

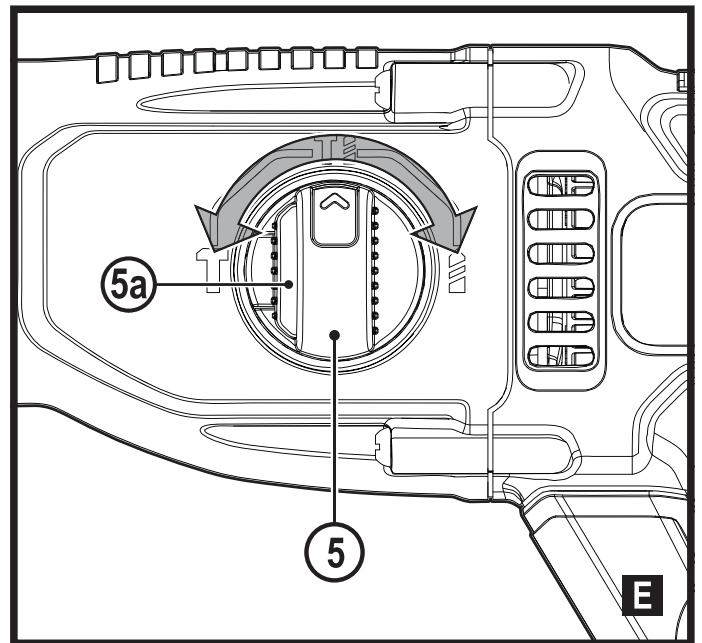
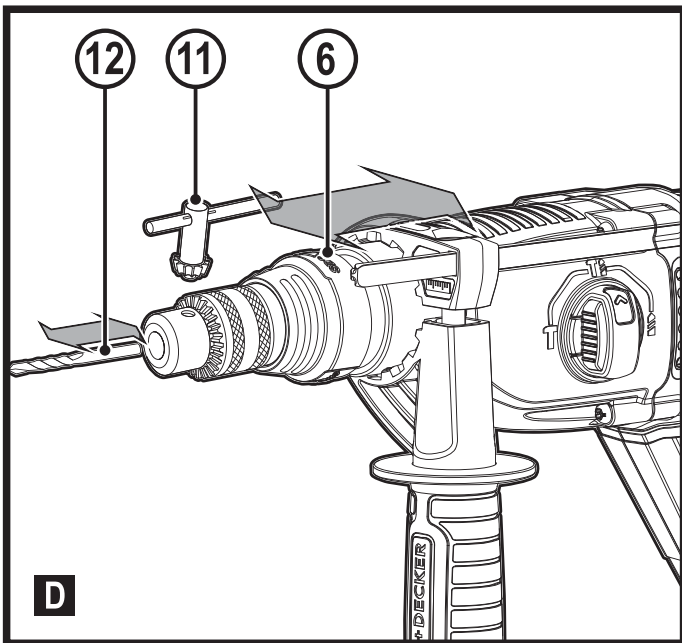
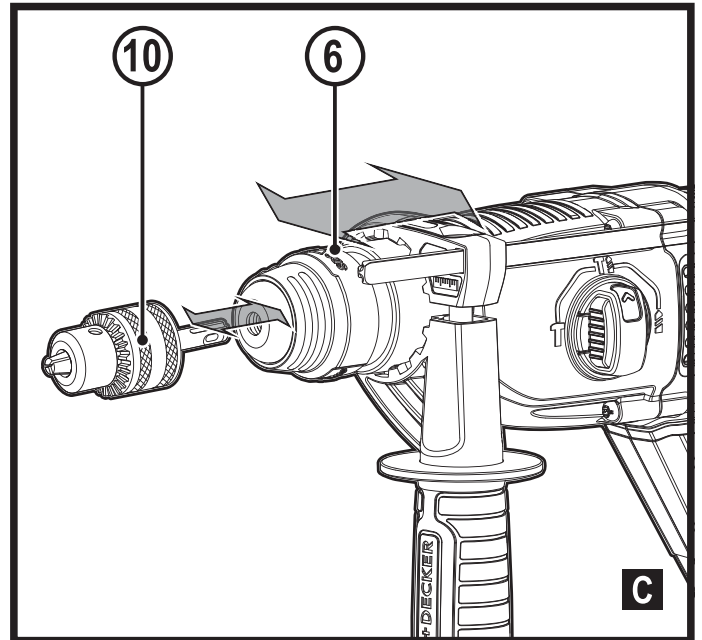
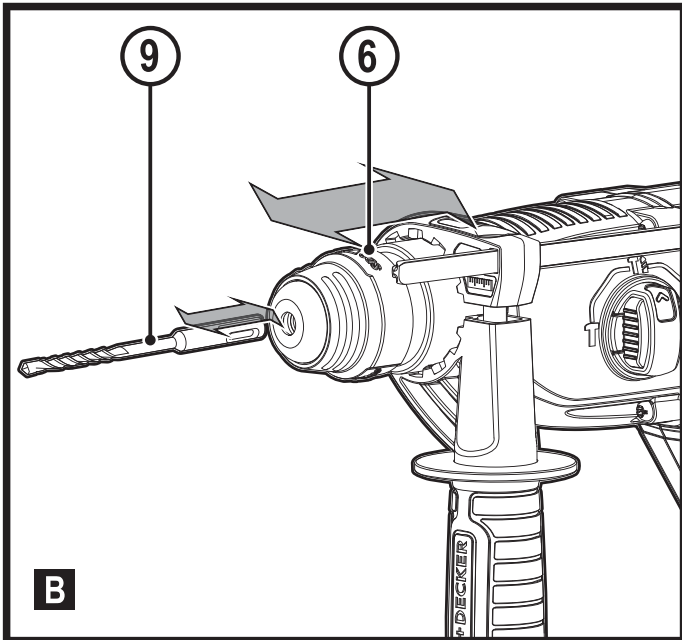
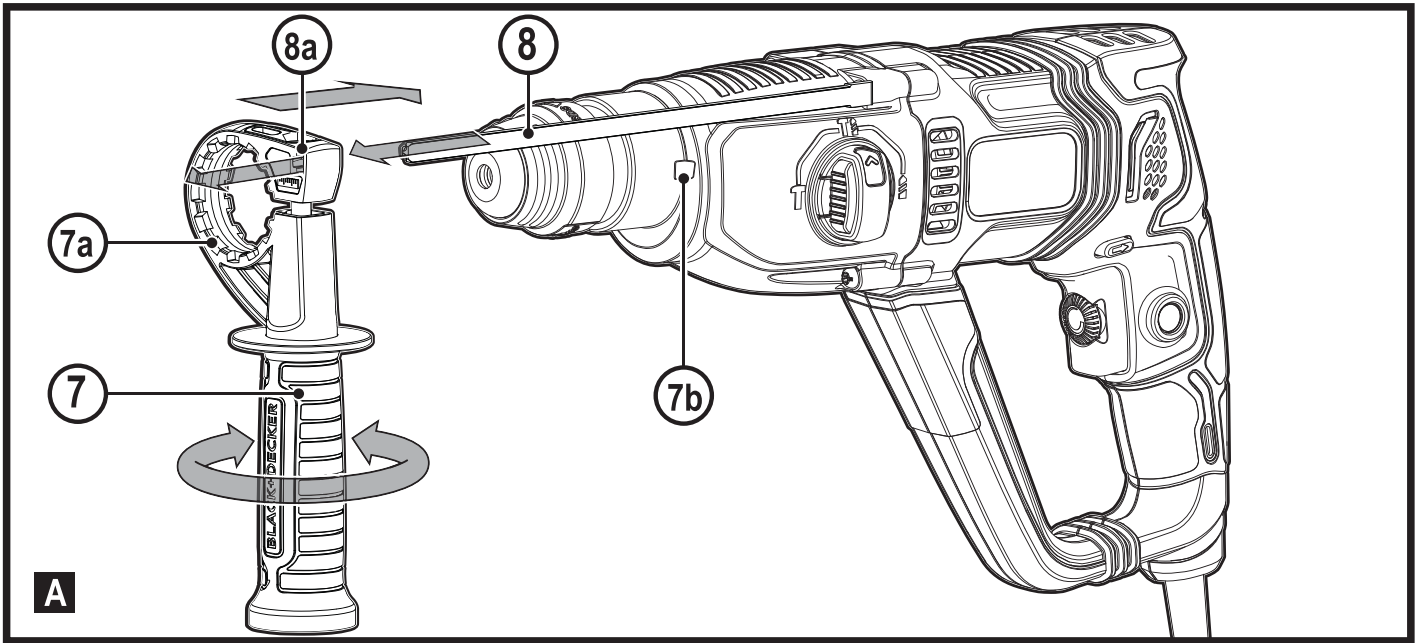
*A szerszám iparszerű
használatra nem ajánlott.*

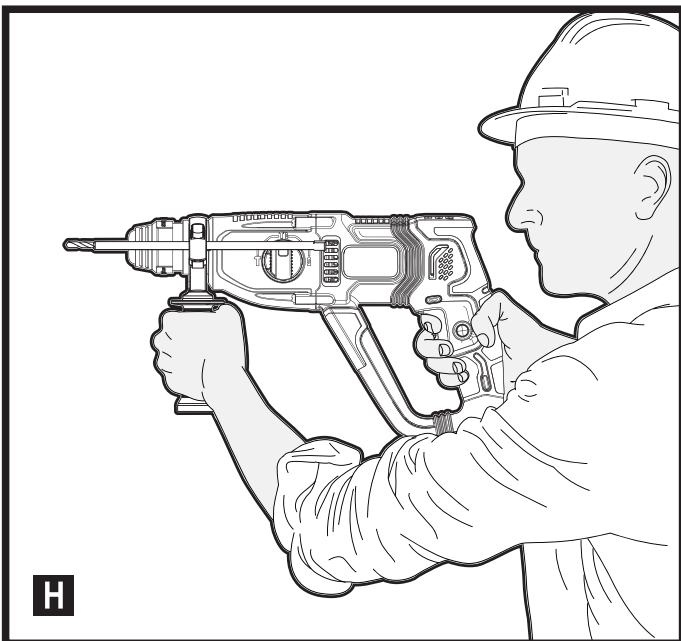
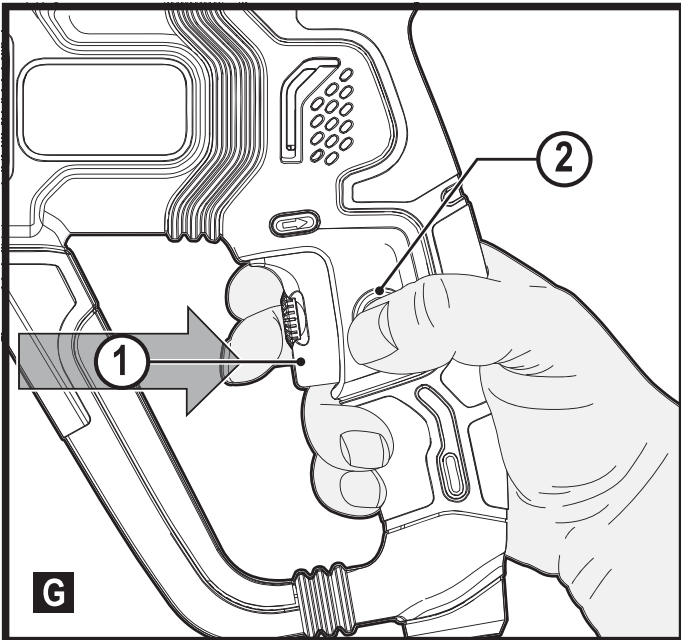
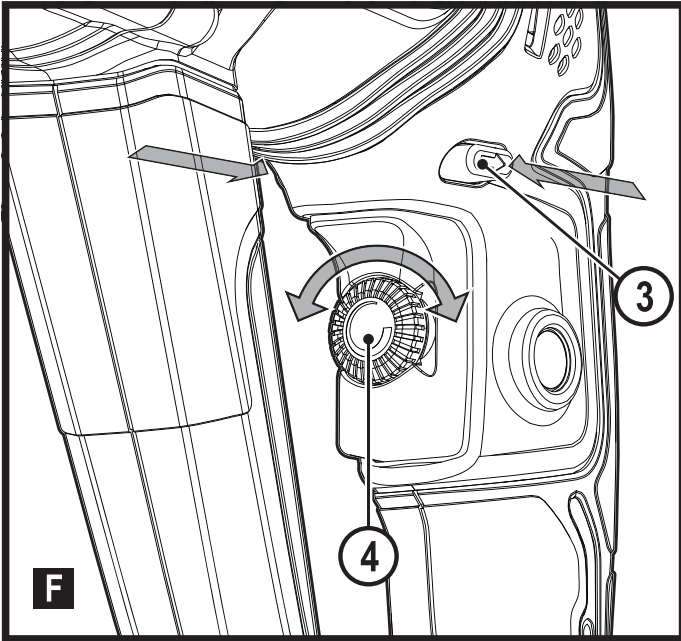
533228 - 61 H

Fordítás az eredeti kezelési útmutató alapján készült

www.blackanddecker.eu

BEHS02





Rendeltetésszerű használat

Az Ön BLACK+DECKER BEHS02 SDS típusú ütvefúróját fa, fém, műanyag és falazat fúrásához terveztük. Iparszerű felhasználásra nem alkalmas.

Biztonságtechnikai útmutatások

Általános biztonságtechnikai figyelmeztetések elektromos szerszámokhoz



Figyelmeztetés! Olvassa át a szerszámhoz mellékelt összes biztonsági figyelmeztetést, útmutatást, szemléltető ábrát és műszaki adatot. Az alábbi figyelmeztetések és útmutatások figyelmen kívül hagyása áramütést, tüzet és/vagy súlyos személyi sérülést okozhat.

Őrizze meg a figyelmeztetéseket és az útmutatót későbbi használatra.

Az „elektromos szerszám” kifejezés a figyelmeztetésekből az Ön által használt hálózati (vezetékes) vagy akkumulátoros (vezeték nélküli) elektromos szerszámot jelenti.

1. A munkaterület biztonsága

- A munkaterületet tartsa tisztán, és világítsa meg jól.** A rendetlen vagy sötét munkaterület vonzza a baleseteket.
- Ne használja az elektromos szerszámokat robbanásveszélyes légtérben, például ahol gyúlékony folyadékok, gázok vagy por vannak jelen.** Elektromos szerszámok használatakor szikra keletkezhet, amely begyújthatja a port vagy gázt.
- Az elektromos szerszám használata közben tartsa távol a gyerekeket és a nézelődőket.** Ha elterelik a figyelmét, elveszítheti a szerszám feletti uralmát.

2. Elektromos biztonság

- Az elektromos szerszám csatlakozódugója a hálózati csatlakozóaljzat kialakításának megfelelő legyen.** Soha, semmilyen módon ne alakítsa át a csatlakozódugót. Földelt elektromos szerszámokhoz ne használjon adapter dugaszt. Eredeti (nem átalakított) csatlakozódugó és ahhoz illő konnektor használata mellett kisebb az áramütés kockázata.
- Ügyeljen arra, hogy teste ne érintkezzék földelt felületekkel, például csövezetekkel, radiátorral, tűzhellyel vagy hűtőszekrényel.** Ha a teste leföldelődik, nagyobb az áramütés veszélye.
- Esőtől és egyéb nedvességtől óvja az elektromos szerszámokat.** Ha víz kerül az elektromos szerszámába, nagyobb az áramütés veszélye.
- Gondosan bánjon a kábellel. Az elektromos szerszámot soha ne a tápkábelnél fogva hordozza vagy húzza, a dugaszt pedig ne a kábelnél fogva húzza ki a konnektorból. Óvja a kábelt hőtől,**

olajtól, éles szélektől és mozgó alkatrészekről. Sérült vagy összetekeredett hálózati kábel használata mellett nagyobb az áramütés veszélye.

- Ha a szabadban használja az elektromos szerszámot, kültéri használatra alkalmas hosszabbító kábelt vegyen igénybe.** Annak használatával kisebb az áramütés veszélye.
 - Ha az elektromos szerszám nedves helyen való használata elkerülhetetlen, az elektromos biztonság növelhető egy hibaáramvédő kapcsoló (RCD) előkapcsolásán keresztül.** RCD használata mellett kisebb az áramütés veszélye.
- ### 3. Személyes biztonság
- Soha ne veszítse el éberségét, figyeljen a munkájára, a józan eszt használja, amikor elektromos szerszámmal dolgozik.**
Ne használja a szerszámot, ha fáradt, ha gyógyszer, alkohol hatása vagy gyógykezelés alatt áll. Elektromos szerszám használatakor egy pillanatnyi figyelmetlenség is súlyos személyi sérülést okozhat.
 - Használjon személyi védőfelszerelést. Mindig viseljen védőszemüveget.** A védőfelszerelések, például porvédő maszk, biztonsági csúszásmentes cipő, védősisak vagy hallásvédő csökkentik a személyi sérülés veszélyét.
 - Gondoskodjon arról, hogy a szerszám ne indulhasson be véletlenül.** Ellenőrizze, hogy a kapcsoló kikapcsolt állásban van-e, mielőtt a hálózatra és/vagy akkumulátorra kapcsolja, a kezébe veszi vagy magával viszi a szerszámot. Ha az elektromos szerszám hordozása közben az ujját a kapcsolón tartja, vagy bekapcsolt szerszámot helyez áram alá, balesetet okozhat.
 - Mielőtt bekapcsolja az elektromos szerszámot, vegye le róla a szerelőkulcsot.** Forgó alkatrészen felejtett kulcs a szerszám beindulásakor személyi sérülést okozhat.
 - Ne nyúljon ki túlságosan messzire. Kerülje a rendellenes testtartást, és egyensúlyát soha ne veszítse el munkavégzés közben.** Így jobban irányíthatja a szerszámot, még váratlan helyzetekben is.
 - Megfelelő öltözéket viseljen. Ne hordjon ékszert vagy laza ruházatot munkavégzés közben. Haját, ruházatát és kesztyűjét tartsa távol a mozgó alkatrészekről.** A laza öltözék, ékszerek vagy hosszú haj beakadhatnak a mozgó részekbe.
 - Ha a szerszámon megtalálható a porszívási lehetőség, vagy a porzsák, úgy ügyeljen arra, hogy megfelelően csatlakoztassa és használja ezeket munka közben.** Porszívó berendezés használatával nagymértékben csökkenthetők a por okozta veszélyek.
 - Ne engedje, hogy a szerszámok gyakori használata során szerzett tapasztalatai túlzott biztonságérzetet keltsenek Önben, és amiatt elhanyagolja a biztonsági alapelveket.** Gondatlan cselekvés már a másodperc törtrésze alatt is súlyos sérülést okozhat.

4. **Elektromos szerszámok használata és gondozása**
- a. **Ne erőltesse az elektromos szerszámot. A célnak megfelelő elektromos szerszámot használja.**
A megfelelő szerszámmal jobban és biztonságosabban elvégezheti a munkát, ha a teljesítmény kategóriájának megfelelően használja.
- b. **Ne használja az elektromos szerszámot, ha a kapcsoló nem működőképes.** Bármely elektromos szerszám használata, amely nem irányítható megfelelően az indítókapcsolóval, nagyon veszélyes, ezért azonnal meg kell javíttatni a kapcsolót, ha sérült vagy nem működőképes.
- c. **Mielőtt beállítást végez vagy változtat, vagy tartozékot cserél a szerszámon, illetve mielőtt eltávolítja, húzza ki a dugaszát a konnektorból és/vagy válassza le az akkumulátorról.** Ezekkel a megelőző biztonságtechnikai intézkedésekkel csökkenti a szerszám véletlen beindulásának veszélyét.
- d. **A használaton kívüli elektromos szerszámot olyan helyen tárolja, ahol gyermekek nem férhetnek hozzá; és ne engedje, hogy olyan személyek használják, akik nem ismerik a szerszámot vagy ezeket az útmutatásokat.** Az elektromos szerszámok nem képzett felhasználó kezében veszélyt jelentenek.
- e. **Tartsa karban az elektromos szerszámokat és a tartozékokat. Ellenőrizze a részegységeket, olajozásukat, esetleg előforduló töréseit, a kézvédő vagy a kapcsoló sérüléseit és minden olyan rendellenességet, amely befolyásolhatja a szerszám használatát. Ha a szerszám sérült, használat előtt javíttassa meg.** A nem megfelelően karbantartott elektromos szerszámok számos balesetet okoznak.
- f. **Tartsa élesen és tisztán a vágószerszámokat.** A megfelelően karbantartott éles vágószerszám beszorulásának kisebb a valószínűsége, és könnyebben irányítható.
- g. **Az elektromos szerszámot, tartozékokat, szerszámszárakat stb. ezeknek az útmutatásoknak megfelelően használja, a munkakörülmények és az elvégzendő feladat figyelembevételével.** Az elektromos szerszám nem rendeltetésszerű használata veszélyhelyzetet teremthet.
- h. **A fogantyúkat és a markolási felületeket tartsa szárazon és tisztán, olajtól és zsírtól mentesen. Váratlan helyzetekben nem kezelhető és irányítható biztonságosan a szerszám, ha a fogantyúja vagy egyéb markolási felülete csúszós.**
5. **Szerviz**
- a. **A szerszámot csak képzett szakemberrel javíttassa, és csak eredeti gyári alkatrészeket használjon fel.** Ezzel biztosítja az elektromos szerszám folyamatosan biztonságos működését.

További biztonságtechnikai figyelmeztetések elektromos szerszámokhoz



Figyelmeztetés! További biztonságtechnikai figyelmeztetések fűrő- és vésőkalapácsokhoz.

- ◆ **Ütvefúrás közben viseljen hallásvédőt.** A zajnak való kitettség halláskárosodást okozhat.
- ◆ **Használja a szerszámhoz mellékelt segédfogantyúkat.** A szerszám feletti uralom elvesztése személyi sérüléssel végződhet.
- ◆ **Használat előtt rögzítse kellően a szerszámot.** Ez a szerszám nagy nyomóerőt ad le, és ha nem rögzíti, működés közben elvesztheti felette az uralmát, és sérülést szenvedhet.
- ◆ **Az elektromos szerszámot csak a szigetelt fogantyújánál tartsa, amikor azzal olyan műveletet végez, amelynél a vágótartozék rejtett kábelekhez vagy a szerszám saját kábeléhez érhet.** Ha a vágótartozék áram alatt lévő vezetékkel érintkezik, a szerszám csupasz fém alkatrészei is áram alá kerülhetnek, és a kezelő áramütést szenvedhet.
- ◆ **Biztonságtechnikai útmutatások hosszú fűrőszárak használatához**
- ◆ **Soha ne járassa a szerszámot nagyobb fordulatszámra, mint a fűrőszár névleges maximális fordulatszáma.** Nagyobb fordulatszámokon a fűrőszár valószínűleg meggörbül, ha szabadon, a munkadarab érintése nélkül járatták, ami személyi sérülést okozhat.
- ◆ **Mindig alacsony fordulatszámra kezdje a fúrást, és a fűrőszár hegye érintkezzen a munkadarabbal.** Nagyobb fordulatszámokon a fűrőszár valószínűleg meggörbül, ha szabadon, a munkadarab érintése nélkül járatták, ami személyi sérülést okozhat.
- ◆ **Nyomás közben a fűrőszárat egyenes vonalban tartsa, és ne nyomja túl erősen.** A fűrőszár meggörbülhet, el is törhet, a kezelő pedig elvesztheti a szerszám feletti uralmát, és sérülést szenvedhet.
- ◆ **Fűrőkalapács módban soha ne használjon vésőtartozékot.** A tartozék beszorul az anyagba, és elforgatja a fúrót.
- ◆ **Szorítókkal vagy más praktikus módon stabil felülethez biztonságosan rögzítse a munkadarabot.** Ha a kezében tartja, vagy a testéhez szorítja, az instabillá válik, Ön pedig elveszítheti a szerszám feletti uralmát.
- ◆ **Fal, padló vagy mennyezet fúrása előtt tájékozódjon az elektromos- és csővezetékek elhelyezkedéséről.**
- ◆ **Közvetlenül fúrás után ne érjen a fűrőszár hegyéhez, mert a fúrás során felforrósodhatott.**
- ◆ **A szerszám rendeltetésszerű használatát ebben a kézikönyvben ismertetjük.**
- ◆ **A kezelési útmutatóban nem ajánlott tartozék vagy kiegészítő használata, illetve itt fel nem sorolt műveletek**

végzése személyi sérülés és/vagy dologi kár veszélyével jár.

- ◆ Viseljen arcmaszkot vagy porvédő maszkot, amikor olyan munkát végez, amely por vagy repülő szilánkok keletkezésével jár.

Mások biztonsága

- ◆ Ezt a szerszámot nem használhatják olyan személyek (a gyermekeket is beleértve), akik nincsenek fizikai, érzékelési vagy mentális képességeik teljes birtokában, vagy nincs meg a szükséges tapasztalatuk és tudásuk, kivéve, ha a biztonságukért felelős személy felügyel rájuk, vagy megtanítja őket a szerszám használatára.
- ◆ Ügyeljen a gyermekekre, hogy ne játszhassanak a szerszámmal.

Maradványkockázatok

A szerszám használata további, a biztonsági figyelmeztetések között esetleg fel nem sorolt maradványkockázatokkal is járhat. Ezek a szerszám nem rendeltetésszerű vagy hosszú ideig tartó használatából stb. adódhatnak.

Bizonyos maradványkockázatok a vonatkozó biztonsági előírások betartása és a védőeszközök használata ellenére sem kerülhetők el. Ezek a következők lehetnek:

- ◆ forgó-mozgó alkatrészeken megérintése miatti sérülések;
- ◆ alkatrészeken, vágó- vagy egyéb tartozékok cseréje közben bekövetkező sérülések;
- ◆ a szerszám hosszú idejű használata miatti sérülések - ha hosszú ideig használja, rendszeresen iktasson be szüneteket;
- ◆ halláskárosodás;
- ◆ a használat közben keletkező por belégzése miatti egészségkárosodás, különös tekintettel tölgy, bükk és rétegelt lemez anyagok esetén.

Súlyozott effektív rezgés gyorsulás

A műszaki adatlapon és a megfelelőségi nyilatkozatban feltüntetett súlyozott effektív rezgés gyorsulási értékeket az EN 60745 szabványnak megfelelően határoztuk meg, így azok felhasználhatók az egyes szerszámoknál mért értékek összehasonlítására is. A megadott érték felhasználható a súlyozott effektív rezgés gyorsulásnak való kitettség mértékének előzetes becsüléséhez is.

Figyelmeztetés! A tényleges súlyozott effektív rezgés gyorsulási érték az elektromos szerszám használata során a használat módjától függően eltérhet a feltüntetett értéktől. A tényleges súlyozott effektív rezgés gyorsulás szintje az itt feltüntetett szint fölé is emelkedhet.

A 2002/44/EK irányelv által a szerszámmal rendszeresen dolgozók számára megkövetelt szükséges biztonsági intézkedések meghatározásához végzett, a súlyozott effektív rezgés gyorsulásnak való kitettség értékelésénél figyelembe kell venni a tényleges használat körülményeit, illetve azt, hogy

a szerszámot hogyan használják, ideértve a munkafolyamat minden egyes részét, pl. azokat az időszakokat is, amikor a szerszám ki van kapcsolva vagy üresen jár.

Címkék a szerszámon

A szerszámon a dátumkóddal együtt a következő piktogramok láthatók:



Figyelmeztetés! A sérülés kockázatának csökkentése végett olvassa el a kezelési útmutatót.



Ütvefűró használata közben viseljen hallásvédőt. A zajnak való kitettség halláskárosodást okozhat.

Elektromos biztonság



Ez a szerszám kettős szigetelésű, ezért nincs szükség földelésre. Mindig ellenőrizze, hogy az áramforrás megfelel-e az adattáblán feltüntetett feszültségnek.

- ◆ Ha a hálózati kábel sérült, a veszély elkerülése érdekében cseréltesse ki a gyártóval vagy egyik megbízott BLACK+DECKER szakszervizzel.

Részegységek

1. Fordulatszám-szabályozós indítókapcsoló
2. Biztonsági kapcsoló
3. Irányváltó kapcsoló
4. Fordulatszám-szabályozó tárcsa
5. Fúrás mód választó kapcsoló
6. Tokmány
7. Oldalfogantyú
8. Mélységállító

Összeszerelés

Figyelmeztetés! Összeszerelés előtt győződjön meg arról, hogy a szerszám ki van kapcsolva, és áramtalanítva van.

Az oldalfogantyú és a mélységállító felszerelése (A ábra)

- ◆ Forgassa a markolatot az óramutató járásával ellentétes irányba, amíg az oldalfogantyút (7) rá nem tudja csúsztatni a szerszám elejére, ahogyan az ábra mutatja.
- ◆ Forgassa az oldalfogantyút a kívánt helyzetbe, ügyelve arra, hogy a vágatok (7b) rákapcsolódjanak a fogazott kerékre (7a).
- ◆ Illessze be a mélységállítót (8) a szerelőnyílásba (8a).
- ◆ Állítsa be a fúrás mélységet, ahogy lentebb bemutatjuk.

Tartsa szem előtt: az oldalfogantyút az egyéni igényeknek megfelelő helyzetbe állítható.

Fúrószer felszerelése (B ábra)

Ezen a szerszámon gyorstokmány van, amely a szerszámszárak könnyű cseréjét teszi lehetővé.

Figyelmeztetés! Tartozék behelyezése és eltávolítása előtt bizonyosodjon meg arról, hogy a szerszám reteszelve van, hogy a kapcsoló véletlenül ne léphessen működésbe.

- ◆ A forgásirányváltó kapcsolót (3) középső állásba helyezve reteszelve a szerszámot.
- ◆ Illessze be a szerszámszár tengelyét (9) a tokmányba (6) (C ábra).

Tartsa szem előtt! Szerszámszár/dugókulcs eltávolításához húzza el, és tartsa elhúzva a tokmánygyűrűt (6) a szerszám elejétől (C ábra).

A kulcsos tokmány beillesztése (C ábra)

- ◆ Illessze a mellékelt tokmány (10) szarát a szerszámbefogóba a fent leírtak szerint.

Figyelmeztetés! Ütvefúrás módban soha ne használjon kulcsos tokmányt.

Tartozék beillesztése a kulcsos tokmányba (D ábra)

- ◆ A tokmányhüvelyt forgatva nyissa ki a tokmányt.
- ◆ Illessze be a szerszámszárát (12) a tokmányba.
- ◆ Tegye a tokmánykulcsot (11) a tokmány oldalán levő valamelyik furatba, majd a kulcs forgatásával húzza meg a tokmányt.

Használat

Figyelmeztetés! Hagyja a szerszámot a saját tempójában működni. Ne terhelje túl.

Figyelmeztetés! Fal, padló vagy mennyezet fúrása előtt tájékozódjon az elektromos- és csővezetékek elhelyezkedéséről.

A fúrás üzemmód kiválasztása (E ábra)

- ◆ Fúrás üzemmód kiválasztásához nyomja a 5a gombot, és forgassa a választókapcsolót a kívánt állásba.
- ◆ Falazat és beton ütvefúrásához állítsa az üzemmód választó kapcsolót (5) a **T 1** helyzetbe.
- ◆ Acél, fa és műanyag fúrásához állítsa az üzemmód választó kapcsolót (5) a **1** helyzetbe.
- ◆ Vésés módhoz állítsa az üzemmód választó kapcsolót (5) a **T** helyzetbe.

A forgásirány kiválasztása (F ábra)

Fúráshoz és csavarok meghúzásához az előre (az óramutató járásával egyező) irányt válassza. Csavarok meglazításához és elakadt fúrószer kiszabadításához a hátra (az óramutató járásával ellentétes) forgásirányt válassza.

- ◆ Az előre forgásirány kiválasztásához tolja balra az irányváltó kapcsolót (3).

- ◆ A hátra forgásirány kiválasztásához tolja jobbra az irányváltó kapcsolót.

Figyelmeztetés! A motor járása közben soha ne váltson forgásirányt.

A fúrás mélység beállítása (A ábra)

- ◆ A markolatot az óramutató járásával ellentétes irányban forgatva lazítsa meg az oldalfogantyút (7).
- ◆ Állítsa a mélységállítót (8) a kívánt helyzetbe. A maximális fúrás mélység egyenlő a fúrószer hegye és a mélységállító elülső vége közötti távolsággal.
- ◆ A markolatot az óramutató járásának irányában forgatva húzza meg az oldalfogantyút.

Be- és kikapcsolás

- ◆ A szerszám bekapcsolásához húzza be a fordulatszám-szabályozós kapcsolót (1). A kapcsoló behúzásának mértékével arányosan nő a szerszám fordulatszáma. Állítsa a fordulatszám-szabályozó tárcsát (4) a kívánt fordulatszám-tartományhoz.
- ◆ Általános szabály, hogy nagy átmérőjű fúrószerakhoz alacsonyabb, kisebb átmérőjű fúrószerakhoz pedig magasabb fordulatszám szükséges.
- ◆ A folyamatos működtetéshez nyomja meg a biztonsági kapcsolót (2), majd engedje el a fordulatszám-szabályozós kapcsolót. A biztonsági kapcsoló csak teljes fordulatszámánál és előre forgásiránynál működik. Hátra forgásiránynál a biztonsági kapcsoló nem használható.
- ◆ A szerszámot a fordulatszám-szabályozós kapcsoló elengedésével kapcsolhatja ki. Ha folyamatos használat közben kívánja kikapcsolni, húzza be ismét, majd engedje el a fordulatszám-szabályozós kapcsolót. Mindig úgy tartsa a szerszámot, ahogyan a H ábrán látja.

Tartozékok

A szerszám teljesítménye függ a felhasznált tartozékoktól is. A BLACK+DECKER tartozékok magas minőségi követelményeknek megfelelően készültek, és tervezésükkor a szerszám teljesítményének optimalizálása volt a fő cél. Ezekkel a tartozékokkal a lehető legtöbbet hozhatja ki a szerszámából.

Karbantartás

Az Ön vezetékess/akkumulátoros BLACK+DECKER készülékét/szerszámát minimális karbantartás melletti hosszú távú használatra terveztük. Folyamatos és kielégítő működése a megfelelő gondozástól és a rendszeres tisztítástól is függ.

Figyelmeztetés! Vezetékess/akkumulátoros szerszámok karbantartása előtt:

- ◆ Kapcsolja ki és áramtalanítsa a készüléket/szerszámot.
- ◆ Vagy kapcsolja ki készüléket/szerszámot, majd vegye ki belőle az akkucsomagot, ha kivehető.

- ♦ Vagy pedig merítse le teljesen az akkumulátort, ha az a készülékkel/szerszámmal egybe van építve, majd ezután kapcsolja ki a szerszámot.
- ♦ Tisztítás előtt húzza ki a töltő dugaszát a konnektorból. Az Ön töltőkészüléke a rendszeres tisztításon kívül más karbantartást nem igényel.
- ♦ Puha kefével vagy száraz ronggyal rendszeresen tisztítsa a készülék/szerszám/töltő szellőzőnyílásait.
- ♦ Nedves törőronggyal rendszeresen tisztítsa le a motorburkolatot. Ne használjon súrolószert vagy oldószer alapú tisztítószert.
- ♦ Rendszeresen nyissa ki a tokmányt (ha a szerszámon van), és ütögesse meg, hogy a belsejéből kihulljon a por.

Hálózati csatlakozódugasz cseréje (csak az Egyesült Királyságban és Írországban)

Ha új tápcsatlakozó dugaszra van szüksége:

- ♦ A régi dugaszt biztonságos módon semmisítse meg.
- ♦ A barna vezetéket kösse az új csatlakozódugó fázis csatlakozójához.
- ♦ A kék vezetéket a nulla csatlakozóhoz kösse.

Figyelmeztetés! A földelő csatlakozóhoz nem kell vezetéket kötnie.

Kövesse a minőségi dugaszokhoz mellékelt szerelési útmutatót. Ajánlott biztosíték: 5 A.

Környezetvédelem



Elkülönítve gyűjtendő. Ezzel a szimbólummal jelölt termékeket és akkumulátorokat tilos a normál háztartási hulladékba dobni.

A termékek és akkumulátorok tartalmaznak visszanyerhető vagy újrahasznosítható anyagokat, amelyek csökkentik a nyersanyagigényt. Kérjük, hogy a helyi előírásoknak megfelelően gondoskodjon az elektromos termékek és akkumulátorok újrahasznosításáról.

További tájékoztatást itt talál: www.2helpU.com.

Műszaki adatok

| BEHS02 | | |
|------------------------|-------------------|----------|
| Felvett feszültség | V_{AC} | 230 |
| Felvett teljesítmény | W | 800 |
| Üresjárat fordulatszám | min^{-1} | 0 – 1200 |
| Max. fúrési kapacitás | | |
| Beton | mm | 22 |
| Acél | mm | 13 |
| Fa | mm | 30 |
| Súly | kg | 3,2 |

Deklarált kétszámjegyű zajkibocsátási értékek az ISO 4871 szabványnak megfelelően

Mért A-súlyozású hangteljesítményszint,
 L_{WA} (ref. 1pW), decibelben = 106,5 dB(A)
 Toleranciafaktor, K_{WA} decibelben = 3 dB(A)

Mért A-súlyozású hangnyomásszint a munkaállomáson,
 L_{PA} (ref. 20 μ PA), decibelben = 95,5 dB(A)
 Toleranciafaktor, K_{PA} decibelben = 3 dB(A)

Az értékeket az EN 60745- 1:2009+ A11:2010 szabványban megadott eljárás szerint teszteltük, felhasználva az EN 60745- 2- 6:2010 alapszabványokat

TARTSA SZEM ELŐTT - A mért zajkibocsátási érték és a hozzá kapcsolódó toleranciafaktor annak az értéktartománynak a felső határát képviseli, amely a mérések közben valószínűleg adódik.

Súlyozott effektív rezgés gyorsulás összértéke (három tengely vektorösszege) az EN 60745 szabvány szerint meghatározva

| | az „ütfefúrás betonba” üzemmód leírása | a „vésés” üzemmód leírása súlyozott effektív rezgés gyorsulás |
|--|--|---|
| értéke a_n | 18,7 m/s ² | 17,6 m/s ² |
| Toleranciafaktor (K) | 1,5 m/s ² | 1,5 m/s ² |
| Az EN 60745-1:2009+ A11:2010 és EN 60745- 2- 6:2010 szabványok szerint meghatározott értékek | | |

CE megfelelési nyilatkozat

GÉPEKRE VONATKOZÓ IRÁNYELV



BEHS02 Ütvefúró

A Black & Decker kijelenti, hogy a „Műszaki adatok” cím alatt ismertetett termékek megfelelnek a következő irányelveknek és szabványoknak:

EN60745-1:2009+A11:2010, EN60745-2-6:2010.

Ezek a termékek a 2006/42/EK, a 2014/30/EU és a 2011/65/EU irányelveknek is megfelelnek.

További tájékoztatásért forduljon a Black & Decker vállalathoz a következőkben megadott vagy a kézikönyv végén megtalálható elérhetőségeken.

Az aláírás tulajdonosa a műszaki adatok összeállításáért felelős személy; nyilatkozatát a Black & Decker vállalat nevében adja.

Ed Higgins

Igazgató – Fogyasztói elektromos szerszámok
Black & Decker Europe, 270 Bath Road, Slough,
Berkshire, SL1 4DX
Egyesült Királyság
2020/01/08

Garancia határozat

Az Önhöz legközelebb eső hivatalos márkaszervizt a kézikönyvben megadott helyi Black & Decker képviselő segítségével érheti el. Alternatív megoldásként a szerződött Black & Decker szervizek listája, illetve az eladás utáni szolgáltatásaink és ezek elérhetőségének részletes ismertetése a következő internetes címen érhető el:
www.2helpU.com

Kérjük, látogassa meg a www.blackanddecker.hu weboldalunkat, hogy regisztrálja az új BLACK+DECKER termékét, ill. hogy megismerje az új termékeinkkel és egyedi ajánlatainkkal kapcsolatos legújabb híreinket. A BLACK+DECKER márkával és termékválasztékunkkal kapcsolatos további tájékoztatást a www.blackanddecker.hu internetes címen találhat.

BLACK & DECKER JÓTÁLLÁSI JEGY ÉS JÓTÁLLÁSI FELTÉTELEK

Gratulálunk Önnek ennek az értékes Black & Decker készülék megvásárlásához.

Azon termékeinkre, amelyet fogyasztói szerződés keretében háztartási, hobby célra vásárolnak **24 hónap jótállást vállalunk.**

A termék iparszerű használatra nem alkalmas!

A jótállás a fogyasztó jogszabályból eredő jogait nem érinti.

1) A Stanley Black & Decker Hungary Kft. a jótállás, kellék- és termékszavatosság keretében végzett javításokat vagy a termék kicserélését 19/2014. (IV.29.) NGM rendelet és a 151/2003. (IX.22.) Kormányrendelet szerint végzi a jótállási idő, illetve a kellék- és termékszavatossági jogok érvényesíthetőségének teljes időtartama alatt.

- A fogyasztó jótállási igényét a jótállási jeggyel érvényesítheti, ezért kérjük azt őrizze meg.
- Vásárláskor a forgalmazónak (kereskedőnek) a jótállási jegyen fel kell tüntetnie a fogyasztási cikk azonosításra alkalmas megnevezését, típusát, gyártási számát, továbbá – amennyiben van ilyen – azonosításra alkalmas részeinek meghatározását, illetve a fogyasztó részére történő átadásának időpontját. A jótállási jegyet a forgalmazó (kereskedő) nevében eljáró személynek alá kell írnia és a kereskedés azonosítására alkalmas tartalmú (minimum cégnév, üzlet címe) bélyegzővel olvashatóan le kell bélyegezni. Kérjük, kísérelje figyelemmel a jótállási jegy megfelelő érvényesítését, mivel a kijelölt szervizeknél a jótállási igény csak érvényes jótállási jeggyel érvényesíthető. Amennyiben a jótállási jegy szabálytalanul került kiállításra, jótállási igényével kérjük forduljon a terméket az Ön részére értékesítő partnerünkhöz (kereskedőhöz). A jótállási jegy szabálytalan kiállítása vagy a fogyasztó rendelkezésére bocsátás elmaradása nem érinti a jótállási érvényességét. Kérjük, hogy a jótállási jegyen kívül a nyugtát vagy számlát is szíveskedjen megőrizni a gyorsabb és hatékonyabb ügyintézés érdekében, mert a szerződés megkötése az ellenérték megfizetését igazoló bizonylattal is bizonyítható.
- Elvesztett jótállási jegyet csak a fogyasztói szerződés létrejöttét igazoló nyugta vagy számla ellenében tudunk pótolni!

2) **Nem terjed ki a jótállás:**

- amennyiben a hiba oka rendeltetésellenes, illetve a mellékelt magyar nyelvű használati kezelési útmutatóban foglaltaktól eltérő használat, átalakítás, szakszerűtlen kezelés, helytelen tárolás, elemi kár vagy egyéb a vásárlás után a fogyasztó érdekkörében keletkezett ok miatt következnek be;
- amennyiben a terméket iparszerű (professzionális) célokra használták, kölcsönzési szolgáltatás nyújtásához használták fel (nem fogyasztói szerződés);
- azon alkatrészekre, amelyek esetében a meghibásodás a jótállási időn belüli rendeltetészerű használat mellett az alkatrészek természetes elhasználódása, kopása miatt következett be (így különösen: fűrészlánc, fűrészlap, gyalukék, meghatószíj, csapágyak, szénkefe, csillagkerék);
- a készülék túlterhelése miatt jelentkező hibákra, amelyek a hajtómű meghibásodásához, vagy egyéb ebből adódó károkhoz vezetnek;
- a termék nem hivatalos szervizben történt javításából eredő hibákra;
- az olyan károsodásokra, amelyek nem eredeti Black & Decker kiegészítő készülékek és tartozékok használatából adódnak **amennyiben a szakszerviz bizonyítja, hogy a hiba a fenti okok valamelyikére vezethető vissza.**

3) A fogyasztó a kijavítás vagy csere iránti igényét a jótállási időn belül a kereskedőnél, illetve kijavítás iránti igényét a jótállási jegyen feltüntetett javítószolgálatnál is érvényesítheti.

Termékszavatossági igényét kérjük a jótállási jegyen feltüntetett gyártónak vagy forgalmazónak szíveskedjen bejelenteni.

- Nem számít bele a jótállási időbe a kijavítási időnek az a része, amely alatt a fogyasztó a terméket nem tudta rendeltetészerűen használni.
 - A terméknek a kicseréléssel vagy kijavítással érintett részére a jótállási idő újból kezdődik.
 - Ha a fogyasztási cikk a vásárlástól (üzembe helyezéstől) számított három munkanapon belül meghibásodik, a fogyasztó ezen időtartamon belül kérheti annak kicserélését feltéve, hogy a meghibásodás a rendeltetészerű használatot akadályozza. A hiba fennállásának, vagy a rendeltetészerű használatot akadályozó mérték megállapításához a kereskedő kérheti a szakszerviz közreműködését.
 - Amennyiben a jótállási igény bejelentését követően a kereskedő az igény teljesíthetőségéről azonnal nem tud nyilatkozni, úgy öt munkanapon belül kell értesítenie a fogyasztót az álláspontjáról.
 - Ha a kijavítás vagy a csere nem lehetséges, a fogyasztó választása szerint műszakilag és értékben hasonló készülék kerül felajánlásra, vagy a vételár arányos leszállítására kerül sor, avagy visszafizetésre kerül a vételár.
 - A termék hibája miatt a fogyasztó a forgalmazótól is követelheti a hiba kijavítását vagy a termék kicserélését a forgalomba hozattalól számított két év elteltéig (termékszavatosság).
- 4) A jótállás alapján történő javítás során a forgalmazónak, illetve a javítószolgálatnak (kereskedőnek) törekednie kell arra, hogy a kijavítást legfeljebb 15 napon belül megfelelő minőségben elvégezze, elvégeztesse.

A jótállás keretébe tartozó kijavítás vagy csere esetén a forgalmazó, illetve a javítószolgálat a jótállási jegyen köteles feltüntetni:

- a kijavítás iránti igény bejelentésének és a kijavításra történő átvétel időpontját,
- a hiba okát és a kijavítás módját;
- a termékfogyasztó részére történő visszaadásának időpontját,
- a kicserélés tényét és időpontját.

A termék meghibásodása esetén a fogyasztót az alábbi jogok illetik meg:

Elsősorban - választása szerint - kijavítást vagy kicserélést követelhet. A csereigény akkor megalapozott, ha a termék a fogyasztónak okozott jelentős kényelmetlenség nélkül, megfelelő minőségben és ésszerű határidőn belül, értékcsökkenés nélkül nem javítható ki, vagy nem kerül kijavításra.

Ha az előírt módon történő kijavításra, illetve kicserélésre vonatkozó kötelezettségének a forgalmazó nem tud eleget tenni, a fogyasztó – választása szerint – a vételár arányos leszállítását igényelheti, a hibát a forgalmazó költségére maga kijavíthatja, vagy elállhat a szerződéstől (a hibás áru visszaszolgáltatásával egyidejűleg kérheti a nyugtán vagy számlán feltüntetett bruttó vételár visszatérítését). Jelentéktelen hiba miatt elállásnak nincs helye!

Kérjük, hogy a hiba felfedezését követő legrövidebb időn belül szíveskedjen azt a szervizben vagy a forgalmazónál bejelenteni. A kijavítást vagy kicserélést - a dolog tulajdonságaira és a fogyasztó által elvárható rendeltetésére figyelemmel - megfelelő határidőn belül, a fogyasztó érdekeit kímélve kell elvégezni.

| | |
|------------------------|------------------------------------|
| Gyártó: | Forgalmazó: |
| Black & Decker Europe, | Stanley Black & Decker Hungary Kft |
| 210 Bath Road, Slough, | 1016. Budapest, |
| Berkshire, SL13YD, | Mészáros u. 58/B |
| Egyesült Királyság | |

Fogyasztói jogvita esetén a fogyasztó a megyei (fővárosi) kereskedelmi és iparkamarák mellett működő békéltető testület eljárását is kezdeményezheti!

Kereskedő által a vásárlással egyidejűleg kitöltendő

Kereskedő neve és címe:
.....

A fogyasztási cikk megnevezése:.....

Típusa:

Gyártási száma:

Szerződéskötés és a termék fogyasztó részére történő átadásának dátuma: P.H.
aláírás

Kereskedő által kitöltendő kicserélés esetén

A fogyasztó a hibás terméket valamennyi tartozékával átadta.

A kicserélés időpontja:
..... P.H.
aláírás

A hibátlan terméket átvettem.

A kicserélt új termék átvételének időpontja:
.....

fogyasztó aláírása

Kijavítás esetén a szerviz tölti ki:

1. javítás

A kijavítás iránti igény bejelentésének és a kijavításra átvétel időpontja:
.....

A bejelentett hiba oka és a kijavítás módja:
.....

A fogyasztó részére történő visszaadás időpontja:
.....

Amennyiben a termék nem javítható, a csereigény alapos:
igen / nem (aláhúzással jelölendő)
..... P.H.
aláírás

3. javítás

A kijavítás iránti igény bejelentésének és a kijavításra átvétel időpontja:
.....

A bejelentett hiba oka és a kijavítás módja:
.....

A fogyasztó részére történő visszaadás időpontja:
.....

Amennyiben a termék nem javítható, a csereigény alapos:
igen / nem (aláhúzással jelölendő)
..... P.H.
aláírás

2. javítás

A kijavítás iránti igény bejelentésének és a kijavításra átvétel időpontja:
.....

A bejelentett hiba oka és a kijavítás módja:
.....

A fogyasztó részére történő visszaadás időpontja:
.....

Amennyiben a termék nem javítható, a csereigény alapos:
igen / nem (aláhúzással jelölendő)
..... P.H.
aláírás

4. javítás

A kijavítás iránti igény bejelentésének és a kijavításra átvétel időpontja:
.....

A bejelentett hiba oka és a kijavítás módja:
.....

A fogyasztó részére történő visszaadás időpontja:
.....

Amennyiben a termék nem javítható, a csereigény alapos:
igen / nem (aláhúzással jelölendő)
..... P.H.
aláírás

Stanley Black & Decker Hungary Kft

Iroda

1016 Bp. Mészáros u 58/b.

**Tel.
214-05-61**

**Fax.
214-69-35**

Központi Márkaszerviz

Elérhetőség

ROTEL Kft. Márkaszerviz 1163 Bp. (Sashalom) Thököly út 17.

**Tel/fax
403-22-60, 404-00-14,
403-65-33**

service@rotelkft.hu

www.rotelkft.hu

**INOX Kereskedelmi
és Szolgáltató Kft.**

**Szolnoki út 27-29.
6000 Kecskemét**

+36 30 370 7033

szerviz@inox.hu

www.inox.hu/

CZ ZÁRUČNÍ LIST

PL KARTA GWARANCYJNA

H JÓTÁLLÁSI JEGY

SK ZÁRUČNÝ LIST



CZ měsíců
H hónap

24

PL miesiące
SK mesiacov

| CZ | Výrobní kód | Datum prodeje | Razítko prodejny Podpis |
|-----------|---------------|------------------|-----------------------------|
| H | Gyári szám | A vásárlás napja | Pecset helye Aláírás |
| PL | Numer seryjny | Data sprzedaży | Stempel Podpis |
| SK | Číslo série | Dátum predaja | Pečiatka predajne Podpis |
| | | | |
| | | | |
| | | | |
| | | | |

(CZ)

Adresy servisu
Band Servis
Klásterského 2
CZ-140 00 Praha 4
Tel.: 00420 244 403 247
Fax: 00420 241 770 167

Band Servis
K Pasekám 4440
CZ-76001 Zlín
Tel.: 00420 577 008 550,1
Fax: 00420 577 008 559
http://www.bandservis.cz

(H)

Black & Decker Központi
Garanciális-és Márkaszerviz
1163 Budapest
(Sashalom) Thököly út 17.
Tel.: 403-2260
Fax: 404-0014
www.rotelkft.hu

INOX Trading and
Manufacturing LLC
Szolnoki út 27-29.
6000 Kecskemét
Tel.: +36 30 370 7033
e-mail: szerviz@inox.hu
www.inox.hu/

(PL)

Adres serwisu centralnego
ERPATECH
ul. Bakaliowa 26
05-080 Mościska
Tel.: 022-8620808
Fax: 022-8620809

(SK)

Adresa servisu
Band Servis
Paulínska ul. 22
SK-91701 Trnava
Tel.: 00421 335 511 063
Fax: 00421 335 512 624

| | | | | | | |
|------|-------------------------------------|----------------------|------------------|--------------------------|-------------------------------|--------------------|
| (CZ) | Dokumentace záruční opravy | | | (PL) | Przebieg napraw gwarancyjnych | |
| (H) | A garanciális javítás dokumentálása | | | (SK) | Záznamy o záručných opravách | |
| CZ | Číslo | Datum příjmu | Datum zakázky | Číslo zakázky | Závada | Razítko Podpis |
| H | Sorszám | Bejelentés időpontja | Javítási időpont | Javítási munkalapszám | Hiba jelleg oka | Pecset Aláírás |
| | Jótállás új határideje | | | | | |
| PL | Nr. | Data zgłoszenia | Data naprawy | Nr. zlecenia | Przebieg naprawy | Stempel Podpis |
| SK | Číslo dodávky | Dátum nahlásenia | Dátum opravy | Číslo objednávky | Popis poruchy | Pečiatka Podpis |
| | | | | | | |
| | | | | | | |
| | | | | | | |
| | | | | | | |
| | | | | | | |
| | | | | | | |
| | | | | | | |