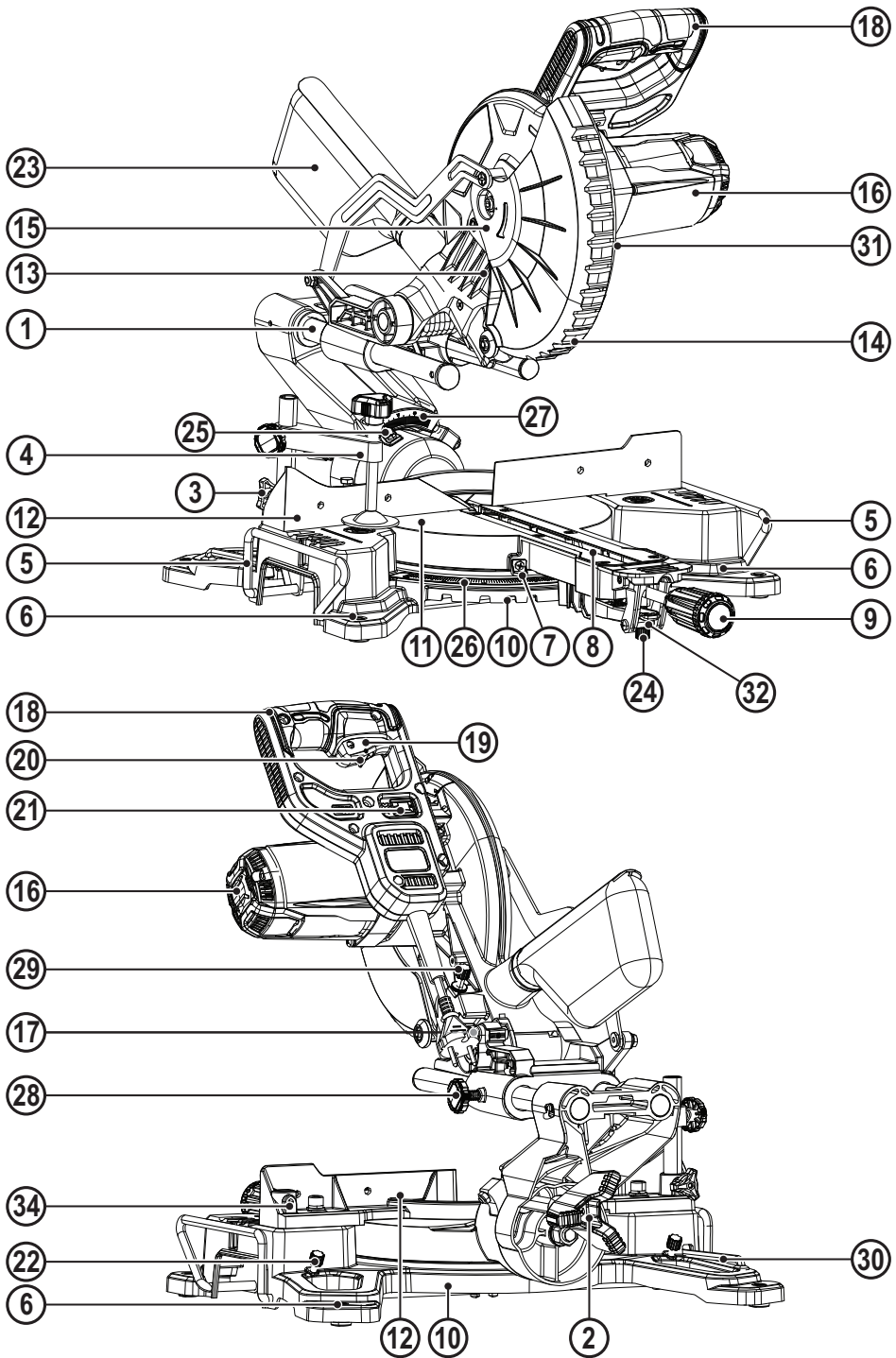


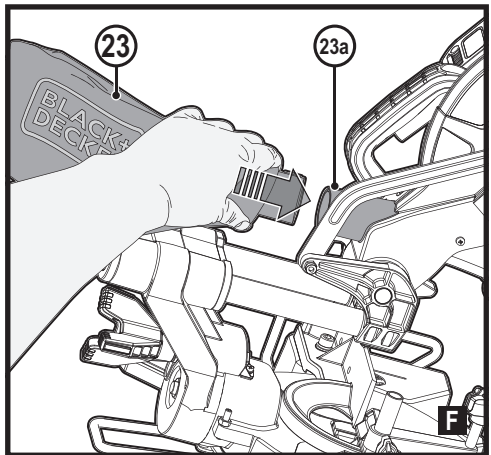
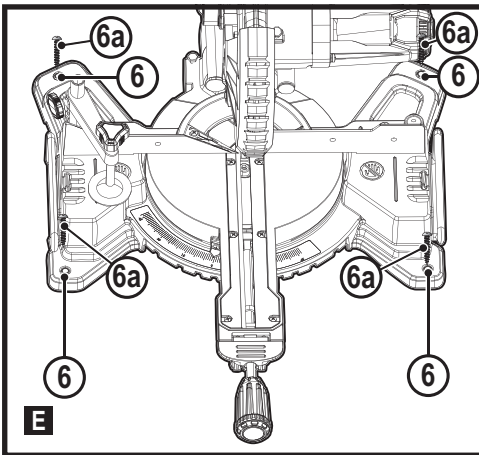
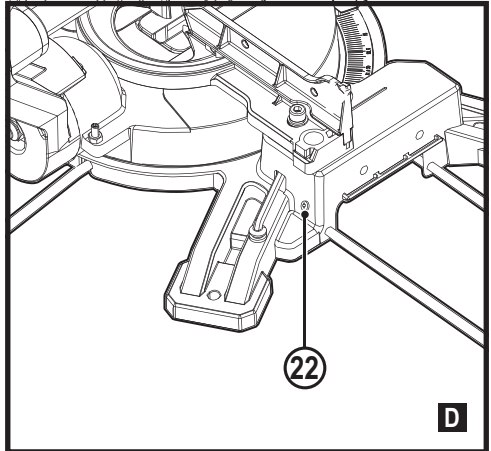
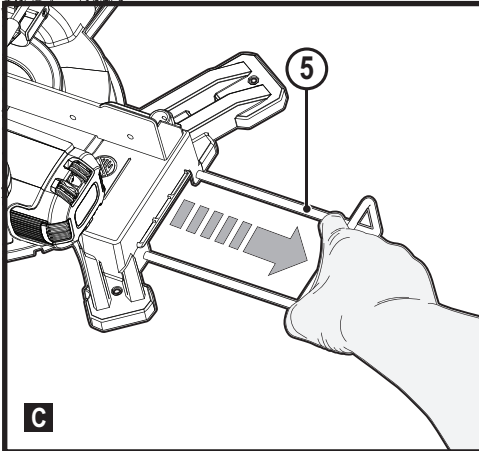
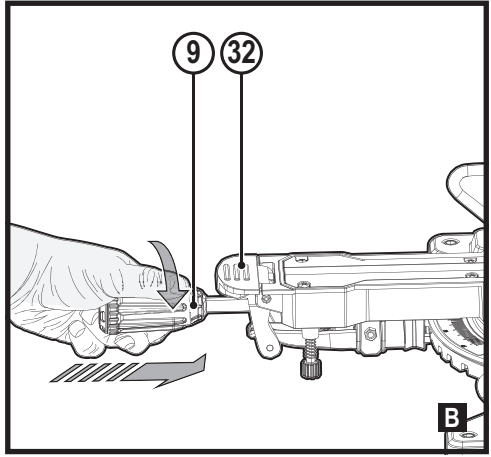
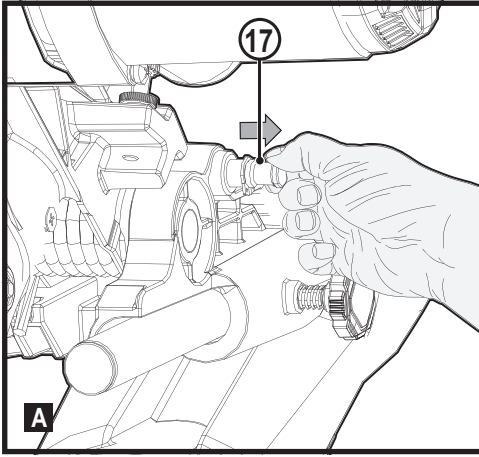
509218 - 08 PL

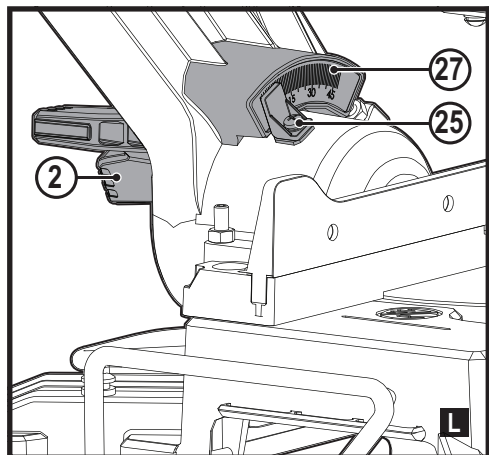
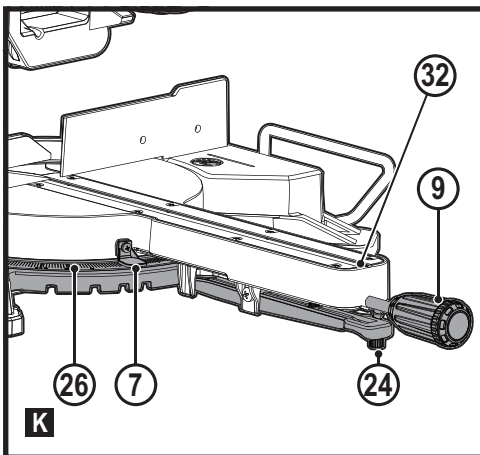
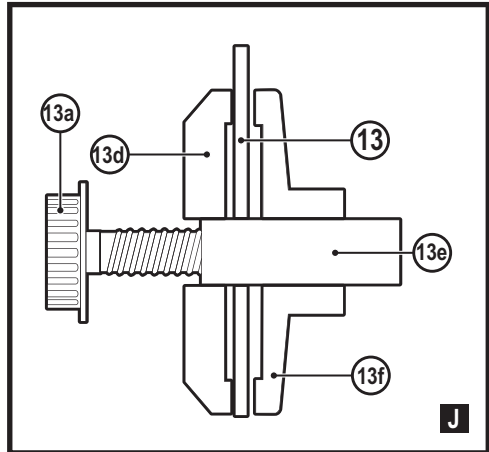
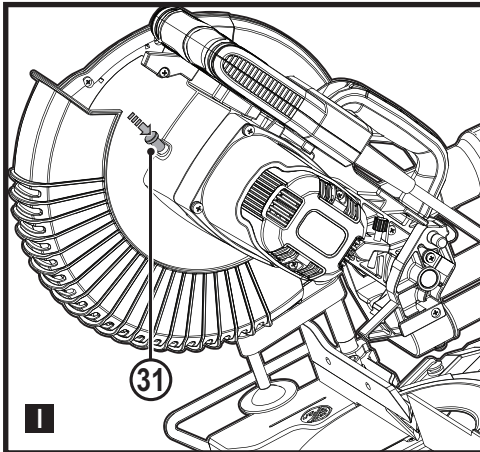
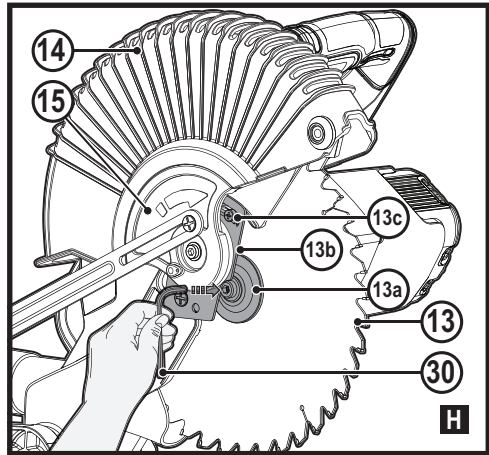
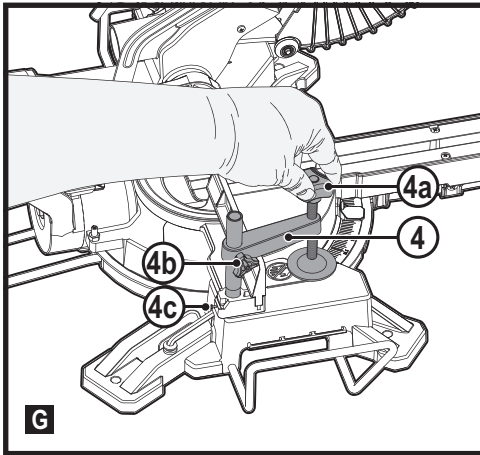
Tłumaczenie oryginalnej instrukcji

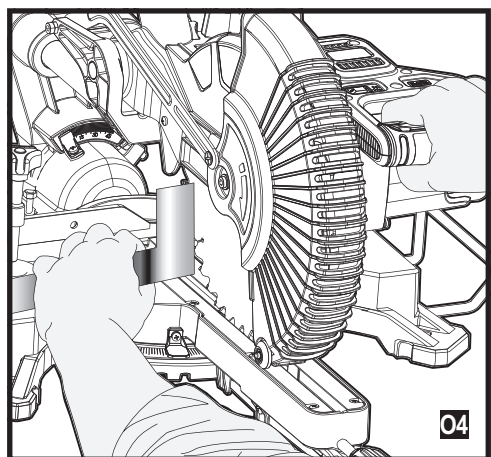
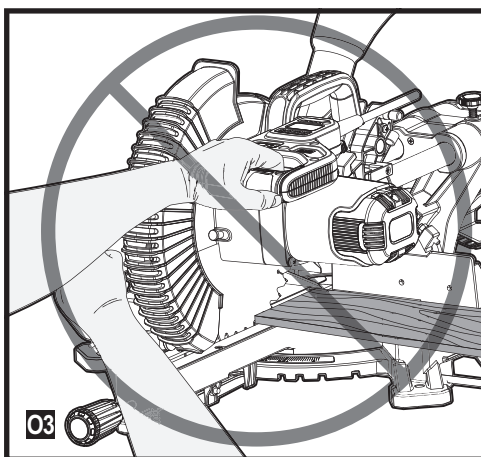
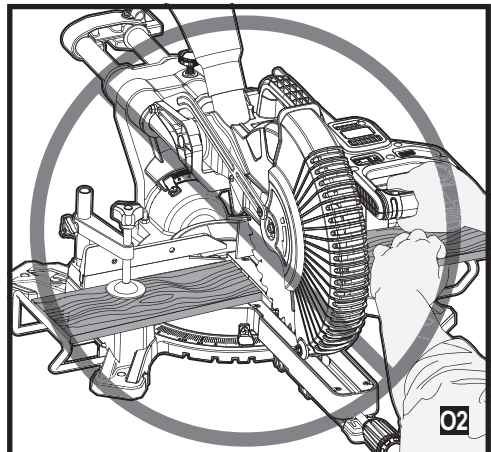
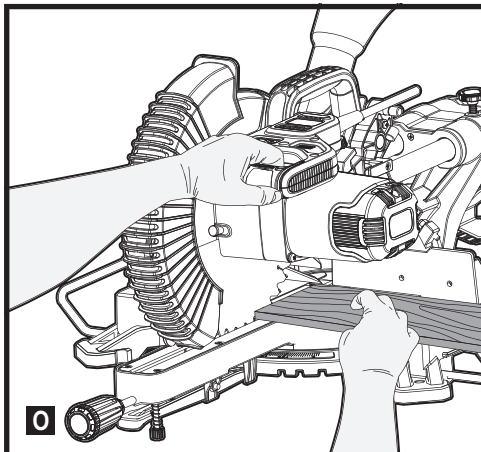
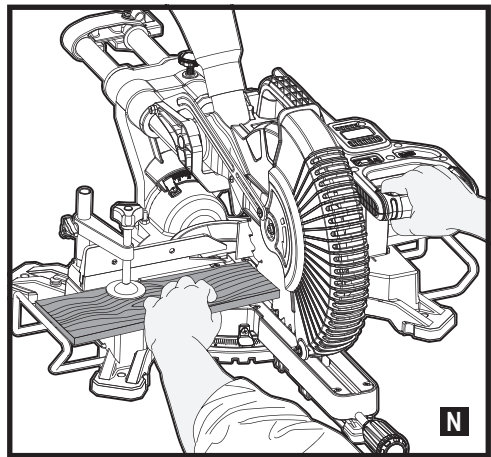
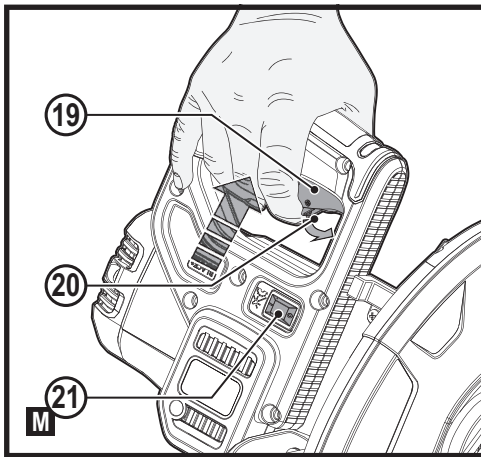
www.blackanddecker.eu

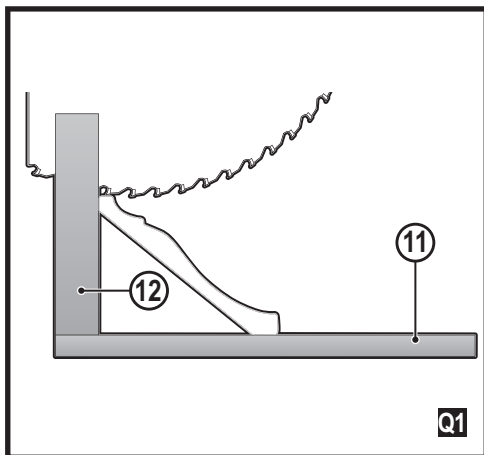
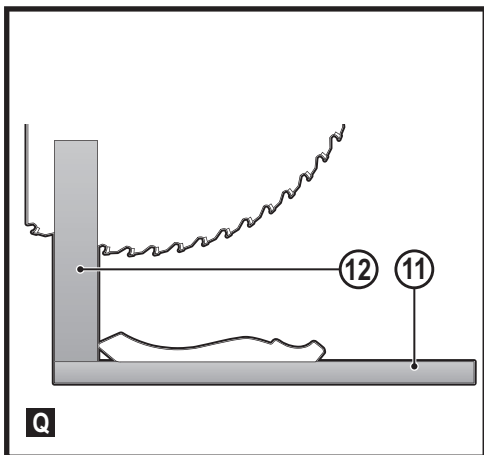
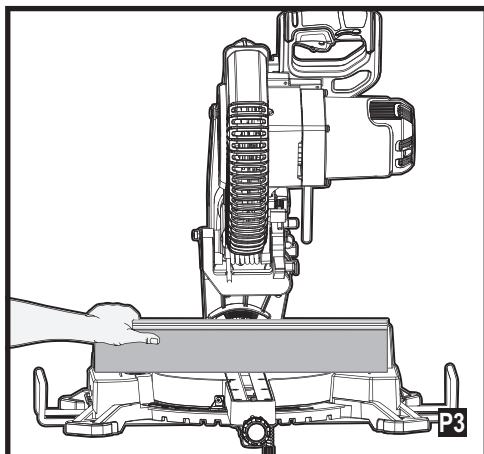
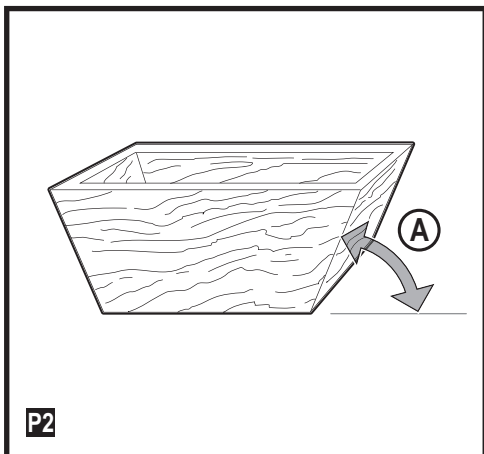
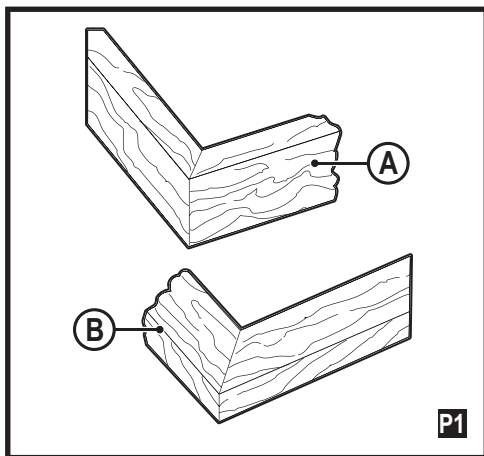
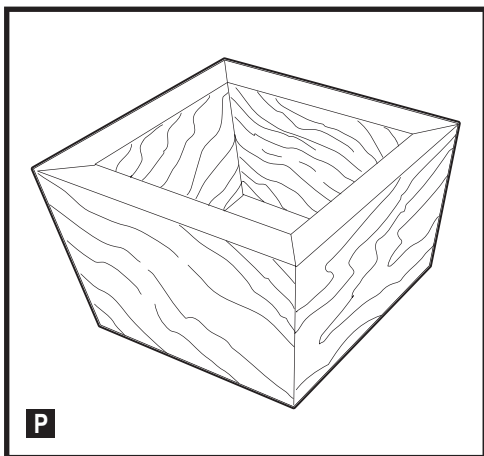
BES701

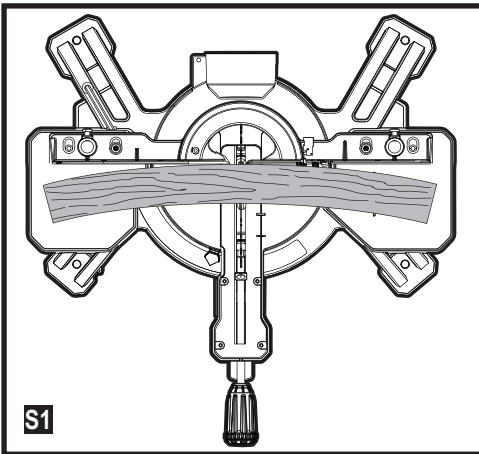
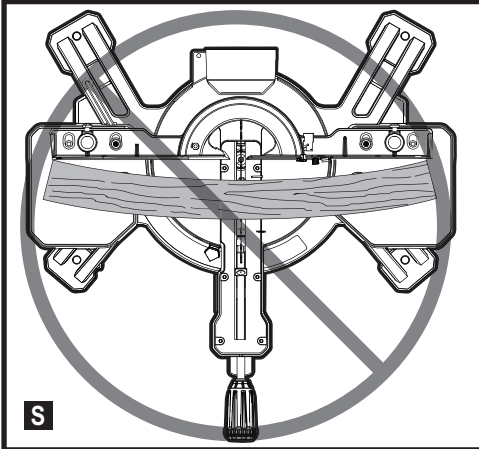
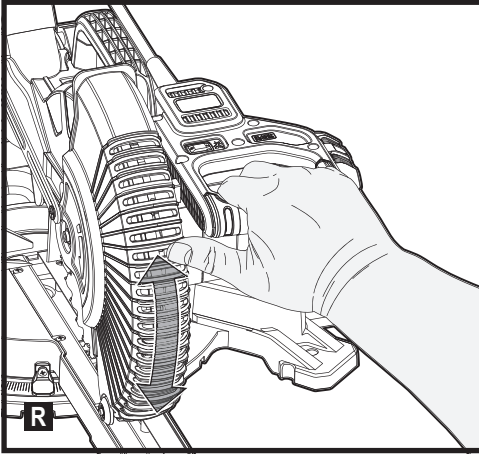












Przeznaczenie

Ta przesuwna pilarka ukosowa do cięć złożonych BLACK+DECKER BES701 jest przeznaczona wyłącznie do cięcia drewna, tworzyw sztucznych i metali nieżelaznych. To narzędzie jest przeznaczone do użytku innego niż profesjonalny.

Zasady bezpiecznej pracy

Ogólne wskazówki dotyczące bezpiecznej pracy elektronarzędziami



Ostrzeżenie! Należy zapoznać się ze wszystkimi zaleceniami dotyczącymi bezpieczeństwa i obsługi oraz rysunkami i danymi umieszczonymi w dołączonej do elektronarzędzia instrukcji obsługi. Niestosowanie się do wszystkich poniższych instrukcji może stać się przyczyną porażenia prądem elektrycznym, pożaru i/lub poważnego zranienia.

Zachować wszystkie instrukcje i informacje dotyczące bezpiecznej pracy, aby móc korzystać z nich w przyszłości.

Pojęcie „elektronarzędzie” używane w niniejszej instrukcji, oznacza narzędzie zasilane z sieci elektrycznej (przewodem zasilającym) lub akumulatorami (bezprowadowe).

1. Bezpieczeństwo w miejscu pracy

- a. **Miejsce pracy musi być czyste i dobrze oświetlone.** Miejsca ciemne i takie, w których panuje nieporządek, stwarzają ryzyko wypadku.
 - b. **Nie wolno używać elektronarzędzi w strefach zagrożenia wybuchem, w pobliżu palnych cieczy, gazów czy pyłów.** Elektronarzędzia mogą wytworzyć iskry powodujące zapłon pyłów lub oparów.
 - c. **W czasie pracy elektronarzędziami nie pozwalają na przebywanie w pobliżu dzieci i innych osób postronnych.** Chwila nieuwagi może spowodować utratę kontroli nad narzędziem.
- #### 2. Ochrona przeciwporażeniowa
- a. **Gniazdo musi być dostosowane do wtyczki elektronarzędzia. Nie wolno przerabiać wtyczek. Nie używać żadnych łączników lub rozdzielaczy elektrycznych z uziemionymi elektronarzędziami.** Nieprzerabiane wtyczki i odpowiednie gniazda zmniejszają ryzyko porażenia prądem elektrycznym.
 - b. **Należy unikać bezpośredniej styczności z uziemionymi lub zerowanymi powierzchniami, takimi jak rurociągi, grzejniki, kuchenki i lodówki.** Ryzyko porażenia prądem elektrycznym wzrasta, jeśli Twoje ciało jest uziemione.

- c. **Nie narażać elektronarzędzi na działanie deszczu lub zwiększonej wilgotności.**

Dostanie się wody do wnętrza elektronarzędzia zwiększa ryzyko porażenia prądem elektrycznym.

- d. **Nie ciągnąć za przewód zasilający. Nie wolno ciągnąć, podnosić ani wyciągać wtyczki z gniazda, poprzez ciągnięcie za kabel zasilający narzędzia.** Chronić kabel zasilający przed kontaktem z gorącymi elementami, olejami, ostrymi krawędziami i ruchomymi częściami. Uszkodzenie lub zaplątanie kabla zasilającego zwiększa ryzyko porażenia prądem elektrycznym.
 - e. **W czasie eksploatacji elektronarzędzi poza pomieszczeniami zamkniętymi, należy używać przystosowanych do tego przedłużaczy.** Korzystanie z przedłużaczy przystosowanych do użycia na zewnątrz budynków zmniejsza ryzyko porażenia prądem.
 - f. **Jeśli zachodzi konieczność używania narzędzia w wilgotnym otoczeniu, należy używać źródła zasilania zabezpieczonego wyłącznikiem różnicowoprądowym.** Stosowanie wyłączników różnicowoprądowych zmniejsza ryzyko porażenia prądem elektrycznym.
- ### 3. Środki ochrony osobistej
- a. **W czasie pracy elektronarzędziem zachować czujność, patrzeć uważnie i kierować się zdrowym rozsądkiem. Nie używać elektronarzędzia w stanie zmęczenia, pod wpływem narkotyków, alkoholu lub leków.** Nawet chwila nieuwagi w czasie pracy elektronarzędziem może doprowadzić do poważnych obrażeń ciała.
 - b. **Używać środków ochrony osobistej. Zawsze zakładać okulary ochronne.** Używanie, w miarę potrzeb, środków ochrony osobistej, takich jak maska przeciwpyłowa, buty ochronne z antypoślizgową podeszwą, kask czy ochronniki słuchu, zmniejsza ryzyko odniesienia uszczerbku na zdrowiu.
 - c. **Zapobiegać przypadkowemu włączeniu. Przed przyłączeniem do zasilania i/lub włożeniem akumulatorów oraz przed podniesieniem i przenoszeniem narzędzia, upewnić się, że włącznik znajduje się w pozycji „wyłączone”.** Trzymanie palca na włączniku podczas przenoszenia lub podłączenie włączonego narzędzia do zasilania łatwo staje się przyczyną wypadków.
 - d. **Przed włączeniem elektronarzędzia usunąć wszystkie klucze i narzędzia do regulacji.** Pozostawienie klucza lub narzędzia do regulacji połączonego z częściami wirującymi elektronarzędzia może spowodować uszkodzenie ciała.
 - e. **Nie wychylać się. Przez cały czas zachowywać solidne oparcie nóg i równowagę.** Dzięki temu

ma się lepszą kontrolę nad elektronarzędziem w nieoczekiwanych sytuacjach.

- f. **Założyć odpowiedni strój. Nie nosić luźnych ubrań ani biżuterii. Trzymać włosy i ubranie z dala od ruchomych elementów.** Luźne ubranie, biżuteria lub długie włosy mogą zostać pochwycone przez ruchome części.
 - g. **Jeśli sprzęt jest przystosowany do przyłączenia urządzeń odprowadzających i zbierających pył, upewnić się, czy są one przyłączone i właściwie użytkowane.** Używanie takich urządzeń może zmniejszać zagrożenia związane z obecnością pyłów.
 - h. **Nie zezwalać na to, aby rutyna wynikająca z częstego użytkowania narzędzi prowadziła do lekceważenia zagrożeń i ignorowania zasad bezpiecznego użytkowania narzędzi.** Lekkomysłna obsługa może spowodować poważne obrażenia ciała w ułamku sekundy.
- 4. Obsługa i konserwacja elektronarzędzi**
- a. **Nie przeciążać elektronarzędzia. Używać elektronarzędzi odpowiednich do rodzaju wykonywanej pracy.** Dzięki odpowiednim elektronarzędziom wykona się pracę lepiej i w sposób bezpieczny, w tempie, do jakiego narzędzie zostało zaprojektowane.
 - b. **Nie wolno używać elektronarzędzia z zepsutym wyłącznikiem, który nie pozwala na sprawne włączenie i wyłączenie.** Narzędzie, którego nie można kontrolować za pomocą włącznika, nie może być używane i musi zostać naprawione.
 - c. **Przed przystąpieniem do regulacji, wymiany akcesoriów oraz przed schowaniem elektronarzędzia, należy odłączyć wtyczkę od źródła zasilania i/lub odłączyć akumulator od urządzenia.** Takie środki zapobiegawcze zmniejszają ryzyko przypadkowego uruchomienia elektronarzędzia.
 - d. **Nie używane elektronarzędzie przechowywać poza zasięgiem dzieci i nie dopuszczać osób nie znających elektronarzędzia lub tej instrukcji do posługiwania się elektronarzędziem.**
Elektronarzędzia są niebezpieczne w rękach niewprawnego użytkownika.
 - e. **Prawidłowo konserwować elektronarzędzia i akcesoria. Sprawdzić, czy ruchome części są właściwie połączone i zamocowane, czy części nie są uszkodzone oraz skontrolować wszelkie inne elementy mogące mieć wpływ na pracę elektronarzędzia.** Wszystkie uszkodzenia należy naprawić przed rozpoczęciem użytkowania. Wiele wypadków jest spowodowanych źle utrzymanymi elektronarzędziami.
 - f. **Dbać o czystość narzędzi i ostrość elementów tnących.** Prawidłowo utrzymane narzędzia do cięcia

o ostrych krawędziach tnących rzadziej się zakleszczają i są łatwiejsze do kontrolowania.

- g. **Elektronarzędzi, akcesoriów i końcówek itp., należy używać zgodnie z instrukcją obsługi, uwzględniając warunki i rodzaj wykonywanej pracy.** Użycie elektronarzędzi niezgodnie z przeznaczeniem może być bardzo niebezpieczne.
 - h. **Uchwyty i powierzchnie, za które chwyta się narzędzie, muszą być suche, czyste oraz niezabrudzone olejem i smarem.** Śliskie uchwyty i powierzchnie uniemożliwiają bezpieczną obsługę i panowanie nad narzędziem w nieoczekiwanych sytuacjach.
- 5. Naprawy**
- a. **Powierzać naprawy elektronarzędzi wyłącznie osobom wykwalifikowanym, używającym identycznych części zamiennych.** Zagwarantuje to bezpieczeństwo elektronarzędzia.

Instrukcje bezpieczeństwa dla pilarek ukosowych

- ◆ **Pilarki ukosowe są przeznaczone do cięcia drewna i produktów zbliżonych do drewna i nie można ich używać w połączeniu ze ściernymi tarczami do odcinania do cięcia elementów z metali żelaznych, jak pręty, belki, listwy itp.** Pył powstający podczas ścierania powoduje zacinanie się ruchomych części, takich jak osłona dolna.
Iskry z cięcia ściernego spowodują spalenie osłony dolnej, wkładki rzazu i innych części z tworzyw sztucznych.
- ◆ **Kiedykolwiek to możliwe, używać zacisków do mocowania obrabianego elementu.** Jeśli obrabiany element jest podpierany ręcznie, dłoń musi znajdować się zawsze co najmniej 100 mm od boku tarczy pilarki. Nie używać tej pilarki do cięcia elementów zbyt małych, by można je było bezpiecznie zacisnąć lub trzymać ręką. Jeśli dłoń znajdzie się za blisko tarczy pilarki, wzrośnie ryzyko obrażeń ciała spowodowanych stycznością z tarczą.
- ◆ **Obrabiany element musi być nieruchomy i zaciśnięty albo przyciśnięty jednocześnie do przegrody i blatu.** Nie wprowadzać obrabianego elementu w tarczę ani nie ciąć „w powietrzu” bez mocowania obrabianego elementu w żaden sposób. Niezamocowane lub ruchome obrabiane elementy mogą zostać wyrzucone z pilarki z wysoką prędkością, powodując obrażenia ciała.
- ◆ **Przepychać pilarkę przez obrabiany element. Nie przeciągać pilarki przez obrabiany element.** Aby wykonać cięcie, podnieść głowicę pilarki i wyciągnąć ją nad obrabiany element, jeszcze go nie przecinając, a następnie uruchomić silnik, wcisnąć głowicę pilarki w dół i przepychać pilarkę przez obrabiany element.

Cięcie podczas ciągnięcia może z wysokim prawdopodobieństwem spowodować „wspinanie się” tarczy na obrabiany element i gwałtowne wyrzucenie zespołu tarczy w kierunku operatora.

- ◆ **Nigdy nie kłaść dłoni na planowanej linii cięcia przed lub za tarczą.** Podtrzymywanie obrabianego elementu „ze skrzyżowanymi rękami”, tzn. trzymanie obrabianego elementu po prawej stronie tarczy lewą dłonią i vice versa, jest bardzo niebezpieczne.
- ◆ **Nie sięgać poza osłonę żadną ręką bliżej niż na 100 mm od boku tarczy w celu usunięcia ścinków drewna lub z innych przyczyn, gdy tarcza się obraca.** Fakt, że obracająca się tarcza znajduje się blisko dłoni może nie być oczywisty i może dojść do poważnych obrażeń ciała operatora.
- ◆ **Przed rozpoczęciem cięcia sprawdzić obrabiany element. Jeśli obrabiany element jest wygięty w łuk lub odkształcony, zacisnąć go, ustawiając zewnętrzną stronę łuku w kierunku przegrody. Zawsze dopilnować, aby między obrabianym elementem, przegrodą i blatem wzdłuż linii cięcia nie było żadnych odstępów.** Zgięte lub odkształcone obrabiane elementy mogą się skręcać lub przesuwać, co może spowodować utknięcie obracającej się tarczy podczas cięcia. W obrabianym elemencie nie powinny znajdować się żadne gwoździe ani ciała obce.
- ◆ **Nie rozpoczynać korzystania z pilarki, dopóki z blatu nie zostaną usunięte wszystkie narzędzia, wióry itp. Na blacie może pozostać wyłącznie obrabiany element.** Drobne resztki lub luźne kawałki drewna albo inne przedmioty, które zetkną się z obracającą się tarczą, mogą zostać wyrzucone z wysoką prędkością.
- ◆ **Przecinać tylko jeden obrabiany element naraz.** Wielu obrabianych elementów ustawionych jeden na drugim nie można odpowiednio zacisnąć ani zamocować, co może powodować ściskanie tarczy lub przesuwanie się elementów podczas cięcia.
- ◆ **Dopilnować, aby pilarka ukosowa została zamontowana lub ustawiona na poziomej i twardej powierzchni roboczej przed użyciem.** Pozioma i twarda powierzchnia robocza ogranicza ryzyko utraty stabilności pilarki ukosowej.
- ◆ **Zaplanować pracę. Przy każdej zmianie ustawienia kąta cięcia skośnego lub ukosowego dopilnować, aby regulowana przegroda została odpowiednio ustawiona tak, aby podpierała obrabiany element i nie kolidowała z tarczą lub systemem osłon.** Bez włączania narzędzia i nie umieszczając żadnego obrabianego elementu na blacie, wykonać pełen ruch tarczy dla symulowanego cięcia, aby dopilnować, że nie występują kolizje ani ryzyko przecięcia przegrody.
- ◆ **Zapewnić odpowiednie podparcie, jak przedłużenia blatu, koźły itp. obrabianych elementów dłuższych lub szerszych od blatu.** Obrabiane elementy dłuższe lub

szersze od blatu pilarki ukosowej mogą się przechylić, jeśli nie będą odpowiednio podparte.

Jeśli odcinany lub obrabiany element przechylił się, może podnieść dolną osłonę lub zostać odrzucony przez wirującą tarczę.

- ◆ **Nie korzystać z pomocy innych osób zamiast użycia przedłużenia blatu lub w celu dodatkowego podparcia.** Niestabilna podpora obrabianego elementu może spowodować utknięcie tarczy lub przesunięcie się obrabianego elementu podczas cięcia, wciągając operatora i pomagając mu osobę w wirującą tarczę.
- ◆ **Nie można pozwolić na to, aby odcięty element został wciśnięty lub wepchnięty w jakikolwiek sposób w wirującą tarczę pilarki.** Jeśli odcinany element zostanie jakoś przytrzymany, np. przez ograniczniki długości, może on zaklinować się pod tarczą i zostać gwałtownie wyrzucony.
- ◆ **Zawsze używać zacisków lub mocowań specjalnie przeznaczonych do odpowiedniego podpierania materiałów okrągłych, jak pręty lub rury.** Pręty mają tendencję do toczenia się, gdy są przecinane, powodując „wgrzyzanie” się tarczy i wciąganie obrabianego elementu wraz z dłonią operatora w tarczę.
- ◆ **Przed zetknięciem tarczy z obrabianym elementem poczekać, aż osiągnie pełną prędkość.** Pozwoli to zmniejszyć ryzyko wyrzucenia obrabianego elementu.
- ◆ **Jeśli dojdzie do zacięcia obrabianego elementu lub tarczy, wyłączyć pilarkę. Poczekać na zatrzymanie się wszystkich ruchomych części i odłączyć wtyczkę zasilania od źródła zasilania i/lub wyjąć akumulator.** Następnie usunąć zacięty materiał. Dalsze pilowanie z zaciętym obrabianym elementem może spowodować utratę panowania nad pilarką lub jej uszkodzenie.
- ◆ **Po zakończeniu cięcia, zwolnić włącznik, przytrzymać głowicę pilarki w dół i poczekać, aż tarcza się zatrzyma, przed usunięciem odciętego elementu.** Zbliżenie dłoni do poruszającej się z rozpędu tarczy jest niebezpieczne.
- ◆ **Trzymać uchwyt podczas wykonywania niepełnego cięcia lub w razie zwolnienia włącznika zanim głowica pilarki znajdzie się w skrajnym dolnym położeniu.** Funkcja hamowania pilarki może spowodować nagle pociągnięcie głowicy pilarki w dół, co grozi obrażeniami ciała.
- ◆ Przeznaczenie urządzenia opisane jest w niniejszej instrukcji obsługi. Używanie jakichkolwiek akcesoriów lub wykonywanie prac niezgodnych z przeznaczeniem opisanym w instrukcji obsługi może powodować niebezpieczeństwo uszkodzenia ciała i/lub uszkodzenia mienia.
- ◆ Nie używać pękniętych/zgiętych/uszkodzonych/odkształconych tarcz.
- ◆ Wymieniać zużytą płytę rzazu.

Wymiana płyty rzazu

Aby wymienić płyty rzazu, poluzować śruby mocujące płyty rzazu. Dokonać regulacji, aby płyty rzazu znajdowały się jak najbliżej tarczy, bez kolidowania z ruchem tarczy.

- ◆ Nie wolno używać tarcz o większej lub mniejszej średnicy niż zalecana. Prawidłowe wielkości tarcz opisano w danych technicznych. Używać wyłącznie tarcz podanych w tej instrukcji i zgodnych z normą EN 847-1.
- ◆ Nie używać tarcz ze stali szyskotnącej (HSS).



Ostrzeżenie! Kontakt lub wdychanie pyłu wytwarzanego podczas piłowania może być niebezpieczne dla zdrowia operatora i możliwych osób postronnych. Używać maski przeciwpyłowej zaprojektowanej specjalnie do ochrony przed pyłem i oparami i upewnić się, że osoby postronne w obszarze pracy także są chronione.

- ◆ Nie pracować z materiałami zawierającymi azbest. Azbest jest uznawany za materiał rakotwórczy.
- ◆ Nosić rękawice podczas obchodzenia się z tarczami pilarki i szorstkimi materiałami (jeśli to możliwe, tarcze należy przenosić w uchwytach).
- ◆ Stosować środki ochrony słuchu, aby ograniczyć ryzyko utraty słuchu.
- ◆ Rozważyć zastosowanie tarcz o niższej emisji hałasu.
- ◆ Stosować środki ochrony wzroku, aby ograniczyć ryzyko obrażeń ciała.
- ◆ Podczas piłowania drewna korzystać z dołączonej torby na pył.
- ◆ **W przypadku prac, w czasie których może dojść do przecięcia własnego lub ukrytych przewodów, należy trzymać urządzenie wyłącznie za izolowane uchwyty.**
Zetknięcie akcesorium tnącego z przewodem pod napięciem może spowodować pojawienie się napięcia na metalowych częściach obudowy i porażenie prądem operatora
- ◆ Dobrać odpowiednią tarczę do materiału do cięcia.
- ◆ Nie używać maszyny bez założonej osłony.
Nie włączać maszyny, gdy osłona nie działa albo nie jest prawidłowo serwisowana.
- ◆ Dopilnować, aby ramię było solidnie zamocowane podczas wykonywania cięcia skośnego.
- ◆ Przed każdym cięciem sprawdzać, czy maszyna jest stabilna.
- ◆ Uchwyty muszą być suche, czyste oraz niezabrudzone olejem i smarem.
- ◆ Wokół maszyny musi panować porządek i jej okolice muszą być wolne od luźnych materiałów, np. wiórów i odciętych kawałków.
- ◆ Dopilnować, aby maszyna i obszar pracy były wyposażone w odpowiednie oświetlenie ogólne lub miejscowe.

- ◆ Nie pozwalać osobom niewykształconym na obsługę tej maszyny.
- ◆ Przed rozpoczęciem użytkowania dopilnować, aby tarcza była prawidłowo zamocowana.
Sprawdzić, czy tarcza obraca się we właściwym kierunku. Utrzymywać tarczę w stanie naostrzonym. Smarowanie oraz wymianę akcesoriów przeprowadzać zgodnie z instrukcją.
- ◆ Dopilnować, aby prędkość podana na tarczy była co najmniej równa prędkości znamionowej podanej na pilarsce.
- ◆ Dopilnować, aby wszelkie zastosowane elementy dystansowe i pierścienie wrzeciona były zgodne z przeznaczeniem podanym przez BLACK+DECKER.
- ◆ Naprawy systemu prowadzenia linii cięcia powinny być przeprowadzane przez autoryzowany serwis lub serwis BLACK+DECKER.
- ◆ Przed przeprowadzeniem czynności konserwacyjnych lub przed wymianą tarczy odłączyć maszynę od zasilania.
- ◆ Nigdy nie przeprowadzać żadnego czyszczenia, prac konserwacyjnych, usuwania odciętych elementów i innych części obrabianego elementu, gdy maszyna pracuje i głowica tarczy nie jest ustawiona w położeniu spoczynkowym.
- ◆ Jeśli to możliwe, zawsze mocować maszynę do blatu.
- ◆ Przed rozpoczęciem eksploatacji dopilnować, aby wszystkie pokręta blokujące były dokręcone i by wszystkie uchwyty były zaciśnięte.
- ◆ Nigdy nie używać pilarki bez wkładki stołu.
- ◆ Nigdy nie próbować szybko zatrzymać ruchomej maszyny, wciskając narzędzie lub inny materiał w tarczę. Może to spowodować poważny wypadek.
- ◆ Przed użyciem lub zamocowaniem jakiegokolwiek akcesorium zapoznać się z instrukcją. Niewłaściwe zastosowanie akcesoriów może spowodować uszkodzenia.
- ◆ Unieść tarczę z wkładki stołu w obrabianym elemencie przed zwolnieniem włącznika.
- ◆ Nie wciskać niczego w wentylator w celu zatrzymania wału silnika.
- ◆ Osłona tarczy pilarki automatycznie podnosi się po opuszczeniu ramienia. Osłona opuszcza się na tarczę po podniesieniu ramienia. Osłona może zostać podniesiona ręką w trakcie zakładania lub zdejmowania tarczy w celu przeprowadzenia jej kontroli. Nigdy nie podnosić osłony tarczy ręką, jeśli maszyna nie jest wyłączona.
- ◆ Regularnie sprawdzać, czy szczeliny chłodzenia silnika są drożne i niezablokowane wiórami.
- ◆ Nigdy nie ograniczać czytelności symboli ostrzegawczych na elektronarzędziu.

- ◆ Nigdy nie stawać na elektronarzędziu. Przewrócenie elektronarzędzia lub styczność z tarczą mogą spowodować poważne obrażenia ciała.
- ◆ Nie chwytać tarczy po zakończeniu pracy, zanim nie ostygnie. Tarcza staje się bardzo gorąca podczas pracy.
- ◆ Aby uniknąć obrażeń ciała spowodowanych wyrzucanymi materiałami, odłączyć pilarkę od zasilania, co pozwoli zapobiec przypadkowemu uruchomieniu, a następnie usunąć drobne materiały.
- ◆ Przed użyciem i po wszelkich czynnościach konserwacyjnych osłonę tarczy należy sprawdzić pod kątem prawidłowego działania. Takie sprawdzenie należy wykonać z pilarką wyłączoną i odłączoną od zasilania. Ramię należy podnieść i opuścić, aby sprawdzić, czy osłona zasłania tarczę i czy tarcza nie styka się z osłoną. Jeśli osłona nie działa prawidłowo, zlecić przegląd elektronarzędzia w specjalistycznym serwisie. Skontaktować się z działem obsługi klienta BLACK+DECKER, aby uzyskać adres najbliższego serwisu.
- ◆ **Ta pilarka ukosowa jest przeznaczona do cięcia drewna, tworzyw sztucznych i metali nieżelaznych.** Nie wykorzystywać pilarki do cięcia innych materiałów, niż wyszczególnione przez producenta.
- ◆ Nie chwytać tarczy po zakończeniu pracy, zanim nie ostygnie. Tarcza staje się bardzo gorąca podczas pracy.



Ostrzeżenie! Cięcie tworzyw sztucznych, drewna pokrytego sokami i innych materiałów może powodować gromadzenie się stopionego materiału na zębach oraz na korpusie tarczy, zwiększając ryzyko przegrzewania i utykania tarczy podczas cięcia.

Pozostałe zagrożenia

Następujące zagrożenia są typowymi zagrożeniami podczas używania pilarek:

Nawet w przypadku przestrzegania zasad bezpiecznej pracy i stosowania środków ochronnych, nie jest możliwe uniknięcie pewnych zagrożeń. Należą do nich:

- ◆ Zranienia wynikające z dotknięcia wirujących/ruchomych elementów.
- ◆ Uszkodzenie narządu słuchu.
- ◆ Ryzyko zranienia nieosłoniętą częścią tarczy tnącej.
- ◆ Ryzyko zranienia w czasie wymiany części, tarcz lub akcesoriów.
- ◆ Ryzyko ściśnięcia palców podczas otwierania osłon.
- ◆ Zagrożenie dla zdrowia spowodowane wdychaniem pyłu wytwarzanego podczas pracy w drewnie, szczególnie dębowym, bukowym oraz MDF.
- ◆ Zranienia związane ze zbyt długotrwałym używaniem narzędzia. Pracując przez dłuższy czas jakimkolwiek narzędziem, należy robić regularne przerwy.

Hałas

Deklarowane wartości emisji hałasu zostały zmierzone zgodnie ze znormalizowaną metodą testową i mogą być wykorzystywane do porównywania narzędzi.

Deklarowana wartość emisji hałasu może również służyć do przewidywania stopnia narażenia użytkownika na hałas.

Ostrzeżenie! Chwilowa emisja hałasu, występująca w czasie pracy elektronarzędziem, może odbiegać od zadeklarowanych wartości, w zależności od sposobu użytkowania urządzenia, w szczególności od typu obrabianego elementu.

Ostrzeżenie! Zawsze należy używać odpowiedniej ochrony słuchu. W niektórych sytuacjach oraz przy długotrwałym użyciu, hałas wytwarzany przez urządzenie może prowadzić do uszkodzenia słuchu. Uwzględnić następujące elementy wpływające na emisję hałasu:

- ◆ stosować tarcze tnące zapewniające zmniejszenie emisji hałasu,
- ◆ stosować wyłącznie dobrze naostrzone tarcze tnące i
- ◆ stosować specjalnie zaprojektowane tarcze ograniczające hałas.

Symbole na urządzeniu

Na narzędziu znajdują się następujące piktogramy oraz kod daty:



Ostrzeżenie! Aby zminimalizować ryzyko zranienia, użytkownik musi zapoznać się z instrukcją obsługi.



Zawsze należy używać okularów ochronnych lub gogli



Używać ochrony słuchu



Używać maski przeciwpyłowej



Trzymać ręce z dala od tarczy



Strefa nie dla rąk - Trzymać palce i ręce z dala od obracającej się tarczy pilarki



Nosić rękawice podczas dotykania tarczy pilarki



Nie patrzeć w lampę roboczą



Nie narażać na działanie deszczu.



Odłączyć wtyczkę z gniazdka, jeśli dojdzie do uszkodzenia lub splątania kabla.

Ochrona przeciwporażeniowa



To narzędzie ma podwójną izolację, dlatego też przewód uziemiający nie jest potrzebny. Zawsze sprawdzać, czy napięcie zasilania jest zgodne z wartością podaną na tabliczce znamionowej.

- ◆ Ze względów bezpieczeństwa wymianę uszkodzonego kabla zasilającego należy powierzyć producentowi lub autoryzowanemu centrum serwisowemu BLACK+DECKER.

Spadki napięcia

Prąd rozruchowy może powodować krótkie spadki napięcia. W niekorzystnych warunkach zasilania może to wpływać na inne urządzenia. Jeśli impedancja układu zasilania jest niższa od 0,214 Ω, prawdopodobieństwo występowania zakłóceń jest niskie.

Użycie przedłużacza

Używać wyłącznie przedłużaczy posiadających atest i przystosowanych do zasilania danego narzędzia (patrz dane techniczne). Przed rozpoczęciem pracy sprawdzić, czy na przedłużaczu nie ma oznak uszkodzenia, zużycia lub zesterzenia się. Uszkodzony przedłużacz należy wymienić. Rozwinąć całkowicie przedłużacz nawinięty na bęben. Użycie przedłużacza nieodpowiedniego dla parametrów zasilania wejściowego narzędzia lub uszkodzonego, może stanowić zagrożenie pożaru lub porażenia prądem.

Wyposażenie

Opisywane urządzenie wyposażone jest w kilka lub wszystkie z poniższych elementów.

1. Prowadnice do przesuwania
2. Pokrętko blokowania cięcia skośnego
3. Śruba zabezpieczająca zacisku
4. Zacisk obrabianego elementu
5. Szyna przedłużenia blatu
6. Otwory na śruby
7. Wskaźnik kąta cięcia ukosowego
8. Płyta rządu
9. Pokrętko blokowania cięcia ukosowego
10. Płyta podstawy
11. Obrotowy blat
12. Tylna przegroda
13. Tarcza

14. Osłona tarczy
15. Płytki montażowa osłony bezpieczeństwa
16. Obudowa silnika
17. Bolec blokujący głowicy pilarki
18. Główny uchwyt
19. Włącznik spustowy
20. Dźwignia zwolnienia zabezpieczenia
21. Włącznik oświetlenia linii cięcia
22. Śruba zabezpieczająca szyny przedłużenia
23. Worek na pył
24. Regulowana nóżka
25. Wskaźnik kąta cięcia skośnego
26. Podziałka kąta cięcia ukosowego
27. Podziałka kąta cięcia skośnego
28. Śruba zabezpieczająca prowadnicę do przesuwania
29. Śruba regulacji głębokości cięcia
30. Narzędzie do wymiany tarczy
31. Blokady wrzeciona
32. Zwolnienie blokady cięcia ukosowego

Montaż

Pilarka ukosowa jest dostarczana częściowo zmontowana w kartonie.

- ◆ Otworzyć karton i wyjąć pilarkę.
- ◆ Postawić pilarkę na gładkiej i płaskiej powierzchni, jak blat roboczy lub wytrzymały stół.
- ◆ Zapoznać się ze schematem montażu na stronie 2. tej instrukcji, aby zaznajomić się z pilarką i jej różnymi częściami. Rozdział dotyczący montażu będzie odwoływać się do tych nazw i operator musi znać nazwy i położenie części.
- ◆ Na czas transportu narzędzia, głowica jest zablokowana w opuszczonym położeniu za pomocą bolca blokującego głowicy pilarki (17). Pociągnąć bolec blokujący głowicy pilarki (17) zgodnie z rysunkiem A.
- ◆ Pokrętko blokowania cięcia ukosowego (9) nie jest zamontowane fabrycznie. Wyjąć pokrętko blokowania cięcia ukosowego (9) z opakowania i wkręcić je w pilarkę, zapoznając się z rysunkiem B w celu uzyskania informacji o prawidłowym położeniu.

Szyna przedłużenia blatu (rys. C i D)

Ta pilarka ukosowa jest dostarczana wraz z 2 szynami przedłużenia blatu (5) pozwalającymi na podparcie długich obrabianych elementów wystających poza pilarkę.

- ◆ Pociągnąć szynę przedłużenia blatu (5) na żądaną długość dla obrabianego elementu zgodnie z rysunkiem C.
- ◆ Zamocować ją w żądanym położeniu, dokręcając śrubę zabezpieczającą szynę przedłużenia (22) zgodnie z rysunkiem D.

- ◆ Powtórzyć tę procedurę po przeciwnej stronie.

Mocowanie do stołu roboczego (rys. E)

Pilarkę ukosową można przymocować czterema śrubami (6a) (nie dołączone) do poziomej i stabilnej powierzchni z użyciem otworów na śruby (6) w podstawie narzędzia. Pomoże to zapobiegać przewróceniu i ewentualnym obrażeniom ciała.

Gromadzenie pyłu (rys. F)

Korzystanie z worka na pył (23) sprawia, że pilowanie jest czyste, a gromadzenie pyłu proste.

- ◆ Aby przymocować worek na pył (23), założyć go na dyszę odsysania (23a).
- ◆ Kiedy worek na pył (23) jest napelniony mniej więcej w połowie, zdjąć go z narzędzia.
- ◆ Opróżnić worek na pył, stukając w niego lekko, aby usunąć cząsteczki przyklejone do jego wnętrza, które mogłyby utrudniać dalsze gromadzenie pyłu.

Uwaga: Podłączenie odkurzacza warsztatowego do pilarki pozwala na sprawniejszą i czystsza pracę.

Aby zamontować zacisk obrabianego elementu (rys. G)

- ◆ Włożyć zacisk (4) w otwór (4c) za przegrodą. Zacisk powinien być skierowany przodem do tylnej części pilarki. Rowek na pręcie zacisku powinien zostać całkowicie włożony w podstawę. Dopilnować, aby ten rowek został całkowicie włożony w podstawę pilarki. Jeśli rowek jest widoczny, zacisk nie jest dobrze zamocowany. Zamocować pręt zacisku, dokręcając śrubę zabezpieczającą zacisku (3).
- ◆ Obrócić zacisk o 180° w kierunku przodu pilarki.
- ◆ Poluzować pokrętko (4b) w celu dostosowania zacisku w pionie, a następnie użyć pokrętła precyzyjnej regulacji (4a) w celu solidnego zamocowania obrabianego elementu zaciskiem.

Uwaga: Umieszczać zacisk po przeciwnej stronie podstawy podczas cięcia skośnego. **ZAWSZE WYKONYWAĆ PRZEBIEGI PRÓBNE (Z WYŁĄCZONYM NARZĘDZIEM) PRZED CIĘCIEM WYKONCZENIOWYM, ABY SPRAWDZIĆ TOR RUCHU TARCZY. DOPILNOWAĆ, ABY ZACISK NIE KOLIDOWAŁ Z DZIAŁANIEM PILARKI LUB OSŁONAMI.**

Wymiana lub instalacja nowej tarczy (rys. H, I, J)

Ostrzeżenie! Aby ograniczyć ryzyko poważnych obrażeń ciała, wyłączyć narzędzie i odłączyć je od źródła zasilania przed rozpoczęciem jego przemieszczania, wymianą akcesoriów lub przeprowadzeniem jakiegokolwiek regulacji.

Ostrzeżenie! Nigdy nie naciskać przycisku blokady wrzecion (31), gdy włączone jest zasilanie lub tarcza obraca się z rozpędu.

Ostrzeżenie! Nie używać tej pilarki do przecinania metali żelaznych (zawierających żelazo lub stal) albo muru lub produktów zawierających cement włóknisty.

Demontaż tarczy

- ◆ Odłączyć pilarkę od zasilania.
- ◆ Podnieść ramię w górne położenie i pchnąć osłonę (14) jak najwyżej do góry.
- ◆ Poluzować śrubę wspornika osłony (13c), ale jej nie wykręcać, na tyle, aby wspornik można było unieść na tyle wysoko, aby możliwy był dostęp do śruby tarczy (13a). Dolna osłona pozostanie uniesiona z uwagi na położenie śruby wspornika osłony zgodnie z rysunkiem H.
- ◆ Wcisnąć przycisk blokady wrzecion (31), jednocześnie ostrożnie obracając tarczę pilarki ręcznie, aż do zadziałania blokady zgodnie z rysunkiem I.
- ◆ Trzymając przycisk wciśnięty, użyć drugiej ręki i narzędzia do wymiany tarczy (30) dołączonego do zestawu, aby poluzować śrubę tarczy (13a). (Przekręcić zgodnie ze wskazówkami zegara, lewy gwint).
- ◆ Wykręcić śrubę tarczy (13a) i usunąć zewnętrzną podkładkę zaciskową (13d), tarczę (13) i adapter tarczy (13e), jeśli został zastosowany. Wewnętrzną podkładkę zaciskową (13f) można pozostawić na wrzecionie.

Montaż tarczy

- ◆ Odłączyć pilarkę od zasilania.
- ◆ Z uniesionym ramieniem pilarki, z osłoną trzymaną w pozycji otwartej i uniesionym wspornikiem osłony, założyć tarczę na wrzeciono, na adapter tarczy, a następnie osadzić ją na wewnętrzny zacisk tarczy, z zębami na dole tarczy skierowanymi do tyłu pilarki.
- ◆ Założyć zewnętrzną podkładkę zacisku na wrzeciono.
- ◆ Założyć śrubę tarczy i, włączając blokadę wrzecion, dokręcić mocno śrubę kluczem dołączonego do zestawu (obracać przeciwnie do wskazówek zegara, gwint lewy).

Regulacja kąta cięcia ukosowego (rys. K)

- ◆ Poluzować uchwyt (9), obracając go przeciwnie do wskazówek zegara.
- ◆ Użyć elementu zwolnienia blokady cięcia ukosowego (32) w celu przestawienia obrotowego blatu (11) tak, aby wskazówka (7) wskazywała na żądany kąt na podziałce cięcia ukosowego (26), a następnie dokręcić uchwyt zgodnie ze wskazówkami zegara.
- ◆ Regulowana nóżka (24) pozwala na utrzymywanie wyważenia narzędzia. Po każdej regulacji kąta cięcia ukosowego należy obracać pokrętko na nóżce zgodnie ze wskazówkami zegara lub przeciwnie do wskazówek zegara, aż spód nóżki dotknie podłoża. Dostępne są dwa położenia w zależności od głębokości stołu roboczego.

Głębokość cięcia

Aby wycinać rowek, można ustawić głębokość cięcia za pomocą śruby regulacji głębokości cięcia (29) lub tarczy.

- ◆ Obrócić śrubę regulacji głębokości cięcia (29) i zablokować ją przeciwnakrętką.

Ogranicznik głębokości pozwala na ograniczenie głębokości cięcia wzdłużnego tarczą. Ogranicznik jest przydatny w zastosowaniach, takich jak frezowanie wpustów i długie cięcia pionowe. Aby wyregulować ogranicznik głębokości, poluzować nakrętkę zabezpieczającą i wyregulować śrubę regulacyjną tak, aby ustawić żądaną głębokość cięcia. Aby zablokować ustawienie, dokręcić nakrętkę zabezpieczającą.

Regulacja kąta cięcia skośnego (rys. L)

W przypadku przechylenia tarczy w lewo, poluzować dźwignię (2) z tyłu narzędzia, przestawiając ją przeciwnie do wskazówek zegara. Odblokować ramię, popychając ramię dość mocno tylko w jednym kierunku.

- ◆ Pochylać tarczę pilarki, aż wskazówka (25) będzie wskazywać na żądany kąt na podziałce cięcia skośnego (27).
- ◆ Zaciśnąć dźwignię (2), obracając ją mocno zgodnie ze wskazówkami zegara, aby zamocować ramię.

Ostrzeżenie! Podczas przechylenia tarczy pilarki pamiętać, aby całkowicie unieść uchwyt. Po zmianie kąta cięcia skośnego zawsze mocować ramię, przestawiając dźwignię zgodnie ze wskazówkami zegara.

Ostrzeżenie! Podczas przechylenia tarczy pilarki zawsze pamiętać o ciężarze głowicy i uważać, aby uniknąć uderzenia w coś głowicą.

Włączanie (rys. M)

Ostrożnie! Przed podłączeniem narzędzia do zasilania, zawsze sprawdzić, czy włącznik spustowy (19) działa prawidłowo i powraca w położenie wyłączone po zwolnieniu.

- ◆ Aby włączyć narzędzie, przestawić dźwignię zwolnienia zabezpieczenia (20) w prawo palcem wskazującym.
- ◆ Wcisnąć włącznik spustowy (19).
- ◆ Aby zatrzymać narzędzie, zwolnić włącznik spustowy (19).

Ostrzeżenie! Nigdy nie używać narzędzia bez całkowicie sprawnego włącznika spustowego. Każde narzędzie z niesprawnym włącznikiem jest BARDZO NIEBEZPIECZNE i musi zostać naprawione przed użyciem.

Korzystanie z systemu linii cięcia

Uwaga: Pilarka musi być podłączona do źródła zasilania.

System linii cięcia jest wyposażony we włącznik (21).

System linii cięcia działa niezależnie od włącznika spustowego pilarki.

Oświetlenie nie musi być włączone, aby korzystanie z pilarki było możliwe.

Aby ciąć po istniejącej linii wyznaczonej ołówkiem na kawałku drewna:

- ◆ Włączyć system linii cięcia, a następnie pociągnąć dźwignię obsługi (18) w dół, aby zbliżyć tarczę pilarki do drewna. Na drewnie pojawi się cień tarczy.
- ◆ Dopasować linię narysowaną ołówkiem do krawędzi cienia tarczy. Konieczne może być wyregulowanie kątów cięcia skośnego lub ukosowego w celu dokładnego dopasowania do linii narysowanej ołówkiem.

Przecinanie w poprzek (rys. N)

Przecinanie w poprzek wykonuje się poprzez cięcie drewna w poprzek włókien pod dowolnym kątem. Proste przecinanie wykonuje się z ramieniem cięcia ukosowego ustawionym w pozycji zera stopni. Ustawić i zablokować ramię cięcia ukosowego pilarki w położeniu zerowym i mocno przyciskać drewno na blacie i oparte o przegrodę.

Z dokręconym pokrętełkiem blokowania prowadnicy, włączyć pilarkę, wciskając włącznik spustowy (19).

Kiedy pilarka osiągnie odpowiednie obroty (po około 1 sekundzie), płynnie opuścić ramię pilarki i powoli przecinać drewno. Przed podniesieniem ramienia pilarki poczekać, aż tarcza całkowicie się zatrzyma.

W przypadku cięcia elementów większych niż 51 mm × 102 mm, używać sekwencji ruchu na zewnątrz-w dół-wstecz z poluzowanym pokrętełkiem blokowania prowadnicy.

Pociągnąć pilarkę na zewnątrz do siebie, opuścić głowicę pilarki w dół w kierunku obrabianego elementu i powoli pchać pilarkę wstecz, aby wykonać cięcie. Nie zezwalać, aby tarcza pilarki zetknęła się z powierzchnią elementu obrabianego podczas jej wyciągania. Pilarka może odskoczyć w kierunku operatora, co może spowodować obrażenia ciała lub uszkodzenie obrabianego elementu.

Ostrzeżenie! Zawsze używać zacisku obrabianego elementu w celu utrzymania panowania nad narzędziem i ograniczenia ryzyka uszkodzenia obrabianego elementu i obrażeń ciała.

Uwaga: Pokrętko blokowania szyny musi być luźne, aby pilarka mogła przesuwana się po szynach.

Ukosowe przecinanie wykonuje się z ramieniem pilarki do cięcia ukosowego ustawionym pod kątem innym niż zero. Ten kąt to często 45° w celu wykonywania narożników, ale można go ustawić w dowolnym zakresie od zera do 47° po lewej stronie lub 47° po prawej stronie. Wykonać cięcie zgodnie z opisem powyżej.

Aby ciąć po istniejącej linii wyznaczonej ołówkiem na kawałku drewna, jak najlepiej dopasować kąt. Przeciąć drewno, pozostawiając pewien zapas długości, a następnie wykonać pomiar od linii wyznaczonej ołówkiem do krawędzi cienia, aby określić kierunek dostosowania kąta cięcia ukosowego, po czym powtórzyć cięcie. Wymaga to pewnej wprawy, ale jest to powszechnie stosowana technika cięcia.

Pozycja ciała i rąk (rys. O –O3)

Pravidlowe ułożenie ciała i rąk w trakcie obsługi pilarki ułatwi cięcie i zapewni uzyskanie wysokiej dokładności i wysokiego bezpieczeństwa pracy.

Nie wolno zbliżać dłoni do obszaru cięcia.

Nie zbliżać rąk na odległość mniejszą niż 152 mm od tarczy. Mocno przyciskać obrabiany element do blatu oraz do przegrody podczas cięcia.

Utrzymywać ręce w położeniu roboczym, aż do zwolnienia włącznika spustowego i całkowitego zatrzymania się tarczy. **ZAWSZE WYKONYWAĆ PRZEBIEGI PRÓBNE (Z WYŁĄCZONYM NARZĘDZIEM) PRZED CIĘCIEM WYKOŃCZENIOWYM, ABY SPRAWDZIĆ TOR RUCHU TARCZY.**

NIE KRZYŻOWAĆ RĄK, TAK JAK POKAZANO NA RYSUNKU O3 i O4.

Pewnie ustawić obie stopy na podłożu i utrzymywać stabilną pozycję. W trakcie przesuwania ramienia pilarki w lewo i w prawo, przesuwać się wraz z nim, stojąc nieco obok tarczy tnącej. Przeprowadzając cięcie wzdłuż linii wyznaczonej ołówkiem, obserwować postęp pracy przez osłonę ażurową.

Regulacja ustawienia cięcia skośnego pod kątem prostym do blatu (rys. O4)

Aby dopasować ustawienie cięcia skośnego pod kątem prostym do blatu, zablokować ramię w dolnym położeniu bolcem blokującym. Przyłożyć kątownik do tarczy, dopilnowując, aby nie znalazł się na zębie tarczy.

Poluzować pokrętkę blokowania cięcia skośnego i dopilnować, aby ramię było mocno dociśnięte do blokady cięcia skośnego 0°. Obracać śrubę regulacji cięcia skośnego 0° z użyciem klucza 10 mm (nie dołączony) w wymaganym zakresie, aby tarcza znalazła się pod kątem cięcia skośnego 0° w stosunku do tarczy, zgodnie z pomiarem wykonanym kątownikiem.

Przycinanie ram obrazów, regałów oraz innych przedmiotów czworokątnych (rys. P, P1, P2)

Aby najlepiej zrozumieć sposób wykonania przedmiotów wymienionych tutaj, zalecamy wykonanie kilku prostych projektów z drewna odpadowego, aż do uzyskania „wyzucia” pilarki.

Ta pilarka idealnie nadaje się do ukosowego cięcia narożników, takich jak przedstawiony na rysunku P. Szkic A na rysunku P1 przedstawia połączenie wykonane za pomocą regulacji cięcia skośnego w celu przycięcia pod skosem krawędzi dwóch desek pod kątem 45° w celu uzyskania narożnika 90°. W przypadku takiego połączenia ramię pilarki było zablokowane w położeniu zerowym, a regulacja cięcia skośnego była zablokowana w położeniu 45°. Drewniany element był ustawiony z szeroką i płaską stroną przyłożoną do blatu z wąską krawędzią przyłożoną do przegrody. To samo cięcie można było wykonać,

ustawiając cięcie ukosowe w lewo i w prawo, przykładając szeroką powierzchnię do przegrody.

Cięcie listew (opasek) i innych ramek (rys. P1)

Szkic B na rysunku P1 przedstawia złącze wykonane poprzez ustawienie ramienia pilarki pod kątem 45° w celu cięcia ukosowego dwóch desek, co pozwala utworzyć naroże 90°. Aby wykonać ten typ złącza, ustawić regulację cięcia skośnego na zero, a ramię pilarki (cięcia ukosowego) na 45°. Ponownie drewniany element ustawia się szeroką płaską stroną przyłożoną do blatu z wąską krawędzią przyłożoną do przegrody.

Rysunki P1 i P2 dotyczą wyłącznie przedmiotów czworobocznych.

Wraz ze zmianą liczby boków następuje dostosowanie kątów cięcia ukosowego i skośnego.

Tabela poniżej zawiera prawidłowe kąty do cięcia różnych kształtów.

| Liczba boków | Kąt cięcia ukosowego lub skośnego |
|--------------|-----------------------------------|
| 4 | 45° |
| 5 | 36° |
| 6 | 30° |
| 7 | 25,7° |
| 8 | 22,5° |
| 9 | 20° |
| 10 | 18° |

W tabeli założono, że wszystkie boki mają równą długość. Aby wyciąć kształt nieprzedstawiony w tabeli, zastosować poniższy wzór:

180° podzielone przez liczbę boków daje kąt cięcia ukosowego (jeśli materiał tnie się pionowo) lub skośnego (jeśli materiał tnie się płasko).

Cięcie złożone (rys. P2)

Cięcie złożone to cięcie wykonywane z użyciem jednocześnie kąta cięcia ukosowego i kąta cięcia skośnego. Tego rodzaju operacja pozwala na uzyskanie ram lub skrzynek o nachylonych ścianach, jak przedstawiono na rysunku P2.

Uwaga: Jeżeli kąt cięcia zmienia się pomiędzy kolejnymi operacjami, sprawdzić, czy pokrętkę blokowania cięcia skośnego i uchwyt blokady cięcia ukosowego są dobrze zablokowane. Te elementy należy zablokować po wprowadzeniu jakichkolwiek zmian kąta cięcia skośnego lub ukosowego.

Cięcie listew profili (rys. Q)

Proste przecinanie pod kątem 90°:

Przyłożyć drewno do przegrody i trzymać je w miejscu zgodnie z rysunkiem Q. Włączyć pilarkę, poczekać aż tarcza osiągnie maksymalne obroty, a następnie płynnie opuścić ramię, wykonując cięcie.

Ustawić materiał zgodnie z rysunkiem O. Wszystkie cięcia wykonywać z tyłem profilu przyłożonym do przegrody i ze spodem profilu opartym o blat.

| | Narożnik wewnętrzny | Narożnik zewnętrzny |
|--------------|---|--|
| Lewy bok | Cięcie ukosowe pod kątem 45° po lewej stronie Zachować lewą stronę odcinanego elementu | Cięcie ukosowe pod kątem 45° po prawej stronie Zachować lewą stronę odcinanego elementu |
| Prawa strona | Cięcie ukosowe pod kątem 45° po prawej stronie Zachować prawą stronę odcinanego elementu | Cięcie ukosowe pod kątem 45° po lewej stronie Zachować prawą stronę odcinanego elementu |

Materiał o wymiarze do 70 mm można ciąć zgodnie z zaleceniami powyżej.

BES701 - 70 mm dla 216 mm

Cięcie zaokrąglonych listew wieńczących

Aby listwy wieńczące dobrze pasowały, należy wykonać cięcie złożone z niezwykle wysoką dokładnością.

Dwie płaskie powierzchnie danego odcinka listwy wieńczącej są do siebie ustawione pod kątami, których suma wynosi dokładnie 90°. Większość, choć nie wszystkie, listwy wieńczące mają górny tylny kąt (odcinek pasujący płasko do sufitu) o wartości 52° oraz dolny tylny kąt (część pasująca płasko do ściany) o wartości 38°.

Pilarka jest wyposażona w specjalne wyregulowane fabrycznie punkty zatrząsków cięcia ukosowego ustawione na 31,6° po lewej i prawej stronie do cięcia listew wieńczących pod prawidłowym kątem.

Na podziałce cięcia skośnego znajduje się również oznaczenie dla wartości 33,9°.

Tabela Ustawienie cięcia skośnego/Typ cięcia zawiera prawidłowe ustawienia do cięcia listew wieńczących. (Wartości dla ustawień cięcia ukosowego i skośnego są bardzo precyzyjne i ich dokładne ustawienie na pilarkę nie jest łatwe). Ponieważ w większości pomieszczeń ściany nie stykają się idealnie pod kątem 90°, i tak konieczne jest precyzyjne dopasowanie ustawień.

Instrukcja cięcia listew wieńczących leżących płasko i korzystania z funkcji cięcia złożonego

- ◆ Położyć listwę z szeroką tylną powierzchnią płasko na blacie pilarki (rys. Q).
- ◆ Ustawienia poniżej są przeznaczone do wszystkich standardowych listew wieńczących z kątami 52° i 38°.

| Ustawienie cięcia skośnego | Typ cięcia |
|----------------------------|--|
| 33,9° | LEWY BOK, NAROŻNIK WEWNĘTRZNY: 1. Górna powierzchnia listwy przyłożona do przegrody 2. Błat cięcia ukosowego w prawo ustawiony na 31,6° 3. Zachować lewy koniec odcinanego elementu |
| 33,9° | PRAWY BOK, NAROŻNIK WEWNĘTRZNY: 1. Dolna powierzchnia listwy przyłożona do przegrody 2. Błat cięcia ukosowego w lewo ustawiony na 31,6° 3. Zachować lewy koniec odcinanego elementu |
| 33,9° | LEWY BOK, NAROŻNIK ZEWNĘTRZNY: 1. Dolna powierzchnia listwy przyłożona do przegrody 2. Błat cięcia ukosowego w lewo ustawiony na 31,6° 3. Zachować prawy koniec odcinanego elementu |
| 33,9° | PRAWY BOK, NAROŻNIK ZEWNĘTRZNY: 1. Górna powierzchnia listwy przyłożona do przegrody 2. Błat cięcia ukosowego w prawo ustawiony na 31,6° 3. Zachować prawy koniec odcinanego elementu |

Uwaga: Ustawiając kąty cięcia skośnego i ukosowego dla wszystkich cięć złożonych pamiętać, że kąty przedstawione dla listew wieńczących są wyznaczone bardzo dokładnie i trudno je ustawić idealnie. Ponieważ te wartości mogą łatwo nieznacznie się zmieniać i bardzo mało pomieszczeń ma narożniki idealnie pod kątem prostym, wszystkie ustawienia należy przetestować na niepotrzebnej listwie.

Alternatywny sposób cięcia listew wieńczących

Ustawić listwę pod kątem między przegrodą (12) a blatem pilarki (11), z górną powierzchnią listwy na blacie i z dolną powierzchnią listwy na przegrodzie, zgodnie z rysunkiem Q1. Zaletą cięcia listew wieńczących w ten sposób jest brak konieczności wykonywania cięcia skośnego. Niewielkie zmiany w ustawieniu kąta pilarki można wykonywać bez zmiany kąta cięcia skośnego. Dzięki temu, jeśli pojawią

się narożniki ustawione pod kątem innym niż 90°, pilarkę można szybko i łatwo odpowiednio ustawić.

Instrukcja cięcia listwy wieńczącej ustawionej pod kątem między przegrodą a podstawą pilarki dla wszystkich typów cięcia

Ta pilarka pozwala na przecinanie osadzonych listew wieńczących o rozmiarach do 14 mm × 92 mm.

- ◆ Ustawić listwę pod kątem, aby spód listwy (część przykładana do ściany po instalacji) był przyłożony do przegrody (12), a górna powierzchnia listwy spoczywała na blacie pilarki (11), zgodnie z rysunkiem Q1.
- ◆ Zakrzywione pod kątem „płaskie” elementy na tylnej stronie listwy muszą opierać się pod kątem prostym na przegrodzie i blacie pilarki.

| | Narożnik wewnętrzny | Narożnik zewnętrzny |
|--------------|---|--|
| Lewy bok | Cięcie ukosowe pod kątem 45° po prawej stronie Zachować prawą stronę odcinanego elementu | Cięcie ukosowe pod kątem 45° po lewej stronie Zachować prawą stronę odcinanego elementu |
| Prawa strona | Cięcie ukosowe pod kątem 45° po lewej stronie Zachować lewą stronę odcinanego elementu | Cięcie ukosowe pod kątem 45° po prawej stronie Zachować lewą stronę odcinanego elementu |

Cięcia specjalne

Nigdy nie wykonywać żadnego cięcia, jeśli materiał nie jest przymocowany do blatu i nie jest oparty o przegrodę.

Materiał w kształcie łuku (rys. S, S1)

Podczas cięcia materiałów w kształcie łuku, zawsze ustawiać je w sposób przedstawiony na rysunku S1 i nigdy w sposób przedstawiony na rysunku S. Błędne ułożenie materiału spowoduje ściśnięcie tarczy przez materiał pod koniec cięcia.

Cięcie okrągłych materiałów

Materiały okrągłe należy zamocować zaciskami lub mocno przytrzymywać przyłożone do przegrody, aby się nie stoczyły. Jest to szczególnie istotne podczas wykonywania cięcia skośnego.

Cięcie dużych materiałów

Czasami występują kawałki drewna trochę za duże, aby dało się je zmieścić pod dolną osłoną.

Aby unieść osłonę nad drewno, z pilarką wyłączoną i prawą ręką na uchwycie obsługowym, położyć prawy kciuk poza górną częścią osłony, po czym odchylić osłonę do góry

tylko na tyle, aby drewno mogło się pod nią zmieścić, zgodnie z rysunkiem R. Zwolnić osłonę przed uruchomieniem silnika. Mechanizm osłony będzie działał prawidłowo podczas cięcia. Wykonywać powyższą procedurę tylko wtedy, gdy to konieczne.

UŻYWAJĄC PILARKI, NIGDY NIE UTRZYMYWAĆ OSŁONY W POZYCJI OTWARTEJ POPRZEZ JEJ WIĄZANIE, MOCOWANIE TAŚMĄ LUB W INNY SPOSÓB.

Ostrzeżenie! Przed rozpoczęciem regulacji lub sprawdzeniem działania narzędzia zawsze dopilnować, aby narzędzie było wyłączone i odłączone od zasilania.

Po użyciu

- ◆ Po każdym użyciu zetrzeć wióry i pył przylegające do narzędzia szmatką itp.
- ◆ Utrzymywać osłonę tarczy w czystości zgodnie z zaleceniami w powyższych częściach instrukcji.
- ◆ Smarować części przesuwne olejem maszynowym, aby zapobiegać korozji.
- ◆ Na czas przechowywania narzędzia pociągnąć karetkę do oporu do siebie.

Przenoszenie narzędzia

- ◆ Dopilnować, aby narzędzie było odłączone od zasilania.
- ◆ Zabezpieczyć tarczę w położeniu 0° kąta cięcia ukosowego i obrócić podstawę do oporu na kąt cięcia ukosowego po prawej stronie
- ◆ Zamocować prowadnice do przesuwania po pociągnięciu karetki do oporu do siebie.
- ◆ Całkowicie opuścić uchwyt i zablokować go w położeniu, wciskając do środka bolec blokujący głowicy pilarki (17).
- ◆ Nosić narzędzie, trzymając je pod podstawą.
- ◆ Usunięcie zacisku, worka na pył itp. ułatwia przenoszenie narzędzia.
- ◆ Przenosić narzędzie obiema rękami, trzymając za podstawę narzędzia.

Ostrożnie! Zawsze mocować wszystkie ruchome części przed rozpoczęciem przenoszenia narzędzia.

Bolec blokujący głowicy pilarki (17) służy wyłącznie do użytku podczas przenoszenia i przechowywania i nie wolno używać go podczas cięcia.

Rozwiązywanie problemów

| Problem | Prawdopodobna przyczyna | Rozwiązanie |
|--|---|---|
| Silnik nie uruchamia się | Pilarka nie jest podłączona do zasilania. | Sprawdzić, czy wszystkie kable są podłączone. |
| Kąt cięcia jest niedokładny | Odblokowany blat pilarki ukosowej. | Użyć dźwigni blokującej blatu pilarki (patrz rozdział Regulacja kąta cięcia ukosowego). |
| | Za dużo trocin pod blatem. | Usunąć trociny odkurzaczem lub wydmuchać je. Należy używać ochrony wzroku. |
| Całkowite podniesienie ramienia tnącego jest niemożliwe lub całkowite zamknięcie osłony tarczy jest niemożliwe | Usterka części. | Skontaktować się z serwisem. |
| | Śruba mechanizmu obrotowego nie została prawidłowo założona na miejsce po serwisowaniu. | Skontaktować się z serwisem. |
| | Nagromadzenie trocin. | Oczyścić i nasmarować ruchome części. |
| | Bolec blokujący głowicy obrotowej nie jest ustawiony prawidłowo. | Sprawdzić, wyregulować i prawidłowo ustawić bolec blokujący głowicy pilarki. |
| Tarcza uryka, zacina się lub trzęsie | Uszkodzona tarcza pilarki. | Wymienić tarczę. |
| | Tępa tarcza. | Wymienić lub naostrzyć tarczę. |
| | Błędna tarcza. | Wymienić tarczę. |
| | Odształcona tarcza. | Wymienić tarczę. |
| Pilarka drga lub trzęsie się | Uszkodzona tarcza pilarki. | Wymienić tarczę. |
| | Poluzowana tarcza pilarki. | Dokręcić śrubę tarczy. |
| | Pilarka nie jest prawidłowo przymocowana. | Przymocować pilarkę do blatu, stojaka lub stołu. |
| | Obrobiany element nie jest prawidłowo podparty. | Prawidłowo podeprzeć lub zacisnąć obrabiany przedmiot. |

Ochrona środowiska



Selektywna zbiórka odpadów. Produktów i akumulatorów oznaczonych tym symbolem nie wolno usuwać ze zwykłymi odpadami z gospodarstw domowych.

Produkty i akumulatory zawierają materiały, które można odzyskać lub poddać recyklingowi, zmniejszając zapotrzebowanie na surowce.

Oddawać produkty elektryczne i akumulatory do recyklingu zgodnie z krajowymi przepisami. Więcej danych na stronie www.2helpU.com

Dane techniczne

| | | BES701 Typu 1 |
|---|----------|---------------|
| Napięcie | V | 230 |
| Prędkość | obr./min | 4800 |
| Zewnętrzna średnica tarczy | mm | 216 |
| Średnica otworu tarczy | mm | 30 |
| Ciężar | kg | 12,1 |
| Grubość tarczy | mm | 2,6 |
| Maks. rzaz tarczy | mm | 2,8 |
| Cięcie ukosowe (maks. pozycje) | ° | +/- 47 |
| Cięcie skośne (maks. pozycje) | ° | 47 |
| Maks. głębokość cięcia poprzecznego pod kątem 90° | mm | 220 |
| Maks. głębokość cięcia ukosowego pod kątem 45° | mm | 155 |
| Maks. głębokość cięcia pod kątem 90° | mm | 70 |
| Maks. głębokość cięcia pod kątem 45° | mm | 40 |

BES701 - Poziom ciśnienia akustycznego zgodnie z EN 62841:

L_{WA} (ciśnienie akustyczne) 98 dB(A), niepewność pomiarowa (K) 3 dB(A)

L_{WA} (moc akustyczna) 108,0 dB(A), niepewność pomiarowa (K) 3 dB(A)

„Supply of Machinery (Safety)

Regulations 2008”



BES701 Przesuwna pilarka ukosowa do cięć złożonych

Firma Black & Decker oświadcza, że produkty opisane pod „dane techniczne” są zgodne z następującymi przepisami:

Ustawa „Supply of Machinery (Safety) Regulations, 2008, S.I. 2008/1597” (wraz ze zmianami), EN62841-1:2015, EN 62841-3-9:2020+A11:2020.

Te produkty są zgodne z następującymi regulacjami prawnymi Wielkiej Brytanii:

Ustawa „Electromagnetic Compatibility Regulations, 2016, S.I.2016/1091” (wraz ze zmianami).

Ustawa „The Restriction of the Use of Certain Hazardous Substances in Electrical and Electronic Equipment Regulations 2012, S.I. 2012/3032” (wraz ze zmianami).

Aby otrzymać więcej informacji, należy skontaktować się z firmą Black & Decker pod adresem podanym poniżej lub na końcu instrukcji.

Osoba niżej podpisana odpowiedzialna jest za zestawienie informacji technicznych i złożenie deklaracji zgodności w imieniu firmy Black & Decker.

Ed Higgins
Director - Consumer Power Tools
Black & Decker UK, 270 Bath Road, Slough
Berkshire, SL1 4DX
Wielka Brytania
2022-01-14

Deklaracja zgodności WE

DYREKTYWA MASZYNOWA



BES701 Przesuwna pilarka ukosowa do cięć złożonych

Firma Black & Decker oświadcza, że produkty opisane pod „dane techniczne” są zgodne z następującymi przepisami: 2006/42/WE, EN62841-1:2015, EN 62841-3-9:2020+A11:2020

Produkty te są również zgodne z zapisami dyrektywy 2014/30/UE oraz 2011/65/UE.

Aby otrzymać więcej informacji, należy skontaktować się z firmą Black & Decker pod adresem podanym poniżej lub na końcu instrukcji.

Osoba niżej podpisana odpowiada za zestawienie informacji technicznych i złożenie deklaracji zgodności w imieniu firmy Black & Decker.

Patrick Diepenbach
General Manager, Benelux
Black & Decker,
Egide Walschaertsstraat 14-18
2800 Mechelen, Belgia
2022-01-14

Gwarancja

Firma Black & Decker jest pewna jakości swoich produktów i oferuje klientom 24 miesiące gwarancji od daty zakupu.

Udzielona gwarancja stanowi rozszerzenie i w żaden sposób nie ogranicza ustawowych praw użytkowników. Gwarancja obowiązuje na terenie krajów członkowskich Unii Europejskiej i Europejskiej Strefy Wolnego Handlu oraz w Wielkiej Brytanii.

Aby skorzystać z gwarancji, roszczenie gwarancyjne musi być zgodne z Warunkami Black & Decker i konieczne jest przedłożenie dowodu zakupu sprzedawcy lub pracownikowi autoryzowanego serwisu. Warunki 2-letniej gwarancji Black & Decker oraz lokalizację najbliższego autoryzowanego serwisu można uzyskać na stronie internetowej

www.2helpU.com lub kontaktując się z lokalnym biurem Black & Decker pod adresem podanym w tej instrukcji.

Zapraszamy na naszą stronę internetową www.blackanddecker.co.uk, aby zarejestrować swój produkt BLACK+DECKER i otrzymywać informacje o nowych produktach i ofertach specjalnych.

BLACK+DECKER

WARUNKI GWARANCJI:

Produkty marki BLACK+DECKER reprezentują bardzo wysoką jakość, dlatego oferujemy dla nich korzystne warunki gwarancyjne. Niniejsze warunki gwarancji nie pomniejszają praw klienta wynikających z polskich regulacji ustawowych lecz są ich uzupełnieniem. Gwarancja jest ważna na terenie Rzeczypospolitej Polskiej.

BLACK+DECKER gwarantuje sprawne działanie produktu w przypadku postępowania zgodnego z warunkami techniczno-eksploatacyjnymi opisanymi w instrukcji obsługi.

Niniejszą gwarancją nie jest objęte dodatkowe wyposażenie, jeżeli nie została do niego dołączona oddzielna karta gwarancyjna oraz elementy wyrobu podlegające naturalnemu zużyciu.

1. Niniejszą gwarancją objęte są usterki produktu spowodowane wadami produkcyjnymi i wadami materiałowymi.
2. Niniejsza gwarancja jest ważna po przedstawieniu przez Klienta w Centralnym Serwisie Gwarancyjnym reklamowanego produktu oraz łącznie:
 - a) poprawnie wypełnionej karty gwarancyjnej;
 - b) ważnego paragonu zakupu z datą sprzedaży taką, jak w karcie gwarancyjnej lub kopii faktury.
3. Gwarancja obejmuje bezpłatną naprawę urządzenia (wraz z bezpłatną wymianą uszkodzonych części) w okresie 24 miesięcy od daty zakupu.
4. Produkt reklamowany musi być:
 - a) dostarczony bezpośrednio do Centralnego Serwisu Gwarancyjnego wraz z poprawnie wypełnioną Kartą Gwarancyjną i ważnym paragonem zakupu (lub kopią faktury) oraz szczegółowym opisem uszkodzenia, lub
 - b) przesłany do Centralnego Serwisu Gwarancyjnego za pośrednictwem punktu sprzedaży wraz z dokumentami wymienionymi powyżej.
5. Koszty wysyłki do Centralnego Serwisu Gwarancyjnego ponosi Serwis. Wszelkie koszty związane z zapewnieniem bezpiecznego opakowania, ubezpieczeniem i innym ryzykiem ponosi Klient. W przypadku odrzucenia roszczenia gwarancyjnego, produkt jest odesyłany do miejsca nadania na koszt adresata.
6. Usterki ujawnione w okresie gwarancji będą usunięte przez Centralny Serwis Gwarancyjny w terminie:
 - a) 14 dni roboczych od daty przyjęcia produktu przez Centralny Serwis Gwarancyjny;

- b) termin usunięcia wady (punkt 6a) może być wydłużony o czas niezbędny do importu niezbędnych części zamiennych.
7. Klient otrzyma nowy sprzęt, jeżeli:
 - a) Centralny Serwis Gwarancyjny stwierdzi na piśmie, że usunięcie wady jest niemożliwe;
 - b) produkt nie podlega naprawie, tylko wymianie bez dokonywania naprawy.
 8. O ile taki sam produkt jest nieosiągalny, może być wydany nowy produkt o nie gorszych parametrach.
 9. Decyzja Centralnego Serwisu Gwarancyjnego odnośnie zasadności zgłaszanych usterek jest decyzją ostateczną.
 10. Gwarancją nie są objęte:
 - a) wadliwe działanie lub uszkodzenia spowodowane niewłaściwym użytkowaniem lub użytkowaniem produktu niezgodnie z przeznaczeniem, instrukcją obsługi lub przepisami bezpieczeństwa. W szczególności profesjonalne użytkowanie amatorskich narzędzi BLACK+DECKER powoduje utratę gwarancji;
 - b) wadliwe działanie lub uszkodzenia spowodowane przeciążaniem narzędzia, które prowadzi do uszkodzeń silnika, przekładni lub innych elementów a także stosowaniem osprzętu innego niż zalecany przez BLACK+DECKER;
 - c) mechaniczne uszkodzenia produktu i wywołane nimi wady;
 - d) wadliwe działanie lub uszkodzenia na skutek działania pożaru, powodzi, czy też innych klęsk żywiołowych, nieprzewidzianych wypadków, korozji, normalnego zużycia w eksploatacji czy też innych czynników zewnętrznych;
 - e) produkty, w których naruszone zostały plomby gwarancyjne lub, które były naprawiane poza Centralnym Serwisem Gwarancyjnym lub były przerabiane w jakikolwiek sposób;
 - f) osprzęt eksploatacyjny dołączony do urządzenia oraz elementy ulegające naturalnemu zużyciu.
 11. Centralny Serwis Gwarancyjny, firmy handlowe, które sprzedały produkt, nie udzielają upoważnień ani gwarancji innych niż określone w karcie gwarancyjnej. W szczególności nie obejmują prawa klienta do domagania się zwrotu utraconych zysków w związku z uszkodzeniem produktu.
 12. Gwarancja nie wyłącza, nie ogranicza ani nie zawiesza uprawnień kupującego wynikających z niezgodności towaru z umową.

Centralny Serwis Gwarancyjny ERPATECH
ul. Bakaliowa 26, 05-080 Mościska
tel.: (22) 862-08-08, (22) 431-05-05
faks: (22) 862-08-09

CZ ZÁRUČNÍ LIST

PL KARTA GWARANCYJNA

H JÓTÁLLÁSI JEGY

SK ZÁRUČNÝ LIST



CZ měsíců
H hónap

24

PL miesiące
SK mesiacov

| CZ | Výrobní kód | Datum prodeje | Razítko prodejny Podpis |
|-----------|---------------|------------------|-----------------------------|
| H | Gyári szám | A vásárlás napja | Pecsét helye Aláírás |
| PL | Numer seryjny | Data sprzedaży | Stempel Podpis |
| SK | Číslo série | Dátum predaja | Pečiatka predajne Podpis |
| | | | |
| | | | |
| | | | |

(CZ)

Adresy servisu
Band Servis
Klásterského 2
CZ-140 00 Praha 4
Tel.: 00420 244 403 247
Fax: 00420 241 770 167

Band Servis
K Pasekám 4440
CZ-76001 Zlín
Tel.: 00420 577 008 550,1
Fax: 00420 577 008 559
<http://www.bandservis.cz>

(H)

Black & Decker Központi
Garanciális-és Márkaszerviz
1163 Budapest
(Sashalom) Thököly út 17.
Tel.: 403-2260
Fax: 404-0014
www.rotelkft.hu

(PL)

Adres serwisu centralnego
ERPATECH
ul. Bakaliowa 26
05-080 Mościska
Tel.: 022-8620808
Fax: 022-8620809

(SK)

Adresa servisu
Band Servis
Paulínska ul. 22
SK-91701 Trnava
Tel.: 00421 335 511 063
Fax: 00421 335 512 624

(CZ) Dokumentace záruční opravy

(PL) Przebieg napraw gwarancyjnych

(H) A garanciális javítás dokumentálása

(SK) Záznamy o záručných opravách

| CZ | Číslo | Datum příjmu | Datum zakázky | Číslo zakázky | Závada | Razítko Podpis |
|----|------------------------|----------------------|------------------|--------------------------|---------------------|--------------------|
| H | Sorszám | Bejelentés időpontja | Javítási időpont | Javítási munkalapszám | Hiba jelleg oka | Pecsét Aláírás |
| | Jótállás új határideje | | | | | |
| PL | Nr | Data zgłoszenia | Data naprawy | Nr zlecenia | Przebieg naprawy | Stempel Podpis |
| SK | Číslo dodávky | Dátum nahlásenia | Dátum opravy | Číslo objednávky | Popis poruchy | Pečiatka Podpis |
| | | | | | | |
| | | | | | | |
| | | | | | | |
| | | | | | | |
| | | | | | | |
| | | | | | | |
| | | | | | | |