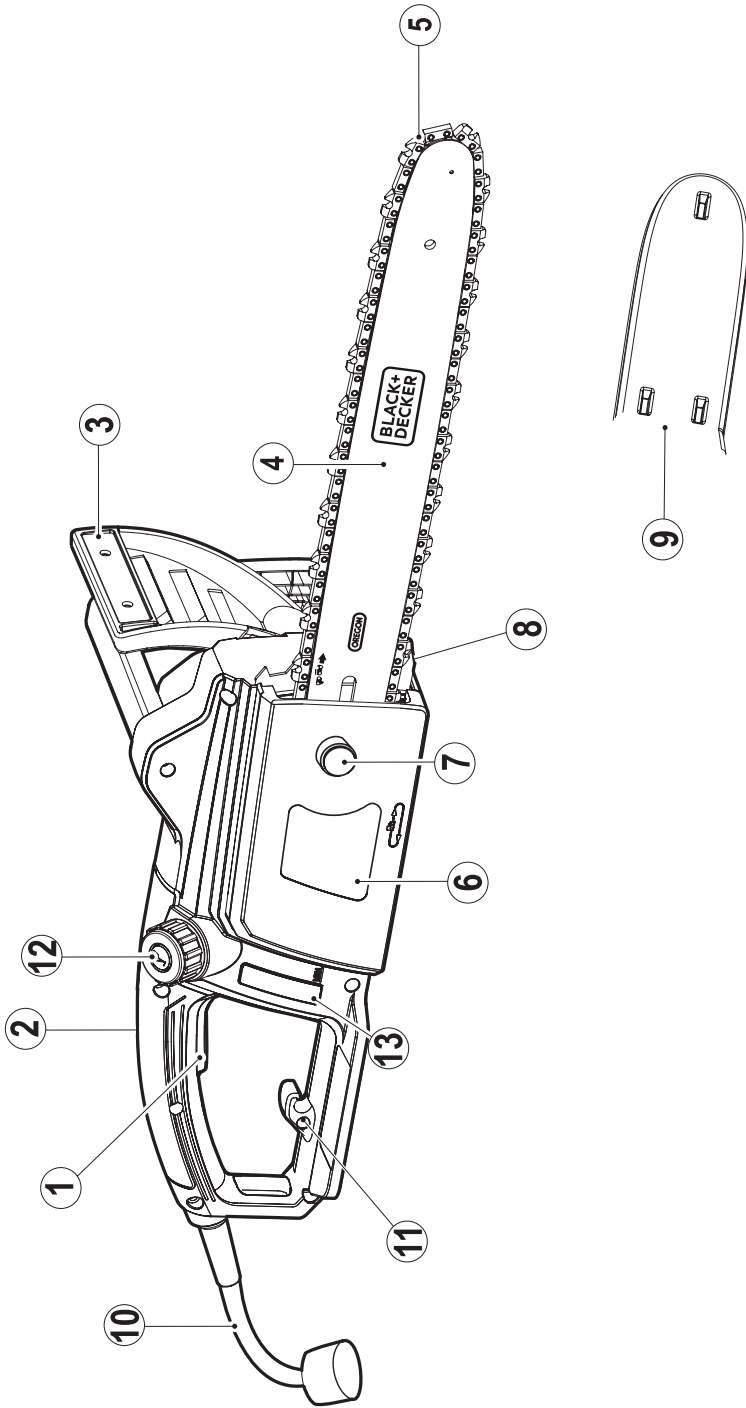


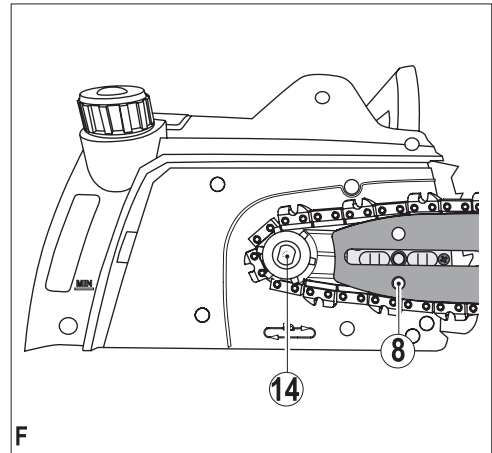
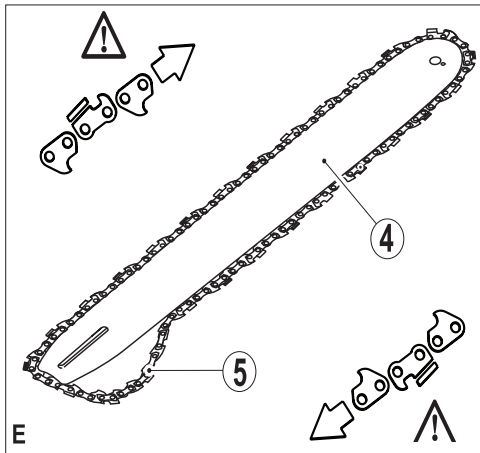
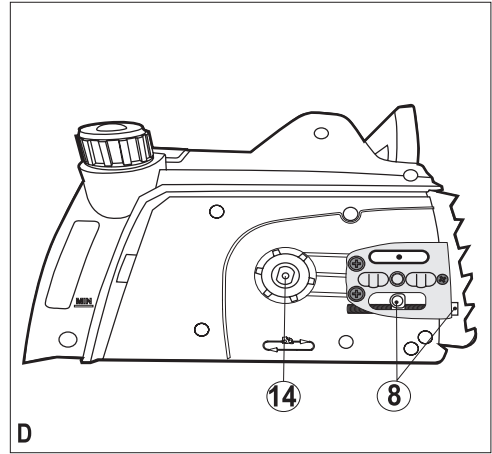
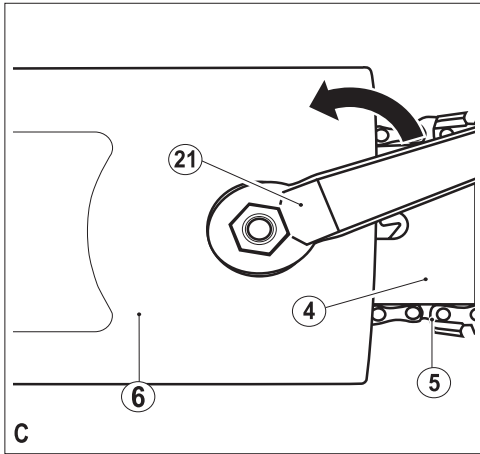
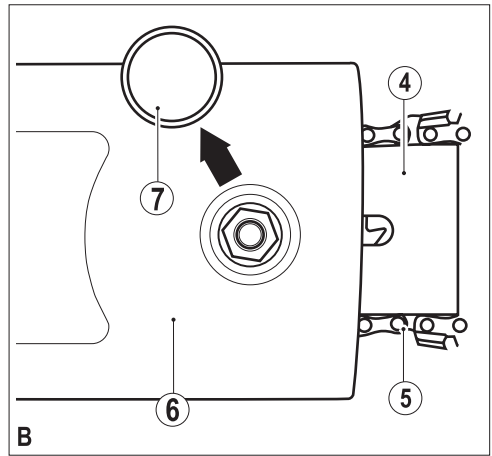
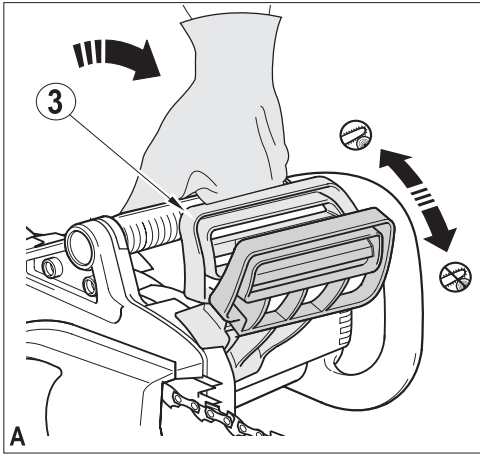
359207 - 93 BG

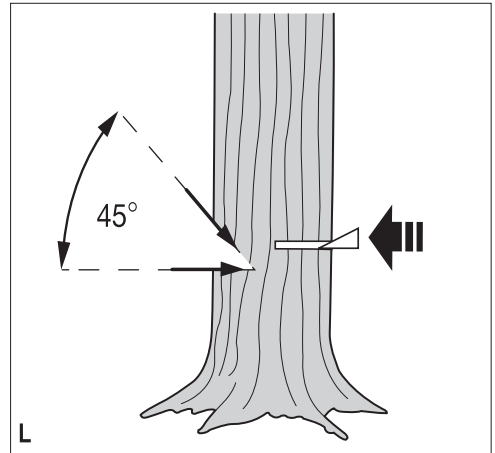
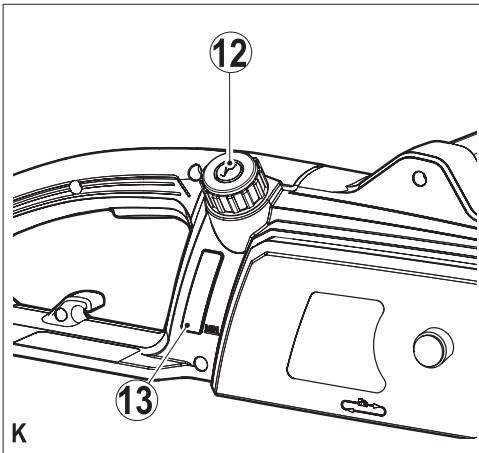
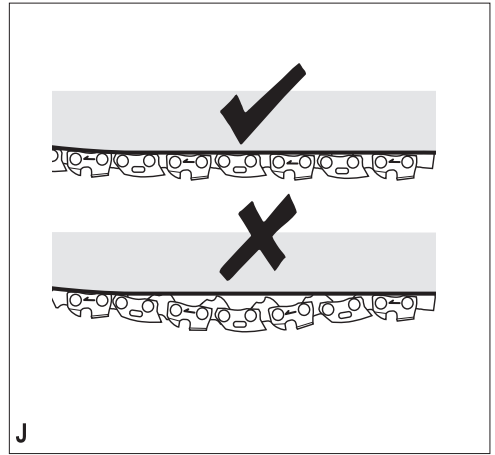
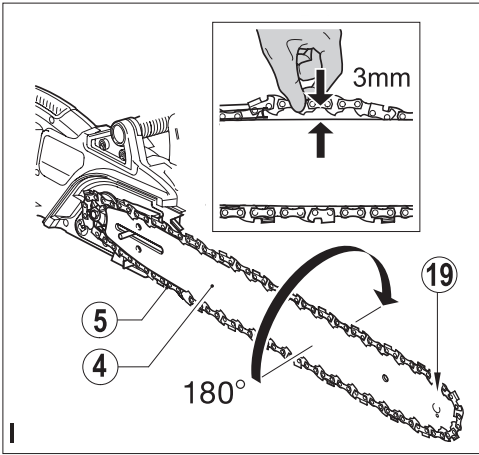
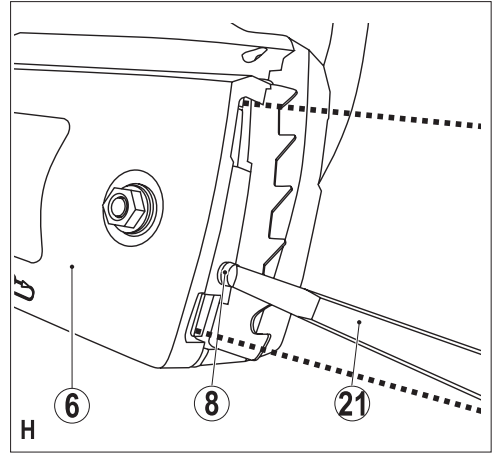
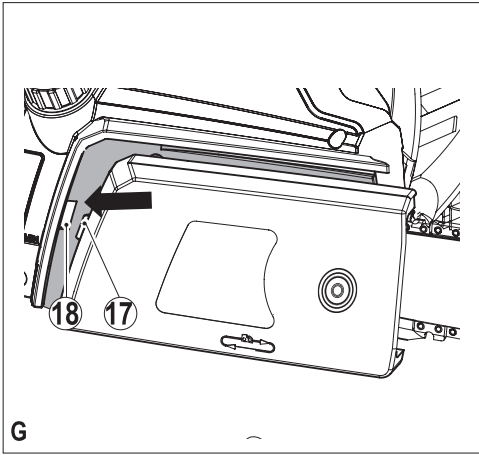
Превод на оригиналните инструкции

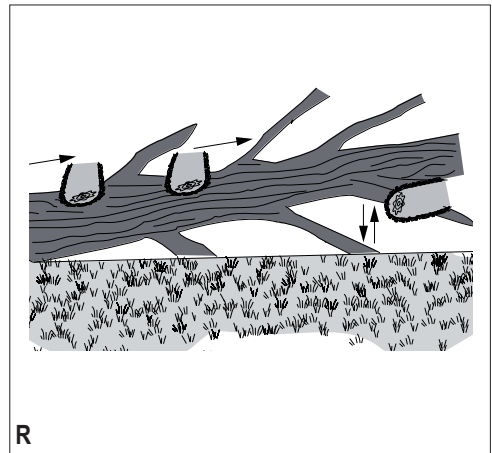
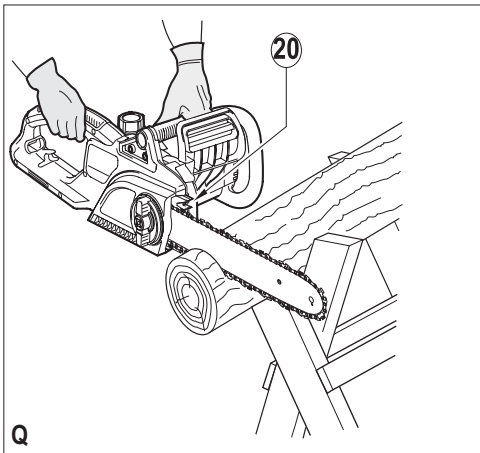
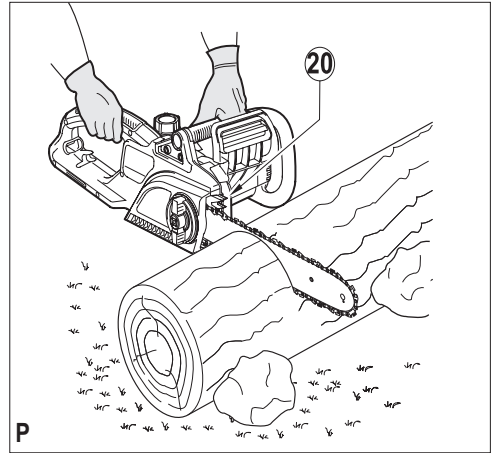
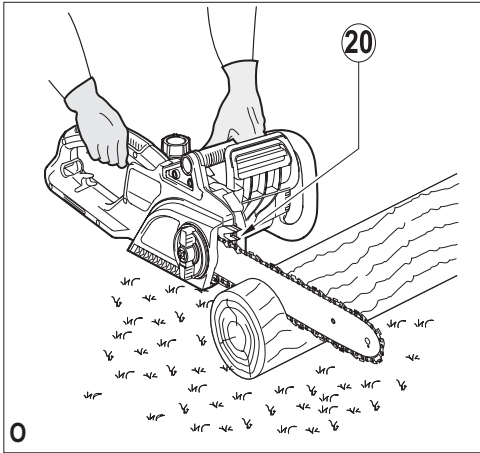
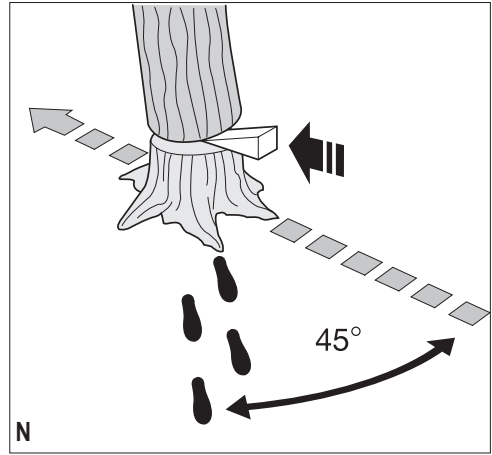
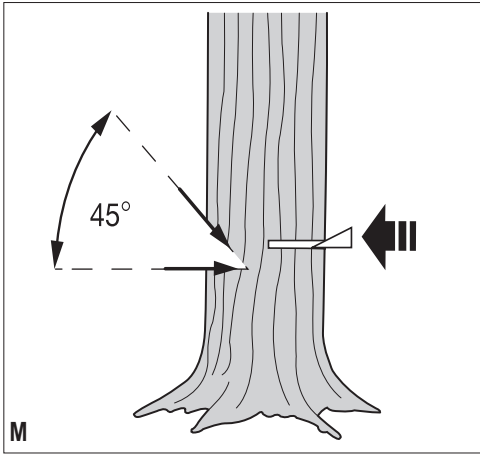
[www.blackanddecker.eu](http://www.blackanddecker.eu)

**CS1840**









## Предназначение

Вашият верижен трион BLACK+DECKER™ CS1840 е предназначен за резитба и дърводобив, както и за рязане на трупи. Този инструмент е предназначен само за употреба от потребителя.

## Инструкции за безопасност

### Общи предупреждения за безопасна работа с електроинструменти



**Предупреждение!** Прочетете всички предупреждения и инструкции за безопасност. Неспазването на предупрежденията и указанията, изброени по-долу, може да доведе до токов удар, пожар и/или тежки травми.

**Запазете всички предупреждения и инструкции за бъдещи справки.** Терминът "електроинструмент" във всички предупреждения, изброени по-долу, се отнася до захранвани (със захранващ кабел) или работещи на батерии (без захранващ кабел) електрически инструменти и машини.

#### 1. Безопасност на работното място

- а. **Пазете работното място чисто и добре осветено.** Безпорядъкът и недостатъчното осветление могат да доведат до трудова злополука.
- б. **Не използвайте електроинструменти във взривоопасна среда,** като например при наличието на запалителни течности, газове или прах. Електроинструментите произвеждат искри, които могат да възпламенят праха или изпаренията.
- в. **Дръжте деца и странични лица надалече,** докато работите с електроинструмента. Всяко отклоняване на вниманието може да ви накара да загубите контрол.

#### 2. Електрическа безопасност

- а. **Щепселите на електроинструмента трябва да са подходящи за използвания контакт.** Никога, по никакъв начин не променяйте щепсела. Не използвайте адаптери за щепсела със заземени (замасени) електрически инструменти. Непроменените щепсели и контакти намаляват риска от токов удар.
- б. **Да се избягва контакт на тялото със заземени или замасени повърхности** като тръби, радиатори, кухненски печки и хладилници. Съществува повишен риск от токов удар, ако тялото ви е заземено.
- в. **Не излагайте електроинструментите на дъжд и мокри условия.** Проникването на вода в електроинструмента повишава опасността от токов удар.
- г. **Не злоупотребявайте с кабела.** Никога не използвайте кабела за носене, дърпане или изключване на електроинструмента. Пазете кабела далече от топлина, масло, остри ръбове или движещи се части. Повредените или оплетени кабели увеличават риска от токов удар.

- д. **Когато работите с електроинструмент на открито,** използвайте удължителен кабел, удобен за използване на открито. Използването на кабел, подходящ за употреба на открито, намалява риска от токов удар.

- е. **Ако не можете да избегнете работата с електроинструмент на влажно място,** използвайте захранване с дефектнотоковата защита (RCD). Употребата на RCD намалява риска от токов удар.

#### 3. Лична безопасност

- а. **Бъдете нащрек, внимавайте какво правите и бъдете разумни,** когато работите с електроинструмента. **Не използвайте електроинструмента, когато сте изморени или сте под влияние на наркотици, алкохол или медикаменти.** Един миг невнимание при работа с електроинструмент може да доведе до сериозни наранявания.
- б. **Използвайте лични предпазни средства.** **Винаги носете защита за очите.** Предпазни средства, като противопрахова маска, предпазни обувки, каска или слухова защита, използвани за съответните условия, намаляват личните наранявания.
- в. **Предотвратявайте случайното задействане.** Уверете се, че превключвателят е на позиция изключен, преди да го свържете към източника на захранване и/или към батерийното устройство, преди да вземете или носите инструмента. Носенето на електроинструмент с пръста на прекъсвача или стартирането на електроинструменти, когато прекъсвачът е на позиция "включен", може да доведе до трудова злополука.
- г. **Махнете всички регулиращи или гаечни ключове преди да включите електроинструмента.** Прикрепени към въртящи се части на електроинструмента гаечни или регулиращи ключове могат да доведат до наранявания.
- д. **Не се протягайте прекалено.** Стойте стабилно на краката си през цялото време. Това позволява по-добър контрол над електроинструмента в непредвидими ситуации.
- е. **Обличайте се подходящо.** **Не носете висящи дрехи или бижута.** Пазете косата си, дрехите си и ръкавиците далече от движещите се части. Висящите дрехи, бижута или дълги коси могат да бъдат захванати от движещи се части.
- ж. **Ако са предоставени устройства за аспирация или приспособления за събиране на прах,** уверете се, че са свързани и използвани правилно. Използването на тези средства може да намали опасностите свързани с праха.

#### 4. Използване и грижа за електроинструментите

- а. **Не насилвайте електроинструментите.** Използвайте правилния инструмент за вашето приложение. Подходящият електроинструмент ще свърши по-добре и по-безопасно работата, при темпото, за което е създаден.

- б. Не използвайте електроинструмента, ако превключвателят не го включва и изключва. Всеки електроинструмент, който не може да се контролира с превключвателя е опасен и трябва да се поправи.
  - в. Изключете щепсела от захранването и/или батерията на електроинструмента, преди извършването на каквото и да е регулиране, смяна на аксесоари или съхраняване на уреда. Такива предварителни мерки за безопасност намаляват риска от нежелателно задействане на електроинструмента.
  - г. Съхранявайте преносимите електроинструменти извън досега на деца и не позволявайте на непознати с електроинструмента или тези инструкции лица да работят с него. Електроинструментите са опасни в ръцете на необучени потребители.
  - д. Поддържайте електроинструментите. Проверявайте за неправилно разположение или свързване на подвижните звена, за счулване на части и всички други условия, които могат да повлияят на експлоатацията на електроинструментите. При повреда на електроинструмента, задължително го поправете преди да го използвате отново. Много злополуки се причиняват от лошо поддържани електрически инструменти.
  - е. Да се поддържат режещите инструменти остри и чисти. Правилно поддържаните режещи инструменти с остри остриета по-трудно могат да се огънат и по-лесно се контролират.
  - ж. Използвайте електроинструментите, аксесоарите и допълнителните части към тях в съответствие с инструкциите, като вземате предвид работните условия и характера на работата. Използването на електроинструмента за работи, различни от тези, за които е предназначен, може да доведе до опасни ситуации.
5. Сервизиране
- а. Сервизирането на вашия електроинструмент трябва да се извършва само от квалифицирано лице, като се използват само оригинални резервни части. Това ще гарантира безопасната употреба на уреда.

### Допълнителни предупреждения относно безопасността при работа с електроинструменти



**Предупреждение!** Допълнителни предупреждения за безопасност за верижни триони

- ♦ Пазете всички части на тялото далече от веригата на триона по време на работа на верижния трион. Преди да стартирате верижния трион, уверете се, че веригата не е опряна до нещо. Един момент невнимание по време на работа с верижните триони може да причини оплитане на дрехите или тялото във веригата на триона.
- ♦ Винаги дръжте верижния трион с дясната ръка на задната дръжка и лявата ръка на предната дръжка. Ако дръжите верижния трион по противоположния начин, увеличава риска от наранявания и никога не трябва да се прави.
- ♦ Дръжте електроинструмента за изолираните повърхности за захващане, тъй като веригата може да докосне скрито окабеляване. Докосването на веригата до "жив" кабел ще зареди с ток металните части на електроинструмента, в резултат на което оператора може да получи токов удар.
- ♦ Носете защитни очила и защита за слуха. Препоръчително е защитно оборудване за главата, ръцете, краката и ходилата. Подходящото защитно облекло ще намали риска от наранявания, причинени от хвърчащи отломки или нежелан контакт с веригата на триона.
- ♦ Не работете с верижния трион в дърво. Работата с верижен трион в дърво може да доведе до наранявания.
- ♦ Винаги стойте стабилно и работете с верижния трион само, когато стоите на фиксирана, обезопасена и равна повърхност. Плъзгащите се или нестабилни повърхности, като стълби, може да причинят загуба на баланса или контрола върху верижния трион.
- ♦ Когато режете голям клон под напрежение/огънат, внимавайте за откат. Когато напрежението в дървените фибри се освободи, клонът може да удари оператора и/или да причини загуба на контрол върху верижния трион.
- ♦ Изключително внимавайте при рязане на храсти и фиданки. Тънкият материал може да улови веригата на триона и да отметне към вас, което да доведе до загуба на равновесие.
- ♦ Носете верижния трион за предната дръжка с изключено захранване и далече от тялото. При транспортиране или съхраняване на верижния трион, винаги поставяйте капака на водещата лента. Правилната работа с верижния трион може да намали възможността от нежелан контакт с движещата се верига.
- ♦ Следвайте инструкциите за смазване, обтягане на веригата и смяна на аксесоарите. Неправилно опънатата или смазана верига може да счупи или да увеличи шанса за откат.
- ♦ Поддържайте дръжките сухи, чисти и незамърсени от масло и смазка. Мазните дръжки са плъзгащи и това може да доведе до загуба на контрол.
- ♦ Режете само дърво. Не използвайте верижния трион за други цели. Например: не използвайте верижния трион за рязане на пластмаса, зидария или недървени строителни материали. Използването на верижния трион за работи, различни от тези, за които е предназначен, може да доведе до опасни ситуации.

## БЪЛГАРСКИ

### Причини и защита на оператора на откат

Откат може да се получи, когато носът или върхът на направляващата лента докосне даден обект или когато дървото затваря и захваща веригата на триона в разреза.

В някои случаи контактът с върха може да предизвика внезапна възвратна реакция, като водещата лента се отмята нагоре и обратно към оператора. Притискането на веригата на триона по горната част на водещата лента може да доведе до бързо отмятане на лентата към оператора.

Всяка от тези реакции може да доведе до загуба на контрол над верижния трион, което може да доведе до сериозни телесни наранявания. Не разчитайте изключително само на устройствата за безопасност, вградени във вашия верижен трион. Като потребител на верижен трион, трябва да предприемете няколко стъпки, за да се предпазите от злополука или нараняване по време на рязане.

Откатът е резултат от злоупотреба на инструмента и/или неправилни работни процедури или условия и може да се избегне, като се вземат подходящи предпазни мерки, както са дадени по-долу:

- ◆ **Поддържайте здраво захващане с палци и пръсти, като обхващате дръжките на верижния трион. С двете ръце на верижния трион, поставете тялото и ръката си така, че да ви позволи да устоите на откатните сили.** Силите на отката може да се контролират от оператора, ако са взети подходящи предпазни мерки. Не изпускате верижния трион.
- ◆ **Не се пресягайте прекалено и не режете над височината на раменете.** Това помага да се предотвратят нежелани контакти и дава по-добър контрол върху верижния трион при неочаквани ситуации.
- ◆ **Използвайте само резервни водещи ленти и вериги, определени от производителя.** Неправилната резервна водеща лента и верига могат да причинят счупване на веригата и/или откат.
- ◆ **Следвайте инструкциите на производителя за заточване и поддръжка на веригата.** Намалването на височината на уреда за дълбочината може да доведе до по-голям удар.
- ◆ Удар в метал, цимент или друг твърд материал в близост до дървото или вътре в дървесината може да доведе до откат.
- ◆ Изхабената или разхлабена верига може да причини откат.
- ◆ Не се опитвайте да вмъквате във вече направен разрез. Тъй като това може да доведе до откат. Всеки път правете ново срязване.

### Препоръки за безопасност за верижния трион

- ◆ Силно препоръчваме на новите потребители да получат практически инструкции за използването на верижния трион и защитното оборудване от опитен потребител. Първоначалната практика трябва да приключи с рязане на дървени трупи

на поставка за трион или на люлка.

- ◆ Препоръчваме ви да сваляте батерията, когато се налага да носите верижния трион, и се уверете, че веригата сочи назад.
- ◆ Поддържайте вашият верижен трион, когато не е в употреба. Не съхранявайте верижния трион за продължителни периоди, преди да сте сваляли веригата и водещата лента, които трябва да се съхраняват потопени в масло. Съхранявайте всички части на верижния трион на сухо, сигурно място, недостъпно за деца.
- ◆ Препоръчваме да източвате резервоара за масло преди съхранение.
- ◆ Внимавайте как стъпвате и предпланирайте безопасно бягство от падащо дърво или клони.
- ◆ Използвайте клинове, за да контролирате сеченето и да предотвратите свързването на водещата лента и веригата за рязане.
- ◆ Грижа за режещата верига. Поддържайте веригата на триона остра и стегната на водещата лента. Уверете се, че веригата на триона и водещата верига са чисти и добре омаслени. Поддържайте дръжките сухи, чисти и незамазани от масло и смазка.

### Избягвайте рязане

- ◆ Подготвен дървен материал.
- ◆ В земята.
- ◆ В оградни телчета, пирони и т.н.

### Допълнителни инструкции за безопасност

- ◆ Уверете се, че някой е наблизо (но на безопасно разстояние) в случай на злополука.
- ◆ Ако по някаква причина трябва да докоснете режещата верига, внимавайте верижният трион да е изключен от електрическото захранване.
- ◆ Шумът от този продукт може да надхвърля 85 dB(A). В този случай препоръчваме да вземете подходящи мерки за защита на слуха.
- ◆ **Когато боравите с продукта, лентата на веригата може да се нагорещи, работете внимателно.**

### Безопасност на хората около вас

- ◆ Този уред не е предназначен за употреба от лица (включително деца) с намалени физически, сетивни или умствени възможности, с недостатъчен опит и познания, освен ако са под наблюдение и са им дадени инструкции за употребата на уреда от лице, отговорно за тяхната безопасност.
- ◆ Децата трябва да са под надзор, за да не си играят с уреда.

### Допълнителни рискове.

Допълнителни остатъчни рискове могат да възникнат при използването на инструмента, и не могат да бъдат включени в приложените предупреждения за безопасност. Тези рискове могат да бъдат причинени от неправилна употреба, продължителна употреба и др.

Въпреки прилагането на съответните правила за безопасност и използването на уреда за безопасност,



някои допълнителни рискове не могат да бъдат избегнати. Те включват:

- ◆ Наранявания, причинени от докосване на всякакви въртящи/движещи се части.
- ◆ Наранявания, причинени от смяна на части, остриета или аксесоари.
- ◆ Наранявания, причинени от продължително използване на един инструмент. Когато използвате някой инструмент за продължителни периоди от време, е необходимо да си взимате редовни почивки.
- ◆ Увреждане на слуха.
- ◆ Опасност за здравето, причинена от вдишването на прах в резултат от употребата на вашия инструмент (пример: работа с дърво, особено с дъб, бук и MDF.)

### Вибрация

Стойностите на декларираното ниво на излъчвани вибрации, които са обявени в техническите данни и в декларацията за съответствие, са измерени в съответствие със стандартен метод за тестване, предоставен от EN 60745 и може да се използват за сравнение на един инструмент с друг. Декларираните стойности на излъчваните вибрации могат, също така да бъдат използвани при предварителната оценка за излагането.

**Предупреждение!** Стойността на генерираните вибрации по време на действителното използване на електроинструмента може да се различава от обявената стойност, в зависимост от начина, по който се използва инструментът. Нивото на вибрации може да се увеличи над обявените стойности.

При оценяване на вибрациите на излагане за определяне на мерките за безопасност, изисквани от 2002/44/ЕО за защита на лица, които редовно използват електрически инструменти при работа, трябва да се направи оценка на излагането на вибрации, действителните условия на употреба и начина, по който се използва инструмента, включително като се вземат предвид всички части на работния цикъл, като например време, когато инструментът е изключен и когато се работи на празен ход, в допълнение към времето за задействане.

### Етикети по инструмента

Следните символи, заедно с кода за дата, са показани на инструмента:



**Предупреждение!** За да намалите риска от наранявания, прочетете ръководството с инструкции.



Носете защитни очила или маска, когато работите с този инструмент.



Носете защита за ушите, когато работите с този инструмент.



Не излагайте инструмента на дъжд или висока влажност.



Директивата 2000/14/ЕС гарантира силата на звука.



**Внимание:** Не претягайте. Затегнете на ръка. Затягане само с пръсти.

### Електрическа безопасност



Този инструмент е двойно изолиран, следователно не му трябва заземителен кабел. Винаги проверявайте дали захранващият кабел е в съответствие с напрежението на табелката.

- ◆ Ако захранващият кабел е повреден, трябва да се смени от производителя или от оторизиран сервизен център на BLACK+DECKER, за да се предотврати злополука.

### Използване на удължителен кабел

- ◆ Винаги използвайте одобрен удължителен кабел, подходящ за входящо захранване на вашия инструмент (виж Технически данни). Удължителният кабел трябва да е подходящ за използване на открито и да е означен със съответните знаци. Могат да се използват до 30 м от H07RN-F 2x1,5 мм<sup>2</sup> удължителен кабел без загуба на производителността на продукта. Преди употреба проверете удължителния кабел за признаци на повреда, износване и стареене. Сменете удължителният кабел, ако е повреден или дефектен. При използване на кабели на макари, винаги развивайте докрай кабела.

### Напрежението спада

- ◆ При определени условия на захранване този продукт може да причини краткотрайни падания на напрежението при стартиране.
- ◆ Може да се повлияе от друго оборудване. Например електрическото осветление може временно да намали яркостта си.
- ◆ Свържете се с органа по доставките, ако е необходимо, за да установите дали импедансът на захранването е по-малък от 0,366 ома. При тези условия е малко вероятно да възникнат смущения.

### Предпазване от токов удар

- ◆ Предотвратете контакт на тялото със заземени повърхности (например метални парпети, стълбове на лампи и др.). Електрическата безопасност може да бъде подобрена с помощта на високо интензивното (30 mA/30 мС) устройство за дефектнотокова защита (ДТЗ).



**Предупреждение!** Използването на ДТЗ или друг прекъсвач не освобождава оператора на вашата верижна верига от инструкциите за безопасност и безопасни работни практики, дадени в това ръководство за потребителя.

## Характеристики

1. Превключвател вкл./изкл.
2. Заклучващ бутон
3. Преден щит/сглобка на верижната спирачка
4. Водеща лента
5. Верига
6. Сглобка на капака на веригата
7. Капак на регулиращата заключваща гайка на веригата
8. Коляно за регулиране на опъването на гайката
9. Обшивка на веригата
10. Захранващ кабел
11. Захват на захранващия кабел
12. Маслена капачка
13. Индикатор за нивото на маслото

## Сглобяване



**Предупреждение!** Винаги носете защитни ръкавици, когато работите с вашият верижен трион.



**Предупреждение!** Преди да извършите монтаж или поддръжка на електрически инструменти, изключете ги и извадете батерията.



**Предупреждение!** Отстранете кабелната втулка, която прикрепя веригата към верижната лента, преди да я монтирате.

## Намасляване на веригата

Трябва да направите това, когато използвате нова верига (6) за първи път. Вземете новата верига (6) и я накуснете в масло за верига за поне един час, преди да я използвате. Използвайте верижно масло на BLACK + DECKER. Препоръчваме да използвате само масло BLACK + DECKER по време на експлоатацията на вашият верижин трион, тъй като смеси от различни масла могат да доведат до понижаване качеството на маслото, което може драстично да съкрати живота на веригата и да създаде допълнителни рискове.

Никога не използвайте отработено масло, плътно масло или много тънко масло за шевни машини. Това може да повреди верижния трион.

## Монтиране на водещата лена и веригата. (фиг. А - Н)

- ◆ Поставете верижния трион върху стабилна повърхност.
- ◆ Свалете капака на регулиращата гайка на веригата (7) (фиг. В).
- ◆ Завъртете фиксиращата гайка за регулиране на веригата с прикрепен ключ/отвертка (21) обратно на часовниковата стрелка, за да свалите сглобката на капака на веригата (6) (фиг. С).

- ◆ Поставете веригата (5) върху водещата лента (4), като се уверите, че резачите на горната част на водещата лента (4) на верижния трион са обърнати напред (фиг. Е).
- ◆ Завъртете гайката за регулиране на обтега на веригата с гаечен ключ/отвертка (21) обратно на часовниковата стрелка, за да разрешите движение (8) (фиг. D).
- ◆ Поставете веригата (5) около водещата лента (4) и я издърпайте, за да създадете контур от едната страна в задния край на водещата лента (4).
- ◆ Насочете веригата (5) около задвижващото зъбно колело (14), изравнете долния отвор в направляващата шина и болта за обтега на веригата (8) (фиг. F).

**Забележка:** завъртете колелото за опъване на гайката, когато е необходимо, за да отворите централния отвор с болт (14).

**Предупреждение!** Уверете се, че предната решетка/ верижната спирачка система (3) е в предварително настроената (напред) позиция, преди да я поставите отново (фиг. А).

- ◆ Поставете обвивката на веригата (6) върху верижния трион.
- ◆ Уверете се, че фиксаторът (17) на модула на верижния капак е разположен правилно в отвора (18) на основния корпус (фиг. G).
- ◆ Завъртете копчето за регулиране на веригата (7) по посока на часовниковата стрелка, докато стане плътно.
- ◆ Разхлабете копчето за регулиране на веригата (7) с едно завъртане, така че веригата да може да се обтегне.
- ◆ Проверете обтягането, както е описано по-долу. Не претягайте.
- ◆ Затегнете гайката за регулиране на обтега на веригата с предоставената отвертка/гаечен ключ (21) (фиг. H) (Направляващата лента на веригата е обозначена с пунктирни линии).

## Проверка и регулиране на обтега на веригата (фиг. I)

Преди употреба и след всеки 10 минути употреба, трябва да проверявате обтягането на веригата.

- ◆ Изключете уреда от захранването
- ◆ Леко издърпайте веригата (5), както е показано на (вътрешната фигура във фиг. I). Обтягането е правилно, когато веригата (5) се застопори назад, след като се изтегли на 3 мм от водещата лента (4). Не трябва да има "провисване" между водещата лена (4) и веригата (5) от долната страна.

**Забележка:** Не претоварвайте веригата, тъй като това ще доведе до прекомерно износване и ще намали живота на водещата лента и веригата.

**Забележка:** Когато веригата е нова, проверявайте често обтягането (след изключване от електрическата мрежа) през първите 2 часа на използване, защото новата верига може леко да се разтегне.

### За да увеличите обтега (фиг. Н)

- ◆ Завъртете копчето за регулиране на веригата (7) обратно на часовниковата стрелка.
- ◆ Опънете веригата с помощта на винта за регулиране на обтега на веригата (8), завъртете по посока на часовниковата стрелка, за да затегнете.
- ◆ Затегнете копчето за регулиране на веригата (7).

### Употреба

**Предупреждение!** Оставете инструмента да работи със собствената си скорост. Не претоварвайте.

### Пълненето на резервоара за маслото (фиг. К)

- ◆ Свалете капачката на маслото (12) и напълнете резервоара с препоръчаното масло за веригата. Можете да видите нивото на маслото в индикатора за нивото на маслото (13). Поставете отново капачката за маслото (12).
- ◆ Периодично изключвайте и проверявайте индикатора за нивото на маслото (13); ако е по-малко от една четвърт, изключете верижния си трион от захранването и заредете отново с правилното масло.

Този верижен трион е оборудван със система за автоматично омасляване, която поддържа веригата на триона и водещата лента постоянно смазани. Препоръчваме да използвате само масло BLACK + DECKER по време на експлоатацията на вашият верижен трион, тъй като смеси от различни масла могат да доведат до понижаване качеството на маслото, което може драстично да съкрати живота на веригата и да създаде допълнителни рискове.

Никога не използвайте отработено масло, плътно масло или много тънко масло за шевни машини. Това може да повреди верижния трион. Използвайте само правилното количество масло (кат. № A6023-QZ).

- ◆ Верижният трион автоматично ще захранва маслото към веригата по време на употреба.

### Включване

**Забележка:** Не е възможно инструментът да се включи, ако предният щит/верижната спирачна система не е в положение "настроена".

- ◆ Хванете здраво верижния трион с двете си ръце. Натиснете бутона за заключване (2) и след това натиснете бутона за включване/изключване (1), за да стартирате.
- ◆ Когато двигателят стартира, извадете палеца си от бутона за заключване (2) и дръжте дръжката здраво.

Не натискайте прекалено инструмента, оставете инструмента да върши работата. Инструментът ще извърши по-добра и по-безопасна работа с оборотите, за които е проектирана. Прекалената сила ще опъне веригата на триона (5).

### Как да настроите спирачката на веригата (фиг. А)

- ◆ Уверете се, че инструментът е изключен от захранването.

- ◆ Издърпайте предния предпазител/верижната спирачна система (3) обратно в положение "настроена" (фиг. А).
- ◆ Инструментът е готов за употреба.

### Как функционира верижната спирачка срещу откат

В случай на откат, лявата ви ръка влиза в контакт с предния щит, бутайки го напред към обработвания детайл и спира инструмента в рамките на няколко части от секундата.

### Как да тествате спирачката на веригата за откат (фиг. А)

- ◆ Винаги проверявайте дали спирачката за обратен ход работи правилно преди употреба.
- ◆ Хванете инструмента здраво в двете си ръце на твърда повърхност, уверете се, че веригата на триона (5) не докосва пода и го включете (вижте "Как да включите верижния трион").
- ◆ Завъртете лявата си ръка напред върху предната ръкохватка, така че гърбът на ръката ви да влезе в контакт с предния щит/верижната спирачна система (3) и да го натиснете навътре към детайла (фиг. А). Веригата на триона (5) трябва да спре в рамките на няколко части от секундата.

За да нулирате работата на предния щит/верижната спирачна система (3), следвайте инструкциите относно "Как да настроите спирачката на веригата".

**Забележка:** Избягвайте повторното стартиране на инструмента, докато не чуете, че моторът е на напълно спрял.

**Забележка:** Ако верижната спирачка не функционира правилно, занесете продукта в одобрен сервизен център BLACK + DECKER.

### Ако веригата на триона (5) или водещата лента (4) се задръстят

- ◆ Изключете инструмента.
- ◆ Изключете уреда от захранването
- ◆ Отворете разреза с клинове, за да облекчите натоварването на водещата лента (4). Не се опитвайте да освобождавате верижният трион с гаечен ключ.
- ◆ Стартирайте нов разрез.

### Сечене (фиг. L - R)

Неопитните потребители не трябва да се опитват да отсичат дървета. Потребителят може да претърпи нараняване или да причини имуществени щети в резултат на невъзможност да се контролира посоката на падане, дървото може да се разцепи или повредени/изсъхнали клонове могат да паднат по време на рязане. Безопасното разстояние между едно дърво, което трябва да бъде отсечено, и минувачите, сградите и други предмети, е поне 2 ½ пъти по-голямо от височината на дървото. Всеки минувач, сграда или обект в това разстояние е изложен на риск от удар от дървото, когато бъде отсечено.

### Преди да опитате да отсечете дърво:

- ◆ Уверете се, че не съществуват местни подзаконови актове или разпоредби, които биха забранили или контролирали отсичането на дървото.

## БЪЛГАРСКИ

- ♦ Обмислете всички условия, които могат да повлияят на посоката на падане, включително:
  - ♦ Желаната посока на падане.
  - ♦ Естественият наклон на дървото.
  - ♦ Всяка необичайна структура на тежки клони или гниене.
  - ♦ Заобикалящите дървета и препятствия, включително надземни линии и подземни канализации.
  - ♦ Скоростта и посоката на вятъра.

Предварително планирайте безопасно избягване от падащи дървета или клони. Уверете се, че изходният маршрут не съдържа препятствия, които биха предотвратили или възпрепятствали движението. Не забравяйте, че влажната трева и прясно изсечената кора са хлъзгави.

- ♦ Не се опитвайте да сечете дървета, където диаметърът на дървото е по-голям от дължината на резачката за рязане.
- ♦ Изрежете процеп за посоката, за да определите посоката на падане.
- ♦ Направете хоризонтално срязване в дълбочина между  $1/5$  и  $1/3$  от диаметъра на дървото, перпендикулярно на линията на падане в основата на дървото (фиг. L).
- ♦ Направете второ срязване отгоре, за да се пресече с първия и направете процеп на около  $45^\circ$ .
- ♦ Направете единично хоризонтално срязване от другата страна от 25 мм до 50 мм над центъра на посоката на процепа. (фиг. M). Не пресичайте посоката на движение, може да загубите контрол върху посоката на падане.
- ♦ Вкарайте клин или клинове в процепа, за да го отворите и съборите дървото (фиг. N).

### Кастрене на дървета

Уверете се, че няма местни закони или разпоредби, които да забраняват или контролират кастренето на клоните на дърветата. Подрязването трябва да се извършва само от опитни потребители, тъй като има повишен риск от захващане и откъсване на веригата.

**Преди подрязването трябва да се обърне внимание на условията, засягащи посоката на падане, включително:**

- ♦ Дължината и теглото на клона, който ще бъдат отрязани.
- ♦ Всяка необичайна структура на тежки клони или гниене.
- ♦ Заобикалящи дървета и препятствия, включително отгоре.
- ♦ Скоростта и посоката на вятъра.
- ♦ Клонът се преплита с други клони.

Операторът трябва да обмисли достъпа до дънера на дървото и посоката на падане. Клонът на дървото може да се залюлее към дънера на дървото. В допълнение към потребителите, странични наблюдатели, обекти и имущество под клона ще бъдат изложени на риск.

- ♦ За да избегнете разцепване, направете първото срязване по посока нагоре до максимална дълбочина една трета от диаметъра на клона.

- ♦ Направете втория разрез надолу, за да се срещнат с първия.

### Рязане на трупи (фиг. O - R)

Как трябва да режете зависи от това как е закрепен трупа. Използвайте стойка за трион, когато е възможно. Винаги започвайте рязане с верижния триона и буталото (20) в контакт с дървото (фиг. O). За да завършите рязането, използвайте шарнирно действие на назъбената броня към дървото.

**Когато се поддържа по цялата дължина:**

- ♦ Направете натиск надолу, но избягвайте да режете в земята, тъй като това бързо ще изтъпи веригата ви.

**Когато е закрепен от двете страни:**

- ♦ Първо, изрежете една трета надолу, за да избегнете разцепване и второ, режете нагоре, за да посрещнете първото срязване.

**Когато е закрепен от двете страни:**

- ♦ Първо срезете една трета нагоре, за да избегнете разцепване и второ, режете надолу, за да предотвратите разцепване.

**Когато сте на склон:**

- ♦ Винаги стойте от по-високата страна

**Когато се опитвате да режете дървен материал на земята (фиг. O):**

- ♦ Закрепете детайла с клинове. Потребителят или друго лице не трябва да закретват дънера, като седят или стоят върху него. Уверете се, че веригата на триона няма допир със земята.

**Когато използвате поставка за трион (фиг. Q):**

Това е силно препоръчително, когато е възможно.

- ♦ Поставете дънера в стабилна позиция. Винаги режете от външната страна на раменете на триона. Използвайте клеми или ремъци, за да закрепите обработваните детайли.

### Кастрене (фиг. R)

Премахване на клоните от паднало дърво. Когато кастрите, оставете по-големите долни клони, за да държат трупа над земята.

Отрязватите малките клони с едно срязване. Клоните под напрежение трябва да бъдат отрязани от дъното на клона към горната част, за да се избегне огъването на верижният трион.

Оформяйте клоните от другата страна, като стеблото на дървото е между вас и триона. Никога не правете срязване с трион между краката ви и със захванат клон.

## Оправяне на проблеми

Проблем	Възможна причина	Възможно разрешение
<b>Инструментът не се стартира</b>	Бутонът за заключване не е натиснат.	Натиснете заключващият бутон.
	Преден щит в положение за спиране	Пренастройте предния щит
	Изгорял бушон	Сменете предпазителя
	Изключена ДТЗ	Проверете ДТЗ
	Зарядният кабел не е включен	Проверете електрическото захранване
<b>Веригата не спира в рамките на 2 секунди, след изключване на инструмента</b>	Обтягането на веригата е разхлабено	Проверете обтягането на веригата
<b>Лентата/веригата изглежда нагорещена/пуши</b>	Масления резервоар е празен	Проверете нивото на масления резервоар
	Отворът за маслото е блокиран върху верижната лента	Почистете отворите на маслото (21 - фиг. Е) и изчистете жлеба около ръба на верижната лента.
	Веригата е твърде обтегната	Проверете обтягането на веригата
	Носът на зъбчатото колело на носача се нуждае от смазване	Намаслете носача на зъбчатото колело на носача
<b>Веригата не реже добре</b>	Веригата е назад	Проверете/променете посоката на веригата
		Наточете

Проблем	Възможна причина	Възможно разрешение
<b>Верижни триони, които не използват масло</b>	Отпадъци в резервоара	Изпразнете маслото от резервоара и го сменете
	Отворът за маслото в капачката е блокиран	Отстранете отпадъците от дупката
	Отломки в лентата на веригата	Отстранете остатъците и почистете лентата на веригата
	Отпадъци в изхода на маслото	Премахнете отпадъците

### Поддръжка

Редовната поддръжка гарантира дълъг живот на инструмента. Препоръчваме редовно да извършвате следните проверки.

**Предупреждение!** Преди извършването на каквато и да е поддръжка на електроинструменти:

- ♦ Изключете инструмента и от захранването.

### Ниво на маслото

Не трябва да се допуска нивото в резервоара да падне под една четвърт.

### Верига на триона и водеща лента (фиг. Л)

- ♦ След всеки няколко часа работа и преди съхранение, сваляйте водача (4) и веригата на триона (5) и ги почиствайте добре.
- ♦ Уверете се, че предпазителят е чист и не съдържа отломки.
- ♦ При повторно сглобяване завъртете водещата лента (4) на 180°, свалете веригата за опъване на веригата с отвертка и отново я прикрепете към противоположната страна на водещата лента.

**Предупреждение!** Не презатягайте.

- ♦ Намазнете носача на зъбното колело през отвора за смазване на зъбното колело, което гарантира равномерно разпределение на износването около релсите на водещата лента.

### Наточване на режещата верига

Ако искате да постигнете възможно най-добра работа от инструмента, важно е да държите зъбите на веригата на триона остри. Ръководството за тази процедура се намира на опаковката за точилката. За тази цел препоръчваме закупуването на комплекта за заточване на веригата от BLACK+DECKER (предлага се от сервизите BLACK+DECKER и избраните дилъри).

## БЪЛГАРСКИ

### Подмяна на износените вериги за трион

Резервни вериги за трион се предлагат от търговците на дребно или агентите за обслужване на BLACK+DECKER. Винаги използвайте оригинални резервни части.

### Острота на веригата за трион

Резачите на веригата за рязане ще се затъпят незабавно, ако докоснат земята или пирони по време на рязане.

### Опъване на веригата на триона

Проверявайте редовно обтягането на веригата на триона.

### Какво да направите, ако верижният ви трион се нуждае от ремонт.

Вашият верижен трион е произведен в съответствие със съответните изисквания за безопасност. Ремонтите трябва да се извършват само от квалифицирани лица, като се използват оригинални резервни части, в противен случай това може да доведе до значителна опасност за потребителя. Препоръчваме ви да съхранявате това ръководство на безопасно място.

### Замяна на щепсела (само за Великобритания и Ирландия)

Ако трябва да се сложи нов щепсел:

- ◆ Изхвърлете безопасно старият щепсел.
- ◆ Свържете кафявата жица към живия терминал в новият щепсел.
- ◆ Свържете синята жица към неутралния терминал.

**Предупреждение!** Не трябва да се прави свързване към заземяния терминал. Следвайте инструкциите за монтаж, които се предоставят с висококачествените щепсели. Препоръчителен предпазител: 10 А.

### Защита на околната среда



Разделно събиране. Продуктът не трябва да се изхвърля с обикновените битови отпадъци.

Ако някога решите, че вашият BLACK+DECKER продукт има нужда от замяна, или ако вече не ви е необходим, не го изхвърляйте с битовите отпадъци. Занесете този продукт в съответния пункт.



Разделното събиране на използваните продукти и опаковки позволява рециклирането на материалите и повторното им използване. Повторното използване на рециклираните материали помага за предпазване на околната среда от замърсяване и намалява необходимостта от сурови суровини.

Местните разпоредби може да предоставят отделно събиране на електрически продукти от вашия дом, в пунктове за събиране или до търговския обект, където е закупен новия продукт.

BLACK+DECKER предоставя място за събиране и рециклиране на продуктите на BLACK+DECKER след приключване на работния им живот. За да се възползвате от тази услуга, моля върнете вашето изделие на някой оторизиран ремонтен агент, който ги събира от ваше име.

Можете да намерите вашия най-близък упълномощен сервизен агент, като се свържете с на-близкия централен офис на BLACK+DECKER на адреса, указан в това ръководство. Освен това, на разположение е списъка на упълномощените сервиси на BLACK+DECKER и пълни подробности за нашите следпродажбени услуги и контакти, на нашата интернет страница: [www.2helpU.com](http://www.2helpU.com).

### Технически данни

CS1840 (Тип 1)		
Волтаж	Vac	230
Входяща мощност	W	1800
Дължина на лентата	мм	390
Максимална дължина на лентата	мм	450
Скорост на веригата (без товар) м/сек.		12,5
Максимална дължина на рязане	мм	400
Капацитет на маслото	мл	100
Тегло	кг	4,69
Клас на безопасност		II

### Ниво на звуково налягане в съответствие с EN 60745:

$L_{pA}$  (звуково налягане) 92,6 dB(A), Колебание (К) 2,5 dB(A),  
 $L_{WA}$  (звуково налягане) 103,6 dB(A), Колебание (К) 2,5 dB(A)

### Общи стойности на вибрациите (триаксална векторна сума) според EN 60745:

Стойност на излъчваните вибрации (ah) 5,1 м/сек.<sup>2</sup>,  
колебание (К) 1,5 м/сек.<sup>2</sup>

### ЕО декларация за съответствие ДИРЕКТИВА ЗА МАШИНИТЕ ДИРЕКТИВА ЗА ШУМА НА ОТКРИТО

**CE 14**

#### CS1840 верижен трион

Black & Decker декларира, че тези продукти, описани в „технически данни“, са в съответствие с: 2006/42/ЕС, EN 60745-1, EN 60745-2-13: 2009 + A1 2011 2006/42/ЕС, верижен трион, Анекс IV.

TÜV Rheinland LGA Products GmbH;

Tillystraße 2 D - 90431 N<sup>o</sup>rmberg, Germany;

Нотифициран орган, идентификационен №: 0197

Ниво на акустичната мощност, в съответствие с 2000/14/ЕС (Член 13, Анекс III):

$L_{WA}$  (измерена мощност на звука) 103,6 dB(A), Колебание (К) 2,5 dB(A),  $L_{WA}$  (гарантирана мощност на звука) 108 dB(A)

Тези продукти също са в съответствие с директива, 2014/30/ЕС, 2011/65/ЕС. За повече информация се обърнете към Black & Decker на адреса по-долу или вижте гърба на това ръководство.

Долуподписаният е отговорен за съставянето на техническия файл и прави тази декларация от името на Black & Decker.



**Р. Лаверик**  
Инженеринг мениджър  
Black & Decker Europe  
210 Bath Road, Slough  
Berkshire, SL1 3YD  
Великобритания  
28.10.2014 г.

Stanley Black & Decker  
Phoenicia Business Center  
Strada Turturelelor, nr 11A, Etaj 6, Modul 15,  
Sector 3 Bucuresti  
Telefon: +4021.320.61.04/05

## Гаранция

От Black & Decker сме уверени в качеството на изделията ни, и предлагаме изключителна гаранция. Тази гаранция е само допълнение към вашите законови права, а не ги определя. Гаранцията е валидна на територията на страните членки на ЕС и на европейската свободна търговска зона.

Ако продукт на Black & Decker се дефектира поради дефектни материали, изработка или липса на съответствие, в рамките на 24 месеца от датата на закупуване, Black & Decker гарантира замяната на дефектните части, ремонтването на продуктите, които са подложени на справедливо износване или замяната на тези продукти, за да се гарантират минимални неудобства за клиента, освен ако:

- ◆ Продуктът е използван за търговски, професионални или наемни цели;
- ◆ Продуктът е бил подложен на злоупотреба или небрежност;
- ◆ Продуктът е претърпял вреди от чужди предмети, вещества или злополуки;
- ◆ Опитът е извършен от лица, които не са упълномощени ремонтни агенти или от обслужващия персонал на Black & Decker.

За да изискате гаранция, трябва да предоставите доказателство за покупка на продавача или на оторизирания сервизен агент. Можете да проверите местонахождението на вашият най-близък упълномощен сервиз, като се свържете с местния офис на Black & Decker на адреса, посочен в това ръководство. Отделно от това, на нашия уеб сайт можете да намерите пълен списък на агентите на Black & Decker, както и информация за нашата следпродажбена поддръжка и контакти, които са на разположение на: [www.2helpU.com](http://www.2helpU.com).

Моля, посетете нашия уеб сайт [www.blackanddecker.co.uk](http://www.blackanddecker.co.uk), за да регистрирате вашето ново изделие на BLACK+DECKER и да сте в течение на нови изделия и специални оферти. За повече информация относно марката BLACK+DECKER и нашата серия продукти, посетете нашият уебсайт [www.blackanddecker.co.uk](http://www.blackanddecker.co.uk)

