

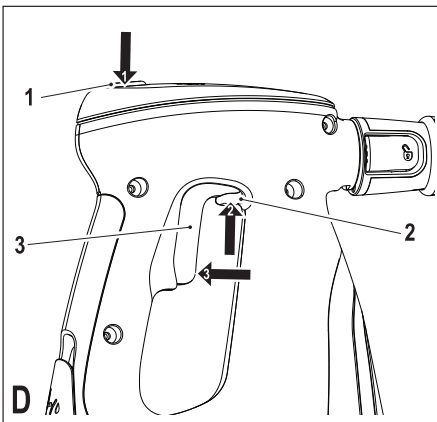
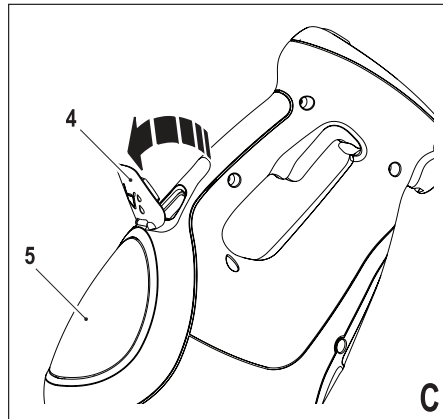
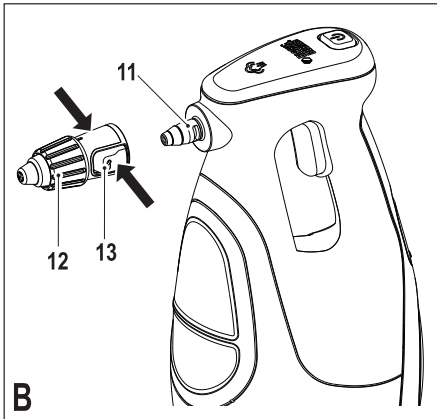
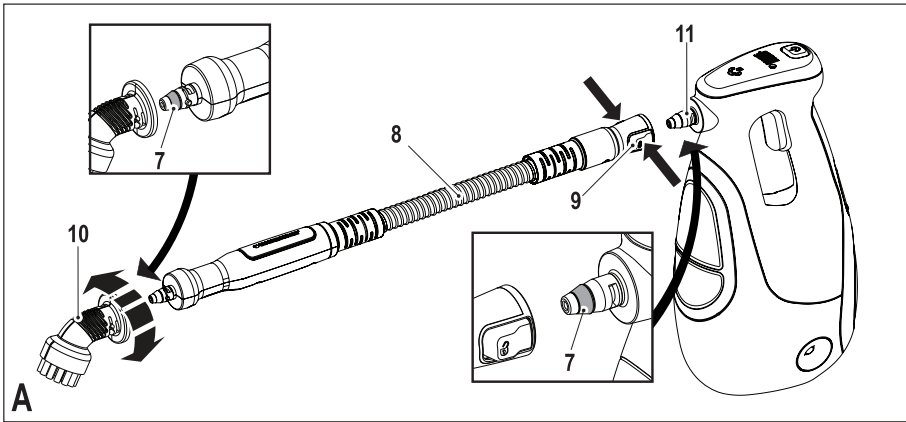
***A kéziszerszám  
iparszerű használatra  
nem ajánlott.***

**533223-42 H**

Fordítás az eredeti kezelési utasítás alapján készült

[www.blackanddecker.eu](http://www.blackanddecker.eu)

**FSS1600**



## Rendeltetésszerű használat

Az Ön Black & Decker gőztisztítóját burkolólapok, munkalapok, konyhai és fürdőszobai felületek fertőtlenítésére és tisztítására terveztük. Ez a készülék csak beltéri és háztartási használatra alkalmas.



**Figyelmeztetés!** A készülék használata előtt olvassa át alaposan a Biztonsági, karbantartási és szervizelési kézikönyvet. A sérülések veszélyének csökkentése végett olvassa el a kezelési útmutatót.

## Részegységek

Ez a készülék az alábbi részegységek némelyikét vagy mindegyikét tartalmazza.

1. Üzemi kapcsoló
2. Reteszelő gomb
3. Indítókapcsoló
4. Tartálysapka
5. Vízartály

## Összeszerelés

**Figyelmeztetés!** Mielőtt a következőkben ismertetett műveletek bármelyikét elkezdené, győződjön meg arról, hogy a készülék ki van kapcsolva, ki van húzva a konnektorból, lehűlt és nincs benne víz.

### A tömlő és tartozékok felszerelése (A és B ábra)

**Figyelmeztetés!** Minden egyes használat előtt ellenőrizze a gőzfúvóka (11) és a tömlő (8) tömítését (7). Ha a tömítés hiányzik vagy sérült, forduljon a legközelebbi szakszervizhez. Ne használja a készüléket.

### A tömlő csatlakoztatása (A ábra)

- ♦ Nyomja be a tömlő (8) valamelyik oldalán lévő rögzítőket (9).
- ♦ Nyomja rá a tömlőt (8) a gőzfúvókára (11), majd engedje el a rögzítőket (9).

**Fontos!** A kézi gőztisztító használata előtt győződjön meg arról, hogy a tömlő (8) biztonságosan rögzítve van. Ha a csatlakozásnál szökik a gőz, a tömlő helytelenül van illesztve. Hagyja lehűlni a készüléket, majd illessze újból a tömlőt.

### A gőzsugár szabályozó csatlakoztatása (B ábra)

- ♦ Nyomja be a gőzsugár szabályozó (12) valamelyik oldalán lévő rögzítőket (13).
- ♦ Nyomja rá a gőzsugár szabályozót a gőzfúvókára (13) vagy a tömlőre (8), majd engedje el a rögzítőket (11).

**Fontos!** A kézi gőztisztító használata előtt győződjön meg arról, hogy a gőzsugár szabályozó (12) biztonságosan rögzítve van. Ha a csatlakozásnál szökik a gőz, a gőzsugár szabályozó helytelenül van illesztve. Hagyja lehűlni a készüléket, majd illessze újból a gőzsugár szabályozót.

### Egyéb tartozékok csatlakoztatása (A ábra)

- ♦ Illessze a tömlő (8) füleceit a tartozék vágataihoz.

- ♦ Nyomja rá a tartozékokat (10) a tömlőre (8), majd addig forgassa az óramutató járásával ellentétes irányba, amíg a helyére be nem pattan.

**Tartsa szem előtt!** A gőzsugár szabályozó a tömlő nélkül is használható, ha közvetlenül a gőzfúvókához csatlakoztatja. Minden más tartozékokat a tömlőhöz kell csatlakoztatni.

### A tömlő és tartozékok eltávolítása (A és B ábra)

**Figyelmeztetés!** A gőzfúvóka, a gőzsugár szabályozó, a tömlő és a tartozékok használat közben felforrósodnak. Tartozék eltávolítása előtt hagyja a készüléket és a tartozékokat lehűlni.

### Tartozék eltávolítása (A ábra)

- ♦ A tartozékokat (10) az óramutató járásának irányába forgassa el, majd húzza le a tömlőről (8).

### A tömlő eltávolítása (A ábra)

- ♦ Nyomja be a tömlő (8) valamelyik oldalán lévő rögzítőket (9), majd húzza le a gőzfúvókáról (11).

### A gőzsugár szabályozó eltávolítása (B ábra)

- ♦ Nyomja be a gőzsugár szabályozó (12) valamelyik oldalán lévő rögzítőket (11), majd húzza le a gőzfúvókáról (11).

### A vízartály feltöltése (C ábra)

Ez a gőztisztító vízkötelenítő rendszert tartalmaz, hogy hosszabb legyen az élettartama.

**Tartsa szem előtt:** Töltse fel a vízartályt csapvízzel.

**Tartsa szem előtt:** Olyan helyeken, ahol a víz nagyon kemény, desztillált víz használata ajánlatos.

- ♦ Kapcsolja ki és áramtalanítsa a készüléket.
- ♦ A sapkát (4) lehajtvá nyissa ki a töltőnyílást.
- ♦ Töltse fel a vízartályt (5) vízzel.

**Figyelmeztetés!** A vízartály úrtartalma 0,35 liter.

- ♦ Tegye vissza a tartálysapkát (4).

**Tartsa szem előtt:** Győződjön meg arról, hogy a tartálysapka biztonságosan zár.

**Tartsa szem előtt:** A mop gőztisztítóval ne használjon vegyi tisztítószeret.

## A készülék használata

### A készülék be- és kikapcsolása

- ♦ A készülék bekapcsolásához nyomja meg az üzemi kapcsoló (ON/OFF) gombját (1). A kézi gőztisztító kb. 15 másodperc alatt melegszik fel.

**Tartsa szem előtt:** A kézi gőztisztító első bekapcsolásakor a vízartály pirosan világít. Amint a kézi gőztisztító használatra kész, a vízartály kéken világít.

- ♦ Emelje fel a reteszelő kapcsolót (2), és húzza be az indítókapcsolót (3). Néhány másodperc múlva gőz keletkezik.

- ♦ A készülék kikapcsolásához engedje el az indítókapcsolót (3), majd nyomja meg az üzemi kapcsoló (ON/OFF) gombját (1).

**Vigyázat!** Használat után mindig ürítse ki a gőztisztítót.

**Tartsa szem előtt:** Első feltöltésnél vagy száraz használat után kb. 45 másodperc múlva képződik gőz.

**Vigyázat!** Az indítókapcsoló (3) elengedése után egy rövid időn belül még képződhet gőz, de ez természetes jelenség. Kapcsolja ki, és hagyja lehűlni a készüléket, mielőtt tartozékot eltávolít róla.

## Tanácsok a készülék optimális használatához

### Általános tanácsok

- ♦ Az optimális tisztítási eredmény érdekében addig soha ne használja a kézi gőztisztítót, amíg rá nem szerelt egy tartozékot.
- ♦ A gőztisztítóval ne használjon vegyi tisztítószeret. A vinil vagy linóleum padlózatok makacs szennyeződéseinek eltávolításához először lemoshatja a felületet enyhe tisztítószerrel és némi vízzel, mielőtt a gőzmozgot használná.

### Tisztítás a kézi gőztisztítóval

- ♦ Szerelje rá a kívánt tartozékot.
- ♦ Kapcsolja rá a készüléket az elektromos hálózatra.
- ♦ Nyomja meg az üzemi kapcsoló ON/OFF gombját (1). A kézi gőztisztító kb. 15 másodperc alatt melegszik fel.
- ♦ Emelje fel a reteszelő kapcsolót (2), és húzza be az indítókapcsolót (3), hogy működésbe lépjen a gőzpumpa. Néhány másodperccel később a gőz áramlani kezd a tartozékból.

**Tartsa szem előtt:** Első feltöltésnél vagy száraz használat után kb. 45 másodperc múlva képződik gőz.

**Tartsa szem előtt:** Használat közben kikapcsolhatja a gőzpumpát, ha az indítókapcsolót elengedi; a készüléknek ez a kényelmi funkciója lehetővé teszi, hogy a kézi gőztisztítót a bútorok mozgatása közben rövid időre a tartó alátétre helyezhesse, majd folytathassa a tisztítást anélkül, hogy ki kellene kapcsolnia a készüléket.

- ♦ Miután befejezte a kézi gőztisztító használatát, engedje el az indítókapcsolót (3), helyezze „OFF” (KI) állásba, és áramtalanítsa a készüléket. Várja meg a gőzmozg lehűlését, és csak azután tárolja el. (kb. öt perc)

**Vigyázat!** Fontos, hogy figyelemmel kísérje a víztartályban lévő víz szintjét. Mielőtt a fertőtlenítés/tisztítás folytatásához feltöltené a víztartályt, állítsa a kézi gőztisztító kapcsolóját „OFF” (KI) állásba. Húzza ki a dugaszát a konnektorból, és töltsen fel a víztartályt (5).

### Használat után

- ♦ Húzza ki a kézi gőztisztító dugaszát a konnektorból.
- ♦ Hagyja a készüléket teljesen lehűlni. (kb. öt perc)
- ♦ Ūritse ki a víztartályt (5).
- ♦ Távolítsa el a tartozékokat, és tegye el őket a mellékelt tárolózsákba.

### Tartozékok

A készülék teljesítménye függ a felhasznált tartozéktól. A Black & Decker tartozékok magas minőségi követelményeknek megfelelően készültek, és tervezésükkor a szerszám teljesítményének optimalizálása volt a fő cél. A fenti tartozékok felhasználásával a lehető legjobb teljesítményt érheti el.

## Műszaki adatok

| FSS1600<br>(2-es típus) |                     |
|-------------------------|---------------------|
| Feszültség              | V <sub>ac</sub> 230 |
| Teljesítmény            | W 1600              |
| Tartály űrtartalma      | ml 350              |
| Súly                    | kg 2,5              |

## Hibaelhárítás

Ha úgy látja, hogy készüléke nem működik megfelelően, kövesse az alábbi útmutatásokat. Ha ez nem oldja meg a problémát, vegye fel a kapcsolatot a helyi Black & Decker márkaszervizzel.

| Hiba   | Lé-<br>pés | Lehetséges megoldások   |
|--|------------|---|
| <b>A kézi gőztisztító nem kapcsol be.</b>                                | 1          | Ellenőrizze, hogy a készülék rá van-e dugaszolva a konnektorra.   |
|  | 2          | Az üzemi kapcsolóval (1) ellenőrizze, hogy a készülék be van-e kapcsolva.   |
|  | 3          | Ellenőrizze a biztosítékot a dugaszban.   |
| <b>Nem jön gőz a kézi gőztisztítóból az indítókapcsoló behúzására.</b>   | 4          | A kézi gőztisztítónak van egy reteszelő funkciója. Emelje fel a reteszelő kapcsolót (2), és húzza be az indítókapcsolót (3). Néhány másodperc múlva már fog képződni gőz. |
|  | 5          | Ellenőrizze, hogy tele van-e a víztartály (5). <b>TARTSA SZEM ELŐTT:</b> Első feltöltésnél vagy száraz használat után kb. 45 másodperc múlva képződik gőz.                |
|  | 6          | Végezze el az 1. majd a 2., majd a 3. lépést.   |
| <b>A kézi gőztisztító használat közben leállítja a gőz fejlesztését.</b> | 7          | Végezze el az 5., majd a 3. lépést.   |
| <b>A kézi gőztisztító használat közben túl kevés gőzt fejleszt.</b>      | 8          | Végezze el az 5. lépést.  |
|  | 9          | A kézi gőztisztító 15 másodperc elteltével kezd gőzt fejleszteni, és 45 másodperc után fejleszt maximális mennyiséget.  |
| <b>A tartozékok többször is leesnek a készülékről.</b>                   | 10         | A kézikönyv összeszereléssel foglalkozó fejezetében megtalálja, hogyan kell helyesen felszerelni a részegységeket és tartozékokat.  |
| <b>A gőz a készülékből váratlan helyeken szökik.</b>                     | 11         | A kézikönyv összeszereléssel foglalkozó fejezetében megtalálja, hogyan kell helyesen felszerelni a részegységeket és tartozékokat.  |

| Hiba  | Lé-<br>pés | Lehetséges megoldások  |
|---|------------|--|
| Hol kaphatok to-<br>vábbi tájékozta-<br>tást/ tartozékokat<br>a mop gőztisztí-<br>tómhoz? | 12         | <a href="http://www.blackanddecker.co.uk/steammop">www.blackanddecker.co.uk/<br/>steammop</a><br><a href="http://www.blackanddecker.ie/steammop">www.blackanddecker.ie/<br/>steammop</a> |



**Biztonság, karbantartás, szervizelés**

[www.blackanddecker.eu](http://www.blackanddecker.eu)

**Rendeltetésszerű használat**

Az Ön Black & Decker mop gőztisztítóját kezelt keményfa, laminált, linóleum-, vinil-, kerámia-, kő- és márványburkolatú padlók, illetve szőnyegek fertőtlenítésére, tisztítására és felfrissítésére terveztük. Ez a készülék csak beltéri és háztartási használatra alkalmas.

Az Ön Black & Decker gőztisztítóját (csak az FSMF1621 és FSS1600 típust) burkolólapok, munkalapok, konyhai és fürdőszobai felületek fertőtlenítésére és tisztítására terveztük. Ez a készülék csak beltéri és háztartási használatra alkalmas.

## Biztonságtechnikai előírások



**Figyelmeztetés! Olvasson el minden biztonsági figyelmeztetést és útmutatást.** Az alábbi figyelmeztetések és útmutatások figyelmen kívül hagyása áramütést, tüzet és/vagy súlyos sérülést okozhat.



**Figyelmeztetés!** Hálózati áramforrásról működtetett készülékek használatakor tűz, áramütés, személyi sérülés és anyagi kár veszélyének csökkentése érdekében többek között a következő alapvető biztonságtechnikai előírásokat mindig be kell betartani.

- ◆ A készülék használata előtt gondosan tanulmányozza át ezt a kézikönyvet.

- ◆ A készülék rendeltetésszerű használatát ebben a kézikönyvben ismertetjük. A kézikönyvben nem ajánlott tartozék vagy kiegészítő használata, illetve itt fel nem sorolt műveletek végzése személyi sérülés veszélyével jár.

- ◆ Őrizze meg későbbi használatra.

### A készülék használata

- ◆ A gőzt ne irányítsa emberekre, állatokra, elektromos készülékekre és konnektorokra.
- ◆ Esőtől óvja.
- ◆ Ne merítse vízbe.
- ◆ Ne hagyja felügyelet nélkül.
- ◆ Használaton kívüli készüléket ne hagyjon a konnektorra dugaszolva.
- ◆ A készülék dugaszát ne a kábelnél fogva húzza ki a konnektorból. A készülék vezetékét hőtől, olajtól és éles szélektől óvja.
- ◆ Nedves kézzel ne nyúljon a gőztisztítóhoz.
- ◆ A készüléket ne vonszolja a kábelénél fogva, ne kapaszkodjon a kábelébe, ne csukja rá az ajtót a kábelre, ne húzza

a kábelt éles sarkokon és forró felületektől védje.

- ◆ Ne használja olajalapú festékhígító gőzével, molyirtó anyaggal, gyúlékony porral vagy egyéb robbanásveszélyes vagy mérgező gőzökkel telített zárt légtérben.
- ◆ A padlóburkolat típusáról tájékozódjon a gyártónál.
- ◆ Ne használja bőrbevonatú, viasszal fényezett bútor vagy padló, szintetikus szövetek, kárpit vagy egyéb kényes, gőzre érzékeny anyagok tisztítására.



**Figyelmeztetés!** Kezeletlen fa- vagy kezeletlen laminált padló tisztítására ne használja. Előfordulhat, hogy viasszal kezelt vagy némelyik viasszal nem kezelt padlózatról a hő és a gőz hatására a fényezés leválik. Mindig ajánlatos egy próbát tenni a tisztítandó felület egy félreeső részén. Azt is javasoljuk, hogy nézze át a padló gyártójától kapott használati és gondozási útmutatót.

- ◆ Soha ne tegyen vízkőoldót, aromás, alkoholt vagy oldószert tartalmazó anyagokat a gőztisztítóba, mert az károsíthatja a készüléket, illetve a biztonságos használat rovására mehet.
- ◆ Ha gőzölés közben a biztosíték lekapcsol, azonnal hagyja abba a készülék használatát, és forduljon a központi márkaszervizhez. (Áramütéstől óvakodjon.)
- ◆ A tisztítandó felület fertőtlenítése céljából a készülék nagyon forró gőzt bocsát ki. Ezért a gőzölőfej, a tisztítópárnák és a szőnyegtisztító feltét használat közben nagyon felforrósodnak.
- ◆ **Vigyázat!** A mop gőztisztító használata és tartozékainak cseréje közben mindig megfelelő cipőt viseljen. Papucsot vagy elöl nyitott lábbelit ne hordjon.
- ◆ Használat közben a fedél a felforrósodhat.
- ◆ Használat közben gőz szökhet ki a készülékből.
- ◆ Körültekintően használja a készüléket. NE érjen a készülék olyan részeihez, amelyek használat közben felforrósodhatnak.



- ◆ Mielőtt a víztartályt eltávolítja, kapcsolja ki a készüléket, és a nyelet állítsa vissza függőleges helyzetbe.
- ◆ Ha gőz szökik a kézi gőztisztító törzséből, kapcsolja ki és áramtalanítsa, majd hagyja lehűlni a készüléket. Forduljon a legközelebbi szakszervizhez. Ne használja tovább a készüléket.

### **Használat után**

- ◆ Tisztítás előtt áramtalanítsa és hagyja lehűlni a készüléket.
- ◆ A használaton kívüli készüléket száraz helyen tárolja.
- ◆ Ügyeljen arra, hogy gyermekek ne férhessenek hozzá a tárolt készülékekhez.

### **Átvizsgálás és javítások**

- ◆ Bármilyen karbantartás vagy javítás előtt húzza ki a készülék dugaszát a konnektorból.
- ◆ Használat előtt ellenőrizze, nem sérült-e a készülék, illetve nem hibás-e valamelyik alkatrésze. Győződjön meg arról, hogy az alkatrészek nincsenek eltörve, a kapcsolók nem sérültek és nem áll fenn olyan körülmény, amely befolyásol-

hatja a készülék működését.

- ◆ Rendszeresen ellenőrizze, nem sérült-e a készülék tápkábele.
- ◆ Ne használja a készüléket, ha valamely alkatrésze sérült vagy hibás.
- ◆ A sérült vagy hibás alkatrészek javítását vagy cseréjét csak a kijelölt szakszervizek végezhetik.
- ◆ Soha ne próbáljon olyan alkatrészt eltávolítani vagy kicserélni, amelyet a kézikönyv nem említ.

### **Mások biztonsága**

- ◆ Ezt a terméket 8 éves és annál idősebb gyermekek, illetve csökkent fizikai, érzékelő vagy mentális képességű vagy tapasztalattal és tudással nem rendelkező személyek csak felügyelet mellett használhatják, vagy ha kioktatták őket a készülék biztonságos használatára, és megértették velük a készülék használatával járó veszélyeket. Gyermekek nem játszhatnak a készülékkel. A készülék tisztítását és

felhasználói karbantartását gyermekek nem végezhetik felügyelet nélkül.

- ◆ Ügyeljen arra, hogy gyermekek ne játsszanak a készülékkel.

### **Maradványkockázatok**

A készülék használata további, a biztonsági figyelmeztetések között esetleg fel nem sorolt maradványkockázatokkal is járhat. Ezek a készülék nem rendeltetésszerű, illetve huzamosabb idejű használatából stb. adódhatnak.

Bizonyos kockázatok a vonatkozó biztonsági előírások betartása és a védőberendezések használata ellenére sem kerülhetők el. Ezek a következők lehetnek:

- ◆ Forgó-mozgó alkatrészek megérintése miatti sérülés.
- ◆ Felforrósodott alkatrészek megérintése miatti sérülés.
- ◆ Alkatrészek vagy tartozékok cseréje közben bekövetkező sérülés.
- ◆ A szerszám huzamosabb idejű használata miatti sérülés. Ha a készüléket huzamosabb ideig használja, rendszeresen iktasson be szüneteket.

### **Elektromos biztonság**



**Figyelmeztetés! Ezt a terméket földelni kell. Mindig ellenőrizze, hogy az áramforrás feszültsége megfelel-e a készülék adattábláján megadott feszültségnek.**

A készülék dugasa a hálózati csatlakozóaljzatnak megfelelő kialakítású legyen. Soha ne változtasson a csatlakozódugón. Az eredeti csatlakozódugó és a megfelelő dugaszoló aljzat használatával jelentősen csökkenthető az áramütés kockázata.

- ◆ Ha a hálózati kábel sérült, a veszély megelőzése végett azonnal cseréltesse ki egy Black & Decker szakszervizzel.

### **Hosszabbító kábelek és 1. érintésvédelmi osztályú termék**

- ◆ Mivel az Ön készüléke földelt, 1. osztályú, 3-eres kábellel kell használni.
- ◆ 30 m-nél nem hosszabb kábel még energiaveszteség nélkül alkalmazható.

## A készüléken elhelyezett címkék

A készüléken a következő piktogramok láthatók:



**Figyelmeztetés!** A sérülésveszély csökkenése végett olvassa el a kezelési útmutatót.



**Figyelmeztetés!** Leforrázás veszélye.



**Vigyázat!** Forró felület!

## Karbantartás és tisztítás

Az Ön Black & Decker készülékét minimális karbantartás melletti hosszú távú használatra terveztük.

Folyamatos kielégítő működése a megfelelő gondozástól és rendszeres tisztítástól is függ.

**Figyelmeztetés!** Bárminemű karbantartás vagy tisztítás megkezdése előtt kapcsolja ki és áramtalanítsa a készüléket.

- ◆ Puha és nedves ronggyal törölje át.
- ◆ A makacs szennyeződéseket híg szappanos vízzel megnedvesített ronggyal távolíthatja el.

## A tisztítópárnák gondozása

Mosási útmutató - Vasaláskönnyítőt ne használjon - Újbóli használat előtt hagyja teljesen megszáradni.

**Vigyázat!** Tartsa be a tisztítópárna címkéjére nyomtatott tisztítási útmutatót.

## Tápcsatlakozó cseréje (csak az Egyesült Királyságban és Írországban)

Ha új tápcsatlakozó dugaszra van szüksége:

- ◆ A régi dugaszt biztonságos módon semmisítse meg.
- ◆ A barna vezetéket kösse az új dugasz fáziscsatlakozójához.
- ◆ A kék vezetéket kösse a nulla csatlakozóhoz.
- ◆ A zöld-sárga vezetéket kösse a földelő csatlakozóhoz.

**Figyelmeztetés!** Kövesse a minőségi dugaszokhoz mellékelt szerelési útmutatót. Ajánlott biztosíték: 13 A.

## Környezetvédelem



Elkülönített begyűjtés. Ezt a terméket el kell különíteni a normál háztartási hulladéktól.

Egy napon, mikor készüléke eléri technikai élettartamának végét, vagy nincs további szüksége rá, gondoljon a környezetvédelemre. Ezt a terméket a normál háztartási hulladéktól elkülönítve kell megsemmisíteni.



Az elhasznált termékek és csomagolásuk elkülönített begyűjtése lehetővé teszi ezek újrahasznosítását. Újrahasznosított vagy újra feldolgozott anyagok segítségével a környezetszennyezés, illetve a nyersanyagok iránti igény nagymértékben csökkenthető.

A helyi előírások rendelkezhetnek az elektromos készülékek háztartási hulladéktól elkülönített begyűjtéséről helyhatósági hulladéklerakó helyeken vagy a kereskedők által új termék megvásárlásakor.

A Black & Decker lehetőséget biztosít a Black & Decker termékek gyűjtésére és újrafeldolgozására, amint azok elérték élettartamuk végét. Ez a szolgáltatás ingyenes. Ha igénybe veszi, kérjük, juttassa vissza a terméket bármely márkaszervizbe, ahol vállalatunk képviseletében átvesszük.

Az Önhöz legközelebbi márkaszerviz címét a Magyarországi Képviseletől vagy ebből a kézikönyvből tudhatja meg. A szervizzel kapcsolatosan a következő Internet oldalon is felvilágosítást kaphat: [www.2helpU.com](http://www.2helpU.com).

Az Önhöz legközelebb eső hivatalos márkaszervizt a kézikönyvben megadott helyi Black & Decker képviselet segítségével érheti el. Alternatív megoldásként a szerződött Black & Decker szervizek listája, illetve az eladásutáni szolgáltatásaink és ezek elérhetőségének részletes ismertetése a következő internetes címen érhető el: [www.2helpU.com](http://www.2helpU.com)

Kérjük, látogassa meg a [www.blackanddecker.hu](http://www.blackanddecker.hu) weboldalunkat, hogy regisztrálja az új Black & Decker terméket, ill. hogy megismerje az új termékeinkkel és egyedi ajánlatainkkal kapcsolatos legújabb híreinket. A Black & Decker márkával és termékválasztékunkkal kapcsolatos további tájékoztatást a [www.blackanddecker.hu](http://www.blackanddecker.hu) internetes címen találhat.







## JÓTÁLLÁSI FELTÉTELEK

Gratulálunk Önnek ezen magas minőséget képviselő BLACK+DECKER készülék megvásárlásához!

Az elektromos kéziszerszámok minősége iránti elhivatottságunk jegyében a **jogszályában előírtnál kedvezőbb, már 5.000,- Ft-tól 250.000,- Ft bruttó értékhatárig 2 év jótállást** vállalunk a fogyasztói szerződések esetében. **250.000,- Ft bruttó értékhatár felett a jogszályában előírt 3 év időtartamú jótállást** vállaljuk.

Az áru hibás teljesítése esetén a fogyasztót a jogszály szerinti kellékszavatossági jogok gyakorlása térítésmentesen megilleti, e jogait a jótállás nem érinti. Felhívjuk szíves figyelmüket, hogy a termék ipari, professzionális felhasználásra nem alkalmazható!

- 1) A Stanley Black & Decker Hungary Kft. a jótállás, kellék- és termékszavatosság alapján végzett igényérvényesítést a Polgári Törvénykönyvről szóló 2013. évi V. törvény vonatkozó szabályozása, a 19/2014. (IV.29.) NGM rendelet és a 151/2003. (IX.22.) Kormányrendelet, továbbá a 373/2021. (VI.30.) Kormányrendelet szerint végzi a jótállási idő, illetve a kellék- és termékszavatossági jogok érvényesíthetőségének teljes időtartama alatt, aszerint, hogy a szerződés megkötésekor vagy azt megelőzően rendelkezésre álló, és kapcsolódó reklámokban foglalt feltételek szerint felel a hibás teljesítésért. Az igényérvényesítés lehetősége az áru részét képező, vagy azzal összekapcsolt digitális tartalomra és digitális szolgáltatásra is kiterjed.
  - a) A fogyasztó jótállási igényét a jótállási jeggyel érvényesítheti, ezért kérjük azt őrizze meg. Nem tehető az érvényesítés feltételévé a termék felbontható csomagolásának a fogyasztó általi visszaszolgáltatása.
  - b) Vásárláskor a forgalmazónak (kereskedőnek) a jótállási jegyben fel kell tüntetnie a vállalkozás nevét, a termék azonosítására alkalmas megnevezését és típusát, továbbá – ha van – gyártási számát, a gyártó nevét, címét, ha nem azonos a vállalkozással, valamint a szerződés-kötés, illetve a termék fogyasztó részére történő átadásának vagy vállalkozás általi üzembe helyezésének időpontját. A jótállási jegyet a forgalmazó (kereskedő) nevében eljáró személynek alá kell írnia és a kereskedés azonosítására alkalmas tartalmú (minimum cégnev, üzlet címe) bélyegzővel olvashatóan le kell bélyegezni, továbbá elektronikus dokumentumon történő átadás esetén tartalmaznia kell az elektronikus aláírást. Kérjük, kísérje figyelemmel a jótállási jegy megfelelő érvényesítését, mivel a kijelölt szervizeknél a jótállási igény érvényes jótállási jeggyel érvényesíthető. Amennyiben a jótállási jegy szabálytalanul került kiállításra, jótállási igényével kérjük forduljon a terméket az Ön részére értékesítő partnerünkhöz (kereskedőhöz).  
Az előírt tartalmú jótállási jegyet a vállalkozás elektronikus úton is átadhatja a fogyasztó részére, ha annak tartalma megfelel a fenti követelményeknek, és amelyre legkésőbb a termék átadása vagy üzembe helyezés napján köteles. Amennyiben nem közvetlen megküldéssel kerül sor az átadásra, hanem letétlést biztosító elérési cím formájában, úgy a letétlétlenség a jótállási idő végéig nem szüntethető meg.
  - c) A jótállási jegy szabálytalan kiállítása vagy a fogyasztó rendelkezésére bocsátásának elmaradása nem érinti a jótállási érvényességét. Kérjük, hogy a jótállási jegyben kívül a nyugtát vagy számlát is szíveskedjen megőrizni a gyorsabb és hatékonyabb ügyintézés érdekében, mert a szerződés megkötése az ellenérték megfizetését igazoló bizonylattal is bizonyítható.
  - d) Elvesztett jótállási jegyet csak a fogyasztói szerződés létrejöttét igazoló nyugta vagy számla ellenében tudunk pótolni!
- 2) **Nem terjed ki a jótállás:**
  - a) amennyiben a hiba oka rendeltetésszerű, illetve a mellékelt magyar nyelvű használati kezelési útmutatóban foglaltaktól eltérő használat, átalakítás, szakszerűtlen kezelés, helytelen tárolás, elemi kár vagy egyéb a vásárlás után a fogyasztó érdekében keletkezett ok miatt következik be;
  - b) azon alkatrészekre, amelyek esetében a meghibásodás a jótállási időn belüli rendeltetésszerű használat mellett az alkatrészek természetes elhasználódása, kopása miatt következett be (így különösen: fűrészlán, fűrészlap, gyalukés, meghajtósíj, csapágyak, szénkefe, csillagkerék);
  - c) a készülék túlterhelése miatt jelentkező hibákra, amelyek a hajtómű meghibásodásához, vagy egyéb ebből adódó károkhöz vezetnek;
  - d) a termék nem hivatalos szervizben történt javításából eredő hibákra;
  - e) az olyan károsodásokra, amelyek nagy kiegészítő készülékek és tartozékok használatából adódnak; amennyiben a jótállásra kötelezett a szakszerviz vagy szakvélemény által bizonyítja, hogy a hiba a fenti okok valamelyikére vezethető vissza.

- 3) **A termék meghibásodása esetén a fogyasztót az alábbi jogok illetik meg:**
  - a) A fogyasztó elsősorban a kijavítás vagy csere iránti igényét a választás szerinti a vállalkozás székhelyén, bármely telephelyén, fióktelepén, illetve kijavítás iránti igényét közvetlenül a jótállási jegyben feltüntetett javítószolgálatnál is érvényesítheti.  
Termékszavatosság keretében a fogyasztó a jótállási jegyben feltüntetett gyártótól vagy forgalmazótól is követelheti a hiba kijavítását vagy a termék kicserélését, melyre a forgalomba hozataltól számított két év elteltéig van lehetősége.
  - b) Kérjük, hogy a hiba felfedezését követő legrövidebb időn belül szíveskedjen azt a vállalkozásnál vagy a szervizben bejelenteni. A fogyasztónak az árut a kijavítás vagy kicserélés teljesítése érdekében a vállalkozás rendelkezésére kell bocsátania. A vállalkozásnak a saját költségére kell biztosítania a kicserélt áru visszvételét.
  - c) Ha a fogyasztási cikk a vásárlástól számított három munkanapon belül meghibásodik, a fogyasztó ezen időtartamot követően a termék kicserélését feltéve, hogy a meghibásodás a rendeltetészerű használatot akadályozza. A hiba fennállásának, vagy a rendeltetészerű használatot akadályozó mérték megállapításához a kereskedő/gyártó a szakszerviz közreműködését kérheti / vagy szakvéleményt szerezhet be.  
Amennyiben a jótállási igény bejelentését követően a hiányzás az igény teljesíthetőségéről azonnal nem tud nyilatkozni, úgy öt munkanapon belül, igazolható módon értesítenie kell a fogyasztót az álláspontjáról.
  - e) A vállalkozásnak, illetve a javítószolgálatnak törekednie kell arra, hogy a kijavítást vagy kicserélést legfeljebb 15 napon belül megfelelő minőségben elvégezze, elvégeztesse. Ha a kijavítás vagy kicserélés időtartama a 15 napot meghaladja, akkor a vállalkozás a fogyasztót tájékoztatni köteles annak várható időtartamáról. A tájékoztatás a fogyasztó előzetes hozzájárulása esetén, elektronikus úton vagy a fogyasztó általi átvételre alkalmas más módon történik.
    - Ha a jótállási időtartam alatt a termék első alkalommal történő javítása során megállapítását nyer, hogy a termék nem javítható, úgy a fogyasztó eltérő rendelkezése hiányában 8 napon belül ki kell cserélni. Ha a cserére nincs lehetőség, úgy a megfizetést igazoló bizonylaton szereplő bruttó vételárát 8 napon belül köteles a vállalkozás a fogyasztó részére visszatéríteni.
    - Ha a jótállási időtartam alatt a termék 3 alkalommal történő javítást követően ismét meghibásodik - a fogyasztó eltérő rendelkezése hiányában, valamint ha a fogyasztó nem igényli a vételár arányos leszállítását, és nem kívánja a terméket a vállalkozás költségére kijavítani vagy mással kijavíttatni -, úgy a megfizetést igazoló bizonylaton szereplő bruttó vételárát 8 napon belül köteles a vállalkozás a fogyasztó részére visszatéríteni.
    - Ha a termék kijavítására a vállalkozás részére való közzététel számított 30 napig nem kerül sor, a fogyasztó eltérő rendelkezése hiányában a vállalkozás köteles a terméket a határidő eredménytelen elteltét követő 8 napon belül kicserélni. Ha a cserére nincs lehetőség, úgy a megfizetést igazoló bizonylaton szereplő bruttó vételárát 8 napon belül köteles a vállalkozás a fogyasztó részére visszatéríteni.
  - f) A fogyasztó az ellenszolgáltatás arányos leszállítását igényelheti, vagy a szerződéstől elállhat, ha a kötelezett a kijavítást vagy a kicserélést nem vállalta, e kötelezettségének nem tud eleget tenni, vagy ha a jogosultnak a kijavításhoz vagy kicseréléshez fűződő érdeke megszűnt. Az ellenszolgáltatás leszállítása akkor arányos, ha annak összege megegyezik a fogyasztónak szerződészerű teljesítés esetén járó, valamint a fogyasztó által ténylegesen megkapott ár értékének különbözetével.
  - g) A vállalkozás megtagadhatja az áru szerződészerűvé tételét, ha a kijavítás, illetve a kicserélés lehetetlen, vagy ha az aránytalan többletköltséget eredményezne a vállalkozásnak, figyelembe véve valamennyi körülményt, ideértve a szolgáltatás hibátlan állapotban képviselt értékét, valamint a szerződésszegés súlyát.
  - h) A fogyasztó akkor is jogosult - a szerződésszegés súlyához igazodva - az ellenszolgáltatás arányos leszállítását igényelni, vagy az adásvételi szerződést megszüntetni, ha
    - a vállalkozás nem végezte el a kijavítást vagy kicserélést, vagy elvégezte azt, de részben vagy egészben nem teljesítette, vagy megtagadta az áru szerződészerűvé tételét;
    - ismételt teljesítési hiba merült fel, annak ellenére, hogy a vállalkozás megkísérelte az áru szerződészerűvé tételét;
    - a teljesítés hibája olyan súlyú, hogy azonnali árelszállítást vagy az adásvételi szerződés azonnali megszüntetését teszi indokoltá; vagy
    - a vállalkozás nem vállalta az áru szerződészerűvé tételét, vagy a körülményekből nyilvánvaló, hogy a vállalkozás észszerű határidőn belül vagy a fogyasztónak okozott jelentős érdeksérelem nélkül nem fogja az árut szerződészerűvé tenni.

- i) A fogyasztó adásvételi szerződés megszüntetésére vonatkozó kellékszavatossági joga a vállalkozásnak címzett, a megszüntetésre vonatkozó döntést kifejező jognyilatkozattal gyakorolható.
  - j) Jelentéktelen hiba miatt előállásnak nincs helye. Ha a fogyasztó hibás teljesítésre hivatkozva kívánja megszüntetni az adásvételi szerződést, a vállalkozást terheli annak bizonyítása, hogy a hiba jelentéktelen.
  - k) Nem számít bele a jótállási időbe a kijavítási időnek az a része, amely alatt a fogyasztó a terméket nem tudta rendeltetésszerűen használni.
  - l) A terméknek a kicseréléssel vagy kijavítással érintett részére a jótállási idő újból kezdődik.
- 4) **A jótállás keretébe tartozó kijavítás vagy csere esetén a vállalkozásnak, illetve a javítószolgáltatnak a jótállási jegyen fel kell tüntetni:**
- a kijavítás iránti igény bejelentésének és a kijavításra történő átvétel időpontját,
  - a hiba okát és a kijavítás módját,
  - a termék fogyasztó részére történő visszaadásának időpontját,
  - a kicserélés tényét és időpontját.

**Fogyasztói jogvita esetén a fogyasztó a megyei (fővárosi) kereskedelmi és iparkamarák által működtetett békéltető testület eljárását is kezdeményezheti!**

**Gyártó:**

Black & Decker Europe,  
270 Bath Road, Slough,  
Berkshire, SL1 4DX  
Egyesült Királyság

**Forgalmazó:**

Stanley Black & Decker Hungary Kft  
1016. Budapest,  
Mészáros u. 58/B  
Tel.: +36-1-328-55-00

**Központi Márkaszerviz**

FIXIT Hungary Kft. 3526 Miskolc Zsolcai kapu 9-11. / 49  
RMA system: <http://rma.fixit-service.com>  
E-mail: [blackanddecker@hu.fixit-service.com](mailto:blackanddecker@hu.fixit-service.com)  
Tel: +36 46 500 385



**Kereskedő által a vásárlással egyidejűleg kitöltendő**

Kereskedő neve és címe:

.....

A fogyasztási cikk megnevezése:.....

Típusa: .....

Gyártási száma: .....

Szerződéskötés és a termék fogyasztó részére történő átadásának dátuma: .....

A fogyasztási cikk bruttó vételára:.....,-Ft

..... P.H.

Aláírás

**Kereskedő által kitöltendő kicserélés esetén**

A fogyasztó a hibás terméket valamennyi tartozékával átadta.

A kicserélés időpontja:

..... P.H.

Aláírás

A hibátlan terméket átvettem.

A kicserélt új termék átvételének időpontja: .....

.....

.....fogyasztó aláírása

**Kijavítás esetén a szerviz tölti ki:**

**1. javítás**

A kijavítási igény bejelentésének és a kijavításra átvétel időpontja

.....

Szervizbe érkezés időpontja: .....

Munkalap száma: .....

A bejelentett hiba oka.....

Elvégzett javítás: .....

.....

Szervizből kiadás időpontja:.....

A fogyasztó részére történő visszaadás időpontja: .....

Amennyiben a termék nem javítható, a csereigény alapos: igen / nem (aláhúzással jelölendő) .....

..... P.H.

aláírás

**2. javítás**

A kijavítási igény bejelentésének és a kijavításra átvétel időpontja

.....

Szervizbe érkezés időpontja: .....

Munkalap száma: .....

A bejelentett hiba oka.....

Elvégzett javítás: .....

.....

Szervizből kiadás időpontja:.....

A fogyasztó részére történő visszaadás időpontja: .....

Amennyiben a termék nem javítható, a csereigény alapos: igen / nem (aláhúzással jelölendő) .....

..... P.H.

aláírás

**3. javítás**

A kijavítási igény bejelentésének és a kijavításra átvétel időpontja

.....

Szervizbe érkezés időpontja: .....

Munkalap száma: .....

A bejelentett hiba oka.....

Elvégzett javítás: .....

.....

Szervizből kiadás időpontja:.....

A fogyasztó részére történő visszaadás időpontja: .....

Amennyiben a termék nem javítható, a csereigény alapos: igen / nem (aláhúzással jelölendő) .....

..... P.H.

aláírás

**4. javítás**

A kijavítási igény bejelentésének és a kijavításra átvétel időpontja

.....

Szervizbe érkezés időpontja: .....

Munkalap száma: .....

A bejelentett hiba oka.....

Elvégzett javítás: .....

.....

Szervizből kiadás időpontja:.....

A fogyasztó részére történő visszaadás időpontja: .....

Amennyiben a termék nem javítható, a csereigény alapos: igen / nem (aláhúzással jelölendő) .....

..... P.H.

aláírás

|   |                                  |                        |
|---|----------------------------------|------------------------|
| <b>Stanley Black&amp;Decker Hungary Kft kereskedelmi képviselet</b> |                                  |                        |
|   |                                  | <b>Tel.</b>            |
| <b>Iroda</b>  | <b>1016 Bp. Mészáros u 58/b.</b> | <b>+36-1-328-55-00</b> |

|                              |   |                       |   |
|------------------------------|---|-----------------------|---|
| <b>Központi Márkaszerviz</b> |   |                       |   |
|                              |   | <b>Tel/fax</b>        |   |
| <b>FIXIT Hungary Kft.</b>    | <b>Zsolcai kapu 9-11<br/>3526 Miskolc</b> | <b>+36 46 500 385</b> | <b>blackanddecker@<br/>hu.fixit-service.com<br/><a href="https://rma.fixit-service.com/">https://rma.fixit-service.com/</a></b> |

**CZ** ZÁRUČNÍ LIST

**PL** KARTA GWARANCYJNA

**H** JÓTÁLLÁSI JEGY

**SK** ZÁRUČNÝ LIST



**CZ** měsíců  
**H** hónap

**12**

**PL** miesięcy  
**SK** mesiacov

| <b>CZ</b> | Výrobní kód   | Datum prodeje    | Razítko prodejny<br>Podpis  |
|-----------|---------------|------------------|-----------------------------|
| <b>H</b>  | Gyári szám    | A vásárlás napja | Pecset helye<br>Aláírás     |
| <b>PL</b> | Numer seryjny | Data sprzedaży   | Stempel<br>Podpis           |
| <b>SK</b> | Číslo série   | Dátum predaja    | Pečiatka predajne<br>Podpis |
|           |               |                  |                             |
|           |               |                  |                             |
|           |               |                  |                             |

(CZ)

Adresy servisu  
Band Servis  
Klásterského 2  
CZ-140 00 Praha 4  
Tel.: 00420 244 403 247  
Fax: 00420 241 770 167

Band Servis  
K Pasekám 4440  
CZ-760 01 Zlín  
Tel.: 00420 577 008 550,1  
Fax: 00420 577 008 559  
<http://www.bandservis.cz>

(H)

FIXIT Hungary Kft.  
Zsolcai kapu 9-11  
3526 Miskolc  
Tel.: +36 46 500 385  
e-mail: [blackanddecker@hu.fixit-service.com](mailto:blackanddecker@hu.fixit-service.com)  
<https://rma.fixit-service.com/>

(PL)

Centralny Serwis Gwarancyjny  
ERPATECH  
ul. Bakaliowa 26  
05-080 Mościska  
Tel.: (22) 431-05-05  
[serwis@erpatech.p](mailto:serwis@erpatech.p)

(SK)

Adresa servisu  
Band Servis  
Paulínska ul. 22  
SK-917 01 Trnava  
Tel.: 00421 335 511 063  
Fax: 00421 335 512 624

|   |                        |                                    |                  |                       |                  |                    |
|---|------------------------|------------------------------------|------------------|-----------------------|------------------|--------------------|
| (CZ) Dokumentace záruční opravy         |                        | (PL) Przebieg napraw gwarancyjnych |                  |                       |                  |                    |
| (H) A garanciális javítás dokumentálása |                        | (SK) Záznamy o záručných opravách  |                  |                       |                  |                    |
| CZ                                      | Číslo                  | Datum příjmu                       | Datum zakázky    | Číslo zakázky         | Závada           | Razítko<br>Podpis  |
| H                                       | Sorszám                | Bejelentés időpontja               | Javítási időpont | Javítási munkalapszám | Hiba jelleg oka  | Pecsét<br>Aláírás  |
|   | Jótállás új határideje |                                    |                  |                       |                  |                    |
| PL                                      | Nr.                    | Data zgłoszenia                    | Data naprawy     | Nr. zlecenia          | Przebieg naprawy | Stempel<br>Podpis  |
| SK                                      | Číslo<br>dodávky       | Dátum nahlásenia                   | Dátum opravy     | Číslo<br>objednávky   | Popis<br>poruchy | Pečiatka<br>Podpis |
|   |                        |                                    |                  |                       |                  |                    |
|   |                        |                                    |                  |                       |                  |                    |
|   |                        |                                    |                  |                       |                  |                    |
|   |                        |                                    |                  |                       |                  |                    |
|   |                        |                                    |                  |                       |                  |                    |
|   |                        |                                    |                  |                       |                  |                    |
|   |                        |                                    |                  |                       |                  |                    |