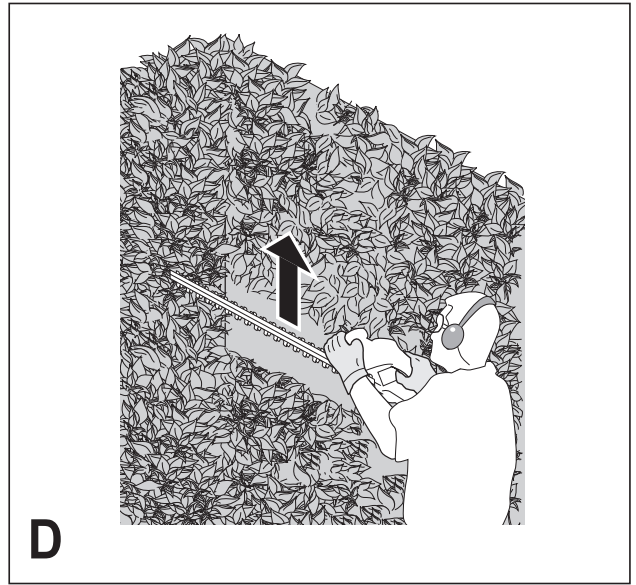
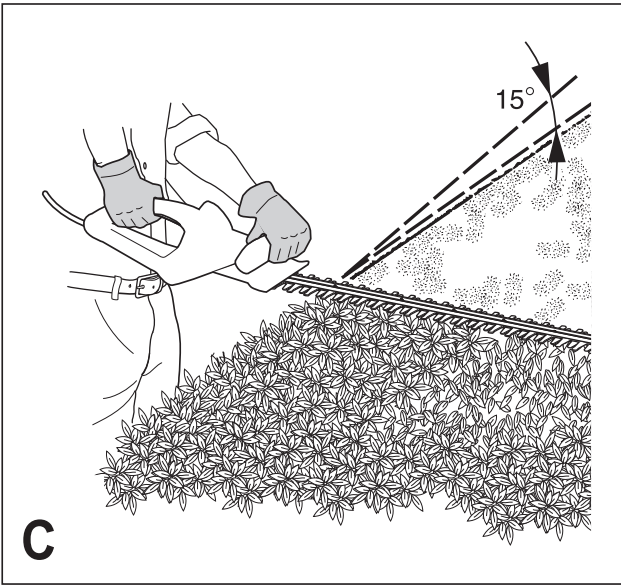
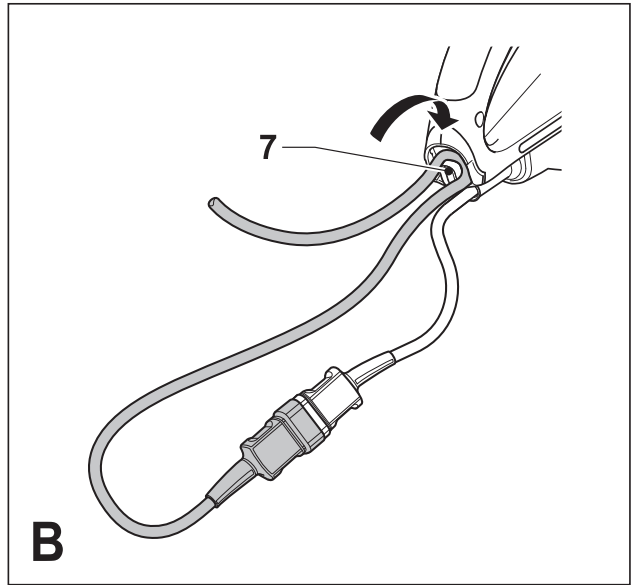
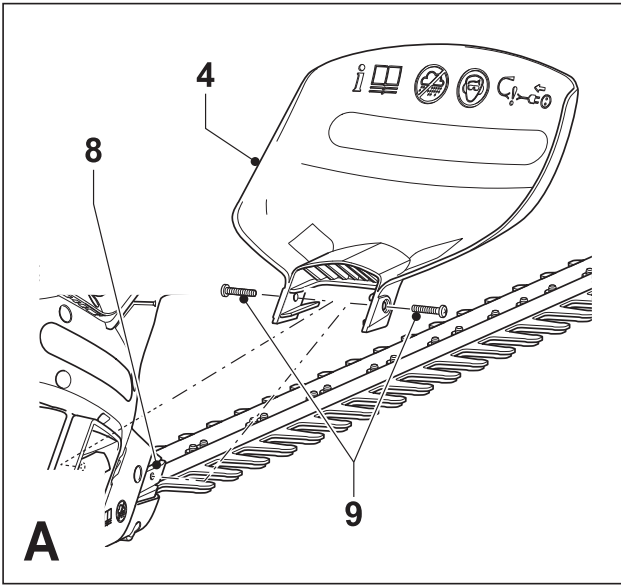


*Elektronarzędzie  
przeznaczone  
do lekkich prac  
ogrodowych*

555222-05 PL

**INSTRUKCJA OBSŁUGI**  
**MODEL GT450**  
**GT501**  
**GT510**



## Zastosowanie zgodne z przeznaczeniem

Nożyce do żywopłotu Black & Decker są przeznaczone do przycinania żywopłotów i krzewów. Narzędzie to nie nadaje się do celów profesjonalnych.

## Wskazówki dotyczące bezpieczeństwa

- ♦ **Ostrzeżenie!** Przy korzystaniu z elektronarzędzi dokładnie przestrzegaj wskazówek zawartych w tej instrukcji, a także przepisów bhp, by nie narazić się na pożar, porażenie prądem elektrycznym ani na doznanie urazu ciała i szkód rzeczowych.
- ♦ Przed użyciem narzędzia dokładnie przeczytaj niniejszą instrukcję.
- ♦ Przechowuj niniejszą instrukcję, by w razie potrzeby móc z niej ponownie skorzystać.
- ♦ Przed rozpoczęciem wykonywania prac nastawczych i konserwacyjnych zawsze najpierw wyjmij wtyczkę kabla zasilającego z gniazda sieciowego.

### Utrzymuj porządek w miejscu pracy!

Nieporządek grozi wypadkiem.

### Uwzględnij wpływy otoczenia!

Nie wystawiaj elektronarzędzia na działanie deszczu. Nie używaj go też w wilgotnym ani mokrym otoczeniu. Dbaj o dobre oświetlenie miejsca pracy. Nie załączaj narzędzia w miejscach, gdzie występuje niebezpieczeństwo pożaru bądź wybuchu, na przykład w pobliżu palnych cieczy lub gazów.

### Nie dopuszczaj dzieci do miejsca pracy!

Nie dopuszczaj dzieci, osób postronnych ani zwierząt do miejsca pracy i pilnuj, by nie dotykały narzędzia.

### Zakładaj odpowiednią odzież ochronną!

Nie noś luźnej odzieży ani biżuterii, gdyż mogą one zostać pochwycone przez ruchome części narzędzia. Przy pracy na wolnym powietrzu godne polecenia są rękawice ochronne i obuwie na szorstkiej podeszwie. Na długie włosy zakładaj specjalną siatkę.

### Ochrona osobista!

Zawsze zakładaj okulary ochronne i maskę przeciwpyłową, jeżeli podczas pracy w powietrzu jest wzbijany pył lub drobiny obrabianego materiału. Zakładaj specjalne naszniki ochronne.

### Ochrona przed porażeniem prądem elektrycznym:

Unikaj dotykania uziemionych elementów, jak na przykład rury, grzejniki, piece i chłodziarki. Bezpieczeństwo elektryczne można zwiększyć przez użycie wyłącznika ochronnego różnicowo-prądowego (30 mA/30 mS).

### Zachowuj stabilną podstawę!

Utrzymuj stabilną postawę, by nie stracić równowagi w jakiejś pozycji roboczej.

### Zawsze zachowuj uwagę!

Koncentruj się na swojej pracy. Postępuj rozsądnie. Nie używaj narzędzia, gdy jesteś zmęczony.

### Zabezpiecz obrabiany przedmiot!

Używaj przyrządów mocujących lub imadła do przytrzymywania przedmiotu obrabianego. Gdy przedmiot ten jest dobrze zamocowany, możesz obsługiwać narzędzie obiema rękami.

## Używaj urządzeń do odsysania pyłu!

Jeżeli producent przewidział urządzenia do odsysania lub gromadzenia pyłu, sprawdź, czy są one przyłączone i prawidłowo zamontowane.

### Nie pozostawiaj wetkniętych kluczy do mocowania narzędzi roboczych!

Przed załączeniem elektronarzędzia sprawdź, czy zostały wyjęte klucze i przyrządy nastawcze.

### Przedłużacz

Przed użyciem sprawdź przedłużacz i wymień go w razie wykrycia uszkodzenia. Przy pracy na wolnym powietrzu stosuj tylko przeznaczone do tego celu przedłużacze.

Przedłużacz Black & Decker długości do 30 m nie powoduje zauważalnego spadku mocy.

### Używaj odpowiednich narzędzi roboczych!

W niniejszej instrukcji opisano zastosowanie elektronarzędzia zgodnie z przeznaczeniem. Do ciężkich prac nie używaj zbyt słabych narzędzi roboczych ani akcesoriów. Najlepszą jakość i bezpieczeństwo osobiste osiągniesz, tylko stosując właściwe narzędzia. Nie przeciążaj elektronarzędzia. Nie wykorzystuj elektronarzędzi do celów innych, niż przewidziane przez producenta, np. ręcznej pilarki tarczowej do ścinania pni drzew i gałęzi.

**Ostrzeżenie!** Używanie innych nasadek i wyposażenia dodatkowego, niż zalecane w tej instrukcji, lub wykonywanie prac niezgodnych z przeznaczeniem produktu może doprowadzić do wypadku.

### Kontroluj elektronarzędzie pod względem uszkodzeń!

Przed użyciem sprawdź narzędzie i kabel, czy są całkowicie sprawne. Nie zapomnij przy tym o ruchomych elementach. By zapewnić nienaganną pracę narzędzia, wszystkie części muszą być właściwie zamontowane. Nie używaj narzędzia, gdy jakaś jego część jest niesprawna. Uszkodzone elementy, urządzenia zabezpieczające i wyłączniki powinny być prawidłowo naprawione lub wymienione przez jeden z naszych warsztatów serwisowych. Nie próbuj samemu ich naprawiać.

### Wyjmuj wtyczkę kabla z gniazda sieciowego!

W razie nieużywania elektronarzędzia, przed rozpoczęciem wykonywania prac konserwacyjnych, czy też przy wymianie narzędzia roboczego lub jakiegoś innego elementu, zawsze wyjmuj wtyczkę kabla z gniazda sieciowego.

### Uważaj, by nie doszło do niezamierzonego załączenia!

Nie przenoś elektronarzędzia z palcem opartym na wyłączniku. Przy przyłączaniu narzędzia do sieci najpierw sprawdź, czy jest ono wyłączone.

### Ostrożnie obchodź się z kablem!

Nie przenoś elektronarzędzia za kabel ani nie używaj kabla do wyjmowania wtyczki z gniazda sieciowego. Chronь kabel przed wysoką temperaturą, olejem i ostrymi krawędziami.

### Bezpiecznie przechowuj swoje narzędzia!

Nieużywane elektronarzędzia powinny być przechowywane w suchym, niedostępnym dla dzieci miejscu.

### Starannie konserwuj swoje narzędzia!

Ostrz i utrzymuj w czystości swoje narzędzia robocze, gdyż jest to warunkiem bezpieczeństwa pracy. Stosuj się do instrukcji konserwacji i wymiany narzędzi. Wszystkie rękojeści i wyłączniki powinny być suche, czyste, niezabrudzone olejem ani smarem.

### Naprawy:

Elektronarzędzie to jest zgodne z obowiązującymi przepisami bezpieczeństwa i higieny pracy. Naprawy mogą być wykonywane wyłącznie przez uprawnionych do tego specjalistów przy użyciu oryginalnych części zamiennych; w przeciwnym razie użytkownik naraża się na nieprzewidywalne konsekwencje.

### Bezpieczeństwo elektryczne



Nożyce do żywopłotu są podwójnie zaizolowane i dlatego żyła uziemiająca nie jest potrzebna. Najpierw zawsze sprawdzaj, czy lokalne napięcie sieciowe odpowiada wartości podanej na tabliczce znamionowej.

- ◆ Nożycami nie wolno się posługiwać osobom młodym ani słabym bez nadzoru doświadczonego użytkownika. Pilnuj dzieci, by nie bawiły się tym elektronarzędziem.
- ◆ W razie uszkodzenia kabla sieciowego należy dla zapewnienia bezpieczeństwa zlecić jego wymianę producentowi lub autoryzowanemu centrum serwisowemu Black & Decker.

### Dodatkowe wskazówki bezpieczeństwa pracy nożyc do żywopłotu



W czasie pracy z nożycami zakładaj okulary ochronne!



W czasie pracy z nożycami zakładaj rękawice ochronne!



W czasie pracy z nożycami zakładaj słuchawki ochronne!



W razie uszkodzenia kabla zasilającego natychmiast odłącz go od sieci.



Nie wystawiaj nożyc na działanie deszczu ani wilgoci.

- ◆ Podczas pracy utrzymuj kabel sieciowy z dala od noży.
- ◆ Jeżeli uprzednio nigdy jeszcze nie używałeś nożyc do żywopłotu, w miarę możliwości zasięgnij porady u doświadczonego użytkownika. Ponadto dokładnie przeczytaj niniejszą instrukcję obsługi.
- ◆ Podczas pracy narzędzia nigdy nie dotykaj noży.
- ◆ Nigdy nie próbuj na siłę zatrzymać noży.
- ◆ Nie odkładaj elektronarzędzia, dopóki noże całkowicie się nie zatrzymają.

- ◆ Regularnie sprawdzaj noże, czy nie są uszkodzone i zużyte. Nie używaj nożyc z uszkodzonymi lub zużytymi nożami.
- ◆ Uważaj, by podczas cięcia nie zahaczyć o jakieś twarde przedmioty (jak na przykład metalowy drut, siatka). W razie przypadkowego natrafienia na twarde przedmiot natychmiast wyłącz nożyce i sprawdź, czy nie uległy przy tym uszkodzeniu.
- ◆ Gdyby nożyce zaczęły nagle silnie wibrować, natychmiast je wyłącz i sprawdź, czy nie uległy uszkodzeniu.
- ◆ W razie zablokowania się nożyc natychmiast je wyłącz. Wyjmij wtyczkę kabla sieciowego, zanim podejmiesz próbę usunięcia blokady.
- ◆ Po użyciu najpierw schowaj nożyce do pochwy, a dopiero potem odłóż je na swoje miejsce.
- ◆ Przed użyciem nożyc najpierw upewnij się, czy wszystkie urządzenia zabezpieczające są prawidłowo zamontowane. Nigdy nie załączaj nożyc, gdy brakuje jakichś części lub ktoś dokonał niedozwolonych przeróbek.
- ◆ Zabraniaj dzieciom używania nożyc.
- ◆ Przy przycinaniu wyższych partii żywopłotu (nad głową) miej świadomość, że z góry mogą spadać ucięte gałązki.

### Opis nożyc do żywopłotu

Nożyce do żywopłotu składają się z niektórych lub ze wszystkich wymienionych niżej elementów.

1. Wyłącznik główny
2. Wyłącznik w przedniej rękojeści
3. Przednia rękojeść
4. Osłona rąk
5. Noże tnące
6. Pochwa na noże tnące
7. Odciążenie kabla

Nożyce do żywopłotu odznaczają się następującymi pożytecznymi cechami:

- ◆ Ergonomicznie ukształtowane rękojeści dla wygody cięcia.
- ◆ Precyzyjnie obrobione noże o dużej wydajności cięcia.
- ◆ Przeciwbieżnie działające noże dla redukcji wibracji.

### Montaż

**Uwaga!** Przed rozpoczęciem montażu sprawdź, czy nożyce są wyłączone, wtyczka kabla wyjęta z gniazda sieciowego, a pochwa założona na noże.

### Zakładanie osłony rąk (rys. A)

- ◆ Włóż osłonę rąk (4) w rowki (8).
- ◆ Zamocuj osłonę za pomocą obydwu dostarczonych wkrętów (9).

**Uwaga!** Nigdy nie używaj nożyc bez założonej osłony rąk.

### **Przyłączanie nożyc do napięcia sieciowego (rys. B)**

Jeżeli nożyce nie są wyposażone w kabel sieciowy, trzeba je przyłączyć do sieci korzystając z przedłużacza

- ◆ Gniazdo odpowiedniego przedłużacza przyłącz do wtyczki sieciowej nożyc.
- ◆ Wykonaj pętlę z kabla, tak jak pokazano na rysunku, i zaczeń ją o odciążenie (7), by w czasie pracy przedłużacz nie mógł się rozłączyć.
- ◆ Włóż wtyczkę kabla zasilającego do gniazda sieciowego.

**Uwaga!** Przedłużacz musi być przystosowany do pracy na wolnym powietrzu. Zawsze całkowicie odwijaj kabel z bębna, jeżeli korzystasz z tego urządzenia.

### **Eksploatacja**

**Uwaga!** Nie przyspieszaj pracy na siłę. Unikaj przeciążania nożyc.

- ◆ Ostrożnie prowadź kabel, by go przypadkowo nie przeciąć. Wypróbowanym sposobem bezpiecznego prowadzenia kabla jest przełożenie go przez plecy.
- ◆ Ze względów bezpieczeństwa nożyce zostały wyposażone w dwa wyłączniki. Zapobiega to niezamierzonemu załączeniu narzędzia i umożliwia pracę tylko wtedy, gdy trzyma się je obiema rękami.

### **Załączanie i wyłączanie**

#### **Załączanie**

- ◆ Mocno chwyć przednią rękojeść (3) i naciśnij znajdujący się w niej wyłącznik (2).
- ◆ Drugą ręką naciśnij wyłącznik główny (1), by uruchomić nożyce.

#### **Wyłączanie**

- ◆ Zwolnij wyłącznik w przedniej rękojeści (2) lub wyłącznik główny (1).

**Uwaga!** Nigdy nie próbuj blokowania włączonego wyłącznika.

### **Porady, jak osiągnąć najlepsze wyniki pracy**

- ◆ Najpierw przytnij żywopłot u góry. Lekko pochyl nożyce (najwyżej pod kątem 15° względem powierzchni cięcia) kierując ostrza noży w kierunku wzdłużnym żywopłotu (rys. C1). W ten sposób noże osiągają maksymalną sprawność. Utrzymuj nożyce pod żądanym kątem i równomiernie przesuwaj je wzdłuż linii cięcia. Ponieważ noże znajdują się po obydwu stronach, możesz ciąć zarówno w lewo, jak i w prawo.
- ◆ By osiągnąć bardzo równą powierzchnię, rozepnij żyłkę na żądanej wysokości wzdłuż całego żywopłotu. Żyłki tej użyj jako przewodnicy przycinając żywopłot bezpośrednio powyżej.

- ◆ By osiągnąć równe boki, przycinaj je w kierunku do góry. Gdy noże prowadzisz do dołu, młode pędy wyginają się na zewnątrz i płaszczyzna cięcia staje się poszarpana (rys. C2)
- ◆ Uważaj, by nie zawadzić o jakieś obce przedmioty, a zwłaszcza twarde, jak metalowy drut lub siatka, gdyż może to doprowadzić do uszkodzenia noży.
- ◆ Regularnie smaruj noże olejem.

### **Kiedy należy przycinać**

- ◆ Żywopłoty, które tracą liście na jesieni, zasadniczo przycinaj w czerwcu i w październiku.
- ◆ Żywopłoty wiecznie zielone przycinaj w kwietniu i w sierpniu.
- ◆ Drzewa iglaste i inne szybko rosnące rodzaje krzewów można przycinać, poczynając od maja, co ok. 6 tygodni.

### **Konserwacja**

Nożyce do żywopłotu firmy Black & Decker odznaczają się dużą trwałością użytkową i prawie nie wymagają konserwacji. Jednak w celu zapewnienia ciągłej, bezawaryjnej pracy jest niezbędne ich regularne czyszczenie.

**Uwaga!** Przed rozpoczęciem wykonywania jakichkolwiek prac konserwacyjnych wyłącz nożyce i wyjmij wtyczkę kabla zasilającego z gniazda sieciowego.

- ◆ Po każdym użyciu ostrożnie oczyść noże. Dla ochrony przed korozją po oczyszczeniu nasmaruj noże niewielką ilością oleju maszynowego.
- ◆ Regularnie za pomocą miękkiej szczoteczki lub suchej szmatki czyść szczeliny wentylacyjne w nożycach.
- ◆ Regularnie czyść obudowę silnika wilgotną szmatą. Nie używaj żadnych ściernych środków czyszczących ani takich, które zawierają rozpuszczalniki.
- ◆ Przed użyciem i po użyciu sprawdzaj wszystkie wyłączniki, czy nie są zanieczyszczone.

### **Zdejmowanie osłony rąk (rys. A)**

**Uwaga!** Osłonę rąk zdejmuj tylko w celu wykonania prac konserwacyjnych, a po ich zakończeniu znów ją załóż.

- ◆ Okręć i wyjmij wkręty (9).
- ◆ Zsuń osłonę rąk (4) z nożyc.

### **Usuwanie usterek**

W razie nieprawidłowego działania nożyc sprawdź następujące punkty:

<b>Usterka</b>	<b>Możliwa przyczyna</b>	<b>Środek zaradczy</b>
Nożyce nie działają	Przepalony bezpiecznik. Zadziałał wyłącznik ochronny. Nieprzyłączony przewód sieciowy.	Wymień bezpiecznik. Sprawdź wyłącznik ochronny. Sprawdź zasilanie

## Ochrona środowiska



Selektywna zbiórka odpadów. Produktu tego nie wolno wyrzucać do normalnych śmieci z gospodarstw domowych.

Gdy pewnego dnia będziesz zmuszony zastąpić produkt Black & Decker nowym sprzętem lub nie będziesz go już potrzebować, w trosce o ochronę środowiska nie wyrzucaj go do śmieci z gospodarstw domowych, a jedynie oddaj do specjalistycznego zakładu utylizacji odpadów.



Dzięki selektywnej zbiórce zużytych produktów i opakowań niektóre materiały mogą być odzyskane i ponownie wykorzystane. W ten sposób chroni się środowisko naturalne i zmniejsza popyt na surowce.

Stosuj się do lokalnych przepisów, jeżeli wymagają one oddawania zużytych elektrycznych urządzeń powszechnego użytku do specjalnych punktów zbiorczych lub zobowiązują sprzedawców do przyjmowania ich przy zakupie nowego produktu.

Firma Black & Decker chętnie przyjmuje stare, wyprodukowane przez siebie urządzenia i utylizuje je zgodnie z obowiązującymi przepisami. By z niej skorzystać, oddaj elektronarzędzie do autoryzowanego warsztatu naprawczego, który prowadzi zbiórkę w naszym imieniu.

W instrukcji tej zamieszczono adresy przedstawicielstw handlowych firmy Black & Decker, które udzielają informacji o warsztatach serwisowych. Ich listę znajdziesz także w Internecie pod adresem: [www.2helpU.com](http://www.2helpU.com).

## Dane techniczne

		GT450	GT480	GT501
Napięcie	V <sub>AC</sub>	230	230	230
Pobór mocy	W	450	450	450
Prędkość skokowa noży na biegu jałowym	1/min	1700	1700	1700
Długość noży	cm	42	51	51
Rozwartość noży	mm	20	20	20
Czas hamowania noży	s	<1,0	<1,0	<1,0
Masa (bez kabla sieciowego)	kg	2,9	3,0	3,0

		GT502	GT510	GT515
Napięcie	V <sub>AC</sub>	230	230	230
Pobór mocy	W	520	500	550
Prędkość skokowa noży na biegu jałowym	1/min	1700	1700	1700
Długość noży	cm	51	55	55
Rozwartość noży	mm	20	20	20
Czas hamowania noży	s	<1,0	<1,0	<1,0
Masa (bez kabla sieciowego)	kg	3,0	3,1	3,1

## Deklaracja zgodności z normami UE



Firma Black & Decker deklaruje niniejszym, że nożyce do żywopłotu o numerach katalogowych: GT450/GT480/GT501/GT502/GT510/GT515 zostały wykonane zgodnie z następującymi wytycznymi i normami: 98/37/EWG, 89/336/EWG, EN 50144, EN 55014, EN 61000, 2000/14/EWG, nożyce do żywopłotu, ≤ 500 W, Aneks V

Ciśnienie akustyczne zmierzone wg normy 2000/14/EWG:

Poziom ciśnienia akustycznego = 88 dB(A), poziom mocy akustycznej = 101 dB(A), poziom gwarantowanej mocy akustycznej = 102 dB(A)

Ważona wartość skuteczna przyspieszeń drgań na rękojeści zmierzona wg normy EN 50144 < 2,5 m/s<sup>2</sup>

Kevin Hewitt  
Dyrektor ds.  
Technologii Użytkowej  
Black&Decker  
Spennymoor, County Durham DL16 6JG,  
Wielka Brytania  
01-12-2005

## **Black & Decker**

### **Warunki gwarancji:**

Gwarantujemy sprawne działanie produktu, zgodnie z warunkami techniczno-eksploatacyjnymi opisanymi w instrukcji obsługi. Niniejszą gwarancją nie są objęte elementy podlegające naturalnemu zużyciu.

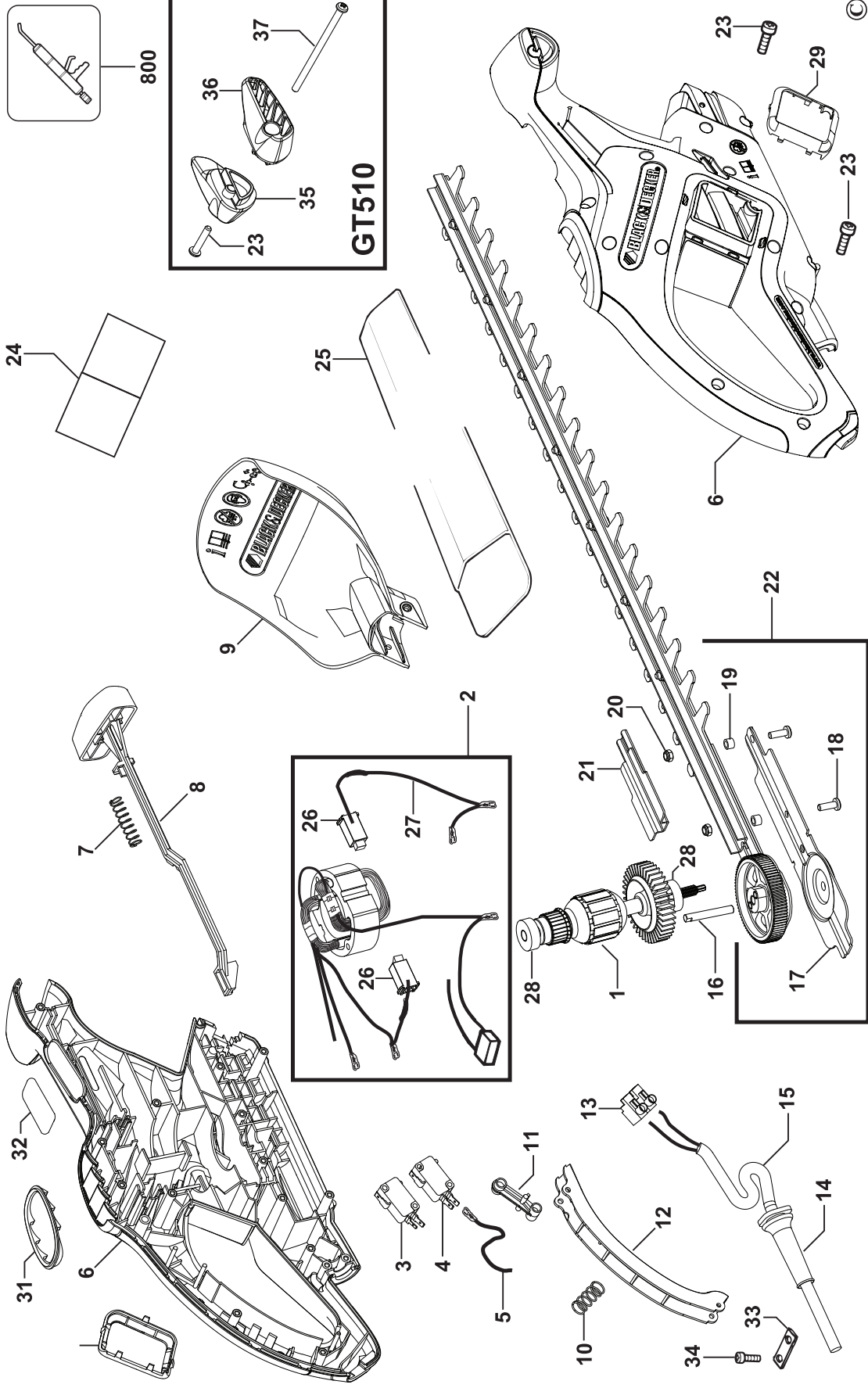
1. Niniejszą gwarancją objęte są usterki produktu spowodowane wadami produkcyjnymi i wadami materiałowymi.
2. Niniejsza gwarancja jest ważna po przedstawieniu przez Klienta w Centralnym Serwisie Gwarancyjnym reklamowanego produktu oraz łącznie:
  - a) poprawnie wypełnionej karty gwarancyjnej;
  - b) ważnego paragonu zakupu z datą sprzedaży taką, jak w karcie gwarancyjnej lub kopii faktury.
3. Gwarancja obejmuje bezpłatną naprawę urządzenia (wraz z bezpłatną wymianą uszkodzonych części) w okresie 24 miesięcy od daty zakupu.
4. Produkt reklamowany musi być:
  - a) dostarczony bezpośrednio do Centralnego Serwisu Gwarancyjnego wraz z poprawnie wypełnioną Kartą Gwarancyjną i ważnym paragonem zakupu (lub kopią faktury) oraz szczegółowym opisem uszkodzenia, lub
  - b) przesłany do Centralnego Serwisu Gwarancyjnego za pośrednictwem punktu sprzedaży wraz z dokumentami wymienionymi powyżej.
5. Koszty wysyłki do Centralnego Serwisu Gwarancyjnego ponosi Black & Decker. Wszelkie koszty związane z zapewnieniem bezpiecznego opakowania, ubezpieczeniem i innym ryzykiem ponosi Klient. W przypadku odrzucenia roszczenia gwarancyjnego, produkt jest odsyłany do miejsca nadania na koszt adresata.
6. Usterki ujawnione w okresie gwarancji będą usunięte przez Centralny Serwis Gwarancyjny w terminie:
  - a) 14 dni roboczych od daty przyjęcia produktu przez Centralny Serwis Gwarancyjny;
  - b) termin usunięcia wady (punkt 6 a) może być wydłużony o czas niezbędny do importu niezbędnych części zamiennych;
7. Klient otrzyma nowy sprzęt, jeżeli:
  - a) Centralny Serwis Gwarancyjny stwierdzi na piśmie, że usunięcie wady jest niemożliwe;
    - b) produkt nie podlega naprawie, tylko wymianie bez dokonywania naprawy.
8. O ile taki sam produkt jest nieosiągalny, może być wydany nowy produkt o niegorszych parametrach.
9. Decyzja Centralnego Serwisu Gwarancyjnego odnośnie zasadności zgłaszanych usterek jest decyzją ostateczną.
10. Gwarancją nie są objęte:
  - a) wadliwe działanie lub uszkodzenia spowodowane niewłaściwym użytkowaniem lub użytkowaniem produktu niezgodnie z przeznaczeniem, instrukcją obsługi lub przepisami bezpieczeństwa. W szczególności profesjonalne użytkowanie amatorskich narzędzi Black & Decker powoduje utratę gwarancji;
  - b) wadliwe działanie lub uszkodzenia spowodowane przeciążaniem narzędzia, które prowadzi do uszkodzeń silnika, przekładni lub innych elementów a także stosowaniem osprzętu innego niż zalecany przez Black & Decker;
  - c) mechaniczne uszkodzenia produktu i wywołane nimi wady;
  - d) wadliwe działanie lub uszkodzenia na skutek działania pożaru, powodzi, czy też innych klęsk żywiołowych, nieprzewidzianych wypadków, korozji, normalnego zużycia w eksploatacji czy też innych czynników zewnętrznych;
  - e) produkty, w których naruszone zostały plomby gwarancyjne lub, które były naprawiane poza Centralnym Serwisem Gwarancyjnym lub były przerabiane w jakikolwiek sposób;
  - f) osprzęt eksploatacyjny dołączony do urządzenia, oraz elementy ulegające naturalnemu zużyciu.
11. Centralny Serwis Gwarancyjny, firmy handlowe, które sprzedały produkt, nie udzielają upoważnień ani gwarancji innych niż określone w karcie gwarancyjnej. W szczególności nie obejmują prawa klienta do domagania się zwrotu utraconych zysków w związku z uszkodzeniem produktu.
12. Gwarancja nie wyłącza, nie ogranicza ani nie zawiesza uprawnień kupującego wynikających z niezgodności towaru z umową.

**Centralny Serwis Gwarancyjny ERPATECH**  
**ul. Obozowa 61, 01-418 Warszawa**  
**tel.: (22) 862-08-08, fax: (22) 862-08-0**



# GT450 - GT501 - GT510

TYP.  
1



E14669

www.2helpU.com

19-01-06







**CZ** ZÁRUČNÍ LIST

**PL** KARTA GWARANCYJNA

**H** JÓTÁLLÁSI JEGY

**SK** ZÁRUČNÝ LIST



**BLACK &  
DECKER**®

**CZ** měsíců  
**H** hónap

**24**

**PL** miesiące  
**SK** mesiacov

<b>CZ</b>	Výrobní kód	Datum prodeje	Razítko prodejny Podpis
<b>H</b>	Gyári szám	A vásárlás napja	Pecsét helye Aláírás
<b>PL</b>	Numer seryjny	Data sprzedaży	Stempel Podpis
<b>SK</b>	Číslo série	Dátum predaja	Pečiatka predajne Podpis

(CZ)

Adresy servisu  
Band Servis  
Klásterského 2  
CZ-14300 Praha 4  
Tel.: 00420 2 444 03 247  
Fax: 00420 2 417 70 204

Band Servis  
K Pasekám 4440  
CZ-76001 Zlín  
Tel.: 00420 577 008 550,1  
Fax: 00420 577 008 559  
<http://www.bandservis.cz>

(H)

Black & Decker Központi  
Garanciális-és Márkaszerviz  
1163 Budapest  
(Sashalom) Thököly út 17.  
Tel.: 403-2260  
Fax: 404-0014

(PL)

Adres serwisu centralnego  
ERPATECH  
ul. Obozowa 61  
01-418 Warszawa  
Tel.: 022-8620808  
Fax: 022-8620809

(SK)

Adresa servisu  
Band Servis  
Paulínska ul. 22  
SK-91701 Trnava  
Tel.: 00421 33 551 10 63  
Fax: 00421 33 551 26 24

(CZ) Dokumentace záruční opravy

(PL) Przebieg napraw gwarancyjnych

(H) A garanciális javítás dokumentálása

(SK) Záznamy o záručných opravách

CZ	Číslo	Datum příjmu	Datum zakázky	Číslo zakázky	Závada	Razítko Podpis
H	Sorszám	Bejelentés időpontja	Javítási időpont	Javítási munkalapszám	Hiba jelleg oka	Pecset Aláírás
	Jótállás új határideje					
PL	Nr.	Data zgłoszenia	Data naprawy	Nr. zlecenia	Przebieg naprawy	Stempel Podpis
SK	Číslo dodávky	Dátum nahlásenia	Dátum opravy	Číslo objednávky	Popis poruchy	Pečiatka Podpis