

 **BLACK & DECKER®**



www.blackanddecker.eu

GW100

EN

DE

FR

IT

NL

ES

PT

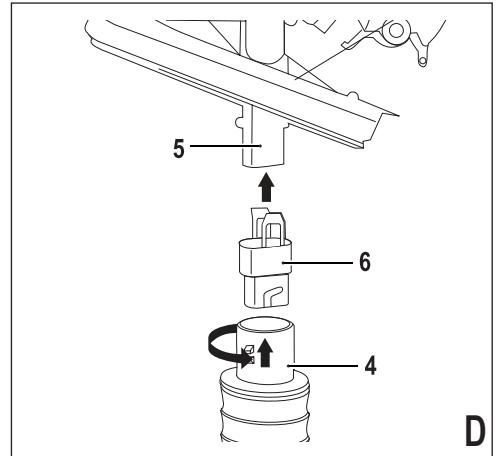
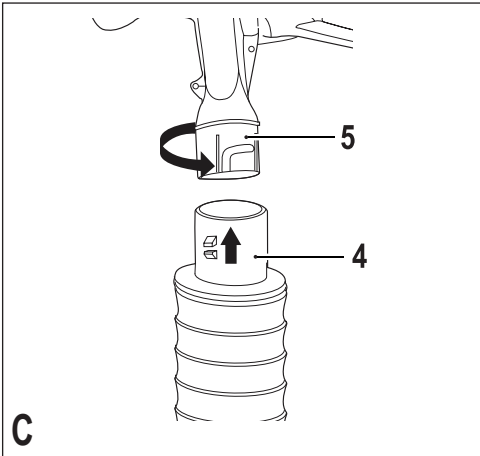
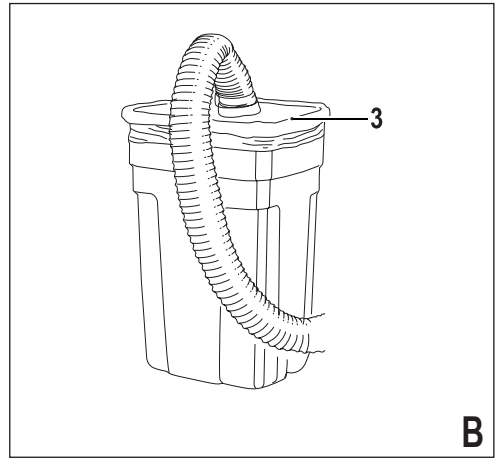
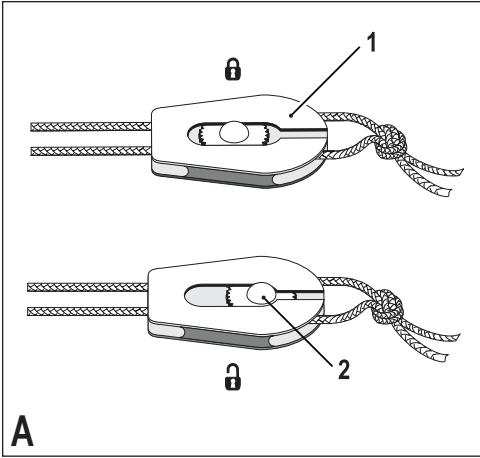
SV

NO

DK

FI

EL



English

Warning: Retain this manual for future reference.

Warning: To reduce the risk of injury, users must read and understand the instruction manual before operating this product.

1. Unlock the cinch lock (1) by sliding the cinch lock button (2) to the right as shown in figure A.
2. Lock the cinch lock (1) by sliding the cinch lock button (2) to the left as shown in figure A.
3. Unlock and slide the cinch lock (1) towards the knot to loosen the drawstring enough to fit over the top of a wheelie bin.
4. Position the fabric top (3) over the top of a standard sized wheelie bin. (fig. B)
5. Slide the cinch lock toward the wheelie bin then lock the cinch lock in place.
6. Insert the end of adapter A (4) over the outlet tube (5) of the Blower/ Vac. (fig. C)
7. Some models will require the adapter B (6). Insert the end of the adapter A (4) over the end of adapter B (6) then clip the end of adapter B on to the outlet tube (5) of the Blower/ Vac (fig. D).

Note: Periodically wash the fabric top with mild soap and warm water. A clean top reduces clogging and improves effectiveness..

Note: Allow the fabric top to dry completely before use.

Read and follow all of the safety instructions in your Blower/Vac manual.

Note: A static charge can build up on the hose during heavy use. To eliminate the charge, avoid touching the hose without first permitting it to contact the ground. This will eliminate any charge that may have built up during use.

This accessory can be used with the following products.

GW2200 , GW2600 , GW2610 , GW3000 , GW3010

Guarantee

Black & Decker is confident of the quality of its products and offers an outstanding guarantee. This guarantee statement is in addition to and in no way prejudices your statutory rights. The guarantee is valid within the territories of the Member States of the European Union and the European Free Trade Area.

If a Black & Decker product becomes defective due to faulty materials, workmanship or lack of conformity, within 24 months from the date of purchase, Black & Decker guarantees to replace defective parts, repair products subjected to fair wear and tear or replace such products to ensure minimum inconvenience to the customer unless:

- ◆ The product has been used for trade, professional or hire purposes;
- ◆ The product has been subjected to misuse or neglect;
- ◆ The product has sustained damage through foreign objects, substances or accidents;
- ◆ Repairs have been attempted by persons other than authorised repair agents or Black & Decker service staff.

To claim on the guarantee, you will need to submit proof of purchase to the seller or an authorised repair agent. You can check the location of your nearest authorised repair agent by contacting your local Black & Decker office at the address indicated in this manual. Alternatively, a list of authorised Black & Decker repair agents and full details of our after-sales service and contacts are available on the Internet at: www.2helpU.com

Please visit our website www.blackanddecker.co.uk to register your new Black & Decker product and to be kept up to date on new products and special offers. Further information on the Black & Decker brand and our range of products is available at www.blackanddecker.co.uk

Deutsch

Achtung: Bewahren Sie diese Anleitung auf.

Achtung: Machen Sie sich vor Gebrauch mit der Anleitung vertraut. Andernfalls besteht Verletzungsgefahr.

- Öffnen Sie die Schnalle (1), indem Sie die Sperrtaste (2) wie in Abbildung A dargestellt nach rechts schieben.
- Schließen Sie die Schnalle (1), indem Sie die Sperrtaste (2) wie in Abbildung A dargestellt nach links schieben.
- Öffnen Sie die Schnalle (1), und schieben Sie diese in Richtung des Knotens, um die Kordel so weit zu lösen, dass diese über den oberen Rand einer fahrbaren Mülltonne gestreift werden kann.
- Streifen Sie das Stoffoberteil (3) über den oberen Rand einer fahrbaren Standardmülltonne (Abb. B).
- Schieben Sie die Schnalle in Richtung der Mülltonne, und schließen Sie diese.
- Schließen Sie das Endstück des Adapters A (4) an das Absaugrohr (5) des Laubbläusers/-saugers an (Abb. C).
- Einige Modelle benötigen Sie den Adapter B (6). Stecken Sie das Ende des Adapters A (4) über das Ende der Adapter B (6) dann das Ende des Clips Adapter B mit dem Ausgang Rohr (5) des Laubbläusers/-saugers an (Abb. D).

Hinweis: Waschen Sie das Stoffoberteil regelmäßig in warmer Seifenlauge. Das Reinigen des Oberteils beugt Verstopfungen vor und steigert die Effizienz.

Hinweis: Lassen Sie das Stoffoberteil vor dem Gebrauch vollständig trocknen.

Befolgen Sie sämtliche Sicherheitshinweise in der Bedienungsanleitung des Laubbläusers/-saugers.

Hinweis: Bei längerem Gebrauch kann sich der Schlauch statisch aufladen. Lassen Sie den Schlauch zunächst den Boden berühren, bevor Sie diesen Anfassen. Hierdurch wird die elektrische Ladung ins Erdreich abgeleitet.

Dieses Zubehör kann mit folgenden Produkten verwendet werden: GW2200 , GW2600 , GW2610 , GW3000 , GW3010

Garantie

Black & Decker vertraut auf die Qualität der eigenen Geräte und bietet dem Käufer eine außergewöhnliche Garantie.

Diese Garantiezusage versteht sich unbeschadet der gesetzlichen Gewährleistungsansprüche und schränkt diese keinesfalls ein. Sie gilt in sämtlichen Mitgliedstaaten der Europäischen Union und der Europäischen Freihandelszone EFTA.

Tritt innerhalb von 24 Monaten ab Kaufdatum an einem Gerät von Black & Decker ein auf Material- oder Verarbeitungsfehler zurückzuführender Mangel auf, garantiert Black & Decker den Austausch defekter Teile, die Reparatur von Geräten mit üblichem Verschleiß bzw. den Austausch eines mangelhaften Gerätes, ohne den Kunden dabei mehr als unbedingt nötig in Anspruch zu nehmen, allerdings vorbehaltlich folgender Ausnahmen:

- ◆ wenn das Gerät gewerblich, beruflich oder im Verleihgeschäft benutzt wurde;
- ◆ wenn das Gerät missbräuchlich verwendet oder mit mangelnder Sorgfalt behandelt wurde;
- ◆ wenn das Gerät durch irgendwelche Fremdeinwirkung beschädigt wurde;
- ◆ wenn ein unbefugter Reparaturversuch durch anderes Personal als das einer Vertragswerkstatt oder des Black & Decker Kundendienstes unternommen wurde.

Zur Inanspruchnahme dieser Garantie ist dem Verkäufer bzw. der Vertragswerkstatt ein Kaufnachweis vorzulegen. Die Adresse der zuständigen Niederlassung von Black & Decker steht in dieser Anleitung. Dort teilt man Ihnen gerne die nächstgelegene Vertragswerkstatt mit. Eine Liste der Vertragswerkstätten und aller Kundendienststellen von Black & Decker sowie der zuständigen Ansprechpartner finden Sie auch im Internet unter: www.2helpU.com

Bitte besuchen Sie unsere Website www.blackanddecker.de, um Ihr neues Black & Decker Produkt zu registrieren. Dort erhalten Sie auch Informationen über neue Produkte und Sonderangebote. Weitere Informationen über die Marke Black & Decker und unsere Produkte finden Sie unter www.blackanddecker.de.

Français

Attention : Gardez ce manuel pour référence ultérieure.

Attention : Avant d'utiliser cet appareil, les utilisateurs doivent lire et comprendre le manuel d'instructions afin de limiter le risque de blessures.

1. Débloquez le loquet de la sangle (1) en glissant le bouton (2) vers la droite, comme indiqué sur la figure A.
2. Bloquez le loquet de la sangle (1) en glissant le bouton (2) vers la gauche, comme indiqué sur la figure A.
3. Débloquez et glissez le loquet de la sangle (1) vers le nœud pour desserrer le cordon afin qu'il entoure le dessus de la poubelle à roulettes.
4. Placez le dessus en tissu (3) sur le haut d'une poubelle à roulettes de format standard (figure B)
5. Glissez le loquet de la sangle vers la poubelle à roulettes, puis bloquez le loquet.
6. Insérez l'extrémité de l'adaptateur A (4) au-dessus du tube d'évacuation (5) de l'aspirateur-souffleur (figure C).
7. Certains modèles requièrent l'adaptateur B (6). Insérez l'extrémité de l'adaptateur A (4) sur la fin de l'adaptateur B (6), puis la fin du clip B adaptateur sur le tube de sortie (5) du souffleur / aspirateur (figure D).

Remarque : Lavez régulièrement le dessus en tissu avec de l'eau chaude savonneuse. Le fait d'être propre permet de réduire l'accumulation de débris et améliore l'efficacité de l'appareil.

Remarque : Laissez le dessus en tissu sécher complètement avant de l'utiliser.

Lisez et suivez toutes les consignes de sécurité données dans le manuel de votre aspirateur-souffleur.

Remarque : Une charge statique peut s'accumuler sur le flexible quand les conditions d'utilisation sont extrêmes. Pour éliminer la charge, évitez de toucher le flexible sans l'avoir d'abord mis au sol. Toute accumulation de charge qui se serait produite pendant l'utilisation sera alors éliminée.

Cet accessoire peut être utilisé avec les appareils suivants. GW2200 , GW2600 , GW2610 , GW3000 , GW3010

Garantie

Black & Decker assure la qualité de ses produits et vous offre une garantie très large. Ce certificat de garantie est un document supplémentaire et ne peut en aucun cas se substituer à vos droits légaux. La garantie est valable sur tout le territoire des États Membres de l'Union Européenne et de la Zone de Libre Échange Européenne.

Si un produit Black & Decker s'avère défectueux en raison de matériaux en mauvaises conditions, d'une erreur humaine, ou d'un manque de conformité dans les 24 mois suivant la date d'achat, Black & Decker garantit le remplacement des pièces défectueuses, la réparation des produits usés ou cassés ou remplace ces produits à la convenance du client, sauf dans les circonstances suivantes :

- ◆ Le produit a été utilisé dans un but commercial, professionnel, ou a été loué;
- ◆ Le produit a été mal utilisé ou utilisé avec négligence;
- ◆ Le produit a subi des dommages à cause d'objets étrangers, de substances ou à cause d'accidents;
- ◆ Des réparations ont été tentées par des techniciens ne faisant pas partie du service technique de Black & Decker.

Pour avoir recours à la garantie, il est nécessaire de fournir une preuve d'achat au vendeur ou à un réparateur agréé.

Pour connaître l'adresse du réparateur agréé le plus proche de chez vous, contactez le bureau Black & Decker à l'adresse indiquée dans ce manuel. Vous pourrez aussi trouver une liste de réparateurs agréés Black & Decker et de plus amples détails sur notre service après-vente sur le site Internet à l'adresse suivante : www.2helpU.com

Visitez notre site Web www.blackanddecker.fr pour enregistrer votre nouveau produit Black & Decker et être informé des nouveaux produits et des offres spéciales. Pour plus d'informations concernant la marque Black & Decker et notre gamme de produits, consultez notre site www.blackanddecker.fr

Italiano

Avvertenza: Conservare il presente manuale per futura consultazione.

Avvertenza: Per ridurre il rischio di infortuni, gli utenti devono leggere e comprendere il manuale d'uso prima di far funzionare il presente prodotto.

1. Aprire la chiusura scorrevole (1) facendo scorrere il relativo pulsante (2) verso destra come illustrato in figura A.
2. Chiudere la chiusura scorrevole (1) facendo scorrere il relativo pulsante (2) verso sinistra come illustrato in figura A.
3. Aprire la chiusura scorrevole (1) e farla scorrere verso il nodo per allentare il cordone quanto basta a poterlo far passare sopra la bocca di un cassonetto con ruote.
4. Posizionare il coperchio in tela (3) sopra la bocca di un cassonetto di misura standard. (Fig. B)
5. Far scorrere la chiusura scorrevole verso il cassonetto con ruote e quindi bloccarla in sede.
6. Inserire l'estremità arrotondata dell'adattatore A (4) sopra il tubo di uscita (5) nel soffiatore/aspiratore (Fig. C).
7. Alcuni modelli richiedono l'adattatore B (6). Inserire l'estremità dell'adattatore A (4) oltre la fine della scheda B (6), quindi fissare la fine di B adattatore per il tubo di uscita (5) del soffiatore/aspiratore (Fig. D).

Nota: lavare periodicamente il coperchio in tela con sapone neutro e acqua tiepida. Un coperchio in tela pulito riduce gli intasamenti e migliora l'efficacia.

Nota: lasciare asciugare completamente il coperchio in tela prima dell'impiego.

Leggere e seguire tutte le istruzioni di sicurezza riportate nel manuale del soffiatore/aspiratore.

Nota: il tubo flessibile potrebbe essere soggetto a carica statica a seguito di un impiego prolungato. Per eliminare tale carica, evitare di toccare il tubo flessibile prima che venga a contatto del terreno. In questo modo è possibile eliminare l'eventuale carica creatasi durante l'impiego.

Questo accessorio può essere usato con i seguenti prodotti. GW2200 , GW2600 , GW2610 , GW3000 , GW3010

Garanzia

Certa della qualità dei suoi prodotti, Black & Decker offre una garanzia eccezionale. Il presente certificato di garanzia è complementare ai diritti legali e non li pregiudica in alcun modo. La garanzia è valida entro il territorio degli Stati membri dell'Unione Europea e dell'EFTA (European Free Trade Area).

Se un prodotto Black & Decker risulta difettoso per qualità del materiale, della costruzione o per mancata conformità entro 24 mesi dalla data di acquisto, Black & Decker garantisce la sostituzione delle parti difettose, provvede alla riparazione dei prodotti se ragionevolmente usurati oppure alla loro sostituzione, in modo da ridurre al minimo il disagio del cliente a meno che:

- ◆ il prodotto non sia stato destinato a usi commerciali, professionali o al noleggio;
- ◆ il prodotto non sia stato usato in modo improprio o scorretto;
- ◆ il prodotto non abbia subito danni causati da oggetti o sostanze estranee oppure incidenti;
- ◆ il prodotto non abbia subito tentativi di riparazione non effettuati da tecnici autorizzati né dall'assistenza Black & Decker.

Per attivare la garanzia è necessario esibire la prova di acquisto al venditore o al tecnico autorizzato. Per individuare il tecnico autorizzato più vicino, rivolgersi alla sede Black & Decker locale, presso il recapito indicato nel presente manuale. Altrimenti, un elenco completo di tutti i tecnici autorizzati Black & Decker e i dettagli completi sui contatti e i servizi post-vendita sono disponibili su Internet all'indirizzo: www.2helpU.com

I clienti che desiderano registrare il nuovo prodotto Black & Decker e ricevere gli aggiornamenti sui nuovi prodotti e le offerte speciali, sono invitati a visitare il sito Web (www.blackanddecker.it). Ulteriori informazioni sul marchio e la gamma di prodotti Black & Decker sono disponibili all'indirizzo www.blackanddecker.it.

Nederlands

Waarschuwing: Bewaar deze handleiding zorgvuldig zodat u deze altijd nog eens kunt raadplegen.

Waarschuwing: Gebruikers moeten deze handleiding lezen en begrijpen voordat ze het product gebruiken, om de kans op verwondingen te verkleinen.

1. Maak de koordstopper (1) los door de knop van de koordstopper (2) naar rechts te schuiven, zoals weergegeven in figuur A.
2. Maak de koordstopper (1) vast door de knop van de koordstopper (2) naar links te schuiven, zoals weergegeven in figuur A.
3. Maak de koordstopper (1) los en schuif deze naar de knoop om het trekkoord los genoeg te maken zodat deze over een rolcontainer past.
4. Plaats de bovenkant van stof (3) over de bovenkant van een rolcontainer met standaardafmetingen. (fig. B)
5. Schuif de koordstopper naar de rolcontainer en maak deze vervolgens vast.
6. Plaats het uiteinde van de adapter A (4) over de uitgangsbuis (5) van de bladblazer-zuiger (fig. C).
7. Sommige modellen vereisen de adapter B (6). Steek het uiteinde van de adapter A (4) over het einde van de adapter B (6) dan het einde van de adapter B-clip op de uitlaat buis (5) van de bladblazer-zuiger (fig. D).

Opmerking: Was de bovenkant van stof regelmatig met milde zeep en warm water. Wanneer de bovenkant schoon is, treden er minder verstoppingen op en is het product effectiever.

Opmerking: Laat de bovenkant van stof volledig drogen voordat u het product gebruikt.

Lees en volg alle veiligheidsvoorschriften in de handleiding van de bladblazer-zuiger.

Opmerking: Bij intensief gebruik kan de slang statisch geladen raken. Om deze lading te verwijderen moet u zorgen dat de slang eerst de grond kan raken voordat u de slang aanraakt. Hierdoor wordt een eventuele statische lading ontladen.

Dit hulpstuk kan worden gebruikt met de volgende

producten. GW2200 , GW2600 , GW2610 , GW3000 , GW3010

Garantie

Black & Decker heeft vertrouwen in haar producten en biedt een uitstekende garantie. Deze garantiebepalingen vormen een aanvulling op uw wettelijke rechten en beperken deze niet. De garantie geldt in de lidstaten van de Europese Unie en de Europese Vrijhandelsassociatie.

Mocht uw Black & Decker product binnen 24 maanden na de datum van aankoop defect raken ten gevolge van materiaal- of constructiefouten, dan garanderen wij de kosteloze vervanging van defecte onderdelen, de reparatie van het product of de vervanging van het product, tenzij:

- ◆ Het product is gebruikt voor handelsdoeleinden, professionele toepassingen of verhuurdoeleinden.
- ◆ Het product onoordeelkundig is gebruikt.
- ◆ Het product is beschadigd door invloeden van buitenaf of door een ongeval.
- ◆ Reparaties zijn uitgevoerd door anderen dan onze servicecentra of Black & Decker-personeel.

Om een beroep te doen op de garantie, dient u een aankoopbewijs te overhandigen aan de verkoper of een van onze servicecentra. U kunt het adres van het dichtstbijzijnde Black & Decker-servicecentrum opvragen via de adressen op de achterzijde van deze handleiding. U kunt ook een lijst van Black & Decker-servicecentra en meer informatie m.b.t. onze klantenservice vinden op internet op: www.2helpU.com

Meld u aan op onze website www.blackanddecker.nl om te worden geïnformeerd over nieuwe producten en speciale aanbiedingen. Verdere informatie over het merk Black & Decker en onze producten vindt u op www.blackanddecker.nl.

Español

Atención: Conserve este manual para futuras consultas.

Atención: Para reducir el riesgo de lesiones, los usuarios deben leer y comprender el manual de instrucciones antes de utilizar este producto.

1. Deslice el botón de cierre de seguridad (2) hacia la derecha tal como se muestra en la figura A para desbloquear el cierre de seguridad (1).
2. Deslice el botón de cierre de seguridad (2) hacia la izquierda tal como se muestra en la figura A para bloquear el cierre de seguridad (1).
3. Desbloquee y deslice el cierre de seguridad (1) hacia el nudo para aflojar el cordel lo suficiente a fin de que encaje sobre la parte superior de un contenedor de basura.
4. Coloque la parte superior del tejido (3) sobre la parte superior de un contenedor de basura de tamaño normal. (fig. B)
5. Deslice el cierre de seguridad hacia el contenedor de basura y, a continuación, ajuste el bloqueo del cierre de seguridad correctamente.
6. Inserte el extremo del adaptador A (4) sobre el tubo de salida (5) del soplador/aspirador (fig. C).
7. Algunos modelos requieren el adaptador B (6). Inserte el extremo del adaptador de A (4) sobre el extremo del adaptador de B (6) a continuación del clip final de B adaptador en el tubo de salida (5) del soplador / aspiradora (fig. D).

Nota: Limpie periódicamente la parte superior del tejido con jabón neutro y agua tibia. Una parte superior limpia reduce los atascos y mejora la eficacia.

Nota: Deje que la parte superior del tejido se seque completamente antes de su uso.

Lea y siga todos los pasos indicados en las instrucciones de seguridad del manual del soplador/aspirador.

Nota: En la manguera puede acumularse una carga estática si se utiliza de manera intensa. Para eliminar la carga, evite tocar la manguera sin permitir que ésta entre en contacto con el suelo en primer lugar. Esto eliminará cualquier carga que se haya podido generar durante su uso.

Este accesorio se puede utilizar con los siguientes productos. GW2200 , GW2600 , GW2610 , GW3000 , GW3010

Garantía

Black & Decker confía plenamente en la calidad de sus productos y ofrece una garantía extraordinaria. Esta declaración de garantía es un añadido, y en ningún caso un perjuicio para sus derechos legales. La garantía es válida dentro de los territorios de los Estados miembros de la Unión Europea y de los de la Zona Europea de Libre Comercio.

Si un producto Black & Decker resultara defectuoso debido a materiales o mano de obra defectuosos o a la falta de conformidad, Black & Decker garantiza, dentro de los 24 meses de la fecha de compra, la sustitución de las piezas defectuosas, la reparación de los productos sujetos a un desgaste y rotura razonables o la sustitución de tales productos para garantizar al cliente el mínimo de inconvenientes, a menos que:

- ◆ El producto se ha utilizado con propósitos comerciales, profesionales o de alquiler.
- ◆ El producto se ha sometido a un uso inadecuado o negligente.
- ◆ El producto ha sufrido daños causados por objetos o sustancias extrañas o accidentes.
- ◆ Se hayan realizado reparaciones por parte de personas que no sean del servicio técnico autorizado o personal de servicios de Black & Decker.

Para reclamar en garantía, será necesario que presente la prueba de compra al vendedor o al agente de servicio técnico autorizado. Puede consultar la dirección de su agente de servicio técnico más cercano si se pone en contacto con la oficina local de Black & Decker en la dirección que se indica en este manual. Como opción alternativa, puede consultar la lista de los agentes de servicio técnico autorizados de Black & Decker y obtener la información completa de nuestros servicios de posventa y los contactos disponibles en la siguiente dirección de Internet: www.2helpU.com

Visite el sitio web www.blackanddecker.es para registrar su nuevo producto Black & Decker y estar al día sobre productos y ofertas especiales. Encontrará información adicional sobre la marca Black & Decker y nuestra gama de productos en www.blackanddecker.es.

Português

Aviso: Conserve este manual para referência futura.

Aviso: Para reduzir o risco de ferimentos, os utilizadores devem ler e compreender o manual de instruções antes de utilizarem este produto.

1. Solte o fecho de cilha (1) fazendo deslizar o botão do fecho de cilha (2) para a direita, conforme mostrado na figura A.
2. Prensione o fecho de cilha (1) fazendo deslizar o botão do fecho de cilha (2) para a esquerda, conforme mostrado na figura A.
3. Solte e faça deslizar o fecho de cilha (1) através do nó para soltar suficientemente o cordão de modo a caber na parte de cima de um caixote do lixo com rodas.
4. Coloque o tecido (3) sobre um caixote do lixo com rodas de tamanho convencional. (fig. B)
5. Faça deslizar o fecho de cilha na direcção do caixote do lixo com rodas e, em seguida, fixe o fecho de cilha no local.
6. Introduza a extremidade do adaptador A (4) no tubo de saída (5) do Aspirador/Soprador (fig. C).
7. Alguns modelos requerem o adaptador B (6). Insira a extremidade do adaptador de A (4) sobre a extremidade do adaptador B (6), o clipe de fim de adaptador B para o tubo de saída (5) do ventilador / aspirador (fig. D).

Nota: Lave periodicamente o tecido com um sabão suave e água quente. A sua limpeza reduz a formação de obstruções e melhora a eficácia.

Nota: Deixe o tecido secar totalmente antes de utilizar.

Leia e siga todas as instruções de segurança no manual do seu Aspirador/Soprador.

Nota: Durante utilizações mais exigentes, poderá acumular-se carga estática na mangueira. Para eliminar a carga, evite tocar na mangueira sem que esta toque primeiro no solo. Este procedimento irá eliminar qualquer carga que se possa ter acumulado durante a utilização.

Este acessório pode ser utilizado com os seguintes produtos. GW2200 , GW2600 , GW2610 , GW3000 , GW3010

Garantia

A Black & Decker confia na qualidade dos seus produtos e oferece uma garantia excelente. Esta declaração de garantia é um complemento dos seus direitos estabelecidos por lei, não os prejudicando de forma alguma. A garantia é válida nos territórios dos Estados Membros da União Europeia e da Associação Europeia de Comércio Livre.

Se um produto Black & Decker avariar devido a defeitos de material, fabrico ou não conformidade, num período de 24 meses após a data da compra, a Black & Decker garante a substituição das peças defeituosas, a reparação de produtos sujeitos a um desgaste aceitável ou a substituição dos mesmos para garantir o mínimo de inconvenientes ao cliente, excepto se:

- ◆ o produto tiver sido utilizado para fins comerciais, profissionais ou de aluguer;
- ◆ o produto tiver sido submetido a utilização indevida ou negligência;
- ◆ o produto tiver sido danificado por objectos ou substâncias estranhas, bem como acidentes;
- ◆ tiverem sido tentadas reparações por pessoas que não sejam agentes de reparação autorizados ou técnicos de manutenção da Black & Decker.

Para accionar a garantia, terá de apresentar comprovativos de compra ao vendedor ou a um agente de reparação autorizado. Pode verificar a localização do agente de reparação autorizado mais perto de si, contactando os escritórios locais da Black & Decker através do endereço indicado neste manual. Se preferir, está disponível na Internet uma lista de agentes de reparação autorizados Black & Decker, com os contactos e detalhes completos do serviço pós-venda, no endereço: www.2helpU.com

Visite o nosso website www.blackanddecker.pt para registar o novo produto Black & Decker e manter-se actualizado relativamente a novos produtos e ofertas especiais. Pode encontrar mais informações sobre a marca Black & Decker e sobre a nossa gama de produtos em www.blackanddecker.pt

Svenska

Varning! Spara den här bruksanvisningen för framtida bruk.

Varning! Läs och förstå bruksanvisningen före användning av produkten för att minska risken för olyckor.

1. Läs upp säkerhetslåset (1) genom att dra säkerhetsläsreglaget (2) till höger enligt figur A.
2. Läs säkerhetslåset (1) genom att dra säkerhetsläsreglaget (2) till vänster enligt figur A.
3. Läs upp och dra säkerhetslåset (1) mot knuten för att lossa dragsnöret tillräckligt för att det ska passa över toppen av en hjulförsedd soptunna.
4. Placera tygöverdelen (3) över toppen av en hjulförsedd soptunna av standardstorlek. (fig. B)
5. Dra säkerhetslåset mot den hjulförsedda soptunnan och läs därefter säkerhetslåset.
6. För in adaptorns ände A (4) över lövblåsarens (5) mynning (fig. C).
7. Vissa modeller kommer att kräva adapter B (6). Sätt i änden av adaptorn A (4) på änden av adapter B (6), klipp i slutet av adapter B på utloppsörret (5) av lövblåsarens (fig. D).

Obs! Rengör textilöverdelen regelbundet med mild tvål och varmt vatten. En ren överdel minskar risken för igensättning och ökar effektiviteten..

Obs! Låt textilöverdelen torka ordentligt innan användning.

Läs och följ alla säkerhetsanvisningar i lövblåsarens bruksanvisning.

Obs! En statisk laddning kan alstras på slangen vid omfattande användning. Du eliminerar laddningen genom att låta slangen vidröra marken innan du rör den. Den här proceduren avlägsnar eventuell elektricitet som har byggts upp vid användning.

Det här tillbehöret kan användas med följande produkter.

GW2200 , GW2600 , GW2610 , GW3000 , GW3010

Garanti

Black & Decker garanterar att produkten är fri från material- och/eller fabriktionsfel vid leverans till kund. Garantin gäller utöver konsumentens rättigheter enligt lag och påverkar inte dessa. Garantin gäller inom medlemsstaterna i Europeiska Unionen och i det Europeiska Frihandelsområdet.

Om en Black & Decker-produkt går sönder på grund av material- och/eller fabriktionsfel eller brister i överensstämmelse med specifikationen, inom 24 månader från köpet, åtar sig Black & Decker att reparera eller byta ut produkten med minsta besvär för kunden, förutom om:

- ◆ Produkten har använts i kommersiellt eller yrkesmässigt syfte eller i uthyringssyfte.
- ◆ Produkten har utsatts för felaktig användning eller skötsel.
- ◆ Produkten har skadats av främmande föremål, ämnen eller genom olyckshändelse.
- ◆ Reparation har utförts av någon annan än en auktoriserad Black & Decker-verkstad.

Vid garantianspråk ska produkten och inköpskvittot lämnas till återförsäljaren eller till en auktoriserad verkstad. För information om närmaste auktoriserade verkstad, kontakta det lokala Black & Decker-kontoret på den adress som är angiven i bruksanvisningen. En lista över alla auktoriserade Black & Decker-verkstäder samt servicevillkor finns på Internet: www.2helpU.com

Besök vår webbplats www.blackanddecker.se för att registrera din nya Black & Decker-produkt samt för att erhålla information om nya produkter och specialerbjudanden. Vidare information om märket Black & Decker och vårt produktsortiment återfinns på www.blackanddecker.se

Norsk

Advarsel! Ta vare på denne håndboken for fremtidig bruk.

Advarsel! Brukeren må lese håndboken og forstå innholdet før produktet brukes, for å redusere risikoen for personskade.

1. Lås opp snørelåsen (1) ved å skyve snørelåsknappen (2) mot høyre som vist i figur A.
2. Lås snørelåsen (1) ved å skyve snørelåsknappen (2) mot venstre som vist i figur A.
3. Lås opp og skyv snørelåsen (1) mot knuten for å løse trekksnoren nok til å passe rundt toppen av en avfallsbeholder.
4. Plasser stofflokket (3) over toppen av en avfallsbeholder med standardstørrelse. (figur B)
5. Skyv snørelåsen mot avfallsbeholderen, og lås deretter snørelåsen.
6. Sett inn enden av adapteren A (4) over uttaksrøret (5) til løvsamlern (fig. C).
7. Noen modeller vil kreve adapteren B (6). Sett enden av adapteren A (4) over enden av adapteren B (6) og deretter klippet slutten av adapteren B på batteriets røret (5) til løvsamlern (figur. D).

Merknad: Vask stofflokket av og til med mild såpe og varmt vann. Et rent lokk reduserer tilstopping og forbedrer effektiviteten.

Merknad: La stofflokket tørke helt før bruk.

Les og følg alle sikkerhetsinstruksjonene i håndboken for løvsamlern.

Merknad: Det kan oppstå elektrostatisk ladning på slangen under intensiv bruk. Du kan fjerne ladningen ved å la slangen berøre bakken før du tar på den. Dette vil fjerne eventuell ladning som er bygd opp under bruk.

Dette tilbehøret kan brukes sammen med disse produktene. GW2200 , GW2600 , GW2610 , GW3000 , GW3010

Garanti

Black & Decker er trygg på kvaliteten på sine produkter og tilbyr en enestående garanti. Denne garantierklæringen kommer i tillegg til dine lovbestemte rettigheter og er ikke i konflikt med disse. Garantien er gyldig i EU- og EFTA-medlemsstatene.

Hvis et Black & Decker-produkt går i stykker på grunn av material- og/eller fabrikkasjonsfeil eller har mangler i forhold til spesifikasjonene innen 24 måneder fra kjøpet, påtar Black & Decker seg å skifte ut defekte deler, reparere produkter som har vært utsatt for alminnelig slitasje, eller bytte ut slike produkter med minst mulig vanskelighet for kunden, med mindre:

- ◆ Produktet har vært brukt i yrkes-/næringsvirksomhet eller til utleie.
- ◆ Produktet har vært utsatt for feilaktig bruk eller dårlig vedlikehold.
- ◆ Produktet har blitt skadet av fremmede gjenstander eller stoffer eller ved et uhell.
- ◆ Andre enn autoriserte serviceverksteder eller Black & Deckers serviceteknikere har forsøkt å reparere produktet.

For å ta garantien i bruk må du vise kjøpskvittering til forhandleren eller til et autorisert serviceverksted. Du kan finne ut hvor nærmeste autoriserte serviceverksted er, ved å kontakte din lokale Black & Decker-avdeling på adressen som er oppgitt i denne håndboken. En oversikt over autoriserte Black & Decker-serviceverksteder og alle opplysninger om ettersalgsservice og kontakter er også tilgjengelig på Internett: www.2helpU.com

Besøk vårt webområde www.blackanddecker.no for å registrere ditt nye Black & Decker-produkt og for å holde deg oppdatert om nye produkter og spesialtilbud. Du finner mer informasjon om Black & Decker og produktutvalget vårt på www.blackanddecker.no.

Dansk

Advarsel: Opbevar denne vejledning til senere brug.

Advarsel: Brugerne skal læse og forstå denne brugervejledning, før produktet anvendes, for at reducere risikoen for tilskadekomst.

1. Lås klemmelåsen (1) op ved at lade klemmelåsknappen (2) glide til højre som vist i figur A.
2. Lås klemmelåsen (1) ved at lade klemmelåsknappen (2) glide til venstre som vist i figur A.
3. Lås klemmelåsen (1) op, og lad den glide mod knuden for at løsne snorelukningen tilstrækkeligt til at den kan nå over toppen af en hjulaffaldsspand.
4. Placer stoftoppen (3) over toppen af en hjulaffaldsspand med standardstørrelse. (fig. B)
5. Lad klemmelåsen glide mod hjulaffaldsspanden, og lås derefter klemmelåsen.
6. Indsæt enden af adapteren A (4) over udgangsrøret (5) på løvblæseren/-sugeren (fig. C).
7. Nogle modeller vil kræve, at adapteren B (6). Sæt enden af adapteren A (4) over enden af adapteren B (6) og derefter klippet i slutningen af adapteren B på udstroeringsrøret (5) på løvblæseren/-sugeren (fig. D).

Bemærk: Vask regelmæssigt stoftoppen med mild sæbe og varmt vand. En ren top reducerer tilstopning og forbedrer effektiviteten.

Bemærk: Sørg for, at stoftoppen er fuldstændig tør, før den bruges.

Læs og følg alle sikkerhedsinstruktioner i vejledningen til løvblæseren/-sugeren.

Bemærk: Der kan opstå statisk elektricitet på slangen, hvis den bruges meget. Undgå statisk elektricitet ved at undlade at berøre slangen, før den har haft kontakt til jorden. Derved aflades statisk elektricitet, der kan være opbygget under brug.

Dette tilbehør kan bruges sammen med følgende produkter. GW2200 , GW2600 , GW2610 , GW3000 , GW3010

Garanti

Black & Decker garanterer, at produktet er fri for skader og fejl og tilbyder en fremragende garanti. Garantien er et tillæg til forbrugerens lovsikrede rettigheder og påvirker ikke disse. Garantien gælder inden for medlemsstaterne af den Europæiske Union og i det Europæiske Frihandelsområde.

Hvis et Black & Decker-produkt går i stykker på grund af materiel skade og/eller fabrikationsfejl eller på anden måde ikke fungerer i overensstemmelse med specifikationen inden for 24 måneder fra købsdatoen, påtager Black & Decker sig at reparere eller ombytte produktet med mindst mulig ulempe for kunden. Garantien gælder ikke for fejl og mangler, der er sket i forbindelse med:

- ◆ Produktet har været anvendt erhvervs-mæssigt eller til udlejning.
- ◆ Produktet har været anvendt forkert eller er ikke vedligeholdt.
- ◆ Produktet er beskadiget af fremmedlegemer, substanser eller pga. uheld.
- ◆ Garantien gælder ikke, hvis reparationer er udført af andre end et autoriseret Black & Decker-værksted.

For at udnytte garantien skal produktet og købskvitteringen indleveres til forhandleren eller til et autoriseret værksted. Kontakt det lokale Black & Decker-kontor på den adresse, der er opgivet i denne vejledning, for at få oplysninger om nærmeste autoriserede værksted. En liste over alle autoriserede Black & Decker-serviceværksteder samt servicevilkår og kontaktpersoner er tilgængelig på internettet på adressen: www.2helpU.com

Gå venligst ind på vores website www.blackanddecker.dk for at registrere dit nye produkt og for at blive holdt ajour om nye produkter og specialtilbud. Der findes yderligere oplysninger om mærket Black & Decker og vores produktsortiment på adressen www.blackanddecker.dk

Suomi

Varoitus: Säilytä tämä käyttöohje tulevaa tarvetta varten.

Varoitukset: Vahinkojen välttämiseksi käyttäjien on luettava ja ymmärrettävä käyttöohje ennen laitteen käyttöä.

1. Avaa kiristyslukko (1) työntämällä kiristyslukon painiketta (2) kuvassa A osoitetulla tavalla oikealle.
2. Sulje kiristyslukko (1) työntämällä kiristyslukon painiketta (2) kuvassa A osoitetulla tavalla vasemmalle.
3. Avaa ja työnnä kiristyslukkoa (1) solmua kohti, jolloin naru löystyy riittävästi niin, että se mahtuu roskakorin yli.
4. Aseta kangaskansi (3) normaalikokoisen roskakorin päälle. (kuva B)
5. Työnnä kiristyslukkoa roskakoria kohti ja lukitse kiristyslukko paikalleen.
6. Kiinnitä sovittimen pää A (4) puhallin/imurin lähtöputkeen (5) (fig. C).
7. Jotkut mallit vaativat sovittimen B (6). Työnnä sovitin (4) päähän adapterin B (6) sitten leikkeen loppuun sovittimen B ja ulostuloputki (5) ja puhallin/imurin (fig. D).

Huomautus: Pese kangaskansi ajoittain miedolla, lämpimällä saippuavedellä. Puhdas kansi vähentää tukkeutumista ja parantaa laitteen tehokkuutta.

Huomautus: Anna kangaskannen kuivua kokonaan ennen käyttöä.

Lue ja noudata kaikkia puhallin/imurin käyttöohjeessa olevia turvaohjeita.

Huomautus: Letkussa voi syntyä staattinen sähkövaraus raskaan käytön aikana. Poista sähkövaraus antamalla letkun koskettaa maata, ennen kuin kosketat letkua. Tämä poistaa käytön aikana mahdollisesti syntyneen sähkövarauksen.

Lisävarustetta voidaan käyttää seuraavien tuotteiden kanssa. GW2200 , GW2600 , GW2610 , GW3000 , GW3010

Takuu

Black & Decker takaa, ettei tuotteessa ole materiaali- ja/tai valmistusvikaa silloin, kun se toimitetaan ostajalle. Takuu on lisäyksen kuluttajan laillisiin oikeuksiin eikä vaikuta niihin. Takuu on voimassa Euroopan unionin jäsenmaissa ja Euroopan vapaakauppa-alueella (EFTA).

Mikäli Black & Decker -kone hajoaa materiaali- ja/tai valmistusvirheen tai teknisten tietojen epätarkkuuden vuoksi 24 kk:n kuluessa ostopäivästä, Black & Decker korjaa koneen ilman kustannuksia ostajalle tai vaihtaa sen Black & Decker Oy:n valinnan mukaan. Takuu ei kata vikoja, jotka johtuvat seuraavista:

- ◆ Tuotetta on käytetty kaupallisesti, ammattimaisesti tai vuokraukseen.
- ◆ Tuotetta on käytetty tai hoidettu virheellisesti.
- ◆ Tuotetta on vahingoitettu vieraalla esineellä tai aineella tai se on ollut onnettomuudessa.
- ◆ Jos korjauksia on yrittänyt joku muu kuin Black & Deckerin valtuuttama edustaja tai Black & Deckerin henkilökunta.

Edellytyksenä takuun saamiselle on, että ostaja jättää koneen ja ostokuitin jälleenmyyjälle tai valtuutetulle huoltoliikkeelle. Saat valtuutettujen huoltoliikkeiden yhteystiedot ottamalla yhteyden Black & Decker Oy:hyn tässä käyttöoppaassa ilmoitetussa osoitteessa. Valtuutettujen Black & Decker -huoltoliikkeiden yhteystiedot sekä lisätietoja palveluistamme ja takuehdoista on myös Internetissä osoitteessa www.2helpU.com

Voit rekisteröidä uuden Black & Decker -tuotteesi ja tarkastella tietoja uusista tuotteista ja erikoistarjouksista verkkosivuillemme www.blackanddecker.fi. Saat lisätietoja Black & Deckerin tavaramerkistä ja tuotevalikoimastamme osoitteesta www.blackanddecker.fi.

Ελληνικά

Προειδοποίηση: Φυλάξτε αυτό το εγχειρίδιο για μελλοντική αναφορά.

Προειδοποίηση: Για να μειωθεί ο κίνδυνος τραυματισμού, οι χρήστες πρέπει να διαβάσουν και να κατανοήσουν το εγχειρίδιο οδηγιών πριν από τη χρήση αυτού του προϊόντος.

1. Απασφαλίστε την ασφάλεια ίγγλας (1) σύροντας το κουμπί της ασφάλειας ίγγλας (2) προς τα δεξιά όπως φαίνεται στην εικόνα Α.
2. Ασφαλίστε την ασφάλεια ίγγλας (1) σύροντας το κουμπί της ασφάλειας ίγγλας (2) προς τα αριστερά όπως φαίνεται στην εικόνα Α.
3. Απασφαλίστε και σύρετε την ασφάλεια ίγγλας (1) προς τον κόμπο για να χαλαρώσετε αρκετά το κορδόνι περισφίξης ώστε να προσαρμόζεται πάνω σε έναν τροχήλατο κάδο απορριμμάτων.
4. Τοποθετήστε το υφασμάτινο κάλυμμα (3) πάνω από το τροχήλατο κάδο τυπικών διαστάσεων. (εικ. Β)
5. Σύρετε την ασφάλεια ίγγλας προς τον τροχήλατο κάδο, κατόπιν κλειδώστε την ασφάλεια ίγγλας στη θέση της.
6. Εισάγετε το άκρο του προσαρμογέα Α (4) πάνω από το σωλήνα εξαγωγής (5) του Φυσητήρα/Αναρροφητήρα (fig. C).
7. Μερικά μοντέλα θα απαιτήσουν τη Β προσαρμογέα (6). Τοποθετήστε το άκρο του προσαρμογέα Α (4) πάνω από το τέλος του προσαρμογέα Β (6), στη συνέχεια κλιπ από το τέλος του Β προσαρμογέα στον σωλήνα εξόδου (5) του Φυσητήρα/Αναρροφητήρα (εικ. D).

Σημείωση: Να πλένετε τακτικά το υφασμάτινο κάλυμμα με ήπιο σαπούνι και ζεστό νερό. Ένα καθαρό κάλυμμα αποτρέπει την απόφραξη και βελτιώνει την αποδοτικότητα.

Σημείωση: Αφήστε το υφασμάτινο κάλυμμα να στεγνώσει εντελώς πριν τη χρήση.

Διαβάστε και ακολουθήστε όλες τις οδηγίες ασφαλείας στο εγχειρίδιό σας του Φυσητήρα/Αναρροφητήρα.

Σημείωση: Μπορεί να δημιουργηθεί ένα στατικό φορτίο στο σωλήνα κατά τη διάρκεια έντονης χρήσης. Για να εξαλειφείτε το φορτίο, αποφύγετε την επαφή με το σωλήνα χωρίς προηγουμένως να το αφήσετε να αγγίξει το έδαφος. Αυτό θα εξαλείψει οποιοδήποτε φορτίο που μπορεί να έχει δημιουργηθεί κατά τη διάρκεια της χρήσης.

Αυτό το εξάρτημα μπορεί να χρησιμοποιηθεί με τα παρακάτω προϊόντα. GW2200 , GW2600 , GW2610 , GW3000 , GW3010

Εγγύηση

Η Black & Decker είναι σίγουρη για την ποιότητα των προϊόντων της και παρέχει μια εξαιρετική εγγύηση. Η παρούσα γραπτή εγγύηση αποτελεί πρόσθετο δικαίωμά σας και δεν ζημιώνει τα νόμιμα δικαιώματά σας. Η εγγύηση ισχύει εντός της επικράτειας των Κρατών Μελών της Ευρωπαϊκής Ένωσης και της Ευρωπαϊκής Ζώνης Ελευθέρων Συναλλαγών.

Σε περίπτωση που κάποιο προϊόν της Black & Decker παρουσιάσει βλάβη εξαιτίας ελαττωματικών υλικών, ποιότητας εργασίας ή έλλειψης συμφωνίας με τις προδιαγραφές εντός 24 μηνών από την ημερομηνία αγοράς, η Black & Decker εγγυάται την αντικατάσταση των ελαττωματικών τμημάτων, την επισκευή προϊόντων που έχουν υποστεί εύλογη φθορά λόγω χρήσης ή την αντικατάσταση των προϊόντων προκειμένου να εξασφαλίσει την ελάχιστη ενόχληση στους πελάτες της, εκτός εάν:

- ◆ Το προϊόν έχει χρησιμοποιηθεί σε εργασιακό, επαγγελματικό περιβάλλον ή έχει νοικοκυραστεί.
- ◆ Έχει γίνει εσφαλμένη χρήση του προϊόντος ή έχει παραμεληθεί.
- ◆ Το προϊόν έχει υποστεί βλάβη από άλλα αντικείμενα, από ουσίες ή λόγω ατυχήματος.
- ◆ Έχει γίνει προσπάθεια επισκευής από μη εξουσιοδοτημένα κέντρα επισκευών ή από προσωπικό που δεν ανήκει στο προσωπικό της Black & Decker.

Για να ισχύσει η εγγύηση, πρέπει να υποβάλετε απόδειξη αγοράς στον πωλητή ή το εξουσιοδοτημένο κέντρο επισκευών. Ενημερωθείτε για το πλησιέστερο εξουσιοδοτημένο κέντρο επισκευών της περιοχής σας, επικοινωνώντας με τα γραφεία της Black & Decker στη διεύθυνση που αναγράφεται στο εγχειρίδιο. Επίσης, μια λίστα με τα εξουσιοδοτημένα κέντρα επισκευών της Black & Decker και πλήρεις λεπτομέρειες για τις υπηρεσίες που παρέχονται μετά την πώληση καθώς και στοιχεία επικοινωνίας υπάρχουν στο Διαδίκτυο, στη διεύθυνση: www.2helpU.com

Παρακαλούμε επισκεφθείτε την ιστοσελίδα μας www.blackanddecker.gr για να καταχωρήσετε το νέο σας προϊόν Black & Decker και για να ενημερωθείτε για τα νέα προϊόντα και τις ειδικές προσφορές. Περισσότερες πληροφορίες σχετικά με τη μάρκα Black & Decker και τη σειρά των προϊόντων μας θα βρείτε στη διεύθυνση www.blackanddecker.gr

ENGLISH

Do not forget to register your product!

www.blackanddecker.co.uk/productregistration
Register your product online at www.blackanddecker.co.uk/productregistration or send your name, surname and product code to Black & Decker in your country

DEUTSCH

Vergessen Sie nicht, Ihr Produkt registrieren zu lassen!

www.blackanddecker.de/productregistration
Lassen Sie Ihr Produkt unter www.blackanddecker.de/productregistration online registrieren oder schicken Sie Ihren Nachnamen, Vornamen und den Produktcode an Black & Decker in Ihrem Land.

FRANÇAIS

N'oubliez pas d'enregistrer votre produit !

www.blackanddecker.fr/productregistration
Enregistrez votre produit en ligne sur www.blackanddecker.fr/productregistration ou envoyez vos nom, prénom et code produit à Black & Decker dans votre pays.

ITALIANO

Non dimenticate di registrare il prodotto!

www.blackanddecker.it/productregistration
Registrate il prodotto online su www.blackanddecker.it/productregistration o inviate nome, cognome e codice del prodotto al centro Black & Decker del vostro paese.

NEDERLANDS

Vergeet niet uw product te registreren!

www.blackanddecker.nl/productregistration
U kunt uw product online registreren op www.blackanddecker.nl/productregistration of u kunt uw voornaam, achternaam en productcode opsturen naar Black & Decker in uw land.

ESPAÑOL

¡No olvide registrar su producto!

www.blackanddecker.es/productregistration
Registre su producto on-line en www.blackanddecker.es/productregistration o envíe su nombre, apellidos y código de producto a Black & Decker en su país.

PORTUGUÊS

Não se esqueça de registar o seu produto!

www.blackanddecker.pt/productregistration
Registe o seu produto online em www.blackanddecker.pt/productregistration ou envie o seu nome, apelido e código do produto para a Black & Decker no seu país.

SVENSKA

Glöm inte att registrera produkten!

www.blackanddecker.se/productregistration
Registrera produkten online på www.blackanddecker.se/productregistration eller skicka namn och produktkod till Black & Decker i landet du bor i.

NORSK

Ikke glem å registrere produktet ditt!

www.blackanddecker.no/productregistration
Registrer produktet ditt online på www.blackanddecker.no/productregistration, eller send ditt navn, etternavn og produktkode til Black & Decker i ditt eget land.

DANSK

Glem ikke at registrere dit produkt!

www.blackanddecker.dk/productregistration
Registrer dit produkt på internettet på: www.blackanddecker.dk/productregistration tai läheta etunimesi, sukunimesi ja tuotekoodi Black & Decker i dit eget land.

SUOMI

Muistathan rekisteröidä tuotteesi!

www.blackanddecker.fi/productregistration
Rekisteröi tuotteesi verkossa osoitteessa www.blackanddecker.fi/productregistration ή στείlate το όνομα, επίθετο οman maasi Black & Decker -edustajalle.

ΕΛΛΗΝΙΚΑ

Μην ξεχάσετε να καταχωρίσετε το προϊόν σας!

www.blackanddecker.gr/productregistration
Καταχωρίστε το προϊόν σας σε σύνδεση στη σελίδα www.blackanddecker.gr/productregistration ή στείlate το όνομα, επίθετο σας και τον κωδικό πριοντωτός στη Black & Decker στη χώρα σας.

België/Belgique	Black & Decker (Belgium) N.V. Nieuwlandlaan 7 I.Z. Aarschot B156 3200 Aarschot	Tel. Fax Tel. Fax	+32 70 220 065 +32 70 225 585 +32 70 220 064 +32 70 222 441
Danmark	Black & Decker Sluseholmen 2-4, 2450 København SV Internet: www.blackanddecker.dk	Tel. Fax	70 20 15 10 70 22 49 10
Deutschland	Black & Decker GmbH Black & Decker Str. 40, D - 65510 Idstein	Tel. Fax	06126 21-0 06126 21-2980
Ελλάδα	Black & Decker (Ελλάς) Α.Ε. Στράβωνος 7 & Λεωφ. Βουλιαγμένης 159 166 74 Γλυφάδα - Αθήνα	Τηλ. Φαξ www.blackanddecker.com	210 8981-616 210 8983-570
España	Black & Decker Ibérica, S.C.A. Parc de Negocis "Mas Blau" Edificio Muntadas, c/Bergadá, 1, Of. A6 08820 El Prat de Llobregat (Barcelona)	Tel. Fax	934 797 400 934 797 419
France	Black & Decker (France) S.A.S. 5 allée des Hêtres B.P. 30084 69579 Limonest Cédex	Tel. Fax	04 72 20 39 20 04 72 20 39 00
Helvetia	ROFO AG Gewerbezone Seeblick 3213 Kleinbörsingen	Tel. Fax	026-6749391 026-6749394
Italia	Black & Decker Italia Srl Viale Elvezia 2 20052 Monza (MI)	Tel. Fax Numero verde	039-23871 039-2387592 800-213935
Nederland	Black & Decker Benelux Joulehof 12, 4622 RG Bergen op Zoom	Tel. Fax	+31 164 283 065 +31 164 283 200
Norge	Black&Decker Postboks 4613, Nydalen 0405 Oslo	Tlf. Fax www.blackanddecker.no	45 25 13 00 45 25 08 00
Österreich	Black & Decker Vertriebsges.m.b.H Oberlaaerstraße 248, A-1230 Wien	Tel. Fax	01 66116-0 01 66116-614
Portugal	Black & Decker Centro de Escritórios de Sintra Avenida Almirante Gago Coutinho, 132/134, Edifício 142710-418 Sintra 2710-418 Lisboa	Tel. Fax	214667500 214667580
Suomi	Black & Decker Oy Tekniikantie 12, 02150 Espoo Almirante Gago Coutinho, 132/134, Edifício 142710-418 Sintra 2710-418 Lisboa	Puh. Faksi	010 400 430 0800 411 340
Sverige	Black & Decker AB Box 94, 431 22 Mölndal	Tel. Fax	031-68 60 60 031-68 60 80
United Kingdom	Black & Decker 210 Bath Road Slough, Berkshire SL1 3YD	Tel. Fax	01753 511234 01753 551155
Middle East & Africa	Black & Decker P.O.Box - 17164 Jebel Ali (South Zone), Dubai, UAE	Tel. Fax	+971 4 8863030 +971 4 8863333