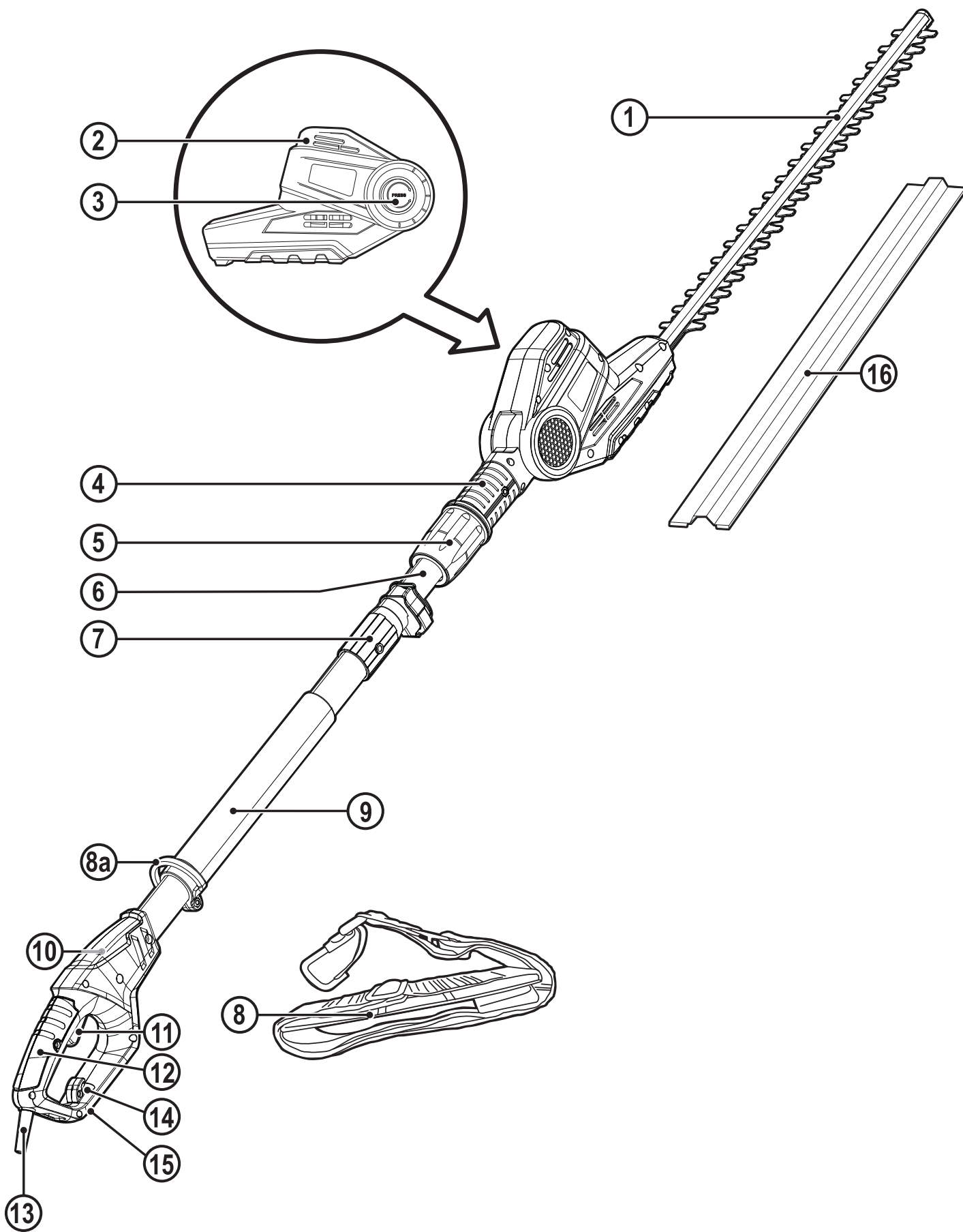


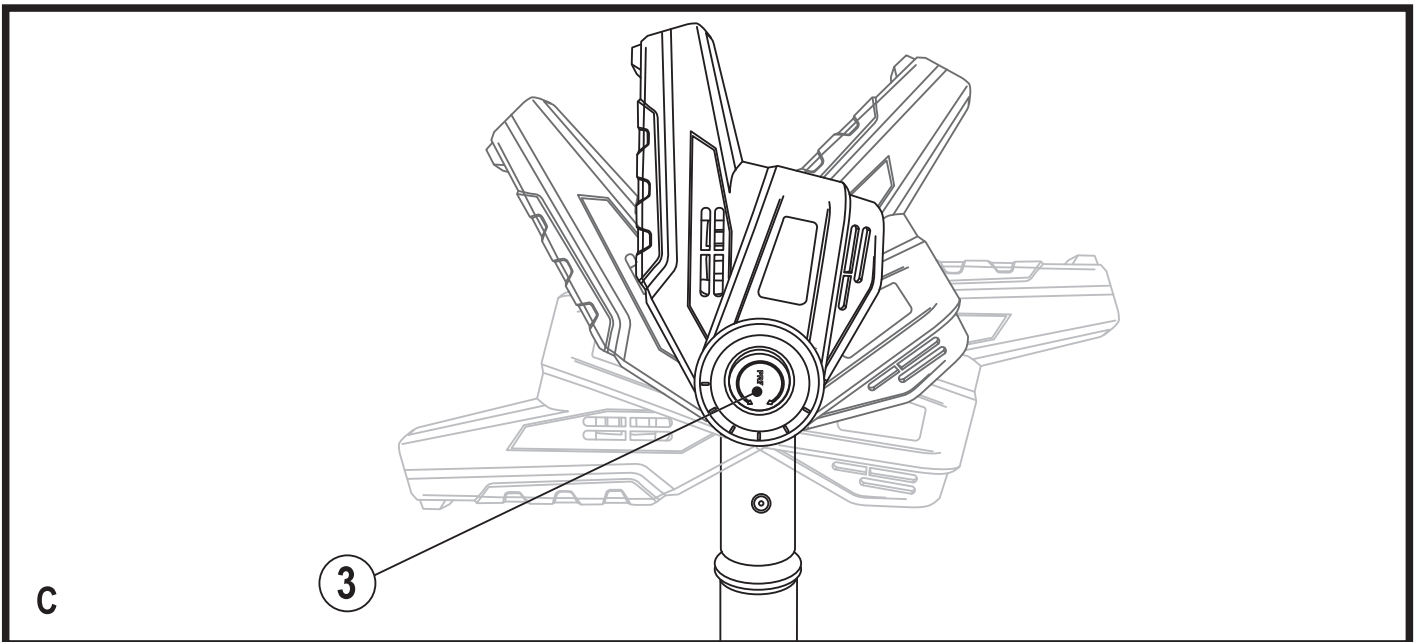
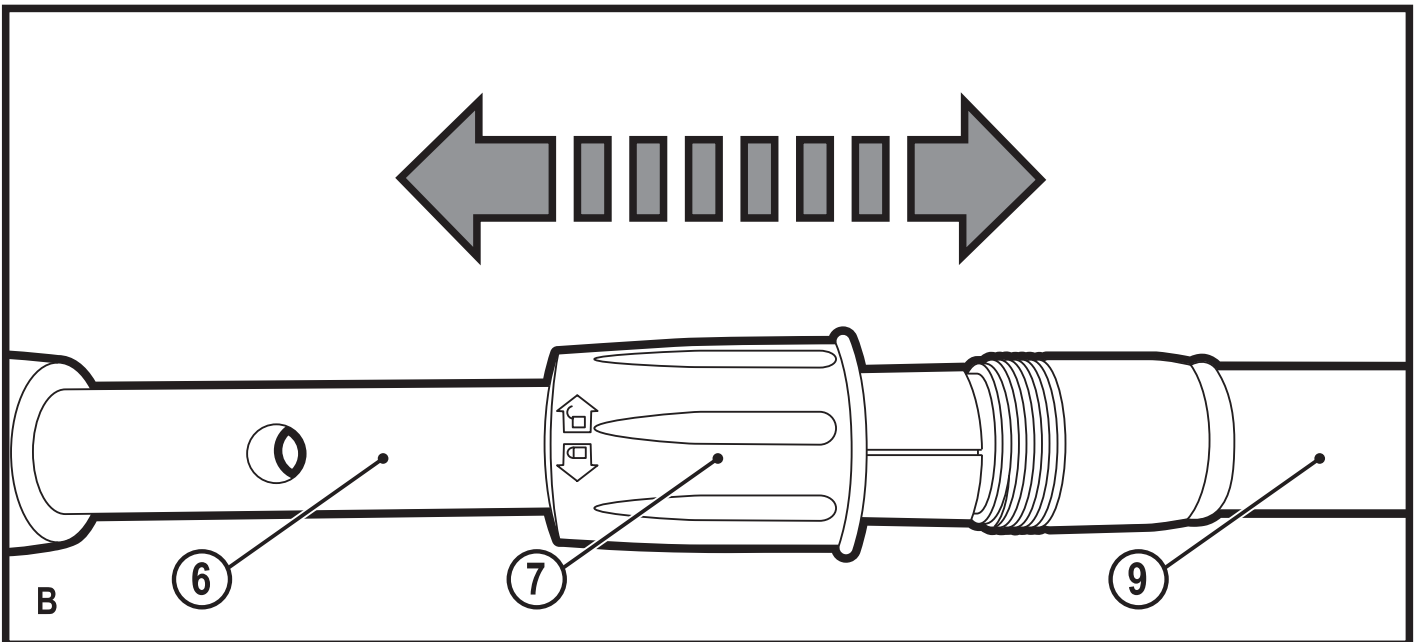
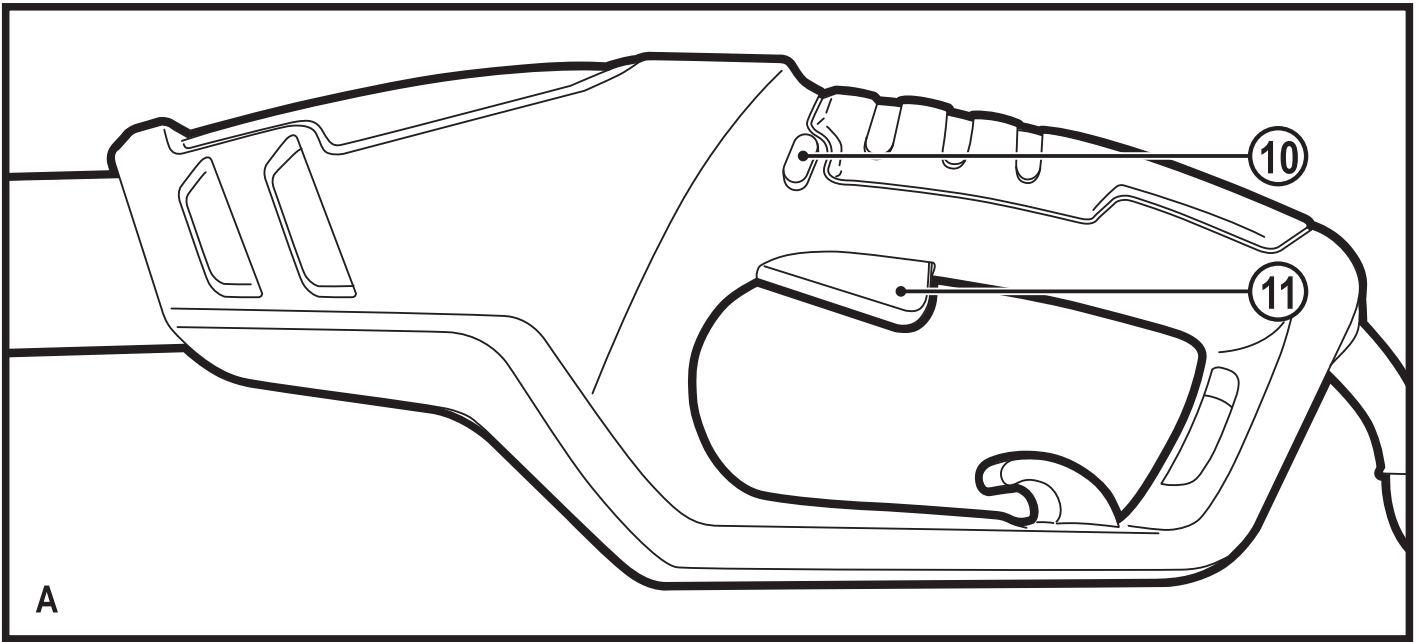
370718-42 BLT

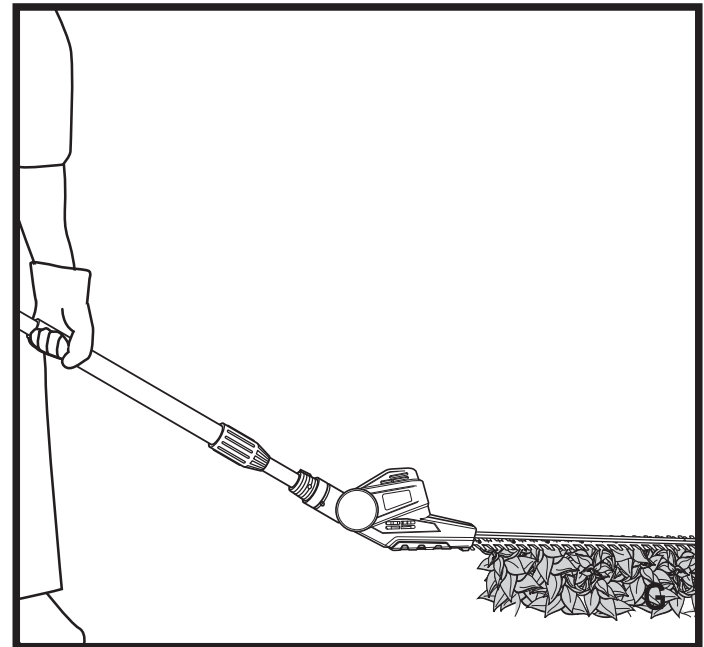
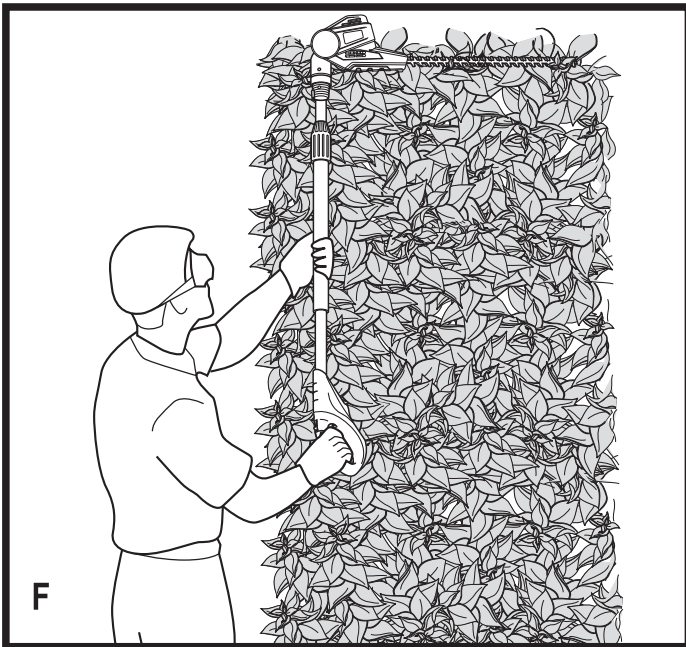
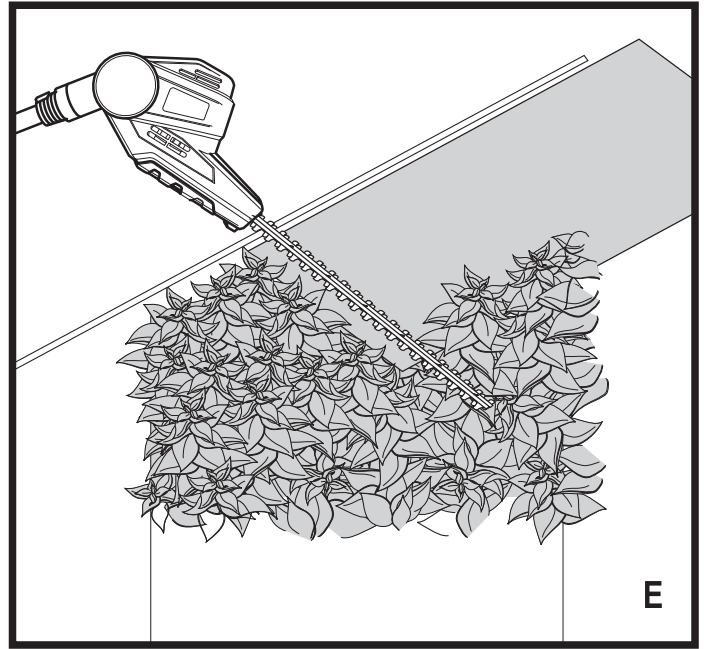
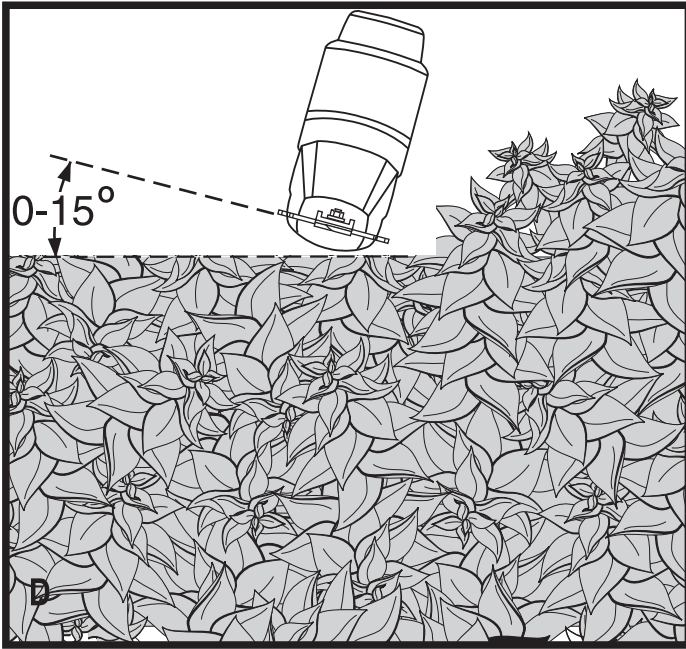
[www.blackanddecker.eu](http://www.blackanddecker.eu)

PH5551

|                     |   |           |
|---------------------|---|-----------|
| <b>Eesti keel</b>   | <b>(Originaaljuhend)</b>                            | <b>6</b>  |
| <b>Lietuvių</b>     | <b>(Originalios instrukcijos vertimas)</b>          | <b>12</b> |
| <b>Latviešu</b>     | <b>(Tulkojums no rokasgrāmatas oriģinālvalodas)</b> | <b>19</b> |
| <b>Русский язык</b> | <b>(Перевод с оригинала инструкции)</b>             | <b>26</b> |







## Kasutusotstarve

Pika varrega hekilõikur BLACK+DECKER PH5551 on mõeldud hekkide, põõsaste ja puhmaste pügamiseks. See tööriist on mõeldud ainult laiatarbekasutuseks.

## Ohutuseeskirjad

### Üldised hoiatused elektritööriistade kasutamise kohta



**Hoiatus!** Lugege kõik hoiatused ja juhised läbi. Kõigi hoiatuste ja juhiste täpne järgimine aitab vältida elektrilöögi, tulekahju ja/või raske kehavigastuse ohtu.

**Hoidke kõik hoiatused ja juhised tuleviku tarvis alles.** Hoiatustes kasutatud mõiste „elektritööriist“ viitab võrgutoitel töötavatele (juhtmega) ja akutoitel töötavatele (juhtmeta) elektritööriistadele.

#### 1. Tööpiirkonna ohutus

- Tööpiirkond peab olema puhas ja hästi valgustatud.** Korralageduse ja puuduliku valgustuse korral võivad kergesti juhtuda õnnetused.
- Ärge kasutage elektritööriistu plahvatusohtlikus keskkonnas, näiteks tuleohtlike vedelike, gaaside või tolmu läheduses.** Elektritööriistad tekitavad sädemeid, mis võivad süüdata tolmu või aurud.
- Hoidke lapsed ja kõrvalised isikud elektritööriista kasutamise ajal eemal.** Tähelepanu hajumisel võite kaotada kontrolli tööriista üle.

#### 2. Elektriohutuse

- Elektritööriista pistik peab vastama pistikupesale.** Ärge kunagi muutke pistikut mis tahes moel. Ärge kasutage maandatud elektritööriistade puhul adapterpistikut. Muutmata pistikud ja sobivad pistikupesad vähendavad elektrilöögiohtu.
- Vältige kokkupuudet maandatud pindadega, nagu torud, radiaatorid, pliidid ja külmkapid.** Elektrilöögi saamise oht suureneb, kui teie keha on maandatud.
- Vältige elektritööriistade sattumist vihma kätte või märgadesse tingimustesse.** Elektritööriista sisse sattunud vesi suurendab elektrilöögi ohtu.
- Kasutage toitekaablit õigesti.** Ärge kunagi kasutage elektritööriista toitekaablit selle kandmiseks, tõmbamiseks ega pistiku eemaldamiseks pistikupesast. Kaitske kaablit kuumuse, õli, teravate servade ja liikuvate osade eest. Kahjustatud või sassis kaablid suurendavad elektrilöögi ohtu.

- Kui töötate seadmega väljas, kasutage kindlasti välitingimustesse sobivat pikenduskaablit.** Välitingimustesse sobiva pikenduskaabli kasutamine vähendab elektrilöögi ohtu.
- Kui elektritööriista niisketes tingimustes kasutamine on vältimatu, kasutage rikkevoolukaitset (RCD).** Rikkevoolukaitsme kasutamine vähendab elektrilöögi ohtu.

#### 3. Isiklik ohutus

- Säilitage valvsus, jälgige, mida teete, ja kasutage elektritööriista mõistlikult.** Ärge kasutage elektritööriista väsinuna ega alkoholi, narkootikumide või arstimite mõju all olles. Kui elektritööriistaga töötamise ajal tähelepanu kas või hetkeks hajub, võite saada raskeid kehavigastusi.
  - Kasutage isikukaitsevahendeid. Kandke alati silmade kaitset.** Isikukaitsevahendid, nagu tolmu mask, mittelibisevad jalanõud, kiiver ja kuulmiskaitse, vähendavad õigetes tingimustes kasutades kehavigastusi.
  - Vältige seadme ootamatut käivitumist.** Veenduge, et enne tööriista vooluvõrku ja/või aku külge ühendamist on käivituslülitil väljalülitatud asendis. Kandes tööriista, sõrm lüliti, või ühendades toiteallikaga tööriista, mille lüliti on tööasendis, võib juhtuda õnnetus.
  - Enne elektritööriista sisselülitamist eemaldage kõik reguleerimis- ja mutrivõtmed.** Tööriista pöörleva osa külge jäetud mutrivõti vms võib tekitada kehavigastusi.
  - Ärge küünitage. Seiske kogu aeg kindlalt ja hoidke tasakaalu.** See tagab parema kontrolli tööriista üle ettearvamatutes olukordades.
  - Kandke nõuetekohast riietust.** Ärge kandke lotendavaid rõivaid ega ehteid. Hoidke juuksed, riided ja kindad eemal liikuvatest osadest. Lotendavad riided, ehted või pikad juuksed võivad jääda liikuvate osade vahele.
  - Kui seadmega on kaasas tolmueemaldusliidesed ja kogumisseadmed, siis veenduge, et need on ühendatud ja õigesti kasutatavad.** Tolmukogumisseadme kasutamine võib vähendada tolmu seotud ohte.
- #### 4. Elektritööriista kasutamine ja hooldamine
- Ärge koormake elektritööriista üle.** Kasutage konkreetseks otstarbeks sobivat elektritööriista. Õige elektritööriist teeb töö paremini ja ohutumalt kiirusel, milleks see on mõeldud.
  - Ärge kasutage elektritööriista, kui seda ei saa lülitist sisse ja välja lülitada.** Elektritööriist, mida ei saa lülitist juhtida, on ohtlik ja vajab remonti.

- c. **Enne reguleerimist, tarvikute vahetamist ja hoiulepanemist lahutage tööriist vooluvõrgust ja/või eemaldage aku.** Nende ettevaatusabinõude rakendamine vähendab seadme ootamatu käivitumise ohtu.
- d. **Kui elektritööriista ei kasutata, hoidke seda lastele kättesaamatus kohas ning ärge lubage tööriista kasutada inimestel, kes tööriista ei tunne või pole lugenud seda kasutusjuhendit.** Oskamatutes kätes on elektritööriistad ohtlikud.
- e. **Hooldage elektritööriistu. Veenduge, et liikuvad osad on õiges asendis ega ole kinni kiilunud, detailid on terved ja puuduvad muud tingimused, mis võivad mõjutada tööriista tööd. Kahjustuste korral laske tööriista enne edasist kasutamist remontida.** Paljud õnnetused on põhjustatud halvasti hooldatud elektritööriistadest.
- f. **Hoidke lõiketarvikud terava ja puhtana.** Õigesti hooldatud, teravate lõikeservadega lõiketarvikud kiiluvad väiksema tõenäosusega kinni ja neid on lihtsam juhtida.
- g. **Kasutage elektritööriista, lisaseadmeid, otsikuid jms vastavalt juhendile, võttes arvesse nii tööpiirkonda kui ka tehtava töö iseloomu.** Tööriista kasutamine mittesihtotsarbeliselt võib põhjustada ohtliku olukorra.
5. **Teenindus**
- a. **Laske tööriista korrapäraselt hooldada kvalifitseeritud remonditöökojas ja kasutage ainult originaalvaruosi.** Nii tagate elektritööriista ohutuse.



**Hoiatus! Täiendavad ohutusjuhised pika varrega hekilõikurite kohta**

Selles kasutusjuhendis on kirjeldatud ettenähtud otstarvet. Ärge kasutage tööriista muuks kui ettenähtud otstarbeks, näiteks ärge kasutage seda puude langetamiseks. Mis tahes tarvikute või lisaseadmete kasutamine või seadme kasutamine viisil, mida selles kasutusjuhendis ei soovitata, võib põhjustada kehavigastuse ohtu.

- ◆ **Hoidke elektritööriista ainult isoleeritud käepidemetest, kui teete tööd, mille käigus võib lõiketarvik puutuda kokku varjatud juhtmete või seadme toitekaabliga.** Kui lõiketerad riivavad voolu all olevat juhet, võivad elektritööriista katmata metallosad voolu alla sattuda ja anda seadme käsitsejale elektrilöögi.
- ◆ **Hoidke kõik oma kehaosad lõiketerast eemal. Ärge eemaldage lõigatud oksa lõiketerade liikumise ajal ega hoidke neid käega**

**kinni.** Kinnikiilunud materjali eemaldamisel veenduge, et lüliti on välja lülitatud. Kui tööriistataga töötamise ajal tähelepanu kas või hetkeks hajub, võite saada raskeid kehavigastusi.

- ◆ **Hekilõikurit kandes hoidke seda käepidemest, olles eelnevalt seisanud lõiketera.** Enne hekilõikuri transportimist või hoiulepanekut tuleb alati paigaldada lõikeseadme kate. Hekilõikuri õige käsitsemine aitab vältida lõiketerade põhjustatud kehavigastusi.
- ◆ **Hoidke käed lõikepiirkonnast eemal.** Töö ajal võib kaabel pöösaste varju jääda ning tera võib selle kogemata läbi lõigata.
- ◆ Selles kasutusjuhendis on kirjeldatud ettenähtud otstarvet. Mis tahes tarvikute või lisaseadmete kasutamine või seadme kasutamine viisil, mida selles kasutusjuhendis ei soovitata, võib lõppeda kehavigastuse ja/või varalise kahjuga.
- ◆ Seadet kandes ärge hoidke käsi eesmisel käepidemel, lülitil ega päästikul, välja arvatud juhul, kui seade on vooluallikast lahti ühendatud.
- ◆ Kui te pole varem hekilõikurit kasutanud, võiksite lisaks selle juhendiga tutvumisele küsida ka kogunud kasutaja nõu.
- ◆ Ärge kunagi puudutage töötava seadme lõiketerasid.
- ◆ Ärge kunagi üritage terasid jõuga peatada.
- ◆ Ärge pange seadet enne käest, kui terad on täielikult peatunud.
- ◆ Kontrollige korrapäraselt, et terad ei oleks kahjustatud ega kulunud. Ärge kasutage seadet, kui selle terad on kahjustunud.
- ◆ Hoiduge hekki pügades kõvadest esemetest (nt metalltraat, käsipuud). Kogemata mõnda sellist eset riivates lülitage seade kohe välja ja kontrollige, et see poleks viga saanud.
- ◆ Kui seade hakkab ebaloosult vibreerima, lülitage see kohe välja ja kontrollige, kas seadmel on kahjustusi.
- ◆ Kui seade kinni kiilub, lülitage see kohe välja. Enne ummistuste eemaldamist lahutage seade toiteallikast.
- ◆ Pärast seadme kasutamist katke terad terakattega. Tööriista hoiule pannes veenduge, et tera on kaetud.
- ◆ Enne seadme kasutamist veenduge alati, et kõik kaitsekatted on paigaldatud. Ärge kunagi üritage kasutada seadet, millel puudub mõni osa või mis on ilma loata ümber ehitatud.
- ◆ Ärge lubage seadet kasutada lastel.
- ◆ Kõrgema heki pügamisel külgedelt hoiduge allapudeneva prahi eest.
- ◆ Hoidke tööriista alati mõlema käega sellel olevatest käepidemetest.

## Kõrvalseisjate ohutus

- ◆ Ärge lubage seadet kasutada lastel ega piiratud füüsiliste, sensorsete või vaimsete võimetega, samuti puudulike kogemuste ja teadmistega isikutel, kes ei ole tutvunud juhendiga. Seadme kasutaja vanus võib olla kohalike eeskirjadega piiratud.
- ◆ Ärge kunagi kasutage seadet, kui inimesed, eriti lapsed või koduloomad on lähedal.

## Vibratsioon

Tehnilistes andmetes ja vastavusdeklaratsioonis sisalduvad deklareeritud vibratsioonitasemed on mõõdetud vastavalt standardis EN 50636 kirjeldatud standardsele katsemeetodile ning neid võib kasutada tööriistade võrdlemiseks. Deklareeritud vibratsioonitaset võib kasutada ka kokkupuute esmaseks hindamiseks.

**Hoiatus!** Elektritööriista tegelikul kasutamisel võib vibratsioon erineda deklareeritud väärtusest, sõltuvalt tööriista kasutamise viisidest.

Vibratsioonitase võib tõusta üle deklareeritud taseme.

Vibratsiooniga kokkupuute hindamisel selleks, et määrata kindlaks direktiiviga 2002/44/EÜ nõutud meetmed töökohal elektritööriistu kasutavate isikute kaitsmiseks, tuleb võtta arvesse tegelikke kasutus-tingimusi ja tööriista kasutamise viisi, sealhulgas töösükli kõiki osi, näiteks lisaks reaalse kasutamise ajale ka neid aegu, mil tööriist on välja lülitatud või töötab tühikäigul.

## Muud ohud

Kui kasutate tööriista, mida pole hoiatustes märgitud, võivad tekkida täiendavad ohud. Need ohud võivad tekkida valesti kasutamise, pikemaajalise kasutamise jms tõttu.

Ka asjakohaste ohutusnõuete järgimisel ja turvasaadeldiste kasutamisel ei saa teatud ohte vältida. Need on järgmised.

- ◆ Liikuvate osade puudutamisest põhjustatud vigastused.
- ◆ Detailide, terade või tarvikute vahetamisel tekkivad vigastused.
- ◆ Tööriista pikaajalisest kasutamisest põhjustatud vigastused. Tööriista pikemaajalisel kasutamisel tehke regulaarselt puhkepause.
- ◆ Kuulmiskahjustused.
- ◆ Tööriista kasutamisel (näiteks puidu, eriti tamme, kase ja MDF-plaatide töötlemisel) tekkiva tolmu sissehingamisest põhjustatud terviseohud.

## Hoiatussümbolid

Tööriistal on järgmised hoiatussümbolid koos kuupäevakoodiga:



**Hoiatus!** Vigastusohu vähendamiseks lugege tähelepanelikult kasutusjuhendit.



Ärge kasutage seadet niiskes keskkonnas ning kaitske seda vihma ja suure niiskuse eest.



Kandke alati silmade kaitset.



Kandke alati kuulmiskaitsevahendit.



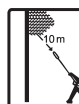
Kandke mittelibisevaid turvajalatseid.



Olge ettevaatlik allapudenevate esemete suhtes.



Hoidke kõrvalseisjaid eemal. Lapsi tuleb alati hoida hekilõikuri tööpiirkonnast eemal.



Surmava elektrilõõgi oht. Hoidke seadet pea kohal olevatest elektri- ja sideliinidest vähemalt 10 m kaugusel.



Kui toitekaabel saab viga, ühendage see kohe vooluvõrgust lahti.



Direktiivile 2000/14/EÜ vastav garanteeritud helivõimsus.

## Elektriohutus



See tööriist on topeltisolatsiooniga, seetõttu pole maandusjuhe vajalik. Veenduge alati, et toitepinge vastab andmesildile märgitud väärtusele.

- ◆ Kui toitejuhe on kahjustunud, tuleb lasta see ohutuse tagamiseks tootjal või Black & Deckeri volitatud teeninduskeskusel välja vahetada.

## Pikenduskaabli kasutamine

- ◆ Kasutage alati ainult tunnustatud pikenduskaablit, mis sobib laadija sisendvõimsusega (vt tehnilisi andmeid). Pikenduskaabel peab sobima välitingimustes kasutamiseks ja olema vastavalt märgistatud. Seadme jõudlus säilib, kui kasutate kuni 30 m pikkust 2 × 1,5 mm<sup>2</sup> pikenduskaablit HO7RN-F. Enne kasutamist veenduge, et pikenduskaabel pole kahjustatud ega kulunud. Vahetage kahjustatud või defektne pikenduskaabel välja. Kasutades kaablrulli, kerige see alati täielikult lahti.



## Pingelangud

- ◆ Teatavatel vooluvõrgutingimustel võib see seade põhjustada käivitumisel lühiajalisi pingelange.
- ◆ See võib mõjutada teisi seadmeid. Näiteks võivad elektrilambid ajutiselt tuhmimaks muutuda.
- ◆ Vajadusel võtke ühendust elektrifirmaga ja uurige järele, kas vooluvõrgu takistus on väiksem kui 0,411 Ω. Sellisel juhul ei ole häired eriti tõenäolised.

## Kaitske end elektrilöögi eest

- ◆ Vältige kokkupuudet maandatud pindadega (näiteks metallkäsipuud, lambipostid jms). Elektriohutuse suurendamiseks võib kasutada tundlikku (30 mA / 30 mS) rikkevoolukaitset.

## Osad

Sellel tööriistal on järgmised osad või mõned neist.

1. Hekilõiketera
2. Öhuavad
3. Nurga reguleerimise ja vabastusnupp
4. Hekilõikuri lõikepea tugi
5. Lukustusvõru (ülemine)
6. Varrepikendus
7. Lukustusvõru (alumine)
8. Rakmed
- 8a. Kinnitusklamber
9. Varre käepide
10. Vabastusnupp
11. Toitelüliti
12. Põhikäepide
13. Toitekaabel
14. Kaablihoidik
15. Tagumine kaitsekate
16. Ümbris

## Kokkupanemine



**Hoiatus!** Enne kokkupanemist veenduge, et seade on välja lülitatud ja vooluvõrgust eemaldatud.



**Hoiatus!** Kandke oksalõikuriga töötamisel alati töökindaid.



**Hoiatus!** Seade peab olema enne kasutamist täielikult kokku pandud. Ärge kasutage seadet, mis on vaid osaliselt kokku pandud või sisaldab vigaseid osi.

- ◆ Oksalõikur peaks olema tarnepakendis täielikult komplekteerituna.
- ◆ Enne töö alustamist eemaldage tera (1) kate (17).

## Sisselülitamine (joonis A)

- ◆ Veenduge, et oksalõiketera (1) ei puutu millegi vastu.
- ◆ Vajutage vabastusnuppu (10) ja hoidke seda paigal.
- ◆ Vajutage seadme sisselülitamiseks toitelüliti (11).

## Väljalülitamine

- ◆ Vabastage toitelüliti (11).

**Hoiatus!** Mitte kunagi ärge püüdke lukustada lüliti sisselülitatud asendisse.

## Oksalõikuri pikendamine (joonis B)

- ◆ Keerake lahti alumine lukustusvõru (7).
- ◆ Lühendamiseks lükake vart (9) ja varrepikendus (6) üksteise poole, pikendamiseks tõmmake neid teineteisest eemale.
- ◆ Kui pikkus on sobiv, keerake lukustusvõru (7) kinni.

**Hoiatus!** Kontrollige korrapäraselt, et kinnitusdetailid oleksid kindlalt kinni.

**Hoiatus!** Pikendusvarda pikkus on piiratud. Lõpetage lükkamine/tõmbamine niipea kui tunnete takistust. Ärge pikendage vart rohkem kui heki lõikamiseks vajalik. Ärge üritage seadmega küünitada nii kaugele, et pole võimalik säilitada kindlat jalgealust ja tasakaalu.

## Nurga reguleerimine (joonis C)

- ◆ Lõikepea reguleerimise ajaks vajutage alla selle vabastusnupp (3).
- ◆ Jälgige, et vabastusnupp (3) asetuks klõpsatusega kindlalt kohale.

**Hoiatus!** Lõikepea saab seada viide erinevasse asendisse. Veenduge alati, et lõikepea on korralikult fikseeritud. Ärge üritage seadet kasutada, kui lõikepea on mõnes muus asendis või fikseerimata.

## Kasutamine

**Hoiatus!** Laske tööriistal töötada oma kiirusega. Ärge koormake tööriista üle.

## Lõikamine (joonis D, E, F, G)

- ◆ Reguleerige varre pikkus sobivaks.
- ◆ Enne töö alustamist eemaldage oksakäärdega oksad, mis on selle seadmega lõikamiseks liiga jämedad.

**Märkus!** Teraga suuri oksa riivates on oht tera kahjustada.

- ◆ Seadet tuleb alati hoida tugevasti ühe käega haardepinnast ja teise käega käepidemest. Ärge kunagi hoidke seadet töö ajal ainult ühe käega.

**Märkus!** Püüdke hoida terasid lõigatava pinna suhtes umbes 15° nurga all (joonis D).

- ◆ Pügage heki mõlemat külge suunaga alt üles, et ärälõigatud oksad ei hakkaks pügamist takistama.
- ◆ Pärast külgede pügamist liikuge üles.
- ◆ Kui pügata laia hekki ja lõikepiirkond on nägemisulatuses, liikuge lõiketeraga läbi heki, järgides selle kontuure. Kõige parem on hoida tera lõikamise ajal liikumissuunas veidi allapoole kaldu.
- ◆ Kui lõikepiirkond ei ole nägemisulatuses, liikuge lõikuriga aeglaselt edasi.
- ◆ Ärge kiirustage ja ärge üritage ühe hooga lõigata liiga suurt kaart.
- ◆ Kui lõikepiirkond on eriti pikk, siis parema tulemuse saavutamiseks lõigake mitmes järgus.
- ◆ Eriti sirge tulemuse saamiseks paigaldage heki juurde soovitud kõrgusele pinguletõmmatud nõör. Kasutage nõöri orientiirina ja lõigake otse nõöri kohalt (joonis E).
- ◆ Sirgete külgede saamiseks lõigake võrseid suunaga üles. Kuna teraga allapoole lõigates liiguvad nooremad oksad väljapoole, tekivad heki sisse süvendid (joonis E).
- ◆ Hoiduge võrkehadedest. Eriti tuleb vältida kõva pinnaga esemeid (nt metalltraat ja käsipuud), sest need võivad terasid kahjustada.
- ◆ Õlitage terasid regulaarselt.

### Juhiseid heki lõikamiseks (Ühendkuningriik ja Iirimaa)

- ◆ Hooajaliste lehtedega hekke (mis kasvatavad igal aastal uued lehed) tuleks pügada juunis ja oktoobris.
- ◆ Igihaljaid hekke pügage aprillis ja augustis.
- ◆ Okaspuid ja kiire kasvuga põõsaid pügage maist oktoobrini iga kuue nädala tagant.

### Juhiseid heki lõikamiseks (Austraalia ja Uus-Meremaa)

- ◆ Hooajaliste lehtedega hekke (mis kasvatavad igal aastal uued lehed) tuleks pügada detsembris ja märtsis.
- ◆ Igihaljaid hekke pügage septembris ja veebruaris.
- ◆ Okaspuid ja kiire kasvuga põõsaid pügage oktoobrist märtsini iga kuue nädala tagant.

### Puhastamine, hooldus ja hoiustamine

BLACK+DECKERi juhtmega/juhtmeta seade on mõeldud pikaajaliseks kasutamiseks minimaalse hooldamise juures. Et seade teid pikka aega korralikult teeniks, tuleb selle eest hoolitseda ja seda regulaarselt puhastada.

**Hoiatus!** Enne juhtmega/juhtmeta elektritööriistade hooldamist toimige järgmiselt.

- ◆ Lülitage seade välja ja eemaldage see vooluvõrgust.
- ◆ Kui seadmel on eraldi akupatarei, lülitage seade välja ja eemaldage aku seadme küljest.
- ◆ Kui akut ei saa seadme küljest eemaldada, laske akul täielikult tühjeneda ja lülitage seejärel seade välja.

Puhastage seadme ja laadija ventilatsiooniavasid regulaarselt pehme harja või kuiva lapiga.

Puhastage mootori korpust regulaarselt niiske lapiga. Ärge kasutage abrasiivseid ega lahustipõhiseid puhastusvahendeid.

- ◆ Puhastage seadme ja laadija ventilatsiooniavasid regulaarselt pehme harja või kuiva lapiga.
- ◆ Puhastage mootori korpust regulaarselt niiske lapiga. Ärge kasutage abrasiivseid ega lahustipõhiseid puhastusvahendeid.

### Pärast kasutamist ja enne hoiulepanekut

- ◆ Puhastage regulaarselt ventilatsiooniavasid puhta, kuiva värvipintsliga.
- ◆ Kasutage seadme/laadija puhastamiseks ainult õrnatoimelist seepi ja niisket lappi. Vältige vedelike sattumist seadmesse ja ärge kastke seadme osi vedeliku sisse.
- ◆ Eemaldage kõva harja abil praht.
- ◆ Määrige tera õliga.

### Toitepistiku vahetamine (ainult Ühendkuningriik ja Iirimaa)

Kui on vaja paigaldada uus toitepistik, toimige järgmiselt.

- ◆ Kõrvaldage vana pistik ohutult.
- ◆ Ühendage pruun juhe uue pistiku faasiklemmiga.
- ◆ Ühendage sinine juhe nullklemmiga.

**Hoiatus!** Maandusklemmiga ühendusi ei tehta. Järgige kvaliteetsete pistikutega kaasasolevaid paigaldusjuhiseid. Soovitatav kaitse: 5 A.

### Keskkonnakaitse



Jäätmete sortimine. Selle sümboliga märgistatud tooteid ja akusid ei tohi kõrvaldada koos olemjätmetega.

Tooted ja akud sisaldavad aineid, mida saab eemaldada ja taaskasutada, et vähendada toorainepuudust. Elektriseadmed ja akud tuleb ringlusse võtta vastavalt kohalikele eeskirjadele. Lisateavet leiate aadressilt [www.2helpU.com](http://www.2helpU.com).

## Tehnilised andmed

|                  |                   | PH5551 |
|------------------|-------------------|--------|
| Sisendpinge      | Vac               | 230    |
| Tühikäigukiirus  | min <sup>-1</sup> | 3300   |
| Tera pikkus      | mm                | 515    |
| Tera pidurdusaeg | s                 | <1     |
| Kaal             | kg                | 4,1    |

### Helirõhu tase vastavalt standarditele EN ISO 11680-1, EN ISO 3744:

Helirõhk ( $L_{pA}$ ) 90,3 dB(A), määramatus (K) 2,5 dB(A),  
helivõimsus ( $L_{WA}$ ) 100 dB(A), määramatus (K) 2,5 dB(A)

### Vibratsiooni koguväärtused (kolmeteljelise vektori summa) vastavalt standardile EN 60745:

värskelt langetatud pehme puidu löikamisel ( $a_{n,w}$ ) =  
1,792 m/s<sup>2</sup>, määramatus (K) 1,5 m/s<sup>2</sup>

## EÜ vastavusdeklaratsioon

MASINADIREKTIIV



### Pika varrega hekilõikur PH5551

Black & Decker kinnitab, et jaotises „Tehnilised andmed” kirjeldatud tooted vastavad järgmistele dokumentidele: 2006/42/EÜ ja EN 60745-1:2009+A11, EN ISO 10517:2009+A1.

Helivõimsuse tase vastavalt direktiivile 2000/14/EÜ (artikkel 13, III lisa):

$L_{WA}$  (mõõdetud helivõimsus) 97,2 dB(A), Määramatus = 2,5 dB(A),  $L_{WA}$  (tagatud helivõimsus) 100 dB(A)

Need tooted vastavad ka direktiividele 2004/108/EÜ (kuni 19.04.2016), 2014/30/EL (alates 20.04.2016) ja 2011/65/EL.

Lisainfo saamiseks võtke palun ühendust Black & Deckeriga allpool asuval aadressil või vaadake kasutusjuhendi tagaküljel olevat infot. Alakirjutanu on vastutav tehnilise dokumentatsiooni kokkupanemise eest ja kinnitab seda Black & Deckeri nimel.

R. Laverick  
Masinaehituse direktor  
Black & Decker Europe  
210 Bath Road, Slough  
Berkshire, SL1 3YD  
Ühendkuningriik  
17.12.2015

## Garantii

Black & Decker on kindel oma toodete kvaliteedis ja pakub tarbijatele 24-kuulist garantiid alates ostukuupäevast. See garantii täiendab teie seaduslikke õigusi ega piira neid kuidagi. Garantii kehtib Euroopa Liidu liikmesriikide territooriumil ja Euroopa vabakaubanduspiirkonnas.

Garantiinõude esitamiseks peab nõue olema kooskõlas Black & Deckeri kasutustingimustega ning müüjale või volitatud remonditöökojale tuleb esitada ostukviitung. Black & Deckeri 2-aastase garantii kasutustingimused ja lähima volitatud remonditöökoja asukoha leiate veebiaadressilt [www.2helpU.com](http://www.2helpU.com) või võttes ühendust Black & Deckeri kohaliku esindusega kasutusjuhendis toodud aadressil.

Meie veebilehel [www.blackanddecker.co.uk](http://www.blackanddecker.co.uk) saate registreerida oma uue Black & Deckeri seadme ning tutvuda uudistoodete ja eripakkumistega.

## Naudojimo paskirtis

Šios BLACK+DECKER gyvatvorės žirklys PH5551 skirtos gyvatvorėms, krūmams ir gervuogėms genėti. Šis įrankis skirtas naudoti tik buityje.

## Saugos informacija

### Bendrieji įspėjimai darbui su elektriniais įrankiais



**Atsargiai!** Perskaitykite visus saugos įspėjimus ir visus nurodymus. Jei bus nesilaikoma toliau pateiktų įspėjimų ir nurodymų, gali kilti elektros smūgio, gaisro ir (arba) sunkaus sužeidimo pavojus.

**Išsaugokite visus įspėjimus ir nurodymus ateičiai.** Terminas „elektrinis įrankis“ visuose toliau pateiktuose nurodymuose reiškia pagrindinį, jungiamą į elektros lizdą (su laidu) arba akumuliatorinį (belaidį) elektrinį įrankį.

#### 1. Darbo vietos sauga

- a. **Darbo vieta turi būti švari ir gerai apšviesta.** Užgriozdintos ir tamsios vietos dažnai yra nelaimingų atsitikimų priežastimi.
- b. **Nenaudokite elektrinių įrankių aplinkoje, kur gali kilti sprogimas, pavyzdžiui, ten, kur yra degiųjų skysčių, dujų arba dulkių.** Elektriniai įrankiai sukelia kibirkštis, nuo kurių gali užsidegti dulkės arba garai.
- c. **Dirbdami su elektriniu įrankiu neleiskite arytyn vaikų ir pašalinių asmenų.** Jie gali blaškyti dėmesį ir dėl to galite nesuvaldyti įrankio.

#### 2. Elektros sauga

- a. **Elektrinių įrankių kištukai privalo atitikti elektros lizdus. Niekada niekaip nemodifikuokite kištuko. Su įžemintais elektriniais įrankiais niekada nenaudokite jokių adapterių.** Nepakeisti, originalūs kištukai ir juos atitinkantys elektros lizdai sumažins elektros smūgio pavojų.
- b. **Venkite kontakto su įžemintais paviršiais, pavyzdžiui, vamzdžiais, radiatoriais, viryklėmis ir šaldytuvais.** Jei jūsų kūnas būtų įžemintas, elektros smūgio pavojus padidėtų.
- c. **Nedirbkite su šiuo įrankiu lietuje arba esant drėgnoms oro sąlygoms.** Į elektrinį įrankį patekęs vanduo padidina elektros smūgio pavojų.
- d. **Atsargiai elkitės su elektros laidu. Niekada nenaudokite laido elektriniam įrankiui nešti, jam ar kištukui traukti. Saugokite laidą nuo karščio, tepalo, aštrių kraštų arba judančių dalių.** Pažeisti arba susinarpioję laidai padidina elektros smūgio pavojų.

- e. **Dirbdami su elektriniais įrankiais lauke, naudokite tam pritaikytą ilginimo laidą.** Naudojant darbui lauke tinkamą laidą, sumažėja elektros smūgio pavojus.
- f. **Jeigu elektrinį įrankį neišvengiamai reikia naudoti drėgnoje aplinkoje, naudokite maitinimo šaltinį, apsaugotą liekamosios elektros srovės prietaisu (RCD).** Naudojant RCD, sumažėja elektros smūgio pavojus.

#### 3. Asmens sauga

- a. **Būkite budrūs, žiūrėkite ką darote ir vadovaukitės sveika nuovoka, kai dirbate su elektriniu įrankiu. Nenaudokite elektrinio įrankio būdami pavargę arba veikiami narkotikų, alkoholio arba vaistų.** Dirbant su elektriniu įrankiu užtenka vienos neatidumo akimirkos ir galima sunkiai susižeisti.
- b. **Dėvėkite asmeninės saugos priemones. Visada naudokite akių apsaugos priemones.** Apsauginės priemonės, pavyzdžiui, respiratorius, apsauginiai batai neslidžiais padais, šalmas ar ausų apsaugos, naudojamos atitinkamomis sąlygomis, sumažina susižeidimo pavojų.
- c. **Būkite atsargūs, kad netyčia neįjungtumėte įrankio. Prieš įjungdami įrankį į elektros tinklą ir (arba) įdėdami akumuliatorių, prieš paimdami ar nešdami įrankį, visuomet patikrinkite, ar išjungtas jo jungiklis.** Nešant elektrinius įrankius uždėjus pirštą ant jų jungiklio arba įjungiant įrankius į elektros tinklą, kai jų jungikliai yra įjungti, įvyksta nelaimingų atsitikimų.
- d. **Prieš įjungdami elektrinį įrankį, pašalinkite nuo jo visus reguliavimo raktus ar veržliarakčius.** Neištraukę veržliarakčio iš besisukančios elektros įrankio dalies rizikuojate susižeisti.
- e. **Nepersitempkite. Visuomet tvirtai stovėkite ant žemės, išlaikykite pusiausvyrą.** Taip galėsite geriau valdyti elektrinį įrankį netikėtose situacijose.
- f. **Dėvėkite tinkamą aprangą. Nedėvėkite laisvų rūbų arba laisvai kabančių papuošalų. Plaukus, aprangą ir pirštines laikykite atokiau nuo judančių dalių.** Judamosios dalys gali įtraukti laisvus drabužius, papuošalus ar ilgus plaukus.
- g. **Ei yra įrenginių, skirtų prijungti dulkių trauktuvus ir dulkių surinkimo prietaisus, būtinai juos prijunkite ir tinkamai naudokite.** Naudojant dulkių surinkimo įrenginius, galima sumažinti su dulkėmis susijusius pavojus.

#### 4. Elektrinių įrankių naudojimas ir priežiūra

- a. **Elektros įrankio negalima apkrauti per dideliu darbo krūviu. Darbui atlikti naudokite tinkamą įrankį.** Tinkamu elektriniu įrankiu geriau ir saugiau atliksite darbą tokiu greičiu, kuriam jis yra numatytas.
- b. **Nenaudokite elektrinio įrankio, jeigu jo jungiklis jo neįjungia arba neišjungia.** Bet kuris elektrinis įrankis, kurio negalima valdyti jungikliu, yra pavojingas – jį privaloma sutaisyti.
- c. **Prieš atlikdami bet kokius reguliavimo, priedų pakeitimo arba paruošimo saugojimui darbus, atjunkite šį elektrinį įrankį nuo energijos šaltinio ir (arba) ištraukite akumuliatorių.** Tokios apsauginės priemonės sumažina pavojų netyčia įjungti elektrinį įrankį.
- d. **Tuščiaja eiga veikiantį elektrinį įrankį laikykite vaikams nepasiekiamoje vietoje, ir neleiskite jo naudoti su šiuo elektriniu įrankiu arba šiomis instrukcijomis nesusipažinusiems asmenims.** Naudojami nekvalifikuotų vartotojų, elektriniai įrankiai yra pavojingi.
- e. **Rūpestingai prižiūrėkite elektrinius įrankius.** Patikrinkite, ar sutampa ir nestringa judamosios dalys, ar nėra sulūžusių dalių ir kitų gedimų, kurie galėtų turėti įtakos elektrinių įrankių veikimui. Jeigu elektrinis įrankis sugadintas, prieš naudojant jį reikia sutaisyti. Daugelis nelaimingų atsitikimų nutinka dėl prastai prižiūrimų elektrinių įrankių.
- f. **Pjovimo įrankiai turi būti aštrūs ir švarūs.** Tinkamai techniškai prižiūrimi pjovimo įrankiai aštriais pjovimo galais mažiau strigs, juos bus lengviau valdyti.
- g. **Elektrinius įrankius, papildomus įtaisus ir smulkias įrankių dalis (peilius, gražtus ir kt.) naudokite vadovaudamiesi šia instrukcija ir konkrečios rūšies elektriniams įrankiams numatytu būdu, atsižvelgdami į darbo sąlygas bei darbą, kurį reikia atlikti.** Naudojant elektrinį įrankį kitiems darbams nei numatytieji atlikti, gali susidaryti pavojingų situacijų.

#### 5. Techninė priežiūra

- a. **Šį elektrinį įrankį privalo techniškai prižiūrėti kvalifikuotas specialistas, naudodamas originalias keičiamąsias dalis.** Taip užtikrinsite saugų elektros įrankio darbą.



**Atsargiai! Papildomos gyvatvorių žirklių saugos taisyklės**

Numatytoji paskirtis aprašyta šiame vartotojo vadove. Naudokite įrankį tik pagal numatytąją naudojimo paskirtį; pavyzdžiui, nenaudokite įrankio

medžiams pjauti. Naudojant šiame vadove nerekomenduojamus papildomus įtaisus arba priedus, arba naudojant įrankį ne pagal numatytąją paskirtį, gali kilti asmeninio susižeidimo pavojus.

- ◆ **Atlikdami operacijas, kurių metu pjovimo įrankis gali paliesti nematomus laidus arba savo paties laidą, laikykite elektrinį įrankį už izoliuotos rankenos.** Prisilietus prie „gyvo“ laido, neizoliuotoms metalinėms elektrinio įrankio dalims bus perduota įtampa ir operatorius patirs elektros smūgį.
- ◆ **Visos kūno dalys privalo būti atokiai nuo pjovimo peilio. Netraukite nupjautos medžiagos ir nelaikykite medžiagos, kurią reikia pjauti, kai peiliai juda.** Valydami užstrigusią medžiagą, būtinai išjunkite įrankį. Dirbant įrankiu užtenka vienos neatidumo akimirkos ir galima sunkiai susižeisti.
- ◆ **Neškite krūmapjovę už rankenos, pjovimo peiliui neveikiant. Vežant, nešant arba padedant krūmapjovę į vietą, visada būtina uždėti pjovimo įtaiso gaubtą.** Tinkamai nešdami krūmapjovę, sumažinsite susižeidimo į pjovimo peilius tikimybę.
- ◆ **Nutieskite kabelį atokiai nuo pjovimo vietos.** Dirbant kabelis gali pasislėpti krūmuose ir gali būti netyčia nupjautas peiliu.
- ◆ Numatytoji paskirtis aprašyta šiame vartotojo vadove. Naudojant šiame vadove nerekomenduojamus papildomus įtaisus arba priedus, arba naudojant įrankį ne pagal numatytąją paskirtį, gali kilti asmeninio susižeidimo ir (arba) turtinės žalos pavojus.
- ◆ Neneškite įrankio, rankas uždėję ant priekinės rankenos, jungiklio arba gaiduko, nebent įrankis būtų atjungtas nuo energijos šaltinio.
- ◆ Jeigu krūmapjovę naudojate pirmą kartą, išstudijuokite šią naudojimo instrukciją ir paprašykite įgudusio naudotojo, kad jis pamokytų, kaip naudoti krūmapjovę.
- ◆ Niekada nelieskite peilių, kai įrankis veikia.
- ◆ Niekada nebandykite jėga sustabdyti peilių.
- ◆ Nepadėkite įrankio, kol peiliai visiškai nebejudės.
- ◆ Reguliariai tikrinkite peilius, ar jie neapgadinti ir nesusidėvėję. Nenaudokite įrankio, jeigu peiliai yra apgadinti.
- ◆ Genėdami gyvatvores, stenkitės išvengti kietų objektų (pvz. metalinių vielų, užtvartų). Jeigu netyčia užkliudytumėte kokią nors kietą daiktą, tuoj pat išjunkite įrankį ir patikrinkite, ar jis neapgadintas.
- ◆ Jeigu įrankis pradėtų neįprastai vibruoti, tuoj pat išjunkite jį ir patikrinkite, ar jis nesugedo.

- ◆ Jeigu įrankis stringa, tuoj pat išjunkite jį. Atjunkite nuo energijos šaltinio, prieš šalindami bet kokius užsikimšimus.
- ◆ Po naudojimo uždenkite peilius pateiktu peilių gaubtu. Padėkite įrankį, uždengę jo peilius.
- ◆ Naudodami įrankį, visada užtikrinkite, kad būtų įrengtos visos apsaugos priemonės. Niekada nebandykite naudoti nevisiškai surinkto įrankio arba įrankio su be leidimo atliktais pakeitimais.
- ◆ Niekada neleiskite vaikams naudoti šio įrankio.
- ◆ Pjaudami aukštas gyvatvores, saugokitės krantinčių nuopjovų.
- ◆ Visada laikykite įrankį abejomis rankomis ir tik už pateiktų rankenų.

## Kitų asmenų sauga

- ◆ Niekada neleiskite, kad šį prietaisą naudotų žmonės, kurie nėra perskaitę šios instrukcijos, žmonės (įskaitant vaikus) su fizine, jutimine ar psichine negalia arba stokojantys patirties ir žinių, kaip naudoti šį įrankį; vietos įstatymai gali riboti operatoriaus amžių.
- ◆ Niekomet nenaudokite šio prietaiso, jei netoliese yra žmonių, ypač vaikų ar naminių gyvūnų.

## Vibracija

Techninių duomenų skyriuje ir atitikties deklaracijoje pateiktos deklaruotosios vibracijos emisijos vertės išmatuotos standartiniu bandymų būdu pagal standartą EN 50636; jos gali būti naudojamos vienu įrankių palyginimui su kitais. Nurodyta keliami vibracija taip pat gali būti naudojama preliminariam vibracijos poveikiui įvertinti.

**Atsargiai!** Faktinio elektrinio įrankio darbo metu keliami vibracija gali skirtis nuo nurodytojo dydžio, priklausomai nuo to, kokiais būdais naudojamas šis įrankis.

Vibracijos lygis gali viršyti nurodytąjį lygį. Vertinant vibracijos poveikį, norint nustatyti apsaugos priemones, reikalaujamas pagal 2002/44/EB žmonių, darbe reguliariai naudojančių elektrinius įrankius, apsaugai, reikia atsižvelgti į vibracijos poveikio įvertinimą, faktines įrankio naudojimo sąlygas ir kaip tas įrankis yra naudojamas, o taip pat atsižvelgti į visas darbo ciklo dalis, pavyzdžiui, ne tik į įrankio naudojimo laiką, bet ir protarpus, kai įrankis būna išjungtas ir kai jis veikia tuščiąja eiga.

## Kiti pavojai.

Naudojant šį įrankį, gali kilti papildomų kitų pavojų, kurie gali būti nenurodyti pateiktuose įspėjimuose dėl saugos. Šie pavojai gali kilti naudojant įrankį ne pagal paskirtį, ilgai naudojant įrankį ir pan.

Nepaisant atitinkamų saugos nurodymų pritaikymo ir saugos priemonių naudojimo, tam tikrų kitų pavojų išvengti neįmanoma. Galimi pavojai:

- ◆ Susižeidimai, prisilietus prie bet kurių besisukančių (judamųjų) dalių.
- ◆ Susižalojimai keičiant bet kokias dalis, pjūklelius arba priedus.
- ◆ Žala, patiriama įrankį naudojant ilgą laiką. Jeigu įrankį reikia naudoti ilgą laiką, būtina reguliariai darykite pertraukas.
- ◆ Klausos pablogėjimas.
- ◆ Sveikatai kylantys pavojai įkvėpus dulkių, susidariusių naudojant įrankį (pavyzdžiui apdirbant medieną, ypač ažuolą, beržą ir MDF).

## Įspėjamieji ženklai

Ant prietaiso rasite šiuos įspėjamuosius ženklus kartu su datos kodu:



**Atsargiai!** Norėdamas sumažinti susižeidimo pavojų, vartotojas privalo perskaityti šią naudojimo instrukciją.



Nenaudokite šio įrankio drėgnoje arba šlapioje vietoje; saugokite jį nuo lietaus ir didelės drėgmės.



Visada naudokite akių apsaugos priemones.



Visuomet dėvėkite ausų apsaugas



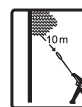
Dėvėkite apsauginę avalynę neslidžiais padais.



Saugokitės krentančių daiktų.



Neleiskite artyn pašalinių asmenų. Neleiskite artyn vaikų prie tos vietos, kurioje naudojamos gyvatvorės žirklys



Pavojus žūti nuo elektros srovės. Išlaikykite bent 10 m atstumą nuo pakabintų elektros linijų.



Jeigu maitinimo laidas būtų pažeistas, tuoj pat atjunkite nuo elektros tinklo.



Garso galia garantuota pagal Direktyvą 2000/14/EB.

## Elektros sauga



Šis įrankis turi dvigubą izoliaciją, todėl jo nereikia įžeminti. Visuomet patikrinkite, ar elektros tinklo įtampa atitinka kategorijos plokštelėje nurodytą įtampą.

- ◆ Jeigu maitinimo laidas būtų pažeistas, siekiant išvengti pavojaus, jį nedelsiant privalo pakeisti įgaliotasis „Black & Decker“ techninio aptarnavimo centro darbuotojas.

### Ilginimo laido naudojimas

- ◆ Naudokite tik aprobuotą ilginimo laidą, kurio galia atitiktų šio įrankio galią (žr. techninius duomenis). Ilginimo kabelis privalo būti tinkamas naudojimui lauke; jis privalo būti atitinkamai paženklintas. Galima naudoti iki 30 m ilgio 2 mm<sup>2</sup> skersmens ilginimo kabelį HO7RN-F: prietaiso veikimas nuo to nenukentės. Prieš naudodami ilginimo kabelį, apžiūrėkite, ar jis nepažeistas, nesusidėvėjęs ir nepasenęs. Jeigu ilginimo kabelis yra pažeistas arba su defektais, pakeiskite jį nauju. Jeigu naudojate laido ritę, visuomet iki galo išvyniokite laidą.

### Įtampos šuoliai

- ◆ Tam tikromis elektros energijos tiekimo sąlygomis įjungiant šį gaminį, gali įvykti trumpalaikių įtampos kryčių.
- ◆ Tuomet gali būti paveikta kita įranga. Pavyzdžiui tuo metu gali laikinai sumažėti šviečiančių elektros lempučių ryškumas.
- ◆ Jeigu būtina, kreipkitės į elektros energijos tiekimo įmonę, kad nustatytumėte, ar elektros tinklo varža yra mažesnė nei 0,411 omo. Tokiomis sąlygomis trukdžių neturėtų būti.

### Apsisaugokite nuo elektros smūgio

- ◆ Venkite prisilietimų prie įžemintų paviršių (pvz. metalinių turėklų, apšvietimo lempų stulpų ir pan.). Elektros sauga pagerėja papildomai naudojant didelio jautrumo (30 mA / 30 mS) liekamosios elektros srovės prietaisą (RCD).

### Funkcijos

Šis įrankis turi kai kurias arba visas toliau nurodytas funkcijas.

1. Gyvatvorės žirklių peilis
2. Ventiliacijos angos
3. Blokavimo kampo reguliavimo mygtukas
4. Gyvatvorės žirklių galvutės atrama
5. Fiksavimo mova (viršutinė)
6. Vamzdžio ilgintuvas
7. Fiksavimo mova (apatinė)
8. Reikmenys
- 8a. Apsauginis veržiklis
9. Kilpinė rankena
10. Blokavimo mygtukas
11. Įjungimo/išjungimo jungiklis
12. Pagrindinė rankena
13. Maitinimo kabelis

14. Kabelio įtempimo mažinimo įtaisas
15. Galinis apsauginis gaubtas
16. Dėklas

### Surinkimas



**Atsargiai!** Prieš surenkant prietaisą, jis privalo būti išjungtas ir atjungtas nuo elektros tinklo.



**Atsargiai!** Visada mūvėkite apsaugines pirštines, kai dirbate su gyvatvorės žirkklėmis.



**Atsargiai!** Prieš pradėdami darbą, šį gaminį būtina visiškai surinkti! Nenaudokite šio gaminių, jei jis surinktas tik dalinai arba surinktas naudojant sugadintas dalis.

- ◆ Pakuotėje pristatytos gyvatvorės žirkklės turi būti visiškai surinktos.
- ◆ Prieš pradėdami naudotis prietaisu, nuimkite nuo peilio (1) peilio gaubtą (17).

### Įjungimas (A pav.)

- ◆ Įsitikinkite, ar gyvatvorės žirklių peilis (1) nieko neliečia.
- ◆ Paspauskite ir laikykite nuspaudę blokavimo mygtuką (10).
- ◆ Paspauskite įjungimo / išjungimo jungiklį (11) kad įjungtumėte prietaisą.

### Išjungimas

- ◆ Atleiskite įjungimo / išjungimo jungiklį (11).
- Atsargiai!** Niekada nebandykite užfiksuoti jungiklio įjungimo padėtyje.

### Gyvatvorės žirklių pailginimas (B pav.)

- ◆ Atlaisvinkite apatinę fiksavimo movą (7).
- ◆ Stumkite vamzdį (9) ir vamzdžio ilgintuvą (6) vienas kito link, kad sutrumpintumėte, arba traukite, kad pailgintumėte.
- ◆ Nustatę tinkamą ilgį, užveržkite fiksavimo movą (7).

**Atsargiai!** Reguliariai tikrinkite sujungimus, kad įsitikintumėte, ar jie yra tvirtai užveržti.

**Atsargiai!** Ilginimo vamzdžio ilgis yra ribotas. Nebestumkite / nebetraskite jo, kai tik pajausite pasipriešinimą. Ilginkite tik tiek, kiek reikia genėjamoms gyvatvorėms pasiekti.

Niekada nebandykite naudotis gaminiu pasirinkę tokį ilgį, kuris neužtikrina tinkamos stovėsenos ir pusiausvyros.

### Kampo nustatymas (C pav.)

- ◆ Reguluodami gyvatvorės žirklių galvutę, nuspauskite jos blokavimo mygtuką (3).

- ♦ Įsitinkite, ar blokavimo mygtukas (3) tinkamai užsifiksuoja.

**Atsargiai!** Galvutę galima nustatyti penkiose skirtingose padėtyse. Visada įsitinkite, ar galvutė yra tvirtai užfiksuota. Nebandykite užfiksuoti gaminio, kai galvutė yra kokioje nors kitoje padėtyje arba kai ji neužfiksuota.

## Naudojimas

**Atsargiai!** Įrankis darbą privalo atlikti pats, savaiminiu greičiu. Nenaudokite jo jėga, norėdami darbą atlikti greičiau.

### Genėjimas (D, E, F, G pav.)

- ♦ Nustatykite reikiamą vamzdžio ilgį.
- ♦ Prieš pradėdami darbą, rankinėmis gyvatvorių žirkklėmis nugenkite ir pašalinkite tas šakas, kurių neįmanoma nugęti šiuo gaminiu.

**Pastaba.** Peiliui įstrigus didelėse šakose, galite susižaloti.

- ♦ Visada tvirtai abiem rankomis laikykite prietaisą už rankenos ir suėmimui skirto paviršiaus. Niekada nenaudokite šio prietaiso tik viena ranka.

**Pastaba.** Bandykite laikyti peilius nukreipę maždaug 15° kampu pjovimo paviršiaus atžvilgiu (D pav.).

- ♦ Genėkite abi gyvatvorės nuo apačios į viršų, kad nugętos šakos nekristų ant nugenėtų šakų ir netrukdytų jų genėti.
- ♦ Nugėję šonus, genėkite gyvatvorės viršų.
- ♦ Genėdami matomas plačių gyvatvorių vietas, braukdami genėkite genėjamą paviršių pagal gyvatvorės arba krūmo formą. Norint nugęti geriausiai, rekomenduojame genėti šiek tiek pakreipus pjovimo peilį žemyn judesio kryptimi.
- ♦ Genėdami nematomą vietą, lėtai genėkite, braukdami gyvatvorės žirkklėmis pirmyn.
- ♦ Neskubėkite ir nebandykite nugęti pjovimo peiliu per daug vienu metu.
- ♦ Norėdami pasiekti geriausių rezultatų, genėkite keliais etapais, jeigu genima vieta yra ypač ilga.
- ♦ Norėdami pjauti labai tiesiai, ištempkite virvelę išilgai gyvatvorės norimame aukštyje. Pjaukite pagal virvelę, šiek tiek virš jos (E pav.).
- ♦ Norėdami tiesiai nugęti gyvatvorės šonus, pjaukite atžalas iš apačios į viršų. Pjaunant peiliu iš viršaus į apačią, jaunesni stiebai juda išorėn, todėl gyvatvorėje paliekami tušti lopai (E pav.).
- ♦ Stenkitės nepaliesti jokių pašalinių objektų. Ypač venkite kietų objektų, pavyzdžiui, metalinių vielų ir užtvarų, nes jos gali sugadinti peilius.
- ♦ Reguliariai tepkite peilius.

### Nurodymai, kaip genėti (JK ir Airijos vartotojams)

- ♦ Lapus kasmet numetančias gyvatvores ir krūmus (nevisžalius) genėkite birželio ir spalio mėnesiais.
- ♦ Visžales gyvatvores genėkite balandžio ir rugpjūčio mėnesiais.
- ♦ Spygliuočius ir kitus greičiai augančius krūmus genėkite kas šešias savaites nuo gegužės iki spalio mėnesio.

### Nurodymai, kaip genėti (Australijos ir Naujosios Zelandijos vartotojams)

- ♦ Lapus kasmet numetančias gyvatvores ir krūmus (nevisžalius) genėkite gruodžio ir kovo mėnesiais.
- ♦ Visžales gyvatvores genėkite rugsėjo ir vasario mėnesiais.
- ♦ Spygliuočius ir kitus greičiai augančius krūmus genėkite kas šešias savaites nuo spalio iki kovo mėnesio.

### Valymas, techninė priežiūra ir saugojimas

Šis laidinis (belaidis) BLACK+DECKER elektrinis prietaisas (įrankis) skirtas ilgalaikiam darbui, prireikiant minimalios techninės priežiūros. Įrankis tarnaus kokybiškai ir ilgai, jei jį tinkamai prižiūrėsite ir reguliariai valysite.

**Atsargiai!** Prieš imdamiesi bet kokių laidinių/akumuliatorinių elektrinių įrankių techninės priežiūros darbų:

- ♦ Išjunkite prietaisą (įrankį) ir ištraukite jo kištuką iš elektros lizdo.
  - ♦ Arba išjungti prietaisą/įrankį ir išimkite iš jo akumuliatorių, jeigu prietaisas/įrankis turi atskirą akumuliatorių.
  - ♦ Arba, jeigu akumuliatorius yra neišimamas, visiškai išekvokite jo energiją, o paskui išjunkite.
- Reguliariai minkštu šepetėliu arba sausa šluoste išvalykite prietaiso / įrankio / kroviklio ventiliacijos angas. Reguliariai drėgna šluoste nuvalykite variklio korpusą. Nenaudokite jokių šveičiamųjų arba tirpiklių pagrindu pagamintų valiklių.
- ♦ Reguliariai minkštu šepetėliu arba sausa šluoste išvalykite prietaiso / įrankio / kroviklio ventiliacijos angas.
  - ♦ Reguliariai drėgna šluoste nuvalykite variklio korpusą. Nenaudokite jokių šveičiamųjų arba tirpiklių pagrindu pagamintų valiklių.

### Po naudojimo ir prieš padedant į saugojimo vietą

- ♦ Ventiliacijos angas reguliariai valykite švariu, sausu teptuku.



- ◆ Šį prietaisą / įrankį / kroviklį valykite tik švelnia valymo priemone šiek tiek sudrėkinta šluoste. Visuomet saugokite nuo bet kokių skysčių; niekada nenardinkite jokios dalies į skystį.
- ◆ Pašalinkite nešvarumus kietu šepetėliu.
- ◆ Patepkite peilį alyva.

## Elektros kištuko keitimas (tik Jungtinės Karalystės ir Airijos vartotojams)

Jeigu reikia sumontuoti naują elektros kištuką:

- ◆ Saugiai išmeskite seną elektros kištuką.
- ◆ Rudą laidąjunkite prie naujo elektros kištuko gnybto, turinčio įtampą.
- ◆ Mėlyną laidąjunkite prie elektros kištuko neutralaus gnybto.

**Atsargiai!** Prie įžeminimo įvado nieko jungti nereikia. Vadovaukitės montavimo instrukcija, pateikiama su aukštos kokybės kištukais. Rekomenduojamas saugiklis: 5 A.

## Aplinkosauga



Atskiras atliekų surinkimas. Šiuo ženklu pažymėtų gaminių ir akumuliatorių negalima išmesti kartu su kitomis buitinėmis atliekomis.

Gaminiuose ir akumuliatoriuose yra medžiagų, kurias galima pakartotinai panaudoti arba perdirbti, mažinant aplinkos taršą ir naujų žaliavų poreikį. Rūšiuokite elektros prietaisus ir akumuliatorius, atsižvelgdami į vietos atliekų surinkimo taisykles. Daugiau informacijos rasite tinklavietėje [www.2helpU.com](http://www.2helpU.com).

## Techniniai duomenys

|                                       |                   | PH5551 |
|---------------------------------------|-------------------|--------|
| Įvesties įtampa                       | Vac               | 230    |
| Greitis įrankiui veikiant be apkrovos | min <sup>-1</sup> | 3300   |
| Peilio ilgis                          | mm                | 515    |
| Peilio sustabdymo laikas              | s                 | <1     |
| Svoris                                | kg                | 4,1    |

### Garso slėgio lygis pagal standartą EN ISO 11680-1, EN ISO 3744:

Garso slėgis ( $L_{pA}$ ) 90,3 dB(A), paklaida (K) 2,5 dB(A),  
Garso galia ( $L_{WA}$ ) 100 dB(A), paklaida (K) 2,5 dB(A)

### Bendros vibracijos vertės (triašio vektoriaus suma) pagal EN 60745:

Pjaunant neseniai genėtą minkštą medieną ( $a_{h,w}$ ) = 1,792 m/s<sup>2</sup>, paklaida (K) 1,5 m/s<sup>2</sup>

## EB atitikties deklaracija

MAŠINŲ DIREKTYVA



### PH5551 Gyvatvorės žirklys

„Black & Decker“ deklaruoja, kad šie gaminiai, aprašyti „Techninių duomenų“ skyriuje, atitinka: 2006/42/E ir EN 60745-1:2009+A11, EN ISO 10517:2009+A1.

Garso galios lygis pagal standartą 2000/14/EB (13 straipsnis, III priedas):

$L_{WA}$  (išmatuotasis garso galios lygis) 97,2 dB(A)  
Paklaida = 2,5 dB(A),  $L_{WA}$  (garantuotasis garso galios lygis) 100 dB(A)

Šie gaminiai taip pat atitinka Direktyva 2004/108/EB (iki 2016/04/19), 2014/30/ES (nuo 2016/04/20) ir 2011/65/ES.

Dėl papildomos informacijos prašome kreiptis į „Black & Decker“ atstovą toliau nurodytu adresu arba žiūrėkite į vadovo gale pateiktą informaciją. Toliau pasirašęs asmuo yra atsakingas už techninio dokumento sukūrimą ir pateikia šią deklaraciją „Black & Decker“.

R.Laverick  
Technikos direktorius  
Black & Decker Europe  
210 Bath Road, Slough  
Berkshire, SL1 3YD  
United Kingdom (Jungtinė Karalystė)  
2015-12-17

## Garantija

„Black & Decker“ yra tikra dėl savo gaminių kokybės ir siūlo vartotojams 24 mėnesių garantiją, skaičiuojant nuo pirkimo datos. Ši garantija papildo, bet jokiais būdais nepanaikina jūsų įstatymais nustatytų teisių. Ši garantija galioja Europos Sąjungos valstybių narių ir Europos laisvos prekybos zonos teritorijose.

Norint pasinaudoti šia garantija, privaloma laikytis „Black & Decker“ teisinių sąlygų ir pateikti pirkimą įrodantį dokumentą pardavėjui arba įgaliotųjų remonto dirbtuvių atstovui. „Black & Decker“ 2 metų garantijos teisinės sąlygas ir artimiausios įgaliotosios remonto dirbtuvės adresą rasite interneto svetainėje adresu [www.2helpU.com](http://www.2helpU.com) arba susisiekę su „Black & Decker“ vietos atstovu šioje instrukcijoje nurodytu adresu.

## LIETUVIŲ

Apsilankykite mūsų interneto svetainėje adresu **[www.blackanddecker.co.uk](http://www.blackanddecker.co.uk)**, užregistruokite savo naują „Black & Decker“ gaminį ir gaukite naujausią informaciją apie naujus gaminius bei specialius pasiūlymus.

## Paredzētā lietošana

Šīs PH5551 BLACK+DECKER dzīvžogu kāta šķēres ir izstrādātas dzīvžogu, krūmu un kazenāju apgriešanai. Šis instruments ir paredzēts tikai lietošanai māsaimniecībā.

## Drošības norādījumi

### Vispārīgi elektroinstrumenta drošības brīdinājumi



**Brīdinājums!** Izlasiet visus drošības brīdinājumus un norādījumus. Ja netiek ievēroti turpmāk redzami brīdinājumi un norādījumi, var gūt elektriskās strāvas triecienu, izraisīt ugunsgrēku un/vai gūt smagus ievainojumus.

**Saglabājiet visus brīdinājumus un norādījumus turpmākām uzziņām.** Termins "elektroinstrumenti" brīdinājumos attiecas uz jūsu no elektrotīkla darbināmo (ar vadu) elektroinstrumentu vai ar akumulatoru darbināmu (bezvadu) elektroinstrumentu.

#### 1. Darba vietas drošība

- Rūpējieties, lai darba zona būtu tīra un labi apgaismota.** Nesakārtotā un vāji apgaismotā darba zonā var rasties negadījumi.
- Elektroinstrumentus nedrīkst darbināt sprādzienbīstamā vidē, piemēram, viegli uzliesmojošu šķidrumu, gāzu vai putekļu tuvumā.** Elektroinstrumenti rada dzirksteles, kas var aizdedzināt putekļus vai izgarojumu tvaikus.
- Strādājot ar elektroinstrumentu, neļaujiet tuvumā atrasties bērniem un nepiederošām personām.** Novēršot uzmanību, jūs varat zaudēt kontroli pār instrumentu.

#### 2. Elektrodrošība

- Elektroinstrumenta kontaktdakšai jāatbilst kontaktligzdai. Kontaktdakšu nekādā gadījumā nedrīkst pārveidot. Iezemētiem (sazemētiem) elektroinstrumentiem nedrīkst izmantot pārejas kontaktdakšas.** Nepārveidotas kontaktdakšas un piemērotas kontaktligzdas rada mazāku elektriskās strāvas trieciena risku.
- Nepieskarieties iezemētām virsmām, piemēram, caurulēm, radiatoriem, plītīm un ledusskapjiem.** Ja jūsu ķermenis ir iezemēts, pastāv lielāks risks saņemt elektriskās strāvas triecienu.
- Elektroinstrumentus nedrīkst pakļaut lietus vai mitru laika apstākļu iedarbībai.** Ja elektroinstrumentā iekļūst ūdens, palielinās elektriskās strāvas trieciena risks.

- Lietojiet vadu pareizi. Nekad nepārnēsājiet, nevelciet vai neatvienojiet elektroinstrumentu no kontaktligzdas, turot to aiz vada. Netuviniet vadu karstuma avotiem, eļļām, asām šķautnēm vai kustīgām detaļām.** Ja vads ir bojāts vai samezglojies, pastāv lielāka iespēja saņemt elektriskās strāvas triecienu.
- Strādājot ar elektroinstrumentu ārpus telpām, izmantojiet tādu pagarinātāja vadu, kas piemērots lietošanai ārpus telpām.** Izmantojot vadu, kas paredzēts lietošanai ārpus telpām, pastāv mazāks elektriskās strāvas trieciena risks.
- Ja elektroinstrumentu nākas ekspluatēt mitrā vidē, aprīkojiet elektroierīces barošanu ar noplūdstrāvas aizsargierīci.** Lietojot noplūdstrāvas aizsargierīci, mazinās elektriskās strāvas trieciena risks.

#### 3. Personīgā drošība

- Elektroinstrumenta lietošanas laikā esiet uzmanīgi, skatieties, ko jūs darāt, rīkojieties saprātīgi. Nelietojiet elektroinstrumentu, ja esat noguris vai atrodaties narkotiku, alkohola vai medikamentu ietekmē.** Mirkļis neuzmanības elektroinstrumentu ekspluatācijas laikā var izraisīt smagus ievainojumus.
- Lietojiet personīgo aizsargaprīkojumu. Vienmēr valkājiet acu aizsargus.** Attiecīgos apstākļos lietojot aizsargaprīkojumu, piemēram, putekļu masku, aizsargapavus ar neslīdošu zoli, aizsargķiveri vai ausu aizsargus, samazināsies risks gūt ievainojumus.
- Nepieļaujiet nejaušu iedarbināšanu. Nodrošiniet, ka slēdzis ir izslēgtā pozīcijā, pirms instrumenta pievienošanas kontaktligzdai un/vai akumulatora pievienošanas, instrumenta pacelšanas vai pārnēsāšanas.** Ja elektroinstrumentu pārnēsājat, turot pirkstu uz slēdža, vai ja kontaktligzdai pievienojat elektroinstrumentu ar ieslēgtu slēdzi, var rasties negadījumi.
- Pirms elektroinstrumenta ieslēgšanas noņemiet no tā visas regulēšanas atslēgas vai uzgriežņu atslēgas.** Ja elektroinstrumenta rotējošajai daļai ir piestiprināta uzgriežņu atslēga vai regulēšanas atslēga, var gūt ievainojumus.
- Nesniedzieties pārāk tālu. Vienmēr uzturiet piemērotu stāju un saglabājiet līdzsvaru.** Tādējādi neparedzētās situācijās daudz labāk varat saglabāt kontroli pār elektroinstrumentu.
- Valkājiet piemērotu apģērbu. Nevalkājiet pārāk brīvu apģērbu vai rotaslietas. Netuviniet matus, apģērbu un cimodus kustīgām detaļām.** Brīvs apģērbs, rotaslietas vai gari mati var ieķerties kustīgajās detaļās.

g. Ja instrumentam ir paredzēts pievienot putekļu atsūkšanas un savākšanas ierīces, tās jāpievieno un jālieto pareizi. Lietojot putekļu nosūkšanas ierīci, iespējams mazināt putekļu kaitīgo ietekmi.

4. **Elektroinstrumenta ekspluatācija un apkope**  
a. **Nelietojiet elektroinstrumentu ar spēku. Izmantojiet konkrētam gadījumam piemērotu elektroinstrumentu.** Ar pareizi izvēlētu elektroinstrumentu tā efektivitātes robežās paveiksiet darbu daudz labāk un drošāk.

b. **Neekspluatējiet elektroinstrumentu, ja to ar slēdzi nevar ne ieslēgt, ne izslēgt.** Ja elektroinstrumentu nav iespējams kontrolēt ar slēdža palīdzību, tas ir bīstams un ir jāsalabo.

c. **Pirms elektroinstrumentu regulēšanas, piederumu nomainīšanas vai novietošanas glabāšanā atvienojiet kontaktdakšu no barošanas avota un/vai izņemiet no elektroinstrumenta akumulatoru.** Šādu profilaktisku drošības pasākumu rezultātā mazinās nejaušas elektroinstrumenta iedarbināšanas risks.

d. **Glabājiet elektroinstrumentus, kas netiek darbināti, bērniem nepieejamā vietā un neatļaujiet tos ekspluatēt personām, kas nav apmācītas to lietošanā vai nepārzina šos noteikumus.** Elektroinstrumenti ir bīstami, ja tos ekspluatē neapmācītas personas.

e. **Veiciet elektroinstrumentu apkopi. Pārbaudiet, vai kustīgās detaļas ir pareizi savienotas un nostiprinātas, vai detaļas nav bojātas, kā arī vai nav kāds cits apstāklis, kas varētu ietekmēt elektroinstrumenta darbību. Ja elektroinstrumenti ir bojāti, pirms lietošanas tas ir jāsalabo.** Daudzu negadījumu cēlonis ir tādi elektroinstrumenti, kam nav veikta pienācīga apkope.

f. **Regulāri uzasiniet un tīriet griezošās daļas.** Ja griezējinstrumentiem ir veikta pienācīga apkope un tie ir uzasināti, pastāv mazāks to iestrēgšanas risks, un tos ir vieglāk vadīt.

g. **Elektroinstrumentu, tā piederumus, detaļas u.c. ekspluatējiet saskaņā ar šiem norādījumiem, ņemot vērā darba apstākļus un veicamā darba specifiku.** Lietojot elektroinstrumentu tam neparedzētiem mērķiem, var rasties bīstama situācija.

## 5. Apkalpošana

a. **Elektroinstrumentam apkopi drīkst veikt tikai kvalificēts remonta speciālists, izmantojot tikai oriģinālās rezerves daļas.** Tādējādi tiek saglabāta elektroinstrumenta drošība.



**Brīdinājums! Papildu drošības brīdinājumi par kāta dzīvžogu šķērēm.**

Šajā lietošanas rokasgrāmatā ir aprakstīta paredzētā lietošana. Nelietojiet instrumentu mērķiem, kam tas nav paredzēts, piemēram, nelietojiet instrumentu nokritušiem kokiem. Lietojot jebkuru citu piederumu vai papildierīci, kas nav ieteikta šajā lietošanas rokasgrāmatā, vai veicot darbu, kas nav paredzēts šim instrumentam, var rasties ievainojumu risks.

◆ **Veicot darbu, turiet elektroinstrumentu pie izolētajām satveršanas virsmām, ja grieznis varētu saskarties ar apslēptu elektroinstalāciju vai ar savu vadu.** Ja notiek saskare ar vadu, kurā ir strāva, visas elektroinstrumenta ārējās metāla virsmas vada strāvu, kā rezultātā operators var gūt elektriskās strāvas triecienu.

◆ **Turiet visas ķermeņa daļas prom no griezējasmaņa. Nogriezto materiālu nedrīkst aizvākt vai turēt ar rokām, ja asmens atrodas kustībā.** Atbrīvojot no instrumenta iestrēgušu materiālu, slēdzim jābūt izslēgtā pozīcijā. Mirklis neuzmanības strādājot ar instrumentu var novest pie nopietnas personīgās traumas.

◆ **Nesiet dzīvžoga šķēres aiz roktura ar griezējasmēni apturētu. Pāravadājot vai glabājot dzīvžogu šķēres, griezējasmēns jānosedz ar pārvalku.** Rīkojoties ar dzīvžogu šķērēm pareizi, mazinās risks gūt ievainojumus no griezējasmēns.

◆ **Netuviniet kabeli griešanas zonai.** Darba laikā vads var nemanāmi savīties krūmos, tādējādi to var nejauši pārgriezt ar griezējasmēni.

◆ Šajā lietošanas rokasgrāmatā ir aprakstīta paredzētā lietošana. Jebkura piederuma vai pierīces lietošana vai jebkuras darbības veikspēja ar šo instrumentu citas, nekā ieteicams šajā instrukciju rokasgrāmatā var dot personīgās traumas risku un/vai bojājumus īpašumam.

◆ Ja vien instruments nav atvienots no strāvas avota, nepārvietojiet instrumentu, turot ar rokām aiz priekšējā roktura, slēdža vai mēlītes slēdža.

◆ Ja agrāk nekad neesat lietojis dzīvžoga šķēres, papildus šīs rokasgrāmatas studēšanai vēlams veikt praktisku apmācību pie pieredzējuša lietotāja.

◆ Nekad nepieskarieties asmeņiem kamēr instruments strādā.

◆ Nekad nemēģiniet ar spēku apturēt asmeņus.

◆ Nenolaidiet ierīci uz virsmas līdz asmeņi nav pilnībā apstājušies.

◆ Regulāri pārbaudiet asmeņus, vai nav bojājumu un nodilumu. Nestrādājiet ar instrumentu, ja griezējasmēns ir bojāts.

- ◆ Izvairieties no saskares ar cietiem objektiem (piem., metāla vadiem, margām) kamēr griežat. Ja griezējasmens nejauši atdurās pret šādu priekšmetu, nekavējoties izslēdziet instrumentu un pārbaudiet, vai nav bojājumu.
- ◆ Ja instruments sāk savādi vibrēt, nekavējoties to izslēdziet un pārbaudiet, vai nav bojājumu.
- ◆ Ja ierīce iestrēgst, nekavējoties to izslēdziet. Atvienojiet no strāvas avota, pirms mēģināt noņemt jebkādas šķēršļus.
- ◆ Pēc lietošanas uzlieciet apvalku, kas ietilpst komplektā, uz asmeņiem. Glabājiet instrumentu tā, lai asmens būtu nosegts.
- ◆ Lietojot instrumentu, pārliecinieties, ka visi aizsargi ir uzstādīti. Nekad nemēģiniet lietot nenokomplektētu instrumentu vai instrumentu ar neatļautām modifikācijām.
- ◆ Nekad neļaujiet bērniem lietot šo instrumentu.
- ◆ Esiet modrs, izsargājieties no krītošiem griešanas atlikumiem, griežot augstākas dzīvzoga malas.
- ◆ Vienmēr turiet instrumentu ar abām rokām un aiz komplektā ietilpstošajiem rokturiem.

### Citu personu drošība

- ◆ Nekad neļaujiet bērniem, personām ar samazinātām fiziskām, sensorām vai mentālām spējām, vai bez attiecīgās pieredzes un zināšanām, vai cilvēkiem, kas nepārzina šīs mašīnas lietošanas instrukcijas; vietējie noteikumi var ierobežot operatora vecumu.
- ◆ Nekādā gadījumā nestrādājiet ar instrumentu, ja tuvumā atrodas citas personas, īpaši bērni, vai arī dzīvnieki.

### Vibrācija

Deklarētās vibrāciju emisijas vērtības, kas minētas tehniskajos datos un atbilstības deklarācijā, ir izmērītas saskaņā ar standarta pārbaudes metodi, kas noteikta ar standartu EN 50636, un vērtības var izmantot viena instrumenta salīdzināšanai ar citu. Tāpat deklarēto vibrāciju emisijas vērtību var izmantot, lai iepriekš novērtētu iedarbību.

**Brīdinājums!** Vibrāciju emisijas vērtība elektroinstrumenta faktiskās lietošanas laikā var atšķirties no deklarētās vērtības atkarībā no instrumenta izmantošanas apstākļiem.

Vibrāciju līmenis var pārsniegt norādīto līmeni. Novērtējot vibrāciju iedarbību, lai definētu Direktīvā 2002/44/EK minētos drošības pasākumus, lai aizsargātu personas, kuras darba pienākumu veikšanai regulāri lieto elektroinstrumentus, vibrāciju iedarbības novērtējumā jāņem vērā instrumenta lietošanas veids un faktiskie apstākļi, tostarp visas

darba cikla fāzes, t.i., ne tikai instrumenta ekspluatācijas laiks, bet arī laiks, kad instruments ir izslēgts un darbojas tukšgaitā.

### Atlikušie riski.

Lietojot instrumentu, var rasties papildu atlikušie riski, kuri var nebūt minēti šeit iekļautajos drošības brīdinājumos. Šie riski var rasties nepareizas lietošanas, pārāk ilgas lietošanas u.c. gadījumos.

Lai arī tiek ievēroti attiecīgie drošības noteikumi un tiek uzstādītas drošības ierīces, dažus atlikušos riskus nav iespējams novērst. Tie ir šādi:

- ◆ ievainojumi, kas radušies, pieskaroties rotējošām detaļām;
- ◆ ievainojumi, kas radušies, mainot detaļas, ripas vai citus piederumus;
- ◆ ievainojumi, kas radušies instrumenta ilgstošas lietošanas rezultātā. Ilgstoši strādājot ar instrumentu, regulāri jāpārtrauc darbs un jāatpūšas.
- ◆ dzirdes pasliktināšanās;
- ◆ veselības apdraudējumi, ko izraisa izstrādāto putekļu ieelpošana, izmantojot savu rīku (piemērs, strādājot ar koku, īpaši ozolu, dižskābardi un MDF plāksnēm).

### Brīdinājuma simboli

Uz instrumenta tiek rādīti šādi simboli kopā ar datuma kodu:



**Brīdinājums!** Lai mazinātu ievainojuma risku, jums jāizlasa lietošanas rokasgrāmata.



Nepakļaujiet instrumentu lietus vai augsta mitruma iedarbībai.



Vienmēr valkājiet acu aizsargus.



Vienmēr valkājiet ausu aizsargus.



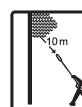
Valkājiet neslīdošus aizsargapavus.



Uzmanieties no krītošiem priekšmetiem.



Tuvumā nedrīkst būt nepiederošas personas. Bērni nekad nedrīkst atrasties vietā, kur tiek izmantotas dzīvzoga kāta šķēres



Nāvējoša triecienu risks! Turieties vismaz 10 m attālumā no gaisvadu līnijām.



Ja tiek bojāts strāvas vads, nekavējoši atvienojiet no elektrotīkla jaudas



Direktīvā 2000/14/EK garantētā skaņas jauda.

## Elektrodrošība



Šim instrumentam ir dubulta izolācija, tāpēc nav jālieto iezemēts vads. Vienmēr pārbaudiet, vai barošanas avota spriegums atbilst nominālo lielumu plāksnītē norādītajam spriegumam.

- ♦ Ja barošanas vads ir bojāts, to drīkst nomainīt tikai ražotājs vai Black & Decker pilnvarots apkopes centrs, lai novērstu bīstamību.

## Pagarinājuma vada lietošana

- ♦ Ja ir vajadzīgs pagarinājuma vads, lietojiet atzītu vadu, kas ir piemērots šī instrumenta ieejas jaudai (sk. tehniskos datus). Pagarinājuma vadam jābūt piemērotam lietošanai ārpus telpām un attiecīgi marķētam. Lai nezustu instrumenta darba efektivitāte, var izmantot maks. 30 m garu HO7RN-F 2 × 1,5 mm<sup>2</sup> pagarinājuma vadu. Pirms lietošanas pārbaudiet, vai pagarinājuma vads nav bojāts, nodilis vai nolietojies. Ja pagarinājuma vads ir bojāts vai kā citādi nelietojams, nomainiet pret jaunu. Ja lietojat kabeļa rulli, vienmēr notiniet kabeli no tā pilnībā nost.

## Sprieguma krišanās

- ♦ Dažos barošanas avota gadījumos šis instruments iedarbināšanas brīdī var izraisīt īslaicīgu sprieguma krišanos.
- ♦ Tas var ietekmēt citas iekārtas un ierīces. Piemēram, elektriskais apgaismojums var uz brīdi kļūt tumšāks.
- ♦ Ja vajadzīgs, sazinieties ar elektroenerģijas piegādes struktūru, lai noskaidrotu, vai barošanas jaudas pretestība nepārsniedz 0,411 omus. Šajā gadījumā nevajadzētu rasties traucējumiem.

## Aizsardzība pret elektriskās strāvas triecienu

- ♦ Nepieskarieties iezemētām virsmām (piemēram, metāla margām, laternu stabiem u.c.). Elektrodrošību var uzlabot, ierīkojot noplūdsturvas aizsargierīci ar augstu jutību (30 mA / 30 mS).

## Līdzekļi

Šim instrumentam ir šādi līdzekļi - visi, vai tikai daži no tiem.

1. Dzīvžoga šķēru asmens
2. Ventilācijas atveres
3. Bloķēšanas leņķa regulēšanas poga

4. Dzīvžoga šķēru galvas atbalsts
5. Fiksācijas uzdeva (augšējā)
6. Roktura pagarinājums
7. Fiksācijas uzdeva (apakšējā)
8. Uzskabe
- 8a. Drošības saspraude
9. Kāta rokturis
10. Bloķēšanas poga
11. Ieslēgšanas/izslēgšanas slēdzis
12. Galvenais rokturis
13. Barošanas vads
14. Vada spriegojuma mazināšana
15. Aizmugurējais drošības aizsargs
16. Maksts

## Salikšana



**Brīdinājums!** Pirms salikšanas pārbaudiet, vai instruments ir izslēgts un atvienots no barošanas.



**Brīdinājums!** Strādājot ar kāta šķērēm, vienmēr jāvalkā aizsargcimdi.



**Brīdinājums!** Ierīcei jābūt pilnībā samontētai pirms ekspluatācijas. Nelietojiet šo produktu, kas ir tikai daļēji samontēta vai samontēta ar bojātām detaļām.

- ♦ Piegādes brīdī, iepakojtajām kāta šķērēm vajadzētu būt pilnībā samontētām.
- ♦ Pirms lietošanas, noņemiet asmens vāku (17) no asmens (1).

## Ieslēgšana (att. A)

- ♦ Pārliedzieties, ka kāta šķēru asmens (1) nepieskaras nevienam priekšmetam.
- ♦ Nospiediet bloķēšanas pogu (10) un turiet to pozīcijā.
- ♦ Nospiediet ieslēgšanas / izslēgšanas slēdzi (11), lai ieslēgtu ierīci.

## Izslēgšana

- ♦ Atlaidiet ieslēgšanas/izslēgšanas slēdzi (11).

**Brīdinājums!** Nekad nemēģiniet nofiksēt slēdzi ieslēgtā pozīcijā.

## Kāta šķēru izbīdīšana (att. B)

- ♦ Atskrūvējiet bloķēšanas uzdevu (7).
- ♦ Bīdīiet kātu (9) un kāta pagarinājumu (6) virzienā viens pret otru, vai velkat prom vienu no otra, lai izbīdītu.
- ♦ Pievelciet bloķēšanas uzdevu (7) kad ir sasniegts vēlamais garums.

**Brīdinājums!** Periodiski pārbaudiet savienojumus, lai nodrošinātu, ka tie ir droši pievilkti.

**Brīdinājums!** Pagarinātā kāta garums ir ierobežots. Pārtrauciet stumšanu / vilkšanu tiklīdz kā sajūtat pretestību. Pagariniet tikai tiktāl, lai aizsniegtu griežamā dzīvžoga vietas.

Nelietojiet produktu tādā garumā, kas nenodrošina līdzsvara un balansa nepārtrauktu uzturēšanu.

### Leņķa regulēšana (att. C)

- ◆ Nospiediet trimmera galvas bloķēšanas pogu (3), kamēr to regulējat.
- ◆ Pārliecinieties, ka saslēgšanas taustiņš (3) cieši nofiksējas.

**Brīdinājums!** Galvu var noregulēt piecās dažādās pozīcijās. Vienmēr pārliecinieties, ka galva ir droši bloķēta. Nemēģiniet izmantot produktu ar galvu jebkurā citā stāvoklī vai atbloķētu.

### Lietošana

**Brīdinājums!** Ļaujiet instrumentam darboties savā gaitā. Nepārslogojiet to.

### Pļaušana (att. D, E, F, G)

- ◆ Pieregulējiet kātu vajadzīgajā garumā.
- ◆ Pirms lietošanas, ar roku šķērēm sagrieziet un noņemiet zarus, kas pārsniedz šī produkta griešanas jaudu.

**Piezīme:** Asmens iestrēgšana uz lielos zaros var radīt bojājumus.

- ◆ Vienmēr turiet produktu stingri ar abām rokām uz satveršanas virsmas un roktura. Nekad nelietojiet šo produktu, izmantojot tikai vienu roku.

**Piezīme:** Centieties turēt asmeņus aptuveni 15° leņķī pret griešanas virsmu (att. D).

- ◆ Grieziet abas puses virzienā no apakšas uz augšu, tādējādi tiks novērsta situācija, ka jau nogrieztie zari krīt vietā, kur vēl jāgriež.
- ◆ Pēc malu apgriešanas turpiniet ar augšpusi.
- ◆ Griežot plašus dzīvžogus, viegli virziet griešanas asmeni caur griešanas virsmu slaucīšanas kustībā sekojot dzīvžogu un krūmu formai. Lai iegūtu vislabāko griezumam, ieteicama neliela lejupejoša asmens sagāšana kustības virzienā.
- ◆ Pārvietojiet trimmeri lēnā kustībā uz priekšu, kad griežat vietā, kas ir ārpus redzesloka.
- ◆ Nesteidzieties un nemēģiniet griezt pārāk daudz ar vienu griešanas asmens vēzienu.
- ◆ Lai sasniegtu labāku rezultātu īpaši garās griešanas posmos, griežat pa vairākiem posmiem.
- ◆ Lai grieztu precīzi taisnā līnijā, vēlamajā augstumā novelciet auklu no vienas dzīvžoga malas līdz otrai. Apgrieziet dzīvžogu, vadoties pēc auklas, virzot instrumentu mazliet virs tās (att. E).

- ◆ Lai panāktu plakanas malas, griežiet dzīvžogu augšanas tā virzienā. Griežot pretējā virzienā, jaunie dzinumi izliecas uz ārpusi un tiek apgriezti, tādējādi veidojot dzīvžogā caurumus (att. E).
- ◆ Raugieties, lai instruments nesaskartos ar svešķermeņiem. It īpaši izvairieties no cietiem priekšmetiem, piemēram, metāla stieplēm un margām, jo tie var sabojāt instrumentu.
- ◆ Regulāri eļļojiet asmeni.

### Ieteikumi par apgriešanu (Apvienotā Karaliste un Īrija)

- ◆ Apgrieziet dzīvžogus un krūmus jūnijā un oktobrī, kad tajos ir salapojusi attiecīgā gada lapotne (ik gadu tiek dzītas jaunas lapas).
- ◆ Apgrieziet mūžzaļos augus aprīlī un augustā.
- ◆ Apgrieziet skujkokus un citus ātraudzīgus krūmus ik pēc sešām nedēļām laikā no maija līdz oktobrim.

### Ieteikumi par apgriešanu (Austrālija un Jaunzēlande)

- ◆ Apgrieziet dzīvžogus un krūmus decembrī un martā, kad tajos ir salapojusi attiecīgā gada lapotne (ik gadu tiek dzītas jaunas lapas).
- ◆ Apgrieziet mūžzaļos augus septembrī un februārī.
- ◆ Apgrieziet skujkokus un citus ātraudzīgus krūmus ik pēc sešām nedēļām laikā no oktobra līdz martam.

### Tīrīšana, tehniskā apkope un uzglabāšana

Šis BLACK+DECKER bezvadu instruments vai vadu ir paredzēts ilglaicīgam darbam ar mazāko iespējamo apkopi. Nepārtraukti nevainojama darbība ir atkarīga no pareizas instrumenta apkopes un regulāras tīrīšanas.

**Brīdinājums!** Pirms apkopes veikšanas bezvadu elektroinstrumentiem un tādiem ar vadu:

- ◆ izslēdziet un atvienojiet instrumentu no barošanas avota;
- ◆ vai izslēdziet instrumentu un izņemiet akumulatoru, ja šim instrumentam ir atsevišķi ievietojams akumulators;
- ◆ vai iebūvēta akumulatora gadījumā to pilnībā izlādējiet un izslēdziet instrumentu;

Ar mīkstu birstīti vai sausu lupatiņu regulāri iztīriet instrumenta lādētāja ventilācijas atveres.

Regulāri notīriet motora korpusu ar mitru lupatiņu. Nelietojiet abrazīvus tīrīšanas līdzekļus vai šķīdinātājus.

- ◆ ar mīkstu birstīti vai sausu lupatiņu regulāri iztīriet instrumenta lādētāja ventilācijas atveres;

- ♦ ar mitru lupatiņu regulāri iztīriet dzinēja korpusu. Nelietojiet abrazīvus tīrīšanas līdzekļus vai šķīdinātājus.

## Pēc lietošanas un pirms uzglabāšanas

- ♦ Ar tīru, sausu krāsošanas otu regulāri notīriet ventilatoru.
- ♦ Instrumenta tīrīšanai izmantojiet tikai maigas ziepes un mitru lupatiņu. Nepieļaujiet, lai instrumentā iekļūst šķidrums un nevienu instrumenta daļu negremdējiet šķidrumā.
- ♦ Noņemt gružus izmantojot cieto birsti.
- ♦ Ieziediet asmeni ar eļļu.

## Barošanas vada kontaktdakšas nomaīņa (tikai Apvienotajai Karalistei un Īrijai)

Ja ir jāuzstāda jauna barošanas vada kontaktdakša:

- ♦ nekaitīgā veidā atbrīvojieties no nederīgās kontaktdakšas.
- ♦ pievienojiet brūno vadu pie kontaktdakšas fāzes spaiļes;
- ♦ pievienojiet zilo vadu pie neitrālās spaiļes;

**Brīdinājums!** Vadus nedrīkst pievienot pie zemējuma spaiļes. Ievērojiet uzstādīšanas norādījumus, kas ietilpst labas kvalitātes kontaktdakšu komplektācijā. Ieteicamais drošinātājs: 5 A.

## Vides aizsardzība



Dalīta atkritumu savākšana. Izstrādājumus un akumulatorus, kas apzīmēti ar šo simbolu, nedrīkst izmest kopā ar sadzīves atkritumiem.

Izstrādājumi un baterijas satur materiālus, ko var atgūt vai pārstrādāt, samazinot pieprasījumu pēc izejvielām. Lūdzu pārstrādāties elektrisko izstrādājumus un baterijas saskaņā ar vietējiem noteikumiem. Sīkāka informācija ir pieejama vietnē [www.2helpU.com](http://www.2helpU.com).

## Tehniskie dati

|                           |                   | PH5551 |
|---------------------------|-------------------|--------|
| Ievades spriegums         | Vmaiņstr.         | 230    |
| Tukšgaitas ātrums         | min <sup>-1</sup> | 3300   |
| Āsmens garums             | mm                | 515    |
| Āsmens apstādīšanas laiks | s                 | <1     |
| Svars                     | kg                | 4,1    |

## Skaņas spiediena līmenis saskaņā ar EN ISO 11680-1, EN ISO 3744:

Skaņas spiediens ( $L_{pA}$ ) 90,3 dB(A), nenoteiktība (K) 2,5 dB(A), Skaņas jauda ( $L_{WA}$ ) 100 dB(A), nenoteiktība (K) 2,5 dB(A)

## Vibrāciju kopējā vērtība (trīs asu vektoru summa) saskaņā ar EN 60745:

Svaigi nocirstas skuju koku koksnes griešana ( $a_{h,w}$ ) = 1,792 m/s<sup>2</sup>, nenoteiktība (K) 1,5 m/s<sup>2</sup>

## EK atbilstības deklarācija

MAŠĪNU DIREKTĪVA



### PH5551 dzīvžoga kāta šķēres

Black & Decker apliecina, ka šie izstrādājumi, kas aprakstīti tehniskajos datos, atbilst šādiem dokumentiem: 2006/42/EK un EN 60745-1:2009+A11, EN ISO 10517:2009+A1.

Skaņas jaudas līmenis saskaņā ar 2000/14/EK (13. pants, III pielikums):

$L_{WA}$  (izmērītā skaņas jauda) 97,2 dB(A), nenoteiktība = 2,5 dB(A),  $L_{WA}$  (garantētā skaņas jauda) 100 dB(A)

Šie izstrādājumi arī atbilst Direktīvai e 2004/108/EK (līdz 19.04.2016) 2014/30/ES (no 20.04.2016) un 2011/65/ES.

Lai iegūtu sīkāku informāciju, lūdzu, sazinieties ar Black & Decker turpmāk minētajā adresē vai skatiet rokasgrāmatas pēdējo vāku. Persona, kas šeit parakstījusies, atbild par tehnisko datu sagatavošanu un Black & Decker vārdā izstrādā šo apliecinājumu.

R.Laverick  
Tehniskais direktors  
Black & Decker Europe  
210 Bath Road, Slough  
Berkshire, SL1 3YD  
Apvienotā karaliste  
17.12.2015

## Garantija

Black & Decker ir pārliecināts par savu izstrādājumu kvalitāti un piedāvā patērētājiem 24 mēnešu garantiju no iegādes datuma. Šis garantijas paziņojums papildina jūsu līgumiskās tiesības un nekādā gadījumā tās nekavē. Šī garantija ir spēkā Eiropas Savienības dalībvalstīs un Eiropas brīvās tirdzniecības zonā.

Lai izmantotu garantiju, pretenzijai jābūt saskaņā ar Black & Decker nosacījumiem, un jums būs nepieciešams iesniegt iegādes apstiprinājumu pārdevējam vai pilnvarotā remonta darbnīcai. Black & Decker 2 gadu garantijas nosacījumi un noteikumi, un jums tuvākā pilnvarotā remonta darbnīcas novietojums var tikt iegūts internetā In-



ternet at **www.2helpU.com**, vai sazinoties ar savu vietējo Black & Decker biroju šajā rokasgrāmatā norādītajā adresē.

Lūdzu, apmeklējiet mūsu tīmekļa vietni **www.blackanddecker.co.uk** un reģistrējiet savu Black & Decker izstrādājumu, lai uzzinātu par jaunākajiem izstrādājumiem un īpašajiem piedāvājumiem.

## Назначение

Ваш штанговый кусторез PH5551 BLACK+DECKER предназначен для обработки и подравнивания живых изгородей, а также небольших или колючих кустарников. Данный инструмент предназначен только для бытового использования.

## Инструкции по технике безопасности

### Общие правила безопасности при работе с электроинструментами



**Внимание!** Внимательно прочтите все инструкции по безопасности и руководство по эксплуатации. Несоблюдение всех перечисленных ниже правил безопасности и инструкций может привести к поражению электрическим током, возникновению пожара и/или получению тяжёлой травмы.

**Сохраните все инструкции по безопасности и руководство по эксплуатации для их дальнейшего использования.** Термин «Электроинструмент» во всех приведённых ниже указаниях относится к Вашему сетевому (с кабелем) электроинструменту или аккумуляторному (беспроводному) электроинструменту.

#### 1. Безопасность рабочего места

- a. **Содержите рабочее место в чистоте и обеспечьте хорошее освещение.** Плохое освещение или беспорядок на рабочем месте может привести к несчастному случаю.
- b. **Не используйте электроинструменты, если есть опасность возгорания или взрыва, например, вблизи легко воспламеняющихся жидкостей, газов или пыли.** В процессе работы электроинструменты создают искровые разряды, которые могут воспламенить пыль или горючие пары.
- c. **Во время работы с электроинструментом не подпускайте близко детей или посторонних лиц.** Отвлечение внимания может вызвать у Вас потерю контроля над рабочим процессом.

#### 2. Электробезопасность

- a. **Вилка кабеля электроинструмента должна соответствовать штепсельной розетке. Ни в коем случае не видоизменяйте вилку электрического кабеля. Не используйте соединительные штепсели-переходники, если в силовом кабеле электроинструмента есть провод заземления. Использование оригинальной вилки**

кабеля и соответствующей ей штепсельной розетки уменьшает риск поражения электрическим током.

- b. **Во время работы с электроинструментом избегайте физического контакта с заземлёнными объектами, такими как трубопроводы, радиаторы отопления, электроплиты и холодильники.** Риск поражения электрическим током увеличивается, если Ваше тело заземлено.
  - c. **Не используйте электроинструмент под дождём или во влажной среде.** Попадание воды в электроинструмент увеличивает риск поражения электрическим током.
  - d. **Бережно обращайтесь с электрическим кабелем. Ни в коем случае не используйте кабель для переноски электроинструмента или для вытягивания его вилки из штепсельной розетки. Не подвергайте электрический кабель воздействию высоких температур и смазочных веществ; держите его в стороне от острых кромок и движущихся частей электроинструмента. Повреждённый или запутанный кабель увеличивает риск поражения электрическим током.**
  - e. **При работе с электроинструментом на открытом воздухе используйте удлинительный кабель, предназначенный для наружных работ.** Использование кабеля, пригодного для работы на открытом воздухе, снижает риск поражения электрическим током.
  - f. **При необходимости работы с электроинструментом во влажной среде используйте источник питания, оборудованный устройством защитного отключения (УЗО).** Использование УЗО снижает риск поражения электрическим током.
- #### 3. Личная безопасность
- a. **При работе с электроинструментами будьте внимательны, следите за тем, что Вы делаете, и руководствуйтесь здравым смыслом. Не используйте электроинструмент, если Вы устали, а также находясь под действием алкоголя или понижающих реакцию лекарственных препаратов и других средств. Малейшая неосторожность при работе с электроинструментами может привести к серьёзной травме.**
  - b. **При работе используйте средства индивидуальной защиты. Всегда надевайте защитные очки. Своевременное исполь-**

зование защитного снаряжения, а именно: пылезащитной маски, ботинок на нескользящей подошве, защитного шлема или противозумовых наушников, значительно снизит риск получения травмы.

- c. **Не допускайте непреднамеренного запуска.** Перед тем, как подключить электроинструмент к сети и/или аккумулятору, поднять или перенести его, убедитесь, что выключатель находится в положении «выключено». Не переносите электроинструмент с нажатой клавишей пускового выключателя и не подключайте к сетевой розетке электроинструмент, выключатель которого установлен в положение «включено», это может привести к несчастному случаю.
  - d. **Перед включением электроинструмента снимите с него все регулировочные или гаечные ключи.** Регулировочный или гаечный ключ, оставленный закреплённым на вращающейся части электроинструмента, может стать причиной получения тяжёлой травмы.
  - e. **Работайте в устойчивой позе.** Всегда твёрдо стойте на ногах, сохраняя равновесие. Это позволит Вам не потерять контроль при работе электроинструментом в непредвиденной ситуации.
  - f. **Одевайтесь соответствующим образом.** Во время работы не надевайте свободную одежду или украшения. Следите за тем, чтобы Ваши волосы, одежда или перчатки находились в постоянном отдалении от движущихся частей инструмента. Свободная одежда, украшения или длинные волосы могут попасть в движущиеся части инструмента.
  - g. **Если электроинструмент снабжён устройством сбора и удаления пыли, убедитесь, что данное устройство подключено и используется надлежащим образом.** Использование устройства пылеудаления значительно снижает риск возникновения несчастного случая, связанного с запылённостью рабочего пространства.
4. **Использование электроинструментов и технический уход**
- a. **Не перегружайте электроинструмент.** Используйте Ваш инструмент по назначению. Электроинструмент работает надёжно и безопасно только при соблюдении параметров, указанных в его технических характеристиках.

- b. **Не используйте электроинструмент, если его выключатель не устанавливается в положение включения или выключения.** Электроинструмент с неисправным выключателем представляет опасность и подлежит ремонту.
  - c. **Отключайте электроинструмент от сетевой розетки и/или извлекайте аккумулятор перед регулировкой, заменой принадлежностей или при хранении электроинструмента.** Такие меры предосторожности снижают риск случайного включения электроинструмента.
  - d. **Храните неиспользуемые электроинструменты в недоступном для детей месте и не позволяйте лицам, не знакомым с электроинструментом или данными инструкциями, работать с электроинструментом.** Электроинструменты представляют опасность в руках неопытных пользователей.
  - e. **Регулярно проверяйте исправность электроинструмента.** Проверяйте точность совмещения и легкость перемещения подвижных частей, целостность деталей и любых других элементов электроинструмента, воздействующих на его работу. Не используйте неисправный электроинструмент, пока он не будет полностью отремонтирован. Большинство несчастных случаев являются следствием недостаточного технического ухода за электроинструментом.
  - f. **Следите за остротой заточки и чистотой режущих принадлежностей.** Принадлежности с острыми кромками позволяют избежать заклинивания и делают работу менее утомительной.
  - g. **Используйте электроинструмент, аксессуары и насадки в соответствии с данным Руководством по эксплуатации и с учётом рабочих условий и характера будущей работы.** Использование электроинструмента не по назначению может создать опасную ситуацию.
5. **Техническое обслуживание**
- a. **Ремонт Вашего электроинструмента должен производиться только квалифицированными специалистами с использованием идентичных запасных частей.** Это обеспечит безопасность Вашего электроинструмента в дальнейшей эксплуатации.



**Внимание! Дополнительные правила безопасности при работе штанговыми кусторезами**

Назначение инструмента описывается в данном руководстве по эксплуатации. Не используйте данный инструмент не по назначению, например, для валки деревьев. Использование любых принадлежностей или приспособлений, а также выполнение данным инструментом любых видов работ, не рекомендованных в данном руководстве по эксплуатации, может привести к несчастному случаю.

- ◆ **Держите инструмент за изолированные ручки при выполнении операций, во время которых режущий элемент может соприкоснуться со скрытой проводкой или собственным кабелем.** Контакт ножа с находящимся под напряжением проводом делает не покрытые изоляцией металлические части электроинструмента также «живыми», что создаёт опасность поражения оператора электрическим током.
- ◆ **Следите за тем, чтобы все части Вашего тела находились на безопасном расстоянии от ножа. Не удаляйте срезанный материал и не держите руками обрабатываемый материал во время движения ножа.** Прежде чем очистить инструмент от застрявшего материала убедитесь, что выключатель находится в положении «Выкл.». Малейшая неосторожность при работе с инструментом может привести к получению тяжёлой травмы.
- ◆ **Переносите кусторез, держа его за рукоятку, с остановленным ножом. При транспортировке или хранении кустореза всегда надевайте на нож чехол.** Правильное удержание кустореза значительно уменьшает возможность получения травмы от режущего ножа.
- ◆ **Держите кабель в стороне от зоны резания.** Во время работы кабель может быть скрыт в ветвях обрабатываемого кустарника и случайно разрезан ножом.
- ◆ Назначение инструмента описывается в данном руководстве по эксплуатации. Использование любых принадлежностей или приспособлений, а также выполнение данным инструментом любых видов работ, не рекомендованных данным руководством по эксплуатации, может привести к несчастному случаю и/или повреждению личного имущества.

- ◆ Не переносите электроинструмент за основную рукоятку или держа палец на пусковом выключателе, если инструмент не отключён от электросети.
- ◆ Если Вы прежде не использовали кусторез, желательно получить практические рекомендации от опытного пользователя в дополнение к изучению данного руководства по эксплуатации.
- ◆ Ни в коем случае не прикасайтесь к лезвиям ножа в ходе работы электроинструмента.
- ◆ Ни в коем случае не пытайтесь останавливать лезвия ножа, применяя силу.
- ◆ Не кладите электроинструмент, пока лезвия ножа полностью не остановятся.
- ◆ Регулярно проверяйте лезвия ножа на наличие повреждений и износ. Не пользуйтесь электроинструментом, если лезвия ножа повреждены или изношены.
- ◆ При стрижке внимательно следите, чтобы Вам не попались твёрдые предметы (например, металлическая проволока, элемент ограды). Если Вы случайно задели ножом похожий предмет, сразу же выключите электроинструмент и проверьте, нет ли повреждений.
- ◆ Если электроинструмент начинает сильно вибрировать, сразу же выключите его и проверьте, нет ли повреждений.
- ◆ Если электроинструмент застопорился, немедленно выключите его. Прежде чем приступить к устранению проблемы отключите инструмент от электросети.
- ◆ По завершении работы, наденьте на нож чехол, входящий в комплект поставки. Храните электроинструмент с надёжно закрытым ножом.
- ◆ Перед использованием электроинструмента проверьте, что установлены все защитные устройства. Никогда не работайте не полностью укомплектованным инструментом или инструментом, в конструкцию которого внесены несанкционированные изменения.
- ◆ Никогда не позволяйте детям пользоваться инструментом.
- ◆ При подравнивании верхушки живой изгороди следите за падающими обрезками веток.
- ◆ Всегда держите инструмент обеими руками за предусмотренные рукоятки.

**Безопасность посторонних лиц**

- ◆ Не допускайте детей, людей со сниженными физическими, сенсорными и умственными

способностями или не имеющими необходимого опыта или навыка, а также лиц, не знакомых с данным правилами техники безопасности, к работе инструментом. Местное законодательство может ограничивать возраст оператора.

- ◆ Никогда не используйте инструмент, если поблизости находятся люди, в особенности, дети, или животные.

## Вибрация

Значения уровня вибрации, указанные в технических характеристиках инструмента и декларации соответствия, были измерены в соответствии со стандартным методом определения вибрационного воздействия согласно EN 50636 и могут использоваться при сравнении характеристик различных инструментов. Приведенные значения уровня вибрации могут также использоваться для предварительной оценки величины вибрационного воздействия.

**Внимание!** Значения вибрационного воздействия при работе с электроинструментом зависят от вида работ, выполняемых данным инструментом, и могут отличаться от заявленных значений.

Уровень вибрации может превышать заявленное значение. При оценке степени вибрационного воздействия для определения необходимых защитных мер (2002/44/ЕС) для людей, использующих в процессе работы электроинструменты, необходимо принимать во внимание действительные условия использования электроинструмента, учитывая все составляющие рабочего цикла, в том числе время, когда инструмент находится в выключенном состоянии, и время, когда он работает без нагрузки, а также время его запуска и отключения.

## Остаточные риски

При работе данным инструментом возможно возникновение дополнительных остаточных рисков, которые не вошли в описанные здесь правила техники безопасности. Эти риски могут возникнуть при неправильном или продолжительном использовании изделия и т.п.

Несмотря на соблюдение соответствующих инструкций по технике безопасности и использование предохранительных устройств, некоторые остаточные риски невозможно полностью исключить. К ним относятся:

- ◆ Травмы в результате касания вращающихся/двигающихся частей инструмента.

- ◆ Риск получения травмы во время смены деталей или насадок.
- ◆ Риск получения травмы, связанный с продолжительным использованием инструмента. При использовании инструмента в течение продолжительного периода времени делайте регулярные перерывы в работе.
- ◆ Ухудшение слуха.
- ◆ Ущерб здоровью в результате вдыхания пыли в процессе работы с инструментом (например, при обработке древесины, в особенности, дуба, бука и ДВП).

## Предупреждающие символы

Помимо кода даты на инструменте имеются следующие предупреждающие символы:



**Внимание!** Полное ознакомление с руководством по эксплуатации снизит риск получения травмы.



Не используйте инструмент во влажной среде и не оставляйте его под дождем или в условиях высокой влажности.



Всегда надевайте защитные очки.



Всегда используйте средства защиты органов слуха.



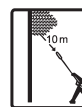
Надевайте защитную обувь на нескользящей подошве.



Остерегайтесь падающих предметов.



Держите посторонних лиц на безопасном расстоянии. Дети всегда должны находиться за пределами зоны использования штангового кустореза.



Опасность смерти от электрического тока. Держите инструмент на расстоянии минимум 10 м от воздушных линий электропередач.



При повреждении электрокабеля немедленно отключайте инструмент от источника электропитания.



Гарантированная акустическая мощность в соответствии с Директивой 2000/14/ЕС.

## Электробезопасность



Данный инструмент защищён двойной изоляцией, что исключает потребность в заземляющем проводе. Следите за напряжением электрической сети, оно должно соответствовать величине, обозначенной на информационной табличке инструмента.

- ♦ Во избежание несчастного случая, замена повреждённого кабеля питания должна производиться только на заводе-изготовителе или в авторизованном сервисном центре Black & Decker.

### Использование удлинительного кабеля

- ♦ Всегда используйте удлинительные кабели установленного образца, соответствующие входной мощности данного электроинструмента (см. раздел «Технические характеристики»). Удлинительный кабель должен быть пригоден для использования на открытом воздухе и иметь соответствующую маркировку. Использование удлинительного кабеля HO7RN-F длиной до 30 м и диаметром в поперечном сечении 1,5 мм<sup>2</sup> не снизит производительность электроинструмента. Перед использованием проверьте удлинительный кабель на наличие признаков повреждения, старения и износа. В случае обнаружения повреждений удлинительный кабель подлежит замене. При использовании кабельного барабана, всегда полностью разматывайте кабель.

### Перепады напряжения

- ♦ При определенных условиях питания данный продукт может стать причиной кратковременных перепадов напряжения во время запуска.
- ♦ Это может привести к сбоям в работе другого оборудования. Например, к временному снижению яркости электрических осветительных приборов.
- ♦ При необходимости обратитесь в энерго-снабжающую организацию, чтобы убедиться, что полное электрическое сопротивление системы ниже 0,411 Ом. При таких показателях вероятность возникновения помех крайне мала.

### Защита от поражения электрическим током

- ♦ Избегайте физического контакта с заземлёнными объектами (например, металлическими ограждениями, фонарными столбами и пр.). Электробезопасность может быть

повышена при использовании высокочувствительного (30 мА/30 мс) устройства защитного отключения (УЗО).

## Составные части

Данный инструмент может содержать все или некоторые из перечисленных ниже составных частей:

1. Нож кустореза
2. Вентиляционные прорези
3. Кнопка регулировки положения головки кустореза
4. Опора головки кустореза
5. Зажимная муфта (верхняя)
6. Удлинительная штанга
7. Зажимная муфта (нижняя)
8. Подвесной ремень
- 8а. Закрепительное кольцо
9. Основная штанга
10. Кнопка блокировки пускового выключателя
11. Клавиша пускового выключателя
12. Основная рукоятка
13. Электрический кабель
14. Компенсатор натяжения кабеля
15. Задний защитный кожух
16. Защитный чехол

## Сборка



**Внимание!** Перед началом сборки убедитесь, что инструмент выключен и отсоединён от электросети.



**Внимание!** При работе со штанговым кусторезом всегда надевайте защитные перчатки.



**Внимание!** Перед использованием инструмент должен быть полностью собран. Не используйте инструмент в частично собранном виде, а также, если при сборке обнаружены повреждённые части.

- ♦ Штанговый кусторез поставляется в упаковке в полностью собранном виде.
- ♦ Перед использованием снимите с ножа (1) защитный чехол (16).

## Включение (Рис. А)

- ♦ Убедитесь, что нож (1) штангового кустореза не касается каких-либо предметов.
- ♦ Нажмите и удерживайте кнопку блокировки пускового выключателя (10).
- ♦ Чтобы включить инструмент, нажмите на клавишу пускового выключателя (11).

## Выключение

- ◆ Отпустите клавишу пускового выключателя (11).

**Внимание!** Ни в коем случае не пытайтесь заблокировать пусковой выключатель в нажатом состоянии!

## Удлинение штанги кустореза (Рис. В)

- ◆ Ослабьте нижнюю зажимную муфту (7).
- ◆ Сведите основную штангу (9) и удлинительную штангу (6) друг к другу, чтобы укоротить штангу, и разведите их в разные стороны, чтобы удлинить штангу.
- ◆ Достигнув желаемой длины штанги, затяните зажимную муфту (7).

**Внимание!** Регулярно проверяйте все соединения, чтобы убедиться в их надёжной затяжке.

**Внимание!** Длина удлинительной штанги ограничена. Прекратите соединять или разъединять штанги, как только почувствуете сопротивление. Удлиняйте штангу только на высоту, необходимую, чтобы дотянуться до обрабатываемых ветвей. Не пытайтесь использовать инструмент со штангой такой длины, которая нарушает Ваше устойчивое положение и равновесие во время работы.

## Регулировка положения головки кустореза (Рис. С)

- ◆ Нажмите на кнопку регулировки (3) и отрегулируйте положение головки кустореза.
- ◆ Убедитесь, что кнопка регулировки (3) защёлкнулась на месте.

**Внимание!** Головку кустореза можно установить в пяти различных положениях. Всегда проверяйте, что головка надёжно зафиксирована. Не используйте инструмент, если его головка установлена в какое-либо другое положение или не зафиксирована.

## Эксплуатация

**Внимание!** Не форсируйте рабочий процесс. Избегайте перегрузки инструмента.

## Стрижка (Рис. D, E, F, G)

- ◆ Уставьте необходимую длину штанги.
- ◆ Перед работой обрежьте и удалите ветви, не подходящие для стрижки данным инструментом, при помощи ручного кустореза.

**Примечание:** Заклинивание ножа или крупной ветви может привести к повреждениям.

Всегда крепко удерживайте инструмент обеими руками за поверхность захвата на штанге

и рукоятку. Никогда не работайте инструментом одной рукой!

**Примечание:** Старайтесь удерживать лезвия ножа под углом приблизительно 15° к обрабатываемой поверхности (Рис. D).

- ◆ Стригите обе стороны кустарника движением снизу вверх – это предотвратит образование неглубоких прогалин на обрабатываемых участках.
- ◆ Закончив стрижку боковых частей кустарника, переходите к стрижке верхушки.
- ◆ При обработке крупных кустарников стригите участки в пределах видимости, ведя нож инструмента покачивающим движением, повторяя форму кустарника. Для достижения наилучших результатов при стрижке рекомендуется слегка наклонять нож вниз, в направлении движения.
- ◆ При обработке участков вне зоны видимости ведите кусторез медленным движением вперёд.
- ◆ Не торопитесь и не пытайтесь состричь слишком много ветвей за один рез.
- ◆ Для достижения наилучших результатов на более длинные живые изгороди стригите в несколько заходов.
- ◆ Чтобы добиться идеально ровного среза, натяните верёвку вдоль всей живой изгороди на желаемой высоте. Используйте натянутую верёвку в качестве контрольной линии и стригите непосредственно над ней (Рис. E).
- ◆ Чтобы боковины живой изгороди получились ровными, стригите вверх по направлению роста веток. При стрижке сверху вниз молодые побеги отклоняются наружу, что приводит к образованию неглубоких прогалин в живой изгороди (Рис. E).
- ◆ Следите, чтобы под нож не попали посторонние предметы. Особенно избегайте контакта с такими твёрдыми предметами, как металлическая проволока и элементы ограды, которые могут повредить нож (Рис. J).
- ◆ Регулярно смазывайте ножи маслом.

## Чистка, техническое обслуживание и хранение

Ваш электрический/аккумуляторный инструмент BLACK+DECKER рассчитан на работу в течение продолжительного времени при минимальном техническом обслуживании. Срок службы и надёжность инструмента увеличивается при правильном уходе и регулярной чистке.

**Внимание!** Перед проведением технического обслуживания электрического/аккумуляторного инструмента:

- ◆ Выключите инструмент и отключите его от источника питания.
- ◆ Или выключите инструмент и извлеките из него аккумулятор, если инструмент оснащён съёмным аккумулятором.
- ◆ В случае наличия встроенного аккумулятора, полностью разгрузите аккумулятор и выключите инструмент.

Регулярно очищайте вентиляционные отверстия инструмента/зарядного устройства мягкой щёткой или сухой тканью.

Регулярно очищайте корпус двигателя влажной тканью. Не используйте абразивные чистящие средства, а также чистящие средства на основе растворителей.

- ◆ Регулярно очищайте вентиляционные отверстия инструмента/зарядного устройства мягкой щёткой или сухой тканью.
- ◆ Регулярно очищайте корпус двигателя влажной тканью. Не используйте абразивные чистящие средства, а также чистящие средства на основе растворителей.

#### После использования и перед хранением

- ◆ Регулярно очищайте вентиляционные отверстия чистой сухой щёткой.
- ◆ Для чистки инструмента/зарядного устройства используйте только слабый мыльный раствор и влажную ткань. Не допускайте попадания какой-либо жидкости внутрь инструмента и ни в коем случае не погружайте какую-либо часть инструмента в жидкость.
- ◆ Удалите весь мусор при помощи жёсткой щётки.
- ◆ Смажьте нож маслом.

#### Защита окружающей среды



Раздельный сбор. Инструменты и аккумуляторы, помеченные данным символом, нельзя утилизировать вместе с обычными бытовыми отходами.

Инструменты и аккумуляторы содержат материалы, которые могут быть восстановлены или переработаны в целях сокращения спроса на сырьё. Утилизируйте электрические продукты и аккумуляторы в соответствии с местными положениями. Для получения дополнительной информации посетите наш сайт [www.2helpU.com](http://www.2helpU.com).

#### Технические характеристики

|                             |               | PH5551 |
|-----------------------------|---------------|--------|
| Входное напряжение          | В перем. тока | 230    |
| Число оборотов без нагрузки | об/мин.       | 3300   |
| Длина ножа                  | мм            | 515    |
| Время торможения ножа       | сек.          | <1     |
| Вес                         | кг            | 4,1    |

#### Уровень звукового давления в соответствии с EN ISO 11680-1, EN ISO 3744:

Звуковое давление ( $L_{pA}$ ) 90,3 дБ(А), погрешность (К) 2,5 дБ(А), Акустическая мощность ( $L_{wA}$ ) 100 дБ(А), погрешность (К) 2,5 дБ(А)

#### Сумма величин вибрации (сумма векторов по трём осям), измеренных в соответствии со стандартом EN 60745:

Резка свежесрубленной мягкой древесины ( $a_{h,w}$ ) = 1,792 м/с<sup>2</sup>, погрешность (К) 1,5 м/с<sup>2</sup>



**Декларация соответствия ЕС**ДИРЕКТИВА ПО МЕХАНИЧЕСКОМУ  
ОБОРУДОВАНИЮ**PH5551 Штанговый кусторез**

Black & Decker заявляет, что продукты, обозначенные в разделе «Технические характеристики», полностью соответствуют стандартам: 2006/42/EC and EN 60745-1:2009+A11, EN ISO 10517:2009+A1.

Уровень акустической мощности, измеренный в соответствии с 2000/14/EC

(Статья 13, Приложение III):

$L_{wA}$  (измеренная акустическая мощность) 97,2 дБ(А), Погрешность = 2,5 дБ(А),  $L_{wA}$  (гарантированная акустическая мощность) 100 дБ(А)

Данные продукты также соответствуют Директивам 2004/108/EC (до 19/04/2016), 2014/30/EU (после 20/04/2016) и 2011/65/EU.

За дополнительной информацией обращайтесь по указанному ниже адресу или по адресу, указанному на последней странице руководства. Нижеподписавшееся лицо полностью отвечает за соответствие технических данных и делает это заявление от имени фирмы Black & Decker.

R.Laverick  
Директор по инженерным  
разработкам  
Black & Decker Europe  
210 Bath Road, Slough  
Berkshire, SL1 3YD  
United Kingdom  
17/12/2015

|     |   |  |
|-----|---|--|
| EST | Tallmac Tehnika OÜ<br>Liimi 4/2<br>10621 Tallinn                            | (+372) 6563683<br>remont@tallmac.ee<br><b>www.tallmac.ee</b>                     |
|     | Tallmac Tehnika OÜ<br>Riia 130 B/1<br>TARTU 50411                           | (+372) 6668510<br>tartu@tallmac.ee<br><b>www.tallmac.ee</b>                      |
|     | Stokker AS<br>Peterburi tee 44<br>11415 Tallinn                             | (+372) 6201111<br>stokker@stokker.com<br><b>www.stokker.com</b>                  |
| LV  | LIC GOTUS SIA<br>Ulbrokas Str.<br>1021 Riga                                 | (+371) 67556949<br>info@licgotus.lv<br><b>www.licgotus.lv</b>                    |
|     | Stokker SIA<br>Krasta iela 42<br>LV1003 Riga                                | (+371) 27354354<br>krasta.riga@stokker.com<br><b>www.stokker.com</b>             |
|     | Visico Fastening Systems SIA<br>Mazā Rāmavas iela 2<br>1076 Valdlauci, Riga | (+371) 67 452 453<br>(+371) 67 452 454<br>info@visico.eu<br><b>www.visico.eu</b> |
| LT  | ELREMTA MASTERMANN UAB<br>NAGLIO STR 4C<br>52367 Kaunas                     | (+370) 69840004<br>servisas@elmast.lt<br><b>www.elremta.lt</b>                   |
|     | Stokker UAB<br>Islandijos pl.5<br>LT-49179 Kaunas                           | (+370) 650 05730<br>kaunas@stokker.com<br><b>www.stokker.com</b>                 |

Rohkem infot lähima hoolduspartneri kohta leiate siit:

**www.2helpu.com**

Informāciju par tuvāko servisa pārstāvi skatiet tīmekļa vietnē:

**www.2helpu.com**

Informāciju apie artimiausias remonto dirbtuves rasite tinklalapyje:

**www.2helpu.com**



LIETUVŠKAI

## Garantija

„Black & Decker“ užtikrina, kad gaminio, kuris pristatomas vartotojui, medžiagos ir (arba) jo surinkimas yra kokybiškas. Garantija yra priedas prie vartotojo teisių ir jų nekeičia. Garantija galioja visose Europos Bendrijos valstybėse narėse ir Europos laisvosios prekybos zonoje.

Jei „Black & Decker“ gaminy suliūžta dėl nekokybiškų medžiagų ir (arba) surinkimo, arba, jei jis neatitinka techninių reikalavimų, 24 mėnesių laikotarpiu nuo jo įsigijimo „Black & Decker“ sutaisys arba pakeis gaminį.

Garantija netaikoma, jei gedimas atsiranda dėl:

- ♦ normalaus susidėvėjimo
- ♦ netinkamo įrankio eksploatavimo ar techninės priežiūros
- ♦ jei variklis buvo perkrautas
- ♦ jei gaminy suggedo dėl neįprastų dalelių, medžiagų ar nelaimingo atsitikimo
- ♦ netinkamo maitinimo

Garantija netaikoma, jei įrankis naudojamas komerciniams darbams atlikti, kai jis yra skirtas namų ūkio darbams.

Garantija netaikoma, jei gaminį remontavo arba išmontavo „Black & Decker“ neįgalotas technikas.

Garantijai pasinaudoti gamini, užpildytą garantinę kortelę ir pirkimo įrodymą (čekį) reikia pristatyti pardavėjui arba tiesiogiai įgalotoms remonto dirbtuvėms ne vėliau kaip per du mėnesius nuo gedimo nustatymo.

Informaciją apie artimiausias „Black & Decker“ remonto dirbtuves rasite tinklalapyje [www.2helpu.com](http://www.2helpu.com).

## Garantinis talonas:

Įrankio modelis/katalogo numeris .....

Serijinis numeris/datos kodas .....

Vartotojas .....

Pardavėjas .....

Data .....



EESTI

## Garantii

Black & Decker garanteerib, et toode on kliendile tarnimisel vaba materjali ja/või koostamise vigadest. Garantii lisandub kliendi seaduslikele õigustele ning ei mõjuta neid. Garantii kehtib kõigi Euroopa Ühenduse liikmesriikide territooriumitel ja Euroopa vabakaubanduspiirkonnas.

Kui 24 kuu jooksul ostmisest esineb mõnel Black & Decker tootel rike materjali ja/või koostamise vea tõttu või see on spetsifikatsiooni suhtes defektne, parandab või vahetab Black & Decker toote kliendi jaoks minimaalse vaeveaga.

Garantii ei kehti, kui vea põhjuseks on:

- ♦ Normaalne kulumine
- ♦ Tööriista väärkohtlemine või halb hooldamine
- ♦ Mootori ülekoormamine
- ♦ Kui toodet on kahjustanud võõrosakesed, materjal või õnnetus
- ♦ Vale toitepinge

Garantii ei kehti tööriista professionaalsel kasutamisel, kuna tööriist on loodud ainult koduseks kasutamiseks.

Garantii ei kehti, kui toodet on remontinud või demonteerinud Black & Decker volituseta isik.

Garantii kasutamiseks tuleb toode, täidetud garantiikaart ja ostuföend (t ekk) viia müüjale või otse volitatud teenindajale hiljemalt kaks kuud peale vea avastamist.

Teavet lähima Black & Decker teenindaja kohta leiata veebisaidilt: [www.2helpu.com](http://www.2helpu.com).

## Garantiitalong:

Tööriista mudel/kataloogi number .....

Seria number/kuupäeva kood .....

Klient .....

Müüja .....

Kuupäev .....



РУССКИЙ

## Гарантия

Black & Decker гарантирует, что данное изделие в момент поставки потребителю не содержит каких-либо дефектов материалов или сборки. Данная гарантия дополняет законные права потребителя и не затрагивает их каким-либо образом. Настоящая гарантия действует на территориях стран-членов Европейского Союза и в Европейской зоне свободной торговли.

Если в течение 24 месяцев с даты приобретения произошла поломка изделия Black & Decker из-за некачественных материалов и/или сборки, либо изделие является дефектным в соответствии с техническими требованиями, то Black & Decker отремонтирует или заменит изделие с минимальным беспокоейством для потребителя.

Гарантия не действительна, если поломка произошла вследствие:

- Нормального износа
- Неправильного использования или плохого обслуживания
- Перегрузки двигателя
- Если изделие повреждено посторонними частями, материалом или вследствие аварии
- Использование ненадлежащего источника питания

Гарантия не действительна, если инструмент используется в профессиональной деятельности, поскольку этот инструмент предназначен только для бытового применения.

Гарантия не действительна, если изделие подверглось ремонту или разборке лицом, не уполномоченным Black & Decker.

Для того, чтобы воспользоваться гарантией необходимо предоставить: изделие, заполненную Гарантийную карту и доказательство покупки (приемки) дилеру или непосредственно уполномоченному агенту по обслуживанию не позднее двух месяцев с момента обнаружения поломки.

Информацию о ближайшем агенте по обслуживанию Black & Decker можно найти на странице в Интернете: [www.2hepb.com](http://www.2hepb.com).

## Гарантийный талон:

Модель инструмента / Номер по каталогу .....

Серийный номер / Код даты .....

Потребитель .....

Дилер .....

Дата .....



LATVIŠU

## Garantija

Black & Decker garantē, ka produktam, to piegādājot klientam, nav materiālu un/vai montāžas defektu. Garantija ir papildus klienta juridiskajam tiesībam un tās neietekmē. Garantija ir spēkā visās Eiropas Kopienas dalībvalstīs un Eiropas Brīvās tirdzniecības zonā.

Ja Black & Decker produkts salūst materiālu un/vai montāžas trūkumu dēļ vai ja tam ir trūkumi saskaņā ar tehnisko specifikāciju, Black & Decker 24 mēnešu laikā no pirkšanas datuma veiks remontu vai produkta nomaiņu, cenšoties klientam radīt iespējami mazāk grūtību.

Garantija nav spēkā, ja bojājums ir radies šāda iemesla dēļ:

- Normāls nolliums
- Ieļļes nepareiza lietošana vai silka uzturēšana
- Ja motors darbināts ar pārsliodzi
- Ja produkta bojājumu radījuši svešķermeņi, cits materiāls vai tas bojāts avārijas rezultātā
- Nepareiza strāvas padeve

Garantija nav spēkā, ja ierīce ir izmantota profesionālā pielietojumā, jo tā ir paredzēta lietošanai tikai sadzīves vajadzībām.

Garantija nav spēkā, ja produktam remontu vai arkori veikusi persona, kam šādam nolūkam nav Black & Decker atļaujas.

Lai izmantotu garantijas tiesības, produkts ar aizpildītu garantijas talonu un pirkuma apliecinājumu (čeku) ir jānogādā ražotājam vai tieši pilnvarotajam arokpes pārstāvim vēlāks divus mēnešus pēc trūkuma konstatēšanas.

Informāciju par tuvāko Black & Decker servisa pārstāvi meklējiet mājas lapā: [www.2hepb.com](http://www.2hepb.com).

## Garantijas talons:

Ieļļes modelis/Kataloga numurs .....

Seriāls numurs/Datuma kods .....

Klients .....

Pārdavējs .....

Datums .....