

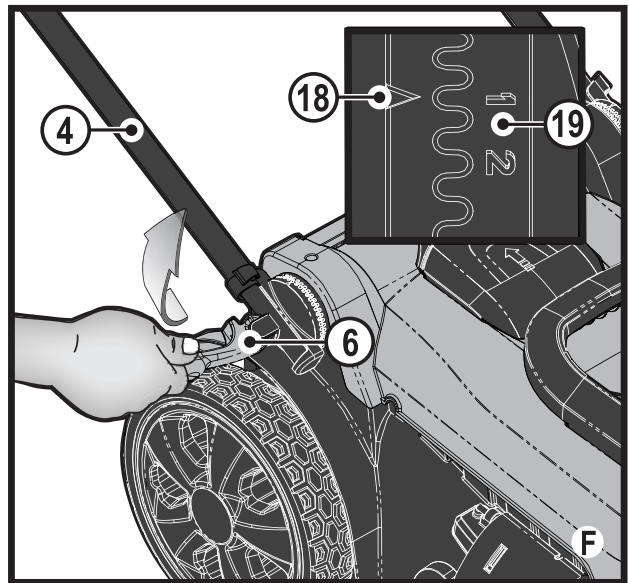
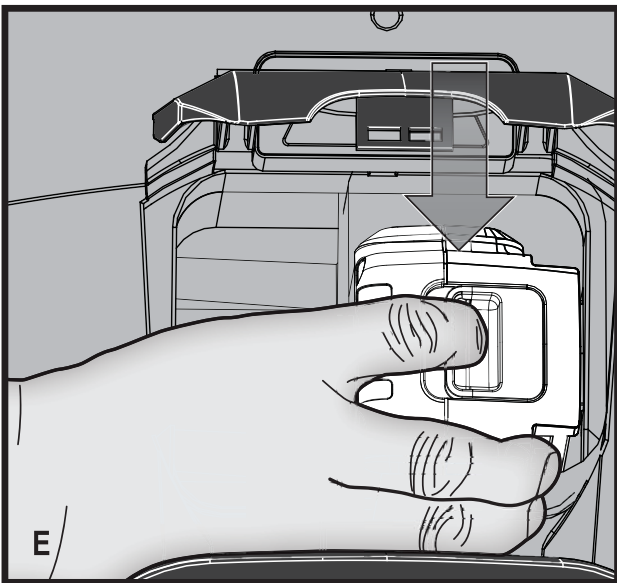
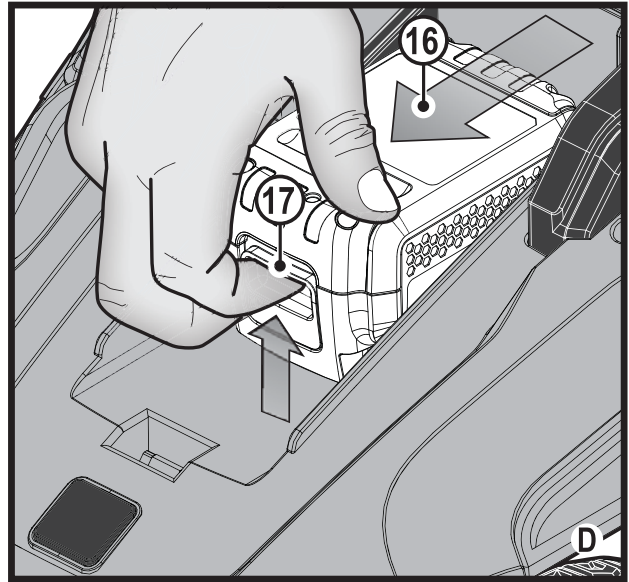
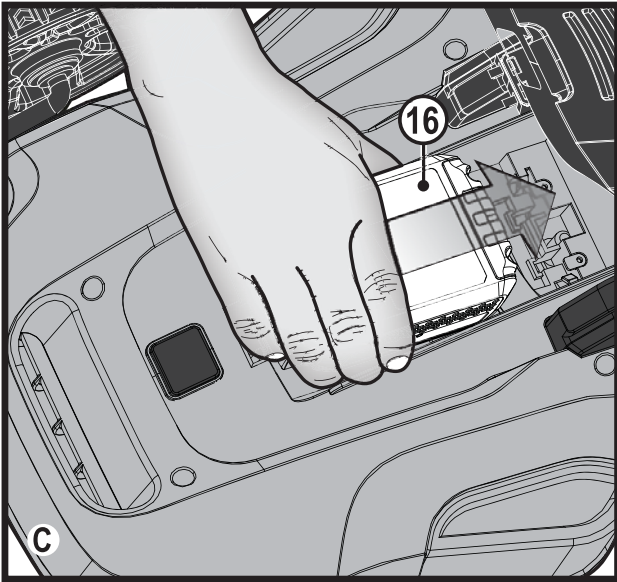
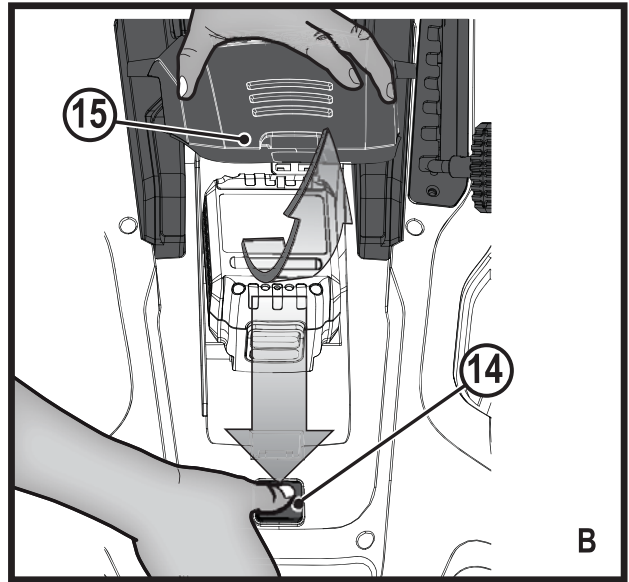
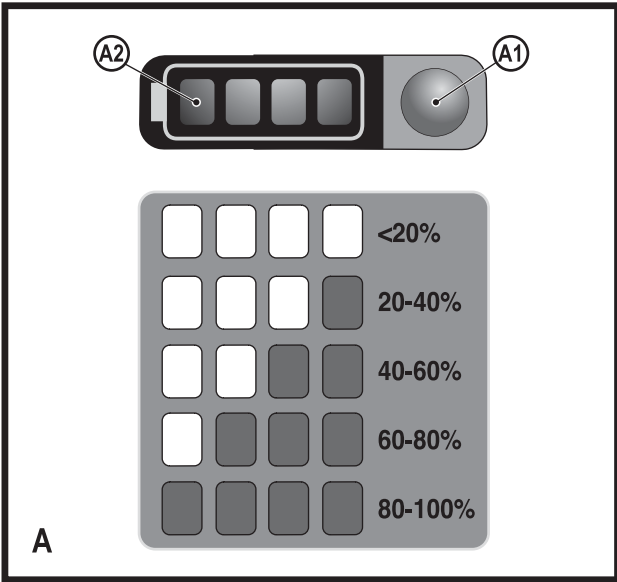
*A kéziszerszám  
iparszerű használatra  
nem ajánlott.*

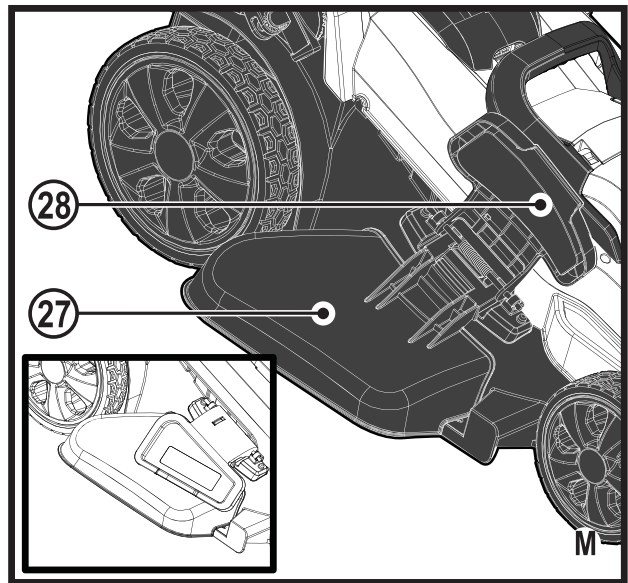
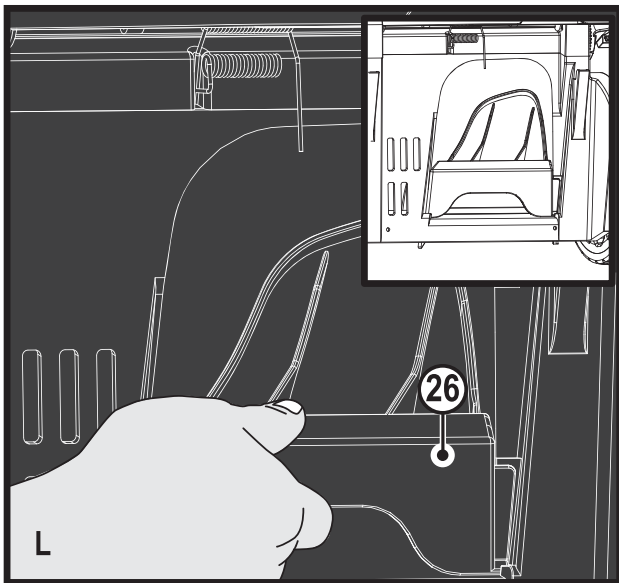
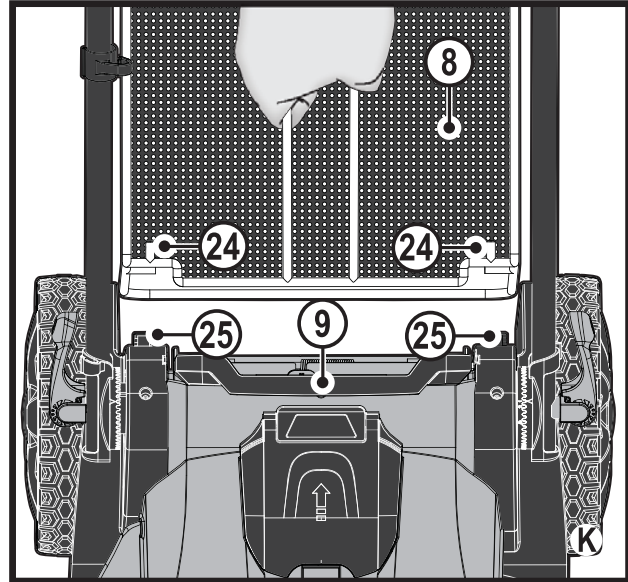
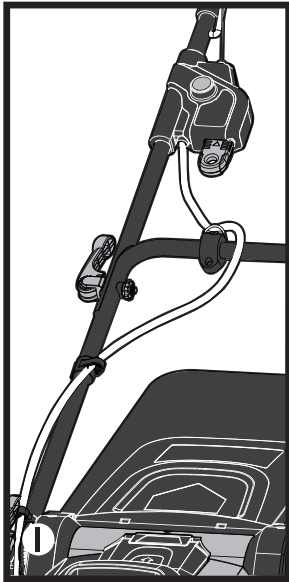
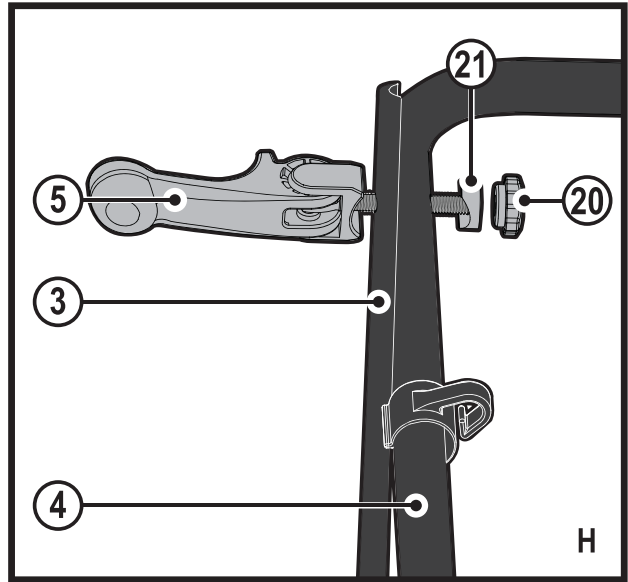
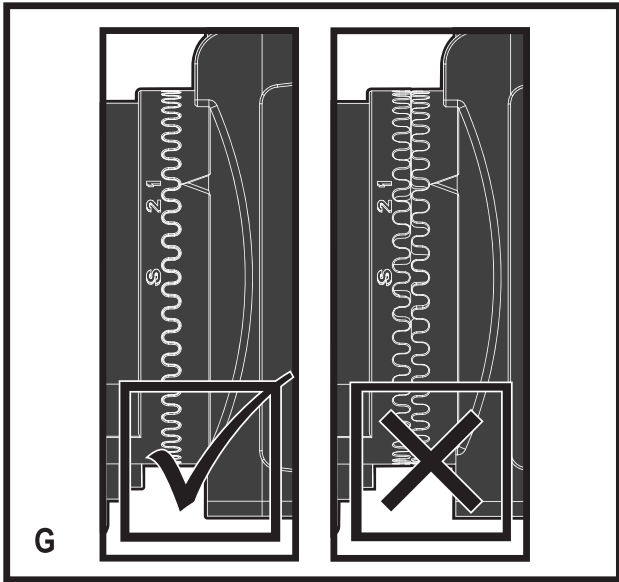
533224-89 H

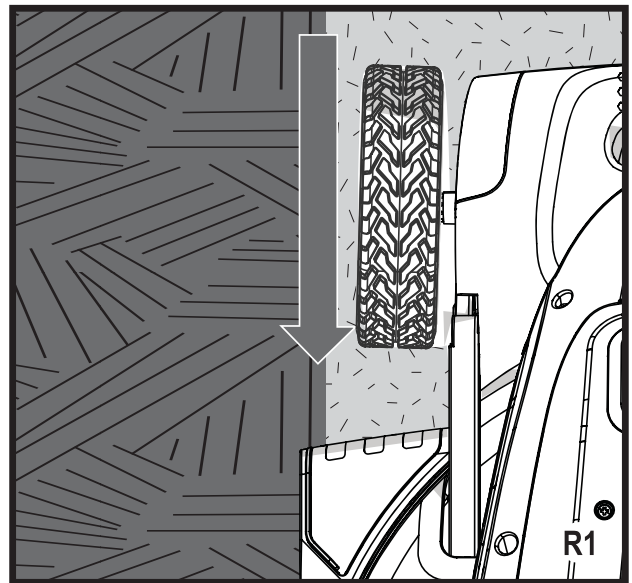
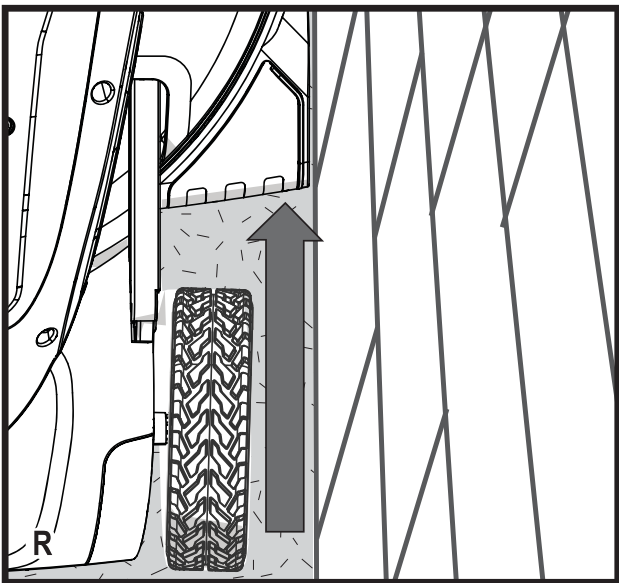
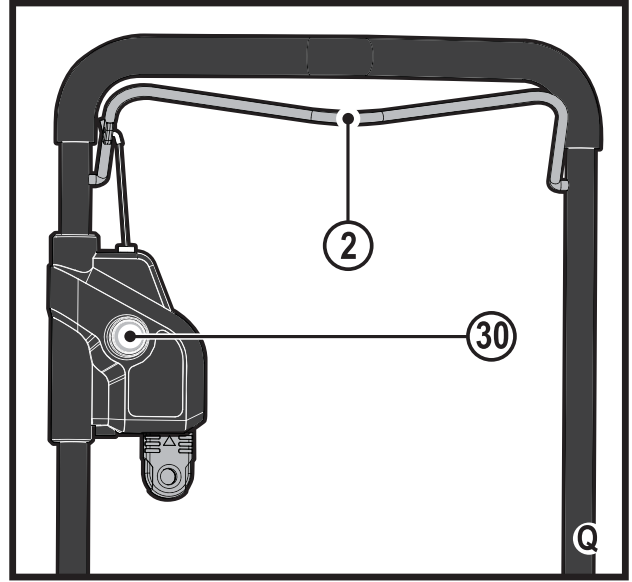
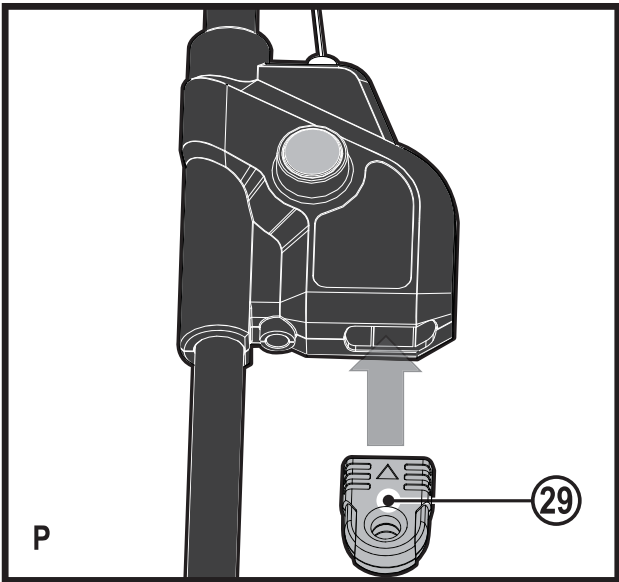
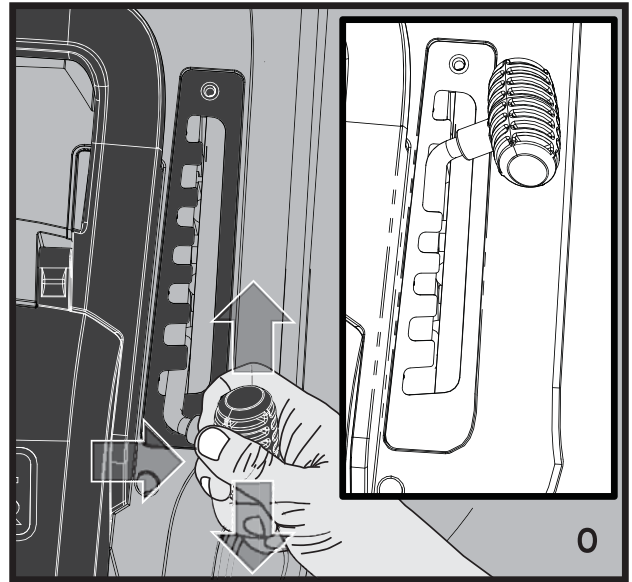
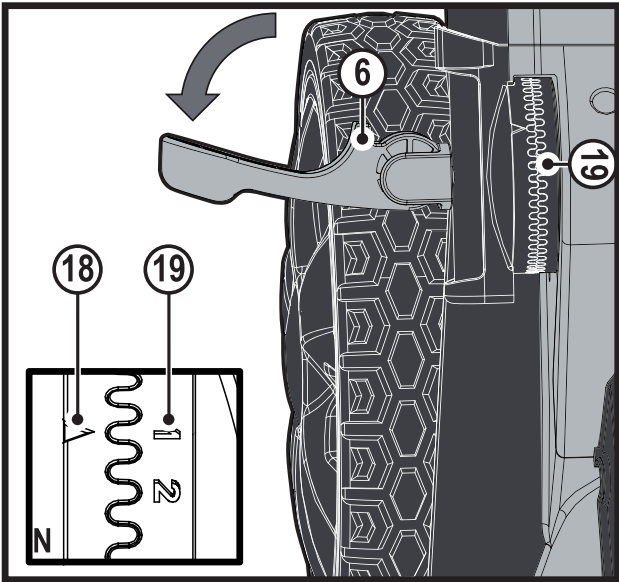
Fordítás az eredeti kezelési utasítás alapján készült

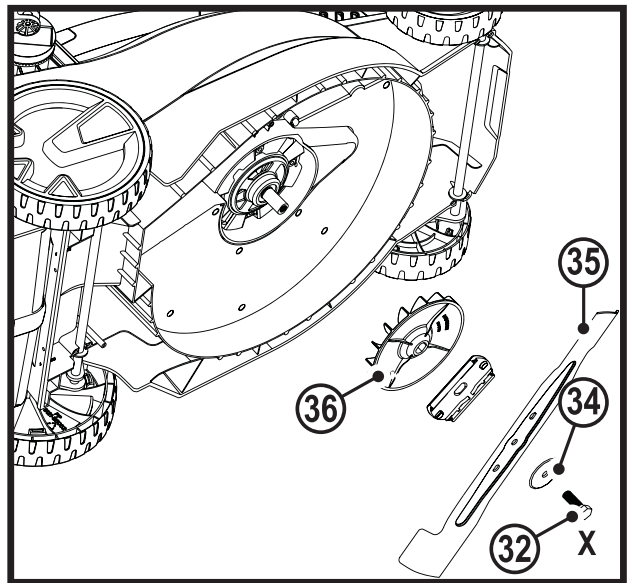
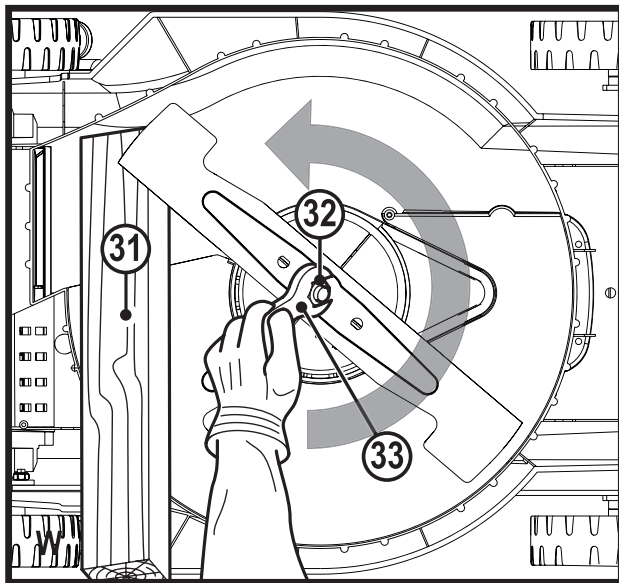
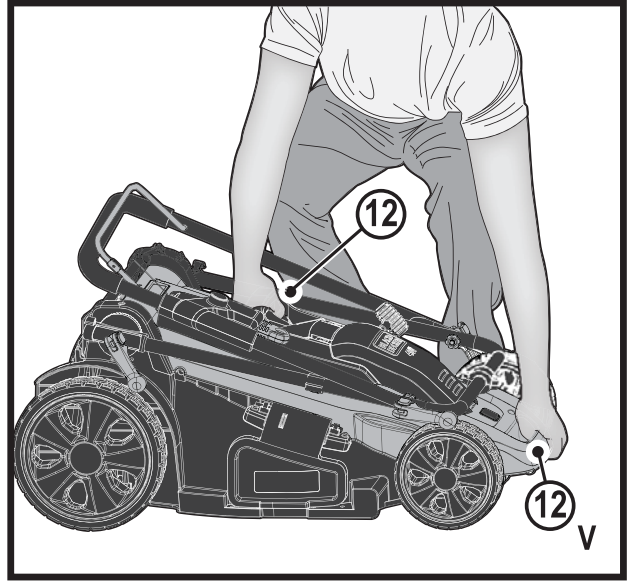
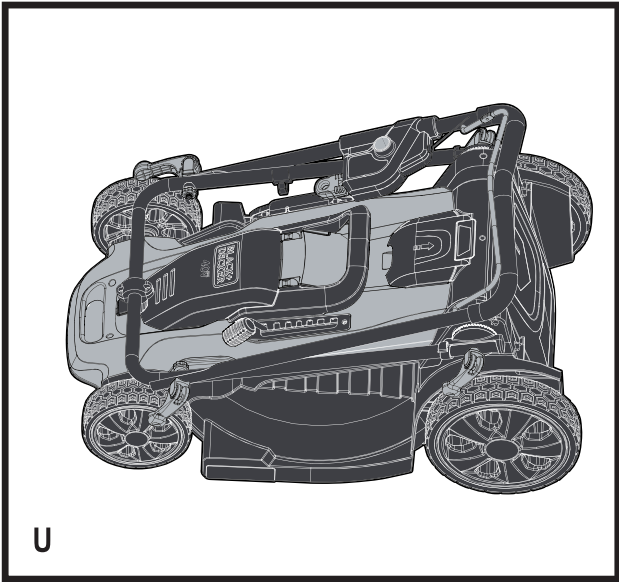
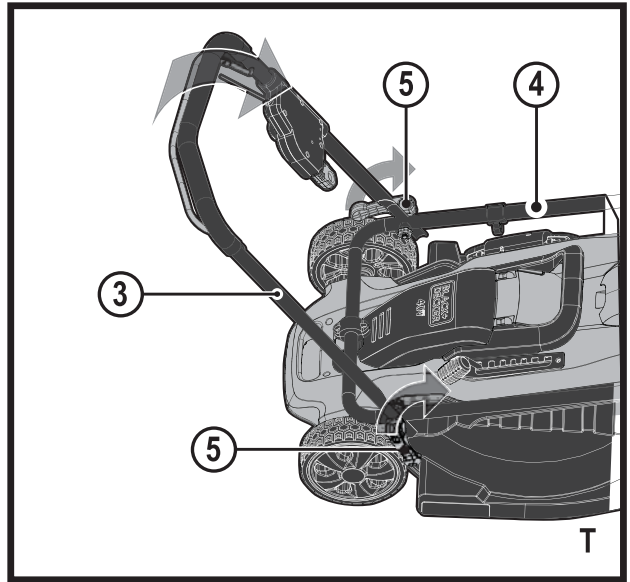
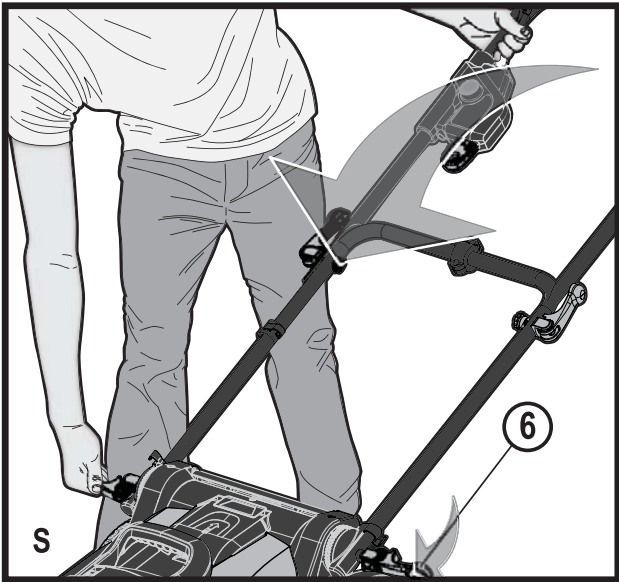
[www.blackanddecker.eu](http://www.blackanddecker.eu)

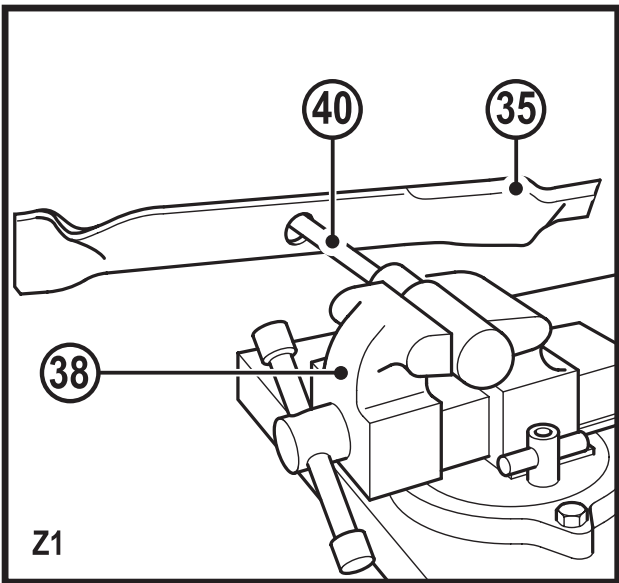
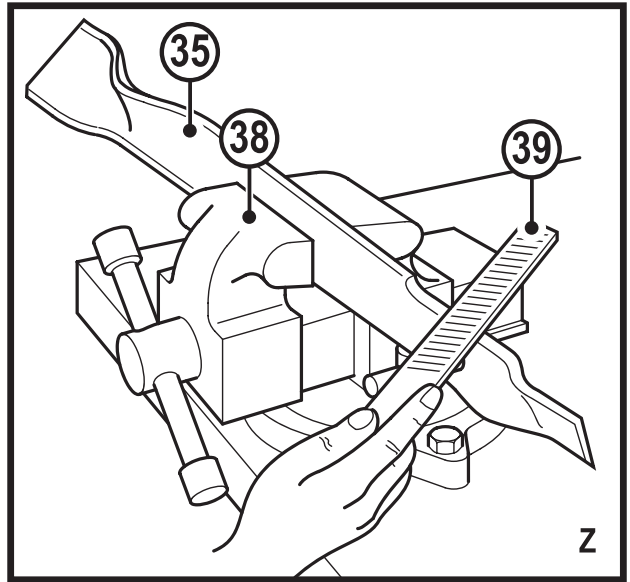
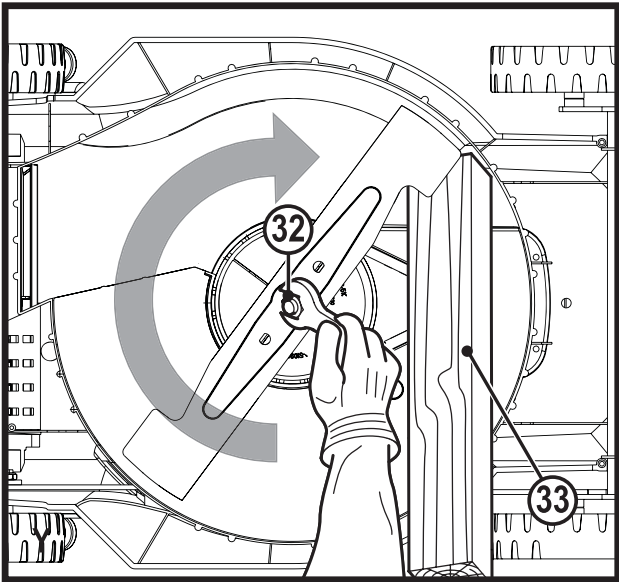
**CLMA4820L2**











**Rendeltetésszerű használat**

Az Ön BLACK+DECKER CLMA4820L2 Autosense technológiás fűnyíróját fűnyírásra terveztük. Ez a gép iparszerű felhasználásra nem alkalmas.

## Biztonságtechnikai útmutatások

**Figyelmeztetés!** Akkumulátorról működtetett gépek használatakor tűz, áramütés, személyi sérülés és anyagi kár veszélyének csökkentése érdekében mindig be kell tartani többek között a következő alapvető biztonságtechnikai előírásokat.

**Figyelmeztetés!** A gép használatánál be kell tartani a biztonságtechnikai szabályokat. A saját és a közelben tartózkodók biztonsága érdekében kérjük, hogy a gép használata előtt olvassa át ezeket az útmutatásokat. Kérjük, őrizze meg az útmutatót későbbi használatra.

- ◆ A gép használata előtt alaposan tanulmányozza át ezt a kézikönyvet.
- ◆ A termék rendeltetésszerű használatát ebben a kézikönyvben ismertetjük. A kézikönyvben nem ajánlott tartozék vagy kiegészítő használata, illetve itt fel nem sorolt műveletek végzése személyi sérülés veszélyével jár.
- ◆ Őrizze meg ezt a kézikönyvet későbbi használatra.

**A gép használata**

Mindig körültekintően használja.

- ◆ Ezt a gépet fiatalok vagy fogyatékkal élők csak felügyelet mellett használhatják.
- ◆ A gép nem játékszer.
- ◆ Ne engedje, hogy gyermekek vagy állatok a munkaterület közelébe menjenek, illetve hozzáférjenek a géphez és a tápkábelhez.
- ◆ A gyermekekre gondosan felügyelni kell, ha a gépet a közelükben használják.
- ◆ Csak száraz helyen használja. Ne hagyja, hogy nedvesség érje a gépet.
- ◆ Ne merítse vízbe.
- ◆ Ne nyissa fel a burkolatát. Nincsenek benne felhasználó által szervizelhető alkatrészek.
- ◆ Ne használja a gépet robbanásveszélyes környezetben, például gyúlékony folyadékok, gázok vagy por jelenlétében.
- ◆ A csatlakozódugasz és a kábel sérülésének elkerülése érdekében soha ne a kábelnél fogva húzza ki a dugaszt a konnektorból.

**Használat után**

- ◆ A használaton kívüli gépet száraz, jól szellőző helyen tárolja, ahol gyerekek nem férhetnek hozzá.

- ◆ Ügyeljen arra, hogy gyermekek ne férhessenek hozzá a tárolt géphez.
- ◆ Ha a gépet járműben tárolja vagy szállítja, a csomagtartóban tartsa vagy kötözze le, hogy hirtelen sebesség- vagy irányváltoztatáskor ne mozdulhasson el.

## Átvizsgálás és javítások

- ◆ Használat előtt ellenőrizze, nem sérült-e a gép, illetve nem hibás-e valamelyik alkatrésze. Győződjön meg arról, hogy az alkatrészek nincsenek eltörve, a kapcsolók nem sérültek és nem áll fenn olyan körülmény, amely befolyásolhatja a gép működését.
- ◆ Ne használja a gépet, ha valamely alkatrésze sérült vagy hibás.
- ◆ A sérült vagy hibás alkatrészt márkaszervizzel javíttassa meg vagy cseréltesse ki.
- ◆ Soha ne próbáljon olyan alkatrészt kicserélni vagy kicserélni, amelyet ez a kézikönyv nem említ.
- ◆ Beállításnál vigyázzon, hogy az ujjai be ne szoruljanak a mozgó vágókések/alkatrészek és a fix alkatrészek közé.
- ◆ A vágókések szervizelésénél ne feledje, hogy a vágókések akkor is foroghatnak, amikor az áramforrást már kikapcsolta.

## További biztonsági útmutatások fűnyírókhoz

- ◆ A fűnyíró használata közben mindkét kezével erősen markolja a nyelet.
- ◆ Ha bármikor úgy találja, hogy a fűnyírót billenteni kell, ügyeljen arra, hogy mindkét keze billentés közben is olyan helyzetben maradjon, hogy működtetni tudja a gépet. Mindkét kezét ebben a helyzetben tartsa mindaddig, amíg a fűnyíró ismét nyugalmi helyzetében nem áll a talajon.
- ◆ Fűnyírás közben soha ne hallgasson rádiót vagy zenét fejhallgatóból.
- ◆ Soha ne is próbáljon a kerék magasságán állítani, amíg a motor jár vagy amíg a biztonsági kulcs a kapcsolóházban van.
- ◆ Ha a fűnyíró elakad, az indítófogantyú elengedésével állítsa le, várja meg a vágókés leállítását, majd vegye ki a biztonsági kulcsot, és csak ezután tisztítsa ki az eltömődött járatot vagy távolítsa el a késház alá került törmeléket.
- ◆ Kezét és lábát tartsa távol a vágási területtől.
- ◆ Tartsa élesen a vágókéseket. A vágókéshez mindig csak védőkesztyűben érjen hozzá.



- ◆ Ha használja a fűgyűjtőt, gyakran ellenőrizze, nem kopott-e vagy nincs-e rossz állapotban. Ha túlságosan megkopott, a biztonság érdekében cserélje ki egy új fűgyűjtőre.
- ◆ Rendkívül körültekintő legyen, amikor a fűnyírót önmaga felé fordítja vagy húzza.
- ◆ Soha ne tegye kezét vagy lábát a fűnyíró alá vagy közelébe. A kidobónyílást mindig kerülje.
- ◆ A nyírni kívánt területet tisztítsa meg az olyan tárgyaktól, amelyeket a vágókés felrepíthet (kövek, botok, drót, játékok, csontok stb.). A kés által felrepített tárgyak súlyos személyi sérülést okozhatnak. Amikor a motor jár, a nyél mögött álljon.
- ◆ Mezítláb vagy szandálban ne használja a fűnyírót. Mindig megfelelő lábbelit viseljen.
- ◆ Ha nem feltétlenül szükséges, ne húzza a fűnyírót hátrafelé. Hátrafelé mozgás előtt és közben mindig nézzen lefelé és hátrafelé.
- ◆ A kidobott anyagot soha ne irányítsa mások felé. Ne hagyja, hogy a kidobott anyag falhoz vagy más akadályhoz csapódjon. A kidobott anyag gellert kaphat, és a kezelő felé irányulhat. Kavicsos területeken áthaladva az indítófogantyú elengedésével kapcsolja ki a fűnyírót és állítsa le a vágókést.
- ◆ Ne használja a fűnyírót a teljes fűgyűjtő, a kidobónyílás védőlemeze, a hátsó védőlemez vagy más védőeszközök nélkül. Időszakonként ellenőrizze, hogy az összes védőlemez és biztonsági védőeszköz jó állapotban van-e, megfelelően fog-e működni és feladatát el tudja-e ellátni. A gép további használata előtt cserélje ki a sérült védőlemezt vagy más védőeszközt.
- ◆ Működésben lévő fűnyírót soha ne hagyjon felügyelet nélkül. Mielőtt felügyelet nélkül hagyja, vegye ki a biztonsági kulcsot.
- ◆ Az indítófogantyú elengedésével mindig állítsa le a motort, majd várja meg a vágókés teljes leállítását, azután pedig vegye ki a biztonsági kulcsot, mielőtt a fűnyírót tisztítja, leveszi róla a fűgyűjtőt, a kidobó nyílás védőlemezéről eltávolítja az eltömődést, felügyelet nélkül hagyja a fűnyírót, vagy mielőtt beállítást, javítást vagy átvizsgálást végez rajta.
- ◆ A fűnyírót csak nappali fény vagy megfelelő mesterséges megvilágítás mellett használja, amikor a vágókés útjába eső tárgyak könnyen észrevehetőek.

- ◆ Alkohol vagy gyógyszer hatása alatt, betegen vagy fáradtan ne használja a fűnyírót. Legyen mindig éber, figyeljen arra, amit tesz, és a józan eszét használja.
  - ◆ A veszélyes környezeteket kerülje. Nyirkos vagy vizes fűvön és esőben soha ne használja a fűnyírót. Mindig biztonságosan álljon a talajon, soha ne fusson.
  - ◆ Ha a fűnyíró rendellenesen rázkódni kezd, engedje el a leállító rudat, várja meg a vágókés leállítását, vegye ki a biztonsági kulcsot, majd azonnal derítse ki a rázkódás okát. A rázkódás általában hibára figyelmeztet, a hibaelhárítási útmutatóban kaphat tanácsot arról, mit tegyen rendellenes rázkódás esetén.
  - ◆ A fűnyíró használata közben mindig viseljen megfelelő védőszemüveget és légzésvédőt.
  - ◆ A fűnyíróhoz nem ajánlatos akármilyen tartozékot és kiegészítőt használni, mert az veszélyes lehet. Csak a BLACK+DECKER által jóváhagyott tartozékokat használjon.
  - ◆ A fűnyíró használata közben soha ne nyúljon ki túl messzire. A fűnyíró használata közben mindig megfelelően támassza meg a lábát, és tartsa magát egyensúlyban.
  - ◆ Lejtőn keresztirányban haladva nyírjon fűvet, soha nem fel-le irányban. Legyen különösen óvatos, amikor lejtőn irányt változtat.
  - ◆ Figyeljen a gödrökre, kerékvágásokra, hepehupákra, kövekre és más rejtett akadályokra. Egyenetlen talajon megcsúszhat, eleshet és balesetet szenvedhet. A magas fű akadályokat rejthet.
  - ◆ Nedves fűvet ne nyírjon, és túl meredek lejtőn se nyírjon fűvet. Ha nem elég jól támasztja meg a lábát, megcsúszhat, eleshet és balesetet szenvedhet.
  - ◆ Ne nyírjon fűvet szakadék, árok vagy töltés mellett. Ilyen helyeken elveszítheti az egyensúlyát.
  - ◆ Mindig hagyja lehűlni a gépet, mielőtt a tárolóhelyére teszi.
- Mások biztonsága**
- ◆ Ezt a gépet nem használhatják olyan személyek (a gyermekeket is beleértve), akik nincsenek fizikai, érzékelési vagy mentális képességeik teljes birtokában, vagy nincs meg a szükséges tapasztalatuk és tudásuk, kivéve, ha a biztonságukért felelős személy felügyeletet vagy a gép használatához kioktatást biztosít számukra.

- ◆ Ügyeljen arra, hogy gyermekek ne játsszanak a géppel.

## Maradványkockázatok

A gép használata további, a biztonsági figyelmeztetések között esetleg fel nem sorolt maradványkockázatokkal is járhat. Ezek a gép nem rendeltetésszerű vagy hosszú idejű használatából stb. adódhatnak.

Bizonyos kockázatok a vonatkozó biztonsági előírások betartása és a védőeszközök használata ellenére sem kerülhetők el.

Ezek a következők lehetnek:

- ◆ forgó-mozgó alkatrészek megérintése miatti sérülések;
- ◆ alkatrészek, vágókések vagy tartozékok cseréje közben bekövetkező sérülések;
- ◆ a gép hosszú idejű használata miatti sérülések. Ha a gépet hosszú ideig használja, rendszeresen iktasson be szüneteket.
- ◆ halláskárosodás;
- ◆ a fűrészpor belégzése miatti egészségi veszélyek (például tölgy, bükk és MDF anyagok megmunkálásánál).

## Figyelmeztető szimbólumok

A gépen a dátumkóddal együtt a következő figyelmeztető címkék láthatók:



**Figyelmeztetés!** Olvassa el a kézikönyvet a gép használata előtt.



Óvja a gépet esőtől és egyéb nedvességtől.



**Legyen óvatos az éles vágókésekkel.**

Mindig vegye ki a biztonsági kulcsot, mielőtt a fűnyírót tisztítja, a fűgyűjtőt leveszi, a kidobónyílásból az eltömődést eltávolítja, vagy mielőtt a fűnyírót felügyelet nélkül hagyja, illetve beállítást, javítást vagy átvizsgálást végez rajta.



Óvakodjon a repülő tárgyaktól. A közelben állókat tartsa távol a vágási területtől.



Viseljen védőszemüveget.



A vágókések a gép kikapcsolása után egy ideig még forognak.



A 2000/14/EK irányelv szerint garantált hangteljesítmény.

## További biztonsági útmutatások akkumulátorokhoz és töltőkhöz

### Akkumulátorok

- ◆ Soha, semmilyen okból ne próbálja szétbontani az akkumulátort.
- ◆ Vízről óvja.
- ◆ Hőtől óvja.
- ◆ Ne tárolja olyan helyen, ahol a hőmérséklet 40 °C fölé emelkedhet.
- ◆ Csak 10 °C és 40 °C közötti környezeti hőmérséklet mellett töltsé.
- ◆ Csak a készülékhez/ szerszámhoz mellékelt töltővel töltsé. Nem megfelelő töltő használata áramütéshez vagy az akkumulátor túlmelegedéséhez vezethet.
- ◆ Lemerült akkumulátorok kiselejtezésénél tartsa be „Környezetvédelem” című rész útmutatásait.
- ◆ Ne sértse fel és ne deformálja az akkumulátort, azaz védje kilyukadástól és ütődéstől, mert az sérülést vagy tüzet okozhat.
- ◆ Sérült akkumulátort ne töltsön.
- ◆ Szélsőséges körülmények között szivároghatnak az akkumulátorok. Ha az akkumulátoron

folyadékszivárgást észlel, gondosan törölje le ronggyal. Vigyázzon, hogy a folyadék ne kerüljön érintkezésbe a bőrével.

- ◆ Ha a folyadék a bőrével vagy szemével mégis érintkezésbe került, az alábbiakat tegye.

**Figyelmeztetés!** Az akkumulátor-folyadék személyi sérülést vagy anyagi kárt okozhat. Ha a bőrére került, azonnal öblítse le vízzel. Bőrpirosodás, fájdalom vagy irritáció esetén forduljon orvoshoz. Ha a szemébe került, tiszta vízzel azonnal öblítse, és forduljon orvoshoz.



Ne kísérletezzen sérült akkumulátor töltésével.

### Töltők

Az Ön töltőjét egy adott feszültségre terveztük.

Mindig ellenőrizze, hogy a hálózati feszültség megfelel-e a készülék adattábláján megadott feszültségnek.

**Figyelmeztetés!** Soha ne próbálja a töltőt hagyományos hálózati dugasszal helyettesíteni.

- ◆ A BLACK+DECKER töltővel csak a készülékhez/szerszámhoz mellékelt akkumulátort töltsé. Más akkumulátorok szétrobbanhatnak, személyi sérülést és anyagi kárt okozva.

- ◆ Nem tölthető telepet soha ne is próbáljon tölteni.
- ◆ Ha a hálózati kábel sérült, a veszély megelőzése végett cseréltesse ki a gyártóval vagy megbízott BLACK + DECKER szakszervizzel.
- ◆ Vízről és egyéb nedvességtől óvja a töltőt.
- ◆ Ne nyissa fel a töltőt.
- ◆ Ne tesztelje mérőműszerrel.
- ◆ Töltéskor a készüléket/ szerszámot/akkumulátort jól szellőző helyre tegye.



A töltő csak beltéri használatra alkalmas.



Olvassa el a használati útmutatót a készülék használata előtt.

## Elektromos biztonság



Az Ön töltője kettős szigetelésű, ezért nincs szükség földelésre. Mindig ellenőrizze, hogy a hálózati feszültség megfelel-e a készülék adattábláján megadott feszültségnek. Soha ne próbálja a töltőt hagyományos hálózati dugasszal helyettesíteni.

- ◆ Ha a hálózati kábel sérült, a veszély megelőzése végett

cseréltesse ki a gyártóval vagy megbízott BLACK + DECKER szakszervizzel.

### Az akkumulátor töltése

Az akkumulátort az első használat előtt és minden olyan esetben tölteni kell, amikor nem ad elég teljesítményt olyan munkánál, amelyet korábban könnyedén el lehetett végezni. Töltés közben az akkumulátor melegedhet, ami normális jelenség, nem jelent hibát.

**Figyelmeztetés!** Ne töltsé az akkumulátort 10 °C alatti vagy 40 °C feletti környezeti hőmérsékletnél. Javasolt töltési hőmérséklet: kb. 24 °C.

**Tartsa szem előtt: A töltő nem tölti az akkumulátort, ha annak hőmérséklete kb. 10 °C alatt, ill. 40 °C**

**felett van. Ilyenkor hagyja az akkumulátort a töltőben, és az automatikusan tölteni kezd, amint az akkumulátor a megfelelő hőmérsékletre felmelegszik vagy lehül.**

- ◆ Az akkucsomag behelyezése előtt csatlakoztassa a töltőt egy megfelelő konnektorra.
- ◆ Helyezze be az akkucsomagot a töltőbe.



A zöld LED villogása jelzi, hogy az akku töltése folyamatban van.



A töltés befejezését a LED folyamatos zöld fénye jelzi. Az akkumulátor ilyenkor már teljesen feltöltődött; használhatja vagy benn is hagyhatja a töltőben.

**Figyelmeztetés! A lemerült akkumulátorokat minél hamarabb töltsé fel, mert különben jelentősen megrövidülhet az élettartamuk.**

### Töltő-diagnosztika

Ezt a töltőt úgy terveztük, hogy érzékelje az akkucsomagok vagy az áramforrás bizonyos hibáit. Azokat úgy jelzi, hogy egy LED különböző sémák szerint villog.

## Rossz akkumulátor



A töltő érzékeli, ha az akkumulátor gyenge vagy sérült. A piros LED a címkén bemutatott séma szerint villog. Ha ezt a rossz akkura utaló villogási sémát látja, ne töltsen tovább az akkut. Juttassa el egy szervizbe vagy hulladékgyűjtő létesítménybe.

## Meleg/hideg késleltetés



Ha a töltő azt érzékeli, hogy az akkumulátor túl meleg vagy túl hideg, automatikusan elindítja a meleg/hideg késleltetést, felfüggesztve a töltést mindaddig, amíg az akkumulátor normál hőmérsékletet nem ér el.

Miután ez megtörtént, a töltő automatikusan töltés módra kapcsol. Ez a funkció maximális élettartamot biztosít az akkumulátornak. A piros LED a címkén bemutatott séma szerint villog, amikor a töltő meleg/hideg késleltetést észlel.

## Töltöttségi szint kijelzője

Az akkumulátor töltöttségi szint kijelzővel is fel van szerelve.

Használat és töltés közben ez jelzi az akkumulátor aktuális töltöttségi szintjét. A gép működőképességét nem jelzi ki, továbbá ingadozásnak van kitéve a termék alkotórészeitől, a hőmérséklettől és a végfelhasználó által végzett munkafeladattól függően.

## Az akkumulátor töltöttségi szintjének ellenőrzése használat közben

- ◆ Nyomja meg a töltöttségi szint kijelzőjének gombját (A1).
- ◆ A négy LED (A2) világít, és százalékban mutatja az akku töltöttségi szintjét (A ábra).
- ◆ Ha a LED nem világít, töltsen fel az akkumulátort.

## Az akkumulátor töltőben hagyása

Az akkumulátor korlátlan ideig maradhat a töltőben, miközben a LED határozatlan ideig világít. A töltő az akkumulátort teljesen feltöltött állapotban tartja.

## Részegységek

Ez a gép az alábbi részegységek némelyikét vagy mindegyikét tartalmazza:

1. Kapcsolódoboz
2. Indítófogantyú
3. Felső nyél
4. Alsó nyél
5. Felső nyél rögzítőkarjai (2)
6. Alsó nyél rögzítőkarjai (2)
7. Vágásmagasságot beállító kar
8. Fűgyűjtő zsák
9. Hátsó ajtó fedele
10. Akkumulátor port
11. Akkumulátor tárolórekesze
12. Hordfogatnyúk
13. EdgeMax™

## Az akkucsomag be- és kiszérése (B-C ábra)

- ◆ Nyomja meg az akkumulátor port fedelének kioldógombját (14), húzza az akkumulátor port fedelét (15) felfelé, hogy az akkumulátor port (10) szabaddá váljon, ahogyan a B ábrán látható.
- ◆ Csúsztassa be az akkumulátort (16) az akkumulátor portba, amíg hallható kattánás nem jelzi, hogy pontosan a helyére került (C ábra). Bizonyosodjon meg arról, hogy az akkucsomag pontosan a helyén és reteszelve van.
- ◆ Csukja vissza az akkumulátor port fedelét. A fűnyíró beindítása előtt győződjön meg arról, hogy a fedél teljes mértékben reteszelve van.

## Az akkucsomag kiszérése (D ábra)

- ◆ Nyissa fel az akkumulátor port fedelét (15).
- ◆ Nyomja meg az akkucsomagon az akkumulátor kioldógombját (17), majd húzza ki az akkucsomagot a D ábrán látható módon.

## Akkumulátor tárolása

Az akkumulátor tárolórekeszében (11) egy pótakkumulátor is tárolható.

- ◆ Emelje fel a tárolórekesz fedelét, és csúsztassa be az akkumulátort a rekeszbe az E ábrán látható módon. Az ebben a rekeszben elhelyezett akkumulátor nem működteti a fűnyírót.
- ◆ Csavarja a felső nyél gyorskioldó kapcsait (7) az alsó nyélen keresztül a rögzítőanyákba (20). Amikor a felső nyél gyorskioldó kapcsai féltűg vannak becsavarva, zárja a gyorskioldó kapcsokat (G ábra). Ha a nyél és a gyorskioldó kapcsok közötti kapcsolat túl szoros vagy túl laza, állítson a gyorskioldó kapcsok mélységén, majd zárja őket ismét, amíg a fogak teljesen össze nem zárulnak.

## Összeszerelés

**Figyelmeztetés!** A gép összeszerelése előtt győződjön meg arról, hogy az ki van kapcsolva, és a dugasza ki van húzva a konnektorból.

### Az alsó nyél felszerelése (F ábra)

- ◆ Emelje be az alsó nyelet (4) a helyébe, ügyelve arra, hogy a fűnyíró alsó részén lévő nyíl (18) egy vonalban legyen a nyél (19) 1-es, 2-es vagy 3-as jelzésével (F ábra betétképe).

**Tartsa szem előtt!** Figyeljen arra, hogy az alsó nyél mindkét oldala ugyanarra a számra legyen állítva. A gép működtetéséhez a nyílnak az 1-es, 2-es vagy a 3-as jelzéssel egy vonalban kell lennie.

- ◆ Zárja a nyél magasságállító karjait (7), ahogyan az F ábrán látja. Zárásuknál ellenőrizze, hogy a fogak össze vannak-e kapcsolódva, ahogyan a G ábra mutatja.
- ◆ Ha a nyél és a kar túl szorosan vagy túl lazán kapcsolódnak egymáshoz, nyissa a kart, és forgatásával állítsa a mélységét. Zárja vissza, amíg a fogak teljesen össze nem kapcsolódnak, és mindegyik kar biztonságosan zárva nem marad.

### A felső nyél felszerelése (H ábra)

- ◆ Vegye le a felső nyél rögzítőkarjait (5), az anyákat (20) és alátéteket (21) a nyélről.
- ◆ A felső nyél (3) alján lévő furatokat és az alsó nyél (4) tetején lévő furatokat igazítsa egymáshoz.

**Tartsa szem előtt!** Ügyeljen arra, hogy a tápkábel mindkét nyél előtt legyen elhelyezve. Ellenkező esetben a kábel összegubancolódhat, és megnehezítheti a fűnyíró eltávolítását (I ábra).

- ◆ A felső nyél (3) külső részéről csúsztassa át a kar csavarját a furatokon.
- ◆ Csúsztassa rá az alátétet a kar csavarjára, majd a csavaranyával lazán rögzítse az egész szerelvényt.
- ◆ Fordítsa a felső nyelet a kívánt helyzetbe.
- ◆ Zárja a kart. Ha túl szoros vagy túl laza, nyissa a kart és lazítsa meg a csavaranyát, hogy állítson a szorítóerőn. A zárással ellenőrizze a karokat. Elég lazának kell lenniük ahhoz, hogy a nyeleket erősen tartsák, de elég szorosnak kell lenniük ahhoz, hogy teljesen zárhatóak legyenek. A kar nyitásával és a csavaranya forgatásával addig állítsa, amíg a nyelek biztonságosan nem rögzítődnek.

### A motorkábel rögzítése (J ábra)

**Figyelmeztetés:** Úgy rögzítse a kábelt, hogy ne feszüljön, ne csipődjön be a nyelek illesztéseibe használat vagy hajtogatás közben. Attól károsodhat a kábel.

A motorkábelt (22) a nyelekhez a kábelrögzítőkkal (23) kell rögzíteni, amelyek már a nyélre vannak szerelve, hogy a kábelt a nyélhez rögzítsék.

- ◆ Állítsa a nyeleket működési helyzetbe, lásd „Az alsó nyél felszerelése” cím alatt.
- ◆ Futtassa a kábelt felfelé az alsó és felső nyél elülső részén.
- ◆ Húzza hátra a kábelrögzítőt.
- ◆ Csúsztassa a motorkábelt a kapocs alá, és győződjön meg arról, hogy a kábelrögzítő teljes mértékben megtartja a helyén.

### Zsákba töltés

- ◆ Ügyeljen arra, hogy az oldalürítési tartozék (27) (M ábra) és a mulcsoló betét (26) (L ábra) zsákba töltés előtt el legyen távolítva a fűnyíróról.
- ◆ Emelje fel a hátsó ajtó fedelét (9), helyezze rá a fűgyűjtő zsákot (8) a gépre úgy, hogy a zsák kampói (24) a fülekre (25) akaszkodjanak, ahogyan a K ábrán látható.

### Mulcsolás

- ◆ Ügyeljen arra, hogy az oldalürítési tartozék (27) és a fűgyűjtő zsák (8) ne legyen a gépen.
- ◆ Emelje fel a hátsó ajtó fedelét (9), csúsztassa be a mulcsoló betétet (26) teljes mértékben a fűnyíróba, ahogyan az L ábra mutatja.
- ◆ Ügyeljen arra, hogy a hátsó ajtó fedele a fűnyíró bekapcsolása előtt teljesen csukva legyen.

### Oldalsó kiürítés

- ◆ A fűgyűjtő zsákot (8) szerelje le a gépről.
- ◆ Emelje fel a hátsó fület (9), csúsztassa be a mulcsoló betétet (26) teljes mértékben a fűnyíróba, ahogyan az L ábra mutatja.
- ◆ Emelje fel az oldalsó fület (28), hurkolja rá az oldalürítési tartozékot (27) a gépre, ahogyan az M ábra mutatja.
- ◆ Oldja ki az oldalsó fület, és ügyeljen arra, hogy a tartozék biztosan álljon a helyén, mielőtt bekapcsolja a fűnyírot, ahogyan az M ábra mutatja.

### A gép kezelése

**Figyelmeztetés!** Hagyja a fűnyírot a saját tempójában működni. Ne terhelje túl.

## A nyél magasságának állítása (N ábra)

- ◆ Nyissa az alsó nyél mindkét rögzítőkarját (6).
- ◆ Úgy állítsa a nyelet, hogy a fűnyíró alján lévő nyíl (18) a nyél alján (19) lévő 1-es, 2-es vagy 3-as jelöléssel legyen egy vonalban. Figyeljen arra, hogy a nyél a fűnyíró mindkét oldalán ugyanarra a számszámra legyen állítva.
- ◆ Zárja mindkét kart, és ügyeljen arra, hogy a nyél erősen reteszelve legyen.

## A fűnyíró magasságának állítása (O ábra)

A vágás magassága a központi magasságállító karral állítható, 7 magassági beállítás közül választhat.

**Tartsa szem előtt:** Ha nem biztos abban, hogy milyen magasságban szeretne vágni, a magasságállító kar (7) 7-es állásában kezdje nyírni a fűvet, majd szükség szerint állítsa kisebb magasságra, ahogyan az O ábra szemlélteti.

A vágásmagasság beállítása:

- ◆ Húzza ki a fűnyíró magasságállító karját a rögzítővázatából.
- ◆ A kart a készülék hátulja felé mozgatva csökkenti a vágásmagasságot.
- ◆ A kart a készülék eleje felé mozgatva növeli a vágási magasságot.
- ◆ Tolja a magasságállító kart a 7 rögzítővázat egyikébe.

## Biztonsági kulcs

**Figyelmeztetés!** Akkumulátoros fűnyírójának véletlen beindulását vagy illetéktelen használatát elkerülendő, a géphez tartozik egy kivethető biztonsági kulcs (29) is. Biztonsági kulcs nélkül a fűnyíró teljesen működésképtelen.

**Tartsa szem előtt:** A biztonsági kulcs közepén van egy furat, hogy a kulcsot szegre lehessen akasztani, ahol gyerekek nem érik el. Ne kösse a biztonsági kulcsot a fűnyíróhoz.

- ◆ Illessze a biztonsági kulcsot (29) a kapcsolódobozba, hogy teljes mértékben illeszkedjen, ahogyan a P ábra mutatja. A fűnyíró most már működőképes.
- ◆ Az Ön fűnyírója különleges kapcsolódobozzal van felszerelve. A fűnyíró működtetéséhez nyomja meg a kapcsolódobozon (1) elhelyezett gombot (30), majd húzza az indítófogantyút (2) a fogantyúrúdhoz, amint a Q ábrán látható.
- ◆ A fűnyíró kikapcsolásához csak engedje el az indítófogantyút.

**Figyelmeztetés!** Soha ne próbálja a kapcsolót vagy az indítófogantyút bekapcsolt helyzetében reteszelni.

**Tartsa szem előtt:** Amint az indítófogantyú visszaállt eredeti helyzetébe, az automatikus fékszerkezet működésbe lép. A motort elektromosan lefékezi, és a vágókés legfeljebb 3 másodperc alatt leáll.

## A fűnyíró túlterhelése

A fűnyíró túlterhelés miatti károsodásának megelőzése végett ne próbáljon egyszerre túl magas fűvet lenyírni. Nyírjon lassabban, vagy állítson be nagyobb vágásmagasságot.

## EdgeMax™

Az EdgeMax™ (13) segítségével közvetlenül fal vagy kerítés széléig is lenyírhatja a fűvet (R ábra).

Az EdgeMax™ segítségével pontosan lenyírhatja a fűvet egészen a pázsit széléig (R1 ábra).

- ◆ Állítsa a fűnyírót a pázsit szélével párhuzamosan, tolja a pázsit széle mentén, ügyelve arra, hogy az EdgeMax™ valamivel a pázsit szélén túl legyen (R1 ábra).

**Tartsa szem előtt:** Amikor az oldalürítési tartozék fel van szerelve, az EdgeMax™ csak a fűnyíró jobb oldalán használható.

## Auto sense™ technológia

Az Auto sense™ technológia felismeri a fű vastagságát, és annak megfelelően állítja a teljesítményt. Vastagabb fűnél a gép nagyobb teljesítményre áll, vékonyabb fűnél pedig csökkenti a leadott teljesítményt, hogy kímélje az akkumulátort és növelje az üzemidőt.

## Tárolás

**Figyelmeztetés!** A forgó vágókés súlyos személyi sérülést okozhat. Mielőtt a fűnyírót felemeli, szállítja vagy eltárolja, az indítófogantyú (2) elengedésével kapcsolja ki, majd vegye ki a biztonsági kulcsot és az akkumulátort. Száraz helyen tárolja a gépet.

**Figyelmeztetés!** Amikor lehajítja a nyeleket, tartsa távol a kezét, hogy be ne csípje az ujját.

**Figyelmeztetés!** Ügyeljen arra, hogy a kábel ne feszüljön, ne csipődjön be a nyelek illesztéseibe hajtogatás közben. Attól károsodhat a kábel.

A fűnyíró nyele könnyen lehajtható, hogy gyorsan és kényelmesen lehessen eltárolni.

- ◆ A nyelet tartva nyissa, de ne vegye le az alsó nyél rögzítőkarjait (6), és hajtsa le a nyelet a fűnyíró elejéhez, amint az S ábra szemlélteti.
- ◆ A nyelet tartva nyissa, de ne vegye le a felső nyél rögzítőkarjait (5), és hajtsa vissza a felső nyelet (3) az alsó nyélen (4) túlra, amint a T ábra mutatja.
- ◆ A fűnyírót úgy kell összehajtani, ahogyan az U ábrán látható.



## A fűnyíró hordozása

- ◆ A fűnyíró a kényelmes hordfogantyúinál (12) fogva hordozható, lásd a V ábrán. **NE** emelje a gépet a felső nyélnél (3) vagy az alsó nyélnél (4) fogva.

## Tanácsok fűnyíráshoz

**Figyelmeztetés!** Tartsa szem előtt Mindig vizsgálja át a lenyírni kívánt területet, távolítsa el róla a köveket, botokat, drótokat, csontokat és más törmeléket, mert azokat a forgó vágókés felrepítheti.

**Figyelmeztetés!** Lejtőn keresztirányban haladva nyírja a fűvet, soha nem fel-le irányban. Legyen különösen óvatos, amikor lejtőn irányt változtat. Túláságosan meredek lejtőkön ne nyírjon fűvet. Mindig jól támassa meg a lábát.

- ◆ Kavicsos területeken áthaladva az indítófogantyú elengedésével kapcsolja ki a fűnyírót, mert a forgó vágókés felrepítheti a kavicsokat.
- ◆ Amikor hepehupás a talaj vagy magasra nőtt fűvet nyír, a legnagyobb vágásmagasságra állítsa a gépet. Ha egyszerre túl sok fűvet nyír le, túlterhelődhet a motor és leállhat a fűnyíró. Nézze át a hibaelhárítási útmutatót.
- ◆ Ha fűgyűjtő zsákot (8) használ abban az idényben, amikor gyorsan nő a fű, eltömődhet a kidobónyílás. Az indítófogantyú elengedésével kapcsolja ki a fűnyírót, és vegye ki a biztonsági kulcsot. Vegye le a fűgyűjtő zsákot, és rázza a fűvet a zsák hátsó részébe. Takarítsa el a kidobónyílás körül felgyülemlett fűvet vagy törmeléket. Tegye vissza a fűgyűjtőt.
- ◆ Ha a fűnyíró rendellenesen kezd rázkódni, az indítófogantyú elengedésével kapcsolja ki, és vegye ki a biztonsági kulcsot. Azonnal derítse ki a rázkódás okát. A rázkódás hibára figyelmeztet. Ne használja tovább a fűnyírót addig, amíg át nem vizsgálta. Nézze át a kézikönyvben a hibaelhárítási útmutatót.
- ◆ Az indítófogantyú elengedésével kapcsolja ki a gépet, és vegye ki a biztonsági kulcsot, mielőtt bármilyen rövid időre is felügyelet nélkül hagyja.

## Tipppek a fűnyíró optimális használatához:

- ◆ Lassabban nyírjon olyan területen, ahol a fű különösen magas és vastag.
- ◆ Ne nyírja a fűvet, amikor esőtől vagy harmattól nedves.
- ◆ Gyakran nyírja a pázsitot, különösen olyan időszakokban, amikor gyorsan növekszik.

**Tartsa szem előtt:** Az akkumulátor élettartamának hosszabbítása végett ajánlatos, hogy a gép használata után feltöltse. A gyakori töltés nem árt az

akkumulátornak, az biztosítja, hogy teljesen fel legyen töltve és készen legyen a következő használatra. Megrövidül az akkumulátor élettartama, ha nem teljesen feltöltve tárolja.

## Vágókés le- és felszerelése

**Figyelmeztetés!** A vágókés-rendszer újbóli összeszerelésénél ügyeljen arra, hogy minden alkatrésze helyesen legyen felszerelve, ahogy lentebb ismertetjük.

A vágókés vagy a rendszer más alkatrészeinek helytelen összeszerelése súlyos személyi sérülést okozhat.

**Figyelmeztetés!** Az indítófogantyú elengedésével kapcsolja ki a fűnyírót, várja meg a vágókés leállítását, majd vegye ki a biztonsági kulcsot és az akkucsomagot.

- ◆ Vágjon egy 2×4-es fadarabot (31) (kb. 610 mm hosszút), hogy kiékelje vele a vágókést, hogy a csavar (32) eltávolításakor ne mozdulhasson el.
- ◆ Viseljen védőkesztyűt és megfelelő védőszemüveget.
- ◆ Fordítsa a gépet az oldalára. Óvatosan bánjon az éles vágókéssel. Helyezze be a fadarabot, és csavarja ki a csavart 1/2"-es csavarkulccsal (33), ahogyan a W ábrán látható.
- ◆ Vegye le a csavart és az alátétet (34), majd húzza le a vágókést (35) az X ábra szerint. A ventilátort (36) nem szabad eltávolítani. Vizsgálja át az összes alkatrészt, és ha valamelyik sérült, cserélje ki.
- ◆ A vágókés csak egy irányban illeszthető a ventilátorhoz. Összeszerelésnél igazítsa egymáshoz a vágókés „d” alakú furatát és a ventilátor „d” alakú peckét, ügyelve arra, hogy a vágókésen lévő felirat kifelé, a fűnyírótól távolodó irányba nézzen.
- ◆ Helyezze be az Y ábrán bemutatott fadarabot, hogy a vágókés ne mozoghasson. Csúsztassa át a csavart az alátétben, és csavarja be a helyére. Húzza meg a csavarkulccsal.

## A vágókés élezése

A legjobb fűnyírási teljesítmény érdekében tartsa élesen a vágókést.

Életlen vágókéssel nem lehet jól fűvet nyírni. A vágókés eltávolításakor, élezésekor és beszerelésekor viseljen megfelelő védőszemüveget. A biztonsági kulcsot és az akkucsomagot távolítsa el a fűnyíróból.

Normál körülmények között általában elég a vágókést egy fűnyírási szezonban kétszer megélezni. A homok hamar eltompítja a vágókés élét. Ha homokos talajon nyír fűvet, szükségessé válhat a kés gyakori élezése.

**Tartsa szem előtt:** A meghajlott vagy sérült vágókést azonnal cserélje ki.

A vágókés élezésekor:

- ◆ Gondoskodjon arról, hogy a vágókés kiegyensúlyozott maradjon.
- ◆ Az eredeti vágási szögben élezze a vágókést.
- ◆ A vágókés mindkét végén lévő vágóéleket élezze meg, és mindkét végéről ugyanannyi anyagot csiszoljon le.

### Vágókés élezése satuban (Z ábra)

- ◆ A vágókés leszerelése előtt engedje el az indítófogantyút, bizonyosodjon meg arról, hogy a vágókés leállt, majd vegye ki a biztonsági kulcsot és az akkucsomagot a gépből.
- ◆ Vegye ki a vágókést a fűnyíróból. Nézze át a vágókés le- és felszerelésére vonatkozó útmutatásokat.
- ◆ Fogja be a vágókést (35) egy satuba (38).
- ◆ Alkalmass védőszemüveget és védőkesztyűt viseljen, és vigyázzon, meg ne vágja magát. Óvatosan reszelje a vágókés élét egy finom reszelővel (39) vagy köszörűkövel, megtartva a vágóél eredeti szögét. Ellenőrizze a vágókés kiegyensúlyozottságát. Nézze át a vágókés kiegyensúlyozására vonatkozó útmutatásokat. Tegye vissza a vágókést a fűnyíróba, és húzza meg szorosan.

### A vágókés kiegyensúlyozása (Z1 ábra)

A vágókés (35) kiegyensúlyozottságát úgy ellenőrizze, hogy egy satuba (38) vízszintesen befogott szegre vagy kerek szárú csavarhúzóra (40) ráhelyezi a vágókést a központi furatánál. Ha a vágókés bármelyik vége lefelé fordul, reszeljen a lefelé forduló vég éles szélé mentén.

A vágókés akkor van megfelelően kiegyensúlyozva, ha egyik vége sem fordul lefelé.

### Kenés

Kenés nem szükséges. Ne olajozza a kerekeket. Műanyag felfekvő felületük nem igényel kenést.

### Tisztítás

Az indítófogantyú (2) elengedésével kapcsolja ki a fűnyírót, hagyja leállni a vágókést, és vegye ki a biztonsági kulcsot. Csak enyhe szappanos vízzel megnedvesített ronggyal tisztítsa a fűnyírót. Takarítsa el a kesház alján felgyülemlett lenyírt fűvet. Néhány használat után ellenőrizze, hogy minden szabadon hozzáférhető rögzítőelem elég erősen meg van-e húzva.

### Korrózió megelőzése

A műtrágyák és a kertekben használatos egyéb vegyszerek tartalmaznak olyan reagenseket, amelyek nagyon felgyorsítják a fémek korrózióját. Ha olyan területen nyír fűvet, ahol műtrágyát vagy más vegyi anyagokat használtak, a fűnyírót használat után azonnal meg kell tisztítani a következő módon: Az indítófogantyú (2) elengedésével kapcsolja ki a fűnyírót, vegye ki a biztonsági kulcsot és az akkumulátort. Nedves ronggyal törölje át a készülék minden szabadon hozzáférhető részét.

### Karbantartás

Az Ön vezetékes/akkumulátoros BLACK+DECKER gépét/szerszámát minimális karbantartás mellett hosszú távú használatra terveztük. A termék folyamatos és kielégítő működése függ a megfelelő gondozástól és a rendszeres tisztítástól is.

Az Ön töltőkészüléke a rendszeres tisztításon kívül más karbantartást nem igényel.

**Figyelmeztetés!** Vezetékes/vezeték nélküli szerszámok karbantartása előtt:

- ◆ Kapcsolja ki és áramtalanítsa a készüléket/szerszámot.
- ◆ Vagy hagyja teljesen lemerülni az akkumulátort, ha az a készülékkel egybe van építve, majd azután kapcsolja ki.
- ◆ Tisztítás előtt húzza ki a töltő tápkábelét. Az Ön töltőkészüléke a rendszeres tisztításon kívül más karbantartást nem igényel.
- ◆ Puha kefével vagy száraz ronggyal rendszeresen tisztítsa meg a szerszám/készülék és a töltő szellőzőnyílásait.
- ◆ Nedves ronggyal rendszeresen tisztítsa a motorburkolatot. Ne használjon súroló hatású vagy oldószer alapú tisztítószert.
- ◆ Életlen kaparószerszámmal rendszeresen távolítsa el a fűvet és a szennyeződést a védőburkolat alól.

### Hibaelhárítás

Ha úgy látja, hogy készüléke nem működik megfelelően, kövesse az alábbi útmutatásokat. Ha ez nem oldja meg a problémát, vegye fel a kapcsolatot a helyi BLACK+DECKER márkaszervizzel.

**Figyelmeztetés!** Az indítófogantyú elengedésével kapcsolja ki a fűnyírót, várja meg a vágókés leállítását, majd vegye ki a biztonsági kulcsot.

Hiba	Lehetséges megoldás
<b>Nem indul be a fűnyíró az indítófogantyú behúzására.</b>	Ellenőrizze, hogy benne van-e és tökéletesen illeszkedik-e a biztonsági kulcs, és hogy a kapcsolódobozon lévő reteszgombot teljesen lenyomta-e az indítófogantyú megmozdítása előtt.
	Az indítófogantyú elengedésével kapcsolja ki. Vegye ki a biztonsági kulcsot és az akkucsomagot, fordítsa át a fűnyírót, és ellenőrizze, hogy szabadon forgatható-e a kés.
	Teljesen fel van töltve az akkumulátor? Dugaszolja be a töltőt, és várjon a zöld fényre.
<b>A motor fűnyírás közben leáll.</b>	Az indítófogantyú elengedésével kapcsolja ki. Vegye ki a biztonsági kulcsot és az akkucsomagot. Fordítsa át a fűnyírót, és ellenőrizze, hogy szabadon forgatható-e a kés.
	Állítsa a kereket a legnagyobb vágási magasságra, majd indítsa a fűnyírót.
	Ellenőrizze, hogy az akkumulátor ürege törmeléktől mentes-e, és helyesen van-e csatlakoztatva.
	Teljesen fel van töltve az akkumulátor? Nyomja meg a töltöttségi szint kijelzőjének gombját.
	Kerülje a fűnyíró túlterhelését. Nyírjon lassabban, vagy állítson be nagyobb vágási magasságot.
<b>A fűnyíró jár, de a vágási teljesítménye nem kielégítő, vagy nem nyírja le az egész pázsitot.</b>	Teljesen fel van töltve az akkumulátor? Nyomja meg a töltöttségi szint kijelzőjének gombját.
	Az indítófogantyú elengedésével kapcsolja ki. Vegye ki a biztonsági kulcsot és az akkucsomagot. Fordítsa át a fűnyírót, majd ellenőrizze a következőket: <ul style="list-style-type: none"> <li>◆ A kés élessége – Tartsa élesen a kést.</li> <li>◆ El van-e tömődve a késház és a kidobócsatorna.</li> </ul>
	Lehet, hogy a fű jellegéhez képest túl kis magasságra vannak állítva a kerekek. Állítson be nagyobb vágásmagasságot.
<b>Túl nehéz a fűnyírót tolni.</b>	Az indítófogantyú elengedésével kapcsolja ki. Vegye ki a biztonsági kulcsot és az akkucsomagot. Állítson be nagyobb magasságot, hogy a késház kevésbé súrolja a fűvet. Ellenőrizze, hogy minden kerék szabadon forgatható-e.

Hiba	Lehetséges megoldás
<b>A fűnyíró rendellenes zajt kelt és rázkódik.</b>	Az indítófogantyú elengedésével kapcsolja ki. Vegye ki a biztonsági kulcsot és az akkucsomagot. Fordítsa a fűnyírót az oldalára, és ellenőrizze, nem görbült-e el vagy nem sérült-e meg a kés. Ha a kés sérült, cserélje ki BLACK+DECKER késre. Ha a késház alja sérült, juttassa el a fűnyírót egy BLACK+DECKER megbízott szervizbe.
	Ha a késen nincs látható sérülés, de a fűnyíró mégis rázkódik: <ul style="list-style-type: none"> <li>◆ Az indítófogantyú elengedésével kapcsolja ki.</li> <li>◆ Vegye ki a biztonsági kulcsot és az akkucsomagot.</li> <li>◆ Szerelje szét az egész kés-szerelvényt, ahogyan a „Vágókés le- és felszerelése” cím alatt ismertettük.</li> <li>◆ Távolítsa el a törmelékét, és tisztítson meg minden alkatrészt.</li> <li>◆ Szereljen vissza minden alkatrészt, ahogyan a „Vágókés le- és felszerelése” cím alatt ismertettük.</li> </ul>
	Ha a fűnyíró még mindig rázkódik, juttassa el egy megbízott BLACK+DECKER szervizbe.
<b>Az akkutöltőn nem világítanak a LED-ek.</b>	Ellenőrizze, rá van-e dugaszolva a konnektorra. Cserélje ki a töltőt.
<b>A fűnyíró nem szedi fel a lenyírt fűvet a zsákba.</b>	A kidobócsatorna eltömődött. Az indítófogantyú elengedésével kapcsolja ki. Vegye ki a biztonsági kulcsot és az akkucsomagot. Takarítsa ki a lenyírt fűvet a kidobócsatornából.
	Állítsa a kerekeket nagyobb magasságra, hogy kisebb legyen a vágás hossza.
	Megtelt a zsák. Üritse gyakrabban a zsákot.

## Környezetvédelem



Elkülönítve gyűjtendő. Ezzel a szimbólummal jelölt termékeket és akkumulátorokat tilos a normál háztartási hulladékba dobni.

A termékek és akkumulátorok tartalmazhatnak visszanyerhető vagy újrahasznosítható anyagokat, ami csökkenti a nyersanyagok iránti igényt. Kérjük, hogy az elektromos termékeket és akkumulátorokat a helyi rendelkezések szerint hasznosítsák újra. További tájékoztatást itt talál: [www.2helpU.com](http://www.2helpU.com).

## Műszaki adatok

CLMA4820L2		
Felvett feszültség	V <sub>DC</sub>	36 V
Üresjáratifordulatszám	min <sup>-1</sup>	2900
Súly	kg	Nettó súly 21,24 kg, bruttó súly 25,95 kg
Akkumulátor		90624732
Feszültség	V <sub>DC</sub>	36 V
Kapacitás	Ah	2 Ah
Típus		Li-ion
Töltő		90616337-01
Felvett feszültség	V <sub>AC</sub>	230V
Leadott feszültség	V <sub>DC</sub>	36 V
Áramerősség	mA	1350 mA vagy 1,35 A
Töltési idő kb.	ó	90 perc

Kézre és karra ható súlyozott effektív rezgésgyorsulás:  
= < 0,5 m/s<sup>2</sup>, toleranciafaktor (K) = 1,5 m/s<sup>2</sup>.

L<sub>PA</sub> (hangnyomás) 80 dB(A)  
toleranciafaktor (K) = 3 dB(A)

### CE megfelelési nyilatkozat GÉPEKRE VONATKOZÓ IRÁNYELV KÜLTÉRI ZAJRA VONATKOZÓ IRÁNYELV



CLMA4820L2 Autosense technológiás fűnyíró

A Black & Decker kijelenti, hogy a „Műszaki adatok” című fejezetben ismertetett termékek megfelelnek a következő irányelveknek és szabványoknak:

2006/42/EK, EN 60335-1, EN 60335-2-77:2010

2000/14/EK, Fűnyíró, L ≤ 50 cm, VI. függelék,

DEKRA Certification B.V., Utrechtseweg 310, ED  
Arnhem, Hollandia

Tanúsító szervezet azonosító száma: 0344

Akusztikus teljesítményszint a 2000/14/EK irányelv szerint (12. cikkely, III. melléklet, L ≤ 50 cm) szerint:

L<sub>WA</sub> (mért hangteljesítmény) 93 dB(A)  
toleranciafaktor (K) = 3 dB(A)

L<sub>WA</sub> (garantált hangteljesítmény) 96 dB(A)

Ezek a termékek a 2004/108/EK és a 2011/65/EU irányelveknek is megfelelnek. További tájékoztatásért forduljon a Black & Decker vállalathoz a következőkben megadott vagy a kézikönyv végén megtalálható elérhetőségeken.

Az aláírás tulajdonosa a műszaki adatok összeállításáért felelős személy; nyilatkozatát a Black & Decker vállalat nevében adja.

R. Laverick  
Műszaki igazgató  
Black & Decker Europe, 210 Bath Road, Slough,  
Berkshire, SL1 3YD  
Egyesült Királyság  
2015/09/09

Az Önhez legközelebb eső hivatalos márkaszervizt a kézikönyvben megadott helyi Black & Decker képviselő segítségével érheti el. Alternatív megoldásként a szerződött Black & Decker szervizek listája, illetve az eladásutáni szolgáltatásaink és ezek elérhetőségének részletes ismertetése a következő internetes címen érhető el: **www.2helpU.com**.

Kérjük, látogassa meg a **www.blackanddecker.hu** weboldalunkat, hogy regisztrálja az új BLACK+DECKER termékét, ill. hogy megismerje az új termékeinkkel és egyedi ajánlatainkkal kapcsolatos legújabb híreinket. A BLACK+DECKER márkával és termékválasztékunkkal kapcsolatos további tájékoztatást a **www.blackanddecker.hu** internetes címen találhat.

# BLACK & DECKER JÓTÁLLÁSI JEGY ÉS JÓTÁLLÁSI FELTÉTELEK

Gratulálunk Önnek ennek az értékes Black & Decker készülék megvásárlásához.

Azon termékeinkre, amelyet fogyasztói szerződés keretében háztartási, hobby célra vásárolnak **24 hónap jótállást vállalunk.**

**A termék iparszerű használatra nem alkalmas!**

A jótállás a fogyasztó jogszabályból eredő jogait nem érinti.

1) A Stanley Black & Decker Hungary Kft. a jótállás, kellék- és termékszavatosság keretében végzett javításokat vagy a termék kicserélését 19/2014. (IV.29.) NGM rendelet és a 151/2003. (IX.22.) Kormányrendelet szerint végzi a jótállási idő, illetve a kellék- és termékszavatossági jogok érvényesíthetőségének teljes időtartama alatt.

- A fogyasztó jótállási igényét a jótállási jeggyel érvényesítheti, ezért kérjük azt őrizze meg.
- Vásárláskor a forgalmazónak (kereskedőnek) a jótállási jegyben fel kell tüntetnie a fogyasztási cikk azonosításra alkalmas megnevezését, típusát, gyártási számát, továbbá – amennyiben van ilyen – azonosításra alkalmas részeinek meghatározását, illetve a fogyasztó részére történő átadásának időpontját. A jótállási jegyet a forgalmazó (kereskedő) nevében eljáró személynek alá kell írnia és a kereskedés azonosítására alkalmas tartalmú (minimum cégnév, üzlet címe) bélyegzővel olvashatóan le kell bélyegezni. Kérjük, kísérelje figyelemmel a jótállási jegy megfelelő érvényesítését, mivel a kijelölt szervizeknél a jótállási igény csak érvényes jótállási jeggyel érvényesíthető. Amennyiben a jótállási jegy szabálytalanul került kiállításra, jótállási igényével kérjük forduljon a terméket az Ön részére értékesítő partnerünkhöz (kereskedőhöz). A jótállási jegy szabálytalan kiállítása vagy a fogyasztó rendelkezésére bocsátás elmaradása nem érinti a jótállási érvényességét. Kérjük, hogy a jótállási jegyben kívül a nyugtát vagy számlát is szíveskedjen megőrizni a gyorsabb és hatékonyabb ügyintézés érdekében, mert a szerződés megkötése az ellenérték megfizetését igazoló bizonylattal is bizonyítható.

c) Elvesztett jótállási jegyet csak a fogyasztói szerződés létrejöttét igazoló nyugta vagy számla ellenében tudunk pótolni!

2) **Nem terjed ki a jótállás:**

- amennyiben a hiba oka rendeltetésellenes, illetve a mellékelt magyar nyelvű használati kezelési útmutatóban foglaltaktól eltérő használat, átalakítás, szakszerűtlen kezelés, helytelen tárolás, elemi kár vagy egyéb a vásárlás után a fogyasztó érdekkörében keletkezett ok miatt következik be;
- amennyiben a terméket iparszerű (professzionális) célokra használták, kölcsönzési szolgáltatás nyújtásához használták fel (nem fogyasztói szerződés);
- azon alkatrészekre, amelyek esetében a meghibásodás a jótállási időn belüli rendeltetészerű használat mellett az alkatrészek természetes elhasználódása, kopása miatt következett be (így különösen: fűrészlánc, fűrészlap, gyalukés, meghatószíj, csapágyak, szénkefe, csillagkerék);
- a készülék túlterhelése miatt jelentkező hibákra, amelyek a hajtómű meghibásodásához, vagy egyéb ebből adódó károkhoz vezetnek;
- a termék nem hivatalos szervizben történt javításából eredő hibákra;
- az olyan károsodásokra, amelyek nem eredeti Black & Decker kiegészítő készülékek és tartozékok használatából adódnak **amennyiben a szakszerviz bizonyítja, hogy a hiba a fenti okok valamelyikére vezethető vissza.**

3) A fogyasztó a kijavítás vagy csere iránti igényét a jótállási időn belül a kereskedőnél, illetve javítás iránti igényét a jótállási jegyben feltüntetett javítószolgálatnál is érvényesítheti.

Termékszavatossági igényét kérjük a jótállási jegyben feltüntetett gyártónak vagy forgalmazónak szíveskedjen bejelenteni.

- Nem számít bele a jótállási időbe a kijavítási időnek az a része, amely alatt a fogyasztó a terméket nem tudta rendeltetészerűen használni.
  - A terméknek a kicseréléssel vagy kijavítással érintett részére a jótállási idő újból kezdődik.
  - Ha a fogyasztási cikk a vásárlástól (üzembe helyezéstől) számított három munkanapon belül meghibásodik, a fogyasztó ezen időtartamon belül kérheti annak kicserélését feltéve, hogy a meghibásodás a rendeltetészerű használatot akadályozza. A hiba fennállásának, vagy a rendeltetészerű használatot akadályozó mérték megállapításához a kereskedő kérheti a szakszerviz közreműködését.
  - Amennyiben a jótállási igény bejelentését követően a kereskedő az igény teljesíthetőségéről azonnal nem tud nyilatkozni, úgy öt munkanapon belül kell értesítenie a fogyasztót az álláspontjáról.
  - Ha a kijavítás vagy a csere nem lehetséges, a fogyasztó választása szerint műszakilag és értékében hasonló készülék kerül felajánlásra, vagy a vételár arányos leszállítására kerül sor, avagy visszafizetésre kerül a vételár.
  - A termék hibája miatt a fogyasztó a forgalmazótól is követelheti a hiba kijavítását vagy a termék kicserélését a forgalomba hozattalól számított két év elteltéig (termékszavatosság).
- 4) A jótállás alapján történő javítás során a forgalmazónak, illetve a javítószolgálatnak (kereskedőnek) törekednie kell arra, hogy a kijavítást legfeljebb 15 napon belül megfelelő minőségben elvégezze, elvégeztesse.

A jótállás keretébe tartozó kijavítás vagy csere esetén a forgalmazó, illetve a javítószolgálat a jótállási jegyben köteles feltüntetni:

- a kijavítás iránti igény bejelentésének és a kijavításra történő átvétel időpontját,
- a hiba okát és a kijavítás módját;
- a termékfogyasztó részére történő visszaadásának időpontját,
- a kicserélés tényét és időpontját.

A termék meghibásodása esetén a fogyasztót az alábbi jogok illetik meg:

Elsősorban - választása szerint - kijavítást vagy kicserélést követelhet. A csereigény akkor megalapozott, ha a termék a fogyasztónak okozott jelentős kényelmetlenség nélkül, megfelelő minőségben és ésszerű határidőn belül, értékcsökkenés nélkül nem javítható ki, vagy nem kerül kijavításra.

Ha az előírt módon történő kijavításra, illetve kicserélésre vonatkozó kötelezettségének a forgalmazó nem tud eleget tenni, a fogyasztó – választása szerint – a vételár arányos leszállítását igényelheti, a hibát a forgalmazó költségére maga kijavíttathatja, vagy elállhat a szerződéstől (a hibás áru visszaszolgáltatásával egyidejűleg kérheti a nyugtán vagy számlán feltüntetett bruttó vételár visszatérítését). Jelentéktelen hiba miatt elállásnak nincs helye!

Kérjük, hogy a hiba felfedezését követő legrövidebb időn belül szíveskedjen azt a szervizben vagy a forgalmazónál bejelenteni.

A kijavítást vagy kicserélést - a dolog tulajdonságaira és a fogyasztó által elvárható rendeltetésére figyelemmel - megfelelő határidőn belül, a fogyasztó érdekeit kímélve kell elvégezni.

Gyártó:	Forgalmazó:
Black & Decker Europe,	Stanley Black & Decker Hungary Kft
210 Bath Road, Slough,	1016. Budapest,
Berkshire, SL13YD,	Mészáros u. 58/B
Egyesült Királyság	

**Fogyasztói jogvita esetén a fogyasztó a megyei (fővárosi) kereskedelmi és iparkamarák mellett működő békéltető testület eljárását is kezdeményezheti!**

**Kereskedő által a vásárlással egyidejűleg kitöltendő**

Kereskedő neve és címe:  
.....

A fogyasztási cikk megnevezése:.....

Típusa: .....

Gyártási száma: .....

Szerződéskötés és a termék fogyasztó részére történő átadásának dátuma: ..... P.H.  
aláírás

**Kereskedő által kitöltendő kicserélés esetén**

A fogyasztó a hibás terméket valamennyi tartozékával átadta.

A kicserélés időpontja: ..... P.H.  
aláírás

A hibátlan terméket átvettem.

A kicserélt új termék átvételének időpontja: .....  
.....

**fogyasztó aláírása**

**Kijavítás esetén a szerviz tölti ki:**

**1. javítás**

A kijavítás iránti igény bejelentésének és a kijavításra átvétel időpontja:  
.....

A bejelentett hiba oka és a kijavítás módja:  
.....

A fogyasztó részére történő visszaadás időpontja:  
.....

Amennyiben a termék nem javítható, a csereigény alapos:  
igen / nem (aláhúzással jelölendő)  
..... P.H.  
aláírás

**3. javítás**

A kijavítás iránti igény bejelentésének és a kijavításra átvétel időpontja:  
.....

A bejelentett hiba oka és a kijavítás módja:  
.....

A fogyasztó részére történő visszaadás időpontja:  
.....

Amennyiben a termék nem javítható, a csereigény alapos:  
igen / nem (aláhúzással jelölendő)  
..... P.H.  
aláírás

**2. javítás**

A kijavítás iránti igény bejelentésének és a kijavításra átvétel időpontja:  
.....

A bejelentett hiba oka és a kijavítás módja:  
.....

A fogyasztó részére történő visszaadás időpontja:  
.....

Amennyiben a termék nem javítható, a csereigény alapos:  
igen / nem (aláhúzással jelölendő)  
..... P.H.  
aláírás

**4. javítás**

A kijavítás iránti igény bejelentésének és a kijavításra átvétel időpontja:  
.....

A bejelentett hiba oka és a kijavítás módja:  
.....

A fogyasztó részére történő visszaadás időpontja:  
.....

Amennyiben a termék nem javítható, a csereigény alapos:  
igen / nem (aláhúzással jelölendő)  
..... P.H.  
aláírás

## Stanley Black & Decker Hungary Kft

<b>Iroda</b>	<b>1016 Bp. Mészáros u 58/b.</b>	<b>Tel.</b> <b>214-05-61</b>	<b>Fax.</b> <b>214-69-35</b>
--------------	----------------------------------	---------------------------------	---------------------------------

### Központi Márkaszerviz

<b>Elérhetőség</b>		<b>Tel/fax</b>	
ROTEL Kft. Márkaszerviz	<b>1163 Bp. (Sashalom) Thököly út 17.</b>	403-22-60, 404-00-14, 403-65-33	<a href="mailto:service@rotelkft.hu">service@rotelkft.hu</a> <a href="http://www.rotelkft.hu">www.rotelkft.hu</a>
INOX Kereskedelmi és Szolgáltató Kft.	<b>Szolnoki út 27-29.</b> <b>6000 Kecskemét</b>	+36 30 370 7033	<a href="mailto:szerviz@inox.hu">szerviz@inox.hu</a> <a href="http://www.inox.hu/">www.inox.hu/</a>









**CZ** ZÁRUČNÍ LIST

**PL** KARTA GWARANCYJNA

**H** JÓTÁLLÁSI JEGY

**SK** ZÁRUČNÝ LIST



**CZ** měsíců  
**H** hónap

**24**

**PL** miesiące  
**SK** mesiacov

<b>CZ</b>	Výrobní kód	Datum prodeje	Razítko prodejny Podpis
<b>H</b>	Gyári szám	A vásárlás napja	Pecset helye Aláírás
<b>PL</b>	Numer seryjny	Data sprzedaży	Stempel Podpis
<b>SK</b>	Číslo série	Dátum predaja	Pečiatka predajne Podpis

(CZ)

Adresy servisu  
Band Servis  
Klásterského 2  
CZ-140 00 Praha 4  
Tel.: 00420 244 403 247  
Fax: 00420 241 770 167

Band Servis  
K Pasekám 4440  
CZ-76001 Zlín  
Tel.: 00420 577 008 550,1  
Fax: 00420 577 008 559  
http://www.bandservis.cz

(H)

Black & Decker Központi  
Garanciális-és Márkaszerviz  
1163 Budapest  
(Sashalom) Thököly út 17.  
Tel.: 403-2260  
Fax: 404-0014  
www.rotelkft.hu

INOX Trading and  
Manufacturing LLC  
Szolnoki út 27-29.  
6000 Kecskemét  
Tel.: +36 30 370 7033  
e-mail: szerviz@inox.hu  
www.inox.hu/

(PL)

Adres serwisu centralnego  
ERPATECH  
ul. Bakaliowa 26  
05-080 Mościska  
Tel.: 022-8620808  
Fax: 022-8620809

(SK)

Adresa servisu  
Band Servis  
Paulínska ul. 22  
SK-91701 Trnava  
Tel.: 00421 335 511 063  
Fax: 00421 335 512 624

(CZ) Dokumentace záruční opravy

(PL) Przebieg napraw gwarancyjnych

(H) A garanciális javítás dokumentálása

(SK) Záznamy o záručných opravách

CZ	Číslo	Datum příjmu	Datum zakázky	Číslo zakázky	Závada	Razítko Podpis
H	Sorszám	Bejelentés időpontja	Javítási időpont	Javítási munkalapszám	Hiba jelleg oka	Pecset Aláírás
	Jótállás új határideje					
PL	Nr.	Data zgłoszenia	Data naprawy	Nr. zlecenia	Przebieg naprawy	Stempel Podpis
SK	Číslo dodávky	Dátum nahlásenia	Dátum opravy	Číslo objednávky	Popis poruchy	Pečiatka Podpis