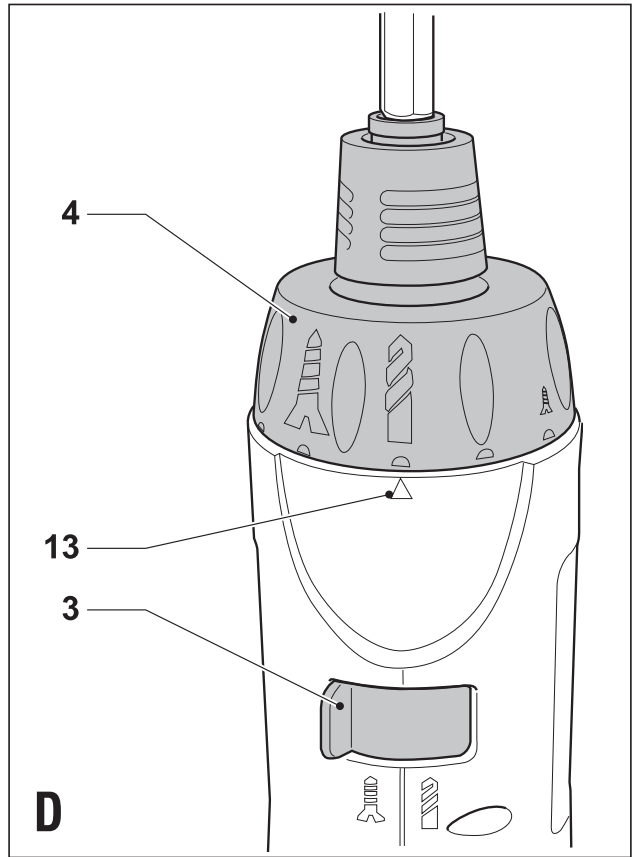
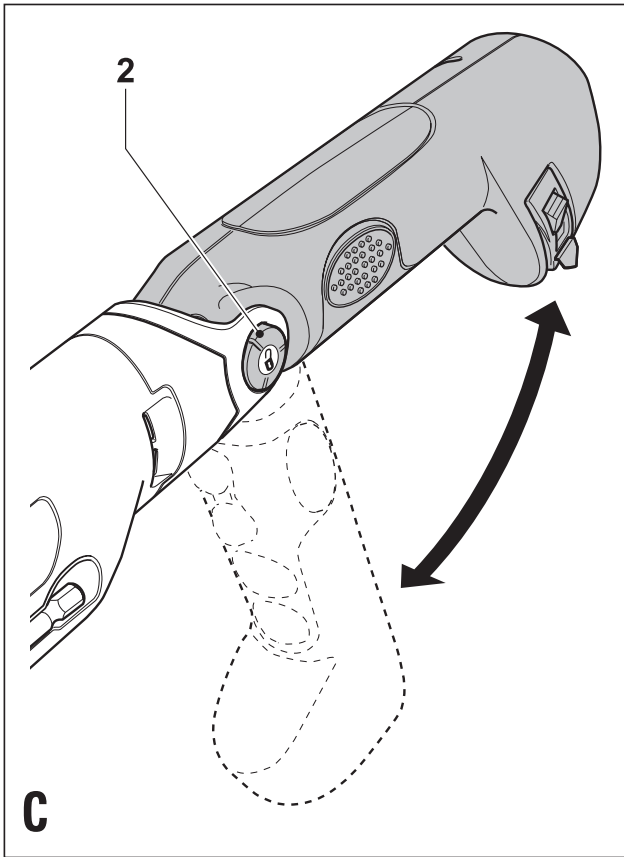
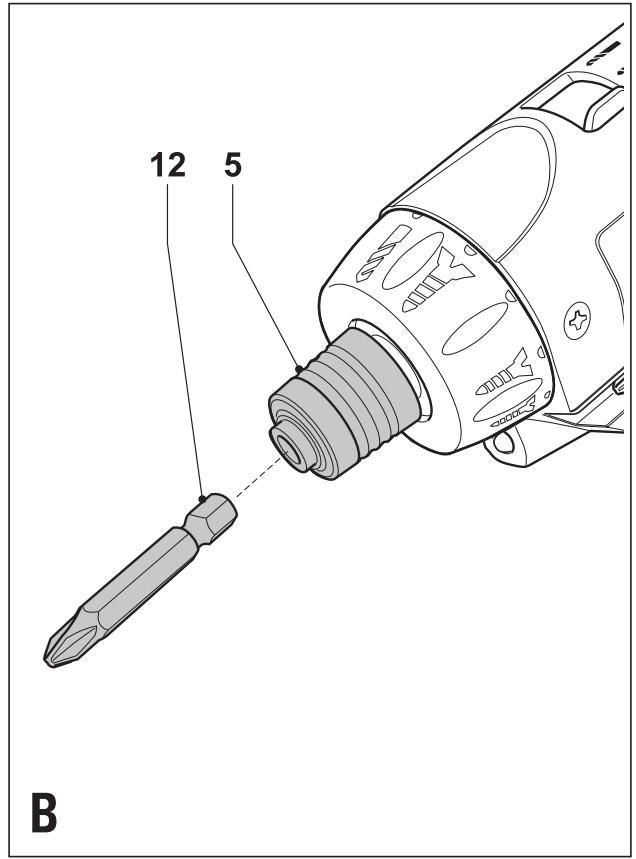
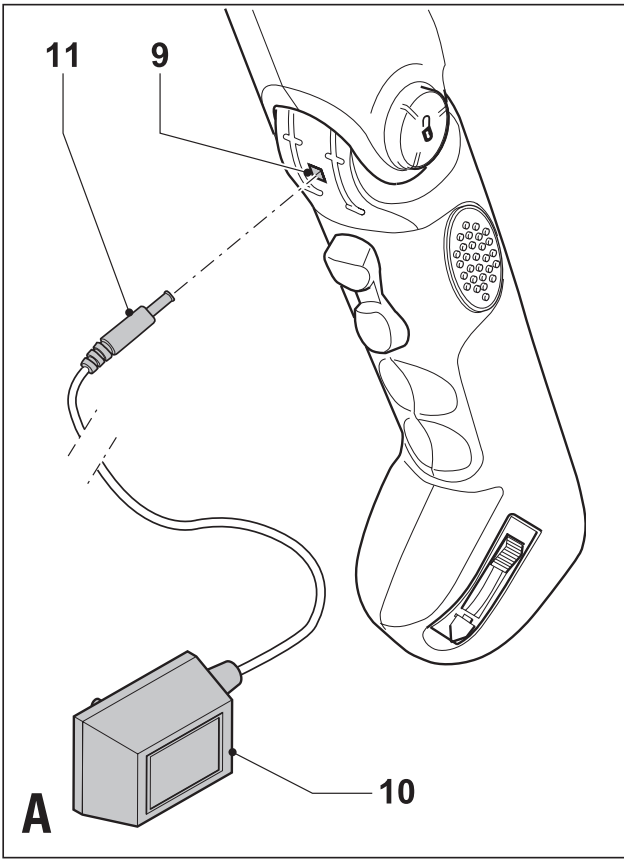
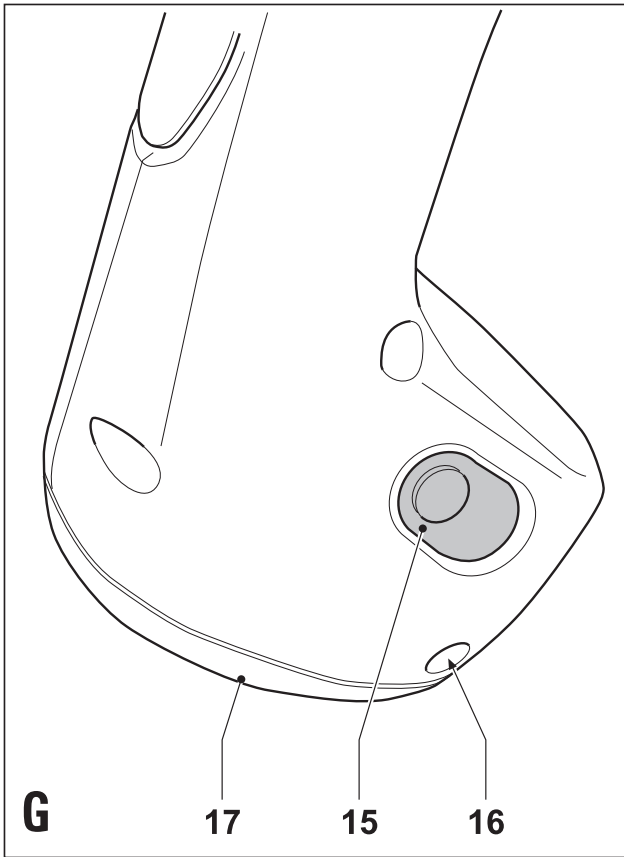
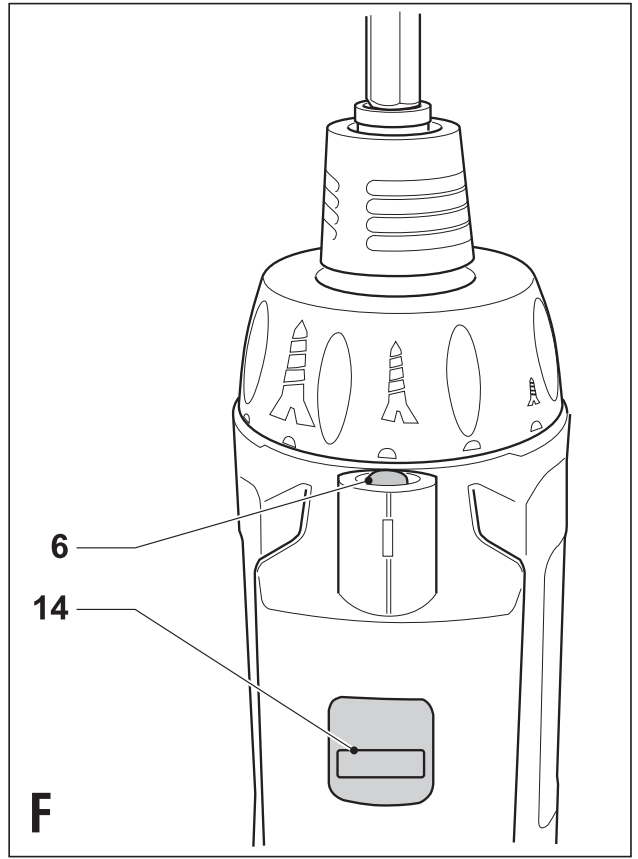
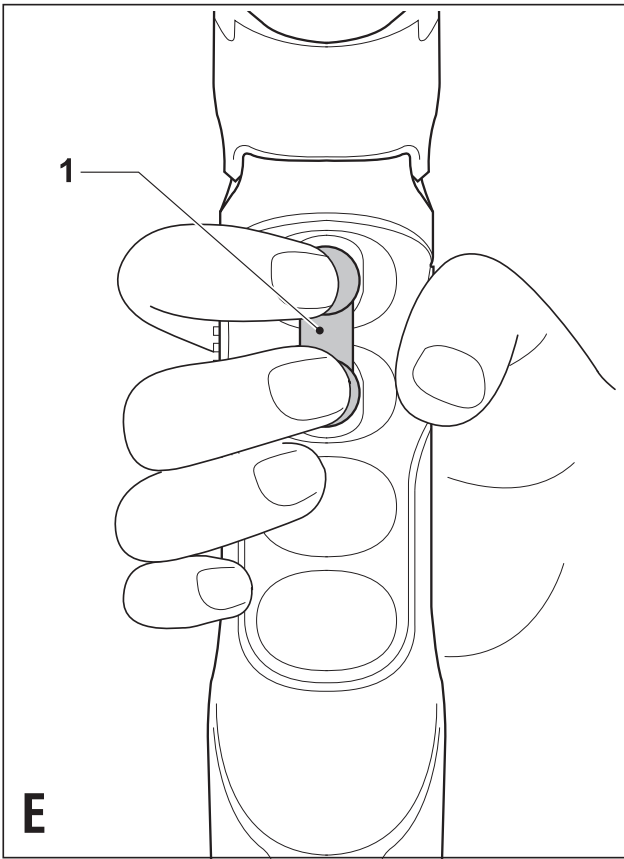


Upozornění !
Určeno pro kutily.





Použití

Vaše akuvrtačka/akusroubovák je určena pro šroubování a vrtání do dřeva, kovů a plastů.

Toto nářadí je určeno pro domácí použití.

Vaše nabíječka Black & Decker je určena pro nabíjení akumulátorů Black & Decker dodávaných spolu s tímto nářadím.

Bezpečnostní pokyny

- **Varování!** Při práci s elektrickým nářadím je nutno dodržovat základní bezpečnostní opatření a bezpečnostní pokyny uvedené v tomto návodu. Snížíte tím riziko požáru, zasažení elektrickým proudem, poranění osob a vzniku materiálních škod.
- Před započetím práce s nářadím pečlivě prostudujte tento návod.
- Návod uschovejte pro příští potřebu.

Udržujte pracovní prostor v čistotě.

Nepořádek na pracovišti nebo na pracovní ploše může vést k úrazu.

Pracujte s ohledem na okolní prostředí.

Nevystavujte nářadí dešti. Nepracujte s nářadím ve vlhkém prostředí. Zajistěte dobré osvětlení pracovního prostoru. Nepoužívejte nářadí, pokud hrozí nebezpečí požáru, výbuchu a v blízkosti hořlavých kapalin a plynů.

Chraňte nářadí před dětmi.

Nedovolte dětem, nepovolaným osobám a zvířatům pohybovat se v pracovním prostoru a dotýkat se nářadí nebo přívodního kabelu.

Používejte vhodný oděv.

Při práci s elektrickým nářadím nepoužívejte volný oděv ani šperky. Mohou být zachyceny pohyblivými částmi stroje. Při práci venku používejte gumové rukavice a obuv s neklouzavou podešví. Jestliže máte dlouhé vlasy, používejte vhodnou pokrývku hlavy.

Ochrana obsluhy

Používejte ochranné brýle a v případě, že při práci vzniká prach nebo odlétávají drobné úlomky materiálu, pracujte s ochranným štítem nebo respirátorem. Používejte vhodné prostředky k ochraně sluchu.

Zamezte přepracování.

Při práci vždy dodržujte správný postoj a rovnováhu.

Buďte pozorní.

Pozorně sledujte průběh pracovních operací. Pokud jste unavení, ukončete práci s nářadím.

Upevněte řádně obrobek.

Opracovávaný materiál upevněte pomocí svorek nebo svěráku. Zajistíte tím větší bezpečnost při práci a umožníte obsluhu nářadí oběma rukama.

Používejte lapače prachu.

Pokud je nářadí vybaveno zařízením pro zachycování prachu a úlomků materiálu, zkontrolujte, zda je toto řádně k nářadí připevněno.

Odstraňte z nářadí klíče.

Před prací s nářadím vždy zkontrolujte, zda jsou z něho odstraněny utahovací a seřizovací klíče.

Používejte vhodné nástroje.

V tomto návodu je popsáno správné použití nářadí. Nepoužívejte příliš slabé nástroje nebo přídatná zařízení

při práci s výkonným nářadím v těžkých podmínkách. Práce je účinnější a bezpečnější, pokud používáte nářadí a nástroje k účelům, k nimž jsou určeny. Na nářadí příliš netlačte.

Varování! Používání přídatných zařízení nebo příslušenství nebo provádění úkonů nedoporučených tímto návodem může vést k poranění osob.

Kontrolujte stav nářadí.

Před započetím práce pečlivě zkontrolujte, zda nářadí nebo přívodní kabely nejsou poškozeny. Zkontrolujte, zda nejsou pohyblivé části opotřebené, poškozeny nebo nedošlo k jejich prasknutí. Zkontrolujte stav krytů, vypínačů a ostatních částí, jež mohou mít vliv na bezpečný chod zařízení. Zkontrolujte funkčnost nářadí. V případě poškození některé z částí nářadí nepoužívejte. Nepoužívejte nářadí, pokud je nefunkční hlavní vypínač. Opravu nebo výměnu poškozených částí svěťte autorizovanému servisnímu středisku Black & Decker. Neprovádějte neodborné opravy.

Odpojení akumulátoru

Pokud to konstrukce výrobku dovoluje, sejměte akumulátor vždy před výměnou částí nářadí nebo nástrojů, příslušenství a přídatných zařízení a před prováděním údržby.

Zabraňte nechtěnému spuštění přístroje.

Při přenášení nářadí se prstem nedotýkejte hlavního vypínače. Před připojením akumulátoru zkontrolujte, zda je nářadí vypnuto.

Chraňte kabel před poškozením.

Nepřenášejte nabíječku za přívodní kabel a netahejte za kabel při odpojování nabíječky ze sítě. Chraňte kabel před vysokými teplotami, oleji a ostrými předměty.

Uskladnění nářadí.

Pokud nářadí nepoužíváte, skladujte jej na suchém, uzavřeném místě, mimo dosah dětí.

Péče o nářadí.

Ostré a čisté nástroje Vám zajistí účinnější a bezpečnější práci. Dodržujte pokyny pro údržbu a výměnu příslušenství. Rukojeti a vypínače udržujte suché, čisté a zbavené mastnot.

Opravy.

Toto nářadí vyhovuje přísným bezpečnostním požadavkům. Opravy smí provádět výhradně autorizovaný servis za použití originálních náhradních dílů Black & Decker.

Dodatečné bezpečnostní pokyny pro manipulaci s akumulátorem a nabíječkou

Akumulátor

- Nikdy se nepokoušejte z žádného důvodu narušit obal akumulátoru.
- Nevystavujte akumulátor vlhkosti.
- Neskladujte v prostorách, kde může teplota přesáhnout 40°C.
- Dobíjejte pouze při okolní teplotě 4 až 40°C.
- Akumulátor dobíjejte pouze originální nabíječkou dodávanou spolu s nářadím.
- Chcete-li akumulátor zlikvidovat, řiďte se pokyny v kapitole „Ochrana životního prostředí“ tohoto návodu.

- Při extrémních podmínkách se může objevit únik kapaliny z akumulátoru. V tomto případě postupujte následovně:
 - Hadříkem opatrně kapalinu setřete. Vyhněte se kontaktu kapaliny s pokožkou.
 - V případě potřísnění pokožky nebo vniknutí kyseliny do očí se řiďte následujícími pokyny.

Varování! Náplň akumulátoru, 25 – 30% hydroxid draselný, je zdraví škodlivá látka. V případě potřísnění pokožky opláchněte ihned zasažené místo vodou a neutralizujte slabou kyselinou, např. citrónovou šťávou nebo octem. V případě zasažení očí vymývejte proudem vody po dobu nejméně 10 minut a poté vyhledejte lékaře.

- Nevhazujte akumulátor do ohně.
- Nenabíjejte poškozený akumulátor.

Nabíječky

- Originální nabíječky Black & Decker používejte pouze k nabíjení akumulátorů dodávaných s nářadím nebo akumulátorů stejného typu. Jiné akumulátory mohou při nabíjení explodovat a způsobit poranění osob.
- Nenabíjejte jednorázové baterie.
- Poškozené kabely ihned vyměňte.
- Nevystavujte nabíječku vlhkosti.
- Nesnažte se otevřít obal nabíječky.
- Nesnažte se proniknout do nabíječky.



Nabíječka je určena pouze pro použití ve vnitřních prostorách.

Elektrická bezpečnost.



Nabíječka je opatřena dvojitou izolací; proto není potřeba zemního kabelu. Vždy zkontrolujte, zda napětí sítě odpovídá hodnotám uvedeným na výrobním štítku. Nikdy se nepokoušejte připojit akumulátor přímo k zásuvce elektrického proudu.

Popis přístroje

1. Spínač pravý/levý chod
2. Tlačítko nastavení hlavy
3. Volič režimu
4. Límeč pro nastavení kroutícího momentu
5. Upínák nástrojů
6. LED kontrolka
7. Úložný prostor nástrojů
8. Svinovací metr

Obr. A

9. Zásuvka pro nabíječku
10. Nabíječka
11. Konektor nabíječky

Kompletace

Upevnění a vyjmutí nástroje (obr. B)

Používejte vrtáky a šroubovací násady s šestibokým dříkem 1/4" (6,35 mm).

- Zatáhněte směrem dozadu objímku (5) upínací hlavy.
- Vložte dřík nástroje (12) do upínáku.
- Uvolněte objímku.

Pokyny k obsluze

Bezpečnostní pokyny pro práci s vrtačkou

- Před vrtáním do zdí, podlah nebo stropů zjistěte polohu elektrických vedení a vodovodních, plynových nebo jiných potrubí.
- Ihned po ukončení vrtání se nedotýkejte hrotu vrtáku – může být horký.

Nabíjení akumulátoru

Akumulátor je nutno nabít před prvním použitím a poté vždy, když výkon nářadí výrazně klesá. Nový akumulátor nebo akumulátor, jež nebyl dlouho používán, nabije se pouze přibližně na 80% kapacity. Plné kapacity dosáhne až po několika cyklech nabití a vybití. Akumulátor se při nabíjení může zahřívat. Tento jev je zcela normální a není známkou výskytu závady.

Varování! Nenabíjejte akumulátor, pokud okolní teplota klesne pod 4°C nebo přesáhne 40°C. Doporučená teplota prostředí pro nabíjení je přibližně 24°C.

- Konektor (11) nabíječky zasuňte do zdířky (9). Hlava při tom musí být v napřimené poloze.
- Připojte nabíječku (10) k síti.
- Nářadí nechejte připojené k nabíječce 3 – 6 hodin. Při běžném provozu je doba potřebná k nabití akumulátoru přibližně 3 hodiny. Prodloužení doby nabíjení až o 6 hodin však významně prodlouží provozní dobu nářadí (ta však závisí též na stavu akumulátoru a podmínkách nabíjení).
- Před použitím nářadí odpojte nabíječku od sítě a nářadí od nabíječky.


Varování! S nářadím nepracujte, pokud je připojeno k nabíječce.

Nastavení hlavy (obr. C)

Pro všestranné použití lze hlavu nastavit do různých poloh.

- Stiskněte tlačítko nastavení hlavy (2).
- Naklopte hlavu do požadované polohy. Tlačítko se automaticky zajistí.

Volba pracovního režimu (obr. D)

- Při vrtání přepněte spínač (3) k symbolu vrtáku a nastavte límeč (4) do polohy vrtání – symbol  musí být proti značce (13).
- Při šroubování přepněte spínač (3) k symbolu šroubu a nastavte límeč (4) do příslušné polohy.

Nastavení kroutícího momentu (obr. D)

Vaše nářadí je vybaveno límcem pro volbu pracovního režimu a nastavení kroutícího momentu pro utahování šroubů. Šrouby velkých rozměrů a obrobky z tvrdých materiálů vyžadují nastavení většího kroutícího momentu. Upínací límeč umožňuje široké rozpětí nastavení kroutících momentů podle Vašich potřeb.

- Nastavte požadovaný moment. Pokud ještě nemáte zkušenosti s nastavením kroutícího momentu, postupujte následovně:
 - Nastavte límeč (4) do polohy s nejnižším kroutícím momentem.
 - Utáhněte první šroub.

- Pokud spojka prokluzuje přes rohatky před dosažením požadovaného dotažení šroubu, zvýšte nastavení kroutícího momentu a pokračujte v dotahování. Tento postup opakujte, dokud nedosáhnete správného nastavení. Dotáhněte ostatní šrouby při použití stejného nastavení kroutícího momentu.

Vrtání/šroubování (obr. E)

Při vrtání a utahování šroubů nastavte pravý chod (po směru hodinových ručiček). Při povolování šroubů a uvolňování zaseknutého vrtáku použijte levý chod (proti směru hodinových ručiček).

- Pravý chod nastavíte stisknutím horního tlačítka spínače (1).
- Levý chod nastavíte stisknutím spodního tlačítka spínače (1).
- Náradí vypnete uvolněním spínače.

Užitečné rady pro práci s náradím

Vrtání

- Na vrtačku příliš netlačte, tlak vyvíjený na náradí musí být směřován v ose vrtáku.
- Před tím, než vrták pronikne skrz opačnou stranu obrobku, snižte tlak na náradí.
- Zadní stranu obrobku, jež se může odštípnout, podložte dřevěným hranolem.
- Pro vrtání do kovů používejte vrtáky k tomu určené.
- Při vrtání do jiných kovů než do železa a mosazi používejte vhodné lubrikační prostředky.
- Pro dosažení maximální přesnosti vyznačte střed vrtaného otvoru důlčičkem.

Šroubování

- Používejte vždy správný typ a rozměr šroubovací násady.
- Pokud lze šrouby jen těžce dotahovat, potřete šroub mýdlem pro snížení tření.
- Silně dotažené šrouby uvolněte pomocí zámku hřídele.
- Náradí vždy držte v ose se šroubem.
- Při šroubování do dřeva doporučujeme nejdříve vyvrtat vodící otvor odpovídající délce šroubu. Zabráníte tím rozštípnutí materiálu. Správný průměr otvoru, viz tabulka níže.
- Při šroubování do tvrdého dřeva, předvrtejte otvor o větším průměru do hloubky odpovídající polovině délky šroubu. Optimální průměr otvoru viz tabulka níže.

Velikost šroubu	Průměr otvoru Ø (měkké dřevo)	Průměr otvoru Ø (tvrdé dřevo)	Vůle předvrtání
No.6 (3,5 mm)	2,0 mm	2,5 mm	4,0 mm
No.8 (4,0 mm)	3,2 mm	3,5 mm	5,0 mm
No.10 (5,0 mm)	3,5 mm	4,0 mm	5,7 mm

Použití LED kontrolky (obr. F)

Dioda LED (6) poskytuje přidavné osvětlení v přímém směru a v místech se špatnou dostupností.

- LED diodu zapnete přesunutím vypínače (14) dopředu.
- LED diodu vypnete přesunutím vypínače dozadu.

Varování! Nepoužívejte LED diodu jako jediný zdroj světla.

Použití svinovacího metru (obr. G)

Svinovací metr může být používán, pokud je uložen v náradí. Měřená vzdálenost může být zajištěna vypínačem.

Varování! Zpětné navíjení provádějte plynule.

- Svinovací metr (8) vytáhnete po stisknutí tlačítka (15).
- Pro uvedení do původní polohy metr zatlačte, dokud nezacvakne ve své poloze.

Příslušenství

Výkon Vašeho náradí záleží také na používaném příslušenství. Příslušenství řady Black & Decker a Piranha zajišťují nejvyšší kvalitu pracovních operací Vašeho náradí.

Při práci s tímto náradím používejte vrtáky a šroubovací násady s šestibokým dřikem 1/4" (6,35 mm).

Údržba

Vaše náradí bylo zkonstruováno tak, aby Vám sloužilo po dlouhou dobu s minimálními nároky na údržbu.

Rádná péče o náradí a jeho pravidelné čištění Vám zajistí jeho bezproblémový chod. Vaše nabíječka nevyžaduje pravidelného čištění žádnou údržbu.

Varování! Před prováděním jakékoli údržby vyjměte z náradí akumulátor. Před čištěním nabíječky odpojte přívodní kabel ze zásuvky.

- Větrací otvory Vašeho náradí pravidelně čistěte měkkým kartáčem nebo suchým hadříkem.
- Vlhkým hadříkem pravidelně čistěte obal náradí. K čištění nepoužívejte čisticí prostředky s obsahem brusných částic a rozpouštědla.

Ochrana životního prostředí



Třídění odpadu. Tento výrobek nesmí být likvidován spolu s běžným komunálním odpadem.

Pokud nebudete náradí Black & Decker dále používat nebo přejete-li si náradí nahradit novým, nelikvidujte toto náradí v běžném komunálním odpadu. Odevzdejte výrobek do místní sběrný tříděného odpadu.



Tříděný odpad umožňuje recyklaci a opětovné využití použitých výrobků a obalových materiálů. Opětovné použití recyklovaných materiálů pomáhá chránit životní prostředí před znečištěním a snižuje spotřebu surovin.

Místní předpisy mohou upravovat způsob likvidace domácích elektrických spotřebičů v místních sběrnách nebo v místě nákupu výrobku.

Po ukončení životnosti výrobků Black & Decker, poskytuje společnost Black & Decker možnost recyklace těchto výrobků. Chcete-li využít této služby, dopravte prosím Vaše nepotřebné výrobky do značkového servisu, kde na vlastní náklady zajistí jejich recyklaci a ekologické zpracování.

Adresu nejbližšího značkového servisu naleznete u svého značkového prodejce Black & Decker na adrese, která je uvedena v tomto návodu. Přehled autorizovaných servisů Black & Decker a rovněž další informace, týkající se našeho poprodejního servisu, můžete nalézt také na internetové adrese: www.2helpU.com

Akumulátory (obr. G)



Pokud se rozhodnete zlikvidovat nářadí, musíte také zlikvidovat akumulátor v souladu s místními předpisy.

Varování! Zabraňte zkratu kontaktů, akumulátoru.

- Akumulátor nejdříve úplně vybijte.
- Vyšroubujte šroub (16) z obalu.
- Sejměte kryt baterie (17).
- Vyjměte akumulátor a odpojte elektrická vedení.
- Uložte akumulátor do vhodného obalu tak, aby nemohlo dojít ke zkratu kontaktů.
- Akumulátory NiCd a NiMH jsou recyklovatelné. Odevzdejte je Vašemu servisnímu středisku nebo do místní sběrně, kde budou recyklovány nebo zlikvidovány s ohledem na životní prostředí.

Technické údaje

		HP9048
Napětí	V_{DC}	4,8
Otáčky naprázdno	min^{-1}	180-600
Max. krouticí moment	Nm	5,5
Průměr sklíčidla		1/4" (6,35 mm)
Max. průměr vrtáku		
kov/dřevo	mm	4/6
Hmotnost	kg	0,76

Nabíječka

Vstupní napětí	V_{AC}	230
Přibližná doba nabíjení	h	3

ES Prohlášení o shodě



Firma Black & Decker prohlašuje, že tyto výrobky odpovídají normám: 98/37/EC, 89/336/EEC, 73/23/EEC, EN 50260, EN 55014, EN 60335 a EN 61000.

L_{PA} (akustický tlak)	64 dB(A)
L_{WA} (akustický výkon)	75 dB(A)
Víbrace přenášené na obsluhu	0,22 m/s^2

Colin Willis

Technický ředitel

BDCI, 4/F, 2 Dai Wang Street

Tai Po Industrial Estate

Tai Po NT, Hong Kong

Politika služby zákazníkům

Spokojenost zákazníka s výrobkem a servisem je náš nejvyšší cíl.

Kdykoli budete potřebovat radu či pomoc, obraťte se s důvěrou na nejbližší servis Black & Decker, kde Vám vyškolený personál poskytne naše služby na nejvyšší úrovni.

Záruka Black & Decker 2 roky

Blahopřejeme Vám ke koupi tohoto kvalitního výrobku Black & Decker.

Náš závazek ke kvalitě v sobě samozřejmě zahrnuje také naše služby zákazníkům.

Proto nabízíme záruční lhůtu daleko přesahující minimální požadavky vyplývající ze zákona.

Kvalita tohoto přístroje nám umožňuje nabídnout Vám záruční lhůtu po dobu 24 měsíců.

Objeví-li se jakékoliv materiálové nebo výrobní vady v průběhu **24 měsíců** záruční lhůty, garantujeme jejich bezplatné odstranění případně, dle našeho uvážení, bezplatnou výměnu přístroje za následujících podmínek:

- Příklad bude dopraven (spolu s originálním záručním listem Black & Decker a s dokladem o nákupu) do jednoho z pověřených servisních středisek Black & Decker, která jsou autorizována k provádění záručních oprav.
 - Příklad byl používán pouze s originálním příslušenstvím či přídatnými zařízeními a příslušenstvím BBW či Piranha, které je výslovně doporučeno jako vhodné k používání spolu s přístroji Black & Decker.
 - Příklad byl používán a udržován v souladu s návodem k obsluze.
 - Příklad nevykazuje žádné příčiny poškození způsobené opotřebením.
 - Motor přístroje nebyl přetěžován a nejsou patrné žádné známky poškození vnějšími vlivy.
 - Do přístroje nebylo zasahováno nepovolanou osobou. Osoby

povolané tvoří personál pověřených servisních středisek Black & Decker, která jsou autorizována k provádění záručních oprav.

Navíc servis Black & Decker poskytuje na veškeré provedené opravy a vyměněné náhradní díly další servisní záruční lhůtu 6 měsíců.

Záruka se nevztahuje na spotřební příslušenství (vrtáky, šroubovací nástavce, pilové kotouče, hoblovací nože, brusné kotouče, pilové listy, brusný papír a pod.).

Black & Decker nabízí rozsáhlou síť autorizovaných servisních oprav a sběrných středisek, jejichž seznam naleznete na záručním listu.

Black & Decker

Klásterského 2
143 00 Praha 4 - Modřany
Česká republika

Tel.: +420 244 402 450
Fax: +420 241 770 204
recepce@blackanddecker.cz

Právo na případné změny vyhrazeno.

02/2007

BLACK & DECKER

Klásterského 2
143 00 Praha 412 – Modřany
Česká Republika

Tel.: 00420 2 444 02 450
00420 2 417 76 655,6

Fax: 00420 2 417 70 204

Servis: 00420 2 444 03 247

www.blackanddecker.cz

www.dewalt.cz

recepce@blackanddecker.cz

BAND SERVIS

K Pasekám 4440

760 01 Zlín

Tel.: 00420 577 008 550,1

Fax: 00420 577 008 559

www.bandservis.cz

bandservis@bandservis.cz

BLACK & DECKER

Stará Vajnorská cesta 8

831 04 Bratislava

Slovenská republika

Tel.: 00421 2 446 38 121,3

Fax: 00421 2 446 38 122

www.blackanddecker.sk

www.dewalt.sk

informacie@blackanddecker.sk

BAND SERVIS

Paulínska 22

917 01 Trnava

Tel.: 00421 33 551 10 63

Fax: 00421 33 551 26 24

www.bandservis.sk

p.talajka@bandservis.sk

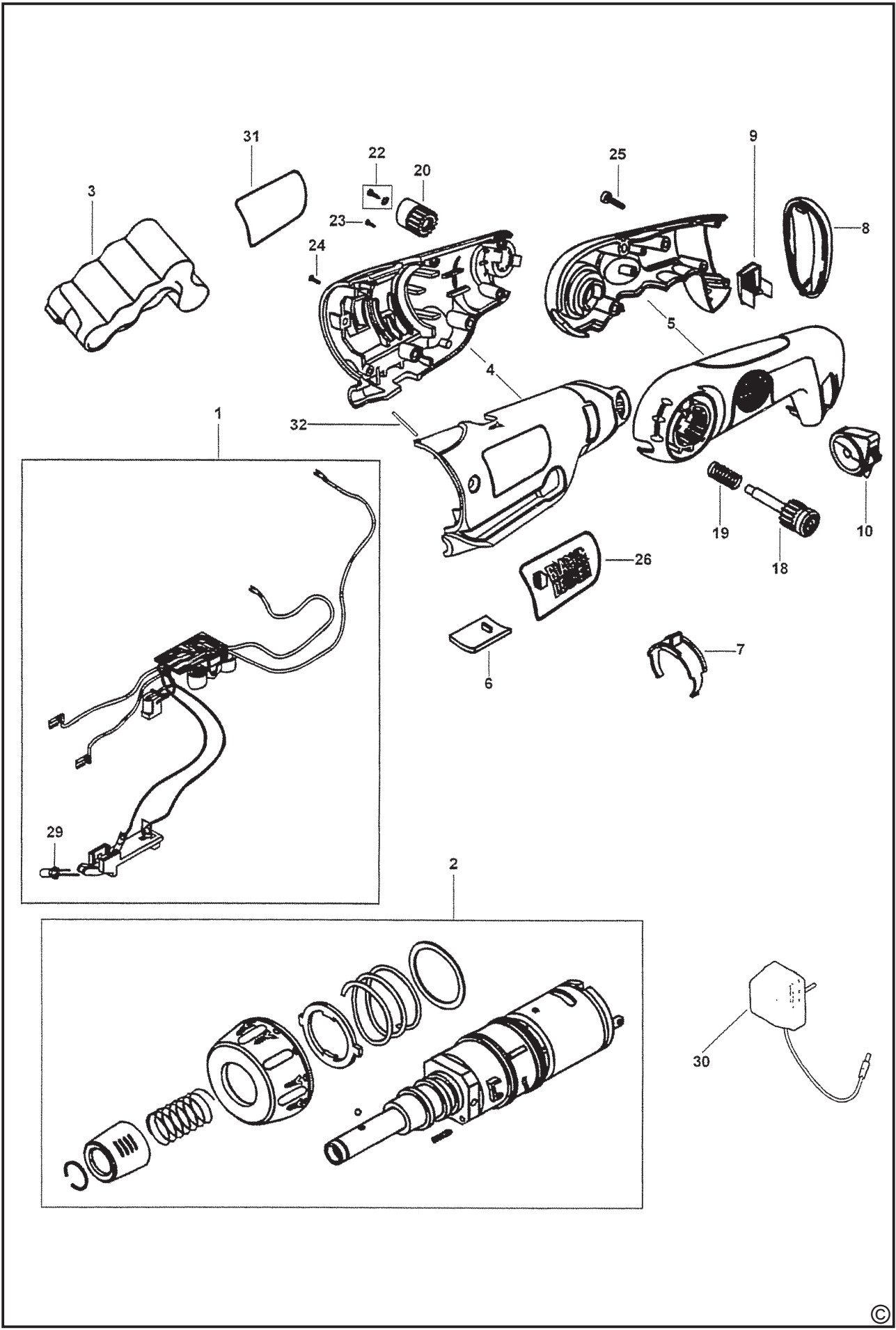
BAND SERVIS

Garbiarska 5

040 01 Košice

Tel.: 00421 55 623 31 55

bandserviske@zoznam.sk



CZ ZÁRUČNÍ LIST

PL KARTA GWARANCYJNA

H JÓTÁLLÁSI JEGY

SK ZÁRUČNÝ LIST



**BLACK &
DECKER**®

CZ měsíců
H hónap

24

PL miesiące
SK mesiacov

CZ	Výrobní kód	Datum prodeje	Razítko prodejny Podpis
H	Gyári szám	A vásárlás napja	Pecsét helye Aláírás
PL	Numer seryjny	Data sprzedaży	Stempel Podpis
SK	Číslo série	Dátum predaja	Pečiatka predajne Podpis

(CZ)

Adresy servisu
Band Servis
Klásterského 2
CZ-14300 Praha 4
Tel.: 00420 2 444 03 247
Fax: 00420 2 417 70 204

Band Servis
K Pasekám 4440
CZ-76001 Zlín
Tel.: 00420 577 008 550,1
Fax: 00420 577 008 559
<http://www.bandservis.cz>

(H)

Black & Decker Központi
Garanciális-és Márkaszerviz
1163 Budapest
(Sashalom) Thököly út 17.
Tel.: 403-2260
Fax: 404-0014

(PL)

Adres serwisu centralnego
ERPATECH
ul. Obozowa 61
01-418 Warszawa
Tel.: 022-8620808
Fax: 022-8620809

(SK)

Adresa servisu
Band Servis
Paulínska ul. 22
SK-91701 Trnava
Tel.: 00421 33 551 10 63
Fax: 00421 33 551 26 24

(CZ) Dokumentace záruční opravy

(PL) Przebieg napraw gwarancyjnych

(H) A garanciális javítás dokumentálása

(SK) Záznamy o záručných opravách

CZ	Číslo	Datum příjmu	Datum zakázky	Číslo zakázky	Závada	Razítko Podpis
H	Sorszám	Bejelentés időpontja	Javítási időpont	Javítási munkalapszám	Hiba jelleg oka	Pecset Aláírás
	Jótállás új határideje					
PL	Nr.	Data zgłoszenia	Data naprawy	Nr. zlecenia	Przebieg naprawy	Stempel Podpis
SK	Číslo dodávky	Dátum nahlásenia	Dátum opravy	Číslo objednávky	Popis poruchy	Pečiatka Podpis