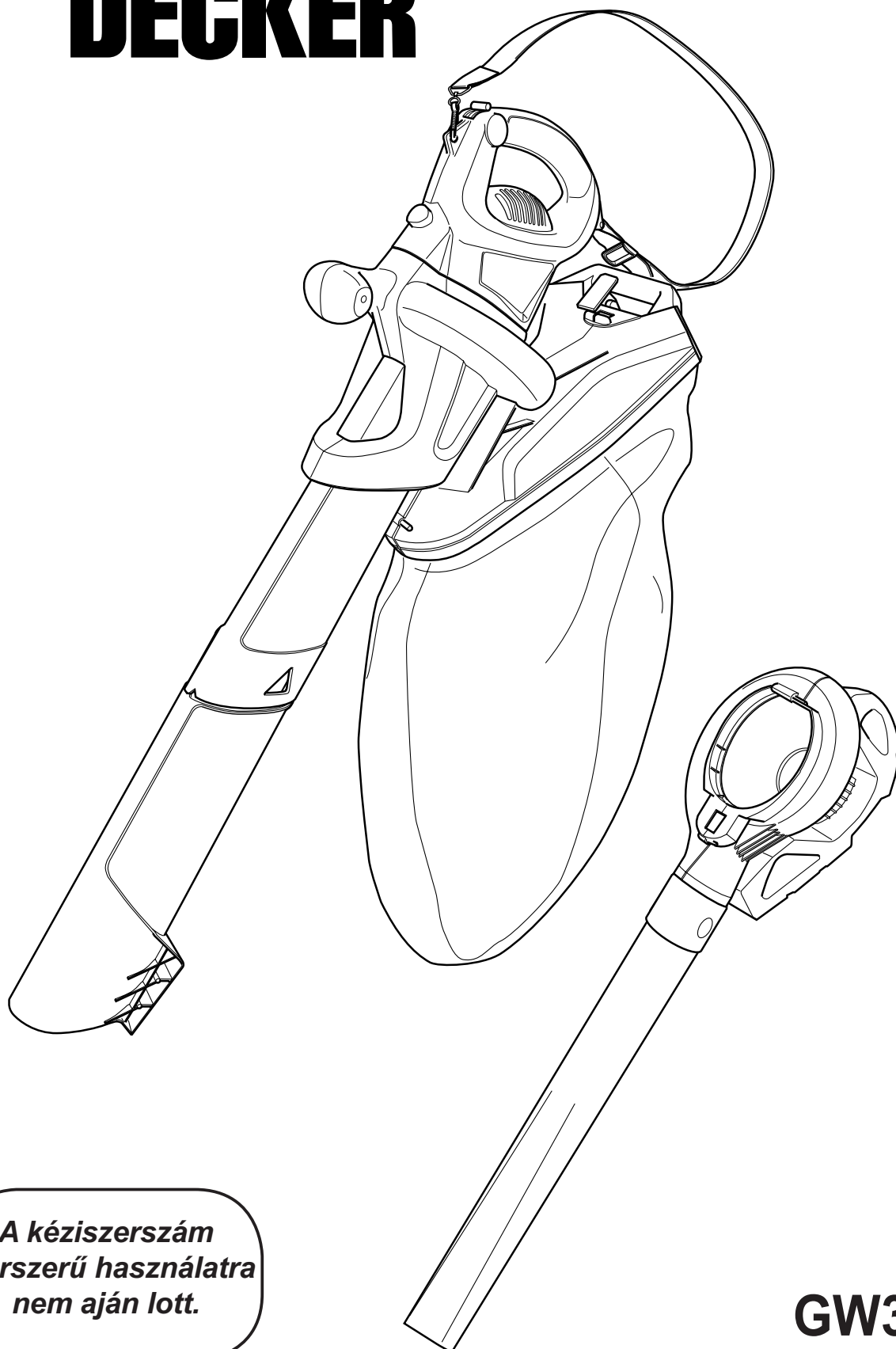


 **BLACK &
DECKER®**

www.blackanddecker.eu

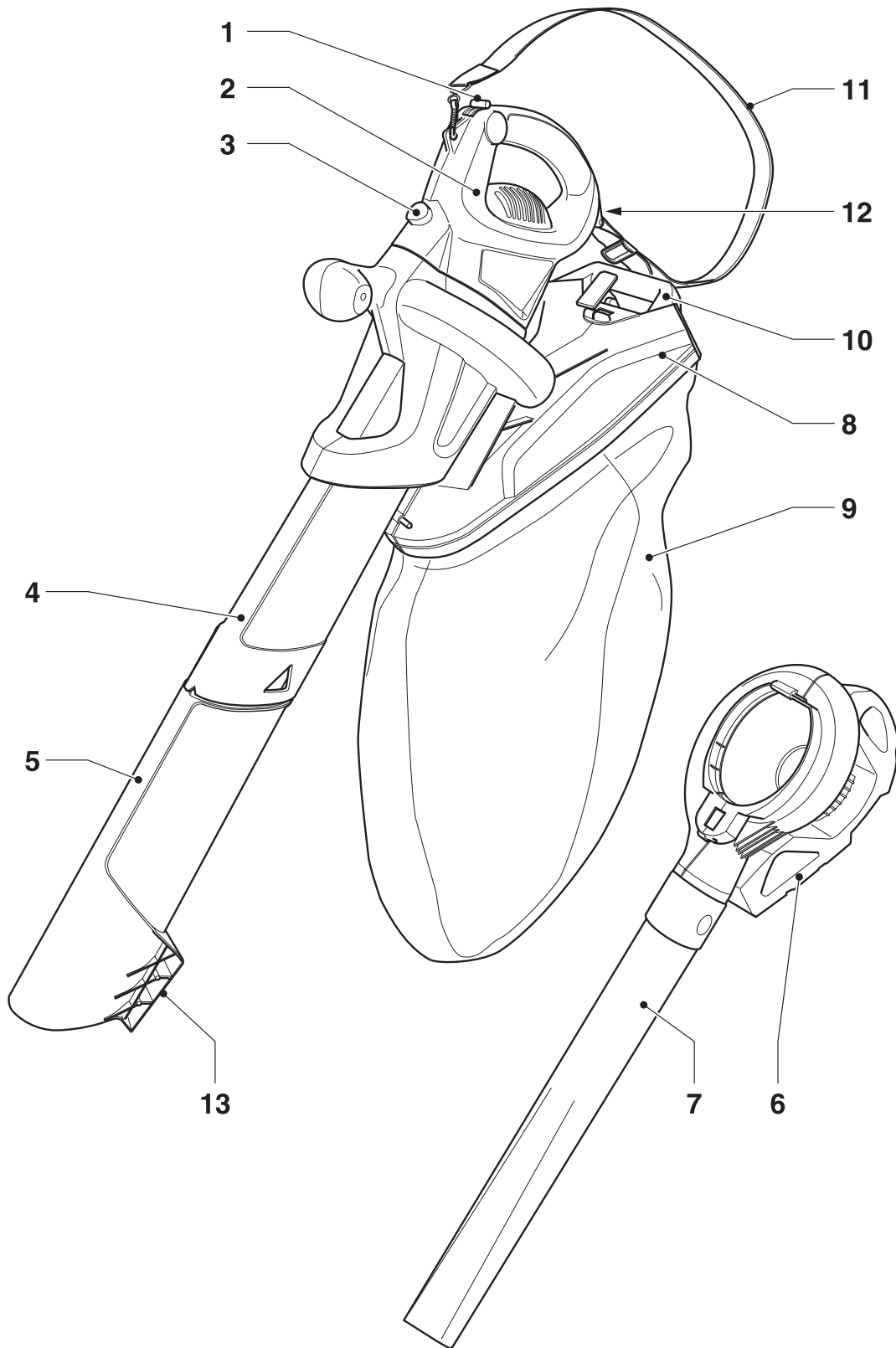


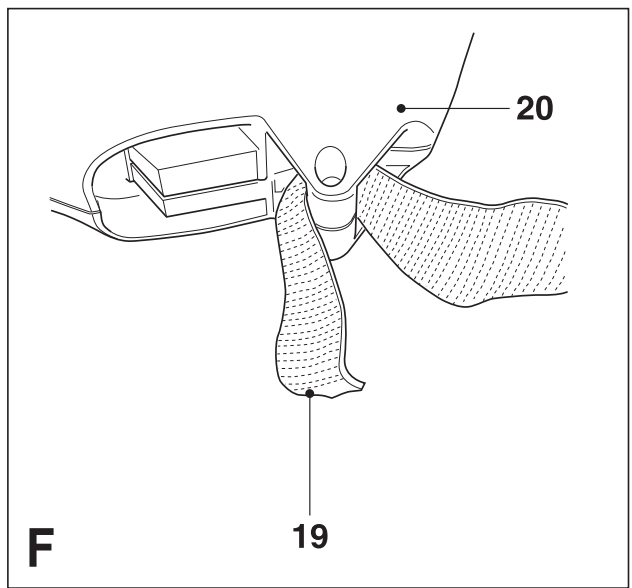
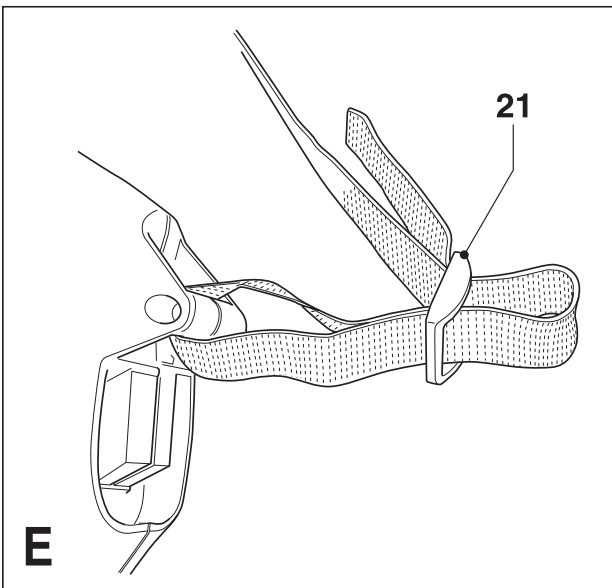
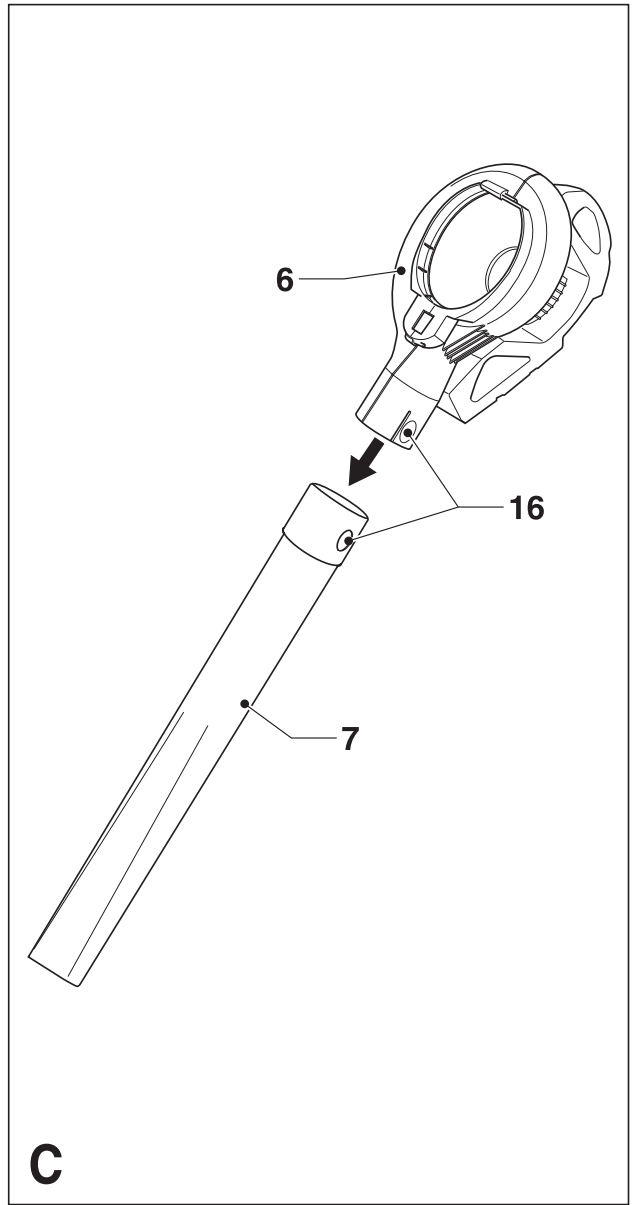
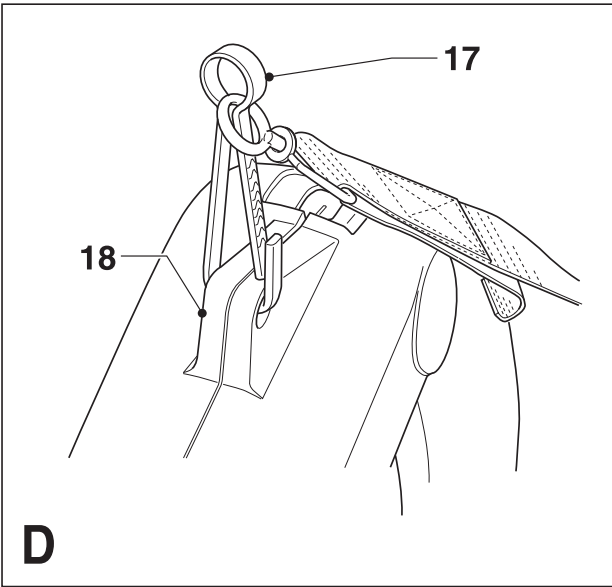
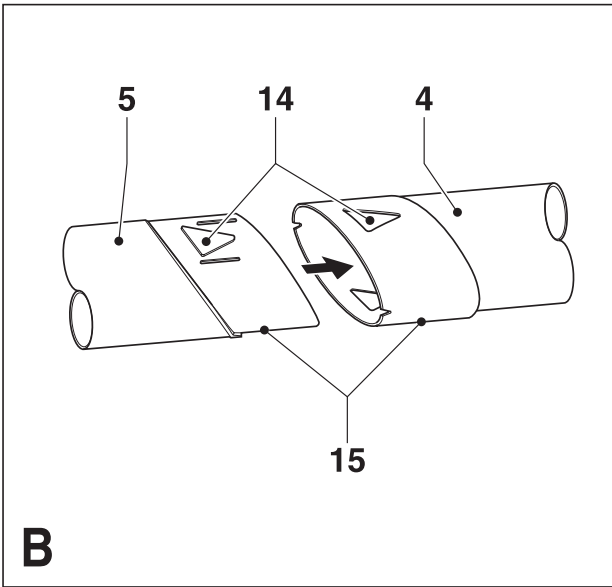
*A kéziszerszám
iparszerű használatra
nem ajánlott.*

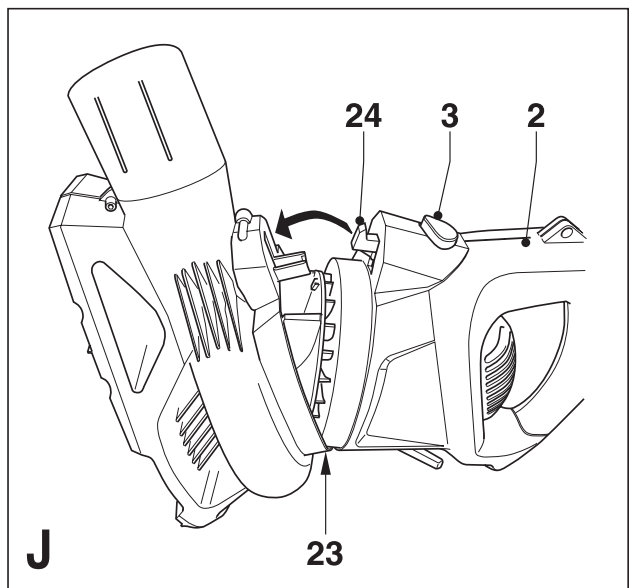
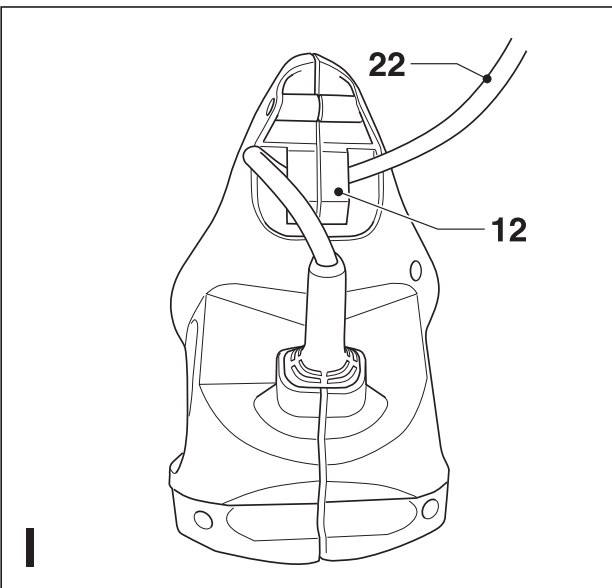
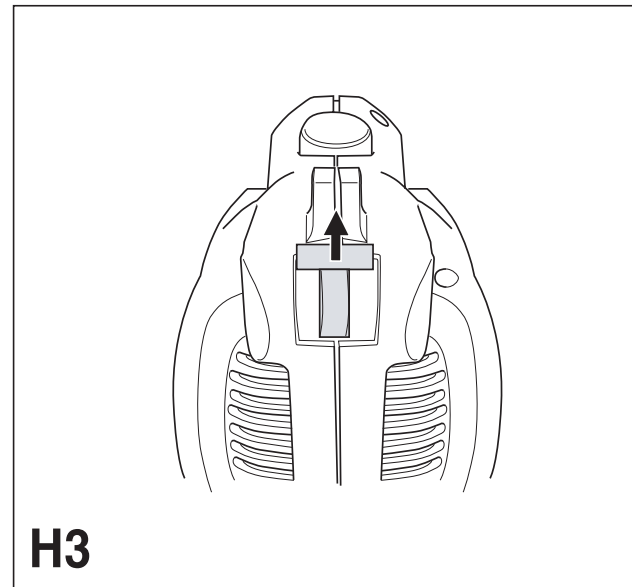
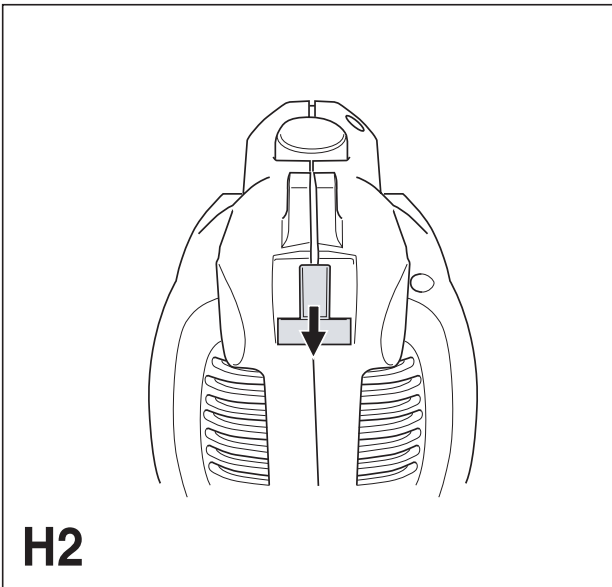
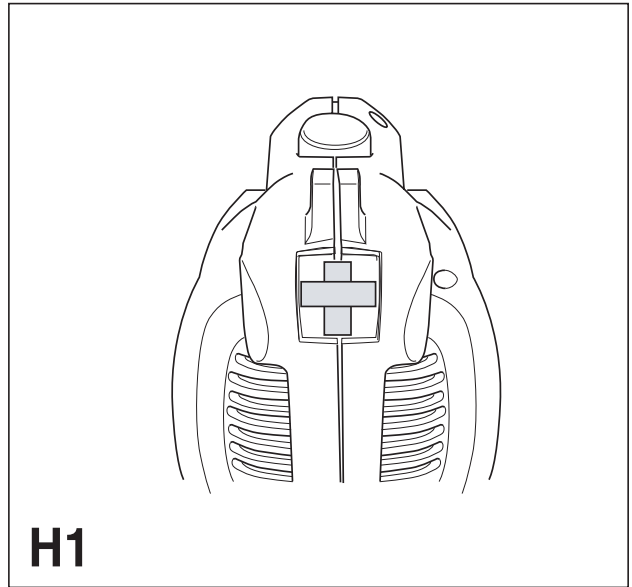
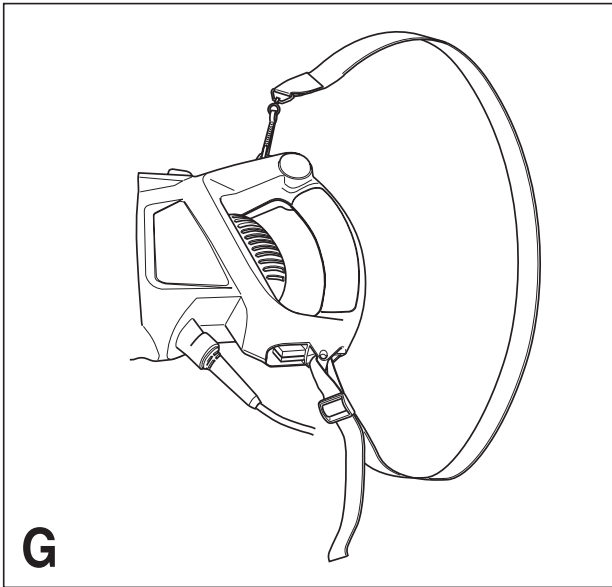
559222-74 H

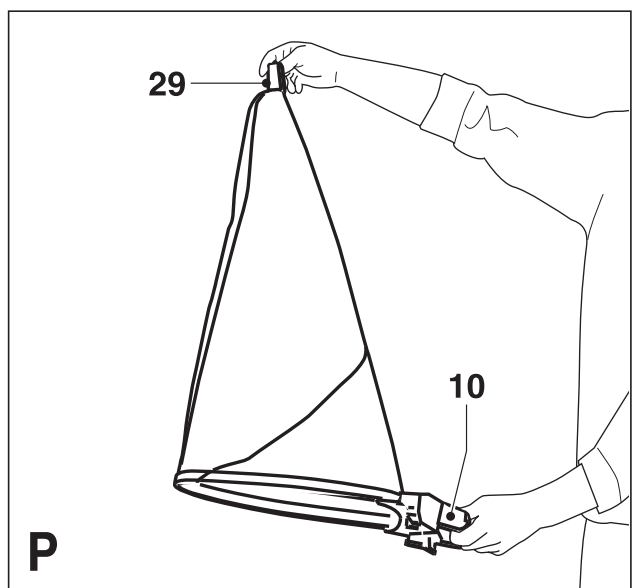
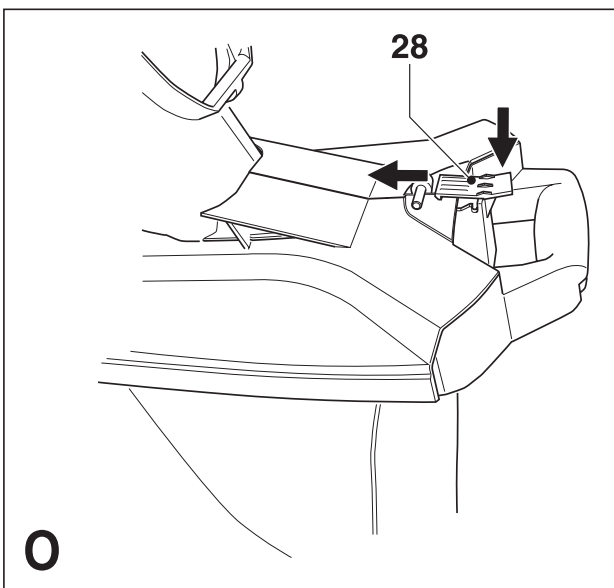
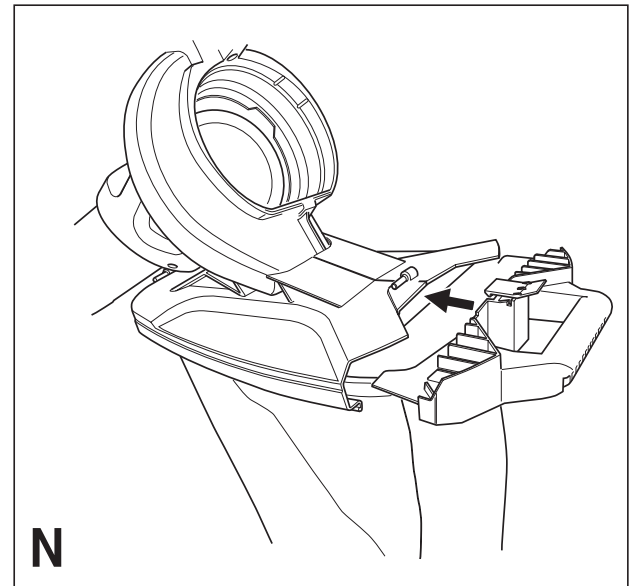
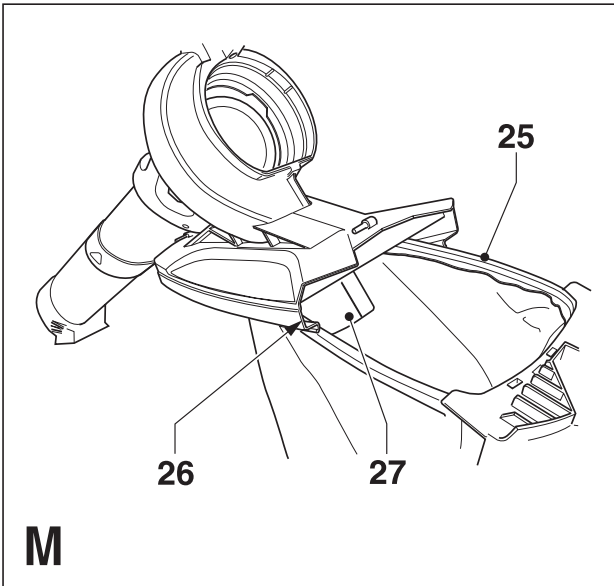
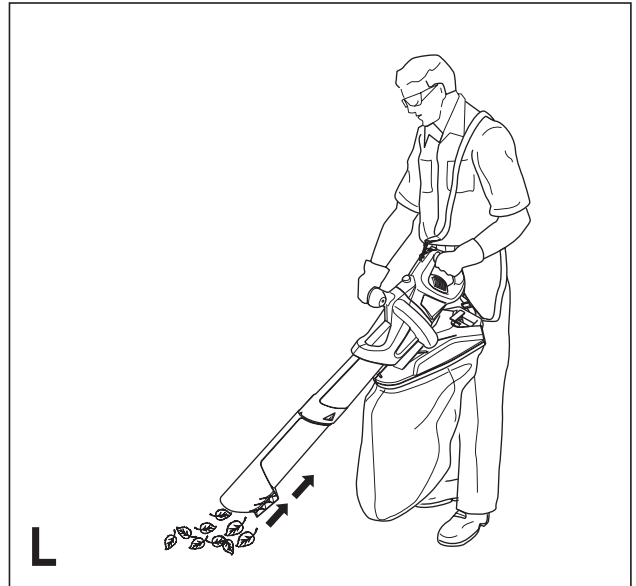
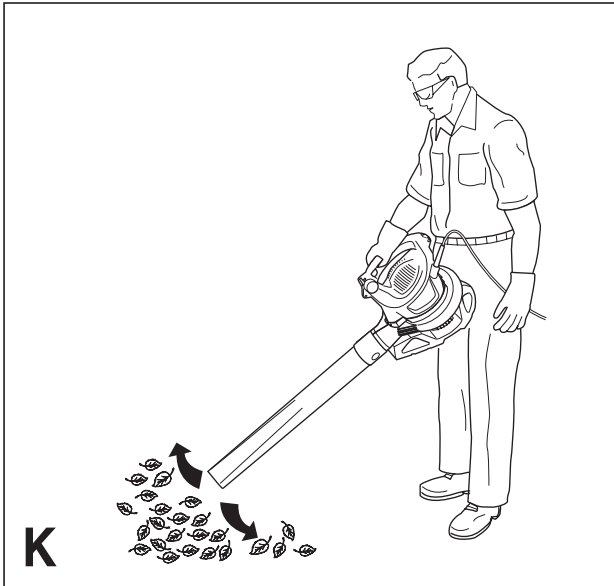
**GW350
GW370**

A









Szívől gratulálunk,

hogy a Black & Decker terméke mellett döntött, amely problémamentes lombeltakarítást tesz lehetővé.

GW 350 és GW 370 - Lombszívó

2 sebességfokozatú Szívás ✓ Aprítás ✓
2 sebességfokozatú fűjás ✓

Az Ön által vásárolt terméknek sok jó tulajdonsága van:

- Az erőteljes motor, mely levegőt fűj és szív / takarít.
- Az egyedülálló 5 lapátos ventilátor, mely az avart eredeti térfogatának 1/10-ére aprítja össze.
- 2 sebesség fokozatú kapcsoló a maximális kényelemért.
- Az ergonomikus tervezés komfortot és könnyű használatot nyújt.
- A nagy átmérőjű szívócső a maximális szívóteljesítményt garantálja.
- 35 liter térfogatú könnyen üríthető gyűjtőzsák.

Leírás (A ábra)

A Az alábbiakban azoknak az alkatrészeknek a listáját találja meg, amelyekre a kezelési útmutatóban hivatkozni fogunk, illetve melyek az ábrákon fel vannak tüntetve:

1. 2 sebesség be/ki kapcsoló
2. Kézi fogantyú
3. Kioldó kapcsoló
4. Szívócső felső része
5. Szívócső alsó része
6. Fúvócső felső része
7. Fúvócső alsó része
8. Gyűjtőzsák tartó
9. Gyűjtőzsák
10. Gyűjtőzsák fogantyú
11. Tartóheveder
12. Kábelfékező
13. Kaparó

Fontos információk



Kérjük, figyelmesen olvassa el a kezelési útmutatót, különös tekintettel a munkavégzés előtt, alatt és után javasolt összes biztonsági intézkedésre. Tartsa készülékét mindig kifogástalan állapotban. Ismerje meg a gép működését, de mindenek előtt legyen biztos benne, hogy hogyan tudja leállítani azt, ha vész helyzetbe kerül. Kérjük, gondosan őrizze meg a kezelési útmutatót, hogy a későbbiekben is bármikor utánanézhessen a géppel kapcsolatos összes információknak.

Biztonságtechnikai előírások

Általánosságok

- Tartson elegendő biztonsági távolságot, ha fúvó üzemben dolgozik.
- Soha ne engedje gyerekeknek, vagy olyan személynek a gép használatát, aki nem ismeri ezt a típust, illetve nem olvasta el a kezelési utasítást.



- A működő géptől tartsa távol az embereket, különösen a gyerekeket, illetve a háziállatokat. Ön a felelős, ha baleset történik, éppen ezért a gép 6 méter sugarú körzetében senki ne tartózkodjon.
- Vegye figyelembe, hogy a gép kezeléséből adódó balesetekért, vagy károkért a tulajdonos a felelős.
- Soha ne a kábelnél fogva vigye a gépet, és kérjük, ne a kábelnél fogva húzza ki a villásdugót a konnektorból. Tartsa távol a kábelt éles szélektől, végje olajtól és hőtől. Minden használat előtt ellenőrizze a kábel állapotát, és ne indítsa be a gépet, ha a kábel sérült.

Előkészületek

- Ne dolgozzon a géppel mezítláb, vagy szandálban.
- Viseljen mindig zárt cipőt, vagy csizmát a lába megvédéséhez – a frissen vágott fű nedves és csúszós csak úgy, mint az avar. A gumiból vagy erős anyagból készült lábbeli növeli a biztonságot.
- Használjon védő felszerelést. Fúvó üzemben viseljen védőszemüveget, vagy szemellenzőt.
- A por ellen használjon arcmaszkot.
- Viseljen fülvédőt, ha a gépzaj kellemetlen az Ön számára.
- Viseljen hosszú nadrágot a lábai védelmére.



Figyelem! Hosszú haját mindig kösse vállmagasság fölé. Tartsa távol a laza ruházatot, szalagokat, rojtokat és lógó szíjakat a nyíló vagy mozgó részekről.

- Ahálózati kábelt rendszeresen ellenőrizze, és csak kifogástalan állapotban használja.
- Minden munkakezdés előtt győződjön meg a gép sértetlenségéről, kifogástalan állapotáról.
- Ne dolgozzon a géppel, ha valamelyik alkatrésze meghibásodott, vagy elhasználódott.
- Ne szívjon fel a készülékkel égő, parázsló vagy hamvadó anyagot, például cigarettavéget.
- A géppel soha ne dolgozzon robbanásveszélyes, vagy gyúlékony folyadék-, vagy gáztartalmú környezetben, mert az elektromos motor szokásos szikrázásától tűz keletkezhet.
- Ne engedje a gépet olyan személynek használni, aki nem olvasta el a kezelési utasítást, vagy 16. élet évét még nem töltötte be.

Ön a felelős, ha bármilyen baleset bekövetkezik.

Kezelés

- Ne használja a készüléket a szívócső és a gyűjtőzsák nélkül, ha szívóüzemben dolgozik.

Mindig kapcsolja ki a gépet, és húzza ki a csatlakozódugót a konnektorból, ha:

- üzemmód váltásnál kicseréli a szívó/fúvócsövet.
- a hálózati kábel megsérült, vagy összetekeredett.
- a készüléket felügyelet nélkül hagyja.
- az eldugult csövet tisztítja.
- átvizsgálja, beállítja, tisztítja vagy szereli készülékét.
- ha a készülék el kezd abnormálisan vibrálni.

- Tartsa távol szemétől és fülétől a gép szívó-, fúvónyílását. Soha ne fújja az avert az Ön közelében állók felé.



- Ne használja a gépet esőben, és óvja a nedvességtől. Kerülje a készülék használatát nedves környezetben.
- A géppel csak nappali fényben, vagy nagyon jó megvilágításban dolgozzon.
- Kavicsos utat, vagy járdát ne keresztezzon, amíg a gép szívó-, vagy fúvó üzemmódban működik. Sétáljon, soha ne fusson a készülékkel.
- Ügyeljen mindig arra, hogy biztosan álljon - főleg lejtőn - és ne veszítse el egyensúlyát.
- Ne szívjon fel soha gyúlékony folyadékot (például benzint), és kerülje el, hogy a gép bármilyen folyadékkal érintkezessen.
- Ne tegyen semmilyen tárgyat a nyílásokba. Soha ne használja a készüléket, ha a nyílások el vannak zárva – tartsa tisztán a hajtót, textíliáktól, portól és minden olyan anyagtól, mely a levegőáramlást akadályozhatja.



Figyelem! Használat közben a készüléket mindig a kezelési útmutatóban leírtak szerinti helyzetben tartsa. A gép úgy van konstruálva, hogy egyenes testtartásban tudja használni. Az ettől eltérő helyzetben való használat, sérülést okozhat. Ne kapcsolja be a szerkezetet, ha az oldalán fekszik, vagy a fejére van állítva.

- Soha ne a kábelnél fogva vigye a gépet.
- Munka közben mindig a készülék hátulja felé vezesse a hálózati kábelt.
- Ha a kábel a használat során megsérül, azonnal húzza ki a csatlakozódugót a konnektorból.



**E L Ő S Z Ő R M I N D I G
A CSATLAKOZÓDUGÓT HÚZZA KI
A KONNEKTORBÓL, CSAK EZUTÁN
ÉRINTHETI MEG A HÁLÓZATI KÁBELT.**

Ápolás és karbantartás

- Használaton kívül tartsa a gépet mindig száraz helyen, gyermekek elől mindig gondosan zárja el.
- Ne használjon oldószert vagy tisztítószert a készülék kitarításához – használjon tompa kaparóvasat a kosz és az apró szennyeződések eltávolításához. Tisztítás előtt mindig húzza ki a dugót az aljzatból.
- Használat előtt mindig ellenőrizze a készüléket és a hálózati kábelt. Vizsgálja meg, hogy a mozgó részek megfelelően működnek, nincsenek akadályoztatva. Ellenőrizze a részegységeket, olajozásukat, esetleg előforduló töréseit, a kézvédő vagy a kapcsoló sérüléseit és minden olyan rendellenességet, ami befolyásolhatja a készülék használatát. Bizonyosodjon meg róla, hogy a készülék megfelelően működik, és a kategóriájával egyenértékű teljesítményt biztosít. Ne használja a gépet, ha valamelyik alkatrésze sérült. Ne használja a gépet, ha a kapcsoló nem működőképes.
- A sérült vagy hibás alkatrészek javítását vagy cseréjét csak a kijelölt szakszervezet végezheti. Soha ne kísérelje meg a javítást Önállóan, a sérült részeket és védőberendezéseket előírás szerint kell javíttatni vagy cseréltetni.
- Ne dolgozzon a készülékkel, ha bármely alkatrésze meghibásodott, vagy elhasználódott. Távolítsa el a sérült alkatrészt, és munkakezdés előtt pótolja újjal.
- Húzza szorosra az összes csavart, csavaranyát és menetescsapot a biztonságos munkavégzés érdekében.
- Csak eredeti Black & Decker alkatrészeket és tartozékokat használjon.
- A pótventilátor a Black & Decker szerviz állomásokon kapható.



Figyelem! Ha a hálózati kábel megsérült, azonnal ki kell cseréltetni egy új, eredeti Black & Decker kábelre, mely a hivatalos szakszervezetekben kapható.

A Black & Decker cég fenntartja magának a jogot a folyamatos termékkorszerűsítésre és a termék specifikációk előzetes bejelentés nélküli változtatására.

Kettős szigetelés



A készülék kettősszigetelésű. Ez azt jelenti, hogy a megérinthető fémrészek duplán el vannak szigetelve a feszültség alatt álló részekről. A kettős szigetelés a legnagyobb biztonságot garantálja, így nem szükséges, hogy a készülék földelt legyen. Mindig ellenőrizze, hogy a hálózati feszültség megfelelő-e a gép adattábláján feltüntetettnek!

Védekezzen az elektromos áramütés ellen

- Kerülje az érintkezést földelt fémtárgyakkal (mint pl. csővezeték, fűtőtest, tűzhely és hűtőszekrény.)
- Az elektromos biztonság tovább növelhető egy 30 mA / 30 mS értékű hibaáramvédő kapcsoló beiktatásával.
- A készülék kizárólag váltóáramról üzemeltethető. Ettől eltérő áramforrás alkalmazása TILOS.

Hosszabbító kábelek

A szabadban kizárólag csak az arra jóváhagyott és jelöléssel ellátott hosszabbító kábelt szabad használni. Teljesítmény csökkenés nélkül max. 25m hosszú, három eres Black & Decker hosszabbító kábelt használjon.

A készülék összeszerelése (B és C ábra)

Szívócső összeszerelése (B ábra)

B

- A szívócsövet használat előtt össze kell szerelni.
- A könnyebb összeállítás érdekében mártsa a csövet a csatlakozási pontoknál szappanos vízbe.
- Állítsa párhuzamos helyzetbe a vájatokat (15) és a háromszögeket (14) a felső (4) és alsó (5) csőrészen.
- Határozottan nyomja mindkét csőrészt össze, amíg a háromszögek a helyükre csatlakoznak. (Soha ne használja külön.)
- Biztonsági szempontból a csővégek úgy vannak kialakítva, hogy az összeszerelt szívócső újbóli szétszerelése nem javasolt.

Fúvócső összeszerelése (C ábra)

C

- A fúvócsövet használat előtt össze kell szerelni.
- Állítsa párhuzamos helyzetbe a körformákat (16) felső (6) és alsó (7) csőrészen.
- Nyomja az alsó csőrészt (7) a felső csőrészbe (6) addig, amíg a körformák a helyükre csatlakoznak.
- Tároláshoz az alsó csőrész lecsatlakoztatható a felső részről. Ehhez nyomja be az egyik körformát, majd az alsó csőrészt óvatosan húzza ki a felsőből.
- Biztonsági szempontból a csővégek úgy vannak kialakítva, hogy az összeszerelt fúvócső újbóli szétszerelése nem javasolt.

Tartóheveder összeállítása (D - G ábra)

- Akassza a tartóhevedert a motorházon lévő fülbe, és igazítsa hosszát az Ön testmagasságához. Az Ön kényelme érdekében a tartóheveder kétféleképpen csatlakoztatható:

Egy pontos felfüggesztés (D ábra)

- Akassza rá a kampót (17) a készülékház fűzőlyukára (18).
- Állítsa be a hurok hosszát a csattal.

Kétpontos felfüggesztés (D, E, F és G ábra)

- Akassza rá a kampót (17) a készülékház fűzőlyukára (18).
- Távolítsa el a tartóheveder lógó végét a csattból.
- Vezesse a lógó véget (19) a domborulat (20) alatt, és fűzze vissza a csaton (21) keresztül.
- Állítsa be a hurok hosszát a csattal. (G ábra)

Üzemi kapcsoló (H1, H2, H3 ábra)



Figyelem! Mindkét kezével erősen markolja meg a készüléket, mielőtt azt beindítaná.

- A még jobb irányíthatóság érdekében készüléke 2 sebességes üzemi kapcsolóval van ellátva, mely a kézi fogantyún található.
- Középen található a kikapcsolás, „0” pozíció. (H1 ábra)
- Alacsony sebességhez tolja a kapcsolót hátsó, „I”-vel jelzett pozícióba. (H2 ábra)
- Magas sebességhez tolja a kapcsolót vissza a „K” álláshoz, majd nyomja előre a „II”-vel jelzett pozícióba. (H3 ábra)

Kábelfékező (I ábra)

I

- A kábelfékező a motorház hátulján található.
- A hálózati kábel tehermentesítéséhez alakítson ki egy hurkot (22) a kábeltől és csúsztassa be a kábelfékezőbe (12) az ábra szerint.

Munkavégzés (J ábra)

Fűvás vagy szívás üzemmódban való használatnál mindig viseljen védőszemüveget. Amennyiben nagy porral járó munkát végez, úgy maszk használata is ajánlott.

Kapcsolja ki a készüléket, hagyja a ventilátor lapátokat leállni, távolítsa el a hálózati csatlakozót a dugaljából, és csak ez után kezdjen hozzá bármilyen beállítás megváltoztatásához, szervizeléshez vagy karbantartáshoz.



Fúvóüzem

J

- Bizonyosodjon meg róla, hogy készüléke ki van kapcsolva, és a hálózati csatlakozó nem csatlakozik a konnektorba.
- Csatlakoztassa a fúvócsövet (6 és 7)) a kézi fogantyúra (2) (J ábra). Ehhez állítsa a készüléket és a csövet a 23-as számmal jelzett nyíl szerinti pozícióba, majd ezt a pontot forgócsapként véve tolja össze a másik véget addig, amíg a cső a helyére kerül és a kioldó kapcsoló (24) újra alaphelyzetbe áll.
- Tartsa a fúvócsövet a föld felett körülbelül 180 milliméterrel, kapcsolja be a készüléket, és lengő mozdulatokkal

lassan haladjon előre, így egy helyre tudja gyűjteni a felhalmozott kerti hulladékot / leveleket (K ábra).

- Amikor kupacokba gyűjtötte a leveleket, átalakíthatja a készüléket szívó üzembe és összegyűjtheti a kerti hulladékot.

A fúvó / szívócső eltávolítása (J ábra)

J

- Kapcsolja ki a készüléket és húzza ki a hálózati csatlakozót a konnektorból. (Ha szívóüzemben használta a gépet, távolítsa el a gyűjtőzsákot.)
- A cső kézi fogantyúról való leválasztásához nyomja meg a kioldó kapcsolót (3). Vigyázzon arra, hogy a cső ne essen a földre.
- A kioldó kapcsolót nem lehet lenyomni, ha az üzemi kapcsoló „BE” állásban van (előre vagy hátra van nyomva).

Szívóüzem (L - P ábra)

A gyűjtőzsák felszerelése a készülékre: (M, N, O ábra)

- Bizonyosodjon meg róla, hogy készüléke ki van kapcsolva, és a hálózati csatlakozó nem csatlakozik a konnektorba.
- Szíváshoz és aprításhoz a gyűjtőzsákot (9) a tartóra (8) kell illeszteni.
- M ábra: Helyezze a zsák karimáját (25) a tartó vájatába (26) és ellenőrizze, hogy a zsák eleje befedi a szívó kimenetet (27).
- Csúsztassa teljesen be a vájatba a zsákot és nyomja be a reteszt (28), mellyel rögzíti a zsákot a fogantyúhoz. (N és O ábra)
- Tartsa a szívócsövet néhány centiméterrel a kerti hulladék / falevél fölé. Kapcsolja be a készüléket, és lengő mozdulatokkal szívja fel a kerti hulladékot / falevelet a csövön keresztül, ezt a gép aprítja, és a gyűjtőzsákba továbbítja. (L ábra)
- A nedves, összetapadt, nehezen felszívható kerti hulladék / avar felszívásához használja a szívócső elején megtalálható kaparót (13), mely segítségével fellazíthatja az avart, majd a fent leírtak szerint felszívhatja a gyűjtőzsákba.
- Amint a gyűjtőzsák telítődik, a szívóerő csökken. Ekkor kapcsolja ki a készüléket és válassza le az áramforrásról.
- Távolítsa el a zsákot a kézi fogantyúról, nyomja be a reteszt (28) a kioldásához és húzza le a zsákot a tartóról.
- Ürítéshez tartsa az ábra szerint egyik kezével a műanyag fogantyút (10), a másikkal pedig a zsák alján található nylon gyűrűt (29), majd fordítsa felfelé a zsákot és rázza ki a benne található hulladékot.

Hibakeresés



Mielőtt bármilyen karbantartási munkába kezdene, csatlakoztassa le a készüléket az áramforrásról.

A gép nem működik

- (1) Ellenőrizze az áramellátást.
- (2) Ellenőrizze, hogy a fúvó/szívócső biztosan illeszkedik-e kézi fogantyúhoz.
- (3) Ha a gép ezek után sem működik, vigye a legközelebbi Black & Decker szervizbe.

Alacsony szívóteljesítmény / Magas motorhang

- (1) Kapcsolja ki a készüléket - csatlakoztassa le az áramforrásról, tisztítsa ki a szívócsövet.
- (2) Ürítse ki a gyűjtőzsákot.
- (3) Ellenőrizze, hogy a szívócső kimeneti és bemeneti nyílásai szabadok-e.
- (4) Távolítsa el minden hulladékot a ventilátor környékéről.
- (5) Ha a szívóteljesítmény ezek után is alacsony marad, vigye a legközelebbi Black & Decker szervizbe.

Alacsony aprítási teljesítmény

- (1) Kapcsolja ki a készüléket - csatlakoztassa le az áramforrásról és vegye le a gyűjtőzsákot.
- (2) Távolítsa el a szívócsövet és ellenőrizze a ventilátor működését.
- (3) Távolítsa el minden hulladékot a ventilátor lapátjai közül.
- (4) Ha a ventilátor repedt vagy sérült, ne használja a készüléket - vigye a legközelebbi Black & Decker szervizbe.

A készülék tisztítása



Mielőtt bármilyen tisztítási vagy karbantartási munkába kezdene, csatlakoztassa le a készüléket az áramforrásról. Tartsa a készüléket szárazon. Ne merítse a gépet vízbe, kerülje a vízzel való érintkezést.

- Rendszeresen tisztítsa a készüléket.
- Távolítsa el a szívócső belső falára felrakodott leveleket.
- A műanyag részeket enyhén nedves szappanos kendővel tisztítsa.



Ne használjon semmilyen mosószert, tisztítószert vagy oldószert, melyek a műanyag részeket komolyan károsítható vegyszereket tartalmazhatnak!

- A készülék önkenő csapágyazással van ellátva, ezért olajozásra nincs szükség.

Környezetvédelem



Elkülönített begyűjtés. Ezt a készüléket el kell különíteni a normál háztartási hulladéktól.

Egy napon, mikor készüléke eléri technikai élettartamának végét, vagy nincs további szüksége rá, gondoljon a környezetvédelemre. A terméket a normál háztartási hulladéktól elkülönítve kell megsemmisíteni.



Az elhasznált termékek és csomagolások elkülönített begyűjtése lehetővé teszi, ezek újrahasznosítását. Újrahasznosított vagy újra feldolgozott anyagok segítségével a környezetszennyezés, illetve a nyersanyagok iránti igény nagymértékben csökkenthető.

A helyi előírások rendelkezhetnek az elektromos készülékek háztartási hulladéktól elkülönített begyűjtéséről, helyhatósági hulladéklerakó helyeken vagy a kereskedők által új termék megvásárlásakor.

Black & Decker termékeire az élettartamuk lejártával visszavételi lehetőséget kínál. Ez a szolgáltatás ingyenes. Ha igénybe veszi ezt a szolgáltatást, kérjük, juttassa el készülékét a legközelebbi Black & Decker szervizbe, melyekről a Magyarországi Képviselőnél érdeklődhet.

A szervizzel kapcsolatosan a következő Internet oldalon is felvilágosítást kaphat: www.2helpU.com.

A szervizzel kapcsolatosan a következő Internet oldalon is felvilágosítást kaphat: www.2helpU.com.

Muszaki adatok

		GW350
Feszültség	(V)	230/240
Névleges teljesítmény	(W)	1800
Szívásteljesítmény		
(m ³ /perc)	2 sebesség	9 / 11
Fúvássebesség		
(km/óra)	2 sebesség	210 / 290
Gyűjtőzsák úrtartalma	(liter)	35
Aprítás		1/10

Garancia határozat

A következő meghibásodások esetén a garancia kizárt:

- Elhasznált, illetve károsodott kések, és a hálózati kábel. Azok az alkatrészek, amelyek a normál használat során elkopnak.
- Azok a meghibásodások, amelyek a szakszerűtlen kezelésemből erednek.
- Azok a hibák, amelyek a kezelési útmutató be nem tartásából eredtek.

Kizárólag csak eredeti Black & Decker tartozékok és alkatrészek alkalmazhatók. Ellenkező esetben teljesítménycsökkenés léphet fel, és a gép elveszti a garanciát. Ha garanciális igénye van, feltétlen mellékelje a jótállási jegyet, és a vásárlási okmányokat (számlát).

Egyéb kerti készülékek

Black & Decker komplett kerti programot kínál Önnek, melyek segítségével a kerti munkálatok könnyebben végezhetőek el. További információért forduljon a Black & Decker Magyarországi Képviselőéhez.

Fűszegélynyírók
Láncfűrészek
Sövényvágók

Fűnyírók
Gyepszellőztetők

EU-TANÚSÍTÁS



GW 350 / 370

A Black & Decker tanúsítja, hogy ezek az elektromos szerszámok megfelelnek a következő irányelveknek és szabványoknak: 98/37/EC, 89/336/EEC, 73/23/EEC, EN 55014, EN 55104, EN 60335, 2000/14/EC.

Levél fúvás / gyűjtés = 11 m³/min, Függelék V.

Hangnyomásszint, 2000/14/EC szerint:

Hangnyomásszint L_{PA} 92dB(A)

Hangteljesítmény szint L_{WA} 105dB(A)

Súlyozott effektív rezgés gyorsulás

(EN ISO 5329) < 2,5 m/s²

Kevin Hewitt

Director of Consumer

Engineering

Spennymoor, County Durham

DL16 6JG, United Kingdom

2003-06-01 (Gyártás kezdete)

Európai szabadalmi szám:

D723 758 B1; D 723 759 B1

BLACK & DECKER GARANCIÁLIS FELTÉTELEK

Gratulálunk Önnek ennek az értékes Black & Decker készülék megvásárlásához.

Azon termékeinkre, amelyet fogyasztói használat keretében háztartási, hobby célra vásárolnak **24 hónap jótállást biztosítunk.**

A termék iparszerű használatra nem alkalmas!

A jótállás a fogyasztó törvényből eredő jogait nem érinti.

1) **Black & Decker** kötelezettséget vállal arra, hogy a garanciális javításokat a **49/2003. (VII. 30.) GKM** és a **151/2003 (IX.22.) sz. Korm. rend.** szerint végzi.

- a) A fogyasztó jótállási igényét a jótállási jeggyel érvényesítheti, ezért azt őrizze meg.
- b) Vásárláskor az eladónak a garanciakártyán fel kell tüntetnie a vásárlás időpontját, a termék típusát vagy termékkódját, a kereskedés nevét, címét pedig a jótállási jegyre rá kell bélyegezni. Ennek alapján szerez jogosultságot a vevő a garancia időn belüli ingyenes garanciális javításra.
- c) Jótállási javítást csak érvényes jótállási jegy alapján végezhetnek a kijelölt szervizek.
- d) A jótállási jegyen történt bármilyen javítás, törlés vagy átírás, valótlan adatok bejegyzése, a jótállási jegy érvénytelenségét vonja maga után.
- e) Elveszett jótállási jegyet csak a vásárlási számla felmutatásával, térítés ellenében tudunk pótolni!
- f) A jótállási jegy szabálytalan kiállítása vagy a fogyasztó részére történő átadásának elmaradása nem érinti a jótállási kötelezettségvállalás érvényességét.

2) **Nem terjed ki a garancia:**

- a) Ha a hiba rendeltetésellenes használat, átalakítás, szakszerűtlen kezelés, helytelen tárolás, elemi kár vagy egyéb, vásárlás után keletkezett okból következett be.
(A rendeltetéssel ellentétes használat elkerülése céljából a termékhez magyar nyelvű vásárlói tájékoztatót mellékelünk és kérjük, hogy az abban foglaltakat saját érdekében tartsa be!)
- b) Az olyan károsodásokra, amelyek a szerszámok iparszerű (professzionális), közületi, valamint kölcsönzési felhasználása miatt keletkeztek.
- c) Azon alkatrészekre, amelyeknél a meghibásodás garanciaidőn belül a helyes kezelés, karbantartás szerinti rendeltetészerű üzemeltetés mellett az alkatrészek természetes elhasználódása, kopása következtében állt elő. *(ezek a következők: megmunkáló szerszámok pl. vágószerszám, fűrészlánc, fűrészlap, gyalukés stb. továbbá: meghajtósíj, csapágy, szénkefe, csillagkerék kpl.)*

- d) A készülék túlterhelése miatt jelentkező hibákra, amelyek a hajtómű meghibásodásához, vagy egyéb ebből adódó károkhoz vezetnek.
- e) A termék nem hivatalos szervizben történt javításából eredő hibákra.
- f) Az olyan károsodásokra, amelyek nem eredeti Black & Decker kiegészítő készülékek és tartozékok használatából adódnak.

3) **A fogyasztó** a kijavítás iránti igényét a forgalmazónál, illetve a jótállási jegyen feltüntetett javítószolgálatnál érvényesítheti.

- Meghosszabbodik a jótállási idő a kijavítási idő azon részével, amely alatt a fogyasztó a terméket nem tudta rendeltetészerűen használni.
- A jótállási és szavatossági jogok érvényesíthetőségének határidején belül a terméknek vagy jelentősebb részének kicserélése (kijavítása) esetén a kicserélt (kijavított) termékre (termékrészre) 12 hónap jótállást biztosítunk.
Ezek a következők: motor illetve állórész, forgórész, elektronika.
- Ha a fogyasztási cikk a vásárlástól (üzembe helyezéstől) számított három munkanapon belül meghibásodik, a fogyasztó kérheti annak kicserélését feltéve, hogy a meghibásodás a rendeltetészerű használatot akadályozza.
Ha a csere nem lenne lehetséges, műszakilag hasonló készülék kerül felajánlásra, vagy visszafizethető a vételár.

Amennyiben a hiba keletkezése, ténye, jellege, (pl. rendeltetésellenes használat, stb.) miatt vita merül fel, a Fogyasztó szakvéleményt kérhet a Fogyasztóvédelmi Főfelügyelőségtől. A szakvélemény térítésköteles és nem kötelező érvényű a Forgalmazó számára.

4) **Garanciális javítás esetén** a szerviznek a garanciakártyán az alábbi adatokat kell feltüntetnie:

- a garanciális igény bejelentésének dátumát,
- a hiba rövid leírását,
- a javítás módját és időtartamát,
- a készülék visszaadásának időpontját,
- javítás időtartamával meghosszabbított új garanciaidőt.

5) **Arra törekszünk, hogy szervizhálózatunkon** keresztül kiváló javítószolgálatot, zökkenőmentes alkatrészellátást, és széles tartozékpalettát biztosítsunk.

6) **A fogyasztót a Polgári Törvénykönyvről szóló 1959. évi IV. törvény 306-310. §-ában, valamint a 49/2003. (VII. 30.) GKM** rendeletben meghatározott jogok illetik meg.

Gyártó:
Black & Decker GmbH
D – 65510 Idstein/Ts
Black & Decker str. 40.

Importőr/ Forgalmazó:
Erfaker Kft.
1158. Budapest,
Késmárk u. 9.

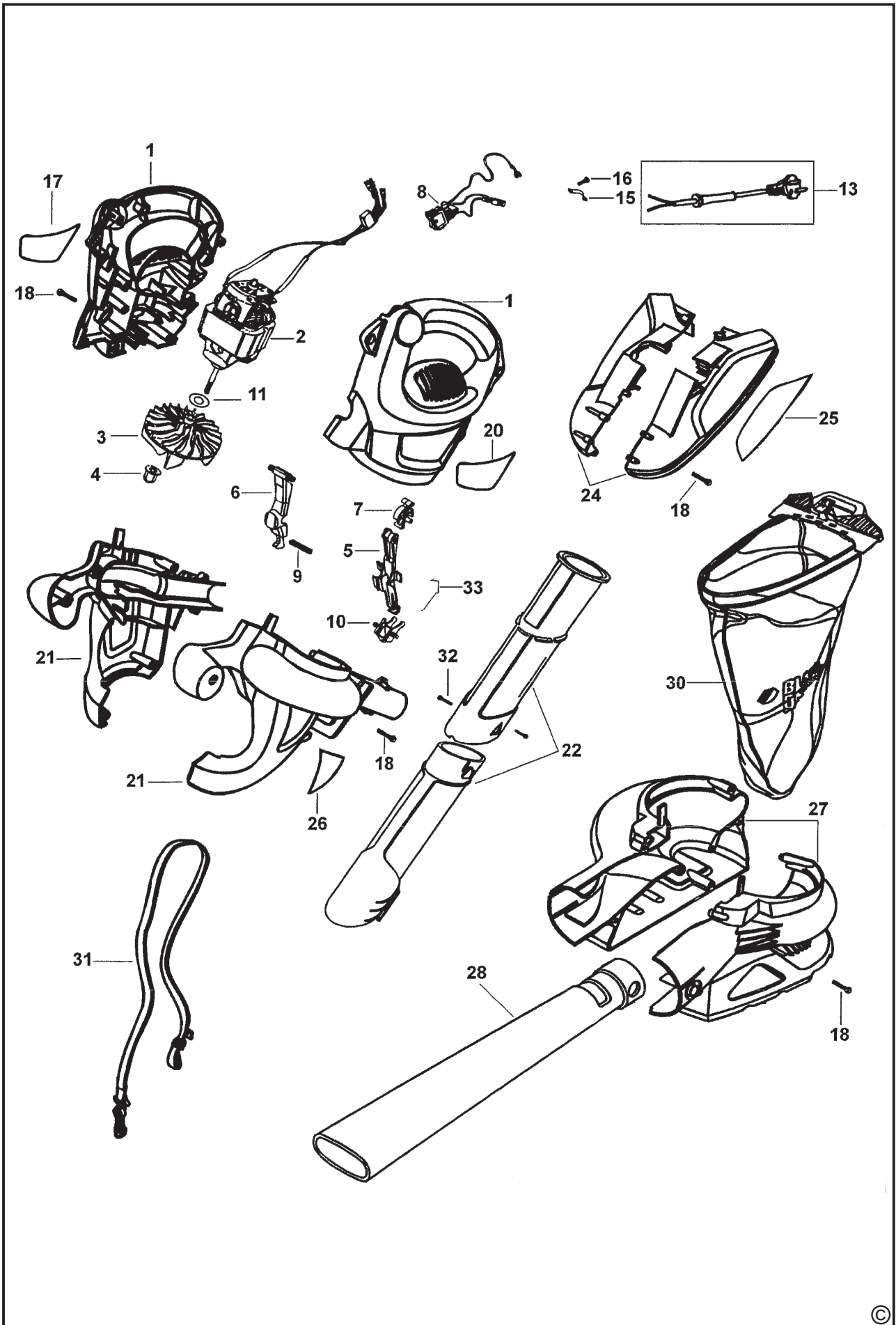
BLACK & DECKER ORSZÁGOS SZERVÍZHÁLÓZAT

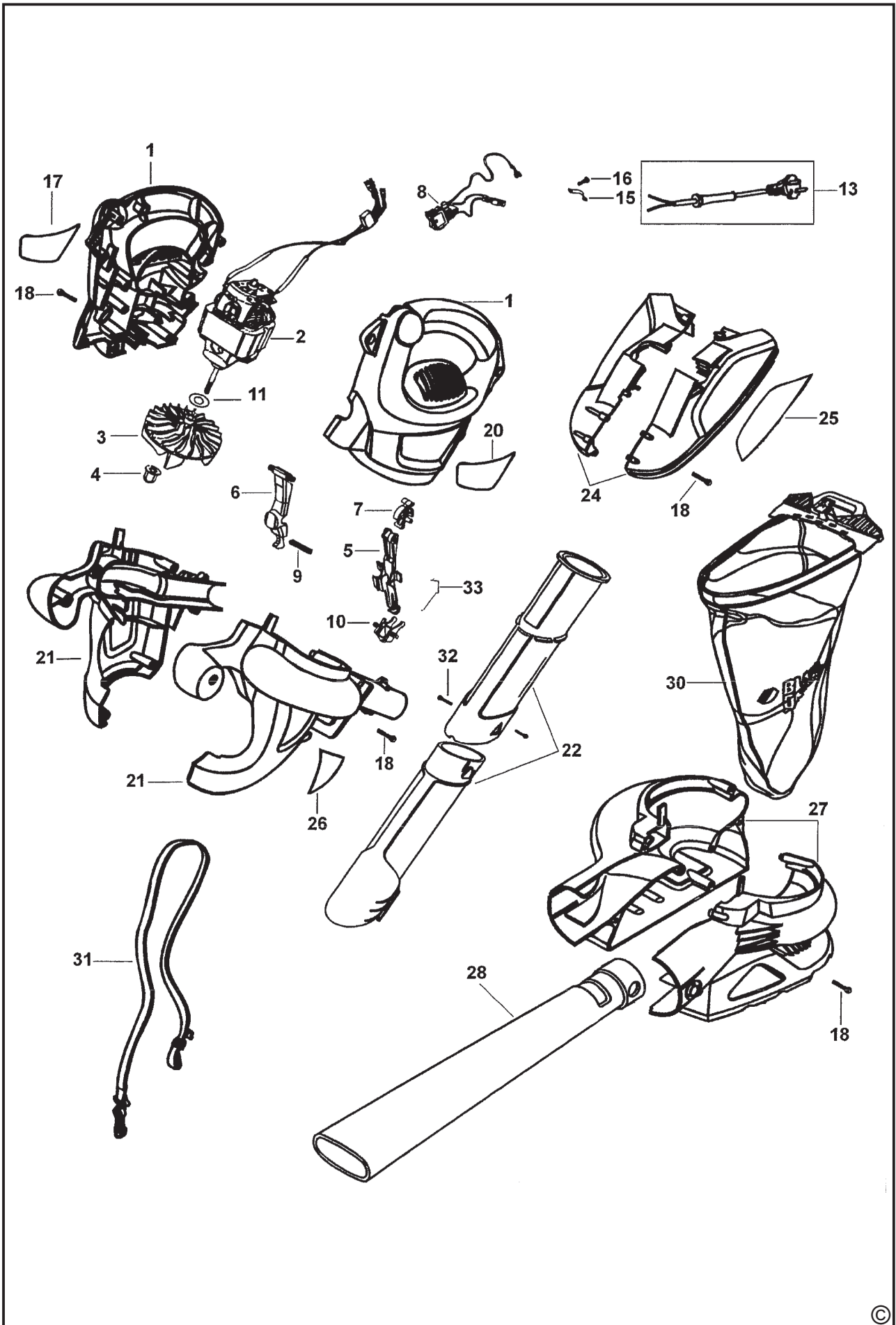
**Black & Decker KÖZPONTI
MÁRKASZERVIZ
ROTEL KFT
1163 Budapest
(Sashalom) Thököly út 17.
Tel/Fax: 403-2260
404-0014**

Black & Decker GmbH
Magyarországi Ker. Képviselet
1016 Budapest
Galeotti u. 5.
Tel.: 214-0561
Fax: 214-6935

IMPORTŐR:
ERFAKER KFT
1158 Budapest
Késmárk u.9.
Tel./fax: 417-6801

Város	Szervizállomás	Cím	Telefon
Baja	Mofüker Kft.	6500, Szegedi út 9.	79/323-759
Cegléd	Megatool Kft.	2700, Széchenyi út 4.	53/311-284
Debrecen	Spirál ,96 Kft.	4024, Nyugati út 5-7.	52/442-198
Dorog	Tolnai Szerszám Kft.	2510, Heine u.8.	33/431-679
Hajdúböszörmény	Villforr szerszámüzlet	4220, Balthazar u. 26.	52/561-135
Kaposvár	Kaposvári Kiszgépjavitó	7400, Fő u.30.	82/318-574
Kecskemét	Németh József	6000, Jókai u.25.	76/324-053
Kiskunfélegyháza	Elektro-Mercator	6100, Kossuth u.16.	76/462-058
Nagykanizsa	Új-Technika Kft.	8800, Teleki út 20.	93/310-498
Nyíregyháza	Charon Trade	4040, Kállói út 85/b	42/460-154
Nyíregyháza	Tóth Kiszgépszerviz	4040, Vasgyár u.2/f	42/504-082
Pécs	Elektrió Kft.	7623, Szabadság u.28.	72/555-657
Sopron	Profi I Motor Bt.	9400, Baross út 12.	99/511-626
Szeged	Csavarker szerszámüzlet	6721, Brüsszeli krt.16.	62/422-395
Szeged	Edison Üzlet-Szerviz	6722, Török u.1/a	62/426-833
Székesfehérvár	Kiszgépcenter Bt.	8000, Széna tér 3.	22/340-026
Szolnok	WALTEX- DUÓ Kft.	5000, Ady Endre út 39	56/376-841
Szombathely	Rotor Kft.	9700, Vasút u.29.	94/317-579
Tápiószecső	Ács Imre	2251, Pesti út 46.	29/446-615
Zalaegerszeg	Taki-Tech Szerviz	8900, Pázmány Péter u.1.	92/311-693





CZ ZÁRUČNÍ LIST

PL KARTA GWARANCYJNA

H JÓTÁLLÁSI JEGY

SK ZÁRUČNÝ LIST



**BLACK &
DECKER**®

CZ měsíců
H hónap

24

PL miesiący
SK mesiacov

CZ	Výrobní kód	Datum prodeje	Razítko prodejny Podpis
H	Gyári szám	A vásárlás napja	Pecsét helye Aláírás
PL	Numer seryjny	Data sprzedaży	Stempel Podpis
SK	Číslo série	Dátum predaja	Pečiatka predajne Podpis

(CZ)

Adresy servisu
Band Servis
Klásterského 2
CZ-14300 Praha 4
Tel.: 244 403 247
Fax: 241 770 167

Band Servis
K Pasekám 4440
CZ-76001 Zlín
Tel.: 577 008 550/551
Fax: 577 008 559
<http://www.bandservis.cz>

(H)

Black & Decker Központi
Garanciális-és Márkaszerviz
1163 Budapest
(Sashalom) Thököly út 17.
Tel.: 403-2260
Fax: 404-0014

(PL)

Adres serwisu centralnego
ERPATECH
ul. Obozowa 61
01-418 Warszawa
Tel.: 022-8620808
Fax: 022-8620809

(SK)

Adresa servisu
Band Servis
Paulínska ul. 22
SK-91701 Trnava
Tel.: 033/55 11 063
Fax: 033/55 12 624

(CZ) Dokumentace záruční opravy

(PL) Przebieg napraw gwarancyjnych

(H) A garanciális javítás dokumentálása

(SK) Záznamy o záručných opravách

CZ	Číslo	Datum příjmu	Datum zakázky	Číslo zakázky	Závada	Razítko Podpis
H	Sorszám	Bejelentés időpontja	Javítási időpont	Javítási munkalapszám	Hiba jelleg oka	Pecset Aláírás
	Jótállás új határideje					
PL	Nr.	Data zgłoszenia	Data naprawy	Nr. zlecenia	Przebieg naprawy	Stempel Podpis
SK	Číslo dodávky	Dátum nahlásenia	Dátum opravy	Číslo objednávky	Popis poruchy	Pečiatka Podpis