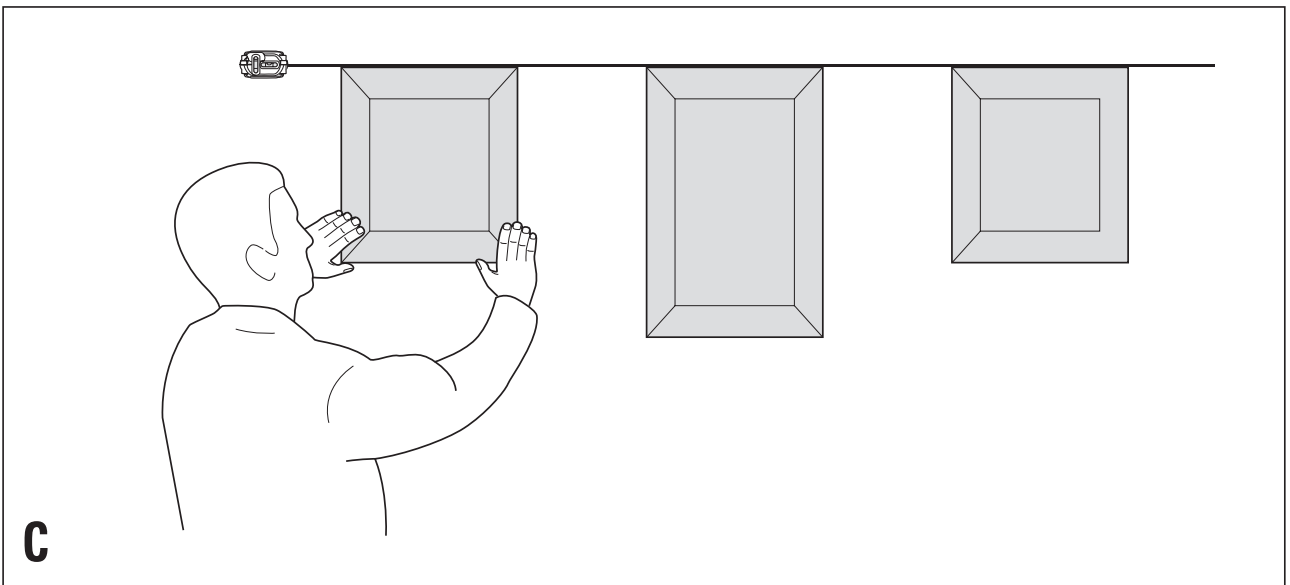
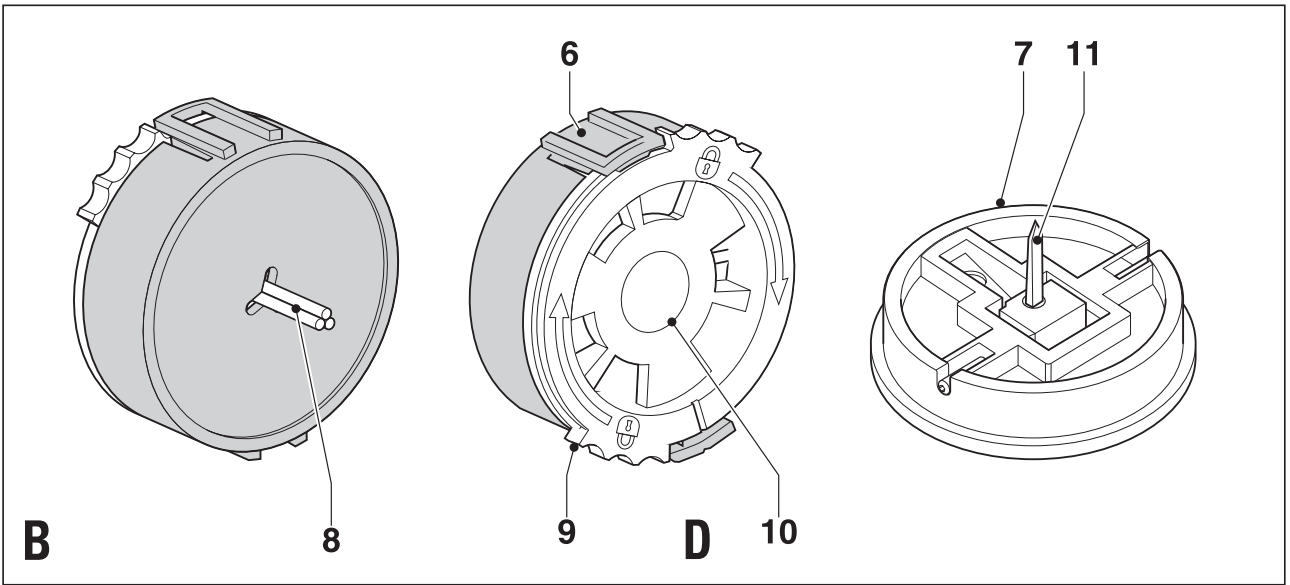
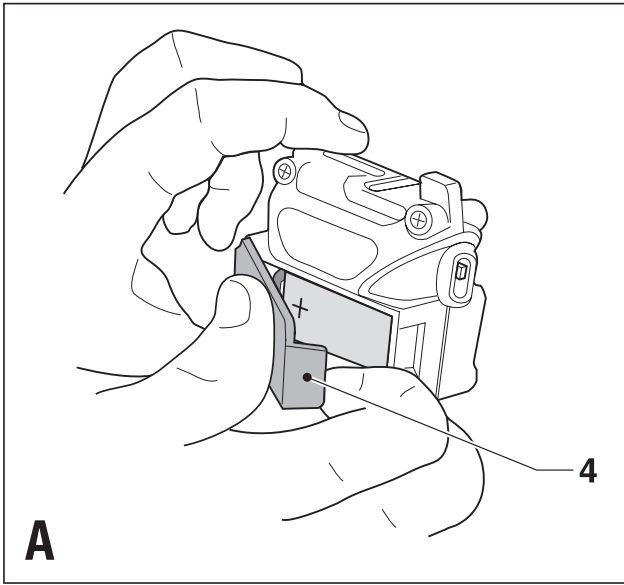


***Upozornění !
Určeno pro kutily.***



Použití

Toto nářadí je určeno k promítání laserového paprsku při domácích činnostech.

Bezpečnostní pokyny

- **Varování!** Při práci s nářadím napájeným akumulátorem je nutno dodržovat uvedené bezpečnostní pokyny a předejít tak možnosti vzniku požáru, úniku elektrolytu z akumulátoru, poranění osob a materiálních škod.
- Před započítím práce s nářadím pečlivě prostudujte tento návod.
- Návod uschovejte pro příští potřebu.

Udržujte pracovní prostor v čistotě.

Nepořádek na pracovišti nebo na pracovní ploše může vést k úrazu.

Pracujte s ohledem na okolní prostředí.

Nevystavujte nářadí dešti. Nepracujte s nářadím ve vlhkém prostředí. Zajistěte dobré osvětlení pracovního prostoru. Nepoužívejte nářadí, pokud hrozí nebezpečí požáru, výbuchu a v blízkosti hořlavých kapalin a plynů.

Chraňte nářadí před dětmi.

Nedovolte dětem, nepovolaným osobám a zvířatům pohybovat se v pracovním prostoru a dotýkat se nářadí.

Zamezte přepracování.

Při práci vždy dodržujte správný postoj a rovnováhu.

Budte pozorní.

Pozorně sledujte průběh pracovních operací. Pokud jste unavení, ukončete práci s nářadím.

Používejte vhodné nástroje.

V tomto návodu je popsáno správné použití nářadí.

Varování! Používání přídatných zařízení nebo příslušenství nebo provádění úkonů nedoporučených tímto návodem může vést k poranění osob.

Kontrolujte stav nářadí.

Před započítím práce pečlivě zkontrolujte, zda nářadí není poškozeno. Zkontrolujte funkčnost nářadí. V případě poškození některé z částí nářadí nepoužívejte.

Uskladnění nářadí.

Pokud nářadí či baterie nepoužíváte, skladujte je na suchém, uzavřeném nebo výše položeném místě, mimo dosah dětí.

Opravy.

Toto nářadí vyhovuje přísným bezpečnostním požadavkům. Opravy smí provádět výhradně kvalifikovaný technik za použití originálních náhradních dílů Black&Decker, jinak hrozí obsluze vážné nebezpečí.

Dodatečné bezpečnostní pokyny pro manipulaci s neobnovitelnými bateriemi

- Nepokoušejte se narušit obal baterie
- Baterie neskladujte v místech, kde teplota může překročit 40°C.
- Při likvidaci vybité baterie postupujte podle pokynů uvedených v kapitole „Ochrana životního prostředí“. Baterie nevhazujte do ohně.
- Při extrémních podmínkách může dojít k vytečení baterie. Pokud se na povrchu baterie objeví vlhká

místa, otřete baterii opatrně hadříkem. Zabraňte styku s pokožkou.

Dodatečné bezpečnostní pokyny pro laserová zařízení



Varování! Laserové záření.



... Nedívejte se do laserového paprsku.



... Nedívejte se přímo do laserového paprsku pomocí optických zařízení.



Věnujte pozornost vlastnostem laserového zařízení.

- Tento laser odpovídá klasifikaci 2M podle normy EN 60825-1:1993+A2:2001. Nezaměňujte laserovou diodu za diodu jiného typu. V případě poškození zařízení svěťte jeho opravu autorizovanému servisu.
- Nepoužívejte toto zařízení k jiným účelům, než promítání laserového paprsku.
- Laserový paprsek třídy 2M může zasáhnout zrak aniž by došlo k jeho poškození po dobu maximálně 0,25 sec. Reflex očního víčka zpravidla zajistí dostatečnou ochranu. Ve vzdálenosti 1 m a větší odpovídá laser klasifikaci 1 a je zcela bezpečný.
- Nikdy se nedívejte přímo a záměrně do laserového paprsku.
- Neprohližejte laserový paprsek pomocí optických nástrojů.
- Neumísťujte zařízení do polohy, z níž by mohl laserový paprsek směřovat k okolním osobám ve výši hlavy.
- Nedovolte dětem přibližovat se k laseru.

Popis přístroje

1. Hlavní vypínač
2. Nivelační plochy
3. Otvor laserového paprsku
4. Kryt baterie
5. Magnet

Kompletace

Varování! Zkontrolujte, zda je přístroj vypnutý.

Instalace baterie (Obr. A)

- Sejměte kryt baterie (4).
- Připojte baterii ke konektoru. Delší kontakt baterie připojte ke kratšímu kontaktu konektoru.
- Zavakněte kryt zpět do původní polohy.

Instalace na zeď (Obr. B)

Zařízení lze pomocí jednoho z držáků 6 nebo 7 uchytit na zeď. **Varování!** Pokud držáky nepoužíváte, uskladněte je na bezpečném místě.

Zátka

Zátka (6) je vybavena šířkově nastavitelnými kolíky, jež umožňují bezpečné uchycení zařízení na různých typech stěnových konstrukcí.

- Na vhodném místě vyvrtejte otvor o průměru 4 - 8 mm.
- Do otvoru vsuňte zátku s kolíky (8) v sevřené poloze.
- Uchopte pevně zátku a otáčejte obrubou (9) po směru hodinových ručiček, dokud se kolíky neroztáhnou v otvoru nadoraz.
- Přichyťte libelu magnetem (5) ke kovovému kroužku (10).

Čep

Při instalaci libely do omítky nebo jiných měkkých povrchů je nutno použít čep (7):

- Vyklopte čep (11) z držáku.
- Přiložte držák na vhodné místo a zatlačte čep proti zdi.
- Pomocí magnetu přichyťte libelu.

Aplikace (Obr. C)

- Umístěte zařízení plochou ke zdi podle obrázku.
- Stisknutím vypínače (1) zapněte přístroj.
- Natočte libelu tak, aby byl laserový paprsek vyslán požadovaným směrem.
- V případě potřeby upevněte libelu na zeď pomocí jednoho z držáků.

Ochrana životního prostředí



Třídění odpadu. Tento výrobek nesmí být likvidován spolu s běžným komunálním odpadem.

Pokud nebudete náradí Black & Decker dále používat nebo přejete-li si náradí nahradit novým, nelikvidujte toto náradí v běžném komunálním odpadu. Odevzdejte výrobek do místní sběrný tříděného odpadu.



Tříděný odpad umožňuje recyklaci a opětovné využití použitých výrobků a obalových materiálů. Opětovné použití recyklovaných materiálů pomáhá chránit životní prostředí před znečištěním a snižuje spotřebu surovin.

Místní předpisy mohou upravovat způsob likvidace domácích elektrických spotřebičů v místních sběrnách nebo v místě nákupu výrobku.

Po ukončení životnosti výrobků Black & Decker, poskytuje společnost Black & Decker možnost recyklace těchto výrobků. Chcete-li využít této služby, dopravte prosím Vaše nepotřebné výrobky do značkového servisu, kde na vlastní náklady zajistí jejich recyklaci a ekologické zpracování.

Adresu nejbližšího značkového servisu naleznete u svého značkového prodejce Black & Decker na adrese, která je uvedena v tomto návodu. Přehled autorizovaných servisů Black & Decker a rovněž další informace, týkající se našeho poprodejního servisu, můžete nalézt také na internetové adrese: www.2helpU.com

Baterie



Pokud chcete přístroj zlikvidovat sami, je nutno vyjmout baterie a zlikvidovat v souladu s místními předpisy. Vložte baterii do vhodného obalu tak, aby nedošlo ke zkratování kontaktů a odevzdejte do místní sběrný.

Technické údaje

		LZR3
Napětí	V	9
Typ baterie		6LR61
Klasifikace laseru		2M
Provozní teplota	°C	0 - 40
Hmotnost (bez baterie)	kg	0,08

ES Prohlášení o shodě



LZR3

Firma Black&Decker prohlašuje, že tento výrobek odpovídá normám EN 61010-1, EN 60825-1, EN 61000-6-3, EN 61000-6-1.

Peter Holmes
Technický ředitel
BDCI,4/F,
Dai Wang Street
Tai Po Industrial Estate
Tai Po NT, Hong Kong

Politika služby zákazníkům

Spokojenost zákazníka s výrobkem a servisem je náš nejvyšší cíl.

Kdykoli budete potřebovat radu či pomoc, obraťte se s důvěrou na nejbližší servis Black & Decker, kde Vám vyškolený personál poskytne naše služby na nejvyšší úrovni.

Záruka Black & Decker 2 roky

Blahopřejeme Vám ke koupi tohoto kvalitního výrobku Black & Decker.

Náš závazek ke kvalitě v sobě samozřejmě zahrnuje také naše služby zákazníkům.

Proto nabízíme záruční lhůtu daleko přesahující minimální požadavky vyplývající ze zákona.

Kvalita tohoto přístroje nám umožňuje nabídnout Vám záruční lhůtu po dobu 24 měsíců.

Objeví-li se jakékoliv materiálové nebo výrobní vady v průběhu **24 měsíců** záruční lhůty, garantujeme jejich bezplatné odstranění případně, dle našeho uvážení, bezplatnou výměnu přístroje za následujících podmínek:

- Příklad bude dopraven (spolu s originálním záručním listem Black & Decker a s dokladem o nákupu) do jednoho z pověřených servisních středisek Black & Decker, která jsou autorizována k provádění záručních oprav.
 - Příklad byl používán pouze s originálním příslušenstvím či přídatnými zařízeními a příslušenstvím BBW či Piranha, které je výslovně doporučeno jako vhodné k používání spolu s přístroji Black & Decker.
 - Příklad byl používán a udržován v souladu s návodem k obsluze.
 - Příklad nevykazuje žádné příčiny poškození způsobené opotřebením.
 - Motor přístroje nebyl přetěžován a nejsou patrné žádné známky poškození vnějšími vlivy.
 - Do přístroje nebylo zasahováno nepovolanou osobou. Osoby

povolané tvoří personál pověřených servisních středisek Black & Decker, která jsou autorizována k provádění záručních oprav.

Navíc servis Black & Decker poskytuje na veškeré provedené opravy a vyměněné náhradní díly další servisní záruční lhůtu 6 měsíců.

Záruka se nevztahuje na spotřební příslušenství (vrtáky, šroubovací nástavce, pilové kotouče, hoblovací nože, brusné kotouče, pilové listy, brusný papír a pod.).

Black & Decker nabízí rozsáhlou síť autorizovaných servisních oprav a sběrných středisek, jejichž seznam naleznete na záručním listu.

Black & Decker

Klásterského 2
143 00 Praha 4 - Modřany
Česká republika

Tel.: +420 244 402 450
Fax: +420 241 770 204
recepce@blackanddecker.cz

Právo na případné změny vyhrazeno.

02/2007

BLACK & DECKER

Klásterského 2
143 00 Praha 412 – Modřany
Česká Republika

Tel.: 00420 2 444 02 450
00420 2 417 76 655,6

Fax: 00420 2 417 70 204

Servis: 00420 2 444 03 247

www.blackanddecker.cz

www.dewalt.cz

recepce@blackanddecker.cz

BAND SERVIS

K Pasekám 4440

760 01 Zlín

Tel.: 00420 577 008 550,1

Fax: 00420 577 008 559

www.bandservis.cz

bandservis@bandservis.cz

BLACK & DECKER

Stará Vajnorská cesta 8

831 04 Bratislava

Slovenská republika

Tel.: 00421 2 446 38 121,3

Fax: 00421 2 446 38 122

www.blackanddecker.sk

www.dewalt.sk

informacie@blackanddecker.sk

BAND SERVIS

Paulínska 22

917 01 Trnava

Tel.: 00421 33 551 10 63

Fax: 00421 33 551 26 24

www.bandservis.sk

p.talajka@bandservis.sk

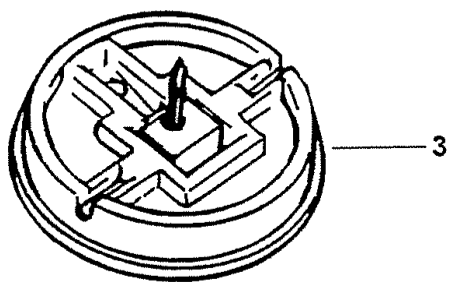
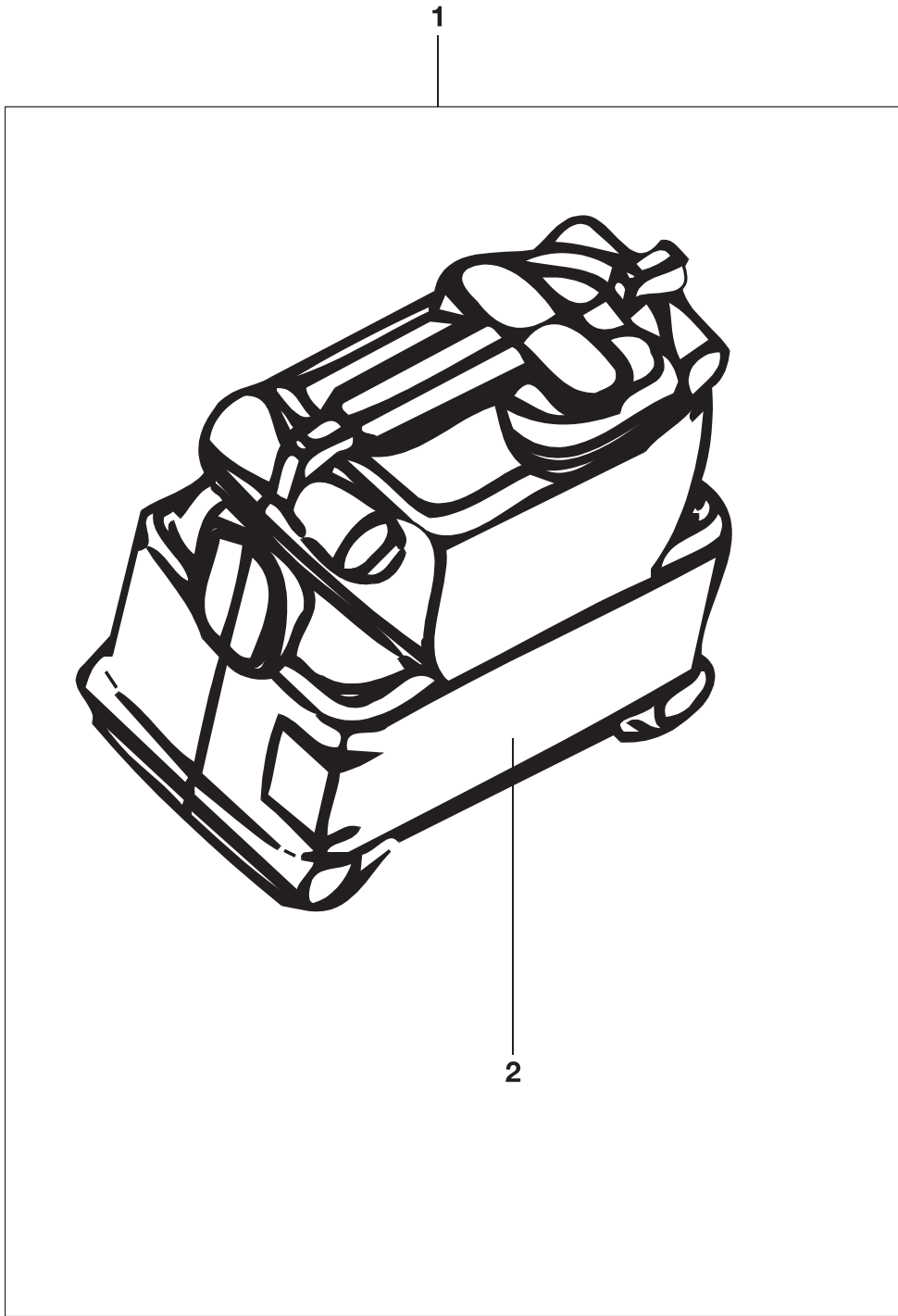
BAND SERVIS

Garbiarska 5

040 01 Košice

Tel.: 00421 55 623 31 55

bandserviske@zoznam.sk



CZ ZÁRUČNÍ LIST

PL KARTA GWARANCYJNA

H JÓTÁLLÁSI JEGY

SK ZÁRUČNÝ LIST



**BLACK &
DECKER**®

CZ měsíců
H hónap

24

PL miesiące
SK mesiacov

CZ	Výrobní kód	Datum prodeje	Razítko prodejny Podpis
H	Gyári szám	A vásárlás napja	Pecsét helye Aláírás
PL	Numer seryjny	Data sprzedaży	Stempel Podpis
SK	Číslo série	Dátum predaja	Pečiatka predajne Podpis

(CZ)

Adresy servisu
Band Servis
Klásterského 2
CZ-14300 Praha 4
Tel.: 00420 2 444 03 247
Fax: 00420 2 417 70 204

Band Servis
K Pasekám 4440
CZ-76001 Zlín
Tel.: 00420 577 008 550,1
Fax: 00420 577 008 559
<http://www.bandservis.cz>

(H)

Black & Decker Központi
Garanciális-és Márkaszerviz
1163 Budapest
(Sashalom) Thököly út 17.
Tel.: 403-2260
Fax: 404-0014

(PL)

Adres serwisu centralnego
ERPATECH
ul. Obozowa 61
01-418 Warszawa
Tel.: 022-8620808
Fax: 022-8620809

(SK)

Adresa servisu
Band Servis
Paulínska ul. 22
SK-91701 Trnava
Tel.: 00421 33 551 10 63
Fax: 00421 33 551 26 24

(CZ) Dokumentace záruční opravy

(PL) Przebieg napraw gwarancyjnych

(H) A garanciális javítás dokumentálása

(SK) Záznamy o záručných opravách

CZ	Číslo	Datum příjmu	Datum zakázky	Číslo zakázky	Závada	Razítko Podpis
H	Sorszám	Bejelentés időpontja	Javítási időpont	Javítási munkalapszám	Hiba jelleg oka	Pecset Aláírás
	Jótállás új határideje					
PL	Nr.	Data zgłoszenia	Data naprawy	Nr. zlecenia	Przebieg naprawy	Stempel Podpis
SK	Číslo dodávky	Dátum nahlásenia	Dátum opravy	Číslo objednávky	Popis poruchy	Pečiatka Podpis