

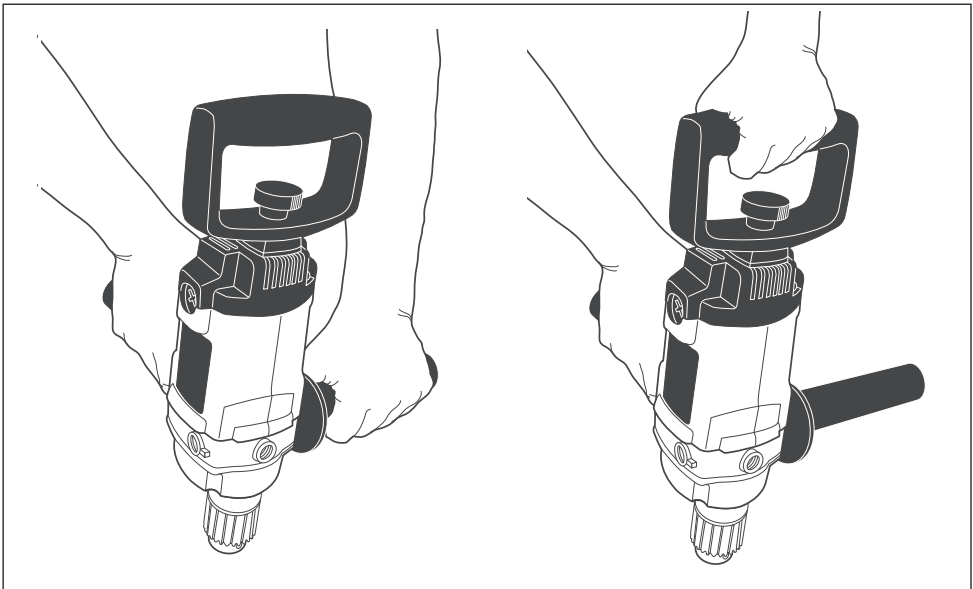
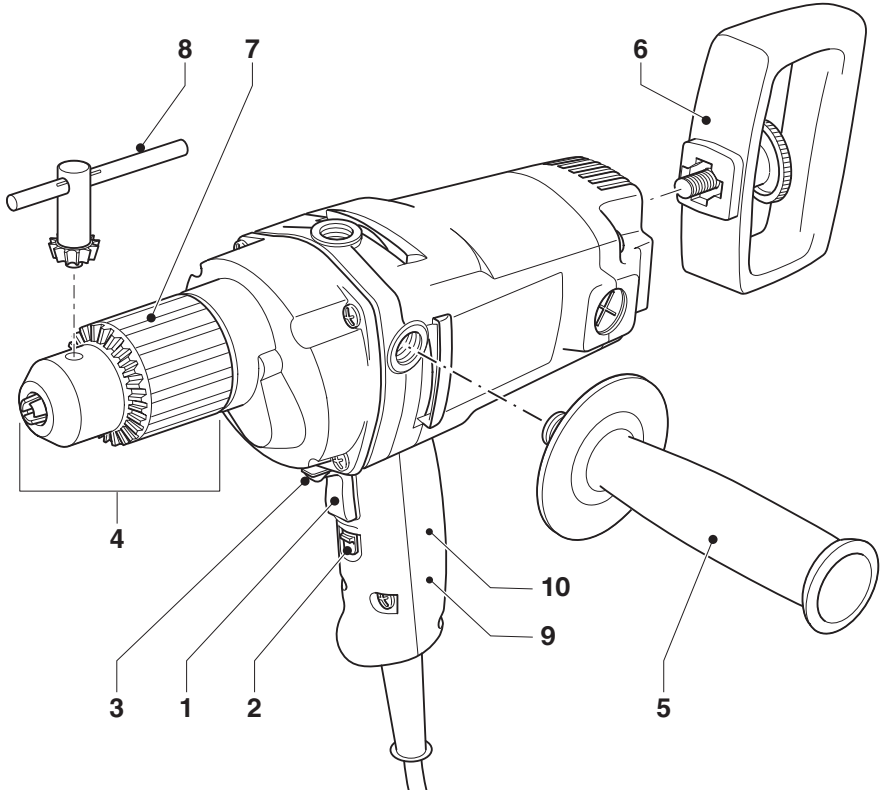
DEWALT®

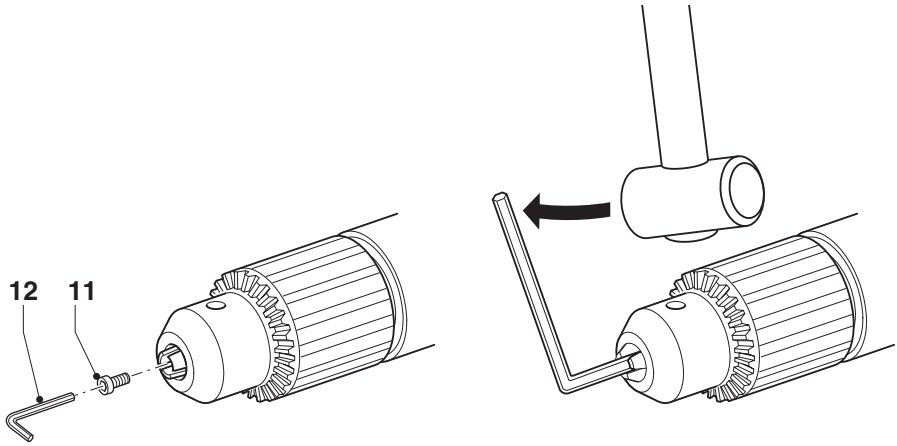
382018 - 18 BAL

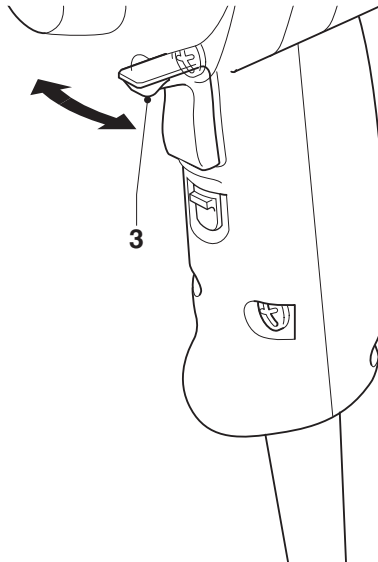
D21520

Slovenščina	(Prevod originalnih navodil)	5
Hrvatski	(Prijevod izvornih uputa)	12
Srpski	(Prevod originalnog uputstva)	21
Македонски	(Превод на оригиналните упатства)	28

A



B

C

ROTACIJSKI VRTALNIK D21520

Čestitamo!

Izbrale ste orodje DEWALT. Po zaslugi večletnih izkušenj, inovacij in temeljitega razvoja izdelkov je podjetje DEWALT eno najbolj zanesljivih partnerjev na področju električnega orodja.

Tehnični podatki

	D21520	
Napetost	V _{AC}	230
Velika Britanija in Irska	V _{AC}	230/115
Vrste		1/2
Vhodna moč	W	710
Hitrost v prostem teku	min ⁻¹	0 - 550
Največja globina vrtnja v jeklo/mehek les	mm	13/40
Velikost navoja vretena vpenjalne glave	UNF	5/8" x 16
Premer objemke	mm	43
Maksimalna zmogljivost vpenjalne glave	mm	13
Največji premer metlice za mešanje	mm	140
Teža	kg	3,4

Vrednosti tresljajev in hrupa (vektorska vsota treh smeri) skladno z EN60745-2-1:

L _{PA} (raven zvočnega tlaka)	dB(A)	91
L _{WA} (raven zvočne moči)	dB(A)	95
K (negotovosti danega zvočnega tlaka)	dB(A)	3
Vrednost emisije tresljajev a _n =	m/s ²	< 2,5
Negotovost K =	m/s ²	1,5

Raven emisije tresljajev, navedena v teh tehničnih podatkih, je bila izmerjena v skladu s standardiziranim preizkusom, določenim v EN60745, in jo je mogoče uporabiti za medsebojno primerjavo orodij. Podatek lahko uporabite za predhodno oceno izpostavljenosti.



OPOZORILO: Navedena raven tresljajev predstavlja raven pri glavnih načinih uporabe orodja. Toda če orodje uporabljate za druge vrste dela, z različnim priborom ali če ga slabo vzdržujete, so lahko emisije tresljajev drugačne. To lahko znatno

poveča raven izpostavljenosti v celotnem obdobju delovanja.

Ocena stopnje izpostavljenosti tresljajem mora vključevati tudi čas, ko je orodje izklopljeno ali ko je vključeno, vendar dejansko ne deluje. To lahko znatno zmanjša raven izpostavljenosti v celotnem delovnem obdobju.

Seznajte se z dodatnimi varnostnimi ukrepi, da bi zaščitili delavca pred učinki tresljajev, kot so vzdrževanje orodja in opreme, vzdrževanje toplote rok, organizacija delovnih postopkov.

Varovalke:

Evropa	Orodja z napetostjo 230V	10 amperov omrežna varovalka
Velika Britanija in Irska	Orodja z napetostjo 230V	13 amperov, v vtiču

Definicije: Napotki za varno uporabo orodja

Spodnje definicije opisujejo stopnjo resnosti vsakega opozorilnega znaka. Preberite priročnik in bodite pozorni na naslednje simbole.



NEVARNOST: Pomeni neposredno nevarno situacijo, ki **bo** povzročila smrt ali hude poškodbe, če je ne preprečite.



OPOZORILO: Pomeni morebitno nevarno situacijo, ki **bi lahko** povzročila smrt ali resno telesno poškodbo, če je ne preprečite.



PREVIDNOST: Pomeni potencialno nevarno situacijo, ki **lahko** povzroči manjšo ali srednje resno poškodbo, če je ne preprečite.

OPOMBA: Pomeni situacijo, ki **ni povezana s telesno poškodbo**, vendar, če je ne preprečite, lahko povzroči materialno škodo.



Pomeni nevarnost električnega udara.



Opozarja na nevarnost požara.

Izjava EU o skladnosti

DIREKTIVA O STROJIH



ROTACIJSKI VRTALNIK

D21520

DEWALT izjavlja, da so izdelki, opisani v razdelku **Tehnični podatki** v skladu z: 2006/42/ES, EN60745-1:2009+A11:2010, EN60745-2-1:2010.

Poleg tega so izdelki v skladu z določbami direktiv 2004/108/ES (do 19. 4. 2016), 2014/30/EU (od 20. 4. 2016) in 2011/65/EU. Za več informacij se povežite s podjetjem DEWALT na naslednjem naslovu, ali glejte zadnjo stran navodil za uporabo.

Podpisani je odgovoren za sestavo tehnične datoteke in daje to izjavo v imenu DEWALT.

Markus Rempel
Direktor inženiringa
DEWALT, Richard-Klinger-Straße 11,
D-65510, Idstein, Nemčija
27. 5. 2015



OPOZORILO: Za zmanjšanje nevarnosti telesnih poškodb preberite navodila za uporabo.

Splošni napotki za varno uporabo električnega orodja



OPOZORILO: Preberite vsa varnostna opozorila in navodila. Neupoštevanje opozoril in navodil lahko povzročita električni udar, požar in/ali hude telesne poškodbe.

SHRANITE VSA OPOZORILA IN NAVODILA TUDI ZA UPORABO V PRIHODNJE

Izraz "električno orodje" v opozorilih se nanaša na orodje z omrežnim napajanjem (s kablom) ali na orodje z napajanjem z baterijami (brez kabla).

1) VARNOST NA DELOVNEM MESTU

- Poskrbite, da bo delovno mesto vedno čisto in dobro osvetljeno.** V natrpanih ali temnih prostorih so nezgode pogostejše.
- Naprave ne uporabljajte v eksplozivnih območjih, kot na primer v bližini vnetljivih tekočin, plinov ali prahu.** Pri

uporabi električnega orodja nastajajo iskre, ki lahko zanetijo prah ali hlape.

- Med uporabo električnega orodja otrokom in opazovalcem ni dovoljeno biti v bližini delovnega območja.** Če vas motijo, lahko povzročijo, da izgubite nadzor nad orodjem.

2) ELEKTRIČNA VARNOST

- Priključni vtič električnega orodja mora ustrezati vtičnici. Nikoli na noben način ne predelujte vtiča. Uporaba adapterskih vtičev v kombinaciji z zaščitnim (ozemljenim) električnim orodjem ni dovoljena.** Nespremenjeni vtiči in njim prilegajoče se vtičnice zmanjšujejo nevarnost električnega udara.
- Izogibajte se stiku telesa z ozemljenimi površinami npr. cevmi, grelniki, pečicami in hladilniki.** Če je vaše telo ozemljeno, je nevarnost električnega udara večja.
- Orodje zaščitite proti dežju ali vlagi.** Vdor vode v električno orodje poveča tveganje električnega udara.
- Ne poškodujte električnega kabla. Kabla nikoli ne uporabljajte za prenašanje, vleko ali izklapljanje vtiča iz stenske vtičnice. Kabel zavarujte pred vročino, oljem, ostrimi robovi in premikajočimi se deli orodja.** Prepleteni ali poškodovani kabli povečujejo tveganje za električni udar.
- Ko uporabljate električno orodje na prostem, uporabite kabelski podaljšek, ki je namenjen uporabi na prostem.** Uporaba ustreznega podaljška za uporabo na prostem zmanjšuje možnost električnega udara.
- Če se uporabi električnega stroja v vlažnem okolju ni mogoče izogniti, uporabite napravo na diferenčni tok (RCD).** Uporaba naprave na diferenčni tok (RCD) zmanjšuje tveganje za električni udar.

3) OSEBNA VARNOST

- Med uporabo orodja bodite ves čas pozorni, spremljajte potek dela in uporabljajte zdravo pamet. Električnega orodja ne uporabljajte, če ste utrujeni, pod vplivom mamil, alkohola ali zdravil.** Le trenutek nepozornosti lahko privede do težkih telesnih poškodb.
- Uporabite osebno zaščitno opremo. Vedno nosite zaščitna očala.** Zaščitna oprema, kot so zaščitne maske proti prahu, ne drseča obutev, čelada ali zaščitna

sluha ob uporabi zmanjšujejo nevarnost telesnih poškodb.

- c) **Preprečite nenamerni zagon. Pred priklopom na vir napajanja, dviganjem ali prenašanjem električnega orodja zagotovite, da bo stikalo na izklopljenem položaju.** Nošenje električnega orodja s prstom na stikalu za vklop ali priključitev električnega orodja na električno omrežje z vklopljenim stikalom povečuje možnost nesreč.
- d) **Pred vklopom orodja odstranite vse ključe za nastavitev orodja.** Orodje ali ključ, ki ste ga pustili na vrtiljvem sestavnemu delu lahko povzroči telesne poškodbe.
- e) **Izogibajte se nenavadni telesni drži. Poskrbite za varno stojišče in ravnotežje.** To omogoča boljši nadzor nad električnim orodjem v nepričakovanih situacijah.
- f) **Nosite ustrezna delovna oblačila. Ne nosite ohlapnih oblačil ali nakita. Z lasmi, obleko in rokavicami se ne približujte premikajočim se delom orodja.** Ohlapna obleka, nakit ali dolgi lasje se lahko ujamejo v premikajoče se dele orodja.
- g) **Če so na voljo priključne naprave za odsesavanje prahu in priprave za zbiranje prahu zagotovite, da bodo pravilno priklopljene in da jih uporabljate pravilno.** Uporaba naprav za odsesavanje prahu zmanjša nevarnosti, ki jih povzročata prah.

4) UPORABA IN VZDRŽEVANJE ELEKTRIČNIH ORODIJ

- a) **Električnega orodja ne preobremenjujte. Uporabite pravo orodje za svoje delo.** Pravo električno orodje bo delo opravilo bolje in varneje s predpisano hitrostjo in načinom uporabe.
- b) **Ne uporabljajte električnega orodja, če stikalo ne omogoča vklopa in izklopa.** Električno orodje, ki ne omogoča vklopa in izklopa je nevarno in ga je treba popraviti.
- c) **Pred nastavljanjem orodja, menjavo orodij ali preden boste orodje odložili, izvlecite vtič iz vtičnice.** Ta varnostni ukrep zmanjšuje tveganje za zagon električnega orodja po nesreči.
- d) **Ko električno orodje ni v uporabi, ga shranjujte izven dosega otrok in ne dovolite uporabe orodja osebam, ki niso seznanjene z delovanjem orodja ali**

s tem navodilom za uporabo. Električna orodja so nevarna, če jih uporabljajo neizkušene osebe.

- e) **Električno orodje skrbno vzdržujte. Preverite, ali so gibljivi deli pravilno poravnani ali zviti, zlomljeni, ali tako poškodovani, da lahko vplivajo na pravilno delovanje električnega orodja. Poškodovano električno orodje popravite pred ponovno uporabo.** Mnogo nesreč se zgodi zaradi neustreznega vzdrževanja električnih orodij.
- f) **Rezalno orodje naj bo vedno ostro in čisto.** Skrbno negovana rezalna orodja z ostrimi žaginimi listi se manj zatikajo in so bolj vodljiva.
- g) **Električno orodje, pribor in orodje, nastavke itd. uporabljajte v skladu s temi navodili ob tem pa upoštevajte delovne pogoje in vrsto dela, ki ga bo to električno orodje opravljalo.** Če orodje uporabljate v druge namene, kot je priporočeno, lahko taka uporaba povzroči poškodbe.

5) SERVIS

- a) **Popravila aparata prepustite samo kvalificiranemu strokovnemu osebju, sestavne dele pa je treba zamenjati le z originalnimi nadomestnimi deli.** To zagotavlja varnost pri delovanju in uporabi električnega orodja.

Dodatna varnostna navodila za vrtnike

- **Pri vrtnanju uporabljajte zaščito za ušesa.** Izpostavljenost hrupu lahko povzroči izgubo sluha.
- **Uporabljajte pomožne ročaje, ki so priložena orodju.** Izguba nadzora nad orodjem lahko povzroči telesne poškodbe.
- **Ko opravljate dela, kjer se lahko rezalni pripomoček dotakne skrite napeljave ali lastnega napajalnega kabla, električno orodje vedno držite za izolirano površino.** Pri stiku z žico "pod napetostjo" bodo "pod napetostjo" tudi kovinski deli električnega orodja in poškodujejo uporabnika.



OPOZORILO: Priporočamo, da uporabite stikalo na diferenčni tok z nazivnim tokom 30 mA ali manj.

Ostala tveganja

Naslednje nevarnosti so posebej značilne za delo z vrtniki:

- *Poškodbe, ki nastanejo ob dotiku vrtečih se ali vročih delov orodja.*

Kljub upoštevanju ustreznih varnostnih ukrepov in uporabi varnostnih naprav se določenim nevarnostim ni mogoče izogniti. Mednje spadajo:

- *poškodba sluha.*
- *nevarnost stiska prstov pri zamenjavi pribora;*
- *ogrožanje zdravja zaradi vdihavanja prahu, ki nastane pri delu z lesom;*
- *nevarnost telesnih poškodb zaradi izvrženih odkruškov;*
- *nevarnost telesnih poškodb zaradi dolgotrajnega dela.*

Oznake na orodju

Na orodju so nameščene naslednje slikovne oznake:



Preberite navodila za uporabo pred začetkom dela.

LOKACIJA DATUMSKE KODE (SL. A)

Datumska koda (10), ki vsebuje tudi podatek o letu izdelave, je odtisnjena na ohišju.

Primer:

2016 XX XX
Leto izdelave

Vsebina kompleta

Komplet vsebuje:

- 1 Rotacijski vrtnalik
 - 1 Stranski ročaj
 - 1 Lopatasti ročaj
 - 1 Navodila za uporabo
- *Prepričajte se, da orodja, deli in pripomočki niso utrpeli poškodb med prevozom.*
 - *Pred začetkom uporabe skrbno in v celoti preberite ta navodila.*

Opis (sl. A)



OPOZORILO: Nikoli ne predelujte električnega orodja ali njegovih sestavnih delov. To lahko povzroči okvaro orodja ali telesne poškodbe.

- 1 Stikalo za spreminjanje hitrosti
- 2 Gumb za zapahnitev
- 3 Dršno stikalo naprej/nazaj
- 4 Vpenjalna glava s ključem
- 5 Stranski ročaj
- 6 Lopatasti ročaj
- 7 Obroč vpenjalne glave
- 8 Vpenjalni ključ
- 9 Glavni ročaj

PREDVIDENA UPORABA

Profesionalni rotacijski vrtnalik D21520 je bil konstruiran za zahtevna rotacijska vrtnanja, vrezovanje navojev in mešanje.

NE UPORABLJAJTE orodja v vlažnih pogojih ali v prisotnosti vnetljivih tekočin in plinov.

Ti vrtnaliki so profesionalna električna orodja.

OTROKOM NE DOVOLITE stika z orodjem. Neizkušeni uporabniki naj to orodje uporabljajo samo ob prisotnosti nadzornika.

- **Majhni otroci in osebe s posebnimi potrebami.** Naprava ni namenjena uporabi s strani otrok ali neizkušenih oseb brez primerne nadzora.
- Izdelka ne smejo uporabljati osebe (vključno z otroki) z zmanjšanimi fizičnimi, čutnimi ali umskimi sposobnostmi in osebe s pomanjkanjem izkušenj, znanja ali spretnosti, če jih ne nadzoruje oseba, ki je odgovorna za njihovo varnost. Otroci ne smejo biti nikoli brez nadzorstva in sami z orodjem.

Električna varnost

Električni motor je zasnovan samo za eno napetost. Vedno preverite, ali dejanska napetost ustreza napetosti, navedeni na podatkovni plošči.



Orodje DEWALT je dvojno izolirano v skladu z EN60745, zato žica za ozemljitev ni potrebna.



OPOZORILO: Enote z napetostjo 115 V morajo delovati preko odpovedno varnega izolacijskega transformatorja z ozemljitvenim zaslonom med prvotnim in sekundarnim navitjem.

Če je poškodovan električni kabel, ga je treba zamenjati s posebej pripravljenim kablom, ki je na voljo pri servisu DEWALT.

Zamenjava vtiča električnega kabla (samo za Veliko Britanijo in Irsko)

Če je treba namestiti novi električni vtič:

- stari vtič odvrzite med odpadke v skladu s predpisi.
- priključite rjavo žico na fazni priključek novega vtiča;
- priključite modri vodnik na nevtralni priključek;



OPOZORILO: Na ozemljitveni priključek ne priključujte nobene žice.

Upoštevajte napotke za vgradnjo vtičev, ki so priloženi kakovostnim vtičem. Priporočena varovalka: 13 A.

Uporaba kablskega podaljška

Če je potreben kablški podaljšek, uporabite odobren 3-žilni podaljšek, primeren za dovajanje elektrike temu orodju (glejte **Tehnični podatki**). Najmanjši presek prevodnika je 1,5 mm²; največja dolžina pa 30 m.

Če uporabljate kolut, vedno do konca odvijte kabel.

SESTAVLJANJE IN NASTAVITVE



OPOZORILO: Za zmanjšanje nevarnosti hudih telesnih poškodb izključite orodje in ga izklopite iz vira napajanja pred izvedbo nastavitvev ali demontažo/ namestitvijo priključkov ali pripomočkov. Sprožilno stikalo mora biti na položaju IZKLOP. Nehoteni zagon naprave lahko povzroči poškodbe.

Vstavljanje in odstranjanje nastavka (sl. A)

- Vpenjalno glavo odprite z obračanjem obroča vpenjalne glave (7) v nasprotno smer gibanja urinega kazalca in vstavite steblo nastavka.
- Ključ vpenjalne glave vstavite (8) v vsako luknjo ob strani vpenjalne glave in ga obračajte v smeri gibanja urinega kazalca, dokler ni zategnjena.
- Za odstranjanje nastavka postopajte v obratnem zaporedju.

Namestitev stranskega ročaja (sl. A)

- Privijte stranski ročaj (5) v eno od ustreznih lukenj na orodju.



OPOZORILO: Vedno uporabljajte stranski ročaj!

Namestitev lopatatega ročaja (sl. A)

- Privijte lopatasti ročaj (6) v ustrezno luknjo na hrbtni strani orodja. Bodite pozorni, ker se lahko lopatasti ročaj namesti na dva različna položaja.



OPOZORILO: Lopatasti ročaj uporabite, kadar koli je le mogoče.

Drsnik za naprej/nazaj (sl. C)

- Za izbiro obračanja naprej ali nazaj uporabite stikalo naprej/nazaj (3) (glejte puščico na orodju).



OPOZORILO: Pred zamenjavo smeri rotacije vedno počakajte, da se motor popolnoma ustavi.

Odstranjanje vpenjalne glave (sl. B)

- Čeljusti vpenjalne glave odprite čim bolj široko.
- V vpenjalno glavo vstavite ključ imbus (12) in odstranite pritrdilni vijak vpenjalne glave (11) z obračanjem v smeri gibanja urinega kazalca.
- Pritrdite ključ imbus v vpenjalno glavo in udarite s kladivom, kot je prikazano.

DELOVANJE

Navodila za uporabo



OPOZORILO: Vedno upoštevajte varnostna navodila in ustrezne predpise.



OPOZORILO: Za zmanjšanje nevarnosti hudih telesnih poškodb izključite orodje in ga izklopite iz vira napajanja pred izvedbo nastavitvev ali demontažo/ namestitvijo priključkov ali pripomočkov. Sprožilno stikalo mora biti na položaju IZKLOP. Nehoteni zagon naprave lahko povzroči poškodbe.

PRED UPORABO:

- Vstavite ustrezni vrtni nastavek.
- Označite točko, kjer želite izvrtati luknjo.
- Preverite lokacije cevovodov in napeljav.
- Na orodje pritiskajte le rahlo. Prekomerni pritisk na orodje ne povečuje hitrosti vrtenja, ampak zmanjšuje učinek orodja in lahko skrajša njegovo življenjsko dobo.

Pravilni položaj rok (sl. A)



OPOZORILO: Za zmanjšanje tveganja hudih telesnih poškodb vedno držite roke v pravilnem položaju, kot prikazuje slika.



OPOZORILO: Da bi zmanjšali tveganje za nastanek hudih poškodb, **VEDNO** bodite pripravljeni na možne nenadne spremembe.

Pravilni položaj rok je, ko je ena roka na stranskem ročaju (5), druga roka na glavnem ročaju (9), ali ena roka na lopatastem ročaju (6) in druga roka na glavnem ročaju (9).

Vklop in izklop (sl. A)

- Za zagon orodja pritisnite na stikalo za spreminjanje hitrosti (1). Jakost pritiska na stikalo za nastavljanje hitrosti uravnava število vrtljajev orodja.
- Če je treba, pritisnite na gumb za vklop zapore (2) za neprekinjeno delovanje in sprostite stikalo. Gumb za vklop zapore deluje samo pri polni hitrosti in v načinu vrtenja naprej.
- Za zaustavitev orodja sprostite stikalo.
- Za ustavitev neprekinjenega delovanja kratko pritisnite na stikalo in ga sprostite. Po končanem delu in pred izklopom iz vira napajanja vedno izključite orodje.
- Po končanem delu in pred izklopom iz vira napajanja vedno izključite orodje.

Vrezovanje navojev in mešanje

Vrtenje naprej/nazaj omogoča, da orodje uporabite za vrezovanje navojev in mešanje.

- Namestiti stranski ročaj.
- Izberite smeri vrtenja.
- Nadaljujte po napotkih zgoraj.



OPOZORILO:

- *Ne uporabljajte orodja za mešanje ali črpanje lahko vnetljivih ali eksplozivnih tekočin (bencina, alkohola itd.).*
- *Ne mešajte ali žvrkljajte tekočin, ki so označene kot vnetljive.*

VZDRŽEVANJE

Električno orodje DEWALT je zasnovano tako, da omogoča dolgotrajno obratovanje z minimalnimi zahtevami po vzdrževanju. Dolgoročno zadovoljivo delovanje je odvisno od pravilne nege in rednega čiščenja orodja.



OPOZORILO: Za zmanjšanje nevarnosti hudih telesnih poškodb izključite orodje in ga izklopite iz vira napajanja pred izvedbo nastavitvev ali demontažo/ namestitvijo priključkov ali pripomočkov. Sprožilno stikalo mora biti na položaju IZKLOP. Nehoteni zagon naprave lahko povzroči poškodbe.



Mazanje

Električno orodje ne zahteva dodatnega mazanja.



Čiščenje



OPOZORILO: Odstranite umazanijo in prah iz glavnega ohišja z izpihovanjem s suhim zrakom, ko opazite, da se prah nabere v in okoli odprtini za zračenje. Med opravljanjem tega postopka nosite ustrezno zaščito za oči in masko za obraz.



OPOZORILO: Za čiščenje nekovinskih delov orodja nikoli ne uporabljajte kemičnih sredstev ali drugih močnih kemikalij. Take kemikalije lahko oslabijo materiale, iz katerih so izdelani ti deli. Uporabite samo krpo, navlaženo z vodo oz. milnico. Pazite, da voda ne prodre v notranjost orodja; nikoli ne potopite nobenega dela orodja v tekočino.

Izbirna oprema



OPOZORILO: Ker dodatna oprema, ki je ni izdelalo podjetje DEWALT, ni bila preizkušena s tem strojem, je njena uporaba lahko nevarna. Da bi zmanjšali nevarnost poškodb, uporabljajte le dodatno opremo, ki jo priporoča proizvajalec DEWALT.

Če potrebujete več informacij glede ustreznosti pribora, se obrnite na svojega prodajalca.

Varovanje okolja



Ločeno zbirajte odpadke. Orodij in baterij, označenih s tem simbolom, ne odlagajte skupaj z drugimi gospodinjskimi odpadki.

Orodje in baterija vsebujeta materiale, ki jih je mogoče znova uporabiti ali reciklirati, kar zmanjšuje potrebo po surovinah. Električne izdelke in baterije reciklirajte skladno s krajevnimi predpisi. Za dodatne podrobnosti obiščite spletno stran **www.2helpU.com**.

ROTACIJSKA BUŠILICA D21520

Čestitamo!

Odabrali ste DEWALT alat. Godine iskustva i neprekidnih poboljšanja čine DEWALT jednim od najpouzdanijih partnera za korisnike profesionalnih električnih alata.

Tehnički podaci

	D21520	
Napon	V _{AC}	230
UK i Irska	V _{AC}	230/115
Tipovi		1/2
Ulazna snaga	W	710
Brzina bez opterećenja	min ⁻¹	0 - 550
Najveća dubina bušenja u čeliku/ mekom drvetu	mm	13/40
Veličina navoja vretena samozatezne glave	UNF	5/8" x 16 glave
Promjer prstena	mm	43
Najveći kapacitet samozatezne glave	mm	13
Maks. promjer košare za miješanje	mm	140
Masa	kg	3,4

Vrijednosti buke i vrijednosti vibracija (troosni vektorski zbroj) prema EN60745-2-1:

L _{PA} (razina emisije zvučnog tlaka)	dB(A)	91
L _{WA} (razina zvučne snage)	dB(A)	95
K (nesigurnost za danu razinu zvuka)	dB(A)	3
Vrijednost emisija vibracija a _h =	m/s ²	< 2,5
Nesigurnost K =	m/s ²	1,5

Vibracije navedene na ovom informacijskom listu izmjerene su u skladu sa standardiziranim ispitivanjem opisanim u dokumentu EN60745 i mogu se upotrijebiti za međusobno uspoređivanje alata. Može se koristiti za preliminarno procjenjivanje izloženosti.



UPOZORENJE: Deklarirane vibracije odnose se na glavne primjene alata. Međutim, ako se alat koristi u drugim primjenama, s drugim nastavcima ili ako je loše održavan, razine vibracija mogle bi se razlikovati. To može

značajno povećati razinu izloženosti tijekom ukupnog vremena upotrebe.

Pri procjeni razine izloženosti vibracijama potrebno je uzeti u obzir vrijeme tijekom kojeg je alat isključen i vrijeme dok je uključen, ali se ne upotrebljava za izvođenje radova. To može značajno smanjiti razinu izloženosti tijekom ukupnog vremena upotrebe.

Provjerite dodatne sigurnosne mjere za zaštitu korisnika od učinaka vibracija, kao što su: održavanje alata i pribora, održavanje ruku toplima, organizacija radnih procedura i sl.

Osigurači:

Europa	Alati od 230 V	10 ampera, mreža
U.K. i Irska	Alati od 230 V	13 ampera, u utikačima

Definicije: Sigurnosne smjernice

Definicije navedene u nastavku opisuju razinu ozbiljnosti svih upozorenja. Pročitajte priručnik i obratite pažnju na ove simbole.



OPASNOST: Označava neposrednu rizičnu okolnost koja će, ako se ne izbjegne, rezultirati smrću ili ozbiljnim ozljedama.



UPOZORENJE: Označava potencijalno rizičnu okolnost koja, ako se ne izbjegne, može rezultirati ozbiljnim ozljedama ili smrću.



OPREZ: Označava potencijalno rizičnu okolnost koja, ako se ne izbjegne, može rezultirati manjim ili srednje teškim ozljedama.

NAPOMENA: Naznačuje praksu koja nije vezana uz tjelesne ozljede, a ako se ne izbjegne, može rezultirati materijalnom štetom.



Označava opasnost od strujnog udara.



Označava opasnost od požara.

Deklaracija o usklađenosti EZ-a

DIREKTIVA O STROJEVIMA



ROTACIJSKA BUŠILICA D21520

DEWALT izjavljuje da su proizvodi opisani u odjeljku **Tehnički podaci** usklađeni s direktivama:

2006/42/EZ, EN60745-1:2009+A11:2010, EN60745-2-1:2010.

Ovi su proizvodi također usklađeni sa smjericama 2004/108/EC (do 19.4.2016.), 2014/30/EU (od 20.4.2016.) i 2011/65/EU. Za dodatne informacije kontaktirajte s tvrtkom DEWALT putem sljedeće adrese ili pogledajte prilog na kraju priručnika.

Dolje potpisani je odgovoran za usklađenost tehničke dokumentacije i ovu izjavu iznosi u ime tvrtke DEWALT.

Markus Rempel
direktor inženjeringa
DEWALT, Richard-Klinger-Straße 11,
D-65510, Idstein, Germany
27.05.2015.



UPOZORENJE: Pročitajte priručnik s uputama kako biste smanjili rizik od ozljeda.

Opća sigurnosna upozorenja za električne alate



UPOZORENJE: Pročitajte sva sigurnosna upozorenja i upute. Nepoštivanje upozorenja i uputa može rezultirati strujnim udarom, požarom i/ili ozbiljnim ozljedama.

UPOZORENJA I UPUTE ČUVAJTE ZA SLUČAJ POTREBE

Izraz "električni alat" u upozorenjima odnosi se na električni alat napajan iz strujne utičnice (sa žicom) ili električni alat napajan akumulatorskom baterijom (bez žice).

1) SIGURNOST RADNOG PROSTORA

- Područje rada održavajte čistim i dobro osvijetljenim.** Zakrčeni ili mračni prostori dovode do nezgoda.

- S električnim alatima ne radite u eksplozivnom okruženju, kao što je blizina zapaljivih tekućina, plinova ili prašine.** Električni alati stvaraju iskre koje mogu zapaliti prašinu ili pare.
- Pri radu s električnim alatom držite podalje promatrače i djecu.** Zbog odvratanja pozornosti mogli biste izgubiti nadzor nad uređajem.

2) ZAŠTITA OD ELEKTRIČNE STRUJE

- Utičkači električnih alata moraju odgovarati utičnicama. Nikad i ni na koji način ne prepravljajte utikač.** Pri upotrebi električnih alata s uzemljenjem ne koristite prilagodne utikače. Neizmijenjeni utikači i odgovarajuće utičnice smanjit će rizik od strujnog udara.
- Izbjegavajte fizički kontakt s uzemljenim površinama poput cijevi, radijatora, metalnih okvira i hladnjaka.** Ako je tijelo uzemljeno, rizik od strujnog udara je povećan.
- Električne alate ne izlažite kiši ni vlazi.** Prodiranje vode u električni alat povećat će rizik od strujnog udara.
- Kabel ne upotrebljavajte za nepredviđene namjene.** Kabel ne upotrebljavajte za nošenje, povlačenje ili odvajanje utikača alata iz električne utičnice. Kabel držite daleko od izvora topline, ulja i oštih ili pokretnih dijelova. Oštećeni ili zapleteni kabel povećat će rizik od strujnog udara.
- Pri radu s električnim alatom na otvorenom upotrijebite produžni kabel predviđen za otvorene prostore.** Upotreba kabela prikladnog za otvorene prostore smanjuje rizik od strujnog udara.
- Ako nije moguće izbjeći korištenje električnog alata u vlažnim uvjetima, upotrijebite napajanje s diferencijalnom sklopkom za zaštitu od neispravnosti uzemljenja (RCD).** Upotreba sklopke na diferencijalnu struju (RCD) smanjuje rizik od strujnog udara.

3) OSOBNA SIGURNOST

- Tijekom rada s električnim alatom budite oprezni, usredotočeni i primjenjujte zdravorazumski pristup.** Ne koristite električni alat ako ste umorni ili pod utjecajem droga, alkohola ili lijekova. Trenutak nepažnje tijekom rada s električnim alatom može dovesti do ozbiljnih ozljeda.
- Koristite zaštitnu opremu. Uvijek koristite zaštitu za oči.** Upotreba zaštitne opreme poput maske protiv prašine,

sigurnosnih neklizajućih cipela, šljema ili zaštite sluha u odgovarajućim uvjetima smanjit će rizik od tjelesnih ozljeda.

- c) **Spriječite nenamjerno uključivanje. Prije priključivanja u električnu mrežu ili umetanja akumulatorske baterije, kao i prije uzimanja ili nošenja alata, provjerite je li prekidač u isključenom položaju.** Nošenje električnog alata tako da je prst na prekidaču ili priključivanje električnog alata kojemu je prekidač uključen dovodi do nezgoda.
- d) **Prije nego što uključite električni alat, uklonite s njega sve ključeve za podešavanje.** Ostavljanje ključa na rotirajućem dijelu električnog alata može dovesti do ozljede.
- e) **Ne sežite predaleko. Pazite na ravnotežu i zauzmite stabilan položaj.** To omogućuje bolji nadzor nad električnim alatom u neočekivanim situacijama.
- f) **Nosite odgovarajuću odjeću. Ne nosite široku odjeću ili nakit. Kosu, odjeću i rukavice uvijek držite daleko od pokretnih dijelova.** Pokretni dijelovi mogu zahvatiti labavo obučenu odjeću, nakit ili dugu kosu.
- g) **Ako je omogućeno priključivanje uređaja za usisavanje i prikupljanje prašine, osigurajte njihovo pravilno povezivanje i upotrebu.** Upotreba uređaja za prikupljanje prašine može smanjiti opasnosti vezane uz prašinu.

4) UPOTREBA I ČUVANJE ELEKTRIČNIH ALATA

- a) **Ne preopterećujte električni alat. Upotrijebite odgovarajući električni alat za posao koji obavljate.** Prikladan električni alat bolje će i sigurnije obaviti posao brzinom za koju je predviđen.
- b) **Ne upotrebljavajte električni alat ako se prekidač ne može prebaciti u isključeni ili uključeni položaj.** Svaki električni alat kojim se ne može upravljati pomoću prekidača predstavlja opasnost i potrebno ga je popraviti.
- c) **Prije prilagodavanja, zamjene pribora ili spremanja električnog alata, isključite utikač iz utičnice ili odvojite akumulatorsku bateriju.** Ove sigurnosne mjere smanjuju rizik od nehotičnog pokretanja električnog alata.
- d) **Električne alate koji se ne upotrebljavaju pohranite izvan dohvata djece i ne dopustite rad osobama koje nisu upoznate s alatom ili ovim**

uputama. Električni alati opasni su ako njima rade nestručni korisnici.

- e) **Električne alate treba održavati.** Provjerite ima li otklona ili savijenih pokretnih dijelova, napuklih dijelova ili drugih okolnosti koje mogu utjecati na rad električnog alata. Ako je alat oštećen, popravite ga prije upotrebe. Velik broj nezgoda uzrokovan je loše održavanim električnim alatima.
- f) **Rezne dijelove alata održavajte oštrima i čistima.** Pravilno održavanje reznih alata i njihovih oštrica smanjuje mogućnost savijanja i olakšava upravljanje.
- g) **Električni alat, pribor, nastavke itd. upotrebljavajte u skladu s ovim uputama te uzimajući u obzir radne uvjete i posao koji je potrebno obaviti.** Upotreba električnih alata za poslove za koje nije namijenjen može dovesti do opasnih situacija.

5) SERVISIRANJE

- a) **Električne alate servisirajte kod kvalificiranog servisera i upotrebom originalnih zamjenskih dijelova.** To omogućuje sigurnu uporabu alata.

Dodatne sigurnosne upute za bušilice

- **Tijekom udarnog bušenja koristite zaštitu za sluh.** Izlaganje buci može uzrokovati gubitak sluha.
- **Upotrebljavajte pomoćne rukohvate isporučene uz alat.** Gubitak nadzora može uzrokovati tjelesne ozljede.
- **Električni alat pridržavajte isključivo za izolirane rukohvate dok radite u područjima u kojima bi rezni alat mogao doći u dodir sa skrivenim ožičenjima ili kabelom alata.** Kontakt sa žicom pod naponom izlaže metalne dijelove alata naponu i može izazvati strujni udar rukovatelja.



UPOZORENJE: Preporučujemo uporabu sklopke na diferencijalnu struju od 30 mA ili manje.

Stalno prisutni rizici

Sljedeći rizici neprestano su prisutni tijekom upotrebe bušilice:

- Ozljede prouzrokovane dodirivanjem rotirajućih ili vrućih dijelova alata.

Usprkos primjenjivanju važećih sigurnosnih propisa i sigurnosnih uređaja, određene stalno prisutne rizike nije moguće izbjeći. To su:

- Oštećenje sluha.
- Rizik od priklještenja prstiju tijekom izmjene dodataka.
- Opasnosti po zdravlje uslijed udisanja prašine nastale tijekom rada u drvu.
- Rizik od ozljeda uslijed letećih čestica.
- Rizik od ozljeda uslijed duge upotrebe.

Oznake na alatu

Na alatu su prikazani sljedeći simboli:



Prije upotrebe pročitajte priručnik s uputama.

POLOŽAJ DATUMSKE OZNAKE (SL. A)

Datumska oznaka (10) koja sadrži godinu proizvodnje ispisana je na kućištu.

Primjer:

2016 XX XX

Godina proizvodnje

Sadržaj paketa

U paketu se nalazi:

- 1 Rotacijska bušilica
 - 1 Bočni rukohvat
 - 1 Rukohvat za lopatu
 - 1 Priručnik s uputama
- *Alat, dijelove i pribor provjerite radi eventualnih oštećenja nastalih tijekom transporta.*
 - *Temeljito proučite ovaj priručnik i upoznajte se s njime prije same upotrebe alata.*

Opis (sl. A)



UPOZORENJE: Nikad ne mijenjajte električni alat ili bilo koji njegov dio. Može doći do oštećenja ili ozljeda.

- 1 Regulator brzine
- 2 Tipka za blokiranje
- 3 Klizni preklopnik za rad naprijed/natrag
- 4 Glava s ključem
- 5 Bočni rukohvat
- 6 Rukohvat za lopatu
- 7 Samozatezna glava
- 8 Zatezni ključ glave
- 9 Glavni rukohvat

NAMJENA

Vaša profesionalna rotacijska bušilica D21520 projektirana je za rotacijsko bušenje u teškim uvjetima rada, rezanje navoja i miješanje.

NEMOJTE koristiti u vlažnim uvjetima ni u blizini zapaljivih tekućina ili plinova.

Ove bušilice profesionalni su električni alati.

NE dopustite djeci da dolaze u dodir s alatom. Neiskusna korisnik mora biti pod nadzorom pri uporabi ovog alata.

- **Malena djeca i nemoćne osobe.** Ovaj uređaj nije namijenjen upotrebi od strane djece ili nemoćnih nadzora.
- Ovaj proizvod nije namijenjen upotrebi od strane osoba (uključujući i djecu) sa smanjenim fizičkim, osjetilnim ili mentalnim sposobnostima, kao ni osoba s nedostatkom iskustva ili znanja, osim ako ih osoba zadužena za njihovu sigurnost nadzire. Djecu se nikad ne smije ostaviti samu uz ovaj proizvod.

Zaštita od električne struje

Elektromotor je projektiran za samo jedan napon. Uvijek provjerite odgovara li električno napajanje naponu navedenom na opisnoj oznaci.



Ovaj DEWALT alat dvostruko je izoliran sukladno direktivi EN60745 te žica uzemljenja nije potrebna.



UPOZORENJE: alate s napajanjem od 115 V upotrebljavajte putem izolacijski osiguranog transformatora koji između primarnog i sekundarnog navoja ima zaštitu uzemljenja.

Ako je kabel napajanja oštećen, potrebno ga je zamijeniti posebnim kabelom dostupnim putem ovlaštenog servisa tvrtke DEWALT.

Zamjena strujnog utikača (samo za U.K. i Irsku)

Ako je potrebno postaviti novi strujni utikač:

- Na siguran način zbrinite stari utikač.
- Smeđi vodič spojite na fazni priključak u utikaču.
- Plavi vodič spojite na neutralni priključak u utičnici.



UPOZORENJE: Na priključak uzemljenja nije potrebno ništa povezivati.

Slijedite upute za ugradnju isporučene uz utikač dobre kvalitete. Preporučeni osigurač: 13 A.

Upotreba produžnog kabela

Ako je potreban produžni kabel, upotrijebite odobreni trožilni produžni kabel koji je pogodan za ulaznu snagu ovog alata (pogledajte **Tehničke podatke**). Najmanja debljina vodiča je 1,5 mm², a najveća duljina 30 m.

U slučaju upotrebe kabela na kolutu, kabel uvijek potpuno odmotajte.

SASTAVLJANJE I PODEŠAVANJE



UPOZORENJE: *Da biste smanjili opasnost od ozbiljnih ozljeda, isključite alat i odvojite ga od izvora napajanja prije izvođenja bilo kakvih prilagođavanja ili postavljanja/uklanjanja dodataka ili pribora. Provjerite je li okidač u isključenom položaju. Nehotično uključivanje alata može uzrokovati ozljede.*

Postavljanje i uklanjanje nastavka (sl. A)

- Otvorite samozateznu glavu tako da okrenete navlaku (7) u smjeru suprotnom od kazaljke na satu i umetnite držač nastavka.
- Umetnite ključ za steznu glavu (8) u svaki otvor na bočnoj strani stezne glave i okrećite u smjeru kazaljke na satu dok se ne zategne.
- Za uklanjanje nastavka primijenite gornji postupak, ali obrnutim redoslijedom.

Postavljanje bočnog rukohvata (sl. A)

- Vijcima zategnite bočni rukohvat (5) na jedan od odgovarajućih otvora u alatu.



UPOZORENJE: *Uvijek koristite bočni rukohvat!*

Postavljanje rukohvata za lopatu (sl. A)

- Zategnite rukohvat za lopatu (6) u odgovarajući otvor na stražnjem dijelu alata. Uzmite u obzir da se rukohvat za lopatu može ugraditi u dva različita položaja.



UPOZORENJE: *Upotrijebite rukohvat za lopatu kada je to moguće.*

Klizni preklopnik za rad naprijed/natrag (sl. C)

- Da odaberete okretanje prema naprijed ili natrag, upotrijebite sklopku za naprijed/natrag (3) (vidi strelicu na alatu).



UPOZORENJE: *Prije promjene smjera vrtnje uvijek pričekajte da se motor u potpunosti zaustavi.*

Uklanjanje samozatezne glave (sl. B)

- Otvorite što više čeljust samozatezne glave.
- Umetnite šesterobridni ključ (12) u samozateznu glavu i uklonite pridržni vijak samozatezne glave (11) tako da ga okrenete u smjeru kazaljke na satu.
- Zategnite šesterobridni ključ u samozateznu glavu i udarite ga čekićem prema prikazu.

UPOTREBA

Upute za upotrebu



UPOZORENJE: *Uvijek se pridržavajte sigurnosnih uputa i važećih propisa.*



UPOZORENJE: *Da biste smanjili opasnost od ozbiljnih ozljeda, isključite alat i odvojite ga od izvora napajanja prije izvođenja bilo kakvih prilagođavanja ili postavljanja/uklanjanja dodataka ili pribora. Provjerite je li okidač u isključenom položaju. Nehotično uključivanje alata može uzrokovati ozljede.*

PRIJE RADA:

- Umetnite odgovarajući nastavak.
- Označite točku na kojoj želite izbušiti rupu.
- Upoznajte se s rasporedom cjevovoda i ožičenja.
- Na alat primijenite isključivo lagani pritisak. Prevelika sila ne ubrzava bušenje, nego smanjuje učinkovitost alata i može skratiti njegov životni vijek.

Pravilan položaj ruku (sl. A)



UPOZORENJE: *Da smanjite opasnost od teške ozljede, uvijek upotrijebite odgovarajući položaj ruku prema prikazu.*



UPOZORENJE: Da biste smanjili opasnost od ozbiljnih ozljeda uslijed gubitka nadzora, **UVIJEK** čvrsto držite uređaj.

Pravilan položaj ruku je kada jednom rukom držite bočni rukohvat (5), a drugom rukom držite glavni rukohvat (9) ili kada jednom rukom držite rukohvat za lopatu (6), a drugom rukom glavni rukohvat (9).

Uključivanje i isključivanje (sl. A)

- Da pokrenete alat, pritisnite regulator brzine (1). Pritisak koji se primjenjuje na regulator brzine određuje brzinu alata.
- Ako je to potrebno, za neprestani rad pritisnite tipku za blokiranje (2) i otpustite prekidač. Tipka za blokiranje funkcionira samo pri punoj brzini i uobičajenom smjeru vrtnje ("prema naprijed").
- Za isključivanje alata otpustite prekidač.
- Da biste prekinuli neprestani rad alata, nakratko pritisnite i otpustite prekidač. Alat uvijek isključite po završetku rada i prije isključivanja utikača iz utičnice napajanja.
- Alat uvijek isključite nakon završetka rada i prije izvlačenja utikača iz utičnice.

Rezanje navoja i miješanje

Radnja prema naprijed/natrag omogućuje da se alat upotrebljava za rezanje navoja i miješanje.

- Ugradite bočni rukohvat.
- Odaberite potreban smjer okretanja.
- Nastavite kako je opisano u prethodnom tekstu.



UPOZORENJE:

- *Ne upotrebljavajte ovaj alat za miješanje ili kao pumpu za lako zapaljive ili eksplozivne tekućine (benzin, alkohol itd.).*
- *Ne miješajte zapaljive tekućine koje su odgovarajuće označene.*

ODRŽAVANJE

Ovaj električni alat tvrtke DEWALT projektiran je za dugotrajnu upotrebu uz minimalno održavanje. Neprekidna i zadovoljavajuća upotreba ovisi o pravilnom održavanju i redovitom čišćenju.



UPOZORENJE: Da biste smanjili opasnost od ozbiljnih ozljeda, **isključite alat i odvojite ga od izvora napajanja prije izvođenja bilo kakvih prilagođavanja ili postavljanja/uklanjanja dodataka ili pribora.** Provjerite je li okidač u isključenom položaju. Nehotično uključivanje alata može uzrokovati ozljede.



Podmazivanje

Ovaj električni alat ne zahtijeva dodatno podmazivanje.



Čišćenje



UPOZORENJE: Prašinu iz kućišta ispuhnite suhim zrakom čim primijetite nakupljanje nečistoća oko ventilacijskih otvora. Tijekom izvođenja ovog postupka nosite zaštitu za oči i odobrenu masku protiv prašine.



UPOZORENJE: Za čišćenje nemetalnih dijelova alata nikad ne upotrebljavajte otapala ili druge jake kemikalije. Te kemikalije mogu štetiti materijalima upotrijebljenima u tim dijelovima. Upotrebljavajte isključivo krpu natopljenu vodom i blagim sapunom. Ne dopustite da bilo kakva tekućina proдре u unutrašnjost alata. Nijedan dio alata ne uranjajte u tekućinu.

Dodatni pribor



UPOZORENJE: Budući da dodaci koji nisu u ponudi tvrtke DEWALT nisu provjereni s ovim proizvodom, upotreba takvih dodataka uz ovaj alat može biti opasna. Da biste smanjili opasnost od ozljeda, uz ovaj proizvod koristite isključivo pribor koji preporučuje DEWALT.

Od dobavljača zatražite informacije o odgovarajućim dodacima.

Zaštita okoliša



Odlažite sa zasebnim otpadom.
Proizvodi i baterije označeni ovim
simbolom ne smiju se odlagati
s komunalnim otpadom.

Proizvodi i baterije sadrže materijale koji se mogu reciklirati radi smanjenja potrošnje sirovina i očuvanja prirodnih resursa. Električne proizvode i baterije reciklirajte sukladno lokalnim propisima. Više informacija dostupno je na adresi www.2helpU.com.

JAMSTVENA IZJAVA

- Jamčimo da navedeni proizvod koji smo isporučili nema nedostataka ili grešaka u konstrukciji ili tvorničkoj montaži.
- Jamstveni rok je 24 mjeseci od dana kupnje. Jamčimo da će navedeni proizvod koji smo isporučili u jamstvenom roku ispravno funkcionirati kod normalne upotrebe ukoliko će se korisnik pridržavati priloženih uputa o uporabi.
- Jamčimo da je za isporučeni proizvod osigurano servisno održavanje i potrebni rezervni dijelovi u toku 7 godina od datuma kupnje.
- Obvezujemo se na zahtjev imatelja jamstvenog lista podnesenog u jamstvenom roku, o svom trošku osigurati otklanjanje kvarova i nedostataka proizvoda koji proizlaze iz nepodudarnosti stvarnih sa propisanim, odnosno deklariranim karakteristikama kvalitete proizvoda. Popravak se obvezujemo izvršiti u roku od 45 dana od dana prijave kvara. Ako proizvod ne popravimo u tom roku obvezujemo se zamijeniti ga novim ili vratiti uplaćenu svotu.
- Jamstvo vrijedi uz predočenje originalnog računa prodavača te pravilno ispunjenog jamstvenog lista ovjerenog pečatom prodavača.
- Troškove prijevoza odnosno prijenosa proizvoda koji nastaju pri popravku odnosno njegovoj zamjeni u garantnom roku snosi nositelj jamstva. Bez obzira na način dostave ovlaštenom servisu, kupac je obavezan podignuti proizvod po izvršenom servisnom popravku i isto potvrditi svojim potpisom.
- Nepravilnosti koje su nastale nestručnim rukovanjem, rukovanjem suprotnim navedenim u uputama ili mehaničkim oštećenjem isključene su iz jamstva.
- Proizvod ne smije biti prethodno otvaran ili popravljan od strane neovlaštenih osoba.
- Ako popravak traje duže od 14 dana, jamstveni rok se produžuje za trajanje servisa.

Radovi i dijelovi obuhvaćeni jamstvom

- Kvarovi nastali greškom prilikom tvorničkog sklapanja i pakiranja
- Puknuća lomovi dijelova strojeva i alata prouzročeni nekvalitetnim materijalom tj. tvorničkom greškom.
- Indirektni kvarovi uzrokovani točkom 2.
- Kvarovi nastali odmah po puštanju stroja/uređaja u rad

Radovi i dijelovi koji nisu predmet jamstva

1. Oštećena i kvarovi nastali:
 - Prilikom nepravilnog sastavljanja uređaja od strane kupca
 - Nepravilnim rukovanjem i nenamjenskim korištenjem
 - Korištenjem neadekvatnih goriva, maziva, napona, opterećenja
 - Servisiranjem ili rastavljanjem uređaja od strane neovlaštenih osoba
2. Dijelovi koji spadaju u potrošni materijal:
 - Kvarovi nastali nedovoljnim održavanjem ili servisiranjem
 - Kvarovi nastali radi preopterećenja ili pregrijavanja uređaja ili njihovih sastavnih dijelova

TIP PROIZVODA:	
Prodajno mjesto:	Pečat:
Datim prodaje:	Potpis:

HRVATSKI

Ovlašteni Serviseri:

ALATI MAŠIĆ

Županijska 38, 31000 OSIJEK
T: 00 385 (0) 31 200 888
M: 00 385 (0) 98 506 174

ALATI MILIĆ D.O.O.

Mirka Viriusa 2, 10090 ZAGREB
T: 00 385 (0) 1 3734 791
T: 00 385 (0) 9 137 33 000
F: 00 385 (0) 1 3906 790
info@alatomilic.hr
<http://www.alatomilic.hr/>

ELEKTROMEHANIKA TERLEVIĆ d.o.o.

Ročka 39, 52440 POREČ
T: 00 385 (0) 52 438 297
F: 00 385 (0) 52 438 297
elektrotterlevic@inet.hr
<http://elektromehanika-terlevic.hr/index.html>

GEMMA SERVIS

Andrije peruča 38, 51000 Rijeka
T: +38551217118
M: 098211784
F: +38551217118
gemma-servis@ri.t-com.hr
<http://gemmaservis.fullbusiness.com>

GROM d.o.o

Hrvatskih vladara 33, 22 243 MURTER
T: 00 385 95 909 6164
gromelectro@gmail.com

MEĐIMURKA BS SERVIS

Kalnička 6, 40000 ČAKOVEC
T: 00 385 (0) 40 384 660
M: 00 385 (0) 40 500 634
servis@medjimurka-bs.hr
<http://profi-al.hr/zagreb-hrvatska/>

PAVLOV ALATI

Cesta Dr. F. Tuđmana 273, 21213 KAŠTEL GOMILICA
T: 00 385 (0) 21 220 022
M: 00 385 (0) 21 221 122
F: 00 385 (0) 21 220 022
servis-pavlov@st.t-com.hr

PROFI – AL OBRT

Mikulinci 4a, 10010 ZAGREB
T: 00 385 (0) 1 66 22 820
T: 00 385 (0) 98 718 108
F: 00 385 (0) 1 66 22 823
info@profi-al.hr
<http://profi-al.hr/zagreb-hrvatska/>

TITAN d.o.o.

Bogoslava Šuleka 19, 47000 KARLOVAC
T: 00 385 (0) 47 63 63 11
F: 00 385 (0) 47 63 63 10
info@titan.com.hr
<http://www.titan.com.hr/>

VERMA d.o.o.

Pere Devčića 23, 10290 ZAPREŠIĆ
T: +385 1 3357 496
servis@verma.hr / verma@verma.hr
www.verma.hr

ROTACIONA BUŠILICA D21520

Čestitamo!

Izabrali ste DEWALT alat. Dugogodišnje iskustvo, razvoj proizvoda i inovacije učinile su da DEWALT postane jedan od najpouzdanijih partnera korisnicima profesionalnih ručnih električnih alata.

Tehnički podaci

	D21520	
Napon	V _{AC}	230
U.K. i Irska	V _{AC}	230/115
Tipovi		1/2
Ulazna snaga	W	710
Brzina bez opterećenja	min ⁻¹	0 - 550
Maksimalan kapacitet bušenja u čelik/ meko drvo	mm	13/40
Veličina navoja vretena stezne glave	UNF	5/8" x 16
Prečnik prihвата	mm	43
Maksimalan kapacitet stezne glave	mm	13
Za mešanje maks. prečnik korpe	mm	140
Težina	kg	3,4

Ukupne vrednosti za buku i vibracije (vektorska suma u tri pravca) prema EN60745-2-1:

L _{PA} (nivo emisije zvučnog pritiska)	dB(A)	91
L _{WA} (nivo zvučne snage)	dB(A)	95
K (odstupanje za zadati nivo buke)	dB(A)	3
Emissiona vrednost vibracija a _h =	m/s ²	< 2,5
Odstupanje K =	m/s ²	1,5

Emisioni nivo vibracija naveden u ovoj informaciji izmeren je prema standardizovanom postupku iz EN60745 i može se koristiti za upoređivanje alata. Može se koristiti za preliminarnu procenu izloženosti.



UPOZORENJE: Deklarisani emisioni nivo vibracija važi za glavne primene alata. Međutim, ako se alat koristi za druge primene, sa drugim priborima ili ako je loše održavan, emisiona vrednost vibracija se može razlikovati. To može značajno povećati nivo izlaganja u ukupnom periodu rada.

Procena nivoa izloženosti vibracijama takođe treba da uzme u obzir vremena kada je alat isključen i kada radi u praznom hodu. To može značajno smanjiti nivo izlaganja u ukupnom periodu rada.

Identifikujte dopunske bezbednosne mere za zaštitu operatera od efekata vibracija kao što su: održavanjem alata i pribora, održavanjem ruke toplim, organizacija radnih uzoraka.

Osigurači:

Evropa	230V-alati	10 ampera, mrežno napajanje
U.K. i Irska	230V-alati	13 ampera, u utikaču

Definicije: Bezbednosne smernice

Dole navedene definicije opisuju nivo ozbiljnosti za svaku signalnu reč. Molimo da pročitate uputstvo i vodite računa o tim simbolima.



OPASNOST: Ukazuje na neposredno opasnu situaciju koja, ako se ne izbegne, će dovesti do **smrti ili teške povrede**.



UPOZORENJE: Ukazuje na potencijalno opasnu situaciju koja bi, ako se ne izbegne, **mogla izazvati smrt ili ozbiljnu povredu**.



OPREZ: Ukazuje na potencijalno opasnu situaciju koja **može, ako se ne izbegne, izazvati manju ili umerenu povredu**.

NAPOMENA: Ukazuje na praksu koja se **ne odnosi na telesne povrede** ali koja, ako se ne izbegne, **može dovesti do materijalne štete**.



Označava opasnost od električnog udara.



Označava opasnost od požara.

EC izjava o usklađenosti

DIREKTIVA ZA MAŠINE



ROTACIONA BUŠILICA

D21520

DeWALT izjavljuje da su proizvodi opisane u delu **Tehnički podaci** usklađeni sa: 2006/42/EC, EN60745-1:2009+A11:2010, EN60745-2-1:2010.

Ovi proizvodi su takođe usaglašeni sa direktivom 2004/108/EC (do 19.04.2016.) 2014/30/EU (od 20.04.2016.) i 2011/65/EU. Za više informacija kontaktirajte DeWALT na sledećoj adresi ili ih potražite na poledini uputstva za upotrebu.

Dolepotpisani je odgovoran za pripremu tehničke dokumentacije i daje ovu izjavu za račun kompanije DeWALT.

Markus Rompel
Direktor inženjeringa
DeWALT, Richard-Klinger-Straße 11,
D-65510, Idstein, Nemačka
27.05.2015



UPOZORENJE: Radi smanjenja opasnosti od povreda, pročitajte uputstvo za upotrebu.

Opšta bezbednosna upozorenja za električne alate



UPOZORENJE: Pročitajte **sva bezbednosna upozorenja i uputstva**. Nepoštovanje upozorenja i uputstava može izazvati električni udar, požar i/ili ozbiljnu povredu.

SAČUVAJTE SVA UPOZORENJA I UPUTSTVA ZA BUDUĆE POTREBE

Termin "električni alat" u upozorenjima odnosi se na alate sa mrežnim napajanjem (sa kablom) ili alate sa baterijskim napajanjem (bežični).

1) BEZBEDNOST RADNOG PODRUČJA

- Radno područje treba uvek da bude čisto i dobro osvetljeno.** Zakrčeni ili mračni prostori prizivaju nezgode.
- Ne radite sa električnim alatima u eksplozivnim atmosferama, na primer u prisustvu zapaljivih tečnosti, gasova**

ili prašine. Električni alati stvaraju varnice koje mogu da upale prašinu ili isparenja.

- Decu i druge osobe udaljite dok radite sa električnim alatom.** Zbog ometanja možete izgubiti kontrolu.

2) ELEKTRIČNA BEZBEDNOST

- Utikači električnih alata moraju da odgovaraju utičnicima. Nikada i ni na bilo koji način nemojte modifikovati utikač. Ne koristite nikakve utične adaptere sa (uzemljenim) električnim alatima.** Nemodifikovani utikači i odgovarajuće utičnice smanjuju opasnost od električnog udara.
- Izbegavajte telesni kontakt sa uzemljenim površinama kao što su cevi, radijatori, šporeti i frižideri.** Ako je telo uzemljeno, rizik od strujnog udara je povećan.
- Ne izlažite električne alate kiši ili vlažnim uslovima.** Prodiranje vode u električni alat povećava rizik od strujnog udara.
- Ne rukujte nepravilno kablom. Nemojte nikad koristiti kabl za nošenje, povlačenje ili izvlačenje utikača električnog alata. Kabl udaljite od izvora toplote, ulja, oštih ivica ili pokretnih delova.** Oštećeni ili zapleteni kabl povećava rizik od strujnog udara.
- Pri upotrebi električnog alata na otvorenom prostoru koristite produžni kabl koji je pogodan za upotrebu na otvorenom prostoru.** Upotreba produžnog kabla koji je pogodan za upotrebu na otvorenom smanjuje rizik od strujnog udara.
- Ukoliko se ne može izbegnuti upotreba električnog alata na vlažnom mestu, koristite napajanje sa (FID) zaštitnom sklopkom za zaštitu od struje u slučaju kvara.** Upotreba FID sklopke smanjuje opasnost od električnog udara.

3) LIČNA BEZBEDNOST

- Budite pažljivi, gledajte šta radite i savesno radite sa električnim alatom. Nemojte da koristite električni alat ako ste umorni ili pod dejstvom lekova, alkohola ili droga.** Trenutak nepažnje pri radu sa električnim alatom može dovesti do ozbiljnih telesnih povreda.
- Koristite ličnu zaštitnu opremu. Uvek nosite zaštitu za oči.** Zaštitna oprema, kao što su maska za prašinu, zaštitna obuća sa đonom koji se ne kliza, kaciga ili zaštita za sluh, koja se koristi pod

odgovarajućim uslovima, smanjite telesne povrede.

- c) **Sprečite nenamerno pokretanje.** **Pobrinite se da prekidač bude isključen pre povezivanja električnog napajanja i/ili baterije, uzimanja uređaja ili nošenja alata.** Nošenje električnog alata sa prstom na prekidaču ili električnih alata sa prekidačem koji su priključeni na napajanje izaziva nezgode.
- d) **Uklonite ključ za podešavanje ili ključ za pritezanje pre uključivanja električnog alata.** Ključ za pritezanje ili podešavanje koji je ostao u rotirajućem delu električnog alata može da dovede do telesne povrede.
- e) **Ne posežite. Održavajte stabilan položaj i ravnotežu u svakom trenutku.** Time se obezbeđuje bolja kontrola nad električnim alatom u neočekivanim situacijama.
- f) **Nosite odgovarajuću odeću. Ne nosite široku odeću ili nakit. Kosu, odeću i rukavice udaljite od pokretnih delova.** Široka odeća, nakit ili duga kosa mogu da se uhvate u pokretne delove.
- g) **Ako postoje priključni uređaji za izbacivanje prašine i oprema za njeno sakupljanje, pobrinite se da budu priključeni i da se pravilno koriste.** Upotreba uređaja za sakupljanje prašine može smanjiti opasnosti vezane uz prašinu.

4) UPOTREBA I ODRŽAVANJE ELEKTRIČNIH ALATA

- a) **Ne opterećujte električni alat. Koristite odgovarajući električni alat za svoj rad.** Pravi električni alat će bolje i bezbednije, i u predviđenoj meri, obaviti posao za koji je konstruisan.
- b) **Ne koristite električni alat čiji prekidač ne može da se uključi i isključi.** Svaki električni alat koji se ne može kontrolisati putem prekidača je opasan i mora se popraviti.
- c) **Izvučite utikač iz izvora napajanja i/ili izvadite bateriju iz električnog alata pre vršenja bilo kakvih podešavanja, zamene pribora ili odlaganja električnog alata.** Takve preventivne bezbednosne mere smanjuju opasnost od slučajnog pokretanja električnog alata.
- d) **Nekorišćene električne alate čuvajte van domašaja dece i nemojte dozvoliti osobama koje nisu upoznate sa ovim električnim alatom ili ovim uputstvima da rukuju električnim alatom.** Električni

alati su opasni u rukama nevestih korisnika.

- e) **Održavajte električne alate. Proverite da li su pokretni delovi centrirani ili blokirani, da li su delovi polomljeni i da li postoji bilo koje drugo stanje koje može uticati na rad električnih alata.** **Ako je oštećen, postarajte se da se električni alat popravi pre upotrebe.** Mnoge nezgode su izazvane loše održanim električnim alatima.
- f) **Rezne alate održavajte tako da budu oštri i čisti.** Pravilno održavani rezni alati sa oštrim reznim ivicama ređe se blokiraju i lakše se kontrolišu.
- g) **Koristite električni alat, pribor, nastavke itd. u skladu sa ovim uputstvima, uzimajući u obzir radne uslove i rad koji treba obaviti.** Korišćenje električnog alata za radove za koje nije namenjen može dovesti do opasne situacije.

5) SERVIS

- a) **Postarajte se da vaš električni alat servisira kvalifikovani servisni tehničar koji će koristiti samo originalne rezervne delove.** Time se osigurava bezbednost električnog alata.

Dodatna sigurnosna uputstva za bušilice

- **Nosite štitnike za uši kad obavljate bušenje.** Izlaganje buci može uzrokovati gubitak sluha.
- **Koristite pomoćne drške koje su isporučene uz alat.** Gubitak kontrole može dovesti do fizičkih povreda.
- **Električne alate držite za izolovane rukohvate kada obavljate radove pri kojima postoji mogućnost da rezni alat dodirne skrivene vodove ili preseče sopstveni kabl.** Dodir sa strujnim kablom može da stavi pod napon metalne delove električnog alata i izloži rukovaoća električnom udaru.



UPOZORENJE: Preporučujemo upotrebu FID sklopke sa nominalnom strujom od 30mA ili niže.

Preostale opasnosti

Sledeće opasnosti su specifične za upotrebu bušilica:

- Povrede izazvane dodirivanjem rotirajućih delova ili vrućih delova alata.

I pored primene relevantnih bezbednosnih propisa i implementacije bezbednosnih uređaja, izvesne preostale opasnosti se ne mogu izbeći. To su:

- Slabljenje sluha.
- Opasnost od prignječenja prstiju prilikom promene dodatne opreme.
- Opasnosti po zdravlje izazvane udisanjem prašine koja se stvara pri radu u drvetu.
- Opasnost od telesnih povreda zbog letećih opiljaka.
- Opasnost od telesnih povreda zbog duge upotrebe.

Oznake na alatu

Na alatu se nalaze sledeći piktogrami:



Pre upotrebe pročitajte uputstvo za upotrebu.

POZICIJA DATUMSKE ŠIFRE (SL. A)

Datumska šifra (10), koja sadrži i godinu proizvodnje, odštampana je na kućištu.

Primer:

2016 XX XX
Godina proizvodnje

Sadržaj pakovanja

Ovo pakovanje sadrži:

- 1 Rotaciona bušilica
 - 1 Bočna drška
 - 1 Gornja ručica
 - 1 Uputstvo za upotrebu
- Proverite da li postoje transportna oštećenja na alatu, njegovim delovima ili priboru.
 - Pre rada sa ovim alatom treba pažljivo pročitati i razumeti ovo uputstvo.

Opis (sl. A)



UPOZORENJE: Nikad ne modifikujte električni alat ili njegove delove. Može doći do oštećenja ili telesne povrede.

- 1 Prekidač za regulaciju brzine
- 2 Dugme za blokiranje
- 3 Klizač za hod napred/nazad
- 4 Stezna glava sa ključem
- 5 Bočna drška
- 6 Gornja ručica

- 7 Rukavac
- 8 Ključ stezne glave
- 9 Glavna drška

NAMENA

Vaša profesionalna rotaciona bušilica D21520 je konstruisana za profesionalno rotaciono bušenje, rezanje navoja i mešanje.

NE koristite u uslovima vlage ili u prisustvu zapaljivih tečnosti ili gasova.

Ove bušilice su profesionalni električni alati.

NE dozvoljavajte deci da se približe alatu. Nadzor je obavezan ako sa ovim alatom radi neiskusno lice.

- **Mala deca i nemoćni.** Ovaj uređaj nije predviđen za korišćenje od strane male dece ili nemoćnih lica bez nadzora.
- Ovaj proizvod nije namenjen da ga koriste lica (uključujući i decu) sa ograničenim fizičkim, senzoričkim ili mentalnim sposobnostima, ili neobučene ili neiskusne osobe, osim ako su pod nadzorom ili su dobile uputstva o upotrebi uređaja od osobe koja je zadužena za njihovu bezbednost. Deca se uvek moraju nadzirati kako ne bi ostala sama sa proizvodom.

Električna bezbednost

Električni motor je projektovan samo za jedan napon. Uvek proverite da li napon izvora napajanja odgovara naponu na natpisnoj pločici uređaja.



Vaš DEWALT alat je dvostruko izolovan u skladu sa EN60745; zato nije potreban kabl za uzemljenje.



UPOZORENJE: Uređaji na 115 V moraju da se uključuju preko izolacionog transformatora za zaštitu od greške sa uzemljenim kablom između namotaja primara i namotaja sekundara.

U slučaju da se kabl ošteti, mora se zameniti specijalnim kablom koji se može nabaviti preko DeWALT servisne mreže.

Zamena utikača (samo Velika Britanija i Irska)

Ako treba namestiti novi mrežni utikač:

- Bezbedno zbrinite stari utikač.
- Braon provodnik povežite na kontakt za fazu u novom utikaču.
- Povežite plavi provodnik na neutralni kontakt.



UPOZORENJE: Ne treba povezivati kontakt za uzemljenje.

Pratite uputstva koja se isporučuju uz utikače dobrog kvaliteta. Preporučeni osigurač: 13 A.

Korišćenje produžnog kabla

Ako je potreban produžni kabl, koristite odobreni 3-žilni produžni kabl koji je pogodan za električno priključivanje ovog alata (pogledajte **tehničke podatke**). Minimalni poprečni presek provodnika je 1,5 mm²; maksimalna dužina je 30 m.

Ako koristite kablovski kotur, uvek potpuno odmotajte kabl.

MONTAŽA I PODEŠAVANJA



UPOZORENJE: Radi smanjenja opasnosti od povreda, isključite uređaj i izvucite utikač alata iz izvora napajanja pre bilo kakvih podešavanja ili uklanjanja/postavljanja priključaka ili pribora. Uverite se da je prekidač za uključivanje i isključivanje u položaju OFF (isključeno). Slučajno pokretanje može dovesti do povrede.

Stavljanje i skidanje bita (sl. A)

- Otvorite steznu glavu okretanjem prstena (7) nalevo i umetnite donji deo burgije.
- Stavite ključ stezne glave (8) u svaki otvori na bočnoj strani stezne glave i okrećite nadesno dok se pritegnete.
- Da biste uklonili burgiju, postupite obrnutim redosledom.

Nameštanje bočne drške (sl. A)

- Navijte bočnu dršku (5) u jedan od odgovarajućih otvora na alatu.



UPOZORENJE: Uvek koristite bočnu dršku!

Nameštanje gornje ručice (sl. A)

- Navijte gornju ručicu (6) u odgovarajući otvor na poleđini alata. Uzmite u obzir da se gornja ručica može montirati u dva različita položaja.



UPOZORENJE: Kada god je to moguće koristite gornju ručicu.

Klizač za hod napred/nazad (sl. C)

- Za biranje rotacije napred ili nazad koristite prekidač za hod napred/nazad (3) (vidi strelicu na alatu).



UPOZORENJE: Uvek sačekajte da se motor potpuno zaustavi pre promene smera rotacije.

Skidanje stezne glave (sl. B)

- Otvorite čeljusti stezne glave do kraja.
- Umetnite imbus ključ (12) u steznu glavu i skinite vijak za držanje stezne glave (11) okretanjem nadesno.
- Stegnite imbus ključ u steznu glavu i udarite ga čekićem kao što je prikazano.

RUKOVANJE

Uputstvo za upotrebu



UPOZORENJE: Uvek vodite računa o bezbednosnim merama i primenljivim propisima.



UPOZORENJE: Radi smanjenja opasnosti od povreda, isključite uređaj i izvucite utikač alata iz izvora napajanja pre bilo kakvih podešavanja ili uklanjanja/postavljanja priključaka ili pribora. Uverite se da je prekidač za uključivanje i isključivanje u položaju OFF (isključeno). Slučajno pokretanje može dovesti do povrede.

PRE RADOVA:

- Umetnite odgovarajući bit.
- Označite mesto gde ćete izbušiti rupu.
- Vodite računa o položaju vodovodnih cevi i električnih kablova.
- Primenjujte samo blagi pritisak na alat. Prevelika sila ne ubrzava bušenje, ali smanjuje performanse alata i može skratiti njegov vek trajanja.

Pravilan položaj ruke (sl. A)



UPOZORENJE: Radi smanjenja opasnosti od ozbiljnih telesnih povreda, uvek primenjujte pravilan položaj ruke kao što je pokazano na slici.



UPOZORENJE: Radi smanjenja opasnosti od ozbiljnih telesnih povreda, **UVEK** sigurno držite alat i budite pripravnici za iznenadnu reakciju.

Pravilan položaj ruke zahteva jednu ruku na bočnu dršku (5) dok je druga ruka na glavnu dršku (9) ili jedna ruka na gornju ručicu (6) dok je druga ruka na glavnu dršku (9).

Uključivanje i isključivanje (sl. A)

- Da biste uključili alat, pritisnite prekidač za regulaciju brzine (1). Jačina pritiskanja određuje brzinu alata.
- Ako je potrebno, za neprekidan rad pritisnite dugme za zaključavanje u uključenom položaju (2) i pustite prekidač. Dugme za zaključavanje u uključenom položaju funkcioniše samo pri punoj brzini, sa smerom rotacije unapred.
- Da biste zaustavili alat, pustite prekidač.
- Da biste zaustavili neprekidan rad alata, pritisnite kratko prekidač i pustite. Uvek isključite alat kad završite rad i pre nego što ga isključite iz struje.
- Uvek isključite alat kad završite rad i pre nego što ga isključite iz struje.

Rezanje navoja i mešanje

Hod napred/nazad omogućava korišćenje alata za rezanje navoja i mešanje.

- Instalirajte bočnu dršku.
- Izaberite neophodan smer okretanja.
- Nastavite kao što je prethodno opisano.



UPOZORENJE:

- *Ne koristite ovaj alat za mešanje ili pumpanje lako zapaljivih ili eksplozivnih tečnosti (benzin, alkohol, itd.).*
- *Ne mešajte zapaljive tečnosti.*

ODRŽAVANJE

Vaš DeWALT alat je dizajniran za rad u dužem vremenskom periodu sa minimalnim zahtevima u pogledu održavanja. Kontinuirani zadovoljavajući rad zavisi od pravilnog održavanja alata i redovnog čišćenja.



UPOZORENJE: Radi smanjenja opasnosti od povreda, isključite uređaj i izvucite utikač alata iz izvora napajanja pre bilo kakvih podešavanja ili uklanjanja/postavljanja priključaka ili pribora. Uverite se da je prekidač za uključivanje i isključivanje u položaju OFF (isključeno). Slučajno pokretanje može dovesti do povrede.



Podmazivanje

Vaš električni alat ne zahteva dodatno podmazivanje.



Čišćenje



UPOZORENJE: Suvim vazduhom izduvajte prašinu iz glavnog kućišta i iz ventilacionih otvora zavisno od sakupljanja prašine. Nosite odobrenu zaštitu za oči i odobrenu zaštitu od prašine pri obavljanju ovog postupka.



UPOZORENJE: Nikad ne koristite rastvarače ili druga agresivna hemijska sredstva za čišćenje nemetalnih delova alata. Te hemikalije mogu da oslabe materijale koji se koriste za nemetalne delove. Koristite samo krpu koja je navlažena vodom i blagu sapunicu. Nikad nemojte dozvoliti da voda proдре u alat; nikad ne uranjajte bilo koji deo alata u tečnost.

Opciona dodatna oprema i pribor



UPOZORENJE: S obzirom da dodatna oprema i pribor, osim onih koje nudi DeWALT, nisu bili testirani sa ovim proizvodom, korišćenje takvih pribora i dodatne opreme sa ovim alatom bi moglo biti opasno. Da bi se smanjila opasnost od povreda sa ovim proizvodom treba koristiti samo pribor i dodatnu opremu koje je preporučio DeWALT.

Za više informacija o prikladnim priborima obratite se vašem distributeru.

Zaštita životne sredine



Odvojeno sakupljanje. Proizvodi i baterije označene ovim simbolom ne smeju da budu odloženi sa otpadom iz domaćinstva.

Proizvodi i baterije sadrže materijale koji se mogu reciklirati, smanjujući time potražnju za sirovinama. Reciklirajte električne proizvode i baterije u skladu sa lokalnim propisima. Više informacija možete naći na www.2helpU.com.

РОТАЦИОНА ДУПЧАЛКА D21520

Ви честитаеме!

Избравте алатка од DEWALT. Годините на искуство, темелниот развој на производи и иновативноста го прават DEWALT еден од најдоверливите партнери на корисниците на професионални електрични алатки.

Технички податоци

		D21520
Напон	V _{AC}	230
Обединето Кралство и Ирска	V _{AC}	230/115
Типови		1/2
Влезна моќност	W	710
Брзина без оптоварување	min ⁻¹	0 - 550
Максимален обсег на дупчење во челик/меко дрво	mm	13/40
Големина на навојот на вретеното од футерот	UNF	5/8" x 16
Дијаметар на прстенот	mm	43
Максимален капацитет на футер	mm	13
За примени на мешање макс. дијаметар на кошница	mm	140
Тежина	kg	3,4
Вредност на врева и вибрации (векторска сума по три оски) според EN60745-2-1:		
L _{PA} (ниво на звучен притисок на емисија)	dB(A)	91
L _{WA} (ниво на звучна моќност)	dB(A)	95
K (отстапување за дадено ниво на звук)	dB(A)	3
Вредност на емисијата на вибрации		
a _h =	m/s ²	< 2,5
Отстапување K =	m/s ²	1,5

Нивото на емисија на вибрации дадено во оваа табела е измерено во склад со стандардизираните тест дадени во EN60745 и може да се употребува за споредување на една алатка со друга. Може да се употребува за прелиминарна проценка на изложеност на вибрации.



ПРЕДУПРЕДУВАЊЕ:

Декларираното ниво на емисија на вибрации е за главните режими на работа на алатката. Меѓутоа, доколку алатката се употребува за други намени, со други додатоци или лошо се одржува, емисијата на вибрации може да се разликува. Ова може значително да го зголеми нивото на изложеност на вибрации во текот на целокупниот период на работа.

Проценката на нивото на изложеност на вибрации исто така треба за го земе во предвид времето кога алатката е исклучена или кога е вклучена но со неа не се извршува работа. Ова може значително да го намали нивото на изложеност на вибрации во текот на целокупниот период на работа.

За да се заштити работникот од последиците на вибрации, треба да се препознаат дополнителни мерки за безбедност како што се: одржување на алатката и додатоците, затоплување на рацете, организација на работните задачи.

Осигурувачи:

Европа	Алатки за 230V	Потребен е осигурувач од 10 ампера на електричниот вод
Велика Британија и Ирска	Алатки за 230V	Потребен е осигурувач од 13 ампера во приклучокот за струја

Дефиниции: Насоки за безбедна употреба

Долунаведените дефиниции го опишуваат нивото на сериозност на секој сигнален збор. Ве молиме да го прочитате упатството и да обрнете внимание на овие симболи.



ОПАСНОСТ: Означува ситуација на непосредна опасност која, доколку не се избегне, ќе предизвика смрт или сериозна повреда.



ПРЕДУПРЕДУВАЊЕ: Означува ситуација на потенцијална опасност која, доколку не се избегне, **би можела да предизвика смрт или сериозна повреда.**



ВНИМАНИЕ: Означува ситуација на потенцијална опасност која, доколку не се избегне, **може да предизвика помала или средна повреда.**

ИЗВЕСТУВАЊЕ: Означува начин на работење кој не е поврзан со повреда на ракувачот и кој, доколку не се избегне, **може да предизвика оштетување на имот.**



Означува ризик од електричен удар.



Означува ризик од пожар.

ЕК-Декларација за сообразност

ДИРЕКТИВА ЗА МАШИНИ



РОТАЦИОНА ДУПЧАЛКА
D21520

DeWALT декларира дека производителите опишани во делот **Технички податоци** се во склад со:

2006/42/ЕК, EN60745-1:2009+A11:2010, EN60745-2-1:2010.

Овие производи исто така се во склад со Директивата 2004/108/ЕК (до 19.04.2016), 2014/30/ЕУ (од 20.04.2016) и 2011/65/ЕУ.

За повеќе информации ве молиме да стапите во контакт со DeWALT преку следнава адреса или да погледнете на задната страна на упатството.

Долу потпишаниот е одговорен за составување на техничките податоци и ја дава оваа декларација во име на DeWALT.

Маркус Ромпел
Директор на инженеринг
DeWALT, Richard-Kliinger-Straße 11,
D-65510, Идштајн, Германија
27.05.2015



ПРЕДУПРЕДУВАЊЕ: За да го намалите ризикот од пожар, прочитајте го упатството за употреба.

Општи мерки за безбедност при употреба на електрични алатки



ПРЕДУПРЕДУВАЊЕ: Прочитајте ги сите мерки за безбедност и целото упатство. Непридржување кон предупредувањата и упатствата може да доведе до електричен удар, пожар или сериозна повреда.

СОЧУВАЈТЕ ГИ СИТЕ МЕРКИ ЗА БЕЗБЕДНОСТ И УПАТСТВА ЗА ИДНО ПРЕГЛЕДУВАЊЕ

Терминот „електрична алатка“ во предупредувањата се однесува на вашата електрична алатка која работи на струја (преку кабел), или на електрична алатка која работи на батерии (без кабел).

1) БЕЗБЕДНОСТ НА РАБОТНОТО МЕСТО

- a) **Одржувајте го работното место чисто и добро осветлено.** Пренатрупани и темни места се причина за незгоди.
- b) **Немојте да работите со електрични алатки во експлозивни окружувања, какви што постојат кога има присуство на запалливи течности, гасови или честички.** Електричните алатки произведуваат искри што можат да ги запалат честичките или испарувањата.
- c) **Држете ги децата и присутните лица настрана додека употребувате електрична алатка.** Одвлекување на вниманието може да предизвика да изгубите контрола.

2) БЕЗБЕДНОСТ ОД ЕЛЕКТРИЧЕН УДАР

- a) **Приклучокот на електричната алатка мора да се совпаѓа со приклучницата. Никога не го преправајте приклучокот. Не употребувајте адаптерски приклучоци со заземјени електрични алатки.** Непреправените приклучоци и соодветните приклучници ќе го намалат ризикот од електричен удар.
- b) **Избегнувајте телесен контакт со заземјени површини како што се цевки, радијатори, шпорети или фрижидери.** Има зголемен ризик од

електричен удар ако вашето тело е заземјено.

- c) **Не ги изложувајте електричните алатки на дожд или влажност.** Навлегувањето на вода во електричната алатка го зголемува ризикот од електричен удар.
- d) **Употребувајте го кабелот правилно. Никогаш не го употребувајте кабелот за носење, влечење или исклучување на електричната алатка.** Држете го кабелот настрана од топлина, масло, остри работи или подвижни делови. Оштетените или заплетканите кабли го зголемуваат ризикот од електричен удар.
- e) **Кога работите со електрична алатка надвор, употребувајте продолжен кабел кој е соодветен за надворешна употреба.** Употребата на кабел што е соодветен за надворешна употреба го намалува ризикот од електричен удар.
- f) **Доколку работењето со електрична алатка во влажна средина не може да се избегне, употребувајте заштитна диференцијална (FID) склопка.** Употребата на заштитна диференцијална (FID) склопка го намалува ризикот од електричен удар.

3) ЛИЧНА БЕЗБЕДНОСТ

- a) **Бидете претпазливи, внимавајте што правите и користете логика кога работите со електрична алатка.** Не употребувајте електрична алатка кога сте уморни или кога сте под влијание на дрога, алкохол или лекови. Еден момент на невнимание за време на работење со електрична алатка може да доведе до сериозна лична повреда.
- b) **Носете опрема за лична заштита.** Секогаш носете заштита за очите. Заштитната опрема, како што се маски против прав, нелизгачки сигурносни обувки, шлемови или штитници за слухот, ќе го намали бројот на повреди кога се употребува за соодветни работни услови.
- c) **Спречете ненамерно вклучување на алатката.** Обезбедете прекинувачот да биде во исклучена положба пред да ја приклучите алатката на извор на струја и/или на батериски пакет, или пред да ја подигнете или пренесувате

алатката. Пренесувањето на електрични алатки со прст на прекинувачот или приклучување на извор на струја на вклучени алатки може да доведе до незгоди.

- d) **Отстранете ги сите алатки за подесување или клучеви пред да ја вклучите електричната алатка.** Клуч или алатка за подесување што е закачена на ротирачкиот дел на електричната алатка може да доведе до повреда.
- e) **Не посегайте предалеку. Цврсто стојте на земјата и бидете во рамнотежа во секое време.** Ова овозможува подобра контрола над електричната алатка во неочекувани ситуации.
- f) **Носете соодветна облека. Не носете широка облека или накит.** Држете ги косата, облеката и ракавиците настрана од подвижните делови. Широката облека, накитот или долгата коса може да бидат фатени во подвижните делови.
- g) **Доколку на уредите постои можност за приклучување на опрема за извлекување и собирање на прав, обезбедете таа да биде приклучена и правилно употребувана.** Собирањето на правта може да ги намали опасностите поврзани со прав.

4) УПОТРЕБА И ОДРЖУВАЊЕ НА ЕЛЕКТРИЧНИ АЛАТКИ

- a) **Не ја употребувајте електричната алатка на сила.** Употребувајте електрична алатка што е соодветна за вашата работа. Соодветната електрична алатка ќе ја заврши работата подобро и побезбедно со брзината за која што била дизајнирана.
- b) **Не употребувајте ја електричната алатка доколку прекинувачот не ја вклучува и исклучува.** Секоја електрична алатка што не може да се контролира преку прекинувачот е опасна и мора да биде поправена.
- c) **Исклучете го приклучокот од изворот на струја или од батерискиот пакет за електричната алатка пред да правите подесувања, менувате додатоци или пред да ја одложите електричната алатка.** Таквите превентивни безбедносни мерки го

намалуваат ризикот за случајно вклучување на електричната алатка.

- d) **Одлагајте ги електричните алатки што не ги употребувате надвор од досег на децата и не дозволувајте да ги употребуваат лица кои не се запознаени со нивната функција и со овие упатства.** Електричните алатки се опасни кога со нив ракуваат необучени корисници.
- e) **Одржувајте ги електричните алатки.** Проверете дали подвижните делови се лошо поставени, заглавени или оштетени, или постои друга состојба која би можела да влијае врз работењето на електричната алатка. Доколку електричната алатка е оштетена, однесете ја на поправка пред да ја употребите. Многу незгоди се предизвикани поради лошо одржувани електрични алатки.
- f) **Одржувајте ги алатките за сечење остри и чисти.** Правилно одржуваните алатки за сечење со остри рабови за сечење имаат помала шанса да се заглават и полесно се управуваат.
- g) **Употребувајте ги електричните алатки, приборот, сечилата и сл. во склад со овие упатства, имајќи ги предвид работните услови и работата која треба да се заврши.** Употребата на електрична алатка за работа што е различна од нејзината намена може да доведе до опасна ситуација.

5) СЕРВИС

- a) **Вашите електрични алатки треба да ги сервисира квалификувано лице кое користи само идентични резервни делови.** Вака ќе бидете сигурни дека се одржува безбедноста на електричната алатка.

Дополнителни Упатства за Безбедност за Дупчалки

- **Носете штитници за ушите кога дупчите.** Изложеноста на бучава може да предизвика губење на слухот.
- **Употребувајте ги помошните рачки кои се испорачуваат заедно со алатката.** Губењето на контрола може да предизвика повреда кај ракувачот.

- **Фаќајте ги електричните алатки само за изолираните површини за држење кога вршите работа при која алатката за сечење може да дојде во допир со скриени жици или со сопствениот кабел.** Допирањето на жица «под напон» ќе ги доведе изложените метални делови од електричната алатка «под напон» и струјата ќе го удри ракувачот.



ПРЕДУПРЕДУВАЊЕ:

Препорачуваме употреба на заштитна диференцијална (FID) склопка со рејтинг на диференцијална струја од 30mA или помалку.

Останати ризици

Следните ризици се поврзани со употребата на дупчалки:

- Повреди предизвикани заради допирање на вртечките или загреаните делови на алатката.

Дури и ако се применат соодветните правила за безбедност и се воведо безбедносна опрема, одредени останати ризици не може да се избегнат. Тоа се:

- Оштетување на слухот.
- Ризик од прикleshтување на прстите кога се менуваат додатоци.
- Опасности по здравје предизвикани од едишување на правта која се створа при работа со бетон или градежен материјал.
- Ризик од повреда на ракувачот поради излетани парчиња.
- Ризик од повреда на ракувачот поради долготрајна употреба.

Ознаки на алатката

Следните слики се наоѓаат на алатката:



Прочитајте го упатството за употреба пред употреба.

МЕСТО ЗА ШИФРАТА НА ДАТУМОТ (СКИЦА А)

Шифрата на датумот (10), која ја содржи и годината на производството, е отпечатена на куќиштето.

На пример:

2016 XX XX

Година на производство

Содржина на кутијата

Кутијата содржи:

- 1 Ротационо дупчење
- 1 Странична рачка
- 1 Рачка во форма на лопата
- 1 Упатство за употреба
- Проверете дали има оштетување на алатката, деловите или додатоците до кое може да дошло за време на превозот.
- Детално прочитајте го и разберете го ова упатство пред да започнете со работа.

Опис (Скица А)



ПРЕДУПРЕДУВАЊЕ: Никогаш немојте да ја преправате електричната алатка или било кој нејзин дел. Тоа може да доведе до оштетување или повреда.

- 1 Прекинувач за менување на брзина
- 2 Сигурносно копче
- 3 Лизгач за избирање на насоката на работа
- 4 Футер со клуч
- 5 Странична рачка
- 6 Рачка во форма на лопата
- 7 Ракав
- 8 Клуч за футер
- 9 Главна рачка

НАМЕНА

Вашата професионална ротациона дупчилка D21520 е дизајнирана за висококвалитетно ротирачко дупчење, урежување навои и мешање.

НЕ ја употребувајте алатката во влажни услови или во присуство на запалливи течности или гасови.

Овие убодни пили се професионални електрични алатки.

НЕ им дозволувајте на деца да дојдат во допир со алатката. Потребен е надзор кога неискусни ракувачи ја употребуваат оваа алатка.

- **Мали деца и физички слаби лица.** Овој уред не е наменет за употреба од страна на мали деца или физички слаби лица без надзор.
- Овој производ не е наменет за употреба од страна на лица (вклучувајќи и деца) кои што патат од намалени физички, сетилни или психички можности или на лица со

недоволно искуство и/или со желба да научат освен ако не се под надзор на личноста која е одговорна за нивната безбедност. Деца никогаш не треба да се остават сами со овој производ.

Безбедност од електричен удар

Електромоторот е наменет само за работа со определен напон. Секогаш проверете дали струјното напојување одговара на напонот што е деклариран на плочката.



Вашата DEWALT алатка е двојно изолирана во склад со EN60745; затоа не е потребна жица за заземјување.



ПРЕДУПРЕДУВАЊЕ: Со алатки што работат на 115 V мора да се употребува сигурносен изолационен трансформатор на напон со преграда за заземјување помеѓу примарниот и секундарниот калем.

Доколку електричниот кабел е оштетен, мора да биде заменет со специјално подготвен кабел што е достапен преку мрежата на сервиси на DeWALT.

Замена на приклучокот за струја (само за Велика Британија и Ирска)

Доколку треба да се монтира нов приклучок за струја:

- **Внимателно ослободете се од стариот приклучок.**
- Поврзете го кафеавиот кабел со терминалот што е под напон во приклучокот.
- Поврзете го синиот кабел со неутралниот терминал.



ПРЕДУПРЕДУВАЊЕ: Ништо не смее да се поврзува на терминалот за заземјување.

Следете ги упатствата за монтирање и обезбедете квалитетни приклучоци. Препорачан осигурувач: 13 A.

Употреба на продолжен кабел

Доколку е потребен продолжен кабел, употребувајте продолжен кабел со 3 јадра со проверен квалитет што одговара на струјниот приклучок на оваа алатка (погледнете во **Технички податоци**). Минималниот попречен пресек на проводникот е 1,5 mm²; максималната должина е 30 m.

Секогаш целосно одмотајте го кабелот кога употребувате продолжен кабел од макара.

СКЛОПУВАЊЕ И ПОДЕСУВАЊЕ



ПРЕДУПРЕДУВАЊЕ: *За да го намалите ризикот од сериозни повреди, исклучете ја алатката и извадете го приклучокот од изворот на струја пред да вршите подесувања или пред да монтирате и одстранувате додатоци. Осигурајте прекинувачот да биде во исклучена положба. Случајно активирање на алатката може да предизвика повреда.*

Монтирање и Отстранување на Бургија (Скица А)

- Отворете го футерот со вртење на ракавот (7) спротивно од правецот на стрелките на часовникот и вметнете телото на бургијата.
- Ставете го клучот за футерот (8) во секоја дупка на страната на футерот и свртете го во правец на стрелките на часовникот додека не е стегнато.
- За да ја отстраните бургијата, извршете ги чекорите по обратен редослед.

Монтирање на Страничната Рачка (Скица А)

- Навртете ја страничната рачка (5) во еден од соодветните дупки на алатката.



ПРЕДУПРЕДУВАЊЕ: *Секогаш употребувајте ја страничната рачка!*

Монтирање на Рачката во Форма на Лопата (Скица А)

- Навртете ја рачката во форма на лопата (6) во соодветната дупка на задниот дел на алатката. Забележете дека рачката во форма на лопата може да се монтира на две различни позиции.



ПРЕДУПРЕДУВАЊЕ: *Користете ја рачката во форма на лопата секогаш кога е можно.*

Лизгач за избирање на насоката на работа (Скица С)

- За да изберете ротација напред или назад, котистете го прекинувачот за паред-назад (3) (видете ја стрелката на алатката).



ПРЕДУПРЕДУВАЊЕ: *Секогаш сочекајте моторот целосно да застане пред да започнете со менување на насоката на вртење.*

Отстранување на футер (Скица В)

- Оворете ги вилиците на футерот колку што е можно повеќе.
- Вметнете хексагонален клуч (12) во футерот и извадете ја завртката за држење на футерот (11) со вртење во правец на стрелките на движењето.
- Стегнете со хексагоналниот клуч во футерот и удрете со чекан како што е прикажано.

УПОТРЕБА

Упатства за употреба



ПРЕДУПРЕДУВАЊЕ: *Секогаш работете во склад со упатствата за безбедна употреба и соодветните правила.*



ПРЕДУПРЕДУВАЊЕ: *За да го намалите ризикот од сериозни повреди, исклучете ја алатката и извадете го приклучокот од изворот на струја пред да вршите подесувања или пред да монтирате и одстранувате додатоци. Осигурајте прекинувачот да биде во исклучена положба. Случајно активирање на алатката може да предизвика повреда.*

ПРЕД УПОТРЕБА:

- Вметнете го соодветниот бит.
- Означете го местото каде што треба да се дупчи.
- Бидете свесни за местоположбата на цевките и инсталациите.
- Употребете само лесен притисок врз алатката. Преголемата сила не го забрзува бушењето, туку ги намалува работните карактеристики на алатката и може да го скрати нејзиниот работен век.

Правилна Положба на Рацете (Скица А)



ПРЕДУПРЕДУВАЊЕ: За да го намалите ризикот од сериозни лични повреди, Секогаш користете ја правилната положба на рацете како што е прикажано.



ПРЕДУПРЕДУВАЊЕ: За да го намалите ризикот од сериозни повреди, **СЕКОГАШ** држете ја цврсто алатката очекувајќи ненадејна реакција.

Правилна позиција на рацете бара една рака да биде на страничната рачка (5), со другата рака на главната рачка (9) или една рака на рачката во форма на лопата (6) со другата рака на главната рачка (9).

Вклучување и исклучување (Скица А)

- За да ја вклучите алатката, притиснете го прекинувач за менување на брзина (1). Притисокот нанесен на прекинувач за менување на брзина ја одредува брзината на алатката.
- Ако има потреба, притиснете го сигурносното копче (2) за непречена работа и ослободете го прекинувачот. Сигурносното копче работи само при најголема брзина и со ротација нанапред.
- За да ја запрете алатката, ослободете го прекинувачот.
- За да ја исклучите алатката во непречена работа, притиснете го прекинувачот кратко и ослободете го. Секогаш исклучувајте ја алатката кога работата е завршена, а пред исклучувањето од изворот на струја.

- Секогаш исклучувајте ја алатката кога работата е завршена а пред исклучувањето од изворот на струја.

Урежување навои и Мешање

Акцијата напред/назад овозможува алатката да се користи за урежување навои и мешање.

- Монтирајте ја страничната рачка.
- Изберете ја потребната насока на вртење.
- Продолжете како што е опишано погоре.



ПРЕДУПРЕДУВАЊЕ:

- *Не ја користете оваа алатка за мешање или испумпување на лесно запаливи или експлозивни течности (бензин, алкохол итн.).*
- *Не мешајте или тресете запаливи течности што се соодветно обележани.*

ОДРЖУВАЊЕ

Вашата DeWALT електрична алатка е направена да работи долго време со минимално одржување. Постојаното работење на задоволително ниво зависи од правилната грижа за алатката и редовното чистење.



ПРЕДУПРЕДУВАЊЕ: За да го намалите ризикот од сериозни повреди, **исклучете ја алатката и извадете го приклучокот од изворот на струја пред да вршите подесувања или пред да монтирате и одстранувате додатоци.** Осигурајте прекинувачот да биде во исклучена положба. Случајно активирање на алатката може да предизвика повреда.



Подмачкување

На вашата електрична алатка не е потребно дополнително подмачкување.



Чистење



ПРЕДУПРЕДУВАЊЕ: Издувајте ги нечистотијата и правта од главното кукиште со сув воздух кога нечистотијата ќе се собере околу отворите за влез на воздух. Носете квалитетна заштита за очите и маска против прав кога ја извршувате оваа работа.



ПРЕДУПРЕДУВАЊЕ: Никогаш не употребувајте растворувачи или други силни хемикалии за чистење на не-металните делови од алатката. Овие хемикалии можат да ги ослабнат материјалите што се употребени за изработка на овие делови. Употребувајте крпа што е навлажнета само со вода и благ сапун. Никогаш не дозволувајте било каква течност да навлезе во алатката; никогаш не потопувајте кој било дел од алатката во течност.

Изборни додатоци



ПРЕДУПРЕДУВАЊЕ: Бидејќи додатоците, освен оние кои се во понудата на DeWALT, не се тестирани со овој производ, употребата на таквите додатоци со оваа алатка може да биде опасно. За да го намалите ризикот од повреди со овој производ употребувајте само додатоци препорачани од страна на DeWALT.

Прашајте го продавачот за дополнителни информации во врска со употребата на соодветните додатоци.

Заштита на животната средина



Одвоено собирање. Производите и батериите означени со овој симбол не смеат да се исфрлаат со обичниот домашен отпад.

Производите и батериите содржат материјали коишто можат да бидат обновени или рециклирани, притоа намалувајќи ја побарувачката за сировини. Ве молиме рециклирајте ги електричните производи и батерии според локалните одредби. Повеќе информации се достапни на www.2helpU.com.

