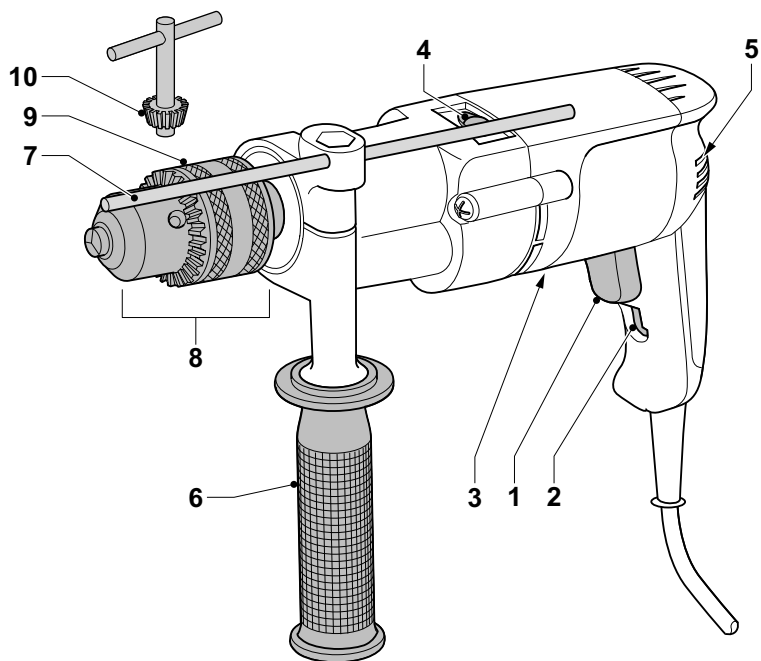


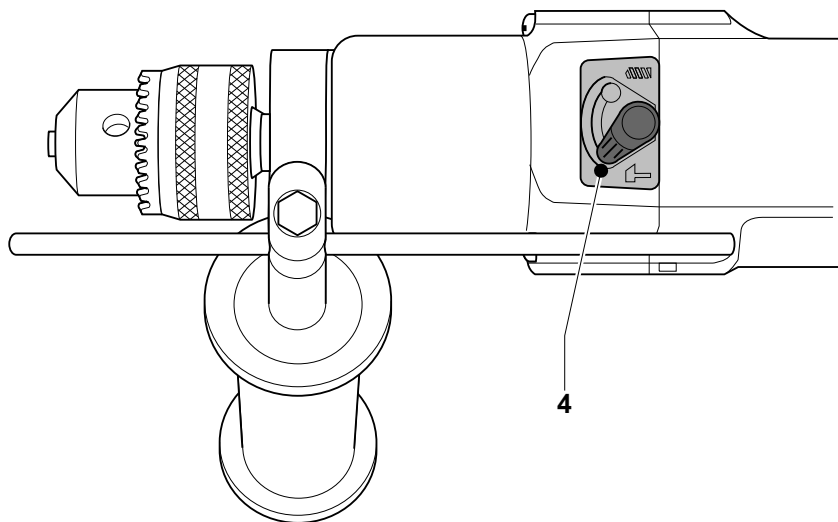
DEWALT®

D21710

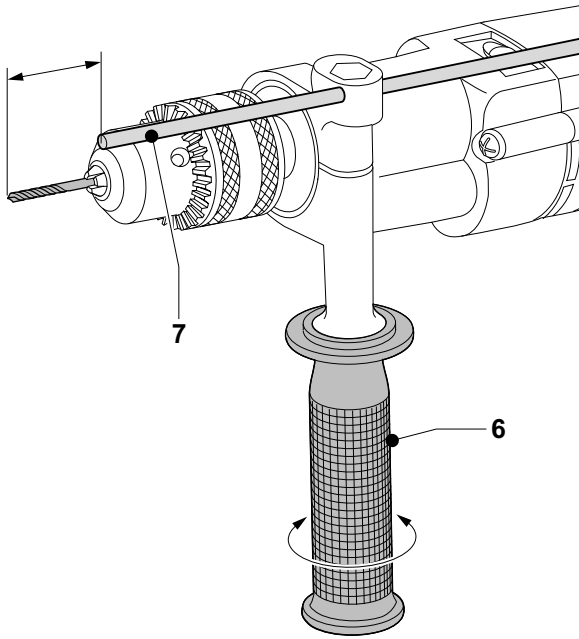
English	5
한국어	10
简体中文	15
繁體中文	20
ภาษาไทย	25



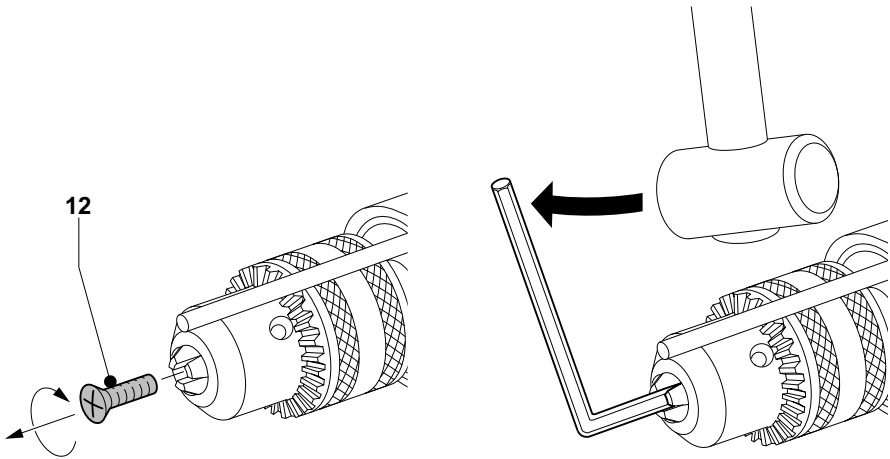
A



B



C



D

PERCUSSION DRILL

D21710

Congratulations!

You have chosen a DeWALT Power Tool. Years of experience, thorough product development and innovation make DeWALT one of the most reliable partners for professional Power Tool users.

Technical data

		D21710
Voltage	V	220-240
Power input -B1, B5	W	600
No-load speed	min ⁻¹	0 - 2,600
No load impact	min ⁻¹	0 - 44,200
Maximum drilling range in steel/wood/concrete	mm	13/25/16
Chuck spindle thread size	UNF	1/2" x 20
Collar diameter	mm	43
Maximum chuck capacity	mm	13
Weight	kg	1.8

Fuses:

220-240 V tools	10 Amperes, mains
-----------------	-------------------

The following symbols are used throughout this manual:



Denotes risk of personal injury, loss of life or damage to the tool in case of non-observance of the instructions in this manual.



Denotes risk of electric shock.

Safety instructions

When using Power Tools, always observe the safety regulations applicable in your country to reduce the risk of fire, electric shock and personal injury. Read the following safety instructions before attempting to operate this product. Keep these instructions in a safe place!

General

1 Keep work area clean

Cluttered areas and benches can cause accidents.

2 Consider work area environment

Do not expose Power Tools to humidity. Keep work area well lit. Do not use Power Tools in the presence of flammable liquids or gases.

3 Guard against electric shock

Prevent body contact with earthed surfaces (e.g. pipes, radiators, cookers and refrigerators). For use under extreme conditions (e.g. high humidity, when metal swarf is being produced, etc.) electric safety can be improved by inserting an isolating transformer or a (FI) earth-leakage circuit-breaker.

4 Keep children away

Do not let children come into contact with the tool or extension cord. Supervision is required for those under 16 years of age.

5 Extension cords for outdoor use

When the tool is used outdoors, always use extension cords intended for outdoor use and marked accordingly.

6 Store idle tools

When not in use, Power Tools must be stored in a dry place and locked up securely, out of reach of children.

7 Dress properly

Do not wear loose clothing or jewellery. They can be caught in moving parts. Preferably wear rubber gloves and non-slip footwear when working outdoors. Wear protective hair covering to keep long hair out of the way.

8 Wear safety goggles

Also use a face or dust mask in case the operations produce dust or flying particles.

9 Beware of maximum sound pressure

Wear ear protection at all times.

10 Secure workpiece

Use clamps or a vice to hold the workpiece. It is safer and it frees both hands to operate the tool.

11 Do not overreach

Keep proper footing and balance at all times.

12 Avoid unintentional starting

Do not carry the plugged-in tool with a finger on the switch. Be sure that the switch is released when plugging in.

13 Stay alert

Watch what you are doing. Use common sense. Do not operate the tool when you are tired.

14 Disconnect tool

Shut off power and wait for the tool to come to a complete standstill before leaving it unattended. Unplug the tool when not in use, before servicing or changing accessories.

15 Remove adjusting keys and wrenches

Always check that adjusting keys and wrenches are removed from the tool before operating the tool.

16 Use appropriate tool

The intended use is described in this instruction manual. Do not force small tools or attachments to do the job of a heavy-duty tool. The tool will do the job better and safer at the rate for which it was intended.

Warning! The use of any accessory or attachment or performance of any operation with this tool, other than those recommended in this instruction manual may present a risk of personal injury.

17 Do not abuse cord

Never carry the tool by its cord or pull it to disconnect from the socket. Keep the cord away from heat, oil and sharp edges.

18 Maintain tools with care

Keep the tools in good condition and clean for better and safer performance. Follow the instructions for maintenance and changing accessories.

Inspect the tool cords at regular intervals and, if damaged, have them repaired by an authorized DeWALT repair agent. Inspect the extension cords periodically and replace them if damaged. Keep all controls dry, clean and free from oil and grease.

19 Check for damaged parts

Before using the tool, carefully check it for damage to ensure that it will operate properly and perform its intended function.

Check for misalignment and seizure of moving parts, breakage of parts and any other conditions that may affect its operation.

Have damaged guards or other defective parts repaired or replaced as instructed. Do not use the tool if the switch is defective. Have the switch replaced by an authorized DeWALT repair agent.

20 Have your tool repaired by an authorized DeWALT repair agent

This Power Tool is in accordance with the relevant safety regulations. To avoid danger, electric appliances must only be repaired by qualified technicians.

Package contents

The package contains:

- 1 Percussion drill
- 1 Side handle
- 1 Depth gauge
- 1 Chuck key
- 1 Kitbox (K-models only)
- 1 Instruction manual

- Check for damage to the tool, parts or accessories which may have occurred during transport.
- Take the time to thoroughly read and understand this manual prior to operation.

Description (fig. A)

- 1 Variable speed switch
- 2 Lock-on button
- 3 Forward/reverse slider
- 4 Mode selector
- 5 Ventilation slots
- 6 Side handle
- 7 Depth adjustment rod
- 8 Keyed chuck
- 9 Sleeve
- 10 Chuck key

Electrical safety

The electric motor has been designed for one voltage only. Always check that the power supply corresponds to the voltage on the rating plate.



Your DEWALT tool is double insulated in accordance with IEC60745; therefore no earth wire is required.

Using an extension cable

If an extension cable is required, use an approved extension cable suitable for the power input of this tool (see technical data). The minimum conductor size is 1.5 mm². When using a cable reel, always unwind the cable completely.

Also refer to the table below.

Conductor size (mm ²)	Cable rating (Amperes)					
0.75	6					
1.00	10					
1.50	15					
2.50	20					
4.00	25					
Cable length (m)						
	7.5	15	25	30	45	60
Voltage	Amperes	Cable rating (Amperes)				
220-240	0 - 2.0	6	6	6	6	6
	2.1 - 3.4	6	6	6	6	6
	3.5 - 5.0	6	6	6	10	15
	5.1 - 7.0	10	10	10	15	15
	7.1 - 12.0	15	15	15	20	20
	12.1 - 20.0	20	20	20	25	-

Assembly and adjustment



Prior to assembly and adjustment always unplug the tool.

Selecting the operating mode (fig. B)

The tool can be used in two operating modes:



Rotary drilling:
for steel, wood and plastics.



Percussion drilling:
simultaneous rotating and impacting for concrete and masonry drilling operations.

- Select the required operating mode by rotating the mode selector (4) to the required position.

Inserting and removing a bit (fig. A)

Keyed chuck

- Open the chuck by turning the sleeve (9) counterclockwise and insert the bit shank.
- Put the chuck key (10) into each hole in the side of the chuck and turn clockwise until tight.
- To remove the bit, proceed in reverse order.

Fitting the side handle (fig. A)

The side handle (6) can be fitted to suit both RH- and LH-users.



Always use the drill with the side handle properly assembled.

- Loosen the side handle.
- For RH-users, slide the side handle clamp over the collar behind the chuck, handle at the left.
- For LH-users, slide the side handle clamp over the collar behind the chuck, handle at the right.
- Rotate the side handle to the desired position and tighten the handle.

Setting the drilling depth (fig. C)

- Insert the required drill bit into the chuck.
- Slacken the side handle (6).
- Fit the depth adjustment rod (7) through the hole in the side handle clamp.
- Adjust the drilling depth as shown.
- Tighten the side handle.

Forward/reverse slider (fig. A)

- To select forward or reverse rotation, use the forward/reverse-switch (3) (see arrow on tool).



Always wait until the motor has come to a complete standstill before changing the direction of rotation.

Chuck removal (fig. D)

- Open the chuck jaws as far as possible.
- Insert a screwdriver into the chuck and remove the chuck retaining screw (12) by turning clockwise.
- Tighten an Allen key into the chuck and strike it with a hammer as shown.

Instructions for use



- Always observe the safety instructions and applicable regulations.
- Be aware of the location of pipework and wiring.
- Apply only a gentle pressure to the tool. Excessive force does not speed up drilling but decreases tool performance and may shorten tool life.
- Wear ear protectors with impact drills. Exposure to noise can cause hearing loss.
- Use auxiliary handles supplied with the tool. Loss of control can cause personal injury.

Prior to operation:

- Insert the appropriate bit.
- Mark the spot where the hole is to be drilled.

Switching on and off (fig. A)

- To run the tool, press the variable speed switch (1). The pressure exerted on the variable speed switch determines the tool speed.
- If necessary, press the lock-on button (2) for continuous operation and release the switch. The lock-on button works only in full speed, forward rotation.
- To stop the tool, release the switch.
- To stop the tool in continuous operation, press the switch briefly and release it. Always switch off the tool when work is finished and before unplugging.

Screwdriving

- Select forward or reverse rotation.

Percussion drilling (fig. A)

- Select the percussion mode.
- Press the switch (1).

Rotary drilling (fig. A)

- Select the rotary drilling mode.
- Proceed as described for percussion drilling.

Consult your dealer for further information on the appropriate accessories.

Maintenance

Your DeWALT Power Tool has been designed to operate over a long period of time with a minimum of maintenance. Continuous satisfactory operation depends upon proper tool care and regular cleaning.



Lubrication

Your power tool requires no additional lubrication.



Cleaning

Keep the ventilation slots clear and regularly clean the housing with a soft cloth.



Unwanted tools and the environment

Take your tool to an authorized DeWALT repair agent where it will be disposed of in an environmentally safe way.

13mm 햄머드릴

D21710

축하드립니다!

귀하께서는 "디올트" 제품을 선택하셨습니다. 수년간의 사업경험, 전면적인 제품개발과 혁신능력은 디올트를 전 세계 공구 전문 사용자들에게 가장 신뢰할 수 있는 동반자로 만들었습니다.

기술 데이터

		D21710
전압	V	220
소비전력 -KR	W	650
무부하회전수	min ⁻¹	0 - 2,600
무부하타격수	min ⁻¹	0 - 44,200
최대작업능력		
철재/목재/콘크리트	mm	13/25/16
적 스펀들 사이즈	UNF	1/2" x 20
칼라 직경	mm	43
척 크기	mm	13
무게	kg	1.8

퓨즈	
220-240 V tools	10 암페어

아래의 표시들은 본 매뉴얼 전체에 적용됩니다.



본 설명서의 안전 사항을 지키지 않을 경우 인신상해, 사망, 혹은 제품 손상이 발생할 가능성이 있음을 표시합니다.



전격위험이 있음을 표시합니다.

안전수칙

전동공구를 사용할 경우, 귀국에서 적용한 안전법규를 수시로 준수하여 화재 및 인신 상해를 일으킬 수 있는 위험을 방지합니다.

제품을 조작하기 전, 본 설명서를 상세히 읽어보십시오. 본 설명서를 잘 보관하여 수시로 참조할 수 있도록 하십시오.

일반수칙

1. 작업장의 청결을 유지합니다.

작업지역과 작업장이 어지럽혀져 있으면 사고가 일어나기 쉽습니다.

2. 작업지역의 환경을 고려합니다.

제품을 비바람에 노출하거나 눅눅한 환경에서 사용해서는 않습니다. 작업장의 조명을 유지하십시오. (250-300럭스). 화재나 폭발사고가 일어나기 쉬운 환경에서 (주위에 불에 잘 타는 액체나 기체가 존재하는 경우) 기구를 사용해서는 않습니다.

3. 작업장에 어린이가 출입하지 않도록 합니다.

어린이, 견학자, 동물을 작업장에 출입시키거나 기구 혹은 전기공급회로에 접촉시켜서는 않습니다.

4. 옷차림은 간편하게 합니다.

헐렁한 옷을 입거나 장식품을 달면 작업중의 공작부품에 걸릴 수가 있습니다. 보호성 모자를 써서 머리카락이 풀어 헤치는 것을 방지합니다. 실외에서 작업할 경우 적합한 장갑을 끼고 미끄럽지 않은 신을 신어야 합니다.

5. 물의 보호

수시로 안전안경을 써야 합니다. 만약 조작중에 먼지나 미립자가 뿜 가능성이 있으면 안면 마스크나 방진 마스크를 착용해야 합니다. 미립자의 온도가 너무 높으면 더위에 견디는 앞치마를 입어야 합니다. 수시로 귀 덮개와 안전철모를 써야 합니다.

6. 제품 보관

제품을 사용하지 않을 경우 반드시 건조한 곳에 놓아두시고 어린이의 손에 닿지 않게 하십시오.

7. 신체를 너무 내밀지 마십시오.

수시로 적당한 입각감과 신체평형을 유지합니다.

8. 안전 고글 착용

작업 중 먼지나 프라스틱이 날릴 경우 먼지 마스크나 고글을 착용하십시오.

9. 최대 음압에 주의하십시오.

만약 음압이 85dB(A)를 초과할 경우, 적당한 보호 장비를 착용하십시오.

10. 전력방지

신체를 접지한 표면과 접촉시켜서는 않습니다. (예를 들면 도관, 방열기, 취사도구 및 냉장고). 극단정황 (습도가 너무 높거나 작업과정에서 금속부스러기가 생기는 등) 하에 기구를 사용할 경우에는 격리변압기 혹은 (FI) 지하에 통한 단로스위치를 켜서 전기안전을 제고합니다.

11. 부품을 확실하게 고정시켜 주십시오.

집게나 바이스로 부품을 고정시키면 더욱 안전할 뿐만 아니라, 쉽게 기구를 조작할 수 있습니다.

12. 조정기와 스페너를 제거합니다.

제품을 작동하기 전 반드시 조정기와 스페너를 제품에서 제거하십시오.

13. 연장케이블

제품을 사용하기 전 연장케이블을 확인해야 합니다. 손상되었으면 바꿔야 합니다. 실외에서 제품을 사용할 경우, 실외 전용이거나 규격에 맞는 연장케이블을 사용해야 합니다.

14. 용도에 맞는 제품을 사용해야 합니다.

본 설명서는 제품의 지정된 용도를 기술 했습니다. 중형 제품으로 가능한 작업에 소형 제품을 사용하지 마십시오. 제품을 성능에 맞는 작업에 사용하면 보다 오래 동안 안전하게 사용할 수 있습니다.

경고: 본 설명서에서 추천한 부품이외의 부품을 사용하면 인신상해를 일으킬 위험이 있습니다.

15. 파손된 부품의 검사

제품을 사용하기 전에 제품과 코드가 파손되었는가 상세히 검사해야 합니다. 또한 부품, 보호장치와 스위치가 파손되었는지, 기타 조작에 영향을 준 부분이 있는가를 검사해야 합니다. 제품의 정상적인 작동을 보증하고 지정한 기능을 수행할 수 있도록 합니다. 부품이 파손되거나 고장이 일어난 경우에는 제품을 사용하지 마십시오. 파손되거나 고장이 난 경우에는 디얼트 서비스센터에 맡기고, 스스로 수리하지 마십시오.

16. 코드를 잡고 플러그를 뽑지 마십시오.

코드만 잡고 플러그를 콘센트에서 잡아당기거나, 제품을 들지 마십시오. 코드를 볼이나 기름에 닿지않게 하여 주십시오.

17. 제품정비

제품을 깨끗한 환경에 두어 보다 좋은 성능을 유지하게 합니다. 제품 정비와 부품을 교체할 경우에는 지정 서비스센터에서 교체하며, 사용 후 스위치에 끼어있는 먼지를 제거해주시기 바랍니다.

18. 유지 및 보수

본 제품은 해당 안전법규에 부합합니다. 제품의 수리는 지정된 디얼트 서비스센터에 맡기시기 바랍니다. 수리는 정규 수리교육을 이수한 인원만이 할 수 있으며 정품 부품만을 사용하여 수리하여 제품에 우리가 따르지 않도록 합니다.

패키지 내용물

- 드릴 1대
- 사이드 핸들 1대
- 깊이 조절자 1대
- 척기 1대
- 사용 설명서 1권

- 운송 중 제품, 부품, 약세서리에 손상이 있는지 확인 하십시오.
- 제품 사용 전 설명서를 충분히 읽고 사용하시기 바랍니다.

그림 설명 (그림 A)

1. 속도 조절 가능 스위치
2. 잠금 버튼
3. 정 / 역회전 스위치
4. 설정 스위치
5. 통풍구
6. 사이드 핸들
7. 깊이 조절자
8. 척
9. 슬리브
10. 척기

전기 안전

전기 모터는 단 하나의 전압 하에서 사용되도록 고안 되었습니다. 제품에 표시된 전압과 항상 일치되는지 확인 하시기 바랍니다.



디올트 제품은 IEC60745 표준에 따라 이중절연이 있습니다. 따라서 접지선이 요구되지 않습니다.

연장 케이블 사용

연장케이블을 사용하려면 표준에 부합하고 본 제품 수입공률을 적용한 (기술 데이터 참조) 연장케이블을 사용해야 합니다. 적어도 도체의 절단면적이 1.5평방밀리미터인 케이블을 사용해야 합니다. 케이블권을 사용할 경우, 반드시 케이블을 완전히 펼쳐 놓아야 합니다. 아래표를 참조하십시오.

도체절단면적크기(평방밀리미터)	케이블정액전류치(암페어)						
0.75	6						
1.00	10						
1.50	15						
2.50	20						
4.00	25						
케이블길이 (미터)							
	7.5	15	25	30	45	60	
전압	암페어	케이블정액전류치 (암페어)					
220-240	0 - 2.0	6	6	6	6	6	6
	2.1 - 3.4	6	6	6	6	6	6
	3.5 - 5.0	6	6	6	6	10	15
	5.1 - 7.0	10	10	10	10	15	15
	7.1 - 12.0	15	15	15	15	20	20
	12.1 - 20.0	20	20	20	20	25	-

조립 및 정비



조립 및 정비 전에는 반드시 플러그를 뽑으십시오.

설정 모드 선택 (그림 B)

본 제품은 두가지 설정을 선택할 수 있습니다.



로타리 드릴 작업 :
철재, 목재, 플라스틱



햄머 드릴 작업 :
회전과 충격을 동시에 가하는
콘크리트, 시멘트 작업

· 설정 스위치 (그림 4) 를 원하는 위치에 놓고
사용하시기 바랍니다.

비트 삽입 및 해제 (그림 A)

- 척 슬리브 (9) 를 시계반대 방향으로 돌려
척을 열고 비트를 삽입합니다.
- 척기 (10) 를 척 측면에 있는 구멍에 넣고
고정될 때 까지 돌려줍니다.
- 비트를 해제할 시, 위와 반대 되는 과정을
실행해 주시기 바랍니다.

사이드 핸들 조정 (그림 A)

사이드 핸들 (6) 은 왼손 잡이와 오른손 잡이용으로
사용할 수 있습니다.



드릴 작업시 반드시 적절히 조정된 사이드
핸들을 사용하시기 바랍니다.

- 왼손잡이 : 척뒤에 있는 목 부분에 왼손으로 잡기
편하도록 사이드 핸들을 위치시키고 사이드 핸들
밑 부분을 돌려 핸들을 고정합니다.
- 오른손잡이 : 척뒤에 있는 목 부분에 오른손으로 잡기
편하도록 사이드 핸들을 위치시키고 사이드 핸들
밑 부분을 돌려 핸들을 고정합니다.

드릴 깊이 조절 (그림 C)

- 원하는 비트를 척에 꼽습니다.
- 사이드 핸들 (6) 을 느슨하게 합니다.
- 사이드 핸들 상단에 있는 구멍에 깊이
조절자를 꼽습니다.
- 그림과 같이 길이를 조절합니다.
- 사이드 핸들을 밑 부분을 돌려 핸들과
깊이 조절자를 동시에 고정합니다.

정 / 역회전 스위치 (그림 A)

- 정 / 역회전 조절을 위해 스위치 (3) 를
사용합니다.



반드시 모터가 완전히 멈추었는지 확인한 후,
방향을 바꾸어 주시기 바랍니다.

척 해제 (그림 D)

- 척 구멍을 최대한 넓게 개방합니다.
- 스크류 드라이버를 삽입하여 척 지령 나사 (12) 를
시계반대 방향으로 돌려 제거합니다.
- 앨런 키를 척에 넣고 고정시킨 후 그림과 같이
망치를 사용하여 때려 줍니다.

사용 지침



- 항상 설명서의 지침과 적용 규정을 안전하게 준수하시기 바랍니다.
- 파이프와 배선 작업 시 항상 위치해 주의를 기울이시기 바랍니다.
- 임팩트 드릴 사용시 귀 보호 장비를 착용하십시오. 소음에 노출시 청력의 감소를 가져올 수 있습니다.
- 보조 핸들을 사용해 주십시오. 통제 능력의 상실로 인해 개인적인 해를 가져올 수 있습니다.

구동 전 주의사항

- 적절한 비트를 사용하는지 확인하십시오.
- 구멍을 뚫을 지점에 표시를 하십시오.

스위치 On / Off (그림 A)

- 속도 조절 가능 스위치 (1)를 눌러 제품을 구동합니다. 스위치를 누르는 힘에 따라 속도가 조절됩니다.
- 지속적인 구동이 요구될 시 잠금 버튼 (2)을 눌러 줍니다. 잠금 버튼은 정방향의 최고 속도에서만 작동합니다.
- 구동을 멈출 시 스위치를 놓습니다.
- 잠금 버튼을 이용한 지속적인 작업을 멈출 시 스위치를 잠깐 누른 후 놓아 주시면 됩니다. 작업이 끝나고 플러그를 빼기전에 반드시 스위치를 놓아 주시기 바랍니다.

스크류 드라이버 작업

- 정 / 역회전을 확인하십시오.

햄머드릴 작업 (그림 A)

- 햄머드릴 설정을 확인합니다.
- 속도 조절 가능 스위치 (1)를 누릅니다.

로타리 드릴 작업 (그림 A)

- 로타리 드릴 설정을 확인합니다.
- 속도 조절 가능 스위치 (1)를 누릅니다.

세부적인 약세서리에 관한 문이는 판매 딜러와 상의하시기 바랍니다.

유지 및 보수

디엘트 전동공구는 성능이 우수하고 장기적으로 사용할 수가 있어 매우 적은 유지보수만 요구 됩니다. 연속적이고 만족스러운 사용을 위해서는 적당한 보수와 정기적인 청소가 요구됩니다.



구리스 (윤활)

본 제품은 추가적인 윤활 작업이 필요없습니다.



청결

통풍구의 청결을 유지하고 부드러운 천을 사용하여 정기적으로 제품을 닦아주시기 바랍니다.



제품 폐기와 환경보호

폐기한 제품을 디엘트 지정 서비스센터에 보내주시면, 환경에 안전한 방식으로 제품을 처리할 수 있습니다.

D21710重型冲击钻

祝贺您！

您已选择了得伟电动工具。多年的行业经验、全面的产品开发和创新能力，使得伟成为了电动工具使用者最可信赖的伙伴之一。

技术数据

		D21710
电压	V	220
输入功率 -A9	W	600
空载转速	min ⁻¹	0 - 2,600
空载冲击频率	min ⁻¹	0 - 44,200
钢材 / 木材 / 混凝土		
最大钻孔直径	mm	13/25/16
夹头螺纹口尺寸	UNF	1/2" x 20
轴环直径r	mm	43
夹头最大尺寸(直径)	mm	13
重量	kg	1.8

保险丝：

220-240伏特	10安培
-----------	------

本手册中普遍使用下列符号：



表示如违反本手册中的有关指示，将造成人身伤害、死亡或者工具损坏的危险。



表示电击危险。

安全指引

当使用电动工具时，请务必遵守贵国适用的有关安全规则，以避免火灾、触电和人身伤害的危险。

请在正式使用工具前仔细阅读本手册的全部内容。

请妥善保管本手册，以备将来参考使用。

一般安全规则

1 工作场地

- 1) 保持工作场地清洁和明亮。混乱和黑暗的场地会引发事故。
- 2) 不要在易爆环境，如有易燃液体、气体或粉尘的环境下操作电动工具。电动工具产生火花会点燃粉尘或气体。
- 3) 让儿童和旁观者离开后操纵电动工具。分心会使你放松控制。

2 电器安全

- 1) 电动工具插头必须与插座相配，绝不能以任何方式改装插头。需要接地的电动工具不能使用任何转换插头。未经改装的插头和相配的插座将减少触电危险。
- 2) 避免人体接触接地表面，如管道、散热片和冰箱。如果你身体接地会增加触电危险。
- 3) 不得将电动工具暴露在雨中或潮湿环境中。水进入电动工具将增加触电危险。
- 4) 不得滥用电线，绝不能用电线搬运、拉动电动工具或拔出其插头。让电动工具远离热、油、锐边或运动部件。受损或缠绕的电线会增加触电危险。
- 5) 当在户外使用电动工具时，使用适合户外使用的外接电线。适合户外使用的电线将减少触电危险。

3 人身安全

- 1) 保持警觉，当操作电动工具时关注所从事的操作并保持清醒。切勿在有疲倦、药物、酒精或治疗反应下操作电动工具。在操作电动工具期间精力分散会导致严重人身伤害。

- 2) 使用安全装置。始终佩戴护目镜。安全装置，诸如适当条件下的防尘面具、防滑安全鞋、安全帽、听力防护等装置能减少人身伤害。
- 3) 避免突然启动。确保开关在插入插头时处于关断位置。手指放在已接通电源的开关上或开关处于接通时插入插头可能会导致危险。
- 4) 在电动工具接通之前，拿掉所有调节钥匙或扳手。遗留的电动工具旋转零件上的扳手或钥匙会导致人身伤害。
- 5) 手不要伸得太长。时刻注意脚下和身体平衡。这样在意外情况下也能很好地控制电动工具。
- 6) 着装适当。不要穿宽松衣或佩带饰品。让你的头发、衣服和袖子远离运动部件。宽松衣服、佩饰或长发可能会卷入运动部件。
- 7) 如果提供了与排屑装置、集尘设备连接用的装置，则确保它们连接完好且使用得当。使用这些装置可减少碎屑引起的危险。

4 电动工具使用和注意事项

- 1) 不要滥用电动工具，根据用途使用适当的电动工具。使用适当的设计额定值的电动工具会让你工作更有效、更安全。
- 2) 如果开关不能接通或关断工具电源，则不能使用该电动工具。不能用开关来控制的电动工具是危险的且必须进行修理。
- 3) 在进行任何调节、更换附件或贮存电动工具之前，必须从电源上拔掉和/或将电池盒脱离电源。这种防护性措施将减少电动工具突然启动的危险。
- 4) 将闲置电动工具贮存在儿童所及范围之外，并且不要让不熟悉电动工具或对这些说明不了解的人操作电动工具。电动工具在未经训练的用户手中是危险的。
- 5) 保养电动工具。检查运动件的安装偏差或卡住、零件破损情况和影响电动工具运行的其他条件。如有损坏，电动工具必须在使用前修理好。许多事故由维护不良的电动工具引发。

- 6) 保持切削刀具锋利和清洁。保养良好的有锋利切削刃的刀具不易卡住而且容易控制。
- 7) 按照使用说明书以及打算使用的电动工具的特殊类型要求的方式，考虑作业条件和进行的作业来使用电动工具、附件和工具的刀头等。将电动工具用作那些与要求不符的操作可能会导致危险情况。

5 维修

- 1) 将你的电动工具送交专业维修人员，必须使用同样的备件进行更换。这样将确保所维修的电动工具的安全性。

包装内容

包装内包括：

- 1 冲击钻一台
- 1 侧手柄一个
- 1 深度杆一把
- 1 夹头钥匙一把
- 1 使用手册一本

- 检查工具、部件或配件是否有在运输过程中可能出现的损坏情况。
- 操作前通读并完全了解本手册的指示。

图 A 描述

- 1 电子无级调速开关
- 2 锁定按钮
- 3 正反转开关
- 4 模式转换器
- 5 通风口
- 6 侧手柄
- 7 深度杆
- 8 钻夹头
- 9 套筒
- 10 夹头钥匙

电气安全

电机设计只能使用一种电压。每次使用均应检查电源与铭牌上的电压是否相符。



您的得伟工具已按照 IEC60745 标准采用双重绝缘设计，因此无须连接地线。

使用延长电缆

如要使用延长电缆，应当使用经核准的适用于本工具输入功率的(见技术数据)延长电缆。最小应采用导体截面积为1.5平方毫米的电缆。使用电缆盘时，应切记将电缆完全展开。另外可参照下表。

导体截面积大小 (平方毫米)		电缆额定电流值 (安培)						
0.75		6						
1.00		10						
1.50		15						
2.50		20						
4.00		25						
		电缆长度 (米)						
		7.5	15	25	30	45	60	
电压 (伏)	电流 (安培)	电缆额定电流值 (安培)						
	220-240	0 - 2.0	6	6	6	6	6	6
		2.1 - 3.4	6	6	6	6	6	6
		3.5 - 5.0	6	6	6	6	10	15
		5.1 - 7.0	10	10	10	10	15	15
	7.1 - 12.0	15	15	15	15	20	20	
	12.1 - 20.0	20	20	20	20	25	-	

装配与调整



装配和调整前，切记将工具电线拔下。

设定工作模式 (图B)

本工具可以用于两种工作模式。



电钻模式:

该模式用于钢材、木材和塑料。



冲击钻模式:

该模式同时进行旋转和冲击，用于混凝土以及砖石钻孔等操作。

- 将模式转换器 (4) 拨到所要求的位置，以选择所要求的操作模式。

装卸钻头 (图A)

有匙夹头

- 逆时针方向旋转夹头 (9)，并装入钻头柄。
- 将夹头钥匙 (10) 插入夹头侧面的孔中，并顺时针旋转直到旋紧。
- 如要取出钻头，按上述步骤反序操作。

安装侧手柄 (图A)

侧手柄可按用户需要安装，以配合右手或左手的使用习惯。



工作时，切记将把手柄适当地装配好。

- 拧松侧手柄。
- 对于使用右手用户，将侧手柄夹具绕过夹头后面的轴环，使手柄位于左侧。
- 对于使用左手用户，将侧手柄夹具绕过夹头后面的轴环，使手柄位于右侧。
- 将侧手柄旋转到想要的位置，并将其拧紧。

设定钻孔深度 (图C)

- 将所要求的钻头装入夹头。
- 拧松侧手柄 (6)。
- 将深度杆 (7) 穿过侧手柄夹具中的孔。
- 如图所示调节钻孔深度。
- 拧紧侧手柄。

正反转开关 (图A)

- 要选择正或反转，请使用正反转开关 (3) (如工具上的箭头所示)。



切记要等到马达完全停止后，方可改变旋转方向。

夹头的拆卸 (图D)

- 将夹头按逆时针方向转到最大位置。
- 将螺丝刀伸入夹头，顺时针旋转，取出固定夹头的螺丝 (12)。

使用指引



- 务必遵守安全指引和适用之法规。
- 留意施工场地的管道系统和布线位置。
- 给工具施加适当的压力。过度用力并不能加快钻孔速度，反而会降低工具的工作表现，还可能缩短工具的使用寿命。
- 使用冲击电钻时要戴好耳罩。暴露在噪声中会引起听力损伤。
- 使用随工具提供的辅助手柄。操作失手会引起人身伤害。

操作前:

- 装入适当的钻头。
- 在要钻孔的位置上做好标记。

打开与关闭开关 (图A)

- 要启动工具，按下调速开关 (1)。在调速开关上施加的压力大小，决定工具运行速度的快慢。
- 要停止工具运行，松开调速开关即可。
- 如有必要，按下锁定按钮 (2)，使工具持续工作。锁定按钮仅在正转状态下有效。
- 要让连续工作的工具停止运行，快速按下开关并释放之。切记在工作完成时和拔下插头前关闭工具。

拧螺丝

- 选择正反转。

冲击钻孔 (图A)

- 选择“冲击钻”模式。
- 按下开关 (1)。

电钻钻孔 (图A)

- 选择“电钻孔”模式。
- 如冲击钻孔中所描述的方式一般进行钻孔。

请联系您的经销商，征询有关适当配件的进一步信息。

维护

您的得伟动力工具设计精良，可以长期运作，而只需极少的维护。要取得连续的令人满意的工作效果，需要您做合适的保养和定期的清洁。



润滑

您的动力工具不需要额外的润滑。



清洁

保持通风孔的清洁，并定期用软布清洁工具外壳。



废弃工具与环境

将您废弃的工具拿到得伟授权的维修点，他们会以对环境安全的方式处置您废弃的工具。

D21710 重型衝擊鑽

祝賀您！

您已選擇了得偉電動工具。多年的行業經驗、全面的產品開發和創新能力，使得得偉成爲了電動工具使用者最可信賴的伙伴之一。

技術數據

		D21710
電壓	V	115
輸入功率 -TW	W	600
空載轉速	min ⁻¹	0 - 2,600
空載衝擊頻率	min ⁻¹	0 - 44,200
鋼材 / 木材 / 混凝土		
最大鑽孔直徑	mm	13/25/16
夾頭螺紋口尺寸	UNF	1/2" x 20
軸環直徑r	mm	43
夾頭最大尺寸(直徑)	mm	13
重量	kg	1.8

保險絲：

115伏特	13安培
-------	------

本手冊中普遍使用下列符號：



表示如違反本手冊中的有關指示，將有造成人身傷害、死亡或者工具損壞的危險。



表示電擊危險。

安全指引

使用電動工具時，請您時刻遵守貴國適用之安全法規，以減少造成火災、電擊以及人身傷害的危險。請在操作本工具前，認真閱讀下列安全指引。將本安全指引保存在安全處，以備將來查閱。

一般指引

1 保持工作場所清潔

工作區域和工作臺雜亂可能引起事故。

2 考慮工作區域的環境

不要將動力工具暴露於潮濕環境中。保持工作區域照明良好。不要在有易燃液體或氣體存在的環境中使用電動工具。

3 防止電擊

防止身體與接地的表面接觸(如：管道、散熱器、炊具以及冰箱)。如在極端情況下(如濕度過高，操作過程中產生金屬屑，等等)使用工具，可以通過插入一個隔離變壓器或者一個(FI)通地漏泄的斷路開關來提高電氣安全。

4 讓兒童遠離工作場所

不要讓兒童觸及電動工具或者供其延長電纜。不足16歲的兒童應由成人監護。

5 室外使用的延長電纜

在室外使用電動工具時，只能使用供室外用途且有相應標示的延長電纜。

6 收藏不用的工具

動力工具不使用時，應當收藏在干燥之處，并安全地鎖好，使之不能被兒童所觸及。

7 合理着裝

不要穿着寬松衣服或佩帶珠寶飾物，它們可能被運動的工作部件鉤住。室外工作時，最好戴橡膠手套、穿防滑鞋。佩戴保護性頭套，以防止長頭髮披散下來。

8 佩戴安全防護鏡

還應使用護臉面具或防塵面具，以防護操作過程中產生的灰塵或飛濺微粒。

9 謹防最大聲壓

如聲壓超過85dB(A)，應採取適當措施保護聽覺。

10 夾緊工件

使用夾鉗或虎鉗夾緊工件，這樣不但更安全，而且可以騰出雙手操作工具。

11 不要把身體伸得過長

時刻保持適當的身體站位和身體平衡。

12 避免意外開機

移動已接上插頭的工具時，不要將手指放在開關上。確保在接上插頭時，工具處於關機狀態。

13 保持警惕

專注于手頭的工作。使用常識。不要在疲勞狀態下操作工具。

14 拔掉工具插頭

關掉工具并等到工具完全停止運轉后才可以離開工具。

工具不使用時、維修或更換工具的任何零配件之前，應當把工具的插頭拔下。

15 去除調節鎖片和扳手

每次操作工具前，必須確保調節鎖片和扳手已從工具上去除。

16 工具的恰當使用

本操作手冊描述了本工具的指定用途。不要勉強將小工具或配件用于重型工具才能做的工作。將工具用于指定的工作等級將使工作完成得更好、更安全。

警告！ 使用除本操作手冊所推薦的以外的任何其它零配件，或者將本工具用于完成本操作手冊所推薦的以外的任何其它操作，可能有造成人身傷害的危險。

17 不要濫用工具纜纜

永遠不要用纜纜提拉工具，或者拽拉纜纜將其從插座上拔下來。讓纜纜遠離熱源、油以及鋒利的邊緣。

18 精心保養工具

保持工具潔淨和狀態良好，使之性能更好、更安全。遵循工具保養和零件更換的指引。定期檢查工具纜纜，如有損壞，交給得偉授權的維修點維修。定期檢查延長電纜，如有損壞，及時更換。保持所有控制部件干燥、潔淨、不塗油脂。

19 檢查已損壞部件

使用工具前，應當仔細檢查工具是否有損壞，

以確保工具的正常工作，且能完成預定的功能。檢查運動部件是否有偏移或卡住、部件是否有破損，以及是否存在其它可能對操作造成影響的情況。依照指引，將破損的保護裝置或其它故障部件送去維修或進行更換。如果開關出現故障，不要使用該工具。將開關交由得偉授權的維修商更換。

20 將工具交由得偉授權的維修商維修

本電動工具符合相關的安全法規。為避免危險，電器設備必須僅由具備資格的技術人員進行維修。

包裝內容

包裝內包括：

- 1 衝擊鑽一臺
- 1 側手柄一個
- 1 深度杆一把
- 1 夾頭鑰匙一把
- 1 使用手冊一本

- 檢查工具、部件或配件是否有在運輸過程中可能出現的損壞情況。
- 操作前通讀并完全了解本手冊的指示。

圖 A 描述

- 1 電子無級調速開關
- 2 鎖定按鈕
- 3 正反轉開關
- 4 模式轉換器
- 5 通風口
- 6 側手柄
- 7 深度杆
- 8 鑽夾頭
- 9 套筒
- 10 夾頭鑰匙

電氣安全

電機設計只能使用一種電壓。每次使用均應檢查電源與銘牌上的電壓是否相符。



您的得偉工具已按照 IEC60745 標準採用雙重絕緣設計，因此無須連接地線。

使用延長電纜

如要使用延長電纜，應當使用經核准的適用於本工具輸入功率的(見技術數據)延長電纜。最小應採用導體截面積為1.5平方毫米的電纜。使用電纜盤時，應切記將電纜完全展開。另外可參照下表。

導體截面積大小 (平方毫米)	電纜額定電流值 (安培)					
0.75	6					
1.00	10					
1.50	15					
2.50	20					
4.00	25					
電纜長度 (米)						
	7.5	15	25	30	45	60
電壓 (伏)	電流 (安培)	電纜額定電流值 (安培)				
115	0 - 2.0	6	6	6	6	10
	2.1 - 3.4	6	6	6	15	15
	3.5 - 5.0	6	6	10	15	20
	5.1 - 7.0	10	10	15	20	25
	7.1 - 12.0	15	15	20	25	-
	12.1 - 20.0	20	20	25	-	-

裝配與調整



裝配和調整前，切記將工具電綫拔下。

設定工作模式 (圖B)

本工具可以用于兩種工作模式。



電鑽模式：

該模式用于鋼材、木材和塑料。



衝擊鑽模式：

該模式同時進行旋轉和衝擊，用于混凝土以及磚石鑽孔等操作。

- 將模式轉換器 (4) 撥到所要求的位置，以選擇所要求的操作模式。

裝卸鑽頭 (圖A)

有匙夾頭

- 逆時針方向旋轉夾頭 (9)，并裝入鑽頭柄。
- 將夾頭鑰匙 (10) 插入夾頭側面的孔中，并順時針旋轉直到旋緊。
- 如要取出鑽頭，按上述步驟反序操作。

安裝側手柄 (圖A)

側手柄可按用戶需要安裝，以配合右手或左手的使用習慣。



工作時，切記將把手柄適當地裝配好。

- 擰松側手柄。
- 對於使用右手用戶，將側手柄夾具繞過夾頭后面的軸環，使手柄位于左側。
- 對於使用左手用戶，將側手柄夾具繞過夾頭后面的軸環，使手柄位于右側。
- 將側手柄旋轉到想要的位置，并将其擰緊。

設定鑽孔深度 (圖C)

- 將所要求的鑽頭裝入夾頭。
- 擰松側手柄 (6)。
- 將深度杆 (7) 穿過側手柄夾具中的孔。
- 如圖所示調節鑽孔深度。
- 擰緊側手柄。

正反轉開關 (圖A)

- 要選擇正或反旋轉，請使用正反轉開關 (3) (如工具上的箭頭所示)。



切記要等到馬達完全停止后，方可改變旋轉方向。

夾頭的拆卸 (圖D)

- 將夾頭按逆時針方向轉到最大位置。
- 將螺絲刀伸入夾頭，順時針旋轉，取出固定夾頭的螺絲 (12)。

使用指引



- 務必遵守安全指引和適用之法規。
- 留意施工場地的管道系統和布綫位置。
- 給工具施加適當的壓力。過度用力并不能加快鑽孔速度，反而會降低工具的工作表現，還可能縮短工具的使用壽命。
- 使用衝擊電鑽時要戴好耳罩。暴露在噪聲中會引起聽力損傷。
- 使用隨工具提供的輔助手柄。操作失手會引起人身傷害。

操作前：

- 裝入適當的鑽頭。
- 在要鑽孔的位置上做好標記。

打開與關閉開關 (圖A)

- 要啓動工具，按下調速開關 (1)。在調速開關上施加的壓力大小，決定工具運行速度的快慢。
- 要停止工具運行，鬆開調速開關即可。
- 如有必要，按下鎖定按鈕 (2)，使工具持續工作。鎖定按鈕僅在正轉狀態下有效。
- 要讓連續工作的工具停止運行，快速按下開關并釋放之。切記在工作完成時和拔下插頭前關閉工具。

擰螺絲

- 選擇正反轉。

衝擊鑽孔 (圖A)

- 選擇“衝擊鑽”模式。
- 按下開關 (1)。

電鑽鑽孔 (圖A)

- 選擇“電鑽孔”模式。
- 如衝擊鑽孔中所描述的方式一般進行鑽孔。

請聯系您的經銷商，征詢有關適當配件的進一步信息。

維護

您的得偉動力工具設計精良，可以長期運作，而只需極少的維護。要取得連續的令人滿意的工作效果，需要您做合適的保養和定期的清潔。



潤滑

您的動力工具不需要額外的潤滑。



清潔

保持通風孔的清潔，並定期用軟布清潔工具外殼。



廢棄工具與環境

將您廢棄的工具拿到得偉授權的維修點，他們會以對環境安全的方式處置您廢棄的工具。

ส่วนประกอบแยก

D21710

ขอแสดงความยินดีด้วยครับ!

คุณได้เลือกใช้อุปกรณ์ทรงพลังจาก DeWalt จากประสบการณ์อันยาวนาน การพัฒนาสินค้าและการคิดประดิษฐ์สิ่งใหม่ๆ ทำให้ DeWalt เป็นผู้ร่วมงานที่ไว้วางใจได้ที่สุดสำหรับผู้ใช้มืออาชีพ

ข้อมูลทางเทคนิค

	D21710	
แรงดันไฟฟ้า	โวลต์	220-240
กำลังไฟเข้า	วัตต์	600
ความเร็วขณะไม่มีโหลด	min ⁻¹	0 - 2,600
แรงกระแทกขณะไม่มีโหลด	min ⁻¹	0 - 44,200
วิถีเจาะสูงสุดผ่านเหล็กกล้า/ไม้/คอนกรีต	mm	13/25/16
ขนาดเกลียวหัวจับดอกสว่าน	UNF	1/2" x 20
ขนาดเส้นผ่าศูนย์กลางปลอก	มม.	43
ขนาดหัวจับสูงสุด	มม.	13
น้ำหนัก	กิโลกรัม	1.8
พิวส์:		
220-240 V tools	10 แอมแปร์, หลัก	

สัญลักษณ์ต่อไปนี้จะปรากฏในคู่มือ



เครื่องหมายแสดงความเสี่ยงต่อการเกิดการบาดเจ็บของบุคคล การเสียชีวิต หรือ ความเสียหายต่อเครื่องหากใช้ไม่คำนึงถึงวิธีการตามคู่มือเล่มนี้



เครื่องหมายแสดงความเสี่ยงในการเกิดไฟฟ้าลัดวงจร

ประกาศการรับรองจาก EC



D21710

DeWalt ขอรับรองว่าเครื่องมือเหล่านี้ได้รับการออกแบบภายใต้ข้อกำหนด 98/37/EEC, 89/336/EEC, 73/23/EEC, EN 50144, EN 55014-2, EN 55014, EN 61000-3-2 และ EN 61000-3-3. สำหรับข้อมูลเพิ่มเติม โปรดติดต่อ DeWalt ตามที่อยู่ที่ปรากฏด้านล่าง หรืออ้างอิงจากด้านหลังของคู่มือนี้

ระดับความดังของเสียงตาม 86/188/EEC & 98/37/EEC, วัดตาม EN 50144:

		D21710
L _{PA}	(ความดังของเสียง)	dB(A)* 98
L _{WA}	(พลังเสียง)	dB(A) 111

* ที่หูของผู้ใช้



ใช้วิธีที่เหมาะสมในการป้องกันการหูของท่าน

ค่ารกกกำลังสองเฉลี่ยตาม EN 50144

		D21710
		10.4 m/s ²

ผู้อำนวยการแผนกวิศวกรรมและการพัฒนาผลิตภัณฑ์
จอห์น ฮาวสัน

DeWalt กรีนเลน สเปนเนียมัวร์
เคอร์เนม DL16 6JG ประเทศอังกฤษ

ข้อปฏิบัติเพื่อความปลอดภัย

ขณะใช้เครื่องมือ ให้ระลึกถึงข้อปฏิบัติเพื่อความปลอดภัยตามประเทศของท่านอยู่เสมอเพื่อลดความเสี่ยงในการเกิดไฟไหม้ ไฟฟ้าลัดวงจร และการบาดเจ็บของบุคคล อ่านข้อปฏิบัติก่อนจะเริ่มใช้ผลิตภัณฑ์ และเก็บข้อปฏิบัติเหล่านี้ไว้ในที่ปลอดภัย

ข้อปฏิบัติทั่วไป

- รักษาความสะดวกบริเวณพื้นที่ทำงาน**
โต๊ะหรือบริเวณทำงานที่ไม่เป็นระเบียบอาจทำให้เกิดอุบัติเหตุได้
- พิจารณาถึงสภาพแวดล้อมในการทำงาน**
ไม่ควรปล่อยให้เครื่องมืออยู่ในความชื้น จัดแสงสว่างให้เพียงพอ ในบริเวณที่ทำงาน และไม่ควรใช้เครื่องมือขณะที่มีของเหลวหรือก๊าซไวไฟอยู่ใกล้
- การป้องกันการเกิดไฟฟ้าลัดวงจร**
ป้องกันไม่ให้ร่างกายสัมผัสกับบริเวณที่มีสายดิน (เช่น ท่อ เครื่องทำความร้อน เครื่องหุงต้ม และตู้เย็น) สำหรับการใช้งานในสภาพที่รุนแรง (เช่น ความชื้นสูงที่อาจเกิดเศษขี้เหล็ก) ควรเพิ่มความปลอดภัยด้วยการใช้หม้อแปลงแยกไฟฟ้าหรือเครื่องตัดการรั่วลงดิน
- กันไม่ให้เด็กเข้ามาใกล้**
ห้ามมิให้เด็กเข้าสัมผัสกับเครื่องมือหรือสายต่อ หากเด็กอายุต่ำกว่า 16 ปี เป็นผู้ใช้งาน จะต้องอยู่ในความดูแลของผู้ใหญ่
- การต่อสายออกไปใช้งานกลางแจ้ง**
เมื่อใช้เครื่องมือกลางแจ้ง ควรใช้สายต่อที่ทำขึ้นเพื่อการใช้กลางแจ้งโดยเฉพาะและทำตามเครื่องหมายบอกไว้ให้ชัดเจน
- การเก็บเครื่องมือที่ไม่ได้ใช้**
เมื่อไม่ได้ใช้งาน ให้เก็บเครื่องมือในที่แห้งและปิดมิดชิด และเป็นที่ที่เด็กเข้าไม่ถึง
- แต่งกายให้เหมาะสม**
ไม่ควรใส่เสื้อผ้าที่หลวมหรือใส่เครื่องประดับ เพราะอาจจะไปเกี่ยวกับส่วนที่เคลื่อนไหวของเครื่องมือได้ ควรใส่ถุงมือยางและรองเท้ากันลื่นเมื่อทำงานกลางแจ้ง ใส่ที่รัดลมเพื่อไม่ให้หม้อเข้ามารบกวนขณะทำงาน
- ใส่หน้ากากป้องกัน**
ควรใช้หน้ากากป้องกันฝุ่นหากการใช้งานของเครื่องมือทำให้เกิดฝุ่นหรือเศษผงที่ฟุ้งกระจาย
- ให้ระวางความดังของเสียงที่ระดับสูงสุด**
ใส่เครื่องป้องกันหูเอาไว้ตลอดเวลา

- ยึดชิ้นส่วนที่ทำงานอยู่ให้มั่นคง**
ใช้ที่หนีบหรือตะปูคองในการยึดชิ้นงาน ซึ่งจะปลอดภัยกว่า และทำให้สามารถใช้มือทั้งสองจับเครื่องมือได้
- อย่าพยายามเอื้อม**
ให้ยืนให้มั่นคงและสมดุลตลอดเวลา
- หลีกเลี่ยงการเปิดเครื่องมือโดยไม่ตั้งใจ**
ไม่ควรถือเครื่องมือที่เสียบไฟอยู่โดยมีนิ้วอยู่บนปุ่มเปิดปิด ให้แน่ใจว่าได้ปล่อยปุ่มเปิดขณะที่ยกไฟ
- ขณะใช้ให้ตื่นตัวอยู่เสมอ**
ให้มีสมาธิกับสิ่งที่ทำ ใช้สามัญสำนึก และไม่ควรใช้เครื่องมือขณะรู้สึกเหนื่อย
- การปิดเครื่อง**
ปิดเครื่องและรอจนกระทั่งเครื่องมือหยุดนิ่งสนิท ก่อนจะเคลื่อนไป ดึงสายไฟออกเมื่อไม่ใช้งาน หรือขณะซ่อมแซมหรือขณะทำการเปลี่ยนชิ้นส่วน
- ถอดกุญแจปรับและประแจ**
ให้ตรวจสอบเสมอว่ากุญแจปรับและประแจได้ถูกถอดออกจากเครื่องมือก่อนจะเริ่มใช้งาน
- ใช้เครื่องมือที่เหมาะสม**
วัตถุประสงค์ของเครื่องมือนั้นคือเพื่อใช้กับวัสดุประเภทหนึ่งแล้ว ไม่ควรพยายามใช้เครื่องมือเล็กๆ ในการทำงานหนัก เครื่องมือจะทำงานได้ดีกว่าและปลอดภัยกว่าหากใช้งานตามวัตถุประสงค์ที่กำหนด
- คำเตือน!** การใช้ชิ้นส่วนหรืออุปกรณ์เสริมหรือเครื่องมืออื่นๆ กับเครื่องมือนี้ นอกเหนือจากที่แนะนำไว้ในหนังสือคู่มือเล่มนี้อาจทำให้เกิดความเสี่ยงต่อการบาดเจ็บของบุคคลได้
- ห้ามใช้สายโดยผิดวิธี**
ห้ามหิ้วหรือดึงสายเพื่อให้ปลั๊กหลุดจากเต้าเสียบ เก็บสายให้ห่างจากความร้อน น้ำมัน และขอบคม
- เก็บรักษาและดูแลเครื่องด้วยความระมัดระวัง**
รักษาให้เครื่องมืออยู่ในสภาพดีและสะอาดเพื่อการใช้งานที่มีประสิทธิภาพและปลอดภัย ทำตามข้อปฏิบัติในการดูแลรักษาเครื่องและการเปลี่ยนชิ้นส่วน ตรวจสอบเครื่องมือเป็นประจำ อย่างสม่ำเสมอ และหากเกิดความเสียหาย ให้ตัวแทน DeWalt ที่มีใบอนุญาตเป็นผู้ซ่อม ตรวจสอบสายเป็นครั้งคราวและเปลี่ยนใหม่หากเสียหาย เก็บชิ้นส่วนทั้งหมดในที่แห้ง สะอาดและปราศจากน้ำมันและไขมัน
- ตรวจสอบหาชิ้นส่วนที่บกพร่อง**
ก่อนการใช้งาน ให้ตรวจสอบอย่างระมัดระวังว่าไม่มีส่วนใดเสียหายเพื่อให้แน่ใจว่าเครื่องจะใช้ได้อย่างเหมาะสม และใช้งานได้ตามวัตถุประสงค์

ตรวจสอบว่ามีกรบิดเบี้ยวหรือการติดขัดของส่วนที่เคลื่อนไหวได้ของเครื่องมือหรือไม่ ชิ้นส่วนที่แตกเสียหาย หรือสภาพอื่นๆของเครื่องมืออาจมีผลกระทบต่อการใช้งานได้








ซ่อมแซมหรือเปลี่ยนตัวป้องกันหรือชิ้นส่วนอื่นๆที่เสียหายตามขั้นตอนที่ให้ไว้ ห้ามใช้เครื่องมือหากสวิตช์ปิดเปิดเสียหาย ให้ตัวแทน DeWalt ที่มีใบอนุญาตซ่อมแซมสวิตช์ก่อนการใช้งาน

20 ให้ตัวแทน DeWalt ที่มีใบอนุญาตซ่อมแซมเครื่องมือ

เครื่องมือนี้ออกแบบมาตามข้อกำหนดเพื่อปลอดภัยที่เกี่ยวข้อง เพื่อเป็นการหลีกเลี่ยงอันตราย อุปกรณ์ไฟฟ้าต่างๆควรได้รับการซ่อมแซมโดยช่างที่มีคุณวุฒิเท่านั้น

รายการสิ่งของ

ชุดเครื่องมือนี้ประกอบด้วย

-  ดอกส่วนกระแทก
-  ที่จับข้าง
-  เครื่องวัดความลึก
-  กุญแจ หัวจับดอกสว่าน
-  กล่องชิ้นส่วน (แบบ K เท่านั้น)
-  คู่มือการใช้งาน
-  ภาพวาดขยาย

- ตรวจสอบว่ามีความเสียหายใดๆที่เครื่องมือ ชิ้นส่วนหรืออุปกรณ์เสริมที่อาจเกิดขึ้นระหว่างการขนส่งหรือไม่
- ใช้เวลาในการอ่านและทำความเข้าใจคู่มืออย่างละเอียดก่อนการใช้งาน

คำบรรยาย (รูป A)

- 1 ปุ่มปรับความเร็ว
- 2 ปุ่มล็อค
- 3 ตัวเลื่อนไปด้านหน้าและหลัง
- 4 ตัวเลือกโหมดการใช้งาน
- 5 ช่องระบายอากาศ
- 6 ที่จับข้าง
- 7 ทอนปรับความลึก
- 8 หัวจับดอกสว่าน
- 9 ปลอก
- 10 กุญแจปรับดอกสว่าน

ความปลอดภัยทางด้านไฟฟ้า

มอเตอร์ไฟฟ้าได้รับการออกแบบมาสำหรับแรงดันไฟฟ้าขนาดเดียวกันนั้น ให้ตรวจสอบให้แน่ใจทุกครั้งว่าแหล่งจ่ายไฟฟ้าตรงกับแรงดันไฟฟ้าที่ระบุไว้ในตาราง

เครื่อง DeWalt ของท่านมีฉนวนสองชั้นตามข้อกำหนด EN 50144 ดังนั้นจึงไม่ต้องใช้สายดิน

การใช้สายต่อ

ในกรณีที่ต้องใช้สายต่อพ่วง ให้ใช้สายต่อที่ได้รับการรับรองและเหมาะสมกับขนาดพลังงานของเครื่องมือนี้ (ดูตารางข้อมูลทางเทคนิค) ขนาดสายที่เล็กที่สุดคือ 1.5 ตารางมิลลิเมตร เมื่อใช้สายต่อแบบดัด ให้ดึงสายออกมาจนสุด

กรุณาดูตามตารางด้านล่างด้วย

ขนาดตัวนำ (mm ²)	ระดับของสาย (แอมแปร์)					
0.75	6					
1.00	10					
1.50	15					
2.50	20					
4.00	25					
ความยาวสายเคเบิล (เมตร)						
	7.5	15	25	30	45	60
แรงดัน	แอมแปร์	ระดับของสาย (แอมแปร์)				
220-240	0 - 2.0	6	6	6	6	6
	2.1 - 3.4	6	6	6	6	6
	3.5 - 5.0	6	6	6	10	15
	5.1 - 7.0	10	10	10	15	15
	7.1 - 12.0	15	15	15	20	20
	12.1 - 20.0	20	20	20	25	-

การประกอบและปรับเปลี่ยน



ก่อนการประกอบและปรับเปลี่ยน ให้ดึงสายออกเสมอ

การเลือกโหมดการใช้งาน (รูป บี)

เครื่องมือนี้สามารถใช้งานได้สองโหมด:



การเจาะแบบหมุน
สำหรับเหล็กกล้า ไม้และพลาสติก

การเจาะแบบกระแทก

เป็นการเจาะแบบหมุนและกระแทกในเวลาเดียวกันสำหรับการเจาะคอนกรีตและอิฐหิน

*เลือกโหมดการใช้งานโดยหมุนตัวเลือกค่า (4) ไปยังตำแหน่งที่ต้องการ

การใส่และถอดชิ้นส่วน (รูป A)

หัวจับดอกสว่านแบบไม่มีกุญแจ

- เปิดหัวจับโดยการหมุนปลอก (9) ทวนเข็มนาฬิกา และใส่ส่วนที่เป็นก้านเจาะเข้าไป
- หมุนให้แน่นเข้าโดยหมุนตามเข็มนาฬิกา

หัวจับดอกสว่านแบบมีกุญแจ

- เปิดหัวจับโดยการหมุนปลอก (9) ทวนเข็มนาฬิกา และใส่ส่วนที่เป็นก้านเจาะเข้าไป
- ใส่กุญแจขันหัวจับดอกสว่าน (10) เข้าไปในแต่ละรูในด้านข้างของหัวจับ และหมุนไปตามเข็มนาฬิกาจนแน่น
- ในการถอด ให้ทำทางตรงข้าม

การประกอบที่จับด้านข้าง (รูป A)

ที่จับด้านข้างนี้ (6) สามารถประกอบเข้าไว้เพื่อให้เหมาะสมกับผู้ถนัดขวาและถนัดซ้าย



ใช้งานเมื่อด้ามจับข้างประกอบอย่างเรียบร้อยแล้วเท่านั้น

- หมุนที่จับข้างให้คลายออก
- สำหรับผู้ใช้ที่ถนัดขวา ให้เลื่อนตัวยึดที่จับข้างไปยังปลอกด้านหลังหัวจับดอกสว่าน ให้ที่จับอยู่ด้านซ้าย
- สำหรับผู้ใช้ที่ถนัดซ้าย ให้เลื่อนตัวยึดที่จับข้างไปยังปลอกด้านหน้าหัวจับดอกสว่าน ให้ที่จับอยู่ด้านขวา
- หมุนที่จับข้างไปยังตำแหน่งที่ต้องการแล้วขันด้ามจับให้แน่น

การตั้งค่าความลึกของการเจาะ (รูป C)

- ใส่ดอกสว่านที่ต้องการเข้าไปในตัวยึด
- คลายที่จับข้าง (6)
- ใส่แท่งรับความลึก (7) ผ่านเข้าไปในรูด้านในของตัวยึดที่จับข้าง
- ปรับความลึกการเจาะดังรูป
- หมุนที่จับข้างให้แน่น

ตัวเลื่อนไปข้างหน้าและถอยหลัง (รูป A)

- ในการเลือกการหมุนแบบไปข้างหน้าหรือถอยหลัง ให้ใช้ปุ่มเดินหน้าหรือถอยหลัง (3) (ดูคู่มือเครื่องมือ)



ให้รอจนมอเตอร์หยุดนิ่งสนิททุกครั้งก่อนที่จะเปลี่ยนทิศทางการหมุน

การถอดหัวจับดอกสว่าน (รูป D และ E)

- เปิดปากตัวยึดให้กว้างที่สุดเท่าที่จะทำได้
- ใช้ไขควงถอดเกลียวยึด (12) ออกโดยไขตามเข็มนาฬิกา
- หมุนกุญแจเข้าไปในหัวจับแล้วใช้ค้อนทุบดังรูป

วิธีการใช้งาน

- ให้สังเกตข้อปฏิบัติเพื่อความปลอดภัยและข้อกำหนดที่เกี่ยวข้อง
- ให้ระมัดระวังที่ตั้งของท่อและสายต่างๆ
- ให้ใช้แรงกดเพียงเล็กน้อยเท่านั้นกับเครื่อง การใช้แรงมากเกินไปไม่ช่วยให้ส่วนทำงานได้เร็วขึ้น แต่กลับทำให้ประสิทธิภาพในการทำงานลดลงและทำให้อายุการใช้งานสั้นลงด้วย

ก่อนการใช้งาน

- ให้ใช้ดอกสว่านที่เหมาะสม
- ทำเครื่องหมายตรงจุดที่ต้องการเจาะ

การเปิดและเปิดเครื่อง (รูป A)

- ในการเดินเครื่อง ให้กดปุ่มปรับความเร็ว (1) แรงกดที่ปุ่มเครื่องเป็นตัวกำหนดความเร็วของเครื่อง
- หากจำเป็น ให้กดปุ่มล็อค (2) เพื่อการใช้งานอย่างต่อเนื่องแล้วปล่อย ตัวล็อคนี้ใช้งานได้ด้วยความเร็วสูงสุดและหมุนไปข้างหน้าเท่านั้น
- ในการหยุดเครื่อง ให้ปล่อยปุ่มปิดเปิด
- ในการหยุดเครื่องที่ตั้งไว้ให้ทำงานต่อเนื่อง กดปุ่มล๊อคแล้วปล่อย ให้ปิดเครื่องครึ่งเมื่อเสร็จงานและก่อนจะดึงปลั๊กออกทุกครั้ง

การใช้เป็นไขควง

- ให้เลือกปุ่มเดินหน้าหรือถอยหลัง

การเจาะแบบกระแทก (รูปเอ)

- เลือกโหมดการกระแทก
- กดสวิทช์ปิดเปิด (1)

การเจาะแบบหมุน (รูป A)

- เลือกโหมดการเจาะแบบหมุน
- ทำตามขั้นตอนที่อธิบายไว้สำหรับการเจาะแบบกระแทก

หากต้องการข้อมูลเพิ่มเติมเกี่ยวกับอุปกรณ์เสริมที่เหมาะสมปรึกษาตัวแทนจำหน่ายของท่าน

การดูแลรักษา

เครื่องมือของ DeWalt ได้รับการออกแบบมาให้ใช้งานได้

ในระยะยาวโดยไม่ต้องการดูแลมาก เครื่องมือจะใช้ได้อย่างต่อเนื่อง

หรือไม่ ขึ้นอยู่กับวิธีการดูแลรักษาอย่างถูกต้องและสม่ำเสมอ

การหล่อลื่น

เครื่องมือของท่านไม่ต้องการการหล่อลื่นเพิ่มเติม



การทำความสะอาด

ดูแลให้ช่องระบายอากาศไม่อุดตันและทำความสะอาดส่วนครอบ

เครื่องจักรด้วยผ้านุ่ม



เครื่องมือที่ไม่ใช้แล้วและสิ่งแฉะล้น

นำเครื่องมือที่ไม่ใช้งานแล้วของท่านไปยังตัวแทนซ่อมแซม

ของ DeWalt ซึ่งเครื่องมือจะได้รับการทำลายทิ้งอย่าง

ปลอดภัยต่อสิ่งแวดล้อม