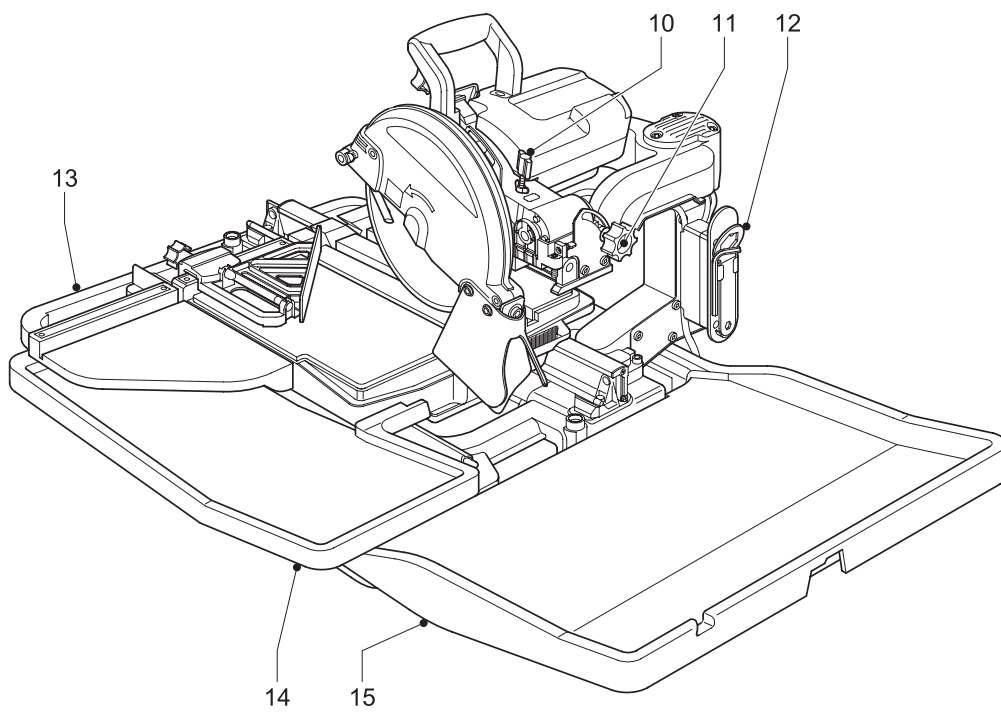
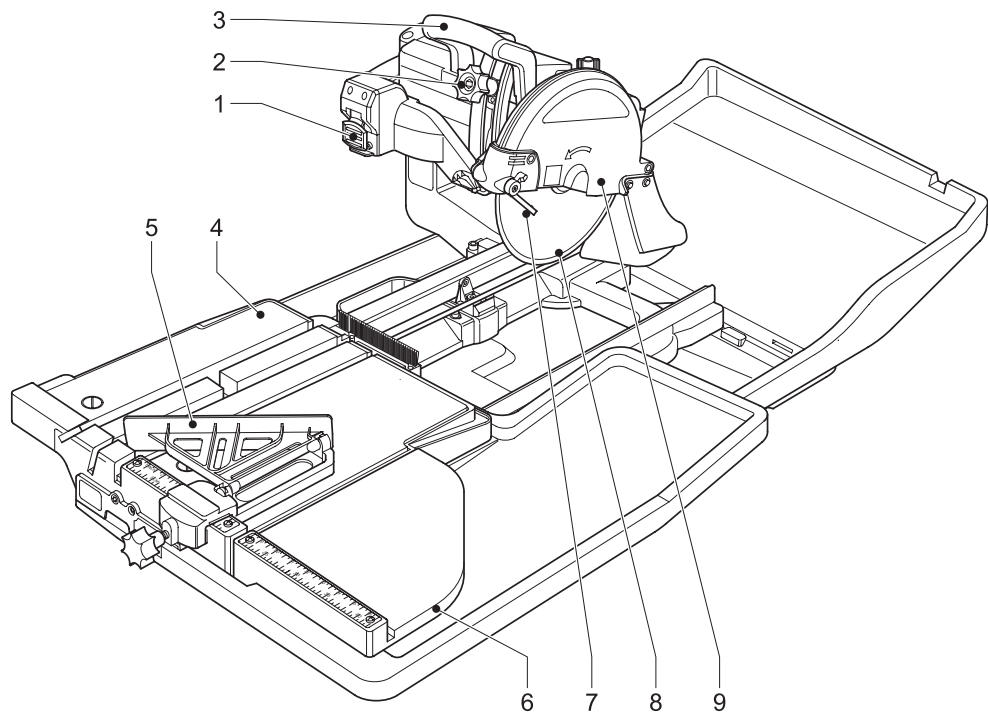
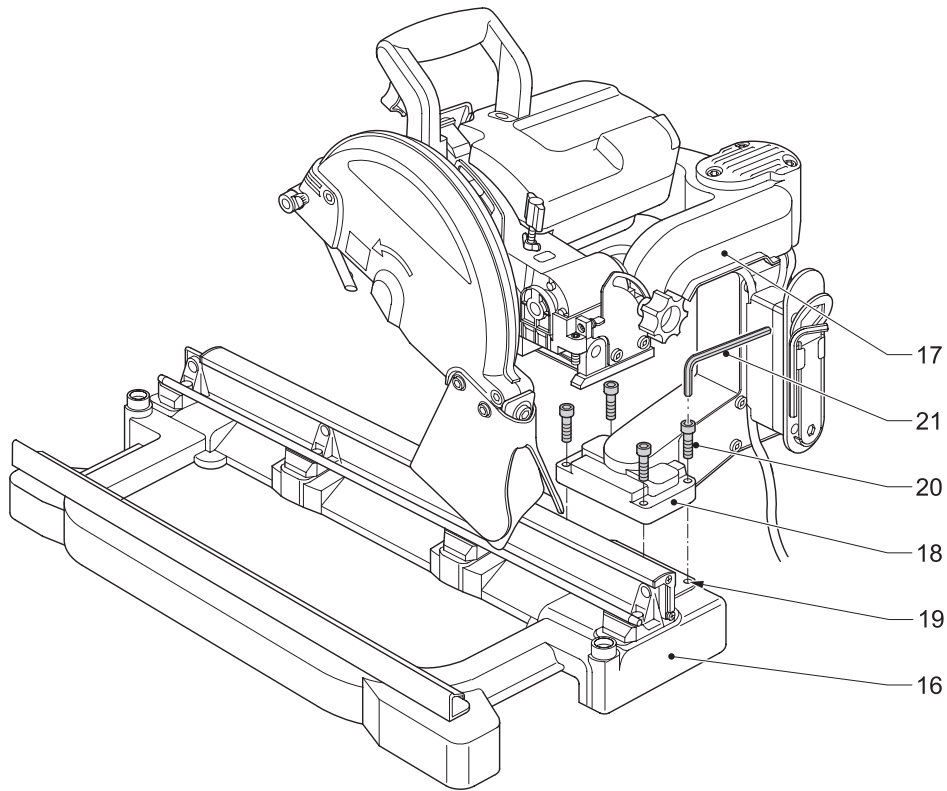
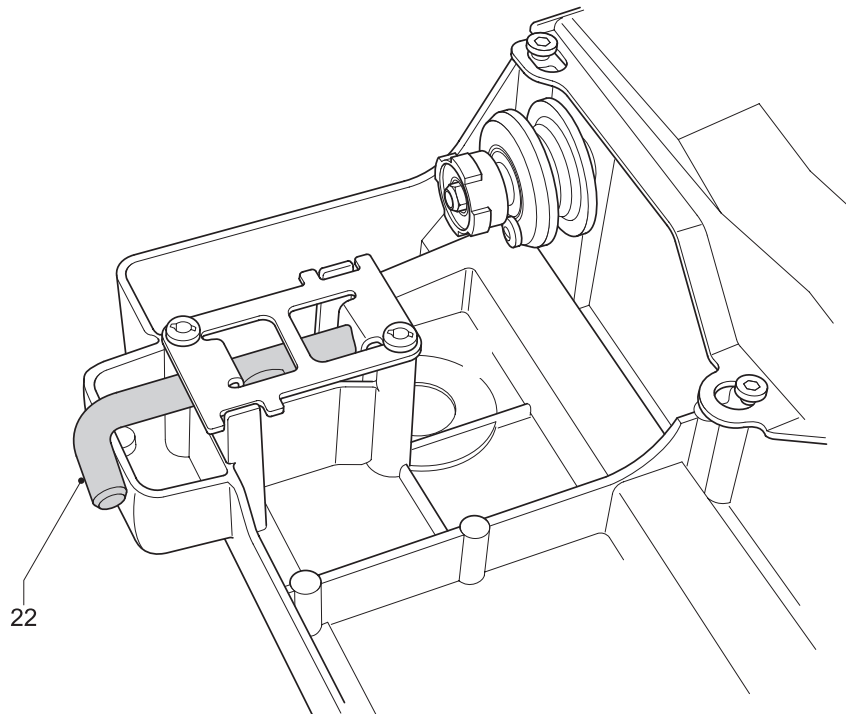

DEWALT



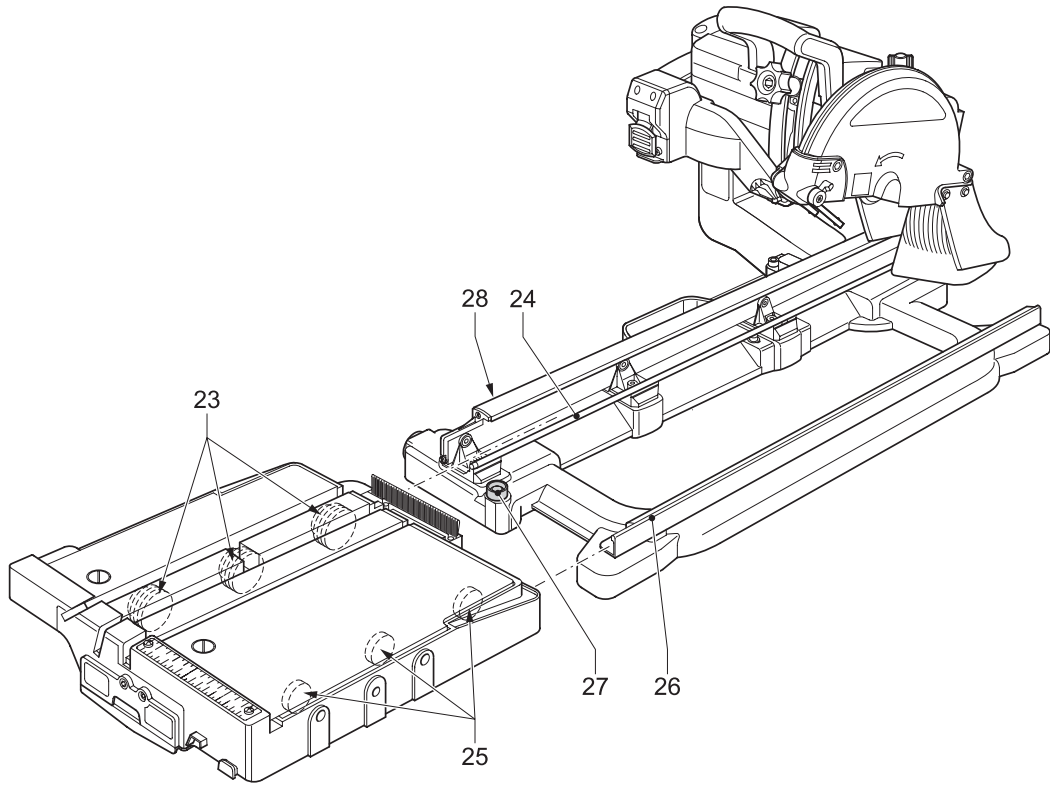
A



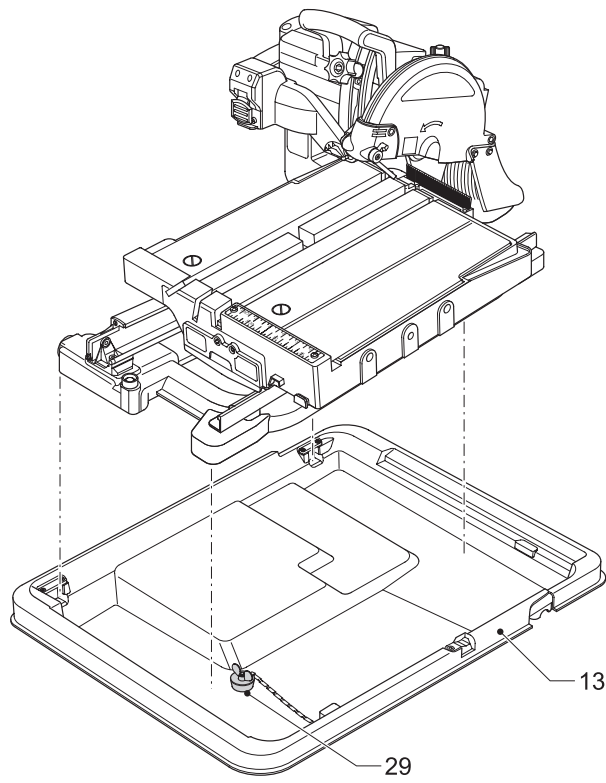
B1



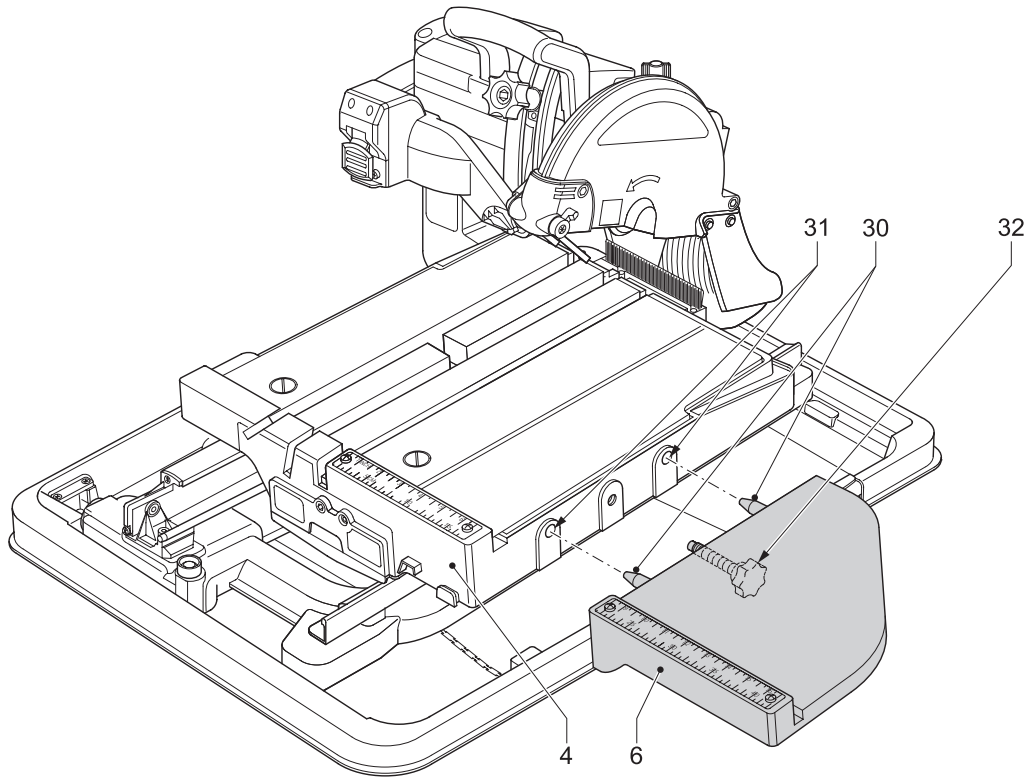
B2



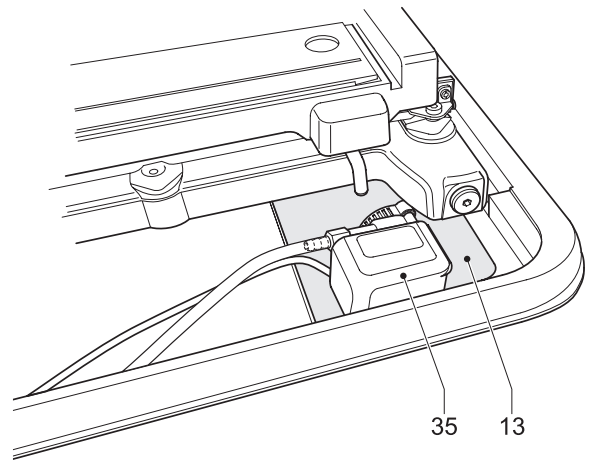
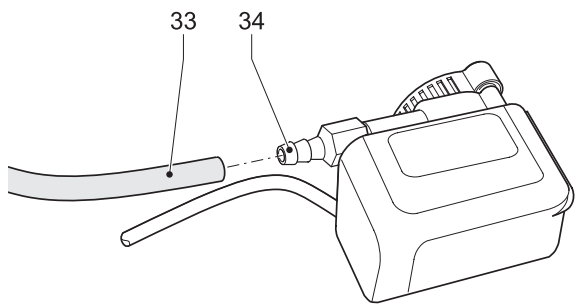
B3



B4

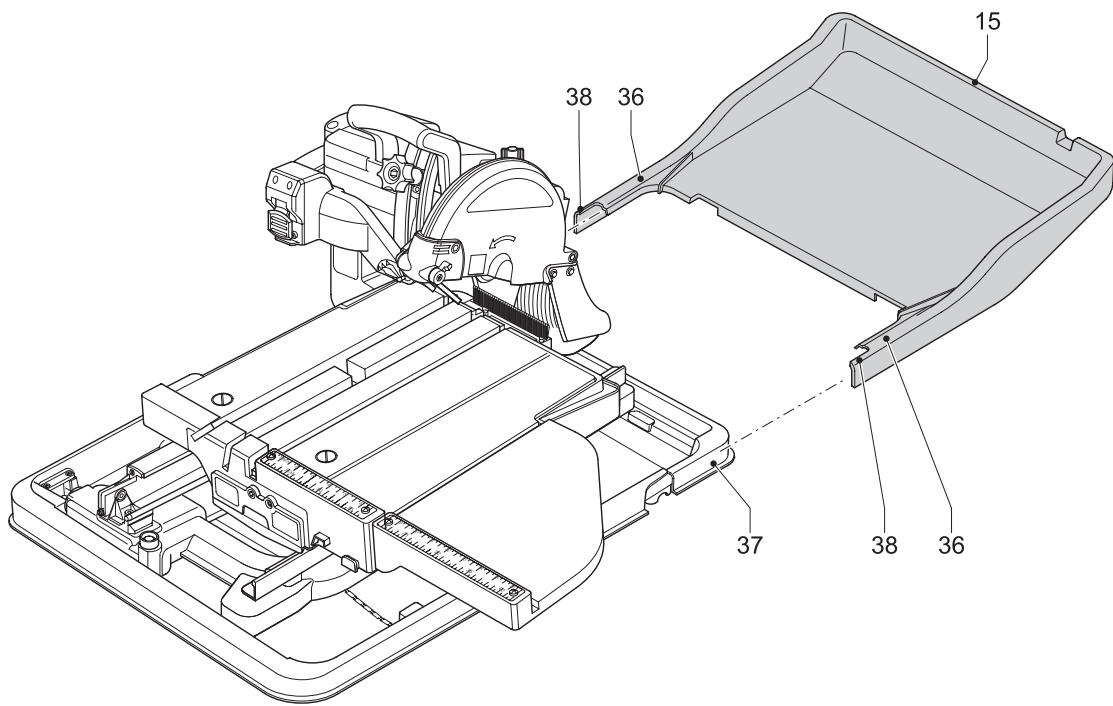


C

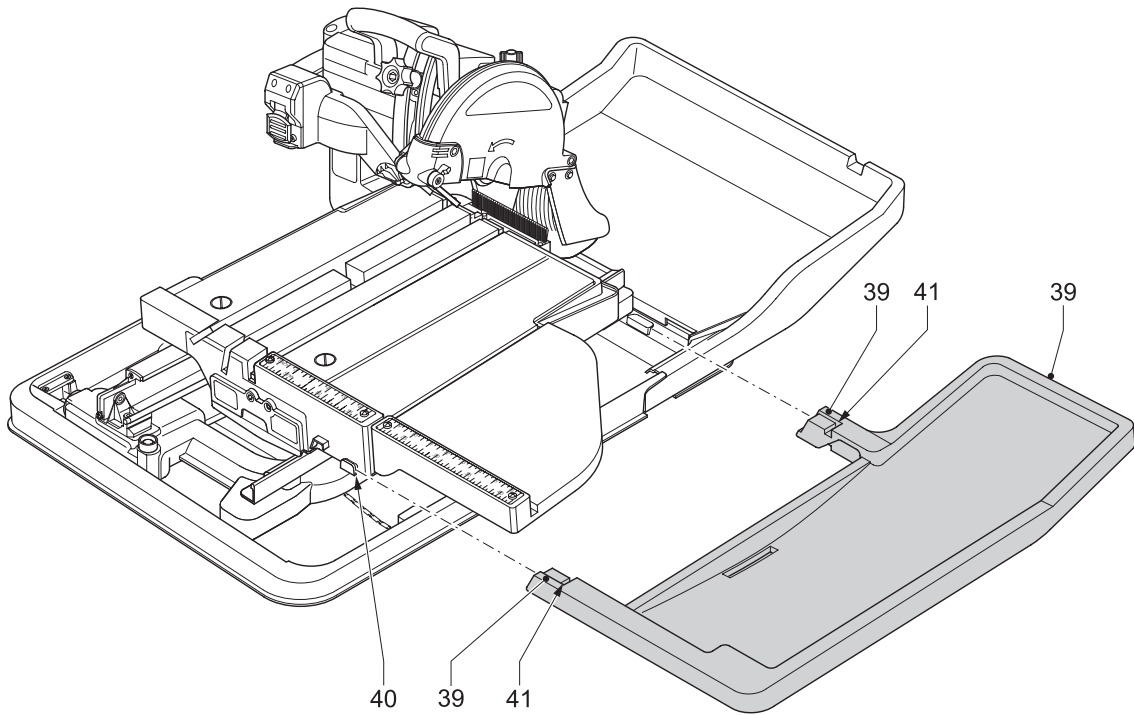


D1

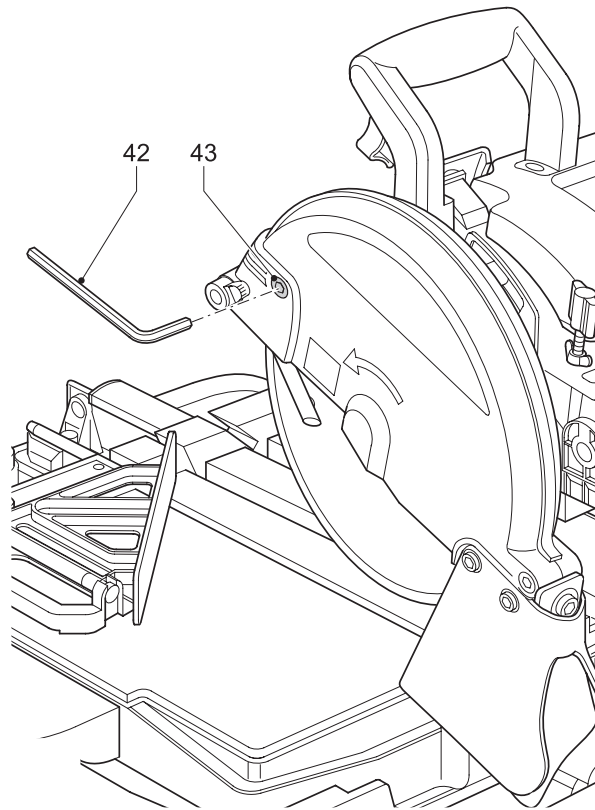
D2



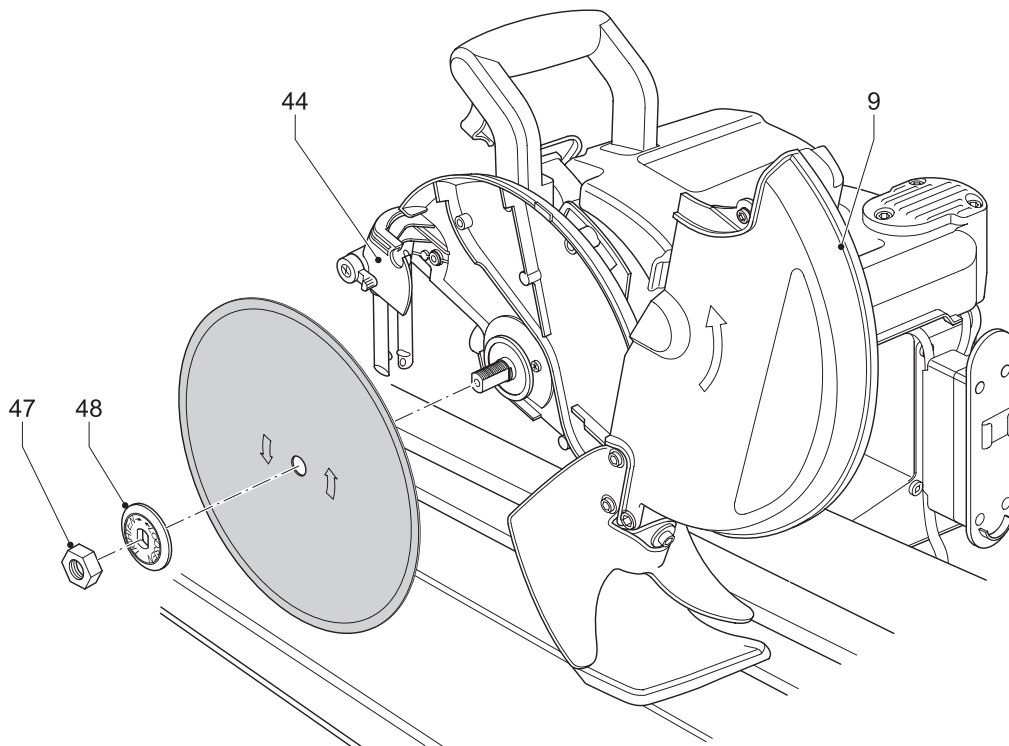
E1



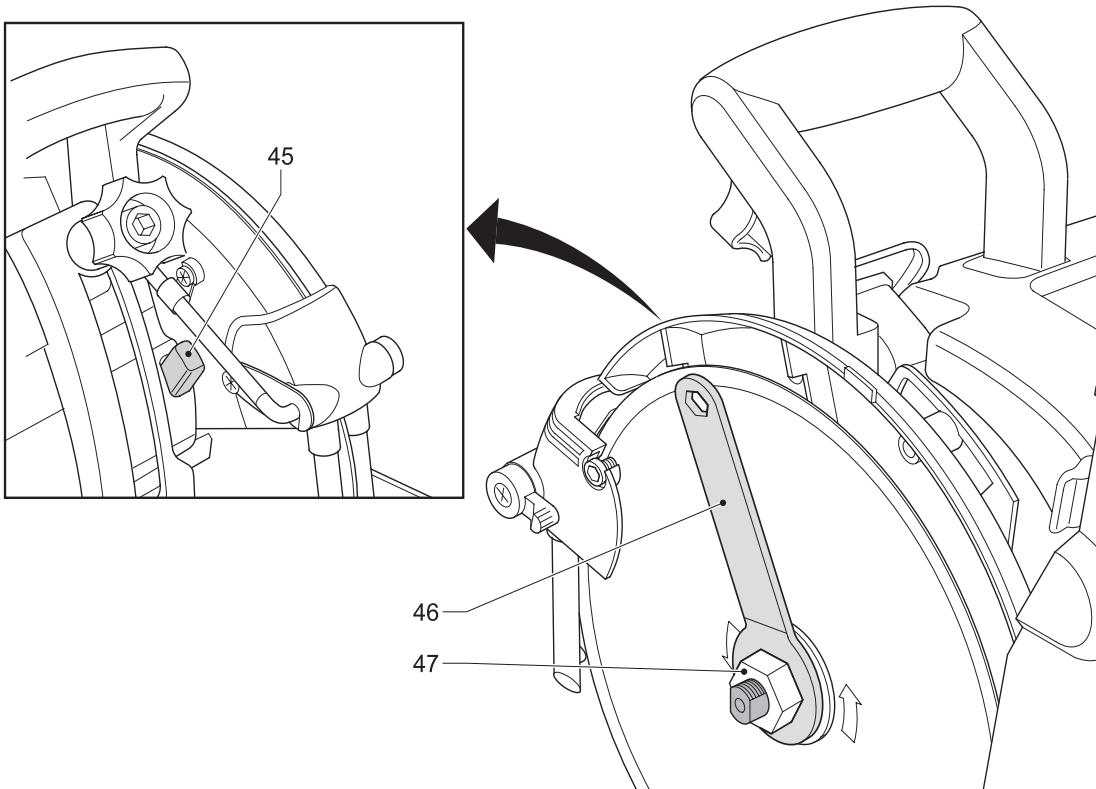
E2



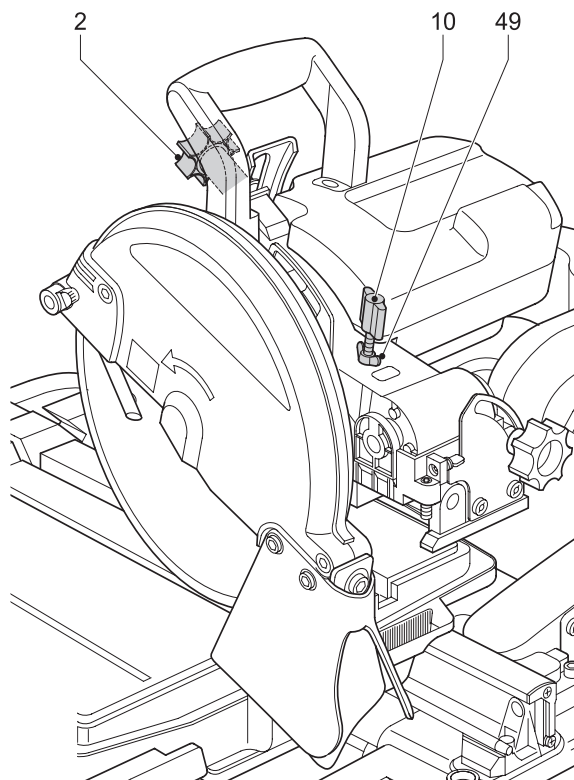
F1



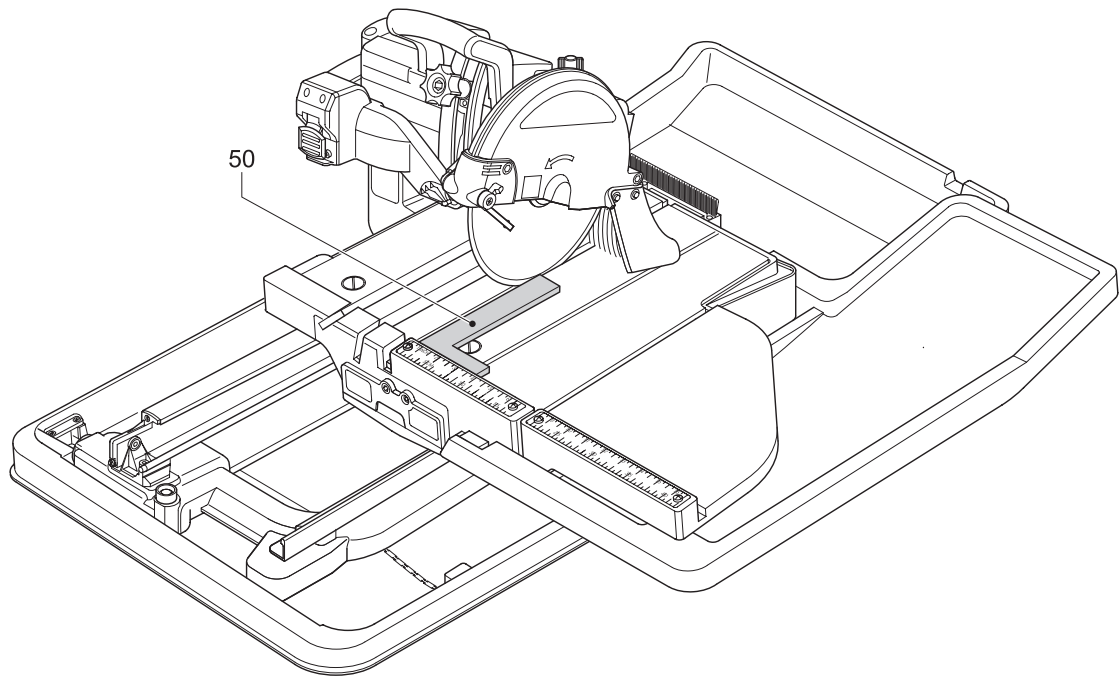
F2



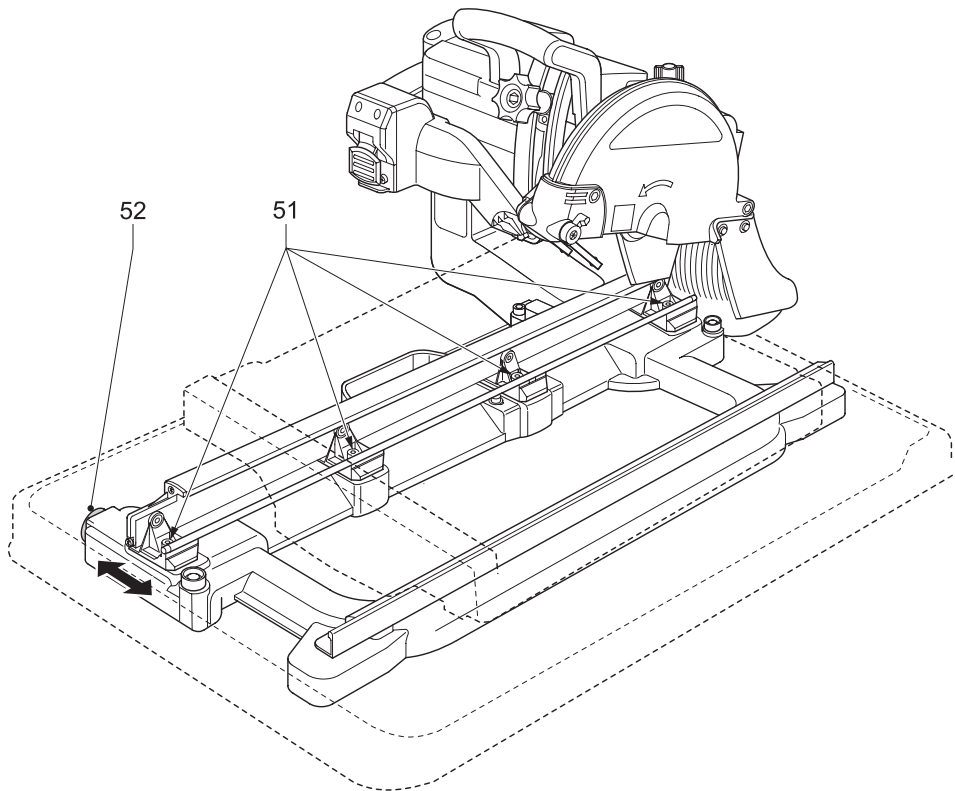
F3



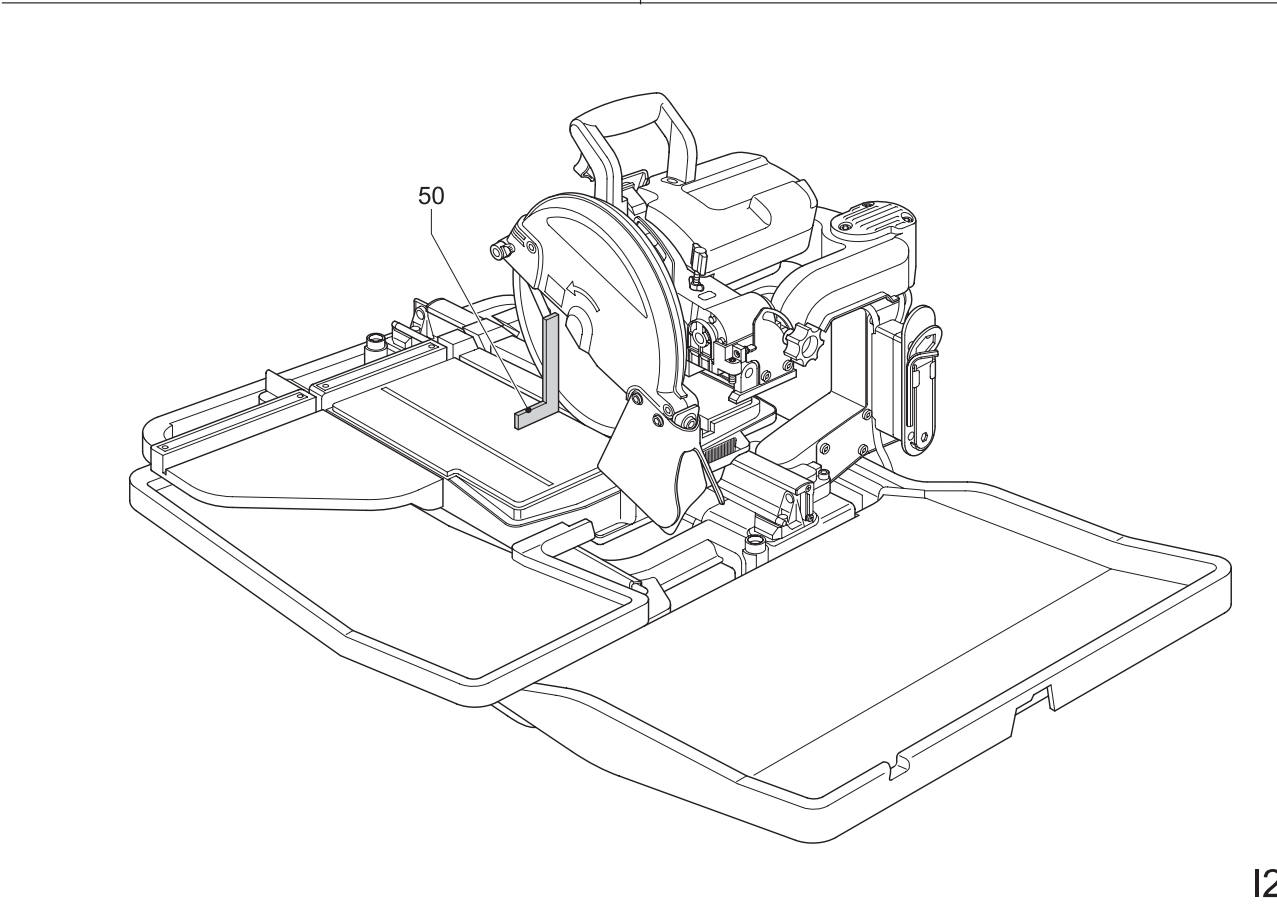
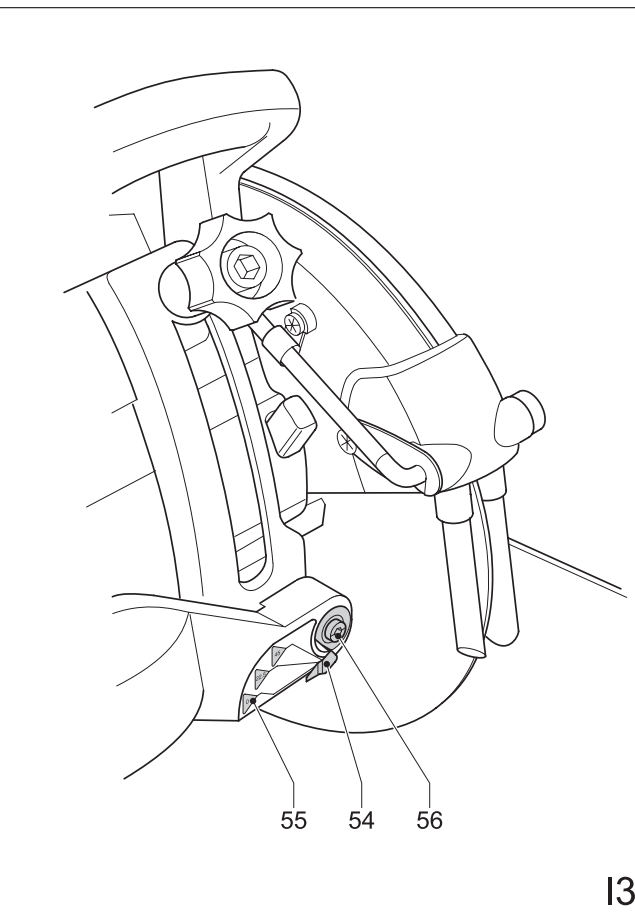
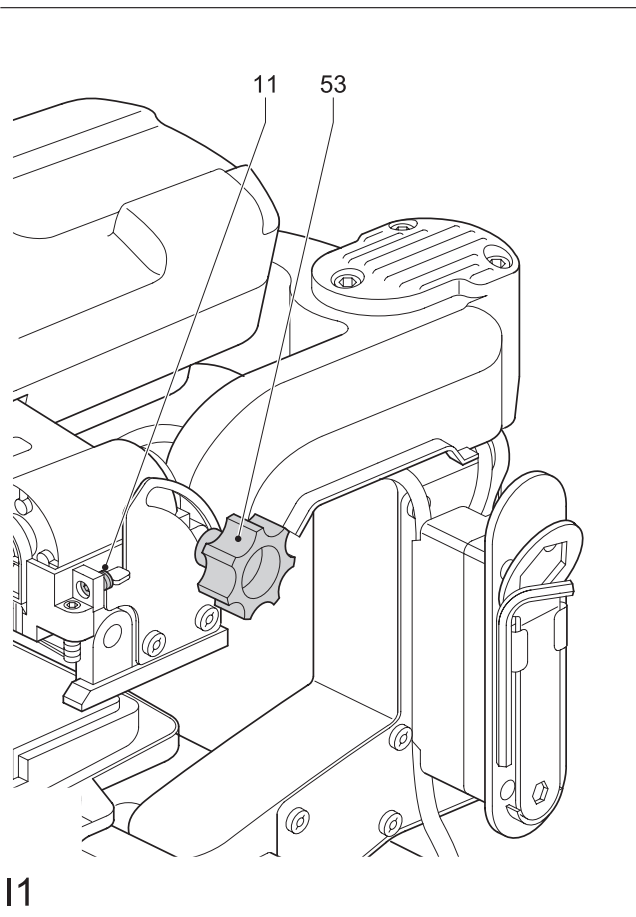
G

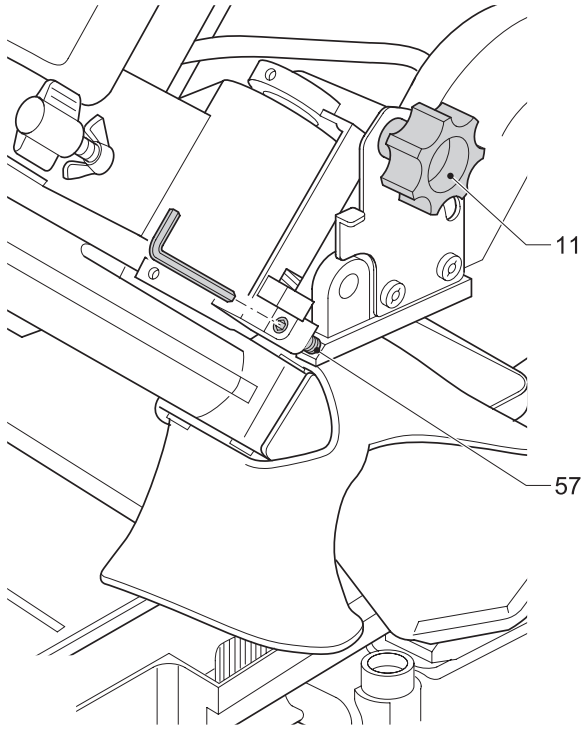


H1

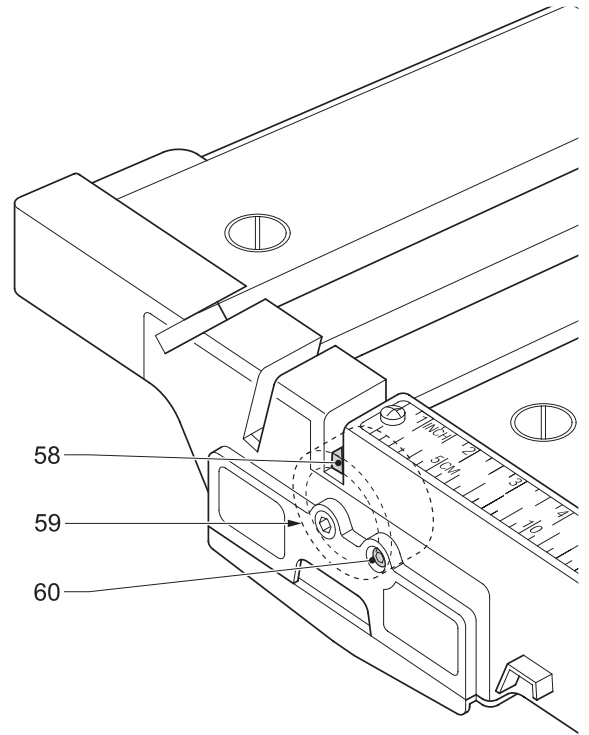


H2

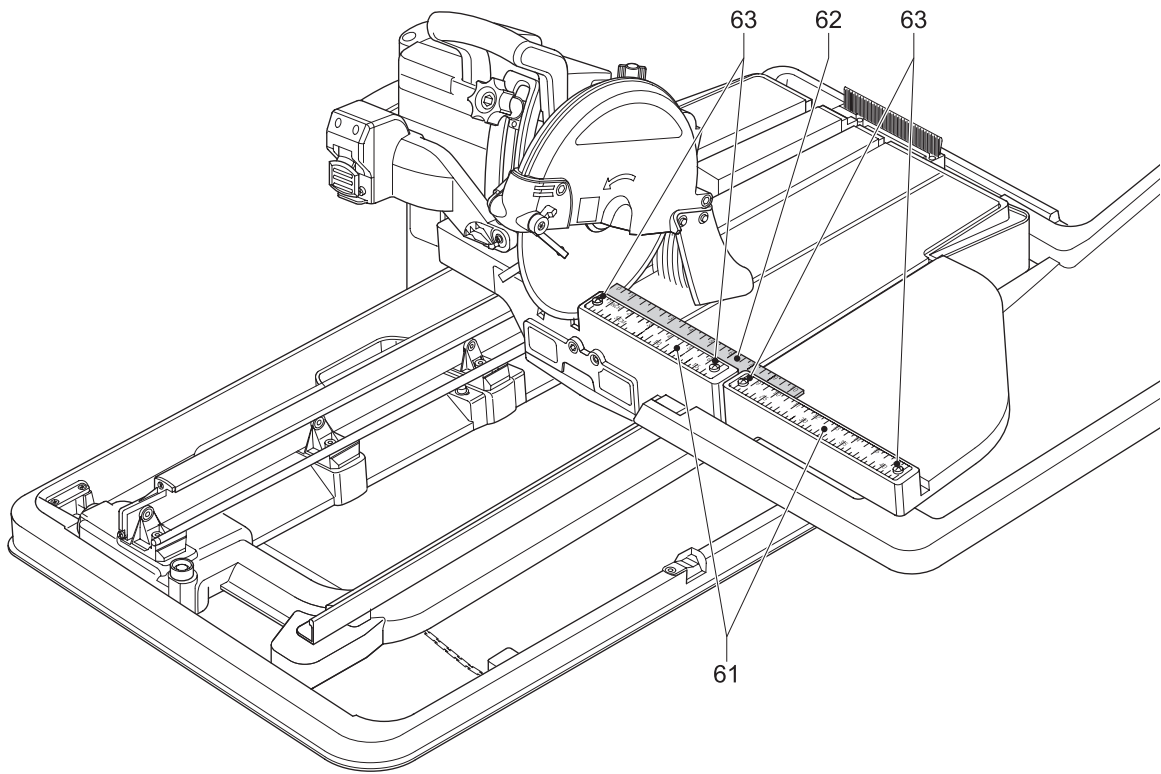




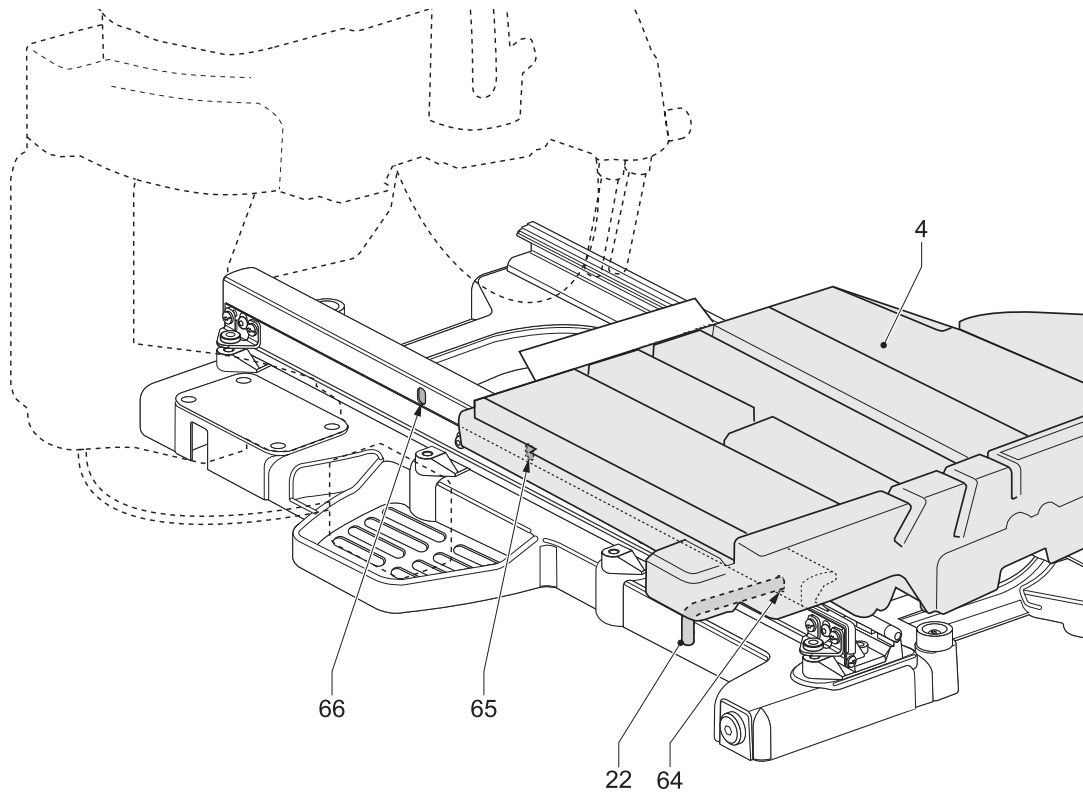
J



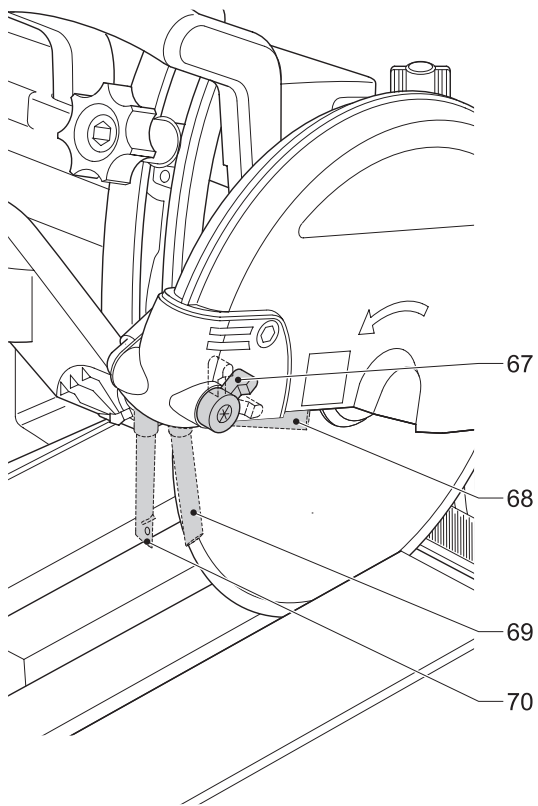
K



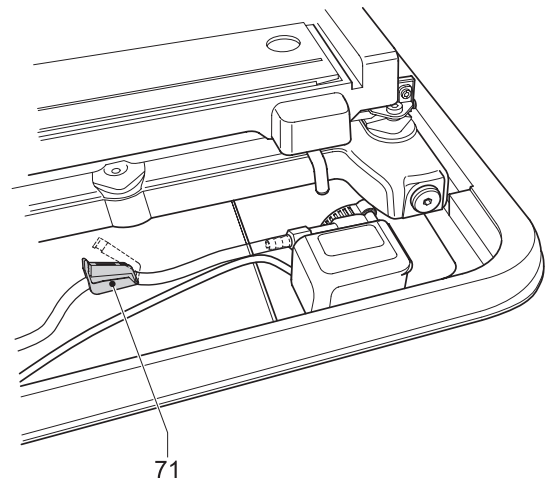
L



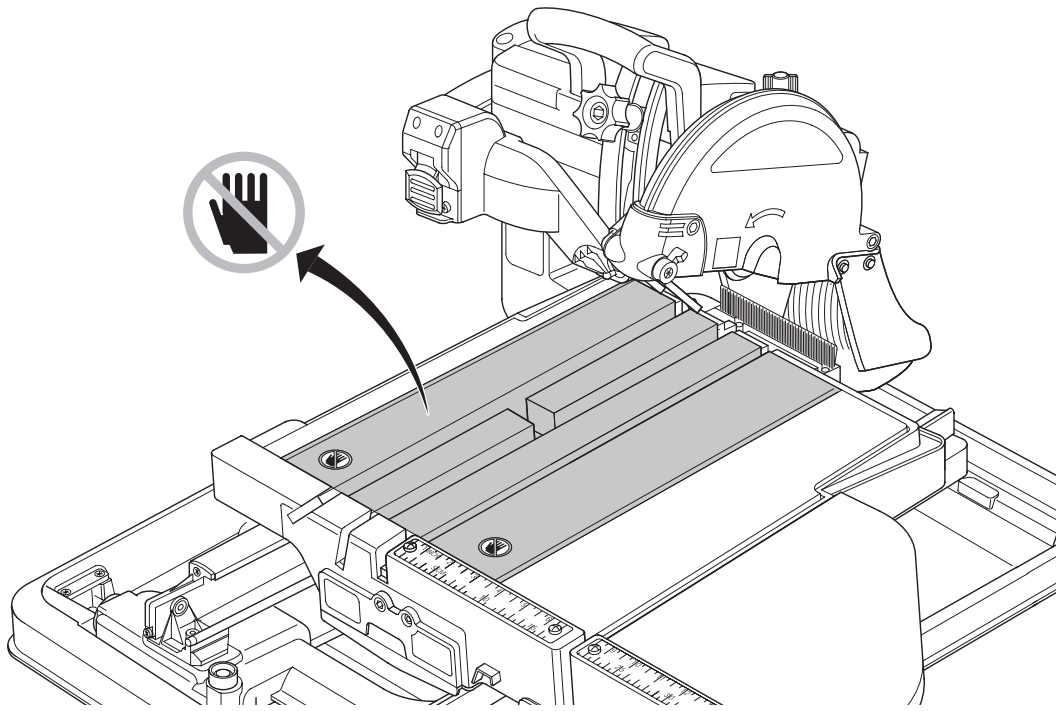
M



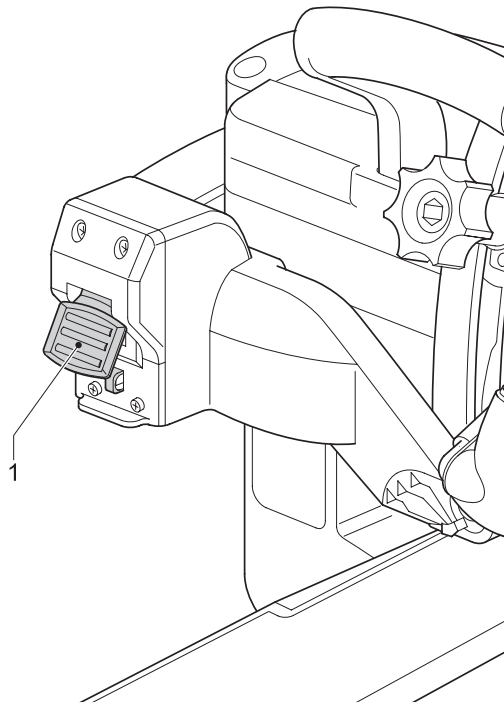
N



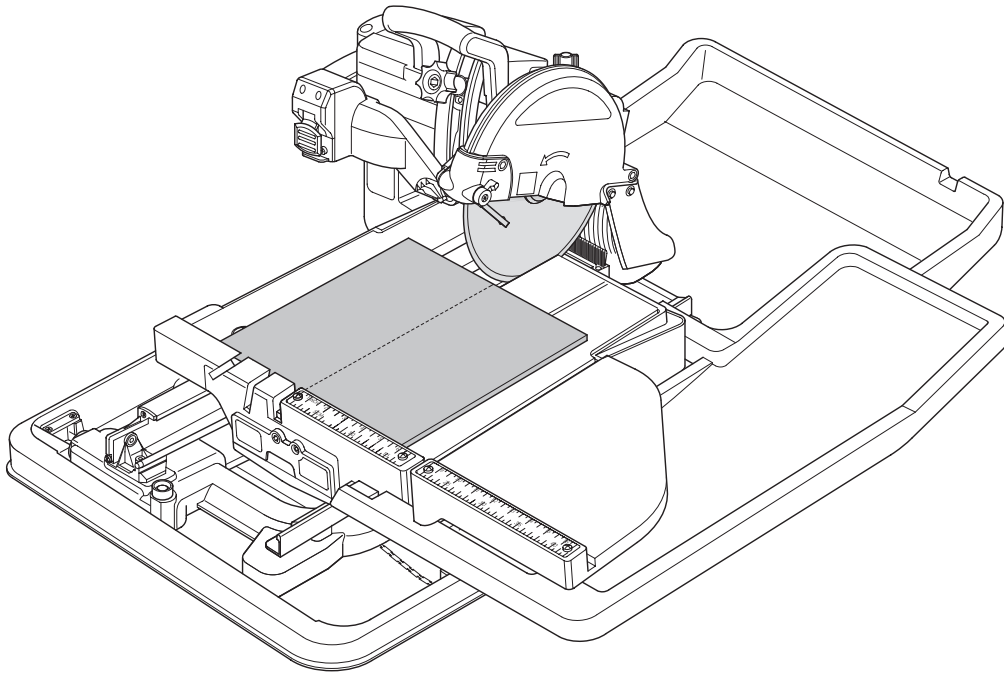
O



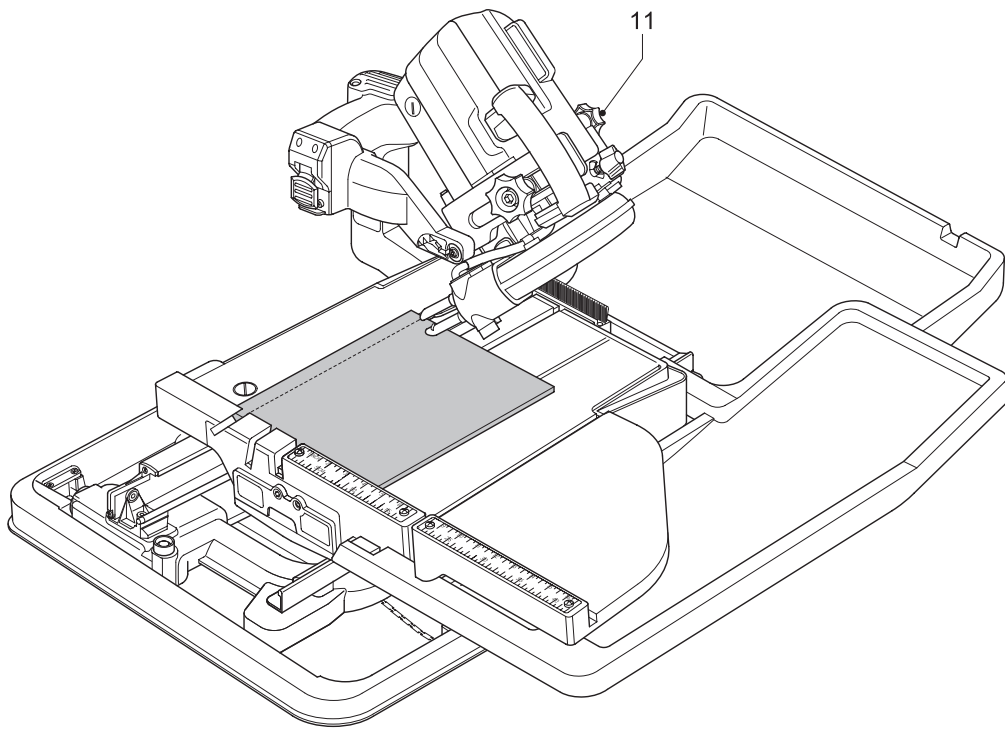
P



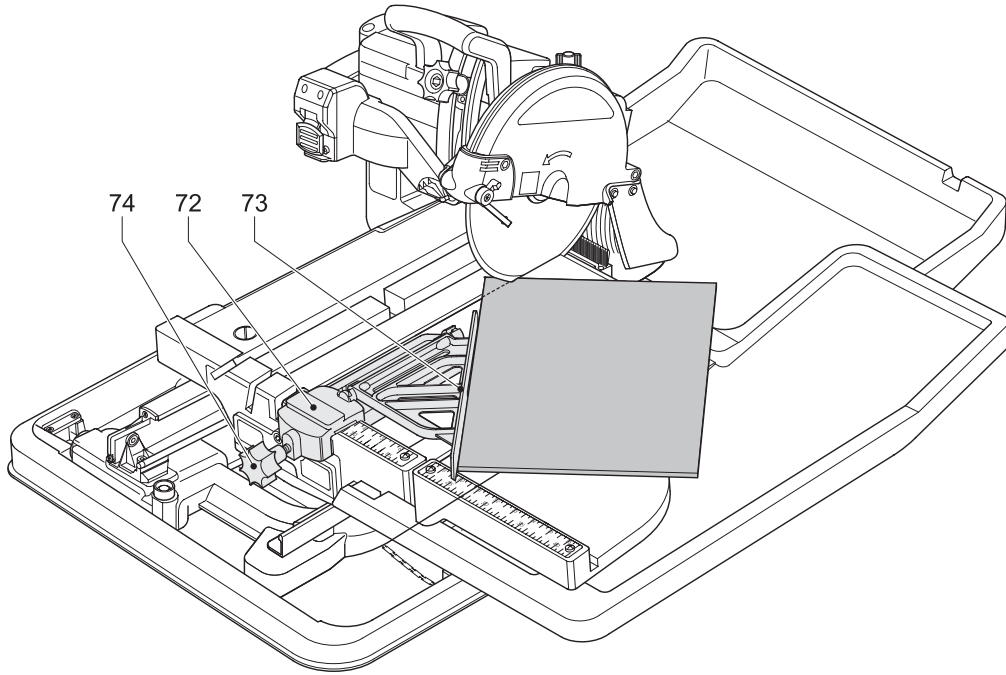
Q



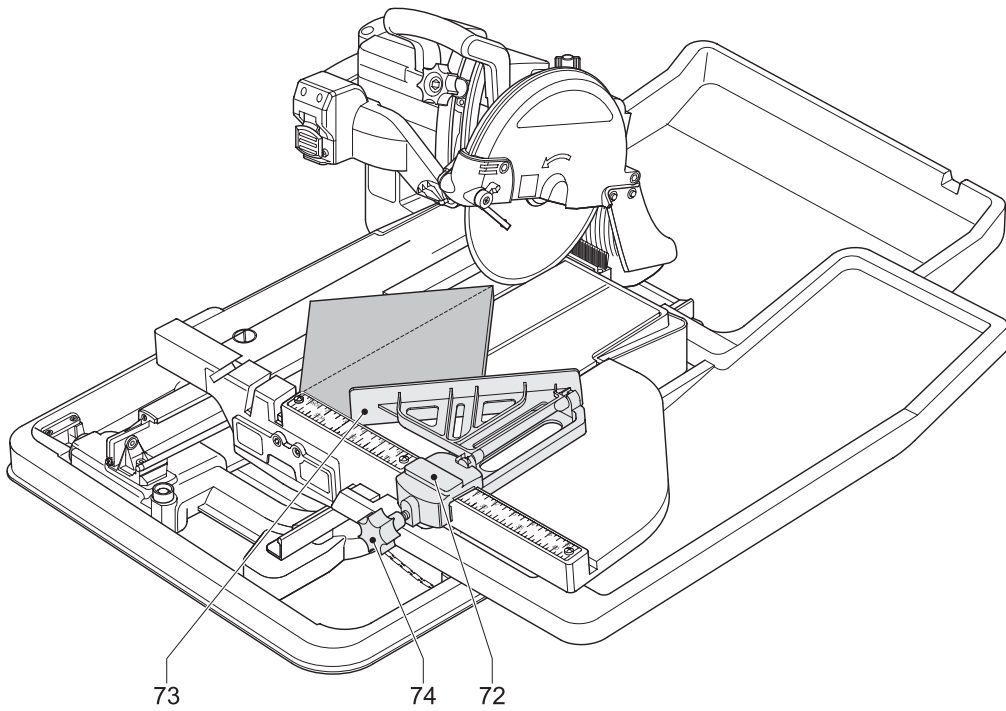
R



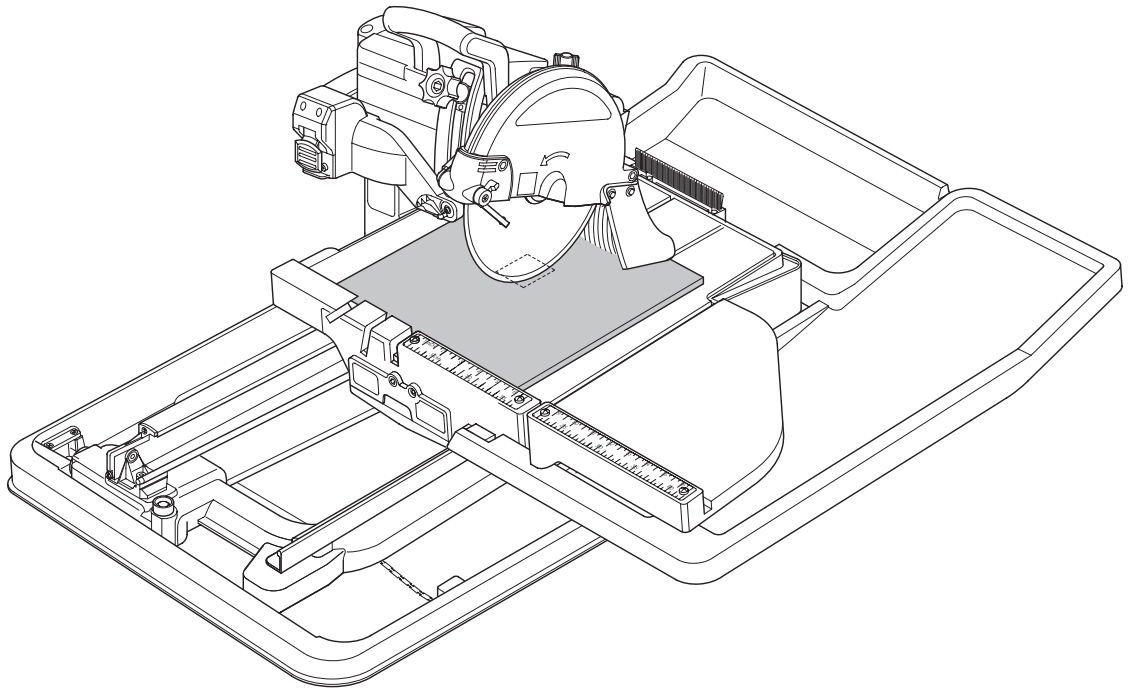
S



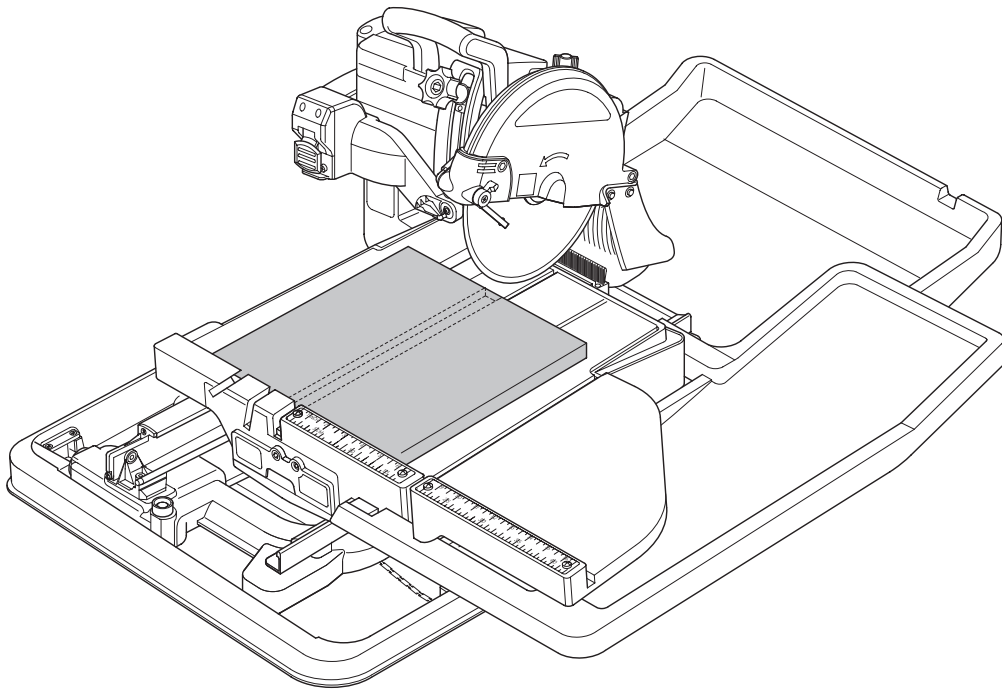
T1



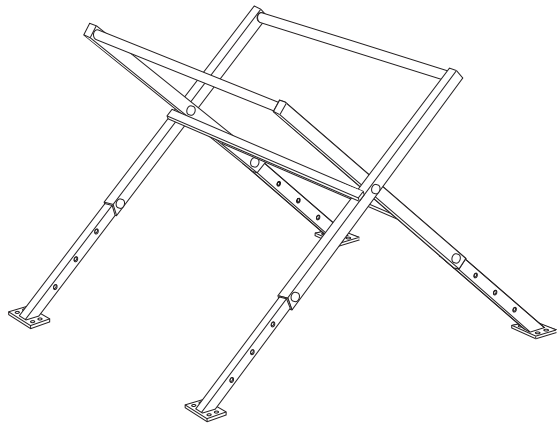
T2



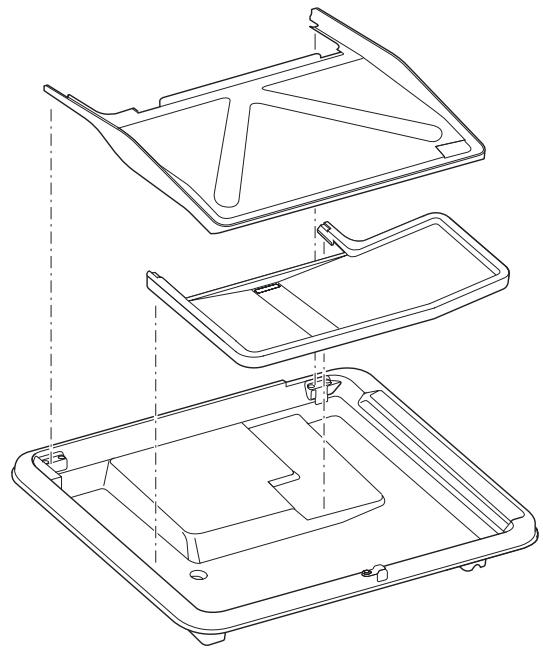
U



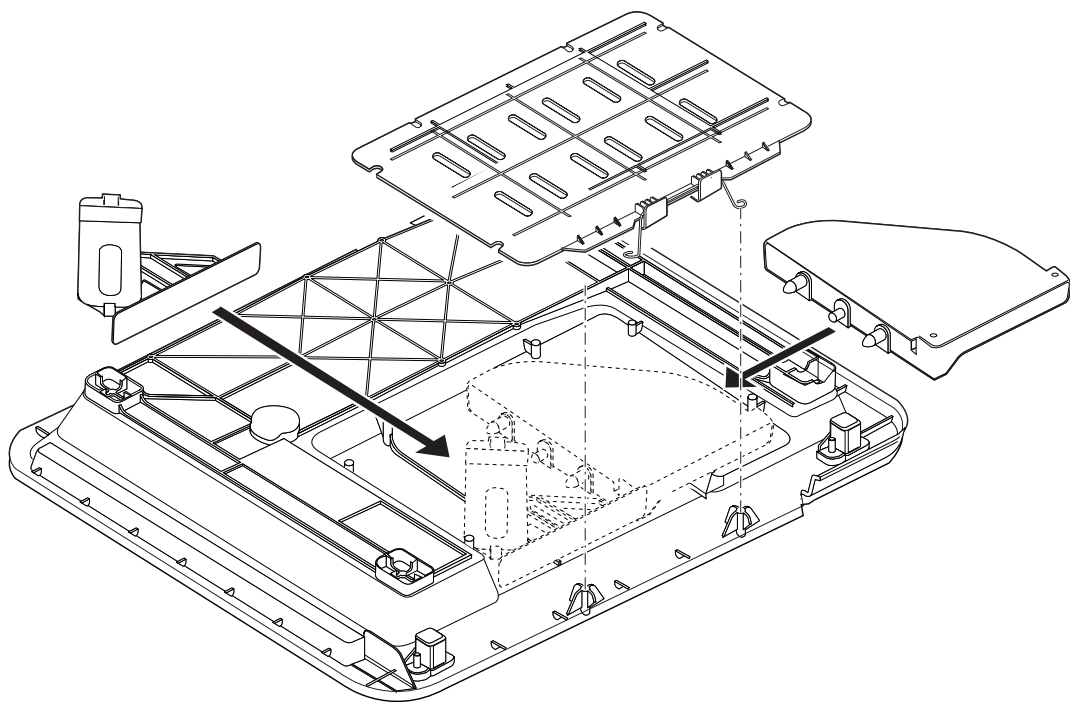
V



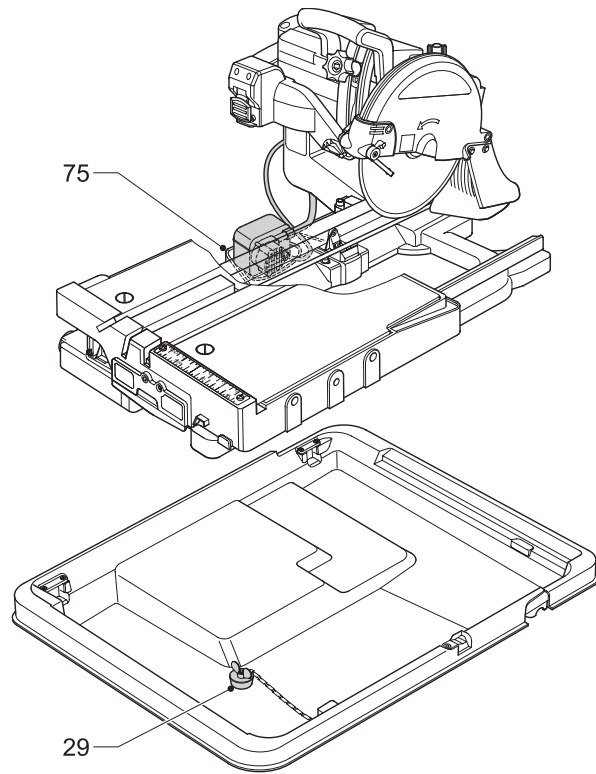
W



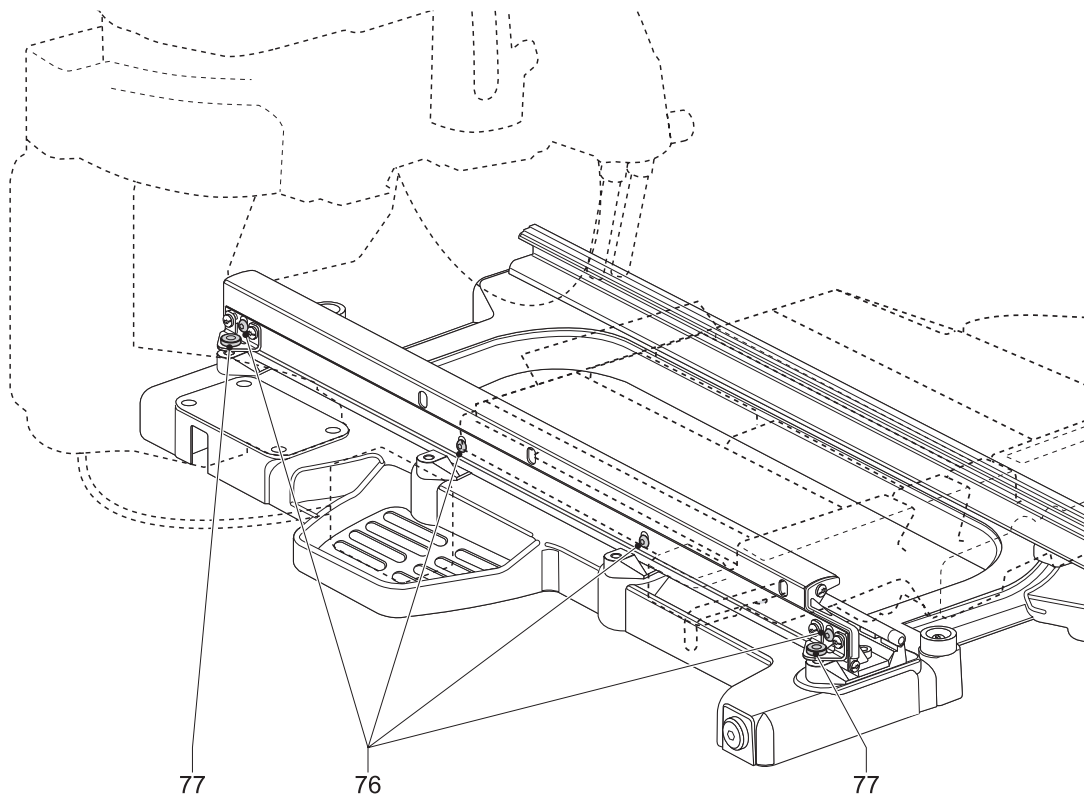
X1



X2



Y



Z

Blahopřejeme Vám!

Zvolili jste si nářadí společnosti DEWALT. Roky zkušeností, důkladný vývoj výrobků a inovace vytvořily ze společnosti DEWALT jednoho z nejspolehlivějších partnerů pro uživatele profesionálního elektrického nářadí.

Technické údaje

D24000	
Napájecí napětí	V 230
Příkon	W 1 600
Otáčky naprázdno	min ⁻¹ 4 200
Průměr kotouče	mm 150 - 250
Otvor kotouče	mm 25,4
Šířka řezného kotouče	mm 1,5
Typ kotouče	rovný, bez zahlobení (souvislá hrana)
Max. obvodová rychlost kotouče	min ⁻¹ 5 000
Nastavení sklonu	° 22,5/45
Max. velikost zářezu	mm 610
Max. hloubka řezu při 90°	mm 95
Max. rozměry obrobku	
Dlaždice (žula)	cm 64,5 x 64,5 x 1,2
Cihla (pálená hlína)	cm 30,5 x 30,5 x 9,0
Max. zátěž	
Dlaždice (žula)	kg 13
Cihla (pálená hlína)	kg 20
Celkové rozměry	cm 86,4 x 68,6
Jmenovitá hmotnost	kg 32
Max. povolená hmotnost (včetně vody)	kg 51

Pojistky

230V nářadí 10 A v napájecí síti

V tomto návodu jsou použity následující symboly:



Upozorňuje na riziko poranění, zkrácení životnosti nebo poškození nářadí v případě nedodržení pokynů uvedených v tomto návodu.



Upozorňuje na riziko úrazu způsobeného elektrickým proudem.

Obsah balení

Balení obsahuje:

- 1 Sestava rámu motoru
- 1 Sestava nosného rámu

- 1 Vodní nádrž
- 1 Vodní čerpadlo
- 1 Řezný kotouč
- 1 Kluzná deska
- 1 Prodlužovací deska
- 1 Vodítko
- 1 Zadní sběrač vody
- 1 Sběrač vody posuvné desky
- 4 Šrouby s hlavou s vnitřním šestihranem
- 1 Klíč pro šrouby s hlavou s vnitřním šestihranem
- 1 Návod k použití
- 1 Výkresovou dokumentaci

- Zkontrolujte, zda během přepravy nedošlo k poškození nářadí, jeho částí nebo příslušenství.
- Před zahájením pracovních operací věnujte dostatek času pečlivému pročení a pochopení tohoto návodu.

Popis (obr. A)

Vaše pila na řezání obkladů D24000 je určena k profesionálnímu řezání navlhčených dlaždic. Použitím vhodného řezného kotouče je možné řezat beton, cihly, porcelán a keramické materiály. Pila je optimálně všestranná, je možné jednoduše provádět přímé řezy (zářezy), úhlopříčné řezy, seřezávání a řezy pod úhlem, přesně a bezpečně. Tento stroj nesmí být použit k jinému účelu, než je popsáno v tomto návodu k použití.

- 1 Hlavní vypínač
- 2 Seřizovací šroub hloubky řezu
- 3 Provozní rukojeť
- 4 Kluzná deska
- 5 Vodítko
- 6 Prodlužovací deska
- 7 Vodní trysky
- 8 Řezný kotouč
- 9 Ochranný kryt
- 10 Hlubkový doraz
- 11 Seřizovací šroub šikmých řezů
- 12 Uložení klíče
- 13 Nádrž na vodu
- 14 Sběrač vody posuvné desky
- 15 Zadní sběrač vody

Elektrická bezpečnost

Elektromotor byl zkonstruován pouze pro jedno napájecí napětí. Vždy zkontrolujte, zda zdroj napětí odpovídá velikosti napětí uvedené na výkonovém štítku přístroje.

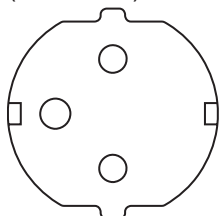
Použití prodlužovacího kabelu

Je-li použití prodlužovacího kabelu nutné, použijte pouze schválený typ kabelu, který je vhodný pro příkon

tohoto zařízení (viz technické údaje). Minimální průřez vodiče je 1,5 mm².
V případě použití navinovacího kabelu, odviňte vždy celou délku kabelu.

Konstrukce třídy I

Tento stroj spadá do konstrukční třídy I; proto je požadováno připojení s ochranou zemněním (uzemnění).



Zásuvka s ochranou zemněním lze poznat podle zemnicí svorky odpovídající zemnicímu pólu \perp na síťové zástrčce.

Proudový chránič

Tento stroj je vybaven proudovým chráničem (RCD), který chrání obsluhu před úrazem elektrickým proudem přerušením proudového okruhu, pokud je v tomto okruhu zjištěn svodový proud rovný nebo vyšší jak 30 mA. U stroje napájeného 115 V je stanovený svodový proud 5 mA.



Nikdy nepracujte se strojem bez připojeného proudového chrániče RCD. Pokud proudový chránič RCD nepracuje správně, stroj nepoužívejte. Aby proudový chránič RCD pracoval, je nutné, aby byl stroj připojen k síťové zásuvce chráněné zemněním.

Kompletace



Před prováděním montáže vždy odpojte nářadí od sítě.



Při sestavení stroje se řiďte pokyny a postupujte v pořadí uvedeném níže.

Vybalení stroje a jeho částí



Při přemísťování pily vždy požádejte o pomoc jiné osoby. Manipulace s tímto zařízením je pro jednu osobu příliš těžká.

- Vyjměte balící materiál z krabice.
- Vyzvedněte jednotlivé části stroje z krabice.
- Odstraňte z jednotlivých částí stroje zbývající balící materiál.

Montáž rámu motoru k nosnému rámu (obr. B1)

- Nosný rám (16) položte na pokud možno hladkou a vodorovnou plochu.
- Rám motoru (17) položte na nosný rám tak, aby byly srovnány otvory v nožkách (18) s montážními otvory (19).

- Do otvorů vložte šrouby (20).
- Pomocí dodaného klíče pro šrouby s hlavou s vnitřním šestihranem (21) šrouby dotáhněte.

Přípevnění kluzné desky k sestavě nosného rámu (obr. B2 a B3)

- Ujistěte se, zda je zámek (22) v poloze odemknuto.
- Uchopte desku tak, aby směřovala k přední části rámu. Srovnajte kladky (23) s kolejkami (24).
- Zadní kladku zasuňte do zaoblené kolejkice.
- Posuňte desku v kolejnici a ujistěte se, zda jsou ložiska (25) usazeny v kolejnici (26).
- Pokud přední část desky dosahuje rámu, mírně desku sklopte, aby se dostala přes zarážku (27).
- Otočením kliky zámku (22) a jejím zasunutím do otvoru (28) v kolejnici posuvnou desku zajistěte.

Uložení stroje do vodní nádrže (obr. B4)

- Vodní nádrž (13) položte na pokud možno hladkou a vodorovnou plochu.
- Zátku (29) zasuňte do výtokového otvoru.
- Zdvihněte a podržte stroj v místech určených k přenášení tak, jak je znázorněno na obrázku.
- Podle obrázku spusťte stroj do vodní nádrže.

Montáž prodlužovací desky (obr. C)

- Prodlužovací desku (6) přiložte ke straně, která je po pravé ruce, kluzné desky (4).
- Srovnajte polohovací čepy (30) prodlužovací desky s otvory (31) kluzné desky.
- Prodlužovací desku umístěte proti kluzné desce.
- Přitáhněte upínací šroub (32).

Instalace vodního čerpadla (obr. D1 a D2)

- Hadici (33) nasuňte na trysku (34).
- Vodní čerpadlo (35) umístěte v nádrži na vodu (13) do rohu s prohlubní.
- Napájecí kabel a hadici vedte po dně nádrže tak, aby nebyly zachyceny kluznou deskou.

Montáž sběračů vody (obr. E1 a E2)

Zadní sběrač vody

Zadní sběrač vody (15) shromažďuje odtékající vodu při řezání rozměrných obrobků.

- Sběrač vody uchopte tak, aby směřoval k zadní části nádrže na vodu.
- Ramena (36) zasuňte pod okraje (37) vodní nádrže až vybrání (38) zapadnou za výstupky.
- Zadní část sběrače vody mírně naklopte, aby sběrač ve své poloze zapadl.

Sběrač vody posuvné desky

Sběrač vody posuvné desky (14) se posouvá společně s deskou a shromažďuje odtékající vodu při řezání rozměrných dlaždic a při provádění úhlopříčných řezů.

- Sběrač vody přiložte ke straně kluzné desky po pravé ruce.
- Ramena (39) zasuňte pod okraje (40) kluzné desky až vybrání (41) zapadnou za výstupky.
- Zadní část sběrače vody mírně naklopte, aby sběrač ve své poloze zapadl.

Montáž řezného kotouče (obr. F1 a F2)

Maximální průměr pilového kotouče je 254 mm.

Minimální průměr je 150 mm.

- Pomocí dodaného klíče pro šrouby s hlavou s vnitřním šestihranem (42) povolte šroub (43) umístěný na boční straně krytu. Šroub nevytahujte.
- Stáhněte gumovou chlopeň (44) a kryt (9) zdvihněte směrem vzad.
- Stiskněte tlačítko zámku hřídele (45) jednou rukou a druhou pomocí dodaného klíče na matice (46) povolte otáčením proti směru hodinových ručiček pojistnou matici (47).



Zámek hřídele použijete následovně. Stiskněte tlačítko tak, jak je znázorněno na obrázku a hřídelí otáčejte dokud zámek hřídele nezaskočí. Při odšroubování upevňovacího šroubu, držte stisknuté tlačítko zámku hřídele.

- Odstraňte pojistný šroub pilového kotouče (47) a vnější objímku hřídele (48).
- Nasadte řezný kotouč tak, aby šipka vyznačená na kotouči směřovala stejným směrem, jako šipka vyznačená na ochranném krytu.
- Nasadte zpět vnější objímku hřídele (48).
- Otáčením ve směru hodinových ručiček současně s přidrženým zapadnutým zámkem hřídele pojistnou matici pilového kotouče (47) dotáhněte.
- Ochranný kryt (9) vraťte zpět do původní polohy.
- Dotáhněte šroub (43) umístěný na boční straně ochranného krytu.



Nikdy nestlácejte zámek hřídele pokud se pilový kotouč otáčí.

Připojení stroje k elektrické síti (obr. A)

- Ujistěte se, zda je hlavní vypínač (1) v poloze vypnuto.
- Připojte síťovou zástrčku k síťovému kabelu.
- Vytvořte při uchycení ke stroji z kabelu odkapávací smyčku, aby bylo zabráněno vniknutí vody do zásuvky. Smyčka z části kabelu musí být uložena pod úrovní zásuvky.

Seřízení



Před prováděním seřízení vždy odpojte pilu od sítě.

Kontrola a seřízení hloubky řezu (obr. G)

Okraj řezného kotouče by měl vždy být alespoň 5 mm pod úrovní desky stolu.

- Uvolněte seřizovací šroub hloubky řezu (2).
- Spusťte rameno tak, aby se řezný kotouč dostal do nejnižší polohy.
- Přitáhněte seřizovací šroub hloubky řezu (2).
- Proveďte zkoušku na nečisto tak, že zasunete desku stolu až po řezný kotouč. Zkontrolujte, zda řezný kotouč nenarazil do desky stolu.
- Je-li nutné seřízení, postupujte následovně:
- Uvolněte seřizovací šroub hloubky řezu (2).
- O několik otáček uvolněte křídlovou matici (49).
- Seřídte hloubkovou zarážku (10) podle potřeby a ujistěte se, zda je okraj řezného kotouče alespoň 5 mm pod úrovní desky stolu.
- Dotáhněte křídlovou matici (49).

Kontrola, zda je dráha příčného řezu kolmá k pravítku (obr. H1 a H2)

- Spusťte rameno tak, aby se řezný kotouč dostal do nejnižší polohy.
- Posuňte desku stolu před řezný kotouč.
- Přiložte podle obrázku na desku k pravítku úhelník (50) tak, aby se těsně dotýkal kotouče.
- Zatlačte desku pod řezný kotouč a zkontrolujte, zda je dráha řezného kotouče souběžná s úhelníkem.
- Je-li nutné seřízení, postupujte následovně:
- Povolte šrouby (51) přidržující sestavu kolejnice k rámu.
- Podle potřeby upravte seřizovací blok kolejnice (52).
- S úhelníkem přiloženým k pravítku opět zkontrolujte, zda je dráha řezného kotouče souběžná s úhelníkem a podle potřeby ji srovnejte.
- Dotáhněte šrouby (51).

Kontrola, zda je řezný kotouč kolmý ke stolu (obr. I1 - I3)

- Povolte upínací šroub šikmých řezů (11).
- Zatlačte hlavu pily vpravo, abyste zajistili její zcela svislou polohu a přitáhněte upínací rukojeť pro nastavení úhlu.
- Spusťte rameno tak, aby se řezný kotouč dostal do nejnižší polohy.
- Posuňte desku až pod řezný kotouč.
- Umístěte podle obrázku na desku stolu úhelník (50) a opřete jej o řezný kotouč.
- Je-li nutné seřízení, postupujte následovně:
- O několik otáček uvolněte rukojeť upnutí pokosu (11) a zašroubujte nebo vyšroubujte seřizovací dorazový šroub svislé polohy (53) tak, aby byl pilový kotouč v kolmé poloze (90°) vzhledem ke stolu. Proveďte kontrolu pomocí úhelníku.
- Pokud ukazatel sklonu (54) neukazuje nulovou polohu na měřítku náklonu (55), povolte pojistný šroub ukazatele (56) a podle potřeby ukazatel posuňte.

Kontrola a seřízení úhlu náklonu (obr. I3 a J)

- Povolte prvek nastavení pokosu pily (11) a natočte pilu směrem doleva. Toto je poloha náklonu 45°.
- Je-li nutné seřízení, postupujte následovně:
- Zašroubujte nebo vyšroubujte seřizovací dorazový šroub (57) tak, aby byl ukazatel (54) v poloze 45°.

Řezání drážky (obr. K)

Indikátor drážky (58) pomáhá určit dráhu řezného kotouče.

- Zapněte pilu a počkejte, dokud pilový kotouč nedosáhne maximálních otáček.
- Zatlačte desku zcela přes řezný kotouč, aby se do kladky (59) vyřízla drážka.
- Vypněte stroj.

Pokud je drážka opotřebená, je třeba udělat novou.

- Povolte zajišťovací šroub (60).
- Otočte kladkou (59) tak, aby byla odkryta neporušená část.
- Přitáhněte zajišťovací šroub (60).
- Podle výše uvedených pokynů vytvořte novou drážku.

Kontrola a seřízení měřítka (obr. L)

- Posuňte desku až pod řezný kotouč.
- Svinovacím metrem (62) zkontrolujte měřítko (61) na pravítku tak, aby byla nulová poloha oproti řeznému kotouči.
- Pokud je potřeba provést seřízení, povolte šrouby (63) přidržující měřítko (62), nastavte správný rozsah a šrouby přitáhněte.

Uzamčení kluzné desky (obr. M)

Desku lze uzamknout v následujících polohách:

- Přední poloha (řezný kotouč je volně přístupný) (64).
- Zasunutá poloha (řezný kotouč zasahuje přes střed desky) (65).
- Poloha mimo posun (řezný kotouč je na pravítku) (66).
- Posuňte kluznou desku (4) do požadované polohy.
- Otočením kliky zámku (22) a jejím zasunutím do otvoru v kolejnici posuvnou desku zajistíte.

Seřízení vodních trysek (obr. A a N)

Vodní trysky (7) jsou nastavitelné, aby byl zajištěn nezbytný průtok chladicí vody.

- Trysky upravte pomocí stavitelného prvku (67) do požadované polohy.
 - Maximální výkon (trysky zcela staženy) (68).
 - Minimální postřik (trysky v rovině s řezným kotoučem) (69).
 - Poloha vypnuto (70) ke zrušení postřiku vody mezi jednotlivými řezy a při výměně řezného kotouče.

Regulace průtoku vody (obr. O)

Pomocí omezovače průtoku (71) na vodním potrubí je možné regulovat přítok chladicí vody k řeznému kotouči.

- Stlačením omezovače se průtok sníží.
- Uvolněním omezovače se průtok zvýší.

Pokyny pro obsluhu



- Vždy dodržujte bezpečnostní předpisy a příslušná nařízení.
- Zkontrolujte, zda byl stroj bezpečně seřízen.
- Zkontrolujte, že je obrobek správně zajištěn.
- Ujistěte se před zapnutím stroje, zda se řezný kotouč nedotýká obrobku.
- Před zahájením řezání počkejte, dokud motor pily nedosáhne maximálních otáček.
- Vyvíjejte na stroj pouze lehký tlak. Při řezání na pilu silně netlačte.
- Nepřibližujte ruce do blízkosti pilového kotouče. Nezasahujte rukami do oblasti označené symbolem znázorněným na obr. P.

Před zahájením provozu:

- Upevněte vhodný řezný kotouč.
- Ujistěte se, zda jsou všechny zajišťovací a upínací šrouby řádně utaženy.
- Vodní nádrž naplňte dostatečným množstvím vody, aby bylo vodní čerpadlo zcela ponořeno.

Zapnutí a vypnutí (obr. Q)

- Chcete-li přístroj zapnout, posuňte hlavní spínač (1) do polohy I.
- Chcete-li přístroj zapnout, posuňte hlavní spínač (1) do polohy 0.

K napájecímu kabelu je připojena proudová ochrana (RCD) obsahující beznapěťový vypínač a ochranu motoru před přetížením s manuálním resetem. V případě výpadku napájení postupujte následovně:

- Ujistěte se, zda je hlavní vypínač (1) v poloze vypnuto.
- Na proudové ochraně (RCD) stiskněte tlačítko reset.

Zámek spínače

- Pokud chcete zabránit neoprávněnému použití pily, uzamkněte spínač visacím zámkem.

Základní řezy

Všeobecné pokyny k obsluze

- Zkuste si do několik záběrů nanečisto do zbytkového materiálu tak, abyste získali správný "cit" s obsluhou stroje.

- Před provedením konečného řezu vždy provedte zkušební pohyb pily (s vypnutou pilou), abyste mohli provést kontrolu dráhy pilového kotouče.

Svislé přímé příčné řezy (obr. R)

- Nastavte úhel šikmých řezů na hodnotu 0°.
- Spusťte rameno tak, aby se řezný kotouč dostal do nejnižší polohy.
- Umístěte obrobek plochou na desku a opřete jej o pravítko tak, aby byl lícovou stranou vzhůru. Srovnajte značku na obrobku se značkou na indikátoru drážky.
- Nepřibližujte ruce do blízkosti pilového kotouče.
- Zapněte pilu a počkejte, dokud pilový kotouč nedosáhne maximálních otáček. Vyčkejte, až bude řezný kotouč zcela pokryt vodou.
- Pomalu posunujte obrobek pod horní kryt a přitlačujte jej k pravítku. Nepřetěžujte jej. Otáčky pilového kotouče by měly být konstantní.
- Po ukončení řezu pilu vypněte, počkejte, až se pilový kotouč zastaví a sejměte obrobek ze stolu pily.

Příčný řez pod úhlem (obr. S)

Úhly sklonu by měly být nastaveny na hodnoty 22.5° a 45°.

- Povolte rukojeť upnutí pokosu (11) a nastavte podle potřeby pokos.
- Rukojeť upnutí pokosu pevně dotáhněte.
- Dále pokračujte způsobem popsaným pro svislý přímý příčný řez.

Úhlopříčný řez (obr. T1 a T2)

Vodítko (5) umožňuje provedení řezu pod úhlem 45°.

- Připevněte vodítko tak, aby byl nosný držák (72) na pravítku.
- Překlopte hrazení vodítka (73) do požadované polohy:
 - Při odřezávání drobných kusů z většího obrobku překlopte hrazení vodítka směrem doprava.
 - V ostatních případech překlopte hrazení vodítka na levou stranu.
- Nastavte paralelní vodítko do požadované vzdálenosti.
- Dotažením rukojeti (74) upevněte vodítko na svém místě.
- Dále pokračujte způsobem popsaným pro svislý přímý příčný řez.

Vyřezávání prohlubní (obr. U)

Vyřezávání prohlubní se používá k odstranění střední části dlaždice, například pro umístění elektrické zásuvky, odtoku apod.

- Na obou stranách dlaždice si vyznačte oblast, která má být odřezána.
- Upevněte si vhodnou velikost řezného kotouče.
- Nastavte hloubku řezu tak, aby řezný kotouč zasahoval do poloviny tloušťky dlaždice.

- Umístěte obrobek plochou na desku a opřete jej o pravítko tak, aby byl lícovou stranou vzhůru. Srovnajte značku na obrobku se značkou na indikátoru drážky.
- Zapněte pilu a počkejte, dokud pilový kotouč nedosáhne maximálních otáček. Vyčkejte, až bude řezný kotouč zcela pokryt vodou.
- Posuňte desku tak, aby byla značka na obrobku pod řezným kotoučem.
- Spuštěním ramena zařízněte řezný kotouč do obrobku. Nepřejeďte přes značku. Jakmile bude označená oblast vyřezána, zdvihněte rameno do nejvyšší polohy.
- Opakujte tento postup i u ostatních značek.
- Obráťte obrobek vrchní stranou dolů. Výše uvedeným postupem provedte druhé odřezávání tak, aby navázalo na první.
- Po ukončení řezu pilu vypněte, počkejte, až se pilový kotouč zastaví a sejměte obrobek ze stolu pily.

Žlábkování (obr. V)

Žlábek se do dlaždic dělá například pro skryté vedení kabeláže.

- Podle potřeby upravte hloubku zářezu.
- Umístěte obrobek plochou na desku a opřete jej o pravítko tak, aby byl spodní stranou vzhůru. Srovnajte značku na obrobku se značkou na indikátoru drážky.
- Dále pokračujte způsobem popsaným pro svislý přímý příčný řez.
- Při řezání širších žlábků postup opakujte.

Doplňkové příslušenství

Stojan (obr. W)

Stojan D240001 je určen k instalaci Vaší pily na řezání obkladů jako samostatně stojícího stroje.

K dispozici je následující řada řezných kotoučů

Typ kotouče	Rozměry (průměr x vrtání)	Použití
DT3733	250 x 25,4mm	Keramické dlaždice
DT3734	250 x 25,4mm	Porcelán/kamenné dlaždice

Další podrobnosti týkající se příslušenství získáte u svého značkového prodejce.

Přeprava (obr. X1 a X2)

Snímatelné části lze pro jednoduchou přepravu uložit v nádrži na vodu.

- Vodní nádrž vysušte. Viz kapitola "Údržba".
- Sejměte vodítko a prodlužovací desku.
- Kluznou desku zajistěte ve své poloze.
- Sejměte sběrače vody.
- Podle obrázku vytáhněte stroj ven z vodní nádrže.
- Podle obrázku vložte sběrače vody do vodní nádrže v dané poloze.
- Obráťte vodní nádrž vrchní stranou dolů.

- Vodítko a prodlužovací desku vložte do vodní nádrže v poloze podle obrázku.



Při přenášení pily vždy požádejte o pomoc jiné osoby. Manipulace s tímto zařízením je pro jednu osobu příliš těžká.

Údržba

Vaše elektrické nářadí DEWALT bylo zkonstruováno tak, aby pracovalo co nejdéle s minimálními nároky na údržbu. Jeho dlouhodobý bezproblémový chod závisí na řádné údržbě nářadí a pravidelném čištění.

Vysušení vodní nádrže (obr. Y)

Po každém použití je nutné vodní nádrž vysušit.

- Vodní čerpadlo vložte do koryta (75).
- Pod výpustnou zátku (29) umístěte vhodnou nádobu.
- Zátku vytáhněte.
- Vyčkejte dostatečně dlouho, aby mohla voda zcela odtéci.
- Po vypuštění vody vraťte zátku zpět.
- Odebranou znečištěnou vodu zlikvidujte s ohledem na životní prostředí.

Seřízení valivého odporu desky (obr. Z)

Odstranění vůle mezi deskou a kolejkami provedete následovně:

- Povolte šrouby zdvihu kolejek (76).
- Upravte nastavovací prvky výšky kolejek (77) tak, aby se deska pohybovala hladce.
- Šrouby zdvihu kolejek přitáhněte.



Čištění

Udržujte čisté ventilační drážky a plastový kryt pravidelně čistěte měkkou tkaninou.

Následující čištění je nutné provádět každý den.

- Vodní čerpadlo ponořte do kyblíku s čistou vodou a systém potrubí propláchněte.
- Kolejkice a nosné ramena otřete houbou nebo hadrem.
- Vodní nádrž a kluznou desku opláchněte proudem vody. Otřete a vysušte houbou.



Mazání

Vaše nářadí nevyžaduje žádné další mazání.

Ochrana životního prostředí



Třídění odpadu. Tento výrobek nesmí být likvidován spolu s běžným komunálním odpadem.

Až nebudete váš výrobek DEWALT dále potřebovat nebo uplyne doba jeho životnosti, nelikvidujte jej spolu s domovním odpadem. Zařízení zlikvidujte podle platných pokynů o třídění a recyklaci odpadů.



Tříděný odpad umožňuje recyklaci a opětovné využití použitých výrobků a obalových materiálů. Opětovné použití recyklovaných materiálů pomáhá chránit životní prostředí před znečištěním a snižuje spotřebu surovin.

Při zakoupení nových výrobků vám prodejny, místní sběrný odpadů nebo recyklační stanice poskytnou informace o správné likvidaci elektro odpadů z domácnosti.

Společnost DEWALT poskytuje službu sběru a recyklace výrobků DEWALT po skončení jejich technické životnosti. Chcete-li využít této služby, dopravte prosím Vaše nepotřebné výrobky do značkového servisu, kde na vlastní náklady zajistí jejich recyklaci a ekologické zpracování.

Adresu vašeho nejbližšího autorizovaného střediska DEWALT naleznete na zadní straně tohoto návodu. Seznam servisních středisek DEWALT a podrobnosti o poprodejním servisu naleznete také na internetové adrese: www.2helpU.com

ES Prohlášení o shodě



Společnost DEWALT prohlašuje, že tato elektrická nářadí jsou vyrobena v souladu s normami: 98/37/EEC, 89/336/EEC, 73/23/EEC, 86/188/EEC, EN 61029-1, EN 12418, EN 55014, EN 55014-2, EN 61000-3-2 & EN 61000-3-3.

V případě zájmu o podrobnější informace, kontaktujte prosím společnost DEWALT na níže uvedené adrese nebo na adrese uvedené na konci tohoto návodu.

L_{pA} (akustický tlak)	88 dB(A)
L_{WA} (akustický výkon)	102 dB(A)
Víbrace RMS	1,78* m/s ²
K_{pA} (nepřesnost akustického tlaku)	2,8 dB(A)
K_{WA} (nepřesnost akustického výkonu)	2,8 dB(A)
* míra nepřesnosti podle EN 12096: 0.9 m/s ²	

Technický a vývojový ředitel
Horst Großmann
DEWALT, Richard-Klinger-Straße 40
D-65510, Idstein, Germany

Bezpečnostní pokyny

Při používání stacionárního elektrického nářadí vždy dodržujte bezpečnostní předpisy plané ve Vaší zemi, abyste snížili riziko vzniku požáru, úrazu způsobeného elektrickým proudem nebo jiného zranění.

Před použitím tohoto výrobku si řádně prostudujte celý návod.

Uschovejte tento návod pro případné další použití.

Všeobecné

- 1 Udržujte pořádek na pracovišti**
Nepořádek na pracovišti nebo na pracovní ploše může vést k úrazu.
- 2 Berte ohled na okolí pracovní plochy**
Nevystavujte nářadí dešti. Nepracujte s nářadím v podmínkách s vysokou vlhkostí. Zajistěte si kvalitní osvětlení pracovní plochy (250 - 300 luxů). Nepoužívejte nářadí na místech, kde hrozí riziko vzniku požáru nebo exploze, například v blízkosti hořlavých nebo výbušných kapalin a plynů.
- 3 Chraňte nářadí před dětmi.**
Nenechávejte děti, cizí osoby ani zvířata pohybovat se v blízkosti pracovní plochy nebo se dotýkat přímo nářadí nebo napájecího kabelu.
- 4 Vhodně se oblékejte**
Nenoste volné oblečení nebo šperky, tyto mohou být zachyceny pohybujícími se částmi nářadí. Jestliže máte dlouhé vlasy, používejte vhodnou pokrývku hlavy. Pokud možno používejte vhodné rukavice a neklouzavou obuv.
- 5 Prvky osobní ochrany**
Vždy používejte ochranné brýle. V případě, že při práci vzniká prach nebo odlétávají drobné úlomky materiálu, pracujte s ochranným štítem nebo respirátorem. Jsou-li tyto částičky žhavé, používejte také vhodnou pracovní zástěru. Používejte vždy vhodnou ochranu sluchu. Vždy noste ochrannou přilbu.
- 6 Ochrana pře úrazem způsobeným elektrickým proudem**
Vyvarujte se tělesného kontaktu s uzemněnými předměty (například potrubí, radiátory, elektrické sporáky, chladničky, atd.). Vyvarujte se doteku přírodního napájecího kabelu, pokud je vlhký. Při práci s nářadím nestůjte v loužích.
- 7 Před započetím prací se přesvědčete, zda máte všechny potřebné pomůcky nadosah.**
Při práci vždy udržujte vhodný a pevný postoj.
- 8 Budte pozorní**
Stále sledujte, co provádíte. Přemýšlejte. Pokud jste unavení, ukončete práci s nářadím.
- 9 Upněte si obrobek**
K upnutí obrobku používejte svorky nebo svěrák. Je to bezpečnější a umožňuje to obsluhu nářadí oběma rukama.
- 10 Používejte lapače prachu.**
Pokud je zařízení vybaveno adapterem pro připojení zařízení k zachytávání prachu, zajistěte jeho správné připojení a řádnou funkci.

- 11 Odklizení seřizovacích přípravků a klíčů**
Před spuštěním nářadí se vždy ujistěte, zda nejsou v jeho blízkosti klíče nebo seřizovací přípravky.
- 12 Prodlužovací kabely**
Před použitím tyto kabely prohlédněte a pokud jsou poškozené, tak je vyměňte. Používáte-li nářadí venku, používejte pouze prodlužovací kabel určený pro venkovní použití, který je i takto označen.
- 13 Používejte vhodné nářadí**
Použití tohoto nářadí je popsáno v tomto návodu. Nepoužívejte příliš slabé násady nebo přídavná zařízení při práci s výkonným nářadím v těžkých podmínkách. Práce je účinnější a bezpečnější, pokud používáte nářadí a nástroje k účelům, k nimž jsou určeny. Na nářadí příliš netlačte.
Varování! Používání přídavných zařízení nebo příslušenství nebo provádění úkonů nedoporučených tímto návodem může vést k poranění osob.
- 14 Kontrola poškozených částí**
Před každým použitím pečlivě zkontrolujte, zda nedošlo k poškození nářadí nebo napájecího kabelu. Zkontrolujte, zda nejsou pohyblivé části opotřebovány, poškozeny nebo nedošlo k jejich prasknutí. Zkontrolujte stav krytů, vypínačů a ostatních částí, jež mohou mít vliv na bezpečný chod zařízení. Zajistěte, aby byl chod nářadí zcela v pořádku, a aby nářadí správně plnilo funkci, ke které je určeno. Jestliže je nářadí nebo jeho jakákoliv část poškozena, nepoužívejte jej. Pokud nelze hlavní vypínač nářadí zapnout a vypnout, s nářadím nepracujte. Zničené nebo jiné poškozené díly nechejte vyměnit ve značkovém servisu DEWALT. Nikdy se nepokoušejte provádět jakékoliv opravy sami.
- 15 Vypínejte nářadí**
Jestliže chcete ponechat nářadí bez dozoru, vypněte jej a počkejte, dokud se zcela nezastaví. Není-li nářadí používáno, před výměnou částí nářadí, příslušenství nebo doplňků a před prováděním údržby vždy odpojte napájecí kabel.
- 16 Zabraňte neúmyslnému spuštění**
Před připojením napájecího kabelu k síti se ujistěte, zda je nářadí vypnuto.
- 17 S napájecím kabelem zacházejte opatrně**
Netahejte za kabel při jeho vytahování ze zásuvky. Vedte kabel tak, aby nepřecházel přes ostré hrany nebo horké a mastné povrchy.
- 18 Nářadí které nepoužíváte uskladněte**
Není-li nářadí používáno, musí být uskladněné na suchém místě a musí být také vhodně zabezpečeno, mimo dosah dětí.
- 19 Údržbu provádějte pečlivě**
Z důvodu bezpečnějšího a výkonnějšího provozu udržujte nářadí v čistém a v bezvadném technickém stavu. Dodržujte pokyny pro údržbu a výměnu příslušenství. Udržujte všechny ovládací prvky a rukojeti čisté, suché a neznečištěné olejem nebo mazivou.

20 Opravy

Toto nářadí odpovídá platným bezpečnostním předpisům. Opravy tohoto nářadí vždy svěřujte mechanikům značkového servisu DEWALT. Opravy by měly být prováděny kvalifikovanými servisními mechaniky s použitím originálních náhradních dílů. V ostatních případech může dojít k nebezpečnému ohrožení uživatele.

Další bezpečnostní pokyny pro pokosové pily

- Nepracujte se strojem, pokud není zcela zkompletován. Nepoužívejte stroj jako přenosné ruční nářadí.
- Před zahájením jakékoliv činnosti se ujistěte, zda jsou veškeré uzavírací kliky a přídržné svorky přitaženy.
- Nikdy nestrkejte ruce do oblasti ostří, pokud je pila pod napětím.
- Nikdy neřezejte obrobky vyžadující ruční manipulaci blíže jak 15 cm od rotujícího řezného kotouče.
- Nikdy nesahejte do prostoru za řezný kotouč.
- Žádnou operaci neprovádějte s volnou rukou. Obrobek pevně uchopte a opřete jej o pravítko a o vodítko.
- Před posunem obrobku nebo před úpravou nastavení stroj vypněte a počkejte, až se řezný kotouč zcela zastaví.
- Nikdy se nepokoušejte pilu rychle zastavit zablokováním kotouče pomocí nářadí nebo jinými prostředky zasunutými proti kotouči; Tímto způsobem může dojít k vážnému úrazu.
- Udržujte pořádek v okolí pily bez zbytků materiálu, například drti a odřezků.
- Pravidelně kontrolujte, zda jsou vzduchové štěrbinové motoru čisté beze zbytku drti.
- Před prováděním jakékoliv údržby, nebo před výměnou pilové čepele odpojte stroj od elektrického vedení.
- Nikdy neprovádějte čištění nebo údržbu, pokud je stroj ještě v chodu a hlava se nenachází v horní klidové poloze.
- Pro řezání druh materiálu zvolte příslušný pilový kotouč.
- Používejte pouze řezné kotouče specifikované v tomto návodu k použití. Nikdy nepoužívejte brusné kotouče. Nikdy nepoužívejte kotouče určené pro okružní pily nebo jiné typy kotoučů s ozubením.
- Maximální možná rychlost brusného kotouče nebo řezného nástroje, nebo jiného vhodného příslušenství, musí být vždy stejná nebo vyšší než rychlost chodu nářadí naprázdno uvedená na typovém štítku nářadí.
- Nepoužívejte pilové čepele, které neodpovídají rozměrům uvedeným v technických údajích. K upevnění čepele na hřídel nepoužívejte žádné podložky.
- Po každém použití řezného kotouče zkontrolujte. Nepoužívejte odštípnuté, prasklé nebo jinak poškozené kotouče.

- Před použitím zajistěte, aby byl pilový kotouč správně nasazen.
- Nechte nářadí běžet v bezpečné poloze 30 sekund naprázdno. Pokud si všimnete patrných vibrací nebo vzniknou jiné defekty, nářadí zastavte a zkontrolujte ho, vyhledejte příčinu.
- Nepracujte s tímto strojem bez nasazených ochranných krytů.
- Během řezání uchopte pevně obrobek a tlačte jej proti pravítku a vodítku. Žádnou operaci neprovádějte s volnou rukou.
- Neřezejte obrobky vyžadující maximální hloubku řezu překračující hloubku řezného nástroje.
- Neprovádějte řezy nasucho. Řezání bez vody způsobí nejen poškození stroje, ale i zvýší ohrožení nebezpečným prachem v ovzduší.
- Kotoučové nože nepoužívejte pro boční broušení.
- Neřezejte kovové materiály.
- Řezné kotouče ukládejte vždy na dobře chráněném suchém místě mimo dosah dětí.
- Nepozměňujte tovární nastavení úpravami nebo náhradou jednotlivých dílů. Technické změny mohou být provedeny pouze výrobcem v souladu s bezpečnostními předpisy.



Nevytahujte přírodní napájecí kabel ze zásuvky, pokud je zástrčka kabelu vlhká! Nejprve vypněte jistič nebo odpojte pojistku hlavního přívodu a teprve pak kabel stroje ze zásuvky odpojte. Zkontrolujte spoje, zda se v nich nevyskytuje voda. Dejte pozor, aby byly jednotlivé spoje před připojením a spuštěním stroje vysušeny.

Zbytková rizika

Při práci s tímto strojem vznikají následující rizika:

- poranění způsobená kontaktem s rotujícími díly
- poranění způsobená roztržením řezného kotouče

Tyto rizika jsou nejvíce patrná:

- v pracovní oblasti
- v dosahu rotujících částí stroje

Přestože jsou dodržovány příslušné bezpečnostní předpisy a jsou používána bezpečnostní zařízení, nemohou být vyloučena jistá zbytková rizika. Tato rizika jsou:

- Poškození sluchu.
- Riziko nehody způsobené nekrytými částmi otáčejícího se pilového kotouče.
- Riziko poranění při výměně pilového kotouče.
- Riziko přimáčknutí prstů při manipulaci s ochrannými kryty.

Nálepky na nářadí

Na výrobku jsou následující piktogramy:



Před použitím nářadí přečtěte pečlivě tento návod.



Nepoužívejte řezné kotouče s ozubením.



Používejte ochranné brýle.



Při práci se strojem vždy používejte správné pracovní rukavice.



Vždy používejte prostředky k ochraně sluchu.



Varování! Ostré rohy.



Hlavní vypínač: poloha I (zapnuto) a 0 (vypnuto).



Do této oblasti nezasahujte rukami.

Politika našich služeb zákazníkům

Spokojenost zákazníka s výrobkem a servisem je náš nejvyšší cíl. Kdykoliv budete potřebovat radu či pomoc, obraťte se s důvěrou na náš nejbližší servis DEWALT, kde Vám vyškolený personál poskytne naše služby na nejvyšší úrovni.

Záruka DEWALT

Blahopřejeme Vám k zakoupení tohoto vysoko kvalitního výrobku DEWALT. Náš závazek ke kvalitě v sobě samozřejmě zahrnuje také naše služby zákazníkům. Proto poskytujeme záruční dobu daleko přesahující minimální požadavky vyplývající ze zákona.

Kvalita tohoto přístroje nám umožňuje poskytnout Vám **30 dní záruku výměny**. Pokud se objeví v průběhu 30 dní od zakoupení nářadí jakýkoliv nedostatek podléhající záruce, bude Vám u Vašeho obchodního nářadí vyměněno za nové. Díky **1 roční záruce jistoty** máte nárok po dobu 1 roku od zakoupení přístroje na bezplatný servis v autorizovaném servisním středisku DEWALT. **Zárukou kvality** firma DEWALT garantuje po dobu trvání záruční doby (**24 měsíců při nákupu pro přímou osobní spotřebu, 12 měsíců při nákupu pro podnikatelskou činnost**) bezplatné odstranění jakékoliv materiálové nebo výrobní závady za následujících podmínek:

- Příklad bude dopraven (spolu s originálním záručním listem DEWALT a s dokladem o nákupu), do jednoho z pověřených servisních středisek DEWALT, které jsou autorizované k provádění záručních oprav.
- Příklad byl používán pouze s originálním příslušenstvím nebo přídatnými zařízeními a příslušenstvím BBW či Piranha, které je vysloveně doporučeno jako vhodné k použití spolu s přístrojem DEWALT.
- Příklad byl používán a udržován v souladu s návodem k obsluze.
- Motor přístroje nebyl přetěžován a nejsou viditelné žádné známky poškození vlivem vnějších vlivů.
- Do přístroje nebylo zasahováno nepovolnou osobou. Osoby povolané tvoří personál servisních středisek DEWALT, které jsou autorizované k provádění záručních oprav.

zst00046456 - 21-06-2007

Navíc poskytuje servis DEWALT na všechny prováděné opravy a vyměněné náhradní díly další servisní záruční dobu v trvání 6 měsíců.

Záruka se nevztahuje na spotřební příslušenství (vrtáky, šroubovací nástavce, hoblovací nože, brusné kotouče, pilové listy, pilové kotouče, brusný papír, apod.) ani na příslušenství přístroje poškozené opotřebením.

Záruční list je dokladem práv spotřebitele – zákazníka ve smyslu § 620 Občanského zákoníku a § 429 Obchodního zákoníku. Patří k prodávanému výrobku odpovídajícího katalogového a výrobního čísla jako jeho příslušenství. Při každé reklamaci je třeba tento záruční list předložit prodávajícímu, případně servisnímu středisku DEWALT pověřenému vykonáváním záručních oprav. Ve vlastním zájmu si ho proto spolu s originálem dokladu o nákupu pečlivě uschovejte.

DEWALT nabízí rozsáhlou síť autorizovaných servisních oprav a sběrných středisek. Jejich seznam najdete na záručním listě. Další informace týkající se servisu můžete získat na níže uvedených telefonních číslech a na internetové adrese www.2helpU.com.

Black & Decker

Klásterského 2
143 00 Praha 4 - Modřany
Česká republika

tel: +420 244 402 450
fax: +420 241 770 204
recepce@blackanddecker.cz

Právo na případné změny vyhrazeno.

02/2007

BLACK & DECKER

Klásterského 2
143 00 Praha 412 – Modřany
Česká Republika

Tel.: 00420 2 444 02 450
00420 2 417 76 655,6

Fax: 00420 2 417 70 204

Servis: 00420 2 444 03 247

www.blackanddecker.cz

www.dewalt.cz

recepce@blackanddecker.cz

BAND SERVIS

K Pasekám 4440

760 01 Zlín

Tel.: 00420 577 008 550,1

Fax: 00420 577 008 559

www.bandservis.cz

bandservis@bandservis.cz

BLACK & DECKER

Stará Vajnorská cesta 8

831 04 Bratislava

Slovenská republika

Tel.: 00421 2 446 38 121,3

Fax: 00421 2 446 38 122

www.blackanddecker.sk

www.dewalt.sk

informacie@blackanddecker.sk

BAND SERVIS

Paulínska 22

917 01 Trnava

Tel.: 00421 33 551 10 63

Fax: 00421 33 551 26 24

www.bandservis.sk

p.talajka@bandservis.sk

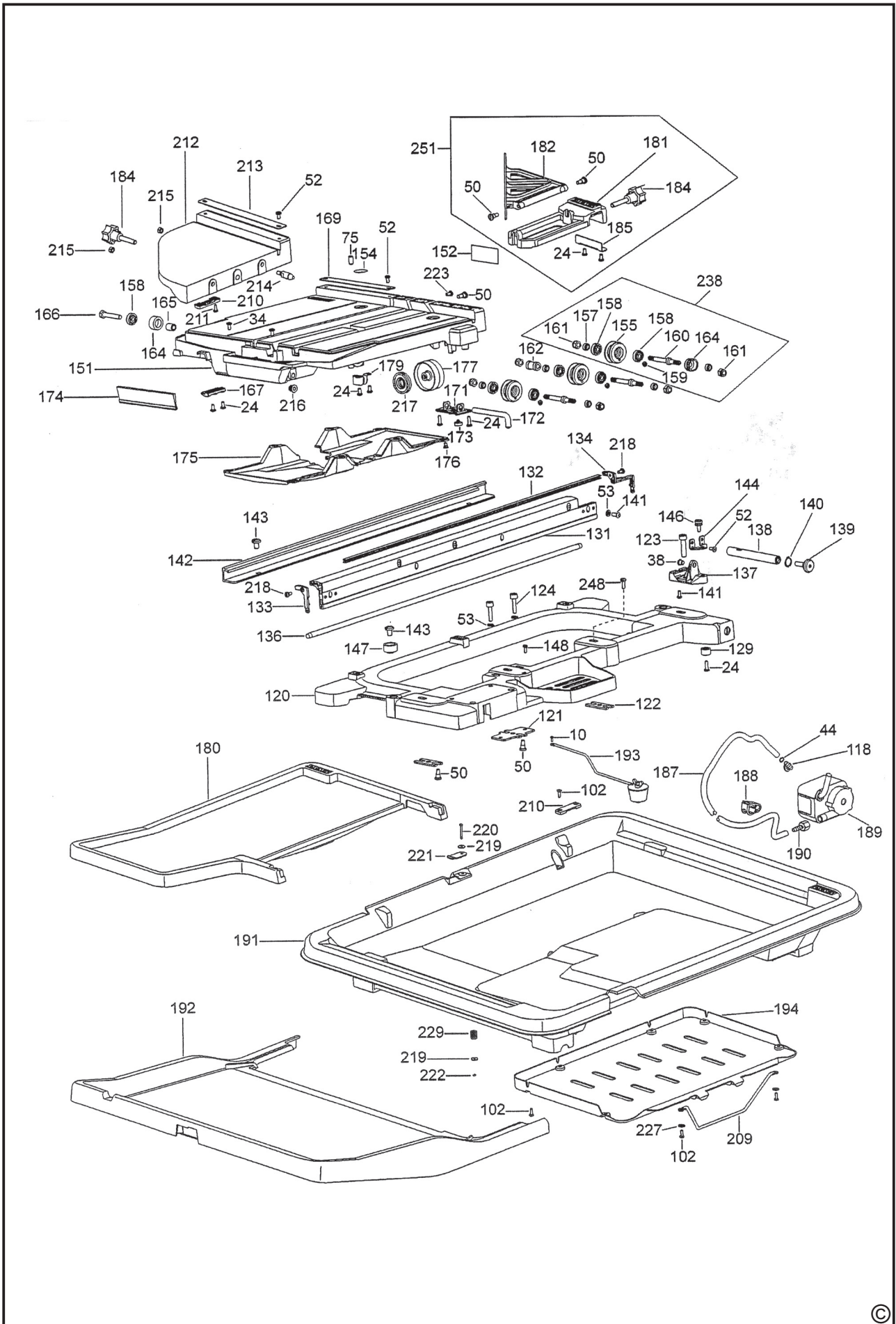
BAND SERVIS

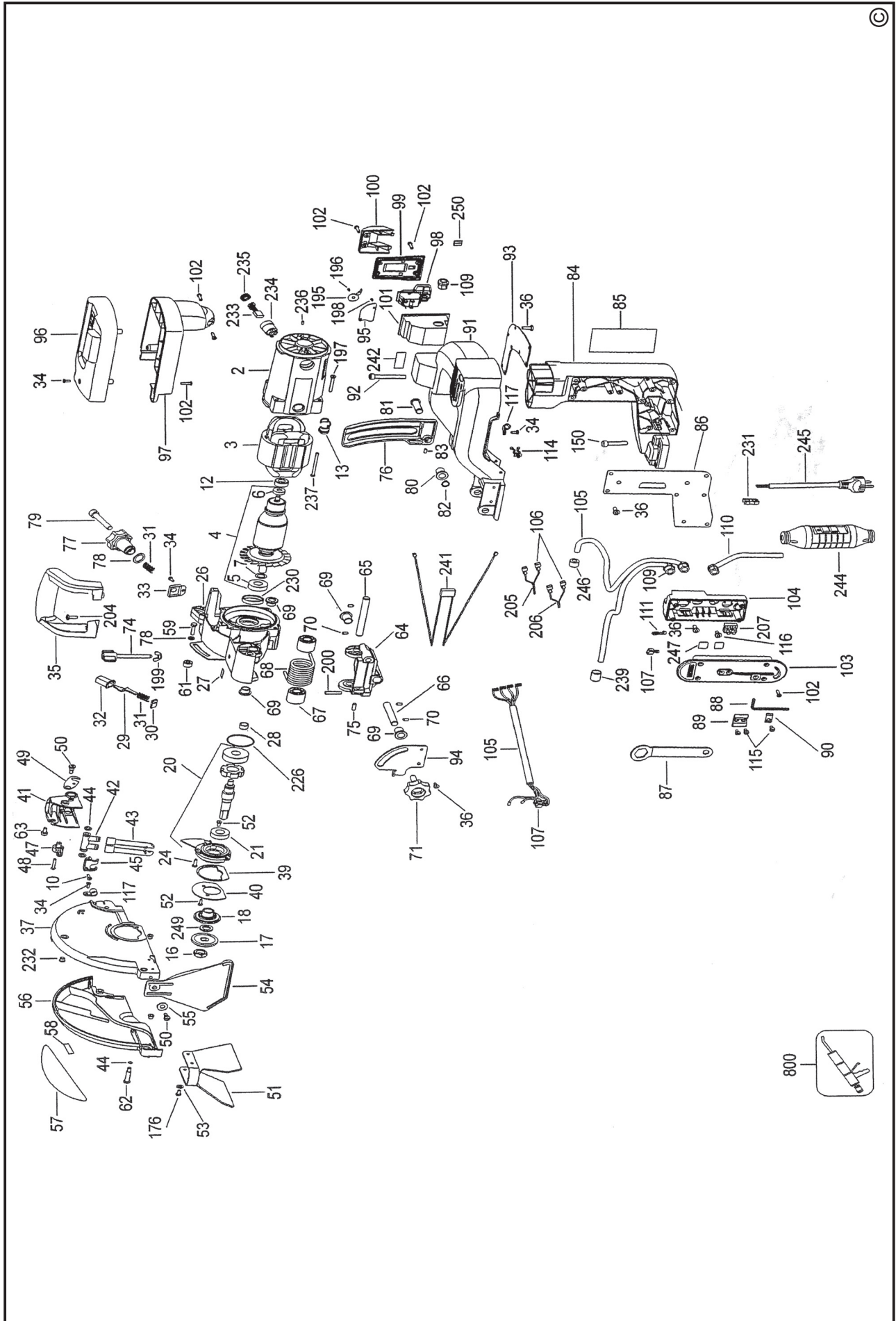
Garbiarska 5

040 01 Košice

Tel.: 00421 55 623 31 55

bandserviske@zoznam.sk







ZÁRUČNÍ LIST



ZÁRUČNÝ LIST



ZÁRUČNÍ DOBA POSKYTOVANÁ PRODEJCEM NA PRODANÝ VÝROBEK JE:
ZÁRUČNÁ DOBA POSKYTOVANÁ PREDAJCOM NA PREDANÝ VÝROBOK JE:

- 24 měsíců při prodeji zboží fyzické osobě – spotřebiteli pro soukromou přímou spotřebu (§ 620 Občanského zákoníku)
- 24 mesiacov pri predaji tovaru fyzickej osobe – spotrebiteľovi pre súkromnú priamu osobnú spotrebu (§ 52 a § 620 Občianskeho zákonníka)
- 12 měsíců při prodeji zboží podnikateli, který ho používá v rámci své obchodní nebo jiné podnikatelské činnosti (§ 429 Obchodního zákoníku)
- 12 mesiacov pri predaji tovaru podnikateľovi, ktorý koná v rámci svojej obchodnej alebo inej podnikateľskej činnosti (§ 429 Obchodného zákonníka)

Od data prodeje/Od dátumu predaja:

Kupující prohlašuje, že účel nákupu je pro/Kupujúci prehlasuje, že účel nákupu je pre:

- Přímou osobní spotřebu/Priamu osobnú spotrebu
- Obchodní a podnikatelskou činnost/obchodnú a podnikateľskú činnosť

IČO:

Číslo pokladničního dokladu - faktury/Číslo pokladničného dokladu - faktúry:

TYP VÝROBKU:

CZ	Výrobní kód	Datum prodeje	Razítko prodejny
SK	Číslo série	Dátum predaja	Pečiatka predajne
			Podpis
			Podpis

