

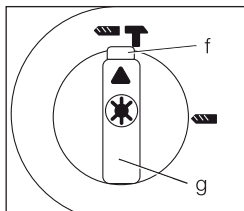
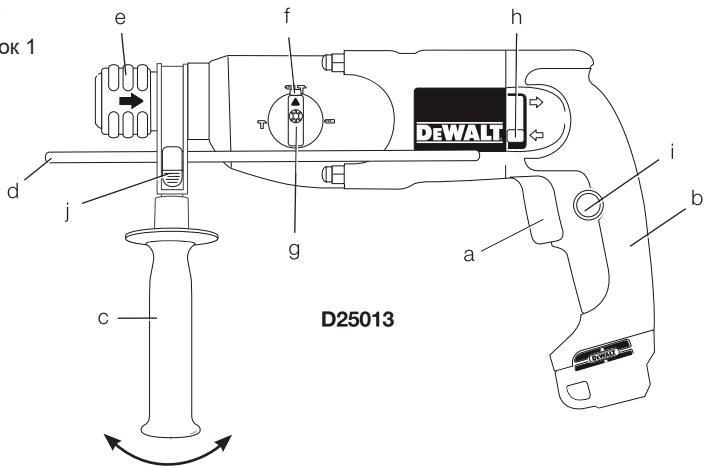
DEWALT®

370121 - 47 BLT

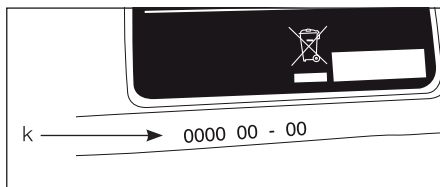
D25012
D25013

Eesti keel	(Originaaljuhend)	5
Lietuvių	(Originalių instrukcijų vertimas)	15
Latviešu	(Tulkojums no rokasgrāmatas oriģinālvalodas)	25
Русский язык	(Перевод с оригинала инструкции)	35

Joonis / Рав. /
Attēls / Рисунок 1

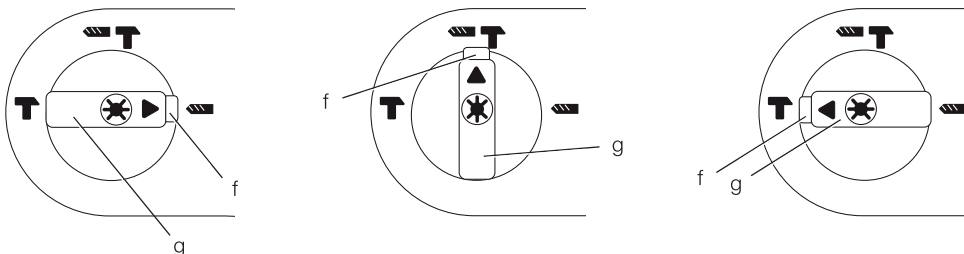


D25012

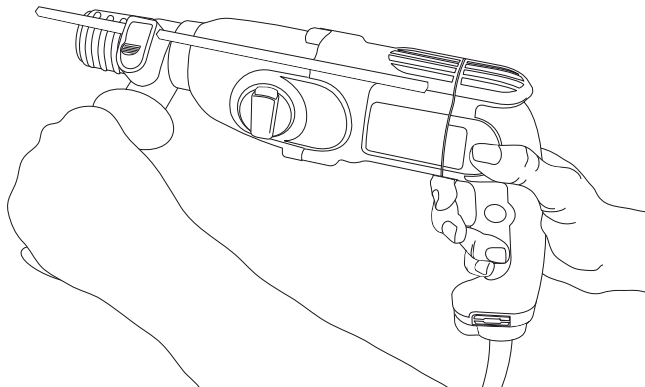


Joonis / Рав. / Attēls / Рисунок 2

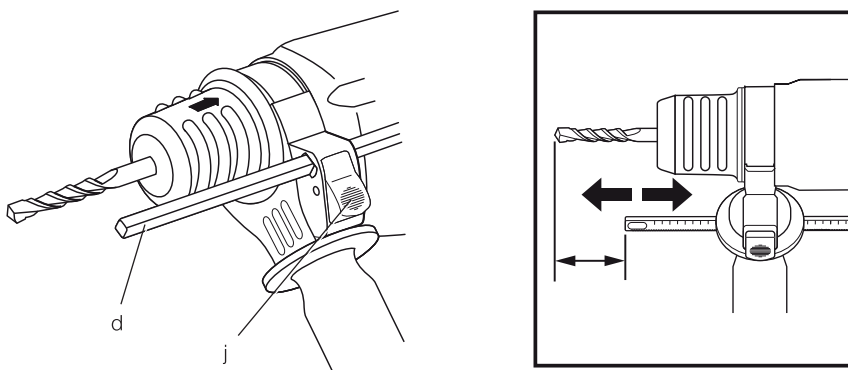
D25013



Joonis / Pav. / Attēls / Рисунок 3



Joonis / Pav. / Attēls / Рисунок 4



PROFESSIONAALSED SDS PLUS®-i LÖÖKPUURTRELLID

D25012, D25013

Õnnittele!

Olete valinud DEWALTi tööriista. Aastatepikkused kogemused, põhjalik tootearendus ja innovatsioon teevad DEWALTist ühe kindlama partneri professionaalsetele elektritööriistade kasutajatele.

Tehnilised andmed

		D25012	D25013
Pinge	V	230	230
Tüüp		1	1
Tarbitav võimsus	W	650	650
Kiirus tühikäigul	min ⁻¹	0-1550	0-1550
Koormusega kiirus	min ⁻¹	0-1130	0-1240
Lööki minutis	lööki/min	0-4150	0-4550
Löögenergia			
Löökpuurimine	J	2,4	2,4
Meiseldamine	J	2,4	2,4
Maksimaalne puurimisraadius terases/puidus/betoonis	mm	13/30/22	13/30/22
Meisli asendid	–		41
Puurimisjõudlus pehmes tellises	mm	50	50
Tööriistahoidik	SDS Plus®	SDS Plus®	SDS Plus®
Krae diameeter	mm	43	43
Kaal	kg	2,3	2,3
L _{PA} (helirõhk)	dB(A)	86	89
K _{PA} (helirõhk määramatus)	dB(A)	3,0	3,0
L _{VIA} (helivõimsus)	dB(A)	97	100
K _{PA} (helivõimsus määramatus)	dB(A)	3,1	3,3

Vibratsiooni koguväärtused (kolmeteljelise vektori summa) mõõdetud vastavalt EN 60745:

Metalli puurimine

Vibratsiooni kiirgus

väärtus $a_{h,D}$ = m/s² 3,0 3,0

Hälve K = m/s² 1,5 1,5

Betooni puurimine

Vibratsiooni kiirgus

väärtus $a_{h,HD}$ = m/s² 11 11

Hälve K = m/s² 1,7 1,7

Meiseldamine

Vibratsiooni kiirgus

väärtus $a_{h,ChEq}$ = m/s² – 9,5

Hälve K = m/s² – 1,7

Tagasiköögita kruvimine

Vibratsiooni emissiooni väärtus a_n = m/s² ≤ 2,5 ≤ 2,5

Hälve K = m/s² 1,5 1,5

Sel infolehel toodud vibratsiooni mõju tase on mõõdetud vastavalt EN60745 toodud standard-testile ja seda saab kasutada tööriistade omavaheliseks võrdlemiseks. Seda võib kasutada mõju esmasel hindamisel.



HOIATUS. Märgitud vibratsiooni mõju kehtib tööriista tavalise kasutamise korral. Kuid kui tööriista kasutatakse erinevate tööde jaoks, erinevate lisaseadmetega või kui tööriist on halvasti hooldatud, võivad vibratsiooni mõjuväärtused olla erinevad. Sellisel juhul võib kogu tööaja kestel mõjuv vibratsioon olla märkimisväärselt tugevam.

Vibratsiooni mõjuaja arvestusel tuleb arvesse võtta ka aega, mil tööriist on väljalülitatud või pöörleb vabakäigul ning tööd ei tee. See võib märkimisväärselt vähendada kogu tööaja kestel mõjuvat vibratsiooni.

Määratlege täiendavad ohutusmeetmed, mis on vajalikud kasutaja kaitsmiseks vibratsiooni tagajärgede eest: elektritööriistade ja tarvikute hooldus, käte hoidmine soojas ja tööprotsesside korraldus.

Kaitsmed: 230 V tööriist, 10 amprit, peatoide

Mõisted: Ohutusjuhised

Allpool toodud määratlused kirjeldavad iga märksõna raskusaastet. Palun lugege juhendit ja pöörake tähelepanu nendele sümbolitele.



OHT. Tähistab eelseisvat ohtlikku olukorda, mis kui seda ei väldita, lõppeb surma või raskete kehavigastustega.



HOIATUS. Tähistab võimalikku ohuolukorda, kui seda ei väldita võib see lõppeda surma või tõsise kehavigastusega.



ETTEVAATUST. Tähistab võimalikku ohuolukorda – kui seda ei väldita, võib tagajärjeks olla väike või mõõdukas kehavigastus.

MÄRKUS. Viirab praktikale, mis ei ole seotud kehavigastusega, kuid kui seda ei väldita., võib see põhjustada varalist kahju.



Tähistab elektrilöögi ohtu.



Tähistab tuleohtu.

EÜ vastavusdeklaratsioon MASINADIREKTIIV



D25012, D25013

DEWALT kinnitab, et jaotises „Tehnilised andmed“ kirjeldatud tooted vastavad standarditele: 98/37/EÜ (kuni 28. detsember 2009), 2006/42/EÜ (alates 29. detsember 2009), EN 60745-1, EN 60745-2-6.

Samuti vastavad tooted direktiivile 2004/108/EC. Lisainfo saamiseks palun kontakteeruge DEWALTi allpool asuval aadressil või viidake kasutusjuhendi tagaküljel olevale informatsioonile.

Allakirjutanu on vastutav tehnilise dokumentatsiooni kokkupaneku eest ja kinnitab seda DEWALTi nimel.

Horst Grossmann
Tehnika ning tootearenduse asepresident
DEWALT, Richard-Klinger-Strasse 11,
D-65510, Idstein, Saksamaa
27.07.2009



HOIATUS. Vähendamaks vigastus-riski lugege tähelepanelikult instruksiooni.

Üldised hoiatused elektritööriistade kasutamisel



HOIATUS! Lugege kõiki hoiatusi ja juhendeid. Kui ei järgita kõiki hoiatusi ja juhiseid, võib see lõppeda elektrišoki, tulekahju ja/või tõsise vigastusega.

JÄTKE ALLES KÕIK HOIATUSED JA INTRUKTSIOONID

Hoiatusštes kasutatud mõiste „elektritööriist“ viitab võrgutoitel töötavatele (juhtmega) ja akutoitel töötavatele (juhtmeta) elektritööriistadele.

1) TÖÖKOHA OHUTUS

a) **Tööala peab olema puhas ja hästi valgustatud.**

Korrašt ära ja pimedad tööalad võivad põhjustada õnnetusi.

b) **Ärge kasutage elektritööriistu plahvatusohtlikes keskkondades, näiteks tuleohtlike vedelike, gaaside või tolmu läheduses.** Elektritööriistad tekitavad sädemeid, mis võivad süüdata tolmu või aaurud.

c) **Hoidke lapsed ja kõrvalseisjad elektritööriista kasutamise ajal ohutus kauguses.** Tähelepanu hajumisel võite kaotada kontrolli tööriista üle.

2) ELEKTRIOHUTUS

a) **Elektritööriista pistikud peavad vastama vooluvõrgule.**

Ärge kunagi muutke pistikut mis tahes moel. Ärge kasutage maandatud elektritööriistade puhul adapter-pistikut. Muutmata pistikud ja sobivad pistikupesad vähendavad elektrilöögi ohtu.

b) **Vältige kehališt kontakti maandatud pindadega nagu torud, radiaatorid, pliigid ja külmkapid.** Kui olete on maandatud, suureneb elektrilöögi oht.

c) **Vältige elektritööriistade vihma kätte või märgadesse tingimustes sattumist.** Elektritööriista sattunud vesi suurendab elektrilöögi ohtu.

d) **Ärge väärkasutage toitejuhet. Ärge kunagi kasutage seadme toitejuhet selle kandmiseks, tõmbamiseks või pistiku eemaldamiseks seinakontaktišt. Kaitske juhet kuumuse, õli, teravate nurkade ja liikuvate osade eest.** Kahjustatud või sassis juhtmed suurendavad elektrilöögi ohtu.

e) **Kui kasutate tööriista välitingimustes, kasutage kindlasti välitingimusteks ettenähtud pikendusjuhet.**

Välitingimustesse sobiva pikendusjuhtme kasutamine vähendab elektrilöögi riski.

f) **Kui elektritööriista niisketes tingimustes kasutamine on vältimatu, kasutage lekkevoolukaitset (RCD).**

Rikkevoolukaitse kasutamine vähendab elektrilöögi ohtu.

3) ISIKUOHUTUS

- a) **Säilitage valvus, jälgige mida teete ja kasutage elektritööriista mõistlikult.**
Ärge kasutage elektritööriista väsimuse korral või alkoholi, narkootikumide või arstimate mõju all olles. Kui elektritööriistaga töötamise ajal tähelepanu kas või hetkeks hajub, võite saada raskeid kehavigastusi.
- b) **Kasutage isikukaitsevahendeid.**
Kandke alati kaitseprille.
Isikukaitsevahendid, nagu tolmu mask, libisemiskindlad jalanõud, kiiver või kõrvakaitsevahendid, vähendavad õigetes tingimustes kasutades isikuvigastusi.
- c) **Vältige soovimatut käivitumist. Veenduge, et enne tööriista vooluvõrku ja/või aku külge ühendamist on käivituslüli väljalülitatud asendis.** Kandes tööriista sõrm lüliti või ühendades vooluvõrku tööriista mille lüliti on tööasendis kutsub esile õnnetusi.
- d) **Enne elektritööriista sisselülitamist eemaldage kõik reguleerimisvõtmed ja nutrivõtmed.** Tööriista pöörleva osa külge jäetud nutrivõti või mõni muu võti võib tekitada kehavigastusi.
- e) **Ärge upitage. Seiske kogu aeg kindlas asendis ja säilitage tasakaal.** See tagab parema kontrolli tööriista üle ettearvamatutes olukordades.
- f) **Kandke nõuetekohast riietust. Ärge kandke lotendavaid rõivaid ega ehteid. Hoidke juuksed, riided ja kindad eemal liikuvatest osadest.** Laiad riided, ehted või pikad juuksed võivad jääda liikuvate osade vahele.
- g) **Kui seadmetega on kaasas tolmueraldusliidesed ja kogumisseadmed, veenduge, et need on ühendatud ja õigesti kasutatavad.** Tolmukogumisseadme kasutamine võib vähendada tolmu seotud ohte.

4) ELEKTRITÖÖRIISTA KASUTAMINE JA HOOLDUS

- a) **Ärge koormake elektritööriista üle. Kasutage konkreetseks otstarbeks sobivat elektritööriista.**
Elektritööriist töötab paremini ja ohutumalt võimsusel, mis on tööks ette nähtud.
- b) **Ärge kasutage tööriista, kui seda ei saa lüliti sisse ja välja lülitada.** Elektritööriist, mida ei saa juhtida lüliti, on ohtlik ja vajab remonti.

- c) **Enne seadistuste tegemist, lisaseadmete vahetamist või tööriista ladustamist eemaldage tööriist vooluvõrgust ja/või eemaldage aku.** Selline käitumine vähendab riski masina ettenägematu käivitumise näol.
- d) **Pikemaks seisma jäänud elektritööriista hoidke lastele kättesaamatus kohas. Mitte lubada tööriista kasutada inimestel kes pole saanud vastavat väljaõpet või pole lugenud kasutusjuhendit.**
Oskamatutes kätes võivad elektritööriistad olla väga ohtlikud.
- e) **Elektritööriista tuleb hooldada. Kontrollige, et liikuvad osad sobivad kokku ja ei kiilu kinni, osad oleksid terved ja kõiki muid tööriista tööd mõjutada võivaid tingimusi.** Kahjustuste korral laske tööriista enne edasist kasutamist remontida. Paljud õnnetused on põhjustatud halvasti hooldatud tööriista tõttu.
- f) **Hoidke lõiketerad terava ja puhtana.** Õigesti hooldatud, teravate servadega lõikeriistad kiiluvad väiksema tõenäosusega kinni ja neid on lihtsam juhtida.
- g) **Kasutage elektritööriista, lisaseadmeid ja otsikud jne. vastavalt käesolevas juhendis toodule, võttes arvesse nii tööpiirkonda kui tehtava töö iseloomu.** Kasutades tööriista mitte sihtotstarbeliselt võib lõppeda raskete tagajärgedega.

5) HOOLDUS

- a) **Laske tööriista regulaarselt hooldada kvalifitseeritud remonditöökojas ja kasutage ainult originaalvaruosi.** Nii tagate tööriista ohutuse.

Löökpuurtrellide täiendavad ohutuseeskirjad

- **Kandke kõrvaklappe.** Liigne müra võib kahjustada kõrvakuulmist.
- **Kasutage tööriista komplekti kuuluvaid lisakäepidemeid.**
Kontrolli kadumine võib põhjustada vigastusi.
- **Hoidke elektritööriista töötamise ajal isoleeritud käepidemetest kohtades, kus lõikeketas võib puutuda kokku varjatud juhtmetega.** Pinge all oleva juhtmega kontakt viib voolu alla ka elektritööriista metallosad ja kasutaja võib seega saada elektrilöögi.
- **Kasutage klambreid või muud viisi, et töödetaill kindlalt fikseerida ja seda toetada.** Kui hoiate töödetailli käsitsi või keha vastas, on see ebastabiilne ja võib põhjustada tööriista üle kontrolli kaotamist.

- **Kandke kaitseprille või muid silmakaitsemeid.**
Löökprotseduurid põhjustavad osakeste lendamist. Lendavad osakesed võivad põhjustada jäädavaid silmavigastusi. Tolmu tekitatavate tööde ajal kandke tolumumaski või respiraatorit. Enamike tööde teostamise ajal osutada vajalikuks kõrvaklappide kandmine.
- **Hoidke tööriista alati tugevalt käes. Ärge üritage käitada seda tööriista ilma, et hoiaksite seda kahe käega.** Külgkäepideme kasutamine on alati soovitatav. Seadme käitamine ühe käega põhjustab kontrolli kaotamise tööriista üle. Materjali läbistamine või kõvade materjalide, nagu sarrusmetalli, töötlemine võib olla samuti ohtlik. Enne käitamist pingutage külgkäepidet.
- **Ärge käitage seadet korraga pikka aega.** Löökprotseduuridest tulenev vibratsioon võib kahjustada teie käsi ja käsivarsi. Kasutage kindaid vibratsiooni pehmendamiseks, samuti tehke korrapäraseid puhkepause.
- **Ärge teritage ise terasid.** Meislit võib teritada ainult selleks volitatud spetsialist. Valesti teritatud meisel võib põhjustada vigastusi.
- **Seadme käitamisel või terade vahetamisel kandke kindaid.** Tööriista ligipääsetavad metallosad ja terad muutuvad käitamise ajal eriti kuumaks. Väikesed materjaliosakesed võivad kahjustada paljaid käsi.
- **Ärge kunagi asetage elektritööriista maha enne, kuni tera on täielikult peatunud.** Liikuvad terad võivad põhjustada vigastusi.
- **Ärge kasutage kinnijäänud osakeste lahtilöömiseks haamrit.** Metalliosakesed või materjali killud võivad liikumisel tekitada vigastusi.
- **Vähesel määral kulunud meisleid on võimalik teritada.**
- **Hoidke toitejuhe eemal pöörlevast terast. Ärge mässige toitejuhet ümber mõne oma kehaosa.** Elektrijuhe, mis on mässitud ümber pöörleva tera võib põhjustada vigastusi ja kontrolli kaotamist.

Muud riskid

Löökpüürtrellide kasutamisega kaasnevad järgmised riskid:

- seadme pöörlevate või kuumade osade vastu puutumisel võivad tekkida vigastused
- Vaatamata asjakohaste ohutusnõuete järgimisele ja ohutusseadmete kasutamisele ei õnnestu teatavaid riske vältida.

Need on järgmised.

- Kuulmiskahjustused.
- Sõrmede muljumise oht lisatarvikute vahetamisel.
- Tervisekahjustuste oht, mis on tingitud betooni ja/või kivimaterjalide töötlemisel tekkiva tolmu sissehingamisest.

Tähistused tööriistal

Tööriistal on kasutatud järgmisi sümboleid.



Enne kasutamist lugege kasutusjuhendit.



Kandke kõrvakaitsemeid.



Kandke kaitseprille.

ANDMETE KOODI POSITSIOON (JOON. 1)

Andmekood (k), mis samuti sisaldab tootmisaastat, on trükitud kaitseümbrisele.

Näiteks:

2009 XX XX

Tootmisaaستا

Pakendi sisu

Pakend sisaldab:

- 1 professionaalne löökpuurtrell
- 1 Külgkäepide
- 1 Sügavuse reguleerimise varras
- 1 Varustuse kast (ainult K-seeria mudelid)
- 1 SDS Plus®-i padruni adapter (ainult C-seeria mudelid)
- 1 Padrun (ainult C-seeria mudelid)
- 1 Kasutusjuhend
- 1 Detailijoonis
 - Kontrollige, et tööriist, selle osad või lisad ei oleks transpordil kahjustada saanud.
 - Võtke enne kasutamist aega, et kasutusjuhend põhjalikult läbi lugeda ja endale selgeks teha.

Kirjeldus (joon. 1)



HOIATUS. Ärge kunagi ehitage elektritööriista ega selle ühtki osa ümber. Tagajärjeks võib olla kahjustus või kehavigastus.

- a. Kiiruse päästiklüüti
- b. Põhikäepide
- c. Külgkäepide

- d. Sügavusvarras
- e. SDS Plus®-i padrun
- f. Režiimivalimisnupp
- g. Režiimilüliti
- h. Vastusuunahoob
- i. Lukustusnupp
- j. Sügavusvarda vabastusnupp

KASUTUSOTSTARVE

Need professionaalsed löökpüurtrellid on mõeldud professionaalseks puurimiseks, löökpuurimiseks, kruvide keeramiseks ja kergemateks purustus töödeks

ÄRGE KASUTAGE kasutage niisketes või märgades tingimustes ega plahvatusohtlike gaaside või vedelike läheduses.

Need löökpüurtrellid on professionaalsed elektritööriistad.

ÄRGE laske lastel puutada tööriista. Kogenematute kasutajate puhul on vajalik juhendamine.

Elektriohutus

Elektrimootor on välja töötatud vaid kindla pingega töötamiseks. Veenduge alati, et akupinge vastab andmesildile märgitud väärtusele.



Teie DEWALTI tööriist on topeltisolatsiooniga, vastavuses standardiga EN 60745. Seega ei ole maandusjuheta vaja.



HOIATUS. 115 V seadet tuleb käitada läbi tõrkekindla eraldustrafo (toodetud vastavalt standarditele BS EN 61558 ja BS 4343), mille primaar- ja sekundaarmähise vahel on maandus.

Kui voolujuhe on vigastatud, tuleb see vahetada spetsiaalselt DEWALTI hooldusorganisatsiooni poolt ettevalmistatud voolujuhtme vastu.

Pikendusjuhtme kasutamine

Kui pikendusjuhe on vajalik, kasutage heakskiidetud pikendusjuheta, mis sobib selle tööriista sisendvõimsusega (vaadake tehnilist informatsiooni).

Minimaalne juhi ristlõike suurus on 1,5 mm².

Kasutades kaablrulli, kerige see alati täielikult lahti.

PAIGALDUS JA SEADISTUS



HOIATUS. Vigastusohu vähendamiseks lülitage masin välja ja eemaldage vooluallikast enne lisaseadmete paigaldamist ja eemaldamist, enne seadistuste reguleerimist või remonti. Veenduge, et käivituslüliti on asendis OFF (väljas), et käivitamine võib põhjustada vigastuse.

Külgkäepide (joon. 1)



HOIATUS. Isikuvigastuste vältimiseks kinnitage ja pingutage korrektselt külgkäepide **ALATI** enne tööriista käitamist. Kui seda ei tehta, võib külgkäepide tööriista käitamise ajal libiseda ja põhjustada kontrolli kaotamise seadme üle. Maksimaalse kontrolli tagamiseks tööriista üle hoidke seda kahe käega.

Tarnimisel on külgkäepide juba löökpüurtrelli külge kinnitatud. Külgkäepidet (c) saab paigaldada nii vasaku- kui ka paremakäeliste kasutajate tarbeks.

KÜLGKÄEPIDEME REGULEERIMINE

1. Vabastage külgkäepide (c) keerates seda vastupäeva.
2. Pöörake külgmine käepide soovitud asendisse.
3. Pingutage külgmist käepidet, pöörates seda päripäeva.

POOLE VAHETAMINE

Paremakäelistele kasutajatele: libistage külgkäepideme klamber üle krae, padruni taha vasakule.

Vasakukäelistele kasutajatele: libistage külgkäepideme klamber üle krae, padruni taha paremale.

Vastusuuna hoob (joon. 1)

Vastusuuna hooba (h) kasutatakse löökpüurtrelli pöörlemisuuna muutmiseks, et keerata välja kinniteid või kinnijäänud otsikuid (ainult puurimisfunktsioonil).



ETTEVAATUST. Vastusuunalise pöörlemise sisselülitamisel olge valmis tugevaks väändejouks.

Vastusuunalise pöörlemise sisselülitamiseks lülitage seade välja, joondage vastusuunahoob (h) kollase noolega, mis osutab tahapoole (töösasendist vaadatuna).

Pärisuunalise pöörlemise sisselülitamiseks lülitage löökpuurtrell välja, joondage vastusuunahoob (h) kollase noolega, mis osutab ettepoole (töösasendist vaadatuna).

Režiimilüliti (joon. 1, 2)



ETTEVAATUST: Enne režiimilüliti kasutamist peab tööriist olema seiskunud, vastasel juhul võib see kahjustada seadet.

1. Töörežiimi valimiseks vajutage režiimivalikunuppu (F) ja keerake režiimilüliti (g) nii, et kollane nool osutaks vastavale sümbolile.
2. Vabastage režiimivalikunupp ja kontrollige, et režiimilüliti on lukustatud oma kohale.

MÄRKUS. Režiimilüliti kollane nool PEAB olema ühel joonel mõne sümboliga. Asendite vahel ei ole märkimata töösasendeid.



PÖÖRDPUURIMISE REŽIIM

Kasutage pöördpuurimise režiimi töötamisel puidu, metalli ja plastiga.



LÖÖKPUURIMISE REŽIIM

Kasutage seda režiimi kivimaterjalide puurimisel.



HAAMERREŽIIM (AINULT MUDEL D25013)

Kergeks meiseldamiseks.

SDS Plus® lisatarvikute sissestamine ja eemaldamine (joon. 1)



HOIATUS. Lisatarvikute vahetamisel kandke alati kindaid. Tööriista ligipääsetavad metallosad ja lisatarvikud võivad muutuda kaitamise ajal eriti kuumaks.



HOIATUS. Ärge üritage pingutada või vabastada puurotsikuid (või teisi lisatarvikuid) haarates padruni esiosast ja lülitades tööriista sisse. See võib kahjustada padrunit ja põhjustada isikuvigastusi.

See tööriist kasutab SDS Plus®-i lisatarvikuid. Soovitame kasutada ainult professionaalseks kasutamiseks mõeldud lisatarvikuid.

Puurotsiku sissestamiseks lükake otsiku varras 19 mm (3/4") ulatuses padrunisse. Vajutage otsikule ja keerake seda seni, kuni see lukustub oma kohale.

Otsikut hoitakse tugevalt omal kohal.

Puurotsiku vabaastamiseks tõmmake padruni varrukast (e) tahapoole ja eemaldage otsik.

SDS Plus®-i otsik (joon. 1)



HOIATUS. Et vähendada raskete kehavigastuste ohtu, tuleb elektritööriist enne seadistamist või lisaseadmete/tarvikute paigaldamist ja eemaldamist välja lülitada ja vooluvõrgust eemaldada.



HOIATUS. Põletusohu. ALATI kandke kindaid kui vahetate otsikuid. Tööriista ligipääsetavad metallosad ja terad muutuvad kaitamise ajal eriti kuumaks. Väikesed materjaliosakesed võivad kahjustada paljaid käsi.



HOIATUS. Ärge üritage pingutada või vabastada puurotsikuid (või teisi lisatarvikuid) haarates padruni esiosast ja lülitades tööriista sisse. See võib kahjustada padrunit ja põhjustada isikuvigastusi.

Puurotsiku sissestamiseks lükake otsiku varras 19 mm (3/4") ulatuses padrunisse. Vajutage otsikule ja keerake seda seni, kuni see lukustub oma kohale.

Otsikut hoitakse tugevalt omal kohal.

Puurotsiku vabaastamiseks tõmmake padruni varrukast (e) tahapoole ja eemaldage otsik.

Padruni ja adapteri paigaldamine (müüakse eraldi)

1. Keerake padruni adapteri keermeštatud otsa külge.
2. Sissestage ühendatud padrun ja adapter tööriista külge nagu see oleks tavaline SDS Plus®-i otsik/tera.
3. Padruni eemaldamine toimub nagu tavalise SDS Plus®-i tera/otsiku eemaldamine.



HOIATUS. Löökpuurimisrežiimis ärge kasutage kunagi tavalisi padruneid.

Sobilike tarvikute kohta teabe saamiseks konsulteerige edasimüüjaga.

Sügavusvarras (joon. 4)

SÜGAVUSVARDA REGULEERIMINE

1. Vajutage ja hoidke külgakäepidemel asuvat sügavusvarda vabaštusnuppu (j).
2. Seadistage sügavusvarras (d) nii, et varda otsa ja puurotsiku vaheline kaugus võrduks soovitud puurimissügavusega.
3. Vabaštage nupp, et lukustada varras oma asendisse.
Sügavusvardaga puurimisel lõpetage töö siis, kui varda ots puudutab vastu materjali pinda.

KASUTAMINE

Kasutusjuhised



HOIATUS. Alati järgi turvalisusnõudeid ja eeskirju.

Päästiklüliti (joon. 1)

Löökpauertrelli käivitamiseks vajutage päästiklülitit (a). Löökpauertrelli peatamiseks vabaštage lüliti.

MÄRKUS. Aukude puurimisel eelpuurimiseta metalli, plasti, keraamikasse või keraamikasse või kruvide keeramisel, kasutage madalat kiirust. Kõrgemad kiirusseaded on mõeldud kivimaterjalide puurimiseks, et saavutada maksimaalne efektiivsus.

KIIRUSLÜLITI

Kiiruslüliti (a) võimaldab seadistada tööriista kiirust. Mida rohkem on lüliti alla vajutatud, seda suurem on puurimise kiirus.

LUKUSTUSNUPP



HOIATUS. Enne, kui eemaldate pistiku toiteallikast, veenduge, et lukustusmehhanism on vabaštatud. Kui seda ei tehta, käivitub löökpauertrell niipea, kui see ühendatakse vooluvõrku. See võib põhjustada isikuvigastusi või kahjustusi.

Lukustusnupp (i) on mõeldud kasutamiseks siis, kui löökpauertrell on statsionaarne, paigaldatud puuralusele või seda kasutatakse purustusõodeks.

Enne seadme käitamist veenduge alati, et lukustusmehhanism on töökorras. Pidevaks käitamiseks vajutage ja hoidke päästiklülitit (a) all, seejärel vajutage lukustusnuppu (i). Pärast seda vabaštage päästiklüliti ning seejärel lukustusnupp. Tööriist jätkab töötamist.

Tööriista pideva käitamise lõpetamiseks vajutage ja vabaštage kiirelt päästiklüliti.

Õige käte asend (joon. 3)



HOIATUS. Raskete kehavigastuste ohu vähendamiseks kasutage **ALATI** õiget käte asendit (nagu näidatud joonisel).



HOIATUS. Raskete kehavigastuste ohu vähendamiseks hoidke **ALATI** tööriistast tugevalt kinni, et vältida selle äkilisi liikumisi.

Õige hoideasend nõuab, et üks käsi on eesmisel käepidemel (c) ja teine käsi põhikäepidemel (b).

Ülekoormussidur

Kui puurotsik kiilub kinni, katkestab ülekoormussidur spindli pöörlemise. Tulenevalt selle tulemusena rakenduvate jõududest, hoidke tööriistast alati tugevalt kahe käega kinni ja valige sobiv kehaasend.

Puurimistöriistad

Masin on mõeldud betooni, telliste ja kivi löökpuurimiseks. Seda võib ka kasutada ilma löökpuurimisega metall, puidu, keraamika ja plasti puurimiseks.

Puurimine (joon. 2)



HOIATUS. Et vähendada raskete kehavigastuste ohtu, tuleb elektritööriist enne seadistamist või lisaseadmete/tarvikute paigaldamist ja eemaldamist välja lülitada ja vooluvõrgust eemaldada.



HOIATUS. Isikuvigastuste vältimiseks veenduge **ALATI**, töödetaol on kinnitatud või klammerdatud. Õhukese materjalide puurimiseks kasutage töödetaoli toestamiseks puuklotsi.



HOIATUS. Isikuvigastuste vältimiseks kinnitage ja pingutage korrektelt külgakäepide **ALATI** enne tööriista käitamist. Kui seda ei tehta, võib külgakäepide tööriista käitamise ajal libiseda ja põhjustada kontrolli kaotamise seadme üle. Maksimaalse kontrolli tagamiseks tööriista üle hoidke seda kahe käega.

Vajutage režiimivalikunuppu (f) ja keerake režiimilülitit (g) puurimissümbolile puurimiseks, haamrisümbolile purustamiseks või löökpuurimise sümbolile löökpuurimiseks.

PUURIMINE

1. PUIDU puurimiseks kasutage tigupuuri, liblikpuuri, spiraalpuuri või augusaagi. METALLI puurimiseks kasutage kõrge kiirusega spiraalpuuri või augusaagi. Metallile puurimisel kasutage löikemääret. V.a. kui puurite malmi või messingit – sellistel juhtudel peab kasutama kuivpuurimist. KIVIMATERJALIDE puurimiseks kasutage karbiidkattega puurimisotsikuid või kivipuure. Ühtlane tolmu eraldumine viitab õigele puurimiskiirusele.
2. Rakendage puurotsikule alati kerget sirgjoonelist survet. Surve peab olema piisav, et puur ei seiskuks ning mitte nii tugev, et seiskuks mootori või puurotsik saaks kahjustada.
3. Hoidke tööriista kindlalt kahe käega, et kontrollida puuri pöörlemist.



HOIATUS. Ülekoormuse korral või puur seiskuda ning väänduda. Olge valmis puuri seiskumiseks. Hoidke trelli tugevalt mõlema käega, et olla valmis väändumiseks ning, et vältida vigastusi.

4. Kui puur seiskub, on tavaliselt selle põhjuseks ülekoormus või vale kasutamine. **VABASTAGE KOHESELT PÄÄSTIK, eemaldage puuriotsik töödetaililt ning tuvastage seiskumise põhjus. ÄRGE KLÕPSIGE SEISKUNUD TRELLI PÄÄSTIKUT SISSE JA VÄLJA – SEE VÕIB TÕÕRIISTA KAHJUSTADA.**
5. Selleks, et minimaliseerida trelli seiskumine ja materjali läbistamise ohtu, vähendage trellile avaldatavat survet ja läbistage töödetaili viimane osa ettevaatlikult.
6. Kui tõmbate puuriotsikut avast välja, hoidke mootor samal ajal töös. See aitab vältida kinnikiilumist.
7. Kasutades muutkiirusega trelle, ei ole vaja märkida puurimiskohta. Puurimist alustades käitatakse seadet madalal kiirusel, kui ava on juba nii sügav, et puudub puurotsiku avast väljaviskamise oht, siis suurendage kiiruse vajutades päästikut tugevamini.

METALLI PUURIMINE

Vajalik on SDS Plus®-i ümarvarre adapterpadrun. Veenduge, et tööriist on puurimisrežiimis. Alustage puurimist madalal kiirusel ja seejärel tõstke kiirust ning avaldage tööriistale tugevat survet. Ühtlane metallaastude eraldumine viitab õigele puurimiskiirusele. Metallile puurimisel kasutage löikemääret. V.a. kui puurite malmi või messingit – sellistel juhtudel peab kasutama kuivpuurimist.

MÄRKUS. Lihtsusdamaks suurte avade puurimiseks terasesse [7,9 mm kuni 12,7 mm (5/16" kuni 1/2")] , võib kasutada avade eelpuurimist [4 mm kuni 4,8 mm (5/32" kuni 3/16")].

PUIDU PUURIMINE

Vajalik on SDS Plus®-i ümarvarre adapterpadrun. Veenduge, et tööriist on puurimisrežiimis. Alustage puurimist madalal kiirusel ja seejärel tõstke kiirust ning avaldage tööriistale tugevat survet. Puidu puurimiseks võib kasutada samu tigupuure, mida kasutatakse metalli puurimiseks. Kui puurotsikuid ei tõmmata puuritavast avast regulaarselt välja ning ei puhaštada puidujääkidest, võivad need üle kuumeneda. Suuremate avade puurimiseks kasutage tigupuuri, liblikpuuri, spiraalpuuri või augusaagi. Toestage töödetaili puutükiga.

Kruvide keeramine (joon. 1)

1. Seadke režiimivaliku lüliti (g) asendisse pöördpuurimise asendisse.
2. Valige pöörlemissuund.
3. Sisetage spetsiaalne SDS Plus®-i kruvide keeramise adapter, mida saab kasutada koos kuuskant kruviotsikutega.
4. Sisetage sobiv kruviotsik. Kruvisoontega kruvide keeramisel kasutage alati varrukaga otsikut.
5. Vajutage õrnalt kiiruselülitit (a), et vältida kruvi pea vigastamist. Tagurpidi pöörlemise (VK) korral vähendatakse kiirust automaatselt, et lihtsustada kruvi eemaldamist.
6. Kui kruvi on ühel tasandil töödetailiga, vabastage kiiruselüliti, et vältida töödetaili läbistamist kruvipeaga.

Löökpuurimine

1. Puurimisel kasutage piisavalt jõudu, et trell ei hüpleks üleliigselt või puurotsik ei tõuseks õhku. Liiga suur surve aeglustab puurimise kiirust, põhjustab ülekuumenemist ja langetab puurimisvõimsust.
2. Puurige sirgelt ja hoidke otsikut töö jaoks sobiva nurga all. Puurimisel järele avaldage puurotsikule külgsurvet, see ummistab puuri sooned ja aeglustab puurimiskiirust.
3. Kui trelli kiirus hakkab sügavate aukude puurimisel langema, tõmmake puurotsik osaliselt august välja nii, et masin samal ajal töötab; see aitab puhaštada ava puurimisjääkidest.

4. Kivimaterjalide puurimiseks kasutage karbiidkattega puurimisotsikuid või kivipuure. Ühtlane tolmu eraldumine viitab õigele puurimiskiirusele.

Puruštamine ja meiseldamine(D25013)

- Selleks, et lülitada löökpuurimise režiimist ümber meiseldamise režiimile, sisetage kõigepealt SDS Plus®-i meisel ja veenduge, et see oleks korralikult lukustatud.
- Kui lülitate löökpuurimise režiimist ümber meiseldamise režiimile, keerake meisel sobivasse asendisse. Kui režiimi vahetamisel on tunda takistust, keerake meislit natuke, et spindilukk rakenduks.



HOIATUS.

- Vasar on mõeldud vaid kergemateks meiseldamistöökdeks.
- Suunalüliti peab meiseldamise ajal olema pörsuunalises asendis.



HOIATUS.

- Ärge kasutage seda tööriista, et segada või pumbata kergesti süttivaid või plahvatusohtlikke vedelikke (bensiin, alkohol jne).
- Ärge segage ega valage kokku mittesüttivaid vedelikke.

Erinevat tüüpi SDS Plus®-i puuriterad ja adapterid on saadaval lisavarustusena.

Sobilike tarvikute kohta teabe saamiseks konsulteerige edasimüüjaga.

HOOLDUS

Teie DEWALTi elektritööriist on loodud pikaajaliseks kasutamiseks minimaalse hoolduse juures. Et tööriist teid pikka aega korralikult teeniks, tuleb seda hooldada ja korrapäraselt puhastada.



HOIATUS. Vigastusohu vähendamiseks lülitage masin välja ja eemaldage vooluallikast enne lisaseadmete paigaldamist ja eemaldamist, enne seadistuste reguleerimist või remonti. Veenduge, et käivituslülitid on asendis OFF (väljas). Soovimatu käivitamine võib põhjustada vigastuse.

- Masin pole kasutaja poolt hooldatav. Viige tööriist DEWALTi volitatud remonditöökotta ligikaudu iga 40 töötunni järel. Kui probleemid ilmnevad enne seda, võtke ühendust DEWALTi volitatud remonditöökotta.
- Kui süsinikharjakesed on kulunud, lülitage tööriist automaatselt välja.

Mootoriharjad

DEWALT kasutab keerulist harjakese süsteemi, kus harjakesed seiskavad puuri niipea, kui need on kulunud. See ennetab mootori kahjustusi. Uued harjakesed on saadaval DEWALTi volitatud hoolduskeskuses. Kasutage ainult identseid varuosi.



Määrimine

Teie elektritööriist ei vaja lisamäärimist.

SDS Plus®-i lisatarvikute kinnituste ümbrust peab pidevalt määrima.



Puhaštamine



HOIATUS. Puhuge mustus ja tolm korpusest kuiva õhuga välja niipea, kui näete ventilatsioonivade) ümber kogunenud tolmu või mustust. Kandke selle töö tegemisel heakskiidetud kaitseprille ja tolumumaski.



HOIATUS. Ärge kunagi kasutage tööriista mittemetallist osade puhastamiseks lahusteid või muid kemikaale. Kõnealused kemikaalid võivad nõrgendada tööriista neis osades kasutatud materjale. Kasutage vaid veega või pehme seebiga niisutatud lappi. Ärge kunagi laske vedelikel sattuda tööriista sisse; ärge kunagi kaske tööriista või selle osi vedeliku sisse.

Lisavarustus



HOIATUS. Teisi lisaseadmeid, peale DEWALTi poolt pakutavaid, ei ole koos selle tootega testitud ja seetõttu võib selliste lisaseadmete kasutamine käesoleva tööriistaga olla ohtlik. Kehavigastuste ohu vähendamiseks võib selle tootega kasutada ainult DEWALTi soovitatud lisaseadmeid.

EESTI KEEL

Erinevat tüüpi SDS Plus®-i puuriterad ja meislid on saadaval lisavarustusena.

Sobilike tarvikute kohta teabe saamiseks konsulteerige edasimüüjaga.

Keskkonnakaitse



Eraldi kogumine. Seda toodet ei tohi kõrvaldada koos olmejäätmetega.

Kui ühel päeval leiате, et teie DEWALTi toode on muutunud kasutuks või vajab väljavahetamist, ärge kõrvaldage seda koos olmeprügiga. Viige toode vastavasse kogumispunkti.



Kasutatud toodete eraldi kogumine ja pakkimine aitab meil materjale taaskasutada. Kasutatud materjalide taaskasutamine aitab vältida keskkonna kahjustamist ja vähendab toorainevajadusi.

Kohalikud määrused võivad nõuda koduste elektritööriistade eraldi kogumist prügilatesse või jaemüüja juures uue toote ostmisel.

DEWALT pakub võimalust DEWALTi toodete tagasivõtmiseks ja ringlussevõtuks pärast kasutusea lõppu. Selle teenuse kasutamiseks viige toode tagasi volitatud hooldustöökotta, kus see meie nimel tagasi võetakse.

Lähima volitatud hooldustöökoja leidmiseks võite pöörduda DEWALTi kohaliku esindusse, mille aadressi leiате käesolevast kasutusjuhendist. Samuti on DEWALTi volitatud remonditöökodade nimekiri ja müügi järgse teeninduse üksikasjad ning kontaktid leitavad Internetis aadressil:

www.2helpU.com.

SUNKIOJO DARBINIO CIKLO „SDS PLUS®“ PERFORATORIAI D25012, D25013

Sveikiname!

Jūs pasirinkote „DEWALT“ įrankį. Dėl ilgametės patirties, kruopštaus gaminių tobulinimo ir naujų „DEWALT“ yra vienas iš patikimiausių profesionalių elektros įrankių naudotojų partnerių.

Techniniai duomenys

		D25012	D25013
Įtampa	V	230	230
(tik JK ir Airija)	V	230/115	230/115
Tipas		1	1
Galios įvestis	W	650	650
Apsukos be apkrovos	min. ⁻¹	0–1 550	0–1 550
Apsukos su apkrova	min. ⁻¹	0–1 130	0–1 240
Smūgiai per minutę	sm./min.	0–4 150	0–4 550
Smūgio energija ((EPTA 05/2009)			
Smūginis gręžimas	J	1,8	1,8
Kalimas	J	1,8	1,8
Maksimalus gręžiamos skylės skersmuo pliene / medienoje / betone	mm	13 / 30 / 22	13 / 30 / 22
Kaito padėtys		–	41
Gręžimo tuščiaiduriu gražtu skylės skersmuo minkštame mūre	mm	50	50
Įrankio laikiklis		„SDS Plus®“	„SDS Plus®“
Žiedo skersmuo	mm	43	43
Svoris	kg	2,3	2,3
L_{PA} (garso slėgis)	dB(A)	86	89
K_{PA} (garso slėgio paklaida)	dB(A)	3,0	3,0
L_{WA} (garso galia)	dB(A)	97	100
K_{WA} (garso galios paklaida)	dB(A)	3,1	3,3

Bendras vibracijos dydis (triacio vektoriaus suma) nustatytas pagal EN 60745:

		D25012	D25013
Metalo gręžimas			
Vibracijos emisijos			
dydis $a_{h,D}$ =	m/s ²	3,0	3,0
Paklaida K =	m/s ²	1,5	1,5
Betono gręžimas			
Vibracijos emisijos			
dydis $a_{h,HD}$ =	m/s ²	11	11
Paklaida K =	m/s ²	1,7	1,7
Kalimas			
Vibracijos emisijos			
dydis $a_{h,Cheq}$ =	m/s ²	–	9,5
Paklaida K =	m/s ²	–	1,7
Sraigų sukimas be smūgiavimo			
Vibracijos emisijos dydis a_h =	m/s ²	≤ 2,5	≤ 2,5
Paklaida K =	m/s ²	1,5	1,5

Šiame informaciniame lapelyje nurodyta keliama vibracija nustatyta atsižvelgiant į standartinį bandymo metodą, pateiktą EN 60745, todėl ją galima palyginti su kitų elektrinių įrankių keliama vibracija. Nurodyta keliama vibracija taip pat gali būti naudojama preliminariam vibracijos poveikiui įvertinti.



ĮSPĖJIMAS! Deklaruotoji vibracija kyla naudojant įrankį pagrindiniams numatytiems darbams atlikti. Tačiau, jei šiuo įrankiu atliekami kiti darbai, naudojami kiti priedai arba priedai prastai prižiūrėti, vibracijos emisija gali skirtis. Dėl to gali žymiai padidėti vibracijos poveikis per visą darbo laiką.

Vertinant vibracijos poveikio lygį per tam tikrą laikotarpį, reikia atsižvelgti ne tik į laiką, kai įrankis veikia, bet ir į laiką, kai įrankis yra išjungtas ir į laiką, kai jis veikia, tačiau juo faktiškai nedirbama. Dėl to per visą darbo laiką vibracijos poveikis gali gerokai sumažėti.

Imkitės papildomų saugos priemonių, kad apsisaugotumėte nuo vibracijos poveikio, pavyzdžiui: prižiūrėkite įrankį ir jo priedus, laikykite rankas šiltai, planuokite darbą.

Saugikliai:

Europos naudotojams	230 V įrankiai	10 A elektros tinkle
JK ir Airijos vartotojams	230 V įrankiai	13 amperų elektros kištukuose
JK ir Airijos vartotojams	115 V įrankiai	16 amperų elektros kištukuose

Apibrėžtys. Saugos rekomendacijos

Toliau pateiktos apibrėžtys apibūdina kiekvieno signalinio žodelio griežtumą. Perskaitykite šį naudotojo vadovą ir atkreipkite dėmesį į šiuos simbolius.



PAVOJUS! Nurodo kylančią pavojingą situaciją, kurios neišvengę žūsitate arba rimtai susižalosite.



ĮSPĖJIMAS! Nurodo potencialią pavojingą situaciją, kurios neišvengę galite žūti arba rimtai susižaloti.



ATSARGIAI! Nurodo potencialią pavojingą situaciją, kurios neišvengę galite nesunkiai arba vidutiniškai sunkiai susižaloti.

PASTABA. Nurodo su susižalojimais nesusijusį atvejį, kurio neišvengę galite apgadinti turtą.



Reiškia elektros smūgio pavojų.



Reiškia gaisro pavojų.

EB atitikties deklaracija

MAŠINŲ DIREKTYVA



D25012, D25013

„DEWALT“ pareiškia, kad **Techninių duomenų** skyriuje aprašyti gaminiai yra sukurti laikantis toliau nurodytų reikalavimų ir standartų: 2006/42/EB, EN 60745-1, EN 60745-2-6.

Šie gaminiai taip pat atitinka direktyvas 2004/108/EB ir 2011/65/ES. Dėl papildomos informacijos prašome kreiptis į „DEWALT“ toliau nurodytu adresu arba žr. vadovo pabaigoje pateiktą informaciją.

Toliau pasirašęs asmuo yra atsakingas už techninės bylos parengimą ir pateikia šią deklaraciją „DEWALT“ vardu.

Horst Grossmann
Gaminų projektavimo ir tobulinimo viceprezidentas
DEWALT, Richard-Klinger-Strasse 11,
D-65510, Idstein, Germany (Vokietija)
2009-07-27



ĮSPĖJIMAS! Norėdami sumažinti susižeidimo pavojų, perskaitykite šį vadovą.

Bendrieji įspėjimai dėl elektrinio įrankio saugos



ĮSPĖJIMAS! Perskaitykite visus saugos įspėjimus ir nurodymus. Jei bus nesilaikoma toliau pateiktų įspėjimų ir nurodymų, gali kilti elektros smūgio, gaisro ir (arba) sunkaus sužeidimo pavojus.

IŠSAUGOKITE VISUS ĮSPĖJIMUS IR NURODYMUS ATEIČIAI

Sąvoka „elektrinis įrankis“ įspėjimuose reiškia į elektros tinklą jungiamą (laidinį) arba akumuliatorinį (belaidį) elektrinį įrankį.

1) DARBO VIETOS SAUGA

- Darbo vieta turi būti švari ir gerai apšviesta.** Užgriozdintos ir tamsios vietos dažnai tampa nelaimingų atsitikimų priežastimi.
- Elektrinių įrankių nenaudokite sprogoje aplinkoje, pvz., ten, kur yra liepsniųjų skysčių, dujų arba dulkių.** Elektriniai įrankiai sukelia kibirkštis, nuo kurių gali užsidegti dulkės arba garai.
- Dirbdami elektriniais įrankiais pasirūpinkite, kad pašaliniai asmenys ir vaikai būtų atokiau.** Jie gali blaškyti dėmesį ir dėl to galite nesuvaldyti įrankio.

2) ELEKTROS SAUGA

- Elektrinių įrankių kištukai turi atitikti elektros lizdus. Niekada niekaip nemodifikuokite kištuko.** Su žemintais elektriniais įrankiais niekada nenaudokite jokių kištukų adapterių. Nemodifikuoti, originalūs kištukai ir juos atitinkantys elektros lizdai sumažins elektros smūgio pavojų.

- b) **Stenkitės nesiliesti kūnu prie įžemintų paviršių, pavyzdžiui, vamzdžių, radiatorių, viryklių ir šaldytuvų.** Kai kūnas įžemintas, didėja elektros smūgio pavojus.
- c) **Nedirbkite su šiuo įrankiu Lietuvoje arba drėgnoje aplinkoje.** Į elektrinį įrankį patekus vandens, didėja elektros smūgio pavojus.
- d) **Atsargiai elkitės su maitinimo kabeliu. Niekada neneškite elektrinio įrankio už kabelio, taip pat netraukite už kabelio kištuko iš lizdo. Saugokite kabelį nuo karščio, alyvos, aštrių kraštų arba judančių dalių.** Pažeisti arba susinarpioję kabeliai didina elektros smūgio pavojų.
- e) **Dirbdami su elektriniu įrankiu lauke, naudokite ilginimo kabelį, pritaikytą darbui lauke.** Naudojant darbui lauke tinkamą kabelį, sumažėja elektros smūgio pavojus.
- f) **Jeigu elektrinį įrankį neišvengiamai reikia naudoti drėgnoje aplinkoje, naudokite maitinimo šaltinį, apsaugotą liekamosios elektros srovės prietaisu (RCD).** Naudojant RCD, mažėja elektros smūgio pavojus.

3) ASMENINĖ SAUGA

- a) **Būkite budrūs, žiūrėkite ką darote ir vadovaukitės sveika nuovoka, kai dirbate su elektriniu įrankiu. Nenaudokite elektrinio įrankio pavargę arba apsvaigę nuo narkotikų, alkoholio ar vaistų.** Akimirka nukreipus dėmesį, dirbant su elektriniais įrankiais galima sunkiai susižaloti.
- b) **Dėvėkite asmenines apsaugos priemones. Visada naudokite akių apsaugos priemones.** Apsauginės priemonės, pvz., dulkių kaukė, apsauginiai batai neslidžiais padais, šalmas ar ausų apsaugos, naudojamoms atitinkamomis sąlygomis, mažina susižeidimo pavojų.
- c) **Būkite atsargūs, kad netyčia neįjungtumėte įrankio. Prieš prijungdami įrankį prie maitinimo tinklo ir (arba) įdėdami akumuliatorių, prieš paimdami ar nešdami įrankį, visuomet patikrinkite, ar išjungtas jo jungiklis.** Nešant elektrinius įrankius uždėjus pirštą ant jų jungiklio arba įjungiant įrankius į elektros tinklą, kai jų jungikliai yra įjungti, gali nutikti nelaimingų atsitikimų.
- d) **Prieš įjungdami elektrinį įrankį, pašalinkite nuo jo visus reguliavimo raktus ar veržliarakčius.** Neištraukę veržliarakčio ar rakto iš besisukančios elektros įrankio dalies, rizikuojate susižeisti.
- e) **Nesiekite per toli. Visuomet stovėkite tvirtai ir išlaikykite pusiausvyrą.** Taip galėsite lengviau suvaldyti elektrinį įrankį netikėtose situacijose.
- f) **Dėvėkite tinkamą aprangą. Nedėvėkite laisvų drabužių arba papuošalų. Plaukus, drabužius ir pirštines laikykite atokiau nuo judančių dalių.** Judančios dalys gali įtraukti laisvus drabužius, papuošalus ar ilgus plaukus.
- g) **Jei yra įrenginių, skirtų prijungti dulkių trauktuvus ir dulkių surinkimo prietaisus, būtinai juos prijunkite ir tinkamai naudokite.** Naudojant dulkių surinkimo įrenginius, galima sumažinti su dulkiemis susijusius pavojus.

4) ELEKTRINIŲ ĮRANKIŲ NAUDOJIMAS IR PRIEŽIŪRA

- a) **Neapkraukite elektrinio įrankio per daug. Darbui atlikti naudokite tinkamą elektrinį įrankį.** Tinkamu elektriniu įrankiu geriau ir saugiau atliksite darbą tokiu greičiu, kuriam jis yra numatytas.
- b) **Nenaudokite elektrinio įrankio, jei jungikliu nepavyksta jo įjungti ar išjungti.** Bet kuris elektrinis įrankis, kurio negalima valdyti jungikliu, yra pavojingas – jį privaloma pataisyti.
- c) **Prieš atlikdami bet kokius reguliavimo, priedų pakeitimo arba paruošimo sandėliuoti darbus, atjunkite šį elektrinį įrankį nuo energijos šaltinio ir (arba) ištraukite akumuliatorių.** Tokios apsauginės priemonės sumažina pavojų netyčia įjungti elektrinį įrankį.
- d) **Nenaudojamus elektrinius įrankius laikykite vaikams nepasiekiamoje vietoje ir neleiskite jų naudoti su šiuo elektriniu įrankiu arba šiomis instrukcijomis nesusipažinusiems asmenims.** Neparengtų naudotojų rankose elektriniai įrankiai kelia pavojų.
- e) **Rūpestingai prižiūrėkite elektrinius įrankius. Patikrinkite, ar gerai sulygiuotos ir ar nesukimba judančios dalys, ar dalys nesulūžusios ir visas kitas būsenas, kurios gali turėti įtakos elektrinio įrankio naudojimui. Jei elektrinis įrankis apgadintas, prieš naudojant jį reikia sutaisyti. Dėl netinkamai prižiūrimų elektrinių įrankių įvyksta daug nelaimingų atsitikimų.**
- f) **Pjovimo įrankiai turi būti aštrūs ir švarūs.** Tinkamai prižiūrimi pjovimo įrankiai aštriomis pjovimo briaunomis mažiau strigs, juos bus lengviau valdyti.

- g) **Naudokite šį elektrinį įrankį, jo priedus, gražtus ir pan. pagal šį vadovą ir atsižvelgdami į darbo sąlygas bei darbą, kurį reikia atlikti.** Jei elektrinį įrankį naudosite ne pagal paskirtį, gali susidaryti pavojinga situacija.

5) TECHNINĖ PRIEŽIŪRA

- a) **Nugabenkite šį elektrinį įrankį priežiūrai kvalifikuotam remonto specialistui, kuris turi naudoti tik originalias atsargines dalis.** Taip užtikrinsite saugų elektrinio įrankio veikimą.

Papildomos specialios perforatorių naudojimo saugos taisyklės

- **Dėvėkite ausų apsaugos priemones.** Dėl triukšmo gali suprastėti klausia.
- **Naudokite pagalbines, su įrankiu pateiktas rankenas.** Praradus įrankio kontrolę, galima susižeisti.
- **Atlikdami operacijas, kurių metu pjovimo įrankis gali paliesti nematomus laidus arba savo paties kabelį, laikykite elektrinį įrankį už izoliuotų suimtų paviršių.** Prisilietus prie laido, kuriuo teka elektros srovė, gretimose metalinėse dalyse atsiranda įtampa ir jos gali nutrenkti operatorių.
- **Pritvirtinkite ruošinį ant stabilios platformos veržikliais arba kitais parankiais būdais.** Laikant ruošinį rankomis arba atrėmus j save, jis nėra stabilus – galite prarasti kontrolę.
- **Dėvėkite apsauginius akinius arba kitas akių apsaugos priemones.** Smūginio gręžimo metu gali lėkti skiedros. Išsviestos dalelės gali negrįžtamai pažeisti akis. Dirbdami darbus, kurių metu kyla dulkių, dėvėkite apsauginę kaukę arba respiratorių. Daugelio darbų metu gali prireikti ausų apsaugos priemonių.
- **Visuomet tvirtai laikykite įrankį už jo rankenos. Nebandykite naudoti šio įrankio laikydami jį viena ranka.** Rekomenduojama visuomet naudoti šoninę rankeną. Jei dirbdami laikysite šį įrankį viena ranka, prarasite kontrolę. Taip pat gali būti pavojinga pragręžus vieną medžiagą atsitrenkti į kitą, kietesnę (pvz., gelžbetonį). Prieš pradėdami naudoti įrankį, tvirtai priveržkite šoninę rankeną.
- **Nedirbkite šiuo įrankiu ilgai.** Kalimo metu sukelta vibracija gali pažeisti plaštakas ir rankas. Mūvėkite minkštesnes pirštines, kurios apsaugotų nuo vibracijos poveikio, ir dažnai darykite poilsio pertraukas.
- **Negaląskite atgalių patys.** Kaltus galąsti turėtų tik įgaliotasis specialistas. Netinkamai pagaląsti kaltai gali sužeisti.
- **Naudodami įrankį arba keisdami atgalius, mūvėkite pirštines.** Neapsaugotos metalinės įrankio dalys ir atgaliai darbo metu gali labai įkaisti. Mažos nuskilusios medžiagos dalelės gali pažeisti plikas rankas.
- **Niekada nepadėkite įrankio, kol jo atgalis visiškai nesustojo.** Judantys atgaliai gali sužeisti.
- **Nedaužykite užstrigusių atgalių plaktuku, norėdami atleisti juos.** Metalų dalelės arba medžiagos nuolaužos gali atskilti ir sužeisti.
- **Truputį nusidėvėjusius kaltus galima pagaląsti.**
- **Laikykite maitinimo kabelį atokiai nuo besisukančio atgalio. Neapsukite kabelio aplink jokią savo kūno dalį.** Jei elektros kabelis apsisuks aplink besisukantį atgalį, galite susižaloti ir prarasti kontrolę.

Liekamieji pavojai

Perforatoriai gali kelti šiuos pavojus:

- sužalojimai palietus besisukančias arba įkaitusias įrankio dalis.

Nepaisant atitinkamų saugos nurodymų pritaikymo ir saugos priemonių naudojimo, tam tikrų liekamųjų pavojų išvengti neįmanoma. Kyla šie pavojai:

- klausos pablogėjimas;
- pavojus prisispauti pirštus, keičiant priedus;
- sveikatos pavojai, kuriuos sukelia dulkės, kylančios dirbant su betonu ir (arba) mūru.

Ant įrankio esantys ženklai

Ant įrankio rasite pavaizduotas šias piktogramas:



Prieš naudojimą perskaitykite naudotojo vadovą.



Naudokite ausų apsaugos priemones.



Dėvėkite akių apsaugos priemones.

DATOS KODO VIETA (1 PAV.)

Datos kodas (k), kuriame nurodyti ir pagaminimo metai, yra pažymėtas ant korpuso.

Pavyzdys:

2013 XX XX
Pagaminimo metai

Pakuotės turinys

Pakuotėje yra:

- 1 Sunkiojo darbinio ciklo perforatorius
- 1 Šoninė rankena
- 1 Gylio reguliavimo strypelis
- 1 Komplekto dėžė (tik K modeliuose)
- 1 „SDS Plus[®]“ griebtuvo adapteris (tik C modeliuose)
- 1 Griebtuvas (tik C modeliuose)
- 1 Naudotojo vadovas
- 1 Brėžinio išsklotinė
 - Patikrinkite įrankį, dalis arba priedus, ar jie nebuvo apgadinti pristatymo metu.
 - Prieš naudojimą skirkite laiko atidžiai perskaityti ir išsiaiškinti šį vadovą.

Aprašymas (1 pav.)

ISPĖJIMAS! Niekada nemodifikuokite elektrinio įrankio arba kurios nors jo dalies. Kitaip galite patirti turtinę žalą arba susižaloti.

- a. Apsukų reguliavimo gaidukas
- b. Pagrindinė rankena
- c. Šoninė rankena
- d. Gylio strypelis
- e. „SDS Plus[®]“ griebtuvas
- f. Režimo rinkiklio mygtukas
- g. Režimo rinkiklis
- h. Sukimo krypties keitimo svirtelė
- i. Užrakinimo mygtukas
- j. Gylio strypelio atleidimo mygtukas

NAUDOJIMO PASKIRTIS

Šie sunkiojo darbinio ciklo perforatoriai suprojektuoti profesionalų gręžimo, smūginio gręžimo, sraigtų sukimo ir lengvojo atskėlimo darbams atlikti.

NENAUDOKITE drėgnoje aplinkoje arba šalia liepsnių skysčių ar dujų.

Šie perforatoriai – profesionalų elektriniai įrankiai.

NELEISKITE vaikams liesti šio įrankio. Jei šį įrankį naudoja nepatyrę operatoriai, juos reikia prižiūrėti.

- Šis gaminytis neskirtas naudoti menkesnių fizinių, jutiminių ar protinių gebėjimų asmenims (įskaitant vaikus) arba asmenims, kuriems trūksta patirties, žinių arba įgūdžių, nebent juos prižiūrėtų už jų saugą atsakingas asmuo. Vaikai niekada neturi būti palikti vieni su šiuo įrankiu.

Elektros sauga

Elektrinis variklis skirtas tik vieno dydžio įtampai. Visada patikrinkite, ar elektros tinklo įtampa atitinka rodklių plokštelėje nurodytą įtampą.



Šis „DEWALT“ įrankis turi dvigubą izoliaciją, atitinkančią standartą EN 60745, todėl įžeminimo laidas nebūtinai.



ISPĖJIMAS! 115 V blokai turi būti valdomi naudojant apsaugos nuo trikties izoliacinį transformatorių (pagamintą pagal BS EN 61558 ir BS 4343) su įžeminimo ekranu tarp pagrindinės ir antrinės apvijų.

Jei būtų pažeistas maitinimo kabelis, jį reikia pakeisti specialiai paruoštu kabeliu, kurį galima įsigyti „DEWALT“ servise.

Maitinimo kištuko keitimas (tik Jungtinei Karalystei ir Airijai)

Jei reikia sumontuoti naują maitinimo kištuką:

- Saugiai išmeskite seną maitinimo kištuką.
- Rudąjį laidą prijunkite prie kištuko srovės kontakto.
- Mėlynąjį laidą prijunkite prie neutralaus kontakto.



ISPĖJIMAS! Prie įžeminimo kontakto nieko jungti nereikia.

Vadovaukitės montavimo instrukcijomis, pateikiamomis su aukštos kokybės kištukais. Rekomenduojamas saugiklis: 13 A.

Ilginimo kabelio naudojimas

Jei būtina naudoti ilginimo kabelį, naudokite tik aprobuotus, trijų laidų ilginimo kabelius, atitinkančius šio įrankio galią (žr. skirsnį **Techniniai duomenys**). Minimalus laido skerspjūvio plotas yra 1,5 mm²; maksimalus ilgis – 30 m.

Jei naudojate kabelio ritę, visuomet iki galo išvyniokite kabelį.

SURINKIMAS IR REGULIAVIMAS



ĮSPĖJIMAS! Norėdami sumažinti susižeidimo pavojų, prieš įrengdami ir nuimdami priedus, prieš reguliuodami, keisdami sąranką arba atlikdami remonto darbus, išjunkite įrenginį ir atjunkite jį nuo iš maitinimo šaltinio. Gaidukas būtinai turi būti IŠJUNGIMO padėtyje. Netyčia įjungus galima susižeisti.

Šoninė rankena (1 pav.)



ĮSPĖJIMAS! Siekdami sumažinti pavojų susižaloti, **VISADA** dirbkite įrankiu su tinkamai sumontuota ir gerai priveržta šonine rankena. Priešingu atveju, dirbant įrankiu, šoninė rankena gali nuslysti ir jūs galite prarasti įrankio kontrolę. Siekdami užtikrinti maksimalią kontrolę, laikykite įrankį abiem rankomis.

Šoninė rankena jau būna sumontuota ant šio perforatoriaus. Šoninę rankeną (c) galima sumontuoti taip, kad tiktų ir dešiniarankiams, ir kairiarankiams naudotojams.

KAIP SUREGULIUOTI ŠONINĘ RANKENĄ

1. Atlaisvinkite šoninę rankeną (c), pasukdami prieš laikrodžio rodyklę.
2. Pasukite šoninę rankeną į norimą padėtį.
3. Priveržkite šoninę rankeną, pasukdami pagal laikrodžio rodyklę.

KAIP PAKEISTI PUSĖ

Dešiniarankiams: nuslinkite šoninės rankenos veržiklį virš griebtuvo (rankena turi būti kairėje pusėje).

Kairiarankiams: nuslinkite šoninės rankenos veržiklį virš griebtuvo (rankena turi būti dešinėje pusėje).

Sukimo krypties keitimo svirtelė (1 pav.)

Sukimo krypties keitimo svirtelė (h) naudojama siekiant apsukti perforatoriaus sukimosi kryptį prireikus atsukti tvirtinimo detales arba ištraukti įstrigusius antgalius (tik gręžimo režimu).



ATSARGIAI! Prieš paleisdami suktais atgal, kad išlaisvintumėte įstrigusį antgalį, pasiruoškite smarkiai įrenginio sukimo momento reakcijai.

Norėdami paleisti suktais atgal, išjunkite perforatorių ir sulygiuokite sukimo krypties keitimo svirtelę (h) su geltona atgal nukreipta rodykle (laikydami perforatorių darbinėje padėtyje).

Norėdami paleisti suktais pirmyn, išjunkite perforatorių ir sulygiuokite sukimo krypties keitimo svirtelę (h) su geltona pirmyn nukreipta rodykle (laikydami perforatorių darbinėje padėtyje).

Režimo rinkiklis (1, 2 pav.)

PASTABA. Prieš aktyvinant režimo rinkiklį, įrankis turi visiškai sustoti: kitaip galima apgadinti įrankį.

1. Norėdami pasirinkti veikimo režimą, paspauskite režimo rinkiklio mygtuką (f) ir pasukite režimo rinkiklį (g) taip, kad geltonoji rodyklė būtų nukreipta į atitinkamą simbolį.
2. Atleiskite režimo rinkiklio mygtuką ir patikrinkite, ar režimo rinkiklis užrakintas reikiamoje vietoje.

PASTABA. Geltonoji režimo rinkiklio rodyklė nuolat **TURI** būti sulygiuota su vienu iš simbolių. Nustačius į tarpinę padėtį, įrankis neveiks.



GRĘŽIMO REŽIMAS

Gręžimo režimas tinka gręžti medieną, metalą ir plastiką.



SMŪGINIO GRĘŽIMO REŽIMAS

Naudokite šį režimą mūruį gręžti.



TIK KALIMO REŽIMAS (TIK D25013)

Lengvojo kalimo darbams.

„SDS Plus®“ priedų įdėjimas ir išėmimas (1 pav.)



ĮSPĖJIMAS! Keisdami priedus, visuomet mūvėkite pirštines. Neapsaugotos metalinės įrankio dalys ir priedai darbo metu gali nepaprastai įkaisti.



ĮSPĖJIMAS! Nebandykite įtvirtinti arba atlaisvinti grąžtų (ar kokių nors kitų priedų) laikydami už priekinės griebtuvo dalies ir įjungdami įrankį. Taip galite sugadinti griebtuvą ir susižaloti patys.

Šiam įrankiui tinka „SDS Plus®“ priedai. Rekomenduojame naudoti tik profesionalų priedus.

Norėdami įstatyti antgalį, įkiškite jo kotelį maždaug 19 mm (3/4 col.) į griebtuvą. Stumkite ir sukite antgalį, kol jis užsirakins. Antgalis bus laikomas tvirtai.

Norėdami atleisti atgalį, patraukite griebtuvo movą (e) atgal ir ištraukite atgalį.

„SDS Plus®“ griebtuvas (1 pav.)



ISPĖJIMAS! Norėdami sumažinti sunkių susižeidimų pavojų, prieš atlikdami bet kokius įtaisų ar priedų reguliavimo ar išmontavimo / sumontavimo darbus, išjunkite įrankį ir atjunkite jį nuo maitinimo šaltinio.



ISPĖJIMAS! Pavojus nusideginti. Keisdami antgalius **VISAD** mūvėkite pirštines. Neapsaugotos metalinės įrankio dalys ir antgaliai darbo metu gali labai įkaisti. Mažos nuskilusios medžiagos dalelės gali pažeisti plikas rankas.



ISPĖJIMAS! Nebandykite įtvirtinti arba atlaisvinti grąžtų (ar kokių nors kitų priedų) laikydami už priekinės griebtuvo dalies ir įjungdami įrankį. Taip galite sugadinti griebtuvą ir susižaloti patys.

Norėdami įstatyti atgalį, įkiškite jo kotelį maždaug 19 mm (3/4 col.) į griebtuvą. Stumkite ir sukite atgalį, kol jis užsirakins. Antgalis bus laikomas tvirtai.

Norėdami atleisti atgalį, patraukite griebtuvo movą (e) atgal ir ištraukite atgalį.

Griebtuvo adapterio ir griebtuvo (parduodamas atskirai) montavimas

1. Užsukite griebtuvą ant griebtuvo adapterio srieginio galo.
2. Įkiškite prijungtą griebtuvą ir adapterį į įrankį tarsi standartinį „SDS Plus®“ atgalį.
3. Norėdami išimti griebtuvą, atlikite tuos pačius veiksmus, kaip ir išimdami standartinį „SDS Plus®“ atgalį.



ISPĖJIMAS! Niekuomet nenaudokite standartinių griebtuvų, kai įrankis veikia smūginio gręžimo režimu.

Dėl papildomos informacijos apie tinkamus priedus kreipkitės į savo įgaliotąjį atstovą.

Gylio strypelis (4 pav.)

KAIP SUREGULIUOTI GYLIO STRYPELĮ

1. Paspauskite ir palaikykite gylio strypelio atleidimo mygtuką (j), esantį ant šoninės rankenos.
2. Nustatykite gylio strypelį (d) taip, kad atstumas tarp strypelio galo ir antgalio galo būtų lygus pageidaujamam gręžimo gyliui.
3. Atleiskite mygtuką, kad strypelis būtų užrakintas vietoje. Kai gręžiate naudodami gylio strypelį, baikite gręžti strypelio galui pasiekus medžiagą.

NAUDOJIMAS

Naudojimo instrukcijos



ISPĖJIMAS! Visuomet laikykitės saugos nurodymų ir taisyklių.



ISPĖJIMAS! Siekdami sumažinti pavojų sunkiai susižaloti, prieš atlikdami bet kokius įtaisų ar priedų reguliavimo ar išmontavimo / sumontavimo darbus, išjunkite įrankį ir atjunkite jį nuo maitinimo šaltinio.

Gaidukas (1 pav.)

Norėdami įjungti perforatorių, nuspauskite gaiduką (a). Norėdami sustabdyti perforatorių, atleiskite gaiduką.

PASTABA. Pradėdami gręžti skyles be prakalto centrinio taško metale, plastike arba keramikoje, taip pat – sukdami sraigtus – naudokite mažesnes apsakas. Didesnės apsakos geriau tinka gręžti mūrui, siekiant maksimalaus efektyvumo.

KINTAMOSIOS APSUKOS

Apsukų reguliavimo gaidukas (a) leidžia kontroliuoti apsakas. Kuo labiau spaudžiamas šis gaidukas, tuo didesnės gręžtuvo apsakos.

UŽRAKINIMO MYGTUKAS



ISPĖJIMAS! Prieš atjungdami kištuką nuo elektros lizdo, būtinai atleiskite užrakinimo mechanizmą. Jei to nepadarysite, kitą kartą įjungtas perforatorius iškart pradės veikti ir gali ką nors sužaloti arba sugadinti turtą.

Užrakinimo mygtukas (i) skirtas naudoti tik kai perforatorius stacionariai sumontuotas ant gręžimo stovo arba vykdamt atskėlimo darbus.

Kaskart prieš naudodami įrankį įsitikinkite, kad užrakinimo mygtuko atleidimo mechanizmas veikia laisvai.

Norėdami dirbti nepertraukiamai, paspauskite ir palaikykite jungiklį (a); paspauskite užrakinimo mygtuką (i); atleiskite gaiduką ir atleiskite užrakinimo mygtuką. Įrankis veiks toliau.

Norėdami sustabdyti nepertraukiamai veikiančį įrankį, greitai paspauskite ir atleiskite gaiduką.

Tinkama rankenos padėtis (1, 3 pav.)



ISPĖJIMAS! Norėdami sumažinti sunkaus susižeidimo pavojų, **VISUOMET** laikykite rankas tinkamoje padėtyje, kaip parodyta.



ISPĖJIMAS! Norėdami sumažinti sunkaus susižeidimo pavojų, **VISADA** tvirtai laikykite įrankį, kad atlaikytumėte staigią reakciją.

Tinkama rankų padėtis: viena ranka turi būti ant šoninės rankenos (c), o kita ranka – ant pagrindinės rankenos (b).

Perkrovos sankaba

Grąžtui įstrigus arba užkibus, perkrovos sankaba pertraukia ašies sukimą. Kadangi dirbant naudojamos didelės jėgos, visada įrenginį laikykite tvirtai, abiem rankomis, ir stovėkite stabiliai.

Gręžimo įrankiai

Įrenginys skirtas smūgiuojant gręžti betoną, plytas ir akmenį. Be to, jis tinka nesmūgiuojant gręžti medieną, metalą, keramiką ir plastiką.

Gręžimas (2 pav.)



ISPĖJIMAS! Norėdami sumažinti sunkių susižeidimų pavojų, prieš atlikdami bet kokius įtaisų ar priedų reguliavimo ar išmontavimo / sumontavimo darbus, išjunkite įrankį ir atjunkite jį nuo maitinimo šaltinio.



ISPĖJIMAS! Siekdami sumažinti pavojų susižaloti, **BŪTINAI** įtvirtinkite arba tinkamai prispauskite ruošinį. Jeigu gręžiate ploną ruošinį, naudokite medinę „atraminę“ trinkelę, kad nesugadintumėte ruošinio.



ISPĖJIMAS! Siekdami sumažinti pavojų susižaloti, **VISADA** dirbkite įrankiu su tinkamai sumontuota ir gerai priveržta šonine rankena. Priešingu atveju, dirbant įrankiu, šoninė rankena gali nuslysti ir jūs galite prarasti įrankio kontrolę. Siekdami užtikrinti maksimalią kontrolę, laikykite įrankį abiem rankomis.

Nuspauskite režimo pasirinkimo mygtuką (f) ir pasukite režimo rinkiklį (g) į grąžto simbolio padėtį, jei norite gręžti, į kūjo simbolio padėtį, jei norite kalti arba į smūginio gręžimo simbolio padėtį, jei norite gręžti smūgiuojant.

GRĖŽIMAS

1. MEDIENAI gręžti naudokite medienos, plunksninius, spiralinius arba tuščiaidurius grąžtus. METALUI gręžti naudokite greitapjovio plieno metalo grąžtus arba tuščiaidurius grąžtus. Gręždami metalus, naudokite pjovimui skirtą tepimo priemonę. Tačiau ketų ir žalvarį reikia gręžti sausuoju būdu. MŪRUI gręžti naudokite grąžtus karbidiniais antgaliais arba mūro grąžtus. Sklandus ir tolygus dulkių srautas nurodo, kad gręžimo apšukos tinkamos.
 2. Gręždami grąžtą laikykite tiesiai ir jį spauskite. Spauskite tiek, kad grąžtas gręžtų medžiagą, tačiau ne per stipriai, kad nesustotų variklis arba kad nepakryptų grąžtas.
 3. Norėdami kontroliuoti sukamuosius grąžto judesius, tvirtai laikykite įrankį abiem rankomis.
- ISPĖJIMAS!** Perkrovos atveju gręžtuvus gali išsijungti ir staigiai pasisukti. Visuomet būkite pasirengę išsijungimui. Tvirtai laikykite gręžtuvą abiem rankomis, kad suvaldytumėte sukamąjį judesį ir išvengtumėte traumas.

4. **JEI GRĄŽTAS STRINGA**, greičiausiai įvyko perkrova. **TUOJ PAT ATLEISKITE GAIDUKĄ**, ištraukite grąžtą iš ruošinio ir nustatykite įrankio strigimo priežastį. **NEBANDYKITE IŠJUNGTI IR ĮJUNGTI IŠSIJUNGUSIO GRĖŽTUVO – GALITE JĮ SUGADINTI.**
5. Norėdami maksimaliai apriboti užstrigimo atvejus arba medžiagos pradūrimo problemas, mažiau spauskite gręžtuvą ir, gręždami skylę, paskutinę sekundės dalį atleiskite grąžtą.
6. Traukdami grąžtą iš išgręžtos skylės, leiskite varikliui sukčtis. Taip apsisaugosite nuo užstrigimo.

7. Naudojant kintamųjų apsučių gręžtuvą, nereikia prakalti taško, kuriame bus gręžiama skylė. Skylė pradėkite gręžti lėtai, paskui, kai skylė bus pakankamai gili, kad grąžtas neišslystų, stipriau spauskite svirtinį jungiklį ir gręžkite didesniu greičiu.

METALO GRĘŽIMAS

Reikalingas adapterio iš „SDS Plus“[®] į apvalųjį kotelį griebtuvas. Įsitikinkite, kad įrankis veikia tik gręžimo režimu. Pradėkite gręžti lėtai, tada tvirtai spausdami įrankį padidinkite sukčius iki viso galingumo. Sklandus tolygus drožlių srautas nurodo, kad gręžimo greitis yra tinkamas. Gręždami metalus, naudokite pjovimui skirtą tepimo priemonę. Tačiau ketų ir žalvarį reikia gręžti sausuoju būdu.

PASTABA. Didelę (7,9–12,7 mm (5/16–1/2 col.)) skylę pliene išgręšite lengviau, jei pirmiausia išgręšite pagalbinę (4–4,8 mm (5/32–3/16 col.)) skylę.

MEDIENOS GRĘŽIMAS

Reikalingas adapterio iš „SDS Plus“[®] į apvalųjį kotelį griebtuvas. Įsitikinkite, kad įrankis veikia tik gręžimo režimu. Pradėkite gręžti lėtai, tada tvirtai spausdami įrankį padidinkite sukčius iki viso galingumo. Skylės medienoje galite išgręžti naudodami tokius pačius spiralinius grąžto antgalius, kaip ir gręždami metalą. Šie grąžtai gali perkaisti, jei jų dažnai neištrauksite, kad nuo griovelių nuvalytumėte drožles. Didesnėms skylėms gręžti naudokite plunksninius, spiralinius arba tuščiaavidurius grąžtus. Ruošinį, kuris gali skeldėti, reikia paremti medine trinkele.

Sraigų sukimas (1 pav.)

1. Nustatykite režimo rinkiklį (g) į gręžimo padėtį.
2. Nustatykite sukimo kryptį.
3. Įkiškite specialų „SDS Plus“[®] sraigų sukimo adapterį, skirtą naudoti su šešiakampiais sraigų sukimo antgaliais.
4. Įkiškite atitinkamą sraigų sukimo antgalį. Sukdami sraigus su standartine įpjova galvutėje, būtina naudokite movinius antgalius.
5. Švelniai nuspaukite apsučių reguliavimo jungiklį (a), kad neapgadintumėte sraigto galvutės. Sukant priešinga kryptimi (kairėn), įrankio apsučkos automatiškai sumažinamos, kad būtų lengva išsukti sraigą.
6. Kai sraigas bus įsuktas sulig ruošiniu, atleiskite apsučių reguliavimo jungiklį, kad sraigto galvutė neišslystų į ruošinį.

Smūginis gręžimas

1. Gręžkite spausdami perforatorių tiek, kad jis smarkiai nešokinėtų ir nekiltų nuo antgalio. Jei spausite per smarkiai, mažės apsučkos, įrankis gali perkaisti ir gręžti lėčiau.
2. Gręžkite tiesiai, laikydami antgalį stačiu kampu į ruošinį. Gręždami nespaukite grąžto į šoną, nes užsikimš jo grioveliai ir sumažės gręžimo sparta.
3. Jei, gręžiant giliai skylės, perforatoriaus apsučkos ima mažėti, šiek patraukite antgalį atgal iš skylės (įrankiui veikiant), kad pašalintumėte nuopjovas.
4. Mūri gręžti naudokite grąžtus karbidiniais antgaliais arba mūro grąžtus. Sklandus ir tolygus dulkių srautas reiškia, kad gręžimo sparta tinkama.

Atskėlimas ir kalimas (D25013)

1. Norėdami perjungti režimą iš smūginio gręžimo į kalimą, pirmiausia įkiškite „SDS Plus“[®] kaltą ir patikrinkite, ar jis tinkamai užfiksuotas.
2. Prieš perjungdami režimą iš smūginio gręžimo į kalimą, pasukite kaltą į reikiamą padėtį. Jei, keičiant režimą, pasijus pasipriešinimas, šiek tiek pasukite kaltą, kad sujungtumėte ašies užraktą.



ĮSPĖJIMAS!

- Įrenginys skirtas tik lengvojo kalimo darbams vykdyti.
- Kalimo metu sukimo krypties jungiklis turi būti nustatytas į sukimosi pirmyn padėtį.



ĮSPĖJIMAS!

- Šio įrankio nenaudokite lengvai užsidegantiems arba sprogiems skysčiams maišyti arba pumpuoti (benzinui, alkoholiui ir pan.).
- Nemaišykite ir neplakite atitinkamai paženklintų liepsnių skysčių.

Galima pasirinkti įvairių tipų „SDS-Plus“[®] grąžtus ir adapterius.

Dėl papildomos informacijos apie tinkamus priedus kreipkitės į savo įgaliotąjį atstovą.

TECHNINĖ PRIEŽIŪRA

Šis „DEWALT“ elektrinis įrankis skirtas ilgalaikiam darbui, prireikiant minimalios techninės priežiūros. Įrankis veiks kokybiškai ir ilgai, jei jį tinkamai prižiūrėsite ir reguliariai valysite.



ĮSPĖJIMAS! Norėdami sumažinti susižeidimo pavojų, prieš įrengdami ir nuimdami priedus, prieš reguliuodami, keisdami sąranką arba atlikdami remonto darbus, išjunkite įrenginį ir atjunkite jį nuo iš maitinimo šaltinio. Gaidukas būtinai turi būti IŠJUNGIMO padėtyje. Netyčia įjungus galima susižeisti.

- Naudotojas neturėtų vykdyti šio įrenginio priežiūros darbų. Po maždaug 40 valandų darbo nugabenkite įrankį įgaliotajam „DEWALT“ remonto agentui. Jei kyla problemų nepraėjus nurodytam laikui, susisiekite su įgaliotuoju „DEWALT“ remonto agentu.
- Susidėvėjus angliniams šepetėliams, šis įrankis automatiškai išsijungs.

Variklio šepetėliai

„DEWALT“ naudoja pažangią šepetėlių sistemą, kuri automatiškai išjungia gręžtuvą, kaip susidėvi šepetėliai. Taip variklis apsaugomas nuo sunkaus sugadinimo. Naujų šepetėlių mazgų įsigysite įgaliotuosiuose „DEWALT“ serviso centruose. Visuomet naudokite tik originalias keičiamąsias dalis.



Tepimas

Jūsų elektrinio įrankio papildomai tepti nereikia.

Priedus ir papildomus įtaisus reikia reguliariai sutepti tepalu aplink tvirtinimo vietą „SDS Plus®“.



Valymas



ĮSPĖJIMAS! Kai tik pastebėsite, kad pagrindiniame korpuse arba aplink ventiliacijos angas susikauptė purvo ar dulkių, išpūskite jas sausu oru. Atlikdami šį darbą dėvėkite aprobuotas akių apsaugos priemones ir respiratorius.



ĮSPĖJIMAS! Nemetalinį įrankio dalių niekada nevalykite tirpikliais arba kitais stipriais chemikalais. Šie chemikalai gali susilpninti šioms dalims gaminti panaudotas medžiagas. Naudokite tik švelniu muiliniu vandeniu sudrėkintą šluostę. Saugokite įrankį nuo bet kokių skysčių; niekada nepanardinkite jokios šio įrankio dalies į skystį.

Pasirinktiniai priedai



ĮSPĖJIMAS! Kadangi kiti nei „DEWALT“ PRIEDAInebuvoišbandytiusušiuo gaminiiu, juos naudotisušiuo įrankiugalibūti pavojinga. Siekdami sumažinti susižeidimo pavojų, sušiuo gaminiiu naudokitetik „DEWALT“ rekomenduojamus priedus.

Galima pasirinkti įvairių tipų „SDS-Plus®“ grąžtus ir kaltus.

Dėl papildomos informacijos apie tinkamus priedus kreipkitės į savo įgaliotąjį atstovą.

Aplinkosauga



Atskiras surinkimas. Šio gaminio negalima išmesti kartu su įprastomis buitinėmis atliekomis.

Jei vieną dieną nutartumėte, kad norite pakeisti šį „DEWALT“ gaminį nauju arba jeigu jis jums daugiau nereikalingas, neišmeskite jo su kitomis buitinėmis atliekomis. Atiduokite šį gaminį į atskirą surinkimo punktą.



Rūšiuojant panaudotus gaminius ir pakuotes, sudaroma galimybė juos perdirbti ir panaudoti iš naujo. Tokiu būdu padėsite sumažinti aplinkos taršą ir naujų žaliavų poreikį.

Vietiniuose reglamentuose gali būti numatytas atskiras elektrinių gaminių surinkimas iš namų ūkių – savivaldybių atliekų surinkimo vietose arba juos, perkant naują gaminį, gali paimti mažmenininkai.

„DEWALT“ surenka senus naudotus „DEWALT“ prietaisus ir pasirūpina ekologišku jų utilizavimu. Norėdami pasinaudoti šia paslauga, grąžinkite savo gaminį bet kuriam įgaliotajam remonto agentui, kuris paims jį mūsų vardu.

Artimiausio įgaliotojo remonto agento adresu sužinosite susisiekę su vietine „DEWALT“ atstovybe, šiame vadove nurodytu adresu. Be to, interneto tinklalapyje pateiktas sąrašas įgaliotųjų „DEWALT“ remonto agentų bei tiksli informacija apie mūsų gaminių priežiūros centrus, jų kontaktinė informacija: www.2helpU.com.

LIELAS NOSLODZES PERFORATORS AR SDS PLUS® SPĪLPATRONU D25012, D25013

Apsveicam!

Jūs esat izvēlējušies DEWALT instrumentu. DEWALT ir viens no uzticamākajiem profesionālu elektroinstrumentu lietotāju partneriem, jo tam ir ilggadīga pieredze instrumentu izveidē un novatorismā.

Tehniskie dati

		D25012	D25013
Spriegums	V	230	230
Veids		1	1
Ieejas jauda	W	650	650
Ātrums bez noslodzes	min ⁻¹	0-1550	0-1550
Ātrums ar noslodzi	min ⁻¹	0-1130	0-1240
Sitienu minūtē	BPM	0-4150	0-4550
Trieciena enerģija			
Triecienurbšana	J	2,4	2,4
Kalšana	J	2,4	2,4
Maksimālais urbšanas dziļums tēraudā/koksneš/betonā			
	mm	13/30/22	13/30/22
Kalta pozīcijas			
		–	41
Serdeņa urbšanas dziļums mīkstā kļeģelī	mm	50	50
Instrumenta turētājs			
		SDS Plus®	SDS Plus®
Uzmavas diametrs	mm	43	43
Svars	kg	2,3	2,3

L _{PA} (skaņas spiediens)	dB(A)	86	89
K _{PA} (skaņas spiediena neprecizitāte)	dB(A)	3,0	3,0
L _{WA} (skaņas jauda)	dB(A)	97	100
K _{WA} (skaņas jaudas neprecizitāte)	dB(A)	3,1	3,3

Vibrāciju kopējās vērtības (trīs asu vektoru summa) ir noteiktas atbilstoši EN 60745:

Urbšana metālā			
Vibrāciju emisijas			
vērtība a _{h,D} =	m/s ²	3,0	3,0
Neprecizitāte K =	m/s ²	1,5	1,5
Urbšana betonā			
Vibrāciju emisijas			
vērtība a _{h,HD} =	m/s ²	11	11
Neprecizitāte K =	m/s ²	1,7	1,7
Kalšana			
Vibrāciju emisijas			
vērtība a _{h,Ched} =	m/s ²	–	9,5
Neprecizitāte K =	m/s ²	–	1,7
Skrūvēšana bez triecienrežīma			
Vibrāciju emisijas vērtība a _n =	m/s ²	≤ 2,5	≤ 2,5
Neprecizitāte K =	m/s ²	1,5	1,5

Šajā informācijas lapā norādītā vibrāciju emisijas vērtība ir izmērta saskaņā ar standartā pārbaudes metodi, kas norādīta EN 60745, un to var izmantot viena instrumenta salīdzināšanai ar citu. Šo vērtību var izmantot, lai iepriekš novērtētu iedarbību.



BRĪDINĀJUMS! Deklarētā vibrāciju emisijas vērtība attiecas uz instrumenta galveno paredzēto lietošanu. Tomēr, ja instruments tiek lietots dažādiem darbiem, ar atšķirīgiem piederumiem vai tiek slikti apkopots, vibrāciju emisija var atšķirties. Šādos gadījumos var ievērojami palielināties iedarbības līmenis visā darba laikā.

Novērtējot vibrāciju iedarbības līmeni, ņemiet vērā darba režīmu un jādņem vērā arī tas laiks, kad instruments ir izslēgts vai darbojas tukšgaitā. Šādos gadījumos var ievērojami samazināties iedarbības līmenis visā darba laikā.

Nosakiet arī citus drošības pasākumus, lai aizsargātu operatoru no vibrācijas iedarbības, piemēram, jāveic instrumentu un piederumu apkope, jā rūpējas, lai rokas būtu siltas, jāorganizē darba gaita.

Drošinātāji

230 V instrumenti 10 ampēri, barošanas avots

Definīcijas. Ieteikumi par drošību

Turpmāk redzamajās definīcijās izskaidrota signālvārdu nopietnības pakāpe. Lūdzu, izlasiet šo rokasgrāmatu un pievērsiet uzmanību šiem apzīmējumiem.



BĪSTAMI! Norāda draudošu bīstamu situāciju, kuras rezultātā, ja to nenovērš, iestājas nāve vai tiek gūti smagi ievainojumi.



BRĪDINĀJUMS! Norāda iespējami bīstamu situāciju, kuras rezultātā, ja to nenovērš, var iestāties nāve vai gūti smagi ievainojumi.



UZMANĪBU! Norāda iespējami bīstamu situāciju, kuras rezultātā, ja to nenovērš, var gūt nelielus vai vidēji smagus ievainojumus.

IEVĒRĪBAI! Norāda situāciju, kuras rezultātā negūst ievainojumus, bet, ja to nenovērš, var sabojāt īpašumu.



Apzīmē elektriskās strāvas trieciena risku.



Apzīmē ugunsgrēka risku.

EK atbilstības deklarācija MAŠĪNU DIREKTĪVA



D25012, D25013

DEWALT paziņo, ka izstrādājumi, kas aprakstīti tehniskajos datos, ir ražoti saskaņā ar šādiem dokumentiem:

98/37/EEK (līdz 2009. g. 28. dec.), 2006/42/EK (no 2009. g. 29. dec.), LVS EN 60745-1, LVS EN 60745-2-6.

Šie izstrādājumi atbilst arī Direktīvai 2004/108/EK. Lai iegūtu sīkāku informāciju, lūdzu, sazinieties ar DEWALT turpmāk minētajā adresē vai skatiet rokasgrāmatas pēdējo vāku.

Persona, kas šeit parakstījusies, atbild par tehnisko datu sagatavošanu un DEWALT vārdā izstrādā šo paziņojumu.

Horst Grossmann
Inženiertehniskās un instrumentu izveides nodaļas priekšsēdētāja vietnieks
DEWALT, Richard-Klinger-Strasse 11,
D-65510 Idsteina, Vācija
27.07.2009.



BRĪDINĀJUMS! Lai ievainojuma risks būtu mazāks, izlasiet lietošanas rokasgrāmatu.

Vispārējie elektroinstrumenta drošības norādījumi



BRĪDINĀJUMS! Izlasiet visus drošības brīdinājumus un norādījumus. Ja netiek ievēroti brīdinājumi un noteikumi, var gūt elektriskās strāvas triecienu, izraisīt ugunsgrēku un/vai gūt smagus ievainojumus.

SAGLABĀJIET VISUS BRĪDINĀJUMUS UN NORĀDĪJUMUS TURPMĀKAI UZZIŅAI

Termiņš „elektroinstruments”, kas redzams brīdinājumos, attiecas uz šo elektroinstrumentu (ar vadu), ko darbina ar elektrības palīdzību, vai ar akumulatoru darbināmu elektroinstrumentu (bez vada).

1) DROŠĪBA DARBA VIETĀ

a) Rūpējieties, lai darba vieta būtu tīra un labi apgaismota.

Nesakārtotā un vāji apgaismotā darba zonā var rasties negadījumi.

b) Elektroinstrumentus nedrīkst darbināt sprādzienbīstamā vidē, piemēram, viegli uzliesmojošu šķidrums, gāzu vai putekļu tuvumā. Elektroinstrumenti rada dzirksteles, kas var aizdedzināt putekļus vai izgarojumu tvaikus.

c) Strādājot ar elektroinstrumentu, neļaujiet tuvumā atrasties bērniem un nepiederošām personām. Novēršot uzmanību, jūs varat zaudēt kontroli pār instrumentu.

2) ELEKTRODROŠĪBA

a) Elektroinstrumenta kontaktdakšai jāatbilst kontaktligzdai.

Kontaktdakšu nekādā gadījumā nedrīkst pārveidot. Iezemētiem elektroinstrumentiem nedrīkst izmantot pārejas kontaktdakšas. Nepārveidotas kontaktdakšas un piemērotas kontaktligzdas rada mazāku elektriskās strāvas trieciena risku.

b) Nepieskarieties iezemētām virsmām, piemēram, caurulēm, radiatoriem, plītim un ledusskapjiem. Ja jūsu ķermenis ir iezemēts, pastāv lielāks elektriskās strāvas trieciena risks.

c) Elektroinstrumentus nedrīkst pakļaut lietus vai mitru laika apstākļu iedarbībai. Ja elektroinstrumentā iekļūst ūdens, palielinās elektriskās strāvas trieciena risks.

- d) **Lietojiet vadu pareizi. Nekad nepārnēsājiet, nevelciet vai neatvienojiet elektroinstrumentu no kontaktligzdas, turot to aiz vada. Netuviniet vadu karstuma avotiem, eļļai, asām šķautnēm vai kustīgām detaļām.**
Ja vads ir bojāts vai sapinies, pastāv lielāks elektriskās strāvas trieciena risks.
- e) **Strādājot ar elektroinstrumentu ārpus telpām, izmantojiet tādu pagarinājuma vadu, kas paredzēts lietošanai ārpus telpām. Izmantojot vadu, kas paredzēts lietošanai ārpus telpām, pastāv mazāks elektriskās strāvas trieciena risks.**
- f) **Ja elektroinstrumentu nākas ekspluatēt mitrā vidē, ierīkojiet elektrobarošanu ar noplūdstrāvas aizsargierīci.**
Lietojot noplūdstrāvas aizsargierīci, mazinās elektriskās strāvas trieciena risks.
- 3) PERSONĪGĀ DROŠĪBA**
- a) **Elektroinstrumenta lietošanas laikā esat uzmanīgs, skatīties, ko jūs darāt, rīkojieties saprātīgi. Nelietojiet elektroinstrumentu, ja esat noguris vai atrodaties narkotiku, alkohola vai medikamentu ietekmē. Pat viens mirklis neuzmanības elektroinstrumentu ekspluatācijas laikā var izraisīt smagus ievainojumus.**
- b) **Lietojiet personīgo aizsargaprīkojumu. Vienmēr valkājiet acu aizsargus. Attiecīgos apstākļos lietojot aizsargaprīkojumu, piemēram, putekļu masku, aizsargapavus ar neslīdošu zoli, aizsargķiveri vai ausu aizsargus, ir mazāks risks gūt ievainojumus.**
- c) **Nepieļaujiet nejaušu iedarbināšanu. Pirms instrumenta pievienošanas kontaktligzdai un/vai akumulatora pievienošanas, instrumenta pacelšanas vai pārnēsāšanas pārbaudiet, vai slēdzis ir izslēgtā pozīcijā. Ja elektroinstrumentu pārnēsājat, turot pirkstu uz slēdža, vai ja kontaktligzdai pievienojat elektroinstrumentu ar ieslēgtu slēdzi, var rasties negadījumi.**
- d) **Pirms elektroinstrumenta ieslēgšanas noņemiet no tā visas regulēšanas atslēgas vai uzgriežņu atslēgas. Ja elektroinstrumenta rotējošajai daļai ir piestiprināta uzgriežņu atslēga vai regulēšanas atslēga, var gūt ievainojumus.**
- e) **Nesniedzieties pārāk tālu. Vienmēr cieši stāviet uz piemērota atbalsta un saglabājiet līdzsvaru. Tādējādi neparedzētās situācijās daudz labāk varat saglabāt kontroli pār elektroinstrumentu.**
- f) **Valkājiet piemērotu apģērbu. Nevalkājiet pārāk brīvu apģērbu vai rotaslietas. Netuviniet matus, apģērbu un cimdus kustīgām detaļām. Brīvs apģērbs, rotaslietas vai gari mati var ieķerties kustīgajās detaļās.**
- g) **Ja instrumentam ir paredzēts pievienot putekļu atsūkņēšanas un savākšanas ierīces, obligāti tās pievienojiet un ekspluatējiet pareizi. Lietojot putekļu savācēju, iespējams mazināt putekļu kaitīgo ietekmi.**
- 4) ELEKTROINSTRUMENTA EKSPLUATĀCIJA UN APKOPE**
- a) **Nelietojiet elektroinstrumentu ar spēku. Izmantojiet konkrētam gadījumam piemērotu elektroinstrumentu.**
Ar pareizi izvēlētu elektroinstrumentu tā efektivitātes robežās paveiksiet darbu daudz labāk un drošāk.
- b) **Neekspluatējiet elektroinstrumentu, ja to ar slēdzi nevar ne ieslēgt, ne izslēgt. Ja elektroinstrumentu nav iespējams kontrolēt ar slēdža palīdzību, tas ir bīstams un ir jāsalabo.**
- c) **Pirms elektroinstrumentu regulēšanas, piederumu nomaiņiņas vai novietošanas glabāšanā atvienojiet kontaktdakšu no barošanas avota un/ vai no elektroinstrumenta izņemiet akumulatoru. Šādu profilaktisku drošības pasākumu rezultātā mazinās nejaušas elektroinstrumenta iedarbināšanas risks.**
- d) **Glabājiet elektroinstrumentus, kas netiek darbināti, bērniem nepieejamā vietā un neatļaujiet to ekspluatēt personām, kas nav apmācītas to lietošanā vai nepārzina šos noteikumus.**
Elektroinstrumenti ir bīstami, ja tos ekspluatē neapmācītas personas.
- e) **Veiciet elektroinstrumentu apkopi. Pārbaudiet, vai kustīgās detaļas ir pareizi savienotas un nostiprinātas, vai detaļas nav bojātas, kā arī vai nav kāds cits apstāklis, kas varētu ietekmēt elektroinstrumenta darbību. Ja elektroinstrumenti ir bojāti, pirms ekspluatācijas tas ir jāsalabo. Daudzu negadījumu cēlonis ir tādi elektroinstrumenti, kam nav veikta pienācīga apkope.**
- f) **Regulāri uzasiniet un tīriet griezējinstrumentus.**
Ja griezējinstrumentiem ir veikta pienācīga apkope un tie ir uzasināti, pastāv mazāks to iestrēgšanas risks, un tos ir vieglāk vadīt.

g) **Elektroinstruments, tā piederumus, detaļas u.c. ekspluatējiet saskaņā ar šiem noteikumiem, ņemot vērā darba apstākļus un veicamā darba specifiku.** Lietojot elektroinstrumentu tam neparedzētiem mērķiem, var rasties bīstama situācija.

5) APKALPOŠANA

a) **Uzticiet sava elektroinstrumenta apkopi un apkalpošanu kvalificētam remontstrādniekam, lietojot tikai identiskas rezerves daļas.** Tādējādi tiek saglabāta elektroinstrumenta drošība.

Papildu īpaši drošības noteikumi perforatoriem

- **Valkājiet ausu aizsargus.** Trokšņa iedarbībā varat zaudēt dzirdi.
 - **Lietojiet palīgrokturus, kas iekļauti instrumenta komplektā.** Zaudējot kontroli pār instrumentu, var gūt ievainojumus.
 - **Veicot darbu, turiet elektroinstrumentu pie izolētajām satveršanas virsmām, ja griezējinstrumenti varētu saskarties ar apslēptu elektroinstalāciju vai ar savu vadu.** Ja notiks saskare ar vadiem, kuros ir strāva, visas instrumenta ārējās metāla virsmas vadīs strāvu un radīs elektriskās strāvas trieciena risku.
 - **Izmantojiet spaiļes vai kādā citā praktiskā veidā noštipriniet un atbalstiet apstrādājamo materiālu uz stabilas platformas.** Turot materiālu ar roku vai pie sava ķermeņa, tas ir, nestabilā stāvoklī, un jūs varat zaudēt kontroli pār to.
 - **Valkājiet aizsargbrilles vai citus acu aizsarglīdzekļus.** Triecienurbšanas darba laikā lido skaidas. Lidojošās daļiņas var iekļūt acīs un neatgriezeniski sabojāt redzi.
- Ja darba laikā rodas putekļi, valkājiet putekļu masku vai respiratoru. Veicot praktiski jebkuru darbu, jāvalkā ausu aizsarglīdzekļi.
- **Vienmēr cieši turiet instrumentu. Šo instrumentu drīkst darbināt, tikai turot to ar abām rokām.** Ieteicams vienmēr izmantot sānu rokturi. Ja darba laikā to turēsiet tikai ar vienu roku, zaudēsiet tā kontroli. Bīstamas situācijas var rasties arī, caurkaļot cietus materiālus, piemēram, armatūras stieņus, vai instrumentam pret tādiem atduroties. Pirms darba cieši pieštipriniet sānu rokturi.

- **Šo instrumentu nedrīkst darbināt ļoti ilgi bez apstājas.** Vibrācija, kas rodas, šim instrumentam darbojoties, var kaitēt plaukstām un rokām. Lai mazinātu vibrācijas ietekmi, valkājiet cimdus un bieži atpūties, ierobežojot darba ilgumu.
- **Papildpiederumus nedrīkst labot pašu spēkiem.** Kalts ir jāsalabo kvalificētam speciālistam. Nepareizi salaboti kalti var izraisīt ievainojumus.
- **Ekspluatējot instrumentu vai mainot uzgaļus, vienmēr jāvalkā cimdi.** Instrumenta un uzgaļu atklātās metāla detaļas darba laikā var kļūt ļoti karstas. Sīkas materiāla atlūzas var ievainot kailas rokas.
- **Elektroinstrumentu nedrīkst nolikt malā, līdz uzgalis nav pilnībā pārstājis darboties.** Rotējoši uzgaļi var izraisīt ievainojumus.
- **Iestrēgušus uzgaļus nedrīkst daudzīt ar āmuru, lai tos atbrīvotu.** Tādējādi var atdalīties metāla vai materiāla skaidas un ievainot jūs.
- **Mazliet nodilušus uzgaļus drīkst uzasināt ar slīpēšanas palīdzību.**
- **Rūpējieties, lai vads neatraštos rotējošā uzgaļa tuvumā. Strāvas vadu nedrīkst aptīt apkārt ķermenim.** Ja elektrības vads ir aptinies apkārt rotējošajam uzgalim, varat gūt ievainojumus un zaudēt kontroli pār instrumentu.

Atlikušie riski

- Lietojot perforatorus, parasti pastāv arī šādi riski:
- ievainojumi, kas radušies, pieskaroties instrumenta rotējošām vai karstajām detaļām.
- Lai arī tiek ievēroti attiecīgie drošības noteikumi un tiek uzstādītas drošības ierīces, dažus atlikušos riskus nav iespējams novērst.
- Tie ir šādi:
- dzirdes pasliktināšanās;
 - pirkstu saspiešanas risks, mainot instrumenta piederumus;
 - kaitējums veselībai, ko izraisa putekļu ieelpošana, kuri rodas, apstrādājot betonu un/ vai mūri.

Apzīmējumi uz instrumenta

Uz instrumenta ir attēlotas šādas piktogrammas:



Pirms lietošanas izlasiet lietošanas rokassgrāmatu.



Valkājiet ausu aizsargus



Valkājiet acu aizsargus.

DATUMA KODA NOVIETOJUMS (1. ATT.) 1)

Datuma kods (k), kurā ir norādīts arī ražošanas gads, ir nodrukāts uz korpusa.

Piemērs:

2009 XX XX
Ražošanas gads

Iepakojuma saturs

Iepakojumā ietilpst:

- 1 lielas noslodzes perforators
- 1 sānu rokturis
- 1 dziļuma regulēšanas stienis
- 1 piederumu kārba (tikai modeļiem ar „K” burtu)
- 1 SDS Plus® spīļpatronas adapters (tikai modeļiem ar „C” burtu)
- 1 spīļpatrona (tikai modeļiem ar „C” burtu)
- 1 lietošanas rokasgrāmata
- 1 izvērsts skats
 - Pārbaudiet, vai pārvadāšanas laikā nav bojāts instruments, tā detaļas vai piederumi.
 - Pirms ekspluatācijas veļtiet laiku tam, lai pilnībā izlasītu un izprastu šo rokasgrāmatu.

Apraksts (1. att.)



BRĪDINĀJUMS! Elektroinstrumentu vai tā daļas nedrīkst pārveidot. To var sabojāt vai var gūt ievainojumus.

- a. regulējama ātruma slēdzis
- b. galvenais rokturis
- c. sānu rokturis
- d. dziļuma stienis
- e. SDS Plus® spīļpatrona
- f. režīma izvēles slēdža poga
- g. režīma izvēles slēdzis
- h. virzienmaiņas svira
- i. bloķēšanas poga
- j. dziļuma stieņa atbrīvošanas poga

PAREDZĒTĀ LIETOŠANA

Šis lielas noslodzes perforators ir paredzēts profesionāliem perforēšanas, triecienurbšanas, skrūvēšanas un nelieliem atšķelšanas darbiem.

To **NEDRĪKST** lietot mitros apstākļos vai viegli izliesmojošu šķidrumu un gāzu klātbūtnē.

Šis perforators ir profesionālai lietošanai paredzēts elektroinstruments.

NEĻAUJIET bērniem aiztikt instrumentu. Ja šo instrumentu ekspluatē nepieredzējuši operatori, viņi ir jāuzrauga.

Elektrodrošība

Elektrodzinējs ir paredzēts tikai vienam noteiktam spriegumam. Pārbaudiet, vai barošanas avota spriegums atbilst kategorijas plāksnītē norādītajam spriegumam.



Šim DEWALT instrumentam ir dubulta izolācija atbilstoši EN 60745, tāpēc nav jālieto iezemēts vads.



BRĪDINĀJUMS! 115 V instrumenti jādarbina ar droša izolējoša pārveidotāja palīdzību (kas ražots saskaņā ar BS EN 61558 un BS 4343), un starp primāro un sekundāro tinumu jābūt iezemētam ekrānam.

Ja strāvas vads ir bojāts, tas ir jānomaina pret īpaši sagatavotu vadu, kas pieejams DEWALT remonta darbnīcās.

Pagarinājuma vada lietošana

Ja ir vajadzīgs pagarinājuma vads, lietojiet atzītu vadu, kas ir piemērots šī instrumenta ieejas jaudai (sk. tehniskos datus).

Minimālais vadītāja izmērs ir 1,5 mm².

Ja lietojat kabeļa rulli, vienmēr notiniet vadu no tā pilnībā nošņ.

MONTĀŽA UN REGULĒŠANA



BRĪDINĀJUMS! Lai mazinātu ievainojuma risku, pirms piederumu uzstādīšanas un noņemšanas, uzstādījumu regulēšanas vai mainīšanas vai arī remontdarbiem **izslēdziet instrumentu un atvienojiet to no barošanas avota**. Slēdzim jāatrodas izslēgtā pozīcijā. Instrumentam nejausi sākot darboties, var gūt ievainojumus.

Sānu rokturis (1. att.)



BRĪDINĀJUMS! Lai mazinātu ievainojuma risku, instrumentu drīkst darbināt **TIKAI TAD**, ja tā sānu rokturis ir pareizi uzstādīts un cieši pievilkts. Ja šādi nerīkosieties, sānu rokturis darba laikā var izslīdēt, un rezultātā jūs zaudēsiet kontroli pār instrumentu. Lai maksimāli kontrolētu instrumentu, turiet to abām rokām.

Šim perforatoram jau ir piestiprināts sānu rokturis. Sānu rokturi (c) var piestiprināt tā, lai instrumentu varētu darbināt gan ar kreiso, gan labo roku.

SĀNU ROKTURA REGULĒŠANA

1. Atskrūvējiet sānu rokturi (c), griežot to pretēji pulksteņrādītāja virzienam.
2. Pagrieziet sānu rokturi vēlamajā pozīcijā.
3. Pievelciet sānu rokturi, griežot to pulksteņrādītāja virzienā.

SĀNU ROKTURA UZSTĀDĪŠANA OTRĀ PUSĒ

Ja esat labrocis: virziet sānu roktura skavu pāri spīļpatronai (rokturis – uz kreiso pusi).
Ja esat kreilīs: virziet sānu roktura skavu pāri spīļpatronai (rokturis – uz labo pusi).

Virzienmaiņas svira (1. att.)

Ar virzienmaiņas sviru (h) maina perforatora darbības virzienu, lai atpakaļgaitā izvilkto stiprinājumus vai iestrēgušus uzgaļus, aktivizējot tikai urbšanas funkciju.



UZMANĪBU! Mainot darbības virzienu, lai izvilkto iestrēgušu uzgali, esiet gatavs spēcīgam griezes momentam.

Lai mainītu perforatora virzienu uz atpakaļgaitu, izslēdziet perforatoru un savietojiet virzienmaiņas sviru (h) ar dzelteno bultiņu, kas vērsta atpakaļ (skatoties uz instrumentu, kas tiek turēts darba pozīcijā).

Lai ar sviru iestatītu turpgaitas virzienu, izslēdziet perforatoru un savietojiet virzienmaiņas sviru (h) ar dzelteno bultiņu, kas vērsta uz priekšu (skatoties uz instrumentu, kas tiek turēts darba pozīcijā).

Režīma izvēles slēdzis (1, 2 att.)



UZMANĪBU! Pirms režīma izvēles slēdža pogas aktivizēšanas instrumentam ir pilnībā jāpārstāj darboties, citādi to var sabojāt.

1. Lai izvēlētos darbības režīmu, nospiediet režīma izvēles slēdža pogu (f) un pagrieziet režīma izvēles slēdzi (g), līdz dzeltenā bultiņa ir vērsta pret attiecīgo simbolu.
2. Atlaidiet režīma izvēles slēdža pogu un pārbaudiet, vai režīma izvēles slēdzis ir nofiksēts vietā.

PIEZĪME. Dzeltenajai bultiņai uz režīma izvēles slēdža

JĀBŪT vērštai pret kādu no simboliem. Starp simboliem nav neviena darbības režīma.



PERFORĒŠANAS REŽĪMS

Perforēšanas režīms paredzēts koksnei, metālam un plašmasai.



TRIECIENURBŠANAS REŽĪMS

Triecienurbšanas režīms paredzēts mūrim.



PARASTAS KALŠANAS REŽĪMS (TIKAI D25013)

Šis režīms paredzēts nelieliem atšķelšanas darbiem.

SDS Plus® piederumu ievietošana un izņemšana (1. att.)



BRĪDINĀJUMS! Nomainot papildpiederumus, obligāti jāvalkā cimdi. Instrumenta un papildpiederumu atklātās metāla detaļas darba laikā var kļūt ļoti karstas.



BRĪDINĀJUMS! Urbja uzgaļus (vai citus piederumus) nedrīkst piestiprināt vai atbrīvot, satverot spīļpatronas priekšējo daļu un ieslēdzot instrumentu. Pretējā gadījumā var sabojāt spīļpatronu un gūt ievainojumus.

Šim instrumentam ir paredzēti SDS Plus® piederumi. Ieteicams izmantot tikai profesionālai lietošanai paredzētus piederumus.

Lai ievietotu uzgali, vispirms ievietojiet spīļpatronā aptuveni 19 mm (3/4 collas) no uzgaļa kāta. Piespiediet un grieziet uzgali, līdz tas nofiksējas. Uzgalis ir droši nostiprināts vietā.

Lai izņemtu uzgali, pavelciet spīļpatronas uznavu (e) atpakaļ un izņemiet uzgali.

SDS Plus® spīļpatrona (1. att.)



BRĪDINĀJUMS! Lai mazinātu smaga ievainojuma risku, pirms regulēšanas vai pierīču/piederumu uzstādīšanas un noņemšanas izslēdziet instrumentu un atvienojiet to no barošanas avota.



BRĪDINĀJUMS! Ugunsbīstamība! VIENMĒR valkājiet cimdus, ja maināt uzgaļus. Instrumenta un uzgaļu atklātās metāla detaļas darba laikā var kļūt ļoti karstas.

Sīkas materiāla atlūzas var ievainot kailas rokas.



BRĪDINĀJUMS! Urbja uzgaļus (vai citus piederumus) nedrīkst piesīpināt vai atbrīvot, satverot spīļpatronas priekšējo daļu un ieslēdzot instrumentu. Pretējā gadījumā var sabojāt spīļpatronu un gūt ievainojumus.

Lai ievietotu uzgali, vispirms ievietojiet spīļpatronā aptuveni 19 mm (3/4 collas) no uzgaļa kāta. Piespiediet un grieziet uzgali, līdz tas nofiksējas. Uzgālis ir droši nostiprināts vietā.

Lai izņemtu uzgali, pavelciet spīļpatronas uzmavu (e) atpakaļ un izņemiet uzgali.

Spīļpatronas adaptera un spīļpatronas (jāiegādājas atsevišķi) ievietošana

1. Uzskrūvējiet spīļpatronu uz adaptera vītņotā gala.
2. Ievietojiet salikt spīļpatronu un adapteru instrumentā tāpat kā standarta SDS Plus® uzgali.
3. Izņemiet spīļpatronu no adaptera tāpat kā standarta SDS Plus® uzgali.



BRĪDINĀJUMS! Standarta spīļpatronas nedrīkst izmantot triecienurbšanas režīmā.

Sīkāku informāciju par attiecīgiem piederumiem jautājiet izplatītājam.

Dziļuma stienis (4. att.)

DZIĻUMA STIENĀ REGULĒŠANA

1. Nospiediet un turiet nospieštu dziļuma stienā atlaišanas pogu (j), kas atrodas roktura sānā.
2. Pārvietojiet dziļuma stieni (d) tā, lai attālums starp tā galu un uzgaļa galu būtu vienāds ar vajadzīgo dziļumu.
3. Atbrīvojiet pogu, lai nofiksētu stieni pozīcijā. Urbjot ar dziļuma stieni, apstājieties, kad stienā gals sasniedz materiāla virsmu.

EKSPLUATĀCIJA

Norādījumi par ekspluatāciju



BRĪDINĀJUMS! Vienmēr ievērojiet šos drošības norādījumus un spēkā esošos normatīvos aktus.

Slēdža mēlīte (1. att.)

Lai iedarbinātu perforatoru, nospiediet slēdža mēlīti (a). Lai apturētu perforatoru, atlaidiet mēlīti.

PIEZĪME. Iesākot urbt bez iepriekšēja ierobījuma, urbjot metālā, plastmasā vai keramikā vai arī skrūvējot skrūves, vispirms to dariet ar mazāku ātrumu. Lielāks ātrums ir paredzēts urbšanai mūrī, lai darbu paveiktu pēc iespējas kvalitatīvāk.

REGULĒJAMS ĀTRUMS

Ar regulējama ātruma slēdzi (a) var regulēt ātrumu. Jo tālāk nospiešta slēdža mēlīte, jo lielāks urbšanas ātrums.

BLOKĒŠANAS POGA



BRĪDINĀJUMS! Pirms kontaktdakšas atvienošanas no elektrobarošanas avota jāatbrīvo bloķēšanas mehānisms. Ja tas netiek izdarīts, perforators sāk uzreiz darboties, tiktād to atkal pievieno kontaktligzdai. Šajā gadījumā var sabojāt perforatoru vai gūt ievainojumus.

Bloķēšanas pogu (i) drīkst aktivizēt tikai tad, ja perforators ir nekusīgā stāvoklī, uzstādīts uz urbja stātvā vai ar to tiek veikti atšķelšanas darbi.

Ikreiz pirms instrumenta ekspluatācijas pārbaudiet, vai bloķēšanas pogas atlaišanas mehānisms ir atbrīvots.

Lai instruments darbotos nepārtraukti, nospiediet un turiet nospieštu slēdža mēlīti (a); nospiediet bloķēšanas pogu (i); atlaidiet slēdža mēlīti un tad atlaidiet bloķēšanas pogu.

Instrumentu turpina darboties.

Lai nepārtrauktas darbības laikā instrumentu apturētu, īsi nospiediet slēdža mēlīti un tad to atlaidiet.

Pareizs roku novietojums (3. att.)



BRĪDINĀJUMS! Lai mazinātu smaga ievainojuma risku, **VIENMĒR** turiet roku pareizi, kā norādīts.



BRĪDINĀJUMS! Lai mazinātu smaga ievainojuma risku, **VIENMĒR** saglabājiet ciešu tvērienu, lai būtu gatavs negaidītai reakcijai.

Pareizs rokas novietojums paredz turēt vienu roku uz spala (c), bet otru — uz galvenā roktura (b).

Pārslodzes sajūgs

Ja uzgalis ir iestrēdzis vai iespiešs materiālā, pārslodzes sajūgs pārtrauc vārpštas piedziņu. Tā kā šajā gadījumā rodas liels spēks, kas uz jums var iedarboties, cieši ar abām rokām turiet instrumentu un nostājieties stabili.

Urbšanas piederumi

Instrumentu paredzēts betona, ķieģeļu, un akmeņu triecienurbšanai. Tas ir arī piemērots parašai urbšanai koksnē, metālā, keramikā un plastmasā.

Urbšana (2. att.)



BRĪDINĀJUMS! Lai mazinātu smaga ievainojuma risku, pirms regulēšanas vai pierīču/piederumu uzstādīšanas un noņemšanas izslēdziet instrumentu un atvienojiet to no barošanas avota.



BRĪDINĀJUMS! Lai mazinātu ievainojuma risku, VIENMĒR cieši nostipriniet apstrādājamo materiālu. Urbjot plānā materiālā, palieciet zem tā koka gabalu, lai nesabojātu urbjamā materiālu.



BRĪDINĀJUMS! Lai mazinātu ievainojuma risku, instrumentu drīkst darbināt **TIKAI TAD**, ja tā sānu rokturis ir pareizi uzstādīts un cieši pievilkts. Ja šādi nerīkosieties, sānu rokturis darba laikā var izslīdēt, un rezultātā jūs zaudēsiet kontroli pār instrumentu. Lai maksimāli kontrolētu instrumentu, turiet to abām rokām.

Nospiediet režīma izvēles slēdža pogu (f) un pagrieziet izvēles slēdzi (g) pret urbja simbolu, lai izmantotu urbšanas funkciju, pret āmura simbolu, lai izmantotu perforēšanas funkciju, vai pret urbja un āmura simbolu, lai izmantotu triecienurbšanas funkciju.

URBŠANAS FUNKCIJA

1. Urbjot KOKSNĒ, jāizmanto spirālurbja, pīķveida, mehāniskā urbja uzgalis vai arī cilindriskais zāgveida uzgalis. Urbjot METĀLĀ, jāizmanto lielātruma spirālurbja tērauda uzgalis vai arī cilindriskais zāgveida uzgalis. Urbjot metālā, izmantojiet griešanas smērvielu. Iznēmums ir čuguns un misiņš, kuri jāurbj bez smērvielas. Urbjot MŪRĪ, jāizmanto ar karbīdu stiegrots vai mūra urbšanas uzgalis. Par pareizu urbšanas

ātrumu liecina vienmērīga skaidu izvadīšana no urbjamā cauruma.

2. Uzgalis jāspiež precīzi taisnā virzienā pret materiālu. Mazliet piespiediet urbi, lai tā uzgalis varētu ieurbties, taču nespiediet pārāk spēcīgi, lai dzinējs neiestrēgtu un uzgalis nesaliekotos.
3. Turiet instrumentu cieši ar abām rokām, lai novaldītu instrumentu un tas negrieztos ap savu asi.



BRĪDINĀJUMS! Instruments var iestrēgt, ja tam rodas pārslodze negaidītas vērpes dēļ. Vienmēr paredziet iestrēgšanas iespējamību. Cieši abām rokām turiet instrumentu, lai kontrolētu vērpes spēku un negūtu ievainojumus.

4. **JA INSTRUMENTS IESTRĒGST**, tas parašai nozīmē, ka tam radusies pārslodze. **NEKAVĒJOTIES ATLAIDIET SLĒDŽA MĒLĪTI**, izņemiet urbja uzgali no materiāla un nosakiet iestrēgšanas cēloni. **IESTRĒGUŠU INSTRUMENTU NEDRĪKST MĒĢINĀT IEDARBINĀT, IESLĒDZOT UN IZSLĒDZOT SLĒDZI, JO TĀDĀ VEIDĀ VAR SABOJĀT INSTRUMENTU.**
5. Lai minimizētu iestrēgšanas vai metāla salaušanas iespējamību, instruments jālieto ar mazāku spēku un uzgalis jāvirza uzmanīgāk cauri pēdējai materiāla kārtīnai.
6. Velkot urbja mašīnas uzgali ārā no izurbtā cauruma, dzinējam ir joprojām jādarbojas. Tādējādi iespējams novērst iestrēgšanu.
7. Urbjot ar regulējama ātruma urbja mašīnām, urbjamā cauruma vieta nav vispirms jāierobo. Sāciet cauruma urbšanu ar mazu ātrumu un, kad uzgalis jau ieurbies pietiekami dziļi, lai vairs neizslīdētu ārā, pamazām palieliniet ātrumu, spiežot spēcīgāk uz slēdža mēlītes.

URBŠANA METĀLĀ

Jālieto tāds SDS Plus®, kas paredzēts apaļa kāta spīļpatronas adapteram. Pārbaudiet, vai instrumentam aktivizēts tikai urbšanas režīms. Sāciet urbšanu ar mazu ātrumu, to pakāpeniski palielinot līdz maksimālajam, vienlaikus stingri spiežot uz instrumenta. Par pareizu urbšanas ātrumu liecina vienmērīga metāla skaidu izvadīšana no urbjamā cauruma. Urbjot metālā, izmantojiet griešanas smērvielu. Iznēmums ir čuguns un misiņš, kuri jāurbj bez smērvielas.

PIEZĪME. Lielus caurumus [7,9–12,7 mm (5/16–1/2 collas)] tēraudā var vieglāk izurbt, ja vispirms tiek izurbts priekšcaurums [4–4,8 mm (5/32–3/16 collas)].

URBŠANA KOKSNĒ

Jālieto tāds SDS Plus[®], kas paredzēts apaļa kāta spīļpatronas adapteram. Pārbaudiet, vai instrumentam aktivizēts tikai urbšanas režīmš. Sāciet urbšanu ar mazu ātrumu, to pakāpeniski palielinot līdz maksimālajam, vienlaikus stingri spiežot uz instrumenta. Lai izurbtu caurumus koksne, var izmantot tos pašus spirālurbja uzgaļus, ko izmanto metālam. Šie uzgaļi var pārkarst, tomēr to var novērst, regulāri izvelkot uzgali ārā no cauruma, lai no tā iztīrītu skaidas. Urbjot lielākus caurumus, jāizmanto spirālurbja, pīķveida, mehāniskā urbja uzgalis vai arī cilindriskais zāģveida uzgalis. Ja materiāls mēdz šķelties, tas ir jāatbalsta ar koka blūki.

Skrūvēšana (1. att.)

1. Ieštatiet režīma izvēles slēdzi (g) pozīcijā „perforēšana”.
2. Izvēlieties rotācijas virzienu.
3. Ievietojiet īpašo SDS Plus[®] skrūvēšanas adapteru, kas paredzēts lietošanai kopā ar sešstūra skrūvgriežu uzgaļiem.
4. Ievietojiet atbilstošu skrūvgrieža uzgali. Skrūvējot rievās uzgaļa skrūves, vienmēr lietojiet uzgaļus ar virzošo uznavu.
5. Uzmaniģi nospiediet regulējamā ātruma slēdzi (a), lai nesabojātu skrūves galviņu. Pretējā virziena rotācijas gadījumā (pa kreisi) instrumenta ātrums automātiski samazinās, lai skrūvi varētu vieglāk izņemt.
6. Kad skrūve ir novietota vienā līmenī ar apstrādājamo materiālu, atlaidiet regulējamā ātruma slēdzi, lai skrūves galviņa neiespiesštos materiālā.

Triecienurbšana

1. Spiediet uz instrumenta tikai tik daudz, lai tas triecienurbšanas laikā nelēkātu vai tā uzgalis nenovirzītos no urbjamā cauruma. Spiežot pārāk spēcīgi, urbšanas ātrums samazinās, instruments pārkarst un urbšanas darbs ir nekvalitatīvi paveikts.
2. Urbiet precīzā taisnvirzienā, turot uzgali pareizā leņķī pret materiālu. Urbšanas laikā nespiediet uz uzgali no sāniem, jo pretējā gadījumā uzgalis iestrēģs urbjamajā caurumā un urbšanas ātrums mazināsies.
3. Ja, urbjot dziļus caurumus, triecienurbšanas ātrums sāk mazināties, pavelciet uzgali mazliet ārā no cauruma, instrumentam joprojām darbojoties, lai no cauruma iztīrītu skaidas.

4. Urbjot mūrī, jāizmanto ar karbīdu stieģrots vai mūra urbšanas uzgalis. Par pareizu urbšanas ātrumu liecina vienmērīga skaidu izvadīšana no urbjamā cauruma.

Atšķelšana un kalšana (D25013)

1. Lai pārslēgtu no triecienurbšanas režīma uz kalšanas režīmu, ievietojiet SDS Plus[®] kaltnu un pārbaudiet, vai tas ir pienācīgi nofiksēts.
2. Pārslēdzot no triecienurbšanas režīma uz kalšanas režīmu, pagrieziet kaltnu vēlamajā pozīcijā. Ja, pārslēdzot režīmus, sajūtat pretesību, nedaudz pagrieziet kaltnu, lai nofiksētu vārpstas bloķētāju.

BRĪDINĀJUMS!



- *Kalšanas režīms paredzēts tikai nelieliem kalšanas darbiem.*
- *Kalšanas laikā turpgaitas/atpakaļgaitas svirai jāatrodas turpgaitas pozīcijā.*



Brīdinājums!

- *Šo instrumentu nedrīkst izmantot vieģli uzliesmojošu vai sprādzienbīstamu šķidrumu (benzīna, spirta, u.c.) maisīšanai vai sūkņšanai.*
- *Ar to nedrīkst maisīt vai jaukt uzliesmojošus šķidrumus, kam ir šāds marķējums.*

Jūsu izvēlei papildus ir pieejami dažādu veidu SDS Plus[®] urbja uzgaļi un kalti.

Sīkāku informāciju par attiecīgiem piederumiem jautājiet izplatītājam.

APKOPE

Šis DEWALT elektroinstrumentis ir paredzēts ilglaicīgam darbam ar mazāko iespējamo apkopi. Nepārtraukti nevainojama darbība ir atkarīga no pareizas instrumenta apkopes un regulāras tīrīšanas.



BRĪDINĀJUMS! Lai mazinātu ievainojuma risku, pirms piederumu uzstādīšanas un noņemšanas, uzstādījumu regulēšanas vai mainīšanas vai arī remontdarbiem izslēdziet instrumentu un atvienojiet to no barošanas avota. Slēdzim jāatrodas izslēģtā pozīcijā. Instrumentam neļausi sākot darboties, var gūt ievainojumus.

- Šim instrumentam lietotājs nedrīkst pats veikt apkopi. Pēc aptuveni 40 stundu ilga ekspluatācijas laika nogādājiet savu instrumentu pilnvarotai DEWALT remonta darbnīcai. Ja problēmas rodas pirms šī laika, sazinieties ar pilnvarotu DEWALT remonta darbnīcu.
- Ja ogles sukuks būs nodilušas, instruments automātiski izslēgsies.

Dzinēja sukuks

DEWALT instruments tiek izmantota moderna suku sistēma, kas automātiski aptur urbja mašīnas darbību, kad sukuks ir nolietotas. Tādējādi dzinējs netiek sabojāts.

Jaunas sukuks un piederumi pieejami pilnvarotos DEWALT apkopes centros. Vienmēr izmantojiet tikai identiskas rezerves daļas.



Eļļošana

Šis elektroinstruments nav papildus jāeļļo.

Visu izmantoto piederumu un papildierīču SDS Plus® savienojuma vieta ir regulāri jāeļļo.



Tīrīšana



BRĪDINĀJUMS! Ar sausu gaisu no galvenā korpusa izpūstiet netīrumus un putekļus ikreiz, kad pamanāt tos uzkrājamies gaisa atverēs, kā arī visapkārt tām. Veicot šo darbību, valkājiet atzītu acu aizsargaprīkojumu un putekļu masku.



BRĪDINĀJUMS! Instrumenta detaļu tīrīšanai, kas nav no metāla, nedrīkst izmantot šķīdinātājus vai citas asas ķīmiskas vielas. Šīs vielas var sabojāt šo detaļu materiālu. Lietojiet tikai ziepjūdenī samērcētu lupatiņu. Nekādā gadījumā nepieļaujiet, lai instrumentā iekļūst šķidrums; instrumentu nedrīkst iegremdēt šķīdumā.

Papildpiederumi



BRĪDINĀJUMS! Tā kā citi piederumi, kurus DEWALT nav ieteicis un nepiedāvā, nav pārbaudīti lietošanai ar šo instrumentu, var rasties bīstami apstākļi, ja tos lietojiet. Lai mazinātu ievainojuma risku, šim instrumentam lietojiet tikai DEWALT ieteiktos piederumus.

Jūsu izvēlei papildus ir pieejami dažādu veidu SDS Plus® urbja uzgaļi un kalti.

Stikāku informāciju par attiecīgiem piederumiem jautājiet izplatītājam.

Vides aizsardzība



Dalīta atkritumu savākšana.

Šo izstrādājumu nedrīkst izmest kopā ar parastiem sadzīves atkritumiem.

Ja konstatējat, ka šis DEWALT instruments ir jānomaina pret jaunu vai tas jums vairāk nav vajadzīgs, neizmetiet to kopā ar sadzīves atkritumiem. Nododiet šo izstrādājumu dalītai savākšanai un šķirošanai.



Lietotu izstrādājumu un iepakojuma dalīta savākšana ļauj materiālus pārstrādāt un izmantot atkārtoti. Izmantojot pārstrādātus materiālus, tiek novērsta dabas piesārņošana un samazināts pieprasījums pēc izejmateriāliem.

Vietējos noteikumos var būt noteikts, ka, iegādājoties jaunu izstrādājumu, komunālo atkritumu savākšanas punktiem vai izplatītājam ir dalīti jāsavāc sadzīves elektriskie izstrādājumi.

DEWALT nodrošina DEWALT izstrādājumu savākšanu un otrreizēju pārstrādi, ja tiem ir beidzies ekspluatācijas laiks. Lai izmantotu šī pakalpojuma priekšrocības, lūdzu, nogādājiet savu izstrādājumu kādā no remonta darbnīcām, kas to savāks jūsu vietā.

Jūs varat noskaidrot tuvāko pilnvaroto remonta darbnīcu, sazinoties ar vietējo DEWALT biroju, kura adrese norādīta šajā rokasgrāmatā. DEWALT remonta darbnīcu saraksts, pilnīga informācija par mūsu pēcpārdošanas pakalpojumiem un kontaktinformācija ir pieejama tīmekļa vietnē www.2helpU.com.

ПЕРФОРАТОРЫ SDS PLUS® ДЛЯ ТЯЖЕЛЫХ РАБОТ D D25012, D25013

Поздравляем Вас!

Вы выбрали электрический инструмент фирмы DEWALT. Тщательная разработка изделий, многолетний опыт фирмы по производству электроинструментов, различные усовершенствования сделали электроинструменты DEWALT одними из самых надежных помощников для профессионалов.

Технические характеристики

		D25012	D25013
Напряжение питания	В	230	230
Тип		1	1
Потребляемая мощность	Вт	650	650
Число оборотов на х.х.	об/мин	0–1550	0–1550
Число оборотов под нагрузкой	об/мин	0–1130	0–1240
Кол-во ударов в минуту	уд/мин	0–4150	0–4550
Энергия удара			
Сверление с ударом	Дж	2.4	2.4
Долбление	Дж	2.4	2.4
Максимальный диаметр сверления			
металл/дерево/бетон	мм	13/30/22	13/30/22
Позиции фиксации долот		–	41
Макс. диаметр сверления поллой коронкой в мягком кирпиче	мм	50	50
Патрон		SDS Plus®	SDS Plus®
Диаметр муфты патрона	мм	43	43
Вес	кг	2.3	2.3
LpA (звуковое давление)	дБ(A)	86	89
КПА (погрешность звукового давления)	дБ(A)	3.0	3.0
LWA (акустическая мощность)	дБ(A)	97	100
KWA (погрешность акуст. мощности)	дБ(A)	3.1	3.3
Суммарная вибрация (по трем осям) в соответствии с EN 60745:			
Сверление в металле			
Вибрационное воздействие, ah, D =	м/с ²	3.0	3.0
Погрешность (K) =	м/с ²	1.5	1.5
Сверление в бетоне			
Вибрационное воздействие, ah, HD =	м/с ²	11	11
Погрешность K =	м/с ²	1.7	1.7
Долбление			
Вибрационное воздействие, ah, Cheq =	м/с ²	–	9.5
Погрешность K =	м/с ²	–	1.7
Заворачивание без удара			
Вибрационное воздействие, ah	м/с ²	≤ 2.5	≤ 2.5
Погрешность (K) =	м/с ²	1.5	1.5

Уровень вибрации, указанный в данном информационном листке, был рассчитан по стандартному методу тестирования в соответствии со стандартом EN60745 и может использоваться для сравнения инструментов разных марок. Он может также использоваться для предварительной оценки воздействия вибрации.



ВНИМАНИЕ: Заявленная величина вибрации относится только к основным видам применения инструмента. Однако, если инструмент применяется не по основному назначению, с другими принадлежностями или содержится в ненадлежащем порядке, уровень вибрации будет отличаться от указанной величины. Это может значительно увеличить воздействие вибрации в течение всего периода работы инструментом.

При оценке уровня воздействия вибрации необходимо также учитывать время, когда инструмент находился в выключенном состоянии или когда он включен, но не выполняет какую-либо операцию. Это может значительно уменьшить уровень воздействия в течение всего периода работы инструментом.

Определите дополнительные меры предосторожности для защиты оператора от воздействия вибрации, такие как: тщательный уход за инструментом и принадлежностями, содержание рук в тепле, организация рабочего места.

Минимальные электрические предохранители:
Инструменты 230 В 10 ампер, электросеть

Определения: Предупреждения безопасности

Следующие определения указывают на степень важности каждого сигнального слова. Прочтите руководство по эксплуатации и обратите внимание на данные символы.



ОПАСНО: Означает чрезвычайно опасную ситуацию, которая приводит к смертельному исходу или получению тяжелой травмы.



ВНИМАНИЕ: Означает потенциально опасную ситуацию, которая может привести к смертельному исходу или получению тяжелой травмы.



ПРЕДУПРЕЖДЕНИЕ: Означает потенциально опасную ситуацию, которая может привести к получению травмы легкой или средней тяжести.

ПРЕДУПРЕЖДЕНИЕ: Означает ситуацию, не связанную с получением телесной травмы, которая, однако, может привести к повреждению электроинструмента.



Риск поражения электрическим током!



Огнеопасность!

Декларация соответствия ЕС ДИРЕКТИВА ПО МЕХАНИЧЕСКОМУ ОБОРУДОВАНИЮ



D25012, D25013

DEWALT заявляет, что продукты, обозначенные в разделе «Технические характеристики», разработаны в полном соответствии со стандартами: 98/37/ЕЕС (до 28 Декабря 2009 г.), 2006/42/ЕС (с 29 декабря 2009 г.), EN 60745-1, EN 60745-2-6.

Данные продукты также соответствуют Директиве 2004/108/ЕС. За дополнительной информацией обращайтесь по указанному ниже адресу или по адресу, указанному на последней странице руководства.

Нижеподписавшееся лицо полностью отвечает за соответствие технических данных и делает это заявление от имени фирмы DEWALT.

H. Grossmann

Хорст Гроссманн (Horst Grossmann)
Вице-президент
Development
DEWALT, Richard-Klinger-Straße 11,
D-65510, Idstein, Germany
27.07.2009



ВНИМАНИЕ: Внимательно прочитайте руководство по эксплуатации для снижения риска получения травмы.

Общие правила безопасности при работе с электроинструментами



ВНИМАНИЕ! Перед началом работы внимательно прочтите все правила безопасности и инструкции. Несоблюдение всех перечисленных ниже правил безопасности и инструкций может привести к поражению электрическим током, возникновению пожара и/или получению тяжелой травмы.

СОХРАНИТЕ ВСЕ ПРАВИЛА БЕЗОПАСНОСТИ И ИНСТРУКЦИИ ДЛЯ ПОСЛЕДУЮЩЕГО ИСПОЛЬЗОВАНИЯ

Термин „Электроинструмент“ во всех приведенных ниже указаниях относится к Вашему сетевому (с кабелем) или аккумуляторному (беспроводному) электроинструменту.

1) БЕЗОПАСНОСТЬ РАБОЧЕГО МЕСТА

- a) **Содержите рабочее место в чистоте и обеспечьте хорошее освещение.** Плохое освещение или беспорядок на рабочем месте может привести к несчастному случаю.
- b) **Не используйте электроинструменты, если есть опасность возгорания или взрыва, например, вблизи легко воспламеняющихся жидкостей, газов или пыли.** В процессе работы электроинструмент создает искровые разряды, которые могут воспламенить пыль или горючие пары.
- c) **Во время работы с электроинструментом не подпускайте близко детей или посторонних лиц.** Отвлечение внимания может вызвать у Вас потерю контроля над рабочим процессом.

2) ЭЛЕКТРОБЕЗОПАСНОСТЬ

- a) **Вилка кабеля электроинструмента должна соответствовать штепсельной розетке. Ни в коем случае не видоизменяйте вилку электрического кабеля. Не используйте соединительные штепсели-переходники, если в силовом кабеле электроинструмента есть провод заземления.** Использование оригинальной вилки кабеля и соответствующей ей штепсельной розетки уменьшает риск поражения электрическим током.

- b) Во время работы с электроинструментом избегайте физического контакта с заземленными объектами, такими как трубопроводы, радиаторы отопления, электроплиты и холодильники. Риск поражения электрическим током увеличивается, если Ваше тело заземлено.
- c) Не используйте электроинструмент под дождем или во влажной среде. Попадание воды в электроинструмент увеличивает риск поражения электрическим током.
- d) Используйте электрический кабель в установленном режиме. Ни в коем случае не используйте кабель для переноски электроинструмента или для вытягивания его вилки из штепсельной розетки. Не подвергайте электрический кабель воздействию высоких температур и смазочных веществ; держите его в стороне от острых кромок и движущихся частей электроинструмента. Поврежденный или запутанный кабель увеличивает риск поражения электрическим током.
- e) При работе с электроинструментом на открытом воздухе используйте удлинительный кабель, предназначенный для наружных работ. Использование кабеля, пригодного для работы на открытом воздухе, снижает риск поражения электрическим током.
- f) При необходимости работы с электроинструментом во влажной среде используйте источник питания, оборудованный устройством защитного отключения (УЗО). Использование УЗО снижает риск поражения электрическим током.
- 3) ЛИЧНАЯ БЕЗОПАСНОСТЬ**
- a) При работе с электроинструментами будьте внимательны, следите за тем, что Вы делаете, и руководствуйтесь здравым смыслом. Не используйте электроинструмент, если Вы устали, а также находясь под действием алкоголя или понижающих реакцию лекарственных препаратов и других средств. Малейшая неосторожность при работе с электроинструментами может привести к серьезной травме.
- b) При работе используйте средства индивидуальной защиты. Всегда надевайте защитные очки. Своевременное использование защитного снаряжения, а именно: пылезащитной маски, ботинок на нескользящей подошве, защитного шлема или противошумных наушников, значительно снизит риск получения травмы.
- c) Не допускайте непреднамеренного запуска. Перед тем, как подключить электроинструмент к сети и/или аккумулятору, поднять или перенести его, убедитесь, что выключатель находится в положении “выключено”. Не переносите электроинструмент с нажатой кнопкой выключателя и не подключайте к сетевой розетке электроинструмент, выключатель которого установлен в положение “включено”, это может привести к несчастному случаю.
- d) Перед включением электроинструмента снимите с него все регулировочные или гаечные ключи. Регулировочный или гаечный ключ, оставленный закрепленным на вращающейся части электроинструмента, может стать причиной тяжелой травмы.
- e) Не допускайте перенапряжения. Всегда твердо стойте на ногах, сохраняя равновесие. Это позволит Вам не потерять контроль при работе с электроинструментом в непредвиденной ситуации.
- f) Одевайтесь соответствующим образом. Во время работы не надевайте свободную одежду или украшения. Следите за тем, чтобы Ваши волосы, одежда или перчатки находились в постоянном отдалении от движущихся частей инструмента. Свободная одежда, украшения или длинные волосы могут попасть в движущиеся части инструмента.
- g) Если электроинструмент снабжен устройством сбора и удаления пыли, убедитесь, что данное устройство подключено и используется надлежащим образом. Использование устройства пылеудаления значительно снижает риск возникновения несчастного случая, связанного с запыленностью рабочего пространства.
- 4) ИСПОЛЬЗОВАНИЕ ЭЛЕКТРОИНСТРУМЕНТОВ И ТЕХНИЧЕСКИЙ УХОД**
- a) Не перегружайте электроинструмент. Используйте Ваш инструмент по назначению. Электроинструмент работает надежно и безопасно только при соблюдении параметров, указанных в его технических характеристиках.
- b) Не используйте электроинструмент, если его выключатель не устанавливается в положение включения или выключения. Электроинструмент с неисправным выключателем представляет опасность и подлежит ремонту.

- c) Отключайте электроинструмент от сетевой розетки и/или извлекайте аккумуляторную батарею перед регулированием, заменой принадлежностей или при хранении электроинструмента. Такие меры предосторожности снижают риск случайного включения электроинструмента.
- d) Храните неиспользуемые электроинструменты в недоступном для детей месте и не позволяйте лицам, не знакомым с электроинструментом или данными инструкциями, работать с электроинструментом. Электроинструменты представляют опасность в руках неопытных пользователей.
- e) Регулярно проверяйте исправность электроинструмента. Проверяйте точность совмещения и легкость перемещения подвижных частей, целостность деталей и любых других элементов электроинструмента, воздействующих на его работу. Не используйте неисправный электроинструмент, пока он не будет полностью отремонтирован. Большинство несчастных случаев являются следствием недостаточного технического ухода за электроинструментом.
- f) Следите за остротой заточки и чистотой режущих принадлежностей. Принадлежности с острыми кромками позволяют избежать заклинивания и делают работу менее утомительной.
- g) Используйте электроинструмент, аксессуары и насадки в соответствии с данным Руководством и с учетом рабочих условий и характера будущей работы. Использование электроинструмента не по назначению может создать опасную ситуацию.
- 5) ТЕХНИЧЕСКОЕ ОБСЛУЖИВАНИЕ**
- a) Ремонт Вашего электроинструмента должен производиться только квалифицированными специалистами с использованием идентичных запасных частей. Это обеспечит безопасность Вашего электроинструмента в дальнейшей эксплуатации.
- При работе пользуйтесь дополнительными рукоятками, прилагающимися к инструменту. Потеря контроля над инструментом может привести к тяжелой травме.
 - Держите электроинструмент за изолированные ручки при выполнении операций, во время которых режущий инструмент может задеть скрытую проводку или собственный кабель. Контакт с находящимся под напряжением проводом делает непокрытые изоляцией металлические части электроинструмента также “живыми”, что создает опасность поражения электрическим током.
 - Используйте струбцины или другие приспособления для фиксации обрабатываемой детали, устанавливая их только на неподвижной поверхности. Если держать обрабатываемую деталь руками или с упором в собственное тело, то можно потерять контроль над инструментом или обрабатываемой деталью.
 - Надевайте защитные очки или другие средства защиты глаз. При сверлении с ударом частицы материала разлетаются во все стороны. Разлетающиеся частицы могут повредить глаза. При выполнении операций с выработыванием пыли надевайте защитную маску или респиратор. При выполнении большинства операций рекомендуется ношение противозумных наушников.
 - При работе всегда крепко держите инструмент. Работать инструментом разрешается только держа его обеими руками. Рекомендуется при каждой операции использовать боковую рукоятку. Управление инструментом одной рукой может привести к потере контроля. Также при долблении могут представлять опасность детали из материалов повышенной твердости, такие как арматурные стержни. Надежно затягивайте боковую рукоятку перед началом работы.
 - Не допускается непрерывная работа данным электроинструментом в течение длительного периода времени. Вибрация, производимая во время ударного сверления, может причинить вред Вашим рукам или ногам. Используйте перчатки для лучшей антивибрационной защиты и ограничьте воздействие вибрации, устранив частые перерывы в работе.

Дополнительные правила безопасности при работе перфораторами

- Надевайте защитные наушники. Воздействие шума может привести к потере слуха.

- **Не пытайтесь самостоятельно ремонтировать насадки.** Ремонт долота должен осуществляться авторизованным специалистом. Неправильно восстановленные долота могут стать причиной получения травмы.
- **Надевайте перчатки при работе и электроинструментом или при смене насадок.** Открытые металлические поверхности электроинструмента и насадки в процессе работы сильно нагреваются. Частицы обрабатываемого материала могут стать причиной травмы незащищенных рук.
- **Никогда не кладите инструмент до полной остановки насадки.** Вращающееся долото может стать причиной получения травмы.
- **Никогда не ударяйте молотком по заклиненным насадкам, пытаясь таким образом их освободить.** Частицы обрабатываемого материала или металлическая стружка могут отсочить и стать причиной получения травмы.
- **Слегка износившиеся долота можно обновить при помощи шлифовки.**
- **Держите электрический кабель подальше от вращающихся насадок. Не оборачивайте кабель вокруг какой-либо части Вашего тела.** Электрический кабель, намотанный на быстро вращающееся долото, может стать причиной получения травмы и потери контроля над инструментом.

Остаточные риски

Следующие риски являются характерными при использовании перфораторов:

- Травмы в результате касания горячих или вращающихся частей инструмента.
- Несмотря на соблюдение соответствующих инструкций по технике безопасности и использование предохранительных устройств, некоторые остаточные риски невозможно полностью исключить. К ним относятся:
- Ухудшение слуха.
 - Риск защемления пальцев при смене насадок.
 - Ущерб здоровью в результате вдыхания пыли при работе с бетоном и/или кирпичом.

Маркировка инструмента

На инструменте имеются следующие знаки:



Перед использованием внимательно прочтите данное руководство по эксплуатации.



Используйте средства защиты органов слуха.



Надевайте защитные очки.

МЕСТО ПОЛОЖЕНИЯ КОДА ДАТЫ (РИС. 1)

Код даты (K), который также включает в себя год изготовления, отштампован на поверхности корпуса инструмента.

Например:

2009 XX XX
Год изготовления

Комплект поставки

Упаковка содержит:

- 1 Перфоратор для тяжелых работ
- 1 Боковая рукоятка
- 1 Упор-ограничитель глубины сверления
- 1 Чемодан (только К-модели)
- 1 переходник для патрона SDS Plus® (только С-модели)
- 1 Патрон (только С-модели)
- 1 Руководство по эксплуатации
- 1 Чертеж инструмента в разобранном виде
 - Проверьте инструмент, детали и дополнительные приспособления на наличие повреждений, которые могли произойти во время транспортировки.
 - Перед началом работы необходимо внимательно прочитать настоящее руководство и принять к сведению содержащуюся в нем информацию.

Описание (Рис. 1)



ВНИМАНИЕ: Ни в коем случае не модифицируйте электроинструмент или какую-либо его деталь. Это может привести к получению травмы или повреждению инструмента.

- a. Курковый пусковой выключатель с регулировкой скорости
- b. Основная рукоятка
- c. Боковая рукоятка
- d. Упор-ограничитель глубины сверления

- e. Патрон SDS Plus®
- f. Кнопка переключателя режимов работы
- g. Переключатель режимов работы
- h. Переключатель направления вращения
- i. Кнопка блокировки пускового выключателя
- j. Кнопка фиксатора упора-ограничителя

НАЗНАЧЕНИЕ

Данные перфораторы предназначены для профессиональных работ в тяжелом режиме по сверлению с ударом, заворачиванию саморезов и легким работам по дроблению.

НЕ ИСПОЛЬЗУЙТЕ инструмент во влажных условиях или при наличии в окружающем пространстве легко воспламеняющихся жидкостей или газов.

Данные перфораторы являются профессиональными электроинструментами.

НЕ РАЗРЕШАЙТЕ детям прикасаться к инструменту. Неопытные пользователи всегда должны работать под наблюдением.

Электробезопасность

Электрический двигатель рассчитан на работу только при одном напряжении электросети. Следите за напряжением электрической сети, оно должно соответствовать величине, обозначенной на информационной табличке электроинструмента.



Ваш инструмент DEWALT имеет двойную изоляцию в соответствии со стандартом EN 60745, исключающей потребность в заземляющем проводе.



ВНИМАНИЕ: Электроинструменты с напряжением 115 В должны управляться через предохранительный изолированный трансформатор (изготовленный в соответствии с BS EN 61558 & BS 4343) с заземленным экраном между первичной и вторичной обмоткой.

Поврежденный кабель должен заменяться специально подготовленным кабелем, который можно получить в сервисной организации DEWALT.

Использование удлинительного кабеля

При необходимости использования удлинительного кабеля, используйте только утвержденные кабели промышленного изготовления, рассчитанные на мощность не меньшую, чем потребляемая мощность данного инструмента (см. раздел „Технические характеристики“).

Минимальный размер проводника должен составлять 1,5 мм².

При использовании кабельного барабана, всегда полностью разматывайте кабель.

СБОРКА И РЕГУЛИРОВКА



ВНИМАНИЕ: Во избежание травмы, выключите инструмент и отсоедините его от источника электропитания, прежде чем устанавливать и демонтировать принадлежности, выполнять или изменять настройки, а также перед проведением ремонта.

Убедитесь, что курковый переключатель находится в положении ВЫКЛ. Непреднамеренный запуск инструмента может привести к получению травмы.

Боковая рукоятка (Рис. 1)



ВНИМАНИЕ: Для уменьшения риска получения травмы, ВСЕГДА управляйте инструментом с правильно установленной и надежно затянутой боковой рукояткой. В противном случае во время работы рукоятка будет двигаться, что повлечет за собой потерю контроля над операцией. Для увеличения контроля, удерживайте инструмент обеими руками.

Данный перфоратор поставляется с уже установленной боковой рукояткой. Боковая рукоятка (с) может быть установлена так, чтобы создать удобство для пользователей как с правой, так и с левой рабочей рукой.

ДЛЯ ПЕРЕУСТАНОВКИ БОКОВОЙ РУКОЯТКИ

1. Ослабьте боковую рукоятку (с), повернув ее в направлении против часовой стрелки.
2. Поверните боковую рукоятку в желаемое положение.
3. Затяните боковую рукоятку, поворачивая ее в направлении по часовой стрелке.

ДЛЯ СМЕНЫ ПОЛОЖЕНИЯ БОКОВОЙ РУКОЯТКИ

Для пользователей с правой рабочей рукой: передвиньте зажим боковой рукоятки поверх патрона, располагая рукоятку слева.

Для пользователей с левой рабочей рукой: передвиньте зажим боковой рукоятки поверх патрона, располагая рукоятку справа.

Переключатель направления вращения (Рис. 1)

Переключатель направления вращения (h) используется для установки вращения назад (реверса) при вывинчивании саморезов или при извлечении заклинившего сверла (только в режиме сверления).



ПРЕДУПРЕЖДЕНИЕ: При установке реверса для извлечения заклинившего сверла будьте готовы к резкому реактивному крутящему моменту.

Для установки реверса выключите инструмент и передвиньте переключатель направления вращения (h) напротив желтой стрелки, указывающей назад (стрелка видна при удерживании перфоратора в рабочем положении).

Для установки вращения вперед выключите инструмент и передвиньте переключатель направления вращения (h) напротив желтой стрелки, указывающей вперед (стрелка видна при удерживании перфоратора в рабочем положении).

Переключатель режимов сверления (Рис. 2)



ПРЕДУПРЕЖДЕНИЕ: При активации кнопки переключателя режимов работы дождитесь полной остановки электроинструмента, в противном случае это может привести к повреждению инструмента.

1. Для установки режима работы, нажмите на кнопку переключателя режимов работы (f) и вращайте переключатель режимов (g), пока желтая стрелка не укажет на символ заданного режима.

2. Отпустите кнопку переключателя и проверьте, что переключатель режимов зафиксирован на месте.

ПРИМЕЧАНИЕ: Желтая стрелка на переключателе режимов **ДОЛЖНА** всегда указывать на один из обозначенных символов. В промежутках между символами нет рабочих положений.



РЕЖИМ СВЕРЛЕНИЯ

Режим сверления используется для сверления в дереве, металле и пластике.



РЕЖИМ СВЕРЛЕНИЯ С УДАРОМ

Используйте данный режим для сверления в кирпичной кладке.



РЕЖИМ ДОЛБЛЕНИЯ (ТОЛЬКО D25013)

Для легких работ по долблению.

Замена принадлежностей SDS Plus® (Рис. 1)



ВНИМАНИЕ: Всегда надевайте перчатки при смене насадок. Открытые металлические поверхности электроинструмента и насадки в процессе работы сильно нагреваются.



ВНИМАНИЕ: Не пытайтесь закрепить или ослабить сверло (или какую-либо другую насадку), захватив переднюю часть патрона и одновременно включив инструмент. Это может привести к повреждению патрона и получению травмы.

Данный инструмент работает насадками SDS Plus®; мы рекомендуем использовать только профессиональные принадлежности.

Вставьте хвостовик насадки в патрон на глубину приблизительно 19 мм (3/4"). Нажимайте и поворачивайте насадку, чтобы хвостовик вошел в шлицы. Насадка будет надежно зафиксирована в патроне.

Для извлечения насадки, оттяните назад муфту патрона (e) и выньте насадку.

Патрон SDS Plus® (Рис. 1)



ВНИМАНИЕ: Для снижения риска получения серьезной травмы, перед регулировкой или снятием/установкой дополнительных принадлежностей или насадок выключайте инструмент и отсоединяйте его от электросети.



ВНИМАНИЕ: Опасность получения ожога. При смене насадок **ВСЕГДА** надевайте перчатки. Открытые металлические поверхности электроинструмента и насадки в процессе работы сильно нагреваются. Частицы обрабатываемого материала могут стать причиной травмы незащищенных рук.



ВНИМАНИЕ: Не пытайтесь закрепить или ослабить сверло (или какую-либо другую насадку), захватив переднюю часть патрона и одновременно включив инструмент. Это может привести к повреждению патрона и получению травмы.

Вставьте хвостовик насадки в патрон на глубину приблизительно 19 мм (3/4"). Нажимайте и поворачивайте насадку, чтобы хвостовик вошел в шлицы. Насадка будет надежно зафиксирована в патроне.

Для извлечения насадки, оттяните назад муфту патрона (е) и выньте насадку.

Установка переходника и быстросъемного патрона (продаются раздельно)

1. Навинтите быстросъемный патрон на резьбовой конец переходника патрона.
2. Вставьте свинченные вместе патрон и переходник в электроинструмент, как если бы это была стандартная насадка SDS Plus®.
3. Чтобы снять быстросъемный патрон, следуйте процедуре снятия стандартной насадки SDS Plus®.



ВНИМАНИЕ: Ни в коем случае не используйте стандартные патроны в режиме сверления с ударом.

По вопросу приобретения дополнительных принадлежностей обращайтесь к Вашему дилеру.

Упор-ограничитель глубины сверления (Рис. 4)

НАСТРОЙКА ГЛУБИНЫ СВЕРЛЕНИЯ

1. Нажмите и удерживайте кнопку фиксатора упора-ограничителя (j), расположенную на боковой рукоятке.
2. Передвиньте упор-ограничитель (d); расстояние между концом ограничителя и концом насадки равняется желаемой глубине сверления.

3. Отпустите кнопку фиксатора. При сверлении с использованием упора-ограничителя останавливайтесь, как только конец упора-ограничителя коснется обрабатываемого материала.

ЭКСПЛУАТАЦИЯ

Инструкции по использованию



ВНИМАНИЕ: Всегда следуйте указаниям действующих норм и правил безопасности.

Курковый пусковой выключатель (Рис. 1)

Чтобы включить инструмент, нажмите на курковый пусковой выключатель (а). Чтобы выключить инструмент, отпустите пусковой выключатель.

ПРИМЕЧАНИЕ: Используйте низкую скорость для высверливания отверстий без предварительного накернивания, а также при сверлении металлов, пластиков, керамики или при заворачивании саморезов. Высокие скорости лучше всего подойдут для сверления в кирпичной кладке, гарантируя максимальную производительность.

РЕГУЛИРОВКА СКОРОСТИ

Курковый пусковой выключатель с регулируемой скорости (а) позволяет контролировать скорость во время работы. Чем сильнее нажим на курковый выключатель, тем выше скорость инструмента.

КНОПКА БЛОКИРОВКИ ПУСКОВОГО ВЫКЛЮЧАТЕЛЯ



ВНИМАНИЕ: Перед отключением вилки кабеля от электрической розетки убедитесь, что блокировочный механизм дезактивирован. В противном случае перфоратор немедленно начнет работу при последующем подключении его к электросети. Это может привести к получению травмы или повреждению инструмента.

Кнопка блокировки пускового выключателя (i) используется только при хранении инструмента в выключенном состоянии на стенде или при выполнении операций по долблению.

Каждый раз перед использованием инструмента проверяйте, что деблокирующий механизм кнопки блокировки работает. Для продолжительных операций нажмите и удерживайте курковый пусковой выключатель (а); нажмите кнопку блокировки пускового выключателя (i); отпустите курковый выключатель, затем отпустите кнопку блокировки. Инструмент будет продолжать работать.

Для останова инструмента, работающего в непрерывном режиме, кратко нажмите и отпустите курковый пусковой выключатель.

Правильное положение рук во время работы (Рис. 3)



ВНИМАНИЕ: Для уменьшения риска получения тяжелой травмы, **ВСЕГДА** правильно удерживайте электроинструмент, как показано на рисунке.



ВНИМАНИЕ: Для уменьшения риска получения тяжелой травмы, **ВСЕГДА** надежно удерживайте инструмент, предупреждая внезапные сбои в работе.

Правильное положение рук во время работы: одной рукой возьмитесь за боковую рукоятку (с), другой рукой удерживайте основную рукоятку (b).

Предохранительная муфта

При заклинивании сверла устройство, приводящее в движение сверлильный шпиндель, отключится при помощи предохранительной муфты. Во избежание сильной отдачи, всегда крепко держите инструмент обеими руками и работайте в устойчивой позе.

Насадки для сверления

Данный инструмент предназначен для сверления с ударом в бетоне, кирпиче и камне. Он также подходит для сверления без удара в дереве, металле, керамике и пластике.

Сверление (Рис. 2)



ВНИМАНИЕ: Для снижения риска получения серьезной травмы, перед регулировкой или снятием/установкой дополнительных принадлежностей или насадок выключайте инструмент и отсоединяйте его от электросети.



ВНИМАНИЕ: Для снижения риска получения травмы **ВСЕГДА** надежно закрепляйте заготовку. При сверлении тонких материалов, для предотвращения их повреждения подкладывайте деревянный брусок.



ВНИМАНИЕ: Для уменьшения риска получения травмы, **ВСЕГДА** управляйте инструментом с правильно установленной и надежно затянутой боковой рукояткой. В противном случае во время работы рукоятка будет двигаться, что повлечет за собой потерю контроля над операцией. Для увеличения контроля, удерживайте инструмент обеими руками.

Нажмите кнопку переключателя режимов работы (f) и поверните переключатель режимов (g) на изображение сверла для обычного сверления, на изображение молотка для долбления и на изображение молотка и сверла для сверления с ударом.

СВЕРЛЕНИЕ БЕЗ УДАРА

1. Для сверления в ДЕРЕВЕ используйте спиральные сверла, перьевые сверла, шнековые сверла или цифенборы. Для сверления в МЕТАЛЛЕ используйте высокоскоростные спиральные сверла из стали или цифенборы. При сверлении металлов используйте смазочно-охлаждающую жидкость. Исключение составляют чугун и медь, которые нужно сверлить без смазки. При сверлении КИРПИЧНОЙ КЛАДКИ используйте только сверла с твердосплавными напайками или сверла по кирпичу. Плавный и равномерный выход отходов из отверстия указывает на надлежащую скорость сверления.
2. Всегда прикладывайте давление по прямой линии со сверлом. Давление должно быть достаточным для равномерного врезания сверла, но не слишком большим, чтобы не вызвать останова двигателя или отклонение сверла.
3. Крепко держите инструмент обеими руками, чтобы контролировать вращательное действие сверла.



ВНИМАНИЕ: В случае перегрузки в результате внезапного закручивания сверла перфоратор может остановиться. Всегда определяйте причину останова. Крепко держите инструмент обеими руками, чтобы контролировать вращательное действие сверла и избежать получения травмы.

4. ОСТАНОВ ПЕРФОРАТОРА обычно происходит в результате перегрузки инструмента. СРАЗУ ЖЕ ОТПУСТИТЕ ВЫКЛЮЧАТЕЛЬ, извлеките сверло из заготовки и определите причину останова. НЕ ПЫТАЙТЕСЬ ЗАПУСТИТЬ ДВИГАТЕЛЬ, ВКЛЮЧАЯ И ВЫКЛЮЧАЯ ПЕРФОРАТОР – ИНСТРУМЕНТ МОЖЕТ ВЫЙТИ ИЗ СТРОЯ.

5. Для сведения у минимуму риск внезапного останова инструмента или повреждения обрабатываемого материала, уменьшите давление на перфоратор и на одну треть извлеките сверло из высверливаемого отверстия.
6. Не выключайте двигатель при извлечении сверла из высверленного отверстия. Это позволит избежать заклинивания сверла.
7. При использовании регулировки скорости нет необходимости предварительно прокернить высверливаемое отверстие. Начиная сверление, используйте низкую скорость и путем нажатия на курковый выключатель постепенно увеличивайте скорость, пока отверстие не будет достаточно глубоким, чтобы сверло из него не выскочило.

СВЕРЛЕНИЕ В МЕТАЛЛЕ

Вам потребуется переходник патрона для насадок SDS Plus® с круглым хвостовиком. Убедитесь, что установлен режим обычного сверления. Начните сверление на низкой скорости, постепенно увеличивая скорость и одновременно с этим оказывая плотное давление на перфоратор. Плавный и равномерный выход металлической стружки из отверстия указывает на надлежащую скорость сверления. При сверлении металлов используйте смазочно-охлаждающую жидкость. Исключения составляют чугун и медь, которые нужно сверлить без смазки.

ПРИМЕЧАНИЕ: Большие отверстия в стали (диаметром 7.9 мм - 12.7 мм) легче выполнить, если предварительно просверлить пилотное отверстие (диаметром 4 мм – 4.8 мм).

СВЕРЛЕНИЕ В ДЕРЕВЕ

Вам потребуется переходник патрона для насадок SDS Plus® с круглым хвостовиком. Убедитесь, что установлен режим обычного сверления. Начните сверление на низкой скорости, постепенно увеличивая скорость и одновременно с этим оказывая плотное давление на перфоратор. Делать отверстия в дереве можно

с использованием сверл для металла. Эти сверла могут перегреваться, поэтому нужно как можно чаще очищать канавки сверла от опилок. Для сверления крупных отверстий используйте перьевые сверла, шнековые сверла или цифенборы. Под заготовки, способные расколоться при сверлении, подкладывайте деревянный брусок.

Заворачивание (Рис. 1)

1. Установите переключатель режимов (g) в положение “сверление”.
2. Установите направление вращения.
3. Вставьте специальный переходник SDS Plus®, предназначенный для использования с отверточными насадками с шестигранными хвостовиками.
4. Вставьте соответствующую отверточную насадку. При заворачивании саморезов со шлицевой головкой, всегда используйте насадки с направляющей.
5. Осторожно нажимайте на клавишу выключателя с регулировкой скорости (a), чтобы не допустить повреждения головки винта. При включении реверса (вращение влево), скорость вращения электроинструмента автоматически снижается для легкого вывертывания самореза.
6. Как только саморез завернется заподлицо с поверхностью заготовки, отпустите клавишу выключателя с регулировкой скорости, чтобы головка винта не вошла в заготовку.

Сверление с ударом

1. Во время сверления прикладывайте к перфоратору ровно столько усилия, чтобы не дать инструменту или сверлу сильно отскочить. Чрезмерное усилие приводит к снижению скорости сверления, перегреву и снижению частоты ударов.
2. Сверлите по прямой линии, держа сверло под прямым углом к заготовке. В процессе сверления не прикладывайте к сверлу боковое давление, так как это приведет к забиванию канавок сверла и снижению скорости сверления.
3. Если в процессе высверливания глубоких отверстий скорость ударного сверления начинает падать, вытащите часть сверла из отверстия при работающем инструменте, чтобы очистить отверстие от отходов.
4. При сверлении кирпичной кладки используйте сверла с твердосплавными напайками или сверла по кирпичу. Плавный и равномерный выход отходов из отверстия указывает на надлежащую скорость сверления.

Дробление и долбление (D25013)

1. Прежде чем переключать инструмент с режима сверления на режим долбления, сначала вставьте долото SDS Plus® и проверьте надежность его закрепления.
2. При переключении с режима ударного сверления в режим долбления, поверните долото для фиксации его в нужной позиции. Если при переключении режимов Вы испытываете затруднение, немного поверните долото, задействуя блокировку шпинделя.



ВНИМАНИЕ:

- Данный инструмент предназначен только для легкого долбления.
- При долблении переключатель направления вращения должен быть установлен в положение вращения вперед.



ВНИМАНИЕ:

- Не используйте этот электроинструмент для смешивания или подкачивания легковоспламеняющихся или взрывоопасных жидкостей (бензина, спирта и пр.).
- Не смешивайте и не перемешивайте воспламеняющиеся жидкости, отмеченные соответствующим предупреждающим знаком.

Различные типы сверл SDS Plus® и адаптеров можно приобрести дополнительно.

По вопросу приобретения дополнительных принадлежностей обращайтесь к Вашему дилеру.

ТЕХНИЧЕСКОЕ ОБСЛУЖИВАНИЕ

Ваш электроинструмент DeWALT рассчитан на работу в течение продолжительного времени при минимальном техническом обслуживании. Срок службы и надежность инструмента увеличивается при правильном уходе и регулярной чистке.



ВНИМАНИЕ: Во избежание травмы, выключите инструмент и отсоедините его от источника электропитания, прежде чем устанавливать и демонтировать принадлежности, выполнять или изменять настройки, а также перед проведением ремонта. Убедитесь, что курковый переключатель находится в положении ВЫКЛ. Непреднамеренный запуск инструмента может привести к получению травмы.

- Данный инструмент не обслуживается пользователем. Регулярно, приблизительно каждые 40 часов эксплуатации, проверяйте Ваш электроинструмент в авторизованном сервисном центре DeWALT. В случае возникновения проблем до истечения указанного срока, обращайтесь в авторизованный сервисный центр DeWALT.
- Электроинструмент автоматически выключается в случае износа угольных щеток.

Щетки электродвигателя

DeWALT использует усовершенствованную систему щеток, при которой инструмент автоматически выключается в случае износа угольных щеток.

Данная система предотвращает серьезные повреждения электродвигателя. Наборы новых щеток можно приобрести в авторизованных сервисных центрах DeWALT. Всегда используйте сменные детали, идентичные оригинальным.



Смазка

Ваш электроинструмент не требует дополнительной смазки.

Хвостовики использующихся в работе насадок SDS Plus® необходимо регулярно очищать и смазывать.



Чистка



ВНИМАНИЕ: Выдувайте грязь и пыль из корпуса инструмента сухим сжатым воздухом по мере видимого скопления грязи внутри и вокруг вентиляционных отверстий. Выполняйте очистку, надев средство защиты глаз и респиратор утвержденного типа.



ВНИМАНИЕ: Никогда не используйте растворители или другие агрессивные химические средства для очистки неметаллических деталей инструмента. Эти химикаты могут ухудшить свойства материалов, примененных в данных деталях. Используйте ткань, смоченную в воде с мягким мылом. Не допускайте попадания какой-либо жидкости внутрь инструмента; ни в коем случае не погружайте какую-либо часть инструмента в жидкость.

Дополнительные принадлежности



ВНИМАНИЕ: Поскольку принадлежности, отличные от тех, которые предлагает DEWALT, не проходили тесты на данном изделии, то использование этих принадлежностей может привести к опасной ситуации. Для снижения риска получения травмы пользуйтесь только рекомендованными DEWALT принадлежностями.

Различные типы сверл и долот SDS Plus® можно приобрести дополнительно.

По вопросу приобретения дополнительных принадлежностей обращайтесь к Вашему дилеру.

Вы можете узнать место нахождения Вашего ближайшего авторизованного сервисного центра, обратившись в Ваш местный офис DEWALT по адресу, указанному в данном руководстве по эксплуатации. Кроме того, список авторизованных сервисных центров DEWALT и полную информацию о нашем послепродажном обслуживании и контактах Вы можете найти в интернете по адресу: www.2helpU.com.

Защита окружающей среды



Раздельный сбор. Данное изделие нельзя утилизировать вместе с обычными бытовыми отходами.

Если однажды Вы захотите заменить Ваш электроинструмент DEWALT или Вы больше в нем не нуждаетесь, не выбрасывайте его вместе с бытовыми отходами. Отнесите изделие в специальный приемный пункт.



Раздельный сбор изделий с истекшим сроком службы и их упаковок позволяет пускать их в переработку и повторно использовать. Использование переработанных материалов помогает защищать окружающую среду от загрязнения и снижает расход сырьевых материалов.

Местное законодательство может обеспечить сбор старых электроинструментов отдельно от бытового мусора на муниципальных свалках отходов, или Вы можете сдавать их в торговом предприятии при покупке нового изделия.

Фирма DEWALT обеспечивает прием и переработку отслуживших свой срок изделий. Чтобы воспользоваться этой услугой, Вы можете сдать Ваше изделие в любой авторизованный сервисный центр, который собирает их по нашему поручению.

EST	Tallmac Tehnika OÜ Liimi 4/2 10621 Tallinn	(+372) 6563683 remont@tallmac.ee www.tallmac.ee
	Tallmac Tehnika OÜ Riia 130 B/1 TARTU 50411	(+372) 6668510 tartu@tallmac.ee www.tallmac.ee
	Stokker AS Peterburi tee 44 11415 Tallinn	(+372) 6201111 stokker@stokker.com www.stokker.com
LV	LIC GOTUS SIA Ulbrokas Str. 1021 Riga	(+371) 67556949 info@licgotus.lv www.licgotus.lv
	Stokker SIA Krasta iela 42 LV1003 Riga	(+371) 27354354 krasta.riga@stokker.com www.stokker.com
	Visico Fastening Systems SIA Mazā Rāmavas iela 2 1076 Valdlauci, Riga	(+371) 67 452 453 (+371) 67 452 454 info@visico.eu www.visico.eu
LT	ELREMTA MASTERMANN UAB NAGLIO STR 4C 52367 Kaunas	(+370) 69840004 servisas@elmast.lt www.elremta.lt
	Stokker UAB Islandijos pl.5 LT-49179 Kaunas	(+370) 650 05730 kaunas@stokker.com www.stokker.com

Rohkem infot lähima hoolduspartneri kohta leiate siit:
www.2helpu.com

Informāciju par tuvāko servisa pārstāvi skatiet tīmekļa vietnē:
www.2helpu.com

Informāciju apie artimiausias remonto dirbtuves rasite tinklalapyje:
www.2helpu.com

DEWALT®

Garantii

DeWALT garanteerib, et toode on kliendile tarnimisel vaba materjali ja/või koostamise vigadest. Garantii kehtib erakliendi seaduslikele õigustele ning ei mõjuta neid. Garantii kehtib kõigi Euroopa Ühenduse liikmesriikide territooriumil ja Euroopa vabakaubanduspiirkonnas.

Kui 12 kuul jooksul ostmisest esineb mõnel DeWALT tootel rike materjali ja/või koostamise vea tõttu või see on spetsifikatsiooni suhtes defektne, parandab või vahetab DeWALT toote kliendi jaoks minimaalse vaevaga.

Garantii ei kehti, kui vea põhjuseks on:

- Normaalne kulumine
- Tööriista väärkasutamine või halb hooldamine
- Mootori ülekoormamine
- Kui toodet on kahjustanud võõras kehad, materjal või õnnetus
- Vale töötepinge

Garantii ei kehti, kui toodet on remontitud või demonteerinud DeWALT volitusega isik.

Garantii kasutamiseks tuleb toode, täidetud garantiikaarti ja osutubend (t ekk) viia müüjale või otse volitatud teenindajale hiljemalt kaks kuud peale vea avastamist.

Teavet lähima DeWALT teenindaja kohta leiab veebisaidil: www.2helju.com.

Garantiitalog:

Tööriista mudel/kataloogi number

Seeria number/Kuupäeva kood

Klient

Müüja

Kuupäev

DEWALT®

Garantija

DeWALT užtikrina, kad gaminto, kuris pristatomas vartotojui, medžiagos ir (arba) jo surinkimas yra kokybiškas. Garantija yra priedas prie privačių vartotojų teisių ir įvokičia. Garantija galioja visose Europos Bendrijos valstybėse narėse ir Europos laisvosios prekybos zonoje.

Jei DeWALT gaminy sulyžia dėl nekokybiškų medžiagų ir (arba) surinkimo, arba, jei jis neatitinka techninių reikalavimų, 12 mėnesių laikotarpio nuo jo įsigijimo DeWALT sutaisys arba pakeis gaminį.

Garantija netaikoma, jei gedimas atsiranda dėl:

- normalaus susidėvėjimo;
- nelinkamo įrankio eksploatavimo ar techninės priežiūros;
- jei variklis buvo perkrautas;
- jei gaminy suggedo dėl neįprastų dalelių, medžiagų ar nelaimingo atsitikimo;
- nelinkamo maitinimo.

Garantija netaikoma, jei gaminį remontavo arba išmontavo DeWALT neįgalios technikas.

Garantija pasinaudooti gaminių, užtikrį garantinę korektę ir pirkimo įrodymą (čekį) reikia pristatyti pardavėjui arba tiesiogiai įgaliojoms remonto dirbtuvėms ne vėliau kaip per du mėnesius nuo gedimo nustatymo.

Informaciją apie artimiausias DeWALT remonto dirbtuves rasite tinklalapyje www.2helju.com.

Garantinis talonas:

Įrankio modelis/katalogo numeris

Serijinis numeris/datos kodas

Vartotojas

Pardavėjas

Data



РУССКИЙ ЯЗЫК

Гарантия

DEWALT гарантирует, что данное изделие в момент поставки потребителю не содержит каких-либо дефектов материалов или сборки. Данная гарантия дополняет законные права частного потребителя и не затрагивает их каким-либо образом. Настоящая гарантия действует на территориях стран-членов Европейского Союза и в Европейской зоне свободной торговли.

Если в течение 12 месяцев с даты приобретения произошла поломка изделия DEWALT из-за некачественных материалов и/или сборки, либо изделие является дефектным в соответствии с техническими требованиями, то DEWALT отремонтирует или заменит изделие в минимальным беспокоеством для потребителя.

Гарантия не действительна, если поломка произошла вследствие:

- Нормального износа
- Неправильного использования или плохого обслуживания
- Перегрузки двигателя
- Если изделие повреждено посторонними частями, материалом или вследствие аварии
- Использования ненадлежащего источника питания

Гарантия не действительна, если изделие подвергалось ремонту или разборке лицом, не уполномоченным DEWALT.

Для того, чтобы воспользоваться гарантией необходимо предоставить: изделие, заготовленную гарантийную карту и доказательство покупки (примечки) дилеру или непосредственно уполномоченному агенту по обслуживанию не позднее двух месяцев с момента обнаружения поломки.

Информацию о ближайшем агенте по обслуживанию DEWALT можно найти на странице в Интернете: www.2helpu.com.

Гарантийный талон:

Модель инструмента / Номер по каталогу
Серийный номер / Код даты
Потребитель
Дилер
Дата



LATVIĒŠU

Garantija

DEWALT garantē, ka produkam, ko piegādājat Klientam, nav materiālu un/vai montāžas defektu. Garantija ir papildus privāti Klienta juridiskajām tiesībām un tās neaizņem. Garantija ir spēkā visās Eiropas Kopienas dalībvalstīs un Eiropas Brīvās tirdzniecības zonā.

Jā, DEWALT produkts satur materiālu un/vai montāžas trūkumu dēļ vai ja tam ir trūkumi, saskaņā ar tehnisko specifikāciju, DEWALT 12 mēnešu laikā no pirkšanas datuma veiks remontu vai produkta nomaiņu, cenšoties Klientam radīt iespējamā mazāk grūtību.

Garantija nav spēkā, ja bojājums ir radies šādu iemeslu dēļ:

- Normāls nolietums
- Ierces nepareiza lietošana vai sliktā uzturēšana
- Ja motors darbināts ar pārspēdzi
- Ja produkta bojājumi radījuši svešķermeņi, cits materiāls vai tas bojāts avarijas rezultātā
- Nepareiza strāvas padeve

Garantija nav spēkā, ja produktam remontu vai arkoru veikusi persona, kam šādam nolikam nav DEWALT atļaujas.

Lai izmantotu garantijas tiesības, produktā ar atzīrtu garantijas talonu un rīkuma apliecinājumu (sēku) ir jānodrīkst rādītveģiam vai tieši rīkmatdātājam arkorps rāstāvlm vājkāls divus mēnešus pēc rīkuma konsultāšanas.

Informāciju par tuvāko DEWALT servisa pārstāvi meklējiet mājas lapā: www.2helpu.com.

Garantijas talons:

Ierīces modeļs/Katēgora numurs
Sērijas numurs/Datuma kods
Klients
Pārdevējs
Datums