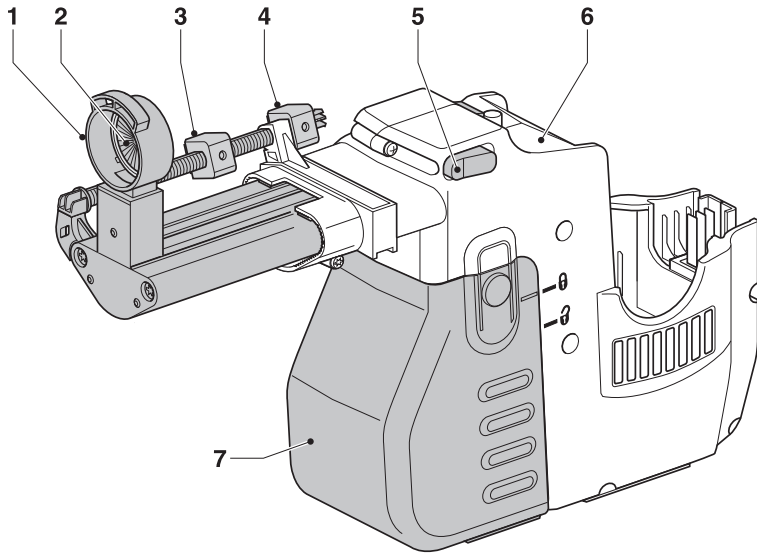

DEWALT®

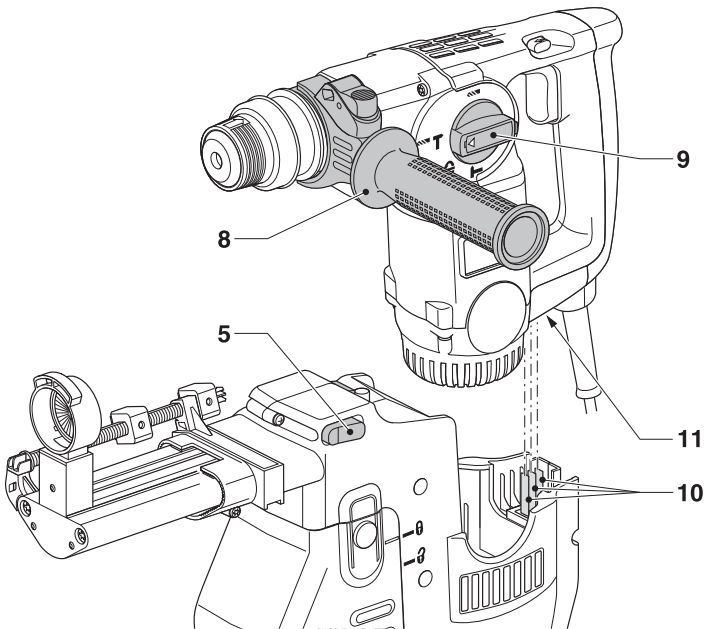
544666-16 SK

Preložené z pôvodného návodu

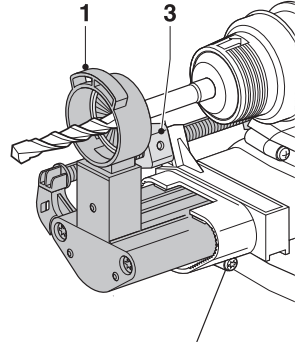
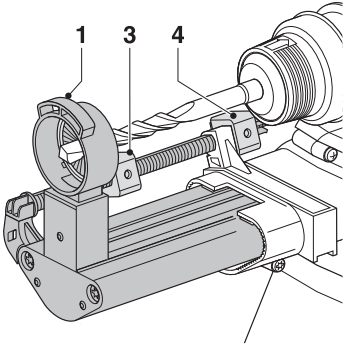
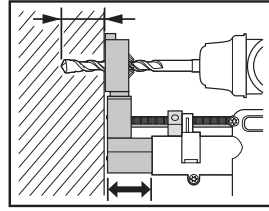
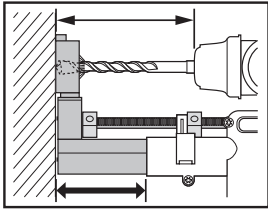
D25300D



A

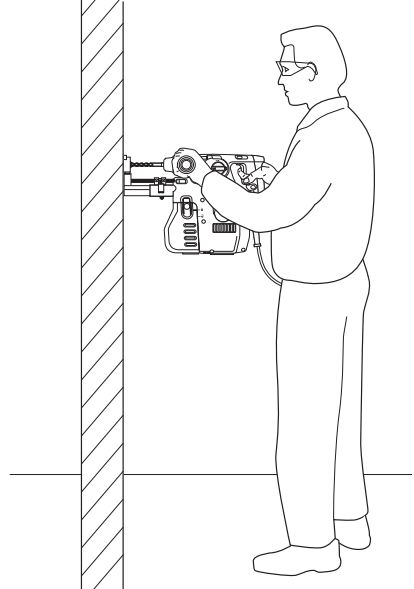
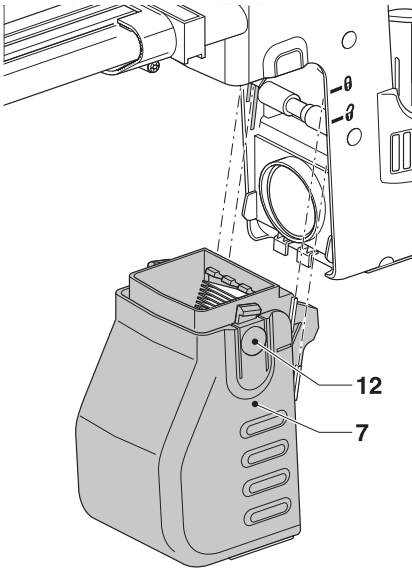


B



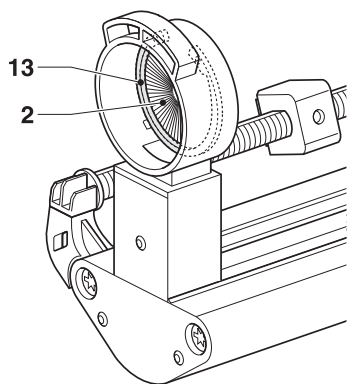
C

D



E

F



G

Blahoželáme Vám!

Rozhodli ste sa pre náradie firmy DEWALT. Roky skúseností a nepretržitý inovačný proces robí z firmy DEWALT právom spoľahlivého partnera pre všetkých užívateľov profesionálneho náradia.

Technické údaje

D25300D	
Napätie	(V) 230
Prítlak	(N) 60
Maximálny zdvih	(mm) 105
Max. hĺbka vrtu	(mm) 102
Max. priemer vrtania	(mm) 16
Nasávanie	(l/min) 500
Vypínacia pauza	(s) 2
Hmotnosť	(kg) 1,5

Zberač nečistôt

Počet otvorov	6 x 30 mm	133
	8 x 30 mm	75
	12 x 50 mm	20
Životnosť prachového filtra	> 100	

Poistky:	náradie 230 V 10 A
----------	--------------------

V tomto návode sú použité nasledujúce symboly:



Upozornenie: nebezpečenstvo poranenia, ohrozenia života alebo možné poškodenie náradia následkom nedodržania pokynov uvedených v tomto návode.



Označuje nebezpečenstvo úrazu elektrickým prúdom.



Nebezpečenstvo vzniku požiaru.

Obsah balenia

Balenie obsahuje:

- 1 Odsávač nečistôt
 - 2 Prachové kefy
 - 1 Návod na použitie
 - 1 Schematický náčrt
- Skontrolujte, či počas prepravy nedošlo k poškodeniu náradia, dielov alebo príslušenstva.

- Skôr, než začnete zariadenie používať, dôkladne si prečítajte návod na použitie.

Popis (obr. A)

Váš odsávač nečistôt D25300D bol skonštruovaný na odsávanie prachu v priebehu práce s Vaším výkonným vrtacím kladivom. Toto príslušenstvo je vhodné na použitie s nasledujúcimi modelmi: D25303, D25304.

1. Hlava odsávača nečistôt
2. Prachová kefa
3. Svorka hĺbkovej zarážky
4. Dĺžková zarážka
5. Uvoľňovacie tlačidlo
6. Ostatná časť náradia
7. Zberač nečistôt

Elektrická bezpečnosť

Elektromotor bol skonštruovaný iba pre jednu úroveň elektrického napätia.



Vaše náradie DEWALT je vybavené dvojitou izoláciou, ktorá zodpovedá norme EN 60335.

Montáž a nastavenie



Skôr ako začnete s montážou a nastavovaním odpojte náradie od elektrickej siete.

Pripevnenie odsávača nečistôt

- Pred pripevnením odsávača si náradie pripravte podľa nasledujúcich bodov:
 - Vytiahnite vrták, ak je vložený.
 - Odpojte hĺbkovú zarážku z bočnej rukoväte (8). Bočnú rukoväť neskladajte!
 - Prepínač voľby režimu (9) nastavte do polohy „vrtanie s príklepom“.
- Zarovnajte okraje náradia s odsávačom nečistôt podľa obrázku.
- Odsávač nečistôt zasuňte do náradia, dajte pozor, aby boli kontakty (10) zasunuté do otvorov (11) umiestnených na spodnej strane náradia.
- Pritlačte odsávač nečistôt k náradiu tak, aby úplne zapadol.



Odsávač nečistôt nepripájajte, ak je náradie v chode.

Nastavenie hĺbkového dorazu (obr. C)

- Vložte potrebný vrták.
- Stlačte hĺbkovú zarážku (3) a presuňte ju smerom k hlave (1). Zarážku povoľte.
- Stlačte dĺžkovú zarážku (4) a odsuňte ju smerom od hlavy (1). Zarážku povoľte.
- Náradie s pripojeným odsávačom nečistôt držte hlavou (1) opretou o stenu.
- Prítlačte hlavu ku stene tak, aby sa hrot vrtáku dotkol vrtaného povrchu.
- Stlačte dĺžkovú zarážku (4) a prisuňte ju smerom k hlave (1) čo najbližšie to bude možné. Zarážku uvoľnite.
- Zmontované náradie mierne odtiahnite od steny a dajte pozor, aby sa pružinový mechanizmus naraz neuvolnil.

Nastavenie hĺbky vrtania (obr. D)

- Stlačte hĺbkovú zarážku (3) a presuňte ju na požadovanú hĺbku vrtania. Zarážku uvoľnite.

Vytiahnutie a nasadenie zberača nečistôt (obr. E)

Vytiahnutie

- Stlačte dve uvoľňovacie tlačidlá (12) a zberač nečistôt (7) vysuňte zo základného dielu príslušenstva.

Nasadenie

- Podľa obrázku zarovnajte zberač nečistôt so základným dielom príslušenstva.
- Zberač nečistôt prítlačte k základnému dielu príslušenstva tak, aby úplne zapadol.

Návod na použitie



Pri práci vždy dodržujte bezpečnostné pokyny a platné predpisy.



Zoznámte sa s návodom na použitie prístroja, ktorý bude použitý s týmto odsávačom nečistôt.

Zapnutie a vypnutie

- Zapnite náradie, odsávač nečistôt bude automaticky spustený.
- Vypnite náradie, odsávač nečistôt bude automaticky vypnutý.

Elektronické predĺženie vypnutia

- Po vypnutí náradia zostane odsávač nečistôt na niekoľko sekúnd v chode, aby odsal čiastočky prachu zachytené vo

vnútorných častiach a tieto zhromaždil v zberači nečistôt.

Vrtanie s príklepom (obr. F)

- Nastavte si dĺžku vrtáku.
- Nastavte si hĺbku vrtania.
- Urobte si značku, kde bude otvor vyvrtaný.
- Umiestnite hrot vrtáku na značku a zapnite vrtáčku.
- Neustále držte náradie pevne oboma rukami a zaujmite pevný postoj. Náradie používajte vždy s riadne namontovanou bočnou rukoväťou.
- Po skončení práce a pred vytiahnutím kábla zo sieťovej zástrčky náradie vždy vypnite.

Vyprázdnenie zberača nečistôt (obr. E)

Zberač nečistôt (7) by mal byť vyprázdnený po každých 10 minútach práce.

- Podľa vyššie uvedeného postupu odpojte zberač nečistôt.
- Nádobu vyprázdnite. Zľahka ju otraste alebo ňou mierne klepnite tak, aby sa z filtra odstránili nečistoty.
- Podľa vyššie uvedeného postupu zberač nečistôt nasadte späť.

Údržba

Elektrické náradie DEWALT bolo skonštruované tak, aby malo dlhú životnosť spolu s minimálnymi nárokmi na údržbu. Predpokladom dlhodobej bezproblémovej funkcie náradia je jeho pravidelné čistenie.

- Po každých 100 - 120 cykloch použitia vymeňte v zberači nečistôt filter.



Používajte výhradne originálne náhradné diely firmy DEWALT.

Výmena prachovej kefy (obr. G)

Po 40 prevádzkových hodinách je prachová kefa opotrebovaná a musí byť vymenená.

- Zložte dolu kruhovú svorku (13) pomocou dvojice klieští.
- Vymeňte prachovú kefu (2).
- Nasadte kruhovú svorku.



Mazanie

Náradie nepotrebuje žiadne ďalšie mazanie.



Čistenie

Dbajte na to, aby vetracie otvory boli stále voľné a priechodné a kryt prístroja pravidelne čistite mäkkou handričkou.

Čistenie prachového filtra (obr. E)

V priebehu intenzívneho používania sa prachový filter zanáša nečistotami. Ak je filter opotrebovaný, musí byť vymenený.

- Filter pravidelne čistite pomocou nízkotlakového prúdu vzduchu.



Prúd vzduchu nemierte priamo na filter, pretože by sa filter mohol poškodiť.

Ochrana životného prostredia



Triedený odpad. Toto zariadenie nesmie byť vyhodené do bežného domového odpadu.

Keď nebudete Váš výrobok DEWALT ďalej potrebovať alebo uplynie lehota jeho životnosti, nelikvidujte ho spolu s domovým odpadom. Zlikvidujte toto náradie v triedenom odpade.



Triedený odpad umožňuje recykláciu a opätovné využitie použitých výrobkov a obalových materiálov. Opätovné použitie recyklovaných materiálov pomáha zabrániť znečisteniu životného prostredia a znižuje dopyt po nových surovinách.

Miestne nariadenia môžu obsahovať opatrenia pre triedenie odpadov z domácich elektrických zariadení v miestnych zberných dvoroch alebo u dodávateľa pri zakúpení nového výrobku.

Spoločnosť DEWALT poskytuje službu zberu a recyklácie výrobkov DEWALT po skončení ich technickej životnosti. Ak chcete využiť túto službu, dopravte prosím Vaše nepotrebné výrobky do značkového servisu, kde sa na naše náklady zaisť ich recyklácia a ekologické spracovanie.

Miesto Vašej najbližšej autorizovanej servisnej pobočky DEWALT sa dozviete na príslušnej adrese uvedenej na zadnej strane tejto príručky. Zoznam servisných stredísk DEWALT a podrobnosti o popredajnom servise nájdete taktiež na internetovej adrese:

www.2helpU.com

ES Prehlásenie o zhode



D25300D

Spoločnosť DEWALT prehlasuje, že tieto výrobky vyhovujú nasledujúcim smerniciam a normám: 98/37/EEC, 89/336/EEC, 73/23/EEC, EN 60335, EN 55014-1, EN 55014-2, EN 61000-3-2 a EN 61000-3-3.

V prípade záujmu o ďalšie informácie obráťte sa prosím na nižšie uvedenú adresu alebo na niektorú z pobočiek, ktoré sú uvedené na zadnej strane tohoto návodu.

L_{pA} (akustický tlak)	dB(A)* 77
L_{WA} (akustický výkon)	dB(A) 86
Meraná efektívna hodnota zrýchlenia RMS	m/s ² < 2,5

Technický a vývojový riaditeľ
Horst Großmann

DEWALT, Richard-Klinger-Straße 40,
D-65510, Idstein, Nemecko
16 - 05 - 2006

Všeobecné bezpečnostné pokyny

Pri používaní elektrického náradia vždy dodržiavajte platné bezpečnostné predpisy danej krajiny, ktoré znižujú riziko vzniku požiaru, úrazu elektrickým prúdom a riziko osobného poranenia. Skôr než začnete toto elektrické náradie používať, prečítajte si riadne nasledujúce bezpečnostné pokyny. Tieto pokyny uschovajte na bezpečnom mieste!

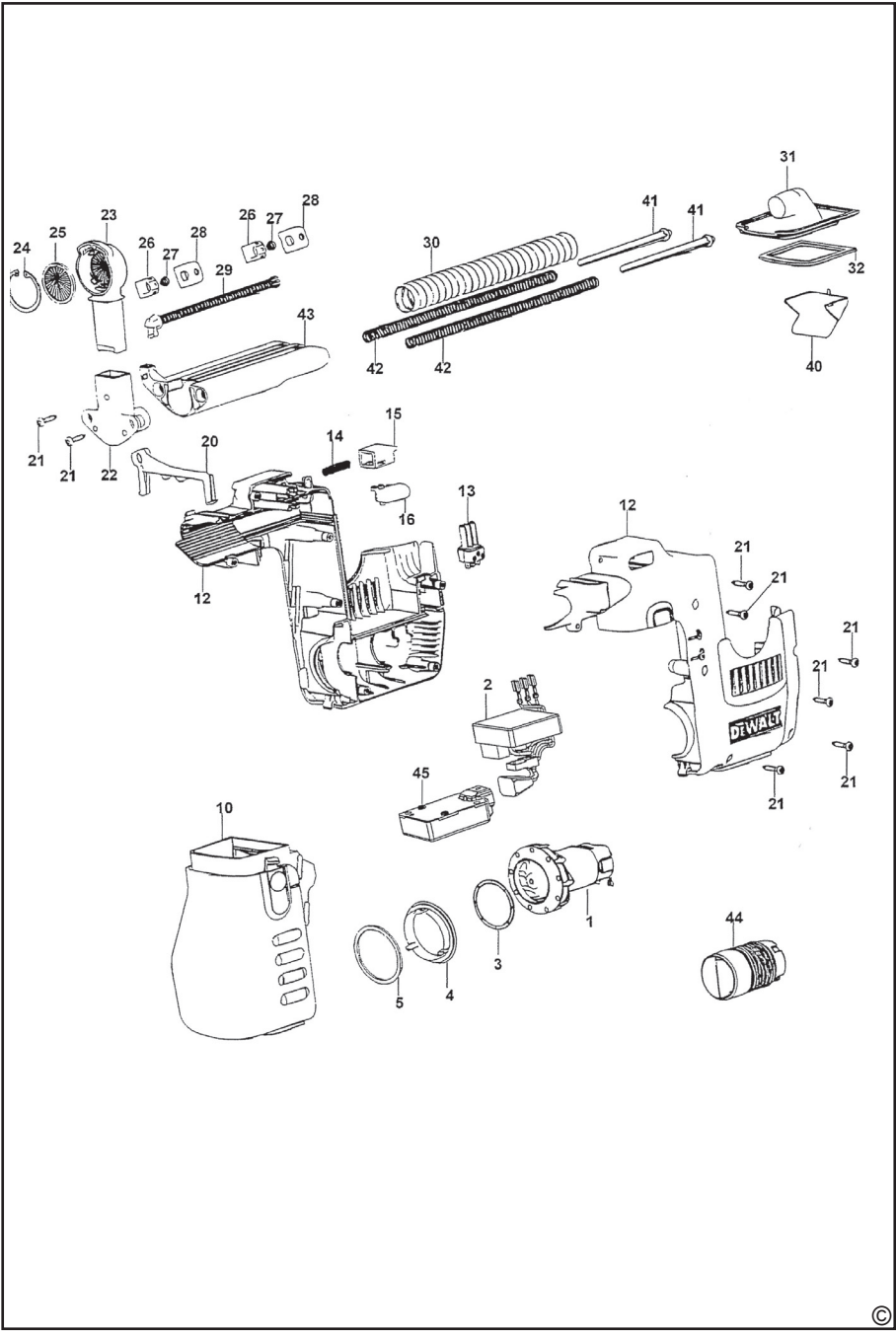
Všeobecné

- **Udržujte poriadok na pracovisku.** Neporiadok na pracovisku vedie k nebezpečenstvu vzniku nehôd a zranení.
- **Udržujte náradie mimo dosahu detí.** Nedovoľte deťom alebo iným osobám, aby vstupovali do pracovného priestoru a dostali sa do kontaktu s náradím alebo káblom.
- **Používajte vhodné náradie.** Použitie tohoto náradia je popísané v tomto návode. Nepreťažujte malé nástroje alebo prídavné zariadenia pri práci, ktorá je určená pre výkonnejšie náradie. Náradie bude pracovať lepšie a bezpečnejšie, ak bude používané v takom výkonnostnom rozsahu, na aký bolo určené.
Upozornenie! Použitie iného príslušenstva alebo prídavného zariadenia a prevádzkanie iných pracovných operácií s týmto náradím, než je odporúčané v tomto návode, môže spôsobiť poranenie obsluhujúceho.

Dodatkové bezpečnostné predpisy k systémom na odsávanie nečistôt

- Toto príslušenstvo je určené na použitie v spojení s vŕtacím kladivom pri vŕtaní a sekaní do betónu a muriva, pričom musí byť vo vŕtačke uchytený vrták.
- Nepoužívajte toto príslušenstvo pri vŕtaní do dreva, kovu alebo plastu.
- Nepoužívajte toto príslušenstvo pri vŕtaní do jadra.
- Nepoužívajte toto príslušenstvo pri sekaní.
- Nepoužívajte toto príslušenstvo v spojení s iným náradím, ako je uvedené v tejto príručke.
- Nepoužívajte toto príslušenstvo vo vlhkom alebo mokrom prostredí.

D25300D --- B ENTNEHMERSATZ 2



ZÁRUKA

Spoločnosť DeWALT je presvedčená o kvalite svojich výrobkov a ponúka mimoriadnu záruku pre profesionálnych používateľov tohto náradia. Táto záruka sa ponúka v prospech zákazníka a nijako neovplyvní jeho zákonné záručné práva. Táto záruka platí vo všetkých členských štátoch EÚ a Európskej zóny voľného obchodu EFTA.

• 30 DNÍ ZÁRUKA VÝMENY •

Ak nie ste s výkonom Vášho náradia DeWALT celkom spokojní, môžete ho do 30 dní po kúpe vrátiť. Náradie musí byť v kompletnom stave ako pri kúpe a musí byť dodané na miesto, kde bolo kúpené, kde sa vymení alebo vráti peniaze. Náradie musí byť v uspokojivom stave a musí byť predložený doklad o jeho kúpe.

• JEDNOROČNÁ ZMLUVA NA BEZPLATNÝ SERVIS •

Ak sa musí počas 12 mesiacov po kúpe vykonať údržba alebo servis Vášho náradia DeWALT, máte nárok na jedno bezplatné vykonanie tohto úkonu. Tento úkon sa bezplatne vykoná v autorizovanom servise DeWALT. K náradiu musí byť predložený doklad o jeho kúpe. Táto oprava zahŕňa aj prácu. Tento bezplatný servis sa nevzťahuje na príslušenstvo a náhradné diely, ak nie sú tiež kryté zárukou.

• JEDNOROČNÁ PLNÁ ZÁRUKA •

Ak dôjde počas 12 mesiacov od kúpy výrobku DeWALT k poškodeniu tohto výrobku z dôvodu poruchy materiálu alebo zlého dielenského spracovania, spoločnosť DeWALT zaručuje bezplatnú výmenu všetkých poškodených častí – alebo podľa nášho uváženia – bezplatnú výmenu celého náradia, za predpokladu, že:

- Porucha nevznikla v dôsledku neodborného zaobchádzania.
- Výrobok bol vystavený bežnému použitiu a opotrebovaniu.
- Výrobok neopravovali neoprávnené osoby.
- Bol predložený doklad o kúpe;
- Bol výrobok vrátený kompletný s pôvodnými komponentmi.

Ak požadujete reklamáciu, kontaktujte predajcu, u ktorého ste výrobok kúpili alebo vyhľadajte autorizovanú servisnú organizáciu. Zoznam autorizovaných servisov DeWALT a podrobnosti o popredajnom servise nájdete aj na internetovej adrese: www.2helpU.com.

STANLEY BLACK & DECKER CZECH REPUBLIC S.R.O.

Türkova 5b
149 00 Praha 4
Česká Republika
Tel.: 00420 261 009 772
Fax: 00420 261 009 784
Servis: 00420 244 403 247
www.dewalt.cz
obchod@sbdinc.com

STANLEY BLACK & DECKER SLOVAKIA S.R.O.

Vysoká 2/b
811 06 Bratislava
Tel.: 00420 261 009 772
Fax: 00420 261 009 784
www.dewalt.sk
obchod@sbdinc.com

BAND SERVIS

K Pasekám 4440
760 01 Zlín
Tel.: 00420 577 008 550,1
Fax: 00420 577 008 559
www.bandservis.cz
bandservis@bandservis.cz

BAND SERVIS

Paulínska 22
917 01 Trnava
Tel.: 00421 335 511 063
Fax: 00421 335 512 624
www.bandservis.sk
p.talajka@bandservis.sk

Právo na prípadné zmeny vyhradené.

06/2014

DEWALT®**TYP VÝROBKU:**

CZ	Výrobní kód	Datum prodeje	Razítko prodejny Podpis
SK	Výrobný kód	Dátum predaja	Pečiatka predajne Podpis

CZ Dokumentace záruční opravy			SK Dokumentácia záručnej opravy			
CZ	Číslo	Datum příjmu	Datum zakázky	Číslo zakázky	Závada	Razítko Podpis
SK	Číslo dodávky	Dátum príjmu	Dátum opravy	Číslo objednávky	Porucha	Pečiatka Podpis

CZ
Adresy servisu
Band servis
Klásterského 2
CZ-140 00 Praha 4
Tel.: 00420 244 403 247
Fax: 00420 241 770 167

CZ
Band servis
K Pasekám 4440
CZ-760 01 Zlín
Tel.: 00420 577 008 550,1
Fax: 00420 577 008 559
<http://www.bandservis.cz>

SK
Adresa servisu
Band servis
Paulínska ul. 22
SK-917 01 Trnava
Tel.: 00421 335 511 063
Fax: 00421 335 512 624