

---

# DEWALT®

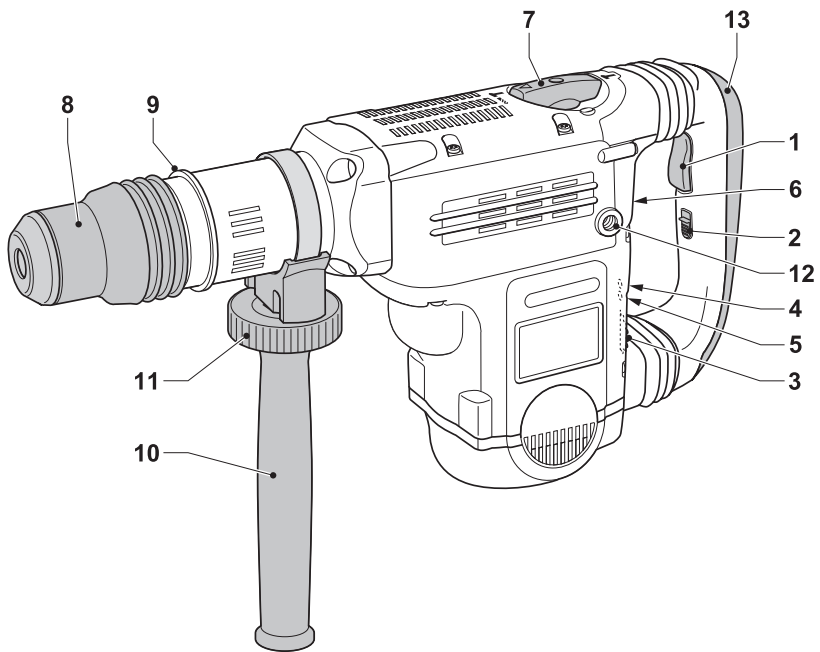
---

502333-93 H - (00/05)

**D25700**

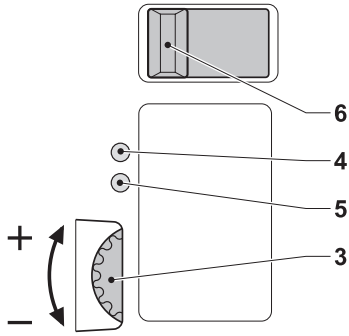
**D25701**

**D25730**

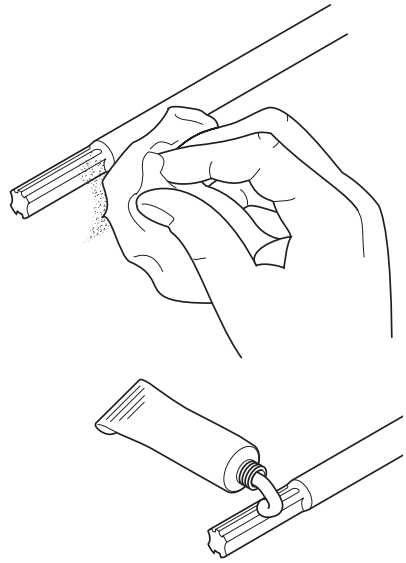


A

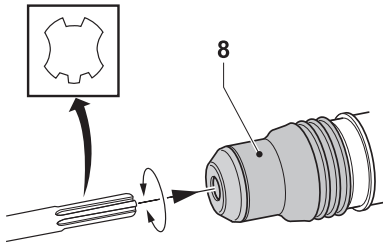
---



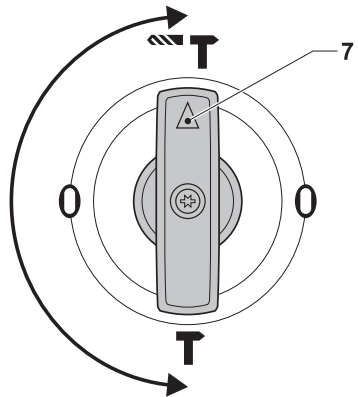
**B**



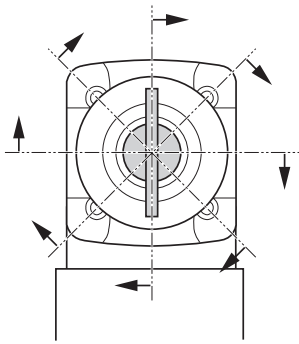
**C1**



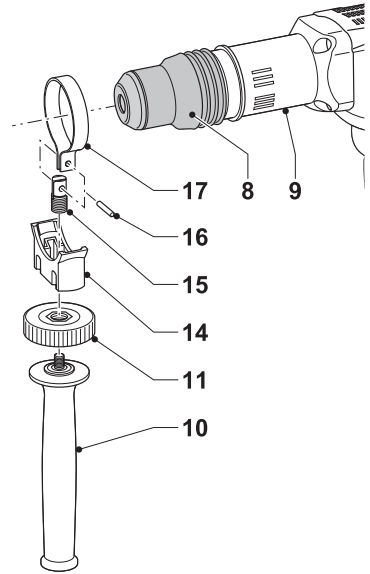
**C2**



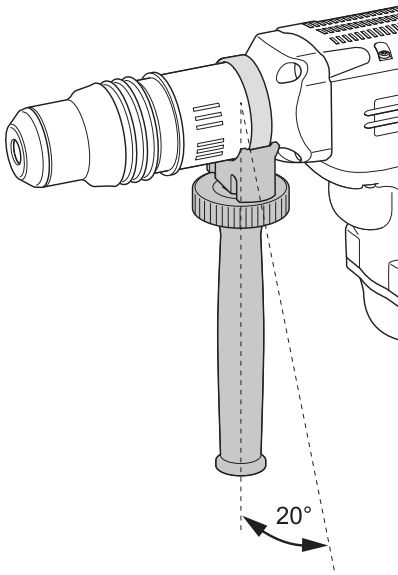
**D1**



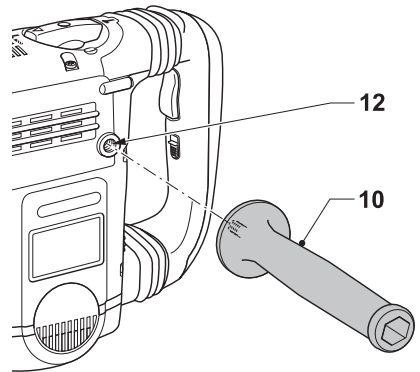
**D2**



**E1**



**E2**



**E3**

## Szívből gratulálunk

Önnek, hogy a nagy tradíciójú DEWALT cég gyártmánya mellett döntött. Hosszú évek tapasztalata, sok termék fejlesztés és innováció tette a DEWALTot a professzionális szerszám felhasználók egyik legmegbízhatóbb partnerévé.

## Műszaki adatok

	D25700	D25701	D25730
Feszültség	V 230	230	230
Felvett teljesítmény	W 1.250	1.300	1.500
Ütőenergia	J 1,5-13	2-14	2-14
Fűrészteljesítmény betonban:			
- spirál kőzet fűrészár	mm 12-48	12-48	12-52
- fűrészkorona	mm 40-115	40-125	40-150
Optimális fűrészteljesítmény betonban:			
- spirál kőzet fűrészár	mm 25-40	25-45	28-48
Véső pozíció	24	24	24
Fűrészteljesítmény fűrészkoronával falazó anyagba	mm 90	90	
Szerszámbefogó	SDS-max®	SDS-max®	SDS-max®
Súly	kg 7,8	8,3	9,2

### Biztosítékok:

Hálózati biztosító legkisebb értéke 230V készülékeknel 10 Amper

A kezelési utasításban a következő szimbólumok szerepelnek:



Elektromos szerszám használatakor mindig tartsa be a kezelési utasítás biztonságtechnikai rendelkezéseit, így elkerülheti a személyi sérülést, a tűzveszélyt, és a készülék károsodásának lehetőségét.



Elektromos áramütés veszélye.

## A csomagolás tartalma

A csomagolás a következőket tartalmazza:

- 1 Fűrészkalapács
- 1 Oldalfogantyú
- 1 Tubus kenőanyag
- 1 Mélységütköző pálca
- 1 Ruha
- 1 Koffer (csak K modelleknél)
- 1 Hegyes véső (csak D25730 típusnál)
- 1 Kezelési utasítás
- 1 Robbantott ábra
- Győződjön meg arról, hogy a készülék, a részegységek és a tartozékok nem sérültek-e meg a szállítás alkalmával.

- A gép üzembe helyezése előtt alaposan olvassa át a kezelési utasítást, és legyen tisztában a készülék működésével.

## Leírás (A és B ábra)

Az Ön nagyteljesítményű DEWALT fűrészkalapácsa D25700/D25701/D25730 professzionális fűrési, útvefűrési, könnyű bontási és vésési munkálatokra lett kifejlesztve.

1. Üzemi be/ki kapcsoló
2. Tartósüzem rögzítő gomb
3. Elektronikus fordulatszám és ütőerő előválasztó
4. Karbantartás kijelző LED
5. Szénkefekopás kijelző LED
6. Nyomaték előválasztó kapcsoló (csak D25701/D25730)
7. Üzem mód választó
8. Szerszám befogó
9. Szorítónyak
10. Pótfogantyú
11. Pótfogantyú szorító kerék
12. Hátsómenetes furat a pótfogantyú részére
13. Főfogantyú

### **Lágyfelfutás funkció**

A lágyfelfutás funkciónak köszönhetően a készülék fordulatszáma a bekapcsolás után lassan emelkedik, így a fűrészárát a kijelölt furathelyen könnyen megtarthatja. Ha már egy megkezdett furatot akar mélyíteni, ez a funkció csökkenti az azonnali nyomaték átvitelt a hajtóműre és a felhasználóra, így visszaütésmentes felfutást eredményez.

### **Elektronikus fordulatszám- és üttöerő szabályozás**

Az elektronikus fordulatszám- és üttöerő szabályzó (3) a következő előnyöket nyújtja:

- a kisebb tartozékok is problémamentesen használhatók
- vésésnél vagy fúrásnál a puha, vagy rideg anyagok kitörését csökkenti
- optimális szerszámvezetés tesz lehetővé a különösen pontos vésésért.

### **Biztonsági tengelykapcsoló**

A fúrókalapács egy túlterhelés-gátló biztonsági tengelykapcsolóval van ellátva. Ez lehatárolja a maximális nyomatékot, amikor a fűrészár munka közben beszorul. Ezzel védi a felhasználót a beszorulás okozta átviteltől, valamint a motort és a hajtóművet a káros túlterheléstől.

A nyomatékhatároló tengelykapcsoló gyárilag be van állítva, azt utólag állítani nem lehet.

### **D 2 5 7 0 1 / D 2 5 7 3 0 – T e l j e s nyomatékszabályozás**

A biztonsági tengelykapcsoló magas, illetve alacsony állásba szabályozható az alkalmazásnak megfelelően. Normális működtetésnél, a tengelykapcsoló alacsony fokozatban van, mely elegendő nyomatékot biztosít a legtöbb fúrási alkalmazáshoz. Ha a fűrészár alacsony nyomaték mellett beszorul, a tengelykapcsoló azonnal aktiválódik, sokkal gyorsabban, mint a hagyományos kalapács tengelykapcsolók.

Ha az alacsony nyomaték nem elég, a készülék átviteltől a magas fokozatba, mely a hagyományos készülékekhez hasonló nyomatékállítást nyújtja. Minden alkalommal, amikor a hálózati áramra csatlakoztatja a készüléket, a tengelykapcsoló automatikusan alaphelyzetbe, azaz alacsony nyomaték fokozatra áll.

### **Karbantartás kijelző LED-ek**

A sárga szénkefekopás kijelző LED (5) akkor gyullad fel, ha a szénkefék majdnem elkoptak, így jelzi, hogy a készüléknek karbantartásra van szüksége az elkövetkezendő 8 munkaórán belül. A piros karbantartás kijelző LED (4) akkor gyullad fel, ha probléma merül fel a készülékkel, vagy a szénkefék teljesen elkoptak.

### **Teljesen rezgéscsillapított főfogantyú**

A főfogantyún (13) található rezgéscsillapítók elnyelik a felhasználóra irányuló vibrációt. Így a felhasználó kényelmesebben végezheti a munkát.

### **D 2 5 7 0 1 / D 2 5 7 3 0 – A k t í v vibrációs szabályozás**

Az aktív vibrációs szabályozás az ütőmechanizmus által gerjesztett visszarúgó vibrációt semlegesíti. Csökkenti a kézre és a karra ható vibrációt, ezáltal a készülék kényelmesebben üzemeltethető még hosszabb időtartamon keresztül is, valamint fúrókalapács élettartama is megnő.

### **Elektromos biztonság**

Az elektromotort adott feszültségre tervezték. Mindig ellenőrizze, hogy a hálózati feszültség megfelel-e a gép adattábláján feltüntetettnek!



Ez a készülék EN 60745 szabvány szerint kettősszigetelésű, ezért a földelés nem szükséges.

### **Hosszabbító kábel használata**

Ha hosszabbító kábel használata szükséges, úgy használjon egy arra jóváhagyott hosszabbító kábelt, ami megfelel a készülék felvett teljesítményének (lásd a műszaki adatoknál). A minimális kábelér 1,5 mm<sup>2</sup>. Erre a célra a hazai előírások szerinti H 07 RN-F jelzésű, 2x1,5 mm<sup>2</sup>, vagy ennél nagyobb keresztmetszetű kábel a megfelelő.

Ha kábeldobon lévő hosszabbító kábelt használ, mindig teljes hosszában tekerceselje le az üzembe helyezés előtt.

Továbbá vegye figyelembe az alábbi táblázatban szereplő adatokat.

Kábelméret (mm <sup>2</sup> )		Kábel teljesítmény (Amper)					
0,75		6					
1,00		10					
1,50		15					
2,50		20					
4,00		25					
		Kábel hossz (m)					
		7,5	15	25	30	45	60
Volt	Amper	Kábel teljesítmény (Amper)					
230	0-2,0	6	6	6	6	6	6
	2,1-3,4	6	6	6	6	6	6
	3,5-5,0	6	6	6	6	10	15
	5,1-7,0	10	10	10	10	15	15
	7,1-12,0	15	15	15	15	20	20
	12,1-20,0	20	20	20	20	25	-

## Összeszerelés és beállítás



Mielőtt elkezd a gép összeszerelését, győződjön meg arról, hogy a hálózati csatlakozó le van választva az áramforrásról, és a készülék ki van kapcsolva.

### Az SDS-max® tartozékok befogása és eltávolítása (C1 és C2 ábra)

Az Ön készüléke SDS-max® tartozékok befogására alkalmas (a C ábra szelvénye illusztrálja az SDS-max® fúrószár keresztmetszetét).

Javasoljuk, hogy kizárólag professzionális tartozékokat használjon.

- Tisztítsa meg, és vékonyan zsírozza be a szerszám szárát.



Csak kis mennyiségű kenőzsírt vigyen fel a szerszámszárra. Ne tegyen kenőzsírt a szerszámba.

- Helyezze be a szerszám szárát a szerszámbefogóba (8), nyomja és forgassa könnyedén, míg a retesz rögzíti.
- Ellenőrizze, hogy megfelelően reteszelődik a tartozék úgy, hogy maga felé húzza. Kalapálás funkcióban a fúró/véső szárnak axiális mozgása van, ez a szerszámbefogóba rögzített fúrószárnál is akár több centimétert is kitesz.

- A szerszám eltávolításához húzza hátra a szerszámbefogó rögzítő perselyét (8), és húzza ki a tartozékot a befogóból.

### Üzem mód kiválasztása (D1 és D2 ábra)

A készülék két üzemmódban használható (D1 ábra):



Ütvefűrés: beton, téglá, kő és közetanyagok fűréséhez.



Csak kalapálás: véséshez és bontási munkálatokhoz. Ebben az üzemmódban a szerszám használható úgy is, mint egy emelő, beszorult fúrószár kiszabadításához.

- A kívánt üzemmód kiválasztásához forgassa az üzemmód választót (7) addig, amíg a megfelelő üzemmód ábrájára mutat. Esetleg szükség lehet a szerszámbefogó (8) óvatos megcsavarására ahhoz, hogy az üzemmód választó (7) a „O” pozícióba juthasson.
- Ellenőrizze, hogy az üzemmód választó kapcsoló (7) a bereteselődött-e.

### A vésőpozíciók beállítása

A vésőszárát 24 különböző pozícióba lehet beállítani és reteszelni (D2 ábra).

- Forgassa az üzemmód választó kapcsolót (7) addig, amíg az „O” szimbólumra mutat.

- Fordítsa a vésőszárat a kívánt helyzetbe.
- Állítsa az üzemmód választó kapcsolót (7) a „csak kalapálás” pozícióba.
- Forgassa a vésőszárat addig, amíg a saját pozíciójában bereteszelődik.

### **Az elektronikus fordulatszám- és ütőerő szabályozó beállítása (B ábra)**

- Fordítsa a szabályozókereket (2) a kívánt szintre. Forgassa a kereket felfelé magasabb fordulatszám; illetve lefelé alacsonyabb fordulatszám beállításához. A megfelelő beállításhoz tapasztalat szükséges. Példa:
  - amikor lágy, rideg anyagokat vés vagy fúr, vagy ha a kitörések minimalizálása szükséges, állítsa a kereket alacsony állásba;
  - bontáshoz vagy kemény anyag fúrásához állítsa a kereket magas állásba.

### **D25701/D25730 – A nyomaték szabályozó kapcsoló beállítása (B ábra)**

Minden alkalommal, amikor a hálózati áramra csatlakoztatja a készüléket, a tengelykapcsoló automatikusan alaphelyzetbe, azaz alacsony nyomaték fokozatra áll.

- Magas nyomaték fokozathoz, csúsztassa a kapcsolót (6) jobb oldali pozícióba addig, amíg reteszeliődik.
- Alacsony nyomaték fokozathoz, csúsztassa a kapcsolót (6) baloldali pozícióba addig, amíg reteszeliődik.
- Esetleg szükség lehet a szerszám befogó óvatos megcsavarására ahhoz, hogy a mechanizmus működjön.

### **A pótfogantyú össze- és felszerelése (E1-E3 ábra)**

A pótfogantyút (10) a készülék elejére és hátuljára is, illetve jobbkezes és balkezes használatra is fel lehet szerelni.



Mindig használja munkaközben a kifogástalanul felszerelt pótfogantyút.

### **Felszerelés elülső helyzetben (E1 és E2 ábra)**

- Tegye az acélgyűrűt (17) szerszám befogó (8) mögött található szorítónyakra (9). Nyomja mindkét végét össze, szerelje fel a toldó darabot (15), és dugja át rajtuk a csapszeget (16).

- Szerelje fel a pótfogantyú tartóját (14), és csavarja fel a szorító tárcsát (11). Ne húzza szorosra!



Ha egyszer összeszerelte a pótfogantyú rászorítót, azt nem kell eltávolítani a jövőben.

- Csavarja a pótfogantyút a szorító tárcsába, és húzza meg feszesre.
- Fordítsa a pótfogantyú szerelvényt a kívánt helyzetbe. Vízszintes helyzetű fúrásnál, egy vastag fúrószárral, az optimális szerszámvezetés miatt állítsa be a fogantyút kb. 20°-ba (E2 ábra).
- Rögzítse a pótfogantyú szerelvényt a kívánt helyzetbe, úgy, hogy a szorító tárcsát (11) feszesre húzza.

### **A pótfogantyú felszerelése a hátulsó pozícióba (E3 ábra)**

A fogantyú hátulsó pozícióba szerelését akkor ajánljuk, ha a padlózatba fúr.

- Távolítsa el a pótfogantyút (10) az elülső pozícióból. A pótfogantyú rászorítót nem kell eltávolítani.
- Csavarja be a pótfogantyút a bal- vagy jobb oldali (12) hátulsó menetes furat egyikébe.

### **Használati utasítás**



- Mindig tartsa be a biztonságtechnikai előírásokat és az idevonatkozó rendszabályokat.
- Saját biztonsága érdekében, mindig két kézzel működtesse a készüléket.
- Ellenőrizze, a munkadarabban futó vezetékek és csövek helyzetét.
- Munka közben csak könnyedén nyomja a készüléket (kb. 20kg). A túl nagy nyomás nem hogy növeli, hanem csökkenti a munkateljesítményt, és lerövidítheti a gép élettartamát.

### **A készülék be- és kikapcsolása (A ábra)**

A tartósüzem kapcsoló (2) segítségével a be/ki üzemi kapcsolót (1) rögzítheti vésés üzemmódban. Ha fúrás üzemmódban aktiválja a tartósüzem kapcsolót, biztonsági okból a készülék automatikusan kikapcsol.



## **Fúrókalapálás**

- A gép beindításához nyomja meg az üzemi be/ki kapcsolót (1).
- A készülék kikapcsolásához engedje el az üzemi kapcsolót.

## **Vésés**

- A gép beindításához nyomja meg az üzemi be/ki kapcsolót (1).
- A folyamatos működéshez nyomja be és tartsa lenyomva az üzemi kapcsolót (1), csúsztassa a tartósüzem kapcsolót (2) felfelé és engedje el az üzemi kapcsolót.
- A készülék kikapcsolásához engedje el az üzemi kapcsolót.
- A készülék kikapcsolásához tartósüzem használat közben, nyomja meg a kapcsolót röviden, majd engedje el. Mindig kapcsolja ki a készüléket, ha befejezte a munkát és mielőtt áramtalanítja a gépet.

## **Fúrás kőzet fúrószárral (A ábra)**

- Helyezze be a megfelelő fúrószárat.
- Állítsa az üzemmód választót (7) „ütvefúrás” üzemmódba.
- Állítsa be az elektronikus fordulatszám- és üttöerő szabályozót (3).
- Szerelje fel és állítsa be megfelelően a pótfogantyút (10).
- Jelölje be a furat helyét.
- Helyezze a fúrószárat a megjelölt helyre, és indítsa be a készüléket.
- Mindig kapcsolja ki a készüléket, ha a munkát befejezte és mielőtt áramtalanítja.

## **Fúrás fúrókoronával (A ábra)**

- Helyezze be a megfelelő fúrókoronát.
- Szerelje a fúrókoronára a központosító fúrót.
- Állítsa az üzemmód választót (7) „ütvefúrás” üzemmódba.
- Forgassa az elektronikus fordulatszám- és üttöerő szabályozót (3) közepes vagy magas sebesség fokozatba.
- Szerelje fel és állítsa be megfelelően a pótfogantyút (10).
- Helyezze a központfúrót a jelölésre és indítsa be a készüléket. Fúrjon addig, amíg a fúrókorona kb. 1 centiméternyire belemélyed a betonba.
- Állítsa meg a készüléket, vegye ki a fúrókoronából a központfúrót, majd helyezze vissza a koronát a betonba és folytassa a fúrást.

- Ha a kívánt furatmélység meghaladja a fúrókorona mélységét, akkor a betonhengert ki kell törni a falból. Ez nem tesz kárt a furatban. Ha teljesen át szeretné fúrni a falat, a fúrókorona átmérőjével, akkor fúrja át a falat olyan átmérőjű kőzetfúróval, mint a központfúróé, majd fogja vissza a központfúrót a fúrókoronába, és a fal ellentétes oldaláról kezdje el a fúrást a már ismertetett módon.
- Mindig kapcsolja ki a készüléket, ha a munkát befejezte és mielőtt áramtalanítja.

## **Vésés (A ábra)**

- Helyezze be a megfelelő vésőszárat és forgassa kézzel addig, amíg a 24 pozíció közül az egyikbe bereteszelődik.
- Állítsa az üzemmód választót (7) „csak kalapálás” üzemmódba.
- Állítsa be az elektronikus fordulatszám- és üttöerő szabályozót (3).
- Szerelje fel és állítsa be megfelelően a pótfogantyút (10).
- Indítsa be a készüléket és lásson munkának.
- Mindig kapcsolja ki a készüléket, ha a munkát befejezte és mielőtt áramtalanítja.

A sokféle SDS-max® fúrószár és vésőszár vásárolható opcionálisan a készülékhez.

A megvásárolható tartozékokról kérjen információt a legközelebbi DEWALT (Black & Decker) szakkereskedőtől.

## **Karbantartás**

Az Ön DEWALT készüléke minimális karbantartás mellett hosszú távú felhasználásra lett tervezve. A készülék folyamatos megfelelő működése nagymértékben függ az alapos ápolástól és a rendszeres tisztítástól.

## **Karbantartás kijelző LED-ek (B ábra)**

A sárga szénkefekopás kijelző LED (5) akkor gyullad fel, ha a szénkefék majdnem elkoptak. A következő 8 munkaóra után a szénkefék teljesen elkopnak és a motor automatikusan le fog állni.

- A készülék szénkeféit a felhasználó nem képes szervizelni. Ekkor vigye a fúrókalapácsot a legközelebbi DEWALT szakszervizbe.

A készülék karbantartását a karbantartás kijelző (4) felgyulladásakor azonnal el kell végezni.

- A készülék karbantartását a felhasználó nem képes elvégezni. Kb. 150 üzemóra után vigye a fűróalapácsot a legközelebbi DEWALT szakszervizbe, ahol eredeti DEWALT alkatrészeket használnak. Ha ez idő alatt probléma merül fel a készülékkel kapcsolatban, lépjen kapcsolatba a DEWALT márkaszervizzel.



### Kenés

Az Ön készüléke nem igényel további kenést. Az SDS-max® tartozékok és adapterek szárát viszont rendszeresen kenni kell.



### Tisztítás

Tartsa a készülék levegőréseit tisztán, biztosítsa, hogy mindig nyitottak legyenek; és rendszeresen tisztítsa meg a motorházat egy puha ronggyal.

### Környezetvédelem



Elkülönített begyűjtés. Ezt a készüléket el kell különíteni a normál háztartási hulladéktól.

Egy napon, mikor készüléke eléri technikai élettartamának végét, vagy nincs további szüksége rá, gondoljon a környezetvédelemre. A terméket a normál háztartási hulladéktól elkülönítve kell megsemmisíteni.



Az elhasználandó termékek és csomagolások elkülönített begyűjtése lehetővé teszi, ezek újrahasznosítását. Újrahasznosított vagy újra feldolgozott anyagok segítségével a környezetszennyezés, illetve a nyersanyagok iránti igény nagymértékben csökkenthető.

A helyi előírások rendelkezhetnek az elektromos készülékek háztartási hulladéktól elkülönített begyűjtéséről, helyhatósági hulladéklerakó helyeken vagy a kereskedők által új termék megvásárlásakor.

DEWALT termékeire az élettartamuk lejártával visszavételi lehetőséget kínál. Ez a szolgáltatás ingyenes. Ha igénybe veszi ezt a szolgáltatást,

kérjük, juttassa el készülékét a legközelebbi DEWALT szervizbe, melyekről a Magyarországi Képviselőnél érdeklődhet.

A szervizzel kapcsolatban a következő Internet oldalon is felvilágosítást kaphat: [www.2helpU.com](http://www.2helpU.com).

### EC-TANUSÍTÁS



**D25700 / D25701 / D25730**

DEWALT tanúsítja, hogy ezek az elektromos szerszámok megfelelnek a következő irányelveknek és szabványoknak: 98/37/EEC, 89/336/EEC, 73/23/EEC, 86/188/EEC, EN 60745, EN 55014-2, EN 55014-1, EN 61000-3-2 és EN 61000-3-3.

További információért, kérjük, lépjen kapcsolatba a DEWALTTal az alábbi címen, vagy a Magyarországi Képviselőttel.

Hangnyomásszint:

$L_{pA}$ (hangnyomásszint)	84 dB(A)
$L_{WA}$ (hangteljesítményszint)	105 dB(A)
$K_{pA}$ (hangnyomásszint toleranciafaktor)	2,8 dB(A)
$K_{WA}$ (hangteljesítmény szint toleranciafaktor)	2,8 dB(A)

Súlyozott effektív rezgés gyorsulás értéke:

	D25700	D25701	D25730
EN 50144 szerint mérve $m/s^2$	6,6	5,4	6,4
EN 60745 szerint mérve $m/s^2$	12,6*	9,9**	17,8***

\*mérésbizonytalanság EN12096 szerint:

2,5  $m/s^2$

\*\* mérésbizonytalanság EN12096 szerint:

1,5  $m/s^2$

\*\*\* mérésbizonytalanság EN12096 szerint:

2,1  $m/s^2$

Műszaki és Termékfejlesztési Igazgató  
Horst Großmann  
DEWALT, Richard-Klinger-Straße 11  
D-65510, Idstein, Németország

## Általános biztonságtechnikai előírások

**Figyelem! Elektromos kéziszerszám használatakor mindig tartsa be a helyi biztonságtechnikai rendszabályokat, így megelőzheti a tűzveszély, az elektromos áramütés és a személyi sérülések lehetőségét.**

**Figyelmesen olvassa el a kezelési útmutatót a gép üzembe helyezése előtt.**

**Kérjük, gondosan őrizze meg a kezelési útmutatót, hogy a későbbiekben is bármikor utánanézhessen a géppel kapcsolatos összes információnak.**

**Mielőtt bármilyen beállítást változtat a gépen, vagy karbantartási munkába kezd, mindig csatlakoztassa le a készüléket a hálózati áramforrásról.**

### 1) Munkaterület

- a. **Tartsa rendben és világítsa meg munkahelyét.** A zsúfolt, rendetlen munkaterület növeli a balesetveszélyt. Gondoskodjon a munkaterület megfelelő megvilágításáról.
- b. **Ne használja a készüléket robbanás és tűzveszélyes helyeken, például gyúlékony folyadékok és gázok közelében.** Elektromos kéziszerszámok használatakor szikra keletkezhet, mely begyújthatja a port vagy gázt.
- c. **Tartsa távol a gyerekeket és a nézelődőket.** Gondoskodjon arról, hogy gyereket, más személyek vagy állatok ne közelíthessék meg a munkaterületet, ne érinthessék meg a készüléket és a hálózati kábelt, továbbá elvonhatják figyelmét a készülék irányításáról.

### 2) Elektromos biztonság

- a. **A készülék csatlakozódugójának illeszkednie kell a dugaszoló aljzathoz. Soha ne változtasson a csatlakozódugón. Soha ne használjon semmilyen adaptert földelt készülékekkel.** Az eredeti csatlakozódugó és a megfelelő dugaszoló aljzat használatával jelentősen csökkenthető az elektromos áramütés kockázata.
- b. **Kerülje az érintkezést fémes részekkel (például csövek, radiátorok, tűzhelyek és hűtőszekrények).** Viseljen gumitalpú cipőt. Extrém munkakörülmények között (pl.:

magas páratartalom, fémpor keletkezése esetén) az elektromos biztonság növelhető egy leválasztó transzformátor vagy hibaáram-védelmi kapcsoló előkapcsolásán keresztül!

- c. **Legyen figyelemmel a környezeti behatásokra.** Ne hagyja szabadban a gépet, óvja az esőtől. Ne használja nyirkos, nedves környezetben.
  - d. **Bánjon gondosan a kábellel. Soha ne a kábelnél fogva vigye a gépet, és kérjük, ne a kábelnél fogva húzza ki a csatlakozódugót a konnektorból. Tartsa távol a kábelt éles szélektől, védje olajtól és hőtől. Minden használat előtt ellenőrizze a kábel állapotát, és ne indítsa be a gépet, ha a kábel sérült. Sérült vagy összetekeredett hálózati kábel használata jelentősen növelheti az elektromos áramütés kockázatát.**
  - e. **A szabadban kizárólag csak az arra jóváhagyott és jelöléssel ellátott hosszabbító kábelt szabad használni.** Használat előtt ellenőrizze a hosszabbító kábelt és cserélje le, ha sérült. Teljesítmény csökkenés nélkül max. 30m hosszú, kéteres hosszabbító kábelt használjon.
- ### 3) Személy védelem
- a. **Figyeljen munkájára. Figyeljen mindig arra, amit tesz. Használja az összes érzékszervét. Ne használja a készüléket, ha fáradt, vagy ha hallucinogén anyag, alkohol vagy gyógyszeres befolyásoltság alatt áll.** Elektromos kéziszerszám használatakor pillanatnyi figyelmetlenség is súlyos baleset előidézője lehet.
  - b. **Viseljen védőfelszerelést. Mindig viseljen védőszemüveget.** Használjon arc vagy pormaszkot, csúszásmentes lábbelit és védősisakot, ha az elvégzendő munka nagy porral, vagy lepattanó részekkel járhat. Ügyeljen a hallásvédelemre is.
  - c. **Ne hagyja felügyelet nélkül bekapcsolva a gépet. Győződjön meg róla, hogy az üzemi kapcsoló kikapcsolt állapotban van, mielőtt az áramforrásra csatlakoztatja.** Ne szállítsa a feszültség alatt lévő gépet ujjával az üzemi kapcsolón, mivel ez súlyos baleset előidézője lehet.
  - d. **Ne hagyjon szerelőkulcsot a gépben.** A munka megkezdése előtt mindig ellenőrizze, hogy a szerelőszerszámot (kulcsot) eltávolította-e a készülékből.

- e. **Álljon biztonságosan. Kerülje a rendellenes testtartást, és egyensúlyát soha ne veszítse el munkavégzés közben.** Így jobban irányíthatja a készüléket, még váratlan helyzetekben is.
- f. **Viseljen megfelelő munkaruházatot. Szabadban viseljen gumikesztyűt és csúszásmentes lábbelit. Ne hordjon ékszert vagy laza ruházatot munkavégzés közben. Tartsa távol hosszú haját, ruházatát és munkakesztyűjét a mozgó részekről.** A laza ruházat, ékszerek vagy hosszú haj beakadhatnak a mozgó részekbe. Hosszú haj esetében használjon sapkát, hogy ne zavarja a munkában.
- g. **Ha a készülékek megtalálható a porelszívási lehetőség, vagy a porzsák, úgy ügyeljen arra, hogy megfelelően csatlakoztassa és használja ezeket munka közben.** Porelszívó berendezés használataival nagymértékben csökkenthetőek a por okozta veszélyek.
- 4) **Az elektromos kéziszerszám használata és ápolása**
- a. **Mindig a megfelelő szerszámot használja. Ne erőltesse a kéziszerszámot.** A készülék rendeltetésszerű használatáról korábban már említést tettünk. Ne erőltesse túl a kisebb teljesítményű készülékeket, vagy tartozékokat, nagyobb teljesítményt igénylő munkánál. A termékkel jobban és biztonságosabban elvégezheti a munkát, hogy ha a teljesítmény kategóriájának megfelelően használja.
- Figyelem!** Az Ön biztonsága érdekében csak olyan tartozékot, illetve kiegészítő berendezést használjon, melyet a kezelési utasítás ajánl.
- b. **Ne használja a gépet, ha a kapcsoló nem működőképes.** Bármely kéziszerszám használata, amely nem irányítható megfelelően az üzemi kapcsolóval, nagyon veszélyes, ezért azonnal meg kell javíttatni a kapcsolót, ha sérült vagy nem működőképes.
- c. **Áramtalanítsa a készüléket.** Mindig áramtalanítsa a készüléket, ha nem használja azt; mielőtt változtatna a gép beállításán; tartozékot vagy feltétet cserél; valamint a termék átvizsgálása előtt.
- d. **Ügyeljen a készülék megfelelő tárolására. Ha nem használja a készüléket, tartsa**

száraz, gyermekek elől gondosan elzárt helyen. Az elektromos kéziszerszámok használata veszélyes lehet nem képzett felhasználó esetén.

- e. **Ellenőrizze a készülék állapotát. Használat előtt mindig ellenőrizze a készüléket és a hálózati kábelt. Vizsgálja meg, hogy a mozgó részek megfelelően működnek, nincsenek akadályoztatva. Ellenőrizze a részegységeket, olajozásukat, esetleg előforduló töréseit, a kézvédő vagy a kapcsoló sérüléseit és minden olyan rendellenességet, ami befolyásolhatja a készülék használatát.** Bizonyosodjon meg róla, hogy a készülék megfelelően működik, és a kategóriájával egyenértékű teljesítményt biztosít. Ne használja a gépet, ha valamelyik alkatrésze sérült. A sérült vagy hibás alkatrészek javítását vagy cseréjét csak a kijelölt szakszervizek végezhetik. Soha ne kísérelje meg a javítást Önállóan, a sérült részeket és védőberendezéseket előírás szerint kell javíttatni vagy cseréltetni.
- f. **A vágóeleket tartsa élesen és tisztán a jobb és biztonságosabb munkavégzés érdekében.** Kövesse a karbantartásra és tartozékcsereire vonatkozó előírásokat. Tartsa a fogantyúkat és kapcsolókat szárazon, tisztán és olajtól, zsirtól mentesen.
- g. **Rögzítse a munkadarabot. Használjon satut vagy más leszorító eszközt a munkadarab rögzítésére.** Így biztonságossá válik a munkavégzés, és mindkét keze szabadon marad a gép irányítására.
- 5) **Javítás**
- a. **Ez a kéziszerszám megfelel a vonatkozó biztonsági előírásoknak. Javítást csak szakszerviz végezhet, és csak eredeti gyári alkatrészeket szabad felhasználni.** A szakszerűtlen javítás súlyos baleset előidézője lehet.

#### ***Kiegészítő biztonságtechnikai előírások fűrókalapácsokhoz***

- **Viseljen hallásvédőt.** A magas zajszint halláskárosodáshoz vezethet.
- **Mindig használja a készülékkel szállított pótfogantyút.** A készülék feletti irányítás elvesztése, súlyos baleset előidézője lehet.

# DEWALT

## GARANCIÁLIS FELTÉTELEK

Gratulálunk Önnek az értékes DEWALT készülék megvásárlásához.

### Termékeinkre 12 hónapos garanciát biztosítunk.

#### 30 napos cseregarancia

Amennyiben egy DEWALT termék a vásárlásától számított 30 napon belül meghibásodik és a DEWALT szakszerviz a javításra átadott készülék meghibásodását garanciális esetként elismeri, úgy a termékét rövid időn belül megjavítjuk, illetve újra cseréljük.

#### 12 hónapos ingyen szerviz

Magában foglalja a készülék ingyenes ellenőrzését, de az elkopott alkatrészek ellenértékét meg kell téríteni. A jótállás a fogyasztó törvényből eredő jogait nem érinti.

1. A DEWALT kötelezettséget vállal arra, hogy a garanciális javításokat a **49/2003. (VII. 30.) GKM és a 151/2003 (IX.22.) sz. magyar Korm. Rend.** szerint végzi.

a./ A fogyasztó jótállási igényét a jótállási jeggyel érvényesítheti, ezért azt őrizze meg.

b./ Vásárláskor az eladónak a garanciaakártyán fel kell tüntetnie a vásárlás időpontját, a termék típusát vagy termékkódját, a kereskedés nevét, címét pedig a jótállási jegyre rá kell bélyegezni. Ennek alapján szerez jogosultságot a vevő a garancia időn belüli ingyenes garanciális javításra.

c./ Jótállási javítást csak érvényes jótállási jegy alapján végezhetnek a kijelölt szervizek.

d./ A jótállási jegyen történt bármi-lyen javítás, törlés vagy átírás, valótlan adatok bejegyzése, a jótállási jegy érvénytelenségét vonja ma-ga után.

e./ Elvesztett jótállási jegyet csak a vásárlási számla felmutatásával, térítés ellenében tudunk pótolni!

f./ A jótállási jegy szabálytalan kiállítás vagy a fogyasztó részére történő átadásának elmaradása nem érinti a jótállási kötelezettségvállalás érvényességét.

#### 2. Nem terjed ki a garancia:

a./ Ha a hiba rendeltetésellenes használat, átalakítás, szakszerűtlen kezelés, helytelen tárolás, elemi kár vagy egyéb, vásárlás után keletkezett okból következett be.

/A rendeltetésellenes használat elkerülése céljából a termékhez magyar nyelvű vásárlói tájékoztatót mellékelünk és kérjük, hogy az abban foglaltakat saját érdekében tartsa be!

b./ Azon alkatrészekre, amelyeknél a meghibásodás garanciaidőn belül a helyes kezelés, karbantartás szerinti rendeltetés szerű üzemeltetés mellett az alkatrészek természetes elhasználódása, kopása következtében állt elő.

lezek a következők: megmunkáló szerszámok pl. vágószerszám, fűrészlánc, fűrészlap, gyalukés stb. továbbá: meghajtósíj, csapágy, szénkefe, csillagkerék kpl. /

c./ A készülék túlterhelése miatt je-lentkező hibákra, amelyek a hajtómű meghibásodásához, vagy egyébből adódó károkhoz vezetnek.

d./ A termék nem hivatalos DEWALT szervizben történt javításából eredő hibákra.

e./ Az olyan károsodásokra, amelyek nem eredeti DEWALT kiegészítő ké-szülékek és tartozékok használatából adódnak.

3. A fogyasztó a kijavítás iránti igényét a forgalmazónál, illetve a jótállási jegyen feltüntetett javító- szolgálatnál érvényesítheti.

Garanciális javításnál az oda- és visszaszállítás igazolt költségét a leggazdaságosabban igénybevehető szállítási mód -hivatalosan rögzített díjszabásának-megfelelően a szer-vizállomás téríti

/A rövid javítási határidő érdekében kérjük a készüléket postán (por-tósan) közvetlenül a Márkaszervizbe küldeni! /

-Meghosszabbodik a jótállási idő a kijavítási idő azon részével, amely a-latt a fogyasztó a terméket nem tudta rendeltetés szerűen használni.

-A jótállási és szavatosság jogok érvényesíthetőségének határidején belül a terméknek vagy jelentősebb részének kicserélése (kijavítása) e-setén a kicserélt (kijavított) termékre (termékrészre) 12 hónap jótállást biz-tosítunk.

Ezek a következők:

motor illetve állórész, forgórész, elek-tronika.

4. Garanciális javítás esetén a szerviznek a garanciaakártyán az alábbi adatokat kell feltüntetnie:

- A garanciális igény beje-len-tésének dátumát,
- a hiba rövid leírását,
- a javítás módját és idő-tartamát,
- a készülék visszaadásának időpontját,
- javítás időtartamával meg-hosszabbított új garanciaidőt

5. Arra törekszünk, hogy szerviz-hálózatunkon keresztül kiváló ja-vítószolgáltatást, zökkenőmentes al-katrészellátást, és széles tartozék-paletta-t biztosítsunk.

6. A fogyasztót a Polgári Törvénykönyvről szóló 1959. évi IV. törvény 306-310. §-ában, valamint a 49/2003. (VII. 30.) GKM rendeletben meghatározott jogok illetik meg.

Gyártó:

DEWALT  
Richard-Klinger Str. 11.  
D-65510 Idstein/Ts.

Importőr/Forgalmazó:  
Erfaker Kft.  
1158 Budapest  
Késmárk u. 9.

**Központi Márkaszervíz**  
**ROTEL KFT.**  
**1163 Budapest**  
 (Sashalom) Thököly út 17.  
 Tel/Fax.: 403-2260  
 404-0014

**DEWALT**  
 Magyarországi Ker.Képviselő  
 1016 Budapest  
 Galeotti u.5.  
 Tel.: 214-0561  
 Fax.: 214-6935

**IMPORTŐR**  
**ERFAKER KFT.**  
 H-1158 Budapest  
 Késmárk u.9.  
 Tel/Fax.: 417-6801

**Országos Szervizhálózat városok szerinti sorrendben**

<b>Baja</b>	Mofüker Kft.	6500, Szegedi út 9.	Tel.: 79/323-759
<b>Debrecen</b>	<b>Spirál 96 Kft.</b>	4024, Nyugati út 5-7.	Tel.: 52/442-198
<b>Dorog</b>	Tolnai Szerszám Kft.	2510, Heine u. 8.	Tel.: 33/431-679
<b>Dunaújváros</b>	Euromax Bt.	2400, Kisdobos u. 3.	Tel.: 25/411-844
<b>Kaposvár</b>	<b>Kaposvári kisgépjavitó</b>	7400, Fő u. 30.	Tel.: 82/318-574
<b>Karcag</b>	Weld-impex Kft.	5300, Madarasi út 24.	Tel.: 59/311-886
<b>Kecskemét</b>	Németh József	6000, Jókai u. 25.	Tel.: 76/324-053
<b>Kiskunfélegyháza</b>	Elektro-Mercator	6100, Kossuth u. 16.	Tel.: 76/462-058
<b>Miskolc</b>	<b>Servintrade Kft.</b>	3530, Kóris Kálmán út 20.	Tel.: 46/411-351
<b>Nagykanizsa</b>	Új-Technika Kft.	8800, Teleki út 20.	Tel.: 93/310-498
<b>Nyiregyháza</b>	Tóth kisgépszerviz	4040, Vasgár u. 2/f.	Tel.: 42/504-082
<b>Pécs</b>	Elektrió Kft.	7623, Szabadság u. 28.	Tel.: 72/336-685
<b>Sopron</b>	Profil Motor Bt.	9400, Baross út 12.	Tel.: 99/511-626
<b>Szeged</b>	<b>Edison üzlet –szerviz</b>	6722, Török u. 1/a.	Tel.: 62/426-833
<b>Székesfehérvár</b>	Kisgépcenter Bt.	8000, Széna tér 3.	Tel.: 22/340-026
<b>Szolnok</b>	M-Edison üzlet-szerviz	5000, Szapári u.9.	Tel.: 56/422-298
<b>Szombathely</b>	Rotor Kft.	9700, Vasút u. 29.	Tel.: 94/317-579
<b>Tápiószecső</b>	Ács Imre	2251, Pesti út 46.	Tel.: 29/446-615
<b>Veszprém</b>	H-Szerszám Kft.	8200, Budapesti u. 17.	Tel.: 88/404-303

**KICSERÉLT FŐDARABOK JEGYZÉKE**

Szelvény száma	Kicserélt fődarab		Kicserélt fődarab új jótállás határideje	Dátum aláírás / PH
	Megnevezése	Száma		

## JÓTÁLLÁSI JEGY

**DEWALT**

..... típusú ..... gyártási számú ..... termékre  
 a vásárlás (üzembe helyezés) napjától számított 12 hónapig terjedő jótállást vállalunk.  
 A jótállás a fogyasztó törvényből eredő jogait nem érinti és nem korlátozza.  
 Gyártó neve, címe:

Importáló neve, címe:               ERFAKER Kft 1158. Budapest, Késmárk u. 9.  
 A vásárlás (üzembe helyezés) napja: 200..... hó ..... nap.

..... /P.H./ aláírás

Jótállási szelvények	Levágandó jótállási szelvények
Igény bejelentés időpontja:..... Javításra átvétel időpontja:..... Hiba oka: ..... Javítási mód/dátum.: ..... Visszaadás időpontja:..... A jótállás új határideje:..... Szervíz neve: ..... Munkalapszám:..... 200..... hó ..... nap ..... /P.H./ aláírás	Jótállási szelvény Típus:..... Gyártási szám:..... Eladás kelte: 200..... hó .....nap Eladó szerv:.....  /P.H./ aláírás
Igény bejelentés időpontja:..... Javításra átvétel időpontja:..... Hiba oka: ..... Javítási mód/dátum.: ..... Visszaadás időpontja:..... A jótállás új határideje:..... Szervíz neve: ..... Munkalapszám:..... 200..... hó ..... nap ..... /P.H./ aláírás	Jótállási szelvény Típus:..... Gyártási szám:..... Eladás kelte: 200..... hó .....nap Eladó szerv:.....  /P.H./ aláírás
Igény bejelentés időpontja:..... Javításra átvétel időpontja:..... Hiba oka: ..... Javítási mód/dátum.: ..... Visszaadás időpontja:..... A jótállás új határideje:..... Szervíz neve: ..... Munkalapszám:..... 200..... hó ..... nap ..... /P.H./ aláírás	Jótállási szelvény Típus:..... Gyártási szám:..... Eladás kelte: 200..... hó .....nap Eladó szerv:.....  /P.H./ aláírás











JÓTÁLLÁSI JEGY



GARANTIJAS TALONS



GARANTINIS TALONAS







KARTA GWARANCYJNA



-  hónap
-  mėn
-  mēneši
-  miesiące

**D25700 D25701 D25730**

 Gyári szám	A vásárlás napja	Pecset helye Aláírás
 Serijos numeris	Pardavimo data	Pardavėjo antspaudas Parašas
 Sērijas numurs	Pārdošanas datums	Pārdevēja zīmogs Pārdevēja paraksts
 Numer seryjny	Data sprzedaży	Stempel Podpis

(H)

Black & Decker Központi  
Garanciális-és Márkaszerviz  
1163 Budapest  
(Sashalom) Thököly út 17.  
Tel.: 403-2260  
Fax: 404-0014

(LT)

Remonto dirbtuviu adresas  
BLACK & DECKER  
Žirmūnų 139a  
2012 Vilnius  
Tel.: 73 73 59  
Fax: 73 74 73

(LV)

Servisa adrese  
Baltijas Dizaina Grupa  
Skanstes iela 13  
Rīga, LV-1013,  
Latvija  
Tel.: 00371-7375769  
Fax: 00371-7360591

(PL)

Adres serwisu centralnego  
ERPATECH  
ul. OBOZOWA 61  
01-418 Warszawa  
Tel.: 022-8620808  
Fax: 022-8620809

(H) A garanciális javítás dokumentálása

(LV) Garantijas remonta dokumentācija

(LT) Garantinių remontų dukumentacija

(PL) Przebieg napraw gwarancyjnych

H	Sorszám	Bejelentés időpontja	Javítási időpont	Javítási munkalapszám	Hiba jelleg oka	Pecset
	Jótállás új határideje					Aláírás
LT	Nr.	Regisztracijos data	Remonto data	Remonto Nr.	Defektas	Antspaudas Parašas
LV	N.p.k.	Pieņemšanas datums	Remonta datums	Remonta dokumenta numurs	Defekti	Zīmogs Paraksts
PL	Nr.	Data zgłoszenia	Data naprawy	Nr. zlecenia	Przebieg naprawy	Stempel Podpis