

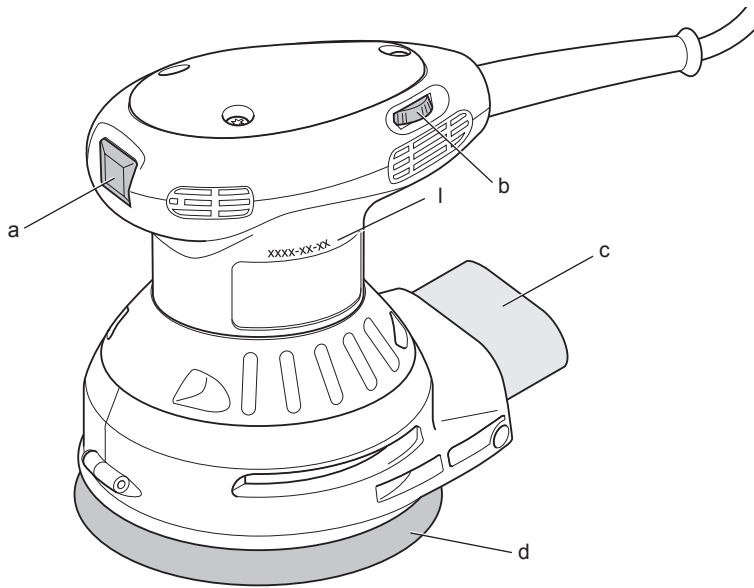
**DEWALT®**

**505202-12 PL**

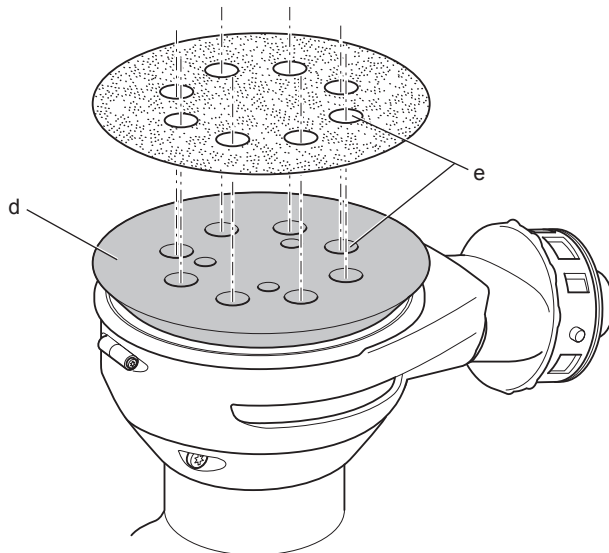
Tłumaczenie oryginalnej instrukcji

**D26453**

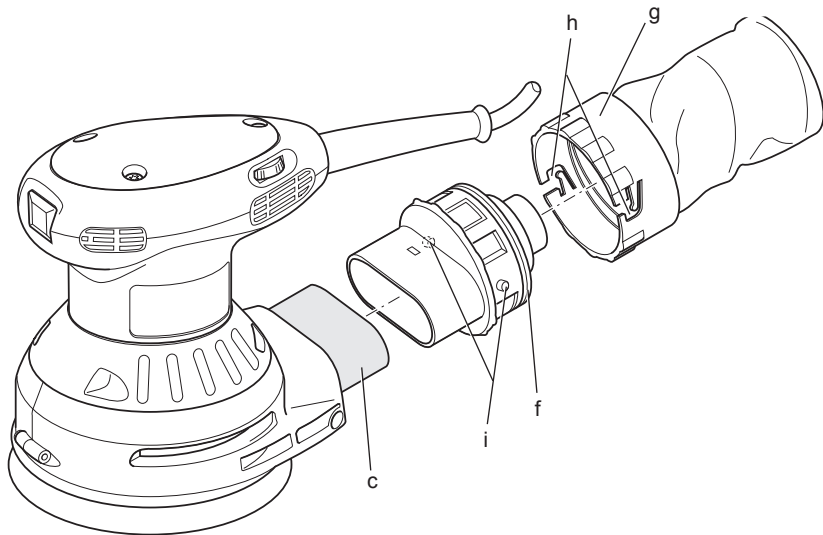
Rys. 1



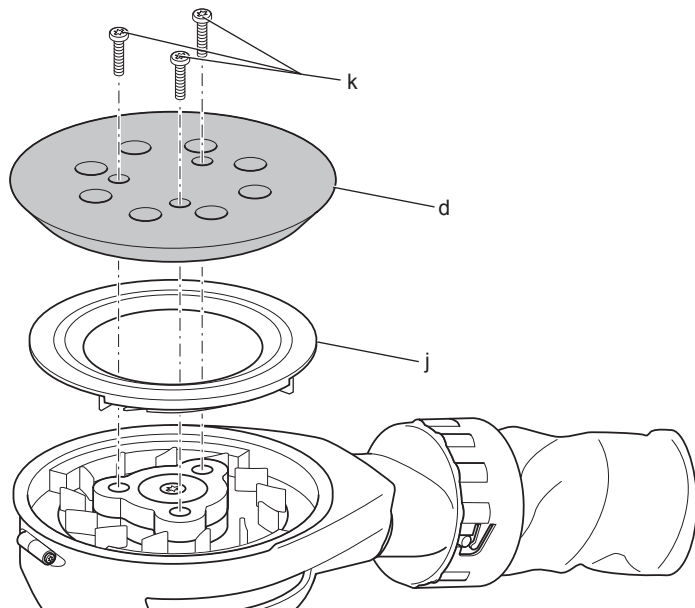
Rys. 2



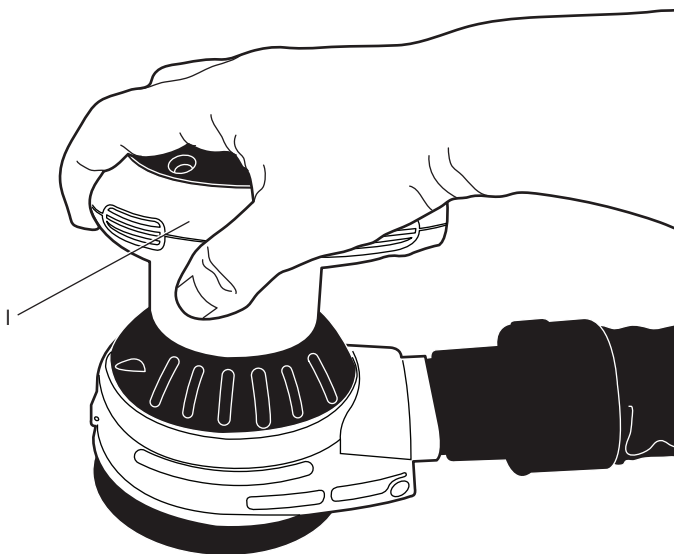
Rys. 3



Rys. 4



Rys. 5



# SZLIFIERKA MIMOŚRODOWA Z ERGONOMICZNĄ RĘKOJEŚCIĄ D26453

## Serdeczne gratulacje!

Dziękujemy za zakupienie urządzenia firmy DEWALT. Wiele lat doświadczeń, niezwykle staranne wykonanie i ciągłe innowacje sprawiły, że firma DEWALT stała się prawdziwie niezawodnym partnerem dla wszystkich użytkowników profesjonalnych narzędzi.

## Dane techniczne

D26453		
Napięcie	V	230
Typ		1
Pobór mocy	W	280
średnica stopy	mm	125
Częstotliwość oscylacji	1/min	7000 - 12000
Amplituda oscylacji	mm	2,4
Masa	kg	1,6

Poziom ciśnienia akustycznego	dB(A)	82
Niepewność pomiaru	dB(A)	3
Poziom mocy akustycznej	dB(A)	92
Niepewność pomiaru	dB(A)	4

Ważone częstotliwościowo całkowite przyspieszenie drgań na rękojeści (suma wektorowa trzech składowych kierunkowych) zmierzone wg normy EN60745

Wartość skuteczna	m/s <sup>2</sup>	< 2,5
Niepewność pomiaru	m/s <sup>2</sup>	1,5

Podana całkowita wartość skuteczna przyspieszenia drgań została zmierzona standardową metodą, opisaną w normie EN 60745 i dzięki temu można ją wykorzystywać do porównań z innymi narzędziami oraz do tymczasowej oceny ekspozycji drganiowej.



**OSTRZEŻENIE:** Podana całkowita wartość skuteczna przyspieszenia drgań dotyczy podstawowego zastosowania narzędzia i może się różnić, gdy jest ono wykorzystywane w inny sposób, z innymi akcesoriami, lub niewłaściwie konserwowane. W takich sytuacjach ekspozycja drganiowa w trakcie całego okresu użytkowania maszyny może być dużo większa.

Przy szacowaniu ekspozycji drganiowej trzeba też uwzględnić, jak długo w danym czasie narzędzie pozostawało wyłączone i jak długo pracowało na biegu jałowym. Ekspozycja drganiowa w trakcie całego okresu użytkowania maszyny mogłaby się wtedy okazać dużo mniejsza niż przy ciągłym użyciu.

Dla ochrony użytkownika przed skutkami wibracji stosuj dodatkowe środki bezpieczeństwa, jak np. prawidłowa konserwacja narzędzi i akcesoriów, utrzymywanie ciepłych rąk, odpowiednia organizacja pracy.

## Minimalne natężenie prądu bezpiecznika:

Elektronarzędzia zasilane prądem o napięciu 230 V 10 A

## Definicje związane z bezpieczeństwem pracy

Poniżej zdefiniowano ważność poszczególnych ostrzeżeń. Prosimy o przeczytanie instrukcji i zwracanie uwagi na te symbole.



**NIEBEZPIECZEŃSTWO:** Informuje o bezpośrednim niebezpieczeństwie. Nieprzestrzeganie tej wskazówki **grozi doznaniem śmiertelnych lub ciężkich obrażeń ciała.**



**OSTRZEŻENIE:** Informuje o potencjalnie niebezpiecznej sytuacji. Nieprzestrzeganie tej wskazówki **może doprowadzić do śmiertelnych lub ciężkich obrażeń ciała.**



**UWAGA:** Informuje o potencjalnie niebezpiecznej sytuacji. Nieprzestrzeganie tej wskazówki **może doprowadzić do lekkich lub średnich obrażeń ciała.**

**WSKAZÓWKI:** Informuje o działaniu, które wprawdzie nie grozi doznaniem urazu, ale przy zignorowaniu **może doprowadzić do szkód rzeczowych.**



Informuje o niebezpieczeństwie porażenia prądem elektrycznym.



Informuje o niebezpieczeństwie pożaru

# Deklaracja zgodności z normami UE

DYREKTYWA MASZYNOWA



D26453

Firma DEWALT deklaruje niniejszym, że wyrób nr kat.D26453 opisany w „Danych technicznych” został wykonany zgodnie z następującymi wytycznymi i normami: 2006/42/EG, EN 60745-1, EN 60745-2-3

Wyrób ten jest zgodny także z dyrektywą 2004/108/WE oraz 2011/65/UE. Więcej informacji na ten temat można uzyskać pod podanym niżej adresem lub w jednej z naszych filii wymienionych na końcu instrukcji obsługi.

Niżej podpisany jest odpowiedzialny za prawdziwość danych technicznych i składa tę deklarację w imieniu firmy DEWALT.

Horst Großmann  
Wicedyrektor Działu Konstrukcyjnego  
DEWALT, Richard-Klinger-Straße 11,  
D-65510, Idstein, Niemcy  
08.08.2013



**OSTRZEŻENIE:** By nie narażać się na doznanie urazu, prosimy o przeczytanie tej instrukcji obsługi.

## Ogólne przepisy bezpieczeństwa pracy elektronarzędzi



**OSTRZEŻENIE!** Zapoznaj się ze **wszystkimi zamieszczonymi tutaj wskazówkami**. Nieprzestrzeganie ich może doprowadzić do porażenia prądem elektrycznym, pożaru, a nawet ciężkiego urazu ciała.

**PRZECHOWUJ NINIEJSZĄ INSTRUKCJĘ, BY W RAZIE POTRZEBY MÓC Z NIEJ PONÓWNIĘ SKORZYSTAĆ.**

Występujące w tekście wyrażenie „elektonarzędzie” oznacza zarówno urządzenie sieciowe (z kablem sieciowym) jak i akumulatorowe (bez kabla sieciowego).

### 1) BEZPIECZEŃSTWO W OBSZARZE PRACY

- a) **Utrzymuj porządek w miejscu pracy i dobrze je oświetlaj.** Nieporządek i niewystarczające oświetlenie grożą wypadkiem.
- b) **Nie używaj elektronarzędzi w otoczeniu zagrożonym wybuchem, gdzie występują palne pary, gazy lub pyły.** Elektronarzędzia wytwarzają iskry, które mogą spowodować zapalenie się tych substancji.
- c) **Nie dopuszczaj dzieci ani innych osób do miejsca pracy.** Mogą one odwrócić uwagę od wykonywanych czynności, co grozi wypadkiem.

### 2) BEZPIECZEŃSTWO ELEKTRYCZNE

- a) **Wtyczka kabla elektronarzędzia musi pasować do gniazda sieciowego i w żadnym wypadku nie wolno jej przerabiać.** Gdy elektronarzędzia zawierają uziemienie ochronne, nie używaj żadnych wtyczek adaptacyjnych. Oryginalne wtyczki i pasujące do nich gniazda sieciowe zmniejszają ryzyko porażenia prądem elektrycznym.
- b) **Unikaj dotykania uziemionych elementów, jak na przykład rury, grzejniki, piece i chłodziarki.** Gdy ciało jest uziemione, porażenie prądem elektrycznym jest o wiele niebezpieczniejsze.
- c) **Nie wystawiaj elektronarzędzi na działanie deszczu ani wilgoci.** Przedostanie się wody do wnętrza obudowy grozi porażeniem prądem elektrycznym.
- d) **Ostrożnie obchodź się z kablem.** Nigdy nie używaj go do przenoszenia elektronarzędzia ani do wyjmowania wtyczki z gniazda sieciowego. Chroń kabel przed wysoką temperaturą, olejem, ostrymi krawędziami i ruchomymi elementami. Uszkodzony lub zaplątany kabel może doprowadzić do porażenia prądem elektrycznym.
- e) **Przy pracy na wolnym powietrzu stosuj tylko przeznaczone do tego celu przedłużacze.** Posługiwanie się odpowiednimi przedłużaczami zmniejsza ryzyko porażenia prądem elektrycznym.
- f) **W razie konieczności użycia elektronarzędzia w wilgotnym otoczeniu zabezpiecz obwód zasilania wyłącznikiem ochronnym różnicowo-prądowym.** Zastosowanie takiego wyłącznika zmniejsza ryzyko porażenia prądem elektrycznym.

### 3) BEZPIECZEŃSTWO OSOBISTE

- a) **Zawsze zachowuj uwagę, koncentruj się na swojej pracy i rozsądnie postępuj z elektronarzędziem. Nie używaj go, gdy jesteś zmęczony lub znajdujesz się pod wpływem narkotyków, alkoholu czy też leków. Chwila nieuwagi w czasie pracy grozi bardzo poważnymi konsekwencjami.**
- b) **Stosuj osobiste wyposażenie ochronne. Zawsze zakładaj okulary ochronne.** Odpowiednie wyposażenie ochronne, jak maska przeciwpyłowa, obuwie na szorstkiej podszewie, kask ochronny lub nauszniaki ochronne, zależnie od rodzaju i zastosowania elektronarzędzia zmniejszają ryzyko doznania urazu.
- c) **Unikaj niezamierzonego załączenia. Przed przyłączeniem elektronarzędzia do sieci sprawdź, czy jego wyłącznik jest wyłączony.** Przenoszenie elektronarzędzia z palcem opartym na wyłączniku lub przyłączanie go do sieci przy włączonym wyłączniku zwiększa ryzyko wypadku.
- d) **Przed załączeniem elektronarzędzia sprawdź, czy zostały wyjęte klucze i przyrządy nastawcze.** Klucz pozostawiony w obracającej się części może doprowadzić do urazu ciała.
- e) **Nie pochylaj się za bardzo do przodu! Utrzymuj stabilną postawę, by nie stracić równowagi w jakiejś pozycji roboczej.** Takie postępowanie umożliwia zachowanie lepszej kontroli nad elektronarzędziem w nieoczekiwanych sytuacjach.
- f) **Zakładaj odpowiednią odzież ochronną. Nie noś luźnej odzieży ani biżuterii. Włosy, odzież i rękawice trzymaj z dala od ruchomych elementów.** Luźna odzież, biżuteria lub długie włosy mogą zostać pochwycone przez obracające się części narzędzia.
- g) **Jeżeli producent przewidział urządzenia do odsysania lub gromadzenia pyłu, sprawdź, czy są one przyłączone i prawidłowo zamocowane.** Stosowanie tych urządzeń zmniejsza zagrożenie zdrowia pyłem.

### 4) OBSŁUGA I KONSERWACJA ELEKTRONARZĘDZI

- a) **Nie przeciążaj elektronarzędzia. Używaj narzędzi odpowiednich do danego przypadku zastosowania.** Najlepszą jakością i osobiste bezpieczeństwo osiągniesz, tylko stosując właściwe narzędzia.
- b) **Nie używaj elektronarzędzia z uszkodzonym wyłącznikiem.**

Urządzenie, które nie daje się normalnie załączyć lub wyłączać, jest niebezpieczne i trzeba je naprawić.

- c) **Przed rozpoczęciem jakichkolwiek prac nastawczych, przed wymianą akcesoriów lub odłożeniem elektronarzędzia zawsze wyjmij wtyczkę kabla z gniazda sieciowego.** Ten środek ostrożności zmniejsza ryzyko niezamierzonego uruchomienia elektronarzędzia.
- d) **Niepotrzebne w danej chwili elektronarzędzia przechowuj w miejscu niedostępnym dla dzieci. Nie pozwalaj używać elektronarzędzi osobom, które nie są z nimi obeznane lub nie przeczytały niniejszej instrukcji.** Narzędzia w rękach niedoświadczonych osób są niebezpieczne.
- e) **Utrzymuj elektronarzędzia w nienagannym stanie technicznym. Sprawdzaj, czy ruchome elementy obracają się w odpowiednim kierunku, nie są zakleszczone, pęknięte ani tak uszkodzone, że nie zapewniają prawidłowego funkcjonowania urządzenia. Uszkodzone elektronarzędzia przed użyciem napraw.** Powodem wielu wypadków jest niewłaściwa konserwacja elektronarzędzi.
- f) **Ostrz i utrzymuj w czystości swoje narzędzia robocze.** Starannie konserwowane, ostre narzędzia robocze rzadziej się zakleszczają i łatwiej nimi pracować.
- g) **Elektronarzędzi, akcesoriów, narzędzi roboczych itp. używaj zgodnie z tą instrukcją i przeznaczeniem, biorąc pod uwagę warunki i rodzaj wykonywanej pracy.** Wykorzystywanie elektronarzędzi wbrew przeznaczeniu jest niebezpieczne.

### 5) SERWIS

- a) **Naprawy elektronarzędzi mogą być wykonywane tylko przez uprawnionych specjalistów przy użyciu oryginalnych części zamiennych.** Jest to istotnym warunkiem zapewnienia bezpieczeństwa pracy.

## Dodatkowe przepisy bezpieczeństwa pracy szlifierek



**OSTRZEŻENIE:** Kontakt z pyłami lub wdychanie pyłów powstających podczas szlifowania zagraża zdrowiu użytkownika i ew. innych znajdujących się w pobliżu osób. Dla ochrony przed

pyłami i parami zakładaj specjalną maskę przeciwpyłową i upewnij się, czy także inne, znajdujące się w pobliżu osoby są wystarczająco zabezpieczone.



**OSTRZEŻENIE:** Metale zawierające żelazo szlifuj tylko w dobrze wentylowanych pomieszczeniach. Nie używaj szlifierki w pobliżu palnych cieczy, gazów ani pyłów. Iskrzenie papieru ściernego i szczotek węglowych silnika lub gorące cząstki obrabianego materiału mogą spowodować zapalenie się wybuchowych substancji.

## Szlifowanie powłok malarskich



**OSTRZEŻENIE:** Przy szlifowaniu powłok malarskich przestrzegaj ogólnie obowiązujących zasad, a w szczególności następujących punktów:

- Do odsysania pyłu w miarę możliwości używaj odkurzacza przemysłowego.
- Szczególną ostrożność zachowuj przy szlifowaniu powierzchni pomalowanych farbami z domieszką ołowiu:
  - Nie dopuszczaj dzieci ani kobiet ciężarnych do miejsca pracy.
  - Każda osoba przebywająca w miejscu pracy szlifierki musi założyć specjalną maskę przeciwpyłową, by chronić układ oddechowy przed pyłami i parami z farb ołowionych.
  - W miejscu pracy nie wolno jeść, pić ani palić.
- Drobinę pyłu i inne odpady pozostałe po szlifowaniu fachowo likwiduj zgodnie z przepisami o ochronie środowiska.

## Pozostałe zagrożenia

Pomimo przestrzegania obowiązujących przepisów bezpieczeństwa i używania urządzeń ochronnych nie da się uniknąć pewnych zagrożeń. Należą do nich m. in.:

Tieto riziká sú nasledujúce:

- uszkodzenie narządu słuchu
- obrażenia ciała przez odpryskujące cząstki materiału;
- oparzenia gorącymi elementami maszyny;
- zagrożenie zdrowia przy długotrwałym stosowaniu.

## Oznaczenia na elektronarzędziu

Na elektronarzędziu umieszczono następujące piktogramy:



Przed użyciem przeczytaj instrukcję obsługi.

## UMIEJSCOWIENIE KODU DATY (rys. 1)

Kod daty (I), który zawiera również rok produkcji, jest wydrukowany na obudowie:

Przykład:

2010 XX XX

Rok produkcji

## Zawartość opakowania

Opakowanie zawiera następujące elementy:

- 1 szlifierka z ergonomiczną rękojęścią
  - 1 worek pyłowy
  - 1 przyłącze do odsysania pyłu
  - 1 arkusz papieru ściernego
  - 1 instrukcja obsługi
  - 1 rysunek szlifierki w rozłożeniu na części
- Sprawdź, czy szlifierka i przynależne akcesoria nie uległy uszkodzeniu podczas transportu.
  - Przed użyciem szlifierki uważnie przeczytaj instrukcję obsługi.

## Opis (rys. 1)



**OSTRZEŻENIE:** Nigdy nie dokonuj żadnych przeróbek w elektronarzędziu ani jego elementach, by nie narażać się na zniszczenie sprzętu lub doznanie urazu ciała.

- a. Wylącznik
- b. Elektroniczny nastawnik prędkości obrotowej
- c. Przyłącze do odsysania pyłu
- d. Stopa

## ZASTOSOWANIE ZGODNE Z PRZEZNACZENIEM

Szlifierka mimośrodowa jest przeznaczona do profesjonalnego szlifowania.

**NIE** używaj jej w wilgotnym otoczeniu ani w pobliżu palnych cieczy lub gazów.

Elektronarzędzie to zostało wyprodukowane do użytku profesjonalnego.



**NIE POZWALAJ** dzieciom dotykać szlifierki. Osoby niedoświadczone mogą jej używać tylko pod nadzorem.

## Bezpieczeństwo elektryczne

Silnik elektryczny jest przystosowany do zasilania prądem o tylko jednym napięciu. Dlatego sprawdź, czy napięcie sieciowe odpowiada wartości podanej na tabliczce znamionowej elektronarzędzia.



Szlifierka DEWALT jest podwójnie zaizolowana zgodnie z normą EN 60745 i dlatego żyła uziemiająca nie jest potrzebna.

Uszkodzony kabel sieciowy musi być wymieniony na specjalny kabel, który można nabyć w serwisie firmy DEWALT.

## Przedłużacz

Używaj przedłużacza, który został dopuszczony do eksploatacji i wytrzymuje pobór mocy przez elektronarzędzie (patrz Dane techniczne). Jego minimalny przekrój powinien wynosić 1 mm<sup>2</sup>, a maksymalna długość - 30 m.

Gdy korzystasz z bębna, zawsze całkowicie odwijaj z niego kabel.

## MONTAŻ I REGULACJA



**OSTRZEŻENIE:** *By zmniejszyć ryzyko doznania urazu, przed założeniem lub zdjęciem akcesoriów bądź przed wykonaniem regulacji lub naprawy wyłącz elektronarzędzie i wyjmij wtyczkę kabla z gniazda sieciowego. Upewnij się, czy wyłącznik jest wyłączony. Przypadkowe uruchomienie może doprowadzić do wypadku.*

## Zakładanie krążków papieru ściernego (rys. 2)

Szlifierka ta wymaga krążków papieru ściernego na rzepy o średnicy 125 mm (5 cali) z ośmioma otworami.

1. Połóż szlifierkę na stole stopą (d) do góry.
2. Przyłóż krążek papieru ściernego bezpośrednio do stopy.
3. Przytrzymaj stopę (d) jedną ręką i zgraj ze sobą otwory do odsysania pyłu (e).
4. Mocno dociśnij krążek do stopy.

## Posługiwanie się elektronicznym nastawnikiem prędkości (rys. 1)

Prędkość można nastawiać bezstopniowo od 7000 do 12000 obr/min za pomocą elektronicznego nastawnika (b).

Obróć pokrętkę, nastawiając prędkość odpowiednią do danego przypadku zastosowania. Prawidłowe ustawienie jest kwestią doświadczenia.

Na ogół twardszy materiał wymaga większej prędkości.

## Odsysanie pyłu (rys. 3)



**OSTRZEŻENIE:** *Przy szlifowaniu drewna zawsze powstaje pył. Odsysaj go, korzystając z kasyety pyłowej, która została wykonana zgodnie z obowiązującymi wytycznymi do emisji pyłów.*



**OSTRZEŻENIE:** *Przy szlifowaniu metali nie używaj kasyety pyłowej ani odkurzacza przemysłowego bez odpowiedniej osłony przeciwiskrowej.*

Szlifierka jest dostarczana z adapterem do przyłączania worka pyłowego lub odkurzacza przemysłowego.

1. Tak jak pokazano na rysunku, nasadź adapter (f) na przyłączy (c).
2. Szczeliny z otwartymi końcami (h) zgraj z występami (i) i nasadź worek pyłowy (g) na adapter (f).
3. Obróć obsadę worka pyłowego w prawo, by ustalić go w swoim położeniu.
4. Alternatywnie, korzystając z adaptera (f), można do szlifierki przyłączyć odkurzacz przemysłowy.

## OBSŁUGA

### Instrukcja obsługi



**OSTRZEŻENIE:** *Zawsze przestrzegaj wskazówek bezpieczeństwa i obowiązujących przepisów.*



**OSTRZEŻENIE:** *Przed założeniem lub zdjęciem akcesoriów bądź przed rozpoczęciem wykonywania regulacji lub napraw wyłącz elektronarzędzie i odłącz go od sieci.*

**OSTRZEŻENIE:**

- *Nigdy nie zapominaj o wystarczającym zamocowaniu wszystkich szlifowanych materiałów.*
- *Przy szlifowaniu tylko lekko dociskaj szlifierkę. Nadmierny docisk nie polepsza jakości szlifowania, zwiększa obciążenie elektronarzędzia i łatwo doprowadza do zerwania papieru ściernego.*
- *Unikaj przeciążania szlifierki.*



**OSTRZEŻENIE:** *W żadnym wypadku nie szlifuj magnezu!*

## Utrzymywanie prawidłowej pozycji rąk (rys. 5)



**OSTRZEŻENIE:** *By zmniejszyć ryzyko doznania poważnego urazu, **ZAWSZE** prawidłowo utrzymuj elektronarzędzie, tak jak pokazano na rysunku.*



**OSTRZEŻENIE:** *By zmniejszyć ryzyko doznania poważnego urazu, **ZAWSZE** mocno utrzymuj elektronarzędzie, by w razie potrzeby móc zawczasu odpowiednio zareagować w nagłej sytuacji.*

Zaleca się trzymać szlifierkę jedną ręką za rękkojeść główną (I).

## Załączanie i wyłączenie (rys. 1)

Elektronicznym nastawnikiem (b) nastaw odpowiednią prędkość szlifowania.

By załączyć szlifierkę, ustaw wyłącznik w pozycji „I”.

By wyłączyć szlifierkę, ustaw wyłącznik w pozycji „O”.

## Szlifowanie (rys. 1)

Rozpocznij pracę od szlifowania papierem gruboziarnistym.

Ponieważ szlifierka pozostawia niewielkie ślady we wszystkich kierunkach, nie ma potrzeby szlifowania wzdłuż słołów.

Regularnie kontroluj wynik pracy.

Po zakończeniu szlifowania zawsze wyłączaj elektronarzędzie. Wtyczkę kabla wyjmij z gniazda sieciowego tylko po uprzednim wyłączeniu szlifierki.

## Opróżnianie worka pyłowego (rys. 3)

Dla zapewnienia wydajnego odsysania pyłu worek pyłowy opróżniaj po wypełnieniu go do ok. 1/3 objętości.

1. By opróżnić worek pyłowy, zdejmij go razem z adapterem.
2. Uwolnij worek pyłowy (h) przez obrócenie obsady w prawo i ściągnij go z adaptera (f).
3. Zawartość worka wysyp do kubła na śmieci. Ewentualnie w celu oczyszczenia worka pyłowego od wewnątrz użyj odkurzacza.
4. Ponownie załóż adapter.
5. Ponownie załóż worek pyłowy.

## KONSERWACJA

Elektronarzędzia firmy DEWALT odznaczają się dużą trwałością i prawie nie wymagają konserwacji. Jednak warunkiem ciągłej, bezawaryjnej pracy jest ich regularne czyszczenie.



**OSTRZEŻENIE:** *By zmniejszyć ryzyko doznania urazu, **przed założeniem lub zdjęciem akcesoriów bądź przed wykonaniem regulacji lub naprawy wyłącz elektronarzędzie i wyjmij wtyczkę kabla z gniazda sieciowego.** Upewnij się, czy wyłącznik jest wyłączony. Przypadkowe uruchomienie może doprowadzić do wypadku.*

## Wymiana stopy i tarczy ograniczającej prędkość obrotową (rys. 4)

Zarówno stopa (d), jak i tarcza ograniczająca prędkość obrotową (j) stanowią części zużywalne. Stopę należy wymienić, gdy wykaże wyraźne objawy zużycia. Tarczę ograniczającą prędkość obrotową należy wymienić, gdy prędkość stopy na biegu jałowym znacznie wzrośnie.

1. Wyjmij wtyczkę kabla z gniazda sieciowego.
2. Wykręć wkręty (k) i zdejmij stopę.
3. Wymień stopę (d) i/lub tarczę ograniczającą prędkość obrotową (j), a następnie wkręć wkręty (k); zwróć przy tym uwagę na prawidłowe położenie tarczy.



## Smarowanie

Szlifierka nie wymaga żadnego dodatkowego smarowania.



## WSKAZÓWKA

**POZNÁMKA:** Gdy szlifierka była używana do szlifowania metali bez użycia worka pyłowego, oczyść ją sprężonym powietrzem o niskim ciśnieniu.



**OSTRZEŻENIE:** Gdyby w szczelinach wentylacyjnych zgromadził się brud, wydmuchaj go suchym, sprężonym powietrzem. Załóż przy tym okulary ochronne i odpowiednią maskę przeciwpyłową.



**OSTRZEŻENIE:** Do czyszczenia plastikowych elementów narzędzia nie używaj żadnych rozpuszczalników ani innych agresywnych chemikaliów, które mogą osłabić materiał. Najlepsza do tego celu jest szmata zwilżona łagodnym roztworem mydlanym. Uważaj, by do wnętrza obudowy nie dostała się jakaś ciecz i żadnej części narzędzia nie zanurzaj w wodzie.

## Dostępne akcesoria



**OSTRZEŻENIE:** Ponieważ akcesoria innych producentów nie zostały przetestowane przez firmę DEWALT pod względem przydatności do tego narzędzia, ich użycie może być niebezpieczne. By nie narażać się na doznanie urazu ciała, stosuj wyłącznie oryginalne wyposażenie dodatkowe.

By uzyskać więcej informacji na temat właściwych akcesoriów, zwróć się do swojego dealera.

## Ochrona środowiska



Selektywna zbiórka odpadów. Wyrobu tego nie wolno wyrzucać do normalnych śmieci z gospodarstw domowych.

Gdy pewnego dnia poczujesz się zmuszony zastąpić wyrób DEWALT nowym sprzętem lub nie będziesz go już potrzebować, nie wyrzucaj go do

śmieci z gospodarstw domowych, a jedynie oddaj do specjalistycznego zakładu utylizacji odpadów.



Dzięki selektywnej zbiórce zużytych wyrobów i opakowań niektóre materiały mogą być odzyskane i ponownie wykorzystane. W ten sposób chroni się środowisko naturalne i zmniejsza popyt na surowce.

Stosuj się do lokalnych przepisów, jeżeli wymagają one oddawania zużytych elektrycznych urządzeń powszechnego użytku do specjalnych punktów zbiorczych lub zobowiązują sprzedawców do przyjmowania ich przy zakupie nowego wyrobu.

Firma DEWALT chętnie przyjmuje stare, wyprodukowane przez siebie urządzenia i utylizuje je zgodnie z obowiązującymi przepisami. By skorzystać z tej usługi, oddaj zużyty sprzęt do autoryzowanego warsztatu naprawczego, który prowadzi zbiórkę w naszym imieniu.

W instrukcji tej zamieszczono adresy przedstawicielstw handlowych firmy DEWALT, które udzielają informacji o warsztatach serwisowych. Ich listę znajdziesz także w Internecie pod adresem: [www.2helpU.com](http://www.2helpU.com).

## Warunki i Zasady Europejskiej Gwarancji Elektronarzędzi (PT) DEWALT

Produkty marki DEWALT reprezentują bardzo wysoką jakość, dlatego oferujemy dla nich korzystne warunki gwarancyjne. Niniejsze warunki gwarancji nie pomniejszają praw klienta wynikających z polskich regulacji ustawowych lecz są ich uzupełnieniem. Gwarancja jest ważna na terytorium państw członkowskich Unii Europejskiej oraz Europejskiego Obszaru Wolnego Handlu.

### 1. JEDEN ROK Gwarancji Profesjonalnych Elektronarzędzi DEWALT

Jeżeli elektronarzędzie marki DEWALT w ciągu 12 miesięcy od daty zakupu ulegnie uszkodzeniu z powodu wad materiałowych lub wad produkcyjnych DEWALT wymieni bezpłatnie uszkodzone części lub całe elektronarzędzie według własnej oceny (z zastrzeżeniem warunków wymienionych w punktach 2 i 4):

### 2. Warunki ogólne

- 2.1 Europejska gwarancja DEWALT (PT) dotyczy użytkowników oryginalnych produktów DEWALT, którzy nabyli narzędzie od autoryzowanego dystrybutora marki DEWALT do stosowania w związku z ich działalnością gospodarczą lub zawodową. Europejska gwarancja DEWALT (PT) nie dotyczy osób nabywających produkty DEWALT w celu odsprzedaży lub wynajęcia.
- 2.2 Niniejsza gwarancja jest niezbywalna. Obowiązuje tylko użytkowników oryginalnych produktów DEWALT, nabytych według warunków określonych w punkcie 2.1.
- 2.3 Gwarancja ma zastosowanie do profesjonalnych elektronarzędzi marki DEWALT, z wyłączeniem elektronarzędzi wyraźnie określonych.
- 2.3 Naprawa lub wymiana produktu na podstawie niniejszej gwarancji nie powoduje przedłużenia lub odnowienia okresu gwarancji. Okres gwarancji rozpoczyna się od daty zakupu, a kończy się 12 miesięcy później.
- 2.4 DEWALT zastrzega sobie prawo do odmowy roszczeń wynikających z niniejszej gwarancji, które w opinii upoważnionego przedstawiciela serwisu nie są skutkiem wady materiałowej lub produkcyjnej oraz nie wynikają z warunków europejskiej gwarancji DEWALT (PT).
- 2.5 Koszty transportu pomiędzy użytkownikiem i autoryzowanym punktem serwisowym nie są objęte gwarancją.

### 3. Produkty nie objęte europejską gwarancją DEWALT PT Gwarancją DEWALT PT nie są objęte.

- 3.1 Produkty DEWALT, których specyfikacja nie jest przewidziana na rynek europejski, importowanych przez nieautoryzowanego dystrybutora spoza obszaru krajów UE i EFTA.
- 3.2 Akcesoria i osprzęt eksploatacyjny dołączony do urządzenia oraz elementy ulegające naturalnemu zużyciu, np wiertła, brzeszczoty, tarcze ściernicze.

- 3.3 Produkty dostarczane do firm wynajmujących w ramach umów o świadczenie usług lub umów B2B są wyłączone i podlegają gwarancji określonej w szczegółowych warunkach umów dostaw.
- 3.4 Produkty oznaczone logo DEWALT dostarczane przez naszych partnerów, podlegające określonemu przez nich warunkom gwarancji. Informacje w dokumentacji dostarczonej z produktem.
- 3.5 Produkt dostarczany jako część zestawu, który należy dostarczyć jako komplet do naprawy gwarancyjnej, gdzie kod daty produkcji nie jest zgodny z innymi produktami tego zestawu i/lub datą zakupu.
- 3.6 Narzędzia ręczne, odzież robocza, oprzyrządowanie.
- 3.7 Produkty wykorzystywane w produkcji lub procesach produkcyjnych, jeśli nie zaakceptowane w indywidualnym planie DEWALT.

### 4. Odrzucenie roszczenia gwarancyjnego

Roszczenie z tytułu niniejszej gwarancji mogą zostać odrzucone, jeżeli:

- 4.1 Autoryzowany serwis DEWALT stwierdzi i racjonalnie uzasadni, że awaria produktu nie jest wynikiem wady materiałowej lub fabrycznej.
- 4.2 Awaria lub uszkodzenia są wynikiem zużycia/ wyeksploatowania w trakcie normalnego użytkowania. Zobacz punkt
- 4.14. Wszystkie produkty podlegają zużyciu podczas użytkowania. Bardzo ważny jest więc odpowiedni dobór do wykonywanych prac.
- 4.3 Jeśli nie można zweryfikować kodu daty i numeru seryjnego.
- 4.4 Jeśli narzędzie przesłane do naprawy nie posiada oryginalnego dowodu zakupu.
- 4.5 Uszkodzenia spowodowane niewłaściwym użytkowaniem, zamoczeniem, uszkodzeniem mechanicznym lub innymi czynnościami niezgodnymi z instrukcją obsługi.
- 4.6 Uszkodzenia spowodowane przez stosowanie nieodpowiednich akcesoriów lub oprzyrządowania nieokreślonych w instrukcji obsługi.
- 4.7 Urządzenie zostało przerabiane lub zmodyfikowane względem oryginału.
- 4.8 Urządzenie było naprawiane przez osoby przypadkowe lub serwis nieautoryzowany oraz jeśli użyte do naprawy części zamienne nie są oryginalne.
- 4.9 Produkt został przeciężony lub dalej użytkowany po wykryciu częściowej awarii
- 4.10 Stosowano w warunkach odbiegających od normy, w tym wnikaniu do wewnątrz nadmiernych pyłów i innych materiałów.
- 4.11 W wyniku braku konserwacji lub naprawy części podlegających naturalnemu zużyciu.
- 4.12 Produkt jest niekompletny lub wyposażony w nieoryginalne oprzyrządowanie

4.13 Defekt produktu spowodowany nieodpowiednim dopasowaniem, nieprawidłowej regulacji lub montażu wykonanego przez użytkownika, które są opisane w instrukcji. Wszystkie produkty są kontrolowane i sprawdzane w trakcie produkcji. Wszelkie uszkodzenia lub zidentyfikowane nieprawidłowości powinny być zgłoszone bezpośrednio do sprzedawcy.

4.14 Ze względu na zużycie lub uszkodzenie części ulegającej naturalnemu zużyciu podczas normalnego użytkowania. Poniżej element objęte, ale nie ograniczone tym warunkiem

#### Typowe podzespoły

- Szczotki węglowe
- Przewody
- Obudowy
- Uchwyty
- Kołnierze
- Uchwyty brzeszczotów
- Uszczelki
- O-Ringi
- Oleje, smary

#### Specjalistyczne podzespoły produktów

- Zestawy serwisowe

#### Narzędzia łączące

- O-Ringi
- Szyny napędowe
- Sprężyny
- Ograniczniki

#### Młotowiertarki

- Pobijaki
- Cylindry
- Uchwyty narzędziowe
- Zapadki

#### Impact Tools

- Zabieraki
- Uchwyty
- Kowadło

### 5. Roszczenie gwarancyjne

- 5.1 W celu złożenia reklamacji należy skontaktować się ze sprzedawcą, lub najbliższym autoryzowanym serwisem DEWALT, który można znaleźć na [www.2helpU.com](http://www.2helpU.com).
- 5.2 Kompletnie narzędzie DEWALT wraz z oryginalnym dowodem zakupu należy dostarczyć do sprzedawcy lub autoryzowanego serwisu.
- 5.3 Autoryzowany serwis DEWALT po oględzinach potwierdzi możliwość wykonania naprawy gwarancyjnej lub ją odrzuci.
- 5.4 W przypadku gdy w trakcie naprawy gwarancyjnej zajdzie konieczność wymiany podzespołów nie objętych gwarancją, serwis ma prawo dostarczyć kosztorys dotyczący naprawy lub wymienionych części zamiennych.
- 5.5 Błąd przawidłowego utrzymania i konserwacji produktu może skutkować odrzuceniem przyszłych roszczeń.
- 5.6 Po zakończeniu naprawy produkt zostanie zwrócony do miejsca, z którego został dostarczony w ramach niniejszej gwarancji

### 6. Nieprawidłowe roszczenia gwarancyjne

- 6.1 DEWALT zastrzega sobie prawo do odmowy jakichkolwiek roszczeń wynikających z niniejszej gwarancji, które w opinii autoryzowanego dystrybutora nie są zgodne z warunkami Europejskiej Gwarancji DEWALT.
- 6.2 Jeżeli roszczenie gwarancji jest odrzucone przez autoryzowany punkt serwisowy DEWALT, powody odmowy zostaną przekazane wraz z wyceną naprawy narzędzia. Jeżeli roszczący odmówił opłaty za wykonanie naprawy, narzędzie może być zwrócone jako niesprawne/wadliwe.

### 7. Zmiany Warunków i Zasad

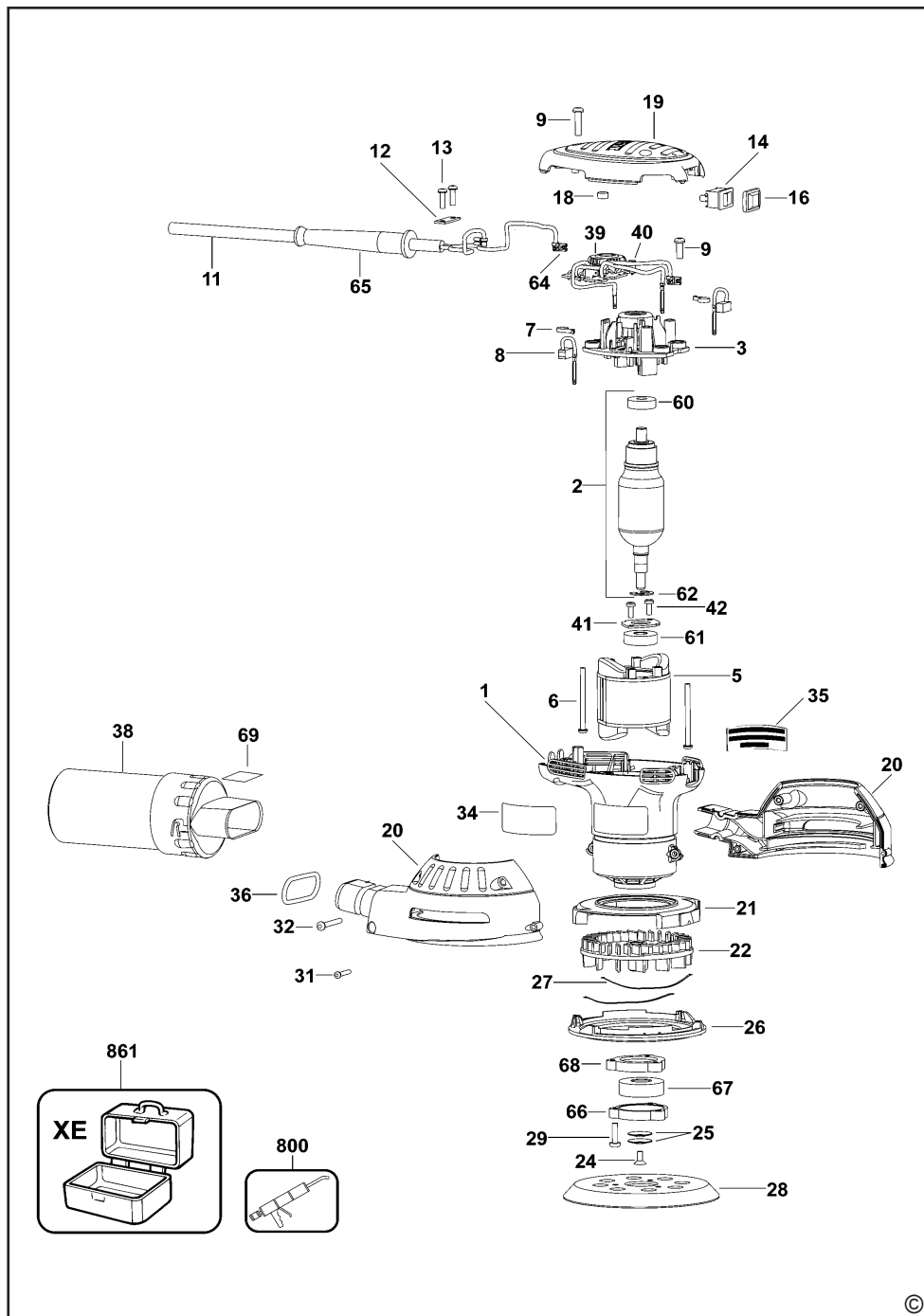
- 7.1 DEWALT zastrzega sobie prawo do zmian i korekt swojej polityki gwarancyjnej, terminów i kwalifikowania produktów bez uprzedzenia jeśli uzna konieczne zmiany za właściwe.
- 7.2 Aktualne zasady i warunki Europejskiej Gwarancji Elektronarzędzi DEWALT są dostępne na [www.2helpU.com](http://www.2helpU.com), u lokalnego sprzedawcy DEWALT lub w lokalnym biurze marki DEWALT.
- 7.3 Gwarancja nie wyłącza, nie ogranicza ani nie zawieszają uprawnień kupującego wynikających z przepisów o rękojmi za wady rzeczy sprzedanej.

**Gwarant: Stanley Black & Decker Polska Sp. z o.o**

**ul. Prosta 68, 00-838 Warszawa.**

**Wszystkie reklamacje gwarancyjne rozpatrywane są przez:  
Centralny Serwis Gwarancyjny ERPATECH**

**ul. Bakaliowa 26, 05-080 Mościska  
(22) 431-05-05; [serwis@erpatech.pl](mailto:serwis@erpatech.pl)**



**CZ** ZÁRUČNÍ LIST

**PL** KARTA GWARANCYJNA

**H** JÓTÁLLÁSI JEGY

**SK** ZÁRUČNÝ LIST

**DEWALT**<sup>®</sup>

**CZ** měsíců  
**H** hónap

**12**

**PL** miesięcy  
**SK** mesiacov

<b>CZ</b>	Výrobní kód	Datum prodeje	Razítka prodejny Podpis
<b>H</b>	Gyári szám	A vásárlás napja	Pecset helye Aláírás
<b>PL</b>	Numer seryjny	Data sprzedaży	Stempel Podpis
<b>SK</b>	Číslo série	Dátum predaja	Pečiatka predajne Podpis

CZ

Adresy servisu  
Band Servis  
Klásterského 2  
CZ-140 00 Praha 4  
Tel.: 00420 244 403 247  
Fax: 00420 241 770 167

Band Servis  
K Pasekám 4440  
CZ-76001 Zlín  
Tel.: 00420 577 008 550,1  
Fax: 00420 577 008 559  
<http://www.bandservis.cz>

H

FIXIT Hungary Kft.  
3526 Miskolc  
Zsolcai kapu 9-11. / 49  
RMA system:  
<http://rma.fixit-service.com>  
E-mail: [dewalt@hu.fixit-service.com](mailto:dewalt@hu.fixit-service.com)  
Tel: +36 46 500 385

PL

Centralny Serwis Gwarancyjny  
ERPATECH  
ul. Bakaliowa 26  
05-080 Mościska  
Tel.: (22) 431-05-05  
[serwis@erpatech.pl](mailto:serwis@erpatech.pl)

SK

Adresa servisu  
Band Servis  
Paulínska ul. 22  
SK-91701 Trnava  
Tel.: 00421 335 511 063  
Fax: 00421 335 512 624

CZ Dokumentace záruční opravy

PL Przebieg napraw gwarancyjnych

H A garanciális javítás dokumentálása

SK Záznamy o záručných opravách

CZ	Číslo	Datum příjmu	Datum zakázky	Číslo zakázky	Závada	Razítko Podpis
H	Sorszám	Bejelentés időpontja	Javítási időpont	Javítási munkalapszám	Hiba jelleg oka	Pecsét Aláírás
	Jótállás új határideje					
PL	Nr	Data zgłoszenia	Data naprawy	Nr zlecenia	Przebieg naprawy	Stempel Podpis
SK	Číslo dodávky	Dátum nahlásenia	Dátum opravy	Číslo objednávky	Popis poruchy	Pečiatka Podpis