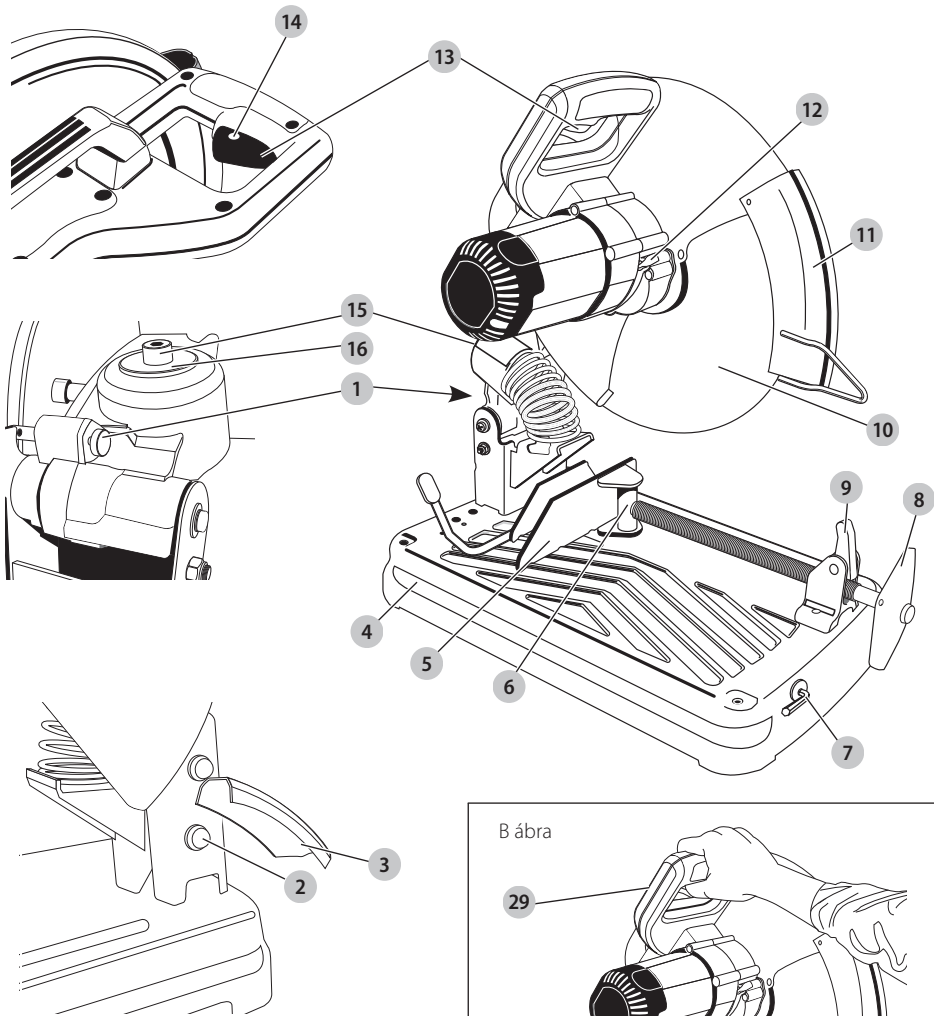


DEWALT®

533444 - 52 H

Fordítás az eredeti kezelési útmutató alapján készült

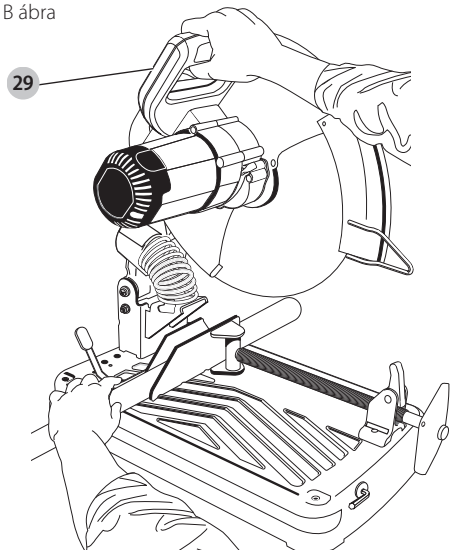
D28715



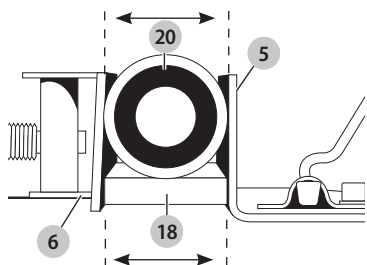
0000 00-00

28

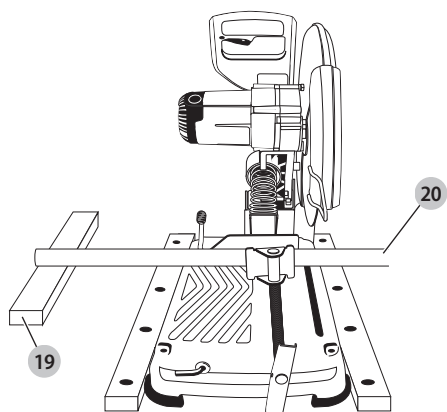
B ábra



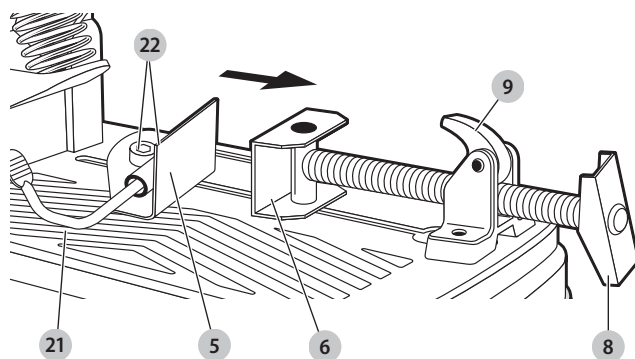
C ábra



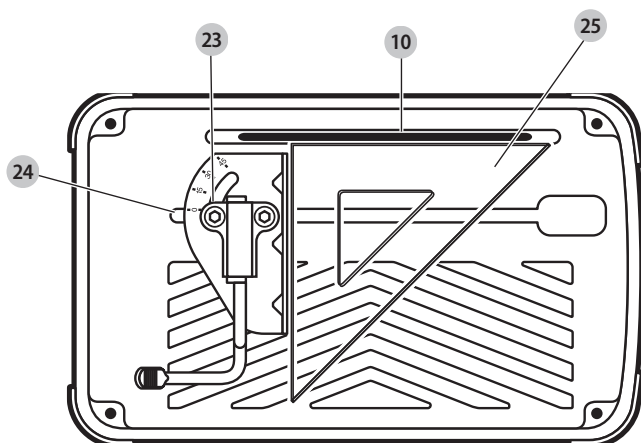
D ábra



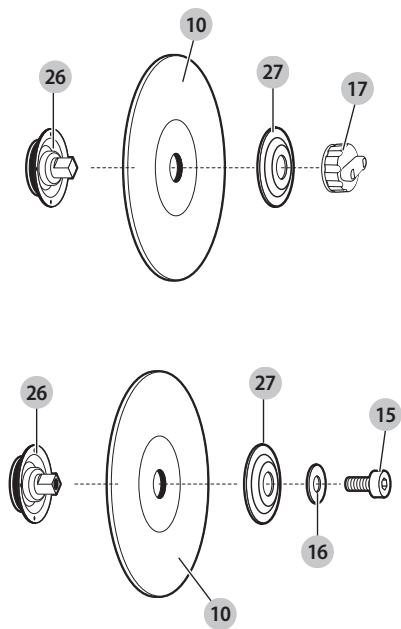
E ábra



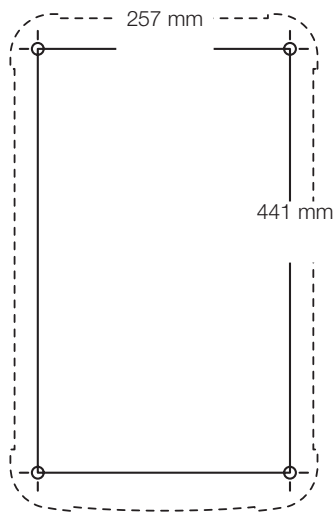
F ábra



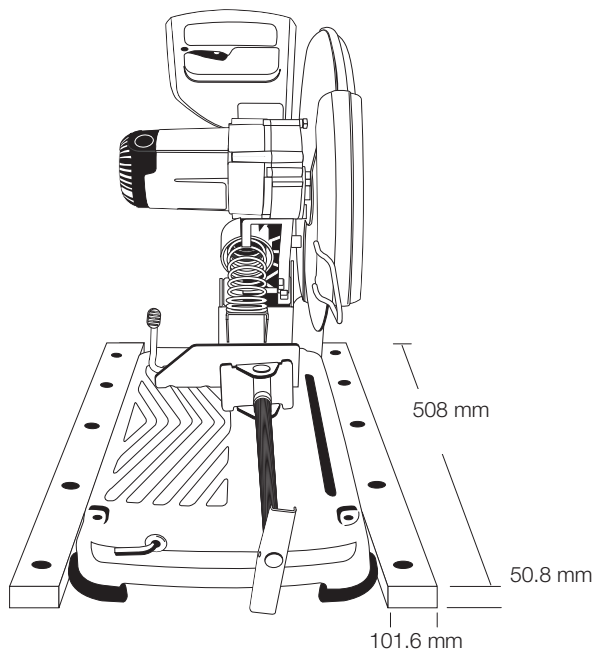
G ábra



H ábra



I ábra



NAGY IGÉNYBEVÉTELRE KÉSZÜLT 355 MM-ES DARABOLÓ FŰRÉSZ GYORSCSERÉS RÖGZÍTŐVEL, D28715

Szívből gratulálunk!

Köszönjük, hogy DEWALT szerszámot választott. Sokévi tapasztalatunk, valamint az átgondolt termékfejlesztés és innováció teszi a DEWALT termékeket a professzionális felhasználók egyik legmegbízhatóbb partnerévé.

Műszaki adatok

		D28715	D28715LX
Feszültség	V_{AC}	230	115
Egyesült Királyság és Írország	V_{AC}	230	115
Típus		2	2
Felvett teljesítmény	W	2200	2200
Üresjárat fordulatszám	min^{-1}	4000	4000
Min. kerületi sebességű vágótárcsa	m/s	80	80
Tárcsa átmérője	mm	355	355
Tárcsa furata	mm	25,4	25,4
Tárcsa vastagsága	mm	3,1	3,1
Tengelymenet mérete		M10	M10
Vágótárcsa típusa egyenes, nem rovátkolt			
Keresztvágó kapacitás 90°-nál			
kör	mm	110	
négyszögletes	mm	110 × 110	
derékszögű	mm	100 × 200	
szögletes	mm	140 × 140	
Keresztvágó kapacitás 45°-nál			
kör	mm	110	
négyszögletes	mm	110 × 110	
derékszögű	mm	100 × 140	
szögletes	mm	120 × 120	
Súly	kg	18,5	18,5
Zaj és súlyozott effektív rezgésgyorsulás értékei (három tengely vektorösszege) az EN62841-3-10 szabvány szerint:			
L_{PA} (kibocsátott hangnyomásszint)	dB(A)	100	98
L_{WA} (hangteljesítményszint)	dB(A)	112	111
K (toleranciafaktor az adott hangszintnél)	dB(A)	3	3
Kibocsátott súlyozott effektív rezgésgyorsulás értéke $a_{H1} =$	m/s^2	6,2	5,3
Toleranciafaktor K =	m/s^2	1,5	1,5

Az adatlapon megadott súlyozott effektív rezgésgyorsulási értéket az EN62841 szabvány szerinti méréssel határoztuk meg, így az egyes szerszámok rezgésgyorsulási értékei összehasonlíthatók. Az érték felhasználható a súlyozott effektív

rezgésgyorsulásnak való kitétség mértékének előzetes becsléséhez is.



FIGYELMEZTETÉS: A megadott súlyozott effektív rezgésgyorsulási érték a szerszám főbb alkalmazásaira vonatkozik. Ha más alkalmazásokra, más tartozékokkal használják, vagy nincs megfelelően karbantartva, a súlyozott effektív rezgésgyorsulás a megadott értéktől eltérhet. Ilyen esetben a kezelő a munkavégzés teljes időtartama alatt jelentős mértékben megnövekedett súlyozott effektív rezgésgyorsulásnak lehet kitéve.

A súlyozott effektív rezgésgyorsulásnak való kitétség mértékének becslésekor azokat az időtartamokat is figyelembe kell venni, amikor a szerszám ki van kapcsolva, vagy amikor működésben van, de éppen nem végeznek vele munkát.

Ilyen esetben a munkavégzés teljes időtartamára számított kitétség mértéke jelentősen csökkenhet.

További biztonsági intézkedéseket is kell hozni, amelyek védik a kezelőt a súlyozott effektív rezgésgyorsulás káros hatásától, például: a szerszám és tartozékainak karbantartása, a kezek melegen tartása, munkaritmus megszervezése.

CE megfeleloségi nyilatkozat

Gépekre vonatkozó irányelv



Daraboló fűrés, D28715

A DEWALT kijelenti, hogy ezek a **Műszaki adatok** cím alatt ismertetett termékek megfelelnek a következő irányelveknek és szabványoknak:

2006/42/EK, EN62841-1:2015, EN62841-3-10:2015.

Ezek a termékek a 2014/30/EU és a 2011/65/EU irányelveknek is megfelelnek. Ha további információra lenne szüksége, lépjen kapcsolatba a DEWALT vállalattal a következőkben megadott vagy a kézikönyv végén megtalálható elérhetőségeken.

Az aláírás tulajdonosa a műszaki adatok összeállításáért felelős személy; nyilatkozatát a DEWALT vállalat nevében adja.

Markus Rempel
Műszaki igazgató
DEWALT, Richard-Klinger-Straße 11,
D-65510, Idstein, Németország
2016/11/02



FIGYELMEZTETÉS: A sérülésveszély csökkentése érdekében olvassa át a kezelési kézikönyvet.

Definíciók: Biztonságtechnikai irányelvek

Az alábbi definíciók az egyes figyelmeztető szavakhoz társított veszély súlyosságára utalnak. Kérjük, olvassa át a kézikönyvet, és fordítson figyelmet ezekre a szimbólumokra.



VESZÉLY: Olyan közvetlen veszélyhelyzetet jelez, amely **halálos vagy súlyos sérüléshez vezet.**



FIGYELMEZTETÉS: Olyan potenciális veszélyhelyzetet jelez, amely **halálos vagy súlyos sérüléshez vezethet.**



VIGYÁZAT: Olyan potenciális veszélyhelyzetet jelez, amely **könnyű vagy közepesen súlyos sérüléshez vezethet.**

MEGJEGYZÉS: Olyan, **személyi sérüléssel nem fenyegető** gyakorlatot jelöl, amely **anyagait kárt okozhat.**



Áramütés veszélyét jelzi.



Tűzveszélyt jelez.

Általános biztonságtechnikai

figyelmeztetések elektromos szerszámokhoz



FIGYELMEZTETÉS: Olvassa át a szerszámhoz mellékelt **összes biztonsági figyelmeztetést, szemléltető ábrát és műszaki adatot.** Az alábbiakban felsorolt figyelmeztetések figyelmen kívül hagyása áramütést, tüzet és/vagy súlyos sérülést okozhat.

ŐRIZZE MEG A FIGYELMEZTETÉSEKET ÉS AZ ÚTMUTATÓT KÉSŐBBI HASZNÁLATRA.

Az „elektromos szerszám” kifejezés a figyelmeztetésekben az Ön által használt hálózati (vezetékes) vagy akkumulátorral üzemeltetett (vezeték nélküli) elektromos szerszámot jelenti.

1) A munkaterület biztonsága

- Tartsa munkaterületét tisztán, és világítsa meg jól.**
A rendetlen vagy sötét munkaterület vonzza a baleseteket.
- Soha ne használja az elektromos szerszámot robbanásveszélyes környezetben, például ahol gyúlékony folyadékok, gázok vagy por vannak jelen.**
Elektromos szerszámok használatakor szikra keletkezhet, amely begyűjtheti a port vagy gázt.
- Az elektromos szerszám használata közben ne engedje közel a gyerekeket és a nézelődőket.** Ha elterelik a figyelmét, elveszítheti a szerszám feletti uralmát.

2) Elektromos biztonság

- Az elektromos szerszám dugasa a hálózati csatlakozóaljzat kialakításának megfelelő legyen. Soha, semmilyen módon ne alakítsa át a csatlakozódugót. Földelt elektromos szerszámokhoz ne használjon adapter dugaszt.**
Eredeti (nem átalakított) csatlakozódugó és ahhoz illő konnektor használata mellett kisebb az áramütés veszélye.
- Ügyeljen arra, hogy teste ne érintkezék földelt felületekkel, például csővezetékekkel, radiátorral,**

tűzhellyel, hűtőszekrényvel. Ha a teste leföldelődik, nagyobb az áramütés veszélye.

- Esőtől és nedves környezettől óvja az elektromos szerszámokat.** Ha víz kerül az elektromos szerszámba, nagyobb az áramütés veszélye.
- Gondosan bánjon a hálózati kábellel. Az elektromos szerszámot soha ne a tápkábelnél fogva hordozza vagy húzza, a dugaszt pedig ne a kábelnél fogva húzza ki a konnektorból. Óvja a kábelt hőtől, olajtól, éles szélektől és mozgó alkatrészekről.** Sérült vagy összetekeredett hálózati kábel használata mellett nagyobb az áramütés veszélye.
- Ha a szabadban használja az elektromos szerszámot, kültéri használatra alkalmas hosszabbító kábelt vegyen igénybe.** Az mellett kisebb az áramütés veszélye.
- Ha az elektromos szerszám nedves helyen való használata elkerülhetetlen, használjon hibaáram-védő kapcsolóval (RCD) védett áramforrást.** RCD használata mellett kisebb az áramütés veszélye.

3) Személyes biztonság

- Soha ne veszítse el éberségét, figyeljen oda a munkájára, és a józan esztét használja, amikor elektromos szerszámmal dolgozik. Ne dolgozzon a szerszámmal, ha fáradt, ha gyógyszer, alkohol hatása vagy gyógykezelés alatt áll.** Elektromos szerszám használata közben egy pillanatnyi figyelmetlenség is súlyos személyi sérülést okozhat.
- Használjon személyi védőfelszerelést. Mindig viseljen védőszemüveget.** A védőfelszerelések, például porvédő maszk, biztonsági csúszásmentes cipő, védősisak vagy hallásvédő csökkentik a személyi sérülés veszélyét.
- Előzze meg a szerszám véletlen beindulását. Ellenőrizze, hogy a kapcsoló kikapcsolt állásban van-e, mielőtt a hálózatra és/vagy akkumulátorra kapcsolja, a kezébe veszi vagy magával viszi.** Ha az elektromos szerszám hordozása közben az ujját a kapcsolón tartja, vagy bekapcsolt szerszámot helyez áram alá, balesetet okozhat.
- A szerszám bekapcsolása előtt távolítsa el róla a beállításához használt kulcsot vagy csavarkulcsot.** Forgó alkatrészen felejtett kulcs a szerszám beindulásakor személyi sérülést okozhat.
- Ne nyúljon ki túl messzire. Kerülje a rendellenes testtartást, és egyensúlyát soha ne veszítse el munkavégzés közben.** Így jobban irányíthatja a szerszámot, még váratlan helyzetekben is.
- Megfelelő öltözetet viseljen. Ne hordjon ékszert vagy laza ruházatot munkavégzés közben. Haját, ruházatát és kesztyűjét tartsa távol a mozgó alkatrészekről.** A laza öltözet, ékszerek vagy hosszú haj beakadhatnak a mozgó részekbe.
- Ha a szerszámon van porleszívási lehetőség, illetve porzsák, ügyeljen arra, hogy megfelelően csatlakoztassa és használja ezeket munka közben.**

Porelszívó berendezés használatával nagymértékben csökkenthetők a por okozta veszélyek.

- h) **Ne engedje, hogy a szerszámok gyakori használata során szerzett tapasztalatai túlzott biztonságérzetet keltsenek Önben, és amiatt elhanyagolja a biztonsági alapelveket.** Gondatlan cselekvés már a másodperc törtrésze alatt is súlyos sérülést okozhat.

4) Elektromos szerszámok használata és gondozása

- a) **Ne erőltesse az elektromos szerszámot. A célnak megfelelő elektromos szerszámot használja.**
A megfelelő számmal jobban és biztonságosabban elvégezheti a munkát, ha a teljesítmény kategóriájának megfelelően használja.
- b) **Ne használja az elektromos szerszámot, ha a kapcsoló nem működőképes.** Bármely elektromos szerszám használata, amely nem irányítható megfelelően az indítókapcsolóval, nagyon veszélyes, ezért azonnal meg kell javíttatni a kapcsolót, ha sérült vagy nem működőképes.
- c) **Húzza ki a szerszám dugaszát a konnektorból, és/vagy válassza le az akkucsomagot, ha leválasztható, mielőtt beállítás végez, tartozékot cserél a szerszámon, vagy eltávolítja.** Ezekkel a megelőző biztonságtechnikai intézkedésekkel csökkenti a szerszám véletlen beindulásának veszélyét.
- d) **A használaton kívüli elektromos szerszámot olyan helyen tárolja, ahol gyermekek nem férhetnek hozzá; ne engedje, hogy olyan személyek használják, akik a szerszámot és ezeket az útmutatásokat nem ismerik.** Az elektromos szerszámok nem képzett felhasználó kezében veszélyt jelentenek.
- e) **Tartsa karban az elektromos szerszámot és tartozékait. Vizsgálja meg, hogy a mozgó részek megfelelően működnek-e, nincsenek-e akadályoztatva. Ellenőrizze a részegységeket, olajozásukat, esetleg előforduló töréseit, a kézvédő vagy a kapcsoló sérüléseit és minden olyan rendellenességet, ami befolyásolhatja a szerszám használatát. Ha a szerszám sérült, használat előtt javíttassa meg.** A nem megfelelően karbantartott elektromos szerszámok számos balesetet okoznak.
- f) **A vágószerszámokat tartsa élesen és tisztán.**
A megfelelően karbantartott éles vágószerszám beszorulásának kisebb a valószínűsége, és könnyebben irányítható.
- g) **Az elektromos szerszámot, tartozékokat és számszárakat stb. a használati útmutatónak megfelelően használja, a munkakörülmények és az elvégzendő feladat figyelembevételével.** Az elektromos szerszám rendeltetésétől eltérő használata veszélyhelyzetet teremthet.
- h) **A fogantyúkat és a markolási felületeket tartsa szárazon és tisztán, olajtól és zsírtól mentesen.**
Váratlan helyzetekben nem kezelhető és irányítható

biztonságosan a szerszám, ha a fogantyúja vagy egyéb markolási felülete csúszós.

5) Szerviz

- a) **A szerszámot képzett szakemberrel szervizeltesse, és csak eredeti cserealkatrészeket használjon fel.**
Ezzel biztosítja az elektromos szerszám folyamatosan biztonságos működését.

Figyelmeztetések vágógépekhez

- a) **Saját magát és a közelben tartózkodókat tartsa távol a tárcsa forgási síkjától.** A védőburkolat segít megvédeni a kezelőt a vágótárcsa letéredező darabjaitól és a vágótárcsa véletlen megérintésétől.
- b) **A szerszámot csak ragasztott megerősített tárcsával vagy gyémánt vágótárcsával működtesse. Az a tény, hogy egy tartozékot csatlakoztatni lehet az elektromos szerszámhoz, még nem jelenti azt, hogy az adott tartozék használata biztonságos.**
TARTSA SZEM ELŐTT: A szerszám rendeltetésétől függően használjuk a „ragasztott megerősített” vagy a „gyémánt” kifejezéseket.
- c) **A tartozék névleges fordulatszáma legalább egyenlő legyen az elektromos szerszám maximális fordulatszámával.** A névleges fordulatszámunknál gyorsabban működtetett tartozékok eltörhetnek és elrepülhetnek.
- d) **A tárcsákat csak az ajánlott alkalmazási területeiken szabad használni. Például: vágótárcsa oldalával ne csiszoljon.** A csiszolóvágó tárcsa kerületi csiszolásra készült, oldalirányú nyomás hatására összeroppanhat.
- e) **Mindig sértetlen, a kiválasztott vágótárcsa átmérőjének megfelelő leszorító karimát alkalmazzon.** A megfelelő karima támasztja a tárcsát, így csökkenti a tárcsa törésének lehetőségét.
- f) **A tartozék külső átmérőjének és vastagságának az elektromos szerszámhoz megadott engedélyezett tartományba kell esnie.** A nem megfelelő méretű tartozékokat nem lehet megfelelően irányítani.
- g) **A tárcsák és karimák tengelynyílásának olyan méretűnek kell lennie, hogy pontosan illeszkedjenek az elektromos szerszám hajtótengelyére.** Ha olyan tárcsát és karimát szerel a szerszáma, amelynek a tengelynyílása nem illeszkedik tökéletesen, a szerszám elveszti az egyensúlyát, túl nagy rázkódást okoz, és a kezelő elveszítheti a szerszám feletti uralmát.
- h) **Sérült tárcsát ne használjon. Minden egyes használat előtt vizsgálja meg, nincs-e fémforgács vagy repedés a tárcsán. Ha az elektromos szerszámot vagy a tárcsát leejtette, ellenőrizze, nem sérült-e meg, vagy szereljen fel sértetlen tárcsát. A tárcsa átvizsgálása és felszerelése után a tárcsa forgási síkján kívül helyezkedjen el, erre kérje a közelben állókat is, majd egy percig járassa a szerszámot maximális üresjáratú fordulatszámon. A sérült tárcsák ez idő alatt általában leválnak.**

- i) **Viseljen személyi védőfelszerelést. A munkafeladattól függően hordjon egész arcát eltakaró maszkot, biztonsági szemüveget vagy védőszemüveget. Szükség esetén viseljen porvédő maszkot, hallásvédőt, védőkesztyűt és munkakötényt, amely felfogja a munkadarabról lepattanó részecskéket. A szeme védelmére olyan védőszemüveget viseljen, amely képes felfogni a különféle munkaműveletek során a levegőbe kerülő törmelékét. A porvédő maszknak vagy a légzésvédőnek ki kell szűrnie a munkavégzés során elszabaduló részecskéket.**
A hosszú időn keresztül erős zaj mellett végzett munka halláskárosodást okozhat.
- j) **Tartsa a nézelődőket a munkaterülettől biztonságos távolságra. Mindenkinek személyi védőfelszerelést kell viselnie, aki belép a munkaterületre.**
A munkadarabról leváló szilánkok vagy eltörtött tárcsa darabjai elrepülhetnek, és még a közvetlen munkaterületen kívül is okozhatnak sérülést.
- k) **A szerszám kábelét úgy helyezze el, hogy az ne kerülhessen a forgó tartozék útjába.** Ha elveszíti a szerszám feletti uralmát, a szerszám elvághatja vagy felsavarhatja a kábelt, és a forgó tárcsa magához ránthatja a kezét vagy a karját.
- l) **Rendszeresen tisztítsa az elektromos szerszám szellőzőnyílásait.** A motor ventilátora beszívja a port a burkolat alá, és a nagy mennyiségben lerakódott fémpor elektromos veszélyeket okozhat.
- m) **Soha ne használja az elektromos szerszámot gyúlékony anyagok közelében. Ne használja az elektromos szerszámot gyúlékony felületre (pl. fa) helyezve.** A szikráktól ezek az anyagok tüzet foghatnak.
- n) **Folyadékűtésű tartozékokat ne használjon.** Víz vagy más hűtőfolyadék használata akár halálos áramütést is okozhat.
- b) **Ne álljon a forgó tárcsával egy vonalba.** Visszarúgás esetén a vágóeszköz elindul felfelé, a kezelő irányába.
- c) **Ne szereljen a szerszámmra fűrészláncot, famarásra alkalmas fűrészláncot, szegmentált gyémánt tárcsát, amelynek kerületi hézagja 10 mm-nél nagyobb, vagy fogazott fűrészláncot.** Azok gyakran okoznak visszarúgást, és a kezelő elveszítheti a szerszám feletti uralmát.
- d) **Ügyeljen arra, hogy a vágótárcsa ne „szoruljon be”, és ne nyomja túl erősen. Ne próbáljon túl nagy mélységű vágást végezni.** A tárcsa túlerőtétése fokozza annak terhelését, ezért könnyebben megcsavarodhat vagy megszorulhat a vágatban, és nő a visszarúgás, illetve a tárcsa eltörésének veszélye.
- e) **Amikor a tárcsa megszorul, vagy valamilyen okból megszakítja a vágást, kapcsolja ki az elektromos szerszámot, és tartsa mozdulatlanul, amíg teljesen le nem áll. A mozgásban lévő vágótárcsát soha ne próbálja eltávolítani a vágatból, mert visszarúghat a szerszám.** Derítse ki a tárcsa beszorulásának okát, és tegye meg a szükséges intézkedést annak elhárítására.
- f) **Ne indítsa újra a vágást, ha a tárcsa a munkadarabban van. Várja meg, amíg a tárcsa eléri a teljes fordulatszámot, és azután óvatosan vigye be újra a vágatba.** A tárcsa megszorulhat, felfelé kiugorhat vagy visszarúghat, ha a szerszámot a munkadarabban indítja újra.
- g) **A túlméretes munkadarabokat támassza alá, hogy minimálisra csökkentse a tárcsa beszorulásának és a visszarúgásnak az esélyét. A nagy munkadarabok már saját súlyuktól is könnyen megereszkedhetnek.** A munkadarabot a vágási vonal közelében, illetve két végéhez közel, a tárcsa mindkét oldalán alá kell támasztani.

A visszarúgás és azzal kapcsolatos figyelmeztetések

Visszarúgás alatt a beékelődött vagy elakadt forgó tárcsa hirtelen reakcióját értjük. Becsípődéstől vagy elakadástól a forgó tárcsa gyorsan leáll, ami az irányítatlan vágószerszámot felfelé, a kezelő irányába kényszeríti.

Példa: ha a vágótárcsa beékelődik vagy beszorul a munkadarabba, akkor a tárcsának az elakadási pontnál lévő éle belekaphat a munkadarab felületébe, aminek hatására a tárcsa kiugorhat a vágatból és visszarúghat. Ilyen körülmények között el is törhet a csiszolótárcsa.

A visszarúgás a szerszám rendeltetésétől eltérő vagy helytelen használatának, vagy a körülményeknek a következménye, de elkerülhető: alábbi óvintézkedések betartásával.

- a) **Szorosan markolja az elektromos szerszámot, a testével és karjával úgy helyezkedjen, hogy képes legyen ellenállni a visszarúgásoknak.** A kezelő úrrá lehet a felfelé irányuló visszarúgó erőknél, ha megtette a szükséges óvintézkedéseket.

További biztonságtechnikai figyelmeztetések daraboló fűrészekhez

- A szerszám kezelése közben kerülje, hogy a vágótárcsa ugráljon, ne kezelje durván. Ha mégis ugrál, állítsa le a szerszámot és vizsgálja át a tárcsát.
- Ne működtesse a szerszámot a vágótárcsával egy vonalban állva. Másokat tartson távol a munkaterülettől.
- Számítson lepattanó forgácsokra, és ismerje a vágandó anyagot. A forgácsok élesek és forróak lehetnek. A levágott részeket hagyja kihűlni, mielőtt hozzájuk ér.
- A használat során a szikraterelő nagyon felforrósodik. Közvetlenül a szerszám használata után ne érien a szikraterelőhöz, és ne állítson rajta.
- Kapcsolja ki a szerszámot, és várja meg, amíg teljesen leáll, mielőtt megmozdítja a munkadarabot, vagy beállítást változtat.
- Kikapcsolás után soha ne próbálja a vágótárcsát az oldalára gyakorolt nyomással leállítani.
- Vágófolyadékot ne használjon. Az tűz- és áramütésveszélyes.
- Ellenőrizze, kellően meg van-e támasztva a munkadarab.

- Csak a gyártó által ajánlott vágótárcsát használjon.
- A szerszámokat csak rendeltetésszerűen használja, pl. faágak vagy rönkök vágásához ne használjon körfűrész.
- A vágótárcsa legnagyobb megengedett fordulatszáma mindig legalább egyenlő legyen a gépnek az adattáblán megadott üresjáratú fordulatszámával.
- Ne használjon olyan vágótárcsákat, amelyek nem felelnek meg a **Műszaki adatoknál** megadott méreteknak.
- Olvassa el a tárcsa gyártójától kapott kezelési útmutatót.
- Használat előtt gondoskodjon arról, hogy a csiszolótárcsa helyesen legyen felszerelve, és meg legyen húzva.
- Biztonságos testhelyzetben járassa a gépet üresjáraton legalább 30 másodpercig. Ha erősen rázkódik, vagy más hibája van, állítsa le, és ellenőrizze, hogy megállapítsa a hiba okát.
- Oldalsó csiszolást ne végezzen vágótárcsával.
- Ne vágjon vele betont, téglát, burkolólapot vagy kerámiát.
- Ne vágjon vele fát, műanyagot vagy szintetikus anyagot.
- Ne vágjon vele vasöntvényt.
- Soha ne vágjon vele magnéziumtartalmú anyagokat.
- Ne vágjon vele elektromos feszültség alatt álló anyagot.
- Jól szellőző helyiségben használja ezt a szerszámot. Ne használja gyúlékony folyadékok, gázok vagy por közelében. A szikrák vagy forró forgácsok, illetve a motor szénkeféinél átvélő szikrák begyújthatják a gyúlékony anyagokat.
- Ha poros környezetben dolgozik, rendszeresen tisztítsa a szellőzőnyílásokat. Ahhoz mindig puha kefével használjon, és előtte ne felejtse el áramtalanítani a szerszámot.
- A vágótárcsákat mindig jól védett és száraz helyen tárolja, ahol gyekek nem férhetnek hozzá.

Maradványkockázatok

- A következő kockázatok együtt járnak ezeknek a gépeknek a használatával:
 - a forgó részek megérintésétől származó sérülések;
 - a vágótárcsa törése miatti sérülések.
- Ezek a kockázatok itt a legnagyobbak:
 - a gép működési tartományán belül;
 - a forgó gépkatrészek hatótávolságán belül.
- Bizonyos maradványkockázatok a vonatkozó biztonsági előírások betartása és védőeszközök használata ellenére sem kerülhetők el. Ezek a következők:
 - halláskárosodás;
 - a forgó vágótárcsa fedetlen részeinek megérintése miatti sérülés;
 - a fűrészárta cseréjekor fennálló sérülésveszély;
 - ujjak becsípődésének veszélye a védőburkolatok kinyitásakor.

Elektromos biztonság

A villanymotort csak egy bizonyos feszültségre terveztük. Mindig ellenőrizze, hogy az áramforrás megfelel-e az adattáblán feltüntetett feszültségnek.



Az Ön DEWALT szerszáma az EN62841 szabványnak megfelelően kettős szigetelésű, ezért nincs szükség földelésre.



FIGYELMEZTETÉS: A 115 V-os szerszámokat egy hibamentesen szigetelő transzformátorral kell használni, amely a primer és a szekunder tekercs között egy extra földeléssel is el van látva.

Ha a hálózati kábel sérült, ki kell cserélni a DEWALT szervizhálózatában beszerezhető speciális készítésű kábelre.

Hálózati csatlakozódugasz cseréje (csak az Egyesült Királyságban és Írországban)

Ha új tápcsatlakozó dugaszra van szüksége:

- A régi dugaszt biztonságos módon semmisítse meg.
- A barna vezetékét kösse a csatlakozódugasz fázis csatlakozójához.
- A kék vezetékét a nulla csatlakozóhoz kösse.



FIGYELMEZTETÉS: A földelő csatlakozóhoz nem kell vezetékét kötnie.

Kövesse a minőségi dugaszokhoz mellékelt szerelési útmutatót. Ajánlott biztosíték: 13 A.

Hosszabbító kábel használata

Ha hosszabbító kábelt kell használnia, az adott szerszám áramfelvételének megfelelő, jóváhagyott 3 eres hosszabbító kábelt használjon (lásd a **Műszaki adatok** cím alatt). A vezető minimális keresztmetszete 1,5 mm², maximális hossza 30 m lehet.

Kábeldob használata esetén mindig teljesen tekerje le a kábelt.

A csomag tartalma

A csomag a következőket tartalmazza:

- 1 Daraboló fűrész
- 1 Vágótárcsa
- 1 Imbuszkulcs
- 1 Kezelési útmutató
- Ellenőrizze a termék részeit és tartozékait, nem sérültek-e meg szállítás közben.
- Használat előtt szánjon időt ennek a használati útmutatónak az alapos áttanulmányozására és elsajátítására.

A szerszámon lévő jelölések

A következő piktogramok láthatók a szerszámon:



Használat előtt olvassa el a kezelési útmutatót.



Viseljen hallásvédőt.



Viseljen védőszemüveget.



Furatátmérő

Dátumkód helye (A ábra)

A gyártás évét is tartalmazó dátumkód **28** a szerszámházba van nyomtatva.

Példa:

2017 XX XX
Gyártás éve

Leírás (A, G ábra)



FIGYELMEZTETÉS: Az elektromos szerszámot vagy részét soha ne alakítsa át. Azzal anyagi kárt vagy személyi sérülést okozhat.

- | | |
|-------------------------|--|
| 1 Rögzítőcsap | 10 Tárcsa |
| 2 Szikraterelő csavarja | 11 Szikrafogó |
| 3 Szikraterelő | 12 Tárcsa zárókarja |
| 4 Talp | 13 Indítókapcsoló |
| 5 Vezetősín | 14 Lakatfurat |
| 6 Satu | 15 Extra tárcsa-csavar |
| 7 8 mm-es imbuszkulcs | 16 Extra alátét tárcsa-csavarhoz |
| 8 Forgatókar | 17 Gyorscsérés tárcsa leszorító (G ábra) |
| 9 Satu emeltyű | |

Rendeltetésszerű használat

Az Ön D28715 típusú daraboló fűrészt különféle alakú acél anyagok vágásához terveztük.

NE használja nedves környezetben, illetve gyúlékony folyadékok vagy gázok jelenlétében. A D28715 típusú daraboló fűrész professzionális elektromos szerszám.

NE engedje, hogy gyermekek hozzáérjenek. Ha kevésbé gyakorlott személy használja, biztosítson számára felügyeletet.

- **Gyermekek és fogyatékkal élő személyek.** Ezt a szerszámot gyermekek vagy fogyatékkal élők csak felügyelet mellett használhatják.
- Nem használhatják olyan személyek (a gyermekeket is beleértve), akik nincsenek fizikai, érzékelési vagy mentális képességeik teljes birtokában, vagy nincs meg a szükséges tapasztalatuk és tudásuk vagy képzettségük, kivéve, ha a biztonságukért felelős személy felügyel rájuk. Gyermekeket soha ne hagyjon felügyelet nélkül a termék közelében.

Csatlakoztatás az elektromos hálózatra

A szerszám táplálásához használt hálózatot fel kell szerelni 16 A-es időkésleltető biztosítókkal.

Feszültségesések

Bekapcsoláskori áramlöket rövid idejű feszültségesést okoz. Kedvezőtlen körülmények mellett az hatással lehet más berendezésekre. Ha a rendszer impedanciája kisebb, mint 0,25 Ω, zavarok felmerülése nem valószínű.

KEZELÉS

Kezelési útmutatások



FIGYELMEZTETÉS: Mindig tartsa be a biztonsági útmutatásokat és az érvényes előírásokat.



FIGYELMEZTETÉS: Súlyos személyi sérülés veszélyének csökkentése érdekében kapcsolja ki és áramtalanítsa a szerszámot, mielőtt beállítást végez rajta, vagy kiegészítőt, illetve tartozékokat le- vagy felszerel. Ellenőrizze, hogy az indítókapcsoló OFF (KI) állásban van-e. A szerszám véletlen beindulása sérülést okozhat.

Helyes kéztartás (B ábra)



FIGYELMEZTETÉS: A súlyos személyi sérülés veszélyének csökkentése érdekében **MINDIG** a bemutatott helyes kéztartást alkalmazza.



FIGYELMEZTETÉS: A súlyos személyi sérülés kockázatának csökkentése érdekében **MINDIG** biztonságosan tartsa a szerszámot, számítva annak hirtelen reakciójára.

A helyes kéztartás az, ha egyik kezét a főfogantyún **29**, a másik kezét pedig a munkadarabon tartja.

Lágyindítás funkció

Időkésleltető relé (TDR)

A lágyindítás funkció használatával a szerszám lassú fordulatszámra 300 ms fölé növelhető, így elkerülhető a kezdeti rángatás. Ez a funkció különösen akkor hasznos, amikor a beépített biztosíték túl kis értékű, vagy nem lomha karakterisztikájú.

Vágókapacitás

A satu széles nyílása és a magas forgatási pont miatt sokféle nagy munkadarab vágására képes. A vágókapacitás táblázatból meghatározhatja az új tárcsával elérhető maximális vágásméretet.



VIGYÁZAT: Bizonyos nagy, kör alakú vagy szabálytalan alakú tárgyaknál szükség lehet további megtámasztásra, ha azokat a satu nem képes biztonságosan megtartani.



VIGYÁZAT: Ne vágjon magnéziumot ezzel a szerszámmal. Ellenkező esetben károsodhat a fűrész, és személyi sérülés következhet be.

A szerszám hordozása (A ábra)

Hajtsa össze a szerszámot olyan pozícióba, amelyben szállítható lesz. A kar lezárásához nyomja be a rögzítőcsapot **1**.

Kioldás (A ábra)

A szerszám kioldásához és a fej felemeléséhez nyomja le finoman a motor karját, és húzza ki a rögzítőcsapot **1**. A motor karja ekkor felfelé fordul.

A munkadarab befogása és megtámasztása (C, D. ábra)

- Sarkokat úgy lehet a legjobban befogni és vágni, hogy mindkét lábunkat a talpon tartjuk.
- A munkadarabnál **20** valamivel keskenyebb távtartó blokk **18** felhasználásával hatékonyabban működtethetjük a tárcsát (C ábra).

- A hosszú munkadarabot meg kell támasztani egy blokkal **19**, hogy a talp felső részével szintben legyen (D ábra). A levágott végnek **20** szabadon leeshetőnek kell lennie, hogy ne szoruljon be a tárcsa.

Szikraterelő beállítása (A ábra)

Annak érdekében, hogy a szikraterelő minél jobban védje a közelben álló személyeket, illetve a munkadarabot, lazítsa meg a szikraterelő csavarját **2**, állítsa be a szikraterelőt **3**, majd húzza meg a csavart.

MEGJEGYZÉS: *Anyagi kár veszélye. Ügyeljen arra, hogy a szerszám kábele ne érjen a szikraterelőhöz, és ne ériék szikrák, mert megsérülhet a kábel.*

A satu kezelése (E ábra)

A satunak gyors elmozdulási funkciója van. Az erősen beszorított satu **6** kioldásához fordítsa a forgatókart **8** az óramutató járásával ellentétes irányba egyszer vagy kétszer, hogy gyengüljön a szorítóerő. Emelje fel a satu emeltyűt **9**. Húzza a forgatókar szerelvényt kifelé, ameddig szükséges. A satu hajlítás nélkül a munkadarabhoz tolható. Engedje le a satu emeltyűt, majd a forgatókarral szorítsa rá a satut a munkadarabra.

A vezetősín kezelése (E ábra)

FIGYELMEZTETÉS: *A sérülésveszély csökkentése érdekében kapcsolja ki és áramtalanítsa a gépet, mielőtt tartozékokat fel- vagy leszerel, beállítást végez vagy változtat, illetve javítást végez rajta. Ellenőrizze, hogy az indítókapcsoló OFF (KI) állásban van-e. A szerszám véletlen beindulása sérülést okozhat.*

A vezetősín **5** beállításához szerszám nem szükséges. A gyorscsérés leszorító karral **21** oldható és zárható a vezetősín. Ha a kart teljesen előre fordítja, a vezetősín ki van oldva. A vezetősín akkor szabadon mozgatható előre, hátra, vagy elfordítható úgy, hogy tárcsa számára legkedvezőbb új vágási helyzetbe álljon, ahogy a tárcsa kopik.

Ha a kart teljesen hátra forgatja, a vezetősín rögzítődik a kiválasztott helyzetben. Ha a kar alsó része nem vízszintes (a talppal párhuzamos), a vezetősín nem rögzítődik. A kar csak akkor rögzíti a vezetősínt, amikor a hátrafelé mozgásnak erősen ellenáll. Ha csak kicsi az ellenállása, a két csavart **22** finoman meghúzza és a vezetősínt a talphoz tartva állítsa a szorítóerőt. Próbálja ki úgy, hogy újra leszorítja, majd mozgatni próbálja a vezetősínt.

Vezetősín szögének állítása (F ábra)

FIGYELMEZTETÉS: *A sérülésveszély csökkentése érdekében kapcsolja ki és áramtalanítsa a gépet, mielőtt tartozékokat fel- vagy leszerel, beállítást végez vagy változtat, illetve javítást végez rajta. Ellenőrizze, hogy az indítókapcsoló OFF (KI) állásban van-e. A szerszám véletlen beindulása sérülést okozhat.*

1. A szögállítás jelzője **23** a vezetősínt leszorító rendszer része. Igazítsa a kívánt szög jelzőjét a rés széléhez **24** a talpon.

Pontosabb derékszögű vágás érdekében

1. Oldja ki a vezetősínt.

2. Nyomja lefelé a kart, amíg a tárcsa bele nem ér a talpba.
3. Tegyen egy derékszögű idomot **25** a tárcsához, és ahhoz állítsa be derékszöget.
4. Rögzítse a vezetősínt a helyén.

Használat (A, B ábra)

A használat közben alkalmazandó helyes testhelyzetet lásd a B ábrán.

A szerszám bekapcsolásához nyomja meg az indítókapcsolót **13**. A szerszám kikapcsolásához engedje el az indítókapcsolót. Kezét és a munkadarabot tartsa távol a tárcsától, amíg az le nem áll.

A szerszám illetéktelen használatának elkerülése végett szereljen egy hagyományos lakatot (nem alaptartozéka a szerszámnak) az indítókapcsolóban lévő lakatfuratba **14**.

A tárcsa le- és felszerelése

(A, G ábra)

FIGYELMEZTETÉS: *A sérülésveszély csökkentése érdekében kapcsolja ki és áramtalanítsa a gépet, mielőtt tartozékokat fel- vagy leszerel, beállítást végez vagy változtat, illetve javítást végez rajta. Ellenőrizze, hogy az indítókapcsoló OFF (KI) állásban van-e. A szerszám véletlen beindulása sérülést okozhat.*

A gyorscsérés tárcsa leszorító miatt szerszám nem szükséges a tárcsa cseréjéhez.

1. Nyomja be a tárcsa zárókarját **12**, és forgassa a tárcsát **10** kézzel, amíg a zárókar bele nem kapcsolódik a belső karima **26** részébe, amitől a tárcsa rögzítődik. Az óramutató járásával ellentétes irányban lazítsa meg a gyorscsérés tárcsa leszorítót **17**. A leszorító jobbmennetes.
2. Vegye le kézzel a gyorscsérés tárcsa leszorítót **17**, a leszorító alátétjét **27** és a régi tárcsát **10**.
3. Győződjön meg arról, hogy a karimák felülete tiszta és sima. Az előbbi lépéseket fordított sorrendben végezve tegye fel az új vágótárcsát.
4. Húzza meg a gyorscsérés tárcsa leszorítót, az óramutató járásának irányában, amíg legalább három kattantást nem hall, ami jelzi, hogy meg van húzva a gomb. A gyorscsérés tárcsa leszorítót nem szabad túlzottan meghúzni.

TARTSA SZEM ELŐTT: Ne húzza túl a csavart. Egy extra tárcsa-csavart **15** és csavaralátét **16** a motorkar hátulján van eltárolva. A csavart és az alátétet a tárcsa biztonságos rögzítése céljából együtt kell használni.

FIGYELMEZTETÉS: *Személyi sérülés kockázata. Amikor felteszi az új csiszoló tárcsát, ellenőrizze a munkafelületet, amelyre a daraboló fűrész rá van helyezve. Lehetséges, hogy a tárcsa hozzáér VALAMELYIK RÉSZHEZ VAGY SZERKEZETHEZ, AMELY kinyúlik a munkafelület fölé (a talp alatt), amikor a kart teljesen le van engedve.*

Felszerelés (H, I ábra)

VIGYÁZAT: *A szerszámot stabil, sima, csúszásmentes felületre helyezze, hogy működés közben ne mozdulhasson el váratlanul.*

Tartós használat céljából történő felszerelés folyamata

1. Készítsen négy furatot 8 mm a munkafelület átfúrásával (H ábra).
2. Csavarjon át 1/4-20 csavarokat a szerszám talpában lévő szerelőfuratokon és a tartófelület furatain. A csavarok a tartófelület magasságánál kb. 102 mm-rel hosszabbak legyenek.

Keret szerelése

1. Vágjon két 508 x 50,8 x 101,6 mm széles deszkát.
2. Tegye a daraboló fűrész a kívánt munkaterületre.
3. Helyezze el a deszkákat szorosan az oldal mentén, és szögelje a munkaterülethez (I ábra).

Tipp a pontosabb vágáshoz

- Hagyja, hogy a tárcsa végezze a vágást. Ha túl nagy erővel nyomja, a tárcsa kifényesedhet, ami rontja a vágás hatékonyságát, és/vagy pontatlan vágást okoz.
- Megfelelően állítsa be a vezetősín szögét.
- Ügyeljen arra, hogy a munkadarab laposan fekdjön a talpon.
- Az elmozdulás és rázkódás elkerüléséhez megfelelően szorítsa le a munkadarabot.

KARBANTARTÁS

Az Ön DEWALT elektromos szerszámát minimális karbantartás melletti tartós használatra terveztük. Folyamatos és kielégítő működése a megfelelő gondozástól és a rendszeres tisztítástól is függ.



FIGYELMEZTETÉS: Súlyos személyi sérülés veszélyének csökkentése érdekében kapcsolja ki és áramtalanítsa a szerszámot, mielőtt beállítást végez rajta, vagy szerelést, illetve tartozékot le- vagy felszerel. Ellenőrizze, hogy az indítókapcsoló OFF (KI) állásban van-e. A szerszám véletlen beindulása sérülést okozhat.



Kenés

Zárt típusú, zsírozott csapágyak vannak a szerszámában. Ezeknek a csapágyaknak a kenését a gyárban elvégezték, újabb kenést a daraboló fűrész teljes élettartama alatt nem igényelnek.



Tisztítás



FIGYELMEZTETÉS: Ha szennyeződés vagy por gyülemlik fel a szellőzőrésekben vagy azok környékén, fúvassa ki száraz levegővel a szerszámházból. A művelet végzésekor viseljen jóváhagyott védőszemüveget és jóváhagyott porvédő maszkot.



FIGYELMEZTETÉS: A szerszám nemfémes részeit soha ne tisztítsa oldószerrel vagy más erős vegyszerrel. Ezek a vegyszerek meggyengíthetik az alkatrészek anyagát. Csak kímélő szappanos vízzel megnedvesített törülőrongyot

használjon. Soha ne hagyja, hogy a szerszám belsejébe folyadék kerüljön, és soha ne is merítse folyadékba egyik részét sem.

Külön kapható tartozékok



FIGYELMEZTETÉS: Mivel nem a DEWALT által javasolt tartozékoknak ezzel a termékkel együtt történő használhatóságát nem tesztelték, az olyan tartozékok használata veszélyes lehet. A sérülésveszély csökkentése érdekében csak a DEWALT által ajánlott tartozékokat használja ezzel a termékkel.

A megfelelő tartozékokkal kapcsolatos bővebb tájékoztatásért forduljon kereskedőjéhez.

Csak legalább 4100 percnkénti fordulatszámú 1-es típusú, szerves kötőanyaggal készült tárcsát használjon.

Környezetvédelem



Elkülönítve gyűjtendő. Ezzel a szimbólummal jelölt termékeket és akkumulátorokat tilos a normál háztartási hulladékba dobni. A termékek és akkumulátorok tartalmaznak visszanyerhető vagy újrahasznosítható anyagokat, amelyek csökkentik a nyersanyagigényt. Kérjük, hogy a helyi előírásoknak megfelelően gondoskodjon az elektromos termékek és akkumulátorok újrahasznosításáról. További tájékoztatást a www.2helpU.com honlapon talál.

DeWALT JÓTÁLLÁSI FELTÉTELEK

Gratulálunk Önnek ennek az értékes DeWALT készülék megvásárlásához. Fogasztoj részére értékesített termékeinkre **12 hónap időtartamú jótállást vállalunk.**

A jótállás a fogasztoj jogszabályból eredő jogait nem érinti.

- 1) A Stanley Black & Decker Hungary Kft. a jótállás, kellék- és termékszavatosság keretében végzett javításokat vagy a termék kicserélését 19/2014. (IV.29.) NGM rendelet és a 151/2003. (IX.22.) Kormányrendelet szerint végzi a jótállási idő, illetve a kellék- és termékszavatossági jogok érvényesíthetőségének teljes időtartama alatt.
 - a) A fogasztoj jótállási igényét a jótállási jeggyel érvényesítheti, ezért kérjük azt őrizze meg.
 - b) Vásárláskor a fogalmazónak (kereskedőnek) a jótállási jegyen fel kell tüntetnie a fogasztoji cikk azonosításra alkalmas megnevezését, típusát, gyártási számát, továbbá – amennyiben van ilyen – azonosításra alkalmas részének meghatározását, illetve a fogasztoj részére történő átadásának időpontját. A jótállási jegyet a fogalmazó (kereskedő) nevében eljáró személynek alá kell írnia és a kereskedés azonosítására alkalmas tartalmú (minimum cégnev, üzlet címe) bélyegzővel olvashatóan le kell bélyegezni. Kérjük, kísérelje figyelemmel a jótállási jegy megfelelő érvényesítését, mivel a kijelölt szervizeknél a jótállási igény csak érvényes jótállási jeggyel érvényesíthető. Amennyiben a jótállási jegy szabálytalanul került kiállításra, jótállási igényével kérjük forduljon a terméket az Ön részére értékesítő partnerünkhöz (kereskedőhöz). A jótállási jegy szabálytalan kiállítása vagy a fogasztoj rendelkezésére bocsátás elmaradása nem érinti a jótállási érvényességét. Kérjük, hogy a jótállási jegyen kívül a nyugtát vagy számlát is sziveskedjen megőrizni a gyorsabb és hatékonyabb ügyintézés érdekében, mert a szerződés megkötése az ellenérték megfizetését igazoló bizonylattal is bizonyítható.
 - c) Elvesztett jótállási jegyet csak a fogasztoji szerződés létrejöttét igazoló nyugta vagy számla ellenében tudunk pótolni!
- 2) **Nem terjed ki a jótállás:**
 - a) Amennyiben a hiba oka rendeltetésellenes, illetve a mellékelt magyar nyelvű használati kezelési útmutatóban foglaltaktól eltérő használat, átalakítás, szakszerűtlen kezelés, helytelen tárolás, elemi kár vagy egyéb a vásárlás után a fogasztoj érdekkörében keletkezett ok miatt következett be;
 - b) azon alkatrészekre, amelyek esetében a meghibásodás a jótállási időn belüli rendeltetészerű használat mellett az alkatrészek természetes elhasználódása, kopása miatt következett be (így különösen: fűrészlánc, fűrészlap, gyalukék, meghajtósíj, csapágyak, szénkefe, csillagkerék);
 - c) a készülék túlterhelése miatt jelentkező hibákra, amelyek a hajtómű meghibásodásához, vagy egyéb ebből adódó károkhoz vezetnek;
 - d) a termék nem hivatalos szervizben történt javításából eredő hibákra;
 - e) az olyan károsodásokra, amelyek nem eredeti Black & Decker kiegészítő készülékek és tartozékok használatából adódnak **amennyiben a szakszerviz bizonyítja, hogy a hiba a fenti okok valamelyikére vezethető vissza.**
- 3) A fogasztoj a kijavítás vagy csere iránti igényét a jótállási időn belül a kereskedőnél, illetve kijavítás iránti igényét a jótállási jegyen feltüntetett javítószolgálatnál is érvényesítheti. Termékszavatossági igényét kérjük a jótállási jegyen feltüntetett gyártónak vagy fogalmazónak sziveskedjen bejelenteni.
 - a) Nem számít bele a jótállási időbe a kijavítás időnek az a része, amely alatt a fogasztoj a terméket nem tudta rendeltetészerűen használni.
 - b) A terméknek a kicseréléssel vagy kijavítással érintett részére a jótállási idő újból kezdődik.
 - c) Ha a fogasztoji cikk a vásárlástól (üzembe helyezésétől) számított három munkanapon belül meghibásodik, a fogasztoj ezen időtartamon belül kérheti annak kicserélését feltéve, hogy a meghibásodás a rendeltetészerű használatot akadályozza.

A hiba fennállásának, vagy a rendeltetészerű használatot akadályozó mérték megállapításához a kereskedő kérheti a szakszerviz közreműködését.

- d) Amennyiben a jótállási igény bejelentését követően a kereskedő az igény teljesíthetőségéről azonnal nem tud nyilatkozni, úgy öt munkanapon belül kell értesítenie a fogasztojt az álláspontjáról.
 - e) Ha a kijavítás vagy a csere nem lehetséges, a fogasztoj választása szerint műszakilag és értékében hasonló készülék kerül felajánlásra, vagy a vételár arányos leszállítására kerül sor, avagy visszafizetésre kerül a vételár.
 - f) A termék hibája miatt a fogasztoj a fogalmazótól is követelheti a hiba kijavítását vagy a termék kicserélését a forgalomba hozataltól számított két év elteltéig (termékszavatosság).
- 4) A jótállás alapján történő javítás során a fogalmazónak, illetve a javítószolgálatnak (jótállási jegyen köteles feltüntetni:
 - a kijavítás iránti igény bejelentésének és a kijavításra történő átvételi időpontját,
 - a hiba okát és a kijavítás módját;
 - a termék fogasztoj részére történő visszaadásának időpontját,
 - a kicserélés tényét és időpontját.

A jótállás keretében tartozó kijavítás vagy csere esetén a fogalmazó, illetve a javítószolgálat a jótállási jegyen köteles feltüntetni:

- a kijavítás iránti igény bejelentésének és a kijavításra történő átvételi időpontját,
- a hiba okát és a kijavítás módját;
- a termék fogasztoj részére történő visszaadásának időpontját,
- a kicserélés tényét és időpontját.

A termék meghibásodása esetén a fogasztojt az alábbi jogok illetik meg:

Elsősorban - választása szerint - kijavítást vagy kicserélést követelhet. A csereigény akkor megalapozott, ha a termék a fogasztoznak okozott jelentős kényelmetlenség nélkül, megfelelő minőségben és ésszerű határidőn belül, értékcsökkenés nélkül nem javítható ki, vagy nem kerül kijavításra.

Ha az előírt módon történő kijavításra, illetve kicserélésre vonatkozó kötelezettségének a fogalmazó nem tud eleget tenni, a fogasztoj – választása szerint – a vételár arányos leszállítást igényelheti, a hibát a fogalmazó költségére maga javíttathatja, vagy elállhat a szerződéstől (a hibás áru visszaszolgáltatásával egyidejűleg kérheti a nyugtán vagy számlán feltüntetett bruttó vételár visszatérítését). Jelentéktelen hiba miatt elállásnak nincs helye!

Kérjük, hogy a hiba felfedezését követő legrövidebb időn belül sziveskedjen azt a szervizben vagy a fogalmazónál bejelenteni. A kijavítást vagy kicserélést - a dolog tulajdonságaira és a fogasztoj által elvárható rendeltetésre figyelemmel - megfelelő határidőn belül, a fogasztoj érdekeit kímélve kell elvégezni.

Gyártó:	Fogalmazó:
Black & Decker Europe, 210 Bath Road, Slough, Berkshire, SL13YD, Egyesült Királyság	Stanley Black & Decker Hungary Kft 1016. Budapest, Mészáros u. 58/B

Fogasztoji jogvita esetén a fogasztoj a megyei (fővárosi) kereskedelmi és iparkamarák mellett működő békéltető testület eljárását is kezdeményezheti!

ÖNKÉNTES KÖTELEZETTSÉGVÁLLALÁS:

30 napos „cseregarancia”:

Amennyiben egy DeWALT termék jelentős részét (motor, állórész, forgórész, elektronika) illetően a teljesítéstől számított **3 munkanapon túl, de 30 naptári napon belül** meghibásodást észlel, majd ezt követően a szakszervizünk megállapítja, hogy a készülék meghibásodásának oka gyártási eredetű, abban az esetben a hibás termék kijavítása helyett – kérésére – azt azonos típusú, hibátlan készülékre kicseréljük.

12 hónapos ingyenes átvizsgálás és szerviz:

A teljesítéstől számított 12 hónapon belül kérésére a szakszerviz a terméket térítésmentesen átvizsgálja. Önnek csak a karbantartáshoz felhasznált, a természetes elhasználódás, kopás vagy egyéb nem gyártási eredetű hiba miatt kicserélt alkatrészek árát kell megfizetni, a munkát térítésmentesen elvégezzük.

Kereskedő által a vásárlással egyidejűleg kitöltendő

Kereskedő neve és címe:

.....

A fogyasztási cikk megnevezése:.....

Típusa:

Gyártási száma:

Szerződéskötés és a termék fogyasztó részére történő átadásának

dátuma:

..... P.H.

aláírás

Kereskedő által kitöltendő kicserélés esetén

A fogyasztó a hibás terméket valamennyi tartozékával átadta.

A kicserélés időpontja:

..... P.H.

aláírás

A hibátlan terméket átvettem.

A kicserélt új termék átvételének időpontja:

.....

fogyasztó aláírása**Kijavítás esetén a szerviz tölti ki:****1. javítás**

A kijavítás iránti igény bejelentésének és a kijavításra átvétel időpontja:

.....

A bejelentett hiba oka és a kijavítás módja:

.....

A fogyasztó részére történő visszaadás időpontja:

.....

Amennyiben a termék nem javítható, a csereigény alapos:

igen / nem (aláhúzással jelölendő)

..... P.H.

aláírás

3. javítás

A kijavítás iránti igény bejelentésének és a kijavításra átvétel időpontja:

.....

A bejelentett hiba oka és a kijavítás módja:

.....

A fogyasztó részére történő visszaadás időpontja:

.....

Amennyiben a termék nem javítható, a csereigény alapos:

igen / nem (aláhúzással jelölendő)

..... P.H.

aláírás

2. javítás

A kijavítás iránti igény bejelentésének és a kijavításra átvétel időpontja:

.....

A bejelentett hiba oka és a kijavítás módja:

.....

A fogyasztó részére történő visszaadás időpontja:

.....

Amennyiben a termék nem javítható, a csereigény alapos:

igen / nem (aláhúzással jelölendő)

..... P.H.

aláírás

4. javítás

A kijavítás iránti igény bejelentésének és a kijavításra átvétel időpontja:

.....

A bejelentett hiba oka és a kijavítás módja:

.....

A fogyasztó részére történő visszaadás időpontja:

.....

Amennyiben a termék nem javítható, a csereigény alapos:

igen / nem (aláhúzással jelölendő)

..... P.H.

aláírás

Stanley Black&Decker Hungary Kft kereskedelmi képviselő			
		Tel.	Fax.
Iroda	1016 Bp. Mészáros u 58/b.	214-05-61 403-65-33	214-69-35

Központi Márkaszerviz			
		Tel/fax	
		Szervizvezető: Buga Sándor	
Rotel Kft. DeWALT Márkaszerviz	1163 Bp. (Sashalom) Thököly út 17.	403-22-60, 404-00-14, 403-65-33	service@rotelkft.hu www.rotelkft.hu
INOX KFT.	6000 Kecskemét Szolnoki út 27-29.	06/76 484 749 06/76 484 994 06/76 507 527 06/76 527 528 Mobil: 06/30 370-7033	szerviz@inox.hu

Város	Szervizállomás	Cím	Telefon	Kapcs.
Cegléd	Megatool Kft.	2700, Széchenyi út 4.	53/311-284	Nagy Balázs
Debrecen	Spirál-szerviz kft	4025, Nyugati út 5-7.	52/443-000	Magyar János
Dorog	Tolnai Szerszám Kft.	2510, István Király út 18.	33/431-679	Tolnai István
Dunaújváros	Euromax	2400, Kisdobos u. 1-3.	25/411-844	Bartus Ferencné
Győr	Élgép 2000 Kft.	9024, Kert u. 16.	96/415-069	Érsek Tibor
Hajdúböszörmény	Vill-For Szerviz Bt	4220, Balthazár u. 26.	52/561-135	Freiterné Madácsi Mária
Kalocsa	Vén István EV	6300, Pataji u.26.	78/466-440	Vén István
Kaposvár	Kaposvári Kiszépvitő és Ért. BT	7400, Fő u.30.	82/318-574	ifj. Szepesi József
Kecskemét	Németh Józsefné Műszaki Kereskedő	6000, Jókai u.25.	76/324-053	Németh Józsefné
Hévíz	Wolf Szerszám	8380, Széchenyi út 62	83/340-687	Cserépné Farkas Kriszta
Miskolc	SerVinTrade Plus Kft.	3530, Kóris Kálmán út 20.	46/411-351	Barna Péter
Nagykanizsa	Vektor2000BT	8800, Király u 34.	93/310-937	Németh Roland
Nyíregyháza	Charon Trade Kft	4400, Kállói út 85	42/460-154	Szabó Zoltán
Nyíregyháza	Tóth Kiszépvitőszerviz	4400, Vasgyár u.2/f	42/504-082	Tóth Gyula
Pécs	Elektrio Kft.	7623, Szabadság u.28.	72/555-657	Szemák Ferenc
Sárvár	M&H Kft.	9600, Bathány u.28	95/320-421	Fehér Richárd
Sopron	Profil Motor Kft.	9400, Baross út 12.	99/511-626	Sinkovics Tamás
Szeged	Csavarker Plus Kft	6721, Brüsszeli krt.16.	62/542-870	Szabó Róbert
Székesfehérvár	Kiszépvitő Center Bt.	8000, Széna tér 3.	22/340-026	Huszár Péter
Szekszárd	Valentin-Ker BT	7100, Rákoczi u. 27.	74/511-744	Bálint Zoltán
Szolnok	Valido BT	5000 Dr Elek István u 5	20/4055711	Várad györgy
Szombathely	Rotor Kft.	9700, Vasút u.29.	94/317-579	Vanics Zsolt
Tatabánya	ASG-Ker Kft	2800, Vértanúk tere 20	34/309-268	Szabo Balázs
Tápiószecső	ÁCS.I Ker és Szolg Kft	2251, Pesti út 31-es főút	29/446-615	Ács Imre
Veszprém	H-szerszám Kft	8200, Budapesti u. 17.	88/404-303	Hadobás József
Zalaegerszeg	Taki-Tech	8900, Pázmány Péter u. 1.	92/311-693	Takács Sándor

CZ ZÁRUČNÍ LIST

PL KARTA GWARANCYJNA

H JÓTÁLLÁSI JEGY

SK ZÁRUČNÝ LIST

DEWALT®

CZ měsíců
H hónap

12

PL miesięcy
SK mesiacov

CZ Výrobní kód	Datum prodeje	Razítko prodejny Podpis
H Gyári szám	A vásárlás napja	Pecset helye Aláírás
PL Numer seryjny	Data sprzedaży	Stempel Podpis
SK Číslo série	Dátum predaja	Pečiatka predajne Podpis

CZ

Adresy servisu
Band Servis
Klásterského 2
CZ-140 00 Praha 4
Tel.: 00420 244 403 247
Fax: 00420 241 770 167

Band Servis
K Pasekám 4440
CZ-760 01 Zlín
Tel.: 00420 577 008 550,1
Fax: 00420 577 008 559
http://www.bandservis.cz

H

Black & Decker Központi
Garanciális-és Márkaszerviz
1163 Budapest
(Sashalom) Thököly út 17.
Tel.: 403-2260
Fax: 404-0014
www.rotelkft.hu

PL

Adres servisu centralnego
ERPATECH
ul. Bakaliowa 26
05-080 Mościska
Tel.: 022-8620808
Fax: 022-8620809

SK

Adresa servisu
Band Servis
Paulínska ul. 22
SK-917 01 Trnava
Tel.: 00421 335 511 063
Fax: 00421 335 512 624

<p>CZ Dokumentace záruční opravy</p>	<p>PL Przebieg napraw gwarancyjnych</p>
<p>H A garanciális javítás dokumentálása</p>	<p>SK Záznamy o záručných opravách</p>

CZ	Číslo	Datum příjmu	Datum zakázky	Číslo zakázky	Závada	Razítko Podpis
H	Sorszám	Bejelentés időpontja	Javítási időpont	Javítási munkalapszám	Hiba jelleg oka	Pecsét Aláírás
	Jótállás új határideje					
PL	Nr.	Data zgłoszenia	Data naprawy	Nr. zlecenia	Przebieg naprawy	Stempel Podpis
SK	Číslo dodávky	Dátum nahlásenia	Dátum opravy	Číslo objednávky	Popis poruchy	Pečiatka Podpis