

DEWALT®

402111 - 43 RO

Traducere a instrucțiunilor originale

DW624
DW625E

Fig. A

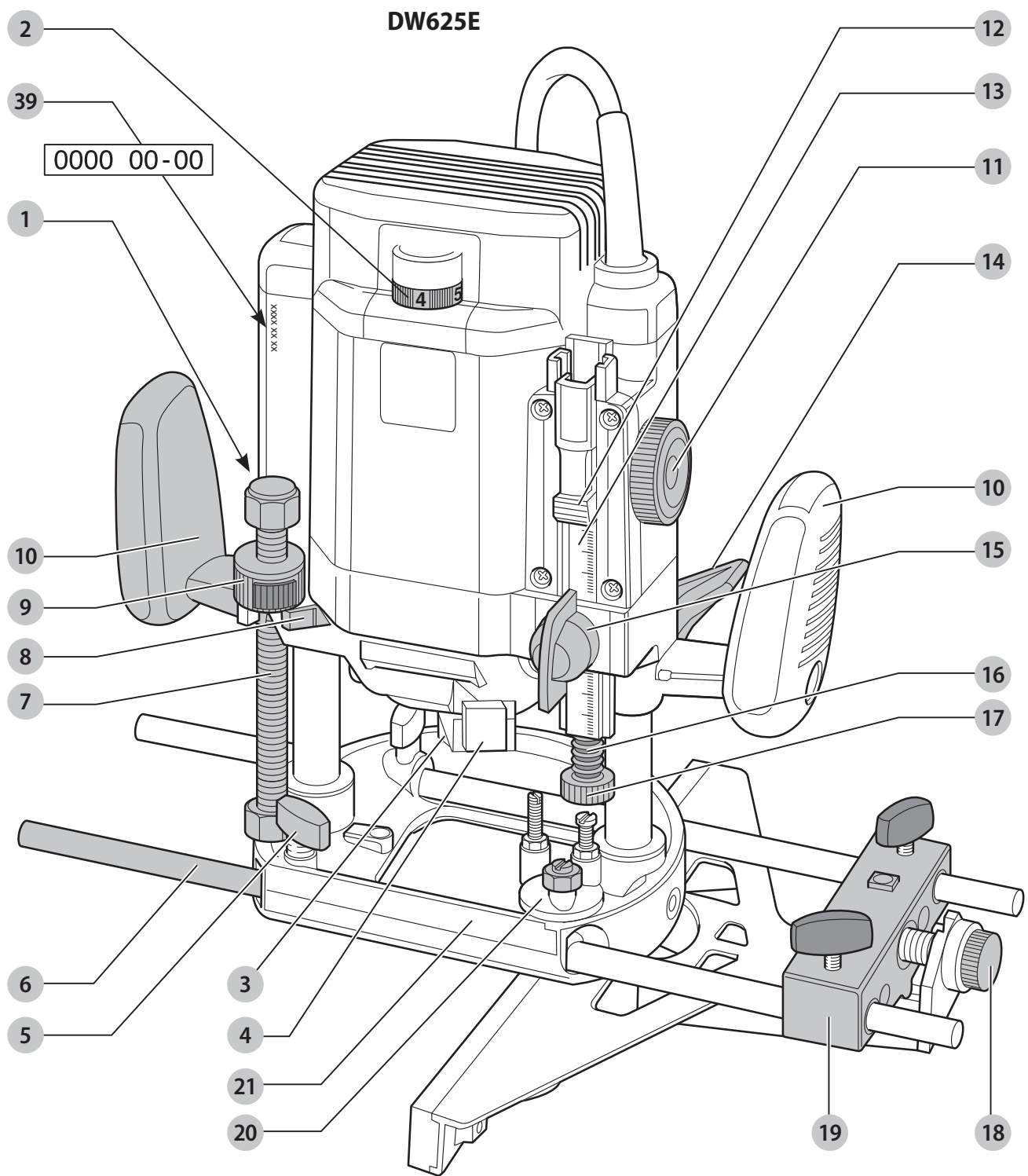


Fig. B

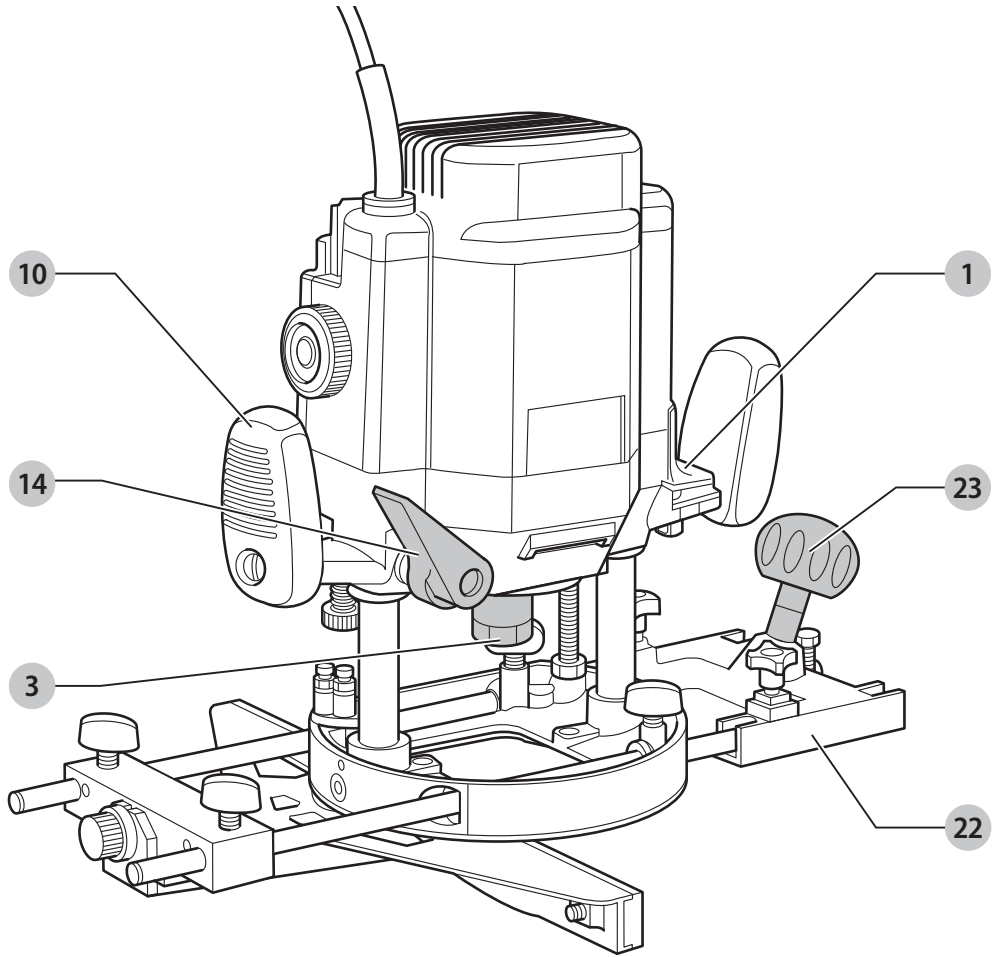


Fig. C

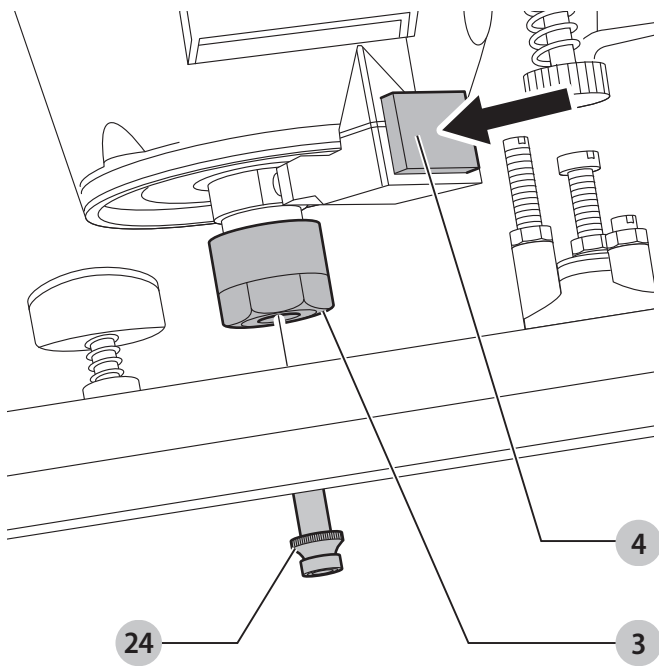


Fig. D

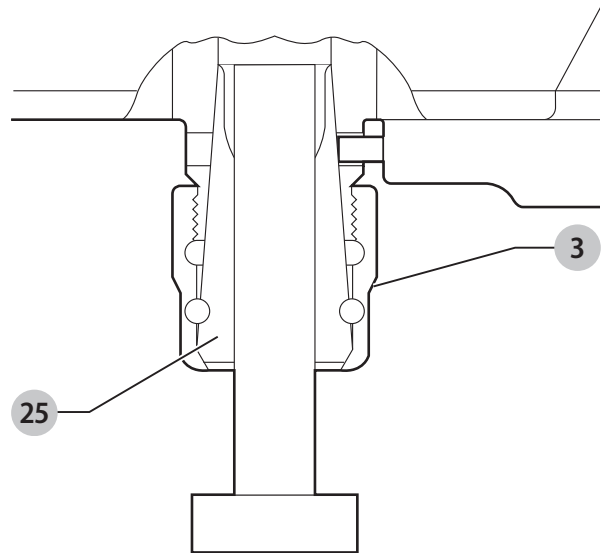


Fig. E

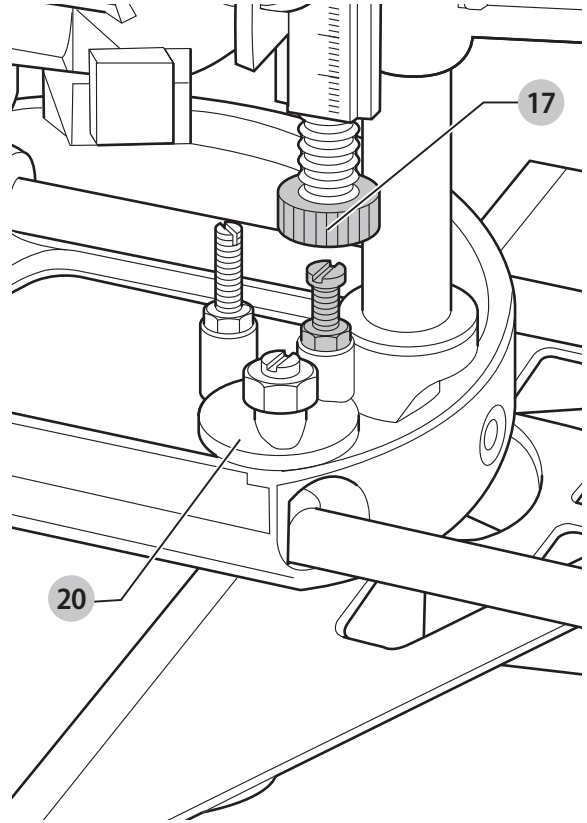
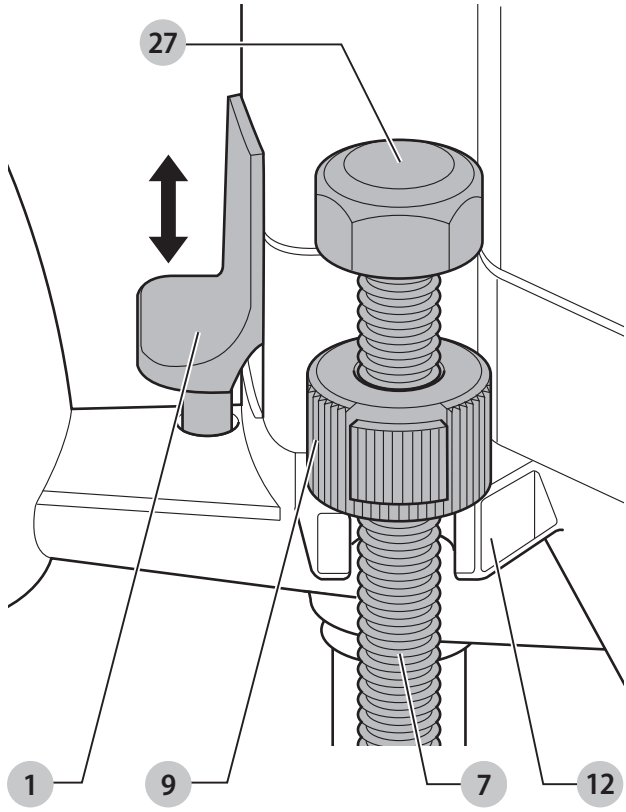


Fig. F

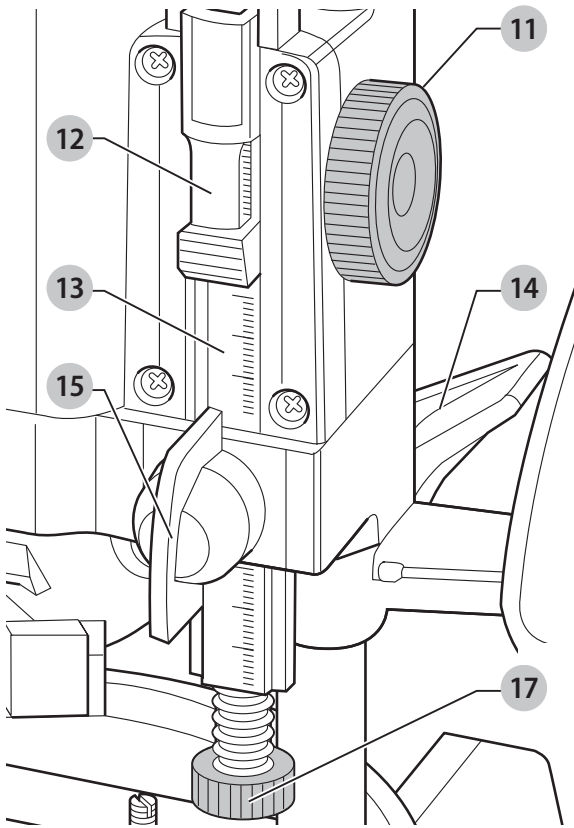


Fig. G

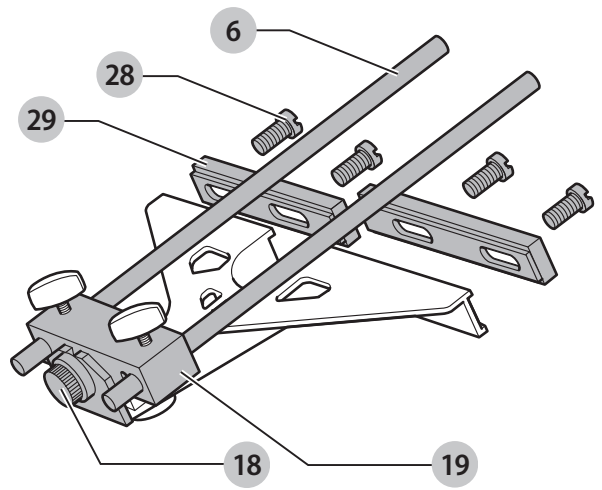


Fig. H

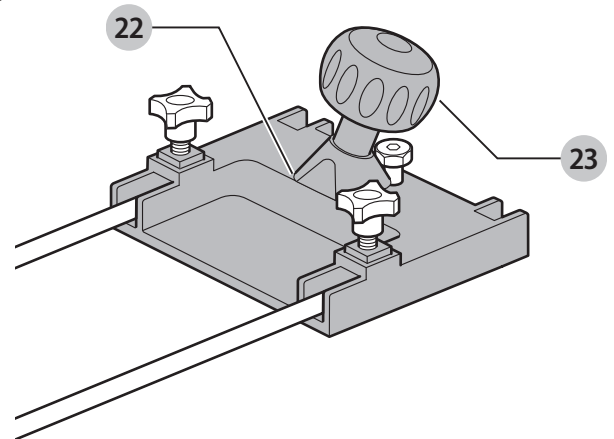


Fig. I

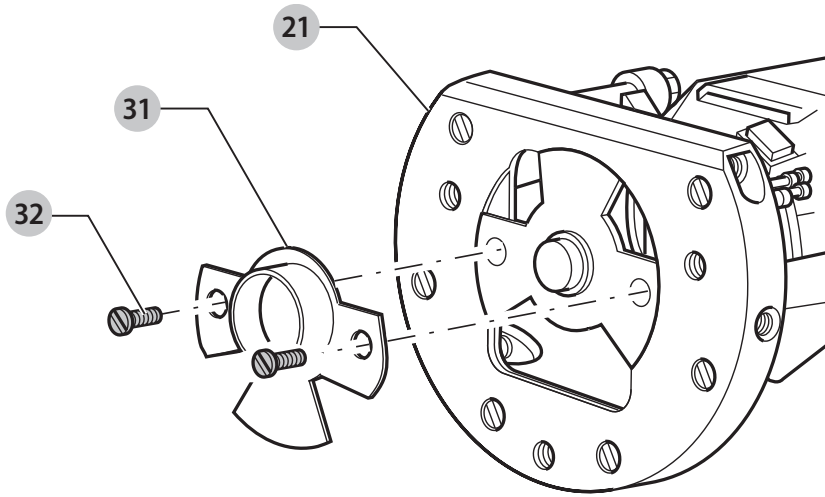


Fig. J

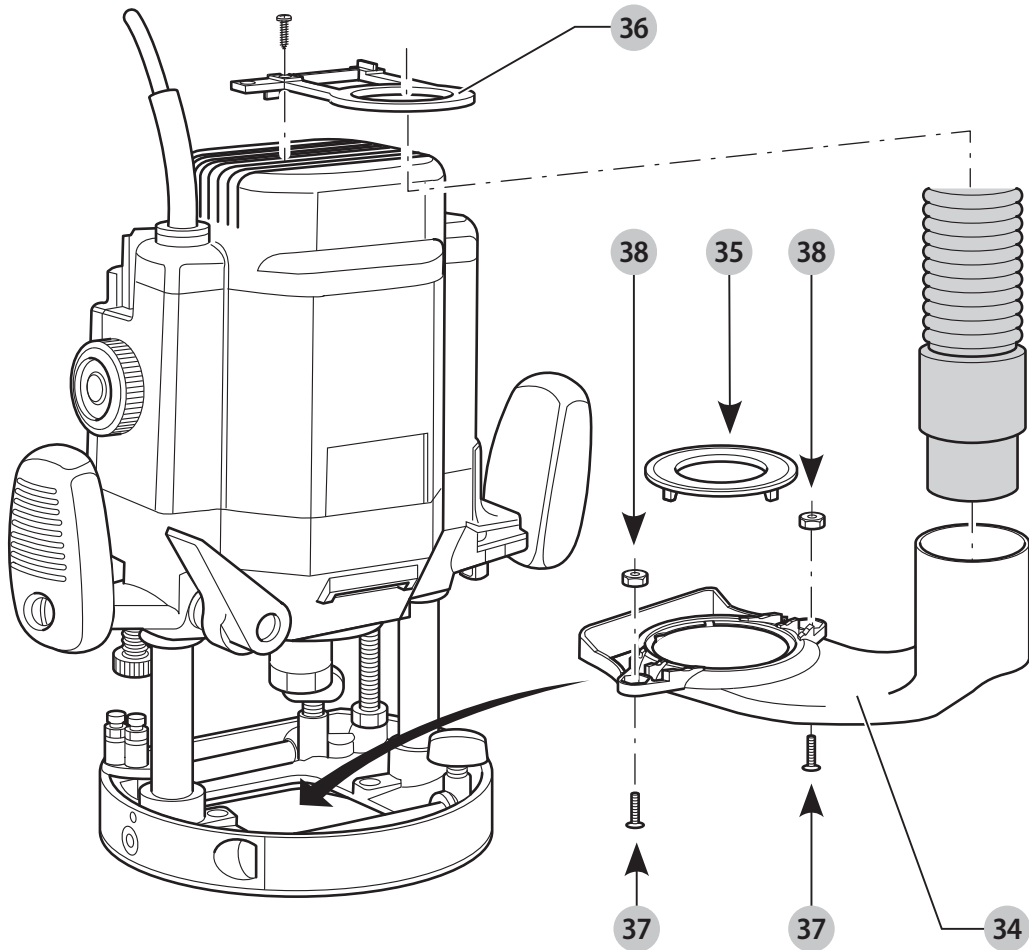


Fig. K

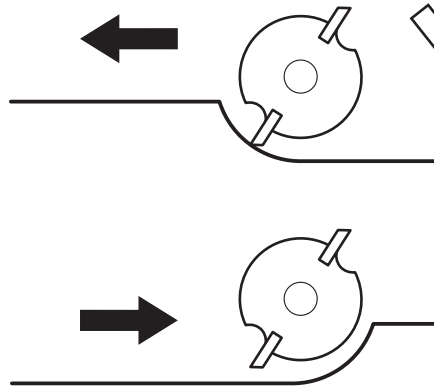
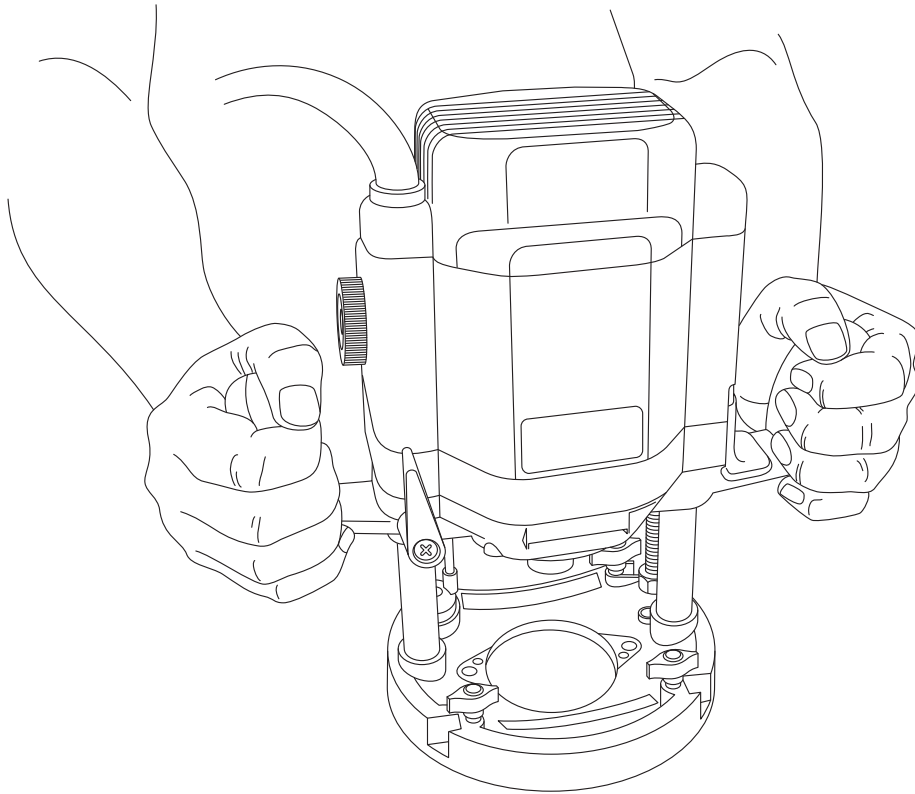


Fig. L



MAȘINĂ DE FREZAT DW624, DW625E

Felicitări!

Ați ales o unealtă DEWALT. Anii de experiență, cercetarea și inovarea minuțioasă în ceea ce privește produsul fac din DEWALT unul dintre partenerii cei mai de încredere pentru utilizatorii de unelte electrice profesionale.

Specificații tehnice

		DW624	DW625E
Tensiune	V _{ca.}	230	230
Regatul Unit și Irlanda	V _{ca.}	230/115	230/115
Tip		2	7
Putere absorbită	W	1600	2000
Putere de ieșire	W	960	1110
Turație în gol	min ⁻¹	23000	8000-20000
Consolă freză		2 coloane	2 coloane
Cursă consolă freză	mm	62	62
Opritor de adâncime al suportului orientabil		3 pași, cu gradație și reglaj fin	3 pași, cu gradație și reglaj fin
Dimensiune mandrină	inch	1/2	1/2
Diametrul frezelor, max.	mm	50	50
Greutate	kg	5,2	5,2

Valorile totale ale zgomotului și ale vibrațiilor (suma vectorială a trei axe) conform EN60745-2-17:

L _{PA} (nivel presiune sonoră emisă)	dB(A)	96	92
L _{WA} (nivel putere sonoră)	dB(A)	103	100
K (marjă pentru nivelul sonor dat)	dB(A)	2,9	3,4
Valoarea emisiilor de vibrații a _h =	m/s ²	4,6	3,1
Marjă K =	m/s ²	2,6	1,5

Nivelul vibrațiilor menționat în această fișă de informații a fost măsurat conform cu un test standardizat prevăzut de standardul EN60745 și poate fi folosit pentru compararea uneltelor. Poate fi folosit pentru o evaluare prealabilă a expunerii.



AVERTISMENT: Nivelul declarat al vibrațiilor este valabil pentru principalele aplicații ale uneltei. Totuși, în cazul în care unealta este utilizată pentru aplicații diferite, cu accesorii diferite sau întreținute necorespunzător, emisia de vibrații poate diferi. Acest fapt poate mări semnificativ nivelul de expunere de-a lungul întregii perioade de lucru. De asemenea, trebuie luată în considerare o estimare a nivelului de expunere la vibrații în cazurile în care unealta este oprită sau atunci când funcționează însă nu efectuează practic nicio operație. Acest fapt poate reduce

semnificativ nivelul de expunere de-a lungul întregii perioade de lucru.

Identificați măsuri suplimentare de siguranță pentru a proteja operatorul de efectele vibrațiilor, cum ar fi: efectuați întreținerea uneltei și a accesoriilor, păstrați mâinile calde, organizați modelele de lucru.

Declarație de conformitate CE

Directiva cu privire la Echipamentele Tehnologice



Mașină de frezat DW624, DW625E

DEWALT declară că aceste produse descrise în **Specificația tehnică** sunt conforme cu normele: 2006/42/EC, EN60745-1:2009+A11:2010, EN60745-2-17: 2010.

Aceste produse sunt, de asemenea, conforme cu Directivile 2014/30/UE și 2011/65/UE. Pentru informații suplimentare, vă rugăm să contactați DEWALT la următoarea adresă sau să consultați coperta din spate a manualului.

Subsemnatul este responsabil pentru întocmirea dosarului tehnic și face această declarație în numele DEWALT.

Markus Rompel
Director tehnic
DEWALT, Richard-Klinger-Straße 11,
D-65510, Idstein, Germania
24.01.2018



AVERTISMENT: Pentru a reduce riscul vătămării, citiți manualul de instrucțiuni.

Definiții: Instrucțiuni de siguranță

Definițiile de mai jos descriu nivelul de importanță al fiecărui cuvânt de semnalizare. Vă rugăm să citiți manualul și să fiți atent la aceste simboluri.



PERICOL: Indică o situație periculoasă imediată care, dacă nu este evitată, va determina **decesul sau vătămarea gravă**.



AVERTISMENT: Indică o situație potențial periculoasă care, dacă nu este evitată, **ar putea determina decesul sau vătămarea gravă**.



ATENȚIE: Indică o situație potențial periculoasă care, dacă nu este evitată, **poate determina vătămări minore sau medii**.

OBSERVAȚIE: Indică o practică **necorelată cu vătămarea corporală** care, dacă nu este evitată, **poate determina daune ale bunurilor**.



Indică un pericol de șoc electric.



Indică risc de incendiu.

Avertizări generale de siguranță privind uneltele electrice



AVERTISMENT: Citiți toate avertizările de siguranță, instrucțiunile, ilustrațiile și specificațiile furnizate împreună cu această unealtă electrică. Nerespectarea tuturor instrucțiunilor enumerate în continuare poate conduce la electrocutare, incendii și/sau vătămări grave.

PĂSTRAȚI TOATE AVERTIZĂRILE ȘI INSTRUCȚIUNILE PENTRU CONSULTARE ULTERIOARĂ

Termenul „unealtă electrică” din avertizări se referă la unealta electrică (cu cablu) alimentată de la rețeaua de energie sau la unealta electrică (fără cablu) alimentată de la acumulator.

1) Siguranța în zona de lucru

- Păstrați zona de lucru curată și bine iluminată.** Zonele dezordonate sau întunecate înlesnesc accidentele.
- Nu operați uneltele electrice în atmosfere inflamabile, cum ar fi în prezența lichidelor, gazelor sau pulberilor explozive.** Uneltele electrice generează scânteii ce pot aprinde pulberile sau vaporii.
- Țineți la distanță copiii și persoanele din jur în timp ce operați o unealtă electrică.** Distragerea atenției poate conduce la pierderea controlului.

2) Siguranța electrică

- Ștecherile uneltelor electrice trebuie să se potrivească cu priza. Nu modificați niciodată ștecherul în vreun fel. Nu folosiți adaptoare pentru ștechere împreună cu uneltele electrice împământate (legate la masă).** Ștecherile nemodificate și prizele compatibile vor reduce riscul de electrocutare.
- Evitați contactul corpului cu suprafețele împământate precum țevi, radiatoare, cuptoare și frigidere. Există un risc sporit de electrocutare în cazul în care corpul dvs. este împământat sau legat la masă.**
- Nu expuneți uneltele electrice la ploaie sau condiții de umezeală.** Apa pătrunsă într-o unealtă electrică va spori riscul de electrocutare.
- Nu manipulați necorespunzător cablul. Nu utilizați niciodată cablul pentru transportarea, tragerea sau scoaterea din priză a unelei electrice. Țineți cablul departe de căldură, ulei, muchii ascuțite sau componente în mișcare.** Cablurile deteriorate sau încurcate sporesc riscul electrocutării.
- Atunci când operați o unealtă de lucru în aer liber, utilizați un prelungitor pentru exterior.** Utilizarea unui cablu adecvat pentru exterior reduce riscul de electrocutare.
- În cazul în care operarea unei unelte electrice într-un spațiu cu umiditate nu poate fi evitată, utilizați**

o alimentare cu dispozitiv de protecție la curent rezidual (RCD). Utilizarea unui dispozitiv RCD reduce riscul electrocutării.

3) Siguranța corporală

- Fiți precaut, fiți atent la ceea ce faceți și respectați regulile generale atunci când operați o unealtă electrică. Nu utilizați o unealtă electrică atunci când sunteți obosiți sau când vă aflați sub influența drogurilor, alcoolului sau medicației.** Un moment de neatenție în timpul operării uneltelor electrice poate conduce la vătămări corporale grave.
 - Utilizați echipamentul de protecție. Purtați întotdeauna ochelari de protecție.** Echipamentul de protecție precum măștile anti-praf, încălțăminta de siguranță antiderapantă, căștile sau dopurile pentru urechi utilizate pentru anumite condiții de lucru vor reduce vătămrile corporale.
 - Preveniți pornirea accidentală. Asigurați-vă că comutatorul se află în poziția oprit înainte de conectarea la sursa de alimentare și/sau la acumulator, înainte de ridicarea sau transportarea uneltei.** Transportarea uneltelor electrice ținând degetul pe comutator sau alimentarea cu tensiune a uneltelor electrice ce au comutatorul în poziția pornit înlesnesc producerea accidentelor.
 - Îndepărtați orice cheie sau clește de reglare înainte de a porni unealta electrică.** O cheie sau un clește rămas atașat la o componentă rotativă a unelei electrice poate conduce la vătămări corporale.
 - Nu vă întindeți pentru a apuca unealta de lucru. Mențineți-vă întotdeauna stabilitatea și echilibrul.** Acest lucru permite un control mai bun al unelei electrice în situații neașteptate.
 - Îmbrăcați-vă corespunzător. Nu purtați îmbrăcăminte largă sau bijuterii. Feriți-vă părul, îmbrăcăminta și mânușile față de componentele în mișcare.** Îmbrăcăminta largă, bijuteriile sau părul lung pot fi prinse în componentele în mișcare.
 - În cazul în care dispozitivele prezintă posibilitatea conectării de accesorii pentru aspirația și colectarea prafului, asigurați-vă că aceste accesorii sunt conectate și utilizate în mod corespunzător.** Utilizarea dispozitivelor de colectare a prafului poate reduce pericolele impuse de existența prafului.
- #### 4) Utilizarea și întreținerea uneltelor electrice
- Nu forțați unealta electrică. Utilizați unealta electrică adecvată pentru aplicația dvs.** Unealta de lucru adecvată va efectua lucrarea mai bine și în mod mai sigur, în ritmul pentru care a fost concepută.
 - Nu utilizați unealta electrică în cazul în care comutatorul nu comută în poziția pornit și oprit.** Orice unealtă electrică ce nu poate fi controlată cu ajutorul comutatorului este periculoasă și trebuie să fie reparată.
 - Deconectați ștecherul de la sursa de alimentare și/ sau acumulatorul de la unealta electrică înaintea**

efectuării oricăror reglaje, modificării accesoriilor sau depozitării uneltelor electrice. Aceste măsuri preventive de siguranță reduc riscul pornirii accidentale a unelei electrice.

- d) **Nu depozitați uneltele electrice în stare inactivă la îndemâna copiilor și nu permiteți persoanelor nefamiliarizate cu unealta de lucru sau cu aceste instrucțiuni să o utilizeze.** Uneltele electrice sunt periculoase în mâinile utilizatorilor neinstruiți.
- e) **Efectuați întreținerea uneltelor electrice. Verificați alinierea necorespunzătoare sau blocarea componentelor în mișcare, ruperea componentelor și orice altă stare ce ar putea afecta operarea uneltelor electrice. În cazul deteriorării, prevedeți repararea unelei electrice înainte de utilizare.** Multe accidente sunt cauzate de unelte electrice întreținute necorespunzător.
- f) **Păstrați uneltele de tăiat ascuțite și curate.** Este puțin probabil ca uneltele de tăiat cu tășuri ascuțite și întreținute în mod corespunzător să se blocheze, acestea fiind mai ușor de controlat.
- g) **Utilizați unealta electrică, accesoriile și cuțitele unelei etc. conform acestor instrucțiuni, ținând cont de condițiile de lucru și de lucrarea ce trebuie să fie efectuată.** Utilizarea unelei de lucru pentru operații diferite de cele conforme destinației de utilizare ar putea conduce la situații periculoase.

5) Service

- a) **Prevedeți repararea unelei de lucru de către o persoană calificată, folosind exclusiv piese de schimb identice.** Astfel, vă asigurați că este păstrată siguranța unelei electrice.

Reguli suplimentare de siguranță specifice pentru mașinile de frezat

- **Țineți unealta electrică de suprafețe izolate pentru apucare deoarece cuțitul poate atinge cablul.** Tăierea unui cablu sub tensiune ar putea determina scurgerea curentului în componentele metalice expuse ale unelei electrice și ar putea electrocuta operatorul.
- **Utilizați clești sau o altă modalitate practică de a fixa și sprijini piesa de prelucrat pe o platformă stabilă.** Ținând piesa de prelucrat în mână sau sprijinită de corp, aceasta va fi instabilă și poate conduce la pierderea controlului.
- Din motive de protecție, **ÎNTOTDEAUNA** purtați o mască de praf.
- Utilizați numai freze cu diametrul tije egal cu dimensiunea bușei elastice montate pe unealtă.
- Utilizați întotdeauna freze potrivite pentru o viteză de 30000 min⁻¹ și marcate corespunzător.
- Nu utilizați niciodată freze cu un diametru mai mare decât diametrul maxim menționat în **Specificațiile tehnice**.

Această mașină de frezat este concepută să accepte freze profesionale de tip drept, de profilat, de canelat și fălțuit cu o viteză minimă de 30000 min⁻¹.



AVERTISMENT! ÎNTOTDEAUNA ȚINEȚI CONT DE URMĂTOARELE CONDIȚII OBLIGATORII:

- Utilizați freze drepte, de profilat, de canelat și fălțuit cu diametrul tije de 12 mm
- Diametrul maxim al frezei:

DW624	40 mm la adâncime de tăiere de 35 mm
DW625E	50 mm la adâncime de tăiere de 35 mm
DW624 și DW625E	Freză canelare: 50 mm la o adâncime de tăiere de 6 mm



AVERTISMENT: Vă recomandăm să folosiți un dispozitiv pentru curentul rezidual cu un curent nominal de 30 mA sau mai puțin.

Riscuri reziduale

În ciuda aplicării regulamentelor de siguranță corespunzătoare și implementării dispozitivelor de siguranță, anumite riscuri reziduale nu pot fi evitate. Acestea sunt:

- Afectarea auzului.
- Riscul de vătămări corporale datorat particulelor proiectate.
- Riscul de arsuri cauzate de accesoriile încălzite pe durata operării.
- Riscul de vătămări corporale datorat utilizării prelungite.

Siguranța electrică

Motorul electric a fost conceput pentru a fi alimentat cu un singur nivel de tensiune. Verificați întotdeauna ca alimentarea cu energie să corespundă tensiunii de pe plăcuța cu specificații.



Unealta dvs. DEWALT prezintă izolare dublă în conformitate cu standardul EN60745, prin urmare, nu este necesară împământarea.



AVERTISMENT: Unitățile de 115 V trebuie să fie operate printr-un transformator de izolare de siguranță, cu ecrane conectate la împământare între bobina principală și cea secundară.

În cazul în care cablul de alimentare este deteriorat, acesta trebuie să fie înlocuit cu un cablu special pregătit, disponibil la unitatea de service DEWALT.

Înlocuirea ștecherului

(numai pentru Marea Britanie și Irlanda)

Dacă trebuie instalat un ștecher de alimentare nou:

- Eliminați în siguranță ștecherul vechi.
- Conectați conductorul maro la borna sub tensiune din ștecher.
- Conectați cablul albastru la borna neutră.



AVERTISMENT: Nu trebuie efectuată nicio conexiune la borna de împământare.

Urmați instrucțiunile de montaj furnizate împreună cu ștecherile de bună calitate. Siguranță recomandată: 13 A.

Utilizarea unui cablu prelungitor

În cazul în care este necesar un cablu prelungitor, utilizați un cablu prelungitor aprobat, cu 3 conductori, adecvat pentru puterea absorbită a acestei unele (consultați **Specificații**

tehnice). Dimensiunea minimă a cablului este 1,5 mm²; lungimea maximă este 30 m.

Atunci când utilizați un tambur cu cablu, desfășurați întotdeauna complet cablul.

Conținutul ambalajului

Ambalajul conține:

- 1 Mașină de frezat
- 1 Ghidaj paralel cu reglare precisă și bare de ghidaj
- 1 Cheie #22
- 1 Adaptor de extragere a prafului
- 1 Bucșă de ghidare
- 1 Manual de instrucțiuni
- Verificați eventualele deteriorări ale unelei, ale componentelor sau accesoriilor, ce ar fi putut surveni în timpul transportului.
- Acordați timpul necesar pentru a citi integral și pentru a înțelege acest manual înainte de utilizare.

Marcajele prezente pe unealtă

Pictogramele următoare sunt afișate pe unealtă:



Citiți manualul de instrucțiuni înainte de utilizare.

Amplasarea codului pentru dată (Fig. A)

Codul pentru dată **39**, care include, de asemenea, anul de fabricație este imprimat pe carcasă.

Exemplu:

2018 XX XX
Anul fabricației

Descriere (Fig. A, B)



AVERTISMENT: Nu modificați niciodată unealta electrică sau vreo componentă a acesteia. Acest fapt ar putea conduce la deteriorări sau vătămări corporale.

- 1 Comutator de pornire/oprire
- 2 Regulator de viteză (DW625E)
- 3 Piuliță bucsă elastică
- 4 Buton de blocare a axului
- 5 Șurub de blocare a ghidajului paralel
- 6 Bară de ghidare pentru ghidajul paralel
- 7 Ax filetat
- 8 Stop
- 9 Piuliță moletată
- 10 Mânere
- 11 Roată de mână
- 12 Dispozitiv de măsurare
- 13 Scală
- 14 Buton de blocare plonjare
- 15 Șurubul de prindere
- 16 Limitator de adâncime
- 17 Dispozitiv de reglare precisă pentru limitatorul de adâncime
- 18 Dispozitiv de reglare precisă a ghidajului paralel

- 19 Ghidaj paralel
- 20 Opritor de adâncime al suportului orientabil
- 21 Baza frezei
- 22 Extensie soclu
- 23 Șurub de ghidare

Destinația de utilizare

Mașina dumneavoastră de frezat DEWALT de înaltă performanță DW624/DW625E a fost concepută pentru aplicații profesionale de frezare în regim greu a lemnului, produselor din lemn și materialelor plastice.

NU utilizați în condiții de umezeală sau în prezența lichidelor sau a gazelor inflamabile.

Aceste mașini de frezat sunt unelte electrice profesionale.

NU le permiteți copiilor să intre în contact cu unealta. Este necesară supravegherea atunci când unealta este folosită de operatori neexperimentați.

- **Copii mici și persoane infirme.** Acest aparat nu este destinat utilizării de către copii mici sau persoane infirme fără supraveghere.
- Acest aparat nu este destinat utilizării de către persoane (inclusiv copii) cu capacități fizice, senzoriale sau mentale reduse sau de către persoane lipsite de experiență și cunoștințe, cu excepția cazurilor în care acestea sunt supravegheate de către o persoană responsabilă pentru siguranța lor. Copiii nu trebuie lăsați niciodată singuri cu acest produs.

ASAMBLARE ȘI REGLAJE



AVERTISMENT: Pentru a reduce riscul de vătămări corporale grave, opriți unealta și deconectați-o de la sursa de alimentare înainte de a efectua orice reglaje sau de a demonta/instala atașamente sau accesorii. Asigurați-vă că comutatorul de pornire se află în poziția OPRIT. O pornire accidentală poate cauza vătămări corporale.

Montarea și demontarea unei freze (Fig. C)

1. Apăsăți și țineți apăsat dispozitivul de blocare a axului **4**.
2. Slăbiți piulița bucsii elastice **3** câteva ture cu ajutorul cheii de 22 mm și introduceți o freză **24**.
3. Strângeți piulița bucsii elastice și eliberați dispozitivul de blocare a axului.



AVERTISMENT: Nu strângeți niciodată piulița bucsii elastice fără ca o freză să fie montată în bucsă elastică.

Înlocuirea bucsii elastice (Fig. D)

Mașina dumneavoastră de frezat este livrată cu o bucsă elastică de 1/2" compatibilă cu unealta. Sunt disponibile și alte bucsii elastice de precizie care să fie compatibile cu freza utilizată.

1. Separați bucsă elastică **25** de piuliță **3** trăgând de ea cu putere.
2. Introduceți noua bucsă elastică pe poziție.

Setarea regulatorului electronic de viteză (fig. A)

DW625E

Viteza poate varia continuu de la 8000 la 20000 min⁻¹ utilizând regulatorul electronic al vitezei **2** pentru obținerea de tăieri uniforme în toate tipurile de lemn și materiale plastice.

Rotiți regulatorul electronic al vitezei la nivelul necesar. Setarea corectă este o chestiune de experiență.

- 1 = 8000 min⁻¹
- 2 = 12000 min⁻¹
- 3 = 16000 min⁻¹
- 4 = 18000 min⁻¹
- 5 = 20000 min⁻¹

Reglarea adâncimii de tăiere (Fig. E)

Mașina dumneavoastră de frezat este echipată cu un sistem de reglare a adâncimii de mare precizie care include un limitator de adâncime în trepte **20**, un dispozitiv de măsurare **12** și un dispozitiv de reglare precisă **17**.

Reglarea rapidă (Fig. A, F)

- Slăbiți dispozitivul de blocare a plonjării **14** trăgându-l în sus.
- Coborâți consola mașinii de frezat până când freza este în contact cu piesa de prelucrat.
- Strângeți dispozitivul de blocare a plonjării **14** trăgându-l în jos.
- Pentru ușurarea utilizării, revenirea căruciorului poate fi adaptată la adâncimea de tăiere necesară prin rotirea sau glisarea piuliței zimțate **9**.
- Slăbiți șurubul de fixare **15**.
- Rotiți roata de reglare **11** până când dispozitivul de reglare precisă **17** atinge limitatorul de adâncime în trepte **20**.
- Setați dispozitivul de măsurare la o figură rotundă (ex. 0).
- Reglați adâncimea de tăiere cu ajutorul roții de reglare **11** și a dispozitivului de măsurare **12**. Distanța dintre partea superioară a limitatorului de adâncime în trepte și partea inferioară a dispozitivului de reglare precisă reprezintă adâncimea de tăiere reglată.
- Strângeți șurubul de fixare **15**.

Reglarea triplă a adâncimii cu ajutorul limitatorului de adâncime în trepte (Fig. E)

Opritorul de adâncime al suportului orientabil **20** poate fi utilizat pentru setarea a trei trepte de adâncime diferite. Această funcție este utilă în special în cazul tăierilor adânci, efectuate în etape.

- Așezați un șablon de adâncime între reglajul fin **17** și opritorul de adâncime al suportului orientabil **20** pentru a regla adâncimea exactă de tăiere.
- Dacă este necesar, reglați toate cele trei șuruburi.



AVERTISMENT: Efectuați doar tăieri superficiale!

Reglarea fină (Fig. F)

Atunci când nu utilizați un șablon de adâncime sau când adâncimea de tăiere necesită să fie reajustată, este recomandat să utilizați dispozitivul de reglaje precise **17**.

- Reglați adâncimea de tăiere folosind dispozitivul de reglare precisă **17**.
- Citiți adâncimea de tăiere cu ajutorul dispozitivului de măsurare **12** și a scalei **13**.
- Reglați la milimetru adâncimea de tăiere cu ajutorul roții de reglare **11**.

Reglarea adâncimii cu mașina de frezat montată în poziție basculată (Fig. E)

- Scoateți piulița **27** și piulița moletată **9** și înlocuiți-le cu dispozitivul de reglare a înălțimii (DE6966) care este disponibil la cerere.
- Înșurubați capătul filetat al dispozitivului de reglare a înălțimii în axul filetat **7**.
- Setați adâncimea de tăiere cu ajutorul dispozitivului de reglare de pe dispozitivul de reglare al înălțimii.



AVERTISMENT: Pentru montarea mașinii de frezat în poziție basculată, consultați manualul de instrucțiuni aferent uneltei.

Montarea ghidajului paralel (Fig. A, G)

- Montați barele de ghidare **6** pe baza mașinii de frezat **21**.
- Glisați ghidajul paralel **19** peste bare.
- Strângeți provizoriu șuruburile de blocare **5**.

Ajustarea ghidajului paralel (Fig. A, G)

- Trasați o linie de tăiere pe material.
- Coborâți căruciorul mașinii de frezat până când freza este în contact cu piesa de prelucrat.
- Strângeți dispozitivul de blocare a plonjării **14** și limitați revenirea căruciorului utilizând piulița moletată **9**.
- Poziționați mașina de frezat pe linia de tăiere.
- Glisați ghidajul paralel **19** peste piesa de prelucrat și strângeți șuruburile de blocare **5**.
- Reglați ghidajul paralel folosind dispozitivul de reglare precisă **18**. Marginea exterioară de tăiere a frezei trebuie să coincidă cu linia de tăiere.
- Dacă este necesar, slăbiți șuruburile **28** și reglați benzile **29** pentru a obține lungimea de ghidare necesară.

Montarea extensiei soclului (Opțional) (Fig. A, B, H)

- Montați extensia soclului **22** la capătul liber al barelor de ghidare.
- Ghidați unealta cu o mână pe șurubul de ghidare **23** și cu cealaltă mână pe mânerul opus **10**.

Montarea unei buçe de ghidare (Fig. I)

Împreună cu șablonul, bușele de ghidare joacă un rol important în tăierea și fasonarea după model.

- Montați bucsa de ghidare **31** pe baza mașinii de frezat **21** cu ajutorul șuruburilor **32**, conform ilustrației.



Conectarea unui extractor de praf (Fig. A, J)

Adaptorul pentru extragerea prafului este compus dintr-o parte principală **34**, un capac **35**, un ghidaj pentru furtun **36**, două șuruburi **37** și două piulițe **38**.

1. Glisați capacul **35** peste partea principală **34** și lăsați-l să se fixeze pe poziție.
2. Conectați un furtun de extragere a prafului la adaptorul de extragere a prafului.
3. Slăbiți șurubul din partea superioară a mașinii de frezat și montați ghidajul furtunului **36** conform ilustrației.

Înainte de utilizare

1. Verificați ca freza să fie montată corect în bucsa elastică.
2. Setati adâncimea de tăiere.
3. Conectați extractorul de praf.
4. Asigurați-vă că limitatorul de plonjare este întotdeauna blocat înainte de a porni unealta.

OPERAREA

Instrucțiuni de utilizare



AVERTISMENT: Respectați întotdeauna instrucțiunile de siguranță și normele în vigoare.



AVERTISMENT: Pentru a reduce riscul de vătămări corporale grave, opriți unealta și deconectați-o de la sursa de alimentare înainte de a efectua orice reglaje sau de a demonta/instala atașamente sau accesorii. Asigurați-vă că comutatorul de pornire se află în poziția OPRIT. O pornire accidentală poate cauza vătămări corporale.



AVERTISMENT:

- Mișcați întotdeauna mașina de frezat așa cum se descrie în Fig. K (marginii exterioare/marginii interioare).

Poziția corectă a mâinilor (fig. A, L)



AVERTISMENT: Pentru a reduce riscul de vătămări corporale grave, adoptați **ÎNTOTDEAUNA** o poziție corectă a mâinilor, conform ilustrației.



AVERTISMENT: Pentru a reduce riscul de vătămări corporale grave, țineți **ÎNTOTDEAUNA** unealta ferm pentru a fi pregătiți pentru o reacție neașteptată.

Poziția corespunzătoare a mâinilor necesită o mână pe fiecare mâner **10**, conform ilustrației.

Pornirea și oprirea (Fig. A, B, E)

1. Pornire: trageți comutatorul **1** în sus.
2. Oprire: apăsați comutatorul **1** în jos.



AVERTISMENT: Slăbiți limitatorul de plonjare și lăsați consola mașinii de frezat să revină în poziția de repaus înainte de a opri unealta.

Utilizarea bucselor de ghidare (Fig. I)

1. Fixați șablonul pe piesa de prelucrat cu dispozitivele de fixare.
2. Alegeți și montați o bucsă de ghidare corespunzătoare **31**.
3. Scădeți diametrul frezei din diametrul exterior a bucsii de ghidare și împărțiți la 2. Aceasta reprezintă diferența dintre șablon și piesa de prelucrat.



AVERTISMENT: Dacă piesa de prelucrat nu este suficient de groasă, așezați-o pe o bucată de lemn care nu vă mai trebuie.

Ghidarea cu scândura

Atunci când nu poate fi utilizat un ghidaj paralel, puteți ghida mașina de frezat de-a lungul unei scânduri fixată peste piesa de prelucrat (cu câte o consolă la ambele capete).

Frezarea fără mâini

Mașina dumneavoastră de frezat poate fi utilizată, de asemenea, fără niciun fel de ghidaj, ex. pentru scrierea cu semne sau lucrări de creație.



AVERTISMENT: Efectuați doar tăieri superficiale! Utilizați freze cu diametrul maxim de 6 mm.

Frezarea cu freze pilot (Fig. C)

Atunci când utilizarea unui ghidaj paralel sau a bucsii de ghidare nu este potrivită, se pot utiliza freze pilot **24** pentru a tăia marginile ascuțite.

Acestea includ bucsi elastice (6 – 12,7 mm), un dispozitiv de reglare a înălțimii și masa mașinii de frezat pentru utilizarea în poziția basculată, dispozitive de îmbinare în dinți pentru mașini de îmbinare în coadă de rândunică și în dinți, Șabloane de îmbinare în coadă de rândunică, suport reglabil pentru bucsa de ghidare, bucsi și șine de ghidare de lungimi diferite.

ÎNTREȚINEREA

Unealta dvs. DEWALT a fost concepută pentru a opera o perioadă îndelungată de timp, cu un nivel minim de întreținere.

Funcționarea satisfăcătoare continuă depinde de îngrijirea corespunzătoare a unelei și de curățarea periodică.



AVERTISMENT: Pentru a reduce riscul de vătămări corporale grave, opriți unealta și deconectați-o de la sursa de alimentare înainte de a efectua orice reglaje sau de a demonta/instala atașamente sau accesorii. Asigurați-vă că comutatorul de pornire se află în poziția OPRIT. O pornire accidentală poate cauza vătămări corporale.



Lubrifierea

Unealta dvs. electrică nu necesită lubrifiere suplimentară.



Curățarea



AVERTISMENT: Suflați murdăria și praful din carcasa principală cu aer uscat de îndată ce se strânge murdărie în

interiorul și în jurul orificiilor de aerisire. Purtați echipament de protecție aprobat pentru ochi și o mască aprobată de praf atunci când efectuați procedura următoare.



AVERTISMENT: Nu utilizați niciodată solvenți sau alte produse chimice puternice pentru curățarea componentelor nemetalice ale uneltei. Aceste produse chimice pot deprecia materialele utilizate în aceste componente. Folosiți o cârpă umezită doar cu apă și cu săpun delicat. Nu permiteți niciodată pătrunderea vreunui lichid în unealtă; nu scufundați niciodată vreo parte a uneltei în lichid.

Accesorii opționale



AVERTISMENT: Deoarece accesoriile, altele decât cele oferite de DEWALT, nu au fost testate cu acest produs, utilizarea acestora cu unealta dvs. poate fi riscantă. Pentru a reduce riscul de vătămare, se recomandă numai utilizarea de accesorii DEWALT cu acest produs.

Consultați reprezentantul pentru informații suplimentare despre accesoriile corespunzătoare.

Protejarea mediului înconjurător



Colectarea selectivă. Produsele și acumulatorii marcați cu acest simbol nu trebuie să fie aruncați împreună cu gunoiul menajer.

Produsele și bateriile conțin materiale care pot fi recuperate sau reciclate, reducând cererea de materii prime. Vă rugăm să reciclați produsele electrice și bateriile în conformitate cu prevederile locale. Mai multe informații sunt disponibile la www.2helpU.com.



Stanley Black & Decker Romania SRL
Phoenicia Business Center
Strada Turturelelor Nr. 11A, Etaj 4
Module 12-15, Sect. 3, Bucuresti
Tel: +4021.320.61.05
Fax: +4037.225.36.84
Email: Office.Bucharest@sbdinc.com

Garanție legală de conformitate¹ pentru produsele Stanley Black & Decker

Produs:

COD:

Serie mașină: /

Serie acumulatori: /

Serie stație încărcare:

Distribuitorul (vânzător autorizat/magazin)/adresă, tel., fax:
.....
.....

Cumpărător:

Produs cumpărat cu factură/bon nr.:

Data:

Cumpărătorul a fost informat asupra caracteristicilor și a domeniului de utilizare ale produsului. S-a efectuat proba de funcționare a produsului, a fost instruit cumpărătorul cu privire la modul de funcționare și normele de siguranță a muncii, s-a predat produsul împreună cu accesoriile în perfectă stare de funcționare, s-au predat instrucțiunile în limba română privind transportul, depozitarea, utilizarea și întreținerea. S-a verificat corectitudinea datelor înscrise în garanția legală de conformitate „Documentul”).

Condițiile de garanție de mai jos fac parte din prezentul document și au fost luate la cunoștință de către Cumpărător.

Persoana care aduce produsul și prezintă actele de proprietate (Documentul și factura sau bonul fiscal în original sau în copie) este considerată împuternicită să reprezinte proprietarul în relația cu distribuitorul (vânzătorul) autorizat. Conform prevederilor legale², consumatorii (consumator - orice persoană fizică sau grup de persoane fizice constituite în asociații, care acționează în scopuri din afara activității

sale comerciale, industriale sau de producție, artisanale ori liberale), într-un termen de **doi ani** de la livrarea produsului (termen de garanție legală), vor avea dreptul:

- să ceară repararea produsului sau înlocuirea acestuia, fără plată, într-o perioadă de timp rezonabilă ce nu poate depăși 15 zile calendaristice de la data la care a fost adusă la cunoștință lipsa conformității sau a predat produsul vânzătorului ori persoanei desemnate de acesta pe baza unui document de predare-preluare, cu excepția situației când această măsură este imposibilă (dacă nu se pot asigura produse identice pentru înlocuire) sau disproporționată (dacă impune costuri nerezonabile vânzătorului);
- să ceară reducerea corespunzătoare a prețului sau rezoluțiunea contractului în cazul în care nu beneficiază de repararea sau înlocuirea produsului sau măsurile reparatorii nu au fost luate într-o perioadă rezonabilă. Rezoluțiunea nu este posibilă dacă lipsa conformității este minoră;
- să aleagă între înlocuirea produsului sau rezoluțiunea contractului în cazul în care produsele de folosință îndelungată (produs complex, constituit din piese și subansambluri, proiectat și construit pentru a putea fi utilizat pe durată medie de utilizare și asupra căruia se pot efectua reparații sau activități de întreținere) defecte în termenul de garanție legală nu pot fi reparate sau durata cumulată de nefuncționare din cauza deficiențelor apărute în termenul de garanție legală depășește 10% din durata acestui termen.

După expirarea termenului de doi ani menționat mai sus, consumatorii pot pretinde remedierea sau înlocuirea produselor care nu pot fi folosite în scopul pentru care au fost realizate ca urmare a unor vicii ascunse apărute în cadrul duratei medii de utilizare, în condițiile legii.

Pentru produsele a căror durată medie de utilizare este mai mică de doi ani, termenul de doi ani, menționat mai sus se reduce la această durată.

¹ Garanția legală de conformitate reprezintă protecția juridică a consumatorului rezultată prin efectul legii în raport cu lipsa de conformitate, reprezentând obligația legală a vânzătorului față de consumator ca, fără solicitarea unor costuri suplimentare, să aducă produsul la conformitate, incluzând restituirea prețului plătit de consumator, repararea sau înlocuirea produsului, dacă acesta nu corespunde condițiilor enunțate în declarațiile referitoare la garanție sau în publicitatea aferentă

² Legea nr. 449/2003 privind vânzarea produselor și garanțiilor asociate acestora, Ordonanța Guvernului nr. 21/1992 privind protecția consumatorilor.

Consumatorul trebuie să informeze vânzătorul despre lipsa de conformitate în termen de două luni de la data la care a constatat-o.

Până la proba contrară, lipsa de conformitate apărută în termen de șase luni de la livrarea produsului se prezumă că a existat la momentul livrării acestuia, cu excepția cazurilor în care prezumția este incompatibilă cu natura produsului sau a lipsei de conformitate.

Durata medie de utilizare a produselor de 6 (șase) ani de la data achiziției.

Piesele de schimb înlocuite la produs beneficiază de garanție numai în cazul în care acestea au fost montate într-un centru autorizat de întreținere și reparații.

În cadrul termenului de garanție, vânzătorul suportă toate costurile privind repararea sau înlocuirea pieselor de schimb executate defecte. Pentru lucrările de reparație executate se acordă garanție. Garanția nu se extinde asupra accesoriilor consumabilelor (precum baterii, furtunuri, curele, perii colectoare, lanțuri, cuțite, lance, pistol, cap prindere lamă, role ghidaj, cablu alimentare, întinzător lanț, bujii, ulei, filtre aer și benzină) care intră în componența produsului, cu excepția cazului în care acestea prezintă vicii ascunse.

Adăugați ulei la generatoarele **Black & Decker**. Verificați periodic nivelul de ulei al generatoarelor și compresoarelor. Este interzis a se utiliza generatoarele pentru invertoare sau aparate de sudură.

Produsele din gamele **Black & Decker** și **Stanley FatMax** sunt de uz gospodăresc (bricolaj) și nu sunt destinate uzului profesional, prestării de servicii sau lucrări către terți.

Situații în care nu vom repara produsele în baza garanției legale de conformitate

1. Nerespectarea de către consumator a condițiilor de transport, manipulare, instalare, depozitare, utilizare (inclusiv scopul utilizării) și întreținere precizate în instrucțiunile ce însoțesc produsul (aplicabil, după caz).
2. Defectele care au apărut ca urmare a utilizării unor accesorii ori consumabile care nu sunt originale Stanley Black & Decker Romania ori care nu sunt compatibile cu produsul.
3. Produsul prezintă defecțiuni cauzate de necunoaștere, omitere, neglijență ori accident.

În cazul în care constatați deteriorări (lovituri/defecte) la produsele Stanley Black & Decker Romania, vă rugăm să vă adresați celui mai apropiat centru service autorizat menționat la adresa web-site-ului **www.2helpU.com** ori vânzătorului.

Utilizatorii MyDeWALT și My STANLEY care își înregistrează în cel mult 28 de zile de la cumpărare produsele pe platformele destinate (<http://www.dewalt.ro/3/>, respectiv, <http://www.stanleyworks.ro/mystanley>) pot extinde gratuit garanția sculelor până la trei ani. Pentru a beneficia de această garanție este necesară prezentarea dovezii cumpărării, certificatul de garanție și imprimarea certificatului de garanție extinsă. Unele produse sunt excluse, pentru acestea se aplică Termenii și Condițiile DeWALT și Stanley.

Garanția acordată persoanelor juridice

În cazul persoanelor juridice termenul de garanție aplicabil este de un an. Acest termen de garanție este aplicabil tuturor produselor Stanley Black & Decker Romania, respectiv atât produselor pentru uz profesional cât și celor pentru uz gospodăresc (bricolaj).

În cadrul acestui termen, cumpărătorul persoană juridică poate solicita înlocuirea sau repararea produsului.

Situațiile care duc la pierderea garanției legale de conformitate, descrise mai sus, sunt aplicabile și în cazul garanției acordate persoanelor juridice.

REPARAȚII ÎN PERIOADA DE GARANȚIE

Data intrării:	Data reparației:	Defecțiuni:
Comandă reparație:	Data predării:	
<i>Clientul confirmă prin semnătură executarea gratuită a reparației în garanție și primirea produsului reparat.</i>		
Semnătură client:	Semnătură și ștampilă service:	
Data intrării:	Data reparației:	Defecțiuni:
Comandă reparație:	Data predării:	
<i>Clientul confirmă prin semnătură executarea gratuită a reparației în garanție și primirea produsului reparat.</i>		
Semnătură client:	Semnătură și ștampilă service:	
Data intrării:	Data reparației:	Defecțiuni:
Comandă reparație:	Data predării:	
<i>Clientul confirmă prin semnătură executarea gratuită a reparației în garanție și primirea produsului reparat.</i>		
Semnătură client:	Semnătură și ștampilă service:	

LISTA CENTRELOR SERVICE AUTORIZATE

Nr.	Oras	Agent Service	Adresa	Email	Telefon	Fax
1	Bucuresti	YALCO ROMANIA SRL	Sos. Pipera nr.48,020112	reparatii@yalco.ro	+4021 232 31 47 +4021 232 31 49	+4021 232 31 76
2	Bucuresti	Edelweiss Grup SRL	B-dul. Vasile Milea nr. 2F 061344	service@edelweissgrup.ro	+4021 319 13 13	+4021 319 13 14
3	Ploiesti	METATOOLS SRL	Str. Poligonului Nr. 2 100070	service@Metatools.ro	+40374 473 034 +40747 118 112	+40244 406 698
4	Bacau	PARTENER SRL	Calea Moinești nr. 34, 600281	service@partner.ro	+4023 451 03 77	+40234 510 955
5	Cluj	EPINVEST S.R.L.	Stra. Avram Iancului Nr. 502-504 407280	service@epinvest.ro	+40745 637 949	+40264 594 565
6	Baia Mare	PRO TOOLS S.R.L.	Str. Iuliu Maniu, Nr. 28 430131	office@protools.ro	+40262 218 794	+40262 276 535
7	Constanta	TRITON SRL	B-dul Aurel Vlaicu, Nr. 217	office@triton.com.ro	+4037 048 41 55	+4037 048 41 18
8	Tulcea	ABC International SRL	Str. Babadag, Nr. 5, Bl. 1, Sc. A, Parter	service@unelte.com.ro	+40240 518 260	+40240 517 669