

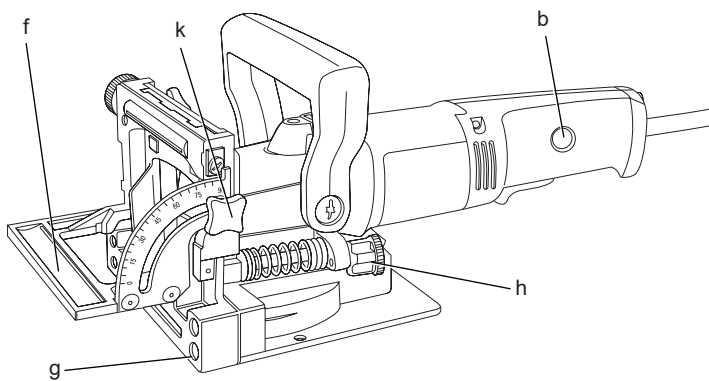
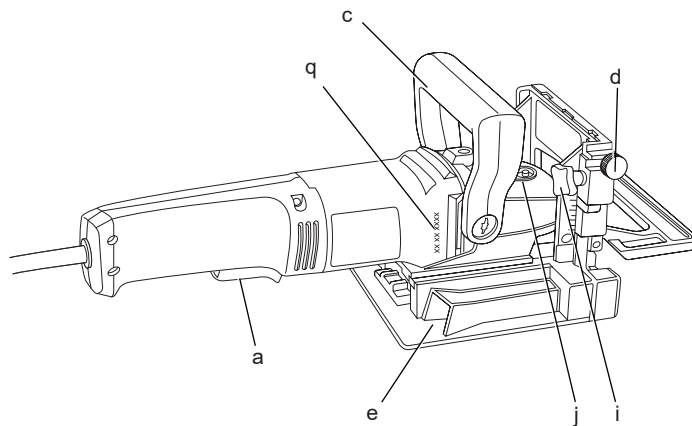
DEWALT®

559022-60 H

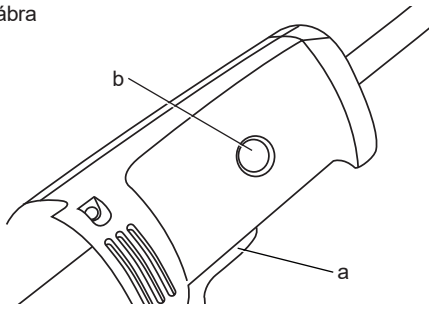
Fordítás az eredeti kezelési utasítás alapján készült

DW682

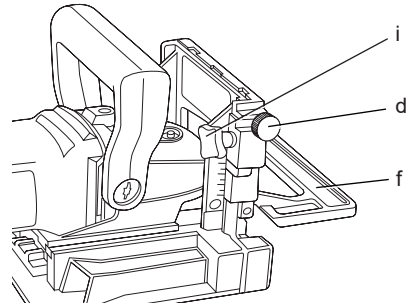
1. ábra



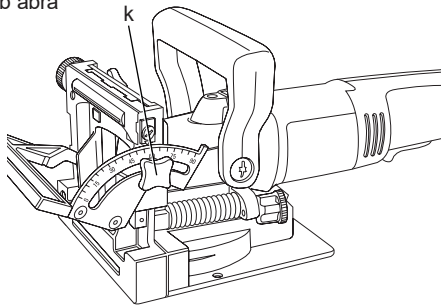
2. ábra



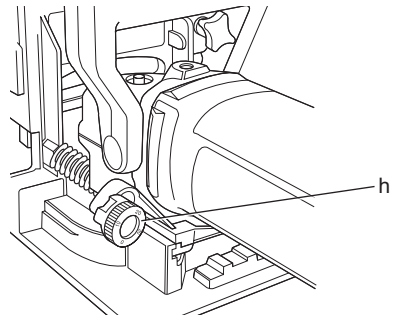
3a ábra



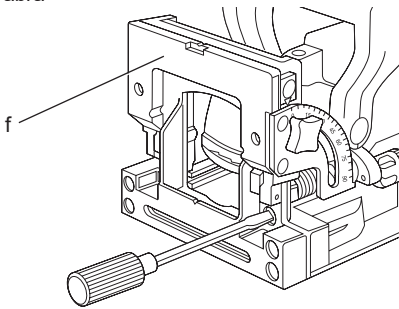
3b ábra



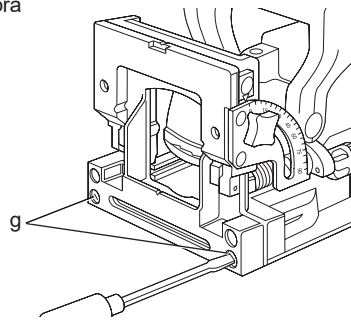
4. ábra



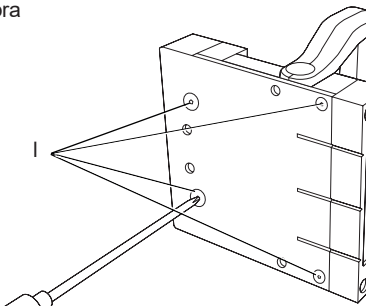
5. ábra



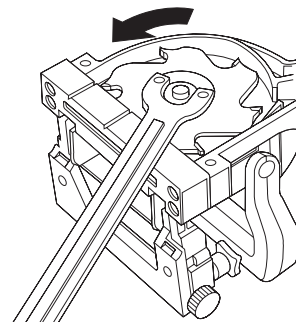
6. ábra



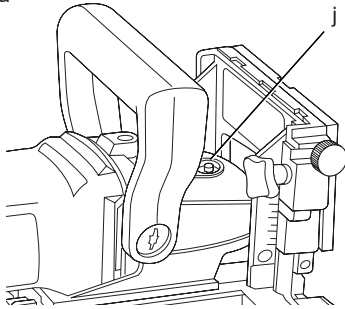
7. ábra



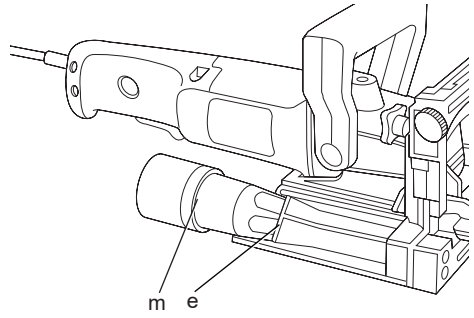
8. ábra



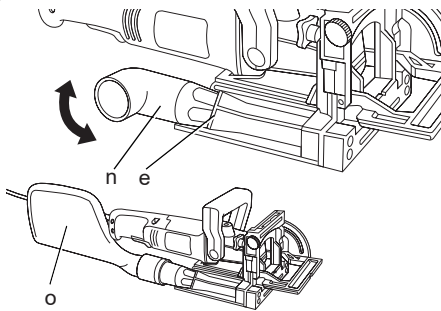
9. ábra



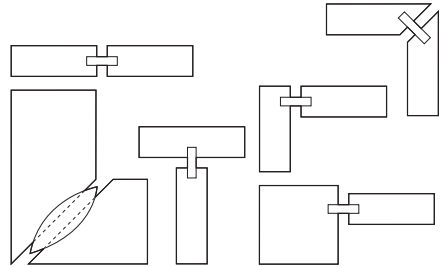
10a ábra



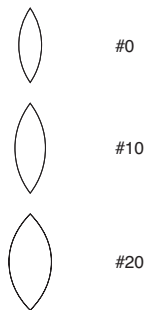
10b ábra



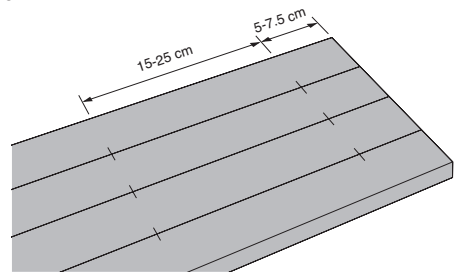
11. ábra



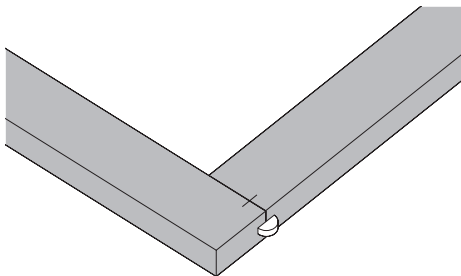
12. ábra



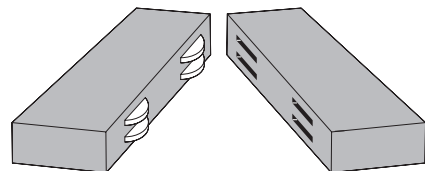
13a ábra



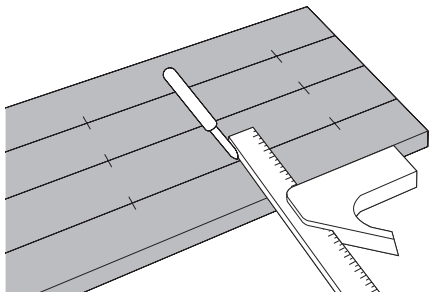
13b ábra



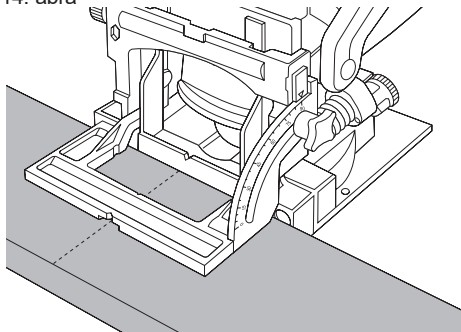
13c ábra



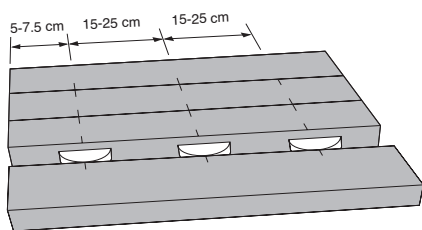
13d ábra



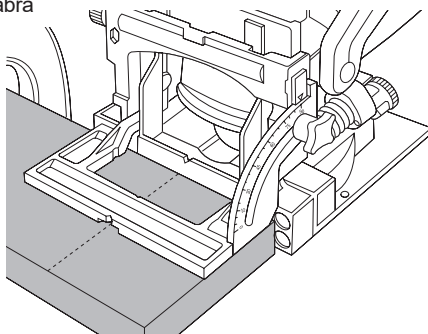
14. ábra



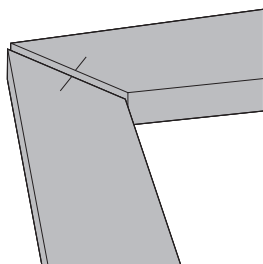
15a ábra



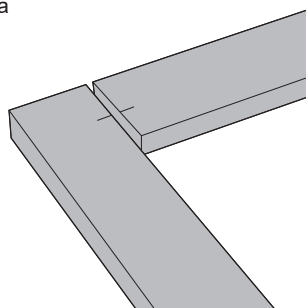
15b ábra



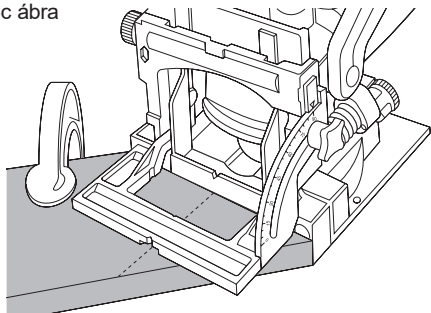
16a ábra



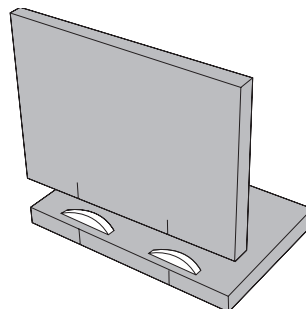
16b ábra



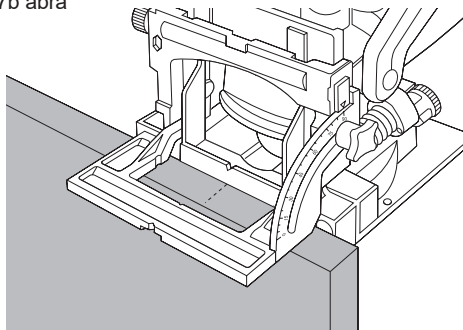
16c ábra



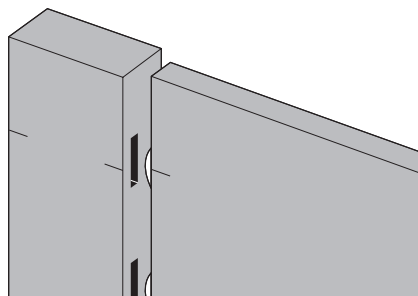
17a ábra



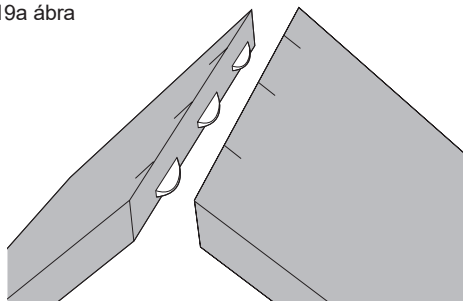
17b ábra



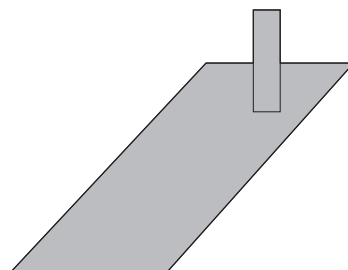
18. ábra



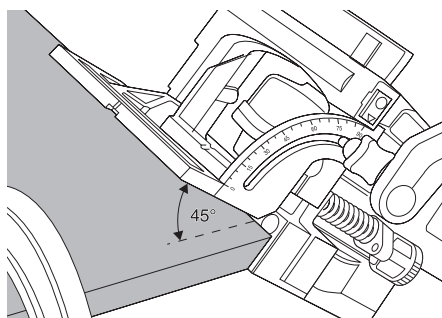
19a ábra



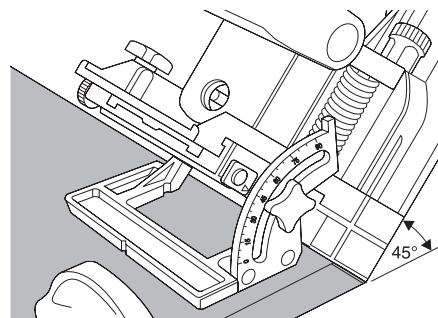
19b ábra



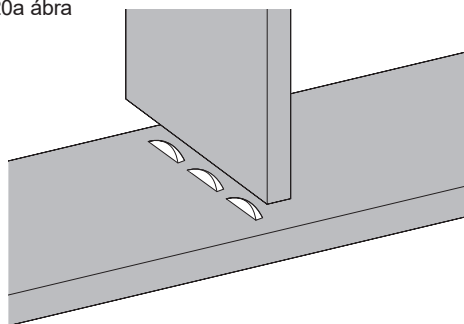
19c ábra



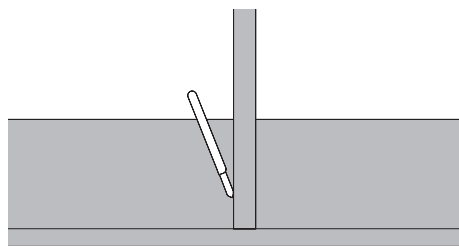
19d ábra



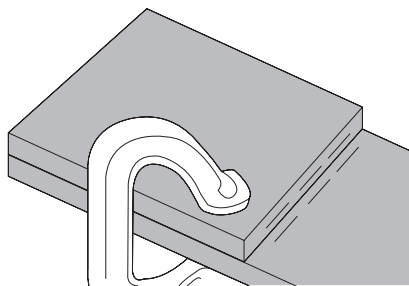
20a ábra



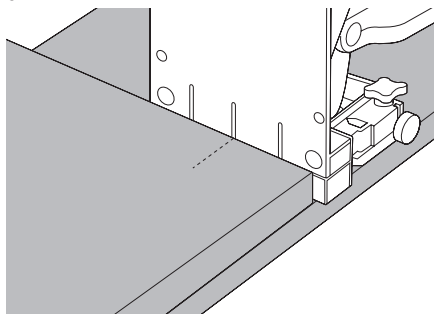
20b ábra



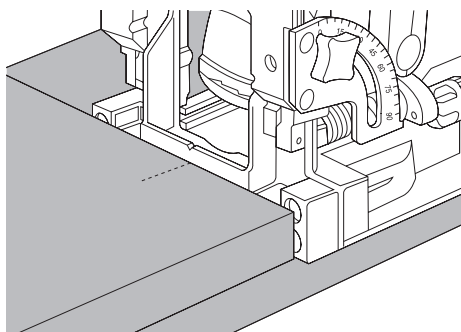
20c ábra



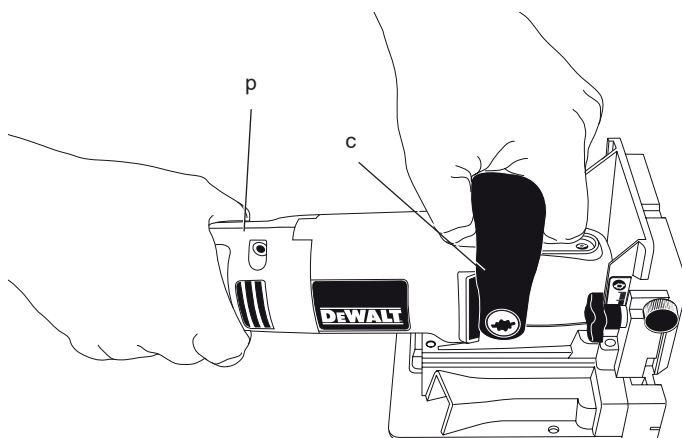
20d ábra



20e ábra



21. ábra



LAPOSTIPLI MARÓ DW682

Gratulálunk!

Köszönjük, hogy DEWALT szerszámot választott. Sokéves tapasztalatunknak, valamint átfogó termékfejlesztésünknek és innovációnknak köszönhetően a DEWALT cég a professzionális szerszámhasználók egyik legmegbízhatóbb partnerévé vált.

Műszaki adatok

	DW682	
Feszültség	V	230
Típus		4
Felvett teljesítmény	W	600
Üresjárat fordulatszám	min ⁻¹	10 000
Legnagyobb marási mélység	mm	20
Horonymarási mélység	mm	8/10/12
beállítása	(0/10/20 lapostiplikhez)	
Tárcsakés átmérője	mm	100
Tárcsakés szélessége	mm	4
Súly	kg	3

Zaj és súlyozott effektív rezgésgyorsulás értékei (három tengely vektorösszege) az EN60745-2-19 szabvány szerint:

L_{PA} (hangnyomásszint)	dB(A)	82
L_{WA} (hangteljesítményszint)	dB(A)	100
K (toleranciafaktor az adott hangszintnél)	dB(A)	3,1

Vibráció kibocsátási érték a_h

$a_h =$	m/s ²	< 2,5
Bizonytalanság K =	m/s ²	1,5

Az adatlapon megadott vibráció kibocsátási értéket az EN 60745 szabvány szerinti méréssel határoztuk meg, így az egyes szerszámok vibráció kibocsátási értékei összehasonlíthatók. Az érték felhasználható a vibrációnak való kitétség mértékének előzetes becsüléséhez is.



FIGYELMEZTETÉS! A megadott vibráció kibocsátási érték a szerszám főbb alkalmazásaira vonatkozik. Ha más munkafeladatokra, más tartozékokkal használják, vagy nincs megfelelően karbantartva, a vibráció a megadott értéktől eltérhet. Ilyen esetben a kezelő a munkavégzés

teljes időtartama alatt jelentős mértékben megnövekedett vibrációs ártalomnak lehet kitéve.

A vibrációnak való kitétség mértékének becslésekor azokat az időtartamokat is figyelembe kell venni, amikor a szerszám ki van kapcsolva, vagy amikor működésben van, de éppen nem végeznek vele munkát. Így a munkavégzés teljes időtartamára számított kitétség mértéke jelentősen csökkenhet.

További biztonsági intézkedéseket is kell hozni, amelyek védik a kezelőt a vibrációs hatástól, például: a szerszám és tartozékainak karbantartása, a kezek melegen tartása, munkaritmus megszervezése.

Biztosítékok

Európa	230 V-os szerszámok 10 amper, hálózati
E.K. és Írország	230 V-os szerszámok 13 amper, a csatlakozódugaszban

Definíciók: Biztonsági irányelvek

Az alábbi definíciók az egyes figyelmeztető szavakhoz társított veszély súlyosságára utalnak. Kérjük, olvassa el a kézikönyvet, és figyeljen ezekre a szimbólumokra.



VESZÉLY: Olyan közvetlen veszélyhelyzetet jelöl, amely **halálos vagy súlyos sérüléshez** vezet.



FIGYELMEZTETÉS! Olyan lehetséges veszélyhelyzetet jelöl, amely **halálos vagy súlyos sérüléshez** vezethet.



VIGYÁZAT: Olyan lehetséges veszélyhelyzetet jelöl, amely **könnyű vagy közepesen súlyos sérüléshez** vezethet.

MEGJEGYZÉS: Olyan, **személyi sérüléssel nem fenyegető** gyakorlatot jelöl, amely **anyagait kárt okozhat**.



Áramütés veszélyét jelzi.



Tűzvesélyt jelez.

CE Megfelelőségi nyilatkozat

GÉPEKRE VONATKOZÓ IRÁNYELV



DW682

LAPOSTIPLIMARÓ

A DEWALT kijelenti, hogy a „**Műszaki adatok**” című fejezetben ismertetett termékek megfelelnek a következő irányelveknek és szabványoknak: 2006/42/EK, EN60745-1:2009 +A11:2010, EN 60745-2-19 +A1:2010.

Ezek a termékek megfelelnek a 2004/108/EK irányelvnek (2016.04.19-ig), a 2014/30/EU irányelvnek (2016.04.20-tól), valamint a 2011/65/EU irányelvnek is. Ha további információra lenne szüksége, lépjen kapcsolatba a DEWALT vállalattal a következőkben megadott vagy a kézikönyv végén megtalálható elérhetőségeken.

Az aláírás tulajdonosa a műszaki adatok összeállításáért felelős személy; nyilatkozatát a DEWALT vállalat nevében adja.

Marcus Rompel
Műszaki igazgató
DEWALT, Richard-Klinger-Straße 11,
D-65510, Idstein, Németország
2015.05.25.



FIGYELMEZTETÉS: A sérülésveszély csökkentése érdekében olvassa át a kezelési kézikönyvet.

Általános biztonsági figyelmeztetések elektromos kéziszerszámokhoz



FIGYELMEZTETÉS! Olvasson el minden biztonsági figyelmeztetést és útmutatást. A biztonsági figyelmeztetések és útmutatások figyelmen kívül hagyása áramütést, tüzet és/vagy súlyos sérülést okozhat.

ŐRIZZE MEGAFIGYELMEZTETÉSEKET ÉS ÚTUTATÓKAT, HOGY AZOKAT KÉSŐBB IS FELLAPOZHASSA

Az „elektromos szerszám” kifejezés a figyelmeztetésekben az Ön által használt, hálózatról működő (vezetékes) vagy

akkumulátorral üzemeltetett (vezeték nélküli) elektromos szerszámot jelenti.

1) A MUNKATERÜLET BIZTONSÁGA

- Tartsa munkaterületét tisztán és jól megvilágítva.** A rendetlen és sötét munkaterület vonzza a baleseteket.
- Ne használja az elektromos szerszámot robbanásveszélyes környezetben, például gyúlékony folyadékok, gázok vagy por jelenlétében.** Az elektromos szerszámokban képződő szikrától a por vagy a gázok meggyulladhatnak.
- Az elektromos szerszám használata közben a gyermekeket és az arra járókat tartsa távol a munkaterülettől.** Ha elterelik a figyelmét, elveszítheti a szerszám feletti uralmát.

2) ELEKTROMOS BIZTONSÁG

- Az elektromos kéziszerszám dugasza a hálózati csatlakozóaljzat kialakításának megfelelő legyen. Soha ne alakítsa át a csatlakozódugaszt. A földelt kéziszerszámokhoz ne használjon adapter dugaszt.** Eredeti (nem átalakított) csatlakozó és megfelelő fali aljzatok használata mellett kisebb az áramütés veszélye.
- Ügyeljen arra, hogy teste ne érintkezzék földelt felületekkel, például csővezetékekkel, radiátorral, tűzhellyel és hűtőszekrényvel.** Ha teste földelést kap, nagyobb az áramütés veszélye.
- Esőtől és egyéb nedvességtől óvja az elektromos szerszámokat.** Ha víz kerül az elektromos szerszám belsejébe, megnő az áramütés veszélye.
- Óvatosan kezelje a tápkábelt.** Az elektromos kéziszerszámot soha ne hordozza és ne vonszolja a tápkábelénél fogva, és a dugaszt ne a kábelnél fogva húzza ki a konnektorból. Óvja a kábelt hőtől, olajtól, éles szélektől, illetve mozgó alkatrészeiktől. A sérült vagy összekuszálódott kábel növeli az áramütés veszélyét.
- Ha a szabadban használja az elektromos szerszámot, kültéri használatra alkalmas hosszabbító kábelt vegyen igénybe.** Kültéri használatra alkalmas hosszabbító kábellel csökkenti az áramütés veszélyét.
- Ha az elektromos szerszám nedves helyen való használata elkerülhetetlen, alkalmazzon hibaáram-védelemmel ellátott (RCD) áramforrást.** Hibaáram-védelemmel ellátott áramforrás használata mellett kisebb az áramütés veszélye.

3) SZEMÉLYES BIZTONSÁG

- a) **Ne veszítse el éberségét, figyeljen a munkájára és használja a józan eszét, amikor elektromos szerszámmal dolgozik. Ne dolgozzon elektromos szerszámmal, ha fáradt, ha gyógyszer, alkohol hatása vagy gyógykezelés alatt áll.** Elektromos szerszám használata közben egy pillanatnyi figyelmetlenség is súlyos személyi sérülést okozhat.
- b) **Használjon személyi védőfelszerelést. Mindig hordjon védőszemüveget.** A védőfelszerelések, például porvédő maszk, biztonsági csúszásmentes cipő, védősisak vagy hallásvédő csökkentik a személyi sérülés veszélyét.
- c) **Akadályozza meg a készülék véletlen beindulását. Ellenőrizze, hogy a szerszám kapcsolója kikapcsolt állásban van-e, mielőtt a hálózatra és/vagy akkumulátorra kapcsolja, a kezébe veszi vagy magával viszi.** Ha a szerszámot úgy hordozza, hogy az ujját közben a kapcsolón tartja, vagy bekapcsolt szerszámot helyez áram alá, azzal balesetet okozhat.
- d) **Mielőtt bekapcsolja az elektromos szerszámot, vegye le róla a beállító kulcsot vagy csavarkulcsot.** Forgó alkatrészen hagyott kulcs vagy csavarkulcs a szerszám beindulásakor személyi sérülést okozhat.
- e) **Ne nyúljon ki túl messzire. Mindig megfelelően támassza meg a lábát, és tartsa magát egyensúlyban.** Így a szerszámot váratlan helyzetekben is jobban tudja irányítani.
- f) **Viseljen megfelelő öltözéket. Ne hordjon laza ruházatot vagy ékszert. Háját, ruházatát és kesztyűjét tartsa távol a mozgó alkatrészekről.** A laza öltözék, az ékszerek vagy a hosszú haj beleakadhatnak a mozgó alkatrészekbe.
- g) **Ha az adott eszközhöz porelszívó vagy porgyűjtő is kapcsolható, ügyeljen ezek helyes csatlakoztatására és használatára.** Porgyűjtő használatával csökkenthetők a porral összefüggő veszélyek.

4) ELEKTROMOSSZERSZÁMOKHASZNÁLATA ÉS GONDOZÁSA

- a) **Ne erőltesse túl az elektromos kéziszerszámot. A munkafeladatnak megfelelő elektromos szerszámot használja.** Jobban és biztonságosabban végezheti el a munkát, ha a szerszámot

olyan fordulatszámom működteti, amilyenre tervezték.

- b) **Ne használja az elektromos szerszámot, ha a saját kapcsolójával nem lehet be- és kikapcsolni.** A kapcsolóhibás elektromos szerszámok használata veszélyes, azokat meg kell javítani.
- c) **Kapcsolja le a szerszámot az elektromos hálózatról és/vagy az akkumulátorról, mielőtt beállítást végez rajta, tartozékot cserél vagy a helyére teszi.** Ezekkel a megelőző biztonsági intézkedésekkel csökkenti a szerszám véletlen beindulásának esélyét.
- d) **A használaton kívüli elektromos szerszámot olyan helyen tárolja, ahol gyermekek nem férhetnek hozzá, és ne engedje, hogy olyan személyek használják, akik a használatát és ezen kezelési útmutatásokat nem ismerik.** Az elektromos szerszám gyakorlatlan felhasználó kezében veszélyes.
- e) **Tartsa karban az elektromos szerszámokat. Ellenőrizze, hogy a mozgó alkatrészek nem állítódtak-e el vagy nem szorulnak-e, nincsenek-e a szerszámon törött alkatrészek, nem állnak-e fenn olyan körülmények, amelyek befolyásolhatják a szerszám működését. Ha sérült a szerszám, használat előtt javíttassa meg.** A nem megfelelően karbantartott elektromos szerszámok számos balesetet okoznak.
- f) **Tartsa mindig tisztán és élesen a vágószerszámokat.** A megfelelően karbantartott éles vágószerszám kisebb valószínűséggel szorul be, és könnyebben irányítható.
- g) **Az elektromos szerszámot, tartozékokat, szerszámbefogókat stb. ezeknek az útmutatásoknak megfelelően használja, a munkakörülmények és az elvégzendő feladat figyelembe vételével.** Nem az adott célra készült elektromos szerszám használata veszélyhelyzetet teremthet.

5) SZERVIZ

- a) **A szerszám karbantartását képzett szakemberrel végeztesse, és csak az eredetivel megegyező cserealkatrészeket használjon fel.** Ezzel biztosítja az elektromos kéziszerszám folyamatos biztonságát.

További speciális biztonsági szabályok lapostípli maróhoz

- **A tárcsakés névleges fordulatszámának legalább egyenlőnek kell lennie**

a szerszámon feltüntetett fordulatszámmal.

Az névlegesnél nagyobb fordulatszámom üzemeltetett tárcsakések leválhatnak és sérülést okozhatnak.

- **Mindig használja a védőburkolatot.**
A burkolat védi a kezelőt a tárcsakés letört darabjaitól és a tárcsakés véletlen megérintésétől.
- **Az elektromos szerszámot a szigetelt fogási felületeinél tartsa, mert a tárcsakés véletlenül hozzáérhet a szerszám tápkábeléhez.** Ha a vágószerszám áram alatt lévő vezetéket ér, a szerszám fémalkatrészei is áram alá kerülhetnek, és a kezelő áramütést szenvedhet.
- A tárcsakés megengedett **MAXIMÁLIS** átmérője 100 mm.
- **NE** használjon életlen vagy sérült tárcsakést.
- Használat előtt ellenőrizze a védőburkolat-visszahúzó rendszer megfelelő működését.
- **Viseljen porvédő maszkot.** A porszemcsék légzési nehézséget és sérülést okozhatnak.
- Mielőtt áram alá helyezi, mindig ellenőrizze, hogy a szerszám ki van-e kapcsolva.
- Csak akkor kapcsolja ki, ha a vágókorong szabadon forog.
- A munka megkezdése előtt távolítsa el minden szegyet és egyéb fémrészt a munkadarabból.
- Kikapcsolás után soha ne próbálja a vágószerszámot az oldalára gyakorolt nyomással megállítani.
- Csak kikapcsolt állapotban tegye le a szerszámot az asztalra vagy a munkapadra.
- A szerszám csak fa és műanyag vágására használandó.
- Ellenőrizze, hogy a vágószerszámot fedő valamennyi eszköz rendeltetészerűen működik-e.
- Csak kikapcsolt állapotban tegye le a szerszámot az asztalra vagy a munkapadra.
- Csak a jelen használati útmutatóban megadott paramétereknek megfelelő vágókorong használható.
- Erősen ötvözött vagy nagy fordulatszámú acél (HSS) vágókorongokat ne használjon. A legjobb eredményeket karbidbevonatú vagy Cr-V vágókorongokkal érheti el.
- Csak tökéletes állapotban lévő, éles vágókorongot használjon; a repedt vagy meggörbült fűrészlapot azonnal el kell dobni és ki kell cserélni.

- Ellenőrizze, hogy a vágókorong megfelelően van-e rögzítve és a megfelelő irányban forog-e.
- Visszarúgás akkor következik be, ha a szerszám hirtelen megakad, és elindul visszafelé, a kezelő felé. Azonnal engedje vissza a kapcsológombot, ha a vágókorong beszorul, vagy a szerszám megakad.
- Tartsa élesen a vágókorongot.
- A nagy táblákat a vágási terület közelében támassza alá.
- Vágás közben, amíg a vágókorong forog, ne vegye ki a szerszámot a munkadarabból. Engedje fel a kapcsolót, és várja meg, amíg a korong teljesen leáll.

Maradványkockázatok

Bizonyos maradványkockázatok a vonatkozó biztonsági előírások alkalmazása és a védőeszközök használata ellenére sem kerülhetők el. Ezek a következők:

- Halláskárosodás.
- A vágókés cseréje közben bekövetkező sérülés veszélye.
- A vágott anyagok porának belégzése ártalmas lehet.

A szerszámon lévő jelölések

A szerszámon a következő piktogramok láthatók:



Használat előtt olvassa el a kezelési útmutatót.



Viseljen hallásvédőt.



Viseljen védőszemüveget.



A vágókorong átmérője.

DÁTUMKÓD HELYE (1. ÁBRA)

A gyártás évét is tartalmazó dátumkód (q) a szerszám burkolatába van nyomtatva

Példa:

2015 XX XX
Gyártás éve

A csomag tartalma

A csomag a következőket tartalmazza:

- 1 Lapostipli maró
 - 1 Porzsák
 - 2 Porelszívó adapter
 - 1 Csapos csavarkulcs
 - 1 Hatszögletű kulcs (imbuszkulcs)
 - 1 Kezelési útmutató
- *Ellenőrizze a szerszámot és tartozékait, nem sérültek-e meg szállítás közben.*
 - *A szerszám használata előtt szánjon időt a kezelési útmutató alapos áttanulmányozására és elsajátítására.*

Leírás (1. ábra)



FIGYELMEZTETÉS: Az elektromos szerszámon vagy annak részein soha ne végezzen átalakítást. Azzal anyagi kárt vagy személyi sérülést okozhat.

- Be- és kikapcsoló
- Tartósüzem rögzítógomb
- Felső fogantyú
- Vezető magasság-állítója
- Porelszívó kimenet
- Állítható vezető
- Csúszásvédő pecek
- Horonyarási mélység állítógombja
- Reteszelő gomb
- Tengelyzár
- Csillag gomb

RENDELTETTÉSSZERŰ HASZNÁLAT

Az Ön lapostipli maróját fába és fából készült termékekbe történő lapostiplis kötések létrehozásához terveztük.

NE használja nedves környezetben, illetve gyúlékony folyadékok vagy gázok jelenlétében.

A lapostipli maró professzionális elektromos szerszám.

NE engedje, hogy gyermekek hozzáérjenek a szerszámmal. Ha a szerszámot kevésbé gyakorlott személy használja, biztosítson számára felügyeletet.

Elektromos biztonság

A villanymotort csak egy bizonyos feszültségre terveztük. Mindig ellenőrizze, hogy

a készülék adattábláján megadott feszültség egyezik-e a hálózati feszültséggel.



Az Ön DEWALT kéziszerszáma az EN 60745 szabványnak megfelelően kettős szigetelésű, ezért nincs szükség földelő vezetékre.

Ha a tápkábel sérült, ki kell cserélni a DEWALT szervizhálózatában beszerezhető speciális kábelre.

Tápcsatlakozó cseréje (csak az Egyesült Királyságban és Írországban)

Ha új tápcsatlakozó dugaszra van szüksége:

- A régi dugaszt biztonságos módon selejtezze ki.
- A barna vezetékét kösse a csatlakozódugasz fázis csatlakozójához.
- A kék vezetékét a nulla csatlakozóhoz kösse.



FIGYELMEZTETÉS: A földelő csatlakozóhoz nem kell vezetékét kötnie.

Kövesse a minőségi dugaszokhoz mellékelt szerelési útmutatót. Ajánlott biztosíték: 13 A.

Hosszabbító kábel használata

Ha hosszabbító kábelt kell használnia, az adott szerszám teljesítményfelvételének megfelelő jóváhagyott hosszabbítót vegyen igénybe (lásd a műszaki adatoknál). A vezető minimális keresztmetszete 1 mm², maximális hossza 30 m lehet.

Ha kábeldobot használ, mindig teljesen csévélje le a kábelt.

ÖSSZESZERELÉSÉSBEÁLLÍTÁSOK



FIGYELMEZTETÉS: A sérülésveszély csökkentése érdekében kapcsolja ki és áramtalanítsa a gépet, mielőtt tartozékot fel- vagy leszerel, beállítást végez vagy változtat, illetve javítást végez rajta. Ellenőrizze, hogy az indítókapcsoló OFF (KI) állásban van-e. A gép véletlen beindulása sérülést okozhat.

Állítható vezető (3a, 3b ábra)

Az állítható vezető (f) segítségével precízen beállíthatja azt a pontot, ahová a lapostiplik vájatait fogja kivágni. A vezető magasságának állítása:

1. Lazítsa meg a reteszelő gombot (i).
2. A szükséges módon állítsa be a magasság-állítót (d). 90°-ra beállított vezetónél a reteszelő gomb alatti skálán leolvasható a tárcsakés középpontja és a vezető felülete közötti távolság.
3. Szorítsa meg a gombot.

A VEZETŐ SZÖGÉNEK BEÁLLÍTÁSA:

1. Lazítsa meg a csillag gombot (k).
2. Billentse a vezetőt a kívánt szögbe.
3. Húzza meg a csillag gombot.

A marótalpon lévő jelölések

Amikor a vezető használata nélkül végez munkát (pl. T-kötésekénél), a marótalpon lévő jelölések segítségével pontosan beigazíthatja a szerszámot.

1. Állítsa a vezetőt 0°-os helyzetbe a fent leírt módon.
2. 19 mm vastagságú munkadaraboknál a talp peremét használja referenciaként a központosításhoz.
3. Más munkadaraboknál a piros középponti vonal szerint igazítsa be a szerszámot.
4. A jelölések közül kettő a vágás hosszát mutatja. A munkadarab átvágásának megelőzése végett bizonyosodjon meg arról, hogy a munkadarab túlnyúlik ezeket a jelöléseken.

Horonymarási mélység beállítása (4. ábra)

A horonymarás mélységét úgy kell beállítani, hogy az megfeleljen a lapostíplí méretének. A mélységállító gomb 0, 10 és 20 jelölései megfelelnek a lapostíplí méretének. Az M jelölés a maximális vágási mélységet (kb. 22 mm) jelenti.

- Forgassa a mélységállító gombot (h) a kívánt helyzetbe, a megfelelő számnak a szerszámon lévő piros jelöléshez igazításával.

Horonymarási mélység finombeállítása (5. ábra)

A finombeállítás a lapostíplí vjaitainak méretei közötti esetleges eltérések kiküszöbölésére szolgál.

1. Emelje a vezetőt (f) felső helyzetébe a fent leírt módon.
2. Az ábrán látható módon illessze be a hatszögű csavarhúzó, és állítsa be a kívánt marási mélységet a csavar forgatásával (az

óramutató járásának irányában forgatva a horonymarási mélység csökken).

3. Próbavágással egy hulladék fadarabon ellenőrizze a beállítást.

Csúszásvédő pecek (6. ábra)

A csúszásvédő pecek (g) miatt vágás közben a horonymaró kevésbé hajlamos a jobbra történő kicsúszásra. Amikor a faanyag látható részén dolgozik, vissza is húzhatja a peckeket, hogy ne karcolják meg a munkadarabot.

1. Visszahúzásukhoz lapos hegyű csavarhúzóval finoman forgassa őket az óramutató járásának irányában.
2. Ha újból használni szeretné a peckeket, forgassa őket finoman az óramutató járásával ellentétes irányban.

Vágókés cseréje (7., 8., 9. ábra)

1. Csavarja ki a négy hatszögcsavart (l) a talplemezből, és emelje fel a borítást.
2. Nyomja le a tengelyzár (j), majd az óramutató járásával ellentétes irányban forgatva vegye le a karimát.
3. Cserélje ki a vágókést.
4. Húzza meg erősen a karimát az óramutató járásának irányában, miközben a tengelyzárat lenyomva tartja.
5. Szerelje fel a borítólemezt és húzza meg a hatszögcsavarokat.



FIGYELMEZTETÉS:

- Győződjön meg arról, hogy a tárcsakés fogai az óramutató járásával ellentétes irányba mutatnak (8. ábra).
- Vágókés cseréje után mindig ellenőrizze, és szükség esetén állítsa be a vágási mélységet.
- Ne használjon az ajánltnál kisebb vagy nagyobb átmérőjű vágókést. A megfelelő vágókés jellemzőit lásd a műszaki adatoknál.
- Csak az EN 847-1 szabványnak megfelelő, ebben az útmutatóban ajánlott vágókéseket használja.



Porelszívás (10a, 10b ábra)

Megfelelő adapter felhasználásával csatlakoztathat a szerszámhoz porzsákat vagy porelszívót.

PORELSZÍVÓ

A finombeállítás a lapostipli vátatainak méretei közötti esetleges eltérések kiküszöbölésére szolgál.

1. Illessze a megfelelő adaptert (m) vagy (n) a porelszívó kimenetébe (e).
2. Csatlakoztassa a porelszívó tömlőjét az adapterhez.

PORZSÁK

1. Illessze az egyenes adaptert (m) a porelszívó kimenetébe (e).
2. Csatlakoztassa a porzsákot (o) az adapterhez.
3. Lehetőleg a porkibocsátásra vonatkozó rendelkezések szerint gyártott porelszívót használjon.

KEZELÉS

Használati útmutatások



FIGYELMEZTETÉS: *Mindig tartsa be a biztonsági előírásokat és a vonatkozó szabályokat.*



FIGYELMEZTETÉS: *A sérülésveszély csökkentése érdekében kapcsolja ki és áramtalanítsa a gépet, mielőtt tartozékokat fel- vagy leszerel, beállítást végez vagy változtat, illetve javítást végez rajta.*

Ellenőrizze, hogy a fogantyúkapcsoló OFF (KI) állásban van-e. A szerszám véletlen beindulása sérülést okozhat.

Helyes kéztartás (21. ábra)



FIGYELMEZTETÉS: *A súlyos személyi sérülés veszélyének csökkentése érdekében **MINDIG** a bemutatott helyes kéztartást alkalmazza.*



FIGYELMEZTETÉS: *A súlyos személyi sérülés veszélyének csökkentése érdekében **MINDIG** biztonságosan tartsa a szerszámot, hogy hirtelen megugrását megelőzhesse.*

A helyes kéztartás az, ha egyik keze a felső fogantyún (c), a másik pedig a főfogantyún (p) van.

Be-és kikapcsolás (2. ábra)

1. A szerszám beindításához nyomja meg a be-és kikapcsolót (a).

2. Ha folyamatosan szeretné működtetni a szerszámot, nyomja le a tartósüzem rögzítőgombot (b), és engedje fel a kapcsolót.
3. A szerszámot a kapcsoló elengedésével állíthatja le.
4. A folyamatos működésre kapcsolt szerszámot úgy állítsa le, hogy röviden megnyomja majd felengedi a kapcsolót. Mindig kapcsolja ki a szerszámot, ha befejezte a munkát, illetve mielőtt kihúzná a konnektorból.



FIGYELMEZTETÉS: *Soha ne kapcsolja be vagy ki a szerszámot, ha a vágókés a munkadarabbal vagy más anyaggal érintkezik.*

Lapostiplis kötések létrehozása (11., 12. ábra)

Erős és pontos lapostiplis kötések létrehozásának többféle technikája is van. Ebben a kézikönyvben a legfontosabb technikákat tárgyaljuk részletesebben (11. ábra).

A LAPOSTIPLI MÉRETÉNEK KIVÁLASZTÁSA (12. ÁBRA)

A három lapostipli méret: 0, 10 és 20. Általában a munkadarabra illő legnagyobb lapostiplit kell választani.

A lapostipli méretének kiválasztása után a fenti módon állítsa be a marási mélységet.



FIGYELMEZTETÉS: *A marási mélység beállítását mindig ellenőrizze hulladékfán próbavágással. Szükség esetén végezzen finombeállítást, az **Összeszerelés és beállítások** című részben megadottak szerint.*

A lapostiplik elhelyezése (13a–13d ábra)

Éikötéseknél a lapostipliket egymástól általában 15–25 cm-re kell elhelyezni. A külső lapostipliknek 5–7,5 cm-re kell lenniük a munkadarab végeitől (13a ábra).

Keskeny munkadarabok (pl. képeretek) kötéséhez még a legkisebb lapostipli is túl nagy lehet. Ez esetben a lapostipli kinyúló részét a kötés megragadása után le kell sorjázni (13b ábra).

Ha az összekötendő munkadarabok kb. 2,5 cm-nél vastagabbak, az erősebb kötés végett lapostipli-párok is használhatók (13c ábra).

Bejelölés végett az összekötendő darabokat először helyezze el úgy, ahogyan majd össze fogja őket kötni. Derékszögű vonalzó segítségével rajzolja be a jelölő vonalat (13d ábra).

Lapostipli vágatok vágása (14. ábra)

1. Végezze el a szerszám beállításait a fent ismertetett módon.
2. Igazítsa a szerszám marótalpának középső vonalát a jelölő vonalhoz, az ábra szerint.
3. Kapcsolja be a szerszámot, majd várjon egy másodpercet, amíg a tárcsakés felveszi a teljes fordulatszámot.
4. Nyomja erősen a vezetőt a munkadarabhoz, és az ütköző eléréséig süllyessze bele a tárcsakést.
5. Hagyja, hogy a szerszám visszahúzza a vágókést a munkadarabból.
6. Kapcsolja ki a szerszámot.

A munkadarabok összeállítása

1. Próbálja összeállítani a munkadarabokat, hogy ellenőrizze, pontosan illeszkednek-e a kötések.
2. Kenjen egyenletes rétegben megfelelő ragasztóanyagot a lapostiplik vájataiba és a kötés érintkező felületeire.
3. Illessze be a lapostipliket a hornyokba, és ügyeljen arra, hogy érintkezésbe kerüljenek a ragasztóanyaggal.
4. Állítsa össze, majd tartsa leszorítva a munkadarabokat a ragasztó száradásáig.

Él-kötések (15a, 15b ábra)

1. Helyezze a munkadarabokat lapos felületre úgy, ahogy majd össze fogja állítani őket.
2. Jelölje meg a lapostiplik közepét. A lapostipliket egymástól 15–25 cm-re kell elhelyezni; a külső lapostipliknek 5–7,5 cm-re kell lenniük a munkadarab végeitől (15a ábra).
3. Állítsa a vezetőt 90°-ra.
4. Állítsa a magasság-állítót olyan helyzetbe, hogy a lapostipli a munkadarab közepén legyen.
5. Végezze el a szerszám egyéb beállításait a fent ismertetett módon.
6. Vágja ki a lapostiplik vájatait a fenti módon (15b ábra).

Keretkötések (16a–16c ábra)

1. Helyezze a munkadarabokat lapos felületre úgy, ahogy majd össze fogja állítani őket (16a, 16b ábra).

2. Válassza ki a megfelelő lapostipli méretet.
3. Jelölje meg a lapostiplik közepét.
4. Végezze el a szerszám beállításait a fent ismertetett módon.
5. Vágja ki a lapostiplik vájatait a fenti módon (16c ábra).

Sarokkötések (17a, 17b ábra)

1. Rendezze el a munkadarabokat úgy, ahogy majd össze fogja állítani őket (17a ábra).
2. Válassza ki a megfelelő lapostipli méretet.
3. Jelölje meg a lapostiplik közepét.
4. Elülső vágáshoz szorítsa le a munkadarabot, és igazítsa a szerszámot az ábrán látható módon (17b ábra).
5. Vágja ki a lapostiplik vájatait a fenti módon.

Különböző vastagságú anyagok kötése (18. ábra)

Különböző vastagságú anyagok kötését a következő módon végezzük:

1. Rendezze el a munkadarabokat úgy, ahogy majd össze fogja állítani őket.
2. Válassza ki a megfelelő lapostipli méretet.
3. Jelölje meg a lapostiplik közepét.
4. Válassza ki a hátulra helyezendő munkadarabot.
5. Állítsa a magasság-állítót olyan helyzetbe, hogy a lapostipli a munkadarab közepén legyen.
6. Vágja ki a lapostiplik vájatait a fenti módon.
7. Állítsa felfelé a vezetőt a kívánt eltolásnak megfelelő távolságra. A skálán olvassa le a beállítást.
8. Vágja ki a lapostiplik vájatait a fenti módon.

Ferde illesztésű kötések (19a–19d ábra)

KÜLSŐ FELÜLETEK ELRENDEZVE

1. Rendezze el a munkadarabokat úgy, ahogy majd össze fogja állítani őket.
2. Jelölje be a lapostiplik közepét a kötés külső oldalán.
3. Állítsa a vezetőt 90°-ra.
4. Állítsa a vezetőt úgy, hogy a lapostipli a kötés belseje felé álljon, ahol vastagabb a munkadarab. Válassza ki a megfelelő lapostipli méretet (19b ábra).

5. Szorítsa le a munkadarabot, és igazítsa a szerszámot az ábrán látható módon (19c ábra).
6. Vágja ki a lapostiplik vájatait a fenti módon.

KÜLSŐ FELÜLETEK ELRENDEZVE

1. Rendezze el a munkadarabokat úgy, ahogy majd össze fogja állítani őket.
2. Jelölje be a lapostiplik közepét a kötés belső oldalán.
3. Állítsa a vezetőt 45°-ra.
4. Állítsa a vezetőt úgy, hogy a lapostipli a kötés belseje felé álljon, ahol vastagabb a munkadarab. Válassza ki a megfelelő lapostipli méretet.
5. Szorítsa le a munkadarabot, és igazítsa a szerszámot az ábrán látható módon (19d ábra).
6. Vágja ki a lapostiplik vájatait a fenti módon.

T-kötések (20a–20e ábra)

Ezt a fajta kötéset polcoknak az oldalpanelekhez történő erősítésénél elterjedten használják (20a ábra).

1. Helyezze a munkadarabokat lapos felületre úgy, ahogy majd össze fogja állítani őket (mint fejtetőre állított T betűt).
2. Jelölje ki a polcon a lapostiplik közepét.
3. Finoman jelölje meg a polc tetejének helyét az oldalpanelen (20b ábra).
4. Szorítsa a vezetőt az oldalpanel tetejére, a polc végét a vonalhoz igazítva (20c ábra).
5. Válassza ki a megfelelő lapostipli méretet.
6. Állítsa a vezetőt 0°-ra.
7. Igazítsa a szerszámot a lapostiplik jelöléséhez a szerszám talpazatán lévő jelölések segítségével.
8. Végezzen egy függőleges (20d ábra) és egy vízszintes (20e ábra) vágást minden kijelölt lapostipli helyen.

KARBANTARTÁS

Az Ön DEWALT kéziszerszámát minimális karbantartási igény mellett hosszú idejű használatra terveztük. Folyamatosan kielégítő működése függ a megfelelő gondozástól és a rendszeres tisztítástól is.



FIGYELMEZTETÉS:
A sérülésveszély csökkentése érdekében kapcsolja ki és áramtalanítsa a gépet, mielőtt

tartozékot fel- vagy leszerel, beállítást végez vagy változtat, illetve javítást végez rajta.

Ellenőrizze, hogy az indítókapcsoló OFF (KI) állásban van-e. A gép véletlen beindulása sérülést okozhat.



Kenés

Az Ön elektromos szerszáma nem igényel további kenést.



Tisztítás



FIGYELMEZTETÉS: Ha szennyeződés vagy por gyülemlik fel a szellőzőnyílásokban vagy azok környékén, fúvassa le száraz levegővel. A művelet végzésekor viseljen jóváhagyott védőszemüveget és jóváhagyott porvédő maszkot.



FIGYELMEZTETÉS: A szerszám nemfémes részeit soha ne tisztítsa oldószerrel vagy más erős vegyszerrel. Ezek a vegyszerek meggyengíthetik az alkatrészek anyagát. Csak enyhe szappanos vízzel megnedvesített ronggyal tisztítsa. Ne hagyja, hogy a szerszám belsejébe folyadék kerüljön, és ne is merítse folyadékba a szerszám alkatrészeit.

Külön rendelhető tartozékok



FIGYELMEZTETÉS: Mivel nem a DEWALT által javasolt tartozékoknak ezzel a termékkel együtt történő használhatóságát nem tesztelték, az olyan tartozékok használata veszélyes lehet. A sérülésveszély csökkentése érdekében csak a DEWALT által ajánlott tartozékokat használja ezzel a termékkel.

A megfelelő tartozékokkal kapcsolatos további tájékoztatásért forduljon forgalmazójához.

Környezetvédelem



Elkülönítve gyűjtendő. Ez a termék nem kezelhető általános háztartási hulladékként.

Ha majd úgy találja, hogy DEWALT terméke cserére szorul, vagy már nincs rá szüksége, ne a háztartási hulladékkal együtt dobja ki. Gondoskodják az ilyen hulladék elkülönített kezeléséről.



Az elhasznált termékek és csomagolásuk elkülönített kezelése lehetővé teszi az anyagok újrahasznosítását és újrafelhasználását. Az újrahasznosított anyagok felhasználása segít a környezetszennyezés megelőzésében és csökkenti a nyersanyagok iránti igényt.

A helyi rendelkezések előírhatják az elektromos termékek háztartási hulladéktól elkülönített gyűjtését a helyi hulladékgyűjtő helyeken, illetve hogy új termék vásárlásakor a kereskedő vállalja az elhasznált termék visszavételét.

A DEWALT lehetőséget biztosít a DEWALT termékek begyűjtésére és újrahasznosítására, amint azok elérték élettartamuk végét. A szolgáltatás igénybevételéhez kérjük, juttassa vissza a terméket bármely márkaszervizbe, ahol vállalatunk képviselőjében átveszik.

Az Önhöz legközelebbi márkaszerviz címét a helyi DEWALT képviselőtől vagy ebből a kézikönyvből tudhatja meg. Emellett a DEWALT márkaszervizek listája, illetve eladás utáni szolgáltatásaink, valamint elérhetőségeink részletes ismertetése megtalálható a következő internetes honlapon: **www.2helpU.com**.

DEWALT Európai Elektromos Kéziszerszám (EK) Garancia Szerződési Feltételek (Vállalkozásoknak)

A DEWALT bízik az Elektromos Kéziszerszámami minőségében ezért kiváló garanciális feltételeket nyújt a termék használati számára. Ezen nyilatkozat csak kiegészítéseként szolgál és semmilyen módon nem sérti az Ön szerződéses jogait mint professzionális felhasználó vagy törvényes jogait mint magán, nem-professzionális felhasználó. A garancia az Európai Unió tagállamai valamint az Európai Szabadkereskedelmi Társulás területén érvényes.

1. EGY ÉVES DEWALT Európai EK Garancia

Ha az Ön DEWALT Elektromos Kéziszerszáma meghibásodik bármilyen anyag vagy gyártási hibának köszönhetően a vásárlástól számított 12 hónapon belül, a DEWALT, az alábbi 2 – 4 szekciókban taglalt garanciális feltételeknek megfelelően, kicserélheti az összes hibás alkatrészt térítésmentesen vagy, saját belátása szerint, a teljes szerszámot térítésmentesen.

2. Általános feltételek

- 2.1 A DEWALT Európai EK Garancia a DEWALT termék eredeti tulajdonosának áll rendelkezésére, aki a terméket hivatalos DEWALT európai viszonteladótól vásárolta szakmai felhasználási céllal. A DEWALT Európai Elektromos Kéziszerszám Garancia nem érvényes olyan személyek számára, akik a DEWALT terméket viszonteladás vagy bérbeadási szándékkal vásárolták.
- 2.2 A garancia nem ruházható át. A garancia a DEWALT termék eredeti tulajdonosa számára érhető el, aki a fentebb meghatározott vásárlási feltételeknek megfelel.
- 2.3 A Garancia DEWALT Elektromos Kéziszerszámokra érvényes (kivéve a garancia hatálya alá nem tartozó termékek)
- 2.3 A garanciális időtartam alatt történő termék javítás vagy csere nem eredményezi a garancia meghosszabbítását vagy újraindulását. A garanciális időtartam a vásárlás napjától lép életbe és 12 hónapon át tart.
- 2.4 A DEWALT fenntartja a jogot, hogy visszautasítson bármilyen garanciális igénylést, amennyiben a hivatalos szervíz véleménye szerint a meghibásodás nem anyag vagy gyártási hibának köszönhető, vagy a garanciális igénylés nem felel meg a DEWALT Európai Elektromos Kéziszerszám Garancia feltételeinek.
- 2.5 A felmerülő szállítási költséget a DEWALT termék használója és annak vásárlási helye, valamint

a DEWALT termék használója és a DEWALT Hivatalos Szervíz Központ között a DEWALT Garancia nem fedezi.

3. A DEWALT Európai EK Garancia hatálya alá nem tartozó termékek

Az alábbi termékeket nem tartoznak a DEWALT EK Garancia hatálya alá:

- 3.1 Azon termékek amelyek nem a DEWALT európai specifikációinak megfelelően készültek vagy nem hivatalos beszállítótól kerültek importálásra az Európai Unió tagállamain kívülről, vagy az Európai Szabadkereskedelmi Társulás területén kívülről.
- 3.2 Olyan fogyóeszközöknek minősülő tartozékok, amelyek a munkadarabba kerülnek közvetlen érintkezésbe, pl.: fűrészárak, fűrészlapok, csiszolókorongok.
- 3.3 Sorozatgyártásra használt termékek, eszkbőrlő cégek számára eladott termékek, szolgáltatási szerződésben lévő termékek, illetve a B2B szerződések kivétel képeznek, ezekre különleges garanciális felételek érvényesek, melyet a beszállítói szerződés taglal.
- 3.4 A DEWALT partnerei általt szállított, DEWALT márkajelzéssel ellátott termékeket, termékspecifikus garanciális vagy szavatossági feltételek illetnek. Lásd a termékhez mellékelt tájékoztatót.
- 3.5 Olyan garanciális javításra benyújtott, egy szett részét képező termék, melyen a gyártási dátum kód nem egyezik a szett többi részével vagy a vásárlás dátumával.
- 3.6 Kéziszerszámok, ruházat, védőruházt
- 3.7 Gyártáshoz/Tömeggyártáshoz/Termeléshez felhasznált vagy nagy megterhelés alatt álló termékek, kivéve a DEWALT szervíz által támogatott gyártási folyamatok.

4. Kivételek a Garanciális igény alól

A garanciális igény visszautasítható az alábbi esetekben:

- 4.1 A DEWALT szervíz számára nem bizonyítható egyértelműen, hogy a meghibásodás anyag vagy gyártási hibának köszönhető.
- 4.2 A meghibásodás oka rendeltetésszerű használatból fakadó elhasználódás. Lásd a 4.14-es szekciót. Minden termék ki van téve a használatból fakadó elhasználódásnak. Fontos a megfelelő termék kiválasztása.
- 4.3 A termék dátum kódja és a szériaszám a nem azonosítható.
- 4.4 Az eredeti vásárlást igazoló bizonylat nem kerül felmutatásra az igény benyújtásánál.
- 4.5 Nem rendeltetésszerű használatból fakadó sérülések, beleértve a termék leejtését, a véletlen

baleseteket vagy a használati útmutatónak nem megfelelő használatot.

- 4.6 A DEWALT által nem jóváhagyott kiegészítők használatából vagy a használati útmutatóban nem szereplő kiegészítők használatából fakadó sérülések.
- 4.7 Bármely termék, mely az eredeti termékhez képest módosításra került.
- 4.8 Bármely termék, amelyet nem DEWALT szervíz javított meg vagy kísérelt meg megjavítani vagy amelynél a szerelő nem eredeti DEWALT alkatrészeket használt.
- 4.9 Túlterhelésből fakadó meghibásodás vagy részleges meghibásodás után történő további használat.
- 4.10 Nem megszokott környezetben történő használat, beleértve olyan esetet, mely során folyadék vagy egyéb anyag került a termékbe.
- 4.11 Hiányos karbantartás vagy az elhasználódott részek cseréjének elmulasztása.
- 4.12 A termék hiányosan vagy nem eredeti darabokkal került leadásra.
- 4.13 A termék meghibásodása a használója által történt, nem a használati útmutatónak megfelelő beállításból vagy összeszerelésből fakad. *Mindegyik termék alapos átvizsgálásra került gyártás során. Bármely szállításkor észrevett hibát vagy rossz beállítást azonnal jelezni kell az eladónak.*
- 4.14 Komponens meghibásodása rendeltetésszerű használatból fakadóan. A rendeltetésszerűen elhasználódó komponensek többek között, de nem kizárólag, az alábbiak:

Általános Alkatrészek

- Szénkefék
- Burkolatok
- Peremek
- Tömítések
- Zsírok, kenőanyagok
- Vezeték szettek
- Tokmányok
- Tárcsa tartók
- O gyűrűk

Termékspecifikus alkatrészek

- Servíz készletek

Szögezők

- O gyűrűk
- Rugók
- Ütőszögek
- Ütközők

Kalapácsok

- Ütőmechanika
- Szerszámtartó
- Hengerek
- Racsnik

Ütvecsavarozók

- Üllő
- Ütő rész
- Bittartó

5. Garanciális igény benyújtása

- 5.1 A garanciális igény benyújtásához lépjen kapcsolatba a termék értékesítőjével vagy az Önhöz legközelebb lévő hivatalos DEWALT szervizzel (www.2helpU.com).
- 5.2 Jutassa vissza a DEWALT terméket az értékesítőjéhez vagy egy hivatalos DEWALT szervízhez valamennyi alkatrésszel és az eredeti vásárlást igazoló bizonylattal.
- 5.3 A hivatalos DEWALT szervíz megvizsgálja a terméket és jóváhagyja vagy visszautasítja a garanciális javítási kérelmet.
- 5.4 Amennyiben a garanciális javítás során a szerelő elhasználódott komponenseket fedeznek fel, a szervíz ajánlatot küldhet Önnek ezen komponensek javításáról vagy cseréjéről.
- 5.5 A termékek rendszeres karbantartásának elmulasztása a jövőbeli igények visszautasítását okozhatja.
- 5.6 A javítás elkészültekor a szervíz a terméket visszajuttatja oda, ahol a garanciális igényt benyújtották.

6. Érvénytelen garanciális igények

- 6.1 A DEWALT fenntartja a jogot, hogy visszautasítson bármilyen garanciális igényt, amennyiben a hivatalos szervíz szerint az nem felel meg a DEWALT Európai Garancia feltételeinek.
- 6.2 Amennyiben a garanciális igény visszautasításra került a hivatalos DEWALT szervíz által, a visszautasítás oka megküldésre kerül az igénylő számára a teljes javítás ajánlatával együtt. Amennyiben a garanciális igény visszautasításra került az újraösszeszerelés és a szállítás költsége az igénylő számára kiszámlázásra kerülhet.

7. Felhasználói feltételekben beálló változások

- 7.1 A DEWALT fenntartja a jogot, hogy felülvizsgálja és módosítsa a garancia feltételeit, az időtartamot és a termék jogosultságot értesítés nélkül, amennyiben azt szükségesnek tartja.
- 7.2 A jelenlegi DEWALT Európai Elektromos Kéziszerszám Garancia feltételei elérhető a www.2helpU.com oldalon, a helyi DEWALT értékesítőknél, valamint kérhető a DEWALT magyarországi képviselőjétől.

JÓTÁLLÁSI FELTÉTELEK

Gratulálunk Önnek ezen magas minőségű képviselő DeWALT készülék megvásárlásához! Fogysztóról részére értékesített termékeinkre:

**10.000,- Ft – 100.000,- bruttó értékhatár között 1 év,
100.001,- Ft - 250.000,- Ft bruttó értékhatár között 2 év
250.000,- Ft bruttó értékhatár felett 3 év
időtartamú jótállást vállalunk.**

Az áru hibás teljesítése esetén a fogysztót a jogszabály szerinti kellékszavatossági jogok gyakorlása térítésmentesen megilleti, e jogait a jótállás nem érinti.

- 1) A Stanley Black & Decker Hungary Kft. a jótállás, kellék- és termékszavatosság alapján végzett igényérvényesítést a 19/2014. (IV.29.) NGM rendelet és a 151/2003. (IX.22.) Kormányrendelet szerint végzi a jótállási idő, illetve a kellék- és termékszavatossági jogok érvényesíthetőségének teljes időtartama alatt, aszerint, hogy a szerződés megkötésekor vagy azt megelőzően rendelkezésre áll, és kapcsolódó reklámokban foglalt feltételek szerint felel a hibás teljesítésért. Az igényérvényesítés lehetősége az áru részét képező, vagy azzal összekapcsolt digitális tartalomra és digitális szolgáltatásra is kiterjed.
 - a) A fogysztó jótállási igényét a jótállási jeggyel érvényesítheti, ezért kérjük azt őrizze meg. Nem tehető az érvényesítés feltételévé a termék felbontott csomagolásának a fogysztó általi visszaszolgáltatása.
 - b) Vásárláskor a forgalmazónak (kereskedőnek) a jótállási jegyben fel kell tüntetnie a vállalkozás nevét, a termék azonosítására alkalmas megnevezését és típusát, továbbá – ha van – gyártási számát, a gyártó nevét, címét, ha nem azonos a vállalkozással, valamint a szerződéskötés, illetve a termék fogysztó részére történő átadásának vagy vállalkozás általi üzembe helyezésének időpontját. A jótállási jegyet a forgalmazó (kereskedő) nevében eljáró személynek alá kell írnia és a kereskedés azonosítására alkalmas tartalmú (minimum cégnev, üzlet címe) bélyegzővel olvashatóan le kell bélyegezni, továbbá elektronikus dokumentumon történő átadás esetén tartalmaznia kell az elektronikus aláírást. Kérjük, kíséрге figyelemmel a jótállási jeggyel megfelelő érvényesítést, mivel a kijelölt szervizeknél a jótállási igény érvényes jótállási jeggyel érvényesíthető. Amennyiben a jótállási jegy szabálytalanul került kiállításra, jótállási igényével kérjük forduljon a terméket az Ön részére értékesítő partnerünkhöz (kereskedőhöz). Az előírt tartalmú jótállási jegyet a vállalkozás elektronikus úton is átadhatja a fogysztó részére, ha annak tartalma megfelel a fenti követelményeknek, és amelyre legkésőbb a termék átadása vagy üzembe helyezés napján köteles. Amennyiben nem közvetlen megküldéssel kerül sor az átadásra, hanem letétbást biztosító elérési cím formájában, úgy a letétbástóság a jótállási idő végéig nem szüntethető meg.
 - c) A jótállási jegy szabálytalan kiállítása vagy a fogysztó rendelkezésére bocsátásának elmaradása nem érinti a jótállási érvényességét. Kérjük, hogy a jótállási jegyben kívül a nyugtát vagy számlát is szíveskedjen megőrizni a gyorsabb és hatékonyabb ügyintézés érdekében, mert a szerződés megkötése az ellenérték megfizetését igazoló bizonylattal is bizonyítható.
 - d) Elvesztett jótállási jegyet csak a fogysztói szerződés létrejöttét igazoló nyugta vagy számla ellenében tudunk pótolni!
- 2) Nem terjed ki a jótállás:
 - a) amennyiben a hiba oka rendeltetésellenes, illetve a mellékelt magyar nyelvű használati kezelési útmutatóban foglaltaktól eltérő használat, átalakítás, szakszerűtlen kezelés, helytelen tárolás, elemi kár

vagy egyéb a vásárlás után a fogysztó érdekkörében keletkezett ok miatt következik be;

- b) azon alkatrészekre, amelyek esetében a meghibásodás a jótállási időn belüli rendeltetéseszerű használat mellett az alkatrészek természetes elhasználódása, kopása miatt következett be (így különösen: fűrészlánc, fűrészlapp, gyalukész, meghajtószíj), csapágyak, szénkefe, csillagkerék);
 - c) a készülék túlterhelése miatt jelentkező hibákra, amelyek a hajtómű meghibásodásához, vagy egyéb ebből adódó károkhoz vezetnek;
 - d) a termék nem hivatalos szervizben történt javításából eredő hibákra;
 - e) az olyan károsodásokra, amelyek nem gyári kiegészítő készülékek és tartozékok használatából adódnak amennyiben a jótállásra kötelezett a szakszerviz vagy szakvélemény által bizonyítja, hogy a hiba a fenti okok valamelyikére vezethető vissza.
- 3) A termék meghibásodása esetén a fogysztót az alábbi jogok illetik meg:
 - a) A fogysztó elsősorban a kijavítás vagy csere iránti igényét a választása szerint a vállalkozás székhelyén, bármely telephelyén, fióktelepén, illetve kijavítás iránti igényét közvetlenül a jótállási jegyben feltüntetett javítószolgáltatónál is érvényesítheti. Termékszavatosság keretében a fogysztó a jótállási jegyben feltüntetett gyártótól vagy forgalmazótól is követelheti a hiba kijavítását vagy a termék kicserélését, melyre a forgalomba hozataltól számított két év elteltéig van lehetősége.
 - b) Kérjük, hogy a hiba felfedezését követő legrövidebb időn belül szíveskedjen azt a vállalkozásnál vagy a szervizben bejelenteni. A fogysztónak az árut a kijavítás vagy kicserélés teljesítése érdekében a vállalkozás rendelkezésére kell bocsátania. A vállalkozásnak a saját költségére kell biztosítania a kicserélt áru visszavételét.
 - c) Ha a fogysztási cikk a vásárlástól számított három munkanapon belül meghibásodik, a fogysztó ezen időtartamon belül kérheti annak kicserélését feltéve, hogy a meghibásodás a rendeltetéseszerű használatot akadályozza. A hiba fennállásának, vagy a rendeltetéseszerű használatot akadályozó mérték megállapításához a kereskedő/gyártó a szakszerviz közreműködését kérheti / vagy szakvéleményt szerezhet be.
 - d) Amennyiben a jótállási igény bejelentését követően a vállalkozás az igény teljesíthetőségéről azonnal nem tud nyilatkozni, úgy öt munkanapon belül, igazolható módon értesítenie kell a fogysztót az álláspontjáról.
 - e) A vállalkozásnak, illetve a javítószolgáltatnak törekednie kell arra, hogy a kijavítás vagy kicserélést legfeljebb 15 napon belül megfelelő minőségben elvégezze, elvégeztesse. Ha a kijavítás vagy kicserélés időtartama a 15 napon meghaladja, akkor a vállalkozás a fogysztót tájékoztatni köteles annak várható időtartamáról. A tájékoztatás a fogysztó előzetes hozzájárulása esetén, elektronikus úton vagy a fogysztó általi átvételre alkalmas más módon történik.
 - Ha a jótállási időtartam alatt a termék első alkalommal történő javítása során megállapítását nyer, hogy a termék nem javítható, úgy a fogysztó eltérő rendelkezése hiányában 8 napon belül ki kell cserélni. Ha a cserére nincs lehetőség, úgy a megfizetését igazoló bizonylaton szereplő bruttó vételárát 8 napon belül köteles a vállalkozás a fogysztó részére visszatéríteni.
 - Ha a jótállási időtartam alatt a termék 3 alkalommal történő javítást követően ismét meghibásodik - a fogysztó eltérő rendelkezése hiányában, valamint ha a fogysztó nem igényli a vételár arányos leszállítását, és nem kívánja a terméket a vállalkozás költségére kijavítani vagy mással kijavíttatni -, úgy a megfizetését igazoló bizonylaton szereplő bruttó

- vételárat 8 napon belül köteles a vállalkozás a fogyasztó részére visszatéríteni.
- Ha a termék kijavítására a vállalkozás részére való közléstől számított 30 napig nem kerül sor, a fogyasztó eltérő rendelkezése hiányában a vállalkozás köteles a terméket a határidő eredménytelen elteltét követő 8 napon belül kicserélni. Ha a cserére nincs lehetőség, úgy a megfizetést igazoló bizonylaton szereplő bruttó vételárat 8 napon belül köteles a vállalkozás a fogyasztó részére visszatéríteni.
- f) A fogyasztó az ellenszolgáltatás arányos leszállítását igényelheti, vagy a szerződéstől elállhat, ha a kötelezett a kijavítást vagy a kicserélést nem vállalta, e kötelezettségének nem tud eleget tenni, vagy ha a jogosultnak a kijavításához vagy kicseréléséhez fűződő érdeke megszűnt. Az ellenszolgáltatás leszállítása akkor arányos, ha annak összege megegyezik a fogyasztónak szerződés szerinti teljesítés esetén járó, valamint a fogyasztó által ténylegesen megkapott áru értékének különbözetével.
- g) A vállalkozás megtagadhatja az áru szerződésszerűvé tételét, ha a kijavítás, illetve a kicserélés lehetetlen, vagy ha az aránytalan többletköltséget eredményezne a vállalkozásnak, figyelembe véve valamennyi körülményt, ideértve a szolgáltatás hibátlán állapotban képviselt értékét, valamint a szerződészegés súlyát.
- h) A fogyasztó akkor is jogosult - a szerződészegés súlyához igazodva - az ellenszolgáltatás arányos leszállítását igényelni, vagy az adásvételi szerződést megszüntetni, ha
- a vállalkozás nem végezte el a kijavítást vagy kicserélést, vagy elvégezte azt, de részben vagy egészben nem teljesítette, vagy megtagadta az áru szerződésszerűvé tételét;
 - ismételt teljesítési hiba merült fel, annak ellenére, hogy a vállalkozás megkísérelte az áru szerződésszerűvé tételét;
 - a teljesítés hibája olyan súlyú, hogy azonnali árszállítást vagy az adásvételi szerződés azonnali megszüntetését teszi indokolttá; vagy
 - a vállalkozás nem vállalta az áru szerződésszerűvé tételét, vagy a körülményekből nyilvánvaló, hogy a vállalkozás észszerű határidőn belül vagy a fogyasztónak okozott jelentős érdeksérelem nélkül nem fogja az árut szerződésszerűvé tenni.
- i) A fogyasztó adásvételi szerződés megszüntetésére vonatkozó kellékszavatossági joga a vállalkozásnak címzett, a megszüntetésre vonatkozó döntést kifejező jognyilatkozattal gyakorolható.
- j) Jelentéktelen hiba miatt elállásnak nincs helye. Ha a fogyasztó hibás teljesítésre hivatkozva kívánja megszüntetni az adásvételi szerződést, a vállalkozást terheli annak bizonyítása, hogy a hiba jelentéktelen.
- k) Nem számít bele a jótállási időbe a kijavítási időnek az a része, amely alatt a fogyasztó a terméket nem tudta rendeltetésszerűen használni.
- l) A terméknek a kicseréléssel vagy kijavítással érintett részére a jótállási idő újból kezdődik.
- 4) A jótállás keretében tartozó kijavítás vagy csere esetén a vállalkozásnak, illetve a javítószolgáltatásnak a jótállási jegyen fel kell tüntetni:
- a kijavítás iránti igény bejelentésének és a kijavításra történő átvétel időpontját,
 - a hiba okát és a kijavítás módját;
 - a termék fogyasztó részére történő visszaadásának időpontját,
 - a kicserélés tényét és időpontját.

Fogyasztói jogvita esetén a fogyasztó a megyei (fővárosi) kereskedelmi és iparkamarák mellett működő békéltető testület eljárását is kezdeményezheti!

Bizunk termékeink minőségében, ezért kiterjesztett gyártói garanciát kínálunk, mely kedvező formában kiegészíti és semmi esetre sem befolyásolja hátrányosan az Ön törvényes jogait. A gyártói garancia igénybevételéhez szükséges regisztrációs feltételekről és egyéb részletekről tájékozódjon a <http://service.dewalt.hu> elérhetőségen.

Gyártó: DEWALT Richard-Klinger-Straße 11 65510 Idstein, Germany	Forgalmazó: Stanley Black & Decker Hungary Kft 1016. Budapest, Mészáros u. 58/B Tel.: +36-1-328-55-00
--	--

Márkaszerviz
FIXIT Hungary Kft. 3526
Miskolc Zsolcai kapu 9-11. / 49
RMA system: <http://rma.fixit-service.com>
E-mail: dewalt@hu.fixit-service.com
Tel: +36 46 500 385

Stan Tools And Nails Ltd. Körösi út 8. 2363 Felsőpakony
e-mail: info@stanleytools.hu
Tel: +36303398429

Kereskedő által a vásárlással egyidejűleg kitöltendő

Kereskedő neve és címe:

.....

A fogyasztási cikk megnevezése:.....

Típusa:

Gyártási száma:

Szerződéskötés és a termék fogyasztó részére történő átadásának dátuma:

A fogyasztási cikk bruttó vételára:.....,-Ft

..... P.H.

Aláírás

Kereskedő által kitöltendő kicserélés esetén

A fogyasztó a hibás terméket valamennyi tartozékával átadta.

A kicserélés időpontja:

.....

..... P.H.

Aláírás

A hibátlan terméket átvettem.

A kicserélt új termék átvételének időpontja:

.....

..... fogyasztó aláírása

Kijavítás esetén a szerviz tölti ki:**1. javítás**

A kijavítási igény bejelentésének és a kijavításra átvétel időpontja

.....

Szervizbe érkezés időpontja:

Munkalap száma:

A bejelentett hiba oka.....

Elvégzett javítás:

.....

Szervizből kiadás időpontja:

A fogyasztó részére történő visszaadás időpontja:

Amennyiben a termék nem javítható, a csereigény alapos: igen / nem (aláhúzással jelölendő)

..... P.H.

aláírás

2. javítás

A kijavítási igény bejelentésének és a kijavításra átvétel időpontja

.....

Szervizbe érkezés időpontja:

Munkalap száma:

A bejelentett hiba oka.....

Elvégzett javítás:

.....

Szervizből kiadás időpontja:

A fogyasztó részére történő visszaadás időpontja:

Amennyiben a termék nem javítható, a csereigény alapos: igen / nem (aláhúzással jelölendő)

..... P.H.

aláírás

3. javítás

A kijavítási igény bejelentésének és a kijavításra átvétel időpontja

.....

Szervizbe érkezés időpontja:

Munkalap száma:

A bejelentett hiba oka.....

Elvégzett javítás:

.....

Szervizből kiadás időpontja:

A fogyasztó részére történő visszaadás időpontja:

Amennyiben a termék nem javítható, a csereigény alapos: igen / nem (aláhúzással jelölendő)

..... P.H.

aláírás

4. javítás

A kijavítási igény bejelentésének és a kijavításra átvétel időpontja

.....

Szervizbe érkezés időpontja:

Munkalap száma:

A bejelentett hiba oka.....

Elvégzett javítás:

.....

Szervizből kiadás időpontja:

A fogyasztó részére történő visszaadás időpontja:

Amennyiben a termék nem javítható, a csereigény alapos: igen / nem (aláhúzással jelölendő)

..... P.H.

aláírás

DeWALT Szervizpartnerek

Stanley Black&Decker Hungary Kft kereskedelmi képviselet		
		Tel.
Iroda	1016 Bp. Mészáros u 58/b.	+36-1-328-55-00

Központi Márkaszerviz			
		Tel/fax	
FIXIT Hungary Kft.	Zsolcai kapu 9-11 3526 Miskolc	+36 46 500 385	dewalt@hu.fixit-service.com https://rma.fixit-service.com/
Stan Tools And Nails Ltd.	Kőrösi út 8. 2363 Felsőpakony	+36 303 398 429	info@stanleytools.hu







CZ ZÁRUČNÍ LIST

PL KARTA GWARANCYJNA

H JÓTÁLLÁSI JEGY

SK ZÁRUČNÝ LIST

DEWALT[®]

CZ měsíců
H hónap

12

PL miesięcy
SK mesiacov

CZ	Výrobní kód	Datum prodeje	Razítko prodejny Podpis
H	Gyári szám	A vásárlás napja	Pecset helye Aláírás
PL	Numer seryjny	Data sprzedaży	Stempel Podpis
SK	Číslo série	Dátum predaja	Pečiatka predajne Podpis

CZ

Adresy servisu
Band Servis
Klásterského 2
CZ-140 00 Praha 4
Tel.: 00420 244 403 247
Fax: 00420 241 770 167

Band Servis
K Pasekám 4440
CZ-760 01 Zlín
Tel.: 00420 577 008 550,1
Fax: 00420 577 008 559
<http://www.bandservis.cz>

H

FIXIT Hungary Kft.
Zsolcai kapu 9-11
3526 Miskolc
Tel.: +36 46 500 385
e-mail:
dewalt@hu.fixit-service.com
<https://rma.fixit-service.com/>

Stan Tools And Nails Ltd.
Kőrösi út 8.
2363 Felsőpakony
Tel: +36303398429
e-mail: info@stanleytools.hu

PL

Centralny Serwis Gwarancyjny
ERPATECH
ul. Bakaliowa 26
05-080 Mościska
Tel.: (22) 431-05-05
serwis@erpatech.pl

SK

Adresa servisu
Band Servis
Paulínska ul. 22
SK-917 01 Trnava
Tel.: 00421 335 511 063
Fax: 00421 335 512 624

CZ Dokumentace záruční opravy		PL Przebieg napraw gwarancyjnych				
H A garanciális javítás dokumentálása		SK Záznamy o záručných opravách				
CZ	Číslo	Datum příjmu	Datum zakázky	Číslo zakázky	Závada	Razítko Podpis
H	Sorszám	Bejelentés időpontja	Javítási időpont	Javítási munkalapszám	Hiba jelleg oka	Pecsét Aláírás
	Jótállás új határideje					
PL	Nr.	Data zgłoszenia	Data naprawy	Nr. zlecenia	Przebieg naprawy	Stempel Podpis
SK	Číslo dodávky	Dátum nahlásenia	Dátum opravy	Číslo objednávky	Popis poruchy	Pečiatka Podpis