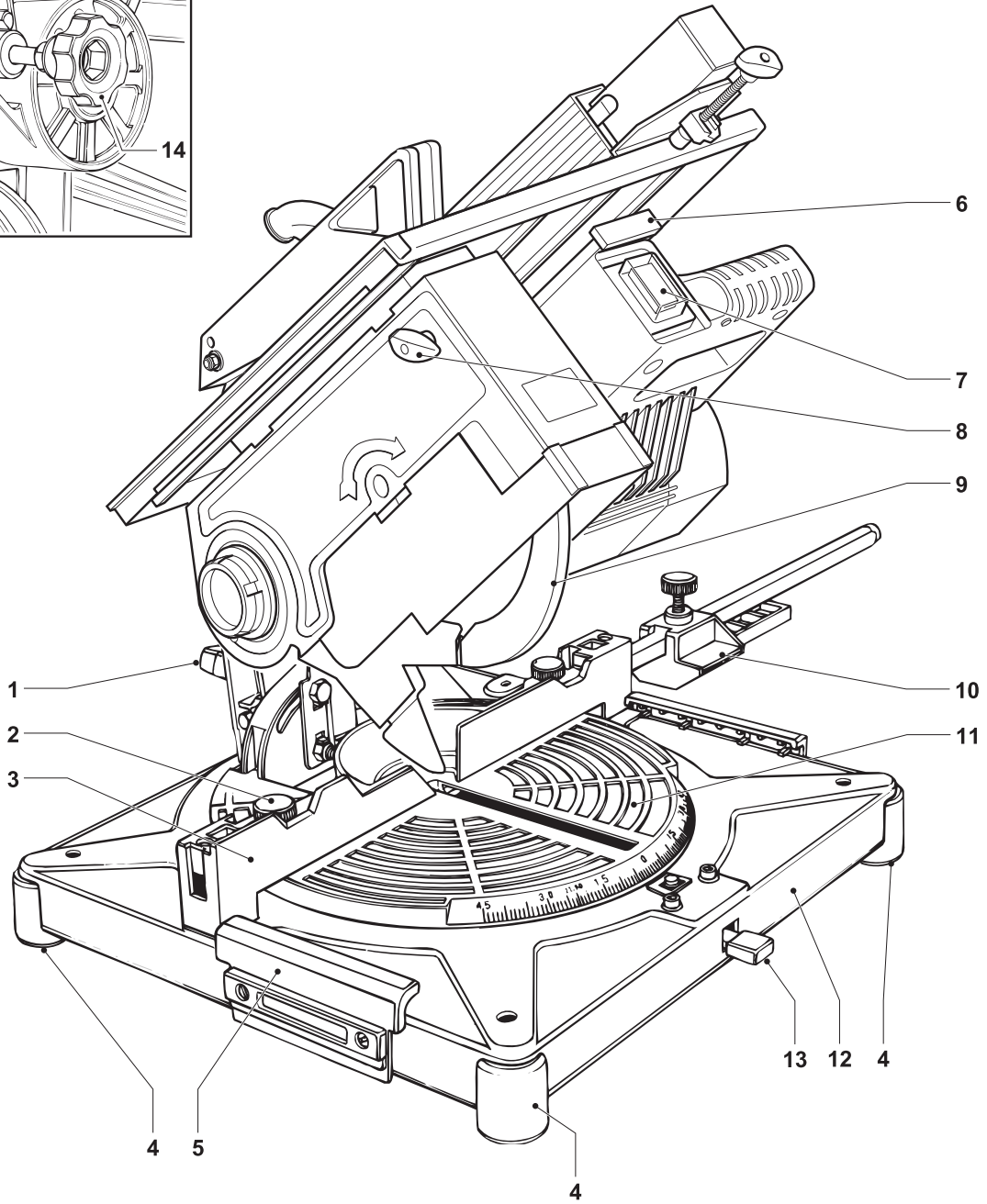
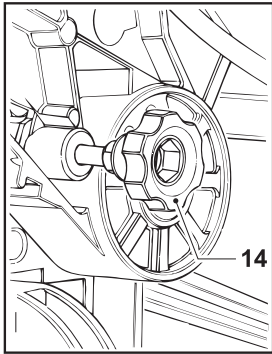


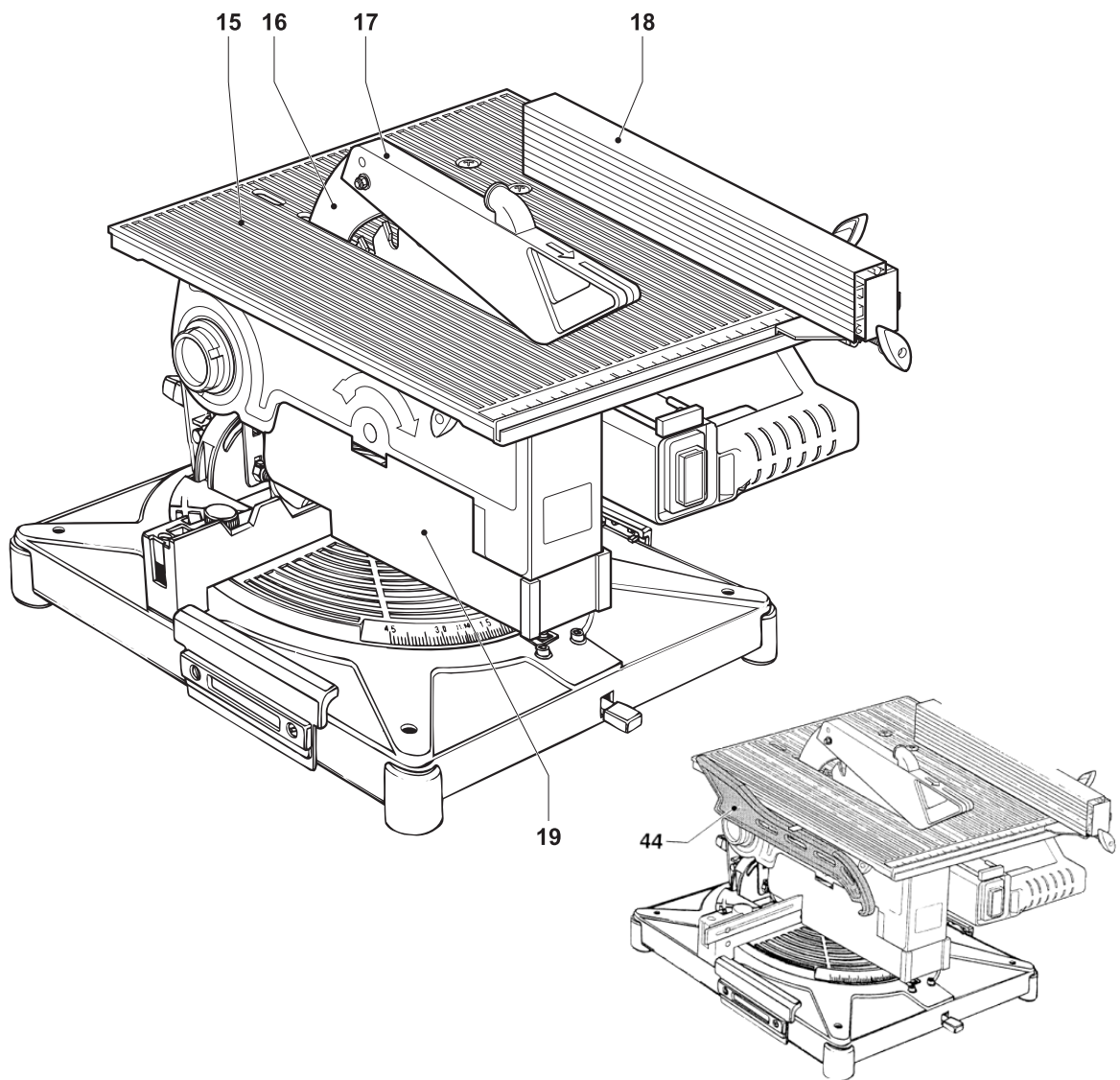
---

# **DEWALT**

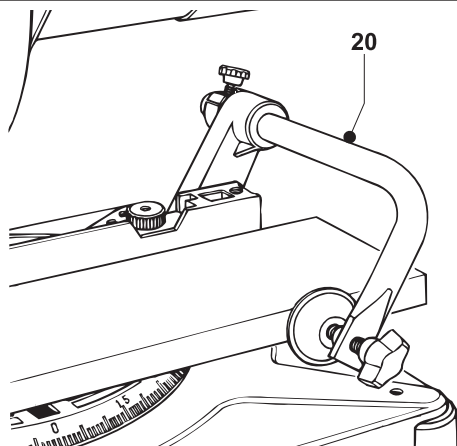
---



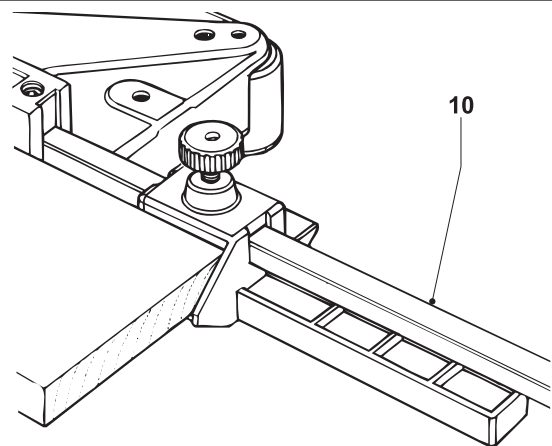
A1



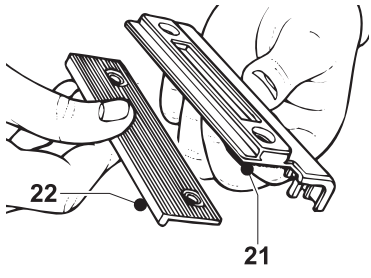
**A2**



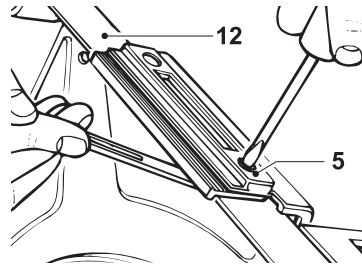
**A3**



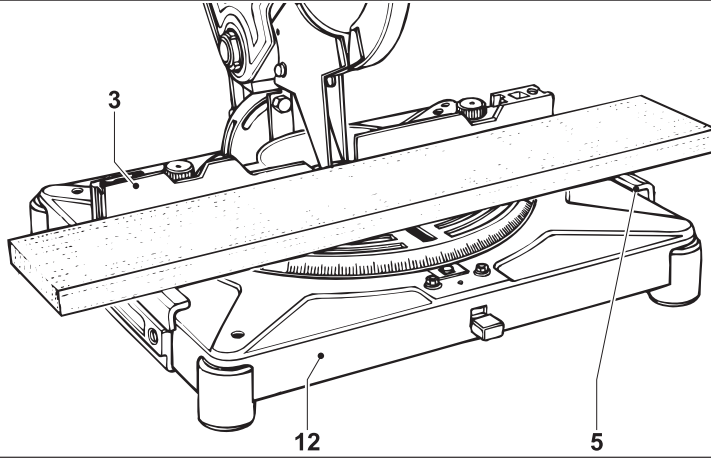
**A4**



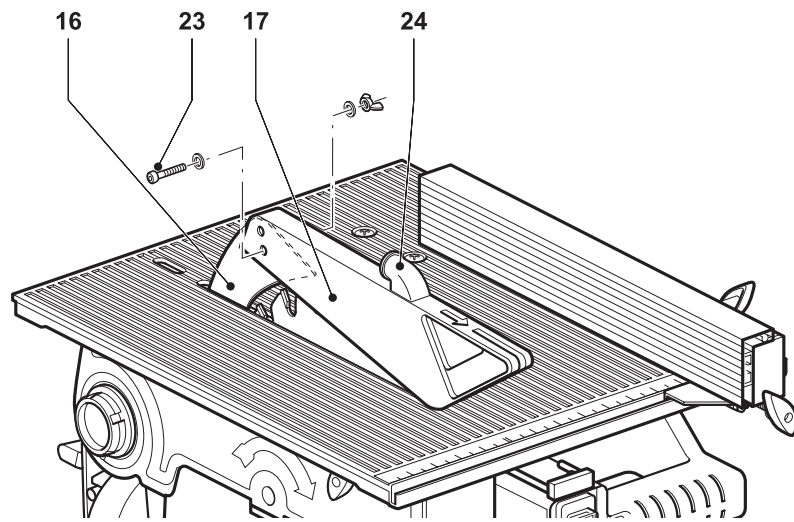
**B1**



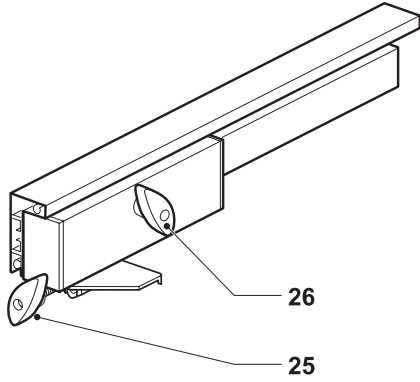
**B2**



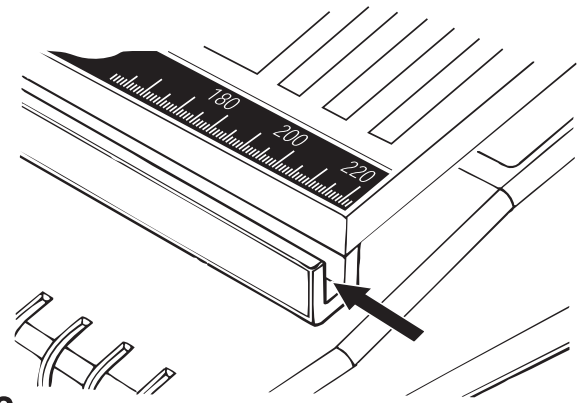
**B3**



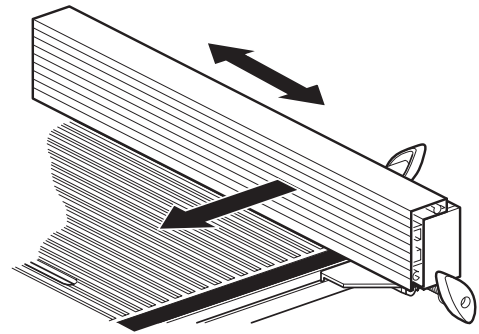
**C**



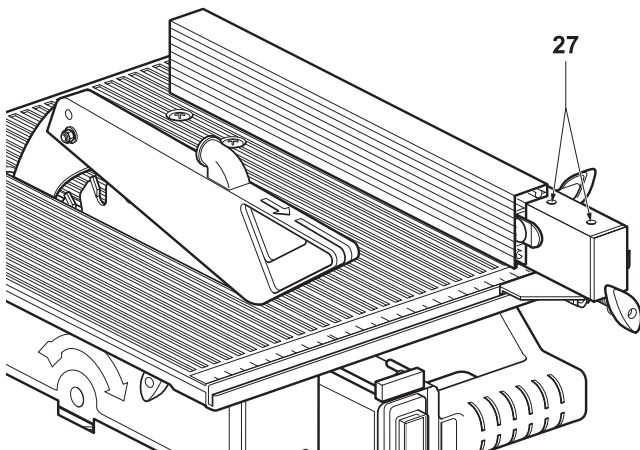
D1



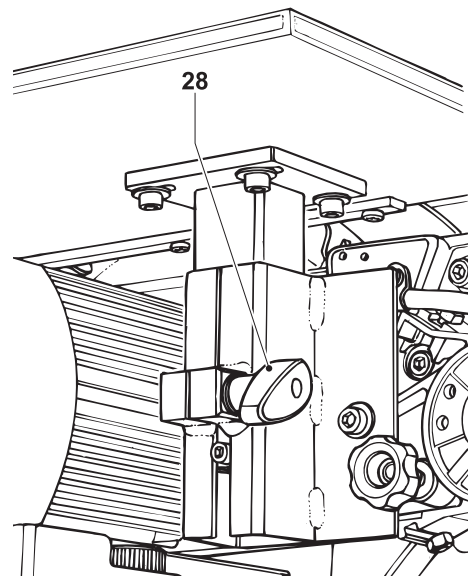
D2



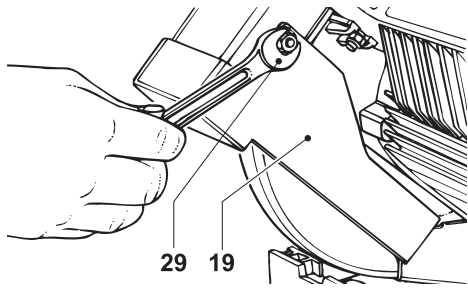
D3



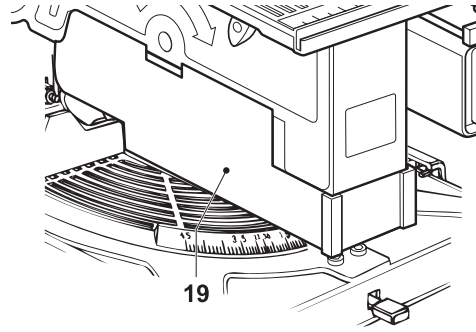
D4



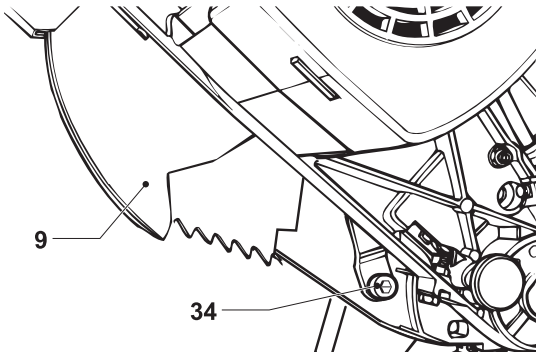
E1



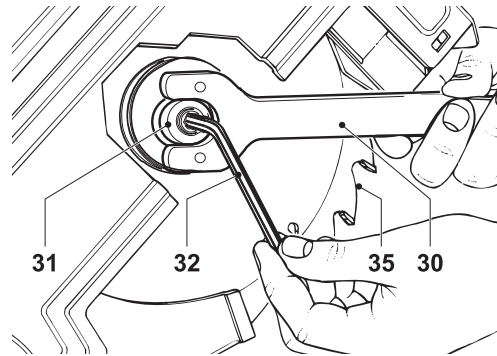
**E2**



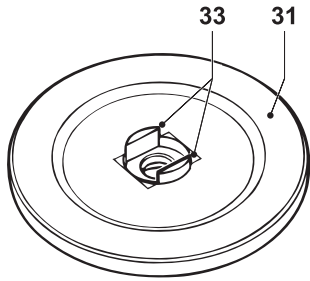
**E3**



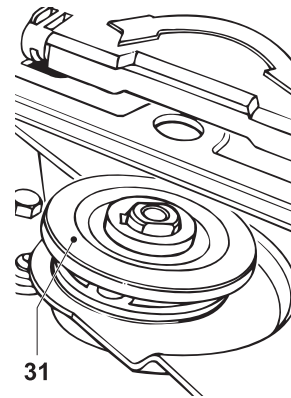
**F1**



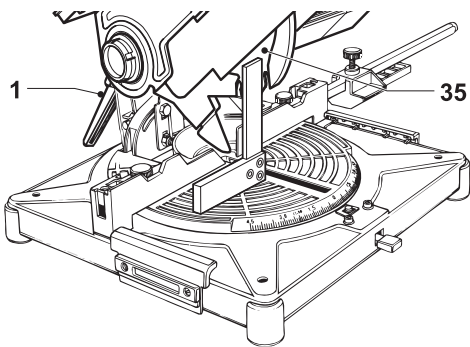
**F2**



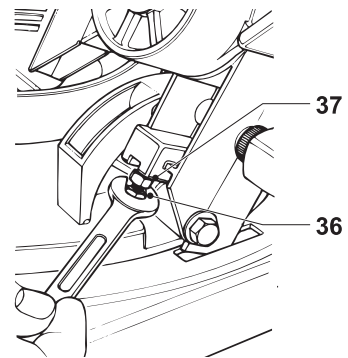
**F3**



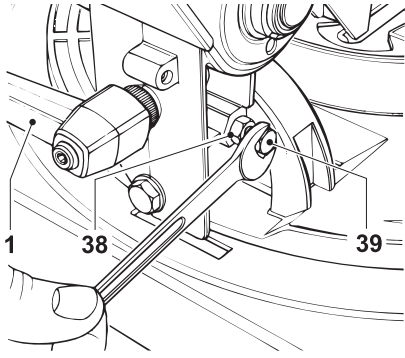
**F4**



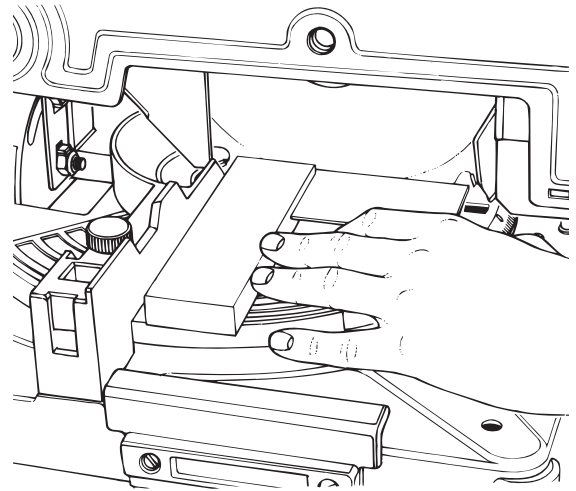
**G1**



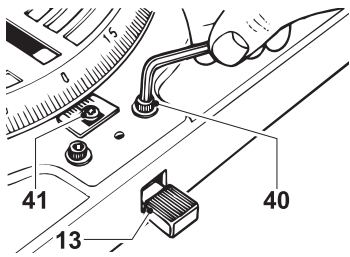
**G2**



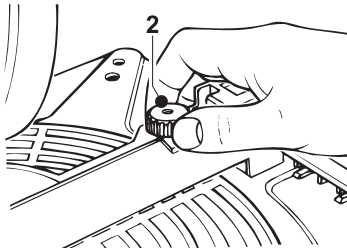
**H**



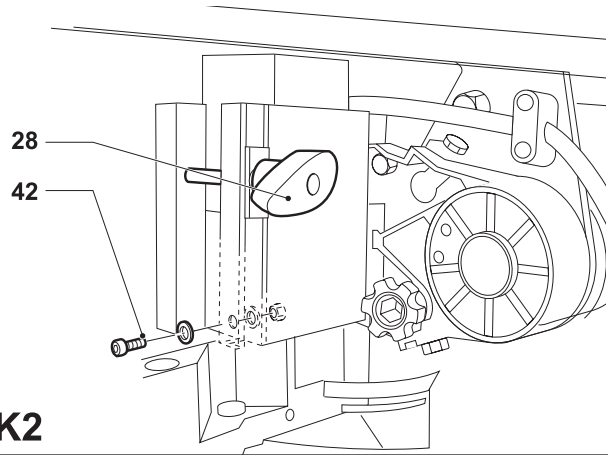
**J1**



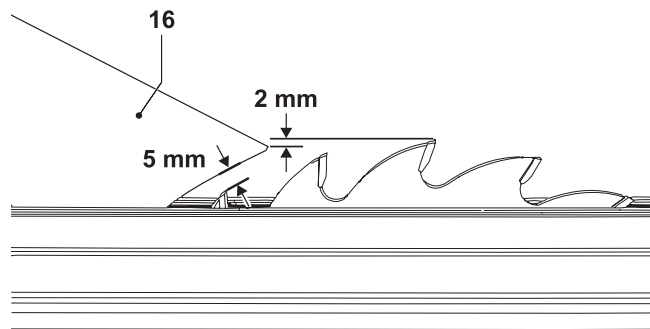
**J2**



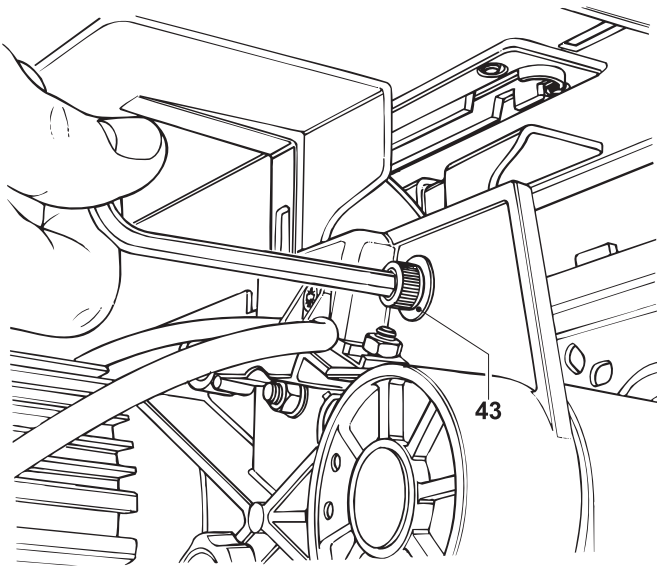
**J3**



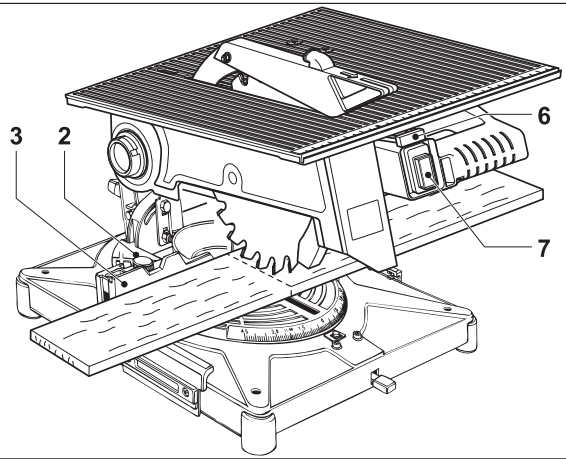
**K2**



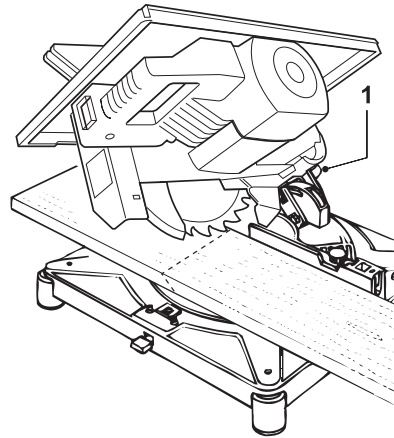
**K1**



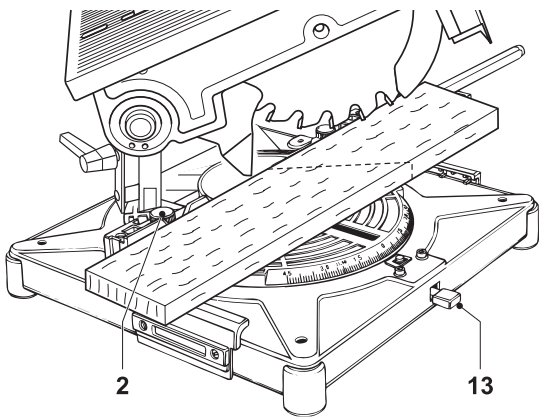
**K3**



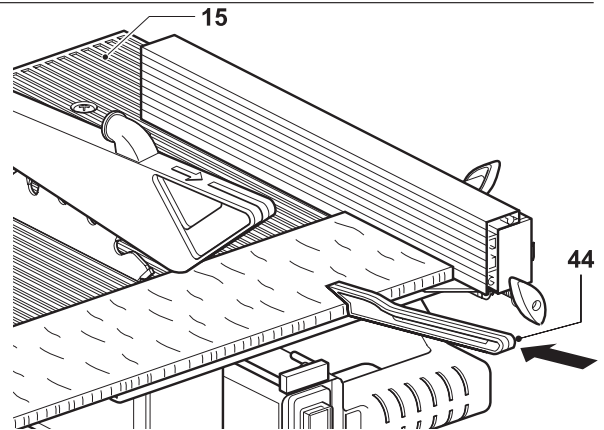
**L**



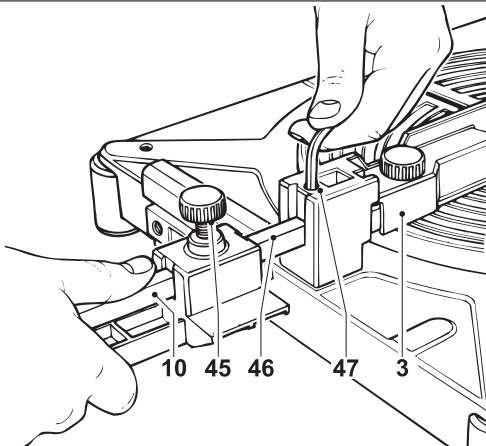
**M**



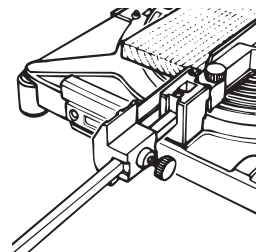
**N**



**O**

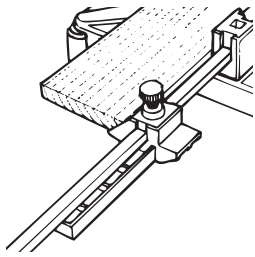


**P1**

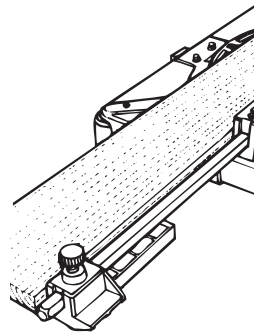


**P2**

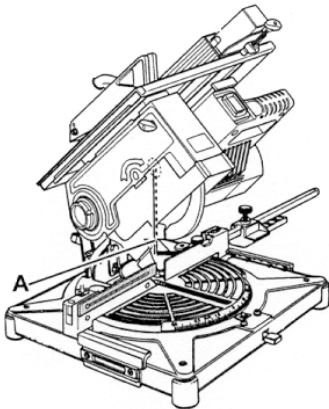




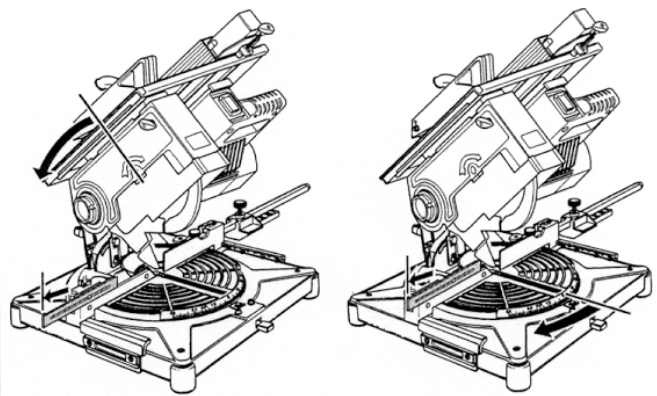
**P3**



**P4**



**T1**



**T2**



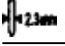
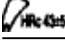
# KOMBINOWANA PILARKA UKOSOWA I STOŁOWA

## DW710

### Serdeczne gratulacje!

Dziękujemy za zakupienie urządzenia firmy DEWALT, która zgodnie ze swoją długoletnią tradycją oferuje tylko innowacyjne i wypróbowane w licznych testach, wysokiej jakości produkty dla specjalistów. Wiele lat doświadczeń i ciągły rozwój sprawiły, że firma DEWALT stała się prawdziwie niezawodnym partnerem dla wszystkich użytkowników profesjonalnych elektronarzędzi.

### Dane techniczne

		DW710
Napięcie	(V)	230
Pobór mocy	(W)	1000
Moc oddawana	(W)	750
Maksymalna prędkość obrotowa tarczy tnącej	(obr/min)	2950
 średnica tarczy tnącej	(mm)	247 - 250
 średnica otworu w tarczy tnącej	(mm)	30
Grubość tarczy tnącej	(mm)	1,8
 Grubość klina rozdzielnika	(mm)	2,3
 Twardość klina rozdzielnika		43 ± 5
Masa	(kg)	24


### Parametry cięcia

#### Pilarka ukosowa

Maksymalny kąt cięcia prostopadłego	w lewo	48°
	prawo	48°
Maksymalny kąt cięcia ukosowego	w lewo	45°
	w prawo	0°
Maksymalna szerokość cięcia prostopadłego poprzecznego (pod kątem 90°) przy maksymalnej głębokości cięcia 45 mm	(mm)	124
Maksymalna szerokość cięcia prostopadłego pod kątem 45° przy maksymalnej głębokości cięcia 45 mm	(mm)	84
Maksymalna szerokość cięcia ukosowego pod kątem 45° przy maksymalnej głębokości cięcia 35 mm	(mm)	124

Maksymalna głębokość cięcia prostopadłego poprzecznego przy maksymalnej szerokości cięcia 20 mm i maksymalnej szerokości odcinanego kawałka 15 mm	(mm)	91
---------------------------------------------------------------------------------------------------------------------------------------------------	------	----

#### Pilarka stołowa

 Maksymalna głębokość cięcia	mm	0 - 45
Masa	(kg)	24

#### Minimalne natężenie prądu bezpiecznika

Elektronarzędzia zasilane prądem o napięciu 230 V 10 A

W instrukcji tej zastosowano następujące symbole:



Uwaga! Nieprzestrzegając wskazówek bezpieczeństwa zawartych w niniejszej instrukcji, narażasz się na doznanie urazu ciała, utratę życia lub uszkodzenie narzędzia!



Napięcie elektryczne



Ostre krawędzie

### Deklaracja zgodności z normami UE



DW710

Firma DEWALT deklaruje niniejszym, że pilarka ukosowa i stołowa numer katalogowy DW710 została wykonana zgodnie z następującymi wytycznymi i normami: 98/37/EWG, 89/336/EWG, 73/23/EWG, EN 61029-1, EN 61029-2-11, EN 55014, EN 55014-2, EN 61000-3-2 i EN 61000-3-3.

Więcej informacji na ten temat można uzyskać pod podanym niżej adresem lub w jednej z naszych filii wymienionych na tylnej okładce instrukcji obsługi.

Poziom ciśnienia akustycznego jest zgodny z wytycznymi Unii Europejskiej 86/188/EWG

i 98/37/EWG i został zmierzony według normy EN 61029-2-11:

Poziom ciśnienia akustycznego A 90 dB(A)

Poziom mocy akustycznej A 100 dB(A)

\* Wartość emisji zmierzona w miejscu pracy.



Zakładaj nauszники ochronne.

Ważona wartość skuteczna przyspieszeń drgań na rękojeści według normy EN 61029-2-11:  
< 2,5 m/s<sup>2</sup>

Dyrektor Działu Konstrukcyjnego  
Horst Großmann

DEWALT, Richard-Klinger-Straße 11,  
D-65510, Idstein, Niemcy  
08 - 02 - 2006

## Wskazówki dotyczące bezpieczeństwa

Przy korzystaniu z elektronarzędzi przestrzegaj obowiązujących przepisów bhp, by zminimalizować ryzyko porażenia prądem elektrycznym, pożaru i doznania urazu ciała. Przed użyciem narzędzia przeczytaj zamieszczone niżej wskazówki bezpieczeństwa pracy i dobrze zapamiętaj je na przyszłość!

Przechowuj tę instrukcję, by w razie potrzeby móc z niej ponownie skorzystać.

### Wskazówki ogólne

- 1 Utrzymuj porządek w miejscu pracy.** Nieporządek grozi wypadkiem.
- 2 Uwzględniaj wpływy otoczenia.** Nie wystawiaj elektronarzędzi na działanie wilgoci. Zapewnij dobre oświetlenie miejsca pracy. Nie używaj elektronarzędzi w pobliżu palnych cieczy lub gazów.
- 3 Chronić się przed porażeniem prądem elektrycznym.** Unikaj dotykania uziemionych elementów, jak na przykład rury, grzejniki, piece i chłodziarki. W ekstremalnych warunkach zastosowania (na przykład duża wilgotność, unoszenie się pyłu metalowego itp.) bezpieczeństwo elektryczne można zwiększyć przez zastosowanie transformatora separującego lub wyłącznika ochronnego różnicowo-prądowego.

- 4 Nie dopuszczaj dzieci do miejsca pracy!** Dbaj o to, by nikt nie dotykał elektronarzędzia ani kabla, a zwłaszcza dzieci.
- 5 Przedłużacze na wolnym powietrzu.** Przy pracy na wolnym powietrzu stosuj tylko przeznaczone do tego celu i odpowiednio oznakowane przedłużacze.
- 6 Bezpiecznie przechowuj swoje narzędzia.** Nieużywane elektronarzędzia przechowuj w suchych, zamkniętych pomieszczeniach niedostępnych dla dzieci.
- 7 Zakładaj odpowiednią odzież ochronną.** Nie noś luźnej odzieży ani biżuterii. Mogą one zostać pochwycone przez obracające się części elektronarzędzia. Przy pracy na wolnym powietrzu godne polecenia są rękawice ochronne i obuwie na szorstkiej podeszwie. Na długie włosy zakładaj specjalną siatkę.
- 8 Używaj okularów ochronnych** i zakładaj maskę przeciwpyłową przy pracy w zapyłonym pomieszczeniu.
- 9 Zwracaj uwagę na dopuszczalny poziom ciśnienia akustycznego.** Przy poziomie ciśnienia akustycznego powyżej 85 dB(A) zakładaj specjalne nauszники ochronne.
- 10 Zabezpiecz obrabiany przedmiot.** Używaj urządzeń mocujących lub imadła do przytrzymywania przedmiotu obrabianego. Gdy przedmiot ten jest dobrze zamocowany, możesz obsługiwać elektronarzędzie dwiema rękami.
- 11 Utrzymuj stabilną postawę.** Utrzymuj stabilną postawę, by nie stracić równowagi w jakiejś pozycji roboczej.
- 12 Uważaj, by nie doszło do niezamierzonego załączenia elektronarzędzia!** Elektronarzędzia przyłączonego do sieci nie przenoś z palcem opartym na wyłączniku. Przy przyłączaniu kabla zasilającego do sieci najpierw upewnij się, czy elektronarzędzie jest wyłączone.
- 13 Zawsze zachowuj uwagę.** Koncentruj się na swojej pracy. Postępuj rozsądnie. Nie używaj elektronarzędzia, gdy jesteś zmęczony.
- 14 Wyjmuj wtyczkę sieciową.** Wyłącz elektronarzędzie i odczekaj, aż się zatrzyma, zanim pozostawisz je bez nadzoru. W razie nieużywania elektronarzędzia, przed rozpoczęciem wykonywania prac konserwacyjnych, czy też przy wymianie narzędzia roboczego bądź jakiegokolwiek innej części

zawsze wyjmuj wtyczkę kabla z gniazda sieciowego.

- 15 Nie pozostawiaj wetkniętych kluczy do mocowania narzędzi.** Przed załączeniem sprawdź, czy zostały wyjęte klucze i przyrządy nastawcze.
- 16 Używaj odpowiednich narzędzi roboczych.** W niniejszej instrukcji opisano zastosowanie elektronarzędzia zgodne z przeznaczeniem. Do ciężkich prac nie używaj zbyt słabych narzędzi roboczych ani przystawek. Optymalną jakość i bezpieczeństwo osobiste osiągniesz tylko przy użyciu właściwego narzędzia.  
**Ostrzeżenie!** Używanie innych nasadek i wyposażenia niż zalecane w tej instrukcji lub wykonywanie prac niezgodnych z przeznaczeniem produktu może doprowadzić do wypadku.
- 17 Ostrożnie obchodź się z kablem.** Nie przenoś elektronarzędzia za kabel ani nie używaj kabla do wyjmowania wtyczki z gniazda sieciowego. Chroń kabel przed wysoką temperaturą, olejem i ostrymi krawędziami.
- 18 Starannie konserwuj swoje narzędzia.** Ostrz i utrzymuj w czystości swoje narzędzia, gdyż jest to warunkiem bezpieczeństwa pracy. Stosuj się do instrukcji konserwacji i wymiany narzędzi. Regularnie kontroluj wtyczkę i kabel, a w razie wykrycia uszkodzenia zleć wymianę autoryzowanemu warsztatowi serwisowemu firmy DEWALT. Regularnie kontroluj przedłużacz i w razie uszkodzenia wymień go na nowy. Wszystkie wyłączniki powinny być suche, czyste, niezabrudzone olejem ani smarem.
- 19 Kontroluj elektronarzędzie pod względem uszkodzeń.** Przed użyciem sprawdź elektronarzędzie i kabel sieciowy, czy są całkowicie sprawne. Nie zapomnij przy tym o ruchomych elementach. By zapewnić nienaganną pracę elektronarzędzia, wszystkie części muszą być prawidłowo zamontowane, a uszkodzone elementy i urządzenia zabezpieczające naprawione lub wymienione. W żadnym wypadku nie używaj elektronarzędzia z niesprawnym wyłącznikiem czy też jakimkolwiek innym wadliwym elementem. W razie potrzeby zleć wymianę autoryzowanemu warsztatowi serwisowemu DEWALT.

- 20 Naprawy zlecaj tylko warsztatowi serwisowemu firmy DEWALT.** Elektronarzędzie to jest zgodne z obowiązującymi przepisami bezpieczeństwa i higieny pracy. By nie narażać się na wypadek, naprawy zlecaj tylko warsztatowi serwisowemu DEWALT.

#### ***Dodatkowe wskazówki bezpieczeństwa pracy pilarek ukosowych***

- 21 Uruchamianie osłony piły tarczowej.** Przy opuszczaniu ramienia osłona piły tarczowej automatycznie unosi się do góry i zamyka ponownie, gdy piła powraca do swojej pozycji wyjściowej. Przy wymianie lub kontroli stanu piły tarczowej osłonę można unieść ręcznie. Rób to tylko wtedy, gdy pilarka jest wyłączona, a wtyczka kabla wyjęta z gniazda sieciowego.
- 22 Piły tarczowe.** Upewnij się, czy piła tarczowa obraca się we właściwym kierunku i dbaj o to, by zawsze była ostra. Nie używaj pił tarczowych o średnicach mniejszych lub większych, niż określone w specyfikacji.
- 23 Osłona piły tarczowej.** Nigdy nie używaj pilarki bez prawidłowo założonej osłony piły tarczowej.
- 24 Uważaj na swoje ręce.** Trzymaj ręce z dala od obszaru cięcia. Gdy pilarka jest przyłączona do sieci, nigdy nie trzymaj rąk w obszarze piły tarczowej.
- 25 Zatrzymywanie silnika.** Piłę tarczową wyjmuj z rzazu w obrabianym przedmiocie dopiero po zatrzymaniu silnika. Nigdy nie próbuj zatrzymywać piły tarczowej przez przykładanie do niej jakiegoś narzędzia lub innego przedmiotu. Nie próbuj zatrzymywać wału silnika przez blokowanie wentylatora.
- 26 Konserwacja piły tarczowej pierścieni kołnierzowych.** Upewnij się, czy powierzchnie przylegania piły tarczowej i pierścieni kołnierzowych są czyste, a do dokręcania pierścieni używaj dostarczonych kluczy.

#### ***Dodatkowe wskazówki bezpieczeństwa pracy pilarek stołowych***

- 27 Tarcze tnące.** Sprawdź, czy tarcza tnąca obraca się w odpowiednim kierunku, a jej zęby są zwrócone w stronę prowadnicy oporowej.
- 28 Klin rozdzielnik.** Sprawdź, czy klin rozdzielnik znajduje się w odpowiedniej odległości od tarczy tnącej (maks. 5 mm).

- 29 Osłona tarczy.** Nigdy nie zdejmuj osłon tarczy tnącej.
- 30 Popychacz.** Zawsze używaj popychacza. Nie zbliżaj rąk do tarczy tnącej na odległość mniejszą niż 150 mm.
- 31 Materiały.** Nie używaj pilarki do cięcia innych materiałów niż drewno.
- Sprawdź, czy maszyna jest dobrze przytwierdzona do stołu warsztatowego.
  - Maszyna ta ma konstrukcję klasy I i dlatego żyła uziemiająca nie jest potrzebna.
  - Maszyna ta może być obsługiwana tylko przez wyszkolone osoby.
  - Nie przeciążaj elektronarzędzia. Najlepiej i najbezpieczniej pracuje się wtedy, gdy maszyna jest wykorzystywana zgodnie z przeznaczeniem.
  - Używaj odpowiednich narzędzi roboczych. W instrukcji tej opisano zastosowanie zgodne z przeznaczeniem. Do ciężkich prac nie używaj zbyt słabych narzędzi roboczych ani akcesoriów. Nigdy nie wykorzystuj pilarki do celów, do których nie jest przystosowana, jak np. do cięcia drzew lub pni.
  - Tarcza tnąca musi być ostra.
  - Maksymalna dopuszczalna prędkość obrotowa tarczy musi być równa lub większa od wartości prędkości obrotowej biegu jałowego podanej na tabliczce znamionowej maszyny.
  - Nie zakładaj żadnych elementów dystansowych przy mocowaniu tarczy na wrzecionie.
  - Pilarki używaj wyłącznie do cięcia drewna i tworzyw sztucznych.
  - Przy cięciu drewna przyłącz pilarkę do odpylacza ssącego.
  - W razie zauważenia jakiegóż usterki maszyny natychmiast poinformuj o tym odpowiedzialną osobę.
  - Wybierz tarczę odpowiednią do ciętego materiału.
  - Stosuj tylko tarcze tnące o parametrach wyszczególnionych w tym podręczniku i zgodnych z normą EN 847-1.
  - Nie używaj pił tarczowych ze stali szybko-tnącej.
  - Nie używaj pękniętych ani uszkodzonych pił tarczowych.
  - Zawsze podpieraj długie przedmioty obrabiane.
  - Sprawdź, czy wybrana tarcza tnąca nadaje się do cięcia danego materiału.

### Zastosowanie jako pilarki ukosowej

- Przy cięciu prostym poprzecznym tak wyreguluj prowadnicę oporową, by luz między nią a tarczą tnącą wynosił maks. 5 mm (rys. T1).
- Przy cięciu prostym pod kątem, cięciu ukosowym lub cięciu kombinowanym odpowiednio wyreguluj luz między prowadnicą oporową a tarczą tnącą (rys. T2).
- Przy cięciu prostym górna część tarczy tnącej musi być całkowicie osłonięta.
- Nie usuwaj żadnych odpadków ani innych części przedmiotu obrabianego z obszaru cięcia, gdy tarcza tnąca jeszcze się obraca, a głowica pilarki nie znajduje się w pozycji spoczynkowej.

### Zastosowanie jako pilarki stołowej

- Zawsze prawidłowo ustawiaj prowadnicę dystansową, by nie dotykała dolnej osłony tarczy.
- Nie używaj tarcz tnących grubszych ani takich, których rozwartość zębów jest mniejsza niż grubość klina rozdzielnika.
- Sprawdź, czy stolik jest dobrze zamocowany.
- Gdy popychacz nie jest używany, zawsze odkładaj go na swoje miejsce (rys. A2).
- W razie zużycia wkładki szczelinowej do stolika pilarki wymień ją na nową.
- Zabrania się wycinania wpustów, wręgów ani rowków.
- W czasie transportu górna część tarczy tnącej powinna być przykryta, na przykład osłoną.
- Nie używaj osłony tarczy tnącej do manipulowania ani transportu.
- Przy regulacji klina rozdzielnika nie zdejmuj stolika pilarki.

Na poziom hałasu mają wpływ następujące czynniki:

- piłowany materiał
- rodzaj piły tarczowej
- siła posuwu.

### Pozostałe zagrożenia

W trakcie używania maszyny największe zagrożenie stanowią:

- obracające się elementy, jak np. tarcza tnąca, której dotknięcie grozi poważnymi konsekwencjami.

Przy korzystaniu z pilarek tarczowych pomimo stosowania osłon ochronnych i przestrzegania

przepisów bhp nie da się uniknąć pewnych niebezpieczeństw. Należą do nich zwłaszcza:

- uszkodzenie narządu słuchu wskutek nadmiernego hałasu;
- niebezpieczeństwo wypadku, które stwarza nieosłonięty obszar obracającej się tarczy tnącej;
- niebezpieczeństwo doznania urazu przy wymianie tarczy tnącej;
- niebezpieczeństwo przycięcia palców przy otwieraniu osłon ochronnych;
- zagrożenie zdrowia przez wdychanie drewnianego pyłu powstającego podczas piłowania, a zwłaszcza dębu i buku.

### Naklejki na pilarce

Naklejki na pilarce mają następujące znaczenie:



Przed użyciem dokładnie przeczytaj instrukcję obsługi.



Przy korzystaniu z maszyny jako pilarki ukosowej zawsze sprawdzaj, czy górna część piły tarczowej jest całkowicie osłonięta. Maszyny używaj tylko wtedy, gdy stolik pilarki znajduje się w najwyższej pozycji.



Przy korzystaniu z maszyny jako pilarki stołowej zawsze sprawdzaj, czy osłony tarczy górna i dolne są zamontowane i prawidłowo działają. Maszyny używaj tylko wtedy, gdy stolik pilarki znajduje się w poziomej pozycji.



Uchwyt do przenoszenia

### Zakres dostawy

Opakowanie zawiera następujące elementy:

- 1 zmontowana kombinowana pilarka ukosowa i stołowa
- 1 prowadnica dystansowa
- 1 górna osłona tarczy w trybie pracy maszyny jako pilarki stołowej
- 1 podstolikowa osłona tarczy w trybie pracy maszyny jako pilarki stołowej
- 1 popychacz
- 1 torebka plastikowa o następującej zawartości:
  - 2 pary uchwytów z czarnego tworzywa sztucznego (2 płaskie i 2 zakrzywione)
  - 4 wkręty z łbem stożkowym płaskim M6 x16 mm

- 4 podkładki M6
- 4 nakrętki 6-kątne M6
- 1 klucz trzpieniowy sześciokątny 5 mm
- 1 klucz trzpieniowy sześciokątny 6 mm
- 1 klucz 10/13
- 1 przyłącze do odsysania pyłu

- 1 instrukcja obsługi
- 1 rysunek pilarki w rozłożeniu na części

- Sprawdź, czy maszyna i jej akcesoria nie uległy uszkodzeniu podczas transportu.
- Przed uruchomieniem maszyny dokładnie przeczytaj instrukcję obsługi.
- Ostrożnie wyjmij pilarkę z opakowania transportowego.
- Wykręć cztery śruby z łbem sześciokątnym, którymi pilarka została przykręcona do drewnianych elementów opakowania.
- Zwolnij blokadę głowicy (14), by móc ją unieść do góry.

### Opis pilarki (rys. rys. A1 - A4)

#### A1

- 1 Pokrętło zaciskowe mechanizmu pochylania tarczy
- 2 Pokrętła zaciskowe stolika obrotowego pilarki
- 3 Prowadnica oporowa
- 4 Nóżki z tworzywa sztucznego
- 5 Uchwyty z tworzywa sztucznego/podpórki przedmiotu obrabianego
- 6 Dźwignia zwalnająca głowicę pilarki
- 7 Wyłącznik
- 8 Dodatkowe pokrętło zaciskowe stolika pilarki
- 9 Ruchoma dolna osłona tarczy
- 10 Opora wzdłużna/podpórka przedmiotu obrabianego (wyposażenie specjalne)
- 11 Stolik obrotowy
- 12 Podstawa stalowa
- 13 Zatrask mechanizmu obrotu stolika
- 14 Pokrętło blokady głowicy w trybie pracy jako pilarki stołowej

#### A2

- 15 Stolik pilarki
- 16 Klin rozdzielnik
- 17 Górna osłona tarczy
- 18 Prowadnica dystansowa
- 19 Stała dolna osłona tarczy (tylko w trybie pracy jako pilarka stołowa)

## Wyposażenie specjalne

### A3

20 Ścisk stolarski do mocowania przedmiotu obrabianego

### A4

10 Regulowana opora wzdłużna/podpórka przedmiotu obrabianego

\* Patrz informacje dotyczące wyposażenia dodatkowego.

## Bezpieczeństwo elektryczne

Silnik elektryczny jest przystosowany do zasilania prądem o określonym napięciu. Dlatego sprawdź, czy napięcie sieciowe odpowiada wartości podanej na tabliczce znamionowej elektronarzędzia.

## Przedłużacz

Używaj przedłużacza, który został dopuszczony do eksploatacji i wytrzymuje pobór mocy przez elektronarzędzie (patrz: Dane techniczne). Jego minimalny przekrój powinien wynosić 1,5 mm<sup>2</sup>. Zawsze całkowicie odwijaj kabel z bębna.

## Montaż i regulacja



Przed rozpoczęciem montażu i regulacji zawsze wyjmij wtyczkę kabla z gniazda sieciowego.

### Montaż i regulacja bocznych uchwytów (rys. B1 - B3)

Pilarka zawiera dwa uchwyty z tworzywa sztucznego (5), które ułatwiają manipulowanie i przenoszenie maszyny. Składają się one z dwóch części i można je regulować. Dodatkowo spełniają one funkcję podpórek pod przedmioty obrabiane.

- Obydwe części płaską (22) i zakrzywioną (21) przyłóż do siebie ząbkowanymi powierzchniami. Ząbki te zapewniają stabilne zamocowanie (rys. B1).
- Tak złożone elementy przyłóż do boku podstawy (12); zgraj uchwyty z otworami w podstawie, przy czym zakrzywiony bok powinien być skierowany do góry i do środka stolika (rys. B2).
- Przez otwory przełóż wkręty z łbem stożkowym płaskim M6 x 16, załóż na nie podkładki M6 i lekko nakręć nakrętki sześciokątne M6. Zagięta krawędź płaskiej części powinna zająć za dolną krawędź stolika.

- Po zamontowaniu obydwu uchwytów przyłóż do nich i do prowadnicy oporowej (3) kawałek deski. Deska musi przylegać do górnej powierzchni zakrzywionego elementu (rys. B3).
- Ostatecznie mocno dokręć wszystkie wkręty.

### Montaż górnej osłony tarczy (rys. C)

- Osłonę tarczy (17) przykręć śrubą (23) do klina rozdzielnika (16). Na trzpień śruby załóż podkładkę, nakręć nakrętkę motylkową i mocno ją dokręć.
- Do osłony tarczy przytwierdź przyłączy do odsysania pyłu (24).

### Montaż i regulacja prowadnicy dystansowej (rys. rys. D1 - D4)

Prowadnica dystansowa składa się z części stałej i ruchomej.

- Poluzuj pokrętło zaciskowe wspornika prowadnicy dystansowej (25), które utrzymuje prowadnik mocujący w ustalonej pozycji (rys. D1).
- Tak ustaw prowadnicę dystansowej, by prowadnik mocujący wszedł w rowek prowadzący (rys. rys. D2 i D3).
- Dosuń prowadnicę dystansową do tarczy tnącej. Dokręć pokrętło mocujące. Sprawdź, czy prowadnica przebiega równoległe do tarczy. Jeżeli nie, wyreguluj ją zgodnie z poniższym opisem (rys. D4).
- Poluzuj pokrętło zaciskowe prowadnicy dystansowej (26) (rys. D1) i wycofaj ją do tyłu aż do całkowitego odsłonięcia dwóch otworów (27) na górze prowadnicy (rys. D4).
- Za pomocą klucza trzpieniowego poluzuj obydwie śruby z łbem walcowym o gnieździe sześciokątnym mocujące prowadnicę do wspornika. W tym celu przełóż klucz przez obydwie odsłonięte otwory.
- Tak wyreguluj prowadnicę dystansową, by znalazła się w pozycji dokładnie równoległej do tarczy tnącej. Sprawdź, czy odległość między prowadnicą a przednią i tylną częścią tarczy jest identyczna. Po ustawieniu dokręć śruby z łbem walcowym o gnieździe sześciokątnym. Jeszcze raz sprawdź, czy prowadnica jest równoległa do tarczy.

### **Regulacja stolika (rys. rys. A1, E1 - E3)**

Stolik można ręcznie podnosić do góry i opuszczać, a na żądanej wysokości utrzymują go dwa pokręta zaciskowe. Pokręta te znajdują się pod stolikiem: jedno główne z tyłu silnika (28) (rys E1), a drugie dodatkowe z lewej strony piły tarczowej (8) (rys. A1).

- Poluzuj pokręta i przestaw stolik na żądaną wysokość.
- Przy korzystaniu z maszyny jako pilarki stołowej zasadniczo musi być zamontowana nieruchoma dolna osłona tarczy (19) (rys. E3). Odkręć nakrętkę sześciokątną M10 (29). Załóż osłonę tak, jak to pokazano na rysunku E2. Nakręć i dokręć nakrętkę, by ustalić osłonę w odpowiedniej pozycji. Przy korzystaniu z maszyny jako pilarki stołowej osłona ta zawsze musi być prawidłowo zamontowana.

### **Montaż piły tarczowej (rys. F1)**



Zęby nowej piły tarczowej są bardzo ostre i mogą być bardzo niebezpieczne.

By zamocować nową piłę tarczową, trzeba ustawić stolik pilarki w najwyższej pozycji i również do najwyższej pozycji unieść głowicę pilarki.

- Naciśnij przycisk zwalniający (32) i unieś dolną osłonę tarczy (9) do góry. Pozostaw ją w tej pozycji (rys. F1).



Po założeniu bądź wymianie piły tarczowej unieś i opuść głowicę pilarki do oporu, by upewnić się, że ruchoma dolna osłona tarczy zaskakuje w pozycji spoczynkowej.

Sprawdź, czy wszystkie osłony (w trybie pracy maszyny jako pilarki ukosowej i stołowej) znajdują się w swoich pozycjach spoczynkowych.

- Klucz widelkowy (30) włóż w dwa zewnętrzne otwory w zewnętrznym pierścieniu kołnierзовym (31) (rys. F2).
- W środku znajduje się duża śruba z łbem walcowym o gnieździe sześciokątnym. Przez otwór w metalowej osłonie przełóż krótszy koniec sześciokątnego klucza trzpieniowego 6 mm (32).
- Śruba ta ma lewy gwint. By ją odkręcić, obróć klucz trzpieniowy w prawo.
- Wyjmij śrubę i zdejmij zewnętrzny pierścień kołnierзовy.

- Pierścień (31) zawiera dwa występy (33), które po przejściu przez otwór w tarczy zagłębiają się w wewnętrzny pierścień kołnierзовy. Występy te muszą przylegać do dwóch płaskich powierzchni wrzeciona (rys. rys. F3 i F4).
- Średnica otworu w tarczy tnącej wynosi 30 mm. Odsadzenie wewnętrznego pierścienia kołnierowego powinno być zwrócone w stronę tarczy.
- Ruchoma osłona tarczy (9) musi być uniesiona. W tym celu wykręć śrubę z łbem walcowym o gnieździe sześciokątnym (34) z prawej strony występu i unieś osłonę. Pozostaw ją w tej pozycji (rys. F1).
- Zdejmij tarczę (35) (rys. F2).
- Montaż nowej tarczy przebiega w odwrotnej kolejności. Pamiętaj, że tarcza musi przylegać do wewnętrznego pierścienia kołnierowego, a jej zęby muszą być zwrócone do dołu w stronę stolika.
- Sprawdź, czy obydwa występy zewnętrznego pierścienia kołnierowego przechodzą przez wewnętrzny pierścień kołnierowy i przylegają do płaskich powierzchni wrzeciona.
- Mocno dokręć śrubę.
- Opuść osłonę. Ponownie wkręć śrubę z łbem walcowym o gnieździe sześciokątnym (34) (rys. F1).



Wolno montować tylko tarcze o maksymalnej średnicy 250 mm.

### **Regulacja piły tarczowej (rys. F2)**

Gdyby przy załączaniu i wyłączaniu piła tarczowa drgała, wykonaj opisane niżej operacje.

- Poluzuj śrubę przechodzącą przez pierścień kołnierзовy (31) i obróć tarczę (35) o ćwierć obrotu.
- Ponownie dokręć śrubę i sprawdź, czy tarcza nadal drga.
- Powtarzaj te dwie operacje, aż tarcza przestanie drgać.

### **Kontrola i regulacja prostopadłości tarczy tnącej do stolika obrotowego (rys. rys. G1 i G2)**

- Przyłóż kątownik do stolika obrotowego i tarczy tnącej (35). Głowica pilarki musi się przy tym znajdować w pionowej pozycji, a pokręta zaciskowe mechanizmu pochylania tarczy (1) - być dobrze dokręcone



- (by obrócić pokrętkę, trzeba je wyciągnąć i w ten sposób odblokować) (rys. G1).
- Gdy kąt nie wynosi 90°, poluzuj pokrętkę zaciskowe mechanizmu pochylania tarczy (1) i lekko unieś głowicę.
- Poluzuj nakrętkę zabezpieczającą (36) śruby nastawczej (37), która znajduje się z lewej strony na spodzie obrotowego odlewu (rys. G2).
- Obróć śrubę aż do uzyskania kąta prostego (rys. G2).
- Ponownie dokręć nakrętkę zabezpieczającą.

### **Kontrola i regulacja kąta pochylenia tarczy (rys. H)**

- Poluzuj pokrętkę zaciskowe mechanizmu pochylania tarczy (1) i odchyl głowicę jak najbardziej w lewo.
- Sprawdź kąt między stolikiem a tarczą tnącą przy użyciu odpowiedniego kątomierza. Kąt ten powinien wynosić 45°.
- W przeciwnym razie poluzuj nakrętkę zabezpieczającą (38) śruby (39) i obróć śrubę aż do uzyskania kąta 45°.
- Ponownie dokręć nakrętkę zabezpieczającą.

### **Kontrola i regulacja kąta między tarczą tnącą a prowadnicą oporową (rys. rys. J1 - J3)**

- Opuść głowicę do dołu, aż tarcza tnąca wejdzie w szczelinę w stoliku obrotowym. Głowica pilarki musi się przy tym znajdować w pionowej pozycji, pokrętkę zaciskowe mechanizmu pochylania tarczy (1) - być dobrze dokręcone, stolik obrotowy - znajdować się w pozycji 0°, a zatrzask mechanizmu obrotu stolika (13) - być zazębiony (rys. J2).
- Przyłóż kątownik do prowadnicy oporowej i tarczy tnącej. Kąt powinien wynosić 90° (rys. J1).
- W razie konieczności regulacji poluzuj obydwie śruby z łbem walcowym o gnieździe sześciokątnym (40) (jedna z lewej, a druga z prawej strony zatrzasku mechanizmu obrotu stolika) (13) oraz obydwie pokrętki zaciskowe stolika obrotowego (2) (rys. rys. J2 - J3).
- Teraz stolik z całym mechanizmem obrotu zależnie od potrzeby obróć w lewo lub w prawo.
- Ponownie dokręć śruby z łbem walcowym o gnieździe sześciokątnym (40) i pokrętki zaciskowe stolika obrotowego (2).

- Ponownie ustaw wskazówkę (41) na 0°. W tym celu za pomocą wkrętaka poluzuj wkręt.

### **Regulacja klina rozdzielnika (rys. rys. A1, K1- K3)**

Klin rozdzielnik (16) jest prawidłowo ustawiony, gdy jego ostrze nie wystaje bardziej niż 2 mm ponad najwyższy położony ząb piły tarczowej, a jego zakrzywiony korpus jest oddalony od zębów piły maksymalnie o 5 mm (rys. K1).

- Poluzuj pokrętki zaciskowe stolika, zarówno główne (28) (rys. K2), jak i dodatkowe (8) (rys. A1). Nie wykręcaj ich całkowicie.
- Sześciokątnym kluczem trzpieniowym wykręć śrubę (42) z tylnej ramy stolika (rys. K2). Zdejmij nakrętkę i podkładkę z trzpienia śruby.
- Zdejmij stolik.
- Klin rozdzielnik (16) (rys. K1) jest utrzymywany przez dużą śrubę z łbem walcowym o gnieździe sześciokątnym (43) z tyłu z prawej strony pod stolikiem (rys. K3).
- By wyregulować klin rozdzielnik, poluzuj tę śrubę, co pozwala na obracanie wspornika i klina rozdzielnika do góry i do dołu.
- Obróć wspornik i przestaw klin rozdzielnik do góry lub do dołu aż do uzyskania prawidłowej pozycji.
- Ponownie mocno dokręć śrubę (43) (rys. K3).
- Ponownie załóż stolik i włóż śrubę z łbem walcowym o gnieździe sześciokątnym (42) (rys. K2).
- Ustaw stolik na żądanej wysokości.
- Dokręć pokrętki ustalające stolika (rys. rys. A1 i K2).



### **Smarowanie**

Maszyna ta nie wymaga dodatkowego smarowania. Łożyska silnika napędowego i wału piły tarczowej są nasmarowane na stałe i nie wymagają konserwacji.

- Nie używaj oleju ani smaru, gdyż w połączeniu z pyłem i trocinami może to doprowadzić do usterek w działaniu maszyny.
- Obszary, w których gromadzą się pył i trociny, regularnie czyść suchą szczotką.

## Instrukcja obsługi



Zawsze przestrzegaj wskazówek bezpieczeństwa i obowiązujących przepisów.

### Zastosowanie maszyny jako pilarki ukosowej

Praca bez osłony jest niebezpieczna. W czasie piłowania wszystkie osłony muszą znajdować się na swoim miejscu i prawidłowo działać.

#### Cięcie prostopadłe poprzeczne (rys. L)

- Ustaw stolik obrotowy w pozycji  $0^\circ$  i dokręć pokrętła zaciskowe (2).
- Przyłóż przecinany przedmiot do prowadnicy oporowej (3). Chwyć rękojeść i naciśnij dźwignię zwalniającą głowicy (6).
- Opuść głowicę o ok. 10 mm i zwolnij dźwignię blokady głowicy.
- Naciśnij wyłącznik (7) i odczekaj, aż silnik osiągnie maksymalną prędkość obrotową. Następnie opuść głowicę do dołu i przetnij materiał, aż tarcza zagłębi się w szczelinę w stoliku obrotowym.
- W czasie cięcia nie wywieraj nadmiernego nacisku na przedmiot obrabiany. Nie przyspieszaj pracy na siłę.
- Wyłącz pilarkę przez ponowne naciśnięcie wyłącznika.

#### Cięcie ukosowe (rys. M)

- Poluzuj pokrętło zaciskowe mechanizmu pochylania tarczy (1) i ustaw głowicę pod żądanym kątem.
- Ponownie dokręć pokrętło zaciskowe (1).
- Dalej postępuj zgodnie z opisem w punkcie „Cięcie prostopadłe poprzeczne”.

#### Cięcie prostopadłe pod kątem (rys. N)

- Poluzuj pokrętła zaciskowe stolika obrotowego (2).
- Zatrask mechanizmu obrotu stolika (13) unieś do góry, by zwolnić go z pozycji  $0^\circ$ . Pamiętaj, że zatrask zaskakuje w pozycjach  $0^\circ$ ,  $22,5^\circ$  i  $45^\circ$ . Zatrask ten znajduje się pod działaniem sprężyny.
- By ustalić stolik obrotowy w jednej z zadanych pozycji, po prostu zwolnij zatrask w czasie obracania stolika.
- By ustalić stolik obrotowy pod innym kątem, posłuż się wskazówką i skalą. Zablokuj stolik pokrętłami (2).
- Dalej postępuj zgodnie z opisem w punkcie „Cięcie prostopadłe poprzeczne”.



Przy użyciu tej pilarki nie można jednocześnie ciąć ukosowo i pod kątem względem prowadnicy oporowej, to znaczy nie nadaje się ona do cięć kombinowanych.

### Zastosowanie maszyny jako pilarki stołowej

#### Cięcie wzdłużne (rys., rys. A1, A2, D1, E1 i O)

- Ustaw tarczę w pionowej pozycji.
- Zwolnij pokrętła zaciskowe stolika, zarówno główne (28) (rys. E1), jaki dodatkowe (8) (rys. A1). Nie wykręcaj ich całkowicie. Nastaw żądaną głębokość cięcia przez uniesienie lub opuszczenie stolika (15) (rys. A2). Najlepiej, gdy w czasie cięcia z rządu w przedmiocie obrabianym wystają trzy zęby piły tarczowej.
- Poluzuj pokrętło zaciskowe prowadnicy dystansowej (26) (rys. D1). Przesuń prowadnicę do przodu lub do tyłu, by jak najlepiej podpierała przedmiot obrabiany. Przynajmniej tylny koniec prowadnicy powinien pokrywać się z przednią krawędzią klina rozdzielnika.
- Dobrze dokręć pokrętła zaciskowe stolika.
- Sprawdź, czy plastikowa osłona tarczy (19) jest zamocowana na swoim miejscu (rys. A2).
- Sprawdź, czy prowadnica dystansowa przebiega równoległe do tarczy tnącej.
- Za pomocą skali na przedniej krawędzi stolika ustaw prowadnicę w odpowiedniej odległości od tarczy tnącej.
- Załącz maszynę.
- Powoli wprowadź przedmiot obrabiany pod górną osłonę tarczy, dociskając go przy tym mocno do prowadnicy. Pozwól, by zęby swobodnie cięły materiał i nie napieraj zbyt silnie na piłę tarczową. Prędkość obrotową piły utrzymuj na stałym poziomie.
- Zawsze używaj popychacza (44) (rys. O).
- Po przecięciu materiału wyłącz maszynę.

#### Montaż opory wzdłużnej/podpórki przedmiotu obrabianego (wyposażenie specjalne) (rys., rys. P1 - P4)

- Opore wzdłużną można zamocować albo z lewej, albo z prawej strony prowadnicy oporowej (3).
- Najpierw poluzuj pokrętło radełkowane (45) na czarnym elemencie z tworzywa

- sztucznego i przesun ten element na pręcie prowadzącym (46) (rys. P1).
- Zapoznaj się z rysunkami P2, P3 i P4 i wybierz jedno z ustawień elementu przesuwnego odpowiednio do planowanej pracy.
  - Poluzuj śrubę z łbem walcowym o gnieździe sześciokątnym (47) (zależnie od potrzeby u góry z lewej lub z prawej strony prowadnicy oporowej) i wsuń pręt w czworokątny otwór na końcu prowadnicy (rys. P1).

Maszyny według normy EN 61029 nie są przeznaczone do celów produkcyjnych.

### **Odsysanie pyłu**

- Przy piłowaniu drewna przyłącz odpylacz ssący zgodnie z obowiązującymi wytycznymi do emisji pyłów.

Na wytwarzanie pyłu mają wpływ następujące czynniki:

- zużyta piła tarczowa
- odsysanie pyłu z prędkością powietrza mniejszą niż 20 m/s
- niedokładne prowadzenie przedmiotu obrabianego.

### **Transport**

- Maszynę zawsze przenoś, trzymając ją za uchwyty.



Maszynę zawsze transportuj zmontowaną jako pilarkę stołową. Górna osłona tarczy nie może być zdjęta. Nigdy nie przenoś maszyny za osłonę tarczy.

### **Konserwacja**

Pilarka firmy DEWALT odznacza się dużą trwałością i prawie nie wymaga konserwacji. Jednak warunkiem ciągłej, bezawaryjnej pracy jest jej regularne czyszczenie.

### **Ochrona środowiska**



Selektywna zbiórka odpadów. Produktu tego nie wolno wyrzucać do normalnych śmieci z gospodarstw domowych.

Gdy pewnego dnia poczujesz się zmuszony zastąpić produkt DEWALT nowym sprzętem lub nie będziesz go już potrzebować, nie wyrzucaj go do śmieci z gospodarstw domowych, a jedynie oddaj do specjalistycznego zakładu utylizacji odpadów.



Dzięki selektywnej zbiórce zużytych produktów i opakowań niektóre materiały mogą być odzyskane i ponownie wykorzystane. W ten sposób chroni się środowisko naturalne i zmniejsza popyt na surowce.

Stosuj się do lokalnych przepisów, jeżeli wymagają one oddawania zużytych elektrycznych urządzeń powszechnego użytku do specjalnych punktów zbiorczych lub zobowiązują sprzedawców do przyjmowania ich przy zakupie nowego produktu.

Firma DEWALT chętnie przyjmuje stare, wyprodukowane przez siebie urządzenia i utylizuje je zgodnie z obowiązującymi przepisami. By skorzystać z tej usługi, oddaj elektronarzędzie do autoryzowanego warsztatu naprawczego, który prowadzi zbiórkę w naszym imieniu.

W instrukcji tej zamieszczono adresy przedstawicielstw handlowych firmy DEWALT, które udzielają informacji o warsztatach serwisowych. Ich listę znajdziesz także w Internecie pod adresem: **[www.2helpU.com](http://www.2helpU.com)**.

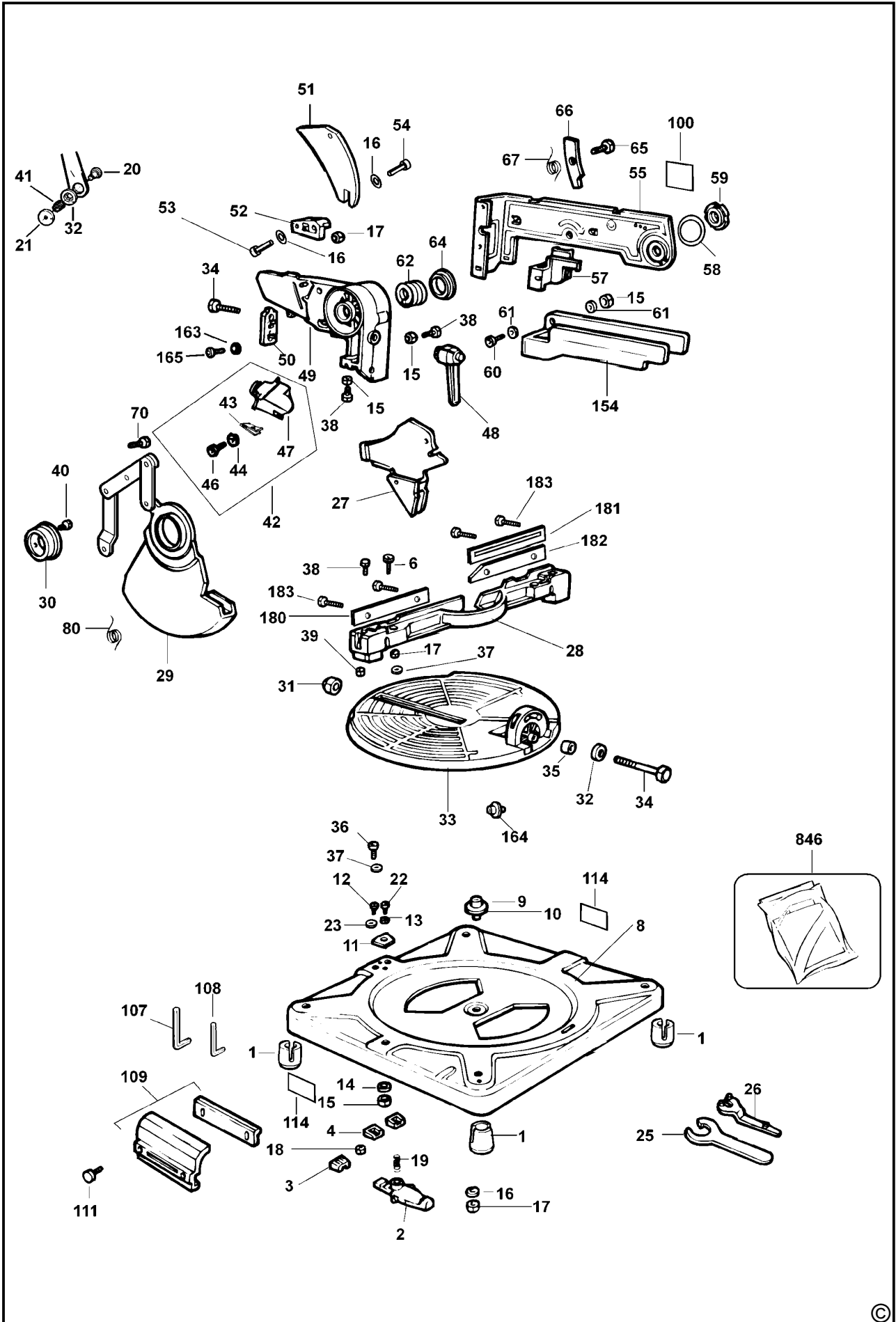
# DEWALT

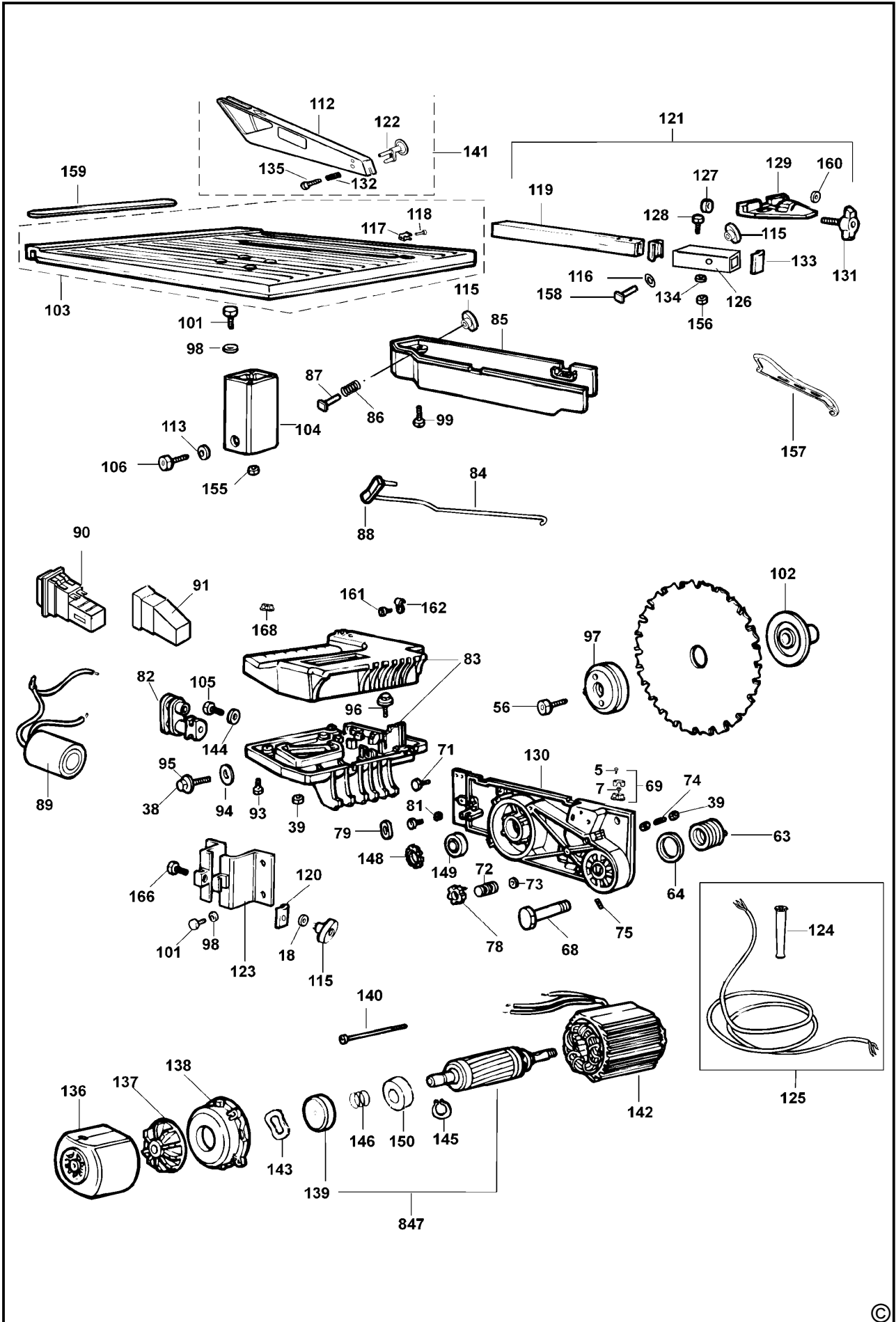
## Warunki gwarancji:

Gwarantujemy sprawne działanie produktu, zgodnie z warunkami techniczno-eksploatacyjnymi opisanymi w instrukcji obsługi. Niniejszą gwarancją nie jest objęte wyposażenie takie, jak: szczotki, piły tarczowe, tarcze ścierne, wiertła i inne akcesoria, jeżeli nie została do nich dołączona oddzielna karta gwarancyjna oraz elementy podlegające naturalnemu zużyciu.

1. Niniejszą gwarancją objęte są usterki produktu spowodowane wadami produkcyjnymi i wadami materiałowymi.
2. Niniejsza gwarancja jest ważna po przedstawieniu przez Klienta w Centralnym Serwisie Gwarancyjnym reklamowanego produktu oraz łącznie:
  - a) poprawnie wypełnionej karty gwarancyjnej;
  - b) ważnego paragonu zakupu z datą sprzedaży taką, jak w karcie gwarancyjnej lub kopii faktury.
3. Gwarancja obejmuje bezpłatną naprawę urządzenia (wraz z bezpłatną wymianą uszkodzonych części) w okresie 12 miesięcy od daty zakupu.
4. Produkt reklamowany musi być:
  - a) dostarczony bezpośrednio do Centralnego Serwisu Gwarancyjnego wraz z poprawnie wypełnioną kartą gwarancyjną i ważnym paragonem zakupu (lub kopią faktury) oraz szczegółowym opisem uszkodzenia, lub
  - b) przesłany do Centralnego Serwisu Gwarancyjnego za pośrednictwem punktu sprzedaży wraz z dokumentami wymienionymi powyżej.
5. Koszty wysyłki do Centralnego Serwisu Gwarancyjnego ponosi Serwis. Wszelkie koszty związane z zapewnieniem bezpiecznego opakowania, ubezpieczeniem i innym ryzykiem ponosi Klient. W przypadku odrzucenia roszczenia gwarancyjnego, produkt jest odsyłany do miejsca nadania na koszt adresata.
6. Usterki ujawnione w okresie gwarancji będą usunięte przez Centralny Serwis Gwarancyjny w terminie:
  - a) 14 dni roboczych od daty przyjęcia produktu przez Centralny Serwis Gwarancyjny;
  - b) termin usunięcia wady (punkt 6a) może być wydłużony o czas niezbędny do importu niezbędnych części zamiennych.
7. Klient otrzyma nowy sprzęt, jeżeli:
  - a) Centralny Serwis Gwarancyjny stwierdzi na piśmie, że usunięcie wady jest niemożliwe;
  - b) produkt nie podlega naprawie, tylko wymianie bez dokonywania naprawy.
8. O ile taki sam produkt jest nieosiągalny, może być wydany nowy produkt o nie gorszych parametrach.
9. Decyzja Centralnego Serwisu Gwarancyjnego odnośnie zasadności zgłaszanych usterek jest decyzją ostateczną.
10. Gwarancją nie są objęte:
  - a) wadliwe działanie lub uszkodzenia spowodowane niewłaściwym użytkowaniem lub użytkowaniem produktu niezgodnie z przeznaczeniem, instrukcją obsługi lub przepisami bezpieczeństwa;
  - b) wadliwe działanie lub uszkodzenia spowodowane przeciążaniem narzędzia, które prowadzi do uszkodzeń silnika, przekładni lub innych elementów, a także stosowaniem osprzętu innego niż zalecany przez DEWALT;
  - c) mechaniczne uszkodzenia produktu i wywołane nimi wady;
  - d) wadliwe działanie lub uszkodzenia na skutek działania pożaru, powodzi, czy też innych klęsk żywiołowych, korozji, normalnego zużycia w eksploatacji czy też innych czynników zewnętrznych;
  - e) produkty, w których naruszone zostały plomby gwarancyjne lub, które były naprawiane poza Centralnym Serwisem Gwarancyjnym lub były przerabiane w jakikolwiek sposób;
  - f) osprzęt eksploatacyjny dołączony do urządzenia, taki jak: wiertła, tarcze pilarskie, tarcze szlifierskie, końcówki wkręcające, noże strugarskie, brzeszczoty, papier ścierny i inne elementy ulegające naturalnemu zużyciu.
11. Centralny Serwis Gwarancyjny, firmy handlowe, które sprzedały produkt, nie udzielają upoważnień ani gwarancji innych niż określone w karcie gwarancyjnej. W szczególności nie obejmują prawa Klienta do domagania się zwrotu utraconych zysków w związku z uszkodzeniem produktu.
12. Gwarancja nie wyłącza, nie ogranicza ani nie zawiesza uprawnień kupującego wynikających z niezgodności towaru z umową.

**Centralny Serwis Gwarancyjny ERPATECH**  
**ul. Obozowa 61, 01-418 Warszawa**  
**tel.: (22) 862-08-08, fax: (22) 862-08-09**





**CZ** ZÁRUČNÍ LIST

**PL** KARTA GWARANCYJNA

**H** JÓTÁLLÁSI JEGY

**SK** ZÁRUČNÝ LIST

**DEWALT**<sup>®</sup>

**CZ** měsíců  
**H** hónap

**12**

**PL** miesięcy  
**SK** mesiacov

<b>CZ</b> Výrobní kód	Datum prodeje	Razítko prodejny Podpis	
<b>H</b> Gyári szám	A vásárlás napja	Pecset helye Aláírás	
<b>PL</b> Numer seryjny	Data sprzedaży	Stempel Podpis	
<b>SK</b> Číslo série	Dátum predaja	Pečiatka predajne Podpis	

(CZ)

Adresy servisu  
Band Servis  
Klásterského 2  
CZ-14300 Praha 4  
Tel.: 00420 2 444 03 247  
Fax: 00420 2 417 70 204

Band Servis  
K Pasekám 4440  
CZ-76001 Zlín  
Tel.: 00420 577 008 550,1  
Fax: 00420 577 008 559  
<http://www.bandservis.cz>

(H)

Black & Decker Központi  
Garanciális-és Márkaszerviz  
1163 Budapest  
(Sashalom) Thököly út 17.  
Tel.: 403-2260  
Fax: 404-0014

(PL)

Adres serwisu centralnego  
ERPATECH  
ul. Obozowa 61  
01-418 Warszawa  
Tel.: 022-8620808  
Fax: 022-8620809

(SK)

Adresa servisu  
Band Servis  
Paulínska ul. 22  
SK-91701 Trnava  
Tel.: 00421 33 551 10 63  
Fax: 00421 33 551 26 24

(CZ) Dokumentace záruční opravy

(PL) Przebieg napraw gwarancyjnych

(H) A garanciális javítás dokumentálása

(SK) Záznamy o záručných opravách

CZ	Číslo	Datum příjmu	Datum zakázky	Číslo zakázky	Závada	Razítko Podpis
H	Sorszám	Bejelentés időpontja	Javítási időpont	Javítási munkalapszám	Hiba jelleg oka	Pecset Aláírás
	Jótállás új határideje					
PL	Nr.	Data zgłoszenia	Data naprawy	Nr. zlecenia	Przebieg naprawy	Stempel Podpis
SK	Číslo dodávky	Dátum nahlásenia	Dátum opravy	Číslo objednávky	Popis poruchy	Pečiatka Podpis