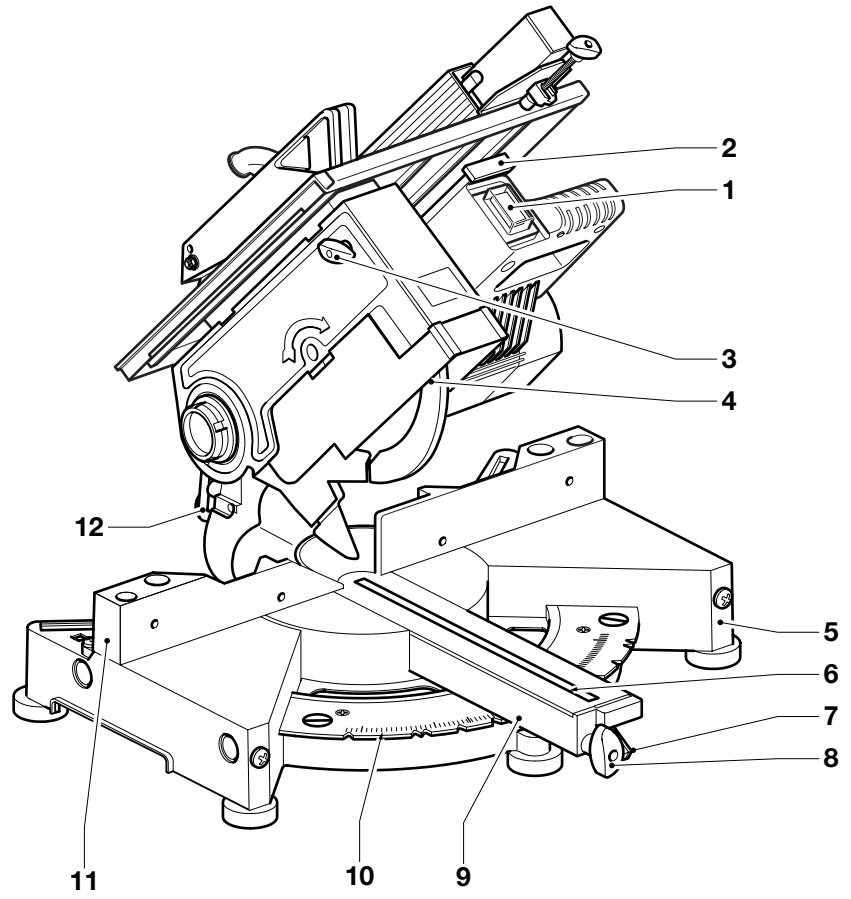
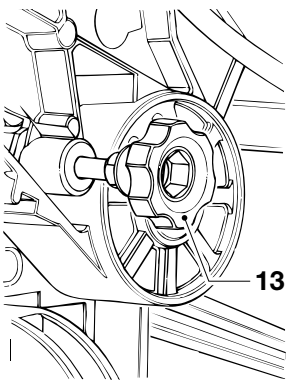
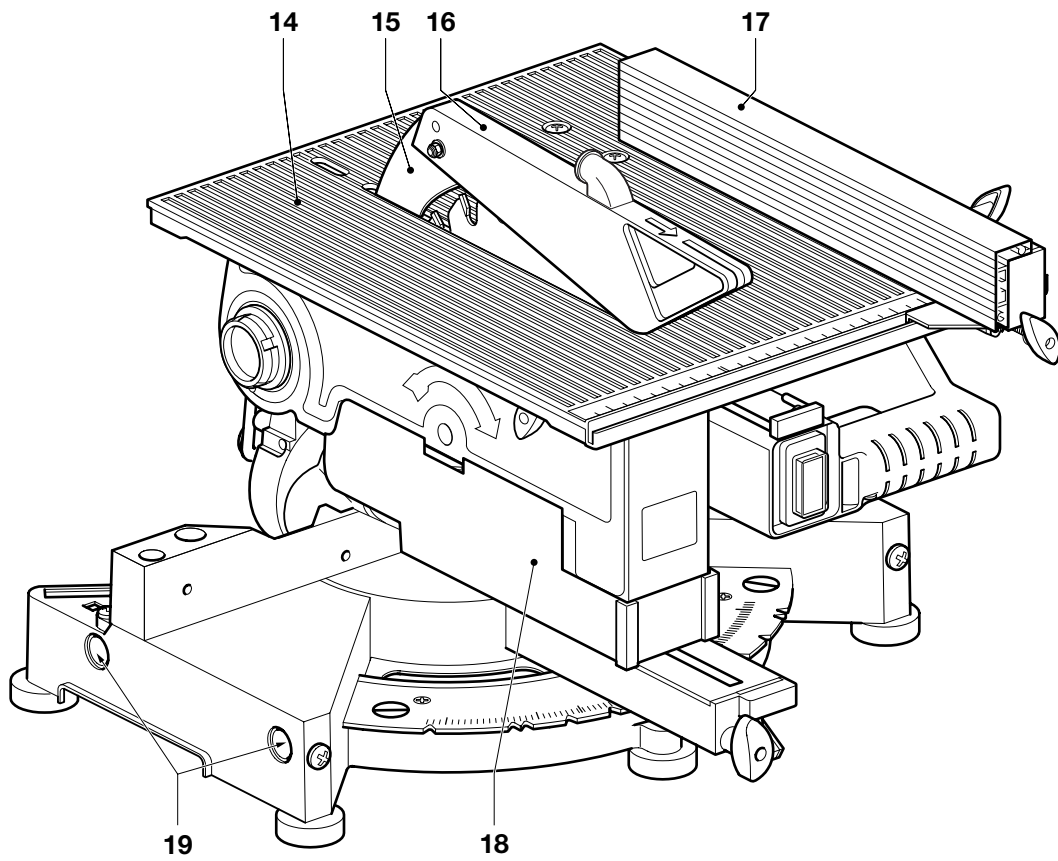

DEWALT

DW711

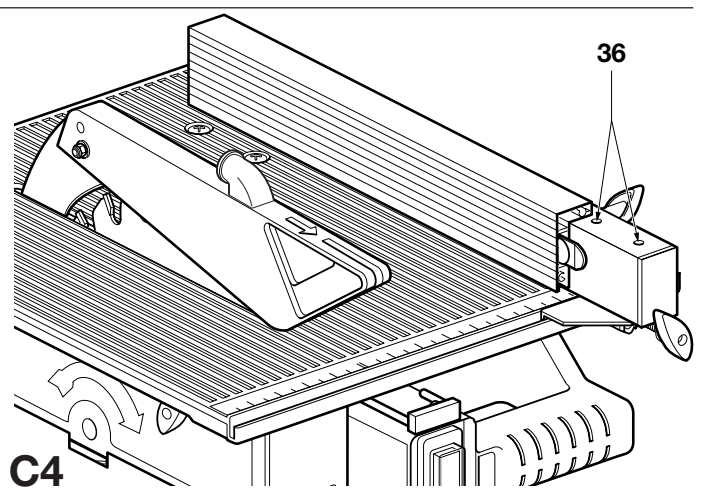
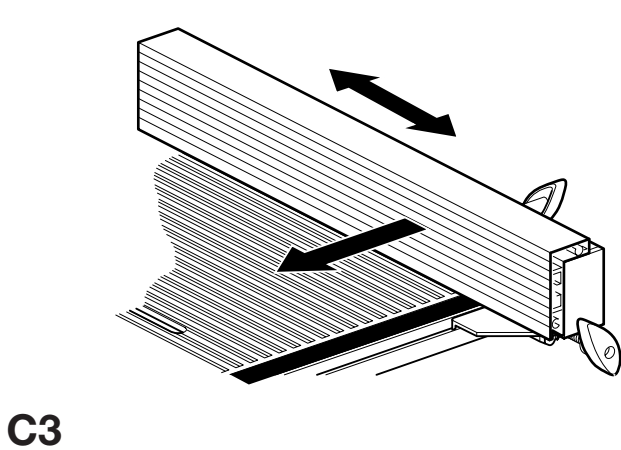
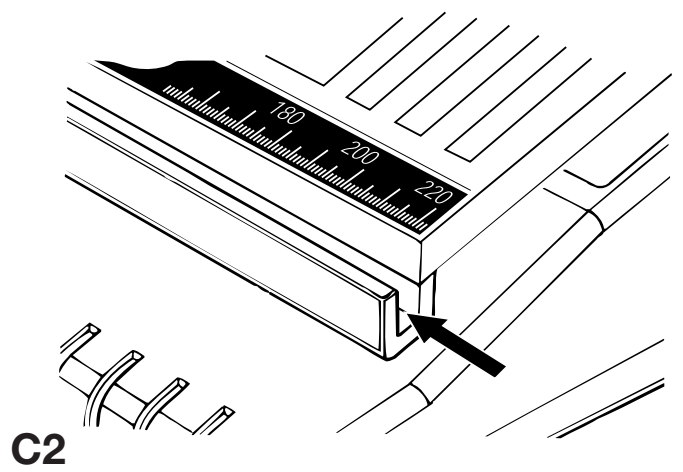
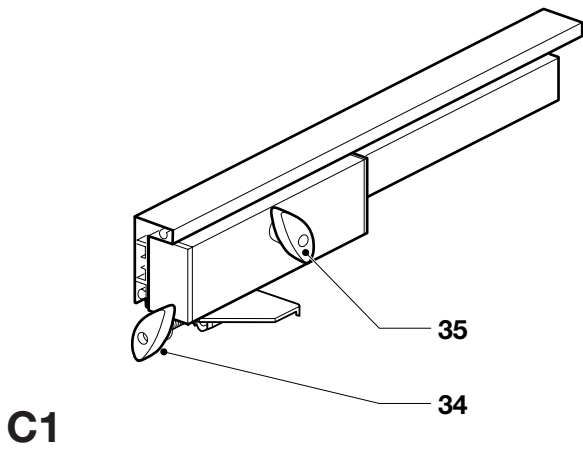
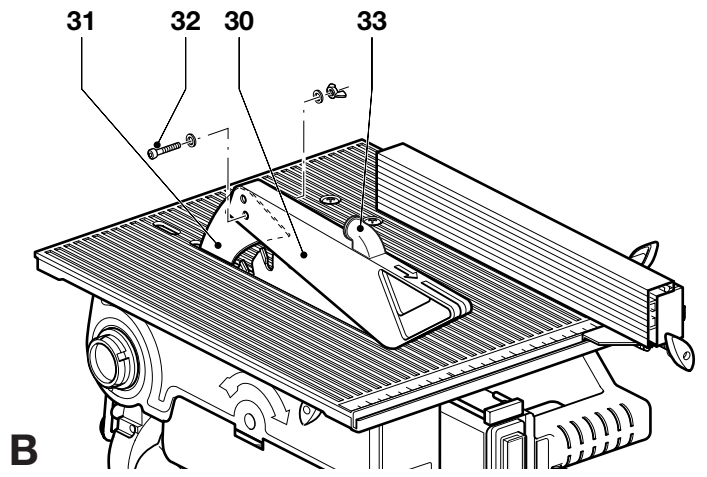
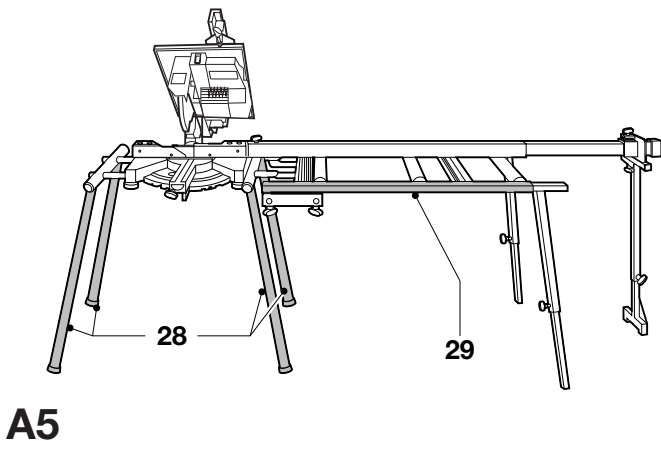
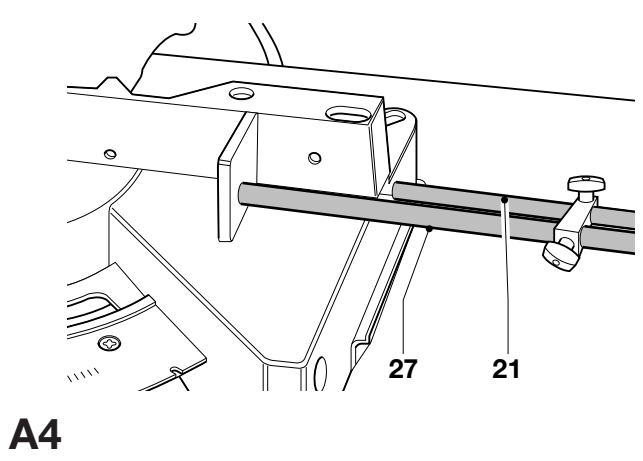
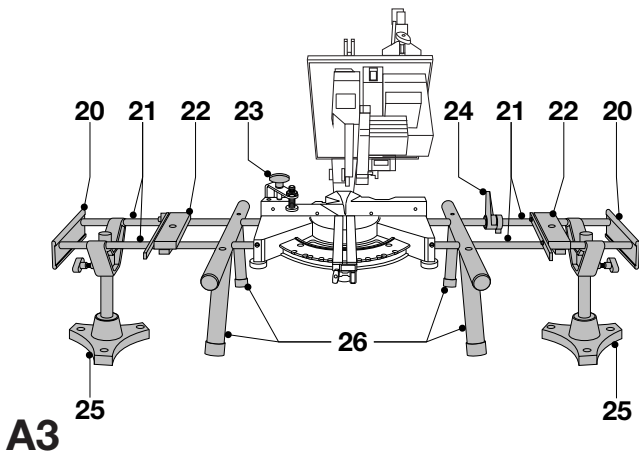
Dansk	1
Deutsch	8
English	15
Español	22
Français	29
Italiano	36
Nederlands	43
Norsk	50
Português	57
Suomi	64
Svenska	71
Türkçe	78
Ελληνικά	85

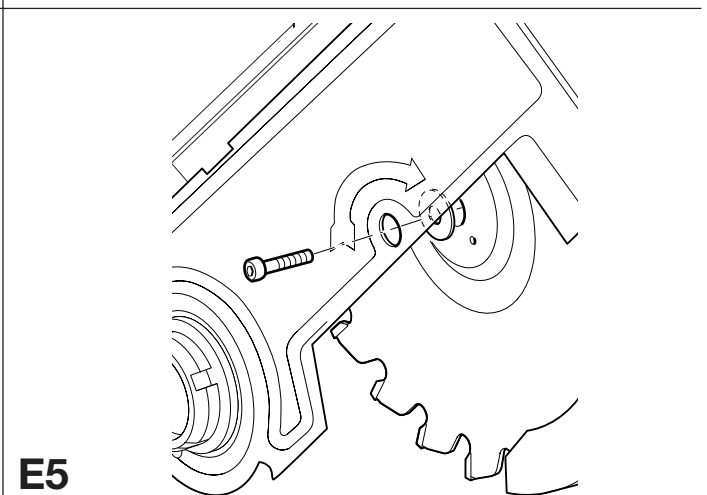
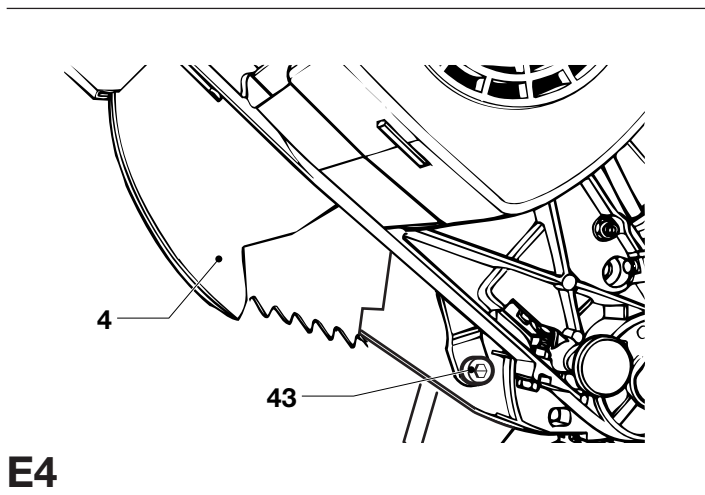
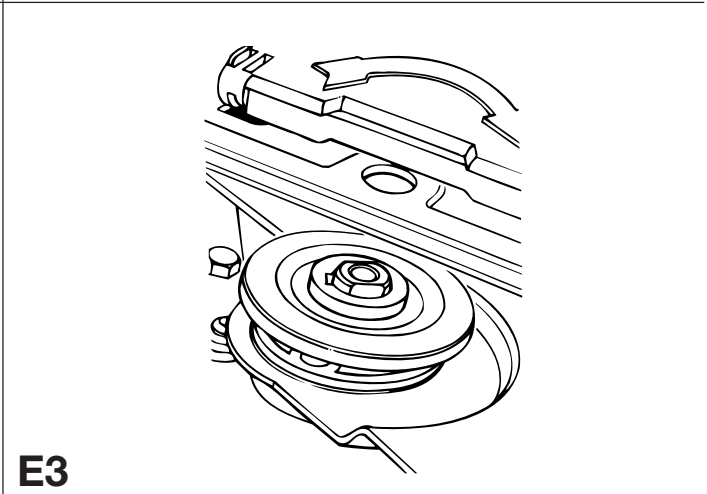
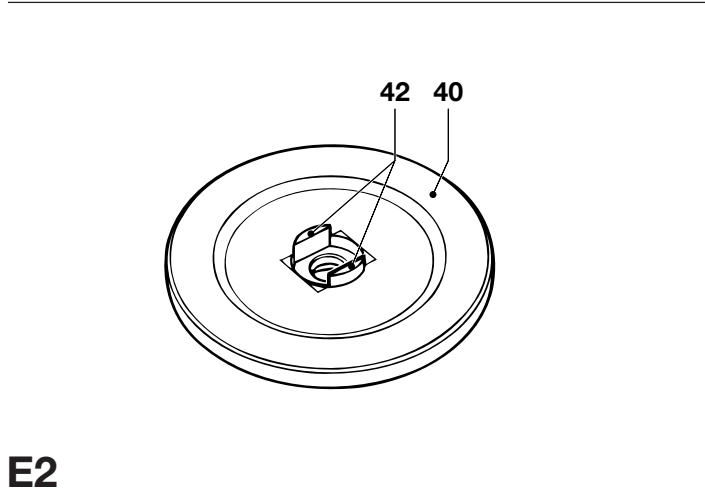
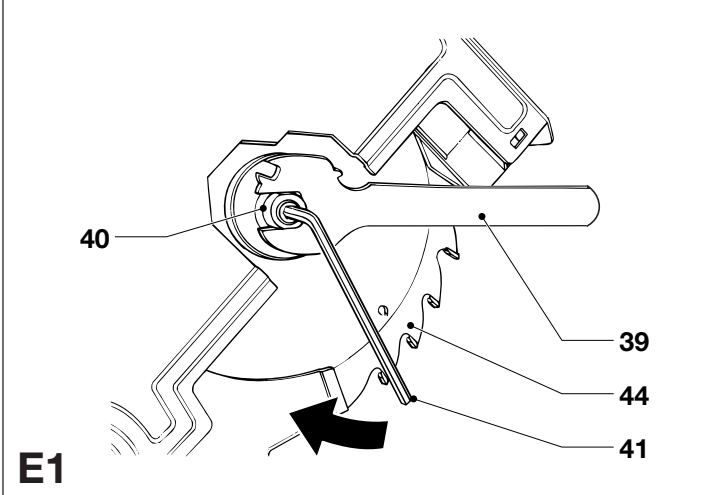
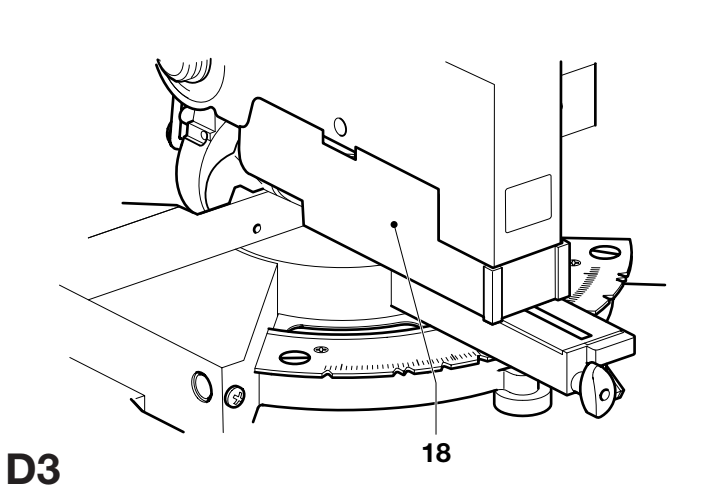
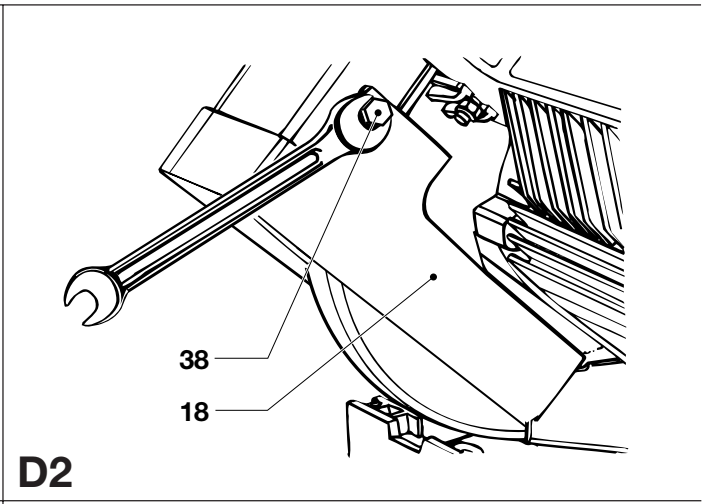
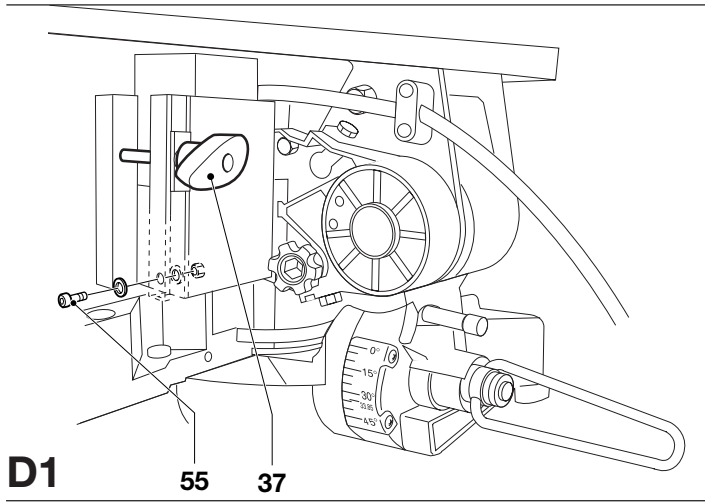


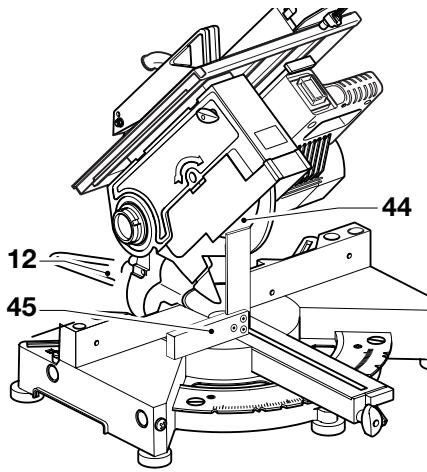
A1



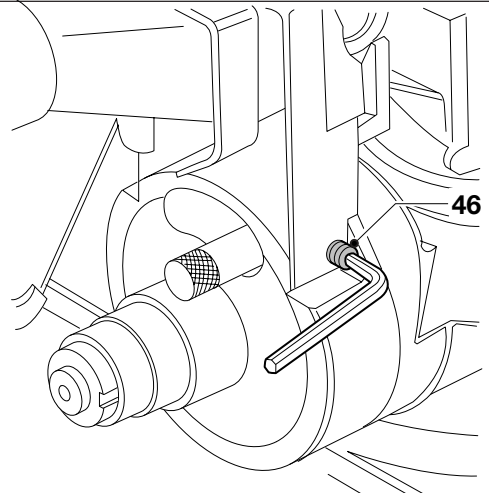
A2



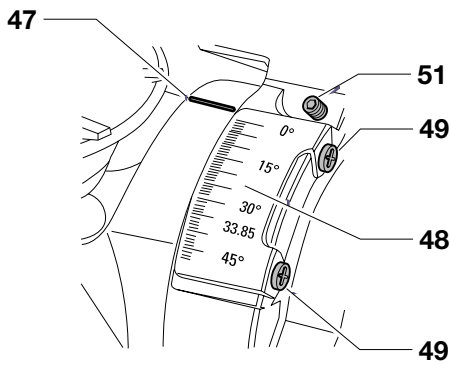




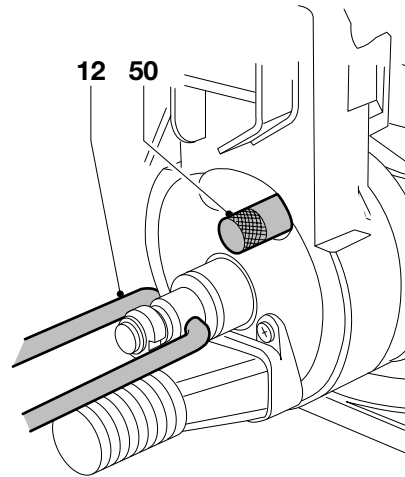
F1



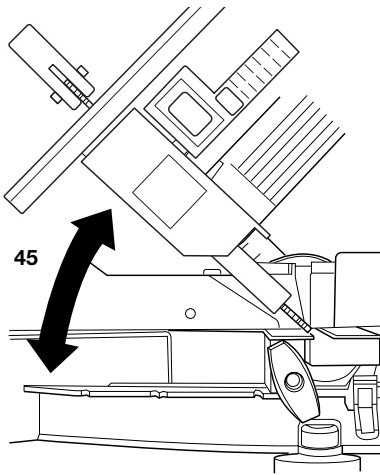
F2



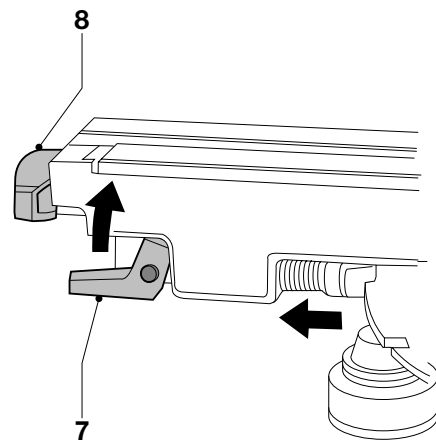
F3



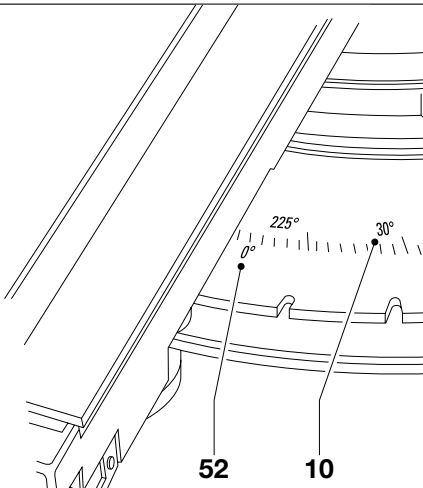
G1



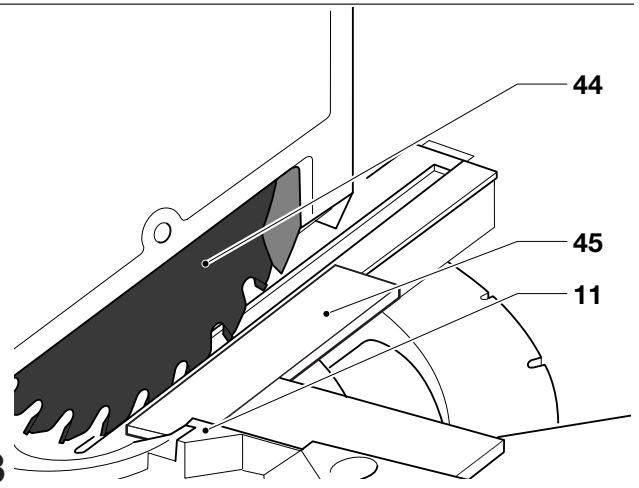
G2



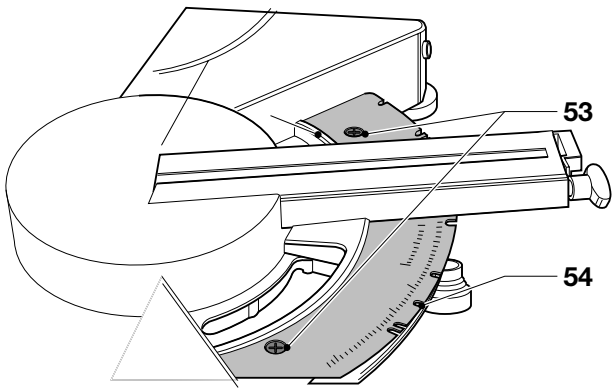
H1



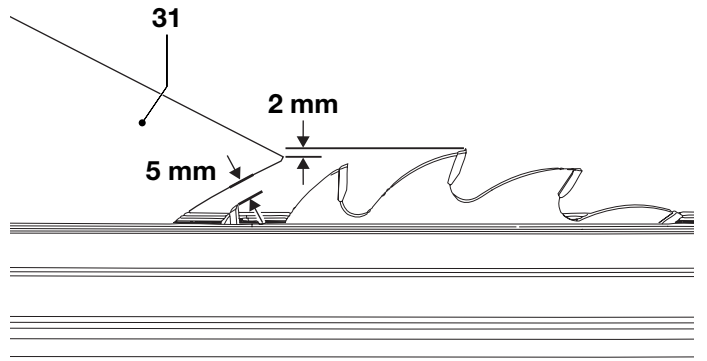
H2



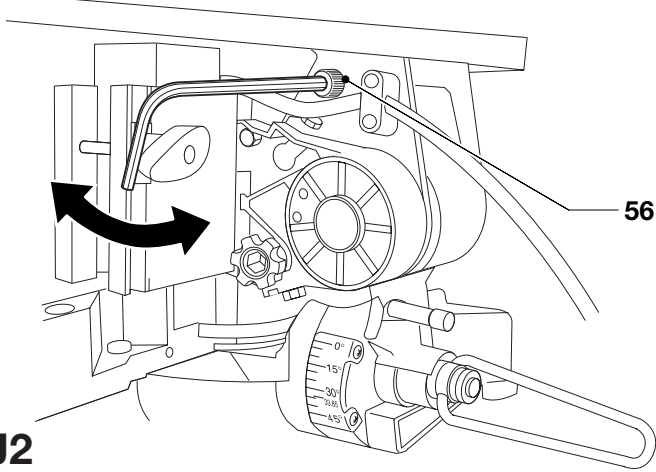
H3



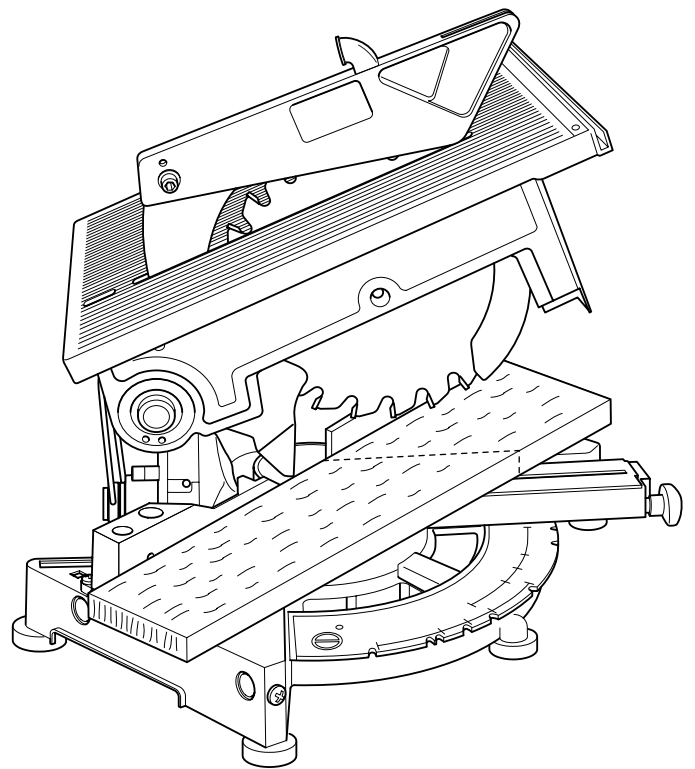
H4



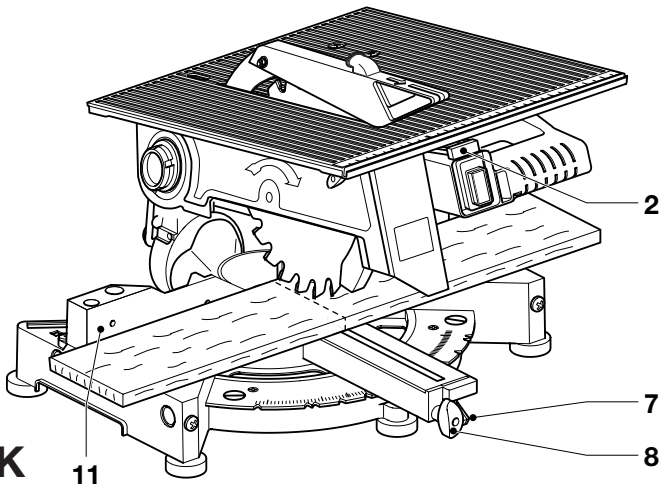
J1



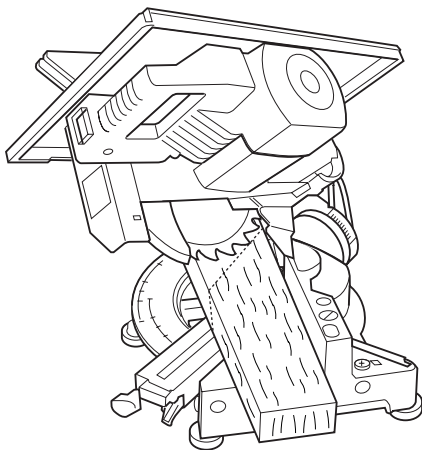
J2



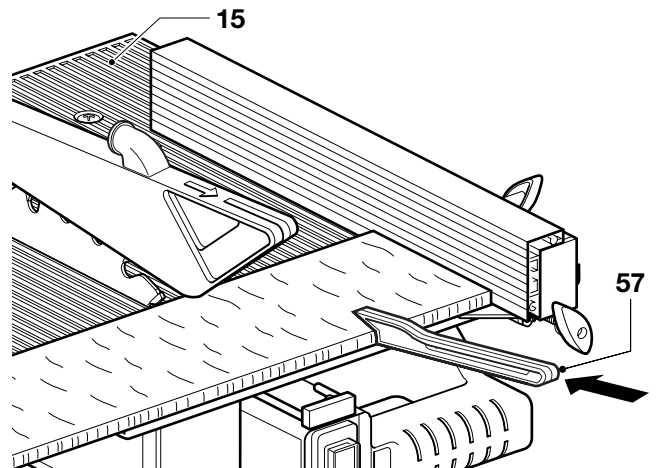
L



K



M



N

KAP- OG GERINGSSAV TIL BORDBRUG TYPE DW711

Tillykke!

Du har valgt et DeWALT Elværktøj. Mange års erfaring, ihærdig produktudvikling og innovation gør DeWALT til en af de mest pålidelige partnere for professionelle brugere.

Indholdsfortegnelse

Tekniske data	da - 1
EU-Overensstemmelseserklæring	da - 1
Sikkerhedsinstruktioner	da - 2
Kontroller emballagens indhold	da - 3
Beskrivelse	da - 3
Ei-sikkerhed	da - 3
Anvendelse af forlængerledning	da - 3
Samling og justering	da - 3
Brugervejledning	da - 5
Vedligeholdelse	da - 6
Garanti	da - 7

Tekniske data

		DW711
Spænding	V	230
Motoreffekt	W	1.300/1.100
Afgiven effekt	W	900/800
Klingleddiameter	mm	260
Huldiameter	mm	30
Maks. Klingehastighed	min ⁻¹	2.750/2.850
Maks. skæring på tværs ved 90°	mm	140
Maks. skæring på tværs ved 45°	mm	100
Maks. skæredybde ved 90°	mm	96
Maks. skæredybde ved smig 45°	mm	45
Gering (maks. positioner)	venstre	48°
	højre	48°
Gering (maks. positioner)	venstre	48°

Kombinerede skæringer

90° gering

Maks. skæredybde ved 45° gering	mm	48
Maks. skæredybde ved 48° gering	mm	45

45° gering

Maks. skæredybde ved 45° gering	mm	48
Maks. skæredybde ved 48° gering	mm	45

48° gering

Maks. skæredybde ved 45° gering	mm	48
Maks. skæredybde ved 48° gering	mm	45
Maks. spaltningkapacitet venstre/right	mm	180/60
Maks. skæredybde for bordsav	mm	0 - 50
Automatisk klingebremsetid	s	< 10,0
Vægt	kg	24

Sikringer:

230 V maskiner	10 A
----------------	------

Følgende piktogrammer anvendes i denne håndbog:



Angiver risiko for personskade, livsfare eller ødelæggelse af værktøjet, hvis brugervejledningens instruktioner ikke følges.



Angiver risiko for elektrisk stød.



Skarpe kanter.

EU-Overensstemmelseserklæring



DW711

DeWALT erklærer at disse værktøjer er konstrueret i henhold til EU-direktiverne: 98/37/EØF, 89/336/EØF, 73/23/EØF, prEN 61029-2-11, EN 55014, EN55014-2, EN 61000-3-2 & EN 61000-3-3.

For yderligere information bedes De venligst kontakte DeWALT på nedenstående adresse eller se bagsiden af brugervejledningen.

Lydniveauet er i overensstemmelse med EU-direktiverne 86/188/EØF & 98/37/EØF, målt i henhold til prEN 61029-2-11:

		DW711
L _{PA} (lydniveau)	dB(A)*	90,8
L _{WA} (akustisk styrke)	dB(A)	98,8

* ved operatørens øre



Anvend høreværn, hvis lydniveauet overstiger 85 dB(A).

Den vægtede geometriske middelværdi af accelerationsfrekvensen i henhold til prEN 61029-2-11:

	DW711
	< 2,5 m/s ²

TÜV Rheinland
Product and Safety GmbH (TRPS)
Am Grauen Stein 1
D-51105 Köln
Germany

	Cert. No.
	BM 9910407

Produktudviklingsdirektør
Horst Großmann

DeWALT, Richard-Klinger-Straße 40,
D-65510, Idstein, Tyskland

Sikkerhedsinstruktioner

Læs brugsanvisningen igennem, inden maskinen tages i brug. Opbevar brugsanvisningen let tilgængeligt, så alle, der bruger maskinen, har adgang til brugsanvisningen. Foruden nedenstående instruktioner, bør Arbejdstilsynets regler altid følges.

ADVARSEL!

Når man anvender elværktøj, skal følgende grundlæggende sikkerhedsinstruktioner altid følges for at nedsætte risikoen for elektriske stød, personskader og brand.

1 Brug høreværn

Lydniveauet ved bearbejdning af forskellige materialer kan variere, af og til overstiger niveauet 85 dB(A). For at beskytte sig selv, skal man altid anvende høreværn.

2 Hold arbejdsområdet i orden

Uordentlige arbejdsområder og arbejdsbænke indbyder til skader.

3 Tænk på arbejdsmiljøets indflydelse

Udsæt ikke elværktøj for regn. Anvend ikke elværktøj på fugtige eller våde pladser. Sørg for en god belysning over arbejdsområdet.

Anvend ikke elværktøj i nærheden af let antændelige væsker eller gasser.

4 Beskyt dig mod elektriske stød

Undgå kropskontakt med dele, der har jordforbindelse (f.eks. rør, radiatorer, komfurer, køleskabe).

Ved ekstreme arbejdsforhold (f.eks. høj fugtighed, forekomst af metalstøv osv.) kan den elektriske sikkerhed øges ved at tilkoble en fejlstrømsafbryder.

5 Hold børnene på afstand

Lad ikke børn komme i berøring med værktøjet eller forlængerledningen. Det er påkrævet at holde børn under 16 år under opsyn.

6 Opbevar værktøj sikkert

Når elværktøjet ikke anvendes, skal det opbevares på et tørt, højt placeret sted, låst inde, uden for børns rækkevidde.

7 Overbelast ikke elværktøjet

Man arbejder bedre og mere sikkert inden for det anførte effektområde.

8 Brug det rigtige elværktøj

Tving ikke elværktøj til at udføre arbejde, som er beregnet til kraftigere værktøj. Brug ikke værktøj til formål, det ikke er beregnet til, brug f.eks. ikke en håndrundsav til at save kviste eller brænde.

9 Klæd dig rigtigt på

Bær ikke løst hængende tøj eller smykker. De kan sidde fast i bevægelige dele. Gummihandsker og skridsikre sko anbefales ved udendørs arbejde. Brug hårnet, hvis du har langt hår.

10 Brug beskyttelsesbriller

Brug beskyttelsesbriller for at forhindre, at du får støv i øjnene, hvilket kan forårsage skade. Hvis der opstår meget støv, bruges også støvmaske.

11 Ledningen må ikke mishandles

Bær aldrig værktøjet i ledningen og træk ikke i ledningen for at tage kontakten ud af stikket. Udsæt ikke ledningen for varme, olie eller skarpe kanter.

12 Sæt arbejdsemnet fast

Brug skruetvinger eller skruestik for at spænde arbejdsemnet fast. Det er sikrere end at bruge hånden, og du får begge hænder fri til arbejdet.

13 Stræk dig ikke for meget

Sørg for, at du altid har sikkert fodfæste og balance.

14 Vedligehold værktøjet omhyggeligt

Hold værktøjet skarpt og rent. Følg instruktionerne med hensyn til pasning og udskiftning af tilbehør.

Kontroller elværktøjets ledning regelmæssigt og få den repareret hos et autoriseret serviceværksted, hvis den er beskadiget. Kontroller forlængerledninger regelmæssigt og udskift dem, hvis de er beskadigede. Hold håndtagene tørre, rene og fri for olie og fedt.

15 Tag kontakten ud af stikket når elværktøjet ikke er i brug, inden service og ved udskiftning af tilbehør

16 Fjern nøglerne

Kontroller at nøgler og justerværktøj er fjernet fra elværktøjet, inden det startes.

17 Undgå utilsigtet start

Bær ikke tændt elværktøj med fingeren på afbryderen.

Sørg for, at afbryderen er slået fra, når du sætter kontakten i stikket.

18 Forlængerledninger udendørs

Udendørs må der kun anvendes forlængerledninger, der er godkendt til udendørs brug og mærkede til dette.

19 Vær opmærksom

Se på det, du gør. Brug din sunde fornuft. Brug ikke elværktøjet, når du er træt.

20 Kontroller elværktøjet for skader, inden du tilslutter ledningen til vægstikket

Inden fortsat brug af elværktøjet, skal eventuelle beskadigede sikringsanordninger og andre defekte dele kontrolleres nøje for at finde ud af, om de fortsat kan fungere rigtigt og udføre den planlagte funktion.

Kontroller at de bevægelige dele fungerer upåklageligt og ikke klemmer, at ingen dele er gået i stykker, at alle dele er rigtigt monterede, og at andre forhold, der kan påvirke driften, er i orden.

En sikkerhedsanordning eller en anden del, som er beskadiget, skal repareres eller udskiftes af et autoriseret serviceværksted, hvis intet andet er anført i brugsanvisningen.

Fejlbehæftede afbrydere skal udskiftes hos et autoriseret serviceværksted.

Brug ikke elværktøjet, hvis afbryderen ikke kan kobles til eller fra.

21 For din personlige sikkerhed

Brug kun tilbehør og dele, der er anbefalet i brugsanvisningen og katalogerne. Anvendelsen af andet værktøj eller tilbehør end det, der anbefales i brugsanvisningen eller katalogerne kan medføre risiko for personskader.

22 Få dit værktøj repareret hos et autoriseret DeWALT serviceværksted

Dette elværktøj overholder de relevante sikkerhedsforskrifter. For at undgå fare, må reparationer af eludstyr kun foretages af autoriserede elektrikere.

Supplerende sikkerhedsregler for geringssave

- Kontrollér, at savklingen roterer den rigtige vej. Kontrollér, at klingen er skarp. Anvend ikke mindre eller større savklinger end anbefalet. Se de tekniske specifikationer vedrørende savklings diameter.
- Kontrollér, at alle låseskruer og spæer er spændt, inden du starter saven.
- Kontrollér med jævne mellemrum, at motorens luftindtag er frie for støv og spåner.
- Tag stikket ud af kontakten, inden du starter vedligeholdelse eller udskifter savklingen.
- Læs brugsanvisningen inden du anvender tilbehør til saven. Fejlagtig brug af tilbehør kan medføre materialskader.
- Sørg for, at motoren har opnået fulde omdrejninger, inden savningen påbegyndes.
- Løft savhovedet op fra savsnittet, inden du slipper strømafbryderen.
- Prøv ikke at standse motorakslen ved at holde et emne mod ventilatoren.
- Hold hænderne væk fra savklingen, når strømmen er tilsluttet.
- Sav ikke meget små stykker.
- Forsøg aldrig at standse savklingen ved at presse et emne mode den roterende savklinge. De kan medføre alvorlige personskader.
- Anvend aldrig beskadigede savklinger.
- Anvend ikke slibeskiver.
- Brug ikke maskinen til at save i ferrometaller, ikke-ferrometaller eller murværk.

Ekstra sikkerhedsregler for savbænker

- Forsikker dig om at klingens drejer den rette vej og at tænderne peger mod savbænkens forside.

- Forsikker dig om at spaltekniven er justeret så den befinder sig på rette afstand fra klingens - maksimalt 5 mm.
- Brug aldrig saven hvis ikke de øverste og underste klingebeskyttere er på plads.
- Brug altid en skubbestang og sørg for ikke at holde hænderne for tæt på savklingen under arbejdet, afstanden bør være mindst 150 mm.
- Brug ikke saven til skæring af andet materiale end træ.

Kontroller emballagens indhold

Emballagen indeholder:

- 1 Monteret kap- og geringssav til bordbrug
- 1 Parallellanslag
- 1 Afskærmning til maskinsavposition
- 1 Nedre afskærmning til maskinsavposition
- 1 Skubbestok
- 1 Umbrachonøgle 4 mm
- 1 Umbrachonøgle 6 mm
- 1 Nøgle
- 1 Adapter for spånudsugning til øverste afskærmning
- 1 Brugervejledning
- 1 Tegning

- Kontroller, at værktøjet, komponenter eller tilbehør ikke er blevet beskadiget under transporten.
- Tag dig tid til at læse og forstå denne brugervejledning, før du tager værktøjet i brug.
- Tag forsigtigt saven ud af emballagen.
- Frigør låseknappen for at løfte maskinens hoved.

Beskrivelse (fig. A1 - A4)

DeWALT kap- og geringssaven til bordbrug er udviklet til professionelle anvendelser. Denne præcisionsmaskine kan hurtigt og let indstilles til tværskæring, smig, gering eller kombineret gering.

A1

- 1 Afbryder
- 2 Håndtag til løftning af maskinhovedet
- 3 Ekstra låseknop for savbænkens bord
- 4 Flytbar nedre klingeafskærmning
- 5 Fast bord
- 6 Udsparring for klinge
- 7 Håndtag for positivt anslag
- 8 Låseknop for gering
- 9 Drejebord/geringsarm
- 10 Geringsskala
- 11 Afskærmning
- 12 Låseknop til smig
- 13 Låseknop til sænkning af maskinhovedet

A2

- 14 Savbænkens bord
- 15 Spaltekniv
- 16 Øvre klingeafskærmning
- 17 Parallellanslag
- 18 Fast nedre afskærmning (til brug i savbænkposition)
- 19 Monteringshuller til ekstraudstyr

Ekstraudstyr

A3

- 20 Endeplade til bord (DE3490)
- 21 Understøttende styreskiner 1000 mm (DE3494)
- 22 Støtteplade til materiale (DE3495)
- 23 Materialeklemme (DE 3499)
- 24 Drejeligt stop (DE3462)

- 25 Justerbart stativ 760 mm (maks. højde) (DE3477)
- 26 Benstativ (DE3493)

A4

- 27 Længdestop til korte arbejdsemner (til brug med styreskiner [21]) (DE3492)

A5

- 28 Benstativ (DE3493)
- 29 Rullebord (DE3497)

El-sikkerhed

Elmotoren er kun beregnet til én spænding. Kontroller, at strømforsyningen svarer til spændingen på typeskiltet.

Udskiftning af kabel eller stik

Ved udskiftning af kablet eller af stikket skal den bortskaffes på sikker måde. Et stik med blottede kobberledere er farlig, hvis den sættes i en strømførende kontakt.

Anvendelse af forlængerledning

Hvis der skal bruges forlængerledning, skal der anvendes et kabel svarende til maskinens strømforbrug. (Se de tekniske specifikationer.) Den mindste lederstørrelse er 1,5 mm².

Ved anvendelse af en kabeltromle, skal kablet altid vindes helt ud.

Samling og justering



Træk stikket ud af stikkontakten inden samling og justering.

Montering af den øvre afskærmning (fig. B)

- Sæt skærmen (30) fast på spaltekniven (31) med bolten (32). Anbring skiven og vingemøtrikken på den anden ende af bolten og spænd fast.
 - Montér spånudkastningen (33) til klingeafskærmningen.
- Et separat spånudsugningssæt kan købes som ekstraudstyr (DE7779).

Montering og indstilling af parallellanslaget (fig. C1 - C4)

Parallellanslaget består af et fast og et forskydeligt anslag.

- Løsn anslagsstøttens låseknop (34), som holder klemmepladen på plads (fig. C1).
- Skub anslaget til bordets forside ved at bruge den U-formede slids som føring (fig. C2 & C3).
- Skub anslaget mod klingens og fastspænd låseknappen. Kontrollér, at anslaget er parallelt med klingens. Hvis ikke, skal anslaget justeres som følger (fig. C4).
- Løsn det forskydelige anslags låseknop (35) (fig. C1) og skub det tilbage, indtil de to huller (36) (fig. C4) i anslagsets overside bliver synlige.
- Med en lille unbraconøgle løsnes de to unbracoskruer, der holder anslaget fast på anslagsstøtten. Unbracoskruerne er tilgængelige gennem de to huller i anslagsets overkant.
- Når enheden bruges som savbænk, skal den parallelt med klingens ved at kontrollere afstanden mellem klingens og anslaget på klingens for- og bagside.
- Når indstillingen er fuldført, fastspændes unbracoskruerne igen og det kontrolleres, at anslaget er parallelt med klingens.

Indstilling af savbænkens bord (fig. A1, D1 - D3)

Bordet kan skydes manuelt op og ned. Bordet holdes på den ønskede højde ved hjælp af to låseknapper. Låseknapperne er placeret under bordet, hovedknappen omme bag motoren (37) (fig. D1) og ekstraknappen på forsiden til venstre for savklingen (3) (fig. A1).

- Løsn knapperne og indstil bordet i den ønskede højde.
- Når enheden bruges som savbænk, skal den faste nedre afskærmning (18) altid bruges (fig. D3). Fjern sekskantskruen M10 (38) og monter afskærmningen som vist (fig. D2). Sæt møtrikken tilbage og fastspænd den, således at afskærmningen er fikseret i denne position.

Når denne afskærmning er monteret, bør maskinen altid betjenes i savbænkspositionen.

Montering af savklingen (fig. E1 - E5)



Tænderne på en ny klinge er meget skarpe og kan være farlige.

- Tag stiftnøglen (39) og anbring de to huller på ydersiden af den ydre spindelflange (40) (fig. E1).
- I midten er der en stor unbrakoskrue. Stik den korte ende af 6 mm unbrakonøglen (41) gennem hullet i metalafskærmningens hovedramme og hullet i unbrakoskruen.
- Denne skrue har et venstreskåret gevind. Hold skruenøglen godt fast og drej unbrakonøglen med uret for at løsne skruen.
- Tag skruen og skiven ud. Fjern den ydre spindelflange.
- Flangen (40) har to spærrenokker (42), som løber gennem klingens ind i den indre spindelflange. De passer i begge sider af spindlen og i de fladjern (fig. E2 & E3), der fulgte med maskinen.
- Klingens centerhul er 30 mm og er placeret på en flange på den indre spindelflange.
- Den bevægelige klingskærm (4) skal være trukket tilbage. Dette gøres ved at fjerne unbracoskruen (43) i højre side af det faste næsestykke og skyde skærmen bagud. Lad den forblive tilbagetrukket (fig. E4).
- For at montere en ny klinge udføres ovennævnte fremgangsmåde i omvendt rækkefølge. Forvis dig om, at klingens inderside sidder på inderflangen og tænderne peger ned mod bordet.
- Sørg for, at de to nokker på yderflangen sidder ordentligt på inderflangen og på spindlens fladjern.
- Når du fører unbracoskruen gennem hullet skal du også forvisse dig om, at skiven holdes på plads bag rammen (fig. E5).
- Sæt skiven tilbage på unbrakonøglen og fastspænd skruen godt.
- Sæt skærmen ned igen og sæt unbracoskruen på plads (43) (fig. E4).



Der kan monteres savklinger med en diameter på maks. 260 mm.

Justering af savklingen (fig. E1)

Når savklingen slinger ved start og bremsning, skal den justeres som følger:

- Løsn skruen for spindelflanger (40) og drej klingens (44) en kvart omdrejning.
- Fastspænd skruen igen og kontrollér, om klingens stadig slinger.
- Gentag disse skridt, indtil klingens ikke slinger mere.

Kontrol og justering af klingens forhold til bordet (fig. F1 - F3)

- Forvis dig om, at hovedet er låst i positionen for 0° gering.
- Frigør låseknappen til smig (12) ved at trykke den ned (fig. F1).
- Tryk savhovedet til højre for at sikre, at det er fuldstændigt lodret og fastspænd låseknappen til smig igen.
- Anbring en vinkel (45) på bordet og op mod klingens (44) (fig. F1).



Rør ikke ved klingens tænders spidser med vinklen.

Indstil på følgende måde:

- Løsn låseknappen til smig.
- Med en unbrakonøgle justeres skruen (46) til hovedet har en vinkel på nøjagtig 90° (fig. F2).
- Kontrollér, at smigindikatoren (47) angiver 0° på skalaen for smigindstilling (48) (fig. F3).
- Hvis ikke, løsnes de to skruer (49), flyttes skalaen til 0° og fastspændes de to skruer igen.

Kontrol og justering af smigvinkel (fig. F3, G1 & G2)

Saven har et greb til justering af smigen med rouletteret ende (50).

Hermed kan man om nødvendigt indstille den faste position til 45° eller 48° (fig. G1).

- Ud = 48°
- Ind = 45°
- Tryk grebet ind til 45°-/48°-justering (50) (fig. G1).
- Tryk låseknappen til smig (12) ned (fig. G1).
- Bevæg savens hoved til venstre i maksimal smigposition.
- Kontrollér med en vinkelmåler (fig. G2), at vinklen er nøjagtig 45°.
- Hvis justering er påkrævet, drejes smigjusteringsskruen (51) (fig. F3) til savhovedet har en vinkel på nøjagtig 45°. Gentag disse trin for at justere til 48° med justeringshåndtaget (50) (fig. G1) i positionen "Out".



Under denne justering anbefales det at tage vægten fra savens hoved ved at holde hovedet fast. Justerskruen kan drejes lettere, hvis hovedet støttes.

Kontrol og justering af klingens forhold til anslaget (fig. A1, H1 - H4)

- Løsn låseknappen til gering (8) ved at dreje den mod uret (fig. H1).
- Træk hovedet ned og lås det i denne stilling ved at fastspænde låseknappen (13) (fig. A1).
- Løft håndtaget for positivt stop (7) (fig. H1) og sving hovedet, indtil stoppet holder det i stillingen 0° gering. Fastspænd ikke låseknappen (8) (fig. H1).
- Tjek at de to mærkninger for 0° (52) på skalaen (10) er synlige (fig. H2).
- Anbring en vinkel (45) mod den venstre side af anslaget (11) og klingens (44) (fig. H3).



Rør ikke ved klingens tænders spidser med vinklen.

Gør følgende, hvis savklingen ikke er præcis 90° i forhold til anslaget:

- Løsn de to skruer (53) og flyt skalaen/hovedet til venstre eller højre indtil klingens er i 90° til anslaget som målt med vinklen (fig. H4).
- Lås låseknappen for gering (9) (fig. A1).
- Fastspænd de to skruer (53) (fig. H4).



Forvis dig om, at geringsskalaens bagerste kant altid har kontakt med de to positionsnokker (54).

Justering af spaltekniven (fig. A1, D1, J1 & J2)

Den rigtige stilling er opnået, når spalteknivens top (31) er ikke mere end 2 mm mm under klingens højeste tand og kroppens radius er maks. 5 mm fra savtændernes spidser (fig. J1).

- Løsn bordets låseknapper, både hovedlåseknappen (37) (fig. D1) og den yderligere låseknapp (3) (fig. A1) uden at fjerne dem.
- Fjern skruen (55) fra bordets bagerste søjle (fig. D1) ved hjælp af en unbrakonøgle. Fjern møtrikken og skiven fra den anden ende af skruen.
- Fjern bordet.
- Spaltekniven (31) (fig. J1) er monteret med en stor unbrakoskrue (56) bagerst til højre under bordet (fig. J2).
- Justér spaltekniven ved at løsne den unbrakoskrue, som man kan dreje bøjen og bevæge spaltekniven op og ned med.
- Efter at have løsnet skruen, drejes bøjen og skydes spaltekniven enten op eller ned, indtil kniven er indstillet rigtigt.
- Fastspænd skruen (56) igen (fig. J2).
- Sæt bordet og unbracoskruen (55) (fig. D1) tilbage på plads.
- Indstil bordet i den ønskede højde.
- Fastspænd bordets låseknapper (fig. A1 & D1).

Smøring

Denne maskine kræver ikke ekstra smøring. Motorens lejer er allerede smurt fra fabrikken og er vandtætte.

- Undgå at bruge olie eller fedt, da dette kan medføre at spåner og savsmuld ophober sig, hvilket forårsager problemer.
- Rengør de dele, hvor træspåner og savsmuld ophober sig regelmæssigt med en tør børste.

Brugervejledning



- Overhold altid sikkerhedsinstruktionerne og gældende foreskrifter.
- Sørg for at materialet, der skal saves, er godt fastspændt.
- Pres kun ganske lidt med værktøjet og undgå at presse sidelæns.
- Undgå overbelastning.
- Fjern altid støvet fra maskinen efter brugen, for at sikre at den nedre skærm fungerer korrekt.

Før værktøjet tages i brug:

- Monter en passende savklinge. Brug ikke for slidte savklinger. Den maksimale omdrejningshastighed for værktøjet må ikke overstige savklingens maksimale omdrejningshastighed.
- Forsøg ikke at save for små genstande.
- Lad klingens save frit. Pres ikke.
- Lad motoren nå op på fuld hastighed før savningen påbegyndes.
- Se til at alle låseknapper og klemmehåndtag er spændte.

Starte og stoppe (fig. A)

- Tryk på afbryderen (1) for at tænde maskinen.
- Tryk igen på afbryderen for at slukke maskinen.

Snitkvalitet

Snittets glathed afhænger af mange forskellige variabler, f.eks. materialet der skal saves. Se nedenstående tabel for anbefalede anvendelser af savklinger.



Sørg for, at materialet ikke kryber væk under savning ved at forvisse dig om, at det er fastspændt sikkert. Vent altid til klingens er kommet helt til tilstand, før du løfter armen. Hvis små træfibre stikker ud bagerst på arbejdsemnet, kan du klistre et stykke klisterbånd på træet dér hvor der skal saves i det. Sav gennem klisterbåndet og fjern det forsigtigt efter savningen.

Indstilling af geringsvinklen (fig. A1)

Geringsarmen kan forudindstilles til 0°, 15°, 22,5°, 30° og 45° til venstre og højre. Geringsvinklen kan også indstilles til 48°.

- Løsn låseknappen for gering (8) og løft håndtaget for det positive stop (7) for at frigøre geringsarmen (9).
- Flyt armen til den ønskede vinkel og lås armen ved hjælp af låseknappen for gering (8).
- Udret geringsarmen som vist i fig. H1 - H3 ved at flytte armens kant til den ønskede markering på skalaen.



Sørg under geringssavning for, at det afsavede stykke ikke klemmes ind mellem klingens og anslaget, dvs. at afsavningsvinklen skal være større end 90° for at undgå, at det afsavede stykke medtages af klingens.

Indstilling af smig (fig. G1)

- Indstil håndtaget for indstilling af 45°/48° (50) i den ønskede stilling.
 - Ud = 48°
 - Ind = 45°
- Løsn låseknappen for smig (12) og indstil hovedet skråt til venstre side; der er mærkninger for de mulige indstillinger: 0°, 15°, 30°, 33,85° og 45°.
- Hold hovedet godt fast og lad det ikke falde.
- Mens du holder hovedet, skal håndtaget for smig fastspændes sikkert.

Geringsavning

Brug uden afskærmning er farligt. Skærmen skal være monteret under savning. Forvis dig om, at arbejdsemnerne af aluminium er godt fastklemmet.

Lodret tværsnit (fig. K)

- Løsn låseknappen for gering (8) og løft håndtaget for det positive stop (7).
- Indstil geringslåsen i positionen 0° og fastspænd låseknappen for gering.
- Anbring træet der skal saves mod anslaget (11). Hold på maskinen ved grebet og tryk håndtaget til frigørelse af hovedet (2) ind.
- Træk hovedet ca. 10 mm ned og slip håndtaget (2).
- Tænd maskinen og tryk hovedet ned, så klingens saver gennem arbejdsemnet i bordets udsparring.
- Lad klingens save gennem arbejdsemnet uden at udøve tryk på klingens.
- Afbryd maskinen efter savningen og stil hovedet tilbage i den øverste hvilestilling.

Lodret geringssavning (fig. K & L)

- Løsn låseknappen for gering (8) og løft håndtaget for det positive stop (7) (fig. K).
- Flyt hovedet til venstre eller højre til den ønskede vinkel. Der er forudindstillede positioner ved 15°, 22,5°, 30° og 45° (fig. L).
- Hvis en mellemliggende vinkel eller en vinkel på 48° er ønsket, skal hovedet holdes godt fast og låses ved at fastspænde låseknappen for gering.
- Inden savningen påbegyndes skal du altid forvisse dig om at låseknappen for gering er låst sikkert.
- Fortsæt som ved lodret lige tværsnit.

Smig (fig. A1, G1 & M)

Smigvinkler kan indstilles fra 0° til 48° til venstre. Smigvinkler op til 45° kan saves med hovedet indstillet mellem nul og maks. 45° geringsindstilling højre eller venstre (fig. M).

- Løsn låseknappen for smig (12) og indstil den ønskede smigvinkel (fig. A1).
- Brug om nødvendigt håndtaget for indstilling af 45°/48° (50) (fig. G1).
- Fastspænd låseknappen for smig godt.
- Fortsæt som ved lodret lige tværsnit.

Savning i savbænkstilling

Længdeskæring (fig. A1, A2, C1, D1 & N)

- Indstil klingens til lodret stilling.
- Løsn bordets låseknapper, både hovedlåseknappen (37) (fig. D1) og den ekstra låseknapp (3) (fig. A1) uden at fjerne dem. Indstil skæredybden ved at skyde bordet (14) (fig. A2) op eller ned. Klingens er indstillet rigtigt, når der ses tre tænder over træets overside.
- Løsn låseknappen for glideanslaget (35) (fig. C1) og forskyd glideanslaget frem eller tilbage for at understøtte arbejdsemnet mest mulig. Anslagets bagside skal mindst være plan med spalteknivens forside.
- Fastspænd bordets låseknapper godt.
- Forvis dig om, at afskærmningspladen af plast (18) er låst (fig. A2).
- Tjek at parallelanslaget er parallelt med klingens.
- Indstil parallelanslaget i den ønskede savbredde ved hjælp af skalaen, der er indlagt i bordets forside. Indstil det forskydelige parallelanslag i den ønskede position.
- Tænd maskinen.
- Fremfør arbejdsemnet langsomt under forsiden af den øvre klingeafskærmning, idet du trykker det fast mod parallelanslaget. Lad tænderne save igennem arbejdsemnet og udøv ikke tryk på klingens. Klingehastigheden bør holdes konstant.
- Husk altid at bruge skubbepinden (57) (fig. N).
- Afbryd maskinen efter skæringen.

Ekstraudstyr

Støvudsugning

Et spånudsugningsæt (DE7779) til optimal afsugning af spåner/savsmuld kan købes som ekstraudstyr.

Fastspænding af arbejdsemnet (fig. A3)

- I de fleste tilfælde er savklingens bevægelse nok til at holde emnet på plads mod anslaget.
- Hvis materialet har tendens til at løfte sig op eller bevæge sig væk fra anslaget, kan man gøre brug af en klemme, der fås som tilbehør (23).
- Brug altid klemmen, hvis der skæres i ærmetaller.

Savning af korte arbejdsemner (fig. A3)

Vi anbefaler brug af længdestop (27) både til serierarbejde og til korte arbejdsemner af forskellige længde. Længdestoppet kan kun anvendes sammen med et par ekstra støttestænger (21).

Savning af lange arbejdsemner (fig. A3)



Anvend altid støtter til lange arbejdsemner.

Fig. A3 viser den ideelle opstilling til savning af lange arbejdsemner, når saven anvendes fritstående (alt udstyr fås som tilbehør). Dette udstyr (med undtagelse af støttebenene og materialeklemmen) er nødvendigt på indgangs- og på udgangssiden.

- Støtteben (28) (med montagevejledning).
- Støttestænger (500 eller 1.000 mm) (21).
- Stativ (25) til støttestængerne. Anvend ikke støttestængerne til at støtte maskinen! Støttestængerne kan justeres i højden.
- Emnestøtter (22).
- Endestykke (20) til støtte af støttestængerne (også når der arbejdes på en eksisterende bæk).
- Klemme (23).
- Svingbart emnestop (24).
- Anbring saven på støttebenene og monter støttestængerne.
- Skru emnestøtterne (22) godt fast på støttestængerne (21).
- Monter endestykkerne (20).
- Monter det svingbare stop (24) på den bagerste støttestang.
- Anvend det svingbare stop (24) til at justere længden af middel lange og lange arbejdsemner. Det kan justeres sidelæns og svinges væk, når det ikke anvendes.

Anvendelse af rullebord (fig. A3 & A5)

Rullebordet (33) gør håndteringen af store og lange emner af træ meget nem (fig. A5). Det kan kobles til både højre og venstre side af saven.

Rullebordet kan kun anvendes sammen med ekstra støtteben (fig. A3).



Monter rullebordet i henhold til den vejledning, der følger med støttebenene.

- Udskift de korte standard-støttestænger, der følger med støttebenene, med støttestængerne fra rullebordet på den side, hvor bordet skal anvendes.
- Følg alle instruktioner, der følger med rullebordet.

Savklinger der kan købes (anbefalede klinger)

Klingetype	Klingediameter	Anvendelse
DT1529 series 40	260x30x24	Til at save træ langs årener, møbelplade, krydsfinér og MDF. Grov.
DT1531 series 40	260x30x48	Til at save træ langs årener, møbelplade, krydsfinér og MDF. Medium.
DT1530 series 40	260x30x80	Til at save træ, produkter af træ, plastic og aluminium. Fin.
DT1735 series 60	260x30x24	Til at save træ langs årener, møbelplade, krydsfinér og MDF. Grov.
DT1736 series 60	260x30x48	Til kombinationssavning i træ, møbelplade, krydsfinér og MDF. Medium.
DT1737 series 60	260x30x80	Til at save træ, produkter af træ og plastic. Ikke til aluminium! Fin.

Nærmere oplysninger om tilbehør fås hos Deres forhandler.

Transport

For nem transport af geringsssaven skal hovedet skubbes ned og låseknappen for hovedet (13) trykkes ind.

Vedligeholdelse

Dit elværktøj er fremstillet til at kunne fungere i meget lang tid med mindst mulig vedligeholdelse. For at værktøjet skal kunne fungere tilfredsstillende hele tiden, er det dog vigtigt, at værktøjet behandles korrekt og rengøres jævnligt.



Opslidt værktøj og miljøet

Når din maskine er slidt op, beskyt da naturen ved ikke at kaste den bort sammen med almindeligt affald. Aflever den til et opsamlingssted i din kommune eller til et DeWALT serviceværksted.

DeWALT service

Skulle der opstå fejl på produktet, indlever det altid til et autoriseret serviceværksted. Se aktuelt katalog/prisliste om yderligere information eller kontakt DeWALT.

På grund af forskning og udvikling kan ovenstående specifikationer ændres, hvilket ikke meddeles separat.

GARANTI**• 30 DAGE TILFREDS-KUNDE GARANTI •**

Fuld tilfredshed eller pengene tilbage.

Hvis du ikke er helt tilfreds med dit DeWALT-værktøj, kan du returnere værktøjet til forhandleren inden 30 dage efter købet og få dine penge refunderet eller værktøjet ombyttet. Værktøjet skal indleveres komplet, og købsnotaen skal forevises.

• 1 ÅRS FRI VEDLIGEHOLDELSERVICE •

Vedligeholdelsen eller service af dit DeWALT-værktøj inden for de første 12 måneder efter købet er gratis hos vore autoriserede serviceværksteder. Fri forebyggende service omfatter arbejds- og reservedelsomkostninger, udgifter til tilbehør dækkes ikke. Husk at medbringe kvitteringen.

• ET ÅRS FULD GARANTI •

Hvis et DeWALT-værktøj bliver defekt på grund af materiale- eller produktionsfejl inden for de første 12 måneder fra købsdatoen, vil de defekte komponenter blive udskiftet gratis eller også udskiftes enheden uden beregning under følgende forudsætninger:

- At apparatet ikke er anvendt forkert.
- At der ikke er udført uautoriserede reparationer.
- At dateret købsnota forevises.

Denne garanti tilbydes som en ekstra service og er et tillæg til forbrugers øvrige rettigheder.

Oplysninger om nærmeste DeWALT-autoriserede serviceværksted, se aktuelt katalog for videre information eller kontakt DeWALT. Alternativt kan De også finde en liste over DeWALT-autoriserede serviceværksteder og detaljer om vor eftersalgs-service på Internettet på følgende adresse: **www.2helpu.com**.

TISCH-, KAPP- UND GEHRUNGSSÄGE DW711

Herzlichen Glückwunsch!

Sie haben sich für ein Elektrowerkzeug von DeWALT entschieden, das die lange DeWALT-Tradition fortsetzt, nur ausgereifte und in zahlreichen Tests bewährte Qualitätsprodukte für den Fachmann anzubieten. Lange Jahre der Erfahrung und kontinuierliche Weiterentwicklung machen DeWALT zu Recht zu einem verlässlichen Partner aller professionellen Anwender.

Inhaltsverzeichnis

Technische Daten	de - 1
EG-Konformitätserklärung	de - 1
Sicherheitshinweise	de - 2
Überprüfen der Lieferung	de - 3
Gerätebeschreibung	de - 3
Elektrische Sicherheit	de - 3
Verlängerungskabel	de - 3
Zusammenbauen und Einstellen	de - 3
Gebrauchsanweisung	de - 5
Wartung	de - 7
Garantie	de - 7

Technische Daten

		DW711
Spannung	(Volt)	230
Leistungsaufnahme	(Watt)	1.300/1.100
Abgabeleistung	(Watt)	900/800
Sägeblattdurchmesser	(mm)	260
Sägeblattbohrung	(mm)	30
Max. Blattgeschwindigkeit	min	2.750/2.850
Max. Ablängeleistung bei 90°	mm	140
Max. Ablängeleistung 45°	mm	100
Max. Schnittiefe 90°	mm	96
Max. Tiefe des Neigungsschnitts 45°	mm	45
Gehrung (max. Positionen)	links	48°
	rechts	48°
Neigung (max. Positionen)	links	48°
Kombinationsschnitte		
90° Gehrung		
Max. Schnittiefe bei 45° Neigung	mm	48
Max. Schnittiefe bei 48° Neigung	mm	45
45° Gehrung		
Max. Schnittiefe bei 45° Neigung	mm	48
Max. Schnittiefe bei 48° Neigung	mm	45
48° Gehrung		
Max. Schnittiefe bei 45° Neigung	mm	48
Max. Schnittiefe bei 48° Neigung	mm	45
Max. Längsschneidekapazität links/rechts	mm	180/60
Max. Schnittiefe der Tischsäge	mm	0 - 50
Automatische Bremszeit des Blattes	s	< 10,0
Gewicht	(kg)	24

Mindestabsicherung des Stromkreises:

230-V-Elektrowerkzeuge	10 A
------------------------	------

Folgende Symbole werden in dieser Anleitung verwendet:



Achtung: Verletzungsgefahr, Lebensgefahr oder mögliche Beschädigung des Elektrowerkzeuges infolge der Nichtbeachtung der Anweisungen dieser Anleitung!



elektrische Spannung



scharfe Kanten

EG-Konformitätserklärung



DW711

DeWALT erklärt hiermit, daß diese Elektrowerkzeuge entsprechend den Richtlinien und Normen 98/37/EWG, 89/336/EWG, 73/23/EWG, EN 61029-1, prEN 61029-2-11, EN 55014, EN 55014-2, EN 61000-3-2 und EN 61000-3-3 konzipiert wurden.

Für weitere Informationen wenden Sie sich bitte an die Adresse weiter unten oder an eine der auf der Rückseite dieser Anleitung genannten Niederlassungen.

Die Höhe des Schalldrucks entspricht den Richtlinien der Europäischen Gemeinschaft 86/188/EWG und 98/37/EWG gemessen nach prEN 61029-2-11:

		DW711
L_{pA} (Schalldruck)	dB(A)*	90,8
L_{WA} (Schalleistung)	dB(A)	98,8

* Arbeitsplatzbezogener Emissionswert



Tragen Sie bei einem Schalldruck über 85 dB(A) einen Gehörschutz.

Gewichteter Effektivwert der Beschleunigung nach prEN 61029-2-11:

		DW711
		< 2,5 m/s ²

TÜV Rheinland
Product and Safety GmbH (TRPS)
Am Grauen Stein 1
D-51105 Köln
Germany

		Zertifikat-Nr.
		BM 9910407

Direktor Produktentwicklung
Horst Großmann

DeWALT, Richard-Klinger-Straße 40,
D-65510, Idstein, Deutschland

Sicherheitshinweise

Beim Gebrauch von Elektrowerkzeugen sind zum Schutz gegen elektrischen Schlag, Verletzungs- und Feuergefahr die nationalen Sicherheitsvorschriften zu beachten. Lesen Sie folgende Sicherheitshinweise, bevor Sie das Elektrowerkzeug benutzen. Bewahren Sie diese Sicherheitshinweise gut auf!

Allgemeines

- 1 Halten Sie Ihren Arbeitsbereich in Ordnung**
Unordnung im Arbeitsbereich führt zu Unfallgefahren.
- 2 Berücksichtigen Sie Umgebungseinflüsse**
Setzen Sie Elektrowerkzeuge keiner Nässe aus. Sorgen Sie für eine gute Beleuchtung des Arbeitsbereiches. Benutzen Sie Elektrowerkzeuge nicht in der Nähe von brennbaren Flüssigkeiten oder Gasen.
- 3 Schützen Sie sich vor elektrischem Schlag**
Vermeiden Sie Körperberührung mit geerdeten Teilen, z.B. Rohren, Heizkörpern, Herden und Kühlschränken.
Bei extremen Einsatzbedingungen (z.B. hohe Feuchtigkeit, Entwicklung von Metallstaub usw.) kann die elektrische Sicherheit durch Vorschalten eines Trenntransformators oder eines Fehlerstrom-(FI-)Schutzschalters erhöht werden.
- 4 Halten Sie Kinder fern!**
Sorgen Sie dafür, daß Kinder das Werkzeug oder Kabel nicht berühren. Jugendliche unter 16 Jahren dürfen das Werkzeug nur unter fachlicher Anleitung benutzen.
- 5 Verlängerungskabel im Freien**
Verwenden Sie bei Arbeiten im Freien nur dafür zugelassene und entsprechend gekennzeichnete Verlängerungskabel.
- 6 Bewahren Sie Ihre Werkzeuge sicher auf**
Unbenutzte Werkzeuge sollten in trockenen, verschlossenen Räumen und für Kinder nicht erreichbar aufbewahrt werden.
- 7 Tragen Sie geeignete Arbeitskleidung**
Tragen Sie keine weite Kleidung oder Schmuck. Sie können von sich bewegenden Teilen erfaßt werden. Beim Arbeiten im Freien sind Arbeitshandschuhe und rutschfestes Schuhwerk empfehlenswert.
Tragen Sie bei langen Haaren ein Haarnetz.
- 8 Benutzen Sie eine Schutzbrille**
und verwenden Sie eine Atemmaske bei staub- und spanerzeugenden Arbeiten.
- 9 Beachten Sie den Hörschalldruck**
Tragen Sie bei einem Schalldruck über 85 dB(A) einen geeigneten Gehörschutz.
- 10 Sichern Sie das Werkstück**
Benutzen Sie Spannvorrichtungen oder einen Schraubstock, um das Werkstück festzuhalten. Es ist damit sicherer gehalten und ermöglicht die Bedienung des Elektrowerkzeuges mit beiden Händen.
- 11 Achten Sie auf einen sicheren Stand**
Achten Sie auf einen sicheren Stand, um in jeder Arbeitsposition das Gleichgewicht zu halten.
- 12 Vermeiden Sie unbeabsichtigtes Einschalten**
Tragen Sie keine an das Stromnetz angeschlossenen Elektrowerkzeuge mit dem Finger am EIN-/AUS-Schalter. Vergewissern Sie sich davon, daß der Schalter beim Anschluß an das Stromnetz ausgeschaltet ist.
- 13 Seien Sie stets aufmerksam**
Konzentrieren Sie sich auf Ihre Arbeit. Gehen Sie vernünftig vor.
Verwenden Sie das Werkzeug nicht, wenn Sie müde sind.
- 14 Ziehen Sie den Netzstecker**
Schalten Sie das Gerät ab und warten Sie, bis das Werkzeug die Ruhelage erreicht hat, bevor Sie den Arbeitsplatz verlassen. Bei Nichtgebrauch, vor der Wartung und beim Werkzeugwechsel ist der Netzstecker zu ziehen.
- 15 Lassen Sie keine Werkzeugschlüssel stecken**
Überprüfen Sie vor dem Einschalten, ob die Schlüssel und Einstellwerkzeuge entfernt sind.

16 Benutzen Sie das richtige Werkzeug

Die bestimmungsgemäße Verwendung ist in dieser Betriebsanleitung beschrieben. Verwenden Sie keine zu schwachen Werkzeuge oder Vorsatzgeräte für schwere Arbeiten. Mit dem richtigen Werkzeug erzielen Sie eine optimale Qualität und gewährleisten Ihre persönliche Sicherheit. Warnung! Das Verwenden anderer als der in dieser Anleitung empfohlenen Vorsatzgeräte und Zubehörteile oder die Ausführung von Arbeiten mit diesem Elektrowerkzeug, die nicht der bestimmungsgemäßen Verwendung entsprechen, kann zu Unfallgefahren führen.

17 Behandeln Sie das Kabel sorgfältig

Tragen Sie das Werkzeug nicht am Kabel und benutzen Sie das Kabel nicht, um den Stecker aus der Steckdose zu ziehen. Schützen Sie das Kabel vor Hitze, Öl und scharfen Kanten.

18 Pflegen Sie Ihre Werkzeuge mit Sorgfalt

Halten Sie Ihre Werkzeuge scharf und sauber, um gut und sicher arbeiten zu können. Befolgen Sie die Wartungsvorschriften und die Hinweise für den Werkzeugwechsel. Kontrollieren Sie regelmäßig den Stecker und das Kabel und lassen Sie diese bei Beschädigung von einer DeWALT-Kundendienstwerkstatt erneuern. Kontrollieren Sie Verlängerungskabel regelmäßig und ersetzen Sie sie im Falle einer Beschädigung. Halten Sie alle Schalter trocken, sauber und frei von Öl und Fett.

19 Kontrollieren Sie Ihr Elektrowerkzeug auf Beschädigungen

Vor Gebrauch ist das Elektrowerkzeug auf einwandfreie und bestimmungsgemäße Funktion zu überprüfen. Überprüfen Sie, ob die beweglichen Teile einwandfrei funktionieren und ob Teile beschädigt sind. Sämtliche Teile müssen richtig montiert sein, um den einwandfreien Betrieb des Elektrowerkzeuges zu gewährleisten. Beschädigte Teile und Schutzvorrichtungen müssen vorschriftsgemäß repariert oder ausgewechselt werden. Benutzen Sie das Elektrowerkzeug nicht, wenn der Schalter defekt ist. Beschädigte Schalter müssen durch eine DeWALT-Kundendienstwerkstatt ersetzt werden.

20 Lassen Sie Reparaturen nur von einer DeWALT-Kundendienstwerkstatt ausführen

Dieses Elektrowerkzeug entspricht den einschlägigen Sicherheitsbestimmungen. Reparaturen dürfen nur von einer DeWALT-Kundendienstwerkstatt ausgeführt werden, andernfalls kann Unfallgefahr für den Betreiber entstehen.

Zusätzliche Sicherheitshinweise für Gehrungssägen

- Vergewissern Sie sich, daß das Sägeblatt sich in die richtige Richtung dreht. Achten Sie darauf, daß das Sägeblatt scharf ist. Verwenden Sie keine Sägeblätter mit einem größeren oder kleineren Durchmesser als in den technischen Daten angegeben.
- Vergewissern Sie sich, daß alle Feststellknöpfe und Zwingen festgezogen sind, bevor Sie mit der Arbeit beginnen.
- Überprüfen Sie regelmäßig, ob die Lüftungsöffnungen des Motors sauber sind. Entfernen Sie Sägespäne.
- Ziehen Sie den Netzstecker, bevor Sie Wartungsarbeiten vornehmen oder das Sägeblatt wechseln.
- Lesen Sie die Betriebsanleitung, bevor Sie ein Zusatzteil benutzen. Die falsche Verwendung eines Zusatzteils kann Schaden verursachen.
- Warten Sie mit dem Sägen, bis der Motor die volle Geschwindigkeit erreicht hat.
- Heben Sie das Sägeblatt von der Schnittfuge im Werkstück hoch, bevor Sie die Säge ausschalten.
- Drücken Sie nichts gegen den Motorventilator, um die Motorwelle anzuhalten.
- Halten Sie Ihre Hand nie in den Sägeblattbereich, wenn die Säge an die Stromversorgung angeschlossen ist.
- Sägen Sie keine zu kleinen Werkstücke.
- Versuchen Sie nicht, die Maschine bei hoher Geschwindigkeit anzuhalten, indem Sie ein Werkzeug oder einen anderen Gegenstand gegen das Sägeblatt drücken. Dies könnte zu schweren Unfällen führen.
- Verwenden Sie keine beschädigten oder gerissenen Sägeblätter.

- Verwenden Sie keine Schleifscheiben.
- Schneiden Sie keine Eisenmetalle, Nichteisen-Metalle oder gemauerte Werkstücke.

Zusätzliche Sicherheitshinweise für Tischkreissägen

- Vergewissern Sie sich, daß das Sägeblatt sich in die richtige Richtung dreht und daß die Sägezähne zur Vorderseite der Tischsäge hin zeigen.
- Achten Sie darauf, daß der Spaltkeil den richtigen Abstand zum Sägeblatt hat - maximal 5 mm.
- Benutzen Sie immer sowohl den oberen als auch den unteren Sägeblattschutz.
- Benutzen Sie einen Schiebestock, um das Werkstück am Sägeblatt vorbeizubewegen.
- Die Säge eignet sich ausschließlich zum Schneiden von Holz.

Überprüfen der Lieferung

Die Verpackung enthält:

- 1 Aufgebaute Tisch-, Kapp- und Gehrungssäge
- 1 Parallelanschlag
- 1 Schutzhaube
- 1 Untere Sägeblattabdeckung
- 1 Schiebestock
- 1 Innensechskantschlüssel 4 mm
- 1 Innensechskantschlüssel 5 mm
- 1 Innensechskantschlüssel 6 mm
- 1 Stirnlochschlüssel
- 1 Staubabsaugadapter für Schutzhaube
- 1 Bedienungsanleitung
- 1 Explosionszeichnung

- Vergewissern Sie sich, daß das Elektrowerkzeug sowie die Zubehörteile beim Transport nicht beschädigt wurden.
- Lesen Sie vor der Inbetriebnahme die Bedienungsanleitung gründlich durch.
- Nehmen Sie Ihre Säge vorsichtig aus der Transportverpackung.
- Lösen Sie den Knopf der unteren Kopfverriegelung, um so den Maschinenkopf anzuheben.

Gerätebeschreibung (Abb. A1 - A4)

Ihre DEWALT-Tisch-, Kapp- und Gehrungssäge wurde für professionelle Anwendungsbereiche entwickelt. Dieses Präzisionsgerät läßt sich schnell und bequem auf Ablängung, Neigung, Gehrung oder Kombinationsgehrung einstellen.

A1

- 1 Ein-/Aus-Schalter
- 2 Auslösehebel der oberen Kopfverriegelung
- 3 Zusätzlicher Sperrhebel des Sägetisches
- 4 Pendelhaube
- 5 Sägetisch
- 6 Sägeeinlage
- 7 Rasthebel für Fixrasten
- 8 Gehrungsspannknopf
- 9 Drehbarer Tisch-/Gehrungsarm
- 10 Gehrungsskala
- 11 Anschlag
- 12 Exzenter-Spannhebel für Neigungsschnitte
- 13 Knopf der unteren Kopfverriegelung

A2

- 14 Sägetisch
- 15 Spaltkeil
- 16 Sägeblattschutzhaube
- 17 Parallelanschlag
- 18 Sägeblattabdeckung
- 19 Befestigungsöffnungen für Zubehör

Lieferbares Zubehör

A3

- 20 Werkstückauflage (DE3490)
- 21 Führungsstangen 1000 mm (DE3494)
- 22 Werkstückauflage mit Anschlag (DE3495)
- 23 Werkstückspanner (DE3499)
- 24 Seitenanschlag, schwenkbar (DE3462)
- 25 Stativ, verstellbar (max. Höhe 760 mm) (DE3477)
- 26 Untergestell (DE3493)

A4

- 27 Seitenanschlag für kurze Werkstücke (zur Verwendung mit Führungsstangen [21]) (DE3492)

A5

- 28 Untergestell (DE3493)
- 29 Rollentisch (DE3497)

Elektrische Sicherheit

Der Elektromotor wurde nur für eine Spannung konzipiert. Überprüfen Sie deswegen, ob die Netzspannung der auf dem Typenschild der Maschine angegebenen Spannung entspricht.

CH Bei Ersatz des Netzkabels achten Sie auf Verwendung des Schweizer Netzsteckers. Typ 12 für Klasse I (Schutzleiter) - Geräte

Auswechseln des Netzkabels oder -steckers

Defekte Netzkabel oder -stecker dürfen nur von einem autorisierten Fachbetrieb ausgewechselt werden. Ausgetauschte Netzkabel oder -stecker müssen danach fachgerecht entsorgt werden.

Verlängerungskabel

Verwenden Sie ein zugelassenes Verlängerungskabel, das für die Leistungsaufnahme der Maschine ausreichend ist (vgl. technische Daten). Der Mindestquerschnitt beträgt 1,5 mm². Rollen Sie das Kabel bei Verwendung einer Kabelrolle immer völlig aus.

Zusammenbauen und Einstellen



Ziehen Sie vor dem Zusammenbauen und Einstellen immer den Netzstecker.

Montage der Schutzhaube (Abb. B)

- Befestigen Sie die Schutzhaube (30) mit der Schraube (32) am Spaltkeil (31). Schieben Sie die Unterlegscheibe und die Flügelmutter auf das andere Ende der Schraube. Ziehen Sie diese an.
- Schließen Sie die Staubableitung (33) an die Schutzhaube an. Ein separates Staubabsaugset ist als Zubehör erhältlich (DE7779).

Montage und Einstellung des Parallelanschlags (Abb. C1 - C4)

Der Parallelanschlag besteht aus einem Anschlaghalter und einem verstellbaren Anschlagteil.

- Lösen Sie die Klemmschraube des Parallelanschlags (34), die dafür sorgt, daß die Spannplatte in Position bleibt (Abb. C1).
- Schwenken Sie den Anschlaghalter zur Vorderseite des Tisches. Benutzen Sie dabei den u-förmigen Schlitz als Führung (Abb. C2 & C3).
- Schwenken Sie den Anschlaghalter zum Blatt. Sichern Sie die Klemmschraube. Überzeugen Sie sich davon, daß der Anschlaghalter parallel zum Blatt steht. Sollte das nicht der Fall sein, nehmen Sie folgende Einstellung vor (Abb. C4).
- Lösen Sie die Klemmschraube des verstellbaren Anschlagteils (35) (Abb. C1). Schwenken Sie den verstellbaren Anschlagteil zurück, bis die beiden Öffnungen (36) (Abb. C4) auf der Oberseite des Anschlagteils deutlich zu sehen sind.

- Lösen Sie mit Hilfe des Sechskantschlüssels die beiden Innensechskantschrauben, die den verstellbaren Anschlagteil am Anschlaghalter sichern. Zugang erhalten Sie durch die beiden Öffnungen auf der Oberseite des Anschlagteils.
- Stellen Sie den Anschlag so ein, daß er parallel zum Blatt steht, indem Sie den Abstand zwischen dem Blatt und dem Anschlag vorne und hinten am Sägeblatt überprüfen.
- Nach Abschluß der Einstellung ziehen Sie die Innensechskantschrauben an. Prüfen Sie nochmals, ob der Anschlag parallel zum Blatt steht.

Einstellen des Sägetisches (Abb. A1, D1 - D3)

Der Tisch wird von Hand nach oben und unten bewegt. In der gewünschten Höhe wird er mit zwei Klemmschrauben gesichert. Die Klemmschrauben sind unter dem Tisch angebracht: eine Klemmschraube auf der Rückseite des Motors (37) (Abb. D1) und eine weitere links vom Sägeblatt (3) (Abb. A1).

- Lösen Sie die Klemmschrauben und bewegen Sie den Tisch, bis er in der gewünschten Höhe steht.
- Wenn die Maschine als Tischkreissäge verwendet wird, ist die Sägeblattabdeckung (18) grundsätzlich zu verwenden (Abb. D3). Entfernen Sie die M10-Sechskantmutter (38). Bringen Sie die Sägeblattabdeckung wie abgebildet an (Abb. D2). Ziehen Sie die Mutter (38) an, so daß die Sägeblattabdeckung in der betreffenden Position gesichert wird. Bei der Verwendung der Maschine als Tischkreissäge muß die Sägeblattabdeckung immer korrekt angebracht sein.

Montage des Sägeblatts (Abb. E1 - E5)



Die Zähne eines neuen Sägeblatts sind sehr scharf und können gefährlich sein.

- Bringen Sie die Säge in Kappposition.
- Bringen Sie den Säge Tisch in die höchste Position.
- Bringen Sie den Stirnlochschlüssel (39) in den beiden Löchern auf der Außenseite des Flansches (40) an (Abb. E1).
- In der Mitte steckt eine große Innensechskantschraube. Stecken Sie das kurze Ende des 6 mm Sechskantschlüssels (41) durch die Öffnung im Hauptrahmen der Metallschutzvorrichtung in die Innensechskantschraube.
- Diese Schraube ist mit einem Linksgewinde versehen. Drehen Sie also den Sechskantschlüssel mit festem Griff im Uhrzeigersinn, um die Schraube zu lösen.
- Nehmen Sie die Schraube und die Unterlegscheibe ab. Entfernen Sie den Flansch.
- Der Flansch (40) ist mit zwei Verriegelungsüberständen (42) versehen, die durch das Blatt in den inneren Wellenbund reichen. Bringen Sie einen auf jeder Seite der Welle an den vorhandenen Andruckscheiben in Position (Abb. E2 & E3).
- Die Bohrung des Blattes mißt 30 mm. Sie liegt auf einem Stufenflansch auf dem inneren Wellenbund.
- Die Pendelhaube (4) muß zurückgezogen werden. Nehmen Sie zu diesem Zweck die Innensechskantschraube (43) auf der rechten Seite der Pendelhaube mit dem Führungsgestänge heraus und schieben Sie die Pendelhaube zurück. Belassen Sie sie in diesem Zustand (Abb. E4).
- Entfernen Sie das Blatt (44) (Abb. E1).
- Beim Einbau eines neuen Blattes gehen Sie in umgekehrter Reihenfolge vor. Achten Sie darauf, daß das Blatt auf dem Innenflansch liegt und die Zähne nach unten zum Tisch zeigen.
- Überzeugen Sie sich davon, daß die beiden Überstände im äußeren Wellenbund korrekt durch den Innenbund bis zu den Andruckscheiben der Welle reichen.

- Achten Sie beim Austausch der Innensechskantschraube durch die Öffnung darauf, daß die Unterlegscheibe hinter dem Rahmen in Position bleibt (Abb. E5).
- Schieben Sie die Unterlegscheibe wieder auf die Innensechskantschraube. Ziehen Sie die Schraube sicher an.
- Bewegen Sie die Schutzvorrichtung zurück. Setzen Sie das Führungsgestänge und die Innensechskantschraube (43) wieder ein (Abb. E4).



Es können Blätter bis zu einem Durchmesser von höchstens 260 mm eingesetzt werden.

Einstellen des Sägeblattes (Abb. E1)

Falls das Sägeblatt beim Ein- und Ausschalten flattert, nehmen Sie folgende Einstellung vor.

- Lösen Sie die Schraube für den Flansch (40). Führen Sie mit dem Blatt (44) eine Vierteldrehung durch.
- Ziehen Sie die Schraube wieder an. Prüfen Sie, ob das Blatt noch flattert.
- Wiederholen Sie die beiden vorigen Schritte, bis das Blatt nicht mehr flattert.

Überprüfen und Einstellen des Blattes auf den Tisch (Abb. F1 - F3)

- Überzeugen Sie sich davon, daß der Kopf in der Gehungsposition 0° gesichert ist.
- Lösen Sie den Exzenter-Spannhebel für Neigungsschnitte (12), indem Sie ihn herunter drücken (Abb. F1).
- Drücken Sie den Sägekopf nach rechts, um sicherzugehen, daß er völlig senkrecht steht. Ziehen Sie den Exzenter-Spannhebel wieder an.
- Legen Sie einen Winkel (45) flach auf den Tisch und senkrecht an das Blatt (44) (Abb. F1).



Berühren Sie die Spitzen der Sägeblattzähne nicht mit dem Winkel.

Zum Justieren gehen Sie folgendermaßen vor:

- Lösen Sie den Exzenter-Spannhebel für Neigungsschnitte (12).
- Stellen Sie die Anschlagsschraube (46) mit Hilfe des Innensechskantschlüssels so ein, daß der Kopf genau in einem Winkel von 90° steht (Abb. F2).
- Überprüfen Sie, ob die Neigungsanzeige (47) 0° auf der Neigungsskala (48) anzeigt (Abb. F3).
- Sollte das nicht der Fall sein, lösen Sie die beiden Schrauben (49). Bewegen Sie die Skala, bis sie 0° anzeigt. Ziehen Sie die beiden Schrauben wieder an.

Überprüfen und Einstellen des Neigungswinkels (Abb. F3, G1 & G2)

Ihre Säge ist mit einem Anschlagbolzen für Neigungsschnitte (50) ausgestattet. Damit kann die Festposition gegebenenfalls auf 45° oder 48° eingestellt werden (Abb. G1).

- Aus = 48°
- Ein = 45°
- Drücken Sie den 45°/48°-Feststellhebel (50) (Abb. G1).
- Drücken Sie den Exzenter-Spannhebel für Neigungsschnitte (12) nach unten (Abb. G1).
- Bewegen Sie den Sägekopf nach links, bis zur äußersten Neigungsposition.
- Überzeugen Sie sich mit Hilfe eines Winkelmessers davon, daß der Winkel genau 45° beträgt (Abb. G2).
- Falls eine Nachstellung erforderlich ist, drehen Sie die Feststellschraube der Neigung (51) (Abb. F3), bis der Sägekopf genau auf 45° steht. Wiederholen Sie diese Schritte für die Einstellung auf 48°, während der Feststellhebel (50) gezogen ist (Abb. G1).



Während dieser Einstellung empfiehlt es sich, Gewicht vom Sägekopf zu nehmen. Wenn Sie ihn halten, läßt sich die Feststellschraube leichter drehen.

Überprüfen und Einstellen des Winkels zwischen Sägeblatt und Anschlag (Abb. A1, H1 - H4)

- Lockern Sie den Gehrungsspannknopf (8), indem Sie ihn entgegen dem Uhrzeigersinn drehen (Abb. H1).
- Ziehen Sie den Kopf herunter. Verriegeln Sie ihn in dieser Position, indem Sie den entsprechenden Rastbolzen (13) eindrücken (Abb. A1).
- Heben Sie den Festanschlaghebel (7) (Abb. H1). Schwenken Sie den Kopf, bis die Säge in der Gehrungsposition 0° ist. Ziehen Sie den Spannknopf (8) nicht an (Abb. H1).
- Überzeugen Sie sich davon, daß die beiden 0°-Markierungen (52) auf der Skala (10) gerade eben zu sehen sind (Abb. H2).
- Legen Sie einen Winkel (45) an die linke Seite des Anschlags (11) und an das Blatt (44) (Abb. H3).



Berühren Sie die Spitzen der Sägeblattzähne nicht mit dem Winkel.

Falls das Sägeblatt nicht genau im Winkel von 90° zum Anschlag steht:

- Lösen Sie die beiden Schrauben (53). Justieren Sie die Skala nach links oder rechts, bis der Winkel anzeigt, daß das Blatt im Winkel von 90° zum Anschlag steht (Abb. H4).
- Verriegeln Sie den Gehrungsspannknopf (8) (Abb. A1).
- Ziehen Sie die beiden Schrauben (53) an (Abb. H4).



Überzeugen Sie sich davon, daß das hintere Ende der Gehrungsskala jederzeit die beiden Anschlagnasen (54) berührt.

Spaltkeileinstellung (Abb. A1, D1, J1 & J2)

In der korrekten Position liegt die Spitze des Spaltkeils (31) nicht mehr als 2 mm unter dem höchsten Zahn des Blattes und der Radiuskörper höchstens 5 mm von den Spitzen der Sägeblattzähne entfernt (Abb. J1).

- Lösen Sie die Tischverriegelungsknöpfe, und zwar sowohl den Haupt- (37) (Abb. D1) als auch den Zusatzknopf (3) (Abb. A1). Nehmen Sie diese aber nicht ab.
- Entfernen Sie die Schraube (55) mit dem Sechskantschlüssel vom hinteren Tischgestell (Abb. D1). Nehmen Sie die Mutter und die Unterlegscheibe vom anderen Ende der Schraube.
- Entfernen Sie die Tischplatte.
- Der Spaltkeil (31) (Abb. J1) wird von einer großen Innensechskantschraube (56) auf der Rückseite rechts unter dem Tisch gehalten (Abb. J2).
- Lösen Sie zur Einstellung des Spaltkeils die Innensechskantschraube.
- Nachdem Sie die Schraube gelöst haben, drehen Sie die Klammer und schwenken Sie den Spaltkeil auf oder ab, bis die korrekte Position erreicht ist.
- Ziehen Sie die Schraube (56) wieder fest an (Abb. J2).
- Montieren Sie die Tischplatte wieder. Setzen Sie die Innensechskantschrauben (55) wieder ein (Abb. D1).
- Stellen Sie die Tischplatte korrekt auf die gewünschte Höhe ein.
- Ziehen Sie die Klemmschrauben der Tischplatte an (Abb. A1 & D1).

Schmierung

Diese Maschine benötigt keine zusätzliche Schmierung. Die Lager des Motors sind vorgeschmiert und wasserdicht.

- Vermeiden Sie die Verwendung von Öl oder Schmiermittel, denn dadurch könnte es in Verbindung mit dem Sägestaub und Sägespänen zu Verstopfung und somit zu Schwierigkeiten kommen.
- Reinigen Sie die Teile, in und auf denen sich Sägestaub und -späne ansammeln, regelmäßig mit einer trockenen Bürste.

Gebrauchsanweisung



- Beachten Sie immer die Sicherheitshinweise und die gültigen Vorschriften.
- Vergewissern Sie sich, daß das zu sägende Material gesichert wurde.

- Drücken Sie die Säge beim Arbeiten nur leicht an und üben Sie nie seitlichen Druck auf das Sägeblatt aus.
- Vermeiden Sie die Überlastung der Säge.
- Befreien Sie die Maschine nach dem Gebrauch grundsätzlich von Staub, damit sichergestellt ist, daß die untere Sägeblattabdeckung korrekt funktioniert.

Vor dem Betrieb:

- Montieren Sie das richtige Sägeblatt. Verwenden Sie keine übermäßig abgenutzten Sägeblätter. Die höchstzulässige Drehzahl der Säge darf nicht höher sein als die des Sägeblattes.
- Versuchen Sie nicht, extrem kleine Werkstücke zu sägen.
- Üben Sie beim Schneiden keinen übermäßigen Druck auf das Sägeblatt aus. Erzwingen Sie den Arbeitsvorgang nicht.
- Lassen Sie den Motor vor Arbeitsbeginn stets auf volle Drehzahl beschleunigen.
- Stellen Sie sicher, daß alle Feststellknöpfe und Hebel angezogen sind.

Ein- und Ausschalten (Abb. A)

- Zum Einschalten der Maschine drücken Sie den Ein-/Ausschalter (1).
- Zum Ausschalten der Maschine drücken Sie nochmals den Ein-/Ausschalter.

Schnittqualität

Die Glätte eines Schnittes wird von einer Anzahl Variablen bestimmt, z.B. dem verarbeiteten Material. Informieren Sie sich bitte in der untenstehenden Tabelle über die empfohlenen Sägeblattanwendungen.



Stellen Sie sicher, daß das Material beim Sägen nicht verrutscht. Spannen Sie es sicher ein. Lassen Sie das Blatt immer erst vollständig auslaufen, bevor Sie die Säge anheben. Falls noch kleine Holzfasern hinten aus dem Werkstück splintern, kleben Sie dort, wo der Schnitt gemacht wird, ein Stück Klebestreifen auf das Holz. Sägen Sie durch den Klebestreifen und entfernen Sie diesen nach Abschluß der Arbeit.

Einstellen der Gehrung (Abb. A1)

Der Gehrungsarm kann auf 0°, 15°, 22,5°, 30° und 45° links oder rechts eingestellt werden. Es besteht auch die Möglichkeit, den Gehrungswinkel auf 48° einzustellen.

- Lösen Sie den Gehrungsspannknopf (8) und heben Sie den Festanschlaghebel (7) zur Freigabe des Gehrungsarms (9).
- Bringen Sie den Arm in den gewünschten Winkel. Verriegeln Sie ihn mit dem Gehrungsspannknopf (8).
- Richten Sie den Gehrungsarm wie in Abb. H1 - H3 dargestellt aus, indem Sie das Ende des Arms zu der gewünschten Markierung auf der Skala bewegen.



Überzeugen Sie sich beim Gehrungsschneiden davon, daß der Schnittabfall nicht zwischen Blatt und Anschlag eingeklemmt wird, d.h. der Abschnittswinkel ist größer als 90°, damit der Schnittabfall nicht ins Blatt gerät.

Einstellen der Neigung (Abb. G1)

- Bringen Sie den 45°/48°-Feststellhebel (50) in die gewünschte Position.
 - Aus = 48°
 - Ein = 45°
- Lösen Sie den Exzenter-Spannhebel für Neigungsschnitte (12) und neigen Sie den Kopf nach links; es gibt Positionsmarkierungen bei 0°, 15°, 30°, 33,85° und 45°.
- Halten Sie den Kopf fest. Lassen Sie ihn nicht fallen.
- Halten Sie den Kopf, während Sie Exzenter-Spannhebel für Neigungsschnitte sicher verriegeln.

Sägen im Kappbetrieb

Es ist gefährlich, ohne Schutzvorrichtung zu arbeiten. Alle Schutzvorrichtungen müssen beim Sägen betriebsbereit sein. Überzeugen Sie sich davon, daß Aluminiumwerkstücke sicher aufgespannt sind.

Gerader vertikaler Querschnitt (Abb. K)

- Lösen Sie den Gehrungsspannknopf (8). Heben Sie den Festanschlaghebel (7) an.
- Sichern Sie die Gehrungsverriegelung bei 0°. Ziehen Sie den Gehrungsspannknopf an.
- Legen Sie das Werkstück, das bearbeitet werden soll, gegen den Anschlag (11). Ergreifen Sie den Maschinenhebel und drücken Sie den Auslösehebel der oberen Kopfverriegelung (2).
- Ziehen Sie den Kopf rund 10 mm herunter und geben Sie den Hebel der oberen Verriegelung frei.
- Schalten Sie die Maschine ein. Drücken Sie den Kopf herunter, damit das Blatt durch das Werkstück schneidet und in den Schlitz der Tischplatte reicht.
- Lassen Sie das Blatt frei schneiden. Üben Sie keinen übermäßigen Druck aus.
- Nach Abschluß des Schnitts schalten Sie die Maschine aus und bringen Sie den Kopf wieder in die obere Ruhestellung.

Vertikale Gehrungsablängung (Abb. A1, K & L)

- Lösen Sie den Gehrungsspannknopf (8). Heben Sie den Festanschlaghebel (7) an (Abb. K).
- Bringen Sie den Kopf nach rechts oder links in den gewünschten Winkel. Fixrasten sind bei 15°, 22,5°, 30° und 45° (Abb. L).
- Falls ein anderer Winkel oder 48° erforderlich ist, halten Sie den Kopf fest und sichern Sie ihn durch Anziehen des Gehrungsspannknopfes (8 in Abb. A1).
- Überzeugen Sie sich grundsätzlich davon, daß der Gehrungsspannknopf sicher verriegelt ist, bevor Sie schneiden.
- Gehen Sie wie bei einem geraden Querschnitt vor.

Neigungsschnitte (Abb. A1, G1 & M)

Es sind Neigungswinkel zwischen 0° und 48° links möglich. Neigungen bis 45° können geschnitten werden, wenn der Kopf auf eine Gehrungsposition rechts oder links zwischen null und höchstens 45° eingestellt wird (Abb. M).

- Lösen Sie den Exzenter-Spannhebel für Neigungsschnitte (12). Stellen Sie die Neigung wie gewünscht ein (Abb. A1).
- Benutzen Sie gegebenenfalls den 45°/48°-Feststellhebel (50) (Abb. G1).
- Ziehen Sie den Exzenter-Spannhebel für Neigungsschnitte fest an.
- Gehen Sie wie bei einem geraden Querschnitt vor.

Sägen im Tischbetrieb

Längsschneiden (Abb. A1, A2, C1, D1 & N)

- Stellen Sie das Blatt vertikal ein.
- Lösen Sie die Klemmschrauben der Tischplatte, und zwar sowohl den Haupt- (37) (Abb. D1) als auch den Zusatzknopf (3) (Abb. A1). Lösen Sie diese jedoch nicht vollständig. Stellen Sie die Schnitttiefe ein, indem Sie die Tischplatte (14) (Abb. A2) auf oder ab bewegen. In der korrekten Position ragen die Spitzen von drei Zähnen über die Oberkante des Werkstücks hinaus.
- Lösen Sie die Klemmschraube des verstellbaren Anschlagteils (35) (Abb. C1). Schieben Sie den Anschlagteil vor oder zurück, damit das Werkstück möglichst gut geführt wird. Das hintere Ende des Anschlags muß auf gleicher Höhe mit der Vorderseite des Spaltkeils stehen.
- Sichern Sie die Klemmschrauben der Tischplatte sorgfältig.
- Überzeugen Sie sich davon, daß die Kunststoff-Sägeblattabdeckung (18) fest montiert ist (Abb. A2).
- Überzeugen Sie sich davon, daß der Anschlag parallel zum Blatt steht.

- Stellen Sie den Anschlag mit Blick auf die erforderliche Schnittbreite mit Hilfe der in die Vorderseite der Tischplatte eingelassenen Skaleneinteilung ein. Stellen Sie den verstellbaren Anschlagteil auf die gewünschte Position ein.
- Schalten Sie die Maschine ein.
- Führen Sie das Werkstück langsam unter die Vorderseite der Schutzhaube hindurch. Drücken Sie es dabei fest gegen den Anschlag. Lassen Sie den Zähnen Zeit zum Schneiden. Schieben Sie das Werkstück nicht mit Gewalt gegen das Sägeblatt. Die Blattgeschwindigkeit muß konstant bleiben.
- Achten Sie immer darauf, daß Sie den Schiebestock (57) verwenden (Abb. N).
- Schalten Sie nach Abschluß des Schnitts die Maschine aus.

Lieferbares Zubehör

Staubabsaugung

Ein Bausatz für optimale Staubabsaugung (DE7779) ist erhältlich.

Sichern des Werkstücks (Abb. A3)

- In den meisten Fällen reicht der Druck des Sägeblatts aus, um das Werkstück fest gegen den Anschlag zu halten.
- Falls das Werkstück zum Verkanten oder Verschieben neigt, verwenden Sie am besten den als Zubehör erhältlichen Werkstückspanner (23).
- Verwenden Sie beim Schneiden nichteisenhaltiger Metalle grundsätzlich die Spannvorrichtung.

Verarbeiten kurzer Werkstücke (Abb. A3 & A4)

Es empfiehlt sich, für die Verarbeitung kurzer Werkstücke den Seitenanschlag (27) zu verwenden, sowohl für Serienabschnitte als auch für kurze Einzelwerkstücke unterschiedlicher Länge. Der Seitenanschlag ist nur in Verbindung mit den als Zubehör erhältlichen Führungsstangen (21) zu verwenden.

Verarbeiten langer Werkstücke (Abb. A3)



Stützen Sie lange Werkstücke immer ab.

Abb. A3 zeigt eine optimale Einrichtung für die Verarbeitung langer Werkstücke mit der Säge in freier Aufstellung. Alle Vorrichtungen sind als Zubehör erhältlich. Mit Ausnahme des Untergestells und des Werkstückspanners sind die Vorrichtungen sowohl an der Zufuhr- als an der Abfuhrseite erforderlich:

- Untergestell (28) (wird mit Montagevorschriften geliefert)
- Führungsstangen (500 oder 1000 mm) (21)
- Stative (25) zum Unterstützen der Führungsstangen. Verwenden Sie die Stative nicht zum Unterstützen der Maschine! Die Höhe der Stative ist verstellbar.
- Werkstückauflagen (22)
- Werkstückauflagen (20) zum Unterstützen der Stangen (auch beim Arbeiten mit einer vorhandenen Werkbank)
- Werkstückspanner (23)
- Schwenkbarer Seitenanschlag (24)
- Stellen Sie Ihre Säge auf das Untergestell und montieren Sie die Führungsstangen.
- Verschrauben Sie die Werkstückauflagen (22) fest mit den Führungsstangen (21).
- Montieren Sie die Tischauflagen (20).
- Montieren Sie den schwenkbaren Seitenanschlag (24) an der hinteren Stange.
- Verwenden Sie den schwenkbaren Seitenanschlag (24), um die Länge des Werkstücks einzustellen. Er läßt sich seitlich verstellen; bei Nichtverwendung können Sie ihn beiseite schwenken.

Arbeiten mit dem Rollentisch (Abb. A3 & A5)

Der Rollentisch (33) erleichtert die Verarbeitung langer und großer Werkstücke (Abb. A5). Er kann entweder links oder rechts an der Maschine angebracht werden. Der Rollentisch ist in Verbindung mit dem als Zubehör erhältlichen Untergestell zu verwenden (Abb. A3).



Montieren Sie den Rollentisch gemäß den Montagevorschriften, die dem Untergestell beiliegen.

- Tauschen Sie an der Seite, wo der Rollentisch montiert werden soll, die kurzen Führungsstangen des Untergestells gegen die Exzenteradapter des Rollentisches aus.
- Befolgen Sie die Vorschriften, die dem Rollentisch beiliegen.

Sortiment erhältlichler Sägeblätter (empfohlene Blätter)

Best.-Nr.	Blattmaße (Durchmesser x Bohrung x Zahnzahl)	Anwendung
DT1529 Serie 40	260x30x24	WZSPAN-Allzweckblatt, Längs- und Querschnitte in Holz
DT1531 Serie 40	260x30x48	WZSPAN für feine Längs- und Querschnitte in Holz
DT1530 Serie 40	260x30x80	TFZ neg. für Aluminium Kunststoffe, feinste Schnitte in Holz
DT1735 Serie 60	260x30x24	WZ für Längs- und Querschnitte in Holz
DT1736 Serie 60	260x30x48	WZ für feine Schnitte in Holz und Holzwerkstoffen
DT1737 Serie 60	260x30x80	TFZ neg. für besonders feine Schnitte in Holz, Holzwerkstoffen und Kunststoffen

Wenden Sie sich für nähere Informationen über das richtige Zubehör an Ihren DeWALT-Händler.

Transport der Maschine

Um das Tragen zu erleichtern, ziehen Sie den Kopf herunter und drücken Sie den Knopf der unteren Kopfverriegelung (13).

Wartung

Ihr DeWALT-Elektrowerkzeug wurde für eine lange Lebensdauer und einen möglichst geringen Wartungsaufwand entwickelt. Ein dauerhafter, einwandfreier Betrieb setzt eine regelmäßige Reinigung voraus.

**Recycling
(nicht zutreffend für Österreich und die Schweiz)**

Elektrowerkzeuge enthalten Roh- und Kunststoffe, die recycelt werden können und Stoffe, die fachgerecht entsorgt werden müssen. DeWALT und andere namhafte Hersteller von Elektrowerkzeugen haben ein Recycling-Konzept entwickelt, das dem Handel und dem Anwender eine problemlose Rückgabe von Elektrowerkzeugen ermöglicht. Ausgediente netz- und akkubetriebene DeWALT-Werkzeuge können beim Handel abgegeben oder direkt an DeWALT eingeschickt werden. Beim Recycling werden sortenreine Rohstoffe (Kupfer, Aluminium, etc.) und Kunststoffe gewonnen und nicht verwertbare Reststoffe verantwortungsvoll entsorgt. Voraussetzung für den Erfolg ist das Engagement von Anwendern, Handel und Markenherstellern.

GARANTIE**• 30 TAGE GELD ZURÜCK GARANTIE •**

Wenn Sie mit der Leistung Ihres DeWALT-Elektrowerkzeuges nicht völlig zufrieden sind, können Sie es unter Vorlage des Original-Kaufbeleges ohne weiteres innerhalb von 30 Tagen bei Ihrem DeWALT-Händler im Original-Lieferumfang zurückgeben und erhalten Ihr Geld zurück. Die Geld zurück Garantie gilt nicht auf Zubehör.

• 1 JAHR KOSTENLOSE INSPEKTION •

Innerhalb der ersten 12 Monate nach dem Kauf werden Wartungs- oder Kundendienstleistungen für Ihr DeWALT-Elektrowerkzeug unter Vorlage des Original-Kaufbeleges von einer DeWALT-Kundendienstwerkstatt ausgeführt. Diese Leistung ist im Kaufpreis eingeschlossen.

• 1 JAHR GARANTIE •

Die Garantiefrist von 12 Monaten gilt für alle DeWALT-Elektrowerkzeuge und beginnt mit dem Kaufdatum, das durch den Original-Kaufbeleg nachgewiesen werden muß. In dieser Zeit garantieren wir:

- Kostenlose Beseitigung eventueller Störungen
- Kostenlosen Ersatz aller schadhaften Teile
- Kostenlosen und fachmännischen Reparaturservice
- Voraussetzung ist, daß der Fehler nicht auf unsachgemäße Behandlung zurückzuführen ist und nur Original-DeWALT-Zubehörteile verwendet wurden, die ausdrücklich von DeWALT als zum Betrieb mit DeWALT-Elektrowerkzeugen geeignet bezeichnet worden sind.

Den Standort Ihres nächstgelegenen Händlers oder Ihrer Kundendienst-Werkstatt erfahren Sie unter der entsprechenden Telefonnummer auf der Rückseite. Eine Übersicht über die DeWALT-Kundendienstwerkstätte und weitere Informationen finden Sie auch im Internet: **www.2helpu.com**.

Mit dieser Garantieerklärung erhalten Sie eine zusätzliche Sicherheit. Sie schränkt jedoch in keinem Falle Ihre gesetzlichen Gewährleistungsrechte ein, die Sie gegenüber demjenigen haben, bei dem Sie das Gerät gekauft haben. Sie können nach Ihrer Wahl diese in gewissem Umfange weitergehenden Rechte (Minderung des Kaufpreises oder Rückgängigmachung des Kaufes) auch Ihrem Verkäufer gegenüber geltend machen.

TABLE TOP MITRE SAW DW711

Congratulations!

You have chosen a DeWALT Power Tool. Years of experience, thorough product development and innovation make DeWALT one of the most reliable partners for professional Power Tool users.

Table of contents

Technical data	en - 1
EC-Declaration of conformity	en - 1
Safety instructions	en - 2
Package contents	en - 2
Description	en - 3
Electrical safety	en - 3
Mains plug replacement (U.K. & Ireland only)	en - 3
Using an extension cable	en - 3
Assembly and adjustment	en - 3
Instructions for use	en - 5
Maintenance	en - 6
Guarantee	en - 7

Technical data

	DW711	
Voltage	V	230
(U.K. & Ireland only)	V	230/115
Power input	W	1,300/1,100
Power output	W	900/800
Blade diameter	mm	260
Blade bore	mm	30
Max. blade speed	min ⁻¹	2,750/2,850
Max. cross-cut capacity at 90°	mm	140
Max. cross-cut capacity 45°	mm	100
Max. depth of cut 90°	mm	96
Max. depth of bevel cut 45°	mm	45
Mitre (max. positions)	left	48°
	right	48°
Bevel (max. positions)	left	48°
Compound cuts		
Max. depth of cut at 90° mitre, 45° bevel	mm	48
Max. depth of cut at 90° mitre, 48° bevel	mm	45
Max. depth of cut at 45° mitre, 45° bevel	mm	48
Max. depth of cut at 45° mitre, 48° bevel	mm	45
Max. depth of cut at 48° mitre, 45° bevel	mm	48
Max. depth of cut at 48° mitre, 48° bevel	mm	45
Max. ripping capacity left/right	mm	180/60
Max. depth of cut bench saw	mm	0 - 50
Automatic blade brake time	s	< 10.0
Weight	kg	24

Fuses:

Europe	230 V tools	10 Amperes, mains
U.K. & Ireland	230 V tools	13 Amperes, in plugs

The following symbols are used throughout this manual:



Denotes risk of personal injury, loss of life or damage to the tool in case of non-observance of the instructions in this manual.



Denotes risk of electric shock.



Sharp edges.

EC-Declaration of conformity



DW711

DeWALT declares that these Power Tools have been designed in compliance with: 98/37/EEC, 89/336/EEC, 73/23/EEC, EN 61029-1, prEN 61029-2-11, EN 55014, EN 55014-2, EN 61000-3-2 & EN 61000-3-3.

For more information, please contact DeWALT at the address below or refer to the back of the manual.

Level of sound pressure according to 86/188/EEC & 98/37/EEC, measured according to prEN 61029-2-11:

	DW711	
L _{PA} (sound pressure)	dB(A)*	90.8
L _{WA} (acoustic power)	dB(A)	98.8

* at the operator's ear



Take appropriate measures for the protection of hearing if the sound pressure of 85 dB(A) is exceeded.

Weighted root mean square acceleration value according to prEN 61029-2-11:

	DW711
	< 2.5 m/s ²

TÜV Rheinland
Product and Safety GmbH (TRPS)
Am Grauen Stein 1
D-51105 Köln
Germany

	Cert. No.
	BM 9910407

Director Engineering and Product Development
Horst Großmann

DeWALT, Richard-Klinger-Straße 40,
D-65510, Idstein, Germany

Safety instructions

When using Power Tools, always observe the safety regulations applicable in your country to reduce the risk of fire, electric shock and personal injury. Read the following safety instructions before attempting to operate this product. Keep these instructions in a safe place!

General

1 Keep work area clean

Cluttered areas and benches can cause accidents.

2 Consider work area environment

Do not expose Power Tools to humidity. Keep work area well lit. Do not use Power Tools in the presence of flammable liquids or gases.

3 Guard against electric shock

Prevent body contact with earthed surfaces (e.g. pipes, radiators, cookers and refrigerators). For use under extreme conditions (e.g. high humidity, when metal swarf is being produced, etc.) electric safety can be improved by inserting an isolating transformer or a (FI) earth-leakage circuit-breaker.

4 Keep children away

Do not let children come into contact with the tool or extension cord. Supervision is required for those under 16 years of age.

5 Extension cords for outdoor use

When the tool is used outdoors, always use extension cords intended for outdoor use and marked accordingly.

6 Store idle tools

When not in use, Power Tools must be stored in a dry place and locked up securely, out of reach of children.

7 Dress properly

Do not wear loose clothing or jewellery. They can be caught in moving parts. Preferably wear rubber gloves and non-slip footwear when working outdoors. Wear protective hair covering to keep long hair out of the way.

8 Wear safety goggles

Also use a face or dust mask in case the operations produce dust or flying particles.

9 Beware of maximum sound pressure

Take appropriate measures for the protection of hearing if the sound pressure of 85 dB(A) is exceeded.

10 Secure workpiece

Use clamps or a vice to hold the workpiece. It is safer and it frees both hands to operate the tool.

11 Do not overreach

Keep proper footing and balance at all times.

12 Avoid unintentional starting

Do not carry the plugged-in tool with a finger on the switch. Be sure that the switch is released when plugging in.

13 Stay alert

Watch what you are doing. Use common sense. Do not operate the tool when you are tired.

14 Disconnect tool

Shut off power and wait for the tool to come to a complete standstill before leaving it unattended. Unplug the tool when not in use, before servicing or changing accessories.

15 Remove adjusting keys and wrenches

Always check that adjusting keys and wrenches are removed from the tool before operating the tool.

16 Use appropriate tool

The intended use is described in this instruction manual. Do not force small tools or attachments to do the job of a heavy-duty tool. The tool will do the job better and safer at the rate for which it was intended.

Warning! The use of any accessory or attachment or performance of any operation with this tool, other than those recommended in this instruction manual may present a risk of personal injury.

17 Do not abuse cord

Never carry the tool by its cord or pull it to disconnect from the socket. Keep the cord away from heat, oil and sharp edges.

18 Maintain tools with care

Keep the tools in good condition and clean for better and safer performance. Follow the instructions for maintenance and changing accessories. Inspect the tool cords at regular intervals and, if damaged, have them repaired by an authorized DeWALT repair agent. Inspect the extension cords periodically and replace them if damaged. Keep all controls dry, clean and free from oil and grease.

19 Check for damaged parts

Before using the tool, carefully check it for damage to ensure that it will operate properly and perform its intended function. Check for misalignment and seizure of moving parts, breakage of parts and any other conditions that may affect its operation. Have damaged guards or other defective parts repaired or replaced as instructed. Do not use the tool if the switch is defective. Have the switch replaced by an authorized DeWALT repair agent.

20 Have your tool repaired by an authorized DeWALT repair agent

This Power Tool is in accordance with the relevant safety regulations. To avoid danger, electric appliances must only be repaired by qualified technicians.

Additional safety rules for mitre saws

- Make sure that the blade rotates in the correct direction. Keep the blade sharp. Do not use blades of larger or smaller diameter than recommended. For the proper blade rating refer to the technical data.
- Make sure all locking knobs and clamp handles are tight before starting any operation.
- Check periodically that the motor air slots are clean and free of chips.
- Disconnect the machine from the mains before carrying out any maintenance work or when changing the blade.
- Before using any accessory consult the instruction manual. The improper use of an accessory can cause damage.
- Allow the motor to reach full speed before cutting.
- Raise the blade from the kerf in the workpiece prior to releasing the switch.
- Do not wedge anything against the fan to hold the motor shaft.
- Never place either hand in the blade area when the saw is connected to the electrical power source.
- Do not attempt to cut excessively small pieces.
- Never attempt to stop a machine in motion rapidly by jamming a tool or other means against the blade; serious accidents can be caused unintentionally in this way.
- Do not use cracked or damaged saw blades.
- Do not use any abrasive discs.
- Do not cut ferrous metals, non-ferrous metals or masonry.

Additional safety rules for saw benches

- Make sure that the blade rotates in the correct direction and that the teeth are pointing to the front of the saw bench.
- Make sure that the riving knife is adjusted to the correct distance from the blade - maximum 5 mm.
- Never operate the saw without the upper and lower guards in place.
- Use a push stick at all times, and ensure that you do not place hands closer than 150 mm from the saw blade while cutting.
- Do not use the saw for cutting any material other than wood.

Package contents

The package contains:

- 1 Assembled table top mitre saw
- 1 Parallel rip fence
- 1 Guard for bench saw position
- 1 Bottom guard for bench saw position
- 1 Push stick

- 1 Allen key 4 mm
- 1 Allen key 6 mm
- 1 Two-pin spanner
- 1 Dust extraction adapter for top guard
- 1 Instruction manual
- 1 Exploded drawing

- Check for damage to the tool, parts or accessories which may have occurred during transport.
- Take the time to thoroughly read and understand this manual prior to operation.
- Remove the saw from the packaging material carefully.
- Release the head lock down knob to raise the head of the machine.

Description (fig. A1 - A4)

Your DEWALT table top mitre saw has been developed for professional applications. This high precision machine can be easily and quickly set to crosscut, bevel, mitre, or compound mitre.

A1

- 1 On/off-switch
- 2 Head lock up release lever
- 3 Additional saw bench table locking knob
- 4 Moveable lower blade guard
- 5 Fixed table
- 6 Blade slot
- 7 Positive stop lever
- 8 Mitre clamping knob
- 9 Rotating table/mitre arm
- 10 Mitre scale
- 11 Fence
- 12 Bevel clamp handle
- 13 Head lock down knob

A2

- 14 Saw bench table
- 15 Riving knife
- 16 Upper saw blade guard
- 17 Rip fence
- 18 Fixed lower guard (for use in bench saw position)
- 19 Attachment mounting holes

Optional accessories

A3

- 20 Table end plate (DE3490)
- 21 Support guide rails 1000 mm (DE3494)
- 22 Material support plate (DE3495)
- 23 Material clamp (DE3499)
- 24 Swivelling stop (DE3462)
- 25 Adjustable stand 760 mm (max. height) (DE3477)
- 26 Legstand (DE3493)

A4

- 27 Length stop for short workpieces (to be used with guide rails [21]) (DE3492)

A5

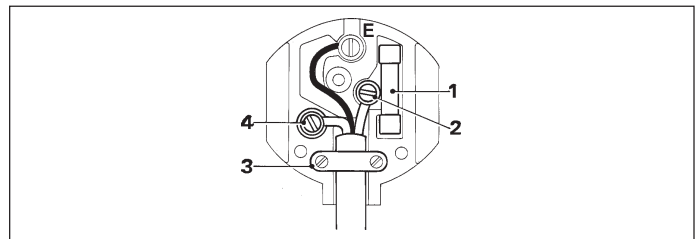
- 28 Legstand (DE3493)
- 29 Roller table (DE3497)

Electrical safety

The electric motor has been designed for one voltage only. Always check that the power supply corresponds to the voltage on the rating plate.

Mains plug replacement (U.K. & Ireland only)

- Should your mains plug need replacing and you are competent to do this, proceed as instructed below. If you are in doubt, contact an authorized DEWALT repair agent or a qualified electrician.
- Disconnect the plug from the supply.
- Cut off the plug and dispose of it safely; a plug with bared copper conductors is dangerous if engaged in a live socket outlet.
- Only fit 13 Amperes BS1363A approved plugs fitted with the correctly rated fuse (1).
- The cable wire colours, or a letter, will be marked at the connection points of most good quality plugs. Attach the wires to their respective points in the plug (see below). Brown is for Live (L) (2), blue is for Neutral (N) (4) and green/yellow is for Earth (E).
- Before replacing the top cover of the mains plug ensure that the cable restraint (3) is holding the outer sheath of the cable firmly and that the leads are correctly fixed at the terminal screws.



Never use a light socket.
Never connect the live (L) or neutral (N) wires to the earth pin marked E or ⊥.

For 115 V units with a power rating exceeding 1500 W, we recommend to fit a plug to BS4343 standard.

Using an extension cable

If an extension cable is required, use an approved extension cable suitable for the power input of this machine (see technical data). The minimum conductor size is 1.5 mm². When using a cable reel, always unwind the cable completely. Also refer to the table below.

Conductor size (mm ²)	Cable rating (Amperes)						
0.75	6						
1.00	10						
1.50	15						
2.50	20						
4.00	25						
Cable length (m)							
	7.5	15	25	30	45	60	
Voltage	Amperes	Cable rating (Amperes)					
230	0 - 2.0	6	6	6	6	6	6
	2.1 - 3.4	6	6	6	6	6	6
	3.5 - 5.0	6	6	6	6	10	15
	5.1 - 7.0	10	10	10	10	15	15
	7.1 - 12.0	15	15	15	15	20	20
	12.1 - 20.0	20	20	20	20	25	-

Assembly and adjustment



Prior to assembly and adjustment always unplug the tool.

Mounting the upper guard (fig. B)

- Fasten the guard (30) to the riving knife (31) with the bolt (32). Place the washer and wingnut onto the other end of the bolt and tighten.
- Fit the dust spout (33) to the blade guard.

A separate dust kit is available as an option (DE7779).

Mounting and adjusting the rip fence (fig. C1 - C4)

The rip fence consists of a fixed and a sliding fence.

- Loosen the fence support locking knob (34) which holds the clamping plate in position (fig. C1).
- Slide the fence onto the front of the table using the U-shaped slot as the guide (fig. C2 & C3).
- Slide the fence towards the blade and tighten the locking knob. Check that the fence is parallel to the blade. If not, then adjust as follows (fig. C4).
- Loosen the sliding fence locking knob (35) (fig. C1) and slide the sliding fence backwards in order to obtain full sight on the two holes (36) (fig. C4) in the top of the fence.
- Using the small Allen key, loosen the two Allen screws fastening the fence to the fence support. Access is gained through the two holes in the top of the fence.
- Adjust the fence so that it is parallel to the blade by checking the distance between the blade and the fence at the front and rear of the blade.
- When the adjustment has been carried out, re-tighten the Allen screws and check again that the fence is parallel to the blade.

Adjusting the saw bench table (fig. A1, D1 - D3)

The table slides up and down manually and is held at the required height with two locking knobs. The locking knobs are located under the table, the main at the rear of the motor (37) (fig. D1) and the additional at the front to the left of the saw blade (3) (fig. A1).

- Loosen the knobs and position the table as required.
- When the unit is being used as a saw bench, the fixed lower guard (18) should always be used (fig. D3). Remove the M10 hex nut (38) and fit the guard as shown (fig. D2). Replace the nut and tighten so that the guard is fixed in position. The machine should always operate in the bench position with this guard in place.

Mounting the saw blade (fig. E1 - E5)

The teeth of a new blade are very sharp and can be dangerous.

- Take the pin spanner (39) and place the two holes on the outside of the outer arbor collar (40) (fig. E1).
- In the centre is a large Allen screw. Place the short leg of the 6 mm Allen key (41) through the hole in the metal guard main frame and into the Allen screw.
- This screw has a left-handed thread, therefore holding the spanner firmly, turn the Allen key clockwise to loosen.
- Take out the screw and washer. Remove the outer arbor collar.
- The collar (40) has two locking projections (42) that pass through the blade and into the inner arbor collar and locate one on each side of the spindle against the flats provided (fig. E2 & E3).
- The blade has a 30 mm bore, and is located on a step flange on the inner arbor collar.
- The movable blade guard (4) must be retracted. To do so, take out the Allen screw (43) on the right-hand side of the fixed nose piece and slide the guard back. Leave retracted (fig. E4).
- Remove the blade (44) (fig. E1).
- To fit a new blade just reverse the process, taking care to ensure that the blade is seated on the inner flange with the teeth pointing downwards towards the table.
- Ensure that the two projections on the outer collar are seated properly through the inner collar and onto the flats on the spindle.
- Also, when replacing the Allen screw through the hole ensure that the washer is held in position behind the frame (fig. E5).
- Put the washer back on the Allen screw and tighten the screw securely.
- Remove the guard back down and replace the Allen screw (43) (fig. E4).



The maximum diameter blade that can be fitted is 260 mm.

Adjusting the saw blade (fig. E1)

If the saw blade is wobbling during start up and run down, then adjust as follows.

- Loosen the screw for the arbor collar (40) and rotate the blade (44) a quarter turn.
- Retighten the screw and check to see if the blade has any wobble.
- Repeat these steps until the blade wobble has been eliminated.

Checking and adjusting the blade to the table (fig. F1 - F3)

- Ensure that the head is locked in the 0° mitre position.
- Release the bevel clamp handle (12) by pushing it down (fig. F1).
- Press the saw head to the right to ensure it is fully vertical and tighten the bevel clamp handle.
- Place a set square (45) on the table and up against the blade (44) (fig. F1).



Do not touch the tips of the blade teeth with the square.

If adjustment is required, proceed as follows:

- Loosen the bevel clamp handle.
- Using an Allen key, adjust the screw (46) until the head is at a perfect 90° (fig. F2).
- Check that the bevel indicator (47) indicates 0° on the bevel scale (48) (fig. F3).
- If not, loosen the two screws (49) move the scale to read 0° and tighten the two screws.

Checking and adjusting the bevel angle (fig. F3, G1 & G2)

Your saw has a bevel adjustment handle with knurled end (50) that allows the fixed position to be set at 45° or 48° until the head is at a perfect 90° (fig. G1).

- Out = 48°
- In = 45°
- Push in the 45°/48° adjustment handle (50) (fig. G1).
- Push the bevel clamp handle (12) down (fig. G1).
- Move the saw head to the left, to its maximum bevel position.
- Check that the angle is exactly 45° using a protractor (fig. G2).
- If adjustment is required, turn the bevel adjustment screw (51) (fig. F3) until the saw head is exactly 45°. Repeat the same steps to adjust to 48° with the adjustment handle (50) (fig. G1) in the "Out" position.



While performing this adjustment, it is advisable to take the weight of the saw head by holding it. This will make it easier to turn the adjustment screw.

Checking and adjusting the blade to the fence (fig. A1, H1 - H4)

- Loosen the mitre clamping knob (8) by turning counterclockwise (fig. H1)
- Pull down the head and lock it in this position tightening the head lock down knob (13) (fig. A1).
- Lift the positive stop lever (7) (fig. H1) and swing the head until the stop locates it at 0° mitre position. Do not tighten the clamping knob (8) (fig. H1).
- Check that the two 0° markings (52) on the scale (10) are just visible (fig. H2).
- Place a square (45) against the left side of the fence (11) and blade (44) (fig. H3).



Do not touch the tips of the blade teeth with the square.

If the saw blade is not exactly at 90° to the fence:

- Loosen the two screws (53) and move the scale/head assembly left or right until the blade is at 90° to the fence as measured with the square (fig. H4).
- Lock the mitre clamping knob (9) (fig. A1).
- Tighten the two screws (53) (fig. H4).



Make sure the rear edge of the mitre scale keeps in contact with the two location lugs (54) at all times.

Adjusting the riving knife (fig. A1, D1, J1 & J2)

The correct position is for the top of the riving knife (31) to be no more than 2 mm below the highest tooth of the blade and the body of the radius to be a maximum of 5 mm from the tips of the saw blade teeth (fig. J1).

- Loosen the table locking knobs, both main (37) (fig. D1) and additional (3) (fig. A1), but do not take them off.
- Use the Allen key to remove the screw (55) from the rear table column (fig. D1). Take the nut and washer off the other end of the screw.
- Remove the table.
- The riving knife (31) (fig. J1) is fastened by a large Allen screw (56) towards the rear of the right-hand side under the table (fig. J2).
- To adjust the riving knife, loosen the Allen screw which allows both the bracket to rotate and the riving knife to move up and down.
- After loosening, rotate the bracket and slide the knife either up or down until the correct position is attained.
- Retighten the screw (56) firmly (fig. J2).
- Replace the table and replace the Allen screw assembly (55) (fig. D1).
- Set the table to the proper height needed.
- Tighten the table locking knobs (fig. A1 & D1).

Lubrication

This machine requires no additional lubrication. The bearings of the motor are pre-lubricated and watertight.

- Avoid using oil or grease as this can cause clogging with sawdust and chips and create problems.
- Clean the parts subject to accumulation of sawdust and chips periodically with a dry brush.

Instructions for use



- Always observe the safety instructions and applicable regulations. The attention of UK users is drawn to the “woodworking machines regulations 1974” and any subsequent amendments.
- Ensure the material to be sawn is firmly secured in place.
- Apply only a gentle pressure to the tool and do not exert side pressure on the saw blade.
- Avoid overloading.
- Always remove the dust from the machine after using to ensure the lower guard operates properly.

Prior to operation:

- Install the appropriate saw blade. Do not use excessively worn blades. The maximum rotation speed of the tool must not exceed that of the saw blade.
- Do not attempt to cut excessively small pieces.
- Allow the blade to cut freely. Do not force.
- Allow the motor to reach full speed before cutting.
- Make sure all locking knobs and clamp handles are tight.

Switching on and off (fig. A)

- To switch the machine on, press the on/off switch (1).
- To switch the machine off, press the on/off switch again.

Quality of cut

The smoothness of any cut depends on a number of variables, e.g. the material being cut. Please see the chart below for the recommended saw blades applications.



Ensure that the material does not creep while cutting; clamp it securely in place. Always let the blade come to a full stop before raising the arm. If small fibres of wood still split out at the rear of the workpiece, stick a piece of masking tape on the wood where the cut will be made. Saw through the tape and carefully remove tape when finished.

Setting the mitre (fig. A1)

The mitre arm can be preset to 0°, 15°, 22.5°, 30° and 45° left and right. It is also possible to set the mitre angle to 48°.

- Loosen the mitre clamping knob (8) and lift the positive stop lever (7) to release the mitre arm (9).
- Move the arm to the required angle and lock it using the mitre clamping knob (8).
- Align the mitre arm as shown in fig. H1 - H3 by moving the edge of the arm to the required mark on the scale.



When mitre cutting, ensure that the off-cut is not wedged between the blade and the fence, i.e. the off-cut angle is greater than 90° to avoid that the off-cut is picked up by the blade.

Setting the bevel (fig. G1)

- Set the 45°/48° adjustment handle (50) to the required position.
 - Out = 48°
 - In = 45°
- Loosen the bevel clamp handle (12) and bevel the head to the left; there are marked positions at 0°, 15°, 30°, 33.85° and 45°.
- Hold the head firmly and do not allow it to fall.
- Holding the head, lock the bevel clamp handle securely.

Sawing in mitre saw mode

It is dangerous to operate without guarding. Guards must be in position when sawing.

Ensure that aluminum workpieces are clamped securely.

Vertical straight cross cut (fig. K)

- Loosen the mitre clamping knob (8) and lift the positive stop lever (7) upwards.
- Engage the mitre latch at the 0° position and tighten the mitre clamping knob.
- Place the wood to be cut against the fence (11). Take hold of machine handle and press in the head lock-up release lever (2).
- Pull down the head approximately 10 mm and release the lock-up lever.
- Switch on the machine and depress the head to allow the blade to cut through the workpiece and enter the table slot.
- Allow the blade to cut freely. Do not force.
- After completing the cut, switch off the machine and return the head to its upper rest position.

Vertical mitre cross-cut (fig. K & L)

- Loosen the mitre clamping knob (8) and lift the positive stop lever (7) upwards (fig. K).
- Move the head left or right to the required angle. There are preset positions at 15°, 22.5°, 30° and 45° (fig. L).
- If any intermediate angle or 48° is required hold the head firmly and lock by tightening the mitre clamp knob.
- Always ensure that the mitre clamp knob is locked tightly before cutting.
- Proceed as for a vertical straight cross-cut.

Bevel cross-cut (fig. A1, G1 & M)

Bevel angles can be set from 0° to 48° to the left. Bevels up to 45° can be cut with the head set between zero and a maximum of 45° mitre position right or left (fig. M).

- Loosen the bevel clamp handle (12) and set the bevel as desired (fig. A1).
- Use the 45°/48° adjustment handle (50) if required (fig. G1).
- Tighten the bevel clamp handle firmly.
- Proceed as for a vertical straight cross-cut.

Sawing in the bench mode

Ripping (fig. A1, A2, C1, D1 & N)

- Set the blade to the vertical position.
- Loosen the table locking knobs, both main (37) (fig. D1) and additional (3) (fig. A1), but do not take off. Set the depth of cut by sliding the table (14) (fig. A2) up or down. The correct position is to have the tips of three teeth above the top surface of the wood.
- Loosen the sliding fence locking knob (35) (fig. C1) and slide the sliding fence front or rear in order to support as much of the workpiece as possible. At least the rear end of the fence should be level with the front of the riving knife.
- Lock the table locking knobs tightly.
- Ensure the plastic guard plate (18) is in fixed position (fig. A2).
- Ensure that the rip fence is parallel with the blade.
- Set the rip fence for the width of cut required by using the scale let into the front of the table. Set the sliding rip fence to the required position.
- Switch on the machine.
- Slowly feed the workpiece underneath the front of the upper blade guard, keeping it firmly pressed against the rip fence. Allow the teeth to cut and do not force the workpiece through the blade. The blade speed should be kept constant.
- Remember to always use the push stick (57) (fig. N).
- After completing the cut, switch off the machine.

Optional accessories

Dust extraction

A dust extraction kit (DE7779) is available for optimal dust extraction.

Clamping the workpiece (fig. A3)

- In most cases, the action of the blade is sufficient to hold the material firmly against the fence.
- If the material has a tendency to lift or come forward from the fence, preferably use the optional material clamp (23).
- Always use the clamp if cutting non-ferrous metals.

Sawing short workpieces (fig. A3)

It is advisable to use the length stop for short workpieces (27) both for batch sawing and for short individual workpieces of different lengths. The length stop can only be used in conjunction with a pair of optional guide rails (21).

Sawing long workpieces (fig. A3)



Always support long workpieces.

Figure A3 shows the ideal configuration for sawing long workpieces when the saw is used free-standing (all items available as an option).

These items (except the legstand and the material clamp) are required both on the infeed and the outfeed side:

- Legstand (28) (supplied with mounting instructions).
- Guide rails (500 or 1,000 mm) (21).
- Stands (25) to support the guide rails. Do not use the stands to support the machine! The height of the stands is adjustable.
- Material support plates (22).

- Table end plate (20) for supporting the rails (also when working on an existing bench).
- Material clamp (23).
- Swivelling stop (24).

- Place your saw on the legstand and fit the guide rails.
- Firmly screw the material support plates (22) to the guide rails (21).
- Install the table end plates (20).
- Install the swivelling stop (24) to the rear rail.
- Use the swivelling stop (24) to adjust the length of medium and long workpieces. It can be adjusted sideways or swung out of the way when not in use.

Using the roller table (fig. A3 & A5)

The roller table (33) makes the handling of large and long pieces of wood very easy (fig. A5). It can be connected either to the left or to the right of the machine. The roller table requires the use of the optional legstand (fig. A3).



Assemble the roller table following the instructions supplied with the legstand.

- Replace the short support bars provided with the legstand with the irregular rails from the table on the side the table is to be used.
- Follow all instructions provided with the roller table.

Range of saw blades available (recommended blades)

Type of blade	Blade dimensions	Usage
DT1529 series 40	260x30x24	For cutting wood along the grain, block board, plywood and MDF. Coarse cut.
DT1531 series 40	260x30x48	For cutting wood along the grain, block board, plywood and MDF. Medium cut.
DT1530 series 40	260x30x80	For cutting wood, wood products, plastics and aluminium. Fine cut.
DT1735 series 60	260x30x24	For cutting wood along the grain, block board, plywood and MDF. Coarse cut.
DT1736 series 60	260x30x48	For combination cutting in wood, block board, plywood and MDF. Medium cut.
DT1737 series 60	260x30x80	For cutting wood, wood products and plastics. Not for aluminium! Fine cut.

Consult your dealer for further information on the appropriate accessories.

Transporting

To facilitate carrying, pull down the head and push in the head lock down knob (13).

Maintenance

Your DeWALT Power Tool has been designed to operate over a long period of time with a minimum of maintenance. Continuous satisfactory operation depends upon proper tool care and regular cleaning.



Unwanted tools and the environment

Take your tool to an authorized DeWALT repair agent where it will be disposed of in an environmentally safe way.

GUARANTEE

• **30 DAY NO RISK SATISFACTION GUARANTEE** •

If you are not completely satisfied with the performance of your DeWALT tool, simply return it within 30 days, complete as purchased, to the point of purchase, for a full refund or exchange. Proof of purchase must be produced.

• **ONE YEAR FREE SERVICE CONTRACT** •

If you need maintenance or service for your DeWALT tool, in the 12 months following purchase, it will be undertaken free of charge at an authorized DeWALT repair agent. Proof of purchase must be produced. Includes labour and spare parts for Power Tools. Excludes accessories.

• **ONE YEAR FULL WARRANTY** •

If your DeWALT product becomes defective due to faulty materials or workmanship within 12 months from the date of purchase, we guarantee to replace all defective parts free of charge or, at our discretion, replace the unit free of charge provided that:

- The product has not been misused.
- Repairs have not been attempted by unauthorized persons.
- Proof of purchase date is produced.

This guarantee is offered as an extra benefit and is additional to consumers statutory rights.

For the location of your nearest authorized DeWALT repair agent, please use the appropriate telephone number on the back of this manual. Alternatively, a list of authorized DeWALT repair agents and full details on our after-sales service are available on the Internet at www.2helpu.com.

SIERRA DE INGLETES DE SOBRE MESA DW711

¡Enhorabuena!

Usted ha optado por una herramienta eléctrica DeWALT. Muchos años de experiencia y una gran asiduidad en el desarrollo y la innovación de sus productos han convertido DeWALT en un socio muy fiable para el usuario profesional.

Contenido

Características técnicas	es - 1
Declaración CE de conformidad	es - 1
Instrucciones de seguridad	es - 2
Verificación del contenido del embalaje	es - 3
Descripción	es - 3
Seguridad eléctrica	es - 3
Utilización de un cable de prolongación	es - 3
Montaje y ajustes	es - 3
Instrucciones para el uso	es - 5
Mantenimiento	es - 7
Garantía	es - 7

Características técnicas

	DW711	
Voltaje	V	230
Potencia absorbida	W	1.300/1.100
Consumo de potencia	W	900/800
Diámetro de la hoja	mm	260
Diámetro interior de la hoja	mm	30
Velocidad máx. de la hoja por	min ⁻¹	2.750/2.850
Capacidad máx. de corte transversal a 90°	mm	140
Capacidad máx. de corte transversal a 45°	mm	100
Profundidad máx. de corte a 90°	mm	96
Profundidad máx. de corte en bisel a 45°	mm	45
Inglete (posiciones máx.)	izquierdo	48°
	derecho	48°
Bisel (posiciones máx.)	izquierdo	48°

Cortes combinados

Inglete 90°

Profundidad máx. de corte con bisel de 45°	mm	48
Profundidad máx. de corte con bisel de 48°	mm	45

Inglete 45°

Profundidad máx. de corte con bisel de 45°	mm	48
Profundidad máx. de corte con bisel de 48°	mm	45

Inglete 48°

Profundidad máx. de corte con bisel de 45°	mm	48
Profundidad máx. de corte con bisel de 48°	mm	45
Máx. capacidad de aserrado izquierda/derecha	mm	180/60
Máx. profundidad de corte de la sierra de banco	mm	0 - 50
Tiempo de frenado automático de la hoja	s	< 10,0
Peso	kg	24

Fusibles

Herramientas 230 V:	10 A
---------------------	------

En el presente manual figuran los pictogramas siguientes:



Indica peligro de lesiones, de accidentes mortales o de averías en la herramienta en caso de no respeto de las instrucciones en este manual.



Indica tensión eléctrica.



Bordes afilados.

Declaración CE de conformidad



DW711

DeWALT certifica que estas herramientas eléctricas han sido construidas de acuerdo a las normas siguientes: 98/37/CEE, 89/336/CEE, 73/23/CEE, EN 61029-1, prEN 61029-2-11, EN 55014, EN 55014-2, EN 61000-3-2 & EN 61000-3-3.

Para información más detallada, contacte a DeWALT, véase abajo o consulte el dorso de este manual.

El nivel de la presión acústica de acuerdo con las normas 86/188/CEE & 98/37/CEE, medida de acuerdo con prEN 61029-2-11:

	DW711	
L _{PA} (presión acústica)	dB(A)*	90,8
L _{WA} (potencia acústica)	dB(A)	98,8

* al oído del usuario



Tome medidas adecuadas para proteger sus oídos cuando la presión acústica exceda el valor de 85 dB(A).

Valor cuadrático medio ponderado en frecuencia de la aceleración según prEN 61029-2-11:

	DW711
	< 2,5 m/s ²

TÜV Rheinland
Product and Safety GmbH (TRPS)
Am Grauen Stein 1
D-51105 Köln
Germany

	Cert. No.
	BM 9910407

Director Engineering and Product Development
Horst Großmann

DeWALT, Richard-Klinger-Straße 40,
D-65510, Idstein, Alemania

Instrucciones de seguridad

Al utilizar Herramientas Eléctricas, observe las reglas de seguridad en vigor en su país, a fin de reducir el riesgo de descarga eléctrica, de lesiones y de incendio. Lea las instrucciones de seguridad siguientes antes de utilizar este producto. ¡Conserve bien estas instrucciones de seguridad!

Generalidades

- 1 Mantenga limpia el área de trabajo**
Un área o un banco de trabajo en desorden aumentan el riesgo de accidentes.
- 2 Tenga en cuenta el entorno del área de trabajo**
No exponga las Herramientas Eléctricas a la humedad. Procure que el área de trabajo esté bien iluminada. No utilice Herramientas Eléctricas en la proximidad de líquidos o gases inflamables.
- 3 Protéjase contra las descargas eléctricas**
Evite el contacto del cuerpo con las superficies conectadas a tierra (p. ej. tuberías, radiadores, cocinas eléctricas y refrigeradores). Para aplicaciones de uso extremas (por ej. humedad elevada formación de polvo metálico, etc.), se puede aumentar la seguridad eléctrica a través de intercalar un transformador de separación o un interruptor de protección de corriente de defecto (FI).
- 4 ¡Mantenga alejados a los niños!**
No permita que otras personas toquen la herramienta o el cable de prolongación. En caso de uso por menores de 16 años, se requiere supervisión.
- 5 Cables de prolongación para el exterior**
Al trabajar fuera, utilice siempre cables de prolongación destinados al uso exterior y marcados en consecuencia para ello.
- 6 Guarde las herramientas que no utiliza**
Las Herramientas Eléctricas que no se utilizan, deben estar guardadas en un lugar seco, cerrado y fuera del alcance de los niños.
- 7 Vista ropa de trabajo apropiada**
No lleve vestidos anchos ni joyas. Estos podrían ser atrapados por piezas en movimiento. Para trabajos al exterior, se recomienda llevar guantes de goma y calzado de suela antideslizante. Si tiene el pelo largo, téngalo recogido y cubierto.
- 8 Lleve gafas de protección**
Utilice también una mascarilla si el trabajo ejecutado produce polvo u otras partículas volantes.
- 9 Respete el nivel máximo de la presión acústica**
Tome medidas adecuadas para la protección de los oídos cuando la presión acústica exceda el valor de 85 dB(A).
- 10 Sujete bien la pieza de trabajo**
Utilice abrazaderas o un torno para sujetar la pieza de trabajo. Es más seguro que sujetarla con la mano y le permite utilizar ambas manos para manejar la herramienta.
- 11 No alargue demasiado su radio de acción**
Mantenga un apoyo firme sobre el suelo y conserve el equilibrio en todo momento.
- 12 Evite un arranque involuntario**
No mantenga el dedo en el interruptor al transportar la herramienta enchufada. Asegúrese de que el interruptor esté en posición de parada al enchufar la herramienta.
- 13 Esté siempre alerta**
Mire lo que está haciendo. Use el sentido común. No maneje la herramienta cuando está cansado.
- 14 Desenchufe la herramienta**
Desconecte la herramienta y espere que esté completamente parada antes de dejarla sin vigilar. Desenchufe la herramienta cuando no se utilice y antes de proceder al mantenimiento o sustituir accesorios.
- 15 Retire las llaves de maniobra**
Antes de poner la herramienta en marcha, asegúrese de que las llaves y utensilios de reglaje hayan sido retirados.

16 Utilice la herramienta adecuada

En este manual, se indica para qué uso está destinada la herramienta. No utilice herramientas o dispositivos acoplables de potencia demasiado débil para ejecutar trabajos pesados. La herramienta funcionará mejor y con mayor seguridad al ser utilizada de acuerdo con sus características técnicas.
¡ATENCIÓN! El uso de accesorios o acoplamientos, o el uso de la herramienta misma distintos de los recomendados en este manual de instrucciones, puede dar lugar a lesiones de personas.

17 Cuide el cable de alimentación

No lleve la herramienta por el cable, ni tire del cable para desenchufar la herramienta. Proteja el cable del calor, del aceite y de las aristas vivas.

18 Mantenga las herramientas asiduamente

Mantenga sus herramientas afiladas y limpias para trabajar mejor y más seguro. Siga las instrucciones para el mantenimiento y la sustitución de accesorios. Verifique los cables de las herramientas con regularidad y, en caso de avería, llévelos a un Centro de Servicio DeWALT para que sean reparados. Inspeccione los cables de prolongación periódicamente y sustitúyalos cuando presenten defectos. Mantenga todos los mandos secos, limpios y libres de aceite y grasa.

19 Comprobar que no haya partes averiadas

Antes de utilizar la herramienta, compruebe que no haya averías, a fin de asegurar que funcionará correctamente y sin problemas. Compruebe que no haya desalineamiento o enganchamiento de piezas en movimiento, ni roturas de piezas, ni accesorios mal montados, ni cualquier otro defecto que pudiera perjudicar al buen funcionamiento de la herramienta. Haga reparar o sustituir los dispositivos de seguridad u otros componentes defectuosos según las instrucciones. No utilice la herramienta cuando el interruptor esté defectuoso. Haga sustituir el interruptor en un Centro de Servicio DeWALT.

20 Haga reparar su herramienta en un Centro de Servicio DeWALT

Esta Herramienta Eléctrica cumple con las reglas de seguridad en vigor. Para evitar situaciones peligrosas, la reparación de Herramientas Eléctricas debe ser efectuada únicamente por un técnico competente.

Instrucciones de seguridad adicionales para sierras de ingletes

- Asegúrese de que la hoja gira en la dirección correcta. Mantenga la hoja afilada. No utilice hojas con diámetro mayor o menor que el recomendado. Consulte en las características técnicas la potencia nominal de la hoja.
- Asegúrese de que todos los pomos de sujeción y bloqueo están bien apretados antes de realizar cualquier operación.
- Compruebe periódicamente que las ranuras de ventilación del motor están limpias y libres de serrín.
- Desenchufe la máquina antes de realizar cualquier trabajo de mantenimiento o de cambiar la hoja.
- Antes de usar un accesorio, consulte el Manual de Instrucciones. El uso inadecuado de los accesorios puede producir daños.
- Antes de serrar, espere a que el motor alcance toda su velocidad.
- Antes de soltar el interruptor, saque la hoja del corte practicado.
- No inserte ninguna pieza en el ventilador para sujetar el eje del motor.
- Mantenga las manos alejadas de la hoja cuando la sierra esté enchufada.
- No intente cortar piezas demasiado pequeñas.
- No intente parar la máquina insertando una herramienta o similar en la hoja. Podría causar graves daños de forma no intencionada.
- No utilice hojas de sierra agrietadas o dañadas.
- No utilice disco de corte abrasivos.
- No corte metales férricos, metales no férricos ni mampostería.

Normas adicionales de seguridad para las sierras de banco

- Compruebe que la hoja gira en la dirección correcta y que los dientes apuntan hacia la parte delantera de la sierra.
- Compruebe que la distancia entre la cuchilla de ranurar y la hoja es correcta (5 mm como máximo).
- Nunca utilice la sierra sin los protectores superior e inferior en su sitio.

- Utilice siempre un taco para empujar las piezas que debe serrar y mantenga las manos alejadas por lo menos 150 mm de la hoja de la sierra mientras corta.
- Utilice la sierra sólo para cortar madera.

Verificación del contenido del embalaje

El paquete contiene:

- 1 Sierra de ingletes de sobremesa ensamblada
 - 1 Guía rectilínea
 - 1 Protector para la posición de sierra de banco
 - 1 Protector inferior para la posición de sierra de banco
 - 1 Palo
 - 1 Llave Allen 4 mm
 - 1 Llave Allen 6 mm
 - 1 Llave de dos clavijas
 - 1 Adaptador de extracción de polvo para el protector superior
 - 1 Manual de instrucciones
 - 1 Dibujo despiezado
- Compruebe si la herramienta, piezas o accesorios han sufrido algún daño durante el transporte.
 - Tómese el tiempo necesario para leer y comprender este manual antes de utilizar la herramienta.
 - Saque la sierra de la caja con cuidado.
 - Afloje la perilla de bloqueo para levantar el cabezal de la máquina.

Descripción (fig. A1 - A4)

La sierra de ingletes de sobremesa DeWALT fue creada para aplicaciones profesionales. Esta máquina de alta precisión puede programarse con facilidad y rapidez para cortes transversales, biselados, de inglete o de inglete combinado.

A1

- 1 Interruptor de marcha/parada
- 2 Palanca de desenganche del bloqueo del cabezal
- 3 Perilla adicional de bloqueo del tablero de la sierra
- 4 Protector inferior móvil de la hoja
- 5 Mesa fija
- 6 Ranura de la hoja
- 7 Palanca positiva de parada
- 8 Perilla de inmovilización del inglete
- 9 Mesa giratoria/brazo de ingletes
- 10 Escala de ingletes
- 11 Guía
- 12 Empuñadura de apriete del bisel
- 13 Pomo de bloqueo del cabezal

A2

- 14 Mesa de la sierra
- 15 Guarda rajadora
- 16 Protector superior de la sierra
- 17 Guía rectilínea
- 18 Protector inferior fijo (para usar en la posición sierra de banco)
- 19 Agujeros de montaje del accesorio

Accesorios opcionales

A3

- 20 Tope de la mesa (DE3490)
- 21 Carriles de guía del soporte 1000 mm (DE3494)
- 22 Placa de montaje del material (DE3495)
- 23 Mordaza del material (DE3499)
- 24 Tope deslizante (DE3462)
- 25 Soporte graduable hasta 760 mm (altura máxima) (DE3477)
- 26 Caballete (DE3493)

A4

- 27 Tope de longitud para piezas de trabajo cortas (para usar con carriles de guía [21]) (DE3492)

A5

- 28 Caballete (DE3493)
- 29 Mesa de deslizamiento (DE3497)

Seguridad eléctrica

El motor eléctrico ha sido diseñado para un solo voltaje. Compruebe siempre que el voltaje de la red corresponde al valor indicado en la placa de características.

Sustitución de cable o enchufe

Al sustituir el cable o el enchufe hágalo con sumo cuidado: un enchufe con conectores de cobre desprotegidos es peligroso si se conecta a una toma de corriente activa.

Utilización de un cable de prolongación

En caso de que sea necesario utilizar un cable de prolongación, deberá ser un cable de prolongación aprobado, adecuado para la potencia de esta herramienta (véanse las características técnicas). La sección mínima de conductor es de 1,5 mm².

Si utiliza un carrete de cable, desenrolle siempre el cable completamente.

Montaje y ajustes



Desenchufe la herramienta antes de proceder con el montaje y los ajustes.

Montaje del protector superior (fig. B)

- Sujete el protector (30) a la guarda rajadora (31) con el pasador (32). Coloque la arandela y la tuerca de mariposa en el otro extremo del pasador y apriéte las.
 - Acople el tubo de salida del polvo (33) al protector de la hoja.
- Se puede adquirir aparte un equipo de aspiración de polvo (DE7779).

Montaje y ajuste de la guía rectilínea (fig. C1 - C4)

La guía rectilínea consta de una guía fija y otra deslizante.

- Afloje la perilla de bloqueo de la base de la guía rectilínea (34) que mantiene en posición la placa de fijación (fig. C1).
- Deslice la guía hacia el frente de la mesa usando la ranura en U para guiarse (fig. C2 & C3).
- Deslice la guía hacia la hoja y apriete la perilla de bloqueo. Compruebe que la guía está paralela con la hoja; si no lo está ajústela según se indica a continuación (fig. C4).
- Afloje la perilla de bloqueo de la guía deslizante (35) (fig. C1) y deslícela hacia atrás para dejar a la vista los dos agujeros (36) (fig. C4) de la parte superior de la guía.
- Usando la pequeña llave Allen, afloje los dos tornillos Allen sujetando la guía a su soporte. El acceso se efectúa a través de los dos agujeros de la parte superior de la guía.
- Gradúe la guía para que quede paralela a la hoja comprobando la distancia entre ésta y la guía por delante y por detrás de la hoja.
- Una vez ajustada, vuelva a apretar los tornillos Allen y compruebe de nuevo si la guía quedó paralela a la hoja.

Ajuste de la mesa de la sierra (fig. A1, D1 - D3)

La mesa se desplaza hacia arriba y hacia abajo manualmente y se fija a la altura deseada con dos perillas de bloqueo que están situadas bajo la mesa, la principal en la parte trasera del motor (37) (fig. D1) y la adicional en la parte delantera del lateral izquierdo de la sierra (3) (fig. A1).

- Afloje las perillas y sitúe la mesa adecuadamente.
- Cuando se usa la unidad como sierra circular de mesa, se debe usar siempre la guarda protectora fija inferior (18) (fig. D3).

Afloje la tuerca hexagonal M10 (38) y acople la guarda tal como se muestra (fig. D2). Coloque de nuevo la tuerca y apriétela hasta que la guarda quede inmovilizada en su posición. La máquina debe trabajar siempre en la posición de banco con esta guarda colocada.

Montaje de la hoja de la sierra (fig. E1 - E5)



Los dientes de las hojas nuevas están muy afilados y pueden ser peligrosos.

- Tome la llave de entallas (39) y encaje las dos entalladuras en la parte externa del collarín exterior del husillo (40) (fig. E1).
- En el centro hay un tornillo Allen grande. Introduzca la pata corta de la llave Allen de 6 mm (41) por el agujero de la guarda de metal del bastidor encajándola en el tornillo Allen.
- Este tornillo gira a izquierda, por lo tanto, sosteniendo la llave con firmeza, gire la llave Allen en sentido horario para aflojarlo.
- Saque el tornillo y la arandela. Quite el collarín exterior del husillo.
- El collarín (40) tiene dos salientes de bloqueo (42) que atraviesan la hoja, penetran en el collarín interior y se apoyan uno a cada lado del husillo sobre las pletinas que se proporcionan (fig. E2 & E3).
- La hoja tiene un diámetro interior de 30 mm y está asentada sobre una brida escalonada del collarín interior del husillo.
- Es necesario retraer el protector móvil de la hoja (4). Para hacerlo, quite el tornillo Allen (43) que hay en el lado derecho de la parte delantera fija y deslice el protector hacia atrás. Déjelo retraído (fig. E4).
- Para instalar una hoja nueva siga el mismo proceso en orden inverso, comprobando que la hoja está asentada en la brida interior con los dientes apuntando hacia abajo, hacia la mesa.
- Cerciórese de que los dos salientes del collarín exterior están debidamente encajados en el collarín interior y apoyados sobre las pletinas del husillo.
- Del mismo modo, cuando vuelva a introducir el tornillo Allen en el agujero compruebe que la arandela está en su sitio detrás del bastidor (fig. E5).
- Inserte la arandela en el tornillo Allen y apriételo con fuerza.
- Retire la parte posterior de la guarda hacia abajo y vuelva a colocar el tornillo Allen (43) (fig. E4).



El diámetro máximo de las hojas que puede aceptar la máquina es de 260 mm.

Ajuste de la hoja de sierra (fig. E1)

Si la hoja oscila al arrancar y al parar debe ajustarla según se indica a continuación.

- Afloje el tornillo del collarín del husillo (40) y gire la hoja (44) un cuarto de vuelta.
- Vuelva a apretar el tornillo y compruebe si la hoja oscila.
- Repita la maniobra hasta eliminar por completo la oscilación.

Comprobación y ajuste de la hoja a la mesa (fig. F1 - F3)

- Cerciórese de que el cabezal está trabado en la posición de inglete 0°.
- Afloje la empuñadura de apriete del bisel (12) empujándola hacia abajo (fig. F1).
- Empuje el cabezal de la sierra hacia la derecha para asegurarse de que está totalmente vertical y ajuste la empuñadura de apriete del bisel.
- Coloque una escuadra (45) sobre la mesa y apoyada contra la hoja (44) (fig. F1).



No toque la punta de los dientes de la hoja con la escuadra.

Para practicar el ajuste, realice lo siguiente:

- Afloje la empuñadura de apriete del bisel.
- Usando una llave Allen, apriete el tornillo (46) hasta que la cabeza esté exactamente a 90° (fig. F2).

- Compruebe que el indicador del bisel (47) marca 0° en su propia escala (48) (fig. F3).
- Si no es así, afloje los dos tornillos, (49) desplace la escala a la marca 0° y vuelva a apretar los dos tornillos.

Verifique y ajuste el ángulo del bisel (fig. F3, G1 & G2)

La sierra tiene una perilla de graduación del bisel con extremo moleteado (50) que permite fijar una posición a 45° o 48° según sea necesario (fig. G1).

- Fuera = 48°
- Dentro = 45°
- Empuje hacia adentro la perilla de ajuste 45°/48° (50) (fig. G1).
- Empuje hacia abajo la perilla de ajuste del bisel (12) (fig. G1).
- Desplace el cabezal de la sierra hacia la izquierda hasta su posición de bisel máximo.
- Compruebe que el ángulo es exactamente 45° utilizando un transportador de grados (fig. G2).
- Si es necesario hacer un ajuste, gire el tornillo de ajuste del bisel (51) (fig. F3) hasta que la cabeza de la sierra esté exactamente a 45°.
- Repita los mismos pasos para ajustar a 48° con la manivela de ajuste (50) (fig. G1) en la posición "Fuera".



Mientras efectúa el ajuste, es aconsejable descargar el peso de la sierra manteniéndola alzada. Esto facilitará el giro del tornillo de ajuste.

Comprobación y ajuste de la hoja en relación con la guía rectilínea (fig. A1, H1 - H4)

- Afloje la perilla de sujeción del inglete (8) girando en sentido antihorario (fig. H1)
- Tire hacia abajo del cabezal y bloquéelo en esa posición apretando la perilla de trabazón. (13) (fig. A1).
- Levante la palanca positiva de parada (7) (fig. H1) y mueva el cabezal hasta que el tope se detenga en la posición de inglete 0°. No ajuste la perilla de apriete (8) (fig. H1).
- Cerciórese de que las dos marcas 0° (52) de la escala (10) son apenas visibles (fig. H2).
- Coloque una escuadra (45) contra el lateral izquierdo de la guía (11) y de la hoja (44) (fig. H3).



No toque la punta de los dientes de la hoja con la escuadra.

Si la hoja no está exactamente a 90° respecto de la guía:

- Afloje los dos tornillos (53) y desplace el conjunto escala/cabezal hacia la izquierda o hacia la derecha hasta que la hoja esté a 90° de la guía tomando la medida con la escuadra. (fig. H4).
- Apriete la perilla de bloqueo del inglete (9) (fig. A1).
- Apriete los dos tornillos (53) (fig. H4).



Compruebe que la cara posterior de la escala del inglete está en contacto con las dos patillas posicionadoras (54) en todo momento.

Ajuste del abridor (fig. A1, D1, J1 & J2)

La posición correcta requiere que el extremo superior de la guarda rajadora (31) no sobresalga más de 2 mm por debajo del diente más alto de la hoja y que el radio del cuerpo no exceda de 5 mm a partir del ápice de los dientes de la hoja de sierra (fig. J1).

- Afloje las perillas de bloqueo de la mesa, la principal (37) (fig. D1) y la adicional (3) (fig. A1), pero sin sacarlas.
- Use la llave Allen para aflojar el tornillo (55) de la columna posterior de la mesa (fig. D1). Saque la tuerca y la arandela del otro extremo del tornillo.
- Retire la mesa.

- La guarda rajadora (31) (fig. J1) está sujeta por un tornillo Allen largo (56) que está próximo a la parte posterior del lateral derecho bajo la mesa (fig. J2).
- Para ajustar la guarda rajadora, afloje el tornillo Allen que permite la rotación de la abrazadera y el movimiento ascendente y descendente de la guarda.
- Una vez aflojado, gire la abrazadera y mueva la guarda en ambas direcciones hasta emplazarla en la posición correcta.
- Vuelva a apretar bien el tornillo (56) (fig. J2).
- Coloque de nuevo la mesa y el conjunto del tornillo Allen (55) (fig. D1).
- Gradúe la mesa a la altura requerida.
- Apriete las perillas de trabazón de la mesa (fig. A1 & D1).

Lubricación

Esta máquina no necesita lubricación adicional. Los rodamientos del motor están prelubricados y son herméticos.

- Evite el uso de aceite o grasa porque puede empastarse con el polvo y las astillas y crear problemas.
- Limpie periódicamente las partes en que se produce la acumulación de polvo y astillas. Utilice para ello una brocha seca.

Instrucciones para el uso



- Respete siempre las instrucciones de seguridad y las normas de aplicación.
- Asegúrese de que el material que va a serrar esté bien sujeto.
- Aplique únicamente una presión suave en la herramienta y no ejerza presión lateral en la hoja de la sierra.
- Evite la sobrecarga.
- Quite siempre el polvo de la máquina después de usarla para comprobar que el protector inferior funciona adecuadamente.

Antes de trabajar:

- Instale la hoja de sierra adecuada. No utilice hojas demasiado desgastadas. La velocidad máxima de giro de la herramienta no debe ser superior a la de la hoja de la sierra.
- No intente cortar piezas demasiado pequeñas.
- Deje que la hoja corte libremente. No la fuerce.
- Antes de cortar, permita que el motor alcance su velocidad total.
- Asegúrese de que todos los pomos de sujeción y bloqueos están bien apretados.

Encendido y apagado (fig. A)

- Para encender la máquina, pulse el interruptor de marcha/parada (1).
- Para apagarla apriete de nuevo el interruptor de marcha/parada.

Calidad del corte

La limpieza y suavidad de todo corte dependen de una serie de variables y una de las más importantes es el material que se va a cortar. Vea a continuación las aplicaciones recomendadas para las hojas de sierra.



Asegúrese de que el material no se escurre mientras lo está cortando; manténgalo firmemente inmovilizado. Deje que la hoja se detenga totalmente antes de levantar el brazo. Si se desprenden pequeñas astillas de madera de la parte posterior de la pieza, pegue un trozo de cinta adhesiva sobre la zona. Sierre sobre la cinta y despéguela cuidadosamente cuando haya acabado.

Graduación del inglete (fig. A1)

El brazo del inglete puede programarse a 0°, 15°, 22,5°, 30° y 45° tanto a la derecha como a la izquierda. También se puede graduar a 48°.

- Afloje la perilla de bloqueo del inglete (8) y levante la palanca positiva de parada (7) para liberar el brazo del inglete (9).

- Mueva el brazo hasta el ángulo requerido e inmovilícelo mediante la perilla de bloqueo del inglete (8).
- Alinee el brazo del inglete según se muestra en la fig. H1 - H3 moviendo el borde del brazo hasta la marca apropiada de la escala.



Cuando corte en inglete, cerciórese de que el material cortado no se atasque entre la hoja y la guía rectilínea, es decir, el ángulo de corte debe ser superior a 90° para evitar que el recorte quede atrapado por la hoja.

Graduación del bisel (fig. G1)

- Posicione la empuñadura de apriete 45°/48° (50) en el emplazamiento requerido.
 - Fuera = 48°
 - Dentro = 45°
- Afloje la empuñadura de apriete del bisel (12) y ladee el cabezal hacia la izquierda; las posiciones están marcadas a 0°, 15°, 30°, 33,85° y 45°.
- Sostenga el cabezal firmemente para evitar que se caiga.
- Mientras lo sostiene, bloquee bien la empuñadura de apriete del bisel.

Serrado en el modo de inglete

Es peligroso usar la sierra sin los protectores. Los protectores deben estar siempre bien colocados. Compruebe que las piezas de aluminio estén bien sujetas.

Corte transversal vertical (fig. K)

- Afloje la perilla de bloqueo del inglete (8) y levante la palanca positiva de parada (7).
- Fije el pasador del inglete en la posición 0° y apriete la perilla de bloqueo del inglete.
- Coloque la pieza de madera que desea cortar apoyada sobre la guía rectilínea (11). Agarre la empuñadura de la máquina y presione la palanca de desbloqueo del cabezal (2).
- Baje el cabezal unos 10 mm y afloje la palanca de bloqueo.
- Encienda la máquina y baje el cabezal para que la hoja sierre la pieza de trabajo y se introduzca en la ranura de la mesa.
- Deje que la hoja corte libremente, sin forzarla.
- Una vez efectuado el corte, apague la máquina y devuélvala a su posición superior de descanso.

Corte transversal en vertical del inglete (fig. K & L)

- Afloje la perilla de bloqueo del inglete (8) y levante la palanca positiva de parada (7) (fig. K).
- Desplace el cabezal hacia la izquierda o la derecha hasta el ángulo requerido. Hay posiciones preestablecidas en 15°, 22,5°, 30° y 45° (fig. L).
- Si es necesario establecer un ángulo intermedio o de 48° sostenga firmemente el cabezal en alto y bloquéelo apretando la perilla de bloqueo del inglete.
- Antes de cortar, cerciórese de que la perilla de bloqueo del inglete está bien apretada.
- Siga las instrucciones que se dan para "Corte transversal recto vertical".

Corte transversal del bisel (fig. A1, G1 & M)

Los ángulos del bisel deben fijarse de 0° a 48° sobre la izquierda. Los biselados inferiores a 45° se pueden cortar con el cabezal fijado entre cero y la posición de inglete de 45° como máximo, a derecha o izquierda (fig. M).

- Afloje la empuñadura de apriete del bisel (12) y fije el bisel adecuado (fig. A1).
- Si es necesario, use la empuñadura de ajuste de 45°/48° (50) (fig. G1).
- Ajuste bien la empuñadura de apriete del bisel.
- Siga las instrucciones que se dan para "Corte transversal recto vertical".

Serrado en el modo de banco

Al hilo (fig. A1, A2, C1, D1 & N)

- Ponga la hoja en posición vertical.
- Afloje las perillas de bloqueo de la mesa, la principal (37) (fig. D1) y la adicional (3) (fig. A1), pero sin sacarlas. Establezca la profundidad del corte desplazando la mesa (14) (fig. A2) hacia arriba o hacia abajo. La posición es correcta cuando las puntas de tres dientes sobrepasan la cara superior de la pieza de madera.
- Afloje la perilla de trabazón de la guía corredera (35) (fig. C1) y deslice la corredera hacia adelante o hacia atrás para que dé todo el apoyo posible a la pieza de trabajo. Por lo menos el extremo posterior de la guía debe estar a nivel con el frontal de la guarda rajadora.
- Trabe fuertemente las perillas de bloqueo de la mesa.
- Compruebe que la placa protectora de plástico (18) está fijada en su sitio (fig. A2).
- Cerciórese de que la guía rectilínea esté paralela a la hoja.
- Gradúe la guía según el ancho del corte requerido usando la escala acoplada en el frente de la mesa. Fije la guía corredera en la posición requerida.
- Encienda la máquina.
- Introduzca lentamente la pieza por debajo el frontal de la guarda superior de la hoja, presionándola firmemente contra la guía rectilínea. Deje que los dientes de la sierra vayan cortando sin ejercer presión sobre la pieza. La velocidad de la hoja debe ser constante.
- Recuerde que siempre debe usar la varilla de impulsión (57) (fig. N).
- Una vez efectuado el corte, apague la máquina.

Accesorios opcionales

Extracción de polvo

Está disponible un equipo opcional (DE7779) para una extracción efectiva del polvo.

Sujeción de la pieza a serrar (fig. A3)

- En la mayoría de los casos, la presión de la hoja es suficiente para mantener el material a serrar contra la guía.
- Si un determinado material tiene tendencia a separarse de la guía, utilice, preferiblemente, las mordazas diseñadas como accesorio opcional (23).
- Use siempre la mordaza para cortar metales no ferrosos.

Serrado de piezas cortas (fig. A3)

Para piezas cortas, tanto piezas sueltas de distinta longitud como piezas serradas en serie, se recomienda usar el tope longitudinal (27). Este tope sólo se puede usar con un par de tubos de guía opcionales (21).

Serrado de piezas largas (fig. A3)



Utilice siempre un soporte para las piezas largas.

En la figure A3 se muestra la configuración ideal para serrar piezas largas si la sierra se utiliza sin soportes (todos los elementos disponibles como opción). Estos elementos (a excepción del soporte con patas y la mordaza para material) son necesarios en los dispositivos de introducción y salida de la madera serrada:

- Soporte con patas (28) (suministrado con instrucciones de montaje).
- Tubos de guía (500 o 1.000 mm) (21).
- Soportes (25) para los tubos de guía. No utilice los soportes con la máquina. La altura del soporte es ajustable.
- Placas de soporte del material (22).
- Placa del extremo de la mesa (20) para el soporte de los tubos (también cuando se trabaja sobre un banco).
- Mordaza para material (23).
- Tope oscilante (24).

- Coloque la sierra en el soporte con patas e instale los tubos de guía.
- Atomille bien las placas de soporte del material (22) a los tubos de guía (21).
- Instale las placas del extremo de la mesa (20).
- Instale el tope oscilante (24) en el tubo posterior.
- Utilice el tope oscilante (24) para ajustar la longitud de piezas medianas o largas. Puede realizar un ajuste lateral o dejarlo suelto cuando no se usa.

Uso de la mesa de rodillos (fig. A3 & A5)

La mesa de rodillos (33) facilita la manipulación de piezas de madera anchas y largas (fig. A5). Se puede conectar a la derecha o la izquierda de la sierra y requiere el empleo del soporte opcional con patas (fig. A3).



Para montar la mesa, siga las instrucciones suministradas con el soporte con patas.

- Cambie las barras de soporte pequeñas suministradas con el soporte con pastas (en el lado en que vaya a utilizar la mesa de rodillos) por los tubos de forma irregular de la mesa.
- Siga las instrucciones suministradas con la mesa de rodillos.

Surtido de hojas de sierra disponibles (hojas recomendadas)

Tipo de hoja	Dimensiones de la hoja	Uso
DT1529 series 40	260x30x24	Para corte de madera en el sentido de la veta, de tablero de bloques, de contrachapado y de MDF. Corte grueso.
DT1531 series 40	260x30x48	Para corte de madera en el sentido de la veta, de tablero de bloques, de contrachapado y de MDF. Corte medio.
DT1530 series 40	260x30x80	Para corte de madera, de derivados de la madera, de plásticos y de aluminio. Corte fino.
DT1735 series 60	260x30x24	Para corte de madera en el sentido de la veta, de tablero de bloques, de contrachapado y de MDF. Corte grueso.
DT1736 series 60	260x30x48	Para corte combinado de madera, tablero de bloques, contrachapado y MDF. Corte medio.
DT1737 series 60	260x30x80	Para corte de madera, de derivados de la madera y de plásticos. ¡No de aluminio! Corte fino.

Consulte a su proveedor si desea información más detallada sobre los accesorios apropiados.

Transporte

Para facilitar el transporte, baje el cabezal y empuje la perilla de bloqueo hacia adentro (13).

Mantenimiento

Su herramienta eléctrica DeWALT ha sido diseñada para funcionar mucho tiempo con un mínimo de mantenimiento. El funcionamiento satisfactorio depende del buen cuidado de la herramienta y de una limpieza frecuente.



Herramientas desechadas y el medio ambiente

Lleve la herramienta vieja a un Centro de Servicio DeWALT, donde será eliminada sin efectos perjudiciales para el medio ambiente.

GARANTÍA

• 30 DÍAS DE SATISFACCIÓN COMPLETA •

Si no queda totalmente satisfecho con su herramienta DeWALT, contacte con su Centro de Servicio DeWALT. Presente su reclamación, juntamente con la máquina completa, así como la factura de compra y le será presentada la mejor solución.

• UN AÑO DE SERVICIO GRATUITO •

Si necesita mantenimiento o servicio técnico para su herramienta DeWALT en los 12 meses siguientes a la compra, podrá obtenerlos gratuitamente en un Centro de Servicio DeWALT. Para ello es imprescindible presentar la prueba de compra. Incluye mano de obra y piezas para las Herramientas Eléctricas. No se incluye los accesorios.

• UN AÑO DE GARANTÍA •

Si su producto DeWALT presenta algún defecto debido a fallos de materiales o mano de obra en los 12 meses siguientes a la fecha de compra, le garantizamos la sustitución gratuita de todas las piezas defectuosas siempre y cuando:

- El producto no haya sido utilizado inadecuadamente.
- No se haya intentado su reparación por parte de una persona no autorizada.
- Se presente la prueba de compra.

Para la localización del Centro de Servicio DeWALT más cercano, consulte el dorso de este manual. Como alternativa, hay disponible en Internet una lista de Centros de Servicio DeWALT e información completa sobre nuestro servicio postventa en www.2helpu.com.

SCIE À TABLE ET À ONGLETS DW711

Félicitations!

Vous avez choisi un outil électrique DEWALT. Depuis de nombreuses années, DEWALT produit des outils électriques adaptés aux exigences des utilisateurs professionnels.

Table des matières

Caractéristiques techniques	fr - 1
Déclaration CE de conformité	fr - 1
Instructions de sécurité	fr - 2
Contenu de l'emballage	fr - 3
Description	fr - 3
Sécurité électrique	fr - 3
Câbles de rallonge	fr - 3
Assemblage et réglage	fr - 3
Mode d'emploi	fr - 5
Entretien	fr - 7
Garantie	fr - 7

Caractéristiques techniques

		DW711
Tension	V	230
Puissance absorbée	W	1.300/1.100
Puissance utile	W	900/800
Diamètre de lame	mm	260
Alésage	mm	30
Vitesse max. de la lame	min ⁻¹	2.750/2.850
Capacité de coupe en travers à 90°	mm	140
Capacité de coupe en travers à 45°	mm	100
Profondeur max. de coupe à 90°	mm	96
Profondeur max. de biseautage à 45°	mm	45
Onglet (positions max.)	à gauche	48°
	à droite	48°
Biseau (positions max.)	à gauche	48°
Coupes composées		
Onglet 90°		
Profondeur max. de coupe à 45° biseau	mm	48
Profondeur max. de coupe à 48° biseau	mm	45
Onglet 45°		
Profondeur max. de coupe à 45° biseau	mm	48
Profondeur max. de coupe à 48° biseau	mm	45
Onglet 48°		
Profondeur max. de coupe à 45° biseau	mm	48
Profondeur max. de coupe à 48° biseau	mm	45
Capacité de refente max. à gauche/à droite	mm	180/60
Profondeur de coupe max. de la scie à table	mm	0 - 50
Temps d'arrêt automatique de la lame	s	< 10,0
Poids	kg	24

Fusible:

Outils 230 V 10 A

Les symboles suivants sont utilisés dans le présent manuel:



En cas de non-respect des instructions dans le présent manuel, il y a risque de blessure, danger de mort ou possibilité de dégradation de l'outil.



Dénote la présence de tension électrique.



Bords tranchants.

Déclaration CE de conformité**DW711**

DEWALT déclare que ces outils ont été mis au point en conformité avec les normes 98/37/CEE, 89/336/CEE, 73/23/CEE, EN 61029-1, prEN 61029-2-11, EN 55014, EN 55014-2, EN 61000-3-2 & EN 61000-3-3.

Pour de plus amples informations, contacter DEWALT à l'adresse ci-dessous ou se reporter au dos de ce manuel.

Niveau de pression acoustique suivant 86/188/CEE & 98/37/CEE, mesuré suivant prEN 61029-2-11:

		DW711
L _{PA} (pression acoustique)	dB(A)*	90,8
L _{WA} (puissance acoustique)	dB(A)	98,8

* à l'oreille de l'opérateur



Prendre les mesures nécessaires pour la protection de l'oreille lorsque le niveau de pression acoustique est supérieur à 85 dB(A).

Valeur moyenne pondérée du carré de l'accélération suivant prEN 61029-2-11:

		DW711
		< 2,5 m/s ²

TÜV Rheinland
Product and Safety GmbH (TRPS)
Am Grauen Stein 1
D-51105 Köln
Germany

		Cert. No.
		BM 9910407

Directeur de développement produits
Horst Großmann

DEWALT, Richard-Klinger-Straße 40,
D-65510, Idstein, Allemagne

Instructions de sécurité

Afin de réduire le risque de décharge électrique, de blessure et d'incendie lors de l'utilisation d'outils électriques, observer les consignes de sécurité fondamentales en vigueur. Lire et observer les instructions avant d'utiliser l'outil. Conserver ces instructions de sécurité!

Généralités

1 Tenir votre aire de travail propre et bien rangée

Le désordre augmente les risques d'accident.

2 Tenir compte des conditions ambiantes

Ne pas exposer les outils électriques à l'humidité. Veiller à ce que l'aire de travail soit bien éclairée. Ne pas utiliser d'outils électriques en présence de liquides ou de gaz inflammables.

3 Attention aux décharges électriques

Éviter le contact corporel avec des éléments reliés à la terre, comme par exemple tuyaux, radiateurs, cuisinières électriques et réfrigérateurs. Sous des conditions de travail extrêmes (par exemple: humidité élevée, dépôt de poussières métalliques, etc.) la sécurité électrique peut être augmentée en insérant un transformateur d'isolation ou un disjoncteur différentiel (FI).

4 Tenir les enfants éloignés

Ne pas permettre que d'autres personnes touchent l'outil ou le câble de rallonge. La supervision est obligatoire pour les moins de 16 ans.

5 Câble de rallonge pour l'extérieur

A l'extérieur, n'utiliser que des câbles de rallonge homologués portant le marquage correspondant.

6 Ranger vos outils dans un endroit sûr

Ranger les outils non utilisés dans un endroit sec, fermé à clé et hors de la portée des enfants.

7 Porter des vêtements de travail appropriés

Ne pas porter de vêtements flottants ou de bijoux. Ils pourraient être happés par les pièces en mouvement. Lors de travaux à l'extérieur, il est recommandé de porter des gants en caoutchouc et des chaussures à semelle anti-dérapante. Le cas échéant, porter une garniture convenable retenant les cheveux longs.

8 Porter des lunettes de protection

Utiliser aussi un masque si le travail exécuté produit de la poussière ou des copeaux volants.

9 Attention au niveau de pression acoustique

Prendre les mesures nécessaires pour la protection de l'ouïe lorsque le niveau de pression acoustique est supérieur à 85 dB(A).

10 Bien fixer la pièce à travailler

Pour plus de sécurité, fixer la pièce à travailler avec un dispositif de serrage ou un étau. Ainsi, vous aurez les deux mains libres pour manier l'outil.

11 Adopter une position confortable

Toujours tenir les deux pieds à terre et garder l'équilibre.

12 Éviter tout démarrage involontaire

Ne pas porter l'outil en ayant un doigt placé sur l'interrupteur. Mettre l'interrupteur en position d'arrêt avant de mettre la fiche dans la prise.

13 Faire preuve de vigilance

Observer votre travail. Faire preuve de bon sens. Ne pas employer l'outil en cas de fatigue.

14 Enlever la fiche de la prise

Débrancher l'outil et attendre qu'il soit complètement immobilisé avant de le laisser, de procéder à l'entretien ou au changement d'accessoires.

15 Enlever les clés de réglage

Avant de mettre l'outil en marche, retirer les clés et outils de réglage.

16 Utiliser l'outil adéquat

Le domaine d'utilisation de l'outil est décrit dans le présent manuel. Ne pas utiliser d'outils ou d'accessoires de trop faible puissance pour exécuter des travaux lourds. Ne pas utiliser des outils à des fins et pour des travaux pour lesquels ils n'ont pas été conçus.

Attention! L'utilisation d'accessoires autres que ceux recommandés dans le présent manuel pourrait entraîner un risque de blessure. Utiliser l'outil conformément à sa destination.

17 Préserver le câble d'alimentation

Ne pas porter l'outil par le câble et ne pas tirer sur celui-ci pour débrancher la fiche de la prise. Préserver le câble de la chaleur, de l'huile et des arêtes vives.

18 Entretenir vos outils avec soin

Maintenir vos outils affûtés et propres afin de travailler mieux et plus sûrement. Observer les instructions d'entretien et de changement d'accessoires. Vérifier régulièrement l'état du câble d'alimentation et, s'il est endommagé, le faire changer par votre Service agréé DeWALT. Vérifier périodiquement le câble de rallonge et le remplacer s'il est endommagé. Maintenir les poignées sèches et exemptes d'huile et de graisse.

19 Contrôler si votre outil est endommagé

Avant d'utiliser l'outil, vérifier qu'il n'est pas endommagé. Pour cela, contrôler l'alignement des pièces en mouvement et leur grippage éventuel. Tous les composants doivent être montés correctement et remplir les conditions pour garantir le fonctionnement impeccable de l'outil. Faire réparer ou échanger tout dispositif de sécurité et toute pièce endommagée conformément aux instructions. Ne pas utiliser l'outil quand l'interrupteur est défectueux. Faire remplacer l'interrupteur par un Service agréé DeWALT.

20 Faire réparer votre outil par un Service agréé DeWALT

Cet outil est conforme aux consignes de sécurité en vigueur. La réparation des outils électriques est strictement réservée aux personnes qualifiées.

Directives complémentaires de sécurité pour les scies à onglets

- S'assurer que la lame tourne dans le sens correct. Maintenir la lame bien affûtée. Ne pas utiliser de lames de diamètres plus élevés ou plus faibles que ceux recommandés. Se référer aux données techniques pour obtenir les caractéristiques appropriées des lames.
- S'assurer que tous les boutons de verrouillage et poignées de serrage sont bien fixés avant d'entamer toute opération.
- Vérifier périodiquement la propreté et l'absence de copeaux au niveau des ouvertures d'aération du moteur.
- Débrancher la machine de son alimentation électrique avant d'effectuer tout travail d'entretien ou lors d'un remplacement de la lame.
- Consulter le manuel d'instructions avant d'utiliser un quelconque accessoire. L'usage inapproprié d'un accessoire peut entraîner des détériorations.
- Permettre au moteur d'atteindre sa vitesse maximale de rotation avant de débiter le sciage.
- Soulever la lame du trait de scie de la pièce avant de relâcher l'interrupteur.
- Ne jamais caler d'objet contre le ventilateur du moteur pour bloquer l'axe du moteur.
- Toujours tenir les mains à l'écart de la lame lorsque la scie est branchée à l'alimentation électrique.
- Ne pas tenter de couper des pièces trop petites.
- Ne pas essayer d'arrêter rapidement le mouvement de la machine en appuyant un outil ou un autre objet contre la lame; de graves accidents peuvent être provoqués involontairement de cette façon.
- Ne pas utiliser de lames de scie fêlées ou abîmées.
- Ne pas utiliser de disques abrasifs.
- Ne pas scier de métaux ferreux, de métaux non-ferreux ou de la maçonnerie.

Directives complémentaires de sécurité pour établis de sciage

- S'assurer que la lame tourne dans le sens correct et que les dents sont orientées vers la partie frontale de l'établi de sciage.
- S'assurer que le couteau diviseur est réglé à la distance correcte par rapport à la lame - maximum 5 mm.

- Ne jamais faire fonctionner la scie sans que les carters supérieur et inférieur de protection ne soient en place.
- Toujours utiliser un poussoir et s'assurer de ne pas placer les mains à moins de 150 mm de la lame de scie en fonctionnement.
- Ne pas utiliser la scie pour couper des matériaux autres que le bois.

Contenu de l'emballage

L'emballage contient:

- 1 Scie à table et à onglets assemblée
- 1 Guide parallèle de refente
- 1 Carter de protection pour position de scie d'établi
- 1 Carter de protection inférieur pour position de scie d'établi
- 1 Poussoir
- 1 Clé Allen 4 mm
- 1 Clé Allen 6 mm
- 1 Clé à ergots
- 1 Adaptateur d'aspiration de poussière pour carter de protection supérieur
- 1 Manuel d'instructions
- 1 Dessin éclaté

- Vérifier si l'outil, les pièces ou les accessoires ne présentent pas de dommages dus au transport.
- Prendre le temps de lire et de comprendre à fond le présent manuel avant de mettre votre outil en marche.
- Sortir la scie de son emballage avec précaution.
- Débloquez le bouton de blocage de la tête pour relever la tête de la machine.

Description (fig. A1 - A4)

Votre scie à table et à onglets DeWALT a été conçue pour des applications professionnelles. Cette machine de haute précision peut être facilement et rapidement installée pour la coupe en travers, le biseautage, la coupe d'onglets ou la coupe d'onglets composés.

A1

- 1 Interrupteur marche/arrêt
- 2 Levier de déblocage de la tête
- 3 Bouton de blocage additionnel de table d'établi de scie
- 4 Carter de protection inférieur mobile
- 5 Table fixe
- 6 Fente de lame
- 7 Levier d'arrêt positif
- 8 Bouton de blocage d'onglet
- 9 Table tournante/bras d'onglet
- 10 Échelle graduée d'onglet
- 11 Guide
- 12 Manette de blocage de biseau
- 13 Bouton de blocage de la tête

A2

- 14 Table d'établi de scie
- 15 Couteau à refendre
- 16 Carter de protection supérieur de la lame
- 17 Guide de refente
- 18 Carter de protection inférieur fixe (pour usage en position de scie d'établi)
- 19 Trous de montage de l'accessoire

Accessoires disponibles en option

A3

- 20 Plaque d'extrémité de table (DE3490)
- 21 Support des barres de guidage 1000 mm (DE3494)
- 22 Plaque de support du matériel (DE3495)
- 23 Dispositif de blocage du matériel (DE3499)
- 24 Butée pivotante (DE3462)

- 25 Pied réglable 760 mm (hauteur max.) (DE3477)
- 26 Piétement (DE3493)

A4

- 27 Butée de longueur pour petites pièces à ouvrir (à employer avec les barres de guidage [21]) (DE3492)

A5

- 28 Piétement (DE3493)
- 29 Table à rouleaux (DE3497)

Sécurité électrique

Le moteur électrique a été conçu pour une seule tension. Vérifier si la tension secteur correspond à la tension indiquée sur la plaque d'identification.

Ⓢ **Toujours utiliser la fiche prescrite lors du remplacement du câble d'alimentation.**

Type 12 pour la classe I (Conducteur de terre) - outils

Remplacement du cordon secteur ou de la fiche

Après le remplacement du cordon secteur ou de la fiche, s'en débarrasser en songeant à la sécurité car il est dangereux de réutiliser un cordon secteur ou une fiche dont les conducteurs sont dénudés.

Câbles de rallonge

Si un câble de rallonge est nécessaire, utiliser un câble de rallonge homologué adapté pour la puissance absorbée (voir les caractéristiques techniques). La section minimum du conducteur est de 1,5 mm². En cas d'utilisation d'un dévidoir, toujours dérouler le câble complètement.

Assemblage et réglage



Toujours retirer la fiche de la prise avant de procéder à l'assemblage ou au réglage.

Montage du carter de protection supérieur (fig. B)

- Attachez le carter de protection (30) au couteau à refendre (31) à l'aide du boulon (32). Placez la rondelle et l'écrou à oreilles à l'autre bout du boulon et serrez.
- Montez l'embout d'aspiration de poussière (33) au niveau du carter de protection de la lame.

Un kit d'aspiration de poussière est disponible en option (DE7779).

Montage et ajustement du guide de refente (fig. C1 - C4)

Le guide de refente se compose d'un guide fixe et d'un guide coulissant.

- Desserrez le bouton de blocage du support de guide (34) qui maintient la plaque de serrage en place (fig. C1).
- Coulissez le guide sur l'avant de la table en vous servant de la fente en forme de U en guise de guide (fig. C2 & C3).
- Glissez le guide en direction de la lame et serrez le bouton de blocage. Vérifiez si le guide est parallèle à la lame. Si ce n'est pas le cas, ajustez comme suit (fig. C4).
- Desserrez le bouton de blocage du guide coulissant (35) (fig. C1) et glissez le guide coulissant vers l'arrière afin d'obtenir une vue complète sur les deux trous (36) (fig. C4) présents en haut du guide.
- En vous servant de la petite clé Allen, desserrez les deux vis Allen qui retiennent le guide contre le support de guide. L'accès s'obtient par les deux trous situés en haut du guide.
- Ajustez le guide de manière à ce qu'il soit parallèle à la lame en vérifiant l'écart entre la lame et le guide à l'avant et à l'arrière de la lame.
- Après avoir procédé à l'ajustement, resserrez les vis Allen et vérifiez encore une fois si le guide est parallèle à la lame.

Ajustement de la table d'établi de scie (fig. A1, D1 - D3)

On peut coulisser manuellement la table vers le haut et vers le bas et la retenir à la hauteur requise au moyen de deux boutons de blocage. Ces boutons de blocage sont situés sous la table, le bouton principal à l'arrière du moteur (37) (fig. D1) et le bouton supplémentaire à l'avant et à gauche de la lame de scie (3) (fig. A1).

- Desserrez les boutons et positionnez la table comme il se doit.
- Si le dispositif est utilisé en guise d'établi à scier, il convient d'utiliser toujours le carter de protection inférieur fixe (18) (fig. D3). Retirez l'écrou à six pans M10 (38) et montez le carter de protection comme illustré (fig. D2). Remettez l'écrou en place et serrez-le de manière à ce que le carter de protection ne bouge plus. Il faut que la machine fonctionne toujours dans la position d'établi avec ce carter de protection en place.

Montage de la lame de scie (fig. E1 - E5)

Les dents d'une nouvelle lame de scie sont très tranchantes et potentiellement dangereuses.

- Prenez la clé à ergots (39) et placez les deux trous à l'extérieur de la collerette de mandrin extérieure (40) (fig. E1).
- Dans le centre se trouve une grande vis Allen. Placez le petit pied de la clé Allen 6 mm (41) à travers le trou du bâti principal du carter de protection métallique et dans la vis Allen.
- Cette vis possède un filet à gauche. Pour la desserrer, il faut par conséquent tenir la clé fermement et tournez la clé Allen dans le sens des aiguilles d'une montre.
- Retirez la vis et la rondelle. Enlevez la collerette de mandrin extérieure.
- La collerette (40) possède deux saillies de blocage (42) qui passent par la lame et dans la collerette de mandrin intérieure et se localisent chacune de part et d'autre de l'arbre contre les méplats prévus (fig. E2 & E3).
- La lame possède un alésage de 30 mm, et elle se localise sur une bride à paliers située sur la collerette de mandrin intérieure.
- Il convient de faire rentrer le carter de protection amovible (4). Pour ce faire, enlevez la vis Allen (43) présente à droite du nez et faites reculer le carter de protection. Laissez-le en position rentrée (fig. E4).
- Pour installer une nouvelle lame, il suffit de procéder dans l'ordre inverse en vous assurant que la lame siège sur la bride intérieure, les dents orientées vers le bas en direction de la table.
- Assurez-vous que les deux saillies présentes sur la bride extérieure siègent correctement à travers la collerette intérieure et sur les méplats présents sur l'arbre.
- De même, lorsque vous remettez la vis Allen en place dans le trou, assurez-vous que la rondelle se tient en place derrière le bâti (fig. E5).
- Remettez la rondelle sur la vis Allen et serrez la vis à fond.
- Retirez le carter de protection en le rabattant en arrière puis remettez la vis Allen en place (43) (fig. E4).



Le diamètre maximal de la lame que l'on peut installer est de 260 mm.

Ajustement de la lame de scie (fig. E1)

Si la lame de scie oscille pendant le démarrage et le ralentissement, ajustez comme suit.

- Desserrez la vis de la collerette du mandrin (40) et faites tourner la lame (44) d'un quart de tour.
- Resserrez la vis et vérifiez si la lame présente oscille.
- Répétez ces opérations jusqu'à ce que la lame n'oscille plus.

Contrôle et ajustement de la lame par rapport à la table (fig. F1 - F3)

- Assurez-vous que la tête est bloquée en position d'onglet 0°.
- Débloquez la manette de blocage de biseau (12) en la poussant vers la bas (fig. F1).

- Appuyez sur la tête de scie vers la droite pour vous assurer qu'elle est entièrement verticale puis serrez la manette de blocage de biseau.
- Posez une équerre (45) sur la table et verticalement contre la lame (44) (fig. F1).



Ne pas toucher les pointes des dents de la lame avec l'équerre.

Si un réglage s'impose, procéder comme suit:

- Desserrez la manette de blocage de biseau.
- A l'aide d'une clé Allen, ajustez la vis (46) jusqu'à ce que la tête se positionne parfaitement à 90° (fig. F2).
- Vérifiez si l'indicateur de biseau (47) affiche 0° sur l'échelle graduée de biseau (48) (fig. F3).
- Si ce n'est pas le cas, desserrez les deux vis (49), déplacez l'échelle graduée pour lire 0° puis serrez les deux vis.

Contrôle et ajustement de l'angle de biseautage (fig. F3, G1 & G2)

Votre scie possède une manette d'ajustement de biseau à bout moleté (50) qui permet d'ajuster la position fixe à 45° ou 48° comme il se doit (fig. G1).

- Dehors = 48°
- Dedans = 45°
- Poussez la manette d'ajustement 45°/48° (50) (fig. G1).
- Abaissez la manette de blocage de biseau (12) (fig. G1).
- Déplacez la tête de scie à gauche jusqu'à sa position de biseau maximale.
- Vérifiez si l'angle mesure exactement 45° en utilisant un rapporteur (fig. G2).
- Si un ajustement s'impose, tournez la vis de réglage d'onglet (51) (fig. F3) jusqu'à ce que la tête de scie se positionne exactement à 45°. Répétez les mêmes opérations pour ajuster à 48° à l'aide de la manette de réglage (50) (fig. G1) en position "Out" (dehors).



Tout en procédant à cet ajustement, il est conseillé de soutenir le poids de la tête de scie en tenant cette dernière. Cela permettra de tourner plus facilement la vis d'ajustement.

Contrôle et ajustement de la lame par rapport au guide (fig. A1, H1 - H4)

- Desserrez le bouton de blocage d'onglet (8) en le tournant dans le sens inverse des aiguilles d'une montre (fig. H1)
- Abaissez la tête et bloquez-la dans cette position en serrant le bouton de blocage de la tête (13) (fig. A1).
- Relevez le levier d'arrêt positif (7) (fig. H1) et basculez la tête jusqu'à ce que la butée se mette en position d'onglet 0°. Ne serrez pas le bouton de blocage (8) (fig. H1).
- Vérifiez si les deux repères 0° (52) sur l'échelle graduée (10) sont juste visibles (fig. H2).
- Placez une équerre (45) contre le côté gauche du guide (11) et la lame (44) (fig. H3).



Ne pas toucher les pointes des dents de la lame avec l'équerre.

Si la lame de scie n'est pas exactement à 90° par rapport au guide:

- Desserrez les deux vis (53) et déplace l'ensemble échelle graduée/tête à gauche ou à droite jusqu'à ce que la lame se trouve à 90° par rapport au guide comme mesuré avec l'équerre (fig. H4).
- Bloquez le bouton de blocage d'onglet (9) (fig. A1).
- Serrez les deux vis (53) (fig. H4).



Assurez-vous que le bord arrière de l'échelle graduée d'onglet reste constamment en contact avec les deux pattes de positionnement (54).

Réglage du couteau diviseur (fig. A1, D1, J1 & J2)

La position correcte du haut du couteau à refendre (31) ne doit pas être de plus de 2 mm au-dessous de la dent la plus élevée de la lame et le corps du rayon doit être au maximum à 5 mm des pointes des dents de la lame de scie (fig. J1).

- Desserrez les deux boutons de blocage de la table, aussi le bien le principal (37) (fig. D1) que le supplémentaire (3) (fig. A1), mais sans les retirer.
- En vous servant de la clé Allen, retirez la vis (55) de la colonne arrière de la table (fig. D1). Enlevez l'écrou et la rondelle de l'autre bout de la vis.
- Retirez la table.
- Le couteau à refendre (31) (fig. J1) est fixé par une grande vis Allen (56) en direction de l'arrière du côté droit sous la table (fig. J2).
- Pour ajuster le couteau à refendre, desserrez la vis Allen qui permet à la fois au support de tourner et au couteau à refendre de monter et de descendre.
- Après avoir desserré, tournez le support et coulissez le couteau en haut et en bas jusqu'à ce que vous obteniez la position correcte.
- Resserrez la vis (56) fermement (fig. J2).
- Remettez la table en place ainsi que l'assemblage à la vis Allen (55) (fig. D1).
- Mettez la table à la bonne position nécessaire.
- Serrez les boutons de blocage de la table (fig. A1 & D1).

Lubrification

Cette machine n'exige pas de lubrification supplémentaire. Les paliers du moteur sont pré-lubrifiés et étanches à l'eau.

- Évitez l'emploi d'huile ou de graisse car ces derniers peuvent provoquer une obstruction par la sciure et les copeaux et créer des problèmes.
- Nettoyez régulièrement à l'aide d'une brosse sèche les pièces sujettes à l'accumulation de sciure et de copeaux.

Mode d'emploi

- Toujours respecter les consignes de sécurité et les règles en vigueur.
- Bien fixer la pièce à scier.
- Appliquer une force modérée sur l'outil. Une pression excessive n'accélère pas le sciage mais altère la performance de l'outil et risque de réduire sa durée de vie.
- Éviter de solliciter l'outil au-delà de son régime normal d'utilisation.
- Après usage, enlevez toujours la poussière de la machine pour assurer le fonctionnement correcte du carter de protection inférieur.

Avant la mise en marche:

- Monter la lame de scie appropriée. Ne pas utiliser des lames trop émoussées. La vitesse maximale de rotation de l'outil ne doit pas excéder celle de la lame de scie.
- Ne pas essayer de couper des pièces trop petites.
- Veiller à ce que la lame coupe librement. Ne pas forcer.
- Veiller à ce que le moteur atteigne sa vitesse maximale avant de commencer à couper.
- S'assurer que tous les boutons de verrouillage et manettes de serrage soient bien serrés.

Mise en marche et arrêt (fig. A)

- Pour mettre la machine en marche, appuyez sur le bouton marche/arrêt (1).
- Pour éteindre la machine, appuyez de nouveau sur le bouton marche/arrêt.

Qualité de la coupe

La régularité de toute coupe dépend d'un certain nombre de facteurs, comme le matériel à couper par exemple. Veuillez consulter le tableau plus

loin présentant les lames de scie recommandées pour les diverses applications.



Assurez-vous que le matériel ne glisse pas pendant la coupe. Bloquez-le solidement. Attendez que la lame s'arrête complètement avant de relever le bras. Si de petites fibres de bois continuent à se détacher de l'arrière de la pièce à ouvrir, collez un morceau de bande de papier-cache sur le bois où la coupe doit se faire. Sciez à travers la bande puis retirez soigneusement la bande lorsque vous avez terminé.

Réglage de l'onglet (fig. A1)

Le bras d'onglet peut être préréglé à 0°, 15°, 22,5°, 30° et 45° à gauche et à droite. Il est également possible de régler l'angle d'onglet à 48°.

- Desserrez le bouton de blocage d'onglet (8) et relevez le levier d'arrêt positif (7) pour débloquer le bras d'onglet (9).
- Disposez le bras à l'angle requis puis bloquez-le en vous servant du bouton de blocage d'onglet (8).
- Alignez le bras d'onglet comme illustré sur les fig. H1 - H3 en mettant le bord du bras sur le repère nécessaire présent sur l'échelle graduée.



Lors de la coupe d'onglets, assurez-vous que la chute ne vient pas se loger entre la lame et le guide, c'est-à-dire que l'angle de coupe est supérieur à 90° pour éviter que la chute soit recueillie par la lame.

Réglage du biseau (fig. G1)

- Mettez la manette de réglage 45°/48° (50) à la position requise.
 - Dehors = 48°
 - Dedans = 45°
- Desserrez la manette de blocage de biseau (12) et biseautez la tête à gauche; il y a des positions marquées à 0°, 15°, 30°, 33,85° et 45°.
- Saisissez solidement la tête et ne la laissez pas tomber.
- En tenant la tête, bloquez à fond la manette de blocage de biseau.

Sciage en mode scie à onglets

Il est dangereux de faire fonctionner la machine sans protecteur. Tous les protecteurs doivent être en place. Assurez-vous que les pièces à ouvrir en aluminium sont parfaitement bloquées.

Coupe droite verticale (fig. K)

- Desserrez le bouton de blocage d'onglet (8) et relevez le levier d'arrêt positif (7).
- Engagez le verrou d'onglet en position 0° et serrez le bouton de blocage d'onglet.
- Placez le bois à couper contre le guide (11). Saisissez la manette de la machine et enfoncez le levier de déblocage de la tête (2).
- Abaissez la tête de 10 mm environ et débloquez le levier de blocage.
- Mettez la machine marche et appuyez sur la tête pour permettre à la lame de couper à travers la pièce à ouvrir et de pénétrer dans la fente de la table.
- Laissez la coupe librement. Ne la forcez pas.
- Après avoir achevé la coupe, éteignez la machine et remettez la tête à sa position de repos supérieure.

Coupe en travers d'onglets verticaux (fig. K & L)

- Desserrez le bouton de blocage d'onglet (8) et relevez le levier d'arrêt positif (7) (fig. K).
- Positionnez la tête à gauche ou à droite à l'angle requis. Il y a des positions préréglées à 15°, 22,5°, 30° et 45° (fig. L).
- Si un angle intermédiaire ou un angle de 48° est requis, tenez la tête solidement et bloquez-la en serrant le bouton de blocage d'onglet.
- Assurez-vous toujours que le bouton de blocage d'onglet est verrouillé solidement avant de procéder à la coupe.
- Procéder comme pour une coupe transversale verticale.

Coupe en travers de biseaux (fig. A1, G1 & M)

Les angles de biseautage peuvent être réglés entre 0° à 48° à gauche. Des biseaux jusqu'à 45° peuvent être coupés avec la tête réglée entre la position zéro et une position d'onglet maximal de 45° mitre à droite ou à gauche (fig. M).

- Desserrez la manette de blocage de biseau (12) et réglez le biseau comme vous le désirez (fig. A1).
- Utilisez la manette de réglage 45°/48° (50) si nécessaire (fig. G1).
- Serrez fermement la manette de blocage de biseau.
- Procéder comme pour une coupe transversale verticale.

Sciage en mode établi**Refente (fig. A1, A2, C1, D1 & N)**

- Mettez la lame en position verticale.
- Desserrez les boutons de blocage de la table, aussi bien le bouton principal (37) (fig. D1) que le bouton additionnel (3) (fig. A1), mais ne les enlevez pas. Réglez la profondeur de coupe en faisant coulisser la table (14) (fig. A2) vers le haut ou vers le bas. La position correcte consiste à ce que les pointes de trois dents dépassent la surface supérieure du bois.
- Desserrez le bouton de blocage du guide coulissant (35) (fig. C1) et glissez le guide coulissant en avant ou en arrière pour soutenir le plus possible la pièce à ouvrir. Il convient au minimum que l'extrémité arrière du guide soit au même niveau que l'avant du couteau à refendre.
- Verrouillez fermement les boutons de blocage de la table.
- Assurez-vous que le plaque de sûreté plastique (18) est en position fixe (fig. A2).
- Assurez-vous que le guide de refente est parallèle à la lame.
- Réglez le guide de refente à la largeur de coupe requise en vous servant de l'échelle graduée ajoutée à l'avant de la table. Mettez le guide coulissant de refente à la position requise.
- Mettez la machine en marche.
- Faites avancer la pièce à ouvrir au-dessous de l'avant du carter de protection supérieur de la lame, en la maintenant fermement appuyée contre le guide de refente. Laissez les dents effectuer la coupe et ne forcez pas la pièce à ouvrir à travers la lame. Il convient que la vitesse de la lame reste constante.
- N'oubliez pas d'utiliser toujours la tige-poussoir (57) (fig. N).
- Après avoir achevé la coupe, éteignez machine.

Accessoires disponibles en option**Aspiration de poussière**

Un kit d'aspiration de poussière (DE7779) est disponible pour assurer une aspiration optimale de la poussière.

Fixation de la pièce (fig. A3)

- Dans la plupart des cas, l'action de la lame est suffisant pour maintenir le matériau fermement contre la butée.
- Si le matériau a tendance à se soulever ou à s'écarter de la butée, il est préférable d'utiliser l'étau optionnel de matériau (23).
- Utilisez toujours l'étau pour couper les métaux non-ferreux.

Coupe de pièces courtes (fig. A3)

Il est recommandé d'utiliser l'arrêt en longueur pour pièces courtes (27) à la fois pour le sciage en série et pour de petites pièces individuelles de longueurs différentes. L'arrêt en longueur ne peut être utilisé qu'en association avec une paire de rails optionnels de guidage (21).

Sciage de longues pièces (fig. A3)

Toujours supporter de longues pièces.

La figure A3 représente la configuration idéale pour le sciage de pièces longues lorsque la scie est utilisée séparément (tous les accessoires sont disponibles en option). Tous ces accessoires (à l'exception du support sur pieds et de l'étau pour pièce) sont nécessaires tant du côté de l'entrée que du côté de la sortie:

- Support sur pieds (28) (fourni avec instructions de montage).
- Rails de guidage (500 ou 1.000 mm) (21).
- Supports (25) pour soutenir les rails de guidage. Ne pas utiliser les supports pour soutenir la machine! La hauteur des supports est réglable.
- Plaques de support de matériaux (22).
- Plaque d'extrémité de table (20) pour soutenir les rails (également lors de travail sur un établi existant).
- Etau pour pièce (23).
- Arrêt pivotant (24).
- Placer la scie sur le support à pieds et adapter les rails de guidage.
- Visser fermement les plaques de support de matériaux (22) aux rails de guidage (21).
- Installer les plaques d'extrémités de table (20).
- Installer l'arrêt pivotant (24) au rail arrière.
- Utiliser l'arrêt pivotant (24) pour régler la longueur des pièces moyennes ou longues. Il peut être utilisé latéralement ou basculé lorsqu'il n'est pas en fonction.

Utilisation de la table à rouleaux (fig. A3 & A5)

La table à rouleaux (33) facilite la manipulation de pièces longues et larges en bois (fig. A5). Elle peut être adaptée à gauche ou à droite de la machine. La table à rouleaux nécessite l'utilisation du support sur pieds optionnel (fig. A3).



Monter la table à rouleaux suivant les instructions fournies avec le support sur pieds.

- Remplacer les courtes barres de support fournies avec le support sur pieds, par les rails non-standard montés du côté où la table doit être utilisée.
- Suivre toutes les instructions fournies avec la table à rouleaux.

Gamme des lames de scie disponibles (lames recommandées)

Type de lame	Dimensions de la lame	Usage
DT1529 series 40	260x30x24	Pour le sciage du bois le long de la nervure, du panneau latté, du contreplaqué, du triplex et du bois en fibre de densité moyenne. Fil gros.
DT1531 series 40	260x30x48	Pour le sciage du bois le long de la nervure, du panneau latté, du contreplaqué, du triplex et du bois en fibre de densité moyenne. Fil demi-fin.
DT1530 series 40	260x30x80	Pour le sciage du bois, des produits ligneux, du plastique et de l'aluminium. Fil fin.
DT1735 series 60	260x30x24	Pour le sciage du bois le long de la nervure, du panneau latté, du contreplaqué, du triplex et du bois en fibre de densité moyenne. Fil gros.
DT1736 series 60	260x30x48	Pour le sciage combiné du bois, du panneau latté, du contreplaqué, du triplex et du bois en fibre de densité moyenne. Fil demi-fin.
DT1737 series 60	260x30x80	Pour le sciage du bois, des produits ligneux et du plastique. Ne convient pas à la coupe de l'aluminium! Fil fin.

Votre revendeur pourra vous renseigner sur les accessoires qui conviennent le mieux pour votre travail.

Transport

Pour faciliter le transport, abaissez la tête et enfoncez le bouton de blocage de la tête (13).

Entretien

Votre outil DeWALT a été conçu pour durer longtemps avec un minimum d'entretien. Son fonctionnement satisfaisant dépend en large mesure d'un entretien soigneux et régulier.

GARANTIE

- **30 JOURS D'ENGAGEMENT SATISFACTION** •

Si, pour quelque raison que ce soit, votre machine DeWALT ne vous donne pas entière satisfaction, il suffit de la retourner avec tous ses accessoires dans les 30 jours suivant son achat à votre distributeur, ou à un centre de service après-vente agréé pour un remboursement intégral ou un échange. Pour la Belgique ou le Luxembourg, retournez votre machine à DeWALT. Munissez-vous d'une preuve d'achat.

- **1 AN DE MAINTENANCE GRATUITE** •

Au cas où votre machine DeWALT nécessiterait une révision ou des réparations dans les 12 mois suivant son achat, cette opération sera effectuée gratuitement dans un centre de service après-vente agréé sur présentation de la preuve d'achat. Ce service comprend pièces et main-d'oeuvre pour les machines, à l'exclusion des accessoires.

- **1 AN DE GARANTIE** •

Au cas où votre machine DeWALT présenterait un défaut de fabrication dans les 12 premiers mois suivant son achat, nous garantissons le remplacement sans frais de toutes les pièces défectueuses ou de l'unité entière, et ce à notre discrétion, à condition que:

- la machine ait été utilisée correctement
- aucune personne non qualifiée n'ait tenté de réparer la machine
- la preuve d'achat portant la date d'acquisition soit fournie.

Pour obtenir l'adresse du distributeur DeWALT ou du centre de service après-vente agréé le plus proche, appeler le numéro dans la liste figurant au dos du manuel. Comme alternative, une liste de centres de service après-vente DeWALT agréés et des renseignements plus détaillés sur le service après-vente sont disponibles sur l'Internet (www.2helpu.com).

TRONCATRICE DA BANCO DW711

Congratulazioni!

Siete entrati in possesso di un Elettrotensile DeWALT. Anni di esperienza, continui miglioramenti ed innovazioni tecnologiche fanno dei prodotti DeWALT uno degli strumenti più affidabili per l'utilizzatore professionale.

Indice del contenuto

Dati tecnici	it - 1
Dichiarazione CE di conformità	it - 1
Norme generali di sicurezza	it - 2
Contenuto dell'imballo	it - 3
Descrizione	it - 3
Norme di sicurezza elettrica	it - 3
Impiego di una prolunga	it - 3
Assemblaggio e regolazione	it - 3
Istruzioni per l'uso	it - 5
Manutenzione	it - 7
Garanzia	it - 7

Dati tecnici

	DW711	
Tensione	V	230
Potenza assorbita	W	1.300/1.100
Potenza resa	W	900/800
Diametro mola	mm	260
Alesatura lama	mm	30
Max. velocità lama	min ⁻¹	2.750/2.850
Max. capacità di taglio trasversale a 90°	mm	140
Max. capacità di taglio trasversale a 45°	mm	100
Max. profondità di taglio a 90°	mm	96
Max. profondità di taglio inclinato a 45°	mm	45
Taglio angolato (posizioni max.)	a sinistra	48°
	a destra	48°
Taglio inclinato (posizioni max.)	sinistra	48°

Tagli compositi

Angolazione a 90°

Max. profondità di taglio ad inclinazione di 45°	mm	48
Max. profondità di taglio ad inclinazione di 48°	mm	45

Angolazione a 45°

Max. profondità di taglio inclinato a 45°	mm	48
Max. profondità di taglio inclinato a 48°	mm	45

Angolazione a 48°

Max. profondità di taglio inclinato a 45°	mm	48
Max. profondità di taglio inclinato a 48°	mm	45

Capacità max. di taglio longitudinale sinistra/destra	mm	180/60
Profondità max. di taglio sega a banco	mm	0 - 50
Tempo di frenatura automatica della lama	s	< 10,0
Peso	kg	24

Fusibili:

Modelli da 230 V	10 A
------------------	------

I seguenti simboli vengono usati nel presente manuale:



Indica rischio di infortunio, pericolo di morte o danno all'apparecchio qualora non ci si attenga alle istruzioni contenute nel presente manuale.



Indica pericolo di scossa elettrica.



Bordi affilati.

Dichiarazione CE di conformità



DW711

DeWALT dichiara che gli Elettrotensili sono stati costruiti in conformità alle norme: 98/37/CEE, 89/336/CEE, 73/23/CEE, EN 61029-1, prEN 61029-2-11, EN 55014, EN 55014-2, EN 61000-3-2 & EN 61000-3-3.

Per ulteriori informazioni, contattare DeWALT nel indirizzo qui sotto o consultare il retro del presente manuale.

Il livello di rumorosità è conforme alle norme 86/188/CEE e 98/37/CEE, dati ricavati in base alla norma prEN 61029-2-11:

	DW711	
L _{PA} (rumorosità)	dB(A)*	90,8
L _{WA} (potenza sonora)	dB(A)	98,8

* all'orecchio dell'operatore



Prendere appropriate misure a protezione dell'udito qualora il livello acustico superasse gli 85 dB(A).

Il valore medio quadratico ponderato dell'accelerazione secondo prEN 61029-2-11:

	DW711
	< 2,5 m/s ²

TÜV Rheinland
Product and Safety GmbH (TRPS)
Am Grauen Stein 1
D-51105 Köln
Germany

	Cert. No.
	BM 9910407

Direttore ricerca e sviluppo
Horst Großmann

DeWALT, Richard-Klinger-Straße 40,
D-65510, Idstein, Germania

Norme generali di sicurezza

Durante l'utilizzo di utensili elettrici adottate sempre le elementari norme di sicurezza atte a ridurre i rischi d'incendio, scariche elettriche e ferimenti. Leggere attentamente le seguenti istruzioni prima di utilizzare il prodotto. Custodire con cura le istruzioni!

Norme generali

- 1 Tenere pulita l'area di lavoro**
Ambienti e banchi di lavoro in disordine possono essere causa d'incidenti.
- 2 Tener presenti le caratteristiche dell'ambiente di lavoro**
Non esporre gli utensili elettrici all'umidità. Tenere ben illuminata l'area di lavoro. Non usare gli utensili elettrici in luoghi con atmosfera gassosa o infiammabile.
- 3 Proteggersi da scariche elettriche**
Evitare il contatto con oggetti dotati di scarico a terra (per es. tubi, termosifoni, cucine e frigoriferi).
Durante impieghi estremi (per es. alto livello di umidità, polvere metallica, ecc.) si può aumentare la sicurezza elettrica collegando in serie un trasformatore d'isolamento o un interruttore di sicurezza per correnti di guasto (FI).
- 4 Tenere i bambini lontani dall'area di lavoro**
Non permettere che persone estranee tocchino l'utensile o il cavo di prolunga. Per i ragazzi di età inferiore ai 16 anni è richiesta la supervisione di un adulto.
- 5 Cavo di prolunga per l'uso esterno**
Se l'utensile viene utilizzato all'aperto, si faccia uso soltanto di un cavo di prolunga di tipo idoneo, appositamente previsto e contrassegnato per l'uso esterno.
- 6 Custodia dell'elettro utensile dopo l'uso**
Riporre gli Elettro utensili in luogo sicuro e ben asciutto, fuori dalla portata dei bambini.
- 7 Usare il vestiario appropriato**
Evitare l'uso di abiti svolazzanti, catenine, ecc. in quanto potrebbero rimanere impigliati nelle parti mobili dell'utensile. Lavorando all'aperto indossare guanti di gomma e scarpe con soles antiscivolo.
Raccogliere i capelli se si portano lunghi.
- 8 Usare occhiali protettivi**
Usare inoltre una maschera antipolvere qualora si producano polvere o particelle volatili.
- 9 Rumorosità eccessiva**
Prendere appropriate misure a protezione dell'udito se il livello acustico supera gli 85 dB(A).
- 10 Bloccare il pezzo da lavorare**
Usare pinze o morse per bloccare il pezzo da lavorare, ciò aumenta la sicurezza e consente di mantenere entrambe le mani libere per operare meglio.
- 11 Non sbilanciarsi**
Mantenere sempre un buon equilibrio evitando posizioni malsicure.
- 12 Evitare accensioni accidentali**
Non eseguire il trasporto dell'Elettro utensile collegato alla rete di alimentazione tenendo il dito sull'interruttore. Assicurarsi che l'interruttore sia in posizione OFF prima di inserire la spina.
- 13 Stare sempre attenti**
Prestare attenzione a quanto si sta facendo. Usare il proprio buon senso e non utilizzare l'utensile quando si è stanchi.
- 14 Staccare l'alimentazione dell'utensile**
Spegnere l'utensile ed attendere il suo arresto completo prima di lasciarlo incustodito. Staccare la spina dalla presa se l'utensile rimane inutilizzato e prima di eseguire qualsiasi operazione di manutenzione dell'utensile o di sostituzione degli accessori.
- 15 Non lasciare sull'utensile chiavi o strumenti di misura**
Prima di mettere in funzione l'Elettro utensile si abbia cura di togliere chiavi e altri strumenti.

16 Usare l'utensile adatto

L'utilizzo previsto è indicato nel presente manuale. Non forzare utensili e accessori di potenza limitata impiegandoli per lavori destinati ad utensili di maggiore potenza.

Attenzione! L'uso di accessori o attrezzature diversi, o l'impiego del presente utensile per scopi diversi, da quelli raccomandati nel manuale d'uso possono comportare il rischio di infortuni.

17 Non abusare del cavo elettrico

Non trascinare l'utensile né disinserire la spina strattando il cavo di alimentazione. Proteggere il cavo dal calore, dagli olii minerali e dagli bordi taglienti.

18 Mantenere l'utensile con cura

Tenere gli accessori sempre ben affilati e puliti per un migliore e più sicuro utilizzo. Osservare le istruzioni per la lubrificazione e la sostituzione degli accessori. Controllare periodicamente lo stato del cavo di alimentazione, e se danneggiato farlo riparare presso un Centro di Assistenza tecnica autorizzato DeWALT. Tenere gli organi di comando puliti, asciutti e privi di olio o grasso.

19 Controllare che non vi siano parti danneggiate

Prima dell'utilizzo controllare scrupolosamente che non vi siano parti danneggiate e che l'utensile sia in grado di effettuare il suo lavoro in modo corretto. Controllare l'allineamento delle parti mobili assicurandosi che non vi siano grippaggi, danni ai componenti o ai supporti, ed altre condizioni che possono compromettere il buon funzionamento dell'utensile. Dispositivi di sicurezza e altre parti difettose devono essere riparate o sostituite secondo le modalità previste. Non usare l'utensile se l'interruttore è difettoso e provvedere alla sua sostituzione ricorrendo ad un Centro di Assistenza autorizzato DeWALT.

20 Rivolgersi ai Centri di Assistenza Tecnica autorizzati DeWALT per le riparazioni

Il presente Elettro utensile è conforme alle principali norme di sicurezza vigenti. Per evitare pericolo di infortuni, le riparazioni alle apparecchiature elettriche devono essere effettuate esclusivamente da personale qualificato.

Norme aggiuntive di sicurezza per seghe troncatrici

- Assicurarsi che la lama ruoti nella direzione corretta. Mantenere le lame affilate. Non usare lame di diametro superiore od inferiore a quello consigliato. Per le corrette prestazioni di esercizio della lama, fare riferimento ai dati tecnici.
- Verificare che tutti i pomelli di fissaggio e le leve di bloccaggio siano strette prima di avviare qualsiasi operazione.
- Controllare periodicamente che le aperture per la ventilazione del motore siano pulite e libere da trucioli.
- Scollegare la macchina dalla rete prima di procedere a qualsiasi intervento di manutenzione o sostituzione della lama.
- Prima di utilizzare qualsiasi accessorio, consultare il manuale di istruzioni. L'uso improprio di un accessorio potrebbe causare gravi danni.
- Consentire al motore di raggiungere la piena velocità prima di procedere al taglio.
- Estrarre la lama dal taglio nel pezzo, prima di rilasciare l'interruttore.
- Non incastrare alcun oggetto appuntito contro le ventole per bloccare la rotazione del motore.
- Non avvicinare nessuna delle due mani alla lama quando la sega è collegata alla rete di alimentazione elettrica.
- Non tentare di tagliare pezzi eccessivamente piccoli.
- Non tentare di fermare rapidamente la macchina in movimento premendo contro la lama un utensile o qualsiasi altra cosa; in questo modo si potrebbero causare seri danni inavvertitamente.
- Non utilizzare mai lame rotte o danneggiate.
- Non utilizzare mai dischi abrasivi.
- Non lavorare metalli ferrosi, metalli non ferrosi o materiali in muratura.

Norme aggiuntive di sicurezza per seghe a banco

- Controllate che la lama ruoti nella direzione corretta e che i denti siano rivolti verso la parte anteriore della sega a banco.

- Accertatevi che il coltello apritaglio sia regolato alla corretta distanza dalla lama - max. 5 mm.
- Prima di azionare la sega, accertatevi sempre che siano correttamente in posizione le protezioni superiore ed inferiore della lama.
- Utilizzate sempre uno spingipezzo, avendo cura di non avvicinare le mani a più di 150 mm dalla lama della sega quando in funzione.
- Non usare la troncatrice per lavorare materiali diversi dal legno.

Contenuto dell'imballo

L'imballo comprende:

- 1 Troncatrice con tavolo montato
- 1 Guidapezzo parallelo
- 1 Riparo per posizione sega da banco
- 1 Riparo inferiore per posizione sega da banco
- 1 Asta
- 1 Chiave per brugole 4 mm
- 1 Chiave per brugole 6 mm
- 1 Chiave a due naselli
- 1 Adattatore aspirapolveri per riparo superiore
- 1 Manuale istruzione
- 1 Disegno esploso

- Accertarsi che l'utensile, i componenti o gli accessori non abbiano subito danni durante il trasporto.
- Leggere a fondo, con calma e con la massima attenzione il presente manuale prima di mettere in funzione l'utensile.
- Rimuovere la sega dall'imballaggio con la massima attenzione.
- Rilasciare il pomello di bloccaggio testata per sollevare la testata.

Descrizione (fig. A1 - A4)

La vostra troncatrice da tavolo DEWALT è stata concepita per applicazioni professionali. Questo utensile ad alta precisione può essere facilmente e velocemente impostato sulle modalità taglio trasversale, inclinato, angolato o composto.

A1

- 1 Interruttore on/off
- 2 Leva di rilascio bloccaggio testata verso l'alto
- 3 Pomello di bloccaggio ausiliario per tavolo di sega da banco
- 4 Riparo lama inferiore mobile
- 5 Tavolo fisso
- 6 Scanalatura lama
- 7 Leva di arresto meccanico
- 8 Pomello di bloccaggio angolazione
- 9 Tavolo girevole/braccio troncatrice
- 10 Righello inclinazione
- 11 Guida
- 12 Manopola bloccaggio inclinazione
- 13 Leva di bloccaggio testata

A2

- 14 Tavolo sega da banco
- 15 Cuneo
- 16 Riparo superiore lama della sega
- 17 Guidapezzo
- 18 Riparo inferiore fisso (da usarsi nella posizione di sega da banco)
- 19 Fori di montaggio accessorio

Accessori opzionali

A3

- 20 Piastra terminale tavolo (DE3490)
- 21 guida scorrevole di supporto 1000 mm (DE3494)
- 22 Piastra supporto materiale (DE3495)
- 23 Fermo materiale (DE3499)

24 Arresto orientabile (DE3462)

25 Supporto regolabile 760 mm (altezza max.) (DE3477)

26 Cavalletto (DE3493)

A4

27 Registro di lunghezza pezzi corti (da usare con binari guide [21]) (DE3492)

A5

28 Cavalletto (DE3493)

29 Tavolo girevole (DE3497)

Norme di sicurezza elettrica

Il motore elettrico è stato predisposto per operare con un unico voltaggio. Assicurarsi che il voltaggio a disposizione corrisponda a quello indicato sulla targhetta.

Ⓢ Per la sostituzione del cavo di alimentazione, utilizzare sempre la spina di tipo prescritto.

Tipo 12 per la classe I (messa a terra) - utensili elettrici

Sostituzione del cavo o della spina

Quando occorre sostituire la spina, smaltire la spina vecchia in modo appropriato; è pericoloso inserire una spina con i conduttori di rame scoperti in una presa di corrente sotto tensione.

Impiego di una prolunga

In caso di impiego di una prolunga, quest'ultima dovrà essere di tipo omologato e di dimensione idonee a garantire l'alimentazione elettrica della macchina (vedere le caratteristiche tecniche). La dimensione minima del conduttore è 1,5 mm². Se si utilizza un avvolgitore, estrarre il cavo per l'intera lunghezza.

Assemblaggio e regolazione



Prima di effettuare il montaggio o la regolazione disinserire sempre la spina dalla presa di alimentazione.

Montaggio del riparo superiore (fig. B)

- Fissare la protezione (30) al cuneo (31) con il bullone (32). Collocare la rondella ed il dado ad alette sull'altra estremità del dado e serrare.
 - Montare il bocchettone aspirapolveri (33) al riparo della lama.
- A parte, è disponibile un kit di aspirazione polveri (DE7779).

Montaggio e regolazione del guidapezzo (fig. C1 - C4)

Il guidapezzo presenta una guida fissa e una scorrevole.

- Allentare il pomello di bloccaggio del supporto guida (34) che mantiene la piastra di fissaggio in posizione (fig. C1).
- Far scorrere la guida sulla parte anteriore del tavolo usando la scanalatura a forma di U come guida (fig. C2 e C3).
- Far scorrere la guida verso la lama e serrare il pomello di bloccaggio. Controllare che la guida sia parallela alla lama. In caso contrario, effettuare la seguente regolazione (fig. C4).
- Allentare il pomello di bloccaggio della guida scorrevole (fig. C1) e far scorrere quest'ultima all'indietro per ottenere piena visione dei due fori (36) (fig. C4) sulla parte superiore della guida.
- Avvalendosi della chiave a brugola piccola, allentare le due brugole che fissano la guida sul relativo supporto, alle quali si accede attraverso i due fori sulla parte superiore della guida.
- Regolare la guida in modo che sia parallela alla lama controllando la distanza tra la lama e la guida nella parte anteriore e posteriore della lama.
- Una volta effettuata la regolazione, serrare nuovamente le brugole e controllare ancora una volta che la guida sia parallela alla lama.

Regolazione del tavolo della sega da banco (fig. A1, D1 - D3)

Il tavolo scorre verso l'alto e verso il basso manualmente ed è fissato all'altezza desiderata mediante due pomelli di bloccaggio, situati sotto il tavolo stesso: quello principale si trova sul retro del motore (37) (fig. D1) mentre quello ausiliario si trova sulla parte anteriore, a sinistra della lama della sega (3) (fig. A1).

- Allentare i pomelli e posizionare il tavolo come desiderato.
- Quando si usa l'utensile come sega da banco, usare sempre il riparo inferiore fisso (18) (fig. D3). Rimuovere il dado esagonale M10 e (38) montare il riparo come descritto in figura (fig. D2). Sostituire il dado e serrare in modo che il riparo sia fissato in posizione. Se usato come sega da banco, l'utensile deve sempre essere dotato di tale riparo.

Montaggio lama della troncatrice (fig. E1 - E5)



I denti di una lama nuova sono molto affilati e possono essere pericolosi.

- Con la chiave a dente (39), posizionare i due fori all'esterno della ghiera alberino esterna (40) (fig. E1).
- Al centro, si trova una brugola di grandi dimensioni. Far passare il lato corto della chiave a brugola da 6 mm (41) attraverso il foro del telaio principale del riparo in metallo e nella brugola.
- Poiché questa chiave presenta una filettatura sinistrorsa, impugnarla saldamente e girarla in senso orario per allentare.
- Estrarre la vite e la rondella. Rimuovere la ghiera alberino esterna.
- La ghiera (40) presenta due oggetti di bloccaggio (42) che passano attraverso la lama e nella ghiera interna dell'albero, ognuno dei quali situato su ogni lato del mandrino, contro le superfici piate in dotazione (fig. E2 e E3).
- La lama presenta un foro di 30 mm, ed è posizionata su una flangia a gradino sulla ghiera interna dell'alberino.
- Il riparo lama (4) dovrà essere rientrato. A tal fine, svitare la brugola (43) sul lato destro della punta fissa e far scorrere la protezione all'indietro. Lasciare in posizione rientrata (fig. E4).
- Per montare una nuova lama, seguire il procedimento in senso inverso, assicurandosi che la lama sia appoggiata sulla flangia interna con i denti rivolti verso il tavolo.
- Assicurarsi che i due oggetti sulla ghiera alberino esterna siano alloggiati correttamente attraverso la ghiera interna e sui piani del mandrino.
- Inoltre, nel momento in cui si sostituisce la brugola attraverso il foro, assicurarsi che la rondella sia mantenuta in posizione dietro al telaio (fig. E5).
- Rimettere la rondella sulla brugola e serrare con cura quest'ultima.
- Abbassare la protezione e riposizionare la brugola (43) (fig. E4).



Il diametro massimo della lama da montare è di 260 mm.

Regolazione della lama della sega (fig. E1)

Se durante le fasi di accensione e spegnimento la lama si muove da un lato all'altro irregolarmente, eseguire le seguenti regolazioni.

- Allentare la vite della ghiera alberino (40) e ruotare la lama (44) di un quarto di giro.
- Serrare nuovamente la vite e controllare che la lama non presenti sfarfallamenti.
- Ripetere l'operazione fino ad eliminare tali sfarfallamenti.

Controllo e regolazione della lama rispetto al tavolo (fig. F1 - F3)

- Assicurarsi che la testata sia bloccata ad un'angolazione di 0°.
- Rilasciare la manopola di bloccaggio angolazione (12) spingendola verso il basso (fig. F1).

- Spingere la testata della sega verso destra per garantire che sia perfettamente verticale e serrare la manopola di bloccaggio inclinazione.
- Posizionare una squadra di riscontro (45) sul tavolo e in verticale contro la lama (44) (fig. F1).



Evitare il contatto della squadra con la punta dei denti della lama.

Per la regolazione procedere come segue:

- Allentamento la manopola di bloccaggio angolazione.
- Con una chiave a brugola, intervenire sulla vite (46) sino a portare la testata perfettamente a 90° (fig. F2).
- Controllare che l'indicatore di inclinazione (47) sull'apposito righello (48) indichi 0° (fig. F3).
- In caso contrario, allentare le due viti (49), portare il righello a 0° e serrare nuovamente le due viti.

Controllo e regolazione dell'angolo inclinato (fig. F3, G1 & G2)

La sega presenta una manopola di regolazione inclinazione con un'estremità zigrinata (50) che consente di impostare la posizione fissa a 45° o 48°, secondo le necessità (fig. G1).

- All'esterno = 48°
- All'interno = 45°
- Spingere verso l'interno la manopola di regolazione 45°/48° (50) (fig. G1).
- Spingere la manopola di bloccaggio inclinazione (12) verso il basso (fig. G1).
- Spostare la testata della sega verso sinistra, nella posizione di massima inclinazione.
- Controllare che l'angolo sia esattamente di 45° mediante un goniometro (fig. G2).
- Se è necessaria la regolazione, intervenire sulla vite di regolazione per tagli inclinati (51) (fig. F3) sino a che la testata della sega non si trovi esattamente posizionata a 45°. Ripetere le stesse operazioni per la regolazione a 48° con l'apposita manopola (50) (fig. G1) in posizione the "Out" (esterno).



Nell'effettuare questa regolazione, si consiglia di tenere saldamente la testata della sega per facilitare la rotazione della vite di regolazione.

Controllo e regolazione della lama rispetto alla guida (fig. A1, H1 - H4)

- Allentare il pomello di bloccaggio angolazione (8) ruotandolo in senso antiorario (fig. H1)
- Tirare la testata verso il basso e fissarla in questa posizione serrando il pomello di bloccaggio testata (13) (fig. A1).
- Sollevare la leva di arresto meccanico (7) (fig. H1) e far oscillare la testata fino a quando l'arresto non la blocca a 0° di angolazione. Non serrare il pomello di bloccaggio (8) (fig. H1).
- Controllare che i due contrassegni indicanti 0° (52) sul righello (10) siano ben visibili (fig. H2).
- Posizionare una squadra (45) contro il lato sinistro della guida (11) e della lama (44) (fig. H3).



Evitare il contatto della squadra con la punta dei denti della lama.

Se la lama non è inclinata esattamente di 90° rispetto alla guida, procedere come segue:

- Allentare le due viti (53) e spostare il gruppo righello/testata verso destra o verso sinistra fino a che la lama non è a 90° rispetto alla guida, secondo quanto rilevato con la squadra (fig. H4).
- Bloccare il pomello di bloccaggio angolazione (9) (fig. A1).
- Serrare le due viti (53) (fig. H4).



Assicurarsi che il bordo posteriore del righello angolazione arrivi sempre a toccare i due bulloni di posizionamento (54).

Regolazione coltello apritaglio (fig. A1, D1, J1 & J2)

Affinché sia in posizione corretta, la parte superiore del cuneo fenditore (31) deve trovarsi a non oltre 2 mm sotto il dente più alto della lama e il corpo del raggio deve distare dalle punte dei denti della lama non oltre 5 mm (fig. J1).

- Allentare i pomelli di bloccaggio tavolo, sia quello principale (37) (fig. D1) che quello ausiliario (3) (fig. A1), senza tuttavia rimuoverli.
- Con la chiave a brugola, rimuovere la vite (55) dalla colonna posteriore del tavolo (fig. D1). Togliere dado e rondella dall'altra estremità della vite.
- Togliere il tavolo.
- Il cuneo (31) (fig. J1) è fissato da una grossa brugola (56) verso il retro del lato destro sotto il tavolo (fig. J2).
- Per regolare il cuneo, allentare la brugola che consente sia la rotazione della staffa sia il movimento del cuneo verso l'alto e verso il basso.
- Dopo l'allentamento, ruotare la staffa e far scorrere il cuneo o verso l'alto o verso il basso fino a raggiungere la posizione corretta.
- Serrare nuovamente la vite (56) con cura (fig. J2).
- Riportare il tavolo in posizione e riposizionare il gruppo brugola (55) (fig. D1).
- Regolare il tavolo all'altezza desiderata.
- Serrare i pomelli di bloccaggio tavolo (fig. A1 e D1).

Lubrificazione

Il presente utensile non richiede ulteriori lubrificazioni. I cuscinetti del motore sono prelubrificati e stagni.

- Non usare olio o grasso per evitare di provocare accumuli di polvere o trucioli che potrebbero rivelarsi problematiche.
- Periodicamente, pulire i componenti soggetti ad accumulo di polvere e trucioli con una spazzola asciutta.

Istruzioni per l'uso

- Osservare sempre le istruzioni per la sicurezza e le normative vigenti.
- Fissare il pezzo in lavorazione.
- Applicare all'utensile esclusivamente pressioni di leggera entità, e non esercitare pressione laterale sulla lama della sega.
- Evitare sovraccarichi.
- Per garantire il corretto funzionamento della protezione inferiore, rimuovere sempre la polvere dalla macchina dopo l'uso.

Prima del funzionamento:

- Montare il tipo di lama appropriato. Non utilizzare lame eccessivamente usurate. La velocità max. di rotazione dell'utensile non deve superare quella della lama della troncatrice.
- Non cercare di tagliare pezzi eccessivamente piccoli.
- Non forzare la lama, lasciare che esegua il taglio liberamente.
- Prima di eseguire il taglio attendere che il motore elettrico abbia raggiunto il regime max.
- Accertarsi che le manopole e le impugnature di bloccaggio siano serrate.

Accensione e spegnimento (on e off) (fig. A)

- Per accendere l'utensile, premere l'interruttore di accensione/spegnimento (1).
- Per spegnere l'utensile, premere nuovamente l'interruttore di accensione/spegnimento.

Qualità di taglio

La regolarità di qualsiasi lavorazione dipende da diversi fattori, tra cui il materiale da lavorare. Consultare la tabella di seguito per conoscere le applicazioni per cui sono consigliate le varie lame.



Assicurarsi che il materiale non si sfili durante l'operazione di taglio; fissarlo accuratamente in posizione. Attendere sempre che la lama si sia arrestata completamente prima di sollevare il braccio. Se si nota la fuoriuscita di fibre di legno dal retro del pezzo da lavorare, applicare un pezzo di

nastro adesivo protettivo sul legno, in corrispondenza del punto in cui sarà effettuato il taglio. Eseguire l'operazione di taglio attraverso il nastro e rimuoverlo con cura una volta terminata.

Impostazione del taglio angolato (fig. A1)

Il braccio della troncatrice può essere impostato a 0°, 15°, 22,5°, 30° e 45°, sia a sinistra che a destra. È inoltre possibile regolarlo a 48°.

- Allentare il pomello di bloccaggio angolazione (8) e sollevare la leva di arresto meccanico (7) per rilasciare il braccio della troncatrice (9).
- Spostare il braccio all'angolazione richiesta e bloccarlo usando l'apposito pomello di bloccaggio angolazione (8).
- Allineare il braccio per taglio angolato come indicato nelle figure H1 - H3 spostando il bordo del braccio sul rispettivo contrassegno sul righetto.



Nell'effettuare tagli angolati, assicurarsi che il pezzo tagliato non sia incuneato tra la lama e la guida, vale a dire che l'angolo tagliato sia superiore a 90°, per evitare che il pezzo venga sollevato dalla lama.

Impostazione del taglio inclinato (fig. G1)

- Impostare la manopola di regolazione 45°/48° (50) nella posizione desiderata.
 - All'esterno = 48°
 - All'interno = 45°
- Allentare la manopola di bloccaggio inclinazione (12) e inclinare la testata a sinistra; vi sono contrassegni in corrispondenza di inclinazioni da 0, 15, 30, 33,85 e 45°.
- Tenere la testata saldamente per evitare che cada.
- Tenendo la testata, bloccare la manopola di bloccaggio inclinazione.

Lavorazione in modo troncatrice

È pericoloso operare senza protezioni. Le protezioni devono essere sempre in posizione quando si effettuano tagli.

Assicurarsi che i pezzi in alluminio siano fissati in modo sicuro.

Taglio verticale a troncare (fig. K)

- Allentare il pomello di bloccaggio angolazione (8) e sollevare la leva di arresto meccanico (7) verso l'alto.
- Impegnare la chiusura a scatto del dispositivo di angolazione e serrare il pomello di bloccaggio angolazione.
- Posizionare il pezzo da lavorare contro la guida (11). Tenendo l'impugnatura dell'utensile, spingere verso l'interno la leva di rilascio di bloccaggio testata (2).
- Tirare indietro la testata di circa 10 mm e rilasciare la leva di bloccaggio.
- Accendere la macchina e premere sulla testata per consentire alla lama di tagliare il pezzo ed entrare nella scanalatura del tavolo.
- Lasciare che la lama tagli liberamente. Non forzare.
- Dopo aver completato l'operazione di taglio, spegnere l'utensile e riportare la testata verso l'alto, in posizione di riposo.

Taglio trasversale con troncatrice verticale (fig. K & L)

- Allentare il pomello di bloccaggio angolazione (8) e sollevare la leva di arresto meccanico (7) verso l'alto (fig. K).
- Spostare la testata verso destra o verso sinistra fino a raggiungere l'angolazione desiderata. Le posizioni impostate sono a 15, 22,5, 30 e 45° (fig. L).
- Se si desidera un'angolazione intermedia o a 48°, tenere saldamente la testata e bloccarla serrando il pomello di bloccaggio angolazione.
- Assicurarsi sempre che il pomello di bloccaggio angolazione sia bloccato saldamente prima di iniziare l'operazione di taglio.
- Procedere come indicato per il "Taglio trasversale rettilineo verticale".

Taglio trasversale inclinato (fig. A1, G1 & M)

Gli angoli inclinati possono essere impostati da 0° a 48° verso sinistra. I tagli con inclinazione fino a 45° possono essere effettuati con la testata

posizionata tra zero e 45° massimo, verso destra o verso sinistra (fig. M).

- Allentare il pomello di bloccaggio inclinazione (12) e impostare l'inclinazione desiderata (fig. A1).
- Eventualmente, usare il pomello di regolazione 45°/48° (50) (fig. G1).
- Serrare bene il pomello di bloccaggio inclinazione.
- Procedere come indicato per il "Taglio trasversale rettilineo verticale".

Lavorazione in modo sega da banco

Taglio longitudinale (fig. A1, A2, C1, D1 & N)

- Posizionare la lama in verticale.
- Allentare i pomelli di bloccaggio tavolo, sia quello principale (37) (fig. D1) che quello ausiliario (3) (fig. A1), senza tuttavia rimuoverli. Impostare la profondità di taglio facendo scorrere il tavolo (14) (fig. A2) verso l'alto o verso il basso. Per essere in posizione corretta, le punte dei tre denti devono sovrastare la superficie superiore del pezzo di legno.
- Allentare il pomello di bloccaggio (35) (fig. C1) della guida scorrevole e portare quest'ultima sulla parte anteriore o posteriore per supportare una porzione quanto più grande possibile del pezzo da lavorare. Almeno l'estremità posteriore della guida deve essere a livello rispetto alla parte anteriore del cuneo.
- Bloccare bene i pomelli di bloccaggio del tavolo.
- Assicurarsi che la piastra del riparo in plastica (18) sia fissata in posizione (fig. A2).
- Accertarsi che il guidapezzo sia parallelo alla lama.
- Impostare il guidapezzo sulla larghezza di taglio richiesta nella parte anteriore del tavolo. Impostare il guidapezzo scorrevole nella posizione desiderata.
- Accendere l'utensile.
- Alimentare lentamente il pezzo sotto la parte anteriore del riparo lama superiore, tenendolo saldamente premuto contro il guidapezzo. Lasciare che i denti compiano l'operazione di taglio senza forzare il pezzo attraverso la lama. Mantenere costante la velocità della lama.
- Si ricordi di impiegare sempre uno spezzone di spinta (57) (fig. N).
- Una volta completata l'operazione di taglio, spegnere l'utensile.

Accessori opzionali

Aspirazione polveri

Per un'aspirazione polveri ottimale, è disponibile un apposito kit (DE7779).

Bloccaggio del pezzo (fig. A3)

- Nella maggior parte dei casi, l'azione della lama è sufficiente per tenere fermo il pezzo contro la battuta.
- Se il materiale da tagliare avesse la tendenza ad alzarsi o a spostarsi in avanti dalla battuta, si consiglia di ricorrere in via preferenziale al morsetto di bloccaggio disponibile come accessorio (23).
- Impiegare sempre il morsetto per la lavorazione di metalli non ferrosi.

Taglio di pezzi corti (fig. A3)

Si raccomanda di utilizzare il fermo in lunghezza per pezzi corti (27) sia per il taglio in serie che per singoli piccoli pezzi di diversa lunghezza. Il fermo in lunghezza può essere utilizzato in congiunzione con una coppia di tubi di guida (21).

Taglio di pezzi lunghi (fig. A3)



Dotare sempre i pezzi lunghi di adeguati supporti.

La figura A3 rappresenta la configurazione ideale per il taglio di pezzi lunghi quando la sega è impiegata semplicemente appoggiata sul pavimento (tutti gli accessori optional). Tali accessori (tranne le zampe

d'appoggio e il morsetto di bloccaggio del pezzo) sono necessari siano sul lato di inserimento che in quello di uscita del pezzo:

- Zampe d'appoggio (28) (fornite con istruzioni di montaggio).
- Tubi di guida (500 o 1.000 mm) (21).
- Supporti (25) atti a sostenere i tubi di guida. Non utilizzare i supporti per sostenere la macchina! L'altezza dei supporti è regolabile.
- Piastre di supporto poggia pezzi (22).
- Piastra di supporto terminale (20) per sostenere i tubi di guida (ossia quando si opera su un banco pre-esistente).
- Morsetto di bloccaggio del pezzo (23).
- Fermo orientabile (24).
- Collocare la sega sulle zampe d'appoggio e montare i tubi di guida.
- Avvitare saldamente le piastre di supporto poggia pezzi (22) ai tubi di guida (21).
- Installare le piastre di supporto terminali (20).
- Unire il fermo orientabile (24) al tubo di guida posteriore.
- Usare il fermo orientabile (24) per regolare la lunghezza di taglio di pezzi medi e lunghi. Può essere regolato lungo il lato o ruotato via quando non è necessario.

Utilizzo del banco a rulli (fig. A3 & A5)

Il banco a rulli (33) rende più facile la lavorazione di pannelli di legno lunghi e larghi (fig. A5). Può essere applicato sia sul lato destro che su quello sinistro della macchina. Per potere applicare il banco a rulli, è necessario acquistare le zampe di appoggio aggiuntive (fig. A3).



Per il montaggio seguire le istruzioni fornite in dotazione alle zampe di appoggio.

- Sostituire le barre corte di supporto fornite in dotazione alle zampe d'appoggio con i tubi irregolari sporgenti dal banco sul lato in cui si va ad usare il banco.
- Attenersi a tutte le istruzioni fornite con il banco a rulli.

Gamma di lame disponibili (lame consigliate)

Tipo di lama	Dimensioni lama	Utilizzo
DT1529 series 40	260x30x24	Per la lavorazione del legno lungo la venatura, di materiali multistrato o listellati e MDF. Taglio grossolano.
DT1531 series 40	260x30x48	Per la lavorazione del legno lungo la venatura, di materiali multistrato o listellati e MDF. Taglio medio.
DT1530 series 40	260x30x80	Per la lavorazione di legno, di prodotti in legno, di materiali plastici e di alluminio. Taglio fine.
DT1735 series 60	260x30x24	Per la lavorazione del legno lungo la venatura, di materiali multistrato o listellati e MDF. Taglio grossolano.
DT1736 series 60	260x30x48	Per la lavorazione combinata di legno, materiali multistrato, listellati e MDF. Taglio medio.
DT1737 series 60	260x30x80	Per la lavorazione di legno, di prodotti in legno e di materiali plastici. Non per l'alluminio! Taglio fine.

Consultate il vostro rivenditore per ottenere ulteriori informazioni sugli accessori disponibili.

Trasporto

Per facilitare il trasporto, tirare verso il basso la testata e premere verso l'interno il pomello di bloccaggio testata (13).

Manutenzione

Il Vostro Elettro utensile DeWALT è stato studiato per durare a lungo richiedendo solo la minima manutenzione. Per prestazioni sempre soddisfacenti occorre avere cura dell'utensile e sottoporlo a manutenzione periodica.

**Utensili inutilizzabili e tutela ambientale**

Per garantire l'eliminazione degli utensili non più utilizzabili nel rispetto dell'ambiente, si consiglia di portare il vostro vecchio utensile presso una delle Filiali dirette di Assistenza DeWALT, che disporranno della loro eliminazione nel rispetto dell'ambiente.

GARANZIA**• GARANZIA DI 30 GIORNI DI TOTALE SODDISFAZIONE •**

Se non siete completamente soddisfatti delle prestazioni del vostro utensile DeWALT, potrete restituirlo entro 30 giorni dalla data di acquisto, presso una nostra filiale di assistenza per ottenere il rimborso o il cambio dell'utensile, presentando debita prova dell'venuto acquisto.

• MANUTENZIONE GRATUITA PER UN ANNO •

L'eventuale manutenzione o assistenza necessaria per il vostro utensile DeWALT nei primi 12 mesi dalla data di acquisto sarà effettuata gratuitamente da parte del Centro Assistenza autorizzato su presentazione della prova di acquisto. Sono esclusi gli accessori.

• GARANZIA TOTALE DI UN ANNO •

Se il vostro prodotto DeWALT non risultasse pienamente conforme alle caratteristiche di funzionamento o presentasse difetti di lavorazione o vizi di materiale, entro 12 mesi dalla data di acquisto, provvederemo alla sostituzione gratuita delle parti difettose o a nostro giudizio, alla sostituzione gratuita dimostrato che:

- Il prodotto venga ritornato al centro di assistenza DeWALT, con la prova della data di acquisto (bolla, fattura o scontrino fiscale).
- Il prodotto non abbia subito abusi ed il difetto non sia stato causato da incuria.
- Il prodotto non abbia subito tentativi di riparazione da persone non facenti parte del nostro personale di assistenza o, all'estero, dal nostro staff distributivo.

Contattare la Sede Centrale DeWALT per ottenere l'indirizzo del Centro di Assistenza Tecnica più vicino (si prega di consultare il retro del presente manuale). In alternativa, sul nostro sito Internet **www.2helpu.com**, è disponibile un elenco dei Centri di Assistenza Tecnica DeWALT, completo di dettagli sul servizio assistenza post-vendita.

TAFELBLAD VERSTEKZAAG DW711

Gefeliciteerd!

U heeft gekozen voor een elektrische machine van DeWALT. Jarenlange ervaring, voortdurende produktontwikkeling en innovatie maken DeWALT tot een betrouwbare partner voor de professionele gebruiker.

Inhoudsopgave

Technische gegevens	nl - 1
EG-Verklaring van overeenstemming	nl - 1
Veiligheidsinstructies	nl - 2
Inhoud van de verpakking	nl - 3
Beschrijving	nl - 3
Elektrische veiligheid	nl - 3
Gebruik van verlengsnoeren	nl - 3
Monteren en instellen	nl - 3
Aanwijzingen voor gebruik	nl - 5
Onderhoud	nl - 6
Garantie	nl - 7

Technische gegevens

		DW711
Spanning	V	230
Opgenomen vermogen	W	1.300/1.100
Afgegeven vermogen	W	900/800
Zaagbladdiameter	mm	260
Asgat	mm	30
Max. bladsnelheid	min ⁻¹	2.750/2.850
Max. dwarsdoorsnede capaciteit bij 90°	mm	140
Max. dwarsdoorsnede capaciteit bij 45°	mm	100
Max. diepte van snede 90°	mm	96
Max. diepte van afschuinsnede 45°	mm	45
Verstek (max. posities)	links	48°
	rechts	48°
Afschuining (max. posities)	links	48°
Samengestelde sneden		
Afschuining van 90° verstek		
Max. diepte van snede bij 45°	mm	48
Max. diepte van snede bij 48°	mm	45
Afschuining van 45° verstek		
Max. diepte van snede bij 45°	mm	48
Max. diepte van snede bij 48°	mm	45
Afschuining van 48° verstek		
Max. diepte van snede bij 45°	mm	48
Max. diepte van snede bij 48°	mm	45
Max. capaciteit schulpzagen links/rechts	mm	180/60
Max. diepte van snede tafelzaag	mm	0 - 50
Automatische remtijd blad	s	< 10,0
Gewicht	kg	24

Zekeringen:

230 V machines	10 A
----------------	------

In deze handleiding worden de volgende pictogrammen gebruikt:



Duidt op mogelijk lichamelijk letsel, levensgevaar of kans op beschadiging van de machine indien de instructies in deze handleiding worden genegeerd.



Geeft elektrische spanning aan.



Scherpe randen.

EG-Verklaring van overeenstemming



DW711

DeWALT verklaart dat deze elektrische machines in overeenstemming zijn met: 98/37/EEG, 89/336/EEG, 73/23/EEG, prEN 61029-2-11, EN 55014, EN 55014-2, EN 61000-3-2 & EN 61000-3-3.

Neem voor meer informatie contact op met DeWALT, zie het adres hieronder of op de achterkant van deze handleiding.

Niveau van de geluidsdruk overeenkomstig 86/188/EEG & 98/37/EEG, gemeten volgens prEN 61029-2-11:

		DW711
L _{PA} (geluidsdruk)	dB(A)*	90,8
L _{WA} (geluidsvermogen)	dB(A)	98,8

* op de werkplek



Neem de vereiste maatregelen voor gehoorbescherming wanneer de geluidsdruk het niveau van 85 dB(A) overschrijdt.

Gewogen kwadratische gemiddelde waarde van de versnelling overeenkomstig prEN 61029-2-11:

	DW711
	< 2,5 m/s ²

TÜV Rheinland
Product and Safety GmbH (TRPS)
Am Grauen Stein 1
D-51105 Köln
Germany

	Cert. No.
	BM 9910407

Director Engineering and Product Development
Horst Großmann

DeWALT, Richard-Klinger-Straße 40,
D-65510, Idstein, Duitsland

Veiligheidsinstructies

Neem bij het gebruik van elektrische machines altijd de plaatselijk geldende veiligheidsvoorschriften in acht in verband met brandgevaar, gevaar voor elektrische schokken en lichamelijk letsel. Lees ook onderstaande instructies aandachtig door voordat u met de machine gaat werken. Bewaar deze instructies zorgvuldig!

Algemeen

- 1 Zorg voor een opgeruimde werkomgeving**
Een rommelige werkomgeving leidt tot ongelukken.
- 2 Houd rekening met omgevingsinvloeden**
Stel elektrische machines niet bloot aan vocht.
Zorg dat de werkomgeving goed is verlicht. Gebruik elektrische machines niet in de buurt van brandbare vloeistoffen of gassen.
- 3 Voorkom een elektrisch schok**
Vermijd lichamelijk contact met geaarde voorwerpen (bijv. buizen, radiatoren, fornuizen en koelkasten). Onder extreme werkomstandigheden (bijv. hoge vochtigheid, ontwikkeling van metaalstof, enz.) kan de elektrische veiligheid door een scheidingstransformator of een aardlek-(FI)-schakelaar voor te schakelen, verhoogd worden.
- 4 Houd kinderen uit de buurt**
Laat andere personen niet aan de machine of het verlengsnoer komen. Onder 16 jaar is supervisie verplicht.
- 5 Verlengsnoeren voor gebruik buitenshuis**
Gebruik buitenshuis uitsluitend voor dit doel goedgekeurde en als zodanig gemerkte verlengsnoeren.
- 6 Berg de machine veilig op**
Berg niet in gebruik zijnde elektrische machines op in een droge, afgesloten ruimte, buiten het bereik van kinderen.
- 7 Draag geschikte werkkleding**
Draag geen wijde kleding of loshangende sieraden. Deze kunnen door de bewegende delen worden gegrepen. Draag bij het werken buitenshuis bij voorkeur rubber werkhandschoenen en schoenen met profielzolen. Houd lang haar bijeen.
- 8 Draag een veiligheidsbril**
Gebruik ook een gezichts- of stofmasker bij werkzaamheden waarbij stofdeeltjes of spanen vrijkomen.
- 9 Let op de maximum geluidsdruk**
Neem voorzorgsmaatregelen voor gehoorbescherming wanneer de geluidsdruk het niveau van 85 dB(A) overschrijdt.
- 10 Klem het werkstuk goed vast**
Gebruik klemmen of een bankschroef om het werkstuk te fixeren. Dit is veiliger, bovendien kan de machine dan met beide handen worden bediend.
- 11 Zorg voor een veilige houding**
Zorg altijd voor een juiste stabiele houding.
- 12 Voorkom onbedoeld inschakelen**
Draag een op het net aangesloten machine niet met de vinger aan de schakelaar. Laat de schakelaar los wanneer u de stekker in het stopcontact steekt.
- 13 Blijf voortdurend opletten**
Houd uw aandacht bij uw werk. Ga met verstand te werk.
Gebruik de machine niet als u niet geconcentreerd bent.
- 14 Trek de stekker uit het stopcontact**
Schakel de stroom uit en wacht totdat de machine volledig stil staat voordat u deze achterlaat. Trek de stekker uit het stopcontact wanneer u de machine niet gebruikt, tijdens onderhoud of bij het vervangen van accessoires.
- 15 Verwijder sleutels of hulpgereedschappen**
Controleer vóór het inschakelen altijd of de sleutels en andere hulpgereedschappen zijn verwijderd.
- 16 Gebruik de juiste machine**
Het gebruik volgens bestemming is beschreven in deze handleiding. Gebruik geen lichte machine of hulpstukken voor het werk van zware

machines. De machine werkt beter en veiliger indien u deze gebruikt voor het beoogde doel.

Waarschuwing! Gebruik ter voorkoming van lichamelijk letsel uitsluitend de in deze gebruiksaanwijzing aanbevolen accessoires en hulpstukken. Gebruik de machine uitsluitend voor het beoogde doel.

- 17 Gebruik het snoer niet verkeerd**
Draag de machine nooit aan het snoer. Trek niet aan het snoer om de stekker uit het stopcontact te verwijderen. Houd het snoer uit de buurt van warmtebronnen, olie en scherpe randen.
- 18 Onderhoud de machine met zorg**
Houd de machine schoon om beter en veiliger te kunnen werken. Houdt u aan de instructies met betrekking tot het onderhoud en het vervangen van accessoires.
Controleer regelmatig het snoer en laat dit bij beschadigingen door een erkend DeWalt Service-center repareren. Controleer het verlengsnoer regelmatig en vervang het in geval van beschadiging.
Houd de bedieningsorganen droog en vrij van olie en vet.
- 19 Controleer de machine op beschadigingen**
Controleer de machine vóór gebruik zorgvuldig op beschadigingen om er zeker van te zijn dat deze naar behoren zal functioneren. Controleer of de bewegende delen niet klemmen, verdraaid of gebroken zijn. Ga na of de accessoires en hulpstukken correct zijn gemonteerd en of aan alle andere voorwaarden voor een juiste werking is voldaan. Ga bij vervanging of reparatie van beschadigde veiligheidsinrichtingen of defecte onderdelen te werk zoals aangegeven. Gebruik geen machine waarvan de schakelaar defect is. Laat de schakelaar vervangen door een erkend DeWALT Service-center.
- 20 Wendt u voor reparaties tot een erkend DeWALT Service-center**
Deze elektrische machine voldoet aan alle geldende veiligheidsvoorschriften. Ter voorkoming van ongevallen mogen reparaties uitsluitend door daartoe bevoegde technici worden uitgevoerd.

Aanvullende veiligheidsvoorschriften voor verstekzagen.

- Let erop dat het zaagblad in de juiste richting draait. Houd de zaagbladen scherp. Gebruik geen zaagblad met een grotere of kleinere diameter dan is voorgeschreven. Voor de juiste specificaties van het zaagblad, zie technische gegevens.
- Let erop dat alle vergrendelknoppen en klemmen vergrendeld zijn alvorens de machine in werking te stellen.
- Controleer regelmatig of de luchtsleuven van de motor schoon en stofvrij zijn.
- Haal de stekker uit het stopcontact alvorens onderhoud aan de machine te plegen of een zaagblad te verwisselen.
- Lees altijd eerst de handleiding voordat u een accessoire gebruikt. Onjuist gebruik van een accessoire kan schade veroorzaken.
- Laat de motor eerst op volle snelheid komen, voordat u met zagen begint.
- Licht het zaagblad uit de zaagsnede in de werkstukopening, voordat de bedieningschakelaar wordt losgelaten.
- Zet geen wig tegen de ventilator om op die manier de motoras tegen te houden.
- Blijf met uw handen uit de buurt van het zaagblad als de machine op het net is aangesloten.
- Probeer geen te kleine werkstukken te zagen.
- Probeer nooit om een draaiende machine te stoppen door het zaagblad te blokkeren; op deze manier kunnen de ernstigste ongelukken gebeuren.
- Gebruik nooit gescheurde of beschadigde zaagbladen.
- Gebruik geen slijpschijven.
- Zaag geen ijzerhoudende metalen (metalen met een ijzer- of staalbestanddelen) of metselwerk.

Aanvullende veiligheidsvoorschriften voor tafelzaagmachines

- Controleer of het zaagblad in de juiste richting draait en of de zaagtanden naar voren gericht zijn.
- Controleer of het spouwmes zich op de juiste afstand van het zaagblad bevindt - max. 5 mm.

- Gebruik de zaag nooit zonder de onderste en bovenste beschermkappen.
- Gebruik altijd een duwhout en zorg dat uw handen minimaal 15 cm van het zaagblad verwijderd blijven.
- Gebruik de zaag uitsluitend voor het zagen van hout.

Inhoud van de verpakking

De verpakking bevat:

- 1 Geassembleerde tafelblad verstekzaag
- 1 Parallele langseleider
- 1 Beschermkap voor tafelzaagstand
- 1 Onderste beschermkap voor tafelzaagstand
- 1 Duwhout
- 1 Inbussleutel 4 mm
- 1 Inbussleutel 6 mm
- 1 Spansleutel
- 1 Adapter voor stofafzuiging voor bovenste beschermkap
- 1 Handleiding
- 1 Onderdelentekening

- Controleer de machine, losse onderdelen en accessoires op transportschade.
- Lees deze handleiding rustig en zorgvuldig door voordat u met de machine gaat werken.
- Verwijder de verpakkingsmaterialen zorgvuldig van de zaagmachine.
- Draai de knop voor vergrendeling van de kop in de laagste stand los om de kop van de machine omhoog te kunnen brengen.

Beschrijving (fig. A1 - A4)

Uw DeWALT tafelblad verstekzaag is ontwikkeld voor professionele toepassingen. Deze fijnmechanische machine kan eenvoudig en snel op dwarsdoorsnede, afschuining, verstek of samengesteld verstek worden ingesteld.

A1

- 1 Aan/uit-schakelaar
- 2 Ontkoppelingshendel vergrendeling kop in de hoogste stand
- 3 Extra vergrendelingsknop zaagbanktafel
- 4 Beweegbare onderste beschermkap
- 5 Vaste tafel
- 6 Bladgleuf
- 7 Positieve stophefboom
- 8 Verstekklemknop
- 9 Draaibare tafel/verstekarm
- 10 Verstekschaalverdeling
- 11 Geleider
- 12 Afschuinklemhendel
- 13 Knop voor vergrendeling van de kop in de laagste stand

A2

- 14 Zaagbanktafel
- 15 Spouwmes
- 16 Bovenste beschermkap
- 17 Langseleider
- 18 Vaste onderste beschermkap (voor gebruik in tafelzaagstand)
- 19 Montagegaten voor accessoires

Opties

A3

- 20 Tafelindeplaat (DE3490)
- 21 Rails hulpgeleider 1000 mm (DE3494)
- 22 Hulpplaat materiaal (DE3495)
- 23 Materiaalklem (DE3499)
- 24 Draaibare stop (DE3462)

- 25 Verstelbare stander 760 mm (max. hoogte) (DE3477)
- 26 Steunpoot (DE3493)

A4

- 27 Lengtestop voor korte werkstukken (te gebruiken met geleiderails [21]) (DE3492)

A5

- 28 Steunpoot (DE3493)
- 29 Roltafel (DE3497)

Elektrische veiligheid

De elektrische motor is ontwikkeld voor een bepaalde netspanning. Controleer altijd of uw netspanning overeenkomt met de waarde op het typeplaatje.

Vervangen van het snoer of de stekker

Als de stekker of het snoer wordt vervangen, moet de oude stekker c.q. het oude snoer worden weggegooid. Het is gevaarlijk om de stekker van een los snoer in het stopcontact te steken.

Gebruik van verlengsnoeren

Wanneer een verlengsnoer wordt gebruikt, neem dan een goedgekeurd verlengsnoer, dat geschikt is voor het vermogen van de machine (zie technische gegevens). De aders moeten minimaal een doorsnede hebben van 1,5 mm².

Wanneer het verlengsnoer op een haspel zit, rol het snoer dan helemaal af.

Monteren en instellen



Haal vóór het monteren en instellen altijd de stekker uit het stopcontact.

Montage van de bovenste beschermkap (fig. B)

- Zet de beschermkap (30) met de bout (32) op het spouwmes (31) vast. Plaats de sluitring en de vleugelmoer op het andere uiteinde van de bout en draai de moer vast.
- Zet het stofmonstuk (33) op de beschermkap van het blad. Een aparte stofset is als optie verkrijgbaar (DE7779).

Montage en aanpassing van de langseleider (fig. C1 - C4)

De langseleider bestaat uit een vaste en een verschuifbare geleider.

- Draai de vergrendelingsknop (34) van de geleidersteun die de klemplaat op de plaats houdt los (fig. C1).
- Schuif de geleider op de voorkant van de tafel, waarbij de U-vormige gleuf als geleider wordt gebruikt (fig. C2 & C3).
- Schuif de geleider in de richting van het blad en zet de vergrendelingsknop vast. Controleer of de geleider parallel aan het blad loopt. Pas indien dit niet het geval is deze als volgt aan (fig. C4).
- Draai de vergrendelingsknop van de verschuifbare geleider (35) los (fig. C1) en schuif de verschuifbare geleider naar achteren om volledig zicht op de twee gaten (36) (fig. C4) boven in de geleider te krijgen.
- Draai met behulp van de kleine inbussleutel de twee inbusschroeven die de geleider op de geleidersteun vastzetten los. Via de twee gaten boven in de geleider heeft u nu toegang.
- Pas de geleider zodanig aan, dat deze parallel aan het blad loopt door de afstand tussen het blad en de geleider aan de voorkant en aan de achterkant van het blad te controleren.
- Zet zodra de aanpassing is uitgevoerd de inbusschroeven weer vast en controleer nogmaals of de geleider parallel aan het blad loopt.

Het aanpassen van de zaagbanktafel (fig. A1, D1 - D3)

De tafel kan handmatig omhoog en omlaag worden geschoven en wordt met twee vergrendelingsknoppen op de gewenste hoogte vastgezet. De vergrendelingsknoppen bevinden zich onder de tafel, de hoofdknop

aan de achterzijde van de motor (37) (fig. D1) en de extra links voor het zaagblad (3) (fig. A1).

- Draai de knoppen los en plaats de tafel in de gewenste positie.
- Als de eenheid als een zaagbank wordt gebruikt, moet de vaste onderste beschermkap (18) altijd worden gebruikt (fig. D3). Verwijder de M10 zeskantmoer (38) en zet de beschermkap zoals aangegeven vast (fig. D2). Plaats de moer terug en zet deze zodanig vast dat de beschermkap in de juiste positie wordt vastgezet. Bij werking van de machine in de bankstand dient deze beschermkap altijd geplaatst te zijn.

Monteren van het zaagblad (fig. E1 - E5)



De tanden van een nieuw blad zijn erg scherp en kunnen gevaarlijk zijn.

- Neem de pensleutel (39) en plaats de twee gaten buiten de buitenste askraag (40) (fig. E1).
- In het midden bevindt zich een grote inbusschroef. Plaats de korte poot van de 6 mm inbussleutel (41) door het gat in het hoofdframe van de metalen beschermkap in de inbusschroef.
- Deze schroef heeft een linksom draaiende schroefdraad, dus draai de inbussleutel rechtsom los, waarbij de pensleutel stevig wordt vastgehouden.
- Verwijder de schroef en de sluitring. Verwijder de buitenste askraag.
- De kraag (40) heeft twee vergrendelingsuitsteeksels (42) die door het blad in de binnenste askraag worden gestoken en aan weerszijde van de as tegen de aangebrachte platte kanten worden geplaatst (fig. E2 & E3).
- Het blad heeft een boring van 30 mm en bevindt zich op een stapflens op de binnenste askraag.
- De onderste beweegbare zaagbladbeschermkap (4) moet eerst worden teruggetrokken. Draai hiervoor de inbusschroef (43), die zich aan de rechterkant van het vaste neusstuk bevindt, los. Schuif de beschermkap terug en laat deze ingetrokken (fig. E4).
- Voer om een nieuw blad te plaatsen de procedure in omgekeerde volgorde uit, waarbij ervoor wordt gezorgd dat het blad op de binnenste flens met de tanden naar beneden in de richting van de tafel wordt geplaatst.
- Zorg ervoor dat de twee uitsteeksels op de buitenste kraag goed door de binnenste kraag heen op de platte zijden op de as worden geplaatst.
- Controleer ook bij het terugplaatsen van de inbusschroef via het gat dat de sluitring op z'n plaats achter het frame wordt gehouden (fig. E5).
- Plaats de sluitring terug op de inbusschroef en draai de schroef stevig vast.
- Plaats de zaagbladbeschermkap terug en breng de inbusschroef (43) aan (fig. E4).



De maximale bladdiameter die kan worden geplaatst is 260 mm.

Het aanpassen van het zaagblad (fig. E1)

Als er tijdens het opstarten en uitlopen een slag in het blad zit, pas deze dan als volgt aan.

- Draai de schroef van de askraag (40) los en draai het blad (44) een kwartslag.
- Draai de schroef weer vast en controleer of er een slag in het blad zit.
- Herhaal deze stappen tot de slag in het blad is verdwenen.

Het controleren en aanpassen van het blad aan de tafel (fig. F1 - F3)

- Zorg dat de kop in de 0° verstekstand is vergrendeld.
- Ontkoppel de afschuinklemhendel (12) door deze naar beneden te duwen (fig. F1).
- Duw de zaagkop naar rechts om te controleren of deze volledig verticaal staat en zet de afschuinklemhendel vast.
- Plaats een winkelhaak (45) op de tafel en omhoog langs het blad (44) (fig. F1).



Laat de winkelhaak niet in aanraking komen met de tanden van het zaagblad.

Het afstellen geschiedt als volgt:

- Maak de afschuinklemhendel los.
- Pas de schroef (46) met behulp van een inbussleutel aan totdat de kop onder een hoek van exact 90° staat (fig. F2).
- Controleer of de afschuinindicatie (47) 0° op de afschuinschaal (48) aangeeft (fig. F3).
- Zo niet, draai dan de twee schroeven (49) los en beweeg de schaal totdat deze 0° aangeeft en zet de twee schroeven weer vast.

Het controleren en aanpassen van de afschuinhoek (fig. F3, G1 & G2)

Uw zaag heeft een aanpassingshendel voor de afschuining met een gekarteld uiteinde (50) waarmee u de vaste positie naar wens op 45° of 48° kunt instellen (fig. G1).

- Uit = 48°
- In = 45°
- Druk de 45°/48° aanpassingshendel (50) in (fig. G1).
- Duw de afschuinklemhendel (12) naar beneden (fig. G1).
- Beweeg de zaagkop naar links naar de maximale afschuinstand.
- Controleer met behulp van een gradenboog of de hoek exact 45° is (fig. G2).
- Draai, indien aanpassing nodig is, aan de stelschroef voor de afschuining (51) totdat de zaagkop onder een hoek van exact 45° staat (fig. F3). Herhaal dezelfde stappen voor aanpassing onder 48° met de aanpassingshendel (50) in de "Uit"-positie.



Tijdens het uitvoeren van deze aanpassing is het verstandig om het gewicht van de zaagkop af te halen door deze vast te houden. Hierdoor kan de stelschroef gemakkelijker worden gedraaid.

Het controleren en aanpassen van het blad op de geleider (fig. A1, H1 - H4)

- Draai de verstekknop (8) linksom los (fig. H1)
- Trek de kop naar beneden en zet hem in deze stand vast door de knop voor vergrendeling van de kop in de laagste stand (13) vast te draaien (fig. A1).
- Breng de positieve stophefboom (7) omhoog (fig. H1) en zwaai de kop totdat de stop deze op de 0° verstekpositie zet. Draai de klemknop (8) niet vast (fig. H1).
- Controleer of de twee 0° markeringen (52) op de schaalverdeling (10) net zichtbaar zijn (fig. H2).
- Zet een winkelhaak (45) tegen de linkerzijde van de geleider (11) en het blad (44) (fig. H3).



Laat de winkelhaak niet in aanraking komen met de tanden van het zaagblad.

Als het zaagblad niet exact 90° op de geleider staat:

- Draai de twee schroeven (53) los en beweeg de schaalverdeling/kop als geheel naar links of rechts tot het blad volgens meting met de winkelhaak 90° op de geleider staat (fig. H4).
- Vergrendel de knop van de verstekknop (9) (fig. A1).
- Draai de twee schroeven vast (53) (fig. H4).



Zorg dat de achterste rand van de verstekschaalverdeling te allen tijde contact met de twee plaatsingsuitsteeksels (54) blijft houden.

Instellen van het spouwmes (fig. A1, D1, J1 & J2)

De juiste positie van de bovenkant van het spouwmes (31) is niet meer dan 2 mm onder de hoogste tand van het blad en met het lichaam van de straal maximaal 5 mm van de uiteinden van de tanden van het zaagblad (fig. J1).

- Draai de tafelveergrendelingschroeven, zowel de hoofdschroef (37) (fig. D1) als de hulpschroef (3) (fig. A1), los, maar verwijder ze niet helemaal.
- Verwijder met behulp van de inbussleutel de schroef (55) van de achterste tafelkolom (fig. D1). Haal de moer en sluitring van het andere uiteinde van de schroef.
- Verwijder de tafel.
- Het spouwmes (31) (fig. J1) wordt met een grote inbusschroef (56) tegen de rechterachterzijde onder de tafel vastgezet (fig. J2).
- Draai om het spouwmes aan te passen de inbusschroef die de beugel laat draaien en het spouwmes omhoog en omlaag laat bewegen los.
- Draai na het losdraaien de beugel en schuif het mes omhoog of omlaag tot de juiste positie is bereikt.
- Zet de schroef (56) weer stevig vast (fig. J2).
- Plaats de tafel en de inbusschroef (55) weer terug (fig. D1).
- Stel de tafel op de juiste gewenste positie in.
- Draai de vergrendelingsknoppen van de tafel vast (fig. A1 & D1).

Smering

Deze machine vereist geen extra smering. De lagers van de motor zijn van tevoren gesmeerd en waterdicht.

- Vermijd het gebruik van olie of vet, omdat hierdoor zaagsel en spaanders kunnen vastkoeken en problemen kunnen ontstaan.
- Maak de onderdelen waar zaagsel en spaanders zich kunnen ophopen regelmatig met een droge borstel schoon.

Aanwijzingen voor gebruik



- Neem altijd de veiligheidsinstructies in acht en houdt u aan de geldende voorschriften.
- Zet het werkstuk stevig vast.
- Oefen geen overmatige druk uit op de machine. Geef geen zijdelingse druk op het zaagblad.
- Voorkom overbelasting.
- Verwijder na gebruik altijd het stof van de machine zodat de onderste beschermkap naar behoren blijft werken.

Alvorens met de machine te gaan werken:

- Breng het juiste zaagblad aan. Gebruik geen overmatig versleten zaagbladen. Het zaagblad moet geschikt zijn voor het maximum toerental van de machine.
- Probeer niet om extreem kleine werkstukken te zagen.
- Oefen bij het zagen geen overmatige druk op het zaagblad uit. Forceer het zagen niet.
- Laat de motor voor het zagen op volle toeren komen.
- Zorg er voor dat alle knoppen en hendels goed vastgedraaid zijn.

In- en uitschakelen (fig. A)

- Druk op de aan/uitknop (1) om de machine aan te zetten.
- Druk nogmaals op de aan/uitknop om de machine weer uit te zetten.

Kwaliteit van de snede

De gladheid van een snede is afhankelijk van een aantal factoren, bijvoorbeeld het materiaal dat wordt gezaagd. Zie onderstaand schema voor toepassing van de aanbevolen zaagbladen.



Controleer of het materiaal tijdens het zagen niet wegloopt; klem het stevig vast. Laat het blad altijd volledig tot stilstand komen alvorens de arm omhoog te brengen. Als nog steeds kleine houtvezels aan de achterzijde van het werkstuk spijten, plak dan een stukje beschermend plakband op het hout waar de snede wordt gemaakt. Zaag door het plakband heen en verwijder daarna het plakband voorzichtig.

Het instellen van het verstek (fig. A1)

De verstekarm kan van tevoren op 0°, 15°, 22,5°, 30° en 45° links en rechts worden ingesteld. De verstekhoek kan ook op 48° worden ingesteld.

- Draai de knop van de verstekklem (8) los en breng de positieve stophefboom (7) omhoog om de verstekarm (9) te ontkoppelen.
- Zet de arm in de gewenste hoek en zet deze met behulp van de verstekklemknop (8) vast.
- Lijn de verstekarm zoals in fig. H1 - H3 aangegeven uit door de rand van de arm op de gewenste markering op de schaalverdeling te zetten.



Controleer bij het verstekzagen of het uiteinde van de zaag niet tussen het blad en de geleider wordt geklemd, dus dat de hoek bij het zaaguiteinde groter dan 90° is om te voorkomen dat het zaaguiteinde door het blad wordt geraakt.

Het instellen van de afschuining (fig. G1)

- Stel de 45°/48° aanpassingshendel (50) op de gewenste stand in.
 - Uit = 48°
 - In = 45°
- Draai de afschuinklemhendel (12) los en laat de kop schuin naar links aflopen; er bevinden zich gemarkeerde posities op 0°, 15°, 30°, 33,85° en 45°.
- Houd de kop stevig vast en laat deze niet vallen.
- Zet, terwijl u de kop vasthoudt, de afschuinklemhendel stevig vast.

Zagen in de verstekzaagmodus

Het is gevaarlijk en verboden om de zaag zonder beschermkappen te gebruiken. Let erop dat de beschermkappen juist zijn gemonteerd alvorens met zagen te beginnen.

Zorg ervoor dat aluminium werkstukken stevig worden vastgeklemd.

Verticale rechte afkortsnede (fig. K)

- Draai de verstekklemknop (8) los en breng de positieve stophefboom (7) omhoog.
- Zet de verstekvergrendeling in de 0° stand en zet de verstekklemknop vast.
- Plaats het te zagen hout tegen de geleider (11). Pak de machinehendel en druk de ontkoppelingshendel van de kopvergrendeling in de hoogste stand in (2).
- Trek de kop ongeveer 10 mm naar beneden en ontkoppel de vergrendelingshendel.
- Zet de machine aan en druk de kop naar beneden, zodat het blad door het werkstuk kan zagen en in de tafelgleuf kan zakken.
- Laat het blad vrij zagen. Niet forceren.
- Zet na het zagen de machine uit en zet de kop weer in de hoogste ruststand.

Dwarsdoorsnede verticaal verstek (fig. K & L)

- Draai de verstekklemknop (8) los en breng de positieve stophefboom (7) omhoog (fig. K).
- Beweeg de kop naar links of naar rechts naar de gewenste hoek. Er zijn vooraf ingestelde posities bij 15°, 22,5°, 30° en 45° (fig. L).
- Houd als er een tussenhoek of een hoek van 48° nodig is de kop stevig vast en vergrendel deze door de verstekklemknop vast te draaien.
- Controleer voor het zagen altijd of de verstekklemknop stevig is vergrendeld.
- Ga verder zoals beschreven voor recht verticaal zagen.

Dwarsdoorsnede afschuining (fig. A1, G1 & M)

Afschuinhoeken kunnen van 0° tot 48° naar links worden ingesteld.

Afschuiningen tot 45° kunnen met de kop in een verstekpositie tussen nul en maximaal 45° links of rechts worden ingesteld (fig. M).

- Draai de afschuinklemhendel (12) los en stel de afschuining naar wens in (fig. A1).
- Gebruik indien nodig de 45°/48° stelhendel (50) (fig. G1).
- Zet de afschuinklemhendel stevig vast.
- Ga verder zoals beschreven voor recht verticaal zagen.

Zagen in de bankmodus

Schulpzagen (fig. A1, A2, C1, D1 & N)

- Zet het blad in de verticale stand.
- Draai de tafelvergrendelingsknoppen, zowel de hoofdknop (37) (fig. D1) als de hulpknop (3), los (fig. A1), maar verwijder ze niet. Stel de diepte van de snede in door de tafel (14) omhoog of omlaag te schuiven (fig. A2). De juiste positie is als de toppen van de drie tanden boven het bovenoppervlak van het hout uitkomen.
- Draai de vergrendelingsknop van de verschuifbare geleider (35) los (fig. C1) en schuif de verschuifbare geleider naar voren of naar achteren om zoveel mogelijk van het werkstuk te ondersteunen. De achterkant van de geleider moet ten minste op gelijke hoogte zijn met de voorkant van het spouwmes.
- Zet de tafelvergrendelingsknoppen stevig vast.
- Controleer of de kunststof beschermkap (18) vastzit (fig. A2).
- Controleer op de langsgeleider parallel aan het blad loopt.
- Stel de langsgeleider op de gewenste breedte van de snede met behulp van de in de voorkant van de tafel verzonken schaalverdeling in. Zet de verschuifbare langsgeleider in de gewenste stand.
- Zet de machine aan.
- Voer het werkstuk langzaam onder de voorzijde van de bovenste beschermkap van het blad door, waarbij deze stevig tegen de langsgeleider wordt gedrukt. Laat de tanden zagen en duw het werkstuk niet met kracht door het blad. De bladsnelheid moet constant blijven.
- Vergeet niet om altijd de duwstok (57) (fig. N) te gebruiken.
- Zet na het zagen de machine uit.

Opties

Stofafzuiging

Voor optimale stofafzuiging is een stofafzuigingsset (DE7779) verkrijgbaar.

Vastklemmen van het werkstuk (fig. A3)

- Meestal is de drukkracht van het zaagblad voldoende om het werkstuk stevig tegen de parallelaanslag aan te drukken.
- Indien het werkstuk toch loskomt van de tafel of de parallelaanslag, gebruik dan de optionele materiaalklem (23).
- Gebruik de klem altijd voor het zagen van non-ferro-materialen.

Zagen van korte werkstukken (fig. A3)

Het is aan te bevelen om de aanslag voor korte werkstukken (27) te gebruiken, zowel voor het zagen van een aantal stukken met dezelfde lengte als voor het zagen van individuele stukken van verschillende lengte. De aanslag kan alleen worden gebruikt in combinatie met een stel optionele geleidestangen (21).

Zagen van lange werkstukken (fig. A3)



Ondersteun lange werkstukken altijd.

Figuur A3 toont de ideale opstelling voor het zagen van lange werkstukken waarbij de zaag vrijstaand gebruikt wordt (alle onderdelen zijn verkrijgbaar als optie). Deze onderdelen (behalve het onderstel en de materiaalklem) moeten zowel aan de aanvoer- als uitvoerzijde worden gemonteerd:

- Onderstel (28) (wordt geleverd met montagehandleiding).
- Geleidestangen (500 of 1.000 mm) (21).
- Steunen (25) om de geleidestangen te ondersteunen. Gebruik deze steunen niet om de machine te ondersteunen! De hoogte van de steunen kan worden aangepast.
- Materiaalsteunen (22).
- Eindplaat (20) voor het ondersteunen van de stangen (ook wanneer u op een bestaande werkbank werkt).

- Materiaalklem (23).
- Wegklapbare aanslag (24).
- Plaats uw zaag op het onderstel en monteer de geleidestangen.
- Schroef de materiaalsteunen (22) stevig aan de geleidestangen (21).
- Bevestig de eindplaten (20) aan de tafel.
- Bevestig de wegklapbare aanslag (24) aan de achterste geleidestang.
- Gebruik de wegklapbare aanslag (24) om de lengte van halflange en lange werkstukken in te stellen. Hij kan zijdelings worden verplaatst of weggeklapt wanneer hij niet wordt gebruikt.

Gebruik van de rollentafel (fig. A3 & A5)

De rollentafel (33) maakt het bewerken van lange en brede werkstukken erg gemakkelijk (fig. A5). De rollentafel kan links of rechts aan de machine worden bevestigd. Om de rollentafel te kunnen gebruiken heeft u een extra onderstel nodig (fig. A3).



Monteer de rollentafel zoals beschreven in de handleiding van het onderstel.

- Vervang de korte steunstangen van het onderstel met de excentrische stangen van de tafel aan de kant waar u de tafel wilt gebruiken.
- Volg dan de verdere aanwijzingen in de handleiding van de rollentafel

Verkrijgbare zaagbladen (aanbevolen bladen)

Soort blad	Afmetingen blad	Gebruik
DT1529 series 40	260x30x24	Voor het zagen van hout langs de nerf, meubelplaat, triplex en MDF. Grove snede.
DT1531 series 40	260x30x48	Voor het zagen van hout langs de nerf, meubelplaat, triplex en MDF. Middelfijne snede.
DT1530 series 40	260x30x80	Voor het zagen van hout, houtproducten, plastic en aluminium. Fijne snede.
DT1735 series 60	260x30x24	Voor het zagen van hout langs de nerf, meubelplaat, triplex en MDF. Grove snede.
DT1736 series 60	260x30x48	Voor het combinatiezagen van hout, meubelplaat, triplex en MDF. Middelfijne snede.
DT1737 series 60	260x30x80	Voor het zagen van hout, houtproducten en plastic. Niet geschikt voor aluminium! Fijne snede.

Uw dealer verstrekt u graag de nodige informatie over de juiste accessoires.

Transport

Trek de kop naar beneden en druk de knop voor het in de laagste stand vergrendelen van de kop (13) in om dragen mogelijk te maken.

Onderhoud

Uw DeWALT-machine is ontworpen om gedurende lange tijd probleemloos te functioneren met een minimum aan onderhoud. Een juiste behandeling en regelmatige reiniging van de machine garanderen een hoge levensduur.



Gebruikte machines en het milieu

Wanneer uw oude machine aan vervanging toe is, breng deze dan naar een DeWALT Service-center waar de machine op milieuvriendelijke wijze zal worden verwerkt.

GARANTIE

• **30 DAGEN “NIET GOED, GELD TERUG” GARANTIE** •

Indien uw DeWALT elektrisch gereedschap om welke reden dan ook niet geheel aan uw verwachtingen voldoet, stuurt u het dan compleet zoals bij aankoop binnen 30 dagen terug naar DeWALT, samen met uw aankoopbewijs en uw rekeningnummer. U ontvangt dan uw geld terug.

• **1 JAAR GRATIS SERVICE-CONTRACT** •

Mocht uw DeWALT elektrisch gereedschap binnen 12 maanden na aankoop nazicht of reparatie behoeven, dan worden deze werkzaamheden gratis uitgevoerd in onze Service-centers op vertoon van het aankoopbewijs. Stuur uw machine rechtstreeks of via uw dealer naar een erkend DeWALT Service-center.

• **1 JAAR GARANTIE** •

Mocht uw DeWALT elektrisch gereedschap binnen 12 maanden na datum van aankoop defect raken tengevolge van materiaal- of constructiefouten, dan garanderen wij de kosteloze vervanging van alle defecte delen of van het hele apparaat, zulks ter beoordeling van DeWALT, op voorwaarde dat:

- het produkt niet foutief gebruikt werd
- het produkt niet gerepareerd is door onbevoegden
- het aankoopbewijs met daarop de aankoopdatum wordt overlegd

Informeer bij uw dealer of bij het DeWALT-hoofdkantoor naar het adres van het dichtstbijzijnde Service-center (zie de achterzijde van deze handleiding). Een overzicht van erkende DeWALT Service-centers en nadere informatie over onze service vindt u ook op Internet:

www.2helpu.com.

BENKGJÆRINGSSAG DW711

Gratulerer!

Du har valgt et DeWALT elektroverktøy. Årelang erfaring, konstant produktutvikling og fornyelse gjør DeWALT til en av de mest pålitelige partnere for profesjonelle brukere.

Innholdsfortegnelse

Tekniske data	no - 1
CE-Sikkerhetserklæring	no - 1
Sikkerhetsforskrifter	no - 2
Kontroll av pakkens innhold	no - 3
Beskrivelse	no - 3
Elektrisk sikkerhet	no - 3
Bruk av skjøteledning	no - 3
Montering og justering	no - 3
Bruksanvisning	no - 5
Vedlikehold	no - 6
Garanti	no - 7

Tekniske data

	DW711	
Spennning	V	230
Motoreffekt	W	1.300/1.100
Effektforbruk	W	900/800
Bladdiameter	mm	260
Utsparingsdiameter	mm	30
Maks. bladhastighet	min ⁻¹	2.750/2.850
Maks. tverrsagingskapasitet ved 90°	mm	140
Maks. tverrsagingskapasitet ved 45°	mm	100
Maks. skjæredybde 90°	mm	96
Maks. avfasingsdybde 45°	mm	45
Gjæring (maks. posisjoner) venstre 48°	høyre	48°
Avfasing (maks. posisjoner) venstre 48°		

Kombinasjonskutt

90° gjæring

Maks. skjæredybde ved 45° avfasing	mm	48
Maks. skjæredybde ved 48° avfasing	mm	45

45° gjæring

Maks. skjæredybde ved 45° avfasing	mm	48
Maks. skjæredybde ved 48° avfasing	mm	45

48° gjæring

Maks. skjæredybde ved 45° avfasing	mm	48
Maks. skjæredybde ved 48° avfasing	mm	45
Maksimal kløyvekapasitet venstre/høyre	mm	180/60
Maksimal kuttedybde, sag for benkmontering	mm	0 - 50
Tid, automatisk bladbrem	s	< 10,0
Vekt	kg	24

Sikring:

230 V	10 A
-------	------

Følgende symboler brukes i denne instruksjonsboken:



Betegner risiko for personskade, livsfare eller ødeleggelse av verktøyet dersom instruksene i denne instruksjonsboken ikke følges.



Betegner risiko for elektrisk støt.



Skarpe kanter.

CE-Sikkerhetserklæring



DW711

DeWALT erklærer at disse elektroverktøyer er konstruert i henhold til: 98/37/EEC, 89/336/EEC, 73/23/EEC, EN 61029-1, prEN 61029-2-11, EN 55014, EN 55014-2, EN 61000-3-2 & EN 61000-3-3.

Ønsker du flere opplysninger, vennligst kontakt DeWALT på adressen nedenfor eller se veiledningens bakside.

Lydnivået er i overensstemmelse med 86/188/EEC og 98/37/EEC, målt i henhold til prEN 61029-2-11:

		DW711
L _{PA} (lydnivå)	dB(A)*	90,8
L _{WA} (akustisk effekt)	dB(A)	98,8

* ved brukerens øre



Bruk egnet verneutstyr for å beskytte hørselen dersom lydnivået overskrider 85 dB(A).

Den veide geometriske middelværdien av akselerasjonsfrekvensen i følge prEN 61029-2-11:

	DW711
	< 2,5 m/s ²

TÜV Rheinland
Product and Safety GmbH (TRPS)
Am Grauen Stein 1
D-51105 Köln
Germany

	Cert. No.
	BM 9910407

Director Engineering and Product Development
Horst Großmann

DeWALT, Richard-Klinger-Straße 40,
D-65510, Idstein, Tyskland

Sikkerhetsforskrifter

Ta deg tid til å lese nøye gjennom bruksanvisningen før du begynner å bruke maskinen. Oppbevar bruksanvisningen på et lett tilgjengelig sted slik at alle som skal bruke maskinen lett kan finne den.

I tillegg til nedenforstående forskrifter, må alle vernebestemmelsene til Statens Arbeidstilsyn følges når det gjelder arbeid med elektroverktøy.

ADVARSEL!

Ved bruk av elektroverktøy må disse grunnleggende sikkerhetsforskrifter følges for å redusere risikoen for elektrisk støt, personskade og brann.

1 Bruk hørselsvern

Støynivået ved bearbeiding av forskjellige materialer kan variere, og i blant kan nivået overstige 85 dB(A). For å beskytte deg selv bør du alltid bruke hørselsvern.

2 Hold arbeidsområdet rent og ryddig

En uryddig arbeidsplass innbyr til skader.

3 Tenk på arbeidsmiljøet

Utsett ikke elektroverktøy for regn. Ikke bruk det på fuktige eller våte steder. Sørg for god belysning over arbeidsplassen.

Bruk ikke elektroverktøy i nærheten av brannfarlige væsker eller gasser.

4 Beskytt deg mot elektrisk støt

Unngå kroppskontakt med jordede deler (for eksempel vannrør, komfyrer, kjøleskap o.l.). Under ekstreme arbeidsforhold (for eksempel ved høy luftfuktighet, forekomst av metallstøv o.l.) kan man øke sikkerheten ved å tilkoble en jordfeilbryter.

5 Hold barn unna

Ikke la barn komme i kontakt med verktøyet eller skjøteledningen. Det skal holdes tilsyn med barn under 16 år.

6 Oppbevar elektroverktøy på et trygt sted

Når maskinen ikke er i bruk, skal den oppbevares på et tørt sted, gjerne høyt oppe og innlåst, utenfor barns rekkevidde.

7 Overbelast ikke maskinen

Maskinen arbeider bedre og sikrere innenfor det angitte effektområdet.

8 Bruk riktig elektroverktøy

Tving ikke en maskin til å gjøre arbeid som krever kraftigere verktøy. Bruk ikke elektroverktøy til formål det ikke er ment for, som for eksempel å fjerne kvister eller kappe ved med en håndsirkelsag.

9 Kle deg riktig

Ha ikke på deg løstsittende klær eller smykker. De kan sette seg fast i de bevegelige delene. Vi anbefaler gummihansker og sko som ikke glir når du arbeider utendørs. Bruk hårnett hvis du har langt hår.

10 Bruk vernebriller

Bruk vernebriller for å unngå at det blåser støv inn i øynene og skader deg. Hvis det støver mye, bør du bruke ansikts- eller støvmaske.

11 Stell pent med ledningen

Bær ikke maskinen i ledningen og, trekk ikke i ledningen når du skal ta støpselet ut av stikkkontakten. Utsett ikke ledningen for varme, olje eller skarpe kanter.

12 Sikre arbeidsstykket

Bruk tvinger eller skrustikker til å feste arbeidsstykket med. Dette er sikrere enn å bruke hånden, og du får begge hendene fri til å arbeide med.

13 Strekk deg ikke for langt

Pass på at du alltid har sikkert fotfeste og balanse.

14 Vær nøye med vedlikeholdet

Hold tilbehøret skarpt og rent. Følg forskriftene når det gjelder vedlikehold og skifte av tilbehør. Kontroller maskinens ledning regelmessig og få den reparert av et autorisert verksted om den skulle bli skadet. Kontroller skjøteledninger regelmessig, skift dem ut om de skulle bli skadet. Hold håndtakene tørre, rene og fri for olje og fett.

15 Trekk støpselet ut av stikkkontakten

Trekk alltid støpselet ut av stikkkontakten når maskinen ikke er i bruk, ved vedlikehold og ved skifte av tilbehør.

16 Fjern nøkler

Gjør det til vane å sjekke om nøkler og justeringsverktøy er fjernet før maskinen startes.

17 Unngå at verktøyet blir slått på utilsiktet

Bær ikke maskinen med fingeren på strømbryteren når den er tilkoblet strømmettet. Pass på at strømbryteren er avslått når du setter støpselet i stikkkontakten.

18 Utendørs skjøteledning

Utendørs må det bare brukes skjøteledning som er tillatt for utendørs bruk og merket for dette.

19 Vær oppmerksom

Se på det du gjør. Bruk sunn fornuft. Bruk ikke maskinen når du er trett.

20 Sjekk skadede deler før du setter støpselet i stikkkontakten

Før fortsatt bruk av maskinen skal eventuelle skadede deler eller deksler kontrolleres nøye for å bringe på det rene om de fungerer riktig og utfører det de skal.

Kontroller justeringen av bevegelige deler, om de sitter i klemme, om deler er brukt. Sjekk at alt er riktig montert og er slik det skal være.

En del eller et deksel som er skadet, skal repareres eller skiftes ut av et autorisert verksted dersom ikke annet er angitt i bruksanvisningen.

Ødelagte brytere skal repareres av et autorisert serviceverksted.

Bruk ikke maskinen hvis den ikke kan slås av og på med bryteren.

21 ADVARSEL!

Bruk bare tilbehør og utstyr som anbefales i bruksanvisningen og i katalogene. Bruk av annet verktøy eller tilbehør enn det som anbefales i bruksanvisningen eller i katalogene kan medføre en mulig risiko for personskade.

22 La verktøyet repareres av et autorisert DeWALT serviceverksted

Dette elektroverktøyet er i samsvar med gjeldende sikkerhetsforskrifter. Unngå risiko: Overlat alltid reparasjon av elektriske apparater til kvalifisert servicepersonale.

Særskilte sikkerhetsforskrifter for gjæringssager

- Kontroller at sagbladet roterer rett vei. Hold sagbladet skarpt. Ikke bruk sagblad med mindre eller større diameter enn det som er anbefalt. Se de tekniske dataene m.h.t. de rette bladene.
- Kontroller at alle lås og sperrer er dratt til før du starter sagen.
- Kontroller med jevne mellomrom at ventilasjonsplatene på sagen ikke er tettet av støv og spon.
- Trekk ut stikkkontakten før du foretar vedlikehold eller skifter blad.
- Les bruksanvisningen før du bruker tilbehør til sagen. Feil bruk kan føre til person- og materialskader.
- La motoren få fullt turtall før du begynner å sage.
- Ta saghodet opp fra sagsnittet i arbeidsstykket før du slipper strømbryteren.
- Ikke plasser noe i viften for å stanse motorakselen.
- Hold hendene borte fra sagbladet og skjærelinjen når sagen er tilkoblet.
- Ikke prøv å sage ekstremt små biter.
- Ikke forsøk å stoppe et roterende blad ved å presse noe mot bladet. Dette kan uberegnet forårsake meget store person- og materialskader
- Bruk aldri skadde sagblad.
- Ikke bruk slipeskiver.
- Ikke skjær i ferrometaller, andre metaller eller murverk.

Ekstra sikkerhetsregler for sagbord

- Pass på at bladet roterer riktig vei og at tennene peker mot sagbordets forside.
- Pass på at spaltekniven er justert til riktig avstand fra bladet - maksimalt 5 mm.
- Bruk aldri sagen uten at øvre og nedre vern er satt på.
- Bruk alltid en påskyver, hold aldri hendene dine nærmere enn 150 mm fra sagbladet mens du sager.
- Ikke bruk sagen til annet materiale enn tre.

Kontroll av pakkens innhold

Pakken inneholder:

- 1 Montert benkgjæringsag
- 1 Parallellanslag
- 1 Vern for benksagposisjon
- 1 Nedre vern for benksagposisjon
- 1 Påskyver
- 1 Umbrakonøkkel 4 mm
- 1 Umbrakonøkkel 6 mm
- 1 Pinnenøkkel
- 1 Støvutsugsadapter til øvre vern
- 1 Instruksjonsbok
- 1 Splitt-tegning

- Kontroller om verktøyet, deler eller tilbehør er blitt skadet under transporten.
- Ta deg tid til å lese nøye igjennom instruksjonsboken slik at du forstår innholdet før verktøyet tas i bruk.
- Ta sagen forsiktig ut av innpakningen.
- Utløs låsehjulet for å heve hodet til maskinen.

Beskrivelse (fig. A1 - A4)

Din DeWALT benkgjæringsag er utviklet for profesjonell bruk.

Dette presisjonsutstyret kan enkelt og raskt stilles inn for tverssaging, avfasing, gjæring eller kombinasjonssaging.

A1

- 1 Strømbryter
- 2 Sperrespak, hode opp
- 3 Ekstra låsehjul for sagbenk
- 4 Bevegelig nedre bladvern
- 5 Fast bord
- 6 Bladspor
- 7 Spak for fast anslag
- 8 Hjul for gjæringsklemme
- 9 Dreibar bord/gjæringsarm
- 10 Gjæringskala
- 11 Skjerm
- 12 Avfasingsklemmehendel
- 13 Låsehjul

A2

- 14 Sagbenkbord
- 15 Spaltekniv
- 16 Øvre sagbladvern
- 17 Parallellanslag
- 18 Fast nedre vern (for bruk i stilling som sagbenk)
- 19 Festehull

Tilleggsutstyr

A3

- 20 Endeplate til bord (DE3490)
- 21 Ledeskinner 1000 mm (DE3494)
- 22 Støtteplate til materialer (DE3495)
- 23 Materialklemme (DE3499)
- 24 Svingstopp (DE3462)
- 25 Justerbart stativ 760 mm (maks. høyde) (DE3477)
- 26 Benstativ (DE3493)

A4

- 27 Lengdestopp til korte arbeidsemner (brukes sammen med ledeskinnene [21]) (DE3492)

A5

- 28 Benstativ (DE3493)
- 29 Rullebord (DE3497)

Elektrisk sikkerhet

Den elektriske motoren er kun konstruert for én spenning. Kontroller alltid at nettspenningen er i overensstemmelse med spenningen på typeskiltet.

Skifting av kabel eller støpsel

Tenk på sikkerhetsforskriftene ved skifting av kabel eller støpsel.

Et støpsel med blottede kopperledere er farlig hvis det koples til en strømførende kontakt.

Bruk av skjoteledning

Hvis det er nødvendig å bruke skjoteledning, må man bruke en godkjent skjoteledning som er egnet til denne maskinens kraftbehov (se tekniske data). Hvis du bruker en kabeltrommel, bør du alltid vikle kabelen helt av først.

Montering og justering



Ta alltid støpselet ut av stikkkontakten før montering og justering av verktøyet.

Montere øvre vern (fig. B)

- Fest beskyttelsen (30) til spaltekniiven (31) ved hjelp av boltene (32). Plasser skiven og vingemutteren på den andre siden av boltene og trekk til.
 - Sett støvuttaket (33) på bladvernet.
- En separat støvutsugsenhet kan bestilles som ekstrautstyr (DE7779).

Montere og justere parallellanslaget (fig. C1 - C4)

Parallellanslaget består av en fast og en skyvbar skjerm.

- Løsne låsehjulet til skjermstøtten (34) som holder klemmeplaten i posisjon (fig. C1).
- Skyv skjermen inn på forsiden av bordet. Bruk det u-formede sporet som leder (fig. C2 & C3).
- Skyv skjermen mot bladet, og stram låsehjulet. Sjekk at skjermen er parallell med bladet. Hvis ikke, justerer du den slik (fig. C4).
- Løsne låsehjulet til den skyvbare skjermen (35) (fig. C1) og skyv skjermen bakover til begge hullene (36) (fig. C4) på oversiden av skjermen er helt synlige.
- Skru løs de to skruene med innvendig sekskant, som fester avskjermingen til underlaget, ved hjelp av den lille sekskantnøkkelen. Du får tilgang til disse gjennom de to hullene øverst på skjermen.
- Juster skjermen slik at den står parallell med bladet ved å sjekke avstanden mellom bladet og skjermen forrest og bakerst på bladet.
- Når du er ferdig med justeringen, strammer du sekskantskruene på nytt og sjekker om skjermen står parallell med bladet.

Justere sagbenkbordet (fig. A1, D1 - D3)

Bordet kan skyves opp og ned manuelt, og festes i ønsket høyde ved hjelp av de to låsehjulene. Låsehjulene sitter under bordet. Hovedhjulet sitter bak motoren (37) (fig. D1) og tilleggshjulet sitter foran til venstre for sagbladet (3) (fig. A1).

- Løsne hjulene og plasser bordet som ønsket.
- Når utstyret blir brukt som sagbenk, må alltid det faste, nedre vernet (18) benyttes (fig. D3). Fjern sekskantskruen M10 (38) og monter vernet som vist (fig. D2). Sett tilbake mutteren og stram, slik at vernet holdes på plass. Når dette vernet er montert, må maskinen bare brukes i stilling som sagbenk.

Montere sagbladet (fig. E1 - E5)



Tennene på et nytt blad er skarpe og kan være farlige.

- Ta stiftnøkkelen (39) og plasser de to hullene på utsiden av den ytre spindelflensen (40) (fig. E1).
- I midten sitter en stor sekskantskrue. Sett den korte enden av den 6 mm sekskantnøkkelen (41) gjennom hullet i hovedrammen til metallvernet og inn i sekskantskruen.
- Denne skruen er venstregjenget, derfor må du løsne sekskantskruen ved å feste nøkkelen og dreie med klokken.
- Ta ut skruen og skiven. Fjern den ytre spindelflensen.
- Flensen (40) har to låsetapper (42) som går gjennom bladet og inn i den indre spindelflensen. De passer på hver av sidene til spindelen mot de plane flatene (fig. E2 & E3).
- Akselhullet til bladet er 30 mm og sitter på en trinnflens på indre spindelflens.
- Det bevegelige sagbladdekslet (4) må trekkes tilbake. For å få til det må skruen med innvendig sekskant (43) på høyre side av det faste framstykket tas ut og dekslet føres bakover. La det stå i tilbaketrasket stilling (fig. E4).
- Når du skal sette på et nytt blad, følger du fremgangsmåten i omvendt rekkefølge. Pass på at bladet sitter riktig i den indre flensen, slik at tennene peker ned mot bordet.
- Pass på at de to tappene på ytre flens er satt riktig gjennom indre flens og inn mot de plane flatene til spindelen.
- Når du setter tilbake sekskantskruen gjennom hullet, må du også passe på at skiven holdes på plass bak rammen (fig. E5).
- Sett skiven tilbake på sekskantskruen og stram skruen godt.
- Sett vernedekslet tilbake igjen og sett på plass skruen med innvendig sekskant (43) (fig. E4).



Du kan bruke bladdiameterer på opptil 260 mm.

Justere sagbladet (fig. E1)

Hvis sagbladet hopper under start og bremsing, justerer du det som følger:

- Løsne skruen til spindelflensen (40) og dreie bladet (44) en kvart omdreining.
- Stram skruen på nytt og sjekk om bladet hopper fremdeles.
- Gjenta disse trinnene til bladet ikke hopper lenger.

Kontrollere og justere bladet i forhold til bordet (fig. F1 - F3)

- Pass på at hodet er låst i posisjon for 0° gjæring.
- Utløs avfasingsklemmehendelen (12) ved å skyve den ned (fig. F1).
- Skyv saghodet mot høyre for å sikre at det er fullstendig vertikalt, og stram avfasingsklemmehendelen.
- Sett en vinkelhake (45) på bordet og inn mot bladet (44) (fig. F1).



Vinkelhaken skal ikke berøre spissen av tennene på sagbladet.

Følgende framgangsmåte brukes ved justering:

- Løsne avfasingsklemmehendelen.
- Bruk en sekskantnøkkel for å justere skruen (46) inntil hodet befinner seg nøyaktig i 90° vinkel (fig. F2).
- Sjekk at avfasingsindikatoren (47) viser 0° på avfasingskalaen (48) (fig. F3).
- Hvis ikke, løsner du de to skruene (49), flytter skalaen til 0° og strammer de to skruene.

Kontrollere og justere avfasingsvinkelen (fig. F3, G1 & G2)

Sagen har en hendel for avfasingsjustering med riflet ende (50) som du bruker til å stille den faste posisjonen til 45° eller 48°, som nødvendig (fig. G1).

- Ut = 48°
- Inn = 45°
- Skyv inn justeringshåndtaket for 45°/48° (50) (fig. G1).
- Skyv avfasingsklemmehendelen (12) ned (fig. G1).

- Flytt saghodet mot venstre, til maksimal avfasingsposisjon.
- Sjekk at vinkelen er nøyaktig 45° med en vinkelmåler (fig. G2).
- Dersom det er nødvendig med justering, dreies justeringskraven for gjæringsvinkel (51) (fig. F3) inntil saghodet står i nøyaktig 45° vinkel. Gjenta de samme trinnene for å justere til 48° med justeringshendelen (50) (fig. G1) i stilling "Out".



Mens du utfører denne justeringen, bør du ta vekten av saghodet ved å holde i det. Det gjør det også lettere å dreie på justeringskraven.

Kontrollere og justere bladet i forhold til skjermen (fig. A1, H1 - H4)

- Løsne hjulet for gjæringsklemmen (8) ved å dreie det mot klokken (fig. H1)
- Trekk hodet ned og lås det i denne stillingen ved å stramme sperrehjulet (13) (fig. A1).
- Løft spaken for fast anslag (7) (fig. H1) og sving på hodet til anslaget står i stilling for 0° gjæring. Ikke stram klemmehjulet (8) (fig. H1).
- Sjekk at de to 0°-markeringene (52) på skalaen (10) så vidt er synlige (fig. H2).
- Sett en vinkelhake (45) mot venstre side av skjermen (11) og bladet (44) (fig. H3).



Vinkelhaken skal ikke berøre spissen av tennene på sagbladet.

Hvis sagbladet ikke er i nøyaktig 90° i forhold til skjermen:

- Løsne de to skruene (53) og flytt skala/hode-enheten mot venstre eller høyre til bladet står i 90° i forhold til skjermen, som målt med vinkelhaken (fig. H4).
- Lås hjulet for gjæringsklemmen (8) (fig. A1).
- Stram de to skruene (53) (fig. H4).



Pass på at den bakerste kanten på gjæringskalaen holdes i kontakt med de to posisjonstappene (54) til alle tider.

Justere kløyvkniven (fig. A1, D1, J1 & J2)

I riktig posisjon skal ikke øverste kant av spaltekkniven (31) være mer enn 2 mm under den høyeste tannen på bladet, og kroppens radius skal være høyst 5 mm fra spissene på sagtennene (fig. J1).

- Løsne låsehjulene for bordet, både hovedhjulet (37) (fig. D1) og tillegghjulet (3) (fig. A1), men ikke ta dem av.
- Bruk sekskantnøkkelen og fjern skruen (55) fra bakerste bordsøyle (fig. D1). Ta mutteren og skiven av den andre enden av skruen.
- Fjern bordet.
- Spaltekniven (31) (fig. J1) er festet med en stor sekskantskrue (56) bakerst på høyre side under bordet (fig. J2).
- Når du skal justere spaltekkniven, løsner du på sekskantskruen, slik at støtten kan dreies og spaltekkniven kan føres opp og ned.
- Når du har løsnet støtten, dreier du på den og skyver kniven enten opp eller ned til den står i riktig stilling.
- Stram skruene (56) godt (fig. J2).
- Sett tilbake bordet og sekskantskrueenheten (55) (fig. D1).
- Still bordet til ønsket høyde.
- Stram låsehjulene til bordet (fig. A1 & D1).

Smøring

Denne maskinen krever ingen ekstra smøring. Lagrene i motoren er forhåndssmurte og vannrette.

- Ikke bruk olje eller fett, da dette kan føre til tilstopping med sagmugg og spon og forårsake problemer.
- Bruk en tørr børste og rengjør delene der sagmugg og spon kan samles, med jevne mellomrom.

Bruksanvisning



- Overhold alltid sikkerhetsinstruksene og gjeldende forskrifter.
- Sørg for at materialet som skal sages, er spent fast.
- Bruk bare et forsiktig trykk på verktøyet og trykk ikke sidelengs på bladet.
- Unngå overbelastning.
- Fjern alltid støvet fra maskinen etter bruk for å forsikre deg om at det nedre beskyttelsesdekslet fungerer som det skal.

Før maskinen tas i bruk:

- Monter riktig sagblad. Ikke bruk sagblad som er utslitt. Sagbladet må være konstruert for en omdreiningshastighet som er større enn eller lik maksimal omdreiningshastighet for sagen.
- Ikke forsøk å skjære svært små arbeidsstykker.
- La bladet arbeide uten å tvinge arbeidsstykket inn mot sagbladet.
- La motoren nå normal hastighet før du begynner å skjære.
- Kontroller at alle låseskruer og låsehåndtak er trukket til.

Skru PÅ og AV (fig. A)

- Trykk på på/av-bryteren når du vil slå på maskinen (1).
- Trykk på på/av-bryteren når du vil slå av maskinen.

Kuttkvalitet

Hvor jevnt et kutt blir, er avhengig av en rekke faktorer, f.eks. hva slags materiale du sager. I tabellen nedenfor ser du anbefalt bruk av sagbladene.



Pass på at materialet ikke kryper under sagingen. Klem det godt fast. La alltid bladet stanse helt for du løfter armen. Hvis det fremdeles stikker ut små trefibre bakerst på arbeidsemnet, setter du et stykke maskeringstape på treet der du skal kutte. Sag gjennom tapen og fjern den forsiktig når du er ferdig.

Stille inn gjæringsvinkelen (fig. A1)

Gjæringsarmen kan stilles til 0°, 15°, 22,5°, 30° og 45° til høyre og venstre. Det er også mulig å stille gjæringsvinkelen til 48°.

- Løsne på hjulet for gjæringsklemmen (8) og løft spaken for fast anslag (7), slik at gjæringsarmen (9) utløses.
- Flytt armen til ønsket vinkel, og lås den på plass ved hjelp av hjulet for gjæringsklemmen (8).
- Rett inn gjæringsarmen som vist i figur H1 - H3, ved å bevege kanten av armen til ønsket merke på skalaen.



Ved gjæringsssaging må du passe på at det avsagde stykket ikke kiles fast mellom bladet og skjermen, dvs. at avsagingsvinkelen skal være over 90°, slik at ikke avsagde biter festes på bladet.

Stille inn avfasingsvinkelen (fig. G1)

- Still justeringshendelen for 45°/48° (50) til ønsket posisjon.
 - Ut = 48°
 - Inn = 45°
- Løsne avfasingsklemmehendelen (12) og vipp hodet mot venstre. Det er markerte posisjoner ved 0°, 15°, 30°, 33,85° og 45°.
- Hold hodet fast. Ikke la det falle.
- Lås avfasingsklemmehendelen mens du holder hodet.

Saging i gjæringsstilling

Det er farlig å bruke sagen uten deksel. Beskyttelsesdekslet må sitte på plass under saging.

Pass på at arbeidsemner av aluminium er ordentlig fastspent.

Kapping (fig. K)

- Løsne hjulet for gjæringsklemmen (8) og løft spaken for fast anslag (7) opp.
- Fest gjæringslåsen ved posisjon 0° og stram gjæringsklemmehjulet.

- Plasser arbeidsemnet av tre inn mot skjermen (11). Ta tak i maskinhendelen og trykk inn sperrespaken for hodet (2).
- Trekk hodet omtrent 10 mm ned og slipp sperrespaken.
- Slå på maskinen og trykk hodet ned, slik at bladet kan skjære gjennom arbeidsemnet ned i sporet i bordet.
- La bladet få kutte fritt. Ikke tving det.
- Når du er ferdig med å sage, slår du av maskinen og setter hodet tilbake i øverste hvilestilling.

Vertikal gjæringsssaging (fig. K & L)

- Løsne gjæringsklemmehjulet (8) og løft spaken for fast anslag (7) opp (fig. K).
- Flytt hodet mot venstre eller høyre til ønsket vinkel. Det finnes forhåndsinnstillinger for 15°, 22,5°, 30° og 45° (fig. L).
- Hvis du vil bruke andre vinkler, eller 48°, holder du hodet fast og låser det ved å stramme gjæringsklemmehjulet.
- Husk å alltid kontrollere at gjæringsklemmehjulet er festet godt før du sager.
- Fortsett som for kapping i rett vinkel.

Avfaset tværsaging (fig. A1, G1 & M)

Du kan stille inn fasevinkler fra 0° til 48° mot venstre. Faser opptil 45° sages med hodet innstilt mellom null og maksimal gjæringsposisjon 45° mot venstre eller høyre (fig. M).

- Løsne avfasingsklemmehendelen (12) og still inn ønsket avfasing (fig. A1).
- Bruk justeringshendelen for 45°/48° (50) om nødvendig (fig. G1).
- Stram avfasingsklemmehendelen om nødvendig.
- Fortsett som for kapping i rett vinkel.

Sage i sagbenkstilling

Kløving (fig. A1, A2, C1, D1 & N)

- Sett bladet i vertikal stilling.
- Løsne låsehjulene til bordet, både hovedhjulet (37) (fig. D1) og tillegghjulet (3) (fig. A1), men ikke ta dem av. Still inn sagdybden ved å skyve bordet (14) (fig. A2) opp eller ned. I riktig stilling ser du tre sagtenner over overflaten til arbeidsemnet.
- Løsne låsehjulet til den skyvbare skjermen (35) (fig. C1) og skyv skjermen forover eller bakover, slik at den støtter så mye av arbeidsemnet som mulig. I det minste må den bakerste enden av skjermen være på linje med forsiden til spaltekniven.
- Stram låsehjulene til bordet godt.
- Pass på at verneplaten av plast (18) er i sperret stilling (fig. A2).
- Pass på at parallellanslaget er parallelt med bladet.
- Still parallellanslaget til ønsket sagbredde ved hjelp av skalaen på forsiden av bordet. Still det skyvbare anslaget til ønsket stilling.
- Slå på maskinen.
- Mat arbeidsemnet sakte inn under fremsiden av det øvre bladvernet, mens du holder det fast ned mot parallellanslaget. La tennene få kutte seg gjennom arbeidsemnet, ikke tving det gjennom. Bladhastigheten bør holdes konstant.
- Husk alltid på å bruke skyvestang (57) (fig. N).
- Slå av maskinen når sagingen er avsluttet.

Tilleggsutstyr

Støvavsug

En støvutsugsenhet (DE7779) kan bestilles for optimalt støvutsug.

Fastmontering av arbeidsstykket (fig. A3)

- I de fleste tilfellene holder det med sagbladets bevegelse for å holde arbeidsstykket på plass mot det bakre anlegget.
- Hvis arbeidsstykket har en tilbøyelighet til å føres opp med det bakre anlegget, fest arbeidsstykket med den spesielle holderen (23) som finnes som ekstra tilbehør.
- Spenn alltid fast arbeidsstykket når du skal kappe ikke-ferrometaller.

Saging av korte arbeidsstykker (fig. A3)

Det anbefales å bruke lengdestoppen for korte arbeidsstykker (27) både for porsjons-saging og for enkelte korte arbeidsstykker av forskjellige lengder. Lengdestoppen kan bare brukes sammen med et par føringsstenger (21) som finnes som ekstra tilbehør.

Saging av lange arbeidsstykker (fig. A3)



Lange arbeidsstykker bør alltid støttes.

Fig. A3 viser den ideelle oppstillingen for saging av lange arbeidsstykker når sagen brukes frittstående (alle deler fås som ekstra tilbehør).

Disse delene (unntatt stativet og fastspenningsanlegget) trengs både på innmatings- og på utmatingsiden:

- Stativ (28) (leveres med monteringsveiledning).
- Føringsstenger (500 eller 1.000 mm) (21).
- Stativer (25) for å støtte føringsstengene. Ikke bruk stativene for å støtte maskinen! Stativenes høyde kan justeres.
- Oppleggstøtter (22).
- Endestøtter (20) for å støtte stengene (også når du arbeider på en eksisterende benk).
- Fastspenningsanlegg (23).
- Svingbar materialstopp (24).
- Plasser sagen på stativet og juster føringsstengen
- Fest oppleggstøttene (22) til føringsstengene (21).
- Installer endestøttene (20).
- Installer den svingbare materialstoppen (24) til den bakre stang.
- Bruk den svingbare materialstoppen (24) for å justere lengden av mellomlange og lange arbeidsstykker. Den kan justeres til siden eller svinges bort når den ikke brukes.

Bruk av rullebord (fig. A3 & A5)

Rullebordet (33) letter behandling av store og lange arbeidsstykker (fig. A5).

Den kan kobles både til venstre og høyre siden av sagen.

Bruk av rullebord forutsetter bruk av det valgfrie stativet (fig. A3).



Monter rullebordet i.h.t. veiledningen som leveres med stativet.

- Erstatt de korte støttstenger på stativet med rullebordets føringsstenger på den side der bordet skal brukes.
- Følg bruksanvisningen som leveres med rullebordet.

Tilgjengelige sagblader (anbefalte blader)

Type blad	Bladdimensjoner	Bruk
DT1529 series 40	260x30x24	For kapping av tre, kapping av planker, kryssfiner og MDF. Grovt snitt.
DT1531 series 40	260x30x48	For kapping av tre, kapping av planker, kryssfiner og MDF. Middels snitt.
DT1530 series 40	260x30x80	For kapping av tre, treprodukter, plastprodukter og aluminium. Fint snitt.
DT1735 series 60	260x30x24	For kapping av tre, kapping av planker, kryssfiner og MDF. Grovt snitt.
DT1736 series 60	260x30x48	For kombinert kapping av tre, planker, kryssfiner og MDF. Middels snitt.
DT1737 series 60	260x30x80	For kapping av tre, treprodukter og plastprodukter. Ikke for aluminium! Fint snitt.

Din forhandler kan gi nærmere opplysninger om egnet tilleggsutstyr.

Transport

Det blir lettere å bære utstyret hvis du trekker hodet ned og trykker inn sperrehjulet (13).

Vedlikehold

Ditt DeWALT-elektroverktøy er konstruert slik at det kan brukes i lang tid med et minimum av vedlikehold. Kontinuerlig og tilfredsstillende drift avhenger av riktig behandling og regelmessig rengjøring av verktøyet.



Utslitt verktøy og miljøet

Vern naturen. Kast ikke produktet sammen med annet avfall når det er utslitt. Lever det til kildesortering eller til et DeWALT-serviceverksted.

DeWALT service

Dersom det skulle oppstå feil med maskinen, lever den til et autorisert serviceverksted. (Se aktuell prisliste/katalog for ytterligere informasjon eller ta kontakt med DeWALT).

På grunn av forskning og utvikling kan ovenstående spesifikasjoner bli endret, noe som ikke blir opplyst separat.

GARANTI**• 30 DAGERS FORNØYD-KUNDEGARANTI •**

Hvis du ikke er tilfreds med ditt DeWALT verktøy, kan det returneres innen 30 dager til din DeWALT forhandler eller til et DeWALT autorisert serviceverksted og du kan bytte eller få pengene tilbake. Kvittering må fremlegges.

• 1 ÅRS FRI VEDLIKEHOLDSSERVICE •

Skulle ditt DeWALT verktøy trenge vedlikehold eller service i de første 12 månedene etter det ble kjøpt, vil dette bli utført gratis av et autorisert DeWALT serviceverksted. Gratis vedlikeholdsservice omfatter arbeidskostnader. Tilbehørs- og reservedelskostnader inngår ikke. Kvittering må fremlegges.

• 1 ÅRS GARANTI •

Dersom det skulle vise seg innen 12 måneder fra kjøpsdato at ditt DeWALT-produkt har feil eller mangler som skyldes material- eller fabrikkasjonsfeil, garanterer vi å erstatte alle defekte deler gratis eller, etter egen vurdering, erstatte verktøyet gratis forutsatt at:

- Verktøyet ikke er blitt brukt skjodesløst.
- Reparasjoner bare er blitt utført av autorisert verksted/personell.
- Kvittering kan fremlegges. Denne garantien er i tillegg til kjøperens rettigheter i henhold til Kjøpsloven.

Adresse til nærmeste DeWALT autoriserte serviceverksted finner du i DeWALT katalogen, eller ved å kontakte DeWALT. Alternativt kan du finne en liste over DeWALT autoriserte serviceverksteder og komplett informasjon om vår etter-salg-service på Internett-adressen vår:

www.2helpu.com.

SERRA DE ESQUADRIA DE TOPO DE MESA DW711

Parabéns!

Escolheu uma Ferramenta Eléctrica DeWALT. Muitos anos de experiência, um desenvolvimento contínuo de produtos e o espírito de inovação fizeram da DeWALT um dos parceiros mais fiáveis para os utilizadores profissionais.

Conteúdo

Dados técnicos	pt - 1
Declaração CE de conformidade	pt - 1
Instruções de segurança	pt - 2
Verificação do conteúdo da embalagem	pt - 3
Descrição	pt - 3
Segurança eléctrica	pt - 3
Extensões	pt - 3
Montagem e afinação	pt - 3
Modo de emprego	pt - 5
Manutenção	pt - 7
Garantia	pt - 7

Dados técnicos

		DW711
Voltagem	V	230
Potência absorvida	Watts	1.300/1.100
Consumo de potência	W	900/800
Diâmetro da lâmina	mm	260
Furo da lâmina	mm	30
Velocidade máx. da lâmina	rpm	2.750/2.850
Capacidade máx. de corte transversal a 90°	mm	140
Capacidade máx. de corte transversal a 45°	mm	100
Profundidade máx. de corte a 90°	mm	96
Profundidade máx. de corte em bisel a 45°	mm	45
Esquadria (posições máximas)	esquerda	48°
	direita	48°
Bisel (posições máximas)	esquerda	48°

Cortes compostos

90° em esquadria

Profundidade máx. de corte em bisel a 45°	mm	48
Profundidade máx. de corte em bisel a 48°	mm	45

em bisel a 45°

Profundidade máx. de corte em bisel a 45°	mm	48
Profundidade máx. de corte em bisel a 48°	mm	45

48° em esquadria

Profundidade máx. de corte em bisel a 45°	mm	48
Profundidade máx. de corte em bisel a 48°	mm	45
Capacidade máxima de serraç o esquerda/direita	mm	180/60
Profundidade máxima da serra de esquadria	mm	0 - 50
Tempo de travagem automática da lâmina	s	< 10,0
Peso	kg	24

Fusíveis

Ferramentas de 230 V	10 Ampéres
----------------------	------------

Os seguintes símbolos são usados neste manual:



Indica risco de ferimentos, perda de vida ou danos à ferramenta no caso do não-cumprimento das instruções deste manual.



Indica tensão eléctrica.



Arestas afiadas.

Declaração CE de conformidade



DW711

A DeWALT declara que estas ferramentas eléctricas foram concebidas em conformidade com 98/37/CEE, 89/336/CEE, 73/23/CEE, EN 61029-1, prEN 61029-2-11, EN 55014, EN 55014-2, EN 61000-3-2 & EN 61000-3-3.

Para mais informações, queira consultar a DeWALT no endereço abaixo ou a parte de trás do presente manual.

De acordo com as Directivas 86/188/CEE & 98/37/CEE da Comunidade Europeia, o nível de potência sonora, medido de acordo com a prEN 61029-2-11, é:

		DW711
L _{PA} (pressão sonora)	dB(A)*	90,8
L _{WA} (potência sonora)	dB(A)	98,8

* junto ao ouvido do operador



Use protectores auditivos quando a potência sonora ultrapassar 85 dB(A).

Valor médio quadrático ponderado em frequência de aceleração conforme à prEN 61029-2-11:

		DW711
		< 2,5 m/s ²

TÜV Rheinland
Product and Safety GmbH (TRPS)
Am Grauen Stein 1
D-51105 Köln
Germany

		Cert. No.
		BM 9910407

Director Engineering and Product Development
Horst Großmann

DeWALT, Richard-Klinger-Straße 40,
D-65510, Idstein, Alemanha

Instruções de segurança

Quando usar Ferramentas Eléctricas, cumpra sempre os regulamentos de segurança aplicáveis no seu país para reduzir o risco de incêndio, de choque eléctrico e de ferimentos.

Leia as seguintes instruções de segurança antes de tentar utilizar este produto. Guarde estas instruções!

Instruções gerais

1 Mantenha a área de trabalho arrumada

As mesas e áreas de trabalho desarrumadas podem provocar ferimentos.

2 Cuide do ambiente da área de trabalho

Não exponha Ferramentas Eléctricas à humidade. Ilumine bem as áreas de trabalho. Não utilize Ferramentas Eléctricas em presença de líquidos ou gases inflamáveis.

3 Tenha cuidado com os choques eléctricos

Evite o contacto directo com superfícies ligadas à terra (p.ex. tubos, radiadores, fogões, frigoríficos).

Nos casos de serviço sob condições extremas (tais como humidade elevada, execução de soldadura, etc.) a segurança eléctrica pode ser aumentada intercalando-se um transformador de separação ou um disjuntor de corrente de defeito (FI).

4 Mantenha as crianças afastadas

Não deixe as crianças tocarem na ferramenta nem no cabo de extensão. As crianças com menos de 16 anos de idade devem ser vigiadas.

5 Cabos para uso exterior

Quando as ferramentas se utilizarem no exterior, empregue sempre cabos previstos para uso no exterior.

6 Guarde as ferramentas que não estiverem a ser utilizadas

Quando não forem utilizadas as Ferramentas Eléctricas, estas devem guardadas num sítio seco, fechado à chave e fora do alcance das crianças.

7 Vista-se de maneira apropriada

Não use vestuário largo nem jóias porque podem prender-se numa peça móvel. Quando se trabalha no exterior, é de aconselhar o uso de luvas de borracha e de calçado antiderrapante. Cubra o cabelo se tiver cabelo comprido.

8 Utilize óculos de protecção

Utilize também uma máscara no caso de os trabalhos produzirem pó.

9 Tenha cuidado com o ruído

Tome medidas de protecção apropriadas se o nível do ruído exceder 85 dB(A).

10 Segure firmemente as peças de trabalho

Utilize grampos ou um torno para segurar as peças a trabalhar. É mais seguro e permite manter as duas mãos livres para trabalhar.

11 Verifique a sua posição

Mantenha sempre o equilíbrio.

12 Evite arranques acidentais

Não transporte uma ferramenta ligada à rede com o dedo colocado no interruptor. Verifique se o interruptor está desligado ao ligar a ferramenta à rede.

13 Esteja atento

Dê atenção ao que vai fazendo. Trabalhe com precaução. Não utilize ferramentas quando estiver cansado.

14 Desligue a ferramenta

Desligue e espere até a ferramenta parar completamente antes de a deixar sem vigilância. Tire a ficha da tomada quando a ferramenta não estiver a ser utilizada, antes de proceder à manutenção ou à substituição de acessórios.

15 Tire as chaves de aperto

Verifique sempre se as chaves de aperto foram retiradas da ferramenta antes de a utilizar.

16 Empregue as ferramentas apropriadas

Neste manual indicam-se as aplicações da ferramenta. Não force pequenas ferramentas ou acessórios para fazer o trabalho dum

ferramenta forte. A ferramenta trabalhará melhor e de uma maneira mais segura se for utilizada para o efeito indicado.

AVISO O uso de qualquer acessório ou o uso da própria ferramenta, além do que é recomendado neste manual de instruções pode dar origem a risco de ferimento.

17 Não force o cabo eléctrico

Nunca transporte a ferramenta pelo cabo e não puxe pelo cabo para tirar a ficha da tomada. Proteja o cabo contra o calor e evite o contacto com óleo e objectos cortantes.

18 Cuide das suas ferramentas com atenção

Para uma maior rentabilidade, mantenha as ferramentas sempre afinadas e limpas. Cumpra as instruções relativas à manutenção e substituição dos acessórios. Verifique regularmente os cabos da ferramenta e, no caso de estes estarem danificados, mande-os consertar a um Centro de Assistência Técnica DeWALT. Verifique periodicamente os cabos de extensão e substitua-os se estiverem danificados. Mantenha os comandos secos, limpos e sem óleo ou gordura.

19 Verifique as peças danificadas

Antes de utilizar a ferramenta, verifique cuidadosamente se esta apresenta sinais de danos de modo a assegurar um bom funcionamento e a obtenção do resultado desejado. Verifique o bom alinhamento e fixação das peças móveis e confirme a ausência de ruptura das peças. Verifique ainda se a montagem foi bem feita ou se existe qualquer outra condição que possa impedir que a ferramenta funcione bem. Mande consertar ou substituir os dispositivos de protecção ou outras peças danificadas conforme as instruções. Não utilize a ferramenta se o interruptor não estiver a funcionar. Mande substituir o interruptor num Centro de Assistência Técnica DeWALT.

20 Mande consertar a sua ferramenta por um Centro de Assistência Técnica DeWALT

Esta Ferramenta Eléctrica está conforme às regulamentações de segurança que lhe dizem respeito. Para evitar qualquer perigo, a reparação de ferramentas eléctricas deverá estar a cargo de técnicos qualificados.

Regras de segurança adicionais para serras de esquadria

- Certifique-se de que a lâmina roda no sentido correcto. Mantenha a lâmina afinada. Não utilize lâminas de diâmetro superior ou inferior ao recomendado. Para uma classificação correcta das lâminas verifique os dados técnicos.
- Certifique-se de que os punhos de aperto se encontram correctamente apertados antes de iniciar qualquer operação.
- Verifique periodicamente se as ranhuras de ventilação do motor estão limpas e sem aparas de madeira.
- Desligue a máquina antes de levar a cabo qualquer trabalho de manutenção ou quando pretender substituir a lâmina.
- Antes de utilizar qualquer acessório consulte o manual de instruções. A utilização incorrecta de um acessório pode causar danos.
- Permita que o motor alcance a velocidade máxima antes de executar um corte.
- Levante a lâmina do corte feito na peça antes de soltar o interruptor.
- Não encoste nenhum objecto à ventoinha com a finalidade de fixar o veio do motor.
- Nunca coloque as mãos na zona da lâmina quando a máquina estiver ligada à corrente eléctrica.
- Não tente cortar peças demasiadamente pequenas.
- Nunca tente parar bruscamente a lâmina, encostando contra ela qualquer ferramenta ou outro objecto; acidentes graves podem ser causados desta forma.
- Nunca utilize lâminas fracturadas ou torcidas.
- Nunca utilize discos abrasivos.
- Não corte metais ferrosos, não-ferrosos ou alvenaria.

Instruções de segurança adicionais para mesas de serrar

- Certifique-se de que a lâmina roda no sentido correcto e de que os dentes estão virados para a parte frontal da mesa de serrar.
- Certifique-se de que a guia de corte está ajustada para a distância correcta da lâmina - máximo 5 mm.
- Nunca ponha a serra a funcionar sem os resguardos superior e inferior estarem colocados.
- Utilize sempre um pau para empurrar, e certifique-se de que não coloca as mãos a menos de 150 mm da lâmina durante o corte.
- Não utilize a serra para cortar outro material que não a madeira.

Verificação do conteúdo da embalagem

A embalagem contém:

- 1 Conjunto da serra de esquadria de topo de mesa
 - 1 Paralela de corte
 - 1 Resguardo para posição da mesa de serrar
 - 1 Resguardo inferior para posição da mesa de serrar
 - 1 Alavanca de comando
 - 1 Chave Allen 4 mm
 - 1 Chave Allen 6 mm
 - 1 Chave de dois pinos
 - 1 Adaptador de extracção de poeira para o resguardo superior
 - 1 Manual de instruções
 - 1 Vista dos componentes destacados
- Verifique se a ferramenta, as peças ou os acessórios apresentam sinais de danos que possam ter ocorrido durante o transporte.
 - Antes de utilizar a ferramenta, dedique o tempo necessário à leitura e compreensão deste manual.
 - Retire cuidadosamente a serra da caixa.
 - Liberte o botão inferior de bloqueio da cabeça para levantar a cabeça da máquina.

Descrição (fig. A1 - A4)

A sua serra de esquadria de topo de mesa DEWALT foi concebida para aplicações profissionais. Esta máquina de elevada precisão pode ser fácil e rapidamente regulada para cortes transversais, em bisel, esquadria ou esquadria composta.

A1

- 1 Interruptor on/off
- 2 Alavanca de libertação do bloqueio da cabeça
- 3 Botão de travamento adicional da mesa de serrar
- 4 Resguardo da lâmina inferior amovível
- 5 Mesa fixa
- 6 Ranhura da lâmina
- 7 Alavanca de paragem comandada
- 8 Manípulo de fixação da esquadria
- 9 Braço de esquadria/mesa rotativa
- 10 Escala de esquadria
- 11 Protecção
- 12 Manípulo de fixação do bisel
- 13 Botão inferior de bloqueio da cabeça

A2

- 14 Mesa de serrar
- 15 Lâmina separadora
- 16 Resguardo da lâmina de serra superior
- 17 Paralela de corte
- 18 Resguardo inferior fixo (para utilizar na posição da mesa de serrar)
- 19 Orifícios de montagem de acessórios

Acessórios opcionais

A3

- 20 Placa da extremidade da mesa (DE3490)
- 21 Carris da guia de suporte 1000 mm (DE3494)
- 22 Placa de suporte do material (DE3495)
- 23 Grampo do material (DE3499)
- 24 Travão giratório (DE3462)
- 25 Suporte ajustável 760 mm (altura máx.) (DE3477)
- 26 Suporte (DE3493)

A4

- 27 Batente longitudinal para peças de trabalho pequenas (para usar com os carris da guia [21]) (DE3492)

A5

- 28 Suporte (DE3493)
- 29 Mesa de rolos (DE3497)

Segurança eléctrica

O motor eléctrico foi concebido para uma única tensão. Verifique sempre se a tensão da rede corresponde à voltagem indicada na placa de identificação.

Substituição do cabo ou ficha

Ao substituir o cabo ou ficha, elimine-os de forma segura; uma ficha com condutores de cobre a descoberto é perigosa quando entra em contacto com uma tomada com corrente.

Extensões

Se for necessário um fio de extensão, use um cabo especial, conveniente para a corrente desta máquina (Veja os dados técnicos). A dimensão mínima do condutor é 1,5 mm².

No caso de se usar uma bobina, desenrole o cabo todo.

Montagem e afinação



Antes da montagem de acessórios e da afinação retire sempre a ficha da tomada.

Montar o resguardo superior (fig. B)

- Fixe o resguardo (30) à lâmina separadora (31) com o parafuso (32). Coloque a anilha e a porca de orelhas na outra extremidade do parafuso e aperte-o.

- Monte o tubo de extracção de poeiras (33) no resguardo da lâmina.

Como opção, encontra-se disponível um kit de extracção de poeiras em separado (DE7779).

Montar e ajustar a paralela de corte (fig. C1 - C4)

A paralela de corte consiste numa protecção fixa e noutra deslizável.

- Desaperte o botão de travamento de suporte da protecção (34) que segura a placa de fixação (fig. C1).
- Faça deslizar a protecção para a frente da mesa usando a ranhura em forma de U como guia (fig. C2 e C3).
- Faça deslizar a protecção para a lâmina e aperte o botão de travamento. Certifique-se de que a protecção está paralela à lâmina. Se não estiver, ajuste do seguinte modo (fig. C4).
- Desaperte o botão de travamento da protecção deslizável (35) (fig. C1) e desloque a protecção deslizável para trás, de modo a poder ver os dois orifícios (36) (fig. C4) no topo da protecção.
- Desaperte os dois parafusos Allen que fixam a protecção ao suporte com a chave Allen pequena. O acesso é conseguido através dos dois orifícios no topo da protecção.
- Ajuste a protecção de modo a que fique paralela à lâmina, verificando a distância entre a lâmina e a protecção e a protecção frontal e posterior da lâmina.

- Após ter terminado o ajuste, volte a apertar os parafusos Allen e certifique-se novamente de que a protecção está paralela em relação à lâmina.

Ajustar a mesa de serrar (fig. A1, D1 - D3)

A mesa desliza para cima e para baixo manualmente e pode ser ajustada à altura necessária com dois botões de travamento. Os botões de travamento estão localizados por baixo da mesa, o principal atrás do motor (37) (fig. D1) e o adicional à frente, à esquerda da lâmina da serra (3) (fig. A1).

- Desaperte os botões e posicione a mesa da forma que deseje.
- Quando a unidade estiver a ser usada como mesa de serrar, o resguardo inferior fixo (18) deve ser sempre utilizado (fig. D3). Retire a porca hexagonal M10 (38) e monte o resguardo como indicado (fig. D2). Volte a colocar a porca e aperte-a para que o resguardo fique bem preso. Sempre que utilizar a máquina na posição de bancada, utilize este resguardo.

Montagem da lâmina da serra (fig. E1 - E5)



Os dentes de uma lâmina nova são muito afiados e podem ser perigosos.

- Com a chave de pinos (39), faça os dois orifícios na parte exterior do aro do eixo (40) (fig. E1).
- No centro existe um parafuso Allen de grandes dimens es. Coloque a perna pequena da chave Allen de 6 mm (41) através do orifício na armação principal do resguardo metálico e no parafuso Allen.
- Este parafuso tem uma rosca esquerda. Por isso, segurando a chave com firmeza, rode a chave Allen no sentido dos ponteiros do relógio para desapertar.
- Retire o parafuso e a anilha. Retire o aro do eixo exterior.
- O aro (40) tem duas projecções de bloqueio (42) que passam através da lâmina para o interior do aro do eixo interior e se posicionam um de cada lado do veio contra as lâminas fornecidas (fig. E2 e E3).
- A lâmina tem um orifício de 30 mm e está situada numa flange escalonada no aro do eixo interior.
- O resguardo da lâmina amovível (4) tem de ser recolhido. Para fazer esta operação, retire o parafuso Allen (43) do lado direito da peça saliente fixa e faça deslizar o resguardo para trás. Deixe-o ficar recolhido (fig. E4).
- Para montar a nova lâmina basta proceder do modo inverso, certificando-se de que a lâmina está montada na flange interior com os dentes apontados para baixo na direcção da mesa.
- Certifique-se de que as duas projecções no aro exterior estão devidamente montadas através do aro interior e nas lâminas no veio.
- Além disso, ao substituir o parafuso Allen através do orifício, certifique-se de que a anilha está devidamente montada atrás da armação (fig. E5).
- Volte a colocar a anilha no parafuso Allen e aperte bem o parafuso.
- Volte a remover o resguardo para trás e coloque o parafuso Allen (43) (fig. E4).



Pode montar lâminas com um diâmetro máximo de 260 mm.

Ajustar a lâmina da serra (fig. E1)

Se a lâmina da serra vibrar durante o arranque e o funcionamento, ajuste do seguinte modo.

- Desaperte o parafuso para o aro do eixo (40) e rode a lâmina (44) um quarto de volta.
- Volte a apertar o parafuso e verifique se a lâmina vibra.
- Repita estes passos até eliminar a vibração da lâmina.

Verificar e ajustar a lâmina à mesa (fig. F1 - F3)

- Certifique-se de que a cabeça está bloqueada na posição de esquadria a 0°.

- Liberte o manípulo de fixação do bisel (12), empurrando-o para baixo (fig. F1).
- Pressione a cabeça da serra para a direita para garantir que se encontra completamente na vertical e aperte o manípulo de fixação do bisel.
- Coloque uma régua (45) na mesa e contra a lâmina (44) (fig. F1).



Não toque nas pontas dos dentes da lâmina com o esquadro.

Para ajustar, proceda da seguinte forma:

- Desaperte o manípulo de fixação do bisel.
- Ajuste o parafuso (46) com uma chave Allen até a cabeça ficar num ângulo recto (90°) perfeito (fig. F2).
- Certifique-se de que o indicador de bisel (47) indica 0° na escala de bisel (48) (fig. F3).
- Caso contrário, desaperte os dois parafusos (49), mova a escale até ler 0° e aperte os dois parafusos.

Verificar e ajustar o ângulo de bisel (fig. F3, G1 & G2)

A sua serra tem um manípulo de ajuste do bisel com uma extremidade serrilhada (50) que permite que a posição fixa seja regulada para 45° ou 48° como desejado (fig. G1).

- Para fora = 48°
- Para dentro = 45°
- Empurre o manípulo de ajuste 45°/48° para dentro (50) (fig. G1).
- Empurre o manípulo de fixação do bisel (12) para baixo (fig. G1).
- Mova a cabeça da serra para a esquerda, para a sua posição máxima de bisel.
- Certifique-se de que o ângulo está exactamente a 45° usando um escantilh o de ângulos (fig. G2).
- Se for necessário fazer algum ajuste, rode o parafuso de ajuste do bisel (51) (fig. F3) até a cabeça da serra ficar a 45°. Repita os mesmos passos para ajustar para 48° com o manípulo de ajuste (50) (fig. G1) na posição "Out".



Ao realizar este ajuste, é aconselhável pesar a cabeça da serra. Isto irá facilitar o aperto do parafuso de ajuste.

Verificar e ajustar a lâmina à protecção (fig. A1, H1 - H4)

- Desaperte o manípulo de fixação da esquadria (8), rodando-o no sentido contrário ao dos ponteiros do relógio (fig. H1)
- Puxe a cabeça para baixo e fixe-a na posição, apertando o manípulo inferior de bloqueio da cabeça (13) (fig. A1).
- Levante a alavanca de paragem comandada (7) (fig. H1) e rode a cabeça até que o travão a localize a 0° na posição de esquadria. Não aperte o manípulo de fixação (8) (fig. H1).
- Verifique se as duas marcas 0° (52) na escala (10) estão visíveis (fig. H2).
- Coloque uma régua (45) contra o lado esquerdo da protecção (11) e da lâmina (44) (fig. H3).



Não toque nas pontas dos dentes da lâmina com o esquadro.

Se a lâmina da serra não estiver exactamente a 90° em relação à protecção:

- Desaperte os dois parafusos (53) e mova o conjunto escala/cabeça para a esquerda ou para a direita até que a lâmina esteja a 90° em relação à protecção, como indicado na medição com a régua (fig. H4).
- Bloqueie o manípulo de fixação da esquadria (9) (fig. A1).
- Aperte os dois parafusos (53) (fig. H4).



Certifique-se de que a extremidade posterior da escala da esquadria se mantém sempre em contacto com as duas patilhas de localização (54).

Ajuste da guia de corte (fig. A1, D1, J1 & J2)

Atingirá a posição correcta quando o topo da lâmina separadora (31) não estiver mais de 2 mm abaixo do dente mais elevado da lâmina e o corpo do raio estiver a um máximo de 5 mm das extremidades dos dentes da lâmina da serra (fig. J1).

- Desaperte os manípulos de bloqueio da mesa, tanto o principal (37) (fig. D1) como o adicional (3) (fig. A1), mas não os retire.
- Use a chave Allen para retirar o parafuso (55) da coluna da mesa posterior (fig. D1). Retire a porca e a anilha da outra extremidade do parafuso.
- Remova a mesa.
- A lâmina separadora (31) (fig. J1) é fixa com um parafuso Allen (56) de grandes dimensões na direcção do lado direito posterior, sob a mesa (fig. J2).
- Para ajustar a lâmina separadora, desaperte o parafuso Allen que permite a rotação do suporte e o movimento para cima e para baixo da lâmina separadora.
- Após desapertar, rode o suporte e faça deslizar a lâmina para cima ou para baixo até atingir a posição correcta.
- Volte a apertar o parafuso (56) com firmeza (fig. J2).
- Volte a montar a mesa e o conjunto dos parafusos Allen (55) (fig. D1).
- Ajuste a mesa à altura necessária.
- Aperte os botões de travamento da mesa (fig. A1 e D1).

Lubrificação

Esta máquina não necessita de qualquer lubrificação adicional. Os suportes do motor foram lubrificados e impermeabilizados de origem.

- Evite utilizar óleo ou massa lubrificante, já que isso pode provocar uma obstrução com poeiras e aparas e criar problemas.
- Limpe periodicamente as partes sujeitas a acumulação de poeiras e aparas com uma escova seca.

Modo de emprego



- Cumpra sempre as instruções de segurança e os regulamentos aplicáveis.
- Certifique-se de que o material a serrar está bem fixo no devido lugar.
- Aplique apenas uma pressão suave sobre a ferramenta e não exerça pressão lateral sobre a lâmina da serra.
- Evite sobrecarga.
- Remova sempre a poeira da máquina depois de a utilizar para garantir o funcionamento correcto do resguardo inferior.

Antes da operação:

- Instale a lâmina correcta. Não use lâminas demasiado gastas. A velocidade máxima de rotação da ferramenta não deve exceder a indicada na lâmina.
- Não tente cortar peças excessivamente pequenas.
- Deixe a lâmina cortar livremente. Não esforce.
- Deixe o motor atingir a velocidade total antes de cortar.
- Certifique-se de que todos os botões de fixação e os manípulos dos grampos estão fixos.

Ligar (on) e desligar (off) (fig. A)

- Para ligar a máquina, prima o interruptor on/off (1).
- Para desligar a máquina, prima novamente o interruptor on/off.

Qualidade do corte

A suavidade de qualquer corte depende de inúmeras variáveis, como por exemplo o material a ser cortado. Veja a tabela abaixo para as aplicações de lâminas de serra recomendadas.



Certifique-se de que o material não se deforma durante o corte; fixe-o bem. Espere até que a lâmina pare completamente antes

de levantar o braço. Caso pequenas fibras de madeira ainda saltem da parte de trás da peça de trabalho, coloque um pedaço de fita cola na madeira em que o corte vai ser feito. Serre através da fita e retire-a cuidadosamente quando tiver terminado.

Ajustar a esquadria (fig. A1)

O braço da esquadria pode ser predefinido para 0°, 15°, 22,5°, 30° e 45° para a esquerda e para a direita. É ainda possível regular o ângulo de esquadria para 48°.

- Desaperte o manípulo de fixação da esquadria (8) e levante a alavanca de paragem comandada (7) para libertar o braço da esquadria (9).
- Mova o braço para o ângulo desejado e bloqueie-o usando o manípulo de fixação da esquadria (8).
- Alinhe o braço da esquadria como indicado na fig. H1 - H3, deslocando a extremidade do braço para a marca desejada na escala.



Quando cortar em esquadria, certifique-se de que o corte exterior não fica inclinado entre a lâmina e a protecção, isto é, se o ângulo de corte é superior a 90° para evitar que o corte seja apanhado pela lâmina.

Ajustar o bisel (fig. G1)

- Regule o manípulo de ajuste a 45°/48° (50) para a posição desejada.
 - Para fora = 48°
 - Para dentro = 45°
- Desaperte o manípulo de fixação de bisel (12) e chanfre a cabeça para a esquerda; existem posições marcadas em 0°, 15°, 30°, 33,85° e 45°.
- Segure a cabeça firmemente e não a deixe cair.
- Segurando a cabeça, bloqueie o manípulo de fixação do bisel.

Serrar no modo de bisel

É perigoso trabalhar sem resguardo. Os resguardos devem estar correctamente posicionados quando a serra estiver em funcionamento. Certifique-se de que as peças de trabalho de alumínio estão bem fixas.

Corte vertical perpendicular à paralela (fig. K)

- Desaperte o botão de fixação do bisel (8) e levante a alavanca de paragem comandada (7).
- Encaixe o engate de esquadria na posição 0° e aperte o botão de fixação da esquadria.
- Coloque a madeira a ser cortada contra a protecção (11). Segure no manípulo da máquina e pressione a alavanca de libertação de bloqueio da cabeça (2).
- Puxe a cabeça para baixo cerca de 10 mm e liberte a alavanca de bloqueio.
- Ligue a máquina e pressione a cabeça para permitir que a lâmina corte através da peça de trabalho e entre na ranhura da mesa.
- Permita que a lâmina corte livremente. Não exerça pressão.
- Após terminar o corte, desligue a máquina e faça regressar a cabeça à sua posição de descanso superior.

Corte transversal da esquadria vertical (fig. K & L)

- Desaperte o botão de fixação da esquadria (8) e levante a alavanca de paragem comandada (7) (fig. K).
- Mova a cabeça para a esquerda ou para a direita para o ângulo desejado. Existem posições predefinidas a 15°, 22,5°, 30° e 45° (fig. L).
- Se for necessário qualquer ângulo intermédio ou de 48°, segure firmemente a cabeça e bloqueie apertando o botão de fixação da esquadria.
- Certifique-se sempre de que o botão de fixação da esquadria está bloqueado antes de cortar.
- Proceda como para “Corte transversal”.

Corte transversal em bisel (fig. A1, G1 & M)

Os ângulos em bisel podem ser regulados entre 0° e 48° para a esquerda. Os ângulos em bisel até 45° podem ser cortados com a cabeça regulada entre a posição de esquadria zero e um máximo de 45° para a direita ou para a esquerda (fig. M).

- Desaperte o manípulo de fixação do bisel (12) e regule o bisel como desejado (fig. A1).
- Use o manípulo de ajuste 45°/48° (50), caso seja necessário (fig. G1).
- Aperte bem o manípulo de fixação do bisel.
- Proceda como para "Corte transversal".

Serrar no modo de bancada

Serrar na direcção vertical (fig. A1, A2, C1, D1 & N)

- Regule a lâmina para a posição vertical.
- Desaperte os botões de travamento da mesa, tanto o principal (37) (fig. D1) como o adicional (3) (fig. A1), mas não o retire. Regule a profundidade de corte, fazendo deslizar a mesa (14) (fig. A2) para cima e para baixo. Atingirá a posição correcta quando as extremidades de três dentes estiverem acima da superfície superior da madeira.
- Desaperte o botão de travamento da protecção corredeira (35) (fig. C1) e faça deslizar a parte frontal ou posterior da protecção corredeira de modo a suportar o máximo possível da peça de trabalho. Pelo menos a extremidade posterior da protecção deve estar alinhada com a parte frontal da lâmina separadora.
- Aperte bem os botões de travamento da mesa.
- Certifique-se de que a placa de resguardo de plástico (18) está na posição fixa (fig. A2).
- Certifique-se de que a paralela de corte está paralela em relação à lâmina.
- Ajuste a paralela de corte para a largura de corte necessária, utilizando a escala localizada na parte frontal da mesa. Regule a paralela de corte corredeira para a posição desejada.
- Ligue a máquina.
- Coloque cuidadosamente a peça de trabalho por baixo da parte frontal do resguardo da lâmina superior, mantendo-a firmemente pressionada contra a paralela de corte. Permita que os dentes cortem e não force a peça de trabalho através da lâmina. A velocidade da lâmina deve manter-se constante.
- Utilize sempre a haste de compressão (57) (fig. N).
- Após terminar o corte, desligue a máquina.

Acessórios opcionais

Extracção do pó

Para uma óptima extracção das poeiras encontra-se disponível um kit de extracção de poeiras (DE7779).

Fixação da peça de trabalho (fig. A3)

- Na maior parte dos casos, a acção da lâmina é suficiente para segurar o material firmemente de encontro à guia.
- Se o material tiver tendência para levantar ou afastar-se da guia, utilize de preferência o grampo de fixação do material opcional (23).
- Utilize sempre o grampo para cortar metais e os ferrosos.

Serrar pequenas peças (fig. A3)

É aconselhável utilizar o batente de comprimento para peças de pequenas dimensões (27) tanto para serrar objectos semelhantes como pequenas peças de trabalho de dimensões diferentes. O batente de comprimento pode ser utilizado juntamente com um par opcional de trilhos de guia (21).

Serrar peças grandes (fig. A3)



Apoie sempre as peças grandes

A figura A3 mostra a configuração ideal para serrar peças grandes quando a serra é utilizada em posição livre (todos os itens estão disponíveis em opção). Estes itens (excepto a armação de suporte/conjunto de pés e o grampo de fixação do material) são necessários tanto nos lados de alimentação interior como nos de alimentação exterior:

- Armação de suporte/conjunto de pés (28) (fornecida com instruções de montagem).
- Trilhos de guia (500 ou 1.000 mm) (21).
- Pés de suporte (25), para apoio aos trilhos de guia. Não utilize os pés de suporte para apoiar a máquina! A altura dos pés de suporte é ajustável.
- Placas de apoio do material (22).
- Placa batente da bancada (20) para apoiar os trilhos (inclusive quando trabalhando num banco já existente).
- Grampo de fixação do material (23).
- Batente de inclinação (24).
- Coloque a serra na armação de suporte/conjunto de pés e ajuste os trilhos de guia (21).
- Aparafuse firmemente as placas de apoio do material (22) aos trilhos de guia (21).
- Instale as placas de batente da bancada (20).
- Instale o batente de inclinação (24) no trilho da parte posterior.
- Utilize o batente de inclinação para ajustar o comprimento de peças de média e grande dimensão. Podem ser ajustadas de lado ou serem postas de lado quando não estiverem a ser utilizadas.

Utilizar a mesa com rolos (fig. A3 & A5)

A mesa com rolos (33) transforma o transporte de peças de madeira largas e longas em algo muito fácil (fig. A5). Pode ser ligada tanto ao lado esquerdo, como ao lado direito da máquina. A mesa com rolos requer a utilização de uma armação de suporte/conjunto de pés opcional (fig. A3).



Monte a mesa com rolos seguindo as instruções fornecidas com a armação de suporte/conjunto de pés.

- Substitua as barras curtas de apoio fornecidas com a armação de suporte pelos trilhos irregulares da mesa que irá ser utilizada.
- Siga todas as instruções fornecidas com a mesa com rolos.

Gama de lâminas de serrar disponíveis (lâminas recomendadas)

Tipo de lâmina	Dimensões da lâmina	Utilização
DT1529 series 40	260x30x24	Para cortar madeira ao longo de grão, tábuas de madeira laminada contraplacado e MDF. Corte grosso.
DT1531 series 40	260x30x48	Para cortar madeira ao longo de grão, tábuas de madeira laminada, contraplacado e MDF. Corte médio.
DT1530 series 40	260x30x80	Para cortar madeira, produtos de madeira, plástico e alumínio. Corte fino.
DT1735 series 60	260x30x24	Para cortar madeira ao longo de grão, tábuas de madeira laminada, contraplacado e MDF. Corte grosso.
DT1736 series 60	260x30x48	Para cortes combinados em madeira, tábuas de madeira laminada, contraplacado e MDF. Corte médio.
DT1737 series 60	260x30x80	Para cortar madeira, produtos de madeira e plástico. Não para alumínio! Corte fino.

Para mais informações sobre os acessórios apropriados, consulte o seu Revendedor autorizado.

Transporte

Para facilitar o transporte, puxe a cabeça para baixo e empurre o botão de bloqueio inferior da cabeça (13).

Manutenção

A sua Ferramenta Eléctrica DeWALT foi concebida para funcionar durante muito tempo com um mínimo de manutenção. O funcionamento satisfatório contínuo depende de bons cuidados e limpeza regular da ferramenta.



Ferramentas indesejadas e o ambiente

Leve a sua ferramenta velha a um Centro de Assistência Técnica DeWALT onde ela será eliminada de um modo seguro para o ambiente.

GARANTIA

• 30 DIAS DE SATISFAÇÃO COMPLETA •

Se não estiver completamente satisfeito com a sua ferramenta DeWALT, contacte um Centro de Assistência Técnica DeWALT. Apresente a sua reclamação, juntamente com a máquina completa, bem como a factura de compra e ser-lhe á apresentada a melhor solução.

• UM ANO DE MANUTENÇÃO GRATUITA •

Se necessitar de manutenção para a sua ferramenta DeWALT, durante os 12 meses após a compra, entregue-a, sem encargos, num Centro de Assistência Técnica DeWALT. Deve apresentar uma prova da compra.

• UM ANO DE GARANTIA •

Se o seu produto DeWALT se avariar por defeito de montagem ou de material, durante os 12 meses a partir da data da compra, garantimos a substituição de todas as peças defeituosas sem encargos desde que:

- O produto não tenha sido mal usado.
- Eventuais reparações não tenham sido efectuadas por pessoas estranhas aos Centro de Assistência Técnica DeWALT.
- Se apresente prova da data de compra.

Para a localização do Centro de Assistência Técnica DeWALT mais próximo, queira consultar a parte de trás do presente manual. Em alternativa, encontrará uma lista de Centros de Assistência Técnica DeWALT e todas as informações sobre o nosso serviço pós-venda disponíveis na Internet em **www.2helpu.com**.

PÖYTÄJIIRISAHA DW711

Onneksi olkoon!

Olet valinnut DeWALT-sähkötyökalun. Monivuotisen kokemuksen, ahkeran tuotekehittelyn ja uudistusten ansiosta DeWALT on yksi ammattikäyttäjien luotettavimmista yhteistyökumppaneista.

Sisällysluettelo

Tekniset tiedot	fi - 1
CE-Vaatimustenmukaisuustodistus	fi - 1
Turvallisuusohjeet	fi - 2
Pakkauksen sisältö	fi - 3
Kuvaus	fi - 3
Sähköturvallisuus	fi - 3
Jatkojohdon käyttö	fi - 3
Asennus ja säädöt	fi - 3
Käyttöohjeet	fi - 5
Huolto-ohjeita	fi - 6
Takuu	fi - 7

Tekniset tiedot

		DW711
Jännite	V	230
Ottoteho	W	1.300/1.100
Virrankulutus	W	900/800
Terän halkaisija	mm	260
Teräkeskiön halkaisija	mm	30
Terän enimmäisnopeus	min ⁻¹	2.750/2.850
Max. poikkileikkaus 90°	mm	140
Max. poikkileikkaus 45°	mm	100
Sahauksen enimmäissyvyys 90°	mm	96
Viistosahauksen enimmäissyvyys 45°	mm	45
Jiiraus (äärimmäinen kulma)	vasen	48°
	oikea	48°
Viistosahaus (suurin kulma)	vasen	48°

Yhdistesahaus

90° jiiraus

Enimmäissyvyys, kun viisto 45°	mm	48
Enimmäissyvyys, kun viisto 48°	mm	45

45° jiiraus

Enimmäissyvyys, kun viisto 45°	mm	48
Enimmäissyvyys, kun viisto 48°	mm	45

48° jiiraus

Enimmäissyvyys, kun viisto 45°	mm	48
Enimmäissyvyys, kun viisto 48°	mm	45
Enimmäishalkaisu vasen/oikea	mm	180/60
Penkkisahan leikkauksen enimmäissyvyys	mm	0 - 50
Automaattisen teränjarrutuksen aika	s	< 10,0
Paino	kg	24

Sulakkeet:

230 V	10 A
-------	------

Tässä käyttöohjeessa käytetään seuraavia merkkejä:



Osoittaa henkilövahingon, hengenmenetyksen tai konevaurion vaaraa, mikäli tämän käyttöohjeen neuvoja ei noudateta.



Osoittaa sähköiskun vaaraa.



Terävät reunat.

CE-Vaatimustenmukaisuustodistus



DW711

DeWALT vakuuttaa, että sähkökoneet on valmistettu Euroopan Unionin standardien 98/37/EEC, 89/336/EEC, 73/23/EEC, EN 61029-1, prEN 61029-2-11, EN 55014, EN 55014-2, EN 61000-3-2 ja EN 61000-3-3 mukaisesti.

Lisätietoja saat DeWALTilta allaolevasta osoitteesta tai käsikirjan takakannesta.

Äänenpainetaso on Euroopan Unionin standardien 86/188/EEC ja 98/37/EEC mukainen, mitattu prEN 61029-2-11:n mukaisesti:

		DW711
L _{PA} (äänenpaine)	dB(A)*	90,8
L _{WA} (ääniteho)	dB(A)	98,8

* käyttäjän korvassa



Suojaa kuulosi asianmukaisesti, jos ylitetään 85 dB(A) melutaso.

Kiihtyvyyden painotettu neliöllinen keskiarvo prEN 61029-2-11:n mukaan:

	DW711
	< 2,5 m/s ²

TÜV Rheinland

Product and Safety GmbH (TRPS)

Am Grauen Stein 1

D-51105 Köln

Germany

	Cert. No.
	BM 9910407

Director Engineering and Product Development

Horst Großmann

DeWALT, Richard-Klinger-Straße 40,

D-65510, Idstein, Saksa

Turvallisuusohjeet

Lue käyttöohje huolellisesti ennen koneen käyttöönottoa. Säilytä käyttöohje kaikkien koneen käyttäjien ulottuvilla. Näiden ohjeiden lisäksi tulee aina seurata työsuojeluviranomaisten ohjeita.

VAROITUS!

Sähköiskujen, loukkaantumisten ja palovaaran ehkäisemiseksi on noudatettava seuraavia perusturvallisuustoimenpiteitä.

1 Käytä kuulosuojaimia

Eri materiaaleja työstettäessä melutaso saattaa vaihdella ja kohota ajoittain yli 85 dB(A) rajan. Suojaa itsesi ja käytä aina kuulosuojaimia.

2 Pidä työskentelyalue järjestyksessä

Epäjärjestys tuo mukanaan onnettomuusvaaran.

3 Ajattele työskentelyalueen vaikutusta työhösi

Älä vie sähkötyökalua ulos sateeseen. Älä käytä sitä kosteissa tai märissä tiloissa. Järjestä työalueelle hyvä valaistus. Älä käytä sähkötyökaluja palavien nesteiden tai kaasujen läheisyydessä.

4 Suojaudu sähköiskulta

Vältä kosketusta sähköä johtaviin esineisiin, kuten putkiin, pattereihin, liesiin tai jääkaappeihin.

5 Varjeltava lapsilta

Älä päästä lapsia työkalun tai jatkojohdon läheisyyteen. Alle 16-vuotiaat tarvitsevat valvontaa.

6 Säilytä työkalua oikein

Kun et käytä työkalua, säilytä sitä kuivassa paikassa. Huolehdi siitä, että säilytyspaikka on lukittu ja niin korkealla, etteivät lapset ylety sinne.

7 Älä ylikuormita sähkötyökalua

Liiallisen leikkauvoiman käyttö tai liian suuri työkalupaleen syöttönopeus voi ylikuormittaa koneen. Kone toimii paremmin ja turvallisemmin sille suunnitellulla suoritusalueella.

8 Valitse oikea sähkötyökalu

Ohjekirjassa on selvitetty laitteen oikea käyttötarkoitus. Ota epävarmoissa tapauksissa yhteys DeWALTin edustajaan. Laitteen tai siihen liitetyn lisälaitteen käyttö ohjekirjan suositusten vastaisesti voi aiheuttaa henkilövahinkoja. Esim. älä sahaa käsipyörösahalla oksia tai polttopuita.

9 Pukeudu asianmukaisesti

Älä käytä liian väljiä vaatteita tai koruja. Ne voivat tarttua liikkuviin osiin. Käytä ulkona työstäessäsi kumihansikkaita ja liukumattomia kenkiä. Jos sinulla on pitkät hiukset, käytä hiuserkköä.

10 Käytä suojalaseja

Käytä suojalaseja, etteivät lastut työstettäessä pääse vahingoittamaan silmiä. Mikäli työstettäessä syntyy paljon pölyä, käytä kasvosuojaa.

11 Huolehdi sähköjohdon kunnosta

Älä koskaan kannaa konetta liitäntäjohtosta äläkä irrota pistoketta seinästä vetämällä johdosta. Suojaa liitäntäjohto kuumuudelta, öljyltä ja teräviltä reunoilta.

12 Kiinnitä työkalupale oikein

Tarkista aina, että työkalupale on kiinnitetty kunnolla.

13 Älä kurottele

Seiso aina tukevasti ja tasapainossa.

14 Hoida työkalua huolella

Pidä työkalu puhtaana ja terät terävinä. Noudata työkalun huolto-ohjeita sekä terän/työkalun vaihto-ohjeita.

Tarkista liitäntäjohdon kunto säännöllisesti ja anna alan ammattilaisen vaihtaa se tarvittaessa uuteen. Tarkista myös jatkojohto säännöllisesti ja uusi se tarvittaessa. Pidä työkalun kädensijat kuivina ja puhtaina öljystä ja rasvasta.

15 Ota pistoke pois pistorasiasta

Irrota pistoke aina pistorasiasta, kun kone ei ole käytössä, kun huollat sitä tai kun vaihdat koneeseen esim. sahan-, poran- tai jyrinterää.

16 Poista avaimet

Poista säätöavaimet ja asennustyökalut koneesta ennen kuin käynnistät sen.

17 Vältä tahatonta käynnistämistä

Älä kannaa konetta sormet virtakytkimellä koneen ollessa kytkettynä sähköverkkoon. Tarkista, että virtakytkin on pois päältä kun laitat pistokkeen pistorasiaan.

18 Jatkojohdot ulkokäytössä

Ulkona työskenneltäessä tulee aina käyttää ulkokäyttöön valmistettuja ja siten merkittyjä jatkojohtoja.

19 Ole tarkkaavainen

Keskity työhösi. Käytä tervettä järkeä. Älä käytä sähkötyökalua, kun olet väsynyt.

20 Tarkista, että sähkötyökalu on kunnossa ennen kuin laitat johdon pistorasiaan

Ennen kuin otat koneen käyttöön, tarkista turvalaitteet ja kaikki koneen osat. Näin varmistat, että kone toimii sille asetettujen vaatimusten mukaisesti. Tarkista, että liikkuvat osat toimivat moitteettomasti ja että kaikki osat ovat kunnossa ja oikein asennetut. Tarkista myös, että kaikki muut käyttöön mahdollisesti vaikuttavat tekijät ovat kunnossa.

Vika suojausjärjestelmässä tai viallinen osa tulee korjata tai vaihtaa valtuutetussa ammattiliikkeessä, mikäli käyttöohjeissa ei toisin mainita. Viallinen virtakytkin tulee vaihtaa alan ammattiliikkeessä.

Älä käytä sähkötyökalua, mikäli virtakytkin ei toimi kunnolla.

21 Turvallisuudeksi

Käytä vain käyttöohjeessa ja tuotekuvastossa suositeltuja lisävarusteita ja -laitteita. Jonkin muun laitteen käyttö voi aiheuttaa onnettomuuden.

22 Korjauta koneesi DeWALTin valtuuttamalla huoltokorjaamolla

Tämä sähkötyökalu on asiaankuuluvien turvallisuusmääräysten mukainen. Turvallisuussyistä vain valtuutetut ammattilaiset saavat huoltaa sähkölaitteita.

Erityisiä turvallisuusohjeita jirisaohjen käyttöä varten

- Varmista että terä pyörii oikeaan suuntaan. Pidä terä terävänä. Älä käytä suositeltua suurempia tai pienempiä teriä. Katso oikea terän tyyppi teknisistä tiedoista.
- Varmista että kaikki lukitusnupit ja puristinkahvat ovat tiukasti kiinni, ennen kuin aloitat sahauksen.
- Tarkista säännöllisesti, että moottorin ilma-aukot ovat puhtaat ja puruttomat.
- Tee laite jännitteettömäksi ennen huoltotöitä tai terän vaihtoa.
- Tutustu käyttöohjeeseen ennen lisätarvikkeiden tai aputyökalujen käyttöä. Lisätarvikkeen virheellinen käyttö voi aiheuttaa vahinkoa.
- Anna moottorin saavuttaa täydet kierrokset ennen sahausta.
- Nosta terä työstettävän kappaleen urasta ennen kuin vapautat virtakytkimen.
- Älä hitsaa sahaan kiinni mitään, mikä estää moottorituuletinta toimimasta.
- Älä työnnä kumppaakaan kättä terän lähelle, kun saha on liitetty sähköverkkoon.
- Älä yritä sahata liian pieniä kappaleita.
- Älä koskaan yritä pysäyttää liikkuvaa terää asettamalla työkalun tms. terää vasten; seurauksena saattaa olla vakava onnettomuus.
- Älä käytä vioittunutta tai rikkinäistä sahanterää.
- Älä käytä hiomalaikkoja sahasa.
- Älä sahaa rautapitoisia tai raudattomia metalleja tai tiiltä.

Erityisiä turvallisuusohjeita sahauspenkkien käyttöä varten

- Varmista että terä pyörii oikeaan suuntaan ja että terän hampaat osoittavat sahauspenkin etupuolelle.
- Varmista että jakoveitsi on säädetty oikealle etäisyydelle terästä, enintään 5 mm:n päähän.
- Älä koskaan käytä sahaa ilman että ylä- ja alasuojukset ovat paikoillaan.
- Käytä aina työntökeppiä. Älä pidä käsiä 15 cm lähempänä terää sahausken aikana.
- Älä käytä sahaa minkään muun materiaalin kuin puun leikkaamiseen.

Pakkauksen sisältö

Pakkaus sisältää:

- 1 Asennettu pöytäjiirisaha
- 1 Rinnakkainen sivuohjain
- 1 Penkkisaha-asennon suojus
- 1 Penkkisaha-asennon pohjasuojus
- 1 Työntökappala
- 1 Kuusiokoloavain 4 mm
- 1 Kuusiokoloavain 6 mm
- 1 Kahdella tapilla varustettu kiristysavain
- 1 Päällissuojuksen pölynpoistoliitin
- 1 Käyttöohje
- 1 Hajoituskuva

- Tarkista etteivät kone, sen osat tai lisävarusteet ole vioittuneet kuljetuksen aikana.
- Lue tämä käyttöohje huolellisesti ennen koneen käyttöönottoa.
- Poista saha pakkauksesta varovasti.
- Vapauta sahauspään alas-lukitusnappi nostaaksesi koneen sahauspään.

Kuvaus (kuva A1 - A4)

DeWALT -pöytäjiirisahasasi on suunniteltu ammattikäyttöön. Erittäin tarkka kone voidaan helposti ja nopeasti säätää katkaisemaan, viistosahaamaan, jiiraamaan tai yhdistejiiraamaan.

A1

- 1 Virtakytkin
- 2 Sahauspään ylöslukituksen vapautusvipu
- 3 Sahauspenkkipöydän lisälukitsin
- 4 Liikutettava alempi teräsuojus
- 5 Kiinteä pöytä
- 6 Teräaukko
- 7 Positiivinen rajoitinvipu
- 8 Jiirauksen puristusnappi
- 9 Pyörivä pöytä/jiirivarsi
- 10 Jiirasteikko
- 11 Ohjain
- 12 Viistosahauksen puristuskahva
- 13 Sahauspään alas-lukitusnappi

A2

- 14 Sahauspenkkipöytä
- 15 Suojakiila
- 16 Ylempi sahanteränsuojus
- 17 Sivuhjain
- 18 Kiinteä alempi suojus (käytettäessä penkkisaha-asentoa)
- 19 Lisälaite reikien asentamista varten

Lisävarusteet

A3

- 20 Pöydänpäätylevy (DE3490)
- 21 Tukiohjaustangot 1000 mm (DE3494)
- 22 Työkappaleen tukilevy (DE3495)
- 23 Työkappaleen puristin (DE3499)
- 24 Kääntyvä rajoitin (DE3462)
- 25 Säädettävä jalka 760 mm (enimmäiskorkeus) (DE3477)
- 26 Jalusta (DE3493)

A4

- 27 Pituusrajoitin lyhyitä työkappaleita varten (käytetään ohjaustankojen kanssa [21]) (DE3492)

A5

- 28 Jalusta (DE3493)
- 29 Rullapöytä (DE3497)

Sähköturvallisuus

Sähkömoottori on suunniteltu käytettäväksi vain yhdellä jännitteellä. Tarkista aina, että virtalähde vastaa arvokilvessä ilmoitettua jännitettä.

Kaapelin tai pistotulpan vaihto

Kun vaihdat kaapelin tai pistotulpan, hävitä se turvallisesti. Pistoke, jossa on paljaita johtimia, on vaarallinen kiinnitettynä jännitteeseen pistorasiaan.

Jatkojohtojen käyttö

Jos jatkojohtoa tarvitaan, käytä tämän laitteen vaatimuksiin sopivaa (katso arvokilven tiedot) suojamaadoitettua kaapelia. Jos käytät kaapelikelaa, kerä kaapeli aina täysin auki.

Asennus ja säädöt



Vedä pistokytkin pistorasiasta aina ennen asennusta.

Ylemmän suojuksen asentaminen (kuva B)

- Kiinnitä suojus (30) suojakiilaan (31) pultilla (32). Aseta aluslaatta ja siipimutteri pultin toiseen päähän ja kiristä uudelleen.
- Sovita pölysuutin (33) teräsuojukseen.

Erillinen pölynimurisarja on saatavana lisävarusteena (DE7779).

Sivuhjaimen asentaminen ja säätäminen (kuva C1 - C4)

Sivuhjain sisältää kiinteän ja siirrettävän ohjaimen.

- Löysää ohjainta tukevaa lukitsinta (34), joka pitää kiinnitysalaan paikallaan (kuva C1).
- Siirrä ohjain pöydän etuosaan käyttämällä U-muotoista aukkoa ohjaimena (kuva C2 & C3).
- Siirrä ohjain terää kohti ja kiristä lukitsin. Tarkista, että ohjain on terän kanssa yhdensuuntainen. Jos näin ei ole, säädä seuraavasti (kuva C4).
- Löysää siirrettävän ohjaimen lukitsinta (35) (kuva C1) ja siirrä siirrettävää ohjainta taaksepäin nähdäksesi kunnolla ohjaimen päällä olevat kaksi reikää (36) (kuva C4).
- Löysää pientä kuusiokoloavainta käyttäen kaksi kuusiokoloruuvia, jotka kiinnittävät ohjaimen tukeen. Ulotut niihin ohjaimen päällä olevien reikien läpi.
- Säädä ohjain niin, että se on terän kanssa yhdensuuntainen, tarkistamalla terän ja ohjaimen välinen etäisyys terän edessä ja takana.
- Kun säätö on suoritettu, kiristä jälleen kuusiokoloruuvit ja tarkista taas, että ohjain on terän kanssa yhdensuuntainen.

Sahauspenkkipöydän säätäminen (kuva A1, D1 - D3)

Pöytä siirtyy ylös ja alas käsikäyttöisesti ja pysyy kahden lukitsimen avulla halutulla korkeudella. Lukitsimet ovat pöydän alla, päälukitsin moottorin (37) takana (kuva D1) ja lisälukitsin sahanterän (3) vasemmalla puolella edessä (kuva A1).

- Löysää lukitsimia ja aseta pöytä halutulle korkeudelle.
- Kun yksikköä käytetään sahauspenkkinä, kiinteää alemmaa suojusta (18) tulisi aina käyttää (kuva D3). Irrota M10-kuusiomutteri (38) ja sovi suojus kuvan mukaisesti (kuva D2). Aseta mutteri takaisin ja kiristä niin, että suojus on kiinteästi paikallaan. Aina, kun kone toimii penkkiasennossa, suojuksen tulisi olla paikallaan.

Sahanterän asentaminen (kuva E1 - E5)



Uuden terän hampaat ovat erittäin terävät - varo ettet loukkaa itseäsi.

- Ota mutteriavain (39) ja aseta kaksi reikää uloimmaisen tuurnakauluksen (40) ulkopuolelle (kuva E1).
- Keskeellä on iso kuusiokoloruuvi. Aseta 6 mm kuusiokoloavaimen (41) lyhyt osa metallisuojuksen rungossa olevan reiän läpi kuusiokoloruuviin.
- Ruuvissa on vasenkätinen kierre. Käännä sen tähden avaimesta lujasti kiinni pitäen kuusiokoloavainta myötäpäivään ruuvin löysäämiseksi.
- Ota ruuvi ja aluslaatta. Poista uloin tuurnakaulus.
- Kauluksessa (40) on kaksi lukitusuloketta (42), jotka menevät terän läpi sisempään tuurnakaulukseen ja asettuvat karan kummallekin puolelle litteitä levyjä vasten (kuva E2 & E3).
- Terässä on 30 mm:n reikä, ja se sijaitsee sisemmän tuurnakauluksen porraslaipalla.
- Liikutettava teräsuojus (4) on vedettävä sisään. Sen tehdäkseen ota kuusiokoloruuvi (43) kiinteän kärkikappaleen oikealta puolelta ja siirrä suojuks taakse. Jätä sisäänvedetyksi (kuva E4).
- Kun sijoitat uuden terän, toimi päinvastaisessa järjestyksessä, ja huolehdi siitä, että varmistat, että terä sijoitetaan sisemmälle laipalle hampaat alaspäin pöytää kohti osoittaen.
- Varmista, että uloimmalla kauluksella olevat kaksi uloketta sijoitetaan kunnolla sisemmän kauluksen läpi ja karalla sijaitseville litteille levyille.
- Varmista myös, kun asetat kuusiokoloruuvien takaisin reiän läpi, että aluslaatta pysyy paikallaan kehyksen takana (kuva E5).
- Laita aluslaatta takaisin kuusiokoloruuviin ja kiristä ruuvi tiukasti.
- Siirrä suojuks takaisin alas ja aseta kuusiokoloruuvi (43) takaisin (kuva E4).



Asennettavan terän enimmäishalkaisija on 260 mm.

Sahanterän säätäminen (kuva E1)

Jos sahanterä värisee käynnistyksen ja pysähtymisen aikana, säädä seuraavasti.

- Löysää tuurnakauluksen (40) ruuvia ja pyöritä terää (44) neljänneskierros.
- Kiristä ruuvi uudelleen ja tarkista, väriseekö terä.
- Toista, kunnes terä ei enää värise.

Terän tarkistaminen ja säätäminen pöytään (kuva F1 - F3)

- Varmista, että sahauspää on lukittu jirausasentoon 0°.
- Vapauta viistosahauksen puristuskahva (12) työntämällä se alas (kuva F1).
- Paina sahauspää oikealle varmistaaksesi, että se on täysin kohtisuorassa, ja kiristä viistosahauksen puristuskahva.
- Aseta kulmaviivain (45) pöydälle ja terää vasten (44) (kuva F1).



Älä kosketa sahanterän hampaiden kärkiä suorakulmaimella.

Tee säädöt seuraavasti:

- Irrota viistosahauksen puristuskahva.
- Säädä ruuvi (46) kuusiokoloavainta käyttämällä, kunnes sahauspää on täydellisesti 90 asteen kulmassa (kuva F2).
- Tarkista, että viisto-osoitin (47) osoittaa viistoasteikolla (48) 0 astetta (kuva F3).
- Mikäli näin ei ole, löysää kahta ruuvia (49), siirrä asteikko osoittamaan 0 astetta ja kiristä ruuvit.

Viistokulman tarkistaminen ja säätäminen (kuva F3, G1 & G2)

Sahassasi on viistosahauksen säätökahva, jossa on pyälletty pää (50), mikä sallii kiinteän asennon asettamisen haluttuun 45 tai 48 asteeseen (kuva G1).

- Ulos = 48°
- Sisään = 45°
- Työnnä 45°/48° -säätökahva (50) sisään (kuva G1).
- Työnnä viistosahauksen puristuskahva (12) alas (kuva G1).

- Siirrä sahauspää vasemmalle suurimpaan viistosahausasentoon.
- Tarkista astelevy käyttämällä, että kulma on tarkalleen 45° (kuva G2).
- Jos säätää tarvitaan, käännä kaltevuudensäätöruuvia (51) (kuva F3), kunnes sahauspää on tarkalleen 45 asteen kulmassa. Toista samat vaiheet säätääksesi 48 asteen kulman säätökahvalla (50) (kuva G1) Out-asennossa.



On suositeltavaa, että poistat sahauspäältä painon pitämällä sitä kiinni, kun suoritat tämän säädön. Näin säätöruuvien kääntäminen on helpompaa.

Terän tarkistaminen ja säätäminen ohjaimen (kuva A1, H1 - H4)

- Löysää jiraoksen puristusnuppia (8) kääntämällä sitä vastapäivään (kuva H1).
- Vedä sahauspää alas ja lukitse se tähän asentoon kiristämällä sahauspään alas-lukitusnuppia (13) (kuva A1).
- Nosta positiivinen rajoitusvipu (7) (kuva H1) ja pyöritä sahauspää, kunnes rajoitin paikallistaa sen 0 asteen jirausasennossa. Älä kiristä puristusnuppia (8) (kuva H1).
- Tarkista, että kaksi asteikossa (10) olevaa 0°-merkkiä (52) ovat juuri näkyvissä (kuva H2).
- Aseta kulmaviivain (45) ohjaimen (11) ja terän (44) vasenta sivua vasten (kuva H3).



Älä kosketa sahanterän hampaiden kärkiä suorakulmaimella.

Jos sahanterä ei ole tarkalleen 90°kulmassa ohjaimen nähden:

- Löysää kahta ruuvia (53) ja siirrä asteikko/sahauspääkokonaisuus vasemmalle tai oikealle, kunnes terä on kulmaviivaimella mitattuna 90° kulmassa ohjaimen nähden (kuva H4).
- Lukitse jiraoksen puristusnuppia (8) (kuva A1).
- Kiristä kaksi ruuvia (53) (kuva H4).



Varmista, että jiriasteikon takareuna on koko ajan kosketuksissa kahden kohdistusulokkeen (54) kanssa.

Jakoveitsen asentaminen (kuva A1, D1, J1 & J2)

Suojakiilan (31) kärjen oikea paikka on korkeintaan 2 mm terän korkeimmalla olevan hampaan alla ja sen säteen paikka korkeintaan 5 mm sahanterän hampaiden kärjistä (kuva J1).

- Löysää pöydän lukitsimia, sekä päälukitsinta (37) (kuva D1) että lisälukitsinta (3) (kuva A1), mutta älä irrota niitä.
- Käytä kuusiokoloavainta ruuvin (55) poistamiseen pöydän takapilarista (kuva D1). Irrota mutteri ja aluslaatta ruuvin toisesta päästä.
- Siirrä pöytä.
- Suojakiila (31) (kuva J1) on kiinnitetty isolla kuusiokoloruuvilla (56) takaosaan pöydän alle oikealle puolelle (kuva J2).
- Suojakiilan säätämiseksi löysää kuusiokoloruuvia, joka mahdollistaa sekä kiinnittimen pyörimisen että suojakiilan ylös- ja alas -liikkumisen.
- Pyöritä kiinnittintä löysäämisen jälkeen ja siirrä kiila joko ylös tai alas, kunnes saavutat oikea asennon.
- Kiristä ruuvi (56) uudelleen lujasti (kuva J2).
- Aseta pöytä ja kuusiokoloruuvikokonaisuus (55) takaisin (kuva D1).
- Aseta pöytä tarvittavalle oikealle korkeudelle.
- Kiristä pöydän lukitsimet (kuva A1 & D1).

Voitelu

Kone ei tarvitse lisävoitelua. Moottorin laakerit on esivoiteltu ja ne ovat vedenpitävät.

- Vältä öljyn tai rasvan käyttöä, sillä ne voivat aiheuttaa sahanpurun ja lastujen kanssa tukkeutumia ja aiheuttaa ongelmia.
- Puhdista sahanpurujen ja lastujen kertymiselle alttiina olevat osat määrärajojen kuivalla harjalla.

Käyttöohjeet



- Noudata aina turvallisuusohjeita ja voimassa olevia sääntöjä.
- Älä käytä liikaa voimaa koneen käytössä, älä taivuta sahanterää.
- Vältä ylikuormitusta.
- Poista koneesta aina pöly käytön jälkeen varmistaaksesi, että alempi suojuus toimii kunnolla.

Ennen käyttämistä:

- Asenna suositusten mukainen sahanterä. Älä käytä kuluneita sahanteräitä. Sahan suurin pyörimisnopeus ei saa ylittää sahanterän suurinta pyörimisnopeutta.
- Anna terän leikata vapaasti. Älä sahaa väkipakolla.
- Anna moottorin saavuttaa täydet kierrokset ennen sahaamista.
- Varmista että kaikki lukitusruuvit ja kahvat ovat tiukasti kiinni.

Virran kytkeminen päälle/pois päältä (kuva A)

- Koneen käynnistämiseksi paina on/off-virtakytkintä (1).
- Koneen sammuttamiseksi paina jälleen on/off-virtakytkintä.

Leikkauksen laatu

Leikkauksen sileys riippuu useista muuttujista, esim. työstettävästä kappaleesta. Katso alla olevasta taulukosta suositellut sahanteräsovellukset.



Varmista, että työstettävä materiaali ei liiku leikattaessa; purista se lujasti paikalleen. Anna terän aina pysähtyä kokonaan ennen varren nostamista. Jos työkappaleen takaa kuitenkin lohkeilee pieniä puunsiitä, liimaa pala maalarinteippiä siihen kohtaan, josta puu leikataan. Saha teipin läpi ja irrota se varovasti, kun olet valmis.

Jiirauksen asettaminen (kuva A1)

Jiirivarsi voidaan ennalta asettaa lukemiin 0°, 15°, 22,5°, 30° ja 45° vasemmalle ja oikealle. Jiiraukskulma on myös mahdollista asettaa lukemaan 48°.

- Löysää jiirauksen puristusnuppia (8) ja nosta positiivinen rajoitinvipu (7) jiirivarren (9) vapauttamiseksi.
- Siirrä varsi haluttuun kulmaan ja lukitse se jiirauksen puristusnuppia käyttämällä (8).
- Kohdista jiirivarsi kuvien H1 - H3 mukaan liikuttamalla varren reuna haluttuun merkkiin asteikolla.



Kun käytät sahaa jiiraukseen, varmista, että tasauspätkä ei ole kiilautunut terän ja ohjaimen väliin, toisin sanoen, että tasauspätkän kulma on suurempi kuin 90 astetta, jotta välttyään terän tarttumiselta tasauspätkään.

Viistokulman asettaminen (kuva G1)

- Aseta 45°/48° -säätökahva (50) vaadittuun asentoon.
 - Ulos = 48°
 - Sisään = 45°
- Löysää viistosahauksen puristuskahvaa (12) ja aseta sahauspää vasemmalle viistoon; asennot 0°, 15°, 30°, 33,85° ja 45° on merkitty.
- Pidä sahauspäästä tukevasti kiinni, äläkä anna sen pudota.
- Samalla, kun pidät sahauspäästä kiinni, lukitse viistosahauksen puristuskahva tiukasti.

Jiiraussahaus

Sahaus ilman suojuksia on erittäin vaarallista! Suojusten on oltava paikoillaan sahattaessa. Varmista, että alumiiniset työkappaleet on puristettu tiukasti kiinni.

Pystysuora katkaisusahaus (kuva K)

- Löysää jiirauksen puristusnuppia (8) ja nosta positiivista rajoitinvipua (7) ylöspäin.
- Kiinnitä jiirisalpa 0° -asentoon ja kiristä jiirauksen puristusnuppi.
- Aseta leikattava puukappale ohjainta (11) vasten. Tartu koneen kahvaan ja paina sahauspään ylöslukituksen vapautusvipua (2).
- Vedä sahauspäästä noin 10 mm alaspäin ja päästä ylöslukituksen vapautusvipu irti.
- Käynnistä kone ja paina sahanpää alas antaen terän leikata työstettävän kappaleen läpi ja osua pöydän vakoan.
- Anna terän leikata vapaasti. Älä pakota.
- Kun leikkaaminen on suoritettu, sammuta kone ja palauta sahauspään ylemmään lepoasentoon.

Kohtisuora jiirauspoikkileikkaus (kuva K & L)

- Löysää jiirauksen puristusnuppia (8) ja nosta positiivista rajoitinvipua (7) ylöspäin (kuva K).
- Siirrä sahanpää vasemmalle tai oikealle haluttuun kulmaan. Asennot 15°, 22,5°, 30° ja 45° on ennalta asetettu (kuva L).
- Jos haluat välilukeman tai 48 asteen kulman, pidä sahanpäästä lujasti kiinni ja lukitse jiirauksen puristusnuppia kiristämällä.
- Varmista aina ennen leikkausta, että jiirauksen puristusnuppi on lujasti lukittu.
- Jatka kuten kohdassa "Kohtisuora sahaus".

Viistopoikkileikkaus (kuva A1, G1 & M)

Viistokulmat voidaan asettaa 0 asteesta 48 asteeseen vasemmalle. Viistokulmat aina 45 asteeseen asti voidaan leikata asettamalla sahauspään nollan ja maksimin, 45 asteen, välille jiiriasentoon oikealle tai vasemmalle (kuva M).

- Löysää viistosahauksen puristuskahvaa (12) ja aseta viistokulma halutulla tavalla (kuva A1).
- Käytä tarvittaessa 45°/48° -säätökahvaa (50) (kuva G1).
- Kiristä viistosahauksen puristuskahva lujasti.
- Jatka kuten kohdassa "Kohtisuora sahaus".

Penkkisahalla sahaaminen

Halkaiseminen (kuva A1, A2, C1, D1 & N)

- Aseta terä pystysuoraan asentoon.
- Löysää pöydän lukitsimia, sekä päälukitsinta (37) (kuva D1) että lisälukitsinta (3) (kuva A1), mutta älä irrota niitä. Säädä leikkaussyvyys siirtämällä pöytää (14) (kuva A2) ylös tai alas. Oikeassa asennossa kolmen hampaan kärjet ovat puun päällispinnan yläpuolella.
- Löysää siirrettävän ohjaimen lukitsinta (35) (kuva C1) ja siirrä siirrettävän ohjaimen etu- tai takaosaa tukeaksesi työkappaletta niin paljon kuin mahdollista. Ainakin ohjaimen takaosan tulisi olla samalla tasolla kuin suojakiilan etuosa.
- Lukitse pöydän lukitsimet lujasti.
- Varmista, että muovinen suoja levy (18) on kiinteässä asennossa (kuva A2).
- Varmista, että sivuohjain on terän kanssa yhdensuuntainen.
- Säädä sivuohjain halutulle leikkauslevydelle käyttämällä pöydän edessä olevaa asteikkoa. Säädä siirrettävä sivuohjain haluttuun asentoon.
- Käynnistä kone.
- Ruoki hitaasti työkappaletta ylemmän teräsuojuksen etuosan alle pitäen sitä lujasti sivuohjainta vasten painettuna. Anna hampaiden leikata, äläkä pakota työkappaletta terän läpi. Terännopeus tulisi pitää muuttumattomana.
- Muista aina käyttää työntökapulaa (57) (kuva N).
- Suoritettuasi leikkauksen, sammuta kone.

Lisävarusteet

Pölyn poisto

Saatavilla on pölynpoistosarja (DE7779) optimaalista pölynpoistoa varten.

Työkappaleen puristaminen (kuva A3)

- Useimmiten terän liike riittää pitämään sahattavan materiaalin vakaasti vastetta vasten.
- Mikäli materiaalilla kuitenkin on taipumus nousta tai liukua eteenpäin vasteesta, käytä lisävarusteena saatavaa materiaalipuristinta (23).
- Käytä aina kiristintä, jos leikkaat epärautametalleja.

Lyhyiden työstökappaleiden sahaaminen (kuva A3)

Pituusrajoitinta on hyvä käyttää silloin, kun sahaat lyhyitä työkappaleita (27) joko sarjana tai eripituisiksi yksittäiskappaleiksi. Pituusrajoitinta voidaan käyttää vain lisävarusteena saatavan ohjauskiskoparin (21) kanssa.

Pitkien työstökappaleiden sahaaminen (kuva A3)



Kannattele aina pitkiä työstökappaleita.

Kuvassa A3 esitetään paras menettelytapa pitkien työstökappaleiden sahaukseen, kun sahaa käytetään vapaasti seisovana (kaikki osat on saatavina lisävarusteina). Nämä osat (jalustaa ja materiaalipuristinta lukuunottamatta) tarvitaan sekä sisä- että ulkosyöttöpuolelta:

- Jalusta (28) (mukana toimitetaan asennusohjeet).
- Ohjauskiskot (50 cm tai 1 m) (21).
- Kannattimet (25) ohjauskiskojen tukemiseen. Älä käytä kannattimia koneen tukemiseen! Kannattimien korkeus on säädettävissä.
- Materiaalitukilevyt (22).
- Pöydän päätylevy (20) kiskojen tukemiseen (myös työskentelyyn työpenkin avulla).
- Materiaalipuristin (23).
- Kääntörajoitin (24).
- Aseta saha jalustalle ja sovita ohjauskiskot paikoilleen.
- Ruuvaa materiaalitukilevyt (22) tiukasti kiinni ohjauskiskoihin (21).
- Asenna pöydän päätylevyt (20).
- Asenna kääntörajoitin (24) takakiskoon.
- Käytä kääntörajoitinta (24) keskipitkiä ja pitkiä työkappaleita varten. Kääntörajoitin voidaan asettaa sivuttain tai kääntää pois tieltä, kun se ei ole käytössä.

Pyöröpöydän käyttäminen (kuva A3 & A5)

Pyöröpöytä (33) helpottaa suurten ja pitkien puukappaleiden käsittelyä (kuva A5). Se voidaan asentaa joko koneen vasemmalle tai oikealle puolelle. Pyöröpöytä edellyttää lisävarusteena saatavan jalustan käyttöä (kuva A3).



Kokoa pyöröpöytä jalustan mukana toimitettavien ohjeiden mukaisesti.

- Vaihda jalustan mukana toimitettavat lyhyet tukitangot epäsäännöllisiin kiskoihin pöydästä sille puolelle, millä pöytää käytetään.
- Noudata kaikkia pyöröpöydän mukana toimitettavia ohjeita.

Saatavilla on valikoima sahanteriä (suositellut terät)

Terätyyppi	Terän mitat	Käyttö
DT1529 series 40	260x30x24	Puiden syiden suuntaiseen leikkaamiseen sekä rimalevyn, vanerin ja MDF-levyn leikkaamiseen. Karkea leikkaus.
DT1531 series 40	260x30x48	Puiden syiden suuntaiseen leikkaamiseen sekä rimalevyn, vanerin ja MDF-levyn leikkaamiseen. Puolikarkea leikkaus.
DT1530 series 40	260x30x80	Puun, puutuotteiden, muovien ja alumiinin leikkaamiseen. Hieno leikkaus.
DT1735 series 60	260x30x24	Puiden syiden suuntaiseen leikkaamiseen sekä rimalevyn, vanerin ja MDF-levyn leikkaamiseen. Karkea leikkaus.
DT1736 series 60	260x30x48	Puun, rimalevyn, vanerin ja MDF-levyn yhdistelmän leikkaamiseen. Puolikarkea leikkaus.
DT1737 series 60	260x30x80	Puun, puutuotteiden ja muovien leikkaamiseen. Ei alumiinin leikkaamiseen! Hieno leikkaus.

Ota yhteys myyjääsi halutessasi tietoja sopivista lisätarvikkeista.

Kuljetus

Kantamisen helpottamiseksi, paina sahauspää alas ja paina sahauspään alas-lukitusnuppi sisään (13).

Huolto-ohjeita

DeWALT sähkötyökalusi on suunniteltu käytettäväksi pitkän aikaa mahdollisimman vähällä huollolla. Asianmukainen käyttö ja säännönmukainen puhdistus takaavat laitteen jatkuvan toiminnan.



Koneen ympäristöystävällinen hävitys

Kun koneesi on käytetty loppuun, älä heitä sitä tavallisten roskien mukana pois, vaan vie se paikkakuntasi kierrätyskeskukseen tai jätä valtuutettuun DeWALTin huoltopisteeseen.

Jatkuvan tuotekehittelyn seurauksena nämä tiedot saattavat muuttua. Niistä emme ilmoita erikseen.

TAKUU**• 30 PÄIVÄN TYYTYVÄISYYSSTAKUU •**

Jos et ole täysin tyytyväinen DeWALT-työkaluusi, palauta se myyjälle tai valtuutettuun DeWALT-huoltopisteeseen 30 päivän sisällä ostopäivästä, niin saat rahasi takaisin tai vaihtokoneen. Tuote on palautettava täydellisenä ja ostokuitti on esitettävä.

• YHDEN VUODEN ILMAINEN YLLÄPITOHUOLTO •

DeWALT-työkalusi kunnossapito ja huolto suoritetaan ilmaiseksi 12 kuukauden sisällä ostopäivästä huoltopisteessämme.

Ilmainen kunnossapitohuolto käsittää sähkötyökalujen työ- ja varaosakustannukset. Siihen ei sisälly tarvikkekustannuksia. Ostokuitti on esitettävä.

• YHDEN VUODEN TAKUU •

Jos DeWALT-tuotteesi menee epäkuntoon materiaali- tai valmistusvikojen takia 12 kuukauden sisällä ostopäivästä, vaihdamme vioittuneet osat uusiin tai vaihdamme koko yksikön ilmaiseksi edellyttäen, että:

- Tuotetta ei ole käytetty väärin.
- Valtuuttamattomat henkilöt eivät ole yrittäneet korjata sitä.
- Päiväyksellä varustettu ostokuitti esitetään. Tämä takuu tarjotaan lisäpalveluna kuluttajan lakisääteisten oikeuksien lisäksi.

Lähimmän DeWALT-myyjäsi tai valtuutetun DeWALT-huoltpisteen osoitteen saat voimassaolevasta tuoteluettelosta tai ottamalla yhteyttä DeWALTiin. Lista valtuutetuista DeWALT-huoltoliikkeistä sekä yksityiskohtaiset tiedot korjauspalvelustamme ovat vaihtoehtoisesti saatavilla Internetissä, osoitteessa **www.2helpu.com**.

BÄNKGERINGSSÅG DW711

Vi gratulerar!

Du har valt ett DeWALT elverktyg. Mångårig erfarenhet, ihärdig produktutveckling och förnyelse gör DeWALT till ett av de mest pålitliga namnen för professionella användare.

Innehållsförteckning

Tekniska data	sv - 1
CE-Försäkran om överensstämmelse	sv - 1
Säkerhetsinstruktioner	sv - 2
Kontroll av förpackningens innehåll	sv - 3
Beskrivning	sv - 3
Elektrisk säkerhet	sv - 3
Bruk med förlängningsladd	sv - 3
Montering och inställning	sv - 3
Bruksanvisning	sv - 5
Skötsel	sv - 6
Garanti	sv - 7

Tekniska data

		DW711
Spänning	V	230
Ineffekt	W	1.300/1.100
Strömförbrukning	W	900/800
Klingdiameter	mm	260
Håldiameter	mm	30
Max. bladhastighet	min ⁻¹	2.750/2.850
Max. kapningsbredd vid 90°	mm	140
Max. kapningsbredd vid 45°	mm	100
Max. sågningsdjup 90°	mm	96
Max. djup vid fassnitt 45°	mm	45
Gering (max. positioner)	vänster	48°
	höger	48°
Fas (max. positioner)	vänster	48°

Kombinationssnitt

90° gering

Max. sågningsdjup vid 45° fas	mm	48
Max. sågningsdjup vid 48° fas	mm	45

45° gering

Max. sågningsdjup vid 45° fas	mm	48
Max. sågningsdjup vid 48° fas	mm	45

48° gering

Max. sågningsdjup vid 45° fas	mm	48
Max. sågningsdjup vid 48° fas	mm	45
Max. klyvningsbredd höger/vänster	mm	180/60
Max. sågdjup sågbänk	mm	0 - 50
Tid automatisk bladbroms	s	< 10,0
Vikt	kg	24

Säkring:

230 V	10 A
-------	------

Följande symboler har använts i handboken:



Anger risk för personskada, livsfara eller skada på verktyg vid ouppmärksamhet inför de instruktioner som ges i handboken.



Anger risk för elektrisk stöt.



Vassa kanter.

CE-Försäkran om överensstämmelse



DW711

DeWALT förklarar att dessa elverktyg är konstruerade i överensstämmelse med följande normer: 98/37/EEG, 89/336/EEG, 73/23/EEG, EN 61029-1, prEN 61029-2-11, EN 55014, EN 55014-2, EN 61000-3-2 & EN 61000-3-3.

För mer information ombeds ni kontakta DeWALT på nedanstående adress eller se baksidan av manualen.

Ljudnivån överensstämmer med Europeiska Gemenskapens bestämmelser 86/188/EEG & 98/37/EEG, uppmätt enligt prEN 61029-2-11:

		DW711
L _{PA} (ljudtryck)	dB(A)*	90,8
L _{WA} (ljudeffekt)	dB(A)	98,8

* vid användarens öra



Vidtag lämpliga åtgärder för hörselskydd om ljudnivån överskrider 85 dB(A).

Det vägda geometriska medelvärdet av accelerationsfrekvensen enligt prEN 61029-2-11:

	DW711
	< 2,5 m/s ²

TÜV Rheinland
Product and Safety GmbH (TRPS)
Am Grauen Stein 1
D-51105 Köln
Germany

	Cert. No.
	BM 9910407

Director Engineering and Product Development
Horst Großmann

DeWALT, Richard-Klinger-Straße 40,
D-65510, Idstein, Tyskland

Säkerhetsinstruktioner

Innan Du börjar använda maskinen, tag några minuter i anspråk för att läsa igenom bruksanvisningen. Spara bruksanvisningen lättillgängligt, så att alla som använder maskinen har tillgång till bruksanvisningen. Förutom nedanstående instruktioner, följ alltid Arbetarskyddsstyrelsens regler.

WARNING!

När man använder elverktyg skall dessa grundläggande säkerhetsinstruktioner alltid följas för att minska risken för elektriska stötar, personskada och brand.

1 Använd hörselskydd

Ljudnivån vid bearbetning av olika material kan variera, ibland överstiger nivån 85 dB(A). För att skydda Dig själv, använd alltid hörselskydd.

2 Håll arbetsområdet i ordning

Nedskräpade ytor och arbetsbänkar inbjuder till skador.

3 Tänk på arbetsmiljöns inverkan

Utsätt inte elverktyg för regn. Använd inte elverktyg på fuktiga eller våta platser. Ha bra belysning över arbetsytan. Använd inte elverktyg i närheten av lättantändliga vätskor eller gaser.

4 Skydda Dig mot elektriska stötar

Undvik kroppskontakt med jordade delar (t.ex. rör, radiatorer, spisar, kylskåp).

Vid extrema arbetsförhållanden (t.ex. hög fuktighet, uppkomst av metalldamm osv.) kan den elektriska säkerheten ökas med koppling av en skiljetransformator eller en jordfelsbrytare.

5 Utom räckhåll för barn

Se till att verktyget och sladden förvaras utom räckhåll för barn. Personer under 16 år får inte arbeta med verktyget på egen hand.

6 Förvara verktyg säkert

När elverktyget inte används skall det förvaras på ett torrt, högt placerat ställe, inlåst, utom räckhåll för barn.

7 Överbelasta inte elverktyg

Du arbetar bättre och säkrare inom det angivna effektsområdet.

8 Använd rätt elverktyg

Tvinga inte elverktyget att göra arbeten som är avsedda för kraftigare verktyg. Använd inte elverktyg för ändamål de inte är avsedda för: använd t.ex. inte handcirkelsåg för att såga av kvistar eller vedträ.

9 Klä Dig rätt

Bär inte löst hängande kläder eller smycken. De kan fastna i rörliga delar. Gummihandskar och halkfria skor rekommenderas vid utomhusarbeten. Använd hårnät om Du har långt hår.

10 Använd skyddsglasögon

Använd skyddsglasögon för att förhindra att damm blåser in i Dina ögon vilket kan förorsaka skada. Om mycket damm uppstår använd även ansiktsmask.

11 Misshandla inte sladden

Bär aldrig verktyget i sladden och använd inte sladden för att ta ut kontakten från uttaget. Utsätt inte sladden för hetta, olja eller skarpa kanter.

12 Sätt fast arbetsstycket

Använd skruvvingar eller ett skruvstycke för att hålla fast arbetsstycket. Det är säkrare än att använda handen och Du får bägge händerna fria för arbetet.

13 Sträck Dig inte för mycket

Se till att Du alltid har säkert fotfäste och balans.

14 Sköt tillbehören med omsorg

Håll tillbehören skarpa och rena. Följ instruktionerna beträffande skötsel och byte av tillbehör.

Kontrollera elverktygets sladd regelmässigt och få den reparerad hos en erkänd fackverkstad om den är skadad. Kontrollera förlängningssladdar regelmässigt och byt ut dem om de är skadade. Håll handtagen torra, rena och fria från olja och fett.

15 Ta ut kontakten från uttaget

när elverktyg inte är i bruk, innan service och vid byte av verktyg såsom sågklinga, borrar och fräs.

16 Tag bort nycklar

Kontrollera att nycklar och justerverktyg har tagits bort från elverktyget innan det startas.

17 Undvik oavsiktlig inkoppling

Bär inte anslutna elverktyg med fingret på strömbrytaren. Se till att strömbrytaren är frånslagen när Du ansluter stickkontakten till uttaget.

18 Förlängningssladdar utomhus

Utomhus skall förlängningssladdar endast användas som är tillåtna för utomhusbruk och märkta för detta.

19 Var uppmärksam

Titta på det Du gör. Använd sunt förnuft. Använd inte elverktyget när Du är trött.

20 Kontrollera elverktyget för skador innan Du ansluter sladden till vägguttaget

Innan fortsatt användning av elverktyget skall eventuellt skadade skyddsanordningar och andra defekta delar kontrolleras noggrant för att fastställa om det kommer att fungera riktigt och utföra den avsedda funktionen. Kontrollera att de rörliga delarna fungerar oklanderligt och inte klämmer, att inga delar är brutna, att alla delar är riktigt monterade och att andra förhållanden som kan påverka driften stämmer.

En skyddsanordning eller annan del, som är skadad, skall repareras eller bytas ut av en erkänd fackverkstad, om ej annat anges i bruksanvisningen. Felaktiga strömbrytare måste bytas hos en fackverkstad. Använd inte elverktyget om strömbrytaren inte kan kopplas till eller från.

21 För Din personliga säkerhet

Använd endast tillbehör och tillsatser som är rekommenderade i bruksanvisningen och katalogerna. Användning av annat verktyg eller tillbehör än vad som rekommenderas i bruksanvisningen eller katalogerna kan innebära risk för personskada.

22 Reparation av verktyg får endast utföras av godkänd DeWALT serviceverkstad

Det här verktyget motsvarar gällande säkerhetsbestämmelser. För att undvika olycksfall ska reparationer och elanordningar endast utföras av behörig elektromontör.

Särskilda säkerhetsregler för geringssågar

- Kontrollera att sågklingan roterar åt rätt håll. Kontrollera att klingan är skarp. Använd varken mindre eller större sågklingor än vad som rekommenderas. Se "tekniska data" för information om sågklingans storlek.
- Kontrollera att alla reglage och spärrar är åtdragna innan Du startar sågen.
- Kontrollera med jämna mellanrum att ventilerna på sågen ej är igensatta av damm och spån.
- Drag ut stickkontakten ur väggen innan Du utför underhållsarbete eller byter sågklinga.
- Läs bruksanvisningen innan Du använder tillbehör till sågen. Fel användning kan medföra person- och materialskador.
- Se till att motorn når fullt varvtal innan Du börjar såga.
- Släpp upp såghuvudet från sågnittet innan Du släpper strömbrytaren.
- Sätt inte in något föremål i fläkten för att stanna motoraxeln.
- Håll händerna borta från sågklingan när strömmen är ansluten.
- Såga inte extremt små bitar.
- Försök inte stoppa sågklingan genom att pressa något föremål mot klingan. Det kan orsaka mycket svåra personskador.
- Använd aldrig skadade sågklingor.
- Använd inga slipskivor.
- Såga aldrig ferrometaller, icke-ferrometaller eller murverk.

Tillkommande säkerhetsföreskrifter för sågbänkar

- Se till att bladet roterar i rätt riktning och att tänderna pekar mot sågbänkens framsida.

- Håll klyvkniven inställd på rätt avstånd från bladet - max 5 mm.
- Använd aldrig sågen utan både det övre och det undre bladskyddet på plats.
- Använd alltid ett skjutträ och se till att du inte håller händerna närmare sågbladet än 150 mm medan du sågar.
- Använd aldrig maskinen för sågning av andra material än trä.

Kontroll av förpackningens innehåll

Förpackningen innehåller:

- 1 Monterad transportabel geringssåg
- 1 Parallellanslag
- 1 Skyddskåpa för läge som sågbänk
- 1 Underkåpa för läge som sågbänk
- 1 Påskjutare
- 1 Sexkantnyckel 4 mm
- 1 Sexkantnyckel 6 mm
- 1 Nyckel
- 1 Spånutsugningsadapter för övre kåpa
- 1 Instruktionshandbok
- 1 Sprängteckning

- Kontrollera defekter på verktyg, delar och tillbehör som kan ha uppstått i samband med transport.
- Läs noga igenom handboken och förvissa Dig om att Du förstår instruktionerna innan Du börjar använda maskinen.
- Avlägsna sågen försiktigt från förpackningsmaterialet.
- Lossa spärrknappen för att höja maskinens huvud.

Beskrivning (fig. A1 - A4)

Din DeWALT bänkgeringssåg är konstruerad för professionella tillämpningar.

Denna precisionsmaskin kan snabbt och enkelt ställas in för kapning, fas, gering eller kombinationssnitt.

A1

- 1 Strömbrytare
- 2 Spärrspak huvud upp
- 3 Extra spärrknapp för sågbänk
- 4 Rörlig undre bladkåpa
- 5 Fast bord
- 6 Bladspringa
- 7 Spak fast anslag
- 8 Knapp geringsklämma
- 9 Vridbar arm bord/gering
- 10 Geringsskala
- 11 Anslag
- 12 Handtag fasklämma
- 13 Spärrknapp huvud ned

A2

- 14 Sågbänksbord
- 15 Spaltkniv
- 16 Övre bladkåpa
- 17 Parallellanslag
- 18 Fast undre kåpa (för bruk i läge som sågbänk)
- 19 Monteringshål tillbehör

Extra tillbehör

A3

- 20 Ändplatta bord (DE3490)
- 21 Ledarräls 1000 mm (DE3494)
- 22 Stödplatta material (DE3495)
- 23 Materialklämma (DE3499)
- 24 Svängstopp (DE3462)

25 Inställbart stativ 760 mm (max. höjd) (DE3477)

26 Benstativ (DE3493)

A4

27 Längdstopp för korta arbetsstycken (för bruk med ledarräls [21]) (DE3492)

A5

28 Benstativ (DE3493)

29 Rullbord (DE3497)

Elektrisk säkerhet

Den elektriska motorn är endast avsedd för en spänning. Kontrollera alltid att spänningen på nätet motsvarar den spänning som finns angiven på märkplåten.

Utbyte av kabel eller kontakt

Tänk på säkerhetsföreskrifterna när du ska byta ut sladden eller kontakten.

En kontakt med frilagda kopparledare är livsfarlig om den kopplas i ett spänningsförande eluttag.

Bruk med förlängningssladd

Om du behöver använda en förlängningssladd, använd en godkänd förlängningssladd lämpad för den här maskinens strömförbrukning (se tekniska data).

Om du använder en sladdvinda, vira alltid av sladden fullständigt.

Montering och inställning



Koppla alltid ur verktyget innan Du börjar med montering och inställning.

Montering övre kåpa (fig. B)

- Montera skyddskåpan (30) på spaltkniven (31) med skruven (32). Sätt brickan och vingmuttern på skruvens andra ända och drag åt.
- Sätt spånutkastet (33) på skyddskåpan.

En separat spånutsugningssats kan erhållas som extra utrustning (DE7779).

Montering och inställning parallellanslag (fig. C1 - C4)

Parallellanslaget består av ett fast och ett skjutbart anslag.

- Lossa anslagsstagens spärrknapp (34) som håller klämplattan på plats (fig. C1).
- Skjut anslaget på bordets framsida med det U-formade spåret som ledare (fig. C2 & C3).
- Skjut anslaget mot bladet och drag åt spärrknappen. Kontrollera att anslaget är parallellt med bladet. Justera annars enligt nedanstående beskrivning. C4).
- Lossa det skjutbara anslagens spärrknapp (35) (fig. C1) och skjut anslaget bakåt tills de båda hålen (36) (fig. C4) på anslagens ovansida är helt synliga.
- Lossa med den lilla insexnyckeln de båda insexskruvarna som håller anslaget vid sitt stöd. Dessa kan kommas åt genom de båda hålen på anslagens ovansida.
- Ställ in anslaget parallellt med bladet genom att både framtill och baktill mäta avståndet mellan bladet och anslaget.
- Drag efter utförd justering åt insexskruvarna på nytt och kontrollera än en gång att anslag och blad är parallella.

Inställning av sågbänksbordet (fig. A1, D1 - D3)

Bordet skjuts manuellt uppåt och nedåt och hålls på önskad höjd med två spärrknappar. Spärrknapparna sitter under bordet, huvudknappen bakom motorn (37) (fig. D1) och den extra knappen framtill till vänster om sågbladet (3) (fig. A1).

- Lossa knapparna och ställ in bordet i önskat läge.
- När apparaten används som sågbänk måste alltid den fasta undre skyddskåpan (18) användas (fig. D3).

Avlägsna sexkantskraven M10 (38) och montera kåpan enligt bilden (fig. D2). Sätt tillbaka muttern och drag åt tills kåpan är fixerad på plats. När denna kåpa är monterad får maskinen endast användas i läge som sågbänk.

Montering av sågklinga (fig. E1 - E5)



Tänderna på ett nytt blad är mycket vassa och kan vara farliga.

- Tag stiftnyckeln (39) och placera de båda hålen på utsidan av den yttre spindelflänsen (40) (fig. E1).
- I mitten sitter en stor insexskruv. Stick den korta ändan av insexnyckeln 6 mm (41) genom hålet i metallkåpans huvudram och in i insexnyckeln.
- Denna skruv är vänstergängad. Lossa alltså insexskruven genom att hålla insexnyckeln stadigt och vrida medsols.
- Avlägsna skruven och brickan. Avlägsna den yttre spindelflänsen.
- Flänsen (40) har två spärrnockar (42) som löper genom bladet och in i den inre spindelflänsen. De passar på ömse sidor av spindeln mot de plana ytorna (fig. E2 & E3).
- Bladets axelhål är 30 mm och sitter på en stegfläns på den inre spindelflänsen.
- Det rörliga bladskyddet (4) måste dras undan. Detta sker genom att avlägsna insexskruven (43) på högra sidan av den fasta nosdelen och skjuta undan skyddet. Håll det undandraget (fig. E4).
- Montera det nya bladet i omvänd ordning. Se till att bladet sitter ordentligt på den inre flänsen så att tänderna pekar nedåt mot bordet.
- Se till att de båda nockarna på den yttre flänsen sitter ordentligt genom den inre flänsen och mot spindelns plana ytor.
- Se även till, när du för insexskruven genom hålet, att brickan hålls på plats bakom ramen (fig. E5).
- Sätt tillbaka brickan på insexskruven och drag åt skruven stadigt.
- Fäll åter ned skyddet och sätt tillbaka insexskruven (43) (fig. E4).



Blad kan monteras med en diameter på maximalt 260 mm.

Justering sågblad (fig. E1)

Om sågbladet kastar under start och bromsning ska det justeras på följande sätt.

- Lossa skruven för spindelflänsen (40) och vrid bladet (44) ett kvarts varv.
- Drag åt skruven på nytt och kontrollera om bladet fortfarande kastar.
- Upprepa dessa steg tills bladet inte längre kastar.

Kontroll och justering av bladet gentemot bordet (fig. F1 - F3)

- Se till att huvudet är spärrat i läge för 0° gering.
- Lossa fasklämmans handtag (12) genom att trycka det nedåt (fig. F1).
- Tryck såghuvudet åt höger så att det är helt vertikalt och drag åt fasklämmans handtag.
- Sätt en vinkelhake (45) på bordet och uppåt mot bladet (44) (fig. F1).



Låt vinkelhaken inte vidröra sågtändernas spetsar.

Inställningen går till så här:

- Lossa fasklämmans handtag.
- Justera skruven (46) med en insexnyckel tills huvudet står i exakt 90° (fig. F2).
- Kontrollera att fasvisaren (47) anger 0° på fasskalan (48) (fig. F3).
- Lossa annars de båda skruvarna (49), flytta skalan tills den anger 0° och drag åt skruvarna.

Kontroll och justering fäsvinkel (fig. F3, G1 & G2)

Sågen har ett fäsvinställningshandtag med räfflad ända (50) varmed det fasta läget kan ställas in på 45° eller 48° efter behov (fig. G1).

- Ut = 48°
- In = 45°
- Tryck in inställningshandtaget för 45°/48° (50) (fig. G1).
- Tryck fasklämmans handtag (12) nedåt (fig. G1).
- För sågen åt vänster tills sitt maximala fäsläge.
- Kontrollera med en gradskiva att vinkeln är exakt 45° (fig. G2).
- Om fäsvinkeln måste justeras vrider du justeringskruven (51) (fig. F3) tills sågens huvud står i exakt 45°. Upprepa samma steg för justering till 48° med inställningshandtaget (50) (fig. G1) i läget "Out".



Medan denna justering utförs bör såghuvudet avlastas genom att stödja dess vikt. Då är det lättare att vrida justeringskruven.

Kontroll och justering av bladet gentemot anslaget (fig. A1, H1 - H4)

- Lossa geringsklämmans knapp (8) genom att vrida den motsols (fig. H1).
- Drag huvudet nedåt och spärra det i detta läge genom att dra åt spärrknappen (13) (fig. A1).
- Lyft det fasta anslaget spak (7) (fig. H1) och sväng huvudet tills anslaget håller det i 0° geringsläge. Drag ej åt klämknappen (8) (fig. H1).
- Kontrollera att de båda markeringarna för 0° (52) på skalan (10) nät och jämnt syns (fig. H2).
- Sätt en vinkelhake (45) mot vänstra sidan av anslaget (11) och bladet (44) (fig. H3).



Låt vinkelhaken inte vidröra sågtändernas spetsar.

Om sågbladet ej är exakt 90° gentemot anslaget:

- Lossa de båda skruvarna (53) och för skalan/huvudet åt höger eller vänster tills bladet står i 90° gentemot anslaget enligt vinkelhaken (fig. H4).
- Drag åt geringsklämmans knapp (9) (fig. A1).
- Drag åt de båda skruvarna (53) (fig. H4).



Se till att geringsskalans bakre kant alltid har kontakt med de båda positionsnockarna (54).

Inställning av klyvkniven (fig. A1, D1, J1 & J2)

Spaltkniven (31) står i rätt läge när dess översta punkt inte är mer än 2 mm under bladets översta tand och kroppens radie är högst 5 mm från sågtändernas spetsar (fig. J1).

- Lossa bordets spärrknappar, både huvudspärren (37) (fig. D1) och den extra spärren (3) (fig. A1), men avlägsna dem ej.
- Använd insexnyckeln till att avlägsna skruven (55) från bordets bakre pelare (fig. D1). Avlägsna muttern och brickan från skruvens andra ända.
- Avlägsna bordet.
- Spaltkniven (31) (fig. J1) är monterad med en stor insexskruv (56) baktill till höger under bordet (fig. J2).
- Justera spaltkniven genom att lossa insexskruven så att bygel kan vridas och spaltkniven kan föras uppåt och nedåt.
- När skruven har lossats vrider du bygel och skjuter kniven uppåt eller nedåt tills den står i rätt läge.
- Drag åt skruven (56) stadigt (fig. J2).
- Sätt tillbaka bordet och insexskruvens modul (55) (fig. D1).
- Ställ in bordet på önskad höjd.
- Drag åt bordets spärrknappar (fig. A1 & D1).

Smörjning

Maskinen kräver ingen extra smörjning. Motorns lager är försmorda och vattentäta.

- Undvik att använda olja eller fett. Detta kan orsaka anhopning av spån och leda till problem.
- Rengör alla delar där spån kan samlas regelbundet med en torr borste.

Bruksanvisning



- Följ alltid säkerhetsföreskrifterna och tillhörande bestämmelser.
- Se till att allt material som ska sågas är ordentligt fastspänt.
- Utöva endast lätt tryck mot maskinen och tryck aldrig i klingans sidriktning.
- Undvik överbelastning.
- Avlägsna alltid allt damm från maskinen efter bruk, så att den undre skyddsskåpan fungerar ordentligt.

Innan Du börjar:

- Montera rätt sågklinga. Använd inga sågklingor som är för slitna. Apparaten's högsta varvtal får inte överskrida sågklingans.
- Försök aldrig såga mycket små bitar.
- Låt bladet såga fritt. Tvinga inte sågen.
- Såga inte förrän motorn har uppnått full hastighet.
- Se till att alla spärrknappar och spännhandtag är åtdragna.

Strömbrytare (fig. A)

- Starta maskinen genom att trycka på strömbrytaren (1).
- Stäng av maskinen genom att åter trycka på strömbrytaren.

Snittkvalitet

Hur jämnt ett sågsknitt blir, beror på ett antal faktorer, t.ex. materialet som sågas. Se nedanstående tabell för rekommenderad tillämpning av sågblad.



Se till att materialet inte kryper medan det sågas; spänn det stadigt på plats. Låt alltid bladet stanna helt innan du lyfter armen. Om det fortfarande sticker ut små träfibrer baktill på arbetsstycket kan du klistra en bit maskeringstejp på träet där sågningen ska ske. Såga genom tejpens och avlägsna den försiktigt när du är färdig.

Inställning geringsvinkel (fig. A1)

Geringsarmen kan ställas in på 0°, 15°, 22,5°, 30° och 45° åt höger och vänster. Geringsvinkeln kan även ställas in på 48°.

- Lossa geringsklämmans knapp (8) och lyft det fasta anslaget spak (7) för att frigöra geringsarmen (9).
- För armen till önskad vinkel och spärra den med geringsklämmans knapp (8).
- Rikta geringsarmen enligt fig. H1 - H3 genom att föra armens kant till önskad markering på skalan.



Se vid geringsågning till att det avsågade stycket inte kläms mellan bladet och anslaget, dvs. att avsågningsvinkeln ska vara större än 90° så att det avsågade stycket inte fastnar i bladet.

Inställning fasvinkel (fig. G1)

- Ställ in handtaget för 45°/48° (50) i önskat läge.
 - Ut = 48°
 - In = 45°
- Lossa fasklämmans handtag (12) och luta huvudet åt vänster; det finns markerade lägen vid 0°, 15°, 30°, 33,85° och 45°.
- Håll huvudet stadigt och låt det inte falla.
- Håll huvudet på plats och drag åt fasklämmans handtag stadigt.

Sågning i geringsläge

Maskinen är farlig om inte skydden används. Alla skydd måste sitta på plats vid sågning.

Se till att arbetsstycken av aluminium är ordentligt fastspända.

Kapning (fig. K)

- Lossa geringsklämmans knapp (8) och lyft det fasta anslaget spak (7) uppåt.

- Sätt geringsspärren i läge för 0° och drag åt geringsklämmans knapp.
- Lägg virket som ska sågas mot anslaget (11). Tag maskinens handtag och tryck in huvudets spärrspak (2).
- Drag ned huvudet ca. 10 mm och släpp spärrspaken.
- Starta maskinen och för huvudet nedåt så att bladet sågar genom virket ned i bordets springa.
- Låt bladet äta sig genom virket utan att tvinga det.
- Stäng av maskinen efter avslutat snitt och återställ huvudet till sitt övre viloläge.

Vertikal geringskapning (fig. K & L)

- Lossa geringsklämmans knapp (8) och lyft det fasta anslaget spak (7) uppåt (fig. K).
- För huvudet åt höger eller vänster till önskad vinkel. Det finns förinställda lägen för 15°, 22,5°, 30° och 45° (fig. L).
- Om det krävs en mellanliggande vinkel eller 48° håller du huvudet stadigt och spärrar det med geringsklämmans knapp.
- Se alltid till att geringsklämmans knapp är stadigt åtdragen innan du sågar.
- Följ samma procedur som för "vertikal rak kapning".

Fasad kapning (fig. A1, G1 & M)

Fasvinklar kan ställas in från 0° till 48° åt vänster. Faser upp till 45° kan sågas med huvudet inställt mellan noll och maximalt 45° geringsläge åt höger eller vänster (fig. M).

- Lossa fasklämmans handtag (12) och ställ in önskad fasvinkel (fig. A1).
- Använd vid behov inställningshandtaget för 45°/48° (50) (fig. G1).
- Drag åt fasklämmans handtag stadigt.
- Följ samma procedur som för "vertikal rak kapning".

Sågning i sågbänkläge

Klyvning (fig. A1, A2, C1, D1 & N)

- Ställ bladet i vertikalt läge.
- Lossa bordets spärrknappar, både huvudspärren (37) (fig. D1) och den extra spärren (3) (fig. A1), men avlägsna dem ej. Ställ in sågdjupet genom att skjuta bordet (14) (fig. A2) uppåt eller nedåt. I rätt läge syns tre tandspetsar ovanför virkets övre yta.
- Lossa det skjutbara anslaget spärrknapp (35) (fig. C1) och skjut anslaget framåt eller bakåt så att det ger arbetsstycket så mycket stöd som möjligt. Anslaget baksida ska åtminstone vara jäms med spaltknivens framsida.
- Drag åt bordets spärrknappar stadigt.
- Se till att skyddsplattan av plast (18) är i spärrat läge (fig. A2).
- Se till att parallellanslaget är parallellt med bladet.
- Ställ in parallellanslaget på önskad sågningsbredd med hjälp av den inlagda skalan i bordets framsida. Sätt det skjutbara anslaget i önskat läge.
- Starta maskinen.
- Mata arbetsstycket långsamt under framsidan av den övre skyddsskåpan och håll det stadigt tryckt mot parallellanslaget. Låt tänderna äta sig igenom virket och tvinga det inte genom bladet. Bladets hastighet ska hållas konstant.
- Glöm aldrig att använda skjutträt (57) (fig. N).
- Stäng av maskinen efter avslutad sågning.

Extra tillbehör

Dammsugning

En spånutsugningssats (DE7779) finns tillgänglig för optimal utsugning.

Fastmontering av arbetsstycket (fig. A3)

- I de flesta fall räcker det med sågklingans rörelse för att hålla arbetsstycket på plats mot anhållet.
- Om materialet har en tendens att lyfta eller åka framåt mot anhållet, kan det vara lämpligt att använda fastspänningsanordningen (23) som finns som tillbehör.
- Använd alltid klämman vid sågning av icke-järnhaltiga metaller.

Sågning av korta arbetsstycken (fig. A3)

Vi rekommenderar användning av längdstopp (27) både för seriearbeten och för korta arbetsstycken av olika längd. Längdstoppet kan endast användas tillsammans med ett par extra stödstångar (21).

Sågning av långa arbetsstycken (fig. A3)

Använd alltid stöd till långa arbetsstycken.

Figur A3 visar den idealiska uppställningen vid sågning av långa arbetsstycken när sågen används fristående (all utrustning kan fås som tillbehör). Denna utrustning (med undantag av stödbenen och fastspänningsanordningen för arbetsstycken) behövs både på inmatnings- och utmatningssidan:

- Stödben (28) (med monteringsinstruktioner).
- Stödstångar (500 eller 1.000 mm) (21).
- Stativ (25) för stödstångarna. Använd inte stativet till att stötta maskinen! Stativets höjd är justerbar.
- Materialstöd (22).
- Ändbricka (20) för att stötta stängerna (även vid arbete på en existerande bänk).
- Fastspänningsanordning (23).
- Svängbart materialstopp (24).
- Sätt sågen på stödbenen och montera stödstångarna.
- Skruva fast materialstöden (22) ordentligt på stödstångarna (21).
- Sätt ändbrickorna på plats (20).
- Sätt fast det vridbara materialstoppet (24) på den bakre stödstången.
- Använd det vridbara materialstoppet (24) för att justera kapning av medellånga och långa arbetsstycken. Det kan justeras sidledes och svängas bort när det inte används.

Användning av rullbord (fig. A3 & A5)

Rullbordet (33) underlättar hanteringen av stora och långa arbetsstycken (fig. A5). Den kan kopplas både till höger och vänster sida av sågen. Rullbordet går bara att använda tillsammans med de extra stödbenen (fig. A3).



Montera rullbordet enligt bruksanvisningen som följer med stödbenen.

- Ersätt de korta standardstödstångarna på stödbenen med stödstångarna från rullbordet på den sida där bordet ska användas.
- Följ alla instruktioner som följer med rullbordet.

Tillgängliga sågblad (rekommenderade blad)

Typ sågblad	Bladdimensioner	Ändamål
DT1529 series 40	260x30x24	För klyvning av trä och sågning av block lamellträ, plywood och MDF. Grovt snitt.
DT1531 series 40	260x30x48	För klyvning av trä och sågning av block lamellträ, plywood och MDF. Medelfint snitt.
DT1530 series 40	260x30x80	För sågning av trä, träprodukter, plast och aluminium. Fint snitt.
DT1735 series 60	260x30x24	För klyvning av trä och sågning av block lamellträ, plywood och MDF. Grovt snitt.
DT1736 series 60	260x30x48	För kombinerad sågning i trä, lamellträ, plywood och MDF. Medelfint snitt.
DT1737 series 60	260x30x80	För sågning av trä, träprodukter och plast. Ej för aluminium! Fint snitt.

Kontakta Din återförsäljare för vidare information om lämpliga tillbehör.

Transport

För att bära apparaten ska huvudet dras nedåt och spärrknappen (13) tryckas in.

Skötsel

Ditt DeWALT elverktyg har tillverkats för att, med så lite underhåll som möjligt, kunna användas länge. Varaktig och tillfredsställande användning erhålles endast genom noggrann skötsel och regelbunden rengöring.

**Förbrukade maskiner och miljö**

När Din produkt är utsliten, skydda naturen genom att inte slänga den tillsammans med vanligt avfall. Lämna den till de uppsamlingsställen som finns i Din kommun eller till en DeWALT serviceverkstad.

DeWALT service

Skulle fel uppstå på maskinen, lämna då alltid in den till en auktoriserad serviceverkstad. Se aktuell prislista/katalog för vidare information eller kontakta DeWALT.

På grund av forskning och utveckling kan ovanstående specifikationer ändras vilket inte meddelas separat.

GARANTI**• 30 DAGARS NÖJD-KUND-GARANTI •**

Om du inte är fullständigt nöjd med din DeWALT-produkts prestanda behöver du endast returnera den inom 30 dagar, komplett som vid köpet, till ditt inköpsställe eller en DeWALT auktoriserad serviceverkstad för fullständig återbetalning eller utbyte. Inköpsdatum måste påvisas.

• ETT ÅRS FRI FÖREBYGGANDE SERVICE •

Om din DeWALT-produkt inom 12 månader efter inköpsdatum kräver underhåll eller service, utförs detta kostnadsfritt av en auktoriserad serviceverkstad. Fri förebyggande service omfattar arbets- och reservdelskostnader för elektriska verktyg. Kostnad för tillbehör ingår ej. Inköpsdatum måste påvisas.

• ETT ÅRS GARANTI •

Om din DeWALT-produkt inom 12 månader efter inköpsdatum visar defekter på grund av brister i material eller vid produktionen, garanterar vi att kostnadsfritt ersätta alla defekta delar eller, på vårt eget initiativ, att gratis ersätta produkten på villkor att:

- Produkten inte har missbrukats.
- Eventuella reparationer har utförts av auktoriserad verkstad/personal.
- Inköpsdatum kan påvisas.

Denna garanti erbjuds som extra fördel och är separat från köparens föreskrivna rättigheter.

För adressen till närmaste DeWALT auktoriserade serviceverkstad, se aktuell katalog för vidare information eller kontakta DeWALT. Som alternativ finns en lista på auktoriserade DeWALT serviceverkstad och kompletta detaljer om vår after-sales service tillgängliga på Internet:

www.2helpu.com.

DW711 MASA ÜSTÜ GÖNYE TESTERESİ

Tebrikler!

Bir DEWALT elektrikli aletini seçmiş bulunuyorsunuz. Ürün geliştirme ve yenilemede yılların deneyimi DEWALT'ı profesyonel kullanıcılar için en güvenilir partnerlerden biri haline getirmektedir.

İçindekiler

Teknik veriler	tr - 1
Avrupa Birliği şartnameye uygunluk beyanı	tr - 1
Güvenlik talimatları	tr - 2
Ambalajın içindekiler	tr - 3
Tanım	tr - 3
Elektrik güvenliği	tr - 3
Uzatma kablosu	tr - 3
Montaj ve ayarlar	tr - 3
Kullanım talimatları	tr - 5
Bakım	tr - 7
Garanti	tr - 7

Teknik veriler

	DW711	
Voltaj	V	230
Güç ihtiyacı	W	1.300/1.100
Güç çıkışı	W	900/800
Bıçak çapı	mm	260
Bıçak deliği	mm	30
Azm. bıçak hızı	min ⁻¹	2.750/2.850
90°'de azm. çapraz kesim kapasitesi	mm	140
Azm. çapraz kesim kapasitesi 45°	mm	100
Azm. kesim derinliği 90°	mm	96
Azm. meyilli kesim derinliği 45°	mm	45
Gönye (azm. konumlar)	sol	48°
	sağ	48°
Meyil (azm. konumlar)	sol	48°
Bileşik kesimler		
90°'lik gönye		
45° meyilde azm. kesim derinliği	mm	48
48° meyilde azm. kesim derinliği	mm	45
45°'lik gönye		
45° meyilde azm. kesim derinliği	mm	48
48° meyilde azm. kesim derinliği	mm	45
48°'lik gönye		
45° meyilde azm. kesim derinliği	mm	48
48° meyilde azm. kesim derinliği	mm	45
Azm. kesme kapasitesi sol/sağ	mm	180/60
Testere tezgahı kipinde azami kesim derinliği	mm	0 - 50
Otomatik bıçak durdurma süresi	s	< 10,0
Ağırlık	kg	24

Sigortalar

230 V aletler	10 A
---------------	------

Bu kılavuzun tümünde, aşağıdaki semboller kullanılmıştır:



Bu kılavuzdaki talimatlara uyulmaması halinde, yaralanma, ölüm veya aletin hasar görmesi tehlikesi olduğunu gösterir.



Elektrik çarpması tehlikesi olduğunu gösterir.



Keskin kenarlar.

Avrupa Birliği şartnameye uygunluk beyanı



DW711

DEWALT, bu elektrikli aletlerin 98/37/EEC, 89/336/EEC, 73/23/EEC, EN 61029-1, prEN 61029-2-11, EN 55014, EN 55014-2, EN 61000-3-2, EN 61000-3-3'e uygun olarak tasarlandığını beyan eder.

Daha fazla bilgi için, lütfen aşağıdaki adresden DEWALT ile temas kurun veya kılavuzun arkasına bakın.

prEN 61029-2-11'e uygun ölçümlendiğinde, ses şiddeti seviyesi 86/188/EEC & 98/37/EEC'ye uygundur:

		DW711
L _{PA} (ses şiddeti)	dB(A)*	90,8
L _{WA} (akustik gücü)	dB(A)	98,8

* kullanıcının kulağında



85 dB(A) ses şiddeti (basıncı) aşıldığında, kulakları korumak için gerekli önlemleri alın.

Bu aletin ivme karesinin ortalama ağırlıklı kökü prEN 61029-2-11'e uygundur:

		DW711
		< 2,5 m/s ²

TÜV Rheinland

Product and Safety GmbH (TRPS)

Am Grauen Stein 1

D-51105 Köln

Almanya

		Vesika numarası
		BM 9910407

Mühendislik ve Ürün Geliştirme Müdürü

Horst Großmann

DEWALT, Richard-Klinger-Straße 40,
D-65510, Idstein, Almanya

Güvenlik talimatları

Elektrikli aletleri kullanırken daima, yangın, elektrik çarpması ve yaralanma riskini azaltmak için, ülkenizde uygulanabilecek güvenlik kurallarına uyun. Bu ürünü kullanma girişiminde bulunmadan önce, aşağıdaki güvenlik talimatlarını dikkatle okuyun. Bu talimatları güvenli bir yerde saklayın.

Genel Bilgiler

1 Çalışma alanınızı temiz tutun

Dağınık yerler ve tezgahlar kazaya neden olabilir.

2 Çalışma alanınızın çevre koşullarına dikkat edin

Elektrikli aletleri rutubete maruz bırakmayın.

Çalışma alanınızı iyi aydınlatın. Elektrikli aletleri, yanıcı sıvı ve gazların bulunduğu ortamlarda kullanmayın.

3 Elektrik çarpmasına karşı önlem alın

Topraklanmış yüzeylere temastan kaçının (Örn: borular, radyatörler, ocaklar ve buzdolapları).

4 Çocukları aletlerden uzak tutun

Çocukların aletle veya uzatma kablosu ile temasına izin vermeyin. Herkesi çalışma alanından uzak tutun.

5 Açık havada kullanım için uzatma kabloları

Alet açık havada kullanıldığında, daima açık havada kullanım için özel yapılmış ve böyle olduğunu gösteren bir damga taşıyan uzatma kabloları kullanın.

6 Kullanılmayan aletleri saklayın

Kullanılmayan elektrikli aletleri kuru, güvenli ve çocukların ulaşamayacağı bir yerde saklayın.

7 Uygun giyinin

Bol elbise giymeyin, takı takmayın. Hareketli motor parçaları bunları kapabilir. Açık havada çalışırken, tercihen lastik eldiven kullanın ve kaymaz tabanlı ayakkabı giyin. Saçınız uzunsa koruyucu başlık giyin.

8 Koruyucu gözlük takın

İşlemin toz veya fırlayan parçacık yaratması halinde, yüz veya toz maskesi kullanın.

9 Maksimum ses şiddetine dikkat edin

Ses şiddeti 85 dB(A)'yı aşarsa, kulağınızı korumak için gerekli önlemleri alın.

10 İşlediğiniz parçayı iyi sabitleyin

İşlediğiniz parçayı sabitlemek için, işkence veya mengene kullanın. Bu hem daha güvenli olur, hem de iki elinizde serbest kalmış olur.

11 Aşırı uzanarak çalışmayın

Daima yere sıkı ve dengeli basmaya dikkat edin.

12 Aletin kazara çalıştırılmasına olanak vermeyin

Fişli takılı aleti, parmağınız tetikte taşımayın. Fişli takarken tetiğin çekili olmamasına dikkat edin.

13 Daima dikkatli olun

Yaptığınız işe dikkat edin. İnsiyatifinizi kullanın. Yorgunken aleti kullanmayın.

14 Aletin fişini çekin

Aleti başıboş bırakmadan önce enerjisini kesin ve tamamen durmasını bekleyin. Aleti kullanmayacağınız zaman, bakım yapmadan önce veya aksesuarlarını değiştirirken fişini çekin.

15 Ayar anahtarlarını ve aparatlarını çıkartın

Aleti çalıştırmadan önce, üzerinde hiçbir ayar anahtar ve aparatının bulunmasına dikkat edin.

16 İşe uygun alet kullanın

Küçük alet veya aksesuarları, ağır hizmet tipi aletin görevini yapmaya zorlamayın. Alet, imalat amacına uygun olan işi daha iyi ve güvenli yapacaktır.

Dikkat! Bu kullanım kılavuzunda tavsiye edilenlerin dışında aksesuar ve parçaların kullanımı yaralanma riski doğurabilir.

17 Kabloyu dikkatli kullanın

Asla aleti kablosundan tutarak taşımayın veya fişi çekmek için kabloya asılmayın. Kabloyu, ısı, yağ ve keskin kenarlardan uzak tutun.

18 Aletlerinize iyi bakın

Daha iyi ve güvenli performans için aletlerinizi iyi durumda ve temiz tutun. Bakım ve aksesuar değişimi için talimatlara uyun. Aletin kablosunu düzenli olarak kontrol edin ve hasarlı ise yetkili DeWALT servisine onartın. Uzatma kablolarını da düzenli kontrol edin ve hasarlı ise, yenileyin. Tüm komuta mekanizmasını kuru, temiz ve yağlardan uzak tutun.

19 Hasarlı parça kontrolü yapın

Aleti kullanmadan önce, düzgün çalışacağından ve amaca uygun işleyeceğinden emin olmak için, özenle hasar kontrolü yapın. Hareketli parçaların ayarsız olup olmadığını veya tutukluk yapıp yapmadığını, kırık parça olup olmadığını ve çalışmasını etkileyebilecek diğer durumları kontrol edin. Hasarlı siperleri veya diğer arızalı parçaları talimatlar uyarınca onartın veya yenileyin. Tetiği arızalı ise, aleti kullanmayın. Tetiği yetkili bir DeWALT onarım merkezinde değiştirin.

20 Aletinizi, yetkili bir DeWALT onarım merkezinde onartın

Bu elektrikli alet ilgili güvenlik kurallarına uygundur. Tehlikeyi önlemek için, elektrikli aletler, sadece kalifiye teknisyenler tarafından onarılmalıdır.

Gönye testereleeri ile ilgili ek güvenlik kuralları

- Bıçağın doğru yönde dönmesine dikkat edin. Bıçağın keskin kalmasına özen gösterin. Önerilenden daha büyük ya da daha küçük çaplı bıçaklar kullanmayın. Doğru bıçak ölçüleri için teknik verilere bakınız.
- Makineyi çalıştırmadan önce tüm tespit düğmelerinin ve sıkıştırma kollarının sıkı olup olmadığını kontrol edin.
- Motor havalandırma yarıklarının temiz kalması ve kıymıklarla tıkanmamasını sağlamak için periyodik aralıklarla kontrol edin.
- Makineyi, her türlü bakım çalışması ve bıçak değiştirmeden önce elektrikten ayırın.
- Aksesuarları kullanmadan önce, kullanım kılavuzuna başvurun. Aksesuarların yanlış kullanımı hasarlara neden olabilir.
- Kesime başlamadan önce motorun tam hıza ulaşmasını bekleyin.
- Şalteri açmadan önce bıçağı, kesilecek parçadaki kesikten kaldırmayın.
- Fana, motor şaftını engelleyecek herhangi bir cisim yerleştirmeyin.
- Testere elektrige bağlıyken kesinlikle einizi bıçak bölgesine uzatmayın.
- Çok küçük parçaları kesmeyi denemeyin.
- Çalışan bir makineyi aniden durdurmak için kesinlikle bıçağı bir alet ya da başka bir cisimle sıkıştırmaya çalışmayın. Bu şekilde ciddi kazalara neden olabilirsiniz.
- Çatlak ya da hasarlı testere bıçakları kullanmayın.
- Aşırı hızlı diskler kullanmayın.
- Demir içeren ve içermeyen metaller ya da duvar malzemesi kesmeyin.

Testere tezgahları için ek emniyet kuralları

- Testere bıçağının doğru yönde dönmesine ve bıçak dişlerinin testere tezgahının ön tarafına bakmasına dikkat edin.

- Keski demiri ile bıçak arasındaki mesafenin doğru olarak - azami 5 mm - ayarlanmasına dikkat edin.
- Testereyi, üst ve alt siperler yerinde olmadan çalıştırmayın.
- Her zaman itme çubuğu kullanın ve kesim sırasında ellerinizi bıçağa 150 mm'den daha fazla yaklaştırmayın.
- Testerenizi, ahşap dışındaki malzemeleri kesmek için kullanmayınız.

Ambalajın içindekiler

Ambalajın içinde aşağıdakiler vardır:

- 1 Monte edilmiş masa üstü gönye testeresi
- 1 Paralel yan ayna
- 1 Testere tezgahı konumu siperi
- 1 Testere tezgahı konumu alt siperi
- 1 İtme çubuğu
- 1 Allen anahtarı 4 mm
- 1 Allen anahtarı 6 mm
- 1 Çift pimli anahtar
- 1 Üst siper için toz çekme adaptörü
- 1 Kullanım kılavuzu
- 1 Açılımlı çizim

- Nakliye sırasında alette, parçalarında veya aksesuarlarında hasar oluşup oluşmadığını kontrol edin.
- Aleti kullanmadan önce, bu kılavuzu iyice okuyup anlamaya zaman ayırın.
- Testereyi dikkatli bir şekilde ambalajdan çıkartın.
- Makinanın başlığı kaldırmak için başlık kilitleme düğmesine basınız.

Tanım (şekil A1 - A4)

DEWALT masa üstü gönye testereniz profesyonel kullanım için geliştirilmiştir. Çok hassas çalışabilmenizi sağlayan bu makine kolayca ve süratle çapraz, meyil, gönye ya da bileşik gönye kesimine ayarlanabilmektedir.

A1

- 1 Açma/kapama anahtarı
- 2 Başlık kilidi açma kolu
- 3 Ek testere tezgahı kilitleme düğmesi
- 4 Hareketli bıçak alt siperi
- 5 Sabit tezgah
- 6 Bıçak oluşu
- 7 Engel kolu
- 8 Gönye tespit düğmesi
- 9 Döner tabla/gönye kolu
- 10 Gönye skalası
- 11 Ayna
- 12 Meyil tespit kolu
- 13 Başlık kilitleme düğmesi

A2

- 14 Testere tezgah tablası
- 15 Keski demiri
- 16 Üst testere bıçağı siperi
- 17 Yan ayna
- 18 Sabit alt siper (testere tezgahı konumunda kullanım için)
- 19 Eklenti montaj delikleri

Opsyonel aksesuarlar

A3

- 20 Tezgah ucu plakası (DE3490)
- 21 Destek kılavuz rayları 1000 mm (DE3494)
- 22 Malzeme destek plakası (DE3495)

23 Malzeme mengersi (DE3499)

24 Dönüş engeli (DE3462)

25 Ayarlanabilir sehpa 760 mm (azm. yükseklik) (DE3477)

26 Ayaklı sehpa (DE3493)

A4

27 Kısa ahşap parçaları için uzunluk engeli (kılavuz rayları ile kullanılacaktır [21]) (DE3492)

A5

28 Ayaklı sehpa (DE3493)

29 Makaralı tabla (DE3497)

Elektrik güvenliği

Elektrik motoru, sadece tek voltaj için tasarlanmıştır. Daima şebeke voltajının, aletinizin üstünde yazılı olan voltajla aynı olmasına dikkat edin.

Kablo ya da Fişin Değiştirilmesi

Kablo ya da fişi değiştirirken, çıplak bakır tellerin arz ettiği tehlikeye dikkat ediniz.

Uzatma kablosu

Uzatma kablosu kullanmadan önce, gevşek ve çıplak iletken, kötü bağlantı, hasarlı yalıtım kontrolü yapın. Gerekli onarımları yapın veya gerekiyorsa, kabloyu yenileyin.

Montaj ve ayarlar



Montaj ve ayarlardan önce mutlaka aletin fişini çekin.

Üst siperin takılması (şekil B)

- Siperi (30), bir civata (32) ile keski bıçağına (31) sıkılayınız. Rondela ve kelebek somununu, civatanın diğer ucuna yerleştirip civatayı sıkınız.
- Toz ağzını (33) bıçak siperine takınız. Ayrı bir toz kiti seçeneği de mevcuttur (DE7779).

Yan aynanın takılması ve ayarlanması (şekil C1 - C4)

Yan ayna, biri sabit diğeri ise hareketli iki aynadan oluşmaktadır.

- Sıkıştırma levhasını tutan ayna desteği kilitleme düğmesini (34) gevsetiniz (şekil C1).
- Aynayı, U şekilli oluşu kullanarak tezgahın ön tarafına çekiniz (şekil C2 & C3).
- Aynayı, bıçağa doğru kaydırıp kilitleme düğmesini sıkınız. Aynanın bıçakla paralel olmasına dikkat ediniz. Bıçakla ayna paralel değilse, aşağıda anlatılan işlemi uygulayarak düzeltiniz (şekil C4).
- Ayna kilitleme düğmesini (35) (şekil C1) gevşetip, hareketli aynayı, sabit ayna üzerindeki her iki deliği (36) görene kadar geri (şekil C4) çekiniz.
- Küçük Allen anahtarı ile aynayı, ayna desteğine tespit eden iki vidayı gevşetiniz. Bunlara sabit ayna üzerindeki deliklerden ulaşabilirsiniz.
- Aynayı, bıçak ile ayna arasındaki mesafeyi bıçağın her iki ucundan ölçerek bıçağa paralel olacak şekilde konumlandırınız.
- Ayar işlemini tamamladıktan sonra Allen vidalarını tekrar sıkıp aynanın bıçağa paralel olup olmadığını kontrol ediniz.

Testere tezgah tablasının ayarlanması (şekil A1, D1 - D3)

Elle yukarı ya da aşağı kaydırılabilen tabla, iki kilitleme düğmesi ile istenen yükseklikte tutulmaktadır. Kilitleme

düğmeleri tablanın altında bulunmaktadır: Ana düğme (37) motorun arkasında (şekil D1) ve ikinci düğme (3) ön tarafta testere bıçağının solunda bulunmaktadır (şekil A1).

- Düğmeleri gevşeterek tablayı istenilen konuma getiriniz.
- Cihaz, tezgah testere olarak kullanıldığında sabit alt siper (18) daima kullanılmalıdır (şekil D3). M10 altıgen somunu (38) söküp siperi şekilde gösterildiği gibi takınız (şekil D2). Somunu yeniden takıp, siperi yerine sabitleyiniz. Testere, bu siper takılıken daima tezgah kipinde çalıştırılmalıdır.

Testere bıçağının takılması (şekil E1 - E5)



Yeni bir bıçağın dişleri çok keskindir ve tehlikeli olabilir.

- Açık ağızlı anahtar (39) kullanarak her iki deliği dış mil halkasının (40) dış tarafına yerleştiriniz (40) (şekil E1).
- Ortada büyük bir Allen mili bulunmaktadır. 6 mm'lik Allen anahtarının (41) kısa ucunu metal siperin ana kasnağındaki delikten geçirerek allen vidasına takınız.
- Bu vidanın dişi sola bakmaktadır. Bu nedenle, vidayı gevşetmek için açık ağızlı anahtar sağlam bir şekilde tutarak Allen anahtarını saat yönünde çeviriniz.
- Vida ile pulu çıkartınız. Dış mil halkasını yerinden alınız.
- Halka (40), bıçaktaki açıklıktan geçerek iç mil halkasına giren ve milin her iki tarafındaki dişli yüzlerini kavrayan iki adet çıkıntıya (42) sahiptir (şekil E2 & E3).
- İç çapı 30 mm olan bıçak, iç mil halkası üzerindeki bir aralıklı flanş üzerinde bulunmaktadır.
- Hareketli bıçak siperi (4) geri çekilmelidir. Bunu yapmak için, sabit burun parçasının sağ tarafındaki Allen vidasını (43) çıkartıp siperi geri kaydırınız. Siperi geri çekilmiş konumda bırakınız (şekil E4).
- Yeni bir bıçak takmak için işlemi ters sırayla uygulayınız. Bıçağın, iç flanşa oturmasına ve dişlerinin aşağı, tezgaha doğru bakıyor olmasına dikkat ediniz.
- Dış halka üzerindeki çıkıntıların, iç halka içinden geçerek milin dişli yüzeylerini iyice kavramasına dikkat ediniz.
- Allen vidasını delikten geçirirken, pulun çerçeve ardında doğru konumda durmasına dikkat ediniz (şekil E5).
- Pulu, Allen vidasına takıp vidayı iyice sıkınız.
- Siperi geri çekip çıkartınız ve Allen vidasını (43) yerine takınız (şekil E4).



Takılabilen en büyük bıçağın çapı 260 mm'dir.

Testere bıçağının ayarlanması (şekil E1)

Testere bıçağı, makine çalıştırıldığında ya da kapatıldığında titriyorsa, aşağıdaki ayar işlemini uygulayınız.

- Mil halkasının (40) vidasını gevşetip bıçağı (44) bir çeyrek tur döndürünüz.
- Vidayı tekrar sıkarak bıçağın titreypit titremediğini kontrol ediniz.
- Bu işlemi, titreme giderilene kadar tekrarlayınız.

Bıçağın kontrol edilmesi ve tezgaha göre ayarlanması (şekil F1 - F3)

- Başlığın 0° gönye konumunda kilitlenmiş olmasına dikkat ediniz.
- Meyil tespit kolunu (12) aşağı iterek boşaltınız (şekil F1).
- Tam olarak dik durmasını sağlamak için testere başlığını sağa doğru itip meyil tespit kolunu sıkıştırınız.
- Tezgah üzerine bir iletke (45) yerleştirerek bıçağa (44) dayayınız (şekil F1).



Kare blokun bıçak dişlerinin uçlarına temas etmemesine özen gösterin.

Ayar yapmak için aşağıdaki işlemi uygulayınız:

- Meyil tespit kolunu gevşetiniz.
- Vidayı (46) bir Allen anahtarı ile başlık tam 90° konumuna gelene kadar ayarlayınız (şekil F2).
- Meyil göstergesinin (47), meyil skalasında (48) 0° göstermesine dikkat ediniz (şekil F3).
- Gösterge 0°'da değilse, her iki vidayı (49) gevşetip skalayı 0° konumuna getiriniz ve vidaları tekrar sıkınız.

Meyil açısının kontrol edilmesi ve ayarlanması (şekil F3, G1 & G2)

Testeremiz, sabit konumun 45 ya da 48° olarak ayarlanmasını sağlayan ucu tırtıllı bir meyil ayar kolu ile donatılmıştır (şekil G1).

- Dışarda = 48°
- İçerde = 45°
- 45°/48° ayar kolunu içeri itinizi (şekil G1).
- Meyil tespit kolunu (12) aşağı itinizi (şekil G1).
- Testere başlığını sola doğru en büyük meyilli konuma yatırınız.
- Bir iletke ile açının tam 45° olup olmadığını kontrol ediniz (şekil G2).
- Ayar yapılması gerekiyorsa, meyil ayar vidasını (51) (şekil F3), testere başlığı tam 45° konumuna gelene kadar çeviriniz. Ayar kolu (50) "Out" konumundayken 48° konumunu ayarlamak için aynı işlemleri tekrarlayınız (şekil G1).



Ayar yaparken, testere başlığını tutarak ağırlığını dengelemeniz önerilmektedir. Bu şekilde ayar vidası daha kolay çevirilebilmektedir.

Bıçağın kontrol edilmesi ve aynaya göre ayarlanması (şekil A1, H1 - H4)

- Gönye tespit düğmesini (8) saat yönünün tersine çevirerek gevşetiniz (şekil H1)
- Başlığı aşağı çekerek, başlık kilitleme düğmesine (13) basarak bu konumda kilitleyiniz (şekil A1).
- Engel kolunu (7) kaldırarak (şekil H1) başlığı, 0° gönyede durana kadar çeviriniz. Gönye tespit düğmesini (8) sıkmayınız (şekil H1).
- Skala (10) üzerindeki her iki 0° işaretinin (52) görülebilir olmasına dikkat ediniz (şekil H2).
- Aynanın (11) ve bıçağın (44) sol tarafına bir iletke (45) yerleştiriniz (şekil H3).



Kare blokun bıçak dişlerinin uçlarına temas etmemesine özen gösterin.

Bıçak ile ayna arasındaki açı tam 90° değilse:

- Her iki vidayı (53) gevşetiniz ve skala/başlık takımını, bıçak ile ayna arasındaki açı iletke ile ölçüldüğünde tam olarak 90° olana kadar sağa-sola çeviriniz (şekil H4).
- Gönye tespit düğmesini (8) sıkınız (şekil A1).
- Vidaları (53) sıkınız (şekil H4).



Gönye skalası arka kenarının her zaman her iki tespit çıkıntısı (54) ile temas etmesine dikkat ediniz.

Kesme demirinin ayarlanması (şekil A1, D1, J1 & J2)

Keski demirinin (31) üst kısmı, bıçağın en yüksek dişinden en fazla 2 mm aşağıda; keski demiri gövdesi ise bıçak uçlarından en fazla 5 mm uzaklıkta olmalıdır (şekil J1).

- Hem ana (37) (şekil D1) hem de yardımcı (3) (şekil A1) tabla kilitleme düğmelerini gevşetin ancak çıkartmayınız.
- Allen anahtarı ile, tablanın arka kolundaki vidayı (55) sökünüz (şekil D1). Vidanın diğer ucundaki somun ve pulu çıkartınız.
- Tablayı çıkartınız.
- Keski demiri (31) (şekil J1), büyük bir Allen vidası (56) ile tablanın alt yüzeyinde sağ arka tarafta tespit edilmiştir (şekil J2).
- Keski demirini ayarlamak için Allen vidasını gevşeterek braketin dönmesini ve keski demirinin yukarı aşağı hareket edebilmesini sağlayınız.
- Vidayı gevşettikten sonra, doğru konum elde edilene kadar braketi çeviriniz ve keski demirini aşağı yukarı hareket ettiriniz.
- Vidayı (56) yeniden iyice sıkınız (şekil J2).
- Tablayı ve Allen vida takımını (55) yerine takınız (şekil D1).
- Tablayı istenen yüksekliğe ayarlayınız.
- Tabla kilitleme düğmelerini sıkınız (şekil A1 & D1).

Yağlama

Bu makinenin ayrıca yağlanması gerekmemektedir.

Motorun rulmanları fabrikada yağlanmıştır ve su geçirmez.

- Talaş ve kırıntılarla karışarak sıkışmaya ve başka sorunlara neden olabileceği için yağ ya da gres kullanmayınız.
- Talaş ve kırıntı birikimi meydana gelen parçaları periyodik olarak kuru bir fırça ile temizleyiniz.

Kullanım talimatları



- Daima güvenlik talimatlarına ve uygulanan kurallara uyun.
- Kesilecek parçanın, sıkıca tespit edilmiş olmasına dikkat edin.
- Alete hafifçe bastırın ve testere bıçağının üzerine yan basınç binmemesine dikkat edin.
- Aşırı yüklemekten kaçınınız.
- Alt siperin düzgün çalışmasını sağlamak için her kullanımdan sonra makine üzerinde biriken tozu temizleyiniz.

Kullanmadan önce:

- Uygun testere bıçağını takın. Çok aşınmış bıçaklar kullanmayın. Makinenin azami devri, bıçağın azami devrinden fazla olmamalı.
- Çok küçük parçalar kesmeye çalışmayın.
- Bıçağın serbestçe kesmesini sağlayın. Kesimi zorlamayın.
- Kesime başlamadan önce motorun tam hıza ulaşmasını bekleyin.
- Tüm sıkıştırma düğmeleri ve sıkıştırma kollarının kavrar vaziyette olmasına dikkat edin.

Çalıştırma ve kapatma (şekil A)

- Makineyi çalıştırmak için on/off anahtarına (1) basınız.
- Makineyi kapatmak için on/off anahtarına yeniden basınız.

Kesim kalitesi

Kesimin ne kadar düzgün gerçekleşeceği bir dizi değişikene bağlıdır, örn. kesilen malzemenin türüne. Önerilen testere bıçakları uygulamaları için aşağıdaki tabloyu inceleyiniz.



Malzemenin, kesim sırasında hareket etmemesine özen gösteriniz. Kesilen parçayı sıkıca tespit ediniz. Testere kolunu kaldırmadan önce daima bıçağın tamamen durmasını bekleyiniz. Kesim

yaparken, kesilen parçanın arka kenarından ince ahşap lifleri kopuyorsa, kesimin yapılacağı bölgenin üzerine bant yapıştırınız. Kesimi bant üzerinden yaptıktan sonra bandı dikkatli bir şekilde çıkartınız.

Gönyenin ayarlanması (şekil A1)

Gönye kolu sol ya da sağ tarafta 0°, 15°, 22,5°, 30° ve 45°'ye ayarlanabilmektedir. Gönye açısını 48°'ye ayarlamak da mümkündür.

- Gönye kolunu (9) salmak için gönye tespit düğmesini (8) gevşetip engel kolunu (7) kaldırmınız.
- Kolu istenen açığa getirdikten sonra gönye tespit düğmesini (8) kullanarak kilitleyiniz.
- Gönye kolunu, H1-H3 şekillerinde gösterildiği gibi, kolun kenarını skala üzerinde istenen değere getirerek ayarlayınız.



Gönye kesimi yaparken, ahşaptan kesilen parçanın bıçak ile ayna arasında sıkışmamasına yani kesilen parçanın bıçak tarafından kavranmaması için açının 90°'den büyük olmasına dikkat ediniz.

Meyilin ayarlanması (şekil G1)

- 45°/48° ayar kolunu (50) istenen konuma getiriniz.
 - Dışarda = 48°
 - İçerde = 45°
- Meyil tespit kolunu (12) gevşetin ve başlığı sola yatırmınız. 0°, 15°, 30°, 33,85° ve 45° için işaretlenmiş konumlar mevcuttur.
- Başlığı sıkıca tutarak düşmesini önleyiniz.
- Başlığı tutarak, meyil tespit kolunu kilitleyiniz.

Gönye testere kipinde kesme

Testereyi siper olmadan çalıştırmak çok tehlikelidir. Siperler kesim sırasında yerli yerinde olmalıdır.

Aluminyum parçaların sıkıca tespit edilmiş olmalarına dikkat ediniz.

Dikey düz çapraz kesim (şekil K)

- Gönye tespit düğmesini (8) gevşetip engel kolunu (7) yukarı kaldırmınız.
- Gönye mandalını 0° konumunda kilitleyip gönye tespit vidasını sıkınız.
- Kesilecek ahşap parçasını aynaya (11) dayayınız. Testerenin tutma kolunu kavrayıp başlık kilidi açma kolunu (2) bastırınız.
- Başlığı yaklaşık 10 mm aşağı çekip başlık kilidi açma kolunu salınız.
- Makineyi çalıştırınız ve başlığı aşağı bastırarak bıçağın parçayı kesmesini ve tezgah oluşuna girmesini sağlayınız.
- Bıçağın serbestçe kesmesine izin veriniz. Testereyi zorlamayınız.
- Kesimi tamamladıktan sonra makineyi kapatınız ve başlığı park konumuna kaldırmınız.

Dikey gönye çapraz kesimi (şekil K & L)

- Gönye tespit düğmesini (8) gevşetip engel kolunu (7) yukarı kaldırmınız (şekil K).
- Başlığı sağa ya da sola istenen açığa çeviriniz. 15°, 22,5°, 30° ve 45°'de önceden ayarlanmış konumlar mevcuttur (şekil L).
- Başka bir açı ya da 48° kullanılması gerekiyorsa, başlığı sıkıca tutunuz ve gönye tespit düğmesi ile kilitleyiniz.
- Kesime başlamadan önce gönye tespit düğmesinin iyice sıkılmış olup olmadığına dikkat ediniz.
- İşleme dikey düz çapraz kesimde olduğu gibi devam edin.

Meyilli çapraz kesim (şekil A1, G1 & M)

Meyil açıları sol tarafa doğru 0° ile 48° arasında ayarlanabilmektedir. 45°'ye kadar meyiller, başlık sıfır ile azami 45° sağ ya da sol gönye konumuna ayarlanarak kesilebilmektedir (şekil M).

- Meyil tespit kolunu (12) gevşeterek istenen meyili ayarlayınız (şekil A1).
- Gerekirse 45°/48° ayar kolunu (50) kullanınız (şekil G1).
- Meyil tespit kolunu iyice sıkınız.
- İşleme dikey düz çapraz kesimde olduğu gibi devam edin.

Tezgah kipinde kesme

Yan ayna ile kesme (şekil A1, A2, C1, D1 & N)

- Bıçağı dikey konuma ayarlayınız.
- Hem ana (37) (şekil D1) hem de yardımcı (3) (şekil A1) tabla kilitleme düğmelerini gevşetiniz ancak çıkartmayınız. Tablayı (14) yukarı aşağı kaydırarak (14) kesim derinliğini ayarlayınız (şekil A2). Doğru yükseklik, üç bıçak dişi ucunun kesilecek ahşap yüzeyin üstünde olduğu konumdur.
- Ayna kilitleme düğmesini (35) (şekil C1) gevşetip, kesilecek parçayı en iyi şekilde destekleyebilmek için hareketli aynayı arkaya ya da öne kaydırınız. En azından aynanın arka ucu, keski demirinin ön tarafı ile aynı çizgide olmalıdır.
- Tabla kilitleme düğmelerini iyice sıkınız.
- Plastik siper plakasının (18) yerine takılı olmasına dikkat ediniz (şekil A2).
- Yanaynının bıçakla paralel olmasına dikkat ediniz.
- Yan aynayı, tablanın ön kenarındaki skalayı kullanarak istenen kesim genişliğine ayarlayınız. Hareketli yan aynayı istenen konuma getiriniz.
- Makineyi çalıştırınız.
- Kesilecek parçayı, yan aynaya sıkıca bastırarak yavaşça üst bıçak siperinin altından geçiriniz. Testere bıçağı dişlerinin parçayı kesmesine izin veriniz. Parçayı bıçağa doğru zorlamayınız. Bıçak hızı sabit tutulmalıdır.
- Her zaman itme çubuğunu (57) kullanınız (şekil N).
- Kesimi tamamladıktan sonra makineyi kapatınız.

Opsiyonel aksesuarlar

Toz çekme

Toz çekme takımı (DE7779) kullanılarak, çalışırken meydana gelen tozlar en iyi şekilde çekilebilmektedir.

Kesilecek parçanın tespit edilmesi (şekil A3)

- Çoğu durumda, bıçağın hareketi malzemeyi aynaya doğru sıkıca bastırmak için yeterlidir.
- Malzeme kesim sırasında kalkıyorsa ya da aynadan öteye hareket ediyorsa, opsiyonel malzeme mengenesini (23) kullanmanız önerilir.
- Demir içermeyen metaller kesiliyorsa daima mengeneği kullanınız.

Kısa parçaların kesilmesi (şekil A3)

Kısa parçaların kesilmesinde, hem toplu kesim hem de farklı uzunluklardaki parçaların kesiminde kısa parçalar için uzunluk engelini (27) kullanmamızı öneriyoruz. Uzunluk engeli yalnızca bir çift opsiyonel kılavuz rayıyla (21) birlikte kullanılabilir.

Uzun parçaların kesilmesi (şekil A3)



Uzun parçaları daima destekleyin.

Şekil A3'de, testerenin serbest durması halinde uzun parçaların kesilmesi için gereken ideal donanım gösterilmektedir (tüm aksesuarlar opsiyoneldir). Bu aksesuarlar (sehpa ve malzeme mengenesi dışında), hem malzeme giriş hem de çıkış taraflarında kullanılması gerekiyor:

- Sahpa (28) (montaj talimatları ile birlikte).
- Kılavuz rayları (500 ya da 1.000 mm) (21).
- Kılavuz rayları için ayak (25). Bu ayakları makineyi desteklemek için kullanmayın! Ayakların yüksekliği ayarlanabilmektedir.
- Malzeme destek levhaları (22).
- Rayların desteklenmesi için tezgah ve levha (20) (tezgah üzerinde çalışırken de kullanılır).
- Malzeme mengenesi (23).
- Dönme engeli (24).
- Testerenizi sehpa üzerine yerleştirin ve kılavuz rayları takın.
- Malzeme destek levhalarını (22) kılavuz raylarına (21) sıkıca vidalayın.
- Tezgah ve levhaları (20) monte edin.
- Dönme engelini (24) arka raya monte edin.
- Orta ya da uzun parçaların boyunu ayarlamak için dönme engelini (24) kullanın. Dönme engeli, yana doğru ayarlanabilmekte ya da kullanılmadığında katlanarak yoldan çekilebilmektedir.

Makaralı tezgahın kullanılması (şekil A3 & A5)

Makaralı tezgahla (33) uzun ve büyük ahşap parçaların kesilmesini çok kolaylaştırmaktadır (şekil A5). Makaralı tezgah testerenin sağ ya da sol tarafına monte edilebilmektedir. Makaralı tezgah, opsiyonel sahpanın kullanılmasını gerektirmektedir (şekil A3).



Makaralı tezgahı, sehpa ile birlikte gönderilen talimatlara göre monte edin.

- Sehpanın kısa destek çubuklarını tezgahın kullanılacağı tarafta tezgahın değişken şekilli raylarıyla değiştirin.
- Makaralı tezgah ile birlikte verilen tüm talimatları uygulayın.

Mevcut testere bıçakları paleti (önerilen bıçaklar)

Bıçak modeli	Bıçak boyutları	Kullanım alanı
DT1529 series 40	260x30x24	Ağaç damarı boyunca ahşap, ahşap parçası, kontrplak ve MDF kesimi için. Kalın kesim.
DT1531 series 40	260x30x48	Ağaç damarı boyunca ahşap, ahşap parçası, kontrplak ve MDF kesimi için. Orta kesim.
DT1530 series 40	260x30x80	Ahşap, ahşap ürünler, plastik ve alüminyum kesimi için. İnce kesim.
DT1735 series 60	260x30x24	Ağaç damarı boyunca ahşap, ahşap parçası, kontrplak ve MDF kesimi için. Kalın kesim.
DT1736 series 60	260x30x48	Ahşap, ahşap parçaları, kontrplak ve MDF üzerinde kombine kesim için. Orta kesim.
DT1737 series 60	260x30x80	Ahşap, ahşap ürünler ve plastik kesimi için. Alüminyum kesimler için değildir! İnce kesim.

Uygun aksesuarlar konusunda daha fazla bilgi için bayinize başvurun.

Taşıma

Testereyi taşımak için başlığı aşağı çekip başlık kilitleme düğmesine (13) basınız.

Bakım

DEWALT elektrikli aletiniz, minimum bakımla uzun süre çalışacak şekilde imal edilmiştir. Her zaman sorunsuz çalışması, alete gerekli bakımın yapılmasına ve düzenli temizliğe bağlıdır.

**İstenmeyen aletler ve çevre**

Atacağınız eski aletinizi, çevreyi etkilemeyecek biçimde ortadan kaldıran DEWALT onarım merkezlerine götürün.

GARANTİ

• **30 GÜNLÜK RİKSİZ MÜŞTERİ MEMNUNİYETİ GARANTİSİ** •
DEWALT ağır hizmet tipi endüstriyel aletinizin performansı sizi tam olarak tatmin etmiyorsa, 30 gün içinde takas için yetkili bayinize geri götürebilirsiniz. Satın alma belgesinin ibrazı şarttır.

• **ÜCRETSİZ BİR YILLIK SERVİS KONTRATI** •

Bir yıllık tam garantiye ek olarak, tüm DEWALT aletleri bir yıl süreyle ücretsiz servis desteğine de sahiptir. Satın alma tarihinden itibaren bir yıl içinde yapılan hiçbir onarım ve koruyucu bakım işleminden işçilik ücreti almamaktayız. Satın alma tarihinin belgelenmesi şarttır.

• **BİR YILLIK TAM GARANTİ** •

DEWALT ağır hizmet tipi endüstriyel aletleri, satış tarihinden itibaren bir yıl süreyle garantilidir. Hatalı malzemeden veya işçilikten kaynaklanan tüm arızalar ücretsiz onarılır. Lütfen aleti herhangi bir yetkili DEWALT veya Black & Decker servis merkezine gönderin, ya da bizzat başvurun.

Bu garanti aşağıdakileri kapsamaz:

- Aksesuarlar
- Başkaları tarafından yapılan veya girişimde bulunulan onarımlardan kaynaklanan hasar
- Yanlış kullanım, ihmal, eskime ve aşınmadan, alet üzerinde değişiklik ve amaç dışı kullanımdan kaynaklanan hasar.

Size en yakın yetkili DEWALT tamir acentesi için lütfen bu kılavuzun arkasında bulunan uygun telefon numarasını kullanın. Buna ek olarak, DEWALT yetkili tamir servislerinin bir listesini ve satış-sonrası servisimiz ile ilgili tüm detaylı bilgileri İnternet’de www.2helpu.com adresinden edinebilirsiniz.

ΕΠΙΤΡΑΠΕΖΙΟ ΦΑΛΤΣΟΠΡΙΟΝΟ DW711

Θερμά συγχαρητήρια!

Διαλέξατε ένα από τα μηχανήματα της DEWALT. Η πολύχρονη εμπειρία της DEWALT, η συνεχής εξέλιξη των προϊόντων της και η εφαρμογή καινοτομιών την καθιστούν έναν από τους πιο αξιόπιστους συνεργάτες των επαγγελματιών.

Περιεχόμενα

Τεχνικά χαρακτηριστικά	el - 1
Δήλωση συμμόρφωσης ΕΚ	el - 1
Οδηγίες ασφαλείας	el - 2
Έλεγχος του περιεχομένου της συσκευασίας	el - 3
Περιγραφή	el - 3
Ηλεκτρική ασφάλεια	el - 3
Χρήση καλωδίου επέκτασης	el - 3
Συναρμολόγηση και ρύθμιση	el - 3
Οδηγίες χρήσεως	el - 5
Συντήρηση	el - 7
Εγγύηση	el - 7

Τεχνικά χαρακτηριστικά

		DW711
Τάση	V	230
Ισχύς εισόδου	W	1.300/1.100
Απορροφούμενη ισχύς	W	900/800
Διάμετρος τροχού	mm	260
Οπή τροχού	mm	30
Μέγιστες στροφές δίσκου	το λεπτό	2.750/2.850
Μέγιστη ικανότητα εγκάρσιας κοπής σε γωνία 90°	mm	140
Μέγιστη ικανότητα εγκάρσιας κοπής σε γωνία 45°	mm	100
Μέγιστο βάθος κοπής, σε γωνία 90°	mm	96
Μέγιστο βάθος πλάγιας κοπής σε γωνία 45°	mm	45
Λοξή κοπή (μέγιστη θέση)	αριστερά	48°
	δεξιά	48°
Πλάγια κοπή (μέγιστη θέση)	αριστερά	48°
Συνδυασμένη κοπή		
Λοξή κοπή 90°		
Μέγιστο βάθος πλάγιας κοπής 45°	mm	48
Μέγιστο βάθος πλάγιας κοπής 48°	mm	45
Λοξή κοπή 45°		
Μέγιστο βάθος πλάγιας κοπής 45°	mm	48
Μέγιστο βάθος πλάγιας κοπής 48°	mm	45
Λοξή κοπή 48°		
Μέγιστο βάθος πλάγιας κοπής 45°	mm	48
Μέγιστο βάθος πλάγιας κοπής 48°	mm	45
Μέγιστη ικανότητα παράλληλης κοπής αριστερά/δεξιά	mm	180/60
Μέγιστο βάθος κοπής στο τραπέζι πριονιού	mm	0 - 50
Χρόνος αυτόματου φρεναρίσματος δίσκου	s	< 10,0
Βάρος	kg	24

Ασφάλειες:

Μηχανήματα	230 V	10 A
------------	-------	------

Στις παρούσες οδηγίες χρησιμοποιούνται τα ακόλουθα σύμβολα:



Συμβολίζει κίνδυνο τραυματισμού ή θανάτου ή βλάβης του εργαλείου σε περίπτωση που δεν τηρηθούν οι οδηγίες χρήσεως.



Συμβολίζει ηλεκτρική τάση.



Αιχμηρές πλευρές.

Δήλωση συμμόρφωσης ΕΚ



DW711

Η DEWALT δηλώνει ότι αυτά τα ηλεκτρικά εργαλεία σχεδιάστηκαν σύμφωνα με τις οδηγίες: 98/37/EOK, 89/336/EOK, 73/23/EOK, EN 61029-1, prEN 61029-2-11, EN 55014, EN 55014-2, EN 61000-3-2 & EN 61000-3-3.

Για περισσότερες πληροφορίες, παρακαλώ απευθυνθείτε στην DEWALT στην παρακάτω διεύθυνση ή ανατρέξτε στο πίσω μέρος του εγχειριδίου.

Ανώτατο όριο ηχητικής πίεσης σύμφωνα με τις οδηγίες 86/188/EOK & 98/37/EOK, μέτρηση κατά prEN 61029-2-11:

		DW711
L _{PA} (ηχητική πίεση)	dB(A)*	90,8
L _{WA} (ακουστική δύναμη)	dB(A)	98,8

* στο αυτί του χειριστή



Λάβετε τα ενδεδειγμένα μέτρα προστασίας σε περίπτωση που η ακουστική πίεση υπερβαίνει τα 85 dB(A).

Ο σταθμισμένος τετραγωνικός μέσος όρος επιτάχυνσης κατά prEN 61029-2-11:

		DW711
		< 2,5 m/s ²

TÜV Rheinland
Product and Safety GmbH (TRPS)
Am Grauen Stein 1
D-51105 Köln
Germany

		Cert. No.
		BM 9910407

Διευθυντής Ανάπτυξης Προϊόντων
Horst Großmann

DEWALT, Richard-Klinger-Straße 40,
D-65510, Idstein, Γερμανία

Οδηγίες ασφαλείας

Όταν χρησιμοποιείτε ηλεκτρικά εργαλεία πρέπει να λαμβάνετε πάντοτε υπόψη τους κανόνες ασφαλείας που ισχύουν στη χώρα σας προκειμένου να αποφευχθεί ο κίνδυνος πυρκαγιάς, ηλεκτροπληξίας και τραυματισμού. Πριν χρησιμοποιήσετε το εργαλείο διαβάστε προσεκτικά τις παρακάτω οδηγίες και φυλάξτε τες καλά.

- 1 Διατηρείτε καθαρό το χώρο εργασίας**
Ακατάστατοι χώροι και πάγκοι εγκυμονούν κίνδυνο τραυματισμού.
- 2 Λάβετε υπόψη τις επιδράσεις του περιβάλλοντος**
Μην εκθέτετε ηλεκτρικά εργαλεία σε υγρασία. Φροντίστε για τον καλό φωτισμό του χώρου εργασίας σας. Μην χρησιμοποιείτε ηλεκτρικά εργαλεία κοντά σε εύφλεκτα υγρά και αέρια.
- 3 Προστατευθείτε από ηλεκτροπληξία**
Αποφύγετε την επαφή του σώματος με γειωμένες επιφάνειες (π.χ. σωλήνες, σώματα θερμάνσεως, ηλεκτρικές κουζίνες, ψυγεία κλπ.). Σε συνθήκες, υπερβολικής κινητοποίησης (π.χ. σε ύψηλη υγρασία, δημιουργία μεταλλικής σκόνης κλπ.) μπορεί να αυξηθεί η ηλεκτρική ασφάλεια με την παρεμβολή ενός αποσυνδεδεμένου μετασχηματιστή ή ενός διακόπτη προστασίας από λάθος διερχόμενο ρεύμα (FI).
- 4 Κρατάτε τα παιδιά σε απόσταση**
Μην αφήνετε άλλα πρόσωπα να αγγίζουν το εργαλείο ή το καλώδιο επιμήκυνσης. Η επιτήρηση απαιτείται για παιδιά ηλικίας κάτω των 16 ετών.
- 5 Καλώδιο επιμήκυνσης για χρήση σε εξωτερικούς χώρους**
Χρησιμοποιείτε το εργαλείο σε εξωτερικούς χώρους μόνο με καλώδια που είναι κατάλληλα για το σκοπό αυτό και φέρουν σχετική σήμανση.
- 6 Φυλάγετε τα εργαλεία σας σε ασφαλές μέρος**
Ηλεκτρικά εργαλεία που δεν χρησιμοποιούνται πρέπει να φυλάσσονται σε στεγνούς, κλειστούς χώρους, μακριά από παιδιά.
- 7 Φοράτε τα κατάλληλα ρούχα εργασίας**
Μη φοράτε φαρδιά ρούχα ή κοσμήματα. Υπάρχει πιθανότητα να παστούν σε κινούμενα μέρη μηχανών. Για υπαίθριες εργασίες συνιστώνται λαστιχένια γάντια και υποδήματα που δε γλιστρούν. Εάν έχετε μακριά μαλλιά φοράτε προστατευτικό δίχτυκι.
- 8 Χρησιμοποιείτε προστατευτικά γυαλιά**
Χρησιμοποιείτε, επίσης, αναπνευστικές μάσκες για την εκτέλεση εργασιών που προξενούν σκόνη ή αιωρούμενα σωματίδια.
- 9 Λαμβάνετε υπόψη τα ανώτατα όρια θορύβου**
Λάβετε κατάλληλα μέτρα για την προστασία της ακοής σας εάν ο προκαλούμενος θόρυβος υπερβαίνει τα 85 dB(A).
- 10 Στηρίξτε με ασφαλή τρόπο το αντικείμενο στο οποίο εργάζεστε**
Χρησιμοποιείτε σφιγκτήρες ή μέγγενη για το σκοπό αυτό. Η μέθοδος αυτή είναι ασφαλέστερη και ελευθερώνει και τα δύο σας χέρια για το χειρισμό του εργαλείου.
- 11 Μη σκύβετε πάρα πολύ**
Φροντίστε πάντοτε να έχετε την κατάλληλη στάση και να διατηρείτε την ισορροπία σας.
- 12 Αποφύγετε ανεπιθύμητη εκκίνηση του εργαλείου**
Μην κρατάτε με το δάκτυλο στο διακόπτη εργαλεία που είναι στην πρίζα. Όταν βάζετε την πρίζα, βεβαιωθείτε ότι ο διακόπτης του εργαλείου είναι κλειστός.
- 13 Να είστε πάντα προσεκτικοί**
Παρακολουθείτε την εργασία σας. Ενεργείτε λογικά. Μην χρησιμοποιείτε το εργαλείο όταν είστε κουρασμένος.
- 14 Βγάzte το διακόπτη από την πρίζα**
Όταν δεν χρησιμοποιείτε το εργαλείο και στην περίπτωση συντήρησης ή αλλαγής εξαρτημάτων, βγάλτε το διακόπτη από την πρίζα και περιμένετε έως ότου ακινητοποιηθεί τελείως.
- 15 Απομακρύνετε από το μηχάνημα τα κλειδιά που χρησιμοποιείτε για τη ρύθμισή του**
Πριν βάλετε σε λειτουργία το εργαλείο, βεβαιωθείτε πάντα ότι έχετε βγάλει από αυτό τα κλειδιά για τη ρύθμισή του.

16 Χρησιμοποιείτε το σωστό εργαλείο

Η ενδεδειγμένη χρησιμοποίηση αναφέρεται σε αυτές τις οδηγίες χρήσεως. Μη χρησιμοποιείτε εργαλεία χαμηλής ισχύος ή προσθήκες για βαριές εργασίες. Το εργαλείο σας θα λειτουργήσει επιτυχέστερα και ασφαλέστερα εάν χρησιμοποιηθεί σύμφωνα με τις προδιαγραφές του.

Προσοχή! Τόσο η χρήση εξαρτημάτων ή προσθηκών όσο και η πραγματοποίηση εργασιών που δεν συνιστώνται στις οδηγίες αυτές εγκυμονεί κίνδυνο τραυματισμού.

17 Μη χρησιμοποιείτε καλώδια για εργασίες για τις οποίες δεν προορίζονται

Μην κρατάτε ποτέ το εργαλείο από το καλώδιό του και μην τραβάτε το καλώδιο για να βγάλετε το εργαλείο από την πρίζα.

Προστατεύστε το καλώδιο από θερμότητα, λάδι και αιχμηρές γωνίες.

18 Συντηρείτε επιμελώς τα εργαλεία σας

Διατηρείτε τα εργαλεία σας κοφτερά και καθαρά ώστε να είστε σε θέση να εργάζεστε καλύτερα και ασφαλέστερα. Ακολουθείτε τις οδηγίες συντήρησης και τις υποδείξεις για την αλλαγή εξαρτημάτων. Ελέγχετε τακτικά το καλώδιο και, σε περίπτωση βλάβης, δώστε το για επισκευή σε σταθμό συντήρησης που είναι εξουσιοδοτημένος από την DEWALT. Ελέγχετε περιοδικά τα καλώδια επιμήκυνσης και αντικαταστήστε τα σε περίπτωση βλάβης. Διατηρείτε τους διακόπτες χρήσεως στεγνούς και φροντίστε να μην είναι λερωμένοι από λάδι και γράσο.

19 Ελέγχετε εάν το εργαλείο σας έχει θλάβες

Πριν χρησιμοποιήσετε το εργαλείο, ελέγξτε το προσεκτικά για ενδεχόμενες βλάβες για να βεβαιωθείτε ότι θα λειτουργήσει όπως πρέπει. Ελέγξτε εάν τα κινητά μέρη είναι σωστά συνδεδεμένα και ευθυγραμμισμένα, εάν δεν έχουν σπάσει κομμάτια, εάν είναι σωστά συναρμολογημένα και εάν πληρούνται όλες οι συνθήκες για τη σωστή λειτουργία του εργαλείου. Προστατευτικά καλύματα ή άλλα εξαρτήματα που έχουν χαλάσει πρέπει να επισκευάζονται ή να αντικαθίστανται σύμφωνα με τις οδηγίες χρήσεως.

Μη χρησιμοποιείτε το εργαλείο εάν ο διακόπτης είναι χαλασμένος και φροντίστε για την αντικατάστασή του από εξουσιοδοτημένο σταθμό συντήρησης.

20 Επισκευάζετε τα εργαλεία σας σε εξουσιοδοτημένο σταθμό συντήρησης

Το ηλεκτρικό εργαλείο σας πληρεί τους ισχύοντες κανόνες ασφαλείας. Για την αποφυγή κινδύνων για το χρήστη, τυχόν επισκευές πρέπει να εκτελούνται αποκλειστικά από ειδικό τεχνικό.

Πρόσθετοι κανονισμοί ασφαλείας για Φαλτσοπρίονα

- Βεβαιωθείτε ότι ο δίσκος περιστρέφεται στη σωστή κατεύθυνση. Διατηρείτε το δίσκο αιχμηρό. Μη χρησιμοποιείτε δίσκους μεγαλύτερους ή μικρότερους σε διάμετρο απ'εκείνους που συνιστώνται. Για τη χρήση του κατάλληλου δίσκου ανατρέξτε στα τεχνικά δεδομένα.
- Βεβαιωθείτε ότι όλα τα κουμπιά κλειδώματος και οι λαβές σύσφιξης είναι καλά σφιγμένα πριν αρχίσετε οποιαδήποτε εργασία.
- Να ελέγχετε περιοδικά αν οι θυρίδες αερισμού του κινητήρα είναι καθαρές και χωρίς πριονίδια.
- Αποσυνδέστε το μηχάνημα από την κεντρική παροχή ηλεκτρικού ρεύματος πριν από τη διεξαγωγή οποιασδήποτε εργασίας συντήρησης ή κατά την αλλαγή δίσκου.
- Προτού χρησιμοποιήσετε οποιοδήποτε εξάρτημα, συμβουλευθείτε το εγχειρίδιο οδηγίων. Η ακατάλληλη χρήση ενός εξαρτήματος μπορεί να προκαλέσει βλάβη.
- Επιτρέψτε στον κινητήρα να φθάσει την πλήρη ταχύτητα πριν ξεκινήσετε να κόβετε.
- Σηκώστε το μηχανισμό του δίσκου από το σημείο που κόψατε στο τεμάχιο εργασίας πριν κλείσετε το διακόπτη.
- Μη σφηνώνετε τίποτα στον ανεμιστήρα για να σταθεροποιήσετε τον άξονα του κινητήρα.

- Ποτέ μη βάζετε τα χέρια σας στο χώρο του δίσκου όταν το πριόνι είναι συνδεδεμένο σε πηγή ηλεκτρικού ρεύματος.
- Μην προσπαθείτε να κόψετε υπερβολικά μικρά κομμάτια.
- Ποτέ μην προσπαθήσετε να σταματήσετε το μηχάνημα εν κινήσει γρήγορα με κάποιο αντικείμενο ή εργαλείο στο δίσκο. Με αυτόν τον τρόπο είναι δυνατό να προκληθούν σοβαρά ατυχήματα.
- Μη χρησιμοποιείτε ραγισμένους ή φθαρμένους δίσκους.
- Μη χρησιμοποιείτε δίσκους γυαλόχαρτα.
- Μην κόβετε σιδηρούχα μέταλλα, μη σιδηρούχα μέταλλα ή τούβλα.

Πρόσθετοι κανόνες ασφαλείας για πάγκους δισκοπριονίου

- Βεβαιωθείτε ότι ο δίσκος περιστρέφεται προς τη σωστή κατεύθυνση και ότι τα δόντια δείχνουν στη μπροστινή πλευρά του πάγκου δισκοπριονίου.
- Βεβαιωθείτε ότι το μαχαίρι κοπής είναι ρυθμισμένο στη σωστή απόσταση από το δίσκο - μέγιστη 5 mm.
- Ποτέ μη χρησιμοποιείτε το πριόνι χωρίς να είναι τοποθετημένα τα άνω και κάτω προστατευτικά.
- Πάντοτε χρησιμοποιείτε μια ωστήρια ράβδο, και ποτέ μη πλησιάζετε τα χέρια σας σε απόσταση μικρότερη από 150 mm από το δίσκο πριονιού κατά την κοπή.
- Μη χρησιμοποιείτε το πριόνι για να κόψετε άλλα υλικά εκτός από ξύλο.

Έλεγχος του περιεχομένου της συσκευασίας

Στη συσκευασία υπάρχουν:

- 1 Συναρμολογημένο επιτραπέζιο φάλτσοπριόνιο
- 1 Παράλληλος οδηγός
- 1 Πάνω προφυλακτήρας δίσκου πριονιού
- 1 Κάτω προφυλακτήρας δίσκου πριονιού
- 1 Ωστήρια ράβδο
- 1 Αλλενόκλειδο 4 mm
- 1 Αλλενόκλειδο 6 mm
- 1 Κλειδί με δύο πείρους
- 1 Εξάρτημα απαγωγής της σκόνης για τον πάνω προφυλακτήρα
- 1 Φυλλάδιο οδηγιών
- 1 Αναλυτικό σχέδιο

- Ελέγξτε το εργαλείο, τα ανταλλακτικά και τα εξαρτήματα για βλάβες που ίσως έχουν προκληθεί κατά τη μεταφορά.
- Αφιέρωστε λίγο χρόνο για να διαβάσετε και να κατανοήσετε όλο το φυλλάδιο οδηγιών πριν να χρησιμοποιήσετε το εργαλείο.
- Αφαιρέστε προσεκτικά το πριόνι από το υλικό συσκευασίας.
- Ξεσφίξτε το κουμπί κλειδώματος της κεφαλής κάτω για να σηκώσετε την κεφαλή του μηχανήματος.

Περιγραφή (εικ. A1 - A4)

Το επιτραπέζιο φάλτσοπριόνιο DEWALT, που έχετε, έχει σχεδιαστεί για επαγγελματικές εφαρμογές. Αυτό το μηχάνημα υψηλής ακριβείας μπορεί να ρυθμιστεί γρήγορα και εύκολα για εγκάρσια κοπή, λοξή κοπή, πλάγια κοπή ή συνδυασμένη φάλτσοκοπή.

A1

- 1 Διακόπτης λειτουργίας on/off
- 2 Μοχλός κλειδώματος της κεφαλής επάνω
- 3 Βοηθητικό κουμπί κλειδώματος του τραπέζιου
- 4 Κινητός κάτω προφυλακτήρας δίσκου
- 5 Σταθερό τραπέζι
- 6 Εγκοπή δίσκου
- 7 Μοχλός κλειδώματος θέσης
- 8 Κουμπί σύσφιξης λοξής κοπής
- 9 Περιστρεφόμενο τραπέζι/βραχίονας λοξής κοπής
- 10 Κλίμακα λοξής κοπής
- 11 Οδηγός
- 12 Λαβή σύσφιξης πλάγιας κοπής
- 13 Κουμπί κλειδώματος της κεφαλής κάτω

A2

- 14 Τραπέζι πριονιού
- 15 Σχιστικό μαχαίρι
- 16 Πάνω προφυλακτήρας δίσκου πριονιού
- 17 Παράλληλος οδηγός
- 18 Σταθερός κάτω προφυλακτήρας πριονιού (για χρήση με το τραπέζι πριονιού)
- 19 Οπές τοποθέτησης εξαρτήματος

Προαιρετικά εξαρτήματα

A3

- 20 Πατούρα τραπέζιου (DE3490)
- 21 Ράγες οδηγού στήριξης 1000 mm (DE3494)
- 22 Πλάκα στήριξης τεμαχίου εργασίας (DE3495)
- 23 Σφικτήρας τεμαχίου εργασίας (DE3499)
- 24 Περιστρεφόμενο στοπ (DE3462)
- 25 Ρυθμιζόμενη βάση 760 mm (μέγιστο ύψος) (DE3477)
- 26 Σταθερή βάση με πόδια (DE3493)

A4

- 27 Στοπ για κοντά τεμάχια εργασίας (χρησιμοποιείται με τις ράγες οδηγούς [21]) (DE3492)

A5

- 28 Σταθερή βάση με πόδια (DE3493)
- 29 Περιστρεφόμενο τραπέζι (DE3497)

Ηλεκτρική ασφάλεια

Το ηλεκτρικό μοτέρ είναι σχεδιασμένο να λειτουργεί σε μία και μόνο τάση. Ελέγχετε πάντοτε αν η τάση τροφοδοσίας αντιστοιχεί σε αυτήν που αναγράφεται στην πλακέτα του εργαλείου.

Αντικατάσταση του καλώδιου ή του ρευματολήπτη

Όταν αντικαθιστάτε το καλώδιο ή το ρευματολήπτη, κάντε το με ασφάλεια. Ένας ρευματολήπτης με γυμνά καλώδια είναι επικίνδυνος όταν τοποθετείται σε μία πρίζα ρεύματος.

Χρήση καλώδιου επέκτασης

Εάν χρειάζεται καλώδιο επέκτασης, χρησιμοποιήστε εγκεκριμένο καλώδιο επέκτασης κατάλληλο για την απορροφούμενη ηλεκτρική ισχύ αυτού του εργαλείου (δείτε τα τεχνικά στοιχεία). Η ελάχιστη διατομή του αγωγού είναι 1,5 mm². Όταν χρησιμοποιείτε καρούλι καλώδιου, πάντα ξετυλίγεται τελείως το καλώδιο.

Συναρμολόγηση και ρύθμιση



Βγάξτε πάντοτε το εργαλείο από την πρίζα πριν προχωρήσετε σε εργασίες συναρμολόγησης και ρύθμισης.

Τοποθέτηση του πάνω προφυλακτήρα (εικ. B)

- Σφίξτε τον προφυλακτήρα (30) στο σχιστικό μαχαίρι (31) με τον κοχλία (32). Τοποθετήστε τη ροδέλα και το παξιμάδι πεταλούδα στο άλλο άκρο του κοχλία και σφίξτε το.
- Τοποθετήστε το λούκι για τη σκόνη (33) στον προφυλακτήρα του δίσκου.

Κατ' επιλογή, διατίθεται ξεχωριστό κιτ για τη σκόνη (DE7779).

Τοποθέτηση και ρύθμιση του παράλληλου οδηγού (εικ. C1 - C4)

Ο παράλληλος οδηγός αποτελείται από ένα σταθερό και ένα συρόμενο οδηγό.

- Ξεσφίξτε το κουμπί κλειδώματος του σταθερού οδηγού (34) που συγκρατεί το έλασμα σύσφιξης στη θέση του (εικ. C1).
- Τραβήξτε τον οδηγό στο εμπρός μέρος του τραπέζιου, ακολουθώντας την εγκοπή σχήματος U (εικ. C2 & C3).

- Τραβήξτε τον οδηγό προς το μέρος του δίσκου και σφίξτε το κουμπί κλειδώματος. Ελέγξτε αν ο οδηγός είναι παράλληλος με το δίσκο. Αν όχι, τότε ρυθμίστε τον ως εξής (εικ. C4).
- Ξεσφίξτε το κουμπί κλειδώματος του συρόμενου οδηγού (35) (εικ. C1) και τραβήξτε τον προς τα πίσω, έτσι ώστε να φαίνονται οι δύο τρύπες (36) (εικ. C4) στο πάνω μέρος του οδηγού.
- Χρησιμοποιώντας το μικρό κλειδί Allen, ξεσφίξτε τις δύο βίδες Allen που συγκρατούν τον παράλληλο οδηγό στη βάση του.
- Ρυθμίστε τον οδηγό, έτσι ώστε να είναι παράλληλος με το δίσκο, ελέγχοντας την απόσταση ανάμεσα στο δίσκο και τον οδηγό, στο εμπρός και το πίσω άκρο του δίσκου.
- Όταν τελειώσετε τη ρύθμιση, σφίξτε πάλι τις βίδες Allen και ελέγξτε αν ο οδηγός είναι παράλληλος με το δίσκο.

Ρύθμιση του τραπέζιου του πριονιού (εικ. A1, D1 - D3)

Το τραπέζι σύρεται προς τα πάνω και προς τα κάτω με το χέρι, ενώ συγκρατείται στο κατάλληλο ύψος με δύο κουμπιά κλειδώματος. Τα κουμπιά κλειδώματος βρίσκονται κάτω από το τραπέζι, ένα κεντρικό κουμπί κλειδώματος πίσω από το μοτέρ (37) (εικ. D1) και ένα βοηθητικό κουμπί κλειδώματος εμπρός και αριστερά από το δίσκο (3) (εικ. A1).

- Ξεσφίξτε τα κουμπιά και ρυθμίστε το τραπέζι στη θέση που θέλετε.
- Όταν χρησιμοποιείτε το τραπέζι πριονιού, πρέπει πάντα να χρησιμοποιείτε το σταθερό κάτω προφυλακτήρα (18) (εικ. D3). Ξεβιδώστε το εξαγωνικό παξιμάδι M10 (38) και τοποθετήστε τον προφυλακτήρα, όπως φαίνεται στην εικόνα (εικ. D2). Τοποθετήστε πάλι το παξιμάδι και σφίξτε το, για να σταθεροποιήσετε τον προφυλακτήρα στη θέση του. Όταν χρησιμοποιείτε το τραπέζι πριονιού, πρέπει πάντα να έχετε αυτό τον προφυλακτήρα στη θέση του.

Τοποθέτηση Λεπίδας πριονιού (εικ. E1 - E5)



Τα δόντια μιας καινούργιας λεπίδας είναι πολύ κοφτερά και μπορεί να αποδειχθούν επικίνδυνα.

- Πάρτε το ειδικό κλειδί (39) και περάστε το στο εξωτερικό κολάρο του άξονα (40) (εικ. E1).
- Στο κέντρο υπάρχει μια μεγάλη βίδα Allen. Περάστε το κοντό σκέλος του κλειδιού Allen των 6 mm (41) μέσα από την τρύπα του προφυλακτήρα και βάλτε το στη βίδα Allen.
- Η βίδα αυτή έχει αριστερόστροφο σπείρωμα, γι' αυτό πρέπει να στρίψετε το κλειδί Allen δεξιά για να την ξεβιδώσετε, κρατώντας ταυτόχρονα σταθερό το κολάρο με το ειδικό κλειδί.
- Βγάλτε τη βίδα Allen και τη ροδέλα. Βγάλτε το εξωτερικό κολάρο του άξονα.
- Το κολάρο (40) έχει δύο προεξοχές ασφαλείας (42) που περνούν μέσα από το δίσκο πριονιού, μπαίνουν στο εσωτερικό κολάρο του άξονα και ασφαλίζουν μία σε κάθε πλευρά της ατράκτου, στις αντίστοιχες εγκοπές (εικ. E2 & E3).
- Ο δίσκος πριονιού έχει διαμέτρομα τρύπας 30 mm και τοποθετείται σε μια φλάντζα, στο εσωτερικό κολάρο του άξονα.
- Ο κινητός προφυλακτήρας του δίσκου (4) πρέπει να μαζευτεί. Για να γίνει αυτό, ξεβιδώστε και βγάλτε τη βίδα Allen (43) στη δεξιά πλευρά της σταθερής μύτης και τραβήξτε πίσω τον προφυλακτήρα. Αφήστε τον προφυλακτήρα μαζεμένο (εικ. E4).
- Για να τοποθετήσετε καινούργιο δίσκο, απλά αντιστρέψτε τη διαδικασία, προσέχοντας ώστε ο δίσκος να μπει στην εσωτερική φλάντζα με τα δόντια να βλέπουν προς τα κάτω, προς το τραπέζι.
- Φροντίστε οι δύο προεξοχές του εξωτερικού κολάρου να μπουν καλά μέσα στο εσωτερικό κολάρο και να ασφαλίσουν στις εγκοπές της ατράκτου.
- Επίσης, όταν τοποθετήσετε πάλι τη βίδα Allen μέσα στην τρύπα, φροντίστε να μπει η ροδέλα στη θέση της, πίσω από τον προφυλακτήρα (εικ. E5).

- Βάλτε τη ροδέλα πάνω στη βίδα Allen και σφίξτε καλά τη βίδα.
- Κατεβάστε πάλι τον προφυλακτήρα στη θέση του και τοποθετήστε πάλι τη βίδα Allen (43) (εικ. E4).



Η μεγαλύτερη διάμετρος δίσκου που μπορεί να τοποθετηθεί είναι 260 mm.

Ρύθμιση του δίσκου πριονιού (εικ. E1)

Αν ο δίσκος του πριονιού ταλαντεύεται, όταν αρχίζει να περιστρέφεται και όταν σταματά, τότε πρέπει να τον ρυθμίσετε ως εξής.

- Ξεσφίξτε τη βίδα του κολάρου του άξονα (40) και περιστρέψτε το δίσκο (44) κατά ένα τέταρτο της στροφής.
- Σφίξτε πάλι τη βίδα και ελέγξτε αν έχει καθόλου τζόγο.
- Επαναλάβετε τα βήματα αυτά μέχρι να εκμηδενίσετε το τζόγο του δίσκου.

Ελεγχος και ρύθμιση του δίσκου στο τραπέζι (εικ. F1 - F3)

- Φροντίστε να κλειδώσετε την κεφαλή σε θέση λοξής κοπής 0°.
- Απελευθερώστε τη λαβή σύσφιξης πλάγιας κοπής (12) πιέζοντας προς τα κάτω (εικ. F1).
- Πιέστε την κεφαλή του πριονιού προς τα δεξιά, για να εξασφαλίσετε ότι θα είναι τελείως κατακόρυφη, και σφίξτε τη λαβή σύσφιξης πλάγιας κοπής.
- Τοποθετήστε μια ορθογωνία (45) πάνω στο τραπέζι και ακουμπήστε την πάνω στο δίσκο (44) (εικ. F1).



Μην αγγίζετε τις άκρες των δοντιών της λεπίδας με το ορθογωνιόμετρο.

Για να ρυθμίσετε, κάντε τα ακόλουθα:

- Ξεσφίξτε τη λαβή σύσφιξης πλάγιας κοπής.
- Χρησιμοποιώντας ένα κλειδί Allen, ρυθμίστε τη βίδα (46) μέχρι η κεφαλή να βρίσκεται ακριβώς σε γωνία 90° (εικ. F2).
- Ελέγξτε αν ο δείκτης πλάγιας κοπής (47) βρίσκεται στην ένδειξη 0° της κλίμακας πλάγιας κοπής (48) (εικ. F3).
- Αν όχι, ξεσφίξτε τις δύο βίδες (49), μετακινήστε την κλίμακα στην ένδειξη 0° και σφίξτε πάλι τις δύο βίδες.

Ελεγχος και ρύθμιση της γωνίας πλάγιας κοπής (εικ. F3, G1 & G2)

Το πριόνι σας διαθέτει μια λαβή με χαρακτηριστικό άκρο (50) που επιτρέπει τη ρύθμιση της σταθερής μέγιστης γωνίας πλάγιας κοπής στις 45° ή τις 48°, ανάλογα (εικ. G1).

- Εξω = 48°
- Μέσα = 45°

- Πιέστε μέσα τη λαβή ρύθμισης 45°/48° (50) (εικ. G1).
- Πιέστε κάτω τη λαβή σύσφιξης πλάγιας κοπής (12) (εικ. G1).
- Μετακινήστε την κεφαλή του πριονιού προς τα αριστερά, στη μέγιστη γωνία πλάγιας κοπής.
- Ελέγξτε αν η γωνία είναι ακριβώς 45°, χρησιμοποιώντας ένα μοιρογνωμόνιο (εικ. G2).
- Αν χρειάζεται ρύθμιση, γυρίστε τον κοχλία ρύθμισης πλάγιας κοπής (51) (εικ. F3) μέχρι η κεφαλή του πριονιού να βρίσκεται ακριβώς σε γωνία 45°. Επαναλάβετε τα ίδια βήματα για τη ρύθμιση των 48° με τη λαβή ρύθμισης (50) (εικ. G1) στην “έξω” θέση.



Όταν κάνετε αυτή τη ρύθμιση, καλό θα είναι να σηκώνετε το βάρος της κεφαλής του πριονιού, κρατώντας τη με το χέρι. Έτσι θα μπορείτε να γυρίζετε ευκολότερα τη βίδα ρύθμισης.

Ελεγχος και ρύθμιση του δίσκου σε σχέση με τον οδηγό (εικ. A1, H1 - H4)

- Ξεσφίξτε το κουμπί σύσφιξης λοξής κοπής (8) γυρίζοντας προς τα αριστερά (εικ. H1)
- Κατεβάστε την κεφαλή και κλειδώστε τη στη θέση αυτή, σφίγγοντας το κουμπί κλειδώματος της κεφαλής κάτω (13) (εικ. A1).

- Σηκώστε το μοχλό κλειδώματος της θέσης (7) (εικ. H1) και περιστρέψτε την κεφαλή μέχρι να κουμπώσει στη θέση λοξής κοπής 0°. Δεν πρέπει να σφίξετε το κουμπί σύσφιξης (8) (εικ. H1).
- Φροντίστε οι δύο ενδείξεις 0° (52) της κλίμακας (10) μόλις να φαίνονται (εικ. H2).
- Τοποθετήστε μια ορθογωνιά (45) πάνω στην αριστερή πλευρά του οδηγού (11) και το δίσκο (44) (εικ. H3).



Μην αγγίζετε τις άκρες των δοντιών της λεπίδας με το ορθογωνιόμετρο.

Αν ο δίσκος του πριονιού δεν βρίσκεται σε γωνία ακριβώς 90° προς τον οδηγό:

- Ξεσφίξτε τις δύο βίδες (53) και μετακινήστε το σύστημα κλίμακας και κεφαλής αριστερά ή δεξιά, μέχρι να ευθυγραμμίσετε το δίσκο σε γωνία 90° προς τον οδηγό, παράλληλα προς την ορθογωνιά (εικ. H4).
- Σφίξτε το κουμπί σύσφιξης λοξής κοπής (9) (εικ. A1).
- Σφίξτε τις δύο βίδες (53) (εικ. H4).



Φροντίστε η πίσω ακμή της κλίμακας λοξής κοπής να βρίσκεται πάντα σε επαφή με τα δύο πτερύγια ευθυγράμμισης (54).

Ρύθμιση του μαχαιριού διαχωρισμού (εικ. A1, D1, J1 & J2)

Στη σωστή θέση ρύθμισης, η κορυφή του μαχαιριού (31) δεν πρέπει να βρίσκεται πάνω από 2 mm χαμηλότερα από το υψηλότερο δόντι του δίσκου και η ακμή του μαχαιριού να μην απεχει πάνω από 5 mm από τις αιχμές των δοντιών του δίσκου (εικ. J1).

- Ξεσφίξτε τα κουμπιά κλειδώματος του τραπέζιου, τόσο το κεντρικό (37) (εικ. D1) όσο και το βοηθητικό (3) (εικ. A1), αλλά χωρίς να τα ξεβιδώσετε τελείως.
- Χρησιμοποιήστε το κλειδί Allen για να ξεβιδώσετε τη βίδα (55) από την πίσω στήλη του τραπέζιου (εικ. D1). Βγάλτε το παξιμάδι και τη ροδέλα από το άλλο άκρο της βίδας.
- Βγάλτε το τραπέζι.
- Το σχιστικό μαχαίρι (31) (εικ. J1) συγκρατείται από μια μεγάλη βίδα Allen (56) στην πίσω δεξιά πλευρά, κάτω από το τραπέζι (εικ. J2).
- Για να ρυθμίσετε το μαχαίρι, ξεσφίξτε τη βίδα Allen για να μπορεί το μπρακέτο να περιστρέφεται και το μαχαίρι να κινείται πάνω - κάτω.
- Αφού ξεσφίξετε τη βίδα, στρίψτε το μπρακέτο και τραβήξτε το μαχαίρι προς τα πάνω ή προς τα κάτω, μέχρι να το φέρετε στη σωστή του θέση.
- Σφίξτε πάλι τη βίδα (56) πολύ καλά (εικ. J2).
- Κατεβάστε το τραπέζι πάλι στη θέση του και τοποθετήστε πάλι τη βίδα Allen (55) με τη ροδέλα και το παξιμάδι της (εικ. D1).
- Ρυθμίστε το τραπέζι στο κατάλληλο ύψος.
- Σφίξτε τα κουμπιά κλειδώματος του τραπέζιου (εικ. A1 & D1).

Λίπανση

Το μηχάνημα αυτό δεν χρειάζεται λίπανση. Τα κουζινέτα του μοτέρ είναι αυτολιπανόμενα και υδατοστεγανά.

- Αποφύγετε να χρησιμοποιήσετε λάδι ή γράσο, γιατί μπορεί το μηχάνημα να στομώσει από πριονίδια και αποκόμματα και να δημιουργηθούν προβλήματα.
- Καθαρίστε τακτικά τα μέρη όπου συσσωρεύονται πριονίδια και αποκόμματα με στεγνό πινέλο.

Οδηγίες χρήσεως



- Τηρείτε πάντοτε τις οδηγίες ασφάλειας και τους ισχύοντες κανονισμούς.
- Εξασφαλίστε ότι το υλικό που πρόκειται να πριονιστεί είναι ασφαλισμένο στη θέση του.

- Ασκίστε ελαφρά μόνο πίεση στο εργαλείο και μην ασκείτε πλευρική πίεση στη λεπίδα του πριονιού.
- Αποφεύγετε την υπερφόρτιση.
- Να καθαρίζετε πάντα το μηχάνημα μετά τη χρήση, για να είστε σίγουροι ότι ο κάτω προφυλακτήρας θα λειτουργήσει σωστά.

Πριν από τη λειτουργία:

- Εγκαταστήστε την κατάλληλη λεπίδα πριονιού. Μη χρησιμοποιείτε υπερβολικά φθαρμένες λεπίδες. Η μέγιστη ταχύτητα περιστροφής του εργαλείου δεν πρέπει να υπερβαίνει αυτή της λεπίδας πριονιού.
- Μη προσπαθείτε να κόψετε υπερβολικά μικρά κομμάτια.
- Αφήστε τη λεπίδα να κόβει ελεύθερα. Μη την εξαναγκάζετε.
- Αφήστε τον κινητήρα να φτάσει τη πλήρη ταχύτητά του πριν από την κοπή.
- Βεβαιωθείτε ότι όλες οι ασφαλιστικές λαβές και οι λαβές σύσφιξης είναι σφιχτές.

Ξεκίνηση/Σταμάτημα (εικ. A)

- Για να ανάψετε το μηχάνημα, πατήστε το διακόπτη on/off (1).
- Για να σβήσετε το μηχάνημα, πατήστε πάλι το διακόπτη on/off.

Ποιότητα κοπής

Η ομαλότητα της κοπής εξαρτάται από διάφορες παραμέτρους, όπως το υλικό που κόβετε. Δείτε τον πίνακα που ακολουθεί, για τις κατάλληλες λεπίδες για κάθε εφαρμογή.



Φροντίστε το τεμάχιο εργασίας να μη σύρεται κατά την κοπή. Σφίξτε το σταθερά στη θέση του. Να αφήνετε πάντα το δίσκο να σταματήσει τελείως, πριν σηκώσετε το βραχίονα. Αν εξέχουν ίνες του ξύλου, στο πίσω μέρος του τεμαχίου εργασίας, κολλήστε ένα κομμάτι αυτοκόλλητης ταινίας πάνω στο ξύλο, στο σημείο όπου θα γίνει η κοπή. Κόψτε μέσα από την ταινία και στη συνέχεια βγάλτε την προσεκτικά, όταν τελειώσετε.

Ρύθμιση της γωνίας λοξής κοπής (εικ. A1)

Ο βραχίονας λοξής κοπής μπορεί να προρυθμιστεί σε γωνία 0°, 15°, 22,5°, 30° και 45°, αριστερά και δεξιά. Η γωνία λοξής κοπής μπορεί επίσης να τεθεί στις 48°.

- Ξεσφίξτε το κουμπί σύσφιξης λοξής κοπής (8) και σηκώστε το μοχλό κλειδώματος της θέσης της κεφαλής (7), για να απελευθερώσετε το βραχίονα λοξής κοπής (9).
- Μετακινήστε το βραχίονα στην κατάλληλη θέση και κλειδώστε τον χρησιμοποιώντας το κουμπί σύσφιξης λοξής κοπής (8).
- Ευθυγραμμίστε το βραχίονα λοξής κοπής, όπως φαίνεται στις εικ. H1 - H3, τοποθετώντας την ακμή του βραχίονα στην κατάλληλη ένδειξη της κλίμακας.



Στην περίπτωση λοξής κοπής, φροντίστε το απόκομμα να μη σφηνώσει ανάμεσα στο δίσκο και τον οδηγό, δηλαδή η γωνία αποκοπής να είναι μεγαλύτερη από 90° για να μην πιάσει ο δίσκος το απόκομμα.

Ρύθμιση της γωνίας πλάγιας κοπής (εικ. G1)

- Τοποθετήστε τη λαβή ρύθμισης 45°/48° (50) στην κατάλληλη θέση.
 - Εξω = 48°
 - Μέσα = 45°
- Ξεσφίξτε τη λαβή σύσφιξης πλάγιας κοπής (12) και γείρτε την κεφαλή προς τα αριστερά. Υπάρχουν σημειωμένες ενδείξεις σε γωνία 0°, 15°, 30°, 33,85° και 45°.
- Κρατήστε καλά την κεφαλή και μην την αφήσετε να πέσει.
- Ενώ κρατάτε την κεφαλή, σφίξτε καλά τη λαβή σύσφιξης πλάγιας κοπής.

Χρήση του πριονιού σε λοξή κοπή

Είναι επικίνδυνο να λειτουργείτε το μηχάνημα χωρίς προφύλαξη. Οι προφυλακτήρες πρέπει να είναι στη θέση τους όταν πριονίζετε. Φροντίστε τα τεμάχια εργασίας από αλουμίνιο να είναι καλά σφιγμένα.

Κάθετη ευθεία εγκάρσια τομή (εικ. Κ)

- Γεσφίξτε το κουμπί σύσφιξης λοξής κοπής (8) και σηκώστε πάνω το μοχλό κλειδώματος θέσης (7).
- Φροντίστε η κεφαλή να κουμπώσει σε θέση λοξής κοπής 0° και σφίξτε το κουμπί σύσφιξης λοξής κοπής.
- Ακουμπήστε το ξύλο που θα κόψετε πάνω στον οδηγό (11). Κρατήστε τη λαβή του μηχανήματος και πιέστε μέσα το μοχλό κλειδώματος της κεφαλής επάνω (2).
- Κατεβάστε την κεφαλή περίπου 10 mm και αφήστε το μοχλό κλειδώματος της κεφαλής επάνω.
- Ανάψτε το μηχάνημα και πιέστε την κεφαλή προς τα κάτω, μέχρι ο δίσκος να κόψει το τεμάχιο εργασίας και να μπει στην εγκοπή του τραπέζιου.
- Αφήστε το δίσκο να κόψει ελεύθερα και μην τον πιέζετε.
- Αφού ολοκληρώσετε την κοπή, σβήστε το μηχάνημα και επαναφέρατε την κεφαλή στην πάνω θέση αναμονής.

Κατακόρυφη εγκάρσια λοξή κοπή (εικ. Κ & L)

- Ξεσφίξτε το κουμπί σύσφιξης λοξής κοπής (8) και σηκώστε πάνω το μοχλό κλειδώματος θέσης (7) (εικ. Κ).
- Μετακινήστε την κεφαλή αριστερά ή δεξιά, στην κατάλληλη γωνία. Η κεφαλή κουμπώνει σε προκαθορισμένες θέσεις 15°, 22,5°, 30° και 45° (εικ. L).
- Αν θέλετε να φέρετε την κεφαλή σε κάποια ενδιάμεση θέση ή σε γωνία 48° κρατήστε σταθερά την κεφαλή και κλειδώστε την στη θέση που θέλετε, σφίγγοντας το κουμπί σύσφιξης λοξής κοπής.
- Να βεβαιώνετε πάντα ότι έχετε σφίξει καλά το κουμπί σύσφιξης λοξής κοπής, πριν κόψετε.
- Ενεργήστε όπως και για την κατακόρυφη ευθύγραμμη εγκάρσια τομή.

Εγκάρσια πλάγια κοπή (εικ. Α1, G1 & M)

Η κεφαλή του πριονιού μπορεί να ρυθμιστεί για πλάγια κοπή σε γωνία από 0° έως 48° αριστερά. Είναι δυνατή πλάγια κοπή μέχρι μέγιστη γωνία 45°, με την κεφαλή ρυθμισμένη για λοξή κοπή από μηδέν μέχρι μέγιστη γωνία 45°, δεξιά ή αριστερά (εικ. M).

- Ξεσφίξτε τη λαβή σύσφιξης πλάγιας κοπής (12) και ρυθμίστε κατάλληλα τη γωνία πλάγιας κοπής (εικ. Α1).
- Χρησιμοποιήστε τη λαβή ρύθμισης 45°/48° (50), αν χρειαστεί (εικ. G1).
- Σφίξτε καλά τη λαβή σύσφιξης πλάγιας κοπής.
- Ενεργήστε όπως και για την κατακόρυφη ευθύγραμμη εγκάρσια τομή.

Κοπή στο τραπέζι πριονιού**Παράλληλη κοπή (εικ. Α1, Α2, C1, D1 & N)**

- Ρυθμίστε το δίσκο σε κατακόρυφη θέση.
- Ξεσφίξτε τα κουμπιά κλειδώματος του τραπέζιου, τόσο το κεντρικό (37) (εικ. D1) όσο και το βοηθητικό (3) (εικ. Α1), χωρίς να τα ξεβιδώσετε τελείως. Ρυθμίστε το βάθος κοπής, ανεβάζοντας ή κατεβάζοντας το τραπέζι (14) (εικ. Α2). Η σωστή θέση είναι αυτή όπου εξέχουν οι αιχμές τριών δοντιών, πάνω από την επιφάνεια του ξύλου.
- Ξεσφίξτε το κουμπί κλειδώματος του συρόμενου οδηγού (35) (εικ. C1) και τραβήξτε το συρόμενο οδηγό εμπρός ή πίσω, για να καλύψετε κατά το δυνατόν μεγαλύτερο μέρος του τεμαχίου εργασίας. Το πίσω άκρο του οδηγού πρέπει να φτάνει τουλάχιστον μέχρι το εμπρός μέρος του σχιστικού μαχαίριου.
- Σφίξτε καλά τα κουμπιά κλειδώματος του τραπέζιου.
- Φροντίστε ο πλαστικός προφυλακτήρας (18) να είναι σταθερός στη θέση του (εικ. Α2).

- Βεβαιωθείτε ότι ο οδηγός παράλληλης κοπής είναι παράλληλος με το δίσκο του πριονιού.
- Ρυθμίστε τον οδηγό παράλληλης κοπής στο κατάλληλο πλάτος κοπής, χρησιμοποιώντας την κλίμακα στο εμπρός μέρος του τραπέζιου. Ρυθμίστε το συρόμενο οδηγό στην κατάλληλη θέση.
- Ανάψτε το μηχάνημα.
- Σπρώξτε αργά το τεμάχιο εργασίας κάτω από το εμπρός μέρος του πάνω προφυλακτήρα του δίσκου, πιέζοντας σταθερά πάνω στον οδηγό. Αφήστε το δίσκο να κόψει το τεμάχιο εργασίας και μην το πιέζετε. Η ταχύτητα περιστροφής του δίσκου πρέπει να διατηρείται σταθερή.
- Να θυμάστε πάντα να χρησιμοποιείτε το ειδικό ραβδί για να σπρώξετε το τεμάχιο εργασίας (57) (εικ. N).
- Αφού ολοκληρώσετε την κοπή, σβήστε το μηχάνημα.

Προαιρετικά εξαρτήματα**Καθαρισμός από τη σκόνη**

Υπάρχει διαθέσιμο ένα κιτ απαγωγής σκόνης (DE7779), για καλύτερη απομάκρυνση της σκόνης.

Συγκράτηση του τεμαχίου εργασίας (εικ. Α3)

- Στις περισσότερες περιπτώσεις, η ενέργεια του δίσκου είναι επαρκής ώστε να κρατά το υλικό σταθερά επάνω στον οδηγό.
- Αν το υλικό τείνει να ανυψώνεται ή να προχωρά μακριά από τον οδηγό, χρησιμοποιήστε κατά προτίμηση τον προαιρετικό σφιγκτήρα υλικού (23).
- Να χρησιμοποιείτε πάντα το σφιγκτήρα, όταν κόβετε μη σιδηρούχα μέταλλα.

Πριόνισμα μικρών τεμαχίων εργασίας (εικ. Α3)

Συνιστάται η χρήση αναστολής μήκους για τα μικρά τεμάχια (27) τόσο για πριόνισμα δέσμης τεμαχίων όσο και για μεμονωμένα τεμάχια εργασίας διαφορετικού μήκους. Η αναστολή μήκους μπορεί να χρησιμοποιηθεί μόνο σε συνδυασμό με ένα ζεύγος τροχιών οδηγών που παρέχεται προαιρετικά (21).

Πριόνισμα μακρών τεμαχίων εργασίας (εικ. Α3)

Να στηρίζετε πάντοτε τα μακριά τεμάχια εργασίας.

Η εικόνα Α3 παρουσιάζει τον ιδανικό τρόπο για πριόνισμα μακρών τεμαχίων όταν το πριόνι χρησιμοποιείται όρθιο (όλα τα εξαρτήματα παρέχονται προαιρετικά). Τα εξαρτήματα αυτά (εκτός από τη βάση στήριξης και το σφιγκτήρα υλικού) απαιτούνται τόσο από την πλευρά τροφοδότησης όσο και από την εξωτερική πλευρά:

- Βάση στήριξης (28) (παρέχεται με οδηγίες συναρμολόγησης).
- Τροχιές οδηγού (500 ή 1.000 mm) (21).
- Υποστηρίγματα (25) για τη στήριξη των τροχιών οδηγού. Μη χρησιμοποιείτε τα υποστηρίγματα για τη στήριξη του μηχανήματος! Το ύψος των υποστηρίγμάτων είναι ρυθμιζόμενο.
- Πλάκες υποστήριξης υλικού (22).
- Πλάκα άκρου τραπέζιου (20) για στήριξη των τροχιών (επίσης για εργασία σε υπάρχοντα πάγκο).
- Σφιγκτήρας υλικού (23).
- Στοπ περιστροφής (24).
- Τοποθετήστε το πριόνι σας στη βάση στήριξης και εφαρμόστε τις τροχιές οδηγού.
- Βιδώστε γερά τις πλάκες υποστήριξης υλικού (22) στις τροχιές οδηγού (21).
- Εγκαταστήστε τις πλάκες άκρου τραπέζιου (20).
- Εγκαταστήστε το στοπ περιστροφής (24) στην πίσω τροχιά.
- Χρησιμοποιήστε το στοπ περιστροφής (24) για να ρυθμίσετε το μήκος

μεσαίων και μακρών τεμαχίων εργασίας. Μπορεί να ρυθμιστεί και από τις δύο πλευρές ή να εξέχει όταν δε βρίσκεται σε λειτουργία.

Χρήση του τραπέζιού κύλισης (εικ. A3 & A5)

Το τραπέζι κύλισης (33) διευκολύνει πάρα πολύ το χειρισμό μεγάλων και μακρών τεμαχίων ξύλου (εικ. A5). Είναι δυνατό να συνδεθεί είτε στη δεξιά, είτε στην αριστερή πλευρά του μηχανήματος. Το τραπέζι κύλισης απαιτεί τη χρήση της προαιρετικής βάσης στήριξης (εικ. A3).



Συναρμολογήστε το τραπέζι κύλισης ακολουθώντας τις οδηγίες που παρέχονται μαζί με τη βάση στήριξης.

- Αντικαταστήστε τις κοντές μπάρες στήριξης που παρέχονται με τη βάση στήριξης με τις ακανόνιστες τροχιές από το τραπέζι από την πλευρά που πρόκειται να το χρησιμοποιήσετε.
- Ακολουθήστε όλες τις οδηγίες που παρέχονται με το τραπέζι κύλισης.

Διαθέσιμοι δίσκοι πριονιού (συνιστώμενοι δίσκοι)

Τύπος δίσκου	Διαστάσεις δίσκου	Χρήση
DT1529 series 40	260x30x24	Για την κοπή ξύλου παράλληλα με τα νερά, νοβοπάν, κόντρα πλακέ και MDF. Χονδρή κοπή.
DT1531 series 40	260x30x48	Για την κοπή ξύλου παράλληλα με τα νερά, νοβοπάν, κόντρα πλακέ και MDF. Μέτρια κοπή.
DT1530 series 40	260x30x80	Για την κοπή ξύλου, παραγώγων ξύλου, πλαστικού και αλουμινίου. Λεπτή κοπή.
DT1735 series 60	260x30x24	Για την κοπή ξύλου παράλληλα με τα νερά, νοβοπάν, κόντρα πλακέ και MDF. Χονδρή κοπή.
DT1736 series 60	260x30x48	Για τη συνδυασμένη κοπή ξύλου, νοβοπάν, κόντρα πλακέ και MDF. Μέτρια κοπή.
DT1737 series 60	260x30x80	Για την κοπή ξύλου, παραγώγων ξύλου και πλαστικού. Όχι για αλουμίνιο! Λεπτή κοπή.

Συμβουλευθείτε τον προμηθευτή σας για περισσότερες πληροφορίες σχετικά με τα κατάλληλα εξαρτήματα.

Μεταφορά

Για ευκολότερη μεταφορά του μηχανήματος, κατεβάστε την κεφαλή και πιέστε μέσα το κουμπί κλειδώματος της κεφαλής κάτω (13).

Συντήρηση

Το ηλεκτρικό εργαλείο σας DeWALT έχει σχεδιαστεί για μακρόχρονη λειτουργία με ελάχιστη συντήρηση. Για τη συνεχή και ικανοποιητική λειτουργία του χρειάζεται κατάλληλη συντήρηση και τακτικό καθαρισμό.



Διάθεση εργαλείων και περιβάλλον

Παραδώστε το εργαλείο σας σε ένα εξουσιοδοτημένο σταθμό συντήρησης. Οι τεχνικοί του θα μεριμνήσουν για την διάθεσή του κατά τρόπο που δεν βλάπτει το περιβάλλον.

ΕΓΓΥΗΣΗ

• 30 ΗΜΕΡΩΝ ΕΓΓΥΗΣΗ ΙΚΑΝΟΠΟΙΗΤΙΚΗΣ ΑΠΟΔΟΣΗΣ •

Εάν δεν είστε πλήρως ικανοποιημένοι από την απόδοση του εργαλείου σας DeWALT, απλώς επιστρέψτε το εντός 30 ημερών, πλήρες όπως το αγοράσατε, από το εξουσιοδοτημένο Κατάστημα DeWALT, για πλήρη επιστροφή χρημάτων. Πρέπει να προσκομιστεί απόδειξη αγοράς.

• ΕΝΟΣ ΕΤΟΥΣ ΣΥΜΒΟΛΑΙΟ ΓΙΑ ΠΛΗΡΗΣ ΣΕΡΒΙΣ •

Εάν χρειάζεστε συντήρηση ή σέρβις για το εργαλείο σας DeWALT, εντός 12 μηνών από την αγορά, αυτό μπορεί να γίνει δωρεάν σε εξουσιοδοτημένο Κατάστημα Service. Πρέπει να προσκομιστεί απόδειξη αγοράς. Η συντήρηση/service περιλαμβάνει εργασία και ανταλλακτικά για τα ηλεκτρικά εργαλεία DeWALT.

• ΕΝΟΣ ΕΤΟΥΣ ΠΛΗΡΗΣ ΕΓΓΥΗΣΗ •

Εάν το προϊόν σας της DeWALT παρουσιάζει ανωμαλία οφειλόμενη σε ελάττωμα των υλικών ή της κατασκευής εντός 12 μηνών από την ημερομηνία της αγοράς, εγγυώμαστε τη δωρεάν αντικατάσταση όλων των ελαττωματικών μερών, ή κατά την κρίση μας, τη δωρεάν αντικατάσταση ολόκληρης της μονάδας υπό την προϋπόθεση ότι:

- Δεν έχει γίνει κακή μεταχείριση του προϊόντος.
- Δεν έχει επιχειρηθεί επισκευή από μη εξουσιοδοτημένο άτομο.
- Θα προσκομιστεί απόδειξη της ημερομηνίας αγοράς.

Για να εντοπίσετε το πλησιέστερο εξουσιοδοτημένο Κατάστημα Service, παρακαλείσθε να τηλεφωνήσετε στο πλησιέστερο Κατάστημα Service της εταιρίας μας (βλέπε παρακάτω). Εναλλακτικά, μια λίστα εξουσιοδοτημένων Καταστημάτων Service DeWALT και πολλές λεπτομέρειες σχετικά με την υπηρεσία after-sales είναι διαθέσιμες στο Internet στη διεύθυνση www.2helpu.com.

Belgique et Luxembourg België en Luxemburg	DEWALT Weihoek 1, Nossegem 1930 Zaventem-Zuid	Tel: 02 719 07 12 Fax: 02 721 40 45 Service fax: 02 719 08 10
Danmark	DEWALT Hejrevang 26 B 3450 Allerød	Tlf: 70 20 15 10 Fax: 48 14 13 99
Deutschland	DEWALT Richard-Klinger-Straße 65510 Idstein	Tel: 06 12 62 16 Fax: 061 26 21 24 40
Ελλάς	DEWALT Λεωφ Συγγρού 154 176 71 Καλλιθέα, Αθήνα	Τηλ: 019 24 28 70 Fax: 019 24 28 69 Service: 019 24 28 76-7
España	DEWALT Ctra de Acceso a Roda de Barà, km 0,7, 43883 Roda de Barà, Tarragona	Tel: 977 29 71 00 Fax: 977 29 71 38 Fax: 977 29 71 19
France	DEWALT Le Paisy BP 21, 69571 Dardilly Cedex	Tel: 472 20 39 20 Tlx: 30 62 24F Fax: 472 20 39 00
Helvetia Schweiz	DEWALT/Rofo AG Warpel 3186 Düringen	Tel: 037 43 40 60 Fax: 037 43 40 61
Ireland	DEWALT Calpe House Rock Hill Black Rock, Co. Dublin	Tel: 012 78 18 00 Fax: 012 78 18 11
Italia	DEWALT Viale Elvezia 2 20052 Monza (Mi)	Tel: 03 92 38 72 04 Fax: 03 92 38 75 93
Nederland	DEWALT Florijnstraat 10 4879 AH Etten-Leur	Tel: 07 65 08 22 01 Fax: 07 65 03 81 84
Norge	DEWALT Strømsveien 344 1081 Oslo	Tel: 22 90 99 00 Fax: 22 90 99 01
Österreich	DEWALT Werkzeugevertriebs GmbH Erlaaerstraße 165, Postfach 320,1231 Wien	Tel: 022 26 61 16 Tlx: 13228 Black A Fax: 022 26 61 16 14
Portugal	DEWALT Rua Egas Moniz 173 Apartado 19, S. João do Estoril, 2768 Estoril, Codex	Tel: 468 7513/7613 Tlx: 16607 Bladec P Fax: 466 38 41
Suomi	DEWALT Rälssitie 7 C 01510 Vantaa	Puh: 98 25 45 40 Fax: 98 25 45 444
	Frälsevägen 7 C 01510 Vanda	Tel: 98 25 45 40 Fax: 98 25 45 444
Sverige	DEWALT Box 603 421 26 Västra Frölunda, Besöksadr. Ekonomivägen 11	Tel: 031 68 61 00 Fax: 031 68 60 08
Türkiye	DEWALT Merkez Mahallesi, Köyaltı Mevkii, Şahnur Sokak (OTTO Binası) 34530 Yenibosna/İstanbul (PBX)	Tel: 021 26 39 06 26 Faks: 021 26 39 06 35
United Kingdom	DEWALT 210 Bath Road Slough Berks SL1 3YD	Tel: 017 53 57 42 77 Fax: 017 53 52 13 12