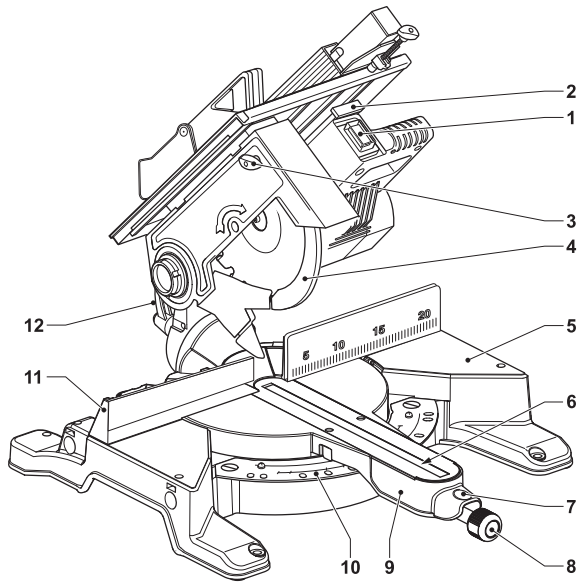


DEWALT®

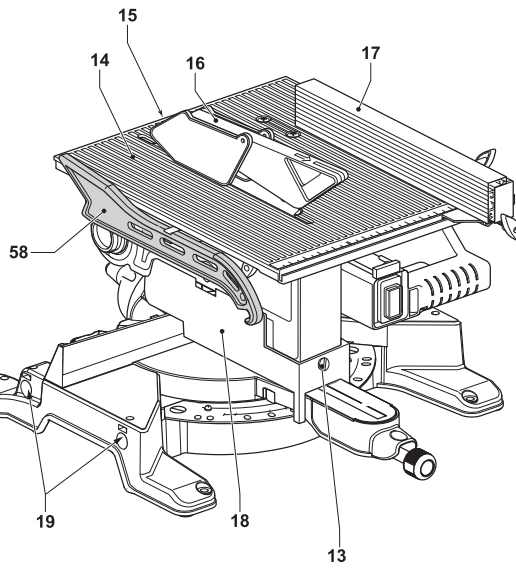
382014 - 06 BAL

DW711

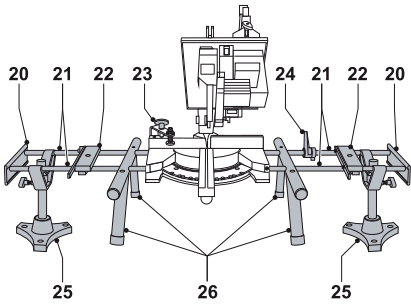
Slovenski	(Prevod originalnih navodil)	10
Hrvatski	(Prijevod izvornih uputa)	25
Srpski	(Prevedeno s originalnih uputstava)	40
Македонски	(Превод на оригиналните упатства)	55



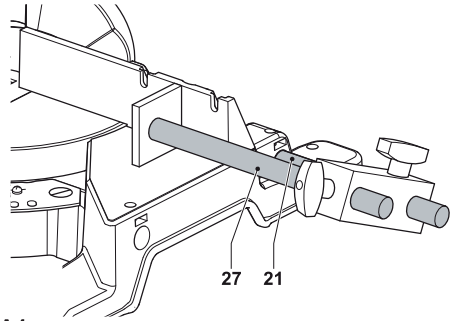
A1



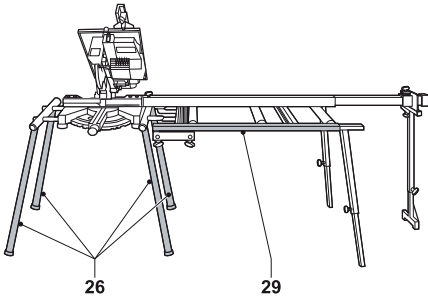
A2



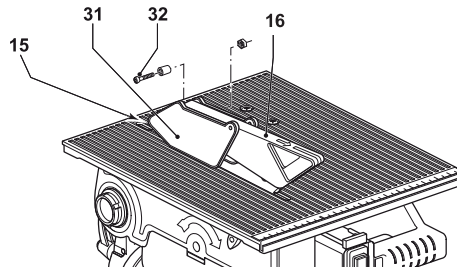
A3



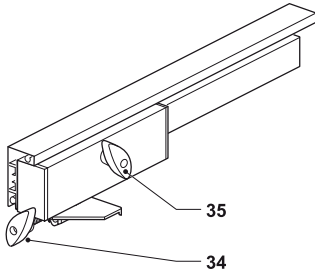
A4



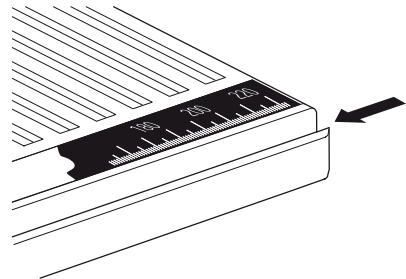
A5



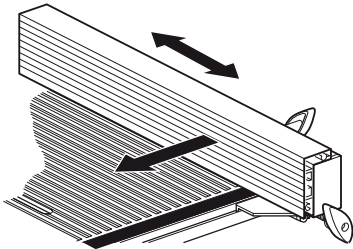
B



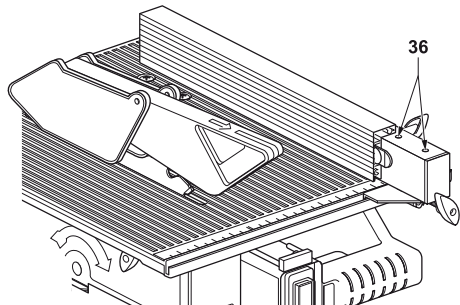
C1



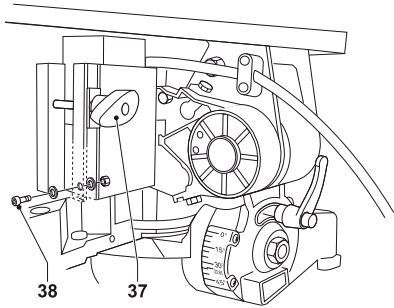
C2



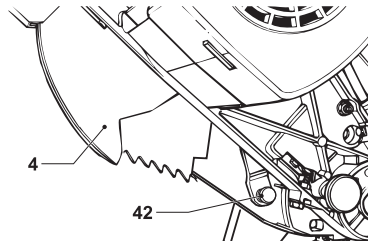
C3



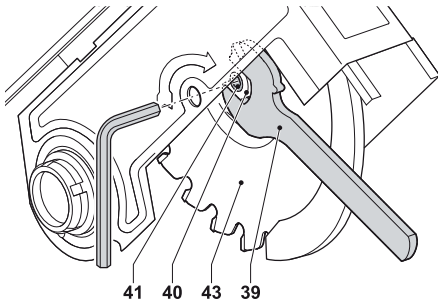
C4



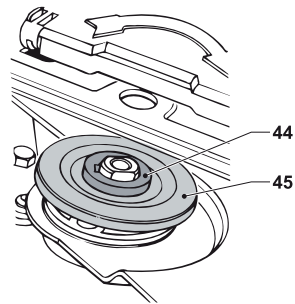
D



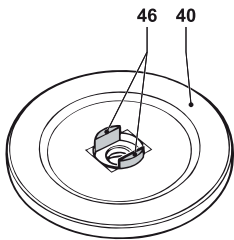
E1



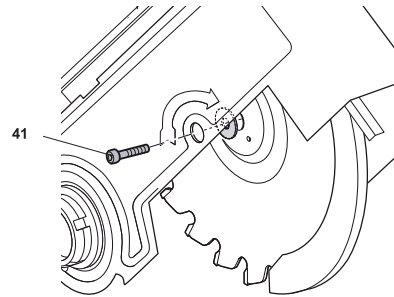
E2



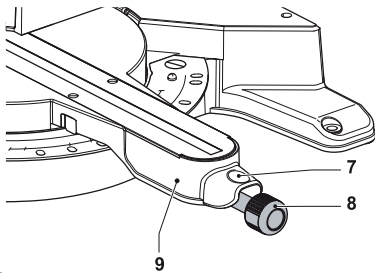
E3



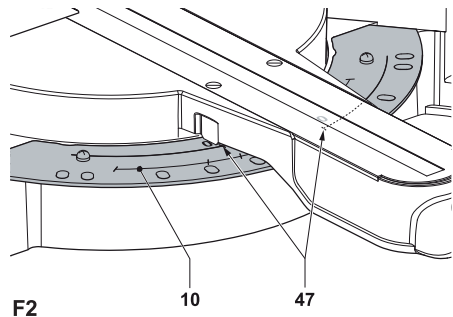
E4



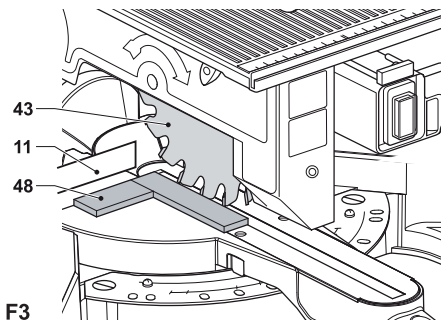
E5



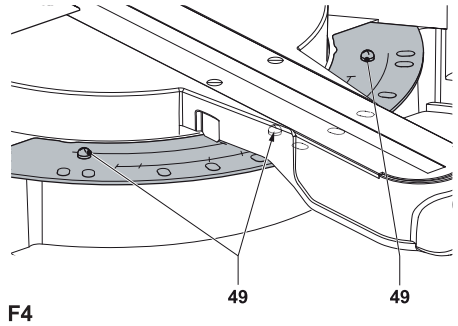
F1



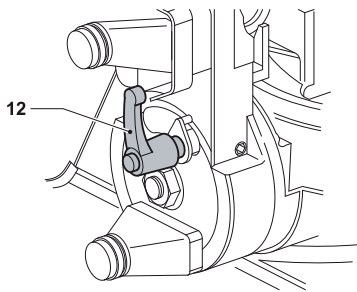
F2



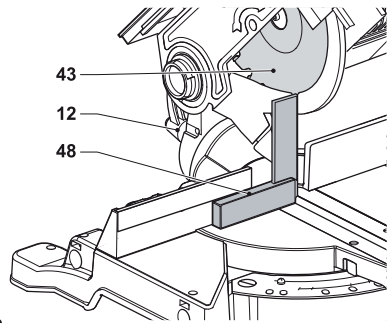
F3



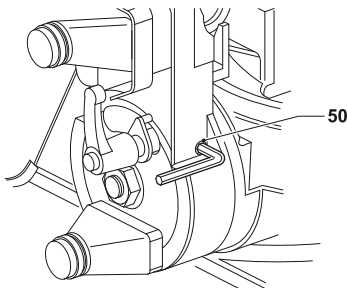
F4



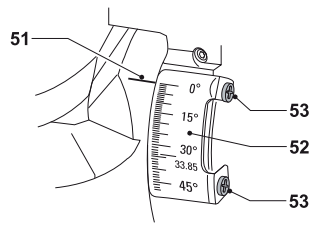
G1



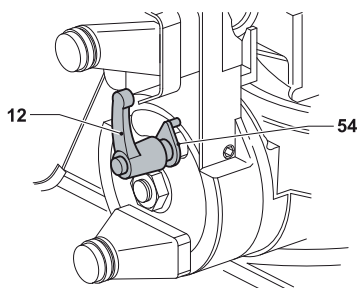
G2



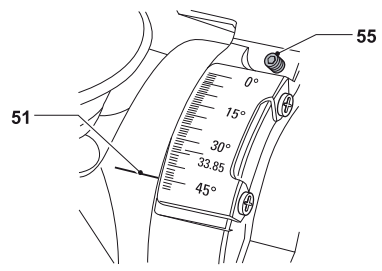
G3



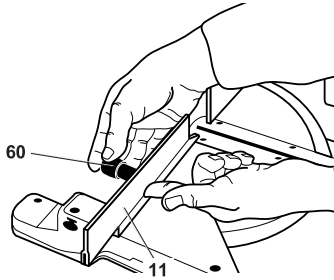
G4



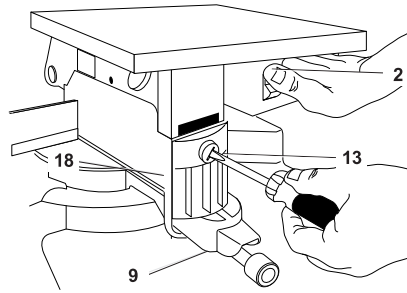
H1



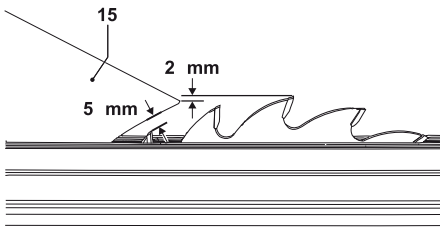
H2



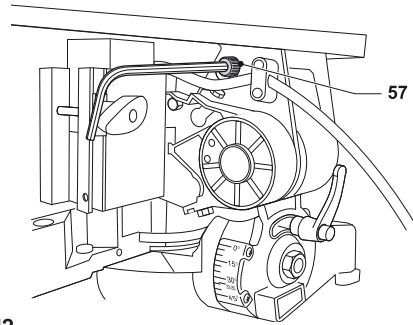
I1



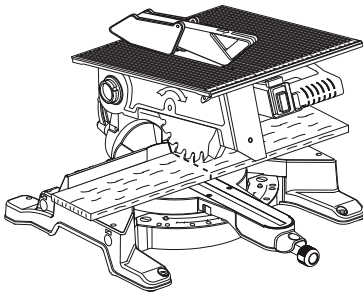
I2



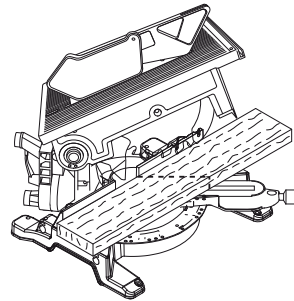
J1



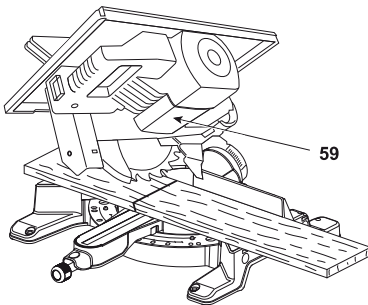
J2



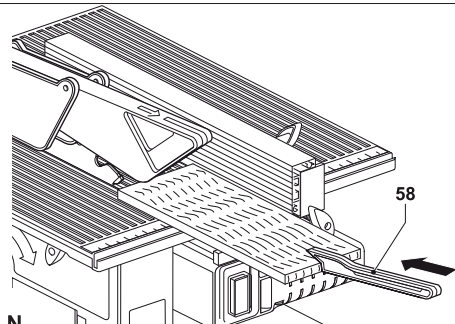
K



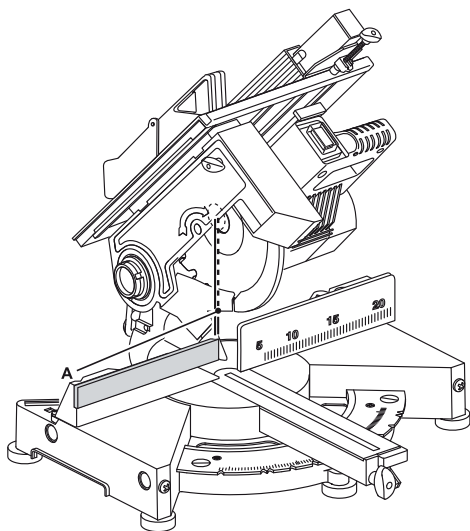
L



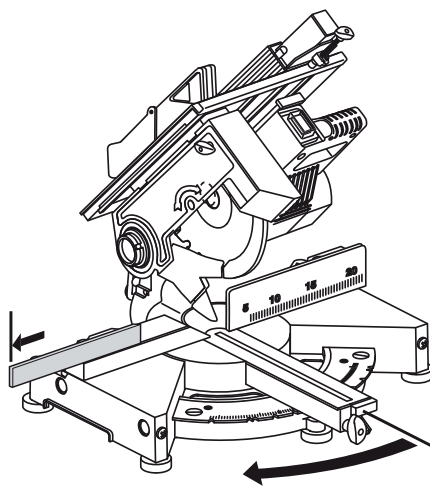
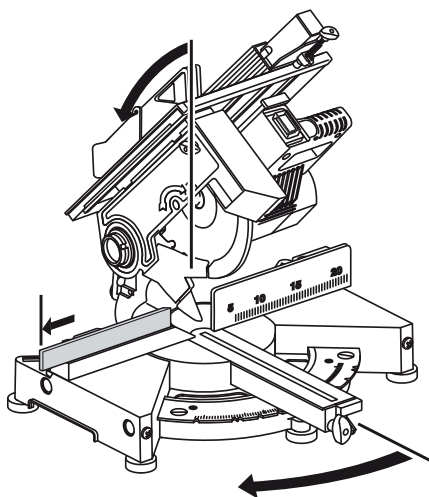
M



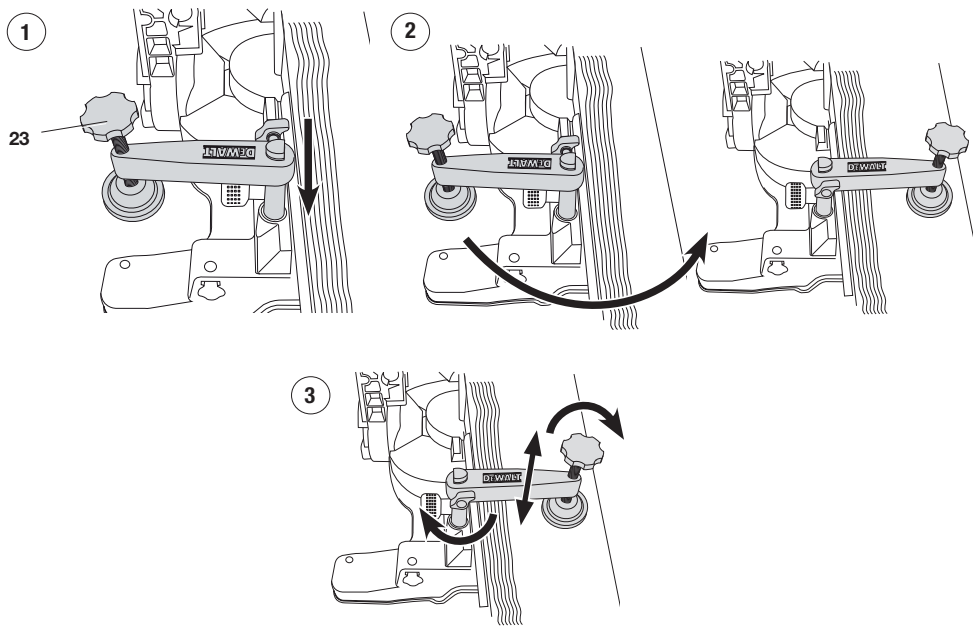
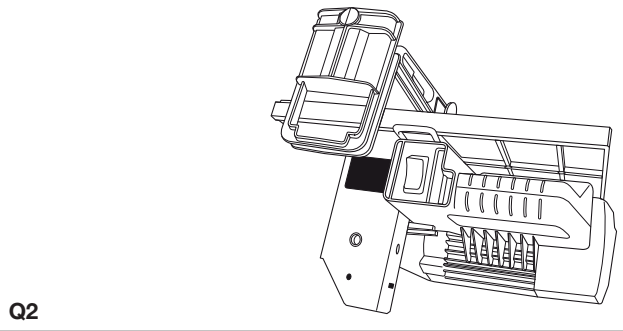
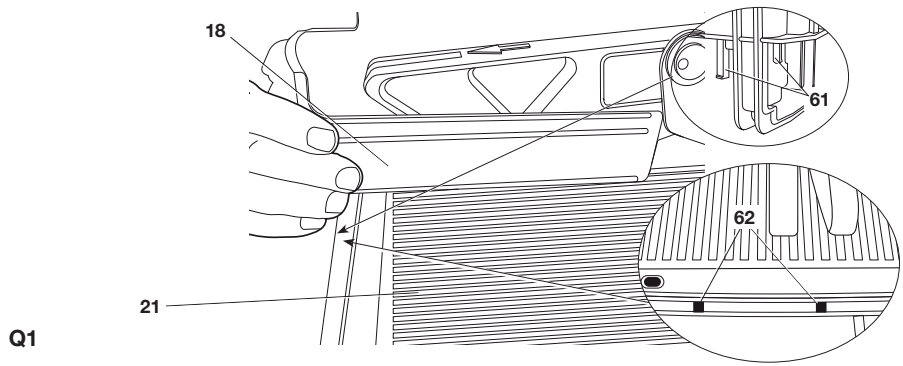
N



O



P






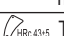
R

NAMIZNA POTEZNA ŽAGA SERIJE DW711

Čestitamo!

Izbrali ste orodje DEWALT. Po zaslugi večletnih izkušenj, inovacij in temeljitega razvoja izdelkov je DEWALT eden najbolj zanesljivih partnerjev na področju električnega orodja.

Tehnični podatki

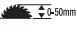
	DW711	DW711-LX
Priključna napetost (samo za Veliko Britanijo in Irsko)	V 230	-
Tip	7	7
Vhodna moč	W 1.300	1.100
Izhodna moč	W 900	800
Maks. hitrost vrtenja rezila	min ⁻¹ 2950	2950
 premer rezila	mm 260	260
 premer luknje rezilamm	30	30
Debelina rezila	mm 2,0	2,0
 Debelina razporega noža	mm 2,3	2,3
 Trdota razporega noža	HRC 43 ±5	43 ±5
Teža	kg 20	20

ZMOGLJIVOST REZANJA

Način krožne žage za žaganje obrob

Kotni naslon (maks. položaji)	levo 50°	50°
	desno 50°	50°
Žaganje pod kotom (maks. položaji)	levo 48°	48°
	desno 0°	0°
Pri 90°, pri maks. višini, maks. širina reza	mm 134 x 50	134 x 50
Pri 45° naslonu, pri maks. višini, maks. širina reza	mm 94 x 50	94 x 50
Pri 45° kotnem žaganju, pri maks. višini, maks. prečni rez	mm 134 x 50	134 x 50
Pri 90°, pri maks. globini reza od 96 mm, maks. širini 20 mm, maks. odsek 15 mm		

Način namizne žage

 Maks. globina rezanja	mm 0-50	0-50
L_{PA} (raven zvočnega tlaka)	dB(A) 90	90
K_{PA} (negotovost zvočnega tlaka)	dB(A) 3	3
L_{WA} (raven zvočne moči)	dB(A) 103	103
K_{WA} (negotovost zvočne moči)	dB(A) 3,7	3,7

Skupne vibracijske vrednosti (triosni vektorski seštevek)
določene v skladu z EN 61029:

Vrednost emisij vibracij a_h		
$a_h =$	m/s ² 1,9	1,9
Negotovost K =	m/s ² 1,5	1,5

Nivo emisij vibracij, naveden v teh tehničnih podatkih, je bil izmerjen v skladu s standardiziranim preizkusom, določenim v EN 61029, in ga je mogoče uporabiti za medsebojno primerjavo orodij. Uporabiti ga je mogoče za predhodno oceno izpostavljenosti.



OPOZORILO: Naveden nivo emisij vibracij predstavlja nivo pri glavnih načinih uporabe orodja. Toda če orodje uporabljate za druge vrste dela, z različnim priborom ali če ga slabo vzdržujete, so lahko emisije vibracij drugačne. To lahko znatno poveča nivo izpostavljenosti preko celotnega delovnega obdobja.

Ocena stopnje izpostavljenosti vibracijam mora vključevati tudi čas, ko je orodje izklopljeno ali ko je prižgano, ampak ga ne uporabljamo. To lahko znatno zmanjša nivo izpostavljenosti preko celotnega delovnega obdobja.

Seznanite se z dodatnimi varnostnimi ukrepi, da bi zaščitili delavca pred učinki vibracij. To so npr. vzdrževanje orodja in dodatkov, vzdrževanje toplote rok, organizacija delovnih postopkov.

Varovalke:

Evropa	230 V orodja	10 A, omrežna varovalka
Velika Britanija in Irska	230 V orodja	13 A, varovalka v vtiču

OPOMBA: Ta naprava je namenjena priključitvi na sistem napajanja z najvišjo dovoljeno impedanco Z_{max} 0.30 Ω na vmesniški točki (napajalna servisna enota) uporabniškega izvora napajanja.

Uporabnik mora zagotoviti priključitev te naprave samo na napajalni sistem, ki ustreza zgornjim zahtevam. Če je potrebno, lahko uporabnik prosi elektro podjetje za podatek o sistemski impedanci na vmesniški točki.

Definicije: Napotki za varnost pri delu

Definicije spodaj opisujejo stopnjo resnosti vsakega opozorilnega znamenja. Prosimo, preberite navodila in bodite pozorni na te simbole.



NEVARNOST: Pomeni neposredno nevarno situacijo, **ki bo**, če jo ne preprečite **privedla do smrti ali hudih telesnih poškodb**.



OPOZORILO: Pomeni potencialno nevarno situacijo, **ki bi lahko**, če je ne preprečite, **povzročila smrt ali hudo telesno poškodbo**.



PREVIDNO: Pomeni potencialno nevarno situacijo, **ki bi lahko**, če je ne preprečite, **povzročila manjšo ali srednje težko telesno poškodbo**.

OPOMBA: Pomeni situacijo, **ki ni povezana s telesno poškodbo**, ampak **bi, če je ne preprečite, lahko povzročila materialno škodo**.



Pomeni nevarnost električnega udara.



Pomeni nevarnost požara.

ES-izjava o skladnosti STROJNA DIREKTIVA



DW711

DeWALT izjavlja, da so izdelki, opisani pod **Tehničnimi podatki** v skladu z: 2006/42/ES, EN 61029-1, EN 61029-2-11.

Ti izdelki so v skladu tudi z direktivo 2004/108/ES in 2011/65/EU. Za več informacij kontaktirajte DeWALT na spodnjem naslovu, ali poiščite naslov na zadnji strani navodil.

H. Grossmann

Horst Grossmann
Podpredsednik inženiringa in oddelka za razvoj izdelkov
DeWALT, Richard-Klinger-Straße 11,
D-65510, Idstein, Nemčija
01.11.2011

Varnostni napotki



OPOZORILO! Pri uporabi električnih orodij morate vedno upoštevati osnovne varnostne ukrepe ter tako preprečiti nevarnost požara, električnega udara in telesnih poškodb, vključno z naslednjimi napotki.

Preberite celotna navodila pred začetkom uporabe orodje in shranite navodila.

SHRANITE TA NAVODILA ZA UPORABO TUDI V PRIHODNJE.

Splošna varnostna navodila

1. Delovno mesto naj bo vedno čisto.

Natrpni prostori in delovne mize so velikokrat vzrok nezgod.

2. Upoštevajte okolico delovnega mesta.

Orodja ne uporabljajte na dežju. Električnega orodja ne izpostavljajte dežju ali mokroti. Delovni prostor naj bo dobro osvetljen (250 - 300 luksov). Ne uporabljajte tega orodja tam, kjer obstaja nevarnost požara ali eksplozije, npr. v prisotnosti vnetljivih tekočin in plinov.

3. Pazite, da ne povzročite električnega udara.

Izogibajte se telesnim stikom z ozemljenimi površinami (na primer vodovodna napeljava, radiatorji, štedilniki in hladilniki). Če uporabljate orodje v ekstremnih pogojih (npr. pri visoki vlažnosti, ko nastajajo kovinski obruški itd.), lahko električno varnost izboljšate z uporabo izolacijskega transformatorja ali (FI) izklopnega stikala uhajavega toka.

4. **Ljudje naj se odstranijo iz delovnega območja orodja.**

Ne dovolite, da bi se drugi ljudje, posebej še otroci, ki niso zaposleni, dotaknili orodja ali podaljška kabla; vsi ljudje naj se umaknejo iz delovnega območja.
5. **Shranite orodja, ki jih ne uporabljate.**

Če orodja ne uporabljate, ga shranite v suhem, dobro prezračevanem prostoru izven dosega otrok.
6. **Ne uporabljajte sile pri delu z orodjem.**

Orodje bo opravilo delo bolje in varneje s hitrostjo, ki je ustrezna za delo.
7. **Uporabljajte pravo vrsto orodja.**

Ne poskušajte s silo opraviti delo velikih orodij z majhnimi orodji. Ne uporabljajte orodja za dela, za katera niso namenjena, na primer ne uporabljajte krožne žage za žaganje debel ali štorov.
8. **Imejte primerno delovno obleko.**

Ne nosite ohlapnih oblačil ali nakita, ker se lahko zataknejo za premikajoče se dele. Pri delu na prostem priporočamo uporabo obuvala, ki ne drsi. Nosite zaščitno pokrivalo in zavarujte dolge lase.
9. **Uporabite osebno zaščitno opremo.**

Vedno nosite zaščitna očala. Uporabljajte dihalno ali dimno masko v primeru, da vaš delovni postopek ustvarja prah ali leteče delce. V primeru, da so ti delci vroči, uporabite tudi varnostni predpasnik odporen proti vročini. Ušesa imejte vedno zaščitena. Vedno nosite zaščitno čelado.
10. **Priključite napravo za odsesavanje prahu.**

Če je omogočen prikllop na sisteme za odsesavanje prahu in zbiranje prahu, poskrbite, da bodo te naprave pravilno priključene in uporabljene.
11. **Pazite, da ne poškodujete električnega kabla.**

Nikoli ne potegujte za kabel, da bi ga izključili iz električne vtičnice. Kabel odmaknite od vročine, olja in ostrih robov. Nikoli ne nosite orodja za kabel.
12. **Pritrdite obdelovanec.**

Kjerkoli je mogoče, uporabite sponke ali primež in tako pritrdite obdelovanec. To je varneje, kot da bi uporabljali roko, obenem pa imate obe roki na voljo za upravljanje orodja.
13. **Orodja ne uporabljajte izven dosega.**

Ohranite pravilno telesno držo in ravnovesje.
14. **Orodje vzdržujte pravilno in skrbno.**

Orodja z rezili naj bodo vedno ostra in čista; tako so učinkovitejša in varnejša. Sledite navodilom za podmazanje in menjavanje dodatkov. V rednih časovnih presledkih preverjajte orodja in če so poškodovana, naj jih popravi pooblaščen servis. Ročaji in stikala morajo biti suha, čista in brez madežev olja ali masti.
15. **Izklopite orodja iz vira napajanja.**

Če orodja ne uporabljate, pred servisiranjem in pri zamenjavi pribora, na primer listov, konic ali rezil, izklopite orodje iz izvora napajanja.
16. **Odstranite nastavitvene čeljusti in ključe.**

Navadite se, da vedno pred začetkom dela preverite, ali so nastavitveni ključi odstranjeni z orodja.
17. **Preprečite neželeni zagon.**

Ne prenašajte orodja s prstom na stikalu. Preden orodje priključite na električno omrežje, preverite, ali je izključeno.
18. **Uporabljajte podaljške kablov za uporabo na prostem.**

Pred uporabo preverite podaljšek kabla in ga zamenjajte, če je poškodovan. Če orodje uporabljate na prostem, uporabljajte samo podaljške kabla, ki so primerni za uporabo na prostem in so ustrezno označeni.
19. **Bodite pazljivi.**

Spremljajte svoje delo in pazite, kaj delate. Uporabljajte zdravo pamet. Ne delajte z orodjem, če ste utrujeni ali pod vplivom zdravil ali alkohola.
20. **Preverite poškodovane dele orodja.**

Pred uporabo skrbno preverite orodje in električni kabel in se prepričajte, ali deluje pravilno in ali bo lahko opravilo nameravano delo. Preverite centriranost premičnih delov, spojnih premičnih delov, morebitne polomljene dele, montažo in katere koli druge okoliščine, ki bi lahko vplivale na delovanje orodja. Pokrov ali drug del, ki je poškodovan, je treba popraviti ali zamenjati v servisu, razen če ni drugače navedeno v tem priročniku. Okvarjena stikala naj zamenja pooblaščen servisni center. Ne uporabljajte orodja, če stikalo za vklop/izklop ne deluje. Nikoli sami ne popravljajte orodja.



OPOZORILO! Uporaba kateregakoli pribora ali priključka ali način uporabe, ki v teh navodilih ni odobren ali opisan, lahko povzroči nevarnost telesnih poškodb.

21. Orodja naj popravi kvalificiran serviser.

To električno orodje izpolnjuje ustrezna varnostna pravila. Popravila lahko opravlja samo kvalificirani serviser z originalnimi nadomestnimi deli; drugače lahko to povzroči nevarnost poškodb za uporabnika.

Dodatna varnostna navodila za namizne potezne žage

- Nikoli ne uporabljajte žage, ko so ščitniki v svojem položaju, še posebej po preklopu načina delovanja. Prepričajte se, da so ščitniki v brezhibnem stanju in ustrezno vzdrževani.
- Pred začetkom dela preverite, ali je orodje postavljeno na ravno podlago in da so vsi ščitniki v pravilnem položaju.
- Nikoli ne režite lahkih zlitin. To orodje ni primerno za to vrsto dela.
- Ne uporabljajte abrazivnih ali diamantnih rezilnih kolutov.
- Ne uporabljajte rezilnih kolutov, ki so poškodovani ali deformirani.
- Ne uporabljajte rezilnih kolutov, izdelanih iz visokohitrostnega jekla (HSS);
- Uporabljajte zaščitne rokavice, ko rokujete z rezilnimi koluti in ostrimi predmeti. Priporočila: Rezilne kolute prenašajte in shranjujte v vpenjalju, če je to le mogoče.
- Ob nezgodi ali okvari orodja nemudoma izključite orodje in izvlecite napajalni kabel iz omrežja. Prijavite okvaro in ustrezno označite orodje, tako da drugim ljudem preprečite uporabo pokvarjenega orodja.
- Ko je rezilni kolut blokiran v obdelovancu zaradi prevelike sile rezilnega koluta med rezanjem, izklopite orodje in ga odklopite iz omrežnega napajanja. Odstranite obdelovanec in preverite, ali se rezilni kolut neovirano vrti. Ponovno vklopite orodje in začnite s ponovnim rezanjem tako, da je rezilna sila na kolut manjša.
- Vaše telo se mora vedno nahajati levo ali desno od črte rezanja.
- Vedno poskrbite za primerno splošno in dodatno usmerjeno razsvetljavo.
- Izključite orodje, če morate zapustiti delovno mesto.
- Uporabnik žage mora biti ustrezno šolan za uporabo, nastavitve in upravljanje orodja.
- Priključite žago na sistem za odsesavanje prahu, če žagate les. Vedno bodite pozorni na dejavnike, ki vplivajo na izpostavljenost prahu, kot so:
 - Vrsta materiala, ki ga obdelujete (iverna plošča proizvaja več prahu kot les)
 - Pravilna nastavitve rezilnega koluta
 - Pravilna nastavitve lokalnega odsesavanja, kakor tudi okrovov, pregrad in jaškov.
 - Odsesovalnik prahu s hitrostjo zraka ne nižjo od 20 m/s.
- To orodje ima zgradbo Razreda I; zato je zahtevana ozemljitev.
- Ne uporabljajte sile pri delu z orodjem. Orodje bo opravilo delo bolje in varneje s hitrostjo, ki je ustrezna za delo.
- Uporabite ustrezno orodje. Namen uporabe je opisan v teh navodilih za uporabo. Ne poskušajte s silo opraviti delo velikih orodij z majhnimi orodji ali priborom. Ne uporabljajte orodij za dela, za katera niso namenjena.
- Žagin list naj bo vedno oster.
- Najvišja dovoljena hitrost rezilnega koluta mora biti vedno enaka ali višja od hitrosti praznega teka orodja, ki je navedena na tovarniški tablici.
- Pri nameščanju lista na vreteno ne uporabljajte distančnikov ali obročkov vretena.
- Ne uporabljajte žage za rezanja drugega materiala razen lesa in plastike.
- Prepričajte se, da so tla vedno čista brez odrezkov in ostankov materiala obdelovanca.
- Iz varnostnih razlogov montirajte orodje na delovno podlago z uporabo vijakov s premerom 6 mm in dolžine 80 mm.

Dodatna navodila za varnost pri žaganju v načinu namizne žage

- Nikoli ne žagajte, če je odstranjen razporni nož in/ali zgornji ščitnik ali če je nastavljen nepravilno.



OPOZORILO! Zasnova orodja ne dopušča uporabe namizne žage,

dokler ne montirate ščitnika v obliki črke U (18) (sl. 12).

- Vedno uporabljajte potisni drog. Nikoli ne žagajte obdelovancev, ki so manjši od 30 mm.
- Brez dodatne podpore lahko z orodjem obdelujete obdelovanec z naslednjo največjo velikostjo:
 - Višina 50 mm, širina 400 mm, dolžina 500 mm.
 - Večje obdelovance morate podpreti z ustrezno dodatno mizo.
- Vedno pravilno namestite drsni nastavek, tako da preprečite stik s spodnjim zaščitnim pokrovom.
- Razporni nož ne sme biti debelejši od širine rezilnega utora koluta in ne sme biti tanjši od okovja rezilnega koluta.
- Prepričajte se, da je miza žage trdno pritrjena na izbrani višini.
- Potisni drog (58) naj bo vedno v svojem ležišču, kadar ga ne uporabljate (sl. A2).
- Zamenjajte mizni vstavek, če je obrabljen.
- Rezanje utorov ali žlebov ni dovoljeno.
- Med transportiranjem se prepričajte, da je zgornji del rezilnega koluta pokrit s ščitnikom ali da je žaga nameščena v najnižjem položaju.
- Ne uporabljajte ščitnika za transport ali prenašanje.
- Ne odstranjujte delovne mize žage med nastavitvijo razpornega noža.
- Roka mora biti trdno pritrjena med žaganjem v načinu namizne žage. Orodje uporabljajte samo, če je delovna miza za žago v vodoravnem položaju.

Način krožne žage

- V načinu uporabe žage kot krožne/zajerale žage mora biti zgornji del rezilnega koluta popolnoma zaprt. Nikoli ne odstranite zgornjega ščitnika rezilnega koluta, če uporabljate žago kot krožno žago.
- Nikoli ne žagajte obdelovanca, ki je manjši od 150 mm.
- Brez dodatne podpore lahko z orodjem obdelujete obdelovanec z naslednjo največjo velikostjo:
 - Višina 40 mm, širina 140 mm, dolžina 400 mm.

– Daljše obdelovance morate podpreti z ustrezno dodatno mizo.

- Vedno pritrdite obdelovanec na mizo žage.
- Pri navpičnih ravnih prečnih rezih pravilno namestite drsni nastavek, tako da zagotovite razmak v širini največ 5 mm med rezilnim kolutom in nastavkom (sl. O).
- Pri žaganju zajer, poševnih rezov ali dvojnih zajer prilagodite drsni nastavek, tako da zagotovite pravilni razmak glede na vrsto dela (sl. P).
- Pri poševnem žaganju mora biti roka orodja dobro in varno pritrjena.
- V načinu uporabe žage kot krožne/zajerale žage mora biti zgornji del rezilnega koluta popolnoma zaprt.
- Ne odstranjujte odrezkov ali drugih delov obdelovanca iz delovnega območja, medtem ko žaga deluje in žagin list ni v poziciji mirovanja.

Ostala tveganja

Naslednje nevarnosti so posebej značilne za delo z žagami:

- poškodbe, ki so posledica dotika vrtečih se delov

Kljub upoštevanju ustreznih varnostnih ukrepov in uporabi varnostnih naprav se določenim nevarnostim ni mogoče izogniti.

Mednje spadajo:

- Poškodbe sluha.
Za nastajanje hrupa so pomembni naslednji faktorji:
 - ~ material, ki ga obdelujete;
 - ~ vrsta rezilnega koluta;
 - ~ potisna sila.

- Nevarnost nezgod, ki jih lahko povzročijo nepokriti deli vrtečega se rezilnega koluta.
- Nevarnost poškodb pri zamenjavi lista žage.
- Nevarnost ščipanja prstov pri odpiranju varovala.
- Ogrožanje zdravja, ki je posledica vdihavanja prahu, ki nastaja pri žaganju lesa, še posebej hrasta, bukve in MDF.

Za nastajanje prahu so pomembni naslednji faktorji:

- obrabljen rezilni kolut;
- odsesovalnik prahu s hitrostjo zraka nižjo od 20 m/s;

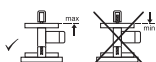
- obdelovanec, ki ni natančno voden;
- neustrezno odsesavanje prahu zaradi neočiščenih sesalnih filtrov.

Oznake na orodju

Na orodju so nameščene naslednje oznake:



Pred uporabo preberite navodila za uporabo.



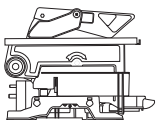
Če uporabljate orodje v načine zajerale žage, mora biti zgornji del rezilnega koluta popolnoma pokrit z zgornjim zaščitnim pokrovom za rezilni kolut. Orodje uporabljajte samo, če je miza za žago v najvišjem položaju.



Če orodje uporabljate v načinu zajerale žage, morata biti pravilno nameščena zgornji in spodnji zaščitni pokrov. Orodje uporabljajte samo, če je miza žage v vodoravnem položaju.



Nosilno mesto.



NIKOLI ne uporabljajte orodja v načinu namizne žage, če zgornji pokrov koluta in fiksni spodnji pokrov koluta nista montirana.

POZICIJA PODATKOVNE KODE (SL. M)

Podatkovna koda (59), ki vsebuje tudi podatek o letu izdelave je odtisnjena na ohišju.

Primer:

2012 XX XX
Leto izdelave

Vsebina paketa

Paket vsebuje:

- 1 sestavljena potezna žaga serije
- 1 vzporedni omejevalnik
- 1 ščitnik za rezanje v načinu namizne žage
- 1 spodnji ščitnik za rezanje v načinu namizne žage
- 1 Potisni drog
- 1 imbus ključ 4/6 mm

- 1 imbus ključ 5 mm
- 1 2-zatični ključ
- 1 adapter za odsesavanje prahu za zgornji ščitnik
- 1 spona za obdelovanec
- 1 navodila za uporabo
- 1 nazorna risba
- *Prepričajte se, da orodja, deli in pripomočki niso utrpeli poškodbe med prevozom.*
- *Vzemite si čas in temeljito preberite in se seznanite z navodili pred uporabo.*

Opis (sl. A1–A5)



OPOZORILO: Električnega orodja ali njegovih delov nikoli ne predelujte. Lahko povzročite škodo ali telesne poškodbe.

A1

- 1 Vklopno/izklopno stikalo
- 2 Sprostitvena ročica za blokado glave
- 3 Zaporni gumb za dodatno delovno mizo žage
- 4 Pomični ščitnik spodnjega rezila
- 5 Fiksna miza
- 6 Reža rezila
- 7 Poševni ročaj
- 8 Zapora za zajeralo žage
- 9 Vrtilni krožnik/Ročica zajerale žage
- 10 Kotna lestvica zajerale žage
- 11 Omejevalnik
- 12 Pritrdilni ročaj za nagib
- 13 Vdolbina za roko
- 14 Montažne luknje

A2

- 15 Razporni nož
- 16 Zgornji ščitnik spodnjega rezila
- 17 Rebrasti omejevalnik
- 18 Nepremični spodnji ščitnik (za rezanje v načinu namizne žage)
- 19 Luknje za montažo priključkov
- 20 Vijak za pritrditev glave
- 21 Delovna miza za žago

DODATNI PRIBOR**A3**

- 22 Podporna podlaga za obdelovanec
- 23 Spona za obdelovanec
- 24 Vrtljiva zapora
- 25 Nastavljivo stojalo 760 mm (maks. višina)
- 26 Podstavek
- 27 Končna podlaga mize
- 28 Podpora vodil

A4

- 29 Omejittev dolžine za kratke obdelovance (uporablja se z podporo vodil [28])

A5

- 26 Podstavek
- 30 Miza z valji

NAMEN UPORABE

Vaša namizna potezna žaga serije DW711 je zasnovana za profesionalno žaganje lesa, lesnih izdelkov in plastike, če uporabljate 260 mm karbidno rezilo.

NAPRAVE NE UPORABLJAJTE v mokrih pogojih in ob prisotnosti vnetljivih tekočin ali plinov.

Te namizne potezne žage so profesionalna električna orodja.

NE DOVOLITE otrokom stika z orodjem. Neizkušeni uporabniki naj orodje uporabljajo s pomočjo nadzornika.



OPOZORILO: Ne uporabljajte tega orodja za namene, ki v teh navodilih niso opisani.

- Izdelka naj ne uporabljajo osebe (vključno z otroki) z zmanjšanimi fizičnimi, čutnimi ali umskimi sposobnostmi, neizkušene osebe in osebe, ki se želijo naučiti delati z napravo, če jih ne nadzoruje oseba, odgovorna za njihovo varnost. Ne dovolite, da bi bili otroci brez nadzora v prisotnosti orodja.

Električna varnost

Električni motor je zasnovan samo za eno napetost. Vedno preverite, ali napetost vira napajanja ustreza tisti, ki je navedena na podatkovni plošči.

To orodje ima zgradbo Razreda I; zato je zahtevana ozemljitev.

V primeru zamenjave kabla, lahko zamenjavo opravi le pooblaščen serviser ali usposobljen električar.

Zamenjava vtiča napajalnega kabla (samo za Veliko Britanijo in Irsko)

Če morate namestiti nov vtič sledite naslednjim korakom:

- Star in neuporaben vtič odvrzite v skladu z ustreznimi predpisi.
- Priključite rjavo žico na fazni terminal.
- Priključite modro žico na nevtralni terminal.
- Priključite rumeno/zeleno žico na ozemljitveni terminal.

Upoštevajte napotke za vgradnjo vtičev, ki so priloženi s kvalitetnimi vtiči. Priporočena varovalka: 13 A.



OPOZORILO! 115 V enote morajo delovati preko odpovedno varnega izolacijskega transformatorja z ozemljitvenim zaslonom med prvotnim in sekundarnim navitjem.

Uporaba napajalnega podaljška

Če je potrebna uporaba napajalnega podaljška, uporabite ustrezen napajalni podaljšek, ki ustreza vhodni električni napetosti vašega orodja (glejte tehnične podatke). Najmanjši premer kabla mora znašati 1,5 mm²; maksimalna dolžina kabla pa 30 m.

Če uporabljate kolut, vedno do konca odvijte kabel.

Montaža in nastavitve

OPOZORILO: Da zmanjšate nevarnost telesnih poškodb, izključite orodje in ga odklopite od omrežne napetosti pred montažo in demontažo pribora, pred nastavitvijo ali spreminjanje nastavitvev oz. pred servisnimi posegi. Nekonroliran zagon naprave lahko povzroči poškodbe.

PRITRJEVANJE NA DELOVNO POVRŠINO (SL. 1A)

- Montažo na delovno mizo omogočajo luknje (14), ki se nahajajo v vseh štirih nogah orodja. Priporočamo uporabo vijakov s premerom 6 mm in dolžino 80 mm. Žago

vedno trdno pritrdite, tako da preprečite premikanje. Za večjo prenosljivost lahko orodje montirate na kos 19 mm debele ali debelejšje vezane plošče, ki jo lahko zatem s primežem privijete na delovno podlago ali jo prenesete na drugo delovno mesto in ponovno pritrdite na podlago.

- Ko montirate žago na kos vezane plošče, pazite, da montažni vijaki ne prodrejo skozi spodnjo stran lesa. Vezana plošča mora poravnano ležati na površini delovne podlage. Ko pritrujete žago na delovno podlago, pritrdite žago vedno na mestih, kjer se nahajajo luknje za vijake za pritrditev. Pritrjevanje naprave na delovno površino na katerihkoli drugih mestih, nasprotuje predvideni uporabi naprave.
- Da bi preprečili, da bi se žaga med delom zagostila ali da bi delo ne bilo natančno, mora biti delovna podlaga gladka in ravna. Če žaga niha ali se trese na delovni podlagi, podložite tanek kos materiala pod eno od nog žage, dokler žaga ne stoji trdno in stabilno na delovni podlagi.

MONTAŽA ZGORNJEGA POKROVA (SL. B)

1. Pritrdite ščitnik (16) na razporni nož (15) s pomočjo vijaka (32), puše in matice.
2. Povlecite pušo skozi razporni nož in ščitnik. Potisnite vijak (32) skozi pušo in pritrdite z matico. Dobro zategnite. Pazite, da bodo lopute (31) na pokrovu postavljene, kot je prikazano na ilustraciji.

MONTAŽA IN NASTAVITEV REBRASTEGA OMEJEVALNIKA (SL. C1–C4)

Rebrasti omejevalnik je sestavljen od nepremičnega in pomičnega omejevalnika.

1. Sprostite zaporni gumb podpore omejevalnika (34), ki drži pritrdjeno vpenjalno ploščo (sl. C1) na njenem mestu.
2. Potisnite omejevalnik na sprednji del mize s pomočjo vodila oz. reže v obliki črke U (sl. C2, C3).
3. Potisnite omejevalnik proti listu in privijte zaporni gumb.
4. Preverite, ali je omejevalnik vzporeden z listom.
5. Če je potrebna naknadna nastavitev, upoštevajte naslednje napotke:
6. Sprostite zaporni gumb na drsnem omejevalniku (35) (sl. C1) in potisnite drsni omejevalnik nazaj, tako da lahko v celoti vidite dve luknji (36) (sl. C4) na vrhu omejevalnika.

7. S pomočjo manjšega šesterkotnega ključa sprostite dva šesterkotna vijaka, ki pritrujeta omejevalnik na opornik omejevalnika. Dostop je mogoč skozi dve luknji na vrhu omejevalnika.
8. Prilagodite omejevalnik, tako da je vzporeden na list, s preverjanjem razdalje med listom in omejevalnikom na sprednji in na zadnji strani lista.
9. Po opravljeni nastavitvi ponovno privijte šesterkotne vijake, tako da je omejevalnik paralelno na žagin list.

NASTAVITEV DELOVNE MIZE ZA ŽAGO (SL. A2, B, D)

Mizo (21) potiskate navzgor in navzdol z roko, na ustrezni višini jo pritrujeta dva zaporna gumba.

1. Sprostite zaporna vijaka, glavnega (37) (sl. D) in dodatnega (3) (sl. A1), vendar jih ne odstranite.
2. Nastavite mizo na ustrezno višino.
3. Privijte zaporna gumba za mizo (sl. A1, D).

ODSTRANITEV DELOVNE MIZE ZA ŽAGO (SL. A1, B, D)

Mizo je mogoče odmakniti in tako dobiti pristop do rezilnega koluta.

1. Odstranite zgornji pokrov lista (16) (sl. B).
2. Sprostite zaporna vijaka, glavnega (37) (sl. D) in dodatnega (3) (sl. A1), vendar jih ne odstranite.
3. S pomočjo šesterkotnega ključa odstranite vijak (38) iz zadnjega opornika mize (sl. D). Odstranite matico in podložko z drugega konca vijaka.
4. Odstranite mizo.
5. Mizo ponovno namestite tako, da upoštevate zgornje napotke v obratnem vrstnem redu.

MONTAŽA REZILNEGA KOLUTA (SL. E1–E5)



OPOZORILO: *Zobje novega lista so zelo ostri in so nevarni.*

Za namestitev novega rezilnega koluta je potrebno postaviti mizo v najvišji položaj in dvigniti glavo žage v najvišji položaj.

1. Povlecite navznoter spodnji pokrov (4), tako da pritisnete na gumb za sprostitve (42) in potisnete spodnji pokrov nazaj. Pustite pokrov v navznoter povlečenem položaju.
2. S pomočjo ključa za vijake in matice (39) postavite dve luknji na zunanjo stran zunanje prirobnice (40) (sl. E2).

3. S pomočjo 6 mm šesterkotnega ključa zavrtite vijak lista (41) v smeri gibanja urinega kazalca in ga sprostite. Odstranite vijak žaginega lista in njegovo zunanjo prirobnico.
4. Odstranite rezilni kolut (43).
5. Postavite nov rezilni kolut na ramo (44) na notranji prirobnici (45) (sl. E3). Preverite, ali so zobje na spodnjem robu rezilnega koluta obrnjeni proti omejevalniku (stran od uporabnika).
6. Ponovo namestite zunanjo prirobnico, tako da sta namestitveni ušesci (46) (sl. E4) pravilno zatakneni, po eno na vsaki strani vretena.
7. Privijte vijak lista (41), tako da ga zavrtite v nasprotni smeri gibanja urinega kazalca.
8. Potisnite navzdol spodnji pokrov.
9. Po montaži ali zamenjavi rezilnega koluta opravite celotni premik glave žage in pri tem preverite, ali se premični spodnji pokrov zaklene v položaju mirovanja.



OPOZORILO: Rezilni kolut **MORATE** zamenjati, kot je opisano v tem poglavju. Uporabljate lahko **SAMO** rezilne kolute, ki so navedeni v razdelku **Tehnični podatki**. Priporočamo uporabo DT4375. **NIKOLI** ne nameščajte drugih rezilnih kolutov.

NASTAVITEV REZILNEGA KOLUTA (SL. E2)

Če se rezilni kolut ob zagonu in ustavljanju trese, opravite naslednjo nastavitvev.

1. Odvijte vijak prirobnice koluta (40) in zavrtite kolut (43) za četrtno obrata.
2. Ponovno privijte vijak in preverite, ali se kolut še tresi.
3. Ponavljajte te korake, dokler tresenja tresenja popolnoma ne odpravite.

MONTAŽA IN DEMONTAŽA FIKSNEGA SPODNJEGA ŠČITNIKA (SL. I1, I2)

Če orodje uporabljate kot namizno žago, morate vedno uporabljati nepremični spodnji ščitnik (18) (sl. I2).

1. Postavite glavo žage v navpični položaj.
2. Odvijte zaporni gumb (60) na levi strani omejevalnika (11) in premaknite omejevalnik v nov položaj, kot kaže slika (sl. I1).
3. Potisnite ščitnik (18) preko rotacijske mize/ročice zajerale žage (9), dokler se navoji

vijaka zapore za glavo ne poravnajo s pušo v glavi (sl. I2).

4. Pritisnite ročico za sprostitev glave (2) in pritisnite navzdol na glavo, medtem ko privijete vijak zapore za glavo (20).
5. Ščitnik odstranite, tako da upoštevate zgornje napotke v obratnem vrstnem redu.

SHRANJEVANJE NEPREMIČNEGA SPODNJEGA ŠČITNIKA (SL. Q1, Q2)

Če orodje uporabljate v načinu zajerale žage, lahko nepremični spodnji ščitnik (18) odložite na mizo (21).

1. Odstranite nepremični spodnji ščitnik, glej razdelek **Montaža in demontaža Fiksnega Spodnjega Ščitnika**.
2. Stisnite nepremični spodnji ščitnik (18) in potisnite nožice za shranjevanje (61) v reže (62) na sprednji strani mize (21).
3. Potiskajte nepremični spodnji ščitnik, dokler se nožice (61) ne zaskočijo v mizo. Slika Q2 prikazuje nepremični spodnji ščitnik v položaju za shranjevanje.
4. Ščitnik odstranite, tako da stisnete nepremični spodnji ščitnik in dvignete ščitnik z mize.

PREVERJANJE IN NASTAVITEV KOTA MED REZILOM IN OMEJEVALNIKOM (SL. F1–F4)

1. Sprostite zapah zajerale žage (8).
2. Postavite palec na ročico za navpični odklon zajerale žage (7) in stisnite zapah za navpični odklon zajerale žage (8), tako da sprostite ročico zajerale žage (9) (sl. F1).
3. Premikajte roko zajerale žage, dokler je zapora ne zadrži na poziciji zajere 0°.
4. Preverite, ali sta obe oznaki 0° (47) na skali (10) vidni (sl. F2).
5. Postavite kotnik (48) ob levo stran omejevalnika (11) in rezilni kolut (43) (sl. F3).



OPOZORILO: Ne dotaknite se konic zob na listu s kotnikom.

Če je potrebna naknadna nastavitvev, upoštevajte naslednje napotke:

1. Odvijte vijaka (49) in premikajte sklop lestvice/roke žage levo ali desno, dokler ni list na poziciji 90° glede na omejevalnik, kot lahko izmerite s kotnikom (sl. F4).
2. Ponovno privijte vijake (49).

PREVERJANJE IN NASTAVITEV KOTA MED LISTOM IN OMEJEVALNIKOM (SL. G1–G4)

1. Sprostite zaporno ročico za žaganje pod kotom (12) (sl. G1).
2. Potisnite glavo žage na desno, tako da je popolnoma navpična, in privijte zaporni ročaj za naklon žaganja.
3. Postavite nastavitveni kotnik (48) na mizo in navzgor ob rezilni kolut (43) (sl. G2).



OPOZORILO: Ne dotaknite se konic zob na listu s kotnikom.

Če je potrebna naknadna nastavitev, upoštevajte naslednje napotke:

1. Sprostite zaporno ročico za žaganje pod kotom (12) (sl. G1) in zavrtite nastavitveni zaporni vijak za navpični položaj (50) navznoter in navzven (sl. G3), dokler ni list žage na položaju 90° glede na mizo, kot lahko to izmerite s kotnikom (sl. G2).
2. Če kazalec naklona (51) ne kaže ničle na skali za naklon (52), odvijte vijake (53), ki pritrujejo skalo in po potrebi premaknite skalo (sl. G4).

PREVERJANJE IN NASTAVITEV KOTA NAGIBA (SL. H1, H2)

Gumb za žaganje pod kotom (54) omogoča nastavitev naklona žaganja na 45° ali 48°, po potrebi (sl. H1).

- Levo = 45°
- Desno = 48°

1. Preverite, ali je gumb za preglasitev (54) v položaju na levi.
2. Odvijte zaporni ročaj za naklon (12) in premaknite glavo žage na levo. To je pozicija žaganja pod kotom 45°.
3. Če je potrebna naknadna nastavitev, upoštevajte naslednje napotke:
4. Zavrtite zaporni vijak (55) po potrebi navznoter ali navzven, dokler kazalec (51) ne pokaže 45° (sl. H2).



OPOZORILO: Med opravljanjem te nastavitve priporočamo, da sprostite težo glave žage, tako da jo držite. Tako boste lažje vrteli nastavitveni vijak.

NASTAVITEV RAZPORNEGA NOŽA (SL. A2, J1, J2)

Pravilen položaj razpornega noža (15) je takrat, ko je za 2 mm nižji od najvišjega zoba rezilnega koluta in ko je ohišje radius-noža odmaknjen

največ 5 mm od konice zoba rezilnega koluta (sl. J1)

1. Nastavite delovno mizo žage na spodnji položaj.
2. Odvijte šesterokotni vijak (57), ki omogoča, da se nosilec vrti in da se razporni nož pomika navzgor in navzdol (sl. J2).
3. Zavrtite nosilec in potisnite nož bodisi navzgor ali navzdol, dokler ni dosežen pravilni položaj.
4. Trdno privijte vijak (57).
5. Namestite mizo.

DELOVANJE**Navodila za uporabo**

OPOZORILO: Vedno upoštevajte varnostna navodila in ustrezne predpise.



OPOZORILO: Da zmanjšate nevarnost telesnih poškodb, izključite orodje in ga odklopite od omrežne napetosti pred montažo in demontažo pribora, pred nastavitvijo ali spreminjanje nastavitvev oz. pred servisnimi posegi. Nekontroliran zagon naprave lahko povzroči poškodbe.



OPOZORILO:

- Preverite, ali je orodje postavljeno tako, da ustreza ergonomskim pogojem v smislu višine mize in stabilnosti. Lokacija stroja mora biti izbrana tako, da ima upravljavec dober pregled nad delovnim področjem in da mu nudi dovolj prostora okoli stroja, ki mu omogoča gibanje brez omejitev.
- Za zmanjšanje učinkov vibracij poskrbite, da temperatura v okolici ni prenizka, da so orodje in pribor ustrezno vzdrževani in da je obdelovanec primeren za obdelavo s tem orodjem.
- Obdelovanec, ki ga žagate, mora biti trdno in varno pritrjen na podlago.
- Uporabite samo lahen pritisk na orodje in ne vzpostavljajte stranskega pritiska na rezilni kolut.
- Ne preobremenjujte orodja.

- Po končani uporabi vedno odstranite prah z orodja; tako zagotovite pravilno delovanje spodnjega zaščitnega pokrova.

ne nosite orodja, tako da bi ga držali za pokrov.

Uporabniki v Veliki Britaniji naj upoštevajo "Pravilnik za orodja za obdelavo lesa" iz leta 1974 in vsa poznejša dopolnila.

PRED UPORABO:

- Namestite primerni rezilni kolot. Ne uporabljajte prekomerno obrabljenih rezilnih kolotov. Najvišja hitrost vrtenja orodja ne sme preseči hitrosti vrtenja žage.
- Ne poskušajte rezati izjemno majhnih kosov.
- Kolot naj se premika neovirano. Ne potiskajte s silo.
- Pred začetkom rezanja počakajte, da stroj doseže polno obratovalno hitrost.
- Preverite, ali so vsi zaporni gumbi in ročaji primežev trdno priviti.

VKLOP IN IZKLOP (SL. A1)

- Orodje vključite s pritiskom na vklopno/izklopno stikalo (1).
- Orodje izkličite s ponovnim pritiskom na vklopno/izklopno stikalo.

Odsesavanje prahu



OPOZORILO: Če je le mogoče, priključite napravo za odsesavanje v skladu z ustreznimi predpisi, ki urejajo izpuste prahu.

Priključite odsesovalnik za prah, ki je izdelan v skladu z ustreznimi predpisi. Hitrost odsesovanja zraka zunanje naprave mora znašati 20 m/s +/- 2 m/s. Pretok odsesovanja zraka se meri v priključni cevi pri priključku; orodje mora biti priklopljeno, ne sme pa delovati.

Za več podrobnosti glej razdelek **Opcijska dodatna oprema**.

Transportiranje naprave (sl. 1A)

Orodje prenašajte s pomočjo vdolbin za roke (13).



OPOZORILO: Orodje vedno prevažajte v načinu namizne žage z nameščenim zgornjim ščitnikom rezilnega kolota. Prepričajte se, da zgornji ščitnik rezilnega kolota popolnoma zaščiti rezilni kolot. Nikoli

Osnovno žaganje

ŽAGANJE V NAČINU KROŽNE/ZAJERALE ŽAGE

Upravljanje brez ščitnikov je nevarno. Med žaganjem morajo biti ščitniki nameščeni.

Preverite, ali so obdelovanci dobro pritrjeni.

NAVPIČNI RAVNI PREČNI REZ (SL. A1, K)

1. Sprostite zapah zajerale žage (8) in ga zatem stisnite.
2. Postavite zapah zajerale žage (8) na položaj 0° in pritrдите zapah zajerale žage.
3. Postavite les za žaganje ob omejevalnik (11).
4. Primite ročaj orodja in pritisnite na ročico za sprostitve glave (2), tako da sprostite glavo.
5. Povlecite navzdol glavo za približno 10 mm in sprostite zaporno ročico.
6. Vključite orodje in pritisnite na glavo, tako da kolot zareže skozi obdelovanec in vstopi v režo na mizi.
7. Ko zaključite rez, izkličite orodje in vrnite glavo v njen zgornji položaj za mirovanje.

NAVPIČNA PREČNA ZAJERA (SL. A1, L)

1. Stisnite zapah zajerale žage (8). Premaknite roko levo ali desno na zahtevani kot.
2. Zapah zajerale žage se samodejno postavi na 0°, 15°, 22,5°, 45° in 50°, levo in desno. Če je potreben vmesni kot, močno primite glavo in jo zaklenite, tako da pritrдите zapah zajerale žage.
3. Vedno pred začetkom žaganja preverite, ali je ročica žage varno blokirana.
4. Nadaljujte kot pri navpičnem ravnem prečnem rezu.



OPOZORILO: Pri poševnem rezanju konca kosa lesa z majhnim odsekom postavite les tako, da se odsek nahaja na strani lista, ki ima večji kot glede na obdelovanec:

– leva zajera, odsek na desno

– desna zajera, odsek na levo

ŽAGANJE POD KOTOM (SL. H1, M)

Kote žaganja je mogoče nastaviti od 0° do 48° na levo. Kote do 45° je mogoče odžagati z ročico zajerale žage, nastavljen na pozicijo med nič in maksimalno 45° desno ali levo.

1. Nastavite delovno mizo na najvišji položaj, da miza ne ovira drsnega nastavka.
2. Zrahljajte zaporo za naklon (12) in nastavite naklon po želji.
3. Po potrebi nastavite gumb za preglasitev (54).
4. Trdno držite glavo žage in pazite, da ne pade.
5. Močno privijte zaporo za naklon (12).
6. Nadaljujte kot pri navpičnem ravnem prečnem rezu.

Žaganje v načinu namizne žage

VZDOLŽNO ŽAGANJE (SL. A2, I1, I2, N)



OPOZORILO: Miza žage ni nastavljiva v vodoravni legi, če ščitnik (18) ni montiran.

1. Postavite glavo žage v navpični položaj.
2. Odvijte zaporni gumb (60) na levi strani omejevalnika (11) in premaknite omejevalnik v nov položaj, kot kaže slika (sl. I1).
3. Potisnite ščitnik (18) preko rotacijske mize/ročice zajerale žage (9), dokler se navoji vijaka zapore za glavo ne poravnajo s pušo v glavi (sl. I2).
4. Pritisnite ročico za sprostitev glave (2) in pritisnite navzdol na glavo, medtem ko privijete vijak zapore za glavo (20).
5. Nastavite globino žaganja, tako da potisnete mizo (21) navzgor ali navzdol. Pravilni položaj je dosežen, če se konice treh zob nahajajo nad zgornjo površino lesa.
6. Nastavite rebrasti omejevalnik (17) po potrebi, tako da podpira čim večjo površino obdelovanca. Vsaj zadnji konec omejevalnika mora biti poravnana s sprednjim delom razpornega noža.
7. Nastavite rebrasti omejevalnik glede na širino reza s pomočjo skale, vtisnjene v osrednji del mize.
8. Vključite orodje.
9. Počasi potiskajte obdelovanec pod sprednji del zgornjega pokrova lista in ga hkrati močno potiskajte ob rebrasti omejevalnik.
10. Vedno uporabljajte potisni drog (58) (sl. N).
11. Ko končate žaganje, izključite orodje.

Kakovost reza

Gladkost reza je odvisna od številnih dejavnikov, t.j. materiala, ki ga režete. Če so zahtevani zelo gladki rezi za potrebe formanja in drugega natančnega dela, boste dosegli želeni rezultat z uporabo ostrega lista (s 60 karbidnimi zobmi) in nižjo, enakomerno hitrostjo rezanja.



OPOZORILO: Pazite, da se material med rezanjem ne premika; trdno ga pritrdite. Preden dvignete roko, naj se list vedno popolnoma ustavi. Če se na zadnji strani obdelovanca majhna vlakna še vedno cepijo, nalepite na mesto, kjer bo nastal rez, kos lepilnega traku. Zarežite čez trak in ga po končanem rezanju pazljivo odstranite.

VZDRŽEVANJE

Vaše DEWALT orodje je proizvedeno tako, da deluje preko dolgega obdobja z minimalnim vzdrževanjem. Dolgoročno zadovoljivo delovanje je odvisno od pravilne nege in rednega čiščenja orodja.



OPOZORILO: Da zmanjšate nevarnost telesnih poškodb, izključite orodje in ga odklopite od omrežne napetosti pred montažo in demontažo pribora, pred nastavitvijo ali spreminjanje nastavitev oz. pred servisnimi posegi. Nekontroliran zagon naprave lahko povzroči poškodbe.



Mazanje

To orodje ne zahteva dodatnega mazanja. Ležaji motorja so vnaprej namazani in vodotesni.

- Ne uporabljajte olja ali masti, ker lahko povzročita zamašitev z žagovino in delci lesa in povzročita okvare orodja.
- Dele, kjer se nabirajo žagovina, prah in delci lesa, redno čistite s suho ščetko.



Čiščenje

Pred uporabo pazorno preverite zgornji ščitnik rezilnega koluta, premični spodnji pokrov lista ter cev za odsesavanje prahu; tako se prepričajte, ali bodo vsi deli pravilno delovali. Pazite, da odrezki,

prah ali delci obdelovanca ne povzročijo blokade katere koli od funkcij.

V primeru, da se delci obdelovanca zagostijo med list žage in oba pokrova, izklopite orodje iz vira napajanja in upoštevajte napotke v poglavju **Montaža rezilnega koluta**. Odstranite zagostjene delce in ponovno montirajte rezilni kolot.



OPOZORILO: Odstranite umazanijo in prah iz glavnega ohišja z izpihovanjem s suhim zrakom, ko opazite, da se prah nabere v in okoli odprtih za zračenje. Med opravljanjem tega postopka nosite ustrezno zaščito za oči in masko za obraz.



OPOZORILO: Nikoli za čiščenje nekovinskih delov orodja ne uporabljajte kemičnih sredstev ali drugih močnih kemikalij. Take kemikalije lahko oslabijo materiale, iz katerih so izdelani ti deli. Uporabite samo krpo, navlaženo z vodo oz. milnico. Pazite, da voda ne prodre v notranjost orodja; nikoli ne potopite nobenega dela orodja v tekočino.



OPOZORILO: Za zmanjšanje nevarnosti telesnih poškodb, redno čistite zgornjo površino delovne mize.



OPOZORILO: Za zmanjšanje nevarnosti telesnih poškodb, redno čistite sistem za odsesavanje prahu.

Opcijska dodatna oprema



OPOZORILO: Ker pripomočki, ki jih ne ponuja DeWALT, s tem izdelkom niso bili testirani, je njihova uporaba lahko nevarna. Da bi zmanjšali nevarnost telesnih poškodb, z izdelkom uporabljajte le pripomočke, ki jih priporoča DeWALT.



IZSESAVANJE PRAHU

Za optimalno odsesavanje prahu je na voljo poseben komplet za odsesavanje (DE7779).

PRITRJEVANJE OBDELOVANCA (SL. R)



OPOZORILO: Čeprav je obdelovanec varno pritrjen in v ravnovesju, lahko po rezanju postane neuravnotežen. Neuravnoteženo breme lahko prevrne žago ter mizo ali klop, na

katero je žaga pritrjena. Če režete večji kos, ki po rezanju lahko izgubi ravnovesje, ga dobro podprite in se prepričajte, da je žaga čvrsto pritrjena na stabilno ploskev. Pazite, da se ne poškodujete.



OPOZORILO: Nožna sponka mora ostati pritrjena na podnožje žage, zmeraj ko je objemka v uporabi. Obdelovanec zmeraj pritrдите k podnožju žage in ne na kateri drugi del v delovnem območju. Pazite, da nožna sponka ne bo pritrjena na rob podnožja žage.



PREVIDNO: Vedno uporabite primež ali sponke za pritrditev obdelovanca za lažji nadzor nad potekom rezanja in da zmanjšate nevarnost telesnih poškodb ali materialne škode.

Uporabite le tisti primež (23), ki ste ga dobili skupaj z žago. Za določene drugačne oblike in velikost materiala so morda primerni drugi pripomočki (spojke, priponke).

NAMESTITEV PRIMEŽA

1. Vstavite primež v luknjo za omejevalnik. Primež mora biti obrnjen proti zadnjemu delu krožne žage. Poskrbite, da bo uter na drogu primeža popolnoma vstavljen v osnovo na krožni žagi. Če je uter še vedno viden, primež ni pravilno nameščen in ni varen.
2. Zavrtite primež za 180° proti prednjemu delu krožne žage.
3. Da primež prilagodite navzgor ali navzdol, zrahljajte gumb, nato pa za čvrsto pritrditev obdelovanca gumb močno zategnite.

OPOMBA: Ko rezkate, namestite primež na desno stran osnove. DA BI PREVERILI SMER REZILA, ORODJE PRED ZAKLJUČNIM REZOM ZMERAJ NAJPREJ PREIZKUSITE, VENDAR LE-TO NE SME BITI PRIKLJUČENO NA ELEKTRIČNO NAPAJANJE. POSKRBITE, DA PRIMEŽ NE BO OVIRAL DELOVANJA ŽAGE ALI ZAŠČITE LE-TE.

ŽAGANJE KRATKIH OBDELOVANECV (SL. A3, A4)

Priporočljivo je, da uporabljate dolžinsko zaporo za kratke obdelovance (29), tako za paketno žaganje kot za kratke obdelovance različnih dolžin. Dolžinsko zaporo lahko uporabljate samo skupaj s parom dodatnih vodil (28).

ŽAGANJE DOLGIH OBDELOVANECV (SL. A3)**OPOZORILO:** Dolge obdelovance vedno podprite.

Slika A3 prikazuje idealno konfiguracijo za žaganje dolgih obdelovancev, če žaga stoji samostojno (vsi elementi so dobavljivi izbirno). Ti elementi (razen stojala in spone) so potrebni na vstopni in na izstopni strani:

- 22 Podporna podlaga za obdelovanec.
- 23 Primež za obdelovanec.
- 24 Vrtljiva zapora
- 25 Nosilna stojala za vodila. Višina stojala je nastavljiva.

**OPOZORILO:** Ne uporabljajte stojal za podpiranje orodja!

- 26 Podporne noge (dobavljene z navodili za montažo).
- 27 Končna podlaga mize za podporo vodil; tudi za delo na trenutni delovni mizi.
- 28 Vodila (500 ali 1.000 mm).

Postopek

1. Postavite žago na podporno nogo in namestite vodila.
2. Močno privijte podporno podlago za obdelovanec (22) na vodila (28). Primež za obdelovanec (23) sedaj deluje kot dolžinska zapora.
3. Namestite končno podlago mize (27).
4. Montirajte vrtljivo zaporo (24) na zadnje vodilo.
5. Uporabite vrtljivo zaporo (24) za nastavitev dolžine srednjih in dolgih obdelovancev. Postavite jo lahko bočno ali jo zavrtite navzven, če je ne uporabljate.

UPORABA MIZE Z VALJI (SL. A3, A5)

Miza z valji (30) omogoča enostavno rokovanje z dolgimi in velikimi obdelovanci (sl. A5). Priključiti jo je mogoče na levo ali desno stran orodja. Miza z valji zahteva uporabo dodatne podporne noge (sl. A3).

**OPOZORILO:** Montirajte mizo z valji skladno z navodili, ki so priložena podporni nogi.

- Kratke podporne drogeve, ki so priloženi podporni nogi, zamenjajte z nepravilno oblikovanimi vodili z mize na strani, na kateri boste uporabili mizo.

- Upoštevajte navodila, ki so priložena mizi z valji.

Dobavljivi rezilni koluti

Vrsta rez. koluta	Dimenzije koluta (premer x luknje rezila x št. zob)	Uporaba
DT1529 serija 40	260 x 30 x 24	Za splošne namene, vzdolžno in prečno žaganje lesa in plastike
DT1530 serija 40	260 x 30 x 80	TCG za uporabo z aluminijem
DT1736 serija 60	260 x 30 x 58	ATB za posebej fino žaganje umetnega in naravnega lesa
DT1737 serija 60	260 x 30 x 80	TCG za posebej fino žaganje umetnega in naravnega lesa

Če potrebujete več informacij glede ustreznosti dodatne opreme, se obrnite na Vašega prodajalca.

Skrb za varovanje okolja

Odpadno orodje ločite od drugih odpadkov. Izdelka ne smete odlagati skupaj z ostalimi gospodinjskimi odpadki.

Če ugotovite, da vaš DeWALT izdelek ne služi več svojemu namenu, ali se vam ne zdi več uporaben, ga ne zavržite skupaj z ostalimi gospodinjskimi odpadki. Napravo pripravite za ločeno odlaganje od navadnih komunalnih odpadkov.



Ločeno zbiranje rabljenih izdelkov in embalaže omogoča obnovo in ponovno uporabo nekaterih materialov. Tovrstno ravnanje pa pripomore k preprečevanju onesnaženja okolja in manjši porabi naravnih virov.

Lokalni predpisi morda urejajo ločeno zbiranje električnih aparatov iz gospodinjstev, na zbirališčih odpadkov ali pri prodajalcu, ko kupite nov izdelek.

DeWALT vam nudi možnost zbiranja in obnove uporabljenih in iztrošenih izdelkov DeWALT ko ti

dosežejo konec svoje življenjske dobe. Če želite izkoristiti predlagano možnost, vaš neuporaben izdelek vrnite pooblaščenemu serviserju, ki bo potrebne postopke izvedel namesto vas.




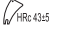
Lokacijo najbližjega pooblaščenega serviserja lahko ugotovite tako, da kontaktirate vašo najbližjo DEWALT predstavništvo. Naslov je naveden v tem priročniku. Dodatno pa so seznam vseh pooblaščenih DEWALT serviserjev in vsi podatki o poprodajnih storitvah na voljo na internetu: **www.2helpU.com**.

STABILNA PILA S RADNIM STOLOM DW711

Čestitamo!

Odabrali ste DEWALT alat. Godine iskustva i neprekidnih poboljšanja čine DEWALT jednim od najpouzdanijih partnera za korisnike profesionalnih električnih alata.

Tehnički podaci


	DW711	DW711-LX
Napon V	230	-
(samo U.K. i Irska)	V 230/115	115
Tip	7	7
Ulazna snaga	W 1.300	1.100
Izlazna snaga	W 900	800
Maks. brzina lista	min ⁻¹ 2.950	2.950
 promjer lista	mm 260	260
 provrt lista	mm 30	30
Debljina tijela lista	mm 2,0	2,0
 Debljina noža za cijepanje	mm 2,3	2,3
 Tvrdća noža za cijepanje	HRC 43 ±5	43 ±5
Masa	kg 20	20

MOGUĆNOSTI REZANJA

Način rada s stabilnom pilom

Kut (krajnji položaji)	lijevo	50°	50°
	desno	50°	50°
Nagib (krajnji položaji)	lijevo	48°	48°
	desno	0°	0°
Na 90°, pri maks. visini, maks. širina reza	mm 134 x 50	134 x 50	
Na 45° nagiba, pri maks. visini, maks. širina reza	mm 94 x 50	94 x 50	
Pri kutu od 45°, pri maks. visini, maks. širina reza	mm 134 x 50	134 x 50	
Pri 90°, na najvećoj dubini reza od 96 mm, najveća širina 20 mm, najveće odrezivanje 15 mm			

Način rada kao stolne kružne pile

	Najveća dubina rezanja		
	mm	0-50	0-50
L _{PA} (zvučni tlak)	dB(A)	90	90
K _{PA} (nesigurnost zvučnog tlaka)	dB(A)	3	3
L _{WA} (zvučna snaga)	dB(A)	103	103
K _{WA} (nesigurnost zvučnog tlaka)	dB(A)	3,7	3,7

Ukupne vrijednosti vibracija (troosni vektorski zbroj)
određene prema EN 61029:

Ukupna vrijednost vibracija a _h		
a _h =	m/s ² 1,9	1,9
Nesigurnost K =	m/s ² 1,5	1,5

Razina emisije vibracija navedena na ovom informacijskom listu izmjerena je u skladu sa standardiziranim ispitivanjem opisanim u dokumentu EN 61029 i može se upotrijebiti za međusobno uspoređivanje alata. Može se koristiti za preliminarno procjenjivanje izloženosti.



UPOZORENJE: Deklarirana razina emisije vibracija odnosi se na glavne primjene alata. Međutim, ako se alat koristi u drugim primjenama, s drugim nastavcima ili ako je loše održavan, razine vibracija mogle bi se razlikovati. To može značajno povećati razinu izloženosti tijekom ukupnog vremena upotrebe.

Tijekom procjene razine izloženosti vibracijama potrebno je uzeti u obzir vrijeme tijekom isključivanja alata i vrijeme dok je uključen, ali se ne upotrebljava za izvođenje radova. To može značajno smanjiti razinu izloženosti tijekom ukupnog vremena upotrebe.

Provjerite dodatne sigurnosne mjere za zaštitu operatera od učinaka vibracija, kao što su: održavanje alata i pribora, održavanje ruku toplima, organizacija radnih rasporeda i sl.

Osigurači:

Europa	230 V za alate, 10 Ampera, mreža
U.K. i Irska	230 V alati 13 ampera, u utikačima

NAPOMENA: Ovaj uređaj namijenjen je priključivanju na sustave napajanja s najvećom dopuštenom impedancijom sustava Z_{max} od $0,30 \Omega$ u priključnoj točki (prespojna kutija) korisnikovog napajanja.

Korisnik se mora pobrinuti da je uređaj priključen samo na sustav napajanja koji ispunjava gornji zahtjev. Ako je potrebno, korisnik može od dobavljača električne energije zatražiti podatke o impedanciji sustava u priključnoj točki.

Definicije: Sigurnosne smjernice

Dolje opisane definicije opisuju razinu ozbiljnosti svake riječi naznake. Pročitajte priručnik i obratite pažnju na ove simbole.



OPASNOST: Označava neposrednu rizičnu okolnost koja će, ako se ne izbjegne, **rezultirati ozbiljnim ozljedama ili smrću.**



UPOZORENJE: Označava potencijalno rizičnu okolnost koja, ako se ne izbjegne, **može rezultirati ozbiljnim ozljedama ili smrću.**



OPREZ: Označava potencijalno rizičnu okolnost koja, ako se ne izbjegne, **može rezultirati manjim ili srednje teškim ozljedama.**

NAPOMENA: Naznačuje praksu koja nije vezana uz tjelesne ozljede i koja, ako se ne izbjegne, **može rezultirati materijalnom štetom.**



Označava rizik od strujnog udara.



Označava rizik od požara.

EU izjava o usklađenosti DIREKTIVA O STROJEVIMA



DW711

DeWALT izjavljuje da su proizvodi opisani u odjeljku **Tehnički podaci** u skladu s: 2006/42/EC, EN 61029-1, EN 61029-2-11.

Ovi proizvodi također su usklađeni sa smjernicama 2004/108/EC i 2011/65/EU. Za dodatne informacije kontaktirajte tvrtku DeWALT putem sljedeće adrese ili pogledajte prilog pri kraju priručnika.

Horst Grossmann
Potpredsjednik, Odjel za inženjering i razvoj
proizvoda
DeWALT, Richard-Klinger-Straße 11,
D-65510, Idstein, Germany
01.11.2011.

Sigurnosne upute



UPOZORENJE! Tijekom korištenja električnih alata uvijek se pridržavajte osnovnih sigurnosnih mjera kako biste smanjili rizik od požara, električnog udara i osobne ozljede. Ovo obuhvaća sigurnosne mjere navedene u daljnjem tekstu.

Prije prve upotrebe ovog proizvoda pročitajte sve upute, a upute čuvajte.

OVAJ PRIRUČNIK ČUVAJTE ZA KASNIJE POTREBE

Opća sigurnosna pravila

1. Radno područje održavajte čistim.

Zakrčeni prostori i radne površine prizivaju nezgode.

2. Imajte na umu radno okruženje.

Alat ne izlažite kiši. Alate ne upotrebljavajte u vlažnim ili mokrim uvjetima. Područje rada održavajte dobro osvijetljenim (250 - 300 luksa). Alat ne upotrebljavajte u područjima gdje postoji rizik od izazivanja požara ili eksplozije, npr. u blizini zapaljivih tekućina ili plinova.

3. Zaštita od električnog udara.

Izbjegavajte dodir tijelom s uzemljenim površinama, kao što su cijevi, radijatori, kuhala i hladionici. Ako alat upotrebljavate u ekstremnim radnim uvjetima (npr. visoka relativna vlažnost, stvaranje metalne strugotine itd.) električna zaštita može se poboljšati ugradnjom izolirajućeg transformatora ili osigurača sa zaštitom od pobijanja uzemljenja (FI).

4. Udaljite druge osobe.

Osobama koje nisu uključene u radove, a pogotovo djeci, ne dopuštajte dodirivanje alata ili produžnog kabela i držite ih podalje od radnog područja.

5. Spremite alate kad nisu u upotrebi.

Kad nisu u upotrebi, alati moraju biti pohranjeni na suho mjesto i sigurno zaključani, izvan dosega djece.

6. Ne preopterećujte alat.

Alat neće raditi bolje i sigurnije pri stupnju upotrebe za koji nije predviđen.

7. Upotrijebite pravilan alat.

Ne silite male alate u poslovima koji se obavljaju težim alatom. Alate ne upotrebljavajte u svrhe za koje nisu predviđeni. Primjerice, kružnu pilu ne upotrebljavajte za piljenje grana ili stabala.

8. Pravilno se obucite.

Ne nosite labavu odjeću ili nakit jer ih pokretni dijelovi mogu zahvatiti. Tijekom rada na otvorenom preporučuje se korištenje sigurnosnih cipela protiv klizanja. Prekrijte dugu kosu kako biste je zaštitili.

9. Koristite zaštitnu opremu.

Uvijek koristite zaštitne naočale. Koristite masku za lice ili masku protiv prašine ako se tijekom upotrebe alata stvara prašina ili leteće čestice. Koristite toplinski izoliranu pregaču ako ove čestice mogu biti jako visoke temperature. Uvijek rabite zaštitu za sluh. Uvijek rabite zaštitnu kacigu.

10. Priključite opremu za odvođenje prašine.

Ako je omogućeno priključivanje opreme za odvođenje i prikupljanja prašine, osigurajte njezino pravilno priključivanje i primjenu.

11. Kabel ne upotrebljavajte za nepredviđene namjene.

Utičake nikad ne isključite iz električne utičnice povlačenjem kabela. Kabel držite podalje od izvora topline, ulja i oštih rubova. Kabel nikad ne upotrebljavajte za nošenje alata.

12. Osigurajte radni materijal.

Kad god je to moguće za pridržavanje radnog materijala upotrijebite stezaljke ili klijeshta. Ova metoda je sigurnija u odnosu na pridržavanje rukom, a dodatno oslobađa obje ruke za rukovanje alatom.

13. Ne sežite predaleko.

Pazite na ravnotežu i zauzmite stabilan položaj.

14. Alat održavajte uz potrebnu brigu.

Rezne dijelove alata održavajte oštrim i čistim radi boljeg i sigurnijeg rada. Slijedite upute za podmazivanje i izmjenu dodatne

opreme. Alat periodički pregledavajte i neka se u slučaju oštećenja servisira u ovlaštenom servisu. Rukohvate i prekidače održavajte suhim, čistim i bez prisutnosti ulja ili masti.

15. Alate isključite iz napajanja.

Alat isključite iz električnog napajanja kad nije u upotrebi, kao i prije servisiranja ili izmjene dodatne opreme kao što su pile, nastavci i rezači.

16. Uklonite ključeve za prilagođavanje.

Neka vam prijeđe u naviku da provjeravate jesu li ključevi za prilagođavanje uklonjeni s alata prije njegove upotrebe.

17. Izbjegavajte nepredviđeno pokretanje alata.

Prst ne držite na prekidaču tijekom prenošenja alata. Prije priključivanja alata u električno napajanje provjerite je li prekidač u isključenom položaju.

18. Koristite produžne kabele za rad na otvorenom.

Prije upotrebe provjerite produžni kabel i promijenite ga ako je oštećen. Ako se alat upotrebljava na otvorenom, upotrijebite isključivo produžne kabele namijenjene upotrebi na otvorenom i odgovarajuće označene.

19. Budite na oprezu.

Pazite što radite. Služite se zdravim razumom. Alat ne upotrebljavajte ako ste umorni ili pod utjecajem alkohola ili lijekova.

20. Provjerite moguća oštećenja dijelova.

Prije upotrebe pažljivo provjerite alat i kabel napajanje kako biste utvrdili njihov ispravan rad i ispunjavanje predviđene namjene. Provjerite poravnanje i povijenost pokretnih dijelova, napuknuća dijelova, ugradnju ili bilo kakva druga stanja koja mogu utjecati na rad alata. Oštećeni štitnik ili bilo koji drugi dio mora pravilno popraviti ili zamijeniti ovlaštenu servis, osim ako je drugačije navedeno u ovom priručniku. Neispravni prekidači moraju se zamijeniti u ovlaštenom servisu. Ne upotrebljavajte alat ako se prekidač ne može prebaciti u isključeni ili uključeni položaj. Nikad ne pokušavajte sami izvoditi bilo kakve popravke.



UPOZORENJE! Upotreba bilo kojeg dodatnog dijela ili opreme, kao i izvođenje bilo kojih radnji pomoću ovog alata za radnje koje nisu opisane u ovom priručniku može

predstavljati opasnost od osobne ozljede.


21. Neka vaš alat popravi kvalificirana osoba.

Ovaj električni alat usklađen je s važećim sigurnosnim propisima. Popravke smiju izvoditi isključivo kvalificirane osobe korištenjem izvornih zamjenskih dijelova jer u protivnom može nastati ozbiljna opasnost po korisnika.

Dodatne sigurnosne upute za kutne pile s radnim stolom

- Pilu nemojte rabiti ako nisu postavljeni štitnici, osobito nakon promjene načina rada. Provjerite jesu li štitnici u dobrom stanju te pravilno održavani.
 - Prije rada pobrinite se da uređaj bude postavljen na ravnu površinu i uz zadovoljavajuću stabilnost te da svi štitnici budu pravilno postavljeni
 - Nikad ne režite lagane legure. Alat nije dizajniran za takve vrste primjene.
 - Ne koristite abrazivne ili dijamantne listove.
 - Ne koristite listove koje su deformirani ili oštećeni.
 - Ne upotrebljavajte listove proizvedene od čelika za velike brzine (HSS).
 - Prilikom rukovanja listovima pile i grubim radnim materijalima uvijek rabite odgovarajuće rukavice. Preporuka: listove pila treba održavati i pohranjivati u držaču kad god je to praktično.
 - U slučaju nezgode ili kvara uređaja smjesta isključite uređaj i odvojite utikač od napajanja. Prijavite kvar i uređaj označite na odgovarajući način kako bi druge osobe spriječili da koriste neispravan uređaj.
 - Ako se list pile zablokira uslijed neuobičajene sile uvođenja tijekom rezanja, isključite uređaj i odvojite ga od napajanja. Uklonite radni materijal i provjerite slobodno kretanje lista pile. Ponovo uključite uređaj i započnite novi rez uz manju silu uvođenja.
 - Pobrinite se da položaj vašeg tijela bude uvijek lijevo ili desno od rezne linije.
 - Uvijek omogućite zadovoljavajuće opće ili lokalno osvjjetljenje.
 - Isključite uređaj dok nije pod nadzorom.
 - Osigurajte da je rukovatelj zadovoljavajuće izučen u upotrebi, prilagođavanju i radu stroja.
- Tijekom piljenja drva na pilu priključite uređaj za prikupljanje prašine. Uvijek imajte na umu čimbenike koji utječu na izlaganje prašini, kao što su:
 - Vrsta materijala koji je potrebno obraditi (iverica proizvodi više prašine od punog drva).
 - Pravilno prilagođavanje lista pile.
 - Pobrinite se da je sklop lokalnog odvođenja pravilno prilagođen, zajedno s pokrovima, pregradama i odvodima.
 - Odvođenje prašine brzinom zraka koja nije manja od 20 m/s.
 - Ovaj uređaj ima konstrukciju Klase I, pa priključak uzemljenja (mase) nije potreban.
 - Ne preopterećujte alat. Alat neće raditi bolje i sigurnije pri stupnju upotrebe za koji je predviđen.
 - Upotrijebite odgovarajući alat. Predviđena namjena opisana je u priručniku. Ne forsirajte male alate ili pribor u poslovima koji se obavljaju alatom za teže poslove. Alate ne koristite u svrhe za koje nisu predviđeni.
 - List održavajte oštrim.
 - Najveća dopuštena brzina lista mora uvijek biti jednaka ili veća od brzine alata bez opterećenja, navedene na nazivnoj pločici.
 - Ne koristite nikakve držače razmaka ni prstenove osovine za postavljanje lista na osovinu.
 - Pilu ne koristite za rezanje materijala koji nisu od drva ili plastike.
 - Podove uvijek održavajte čistima, bez otpadnih materijala kao što su komadići drva i sl.
 - Radi vlastite sigurnosti uređaj ugradite na radni stol ili sl. pomoću vijaka promjera 6 mm i duljine 80 mm.

Dodatne sigurnosne upute za rad u načinu s radnim stolom

- Nikad ne režite ako su nož za cijepanje i/ili gornji štitnik uklonjeni ili nepravilno podešeni.
- 

UPOZORENJE! Dizajn ne dopušta korištenje u načinu stolne kružne pile sve dok se ne postavi štitnik U-profila (18) (sl. 12)
- Uvijek koristite palicu za potiskivanje. Nikad ne režite komade koji su manji od 30 mm.
 - Bez dodatnog podupiranja, uređaj je dizajniran za prihvaćanje komada radnog

materijala maksimalnih dimenzija:

- Visine 50 mm x širine 400 mm x duljine 500 mm.
- Veći komadi radnog materijala moraju se poduprijeti odgovarajućim dodatnim stolom.
- Uvijek pravilno prilagodite klizni štitnik kako biste izbjegli kontakt s donjim štitnikom.
- Nož za cijepanje ne smije deblji od širine žlijebnog reza lista pile i tanji od tijela lista pile.
- Provjerite je li stol dobro učvršćen na odabranoj visini.
- Palicu za potiskivanje (58) uvijek držite na njezinom mjestu dok se ne koristi (sl. A2).
- Promijenite umetak za radni stol kad se istroši.
- Izrada ureza, utora ili usjeka nije dopuštena.
- Tijekom transporta provjerite je li gornji dio lista pile prekriven štitnikom te je li list pile postavljen u najniži položaj.
- Štitnik ne koristite za rukovanje ili transportiranje.
- Ne uklanjajte radni stol pile dok prilagođavate nož za cijepanje.
- Provjerite je li krak dobro pričvršćen tijekom piljenja u načinu stolne pile. Uređaj koristite samo dok je radni stol u vodoravnom položaju.

Način rada s kutnom pilom

- Osigurajte da gornji dio lista pile bude potpuno zatvoren tijekom upotrebe kutne pile. Nikad ne uklanjajte gornji štitnik lista dok se uređaj koristi u načinu kutne pile.
- Nikad ne režite komade koji su kraći od 150 mm.
- Bez dodatnog podupiranja, uređaj je dizajniran za prihvaćanje komada radnog materijala maksimalnih dimenzija:
 - Visine 40 mm x širine 140 mm x duljine 400 mm.
 - Dulji komadi radnog materijala moraju se poduprijeti odgovarajućim dodatnim stolom.
- Radni materijal uvijek dobro pritegnite za stol pile.
- Kod izvođenja vertikalnih ravnih rezova, pravilno prilagodite klizni štitnik kako biste osigurali najviše 5 mm slobodnog prostora između lista pile i štitnika (crtež O).

- Kod izvođenja kutnih, ukošenih ili složenih kutnih rezova, klizni štitnik prilagodite kako biste osigurali pravilan slobodni prostor za primjenu (crtež P).
- Provjerite je li rub sigurno pričvršćen tijekom izvođenja nagibnih rezova.
- Osigurajte da gornji dio lista pile bude potpuno zatvoren tijekom upotrebe kutne pile.
- Suzdržite se od uklanjanja odrezanih ostataka ili drugih dijelova radnog materijala iz reznog područja dok je pila pokrenuta i dok glava pile nije u odloženom položaju.

Stalno prisutni rizici

Sljedeći rizici su neprestano prisutni tijekom upotrebe pile:

- Ozljede prouzrokovane dodirivanjem rotirajućih dijelova.

Unatoč primjenjivanju važećih sigurnosnih propisa i sigurnosnih uređaja, određene stalno prisutne rizike nije moguće izbjeći, a to su:

- Oštećenje sluha.
Sljedeći čimbenici utječu na stvaranje buke:
~ vrsta materijala za rezanje
~ vrsta lista pile
~ sila uvođenja.
- Rizik od nezgoda prouzrokovanih nepokrivenim dijelovima rotirajućeg lista pile.
- Rizik od ozljede tijekom izmjene lista.
- Rizik od priklještenja prstiju tijekom otvaranja štitnika.
- Opasnosti po zdravlje uslijed udisanja prašine nastale tijekom piljenja drva, pogotovo hrastovine, bukovine i iverice.

Sljedeći čimbenici utječu na izlaganje prašini:

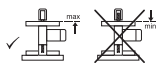
- istrošeni list pile
- odvođenje prašine s brzinom zraka manjom od 20 m/s
- nepravilno uvođenje radnog materijala
- Nedovoljno odvođenje prašine prouzrokovano neočišćenim izlaznim filterima.

Oznake na alatu

Na alatu su prikazani sljedeći simboli:



Prije upotrebe pročitajte priručnik za upotrebu.



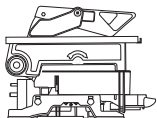
Prilikom korištenja uređaja u načinu s kutnom pilom, pobrinite se da je gornji dio lista pile potpuno prekriven gornjim štitnikom lista. Uređaj koristite samo dok je radni stol u najvišem položaju.



Kod korištenja uređaja u načinu rada stolne pile, pobrinite se da su gornji i donji štitnici na svojim mjestima. Uređaj koristite samo dok je radni stol u vodoravnom položaju.



Točka za nošenje.



NIKAD ne koristite uređaj u načinu s radnim stolom ako gornji i donji štitnici lista pile nisu postavljeni.

SMJEŠTAJ ŠIFRE DATUMA (CRTEŽ M)

Datumska oznaka (59), koja sadrži godinu proizvodnje, ispisana je na kućištu.

Primjer:

2012 XX XX
Godina proizvodnje

Sadržaj paketa

U paketu se nalazi:

- 1 Sklopljena kutna pila s radnim stolom
- 1 Paralelni rubnik protiv cijepanja
- 1 Štitnik za položaj s radnim stolom
- 1 Donji štitnik za položaj s radnim stolom
- 1 Palica za potiskivanje
- 1 Šesterokutni ključ 4/6 mm
- 1 Šesterokutni ključ 5 mm
- 1 Ključ s dvije igle
- 1 Prilagodnik za odvođenje prašine za gornji štitnik
- 1 Stega za radni materijal

- 1 Priručnik s uputama
 - 1 Slika sastavnih dijelova
- *Alat, dijelove ili pribor provjerite radi eventualnih oštećenja nastalih tijekom transporta.*
 - *Temeljito proučite i upoznajte se s ovim priručnikom prije same upotrebe alata.*

Opis (crteži A1 – A5)



UPOZORENJE: Nikad ne modificirajte električni alat ili bilo koji njegov dio. Može doći do oštećenja ili ozljeda.

A1

- 1 Prekidač uključivanja/isključivanja
- 2 Poluga za oslobađanje glavet
- 3 Dodatna ručica blokiranja radnog stola pile
- 4 Pomični donji štitnik lista
- 5 Fiksni stol
- 6 Utor za list
- 7 Poluga kuta zakretanja
- 8 Brava zakretanja
- 9 Rotirajući stol / zakretni krak
- 10 Ljestvica zakretanja
- 11 Rubnik
- 12 Ručice za stezanje nagiba
- 13 Utori za ruke
- 14 Otvori za montiranje

A2

- 15 Nož za cijepanje
- 16 Pomični donji štitnik lista
- 17 Rubnik protiv cijepanja
- 18 Fiksni donji štitnik (za korištenje u položaju s radnim stolom)
- 19 Otvori za ugradnju dodatka
- 20 Vijak za blokiranje glave
- 21 Radni stol

OPCIONALNI PRIBOR

A3

- 22 Nosiva ploča radnog materijala
- 23 Stega za radni materijal
- 24 Graničnik zakretanja

- 25 Podesivo postolje 760 mm (najv. visina)
- 26 Nogar
- 27 Rubnik stola
- 28 Nosive vodilice

A4

- 29 Graničnik za kratke radne materijale (koristiti uz vodilice [28])

A5

- 26 Nogar
- 30 Stol s valjcima

NAMJENA

Ova kutna pila s radnim stolom DW711 projektirana je za profesionalno rezanje drva, proizvoda od drva i plastike lista s karbidnim vrhom od 260 mm.

NEMOJTE koristiti u vlažnim uvjetima ni u blizini zapaljivih tekućina ili plinova.

Ove kutne pile s radnim stolom profesionalni su električni alati.

NEMOJTE dopustiti djeci da upotrebljavaju ovaj alat. Neiskusni korisnik mora biti pod nadzorom prilikom uporabe ovog alata.



UPOZORENJE: Ovaj uređaj ne koristite za primjene koje nisu opisane.

- Ovaj proizvod nije namijenjen upotrebi od strane osoba sa smanjenim fizičkim, osjetilnim ili mentalnim sposobnostima, uključujući i djecu, kao ni osoba s nedostatkom iskustva ili znanja, osim ako ih osoba zadužena za njihovu sigurnost nadzire. Djecu se nikad ne smije ostaviti samu uz ovaj proizvod.

Zaštita od električne struje

Elektromotor je projektiran za samo jedan napon. Uvijek provjerite odgovara li električno napajanje naponu navedenom na opisnoj oznaci.

Ovaj uređaj ima konstrukciju Klase I, stoga priključak uzemljenja (mase) nije potreban.

U slučaju potrebe za zamjenom kabela napajanja, alat smije servisirati isključivo ovlašteni servis ili kvalificirani električar.

Zamjena strujnog utikača (samo za U.K. i Irsku)

Ako je potrebno postaviti novi električni utikač:

- Na siguran način odbacite stari utikač.

- *Smeđi vodič spojite na fazni priključak u utikaču.*
- *Plavi vodič spojite na neutralni priključak u utičnici.*
- *Žuto/zeleni vodič spojite na priključak uzemljenja.*

Slijedite upute za ugradnju isporučene uz utikač dobre kvalitete. Preporučeni osigurač: 13 A.



UPOZORENJE! Alate s napajanjem od 115V potrebno je upotrebljavati putem izolacijski osiguranog transformatora koji između primarnog i sekundarnog navoja ima zaštitu uzemljenja.

Upotreba produžnog kabela

Ako je potreban produžni kabel, upotrijebite odobreni produžni kabel koji je pogodan za ulaznu snagu ovog alata (pogledajte tehničke podatke). Najmanja debljina vodiča je 1,5 mm², a najveća duljina je 30 m.

U slučaju upotrebe kabela na kolutu, kabel uvijek potpuno odmotajte.

Sastavljanje i prilagođavanje

UPOZORENJE: Kako biste smanjili opasnost od ozljeda, isključite stroj i odvojite ga od izvora napajanja prije postavljanja ili uklanjanja nastavaka, prije izvođenja bilo kakvih prilagođavanja, promjena položaja ili popravka. Slučajno uključivanje alata može izazvati ozljede.

UGRADNJA NA RADNI STOL (SL. 1A)

- Za ugradnju na radni stol na raspolaganju su otvori (14) na sva četiri nogara. Preporučujemo vijke promjera 6 mm i duljine 80 mm. Pilu uvijek čvrsto ugradite kako biste spriječili njezino pomicanje. Kako bi se povećala prenosivost, alat se može postaviti na šperploču najmanje debljine 19 mm koja se potom može pritegnuti za nosač radnog materijala ili premjestiti na druge radne lokacije ponovo pritegnuti.
- Ako pilu ugrađujete na šperploču, pobrinite se da ugradbeni vijci ne izlaze s donje strane daske. Šperploča mora biti prislonjena uz nosač radnog materijala. Tijekom pritezanja pile na bilo koju radnu površinu, pritezite isključivo za nogare na mjestima otvora za ugradbene vijke. Pritezanje na bilo kojoj drugoj točki može utjecati na pravilno funkcioniranje pile.

- Kako biste spriječili povijanje i netočnost, pobrinite se da ugradbena površina nije povijena ili na bilo koji način neujednačena. Ako se pila njiše na površini, ispod jednog nogara pile postavite onoliko tanak komad materijala koliko je potrebno da se pila prestane njihati.

POSTAVLJANJE GORNJEG ŠTITNIKA (CRTEŽ B)

1. Štitnik (16) postavite na nož za cijepanje (15) pomoću zavrtnja (32), čahure i matice.
2. Čahuru postavite kroz nož za cijepanje i štitnik. Zavrtanj (32) provucite kroz čahuru i pritegnite ga maticom. Dobro pritegnite. Pobrinite se da je krilce na štitniku (31) postavljeno kako je prikazano na crtežu.

POSTAVLJANJE I PRILAGOĐAVANJE RUBNIKA PROTIV CIJEPANJA (CRTEŽI C1 – C4)

Rubnik protiv cijepanja sastoji se od fiksnog i kliznog rubnika.

1. Olabavite ručicu za blokiranje držača rubnika (34) koja steznu ploču pridržava u mjestu (crtež C1).
2. Rubnik klizno namjestite na prednji dio stola, koristeći utore U-oblika kao vodilice (crtež C2, C3).
3. Rubnik klizno pomaknite prema listu pile i pritegnite ručicu za blokiranje.
4. Provjerite je li rubnik paralelan s listom.
5. Ako je potrebno prilagoditi, slijedite ove korake:
6. Olabavite ručicu za blokiranje klizanja rubnika (35) (crtež C1) i rubnik klizno pomaknite prema natrag, kako biste u cijelosti mogli vidjeti dva otvora (36) (crtež C4) na vrhu rubnika.
7. Pomoću malog šesterokutnog ključa olabavite dva šesterokutna vijka koji rubnik učvršćuju za nosač rubnika. Pristup je moguć putem dva otvora na vrhu rubnika.
8. Prilagodite rubnik kako bi bio paralelan s listom, tako što ćete provjeriti udaljenost između lista i rubnika na prednjoj i stražnjoj strani lista.
9. Nakon dovršetka prilagođavanja ponovo pritegnite šesterokutne vijke i ponovo provjerite je li rubnik paralelan s listom.

PRILAGOĐAVANJE RADNOG STOLA (CRTEŽ A2, B, D)

Stol (21) se ručno pomiče na gore i dolje, a na željenoj visini pridržavaju ga dvije blokirajuće ručice.

1. Olabavite ručice za blokiranje stola, podjednako glavnu (37) (crtež D) i dodatnu (3) (crtež A1), ali ih ne uklanjajte.
2. Stol postavite na željenu visinu.
3. Pritegnite ručice za blokiranje stola (crtež A1, D).

UKLANJANJE RADNOG STOLA (SL. A1, A2, B, D)

Stol se može ukloniti kako bi se dobio pristup listu pile.

1. Uklonite gornji štitnik lista pile (16) (crtež B).
2. Olabavite ručice za blokiranje stola, podjednako glavnu (37) (crtež D) i dodatnu (3) (crtež A1), ali ih ne uklanjajte.
3. Pomoću šesterokutnog ključa uklonite vijak (38) iz stražnjeg nosača stola (crtež D). Uklonite maticu i podlošku s drugo kraja vijka.
4. Uklonite stol.
5. Da biste vratili stol, ponovite postupak obrnutim redoslijedom.

POSTAVLJANJE LISTA PILE (CRTEŽI E1 – E5)



UPOZORENJE: Zupci nove pile jako su oštri i mogu biti opasni.

Da biste postavili novi list pile, potrebno je postaviti stol u najviši položaj i podignuti glavu pile u njezin najviši položaj.

1. Uvucite donji štitnik (4) pritiskanjem ručice za otpuštanje (42) i pomicanjem donjeg štitnika prema natrag. Ostavite štitnik uvučenim.
2. Ključ (39) namjestite u dva otvora s vanjske strane vanjske prirubnice (40) (crtež E2).
3. Pomoću 6 mm šesterokutnog ključa zakrenite zavrtnj lista (41) u smjeru kazaljki na satu kako biste ga olabavili. Uklonite zavrtnj lista i njegovu vanjsku prirubnicu.
4. Uklonite list pile (43).
5. Novi list pile postavite na ispuščenje (44) na unutarnjoj prirubnici (45) (crtež E3). Pobrinite se da su zupci na donjem rubu lista okrenuti prema rubniku (suprotno od rukovatelja).
6. Vratite vanjsku prirubnicu, pazeći pritom da su ispuščenja (46) (crtež E4) pravilno zahvaćena, po jedno sa svake strane osovine motora.

7. Pritegnite zavrtanji lista (41) njegovim zakretanjem u smjeru suprotnom od kazaljki na satu.
8. Spustite donji štitnik.
9. Nakon postavljanja ili zamjene lista pile u cijelosti pomičite glavu pile kako biste provjerili da se pomični donji štitnik blokira u neradnom položaju.



UPOZORENJE: List pile **MORA SE zamijeniti na ovdje opisani način.** Koristite **SAMO** listove pila koji su specificirani u **Tehničkim podacima.** Preporučujemo DT4375. **NIKAD** ne postavljajte druge listove.

PRILAGOĐAVANJE LISTA PILE (CRTEŽ E2)

Ako se list ljulja tijekom pokretanja i usporavanja, prilagodite ga na sljedeći način:

1. Olabavite vijak na prstenu vratila (40) i list (43) rotirajte za četvrt kruga.
2. Ponovo pritegnite vijak i provjerite je li list stabilan.
3. Ponovite te korake dok se ljuljanje lista ne ukloni.

POSTAVLJANJE I UKLANJANJE FIKSNOG DONJEG ŠTITNIKA (CRTEŽ I1, I2)

Kad se jedinica koristi kao stolna pila, fiksni donji štitnik (18) mora se uvijek koristiti (crtež I2).

1. Glavu pile postavite u vertikalni položaj.
2. Olabavite ručicu za blokiranje (60) s lijeve strane rubnika (11) i rubnik premjestite u novi položaj, kako je prikazano (crtež I1).
3. Štitnik (18) navucite preko rotirajućeg kraka stola/zakretanja (9) dok se navoji na vijku za blokiranje glave ne poravnaju s čahurom u glavi (crtež I2).
4. Otpustite polugu za oslobađanje glave (2) i pritisnite na glavu dok pritezete vijak za blokiranje glave (20).
5. Za uklanjanje štitnika primijenite gornji postupak, ali obrnutim redoslijedom.

SPREMANJE FIKSNOG DONJEG ŠTITNIKA (CRTEŽ Q1, Q2)

Kad se jedinica koristi kao kutna pila, fiksni donji štitnik (18) može se spremati na stolu (21).

1. Uklonite fiksni donji štitnik prema informacijama u odjeljku **Postavljanje i uklanjanje Fiksno Donjeg Štitnika.**
2. Stisnite fiksni donji štitnik (18) i uvodite nogare za spremanje (61) u utor (62) na prednjoj strani stola (21).

3. Pritisnite donji štitnik dok se nogari za spremanje (61) ne zahvate za stol. Crtež Q2 prikazuje fiksni donji štitnik u položaju za spremanje.
4. Da biste uklonili štitnik, stisnite fiksni donji štitnik i podignite štitnik sa stola.

PROVJERAVANJE I PRILAGOĐAVANJE LISTA PREMA RUBNIKU (CRTEŽI F1 – F4)

1. Popustite bravu zakretanja (8).
2. Palac namjestite na polugu zakretanja (7) i pritisnite bravu zakretanja (8) kako biste oslobodili krak zakretanja (9) (crtež F1).
3. Krak zakretanja pomaknite u stranu dok brava ne dođe u položaj 0°.
4. Provjerite jesu li dvije oznake 0° (47) na ljestvici (10) jedva vidljive (crtež F2).
5. Postavite kvadrat (48) između lijeve strane rubnika (11) i lista pile (43) (crtež F3).



UPOZORENJE: Kvadratom ne dodirujte vrhove zubaca lista.

Ako je potrebno prilagoditi, slijedite ove korake:

1. Olabavite vijke (49) i sklop kraka i ljestvice zakretanja pomaknite ulijevo ili udesno dok list ne bude pod kutom od 90° u odnosu na rubnik, kako je izmjereno kvadratom (crtež F4).
2. Ponovo pritegnite vijke (49).

PROVJERAVANJE I PRILAGOĐAVANJE LISTA PREMA STOLU (CRTEŽI G1 – G4)

1. Olabavite ručicu za stezanje nagiba (12) (crtež G1).
2. Glavu pile pritisnite udesno kako biste osigurali njezin potpuno uspravan položaj i pritegnite ručicu za stezanje nagiba.
3. Postavite kvadrat (48) uspravno između stola i lista (43) (crtež G2).



UPOZORENJE: Kvadratom ne dodirujte vrhove zubaca lista.

Ako je potrebno prilagoditi, slijedite ove korake:

1. Olabavite ručicu za stezanje nagiba (12) (crtež G1) i uvijete ili odvijete granični vijak za podešavanje uspravnog položaja (50) (crtež G3) dok list ne bude pod kutom od 90° u odnosu na stol, kako je izmjereno kvadratom (crtež G2).
2. Ako pokazivač nagiba (51) ne pokazuje nulu na ljestvici nagiba (52), olabavite vijke (53) koji osiguravaju ljestvicu i po potrebi pomaknite ljestvicu (crtež G4).

PROVJERAVANJE I PRILAGOĐAVANJE KUTA NAGIBA (CRTEŽ H1, H2)

Ručica nadjačavanja nagiba (54) dopušta prilagođavanje najvećeg kuta naginjanja na 45° ili 48° prema potrebi (crtež H1).

- Lijevo = 45°
 - Desno = 48°
1. Pobrnite se da je ručica za nadjačavanje (54) u lijevom položaju.
 2. Olabavite ručicu za stezanje nagiba (12) i glavu pile pomaknite ulijevo. Ovo je položaj nagiba od 45°.
 3. Ako je potrebno prilagoditi, slijedite ove korake:
 4. Po potrebi uvijete ili odvijte granični vijak (55) dok pokazivač (51) ne prikaže 45° (crtež H2).



UPOZORENJE: Dok izvodite ova prilagođavanja, preporučuje se da smanjite opterećenje glave tako što ćete je pridržavati. Time će uvijanje vijka za prilagođavanje biti jednostavnije.

PRILAGOĐAVANJE NOŽA ZA CIJEPANJE (CRTEŽ A2, J1, J2)

Pravilan položaj je kad vrh noža za cijepanje (15) nije više od 2 mm ispod najvišeg zuba lista pile i kad je tijelo radialnog noža udaljeno najviše 5 mm od vrhova zubaca lista pile (crtež J1).

1. Stol pile postavite u donji položaj.
2. Olabavite šesterokutni vijak (57) koji istovremeno omogućuje rotiranje nosača i pomicanje noža za cijepanje prema gore i dolje (crtež J2).
3. Zakrenite nosač i pomaknite nož prema gore ili dolje dok ne ostvarite pravilan položaj.
4. Čvrsto pritegnite vijak (57).
5. Ponovo namjestite stol.

UPOTREBA**Upute za upotrebu**

UPOZORENJE: Uvijek se pridržavajte sigurnosnih uputa i važećih propisa.



UPOZORENJE: Kako biste smanjili opasnost od ozljeda, isključite stroj i odvojite ga od izvora napajanja prije postavljanja ili uklanjanja nastavaka, prije izvođenja bilo kakvih prilagođavanja, promjena položaja ili popravka. Slučajno

uključivanje alata može izazvati ozljede.

**UPOZORENJE:**

- Pobrnite se da je uređaj postavljen na način da zadovoljava ergonomske uvjete po pitanju visine i stabilnosti. Lokacija uređaja mora biti odabrana tako da rukovatelj ima dobar pregled i dovoljno slobodnog prostora oko uređaja, kako bi se omogućilo rukovanje radnim materijalom bez ikakvih ograničenja.
- Da biste smanjili učinke vibracija, pobrnite se da temperatura okruženja nije suviše niska, da su uređaj i pribor dobro održavani i da je veličina radnog materijala pogodna za ovaj uređaj.
- Pobrnite se da radni materijal bude dobro učvršćen u svom položaju.
- Na alat primijenite isključivo blagi pritisak, a na list pile ne primjenjujte bočni pritisak.
- Izbjegavajte preopterećivanje.
- Uvijek uklonite prašinu iz uređaja nakon uporabe kako biste osigurali pravilno funkcioniranje donjeg štitnika.

Korisnici u UK moraju obratiti pažnju na propise o strojevima za rad s drvom «Woodworking machines regulations 1974» i ostale prateće dodatke.

PRIJE RADA

- Postavite odgovarajući list pile. Ne upotrebljavajte pretjerano istrošene listove. Najveći broj okretaja alata ne smije biti veći od najvećeg dopuštenog broja okretaja lista.
- Ne pokušavajte rezati prekomjerno malene komade.
- Dopustite listu da samostalno pili. Ne forsirajte.
- Dopustite da motor prije rezanja postigne punu radnu brzinu.
- Provjerite jesu li sve ručice blokiranja i stege čvrsto pritegnute.

UKLJUČIVANJE I ISKLJUČIVANJE (CRTEŽ A1)

- Za uključivanje električnog alata pritisnite prekidač uključivanja/isključivanja (1).

- Za isključivanje električnog alata ponovo pritisnite prekidač uključivanja/isključivanja.

Odvođenje prašine



UPOZORENJE: Kad god je to moguće priključite uređaj za odvođenje prašine, projektiran u skladu s važećim propisima o emisiji prašine.

Priključite uređaj za odvođenje prašine projektiran u skladu s važećim propisima. Brzina zračne struje vanjski priključenih sustava mora biti 20 m/s +/- 2 m/s. Brzinu je potrebno izmjeriti u priključnoj cijevi na mjestu priključivanja dok je alat priključen, ali nije uključen.

Za dodatne informacija pogledajte **Dodatni pribor**.

Transportiranje (sl. 1A)

Uređaj se transportira pridržavanjem za udubine rukohvata (13).



UPOZORENJE: Uređaj uvijek transportirajte dok je u radnom položaju stolne kružne pile, uz postavljen gornji štitnik. Provjerite pokriva li gornji štitnik potpuno list pile. Uređaj nikad ne nosite pridržavanjem za štitnik.

Osnovni rezovi pilom

PILJENJE U ZAKRENUTOM NAČINU

Upotreba bez štitnika je opasna. Štitnici moraju biti na svojim mjestima tijekom rada s pilom.

Pobrnite se da radni materijal bude dobro pričvršćen.

USPRAVNI RAVNI PREREZ (CRTEŽ A1, K)

1. Popustite bravu zakretanja (8) i potom je stisnite.
2. Bravu zakretanja (8) namjestite u položaj 0° i potom je pritegnite.
3. Drvo koje želite rezati postavite uz rubnik (11).
4. Držite rukohvat uređaja i pritisnite polugu za oslobađanje glave (2) kako biste oslobodili glavu.
5. Povucite glavu prema dolje približno 10 mm i otpustite polugu za blokiranje glave.
6. Uključite uređaj i pritisnite glavu pile prema dolje kako bi list rezao kroz radni materijal i prodru u zasjek stola.

7. Nakon dovršetka reza isključite uređaj i vratite glavu i gornji neradni položaj.

USPRAVNI ZAKRENUTI PREREZ (CRTEŽ A1, L)

1. Stisnite bravu zakretanja (8). Krak zakrenite ulijevo ili udesno do željenog kuta.
2. Brava zakretanja automatski će pronaći kutove 0°, 15°, 22,5°, 45° i 50° s lijeve i desne strane. Ako je potreban neki od kutova između ovih, glavu pile čvrsto pridržavajte i pritegnite blokadu zakretanja.
3. Prije rezanja uvijek provjerite je li blokada zakretanja čvrsto pritegnuta.
4. Nastavite kao kod uspravnog ravnog prereza.



UPOZORENJE: Tijekom kutnog odrezivanja završetka radnog materijala putem manjeg odrezivanja, radni materijal postavite tako da osigurate odrezivanje sa strane lista koja je pod većim kutom u odnosu na rubnik:

- lijevo zakretanje, odrežite zdesna
- desno zakretanje, odrežite slijeva

PREREZIVANJE S NAGIBOM (CRTEŽ H1, M)

Kutovi nagiba mogu se podesiti u rasponu od 0° do 48° u lijevu stranu. Kutovi nagiba do 45° mogu se prerezati dok je krak zakretanja postavljen između 0° i najviših 45° ulijevo i udesno.

1. Postavite radni stol na najviši položaj kako stol ne bi ometao klizni graničnik.
2. Olabavite ručicu za stezanje nagiba (12) i postavite željeni nagib.
3. Po potrebi pritisnite tipku nadjačavanja (54).
4. Glavu pile pridržavajte čvrsto i ne dopuste da padne na dolje.
5. Čvrsto pritegnite ručicu za stezanje nagiba (12).
6. Nastavite kao kod uspravnog ravnog prereza.

Rezanje u načinu stolne pile

CIJEPANJE (CRTEŽ A2, I1, I2, N)



UPOZORENJE: Radni stol nije moguće postaviti u vodoravan položaj dok štitnik (18) nije postavljen.

1. Glavu pile postavite u vertikalni položaj.

2. Olabavite ručicu za blokiranje (60) s lijeve strane rubnika (11) i rubnik premjestite u novi položaj, kako je prikazano (crtež I1).
3. Štitnik (18) navucite preko rotirajućeg kraka stola/zakretanja (9) dok se navoji na vijku za blokiranje glave ne poravnaju s čahurom u glavi (crtež I2).
4. Otpustite polugu za oslobađanje glave (2) i pritisnite na glavu dok pritezete vijak za blokiranje glave (20).
5. Dubinu reza prilagodite pomicanjem stola (21) prema gore ili dolje. Pravilan položaj je kad su vrhovi tri zuba iznad gornje površine drva.
6. Rubnik protiv cijepanja (17) postavite prema potrebi kako bi podupirao što veći dio radnog materijala. Najmanje bi stražnji kraj rubnika morao biti u ravnini s prednjim rubom noža za cijepanje.
7. Rubnik protiv cijepanja postavite prema potrebnoj širini reza pomoću ljestvice na prednjem rubu stola.
8. Uključite uređaj.
9. Polako uvodite radni materijal ispod prednjeg ruba gornjeg štitnika, čvrsto ga pridržavajući uz rubnik protiv cijepanja.
10. Uvijek koristite palicu za potiskivanje (58) (crtež N).
11. Nakon dovršetka reza isključite uređaj.

Kvaliteta reza

Kvaliteta bilo kojeg reza ovisi o brojnim čimbenicima, npr. o materijalu koji se reže. Kad su potrebni glatki rezovi za oblikovanje i druge precizne radnje, željene rezultate postići ćete oštirim listom (karbidan sa 60 zubaca), manjim brojem okretaja i ravnomjernim rezanjem.



UPOZORENJE: *Pobrinite se da tijekom rezanja nema pomicanja radnog materijala. Čvrsto ga fiksirajte u mjestu. Pustite da se list u potpunosti zaustavi prije podizanja kraka. Ako sa stražnje strane radnog materijala izlijeću manja vlakna ili se drvo cijepa, na drvo postavite traku za maskiranje u području rezanja. Režite kroz traku i po završetku rezanja pažljivo uklonite traku.*

ODRŽAVANJE

Vaš DEWALT električni alat projektiran za dugotrajnu upotrebu uz minimalno održavanje.

Neprekinuta i zadovoljavajuća upotreba ovisi o pravilnom čuvanju i redovitom čišćenju.



UPOZORENJE: *Kako biste smanjili opasnost od ozljeda, isključite stroj i odvojite ga od izvora napajanja prije postavljanja ili uklanjanja nastavaka, prije izvođenja bilo kakvih prilagođavanja, promjena položaja ili popravka. Slučajno uključivanje alata može izazvati ozljede.*



Podmazivanje

Ovaj uređaj ne zahtjeva dodatna podmazivanja. Ležajevi motora su prethodno podmazani i vodonepropusni.

- Izbjegavajte korištenje ulja ili maziva jer ona mogu izazvati začepljenje piljevinom i ostacima te stvoriti probleme.
- Dijelove podložne prikupljanju piljevine i ostataka periodički čistite suhom četkom.



Čišćenje

Prije upotrebe pažljivo provjerite gornji štitnik lista, pokretni donji štitnik lista i cijev za odvođenje prašine, kako biste provjerili njihovo ispravno funkcioniranje. Pobrinite se da komadići, prašina i dijelovi radnog materijala ne mogu izazvati blokadu bilo koje funkcije.

Ako su dijelovi radnog materijala zaglavljeni između lista pile i štitnika, odvojite uređaj od izvora napajanja i slijedite upute u odjeljku **Postavljanje lista pile**. Uklonite zaglavljene dijelove i ponovo postavite list pile.



UPOZORENJE: *Prašinu iz kućišta ispušite suhim zrakom čim primijetite nakupljanje nečistoća oko ventilacijskih otvora. Tijekom izvođenja ovog postupka koristite odobrenu zaštitu za oči i odobrenu masku protiv prašine.*



UPOZORENJE: *Za čišćenje nemetalnih dijelova alata nikad ne upotrebljavajte otapala ili druge jake kemikalije. Ove kemikalije mogu štetiti materijalima upotrijebljenima u tim dijelovima. Upotrebljavajte isključivo krpu natopljenu vodom i blagim sapunom. Nikad ne dopustite da bilo*

kakva tekućina prodre u unutrašnjost alata. Nikad ne potapajte bilo koji dio alata u tekućinu.



UPOZORENJE: Da biste smanjili rizik od ozljeda, redovito čistite površinu stola.



UPOZORENJE: Da biste smanjili rizik od ozljeda, redovito čistite sustav prikupljanja prašine

Dodatni pribor



UPOZORENJE: Budući da pribor koji nije u ponudi tvrtke DEWALT NIJE ISPITAN S OVIM PROIZVODOM, UPOTREBA TAKVOG PRIBORA UZ OVAJ ALAT MOŽE BITI OPASNA. Da biste smanjili opasnost od ozljeda, uz ovaj proizvod potrebno je upotrebljavati isključivo dodatni pribor preporučen od tvrtke DEWALT.



ODVOĐENJE PRAŠINE

Za optimalno odvođenje prašine dostupan je poseban komplet za prašinu (DE7779).

STEZANJE RADNOG MATERIJALA (SL. R)



UPOZORENJE: Radni materijal koji je pritegnut, u ravnoteži i učvršćen prije rezanja može postati nestabilan nakon dovršetka rezanja. Neuravnoteženo opterećenje može zakrenuti pilu ili ono za što je pila pričvršćena, kao što je radni stol. Prilikom rezanja kod kojeg može doći do nebalansa, pravilno poduprite radni materijal i provjerite je li pila dobro pričvršćena za stabilnu površinu. Može doći do osobnih ozljeda.



UPOZORENJE: Papučica stezaljke mora ostati pritegnuta iznad baze pile kad god se stezaljka koristi. Radni materijal uvijek pritegnite za bazu pile, a ne za bilo koji drugi dio radnog područja. Pazite da papučica stezaljke ne bude pritegnuta na rub baze pile.



PAŽNJA: Uvijek rabite stezaljku za radni materijal kako biste zadržali

nadzor i smanjili rizik od oštećenja radnog materijala i tjelesne ozljede.

Upotrijebite stezaljku radnog materijala (23) isporučenu s pilom. Druga pomagala kao što su opružne stezaljke, štapne stezaljke ili C-stezaljke mogu biti prikladna za određene veličine i oblike materijala.

POSTAVLJANJE STEZALJKE

1. Umetnite je u otvor iza graničnika. Stezaljka treba biti okrenuta prema stražnjem dijelu stabilne pile. Provjerite je li ovaj žlijeb na šipci stezaljke potpuno umetnut u bazu stabilne pile. Ako je žlijeb vidljiv, stezaljka neće biti dobro pričvršćena.
2. Zakrenite stezaljku 180° prema prednjoj strani stabilne pile.
3. Otpustite gumb za podešavanje stezaljke prema gore ili prema dolje, a zatim upotrijebite gumb za podešavanje kako biste radni materijal dobro pritegnuli.

NAPOMENA: Postavite stezaljku na desnu stranu baze prilikom kosog zasijecanja. PRIJE REZANJA UVIJEK IZVEDITE PROBNE KRETNJE (BEZ UKLJUČIVANJA NAPAJANJA) KAKO BISTE PROVJERILI PUTANJU LISTA. PAZITE DA STEZALJKA NE OMETA FUNKCIJU PILE ILI ŠTITNIKA.

REZANJE KRATKIH KOMADA RADNOG MATERIJALA (CRTEŽ A3, A4)

Preporučuje se upotreba graničnika (29) za kratke radne materijale podjednako za masovno i pojedinačno piljenje komada različitih duljina. Graničnik se može upotrebljavati samo u kombinaciji s parom opcionalnih vodilica (28).

REZANJE DUGIH KOMADA RADNOG MATERIJALA (CRTEŽ A3)



UPOZORENJE: Uvijek poduprite duge komade radnog materijala.

Crtež A3 prikazuje idealnu konfiguraciju za piljenje dugih komada kad se pila koristi samostalno (sve komponente dostupne su kao opcionalna oprema). Ove komponente, osim nogara i stega za radni materijal, potrebne su podjednako za uvodnu i izlaznu stranu.

- 22 Nosive ploče radnog materijala.
- 23 Stega za radni materijal.
- 24 Graničnik zakretanja.
- 25 Postolja za pridržavanje vodilica. Visina postolja je podesiva.



Upozorenje: Postolja ne koristite za podržavanje stroja!

- 26 Nogar (isporučen s uputama za ugradnju).
- 27 Rubnik stola za podržavanje vodilica. Također tijekom rada na postojećem radnom stolu.
- 28 Vodilice (500 ili 1.000 mm).

Postupak

1. Pilu položite i postavite vodilice.
2. Nosive ploče radnog materijala (22) čvrsto uvijte na vodilice (28). Stega radnog materijal (23) sad funkcionira kao graničnik.
3. Postavite rubnike stola (27).
4. Graničnik zakretanja (24) postavite na stražnju vodilicu.
5. Pomoću graničnika zakretanja (24) prilagodite duljinu srednjih i dugih komada radnog materijala. Može se prilagoditi bočno ili zakrenuti prema van kad nije u upotrebi.

UPOTREBA STOLA S VALJCIMA (CRTEŽ A3, A5)

Stol s valjcima (30) znatno olakšava rukovanje velikim ili dugim komadima radnog materijala (crtež A5). Može se priključiti na lijevu ili desnu stranu stroja. Stol s valjcima zahtjeva upotrebu opcionalnog nogara (crtež A3).



UPOZORENJE: Stol s valjcima sklopite u skladu s uputama isporučenim uz nogar.

- Kratke nosive okvire isporučene uz nogar zamijenite neujednačenim vodilicama sa stola, na strani s koje će se stol s valjcima upotrebljavati.
- Slijedite upute isporučene uz stol s valjcima.

Preporučeni dostupni listovi pila

Vrsta lista	Dimenzije lista (promjer x provrt x br. zubaca)	Upotreba
DT1529 serija 40	260 x 30 x 24	Za opću primjernu, cijepanje i poprečno rezanje drva i plastike
DT1530 serija 40	260 x 30 x 80	TCG za upotrebu uz aluminij

DT1736 serija 60	260 x 30 x 58	ATB za fino rezanje preradenog i prirodnog drva
DT1737 serija 60	260 x 30 x 80	TCG za fino rezanje preradenog i prirodnog drva

Od lokalnog dobavljača zatražite informacije o odgovarajućim dodacima.

Zaštita okoliša



Odlazite sa zasebnim otpadom. Ovaj proizvod ne smije se odbacivati kao uobičajeni otpad iz kućanstva.

Ako ustanovite da je vaš DeWALT proizvod potrebno zamijeniti ili ako za njime više nemate potrebe, ne odbacujte ga kao uobičajeni otpad iz kućanstva. Pripremite ovaj proizvod za zasebno prikupljanje otpada.



Odvojeno prikupljanje rabljenih proizvoda i ambalaže omogućuje recikliranje i ponovnu upotrebu materijala. Ponovna upotreba recikliranih materijala pomaže u sprječavanju zagađivanja okoliša i smanjuje potražnju za sirovinama.

Lokalni zakoni mogu propisivati odvojeno prikupljanje električnih proizvoda iz kućanstva, na mjestima lokalnih odlagališta otpada ili putem prodavača kod kojeg ste kupili ovaj proizvod.

DeWALT omogućuje prikupljanje i recikliranje DeWALT proizvoda nakon što su dostigli kraj svog životnog vijeka. Da biste iskoristili prednosti ove usluge, svoj proizvod vratite bilo kojem ovlaštenom servisnom predstavniku koji će ga preuzeti u naše ime.

Lokaciju vama najbližeg ovlaštenog servisnog agenta možete provjeriti kontaktiranjem svog lokalnog ureda tvrtke DeWALT, na adresi navedenoj u ovom priručniku. Također, potpuni popis ovlaštenih DeWALT servisa i potpuni detalji o našim uslugama nakon prodaje i kontaktima dostupni su putem interneta na adresi: www.2helpu.com.

JAMSTVENA IZJAVA

- ◆ Jamčimo da navedeni proizvod koji smo isporučili nema nedostataka ili grešaka u konstrukciji ili tvorničkoj montaži.
- ◆ Jamstveni rok je 24 mjeseci od dana kupnje. Jamčimo da će navedeni proizvod koji smo isporučili u jamstvenom roku ispravno funkcionirati kod normalne upotrebe ukoliko će se korisnik pridržavati priloženih uputa o uporabi.
- ◆ Jamčimo da je za isporučeni proizvod osigurano servisno održavanje i potrebni rezervni dijelovi u toku 7 godina od datuma kupnje.
- ◆ Obvezujemo se na zahtjev imatelja jamstvenog lista podnesenog u jamstvenom roku, o svom trošku osigurati otklanjanje kvarova i nedostataka proizvoda koji proizlaze iz nepodudarnosti stvarnih sa propisanim, odnosno deklariranim karakteristikama kvalitete proizvoda. Popravak se obvezujemo izvršiti u roku od 45 dana od dana prijave kvara. Ako proizvod ne popravimo u tom roku obvezujemo se zamijeniti ga novim ili vratiti uplaćenu svotu.
- ◆ Jamstvo vrijedi uz predočenje originalnog računa prodavatelja, te ispravno ispunjenog i ovjerenog pečatom prodavatelja jamstvenog lista.
- ◆ Troškove prijevoza odnosno prijenosa proizvoda koji nastaju pri popravku odnosno njegovoj zamjeni u garantnom roku snosi nositelj jamstva. Bez obzira na način dostave ovlaštenom servisu, kupac je obavezan podignuti proizvod po izvršenom servisnom popravku i isto potvrditi svojim potpisom.
- ◆ Nepravilnosti koje su nastale nestručnim rukovanjem, rukovanjem suprotnim navedenim u uputama ili mehaničkim oštećenjem isključene su iz jamstva.
- ◆ Proizvod ne smije biti prethodno otvaran ili popravljan od strane neovlaštenih osoba.
- ◆ Ako popravak traje duže od 14 dana, jamstveni rok se produžuje za trajanje servisa.

RADOVI I DIJELOVI KOJI IDU NA TERET JAMSTVA

- ◆ Kvarovi nastali greškom prilikom tvorničkog sklapanja i pakiranja
- ◆ Puknuća lomovi dijelova strojeva i alata prouzročeni nekvalitetnim materijalom tj. tvorničkom greškom.

- ◆ Indirektni kvarovi uzrokovani točkom 2.
- ◆ Kvarovi nastali odmah po puštanju stroja/uređaja u rad

RADOVI I DIJELOVI KOJI NISU PREDMET JAMSTVA

1. Oštećena i kvarovi nastali:
 - ◆ Prilikom nepravilnog sastavljanja uređaja od strane kupca
 - ◆ Nepravilnim rukovanjem i nenamjenskim korištenjem
 - ◆ Korištenjem neadekvatnih goriva, maziva, napona, opterećenja
 - ◆ Servisiranjem ili rastavljanjem uređaja od strane neovlaštenih osoba
2. Dijelovi koji spadaju u potrošni materijal:
 - ◆ Kvarovi nastali nedovoljnim održavanjem ili servisiranjem
 - ◆ Kvarovi nastali radi preopterećivanja ili pregrijavanja uređaja ili njihovih sastavnih dijelova

TIP PROIZVODA:	
Prodajno mjesto:	Pečat:
Datim prodaje:	Potpis:

NOSITELJ JAMSTVA: LIKOS d.o.o. Karlovačka cesta 2E, 10020 Zagreb
 Uvoznik: LIKOS d.o.o. Karlovačka cesta 2E, 10020 Zagreb, tel: 01 6539 875

CENTRALNI SERVIS: LIKOS d.o.o. Karlovačka cesta 2E, 10020 Zagreb
 TELEFON SERVISA: 01 65 39 875

VAŽNO:




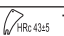
Za sva pitanja vezana za stavljanje alata u funkciju, način dostave i povrat alata po izvršenom popravku, te ostala servisna ili tehnička pitanja, obavezno kontaktirajte servis na telefon 01 6539 875, u uredovno vrijeme radnim danom od 8.00 – 12.00 h

KOMBINOVANA STONA TESTERA ZA OBARANJE IVICA I SEČENJE POD UGLOM DW711

Čestitamo!

Izabrali ste DEWALT alat. Dugogodišnje iskustvo, razvoj proizvoda i inovacije učinile su da DEWALT postane jedan od najpouzdanijih partnera korisnicima profesionalnih ručnih električnih alata.

Tehnički podaci

	DW711	DW711-LX
Napon	V 230	-
(samo za UK i Irsku)	V 230/115	115
Tip	7	7
Ulazna snaga	W 1.300	1.100
Izlazna snaga	W 900	800
Maks. brzina lista testere	min ⁻¹ 2 950	2 950
 prečnik lista	mm 260	260
 otvor lista	mm 30	30
Debljina tela lista	mm 2,0	2,0
 Debljina rascepnog klina	mm 2,3	2,3
 Tvrdća rascepnog klina	HRC 43 ±5	43 ±5
Težina	kg 20	20

KAPACITETI REZANJA

Režim kružne testere za obaranje ivica

Obaranje ivica (maks. pozicije)	levo 50°	50°
	desno 50°	50°
Presecanja pod uglom (maks. pozicije)	levo 48°	48°
	desno 0°	0°
Za 90°, pri maks. visini, maks. širina reza	mm 134 x 50	134 x 50
Za 45° obaranje ivica, pri maks. visini, maks. širina reza	mm 94 x 50	94 x 50
Za 45° obaranje ivica, pri maks. visini, maks. krstasti rez	mm 134 x 50	134 x 50
Kod 90°, pri maks. dubini reza od 96 mm, maks. širini 20 mm, maks. odsecanje 15 mm		

Režim stone testere

	Maks. dubina presecanja	
	mm 0-50	0-50
L _{PA} (zvučni pritisak)	dB(A) 90	90
K _{PA} (zvučni pritisak, odstupanje)	dB(A) 3	3
L _{WA} (zvučna snaga)	dB(A) 103	103
K _{WA} (zvučna snaga, odstupanje)	dB(A) 3,7	3,7

Ukupne vrednosti vibracija (vektorska suma u tri pravca) određene prema EN 61029:

Ukupna vrednost vibracija a _h		
a _h =	m/s ² 1,9	1,9
Odstupanje K =	m/s ² 1,5	1,5

Emisioni nivo vibracija naveden u ovoj informaciji izmeren je prema standardizovanom postupku iz EN 61029 i može se koristiti za upoređivanje alata. Može se koristiti za preliminarnu procenu izloženosti.



UPOZORENJE: Deklarisani emisioni nivo vibracija važi za glavne primene alata. Međutim, ako se alat koristi za druge aplikacije, sa drugim priborima ili ako je loše održavan, emisiona vrednost vibracija se može razlikovati. To može značajno povećati nivo izlaganja u ukupnom periodu rada.

Procena nivoa izloženosti vibracijama takođe treba da uzme u obzir vremena kada je alat isključen i kada radi u praznom hodu. To može značajno smanjiti nivo izlaganja u ukupnom periodu rada.

Identifikujte dopunske bezbednosne mere za zaštitu rukovaoca od efekata vibracija kao što su: održavanje alata i pribora, održavanje ruku toplim, organizacija radnih uzoraka.

Osigurači:

Evropa	230 V alati 10 ampera, mrežni
U.K. i Irsku	230 V alati 13 ampera, u utikaču

NAPOMENA: Ovaj uređaj je predviđen za povezivanje na sistem električnog napajanja sa maksimalnom dozvoljenom impedansom sistema Z_{max} od 0,30 Ω u priključnoj tački (električna kutija) korisničkog napajanja.

Korisnik se mora pobrinuti da se ovaj uređaj povezuje samo u elektro mrežu koja ispunjava gornji zahtev. Ako je potrebno, korisnik se može obratiti javnoj elektrodistribuciji za impedansu sistema u priključnoj tački.

Definicije: Bezbednosne smer-nice

Dole navedene definicije opisuju nivo ozbiljnosti za svaku signalnu reč. Molimo da pročitate uputstvo i vodite računa o tim simbolima.



OPASNOST: Ukazuje na neposredno opasnu situaciju koja, ako se ne izbegne, će dovesti do **smrti ili teške povrede**.



UPOZORENJE: Ukazuje na potencijalno opasnu situaciju koja bi, ako se ne izbegne, **može izazvati smrt ili ozbiljnu povredu**.



OPREZ: Ukazuje na potencijalno opasnu situaciju koja, **može** ako se ne izbegne izazvati **manju ili umerenu povredu**.

NAPOMENA: Ukazuje na praksu koja nije povezana sa **telesnim povredama** koja, ako se ne izbegne, **može dovesti do materijalne štete**.



Označava opasnost od električnog udara.



Označava opasnost od požara.

EC izjava o usklađenosti

DIREKTIVA ZA MAŠINE



DW711

DeWALT izjavljuje da su proizvodi opisane u delu **Tehnički podaci** usklađeni sa: 2006/42/EC, EN 61029-1, EN 61029-2-11.

Ovi proizvodi su takođe usklađeni sa direktivom 2004/108/EC i 2011/65/EU. Za više informacija kontaktirajte DeWALT na sledećoj adresi ili ih potražite na poleđini uputstva za upotrebu.

Horst Grossmann
Potpredsednik za razvoj proizvoda široke potrošnje
DeWALT, Richard-Klinger-Straße 11,
D-65510, Idstein, Nemačka
01.11.2011

Sigurnosna uputstva



UPOZORENJE! Pri korišćenju električnih alata moraju se uvek poštovati osnovne bezbednosne mere predostrožnosti kako bi se smanjila opasnost od požara, električnog udara i telesnih povreda, uključujući i sledeće.

Pročitajte i sačuvajte ova uputstva pre nego što pokušate da rukujete ovim proizvodom.

SAČUVAJTE OVO UPUTSTVO ZA UPOTREBU ZA KASNIJE POTREBE

Opšta pravila bezbednosti

1. Održavajte čistoću radnog područja.

Neuredna područja i stolovi mogu voditi povredama.

2. Vodite računa o ambijentalnim uslovima radnog područja.

Ne izlažite alat kiši. Ne koristite alat u vlažnim ili mokrim uslovima. Radno područje držite tako da bude dobro osvetljeno (250 - 300 luksa). Ne koristite alat gde postoji opasnost od izazivanja požara ili eksplozije, npr. u prisustvu zapaljivih tečnosti ili gasova.

3. Zaštititi od električnog udara.

Izbegavajte telesni kontakt sa uzemljenim površinama (npr. cevi, radijatori, šporeti i frižideri). Kada koristite alat pod ekstremnim uslovima (npr. visoka vlažnost, kada se stvaraju metalne strugotine, itd.), električna bezbednost se može poboljšati umetanjem izolacionog transformatora ili (FID) sklopke za prekidanje strujnog kola u slučaju struje greške.

4. Udaljite druge ljude.

Ne dozvoljavajte ljudima, a naročito deci, koji nisu uključeni u posao, da dodiruju alat ili produžni kabl i udaljite ih iz radnog područja.

5. Nekorišćene alate odložite.

Kada se ne koriste, alati se moraju odložiti na suvom mestu tako da budu bezbedno zaključani i van domašaja dece.

6. Ne preopterećujte alat.

On će bolje i bezbednije obaviti posao tempom za koji je predviđen.

7. Koristite pravi alat.

Ne opterećujte male alate poslom koji je predviđen za profesionalne alate. Ne koristite alate za svrhe za koje nisu namenjeni; na primer, ne koristite kružne testere za sečenje debla ili panja.

8. Nosite odgovarajuću odeću.

Ne nosite široku odeću ili nakit, jer se oni mogu uhvatiti u pokretne delove. Preporučuje se nošenje obuće koja se ne kliza kada se radi napolju. Da biste sakupili dugu kosu, nosite zaštitnu kapu za kosu.

9. Nosite zaštitnu opremu.

Uvek nosite zaštitne naočare. Koristite masku za lice ili za zaštitu od prašine ako su radni uslovi takvi da se stvara prašina ili da lete čestice. Ukoliko se takve čestice mogu značajno zagrejati, nosite i termootpornu keclju. Uvek nosite zaštitu za sluh. Uvek nosite zaštitnu kacigu.

10. Povežite opremu za izbacivanje prašine.

Ako postoje priključni uređaji za izbacivanje prašine i oprema za njeno sakupljanje, pobrinite se da budu priključeni i da se pravilno koriste.

11. Ne rukujte nepravilno kablom.

Nikad ne vucite kabl da biste ga izvukli iz utičnice. Udaljite kabl od toplote, ulja i oštih ivica. Nikad ne nosite alat držeći ga za kabl.

12. Osigurajte radni komad.

Ukoliko je moguće, koristite stezaljke ili stege za osiguranje radnog komada. To je bezbednije nego da koristite ruku i oslobađa obe ruke za upravljanje alatkom.

13. Ne posežite van domašaja.

Održavajte stabilan položaj i ravnotežu u svakom trenutku.

14. Pravilno održavajte alate.

Rezne alate održavajte tako da uvek budu oštri i čisti radi boljih i bezbednijih performansi. Postupajte prema uputstvima za podmazivanje i zamenu pribora. Periodično proveravajte alate i, ako su oštećeni, odnesite u ovlašćeni servis na popravku.

Drške i prekidači moraju da budu suvi, čisti, nezaprljane uljem i mašću.

15. Iskopčajte alate.

Ako se ne koriste, pre servisiranja i pri promeni pribora, kao što su listovi testere, bitovi i rezači, isključite alate iz struje.

16. Uklonite ključeve za podešavanje i druge ključeve.

Naviknite se da redovno proveravate da li su ključevi za podešavanje i drugi ključevi uklonjeni iz alata pre nego što uključite alat.

17. Izbegnite nenamerno pokretanje.

Ne nosite alat držeći prst na prekidaču. Uverite se da je alat u „isključenom“ položaju pre nego što ga uključite u struju.

18. Koristite produžne kablove koji su predviđeni za korišćenje napolju.

Pre upotrebe, proverite produžni kabl i zamenite ga ako je oštećen. Ako se alat koristi napolju, koristite samo produžne kablove koji su namenjeni za upotrebu napolju i koji nose odgovarajuću oznaku.

19. Budite pripravnii.

Gledajte u ono što radite. Razmišljajte zdravorazumno. Ne radite sa alatom ako ste umorni ili pod uticajem lekova ili alkohola.

20. Proverite da li postoje oštećeni delovi.

Pre korišćenja pažljivo proverite alat i mrežni kabl da biste ustanovili da li će pravilno raditi i obavljati svoju funkciju. Proverite centriranost pokretnih delova, spajnih pokretnih delova, lom delova, montažu i bilo koja druga stanja koja bi mogla uticati na njihov rad. Štitnik ili drugi deo koji je oštećen treba pravilno popraviti ili zameniti od strane ovlašćenog servisnog centra osim ako je drugačije navedeno u ovom uputstvu za upotrebu. Neispravne prekidače odnesite u ovlašćeni servisni centar radi popravke. Ne koristite alat čiji prekidač ne može da se uključi i isključi. Ne pokušavajte da popravite sami.



UPOZORENJE! Upotreba bilo kakvih dodatnih pribora ili priključaka ili vršenje bilo koje druge operacije ovim alatom koja nije preporučena u ovom uputstvu za upotrebu može izazvati opasnost od fizičkih povreda.

21. Za popravku svog alata angažujte kvalifikovano lice.


Ovaj električni alat je usaglašen sa relevantnim bezbednosnim pravilima.

Popravke treba da vrše samo ovlašćena lica korišćenjem originalnih rezervnih delova; u suprotnom može doći do velike opasnosti po korisnika.

Dodatna bezbednosna pravila za kombinovane stone testere za obaranje ivica i sečenje pod uglom

- Nikada nemojte koristiti testeru bez nameštenih štitnika, naročito nakon promene režima rada. Uverite se da su štitnici u ispravnom stanju i pravilno održavani.
- Pre početka rada se uverite da je mašina postavljena na ravnu i dovoljno stabilnu površinu i da su svi štitnici pravilno namešteni.
- Nikad ne secite lake legure. Ova mašina nije predviđena za tu primenu.
- Ne koristite abrazivne ili dijamantske diskove.
- Nikad ne koristite oštećene ili deformisane listove testera.
- Ne koristite listove testera koji su izrađeni od čelika za velike brzine (HSS).
- Nosite uvek pogodne rukavice kada radite sa listom testere i hrapavog radnog materijala. Preporuka: Listovi testere treba da budu transportovani i skladišteni u držaču, kada god je to moguće.
- U slučaju nesreće ili ako se mašina pokvari, odmah isključite mašinu i izvucite utikač iz utičnice. Prijavite kvar i označite mašinu na odgovarajući način, što će sprečiti da druge osobe koriste neispravnu mašinu.
- Ako je list testere blokiran zbog prevelike sile posmaka prilikom rezanja, isključite mašinu i izvucite utikač iz utičnice. Uklonite radni komad i uverite se da list testere slobodno rotira. Ponovo uključite mašinu i pokrenite novu operaciju rezanja sa smanjenom silom posmaka.
- Pobrnite se da telo postavite uvek levo ili desno od linije rezanja.
- Uvek obezbedite adekvatno opšte ili lokalno osvetljenje.
- Isključite mašinu kada je bez nadzora.
- Pobrnite se da rukovalac bude adekvatno obučen za upotrebu, podešavanje i rad mašine.
- Povežite testeru na sistem za usisavanje prašine kada sečete drvo. Uvek vodite računa o faktorima koji mogu da dovedu do izlaganja prašini, kao što su:
 - Tip materijala koji treba obraditi (iverica proizvodi više prašine od drveta)
 - Pravilno podešenje lista testere
 - Uverite se da su lokalni sistem za izvlačenje prašine, haube, maske i odvodni kanali dobro podešeni.
 - Sistem za izvlačenje prašine sa brzinom protoka vazduha manjom od 20 m/s.
- Ova mašina ima konstrukciju klase I; zbog toga je potrebno uzemljenje.
- Ne preopterećujte alat. Alat će bolje i bezbednije obaviti posao tempom za koji je predviđen.
- Koristite odgovarajući alat. Namena je opisana u ovom uputstvu za upotrebu. Ne opterećujte male alate ili priključke poslom koji je predviđen za profesionalne alate. Ne koristite alate za namene za koje nisu predviđeni.
- List testere treba uvek da bude oštar.
- Maks. dozvoljena brzina lista testere mora uvek da bude jednaka ili veća od brzine alata u praznom hodu koja je navedena na natpisnoj pločici.
- Ne koristite nikakve odstoynike ili prstenove za uglavljivanje lista testere na vreteno.
- Ne koristite testeru za rezanje bilo kog drugog materijala sem drveta i plastike.
- Održavajte područje poda uvek čistim od iverice i otpadnog materijala.
- Radi vaše bezbednosti montirajte alat na klupu ili slično koristeći zavrtnje prečnika 6 mm i dužine 80 mm.

Dodatna pravila bezbednosti za sečenje u režimu stone testere

- Nikad ne sečite kada je uklonjen rasepni klin i/ili gornji štitnik.
-  **UPOZORENJE!** Dizajn ne dozvoljava korišćenje stone testere dok štitnik U-profila (18) nije namontiran (sl. 12).
- Uvek koristite štap za guranje. Nikad ne secite radni komad koji je manji od 30 mm.
 - Bez dodatne podrške, mašina je projektovana da prihvati maksimalne dimenzije radnog komada:

- Visina 50 mm x širina 400 mm x dužina 500 mm.
- Veći radni komad mora da se ima oslonac kao što je odgovarajući dodatni sto.
- Uvek pravilno podesite klizni graničnik da biste izbegli kontakt sa donjim štitnikom.
- Rascepní klin ne sme da bude deblji od širine reza od strane lista testere i ne sme da bude tanji nego što je list testere.
- Uverite se da je sto bezbedno fiksiran na odabranoj visini.
- Uvek držite štap za guranje (58) na svom mestu kada se ne koristi (sl. A2).
- Zamenite stoni uložak kada se istroši.
- Pravljenje ureza, filcova ili žljebova nije dozvoljeno.
- Tokom transporta uverite se da je gornji deo lista testere pokriven od strane štitnika ili da je list testere podešen u najnižoj poziciji.
- Ne koristite štítnik za rukovanje ili transport.
- Ne uklanjajte sto testere prilikom podešavanja rascepnog klina.
- Uverite se da je poluga glave testere bezbedno fiksirana kada sečete u režimu stone testere. Mašinu koristite samo kada je sto stone testere u horizontalnom položaju.

Režim kružne testere za obaranje ivica

- Uverite se da je gornji deo lista testere potpuno zatvoren u režimu kružne testere za obaranje ivica. Nikad ne uklanjajte štítnik gornjeg lista testere kada koristite mašinu u režimu kružne testere za obaranje ivica.
- Nikad ne sečete radni komad koji je manji od 150 mm.
- Bez dodatne podrške, mašina je projektovana da prihvati maksimalne dimenzije radnog komada:
 - Visina 40 mm x širina 140 mm x dužina 400 mm
 - Duži radni komad mora da se ima oslonac kao što je odgovarajući dodatni sto.
- Uvek bezbedno stegnite radni komad na stonu testeru.
- Kada se vrši vertikalno pravo presecanje, pravilno podesite klizni graničnik tako da se obezbedi zazor od maks. 5 mm između lista testere i ograde (sl. O).

- Kada vršite obaranje ivica, sečenje pod uglom ili obaranje duplih ivica, podesite klizni graničnik tako da se obezbedi pravilan zazor prilikom primene (sl. P).
- Obezbediti sigurno fiksiranje ruke pri obavljanju sečenja pod uglom.
- Uverite se da je gornji deo lista testere potpuno zatvoren u režimu kružne testere za obaranje ivica.
- Nemojte da uklanjate bilo kakve opiljke ili druge delove radnog komada iz područja rezanja dok testera radi i dok glava testere ne bude u položaju mirovanja.

Preostale opasnosti

Sledeće opasnosti su specifične za upotrebu testera:

- povrede izazvane dodirivanjem rotirajućih delova

I pored primene relevantnih bezbednosnih propisa i implementacije bezbednosnih uređaja, izvesne preostale opasnosti se ne mogu izbeći.

To su:

- Slabljenje sluha.

Sledeći faktori utiču na stvaranje buke:

- ~ materijal koji treba seći;
- ~ tip lista testere;
- ~ sila pomaka.

- Opasnost od nesrećnih slučajeva izazvanih nepokrivenim delovima rotirajućeg lista testere.
- Opasnost od povrede prilikom promene lista testere.
- Opasnost od prignječenja prstiju prilikom otvaranja štítnika.
- Opasnost po zdravlje izazvano udisanjem prašine koja se stvara pri sečenju drveta, a naročito hrasta, bukve i MDF-a.

Sledeći faktori utiču na izlaganje prašini:

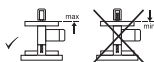
- istrošeni list testere;
- sistem za izvlačenje prašine sa brzinom protoka vazduha manjom od 20 m/s;
- neprecizno vođen radni komad;
- nedovoljno izbacivanje prašine zbog prljavih filtera izduvnog gasa.

Oznake na alatu

Na alatu se nalaze sledeći piktogrami:



Pre upotrebe pročitajte uputstvo za upotrebu.



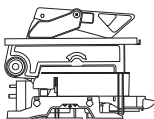
Kada koristite mašinu u režimu testere za obaranje ivica, pobrinite se da gornji deo lista testere bude potpuno pokriven gornjim štitnikom lista testere. Mašinu koristite samo kada je sto stone testere u najvišem položaju.



Kada mašinu koristite u režimu stone testere, pobrinite se da gornji i donji štitnici budu na svom mestu. Mašinu koristite samo kada je sto stone testere u horizontalnom položaju.



Mesto za nošenje.



NIKAD ne koristite mašinu u režimu stone testere ako gornji štitnik lista testere i fiksni donji štitnik nisu montirani.

POZICIJA DATUMSKE ŠIFRE (SL. M)

Datumska šifra (59), koja sadrži i godinu proizvodnje, odštampana je na kućištu.

Primer:

2012 XX XX
Godina proizvodnje

Sadržaj pakovanja

Ovo pakovanje sadrži:

- 1 sastavljenu kombinovanu stonu testeru za obaranje ivica i sečenje pod uglom
- 1 paralelni rebrasti graničnik
- 1 štitnik za položaj stone testere
- 1 donji štitnik za položaj stone testere
- 1 šipku za garanje
- 1 imbus ključ 4/6 mm
- 1 imbus ključ 5 mm
- 1 viljuškasti ključ sa dva trna

- 1 adapter za izbacivanje prašine za gornji štitnik
- 1 stega za materijal
- 1 Uputstvo za upotrebu
- 1 Sklopni crtež
- Proverite da li postoje transportna oštećenja na alatu, njegovim delovima ili priboru.
- Pre uključivanja treba pažljivo pročitati i razumeti ovo uputstvo.

Opis (sl. A1–A5)



UPOZORENJE: Nikad ne modifikujte električni alat ili njegove delove. Može doći do oštećenja ili telesne povrede.

A1

- 1 Prekidač za uključivanje i isključivanje
- 2 Ručica za oslobađanje glave uređaja
- 3 Dugme za zaključavanje dodatnog stola stone testere
- 4 Pokretni donji štitnik lista testere
- 5 Fiksni sto
- 6 Urez za list testere
- 7 Poluga za obaranje ivice
- 8 Reza za obaranje ivice
- 9 Rotacioni sto/ručica za obaranje ivice
- 10 Skala za obaranje ivice
- 11 Graničnik
- 12 Stezna ručica za sečenje pod uglom
- 13 Udubljenje za ruku
- 14 Otvori za montažu

A2

- 15 Rascepnii klin
- 16 Gornji štitnik lista testere
- 17 Rebrasti graničnik
- 18 Fiksni donji štitnik (za korišćenje u položaju stone testere)
- 19 Otvori za montiranje priključaka
- 20 Zavrtanj za učvršćivanje glave uređaja
- 21 Sto stone testere

OPCIONA DODATNA OPREMA

A3

- 22 Ploča za materijal

- 23 stega za materijal
- 24 Zakretni graničnik
- 25 Podesivo postolje 760 mm (maks. visina)
- 26. Nožice
- 27 Završna ploča stola
- 28 Vođice držača

A4

- 29 Graničnik dužine za kratke radne komade (koristiti sa vođicama [28])

A5

- 26. Nožice
- 30 Sto sa valjcima

NAMENA

Vaša kombinovana stona testera za obaranje ivica i sečenje pod uglom DW711 je projektovana za profesionalno sečenje drveta, proizvoda od drveta i plastike pomoću lista testere sa karbidnim vrhovima nominalnog prečnika od 260 mm.

NE koristite u uslovima vlage ili u prisustvu zapaljivih tečnosti ili gasova.

Ove kombinovane stone testere za obaranje ivica i sečenje pod uglom su profesionalni električni alati.

NE dozvoljavajte deci da se približavaju alatu. Nadzor je obavezan ako sa ovim alatom radi neiskusno lice.



UPOZORENJE: Koristite ovu mašinu samo za namene koje su opisane.

- Ovaj proizvod nije namenjen da ga koriste lica (uključujući i decu) sa ograničenim fizičkim, senzoričkim ili mentalnim sposobnostima, ili neobučene ili neiskusne osobe, osim ako su pod nadzorom ili su dobile uputstva o upotrebi uređaja od osobe koja je zadužena za njihovu bezbednost. Deca se uvek moraju nadzirati kako ne bi ostala sama sa proizvodom.

Električna bezbednost

Električni motor je projektovan samo za jedan napon. Uvek proverite da li napon izvora napajanja odgovara naponu na natpisnoj pločici uređaja.

Ova mašina ima konstrukciju klase I; zbog toga je potrebno uzemljenje.

U slučaju zamene kabl, alat sme da popravi samo ovlašćeni serviser ili kvalifikovani električar.

Zamena utikača (samo Velika Britanija i Irska)

Ako treba namestiti novi mrežni utikač:

- Bezbedno zbrinite stari utikač.
- Braon provodnik povežite na kontakt za fazu u novom utikaču.
- Povežite plavi provodnik na neutralni kontakt.
- Povežite žuto-zeleni provodnik na izvod za uzemljenje.

Pratite uputstva koja se isporučuju uz utikače dobrog kvaliteta. Preporučeni osigurač: 13 A.



UPOZORENJE! Uređaji na 115V moraju da se uključuju preko izolacionog transformatora za zaštitu od greške sa uzemljenim kablom između namotaja primara i namotaja sekundara.

Korišćenje produžnog kabl

Ako je potreban produžni kabl, koristite odobreni produžni kabl koji je podesan za ulaznu snagu ovog alata (pogledajte tehnička uputstva). Minimalni poprečni presek provodnika je 1,5 mm²; maksimalna dužina je 30 m.

Ako koristite kablovski kotur, uvek potpuno odmotajte kabl.

Montaža i podešavanja

UPOZORENJE: Radi smanjenja opasnosti od povreda, isključite uređaj i izvucite utikač mašine iz izvora napajanja pre postavljanja i uklanjanja pribora, pre podešavanja ili promene konfiguracije, ali i pre popravki. Slučajno pokretanje može dovesti do povrede.

MONTAŽA NA RADNU KLUPU (SL. A1)

- Rupe (14) su napravljene na sve četiri nožice da bi se montaža klupe olakšala. Preporučuju se zavrtnji prečnika 6 mm i dužine 80 mm. Uvek čvrsto montirajte testeru da bi se sprečilo pomeranje. Da biste poboljšali prenosivost, alat se može montirati na komadu šper ploče od 19 mm ili debljoj koja se zatim može stegnuti na vaš radni oslonac ili pomeriti na drugo radno mesto i tamo ponovo pritegnuti.
- Kada montirate testeru na komadu šper-ploče, uverite se da montažni zavrtnji ne štrče sa donje strane komada drveta. Šper-ploča mora celom površinom da prijanja na radni oslonac. Kada stežete testeru na

bilo kakvoj radnoj površini, stegnite samo na stopalima na kojima se nalaze rupe za montažne zavrtnje. Stezanje u bilo kojoj drugoj tački će uticati na pravilan rad testere.

- Da biste sprečili blokiranje i nepreciznost, pobrinite se da montažna površina ne bude deformisana ili neravna. Ako se testera ljulja na površini, postavite komad metala ispod jedne nožice testere tako da testera stoji čvrsto na montažnoj površini.

MONTAŽA GORNJEG ŠTITNIKA (SL. B)

1. Pričvrstite štitnik (16) za rascepnii klin (15) pomoću zavrtnja (32), čaure i navrtke.
2. Provućite čauru kroz rascepnii klin i štitnik. Gurnite zavrtnj (32) kroz čauru i pričvrstite navrtkom. Dobro pritegnite. Pobrinite se da preklopi (31) na štitniku budu postavljeni kao što je pokazano na slici.

MONTAŽA I PODEŠAVANJE REBRASTOG GRANIČNIKA (SL. C1–C4)

Rebrasti graničnik se sastoji od fiksnog i kliznog graničnika.

1. Popustite dugme za zaključavanje oslonca graničnika (34) koji drži steznu ploču u položaju (sl. C1).
2. Graničnik pomerite na prednji deo stola korišćenjem žleba U-profila kao vodiću (sl. C2, C3).
3. Graničnik pomerite ka listu testere i pritegnite dugme za zaključavanje.
4. Proverite da li je graničnik paralelan sa listom testere.
5. Ako je potrebno podešavanje, postupite na sledeći način:
6. Popustite dugme za zaključavanje kliznog graničnika (35) (sl. C1) i pomerite klizni graničnik unazad da biste mogli u potpunosti da vidite dva otvora (36) (sl. C4) na vrhu graničnika.
7. Pomoću manjeg imbus ključa, popustite dva imbus zavrtnja kojima je graničnik učvršćen za oslonac graničnika. Pristup je moguć kroz dva otvora na vrhu graničnika.
8. Podesite graničnik tako da bude paralelan sa listom testere tako što ćete proveriti rastojanje između lista testere i graničnika kod prednje i zadnje strane lista testere.
9. Kada se podešavanje obavi, ponovo pritegnite imbus zavrtnje i ponovo proverite da li je graničnik paralelan sa listom testere.

PODEŠAVANJE STOLA STONE TESTERE (SL. A2, B, D)

Sto (21) se pomera ručno nagore i nadole i drži se na potrebnoj visini pomoću dva dugmeta za zaključavanje.

1. Popustite dugmad za zaključavanje stola, kako glavnog (37) (sl. D) tako i dodatnog (3) (sl. A1), ali ih ne skidajte.
2. Podesite sto na potrebnu visinu.
3. Pritegnite dugmad za zaključavanje stola (sl. A1, D).

UKLANJENJE STOLA STONE TESTERE (SL. A1, B, D)

Sto se može ukloniti da bi se oslobodio pristup listu testere.

1. Uklonite gornji štitnik lista testere (16) (sl. B).
2. Popustite dugmad za zaključavanje stola, kako glavnog (37) (sl. D) tako i dodatnog (3) (sl. A1), ali ih ne skidajte.
3. Pomoću imbus ključa uklonite zavrtnj (38) iz zadnjeg stuba stola (sl. D). Skinite navrtku i podlošku sa drugog kraja zavrtnja.
4. Uklonite sto.
5. Da biste vratili sto, postupite obrnutim redosledom.

MONTAŽA LISTA TESTERE (SL. E1–E5)



UPOZORENJE: Zupci novog lista testere su veoma oštri i mogu biti opasni.

Da bi se postavio novi list testere, neophodno je da se sto podesi u najviši položaj i da se glava testere podigne u najviši položaj.

1. Uvućite donji štitnik (4) pritiskom na dugme za deblokiranje (42) i pomeranjem donjeg štitnika unazad. Ostavite štitnik u uvučenom položaju.
2. Pomoću ključa za navrtke (39) dovedite dve rupice van spoljne prirubnice (40) (sl. E2).
3. Pomoću imbus ključa od 6 mm okrećite zavrtnj lista testere (41) u smeru kretanja kazaljke na satu da biste ga popustili. Skinite zavrtnj lista testere i njegovu spoljnu prirubnicu.
4. Uklonite list testere (43).
5. Postavite novi list testere na rame (44) na unutrašnjoj prirubnici (45) (sl. E3). Uverite se da zupci na donjoj ivici lista testere budu usmereni prema graničniku (na suprotnu stranu od rukovaoca).

6. Ponovo instalirajte spoljnu prirubnicu tako da papučice za lociranje (46) (sl. E4) budu pravilno angažovane, po jedna sa svake strane vretena.
7. Pritegnite zavrtanj lista testere (41) tako što ćete ga okretati suprotno smeru kazaljke na satu.
8. Spustite donji štitnik.
9. Nakon montiranja ili zamene lista testere, izvršite kompletno kretanje glave testere, proveravajući da li je pokretni donji štitnik zaključan u svojoj poziciji mirovanja.



UPOZORENJE: List testere **MORA** da se zameni kao što je opisano u ovom odeljku. Koristite **SAMO** listove testera koji su specifičirani u **Tehničkim podacima**. Predlažemo DT4375. **NIKAD** ne postavljajte druge listove testera.

PODEŠAVANJE LISTA TESTERE (SL. E2)

Ako se list testere klima tokom pokretanja i zaustavljanja, podesite na sledeći način.

1. Popustite zavrtanj za prirubnicu lista testere (40) i okrenite list testere (43) za četvrtinu kruga.
2. Ponovo pritegnite zavrtanj i proverite da li se list testere klima.
3. Ponavljajte ove korake dok se ne eliminiše klimanje lista testere.

MONTIRANJE I UKLANJANJE FIKSNOG DONJEG ŠTITNIKA (SL. I1, I2)

Kada se uređaj koristi kao stona testera, fiksni donji štitnik (18) treba uvek koristiti (sl. I2).

1. Podesite glavu testere u vertikalni položaj.
2. Popustite dugme za zaključavanje (60) na levoj strani graničnika (11) i pomerite graničnik u novi položaj kao što je pokazano na slici (sl. I1).
3. Pomerite štitnik (18) preko rotacionog stola/ ručice za obaranje ivice (9) dok se navoji zavrtanja za učvršćivanje glave testere ne poravnaju sa navojnom čaurom u glavi testere (sl. I2).
4. Pritisnite ručicu za oslobađanje glave uređaja (2) i spustite glavu istovremeno pritežući zavrtanj za učvršćivanje glave testere (20).
5. Da biste uklonili štitnik, postupite obrnutim redosledom.

ODLAGANJE FIKSNOG DONJEG ŠTITNIKA (SL. Q1, Q2)

Kada se uređaj koristi u režimu obaranja ivice, fiksni donji štitnik (18) se može odložiti na stolu (sl. 21).

1. Uklonite fiksni donji štitnik, pogledajte **Montaža i uklanjanje Fiksnog Donjeg Štitnika**.
2. Stisnite fiksni donji štitnik (18) i nožice za odlaganje (61) uvedite u žlebove (62) na prednjem delu stola (21).
3. Fiksni donji štitnik gurajte dok se nožice za odlaganje (61) ne pritisnu na sto. Slika Q2 pokazuje fiksni donji štitnik u položaj za odlaganje.
4. Da biste uklonili štitnik, stisnite fiksni donji štitnik i podignite štitnik sa stola.

PROVERA I PODEŠAVANJE LISTA TESTERE PREMA GRANIČNIKU (SL. F1 - F4)

1. Spustite rezu za obaranje ivica (8).
2. Postavite palac na polugu za obaranje ivice (7) i stisnite rezu za obaranje ivice (8) da biste oslobodili ručicu za obaranje ivice (9) (sl. F1).
3. Pomerajte ručicu za obaranje ivice dok se reza ne postavi u položaj 0° za obaranje ivice.
4. Proverite da li su dve oznake 0° (47) na skali (10) vidljive (sl. F2).
5. Postavite ugaonik (48) na levu stranu graničnika (11) i list testere (43) (sl. F3).



UPOZORENJE: Ne dodirujte vrhove zubaca lista testere ugaonikom.

Ako je potrebno podešavanje, postupite na sledeći način:

1. Popustite zavrtanje (49) i pomerite sklop skale/ručice za obaranje ivice levo ili desno dok se list testere ne postavi na 90° prema graničniku shodno merenju ugaonikom (sl. F4).
2. Ponovo pritegnite zavrtanje (49).

PROVERA I PODEŠAVANJE LISTA TESTERE PREMA STOLU (SL. G1 - G4)

1. Popustite steznu ručicu za sečenje pod uglom (12) (sl. G1).
2. Pritisnite glavu testere na desno kako bi se osigurala njena potpuno vertikalna pozicija i pritegnite ručicu za stezanje pri sečenju pod uglom.
3. Postavite ugaonik za podešavanje (48) na sto i nagore prema listu testere (43) (sl. G2).



UPOZORENJE: Ne dodirujte vrhove zubaca lista testere ugaonikom.

Ako je potrebno podešavanje, postupite na sledeći način:

1. Popustite steznu ručicu za sečenje pod uglom (12) (sl. G1) i okrećite zavrtnaj za podešavanje vertikalnog položaja (50) prema unutra ili spolja (sl. G3) dok list testere ne dođe na 90° prema stolu shodno merenju ugaonikom (sl. G2).
2. Ako pokazivač sečenja pod uglom (51) ne pokazuje na nulu na skali za sečenje pod uglom (52), popustite zavrtnje (53) koji učvršćuju skalu i pomerite skalu ako je potrebno (sl. G4).

PROVERA I PODEŠAVANJE UGLA ZA SEČENJE POD UGLOM (SL. H1 I H2)

Dugme za sečenje pod uglom (54) vam omogućava da podesite maks. ugao sečenja na 45° ili 48°, po potrebi (sl. H1).

- Levo = 45°
- Desno = 48°

1. Uverite se da je dugme (54) postavljeno u levi položaj.
2. Popustite steznu ručicu za sečenje pod uglom (12) i pomerite glavu testere na levo. To je položaj sečenja pod uglom od 45°.
3. Ako je potrebno podešavanje, postupite na sledeći način:
4. Okrećite zaustavni zavrtnaj (55) prema unutra ili spolja, po potrebi, dok pokazivač (51) ne pokaže 45° (sl. H2).



UPOZORENJE: Dok vršite ovo podešavanje, preporučuje se da prebacite težinu glave testere na ruku (držite je). To će olakšati okretanje zavrtnja za podešavanje.

PODEŠAVANJE RASCEPNOG KLINA (SL. A2, J1, J2)

Pravilan položaj vrha rasepnog klina (15) je da ne bude više od 2 mm ispod najvišeg zupca lista testere i da telo radijus-noža bude najviše 5 mm od vrhova zubaca lista testere (sl. J1)

1. Podesite sto stone testere u niži položaj.
2. Popustite imbus zavrtnaj (57) što omogućava da se konzola okreće i da se rasepni klin pomera nagore i nadole (sl. J2).
3. Rotirajte konzolu i pomerajte klin nagore ili nadole dok se ne postigne pravilan položaj.

4. Čvrsto pritegnite zavrtnaj (57).

5. Uklonite sto.

RUKOVANJE

Uputstvo za upotrebu



UPOZORENJE: Uvek vodite računa o bezbednosnim merama i primenljivim propisima.



UPOZORENJE: Radi smanjenja opasnosti od povreda, isključite uređaj i izvucite utikač mašine iz izvora napajanja pre postavljanja i uklanjanja pribora, pre podešavanja ili promene konfiguracije, ali i pre popravki. Slučajno pokretanje može dovesti do povrede.



UPOZORENJE:

- Uverite se da je mašina postavljena tako da zadovoljava ekonomske kriterijume u vezi sa visinom stola i stabilnošću. Lokacija mašine treba da se izabere tako da rukovalac ima dobar pregled i dovoljno slobodnog okolnog prostora oko mašine, što omogućava rukovanje radnim komadom bez prepreka.
- Da biste smanjili efekte vibracija, pobrinite se da ambijentalna temperatura ne bude previše niska, da mašina i dodatna oprema budu dobro održavani i da su dimenzije radnog komada prikladne za ovu mašinu.
- Pobrinite se da materijal koji se seče bude dobro učvršćen na mestu.
- Primenjujte samo blagi pritisak na alat i pazite da ne primenite preveliki bočni pritisak na list testere.
- Izbegavajte preopterećenje.
- Uvek brišite prašinu sa mašine nakon korišćenja kako bi se osiguralo da donji štitnik pravilno radi.

Korisnici iz UK treba da obrate pažnju na "pravilnik o mašinama za obradu drveta iz 1974.g." i sve naredne izmene.

PRE RADOVA

- Namestite odgovarajući list testere. Ne koristite listove testere koji su previše istrošeni. Maksimalna rotaciona brzina alata ne sme da prekorači maksimalnu rotacionu brzinu lista testere.
- Ne pokušavajte da sečete izuzetno male komade.
- Pustite da se list testere slobodno kreće. Ne primenjujte silu.
- Pustite da motor dostigne punu brzinu pre odsecanja.
- Uverite se da su sva dugmad za zaključavanje i stezne ručice učvršćene.

UKLJUČIVANJE I ISKLJUČIVANJE (SL. A1)

- Da uključite mašinu, pritisnite prekidač za uključivanje/isključivanje (1).
- Da isključite mašinu, pritisnite ponovo prekidač za uključivanje/isključivanje (1).

Izbacivanje prašine

UPOZORENJE: Kadgod je moguće, povežite uređaj za izbacivanje prašine koji je projektovan u skladu sa relevantnim propisima vezanim za emisiju prašine.

Povežite uređaj za izbacivanje prašine koji je projektovan u skladu sa relevantnim propisima. Brzina vazduha eksterno priključenog sistema treba da bude 20 m/s +/- 2 m/s. Brzinu treba izmeriti u priključnom cevju kod tačke priključivanja, sa priključenim alatom koji ne radi.

Pogledajte deo **Opcionalna dodatna oprema** za više informacija.

Transport (sl. 1A)

Transportujte mašinu korišćenjem udubljenja za ruke (13).



UPOZORENJE: Mašinu uvek transportujte u režimu stane testere sa postavljenim gornjim štitnikom testere. Uverite se da gornji štitnik kompletno pokriva list testere. Nikad ne nosite alat držeći ga za štitnik.

Osnovno sečenje**SEČENJE U REŽIMU KRUŽNE TESTERE ZA OBARANJE IVICA**

Opasno je raditi bez štitnika. Štitnici moraju da budu na svom mestu kada se seče.

Proverite da li su radni komadi bezbedno stegnuti.

VERTIKALNO, RAVNO PRESECANJE (SL. A1, K)

1. Spustite rezu za obaranje ivica (8), a zatim je stegnute.
2. Postavite rezu za obaranje ivica (8) u položaj 0° i pričvrstite rezu za obaranje ivica.
3. Drvo koje treba seći postavite na graničnik (11).
4. Držite dršku mašine i pritisnite ručicu za oslobađanje glave uređaja (2) da oslobodite glavu.
5. Spustite glavu testere oko 10 mm i pustite polugu za zaključavanje.
6. Uključite mašinu i pritisnite glavu testere da bi list testere mogao da reže kroz radni komad i uđe u žleb stola.
7. Kada završite sečenje, isključite mašinu i vratite glavu testere u gornji položaj mirovanja.

VERTIKALNO PRESECANJE SA OBARANJEM IVICE (SL. A1, L)

1. Oslobodite rezu za obaranje ivica (8). Pomerite ručicu levo ili desno na željeni ugao.
2. Reza za obaranje ivice će se automatski postaviti na 0°, 15°, 22,5°, 45° i 50°, i levo i desno. Ako je potreban neki međuugao, čvrsto držite glavu testere i zaključajte učvršćivanjem reze za obaranje ivice.
3. Pobrinite se da reza za obaranje ivica uvek bude zaključana pre sečenja.
4. Nastavite kao za vertikalno ravno presecanje.



UPOZORENJE: Kada obarate ivicu na kraju komada drveta sa malim odsecanjem, drvo postavite tako da se osigura da strana lista testere sa većim uglom bude okrenuta prema graničniku:

– obaranje ivice levo, odsecanje nadesno

– obaranje ivice desno, odsecanje nalevo

SEČENJE POD UGLOM (SL. H1, M)

Uglovi sečenja se mogu podešavati od 0° do 48° ulevo. Uglovi do 45° se mogu odseći sa ručicom za obaranje ivica između nule i maksimalnim položajem obaranja ivice pod 45° desno ili levo.

1. Podesite sto u najvišu poziciju tako da sto ne smeta sa kliznom ogradom.
2. Popustite steznu ručicu za sečenje pod uglom (12) i podesite željeni ugao.
3. Podesite dugme (54) po potrebi.
4. Čvrsto držite glavu testere i ne dozvolite da padne.
5. Čvrsto pritegnite ručicu za sečenje pod uglom (12).
6. Nastavite kao za vertikalno ravno presecanje.

Sečenje u režimu stone testere

UZDUŽNO SEČENJE (SL. A2, I1, I2, N)



UPOZORENJE: Sto stone testere se ne može podešavati u horizontalnom položaju kada štitičnik (18) nije montiran.

1. Podesite glavu testere u vertikalni položaj.
2. Popustite dugme za zaključavanje (60) na levoj strani graničnika (11) i pomerite graničnik u novi položaj kao što je pokazano na slici (sl. I1).
3. Pomerite štitičnik (18) preko rotacionog stola/ručice za obaranje ivice (9) dok se navoji zavrtnja za učvršćivanje glave testere ne poravnaju sa navojnom čaurom u glavi testere (sl. I2).
4. Pritisnite ručicu za oslobađanje glave uređaja (2) i spustite glavu istovremeno pritežući zavrtnj za učvršćivanje glave testere (20).
5. Podesite dubinu sečenja pomeranjem stola (21) nagore ili nadole. Pravilan položaj je kada se vrhovi tri zupca nalaze iznad gornje površine drveta.
6. Podesite rebrasti graničnik (17) po potrebi tako da što više pruži oslonac radnom komadu. Barem zadnji kraj graničnika treba da bude poravnan sa prednjim delom rascepnog klina.
7. Podesite rebrasti graničnik na potrebnu širinu sečenja pomoću skale zalemljene na prednji deo stola.
8. Isključite mašinu.
9. Polako vodite radni komad ispod prednjeg dela gornjeg štitičnika lista testere držeći ga čvrsto pritisnutim na rebrasti graničnik.
10. Uvek koristite štap za guranje (58) (sl. N).
11. Kada je sečenje završeno, isključite mašinu.

Kvalitet reza

Glatkoća bilo kog reza zavisi od brojnih faktora, npr. od materijala koji se seče. Kada se želi maksimalna glatkoća reza potrebna za oblikovanje i druge precizne radove, oštar (karbidni zupci 60) list testere i sporija, ravnomerna brzina sečenja će dovesti do željenih rezultata.



UPOZORENJE: Pazite da ne bude puženja materijala prilikom sečenja; stegnite materijal na mesto. Uvek sačekajte da se list testere potpuno zaustavi pre nego što podignete ručicu. Ako se mala vlakna drveta i dalje odvajaju na zadnjem delu radnog komada, zalepite komad trake za maskiranje na drvetu gde treba izvršiti sečenje. Secite preko trake i pažljivo uklonite traku kad završite.

ODRŽAVANJE

Vaš DEWALT alat je dizajniran za rad u dužem vremenskom periodu sa minimalnim zahtevima u pogledu održavanja. Kontinuirani zadovoljavajući rad zavisi od pravilnog održavanja alata i redovnog čišćenja.



UPOZORENJE: Radi smanjenja opasnosti od povreda, isključite uređaj i izvucite utikač mašine iz izvora napajanja pre postavljanja i uklanjanja pribora, pre podešavanja ili promene konfiguracije, ali i pre popravki. Slučajno pokretanje može dovesti do povrede.



Podmazivanje

Ova mašina ne zahteva dodatno podmazivanje. Ležajevi motora su unapred podmazani i vodootporni.

- Izbegavajte korišćenje ulja ili masti jer to zajedno sa prašinom i opiljcima može dovesti do začepljenja i stvoriti probleme.
- Delove predmeta na kojima se nakupljaju prašina i opiljci čistite periodično pomoću četke.



Čišćenje

Pre upotrebe pažljivo proverite gornji štitnik lista testere, pokretni donji štitnik lista testere, kao i cev za izbacivanje prašine da biste ustanovili da li će pravilno funkcionisati. Pobrinite se da opiljci, prašina ili čestice radnog predmeta ne dovedu do blokade neke od ovih funkcija.

U slučaju da se delići radnog komada zaglave između lista testere i štitnika, isključite mašinu iz struje i postupite kao što je opisano u delu

Montaža lista testere. Uklonite zaglavljene delove i ponovo montirajte list testere.



UPOZORENJE: Suvim vazduhom izduvavajte prašinu iz glavnog kućišta i iz ventilacionih otvora zavisno od sakupljanja prašine. Nosite odobrenu zaštitu za oči i odobrenu zaštitu od prašine pri obavljanju ovog postupka.



UPOZORENJE: Nikad ne koristite rastvarače ili druga agresivna hemijska sredstva za čišćenje nemetalnih delova alata. Te hemikalije mogu da oslabe materijale koji se koriste za nemetalne delove. Koristite samo krpu koja je navlažena vodom i blagu sapunicu. Nikad nemojte dozvoliti da voda proдре u alat; nikad ne uranjajte bilo koji deo alata u tečnost.



UPOZORENJE: Da biste smanjili opasnost od povrede, redovno čistite ploču stola.



UPOZORENJE: Da biste smanjili opasnost od povrede, redovno čistite sistem za sakupljanje prašine

Opciona dodatna oprema i pribor



UPOZORENJE: S obzirom da dodatna oprema i pribor, osim onih koje nudi DEWALT, nisu bili testirani sa ovim proizvodom, korišćenje takvih pribora i dodatne opreme sa ovim alatom bi moglo biti opasno. Da bi se smanjila opasnost od povreda, sa ovim proizvodom treba koristiti samo pribor i dodatnu opremu koje je preporučio DEWALT.



IZBACIVANJE PRAŠINE

Za optimalno izbacivanje prašine na raspolaganju je dodatni komplet (DE7779).

STEZANJE RADNOG KOMADA (SL. R)



UPOZORENJE: Radni komad koji je stegnut, uravnotežen i osiguran pre sečenja može postati neuravnotežen nakon završetka reza. Neuravnoteženo opterećenje može okrenuti testeru ili bilo što na šta je testera pričvršćena, kao što je sto ili radni sto. Kada pravite rez koji može postati neuravnotežen, onda pravilno poduprite radni komad i osigurajte da je testera čvrsto pričvršćena vijcima na stabilnu površinu. Mogu nastati telesne povrede.



UPOZORENJE: Stopa stege mora ostati stegnuta iznad osnove testere kada god se koristi stega. Stegnite uvek radni komad na osnovu testere - a ne na bilo koji drugi deo radne površine. Uverite se da stopa stege nije stegnuta na ivici osnove testere.



OPREZ: Koristite uvek stegu da biste održavali kontrolu i smanjili rizik od oštećenja radnog komada i lične povrede.

Koristite stegu za materijal (23) isporučenu sa vašom testerom. Druga pomoćna sredstva kao što su opružne stege, trakaste stege ili C-stege mogu biti pogodni za određene veličine i oblike materijala.

ZA INSTALIRANJE STEGE

1. Umetnite je u otvor iza ograde. Stega treba da bude okrenuta prema zadnjoj strani testere. Uverite se da je žljeb potpuno umetnut u osnovu testere. Ukoliko je žljeb vidljiv, onda stega neće biti osigurana.
2. Rotirajte stegu 180° prema prednjoj strani testere.
3. Olabavite dugme za podešavanje stege naviše ili naniže, zatim uzmite dugme za fino podešavanje da biste čvrsto pritegnuli radni komad.

NAPOMENA: Prilikom sečenja pod uglom postavite stegu na desnoj strani osnove. UVEK

PRAVITE „SUVE» HODOVE (BEZ STRUJE)
PRE NEGO ŠTO ZAVRŠITE REZ KAKO BISTE
PROVERILI PUTANJU LISTA TESTERE.
LIVERITE SE DA STEGA NE SMETA AKCIJU
LISTA TESTERE ILI ŠTITNIKA.

SEČENJE KRATKIH RADNIH KOMADA (SL. A3, A4)

Savetuje se da se koristi graničnik dužine za kratke radne komade (29) bilo za paketno ili pojedinačno sečenje radnih komada različitih dužina. Graničnik dužine se može koristiti samo u kombinaciji sa parom opcionih vođica (28).

SEČENJE DUGAČKIH RADNIH KOMADA (SL. A3)



UPOZORENJE: Za duge radne komade uvek koristite podršku.

Na slici A3 je prikazana idealna konfiguracija za sečenje dugih radnih komada kada se testera koristi kao nezavisna (svi elementi su dostupni kao opcije). Ti elementi (osim nožica i stega za materijal) su potrebni i na ulaznoj i na izlaznoj strani:

- 22 Ploče za materijal.
- 23 Stega za materijal.
- 24 Zakretni graničnik.
- 25 Postolje za podršku vođica. Visina postolja je podesiva.



UPOZORENJE: Ne koristite postolja za podršku mašine!

- 26 Nožice (isporučuju se sa uputstvom za montažu).
- 27 Završna ploča stola za podršku vođica, takođe kada se radi na postojećem stolu.
- 28 Vođice (500 ili 1.000 mm).

Procedura

1. Testeru postavite na nožice i namestite vođice.
2. Čvrsto pritegnite ploče za materijal (22) u vođice (28). Stega za materijal (23) sada funkcioniše kao graničnik dužine.
3. Montirajte krajnje ploče stola (27).
4. Montirajte zakretni graničnik (24) na zadnju vođicu.
5. Koristite zakretni graničnik (24) da biste podesili dužinu srednjih i dugih radnih komada. Može se podešavati bočno ili pomeriti kada se ne koristi.

KORIŠĆENJE STOLA SA VALJCIMA (SL. A3, A5)

Sto sa valjcima (30) čini da rukovanje velikim i dugim komadima drveta bude veoma lako (sl. A5). Može da se poveže ili na levu ili na desnu stranu mašine. Sto za valjcima zahteva da se koriste opcione nožice (sl. A3).



UPOZORENJE: Montirajte sto sa valjcima prema uputstvima koja ste dobili uz nožice.

- Kratke noseće gređice koje ste dobili uz nožice zamenite sa šinama nepravilnog oblika na stolu na strani na kojoj će se sto koristiti.
- Pratite sva uputstva koja su data uz sto sa valjcima.

Preporučeni dostupni listovi testere

Tip lista	Dimenzije lista (prečnik x otvor x br. zuba)	Upotreba
DT1529 serije 40	260 x 30 x 24	Za opšte namene, uzdužno sečenje i presecanje drveta i plastike
DT1530 serije 40	260 x 30 x 80	TCG za upotrebu sa aluminijumom
DT1736 serije 60	260 x 30 x 58	ATB za fino sečenje drveta
DT1737 serije 60	260 x 30 x 80	TCG za ekstra fino sečenje drveta

Za više informacija o prikladnim priborima obratite se vašem distributeru.

Zaštita životne sredine



Odvojeno sakupljanje. Ovaj proizvod ne sme da se odlaže zajedno sa običnim kućnim smećem.



Ukoliko jednog dana ustanovite da vaš DeWALT proizvod treba da se zameni ili ako vam više nije potreban, ne odlažite ga sa kućnim smećem. Ovaj proizvod odložite kao poseban otpad.



Odvojeno sakupljanje dotrajalih proizvoda i pakovanja omogućava reciklažu i ponovnu upotrebu materijala. Ponovna upotreba recikliranih materijala pomaže

u sprečavanju zagađivanja životne sredine i smanjuje potražnju za sirovinama.

Lokalnim regulativama može biti propisano posebno sakupljanje električnih proizvoda iz domaćinstava, na opštinskim deponijama ili kod prodavca kod koga ste kupili novi proizvod.

DEWALT obezbeđuje mogućnost za sakupljanje i reciklažu DEWALT proizvoda na kraju njihovog životnog veka. Da biste iskoristili prednost ove usluge, svoj proizvod vratite bilo kom ovlašćenom serviseru koji će izvršiti odvojeno sakupljanje ovih proizvoda umesto vas.

Kontaktirajte lokalno DEWALT predstavništvo putem adrese koja je navedena u ovom uputstvu da biste saznali lokaciju vama najbližeg ovlašćenog servisa. Alternativno, listu ovlašćenih DEWALT serviseru i potpune informacije o našim uslugama za rezervne delove i kontakte naći ćete na internetu, na adresi: **www.2helpU.com**.

СТОЛНА КРУЖНА ПИЛА DW711

Ви честитаме!

Избравте алатка од DEWALT. Годишите на искуство, темелниот развој на производи и иновативноста го прават DEWALT еден од најдоверливите партнери на корисниците на професионални електрични алатки.

Технички податоци

	DW711	DW711-LX
Напон	V 230	-
(Само Велика Британија и Ирска)	V 230/115	115
Тип	7	7
Влезна моќност	W 1.300	1.100
Излезна моќност	W 900	800
Максимална брзина на лист	min ⁻¹ 2 950	2 950
 дијаметар		
на лист	mm 260	260
 отвор на лист	mm 30	30
Дебелина на телото на листот	mm 2,0	2,0
 Дебелина на ножот за раздвојување	mm 2,3	2,3
 Цврстина на ножот за раздвојување	HRC 43 ±5	43 ±5
Тежина	kg 20	20

КАПАЦИТЕТ НА СЕЧЕЊЕ

Режим на работа како кружна пила			
Хоризонтален агол			
(максимално подесување)	на лево	50°	50°
	на десно	50°	50°
Вертикален агол			
(максимално подесување)	на лево	48°	48°
	на десно	0°	0°
При агол од 90°, при максимална височина, максимална ширина на сечење			
	mm	134 x 50	134 x 50
При хоризонтален агол од 45°, при максимална височина, максимална ширина на сечење			
	mm	94 x 50	94 x 50
При вертикален агол од 45°, при максимална височина, максимален попречен пресек			
	mm	134 x 50	134 x 50

При агол од 90°, при максимална длабочина на сечењето од 96 mm, максимална широчина на сечењето од 20 mm, максимален отсечок 15 mm

Режим на работа како столна пила

	Максимална длабочина на сечење		
	mm	0-50	
L_{PA} (звучен притисок)	dB(A)	90	90
K_{PA} (отстапување на звучен притисок)	dB(A)	3	3
L_{WA} (звучна моќност)	dB(A)	103	103
K_{WA} (отстапување на звучен притисок)	dB(A)	3,7	3,7

Вкупна вредност на вибрациите (векторска сума по три оски) определена спрема EN 61029:

Вредност на емисијата на вибрации a_h			
$a_h =$	m/s ²	1,9	1,9
Отстапување K =	m/s ²	1,5	1,5

Нивото на емисија на вибрации дадено во оваа табела е измерено во склад со стандардизираниот тест даден во EN 61029 и може да се употребува за споредување на една алатка со друга. Може да се употребува за прелиминарна проценка на изложеност на вибрации.



ПРЕДУПРЕДУВАЊЕ:

Декларираното ниво на емисија на вибрации е за главните режими на работа на алатката. Меѓутоа, доколку алатката се употребува за други намени, со други додатоци или лошо се одржува, емисијата на вибрации може да се разликува. Ова може значително да го зголеми нивото на изложеност на вибрации во текот на целокупниот период на работа.

Проценката на нивото на изложеност на вибрации исто така треба за го земе во предвид времето кога алатката е исклучена или кога е вклучена но со неа не се извршува работа. Ова може значително да го

намали нивото на изложеност на вибрации во текот на целокупниот период на работа.

За да се заштити работникот од последиците на вибрации, треба да се препознаат дополнителни мерки за безбедност како што се: одржување на алатката и додатоците, затоплување на рацете, организација на работните задачи.

Осигурувачи:

Европа	алатки од 230V осигурувач од 10 ампера на електричниот вод
Велика Британија и Ирска	алатки од 230V осигурувач од 13 ампера во приклучокот за струја

НАПОМЕНА: Оваа направа е наменета за поврзување со систем за напојување со максимално дозволлива системска импеданца Zmax со 0,30 Ω во точката на интерфејс (трансформаторот) за напојувањето на корисникот.

Корисникот мора да обезбеди уредот да биде приклучен само на систем за дистрибуција на струја што го исполнува горниот услов. Доколку е потребно, корисникот може да побара од компанијата за дистрибуција на струја да ја обезбеди системската импеданса на приклучното место.

Дефиниции: Насоки за безбедна употреба

Долунаведените дефиниции го опишуваат нивото на сериозност на секој сигнален збор. Ве молиме да го прочитате упатството и да обрнете внимание на овие симболи.



ОПАСНОСТ: Означува ситуација на непосредна опасност која, доколку не се избегне, ќе предизвика смрт или сериозна повреда.



ПРЕДУПРЕДУВАЊЕ: Означува ситуација на потенцијална опасност која, доколку не се избегне, би можела да предизвика смрт или сериозна повреда.



ВНИМАНИЕ: Означува ситуација на потенцијална опасност која, доколку не се избегне, може да

предизвика помала или средна повреда.

ИЗВЕСТУВАЊЕ: Означува начин на работење кој не е поврзан со повреда на ракувачот и кој, доколку не се избегне, може да предизвика оштетување на имот.



Означува ризик од електричен удар.



Означува ризик од пожар.

E3 - Декларација за сообразност ДИРЕКТИВА ЗА МАШИНИ



DW711

DeWALT декларира дека производите опишани под „Технички податоци“ се во склад со: 2006/42/E3, EN 61029-1, EN 61029-2-11.

Овие производи исто така се во склад со Директивата 2004/108/E3 и 2011/65/EU. За повеќе информации Ве молиме да стапите во контакт со DeWALT преку следнава адреса или да погледнете од другата страна на упатството.

Хорст Гросман
Потпретседател за инженеринг и развој на производи
DeWALT, Richard-Klinger-Straße 11,
D-65510, Идштајн, Германија
01.11.2011

Упатства за безбедна употреба



ПРЕДУПРЕДУВАЊЕ! Треба да ги почитувате основните мерки на безбедност секогаш кога употребувате електрични алатки за да го намалите ризикот од пожар, електричен удар или повреда на ракувачот. Тоа го вклучува и следното:

Прочитајте ги сите упатства пред да се обидете да работите со овој производ и сочувајте ги упатствата.

СОЧУВАЈТЕ ГО ОВА УПАТСТВО ЗА ИДНО ПРЕГЛЕДУВАЊЕ

Општи правила за безбедност

1. Одржувајте го работното место чисто.

Пренатрупани работни места и маси се причина за повреди.

2. Земете ги предвид условите на работното место.

Не ја изложувајте алатката на дожд. Не ја употребувајте алатката во влажни или мокри услови. Одржувајте го работното место добро осветлено (250 - 300 Lux). Не ја употребувајте алатката на места каде што постои ризик од предизвикување на пожар или експлозија, на пример во присуство на запалливи течности и гасови.

3. Заштита од електричен удар.

Избегавајте телесен контакт со заземјени површини (нпр. цевки, радијатори, шпорети или фрижидери). Кога ја употребувате алатката во екстремни услови (нпр. висока влажност, створање на метални струготини и сл.), безбедноста од електрична струја може да се подобри со поставење на изолационен трансформатор или осигурувач од истек на струја во земја.

4. Држете ги другите лица настрана.

Не дозволувајте лица, а особено деца, кои не се вклучени во работата, да ја допираат алатката или продолжниот кабел и држете ги настрана од работното место.

5. Одложете ги неактивните алатки.

Кога не се употребуваат, алатките мора да се одложат на суво место и да се заклучат надвор од досег на децата.

6. Не ја употребувајте електричната алатка на сила.

Алатката ќе ја заврши работата подобро и побезбедно при брзината за која е предвидена.

7. Употребувајте соодветна алатка

Не употребувајте на сила мали алатки за работа за која е потребна

професионална алатка. Не ги употребувајте алатките за работи за кои не се наменети, нпр. не употребувајте кружни пили за сечење на гранки или трупци од дрво.

8. Бидете соодветно облечени.

Не носете широка облека или накит затоа што тие може да се закачат во подвижните делови. Се препорачуваат нелизгачки обувки за работа надвор. Носете заштитна капа за да ја соберете долгата коса.

9. Носете опрема за лична заштита.

Секогаш употребувајте заштитни очила. Употребувајте маска за лице или прав доколку при работата се створа прав или излетуваат парчиња. Доколку овие парчиња се врели, носете и престилка што е отпорна на топлина. Секогаш носете заштита за ушите. Секогаш носете заштитен шлем.

10. Приклучете опрема за извлекување на прав на апаратот.

Доколку на апаратите постои можност за приклучување на опрема за извлекување и собирање на прав, осигурајте таа да биде приклучена и правилно употребувана.

11. Употребувајте го правилно кабелот.

Никогаш немојте да го влечете кабелот за да го исклучите од приклучницата. Држете го кабелот понастрана од топлина, масло и остри предмети. Никогаш не ја носете алатката за кабелот.

12. Прицврстете го предметот на обработка.

Секогаш кога е можно употребувајте стеги или менгеле за да го прицврстите предметот на обработка. Тоа е побезбедно отколку да го држите со рака затоа што ги ослободува обете раце за работа со алатката.

13. Не посегайте предалеку.

Цврсто стојте на земјата и бидете во рамнотежа во секое време.

14. Грижливо одржувајте ги алатките.

Одржувајте ги алатките за сечење остри и чисти заради подобро и побезбедно работење. Следете ги упатствата за подмачкување и менување на додатоци. Поверемено прегледувајте ги алатките и, доколку

се оштетени, однесете ги на поправка во овластен сервис. Одржувајте ги рачките и прекинувачите суви, чисти и неизвалкани со масла или масти.

15. Исклучувајте ги алатките од извор на струја.

Кога не се во употреба, пред сервисирање, или при менување на прибор како што се ножеви, додатоци и сечила, исклучувајте ги алатките од извор на струја.

16. Извадете ги регулирачките клучеви и винтови.

Навикнете се да проверувате дали клучевите за подесување се отстранети од алатката пред да ја употребите.

17. Избегувајте ненамерно вклучување на алатката.

Не ја пренесувајте алатката со прст на прекинувачот. Обезбедете прекинувачот на алатката да биде во исклучена положба пред да ја приклучите на извор на струја.

18. Употребувајте продолжни кабли кога работите надвор.

Пред употреба, прегледајте го продолжниот кабел и заменете го доколку е оштетен. Кога алатката се употребува надвор, употребувајте само продолжни кабли што се наменети за работа надвор и што се соодветно означени.

19. Бидете внимателни.

Внимавајте што правите. Употребувајте логика. Не работете со алатката кога сте уморни или кога сте под влијание на дрога или алкохол.

20. Проверете дали има оштетени делови.

Пред употреба, внимателно проверете ја алатката и кабелот за да утврдите дека ќе работи соодветно и дека ќе ја изврши својата функција. Проверете дали се добро поставени подвижните делови, дали се блокирани, дали некој дел или држач е скршен, или постои било каква друга состојба што може да влијае на работата. Доколку штитник или некој друг дел е оштетен, треба правилно да се поправи или замени во овластен сервисен центар доколку не е назначено спротивно во ова упатство

за употреба. Обезбедете расипаните прекинувачи да бидат заменети во овластен сервисен центар. Не ја употребувајте алатката доколку прекинувачот не ја вклучува и исклучува. Никогаш не се обидувајте сами да вршите поправки.



ПРЕДУПРЕДУВАЊЕ! Употребата на било која помошна опрема или додаток, или извршувањето на било кои работи со оваа алатка освен оние препорачани во ова упатство за употреба може да предизвика ризик од повреда на ракувачот.

21. Вашата алатка треба да ја поправа квалификувано лице.

Оваа електрична алатка е во склад со соодветните правила за безбедност. Поправките треба да ги извршуваат само квалификувани лица со употреба на оригинални резервни делови; во спротивно поправката може да доведе до значителна опасност по корисникот.

Дополнителни правила за безбедност за столни кружни пили

- Никогаш не ја употребувајте пилата без наместени штитници, особено по промена на режим на работа. Обезбедете дека штитниците се функционални и дека добро се одржуваат.
- Пред започнување со работа, обезбедете машината да биде поставена на стабилна хоризонтална површина и дека сите штитници се соодветно наместени.
- Никогаш не сечете лесни легури. Машината не е предвидена за таа намена.
- Не употребувајте брусни или дијамантски дискови.
- Никогаш не употребувајте листови што се оштетени или искривени.
- Не употребувајте листови коишто се произведени од челик за високи брзини (HSS).
- Носете соодветни ракавици кога ракувате со листовите и груби работни материјали. Препорака: Листовите

треба да бидат пренесувани и одложени во држач кога е тоа можно.

- Во случај на незгода или квар на машината, веднаш исклучете ја и извадете го приклучокот од извор од струја. Пријавете го кварот и соодветно означете ја машината за да спречите други лица да ја употребуваат.
- Кога листот на пилата ќе се блокира поради преголема сила на туркање при сечењето, исклучете ја машината и извадете го приклучокот од извор на струја. Отстранете го предметот на обработка и обезбедете листот на пилата да може слободно да се движи. Повторно вклучете ја машината и започнете одново со сечењето нанесувајќи помала сила на туркање.
- Обезбедете вашето тело секогаш да биде лево или десно од линијата на сечење.
- Секогаш обезбедете соодветно општо или локално осветлување.
- Исклучете ја машината кога не сте покрај неа.
- Обезбедете ракувачот да биде соодветно обучен за употреба, подесување и работење со машината.
- Поврзете ја пилата со опрема за собирање на прав кога сечете дрво. Секогаш земајте ги предвид факторите што влијаат на изложеноста на прав како што се:
 - Видот на материјал што треба да се сече (иверката произведува повеќе прав отколку дрвото)
 - Правилно подесување на листот на пилата
 - Обезбедете опремата за извлекување на прав и навлаките, преградите и одводите да бидат правилно наместени.
 - Извлекувачот на прав да има брзина на воздухот поголема од 20 m/s.
- Оваа машина е конструкција од класа I, па затоа е потребна заземјена поврзаност.
- Не ја употребувајте алатката на сила. Алатката ќе ја заврши работата подобро и побезбедно со соодветната брзина.
- Употребувајте соодветна алатка. Намената е опишана во ова упатство

за употреба. Не употребувајте на сила мали алатки или додатоци за работа за која е потребна професионална алатка. Не ги употребувајте алатките за цели за кои не се наменети.

- Одржувајте го листот остар.
- Максималната дозволена брзина на вртење на листот за пилата мора секогаш да биде еднаква или поголема од брзината без оптоварување што е назначена на плочката со називот на алатката.
- Не употребувајте дистанцери или прстени за вретено за да го поставите листот на вретеното.
- Не ја употребувајте пилата за сечење на било каков друг материјал освен дрво и пластика.
- Секогаш одржувајте го подот чист од отпадни материјали како што се деланки и отсечоци.
- За ваша лична безбедност, монтирајте ја алатката на маса или слично со користење на навртки со дијаметар од 6 mm и со должина од 80 mm.

Дополнителни правила за безбедност при сечење во режим на работа како столна пила

- Никогаш немојте да сечете кога ножот за раздвојување или горниот штитник се отстранети или не се соодветно наместени.



ПРЕДУПРЕДУВАЊЕ! Изведбата на машината не дозволува таа да се употребува како столна пила доколку штитникот во форма на буквата U (18) не е монтиран (Скица I2).

- Секогаш употребувајте го парчето за туркање. Никогаш немојте да сечете предмети на обработка помали од 30 mm.
- Без дополнителна поддршка, машината е дизајнирана да прифати максимална големина на работен материјал од:
 - Висина 50 mm со ширина 400 mm со должина 500 mm.
 - Поголем предмет на обработка треба да бидат потпрен на соодветна дополнителна плоча.

- Секогаш подесувајте ја правилно лизгачката ограда за да избегнете допир со долниот штитник.
- Ножот за раздвојување не треба да биде подебел од широчината на длабинскиот засек на листот и потенок од телото на листот.
- Обезбедете дека масата е соодветно фиксирана на избраната висина.
- Секогаш држете го парчето за туркање (58) на своето место кога не е во употреба (скица А2).
- Заменете ја плочата кога ќе се истроши.
- Правење отвори, тапење или правење влдантини не е дозволено.
- При пренесувањето, обезбедете дека горниот дел на листот е покриен од штитникот или дека листот е подесен во најдолната позиција.
- Не го употребувајте штитникот за пренесување или ракување со машината.
- Не ја отстранувајте плочата за столно сечење кога го подесувате ножот за раздвојување.
- Обезбедете дека дршката на главата на пилата е добро зацврстена додека сечете во режим на работа како столна пила. Користете ја машината само кога масата на столната пила е во хоризонтална положба.

Режим на работа како кружна пила

- Обезбедете горниот дел од листот да биде целосно прекриен во режимот на работа како кружна пила. Никогаш немојте да го отстранувате горниот штитник на листот кога ја употребувате машината во режим на работа како кружна пила.
- Никогаш немојте да сечете предмети на обработка пократки од 150 mm.
- Без дополнителна поддршка, машината е дизајнирана да прифати максимална големина на работен материјал од:
 - Висина 40 mm со ширина 140 mm со должина 400 mm
 - Подолгите работни материјали треба да бидат поддржани од соодветна дополнителна плоча.
- Секогаш добро стегнете го работниот

материјал за масата на пилата.

- Кога вршите вертикални прави попречни сечења, подесете ја правилно лизгачката ограда за да осигурате простор од најмногу 5 mm помеѓу листот и оградата (скица О).
- Кога вршите сечења под хоризонтален или вертикален агол, или комбинирани сечења под агол, подесете ја лизгачката ограда за да обезбедите правилно растојание за намената (скица Р).
- Обезбедете дека дршката е зацврстена кога ќе вршите сечење под вертикален агол.
- Обезбедете горниот дел од листот да биде целосно прекриен во режимот на работа како кружна пила.
- Воздржете се од отстранување на отсечоци од предметот на обработка од местото на сечење додека пилата работи и додека главата за сечење не биде во положба за одмор.

Останати ризици

Следните ризици се поврзани со употребата на пили:

- повреди предизвикани од допирање на ротирачките делови

Дури и ако се применат соодветните правила за безбедност и се воведат безбедносна опрема, одредени останати ризици не може да се избегнат.

Тоа се:

- Оштетување на слухот.

Следните фактори имаат влијание на производството на бучава:

~ вид на материјал што треба да се сече;

~ типот на листот;

~ силата на туркање.

- Ризик од несреќи предизвикани од откриените делови на ротирачкиот лист.
- Ризик од повреда при менување на листот.
- Ризик од стиснување на прстите при отварање на штитниците.
- Здравствени опасности предизвикани од вдишување на прав која се создава при сечење на дрво, а особено на даб, бука и иверица.

Следните фактори имаат влијание на изложеноста на прав:

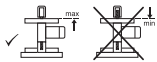
- истрошен лист;
- извлекувачот на прав има брзина на воздухот помала од 20 m/s;
- предметот за обработка не е прецизно наведен;
- Недоволна екстракција на прав предизвикана од нечиститени издувени филтри.

Ознаки на алатката

Следните слики се наоѓаат на алатката:



Прочитајте го упатството за употреба пред употреба.



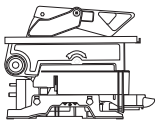
Кога ја употребувате машината во режим на работа како кружна пила, осигурајте горниот дел од листот да биде целосно прекриен со горниот штитник за листот. Употребувајте ја машината само кога плочата за столно сечење е поставена во највисоката положба.



Кога ја употребувате машината во режим на работа како столна пила, осигурајте горниот и долниот штитник да бидат поставени. Употребувајте ја машината само кога плочата за столно сечење е поставена во хоризонтална положба.



Место за фаќање при пренесување.



НИКОГАШ немојте да ја употребувате машината во режим на работа како столна пила кога горниот штитник за листот и фиксираниот долен штитник не се монтирани.

МЕСТО ЗА ШИФРАТА НА ДАТУМОТ (СКИЦА М)

Шифрата на датумот (59), која ја содржи и годината на производството, е отпечатена на куќиштето.

На пример:

2012 XX XX
Година на производство

Содржина на кутијата

Кутијата содржи:

- 1 Склопена столна кружна пила
 - 1 Паралелна преграда
 - 1 Штитник за во положба како столна пила
 - 1 Долен штитник за во положба како столна пила
 - 1 Парче за туркање
 - 1 Шестоаголен клуч 4/6 mm
 - 1 Шестоаголен клуч 5 mm
 - 1 Рачвест клуч со две игли
 - 1 Адаптер за извлекување на прав за горниот штитник
 - 1 Стегач за материјал
 - 1 Упатство за употреба
 - 1 Детална скица
- Проверете да не се оштетила алатката, деловите или додатоците при транспортот.
 - Одвојте време темелно да го прочитате и разберете ова упатство пред да започнете со работа.

Опис (скици А1–А5)



ПРЕДУПРЕДУВАЊЕ: Никогаш немојте да ја преправате електричната алатка или било кој нејзин дел. Тоа може да доведе до оштетување или повреда.

А1

- 1 Прекинувач за вклучување и исклучување
- 2 Рачка за ослободување на блокадата на главата
- 3 Дополнителна рачка за заклучување на масата на пилата
- 4 Монтажен долен штитник за листот
- 5 Фиксирана маса
- 6 Отвор за листот

- 7 Хоризонтална рачка
- 8 Хоризонтално резе
- 9 Ротациона маса/хоризонтална дршка
- 10 Мерило на хоризонтален агол
- 11 Ограда
- 12 Рачка на вертикалниот стегач
- 13 Вдлабнатини за фаќање
- 14 Дупки за монтирање

A2

- 15 Нож за раздвојување
- 16 Горен штитник за листот
- 17 Ограда за подолжно сечење
- 18 Фиксиран долен штитник (за употреба во положбата за столно сечење)
- 19 Дупки за монтирање на додатоци
- 20 Сигурносна завртка на главата
- 21 Плоча за столно сечење

ИЗБОРНИ ДОДАТОЦИ

A3

- 22 Плочка за потпирање на материјалот
- 23 Стегач за материјал
- 24 Обртен граничник
- 25 Подеслив потпирач 760 mm (максимална височина)
- 26 Ногарки
- 27 Крајна плочка на плочата
- 28 Водечки шини за потпирање

A4

- 29 Граничник за кратки предмети на обработка (за употреба со водечките шини [28])

A5

- 26 Ногарки
- 30 Плоча со валјаци

НАМЕНА

Вашата DW711 столна кружна пила е направена за професионално сечење на дрво, производи од дрво и пластика со употреба на номинален лист од 260 mm со карбиден врв.

НЕМОЈТЕ да ја употребувате алатката во влажни услови или во присуство на запалливи течности или гасови.

Столните кружни пили се професионални електрични алатки.

НЕ дозволувајте деца да дојдат во допир со алатката. Потребен е надзор кога неискусни ракувачи ја употребуваат оваа алатка.



ПРЕДУПРЕДУВАЊЕ: Не ја употребувајте оваа машина за други цели освен опишаните.

- Овој производ не е наменет за употреба од страна на лица (вклучувајќи и деца) кои што патат од намалени физички, сетилни или психички можности или на лица со недоволно искуство и/или со желба да научат освен ако не се под надзор на личноста која е одговорна за нивната безбедност. Деца никогаш не треба да се остават сами со овој производ.

Безбедност од електричен удар

Електромоторот е наменет само за работа со определен напон. Секогаш проверете дали струјното напојување одговара на напонот што е деклариран на плочката.

Машината е конструкција од класа I, па затоа е потребна заземјена поврзаност.

Во случај на менување на кабелот, алатката мора да биде поправена од страна на овластен сервисер или квалификуван електричар.

Замена на приклучокот за струја (само за Велика Британија и Ирска)

Доколку треба да се монтира нов приклучок за струја:

- *Внимателно ослободете се од стариот приклучок.*
- *Поврзете го кафеавиот кабел со живиот терминал во приклучокот.*
- *Поврзете го синиот кабел со неутралниот терминал.*
- *Поврзете го жолтиот/зелениот приклучок на заземјениот терминал.*

Следете ги упатствата за монтирање и обезбедете квалитетни приклучоци.

Препорачан осигурувач: 13 А.



ПРЕДУПРЕДУВАЊЕ! Со алатки што работат на 115V мора да се употребува сигурносен трансформатор на напон со преграда за заземјување помеѓу примарниот и секундарниот калем.

Употреба на продолжен кабел

Доколку е потребен продолжен кабел, употребувајте продолжен кабел со проверен квалитет кој одговара на струјниот приклучок на оваа алатка (погледнете во техничките податоци). Минималниот попречен пресек на проводникот е 1,5 mm²; максималната должина е 30 метри.

Секогаш целосно одмотајте го кабелот кога употребувате продолжен кабел од макара.

Склопување и подесување



ПРЕДУПРЕДУВАЊЕ: За да го намалите ризикот од повреди, исклучете ја алатката и извадете го приклучокот од изворот на струја пред да монтирате и отстранувате додатоци, пред да прилагодувате или менувате подесувања или кога вршите поправки. Случајно активирање на алатката може да предизвика повреда.

МОНТИРАЊЕ НА МАСА (СКИЦА А1)

- Дупки (14) се обезбедени на сите четири ногарки за да се олесни монтирањето на масата. Се препорачуваат завртки со дијаметар од 6 mm и должина од 80 mm. Секогаш затегнувате ја монтираната пила за да спречите поместување. За да се подобри преносливоста, алатката може да се монтира на фурнир со дебелина поголема од 19 mm, кој потоа може да се прицврсти на вашата работна подлога или да се преместува на други места за работа.
- Кога ја монтирате вашата пила на фурнир, осигурајте се дека штрафовите за монтирање не излегуваат од дното на дрвото. Фурнирот мора да стои рамно врз работната подлога. Кога ја прицврстувате пилата на било каква работна површина, стегнувајте ја само на ногарките каде што се наоѓаат завртките за монтирање. Стегнувањето на било кои други места може да ја попречи правилната работа на пилата.

- За да спречите виткање и непрецизност, осигурајте се дека површината за монтирање не е искривена или нерамна на друг начин. Доколку пилата се клати на површината, поставете тенко парче на материјал под една од ногарите се додека пилата не почне да стои сигурно на површината за монтирање.

МОНТИРАЊЕ НА ГОРНИОТ ШТИТНИК (СКИЦА В)

1. Затегнете го штитникот (16) на ножот за раздвојување (15) со употреба на завртката (32), вметокот и навртката.
2. Поставете го вметокот низ ножот за раздвојување и штитникот. Вовлечете ја завртката (32) во вметокот и навртете ја во навртката. Цврсто затегнете. Осигурајте крилцата (31) на штитникот да бидат поставени како што е прикажано.

МОНТИРАЊЕ И ПОДЕСУВАЊЕ НА ОГРАДАТА ЗА ПОДОЛЖНО СЕЧЕЊЕ (СКИЦИ С1-С4)

Оградата за подолжно сечење се состои од фиксирана и лизгачка ограда.

1. Отпуштете ја завртката за блокирање на носачот на оградата (34) што ја прицврстува стезната плочка (скица С1).
2. Повлечете ја оградата накај предниот дел од плочата употребувајќи го отворот во форма на буквата U за наведување (скици С2, С3).
3. Повлечете ја оградата во правец на листот и затегнете ја завртката за блокирање.
4. Проверете дали преградата се наоѓа паралелно со листот.
5. Доколку е потребно подесување, постапете на следниот начин:
6. Отпуштете ја завртката за блокирање на лизгачката ограда (35) (скица С1) и повлечете ја лизгачката ограда наназад за да можете целосно да ги видите двете дупки (36) (скица С4) на горниот дел од оградата.
7. Со употреба на малиот шестоаголен клуч одвртете ги двете шестоаголни завртки што ја прицврстуваат оградата за носачот на оградата. До нив се допира преку двете дупки на горниот дел од оградата.
8. Подесете ја преградата да се наоѓа паралелно со листот со проверување на дистанцата меѓу листот и оградата на предниот и задниот дел од листот.

9. Кога подесувањето ќе биде завршено, повторно затегнете ги шестоаголните завртки и проверете дали оградата е паралелна со листот.

ПОДЕСУВАЊЕ НА ПЛОЧАТА НА СТОЛНАТА ПИЛА (СКИЦИ A2, B, D)

Масата (21) рачно се повлекува нагоре и надолу, а на потребната височина ја држат две завртки за блокирање.

1. Отпуштете ги завртките за блокирање на плочата, и главната (37) (скица D) и дополнителната (3) (скица A1), но не ги отстранувајте.
2. Поставете ја масата на соодветната височина.
3. Затегнете ги завртките за блокирање на плочата (скици A1, D).

ОТСТРАНУВАЊЕ НА ПЛОЧАТА НА СТОЛНАТА ПИЛА (СКИЦИ A1, B, D)

Плочата може да се отстрани за да се добие пристап до листот.

1. Отстранете го горниот штитник за листот (16) (скица B).
2. Отпуштете ги завртките за блокирање на плочата, и главната (37) (скица D) и дополнителната (3) (скица A1), но не ги отстранувајте.
3. Употребете го шестоаголниот клуч за да ја отстраните завртката (38) од задниот столб на плочата (скица D). Извадете ги навртката и подлошката од другата страна на завртката.
4. Извадете ја плочата.
5. За повторно да ја поставите плочата, извршете ги чекорите по обратен редослед.

МОНТИРАЊЕ НА ЛИСТОТ (СКИЦИ E1–E5)



ПРЕДУПРЕДУВАЊЕ: Запците на нов лист се многу остри и може да бидат опасни.

За да поставите нов лист на пилата, потребно е да ја поставите плочата во највисока положба и да ја подигнете главата на пилата во највисока положба.

1. Вовлечете го долниот штитник (4) со притискање на копчето за отпуштање (42) надолу и со повлекување на долниот штитник наназад. Оставете го штитникот вовлечен.

2. Со употреба на вилушкест клуч (39), поставете ги двете дупки над надворешната прирабница (40) (скица E2).
3. Со употреба на шестоаголен клуч од 6 mm, завртете ја завртката на листот (41) во насока на стрелките на часовникот за да ја отпуштите. Отстранете ја завртката на листот и нејзината надворешна прирабница.
4. Отстранете го листот (43).
5. Поставете го новиот лист на зглобот (44) над внатрешната прирабница (45) (скица E3). Осигурајте запците на долниот раб на пилата да се насочени во правец на оградата (настрана од ракувачот).
6. Поставете ја повторно надворешната прирабница, осигурувајќи испустите за поставување (46) (скица E4) да бидат во правилна положба, по еден од секоја страна на вретеното.
7. Затегнете ја завртката на листот (41) со вртење во спротивна насока од стрелките на часовникот.
8. Поместете го долниот штитник надолу.
9. После монтирање или менување на листот, извршете целосно движење на главата на пилата и проверете дали подвижниот долен штитник се блокира во положбата за одмор.



ПРЕДУПРЕДУВАЊЕ: Листот **МОРА** да се замени како што е опишано во овој дел. Употребувајте **САМО** листови какви што се назначени во делот **Технички податоци**. Ние ги предлагаме листовите DT4375. **НИКОГАШ** немојте да монтирате други листови на пилата.

ПОДЕСУВАЊЕ НА ЛИСТОТ (СКИЦА E2)

Доколку листот се клати за време на вклучувањето и исклучувањето, тогаш подесете го на следниот начин.

1. Олабавете го штрафот за прстенот на вретеното (40) и ротирајте го листот (43) за една четвртина.
2. Повторно зацврстете го штрафот и проверете да видите дали листот се клати.
3. Повторете ги овие чекори додека листот веќе не се клати.

МОНТИРАЊЕ И ОТСТРАНУВАЊЕ НА ФИКСИРАНИОТ ДОЛЕН ШТИТНИК (СКИЦИ I1, I2)

Кога уредот се употребува како столна пила, фиксираниот долен штитник (18) секогаш мора да се употребува заедно со него (скица I2).

1. Поставете ја главата на пилата во вертикална положба.
2. Отпуштете ја завртката за блокирање (60) од левата страна на оградата (11) и поставете ја оградата во новата положба како што е прикажано (скица I1).
3. Повлечете го штитникот (18) преку вртчката рачка за подесување на хоризонталниот агол (9) се додека навоите на завртката за блокирање на главата во долна положба не дојдат во линија со навоите на вметокот во главата (скица I2).
4. Притиснете ја рачката за отпуштање на блокирањето на главата во горна положба (2) и притискајте ја главата надолу додека ја затегнувате завртката за блокирање на главата во долна положба (20).
5. За да го отстраните штитникот, извршете ги чекорите по обратен редослед.

ОДЛАГАЊЕ НА ФИКСИРАНИОТ ДОЛЕН ШТИТНИК (СКИЦИ Q1, Q2)

Кога апаратот се употребува како кружна пила, фиксираниот долен штитник (18) може да се одложи на плочата (21).

1. Отстранете го фиксираниот долен штитник, погледнете во делот **Монтирање и отстранување на Фиксираниот Долен Штитник**.
2. Стиснете го фиксираниот долен штитник (18) и вметнете ги ногарките за одлагање (61) во отворите (62) од предната страна на плочата (21).
3. Туркајте го фиксираниот долен штитник се додека ногарките за одлагање (61) не се закачат на плочата. Скицата Q2 го прикажува фиксираниот долен штитник во положба за одлагање.
4. За да го отстраните штитникот, стиснете го фиксираниот долен штитник и подигнете го од плочата.

ПРОВЕРУВАЊЕ И ПОДЕСУВАЊЕ НА СЕЧИВОТО ЗА ПРЕГРАДАТА (СКИЦА F1-F4)

1. Отпуштете го резето за подесување на хоризонталниот агол (8).

2. Поставете го палецот на полугата за подесување на хоризонталниот агол (7) и стиснете го резето (8) за да ја отпуштите рачката за подесување на хоризонталниот агол (9) (скица F1).
3. Вртете ја рачката за подесување на хоризонталниот агол се додека резето не дојде во положба за 0°.
4. Проверете дали двете ознаки за 0° (47) на скалата (10) се одвај видливи (скица F2).
5. Поставете аголник (48) помеѓу левата страна на оградата (11) и листот (43) (скица F3).



ПРЕДУПРЕДУВАЊЕ: Немојте да ги допирате врвовите на залиците на листот со аголникот.

Доколку е потребно подесување, постапете на следниот начин:

1. Отпуштете ги завртките (49) и поместете го склопот за подесување на хоризонталниот агол налево или надесно се додека листот не биде под агол од 90° во однос на оградата, што може да се измери со аголникот (Скица F4).
2. Повторно затегнете ги завртките (49).

ПРОВЕРУВАЊЕ И ПОДЕСУВАЊЕ НА СЕЧИВОТО ЗА ПЛОЧАТА (СКИЦА G1-G4)

1. Отпуштете ја рачката за блокирање на подесувањето на вертикалниот агол (12) (скица G1).
2. Притиснете ја главата на пилата кон десно за да проверите дали е целосно вертикална и зацврстете ја ја рачката за вертикалниот стегач.
3. Поставете го аголникот (48) помеѓу плочата и листот (43) (скица G2).



ПРЕДУПРЕДУВАЊЕ: Немојте да ги допирате врвовите на залиците на листот со аголникот.

Доколку е потребно подесување, постапете на следниот начин:

1. Отпуштете ја рачката за блокирање на подесувањето на вертикалниот агол (12) (скица G1) и вртете ја завртката за подесување во вертикална положба (50) во една или во друга насока (скица G3) се додека листот не биде под агол од 90° во однос на плочата, што може да се измери со аголникот (скица G2).
2. Доколку покажувачот на вертикалниот агол (51) не покажува нула на скалата за вертикален агол (52), отпуштете ги

завртките (53) што ја прицврстуваат скалата и помрднете ја доколку е потребно (скица G4).

ПРОВЕРУВАЊЕ И ПОДЕСУВАЊЕ НА ВЕРТИКАЛНИОТ АГОЛ (СКИЦИ Н1 И Н2)

Рачката за поништување на вертикалниот агол (54) овозможува максималниот вертикален агол по потреба да се подеси на 45° или 48° (скица Н1).

- Лево = 45°
 - Десно = 48°
1. Осигурајте рачката за поништување на вертикалниот агол (54) да биде поставена во лева положба.
 2. Олабавете ја рачката на вертикалниот стегач (12) и придвижете ја главата на пилата на лево. Ова е положбата за вертикален агол од 45°.
 3. Доколку е потребно подесување, постапете на следниот начин:
 4. Вртете ја завртката (55) по потреба во една или друга насока се додека покажувачот (51) не покаже 45° (скица Н2).



ПРЕДУПРЕДУВАЊЕ: Додека го вршите ова подесување, се препорачува да ја преземете тежината на главата на пилата така што ќе ја држите. На овој начин ќе биде полесно да се врти завртката за подесување.

ПОДЕСУВАЊЕ НА НОЖОТ ЗА РАЗДВОЈУВАЊЕ (СКИЦИ А2, J1, J2)

Правилната положба е таа при која врвот на ножот за раздвојување (15) ќе биде оддалечен најмногу 2 mm под највисокиот забец на листот, а внатрешниот раб на ножот ќе биде оддалечен најмногу 5 mm од врвовите на запците на листот (скица J1).

1. Поставете ја плочата на столната пила во долна положба.
2. Отпуштете ја шестоаголната завртка (57) што му овозможува и на носачот да се врти и на ножот за раздвојување да се поместува нагоре и надолу (скица J2).
3. Вртете го држачот и поместувајте го ножот нагоре или надолу се додека не дојде во правилна положба.
4. Повторно цврсто затегнете ја завртката (57).
5. Заменете ја плочата.

УПОТРЕБА

Упатства за употреба



ПРЕДУПРЕДУВАЊЕ: Секогаш работете во склад со упатствата за безбедна употреба и соодветните правила.



ПРЕДУПРЕДУВАЊЕ: За да го намалите ризикот од повреда, исклучете ја алатката и извадете го приклучокот од изворот на струја пред да монтирате и отстранувате додатоци, пред да прилагодувате или менувате подесувања или кога вршите поправки. Случајно активирање на алатката може да предизвика повреда.



ПРЕДУПРЕДУВАЊЕ:

- Обезбедете машината да биде поставена така да ги задоволува ергономските услови во поглед на височина и стабилност. Местото каде што ќе стои машината треба да се избере така што работникот ќе има добра прегледност и доволно слободно место околу машината што ќе му овозможи да ракува со предметот на обработка без било какви ограничувања.
- За да ги намалите ефектите на вибрирањето, осигурајте се дека температурата не е премногу ладна, дека машината и додатоците се одржувани и дека големината на работниот материјал е соодветна за оваа машина.
- Обезбедете материјалот што се сече да биде цврсто затегнат.
- Применете само нежен притисок врз алатката и не применувајте страничен притисок на листот.
- Избегнувајте преоптоварување.
- Секогаш отстранувајте ја правта од машината после употреба за да осигурате долниот штитник правилно да функционира.

Корисниците од Велика Британија треба да обрнат внимание на “Правилата за машини за

обработка на дрво од 1974. година“ и на сите последователни амандмани.

ПРЕД УПОТРЕБА

- Поставете го соодветниот лист. Не употребувајте прекумерно истрошени листови. Максималната брзина на вртење на алатката не смее да ја надминува максималната брзина на вртење на сечилото на листот.
- Не се обидувајте да сечете многу мали парчиња.
- Овозможете му слободно сечење на сечилото. Не го туркајте со сила.
- Дозволете му на моторот да постигне целосна брзина пред да започнете со сечење.
- Обезбедете дека сите осигурачи и рачки на стегачот се зацврстени.

ВКЛУЧУВАЊЕ И ИСКЛУЧУВАЊЕ (СКИЦА А1)

- За вклучување на машината, притиснете го прекинувачот (1).
- За исклучување на машината, повторно притиснете го прекинувачот (1).

Екстракција на прав



ПРЕДУПРЕДУВАЊЕ: Секогаш кога тоа е можно, поврзете уред за извлекување на прав што е направен во склад со правилата што важат за испуштање на прав.

Поврзете уред за собирање на прав што е направен во склад со правилата што важат за собирање на прав. Брзината на воздухот на надворешно поврзаните системи треба да биде 20 m/s +/- 2 m/s. Брзината треба да се измери во поврзувачката цевка на точката на поврзување и алатката треба да биде поврзана, но не и вклучена.

Погледнете во делот **Изборни додатоци** за повеќе информации.

Транспортирање (Скица 1А)

Пренесувајте ја машината употребувајќи ги вдлабнатините за фаќање (13).



ПРЕДУПРЕДУВАЊЕ: Секогаш пренесувајте ја машината во режим на работа како столна пила со монтиран горен штитник за листот. Обезбедете дека горниот штитник целосно го

покрива листот. Никогаш не ја пренесувајте алатката држејќи ја за штитникот.

Основни видови на сечење

СЕЧЕЊЕ ПРИ РЕЖИМ НА РАБОТА КАКО КРУЖНА ПИЛА

Опасно е да се употребува машината без штитници. Штитниците мора да бидат поставени кога се врши сечење.

Обезбедете предметите на обработка да бидат цврсто стегнати.

ВЕРТИКАЛЕН ПРАВ НАПРЕЧЕН ПРЕСЕК (СКИЦА А1 И К)

1. Отпуштете го резето за подесување на хоризонталниот агол (8) па потоа стиснете го.
2. Поставете го резето за подесување на хоризонталниот агол (8) во положба за 0° и прицврстете го.
3. Поставете го дрвото што треба да се сече до оградата (11).
4. Фатете ја рачката на машината и притиснете ја рачката за отпуштање на блокирањето на главата во горна положба (2) за да ја отпуштите главата.
5. Повлечете ја главата надолу за околу 10 mm и отпуштете ја рачката за блокирање.
6. Вклучете ја машината и притиснете ја главата за да му овозможите на листот да сече низ предметот на обработка и да влезе во отворот на плочата.
7. По завршување на сечењето, исклучете ја машината и вратете ја главата во нејзината горна положба за одмор.

ВЕРТИКАЛЕН НАПРЕЧЕН ПРЕСЕК ПОД ХОРИЗОНТАЛЕН АГОЛ (СКИЦА А1 И L)

1. Притиснете го резето за подесување на хоризонталниот агол (8). Придвижете ја дршката на лево или десно до бараниот агол.
2. Резето за подесување на хоризонталниот агол автоматски ќе се постави на агол од 0°, 15°, 22,5°, 45° или 50° од левата или десната страна. Доколку ви е потребен некој агол кој е помеѓу овие вредности, цврсто фатете ја главата и блокирајте ја со затегнување на резето за подесување на хоризонталниот агол.

3. Секогаш осигурајте се дека хоризонталното резе е добро зацврстено пред да почнете со сечењето.
4. Продолжете на ист начин како за вертикално право попречно сечење.



ПРЕДУПРЕДУВАЊЕ: Кога се врши сечење на парче дрво со хоризонтален агол при кое останува мал отсечок, поставете го дрвото така што ќе осигурате отсечокот да биде од таа страна на сечилото која прави поголем агол со преградата:

- за сечење под хоризонтален агол на лево, отсечокот треба да биде од десната страна
- за сечење под хоризонтален агол на десно, отсечокот треба да биде од левата страна

ПОПРЕЧНО СЕЧЕЊЕ ПОД ВЕРТИКАЛЕН АГОЛ (СКИЦИ N1, M)

Вертикалниот агол може да се постави од 0° до 48° налево. Вертикалните агли до 45° може да се сечат со рачката за подесување на хоризонталниот агол поставена во положба помеѓу нула и 45° налево или надесно.

1. Поставете ја плочата за сточно сечење на во највисока положба за плочата да не ја попречува лизгачката ограда.
2. Олабавете ја вертикалната стегачка рачка (12) и поставете го вертикалниот агол по желба.
3. Подесете ја рачката за поништување на вертикалниот агол (54) доколку тоа е потребно.
4. Држете ја цврсто главата и не дозволувајте и да падне.
5. Добро зацврстете ја рачката на вертикалниот стегач (12).
6. Продолжете на ист начин како за вертикално право попречно сечење.
2. Отпуштете ја завртката за блокирање (60) од левата страна на оградата (11) и поставете ја оградата во новата положба како што е прикажано (скица I1).
3. Повлечете го штитникот (18) преку вртчетата рачка за подесување на хоризонталниот агол (9) се додека навоите на завртката за блокирање на главата во долна положба не дојдат во линија со навоите на вметокот во главата (скица I2).
4. Притиснете ја рачката за отпуштање на блокирањето на главата во горна положба (2) и притискајте ја главата надолу додека ја затегнувате завртката за блокирање на главата во долна положба (20).
5. Подесете ја длабочината на сечењето со поместување на плочата (21) нагоре или надолу. Правилна положба е кога врвовите на три запци се наоѓаат над горната површина на дрвото.
6. Поставете ја оградата за подолжно сечење (17) по потреба за да се потпре што поголем дел од предметот на обработка. Барем задниот дел на оградата за подолжно сечење треба да биде во иста рамнина со предниот дел на ножот за раздвојување.
7. Подесете ја оградата за подолжно сечење за потребната ширина на сечење со употреба на скалата што е впуштена во предниот дел на плочата.
8. Вклучете ја машината.
9. Полека туркајте го предметот на обработка под предниот дел од горниот штитник на листот, држејќи го цврсто притиснат на оградата за подолжно сечење.
10. Запомнете дека секогаш треба да го употребувате парчето за туркање (58) (скица N).
11. По извршување на сечењето исклучете ја машината.

Сечење во режим на работа како столна пила

ПОДОЛЖНО СЕЧЕЊЕ (СКИЦИ A2, I1, I2 И N)



ПРЕДУПРЕДУВАЊЕ: Плочата не може да се намести во хоризонтална положба кога штитникот (18) не е монтиран.

1. Поставете ја главата на пилата во вертикална положба.

Квалитет на сечењето

Прецизноста на секое сечење зависи од голем број на фактори, нпр. од материјалот што се сече. Кога се потребни најрамни сечења за лајсни или друга прецизна работа, тогаш остар лист (карбиден со 60 запци) и спората рамномерна брзина на сечење ќе го произведат саканиот резултат.



ПРЕДУПРЕДУВАЊЕ: Обезбедете материјалот да не се поместува додека се сече; стегнете го

цврсто. Секогаш оставете листот целосно да застане пред да ја подигнете раката. Доколку мали дрвени влакна се раздвојуваат на крајот од предметот на обработка, облепете го со леплива лента местото на дрвото каде што се врши сечењето. Сечете низ лентата и внимателно одлепете ја кога ќе завршите.

ОДРЖУВАЊЕ

Вашата DeWALT електрична алатка е направена да работи долго време со минимално одржување. Постојаното работење на задоволително ниво зависи од правилната грижа за алатката и редовното чистење.



ПРЕДУПРЕДУВАЊЕ: За да го намалите ризикот од повреди, исклучете ја алатката и извадете го приклучокот од изворот на струја пред да монтирате и отстранувате додатоци, пред да прилагодувате или менувате подесувања или кога вршите поправки. Случајно активирање на алатката може да предизвика повреда.



Подмачкување

На оваа машина не е потребно дополнително подмачкување. Куќиштето на моторот е претходно подмачкано и не пропушта вода.

- Избегнувајте употребување на масла или масти затоа што ова може да предизвика зачепување со прав и струготини и да створи проблеми.
- Повремено исчистете ги со сува четка деловите што се подложни на насобирање на прав и струготини.



Чистење

Пред употреба, внимателно проверете го горниот штитник за листот, монтажниот долен штитник за листот, како и цевката за извлекување на прав, за да утврдите дека работат правилно. Осигурајте струготините,

правта и парчињата од предметот на обработка да не можат да доведат до блокирање на некоја од функциите.

За случај кога делчиња од предметот на обработка ќе се заглават помеѓу листот и штитниците, исклучете ја машината од извор на струја и следете ги упатствата дадени во делот **Монтирање на листот**. Отстранете ги заглавените делови и повторно монтирајте го листот.



ПРЕДУПРЕДУВАЊЕ: Издувајте ги нечистотијата и правта од главното куќиште со сув воздух кога нечистотијата ќе се собере околу отворите за влез на воздух. Носете квалитетна заштита за очите и маска против прав кога ја извршувате оваа работа.



ПРЕДУПРЕДУВАЊЕ: Никогаш не употребувајте растворувачи или други силни хемикалии за чистење на не-металните делови од алатката. Овие хемикалии можат да ги ослабнат материјалите што се употребени за изработка на овие делови. Употребувајте крпа што е навлажнета само со вода и благ сапун. Никогаш не дозволувајте било каква течност да навлезе во алатката; никогаш не потопувајте било кој дел од алатката во течност.



ПРЕДУПРЕДУВАЊЕ: За да го намалите ризикот од повреда, редовно чистете ја површината на масата.



ПРЕДУПРЕДУВАЊЕ: За да го намалите ризикот од повреда, редовно чистете го системот за собирање на прав

Изборни додатоци



ПРЕДУПРЕДУВАЊЕ: Бидејќи додатоци, освен оние кои се во понудата на DeWALT, не се тестирани со овој производ, употребата на таквите додатоци со оваа алатка може да биде опасна. За да го намалите ризикот од повреди, со овој производ употребувајте само додатоци препорачани од страна на DeWALT.



ЕКСТРАКЦИЈА НА ПРАВ

Приборот за оптимално извлекување на прав (DE7779) може да се купи одвоено.

СТЕГАЊЕ НА РАБОТНИОТ МАТЕРИЈАЛ (СКИЦА R)



ПРЕДУПРЕДУВАЊЕ: Работен материјал што е зацврстен и балансиран пред сечењето може да стане небалансиран откако ќе се заврши сечењето. Небалансирано оптоварување може да ја преврти пилата или подлогата на која што е прикачена пилата, како на пример маса или столарска маса. Кога вршите сечење што може да стане небалансирано, соодветно потпрете го работниот материјал и осигурајте се дека пилата е цврсто затегната за стабилна површина. Може да дојде до повреда на ракувачот.



ПРЕДУПРЕДУВАЊЕ: Кога се користи стегачот, стапалото на стегачот мора да остане стегнато врз основата на пилата. Секогаш стегајте го работниот материјал на основата на пилата - а не на некој друг дел од работниот простор. Обезбедете стапалото на стегачот да не е стегнато на работ од основата на пилата.



ВНИМАНИЕ: Секогаш употребувајте работен стегач за да одржувате контрола и да го намалите ризикот од оштетување на работниот материјал и лична повреда.

Користете го стегачот за работен материјал (23) што е снабден со вашата пила. Други помагала, како на пример стегачи со пружини или стегачи во форма на С може да бидат соодветни за одредени големини и форми на материјал.

МОНТИРАЊЕ НА СТЕГАЧОТ

1. Вметнете го во отворот зад преградата. Стегачот треба да биде насочен кон

задниот дел од пилата. Обезбедете дека жлебот на прачката на стегачот е целосно вметнат во основата на пилата. Ако жлебот се гледа, стегачот не е добро зацврстен.

2. Ротирајте го стегачот 180° кон предниот дел од пилата.
3. Олабавете го копчето за да го подесите стегачот нагоре или надолу, а потоа употребете го копчето за сложено подесување за цврсто да го стегнете работниот материјал.

НАПОМЕНА: Поставете го стегачот на десната страна од основата кога вршите сечење под вертикален агол. СЕКОГАШ ПРАВТЕ СУВИ ДВИЖЕЊА (БЕЗ НАПОЈУВАЊЕ) ПРЕД ДА ЗАВРШИТЕ СО СЕЧЕЊЕ ЗА ДА ЈА ПРОВЕРИТЕ ТРАЕКТОРИЈАТА НА ЛИСТОТ. ОСИГУРАЈТЕ ДЕКА СТЕГАЧОТ НЕ СЕ МЕША ВО ДВИЖЕЊЕТО НА ПИЛАТА ИЛИ ШТИТНИЦИТЕ.

СЕЧЕЊЕ НА КРАТКИ ПРЕДМЕТИ ЗА ОБРАБОТКА (СКИЦИ А3 И А4)

Се препорачува да се употребува граничникот за кратки предмети на обработка (29), и за групно сечење, и за кратки поединечни предмети на обработка со различна должина. Граничникот може да се употребува само заедно со пар на водечки шини што се продаваат одвоено (28).

СЕЧЕЊЕ НА ДОЛГИ ПРЕДМЕТИ ЗА ОБРАБОТКА (СКИЦА А3)



ПРЕДУПРЕДУВАЊЕ: Секогаш потпирајте ги долгите предмети на обработка.

На скицата А3 е прикажано идеалното поставување за сечење на долги предмети на обработка кога пилата се употребува како слободностоечка (сите предмети со продаваат одвоено). Овие предмети (освен ногарките и стегачот за материјал) треба да се постават и на влезната и на излезната страна:

- 22 Плочки за потпирање на материјалот.
- 23 Стезник за материјалот.
- 24 Вртечки граничник.
- 25 Потпирачи за водечките пруги. Висината на потпирачите е подеслива.



ПРЕДУПРЕДУВАЊЕ: Не ги употребувајте потпирачите за потпирање на машината!

- 26 Ногарки (се испорачуваат заедно со упатства за монтирање).
- 27 Граничната плочка за потпора на шините исто така се употребува и кога се работи врз маса.
- 28 Водечки шини (500 или 1,000 mm).

Постапка

1. Поставете ја пилата на ногарките и поставете ги водечките пруги.
2. Цврсто затегнете ги плочките за потпирање на материјалот (22) на водечките пруги (28). Стегачот за материјал (23) сега служи како граничник.
3. Монтирајте ги крајните плочки на плочата (27).
4. Монтирајте го вртчкиот граничник (24) на задната пруга.
5. Употребете го вртчкиот граничник (24) за да ја подесите должината на средно долгите и долгите предмети на обработка. Тој може да се подесува странично или да се заврти настрана кога не се употребува.

УПОТРЕБА НА ПЛОЧАТА СО ВАЛЈАЦИ (СКИЦИ А3 И А5)

Плочата со валјаци (30) го прави многу лесно ракувањето со големи и долги парчиња дрво (скица А5). Таа може да се поврзе и од левата и од десната страна на машината. За употребување на плочата со валјаци потребни се ногарките што се продаваат одвоено (скица А3).



ПРЕДУПРЕДУВАЊЕ: Склопете ја плочата со валјаци следејќи ги упатствата што се испорачуваат заедно со ногарките.

- Заменете ги кратките потпорни шипки што се испорачуваат заедно, со ногарките со пругите, од страната на масата што ќе се употребува.
- Следете ги сите упатства што се испорачуваат заедно со плочата со валјаци.

Препорачани достапни листови

Тип на лист	Димензии на лист (дијаметар x отвор x број на запци)	Употреба
DT1529 серија 40	260 x 30 x 24	За општа намена, подолжно и попречно сечење на дрво и пластика
DT1530 серија 40	260 x 30 x 80	TCG за употреба со алуминиум
DT1736 серија 60	260 x 30 x 58	АТВ за фино сечење на вештачко и природно дрво
DT1737 серија 60	260 x 30 x 80	TCG за многу фино сечење на вештачко и природно дрво

Прашајте го продавачот за дополнителни информации во врска со употребата на соодветните додатоци.

Заштита на животната средина



Одвоено собирање. Овој производ не смее да се фрла со останатиот отпад од домаќинството.

Доколку еден ден заклучите дека вашиот DeWALT производ треба да биде заменет или дека повеќе не ви е од корист, не го фрлајте со отпадот од домаќинството. Овозможете да биде одвоено собран.



Одвоеното собирање на употребени производи и пакувања овозможува материјалите да бидат рециклирани и повторно употребени. Повторното употребување на рециклирани материјали помага во спречувањето на загадувањето на животната средина и ја намалува побарувачката на суровини.

Локалните прописи можеби овозможуваат одвоено собирање на електрични производи за домаќинство од страна на локалните

отпади или продавачите при набавка на нов производ.

DeWALT има објекти за собирање и рециклирање на DeWALT производи кога тие ќе го достигнат крајот на работниот век. За ја искористите оваа услуга, ве молиме да го вратите производот кај било кој овластен сервисер кој ќе го собере во ваше име.

Можете да ја најдете адресата на најблискиот овластен сервисер доколку стапите во контакт со локалното претставништво на DeWALT преку адресата назначена на ова упатство. Постои и друга можност: списокот на овластени сервисери на DeWALT и сите детали за нашите услуги после купувањето можат да се најдат на интернет на: **www.2helpU.com**.