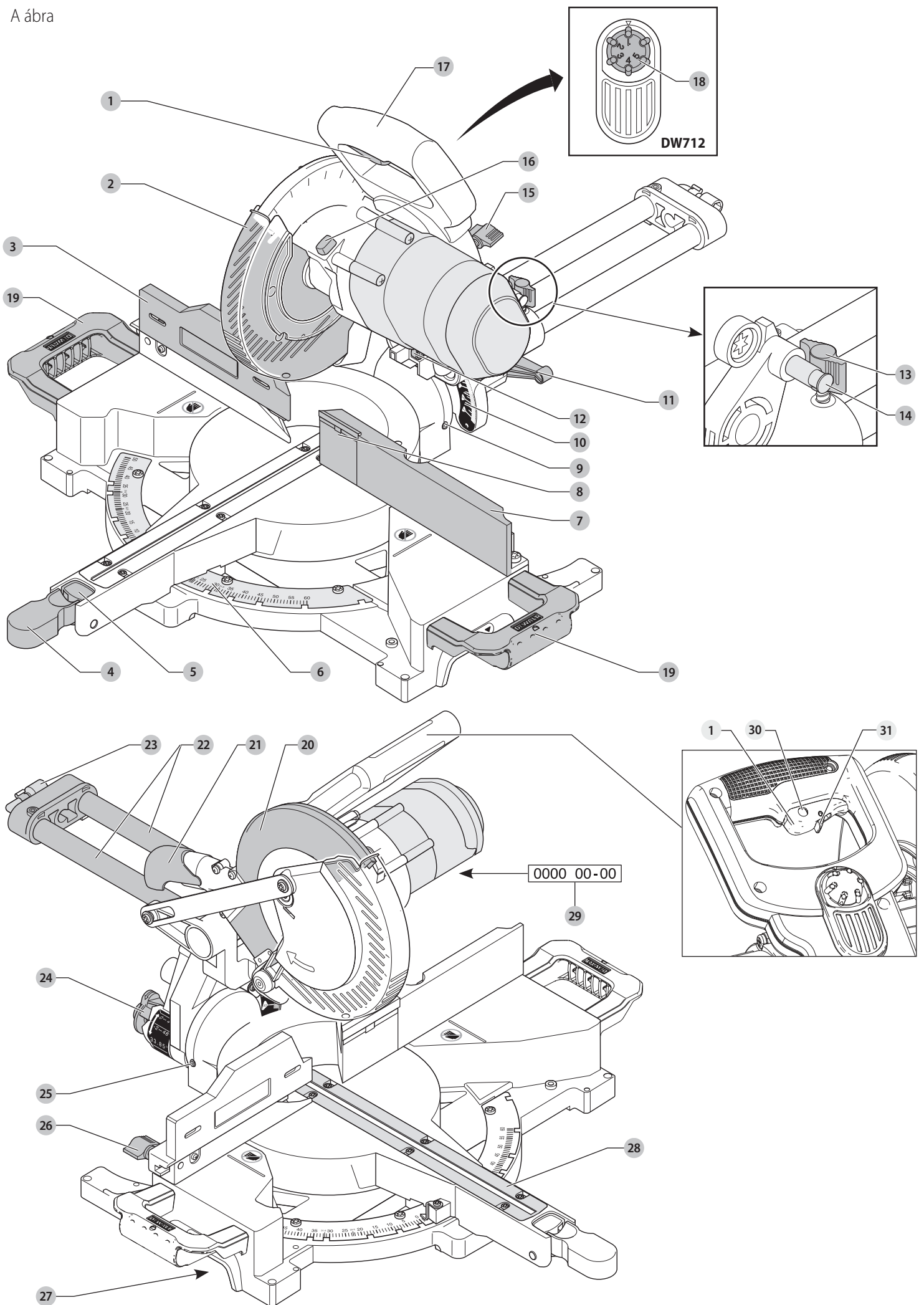


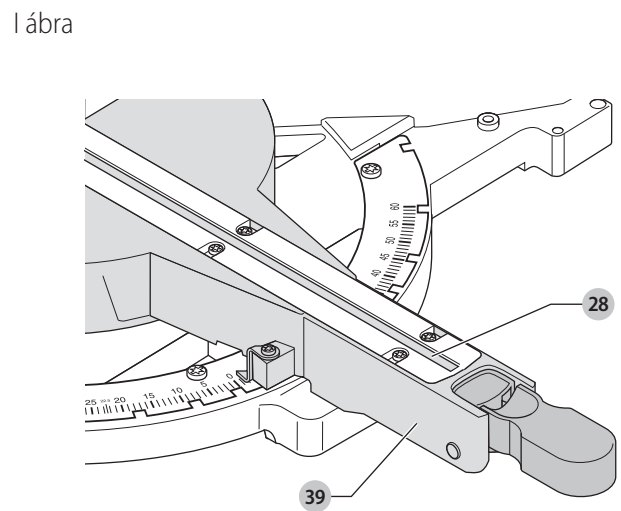
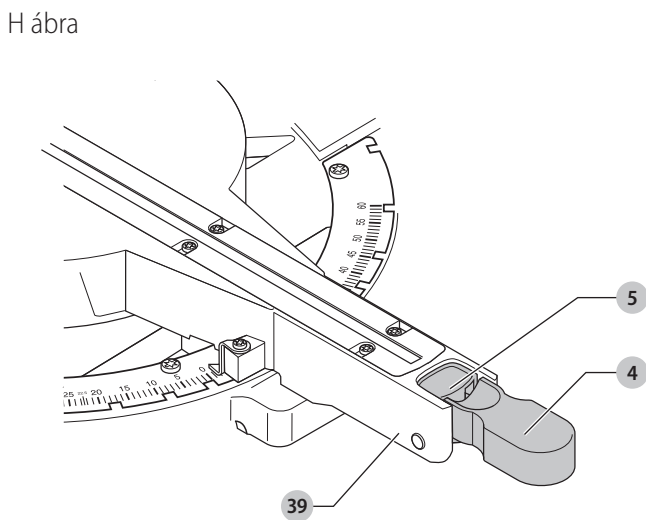
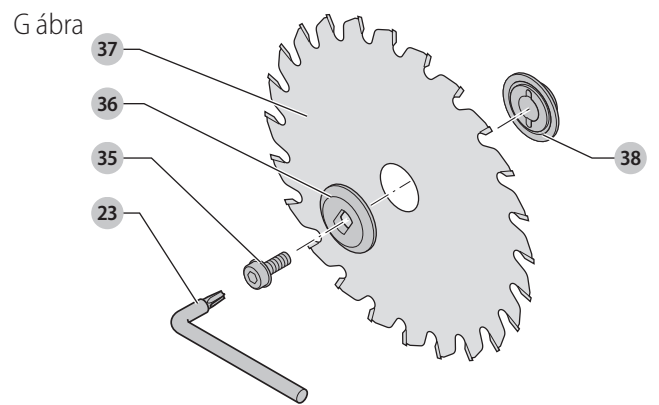
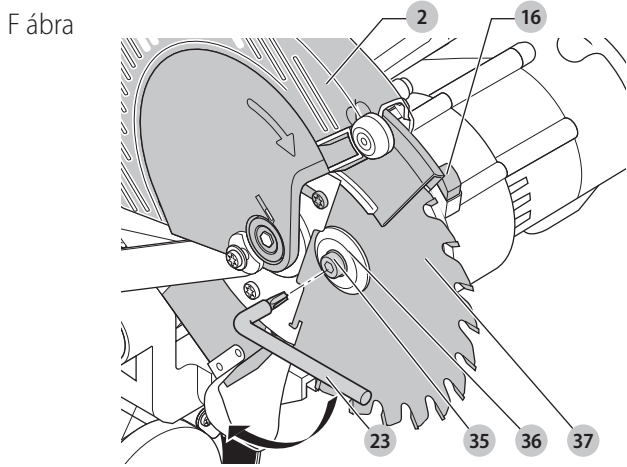
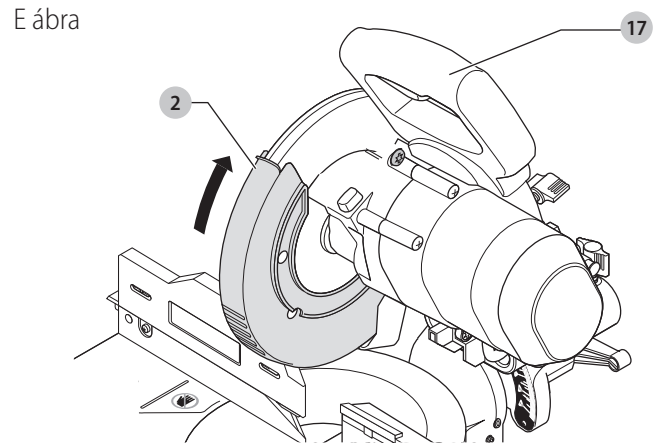
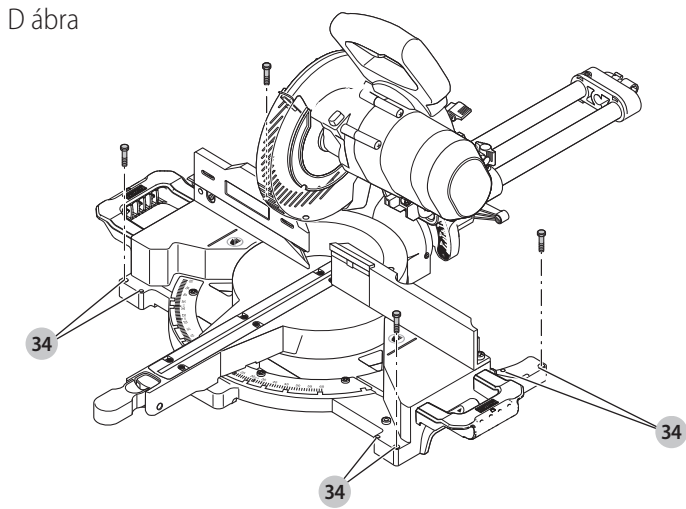
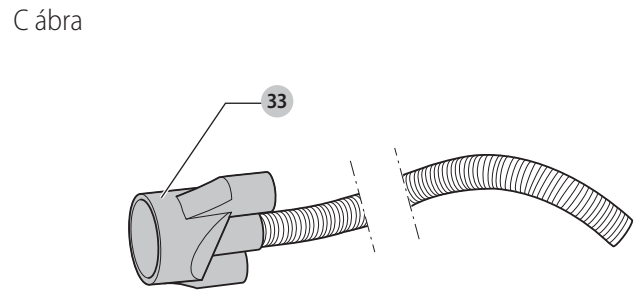
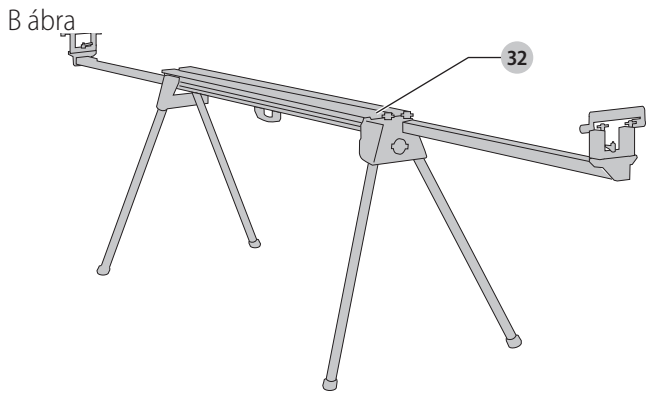
DEWALT®

559222 - 66 H

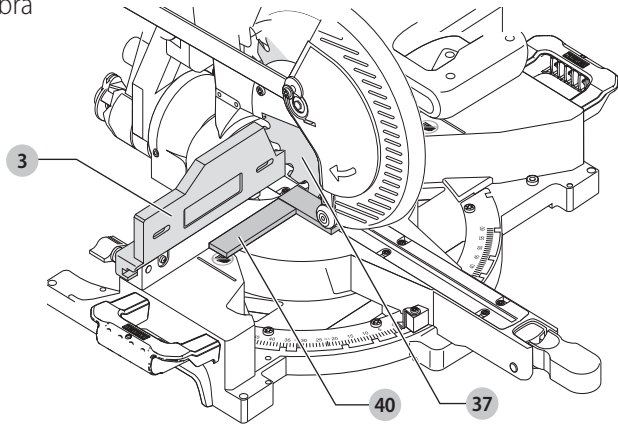
Fordítás az eredeti kezelési útmutató alapján készült

DW712
DW712N

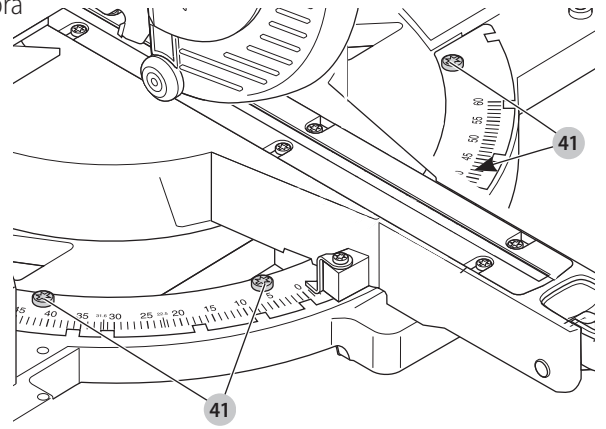




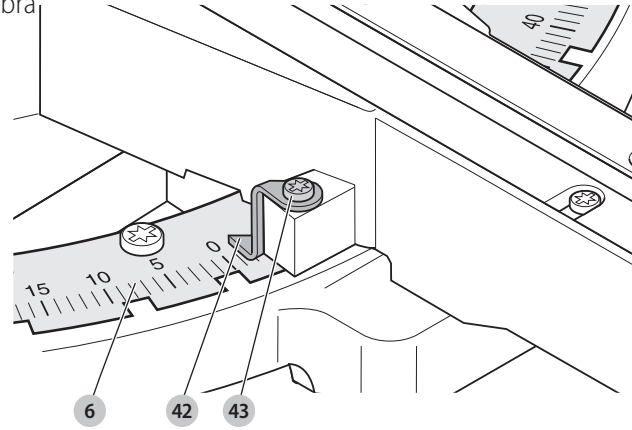
J ábra



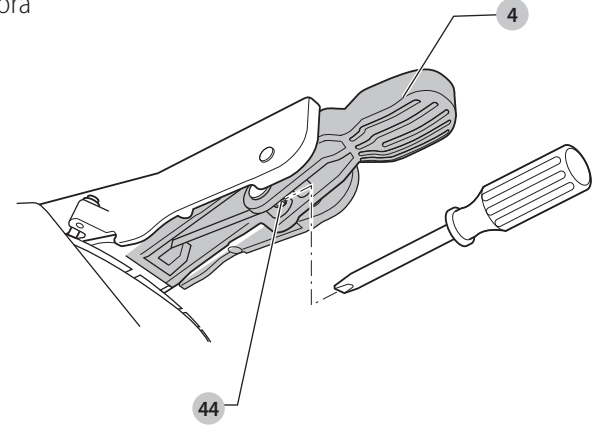
K ábra



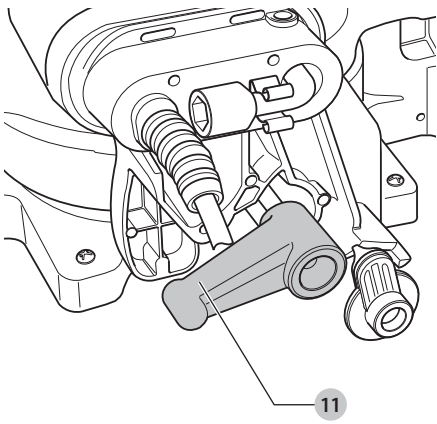
L ábra



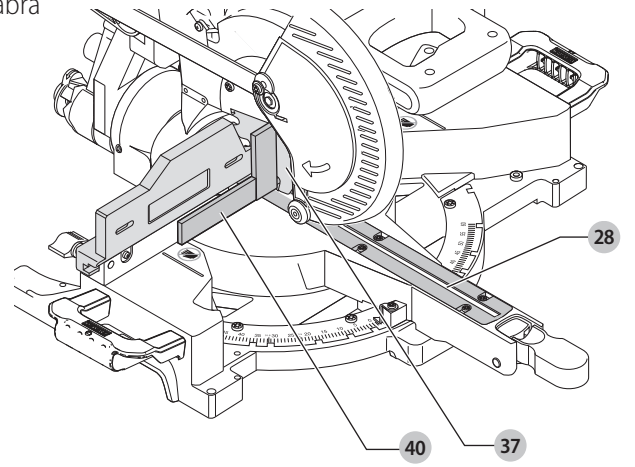
M ábra



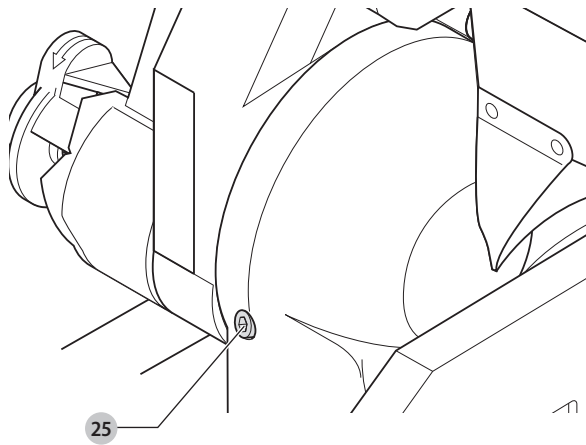
N ábra



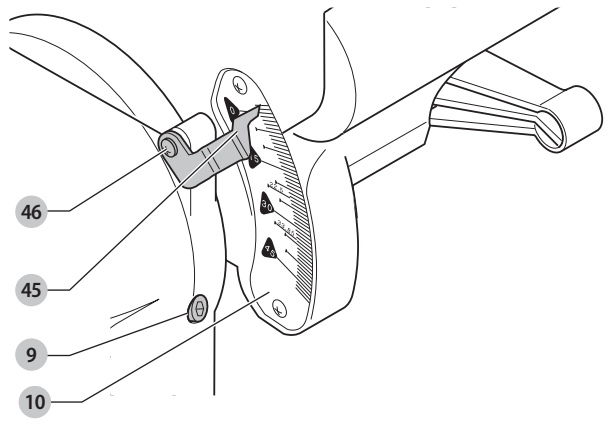
O ábra



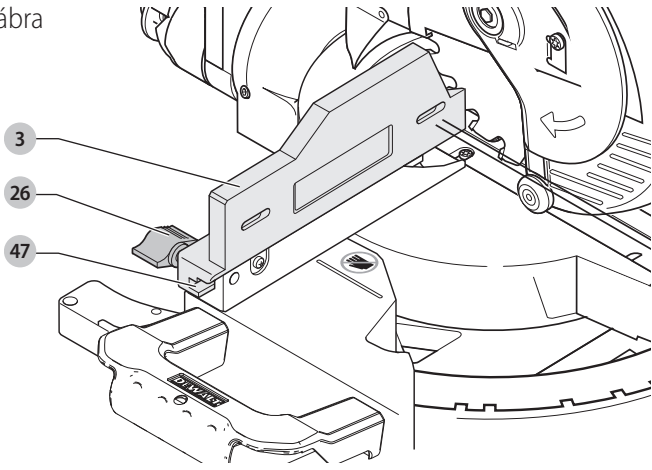
P ábra



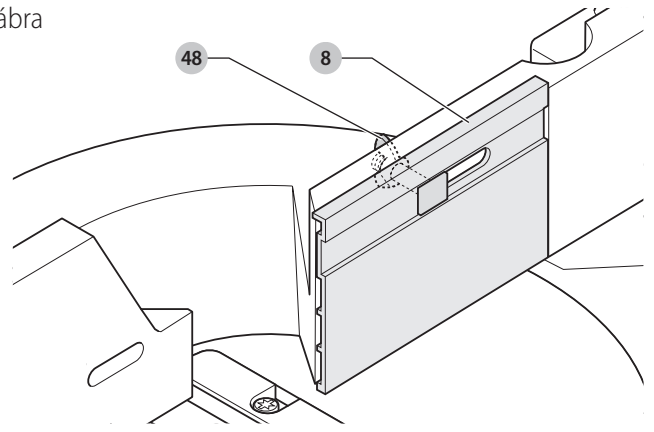
Q ábra



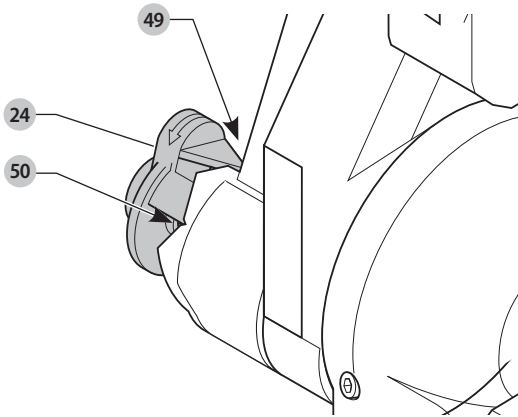
R ábra



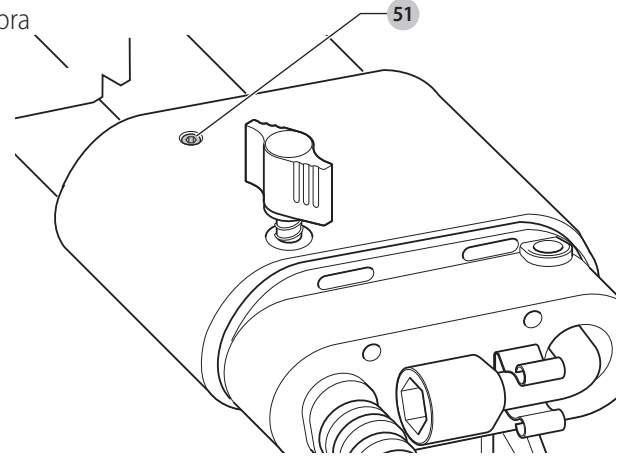
S ábra



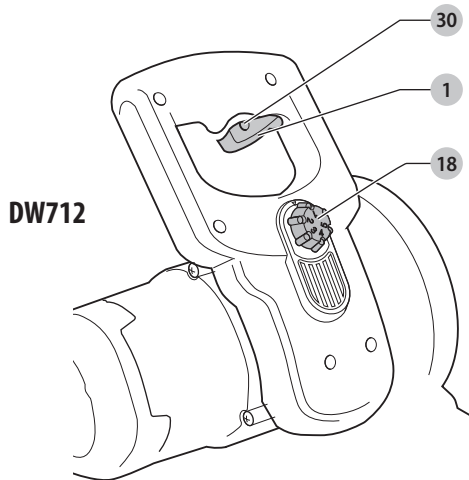
T ábra



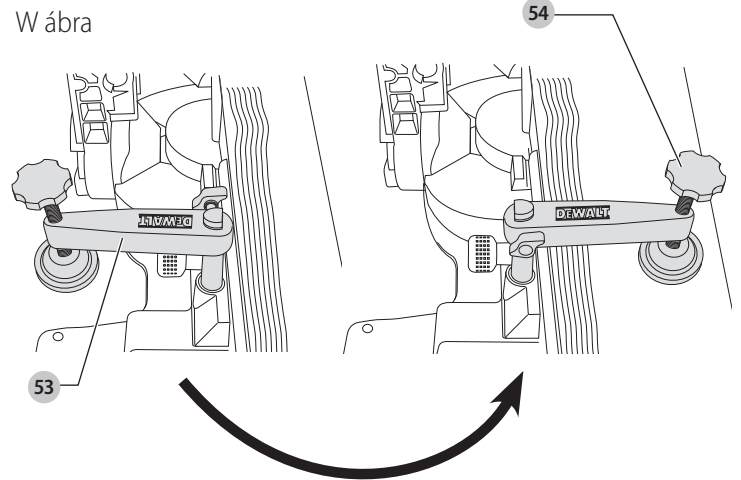
U ábra



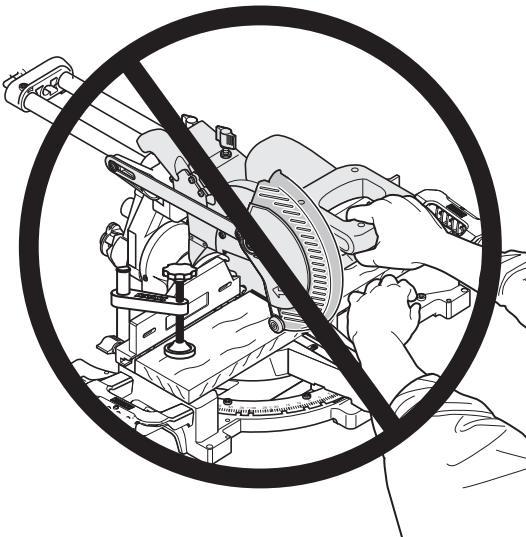
V ábra



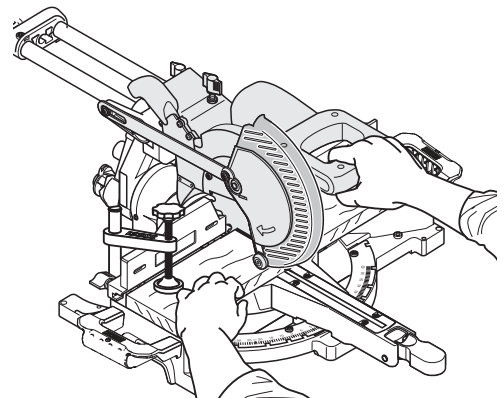
W ábra



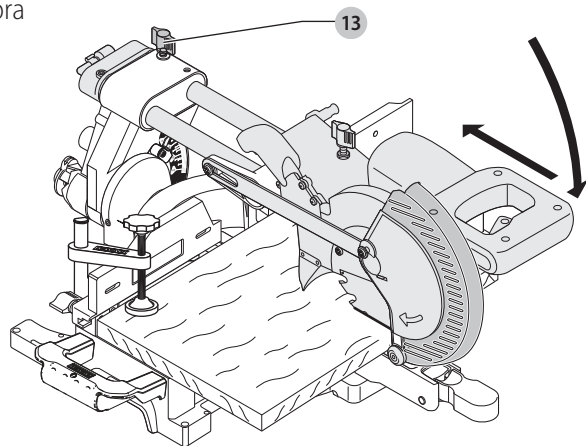
X ábra



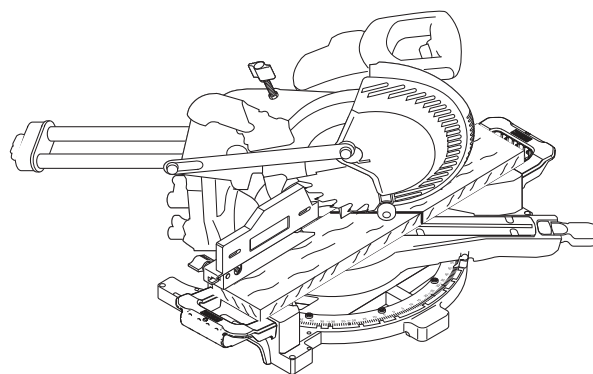
Y ábra



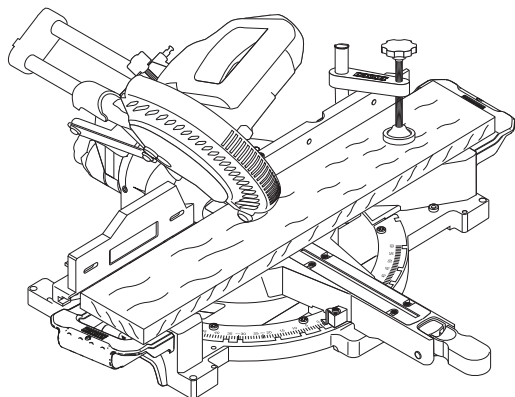
Z ábra



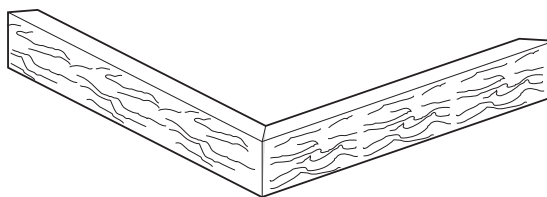
AA ábra



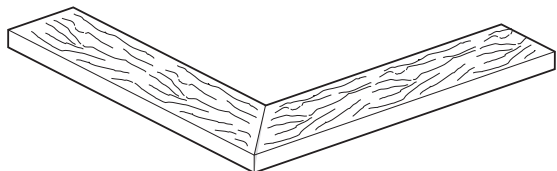
BB ábra



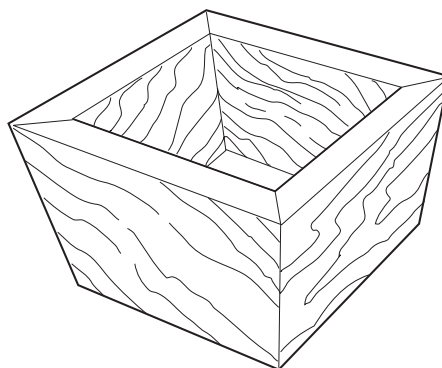
CC ábra



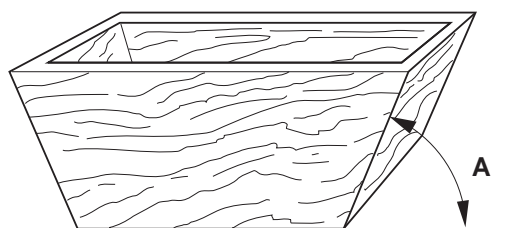
DD ábra



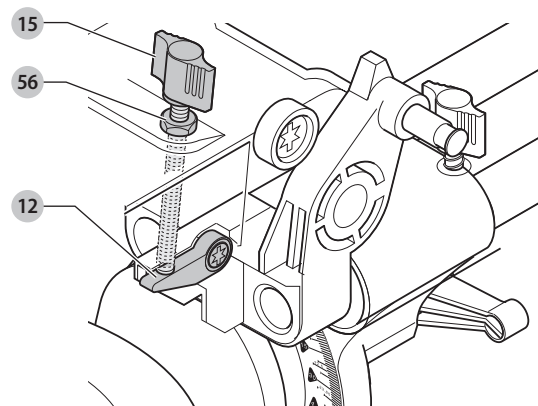
EE ábra



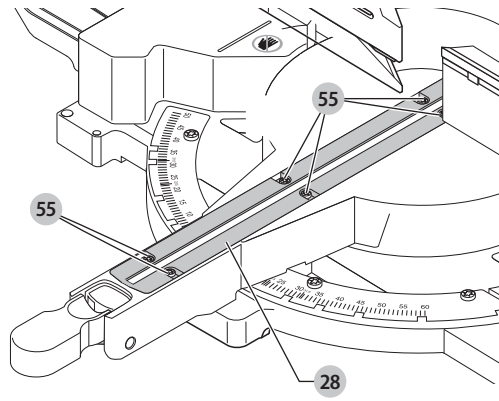
FF ábra



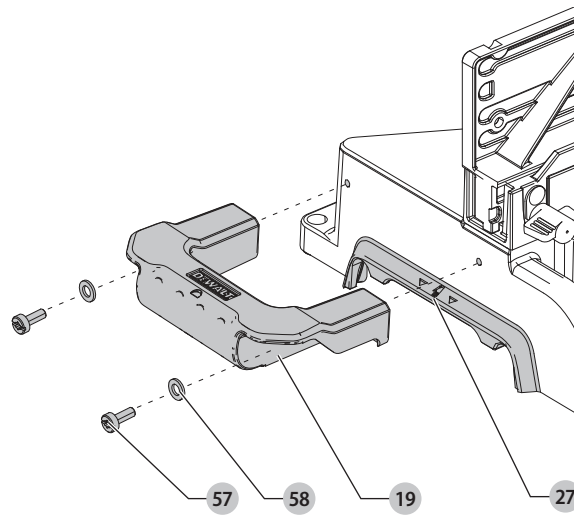
GG ábra



HH ábra



II ábra



GÉRFŰRÉS, DW712, DW712N

Szívből gratulálunk!

Köszönjük, hogy DEWALT szerszámot választott. Sokévi tapasztalatunk, valamint az átgondolt termékfejlesztés és innováció teszi a DEWALT termékeket a professzionális felhasználók egyik legmegbízhatóbb partnerévé.

Műszaki adatok

		DW712	DW712N
Feszültség	V _{AC}	230	230
Típus		7	5
Felvett teljesítmény	W	1600	1600
Tárcsa átmérője	mm	216	216
Fűrész tárcsa furata	mm	30	30
Max. vágástvastagság	mm	2,6	2,6
Fűrész tárcsa max. vastagsága	mm	1,8	1,8
Fűrész tárcsa fordulatszáma	min ⁻¹	3500–4600	5400
Max. keresztvágó kapacitás 90°/90°-nál	mm	300 x 70	300 x 70
Max. gérvágó kapacitás 45°-nál	mm	212	212
Max. vágásmélység 90°-nál	mm	70	70
Max. vágásmélység ferde keresztvágásnál, 45°-nál	mm	50	50
Gérvágás (max. helyzetek)			
	bal	50°	50°
	jobb	60°	60°
Ferde vágás (max. helyzetek)			
	bal	48°	48°
	jobb	2°	2°
0°-os gérvágás			
Eredő szélesség max. 70 mm magasságnál	mm	300	300
Eredő magasság max. 300 mm szélességnél	mm	70	70
45°-os gérvágás balra			
Eredő szélesség max. 70 mm magasságnál	mm	212	212
Eredő magasság max. 212 mm szélességnél	mm	70	70
45°-os gérvágás jobbra			
Eredő szélesség max. 70 mm magasságnál	mm	212	212
Eredő magasság max. 212 mm szélességnél	mm	70	70

45°-os ferdevágás balra

Eredő szélesség max. 50 mm magasságnál	mm	300	300
Eredő magasság max. 300 mm szélességnél	mm	50	50

31,62°-os gérvágás, 33,85°-os ferdevágás

Eredő magasság max. 254 mm szélességnél		65	65
Fűrész tárcsa fékideje	mp	<10	<10
Súly	kg	21	21

Zaj és súlyozott effektív rezgésgyorsulás értékei (három tengely vektorösszege) az EN62841 szabvány szerint:

L _{PA} (kibocsátott hangnyomásszint)	dB(A)	92	92
L _{WA} (hangteljesítményszint)	dB(A)	105	105
K (toleranciafaktor az adott hangszintnél)	dB(A)	3	3

Az adatlapon megadott súlyozott effektív rezgésgyorsulás és/vagy zajkibocsátási értéket az EN62841 szabvány szerinti méréssel határoztuk meg, így az egyes szerszámok zajkibocsátási értékei összehasonlíthatók. Az érték felhasználható a súlyozott effektív rezgésgyorsulásnak való kitettség mértékének előzetes becsléséhez is.



FIGYELMEZTETÉS: Az itt megadott zajkibocsátási érték a szerszám főbb alkalmazásaira vonatkozik. Ha viszont más alkalmazásokra, más tartozékokkal használják, vagy nincs megfelelően karbantartva, a súlyozott effektív rezgésgyorsulás a megadott értéktől eltérhet. Ilyen esetben a kezelő kitettsége a munkavégzés teljes időtartama alatt jelentős mértékben megnövekszik.

A súlyozott effektív rezgésgyorsulásnak való kitettség mértékének becslésekor azokat az időtartamokat is figyelembe kell venni, amikor a szerszám ki van kapcsolva, vagy amikor működésben van, de éppen nem végeznek vele munkát. Ilyen esetben a munkavégzés teljes időtartamára számított kitettség mértéke jelentősen csökkenhet.

További biztonsági intézkedéseket is kell hozni, amelyek védik a kezelőt a súlyozott effektív rezgésgyorsulás és/vagy a zaj káros hatásától, például: a szerszám és tartozékainak karbantartása, a kezek melegen tartása (a súlyozott effektív rezgésgyorsulás szempontjából releváns), munkaritmus megszervezése.

CE megfelelési nyilatkozat

Gépekre vonatkozó irányelv



Gérfűrész, DW712, DW712N

A DEWALT kijelenti, hogy a **Műszaki adatok** cím alatt ismertetett termékek megfelelnek a következő irányelveknek és szabványoknak:

2006/42/EK, EN62841-1:2015 +AC:2015; EN62841-3-9:2015 + AC:2016 + A11:2017.

Ezek a termékek a 2014/30/EU és a 2011/65/EU irányelveknek is megfelelnek. Ha további információra lenne szüksége, lépjen kapcsolatba a DEWALT vállalattal a következőkben megadott vagy a kézikönyv végén megtalálható elérhetőségeken.

Az aláírás tulajdonosa a műszaki adatok összeállításáért felelős személy; nyilatkozatát a DEWALT vállalat nevében adja.

Markus Rompel
Műszaki alelnök, PTE-Europe
DEWALT, Richard-Klinger-Straße 11,
D-65510, Idstein, Németország
2019.07.19.



FIGYELMEZTETÉS: A sérülésveszély csökkentése érdekében olvassa át a kezelési kézikönyvet.

Definíciók: Biztonságtechnikai irányelvek

Az alábbi definíciók az egyes figyelmeztető szavakhoz társított veszély súlyosságára utalnak. Kérjük, olvassa el a kézikönyvet, és figyeljen ezekre a szimbólumokra.



VESZÉLY: Olyan közvetlen veszélyhelyzetet jelöl, amely **halálos vagy súlyos sérüléshez vezet.**



FIGYELMEZTETÉS: Olyan potenciális veszélyhelyzetet jelöl, amely **halálos vagy súlyos sérüléshez vezethet.**



VIGYÁZAT: Olyan potenciális veszélyhelyzetet jelöl, amely **könnyű vagy közepesen súlyos sérüléshez vezethet.**

MEGJEGYZÉS: Olyan, **személyi sérüléssel nem fenyegető** gyakorlatot jelöl, amely **anyagait kárt okozhat.**



Áramütés veszélyét jelzi.



Tűzveszélyt jelez.

Általános biztonságtechnikai figyelmeztetések elektromos szerszámokhoz



FIGYELMEZTETÉS: Olvassa át a szerszámhoz mellékelt összes biztonsági figyelmeztetést, útmutatást, szemléltető ábrát és műszaki adatot.

Az alábbiakban felsorolt útmutatások figyelmen kívül hagyása áramütést, tüzet és/vagy súlyos sérülést okozhat.

ŐRIZZE MEG A FIGYELMEZTETÉSEKET ÉS AZ ÚTMUTATÓT KÉSŐBBI HASZNÁLATRA.

Az „elektromos szerszám” kifejezés a figyelmeztetésekben az Ön által használt hálózati (vezetékes) vagy akkumulátorral üzemeltetett (vezeték nélküli) elektromos szerszámot jelenti.

1) A munkaterület biztonsága

- Tartsa munkaterületét tisztán, és világítsa meg jól.** A rendetlen vagy sötét munkaterület növeli a balesetveszélyt.
- Soha ne használja az elektromos szerszámot robbanásveszélyes környezetben, például ahol gyúlékony folyadékok, gázok vagy por vannak jelen.** Elektromos szerszámok használatakor szikra keletkezhet, amely begyújthatja a port vagy gázokat.
- Az elektromos szerszám használata közben ne engedje közel a gyerekeket és a nézelődőket.** Ha elterelik a figyelmét, elveszítheti a szerszám feletti uralmát.

2) Elektromos biztonság

- Az elektromos szerszám dugasa a hálózati csatlakozóaljzat kialakításának megfelelő legyen. Soha, semmilyen módon ne alakítsa át a csatlakozódugót. Földelt elektromos szerszámokhoz ne használjon adapter dugaszt.** Eredeti (nem átalakított) csatlakozó és ahhoz illő konnector használata mellett kisebb az áramütés veszélye.
- Ügyeljen arra, hogy teste ne érintkezzen földelt felületekkel, például csővezetékekkel, radiátorral, tűzhellyel, hűtőszekrényvel.** Ha a teste leföldelődik, nagyobb az áramütés veszélye.
- Esőtől és nedves környezettől óvja az elektromos szerszámokat.** Ha víz kerül az elektromos szerszámába, nagyobb az áramütés veszélye.
- Gondosan bánjon a hálózati kábellel. Az elektromos szerszámot soha ne a tápkábelnél fogva hordozza vagy húzza, a dugaszt pedig ne a kábelnél fogva húzza ki a konnectorból. Óvja a kábelt hőtől, olajtól, éles szélektől és mozgó alkatrészekről.** A sérült vagy összetekeredett kábel növeli az áramütés veszélyét.
- Ha a szabadban használja az elektromos szerszámot, kültéri használatra alkalmas hosszabbító kábelt vegyen igénybe.** Azzal csökkenti az áramütés veszélyét.
- Ha az elektromos szerszám nedves helyen való használata elkerülhetetlen, használjon hibaáram-védő kapcsolóval (RCD) védett áramforrást.** Annak használata mellett kisebb az áramütés veszélye.

3) Személyes biztonság

- Soha ne veszítse el éberségét, figyeljen oda a munkájára, és a józan esztét használja, amikor elektromos szerszámmal dolgozik. Ne dolgozzon a szerszámmal, ha fáradt, ha gyógyszer, alkohol hatása vagy gyógykezelés alatt áll.** Elektromos szerszám használata közben egy pillanatnyi figyelmetlenség is súlyos személyi sérülést okozhat.
- Használjon személyi védőfelszerelést. Mindig viseljen védőszemüveget.** A védőfelszerelések, például porvédő

maszk, biztonsági csúszásmentes cipő, védősisak vagy hallásvédő csökkentik a személyi sérülés veszélyét.

- c) **Előzze meg a szerszám véletlen beindulását. Ellenőrizze, hogy a kapcsoló kikapcsolt állásban van-e, mielőtt a hálózatra és/vagy akkumulátorra kapcsolja, a kezébe veszi vagy magával viszi a szerszámot.** Ha az elektromos szerszám hordozása közben az ujját a kapcsolón tartja, vagy bekapcsolt szerszámot helyez áram alá, balesetet okozhat.
- d) **A szerszám bekapcsolása előtt távolítsa el róla a beállításhoz használt kulcsot vagy csavarkulcsot.** Forgó alkatrészen felejtett kulcs a szerszám beindulásakor személyi sérülést okozhat.
- e) **Ne nyúljon ki túl messzire. Kerülje a rendellenes testtartást, és egyensúlyát soha ne veszítse el munkavégzés közben.** Így jobban irányíthatja a szerszámot, még váratlan helyzetekben is.
- f) **Megfelelő öltözéket viseljen. Ne hordjon ékszert vagy laza ruházatot munkavégzés közben. Haját és ruházatát tartsa távol a mozgó alkatrészekről.** A laza öltözék, ékszerek vagy hosszú haj beakadhatnak a mozgó részekbe.
- g) **Ha a szerszámon van porelszívási lehetőség, illetve porzsák, ügyeljen arra, hogy megfelelően csatlakoztassa és használja ezeket munka közben.** Porelszívó berendezés használatával nagymértékben csökkenthetők a por okozta veszélyek.
- h) **Ne engedje, hogy a szerszámok gyakori használata során szerzett tapasztalatai túlzott biztonságérzetet keltsenek Önben, és amiatt elhanyagolja a biztonsági alapelveket.** Gondatlan cselekvés már a másodperc törtrésze alatt is súlyos sérülést okozhat.

4) Elektromos szerszámok használata és gondozása

- a) **Ne erőltesse az elektromos szerszámot. A célnak megfelelő elektromos szerszámot használja.** A megfelelő szerszámmal jobban és biztonságosabban elvégezheti a munkát, ha a teljesítmény kategóriájának megfelelően használja.
- b) **Ne használja az elektromos szerszámot, ha a kapcsoló nem működőképes.** Bármely elektromos szerszám használata, amely nem irányítható megfelelően az indítókapcsolóval, nagyon veszélyes, ezért azonnal meg kell javíttatni a kapcsolót, ha sérült vagy nem működőképes.
- c) **Húzza ki a szerszám dugaszát a konnektorból és/vagy válassza le az akkucsomagot, ha leválasztható, mielőtt beállítást végez, tartozékot cserél a szerszámon, vagy eltávolítja.** Ezekkel a megelőző biztonsági intézkedésekkel csökkenti az elektromos szerszám véletlen beindulásának esélyét.
- d) **A használaton kívüli elektromos szerszámot olyan helyen tárolja, ahol gyermekek nem férhetnek hozzá; ne engedje, hogy olyan személyek használják, akik a szerszámot és ezeket az útmutatásokat nem ismerik.** Az elektromos szerszámok használata nem képzett felhasználók kezében veszélyes.

- e) **Tartsa karban az elektromos szerszámokat és tartozékaikat. Vizsgálja meg, hogy a mozgó részek megfelelően működnek-e, nincsenek-e akadályoztatva. Ellenőrizze a részegységeket, olajozásukat, esetleg előforduló töréseit, a kézvédő vagy a kapcsoló sérüléseit és minden olyan rendellenességet, ami befolyásolhatja a szerszám használatát. Ha a szerszám sérült, használat előtt javíttassa meg.** A nem megfelelően karbantartott elektromos szerszámok számos balesetet okoznak.
- f) **A vágószerszámokat tartsa élesen és tisztán.** A megfelelően karbantartott éles vágószerszám beszorulásának kisebb a valószínűsége, és könnyebben irányítható.
- g) **Az elektromos szerszámot, tartozékokat és szerszámszárakat stb. a használati útmutatónak megfelelően használja, a munkakörülmények és az elvégzendő feladat figyelembevételével.** Az elektromos szerszám rendeltetésétől eltérő célú használata veszélyhelyzetet teremthet.
- h) **A fogantyúkat és a markolási felületeket tartsa szárazon és tisztán, olajtól és zsírtól mentesen.** Váratlan helyzetekben nem kezelhető és irányítható biztonságosan a szerszám, ha a fogantyúja vagy egyéb markolási felülete csúszós.

5) Szerviz

- a) **A szerszámot képzett szakemberrel szervizeltesse, és csak eredeti cserealkatrészeket használjon fel.** Ezzel biztosítja az elektromos szerszám folyamatosan biztonságos működését.

Biztonsági útmutatások gérfűrészekhez

- a) **A gérfűrészek fa- és faipari termékek vágására készültek, nem használhatók csiszolóvágó tárcsákkal vasszárak (pl. pálcák, rudak, gerendák stb.) vágásához.** Csiszolótárcsa használatánál a keletkező por miatt elakadhatnak a mozgó alkatrészek, pl. az alsó védőburkolat. Csiszolótárcsás vágásnál a szikráktól megéghet az alsó védőburkolat, a réslap és más műanyag alkatrészek.
- b) **Amikor lehetséges, szorítóeszközökkel támassza meg a munkadarabot. Ha a kezével támasztja, a kezét a fűrész tárcsától mindig legalább 100 mm-re tartsa. Ezzel a fűrészszel ne vágjon akkora munkadarabokat, amelyeket kis méretük miatt nem lehet biztonságosan leszorítani vagy kézzel tartani.** Ha a keze túl közel van a fűrész tárcsához, nagy a sérülésveszély.
- c) **A munkadarabot rögzíteni és leszorítani kell, vagy a vezetőhöz és az asztalhoz kell nyomni. Ne tolja be a munkadarabot a fűrész tárcsába, és semmiképpen ne végezzen „szabadkezes” vágást.** A nem rögzített vagy elmozduló munkadarabok nagy sebességgel elrepülve sérülést okozhatnak.
- d) **Tolja a fűrészszel a munkadarabon át. Ne húzza a fűrészszel a munkadarabon át. A fűrészszelhez emelje fel a fűrészfejet, húzza a munkadarab fölé még vágás**

- nélkül, indítsa be a motort, nyomja a fűrészfejet lefelé, és tolja a fűrész a munkadarabon át.** Ha a fűrész húzva vág, előfordulhat, hogy a fűrész tárcsa felmászik a munkadarab tetejére, és a fűrész tárcsa-szerelvény nekiugrik a kezelőnek.
- e) **Kezét ne tegye keresztbe a szándékolt vágási vonal felett, sem a fűrész tárcsa előtt, sem mögötte.** Nagyon veszélyes, ha a munkadarabot „keresztbe tett” kézzel kézzel támasztja, azaz bal kezével a fűrész tárcsa jobb oldalához vagy jobb kezével a fűrész tárcsa bal oldalához támasztja.
- f) **Amíg a fűrész tárcsa forog, a vezető mögött egyik kezét se tegye hozzá 100 mm-nél közelebb, sem a hulladékdarabok eltávolítása végett, sem más okból.** Előfordulhat, hogy nem pontosan látszik, mennyire van közel a keze a forgó fűrész tárcsához, és súlyosan megsérülhet.
- g) **Vágás előtt vizsgálja át a munkadarabot. Ha hajlott vagy megereszkedett, a külső hajlott oldalát fordítsa a vezető felé. Mindig győződjön meg arról, hogy nincs hézag a munkadarab, a vezető és az asztal között a vágási vonal mentén.** A meghajlott vagy megereszkedett munkadarabok megcsavarodhatnak vagy elmozdulhatnak, és vágás közben beszoríthatják a fűrész tárcsát. Ügyeljen arra, hogy a munkadarabban ne legyenek szögek vagy más idegen tárgyak.
- h) **Addig ne használja a fűrész, amíg az asztalon a munkadarabon kívül vannak más szerszámok, fahulladékok stb. is.** A kisebb törmelék- vagy fadarabkákat vagy egyéb tárgyakat a forgó fűrész tárcsa nagy sebességgel elrepítheti.
- i) **Egyszerre csak egy munkadarabot vágjon.** Egymásra rakott munkadarabokat nem lehet kellően leszorítani vagy megtámasztani, mert azok vágás közben elakadhatnak vagy elmozdulhatnak.
- j) **Használat előtt gondoskodjon arról, hogy a gérfűrész egyenes, szilárd munkafelületre legyen helyezve.** Egyenes és szilárd munkafelületen kisebb annak a kockázata, hogy a fűrész instabillá válik.
- k) **Tervezze meg a munkát. Ferde- és gérvágási beállítás cseréjekor minden esetben gondoskodjon arról, hogy az állítható vezető helyesen legyen beállítva a munkadarab támasztásához, és ne legyen a fűrész tárcsa vagy a védőszerkezetet útjában.** Álló motorral, és amikor nincs az asztalon munkadarab, végezzen egy teljes „szimulált” vágást, meggyőződve arról, hogy nem áll fenn semmilyen akadály vagy a vezető elvágásának veszélye.
- l) **Az asztalfelületnél szélesebb vagy hosszabb munkadarab esetén biztosítson megfelelő támasztékot, pl. asztaltoldatot, fűrészbakot stb.** A gérfűrész asztalnál hosszabb vagy szélesebb munkadarabok megbillenhetnek, ha nincsenek biztonságosan megtámasztva. Ha a levágott darab vagy a munkadarab megbillen, az megemelheti az alsó védőburkolatot, vagy a forgó fűrészlap elrepítheti a levágott darabot.
- m) **Embereket ne használjon fel asztaltoldatot vagy más támaszték helyett.** A munkadarab instabil megtámasztása miatt vágás közben elakadhat a fűrész tárcsa, vagy elmozdulhat a munkadarab, ami Önt és segítő társát a forgó fűrész tárcsához húzhatja.
- n) **A levágott darab semmiképpen nem szorulhat vagy nyomódhat a forgó fűrész tárcsához.** Ha szűk a hely, azaz például amikor hosszütközöket használ, a levágott darab a fűrész tárcsához ékelődhet, és nagy erővel elrepülhet.
- o) **Kerek munkadarabokat (pl. rudak, csövek) mindig támasszon meg szorítóval vagy más szereléssel.** A rudak hajlamosak vágás közben elfordulni, amitől a fűrész tárcsa „harap”, és a munkadarabot az Ön kezével együtt magához húzza.
- p) **Várja meg, hogy a fűrész tárcsa felgyorsuljon a teljes fordulatszámára, és csak azután érjen a munkadarabhoz.** Ettől kisebb lesz annak kockázata, hogy elrepül a munkadarab.
- q) **Ha a munkadarab vagy a fűrész tárcsa beszorul, kapcsolja ki a gérfűrész. Várja meg minden mozgó alkatrész leállítását, húzza ki a szerszám dugaszát a konnektorból, és/vagy vegye ki belőle az akkucsomagot. Ezután szabadítsa ki a beszorult anyagot.** Ha beszorult a munkadarab, és Ön folytatja a fűrész elést, elveszítheti a szerszám feletti uralmát, vagy károsíthatja a gérfűrész.
- r) **A vágás befejezése után engedje el a kapcsolót, tartsa a fűrészfejet lefelé, várja meg a fűrész tárcsa leállítását, és csak azután távolítsa el a levágott darabot.** Veszélyes, ha a kezével hozzáér az üresen járó fűrész tárcsához.
- s) **Erősen tartsa a fogantyút, amikor nem teljes vágást végez, vagy amikor elengedi a kapcsolót, mielőtt a fűrészfej teljesen az alsó helyzetében van.** A fűrész fékező funkciója okozhatja azt, hogy a fűrészfej hirtelen ereszkedik le, ami sérülésveszélyes.

További biztonsági szabályok gérfűrészekhez



FIGYELMEZTETÉS: Csak akkor kapcsolja a szerszámot az elektromos hálózatra, amikor már elolvasta és értelmezte az összes útmutatást.

- **NE HASZNÁLJA A GÉPET, AMÍG** nincs teljesen összeszerelve és üzembe helyezve az útmutatásoknak megfelelően. A helytelenül összeszerelt gép súlyos sérülést okozhat.
- **KÉRJEN TANÁCSOT** főnökétől, oktatójától vagy más szakképzett személytől, amíg nem teljesen járatos a szerszám használatában. A tudás biztonság.
- **ELLENŐRIZZE**, hogy a fűrész tárcsa a helyes irányban forog-e. A fűrészfogaknak a fűrészben megjelölt forgásirányba kell mutatniuk.
- **HÚZZA MEG AZ ÖSSZES LESZORÍTÓ FOGANTYÚT**, gombot és kart, mielőtt használni kezdi a szerszámot. Ha lazák a leszorítók, a munkadarab nagy sebességgel elrepülhet.
- **GYŐZŐDJÖN MEG ARRÓL**, hogy a fűrész tárcsa és a leszorítók tiszták, a fűrész tárcsa leszorítóinak bemélyedő oldalai támaszkodnak a tárcsához, és a rögzítőcsavar biztonságosan meg van húzva. Laza vagy nem megfelelő

fűrészárca leszorító károsíthatja a fűrész, és személyi sérülést okozhat.

- **KIZÁRÓLAGOSAN AZ ELŐÍRT FESZÜLTÉGEN MŰKÖDTESSE** a fűrész. A túlmelegedés is a szerszám károsodásához és személyi sérüléshez vezethet.
- **NE ÉKELJE KI A MOTOR VENTILÁTORÁT** a motortengely elfordulásának megakadályozásához. Ez a szerszám károsodásához és személyi sérüléshez vezethet.
- **SOHA NE LEGYEN TESTÉNEK EGYIK RÉSZE SEM A FÜRÉSZTÁRCSÁVAL EGY VONALBAN.** Ellenkező esetben személyi sérülést szenvedhet.
- **SOHA NE KENJE A FORGÓ FÜRÉSZTÁRCSÁT.** Kenés közben a keze a fűrészárcahoz érhet, és súlyos személyi sérülést szenvedhet.
- **NE TEGYE** egyik kezét sem a fűrészárca közelébe, amíg a fűrész áramforrásra van kapcsolva. A fűrészárca váratlan beindulása súlyos sérülést okozhat.
- **SOHA NE NYÚLJON A FORGÓ FÜRÉSZTÁRCSA KÖRÉ VAGY MÖGÉJE.** A forgó fűrészárca súlyos személyi sérülést okozhat.
- **NE NYÚLJON A FÜRÉSZ ALÁ,** amíg az nincs kikapcsolva és áramtalanítva. Ha hozzáér a fűrészárcahoz, személyi sérülést szenvedhet.
- **STABIL FELÜLETRE RÖGZÍTSE A FÜRÉSZT.** A rezgéstől a gép megcsúszhat, elmozdulhat vagy felborulhat, súlyos sérülést okozva.
- **CSAK GÉRFÜRÉSZEKHEZ AJÁNLOTT KERESZTVÁGÓ FÜRÉSZTÁRCSÁT HASZNÁLJON.** A legjobb eredmények érdekében ne használjon karbidhegyű tárcsát, amelyen a fogak dőlése 7 foknál nagyobb. Ne használjon olyan fűrészárcaikat, amelyek nagy a fűrészfogak közötti mélyedés. Ezek elgörbülhetnek és hozzáérhetnek a védőburkolathoz, ami a gép károsodásához és/vagy súlyos sérüléshez vezethet.
- **CSAK HELYES MÉRETŰ ÉS TÍPUSÚ FÜRÉSZTÁRCSÁKAT HASZNÁLJON,** amelyek ehhez a szerszámmal ajánlatosak (az EN847-1 szabvány szerint), hogy megelőzze a gép károsodását és vagy a súlyos sérülést.
- **VIZSGÁLJA ÁT A FÜRÉSZTÁRCSÁT, NINCS-E RAJTA REPEDÉS** vagy egyéb sérülés, mielőtt használni fogja. A repedt vagy sérült fűrészárca leválhat, és a darabjai nagy sebességgel elrepülhetnek, súlyos sérülést okozva. A repedt vagy sérült fűrészárca azonnal cserélje ki. Tartsa be a fűrészárcaán jelzett maximális fordulatszámot.
- **A TÁRCSA MAXIMÁLIS FORDULATSZÁMÁNAK MINDEN ESETBEN NAGYOBBNAK KELL LENNIE A SZERSZÁM ADATTÁBLÁJÁN JELZETT FORDULATSZÁMNÁL, VAGY AZZAL LEGALÁBB EGYENLŐNEK KELL LENNIE.**
- **A FÜRÉSZTÁRCSA ÁTMÉRŐJÉNEK A SZERSZÁM ADATTÁBLÁJÁN MEGADOTT JELÖLÉS SZERINTINEK KELL LENNIE.**
- **TISZTÍTSA MEG A FÜRÉSZTÁRCSÁT ÉS A LESZORÍTÓKAT** a fűrész használata előtt. Azok megtisztításakor ellenőrizheti, nincs-e rajtuk sérülés. A repedt vagy sérült fűrészárca vagy leszorító leválhat, és a darabjai nagy sebességgel elrepülhetnek, súlyos sérülést okozva.
- **MEGGÖRBÜLT TÁRCSÁT NE HASZNÁLJON.** Ellenőrizze, rendszeresen fut-e, és nem rázkódik-e a tárcsa. A rázkódó

fűrészárca károsíthatja a gépet, és/vagy súlyos sérülést okozhat.

- **NE** használjon kenőanyagot vagy tisztítószert (különösen spray-t vagy aeroszolt) a műanyag védőburkolat közelében. A védőburkolat polikarbonát anyagát bizonyos vegyszerek megtámadhatják.
- **A VÉDŐBURKOLATOT TARTSA A HELYÉN** és működőképes állapotban.
- **MINDIG HASZNÁLJA A RÉSLAPOT, ÉS CSERÉLJE KI, HA SÉRÜLT.** A fűrész alatt felhalmozódott apró részecskék a fűrészárca útjában lehetnek, vagy vágás közben instabillá tehetik a munkadarabot.
- **CSAK EHHEZ A SZERSZÁMHOZ KÉSZÜLT FÜRÉSZTÁRCSA LESZORÍTÓT HASZNÁLJON,** hogy megelőzze a gép károsodását és/vagy a súlyos személyi sérülést.
- **BIZONYOSODJON MEG** arról, hogy a vágni kívánt anyaghoz megfelelő fűrészárca használatát.
- **TISZTÍTSA MEG A MOTOR SZELLŐZŐNYÍLÁSAIT** a részecskéktől és fűrészportól. Az eltömődött szellőzőnyílások miatt a motor túlmelegedhet, károsodhat a gép, és egy esetleges rövidzárlat súlyos sérülést okozhat.
- **SOHA NE RETESZELJE A KAPCSOLÓT BEKAPCSOLT HELYZETBEN.** Attól súlyos sérülést szenvedhet.
- **SOHA NE ÁLLJON RÁ A SZERSZÁMRA.** Súlyos sérülés lehet a következménye, ha a szerszám felborul, vagy ha a kezelő véletlenül hozzáér a vágószerszámmal.



FIGYELMEZTETÉS: Műanyag, nedves bevonatú fa és más anyagok fűrészelés közben olvadhatnak, lerakódhatnak a fűrészárca és a fűrészfogakra, ami növeli a fűrészárca túlmelegedésének és beragadásának kockázatát.



FIGYELMEZTETÉS: Mindig használjon megfelelő személyi hallásvédőt. Bizonyos körülmények között és bizonyos ideig tartó használat után a termék működésével járó zaj halláskárosodás kialakulását segítheti elő. Legyen tisztában azzal, hogy a következő tényezők befolyásolják a zajnak való kitettség mértékét:

- használjon csökkentett zajkibocsátású fűrészárcaikat;
- csak jól megélezett fűrészárcaival dolgozzon; és -
- használjon speciális tervezésű zajcsökkentett fűrészárcaikat.



FIGYELMEZTETÉS: MINDIG viseljen biztonsági szemüveget. A napi használatra készült szemüveg NEM biztonsági szemüveg. Viseljen arcmaszkot vagy porvédő maszkot is, amikor por keletkezésével járó munkát végez.



FIGYELMEZTETÉS: A szerszám használatakor keletkező por súlyos és tartós légzési rendellenességet vagy más sérülést okozhat.




FIGYELMEZTETÉS: A csiszolás, fűrészelés, köszörülés, fűrész és más építési munkák közben keletkező por tartalmazhat olyan vegyi anyagokat, amelyek rákot, születési rendellenességeket vagy más örökletes ártalmat okoznak. Néhány példa az ilyen vegyi anyagokra:


- ólom alapú festékekből származó ólom,
- téglából, cementből és más építési anyagokból származó kristályos szilícium-dioxid,

- arzén és króm, vegykezelt faanyagokból.

A kockázat nagysága attól függ, hogy milyen gyakran végez ilyen munkát. Annak érdekében, hogy csökkentse az ilyen vegyi anyagoknak való kitétséget, jól szellőző területen dolgozzon, jóváhagyott védőfelszerelést használjon, pl. olyan pormaszkot, amely kimondottan a mikroszkopikus részecskék kiszűrésére készült.

- **A csiszolás, fűrészelés, köszörülés, fúrás és más építési munkák közben keletkező porral ne túl sokáig érintkezzen.** Viseljen védőöltözetet, és a vegyi anyagoknak kitett testfelületeit szappannal és vízzel mossa le. Ha a por a szájába, szemébe kerül, vagy a bőrére telepszik, könnyebben a szervezetébe juthatnak az ártalmas vegyi anyagok.

 **FIGYELMEZTETÉS:** A szerszám használatakor keletkező por súlyos és tartós légzési rendellenességet vagy más sérülést okozhat. Mindig használjon jóváhagyott porvédő maszkot.

 **FIGYELMEZTETÉS:** Hibaáram-védelemmel ellátott (legfeljebb 30 mA-es) áramforrás használatát javasoljuk.

Maradványkockázatok

A következő kockázatok minden fűrész használatával együtt járnak:

- a forgó részek megérintésétől származó sérülések.

Bizonyos maradványkockázatok a vonatkozó biztonsági előírások betartása és védőeszközök használata ellenére sem kerülhetők el. Ezek a következők:

- halláskárosodás;
- a forgó fűrész tárcsa fedetlen részeinek megérintése miatti sérülés;
- a fűrész tárcsa cseréjekor fennálló sérülésveszély;
- ujjak becsípődése a védőburkolatok nyitásakor;
- a fűrészpor belégzése miatti egészségkárosodás, különös tekintettel tölgy, bükk és a rétegelt lemezes anyagoknál.

A következő tényezők növelik a légúti problémák kialakulásának veszélyét:

- Faanyag fűrészélése porelszívó nélkül.
- Elégtelen porelszívás tisztítatlan kimeneti szűrők miatt.

Elektromos biztonság

A villanymotort csak egy bizonyos feszültségre terveztük. Mindig ellenőrizze, hogy a hálózati feszültség megfelel-e a szerszám adattábláján feltüntetett feszültségnek.



Az Ön DEWALT szerszáma az EN62841 szabványnak megfelelően kettős szigetelésű, ezért nincs szükség földelésre.



FIGYELMEZTETÉS: A 115 V-os szerszámokat egy hibamentesen szigetelő transzformátorral kell használni, amely a primer és a szekunder tekercs között egy extra földeléssel is el van látva.

Ha a hálózati kábel sérült, cseréltesse ki a gyártóval vagy egyik megbízott DEWALT szakszervizzel.

Tápcsatlakozó dugasz cseréje (csak az Egyesült Királyságban és Írországban)

Ha új tápcsatlakozó dugaszra van szüksége:

- A régi dugaszt biztonságos módon semmisítse meg.
- A barna vezetéköt kösse a csatlakozódugasz fázis csatlakozójához.
- A kék vezetéköt a nulla csatlakozóhoz kösse.



FIGYELMEZTETÉS: A földelő csatlakozóhoz nem kell vezetéköt kötnie.

Kövesse a minőségi dugaszokhoz mellékelt szerelési útmutatót. Ajánlott biztosíték: 13 A.

Hosszabbító kábel használata

Ha hosszabbító kábelt kell használnia, az adott szerszám áramfelvételének megfelelő, jóváhagyott 3 eres hosszabbító kábelt használjon (lásd: **Műszaki adatok**). A vezető minimális keresztmetszete 1,5 mm²; maximális hossza pedig 30 m lehet. Kábeldob használata esetén mindig teljesen tekerje le a kábelt.

A csomag tartalma

A csomag a következőket tartalmazza:

- 1 Összeszerelt gérfűrész
 - 1 Fűrész tárcsához csavarkulcs
 - 1 Fűrész tárcsa
 - 1 Munkadarab leszorító
 - 2 Talptoldal fogantyúk és szerelékek
 - 1 Kezelési útmutató
- Ellenőrizze a terméket, részeit és tartozékait, nem sérültek-e meg szállítás közben.
 - Használata előtt szánjon időt ennek a használati útmutatónak az alapos áttanulmányozására és elsajátítására.

A szerszámon lévő jelölések

A következő piktogramok láthatók a szerszámon:



Használat előtt olvassa el a kezelési útmutatót.



Viseljen hallásvédőt.



Viseljen védőszemüveget.



Fogási pont



Kezét a fűrész tárcsától távol tartsa.



Kezét a fűrész tárcsa mindkét oldalától 100 mm távolságban tartsa.



Olvassa el a **Szögütközők kioldása** című részt.

Dátumkód helye (A ábra)

A gyártás évét is tartalmazó dátumkód **29** a burkolatba van nyomtatva.

Példa:

2019 XX XX

Gyártás éve

Leírás (A–C ábra)



FIGYELMEZTETÉS: Az elektromos szerszámot vagy részeit soha ne alakítsa át. Azzal anyagi kárt vagy személyi sérülést okozhat.

A ábra

- 1 Indítókapcsoló
- 2 Mozgatható alsó védőburkolat
- 3 Vezető bal oldala
- 4 Gérvár fogantyúja
- 5 Gérvár gombja
- 6 Gérskála
- 7 Fix vezető
- 8 Vezető jobb oldala
- 9 Ferdeszög beállítás ütközőcsavarja
- 10 Ferdeszög skála
- 11 Szögretesz karja
- 12 Hornyoló ütköző
- 13 Sínrögzítő gomb
- 14 Fejreteszelő tüske
- 15 Hornyolási mélység állítógombja
- 16 Tengelyrögzítő gomb
- 17 Működtető fogantyú
- 18 Fordulatszám-előválasztó tárcsa (DW712 típusnál)
- 19 Talptoldat fogantyúk
- 20 Felső védőburkolat
- 21 Porelszívó csonk
- 22 Sínek
- 23 Csavarkulcs
- 24 Szögütközőt kioldó gomb
- 25 Független helyzetbe állítás ütközőcsavarja
- 26 Felső vezető bal oldalának rögzítógombja
- 27 Bemélyedések a kéznek
- 28 Réslap
- 29 Dátumkód
- 30 Lakatfurat
- 31 Reteszkar

Külön kapható tartozékok

B ábra

- 32 Állványláb

C ábra

33 Porelszívó készlet

Rendeltetésszerű használat

Az Ön DEWALT DW712, DW712N típusú gérfűrészfa, faipari termékek és műanyagok professzionális vágására készült. Megfelelő fűrészláncával alumínium is fűrészelhető. Könnyűszerrel, pontosan és biztonságosan végezhet vele kereszt-, ferde- és gérvágási műveleteket.

A fűrész 216 mm névleges átmérőjű karbidhegyű fűrészláncához terveztük.

NE használja nedves körülmények között, illetve gyúlékony folyadékok vagy gázok közelében.

Ezek a gérfűrészek professzionális elektromos szerszámok.

NE engedje, hogy gyerekek hozzáférjenek. Ha kevésbé gyakorlott személy használja, biztosítson számára felügyeletet.

- **Gyermekek és fogyatékkal élő személyek.** Ezt a terméket gyermekek vagy fogyatékkal élők csak felügyelet mellett használhatják.
- Nem használhatják olyan személyek (a gyermekeket is beleértve), akik nincsenek fizikai, érzékelési vagy mentális képességeik teljes birtokában, vagy nincs meg a szükséges tapasztalatuk és tudásuk vagy képzettségük, kivéve, ha a biztonságukért felelős személy felügyel rájuk. Gyermekeket soha ne hagyjon felügyelet nélkül a termék közelében.

ÖSSZESZERELÉS



FIGYELMEZTETÉS: A sérülésveszély csökkentése érdekében kapcsolja ki és áramtalanítsa a gépet, **mielőtt tartozékot fel- vagy leszerel, beállítást végez vagy változtat, illetve javítást végez rajta.** Ellenőrizze, hogy az üzemi kapcsoló OFF (KI) állásban van-e. A szerszám véletlen beindulása sérülést okozhat.

Kicsomagolás (A ábra)


1. Óvatosan vegye ki a fűrész a csomagolásából.
2. Sima, lapos felületre tegye.
3. Oldja ki a sínrögzítő gombot **13**, és tolja a fűrészfejet hátra, hogy hátsó helyzetében rögzítődjön.
4. Nyomja le finoman a működtető fogantyút **17**, majd húzza ki a reteszelő tuskét **14**.
5. Finoman csökkentse a nyomás erejét, tartsa a fogantyút, és közben engedje, hogy teljesen felemelkedjen.

Felszerelés munkapadra (D ábra)

A szerszámnak mind a négy lábára furatokat **34** készítettünk, hogy könnyen a munkapadra szerelhető legyen. Tekintettel a különböző méretű csavarokra, minden lábra két különböző méretű furatot készítettünk. A kétféle furat bármelyike használható, de nem szükséges mindkettőt felhasználni.


A fűrész mindig stabil felületre és stabilan szerelje fel, hogy el ne mozdulhasson. A könnyebb hordozhatóság kedvéért a szerszámot egy 12,7 mm-es vagy annál vastagabb rétegelt lemezre is szerelheti, amelyet leszorítóval a munkapadhoz rögzíthet, vagy átvihet egy másik munkaterületre, ahol újból rögzítheti.

TARTSA SZEM ELŐTT: Ha a szerszámot rétegelt lemezre szereli, ügyeljen, hogy a rögzítőcsavarok ne álljanak ki a lemez alján. A rétegelt lemeznek szintben kell feküdnie a munkadarab támasztékán. Amikor a fűrész bármely munkafelületen rögzíti, akkor csak azokra az alátétlemezekre rögzítse, amelyeken a szerelőfuratok találhatóak. Ha más ponton rögzíti, azzal akadályozza a fűrész normál működését.

 **VIGYÁZAT:** Az elakadás és a pontatlan vágás megelőzése érdekében győződjön meg arról, hogy a felszereléshez választott felület nem vetemedett és nem egyenetlen. Ha a fűrész billeg a felületen, helyezzen vékony anyagdarabot a fűrész egyik talpa alá, hogy stabilan feküdjön.

A talptoldatok felszerelése (II ábra)

 **FIGYELMEZTETÉS:** A talptoldatokat a fűrész mindkét oldalára fel kell szerelni a fűrész használata előtt.


 **FIGYELMEZTETÉS:** A talptoldatok beállításához használja fel a szerelőréseket, hogy a toldatok a talppal egy szintben legyenek.


1. Keresse meg a furatokat a kéznek kialakított bemélyedések **27** felett a talp oldalán.
2. Imbuszkulccsal hajtsa át a csavart **57** az alátétben **58**, majd a talptoldaton **19** keresztül a talpon lévő furatokba.
3. Húzza meg a toldatot, hogy ellenőrizze, nem mozog-e.
4. Ismételje meg a 1–3 lépést a másik oldalon.

TARTSA SZEM ELŐTT: Gondoskodjon arról, hogy a toldatok a munkafelülettel egy szintben legyenek, hogy a munkadarab egyenesen feküdjön a felületre. Ha egyenes a munkadarab, nem lehet hézag a munkadarab és a talptoldatok között.

Fűrész tárcsa cseréje vagy új fűrész tárcsa felhelyezése

A fűrész tárcsa leszerelése (A, E–G ábra)

 **FIGYELMEZTETÉS:** A személyi sérülés veszélyének csökkentése érdekében a tárcsák kezelésekor viseljen védőkesztyűt.

 **FIGYELMEZTETÉS:** A sérülésveszély csökkentése érdekében kapcsolja ki és áramtalanítsa a gépet, mielőtt tartozékot fel- vagy leszerel, beállítást végez vagy változtat, illetve javítást végez rajta. Ellenőrizze, hogy az üzemi kapcsoló OFF (KI) állásban van-e. A szerszám véletlen beindulása sérülést okozhat.

- Soha ne nyomja le a tengelyrögzítő gombot, amíg a fűrész tárcsa áram alatt van vagy üresen jár.
- Ne vágjon könnyűfém ötvözetet, vasat vagy acélt tartalmazó fémet vagy kőzetet, illetve szálerősítésű cementet ezzel a gérfűrészszel.


1. Áramtalanítsa a fűrész.
2. Tartsa a működtető fogantyút **17** a fej kioldásához, és emelje fel teljesen az alsó védőburkolatot **2**.
3. Nyomja meg a tengelyrögzítő gombot **16**, közben óvatosan forgassa kézzel a fűrész tárcsát, amíg a tengelyrögzítő le nem zár.
4. Tartsa a gombot lenyomva, másik kezével pedig a mellékelt csavarkulccsal **23** lazítsa meg a fűrész tárcsa csavarját **35**.

(Az óramutató járásának irányába forgassa, mert balmenetes.)


5. Csavarja ki a fűrész tárcsa csavarját **35**, vegye le a külső alátétet **36**, majd a fűrész tárcsát **37**. A belső alátétet **38** a tengelyen hagyhatja.

A fűrész tárcsa felszerelése (E, G ábra)

1. Áramtalanítsa a fűrész.
2. Amikor a kar fel van emelve, tartsa az alsó védőburkolatot **2** nyitva, majd helyezze a fűrész tárcsát a belső alátétre **38** úgy, hogy a tárcsa alján lévő fogak a fűrész hátulja felé nézzenek.
3. Szerelje a külső szorítóalátétet **36** a tengelyre.
4. Csavarja be a fűrész tárcsa csavarját **35**, és a tengelyzárat reteszelve húzza meg erősen a csavart a mellékelt kulccsal **23** (az óramutató járásával ellentétes irányba csavarja, mert balmenetes).


 **FIGYELMEZTETÉS:** Csak a leírt módon cseréljen fűrész tárcsát. Csak a **Műszaki adatok** című részben megadott tárcsát használjon, katalógusszám: DT4320 a javasolt.

A fűrész hordozása (A ábra)

 **FIGYELMEZTETÉS:** A személyi sérülés veszélyének csökkentése érdekében **MINDIG** reteszelve a sínrögzítő gombot, a gérzár gombját, a ferdevágás fogantyúját és a vezető rögzítő gombját/szárnasanyát, mielőtt hordozza a fűrész. Soha ne hordozza, és ne emelje a védőburkolatainál fogva.

- A fűrész hordozása előtt mindenképpen húzza ki a dugaszát a konnektorból.
- Hordozáshoz engedje le a fűrész fejet.
- A sín rögzítő gombját **13** a fűrészfej elülső helyzetében rögzítse, reteszelve a gérzár fogantyúját **4** a teljes jobb gérszögben; csúsztassa teljesen befelé a vezetőket **3** és **8**, és reteszelve a vezető rögzítő gombját/szárnasanyát, majd a szögretesz fogantyúját **11** a fűrészfej függőleges helyzetében rögzítse, hogy a gép a lehető legkompaktabb legyen.
- A fűrész hordozásához mindig használja a talptoldat fogantyúkat **19**.

BEÁLLÍTÁS

 **FIGYELMEZTETÉS:** A sérülésveszély csökkentése érdekében kapcsolja ki és áramtalanítsa a gépet, mielőtt tartozékot fel- vagy leszerel, beállítást végez vagy változtat, illetve javítást végez rajta. Ellenőrizze, hogy az indítókapcsoló OFF (KI) állásban van-e. A szerszám véletlen beindulása sérülést okozhat.

A gérfűrész a gyárban pontosan beállítottuk. Ha a szállítás, kezelés miatt vagy bármilyen más okból újbóli beállítás szükséges, az alábbi lépéseket végezze el. Amint megtörténtek a beállítások, azoknak pontosnak kell maradniuk.

A fűrész tárcsa ellenőrzése és vezetőhöz igazítása (H–K ábra)

- Oldja ki a gézár fogantyúját **4**, ezután nyomja le a géreteszt **5** a gércar **39** kioldásához.
- Addig billegtesse a gércart, amíg a retesz segítségével be nem áll a 0°-os gérvágó helyzetbe. Ne szorítsa meg a kart.
- Húzza le a fejet addig, amíg a fűrész tárcsa éppen belép a réslapba **28**.
- Helyezzen derékszöget **40** a vezető **3** bal oldalához és a fűrész tárcsához **37** (J ábra).



FIGYELMEZTETÉS: A fűrészfogak hegye ne érjen hozzá a derékszöghöz.

- Ha állítás szükséges, a következő módon végezze:
 - Lazítsa meg a csavarokat **41**, és mozgassa a skála-/ gércar-szerelvényt balra vagy jobbra, hogy a fűrész tárcsa a vezetővel 90°-os szöget zárjon be.
 - Húzza meg újra a csavarokat **41**. Ennél a lépésnél ne vegye figyelembe a gérmutatón leolvasható értéket.

A gérmutató beállítása (H, K, L ábra)

- Oldja ki a gézár fogantyúját **4**, ezután nyomja le a géreteszt **5** a gércar **39** kioldásához.
- A gércar mozgásával állítsa a gérmutatót **42** nullás pozícióba, ahogyan az L ábrán is látható.
- Kioldott gézár fogantyú mellett engedje, hogy a géretesz a helyére ugorjon, amint a gércart a nulla állásba forgatja.
- Figyelje a mutatót **42** és a gérskálát **6**. Ha a mutató nem pontosan nullát mutat, lazítsa meg a csavart **43**, állítsa a mutatót 0°-ra, majd húzza meg a csavart.

A géretesz/rögztítőrúd beállítása (M ábra)

Amennyiben a fűrész talpa mozgatható a gércar kioldó fogantyú **4** zárt állapotában is, a géretesz/rögztítőrudat **44** be kell állítani.

- Oldja ki a géretesz fogantyút **4**.
- Egy csavarhúzóval teljesen húzza meg a géretesz/rögztítőrudat **44**. Ezután egy negyed fordulattal lazítsa meg a rudat.
- Ellenőrizze, hogy az asztal nem mozog-e, amikor a kioldókar **4** egy véletlenszerű (nem előre beállított) szögben záródik.

A fűrész tárcsa ellenőrzése és asztalhoz igazítása (N–Q ábra)

- Lazítsa meg a szögretesz fogantyúját **11** (N ábra).
- Nyomja jobbra a fűrészfejet, hogy teljesen függőlegesen álljon, majd húzza szorosra a szögretesz karját.
- Húzza le a fejet addig, amíg a fűrész tárcsa éppen belép a réslapba **28**.
- Helyezzen derékszöget **40** az asztal és a fűrész tárcsa **37** közé (O ábra).



FIGYELMEZTETÉS: A fűrészfogak hegye ne érjen hozzá a derékszöghöz.

- Ha állítás szükséges, a következő módon végezze:

- Lazítsa meg a szögretesz karját **11**, és forgassa a függőleges helyzet beállításának ütközőcsavarját **25** (P ábra) be- vagy kifelé úgy, hogy a fűrész tárcsa az asztallal 90°-os szöget zárjon be, a derékszöggel mérve.
- Ha a szögjelző **45** (Q ábra) nem nullát mutat a szögskálán **10**, lazítsa meg a mutatót rögzítő csavart **46**, és mozgassa el a mutatót a szükséges mértékben.

A vezető beállítása (R, S ábra)

A vezető **3** bal oldalának felső része (R ábra) a hézag kialakítása érdekében balra állítható, hogy a fűrészsel teljes 48°-os ferdevágást lehessen végezni balra.

A vezető beállítása

- Lazítsa meg a műanyag rögzítógombot **26**, és csúsztassa a vezetőt balra.
- A kikapcsolt fűrész a vágóúton végigfuttatva ellenőrizze, megfelelő-e a hézag. Úgy állítsa be a vezetőt, hogy praktikusán közel legyen a fűrész tárcsához, és így minél jobban megtámaszthassa a munkadarabot anélkül, hogy akadályozná a kar felfelé és lefelé mozgását.
- Biztonságosan húzza meg a rögzítógombot.



FIGYELMEZTETÉS: A vezetőhorony **47** a fűrészportól eltömődhet. Pálcával vagy kis nyomású levegővel tisztítsa ki a vezetőhornyt.

A vezető **8** (S ábra) jobb oldalának mozgatható része állítható, hogy a munkadarabot a fűrész tárcsa mentén maximálisan megtámassza, miközben lehetővé tesz teljes 45°-os bal ferdevágást. A csúsztatási távolságot mindkét irányban ütközők korlátozzák.

A vezető beállítása:

- Lazítsa meg a szárnyas anyát **48** a vezető **8** kioldásához.
- Csúsztassa balra a vezetőt.
- A kikapcsolt fűrész a vágóúton végigfuttatva ellenőrizze, megfelelő-e a hézag. Úgy állítsa be a vezetőt, hogy praktikusán közel legyen a fűrész tárcsához, és így minél jobban megtámaszthassa a munkadarabot anélkül, hogy akadályozná a kar felfelé és lefelé mozgását.
- A szárnyas anya **48** meghúzásával rögzítse a vezetőt.

Szögütközők kioldása (T ábra)

A szögütközők teszik lehetővé a fűrész tárcsa beállítását függőleges helyzetbe és 45°-os ferdeszögbe. A szögütközők kioldása után 2°-os jobb és 48°-os bal közötti ferdeszögek állíthatók be.

- A szögütközők kioldásához először a fűrészfejet oldja ki, majd tolja azt enyhén balra, azután húzza ki a szögütközőt kioldó gombot **24** (T ábra), és forgassa kioldó helyzetbe **50**. A kioldógomb automatikusan a helyére bepattan.
- Állítsa be a kívánt ferdevágási szöget, és ebben a pozícióban rögzítse a fűrészfejet.
- A kioldás megszüntetéséhez forgassa vissza a kioldógombot **24** szögütköző helyzetbe **49**.

A ferdevágási szög ellenőrzése és igazítása (N, Q, R, T ábra)

1. Győződjön meg arról, hogy a kioldógomb **24** (T ábra) a szögütköző állásban **49** van.
2. Lazítsa ki a vezető bal oldali rögzítógombját **26** (R ábra), majd csúsztassa a vezető bal oldalának felső részét teljesen balra.
3. Lazítsa meg a szögretesz karját **11** (N ábra), és mozgassa el a fűrészfejet balra. Ez a 45°-os ferdevágási helyzet.
4. Ha állítás szükséges, a következő módon végezze:
 - a. Csavarja az ütközőcsavart **9** (Q ábra) be- vagy kifelé addig, amíg a szögjelző **45** 45°-ot nem mutat.

Sínvezető beállítása (U ábra)

1. Rendszeresen ellenőrizze a sínek hézagát.
2. A hézag csökkentéséhez forgassa az állítócsavart **51** fokozatosan az óramutató járásának irányában, miközben a fűrészfejet előre-hátra csúsztatja.

Használat előtt

- A talptoldatokat a fűrész talpának mindkét oldalára szerelje fel. Lásd **A talptoldatok felszerelése** című részben.
- Ellenőrizze, nem sérült-e a védőszíj burkolata, és hogy megfelelően működik-e az alsó védőburkolat.
- Ne használja réslap nélkül a fűrész. Ne használja a fűrész, ha a rés 12 mm-nél szélesebb.
- Szerelje fel a megfelelő fűrész tárcsát. Ne használjon túl kopott fűrész tárcsát. A fűrész maximális fordulatszáma nem lehet nagyobb a fűrész tárcsa maximális fordulatszámánál.
- Ellenőrizze, hogy minden rögzítógomb és leszorító fogantyú szorosan meg van-e húzva.
- Használjon személyi védőfelszerelést, és csatlakoztassa a fűrész egy külső porelszívóhoz.
- Bár ezzel a fűrészszel lehet fát és sokféle nem-vasfémet lehet vágni, ezek a kezelési útmutatások csak fa vágására vonatkoznak. Ugyanezek az irányelvek érvényesek más anyagokra is. Ne vágjon (vasat vagy acélt tartalmazó) fémet, szálerezésű cementet vagy kőzetet ezzel a fűrészszel!
- Ne próbáljon túl kis darabokat vágni.
- Rögzítse a munkadarabot.
- Hagyja a fűrész tárcsát szabadon vágni. Ne erőltesse.
- Várja meg, amíg a motor felveszi a teljes fordulatszámot, és csak azután kezdje a vágást.

A SZERSZÁM KEZELÉSE

Kezelési útmutatások



FIGYELMEZTETÉS: Mindig tartsa be a biztonsági útmutatásokat és az érvényes előírásokat.



FIGYELMEZTETÉS: A sérülésveszély csökkentése érdekében kapcsolja ki és áramtalanítsa a gépet, mielőtt tartozékot fel- vagy leszerel, beállítást végez vagy változtat, illetve javítást végez rajta. Ellenőrizze,

hogyan az indítókapcsoló OFF (KI) állásban van-e. A szerszám véletlen beindulása sérülést okozhat.

Nézzze át a **Fűrész tárcsák** című részt a **Külön kapható tartozékok** cím alatt, és válassza ki az igényének legmegfelelőbb fűrész tárcsát.

A gépet úgy helyezze el, hogy az asztal magassága és stabilitása ergonomiai szempontból is megfelelő legyen. A munkavégzés helyét úgy válassza meg, hogy a gép kezelőjének jó rálátása és elegendő szabad tere legyen a munkadarab akadálytalan kezeléséhez.

A súlyozott effektív rezgés gyorsulás hatásának csökkentése érdekében a környezeti hőmérséklet ne legyen túl alacsony, a gép és tartozékai megfelelően legyenek karbantartva, és a munkadarab mérete is a géphez illő legyen.

Gondoskodjon arról, hogy a kábel ne legyen útban munka közben.

Helyes test- és kéztartás (X, Y ábra)



FIGYELMEZTETÉS: A súlyos személyi sérülés kockázatának csökkentése érdekében **MINDIG** az Y ábrán a bemutatott helyes kéztartást alkalmazza.



FIGYELMEZTETÉS: A súlyos személyi sérülés veszélyének csökkentése érdekében **MINDIG** biztos kézzel tartsa a szerszámot, számítva arra, hogy az hirtelen megugorhat.

- Soha ne tegye kezét a vágási terület közelébe. Ne tegye kezét a fűrész tárcsához 100 mm-nél közelebbre.
- Vágás közben tartsa a munkadarabot erősen az asztalhoz és a vezetőhöz nyomva. Addig ne mozdítsa a kezét, amíg az indítókapcsolót el nem engedte, és a fűrész tárcsa teljesen le nem állt.
- **MINDIG VÉGEZZEN „SZÁRAZ” VÁGÁST (KIKAPCSOLT FÜRÉSSZEL) A VALÓDI VÁGÁS ELŐTT, HOGY ELLENŐRIZHESSE A FÜRÉSZ TÁRCSA ÚJTJÁT. NE KERESZTEZZE EGYIK KEZÉVEL A MÁSIKAT, AHOGYAN AZ X ÁBRÁN LÁTHATJA.**
- Mindkét lábával szilárdan álljon a talajon, és őrizze meg egyensúlyát. Amikor a gékart balra vagy jobbra mozgatja, kövesse a mozgást, és a fűrész tárcsától kissé oldalra álljon.
- A védőburkolat zsaluján keresztül figyeljen, amikor ceruzavonalat követ.

Indítókapcsoló (A, V ábra)

A fűrész bekapcsolásához tolja a reteszkart **31** balra, majd nyomja be az indítókapcsolót **1**. A fűrész addig jár, amíg a kapcsolót benyomva tartja. A vágás kezdése előtt várja meg, amíg a fűrész tárcsa felveszi a teljes üzemi fordulatszámot. A fűrész kikapcsolásához engedje el az indítókapcsolót. A fűrészfej felemelése előtt várja meg a tárcsa leállítását. A kapcsoló bekapcsolt állapotban nem reteszeltető. Az indítókapcsolón van egy furat **30**, amelyen keresztül a kapcsoló lelakatolható.

Az Ön fűrészén nincs automatikus elektromos fék, viszont az indítókapcsoló elengedése után 10 másodpercen belül a fűrész tárcsának le kell állnia. Ez nem állítható. Ha a leállítás ideje többször is meghaladja az 10 másodpercet, vigye el a szerszámot egy DEWALT szervizbe.

Mindig győződjön meg arról, hogy leállt a fűrész tárcsa, mielőtt kiemeli a vágatból.

Fordulatszám-szabályzó kapcsoló beállítása (V ábra)

DW712

A fordulatszám-szabályzó tárcsával **18** előre beállíthatja a kívánt sebességtartományt.

- Állítsa a fordulatszám-szabályzó tárcsát **18** a kívánt számmal jelzett tartományra.
- Magasabb fordulatszámot puha anyagok (pl. fa) vágásánál állítson be. Fémet kisebb fordulatszámmal vágjon.

A munkadarab leszorítása (W ábra)



FIGYELMEZTETÉS: A vágás előtt biztonságosan leszorított és kiegyensúlyozott munkadarab a vágás befejezése után kiegyensúlyozatlanná válhat. A kiegyensúlyozatlan terhelés felboríthatja a fűrész vagy bármi más, amire a fűrész rá van szerelve, például az asztalt vagy a munkapadot. Amikor olyan vágást végez, amely után a munkadarab kiegyensúlyozatlanná válhat, támassza alá megfelelően a munkadarabot, és gondoskodjon arról, hogy a fűrész stabil felülethez legyen erősen csavarozva. Ellenkező esetben személyi sérülést szenvedhet.



FIGYELMEZTETÉS: A rögzítőlábat a fűrész talpa felett kell rögzíteni, ha a leszorítót használja. A munkadarabot mindig a fűrész talpához szorítsa le, ne a munkaterület más részéhez. Ügyeljen arra, hogy a rögzítőláb ne a fűrész talp szélére legyen szorítva.



VIGYÁZAT: A munkadarabot mindig szorítsa le, hogy megtartsa felette az uralmát, illetve csökkentse a személyi sérülés és a munkadarab károsodásának lehetőségét.

Használja a fűrészhez mellékelt munkadarab leszorítót **53**.

A bal vagy jobb vezető egyik oldalról a másikra csúsztatva segít a leszorításban. Bizonyos méretű és alakú anyagok vágásánál más segédeszközök (például rugós szorító, csavaros szorító vagy patkó alakú szorító) is alkalmasak lehetnek.

A leszorító felszerelése

1. Illessze be a vezető sín mögötti nyílásba. A leszorítónak a gérfűrész hátulja felé kell néznie. A leszorító rúd vágatát teljesen be kell illeszteni a talpba. Gondoskodjon arról, hogy ez a vágat teljes mértékben be legyen illesztve a gérfűrész talpába. Ha a vágat látszik, a leszorító nem fog biztonságosan működni.
2. Fordítsa el a leszorítót 180°-kal a gérfűrész homlokrésze felé.
3. Lazítsa meg a gombot, hogy a leszorítót fel- vagy lefelé igazíthassa, majd a finombeállító gombbal **54** erősen szorítsa le a munkadarabot.

TARTSA SZEM ELŐTT: Ferdevágásnál a talp ellentétes oldalára helyezze a leszorítót. A BEFEJEZŐ VÁGÁS ELŐTT MINDIG VÉGEZZEN „SZÁRAZ” VÁGÁST (KIKAPCSOLT FÜRÉSSZEL), HOGY ELLENŐRIZHESSE A FÜRÉSZTÁRCSA ÚTJÁT. ÜGYELJEN ARRA, HOGY A LESZORÍTÓ NE AKADÁLYOZZA A FÜRÉSZT ÉS A VÉDŐBURKOLATOKAT.

Alapvágások

Függőleges egyenes vonalú keresztvágás (A, Y ábra)

1. Oldja ki a gérioldó kart **4**, ezután nyomja le a gérreteszt **5**.
2. Aktiválja a gérreteszt 0°-os helyzetben, majd húzza meg a gérioldó kart.
3. Helyezze a vágni kívánt fadarabot a vezetőre **3** és **8**.
4. Tartsa a működtető fogantyút **17**. A motor beindításához nyomja meg az indítókapcsolót **1**.
5. Nyomja le a fejet, hogy a fűrész tárcsa átvágja a fát, és belecsúszson a műanyag réslapba **28**.
6. A vágás befejezése után engedje el az indítókapcsolót, várja meg a fűrész tárcsa teljes leállítását, és csak ekkor állítsa vissza a fejet a felső nyugalmi helyzetébe.

Csúszó vágás végrehajtása (Z ábra)

A vezető sín segítségével egy kifelé-lefelé-hátrafelé irányuló csúszómozdulattal nagyobb méretű munkadarabok is vágathatók.

1. Oldja ki a sínretesz gombját **13**.
2. Húzza maga felé a fűrészfejet, és kapcsolja be a szerszámot.
3. Engedje le a fűrész tárcsát a munkadarabba, majd a fűrészfej hátranyomásával fejezze be a vágást.
4. A fent leírt módon járjon el.



FIGYELMEZTETÉS: Csúszó vágás után ne feledje a fűrészfejet a hátsó helyzetében rögzíteni.

Függőleges gér keresztvágás (A, AA ábra)

1. Oldja ki a gérioldó kart **4**, ezután nyomja le a gérreteszt **5**. Fordítsa a kart balra vagy jobbra a kívánt szögbe.
2. A gérretesz automatikusan beáll a következő fokokra: 10°, 15°, 22,5°, 31,62° és 45°, akár balra akár jobbra, és 50° balra, illetve 60° jobbra. Ha bármilyen köztes szöveget szeretne beállítani, tartsa erősen a fejet, és a gércar meghúzásával rögzítse azt.
3. Vágás előtt mindig ellenőrizze, hogy a gérretesz erősen meg van-e húzva.
4. Folytassa a függőleges egyenes keresztvágáshoz hasonlóan.



FIGYELMEZTETÉS: Ha gér szögben kíván egy fadarab végéből egy kis darabot levágni, úgy helyezze el a munkadarabot, hogy a levágott darab a fűrész tárcsa oldala felé zárjon be nagyobb szöveget a vezető sínrel, azaz: bal gérvágás esetén a levágott munkadarab a jobb oldalra - jobb gérvágás esetén a levágott munkadarab a bal oldalra kerüljön.

Ferdevágás (A, BB ábra)

A ferdeszögek balra 48° és jobbra 2° között állíthatók be, és akkor vágathatók, amikor a gércar jobbra vagy balra nulla és maximum 45°-os gér szög közötti helyzetbe van állítva.

1. Lazítsa ki a vezető bal oldali rögzítő gombját **26**, majd csúsztassa a vezető bal oldalának felső részét **3** teljesen balra. Lazítsa meg a szögretesz rögzítő fogantyúját **11**, és állítsa be a kívánt ferdeszöveget.
2. Húzza meg erősen a szögretesz rögzítő fogantyúját **11**.
3. Folytassa a függőleges egyenes keresztvágáshoz hasonlóan.

A vágás minősége

A vágás simasága számos változótól függ, pl. a vágott anyagtól is. Amikor nagyon sima vágás szükséges, pl. peremléceknél és más precíziós munkáknál, éles fűrésztrácsával (60 fogú, karbidhegyű) és kisebb, egyenletes vágási sebességgel juthat a kívánt eredményekhez.



FIGYELMEZTETÉS: A munkadarabot biztonságosan szorítsa le, hogy vágás közben el ne mozdulhasson. A kar felemelése előtt mindig várja meg a fűrésztrácsa teljes leállítását. Ha a munkadarab hátoldalán kihasadnak apró szálak, ragasszon egy darab maszkolószalagot a fára a tervezett vágás helyénél. Vágja keresztül, majd óvatosan vegye le a szalagot.

Képkerekek, árnyékolódobozok és más négyoldalú darabok vágása (CC, DD ábra)

Szegélylécek és egyéb keretek

Próbálkozzon hulladékfával, amíg „rá nem érez” a fűrész működésére. Az Ön fűrészre tökéletes szerszám olyan sarokvágáshoz, mint amelyet pl. a CC ábra mutat. A bemutatott illesztés bármelyik ferdeszög-beállítással készülhet.

- Ferdeszög-beállítás használata

Mindkét lemeznél 45°-ra van állítva a ferdevágás, így jön létre a 90°-os sarok. A gércar nullás pozícióban van rögzítve. A fa a széles, lapos oldala az asztal felé, a keskeny oldala pedig a vezető felé fordul.

- Gérvágó beállítás használata

Ugyanezt a vágást gérvágásként is el lehet végezni, ha a jobb és bal oldalt a szélesebb felületével fordítja a vezető felé. A két rajz (CC, DD ábra) kizárólag négyoldalú tárgyakra vonatkozik. Ha az oldalak száma ettől eltér, változik a gérszög és a ferdeszög is. Az alábbi táblázat több alakzathoz megadja a megfelelő szögértéket, egyenlő hosszúságú oldalakat feltételezve. A táblázatban nem szereplő formák esetében ossza el a 180°-ot az oldalak számával, így határozhatja meg a gérc- vagy ferdeszöget.

Oldalak száma	Gérc- vagy ferdeszög
4	45°
5	36°
6	30°
7	25,7°
8	22,5°
9	20°
10	18°

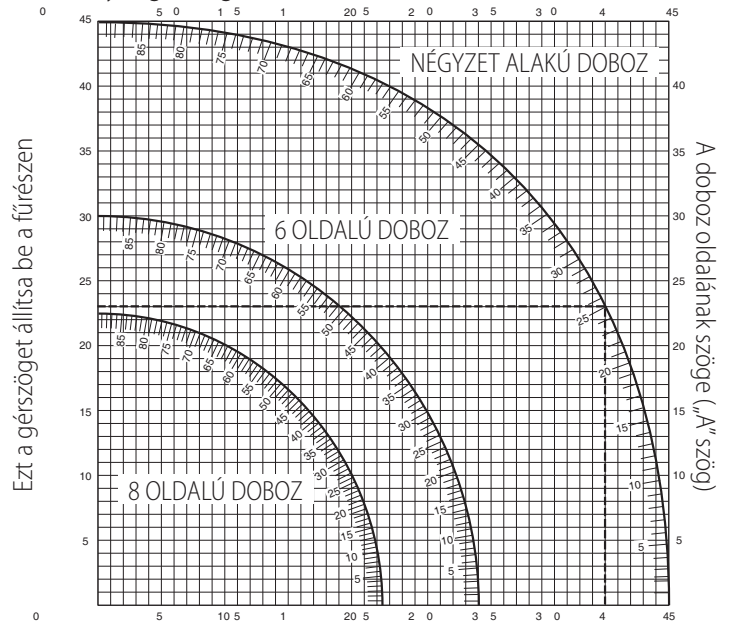
Kombinált gérvágás (AA, BB, EE, FF ábra)

A kombinált gérvágás a gérc- (AA ábra) és a ferdevágás (BB ábra) kombinációja. Ilyen vágást alkalmazunk képkerekek vagy ferde oldalú dobozok készítésénél, ahogy az EE ábra mutatja.



FIGYELMEZTETÉS: Ha a vágási szöveget vágásonként változtatni kell, mindig ellenőrizze, hogy a szögretesz gombja és a gércetesz gombja biztonságosan meg van-e húzva. Ezeket a gombokat mindig újra meg kell húzni, miután ferdevágási- vagy gércszöveget változtatott.

- Az alábbi táblázat segítségével kiválaszthatja a gyakori kombinált gérvágásokhoz megfelelő gérc- és ferdevágási beállításokat. A táblázatot úgy használja, hogy kiválasztja a tervezett munkadarabon vágni kívánt „A” szöveget (FF ábra), majd kikeresi azt a szöveget a táblázatban, a megfelelő köríven. Ebből a pontból kiindulva haladjon a táblázatban egyenesen lefelé a helyes ferdeszög, és egyenesen oldalirányban a helyes gércszög kikereséséhez.



- Állítsa be a fűrészben az előírt szöveget, majd végezzen néhány próbavágást.
- Gyakorolja a levágott darabok összeillesztését.
- Példa: Egy 4 oldalú 25°-os külső szögű doboz („A” szög) (FF ábra) esetén használja a jobb felső körívet. Keresse meg a 25°-ot az ívkálán. Kövesse a vízszintes keresztvonalat bármelyik oldal felé a gérszög kikereséséhez (23°). Hasonlóképpen kövesse a függőleges keresztvonalat a táblázat tetejéig vagy aljáig a ferdevágási szög kikereséséhez (40°). Mindig végezzen próbavágásokat hulladékanyagban, hogy ellenőrizhesse a fűrész beállításait.

Szegélylécek vágása

A szegélyléceket 45°-os ferdeszögben kell vágni.

- Vágás előtt mindig végezzen egy száraz vágást kikapcsolt motorral.
- Minden vágást úgy kell elvégezni, hogy a szegélyléc hátulja laposan felfekszik a fűrészre.

Belső sarok

Bal oldal

- Helyezze el úgy a szegélylécet, hogy annak teteje a vezetőhöz támaszkodjon.
- Őrizze meg a vágás bal oldalát.

Jobb oldal

- Helyezze el úgy a szegélylécet, hogy annak alja a vezetőhöz támaszkodjon.
- Őrizze meg a vágás bal oldalát.

Külső sarok

Bal oldal

- Helyezze el úgy a szegélylécet, hogy annak alja a vezetőhöz támaszkodjon.
- Őrizze meg a vágás jobb oldalát.

Jobb oldal

- Helyezze el úgy a szegélylécet, hogy annak teteje a vezetőhöz támaszkodjon.
- Őrizze meg a vágás jobb oldalát.

Koszorúpárkányok vágása

Koszorúpárkányt kombinált gérvágással kell vágni. A nagyfokú pontosság érdekében a fűrész előre be kell állítani 31,62°-os gérvágási és 33,85°-os ferdevágási szögére. Ezek a beállítások 52°-os felső és 38°-os alsó szögű, szabványos koszorúpárkányokhoz alkalmasak.

- A végső vágások előtt végezzen tesztvágásokat egy hulladékanyagon.
- Minden vágást bal ferdevágással, a párkány hátulját a talphoz támasztva kell elvégezni.

Belső sarok

Bal oldal

- A párkány felső része támaszkodjon a vezetőhöz.
- Gérvágás jobbra.
- Őrizze meg a vágás bal oldalát.

Jobb oldal

- A párkány alsó része támaszkodjon a vezetőhöz.
- Gérvágás balra.
- Őrizze meg a vágás bal oldalát.

Külső sarok

Bal oldal

- A párkány alsó része támaszkodjon a vezetőhöz.
- Gérvágás balra.
- Őrizze meg a vágás bal oldalát.

Jobb oldal

- A párkány felső része támaszkodjon a vezetőhöz.
- Gérvágás jobbra.
- Őrizze meg a vágás jobb oldalát.

Hornycsisolás (GG ábra)

A fűrész hornycsisoló ütközővel **12** és mélységállító gombbal **15** van ellátva, így hornycsisolást is végezhet.

1. Billentse a hornycsisoló ütközőt **12** a fűrész homlokresze felé.
2. Állítsa be a hornycsisolási mélység állítógombján **15** a horony mélységét. Lehet, hogy először ki kell oldani a rögzítőanyát **56**.
3. Helyezzen egy kb. 5 cm nagyságú hulladékanyagot a munkadarab és a vezető közé, hogy egyenes legyen a horony.

Porelszívás (A, C ábra)

Ezen a gépen van porelszívó csomópont **21**, amely csatlakoztatható porzsákhoz (33 mm-es csővég) vagy porelszívó készlethez **33** (mindkettő külön rendelhető).

Tartsa be a megmunkálandó anyagokra vonatkozó országos előírásokat.



FIGYELMEZTETÉS: Súlyos személyi sérülés veszélyének csökkentése érdekében kapcsolja ki és áramtalanítsa a szerszámot, mielőtt beállítást végez rajta, vagy kiegészítőt, illetve tartozékot le- vagy felszerel. A szerszám véletlen beindulása sérülést okozhat.



FIGYELMEZTETÉS: Bizonyos fák fűrészpora az ismeretek szerint rákkeltő, különösen azoké, amelyeket adalékokkal kezeltek.

- Mindig használjon porelszívót.
- Gondoskodjon a munkahely jó szellőztetéséről.
- Alkalmas légzésvédő viselése ajánlatos.



VIGYÁZAT: Soha ne működtesse ezt a fűrész porzsák vagy DeWALT porelszívó nélkül. A fa fűrészpor légzési ártalmat okozhat.



VIGYÁZAT: Ha porzsákot használ, azt minden használat után ürítse ki.



FIGYELMEZTETÉS: Alumínium fűrészelésénél a tűzveszély elkerülése végett vegye le a porzsákot, vagy kapcsolja ki a porelszívót.

A porzsák csatlakoztatása

1. Illesse a porzsákot a porelszívó csomópont **21**.

A porzsák kiürítése

1. Vegye le a porzsákot a fűrészről, és finoman rázva vagy ütögetve ürítse ki.
2. Illesse vissza a porzsákot a porelszívó csomókra.

Észreveheti, hogy a por nem teljesen hullik ki a zsákból. A fűrész vágóteljesítményét ez nem érinti, a porelszívás hatékonyságát viszont csökkenti. Ahhoz, hogy visszaállítsa fűrészén a porelszívás hatékonyságát, nyomja meg a porzsák belsejében lévő rugót, és ürítéskor ütögesse hozzá a zsákot a hulladék- vagy porgyűjtő edény oldalához.

Külső porelszívó

Az egészségre különösen ártalmas vagy rákkeltő száraz por elszívásához speciális M osztályú porzsívót használjon.

Kis darabok vágása (R ábra)

A vezető **3** bal oldalának felső része beállítható úgy, hogy kis darabok vágásánál maximális támasztást biztosítson.

1. Állítsa a fűrész tárcsát függőleges helyzetbe.
2. Lazítsa ki a műanyag gombot **26** legalább 3 teljes fordulattal.
3. Állítsa a vezetőt a fűrész tárcsához minél közelebbre.
4. Húzza meg erősen a gombot.

Hosszú munkadarabok megtámasztása (B ábra)

- A hosszú darabokat mindig támassza alá.
- A legjobb eredmény érdekében a fűrész asztalát megszélesítheti az állványlábbal **32**, amelyet kereskedőjétől külön tartozékként szerezhet be. A hosszú darabokat bármilyen megfelelő eszközzel (fűrészbakkkal vagy más

hasonló alkalmatossággal) támassza alá, hogy a levágott végek ne essenek le.

KARBANTARTÁS

Az Ön DEWALT elektromos szerszámát minimális karbantartás melletti tartós használatra terveztük. Folyamatos és kielégítő működése a megfelelő gondozástól és a rendszeres tisztítástól is függ.



FIGYELMEZTETÉS: A sérülésveszély csökkentése érdekében kapcsolja ki és áramtalanítsa a gépet, mielőtt tartozékot fel- vagy leszerel, beállítást végez vagy változtat, illetve javítást végez rajta. Ellenőrizze, hogy az üzemi kapcsoló OFF (KI) állásban van-e. A szerszám véletlen beindulása sérülést okozhat.



Kenés

Ez a gép nem igényel kiegészítő kenést. A motor csapágyai gyárilag kenve vannak és vízállók.

- Ne kenje olajjal vagy zsírral, mert eltömődhet a fűrészportól, és a forgácsok gondot okozhatnak.
- Időnként száraz kefével tisztítsa meg azokat az alkatrészeket, amelyekeken összegyűlhet a fűrészpor és a faforgács.



Tisztítás

Használat előtt gondosan vizsgálja át a felső védőburkolatot, a mozgatható alsó burkolatot, valamint a porelszívó csövet, hogy megállapíthassa, megfelelően működnek-e. Ügyeljen arra, hogy a munkadarabról leeső szilánkok, por vagy egyéb részecskék ne akadályozzák egyik funkció működését sem.

Ha törmelék szorult a fűrész tárcsa és a védőburkolat közé, áramtalanítsa a gépet és kövesse a **Fűrész tárcsa cseréje vagy új fűrész tárcsa felhelyezése** című részben megadott útmutatásokat. Távolítsa el a beszorult törmeléket, és szerelje vissza a fűrész tárcsát.



FIGYELMEZTETÉS: Ha szennyeződés vagy por gyülemlik fel a szellőzőrésekben vagy azok környékén, fúvassa ki száraz levegővel a szerszámházból. A művelet végzésekor viseljen jóváhagyott védőszemüveget és jóváhagyott porvédő maszkot.



FIGYELMEZTETÉS: A szerszám nemfémes részeit soha ne tisztítsa oldószerrel vagy más erős vegyszerrel. Ezek a vegyszerek meggyengíthetik az alkatrészek anyagát. Csak kímélő szappanos vízzel megnedvesített ronggyal tisztítsa. Ne hagyja, hogy a belsejébe folyadék kerüljön, és soha ne is merítse folyadékba egyik részét sem.



FIGYELMEZTETÉS: A sérülésveszély csökkentése érdekében rendszeresen tisztítsa az asztallapot.



FIGYELMEZTETÉS: A sérülésveszély csökkentése érdekében rendszeresen tisztítsa ki a porelszívó rendszert.

A réslap tisztítása és karbantartása (HH ábra)

A réslap alatti területet rendszeresen tisztítsa. Ha elkopott a réslap, ki kell cserélni.

- Távolítsa el a réslapot **28** tartó csavarokat **55**.

- Vegye ki a réslapot, és tisztítsa meg az alatta lévő területet.
- Tegye vissza a réslap részeit és a csavarokat.
- Kézrel húzza meg a csavarokat.

Külön kapható tartozékok



FIGYELMEZTETÉS: Mivel nem a DEWALT által javasolt tartozékoknak ezzel a termékkel együtt történő használhatóságát nem tesztelték, az olyan tartozékok használata veszélyes lehet. A sérülésveszély csökkentése érdekében csak a DEWALT által ajánlott tartozékokat használjon ezzel a termékkel.

FŰRÉSZTÁRCSÁK

Mindig 216 mm átmérőjű, 30 mm befogónyílású fűrész tárcsát használjon. A névleges fordulatszám legalább 5500 RPM legyen. Kisebb vagy nagyobb átmérőjű fűrész tárcsát soha ne használjon. Az olyat nem védi megfelelően a védőelem.

FŰRÉSZTÁRCSÁK LEÍRÁSA		
ALKALMAZÁS	ÁTMÉRŐ	FOGAK SZÁMA
Építési fűrész tárcsák (minden célú vágáshoz)		
Általános célú	216 mm	48
Famegmunkáló fűrész tárcsák (sima és tiszta vágást biztosítanak)		
Finom keresztvágások	216 mm	60

A megfelelő tartozékokkal kapcsolatos további tájékoztatásért forduljon kereskedőjéhez.

Környezetvédelem



Elkülönítve gyűjtendő. Ezzel a szimbólummal jelölt termékeket és akkumulátorokat tilos a normál háztartási hulladékba dobni.

A termékek és akkumulátorok tartalmaznak visszanyerhető vagy újrahasznosítható anyagokat, amelyek csökkentik a nyersanyagigényt. Kérjük, hogy a helyi előírásoknak megfelelően gondoskodjon az elektromos termékek és akkumulátorok újrahasznosításáról. További tájékoztatást itt talál: www.2helpU.com.

DEWALT JÓTÁLLÁSI FELTÉTELEK

Gratulálunk Önnek ennek az értékes DeWALT készülék megvásárlásához. Fogyasztók részére értékesített termékeinkre **12 hónap időtartamú jótállást vállalunk.**

A jótállás a fogyasztó jogszabályból eredő jogait nem érinti.

- 1) A Stanley Black & Decker Hungary Kft. a jótállás, kellék- és termékszavatosság keretében végzett javításokat vagy a termék kicserélését 19/2014. (IV.29.) NGM rendelet és a 151/2003. (IX.22.) Kormányrendelet szerint végzi a jótállási idő, illetve a kellék- és termékszavatossági jogok érvényesíthetőségének teljes időtartama alatt.
 - a) A fogyasztó jótállási igényét a jótállási jeggyel érvényesítheti, ezért kérjük azt őrizze meg.
 - b) Vásárláskor a forgalmazónak (kereskedőnek) a jótállási jegyben fel kell tüntetnie a fogyasztási cikk azonosításra alkalmas megnevezését, típusát, gyártási számát, továbbá – amennyiben van ilyen – azonosításra alkalmas részeinek meghatározását, illetve a fogyasztó részére történő átadásának időpontját. A jótállási jegyet a forgalmazó (kereskedő) nevében eljáró személynek alá kell írnia és a kereskedés azonosítására alkalmas tartalmú (minimum cégnév, üzlet címe) bélyegzővel olvashatóan le kell bélyegezni. Kérjük, kísérelje figyelemmel a jótállási jegy megfelelő érvényesítését, mivel a kijelölt szervezethez a jótállási igény csak érvényes jótállási jeggyel érvényesíthető. Amennyiben a jótállási jegy szabálytalanul került kiállításra, jótállási igényével kérjük forduljon a terméket az Ön részére értékesítő partnerünkhöz (kereskedőhöz). A jótállási jegy szabálytalan kiállítása vagy a fogyasztó rendelkezésére bocsátás elmaradása nem érinti a jótállási érvényességét. Kérjük, hogy a jótállási jegyben kívül a nyugtát vagy számlát is szíveskedjen megőrizni a gyorsabb és hatékonyabb ügyintézés érdekében, mert a szerződés megkötése az ellenérték megfizetését igazoló bizonylattal is bizonyítható.
 - c) Elvesztett jótállási jegyet csak a fogyasztói szerződés létrejöttét igazoló nyugta vagy számla ellenében tudunk pótolni!
- 2) **Nem terjed ki a jótállás:**
 - a) amennyiben a hiba oka rendeltetésellenes, illetve a mellékelt magyar nyelvű használati kezelési útmutatóban foglaltaktól eltérő használat, átalakítás, szakszerűtlen kezelés, helytelen tárolás, elemi kár vagy egyéb a vásárlás után a fogyasztó érdekkörében keletkezett ok miatt következik be;
 - b) azon alkatrészekre, amelyek esetében a meghibásodás a jótállási időn belüli rendeltetészerű használat mellett az alkatrészek természetes elhasználódása, kopása miatt következett be (így különösen: fűrészlánc, fűrészlap, gyalukés, meghajtósíj, csapágyak, szénkefe, csillagkerék);
 - c) a készülék túlterhelése miatt jelentkező hibákra, amelyek a hajtómű meghibásodásához, vagy egyéb ebből adódó károkhoz vezetnek;
 - d) a termék nem hivatalos szervizben történt javításából eredő hibákra;
 - e) az olyan károsodásokra, amelyek nem eredeti Black & Decker kiegészítő készülékek és tartozékok használatából adódnak **amennyiben a szakszerviz bizonyítja, hogy a hiba a fenti okok valamelyikére vezethető vissza.**
- 3) A fogyasztó a kijavítás vagy csere iránti igényét a jótállási időn belül a kereskedőnél, illetve kijavítás iránti igényét a jótállási jegyben feltüntetett javítószolgálatnál is érvényesítheti. Termékszavatossági igényét kérjük a jótállási jegyben feltüntetett gyártónak vagy forgalmazónak szíveskedjen bejelenteni.
 - a) Nem számít bele a jótállási időbe a kijavítási időnek az a része, amely alatt a fogyasztó a terméket nem tudta rendeltetészerűen használni.
 - b) A terméknek a kicseréléssel vagy kijavítással érintett részére a jótállási idő újból kezdődik.
 - c) Ha a fogyasztási cikk a vásárlástól (üzembe helyezésről) számított három munkanapon belül meghibásodik, a fogyasztó ezen időtartamon belül kérheti annak kicserélését feltéve, hogy a meghibásodás a rendeltetészerű használatot akadályozza.

A hiba fennállásának, vagy a rendeltetészerű használatot akadályozó mérték megállapításához a kereskedő kérheti a szakszerviz közreműködését.

- d) Amennyiben a jótállási igény bejelentését követően a kereskedő az igény teljesíthetőségéről azonnal nem tud nyilatkozni, úgy öt munkanapon belül kell értesítenie a fogyasztót az álláspontjáról.
 - e) Ha a kijavítás vagy a csere nem lehetséges, a fogyasztó választása szerint műszakilag és értékében hasonló készülék kerül felajánlásra, vagy a vételár arányos leszállítására kerül sor, avagy visszafizetésre kerül a vételár.
 - f) A termék hibája miatt a fogyasztó a forgalmazótól is követelheti a hiba kijavítását vagy a termék kicserélését a forgalomba hozattalól számított két év elteltéig (termékszavatosság).
- 4) A jótállás alapján történő javítás során a forgalmazónak, illetve a javítószolgálatnak (kereskedőnek) törekednie kell arra, hogy a kijavítást legfeljebb 15 napon belül megfelelő minőségben elvégezze, elvégeztesse.

A jótállás keretébe tartozó kijavítás vagy csere esetén a forgalmazó, illetve a javítószolgálat a jótállási jegyben köteles feltüntetni:

- a kijavítás iránti igény bejelentésének és a kijavításra történő átvétel időpontját,
- a hiba okát és a kijavítás módját;
- a termék fogyasztó részére történő visszaadásának időpontját,
- a kicserélés tényét és időpontját.

A termék meghibásodása esetén a fogyasztót az alábbi jogok illetik meg:

Elsősorban - választása szerint - kijavítást vagy kicserélést követelhet. A csereigény akkor megalapozott, ha a termék a fogyasztónak okozott jelentős kényelmetlenség nélkül, megfelelő minőségben és ésszerű határidőn belül, értékcsökkenés nélkül nem javítható ki, vagy nem kerül kijavításra.

Ha az előírt módon történő kijavításra, illetve kicserélésre vonatkozó kötelezettségének a forgalmazó nem tud eleget tenni, a fogyasztó – választása szerint – a vételár arányos leszállítását igényelheti, a hibát a forgalmazó költségére maga kijavíttathatja, vagy elállhat a szerződéstől (a hibás áru visszaszolgáltatásával egyidejűleg kérheti a nyugtán vagy számlán feltüntetett bruttó vételár visszatérítését).

Jelentéktelen hiba miatt elállásnak nincs helye!

Kérjük, hogy a hiba felfedezését követő legrövidebb időn belül szíveskedjen azt a szervizben vagy a forgalmazónál bejelenteni.

A kijavítást vagy kicserélést - a dolog tulajdonságaira és a fogyasztó által elvárható rendeltetésére figyelemmel - megfelelő határidőn belül, a fogyasztó érdekeit kímélve kell elvégezni.

Gyártó:	Forgalmazó:
Black & Decker Europe, 210 Bath Road, Slough, Berkshire, SL13YD, Egyesült Királyság	Stanley Black & Decker Hungary Kft 1016. Budapest, Mészáros u. 58/B

Fogyasztói jogvita esetén a fogyasztó a megyei (fővárosi) kereskedelmi és iparkamarák mellett működő békéltető testület eljárását is kezdeményezheti!

ÖNKÉNTES KÖTELEZETTSÉGVÁLLALÁS:

30 napos „cseregarancia”:

Amennyiben egy DeWALT termék jelentős részét (motor, állórész, forgórész, elektronika) illetően a teljesítéstől számított **3 munkanapon túl, de 30 naptári napon belül** meghibásodást észlel, majd ezt követően a szakszervizünk megállapítja, hogy a készülék meghibásodásának oka gyártási eredetű, abban az esetben a hibás termék kijavítása helyett – kérésére – azt azonos típusú, hibátlan készülékre kicseréljük.

12 hónapos ingyenes átvizsgálás és szerviz:

A teljesítéstől számított 12 hónapon belül kérésére a szakszerviz a terméket térítésmentesen átvizsgálja. Önnek csak a karbantartáshoz felhasznált, a természetes elhasználódás, kopás vagy egyéb nem gyártási eredetű hiba miatt kicserélt alkatrészek árát kell megfizetni, a munkát térítésmentesen elvégezzük.

Kereskedő által a vásárlással egyidejűleg kitöltendő

Kereskedő neve és címe:

.....

A fogyasztási cikk megnevezése:.....

Típusa:

Gyártási száma:

Szerződéskötés és a termék fogyasztó részére történő átadásának dátuma:

..... P.H.

aláírás

Kereskedő által kitöltendő kicserélés esetén

A fogyasztó a hibás terméket valamennyi tartozékával átadta.

A kicserélés időpontja:

aláírás

A hibátlan terméket átvettem.

A kicserélt új termék átvételének időpontja:

fogyasztó aláírása**Kijavítás esetén a szerviz tölti ki:****1. javítás**

A kijavítás iránti igény bejelentésének és a kijavításra átvétel időpontja:

.....

A bejelentett hiba oka és a kijavítás módja:

.....

A fogyasztó részére történő visszaadás időpontja:

.....

Amennyiben a termék nem javítható, a csereigény alapos:
igen / nem (aláhúzással jelölendő)

..... P.H.

aláírás

3. javítás

A kijavítás iránti igény bejelentésének és a kijavításra átvétel időpontja:

.....

A bejelentett hiba oka és a kijavítás módja:

.....

A fogyasztó részére történő visszaadás időpontja:

.....

Amennyiben a termék nem javítható, a csereigény alapos:
igen / nem (aláhúzással jelölendő)

..... P.H.

aláírás

2. javítás

A kijavítás iránti igény bejelentésének és a kijavításra átvétel időpontja:

.....

A bejelentett hiba oka és a kijavítás módja:

.....

A fogyasztó részére történő visszaadás időpontja:

.....

Amennyiben a termék nem javítható, a csereigény alapos:
igen / nem (aláhúzással jelölendő)

..... P.H.

aláírás

4. javítás

A kijavítás iránti igény bejelentésének és a kijavításra átvétel időpontja:

.....

A bejelentett hiba oka és a kijavítás módja:

.....

A fogyasztó részére történő visszaadás időpontja:

.....

Amennyiben a termék nem javítható, a csereigény alapos:
igen / nem (aláhúzással jelölendő)

..... P.H.

aláírás

DeWALT Szervizpartnerek

Stanley Black&Decker Hungary Kft kereskedelmi képviselet			
		Tel.	Fax.
Iroda	1016 Bp. Mészáros u 58/b.	214-05-61 403-65-33	214-69-35

Központi Márkaszerviz			
		Tel/fax	
		Szervizvezető: Buga Sándor	
Rotel Kft. DeWALT Márkaszerviz	1163 Bp. (Sashalom) Thököly út 17.	403-22-60, 404-00-14, 403-65-33	service@rotelkft.hu www.rotelkft.hu
INOX KFT.	6000 Kecskemét Szolnoki út 27-29.	06/76 484 749 06/76 484 994 06/76 507 527 06/76 527 528 Mobil: 06/30 370-7033	szerviz@inox.hu

Város	Szervizállomás	Cím	Telefon	Kapcs.
Cegléd	Megatool Kft.	2700, Széchenyi út 4.	53/311-284	Nagy Balázs
Debrecen	Spirál-szerviz kft	4025, Nyugati út 5-7.	52/443-000	Magyar János
Dorog	Tolnai Szerszám Kft.	2510, István Király út 18.	33/431-679	Tolnai István
Dunaújváros	Euromax	2400, Kisdobos u. 1-3.	25/411-844	Bartus Ferencné
Győr	Élgép 2000 Kft.	9024, Kert u. 16.	96/415-069	Érsek Tibor
Hajdúböszörmény	Vill-For Szerviz Bt	4220, Balthazár u. 26.	52/561-135	Freiterné Madácsi Mária
Kalocsa	Vén István EV	6300, Pataji u.26.	78/466-440	Vén István
Kaposvár	Kaposvári Kíségjavító és Ért. BT	7400, Fő u.30.	82/318-574	ifj. Szepesi József
Kecskemét	Németh Józsefné Műszaki Kereskedő	6000, Jókai u.25.	76/324-053	Németh Józsefné
Hévíz	Wolf Szerszám	8380, Széchenyi út 62	83/340-687	Cserépné Farkas Kriszta
Miskolc	SerVinTrade Plus Kft.	3530, Kóris Kálmán út 20.	46/411-351	Barna Péter
Nagykanizsa	Vektor2000BT	8800, Király u 34.	93/310-937	Németh Roland
Nyíregyháza	Charon Trade Kft	4400, Kállói út 85	42/460-154	Szabó Zoltán
Nyíregyháza	Tóth Kíségpszerviz	4400, Vasgyár u.2/f	42/504-082	Tóth Gyula
Pécs	Elektrió Kft.	7623, Szabadság u.28.	72/555-657	Szemák Ferenc
Sárvár	M&H Kft.	9600, Baththyány u.28	95/320-421	Fehér Richárd
Sopron	Profil Motor Kft.	9400, Baross út 12.	99/511-626	Sinkovics Tamás
Szeged	Csavarker Plus Kft	6721, Brüsszeli krt.16.	62/542-870	Szabó Róbert
Székesfehérvár	Kíség Center Bt.	8000, Széna tér 3.	22/340-026	Huszár Péter
Szekszárd	Valentin-Ker BT	7100, Rákoczi u. 27.	74/511-744	Bálint Zoltán
Szolnok	Valido BT	5000 Dr Elek István u 5	20/4055711	Váradí györgy
Szombathely	Rotor Kft.	9700, Vasút u.29.	94/317-579	Vanics Zsolt
Tatabánya	ASG-Ker Kft	2800, Vértanúk tere 20	34/309-268	Szabo Balázs
Tápiószecső	ÁCS.I Ker és Szolg Kft	2251, Pesti út 31-es főút	29/446-615	Ács Imre
Veszprém	H-szerszám Kft	8200, Budapesti u. 17.	88/404-303	Hadobás József
Zalaegerszeg	Taki-Tech	8900, Pázmány Péter u. 1.	92/311-693	Takács Sándor

CZ ZÁRUČNÍ LIST

PL KARTA GWARANCYJNA

H JÓTÁLLÁSI JEGY

SK ZÁRUČNÝ LIST

DEWALT[®]

CZ měsíců
H hónap

12

PL miesięcy
SK mesiacov

CZ Výrobní kód	Datum prodeje	Razítko prodejny Podpis
H Gyári szám	A vásárlás napja	Pecset helye Aláírás
PL Numer seryjny	Data sprzedaży	Stempel Podpis
SK Číslo série	Dátum predaja	Pečiatka predajne Podpis

(CZ)

Adresy servisu
Band Servis
Klásterského 2
CZ-140 00 Praha 4
Tel.: 00420 244 403 247
Fax: 00420 241 770 167

Band Servis
K Pasekám 4440
CZ-760 01 Zlín
Tel.: 00420 577 008 550,1
Fax: 00420 577 008 559
<http://www.bandservis.cz>

(H)

Black & Decker Központi
Garanciális-és Márkaszerviz
1163 Budapest
(Sashalom) Thököly út 17.
Tel.: 403-2260
Fax: 404-0014
www.rotelkft.hu

(PL)

Adres serwisu centralnego
ERPATECH
ul. Bakaliowa 26
05-080 Mościska
Tel.: 022-8620808
Fax: 022-8620809

(SK)

Adresa servisu
Band Servis
Paulínska ul. 22
SK-917 01 Trnava
Tel.: 00421 335 511 063
Fax: 00421 335 512 624

(CZ)	Dokumentace záruční opravy			(PL)	Przebieg napraw gwarancyjnych	
(H)	A garanciális javítás dokumentálása			(SK)	Záznamy o záručných opravách	
CZ	Číslo	Datum příjmu	Datum zakázky	Číslo zakázky	Závada	Razítko Podpis
H	Sorszám	Bejelentés időpontja	Javítási időpont	Javítási munkalapszám	Hiba jelleg oka	Pecsét Aláírás
	Jótállás új határideje					
PL	Nr.	Data zgłoszenia	Data naprawy	Nr. zlecenia	Przebieg naprawy	Stempel Podpis
SK	Číslo dodávky	Dátum nahlásenia	Dátum opravy	Číslo objednávky	Popis poruchy	Pečiatka Podpis