

DEWALT®

Dansk (oversat fra original brugsvejledning)	5
Deutsch (übersetzt von den originalanweisungen)	10
English (original instructions)	15
Español (traducido de las instrucciones originales)	20
Français (traduction de la notice d'instructions originale)	25
Italiano (tradotto dalle istruzioni originali)	30
Nederlands (vertaald vanuit de originele instructies)	35
Norsk (oversatt fra de originale instruksjonene)	40
Português (traduzido das instruções originais)	45
Suomi (käännetty alkuperäisestä käyttöohjeesta)	50
Svenska (översatt från de ursprungliga instruktionerna)	55
Türkçe (orijinal talimatlardan çevrilmiştir)	60
Ελληνικά (μετάφραση από τις πρωτότυπες οδηγίες)	65

Fig. A1

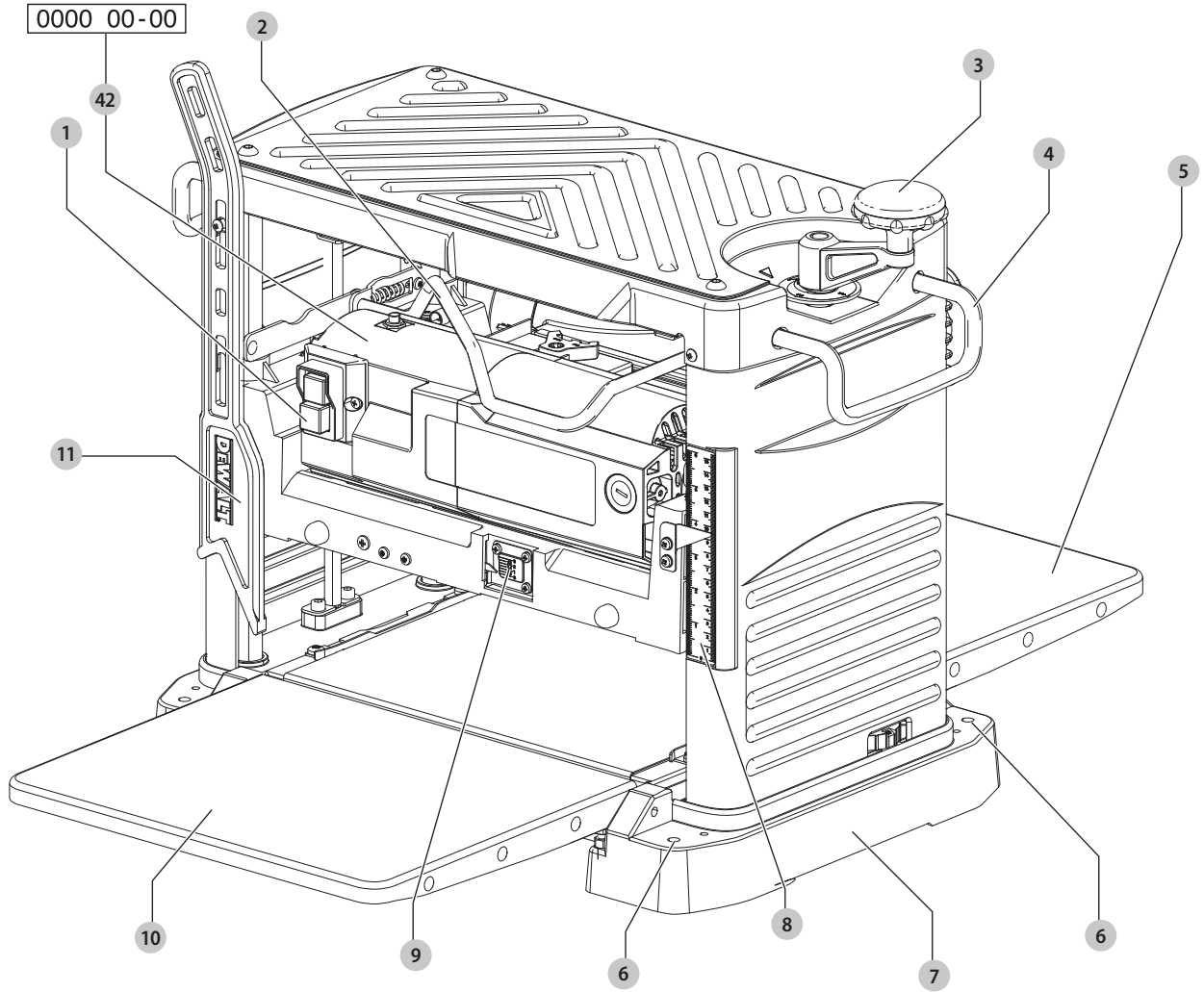


Fig. A2

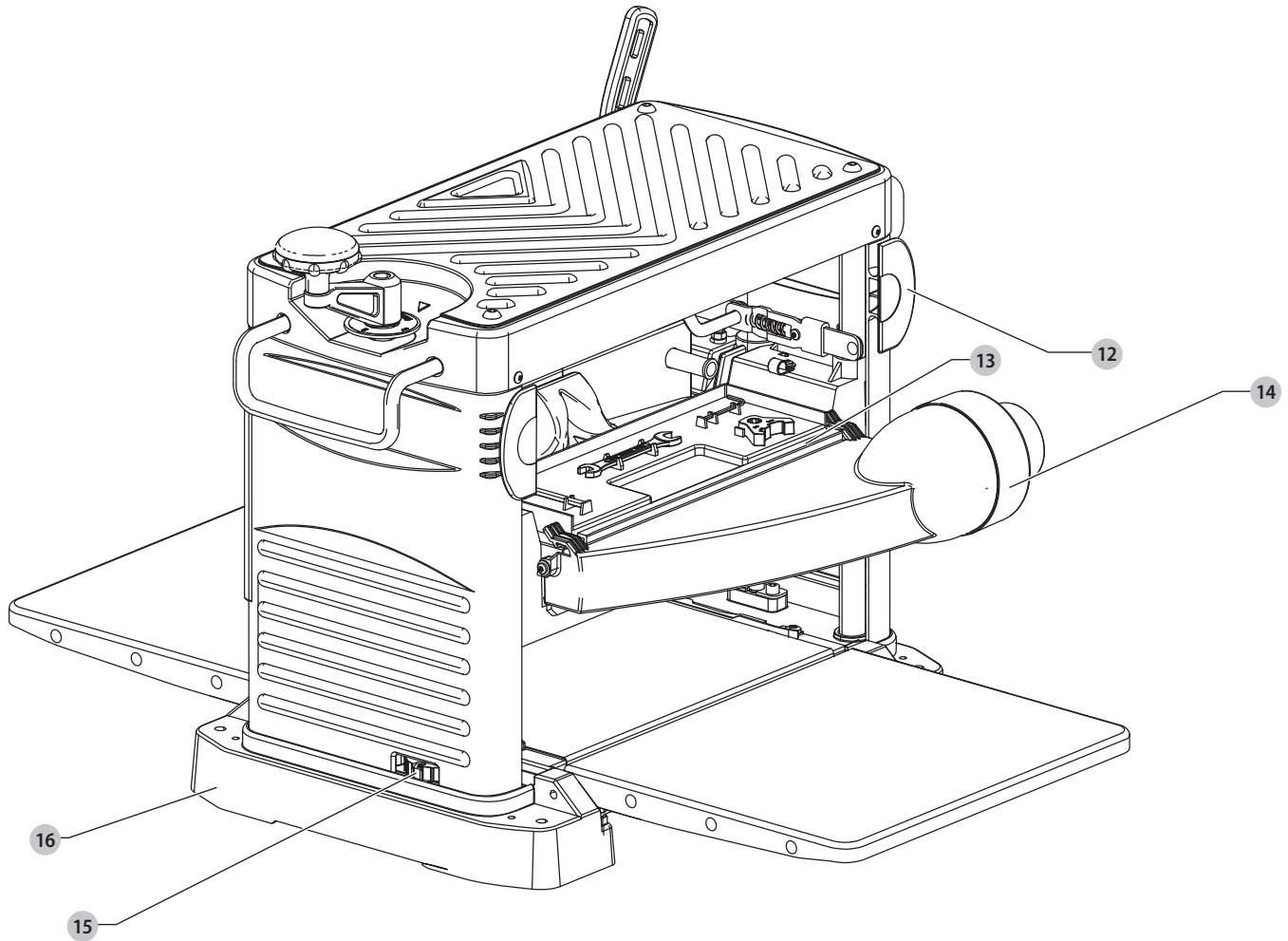


Fig. B

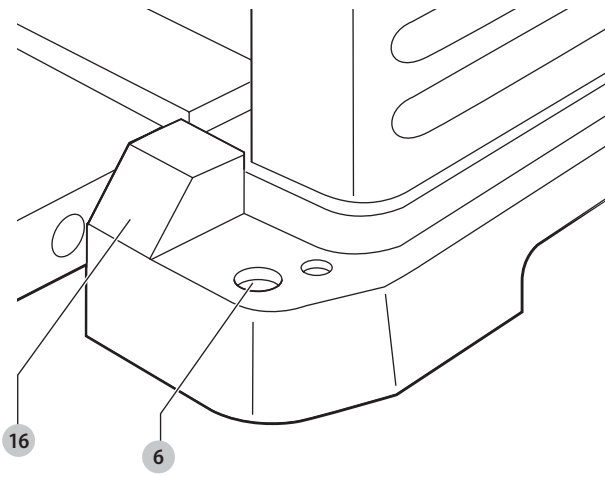


Fig. C1

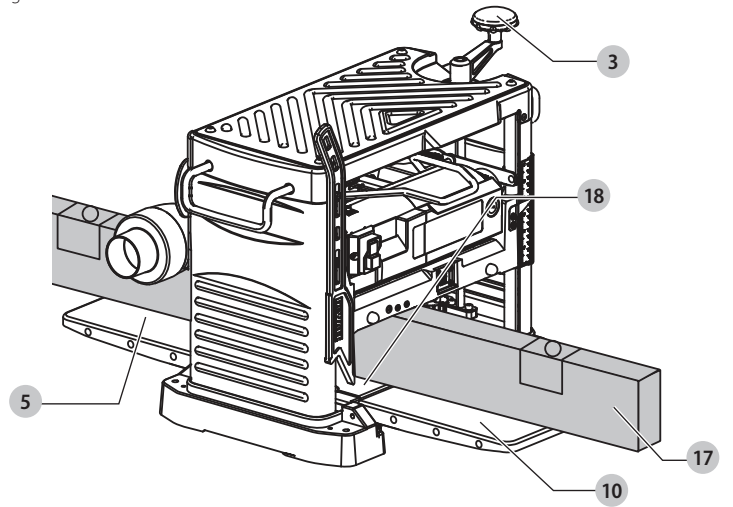


Fig. C2

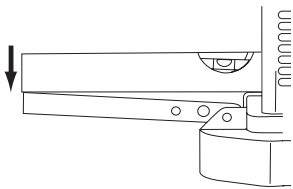


Fig. C3

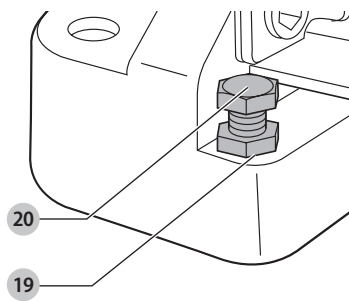


Fig. D1

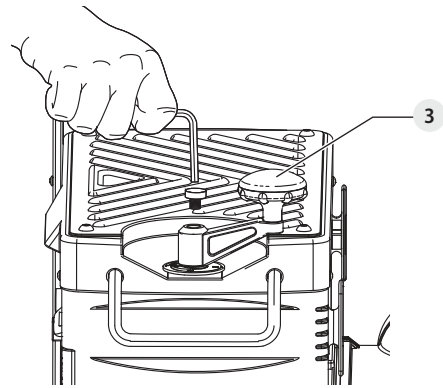


Fig. D2

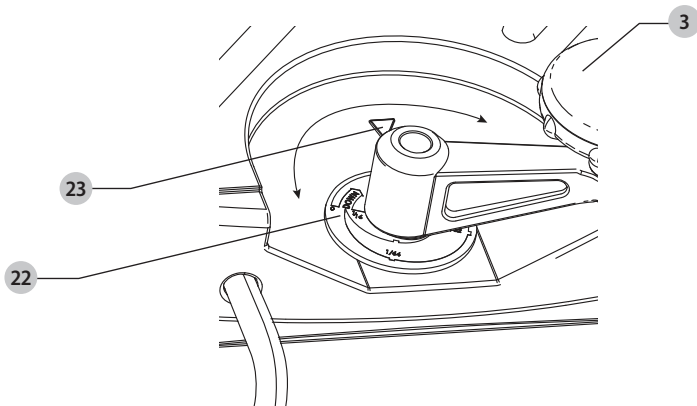


Fig. D3

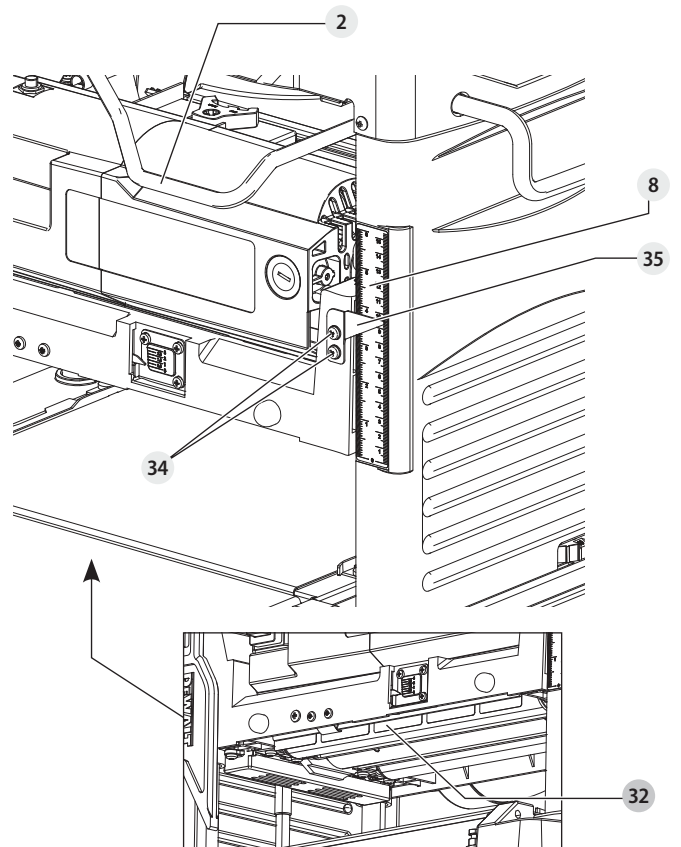


Fig. D4

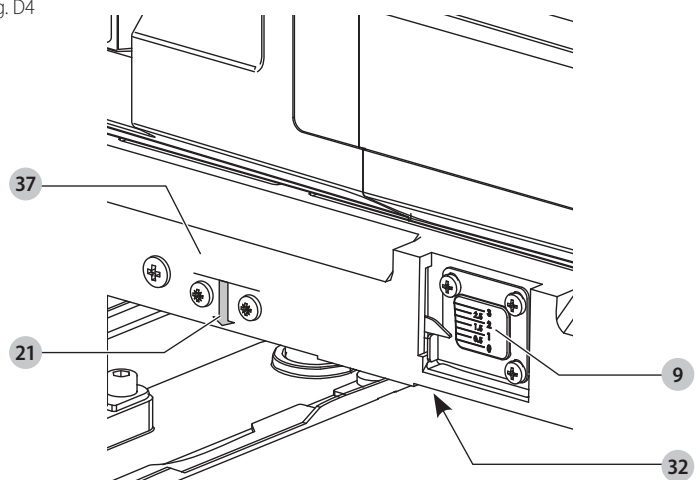


Fig. D5

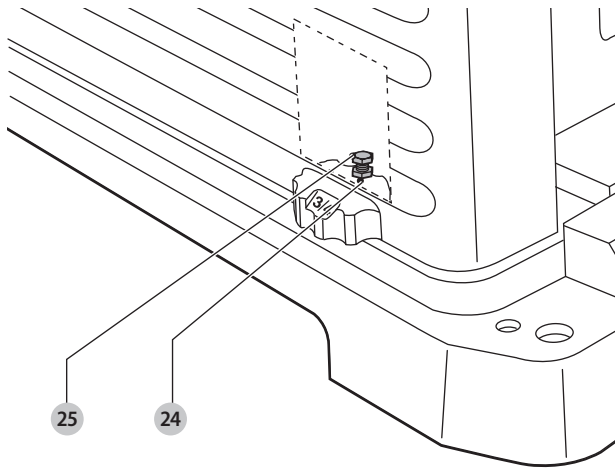


Fig. E1

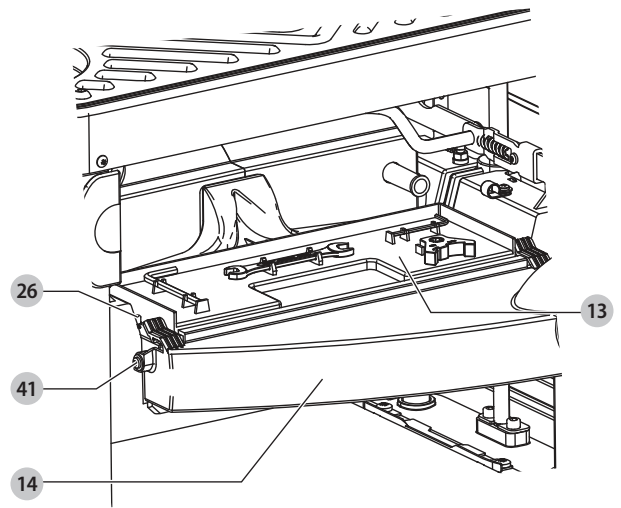


Fig. E2

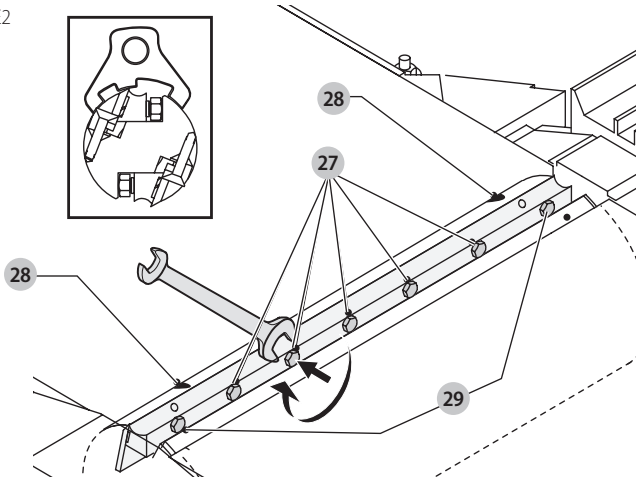


Fig. E3

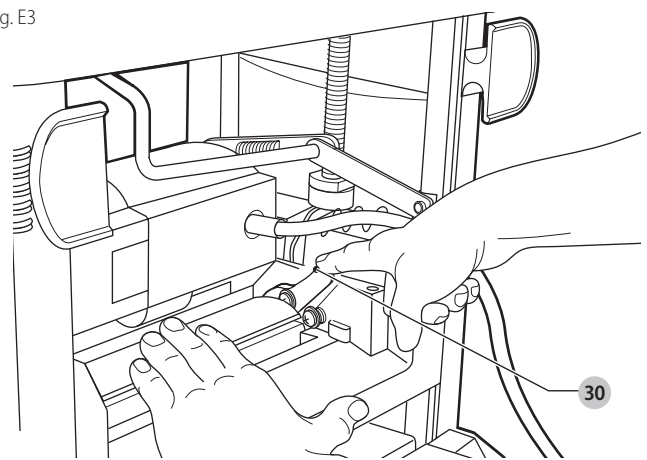


Fig. E4

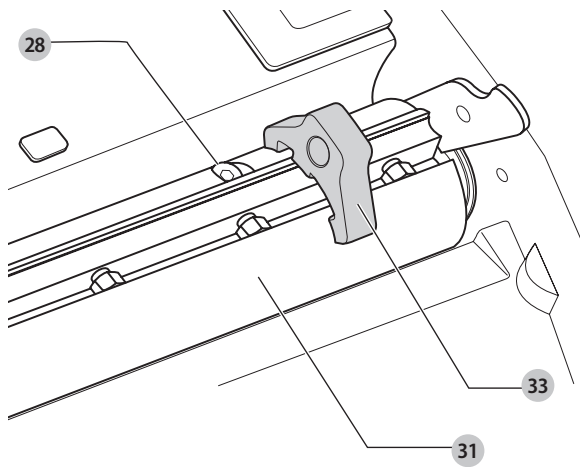


Fig. E5

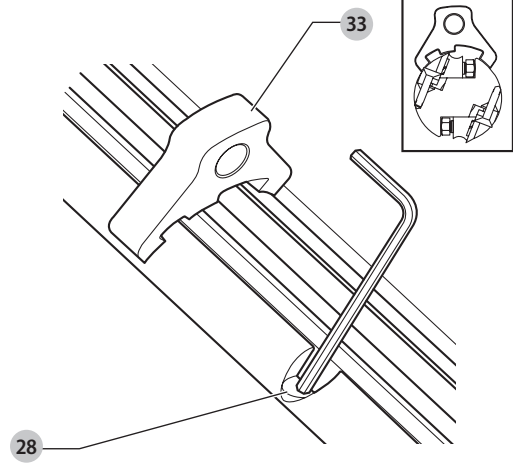


Fig. F1

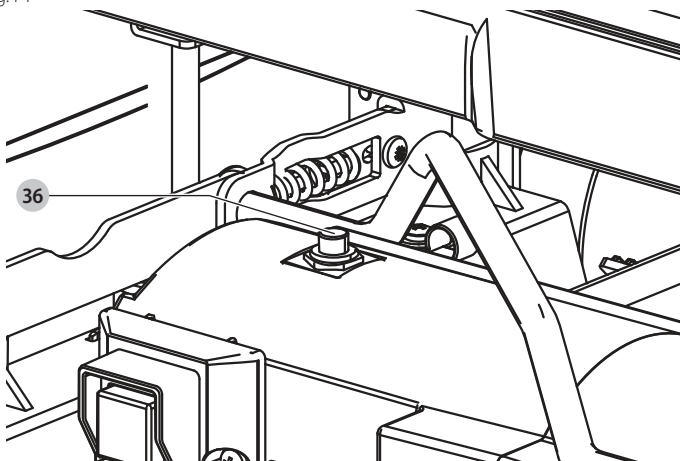


Fig. F2

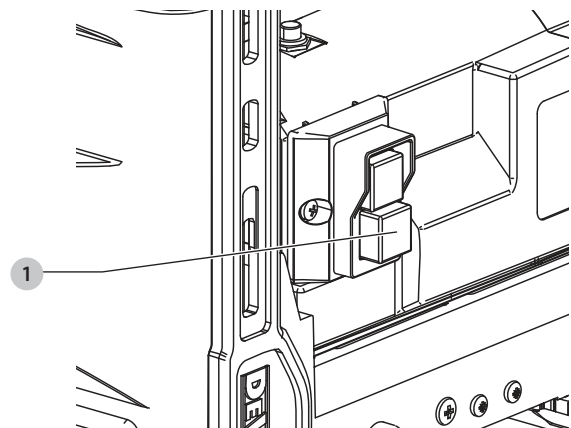


Fig. G

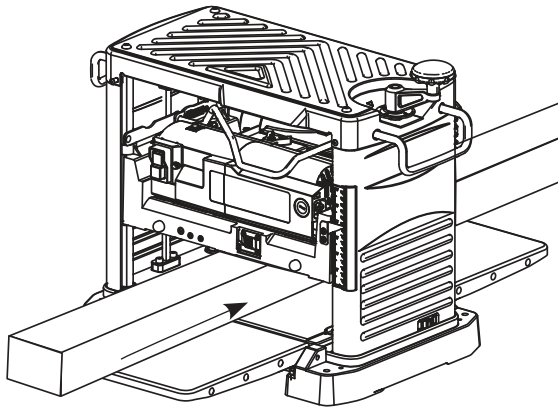


Fig. H1

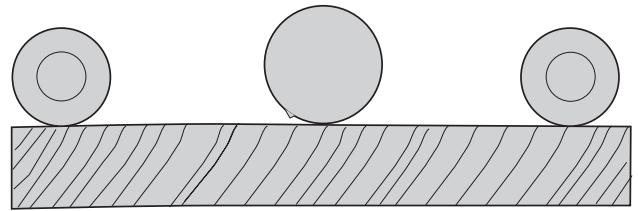


Fig. H2

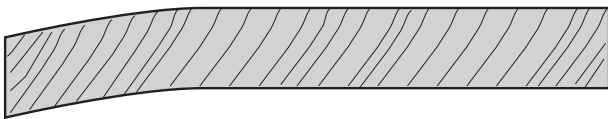


Fig. H3

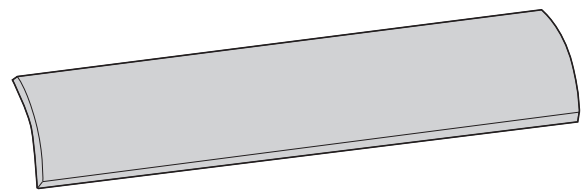


Fig. H4

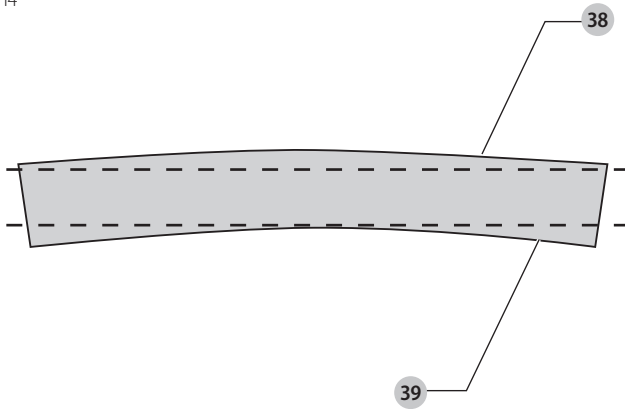
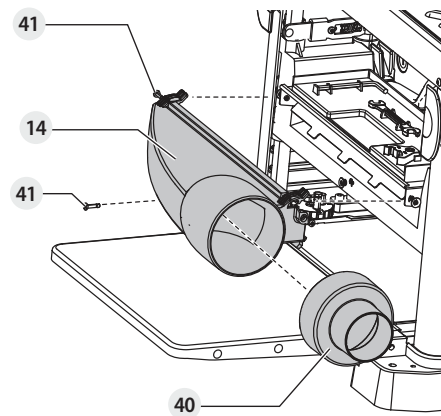


Fig. I



TRANSPORTERBAR TYKKELSEHØVL TIL TUNGT ARBEJDE DW733

Tillykke!

Du har valgt et DEWALT-værktøj. Mange års erfaring, ihærdig produktudvikling og innovation gør DEWALT til én af de mest pålidelige partnere for professionelle brugere af elværktøj.

Tekniske data

	DW733	
Spænding	V _{AC}	230
Frekvens	Hz	50
Type		11
Effektindgang	W	1800
Tomgangshastighed	min ⁻¹	10000
Fødningshastighed	m/s	0,13
Skærehøjde (maks.)	mm	152
Skærehøjde (min.)	mm	3,2
Skærebredde (min. – maks.)	mm	64–315
Maks. skæredybde (til maks. sidebredde på 127 mm)	mm	Blødt træ: 3,2 Hårdt træ: 2,8
Vægt	kg	36,2
Støjværdier og vibrationsværdier (triax vector sum) i henhold til EN61029:		
L _{PA} (emissionslydtrykkniveau)	dB(A)	91,5
L _{WA} (lydeffektniveau)	dB(A)	102,2
K (usikkerhed for det angivne lydniveau)	dB(A)	2,5

Vibrations- og/eller støjemissionsniveauet, der er angivet i dette vejledningsark, er målt i overensstemmelse med en standardiseret test, der er angivet i EN61029 og kan anvendes til at sammenligne et værktøj med et andet. Det kan anvendes til en foreløbig eksponeringsvurdering.

ADVARSEL: Det angivne vibrations- og/eller støjemissionsniveau repræsenterer værktøjets hovedanvendelsesområder. Hvis værktøjet anvendes til andre formål, med andet tilbehør eller vedligeholdes dårligt, kan vibrationsemissionen imidlertid variere. Det kan markant forøge eksponeringsniveauet over den samlede arbejdsperiode.

Et estimat af eksponeringsniveauet for vibration og/eller støj bør også tage højde for de gange, hvor der slukkes for værktøjet, eller når det kører, men ikke bruges til arbejde. Det kan markant mindske eksponeringsniveauet over den samlede arbejdsperiode. Identificér yderligere sikkerhedsforanstaltninger for at beskytte operatøren mod vibrationens effekter, som f.eks.: vedligehold værktøjet og tilbehør, hold hænderne varme, organisering af arbejdsmonstre.

BEMÆRK: Dette udstyr er beregnet til tilslutning til et strømforsyningsystem med en maksimal tilladelig systemimpedans Z_{max} på 0,17 Ω ved interfacepunktet (strømforsyningsboks) på brugerens forsyning.

Brugeren skal sikre, at dette udstyr kun tilsluttes til et strømsystem, som opfylder ovennævnte krav. Hvis det er nødvendigt, kan brugeren rette henvendelse til el-selskabet for at høre om systemimpedansen ved interfacepunktet.

EF-overensstemmelseserklæring

Maskindirektiv



Transporterbar tykkelsehøvl til tungt arbejde DW733

DEWALT erklærer, at produkterne beskrevet under **Tekniske data** er udformet i overensstemmelse med:

2006/42/EF, EN61029-1:2009 + A11:2010, EN61029-2-3:2011.

Disse produkter opfylder også Direktiv 2014/30/EU og 2011/65/EU. For yderligere oplysninger, kontakt venligst DEWALT på følgende adresse eller se på bagsiden af vejledningen.

Undertegnede er ansvarlig for kompilering af den tekniske fil og udsteder denne erklæring på vegne af DEWALT.

Markus Rompel
Vicepræsident for teknik, PTE-Europe
DEWALT, Richard-Klinger-Straße 11,
65510, Idstein, Tyskland
09.07.2021

ADVARSEL: For at reducere risikoen for personskade bør du læse betjeningsvejledningen.

Definitioner: Sikkerhedsråd

Nedenstående definitioner beskriver sikkerhedsniveauet for hvert signalord. Læs vejledningen og læg mærke til disse symboler.

! **FARE:** Angiver en overhængende farlig situation, der - hvis den ikke undgås - vil resultere i dødsfald eller alvorlig personskade.

! **ADVARSEL:** Angiver en mulig farlig situation, der - hvis den ikke undgås - kan resultere i dødsfald eller alvorlig personskade.

! **FORSIGTIG:** Angiver en mulig farlig situation, der - hvis den ikke undgås - kan resultere i mindre eller moderat personskade.

BEMÆRK: Angiver en handling, der ikke er forbundet med personskade, men som - hvis den ikke undgås - kan resultere i ejendomsskade.

⚡ Betyder fare for elektrisk stød.

🔥 Betyder risiko for brand.

Sikkerhedsinstruktioner

ADVARSEL: Ved brug af elværktøjer skal de grundlæggende sikkerhedsmæssige forholdsregler altid følges for at reducere risikoen for brand, elektrisk chok og personskader inklusive det følgende.

Læs alle disse instruktioner før du forsøger at arbejde med dette produkt og gem dem.

GEM DENNE BETJENINGSVEJLEDNING TIL FREMTIDIG REFERENCE.

Generelle sikkerhedsregler

- Sørg for, at arbejdsområdet er uden forhindringer.**
 - Overfyldte arbejdsområder og -bænke giver anledning til kvæstelser.
- Tag højde for arbejdsomgivelserne.**
 - Udsæt ikke værktøjet for regn. Brug ikke værktøjet under fugtige eller våde forhold. Hold arbejdsområdet godt oplyst (250–300 lux). Anvend ikke værktøjet, hvor der er risiko for at antænde en brand eller udløse en eksplosion, fx i nærheden af brændbare væsker og gasarter.
- Beskyttelseskærm imod elektrisk stød.**
 - Undgå kropskontakt med jordforbundne overflader (fx rør, radiatorer, komfurer og køleskabe). Når værktøjet anvendes under ekstreme forhold (fx høj fugtighed, når der produceres metalspånere osv.), kan den elektriske sikkerhed forøges ved at anvende en isolerende transformator eller en fejlstrømsafbryder (FI).
- Hold andre personer på afstand.**
 - Lad ikke andre personer, specielt børn, som ikke deltager i arbejdet, røre ved værktøjet eller forlængerledning og hold dem på afstand af arbejdsområdet.
- Opbevar værktøjet på et sikkert sted, når det ikke er i brug.**
 - Når værktøjet ikke er i brug, skal det opbevares på et tørt sted og skal låses inde, uden for børns rækkevidde.
- Overbelast ikke værktøjet.**
 - Værktøjet vil klare opgaven bedre og mere sikkert inden for det ydelsesområde, som det er beregnet til.
- Brug det korrekte værktøj.**
 - Overbelast ikke værktøj med mindre kapacitet ved at udføre opgaver, hvor der kræves værktøj med stor kapacitet. Brug ikke værktøj til formål, som de ikke er beregnet til; for eksempel anvend ikke rundsavet til at skære i træer eller grene.
- Bær hensigtsmæssig påklædning.**
 - Bær ikke løst tøj eller smykker, da disse kan blive fanget af bevægelige dele. Skridsikert fodtøj anbefales ved udendørs arbejde. Bær et hårnet, hvis du har langt hår.
- Anvend beskyttelsesudstyr.**
 - Brug altid sikkerhedsbriller. Brug en ansigts- eller støvmaske, hvis arbejdsopgaverne danner støv eller flyvende partikler. Hvis disse partikler kan blive temmelig varme, bær også et varmebestandigt forklæde. Bær altid høreværn. Bær altid en sikkerhedshjelm.
- Tilslut støvopsamlingsudstyr.**
 - Hvis der anvendes støvudsugnings- eller støvopsamlingsudstyr, skal dette tilsluttes og anvendes korrekt.
- Brug kun den skubbestok, der leveres af producenten.**
 - Denne skubbestok giver en tilstrækkelig afstand fra hånden til klingens.
 - Brug aldrig en beskadiget eller skåret skubbestok. En beskadiget skubbestok kan knække og forårsage, at din hånd glider ind i klingens.
 - Hvis der indsættes små emner i hånden, er der en øget risiko for personskade. Det anbefales at bruge skubbestokken. Hold din hånd ved en sikker afstand fra klingens.
- Undlad at udsætte ledningen for overlast.**
 - Træk aldrig i ledningen for at frakoble den fra stikket. Hold ledningen på afstand af varme, olie og skarpe kanter. Bær aldrig værktøjet i ledningen.
- Fastgør arbejdsemnet.**
 - Hvor det er muligt, skal der anvendes skruetvingere eller skruestik til at fastholde arbejdsemnet. Det er mere sikkert end at bruge hånden, og gør det muligt at betjene værktøjet begge hænder.
- Undlad at række for langt.**
 - Sørg altid for sikkert fodfæste og hold balancen.
- Vedligehold værktøjet omhyggeligt.**

- Sørg for at skæreværktøjer er skarpe og rene for at opnå bedre og mere sikre resultater. Følg instruktionerne for smøring og udskiftning af udstyr. Kontrollér værktøjerne med jævn mellemrum, og hvis de er beskadiget, få dem repareret på et autoriseret værksted. Hold håndtag og kontakter tørre, rene og fri for olie og fedt.
16. **Frakobl værktøjet.**
- Frakobl værktøjet, når det ikke bruges, før servicearbejde og ved udskiftning af udstyr som fx klinger, bor og fræsere.
17. **Fjern justerings- og skruenøgler.**
- Gør det til en vane at kontrollere, at justerings- og skruenøgler er fjernet fra værktøjet, før du arbejder med det.
18. **Undgå utilsigtet tilkobling.**
- Bær ikke værktøjet med en finger på kontakten. Sørg for at værktøjet er i "fra" position, før strømmen tilsluttes.
19. **Brug udendørs forlængerledninger.**
- Før brug skal forlængerledningen inspiceres og udskiftes, hvis den er beskadiget. Når værktøjet bruges udendørs, brug kun de forlængerledninger, der er beregnet til udendørs brug og er tilsvarende afmærket.
20. **Vær altid forsigtig.**
- Vær opmærksom på, hvad du gør. Brug almindelig fornuft. Arbejd ikke med værktøjet, hvis du er træt eller er påvirket af medicin eller alkohol.
21. **Kontrollér for beskadigede dele.**
- Kontrollér værktøjet og hovedkablet omhyggeligt for at sikre, at det fungerer korrekt og hensigtsmæssigt inden brug. Kontrollér om de bevægelige dele sidder skævt eller binder, om dele er knækkede, montering og alle andre forhold, som kan påvirke ydeevnen. En beskyttelseskærm eller anden del, der er beskadiget, skal repareres eller udskiftes korrekt af et autoriseret værksted, undtagen andet er anført i betjeningsvejledningen. Lad alle defekte kontakter blive udskiftet af et autoriseret værksted. Undlad at benytte værktøjet, hvis kontakten ikke tænder og slukker for det. Forsøg aldrig selv at reparere noget.

⚠ ADVARSEL: Hvis der udføres andre opgaver end dem, der anbefales i denne betjeningsvejledning med dette værktøj eller tilbehør eller udstyr, kan det medføre risiko for kvæstelser.

22. **Værktøjet skal repareres af en kvalificeret person.**

- Dette elektriske værktøj opfylder relevante sikkerhedsregler. Reparationer bør kun udføres af kvalificerede personer, og der må kun anvendes originale reservedele, i modsat fald udsættes brugeren for alvorlig fare.

Ekstra sikkerhedsregler for tykkelsehøvl

- Det anbefales at bruge sikkerhedsbriller under driften.
- Sørg for at maskinen er placeret på en jævn overflade.
- Fjern alle søm og metalgenstande fra arbejdsområdet, før du starter med at arbejde. Anvend ikke træ fyldt med splinter. Der er en risiko for, at dele skubbes ud, der forekommer tilbageslag, og klingens bliv beskadiget.
- Enhver del af skæreblokken, der ikke bruges til høvling, skal justeres for at blive beskyttet.
- Sørg for at maskinen er i perfekt driftstilstand. Kør aldrig med maskinen uden korrekt placerede beskyttelseskærme.
- Brug altid skarpe klinger af den korrekte type, der er designet til materialet, som skal skæres. Brug ikke klinger, der er sløve, da dette øger risikoen for tilbageslag.
- Hold dine hænder på afstand af klingerne.
- Høvl aldrig materiale, som er kortere end 500 mm.
- Lad være med at fjerne nogen afskårne dele eller andre dele af arbejdsområdet fra skæreamrådet, mens maskinen kører.
- Uden ekstra støtte er maskinen konstrueret til at acceptere maksimale arbejdsområder på:
 - Bredde 315 mm gange højde 152 mm gange længde 1000 mm.
 - Længere arbejdsområder skal understøttes af passende ekstra rulleborde. Rullestativene skal placeres på afstand af tykkelsehøvls indgang og udgang for at give en sikker understøttelse af arbejdsområdet.
- Opbevar altid skubbekassen på dens plads, når den ikke anvendes.
- I tilfælde af et uheld eller maskinfejl, sluk omgående for maskinen og tag strømtikket ud.
- Rapportér fejlen og sørg for at kendetegne maskinen på passende vis, for at undgå at andre anvender den fejlbehæftede maskine.
- Når skærehovedet er blokeret på grund af helt usædvanlig fremføringskraft under skæring, sluk for maskinen og tag strømtikket ud. Fjern arbejdsområdet og sørg for, at skærehovedet kører frit. Tænd for maskinen og begynd at skære igen med nedsat fremføringskraft.
- Anvend aldrig maskinen til at forarbejde andre materialer end træ. Se omhyggeligt arbejdsområdet efter for fejl, som kan påvirke bearbejdningsprocessen.
- Hver gang det er muligt, skal maskinen spændes til en bænk.
- Sørg for at klingerne er skarpslebne. Klingerne kan slibes op til 3 gange. Herefter skal klingerne udskiftes. Brug kun DeWALT-klinger og -reservedele.
- Kontrollér før brug alle sikkerhedsrelaterede dele, så som kontakten, skærehovedet, tilbageslagssikring og fødningshastighedsvalsen for korrekt funktion.
- Juster fødnings- og udfødningsbordene korrekt.
- Brug sikkerhedshandsker ved bearbejdning af skæreblokken og ubearbejdet materiale.
- Vær sikker på, at brugeren er instrueret tilstrækkeligt mhp. brug, justering og drift af maskinen.
- For at mindske risiko for skade skal maskinen slukkes og strømtikket tages ud, før værktøjet installeres og tages af. Kontrollér at udløserkontakten er på position OFF.

- Udfør aldrig standset arbejde (dvs. skæringer som ikke medfører, at du arbejder med arbejdsområdets fulde længde).
- Undgå at arbejde med dårligt buknet træ, der er i utilstrækkelig kontakt med fødningsbordet.
- Træd ikke på værktøjet og forlængerbordene.
- **Stå aldrig direkte på linje med arbejdsområdet. Stil dig aldrig ved siden af arbejdsområdet.** Tilbageslag kan drive arbejdsområdet fremad med høj hastighed mod nogen, der står foran og på linje med arbejdsområdet.

⚠ ADVARSEL: Vi anbefaler at bruge en fejlstrømsbeskyttelse med en nominal fejlstrøm på 30 mA eller derunder.

Restrisici

De følgende risici er uløseligt forbundet med brugen af høvl:

- Skader som følge af berøring af roterende dele.

På trods af overholdelsen af de relevante sikkerhedsregler og brug af sikkerhedsudstyr kan visse restrisici ikke undgås.

Disse omfatter:

- Risiko for ulykker på grund af udsækkede dele ved den roterende klinge.
- Risiko for skade ved udskiftning af klingens.
- Risiko for at klemme fingre ved åbning af beskyttelseskærme.
- Helbredsmæssige skader på grund af indånding af støv, der udvikles ved høvling i træ, specielt eg, bøg og MDF.

De følgende faktorer øger risikoen for åndedrætsproblemer:

- Ingen støvsugeanordning er tilsluttet ved savning af træ.
- Utilstrækkelig støvudsugning på grund af tilstoppede udsugningsfiltre.
- Slidte klinger.
- Fødningsbordet er ikke korrekt justeret.

El-sikkerhed

Elmotoren er kun designet til én spænding. Kontrollér altid, at strømforsyningen svarer til spændingen på mærkepladen.

Dit værktøj er klasse I isoleret i overensstemmelse med EN61029, og derfor er en jordledning påkrævet.

Hvis forsyningsledningen er beskadiget, må den kun udskiftes af DeWALT eller en autoriseret serviceorganisation.

Brug af forlængerledning

Hvis du har brug for en forlængerledning, brug en godkendt 3-koret forlængerledning, der passer til dette værktøjs effektforbrug (se **Tekniske data**). Den minimale lederstørrelse er 1,5 mm²; den maksimale længde er 30 m.

Ved brug af en ledningstrømle skal ledningen altid rulles helt ud.

Pakkeindhold

Pakken indeholder:

- 1 Tykkelsehøvl
- 1 Gaffelnøgle (8/10 mm)
- 2 Sekskantnøgler
- 1 Klingens indstillingsmåler
- 1 Støvsopsamlingsadapter
- 1 Skubbekasse
- 1 Betjeningsvejledning

Piktogrammer på værktøjet

Følgende piktogrammer findes på værktøjet:

-  Læs betjeningsvejledningen før brug.
-  Bær høreværn.
-  Bær øjenværn.
-  Arbejdsprocedurens retning
-  Hold hænderne væk fra klingens.
-  Lås til vognhoved
-  Materialefejningsmåler
-  315mm Maks. skærebredde 315 mm
-  Skæreblokkens drejeretning

Datakodeposition (Fig. A1)

Datakoden **42**, der også inkluderer produktionsåret, er trykt på huset.

Eksempel:

2021 XX XX
Produktionsår

Beskrivelse (Fig. A1, A2)

ADVARSEL: *Modificér aldrig elektrisk værktøj eller dele på det. Det kan medføre materielle skader eller kvæstelser.*

Fig. A1

- 1 TÆND/SLUK-kontakt
- 2 Hovedlåsarm
- 3 Dybdejusteringshåndtag
- 4 Bærehåndtag
- 5 Bagbordsforlænger
- 6 Monteringshuller
- 7 Åbninger til hænderne
- 8 Dybdejusteringsskala
- 9 Materialejernsesskala
- 10 Forbordsforlænger
- 11 Skubbestok

Fig. A2

- 12 Ledningsophæng
- 13 Værktøjsbakke
- 14 Støvopsamlingsadapter
- 15 Dybdestop
- 16 Sokkel

Tilsigtet anvendelse

Din DeWALT DW733 er designet til professionel skæring af træ. Den udfører høvlingen præcist og sikkert.

Med tykkelseshøvlen kan du høvle afbarket, rektangulært savet træ af alle slags til den ønskede bredde og tykkelse. Tykkelseshøvlen er specielt designet til høvling af fast træ. Enheden er ikke velegnet til at skære fals, fordybninger, tappe eller former. Metaldele eller splintrende materiale må ikke behandles med denne enhed. Arbejd ikke på træ, der har flere knaster eller knasthuller. Sørg for, at arbejdsområdet indeholder kabler, reb, snore, søm eller lignende.

Må **IKKE** anvendes under våde forhold eller i nærheden af brændbare væsker eller gasser.

Denne tykkelseshøvl er en professionel værktøjsmaskine.

LAD IKKE børn komme i kontakt med værktøjet. Uerfarne brugere må ikke anvende dette værktøj uden opsyn.

- Dette produkt er ikke beregnet til anvendelse af personer (inklusive børn) med fysisk, sensorisk eller psykisk funktionsnedsættelse; mangel på erfaringer, viden eller færdigheder, medmindre de er under opsyn af en person, der er ansvarlig for deres sikkerhed. Børn må aldrig efterlades alene med dette produkt.

ADVARSEL: *Anvend ikke maskinen til andre formål end de tilsigtede.*

UDPAKNING

- Der skal to personer til at løfte maskinen ud af pakningen.
- Kontrollér for eventuelle skader på værktøjet, dele og tilbehør, der kan være opstået under transport.
- Tag dig tid til at læse denne vejledning omhyggeligt inden betjeningen.
- Kontrollér, om det hele er der.

SAMLING OG JUSTERINGER

ADVARSEL: *For at reducere risikoen for personskade skal du slukke for værktøjet og afbryde det fra strømkilden, inden der foretages justeringer, eller der fjernes/monteres tilbehør eller ekstraudstyr. En utilsigtet start kan forårsage kvæstelser.*

ADVARSEL: *Maskinen skal sættes godt fast på en bænk med passende skruer, da der er risiko for, at den vælter.*

Montering på arbejdsbænk (Fig. B)

- Der findes huller **6** i alle fire fødder for at lette monteringen på bænk. Der findes huller i to forskellige størrelser som hjælp til forskellige blotestørrelser. Brug et af hullerne; det er ikke nødvendigt at bruge begge. Monter altid din maskine, så den sidder godt fast, så bevægelse undgås. For at gøre transporten lettere kan værktøjet monteres på et stykke krydsfinér på 12,5 mm eller tykkere, som derefter kan fastgøres til dit arbejdsunderlag eller kan flyttes til andre arbejdspladser og igen fastgøres.
- Når du monterer din maskine til et stykke krydsfinér, skal du sørge for at monteringskrueene ikke stikker ud fra bunden af træet. Krydsfinéren skal hvile fladt på arbejdsunderlaget.
- For at hindre binding og uøjagtigheder, skal man sikre, at monteringsoverfladen ikke er vindskæv eller på anden måde ujævn.

ADVARSEL: *Maskinen skal stå plant og stabilt hele tiden.*

Støvopsamling (Fig. A2, I)

Støv fra materialer såsom belægninger, der indeholder bly, og nogle trætyper, kan være skadelige for helbredet. Indånding af støv kan forårsage allergiske reaktioner og/eller føre til luftvejsinfektioner hos brugeren eller folk i nærheden. Visse støvtyper såsom ege eller bøgestøv er kræftfremkaldende, især i forbindelse med tilsætningsstoffer til træbehandling.

Overhold de relevante bestemmelser i dit land for de materialer, der skal bearbejdes.

Støvsugeren skal være egnet til det materiale, der bearbejdes.

Ved støvsugning af tørt støv, der er særligt sundhedsskadeligt eller kræftfremkaldende, skal der anvendes en støvsuger af klasse M.

Maskinen er forsynet med en støvopsamlingsadapter **14** bagerst på maskinen, der passer til brug med støvopsamlingsudstyr, der indeholder 101 mm dyser. Sammen med maskinen leveres en reduktionsbørste **40** til brug for støvopsamlingsdysen på 62,5 mm diameter.

Tilslut under alt arbejde en støvopsamlingsenhed, der er designet i henhold til de relevante regulativer med hensyn til støvemission.

Sæt støvopsamleren fast på bagsiden af høvlen som vist på Fig. I og Fig. A2. Spænd alle skruer **40** godt. Fastgør støvsugeradaptoren.

Tilbageslagssikring (Fig. A1, D3, D4)

Inden værktøjet tilsluttes, skal du dreje dybdejusteringshåndtaget **3** til den passende position. Tilbageslagssikringen **32** under vognen **37**. Se, om den er ødelagt eller i stykker.

Bordforlængere (Fig. C1–C3)

1. Fold bordforlængerne **5** og **10** ned (Fig. C1).
 - a. Placer et vaterpas **17** over bordforlængerne og hovedbordet **18**.
 - b. Tryk enderne på bordforlængerne ned for at fjerne slør.
2. De udvendige kanter på forlængelsesbordene flugter med bunden, mens de indvendige kanter (tættest på skærehovedet) befinder sig under kanten af bunden (Fig. C2).
3. Hvis en justering er nødvendig, fortsæt som følger: løsn møtrikkerne **19** og juster boltene **20** indtil bordene flugter (Fig. C3).

Sådan fastgøres dybdejusteringshåndtaget (Fig. D1)

1. Indsæt dybdejusteringshåndtaget **3** over skaftet.
2. Fastgør dybdejusteringshåndtaget med den medfølgende skrue og sekskantnøgle.

Dybdejustering (Fig. A2, D1–D4)

Din DW733 er forsynet med et højpræcisionsdybdejusteringssystem samt en dybdejusteringsskala **8** (Fig. D3), en materialejernsesskala **9** (Fig. D4), en finjusterer og et dybdestop **15** (Fig. A2).

1. Frigør hovedlåsarmen **2** (Fig. D3) ved at trække i den.
2. Sådan fastgøres dybdejusteringshåndtaget **3** (Fig. D1). En omdrejning svarer til at ændre skæredybden omtrent 1,5 mm.
 - Drej med uret for at reducere skæredybden.
 - Drej mod uret for at øge skæredybden (Fig. D2).
 - Observer indstillingen af skæredybden og skærebredden vist i Fig. G.
3. Aflæs den udførte tykkelse på dit arbejdssemne på dybdejusteringsskalaen **8** (Fig. D3).
4. Sørg for at materialet er under materialejernsesskalaen **9** (Fig. D4).
5. Lås hovedlåsarmen **2** (Fig. D3).

Finindstillinger (Fig. D2)

Finindstillinger er ideelle til at skrabe små mængder af høvlet materiale. For eksempel, hvis dit høvlede arbejdssemne er 77,5 mm, og skal være 76,0 mm, skal du gøre følgende:

1. Drej skiven **22** til 0-mærket er ud for pilen **23**. Lav ikke andre justeringer.
2. Drej dybdejusteringshåndtaget **3** med uret, til 1,5 mm mærket er ud for pilen.
3. Høvl dit arbejdssemne. Den endelige tykkelse er nu 76,0 mm.

Dybdestop (Fig. A2, D3, D5)

Dybdestoppet **15** (Fig. A2) kan bruges til gentagen høvling af forindstillede dybder. Stoppen er indstillet til 0, 6, 12 og 19 mm.

Brug 0 mm stoppet til skæredybder mellem 3,2 og 6 mm.

1. Drej dybdestoppet indtil den ønskede måling er angivet.
2. Frigør hovedlåsarmen **2** (Fig. D3) og drej dybdejusteringshåndtaget med uret, indtil det kommer i kontakt med dybdestoppet. Drej ikke håndtaget videre.

Brug 19 mm stoppet til andre tykkelser. Dette vil ikke påvirke de andre dybdestopindstillinger.

1. Frigør hovedlåsarmen **2** og drej dybdejusteringshåndtaget **3** mod uret for at hæve hovedet helt.
2. Løsn møtrikken **24** og juster dybdejusteringsboltene **25** som nødvendigt (Fig. D5).
3. Drej dybdejusteringshåndtaget, indtil det kommer i kontakt med dybdestoppet. Drej ikke håndtaget videre.
4. Høvl dit arbejdssemne, og kontroller dets tykkelse. Foretag yderligere justeringer, hvis det er nødvendigt.

Kalibrering af dybdejusteringsskalaen (Fig. D3)

Dybdejusteringsskalaen **8** er fabriksindstillet. Ved lang tids brug anbefales det at kontrollere skalaens nøjagtighed.

Høvl et stykke træ og kontrollér målingen på dybdejusteringsskalaen **8**.

Hvis en justering er nødvendig, fortsæt som følger:

- Løsn skruerne **34**.
- Juster indikatoren **35**, indtil dens aflæsning stemmer overens med sluttykkelsen på arbejdsemnet.
- Spænd skruerne helt fast **34**.

Ret henvendelse til din forhandler vedr. yderligere oplysninger mhp. det passende tilbehør. Disse inkluderer reserveklinger (1004540-00).

Udskiftning af klinger (Fig. A1, A2, E1–E5)

ADVARSEL: Brug udelukkende de klinger, der er designet til denne maskine.

ADVARSEL: Bær handsker, når du skifter klinger, på grund af skarpe kanter.

Din DW733 er udstyret med et skærehoved, som holder to klinger. Kontakt DeWALT eller en autoriseret serviceorganisation for nye klinger.

ADVARSEL: Skarpe hjørner.

ADVARSEL: Klingerne kan slibes maks. 3 mm ned i forhold til deres originale størrelse. Hvis klingestørrelsen er blevet reduceret med mere end 3 mm, skal klingerne udskiftes. Klingerne kan slibes ved 42°.

Udskiftning af klinger (Fig. A1, A2, E1–E4)

- Lås hovedlåsarmlen **2** (Fig. A1).
- Juster skæredybden til omtrent 75 mm.
- Løsn de tre skruer **41**, og drej og fjern derefter støvopsamlingsadapteren **14** (Fig. A2).
- Fjern de to sekskantskruer **26** (Fig. E1) og værktøjsbakken **13** (Fig. A2) for at blotlægge klingerne.
- Drej omhyggeligt skærehovedet **31** (Fig. E4), indtil den første klinge bliver synlig.
- Lås hovedlåsarmlen **2** (Fig. A1).
- Løsn de syv klingspændeskruer **27**, **29** (Fig. E2) med den leverede nøgle.
- Fjern bladene fra skærehovedet til slibning eller udskiftning.
- Tryk skærehovedets låsearm ned **30** (Fig. E3) og drej langsomt skærehovedet, indtil den anden klinge kan fjernes.

Udskiftning af klinger (Fig. E2–E5)

ADVARSEL: Kontrollér at skæreklingerne er korrekt justerede. Tillad ikke klingerne at stikke mere end 1,1 mm ud fra skærehovedet.

BEMÆRK: Inden du installerer kniven, skal du sikre dig, at skærehovedet og kniven er fri for snavs – rengør om nødvendigt.

- Placér skærehovedet **31** som vist på Fig. E4.
- Placér klingen i skærehovedet og sørg for, at hovedet på højdejusteringskruen **28** (Fig. E4) sidder i klingeåbningen.
- Løsn de syv skruer **27**, **29** (Fig. E2) på klinge-klemmen mod klingen en smule, så klingen kan justeres i højden.
- Anbring måleren **33** (Fig. E4) på skærehovedet så tæt som muligt til højdejusteringskruen **28**, så sekskantnøglen stadig kan bevæges.
- Drej en højdejusteringskruen **28** med sekskantnøglen, indtil klingespidsen rører ved måleren **33** (Fig. E5). Gentag proceduren med den anden højdejusteringskruen. Kontrollér for at sikre at klinge-højden er ens. Gentag om nødvendigt denne procedure.
- Stram de to spændeskruer **29** (Fig. E2) til 8,0 Nm.
- Fjern måleren og stram de fem midterste spændeskruer **27** (Fig. E2) til 8,0 Nm.
- Tryk skærehovedets låsearm ned **30** (Fig. E3) og drej langsomt skærehovedet, indtil den anden klinge kan udskiftes ved at følge ovenstående fremgangsmåde.

DRIFT

Brugervejledning

ADVARSEL: Overhold altid sikkerhedsinstruktionerne og de gældende regler.

ADVARSEL: For at reducere risikoen for personskade skal du slukke for værktøjet og afbryde det fra strømkilden, inden der foretages justeringer, eller der fjernes/monteres tilbehør eller ekstraudstyr. En utilsigtet start kan forårsage kvæstelser.

ADVARSEL: Sørg for at der er tilstrækkelig plads til arbejdsemnet ved udføringssiden.

Kontrollér at maskinen er placeret, så den passer til din ergonomi med hensyn til bordhøjde og stabilitet. Ved placeringen af maskinen skal brugeren være opmærksom på, at der er mulighed for et godt overblik og der er tilstrækkelig plads omkring maskinen til bearbejdning af arbejdsemner uden begrænsninger.

Arbejdsemnet må kun indsættes i maskinen fra den side, hvor strømafbryderen er placeret. Bemærk pilen oven på enheden.

Til reduktion af vibrationseffekter sørg for at den omgivende temperatur ikke er for lav, at maskine og tilbehør er godt vedligeholdt, og at arbejdsemnets størrelse passer til denne maskine.

Sådan tændes og slukkes (Fig. F1, F2)

Tænd/sluk-kontakten på din DW733 er forsynet med en strømafbryder. I tilfælde af overbelastning af motoren, vil motorens strømforsyning blive slået fra. Hvis dette sker, skal maskinen slukkes og man skal trykke på reset-knappen **36** (Fig. F1).

- Arbejdsemnet må ikke være i kontakt med skærehovedet, når dette tændes.

Du tænder ved at trykke på kontaktens grønne startknap **1** (Fig. F2). Værktøjet arbejder nu i fortsat drift.

- Lad motoren opnå fuld hastighed før føding af arbejdsemnet.
- Tillad at klingerne kan skære frit. Overbelast den ikke.

Du slukker ved at trykke på den røde stopknap **1**.

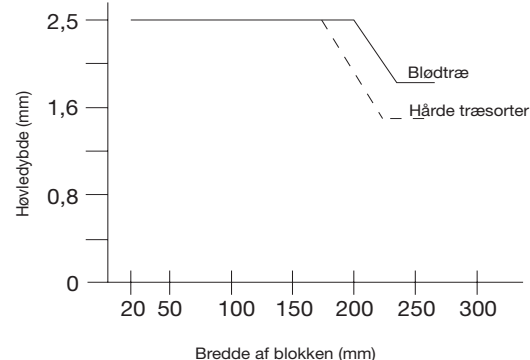
ADVARSEL: Sluk altid for værktøjet, når arbejdet er udført, og inden stikket tages ud.

Høvling (Fig. G)

ADVARSEL:

- Fjern alle fremmedlegemer. Høvl ikke træ med løse knaster. Høvl ikke træ, der er fyldt med mange knaster eller er meget skævt.
- Din DW733 arbejder bedst med mindst en flad overflade.
- Du opnår de bedste resultater ved at høvle begge sider af arbejdsemnet for at opnå den ønskede tykkelse.

Følg retningslinierne for høvledybden og bredden som vist i tabellen w. herunder.



ADVARSEL: Indfør arbejdsemnet i årenes retning (Fig. G).

Snipe

Snipe er en fordybning, der laves, når enderne på arbejdsemnet kommer i kontakt med fræserne. Du undgår snipe ved at:

- Sørg for at bordforlængerne er i vater med hovedbordet.
- Hold arbejdsemnet plant under høvlingen.
- Indfør arbejdsemnet fladt imod bordene.

Kastning (Fig. H1–H4)

Hvis dit arbejdsemne kun er lidt vindskævt, høvl begge sider for at få den ønskede tykkelse.

Bøjede arbejdsemner (Fig. H1, H2)

Indføringsvalserne og skærehovedet vil midlertidigt gøre arbejdsemnet fladt (Fig. H1). Men den bøjede form vender tilbage igen efter høvling (Fig. H2).

Du fjerner bøjningen ved hjælp af en fræser.

Dybtrukne arbejdsemner (Fig. H3, H4)

- Riv det dybtrukne arbejdsemne midt på (Fig. H3).
- Høvl stykkerne enkeltvis for at eliminere spild.
- Alternativt høvl først den øverste del **38**, vend derefter arbejdsemnet og høvl bunden helt flad **39** (Fig. H4).

Transport (Fig. A1, A2)

- Transporter altid maskinen afbrudt fra strømforsyningen.
- Vikl forsyningsledningen ved ledningsophængen **12** for at holde ledningen på plads.
- Bær altid maskinen i begge bærehåndtag **4** eller åbninger til hænderne **7**.
- Maskinen bør bæres af to personer.
- Se værktøjet efter for skader inden brug efter transport.

Opbevaring

- Sørg altid for, at maskinen slukket og afbrudt fra strømforsyningen
- Opbevar værktøjet på et køligt og tørt sted.
- Opbevar værktøjet et sted, hvor børn eller uautoriserede personer ikke har adgang til dem.
- Se maskinen efter for skader inden brug efter længere tids opbevaring.

VEDLIGEHOLDELSE

Dit DeWALT elværktøj er designet til at fungere i lang tid med minimal vedligeholdelse.

Vedvarende tilfredsstillende funktion er afhængig af, om værktøjet plejes korrekt og rengøres regelmæssigt.

ADVARSEL: For at reducere risikoen for personskade skal du slukke for værktøjet og afbryde det fra strømkilden, inden der foretages justeringer, eller der fjernes/monteres tilbehør eller ekstraudstyr. Start ved et uheld kan medføre skader.

Slibning af klingerne

Klingerne kan slibes ved 42°.



Smøring

Dit elværktøj skal ikke smøres yderligere.



Rengøring



ADVARSEL: Støvsug støv og snavs ud af hovedhuset med en passende støvsuger, lige så snart der samler sig snavs i og omkring luftaftrækket. Bær godkendte beskyttelsesbriller og godkendt støvmaske ved udførelse af denne procedure.



ADVARSEL: Brug aldrig opløsningsmidler eller andre kraftige kemikalier til at rengøre værktøjets ikke-metalliske dele. Disse kemikalier kan svække de materialer, der anvendes i disse dele. Brug en klud, der kun er fugtet med vand og mild sæbe. Lad aldrig væske trænge ind i værktøjet, og nedsænk aldrig dele af værktøjet i en væske.



ADVARSEL:

- Hold bordene rene og fri for smørelse. Smør regelmæssigt noget voks på bordene.
- Hold maskinen fri for støv og spåner.

Før brug kontrollér omhyggeligt skærehovedet for at afgøre, om det vil fungere korrekt. Sørg for at skår, støv eller partikler fra arbejdsområdet ikke kan føre til blokering af en af funktionerne. I tilfælde af at fragmenter fra arbejdsområdet sidder fast mellem skærehovedet og fødningsvalsen, sluk for maskinen og tag strømtikket ud og fjern de fastsiddende dele.

Valgfrit tilbehør



ADVARSEL: Eftersom andet tilbehør, end det, der tilbydes af DEWALT, ikke er afprøvet med dette produkt, kan det være farligt at bruge sådant tilbehør med dette værktøj. For at reducere risikoen for kvæstelser, må dette produkt kun anvendes med tilbehør, som anbefales af DEWALT.

Ret henvendelse til din forhandler vedr. yderligere oplysninger mhp. det passende tilbehør.

Miljøbeskyttelse



Særskilt bortskaffelse. Produkter og batterier mærket med dette symbol må ikke bortskaffes sammen med normalt husholdningsaffald.

Produkter og batterier indeholder materialer, der kan blive gendannet eller genanvendt og således reducere efterspørgslen efter råvarer. Genbrug venligst elektriske produkter og batterier i henhold til lokale regulativer. Yderligere informationer findes på www.2helpU.com.

TRAGBARE DICKENHOBELMASCHINE DW733

Herzlichen Glückwunsch!

Sie haben sich für ein Gerät von DEWALT entschieden. Langjährige Erfahrung, sorgfältige Produktentwicklung und Innovation machen DEWALT zu einem zuverlässigen Partner für professionelle Anwender von Elektrowerkzeugen.

Technische Daten

		DW733
Spannung	V _{AC}	230
Frequenz	Hz	50
Typ		11
Leistungsaufnahme	W	1800
Leerlaufdrehzahl	min ⁻¹	10000
Zufuhrgeschwindigkeit	m/s	0,13
Schnitthöhe (max.)	mm	152
Schnitthöhe (min.)	mm	3,2
Hobelbreite (min. – max.)	mm	64–315
Max. Schnitttiefe (für max. Werkstückbreite von 127 mm)	mm	Weichholz: 3,2 Hartholz: 2,8
Gewicht	kg	36,2
Lärmwerte und Vibrationswerte (Triax-Vektorsumme) gemäß EN61029:		
L _{PA} (Emissions-Schalldruckpegel)	dB(A)	91,5
L _{WA} (Schallleistungspegel)	dB(A)	102,2
K (Unsicherheitsfaktor für den angegebenen Schallpegel)	dB(A)	2,5

Der in diesem Informationsblatt angegebene Vibrations- und/oder Lärmwert wurde gemäß einem standardisierten Test laut EN61029 gemessen und kann für einen Vergleich zwischen zwei Geräten verwendet werden. Er kann zu einer vorläufigen Einschätzung der Exposition verwendet werden.

! WARNUNG: Der angegebene Vibrations- und/oder Lärmwert bezieht sich auf die Hauptanwendung des Gerätes. Wenn das Gerät jedoch für andere Anwendungen, mit anderem Zubehör oder schlecht gewartet eingesetzt wird, kann die Vibrationsemission verschieden sein. Dies kann den Expositionsgrad über die Gesamtbetriebszeit erheblich erhöhen.

Eine Schätzung der Vibrations- und/oder Lärmbelastung sollte auch berücksichtigen, wie oft das Gerät ausgeschaltet wird oder über welche Zeit es zwar läuft, aber nicht wirklich in Betrieb ist. Dies kann die Exposition über die Gesamtbetriebszeit erheblich mindern.

Identifizieren Sie zusätzliche Sicherheitsmaßnahmen, um den Bediener vor den Vibrationsauswirkungen zu schützen, wie: Erhalt des Werkzeugs und Zubehörs, Hände warm halten, Organisation von Arbeitsmustern.

HINWEIS: Dieses Gerät ist für den Anschluss an ein Stromversorgungssystem mit einer maximal zulässigen Systemimpedanz Z_{max} von 0,17 Ω am Schnittstellenpunkt (Netzanschlusskasten) der Stromversorgung des Benutzers vorgesehen.

Der Benutzer muss sicherstellen, dass dieses Gerät ausschließlich an ein Stromversorgungssystem angeschlossen wird, das den obigen Anforderungen entspricht. Der Benutzer sollte gegebenenfalls das örtliche Stromversorgungsunternehmen nach der Systemimpedanz am Schnittstellenpunkt fragen.

EG-Konformitätserklärung

Maschinenrichtlinie



Tragbare Dickenhobelmaschine DW733

DEWALT erklärt hiermit, dass diese unter **Technische Daten** beschriebenen Produkte die folgenden Vorschriften erfüllen:

2006/42/EC, EN61029-1:2009 +A11:2010, EN61029-2-3:2011.

Diese Produkte erfüllen auch die Richtlinie 2014/30/EU und 2011/65/EU. Für weitere Informationen wenden Sie sich bitte an DEWALT unter der folgenden Adresse oder schauen Sie auf der Rückseite dieser Betriebsanleitung nach.

Der Unterzeichnete ist verantwortlich für die Zusammenstellung des technischen Dossiers und gibt diese Erklärung im Namen von DEWALT ab.

Markus Rompel
Vice-President Engineering, PTE-Europe
DEWALT, Richard-Klinger-Straße 11,
65510, Idstein, Deutschland
09.07.2021



! WARNUNG: Zur Reduzierung der Verletzungsgefahr bitte die Betriebsanleitung lesen.

Definitionen: Sicherheitsrichtlinien

Im Folgenden wird die Relevanz der einzelnen Warnhinweise erklärt. Bitte lesen Sie die Betriebsanleitung und achten Sie auf diese Symbole.



! GEFAHR: Weist auf eine unmittelbar drohende gefährliche Situation hin, die, sofern nicht vermieden, zu **tödlichen oder schweren Verletzungen** führen **wird**.



! WARNUNG: Weist auf eine möglicherweise gefährliche Situation hin, die, sofern nicht vermieden, zu **tödlichen oder schweren Verletzungen** führen **kann**.



! VORSICHT: Weist auf eine möglicherweise gefährliche Situation hin, die, sofern nicht vermieden, zu **leichten oder mittelschweren Verletzungen** führen **kann**.

HINWEIS: Weist auf ein Verhalten hin, das **nichts mit Verletzungen** zu tun hat, aber, wenn es nicht vermieden wird, zu **Sachschäden** führen **kann**.



Weist auf ein Stromschlagrisiko hin.



Weist auf eine Brandgefahr hin.

Sicherheitshinweise




! WARNUNG: Beim Gebrauch von Elektrowerkzeugen sind zum Schutz gegen elektrischen Schlag, Feuer- und Verletzungsgefahr die nationalen Sicherheitsvorschriften zu beachten.

Lesen Sie folgende Sicherheitshinweise, bevor Sie das Elektrowerkzeug benutzen.

BEWAHREN SIE DIESE SICHERHEITSHINWEISE GUT AUF

Allgemeines

- Halten Sie Ihren Arbeitsbereich in Ordnung.**
 - Unordnung im Arbeitsbereich führt zu Unfallgefahren.
- Berücksichtigen Sie Umgebungseinflüsse.**
 - Setzen Sie das Werkzeug keinem Regen aus. Verwenden Sie Elektrowerkzeuge nicht unter nassen oder feuchten Bedingungen. Sorgen Sie für eine gute Beleuchtung des Arbeitsbereiches (250 bis 300 Lux). Betreiben Sie das Elektrowerkzeug nicht in feuer- oder explosionsgefährdeten Umgebungen, in denen sich z. B. brennbare Flüssigkeiten und Gase befinden.
- Schützen Sie sich vor elektrischem Schlag.**
 - Vermeiden Sie Körperkontakt mit geerdeten Flächen, wie Rohre, Radiatoren, Herde und Kühlgeräte. Bei extremen Einsatzbedingungen (z.B. hohe Feuchtigkeit, Entwicklung von Metallstaub usw.) kann die elektrische Sicherheit durch Vorschalten eines Trenntransformators oder eines Fehlerstrom-(FI-)Schutzschalters erhöht werden.
- Halten Sie andere Personen fern.**
 - Lassen Sie keinesfalls unbeteiligte Personen, insbesondere Kinder, das Gerät oder das Verlängerungskabel berühren, und halten Sie diese aus dem Arbeitsbereich fern.
- Bewahren Sie ungenutzte Werkzeuge sicher auf.**
 - Unbenutzte Werkzeuge sollten in trockenen, verschlossenen Räumen und für Kinder nicht erreichbar aufbewahrt werden.
- Überlasten Sie das Werkzeug nicht.**
 - Durch die richtige Verwendung erzielen Sie eine optimale Qualität und gewährleisten Ihre persönliche Sicherheit.
- Benutzen Sie das richtige Werkzeug.**
 - Verwenden Sie keine zu schwachen Werkzeuge für schwere Arbeiten. Führen Sie mit diesem Elektrowerkzeug nur Arbeiten aus, die der bestimmungsgemäßen Verwendung entsprechen; verwenden Sie z.B. keine Kreissäge zum Sägen von Holzstämmen oder -stücken.
- Tragen Sie geeignete Kleidung.**
 - Lose sitzende Kleidung oder Schmuck können sich in den beweglichen Teilen verfangen. Beim Arbeiten im Freien sind rutschfestes Schuhwerk empfehlenswert. Tragen Sie bei langen Haaren ein Haarnetz.
- Tragen Sie Schutzausrüstung.**
 - Verwenden Sie immer eine Schutzbrille. Verwenden Sie eine Atemmaske bei staub- und spannerzeugenden Arbeiten. Wenn diese Teilchen sehr heiß werden können, tragen Sie auch eine hitzefeste Schürze. Tragen Sie immer einen Gehörschutz. Tragen Sie immer einen Schutzhelm.
- Bringen Sie eine Spanabsaugvorrichtung an.**
 - Wenn Geräte für den Anschluss an eine Staubabsaugung und Staubsammlung vorgesehen sind, vergewissern Sie sich, dass diese richtig angeschlossen sind und verwendet werden.
- Verwenden Sie nur den vom Hersteller mitgelieferten Schiebstock.**
 - Dieser Schiebstock gewährleistet einen ausreichenden Abstand der Hand zum Messer.
 - Verwenden Sie niemals einen beschädigten oder angesägten Schiebstock. Ein beschädigter Schiebstock kann brechen, sodass Ihre Hand in das Messer abrutschen kann.

- Falls kleine Werkstücke von Hand eingeführt werden, besteht ein erhöhtes Verletzungsrisiko. Daher wird die Verwendung des Schiebestocks empfohlen. Halten Sie Ihre Hände vom Messer fern.
12. **Verwenden Sie das Kabel ordnungsgemäß.**
 - **Benutzen Sie das Kabel nicht, um den Stecker aus der Steckdose zu ziehen.** Halten Sie das Kabel von Hitzequellen, Öl und scharfen Kanten fern. Tragen Sie das Gerät keinesfalls am Kabel.
 13. **Sichern Sie das Werkstück.**
 - Benutzen Sie Spannvorrichtungen oder einen Schraubstock, um das Werkstück festzuhalten. Es ist damit sicherer gehalten und ermöglicht die Bedienung des Elektrowerkzeugs mit beiden Händen.
 14. **Vermeiden Sie eine anormale Körperhaltung.**
 - Sorgen Sie für einen sicheren Stand und halten Sie jederzeit das Gleichgewicht.
 15. **Pflegen Sie Ihre Werkzeuge mit Sorgfalt.**
 - Halten Sie Ihre Werkzeuge scharf und sauber, um gut und sicher arbeiten zu können. Befolgen Sie die Wartungsvorschriften und die Hinweise für den Werkzeugwechsel. Kontrollieren Sie das Werkzeug regelmäßig und lassen Sie es im Falle einer Beschädigung von einer Kundendienstwerkstatt reparieren. Halten Sie alle Griffe und Schalter trocken, sauber und frei von Öl und Fett.
 16. **Trennen Sie das Werkzeug vom Netz.**
 - Ziehen Sie den Netzstecker, bevor Sie irgendwelche Zubehörteile wie Sägeblätter, Bits und Messer austauschen und bevor Sie irgendwelche Wartungsarbeiten vornehmen.
 17. **Lassen Sie keine Werkzeugschlüssel stecken.**
 - Überprüfen Sie vor dem Einschalten immer, ob die Schlüssel und Einstellwerkzeuge entfernt sind.
 18. **Vermeiden Sie unbeabsichtigtes Starten.**
 - Tragen Sie keine an das Stromnetz angeschlossenen Elektrowerkzeuge mit dem Finger am Schalter. Stellen Sie sicher, dass sich der Schalter in der OFF-Position befindet, bevor Sie das Gerät an das Stromnetz anschließen.
 19. **Verwenden Sie im Freien geeignete Verlängerungskabel.**
 - Kontrollieren Sie das Verlängerungskabel vor der Verwendung. Ersetzen Sie beschädigte Kabel. Verwenden Sie bei Arbeiten im Freien nur dafür zugelassene und entsprechend gekennzeichnete Verlängerungskabel.
 20. **Seien Sie stets aufmerksam.**
 - Achten Sie darauf, was Sie tun. Gehen Sie vernünftig vor. Benutzen Sie kein Elektrowerkzeug, wenn Sie müde sind oder unter dem Einfluss von Drogen, Alkohol oder Medikamenten stehen.
 21. **Kontrollieren Sie das Produkt auf Beschädigungen.**
 - Vor Gebrauch sind Werkzeug und Stromkabel auf einwandfreie und bestimmungsgemäße Funktion zu überprüfen. Prüfen Sie, ob bewegliche Teile verzogen oder ausgeschlagen, ob Teile gebrochen oder in einem Zustand sind, der den Betrieb des Elektrogerätes beeinträchtigen kann. Beschädigte Teile und Schutzvorrichtungen müssen vorschriftsmäßig in einer Kundendienstwerkstatt repariert oder ausgewechselt werden, außer wenn es in dieser Anleitung anders angegeben ist. Beschädigte Schalter müssen durch eine Kundendienstwerkstatt ersetzt werden. Benutzen Sie kein Elektrowerkzeug, dessen Schalter defekt ist. Führen Sie Reparaturen niemals selbst durch.
-  **WARNUNG:** Das Verwenden anderer als der in dieser Anleitung empfohlenen Vorsatzgeräte und Zubehörteile oder die Ausführung von Arbeiten mit diesem Elektrowerkzeug, die nicht der bestimmungsgemäßen Verwendung entsprechen, kann zu Unfallgefahren führen.
22. **Lassen Sie Ihr Werkzeug von einem Fachmann reparieren.**
 - Dieses Elektrowerkzeug entspricht den einschlägigen Sicherheitsvorschriften. Reparaturen dürfen nur von qualifiziertem Fachpersonal und nur mit Original-Ersatzteilen durchgeführt werden; anderenfalls kann der Benutzer beträchtlichen Gefahren ausgesetzt werden.

Zusätzliche Sicherheitshinweise für Dickenhobelmaschinen

- Tragen Sie bei der Arbeit mit diesem Werkzeug immer eine Schutzbrille.
- Vergewissern Sie sich, dass die Maschine auf einer geraden Oberfläche aufgestellt ist.
- Vor dem Arbeitsbeginn müssen alle Nägel und Metallgegenstände aus dem Werkstück entfernt werden. Verwenden Sie kein splittiges Holz. Sonst besteht das Risiko, dass Teile umhergeschleudert werden, ein Rückschlag auftritt und das Messer beschädigt wird.
- Jeder Teil des Hobelblocks, der nicht zum Hobeln verwendet wird, sollte durch eine Schutzvorrichtung abgedeckt werden.
- Vergewissern Sie sich, dass die Maschine in einem einwandfreien Zustand ist. Arbeiten Sie nur mit der Maschine, wenn alle Schutzvorrichtungen ordnungsgemäß montiert sind.
- Benutzen Sie immer scharfe Messer vom richtigen Typ, die für das jeweilige Material geeignet sind. Verwenden Sie keine stumpfen Messer, da sich sonst die Gefahr eines Rückschlags erhöht.
- Halten Sie Ihre Hände sicher von den Messern fern.
- Hobeln Sie niemals Werkstücke, die kürzer als 500 mm sind.
- Entfernen Sie keine abgeschnittenen oder anderen Teile des Werkstücks aus dem Schneidbereich, während die Maschine läuft.
- Ohne zusätzliche Stütze kann die Maschine die folgende maximale Werkstückgröße akzeptieren:
 - Breite 315 mm, Höhe 152 mm, Länge 1000 mm.
 - Längere Werkstücke müssen durch geeignete zusätzliche Rollentische gestützt werden. Die Rollentische müssen in einem solchen Abstand zum Zufuhr- und Ausgabebereich der Dickenhobelmaschine aufgestellt werden, dass sie das Werkstück sicher abstützen.

- Lassen Sie den Schiebestock immer in seiner Lage, wenn dieser nicht benötigt wird.
- Schalten Sie bei einem Unfall oder Maschinenfehler die Maschine sofort ab und trennen Sie sie von der Stromversorgung.
- Melden Sie den Fehler und kennzeichnen Sie die Maschine in geeigneter Form, damit andere Personen die defekte Maschine nicht verwenden.
- Wenn der Hobelkopf beim Hobeln aufgrund anormaler Vorschubkraft blockiert, schalten Sie die Maschine ab und trennen Sie sie von der Stromzufuhr. Entfernen Sie das Werkstück und stellen Sie sicher, dass sich der Hobelkopf frei dreht. Schalten Sie die Maschine ein und starten Sie einen neuen Arbeitsvorgang mit reduzierter Vorschubkraft.
- Verwenden Sie die Maschine nicht für die Bearbeitung anderer Materialien als Holz. Untersuchen Sie das Werkstück sorgfältig auf Fehler, die sich auf die Bearbeitung auswirken können.
- Immer wenn es die Situation erlaubt, montieren Sie die Maschine an eine Werkbank.
- Stellen Sie sicher, dass die Messer scharf sind. Die Messer können bis zu 3 mal nachgeschärft werden. Danach müssen die Messer ausgetauscht werden. Verwenden Sie nur Messer und Ersatzteile von DEWALT.
- Prüfen Sie vor dem Gebrauch, ob alle sicherheitsbezogenen Teile wie Schalter, Hobelkopf, Anti-Rückschlagvorrichtung und Zufuhrrolle einwandfrei funktionieren.
- Stellen Sie Zufuhr- und Ausgabebereich korrekt ein.
- Tragen Sie bei der Arbeit mit dem Hobelblock und grobem Material immer Sicherheitshandschuhe.
- Stellen Sie sicher, dass der Bediener in der Verwendung, Einstellung und dem Betrieb der Maschine angemessen geschult ist.
- Um die Gefahr von Verletzungen zu reduzieren, schalten Sie das Gerät aus und trennen Sie es vom Netz, bevor Sie Zubehör anbringen oder entfernen. Stellen Sie sicher, dass sich der Auslöseschalter in der OFF-Position befindet.
- Führen Sie keine unterbrochenen Schnitte durch (d.h. Schnitte, bei denen keine Bearbeitung der Gesamtlänge des Werkstücks erfolgt).
- Vermeiden Sie die Bearbeitung von stark gebogenem Holz, das einen nur unzureichenden Kontakt mit dem Zufuhrstisch bietet.
- Treten Sie nicht auf die Maschine oder die Zusatzische.
- **Stehen Sie niemals direkt in einer Linie mit dem Werkstück. Stellen Sie sich immer seitlich zum Werkstück auf.** Durch einen Rückschlag kann das Werkstück in hoher Geschwindigkeit auf Personen geschleudert werden, die in einer Linie mit dem Werkstück stehen.

 **WARNUNG:** Wir empfehlen die Verwendung eines Fehlerstromschutzgeräts mit einem Fehlerstrom von maximal 30 mA.

Restrisiken

Folgende Risiken sind mit der Verwendung von Hobelmaschinen untrennbar verbunden:

- Verletzungen durch Berühren rotierender Teile.

Trotz Beachtung der geltenden Sicherheitsvorschriften und des Einsatzes von Schutzvorrichtungen können bestimmte Risiken nicht vermieden werden.

Diese sind:

- Verletzungsgefahr am nicht abgedeckten Bereich des rotierenden Messers.
- Verletzungsgefahr beim Austausch des Messers.
- Quetschen der Finger beim Öffnen der Schutzabdeckungen.
- Gesundheitsgefährdung durch Einatmen von Staub, der beim Hobeln von Holz entsteht, insbesondere Eiche, Buche und MDF.

Die folgenden Faktoren erhöhen das Risiko von Atemproblemen:

- Keine Absaugvorrichtung beim Sägen von Holz angebracht.
- Unzureichende Staubabsaugung durch nicht gereinigte Absaugfilter.
- Abgenutzte Messer.
- Zufuhrstisch nicht korrekt eingestellt.

Elektrische Sicherheit

Der Elektromotor wurde für eine einzige Spannung konstruiert. Überprüfen Sie immer, dass die Stromversorgung der Spannung auf dem Typenschild entspricht.

Ihr Gerät ist gemäß EN61029 isoliert (Klasse I); es muss deshalb geerdet werden.

Wenn das Netzkabel beschädigt ist, darf es nur von DEWALT oder einer autorisierten Kundendienststelle ausgetauscht werden.

Verwendung eines Verlängerungskabels

Wenn ein Verlängerungskabel erforderlich ist, verwenden Sie ein zugelassenes, dreiadriges Verlängerungskabel, das für den Eingang dieses Werkzeugs geeignet ist (siehe **Technische Daten**). Der Mindestquerschnitt der Adern beträgt 1,5 mm²; die maximale Länge beträgt 30 m. Wenn Sie eine Kabeltrommel verwenden, wickeln Sie das Kabel vollständig ab.





Packungsinhalt

Die Packung enthält:

- 1 Dickenhobelmaschine
- 1 Gabelschlüssel (8/10 mm)
- 2 Innensechskantschlüssel
- 1 Messer-Einstellhilfe
- 1 Spanabsauganschluss
- 1 Schiebestock
- 1 Betriebsanleitung

Bildzeichen am Werkzeug

Die folgenden Bildzeichen sind am Gerät sichtbar angebracht:

-  Vor der Verwendung die Betriebsanleitung lesen.
-  Tragen Sie Gehörschutz.
-  Tragen Sie Augenschutz.
-  Arbeitsrichtung
-  Halten Sie Ihre Hände nicht in die Nähe des Messers.
-  Schlittenkopfverriegelung
-  Spanabnahmefühler
-  315mm Max. Schnittbreite 315 mm
-  Drehrichtung des Hobelblocks

Lage des Datumscodes (Abb. {Fig.} A1)

Der Datumscode **42**, der auch das Herstellungsjahr enthält, ist in das Gehäuse geprägt.

Beispiel:

2021 XX XX
Herstellungsjahr

Beschreibung (Abb. A1, A2)

! WARNUNG: Nehmen Sie niemals Änderungen am Elektrowerkzeug oder dessen Teilen vor. Dies könnte zu Schäden oder Verletzungen führen.

Abb. A1

- 1 EIN-/AUS-Schalter
- 2 Kopfverriegelung
- 3 Tiefeneinstellhebel
- 4 Transportgriff
- 5 Hinterer Zusatztisch
- 6 Montagebohrungen
- 7 Grifföffnungen
- 8 Tiefeneinstellskala
- 9 Spanabnahmeskala
- 10 Vorderer Zusatztisch
- 11 Schiebestock

Abb. A2

- 12 Kabelklemme
- 13 Werkzeugfach
- 14 Spanabsauganschluss
- 15 Tiefenanschlag
- 16 Rahmen

Verwendungszweck

Ihre DeWALT-Dickenhobelmaschine DW733 wurde zum professionellen Hobeln von Holz entwickelt. Sie führt Hobelarbeiten genau und sicher aus.

Mit der Dickenhobelmaschine lassen sich alle Arten von entrindeten, rechteckig gesägte Holzstücken auf die gewünschte Breite und Dicke hobeln. Dies Dickenhobelmaschine wurde speziell zum Hobeln von Massivholz entwickelt. Die Maschine ist nicht zum Sägen von Nuten, Vertiefungen, Zapfen oder Formen geeignet. Mit dieser Maschine dürfen weder metallhaltige noch splinternde Werkstücke bearbeitet werden. Bearbeiten Sie kein Holz, das zahlreiche Knoten oder Astlöcher aufweist. Vergewissern Sie sich, dass das Werkstück keine Kabel, Seile, Taut, Nägel oder ähnliches aufweist.

NICHT in nasser Umgebung oder in der Nähe von entflammaren Flüssigkeiten oder Gasen verwenden.

Diese Dickenhobelmaschine ist ein Elektrowerkzeug für den professionellen Gebrauch.

LASSEN SIE NICHT ZU, dass Kinder in Kontakt mit dem Werkzeug kommen. Wenn unerfahrene Personen dieses Gerät verwenden, sind diese zu beaufsichtigen.

- Dieses Gerät darf nicht von Personen (einschließlich Kindern) mit eingeschränkten physischen, sensorischen oder mentalen Fähigkeiten oder ohne ausreichende Erfahrung oder Kenntnisse verwendet werden, außer wenn diese Personen von einer Person, die für ihre Sicherheit verantwortlich ist, bei der Verwendung des Geräts beaufsichtigt werden. Lassen Sie nicht zu, dass Kinder mit diesem Produkt allein gelassen werden.

! WARNUNG: Verwenden Sie die Maschine nur entsprechend ihres vorgesehenen Zwecks.

AUSPACKEN

- Diese Maschine muss von zwei Personen aus ihrer Verpackung gehoben werden.
- Prüfen Sie das Gerät, die Teile oder Zubehörteile auf Beschädigungen, die beim Transport entstanden sein könnten.
- Nehmen Sie sich Zeit, die Betriebsanleitung vor Inbetriebnahme sorgfältig zu lesen.
- Überprüfen Sie das Paket auf Vollständigkeit.

ZUSAMMENBAUEN UND EINSTELLEN

! WARNUNG: Um die Gefahr schwerer Verletzungen zu mindern, schalten Sie das Gerät aus und trennen es vom Netz, bevor Sie Einstellungen vornehmen oder Anbaugeräte oder Zubehör anbringen oder entfernen. Ungewolltes Anlaufen kann Verletzungen verursachen.

! WARNUNG: Diese Maschine muss mit geeigneten Schrauben sicher an einer Werkbank befestigt werden, da sonst Kippgefahr besteht.

Montage an der Werkbank (Abb. B)

- Alle vier Füße sind mit Löchern **6** versehen, die eine leichte Befestigung an der Werkbank ermöglichen. Es sind Löcher in zwei verschiedenen Größen vorhanden, so dass unterschiedliche Schraubengrößen verwendet werden können. Verwenden Sie eines der beiden Löcher; es ist nicht nötig, beide Löcher zu verwenden. Sichern Sie Ihre Maschine vor dem Arbeiten ausreichend, damit sie sich nicht bewegen kann. Um die Mobilität Ihres Werkzeugs zu verbessern, können Sie es an einer mindestens 12,5 mm starken Sperrholzplatte befestigen. Sie können die Platte nun leicht an der Werkbank festklemmen und wieder abnehmen, um sie anderenorts zu befestigen.
- Wenn Sie Ihre Maschine an einer Sperrholzplatte befestigen, sollten Sie sicherstellen, dass die Befestigungsschrauben nicht aus dem Plattenboden hervorstehen. Die Sperrholzplatte muss mit der Auflageplatte der Werkbank bündig liegen.
- Um ein Blockieren der Maschine und Ungenauigkeiten beim Arbeiten zu vermeiden, sollte das Werkzeug auf einer ebenen Fläche montiert werden.

! WARNUNG: Die Maschine muss immer waagrecht und stabil aufgestellt sein.

Staubabsaugung (Abb. A2, I)

Staub von Materialien wie bleihaltigen Beschichtungen und einigen Holzarten kann gesundheitsschädlich sein. Das Einatmen von Staub kann allergische Reaktionen hervorrufen und/oder zu Atemwegsinfektionen des Benutzers oder anderer Personen führen. Bestimmte Staubpartikel, beispielsweise von Eiche oder Buche, werden als krebserregend betrachtet, besonders in Verbindung mit einer Holzbehandlung.

Beachten Sie die geltenden Vorschriften in Ihrem Land für die zu bearbeitenden Materialien.

Die Staubabsaugvorrichtung muss für das zu bearbeitende Material geeignet sein.

Zum Absaugen von trockenem Staub, der besonders gesundheitsschädlich oder krebserregend ist, sollte eine Staubabsaugvorrichtung der Klasse M verwendet werden.

Die Maschine ist an der Rückseite mit einem Spanabsauganschluss **14** ausgestattet, der für den Einsatz mit Absaugvorrichtungen mit 101-mm-Düsen geeignet ist. Die Maschine wird mit einem Reduzierstück **40** zur Verwendung von Staubabsaugdüsen von 62,5 mm Durchmesser geliefert.

Bringen Sie bei allen Arbeiten eine Absaugvorrichtung an, die den geltenden Bestimmungen zur Staubabsaugung entspricht.

Bringen Sie die Staubabsaugung wie in Abb. I und Abb. A2 gezeigt an der Maschinenrückseite an. Ziehen Sie alle Schrauben **41** zügig fest. Bringen Sie den Staubsaugeradapter an.

Anti-Rückschlagvorrichtung (Abb. A1, D3, D4)

Bevor Sie das Werkzeug mit der Stromversorgung verbinden, sollten Sie den Tiefeneinstellhebel **3** in die richtige Stellung bringen. Die Anti-Rückschlagvorrichtung **32** befindet sich unter dem Schlitten **37**. Überprüfen Sie sie auf Verbiegungen oder Bruch.

Zusatztische (Abb. C1–C3)

1. Klappen Sie die Zusatztische **5** und **10** nach unten (Abb. C1).
 - a. Legen Sie eine Wasserwaage **17** über die Zusatztische und den Tisch **18**.
 - b. Drücken Sie den Rand der Zusatztische nach unten, um vorhandenes Spiel auszugleichen.
2. Die Außenkanten der Zusatztische liegen auf einer Höhe mit der Basis, während die Innenkanten (die am nächsten zum Hobelkopf liegen) unterhalb der Kante der Basis liegen (Abb. C2).
3. Wenn eine Justierung erforderlich ist, gehen Sie folgendermaßen vor: Lockern Sie die Muttern **19** und justieren Sie die Schrauben **20**, bis die Zusatztische mit dem Tisch fluchten (Abb. C3).

Anbringen des Tiefeneinstellhebels (Abb. D1)

1. Setzen Sie den Tiefeneinstellhebel **3** über die Welle ein.
2. Fixieren Sie den Tiefeneinstellhebel mithilfe der mitgelieferten Schraube und dem Innensechskantschlüssel.

Tiefeneinstellung (Abb. A2, D1–D4)

Ihre DW733 ist mit einem hochpräzisen Tiefeneinstellsystem mit Tiefeneinstellskala **8** (Abb. D3), einer Spanabnahmeskala **9** (Abb. D4), einer Feineinstellung und einem Tiefenanschlag **15** (Abb. A2) versehen.

- Lösen Sie die Kopfverriegelung **2** (Abb. D3), indem Sie sie hochziehen.
- Anbringen des Tiefeneinstellhebels **3** (Abb. D1). Eine Umdrehung stimmt mit einer Änderung der Hobeltiefe um ca. 1,5 mm überein.
 - Drehen Sie im Uhrzeigersinn, um die Schnitttiefe zu verringern.
 - Drehen Sie gegen den Uhrzeigersinn, um die Schnitttiefe zu erhöhen (Abb. D2).
 - Beachten Sie die in Abb. G dargestellte Einstellung der Schnitttiefe und Schnittbreite.
- Die Stärke des Werkstücks nach der Bearbeitung wird auf der Tiefeneinstellskala **8** angezeigt (Abb. D3).
- Vergewissern Sie sich, dass das Werkstück sich unter dem Spanabnahmefühler **21** befindet. Die Spanabnahmeskala **9** zeigt an, wieviel Holz abgenommen wird (Abb. D4).
- Ziehen Sie die Kopfverriegelung **2** fest (Abb. D3).

Feineinstellung (Abb. D2)

Die Feineinstellung erlaubt es, sehr kleine Mengen vom gehobelten Werkstück abzunehmen. Falls das gehobelte Werkstück z.B. 77,5 mm hoch ist und 76,0 mm hoch werden soll, gehen Sie folgendermaßen vor:

- Drehen Sie die runde Anzeige **22**, bis die 0-Markierung mit dem Pfeil **23** ausgerichtet ist. Nehmen Sie keine anderen Einstellungen vor.
- Drehen Sie den Tiefeneinstellhebel **3** im Uhrzeigersinn, bis der Pfeil auf die Markierung für 1,5 mm zeigt.
- Hobeln Sie das Werkstück. Die Höhe nach dem Hobeln beträgt nun 76,0 mm.

Tiefenanschlag (Abb. A2, D3, D5)

Der Tiefenanschlag **15** (Abb. A2) kann zum mehrfachen Hobeln von voreingestellten Tiefen verwendet werden. Es sind Rasten bei 0, 6, 12 und 19 mm vorgesehen.

Verwenden Sie die 0-mm-Raste für Hobeltiefen zwischen 3,2 und 6 mm.

- Drehen Sie den Tiefenanschlag, bis die gewünschte Tiefe angezeigt wird.
- Lockern Sie die Kopfverriegelung **2** und drehen Sie den Tiefeneinstellhebel (Abb. D3) im Uhrzeigersinn, bis er den Tiefenanschlag berührt. Drehen Sie den Hebel nicht weiter.

Verwenden Sie die 19-mm-Raste für andere Werkstückhöhen. Die anderen Tiefenanschlageinstellungen werden hiervon nicht betroffen.

- Lockern Sie die Kopfverriegelung **2** und drehen Sie den Tiefeneinstellhebel **3** entgegen dem Uhrzeigersinn, um den Kopf vollständig nach oben zu bewegen.
- Lockern Sie die Mutter **24** und verstellen Sie die Tiefeneinstellschraube **25** nach Bedarf (Abb. D5).
- Drehen Sie den Tiefeneinstellhebel, bis er den Tiefenanschlag berührt. Drehen Sie den Hebel nicht weiter.
- Hobeln Sie das Werkstück und überprüfen Sie die Dicke. Bei Bedarf ändern Sie die Einstellungen.

Kalibrieren der Tiefeneinstellskala (Abb. D3)

Die Tiefeneinstellskala **8** wurde werkseitig justiert. Es empfiehlt sich, die Skala nach längerem Einsatz der Maschine auf ihre Genauigkeit hin zu überprüfen.


Hobeln Sie ein Stück Holz; merken Sie sich den auf der Tiefeneinstellskala **8** angezeigten Wert.

Zum Justieren gehen Sie folgendermaßen vor:

- Lockern Sie die Schrauben **34**.
- Justieren Sie die Anzeige **35**, bis ihr Wert der Werkstückhöhe nach dem Hobeln entspricht.
- Ziehen Sie die Schrauben **34** fest an.

Fragen Sie Ihren Händler nach weiteren Informationen zu geeignetem Zubehör. Dazu gehören Ersatzmesser (1004540-00).


Messerwechsel (Abb. A1, A2, E1–E5)

 **WARNUNG:** Verwenden Sie nur vom Hersteller empfohlene Hobelmesser.

 **WARNUNG:** Aufgrund der scharfen Kanten sind beim Messerwechsel Handschuhe zu tragen.

Ihre DW733 ist mit einem Hobelkopf mit zwei Messern versehen. Neue Messer erhalten Sie von DEWALT oder einer autorisierten Kundendienststelle.

 **WARNUNG:** Scharfe Kanten.


 **WARNUNG:** Die Messer können um max. 3 mm von ihrer Originalgröße nachgeschärft werden. Hat die Messergröße mehr als 3 mm abgenommen, so müssen die Messer erneuert werden. Die Messer können in einem Winkel von 42 ° nachgeschärft werden.

Entfernen der Messer (Abb. A1, A2, E1–E5)

- Lockern Sie die Kopfverriegelung **2** (Abb. A1).
- Stellen Sie die Hobeltiefe auf ca. 75 mm ein.
- Lösen Sie die drei Schrauben **41**, drehen Sie dann den Spanabsauganschluss **14** und nehmen ihn ab (Abb. A2).
- Lösen Sie die beiden Innensechskantschrauben **26** (Abb. E1) und das Werkzeugfach **13**, um die Messer zu erreichen (Abb. A2).
- Drehen Sie den Hobelkopf **31** vorsichtig, bis das erste Messer sichtbar wird (Abb. E4).
- Ziehen Sie die Kopfverriegelung **2** fest (Abb. A1).

- Lockern Sie die sieben Klemmschrauben (**27**, **29**) (Abb. E2) mit dem mitgelieferten Schlüssel.
- Nehmen Sie das Messer zum Nachschärfen oder Austauschen aus dem Hobelkopf.
- Drücken Sie den Verriegelungshebel **30** und drehen Sie den Hobelkopf vorsichtig, bis sich das andere Messer entfernen lässt (Abb. E3).

Montieren der Messer (Abb. E2–E5)

 **WARNUNG:** Stellen Sie sicher, dass die Hobelmesser richtig eingestellt sind. Verhindern Sie, dass die Messer mehr als 1,1 mm aus dem Hobelkopf hervorstehen.


HINWEIS: Vergewissern Sie sich vor dem Einsetzen der Messer, dass Hobelkopf und Messer frei von Verschmutzungen sind. Anderenfalls reinigen.

- Positionieren Sie den Hobelkopf **31** wie in Abb. E4 gezeigt.
- Setzen Sie das Messer in den Hobelkopf und stellen Sie sicher, dass der Kopf der Höheneinstellschraube **28** (Abb. E4) sich im Messerschlitze befindet.
- Lockern Sie die sieben Schrauben **27**, **29** (Abb. E2) an der Messerklemme etwas, damit die Höhe des Messers eingestellt werden kann.
- Setzen Sie die Einstellhilfe **33** (Abb. E4) am Hobelkopf so nahe wie möglich an die Höheneinstellschraube **28**, ohne dass die Bewegung des Innensechskantschlüssels behindert wird.
- Drehen Sie eine der Höheneinstellschrauben **28** mit dem Innensechskantschlüssel, bis die Messerspitze die Einstellhilfe **33** berührt (Abb. E5). Wiederholen Sie den Vorgang bei der anderen Höheneinstellschraube. Überprüfen Sie, ob das Messer eine gleichmäßige Höhe hat. Wiederholen Sie den Vorgang, falls nötig.
- Ziehen Sie die beiden Endklemmschrauben **29** (Abb. E2) mit einem Anziehmoment von 8,0 Nm fest.
- Entfernen Sie die Einstellhilfe und ziehen Sie die fünf mittleren Klemmschrauben **27** (Abb. E2) mit einem Anziehmoment von 8,0 Nm fest.
- Drücken Sie den Verriegelungshebel des Hobelkopfes **30** (Abb. E3) und drehen Sie den Hobelkopf vorsichtig, bis sich das andere Messer gemäß dem oben beschriebenen Verfahren auswechseln lässt.

BETRIEB

Betriebsanweisungen

 **WARNUNG:** Beachten Sie immer die Sicherheitsanweisungen und die geltenden Vorschriften.

 **WARNUNG:** Um die Gefahr schwerer Verletzungen zu mindern, schalten Sie das Gerät aus und trennen es vom Netz, bevor Sie Einstellungen vornehmen oder Anbaugeräte oder Zubehör anbringen oder entfernen. Ungewolltes Anlaufen kann Verletzungen verursachen.

 **WARNUNG:** Vergewissern Sie sich, dass an der Abfuhrseite ausreichend Platz für das Werkstück vorhanden ist.

Achten Sie bei der Aufstellung Maschine auf eine ergonomische Tischhöhe und -stabilität. Der Standort der Maschine muss so gewählt werden, dass der Bediener einen guten Überblick sowie genügend Platz um die Maschine herum hat, dass er die Werkstücke ohne Einschränkung bearbeiten kann.

Das Werkstück darf nur von der Seite in die Maschine eingeführt werden, an der sich der Schutzschalter befindet. Beachten Sie dazu den Pfeil oben auf dem Gerät.

Stellen Sie zur Reduzierung der Auswirkungen von Vibrationen sicher, dass die Umgebungstemperatur nicht zu gering ist, dass Maschine und Zubehör gut gewartet sind und sich die Werkstückgröße für diese Maschine eignet.

Ein- und Ausschalten (Abb. F1, F2)

Der EIN-/AUS-Schalter der DW733 ist mit einem Überlastschalter versehen. Bei Überlastung des Motors wird die Stromzufuhr zum Motor unterbrochen. Falls dies geschieht, schalten Sie die Maschine aus und drücken Sie den Rückstellknopf **36** (Abb. F1).

- Beim Einschalten sollten die Messer das Werkstück nicht berühren.
- Zum Einschalten der Maschine drücken Sie die grüne Starttaste des Schalters **1** (Abb. F2). Die Maschine läuft nun im Dauerbetrieb.
- Lassen Sie den Motor vor Arbeitsbeginn stets auf volle Drehzahl beschleunigen.
- Üben Sie beim Schneiden keinen übermäßigen Druck auf das Sägeblatt aus. Erzwingen Sie den Arbeitsvorgang nicht.

Zum Ausschalten drücken Sie die rote Stoptaste des Schalters **1**.

 **WARNUNG:** Schalten Sie die Maschine bei Beendigung der Arbeiten immer aus. Erst dann darf der Netzstecker aus der Steckdose gezogen werden.

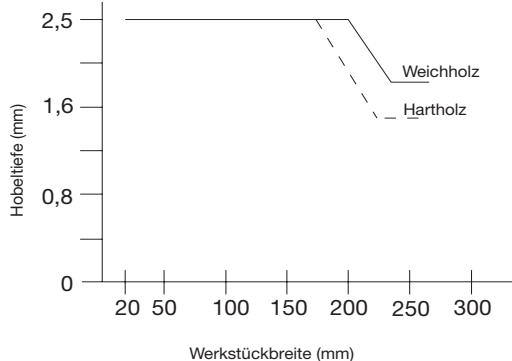
Hobeln (Abb. G)



WARNUNG:

- Entfernen Sie sämtliche Fremdkörper. Hobeln Sie kein Holz mit losen Knoten. Hobeln Sie kein Holz mit starken Knoten oder stark verzogenes Holz.
- Ihre DW733 funktioniert am besten, wenn das Werkstück mindestens eine flache Seite hat.
- Für optimale Ergebnisse bearbeiten Sie beide Seiten Ihres Werkstücks, um die gewünschte Werkstückhöhe zu erzielen.

Hinweise zur Hobeltiefe und Hobelbreite entnehmen Sie bitte der folgenden Tabelle.



WARNUNG: Führen Sie das Werkstück in Richtung der Maserung zu (Abb. G).

Einbuchtungen

Einbuchtungen sind Vertiefungen, die bei der Berührung des Werkstückendes mit den Messern entstehen. Um Einbuchtungen zu vermeiden:

- Vergewissern Sie sich, dass die Zusatztische mit dem Tisch fluchten.
- Halten Sie das Werkstück während des gesamten Hobelvorgangs gerade.
- Führen Sie das Werkstück flach gegen die Tische.

Gekrümmte Werkstücke (Abb. H1–H4)

Weist Ihr Werkstück nur geringfügige Verwerfungen auf, hobeln Sie beide Seiten, um die gewünschte Stärke zu erzielen.

Stärker gekrümmte Werkstücke (Abb. H1, H2)

Die Zufuhrrollen und der Hobelkopf begradigen das Werkstück vorübergehend (Abb. H1). Die verzogene Form kehrt jedoch nach dem Hobelvorgang wieder zurück (Abb. H2).

Um den Verzug zu beseitigen, verwenden Sie eine Zwinne.

Schalenförmige Werkstücke (Abb. H3, H4)

1. Ziehen Sie das schalenförmige Werkstück in der Mitte auseinander (Abb. H3).
2. Hobeln Sie die Stücke separat, um Verschnitt zu vermeiden.
3. Alternativ hierzu können Sie die obere Fläche **38** zuerst hobeln, das Werkstück dann umdrehen und die untere Fläche **39** hobeln (Abb. H4).

Transport (Abb. A1, A2)

- Zum Transportieren muss die Maschine von der Stromversorgung getrennt werden.
- Wickeln Sie das Stromkabel um die Kabelklemme **12**, damit es nicht im Weg ist.
- Tragen Sie die Maschine stets an beiden Tragegriffen **4** oder Grifföffnungen **7**.
- Die Maschine muss von zwei Personen getragen werden.
- Überprüfen Sie das Werkzeug nach dem Transport vor dem nächsten Gebrauch auf Beschädigungen.

Aufbewahrung

- Bewahren Sie die Maschine immer so auf, dass sie ausgeschaltet und von der Stromzufuhr getrennt ist.
- Bewahren Sie die Maschine an einem kühlen und trockenen Ort auf.
- Bewahren Sie die Maschine an einem Ort auf, an dem sie für Kinder oder Unbefugte nicht zugänglich sind.
- Überprüfen Sie die Maschine nach einer längeren Aufbewahrung vor dem nächsten Gebrauch auf Beschädigungen.

WARTUNG

Ihr DEWALT-Elektrowerkzeug wurde für langfristigen Betrieb mit minimalem Wartungsaufwand konstruiert. Ein kontinuierlicher, zufriedenstellender Betrieb hängt von der richtigen Pflege des Gerätes und seiner regelmäßigen Reinigung ab.



WARNUNG: Um die Gefahr schwerer Verletzungen zu mindern, schalten Sie das Gerät aus und trennen es vom Netz, bevor Sie Einstellungen vornehmen oder Anbaugeräte oder Zubehör anbringen oder entfernen. Ungewolltes Anlaufen kann Verletzungen verursachen.

Nachschärfen der Messer

Die Messer sind auf 42 ° nachzuschärfen.



Schmierung

Ihr Elektrogerät benötigt keine zusätzliche Schmierung.



Reinigung



WARNUNG: Saugen Sie mit einem geeigneten Staubsauger immer dann Schmutz und Staub aus dem Hauptgehäuse, wenn sich Schmutz sichtbar in und um die Lüftungsschlitze angesammelt hat. Tragen Sie bei diesen Arbeiten zugelassenen Augenschutz und eine zugelassene Staubmaske.



WARNUNG: Verwenden Sie niemals Lösungsmittel oder andere scharfe Chemikalien für die Reinigung der nichtmetallischen Teile des Gerätes. Diese Chemikalien können das in diesen Teilen verwendete Material aufweichen. Verwenden Sie ein nur mit Wasser und einer milden Seife befeuchtetes Tuch. Achten Sie darauf, dass niemals Flüssigkeiten in das Gerät eindringen. Tauchen Sie niemals irgendein Teil des Gerätes in eine Flüssigkeit.



WARNUNG:

- Halten Sie die Tische sauber und fettfrei. Tragen Sie regelmäßig etwas Wachs auf die Tische auf.
- Halten Sie die Maschine frei von Schmutz und Spänen.

Überprüfen Sie vor der Verwendung sorgfältig den Hobelkopf, damit er korrekt arbeitet. Stellen Sie sicher, dass weder Schmutz, Staub noch Werkstückteilchen eine der Funktionen blockieren können.

Falls Werkstückteilchen im Hobelkopf und der Zufuhrrolle steckenbleiben, trennen Sie die Maschine vom Strom und entfernen Sie die steckengebliebenen Teile.

Optionales Zubehör



WARNUNG: Da Zubehör, das nicht von DEWALT angeboten wird, nicht mit diesem Produkt geprüft worden ist, kann die Verwendung von solchem Zubehör an diesem Gerät gefährlich sein. Um das Verletzungsrisiko zu mindern, sollte mit diesem Produkt nur von DEWALT empfohlenes Zubehör verwendet werden.

Fragen Sie Ihren Händler nach weiteren Informationen zu geeignetem Zubehör.

Umweltschutz



Abfalltrennung. Produkte und Akkus mit diesem Symbol dürfen nicht mit dem normalen Hausmüll entsorgt werden.



Produkte und Batterien enthalten Materialien, die zurückgewonnen oder recycelt werden können und die Nachfrage nach Rohstoffen reduzieren. Bitte recyceln Sie Elektroprodukte und Batterien gemäß den lokalen Bestimmungen. Weitere Informationen finden Sie auf www.2helpU.com.

HEAVY-DUTY PORTABLE THICKNESS PLANER DW733

Congratulations!

You have chosen a DEWALT tool. Years of experience, thorough product development and innovation make DEWALT one of the most reliable partners for professional power tool users.

Technical Data

		DW733
Voltage	V _{AC}	230
Frequency	Hz	50
Type		11
Power input	W	1800
No load speed	min ⁻¹	10000
Feed speed	m/s	0.13
Cutting height (max.)	mm	152
Cutting height (min.)	mm	3.2
Cutting width (min. – max.)	mm	64–315
Max. cutting depth (for max. board width of 127 mm)	mm	Softwood: 3.2 Hardwood: 2.8
Weight	kg	36.2
Noise values and vibration values (triax vector sum) according to EN61029:		
L _{PA} (emission sound pressure level)	dB(A)	91.5
L _{WA} (sound power level)	dB(A)	102.2
K (uncertainty for the given sound level)	dB(A)	2.5

The vibration and/or noise emission level given in this information sheet has been measured in accordance with a standardised test given in EN61029 and may be used to compare one tool with another. It may be used for a preliminary assessment of exposure.

WARNING: The declared vibration and/or noise emission level represents the main applications of the tool. However if the tool is used for different applications, with different accessories or poorly maintained, the vibration emission may differ. This may significantly increase the exposure level over the total working period.

An estimation of the level of exposure to vibration and/or noise should also take into account the times when the tool is switched off or when it is running but not actually doing the job. This may significantly reduce the exposure level over the total working period.

Identify additional safety measures to protect the operator from the effects of vibration such as: maintain the tool and the accessories, keep the hands warm, organisation of work patterns.

NOTE: This device is intended for connection to a power supply system with maximum permissible system impedance Z_{max} of 0.17 Ω at the interface point (power service box) of user's supply.

The user has to ensure that this device is connected only to a power system which fulfils the requirement above. If necessary, the user can ask the public power supply company for the system impedance at the interface point.

EC-Declaration of Conformity

Machinery Directive



Heavy-Duty Portable Thickness Planer DW733

DEWALT declares that these products described under **Technical Data** are in compliance with: 2006/42/EC, EN61029-1:2009 +A11:2010, EN61029-2-3:2011.

These products also comply with Directive 2014/30/EU and 2011/65/EU. For more information, please contact DEWALT at the following address or refer to the back of the manual.

The undersigned is responsible for compilation of the technical file and makes this declaration on behalf of DEWALT.

Markus Rompel
Vice-President Engineering, PTE-Europe
DEWALT, Richard-Klinger-Straße 11,
65510, Idstein, Germany
09.07.2021

DECLARATION OF CONFORMITY

THE SUPPLY OF MACHINERY (SAFETY) REGULATIONS 2008



Heavy-Duty Portable Thickness Planer DW733

DEWALT declares that these products described under "technical data" are in compliance with: The Supply of Machinery (Safety) Regulations, 2008, S.I. 2008/1597 (as amended), EN61029-1:2009 +A11:2010, EN61029-2-3:2011

These products conform to the following UK Regulations

Electromagnetic Compatibility Regulations, 2016, S.I.2016/1091 (as amended).

The Restriction of the Use of Certain Hazardous Substances in Electrical and Electronic Equipment Regulations 2012, S.I. 2012/3032 (as amended).

For more information, please contact DEWALT at the following address or refer to the back of the manual.

The undersigned is responsible for compilation of the technical file and makes this declaration on behalf of DEWALT.

Karl Evans
Vice President Professional Power Tools EANZ GTS
DEWALT UK, 270 Bath Road, Slough
SL1 4DX
England
09.07.2021



WARNING: To reduce the risk of injury, read the instruction manual.

Definitions: Safety Guidelines

The definitions below describe the level of severity for each signal word. Please read the manual and pay attention to these symbols.



DANGER: Indicates an imminently hazardous situation which, if not avoided, **will** result in **death or serious injury**.



WARNING: Indicates a potentially hazardous situation which, if not avoided, **could** result in **death or serious injury**.



CAUTION: Indicates a potentially hazardous situation which, if not avoided, **may** result in **minor or moderate injury**.

NOTICE: Indicates a practice **not related to personal injury** which, if not avoided, **may** result in **property damage**.



Denotes risk of electric shock.



Denotes risk of fire.

Safety Instructions




WARNING: When using electric tools basic safety precautions should always be followed to reduce the risk of fire, electric shock and personal injury including the following.


Read all these instructions before attempting to operate this product and save these instructions.

SAVE THIS MANUAL FOR FUTURE REFERENCE

General Safety Rules

- Keep work area clear.**
 - Cluttered areas and benches invite injuries.
- Consider work area environment.**
 - Do not expose the tool to rain. Do not use the tool in damp or wet conditions. Keep the work area well lit (250–300 Lux). Do not use the tool where there is a risk of causing fire or explosion, e.g., in the presence of flammable liquids and gases.
- Guard against electric shock.**
 - Avoid body contact with earthed surfaces (e.g., pipes, radiators, cookers and refrigerators). When using the tool under extreme conditions (e.g., high humidity, when metal swarf is being produced, etc.), electric safety can be improved by inserting an isolating transformer or a (FI) earth-leakage circuit-breaker.
- Keep other persons away.**
 - Do not let persons, especially children, not involved in the work, touch the tool or the extension cord and keep them away from the work area.
- Store idle tools.**

- When not in use, tools must be stored in a dry place and locked up securely, out of reach of children.
6. **Do not force the tool.**
 - It will do the job better and safer at the rate to which it was intended.
 7. **Use the right tool.**
 - Do not force small tools to do the job of a heavy duty tool. Do not use tools for purposes not intended; for example do not use circular saws to cut tree limbs or logs.
 8. **Dress properly.**
 - Do not wear loose clothing or jewellery, as these can be caught in moving parts. Non-skid footwear is recommended when working outdoors. Wear protective hair covering to contain long hair.
 9. **Use protective equipment.**
 - Always use safety glasses. Use a face or dust mask if working operations create dust or flying particles. If these particles might be considerably hot, also wear a heat-resistant apron. Wear ear protection at all times. Wear a safety helmet at all times.
 10. **Connect dust extraction equipment.**
 - If devices are provided for the connection of dust extraction and collecting equipment, ensure these are connected and properly used.
 11. **Use only the push stick provided by the manufacturer.**
 - This push stick provides sufficient distance of the hand from the blade.
 - Never use a damaged or cut push stick. A damaged push stick may break causing your hand to slip into the blade.
 - If small workpieces are inserted by hand, there is an increased risk of injury. It's recommended to use the push-stick. Keep your hand at a safe distance from the blade.
 12. **Do not abuse the cord.**
 - **Never yank the cord to disconnect it from the socket.** Keep the cord away from heat, oil and sharp edges. Never carry the tool by its cord.
 13. **Secure work.**
 - Where possible use clamps or a vice to hold the work. It is safer than using your hand and it frees both hands to operate the tool.
 14. **Do not overreach.**
 - Keep proper footing and balance at all times.
 15. **Maintain tools with care.**
 - Keep cutting tools sharp and clean for better and safer performance. Follow instructions for lubricating and changing accessories. Inspect tools periodically and if damaged have them repaired by an authorized service facility. Keep handles and switches dry, clean and free from oil and grease.
 16. **Disconnect tools.**
 - When not in use, before servicing and when changing accessories such as blades, bits and cutters, disconnect tools from the power supply.
 17. **Remove adjusting keys and wrenches.**
 - Form the habit of checking to see that adjusting keys and wrenches are removed from the tool before operating the tool.
 18. **Avoid unintentional starting.**
 - Do not carry the tool with a finger on the switch. Be sure that the tool is in the "off" position before plugging in.
 19. **Use outdoor extension leads.**
 - Before use, inspect the extension cable and replace if damaged. When the tool is used outdoors, use only extension cords intended for outdoor use and marked accordingly.
 20. **Stay alert.**
 - Watch what you are doing. Use common sense. Do not operate the tool when you are tired or under the influence of drugs or alcohol.
 21. **Check for damaged parts.**
 - Before use, carefully check the tool and mains cable to determine that it will operate properly and perform its intended function. Check for alignment of moving parts, binding of moving parts, breakage of parts, mounting and any other conditions that may affect its operation. A guard or other part that is damaged should be properly repaired or replaced by an authorized service centre unless otherwise indicated in this instruction manual. Have defective switches replaced by an authorized service centre. Do not use the tool if the switch does not turn it on and off. Never attempt any repairs yourself.
-  **WARNING:** The use of any accessory or attachment or performance of any operation with this tool other than those recommended in this instruction manual may present a risk of personal injury.
22. **Have your tool repaired by a qualified person.**
 - This electric tool complies relevant safety rules. Repairs should only be carried out by qualified persons using original spare parts; otherwise this may result in considerable danger to the user.

 **WARNING:** We recommend the use of a residual current device with a residual current rating of 30mA or less.

Residual Risks

The following risks are inherent to the use of planers:

- Injuries caused by touching the rotating parts.
- In spite of the application of the relevant safety regulations and the implementation of safety devices, certain residual risks cannot be avoided.

These are:

- Risk of accidents caused by the uncovered parts of the rotating blade.
- Risk of injury when changing the blade.
- Risk of squeezing fingers when opening the guards.
- Health hazards caused by breathing dust developed when planing wood, especially oak, beech and MDF.

The following factors increase the risk of breathing problems:

- No dust extractor connected when sawing wood.
- Insufficient dust extraction caused by uncleaned exhaust filters.
- Worn cutter blades.
- Infeed table not correctly adjusted.

Electrical Safety

The electric motor has been designed for one voltage only. Always check that the power supply corresponds to the voltage on the rating plate.

Your tool is Class I insulated in accordance with EN61029; therefore earth wire is required.

If the supply cord is damaged, it must be replaced only by DEWALT or an authorised service organisation.

Mains Plug Replacement (U.K. & Ireland Only)

If a new mains plug needs to be fitted:

- Safely dispose of the old plug.
- Connect the brown lead to the live terminal in the plug.
- Connect the blue lead to the neutral terminal.
- Connect the yellow/green lead to the earth terminal.

WARNING: Follow the fitting instructions supplied with good quality plugs.
Recommended fuse: 13 A.

Using an Extension Cable

If an extension cable is required, use an approved 3-core extension cable suitable for the power input of this tool (see **Technical Data**). The minimum conductor size is 1.5 mm²; the maximum length is 30 m.

When using a cable reel, always unwind the cable completely.

Package Contents

The package contains:

- 1 Thickness planer
- 1 Open-ended key (8/10 mm)
- 2 Hex keys
- 1 Blade setting gauge
- 1 Dust extraction adaptor
- 1 Push stick
- 1 Instruction manual

Markings on Tool

The following pictograms are shown on the tool:

-  Read instruction manual before use.
-  Wear ear protection.
-  Wear eye protection.
-  Direction of workflow
-  Keep hands away from blade.
-  Carriage head lock
-  Material removal gauge
-  315mm Max. cutting width 315 mm
-  Turning direction of cutter block

Date Code Position (Fig. A1)

The date code **42**, which also includes the year of manufacture, is printed into the housing.

Example:

2021 XX XX
Year of Manufacture

Description (Fig. A1, A2)

WARNING: Never modify the power tool or any part of it. Damage or personal injury could result.

Fig. A1

- 1 ON/OFF switch
- 2 Head lock lever
- 3 Depth adjustment handle
- 4 Carrying handle
- 5 Rear table extension
- 6 Mounting holes
- 7 Handholds
- 8 Depth adjustment scale
- 9 Material removal scale
- 10 Front table extension
- 11 Push stick

Fig. A2

- 12 Cord wrap
- 13 Tool tray
- 14 Dust extraction adaptor
- 15 Depth stop
- 16 Base

Intended Use

Your DEWALT DW733 thickness planer has been designed for professional cutting of wood. It performs planing operations accurately and safely.

With the thickness planer you can plane debarked, rectangular sawn timber of all kinds to the desired width and thickness. The thickness planer was specially designed for planing solid wood. The device is not suitable for cutting rebates, indentations, tenons or shapes. Metal parts or splintering material must not be processed with this device. Do not work on wood that has numerous knots or knotholes. Make sure that the workpiece does not contain any cables, ropes, cords, nails or the like.

DO NOT use under wet conditions or in the presence of flammable liquids or gases.

This thickness planer is a professional power tool.

DO NOT let children come into contact with the tool. Supervision is required when inexperienced operators use this tool.

- **Young children and the infirm.** This appliance is not intended for use by young children or infirm persons without supervision.
- This product is not intended for use by persons (including children) suffering from diminished physical, sensory or mental abilities; lack of experience, knowledge or skills unless they are supervised by a person responsible for their safety. Children should never be left alone with this product.

WARNING: Do not use the machine for other purposes than intended.

UNPACKING

- The machine must be lifted out of the packaging by two people.
- Check for damage to the tool, parts or accessories which may have occurred during transport.
- Take the time to thoroughly read and understand this manual prior operation.
- Check if everything is complete.

ASSEMBLY AND ADJUSTMENTS

WARNING: To reduce the risk of serious personal injury, turn tool off and disconnect tool from power source before making any adjustments or removing/installing attachments or accessories. An accidental start-up can cause injury.

WARNING: The machine must be securely fastened at a bench with suitable screws, as there is a risk of tipping over.

Bench Mounting (Fig. B)

- Holes **6** are provided in all four feet to facilitate bench mounting. Two different sized holes are provided to accommodate different sizes of bolts. Use either hole; it is not necessary to use both. Always mount your machine firmly to prevent movement. To enhance portability, the tool can be mounted to a piece of 12.5 mm or thicker plywood which can then be clamped to your work support or moved to other job sites and reclamped.
- When mounting your machine to a piece of plywood, make sure that the mounting screws do not protrude from the bottom of the wood. The plywood must sit flush on the work support.
- To prevent binding and inaccuracy, be sure the mounting surface is not warped or otherwise uneven.

WARNING: The machine must be level and stable at all times.

Dust Extraction (Fig. A2, I)

Dust from materials such as lead-containing coatings and some wood types, can be harmful to one's health. Breathing-in the dust can cause allergic reactions and/or lead to respiratory infections of the user or bystanders. Certain dust, such as oak or beech dust, is considered carcinogenic, especially in connection with wood treatment additives.

Observe the relevant regulations in your country for the materials to be worked.

The vacuum cleaner must be suitable for the material being worked.

When vacuuming dry dust that is especially detrimental to health or carcinogenic, use dust class M vacuum cleaner.

The machine is provided with a dust extraction adaptor **14** at the rear of the machine suitable for use with dust extraction equipment featuring 101 mm nozzles. Supplied with the machine is a reduction bush **40** for use of dust extraction nozzles of 62,5 mm diameter.

During all operations, connect a dust extraction device designed in accordance with the relevant regulations regarding dust emission.

Attach the dust extraction to the back of the planer as shown in Fig. I and Fig. A2. Tighten all screws **41** securely. Attach vacuum adaptor.

Anti-Kickback Device (Fig. A1, D3, D4)

Before the tool is plugged in, turn the depth adjustment handle **3** to the appropriate position. The anti-kickback device **32** under the carriage **37**. Check to see if it is bent or broken.

Table Extensions (Fig. C1–C3)

1. Fold down the table extensions **5** and **10** (Fig. C1).
 - a. Place a level **17** over the table extensions and the main table **18**.
 - b. Press the edge of the table extensions down to remove any play.
2. The outside edges of the extension tables are level with the base while the inside edges (closest to the cutterhead) are below the edge of the base (Fig. C2).
3. If adjustment is required, proceed as follows: slacken the nuts **19** and adjust the bolts **20** until the tables are level (Fig. C3).

To Attach the Depth Adjustment Handle (Fig. D1)

1. Insert the depth adjustment handle **3** over the shaft.
2. Secure the depth adjustment handle in place with the screw and hex key provided.

Depth Adjustment (Fig. A2, D1–D4)

Your DW733 is equipped with a high precision depth adjustment system including a depth adjustment scale **8** (Fig. D3), a material removal scale **9** (Fig. D4), a fine adjuster and a depth stop **15** (Fig. A2).

1. Unlock the head lock lever **2** (Fig. D3) by pulling it up.
2. To attach the depth adjustment handle **3** (Fig. D1). One turn corresponds to a change in cutting depth of approx. 1.5 mm.
 - Turn clockwise to decrease the cutting depth.
 - Turn counterclockwise to increase the cutting depth (Fig. D2).
 - Observe the setting of the cutting depth and cutting width shown in Fig. G.
3. Read the finished thickness of your workpiece on the depth adjustment scale **8** (Fig. D3).
4. Make sure the material is under the material removal gauge **21**. Read the amount of wood being removed on the material removal scale **9** (Fig. D4).
5. Lock the head lock lever **2** (Fig. D3).

Fine Adjustment (Fig. D2)

Fine adjustments are ideal for shaving small amounts from planed material. For example, if your planed workpiece is 77.5 mm and should be 76.0 mm, proceed as follows:

1. Turn the circular label **22** until the 0 mark aligns with the arrow **23**. Do not make any other adjustments.
2. Turn the depth adjustment handle **3** clockwise until the 1.5 mm mark aligns with the arrow.
3. Plane your workpiece. The final thickness is now 76.0 mm.

Depth Stop (Fig. A2, D3, D5)

The depth stop **15** (Fig. A2) can be used for repetitive planing of preset depths. Stops are set at 0, 6, 12 and 19 mm.

Use the 0 mm stop for cutting depths between 3.2 and 6 mm.

1. Turn the depth stop until the desired measurement is indicated.
2. Unlock the head lock lever **2** (Fig. D3) and turn the depth adjustment handle clockwise until it contacts the depth stop. Do not turn the handle any further.

Use the 19 mm stop for other thicknesses. This will not affect the other depth stop settings.

1. Unlock the head lock lever **2** and turn the depth adjustment handle **3** counterclockwise to raise the head fully.
2. Loosen the nut **24** and adjust the depth adjustment bolt **25** as required (Fig. D5).
3. Turn the depth adjustment handle until it contacts the depth stop. Do not turn the handle any further.
4. Plane your workpiece and check its thickness. Make additional adjustments if required.

Calibrating the Depth Adjustment Scale (Fig. D3)

The depth adjustment scale **8** is factory set. In the case of extended use, it is recommended to check the scale for accuracy.

Plane a piece of wood, noting the measurement on the depth adjustment scale **8**.

If adjustment is required, proceed as follows:

1. Loosen the screws **34**.
2. Adjust the indicator **35** until its reading matches the finished thickness of the workpiece.
3. Firmly tighten the screws **34**.

Consult your dealer for further information on the appropriate accessories. These include spare blades (1004540-00).

Changing Blades (Fig. A1, A2, E1–E5)

WARNING: Use only cutting blades designed for this machine.

WARNING: Wear gloves when changing blades because of sharp edges.

Your DW733 is equipped with a cutterhead which holds two blades. For new blades contact DEWALT or an authorised service organisation.

WARNING: Sharp edges.

WARNING: The blades can be re-sharpened max. 3 mm down from their original size. If the blade size has decreased by more than 3 mm, the blades have to be replaced. The blades can be re-sharpened at 42°.

Removing the Blades (Fig. A1, A2, E1–E4)

1. Unlock the head lock lever **2** (Fig. A1).
2. Adjust the depth of cut to approx. 75 mm.
3. Loosen the three screws **41**, then rotate and remove the dust extraction adaptor **14** (Fig. A2).
4. Remove the two hex screws **26** (Fig. E1) and carefully remove the tool tray **13** (Fig. A2) to expose the blades.
5. Carefully rotate the cutterhead **31** (Fig. E4) until the first blade becomes visible.
6. Lock the head lock lever **2** (Fig. A1).
7. Loosen the seven blade clamping screws (**27**, **29**) (Fig. E2) using the wrench supplied.

8. Remove the blade from the cutterhead for re-sharpening or replacement.
9. Press the cutterhead locking lever **30** (Fig. E3) and slowly rotate the cutterhead until the other blade can be removed.

Replacing the Blades (Fig. E2–E5)

WARNING: Make sure that the cutting blades are properly adjusted. Do not allow the blades to protrude from the cutterhead by more than 1.1 mm.

NOTE: Before installing the knife, ensure the cutterhead and knife are free of debris; clean if needed.

1. Position the cutterhead **31** as shown in Figure E4.
2. Place the blade in the cutterhead and ensure that the head of the height adjustment screw **28** (Fig. E4) locates into the blade slot.
3. Loosen the seven screws (**27**, **29**) (Fig. E2) on the blade clamp against the blade a little bit to allow the blade to be adjusted for height.
4. Place the gauge **33** (Fig. E4) on the cutterhead as close as possible to the height adjustment screw **28** while still allowing movement of the hex key.
5. Turn one height adjustment screw **28** with the hex key until the blade tip touches the gauge **33** (Fig. E5). Repeat the procedure with the other height adjustment screw. Check to ensure the blade height is even. Repeat this procedure if needed.
6. Tighten the two end clamping screws **29** (Fig. E2) to 8.0 Nm.
7. Remove the gauge and tighten the five middle clamping screws **27** (Fig. E2) to 8.0 Nm.
8. Press the cutterhead locking lever **30** (Fig. E3) and slowly rotate the cutterhead until the other blade can be replaced following the above procedure.

OPERATION

Instructions for Use

WARNING: Always observe the safety instructions and applicable regulations.

WARNING: To reduce the risk of serious personal injury, turn tool off and disconnect tool from power source before making any adjustments or removing/installing attachments or accessories. An accidental start-up can cause injury.

WARNING: Make sure there is sufficient space for the workpiece at the outfeed side.

The attention of UK users is drawn to the "woodworking machines regulations 1974" and any subsequent amendments.

Ensure the machine is placed to satisfy your ergonomic conditions in terms of table height and stability. The machine site shall be chosen so that the operator has a good overview and enough free surrounding space around the machine that allows handling of the workpiece without any restrictions.

The workpiece may only be inserted into the machine from the side on which the circuit breaker is located. Note the arrow on the top of the device.

To reduce effects of vibration make sure the ambient temperature is not too cold, the machine and accessories are well maintained and the workpiece size is suitable for this machine.

Switching On and Off (Fig. F1, F2)

The On/Off switch of your DW733 is equipped with a circuit breaker. In case of motor overload, the power supply to the motor will be cut off. If this happens, turn the machine off and press the reset button **36** (Fig. F1).

- The workpiece should not be in contact with the cutterhead when switching on.

To turn on, press the green start button of the switch **1** (Fig. F2). The tool now works in continuous operation.

- Allow the motor to reach full speed before feeding the workpiece.
- Allow the blades to cut freely. Do not force.

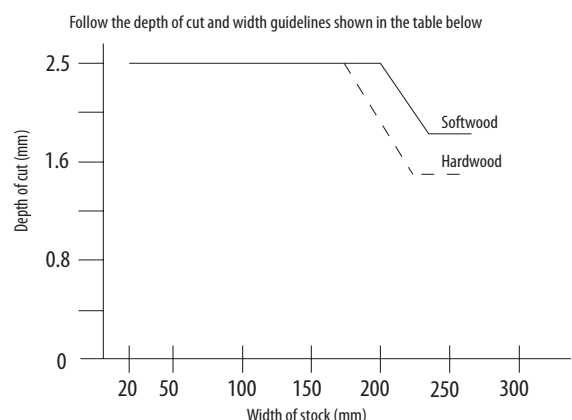
To switch off, press the red stop button of the switch **1**.

WARNING: Always turn off the tool when work is finished and before unplugging.

Planing (Fig. G)

WARNING:

- Remove all foreign objects. Do not plane wood with loose knots. Do not plane wood that is severely knotted or warped.
- Your DW733 works best with at least one flat surface.
- For optimal results, plane both sides of your workpiece to reach the desired thickness.



 **WARNING:** Feed the workpiece in the direction of the grain (Fig. G).

Snipe

Snipe is a depression made when the ends of the workpiece contact the cutters. To avoid snipe:

- Make sure the extension tables are level with the main table.
- Keep the workpiece level throughout the planing operation.
- Feed the workpiece flat against the tables.

Warping (Fig. H1–H4)

If your workpiece is only slightly warped, plane both sides to produce the desired thickness.

Bowed Workpieces (Fig. H1, H2)

The feed rollers and cutterhead will temporarily flatten the workpiece (Fig. H1). The bowed shape, however, will return after planing (Fig. H2).

To remove the bow, use a jointer.

Cupped Workpieces (Fig. H3, H4)

1. Rip the cupped workpiece in the middle (Fig. H3).
2. Plane the pieces separately to eliminate waste.
3. Alternatively, plane the top flat **38** first, then turn the workpiece over and plane the bottom flat **39** (Fig. H4).

Transporting (Fig. A1, A2)


- Always transport the machine disconnected from power supply.
- Wind the supply cord at the cord wrap **12** to keep cord in place.
- Always carry the machine by both carrying handles **4** or handholds **7**.
- The machine should be carried by two persons.
- Check the tool for damage before use after transporting.

Storage

- Always store the machine switched off and disconnected from power supply.
- Store the tool at a cool and dry place.
- Store the tool in a place where they cannot be accessed by children or unauthorized person.
- Check the machine for damage before using after a long period of storage.

MAINTENANCE

Your DEWALT power tool has been designed to operate over a long period of time with a minimum of maintenance. Continuous satisfactory operation depends upon proper tool care and regular cleaning.

 **WARNING:** To reduce the risk of serious personal injury, turn tool off and disconnect tool from power source before making any adjustments or removing/installing attachments or accessories. An accidental start-up can cause injury.

Resharpener the Blades

The blades can be resharpened at 42 °.





Lubrication


Your power tool requires no additional lubrication.



Cleaning

 **WARNING:** Vacuum dirt and dust out of the main housing with a suitable vacuum cleaner as often as dirt is seen collecting in and around the air vents. Wear approved eye protection and approved dust mask when performing this procedure.

 **WARNING:** Never use solvents or other harsh chemicals for cleaning the non-metallic parts of the tool. These chemicals may weaken the materials used in these parts. Use a cloth dampened only with water and mild soap. Never let any liquid get inside the tool; never immerse any part of the tool into a liquid.


 **WARNING:**

- Keep the tables clean and free from grease. Regularly apply some wax to the tables.
- Keep the machine free from dust and shavings.

Before use, carefully check the cutterhead to determine that it will operate properly. Ensure that dirt, dust or workpiece particles cannot lead to blockage of one of the functions.

In case of workpiece fragments jammed between cutterhead and infeed roller, disconnect the machine from the power supply and remove the jammed parts.

Optional Accessories

 **WARNING:** Since accessories, other than those offered by DEWALT, have not been tested with this product, use of such accessories with this tool could be hazardous. To reduce the risk of injury, only DEWALT recommended accessories should be used with this product.

Consult your dealer for further information on the appropriate accessories.

Protecting the Environment



Separate collection. Products and batteries marked with this symbol must not be disposed of with normal household waste.

Products and batteries contain materials that can be recovered or recycled reducing the demand for raw materials. Please recycle electrical products and batteries according to local provisions. Further information is available at www.2helpU.com.

CEPILLADORA REGRUESADORA PORTÁTIL PARA TRABAJOS PESADOS DW733

¡Enhorabuena!

Ha elegido una herramienta DEWALT. Años de experiencia, innovación y un exhaustivo desarrollo de productos han convertido a DEWALT en una de las empresas más fiables para los usuarios de herramientas eléctricas profesionales.

Datos técnicos

		DW733
Voltaje	V _{CA}	230
Frecuencia	Hz	50
Tipo		11
Potencia de entrada	W	1800
Velocidad en vacío	min ⁻¹	10000
Velocidad de alimentación	m/s	0,13
Altura del corte (máx.)	mm	152
Altura de corte (mín.)	mm	3,2
Ancho corte (mín. - máx.)	mm	64-315
Profundidad máx. corte (para panel de ancho máx. de 127 mm)	mm	Madera blanda: 3,2 Madera dura: 2,8
Peso	kg	36,2
Valores de ruido y valores de vibración (suma vectores triaxiales) de acuerdo con EN61029:		
L _{PA} (nivel de presión sonora de emisión)	dB(A)	91,5
L _{WA} (nivel de potencia sonora)	dB(A)	102,2
K (incertidumbre para el nivel de sonido dado)	dB(A)	2,5

El nivel de emisión de vibraciones y/o ruido que figura en esta hoja de información ha sido medido de conformidad con una prueba normalizada proporcionada en EN61029 y puede utilizarse para comparar herramientas entre sí. Puede usarse para una evaluación preliminar de la exposición.

ADVERTENCIA: El nivel de emisión de vibraciones y/o ruido declarado se refiere a las principales aplicaciones de la herramienta. Sin embargo, si se utiliza la herramienta para distintas aplicaciones, con accesorios diferentes o mal mantenidos, la emisión de vibración puede variar. Esto puede aumentar considerablemente el nivel de exposición durante el período total de trabajo.

Para valorar el nivel de exposición al ruido o a las vibraciones, también deberían tenerse en cuenta las veces que la herramienta está apagada o en funcionamiento pero sin realizar ningún trabajo. Esto puede reducir considerablemente el nivel de exposición durante el período total de trabajo.

Identifique medidas de seguridad adicionales para proteger al operario de los efectos de las vibraciones, como: realizar el mantenimiento de la herramienta y de los accesorios, mantener las manos calientes y la organización de patrones de trabajo.

NOTA: Este dispositivo ha sido diseñado para conectarlo a un sistema de alimentación con impedancia máxima admitida Z_{max} de 0.17 Ω en el punto de interfaz (caja de servicio eléctrico) de la red del usuario.

El usuario debe cerciorarse de que este dispositivo esté conectado exclusivamente a un sistema eléctrico que cumpla con los requisitos establecidos previamente. Si es necesario, el usuario puede preguntar a la empresa de electricidad la impedancia del sistema en el punto de la interfaz.

Declaración de conformidad CE

Directiva de máquinas



Cepilladora regruesadora portátil para trabajos pesados DW733

DEWALT declara que los productos descritos en **Datos técnicos** son conformes a las siguientes normas:
2006/42/CE, EN61029-1:2009 +A11:2010, EN61029-2-3:2011.

Estos productos también son conformes a las directivas 2014/30/UE y 2011/65/UE. Si desea más información, póngase en contacto con DEWALT en la dirección indicada a continuación o bien consulte la parte posterior del manual.

El abajo firmante es responsable de la compilación del archivo técnico y realiza esta declaración en nombre de DEWALT.

Markus Rompel
Vicepresidente de Ingeniería, PTE-Europe
DEWALT, Richard-Klinger-Straße 11,
65510, Idstein, Alemania
09.07.2021



ADVERTENCIA: Para reducir el riesgo de lesiones, lea el manual de instrucciones.

Definiciones: Pautas de seguridad

Las definiciones que figuran a continuación describen el nivel de gravedad correspondiente a cada término de señal. Lea el manual y preste atención a estos símbolos.



PELIGRO: Indica una situación de peligro inminente que, de no evitarse, **ocasionará la muerte o lesiones serias.**



ADVERTENCIA: Indica una situación potencialmente peligrosa que, de no evitarse, **podría ocasionar la muerte o una lesión grave.**



PRECAUCIÓN: Indica una situación potencialmente peligrosa que, de no evitarse, **puede ocasionar una lesión de poca o moderada gravedad.**

AVISO: Indica una práctica **no relacionada con las lesiones personales** que, de no evitarse, **puede ocasionar daños materiales.**



Indica riesgo de descarga eléctrica.



Indica riesgo de incendio.

Instrucciones de seguridad




ADVERTENCIA: Cuando utilice herramientas eléctricas, deberá aplicar constantemente algunas precauciones de seguridad para reducir el riesgo de incendios, electrocuciones y lesiones personales, incluyendo las siguientes.

Lea todas estas instrucciones antes de intentar operar el presente producto y guarde las presentes instrucciones.

GUARDE ESTE MANUAL PARA CONSULTAS POSTERIORES.

Instrucciones de seguridad generales

- Mantenga limpia el área de trabajo.**
 - Un área o un banco de trabajo en desorden aumenta el riesgo de accidentes.
- Cuide el entorno del área de trabajo.**
 - No exponga la herramienta eléctrica a la lluvia. No utilice la herramienta en ambientes húmedos o mojados. Mantenga la zona de trabajo bien iluminada (250-300 Lux). No utilice la herramienta cuando exista el riesgo de provocar incendios o explosiones, como por ejemplo, en presencia de gases o líquidos inflamables.
- Protéjase de las descargas eléctricas.**
 - Evite el contacto corporal con superficies con toma a tierra (como por ejemplo, tuberías, radiadores, cocinas y refrigeradores). Cuando utilice la herramienta en condiciones extremas (por ejemplo, de alta humedad, cuando se produzcan virutas metálicas, etc.), podrá mejorar la seguridad eléctrica introduciendo un transformador aislante o un disyuntor diferencial eléctrico (FI).
- Mantenga alejadas a las demás personas.**
 - No deje terceros, y especialmente los niños, no implicados en el trabajo toquen la herramienta o el cable prolongador y manténgalos alejados de la zona de trabajo.
- Guarde las herramientas cuando no las utilice.**
 - Cuando no utilice las herramientas, deberá guardarlas en un lugar seco y cerrado, y alejadas del alcance de los niños.
- No fuerce la herramienta.**
 - Funcionará mejor y en modo más seguro si se utiliza a la velocidad prevista.
- Utilice la herramienta adecuada.**
 - No fuerce las herramientas de baja potencia para ejecutar trabajos pesados. No utilice herramientas para fines no previstos; por ejemplo, sierras circulares para cortar ramas o troncos de árboles.
- Use una vestimenta adecuada.**
 - No lleve ropa suelta ni joyas, pues pueden ser capturadas por las piezas en movimiento. El calzado antideslizante se aconseja cuando trabaje en el exterior. Lleve protectores para el cabello para recoger el cabello largo.
- Utilice equipos de protección.**
 - Utilice siempre gafas de seguridad. Utilice una máscara facial o de polvo si sus operaciones crean polvo o partículas volátiles. Si dichas partículas pueden alcanzar temperaturas considerablemente altas, lleve también una plataforma resistente al calor. Lleve protección acústica constantemente. Lleve un casco de seguridad en todo momento.
- Conecte un equipo de extracción de polvo.**
 - Si se suministran dispositivos para la conexión del equipo de extracción y recogida de polvo, asegúrese de que estén conectados y de que se usen adecuadamente.
- Use únicamente la varilla de empuje suministrada por el fabricante.**
 - Esta varilla de empuje permite mantener una distancia suficiente entre la mano y la hoja.
 - Nunca debe utilizar una varilla de empuje si está dañada o cortada. Una varilla de empuje dañada puede romperse y hacer que la mano se deslice hacia la hoja.
 - Si se introducen piezas pequeñas a mano, existe mayor riesgo de lesiones. Por ello, se recomienda utilizar la varilla de empuje. Mantenga las manos alejadas de la hoja.
- No maltrate el cable de alimentación.**

- **Nunca tire del cable para desconectarlo del enchufe.** Mantenga el cable alejado de fuentes de calor, aceite y aristas vivas. No lleve nunca la herramienta asida por el cable.
13. **Sujete bien la pieza de trabajo.**
 - Cuando sea posible, utilice fijaciones o un tornillo para sujetar la pieza de trabajo. Es más seguro que utilizar las manos y las liberará para operar la herramienta.
 14. **No se estire demasiado.**
 - Mantenga un equilibrio adecuado y la estabilidad constantemente.
 15. **Mantenga las herramientas con cuidado.**
 - Mantenga las herramientas de corte afiladas y limpias para lograr resultados mejores y más seguros. Siga las instrucciones para lubricar y cambiar los accesorios. Revise las herramientas periódicamente y si están dañadas, llévalas a reparar a un centro de reparación habilitado. Mantenga las empuñaduras y los interruptores secos y limpios de aceite y grasa.
 16. **Desconecte las herramientas.**
 - Cuando no utilice las herramientas, antes de repararlas y cuando cambie accesorios tales como las hojas, brocas y hojas, desconéctelas de la red.
 17. **Retire las herramientas de ajuste y las llaves.**
 - Adopte la costumbre de comprobar haber retirado las herramientas y llaves de ajuste antes de utilizar la herramienta.
 18. **Evite que la herramienta se ponga en marcha accidentalmente.**
 - No traslade la herramienta con el dedo colocado en el interruptor. Compruebe que la herramienta esté en posición de "apagado" antes de enchufarla.
 19. **Utilice cables de extensión para exteriores.**
 - Antes de utilizar el cable prolongador, compruebe que no esté dañado y cámbielo si lo estuviera. Cuando utilice la herramienta en el exterior, utilice solo cables de extensión previstos para el uso en exteriores y con el voltaje correspondiente.
 20. **Permanezca atento.**
 - Tenga cuidado con lo que hace. Utilice el sentido común. No opere la herramienta cuando esté cansado o bajo los efectos de drogas o del alcohol.
 21. **Compruebe si existen piezas dañadas.**
 - Antes del uso, compruebe cuidadosamente la herramienta y el cable de alimentación para cerciorarse de que funcionen correctamente y cumplan su función. Compruebe la alineación de las piezas en movimiento, la unión de las mismas, la rotura de las piezas, el montaje y cualesquiera condiciones que puedan afectar al funcionamiento de la herramienta. Un protector u otra pieza que esté dañada deberá ser reparada adecuadamente o sustituida por un centro de servicios autorizado a menos que se indique lo contrario en el presente manual de instrucciones. Haga reparar o sustituir cualquier interruptor defectuoso o dañado por un centro de servicios autorizado. No utilice la herramienta si esta no puede encenderse y apagarse con el interruptor. No intente realizar nunca las reparaciones usted mismo.
-  **ADVERTENCIA:** El uso de accesorios o acoplamientos o la realización de cualquier operación con esta herramienta distintos a los recomendados en este manual de instrucciones pueden dar lugar a lesiones personales.
22. **Haga reparar la herramienta por una persona cualificada.**
 - Esta herramienta eléctrica cumple las normas de seguridad pertinentes. Las reparaciones deberán ser realizadas solo por personas cualificadas que utilicen piezas de recambio originales; de lo contrario, representan un peligro importante para el usuario.

Normas de seguridad adicionales para las cepilladoras regruesadoras

- Se recomienda gafas de seguridad cuando utilice la herramienta.
- Compruebe que la máquina esté colocada en una superficie lisa.
- Retire todos los clavos y objetos metálicos de la pieza de trabajo antes de empezar a trabajar. No utilice madera astillosa. Existe el riesgo de que las piezas salgan despedidas, se produzca un retroceso y se dañe la hoja.
- Cualquier parte del bloque de corte que no se utilice para el cepillado deberá ajustarse de modo que quede protegida.
- Compruebe que la máquina se encuentre en un perfecto estado de funcionamiento. No haga funcionar nunca la máquina sin todos los protectores en su lugar.
- Utilice siempre hojas afiladas del tipo adecuado y diseñadas para el material que vaya a cortar. No utilice hojas sin filo, ya que esto aumenta el peligro de retroceso.
- Mantenga las manos bien alejadas de las hojas.
- No cepille nunca material más corto de 500 mm.
- Evite retirar cualquier elemento de corte u otras partes de la pieza de trabajo de la zona de corte cuando la máquina esté funcionando.
- Sin soporte adicional, la máquina ha sido diseñada para aceptar piezas de trabajo cuyo tamaño máximo sea de:
 - 315 mm de ancho por 152 mm de alto por 1000 mm de largo.
 - Las piezas más grandes deberán sostenerse mediante una mesa adicional adecuada. Los soportes de los rodillos deben colocarse a una distancia de la entrada y la salida de la regruesadora que permita sostener con seguridad la pieza de trabajo.
- Mantenga siempre la varilla de empuje guardada en su alojamiento cuando no la utilice.
- Ante un accidente o un fallo de la máquina, apague inmediatamente la máquina y desconéctela de la red.
- Indique el fallo y marque la máquina de forma adecuada para evitar que los demás utilicen una máquina defectuosa.

- Cuando el cabezal de corte esté bloqueado debido a una fuerza de alimentación anormal, apague la máquina y desconéctela de la red. Retire la pieza de trabajo y compruebe que el cabezal de corte gira sin problemas. Encienda la máquina y empiece de nuevo a cortar con una fuerza de alimentación reducida.
- No utilice nunca la máquina para trabajar ningún material distinto de la madera. Examine detenidamente la pieza de trabajo para detectar fallos que puedan afectar al proceso de mecanización.
- Cuando la situación lo permita, fije la máquina en un banco.
- Compruebe que las hojas estén bien afiladas. Las hojas podrán reafilarse hasta 3 veces. Tras ello, deberá cambiar las hojas. Utilice solo hojas y piezas de recambio DEWALT.
- Antes del uso, compruebe todas las piezas relacionadas con la seguridad, como el interruptor, el cabezal de corte, el dispositivo antirrebote y el rodillo de velocidad de alimentación, para garantizar un funcionamiento adecuado.
- Ajuste las mesas de entrada y salida correctamente.
- Lleve guantes de seguridad cuando manipule el bloque del cortador y material duro.
- Asegúrese de que el operador haya recibido la formación necesaria para utilizar, ajustar y operar la máquina.
- Para reducir los riesgos de daños personales, apague la máquina y desconéctela de la red antes de instalar y de retirar los accesorios. Compruebe que el interruptor disparador esté en posición de APAGADO.
- Nunca lleve a cabo trabajos con tope (es decir, cortes que no impliquen trabajar en todo el largo de la pieza de trabajo).
- Evite trabajar madera mal arqueada que tenga un contacto inadecuado con la mesa de entrada de alimentación.
- No se suba a la herramienta ni a las mesas de extensión.
- **No se coloque nunca directamente en línea con la pieza de trabajo. Coloque siempre el cuerpo del lado de la pieza de trabajo.** El retroceso puede empujar la pieza de trabajo a gran velocidad hacia cualquier persona que se encuentre enfrente y en línea con la pieza de trabajo.



ADVERTENCIA: Recomendamos el uso de un dispositivo diferencial residual con corriente residual nominal de 30 mA o inferior.

Riesgos residuales

Los siguientes riesgos son inherentes al uso de las cepilladoras:

- Lesiones causadas por el contacto con las piezas giratorias.
- No obstante el cumplimiento de las normas de seguridad pertinentes y del uso de dispositivos de seguridad, existen determinados riesgos residuales que no pueden evitarse. Dichos riesgos son los siguientes:
- Riesgo de accidentes causados por piezas sin protección de la hoja giratoria.
 - Riesgo de lesiones cuando se cambia la hoja.
 - Riesgo de aplastamiento de los dedos al abrir los protectores.
 - Daños a la salud causados por la inhalación del polvo emitido al cepillar la madera, especialmente el polvo de haya, roble y MDF.

Los siguientes factores aumentan los riesgos de problemas respiratorios:

- Ausencia de un extractor de polvo conectado mientras se sierra la madera.
- Extracción insuficiente de polvo debida a filtros de extracción sucios.
- Cuchillas gastadas.
- Mesa de entrada de alimentación no ajustada correctamente.

Seguridad eléctrica

El motor eléctrico ha sido diseñado para un solo voltaje. Compruebe siempre que el voltaje suministrado corresponda al indicado en la placa de características.

Su herramienta dispone de un aislamiento de Clase I conforme a la norma EN61029, y por ello requiere un cable de tierra.

Si el cable de alimentación está dañado, debe ser sustituido exclusivamente por DEWALT o por un servicio técnico autorizado.

Uso de un cable prolongador

Si se necesita un cable de extensión, utilice un alargador de 3 cables homologado e idóneo para la entrada de alimentación de esta herramienta (véase **Datos técnicos**). El tamaño mínimo del conductor es de 1,5 mm²; la longitud máxima es de 30 m.

Si utiliza un carrete de cable, desenrolle siempre el cable completamente.



Contenido del embalaje

El embalaje contiene:

- 1 Cepilladora regruesadora
- 1 Llave de boca (8/10 mm)
- 2 Llaves hexagonales
- 1 Medidor de ajuste de la hoja
- 1 Adaptador para extracción de polvo
- 1 Varilla de empuje
- 1 Manual de instrucciones

Marcas en la herramienta

En la herramienta se muestran los siguientes pictogramas:

-  Antes de usar el aparato, lea el manual de instrucciones.
-  Use protección auditiva.
-  Use protección para los ojos.
-  Dirección de trabajo
-  Mantenga las manos alejadas de la hoja.
-  Bloqueo del cabezal del carro
-  Medidor de retirada de material
-  315mm Ancho máx. de corte 315 mm
-  Sentido de giro del bloque de corte

Posición del código de fecha (Fig. A1)

El código de fecha **42**, que incluye también el año de fabricación, viene impreso en la carcasa. Ejemplo:

2021 XX XX
Año de fabricación

Descripción (Fig. A1, A2)

⚠️ ADVERTENCIA: Nunca altere la herramienta eléctrica ni ninguna de sus piezas. Podrían producirse lesiones corporales o daños.

Fig. A1

- 1 Interruptor de ENCENDIDO/APAGADO
- 2 Palanca de bloqueo del cabezal
- 3 Mango de ajuste de profundidad
- 4 Asa de transporte
- 5 Extensión de la mesa trasera
- 6 Orificios de montaje
- 7 Soporte de manos
- 8 Escala de ajuste de profundidad
- 9 Escala para retirar material
- 10 Extensión de la mesa frontal
- 11 Varilla de empuje

Fig. A2

- 12 Agarre de cable
- 13 Bandeja de herramienta
- 14 Adaptador de extracción de polvo
- 15 Tope de profundidad
- 16 Base

Uso previsto

La cepilladora regruesadora DW733 ha sido diseñada para el corte profesional de madera. Realiza operaciones de cepillado con precisión y de forma segura.

Con la cepilladora regruesadora puede cepillar con la anchura y el espesor que desee madera descortezada y de todo tipo aserrada de forma rectangular. La cepilladora regruesadora ha sido diseñada especialmente para el cepillado de madera maciza. El dispositivo no es adecuado para cortar ranuras, muescas, espigas o perfiles. Las piezas metálicas o el material astillable no deben procesarse con este dispositivo. No trabaje con madera que tenga muchos nudos o agujeros de nudos. Compruebe que la pieza de trabajo no contenga cables, cuerdas, cordones, clavos o elementos similares.

NO debe usarse en condiciones de humedad ni en presencia de líquidos o gases inflamables.

Esta cepilladora regruesadora es una herramienta eléctrica profesional.

NO permita que los niños toquen la herramienta. El uso de la herramienta por parte de operadores inexpertos requiere supervisión.

- Este producto no ha sido diseñado para ser utilizado por personas (niños incluidos) con discapacidades físicas, sensoriales o mentales, o que carezcan de la experiencia, conocimiento o destrezas necesarias, a menos que estén supervisados por una persona que se haga responsable de su seguridad. No deje nunca a los niños solos con este producto.

⚠️ ADVERTENCIA: No utilice la máquina para fines distintos a los previstos.

DESEMBALAJE

- La máquina debe ser levantada del embalaje por dos personas.
- Compruebe si la herramienta, piezas o accesorios han sufrido algún daño durante el transporte.
- Tómese el tiempo necesario para leer íntegramente y comprender este manual antes de utilizar el producto.
- Compruebe si el suministro está completo.

MONTAJE Y AJUSTES

⚠️ ADVERTENCIA: Para disminuir el riesgo de lesiones corporales graves, apague la herramienta y desconéctela de la fuente de alimentación antes de realizar cualquier ajuste o de poner o quitar acoplamientos o accesorios. El encendido accidental puede causar lesiones.

⚠️ ADVERTENCIA: La máquina debe estar firmemente sujeta a un banco con tornillos adecuados, ya que existe el riesgo de vuelco.

Montaje en el banco (Fig. B)

- Las cuatro patas tienen orificios **6** para facilitar el montaje en el banco. Se suministran dos orificios de tamaños distintos para adaptarse a los distintos diámetros de los pernos. Utilice uno de ellos; no es necesario utilizar ambos. Monte siempre su máquina con firmeza para evitar su movimiento. Para mejorar su portabilidad, la herramienta puede montarse en una pieza de contrachapado de 12,5 mm o más gruesa que pueda fijarse en el soporte de la pieza de trabajo o desplazarse a otros lugares de trabajo y volverse a ajustar.
- Cuando monte su máquina en una pieza de contrachapado, compruebe que las tuercas de montaje no sobresalen por la parte inferior de la madera. El contrachapado debe coincidir con el soporte de trabajo.
- Para evitar agarrotamientos y defectos, compruebe que la superficie de montaje no esté combada y que sea uniforme.

⚠️ ADVERTENCIA: La máquina debe estar nivelada y estable en todo momento.

Extracción de polvo (Fig. A2, I)

El polvo de materiales tales como revestimientos con plomo y algunos tipos de madera pueden ser perjudiciales para la salud. La inhalación del polvo puede provocar reacciones alérgicas y/o infecciones respiratorias al usuario o a los acompañantes. Algunos tipos de polvo, como el de roble o haya, son considerados cancerígenos, especialmente debido a los aditivos de tratamiento de la madera que contienen.

Respete las normas vigentes en su país para los materiales con los que vaya a trabajar.

La aspiradora debe ser adecuada para el material con el que se está trabajando.

Cuando aspire polvo seco particularmente nocivo para la salud o cancerígeno, use una aspiradora de clase M.

La máquina está dotada de un orificio de aspiración de polvo **14** en la parte posterior para usar con un equipo de extracción de polvo dotado de boquilla de 101 mm. Con la máquina se suministra un reductor **40** para usar boquillas de extracción de polvo de 62,5 mm de diámetro.

Para todas las operaciones, conecte un dispositivo de extracción de polvo diseñado de conformidad con las normas correspondientes de emisión de polvo.

Conecte la extracción de polvo a la parte trasera de la cepilladora como se muestra en la Fig. I y en la Fig. A2. Ajuste bien todos los tornillos **41**. Conecte el adaptador de la aspiradora.

Dispositivo antirretroceso (Fig. A1, D3, D4)

Antes de enchufar la herramienta, gire la palanca de ajuste de profundidad **3** a la posición adecuada. El dispositivo antirretroceso **32** bajo el carro **37**. Compruebe si está doblado o roto.

Extensiones de mesa (Fig. C1–C3)

1. Despliegue las extensiones de la mesa **5** y **10** (Fig. C1).
 - a. Coloque un nivel **17** sobre las extensiones de mesa y la mesa principal **18**.
 - b. Pulse el borde de las extensiones de mesa hacia abajo para retirar cualquier imperfección.
2. Los bordes exteriores de las mesas de extensión están nivelados con la base, mientras que los bordes interiores (más cercanos al cabezal de corte) están por debajo del borde de la base (Fig. C2).
3. Si se requiere un ajuste, proceda del siguiente modo: afloje las tuercas **19** y ajuste los pernos **20** hasta que las mesas queden niveladas (Fig. C3).

Para fijar el mango de ajuste de profundidad (Fig. D1)

1. Inserte el mango de ajuste de profundidad **3** sobre el eje.
2. Fije el mango de ajuste de profundidad en su sitio con el tornillo y la llave hexagonal suministrada.

Ajuste de profundidad (Fig. A2, D1-D4)

Su DW733 está equipada con un sistema de ajuste de profundidad de alta precisión que incluye una escala de ajuste de profundidad **8** (Fig. D3), una escala de retirada de material **9** (Fig. D4), un ajustador de precisión y un tope de profundidad **15** (Fig. A2).

1. Desbloquee la palanca de bloqueo del cabezal **2** (Fig. D3) levantándola hacia arriba.
2. Para colocar el mango de ajuste de profundidad **3** (Fig. D1). Una vuelta corresponde a un cambio de aproximadamente 1,5 mm en la profundidad de corte.
 - Gire en sentido horario para reducir la profundidad de corte.

- Gire en sentido antihorario para aumentar la profundidad de corte (Fig. D2).
 - Observe el ajuste de profundidad y la anchura de corte que se muestra en la Fig. G.
3. Lea el espesor de acabado de su pieza de trabajo con la escala de ajuste de profundidad **8** (Fig. D3).
 4. Compruebe que el material se encuentre ubicado bajo el medidor de retirada del material **21**. Lea la cantidad de madera que haya retirado en la escala de retirada del material **9** (Fig. D4).
 5. Bloquee la palanca de bloqueo del cabezal **2** (Fig. D3).

Ajuste de precisión (Fig. D2)

Los ajustes de precisión son ideales para afilar pequeñas cantidades de material cepillado. Por ejemplo, si su pieza de trabajo cepillada mide 77,5 mm y debería medir 76,0 mm, proceda del siguiente modo:

1. Gire la etiqueta circular **22** hasta que la marca 0 quede alineada con la flecha **23**. No realice ningún otro ajuste.
2. Gire el mango de ajuste de profundidad **3** en sentido horario hasta que la marca de 1,5 mm quede alineada con la flecha.
3. Cepille su pieza de trabajo. El grosor final será ahora de 76,0 mm.

Topo de profundidad (Fig. A2, D3, D5)

El topo de profundidad **15** (Fig. A2) puede utilizarse para el cepillado repetitivo de profundidades preconfiguradas. Los topes se fijan en 0, 6, 12 y 19 mm.

Utilice el topo de 0 mm para cortar profundidades de entre 3,2 y 6 mm.

1. Gire el topo de profundidad hasta que indique la medida deseada.
2. Desbloquee la palanca de bloqueo del cabezal **2** (Fig. D3) y gire el mango de ajuste de profundidad en sentido horario hasta que toque el topo de profundidad. No gire más el mango.

Utilice el topo de 19 mm para los demás grosores. Esto no afectará a las demás configuraciones del topo de profundidad.

1. Desbloquee la palanca de bloqueo del cabezal **2** y gire el mango de ajuste de profundidad **3** en sentido antihorario para levantar totalmente el cabezal.
2. Afloje la tuerca **24** y ajuste el perno de ajuste de profundidad **25** como necesite (Fig. D5).
3. Gire el mango de ajuste de profundidad hasta que entre en contacto con el topo de profundidad. No gire más el mango.
4. Cepille la pieza de trabajo y compruebe el espesor. Realice otros ajustes si es necesario.

Calibración de la escala de ajuste de profundidad (Fig. D3)

La escala de ajuste de profundidad **8** viene configurada de fábrica. En caso de uso prolongado, se aconseja comprobar la precisión de la escala.

Cepille una pieza de madera y anote la medida en la escala de ajuste de profundidad **8**.

Si se requiere un ajuste, proceda del siguiente modo:

1. Afloje los tornillos **34**.
2. Ajuste el indicador **35** hasta que lectura coincida con el grosor de acabado de la pieza de trabajo.
3. Apriete firmemente los tornillos **34**.

Consulte a su distribuidor para obtener más información acerca de los accesorios adecuados. Esto incluye las hojas de repuesto (1004540-00).

Cambio de hojas (Fig. A1, A2, E1–E5)

ADVERTENCIA: Utilice exclusivamente hojas de corte diseñadas para esta máquina.

ADVERTENCIA: Utilice guantes para cambiar las hojas pues tienen bordes afilados.

Su máquina DW733 está equipada con un cabezal de corte que sostiene ambas cuchillas. Para hojas nuevas, póngase en contacto con DeWALT o con un servicio técnico autorizado.

ADVERTENCIA: Bordes afilados.

ADVERTENCIA: Las hojas pueden reafilarse 3 mm como máximo con respecto a su tamaño original. Si el tamaño de la hoja se ha reducido en más de 3 mm, deberá sustituir la cuchilla. Las hojas pueden ser reafiladas en 42°.

Remoción de las hojas (Fig. A1, A2, E1–E4)

1. Desbloquee la palanca de bloqueo del cabezal **2** (Fig. A1).
2. Ajuste la profundidad de corte en aproximadamente 75 mm.
3. Afloje los tres tornillos **41**, gire y saque el adaptador de extracción de polvo **14** (Fig. A2).
4. Saque las dos tuercas hexagonales **26** (Fig. E1) y la bandeja de herramientas **13** (Fig. A2) para dejar expuestas las hojas.
5. Gire cuidadosamente el cabezal de corte **31** (Fig. E4) hasta que se vea la primera hoja.
6. Bloquee la palanca de bloqueo del cabezal **2** (Fig. A1).
7. Afloje las siete tuercas de fijación de la hoja (**27**, **29**) (Fig. E2) utilizando la llave suministrada.
8. Retire la hoja del cabezal de corte para volver a afilarla o sustituirla.
9. Pulse la palanca de bloqueo del cabezal de corte **30** (Fig. E3) y gire lentamente el cabezal de corte hasta que pueda sacar la otra hoja.

Sustitución de las hojas (Fig. E2–E5)

ADVERTENCIA: Compruebe que las cuchillas de corte estén ajustadas correctamente. No permita que las cuchillas sobresalgan del cabeza de corte en más de 1,1 mm.

NOTA: Antes de colocar la hoja, compruebe que el cabezal de corte y la hoja están libres de residuos; límpielos si es necesario.

1. Coloque el cabezal de corte **31** como se indica en la figura E4.
2. Coloque la hoja en el cabezal de corte y compruebe que la cabeza del tornillo de ajuste de altura **28** (Fig. E4) se posicione en la ranura de la hoja.
3. Afloje un poco los siete tornillos (**27**, **29**) (Fig. E2) de la fijación de la hoja que están contra la hoja para permitir el ajuste de altura de la hoja.
4. Coloque el medidor **33** (Fig. E4) en el cabezal de corte lo más cerca posible del tornillo de ajuste de altura **28**, pero permitiendo el movimiento de la llave hexagonal.
5. Gire un tornillo de ajuste de altura **28** con la llave hexagonal hasta que la punta de la hoja toque el medidor **33** (Fig. E5). Repita el procedimiento con la otra tuerca de ajuste de altura. Compruebe que la altura de las hojas esté nivelada. Repita el procedimiento si es necesario.
6. Apriete los dos tornillos de fijación de los extremos **29** (Fig. E2) en 8,0 Nm.
7. Retire el medidor y apriete las cinco tuercas de fijación intermedias **27** (Fig. E2) en 8,0 Nm.
8. Pulse la palanca de bloqueo del cabezal de corte **30** (Fig. E3) y gire lentamente el cabezal de corte hasta que puede sustituir la otra hoja siguiendo el procedimiento indicado previamente.

FUNCIONAMIENTO

Instrucciones de uso

ADVERTENCIA: Respete siempre las instrucciones de seguridad y las normas aplicables.

ADVERTENCIA: Para disminuir el riesgo de lesiones corporales graves, apague la herramienta y desconéctela de la fuente de alimentación antes de realizar cualquier ajuste o de poner o quitar acoplamientos o accesorios. El encendido accidental puede causar lesiones.

ADVERTENCIA: Compruebe que haya suficiente espacio para la pieza de trabajo en la parte de salida.

Compruebe que la máquina se coloque de forma que corresponda a sus condiciones ergonómicas en cuanto a la altura y la estabilidad adecuadas. Se deberá elegir una ubicación de la máquina en la que el operador tenga una buena visión y suficiente espacio libre alrededor de la máquina, para permitirle manipular la pieza de trabajo sin limitaciones.

La pieza puede introducirse en la máquina solo desde el lado en que se encuentra el disyuntor. Observe la flecha en la parte superior del dispositivo.

Para reducir los efectos de la vibración, compruebe que la temperatura ambiente no sea demasiado baja, que tanto la máquina como sus accesorios estén en buen estado y que la pieza de trabajo sea adecuada para esta máquina.

Encendido y apagado (Fig. F1, F2)

El interruptor de Encendido/Apagado de su DW733 está equipado con un interruptor de circuito. En caso de una sobrecarga del motor, deberá cortarse el suministro de alimentación del motor. Si esto ocurre, apague la máquina y pulse el botón de reinicio **36** (Fig. F1).

- La pieza de trabajo no debe entrar en contacto con el cabezal de corte cuando se enciende.

Para encender la máquina, pulse el botón de encendido verde **1** (Fig. F2). Ahora la herramienta funciona de forma continua.

- Deje que el motor alcance su plena velocidad antes de introducir la pieza de trabajo.
- Deje que las cuchillas corten libremente. No la fuerce.

Para apagar la máquina, pulse el botón de apagado rojo **1**.

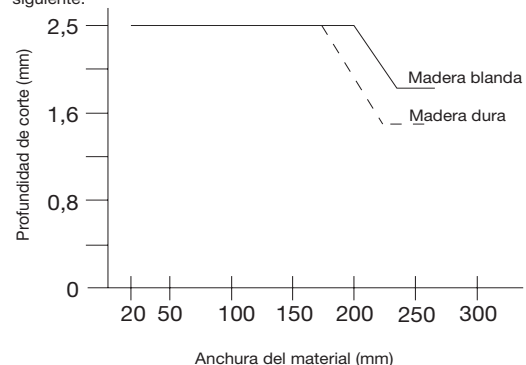
ADVERTENCIA: Apague siempre la herramienta cuando termine su trabajo y antes de desenchufarla.

Cepilladora (Fig. G)

ADVERTENCIA:

- Retire todos los objetos ajenos. No cepille la madera con tuercas flojas. No cepille madera que tenga muchos nudos o esté abarquillada.
- Su DW733 funcionará mejor con al menos una superficie plana.
- Para lograr buenos resultados, cepille ambos lados de la pieza de trabajo hasta alcanzar el espesor deseado.

Siga las directrices de profundidad de corte y anchura de la tabla siguiente.



⚠ ADVERTENCIA: Alimente la pieza de trabajo en el sentido de la veta (Fig. G).

Agachadiza

La agachadiza es un hundimiento producido cuando los extremos de la pieza de trabajo entran en contacto con las cuchillas. Para evitar la agachadiza:

- Compruebe que las mesas de extensión están niveladas con la mesa principal.
- Mantenga el nivel de la pieza de trabajo durante toda la operación de cepillado.
- Introduzca la pieza de trabajo totalmente contra las mesas.

Deformación (Fig. H1–H4)

Si su pieza de trabajo está solo ligeramente deformada, cepille ambos lados para lograr el espesor deseado.

Piezas de trabajo arqueadas (Fig. H1, H2)

Los rodillos de alimentación y el cabezal de corte aplanarán temporalmente la pieza de trabajo (Fig. H1). Sin embargo, la forma arqueada volverá tras el cepillado (Fig. H2).

Para eliminar el arqueado, utilice una junta.

Piezas de trabajo convexas (Fig. H3, H4)

1. Cepille la pieza de trabajo convexa por la mitad (Fig. H3).
2. Cepille las piezas por separado para eliminar los residuos.
3. Alternativamente, cepille primero la parte superior plana **38**, después de vuelta la pieza de trabajo y cepille la parte inferior plana **39** (Fig. H4).

Transporte (Fig. A1, A2)

- Transporte siempre la máquina desconectada de la fuente de alimentación.
- Enrolle el cable de alimentación en el sujetacable **12** para mantenerlo en su sitio.
- Siempre debe transportar la máquina por las asas de transporte **4** o los asideros **7**.
- La máquina debe ser transportada por dos personas.
- Compruebe que la herramienta no esté dañada antes de usarla después del transporte.

Almacenamiento

- Guarde siempre la máquina apagada y desconectada de la red eléctrica
- Guarde la herramienta en un lugar fresco y seco.
- Guarde la herramienta en un lugar al que no puedan acceder los niños ni personas no autorizadas.
- Compruebe que la herramienta no esté dañada antes de usarla después de un largo periodo de almacenamiento.

MANTENIMIENTO

Su herramienta eléctrica DEWALT ha sido diseñada para funcionar mucho tiempo con un mantenimiento mínimo. El funcionamiento satisfactorio y continuo depende del buen cuidado de la herramienta y de una limpieza frecuente.

⚠ ADVERTENCIA: Para disminuir el riesgo de lesiones corporales graves, apague la herramienta y desconéctela de la fuente de alimentación antes de realizar cualquier ajuste o de poner o quitar acoplamientos o accesorios. El encendido accidental puede causar lesiones.

Reafilado de las hojas

Las hojas pueden ser reafileadas en 42°.



Lubricación

Su herramienta eléctrica no requiere lubricación adicional.



Limpieza

⚠ ADVERTENCIA: aspire la suciedad y el polvo de la carcasa principal con una aspiradora apropiada tan pronto como advierta acumulaciones de suciedad en las rejillas de ventilación o alrededor de ellas. Cuando lleve a cabo este procedimiento, póngase una protección ocular y una mascarilla contra el polvo homologadas.

⚠ ADVERTENCIA: No utilice nunca disolventes u otros productos químicos fuertes para limpiar las piezas no metálicas de la herramienta. Estos productos químicos pueden debilitar los materiales usados en estas partes. Use un paño humedecido únicamente con agua y jabón suave. Nunca permita que entre ningún líquido en la herramienta ni sumerja ninguna parte de la misma en ningún líquido.

⚠ ADVERTENCIA:

- Mantenga las mesas limpias y libres de grasa. Aplique periódicamente un poco de cera a las mesas.
- Mantenga la máquina libre de polvo y virutas.

Antes de utilizarlo, compruebe el cabezal de corte para determinar si funciona adecuadamente. Compruebe que la suciedad, el polvo y las partículas de la pieza de trabajo no bloqueen ninguna de sus funciones.

Si los fragmentos de la pieza de trabajo se atascan entre el cabezal de corte y el rodillo de alimentación, desconecte la máquina de la red y retire las partes atascadas.

Accesorios opcionales

⚠ ADVERTENCIA: Puesto que los accesorios que no son suministrados por DEWALT no han sido sometidos a pruebas con este producto, su uso con esta herramienta podría ser peligroso. Para disminuir el riesgo de lesiones, con este producto se deben usar exclusivamente los accesorios recomendados por DEWALT.

Consulte a su distribuidor para obtener más información acerca de los accesorios adecuados.

Proteger el medio ambiente



Recogida selectiva. Los productos y las baterías marcadas con este símbolo no se deben desechar con la basura doméstica normal.

Los productos y las baterías que contienen materiales que se puedan recuperar o reciclar reducen la demanda de materias primas. Recicle los productos eléctricos y las baterías de conformidad con las normas locales. Encontrará más información en www.2helpU.com.

RABOTEUSE PORTABLE À USAGE INTENSIF DW733

Félicitations !

Vous avez choisi un outil DEWALT. Des années d'expertise dans le développement et l'innovation de ses produits ont fait de DEWALT, l'un des partenaires les plus fiables pour les utilisateurs d'outils électriques professionnels.

Caractéristiques techniques

		DW733
Tension	V _{ca}	230
Fréquence	Hz	50
Type		11
Puissance absorbée	W	1800
Régime à vide	min ⁻¹	10000
Vitesse d'avancement	m/s	0,13
Hauteur de coupe (maxi)	mm	152
Hauteur de coupe (mini)	mm	3,2
Largeur de coupe (mini – maxi)	mm	64–315
Profondeur de coupe maxi (pour des planches de largeur maxi de 127 mm)	mm	Bois tendre : 3,2 Bois dur : 2,8
Poids	kg	36,2
Valeurs sonores et valeurs des vibrations (somme vectorielle triaxiale) selon la norme EN61029 :		
L _{PA} (niveau de pression sonore émis)	dB(A)	91,5
L _{WA} (niveau de puissance sonore)	dB(A)	102,2
K (incertitude pour le niveau sonore donné)	dB(A)	2,5

Le niveau sonore et/ou de vibrations émis indiqués dans ce feuillet d'informations ont été mesurés conformément à une méthode de test normalisée établie dans par la norme EN61029 et ils peuvent être utilisés pour comparer un outil à un autre. Il peut également être utilisé pour effectuer une évaluation préliminaire de l'exposition.

AVERTISSEMENT : le niveau sonore et/ou de vibrations émis déclaré correspond aux applications principales de l'outil. Cependant, si l'outil est utilisé pour différentes applications, avec des accessoires différents ou mal entretenus, l'émission de vibrations peut varier. Ces éléments peuvent augmenter considérablement le niveau d'exposition sur la durée totale de travail.

Toute estimation du degré d'exposition aux vibrations et/ou au bruit doit également prendre en compte les heures où l'outil est éteint ou lorsqu'il est en marche sans effectuer aucune tâche. Ces éléments peuvent sensiblement réduire le niveau d'exposition sur la durée totale de travail.

Identifiez et déterminez les mesures de sécurité supplémentaires pouvant protéger l'utilisateur des effets des vibrations, notamment le fait de conserver les mains au chaud et d'organiser les méthodes de travail.

REMARQUE : Cet équipement est prévu pour être raccordé à un système d'alimentation ayant une impédance admissible maximum Z_{max} de 0,17 Ω au point d'interface (coffret de branchement de l'alimentation) avec l'alimentation de l'utilisateur.

L'utilisateur doit s'assurer que cet outil électrique n'est raccordé qu'à un système d'alimentation qui répond à la prescription ci-dessus. Si nécessaire, l'utilisateur peut s'adresser à son fournisseur d'électricité concernant l'impédance du système au point d'interface.

Déclaration de conformité CE

Directive Machines



Raboteuse portable à usage intensif DW733

DEWALT certifie que les produits décrits dans la section **Caractéristiques techniques** sont conformes aux normes :

2006/42/CE, EN61029-1:2009 +A11:2010, EN61029-2-3:2011.

Ces produits sont également conformes aux directives 2014/30/UE et 2011/65/UE. Pour obtenir plus de précisions, veuillez contacter DEWALT à l'adresse suivante ou consulter la dernière page du manuel.

Le soussigné est responsable de la compilation du dossier technique et il fait cette déclaration au nom de DEWALT.

Markus Rompel
Vice-Président Engineering, PTE-Europe
DEWALT, Richard-Klinger-Straße 11,
65510, Idstein, Allemagne
09.07.2021

AVERTISSEMENT : afin de réduire le risque de blessure, lisez le manuel d'utilisation.

Définitions : Directives liées à la sécurité

Les définitions ci-dessous décrivent le niveau de gravité de chaque mention d'avertissement. Veuillez lire le manuel et porter une attention particulière à ces symboles.

DANGER : indique une situation de risque imminent qui **engendre**, si elle n'est pas évitée, la mort ou de graves blessures.

AVERTISSEMENT : indique une situation de risque potentiel qui **pourrait engendrer**, si elle n'est pas évitée, la mort ou de graves blessures.

ATTENTION : indique une situation de risque potentiel qui **peut engendrer**, si elle n'est pas évitée, des blessures bénignes ou modérées.

REMARQUE : indique une pratique **n'entraînant aucun risque de blessures** mais qui, si elle n'est pas évitée, **peut entraîner des dommages matériels**.

⚡ indique un risque de décharge électrique.

🔥 indique un risque d'incendie.

Consignes de sécurité

AVERTISSEMENT : l'utilisation d'outils électriques implique le respect de certaines mesures de sécurité élémentaires, dont celles qui suivent, afin de réduire les risques d'incendie, de décharge électrique, de blessure et de dégât matériel.


Veuillez à lire toutes ces consignes avant de faire fonctionner ce produit et à les conserver.

CONSERVEZ CE MANUEL POUR POUVOIR LE CONSULTER LORS DE PROCHAINES UTILISATIONS

Consignes de sécurité générales

- Gardez la zone de travail bien rangée.**
 - Le désordre augmente les risques d'accident.
- Tenez compte de l'environnement de votre zone de travail.**
 - N'exposez pas l'outil à la pluie. N'utilisez pas l'outil dans des conditions humides ou mouillées. Gardez la zone de travail bien éclairée (250 à 300 Lux). N'utilisez pas l'outil lorsqu'il existe un risque de provoquer un incendie ou une explosion, par ex. en présence de liquides et de gaz inflammables.
- Protection contre les chocs électriques.**
 - Évitez tout contact physique avec des surfaces reliées à la terre (tuyaux, radiateurs, fours et réfrigérateurs). Lorsque l'outil est utilisé dans des conditions extrêmes (ex : forte humidité, production de copeaux de métal, etc.), la sécurité électrique peut être améliorée en introduisant un transformateur d'isolement ou un disjoncteur différentiel de fuite de terre.
- Tenez les autres personnes éloignées.**
 - Ne laissez pas les personnes n'ayant rien à voir avec les opérations à réaliser, et en particulier les enfants, toucher l'outil ou la rallonge et veillez à les garder à l'écart de la zone de travail.
- Rangez les outils inutilisés.**
 - Quand il ne sont pas utilisés, les outils doivent être rangés dans un endroit suffisamment aéré, sec et hors de portée des enfants.
- Ne forcez pas sur l'outil.**
 - Il fonctionnera mieux et de façon plus sûre à la cadence pour laquelle il a été prévu.
- Utilisez l'outil approprié.**
 - Ne forcez pas sur de petits outils pour réaliser des tâches devant être exécutées avec des outils de plus grande capacité. N'utilisez pas les outils à d'autres fins que celles pour lesquelles ils sont prévus ; n'utilisez par exemple pas des scies circulaires pour découper des branches ou des buches d'arbres.
- Portez des vêtements appropriés.**
 - Ne portez pas de vêtements amples ni de bijoux. Ils pourraient être happés par les pièces mobiles. Lors de travaux à l'extérieur, il est recommandé de porter des chaussures à semelle anti-dérapante. Portez un équipement de style charlotte pour retenir les cheveux longs.
- Utilisez des équipements de protection.**
 - Portez toujours des lunettes de protection. Utilisez un masque facial ou anti-poussières si le travail génère de la poussière ou des particules volantes. Si ces particules peuvent être très chaudes, portez également un tablier résistant à la chaleur. Portez en permanence une protection auditive. Portez en permanence un casque de sécurité.
- Raccordez un équipement d'extraction des poussières.**
 - Si vous disposez de dispositifs pour l'extraction et la récupération des poussières, veillez à ce qu'ils soient correctement raccordés et utilisés.
- Veillez à n'utiliser que le bâton-poussoir fourni par le fabricant.**
 - Ce bâton-poussoir offre suffisamment de mou pour garder la main à bonne distance de la lame.
 - N'utilisez jamais un bâton-poussoir qui soit endommagé ou coupé. Un bâton-poussoir endommagé peut se briser et faire dérapier vos mains sur la lame.
 - Le risque de blessure est accru si les petites pièces sont insérées à la main. Il est recommandé d'utiliser le bâton-poussoir. Gardez vos mains à bonne distance de la lame.
- Ne tirez pas sur le cordon d'alimentation.**

- **Ne tirez jamais sur le cordon pour le débrancher de la prise.** Gardez le cordon éloigné de la chaleur, de graisse et de bords tranchants. Ne portez jamais l'outil par son cordon.
13. **Fixez la pièce à travailler.**
- Si possible, utilisez des pinces ou un étau pour tenir la pièce à travailler. Cela est plus sûr que de vous servir de vos mains qui sont ainsi libérées pour utiliser l'outil.
14. **Ne vous penchez pas.**
- Gardez les pieds bien ancrés au sol et conservez votre équilibre en permanence.
15. **Entretenez soigneusement vos outils.**
- Maintenez les outils de coupe affûtés et propres pour améliorer leurs performances et leur sûreté. Respectez les instructions liées à la lubrification et au remplacement des accessoires. Inspecter les outils périodiquement et les faire réparer par un centre de service agréé s'ils sont endommagés. Maintenez toutes les poignées et tous les interrupteurs secs, propres et exempts d'huile et de graisse.
16. **Débranchez les outils.**
- Lorsqu'il n'est pas utilisé, avant des réparations et pendant les changements d'accessoires comme les lames, les embouts ou les couteaux par exemple, débranchez l'outil de l'alimentation électrique.
17. **Retirez les clés et pinces de réglage.**
- Prenez l'habitude de vérifier que les clés et pinces de réglage ont été retirées de l'outil avant de le mettre en marche.
18. **Évitez tout démarrage accidentel.**
- Ne portez pas l'outil le doigt sur l'interrupteur. Assurez-vous que l'interrupteur est en position Arrêt avant de brancher l'outil.
19. **Utiliser des rallonges homologuées pour l'extérieur.**
- Avant d'utiliser la rallonge, assurez-vous qu'elle est en bon état. Remplacez-la si ce n'est pas le cas. Lorsque l'outil est utilisé à l'extérieur, n'utilisez que des rallonges prévues pour une utilisation à l'extérieur et marquées en conséquence.
20. **Restez vigilant.**
- Soyez à ce que vous faites. Faites preuve de bon sens. N'utilisez pas l'outil si vous êtes fatigué ou sous l'influence de médicaments ou d'alcool.
21. **Contrôlez l'absence de pièces endommagées.**
- Avant d'utiliser l'outil, contrôlez soigneusement l'outil lui-même et son câble électrique pour vous assurer qu'il fonctionnera correctement et de la façon prévue. Contrôlez que les pièces mobiles sont bien alignées, qu'elles ne sont pas coincées, qu'aucune pièce n'est cassée, qu'elles sont bien assemblées et vérifiez l'absence de toute autre condition qui pourrait nuire au bon fonctionnement. Un carter ou toute autre pièce endommagée doit être correctement réparé ou remplacé par un centre de d'assistance agréé sauf indication contraire dans ce manuel d'utilisation. Faites remplacer les interrupteurs défectueux dans un centre d'assistance agréé. N'utilisez pas l'outil si son interrupteur ne permet plus de le mettre en marche et de l'éteindre. Ne tentez jamais d'effectuer vous-même les réparations.


 **AVERTISSEMENT :** l'utilisation d'accessoires ou la réalisation de travaux avec cet outil autres que ceux recommandés dans le présent manuel pourrait entraîner un risque de blessure.

22. **Faites réparer votre outil par un professionnel qualifié.**
- Cet outil électrique est conforme aux normes de sécurité pertinentes. Les réparations ne doivent être effectuées que par des personnes qualifiées utilisant des pièces de rechange d'origine. Dans le cas contraire, cela pourrait être particulièrement dangereux pour l'utilisateur.

Consignes de sécurité supplémentaires propres aux raboteuses

- Il est préférable de porter des gants de protection.
- Veillez à ce que la machine soit posée sur une surface régulière.
- Retirez tous les clous et les objets métalliques de l'ouvrage avant de commencer le travail. N'utilisez pas de bois esquilleux. Il existe un risque que des bouts soient éjectés, que des rebonds se produisent et que le couteau soit endommagé.
- Toutes les parties du bloc de coupe qui ne sert au rabotage doit être réglé pour être protégé.
- Assurez-vous que l'appareil est en parfait état de marche. N'utilisez jamais la machine que tous les carters de protection ne soient en place.
- Veillez à toujours utiliser des lames bien affûtées et du bon type en fonction du matériau à raboter. N'utilisez pas de couteaux émoussés car cela augmente le risque de rebond.
- Gardez bien vos mains à bonne distance des lames.
- Ne rabotez jamais de pièces inférieures à 500 mm.
- Ne retirez jamais les chutes de coupe ou d'autres parties de l'ouvrage de la zone de coupe alors que la machine est en marche.
- Sans support additionnel, la machine est conçue pour accepter des pièces de taille maximum :
 - Largeur 315 mm x hauteur 152 mm x longueur 1000 mm.
 - Les pièces plus longues doivent être soutenues sur des plateaux à roulettes supplémentaires. Les supports à roulettes doivent être positionné à bonne distance de l'entrée et de la sortie de la raboteuse pour pouvoir soutenir l'ouvrage de façon sûre.
- Laissez toujours le bâton-poussoir dans son emplacement de rangement lorsqu'il n'est pas utilisé.
- En cas d'accident ou de panne de la machine, éteignez immédiatement la machine et débranchez-la de la source d'alimentation.
- Signalez la panne et consignez la machine de façon appropriée pour éviter que d'autres personnes n'utilisent cette machine défectueuse.

- Si la tête de coupe est coincée en raison d'une force d'avancement anormale pendant la coupe, éteignez la machine et débranchez-la de l'alimentation. Retirez la pièce et assurez-vous que la tête de coupe tourne librement. Mettez la machine en marche et commencez une nouvelle opération de coupe avec une puissance de poussée réduite.
- N'utilisez jamais la machine avec des matériaux différents du bois. Examinez l'ouvrage soigneusement pour repérer les éventuels défauts qui pourraient affecter le fonctionnement.
- Si la situation le permet, fixez la machine sur un établi.
- Assurez-vous que les lames sont bien affûtées. Les lames peuvent être affûtées jusqu'à 3 fois. Après cela, les lames doivent être remplacées. N'utilisez que des lames et des pièces détachées DEWALT.
- Avant l'utilisation, vérifiez que toutes les pièces liées à la sécurité fonctionnent correctement (interrupteur, tête de coupe, dispositif anti-rebonds et rouleau de vitesse d'avancement).
- Ajustez correctement les plateaux d'entrée et de sortie.
- Portez des gants de protection pour manipuler le bloc de coupe et les matériaux bruts.
- Veillez à ce que l'utilisateur ait été correctement formé à l'utilisation, au réglage et au fonctionnement de la machine.
- Afin de réduire le risque de blessures, éteignez la machine et débranchez-la de la source d'alimentation avant d'installer et de retirer les accessoires. Assurez-vous que l'interrupteur à gâchette est en position ARRÊT.
- N'exécutez jamais un travail arrêté (c.a.d. des coupes n'allant pas sur la totalité de la longueur de la pièce).
- Évitez de travailler du bois arqué qui entraîne un mauvais contact avec la table d'entrée.
- Ne montez pas sur l'outil ou les rallonges de plateau.
- **Ne vous tenez jamais dans l'alignement direct de l'ouvrage. Veillez à toujours placer votre corps sur le côté par rapport à l'ouvrage.** Un rebond peut propulser l'ouvrage à grande vitesse vers quiconque se trouve devant et en ligne avec l'ouvrage.

 **AVERTISSEMENT :** nous recommandons l'utilisation d'un dispositif différentiel à courant résiduel calibré à 30mA ou moins.

Risques résiduels

Les risques suivants sont inhérents à l'utilisation des raboteuses :

- Les blessures dues contact avec des pièces en rotation.

Malgré la mise en œuvre des normes de sécurité applicables et la présence de dispositifs de sécurité, certains risques résiduels ne peuvent pas être évités.

Ils comprennent :

- Le risque d'accident occasionné par les parties sans protection de la lame en rotation.
- Le risque de blessure lors du remplacement de la lame.
- Le risque de se coincer les doigts à l'ouverture des carters de protection.
- Les risques pour la santé dus à l'inhalation des poussières émises pendant le rabotage, et notamment de chêne, hêtre et de MDF.

Les facteurs suivants augmentent le risque de problèmes respiratoires :

- Absence d'extracteur de poussière pendant le sciage de bois.
- Extraction de poussière insuffisante due à des filtres sales.
- Lame de scie usagée.
- Table d'entrée mal ajustée.

Sécurité électrique

Le moteur électrique est conçu pour fonctionner à une tension unique. Assurez-vous toujours que l'alimentation électrique correspond à la tension mentionnée sur la plaque signalétique. Votre outil avec isolation de Classe I est conforme à la norme EN61029 ; un raccordement à la terre est nécessaire.

Si le câble d'alimentation est endommagé, il doit être remplacé par DEWALT ou par un centre d'assistance agréé.

Utiliser une rallonge

Si une rallonge est nécessaire, utilisez une rallonge à trois conducteurs adaptée à la puissance absorbée de cet outil (consultez les **Caractéristiques techniques**). La taille minimum du conducteur doit être de 1,5 mm² ; la longueur maximum est de 30 m.

Si vous utilisez un enrouleur de câble, déroulez toujours le câble complètement.

Contenu de l'emballage

L'emballage contient :

- 1 Raboteuse
- 1 Clé plate (8/10 mm)
- 2 Clés à six pans
- 1 Jauge de réglage de lame
- 1 Adaptateur pour l'extraction des poussières
- 1 Bâton-poussoir
- 1 Notice d'utilisation

Marquages apposés sur l'outil

Les pictogrammes suivants se trouvent sur l'outil :



Veillez à lire la notice d'utilisation avant d'utiliser l'outil.



Portez des protections auditives.



Emplacement du code date (Fig. A1)

Le code date **42** qui inclut également l'année de fabrication, est imprimé sur le corps de l'équipement.

Exemple :

2021 XX XX
Année de fabrication

Présentation (Fig. A1, A2)

AVERTISSEMENT : ne modifiez jamais l'outil électrique ni aucune de ses pièces. Il existe sinon un risque de blessures ou de dommages.

Fig. A1

- 1 Interrupteur MARCHE/ARRÊT
- 2 Levier de verrouillage de la tête
- 3 Poignée de réglage de la profondeur
- 4 Poignée de transport
- 5 Rallonge arrière
- 6 Orifices de fixation
- 7 Poignées
- 8 Échelle de réglage de la profondeur
- 9 Échelle de graduation de retrait de matière
- 10 Rallonge avant
- 11 Bâton-poussoir

Fig. A2

- 12 Retenue de câble
- 13 Porte-outils
- 14 Adaptateur d'aspiration des poussières
- 15 Butée de profondeur
- 16 Base

Utilisation prévue

Votre raboteuse DEWALT DW733 a été conçue pour le rabotage professionnel du bois. Elle effectue les opérations de rabotage de manière précise et sûre.

Grâce à la raboteuse, vous pouvez raboter du bois écorcé, scié de façon rectangulaire de toutes sortes, à la largeur et à la profondeur voulues. La raboteuse a été tout spécialement conçue pour raboter le bois dur. L'équipement n'est pas destiné à la feuillure, au mortaisage, à la création de tenons ou à la découpe de formes. L'équipement n'est pas destiné au travail sur des pièces métalliques ou des matériaux esquilleux. N'utilisez pas de bois ayant trop de nœuds ou de trous. Veillez à ce que l'ouvrage ne contiennent aucun câble, cordes, clous ou objets similaires.

NE L'UTILISEZ PAS dans un environnement humide ou en présence de liquides ou de gaz inflammables.

Cette raboteuse est un outil électrique professionnel.

NE LAISSEZ PAS les enfants toucher l'outil. Les utilisateurs inexpérimentés doivent être supervisés quand ils utilisent cet outil.

- Ce produit n'est pas destiné à être utilisé par des personnes (y compris les enfants) aux capacités physiques, sensorielles ou intellectuelles réduites ou qui manquent d'expérience, de connaissances ou d'aptitudes, à moins qu'elles ne soient surveillées par une personne responsable de leur sécurité. Ne laissez jamais les enfants seuls avec ce produit.

AVERTISSEMENT : n'utilisez pas la machine pour d'autres applications que celles prévues.

DÉBALLAGE

- La machine doit être soulevée hors de son emballage par deux personnes.
- Vérifiez que l'outil et ses pièces ou accessoires n'ont pas été endommagés pendant le transport.
- Prenez le temps de lire intégralement cette notice et de parfaitement la comprendre avant l'utilisation.
- Contrôlez que tout est bien présent.

MONTAGE ET RÉGLAGES

AVERTISSEMENT : afin de réduire tout risque de blessure, éteignez et débranchez l'outil de la source d'alimentation avant tout réglage ou avant de retirer ou d'installer un quelconque équipement ou accessoire. Un démarrage accidentel peut occasionner des blessures.

AVERTISSEMENT : la machine doit être sécurisée sur un établi à l'aide de vis adaptées, car il existe un risque qu'elle bascule.

Installation sur un établi (Fig. B)

- Des trous **6** dans les quatre pieds sont prévus pour faciliter le montage sur un établi. Deux trous de dimensions différentes permettent l'utilisation de boulons de dimensions différentes. Utilisez l'un ou l'autre ; il n'est pas nécessaire d'utiliser les deux. Fixez toujours fermement la machine pour éviter tout mouvement. Pour faciliter son transport, l'outil peut être fixé sur une planche en contreplaqué de 12,5 mm ou plus, que l'on peut aisément installer sur le support de travail ou transporter vers d'autres chantiers.
- Si vous installez votre machine sur un morceau de contreplaqué, assurez-vous que les vis de montage ne dépassent pas du fond du bois. Le contreplaqué doit être à fleur du support de travail.
- Afin d'éviter tout risque de grippage et le manque de précision, veillez à ce que la surface de montage ne soit ni déformée ni irrégulière.

AVERTISSEMENT : la machine doit rester de niveau et stable en permanence.

Extraction des poussières (Fig. A2, I)

Les poussières de matières comme les revêtements contenant du plomb et certains types de bois peuvent être nocives pour la santé. L'inhalation de poussière peut provoquer des réactions allergiques et/ou conduire à des infections respiratoires pour l'utilisateur et les personnes à proximité. Certaines poussières, comme celles de chêne ou de hêtre, sont considérées comme étant cancérigènes, surtout si elles sont associées à des additifs pour traiter le bois.

Respectez la réglementation relative aux matières sur lesquelles vous intervenez et pertinentes dans votre pays.

L'aspirateur à poussière doit être approprié au matériau scié.

Si vous devez aspirer des poussières particulièrement nocives ou cancérigènes, utiliser un aspirateur de classe M.

La machine est équipée d'un adaptateur pour l'extraction des poussières **14** à l'arrière, prévu pour l'utilisation d'un extracteur de poussière doté d'un embout de 101 mm. Un réducteur **40** est fourni avec la machine pour l'utilisation d'embouts de 62,5 mm de diamètre.

Pour toutes les opérations, raccordez un extracteur de poussière conçu conformément à la réglementation applicable en matière d'émission de poussières.

Fixez l'extracteur de poussière à l'arrière de la raboteuse, comme illustré par la Fig. I et la Fig. A2. Serrez fermement toutes les vis **41**. Fixer l'adaptateur pour l'aspiration.

Dispositif anti-rebonds (Fig. A1, D3, D4)

Avant de brancher l'outil, tournez la poignée de réglage de la profondeur **3** à la position voulue. Le dispositif anti-rebonds **32** se trouve sous le chariot **37**. Contrôlez qu'il n'est ni déformé, ni cassé.

Rallonges de plateau (Fig. C1–C3)

1. Rabattez les deux rallonges **5** et **10** (Fig. C1).
 - a. Placer un niveleur **17** sur les rallonges et la table principale **18**.
 - b. Pousser les extrémités des rallonges vers le bas pour rattraper le jeu.
2. Les bords extérieurs des rallonges sont de niveau avec la base alors que les bords intérieurs (près de la tête de coupe) sont sous le bord de la base (Fig. C2).
3. Si un réglage s'impose, procédez comme suit : desserrez les écrous **19** et régler les vis **20** jusqu'à ce que les plateaux soient de niveau (Fig. C3).

Pour fixer la poignée de réglage de la profondeur (Fig. D1)

1. Insérez la poignée de réglage de la profondeur **3** sur l'axe.
2. Fixez la poignée de réglage de la profondeur en place à l'aide de la vis et de la clé à six pans fournies.

Régler la profondeur (Fig. A2, D1–D4)

Votre DW733 est équipée d'un système de grande précision pour le réglage de la profondeur qui comprend une échelle de graduation pour la profondeur **8** (Fig. D3), une échelle de graduation pour le retrait de matière **9** (Fig. D4), un système de réglage de précision et une butée de profondeur **15** (Fig. A2).

1. Déverrouillez le levier de verrouillage de la tête **2** (Fig. D3) en le tirant vers le haut.
2. Pour fixer la poignée de réglage de la profondeur **3** (Fig. D1). Un tour correspond à un changement de profondeur de coupe d'environ 1,5 mm.
 - Tournez dans le sens des aiguilles d'une montre pour diminuer la profondeur de coupe.
 - Tournez dans le sens inverse des aiguilles d'une montre pour augmenter la profondeur de coupe (Fig. D2).
 - Consultez le réglage de la profondeur et de la largeur de coupe illustré par la Fig. G.
3. Lisez l'épaisseur finie de votre ouvrage sur l'échelle de graduation du réglage de la profondeur **8** (Fig. D3).
4. Vérifiez que l'ouvrage se trouve bien sous la jauge de retrait de matière **21**. Consultez l'échelle de graduation de retrait de matière **9** pour savoir quelle quantité de matière sera retirée (Fig. D4).
5. Verrouillez le levier de verrouillage de la tête **2** (Fig. D3).

Réglage de précision (Fig. D2)

Le réglage de précision est idéal pour le retrait de petites quantités de bois d'une pièce rabotée. Par exemple, si la pièce rabotée mesure 77,5 mm au lieu de 76,0 mm, procédez comme suit :

1. Tournez le marqueur circulaire **22** jusqu'à ce que le 0 et la flèche **23** soient alignés. Ne procédez à aucun autre réglage.
2. Tournez la poignée de réglage de la profondeur **3** dans le sens des aiguilles d'une montre jusqu'à ce que le 1,5 mm et la flèche soient alignés.
3. Rabotez votre pièce. L'épaisseur finale est alors 76,0 mm.

Butée de profondeur (Fig. A2, D3, D5)

La butée de profondeur **15** (Fig. A2) peut servir pour les rabotages à répétition à une profondeur définie. Des butées sont prévues à 0, 6, 12 et 19 mm.

Utilisez la butée à 0 mm pour les profondeurs de coupe entre 3,2 et 6 mm.

1. Tourner la butée de profondeur jusqu'à ce que la mesure désirée soit indiquée.
2. Déverrouillez le levier de verrouillage de la tête **2** (Fig. D3) et tournez la poignée de réglage de la profondeur dans le sens des aiguilles d'une montre jusqu'à ce qu'elle touche la butée de profondeur. Ne tournez pas plus la poignée.

Utilisez la butée à 19 mm pour toutes les autres épaisseurs. Ceci n'affecte pas le réglage des autres butées de profondeur.

1. Déverrouillez le levier de verrouillage de la tête **2** et tournez la poignée de réglage de la profondeur **3** dans le sens inverse des aiguilles d'une montre pour soulever complètement la tête.
2. Desserrez l'écrou **24** et réglez le boulon de réglage de la profondeur **25** (Fig. D5).
3. Tournez la poignée de réglage de la profondeur jusqu'à ce qu'elle touche la butée de profondeur. Ne tournez pas plus la poignée.
4. Rabotez votre pièce et contrôlez son épaisseur. Renouvelez les réglages si nécessaire.

Calibrer l'échelle de graduation du réglage de la profondeur (Fig. D3)

L'échelle de graduation du réglage de la profondeur **8** a été réglée en usine. En cas d'utilisation intensive, il est néanmoins recommandé de vérifier sa précision.

Rabotez une pièce en notant la mesure indiquée sur l'échelle de graduation du réglage de la profondeur **8**.

Si un réglage s'impose, procédez comme suit :

1. Desserrez les vis **34**.
2. Réglez le curseur **35** jusqu'à ce qu'il coïncide avec l'épaisseur finale de la pièce.
3. Resserrez fermement les vis **34**.

Contactez votre revendeur pour obtenir plus de précisions sur les accessoires appropriés. Ils incluent des lames de rechange (1004540 -00).

Remplacer les lames (Fig. A1, A2, E1–E5)

AVERTISSEMENT : n'utilisez que des lames conçues pour cette machine.

AVERTISSEMENT : à cause des bords tranchants, veillez à porter des gants pour remplacer les lames.

Votre DW733 est équipée d'une tête de coupe conçue pour contenir deux lames. Pour obtenir des lames neuves, contactez DEWALT ou un centre d'assistance agréé.

AVERTISSEMENT : bords tranchants.

AVERTISSEMENT : les lames peuvent être affûtées jusqu'à 3 mm maxi par rapport à leur taille d'origine. Si la taille de la lame a diminué de plus de 3 mm, les lames doivent être remplacées. Les lames peuvent être affûtées à 42°.

Retirer les lames (Fig. A1, A2, E1–E4)

1. Déverrouillez le levier de verrouillage de la tête **2** (Fig. A1).
2. Réglez la profondeur de coupe à environ 75 mm.
3. Desserrez les trois vis **41** puis tournez et retirez l'adaptateur pour l'extraction des poussières **14** (Fig. A2).
4. Retirez les deux vis à six pans **26** (Fig. E1) et le porte-outils **13** (Fig. A2) avec précaution pour découvrir les lames.
5. Faites pivoter la tête de coupe **31** (Fig. E4) avec précaution, jusqu'à ce que la première lame soit visible.
6. Verrouillez le levier de verrouillage de la tête **2** (Fig. A1).
7. Desserrez les sept vis fixant la lame (**27**, **29**) (Fig. E2) à l'aide de la clé fournie.
8. Retirez la lame de la tête de coupe pour l'affûter ou la remplacer.
9. Enfoncez le levier de verrouillage de la tête de coupe **30** (Fig. E3) et tournez lentement la tête de coupe jusqu'à ce que l'autre lame puisse être retirée.

Remplacer les lames (Fig. E2–E5)

AVERTISSEMENT : veillez à ce que les lames de coupe sont bien ajustées. Ne laissez pas les lames dépasser de la tête de coupe de plus de 1,1 mm.

REMARQUE : Avant d'installer le couteau, veillez à que la tête de coupe et le couteau soient bien exempts de tous débris. Nettoyez-les si nécessaire.

1. Positionnez la tête de coupe **31** comme illustré par la figure E4.
2. Positionnez la lame dans la tête de coupe et veillez à ce que la tête de la vis de réglage de la hauteur **28** (Fig. E4) se trouve bien dans la fente de la lame.

3. Desserrez légèrement les sept vis (**27**, **29**) (Fig. E2) sur la bride de la lame pour permettre le réglage de la hauteur de la lame.
4. Placez la jauge **33** (Fig. E4) sur la tête de coupe le plus près possible de la vis de réglage de la hauteur **28**, mais sans entraver le mouvement de la clé à six pans.
5. Tournez une vis de réglage de la hauteur **28** avec la clé à six pans jusqu'à ce que la pointe de la lame touche la jauge **33** (Fig. E5). Répétez la procédure avec l'autre vis de réglage de la hauteur. Contrôlez que la hauteur de la lame est régulière. Répétez cette procédure si nécessaire.
6. Serrez les deux vis de serrage en extrémité **29** (Fig. E2) à 8,0 Nm.
7. Retirez la jauge et serrez les cinq vis de serrage du milieu **27** (Fig. E2) à 8,0 Nm.
8. Enfoncez le levier de verrouillage de la tête de coupe **30** (Fig. E3) et tournez lentement la tête de coupe jusqu'à ce que l'autre lame puisse être remplacée en respectant la procédure ci-dessus.

FONCTIONNEMENT

Instructions pour l'utilisation

AVERTISSEMENT : veillez à toujours respecter les consignes de sécurité et la réglementation applicable.

AVERTISSEMENT : afin de réduire tout risque de blessure, éteignez et débranchez l'outil de la source d'alimentation avant tout réglage ou avant de retirer ou d'installer un quelconque équipement ou accessoire. Un démarrage accidentel peut occasionner des blessures.

AVERTISSEMENT : veillez à ce qu'il y ait suffisamment d'espace pour l'ouvrage côté sortie.

Assurez-vous que la machine est placée de manière à favoriser une position ergonomique en termes de hauteur de plateau et de stabilité. L'emplacement de la machine doit être choisi de façon que l'utilisateur ait une bonne vue d'ensemble et suffisamment d'espace libre autour de la machine pour permettre la manipulation sans gêne de l'ouvrage.

L'ouvrage ne doit être inséré dans la machine que du côté où se trouve le coupe-circuit. Repérez la flèche sur le dessus de l'équipement.

Afin de réduire les effets des vibrations, assurez-vous que la température ambiante n'est pas trop froide, que la machine et les accessoires sont bien entretenus et que la taille de l'ouvrage est adaptée à cette machine.

Mise en marche et extinction (Fig. F1, F2)

L'interrupteur Marche/Arrêt de votre DW733 est équipé d'un coupe-circuit. En cas de surcharge du moteur, l'alimentation électrique est automatiquement coupée. Si cela se produit, éteignez la machine et appuyez sur le bouton de réinitialisation **36** (Fig. F1).

- L'ouvrage ne doit pas toucher la tête de coupe au moment de la mise en marche.

Pour mettre la machine en marche, appuyez sur le bouton de mise en marche vert **1** (Fig. F2). L'outil fonctionne alors en mode Continu.

- Laissez le moteur atteindre son régime maximum avant d'avancer l'ouvrage.
- Laissez les lames couper librement. Ne forcez pas.

Pour éteindre la machine, appuyez sur le bouton de mise à l'arrêt rouge **1**.

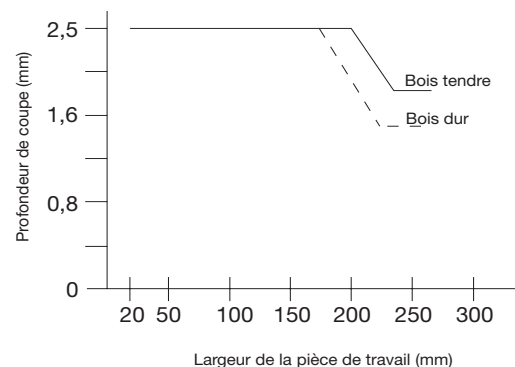
AVERTISSEMENT : pensez à toujours éteindre l'outil une fois le travail terminé et avant de le débrancher.

Raboter (Fig. G)

AVERTISSEMENT :

- retirez tous les corps étrangers. Ne rabotez pas de bois comportant des nœuds non adhérents. Ne rabotez pas de bois comportant de nombreux nœuds ou voilé.
- votre DW733 produit les meilleurs résultats quand au moins l'une des surfaces est plate.
- pour un résultat optimal, rabotez les deux côtés de votre ouvrage pour obtenir l'épaisseur voulue.

Respecter les profondeurs et largeurs indiquées dans le tableau ci-dessous.



AVERTISSEMENT : avancez la pièce dans le sens du grain (Fig. G).

Entaille

Une entaille est un creux formé lorsque les bords de la pièce entrent en contact avec les lames. Pour éviter les entailles :

- Veillez à ce que les rallonges soient de niveau par rapport au plateau principal.
- Gardez le même niveau pour la pièce pendant toute la durée du rabotage.
- Avancez la pièce face plane contre les plateaux.

Voilage (Fig. H1–H4)

Si votre pièce n'est que légèrement voilée, rabotez les deux côtés pour obtenir l'épaisseur voulue.

Pièces arquées (Fig. H1, H2)

Les rouleaux d'entraînement et la tête de coupe égalisent la pièce de façon temporaire (Fig. H1). Le profil arqué reviendra malgré tout après le rabotage (Fig. H2).

Pour supprimer l'arcure, utilisez une dégauchisseuse.

Pièces creuses (Fig. H3, H4)

1. Fendez la pièce creuse au milieu (Fig. H3).
2. Rabotez les pièces séparément afin d'éviter le gaspillage.
3. De façon alternative, vous pouvez raboter le haut **38** en premier, puis retourner la pièce et raboter le bas **39** (Fig. H4).

Transport (Fig. A1, A2)

- Veillez à toujours transporter la machine en l'ayant débranchée de l'alimentation électrique.
- Enroulez le cordon d'alimentation sur la retenue de câble **12** pour le maintenir en place.
- Portez toujours la machine par ses deux poignées de transport **4** ou ses prises **7**.
- La machine doit être portée par deux personnes.
- Contrôlez l'absence de dommage sur l'outil avant de l'utiliser après le transport.

Rangement

- Veillez à toujours ranger la machine éteinte et débranchée de l'alimentation électrique
- Rangez l'outil dans un endroit frais et sec.
- Rangez l'outil dans un endroit inaccessible pour les enfants et les personnes non autorisées.
- Contrôlez l'absence de dommage sur la machine avant de l'utiliser après une longue période de stockage.

MAINTENANCE

Cet outil électrique DEWALT a été conçu pour fonctionner longtemps avec un minimum de maintenance. Son fonctionnement continu et satisfaisant dépend de son bon entretien et de son nettoyage régulier.

AVERTISSEMENT : afin de réduire tout risque de blessure, éteignez et débranchez l'outil de la source d'alimentation avant tout réglage ou avant de retirer ou d'installer un quelconque équipement ou accessoire. Tout démarrage accidentel peut provoquer des blessures.

Réaffûtage des lames

Les lames peuvent être réaffûtées à 42 °.



Lubrification

Votre outil électrique ne requiert aucune lubrification supplémentaire.



Nettoyage

AVERTISSEMENT : soufflez les saletés et la poussière hors de la caisse à l'air d'air sec dès que de la poussière s'accumule dans et autour des orifices d'aération. Portez des lunettes de protection et un masque antipoussière homologués pour réaliser cette opération.

AVERTISSEMENT : n'utilisez jamais de solvants ou d'autres produits chimiques décapants pour nettoyer les parties non métalliques de l'outil. Ces produits chimiques pourraient fragiliser la matière de ces pièces. Utilisez un chiffon humidifié avec de l'eau et un savon doux. Ne laissez jamais aucun liquide pénétrer à l'intérieur de l'outil et n'immergez jamais aucune de ses pièces dans aucun liquide.

AVERTISSEMENT :

- conservez les tables propres et exemptes de graisse. Appliquez régulièrement de la cire sur les plateaux.
- conservez la machine exempte de poussière et de copeaux.

Avant l'utilisation, inspectez soigneusement la tête de coupe pour vous assurer qu'elle fonctionne correctement. Assurez-vous que la saleté, la poussière ou des particules de la pièce ne puissent pas provoquer le blocage de l'une des fonctions.

Si des fragments de pièce coincent la tête de coupe et le rouleau d'avancement, débranchez la machine et retirez les parties coincées.

Accessoires en option

AVERTISSEMENT : les accessoires, autres que ceux proposés par DEWALT, n'ayant pas été testés avec ce produit, leur utilisation avec cet outil peut être dangereuse. Afin de réduire le risque de blessure, n'utilisez que des accessoires DEWALT, recommandés pour ce produit.

Contactez votre revendeur pour obtenir plus de précisions sur les accessoires appropriés.

Protection de l'environnement



Tri sélectif. Les produits et piles/batteries marqués de ce symbole ne doivent pas être jetés avec les déchets ménagers.

Les produits et les piles/batteries contiennent des matières qui peuvent être récupérées et recyclées afin de réduire la demande en matières premières. Veuillez à recycler les produits électriques et les piles/batteries conformément aux prescriptions locales en vigueur. Pour obtenir plus de précisions, consultez le site www.2helpU.com.

PIALLATRICE A SPESSORE PORTATILE PER USO INTENSIVO DW733

Complimenti!

Avete scelto un utensile DEWALT. Gli anni di esperienza, sviluppo e innovazione meticolosi di prodotti fanno di DEWALT uno dei partner più affidabili per gli utilizzatori di elettrostrumenti professionali.

Dati tecnici

		DW733
Tensione	V _{CA}	230
Frequenza	Hz	50
Tipo		11
Corrente in ingresso	W	1800
Velocità a vuoto	min ⁻¹	10000
Velocità di alimentazione	m/s	0,13
Altezza di taglio (max.)	mm	152
Altezza di taglio (min.)	mm	3,2
Larghezza di taglio (min. – max.)	mm	64–315
Profondità di taglio max. (per larghezza max. pannello di 127 mm)	mm	Legno tenero: 3,2 Legno duro: 2,8
Peso	kg	36,2
Valori di rumorosità e valori di vibrazione (somma vettore triassiale) ai sensi della normativa EN61029:		
L _{PA} (livello di pressione sonora delle emissioni)	dB(A)	91,5
L _{WA} (livello di potenza sonora)	dB(A)	102,2
K (incertezza per il livello di potenza sonora indicato)	dB(A)	2,5

Il livello di emissione di vibrazione indicato in questa scheda informativa, misurato secondo una procedura standardizzata prevista dalla norma EN61029 e può essere utilizzato per mettere a confronto elettrostrumenti diversi e per una valutazione preliminare dell'esposizione.

AVVERTENZA: i livelli di emissione di vibrazione e/o rumore dichiarati si riferiscono alle applicazioni principali della macchina. Se tuttavia l'elettrostrumento viene utilizzato per applicazioni o con accessori diversi oppure è sottoposto a scarsa manutenzione, il livello di emissione di vibrazione potrebbe differire da tale valore. Ciò potrebbe aumentare sensibilmente i livelli di esposizione per il periodo di utilizzo complessivo.

Per una stima del livello di esposizione a rumore e vibrazione si dovrebbero considerare anche i momenti in cui la macchina è spenta oppure in cui è accesa, ma non viene utilizzata. Questo fatto potrebbe ridurre sensibilmente il livello di esposizione durante il periodo di utilizzo complessivo.

Individuare misure di sicurezza aggiuntive per proteggere l'operatore dagli effetti della vibrazione, quali sottoporre l'elettrostrumento e gli accessori a manutenzione, mantenere le mani calde e prevedere l'organizzazione di modelli di lavoro.

NOTA: questo elettrostrumento è progettato per essere collegato a una rete elettrica con impedenza massima ammissibile Z_{max} di 0,17 Ω al punto di allacciamento (quadro elettrico di servizio) dell'impianto dell'utente.

L'utilizzatore deve assicurarsi di collegare questo elettrostrumento esclusivamente a una rete e che soddisfi il requisito di cui sopra. Se necessario, egli potrà rivolgersi al proprio fornitore di energia elettrica per conoscere l'impedenza della rete elettrica in corrispondenza del punto di allacciamento.

Dichiarazione di conformità CE

Direttiva macchine



Piallatrice a spessore portatile per uso intensivo DW733

DEWALT dichiara che i prodotti descritti nella sezione "Dati tecnici" sono conformi alle seguenti norme:

2006/42/CE, EN61029-1:2009 +A11:2010, EN61029-2-3:2011.

Inoltre questi prodotti sono conformi alle Direttive 2014/30/UE e 2011/65/UE. Per ulteriori informazioni, contattare DEWALT all'indirizzo seguente o consultare l'ultima di copertina del manuale.

Il firmatario è responsabile della compilazione del fascicolo tecnico e rende questa dichiarazione per conto di DEWALT.

Markus Rompel
Vicepresidente Engineering, PTE-Europe
DEWALT, Richard-Klinger-Straße 11,
65510, Idstein, Germania
09.07.2021



AVVERTENZA: per ridurre il rischio di lesioni personali, leggere il manuale di istruzioni.

Definizioni: linee guida per la sicurezza

Le definizioni seguenti descrivono il livello di criticità di ciascuna indicazione. Leggere il manuale, prestando attenzione a questi simboli.



PERICOLO: indica una situazione di pericolo imminente che, se non evitata, **provoca lesioni personali gravi o addirittura letali.**



AVVERTENZA: indica una situazione potenzialmente pericolosa che, se non evitata, **potrebbe causare lesioni personali gravi o addirittura letali.**



ATTENZIONE: indica una situazione potenzialmente pericolosa che, se non evitata, **può provocare lesioni personali di gravità lieve o media.**

AVVISO: indica una situazione **non in grado di causare lesioni personali** che, se non evitata, **può provocare danni materiali.**



Evidenzia il rischio di scossa elettrica.



Evidenzia il rischio d'incendio.

Istruzioni di sicurezza



AVVERTENZA: durante l'utilizzo di un elettrostrumento è opportuno rispettare sempre le precauzioni di base sulla sicurezza al fine di ridurre i rischi d'incendio, scossa elettrica e infortuni a persone.

Leggere attentamente queste istruzioni prima di utilizzare il prodotto e di conservarlo.

CONSERVARE QUESTO MANUALE DI ISTRUZIONI PER RIFERIMENTI FUTURI.

Norme generali di sicurezza

- Tenere pulita l'area di lavoro.**
 - Ambienti e banchi di lavoro in disordine possono essere causa d'incidenti.
- Tenere presenti le caratteristiche ambientali dell'area di lavoro.**
 - Non esporre l'utensile alla pioggia. Non usare l'utensile in ambienti umidi o bagnati. Tenere l'area di lavoro ben illuminata (250–300 Lux). Non usare l'elettrostrumento in un luogo soggetto al rischio di incendi o esplosioni, come ad esempio in presenza di liquidi e gas infiammabili.
- Predisporre una protezione contro le scosse elettriche.**
 - Evitare il contatto con superfici collegati a terra, quali tubazioni, termosifoni, fornelli e frigoriferi. Durante l'uso in condizioni estreme (quali per esempio un livello elevato di umidità, la produzione di polvere metallica, ecc.) è possibile migliorare la sicurezza elettrica collegando in serie un trasformatore d'isolamento o un interruttore differenziale (FI).
- Tenere lontano le altre persone.**
 - Non permettere che altre persone non coinvolti nel lavoro da svolgere, in modo particolare i bambini, tocchino l'elettrostrumento o il cavo di prolunga e tenerli lontani dall'area di lavoro.
- Riporre l'utensile quando non viene utilizzato.**
 - Si consiglia di conservare gli utensili non utilizzati in un luogo asciutto, chiuso a chiave e lontano dalla portata dei bambini.
- Non forzare l'utensile.**
 - L'utensile funzionerà meglio e in modo più sicuro se utilizzato alla velocità prevista.
- Usare l'utensile adatto.**
 - Non forzare utensili con potenza limitata per svolgere lavori per i quali dovrebbero essere usati utensili per impieghi gravosi. Non usare gli utensili per scopi non previsti: per esempio, non usare le seghe circolari per tagliare tronchi o rami.
- Indossare indumenti adeguati.**
 - Evitare di indossare indumenti ampi, gioielli, ecc. che potrebbero rimanere impigliati nelle parti mobili dell'utensile. Se si lavora all'aperto, indossare guanti di gomma e scarpe con soles antiscivolo. Indossare un copricapo protettivo che possa raccogliere i capelli lunghi.
- Usare dispositivi di protezione individuale.**
 - Indossare sempre occhiali di sicurezza. Usare inoltre una maschera antipolvere qualora si producano polvere o particelle volatili. Se queste particelle dovessero diventare molto calde, indossare anche un grembiule resistente al calore. Indossare sempre protezioni acustiche. Indossare sempre un elmetto di protezione.
- Collegare un sistema di aspirazione delle polveri.**
 - Se sono previsti dispositivi per il collegamento di sistemi di aspirazione e raccolta delle polveri, assicurarsi che siano collegati e utilizzati in maniera adeguata.
- Usare esclusivamente l'asta guidapezzo fornita in dotazione dal produttore.**
 - Questa asta guidapezzo fornisce una distanza sufficiente della mano dalla lama.
 - Non utilizzare mai un'asta guidapezzo danneggiata o tagliata. Un'asta guidapezzo danneggiata potrebbe rompersi causando lo scivolamento della mano nella lama.
 - Se si inseriscono pezzi piccoli con le mani, il rischio che si verifichino lesioni è maggiore. Si consiglia di usare l'asta guidapezzo. Tenere le mani a distanza di sicurezza dalla lama.

12. Non utilizzare il cavo di alimentazione in modo improprio.

- **Non disinserire la spina strattando il cavo di alimentazione.** Tenere il cavo di alimentazione lontano da fonti di calore, olio e spigoli appuntiti. Non trasportare mai l'utensile tenendolo dal cavo di alimentazione.

13. Fissare il pezzo da lavorare.

- Usare dei morsetti o una morsa per tenere fermo il pezzo da lavorare. Ciò aumenta la sicurezza, consentendo di avere entrambe le mani libere per usare l'utensile.

14. Non sporgersi troppo.

- Mantenere sempre un appoggio e un equilibrio adeguati.

15. Manutene gli utensili con cura.

- Tenere gli utensili da taglio sempre ben affilati e puliti per un utilizzo migliore e più sicuro. Seguire le istruzioni in merito alla lubrificazione e al ricambio degli accessori. Controllare periodicamente lo stato del cavo di alimentazione, e, se danneggiato, farlo riparare presso un centro di assistenza autorizzato. Mantenere le impugnature e gli interruttori asciutti, puliti e senza tracce di olio o grasso.

16. Scollegare gli utensili.

- Scollegare gli utensili dalla corrente elettrica quando non vengono utilizzati, prima della manutenzione e per sostituire accessori come lame, punte e taglierine.

17. Rimuovere le chiavi regolabili e meccaniche.

- Prendere l'abitudine di controllare sempre che le chiavi regolabili e meccaniche siano state rimosse dall'apparato prima di accenderlo.

18. Evitare l'avvio accidentale dell'elettrotensile.

- Non trasportare l'elettrotensile tenendo il dito sull'interruttore. Assicurarsi che l'interruttore dell'elettrotensile sia in posizione di spegnimento (OFF) prima di collegarlo alla rete di elettrica.

19. Utilizzare cavi di prolunga per esterni.


- Prima dell'impiego, ispezionare il cavo di prolunga e sostituirlo se è danneggiato. Quando si utilizza l'elettrotensile all'aperto, usare esclusivamente cavi di prolunga concepiti per l'impiego all'esterno e contrassegnati come tali.

20. Rimanere concentrati durante il lavoro.

- Prestare sempre attenzione a quello che si sta facendo. Usare il buon senso. Non utilizzare l'elettrotensile quando si è stanchi o sotto l'effetto di alcol o sostanze stupefacenti.

21. Controllare che non vi siano parti danneggiate.

- Prima dell'uso, controllare scrupolosamente che non vi siano parti danneggiate e che l'elettrotensile sia in grado di svolgere le proprie funzioni in modo corretto. Controllare che non vi siano parti mobili disallineate o inceppate, componenti rotti e altre condizioni che possano influire sull'uso dell'elettrotensile. Un dispositivo di protezione o qualsiasi altra parte dell'elettrotensile che risultino danneggiati devono essere riparati in maniera adeguata o sostituiti presso un centro di assistenza autorizzato, a meno che non sia diversamente indicato nel presente manuale d'istruzioni. Gli interruttori difettosi devono essere sostituiti da un tecnico di un centro di assistenza autorizzato. Non usare l'elettrotensile se l'interruttore di azionamento non consente di accenderlo e spegnerlo. Non tentare mai di effettuare riparazioni personalmente.

-  **AVVERTENZA:** l'uso di accessori o dotazioni diversi, o l'impiego di questo elettrotensile per scopi diversi da quelli raccomandati in questo manuale di istruzioni possono comportare il rischio di infortuni.


22. Fare riparare l'elettrotensile da personale qualificato.

- Questo elettrotensile è conforme alle norme di sicurezza pertinenti. Le riparazioni devono essere eseguite solamente da personale qualificato, utilizzando ricambi originali; in caso contrario l'utilizzatore potrebbe trovarsi in serio pericolo.

Regole di sicurezza aggiuntive per le pialle a spessore

- Si consiglia di indossare occhiali di sicurezza a mascherina durante l'uso.
- Assicurarsi che la macchina sia posizionata su una superficie piana.
- Prima di iniziare il lavoro, rimuovere tutti i chiodi e le parti in metallo dal pezzo da lavorare. Non utilizzare legno scheggiato. Sussiste il rischio di espulsione di parti, contraccolpo e danneggiamento del coltello.
- Qualsiasi porzione del blocco coltelli non utilizzata per la piallatura deve essere regolata in modo da essere protetta.
- Assicurarsi che la macchina sia in perfette condizioni di esercizio. Non utilizzare mai la macchina senza tutte le protezioni correttamente posizionate.
- Usare sempre lame affilate del tipo corretto progettato per il materiale da tagliare. Non usare coltelli smussati, perché in tal modo il pericolo di contraccolpi aumenta.
- Tenere sempre le mani ben lontane dalle lame.
- Non piallare mai materiale di lunghezza inferiore a 500 mm.
- Evitare di rimuovere dall'area di taglio trucioli o altre parti del pezzo da lavorare mentre la macchina è in funzione.
- Senza ulteriore supporto, la macchina è progettata per accettare pezzi da lavorare con dimensioni massime di
 - Larghezza 315 mm x Altezza 152 mm x Lunghezza 1000 mm.
 - I pezzi da lavorare più lunghi devono essere supportati da una rulliera aggiuntiva adatta. Le rulliere devono essere posizionate a distanza dall'entrata e dall'uscita della piallatrice a spessore in modo da sostenere il pezzo in modo sicuro.
- L'asta guidapezzo deve restare sempre nella posizione di conservazione quando non è in uso.
- In caso di incidente o guasto della piallatrice, spegnere immediatamente la macchina e scollegarla dalla presa di corrente.
- Segnalare il guasto e contrassegnare la macchina in modo adeguato per impedire ad altre persone di utilizzare la macchina difettosa.

- Se la testa portalame è bloccata a causa di una forza di alimentazione anormale durante il taglio, spegnere la macchina e scollegarla dalla presa di corrente. Rimuovere il pezzo da lavorare e assicurarsi che la testa portalame sia libera di muoversi. Accendere la macchina e avviare una nuova operazione di taglio con una forza di alimentazione ridotta.
- Non utilizzare mai la macchina per lavorare materiali diversi dal legno. Esaminare attentamente il pezzo da lavorare per eventuali difetti che potrebbero influire sulla lavorazione.
- Laddove possibile, fissare la macchina a un banco.
- Assicurarsi che le lame siano ben affilate. Le lame possono essere riaffilate fino a 3 volte. In seguito è necessario sostituire le lame. Usare esclusivamente lame e ricambi originali DEWALT.
- Prima dell'uso, ispezionare tutti i componenti di sicurezza, come l'interruttore, la testa di taglio, il dispositivo anti-contraccolpo e il rullo della velocità di alimentazione per garantirne il funzionamento corretto.
- Regolare correttamente i piani di ingresso e di uscita del pezzo.
- Indossare guanti di sicurezza quando si maneggia il blocco coltelli e materiale grezzo.
- Accertarsi che l'operatore sia adeguatamente preparato per l'uso, la regolazione e il funzionamento della macchina.
- Per ridurre il rischio di lesioni, spegnere la macchina e scollegarla dalla corrente prima di installare e rimuovere gli accessori. Assicurarsi che l'interruttore di azionamento sia in posizione di spegnimento (OFF).
- Non effettuare mai tagli interrotti (cioè che impongono di lavorare solo su una parte della lunghezza totale del pezzo).
- Evitare di lavorare legno molto incurvato che non aderisce sufficientemente al piano d'ingresso.
- Non salire in piedi sull'elettrotensile e sui piani di prolunga.
- **Non posizionarsi mai direttamente in linea con la lama. Stare sempre con il corpo sul lato del pezzo in lavorazione.** Un eventuale contraccolpo potrebbe spingere il pezzo in lavorazione ad alta velocità verso chiunque si trovi davanti e in linea con la lama.

-  **AVVERTENZA:** si raccomanda l'uso di un interruttore differenziale salvavita con una corrente residua nominale di 30 mA o inferiore.

Rischi residui

I seguenti rischi sono inerenti all'uso delle piallatrici:

- lesioni causate dal contatto con le parti rotanti.

Malgrado l'applicazione delle principali regole di sicurezza e l'implementazione di dispositivi di sicurezza, alcuni rischi residui non possono essere evitati.

Essi sono:

- rischio di lesioni personali causati dalle parti scoperte della lama rotante;
- rischio di lesioni personali subite durante la sostituzione della lama.
- rischio di schiacciamento delle dita durante l'apertura delle protezioni;
- rischi per la salute causati dall'inhalazione dalle polveri che si generano durante la piallatura del legno, specialmente di quercia, faggio e MDF.

I seguenti fattori aumentano il rischio di problemi respiratori:

- assenza di un dispositivo di aspirazione delle polveri collegato durante la piallatura del legno;
- aspirazione della polvere insufficiente dovuta a filtri di scarico non puliti;
- Lame usurate.
- Il piano d'ingresso non è regolato correttamente.

Sicurezza elettrica

Il motore elettrico è stato progettato per essere alimentato con un solo livello di tensione.

La tensione di alimentazione elettrica fornita deve corrispondere al valore nominale indicato sulla targhetta.

La macchina possiede isolamento di Classe I secondo la norma EN61029; perciò è necessario il collegamento a terra.

Se il cavo di alimentazione è danneggiato, deve essere riparato esclusivamente da DEWALT o da un tecnico di un centro di assistenza autorizzato.

Utilizzo di un cavo di prolunga

Se è necessario un cavo di prolunga, utilizzare un cavo di prolunga approvato a 3 anime adatto per l'ingresso di alimentazione di questo elettrotensile (vedere i **Dati tecnici**). La dimensione minima del conduttore è 1,5 mm²; la lunghezza massima è 30 m.

Se si utilizza un avvolgitore, estrarre il cavo per l'intera lunghezza.

Contenuto della confezione

La confezione contiene:

- 1 Piallatrice a spessore
- 1 Chiave a forchetta doppia (8/10 mm)
- 2 Chiavi a brugola
- 1 Calibro di regolazione lama
- 1 Adattatore per aspirapolvere
- 1 Asta guidapezzo
- 1 Manuale di istruzioni

Riferimenti sull'elettrotensile

Sull'elettrotensile sono riportati i seguenti pittogrammi:



Leggere il manuale di istruzioni prima dell'uso.

-  Utilizzare dispositivi di protezione per l'udito.
-  Indossare occhiali di protezione.
-  Direzione del flusso di lavoro
-  Tenere le mani lontane dalla lama.
-  Blocco della testa carrello
-  Scala di asportazione materiale
-  Larghezza max. di taglio 315 mm
-  Direzione di rotazione del blocco coltelli

Posizione del codice data (Fig. A1)

Il codice data **42**, che comprende anche l'anno di fabbricazione, è stampato sulla superficie dell'alloggiamento.

Esempio:

2021 XX XX
Anno di fabbricazione

Descrizione (Fig. A1, A2)

AVVERTENZA: non modificare mai l'elettrotensile né alcuna sua parte. Ne potrebbero derivare danni materiali o lesioni alle persone.

Fig. A1

- 1 Interruttore di azionamento (ON/OFF)
- 2 Leva di bloccaggio testa
- 3 Manovella di regolazione profondità
- 4 Manico di trasporto
- 5 Piano aggiuntivo posteriore
- 6 Fori di montaggio
- 7 Impugnatura
- 8 Scala regolazione profondità
- 9 Scala asportazione materiale
- 10 Piano aggiuntivo anteriore
- 11 Asta guidapezzo

Fig. A2

- 12 Supporto per avvolgere il cavo
- 13 Vaschetta porta-attrezzi
- 14 Adattatore per aspirazione polvere
- 15 Arresto di profondità
- 16 Base

Uso previsto

La Piallatrice a spessore DeWALT DW733 è stata progettata per la piallatura professionale del legno. Consente di eseguire operazioni di piallatura in modo preciso e sicuro.

Con la piallatrice a spessore è possibile piallare legname scortecciato e segato rettangolare di tutti i tipi alla larghezza e allo spessore desiderati. La piallatrice a spessore è stata progettata appositamente per la piallatura di legno massiccio. La macchina non è adatta per tagliare battute, incavi, tenoni o forme. Parti metalliche o materiale scheggiato non devono essere lavorati con questo elettrotensile. Non lavorare legno che presenti molti nodi e fori. Assicurarsi che il pezzo da lavorare non includa cavi, funi, corde, chiodi o elementi simili.

NON utilizzare l'elettrotensile in ambienti umidi o in presenza di liquidi o gas infiammabili. Questa piallatrice a spessore è un elettrotensile professionale.

NON consentire ai bambini di venire a contatto con l'elettrotensile. L'uso di questo utensile da parte di persone inesperte deve avvenire sotto sorveglianza.

- Questo prodotto non è destinato all'uso da parte di persone di qualsiasi età con capacità fisiche, sensoriali o mentali ridotte o prive di esperienza e conoscenza, a meno che siano sorvegliate o abbiano ottenuto istruzioni riguardo all'uso dell'elettrotensile da parte di una persona responsabile della loro sicurezza. I bambini non devono mai essere lasciati da soli con questo prodotto.

AVVERTENZA: non utilizzare la macchina per scopi diversi da quelli a cui è destinata.

APERTURA DELLA CONFEZIONE

- La macchina deve essere estratta dalla confezione da due persone.
- Verificare se la macchina o i relativi componenti e accessori, abbiano subito danni durante il trasporto.

- Prima di utilizzare l'elettrotensile prendersi il tempo per leggere e comprendere a fondo questo manuale.
- Controllare se ci sono parti mancanti.

ASSEMBLAGGIO E REGOLAZIONI

AVVERTENZA: per ridurre il rischio di gravi lesioni personali, spegnere l'apparato e staccare la spina dalla presa di corrente prima di eseguire qualsiasi regolazione o rimozione/installazione di dotazioni o accessori. Un avvio accidentale potrebbe provocare lesioni a persone.

AVVERTENZA: la macchina deve essere saldamente fissata a un banco con viti adatte, perché vi è il rischio che si ribalti.

Fissaggio al banco (Fig. B)

- In tutti e quattro i piedini della piallatrice sono presenti dei fori **6** per facilitare il fissaggio al banco. Due fori di dimensioni diverse sono forniti per adattarsi alle varie dimensioni dei bulloni. Utilizzare uno dei due fori; non è necessario usarli entrambi. Montare sempre la macchina in modo sicuro per impedire eventuali movimenti. Per migliorare la portabilità, è possibile montare l'elettrotensile su un pezzo di compensato spesso come minimo 12,5 mm che può essere fissato al supporto di lavoro o spostato su altre postazioni di lavoro e rifissato.
- Mentre si fissa la piallatrice su un pezzo di compensato, accertarsi che le viti di fissaggio non sporgano dal lato inferiore del legno. Il compensato deve essere fissato a livello sul supporto di lavoro.
- Al fine di evitare inceppamenti e imprecisioni accertarsi che la superficie di fissaggio non sia imbarcata o non uniforme in altro modo.

AVVERTENZA: la macchina dovrà sempre essere livellata e stabile.

Aspirazione delle polveri (Fig. A2, I)

Le polveri prodotte dalla lavorazione di materiali come i rivestimenti contenenti piombo e alcuni tipi di legno possono essere dannose per la salute. Inspirare le polveri può causare reazioni allergiche e/o provocare infezioni respiratorie sia all'operatore che alle altre persone presenti. Alcuni tipi di polveri, come quelle prodotta dal legno di quercia o di faggio, sono considerati cancerogeni, in special modo se sono combinati con additivi chimici per il trattamento del legno.

Osservare le norme pertinenti in vigore nel proprio Paese per i materiali da lavorare.

L'aspirapolvere utilizzato deve essere adatto per il materiale da lavorare.

Durante l'aspirazione di polveri secche, particolarmente dannose per la salute o cancerogene, utilizzare un aspirapolvere di classe M.

Sul retro della piallatrice è presente un adattatore per la connessione di un aspirapolvere **14** sul adatto per l'uso con aspirapolvere dotati di ugelli da 101 mm. In dotazione con la macchina è fornito un riduttore **40** per l'uso di aspirapolvere con ugelli di aspirazione di 62,5 mm di diametro.

Durante tutte le operazioni, collegare un aspirapolvere progettato in conformità alle norme riguardanti l'emissione di polveri.

Montare l'aspirapolvere sul retro della piallatrice, come illustrato nella Fig. I e nella Fig. A2. Serrare saldamente tutte le viti **41**. Montare l'adattatore per l'aspirapolvere.

Dispositivo anti-contraccolpo (Fig. A1, D3, D4)

Prima di collegare l'utensile alla presa di corrente, ruotare la maniglia di regolazione profondità **3** nella posizione desiderata. Il dispositivo anti-contraccolpo (32) si trova sotto il carrello **37**. Controllare che non sia piegato o rotto.

Piani aggiuntivi (Fig. C1–C3)

1. Distendere i piani aggiuntivi **5** e **10** (Fig. C1).
 - a. Collocare un livello **17** sui piani aggiuntivi e il piano principale **18**.
 - b. Premere all'ingiù il bordo dei piani aggiuntivi per rimuovere un eventuale gioco.
2. I bordi esterni dei piani aggiuntivi sono allineati alla base, mentre i bordi interni (più vicini alla testa di taglio) si trovano sotto al bordo della base (Fig. C2).
3. Se dovesse essere necessario eseguire una regolazione, procedere come segue: allentare i dadi **19** e regolare i bulloni **20** finché i piani di lavoro saranno a livello (Fig. C3).

Montaggio della manovella di regolazione profondità (Fig. D1)

1. Inserire la manovella di regolazione profondità **3** sul rispettivo albero.
2. Fissare in sede la manovella di regolazione profondità con la vite e la chiave a brugola in dotazione.

Regolazione della profondità (Fig. A2, D1–D4)

La Piallatrice DW733 è dotata di un sistema di regolazione profondità ad alta precisione comprendente una scala di regolazione profondità **8** (Fig. D3), una scala di asportazione del materiale **9** (Fig. D4), un dispositivo di regolazione fine e un arresto di profondità **15** (Fig. A2).

1. Sbloccare la leva bloccaggio testa **2** (Fig. D3) tirandola verso l'alto.
2. Per montare la manovella di regolazione profondità **3** (Fig. D1). Una rotazione corrisponde a una variazione della profondità di taglio di circa 1,5 mm.
 - Ruotare in senso orario per ridurre la profondità di taglio.
 - Ruotare in senso antiorario per aumentare la profondità di taglio (Fig. D2).
 - Osservare l'impostazione della profondità di taglio e della larghezza di taglio.
3. Leggere lo spessore finito del pezzo in lavorazione sulla scala di regolazione profondità **8** (Fig. D3).

4. Accertarsi che il materiale sia sotto l'indicatore di asportazione materiale **21**. Leggere la quantità di legno rimossa sulla scala di asportazione materiale **9** (Fig. D4).
5. Bloccare la leva bloccaggio testa **2** (Fig. D3).

Microregolazione (Fig. D2)

Le microregolazioni sono ideali per asportare piccole quantità di legno dal pezzo piallato. Ad esempio, se il pezzo piallato è di 77,5 mm e dovrebbe essere di 76,0 mm, procedere nel modo seguente:

1. Ruotare l'elemento circolare **22** finché lo 0 sarà allineato con la freccia **23**. Non effettuare alcuna altra regolazione.
2. Ruotare in senso orario la manovella di regolazione profondità **3** finché la tacca di 1,5 mm non sarà allineata con la freccia.
3. Piallare il pezzo in lavorazione. Lo spessore finale è ora di 76,0 mm.

Arresto di profondità (Fig. A2, D3, D5)

L'arresto di profondità **15** (Fig. A2) può essere utilizzato per la piallatura ripetitiva a profondità prestabilite. Gli arresti sono prestabiliti a 0, 6, 12 e 19 mm.

Utilizzare l'arresto di 0 mm per tagliare profondità comprese fra 3,2 e 6 mm.

1. Ruotare l'arresto di profondità finché sarà indicata la misura desiderata.
2. Sbloccare la leva bloccaggio testa **2** (Fig. D3) e ruotare la leva di regolazione profondità in senso antiorario fino a sollevare totalmente la testa. Non ruotare ulteriormente la manovella.

Utilizzare l'arresto di 19 mm per altri spessori. Questo non inciderà sulle impostazioni degli altri arresti di profondità.

1. Sbloccare la leva bloccaggio testa **2** e ruotare la manovella di regolazione profondità **3** in senso antiorario fino a sollevare totalmente la testa.
2. Allentare il dado (24) e regolare il bullone di regolazione profondità **25** quanto necessario (Fig. D5).
3. Ruotare la manovella di regolazione profondità fino a quando toccherà l'arresto di profondità. Non ruotare ulteriormente la manovella.
4. Piallare il pezzo da lavorare e controllare il suo spessore. Eseguire ulteriori regolazioni, se necessario.

Taratura della scala di regolazione profondità (Fig. D3)

La scala di regolazione profondità **8** è tarata in fabbrica. In caso di uso prolungato nel tempo, si consiglia di verificare la precisione della scala.

Piallare un pezzo di legno, prendendo nota della misurazione sulla scala di regolazione profondità **8**.

Se dovesse essere necessario eseguire una regolazione, procedere come segue:

1. Allentare le viti **34**.
2. Regolare l'indicatore **35** finché corrisponderà allo spessore finito del pezzo in lavorazione.
3. Stringere saldamente le viti **34**.

Rivolgersi al proprio rivenditore per ulteriori informazioni sugli accessori idonei. Questi includono lame da taglio di ricambio (1004540-00).

Sostituzione delle lame (Fig. A1, A2, E1-E5)

AVVERTENZA: utilizzare solo le lame da taglio progettate per questa macchina.

AVVERTENZA: indossare dei guanti durante la sostituzione delle lame per proteggersi dai bordi affilati.

La Piallatrice DW733 è dotata di una testa portalame a due lame. Per acquistare lame nuove rivolgersi a DeWALT o un centro di assistenza autorizzato.

AVVERTENZA: bordi affilati.

AVVERTENZA: le lame possono essere affilate con una riduzione di massimo 3 mm rispetto alla misura originale. Se la lama si riduce di oltre 3 mm è necessario sostituirla. Le lame possono essere affilate a 42°.

Rimozione delle lame (Fig. A1, A2, E1-E4)

1. Sbloccare la leva di bloccaggio della testa **2** (Fig. A1).
2. Regolare la profondità di taglio a circa 75 mm.
3. Allentare le tre viti **41**, quindi ruotare e rimuovere l'adattatore per aspirazione polveri **14** (Fig. A2).
4. Rimuovere le due viti a testa esagonale **26** (Fig. E1) e la vaschetta porta-utensili **13** (Fig. A2) per avere libero accesso alle lame.
5. Ruotare con cautela la testa portalame **31** (Fig. E4) finché sarà visibile la prima lama.
6. Bloccare la leva di bloccaggio della testa **2** (Fig. A1).
7. Allentare le sette viti di fissaggio della lama (**27**, **29**) (Fig. E2) utilizzando la chiave in dotazione.
8. Rimuovere la lama dalla testa portalame per riaffilarla o sostituirla.
9. Premere la leva di bloccaggio della testa portalame **30** (Fig. E3) e ruotare delicatamente la testa portalame finché sarà possibile rimuovere l'altra lama.

Sostituzione delle lame (Fig. E2-E5)

AVVERTENZA: assicurarsi che le lame di taglio siano regolate correttamente. Le lame non devono sporgere dalla testa portalame per oltre 1,1 mm.

NOTA: Prima di installare il coltello assicurarsi che la testa portalame e il coltello siano liberi da detriti. Se necessario pulirli.

1. Posizionare la testa portalame **31** come mostrato nella Fig. E4.
2. Inserire la lama nella testa portalame e assicurarsi che la testa della vite di regolazione dell'altezza **28** (Fig. E4) si inserisca nella scanalatura della lama.
3. Allentare leggermente le sette viti (**27**, **29**) (Fig. E2) sul morsetto della lama contro la lama per consentire di regolarne l'altezza.
4. Collocare il calibro **33** (Fig. E4) sulla testa portalame il più vicino possibile alla vite di regolazione dell'altezza **28**, consentendo comunque il movimento della chiave a brugola.
5. Ruotare la vite di regolazione dell'altezza **28** con la chiave a brugola finché la punta della lama toccherà il calibro **33** (Fig. E5). Ripetere la procedura con l'altra vite di regolazione dell'altezza. Controllare che l'altezza della lama sia la stessa. Ripetere la procedura se necessario.
6. Serrare le due viti di fissaggio terminali **29** (Fig. E2) a 8,0 Nm.
7. Rimuovere il calibro e serrare le cinque viti intermedie **27** (Fig. E2) a 8,0 Nm.
8. Premere la leva di bloccaggio della testa portalame **30** (Fig. E3) e ruotare delicatamente la testa portalame fintantoché non potrà essere sostituita l'altra lama seguendo la procedura sopra descritta.

UTILIZZO

Istruzioni per l'uso

AVVERTENZA: attenersi sempre alle istruzioni di sicurezza e alle normative in vigore.

AVVERTENZA: per ridurre il rischio di gravi lesioni personali, spegnere l'apparato e staccare la spina dalla presa di corrente prima di eseguire qualsiasi regolazione o rimozione/installazione di dotazioni o accessori. Un avvio accidentale potrebbe provocare lesioni a persone.

AVVERTENZA: assicurarsi che vi sia spazio sufficiente per il pezzo da lavorare sul lato di uscita.

Assicurarsi che la macchina sia posizionata in modo da soddisfare le condizioni ergonomiche di altezza e stabilità del tavolo. Il luogo di installazione della macchina deve essere selezionato in modo che l'operatore abbia una buona visuale e abbastanza spazio libero attorno all'utensile in modo da consentire la movimentazione del pezzo da lavorare senza limitazioni.

Il pezzo da lavorare può essere inserito nella macchina solo dal lato in cui si trova il disgiuntore. Osservare la freccia nella parte superiore della macchina.

Per ridurre gli effetti delle vibrazioni, assicurarsi che la temperatura ambiente non sia troppo bassa, che la macchina e gli accessori siano mantenuti in modo adeguato e che le dimensioni del pezzo da lavorare siano adatte per la macchina.

Accensione e spegnimento (Fig. F1, F2)

L'interruttore acceso/spento della Piallatrice DW733 è munito di un disgiuntore. In caso di sovraccarico del motore, l'alimentazione elettrica al motore viene interrotta. In tale evenienza, spegnere la macchina e premere il pulsante di reset **36** (Fig. F1).

- Il pezzo in lavorazione non dovrà essere a contatto della testa portalame nel momento in cui si accende la pialla.

Per accendere la macchina, premere il tasto di avvio verde **1** (Fig. F2). La macchina a quel punto funzionerà in modalità continua.

- Attendere che il motore raggiunga il massimo regime prima di fare avanzare il pezzo da lavorare.
- Lasciare che le lame taglino liberamente. Non forzare.

Per spegnere la macchina, premere il tasto di arresto rosso **1**.

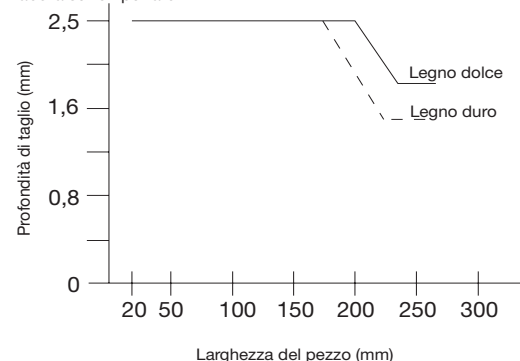
AVVERTENZA: spegnere sempre l'elettrotensile al termine del lavoro e prima di disinserire la spina dalla presa di corrente.

Piallatura (Fig. G)

AVVERTENZA:

- rimuovere tutti gli oggetti estranei. Non piallare legno che presenti nodi sparsi. Non piallare legno molto nodoso o pesantemente deformato.
- La Piallatrice DW733 lavora al meglio delle proprie capacità con almeno una superficie piana.
- Per risultati ottimali e per ottenere lo spessore desiderato piallare entrambi i lati del pezzo.

Seguire le direttive sulla profondità di taglio e la larghezza contenute nella tabella sotto riportate.



AVVERTENZA: Fare avanzare il pezzo nella direzione della venatura del legno (Fig. G).

Beccheggio

Il beccheggio è una depressione che si crea quando le estremità del pezzo entrano a contatto con le lame. Per evitare il beccheggio:

- accertarsi che i piani aggiuntivi siano a livello con il piano principale;
- tenere il pezzo in lavorazione in orizzontale durante l'intera operazione di piallatura.
- fare avanzare il pezzo facendolo aderire ai piani di lavoro.

Deformazione (Fig. H1–H4)

Se il pezzo da lavorare è deformato solo leggermente, piallarne entrambi i lati fino a ottenere lo spessore desiderato.

Pezzi inarcati (Fig. H1, H2)

I rulli di alimentazione e la testa portalame appiattiranno temporaneamente il pezzo in lavorazione (Fig. H1). Tuttavia, una volta terminata la piallatura il pezzo riacquisterà la propria forma curva (Fig. H2).

Per eliminare la curvatura, utilizzare una pialla a filo.

Pezzi concavi (Fig. H3, H4)

1. Tagliare il pezzo concavo al centro per il lungo (Fig. H3).
2. Piallare i pezzi separatamente per eliminare gli scarti.
3. In alternativa, piallare anzitutto la parte superiore (38), girare il pezzo sull'altro lato e piallare la parte inferiore (39) (Fig. H4).

Trasporto (Fig. A1, A2)

- Trasportare sempre la macchina dopo averla scollegata la spina dalla presa di corrente.
- Avvolgere il cavo di alimentazione sull'apposito supporto **12** per mantenerlo in posizione.
- Trasportare sempre la macchina utilizzando le maniglie di trasporto **4** o le apposite impugnature **7**.
- La macchina deve essere trasportata da due persone.
- Prima di trasportare la macchina controllare che non sia danneggiata.

Conservazione

- Riporre sempre la macchina spenta e con la spina scollegata dalla presa di corrente.
- Conservare l'elettrotensile in un luogo fresco e asciutto.
- Riporre la macchina in un luogo inaccessibile da bambini e persone non autorizzate.
- Prima di utilizzare la macchina dopo lunghi periodi di inutilizzo controllare che non sia danneggiata.

MANUTENZIONE

Questo elettrotensile DEWALT è stato progettato per funzionare a lungo con una minima manutenzione. Prestazioni sempre soddisfacenti dipendono da una cura appropriata e da una pulizia regolare.



AVVERTENZA: per ridurre il rischio di gravi lesioni personali, spegnere l'apparato e staccare la spina dalla presa di corrente prima di eseguire qualsiasi regolazione o rimozione/installazione di dotazioni o accessori. Un avvio accidentale potrebbe provocare lesioni a persone.

Riaffilatura delle lame

Le lame possono essere riaffilate a 42°.



Lubrificazione

L'elettrotensile non richiede alcuna ulteriore lubrificazione.



Pulizia



AVVERTENZA: soffiare via la polvere dall'alloggiamento principale con aria compressa, appena vi sia sporco visibile all'interno e intorno alle prese d'aria. Quando si esegue questa procedura indossare occhiali di sicurezza e maschere antipolvere omologati.



AVVERTENZA: non utilizzare mai solventi o altri prodotti chimici aggressivi per pulire le parti non metalliche dell'elettrotensile. Questi prodotti chimici possono indebolire i materiali utilizzati per tali parti. Usare un panno inumidito solamente con acqua e sapone delicato. Non lasciare che penetri del liquido all'interno dell'elettrotensile e non immergere alcuno dei suoi componenti direttamente in un liquido.



AVVERTENZA:

- Mantenere i piani puliti e privi di grasso. Applicare regolarmente della cera sui piani.
- Mantenere la macchina libera da polvere e trucioli.

Prima dell'uso, ispezionare attentamente la testa portalame per assicurarsi che funzioni correttamente. Assicurarsi che sporco, polvere o particelle del pezzo in lavorazione non provochino il blocco di una delle funzioni.

In caso di frammenti del pezzo che siano rimasti incastrati tra la testa portalame e il rullo di alimentazione, scollegare la macchina dalla presa di corrente e rimuovere i frammenti incastrati.

Accessori opzionali



AVVERTENZA: poiché accessori diversi da quelli offerti da DEWALT, non sono stati testati con questo prodotto, l'utilizzo di tali poiché accessori potrebbe essere pericoloso. Per ridurre il rischio di lesioni alle persone con questo prodotto devono essere utilizzati esclusivamente gli accessori DEWALT raccomandati.

Rivolgersi al proprio rivenditore per ulteriori informazioni sugli accessori più adatti.

Tutela ambientale




Raccolta differenziata. I prodotti e le batterie contrassegnati con questo simbolo non devono essere smaltiti insieme ai normali rifiuti domestici.



I prodotti e le batterie contengono materiali che possono essere recuperati e riciclati, riducendo la domanda di materie prime. Riciclare i prodotti e le batterie in base alle normative locali pertinenti. Ulteriori informazioni sono disponibili all'indirizzo web


www.2helpU.com.

- Als er kleine werkstukken met de hand worden ingevoerd, is er een groter risico op letsels. Het wordt aanbevolen om de aanduwstok te gebruiken. Blijf met uw hand op een veilige afstand van de beitels.
12. **Behandel het netsnoer voorzichtig.**
- **Geef nooit een ruk aan het snoer als u de stekker uit het stopcontact wilt trekken.** Houd het snoer weg bij warmtebronnen, olie en scherpe randen. Draag het gereedschap nooit aan het snoer.
13. **Zet het werkstuk vast.**
- Zet wanneer mogelijk het werkstuk vast met klemmen of een bankschroef. Dat is veiliger dan het werkstuk vasthouden met de hand en u hebt uw handen vrij voor het bedienen van het gereedschap.
14. **Reik niet buiten uw macht.**
- Blijf altijd stevig en in balans op de grond staan.
15. **Onderhoud gereedschap zorgvuldig.**
- Houd zaaggereedschap scherp en schoon zodat het beter en veiliger presteert. Volg de instructies voor smering en voor het wisselen van accessoires. Inspecteer gereedschap van tijd tot tijd en laat het, als het beschadigd is, repareren door een erkende servicedienst. Houd handgrepen en schakelaars droog, schoon en vrij van olie en vet.
16. **Trek de stekker van het gereedschap uit het stopcontact.**
- Trek de stekker van het gereedschap uit het stopcontact, wanneer het gereedschap niet in gebruik is, en voordat u onderhoud verricht of accessoires, zoals beitels, boortjes en zaagjes verwisselt.
17. **Verwijder stelsleutels en steeksleutels.**
- Neem de gewoonte aan om te controleren dat stelsleutels en steeksleutels zijn verwijderd van het gereedschap, voordat u met het gereedschap gaat werken.
18. **Voorkom dat het gereedschap onbedoeld wordt gestart.**
- Draag het gereedschap niet met een vinger op de schakelaar. Let er vooral op dat het gereedschap op "off" (uit) staat voordat u de stekker in het stopcontact steekt.
19. **Gebruik verlengsnoeren voor buitenshuis.**
- Controleer het verlengsnoer vóór gebruik op beschadiging en gebruik een ander snoer als u tekenen van beschadiging vindt. Gebruik wanneer u met het gereedschap buitenshuis werkt, alleen verlengsnoeren die bedoeld zijn voor gebruik buitenshuis en die overeenkomstig daarmee zijn gemarkeerd.
20. **Blijf alert.**
- Kijk wat u doet. Gebruik uw gezond verstand. Werk niet met het gereedschap wanneer u moe bent of onder invloed van drugs of alcohol.
21. **Controleer op beschadigde onderdelen.**
- Controleer, vóór gebruik, het gereedschap en het netsnoer, zodat u kunt vaststellen dat het goed zal werken en de functie waarvoor het is bedoeld, zal uitvoeren. Controleer de uitlijning van bewegende onderdelen, het vastlopen van bewegende onderdelen, breuk van onderdelen, de montage en andere omstandigheden die van invloed kunnen zijn op de werking. Een beschermkap of een ander onderdeel dat beschadigd is, moet op juiste wijze worden gerepareerd of vervangen door een erkende servicedienst, tenzij in deze instructiehandleiding anders is vermeld. Laat beschadigde of niet goed werkende schakelaars vervangen door een erkende servicedienst. Gebruik het gereedschap niet als het niet met de schakelaar aan- en uitgezet kan worden. Probeer nooit zelf reparaties uit te voeren.
-  **WAARSCHUWING:** Het gebruik van een accessoire of hulpstuk of het uitvoeren van een handeling met dit gereedschap voor andere doeleinden dan wordt geadviseerd in deze gebruiksaanwijzing, kan leiden tot gevaar voor persoonlijk letsel.
22. **Laat uw gereedschap repareren door een gekwalificeerd persoon.**
- Dit elektrisch gereedschap voldoet aan de relevante veiligheidsregels. Reparaties dienen uitgevoerd te worden door gekwalificeerde personen, met originele reserve-onderdelen. Anders kan de gebruiker aanzienlijk gevaar lopen.

Aanvullende veiligheidsregels voor een bovenfrees

- Het wordt aangeraden om tijdens gebruik een veiligheidsbril te dragen.
- Zorg ervoor dat de machine op een vlak oppervlak wordt geplaatst.
- Verwijder alle spijkers en metalen voorwerpen uit het werkstuk voordat u met de werkzaamheden begint. Gebruik geen splinterend hout. Er bestaat een risico op het uitwerpen van delen, terugslag zal het gevolg zijn en het mes zal worden beschadigd.
- Elk deel van het snijblok dat niet wordt gebruikt voor het frezen, zal worden aangepast en worden afgeschermd.
- Let erop dat de machine in een perfecte bedrijfsconditie is. Laat de machine nooit draaien zonder dat alle beschermingen geplaatst.
- Gebruik altijd scherpe beitels van het juiste type en ontworpen zijn voor het materiaal dat moet worden gefreesd. Gebruik geen botte messen, dit verhoogt het risico op terugslag.
- Houd uw handen uit de buurt van de beitels.
- Schaaf nooit materiaal dat korter is dan 500 mm.
- Verwijder geen spaanders of andere delen van het werkstuk uit het zaaggebied, terwijl de machine in werking is.
- Zonder aanvullende ondersteuning is de machine bedoeld voor een maximaal werkstukformaat van:
 - Breedte 315 mm op een hoogte van 152 en een lengte van 1000 mm.
 - Langere werkstukken moeten worden ondersteund door geschikte aanvullende roltafels. De rollersteunen moeten op een afstand van de in- en uitlaat van de bovenfrees worden geplaatst, om het werkstuk veilig te ondersteunen.
- Houd de aanduwstok altijd op de vaste plaats indien deze niet wordt gebruikt.

- In het geval van een ongeval of van storing moet u de machine onmiddellijk uitzetten en de stekker uit het stopcontact trekken.
- Rapporteer de storing en breng een geschikte aanduiding op de machine aan zodat andere mensen niet zullen proberen de niet (goed) functionerende machine te gebruiken.
- Wanneer de beitelskop is geblokkeerd als gevolg van abnormale aanvoerdruk tijdens het snijden, zet de machine dan uit en trek de stekker uit het stopcontact. Verwijder het werkstuk en zorg voor vrijloop van de beitelskop. Zet de machine aan en start de zaagwerkzaamheden weer met verminderde aanvoerdruk.
- Gebruik de machine nooit voor de bewerking van ander materiaal dan hout. Inspecteer het werkstuk zorgvuldig op onvolkomenheden die van invloed kunnen zijn op het bewerkingsproces.
- Zet de machine vast op een werkbank, als de situatie dat toelaat.
- Zorg ervoor dat de beitels goed scherp zijn. De beitels kunnen tot 3 keer worden geslepen. Daarna moeten de beitels worden vervangen. Gebruik alleen beitels en reserveonderdelen van DEWALT.
- Controleer, voordat u de machine gebruikt, dat de onderdelen die zorgen voor de veiligheid, zoals de schakelaar, de anti-terugslagvoorziening en roller voor de aanvoersnelheid, goed werken.
- Stel de aanvoer- en uitvoertafels juist af.
- Draag veiligheidshandschoenen wanneer u met de beitelskop en ruw materiaal werkt.
- Zorg ervoor dat de gebruiker voldoende is opgeleid in het gebruik, de aanpassing en de bediening van de machine.
- Verminder het risico van letsel, zet de machine uit en trek de stekker uit het stopcontact voordat u accessoires plaatst of verwijderd. Controleer dat de aan/uit-schakelaar in de stand OFF (UIT) staat.
- Ga nooit verder met het uitvoeren van werk dat is gestopt (dat wil zeggen, zaagsneden die niet over de volle lengte van het werkstuk zijn voltooid).
- Vermijd het werken met sterk gebogen hout dat niet voldoende contact heeft met de invoertafel.
- Sta niet op het werkstuk en de verlengtafels.
- **Sta nooit op een lijn met het werkstuk. Plaats uw lichaam altijd opzij van het werkstuk.** Een terugslag kan het werkstuk met hoge snelheid in de richting slingeren van iemand die voor en op een lijn met het werkstuk staat.

 **WAARSCHUWING:** Wij adviseren u een aardlekschakelaar te gebruiken met een nominale reststroomwaarde van 30 mA of minder.

Overige risico's

De volgende risico's horen bij het gebruik van schaafmachines:

- Letsel door het aanraken van bewegende delen.

Ondanks het toepassen van de relevante veiligheidsvoorschriften en het implementeren van veiligheidsvoorzieningen, kunnen sommige overige risico's niet worden vermeden.

Dit zijn:

- Het risico op ongelukken die worden veroorzaakt door de onbedekte delen van de draaiende beitels.
- Risico van letsel bij het verwisselen van de zaag.
- Risico van het knellen van vingers bij het openen van de beschermkappen.
- Gezondheidsrisico's die worden veroorzaakt door het inademen van stof dat ontstaat bij het schaven van hout, vooral eikenhout, beukenhout en MDF.

De volgende factoren verhogen het risico van ademhalingsproblemen:

- Geen stofafzuiging bevestigd wanneer u hout zaagt.
- Onvoldoende stofafzuiging doordat uitlaatfilters niet zijn gereinigd.
- Versleten beitels.
- Invoertafel niet juist afgesteld.

Elektrische veiligheid

De elektrische motor is slechts voor één voltage ontworpen. Controleer altijd dat de stroomvoorziening overeenkomt met de aanduiding van de spanning op het typeplaatje.

Uw gereedschap is geïsoleerd volgens Klasse I, overeenkomstig EN61029; daarom is aarding vereist.

Als het netsnoer is beschadigd, mag het alleen worden vervangen door DEWALT of door een erkend servicebedrijf.

Een verlengsnoer gebruiken

Gebruik, als een verlengsnoer nodig is, een goedgekeurd 3-aderig verlengsnoer dat geschikt is voor de stroomvoorziening van dit gereedschap (zie **Technische Gegevens**). Het minimale formaat van de geleider is 1,5 mm²; de maximale lengte is 30 m.

Rol het snoer altijd volledig af, wanneer u een haspel gebruikt.

Inhoud van de verpakking

De verpakking bevat:

- 1 Bovenfrees
- 1 Steeksleutel (8/10 mm)
- 2 Inbussleutels
- 1 Beitelinstellingsmeter
- 1 Stofafzuigingsaansluiting
- 1 Aanduwstok
- 1 Instructiehandleiding

Markeringen op het gereedschap

De volgende pictogrammen worden op het gereedschap afgebeeld:

-  Lees gebruiksaanwijzing voor gebruik.
-  Draag gehoorbescherming.
-  Draag oogbescherming.
-  Richting van de workflow
-  Houd handen uit de buurt van de beitel.
-  Vergrendeling wagenkop
-  Meter voor verwijdering materiaal
-  315mm Max. freesbreedte 315 mm
-  Draairichting van het freesblok

Positie datumcode (Afb. [Fig.] A1)

De Datumcode **42**, die ook het jaar van fabricage bevat, is in de behuizing gestempeld.

Voorbeeld:

2021 XX XX
Jaar van fabricage

Beschrijving (Afb. A1, A2)

WAARSCHUWING: Pas het gereedschap of een onderdeel ervan nooit aan. Dit kan schade of persoonlijk letsel tot gevolg hebben.

Afb. A1

- 1 AAN/UIT-schakelaar
- 2 Vergrendelingshefboom kop
- 3 Hendel voor diepteafstelling
- 4 Draaghandgreep
- 5 Uitklapbaar tafeldeel achter
- 6 Montagegaten
- 7 Handgrepen
- 8 Diepteafstellingschaal
- 9 Schaalverdeling verwijdering materiaal
- 10 Uitklapbaar tafeldeel voor
- 11 Aanduwstok

Afb. A2

- 12 Snoerhaspel
- 13 Gereedschapsbak
- 14 Stofafzuigingsaansluiting
- 15 Dieptestop
- 16 Onderplaat

Bedoeld gebruik

Uw DEWALT DW733 bovenfrees werkt ontworpen voor het professioneel frezen van hout. Het voert freesactiviteiten nauwkeurig en veilig uit.

Met de bovenfrees kunt u ontschorst, rechthoekig gezagen houtwerk van alle soorten frezen tot de gewenste breedte en dikte. De bovenfrees werd speciaal ontworpen voor het frezen van stevig hout. Het apparaat is niet geschikt voor het frezen van inkortingen, inkepingen, pennen of vormen. Metalen delen van splinterend materiaal mogen niet worden verwerkt met dit apparaat. Werk niet op hout met meerdere knopen of knoesten. Zorg ervoor dat het werkstuk geen kabels, touwen, koorden, nagels of gelijkaardige zaken bevat.

NIET TE GEBRUIKEN onder natte omstandigheden of op een plaats waar brandbare vloeistoffen of gassen zijn.

De bovenfrees is een professioneel elektrisch gereedschap.

Kinderen **NIET** met het gereedschap in contact laten komen. Toezicht is vereist als onervaren gebruikers met dit gereedschap werken.

- Dit product is niet bedoeld voor gebruik door personen (waaronder kinderen) die verminderde fysieke, zintuiglijke of psychische mogelijkheden hebben; wanneer sprake is van gebrek aan ervaring, kennis of vaardigheden is gebruik alleen toegestaan onder toezicht van een persoon die verantwoordelijk is voor de veiligheid van gebruikers. Laat nooit kinderen alleen met dit product.

WAARSCHUWING: Gebruik de machine niet voor andere doeleinden dan waarvoor het is bedoeld.

UITPAKKEN

- De machine moet door twee personen uit de verpakking getild worden.

- Controleer of het gereedschap, de onderdelen of accessoires mogelijk zijn beschadigd tijdens het transport.
- Neem de tijd om deze handleiding grondig door te lezen en te begrijpen, voordat u het gereedschap gebruikt.
- Controleer dat alles volledig is.

MONTAGE EN AANPASSINGEN

WAARSCHUWING: Beperk het gevaar van ernstig persoonlijk letsel, schakel het gereedschap uit en koppel het los van de stroomvoorziening, voordat u een aanpassing uitvoert of hulpstukken of accessoires verwijderd/installeert. Een onvoorziene opstart kan letsels veroorzaken.

WAARSCHUWING: De machine moet stevig worden vastgezet op een werkbank, met geschikte schroeven, omdat er een risico op kantelen bestaat.

Montage op een werkbank (Afb. B)

- Er zijn gaten **6** voorzien in de vier voeten om montage op een werkbank mogelijk te maken. Er zijn gaten van twee verschillende afmetingen voor gebruik van bouten van verschillende maten. Gebruik één van de gaten; het is niet nodig beide te gebruiken. Monteer uw machine altijd stevig zodat beweging wordt voorkomen. Voor een betere draagbaarheid kunt u het gereedschap monteren op een stuk multiplex met een dikte van 12,5 millimeter of meer, wat u vervolgens op uw werkbank kunt klemmen of kunt meenemen naar andere locaties en daar weer kunt vastklemmen.
- Wanneer u uw machine op een stuk multiplex monteert, let er dan vooral op dat de montageschroeven niet onder uit het hout steken. Het multiplex moet vlak op het draagvlak rusten.
- Zorg er, om vastlopen en onnauwkeurige resultaten te voorkomen, vooral voor dat het montageoppervlak niet krom of op een andere manier ongelijk is.

WAARSCHUWING: De machine moet te allen tijde waterpas en stabiel staan.

Stofafzuiging (Afb. A2, I)

Stof van materialen zoals verf met lood en sommige soorten hout zijn schadelijk voor uw gezondheid. Inademen van deze stoffen kan een allergische reactie veroorzaken en/of luchtweginfecties veroorzaken bij de gebruiker of omstanders. Bepaald stof, zoals dat van eikenhout of beukenhout, wordt als kankerverwekkend beschouwd, vooral in combinatie met additieven voor houtbehandeling.

Neem de in uw land relevante voorschriften in acht voor de materialen die u bewerkt.

De stofzuiger moet geschikt zijn voor het materiaal waarmee u werkt.

Gebruik een speciale klasse M stofzuiger wanneer u droog stof opzuigt dat erg schadelijk voor de gezondheid of kankerverwekkend is.

De machine is aan de achterzijde voorzien van een aansluiting voor stofafzuiging **14**, die geschikt is voor gebruik met apparatuur voor stofafzuiging met zuigmonden van 101 mm. Bij de machine wordt een verloopstuk **40** geleverd voor gebruik van stofafzuigmonden met een diameter van 62,5 mm.

Sluit bij alle werkzaamheden een toestel voor stofafzuiging aan dat is ontworpen in overeenstemming met de relevante voorschriften voor stofemissie.

Bevestig de stofafzuiging op de achterkant van de frees, zoals wordt weergegeven op Afb. I en Afb. A2. Zet alle schroeven **41** stevig vast. Bevestig de zuigaansluiting.

Anti-terugslagapparaat (Afb. A1, D3, D4)

Draai, voordat de stekker van het gereedschap in het stopcontact wordt gestoken, de hendel voor diepteafstelling **3** naar de gepaste positie. Het anti-terugslagapparaat **32** onder de wagen **37**. Kijk na of het gebogen of gebroken is.

Tafelverlengingen (Afb. C1–C3)

1. Vouw de tafelverlengingen **5** en **10** omlaag (Afb. C1).
 - a. Plaats een waterpas **17** over de uitklapbare tafeldelen en de hoofdtafel **18**.
 - b. Druk de rand van de uitklapbare tafeldelen naar beneden zodat eventuele speling verdwijnt.
2. De buitenste randen van de verlengtafels bevinden zich op gelijke hoogte met de voet, terwijl de binnenste randen (het dichtst bij de freeskop) zich onder de rand van de voet bevinden (Afb. C2).
3. Ga als volgt te werk als aanpassing nodig is: draai de moeren **19** los en stel de bouten **20** af tot de tafeldelen gelijk liggen (Afb. C3).

Om de hendel voor diepteafstelling te bevestigen (Afb. D1)

1. Plaats de hendel voor diepteafstelling **3** over de as.
2. Bevestig de hendel voor diepteafstelling in positie met de bijgeleverde schroef en inbussleutel.

Diepteafstelling (Afb. A2, D1–D4)

Uw DW733 is voorzien van een zeer nauwkeurige diepteafstellingsysteem dat bestaat uit een diepteafstellingschaal **8** (Afb. D3), een schaalverdeling voor verwijdering van materiaal **9** (Afb. D4), een fijnafstelling en een dieptestop **15** (Afb. A2).

1. Ontgrendel de vergrendelingshefboom van de kop **2** (Afb. D3) door deze omhoog te trekken.
2. Om de hendel voor diepteafstelling te bevestigen **3** (Afb. D1). Eén omwenteling komt overeen met een verandering van schaaftentie van ongeveer 1,5 mm.
 - Draai naar rechts als u de freesdiepte wilt verminderen.
 - Draai naar links als u de freesdiepte wilt verhogen (Afb. D2).

- Bekijk de instelling van de freesdiepte en de freesbreedte die wordt weergegeven op Afb. G.
- 3. Lees de uiteindelijke dikte van uw werkstuk af op de diepteafstellingsschaal **8** (Afb. D3).
- 4. Zorg ervoor dat het materiaal zich onder de materiaalverwijderingsmeter **21** bevindt. Lees op de schaalverdeling voor verwijdering van materiaal **9** af hoeveel hout wordt verwijderd (Afb. D4).
- 5. Vergrendel de vergrendelingshefboom van de kop **2** (Afb. D3).

Fijnafstelling (Afb. D2)

Fijnafstellingen zijn bij uitstek geschikt voor het schaven van kleine hoeveelheden van geschaafd materiaal. Bijvoorbeeld, als uw geschaafde werkstuk 77,5 mm is en 76,0 mm moet zijn, ga dan als volgt te werk:

1. Draai het cirkelvormige label **22** tot het merkteken 0 tegenover de pijl **23** staat. Voer geen andere afstellingen uit.
2. Draai de hendel van de diepteafstelling **3** naar rechts tot het merkteken voor 1,5 mm gelijk staat met de pijl.
3. Frees uw werkstuk. De uiteindelijke dikte is nu 76,0 mm.

Dieptestop (Afb. A2, D3, D5)

De dieptestop **15** (Afb. A2) kan worden gebruikt voor het herhaaldelijk frezen van vooraf ingestelde dieptes. Er zijn stops voor 0, 6, 12 en 19 mm.

Gebruik de 0 mm-stop voor freesdiepten tussen 3,2 en 6 mm.

1. Draai de dieptestop tot de gewenste maat wordt aangegeven.
2. Ontgrendel de vergrendelingshefboom van de kop **2** (Afb. D3) en draai de hendel van de diepteafstelling naar rechts tot deze de dieptestop raakt. Draai de hendel niet verder.

Gebruik de 19 mm-stop voor andere dikten. Dit heeft geen gevolgen voor de andere instellingen van de dieptestop.

1. Ontgrendel de vergrendelingshefboom van de kop **2** en draai de hendel van de diepteafstelling **3** naar rechts zodat de kop volledig omhoog komt.
2. Draai de moer **24** los en stel de diepteafstellingsbout **25** in zoals vereist (Afb. D5).
3. Draai de hendel voor diepteafstelling tot deze de dieptestop raakt. Draai de hendel niet verder.
4. Frees uw werkstuk en controleer de dikte. Voer aanvullende aanpassingen uit indien vereist.

De diepteafstellingsschaal kalibreren (Afb. D3)

De diepteafstellingsschaal **8** is in de fabriek afgesteld. Bij langdurig gebruik wordt aangeraden dat u de nauwkeurigheid van de schaal controleert.

Frees een stuk hout en noteer de meting op de diepteafstellingsschaal **8**.

Ga als volgt te werk, als aanpassing nodig is:

1. Draai de schroeven **34** los.
2. Stel de indicator **35** af tot de uitlezing overeenstemt met de uiteindelijke dikte van het werkstuk.
3. Draai de schroeven **34** stevig vast.

Vraag uw dealer om nadere informatie over de juiste accessoires. Dit zijn onder meer reservebeitels (1004540-00).

Beitels vervangen (Afb. A1, A2, E1-E5)

WAARSCHUWING: Gebruik alleen beitels die zijn ontworpen voor deze machine.

WAARSCHUWING: Draag handschoenen tijdens het vervangen van beitels, omwille van de scherpe randen.

Uw DW733 is uitgerust met een beitelkop met daarin twee beitels. Neem voor nieuwe beitels contact op met DeWALT of een erkende servicefirma.

WAARSCHUWING: Scherpe randen.

WAARSCHUWING: De beitels kunnen worden geslepen tot maximaal 3 mm van hun oorspronkelijke grootte is afgeslepen. Als de grootte van de beitel met 3 mm is afgenomen, moeten de beitels worden vervangen. De beitels kunnen weer worden geslepen onder een hoek van 42°.

De beitels verwijderen (Fig. A1, A2, E1-E4)

1. Ontgrendel de vergrendelingshefboom van de kop **2** (Afb. A1).
2. Stel de schaaftdiepte af tot ongeveer 75 mm.
3. Zet de drie schroeven **41** los en draai en verwijder vervolgens de aansluiting voor de stofafzuiging **14** (Afb. A2).
4. Verwijder de twee inbusschroeven **26** (Afb. E1) en de gereedschapsbak **13** (Afb. A2) zodat u bij de beitels kunt.
5. Draai voorzichtig de beitelkop **31** (Afb. E4) tot de eerste beitel zichtbaar wordt.
6. Vergrendel de vergrendelingshefboom van de kop **2** (Afb. A1).
7. Draai de zeven klemschroeven van de beitel (**27**, **29**) (Afb. E2) los met de bijgeleverde steeksleutel.
8. Neem de beitel uit de beitelkop zodat u deze kunt slijpen of vervangen.
9. Druk op de vergrendelingshefboom van de beitelkop **30** (Afb. E3) en draai de beitelkop langzaam tot u de andere beitel kunt verwijderen.

De beitels vervangen (Afb. E2-E5)

WAARSCHUWING: Controleer dat de beitels goed zijn afgesteld. Laat de beitels niet meer uitsteken uit de beitelkop dan 1,1 mm.

OPMERKING: Zorg er, vóór het installeren van de beitel, voor dat de beitelkop en de beitel niet vervuild zijn; maak ze schoon indien nodig.

1. Plaats de beitelkop **31** zoals op Afbeelding E4 wordt weergegeven.
2. Plaats de beitel in de beitelkop en let erop dat de kop van de hoogtaafstellingsschroef **28** (Afb. E4) in de beitel sleuf past.
3. Draai de zeven schroeven (**27**, **29**) (Afb. E2) op de beitelklem, tegen de beitel los, zodat u de hoogte van de beitel kunt afstellen.
4. Plaats de meter **33** (Afb. E4) op de beitelkop, zo dicht mogelijk bij de hoogtaafstellingsschroef **28**, maar wel zo dat u de inbussleutel nog kunt bewegen.
5. Draai één hoogtaafstellingsschroef **28** met de inbussleutel tot de punt van de beitel de meter raakt **33** (Afb. E5). Herhaal de procedure met de andere hoogtaafstellingsschroef. Controleer dat de beitelhoogte gelijk is. Herhaal deze procedure indien nodig.
6. Draai de twee eindklemmschroeven **29** (Afb. E2) vast tot 8,0 Nm.
7. Verwijder de meter en draai de vijf middelste klemschroeven **27** (Afb. E2) vast tot 8,0 Nm.
8. Druk op de vergrendelingshefboom van de beitelkop **30** (Afb. E3) en draai de beitelkop langzaam tot u de andere beitel kunt vervangen volgens de hierboven beschreven procedure.

BEDIENING

Gebruiksaanwijzing

WAARSCHUWING: Houd u altijd aan de veiligheidsinstructies en van toepassing zijnde voorschriften.

WAARSCHUWING: Beperk het gevaar van ernstig persoonlijk letsel, schakel het gereedschap uit en koppel het los van de stroomvoorziening, voordat u een aanpassing uitvoert of hulpstukken of accessoires verwijdert/installeert. Een onvoorziene opstart kan letsels veroorzaken.

WAARSCHUWING: Zorg ervoor dat er voldoende ruimte is voor het werkstuk aan de uitvoerzijde.

Het is belangrijk dat de machine wordt geplaatst overeenkomstig uw ergonomische condities waar het betreft hoogte en stabiliteit van het werkblad. De plaats van de machine moet zo worden gekozen dat de gebruiker een goed overzicht heeft en voldoende ruimte rond de machine heeft voor het zonder enige beperkingen werken met het werkstuk.

Het werkstuk mag alleen in de machine worden ingebracht via de kant waar de stroomonderbreker zich bevindt. Let op de pijl bovenop het apparaat.

Verminder de effecten van trillingen door ervoor te zorgen dat de omgevingstemperatuur niet te koud is, de machine en de accessoires goed zijn onderhouden en dat de omvang van het werkstuk geschikt is voor deze machine.

In- en uitschakelen (Afb. F1, F2)

De Aan/Uit-schakelaar van uw DW733 is voorzien van een circuitonderbreker. Als de motor overbelast wordt, wordt de stroomvoorziening naar de motor afgesloten. Zet, als dit gebeurt, de machine uit en druk op de resetknop **36** (Afb. F1).

- Het werkstuk mag geen contact maken met de beitelkop wanneer u de machine inschakelt.

Druk, om de machine in te schakelen, op de groene startknop van de schakelaar **1** (Afb. F2). Het gereedschap werkt nu zonder onderbreking.

- Laat de motor eerst volledig op snelheid komen voordat u het werkstuk aanvoert.
- Geef de beitels ruimte om te schaven. Oefen er geen kracht op uit.

Druk om de machine uit te schakelen op de rode stopknop op de schakelaar **1**.

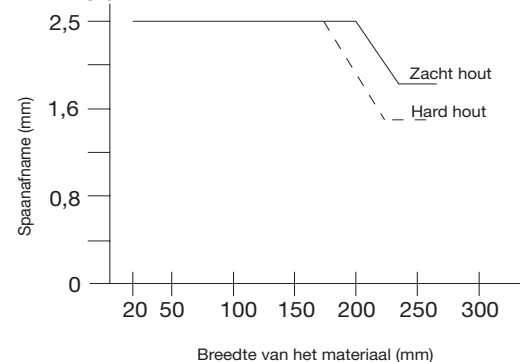
WAARSCHUWING: Schakel het gereedschap altijd uit wanneer het werk is voltooid en voordat u de stekker uit het stopcontact trekt.

Frezen (Afb. G)

WAARSCHUWING:

- Verwijder vreemde voorwerpen. Schaaf geen hout met losse knoesten. Frees geen hout met veel knoesten of krommingen.
- Uw DW733 werkt het best met ten minste één vlak oppervlak.
- U bereikt de beste resultaten wanneer u beide zijden van uw werkstuk freest tot de gewenste dikte wordt bereikt.

Volg de richtlijnen voor de spaanafname en breedte van het materiaal zoals aangegeven in onderstaande tabel.



WAARSCHUWING: Voer het werkstuk aan in de richting van de nerf (Afb. G).

Afbrokkeling

Afbrokkeling is een deuk die wordt gemaakt wanneer de uiteinden van het werkstuk in contact komen met de beitels. Om afbrokkeling te voorkomen:

- Zorg ervoor dat de verlengtafels gelijk liggen met de hoofdtafel.
- Houd het werkstuk vlak te houden gedurende de volledige schaaftbewerking.
- Voer het werkstuk vlak tegen de tafels in.

Kromming (Afb. H1–H4)

Als uw werkstuk slechts een beetje krom is, schaaft dan beide zijden tot u de gewenste dikte bereikt.

Gebogen werkstukken (Afb. H1, H2)

De aanvoerrollen en de beitelkop zullen het werkstuk tijdelijk vlak maken (Afb. H1). De gebogen vorm zal na het frezen echter terugkeren (Afb. H2).

Gebruik een vlakbank om de kromming te verwijderen.

Holle/bolle werkstukken (Afb. H3, H4)

1. Breek het holle/bolle werkstuk overlans in het midden (Afb. H3).
2. Frees de stukken afzonderlijk zodat er minder afval is.
3. U kunt ook eerst de bovenkant vlakfreen **38**, het werkstuk vervolgens omdraaien en de onderkant vlakfreen **39** (Afb. H4).

Vervoeren (Afb. A1, A2)

- Vervoer de machine altijd losgekoppeld van de elektrische voeding.
- Wind het netsnoer rond de haspel **12** om het snoer op zijn plaats te houden.
- Draag de machine altijd aan beide draaghandgrepen **4** of handvaten **7**.
- De machine moet door twee personen worden gedragen.
- Controleer het gereedschap op beschadiging wanneer u het weer gebruikt na transport.

Opslag

- Berg de machine altijd uitgeschakeld en met losgekoppelde elektrische voeding op.
- Bewaar het gereedschap op een koele en droge plaats.
- Bewaar het gereedschap op een plaats waar het niet toegankelijk is voor kinderen of onbevoegden.
- Controleer de machine op schade voor gebruik na een lange periode van bewaring.

ONDERHOUD

DEWALT elektrisch gereedschap is ontworpen om gedurende lange tijd te functioneren met een minimum aan onderhoud. Het continu naar tevredenheid functioneren hangt af van de juiste zorg voor het gereedschap en regelmatige reiniging.

WAARSCHUWING: *Beperk het gevaar van ernstig persoonlijk letsel, schakel het gereedschap uit en koppel het los van de stroomvoorziening, voordat u een aanpassing uitvoert of hulpstukken of accessoires verwijderd/installeert. Het gereedschap per ongeluk starten kan letsels veroorzaken.*

De beitels slijpen

De beitels kunnen worden geslepen onder een hoek van 42°.



Smering

Uw elektrische gereedschap heeft geen aanvullende smering nodig.



Reiniging

WAARSCHUWING: *Zuig vuil en stof uit de hoofdbehuizing met een geschikte stofzuiger, zo vaak u ziet dat vuil zich in en rond de ventilatieopeningen verzamelt. Draag goedgekeurde oogbescherming en een goedgekeurd stofmasker wanneer u deze procedure uitvoert.*

WAARSCHUWING: *Gebruik nooit oplosmiddelen of andere bijtende chemicaliën voor het reinigen van niet-metalen onderdelen van het gereedschap. Deze chemicaliën kunnen de materialen die in deze onderdelen worden gebruikt, week maken. Gebruik een doek die alleen met water en een milde zeepoplossing vochtig is gemaakt. Laat nooit vloeistof in het gereedschap komen; dompel nooit een onderdeel van het gereedschap onder in een vloeistof.*

WAARSCHUWING:

- Houd de tafels schoon en vrij van vet. Breng regelmatig wat was op de tafels aan.
- Houd de machine vrij van stof en spaanders.

Controleer voor gebruik zorgvuldig de beitelkop om te zien of deze goed zal werken. Zorg ervoor dat vuil, stof of een deel van het werkstuk niet kunnen leiden tot blokkering van één van de functies.

Als delen van het werkstuk vast komen te zitten tussen de beitelkop en de aanvoerrollen, trek de stekker van de machine dan uit het stopcontact en verwijder de geblokkeerde delen.

Als optie verkrijgbare accessoires

WAARSCHUWING: *Aangezien accessoires die niet door DEWALT worden aangeboden niet met dit product zijn getest, kan het gebruik van dergelijke accessoires met dit gereedschap gevaarlijk zijn. Beperk het risico op letsel, gebruik alleen door DEWALT aanbevolen accessoires met dit product.*

Vraag uw dealer nadere informatie over de juiste accessoires.

Bescherming van het milieu



Gescheiden afvalinzameling. Producten en accu's die zijn voorzien van dit symbool mogen niet bij het normale huishoudafval worden weggegooid.

Producten en accu's bevatten materialen die kunnen worden herwonnen en gerecycled waardoor de vraag naar grondstoffen afneemt. Recycle elektrische producten en accu's volgens de ter plaatse geldende voorschriften. Nadere informatie is beschikbaar op www.2helpU.com.

KRAFTIG PORTABEL TYKKELSESHØVEL DW733

Gratulerer!

Du har valgt et DEWALT-verktøy. Mange års erfaring, grundig produktutvikling og innovasjon gjør DEWALT til en meget pålitelig partner for profesjonelle brukere av elektrisk verktøy.

Tekniske data

		DW733
Spenning	V _{AC}	230
Frekvens	Hz	50
Type		11
Inngangseffekt	W	1800
Ubelastet hastighet	o/min	10000
Matehastighet	m/s	0,13
Kuttehøyde (maks.)	mm	152
Kuttehøyde (min.)	mm	3,2
Kuttebredde (min. – maks.)	mm	64–315
Maks. kuttebybde (for maks. plankebredde på 127 mm)	mm	Mykt tre: 3,2 Hardt tre: 2,8
Vekt	kg	36,2
Støyverdier og vibrasjonsverdier (triax vektor sum) i henhold til EN61029:		
L _{PA} (avgitt lydtryknivå)	dB(A)	91,5
L _{WA} (lydeffektnivå)	dB(A)	102,2
K (usikkerhet for det angitte lydnivået)	dB(A)	2,5

Nivå for vibrasjons og/eller støyutslipp angitt i dette informasjonsbladet er blitt målt iht. standardiserte test gitt i EN61029 og kan brukes til å sammenligne ett verktøy med et annet. Det kan brukes til forberedende vurdering av eksponering.

ADVARSEL: Angitt nivå for vibrasjons- og/eller støyutslipp gjelder for hovedbruksområdene for verktøyet. Dersom verktøyet brukes i andre bruksområder, med annet tilbehør eller er dårlig vedlikeholdt, kan vibrasjonsutslippene avvike. Dette kan øke eksponeringsnivået betydelig for hele arbeidsperioden.

En vurdering av eksponeringsnivået for vibrasjon og/eller støy bør også tas med i beregningen når verktøyet er slått av eller når det går uten faktisk å gjøre en jobb. Dette kan redusere eksponeringsnivået betydelig for hele arbeidsperioden.

Kartlegg ekstra sikkerhetstiltak for beskyttelse av brukeren mot vibrasjonseffekter, så som: vedlikehold av verktøy og tilbehør, holde hendene varme, organisering av arbeidsvanene.

MERK: Dette verktøyet er ment for tilkobling til et strømforsyningssystem med maks tillatt systemimpedans Z_{max} på 0,17 Ω i grensesnittet (strømtilkoblingsboks) til brukerens nett. Brukeren må sikre seg at dette verktøyet kun kobles til et strømsystem som oppfyller kravet over. Om nødvendig skal operatøren spørre strømleverandøren om systemimpedansen i grensesnittet.

EC-samsvarserklæring

Maskindirektivet



Kraftig portabel tykkelsehøvel DW733

DEWALT erklærer at de produktene som er beskrevet under **tekniske data** er i samsvar med: 2006/42/EC, EN61029-1:2009 +A11:2010, EN61029-2-3:2011.

Disse produktene er også i samsvar med direktiv 2014/30/EU og 2011/65/EU. For mer informasjon kontakt DEWALT på følgende adresse eller se baksiden av denne bruksanvisningen.

Undertegnede er ansvarlig for sammenstillingen av den tekniske filen og fremsetter denne erklæringen på vegne av DEWALT.

Markus Rompel
Vice-President Engineering, PTE Europa
DEWALT, Richard-Klinger-Straße 11,
65510, Idstein, Tyskland
09.07.2021

ADVARSEL: For å redusere skaderisiko, les bruksanvisningen.

Definisjoner: Retningslinjer for sikkerhet

Definisjonene under beskriver alvorlighetsgraden for hvert signalord. Vennligst les bruksanvisningen og legg merke til disse symbolene.

FARE: Indikerer en overhengende farlig situasjon som vil føre til **død eller alvorlige personskader hvis den ikke avverges.**

ADVARSEL: Indikerer en potensielt farlig situasjon som kan føre til **død eller alvorlige personskader hvis den ikke avverges.**

FORSIKTIG: Indikerer en potensielt farlig situasjon som kan føre til **små eller moderate personskader hvis den ikke avverges.**

MERK: Angir en arbeidsmåte som ikke er relatert til personskader, men som kan føre til **materielle skader hvis den ikke unngås.**

Betegner fare for elektrisk støt.

Betegner fare for brann.

Sikkerhetsinstruksjoner

ADVARSEL: Når du bruker elektroverktøy må grunnleggende forholdsregler for sikkerhet følges for å redusere faren for brann, elektrisk støt og personskade inkludert følgende.

Les hele denne bruksanvisningen før du begynner å bruke produktet, og ta vare på bruksanvisningen.

TA VARE PÅ DENNE BRUKSANVISNING FOR FREMTIDIG BRUK

Generelle sikkerhetsregler

- Hold arbeidsområdet ryddig.**
 - Rotete områder og benker gir tendens til ulykker.
- Ta hensyn til arbeidsområdets miljø.**
 - Ikke utsett verktøyet for regn. Ikke bruk verktøyet ved fuktige eller våte forhold. Sørg for at arbeidsområdet er godt belyst (250–300 Lux). Ikke bruk verktøyet når det er fare for brann eller eksplosjon, f.eks. i nærvær av brennbare væsker og gasser.
- Beskyttelse mot elektrisk støt.**
 - Unngå kroppskontakt med jordede flater (f.eks. rør, radiatorer, komfyrer og kjøleskap). Når du bruker verktøy under ekstreme forhold (f.eks. høy fuktighet, når metallspion produseres osv.), kan elektrisk sikkerhet forbedres ved å sette inn en isolerende omformer eller en jordfeilbryter (FI).
- Hold andre personer unna.**
 - La ikke andre personer, særlig barn, berøre verktøyet eller ledningen og hold dem unna arbeidsområdet.
- Rydd unna verktøy som ikke er i bruk.**
 - Når de ikke er i bruk må verktøy låses på forsvarlig måte på et tørt sted utilgjengelig for barn.
- Ikke bruk makt på verktøyet.**
 - Verktøyet vil gjøre jobben bedre og tryggere ved den hastighet det er tiltenkt.
- Bruk riktig verktøy.**
 - Ikke tving små verktøy til å gjøre en jobb beregnet på et kraftigere verktøy. Ikke bruk verktøy til formål de ikke er tiltenkt; for eksempel ikke bruk en sirkelsag til kapping av greiner eller kubber.
- Bruk egnet antrekk.**
 - Bruk ikke løstsittende klær eller smykker siden disse kan hektes fast i bevegelige deler. Sklisikkert fottøy anbefales når du jobber utendørs. Bruk hårbeskyttelse for langt hår.
- Bruk verneutstyr.**
 - Bruk alltid vernebriller. Bruk en ansikts- eller støvmaske dersom bruken danner støv eller flygende partikler. Dersom disse partikler kan være veldig varme, bruk også et varmebestandig forkle. Bruk alltid hørselvern. Bruk alltid vernehjelm.
- Kople til støvsugingsutstyr.**
 - Hvis apparatet er utstyrt for tilkobling av støvsugings- og -oppsamlingsinnretning, må du sørge for at disse er koblet til og ordentlig sikret.
- Bruk bare skyvepinnen som leveres av produsenten.**
 - Denne skyvepinne lager tilstrekkelig avstand mellom hånden og bladet.
 - Du skal aldri bruke en ødelagt eller kappet skyvepinne. En ødelagt skyvepinne kan brenne og forårsake at hånden din skyves inn i bladet.
 - Dersom små arbeidsstykker føres inn for hånd er det stor fare for personskader. Det anbefales å bruke skyvepinnen. Hold hendene godt unna bladet.
- Ikke bruk ledningen feil.**
 - Dra aldri i ledningen for å kople den fra stikkkontakten.** Hold ledningen unna varme, olje og skarpe kanter. Bær aldri verktøyet i ledningen.
- Sikkert arbeid.**
 - Der det er mulig bruk klemmer eller skruestikke til å holde arbeidsstykket. Det er sikrere enn å bruke hendene, og du kan da bruke begge hender på verktøyet.
- Ikke strekk deg for langt.**
 - Ha godt fotfeste og stå støtt hele tiden.
- Vedlikehold verktøy nøye.**
 - Hold kutteutstyr skarpt og rent for bedre og sikrere ytelse. Følg instruksjonene for smøring og bytting av tilbehør. Kontroller verktøy periodisk og dersom det er skadet, få de reparert av en autorisert servicefasilitet. Hold håndtakene og bryterne tørre, rene og frie for olje og fett.

16. Frakopling av verktøy.

- Når verktøyet ikke er i bruk, før service og når du skifter tilbehør slik som blader, bor og kutteutstyr, kople det fra strømforsyningen.

17. Fjern justeringsnøkler.

- Bli vant med å sjekke at justeringsnøklerne er fjernet fra verktøyet før bruk.

18. Unngå utilsiktet oppstart.

- Bær ikke verktøyet med en finger på bryteren. Sørg for at verktøyet er i "AV" posisjonen før det plugges inn.

19. Bruk utendørs skjøteledninger.

- Før bruk må du undersøke skjøteledningen og bytte den hvis den er skadet. Når verktøyet brukes utendørs bruk kun skjøteledninger beregnet for utendørs bruk og merket slikt.

20. Vær årvåken.

- Vær forsiktig med det du holder på med. Bruk sunn fornuft. Bruk ikke verktøyet når du er trøtt eller påvirket av narkotika eller alkohol.

21. Kontroller for skadede deler.

- Før bruk kontroller verktøyet og strømkabelen nøye for å konstatere at det kommer til å fungere riktig til funksjonen det er ment for. Kontroller for justering av bevegelige deler, fastkiling av bevegelige deler, brekkasje på deler, montering og andre forhold som kan påvirke bruken. En beskyttelse eller annen del som er skadd må repareres ordentlig eller skiftes ut av et autorisert servicesenter med mindre annet angis i denne bruksanvisningen. Defekte brytere må skiftes ut av et autorisert servicesenter. Ikke bruk verktøyet hvis bryteren ikke kan slå det av og på. Forsøk ikke reparasjoner selv.



ADVARSEL: Bruk av noe tilbehør eller ekstrautstyr, eller andre operasjoner med dette verktøy, annet enn det som er beskrevet i denne bruksanvisningen, kan gi risiko for personskader.

22. Verktøyet skal repareres av en kvalifisert person.

- Dette elektriske verktøyet er i samsvar med gjeldende sikkerhetsregler. Reparasjoner skal utføres kun av kvalifiserte personer ved bruk av originale reservedeler, ellers kan det føre til stor fare for brukeren.

Ekstra sikkerhetsregler for tykkelseshøvler

- Det anbefales å bruke vernebriller ved bruk.
- Pass på at maskinen står på et flatt underlag.
- Fjern alle spikre og metallobjekter fra arbeidsstykket før du begynner arbeidet. Ikke bruk sprukket treverk. Det er fare for at deler slynges ut, tilbakeslag og at kniven skades.
- Alle deler av knivblokken som ikke brukes for høvling skal justeres slik at den er beskyttet.
- Pass på at maskinen er i perfekt stand før bruk. Kjør aldri maskinen uten at beskyttelsene er på plass.
- Bruk alltid skarpe blader av riktig type designet for materialet som skal kappes. Ikke bruk kniver som er sløve, det øker faren for tilbakeslag.
- Hold hendene godt unna bladene.
- Aldri høvle materialer kortere enn 500 mm.
- Ikke fjern rester eller andre deler av arbeidsstykket fra skjærområdet mens sagen kjører.
- Uten ekstra støtte kan verktøyet bruke arbeidsstykker av maksimal størrelse på:
 - Bredder 315 mm, høyde 152 mm, lengde 1000 mm.
 - Lengre arbeidsstykker må støttes opp av et passende ekstrabord. Rullestativet plasseres med avstand til inntak og utløp på tykkelseshøvlen som kan gi god støtte til arbeidsstykkene.
- Oppbevar alltid skyvepinnen på sin plass når den ikke er i bruk.
- I tilfelle ulykke eller svikt i verktøyet, slå verktøyet straks av og koble verktøyet fra strømforsyningen.
- Rapportert feilen og merk verktøyet på passende måte for å unngå at andre bruker det defekte verktøyet.
- Dersom knivhodet blokkeres på grunn av unormal skyvekraft ved kutting, slå av verktøyet og koble fra strømforsyningen. Ta bort arbeidsstykket og forsikre deg om at knivhodet løper fritt. Slå på verktøyet og start en ny kapping med redusert skyvekraft.
- Bruk aldri maskinen for å bearbeide andre materialer enn treverk. Undersøk arbeidsstykket nøye for feil som kan påvirke maskineringsprosessen.
- Når det er mulig, fest maskinen til en arbeidsbenk.
- Pass på at bladene er godt skarpslipte. Bladene kan slipes på nytt opp til 3 ganger. Etter det må bladene skiftes ut. Bruk kun DEWALT blad og reservedeler.
- Før bruk, kontroller at alle sikkerhetsrelevante deler som bryter, knivhode, anti-tilbakeslagsenhet og matehastighetsrulle fungerer korrekt.
- Juster innmatings- og utmatingsbord korrekt.
- Bruk arbeidshansker ved håndtering av knivblokken og råmaterialer.
- Sørg for at operatøren har fått tilstrekkelig opplæring i bruk, justering og operasjon av verktøyet.
- For å redusere faren for personskader, slå av maskinen og koble fra strømmen før du setter på eller tar av tilbehør. Se til at utløsbryteren er i AV-stilling.
- Ikke høvle delvis (dvs. høvling som ikke går over hele lengden av arbeidsstykket).
- Unngå kraftig bøyd treverk som gir utilstrekkelig kontakt med innmatingsbordet.
- Ikke stå på verktøyet eller forlengerbordene.
- **Aldri stå direkte på linje med arbeidsstykket. Plasser alltid kroppen din på siden av arbeidsstykket.** Tilbakeslag kan forårsake at arbeidsstykket kastes mot den som står foran og på linje med arbeidsstykket.



ADVARSEL: Vi anbefaler bruk av en reststrømenhet med et rest-strømområde på 30mA eller mindre.

Restrisikoer

Følgende risikoer er alltid tilstede ved bruk av høvler:

- Personskader som oppstår ved berøring av roterende deler.

Til tross for at man følger relevante sikkerhetsbestemmelser og bruker sikkerhetsutstyr, er det bestemte farer som ikke kan unngås.

Disse er:

- Fare for ulykker fra utildekkede deler av det roterende bladet.
- Fare for skade ved bytting av bladet.
- Risiko for klemte fingre ved åpning av beskyttelsene.
- Helsefare ved innånding av støv fra høvling av treverk, spesielt eik, bok og MDF.

Følgende faktorer øker risikoen for pusteproblemer:

- Intet støvavsug tilkoblet ved saging av treverk.
- Utilstrekkelig støvavsug på grunn av urene avtrekksfiltere.
- Slitte høvelblad.
- Innmatingsbord er ikke korrekt justert.

Elektrisk sikkerhet

Den elektriske motoren er designet for kun en spenning. Kontroller alltid at strømforsyningen samsvarer med spenningen på merkeskiltet.

Ditt verktøy er Klasse I isolert i samsvar med EN61029; det trengs derfor ikke noen jordledning.

Dersom strømkabelen er skadet, skal den kun skiftes av DEWALT eller en autorisert serviceorganisasjon.

Bruk av skjøteledning

Dersom det trengs en skjøteledning, bruker du en godkjent 3-kjernet skjøteledning egnet for dette verktøyet inngangseffekt (se **Tekniske data**). Minste leder-tverrsnitt er 1,5 mm²; maksimal lengde er 30 m.

Vikle alltid ut kabelen fullstendig når du bruker en kabeltrommel.

Pakkens innhold

Pakken inneholder:

- 1 Tykkelseshøvel
- 1 Fastnøkkel (8/10 mm)
- 2 Sekskantnøkler
- 1 Bladreguleringslære
- 1 Støvsugeradapter
- 1 Skyvepinne
- 1 Bruksanvisning

Merking på verktøyet

Følgende piktogrammer er vist på verktøyet:



Les bruksanvisningen før bruk.



Bruk hørselvern.



Bruk vernebriller.



Arbeidsretning



Hold hendene unna bladet.



Vognhodelås



Materialfjerningsskala



Maks. kappebredde 315 mm



Rotasjonsretning på knivblokk

Datokode plassering (Fig. A1)

Datokoden **42**, som også inkluderer produksjonsåret, er trykket på huset.

Eksempel:

2021 XX XX
Produksjonsår

Beskrivelse (Fig. A1, A2)

ADVARSEL: Modifiser aldri det elektriske verktøyet eller noen del av det. Det kan føre til materielle skader eller personskader.

Fig. A1

- 1 PÅ/AV bryter
- 2 Hodelåshendel

- 3 Dybdejusteringshåndtak
- 4 Bærehåndtak
- 5 Forlengelse av bakre bord
- 6 Monteringshull
- 7 Håndtak
- 8 Dybdejusteringsskala
- 9 Materialfjerningsskala
- 10 Forlengelse av fremre bord
- 11 Skyvepinne

Fig. A2

- 12 Kabelkveiler
- 13 Verktøyskål
- 14 Støvsugeradapter
- 15 Dybdestopp
- 16 Bunnplate

Tiltenkt bruk

Din DEWALT DW733 tykkelseshøvel er designet for profesjonell bearbeiding av treverk. Den kan utføre høvling nøyaktig og trygt.

Med tykkelseshøvelen kan du høvle avbarket, firkantet saget tømmer til alle ønskede bredder og tykkelser. Tykkelseshøvelen er spesielt utviklet for høvling av fast tre. Maskinen passer ikke for høvling av trinn, fordypninger, forsenkninger eller profiler. Metalldele eller splintrende materialer skal ikke behandles med dette verktøyet. Ikke behandle treverk som har mange kvister eller kvisthull. Pass på at arbeidsstykket ikke inneholder kabler, tauverk, metalltråd, spikere eller annet.

SKAL IKKE BRUKES under våte forhold eller i nærheten av antennelige væsker eller gasser. Denne tykkelseshøvelen er et profesjonelt elektroverktøy.

IKKE la barn komme i kontakt med verktøyet. Tilsyn er nødvendig når uerfarne brukere skal bruke dette verktøyet.

- Dette produktet er ikke ment for bruk av personer (inkludert barn) med reduserte fysiske, sensoriske eller mentale evner, eller mangel på erfaring og kunnskap, med mindre de får tilsyn av en person ansvarlig for deres sikkerhet. Barn skal aldri forlates alene med dette produktet.

⚠ ADVARSEL: Ikke bruk verktøyet for andre formål enn beskrevet.

PAKKE UT

- Verktøyet må løftes ut av emballasjen ved hjelp av to personer.
- Kontroller for skader på verktøy, deler eller tilbehør som kan ha oppstått under transporten.
- Ta deg tid til å lese grundig og forstå denne bruksanvisningen før bruk.
- Sjekk at alt er komplett.

MONTERING OG JUSTERING

⚠ ADVARSEL: For å redusere risikoen for alvorlig personskade, slå av verktøyet og koble det fra strømkilden før du foretar eventuelle justeringer eller fjerner/installerer tilleggsutstyr eller tilbehør. Utviklet oppstart kan føre til personskader.

⚠ ADVARSEL: Verktøyet skal festes godt på en arbeidsbenk med passende bolter, det er ellers fare for at den velter.

Benkmontering (Fig. B)

- Det er hull 6 i alle fire bena for montering på benk. Det er hull av to ulike størrelser for bruk av ulike boltstørrelser. Bruk hvilket som helst hull, det er ikke nødvendig å bruke begge. Fest alltid maskinen godt for å forhindre bevegelser. For å øke mobiliteten kan verktøyet monteres på et stykke kryssfiner, tykkelse 12,5 mm eller mer, som deretter kan klemmes fast på arbeidsbenken eller flyttes til andre arbeidssteder og festes der.
- Ved montering av maskinen på en kryssfinerplate, pass på at monteringskruene ikke stikker ned under platen. Kryssfinerplaten skal ligge flatt mot arbeidsunderlaget.
- For å forhindre låsing og uøyaktigheter, pass på at monteringsflaten ikke er vridd eller ujevn.

⚠ ADVARSEL: Maskinen må alltid stå jevnt og stabilt.

Støvsuging (Fig. A2, I)

Støv fra materialer som blyholdig lakk/maling og noen tref typer kan være helseskadelig. Hvis brukeren eller tilskuere puster inn støvet kan dette føre til allergiske reaksjoner og/eller føre til infeksjoner i luftveiene. Noen typer støv, så som eik og bøk, regnes som kreftfremkallende, spesielt i samband med kjemikalier for trebehandling.

Følg gjeldende nasjonale retningslinjer for materialene som brukes.

Støvsugeren skal være passende for materialet som behandles.

Ved støvsuging av tørt støv som er spesielt helsefarlig eller kreftfremkallende, bruk en klasse M støvsuger.

Maskinen er forsynt med en åpning for avsuging av støv 14 på baksiden av maskinen. Den er egnet for bruk med utstyr for støvavsug med 101 mm dyser. Sammen med maskinen leveres det et reduksjonsstykke 40 for bruk av støvavsug med dyser på 62,5 mm diameter.

Dersom det er mulig, bør det alltid brukes støvavsug som er designet i henhold til de relevante reglene for støvavsug.

Fest støvsugeren til baksiden av høvelen som vist i Fig. I og Fig. A2. Stram alle skruene 41 godt. Feste sugedapteren.

Anti-tilbakeslagsenhet (Fig. A1, D3, D4)

Før du plugges inn verktøyet, vri dybdejusteringshåndtaket 3 til passende posisjon. Anti-tilbakeslagsenhet 32 under vognen 37. Sjekk om den er bøyd eller knekt.

Bordforlengelser (Fig. C1–C3)

1. Fold ned bordforlengelsene 5 og 10 (Fig. C1).
 - a. Legg en vater 17 over bordforlengelsene og hovedbordet 18.
 - b. Trykk ned kanten av bordforlengelsen og å fjerne slark.
2. Utvendige kanter av forlengerbordene er i plan med bunnen mens innvendige kanter (nærmest knivblokken) er under kanten av bunnen (Fig. C2).
3. Dersom det kreves justering, gå frem slik: Løsne mutterne 19 og juster boltene 20 til bordene er i plan (Fig. C3).

For å feste dybdejusteringshåndtaket (Fig. D1)

1. Sett inn dybdejusteringshåndtaket 3 over akselen.
2. Fest ekstrahåndtaket med skruen og sekskantnøkkelen som følger med.

Dybdejustering (Fig. A2, D1–D4)

Din DW733 er utstyrt med et høypresisjon dybdejusteringssystem inkludert en dybdejusteringsskala 8 (Fig. D3), en materialfjerningsskala 9 (Fig. D4), en finjustering og en dybdestopper 15 (Fig. A2).

1. Lås opp hodelåshendelen 2 (Fig. D3) ved å trekke den opp.
2. For å feste dybdejusteringshåndtaket 3 (Fig. D1). En omdreining tilsvarer en endring i kuttedyde på omtrent 1,5 mm.
 - Vri med klokka for å få mindre kuttedyde.
 - Vri mot klokka for å få større kuttedyde (Fig. D2).
 - Sjekk innstilling av kuttedyde og kuttebredde som vist i Fig. G.
3. Les av ferdig tykkelse på arbeidsstykket på dybdejusteringsskalaen 8 (Fig. D3).
4. Pass på at materialet er under materialfjerningsskalaen 21. Les av mengde treverk som fjernes på materialfjerningsskalaen 9 (Fig. D4).
5. Lås hodelåshendelen 2 (Fig. D3).

Finjustering (Fig. D2)

Finjustering er perfekt for å høvle av tynne deler på høvlede materialer. For eksempel, dersom det høvlede stykket er 77,5 mm og skulle være 76,0 mm, gå frem slik:

1. Vri det runde merket 22 til 0 merket står mot pilen 23. Ikke gjør noen andre justeringer.
2. Vri dybdejusteringshåndtaket 3 med klokka til 1,5 mm merket står mot pilen.
3. Høvle arbeidsstykket. Den ferdige tykkelsen er nå 76,0 mm.

Dybdestopper (Fig. A2, D3, D5)

Dybdestopper 15 (Fig. A2) kan brukes for gjentatt høvling av forinnstilte tykkelser. Stoppene settes på 0, 6, 12 og 19 mm.

Bruk 0 mm stopp for kuttedyde mellom 3,2 og 6 mm.

1. Vri dybdestopperen til det ønskede målet er satt.
2. Lås opp hodelåshendelen 2 (Fig. D3) og vri dybdejusteringshåndtaket med klokka til det er i kontakt med dybdestopperen. Ikke vri håndtaket lenger.

Bruk 19 mm stopp for andre tykkelser. Dette vil ikke påvirke de andre innstilte stoppene.

1. Lås opp hodelåshendelen 2 og vri dybdejusteringshåndtaket 3 mot klokka for å løfte hodet helt.
2. Løsne mutteren 24 og juster dybdejusteringsbolten 25 som ønsket (Fig. D5).
3. Vri dybdejusteringshåndtaket til det er i kontakt med dybdestopperen. Ikke vri håndtaket lenger.
4. Høvle arbeidsstykket og kontroller tykkelsen. Gjør ytterligere justeringer om nødvendig.

Kalibrere dybdejusteringsskalaen (Fig. D3)

Dybdejusteringsskalaen 8 er stilt inn fra fabrikk. Ved kraftig bruk anbefales det å kontrollere skalaen for nøyaktighet.

Høvle et stykke treverk, merk av målet på dybdejusteringsskalaen 8.

Dersom det kreves justering, gå frem som følger:

1. Løsne skruene 34.
2. Juster indikatoren 35 til avlesningen stemmer med den ferdige tykkelsen på arbeidsstykket.
3. Stram til skruene godt 34.

Ta kontakt med din forhandler for ytterligere informasjon om egnet ekstrautstyr. Det inkluderer ekstrabladd (1004540-00).

Skifte blad (Fig. A1, A2, E1–E5)

⚠ ADVARSEL: Bruk kun kutteblad som er designet for denne maskinen.

⚠ ADVARSEL: Bruk hansker når du skifter blad, pass på skarpe kanter.

Din DW733 er utstyrt med et knivhode med to blad. For nye blad, kontakt DEWALT eller en autorisert serviceorganisasjon.

⚠ ADVARSEL: Skarpe kanter.

ADVARSEL: *Bladene kan slipes maks. 3 mm fra original størrelse. Dersom bladstørrelsen er redusert med mer enn 3 mm må bladene skiftes ut. Bladene kan slipes på nytt ved 42 °.*

Ta ut blad (Fig. A1, A2, E1–E4)

- Lås opp hodelåshendelen **2** (Fig. A1).
- Juster dybden av kuttet til omtrent 75 mm.
- Løsne de tre skruene **41**, deretter roter og ta av støvsugeradapter **14** (Fig. A2).
- Ta ut de to sekskantskruene **26** (Fig. E1) og verktøyskålen **13** (Fig. A2) for å komme til bladene.
- Roter knivhodet **31** (Fig. E4) forsiktig til første blad blir synlig.
- Lås hodelåshendelen **2** (Fig. A1).
- Løsne de syv festeskruene for bladet (**27**, **29**) (Fig. E2) ved hjelp av den medfølgende nøkkelen.
- Ta ut bladet fra knivhodet for sliping eller utskifting.
- Press låsehendelen **30** (Fig. E3) for knivhodet og langsomt roter knivhodet til det andre bladet kan tas ut.

Skifte av blad (Fig. E2–E5)

ADVARSEL: *Pass på at kuttebladene er korrekt justert. Ikke la bladene stikke lenger ut fra knivhodet enn 1,1 mm.*

MERK: Før installasjon av kniven, forsikre deg om at knivhodet og kniven er frie for rusk, rengjør om nødvendig.

- Posisjoner knivhodet **31** som vist i Fig. E4.
- Sett bladet i knivhodet og pass på at hodet av høydejusteringskruen **28** (Fig. E4) passer i sporet på bladet.
- Løsne de syv skruene (**27**, **29**) (Fig. E2) på bladfestet litt mot bladet, for å justere høyden av bladet.
- Plasser læret **33** (Fig. E4) på knivhodet så nært som mulig til høydejusteringskruen **28**, men samtidig slik at sekskantnøkkelen kan bevegges.
- Vri høydejusteringskruen **28** med sekskantnøkkelen til eggen av bladet berører læret **33** (Fig. E5). Gjenta prosedyren med den andre høydejusteringskruen. Kontroller at bladhøyden er jevn. Gjenta denne prosedyren om nødvendig.
- Stram til de to festeskruene på endene **29** (Fig. E2) til 8,0 Nm.
- Ta av de læret og stram til de fem festeskruene i midten **27** (Fig. E2) til 8,0 Nm.
- Press låsehendelen **30** (Fig. E3) for knivhodet og langsomt roter knivhodet til det andre bladet kan skiftes ut, med samme prosedyre som over.

BRUK

Bruksanvisning

ADVARSEL: *Følg alltid sikkerhetsanvisningene og gjeldende regler.*

ADVARSEL: *For å redusere risikoen for alvorlig personskade, slå av verktøyet og koble det fra strømkilden før du foretar eventuelle justeringer eller fjerner/installerer tilleggsutstyr eller tilbehør. Utilsiktet oppstart kan føre til personskader.*

ADVARSEL: *Pass på at det er tilstrekkelig plass for arbeidsstykket på utmatings-siden.*

Pass på at verktøyet er plassert så det sikrer ergonomiske forhold når det gjelder bordhøyde og stabilitet. Verktøyet skal plasseres slik at operatøren har god oversikt og nok fri plass rundt verktøyet, slik at arbeidsstykket kan håndteres uten hinder.

Arbeidsstykket skal bare mates i maskinen fra siden der strømbryteren er plassert. Merk deg pilen på toppen av maskinen.

For å redusere effekten av vibrasjoner, pass på at omgivelsene ikke er for kalde, at verktøy og tilbehør er godt vedlikeholdt og at arbeidsstykket størrelse er passende for dette verktøyet.

Slå på og av (Fig. F1, F2)

På/Av bryteren på din DW733 er utstyrt med en kretsbyter. Dersom motoren er overbelastet, vil strømmen til motoren kuttes. Dersom det skjer, slå maskinen av og trykk på reset-knappen **36** (Fig. F1).

- Arbeidsstykket skal ikke være i kontakt med knivhodet når du slår på.
- For å slå på maskinen trykker du på den grønne knappen **1** (Fig. F2). Verktøyet fungerer nå i kontinuerlig drift.

- La motoren komme opp i full hastighet før innmating av arbeidsstykket.
- La bladene skjære fritt. Ikke bruk kraft.

For å slå av maskinen trykker du på den røde knappen **1**.

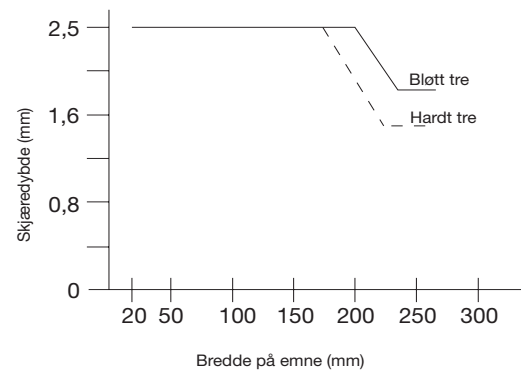
ADVARSEL: *Verktøyet skal alltid skrues av når arbeidet er ferdig, og før du kopleter fra strømmen.*

Høvling (Fig. G)

ADVARSEL:

- Fjern alle fremmedlegemer. Ikke høvle trestykker med løse kvister. Ikke høvle treverk med mange kvister eller som er vridd.
- Din DW733 arbeider best når minst en flate er plan.
- For optimalt resultat, høvle begge sider av arbeidsstykket til du har ønsket tykkelse.

Følg retningslinjene for skjæredybde og bredde i tabellen nedenfor.



ADVARSEL: *Før inn arbeidsstykket i retning med veden (Fig. G).*

Avbiting

Avbiting er et hakk som dannes når endene av arbeidsstykket kommer i kontakt med kutterne. For å unngå det:

- Pass på at forlengerbordene er plane med hovedbordet.
- Hold arbeidsstykket flatt gjennom hele høvlingen.
- Mat arbeidsstykket flatt mot bordene.

Vridning (Fig. H1–H4)

Dersom arbeidsstykket har en liten vridning, høvle på begge sider til du har ønsket tykkelse.

Bøyde arbeidsstykker (Fig. H1, H2)

Materullene og knivhodet vil midlertidig trykke arbeidsstykket flatt (Fig. H1). Men den bøyde formen er der fortsatt etter høvling (Fig. H2).

Bruk en kanthøvel for å fjerne bøynen.

U-formede arbeidsstykker (Fig. H3, H4)

- Splitt arbeidsstykket ned langs midten (Fig. H3).
- Høvle bitene separat for å redusere svinn.
- Alternativt, høvle av toppen **38** først, snu arbeidsstykket og høvle den andre siden flat **39** (Fig. H4).

Transport (Fig. A1, A2)

- Maskinen skal alltid transporteres frakoblet strømforsyningen.
- Vikle opp strømkabelen på festet **12** for å holde den på plass.
- Maskinen skal alltid bæres i begge bærehåndtakene **4** eller håndgrepene **7**.
- Maskinen skal bæres av to personer.
- Sjekk verktøyet for skader før bruk etter transport.

Lagring

- Maskinen skal alltid lagres avslått og frakoblet strømforsyningen
- Oppbevar verktøyet på et kjølig og tørt sted.
- Lagre verktøyet på et sted uten tilgang for barn og andre uvedkommende personer.
- Sjekk verktøyet for skader før bruk etter lang tids lagring.

VEDLIKEHOLD

Ditt DEWALT-elektriske verktøy er designet for å virke over en lang tidsperiode med et minimum av vedlikehold. For at den skal fungere tilfredsstillende over tid, er det viktig å sørge for riktig stell og regelmessig renhold.

ADVARSEL: *For å redusere risikoen for alvorlig personskade, slå av verktøyet og koble det fra strømkilden før du foretar eventuelle justeringer eller fjerner/installerer tilleggsutstyr eller tilbehør. Utilsiktet oppstart kan føre til personskader.*

Slipe bladene

Bladene kan slipes på nytt ved 42 °.



Smøring

Ditt elektriske verktøy trenger ikke ekstra smøring.



Rengjøring

ADVARSEL: *Støvsug skitt og støv ut av hovedhuset med en passende støvsuger luft når du ser at skitt samles inne i og rundt luftåpningene. Bruk godkjente vernebriller og godkjent støvmaske når prosedyren utføres.*

ADVARSEL: *Bruk aldri løsemidler eller sterke kjemikalier for å rengjøre ikke-metalliske deler av verktøyet. Disse kjemikaliene kan svekke materialene som brukes i disse delene. Bruk en klut som bare er fuktet med vann og mild såpe. Aldri la noen væske trenge inn i verktøyet; aldri dypp noen del av verktøyet i en væske.*



ADVARSEL:

- Hold bordene rene og fri for olje. Bordene skal vokses regelmessig.
- Hold maskinen fri for støv og spon.

Før bruk, sjekk kutterhodet nøye for å påse at det fungerer riktig. Pass på at smuss, støv eller partikler fra arbeidsstykket ikke kan føre til blokkering av funksjonene.

Dersom spon fra arbeidsstykket har blokkert med knivhodet og materullen, koble maskinen fra strømmen og ta ut de blokkerte delen.

Tilleggsutstyr



ADVARSEL: Bruk av annet tilleggsutstyr enn det som tilbys av DEWALT, kan være farlig, ettersom dette ikke er testet sammen med dette verktøyet. For å redusere faren for skader, bør kun tilleggsutstyr som er anbefalt av DEWALT brukes sammen med dette produktet.

Ta kontakt med din forhandler for ytterligere informasjon om egnet ekstrautstyr.

Beskyttelse av miljøet



Separat avfallshåndtering. Produkter og batterier merket med dette symbolet skal ikke kastes i vanlig husholdningsavfall.

Produkter og batterier inneholder materialer som kan gjenbrukes eller gjenvinnes for å redusere behovet for nye råmaterialer. Vennligst lever elektrisk utstyr og batterier til gjenbruk i henhold til lokale retningslinjer. Mer informasjon finner du på www.2helpU.com.

PLAINA MECÂNICA PORTÁTIL PARA TRABALHOS PESADOS DW733

Parabéns!

Optou por uma ferramenta da DEWALT. Longos anos de experiência, um desenvolvimento metódico dos seus produtos e um grande espírito de inovação tornaram a DEWALT um dos parceiros mais fiáveis para os utilizadores de ferramentas eléctricas profissionais.

Dados técnicos

		DW733
Tensão	V _{ca}	230
Frequência	Hz	50
Tipo		11
Potência de entrada	A	1800
Velocidade sem carga	min ⁻¹	10000
Velocidade de avanço	m/s	0,13
Altura de corte (máx.)	mm	152
Altura de corte (mín.)	mm	3,2
Largura de corte (mín. – máx.)	mm	64–315
Profundidade máxima de corte (para tábuas com largura máxima de 127 mm)	mm	Madeira macia: 3,2 Madeira dura: 2,8
Peso	kg	36,2

Valores de ruído e vibração (valores totais de vibração) de acordo com a EN61029:

L _{PA} (nível de emissão de pressão sonora)	dB (A)	91,5
L _{WA} (nível de potência sonora)	dB (A)	102,2
K (variabilidade do nível sonoro indicado)	dB (A)	2,5

O nível de emissão de vibração e/ou ruído indicado nesta ficha de informações foi medido em conformidade com um teste normalizado estabelecido pela norma EN61029 e pode ser utilizado para comparar ferramentas. Por conseguinte, este nível pode ser utilizado para uma avaliação preliminar da exposição às vibrações.

ATENÇÃO: o nível de emissão de vibração e/ou ruído declarado diz respeito às principais aplicações da ferramenta. No entanto, se a ferramenta for utilizada para outras aplicações ou com outros acessórios, ou tiver uma manutenção insuficiente, o nível de emissão de vibrações pode ser diferente. Isto pode aumentar significativamente o nível de exposição às vibrações ao longo do período total de trabalho.

A estimativa do nível de vibração e/ou ruído deve ter também em conta o número de vezes que a ferramenta é desligada ou está em funcionamento, mas sem executar tarefas. Isto pode reduzir significativamente o nível de exposição ao longo do período total de trabalho.

Identifique as medidas de segurança adicionais para proteger o utilizador contra os efeitos das vibrações, tais como: manutenção da ferramenta e dos acessórios, manter as mãos quentes e organização dos padrões de trabalho.

NOTA: Este dispositivo foi concebido para ligação a um sistema de fornecimento de energia com uma impedância máxima de sistema permissível Z_{max} de 0,17 Ω no ponto de ligação (caixa de serviço de alimentação) do fornecimento do utilizador.

O utilizador deve garantir que este dispositivo é ligado apenas a um sistema de alimentação que preencha o requisito indicado acima. Se necessário, o utilizador pode solicitar à empresa pública de fornecimento de energia eléctrica a impedância do sistema no ponto de ligação.

Declaração de conformidade da CE

Directiva da maquinaria



Plaina mecânica portátil para trabalhos pesados DW733

A DEWALT declara que os produtos descritos em **Dados técnicos** estão em conformidade com: 2006/42/CE, EN61029-1:2009 +A11:2010, EN61029-2-3:2011.

Estes produtos também estão em conformidade com as Directivas 2014/30/UE e 2011/65/UE. Para obter mais informações, contacte a DEWALT através da morada indicada em seguida ou consulte o verso do manual.

O abaixo assinado é responsável pela compilação do ficheiro técnico e faz esta declaração em nome da DEWALT.

Markus Rompel
Vice-Presidente de Engenharia, PTE-Europe
DEWALT, Richard-Klinger-Straße 11,
65510, Idstein, Alemanha
09.07.2021

ATENÇÃO: para reduzir o risco de ferimentos, leia o manual de instruções.

Definições: Directrizes de segurança

As definições abaixo descrevem o nível de gravidade de cada aviso. Leia o manual e preste atenção a estes símbolos.

PERIGO: indica uma situação de perigo eminente que, se não for evitada, **irá** resultar em morte ou ferimentos graves.

ATENÇÃO: indica uma situação potencialmente perigosa que, se não for evitada, **poderá** resultar em morte ou ferimentos graves.

CUIDADO: indica uma situação potencialmente perigosa que, se não for evitada, **pode** resultar em ferimentos ligeiros ou moderados.

AVISO: Indica uma prática **não relacionada com ferimentos** que, se não for evitada, **pode** resultar em danos materiais.

indica risco de choque eléctrico.

indica risco de incêndio.

Instruções de segurança

ATENÇÃO: quando utiliza ferramentas eléctricas, devem ser sempre tomadas precauções básicas de segurança para reduzir o risco de incêndio, choque eléctrico e ferimentos, que incluem os seguintes.

Leia todas estas instruções antes de utilizar este produto e guarde-as.

GUARDE ESTE MANUAL PARA REFERÊNCIA FUTURA

Regras gerais de segurança

- Mantenha a área de trabalho limpa.**
 - Áreas e bancadas obstruídas podem provocar ferimentos.
- Tenha em conta o ambiente da área de trabalho.**
 - Não exponha a ferramenta eléctrica a chuva. Não utilize a ferramenta em ambientes húmidos. Mantenha a área de trabalho devidamente iluminada (250 – 300 lux). Não utilize a ferramenta se houver o risco de incêndio ou explosão, por exemplo, na presença de líquidos inflamáveis ou gases.
- Protecção contra choque eléctrico.**
 - Evite o contacto físico com superfícies ligadas à terra (por exemplo, tubos, radiadores, fogões e frigoríficos). Se utilizar a ferramenta em condições extremas (por exemplo, elevada humidade, em que se verifique a presença de limalha de ferro, etc.), pode aumentar a segurança eléctrica através da instalação de um transformador de isolamento ou de um disjuntor de ligação à terra (FI).
- Mantenha as outras pessoas afastadas.**
 - Não deixe que pessoas, especialmente crianças, que não participem no trabalho, toquem na ferramenta ou na extensão e mantenha-as afastadas da área de trabalho.
- Guarde ferramentas que não estejam a ser utilizadas.**
 - Quando não estiverem a ser utilizadas, as ferramentas devem ser armazenadas num local seco e devidamente fechado, fora do alcance das crianças.
- Não force a ferramenta.**
 - Isso irá permitir realizar um melhor trabalho e em segurança ao ritmo para o qual foi concebido.
- Utilize a ferramenta adequada.**
 - Não utilize pequenas ferramentas para realizar as tarefas de uma ferramenta para trabalhos pesados. Não utilize ferramentas para fins que não sejam aqueles para os quais foram concebidos; por exemplo, não utilize serras circulares para cortar ramos ou troncos.
- Use vestuário adequado.**
 - Não use roupa larga nem jóias, uma vez que podem ficar presas nas peças em movimento. É recomendável o uso de calçado antiderrapante se trabalhar fora de casa. Se tiver cabelo comprido, deve usar uma rede para o cabelo.
- Utilize equipamento de protecção.**
 - Utilize sempre óculos de protecção. Use uma máscara facial ou contra o pó, caso haja poeira ou partículas voadoras resultantes das operações de trabalho. Se estas partículas forem consideravelmente quentes, use também um avental resistente ao calor. Use sempre protecção auditiva. Use sempre um capacete de segurança.
- Ligue o equipamento de extracção de serradura.**
 - Se forem fornecidos acessórios para a ligação de equipamentos de extracção e equipamento de recolha, certifique-se de que estes são ligados e utilizados correctamente.
- Utilize apenas a haste de empurrar fornecida pelo fabricante.**
 - Esta haste de empurrar proporciona uma distância suficiente entre a mão e a lâmina.
 - Nunca utilize uma haste de empurrar danificada ou cortada. Uma haste de empurrar danificada pode partir-se, fazendo com que a mão deslize na direcção da lâmina.
 - Se inserir peças de trabalho pequenas à mão, há um maior risco de ferimentos. É recomendável utilizar a haste de empurrar. Mantenha a mão afastada da lâmina.
- Manuseie o fio com cuidado.**
 - Nunca puxe o cabo para desligá-lo da tomada. Mantenha o cabo afastado de fontes de calor, óleo e de arestas afiadas. Nunca transporte a ferramenta pelo cabo.

13. Fixe a peça de trabalho.

- Sempre que possível, utilize grampos ou tornos para fixar a peça de trabalho. É mais seguro do que utilizar as mãos, podendo assim utilizá-las para trabalhar com a ferramenta.

14. Não se estique demasiado ao trabalhar com a ferramenta.

- Mantenha sempre os pés bem apoiados e um equilíbrio adequado.

15. Efectue a manutenção cuidada das ferramentas.

- Mantenha as ferramentas de corte sempre afiadas e limpas para um desempenho de maior qualidade e segurança. Siga as instruções relativas à lubrificação e mudança de acessórios. Inspeccione as ferramentas periodicamente e, caso apresentem danos, envie-as para uma loja de assistência autorizada para reparação. Mantenha as pegas e interruptores secos, limpos e sem óleo ou massa lubrificante.

16. Desligue as ferramentas.

- Desligue a ferramenta da fonte de alimentação quando não a utilizar, antes da reparação e quando mudar acessórios como lâminas, brocas e cortadores.

17. Retire chaves de ajuste ou de porcas.

- Verifique com regularidade se as chaves de ajuste e de porcas foram retiradas da ferramentas antes de utilizar a ferramenta.

18. Evite um arranque não intencional.

- Não transporte a ferramenta com um dedo no interruptor. Certifique-se de que a ferramenta se encontra na posição de "desligado" antes de a ligar.

19. Utilize extensões para exterior.

- Antes da utilização, verifique a extensão eléctrica e substitua-a se estiver danificada. Se utilizar a ferramenta fora de casa, utilize apenas extensões destinadas para uso exterior e devidamente assinaladas.

20. Mantenha-se atento.

- Preste atenção às suas acções. Faça uso de bom senso. Não utilize a ferramenta quando estiver cansado ou sob o efeito de drogas ou álcool.

21. Verifique se existem peças danificadas.

- Antes de utilizar, verifique a ferramenta e a fonte de alimentação com atenção para determinar se funciona correctamente e efectua a função pretendida. Verifique o alinhamento das peças em movimento, o bloqueio das peças em movimento, rotura das peças, montagem e quaisquer outras situações que possam afectar o funcionamento. Qualquer protecção ou outra peça que apresente danos deve ser devidamente reparada ou substituída por um centro de assistência autorizado, a menos que haja indicação em contrário neste manual de instruções. Envie quaisquer interruptores defeituosos a um centro de assistência autorizado para reparação. Não utilize a ferramenta se o respectivo interruptor não a ligar e desligar. Nunca tente efectuar quaisquer reparações sozinho.

⚠ ATENÇÃO: o uso de qualquer acessório ou dispositivo adicional ou o desempenho de qualquer operação com esta ferramenta, que não seja o recomendado neste manual de instruções pode constituir um risco de ferimentos.

22. A ferramenta deve ser reparada por pessoal qualificado.

- Esta ferramenta eléctrica cumpre as principais regras de segurança. As reparações devem ser apenas efectuadas por pessoal qualificado utilizando peças sobresselentes originais; caso contrário, podem ocorrer ferimentos consideráveis no utilizador.

Regras de segurança adicionais para plainas mecânicas

- Quando efectuar trabalhos, é aconselhável usar óculos de segurança.
- Certifique-se de que a máquina é colocada numa superfície nivelada.
- Antes de começar a trabalhar, retire todos os pregos e objectos metálicos da peça. Não utilize madeira lascada. Há o risco das peças serem projectadas, pode ocorrer recuo e a lâmina pode ficar danificada.
- Qualquer parte da máquina de corte que não esteja a ser utilizada para aplainamento deve ser ajustada para que fique protegida.
- Certifique-se de que a máquina se encontra em perfeitas condições de trabalho. Nunca ligue a máquina sem todas as protecções colocadas.
- Utilize sempre lâminas afiadas do tipo correcto concebidas para o material a cortar. Não utilize lâminas que estejam rombas, porque isto aumenta o risco de recuo.
- Mantenha as mãos afastadas das lâminas.
- Nunca aplaine material com menos de 500 mm.
- Evite remover quaisquer limalhas ou outras partes da peça da área de corte enquanto a máquina estiver em funcionamento.
- Sem suporte adicional, a máquina foi concebida para aceitar o tamanho máximo da peça de trabalho de:
 - 315 mm de largura por 152 mm de altura por 1000 mm de comprimento.
 - As peças de trabalho maiores devem ser suportadas por uma mesa de rolos adicional adequada. Os suportes de rolos devem ser colocados a uma distância da entrada e saída da plaina mecânica portátil para fornecer um suporte seguro à peça de trabalho.
- Guarde sempre a haste de empurrar no respectivo local quando não estiver a ser utilizada.
- Em caso de acidente ou falha na máquina, desligue a máquina de imediato e retire a ficha da corrente.
- Comunique a falha e assinala a máquina de maneira adequada, para evitar que outras pessoas utilizem a máquina defeituosa.
- Se a cabeça de corte da serra ficar bloqueada devido a uma força de avanço anormal durante o corte, desligue a máquina e retire a ficha da fonte de alimentação. Retire a peça de trabalho e certifique-se que a cabeça de corte funciona sem problemas. Ligue a máquina e inicie a nova operação de corte com força de avanço reduzida.

- Nunca utilize a máquina para trabalhar qualquer material que não seja madeira. Examine a peça de trabalho com atenção no que respeita a falhas que possam afectar o processo de trabalho.
- Sempre que a situação o permitir, fixe a máquina numa bancada.
- Certifique-se de que as lâminas estão bem afiadas. As lâminas podem ser afiadas 3 vezes. Se for necessário afiá-las mais alguma vez, deve substituí-las. Utilize apenas lâminas e peças sobresselentes da DEWALT.
- Antes de utilizar a ferramenta, verifique se todas as peças relacionadas com segurança, tais como o interruptor, a cabeça de corte, o dispositivo contra recuo e o rolo de velocidade de avanço funcionam correctamente.
- Ajuste as mesas de entrada e saída correctamente.
- Use luvas de segurança quando utilizar a máquina de corte e material áspero.
- Certifique-se de que o operador tem formação adequada sobre a utilização, ajuste e funcionamento da máquina.
- Para reduzir o risco de lesão, desligue a unidade e retire a ficha da fonte de alimentação antes de instalar ou remover acessórios. Certifique-se de que o interruptor de accionamento está na posição de desligar.
- Nunca efectue cortes parciais (isto é, cortes que não impliquem trabalhar a todo o comprimento da peça).
- Evite trabalhar madeira dobrada incorrectamente que não esteja em contacto adequado com a mesa de entrada.
- Não se coloque em cima da ferramenta e das mesas de ampliação.
- **Nunca se coloque directamente à frente da plaina de trabalho. Posicione-se sempre de lado em relação à peça de trabalho.** O efeito de recuo pode projectar a peça a uma velocidade elevada na direcção de qualquer pessoa que esteja à frente e alinhada com a peça.

⚠ ATENÇÃO: recomendamos a utilização de um dispositivo de corrente residual com um limite de corrente residual de 30 mA ou menos.

Riscos residuais

Os seguintes riscos são inerentes à utilização das plainas mecânicas:

- Ferimentos causados ao tocar nas partes rotativas.

Apesar da aplicação dos regulamentos de segurança relevantes e da implementação de dispositivos de segurança, alguns riscos residuais não podem ser evitados.

Estes riscos são os seguintes:

- Risco de acidentes causados por partes descobertas da lâmina em rotação.
- Risco de ferimentos ao substituir a lâmina.
- Risco de entalar os dedos quando abrir as protecções.
- Perigos para a saúde provocados pela inalação de poeiras produzidas durante trabalhos de plaina de madeira, especialmente carvalho, faia e placas de fibra de densidade média.

Os seguintes factores aumentam o risco de problemas de respiração:

- O extractor de serradura não está ligado durante o corte da madeira.
- Extracção de serradura insuficiente causada por filtros de escape sujos.
- Lâminas de corte gastas.
- A mesa de entrada não está ajustada correctamente.

Segurança eléctrica

O motor eléctrico foi concebido apenas para uma tensão específica. Verifique sempre se a fonte de alimentação corresponde à tensão indicada na placa sinalética.

A ferramenta tem um isolamento de Classe I em conformidade com a norma EN61029; por conseguinte, é necessário um cabo de ligação à terra.

Se o cabo de alimentação estiver danificado, este deve ser substituído apenas pela DEWALT ou por uma empresa de assistência autorizada.

Utilizar uma extensão

Se for necessário utilizar uma extensão, utilize uma extensão de 3 núcleos aprovada, adequada para a entrada de corrente desta ferramenta (consulte **Dados técnicos**). O tamanho mínimo do condutor é de 1,5 mm². O comprimento máximo é de 30 m.

Ao utilizar uma bobina de cabo, desenrole sempre o cabo por completo.

Conteúdo da embalagem

A embalagem contém:

- 1 Plaina mecânica
- 1 Chave aberta (8/10 mm)
- 2 Chaves hexagonais
- 1 Indicador de regulação da lâmina
- 1 Adaptador de extracção de serradura
- 1 Haste de empurrar
- 1 Manual de instruções

Símbolos na ferramenta

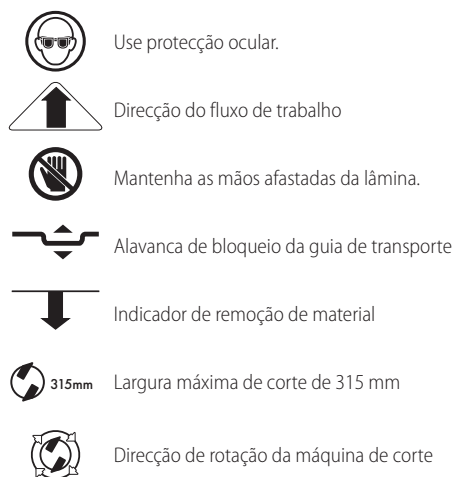
A ferramenta apresenta os seguintes símbolos:



Leia o manual de instruções antes de utilizar este equipamento.



Use protecção auditiva.



Posição do código de data (Fig. A1)

O código de data **42**, que inclui também o ano de fabrico, está impresso na superfície do equipamento.

Exemplo:

2021 XX XX
Ano de fabrico

Descrição (Fig. A1, A2)

ATENÇÃO: Nunca modifique a ferramenta eléctrica ou os respectivos componentes. Podem ocorrer danos ou ferimentos.

Fig. A1

- 1 Interruptor de ligar/desligar
- 2 Alavanca de bloqueio da cabeça
- 3 Pega de ajuste de profundidade
- 4 Pega de transporte
- 5 Mesa de ampliação traseira
- 6 Furos de montagem
- 7 Apoios para a mão
- 8 Régua de ajuste de profundidade
- 9 Régua para remoção de material
- 10 Mesa de ampliação dianteira
- 11 Haste de empurrar

Fig. A2

- 12 Rebobinador de cabo
- 13 Porta-ferramentas
- 14 Adaptador de extracção de serradura
- 15 Batente de profundidade
- 16 Base

Utilização pretendida

A plaina mecânica DW733 da DEWALT foi concebida para corte profissional de madeira. Efectua operações de aplainamento de maneira precisa e segura.

A plaina mecânica permite-lhe aplainar todo o tipo de madeira cortada em retângulos sem casca de acordo a largura e espessura pretendidas. A plaina mecânica foi concebida especificamente para aplainar madeira maciça. O dispositivo não é adequado para cortar encaixes, ranhuras, entalhes ou formas. Não devem processadas peças metálicas ou material fragmentado com este dispositivo. Não trabalhe com madeira com vários nós ou orifícios deixados por nós. A peça de trabalho não deve ter cabos, cordas, fios, pregos ou objectos semelhantes.

NÃO utilize a ferramenta em ambientes húmidos ou na presença de gases ou líquidos inflamáveis.

Esta plaina mecânica é uma ferramenta eléctrica profissional.

NÃO permita que crianças entrem em contacto com a ferramenta. É necessária supervisão se estas ferramentas forem manuseadas por utilizadores inexperientes.

- Este produto não deve ser utilizado por pessoas (incluindo crianças) que sofram de capacidades físicas, sensoriais ou mentais reduzidas, falta de experiência ou conhecimentos, a menos que estejam acompanhados por uma pessoa que se responsabilize pela sua segurança. As crianças nunca devem ficar sozinhas com este produto.

ATENÇÃO: não utilize a máquina para fins que não sejam aqueles para os quais foram concebidos.

DESEMBALAGEM

- A máquina deve ser retiradas da embalagem por duas pessoas.
- Verifique se a ferramenta, as peças ou os acessórios foram danificados durante o transporte.
- Demore o tempo necessário para ler na íntegra e compreender este manual antes de utilizar o equipamento.
- Verifique se a embalagem inclui todas as peças.

MONTAGEM E AJUSTES

ATENÇÃO: para reduzir o risco de ferimentos graves, desligue a ferramenta e retire a ficha da tomada de electricidade antes de efectuar quaisquer ajustes ou de retirar/installar dispositivos complementares ou acessórios. Um arranque acidental pode causar ferimentos.

ATENÇÃO: a máquina deve ser apertada com firmeza numa bancada com parafusos adequados, uma vez que há o risco de queda.

Montagem em bancada (Fig. B)

- São fornecidas aberturas **6** nos quatro pés para facilitar a montagem em bancada. São fornecidos dois furos com tamanho diferente para acomodar parafusos com tamanho diferente. Utilize um dos furos; não é necessário utilizar os dois. Monte sempre a unidade com firmeza para evitar qualquer movimento. Para melhorar a portabilidade, a ferramenta pode ser montada numa placa de contraplacado de 12,5 mm ou mais grossa, que pode ser fixada no seu suporte de trabalho ou movida para outros locais de trabalho e fixada novamente.
- Quando montar a unidade numa placa de contraplacado, certifique-se de que os parafusos de montagem não ficam salientes na parte inferior da placa. A placa de contraplacado deve ficar nivelada no suporte de trabalho.
- Para evitar qualquer bloqueio e incorrecção, certifique-se de que a superfície de montagem não está torta ou irregular.

ATENÇÃO: a máquina deve estar sempre nivelada e estável.

Extracção de serradura (Fig. A2, I)

A poeira produzida por materiais, como revestimentos que contêm chumbo e alguns tipos de madeira, pode ser prejudicial para a saúde. A inalação de poeira pode causar reacções alérgicas e/ou dar origem a infecções respiratórias do utilizador ou de pessoas que estejam por perto. Alguma pó, como o de carvalho ou faia, é considerada cancerígena, em especial a que está associada a aditivos com tratamento de madeiras.

Respeite os regulamentos aplicáveis no seu país relativos aos materiais que vão ser trabalhados.

O aspirador deve ser adequado para o material que vai ser trabalhado.

Quando aspirar pó seco, que é especialmente nocivo para a saúde ou cancerígeno, utilize um aspirador especial de classe M.

A máquina está equipada com um adaptador de serradura **14** na parte de trás da máquina, e é adequada para o equipamento de extracção de serradura com bocais de 101 mm. A máquina está também equipada com uma entrada de redução **41**, utilizada para bocais de extracção de serradura com 62,5 mm de diâmetro.

Durante todas as operações, ligue um dispositivo de extracção de serradura, concebido em conformidade com as respectivas regulamentações no que respeita à emissão de poeira.

Monte a extracção de serradura na parte de trás da plaina mecânica, como indicado na Fig. I e na Fig. A2. Aperte todos os parafusos **41** com firmeza. Monte o adaptador para aspirador.

Dispositivo anti-recuo (Fig. A1, D3, D4)

Antes de ligar a ferramenta, rode a pega de ajuste de profundidade **3** para a posição adequada. O dispositivo anti-recuo **32** debaixo da guia de transporte **37**. Verifique se está dobrado ou partido.

Mesas de ampliação (Fig. C1–C3)

1. Dobre as mesas de ampliação **5** e **10** (Fig. C1).
 - a. Coloque um nível de bolha de ar **17** sobre as mesas de extensão e a mesa principal **18**.
 - b. Prima a extremidade das mesas de extensão para baixo para remover qualquer folga.
2. As extremidades exteriores das mesas de ampliação estão niveladas com a base e as extremidades interiores (mais próximas da cabeça de corte) estão abaixo da extremidade da base (Fig. C2).
3. Se for necessário ajustar, proceda do seguinte modo: afrouxe as porcas **19** e ajuste os parafusos **20** até as mesas ficarem niveladas (Fig. C3).

Instalar a pega de ajuste de profundidade (Fig. D1)

1. Insira a pega de ajuste de profundidade **3** sobre o eixo.
2. Prensar a pega de ajuste de profundidade na respectiva posição com o parafuso hexagonal fornecido.

Ajuste de profundidade (Fig. A2, D1–D4)

A plaina mecânica DW733 está equipada com um sistema de ajuste de profundidade de alta precisão, que inclui uma régua de ajuste de profundidade **8** (Fig. D3), uma régua para remoção de material **9** (Fig. D4), um ajustador fino e um batente de profundidade **15** (Fig. A2).

1. Desbloqueie a alavanca de bloqueio da cabeça **2** (Fig. D3), puxando-a para cima.
2. Instalar a pega de ajuste de profundidade **3** (Fig. D1). Uma volta corresponde a uma mudança na profundidade de corte de cerca de 1,5 mm.
 - Rode-a para a direita para reduzir a profundidade de corte.
 - Rode-a para a esquerda para aumentar a profundidade de corte (Fig. D2).
 - Verifique a regulação da profundidade de corte e a largura de corte indicadas na Fig. G.
3. Obtenha a espessura de acabamento da peça com a régua de ajuste de profundidade **8** (Fig. D3).

- O material deve ficar sobre o indicador de remoção de material **21**. Verifique o valor da madeira que vai ser retirada na régua de remoção de material **9** (Fig. D4).
- Bloqueie a alavanca de bloqueio da cabeça **2** (Fig. D3).

Ajuste fino (Fig. D2)

Os ajustes finos são adequados para aparar pequenas quantidades de material aplainado. Por exemplo, se a peça de trabalho aplainada tiver 77,5 mm e quiser uma altura de 76,0 mm, proceda do seguinte modo:

- Rode a etiqueta circular **22** até a marca 0 ficar alinhada com a seta **23**. Não faça quaisquer outros ajustes.
- Rode a pega de ajuste de profundidade **3** para a direita até a marca de 1,5 mm ficar alinhada com a seta.
- Aplaine a peça de trabalho. A espessura final é agora de 76,0 mm.

Batente de profundidade (Fig. A2, D3, D5)

O batente de profundidade **15** (Fig. A2) pode ser utilizado para aplainamento repetitivo de profundidades predefinidas. Os batentes estão regulados para 0, 6, 12 e 19 mm.

Utilize o batente de 0 mm para profundidades de corte entre 3,2 e 6 mm.

- Rode o batente de profundidade até aparecer a medição pretendida.
- Desbloqueie a alavanca de bloqueio da cabeça **2** (Fig. D3) e rode a pega de ajuste de profundidade até entrar em contacto com o batente de profundidade. Não rode mais a pega.

Utilize o batente de 19 mm para outras espessuras. Isto não irá afectar as outras regulações do batente de profundidade.

- Desbloqueie a alavanca de bloqueio da cabeça **2** e rode a pega de ajuste de profundidade **3** para a esquerda para levantar a cabeça por completo.
- Desaperte a porca **24** e ajuste o parafuso de ajuste de profundidade **25** conforme necessário (Fig. D5).
- Rode a pega de ajuste de profundidade até tocar no batente de profundidade. Não rode mais a pega.
- Aplaine a peça de trabalho e verifique a espessura. Efectue ajustes adicionais, se necessário.

Calibrar a régua de ajuste de profundidade (Fig. D3)

A régua de ajuste de profundidade **8** foi regulada de fábrica. Em caso de utilização prolongada, é recomendável verificar a precisão da régua.

Aplaine um pedaço de madeira e anote a medição indicada na régua de ajuste de profundidade **8**.

Se for necessário ajustar, proceda do seguinte modo:

- Afrouxe os parafusos **34**.
- Ajuste o indicador **35** até o valor corresponder à espessura de acabamento da peça de trabalho.
- Aperte com firmeza os parafusos **34**.

Consulte o seu revendedor para obter mais informações sobre os acessórios adequados. Estes incluem lâminas sobresselentes (1004540-00).

Substituir as lâminas (Fig. A1, A2, E1–E5)

ATENÇÃO: utilize apenas as lâminas de corte concebidas para esta máquina.

ATENÇÃO: use luvas quando substituir as lâminas, porque têm arestas afiadas.

A plaina mecânica DW733 está equipada com uma cabeça de corte com capacidade para duas lâminas. Para obter novas lâminas, contacte a DEWALT ou uma empresa de assistência autorizada.

ATENÇÃO: arestas afiadas.

ATENÇÃO: as lâminas podem voltar a ser afiadas até um máx. de 3 mm abaixo do respectivo tamanho inicial. Se o tamanho da lâmina for reduzido de mais de 3 mm, é necessário substituir as lâminas. As lâminas podem ser afiadas novamente a um ângulo de 42°.

Retirar as lâminas (Fig. A1, A2, E1–E4)

- Desbloqueie a alavanca de bloqueio da cabeça **2** (Fig. A1).
- Ajuste a profundidade de corte para cerca de 75 mm.
- Afrouxe os três parafusos **41** e, em seguida, rode e retire o adaptador de extracção de serradura **14** (Fig. A2).
- Retire os dois parafusos hexagonais **26** (Fig. E1) e o porta-ferramentas **13** (Fig. A2) para expor às lâminas.
- Rode com cuidado a cabeça de corte **31** (Fig. E4) até a primeira lâmina ficar visível.
- Bloqueie a alavanca de bloqueio da cabeça **2** (Fig. A1).
- Afrouxe os sete parafusos de fixação da lâmina (**27**, **29**) (Fig. E2) com a chave fornecida.
- Retire a lâmina da cabeça de corte para afiá-la novamente ou substituí-la.
- Prima a alavanca de bloqueio da cabeça de corte **30** (Fig. E3) e rode lentamente a cabeça de corte até conseguir retirar a outra lâmina.

Substituir as lâminas (Fig. E2–E5)

ATENÇÃO: certifique-se de que as lâminas de corte estão devidamente ajustadas. Não deixe que as lâminas fiquem salientes mais de 1,1 mm em relação à cabeça de corte.

NOTA: Antes de instalar a lâmina, verifique se a cabeça de corte tem resíduos; limpe-a, se for necessário.

- Posicione a cabeça de corte **31**, como indicado na Fig. E4.
- Coloque a lâmina na cabeça de corte e certifique-se de que a cabeça do parafuso de ajuste de altura **28** (Fig. E4) encaixa na ranhura da lâmina.
- Afrouxe ligeiramente os sete parafusos (**27**, **29**) (Fig. E2) no sistema de fixação contra a lâmina para que esta fique ajustada em termos de altura.
- Coloque o indicador **33** (Fig. E4) na cabeça de corte o mais próximo possível do parafuso de ajuste de altura **28** à medida que permite o movimento da chave hexagonal.
- Rode o parafuso de ajuste de altura **28** com a chave hexagonal até a ponta da lâmina tocar no indicador **33** (Fig. E5). Repita o procedimento com o outro parafuso de ajuste de altura. Certifique-se de que a altura da lâmina está nivelada. Se necessário, repita este procedimento.
- Aperte os dois parafusos de fixação de extremidade **29** (Fig. E2) para 8,0 Nm.
- Retire o indicador e aperte os cinco parafusos de fixação intermédios **27** (Fig. E2) para 8,0 Nm.
- Prima a alavanca de bloqueio da cabeça de corte **30** (Fig. E3) e, de acordo com o procedimento indicado acima, rode lentamente a cabeça de corte até conseguir substituir a outra lâmina.

FUNCIONAMENTO

Instruções de utilização

ATENÇÃO: cumpra sempre as instruções de segurança e os regulamentos aplicáveis.

ATENÇÃO: para reduzir o risco de ferimentos graves, desligue a ferramenta e retire a ficha da tomada de electricidade antes de efectuar quaisquer ajustes ou de retirar/instalar dispositivos complementares ou acessórios. Um arranque acidental pode causar ferimentos.

ATENÇÃO: certifique-se de que há espaço suficiente para a peça de trabalho no lado de saída.

Certifique-se de que o equipamento é colocado de modo a satisfazer as suas condições ergonómicas em termos de altura e estabilidade da mesa. O local de instalação do equipamento deve ser escolhido de modo a que o operador tenha uma visão adequada e suficiente espaço em redor à volta do equipamento que permita um funcionamento da peça de trabalho sem quaisquer restrições.

A peça de trabalho só pode ser inserida na máquina no lado do disjuntor. Tenha em atenção a seta na parte superior do dispositivo.

Para reduzir os efeitos de vibração, certifique-se de que a temperatura ambiente não é demasiado fria, que a máquina e os acessórios possuem manutenção adequada e que o tamanho da peça de trabalho é adequado para esta máquina.

Ligar e desligar (Fig. F1, F2)

O interruptor de ligar/desligar da DW733 está equipado com um disjuntor. Em caso de sobrecarga do motor, a fonte de alimentação do motor será desligada. Se for o caso, desligue a máquina e prima o botão de reposição **36** (Fig. F1).

- Quando ligar a máquina, a peça de trabalho não deve estar em contacto com a cabeça de corte.

Para ligar a máquina, prima o botão de arranque verde do interruptor **1** (Fig. F2). A ferramenta funciona agora no modo de funcionamento contínuo.

- Aguarde até o motor atingir a velocidade máxima antes de introduzir a peça de trabalho.
- Deixe as lâminas fazerem o corte livremente. Não force o movimento de corte.

Para desligar a máquina, prima o botão de paragem vermelho do interruptor **1**.

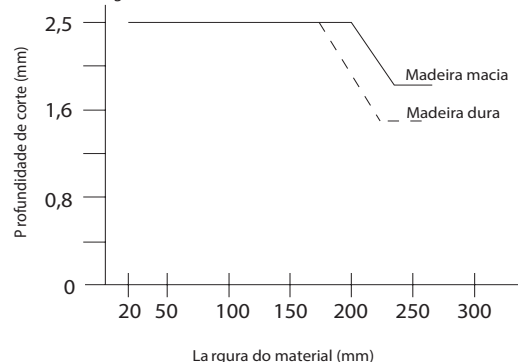
ATENÇÃO: desligue sempre a ferramenta quando terminar o trabalho e antes de desligar a máquina.

Aplainar (Fig. G)

ATENÇÃO:

- retire todos os objectos estranhos. Não aplane madeira com nós soltos. Não aplane madeira que tenha muitos nós ou esteja torta.
- a plaina mecânica DW733 funciona melhor numa superfície plana.
- para obter os melhores resultados, aplane ambos os lados da peça para obter a espessura pretendida.

Respeite as directrizes referentes à largura e profundidade de corte incluídas na seguinte tabela.



ATENÇÃO: insira a peça na direcção do grão (Fig. G).

Depressão

Uma depressão é algo que ocorre quando as extremidades da peça entram em contacto com os cortadores. Para evitar este tipo de situação:

- As mesas de ampliação devem estar niveladas com a mesa principal.
- Mantenha a peça nivelada durante toda a operação de aplainamento.
- Insira a peça achatada nas mesas.

Empenamento (Fig. H1–H4)

Se a peça for ligeiramente torta, aplane ambos os lados para obter a espessura pretendida.

Peças dobradas (Fig. H1, H2)

Os rolos de avanço e a cabeça de corte aplainam temporariamente a peça (Fig. H1). Porém, a peça encurvada volta à sua posição inicial após a aplainamento (Fig. H2).

Para eliminar o encurvamento, utilize uma juntura.

Peças em forma de taça (Fig. H3, H4)

1. Rache a peça em forma de taça ao meio (Fig. H3).
2. Aplane as peças em separado para eliminar desperdícios.
3. Como alternativa, aplane primeiro a parte superior **38** rode a peça e aplane a parte inferior **39** (Fig. H4).

Transporte (Fig. A1, A2)

- Transporte sempre a máquina desligada da fonte de alimentação.
- Enrole o cabo de alimentação no rebobinador de cabo **12** para manter o cabo no respectivo local.
- Transporte sempre a máquina pelas respectivas pegas **4** ou apoios para a mão **7**.
- A máquina deve ser transportadas por duas pessoas.
- Depois de transportá-la, verifique se a ferramenta apresenta danos antes de utilizá-la.

Armazenamento

- Armazene a máquina desligada e retire a ficha da fonte de alimentação
- Armazene a ferramenta num local fresco e seco.
- Armazene a ferramenta num local onde não possa ser acedida por crianças ou pessoas não autorizadas.
- Se a ferramenta estiver armazenada durante um período prolongado, verifique se apresenta danos.

MANUTENÇÃO

A ferramenta eléctrica da DEWALT foi concebida para funcionar durante um longo período de tempo com uma manutenção mínima. Uma utilização continuamente satisfatória depende de uma manutenção adequada da ferramenta e de uma limpeza frequente.

ATENÇÃO: para reduzir o risco de ferimentos graves, desligue a ferramenta e retire a ficha da tomada de electricidade antes de efectuar quaisquer ajustes ou de retirar/installar dispositivos complementares ou acessórios. Um arranque acidental pode causar lesões.

Afiar novamente as lâminas

As lâminas podem ser afiadas novamente a um ângulo de 42 °.



Lubrificação

A ferramenta eléctrica não necessita de lubrificação adicional.



Limpeza

ATENÇÃO: retire a sujidade e a serradura da caixa da unidade com um aspirador adequado sempre que houver acumulação de sujidade nas aberturas de ventilação e à volta das mesmas. Quando efectuar este procedimento, use protecção ocular e uma máscara contra o pó aprovadas.

ATENÇÃO: nunca utilize dissolventes ou outros produtos químicos abrasivos para limpar as peças não metálicas da ferramenta. Estes produtos químicos podem enfraquecer os materiais utilizados nestas peças. Utilize um pano humedecido apenas com água e sabão suave. Nunca deixe entrar qualquer líquido dentro da ferramenta. Da mesma forma, nunca mergulhe qualquer peça da ferramenta num líquido.

ATENÇÃO:

- mantenha as mesas limpas e sem gordura. Aplique regularmente um pouco de cera nas mesas.
- mantenha a máquina limpa, sem serradura ou aparas.

Antes de utilizar a máquina, verifique a cabeça de corte, para confirmar o funcionamento correcto. Certifique-se de que sujidade, pó ou partículas de peças de trabalho não dão origem a bloqueios de uma das funções.

No caso de fragmentos da peça ficarem encravados entre a cabeça de corte e o rolo de avanço, desligue a máquina da fonte de alimentação e retire os fragmentos encravados.

Acessórios opcionais

ATENÇÃO: uma vez que apenas foram testados com este produto os acessórios disponibilizados pela DEWALT, a utilização de outros acessórios com esta ferramenta poderá ser perigosa. Para reduzir o risco de ferimentos, só deve utilizar os acessórios recomendados pela DEWALT neste produto.

Consulte o seu revendedor para obter mais informações sobre os acessórios adequados.

Proteger o meio ambiente



Faça uma recolha de lixo selectiva. Os produtos e baterias assinalados com este símbolo não devem ser eliminados em conjunto com resíduos domésticos normais.

Os produtos e as baterias contêm materiais que podem ser recuperados ou reciclados, reduzindo assim a necessidade de matérias-primas. Recicle os produtos eléctricos e as baterias de acordo com as disposições locais. Estão disponíveis mais informações em www.2helpU.com.

SUURTEHOINEN KANNETTAVA PAKSUUSHÖYLÄ DW733

Onnittelut!

Olet valinnut DEWALT-työkalun. Monien vuosien kokemus, huolellinen tuotekehitys ja innovaatiot tekevät DEWALT-työkaluista luotettavia kumppaneita ammattilaisille.

Tekniset tiedot

		DW733
Jännite	V _{AC}	230
Taajuus	Hz	50
Tyyppi		11
Ottoteho	W	1800
Kuormittamaton nopeus	min ⁻¹	10000
Syöttönopeus	m/s	0,13
Leikkauskorkeus (maks.)	mm	152
Leikkauskorkeus (min.)	mm	3,2
Leikkausleveys (min. – maks.)	mm	64–315
Maksimileikkaussyvyys (levyn maksimileveys 127 mm)	mm	Havupuu: 3,2 Lehtipuu: 2,8
Paino	kg	36,2
Ääni- ja värinäarvot (triakiaalinen vektorisumma) standardin EN61029 mukaisesti:		
L _{PA} (äänenpainetaso)	dB(A)	91,5
L _{WA} (äänitehotaso)	dB(A)	102,2
K (määritetty äänitason epävarmuus)	dB(A)	2,5

Tässä käyttöohjeessa ilmoitetut värinä- ja/tai äänitasot on mitattu standardin EN61029 testiolosuhteiden mukaisesti. Niitä voidaan käyttää verrattaessa työkaluja keskenään. Sitä voidaan käyttää arvioitaessa altistumista.

VAROITUS: Ilmoitetut värinä- ja/tai äänitasot esiintyvät käytettäessä laitetta sen varsinaiseen käyttötarkoitukseen. Jos työkalua käytetään erilaiseen tarkoitukseen, jos siihen on kiinnitetty erilaisia lisävarusteita tai jos sitä on hoidettu huonosti, värinä voi lisääntyä. Tämä voi vaikuttaa merkittävästi altistumiseen imuria käytettäessä. Värinälle ja/tai äänelle altistumisen tason arvioinnissa tulee myös ottaa huomioon ne ajat, jolloin laitteesta katkaistaan virta tai se toimii tyhjäkäynnillä. Tämä voi vähentää merkittävästi altistumistasoa laitetta käytettäessä. Työkalun käyttäjän altistumista värinälle voidaan vähentää merkittävästi pitämällä työkalu ja sen varusteet kunnossa, pitämällä kädet lämpiminä ja kiinnittämällä huomiota työn jaksottamiseen.

HUOMAA: Laitte on tarkoitettu muodostamaan yhteys tehonsyöttöjärjestelmään suurimmalla sallitulla järjestelmän impedanssilla Z_{max} 0,17 Ω käyttäjän tehonsyötön liittymäkohdassa. Käyttäjän täytyy varmistaa, että laite on liitetty vain yllä olevat vaatimukset täyttävään järjestelmään. Käyttäjä voi tarvittaessa kysyä sähköyhtiöltä järjestelmän impedanssin liittymäkohdassa.

EY-vaatimustenmukaisuusvakuutus

Konedirektiivi



Suurtehoinen kannettava paksuushöylä DW733

DEWALT vakuuttaa, että osiossa **Tekniset tiedot** Kuvatut tuotteet täyttävät seuraavat määräykset:

2006/42/EY, EN61029-1:2009 +A11:2010, EN61029-2-3:2011.

Nämä tuotteet täyttävät myös direktiivien 2014/30/EY ja 2011/65/EY vaatimukset. Saat lisätietoja ottamalla yhteyden DEWALTiin. Osoitteet näkyvät käyttöohjeen takasivulla. Allekirjoittaja vastaa teknisistä tiedoista ja antaa tämän vakuutuksen DEWALTin puolesta.

Markus Rompel
Tekninen varatoimitusjohtaja, PTE-Europe
DEWALT, Richard-Klinger-Straße 11,
65510, Idstein, Saksa
09.07.2021

VAROITUS: Loukkaantumisen riskin vähentämiseksi lue tämä käyttöohje.

Määrittelykset: Turvallisuusohjeet

Alla näkyvät selitykset liittyvät turvallisuuteen. Lue käyttöohje ja kiinnitä huomiota näihin symboleihin.

VAARA: Varoittaa välittömästä vaaratilanteesta, jolloin vaarana on kuolema tai vakava henkilövahinko.

VAROITUS: Varoittaa mahdollisesta vaaratilanteesta, jolloin olemassa on hengenvaara tai vakavan henkilövahingon mahdollisuus.

HUOMIO: Varoittaa mahdollisesta vaaratilanteesta, jolloin vaarana on lievä tai keskivakava loukkaantuminen.

HUOMAA: Viittaa menettelyyn, joka ei välttämättä aiheuta henkilövahinkoa mutta voi aiheuttaa omaisuusvahingon.

Sähköiskun vaara.

Tulipalon vaara.

Turvaohjeet

VAROITUS: Kun käytät sähkötyökaluja, perusturvallisuusäntöjä tulee aina noudattaa, jotta pienennetään tulipalon, sähköiskun ja henkilövahinkojen vaaraa, mukaan lukien seuraava.

Lue kaikki ohjeet ennen kuin yrität käyttää tuotetta ja säilytä kaikki ohjeet.

SÄILYÄ KÄYTTÖOHJEET MYÖHEMPÄÄ KÄYTTÖÄ VARTEN

Yleiset turvaohjeet

- Pidä työskentelyalue siistinä.**
 - Loukkaantumisia tapahtuu herkemmin epäsiisteillä alueilla ja työpöydillä.
- Huomioi työskentelyalueen ympäristö.**
 - Älä altista työkalua sateelle. Älä käytä työkalua kosteissa tai märissä olosuhteissa. Pidä työalue hyvin valaistuna (250–300 Lux). Älä käytä työkalua tilassa, jossa on tulipalon tai räjähdysvaara, esim. syttyvien nesteiden ja kaasujen lähellä.
- Sähköiskusuoja.**
 - Vältä koskettamasta maadoitettuja pintoja (esim. putkia, lämpöpattereita, liesiä tai jääkaappeja). Kun käytät työkalua äärimmäisissä olosuhteissa (esim. korkeassa kosteudessa, kun tuotetaan metallilastuja jne.), sähköturvallisuutta voidaan parantaa käyttämällä eristysmuunninta tai (FI) maavuodon suojakatkaisinta.
- Pidä ulkopuoliset poissa.**
 - Älä anna muiden henkilöiden, erityisesti lasten, osallistua työskentelyyn, koskea työkaluun tai jatkojohtoon ja pidä ulkopuoliset poissa työskentelyalueelta.
- Varastoi käyttämättömät työkalut.**
 - Kun työkaluja ei käytetä, ne täytyy säilyttää kuivassa paikassa ja lukita huolellisesti pois lasten ulottuvilta.
- Älä käytä työkalua väkisin.**
 - Työkalu toimii paremmin ja turvallisemmin, kun sitä käytetään sille tarkoitetulla nopeudella.
- Käytä sopivaa työkalua.**
 - Älä käytä pieniä työkaluja raskaiden töiden tekemiseen. Älä käytä työkalua tarkoitukseen, johon sitä ei ole tarkoitettu. Älä esimerkiksi käytä pyörösahaa puun oksien tai tukkien katkomiseen.
- Pukeudu oikein.**
 - Löysät vaatteet tai korut voivat tarttua liikkuviin osiin. Ulkotoihin suositellaan liukumattomia jalkineita. Kiinnitä pitkät hiukset.
- Käytä henkilösuojaimia.**
 - Käytä aina suojalaseja. Käytä hengitys- tai pölysuojainta, jos työskentelet töiden kanssa, joissa syntyy pölyä tai lentäviä partikkeleita. Jos partikkelit saattavat olla huomattavan kuumia, käytä myös kuumuutta kestävää esiliinaa. Käytä aina kuulosuojaimia. Käytä aina suojakypärää.
- Liitä pölynpoistolaite.**
 - Jos käytettävissä on laitteita pölyn poistamiseksi ja ottamiseksi talteen, käytä niitä.
- Käytä ainoastaan valmistajan toimittamaa työntökapulaa.**
 - Kyseinen työntökapula takaa riittävän käden ja terän välisen etäisyyden.
 - Älä koskaan käytä vaurioitunutta tai leikattua työntökapulaa. Vaurioitunut työntökapula voi rikkoutua ja aiheuttaa käden liukumisen terään.
 - Jos pieniä työkappaleita asetetaan käsin, vammautumisaara on suurempi. Työntökapulan käyttöä suositellaan. Pidä käsi turvaetäisyyden päässä terästä.
- Älä vaurioita sähköjohtoa.**
 - Älä koskaan vedä johdosta irrottaaksesi laitteen pistorasiasta. Pidä johto poissa kuumasta, öljystä ja terävistä reunoista. Älä koskaan kannata työkalua sen virtajohtojen varassa.
- Kiinnitä työkappale.**
 - Käytä mahdollisuuksien mukaan kiinnikkeitä ja ruuvipuristimia työkappaleen kiinnittämiseen varmasti. Se on turvallisempaa kuin käsiesi käyttäminen ja se vapauttaa molemmat kädet työkalun käyttämiseen.
- Älä kurottele.**
 - Huolehdi siitä, että sinulla on koko ajan tukeva jalansija ja hyvä tasapaino.
- Ylläpidä työkaluja huolella.**

- Pidä leikkaavat työkalut terävinä ja puhtaina, jotta niiden suorituskyky olisi parempi ja turvallisempi. Noudata voitelu- ja lisävarusteiden vaihto-ohjeita. Tarkista työkalut säännöllisesti ja jos ne ovat vaurioituneita, korjauta ne valtuutetussa huollossa. Pidä kahvat ja kytkimet kuivina, puhtaina sekä öljyttöminä ja rasvattomina.
16. **Irrota työkalut verkkovirrasta.**
- Kun työkaluja ei käytetä, ennen huoltoa ja lisävarusteiden kuten sahan ja poran terien ja leikkureiden vaihdon yhteydessä, irrota työkalut verkkovirrasta.
17. **Poista säätö- tai kiintoavaimet.**
- Tee tavaksi tarkistaa, että säätö- tai kiintoavaimet on poistettu työkalusta ennen kuin käytät työkalua.
18. **Estä tahaton käynnistyminen.**
- Älä kanna työkalua niin, että sormesi on kytkimellä. Varmista, että työkalu on off-asennossa ennen kuin liität se verkkovirtaan.
19. **Käytä ulkokäyttöön tarkoitettuja jatkojohtoja.**
- Tarkista jatkojohdon kunto ennen sen käyttämistä ja vaihda se tarvittaessa. Kun työkalua käytetään ulkona, käytä vain ulkokäyttöön tarkoitettuja ja sen mukaisesti merkittyjä jatkojohtoja.
20. **Pysy valppaana.**
- Kiinnitä huomiota suorittamiisi toimenpiteisiin. Käytä tervettä järkeä. Älä käytä moottorityökalua väsyneenä tai huumeiden, alkoholin tai lääkkeiden vaikutuksen alaisena.
21. **Tarkista vahingoittuneet osat.**
- Tarkista työkalu ja virtajohto huolellisesti ennen käyttöä ja varmista, että se toimii oikein ja suorittaa sille tarkoitetun toiminnon. Tarkista liikkuvat osat, niiden kiinnitys, osien eheys, asennus ja muut toimintaan vaikuttavat tekijät. Suojus tai muu vaurioitunut osa tulee antaa valtuutetun huollon korjattavaksi tai vaihdettavaksi, jos ohjekirjassa ei muuta mainita. Anna valtuutetun huollon vaihtaa vialliset kytkimet. Älä käytä työkalua, jos virtakytkin ei kyke sitä päälle ja pois päältä. Älä koskaan yritä korjata laitetta itse.
- VAROITUS:** Laitteen tai lisävarusteen käyttö tai toiminnon suoritus muuhun kuin tässä käyttöohjeessa suositeltuun käyttöön tai toimintoon voi tämän työkalun kanssa aiheuttaa henkilövahingon vaaran.
22. **Vie työkalu asiantuntevan henkilön korjattavaksi.**
- Tämä sähkötyökalu täyttää vastaavat turvamääräykset. Vain valtuutetut henkilöt saavat suorittaa korjaukset käyttämällä alkuperäisiä varaosia, muussa tapauksessa käyttäjä voi altistaa huomattavaan vaaraan.

Paksuushöylien lisäturväsääntöjä

- Suojalasiin käyttö on suositeltavaa.
- Varmista, että kone on asetettu tasaiselle alustalle.
- Poista kaikki naulat ja metalliesineet työkappaleesta ennen työn aloittamista. Älä käytä säliöstä puuta. Osia voi singota, takaiskuja tapahtua ja terä voi vaurioitua.
- Kaikki leikkausosan osiot, joita ei käytetä höyläämiseen, tulee säätää niiden suojausta varten.
- Varmista, että kone on täydellisessä käyttökunnossa. Älä käytä konetta ilman, että kaikki suojukset ovat paikallaan.
- Käytä aina leikattavalle materiaalille suunniteltuja oikean tyyppisiä teräviä teriä. Älä käytä tylsiä teriä, muutoin takaiskun vaara on suurempi.
- Pidä kätesi poissa terien ulottuvilta.
- Älä koskaan höylää alle 500 mm:n pituista materiaalia.
- Vältä katkaistujen palojen tai muiden työkappaleen osien poistamista leikkausalueelta, kun kone on käynnissä.
- Ilman lisätukea kone on suunniteltu enintään seuraavan kokoisille työkappaleille:
 - Leveys 315 mm x korkeus 152 mm x pituus 1000 mm.
 - Pidemmät työkappaleet täytyy tukea sopivien rullapöytien avulla. Rullatelineet tulee asettaa sopivan etäisyyden päähän paksuushöylän syöttö- ja poistoaukosta työkappaleen tukemiseksi turvallisesti.
- Pidä työntökappala aina paikallaan säilytysasennossa, kun sitä ei käytetä.
- Onnettomuuden tai konevian tapahtuessa sammuta kone välittömästi ja irrota kone sähköverkosta.
- Raportoi viasta ja merkitse kone, jotta muut ihmiset eivät käytä viallista konetta.
- Kun teräpäätä on jumissa epänormaalien syöttövoiman vuoksi leikkauksen aikana, sammuta kone ja irrota se tehonsyötöstä. Poista työkappale ja varmista, että teräpäätä liikkuu vapaasti. Sammuta kone ja aloita uusi leikkaustoiminto pienemmällä syöttövoimalla.
- Älä koskaan käytä konetta muiden materiaalien työstämiseen, se sopii vain puun työstämiseen. Tutki työstettävä kappale huolellisesti mahdollisten työstöön vaikuttavien vikojen varalta.
- Kiinnitä kone työpöytäsi aina kun se on mahdollista.
- Varmista, että terät ovat teräviä. Terät voidaan teroittaa korkeintaan 3 kertaa. Sen jälkeen terät on vaihdettava uusiin. Käytä ainoastaan DEWALTin teriä ja varaosia.
- Tarkista ennen käyttöä kaikki turvalaitteet, kuten kytin, teräpäätä, takaisinsulun estolaite ja syöttönopeuden säädin ja varmista niiden virheetön toimivuus.
- Säädä sisään- ja ulossyöttöpöydät oikein.
- Käytä suojakäsineitä leikkausosaa ja karkeaa materiaalia käsitellessä.
- Varmista, että käyttäjä on riittävän koulutettu koneen käyttöön ja sen.
- Henkilövahinkojen välttämiseksi kone on kytkettävä pois toiminnasta ja irrotettava virtalähteestä ennen lisävarusteiden asentamista ja poistamista. Varmista, että liipaisinkytkin on OFF-asennossa.

- Älä koskaan jatka keskeytettyä työtä (eli leikkauksia, joita ei suoriteta koko työkappaleen pituudelta).
- Vältä työskentelyä voimakkaasti taipuneen puun kanssa, jotta vältät kontaktin syöttöpöydän kanssa.
- Älä astu työkalun tai jatkojohtojen päälle.
- **Älä koskaan seiso suorassa linjassa työkappaleeseen nähden. Aseta keho aina työkappaleen sivulle.** Takaisku voi aiheuttaa työstökappaleen sinkoutumisen suurella nopeudella työkappaleen edessä tai samassa linjassa oleviin henkilöihin.



VAROITUS: Suosittelemme käyttämään jännönsivaltaitetta, jonka nimellisjännönsivirta on korkeintaan 30 mA.

Vaarat

Seuraavat riskit liittyvät höylien käyttöön:

- Työkalun pyörievien osien koskettamisesta aiheutuvat vammat.
- Turvamääräysten noudattamisesta ja turvalaitteiden käyttämisestä huolimatta tiettyjä vaaroja ei voida välttää.
- Näitä ovat seuraavat:
 - Pyörievien terien suojaamattomien osien aiheuttama onnettomuusriski.
 - Terän vaihtamisen aikana aiheutuva vahingonvaara.
 - Sormien puristumisen riski suojuksia vaihdettaessa.
 - Terveysriskit, jotka aiheutuvat pölyn hengittämisestä höylättäessä puuta, erityisesti tammea, pyökkää ja MDF-levyä.

Seuraavat tekijät lisäävät hengitysongelmien riskiä:

- Koneeseen ei ole kiinnitetty puuta sahattaessa pölynimulaitetta.
- Puhdistamattomien poistosuodattimien aiheuttama riittämätön pölynpoisto.
- Kuluneet leikkausterät.
- Virheellisesti säädetty syöttöpöytä.

Sähköturvallisuus

Sähkömoottori toimii vain yhdellä jännitteellä. Tarkista aina, että verkkovirran jännite vastaa tyyppikilpeen merkittyä jännitettä.

Tässä työkalussa on luokan I eristys standardin EN61029 mukaisesti, joten maadoitusjohdin vaaditaan.

Jos virtajohto on vaurioitunut, vie se DEWALTin tai valtuutetun huoltoliikkeen vaihdettavaksi.

Jatkojohdon käyttäminen

Jos jatkojohto vaaditaan, käytä hyväksyttyä 3-yrityksen jatkojohtoa, joka sopii tämän työkalun ottotoheon (ks. **Tekniset tiedot**). Johtimen minimikoko on 1,5 mm², maksimipituus on 30 m.

Jos käytät johtokelaa, kelaa johto aina kokonaan auki.

Pakkauksen sisältö

Pakkauksen sisältö:

- 1 paksuushöylä
- 1 vapaapäinen avain (8/10 mm)
- 2 kuusiokoloavainta
- 1 terän asetusmitta
- 1 pölynpoistosovitin
- 1 työntökappala
- 1 käyttöohje

Työkalun merkinnät

Seuraavat kuvakkeet näkyvät laitteessa:



Lue käyttöohjeet ennen käyttämistä.



Käytä kuulonsuojaimia.



Käytä suojalaseja.



Työnkulun suunta



Pidä kädet poissa terän ulottuvilta.



Kuljetinpään lukitus



Materiaalin poistoasteikko



Enimmäisleikkausleveys 315 mm



Leikkausosan kiertosuunta

Päivämääräkoodin paikka (Kuva [Fig.] A1)

Päivämääräkoodi **42**, joka sisältää myös valmistusvuoden, on painettu tuotteen koteloon.

Esimerkki:

2021 XX XX
Valmistusvuosi

Kuvaus (Kuvat A1, A2)

VAROITUS: Älä tee laitteen tai sen osiin mitään muutoksia. Muutoin voi aiheutua omaisuus- tai henkilövahinkoja.

Kuva A1

- 1 Virtakytkin
- 2 Pään lukitusvipu
- 3 Syvyyden säätökahva
- 4 Kantokahva
- 5 Takapöydän jatke
- 6 Asennusreiät
- 7 Kädensijat
- 8 Syvyyden säätöasteikko
- 9 Materiaalin poistoasteikko
- 10 Etupöydän jatke
- 11 Työntökappala

Kuva A2

- 12 Johdon pidike
- 13 Työkalualusta
- 14 Pölynpoistosovitin
- 15 Syvyyden pysäytin
- 16 Runko

Käyttötarkoitus

DEWALT DW733 -paksuushöylä on tarkoitettu ammattimaiseen puun leikkaamiseen. Se höylää tarkasti ja turvallisesti.

Paksuushöylän avulla voit höylätä kaikenlaista kuorittua, suorakaiteen muotoista sahatavaraa oikeaan leveyteen ja paksuuteen. Paksuushöylä on suunniteltu erityisesti kiinteän puun höyläämiseen. Laitte ei sovi puoliponttien, sisennysten, tappien tai muotojen leikkaamiseen. Tällä laitteella ei saa käsitellä metallisia osia tai pirstoutuvaa materiaalia. Älä käytä laitetta puumateriaaliin, jossa on runsaasti oksia tai osanreikiä. Varmista, ettei työkalupaleessa ole kaapeleita, köysiä, naruja, nauvoja tai vastaavia.

ÄLÄ käytä kosteissa olosuhteissa tai jos laitteen lähellä on syttyviä nesteitä tai kaasuja.

Tämä paksuushöylä on ammattimainen sähkötyökalu.

ÄLÄ anna lasten koskea laitteeseen. Kokemattomat henkilöt saavat käyttää tätä laitetta vain valvotusti.

- Tämä tuote ei ole tarkoitettu henkilöiden (mukaan lukien lapset) käytettäväksi, joiden fyysiset, sensoriset tai henkiset kyvyt tai kokemus ja/tai tietämys tai taidot ovat rajalliset. Heidän turvallisuudestaan tulee huolehtia heistä vastuussa oleva henkilö. Lapsia ei koskaan saa jättää yksin tämän tuotteen kanssa.

VAROITUS: Älä käytä konetta muuhun kuin sen suunniteltuun käyttötarkoitukseen.

PAKKAUKSESTA POISTAMINEN

- Kaksi henkilöä vaaditaan laitteen poistamiseksi pakkauksesta.
- Tarkista, onko työkalussa, osissa tai tarvikkeissa kuljetusvaurioita.
- Lue tämä käyttöohje huolellisesti ennen laitteen käyttämistä.
- Tarkista puuttuvien osien varalta.

KOKOAMINEN JA SÄÄTÄMINEN

VAROITUS: Vakavan henkilövahingon vaaran vähentämiseksi katkaise työkalusta virta ja irrota sen pistoke pistorasiasta ennen säätämistä tai varusteiden irrottamista tai asentamista. Tahaton käynnistyminen aiheuttaa vahingon.

VAROITUS: Kone on kiinnitettävä hyvin penkkiin asianmukaisilla ruuveilla, muutoin on olemassa kaatumisvaara.

Penkin asentaminen (Kuva B)

- Reiät **6** kaikissa neljässä jalassa on tarkoitettu helpottamaan penkin asennusta. Kaksi erikokoista reikää on tarkoitettu erikokoisille pulteille. Käytä jompaakumpaa reikää, ei ole tarpeen käyttää molempia. Asenna kone aina tukevasti liikkumisen estämiseksi. Kannettavuuden parantamiseksi työkalu voidaan asentaa 12,5 mm paksuun tai paksumpaan vaneriin, joka voidaan kiinnittää työtukeen tai siirtää toisille työpaikoille ja kiinnittää uudelleen.
- Kun kone asennetaan vaneriin, varmista, etteivät kiinnitysruuvit tule ulos puukappaleen pohjasta. Vanerin on oltava tasaisesti työtasoon nähden.
- Kiinnijuuttumisen ja epätarkkojen tuloksien välttämiseksi on varmistettava, ettei asennustaso ole vääntynyt tai muutoin epätasainen.

VAROITUS: Koneen on oltava aina tasapainossa ja vakaa.

Pölyn poistaminen (Kuvat A2, I)

Joidenkin materiaalien (esim. lyijypohjaiset pinnoitteet ja jotkin puutyypit) pöly voi olla terveydelle vaarallista. Pölyn hengittäminen voi aiheuttaa allergisia reaktioita ja/tai hengitystieinfektioita käyttäjälle ja sivullisille. Tiettyä pölyä (esim. tammen tai pyökkin pöly) pidetään syöpää aiheuttavana, erityisesti puun käsittelyssä käytettyjä lisäaineita koskien.

Noudata työstettäviin materiaaleihin soveltuvia paikallisia määräyksiä.

Pölynimurin tulee sopia työstettävään materiaaliin.

Käytä pölyluokan M pölynimuria, kun haluat imuroida terveydelle erityisen haitallista tai karsinogeenistä kuivaa pölyä.

Koneen takaosassa on pölynpoistosovitin **14**, joka sopii 101 mm:n suulakkeilla varustettuihin pölynpoistolaitteisiin. Koneen mukana toimitetaan supistusholkki **40**, joka sopii halkaisijaltaan 62,5 mm:n suulakkeisiin.

Liitä pölypäästöjen säännösten mukainen pölynpoistolaite kaikkien toimenpiteiden aikana.

Kiinnitä pölynpoistolaite höylän takaosaan Kuvan I ja A2 mukaisesti. Kiristä kaikki ruuvit **41** tiukasti. Kiinnitä imurin sovitin.

Takaiskusoja (Kuvat A1, D3, D4)

Käännä syvyyden säätökahva **3** oikeaan asentoon ennen koneen liittämistä sähköverkkoon. Takaiskusoja **32** kuljettimen **37** alla. Tarkista, onko se vääntynyt tai vaurioitunut.

Pöydän jatkeet (Kuvat C1–C3)

1. Taita pöydän jatkeet **5** ja **10** kokoon (Kuva C1).
 - a. Aseta vatupassi **17** pöydän jatkeiden ja päätason **18** päälle.
 - b. Paina pöydän jatkeiden reuna alas mahdollisen välyksen poistamiseksi.
2. Pöydän jatkeiden ulkoreunat ovat samalla tasolla alustaan ja sisäreunat (lähinnä leikkuupäätä) ovat alustan reunan alapuolella (Kuva C2).
3. Jos säätö on tarpeen, toimi seuraavasti: löysää muttereita **19** ja säädä pultteja **20**, kunnes pöydät ovat tasaisesti (Kuva C3).

Syvyyden säätökahvan kiinnittäminen (Kuva D1)

1. Aseta syvyyden säätökahva **3** akselin päälle.
2. Kiinnitä syvyyden säätökahva paikoilleen toimitukseen kuuluvalla ruuvilla ja kuusiokulma-avaimella.

Syvyyden säätäminen (Kuvat A2, D1–D4)

DW733-koneessa on erittäin tarkka syvyyden säätöjärjestelmä, johon kuuluu syvyyden säätöasteikko **8** (Kuva D3), materiaalin poistoasteikko **9** (Kuva D4), hienosäädin ja syvyyden pysäytin (15 (Kuva A2).

1. Vapauta pään lukitusvipu **2** (Kuva D3) vetämällä se ylös.
2. Syvyyden säätökahvan kiinnittäminen **3** (Kuva D1). Yksi kierros vastaa noin 1,5 mm:n muutosta leikkaussyvytydessä.
 - Kierä myötäpäivään vähentääksesi syvyyttä.
 - Kierä myötäpäivään lisätäksesi syvyyttä (Kuva D2).
 - Tarkista leikkaussyvyyden ja -leveyden asetus Kuvasa G.
3. Katso työkalupaleesi paksuus syvyydensäätöasteikosta **8** (Kuva D3).
4. Varmista, että materiaali on materiaalin poistoasteikon **21** alapuolella. Lue poistettava puun määrä materiaalin poistoasteikolta **9** (Kuva D4).
5. Lukitse pään lukitusvipu **2** (Kuva D3).

Hienosäätö (Kuva D2)

Hienosäädöt ovat ihanteellisia pienen materiaalmäärän poistamiseksi höylätystä materiaalista. Jos esimerkiksi työkalupale on paksuudeltaan 77,5 mm ja sen tulisi olla 76,0 mm, toimi seuraavasti:

1. Käännä pyöreää merkkiä **22**, kunnes merkki 0 kohdistuu nuoleen **23**. Älä suorita muita säätöjä.
2. Käännä syvyyden säätökahvaa **3** myötäpäivään, kunnes 1,5 mm:n merkintä kohdistuu nuoleen.
3. Höylää työkalupale. Lopullinen paksuus on tällöin 76,0 mm.

Syvyyden pysäytin (Kuvat A2, D3, D5)

Syvyyden pysäytintä **15** (Kuva A2) voidaan käyttää esiasetetun syvyysien toistuvaan höyläämiseen. Pysäyttimet on asetettu arvoihin 0, 6, 12 ja 19 mm.

Käytä 0 mm:n pysäytintä leikkaussyvyksiin 3,2 - 6 mm.

1. Käännä syvyyden pysäytintä, kunnes näkyviin tulee haluamasi mitta-arvo.
2. Vapauta pään lukitusvipu **2** (Kuva D3) ja käännä syvyyden säätökahvaa myötäpäivään, kunnes se koskettaa syvyyden pysäytintä. Älä käännä kahvaa tätä pidemmälle.

Käytä 19 mm:n pysäytintä muihin paksuuksiin. Tämä ei vaikuta muihin syvyyden pysäyttimien asetuksiin.

1. Vapauta pään lukitusvipu **2** ja käännä syvyyden säätökahvaa **3** vastapäivään pään nostamiseksi kokonaan ylös.
2. Löysää mutteria **24** ja säädä syvyyden säätöpulttia **25** vaaditulla tavalla (Kuva D5).
3. Käännä syvyyden säätökahvaa, kunnes se koskettaa syvyyden pysäytintä. Älä käännä kahvaa tätä pidemmälle.
4. Höylää työkalupale ja tarkista sen paksuus. Tee tarvittaessa lisäsäätöjä.

Syvyyden säätöasteikon kalibroiminen (Kuva D3)

Syvyyden säätöasteikko **8** on säädetty tehtaalta. Jos laitetta käytetään huomattavasti, asteikon tarkkuus kannattaa tarkistaa.

Höylää puukappaletta ja merkitse sen mitta ylös syvyyden säätöasteikkoon **8**.

Jos säätöä tarvitaan, tee se seuraavalla tavalla:

1. Löysää ruuveja **34**.
2. Säädä osoitinta **35**, kunnes se vastaa työkappaleen lopullista paksuutta.
3. Kiristä ruuvit **34** tiukasti.

Saat lisätietoja sopivista lisävarusteista jälleenmyyjältäsi. Niitä ovat varaterät (1004540-00).

Terien vaihtaminen (Kuvat A1, A2, E1–E5)

VAROITUS: Käytä vain tälle koneelle tarkoitettuja teriä.

VAROITUS: Käytä terän vaihtamisen aikana suojakäsineitä, sillä sen reunat ovat teräviä.

DW733-koneessa on teräpä, jossa on kaksi terää. Kun haluat saada uusia teriä, ota yhteyttä DEWALTiin tai valtuutettuun huoltopalveluun.

VAROITUS: Terävät reunat.

VAROITUS: Teriä voidaan teroittaa enintään 3 mm niiden alkuperäisestä koosta. Jos terien koko on pienentynyt yli 3 mm, ne on vaihdettava. Terät voidaan teroittaa 42 asteessa.

Terien poistaminen (Kuvat A1, A2, E1–E4)

1. Vapauta pään lukitusvipu **2** (Kuva A1).
2. Säädä leikkaussyvyys likimääräisesti arvoon 75 mm.
3. Löysää kolme ruuvia **41**, kierrä ja poista sen jälkeen pölynpoistosovitin **14** (Kuva A2).
4. Poista kaksi kuusiokoloruuvia **26** (Kuva E1) ja työkalualusta **13** (Kuva A2) varoen, jotta terät tulevat esille.
5. Kierrä varovasti teräpäätä **31** (Kuva E4), kunnes ensimmäinen terä tulee näkyviin.
6. Lukitse pään lukitusvipu **2** (Kuva A1).
7. Löysää pakkauksen avaimella terän kiinnitysruuveja (**27**, **29**) (Kuva E2), joita on seitsemän.
8. Poista terä teräpästä sen teroitusta tai vaihtoa varten.
9. Paina teräpäähän lukitusvipua **30** (Kuva E3) ja käännä hitaasti teräpäätä, kunnes toinen terä voidaan poistaa.

Terien vaihtaminen (Kuvat E2–E5)

VAROITUS: Varmista, että terät on säädetty oikein. Älä anna terien työntyä ulos teräpästä enempää kuin 1,1 mm.

HUOMAA: Varmista ennen terän asentamista, ettei leikkuupäässä ja terässä ole jäämiä. Puhdista tarvittaessa.

1. Aseta teräpä **31** kuvan E4 mukaisesti.
2. Aseta terä teräpäähän ja varmista, että korkeuden säätöruuvien **28** (Kuva E4) pää sijoittuu terän aukkoon.
3. Löysää hiukan terän pidikkeen seitsemää ruuvia (**27**, **29**) (Kuva E2), jotta terän korkeutta voidaan säätää.
4. Aseta mitta **33** (Kuva E4) teräpäähän mahdollisimman lähelle korkeuden säätöruuvia **28** siten, että kuusiokoloavain liikkuu edelleen.
5. Käännä korkeuden säätöruuvia **28** kuusiokoloavaimella, kunnes terän pää koskettaa mittaa **33** (Kuva E5). Toista toimenpide toisen korkeuden säätöruuvien kohdalla. Tarkista, että terän korkeus on tasainen. Toista toimenpide tarvittaessa.
6. Kiristä kaksi äärimmäistä kiinnitysruuvia **29** (Kuva E2) momenttiin 8,0 Nm.
7. Poista mitta ja kiristä viisi keskimäistä kiinnitysruuvia **27** (Kuva E2) momenttiin 8,0 Nm.
8. Paina teräpäähän lukitusvipua **30** (Kuva E3) ja käännä hitaasti teräpäätä, kunnes toinen terä voidaan vaihtaa yllä mainitulla tavalla.

KÄYTTÄMINEN

Käyttöohjeet

VAROITUS: Noudata aina turvaohjeita ja määräyksiä.

VAROITUS: Vakavan henkilövahingon vaaran vähentämiseksi katkaise työkalusta virta ja irrota sen pistoke pistorasiasta ennen säätämistä tai varusteiden irrottamista tai asentamista. Tahaton käynnistyminen aiheuttaa vahingon.

VAROITUS: Varmista, että poistopuolella on riittävästi tilaa työkappaleelle.

Varmista, että kone on sijoitettu ergonomisesti pöydän korkeus ja vakaus huomioiden. Koneen paikka tulee valita niin, että käyttäjällä on hyvä yleisnäkymä ja tarpeeksi vapaata tilaa koneen ympärillä, mikä mahdollistaa työstökappaleen käsittelyn rajoituksetta.

Työkappale voidaan asettaa koneeseen ainoastaan sivusta, jossa katkaisin sijaitsee. Huomaa koneen yläosassa oleva nuoli.

Jotta vähennetään tärinän vaikutukset, varmista, että ympäröivä lämpötila ei ole liian kylmä, kone ja lisävarusteet on hyvin huollettu ja työkappaleen koko on sopiva tälle koneelle.

Käynnistäminen ja sammuttaminen (Kuvat F1, F2)

DW733-laitteen virtakytkimessä on katkaisin. Moottorin tehonsyöttö katkeaa moottorin ylikuormittuessa. Jos näin käy, sammuta kone ja paina resetointipainiketta **36** (Kuva F1).

- Työkappale ei saa olla kosketuksissa teräpäähän koneen käynnistyksen yhteydessä.

Kytke kone päälle painamalla kytkimen vihreää käynnistyspainiketta **1** (Kuva F2). Työkalu toimii nyt jatkuvalla toiminnolla.

- Anna moottorin saavuttaa täysi nopeus ennen työkappaleen syöttämistä.
- Anna terien leikata vapaasti. Älä pakota.

Sammuta kone painamalla kytkimen punaista pysäytyspainiketta **1**.

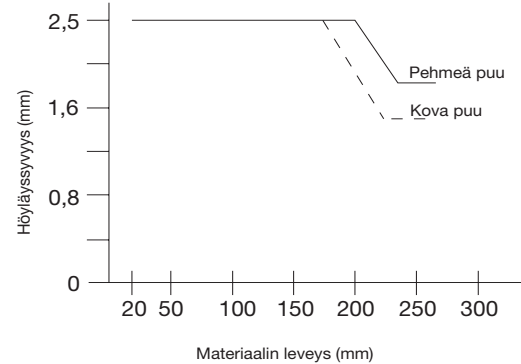
VAROITUS: Sammuta työkalu aina, kun työ on valmis ja ennen kuin otat pistokkeen pois pistorasiasta.

Höyläys (Kuva G)

VAROITUS:

- Poista kaikki vieraat esineet. Älä höylää puuta, jossa on irtonaisia oksan kohtia. Älä höylää puuta, jossa on paljon oksan kohtia tai joka on vääntynyt.
- DW733 toimii parhaiten ainakin yhtä tasaista pintaa käyttäessä.
- Optimaalisen tuloksen aikaansaamiseksi on höylättävä työkappaleen molemmat puolet halutun paksuuden saavuttamiseksi.

Noudata allaolevassa taulukossa annettuja höyläyssyvyyden ja -leveyden ohjearvoja.



VAROITUS: Syötä työkappale puun syiden suuntaisesti (Kuva G).

Leikkaus

Leikkaus on painuma, joka syntyy, kun työkappaleen pää koskettaa terää. Leikkauksen välttämiseksi:

- Varmista, että pöytien jatkeet ovat samalla tasolla päätasoon nähden.
- Pidä työkappale vaakasuorassa höyläyksen ajan.
- Syötä työkappale litteänä pöytiä vasten.

Vääntyminen (Kuvat H1–H4)

Jos työkappale on vain vähän vääntynyt, höylää molemmat puolet halutun paksuuden saavuttamiseksi.

Taipuneet työkappaleet (Kuvat H1, H2)

Syöttörollat ja terä litistävät työkappaleen tilapäisesti (Kuva H1). Työkappaleen vääntynyt muoto palautuu kuitenkin höyläyksen jälkeen (Kuva H2).

Käytä saumaushöylää poistaaksesi vääntymän.

Kuperat työkappaleet (Kuvat H3, H4)

1. Revi kupera työkappale keskeltä (Kuva H3).
2. Höylää kappaleet erikseen välttyäksesi hukalta.
3. Voit vaihtoehtoisesti höylätä ensin päällispuolen **38**, käännä sitten työkappale ja höylää pohja tasaiseksi **39** (Kuva H4).

Kuljetus (Kuvat A1, A2)

- Kuljeta konetta aina virransyötöstä irti.
- Kela virtajohto johdon pidikkeeseen **12** sen pitämiseksi paikoillaan.
- Kuljeta konetta aina molemmista kuljetuskahvoista **4** tai kädensijoista **7** kiinni pitäen.
- Kuljettaminen vaatii kaksi henkilöä.
- Tarkista kone vaurioiden varalta ennen sen käyttämistä kuljetuksen jälkeen.

Säilytys

- Säilytä konetta aina virta katkaistuna ja virtalähteestä irti.
- Säilytä konetta viileässä ja kuivassa paikassa.
- Säilytä konetta paikassa, jossa se on lasten ja valtuuttamattomien henkilöiden ulottumattomissa.
- Tarkista kone vaurioiden varalta ennen sen käyttämistä pitkän varastoinnin jälkeen.

HUOLTO

DEWALT-työkalusi on suunniteltu käytettäväksi pitkään ja edellyttämään vain vähän kunnossapitoa. Oikea käsittely ja säännöllinen puhdistus varmistavat laitteen ongelmattoman toiminnan.

VAROITUS: Vakavan henkilövahingon vaaran vähentämiseksi katkaise työkalusta virta ja irrota sen pistoke pistorasiasta ennen säätämistä tai varusteiden irrottamista tai asentamista. Tahaton käynnistyminen aiheuttaa vahingon.

Terien teroittaminen

Terät voidaan teroittaa 42 asteessa.



Voiteleminen

Tätä sähkötyökalua ei tarvitse voidella.



Puhdistaminen



VAROITUS: Imuroi lika ja pöly kotelosta sopivalla imurilla, kun sitä kertyy ilmanvaihtoaukkoihin tai niiden ympärille. Käytä tällöin hyväksytyjä silmäsuojuksia ja hengityssuojainta.



VAROITUS: Älä koskaan puhdista muita kuin metallipintoja liuottimien tai muiden voimakkaiden kemikaalien avulla. Nämä kemikaalit voivat heikentää näissä osissa käytettyjä materiaaleja. Käytä vain vedellä ja miedolla pesuaineella kostutettua kangasta. Älä päästä mitään nestettä työkalun sisään. Älä upota mitään työkalun osaa nesteeseen.



VAROITUS:

- Pidä pöydät puhtaina ja rasvattomina. Vahaa ne säännöllisesti.
- Pidä kone puhtaana pölystä ja lastuista.

Tarkista huolellisesti ennen käyttöä teräpää ja varmista, että se toimii oikein. Varmista, etteivät lika, pöly tai työkappaleen partikkelit voi muodostaa tukosta johonkin toiminnoista.

Jos työkappaleen osia jää kiinni teräpään ja syöttörullan väliin, irrota laite verkkovirrasta ja poista juuttuneet osat.

Lisävarusteet



VAROITUS: Muita kuin DeWALTin lisävarusteita ei ole testattu tämän työkalun kanssa, joten niiden käyttäminen voi olla vaarallista. Käytä tämän laitteen kanssa vain DeWALTin suosittelemia varusteita vahingoittumisvaaran vähentämiseksi.

Saat lisätietoja sopivista lisävarusteista jälleenmyyjältäsi.

Ympäristön suojeleminen



Toimita tämä laite kierrätykseen. Tällä symbolilla merkityjä tuotteita ja akkuja/paristoja ei saa hävittää normaalin kotitalousjätteen mukana.

Tuotteissa ja akuissa on materiaaleja, jotka voidaan kerätä tai kierrättää uudelleen käyttöä varten. Kierrätä sähkölaitteet ja akut paikallisten määräyksien mukaisesti.

Lisätietoa on saatavilla osoitteessa www.2helpU.com.

KRAFTIG BÄRBAR RIKTHYVEL DW733

Grattis!

Du har valt ett DEWALT verktyg. År av erfarenhet, grundlig produktutveckling och innovation gör DEWALT till en av de pålitligaste partnererna för professionella elverktygsanvändare.

Tekniska data

		DW733
Spänning	V _{AC}	230
Frekvens	Hz	50
Typ		11
Ineffekt	W	1800
Varvtal obelastad	min ⁻¹	10000
Matningshastighet	m/s	0,13
Skärhög (max.)	mm	152
Skärhög (min.)	mm	3,2
Hyvelbredd (min– max)	mm	64–315
Max. avverkningsdjup (för max. plankbredd på 127 mm)	mm	Mjukt trä: 3,2 Hårt trä: 2,8
Vikt	kg	36,2
Buller- och vibrationsvärden (trix vektorsumma) i enlighet med EN61029:		
L _{PA} (emissionsljudtrycksnivå)	dB(A)	91,5
L _{WA} (ljudeffektnivå)	dB(A)	102,2
K (osäkerhet för angiven ljudnivå)	dB(A)	2,5

Den vibrations- och/eller bulleremissionsnivå som anges i detta informationsblad har uppmätts i enlighet med ett standardiserat test som anges i EN61029 och det kan användas för att jämföra ett verktyg med ett annat. Den kan användas för att få fram en preliminär uppskattning av exponeringen.

! VARNING: Den deklarerade vibrations- och/eller bulleremissionsnivå som anges gäller vid verktygets huvudsakliga användning. Om verktyget emellertid används för andra tillämpningar, med andra tillbehör, eller om det är dåligt underhållet kan vibrationen avvika. Detta kan avsevärt öka exponeringsnivån under hela dess arbetstid. En uppskattning av exponeringsnivån för vibrationer och/eller buller bör dessutom ta med i beräkningen de gånger verktyget är avstängt, eller när det är igång utan att utföra arbete. Detta kan avsevärt minska exponeringsnivån under hela arbetsperioden. Identifiera ytterligare säkerhetsåtgärder för att skydda operatören från effekterna av vibrationer såsom att: underhålla verktyget och tillbehören, hålla händerna varma, organisera arbetsmönster.

NOTERA: Denna enhet är avsedd att anslutas till ett strömförsörjningssystem med maximal tillåtna systemimpedans på Z_{max} 0,17 Ω vid anslutningspunkten (strömförsörjningsbox) för användares strömförsörjning.

Användare bör se till att denna enhet endast ansluts till ett strömsystem som uppfyller kraven ovan. Om så behövs kan användare fråga elleveratören efter systemimpedansen vid anslutningspunkten.

EG-försäkran om överensstämmelse

Maskindirektiv



Kraftfull bärbar rikthyvel DW733

DEWALT deklarerar att dessa produkter, beskrivna under **Tekniska data** uppfyller: 2006/42/EC, EN61029-1:2009 +A11:2010, EN61029-2-3:2011.

Dessa produkter uppfyller också direktiv 2014/30/EU och 2011/65/EU. För ytterligare information kontakta DEWALT på följande adress eller se baksidan av manualen.

Undertecknad är ansvarig för sammanställning av den tekniska filen och gör denna förklaring på DEWALTs vägnar.

Markus Rompel
Vice-President Engineering, PTE-Europe
DEWALT, Richard-Klinger-Straße 11,
65510, Idstein, Tyskland
09.07.2021



! VARNING: För att minska risken för personskada, läs instruktionsboken.

Definitioner: Säkerhetsriktlinjer

Nedanstående definitioner beskriver allvarighetsnivån för varje signalord. Läs bruksanvisningen och uppmärksamma dessa symboler.



FARA: Indikerar en omedelbart riskfylld situation som, om den inte undviks, kommer att resultera i **dödsfall eller allvarliga skador**.



! VARNING: Indikerar en potentiellt riskfylld situation som, om den inte undviks, **skulle kunna resultera i dödsfall eller allvarliga skador**.



! FÖRSIKTIGHET: Indikerar en potentiellt riskfylld situation som, om den inte undviks, **kan resultera i mindre eller moderata skador**.

NOTERA: Anger en praxis **som inte är relaterat till personskada** som, om den inte undviks, **kan resultera i egendomsskador**.



Anger risk för elektrisk stöt.



Anger brandrisk.

Säkerhetsinstruktioner



! VARNING: När man använder elverktyg skall dessa grundläggande säkerhetsinstruktioner alltid följas för att minska risken för elektriska stötar, personskada och brand.

Läs igenom dessa instruktioner innan du försöker att använda produkten och spara dessa instruktioner.

SPARA DENNA MANUAL FÖR KOMMANDE REFERENS.

Allmänna säkerhetsregler

- Håll arbetsområdet rent.**
 - Belamrade områden och bänkar inbjuder till skador.
- Tänk på arbetsmiljön.**
 - Utsätt den inte för regn. Använd inte verktyget under våta eller fuktiga förhållanden. Håll arbetsområdet väl upplyst (250 - 300 Lux). Använd inte elverktyg där finns risk för att orsaka brand eller explosion, t.ex. i närheten av lättantändliga vätskor eller gaser.
- Skydda mot elektriska stötar**
 - Undvik kroppskontakt med jordade delar (t.ex. rör, radiatorer, spisar, kylskåp). Vid extrema arbetsförhållanden (t.ex. hög fuktighet, uppkomst av metalldamm osv.) kan den elektriska säkerheten ökas med koppling av en skiljetransformator eller en (FI) jordfelsbrytare.
- Håll andra personer borta.**
 - Låt inte personer, särskilt barn som inte är involverade i arbetet vidröra verktyget eller förlängningsladdan och håll dem borta från arbetsområdet.
- Förvara verktyg säkert.**
 - När elverktyget inte används skall det förvaras på ett torrt, högt placerat ställe, inlåst, utom räckhåll för barn.
- Överbelasta inte verktyget.**
 - Verktyget kommer att göra jobbet bättre och säkrare vid avsedd hastighet.
- Använd rätt elverktyg.**
 - Tvinga inte små verktyg eller tillsatser att göra kraftiga verktygs jobb. Använd inte elverktyg för ändamål de inte är avsedda för: använd t.ex. inte handcirkelsåg för att såga av kvistar eller vedtrå.
- Klä dig på lämpligt sätt.**
 - Bär inte löst hängande kläder eller smycken eftersom de kan fastna i rörliga delar. Halkfria skor rekommenderas vid utomhusarbeten. Använd hårnät om du har långt hår.
- Använd skyddsutrustning.**
 - Använd alltid skyddsglasögon. Använd en ansikts- eller dammask om arbetet skapar damm eller flygande partiklar. Eftersom dessa partiklar kan bli avsevärt heta bör du använda värmebeständigt förkläde. Använd alltid hörselskydd. Bär alltid en skyddshjälm.
- Anslut dammsugningsutrustning.**
 - Om det finns anordningar för anslutning av apparater för dammsugning och uppsamling, se till att dessa är anslutna och används på ett korrekt sätt.
- Använd endast den påskjutare som tillhandahålls av tillverkaren.**
 - Denna påskjutare ger tillräckligt avstånd för handen från kniven.
 - Använd aldrig en skadad eller kapad påskjutare. En skadad påskjutare kan gå sönder och göra att handen halkar in i kniven.
 - Om små arbetsstycken sätts in för hand finns det en ökad risk för skador. Vi rekommenderar att du använder påskjutaren. Håll händerna en bra bit från kniven.
- Bruka inte våld mot sladden.**
 - Ryck aldrig i sladden för att koppla ur den från uttaget. Håll undan sladden från värme, olja och skarpa kanter. Bär aldrig verktyget i sladden.
- Säkert arbete.**
 - Där så är möjligt använd skruvtving eller ett skruvstäd för att hålla fast arbetsstycket. Det är säkrare än att använda handen och du får bägge händerna fria för arbetet.
- Sträck dig inte för långt.**
 - Ha ordentligt fotfäste och balans hela tiden.
- Sköt verktygen med omsorg.**
 - Håll sågverktygen vassa och rena för bättre och säkrare prestanda. Följ instruktionerna för smörjning och byte av tillbehör. Kontrollera elverktyget regelbundet och få det reparerat hos en auktoriserad fackverkstad vid skada. Se till att handtagen och greppytorna är torra och fria från olja och fett.

16. Koppla ifrån verktyget.

- Ta ut kontakten från uttaget när elverktyg inte är i bruk, innan service och vid byte av verktyg såsom sågklinga, borr och fräs.

17. Tag bort inställningsnycklar och skruvnycklar.

- Ta för vana att kontrollera att inställningsnycklar och skruvnycklar är borttagna från verktyget innan verktyget används.

18. Undvik oavsiktligt start.

- Bär inte verktyget med fingret på strömbrytaren. Se till att verktyget är i positionen "off" innan inkoppling.

19. Användning av förlängningsladdar för utomhusbruk.

- Kontrollera sladden innan du använder den och byt ut den om den är skadad. När verktyget används utomhus skall endast förlängningsladdar användas som är avsedda för utomhusbruk och är märkta i enlighet därmed.

20. Var uppmärksam.

- Titta på det du gör. Använd sunt förnuft. Använd inte elverktyget när du är trött eller påverkad av medicin eller alkohol.

21. Kontrollera om det finns skadade delar.

- Kontrollera maskinen noggrant före användning för att fastställa om den kommer att fungera riktigt och utföra den avsedda funktionen. Kontrollera inriktningen av rörliga delar, inklämning av rörliga delar, bristning hos delar och andra förhållanden som kan påverka dess arbete. Ett skydd eller andra delar som är skadade bör repareras på ett korrekt sätt eller bytas av ett auktoriserat servicecenter såvida inte annat anges i bruksanvisningen. Defekta strömbrytare måste bytas hos ett auktoriserat servicecenter. Använd inte elverktyget om strömbrytaren inte kan slås på eller stängas av. Försök inte göra några reparationer själv.



WARNING: Användning av tillbehör, tillsatser eller utförande av arbete med detta verktyg annat än vad som rekommenderas i denna bruksanvisning kan utgöra en risk för personskador.

22. Låt en kvalificerad person reparera ditt verktyg.

- Detta elektriska verktyg uppfyller relevanta säkerhetsregler. Reparationer bör endast utföras av kvalificerade personer som använder originalreservdelar, i annat fall kan det resultera i allvarlig fara för användaren.

Ytterligare säkerhetsföreskrifter för planhyvlar

- Skyddsglasögon rekommenderas under arbetet.
- Se till att maskinen är placerad på en plan yta.
- Avlägsna alla spikar och metallföremål från arbetsstycket innan du börjar arbetet. Använd inte flisigt trä. Det finns en risk att delar matas ut, kast uppstår och kniven skadas.
- Varje del av skärblocket som inte används för hyvling ska justeras så att det skyddas.
- Se till att maskinen är i perfekt skick. Starta aldrig maskinen utan att alla skydden är på plats.
- Använd alltid vass kniv av korrekt typ som konstruerats för arbetsstycket. Använd inte knivar som är trubbiga eftersom detta ökar risken för kast.
- Håll händerna väl undan från kniven.
- Hyvla aldrig material kortare än 500 mm.
- Avstå från att ta bort några avsågade bitar från arbetsstycket i sågområdet medan maskinen körs.
- Maskinen har konstruerats för att kunna arbeta med arbetsstycken med följande maximala storlek utan extra stöd:
 - Bredd 315 mm med höjden 152 mm och längden 1000 mm.
 - Längre arbetsstycken behöver stöd av lämpligt rullbord. Rullställen ska placeras på avstånd från rikthyvelns in- och utlopp för att säkert stödja arbetsstycket.
- Förvara alltid påskjutaren på dess plats när den inte används.
- Vid olycka eller maskinfele, stäng omedelbart av maskinen och koppla bort den från strömkällan.
- Rapportera felet och märk maskinen på ett lämpligt sätt för att förhindra att personer använder den defekta maskinen.
- När sågbladet blockeras på grund av onormal matarkraft under sågningen, stäng av maskinen och koppla bort den från strömkällan. Ta bort arbetsstycket och se till att kutterhuvudet kan köras fritt. Slå på maskinen och påbörja en ny sågning med minskad matarkraft.
- Använd aldrig maskinen för att bearbeta annat material än trä. Undersök arbetsstycket noggrant efter fel som kan påverka maskinens arbete.
- När så är möjligt, kläm fast maskinen på en bänk.
- Se till att knivarna är ordentligt skarpslipade. Knivarna kan slipas upp till tre gånger. Därefter måste knivarna bytas ut. Använd endast DEWALT-knivar och reservdelar.
- Kontrollera alla säkerhetsdetaljer att de fungerar ordentligt innan användning, såsom strömbrytaren, kutterhuvud, antirekylhet och matarrulle.
- Ställ in inmatnings- och utmatningsborden korrekt.
- Använd skyddshandskar när kutterhuvudet och grovt material hanteras.
- Se till att operatören är tillräckligt utbildad i användningen, inställningar och hantering av maskinen.
- För att minska risken för skador bör alltid maskinen stängas av och kopplas bort från strömkällan innan tillbehör installeras eller tas bort. Se till att avtryckaren är i läget OFF.
- Utför aldrig avbrutet arbete (dvs. snitt som inte utförs över hela arbetsstyckets längd).
- Undvik att bearbeta svårt böjda arbetsstycken som ger otillräcklig kontakt med inmatningsbordet.
- Kliv inte på verktygs- och förlängningsborden.

- **Stå aldrig i direkt linje med arbetsstycket. Placera alltid din kropp vid sidan av arbetsstycket.** Rekyll kan driva arbetsstycket med hög hastighet mot någon som står i närheten och i linje med arbetsstycket.



WARNING: Vi rekommenderar användning av restströmsenhet med en restströmsmärkning på 30 mA eller mindre.

Återstående risker

Följande risker följer med användning av hyvlar:

- Skador kan uppstå vid kontakt med rörliga delar.

Trots tillämpning av de relevanta säkerhetsbestämmelserna och användning av säkerhetsapparater kan vissa återstående risker inte undvikas.

De är:

- Risk för olyckor orsakade av blottade delar av den roterande kniven.
- Risk för skador då klingan byts ut.
- Risk att fingrar kläms när skydden öppnas.
- Hälsofara orsakad av inandning av damm som uppkommer vid hyvling av trä, särskilt ek, bok och MDF.

Följande faktorer ökar risken för andningsproblem:

- Ingen utsugningsapparat ansluten vid sågning av trä.
- Otillräcklig spånutsugning som orsakas av smutsiga utsugningsfilter.
- Slitna hyvelknivar.
- Inmatningsbordet inte korrekt inställt.

Elsäkerhet

Den elektriska motorn har konstruerats för endast en spänning. Kontrollera alltid att spänningen på nätet motsvarar den spänning som finns angiven på märkplåten.

Ditt verktyg är Klass I-isolerad i enlighet med EN 61029 så därför behövs jordningstråd.

Om strömsladden är skadad får den endast bytas av DEWALT eller en auktoriserad serviceorganisation.

Användning av förlängningsladd

Om en förlängningsladd krävs, använd en godkänd trekärnig sladd som är lämpligt för spänningsinmatningen för detta verktyg (se **Tekniska data**). Minimum ledarstorlek är 1,5 mm²; maximal längd är 30 m.

Om du använder en sladdvinda, linda alltid av sladden fullständigt.

Förpackningens innehåll

Förpackningen innehåller:

- 1 Rikthyvel
- 1 Öppen skruvnyckel (8/10 mm)
- 2 Insexnycklar
- 1 Knivinställningstolk
- 1 Dammutslugningsadapter
- 1 Påskjutare
- 1 Bruksanvisning

Märkningar på verktyg

Följande bildikoner visas på verktyget:

- Läs bruksanvisningen före användning.
- Använd hörselskydd.
- Använd skyddsglasögon.
- Arbetsflödets riktning
- Håll alltid händerna undan från bladet.
- Vagnhuvudlås
- Materialborttagningsmätare
- 315mm Max skärbredd 315 mm
- Vändriktning på skärblocket

Placering av datumkod (Bild [Fig] A1)

Datumkoden **42** som också inkluderar tillverkningsår finns tryckt i kåpan.

Exempel:

2021 XX XX
Tillverkningsår

Beskrivning (Fig A1, A2)

! VARNING: Modifiera aldrig elverket eller någon del av det. Skada eller personskada kan uppstå.

Bild A1

- 1 PÅ/AV brytare
- 2 Spärrspak huvud
- 3 Djupinställningshandtag
- 4 Bärhandtag
- 5 Bakre förlängningsbord
- 6 Monteringshål
- 7 Handgrepp
- 8 Djupinställningsskala
- 9 Avverkningsskala
- 10 Främre förlängningsbord
- 11 Påskjutare

Bild A2

- 12 Kabelbindare
- 13 Verktygsbricka
- 14 Dammsugningsadapter
- 15 Djupstopp
- 16 Fot

Avsedd användning

Din DEWALT DW733 rikthyvel är konstruerad för professionella hyvelarbeten av trä. Den utför hyvlingensarbeten korrekt och säkert.

Med rikthyveln kan du hyvla barkat, rektangulärt sågat virke av alla slag till önskad bredd och tjocklek. Rikthyveln har utformats speciellt för hyvling av massivt trä. Enheten är inte lämplig för hyvling av falsar, fördjupningar, tappar eller former. Metalldelar eller splittringsmaterial får inte bearbetas med den här enheten. Arbeta inte på trä som har mycket ojämnheter eller kvisthål. Se till att arbetsstycket inte innehåller några kablar, rep, sladdar, spikar eller liknande.

ANVÄND INTE under våta förhållanden eller i närheten av lättantändliga vätskor eller gaser. Denna rikthyvel är ett professionellt elverktyg.

LÅT INTE barn komma i kontakt med verktyget. Övervakning krävs när oerfarna användare använder detta verktyg.

- Denna produkt är inte avsedd att användas av personer (inklusive barn) med reducerad fysisk, sensorisk eller mental förmåga eller med begränsad erfarenhet eller kunskap såvida inte de är under uppsikt av en person som är ansvarig för deras säkerhet. Barn skall aldrig lämnas ensamma med denna produkt.

! VARNING: Använd inte maskinen för andra syften än vad som avsetts.

UPPACKNING

- Maskinen måste lyftas ur förpackningen av två personer.
- Kontrollera om det finns skador på verktyget, på delar eller tillbehör som kan tänkas ha uppstått under transporten.
- Ta dig tid att grundligt läsa igenom och förstå denna bruksanvisning innan den tas i bruk.
- Kontrollera om allt är klart.

MONTERING OCH JUSTERING

! VARNING: För att minska risken för allvarlig personskada, stäng av verktyget och koppla bort det från strömkällan innan du gör några justeringar eller tar bort/ installerar tillsatser eller tillbehör. En oavsiktlig start kan orsaka skador.

! VARNING: Maskinen måste fästas ordentligt vid en bänk med lämpliga skruvar, eftersom det finns risk för att välta.

Bänkmontage (Bild B)

- Hålen **6** i alla fyra fötterna är till för att möjliggöra bänkmontage. Två olika hålstorlekar finns för två olika bultstorlekar. Använd något av hålen, det är inte nödvändigt att använda båda hålen. Montera alltid fast maskinen för att förhindra rörelser. För att förbättra bärbarheten kan verktyget monteras på en bit plywood som är 12,5 mm eller tjockare vilken kan klämmas fast på ditt arbetsbord eller flyttas till andra arbetsplatser och klämmas fast.
- Vid montage på plywood, se till att monteringskruvarna inte sticker ut ur skivans undersida. Plywoodsivans måste ligga plant på underlaget.
- För att förhindra kärvning och felaktigheter får monteringsytan aldrig vara skev eller på annat sätt ojämn.

! VARNING: Maskinen måste alltid stå plant och stadigt.

Dammsugning (Bild A2, I)

Damm från material såsom blyinnehållande beläggningar och vissa trätyper kan vara skadliga för hälsan. Inandning av dammet kan orsaka allergiska reaktioner och/eller leda till landningsinfektioner hos användaren eller åskådare. Vissa typer av damm, såsom ek eller bokdamm anses vara cancerframkallande, speciellt i kombination med träbehandlingsmedel.

Notera de relevanta bestämmelser i ditt land för material som du arbetar med.

Dammsugaren måste vara lämplig för det material som arbetas med.

Vid dammsugning av torrt damm som är särskilt hälsovådligt eller cancerframkallande, använd en specialdammsugare klass M.

Maskinen är utrustad med en dammsugningsöppning **14** på baksidan av maskinen lämplig att användas med dammsugningsutrustning med 101 mm munstycken. Medföljande med maskinen finns en reduceringsöppning **40** som reducerar öppningen för användning med dammsugningsmunstycken med 62,5 mm i diameter.

Under alla arbeten anslut dammsugningsenheten som konstruerats i enlighet med relevanta bestämmelser beträffande dammutsläpp.

Fäst dammsugningen på hyvelns baksida enligt Bild I och Bild A2. Dra åt alla skruvar **41** ordentligt. Monteria dammsugaradaptern.

Anti-rekylenhet (Bild A1, D3, D4)

Innan verktyget kopplas in, vrid djupinställningshandtaget **3** till rätt läge.

Anti-rekylenheten **32** under vagnen **37**. Kontrollera om den är böjd eller trasig.

Förlängning av bordet (Bild C1–C3)

1. Fäll ned förlängningsborden **5** och **10** (Bild C1).
 - a. Lägg ett vattenpass **17** över förlängningarna och huvudbordet **18**.
 - b. Tryck ned förlängningarnas kant tills allt spelrum är borta.
2. De utvändiga kanterna på förlängningsborden ligger i nivå med basen medan de inre kanterna (närmast kutterhuvudet) ligger under basens kant (Bild C2).
3. Om justering krävs går inställningen till så här: lossa muttrarna **19** och justera skruvarna **20** tills bordsdelarna ligger plant (Bild C3).

Att fästa djupinställningshandtaget (Bild D1)

1. För in djupinställningshandtaget **3** över axeln.
2. Fäst djupinställningshandtaget med den medföljande skruven.

Djupinställning (Bild A2, D1-D4)

Din DW733 är försedd med ett noggrant djupinställningssystem med en djupinställningsskala **8** (Bild D3), en avverkningsskala **9** (Bild D4), fininställning och ett djupstopp **15** (Bild A2).

1. Lossa huvudets spärrspak **2** (Bild D3) genom att dra den uppåt.
2. Att fästa djupinställningshandtaget **3** (Bild D1). Ett varv motsvarar en förändring i avverkningsdjupet på ca. 1,5 mm.
 - Vrid medurs för att minska skärdjupet.
 - Vrid moturs för att öka skärdjupet (Bild D2).
 - Observera inställningen för skärdjup och skärbredd som visas i Bild G.
3. Avläs arbetsstyckets slutgiltiga tjocklek på djupinställningsskalan **8** (Bild D3).
4. Se till att materialet befinner sig under avverkningstolken **21**. Hur mycket trä som avverkas kan avläsas på avverkningsskalan **9** (Bild D4).
5. Lås huvudets spärrspak **2** (Bild D3).

Fininställning (Bild D2)

Fininställning är idealisk för avverkning av små mängder från hyvlat material. Om ditt hyvlade arbetsstycke t.ex. är 77,5 mm och skall vara 76,0 mm, gör du så här:

1. Vrid den runda skylden **22** tills 0-märket står framför pilen **23**. Gör inga andra inställningar.
2. Vrid djupinställningshandtaget **3** medurs tills märket för 1,5 mm står framför pilen.
3. Hyvla arbetsstycket. Den slutliga tjockleken är nu 76,0 mm.

Djupstopp (Bild A2, D3, D5)

Djupstoppet **15** (Bild A2) kan användas för upprepad hyvling av förinställda djup. Det finns stopp vid 0, 6, 12 och 19 mm.

Använd 0 mm-stoppet för avverkningar mellan 3,2 och 6 mm.

1. Vrid djupstoppet tills önskat mått anges.
2. Lossa huvudets spärrspak **2** (Bild D3) och vrid inställningshandtaget medurs tills det kommer i kontakt med djupstoppet. Vrid inte handtaget längre.

Använd 19 mm-stoppet för andra tjocklekar. Detta påverkar inte de andra djupstoppinställningarna.

1. Lossa huvudets spärrspak **2** och vrid inställningshandtaget **3** motsols för att lyfta huvudet helt.
2. Lossa muttern **24** och justera djupinställningsskruven **25** efter behov (Bild D5).
3. Vrid djupinställningshandtaget tills det kommer i kontakt med djupstoppet. Vrid inte handtaget längre.
4. Hyvla arbetsstycket och kontrollera dess tjocklek. Justera om så behövs vidare.

Kalibrering av djupinställningsskalan (Bild D3)

Djupinställningsskalan **8** är fabriksinställd. Efter omfattande användning rekommenderar vi att skalans noggrannhet kontrolleras.

Hyvla en bit trä och notera värdet på djupinställningsskalan **8**.

Inställningen går till så här:

1. Lossa skruvarna **34**.
2. Justera indikatorn **35** tills avläsningen överensstämmer med arbetsstyckets tjocklek.
3. Dra åt skruvarna ordentligt **34**.

Rådfråga din återförsäljare för ytterligare information angående lämpliga tillbehör. Dessa inkluderar reservkniv (1004540-00).

Byte av kniv (Bild A1, A2, E1–E5)

⚠ VARNING: Använd endast knivar som rekommenderas för denna maskin.

⚠ VARNING: Använd handskar när du byter kniv på grund av vassa kanter.

Din DW733 är försedd med ett kutterhuvud som håller två knivar. Kontakta DEWALT eller en auktoriserad serviceorganisation för nya knivar.

⚠ VARNING: Vassa kanter.

⚠ VARNING: Knivarna kan slipas vidare till max. 3 mm under sitt ursprungliga mått. Om knivbredden har minskat med mer än 3 mm måste knivarna bytas ut. Knivarna kan slipas på nytt vid 42°.

Borttagning av knivarna (Bild A1, A2, E1–E4)

1. Lossa huvudets spärrspak **2** (Bild A1).
2. Ställ in avverkningsdjupet på ca. 75 mm.
3. Lossa de tre skruvarna **41**, vrid sedan och ta bort dammutsugningsadaptorn **14** (Bild A2).
4. Avlägsna de båda insexskruvarna **26** (Bild E1) och avlägsna försiktigt spånadaptorn **14** och verktygsbrickan **13** (Bild A2) så att knivarna exponeras.
5. Vrid försiktigt kutterhuvudet **31** (Bild E4) tills den första kniven blir synlig.
6. Lås huvudets spärrspak **2** (Bild A1).
7. Lossa de sju knivskruvarna **27**, **29** (Bild E2) med den medföljande nyckeln.
8. Ta bort kniven från kutterhuvudet för slipning eller byte.
9. Tryck in kutterhuvudets spärrspak **30** (Bild E3) och vrid försiktigt kutterhuvudet tills den andra kniven kan avlägsnas.

Byte av knivar (Bild E2–E5)

⚠ VARNING: Se till att hyvelbladen är korrekt inställda. Låt inte knivarna skjuta ut mer än 1,1 mm från kutterhuvudet.

NOTERA: Innan du installerar kniven, se till att kutterhuvudet och kniven är fria från skräp; rengör vid behov.

1. Positionera kutterhuvudet **31** enligt Bild E4.
2. Placera kniven i kutterhuvudet och se till att huvudet på höjdinställningsskruven **28** (Bild E4) placeras i knivens öppning.
3. Lossa de sju skruvarna **27**, **29** (Bild E2) på knivklämman mot kniven något så att knivens höjd kan ställas in.
4. Placera tolken **33** (Bild E4) på kutterhuvudet så nära som möjligt höjdjusteringskruven **28** men så att insexnyckeln fortfarande kan vridas.
5. Vrid på höjdinställningsskruven **28** med insexnyckeln tills knivens spets vidrör tolken **33** (Bild E5). Upprepa proceduren med den andra höjdjusteringskruven. Kontrollera att knivens höjd är jämn. Upprepa denna procedur om så behövs.
6. Dra åt de båda yttersta klämskruvarna **29** (Bild E2) till 8,0 Nm.
7. Avlägsna tolkarna och dra åt de fem mellersta klämskruvarna **27** (Bild E2) till 8,0 Nm.
8. Tryck in kutterhuvudets spärrspak **30** (Bild E3) och vrid försiktigt kutterhuvudet tills den andra kniven kan sättas in enligt ovanstående procedur.

DRIFT

Bruksanvisning

⚠ VARNING: Följ alltid säkerhetsinstruktionerna och tillämpbara bestämmelser.

⚠ VARNING: För att minska risken för allvarlig personskada, stäng av verktyget och koppla bort det från strömkällan innan du gör några justeringar eller tar bort/installerar tillsatser eller tillbehör. En oavsiktlig start kan orsaka skador.

⚠ VARNING: Se till att arbetsstycket har tillräckligt utrymme på utmatningssidan.

Se till att maskinen placeras på ett ergonomiskt sätt vad gäller höjd och stabilitet. Maskinens plats skall väljas så att operatören har god översikt och tillräckligt med utrymme runt maskinen så att arbetsstyckena kan hanteras utan begränsningar.

Arbetsstycket får endast sättas in i maskinen från sidan på vilken brytaren är placerad. Lägg märke till pilen på enhetens ovansida.

För att minska effekterna av vibrationerna se till att omgivande temperatur inte är för kall, att maskinen och tillbehören är väl underhållna och att arbetsstyckets storlek är lämpligt för denna maskin.

Slå på och stänga av (Bild F1, F2)

Till- och fränkopplingen på din DW733 har en kretsbytare. Om motorn överbelastas kopplas strömtillförseln till motorn från. Om detta sker, stäng av maskinen och tryck på återställningsknappen **36** (Bild F1).

- Arbetsstycket får inte vidröra kutterhuvudet när maskinen startas.

För att slå på maskinen tryck på den gröna startknappen **1** (Bild F2). Verktyget kan användas för kontinuerlig drift.

- Låt motorn nå sin fulla hastighet innan arbetsstycket matas in.
- Låt skären skära fritt. Tvinga inte.

För att stänga av tryck på den röda stoppknappen **1**.

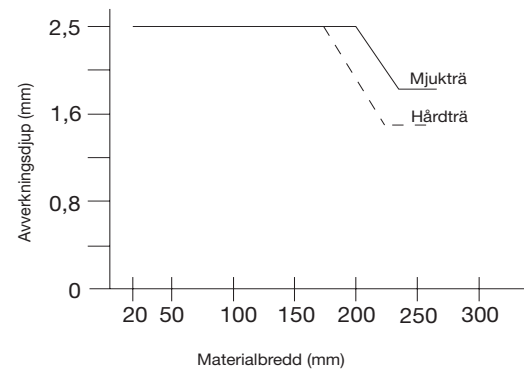
⚠ VARNING: Stäng alltid av verktyget när arbetet är slutfört och innan kontakten dras ur.

Hylvling (Bild G)

⚠ VARNING:

- Avlägsna alla främmande föremål. Hylvla inte trä med lösa kvistar. Hylvla inte trä som är mycket kvistigt eller skevt.
- Din DW733 fungerar bäst om minst en yta är plan.
- För optimalt resultat bör båda sidorna av arbetsstycket hylvlas för att uppnå önskad tjocklek.

Följ riktlinjerna för avverkningsdjup och bredd i nedanstående tabell.



⚠ VARNING: Mata arbetsstycket i ådringsriktningen (Bild G).

Snipning

Snipning är en fördjupning som uppstår när arbetsstyckets ändar vidrör skärknivarna. För att undvika snipning:

- Se till att förlängningsborden ligger i plan med huvudbordet.
- Håll arbetsstycket horisontellt under hela hylvlingsoperationen.
- Mata arbetsstycket plant mot bordet.

Skevning (Bild H1–H4)

Om arbetsstycket är endast något skevt, kan båda sidorna hylvlas till önskad tjocklek.

Böjda arbetsstycken (Bild H1, H2)

Matningsvalsarna och kutterhuvudet håller arbetsstycket plant för stunden (Bild H1). Den böjda formen kommer dock att återvända efter hylvlingen (Bild H2).

Använd en rubank för att avlägsna böjningen.

Skålformade arbetsstycken (Bild H3, H4)

1. Klyv det skålformade arbetsstycket på mitten (Bild H3).
2. Hylvla halvorna separat för att få mindre avfall.
3. Alternativt kan du först hylvla ovansidan plan **38**, sedan vända på arbetsstycket och hylvla undersidan plan **39** (Bild H4).

Transport (fig A1, A2)

- Transportera alltid dina produkter fränkopplade från strömförsörjningen.
- Vira sladden på sladdvindan **12** för att hålla sladden på plats.
- Bär alltid maskinen i båda bärhandtagen **4** eller handtagen **7**.
- Maskinen bör bäras av två personer.
- Kontrollera verktyget för skador före användning efter transport.

Förvaring

- Maskinen ska alltid stängas av och kopplas från strömförsörjningen
- Förvara verktyget på en kall och torr plats.
- Förvara verktyget på en plats där barn eller obehöriga inte kan nå det.
- Kontrollera verktyget för skador före användning efter lång lagring.

UNDERHÅLL

Ditt elverktyg från DEWALT har konstruerats för att arbeta över en lång tidsperiod med minimalt underhåll. Med rätt underhåll och regelbunden rengöring behåller verktyget sin prestanda.

⚠ VARNING: För att minska risken för allvarlig personskada, stäng av verktyget och koppla bort det från strömkällan innan du gör några justeringar eller tar bort/installerar tillsatser eller tillbehör. En oavsiktlig start kan orsaka skador.

Slipning av skären

Knivarna kan slipas på nytt vid 42°.



Smörjning

Ditt elverktyg behöver ingen ytterligare smörjning.



Rengöring



VARNING: Blås bort smuts och damm från huvudhöljet med torr luft varje gång smuts samlas i och runt lufthålen. Bär godkända ögonskydd och godkänt dammfilterskydd när du utför denna procedur.



VARNING: Använd aldrig lösningsmedel eller andra skarpa kemikalier för att rengöra de icke-metalliska delarna på verktyget. Dessa kemikalier kan försvaga de material som används i dessa delar. Använd en trasa som bara är fuktad med vatten och mild tvål. Låt aldrig någon vätska komma in i verktyget; sänk aldrig ner någon del av verktyget i en vätska.



VARNING:

- Håll borden rena och fria från fett. Påför regelbundet lite vax på borden.
- Håll maskinen fri från damm och spån.

Innan användning kontrollera kutterhuvudet för att avgöra om den fungerar korrekt. Se till att spån, damm eller bitar från arbetsstycket inte medför att någon av funktionerna blockeras.

Om bitar från arbetsstycket klämmer fast kutterhuvudet, koppla ifrån maskinen från strömförsörjningen och ta bort delen som fastnat.

Extra tillbehör



VARNING: Eftersom andra tillbehör än de som erbjuds av DEWALT, inte har testats med denna produkt, kan användningen av sådana tillbehör med detta verktyg vara riskabelt. För att minska risken för personskada bör endast tillbehör som rekommenderas av DEWALT användas med denna produkt.

Rådfråga din återförsäljare för ytterligare information angående lämpliga tillbehör.

Att skydda miljön



Separat insamling. Produkter och batterier som är markerade med denna symbol får inte kastas in de vanliga hushållssoporna.



Produkter och batterier innehåller material som kan återvinnas och återanvändas för att minska behovet av råmaterial. Återvinn elektriska produkter och batterier enligt lokala bestämmelser. Närmare information finns tillgänglig på www.2helpU.com.

AĞIR HİZMET TIPI TAŞINABİLİR PLANYA MAKİNESİ DW733

Tebrikler!

Bir DEWALT aleti seçtiniz. Uzun süreli deneyim, sürekli ürün geliştirme ve yenilik DEWALT markasının profesyonel elektrikli alet kullanıcıları için en güvenilir ortaklardan birisi haline gelmesini sağlamaktadır.

Teknik Veriler

		DW733
Voltaaj	V _{AC}	230
Frekans	Hz	50
Tip		11
Giriş gücü	W	1800
Yüksüz hız	dak ⁻¹	10000
Kesme hızı	m/s	0,13
Kesme yüksekliği (maks.)	mm	152
Kesme yüksekliği (min.)	mm	3,2
Kesme genişliği (min. – maks.)	mm	64–315
Maks. kesme derinliği (127 mm'lik maksimum levha genişliği)	mm	Yumuşak kereste: 3,2 Sert kereste: 2,8
Ağırlık	kg	36,2
EN61029 uyarınca gürültü değerleri ve titreşim değerleri (triaks vektör toplamı):		
L _{PA} (emiyon ses basıncı seviyesi)	dB(A)	91,5
L _{WA} (ses güç seviyesi)	dB(A)	102,2
K (verilen ses seviyesi için belirsizlik)	dB(A)	2,5

Bu bilgi formunda verilen titreşim ve/veya gürültü emisyonu düzeyi, EN61029 dahilinde belirtilen standart teste uygun olarak ölçülmüştür ve aletleri birbiriyle karşılaştırmak için kullanılabilir. Maruz kalmaya dönük bir ön değerlendirme olarak kullanılabilir.

UYARI: Beyan edilen titreşim ve/veya gürültü emisyonu düzeyi, aletin ana uygulamalarını yansıtır. Bununla birlikte alet farklı uygulamalar için, farklı aksesuarlar veya bakımsız kullanıldığında, titreşim emisyonu değişebilir. Bu, toplam çalışma süresindeki maruz kalma seviyesini önemli ölçüde artırabilir.

Titreşim ve/veya gürültü maruz kalma seviyesine ilişkin bir tahminde bulunurken aletin kapalı kaldığı veya çalıştığı ancak gerçekte işi yapmadığı zamanlar da dikkate alınmalıdır. Bu, toplam çalışma süresindeki maruziyet düzeyini önemli ölçüde azaltabilir.

Operatörü titreşimin etkilerinden korumak için aşağıdakiler gibi ilave güvenlik önlemleri tanımlayın: aleti ve aksesuarları iyi muhafaza edin, ellerinizi sıcak tutun, iş düzenlerine uyun.

NOT: Bu cihaz, kullanıcı bağlantı noktasında (elektrik bağlantı kutusu) izin verilen en fazla sistem empedansı Z_{max} 0,17 Ω olan bir güç kaynağı sistemi ile bağlantı amaçlıdır.

Kullanıcı, bu cihazın yalnızca yukarıdaki gerekliliği karşılayan bir güç sistemine bağlandığından emin olmalıdır. Kullanıcı gerekirse arabirim noktasındaki sistem empedansını elektrik dağıtım şirketinden öğrenebilir.

AB Uygunluk Beyanı

Makine Direktifi



Ağır Hizmet Tipi Taşınabilir Planya Makinesi DW733

DEWALT **Teknik Veriler** bölümünde belirtilen ürünlerin şunlarla uyumlu olduğunu ilan eder: 2006/42/EC, EN61029-1:2009 +A11:2010, EN61029-2-3:2011.

Bu ürünler aynı zamanda 2014/30/EU ve 2011/65/EU nolu yönetmeliklere de uygundur. Daha fazla bilgi için, lütfen aşağıdaki adresi kullanarak DEWALT ile irtibata geçin veya kılavuzun arkasına bakın.

Bu belge altında imzası bulunan yetkili, teknik dosyanın derlenmesinden sorumludur ve bu beyanı DEWALT adına yapar.

Markus Rompel
Mühendislik Departmanı Başkan Yardımcısı, PTE-Europe
DEWALT, Richard-Klinger-Straße 11,
65510, Idstein, Germany
09.07.2021



UYARI: Yaralanma riskini azaltmak için kullanım kılavuzunu okuyun.

Tanımlar: Güvenlik Yönergeleri

Aşağıdaki tanımlar her işaret sözcüğü ciddiyet derecesini gösterir. Lütfen kılavuzu okuyun ve bu simgelere dikkat edin.

TEHLİKE: Engellenmemesi halinde **ölüm** veya **ciddi yaralanma** ile sonuçlanabilecek çok yakın bir tehlikeli durumu gösterir.

UYARI: Engellenmemesi halinde **ölüm** veya **ciddi yaralanma** ile sonuçlanabilecek potansiyel bir tehlikeli durumu gösterir.

DİKKAT: Engellenmemesi halinde **önemsiz** veya **orta dereceli yaralanma** ile sonuçlanabilecek potansiyel bir tehlikeli durumu gösterir.

İKAZ: Engellenmemesi halinde **maddi hasara** neden olabilecek, **yaralanma** ile ilişkisi olmayan **durumları** gösterir.

Elektrik çarpması riskini belirtir.

Yangın riskini belirtir.

Güvenlik Talimatları

UYARI: Yangın, elektrik çarpması ve yaralanma riskini azaltmak için elektrikli aletleri kullanırken aşağıdakiler de dahil olmak üzere temel güvenlik uyarılarına daima uyun.

Bu ürünü çalıştırmayı denemeden önce bu talimatların tümünü mutlaka okuyun ve saklayın.

BU KILAVUZU İLERİDE BAKMAK ÜZERE MUHAFAZA EDİN.

Genel Güvenlik Talimatları

- Çalışma alanını temiz tutun.**
 - Dağınık alan ve tezgahlar yaralanmalara davetiye çıkarır.
- Çalışma alanı çevresini değerlendirin.**
 - Elektrikli aleti yağmura maruz bırakmayın. Aleti nemli veya ıslak koşullarda kullanmayın. Çalışma alanını aydınlık (250–300 Lüks) tutun. Örneğin yanıcı sıvı ve gazların varlığı gibi yangın veya patlama riski olan bir yerde aleti kullanmayın.
- Elektrik çarpmasına karşı koruma.**
 - Topraklanmış yüzeylerle vücut temasından kaçının (örneğin borular, radyatörler, ocaklar ve buzdolapları). Aleti zorlu koşullarda kullanırken (örneğin yüksek nem, metal talaslı oluşurken vs.) bir izolasyon transformatörü veya bir (FI) toprak kaçacağı devre kesicisi yerleştirerek elektrik güvenliği artırılabilir.
- Diğer personeli uzak tutun.**
 - İşle ilgili olmayan personelin, özellikle de çocukların alete veya uzatma kablosuna dokunmasına izin vermeyin ve onları çalışma alanından uzak tutun.
- Kullanılmayan aletleri kaldırın.**
 - Kullanılmadığında aletler kuru bir yerde saklanmalı ve çocuklardan uzakta, güvenli bir şekilde kilit altına alınmalıdır.
- Aleti zorlamayın.**
 - Alet, belirlenen kapasite aralığında kullanıldığında daha iyi ve güvenli çalışacaktır.
- Doğru aleti kullanın.**
 - Ağır hizmet tipi aletin işini yapması için küçük aletleri zorlamayın. Aletleri, tasarlanmadıkları amaçlar için kullanmayın; örneğin dairesel testere için ağaç dalı veya kütük kesmek için kullanmayın.
- Uygun şekilde giyinin.**
 - Hareketli parçalara takılabileceğinden bol elbiseler veya takılar kullanmayın. Dış mekanda çalışırken kaymayan ayakkabı tavsiye edilir. Uzun saçları toplamak için koruyucu saç ağı kullanın.
- Koruyucu ekipman kullanın.**
 - Daima güvenlik gözlüğü kullanın. Toz veya uçan parçacık çıkan işlemlerde çalışıyorsanız yüz veya toz maskesi kullanın. Bu parçacıklar çok sıcaksa aynı zamanda ısıya dayanıklı önlük kullanın. Her zaman kulak koruması kullanın. Her zaman kask kullanın.
- Toz emme ekipmanını bağlayın.**
 - Eğer kullandığınız üründen toz emme ve toplama özellikleri olan ataşmanlar varsa bunların bağlı olduğundan ve doğru şekilde kullanıldığından emin olun.
- Sadece üretici tarafından sağlanan itme çubuğunu kullanın.**
 - Bu itme çubuğu, elinizle testere bıçağı arasında yeterli bir mesafe sağlar.
 - Asla hasarlı veya kesilmiş bir itme çubuğu kullanmayın. Hasarlı bir itme çubuğu kırılabilir ve elinizin testere bıçağına kaymasına neden olabilir.
 - Küçük iş parçaları elle yerleştirildiğinde yaralanma riski artar. İtme çubuğunu kullanmanızı önerilir. Ellerinizle bıçak arasında güvenli bir mesafeyi koruyun.
- Elektrik kablosunu uygun olmayan amaçlarla kullanmayın.**
 - Prizden ayırmak için kesinlikle kabloyu çekmeyin.** Kabloyu ısıdan, yağdan ve keskin kenarlardan uzak tutun. Aleti kesinlikle kablosundan tutarak taşımayın.
- İş parçasını sabitleyin.**
 - Uygun olan tüm durumlarda, iş parçasını tutmak için kelepçe veya mengene kullanın. Ellerinizi kullanmaktan daha güvenlidir ve aleti çalıştırmak için her iki elinizi de serbest bırakır.
- Ulaşmakta zorlandığınız yerlerde kullanmayın.**
 - Daima sağlam ve dengeli basın.

15. Aletlerin bakımını dikkatle yapın.

- Daha iyi ve güvenli performans için kesim aletlerini keskin ve temiz tutun. Aksesuarların yağlanması ve değiştirilmesi için talimatları takip edin. Aletleri düzenli olarak inceleyin ve hasarlıysa yetkili bir servise tamir ettirin. Tutma yerleri ve düğmeleri kuru ve temiz tutun, yağ varsa temizleyin.

16. Aletleri ayırın.

- Aletler kullanılmadığında, bıçak, uç ve kesici gibi aksesuarlara servis yapmadan veya değiştirmeden önce aletleri güç beslemesinden ayırın.

17. Ayarlama anahtarlarını çıkartın.

- Aleti çalıştırmadan önce ayarlama anahtarlarının çıkartıldığını kontrol etmeyi alışkanlık haline getirin.

18. İstem dışı çalıştırılmasını önleyin.

- Aleti parmağınız düğmenin üzerindeyken taşımayın. Fişe takmadan önce aletin "kapalı" konumunda olduğundan emin olun.

19. Açık hava uzatma kabloları kullanın.

- Kullanmadan önce uzatma kablosunu kontrol edin ve hasarlıyla değiştirin. Alet açık havada kullanılıyorsa sadece açık havada kullanıma uygun ve buna göre işaretlenmiş bir uzatma kablosu kullanın.

20. Dikkatli olun.

- Ne yaptığınıza dikkat edin. Sağduyulu olun. Aleti yorgunken veya ilaç ya da alkolün etkisi altında kullanmayın.

21. Hasarlı parça olup olmadığını kontrol edin.

- Alet ve elektrik kablosunun düzgün çalışıp çalışmayacağını ve tasarlanan işlevini yerine getirip getirmeyeceğini anlamak için kullanmadan önce makineyi dikkatlice kontrol edin. Hareketli parçalardaki hizalamayı, hareketli parçaların takılmasını, parçalardaki kırılmaları, montajı ve aletin çalışmasını etkileyebilecek tüm diğer koşulları kontrol edin. Bu kullanım kılavuzunda aksi belirtilmediği sürece hasarlı bir koruma veya başka bir parça yetkili servis merkezi tarafından doğru şekilde onarılmalı veya değiştirilmelidir. Arızalı düğmelerin bir yetkili servis merkezi tarafından değiştirilmesini sağlayın. Düğme açmıyor ve kapatmıyorsa, ilgili aleti kullanmayın. Kendi başınıza herhangi bir onarım denemeyin.

- UYARI:** Bu kullanım kılavuzunda tavsiye edilenin dışında herhangi bir aksesuar veya parçanın kullanımı veya bu aletle yapılacak her hangi bir işlem yaralanma riski taşıyabilir.

22. Aletinizi vasıflı bir kişiye tamir ettirin.

- Bu elektronik alet, ilgili güvenlik kurallarına uygundur. Onarımlar orijinal yedek parçalar kullanılarak kalifiye kişiler tarafından gerçekleştirilmelidir, aksi takdirde bu durumdan kullanıcı zarar görebilir.

Planya Makinesi İçin Ek Güvenlik Önlemleri

- Çalışma sırasında güvenlik gözlüklerinin takılması tavsiye edilir.
- Makinenin sabit bir yüzey üzerine yerleştirildiğinden emin olun.
- Çalışmaya başlamadan önce iş aletinden tüm çivileri ve metal nesnelere çıkartın. Kıymıklı ahşap kullanmayın. Parçaların fırlama, geri tepme ve bıçağın hasar görme riski vardır.
- Planyalama için kullanılmayan kesici bloğun herhangi bir kısmı korunacak şekilde ayarlanmalıdır.
- Makinenin mükemmel çalışma durumunda olmasını sağlayın. Tüm siperler yerinde olmadan makineyi kesinlikle çalıştırmayın.
- Daima, kesilecek iş parçası için tasarlanmış, doğru tipte ve keskin bıçaklar kullanın. Geri tepme tehlikesini artıracığı için kör bıçaklar kullanmayın.
- Ellerinizi bıçaklardan uzak tutun.
- 500 mm'den daha kısa iş parçasını kesinlikle düzleştirin.
- Kesilen ürünler veya diğer parçaları kesim alanından makine çalışır durumdayken çıkarmaktan kaçının.
- Ek destek olmadığı durumlarda makinenin kabul edeceği maksimum parça boyutu:
 - Genişlik 315 mm, yükseklik 152, uzunluk 1000 mm.
 - Uzun parçaların, uygun ilave merdaneli masalarla desteklenmesi gerekir. Merdaneli masalar, iş parçasını güvenli bir şekilde desteklemek için planya makinesinin giriş ve çıkışına belirli bir mesafede yerleştirilmelidir.
- İtme çubuğunu kullanılmadığında her zaman saklama yerinde bulundurun.
- Kaza veya makine arızası durumunda, makineyi hemen kapatıp güç kaynağıyla bağlantısını kesin.
- Arızayı rapor edin ve arızalı makineyi, başkaları tarafından kullanılmaya çalışılmasını önlemek için uygun şekilde işaretleyin.
- Kesme kafası kesim sırasında anormal parça besleme kuvveti nedeniyle bloke olursa, makineyi kapatıp güç kaynağıyla bağlantısını kesin. Üzerinde çalıştığınız parçayı çıkarın ve kesme kafasının rahatça döndüğünden emin olun. Makineyi açın ve daha az parça besleme kuvveti uygulayarak yeni kesim işlemini başlatın.
- Ahşap dışında herhangi bir malzeme için makineyi kesinlikle kullanmayın. İş parçasını, makinenin çalışma sürecini etkileyebilecek tüm hatalarla ilgili dikkatli bir şekilde kontrol edin.
- Koşullar uygun olduğunda, makineyi tezgaha kelepçeleysin.
- Bıçakların iyi bilendiğinden emin olun. Bıçaklar en fazla 3 kez yeniden bilenebilir. Bundan sonra, bıçaklar değiştirilmelidir. Yalnızca DEWALT bıçaklarını ve yedek parçalarını kullanın.
- Kullanmadan önce, anahtar, kesme kafası, geri tepme önleme cihazı ve besleme hızı silindiri gibi güvenlikle ilgili tüm parçaların düzgün çalıştığını kontrol edin.
- İçeri besleme ve dışarı besleme tablalarını düzgün şekilde ayarlayın.
- Kesme bloğu ve pürüzlü malzeme kullanırken, güvenlik gözlüklerini takın.

- Operatörün makinenin kullanımı, ayarı ve çalıştırılması konusunda yeterli eğitime sahip olduğundan emin olun.
- Yaralanma riskini azaltmak için, makineyi kapatın ve aksesuarları takmadan ve çıkarmadan önce güç kaynağının bağlantısını kesin. Tetik düğmesinin OFF (KAPALI) konumunda olduğundan emin olun.
- Asla duraklamalı iş yapmayın (örneğin çalışma sahasının tamamı üzerinde çalışmakla ilgili olmayan kesimler).
- İçeri besleme tablasına yeterli temas sağlamayan kötü biçimde eğilmiş ahşap üzerinde çalışmaktan kaçının.
- Aletini ve uzatma tablalarının üzerine basmayın.
- Kesinlikle iş parçasıyla aynı doğrultuda durmayın. Vücutunuzu her zaman iş parçasının yan tarafında konumlandırın. Geri tepme nedeniyle iş parçası testere bıçağının önünde ve onunla aynı doğrultuda bulunan kişilere doğru yüksek bir hızla fırlayabilir.

- UYARI:** 30mA veya daha düşük kaçak akım değerine sahip bir kaçak akım rölesi kullanılmasını öneriyoruz.

Diğer Riskler

Aşağıdaki riskler planya kullanmanın doğasında vardır:

- Dönen parçalara dokunmaktan kaynaklanan yaralanmalar
- İlgili güvenlik düzenlemelerinin uygulanması ve güvenlik cihazlarının kullanılmasına rağmen, bazı risklerden kaçınmak mümkün değildir.

Bunlar:

- Dönen bıçağının kapatılmamış kısımlarından kaynaklanan kaza riski.
- Bıçağı değiştiren yaralanma riski.
- Siperleri açarken parmakların sıkışması riski.
- Özellikle meşe, kayın ve MDF gibi ahşap malzemeleri planyalarken ortaya çıkan tozun solunmasından kaynaklanan sağlık tehlikeleri.

Aşağıdaki etmenler, solunum sorunları riskini artırır:

- Ahşap keserken toz toplayıcının bağlanmaması.
- Tıkalı egzoz filtrelerinin neden olduğu yetersiz toz emme.
- Aşınmış kesici bıçaklar.
- Doğru şekilde ayarlanmamış içeri besleme tablası.

Elektrik Emniyeti

Elektrik motoru sadece tek bir voltaj için tasarlanmıştır. Güç kaynağının, aletin üretim etiketindeki voltaja uyumlu olup olmadığını daima kontrol edin.

Aletiniz EN61029 standardına uygun olarak Sınıf I düzeyinde yalıtımlıdır; bu nedenle, topraklama kablosu gerekir.

Elektrik kablosu hasar görürse, yalnızca DEWALT veya yetkili bir servis tarafından değiştirilmelidir.

Uzatma Kablosu Kullanılması

Uzatma kablosu kullanılması gerekiyorsa bu cihazın güç girişi (**Teknik Verilere bakın**) uygun, onaylı bir 3 telli uzatma kablosu kullanın. Minimum iletken ebadı 1,5 mm²; maksimum uzunluk 30 m'dir.

Bir kablo makarası kullanırken, her zaman kabloyu tamamen makaradan çıkarın.

Paket İçeriği

Paket şunları içerir:

- 1 Planya makinesi
- 1 Açık uçlu anahtar (8/10 mm)
- 2 Altıgen anahtar
- 1 Bıçak ayarlama ölçeği
- 1 Toz emme adaptörü
- 1 İtme çubuğu
- 1 Kullanım kılavuzu

Alet üzerindeki İşaretler

Alet üzerinde aşağıdaki semboller gösterilir:



Kullanmadan önce kullanım kılavuzunu okuyun.



Kulak koruması kullanın.



Göz koruması kullanın.



İş akış yönü




Ellerinizi bıçaktan uzak tutun.



Taşıma kafa kilidi



Malzeme çıkartma ölçeği

 315mm Maksimum kesme genişliği 315 mm

 Kesici bloğun dönüş yönü


Tarih Kodu Konumu (Şek. [Fig.] A1)

İmalat yılını da içeren tarih kodu **42** gövdeye basılıdır.

Örnek:

2021 XX XX
İmalat Yılı

Açıklama (Şek. A1, A2)

 **UYARI:** Hiçbir zaman elektrikli aleti veya herhangi bir parçasını değiştirmeyin. Hasar veya yaralanmayla sonuçlanabilir.

Şek. A1

- 1 Açma/kapama anahtarı
- 2 Başlık kilitleme levyesi
- 3 Derinlik ayarlama kolu
- 4 Taşıma kolu
- 5 Arka tabla uzantısı
- 6 Montaj delikleri
- 7 Tutacaklar
- 8 Derinlik ayarlama ölçeği
- 9 Materyal çıkarma ölçeği
- 10 Ön tabla uzantısı
- 11 İtme çubuğu

Şek. A2

- 12 Kablo sargısı
- 13 Araç tepsi
- 14 Toz emme adaptörü
- 15 Derinlik durdurucu
- 16 Taban

Kullanım Amacı

DEWALT DW733 planya makinesi, profesyonel amaçlı ahşap kesme işlemleri için tasarlanmıştır. Planyalama işlemlerini doğru ve güvenli bir şekilde gerçekleştirir.

Kabuğu soyulmuş, dikdörtgen biçimli her türlü keresteyi planya makinesi ile istediğiniz genişlik ve kalınlıkta planyalayabilirsiniz. Planyalama makinesi, masif ahşabı planyalamak için özel olarak tasarlanmıştır. Bu makine, kınışları, girintileri, zıvanaları veya demir profilleri kesmek için uygun değildir. Metal parçalar veya kıymıklı malzemeler bu makineyle işlenmemelidir. Çok sayıda budak veya budak deliği olan ahşap üzerinde çalışmayın. İş parçasının içerisinde herhangi bir kablo, ip, kordon, çivi veya benzeri bulunmadığından emin olun.

Islak koşullarda veya yanıcı sıvı ya da gazların mevcut olduğu ortamlarda **KULLANMAYIN**.

Bu planya makinesi profesyonel kullanım amaçlı bir elektrikli alettir.

ÇOCUKLARIN alete erişmesine izin vermeyin. Bu alet deneyimsiz kullanıcılar tarafından kullanılırken nezaret edilmelidir.


- Bu ürün, güvenliklerinden sorumlu kişinin gözetiminde olmadıklarında, fiziksel (çocuklar dahil), algısal veya zihinsel kapasite kaybı yaşamış deneyimsiz, bilgisiz ve yeteneksiz kişiler tarafından kullanılmamalıdır. Çocuklar asla bu ürünle yalnız bırakılmamalıdır.


 **UYARI:** Makineyi, tasarlandığı amaçlar dışında bir amaçla kullanmayın.

AMBALAJINDAN ÇIKARMA

- Makine ambalajından çıkartılırken iki kişi tarafından kaldırılmalıdır.
- Alet, parçalar ve aksesuarlarda nakliye sırasında hasar oluşup oluşmadığını kontrol edin.
- Çalıştırmadan önce bu kılavuzu iyice okuyup anlamak için zaman ayırın.
- Her şeyin tamam olup olmadığını kontrol edin.

MONTAJ VE AYARLAR

 **UYARI:** Ciddi yaralanma riskini azaltmak için herhangi bir ayar yapmadan ya da parça veya aksesuarları söküp takmadan önce aleti kapatın ve güç kaynağından çıkarın. Kazara çalıştırma yaralanmaya neden olabilir.

 **UYARI:** Devrilme riski olduğundan, makine uygun vidalarla güvenli bir şekilde bir tezgaha sabitlenmelidir.

Tezgaha Montaj (Şek. B)

- Tezgaha montajı kolaylaştırmak için dört ayakta da delikler **6** mevcuttur. Farklı boyutlarda civatalar için iki farklı boyutta delik bulunmaktadır. İsteddiğiniz deliği kullanabilirsiniz; her ikisini de kullanmak şart değildir. Hareket etmesini önlemek için makinenizi her zaman sağlam bir şekilde monte edin. Taşınabilirliği kolaylaştırmak için, makine, daha sonra çalışma desteğinize kelepçelenebilecek veya başka tesislere taşınır orada kelepçeyle sabitlenebilecek 12,5 mm veya daha kalın bir kontrplak parçasının üzerine monte edilebilir.
- Makinenizi bir kontrplak parçasına monte ederken, montaj vidalarının ahşabın altından çıkıntı oluşturmadığından emin olun. Kontrplak, çalışma desteği üzerine düzgünce oturmalıdır.
- Takımları ve tutarsız kesimleri önlemek için, montaj yüzeyinin düz veya dengeli olduğundan emin olun.

 **UYARI:** Makine daima düz ve dengeli olmalıdır.

Toz Emme (Şek. A2, I)

Kurşun içeren kaplamalar ve bazı ağaç türleri gibi malzemelerden gelen tozlar insan sağlığına zararlı olabilir. Tozun solunması alerjik reaksiyonlara ve/veya kullanıcının veya diğer kişilerin solunum yolu enfeksiyonları yaşamasına neden olabilir. Kayın ve meşe tozu gibi bazı tozlar, özellikle ağaç işleme katkı maddeleriyle birleştiğinde kansere yol açıcı maddeler olarak bilinmektedir.

Çalışılan malzeme için ülkenizde geçerli olan düzenlemelere uyun.

Vakumlu süpürge, çalışılacak malzeme için uygun olmalıdır.

Özellikle sağlığa zararlı veya kanserojen olan kuru tozları vakumla çekerken toz sınıfı M olan bir vakumlu süpürge kullanın.

Makine arka kısmında 101 mm nozüller bulunan toz emme ekipmanına uygun bir toz emme adaptörüne **14** sahiptir. Makinede 62,5 mm çaplı toz emme nozülleriyle kullanıma uygun bir redüksiyon burcu **40** bulunmaktadır.

Her kullanım esnasında, toz emisyonlarıyla ilgili yönetmelikler uyarınca tasarlanmış bir toz toplama cihazı bağlayın.

Toz emiciyi, Şek. I ve Şek. A2'de gösterildiği gibi planyanın arkasına takın. Tüm vidaları iyice sıkın **14**. Vakumlu emme adaptörünü takın.

Geri Tepme Önleyici Cihaz (Şek. A1, D3, D4)

Aleti prize takmadan önce derinlik ayar kolunu **3** uygun konuma çevirin. Taşıyıcının **37** altındaki geri tepme önleyici cihaz **32**. Eğilmiş veya kırılmış olup olmadığını kontrol edin.

Tabla Uzantıları (Şek. C1–C3)

1. Tabla uzantılarını **5** ve **10** aşağı doğru katlayın (Şek. C1).
 - a. Tabla uzantıları ve ana tabla **18** üzerine bir düzey aleti **17** yerleştirin.
 - b. Herhangi bir oynamayı gidermek için, tabla uzantılarının kenarına aşağı doğru bastırın.
2. Uzatma tablalarının dış kenarları tabanla aynı hizadakyken, iç kenarlar (kesme kafasına en yakın) taban kenarının altındadır (Şek. C2).
3. Ayarlamak gerekirse şu şekilde devam edin: somunları **19** gevşetin ve civataları **20** tablalar uygun seviyeye gelecek biçimde (Şek. C3) ayarlayın.

Derinlik Ayar Kolunu Takmak (Şek. D1)

1. Derinlik ayar kolunu **3** mil üzerine takın.
2. Derinlik ayar kolunu ürünle gelen vida ve altıgen anahtarla yerine sabitleyin.

Derinlik Ayarı (Şek. A2, D1–D4)

DW733 bir derinlik ayarlama ölçeği **8** (Şek. D3), bir malzeme çıkartma ölçeği **9** (Şek. D4), bir ince ayar düzeneği ve derinlik durdurucu **15** (Şek. A2) öğelerini içeren yüksek hassasiyette derinlik ayarlama sistemine sahiptir.

1. Kafa kilitleme kolunu **2** (Şek. D3) yukarı doğru çekerek kilidini açın.
2. Derinlik ayar kolunu **3** takmak (Şek. D1). Bir dönüş kesme derinliğinde, 1,5 mm'lik değişiklik anlamına gelir.
 - Kesme derinliğini azaltmak için saat yönünde çevirin.
 - Kesme derinliğini artırmak için saat yönünün tersine çevirin (Şek. D2).
 - Şek. G'de gösterilen kesme derinliği ve kesme genişliği ayarına uyun.
3. Derinlik ayarlama ölçeği **8** üzerindeki çalışma alanınızın son kalınlığını okuyun (Şek. D3).
4. Malzemenin, malzeme çıkarma ölçeğinin **21** altında olduğundan emin olun. Çıkarılacak ahşabın miktarına, malzeme çıkarma ölçeğinden **9** bakın (Şek. D4).
5. Kafa kilitleme kolunu **2** (Şek. D3) kilitleyin.

Hassas Ayar (Şek. D2)

Hassas ayarlar düzleştirilmiş malzemeden küçük parçaları yontarken idealdir. Örneğin, düzleştirilmiş iş parçanız 77,5 mm ise ve 76,0 mm olması gerekiyorsa, aşağıdaki işlemi gerçekleştirin.

1. Dairesel etiketi **22**, 0 işareti okla **23** hizalanıncaya kadar çevirin. Başka herhangi bir ayar yapmayın.
2. Derinlik ayarlama kolunu **3**, 1,5 mm işareti okla hizalanıncaya kadar saat yönünde çevirin.
3. İş parçanızı düzleştirin. Nihai kalınlık 76,0 mm'dir.

Derinlik Durdurucu (Şek. A2, D3, D5)

Derinlik durdurucu **15** (Şek. A2) önceden ayarlanmış derinliklerin tekrarlı olarak düzleştirilmesi için kullanılabilir. Durdurma 0, 6, 12 ve 19 mm olarak ayarlanır.

3,2 ve 6 mm arasındaki kesme derinlikleri için 0 mm'lik durdurucuyu kullanın.

1. Derinlik durdurucuyu, istenen ölçüm gösterilinceye kadar çevirin.
2. Kafa kilitleme kolunun **2** (Şek. D3) kilidini açın ve kafayı tamamen kaldırmak için derinlik ayarlama kolunu saat yönünün tersi yönde çevirin. Kolu daha fazla çevirmeyin.

Diğer kalınlıklar için 19 mm'lik durdurucuyu kullanın. Bu, diğer derinlik durdurucu ayarlarını etkilemez.

1. Kafa kilitleme kolunun **2** kilidini açın ve kafayı tamamen kaldırmak için derinlik ayarlama kolunu **3** saat yönünün tersi yönde çevirin.
2. Somunu **24** gevşetin ve derinlik ayarlama civatasını **25** gerektiği gibi (Şek. D5) ayarlayın.
3. Derinlik ayar kolunu, derinlik durdurucuya temas edene kadar çevirin. Kolu daha fazla çevirmeyin.
4. İş parçanızı planyalayın ve kalınlığını kontrol edin. Gerekirse ek ayarlamalar yapın.

Derinlik Ayarlama Ölçeğini Kalibre Etme (Şek. D3)

Derinlik ayarlama ölçeği 8 fabrikada ayarlanır. Uzun süreli kullanım durumunda, ölçeğin doğruluk bakımından kontrol edilmesi gerekir.

Ahşap parçasını, derinlik ayarlama ölçeğindeki 8 ölçüm miktarına dikkat ederek planyalayın.

Ayar gerekirse, aşağıdaki gibi devam edin:

1. Vidaları 34 gevşetin.
2. Göstergeyi 35 bu değer iş parçasının tamamlanmış kalınlığıyla eşleşene kadar yukarı veya aşağı doğru ayarlayın.
3. Vidaları 34 iyice sıkın.

Uygun aksesuarlarla ilgili daha fazla bilgi almak için satış noktalarıyla görüşün. Bunlar (1004540-00) yedek parçalarını içerir.

Bıçakları Değiştirme (Şek. A1, A2, E1–E5)

UYARI: Sadece bu makine için tasarlanmış kesme bıçaklarını kullanın.

UYARI: Keskin kenarlar nedeniyle bıçak değiştirirken eldiven giyin.

DW733 aletinizin iki adet bıçak taşıyan bir kesme kafasına sahiptir. Yeni bıçaklar için DEWALT veya yetkili bir servis ile iletişime geçin.

UYARI: Keskin kenarlar.

UYARI: Bıçaklar, orijinal boyutundan maksimum 3 mm aşağıda olacak şekilde bilenebilir. Bıçak boyutu 3 mm'den fazla azalır, bıçakların değiştirilmesi gerekir. Bıçaklar 42° açı ile bilenebilir.

Bıçakların Çıkartılması (Şek. A1, A2, E1–E4)

1. Kafa kilitleme kolunun 2 (Şek. A1) kilidini açın.
2. Kesme derinliğini yaklaşık 75 mm olarak ayarlayın.
3. Üç vidayı 41 gevşetin, ardından çevirin ve toz emme adaptörünü 14 çıkartın (Şek. A2).
4. İki altıgen vidayı 26 (Şek. E1) çıkartın ve alet tepsisini 13 (Şek. A2) çıkartın.
5. Kesme kafasını 31 (Şek. E4) ilk bıçak görünene kadar dikkatle döndürün.
6. Kafa kilitleme kolunu 2 (Şek. A1) kilitleyin.
7. Yedi bıçak sıkıştırma vidasını (27, 29) (Şek. E2), verilen anahtarları kullanarak gevşetin.
8. Bıçağı yeniden bilemek veya değiştirmek için kesme kafasından çıkarın.
9. Kesme kafası kilitleme koluna 30 (Şek. E3) bastırın ve diğer bıçak çıkabilir duruma gelinceye kadar kesme kafasını yavaşça döndürün.

Bıçakların Değiştirilmesi (Şek. E2–E5)

UYARI: Kesici bıçakların düzgün bir şekilde ayarlandığından emin olun. Bıçakların kesme kafasından 1,1 mm'den fazla dışarı çıkmasına izin vermeyin.

NOT: Bıçağı takmadan önce, kesici kafada ve bıçakta kir bulunmadığından emin olun, varsa temizleyin.

1. Kesme kafasını 31 Şek. E4'te gösterildiği gibi yerleştirin.
2. Bıçağı kesme kafasına yerleştirin ve yükseklik ayarlama vidası başlığının 28 (Şek. E4) bıçak yuvasına girdiğinden emin olun.
3. Bıçak kelepçesinin üzerindeki yedi vidayı (27, 29) (Şek. E2) bıçağın yükseklik bakımından ayarlanmasını sağlamak için bıçağa karşı olacak şekilde çok az gevşetin.
4. Ölçme aletini 33, kesme kafası üzerine, yükseklik ayarlama vidasına 28 mümkün olduğunca yakın olacak ve altıgen anahtarın hareket etmesini engellemeyecek şekilde yerleştirin (Şek. E4).
5. Bir yükseklik ayarlama vidasını 28, bıçak ucu ölçme aletine 33 (Şek. E5) temas edene kadar altıgen anahtarla çevirin. Diğer yükseklik ölçme aleti ile işlemi tekrarlayın. Bıçak yüksekliğinin sabit olduğundan emin olmak üzere kontrol edin. Gerekirse bu işlemi tekrarlayın.
6. İki uçlu kelepçeleme vidalarını 29 (Şek. E2) 8,0 Nm ile sıkın.
7. Ölçme aletini çıkartın ve beş orta kelepçeleme vidasını 27 (Şek. E2) 8,0 Nm ile sıkın.
8. Kesme kafası kilitleme koluna 30 (Şek. E3) bastırın ve diğer bıçak değiştirilebilir duruma gelene kadar kesme kafasını yukarıdaki prosedürü izleyerek yavaşça çevirin.

ÇALIŞMA

Kullanma Talimatları

UYARI: Güvenlik talimatlarına ve geçerli düzenlemelere her zaman uyun.

UYARI: Ciddi yaralanma riskini azaltmak için herhangi bir ayar yapmadan ya da parça veya aksesuarları söküp takmadan önce aleti kapatın ve güç kaynağından çıkarın. Kazara çalıştırma yaralanmaya neden olabilir.

UYARI: İş parçası için dış besleme tarafında yeterli boşluk bıraktığınızdan emin olun.

Makinenin, masa yüksekliği ve denge açısından ergonomik durumunuza uygun şekilde yerleştirildiğinden emin olun. Makinenin yerleştirileceği bölge, operatörün görüş açısının iyi olmasını ve üzerinde çalışılan parçanın herhangi bir sınırlama olmaksızın ele alınmasına olanak tanıyacak yeterli serbest alan bulunmasını sağlayacak şekilde seçilmelidir.

İş parçası makineye sadece devre kesicinin bulunduğu taraftan yerleştirilebilir. Cihazın üstündeki oka dikkat edin.

Titreşim etkilerini azaltmak için ortam sıcaklığının çok düşük olmadığından, makine ve aksesuarların bakımının iyi yapıldığından ve iş parçasının büyüklüğünün bu makineye uygun olduğundan emin olun.

Açma ve Kapatma (Şek. F1, F2)

DW733 aletinizin Açma/Kapatma düğmesi bir devre kesiciye sahiptir. Motorun aşırı yüklenmesi durumunda motora gönderilen güç kesilecektir. Bu gerçekleşirse, makineyi kapatın ve sıfırlama düğmesine 36 (Şek. F1) basın.

• Alet çalıştırıldığında, iş parçası kesme kafasıyla temas halinde olmamalıdır.

Makineyi çalıştırmak için, yeşil renkli çalıştırma düğmesine 1 (Şek. F2) basın. Alet şimdi sürekli çalışma modunda çalışır.

• İş parçasını beslemeden önce motorun tam hıza ulaşmasını bekleyin.

• Bıçakların serbestçe kesmesine izin verin. Zorlamayın.

Makineyi kapatmak için, kırmızı renkli durdurma düğmesine 1 basın.

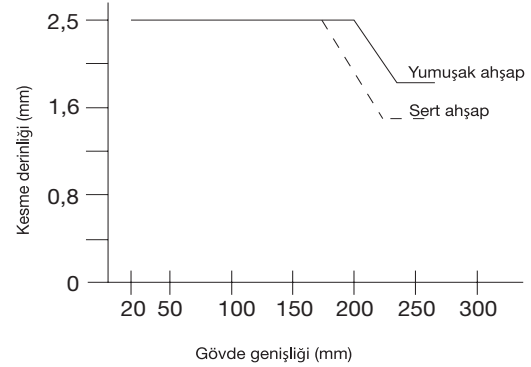
UYARI: Çalışma bittiğinde ve fişi prizden çıkarmadan önce aleti daima kapalı konuma getirin.

Planyalama (Şek. G)

UYARI:

- Tüm yabancı nesnelere çıkarın. Gevşek budaklı ahşap üzerinde planyalama yapmayın. Aşırı derecede budaklı veya eğri ahşap üzerinde planyalama yapmayın.
- DW733 aletiniz en az bir düzgün yüzey üzerinde en iyi şekilde çalışır.
- Optimum sonuçlar için, istenen kalınlığa erişene kadar iş parçasının her iki tarafında da planyalama yapın.

Aşağıdaki tabloda verilen kesme derinliği ve genişliği değerlerini dikkate alın.



UYARI: İş parçasını ağaç damarı yönünde besleyin (Şek. G).

Kesme defosu

Kesme defosu iş parçasının ucu kesicilere temas ettiğinde oluşan basınçtır. Kesim defosunu önlemek için:

- Uzatma tablalarının ana tabıyla aynı seviyede olduğundan emin olun.
- İş parçasını planyalama işlemi boyunca düz tutun.
- İş parçasını tablolara düz bir şekilde besleyin.

Eğilme (Şek. H1–H4)

İş parçasız hafif eğriyse, istenen kalınlığa ulaşmak için her iki tarafta da planyalama yapın.

Eğik İş Parçaları (Şek. H1, H2)

Besleme silindirleri ve kesme kafası iş parçasını geçici olarak düzleştirir (Şek. H1). Ancak planyalama işlemi sonrasında eğik şekil eski halini alır (Şek. H2).

Eğikliği gidermek için bir freze kullanın.

Oyuklu İş Parçaları (Şek. H3, H4)

1. Oyuklu iş parçalarını ortasından yarın (Şek. H3).
2. Atıkları ortadan kaldırmak için parçaları birbirinden ayrı planlayın.
3. Alternatif olarak, önce üst düz bölümü 38 planyalayın, ardından iş parçasını ters çevirin ve alt düz kısmı 39 planyalayın (Şek. H4).

Taşıma (Şek. A1, A2)

- Makineyi daima güç kaynağından ayrılmış şekilde taşıyın.
- Kabloyu yerinde tutmak için elektrik kablosunu kablo sargısına 12 sarın.
- Makineyi her zaman hem taşıma yerlerinden 4 hem de tutamaklardan 7 tutarak taşıyın.
- Makine iki kişi tarafından taşınmalıdır.
- Taşıma sonrasında kullanmadan önce, aletin hasar görüp görmediğini kontrol edin.

Saklama

- Her zaman makineyi kapatın ve güç kaynağından ayırın
- Aleti serin ve kuru bir yerde muhafaza edin.
- Aleti çocukların veya izinsiz kişilerin erişemeyeceği bir yerde saklayın.
- Uzun süreyle depoda saklama sonrasında kullanmadan önce makinenin hasar görüp görmediğini kontrol edin.

BAKIM

DEWALT elektrikli aletiniz uzun süre boyunca minimum bakımla çalışmak üzere tasarlanmıştır. Aletin uzun süre boyunca verimli bir şekilde çalışması, uygun bakım ve düzenli temizlik yapılmasına bağlıdır.



UYARI: Ciddi yaralanma riskini azaltmak için herhangi bir ayar yapmadan ya da parça veya aksesuarları söküp takmadan önce aleti kapatın ve güç kaynağından çıkarın. Kazara çalışma yaralanmaya neden olabilir.

Bıçakları Yeniden Bileme

Bıçaklar 42° açı ile bilenmelidir.



Yağlama

Bu aletin ilave yağlanmasına gerek yoktur.



Temizleme



UYARI: Havalandırma deliklerinde ve etrafında toz birikmesi halinde bu tozu ve kiri vakumlu süpürge ile temizleyerek ana gövdeden uzaklaştırın. Bu işlemi gerçekleştirirken onaylı bir göz koruması ve onaylı toz maskesi takın.



UYARI: Aletin metalik olmayan parçalarını temizlemek için asla çözücü veya başka sert kimyasal kullanmayın. Bu kimyasallar bu parçalarda kullanılan malzemeleri güçsüzleştirir. Yalnızca su ve yumuşak sabunla nemlendirilmiş bir bez kullanın. Aletin içine herhangi bir sıvının girmesine izin vermeyin; aletin herhangi bir parçasını bir sıvı içine daldırmayın.



UYARI:

- Tablaların temiz ve gresten arınmış olmasını sağlayın. Tablalara düzenli olarak cila sürün.
- Makinenin toz ve talaştan arındırılmış halde olmasını sağlayın.

Düzgün çalışıp çalışmayacağını anlamak için kesme kafasını kullanmadan önce dikkatlice kontrol edin. Kir, toz veya iş parçasından çıkan küçük parçacıkların, makine fonksiyonlarından herhangi birini engellemediğinden emin olun.

İş parçasından çıkan parçacıkların kesme kafası ve besleme silindiri arasında sıkışması durumunda, makineyi güç kaynağından ayırın ve sıkışan parçaları çıkartın.

İsteğe Bağlı Aksesuarlar



UYARI: DEWALT tarafından tedarik veya tavsiye edilenlerin dışındaki aksesuarlar bu ürün üzerinde test edilmediğinden, söz konusu aksesuarların bu aletle birlikte kullanılması tehlikeli olabilir. Yaralanma riskini azaltmak için, bu ürünle birlikte, sadece DEWALT tarafından tavsiye edilen aksesuarlar kullanılmalıdır.

Uygun aksesuarlarla ilgili daha fazla bilgi almak için satış noktalarıyla görüşün.

Çevrenin Korunması



Ayrı toplama. Bu sembolü taşıyan ürünler ve bataryalar normal evsel atıklarla birlikte imha edilmemelidir.

Ürünler ve bataryalar, hammadde ihtiyacını azaltmak için geri kazanılabilecek veya geri dönüştürülebilecek malzemeler içerir. Elektrikli aletleri ve bataryaları

lütfen yerel yönetmeliklere uygun şekilde geri dönüşüme tabi tutun. Daha ayrıntılı bilgi www.2helpU.com adresinden edinilebilir.

ΦΟΡΗΤΟΣ ΞΕΧΟΝΔΡΙΣΤΗΡΑΣ ΒΑΡΕΩΣ ΤΥΠΟΥ DW733

Συγχαρητήρια!

Έχετε επιλέξει ένα εργαλείο DEWALT. Η πολυετής εμπειρία, η σχολαστική διαδικασία ανάπτυξης προϊόντων και η καινοτομία, καθιστούν τη DEWALT έναν από τους πιο αξιόπιστους εταίρους για επαγγελματίες χρήστες ηλεκτρικών εργαλείων.

Τεχνικά χαρακτηριστικά

		DW733
Τάση	V _{AC}	230
Συνότητα	Hz	50
Τύπος		11
Κατανάλωση ισχύος	W	1800
Ταχύτητα χωρίς φορτίο	min ⁻¹	10000
Ταχύτητα τροφοδοσίας	m/s	0,13
Ύψος κοπής (μέγ.)	mm	152
Ύψος κοπής (ελάχ.)	mm	3,2
Πλάτος κοπής (ελάχ. – μέγ.)	mm	64–315
Μέγ. βάθος κοπής (για μέγ. πλάτος σανίδας 127 mm)	mm	Μαλακό ξύλο: 3,2 Σκληρό ξύλο: 2,8
Βάρος	kg	36,2
Τιμές θορύβου και κραδασμών (διανυσματικό άθροισμα σε τρεις άξονες) σύμφωνα με το EN61029:		
L _{PA} (στάθμη ηχητικής πίεσης εκπομπών θορύβου)	dB(A)	91,5
L _{WA} (στάθμη ηχητικής ισχύος)	dB(A)	102,2
K (αβεβαιότητα αναφερόμενης στάθμης ήχου)	dB(A)	2,5

Το επίπεδο εκπομπής κραδασμών και/ή θορύβου που αναφέρεται στο παρόν δελτίο πληροφοριών έχει μετρηθεί σύμφωνα με τυποποιημένη διαδικασία δοκιμής που αναφέρεται στο πρότυπο EN61029 και μπορεί να χρησιμοποιηθεί για τη σύγκριση ενός εργαλείου με άλλο. Μπορεί να χρησιμοποιηθεί για μια προκαταρκτική αξιολόγηση της έκθεσης σε κραδασμούς.

ΠΡΟΕΙΔΟΠΟΙΗΣΗ: Το δηλωμένο επίπεδο εκπομπών κραδασμών και/ή θορύβου αντιστοιχεί στις βασικές εφαρμογές του εργαλείου. Ωστόσο, αν το εργαλείο χρησιμοποιηθεί για διαφορετικές εφαρμογές, με διαφορετικά αξεσουάρ ή αν δεν συντηρείται κανονικά, η εκπομπή κραδασμών μπορεί να διαφέρει. Αυτό ενδέχεται να αυξήσει σημαντικά το επίπεδο έκθεσης στη συνολική διάρκεια του χρόνου λειτουργίας. Μια εκτίμηση του επιπέδου έκθεσης σε κραδασμούς και/ή θορύβου θα πρέπει να λαμβάνει υπόψη και τους χρόνους που το εργαλείο είναι απενεργοποιημένο ή λειτουργεί αλλά στην πραγματικότητα δεν εκτελεί εργασία. Αυτό μπορεί να μειώσει σημαντικά το επίπεδο έκθεσης για τη συνολική περίοδο εργασίας.

Προσδιορίστε πρόσθετα μέτρα ασφαλείας για προστασία του χειριστή από τις επιπτώσεις των κραδασμών όπως: συντήρηση του εργαλείου και των αξεσουάρ, διατήρηση των χεριών θερμών, οργάνωση των σχημάτων εργασίας.

ΣΗΜΕΙΩΣΗ: Η συσκευή αυτή προορίζεται για σύνδεση σε σύστημα παροχής ρεύματος με μέγιστη επιτρεπόμενη σύνθετη αντίσταση συστήματος Z_{μέγ} 0,17 Ω στο σημείο διασύνδεσης (κιβώτιο υπηρεσίας ρεύματος) της παροχής ρεύματος του χρήστη.

Ο χρήστης πρέπει να διασφαλίσει ότι αυτή η συσκευή συνδέεται μόνο σε σύστημα ρεύματος που πληροί την πιο πάνω απαίτηση. Αν χρειάζεται, ο χρήστης μπορεί να ρωτήσει τη δημόσια εταιρεία παροχής ρεύματος σχετικά με τη σύνθετη αντίσταση του συστήματος στο σημείο διασύνδεσης.

Δήλωση συμμόρφωσης ΕΚ

Οδηγία σχετικά με τα μηχανήματα



Φορητός ξεχονδριστήρας βαρέως τύπου DW733

Η DEWALT δηλώνει ότι αυτά τα προϊόντα που περιγράφονται στα **Τεχνικά στοιχεία** είναι σε συμμόρφωση με:

2006/42/ΕΚ, EN61029-1:2009 +A11:2010, EN61029-2-3:2011.

Αυτά τα προϊόντα συμμορφώνονται επίσης με την Οδηγία 2014/30/ΕΕ και 2011/65/ΕΕ. Για περισσότερες πληροφορίες επικοινωνήστε με τη DEWALT στη διεύθυνση που ακολουθεί ή ανατρέξτε στην πίσω πλευρά του εγχειριδίου.

Ο υπογράφων είναι υπεύθυνος για τη σύνταξη του τεχνικού φακέλου και κάνει αυτή τη δήλωση για λογαριασμό της DEWALT.

Markus Rompel
Αντιπρόεδρος Τεχνικής Διεύθυνσης, PTE-Europe
DEWALT, Richard-Klinger-Straße 11,
65510, Idstein, Germany (Γερμανία)
09.07.2021



ΠΡΟΕΙΔΟΠΟΙΗΣΗ: Για να μειώσετε τον κίνδυνο τραυματισμού, διαβάστε το εγχειρίδιο οδηγιών.

Ορισμοί: Οδηγίες ασφαλείας

Οι παρακάτω ορισμοί περιγράφουν το επίπεδο σοβαρότητας για κάθε προειδοποιητική λέξη. Παρακαλούμε διαβάστε το εγχειρίδιο και δώστε προσοχή σε αυτά τα σύμβολα.



ΚΙΝΔΥΝΟΣ: Υποδεικνύει μια επικείμενη επικίνδυνη κατάσταση, η οποία, εάν δεν αποφευχθεί, **θα προκαλέσει θάνατο ή σοβαρό τραυματισμό.**



ΠΡΟΕΙΔΟΠΟΙΗΣΗ: Υποδεικνύει μια δυνητικά επικίνδυνη κατάσταση, η οποία, αν δεν αποφευχθεί, **θα μπορούσε να προκαλέσει θάνατο ή σοβαρό τραυματισμό.**



ΠΡΟΣΟΧΗ: Υποδεικνύει μια δυνητικά επικίνδυνη κατάσταση, η οποία, εάν δεν αποφευχθεί, **ενδέχεται να προκαλέσει τραυματισμό μικρής ή μέτριας σοβαρότητας.**

ΕΙΔΟΠΟΙΗΣΗ: Υποδεικνύει μια πρακτική που δεν σχετίζεται με τραυματισμό ατόμων η οποία, αν δεν αποφευχθεί, **ενδέχεται να προκαλέσει υλικές ζημιές.**



Υποδηλώνει κίνδυνο ηλεκτροπληξίας.



Υποδηλώνει κίνδυνο πυρκαγιάς.

Οδηγίες ασφαλείας



ΠΡΟΕΙΔΟΠΟΙΗΣΗ: Όταν χρησιμοποιείτε ηλεκτρικά εργαλεία, θα πρέπει να τηρείτε πάντα ορισμένες βασικές προφυλάξεις ασφαλείας, περιλαμβανομένων αυτών που ακολουθούν, για να μειωθεί ο κίνδυνος πυρκαγιάς, ηλεκτροπληξίας και τραυματισμού.

Διαβάστε πλήρως τις παρούσες οδηγίες πριν προσπαθήσετε να χρησιμοποιήσετε αυτό το προϊόν και φυλάξτε αυτές τις οδηγίες.

ΦΥΛΑΞΤΕ ΤΟ ΠΑΡΟΝ ΕΓΧΕΙΡΙΔΙΟ ΓΙΑ ΜΕΛΛΟΝΤΙΚΗ ΑΝΑΦΟΡΑ

Γενικοί κανόνες ασφαλείας

- Διατηρείτε την περιοχή εργασίας καθαρή.**
 - Οι ακατάστατοι χώροι και πάγκοι ευνοούν τους τραυματισμούς.
- Προσέχετε το περιβάλλον της περιοχής εργασίας.**
 - Μην εκθέτετε το εργαλείο σε βροχή. Μην χρησιμοποιείτε το εργαλείο σε συνθήκες υγρασίας ή διαβροχής. Διατηρείτε την περιοχή εργασίας καλά φωτισμένη (250 - 300 Lux). Μην χρησιμοποιείτε το εργαλείο όπου υπάρχει κίνδυνος πρόκλησης φωτιάς ή έκρηξης, π.χ. με την παρουσία εύφλεκτων υγρών και αερίων.
- Προφυλαχθείτε από ηλεκτροπληξία.**
 - Αποφεύγετε την επαφή του σώματος με γειωμένες επιφάνειες (π.χ. σωληνώσεις, σώματα καλοριφέρ, συσκευές μαγειρέματος και ψυγεία). Όταν χρησιμοποιείτε το εργαλείο σε ακραίες συνθήκες (π.χ. υψηλής υγρασίας, όταν παράγονται μεταλλικά ρινίσματα, κλπ.), η ηλεκτρική ασφάλεια μπορεί να βελτιωθεί εισάγοντας ένα μετασχηματιστή απομόνωσης ή έναν ασφαλειοδιακόπτη διαρροής γείωσης (FI).
- Διατηρείτε άλλα άτομα μακριά.**
 - Μην αφήνετε άτομα που δεν συμμετέχουν στην εργασία, και ειδικά παιδιά, να αγγίζουν το εργαλείο ή το καλώδιο επέκτασης και κρατάτε τα μακριά από την περιοχή εργασίας.
- Φυλάσσετε τα εργαλεία που δεν χρησιμοποιούνται.**
 - Όταν δεν χρησιμοποιούνται, τα εργαλεία πρέπει να φυλάσσονται σε στεγνό μέρος και να κλειδώνονται με ασφαλή τρόπο, μακριά από παιδιά.
- Μην ασκείτε υπερβολική δύναμη στο εργαλείο.**
 - Το εργαλείο θα εκτελέσει την εργασία καλύτερα και ασφαλέστερα με την προβλεπόμενη ένταση χρήσης.
- Χρησιμοποιείτε το κατάλληλο εργαλείο.**
 - Μην αναγκάζετε μικρά εργαλεία να εκτελέσουν την εργασία εργαλείου βαρέως τύπου. Μην χρησιμοποιείτε εργαλεία για σκοπούς για τους οποίους δεν προβλέπονται. Για παράδειγμα μην χρησιμοποιείτε δισκοπρίονα για να κόψετε κλαδιά ή κορμούς δένδρων.
- Να είστε ενδεδυμένοι κατάλληλα.**
 - Μην φοράτε χαλαρά ενδύματα ή κοσμήματα, γιατί αυτά μπορεί να πιαστούν σε κινούμενα μέρη. Συνιστώνται αντιολισθητικά υποδήματα όταν εργάζεστε σε εξωτερικό χώρο. Φοράτε προστατευτικό κάλυμμα μαλλιών για να περιορίζετε τα μακριά μαλλιά.
- Χρησιμοποιείτε εξοπλισμό προστασίας.**
 - Πάντα χρησιμοποιείτε γυαλιά ασφαλείας. Χρησιμοποιείτε μάσκα προσώπου ή μάσκα σκόνης αν οι συνθήκες εργασίας παράγουν σκόνη ή εκτασιωμένα σωματίδια. Αν αυτά τα σωματίδια μπορεί να είναι αρκετά θερμά, φοράτε και ποδιά ανθεκτική σε θερμότητα. Φοράτε πάντα προστατευτικά ακοής. Φοράτε πάντα κράνος ασφαλείας.
- Συνδέετε εξοπλισμό απομάκρυνσης της σκόνης.**
 - Αν παρέχονται διατάξεις για τη σύνδεση εξοπλισμού απομάκρυνσης και συλλογής της σκόνης, βεβαιωθείτε ότι αυτές είναι συνδεδεμένες και χρησιμοποιούνται κατάλληλα.
- Χρησιμοποιείτε μόνο τη ράβδο προώθησης που παρέχεται από τον κατασκευαστή.**
 - Αυτή η ράβδος προώθησης παρέχει επαρκή απόσταση του χεριού από τη λεπίδα.
 - Ποτέ μη χρησιμοποιήσετε ράβδο προώθησης που έχει υποστεί ζημιά ή κοπή. Μια ράβδος προώθησης που έχει υποστεί ζημιά μπορεί να σπάσει, κάνοντας το χέρι σας να γλιστρήσει προς τη λεπίδα.

- Αν μικρά αντικείμενα εργασίας εισάγονται με το χέρι, υπάρχει αυξημένος κίνδυνος τραυματισμού. Συνιστάται να χρησιμοποιείτε τη ράβδο προώθησης. Κρατήστε το χέρι σας σε απόσταση ασφαλείας από τη λεπίδα.
- 12. Μην κακομεταχειρίζεστε το καλώδιο.**
- **Ποτέ μην τραβάτε το καλώδιο για να το αποσυνδέσετε από την πρίζα.** Κρατάτε το καλώδιο μακριά από θερμότητα, λάδια και αιχμηρές ακμές. Ποτέ μη μεταφέρετε το εργαλείο από το καλώδιό του.
- 13. Ασφαλής εργασία.**
- Όταν είναι εφικτό, χρησιμοποιείτε σφικτήρες ή μέγγενη για να συγκρατείτε το αντικείμενο εργασίας. Είναι ασφαλέστερο από το να χρησιμοποιείτε το χέρι σας και ελευθερώνει και τα δύο χέρια για το χειρισμό του εργαλείου.
- 14. Μην τεντώνετε υπερβολικά.**
- Διατηρείτε πάντα σταθερή στήριξη στα πόδια σας και καλή ισορροπία.
- 15. Συντηρείτε τα εργαλεία προσεκτικά.**
- Διατηρείτε τα κοπτικά εργαλεία αιχμηρά και καθαρά, για καλύτερη και ασφαλέστερη λειτουργία. Τηρείτε τις οδηγίες για λίπανση και αλλαγή των αξεσουάρ. Επιθεωρείτε περιοδικά τα εργαλεία και, αν έχουν υποστεί ζημιά, αναθέτετε την επισκευή τους σε εξουσιοδοτημένη εγκατάσταση σέρβις. Διατηρείτε τις λαβές και τους διακόπτες στεγνούς, καθαρούς και απαλλαγμένους από λάδι και γράσο.
- 16. Αποσυνδέστε τα εργαλεία.**
- Όταν δεν χρησιμοποιείται, πριν το σέρβις και όταν αλλάζετε αξεσουάρ όπως λεπίδες, μύτες και κοπτικά, αποσυνδέετε το εργαλείο από την παροχή ρεύματος.
- 17. Αφαιρείτε τα κλειδιά ρύθμισης.**
- Αποκτήστε τη συνήθεια να ελέγχετε για να επαληθεύετε ότι τα κλειδιά ρύθμισης έχουν αφαιρεθεί από το εργαλείο πριν τη χρήση του εργαλείου.
- 18. Αποφεύγετε την αθέλητη εκκίνηση.**
- Μη μεταφέρετε το εργαλείο με το δάκτυλο στον διακόπτη. Να βεβαιώνετε ότι το εργαλείο είναι στη θέση "απενεργοποίησης" πριν το συνδέσετε στην πρίζα.
- 19. Χρησιμοποιείτε καλώδια επέκτασης κατάλληλα για εξωτερικούς χώρους.**
- Πριν από τη χρήση, ελέγξτε το καλώδιο επέκτασης και αντικαταστήστε το εάν παρουσιάζει ζημιά. Όταν το εργαλείο χρησιμοποιείται σε εξωτερικό χώρο, χρησιμοποιείτε μόνο καλώδια επέκτασης που προορίζονται για χρήση σε εξωτερικό χώρο και φέρουν αντίστοιχη σήμανση.
- 20. Να είστε σε εγρήγορση.**
- Προσέχετε τι κάνετε. Χρησιμοποιείτε την κοινή λογική. Μη χρησιμοποιείτε το εργαλείο όταν είστε κουρασμένος/ή ή υπό την επήρεια ναρκωτικών ή οινοπνεύματος.
- 21. Ελέγχετε για εξαρτήματα που έχουν υποστεί ζημιά.**
- Πριν τη χρήση, ελέγχετε προσεκτικά το εργαλείο και το καλώδιο ρεύματος για να βεβαιωθείτε ότι θα λειτουργούν κανονικά και θα εκτελούν τη λειτουργία για την οποία προορίζονται. Ελέγχετε για την ευθυγράμμιση των κινούμενων μερών, το μάγκωμα κινούμενων μερών, τη θραύση εξαρτημάτων, τη στερέωση και οποιοδήποτε άλλες συνθήκες μπορεί να επηρεάσουν τη λειτουργία του. Ένας προφυλακτήρας ή οποιοδήποτε άλλο εξάρτημα που έχει υποστεί ζημιά θα πρέπει να επισκευάζεται κατάλληλα ή να αντικαθίσταται σε εξουσιοδοτημένο κέντρο σέρβις, εκτός αν υποδεικνύεται αλλιώς στο παρόν εγχειρίδιο οδηγιών. Αναθέστε την αντικατάσταση των ελαττωματικών διακοπών σε εξουσιοδοτημένο κέντρο σέρβις. Μη χρησιμοποιήσετε το εργαλείο αν ο διακόπτης δεν το ενεργοποιεί ή δεν το απενεργοποιεί. Ποτέ μην επιχειρήσετε να κάνετε επισκευές μόνοι σας.
- ⚠️ ΠΡΟΕΙΔΟΠΟΙΗΣΗ:** Η χρήση οποιουδήποτε αξεσουάρ ή προσαρτήματος ή η εκτέλεση οποιασδήποτε εργασίας με αυτό το εργαλείο, πέραν των όσων ουσιαστώνται στο παρόν εγχειρίδιο οδηγιών, μπορεί να παρουσιάσει κίνδυνο τραυματισμού.
- 22. Να επισκευάζετε τα εργαλεία σας σε κάποιο καταρτισμένο πρόσωπο.**
- Αυτό το ηλεκτρικό εργαλείο συμμορφώνεται με τους σχετικούς κανόνες ασφαλείας. Οι επισκευές θα πρέπει να εκτελούνται μόνο από εξειδικευμένα άτομα με τη χρήση γνήσιων ανταλλακτικών. Αλλιώς μπορεί να προκύψει σημαντικός κίνδυνος για τον χρήστη.
- Πρόσθετοι κανόνες ασφαλείας για πλήνη-ξεχονδριστήρα**
- Συνιστάται να φοράτε γυαλιά ασφαλείας κατά τη χρήση.
 - Βεβαιωθείτε ότι το μηχάνημα έχει τοποθετηθεί πάνω σε ομαλή οριζόντια επιφάνεια.
 - Πριν αρχίσετε την εργασία, αφαιρέστε όλα τα καρφιά και τα μεταλλικά αντικείμενα από το αντικείμενο εργασίας. Μη χρησιμοποιείτε ξύλο που παράγει σπινθήκες. Υπάρχει κίνδυνος να εκτιναχθούν κομμάτια, να προκύψει ανάδραση και να υποστεί ζημιά το μαχαίρι.
 - Οποιοδήποτε τμήμα του μπλοκ κοπής δεν χρησιμοποιείται για το πλάνισμα θα πρέπει να ρυθμίζεται ώστε να προστατεύεται.
 - Βεβαιωθείτε ότι το μηχάνημα είναι σε τέλεια κατάσταση λειτουργίας. Ποτέ μη λειτουργήσετε το μηχάνημα χωρίς όλους τους προφυλακτήρες στη θέση τους.
 - Πάντα χρησιμοποιείτε αιχμηρές λεπίδες σωστού τύπου σχεδιασμένες για το υλικό που πρόκειται να κοπεί. Μη χρησιμοποιείτε στοματωμένα μαχαίρια, γιατί αυτό αυξάνει τον κίνδυνο ανάδρασης.
 - Κρατάτε τα χέρια σας σε απόσταση ασφαλείας από τις λεπίδες.
 - Ποτέ μην πλανίζετε υλικό μήκους μικρότερου από 500 mm.
 - Μην αφαιρείτε οποιαδήποτε υπολείμματα κοπής ή άλλα μέρη του αντικείμενου εργασίας από την περιοχή κοπής ενώ λειτουργεί το μηχάνημα.
 - Χωρίς πρόσθετη υποστήριξη το μηχάνημα έχει σχεδιαστεί να δέχεται το εξής μέγιστο μέγεθος αντικείμενου εργασίας:
 - Πλάτος 315 mm επί ύψος 152 mm επί μήκος 1000 mm.
- Αντικείμενα εργασίας μεγαλύτερου μήκους πρέπει να υποστηρίζονται από κατάλληλα πρόσθετα τραπέζια με ράουλα. Τα τραπέζια με ράουλα πρέπει να τοποθετούνται σε κατάλληλη απόσταση από την είσοδο και την έξοδο του ξεχονδριστήρα για να υποστηρίξουν το αντικείμενο εργασίας.
 - Πάντα να διατηρείτε τη ράβδο προώθησης στη θέση φύλαξης της όταν δεν την χρησιμοποιείτε.
 - Σε περίπτωση ατυχήματος ή βλάβης του μηχανήματος, απενεργοποιήστε αμέσως το μηχάνημα και αποσυνδέστε το από το ρεύμα δικτύου.
 - Αναφέρετε τη βλάβη και σημάνετε το μηχάνημα με κατάλληλο τρόπο ώστε να εμποδιστεί άλλα άτομα να χρησιμοποιήσουν το μηχάνημα που έχει υποστεί βλάβη.
 - Όταν η κεφαλή κοπής μπλοκάρει λόγω μη κανονικής δύναμης προώθησης κατά την κοπή, απενεργοποιήστε το μηχάνημα και αποσυνδέστε το από την παροχή ρεύματος. Αφαιρέστε το αντικείμενο εργασίας και διασφαλίστε ότι η κεφαλή κοπής κινείται ελεύθερα. Ενεργοποιήστε το μηχάνημα και ξεκινήστε καινούργια διαδικασία κοπής με μειωμένη δύναμη προώθησης.
 - Ποτέ μη χρησιμοποιήσετε το μηχάνημα για εργασία με οποιοδήποτε άλλο υλικό εκτός από ξύλο. Εξετάστε προσεκτικά το αντικείμενο εργασίας για προβλήματα που μπορεί να επηρεάσουν τη διαδικασία μηχανικής κατεργασίας.
 - Όταν το επιτρέπουν οι συνθήκες, συσφίγγετε το μηχάνημα σε πάγκο.
 - Να βεβαιώνετε ότι οι λεπίδες είναι καλά τροχισμένες. Οι λεπίδες μπορούν να τροχιστούν έως 3 φορές. Μετά από αυτό, οι λεπίδες πρέπει να αντικατασταθούν. Χρησιμοποιείτε μόνο γνήσιες λεπίδες και ανταλλακτικά DEWALT.
 - Πριν τη χρήση, ελέγξτε για καλή λειτουργία όλα τα εξαρτήματα που αφορούν την ασφάλεια, όπως διακόπτη, κεφαλή κοπής, διάταξη κατά της ανάδρασης και κύλινδρο ταχύτητας προώθησης.
 - Ρυθμίστε σωστά τα τραπέζια εισόδου και εξόδου.
 - Φοράτε γάντια ασφαλείας κατά τον χειρισμό του μπλοκ κοπής και υλικού με τραχιές επιφάνειες.
 - Να βεβαιώνετε ότι ο χειριστής είναι επαρκώς εκπαιδευμένος για τη χρήση, τη ρύθμιση και τη λειτουργία του μηχανήματος.
 - Για τη μείωση του κινδύνου τραυματισμού, απενεργοποιείτε το μηχάνημα και αποσυνδέτε το από την πηγή ρεύματος πριν την τοποθέτηση και την αφαίρεση των αξεσουάρ. Να βεβαιώνετε ότι ο διακόπτης σκανδάλης είναι στη θέση απενεργοποίησης (OFF).
 - Ποτέ μην εκτελείτε διακοπτόμενη εργασία (δηλ. κοπές που δεν περιλαμβάνουν εργασία σε όλο το μήκος του αντικείμενου εργασίας).
 - Αποφεύγετε την εργασία σε ξύλο που έχει καμφθεί σε μεγάλο βαθμό ώστε να μην υπάρχει επαρκής επαφή με το τραπέζι εισόδου.
 - Μην πατάτε πάνω στο εργαλείο και στα τραπέζια επέκτασης.
 - **Ποτέ μη στέκεστε σε ευθεία γραμμή με το αντικείμενο εργασίας. Πάντα τοποθετείτε το σώμα σας στο πλάι του αντικείμενου εργασίας.** Η ανάδραση μπορεί να κινήσει το αντικείμενο εργασίας με υψηλή ταχύτητα προς οποιονδήποτε βρίσκεται μπροστά από το αντικείμενο εργασίας και στην ίδια ευθεία με αυτό.
- ⚠️ ΠΡΟΕΙΔΟΠΟΙΗΣΗ:** Συνιστούμε τη χρήση διάταξης προστασίας από ρεύμα διαρροής με διαβάθμιση έντασης ρεύματος διαρροής 30 mA ή μικρότερη.
- Υπολειπόμενοι κίνδυνοι**
- Οι κίνδυνοι που ακολουθούν είναι εγγενείς στη χρήση πλάνων:
- Τραυματισμοί λόγω επαφής με περιστρεφόμενα μέρη.
- Παρά την εφαρμογή των σχετικών κανονισμών ασφαλείας και την εφαρμογή διατάξεων ασφαλείας, ορισμένοι υπολειπόμενοι κίνδυνοι δεν μπορούν να αποφευχθούν. Αυτοί είναι:
- Κίνδυνος ατυχημάτων από τα μη καλυπτόμενα μέρη της περιστρεφόμενης λεπίδας.
 - Κίνδυνος τραυματισμού κατά την αλλαγή της λεπίδας.
 - Κίνδυνος σύνθλιψης των δακτύλων κατά το άνοιγμα των προφυλακτήρων.
 - Κίνδυνοι για την υγεία προκαλούμενοι από την εισπνοή σκόνης που παράγεται κατά το πλάνισμα ξύλου, ειδικά βελανιδιάς, οξιάς και MDF.
- Οι ακόλουθοι παράγοντες αυξάνουν τον κίνδυνο αναπνευστικών προβλημάτων:
- Δεν έχει συνδεθεί σύστημα απομάκρυνσης της σκόνης όταν κόβετε ξύλο.
 - Ανεπαρκής απομάκρυνση σκόνης που προκαλείται από ακαθάριστα φίλτρα εξαγωγής.
 - Φθαρμένες λεπίδες κοπής.
 - Τραπέζι εισόδου που δεν έχει ρυθμιστεί σωστά.
- Ασφαλής χρήση ηλεκτρικού ρεύματος**
- Το ηλεκτρικό μοτέρ έχει σχεδιαστεί μόνο για μία τάση. Πάντα να ελέγχετε ότι η παροχή ρεύματος αντιστοιχεί στην τάση που αναφέρεται στην πινακίδα τεχνικών χαρακτηριστικών. Το εργαλείο σας είναι μονωμένο Κατηγορίας Ι σύμφωνα με το πρότυπο EN 61029 και επομένως απαιτείται καλώδιο γείωσης.
- Αν υποστεί ζημιά το καλώδιο ρεύματος, αυτό πρέπει να αντικατασταθεί μόνο από την DEWALT ή από εξουσιοδοτημένο οργανισμό σέρβις.
- Χρήση καλωδίου επέκτασης**
- Αν απαιτείται καλώδιο επέκτασης, χρησιμοποιήστε εγκεκριμένο καλώδιο επέκτασης 3 αγωγών, κατάλληλο για την κατανάλωση ρεύματος αυτής της συσκευής (βλ. **Τεχνικά στοιχεία**). Η ελάχιστη διατομή αγωγού είναι 1,5 mm², και το μέγιστο μήκος είναι 30 m. Όταν χρησιμοποιείτε καλώδιο σε καρούλι, πάντα να ξετυλίγετε τελείως το καλώδιο.
- Περιεχόμενα συσκευασίας**
- Η συσκευασία περιέχει:
- 1 Ξεχονδριστήρα
 - 1 Γερμανικό κλειδί (8/10 mm)

- 2 Κλειδιά Άλεν
- 1 Μετρητή ρύθμισης λεπίδας
- 1 Προσαρμογέα απομάκρυνσης σκόνης
- 1 Εξάρτημα προώθησης αντικειμένου εργασίας
- 1 Εγχειρίδιο οδηγιών

Σημάνσεις πάνω στο εργαλείο

Στο εργαλείο εμφανίζονται τα εξής εικονογράμματα:

-  Διαβάστε το εγχειρίδιο οδηγιών πριν τη χρήση.
-  Φοράτε προστασία ακοής.
-  Φοράτε προστασία ματιών.
-  Κατεύθυνση της ροής εργασιών
-  Κρατάτε τα χέρια μακριά από τη λεπίδα.
-  Ασφάλιση κεφαλής φορείου
-  Μετρητής αφαίρεσης υλικού
-  Μέγ. πλάτος κοπής 315 mm
-  Κατεύθυνση περιστροφής του μπλοκ κοπής

Θέση κωδικού ημερομηνίας (Εικ. [Fig.] A1)

Ο κωδικός ημερομηνίας **42**, ο οποίος περιλαμβάνει και το έτος κατασκευής, είναι σταμπαρισμένος πάνω στο περίβλημα.

Παράδειγμα:

2021 XX XX
Έτος κατασκευής

Περιγραφή (Εικ. A1, A2)

ΠΡΟΕΙΔΟΠΟΙΗΣΗ: Ποτέ μην τροποποιήσετε το ηλεκτρικό εργαλείο ή οποιοδήποτε μέρος του. Θα μπορούσε να προκύψει ζημιά ή τραυματισμός.

Εικ. A1

- 1 Διακόπτης ενεργοποίησης/απενεργοποίησης (ON/OFF)
- 2 Μοχλός ασφάλισης κεφαλής
- 3 Λαβή ρύθμισης βάθους
- 4 Λαβή μεταφοράς
- 5 Πίσω τραπέζι επέκτασης
- 6 Οπές στερέωσης
- 7 Χειρολαβές
- 8 Κλίμακα ρύθμισης βάθους
- 9 Κλίμακα αφαίρεσης υλικού
- 10 Μπροστινό τραπέζι επέκτασης
- 11 Εξάρτημα προώθησης

Εικ. A2

- 12 Σύστημα τύλιξης καλωδίου
- 13 Δίσκος εργαλείων
- 14 Προσαρμογέα απομάκρυνσης σκόνης
- 15 Στοπ βάθους
- 16 Βάση

Προβλεπόμενη χρήση

Αυτός ο ξεχονδριστήρας DeWALT DW733 έχει σχεδιαστεί για επαγγελματική κοπή ξύλου. Εκτελεί εργασίες πλάνισματος με ακρίβεια και ασφάλεια.

Με τον ξεχονδριστήρα μπορείτε να πλανίζετε αποφλοιωμένη, ορθογώνια κομμένη ξυλεία κάθε είδους στο επιθυμητό πλάτος και πάχος. Ο ξεχονδριστήρας έχει σχεδιαστεί ειδικά για πλάνισμα συμπαγούς ξύλου. Η συσκευή δεν είναι κατάλληλη για κοπή εσοχών, γκοκτών, μόρων ή σχημάτων. Δεν πρέπει σε αυτή τη συσκευή να γίνεται κατεργασία μεταλλικών εξαρτημάτων ή υλικού που παράγει οχίζες. Μην επεξεργάζεστε με το μηχάνημα ξύλο που έχει μεγάλο αριθμό ρόζων ή οπών ρόζων. Να βεβαιώνετε ότι το αντικείμενο εργασίας δεν περιέχει κανενός είδους καλώδια, συρματοσχίνα, σχοινιά, σπάγκους, καρφιά κλπ.

MH χρησιμοποιείτε το προϊόν υπό υγρές συνθήκες ή με την παρουσία εύφλεκτων υγρών ή αερίων.

Αυτή η πλάνη-ξεχονδριστήρας είναι ένα επαγγελματικό ηλεκτρικό εργαλείο.

MHN αφήνετε παιδιά να έρθουν σε επαφή με το εργαλείο. Απαιτείται επίβλεψη όταν το εργαλείο το χρησιμοποιούν άπειροι χρήστες.

- Το προϊόν αυτό δεν προορίζεται για χρήση από άτομα (περιλαμβανομένων παιδιών) που έχουν μειωμένες σωματικές, αισθητηριακές ή διανοητικές ικανότητες, ή έλλειψη εμπειρίας, γνώσης ή δεξιοτήτων, εκτός αν τα άτομα αυτά επιβλέπονται από άτομο υπεύθυνο για την ασφάλειά τους. Τα παιδιά δεν πρέπει να μένουν ποτέ μόνα τους με αυτό το προϊόν.

ΠΡΟΕΙΔΟΠΟΙΗΣΗ: Μην χρησιμοποιείτε το μηχάνημα για σκοπούς άλλους από τους προβλεπόμενους.

ΑΦΑΙΡΕΣΗ ΑΠΟ ΤΗ ΣΥΣΚΕΥΑΣΙΑ

- Το μηχάνημα πρέπει να ανυψωθεί έξω από τη συσκευασία από δύο άτομα.
- Ελέγξτε για ζημιά στο εργαλείο, εξαρτήματα ή παρελκόμενα, που μπορεί να προκλήθηκε κατά τη μεταφορά.
- Αφιερώστε χρόνο για να διαβάσετε σχολαστικά και να κατανοήσετε αυτό το εγχειρίδιο πριν τη χρήση του προϊόντος.
- Ελέγξτε ότι όλα είναι πλήρη.

ΣΥΝΑΡΜΟΛΟΓΗΣΗ ΚΑΙ ΡΥΘΜΙΣΕΙΣ

ΠΡΟΕΙΔΟΠΟΙΗΣΗ: Για να μειώσετε τον κίνδυνο σοβαρού τραυματισμού, απενεργοποιήστε το εργαλείο και αποσυνδέστε το από την πηγή ρεύματος πριν κάνετε οποιοδήποτε ρυθμίσεις ή πριν αφαιρέσετε/τοποθετήσετε προσαρτήματα ή παρελκόμενα. Τυχόν αθέλητη εκκίνηση μπορεί να προκαλέσει τραυματισμό.

ΠΡΟΕΙΔΟΠΟΙΗΣΗ: Το μηχάνημα πρέπει να είναι στερεωμένο με ασφάλεια σε πάγκο με τη χρήση κατάλληλων βιδών, επειδή υπάρχει κίνδυνος ανατροπής.

Στερέωση σε πάγκο (Εικ. B)

- Έχουν προβλεφθεί οπές **6** και στα τέσσερα πόδια προκειμένου να διευκολυνθεί η στερέωση σε πάγκο. Επίσης παρέχονται οπές δύο διαφορετικών μεγεθών για να μπορούν να δεχτούν διάφορα μεγέθη μπουλονιών. Χρησιμοποιήστε οποιαδήποτε από τις δύο οπές. Δεν είναι απαραίτητο να χρησιμοποιηθούν και οι δύο. Πάντα στερεώνετε σταθερά το μηχάνημα για να αποτρέψετε τη μετακίνησή του. Για διευκόλυνση της δυνατότητας μεταφοράς του, το εργαλείο μπορεί να τοποθετηθεί σε τεμάχιο κόντρα πλακέ πάχους 12,5 mm ή μεγαλύτερο, το οποίο μπορεί στη συνέχεια να στερεωθεί με σύσφιξη επάνω στη βάση εργασίας που χρησιμοποιείτε ή να μετακινηθεί σε άλλους χώρους εργασίας και να στερεωθεί εκ νέου με σύσφιξη.
- Όταν στερεώνετε το μηχάνημα σε τεμάχιο κόντρα πλακέ, να βεβαιώνετε ότι οι βίδες στερέωσης δεν προεξέχουν από την κάτω επιφάνεια του ξύλου. Το κόντρα πλακέ θα πρέπει να εδράζεται τέλεια στη διάταξη στήριξης του συστήματος εργασίας.
- Για την αποφυγή μαγκώματος ή μη ακριβούς εργασίας, διασφαλίζεται ότι η επιφάνεια στερέωσης δεν είναι στρεβλωμένη ή μη επίπεδη.

ΠΡΟΕΙΔΟΠΟΙΗΣΗ: Το μηχάνημα πρέπει να είναι πάντα οριζόντιο και σταθερό.

Απομάκρυνση σκόνης (Εικ. A2, I)

Σκόνη από υλικά όπως επικαλύψεις που περιέχουν μόλυβδο και ορισμένους τύπους ξύλων, μπορεί να είναι επιβλαβής στην υγεία. Η εισπνοή της σκόνης μπορεί να προκαλέσει αλλεργικές αντιδράσεις και/ή να επιφέρει μολύνσεις του αναπνευστικού συστήματος στον χρήστη ή στους παρευρισκόμενους. Ορισμένα είδη σκόνης, όπως η σκόνη από ξύλο δρυός ή οξιός, θεωρούνται καρκινογόνα, ειδικά σε συνδυασμό με πρόσθετα επεξεργασίας του ξύλου.

Τηρείτε τους σχετικούς κανονισμούς στη χώρα σας για τα προς επεξεργασία υλικά.

Η συσκευή καθαρισμού με αναρρόφηση πρέπει να είναι κατάλληλη για το υλικό το οποίο υφίσταται επεξεργασία.

Όταν καθαρίζετε με αναρρόφηση σκόνη που είναι ιδιαίτερα επιβλαβής για την υγεία ή καρκινογόνος, χρησιμοποιήστε ειδική συσκευή καθαρισμού με αναρρόφηση κατηγορίας M.

Το μηχάνημα διαθέτει έναν προσαρμογέα απομάκρυνσης σκόνης **14** στο πίσω μέρος του μηχανήματος, ο οποίος είναι κατάλληλος για χρήση με εξοπλισμό απομάκρυνσης σκόνης με ακροστόμια 101 mm. Μαζί με το μηχάνημα παρέχεται ένας σύνδεσμος συστολής **40** για χρήση ακροστομίων απομάκρυνσης σκόνης με διάμετρο 62,5 mm.

Σε όλες τις εργασίες, συνδέστε συσκευή απομάκρυνσης σκόνης που έχει σχεδιαστεί σύμφωνα με τους ισχύοντες κανονισμούς εκπομπής σκόνης.

Συνδέστε το σύστημα απομάκρυνσης σκόνης στο πίσω μέρος της πλάνης όπως φαίνεται στην Εικ. I και Εικ. A2. Σφίξτε καλά όλες τις βίδες **41**. Συνδέστε προσαρμογέα αναρρόφησης.

Διάταξη κατά της ανάδρασης (Εικ. A1, D3, D4)

Πριν συνδεθεί το εργαλείο στην πρίζα, γυρίστε τη λαβή ρύθμισης βάθους **3** στην κατάλληλη θέση. Η διάταξη κατά της ανάδρασης **32** κάτω από το φορείο **37**. Ελέγξτε για να δείτε αν είναι λυγισμένη ή σπασμένη.

Τραπέζια επέκτασης (Εικ. C1–C3)

1. Διπλώστε προς τα κάτω τα τραπέζια επέκτασης **5** και **10** (Εικ. C1).
 - a. Τοποθετήστε ένα αλφάδι **17** πάνω στις επεκτάσεις τραπέζιου και στο κύριο τραπέζι **18**.
 - b. Πιέστε το άκρο των επεκτάσεων τραπέζιου προς τα κάτω για να αφαιρέσετε τυχόν τζόγο.
2. Τα εξωτερικά άκρα των τραπέζιων επέκτασης είναι στο ίδιο επίπεδο με τη βάση ενώ τα εσωτερικά άκρα (τα πιο κοντινά στην κεφαλή κοπής) είναι κάτω από το άκρο της βάσης (Εικ. C2).
3. Αν απαιτείται ρύθμιση, προχωρήστε ως εξής: λασκάρτε τα παζιμάδια **19** και ρυθμίστε τα μπουλόνια **20** έως ότου τα τραπέζια είναι στο ίδιο επίπεδο (Εικ. C3).

Για να συνδέσετε τη λαβή ρύθμισης βάθους (Εικ. D1)

1. Εισάγετε τη λαβή ρύθμισης βάθους **3** πάνω από τον άξονα.
2. Ασφαλίστε τη δεύτερη λαβή στη θέση της με τη βίδα και το κλειδί Άλεν που παρέχονται.

Ρύθμιση βάθους (Εικ. A2, D1–D4)

Το μηχανήμα DW733 είναι εξοπλισμένο με υψηλής ακρίβειας σύστημα ρύθμισης βάθους που περιλαμβάνει μια κλίμακα ρύθμισης βάθους **8** (Εικ. D3), μια κλίμακα αφαίρεσης υλικού **9** (Εικ. D4), ένα μικρορρυθμιστή και ένα στοπ βάθους **15** (Εικ. A2).

1. Ασφαλίστε τον μοχλό ασφάλισης κεφαλής **2** (Εικ. D3) τραβώντας τον πάνω.
2. Για να συνδέσετε τη λαβή ρύθμισης βάθους **3** (Εικ. D1). Μια στροφή αντιστοιχεί σε μεταβολή περ. 1,5 mm στο βάθος κοπής.
 - Περιστρέψτε δεξιόστροφα για να μειώσετε το βάθος κοπής.
 - Περιστρέψτε αριστερόστροφα αν θέλετε να αυξήσετε το βάθος κοπής (Εικ. D2).
 - Παρατηρήστε τη ρύθμιση του βάθους κοπής και πλάτους κοπής που δείχνει η Εικ. G.
3. Διαβάστε το τελικό πάχος του αντικειμένου εργασίας στην κλίμακα ρύθμισης βάθους **8** (Εικ. D3).
4. Βεβαιωθείτε ότι το υλικό είναι κάτω από τον μετρητή αφαίρεσης υλικού **21**. Διαβάστε στην κλίμακα αφαίρεσης υλικού την ποσότητα ξύλου που αφαιρείται **9** (Εικ. D4).
5. Ασφαλίστε τον μοχλό ασφάλισης κεφαλής **2** (Εικ. D3).

Μικρορρύθμιση (Εικ. D2)

Οι μικρορρυθμίσεις είναι ιδανικές για την απόξεση μικρών ποσοτήτων από το υλικό που πλανίζεται. Για παράδειγμα, αν το πλανισμένο αντικείμενο εργασίας είναι 77,5 mm και θα πρέπει να είναι 76,0 mm, προχωρήστε ως εξής:

1. Περιστρέψτε την κυκλική ετικέτα **22** έως ότου η ένδειξη 0 ευθυγραμμιστεί με το βέλος **23**. Μην κάνετε οποιαδήποτε άλλη ρύθμιση.
2. Περιστρέψτε τη λαβή ρύθμισης βάθους **3** δεξιόστροφα έως ότου η ένδειξη 1,5 mm ευθυγραμμιστεί με το βέλος.
3. Πλανίστε το αντικείμενο εργασίας. Τώρα το τελικό πάχος είναι 76,0 mm.

Στοπ βάθους (Εικ. A2, D3, D5)

Το στοπ βάθους **15** (Εικ. A2) μπορεί να χρησιμοποιηθεί για επαναληπτικό πλάνισμα προρρυθμισμένων βαθών. Στοπ μπορούν να ρυθμιστούν στα 0, 6, 12 και 19 mm.

Χρησιμοποιήστε το στοπ 0 mm για κοπή με βάθος μεταξύ 3,2 και 6 mm.

1. Περιστρέψτε το στοπ βάθους έως την επιθυμητή ένδειξη βάθους.
2. Ασφαλίστε τον μοχλό ασφάλισης κεφαλής **2** (Εικ. D3) και περιστρέψτε τη λαβή ρύθμισης βάθους δεξιόστροφα έως ότου έρθει σε επαφή με το στοπ βάθους. Μην περιστρέψετε άλλο τη λαβή.

Χρησιμοποιήστε το στοπ 19 mm για άλλα πάχη. Αυτό δεν θα επηρεάσει τις άλλες ρυθμίσεις στοπ βάθους.

1. Ασφαλίστε τον μοχλό ασφάλισης κεφαλής **2** και περιστρέψτε τη λαβή ρύθμισης βάθους **3** αριστερόστροφα για να ανυψώσετε πλήρως την κεφαλή.
2. Λασκάρτε το παξιμάδι **24** και ρυθμίστε το μπουλόνι ρύθμισης βάθους **25** όπως απαιτείται (Εικ. D5).
3. Περιστρέψτε τη λαβή ρύθμισης βάθους έως ότου έλθει σε επαφή με το στοπ βάθους. Μην περιστρέψετε άλλο τη λαβή.
4. Πλανίστε το αντικείμενο εργασίας και ελέγξτε το πάχος του. Κάνετε πρόσθετες ρυθμίσεις αν απαιτείται.

Βαθμονόμηση της κλίμακας ρύθμισης βάθους (Εικ. D3)

Η κλίμακα ρύθμισης βάθους **8** έχει ρυθμιστεί στο εργοστάσιο. Σε περίπτωση εκτεταμένης χρήσης, συνιστάται να ελέγχετε την κλίμακα ως προς την ακρίβειά της.

Πλανίστε ένα κομμάτι ξύλου, αφού σημειώσετε την τιμή που διαβάζετε στην κλίμακα ρύθμισης βάθους **8**.

Αν απαιτείται ρύθμιση, προχωρήστε ως εξής:

1. Λασκάρτε τις βίδες **34**.
2. Ρυθμίστε τον δείκτη **35** έως ότου η ένδειξή του συμφωνεί με το τελικό πάχος του αντικειμένου εργασίας.
3. Σφίξτε καλά τις βίδες **34**.

Για περισσότερες πληροφορίες σχετικά με τα κατάλληλα αξεσουάρ συμβουλευτείτε το συνεργαζόμενο κατάστημα. Αυτά περιλαμβάνουν εφεδρικές λεπίδες (1004540-00).

Αλλαγή λεπίδων (Εικ. A1, A2, E1–E5)

⚠ ΠΡΟΕΙΔΟΠΟΙΗΣΗ: Χρησιμοποιείτε μόνο λεπίδες κοπής που έχουν σχεδιαστεί για αυτό το μηχανήμα.

⚠ ΠΡΟΕΙΔΟΠΟΙΗΣΗ: Φοράτε γάντια όταν αλλάζετε λεπίδες, γιατί έχουν αιχμηρές ακμές.

Το μηχανήμα DW733 είναι εξοπλισμένο με κεφαλή κοπής που συγκρατεί δύο λεπίδες. Για καινούργιες λεπίδες επικοινωνήστε με την DeWALT ή με εξουσιοδοτημένο οργανισμό σέρβις.

⚠ ΠΡΟΕΙΔΟΠΟΙΗΣΗ: Αιχμηρά άκρα.

⚠ ΠΡΟΕΙΔΟΠΟΙΗΣΗ: Οι λεπίδες μπορούν να τροχιστούν έως 3 mm από το αρχικό τους μέγεθος. Αν το μέγεθος της λεπίδας έχει μειωθεί περισσότερο από 3 mm, πρέπει να αντικατασταθούν οι λεπίδες. Οι λεπίδες μπορούν να τροχιστούν στις 42 °.

Αφαίρεση των λεπίδων (Εικ. A1, A2, E1–E4)

1. Απασφαλίστε τον μοχλό ασφάλισης κεφαλής **2** (Εικ. A1).
2. Ρυθμίστε το βάθος κοπής σε περ. 75 mm.
3. Λασκάρτε τις τρεις βίδες **41**, κατόπιν περιστρέψτε και αφαιρέστε τον προσαρμογέα απομάκρυνσης σκόνης **14** (Εικ. A2).
4. Αφαιρέστε τις δύο βίδες Άλεν **26** (Εικ. E1) και αφαιρέστε προσεκτικά προσεκτικά τον δίσκο εργαλείων **13** (Εικ. A2) ώστε να έχετε πρόσβαση στις λεπίδες.
5. Περιστρέψτε προσεκτικά την κεφαλή κοπής **31** (Εικ. E4) έως ότου γίνει ορατή η πρώτη λεπίδα.
6. Ασφαλίστε τον μοχλό ασφάλισης κεφαλής **2** (Εικ. A1).
7. Λασκάρτε τις επτά βίδες σύσφιξης της λεπίδας (**27**, **29**) (Εικ. E2) χρησιμοποιώντας το παρεχόμενο κλειδί.
8. Αφαιρέστε τη λεπίδα από την κεφαλή κοπής για τρόχιμο ή αντικατάσταση.
9. Πιέστε τον μοχλό ασφάλισης της κεφαλής κοπής **30** (Εικ. E3) και περιστρέψτε αργά την κεφαλή κοπής έως ότου μπορεί να αφαιρεθεί η άλλη λεπίδα.

Αντικατάσταση των λεπίδων (Εικ. E2–E5)

⚠ ΠΡΟΕΙΔΟΠΟΙΗΣΗ: Βεβαιωθείτε ότι οι λεπίδες κοπής έχουν ρυθμιστεί σωστά. Μην επιτρέψετε σε λεπίδες να προεξέχουν από την κεφαλή κοπής περισσότερο από 1,1 mm.

ΣΗΜΕΙΩΣΗ: Πριν εγκαταστήσετε το μαχαίρι, βεβαιωθείτε ότι η κεφαλή κοπής και το μαχαίρι είναι καθαρά από υπολείμματα, καθαρίστε αν χρειάζεται.

1. Τοποθετήστε την κεφαλή κοπής **31** όπως δείχνει η Εικόνα E4.
2. Τοποθετήστε τη λεπίδα μέσα στην κεφαλή κοπής και βεβαιωθείτε ότι η κεφαλή της βίδας ρύθμισης βάθους **28** (Εικ. E4) εισέρχεται στην εγκοπή της λεπίδας.
3. Λασκάρτε τις επτά βίδες (**27**, **29**) (Εικ. E2) στον σφιγκτήρα της λεπίδας ως προς τη λεπίδα σε ένα μικρό βαθμό ώστε να επιτραπεί στη λεπίδα να ρυθμιστεί ως προς το ύψος.
4. Τοποθετήστε τον μετρητή **33** (Εικ. E4) στην κεφαλή κοπής όσο το δυνατόν πιο κοντά στη βίδα ρύθμισης βάθους **28** ενώ επιτρέψτε ακόμα την κίνηση του κλειδιού Άλεν.
5. Περιστρέψτε μία βίδα ρύθμισης βάθους **28** με το κλειδί Άλεν έως ότου η άκρη της λεπίδας αγγίξει τον μετρητή **33** (Εικ. E5). Επαναλάβετε τη διαδικασία με την άλλη βίδα ρύθμισης βάθους. Ελέγξτε για να βεβαιωθείτε ότι το ύψος της λεπίδας είναι ομοιόμορφο. Αν χρειάζεται, επαναλάβετε αυτή τη διαδικασία.
6. Σφίξτε τις δύο ακραίες βίδες σύσφιξης **29** (Εικ. E2) στα 8.0 Nm.
7. Αφαιρέστε τον μετρητή και σφίξτε τις πέντε μεσαίες βίδες σύσφιξης **27** (Εικ. E2) στα 8,0 Nm.
8. Πιέστε τον μοχλό ασφάλισης κεφαλής κοπής **30** (Εικ. E3) και περιστρέψτε αργά την κεφαλή κοπής έως ότου μπορεί να αντικατασταθεί η άλλη λεπίδα ακολουθώντας την πιο πάνω διαδικασία.

ΛΕΙΤΟΥΡΓΙΑ

Οδηγίες χρήσης

⚠ ΠΡΟΕΙΔΟΠΟΙΗΣΗ: Τηρείτε πάντοτε τις οδηγίες ασφαλείας και τους ισχύοντες κανονισμούς.

⚠ ΠΡΟΕΙΔΟΠΟΙΗΣΗ: Για να μειώσετε τον κίνδυνο σοβαρού τραυματισμού, απενεργοποιήστε το εργαλείο και αποσυνδέστε το από την πηγή ρεύματος πριν κάνετε οποιαδήποτε ρυθμίσεις ή πριν αφαιρέσετε/τοποθετήσετε προσαρτημάτα ή παρελκόμενα. Τυχόν αθέλητη εκκίνηση μπορεί να προκαλέσει τραυματισμό.

⚠ ΠΡΟΕΙΔΟΠΟΙΗΣΗ: Βεβαιωθείτε ότι υπάρχει αρκετός χώρος για το αντικείμενο εργασίας στην πλευρά εξόδου.

Βεβαιωθείτε ότι το μηχανήμα είναι τοποθετημένο ώστε να ικανοποιεί τις εργονομικές σας απαιτήσεις ως προς το ύψος τραπεζιού και την ευστάθειά του. Η θέση του μηχανήματος πρέπει να επιλεγεί ώστε ο χειριστής να έχει καλή εσοπτεία και αρκετό ελεύθερο περιβάλλοντα χώρο γύρω από το μηχανήμα ώστε να επιτρέπεται χειρισμός του αντικειμένου εργασίας χωρίς οποιονδήποτε περιορισμό.

Το αντικείμενο εργασίας επιτρέπεται να εισάγεται στο μηχανήμα μόνο από την πλευρά στην οποία βρίσκεται ο διακόπτης κυκλώματος. Προσέξτε το βέλος στο πάνω μέρος της συσκευής. Για να μειώσετε την επίδραση των κραδασμών βεβαιωθείτε ότι η θερμοκρασία του περιβάλλοντος δεν είναι πολύ ψυχρή, το μηχανήμα και τα παρελκόμενα του συντηρούνται καλά και το μέγεθος του αντικειμένου εργασίας είναι κατάλληλο για το μηχανήμα αυτό.

Ενεργοποίηση και απενεργοποίηση (Εικ. F1, F2)

Ο διακόπτης ενεργοποίησης και απενεργοποίησης του DW733 διαθέτει έναν διακόπτη ασφαλείας. Σε περίπτωση υπερφόρτωσης του μοτέρ, θα διακοπεί η παροχή ρεύματος προς το μοτέρ. Αν συμβεί αυτό, απενεργοποιήστε το μηχανήμα και πιέστε το κουμπί επαναφοράς **36** (Εικ. F1).

- Το αντικείμενο εργασίας δεν θα πρέπει να είναι σε επαφή με την κεφαλή κοπής κατά την ενεργοποίηση.

Για να ενεργοποιήσετε το μηχανήμα, πιέστε το πράσινο κουμπί εκκίνησης του διακόπτη **1** (Εικ. F2). Τώρα το εργαλείο λειτουργεί συνεχώς.

- Επιτρέψτε στο μοτέρ να φθάσει σε πλήρεις στροφές πριν τροφοδοτήσετε το αντικείμενο εργασίας.
- Επιτρέψτε στις λεπίδες να κόβουν ελεύθερα. Μην ασκείτε άσκοπη δύναμη.

Για να απενεργοποιήσετε το μηχανήμα, πιέστε το κόκκινο κουμπί διακοπής του διακόπτη **1**.

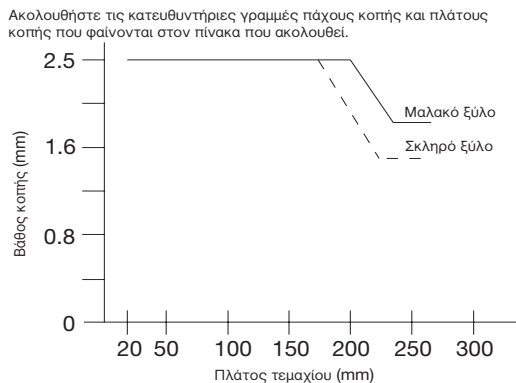
⚠ ΠΡΟΕΙΔΟΠΟΙΗΣΗ: Πάντα απενεργοποιείτε το εργαλείο όταν τελειώσει η εργασία και πριν το αποσυνδέσετε από την πρίζα.

Πλάνισμα (Εικ. G)



ΠΡΟΕΙΔΟΠΟΙΗΣΗ:

- Απομακρύνετε όλα τα ξένα αντικείμενα. Μην πλανίζετε ξύλο με χαλαρούς ρόζους. Μην πλανίζετε ξύλο με πάρα πολλούς ρόζους ή που είναι παραμορφωμένο.
- Το μηχάνημά σας DW733 λειτουργεί καλύτερα με τουλάχιστον μία επίπεδη επιφάνεια.
- Για βέλτιστα αποτελέσματα, πλανίστε και τις δύο πλευρές του αντικειμένου εργασίας ώστε να φθάσετε στο επιθυμητό πάχος.



ΠΡΟΕΙΔΟΠΟΙΗΣΗ: Τροφοδοτήστε το αντικείμενο εργασίας στην κατεύθυνση των νερών (Εικ. G).

Αυξημένη αφαίρεση υλικού στα άκρα

Η αυξημένη αφαίρεση υλικού στα άκρα προκύπτει όταν τα άκρα του τεμαχίου εργασίας έρχονται σε επαφή με τα κοπτικά. Για να αποφύγετε την αυξημένη αφαίρεση υλικού στα άκρα:

- Βεβαιωθείτε ότι τα τραπέζια επέκτασης είναι στο ίδιο επίπεδο με το κύριο τραπέζι.
- Κρατάτε το αντικείμενο εργασίας οριζόντιο σε όλη τη διαδικασία πλάνισματος.
- Τροφοδοτείτε το αντικείμενο εργασίας σε πλήρη επαφή με τα τραπέζια.

Παραμόρφωση (Εικ. H1–H4)

Αν το αντικείμενο εργασίας είναι μόνο ελαφρά παραμορφωμένο, πλανίστε και τις δύο πλευρές για να επιτύχετε το επιθυμητό πάχος.

Αντικείμενα εργασίας με μεγάλη καμπύλωση (Εικ. H1, H2)

Οι κύλινδροι τροφοδοσίας και η κεφαλή κοπής θα ισιώσουν προσωρινά το αντικείμενο εργασίας (Εικ. H1). Ωστόσο το καμπύλο σχήμα θα επανέρθει μετά το πλάνισμα (Εικ. H2).

Για να αφαιρέσετε την καμπυλότητα, χρησιμοποιήστε ειδική πλάνη (jointer).

Κυπελλοειδή αντικείμενα εργασίας (Εικ. H3, H4)

- Σχίστε το κυπελλοειδές αντικείμενο εργασίας στο μέσο (Εικ. H3).
- Πλανίστε τα κομμάτια ξεχωριστά για να ελαχιστοποιήσετε τη φύρα.
- Εναλλακτικά, πλανίστε πρώτα για να δημιουργήσετε την πάνω επίπεδη επιφάνεια **38** και κατόπιν γυρίστε το αντικείμενο εργασίας ανάποδα και πλανίστε για να δημιουργήσετε την κάτω επίπεδη επιφάνεια **39** (Εικ. H4).

Μεταφορά (Εικ. A1, A2)

- Πάντα μεταφέρετε το μηχάνημα αποσυνδεδεμένο από την παροχή ρεύματος.
- Διπλώστε το καλώδιο ρεύματος στο σύστημα τύλιξης καλωδίου **12** για να διατηρηθεί το καλώδιο στη θέση του.
- Πάντα να μεταφέρετε το μηχάνημα χρησιμοποιώντας και τις δύο λαβές μεταφοράς **4** ή τις περιοχές κρατήματος **7**.
- Το μηχάνημα θα πρέπει να μεταφέρεται από δύο άτομα.
- Μετά τη μεταφορά, ελέγξτε το εργαλείο για ζημιά πριν το χρησιμοποιήσετε.

Φύλαξη

- Πάντα αποθηκεύετε το μηχάνημα απενεργοποιημένο και αποσυνδεδεμένο από την παροχή ρεύματος
- Αποθηκεύετε το εργαλείο σε δροσερό και ξηρό μέρος.
- Αποθηκεύετε το εργαλείο σε μέρος που δεν είναι προσβάσιμο από παιδιά και μη εξουσιοδοτημένα άτομα.
- Μετά από παρατεταμένο χρόνο αποθήκευσης, ελέγξτε το εργαλείο για ζημιά πριν το χρησιμοποιήσετε.

ΣΥΝΤΗΡΗΣΗ

Το ηλεκτρικό σας εργαλείο DEWALT έχει σχεδιαστεί να λειτουργεί για μεγάλο χρονικό διάστημα με την ελάχιστη συντήρηση. Η συνεχής ικανοποιητική λειτουργία του εργαλείου εξαρτάται από τη σωστή φροντίδα και τον τακτικό καθαρισμό του.



ΠΡΟΕΙΔΟΠΟΙΗΣΗ: Για να μειώσετε τον κίνδυνο σοβαρού τραυματισμού, απενεργοποιήστε το εργαλείο και αποσυνδέστε το από την πηγή ρεύματος πριν κάνετε οποιοδήποτε ρυθμίσεις ή πριν αφαιρέσετε/τοποθετήσετε προσαρτήματα ή παρελκόμενα. Τυχόν αβέλητη εκκίνηση μπορεί να προκαλέσει τραυματισμό.

Τρόχισμα των λειπίδων

Οι λείπιδες μπορούν να τροχιστούν στις 42°.



Λίπανση

Το ηλεκτρικό σας εργαλείο δεν χρειάζεται πρόσθετη λίπανση.



Καθαρισμός



ΠΡΟΕΙΔΟΠΟΙΗΣΗ: Καθαρίζετε βρομίες και σκόνη από το κύριο περίβλημα με κατάλληλη ηλεκτρική σκούπα όποτε βλέπετε να συλλέγονται ακαθαρσίες μέσα και γύρω από τα ανοίγματα αερισμού. Φοράτε εγκεκριμένη προστασία ματιών και εγκεκριμένη μάσκα προστασίας από τη σκόνη όταν εκτελείτε αυτή τη διαδικασία.



ΠΡΟΕΙΔΟΠΟΙΗΣΗ: Ποτέ μη χρησιμοποιήσετε διαλύτες ή άλλα σκληρά χημικά για τον καθαρισμό μη μεταλλικών εξαρτημάτων του εργαλείου. Τα χημικά αυτά μπορεί να εξασθενήσουν τα υλικά που χρησιμοποιούνται σ' αυτά τα εξαρτήματα. Χρησιμοποιείτε ένα πανί που έχει υγρανθεί μόνο με νερό και ήπιο απορρυπαντικό. Ποτέ μην αφήσετε οποιοδήποτε υγρό να εισέλθει στο εργαλείο. Ποτέ μη βυθίσετε κανένα μέρος του εργαλείου σε υγρό.



ΠΡΟΕΙΔΟΠΟΙΗΣΗ:

- Διατηρείτε τα τραπέζια καθαρά και απαλλαγμένα από γράσο. Απλώνετε τακτικά λίγο κερί στα τραπέζια.
- Διατηρείτε το μηχάνημα καθαρό από σκόνη και πλανίδια.

Πριν τη χρήση, ελέγξτε προσεκτικά την κεφαλή κοπής για να βεβαιωθείτε ότι θα λειτουργήσει κανονικά. Βεβαιωθείτε ότι βρομίες, σκόνη ή σωματίδια από το αντικείμενο εργασίας δεν μπορούν να εμποδίσουν μία από τις λειτουργίες.

Σε περίπτωση που θραύσματα του αντικειμένου εργασίας σφηνώσαν ανάμεσα στην κεφαλή κοπής και κύλινδρο τροφοδοσίας, αποσυνδέστε το μηχάνημα από την παροχή ρεύματος και αφαιρέστε τα μέρη που έχουν σφηνώσει.

Προαιρετικά αξεσουάρ



ΠΡΟΕΙΔΟΠΟΙΗΣΗ: Επειδή τα αξεσουάρ, εκτός αυτών που προσφέρει η DEWALT, δεν έχουν δοκιμαστεί με αυτό το προϊόν, η χρήση τέτοιων αξεσουάρ με αυτό το εργαλείο θα μπορούσε να είναι επικίνδυνη. Για να μειώσετε τον κίνδυνο τραυματισμού, με αυτό το προϊόν πρέπει να χρησιμοποιείτε μόνο τα αξεσουάρ που συνιστά η DEWALT.

Για περισσότερες πληροφορίες σχετικά με τα κατάλληλα αξεσουάρ συμβουλευτείτε το κατάστημα με το οποίο συνεργάζεστε.

Προστασία του περιβάλλοντος



Χωριστή συλλογή. Τα προϊόντα και οι μπαταρίες που επισμαίνονται με αυτό το σύμβολο δεν πρέπει να απορρίπτονται μαζί με τα κανονικά οικιακά απορρίμματα.

Τα προϊόντα και οι μπαταρίες περιέχουν υλικά που μπορούν να ανακτηθούν ή να ανακυκλωθούν ώστε να μειωθούν οι ανάγκες για πρώτες ύλες. Παρακαλούμε να ανακυκλώνετε τα ηλεκτρικά προϊόντα και τις μπαταρίες σύμφωνα με τους τοπικούς κανονισμούς. Περισσότερες πληροφορίες είναι διαθέσιμες στο www.2helpU.com.

Belgique et Luxembourg België en Luxemburg	DeWALT - Belgium BVBA Egide Walschaertsstraat 16 2800 Mechelen	Tel: NL 32 15 47 37 63 Tel: FR 32 15 47 37 64 Fax: 32 15 47 37 99	www.dewalt.be enduser.BE@sbdinc.com
Danmark	DeWALT (STANLEY BLACK&DECKER AS) Roskildevej 22 2620 Albertslund	Tel: 70 20 15 10 Fax: 70 22 49 10	www.dewalt.dk kundeservice.dk@sbdinc.com
Deutschland	DeWALT Richard Klinger Str. 11 65510 Idstein	Tel: 06126-21-0 Fax: 06126-21-2770	www.dewalt.de infodwge@sbdinc.com
Ελλάς	DeWALT (Ελλάς) Α.Ε. ΕΔΡΑ-ΓΡΑΦΕΙΑ : Στραβίου 7 & Λ. Βουλιαγμένης, Γλυφάδα 166 74, Αθήνα SERVICE : Ημερος Τόπος 2 (Χάνι Αδάμ) – 193 00 Ασπρόπυργος	Τηλ: 00302108981616 Φαξ: 00302108983570	www.dewalt.gr Greece.Service@sbdinc.com
España	DeWALT Ibérica, S.C.A. Parc de Negocios "Mas Blau" Edificio Muntadas, c/Bergadá, 1, Of. A6 08820 El Prat de Llobregat (Barcelona)	Tel: 934 797 400 Fax: 934 797 419	www.dewalt.es respuesta.postventa@sbdinc.com
France	DeWALT (Stanley Black & Decker France SAS) 62 Chemin de la Bruyère CS 60105, 69574 DARDILLY Cedex	Tel: 04 72 20 39 20 Fax: 04 72 20 39 00	www.dewalt.fr scufr@sbdinc.com
Schweiz Suisse Svizzera	DeWALT In der Luberzen 42 8902 Urdorf	Tel: 044 - 755 60 70 Fax: 044 - 730 70 67	www.dewalt.ch service@rofoag.ch
Ireland	DeWALT Building 4500, Kinsale Road Cork Airport Business Park Cork, Ireland	Tel: 00353-2781800 Fax: 01278 1811	www.dewalt.ie Sales.ireland@sbdinc.com
Italia	DeWALT via Energypark 6 20871 Vimercate (MB), IT	Tel: 800-014353 39 039-9590200 Fax: 39 039-9590311	www.dewalt.it
Nederlands	DeWALT Netherlands BVPostbus 83, 6120 AB BORN	Tel: 31 164 283 063 Fax: 31 164 283 200	www.dewalt.nl
Norge	DeWALT Postboks 4613 0405 Oslo, Norge	Tel: 45 25 13 00 Fax: 45 25 08 00	www.dewalt.no kundeservice.no@sbdinc.com
Österreich	DeWALT Werkzeug Vertriebsges m.b.H Oberlaaerstrasse 248, A-1230 Wien	Tel: 01 - 66116 - 0 Fax: 01 - 66116 - 614	www.dewalt.at service.austria@sbdinc.com
Portugal	DeWALT Ed. D Dinis, Quina da Fonte Rua dos Malhoes 2 2A 2º Esq. Oeiras e S. Juliao da Barra, paço de Arcos e Caxias 2770 071 Paço de Arcos	Tel: +351 214667500 Fax: +351214667580	www.dewalt.pt resposta.posvenda@sbdinc.com
Suomi	DeWALT PL47 00521 Helsinki, Suomi	Puh: 010 400 4333 Faksi: 0800 411 340	www.dewalt.fi asiakaspalvelu.fi@sbdinc.com
Sverige	DeWALT BOX 94 43122 Mölndal Sverige	Tel: 031 68 61 60 Fax: 031 68 60 08	www.dewalt.se kundservice.se@sbdinc.com
Türkiye	Sanayi ve Ticaret Bakanlığı tebliğince kullanım ömrü 7 yıldır. Stanley Black & Decker Turkey Alet Üretim San. Tic. Ltd.Şti. AND Kozyatağı - İçerenköy Mah. Umut Sok. AND Ofis Sit. No: 10-12 / 82-83-84 Ataşehir/İstanbul, Türkiye	Tel: +90 216 665 2900 Faks: +90 216 665 2901	www.dewalt.com.tr support@dewalt.com.tr
United Kingdom	DeWALT, 210 Bath Road; Slough, Berks SL1 4DX	Tel: 01753-567055 Fax: 01753-572112	www.dewalt.co.uk emeaservice@sbdinc.com
Australia	DeWALT 810 Whitehorse Road Box Hill VIC 3128 Australia	Tel: Aust 1800 338 002 Tel: NZ 0800 339 258	www.dewalt.com.au www.dewalt.co.nz
Middle East Africa	DeWALT P.O. Box - 17164, Jebel Ali Free Zone (South), Dubai, UAE	Tel: 971 4 812 7400 Fax: 971 4 2822765	www.dewalt.ae support@dewalt.ae