

---

# DEWALT®

---

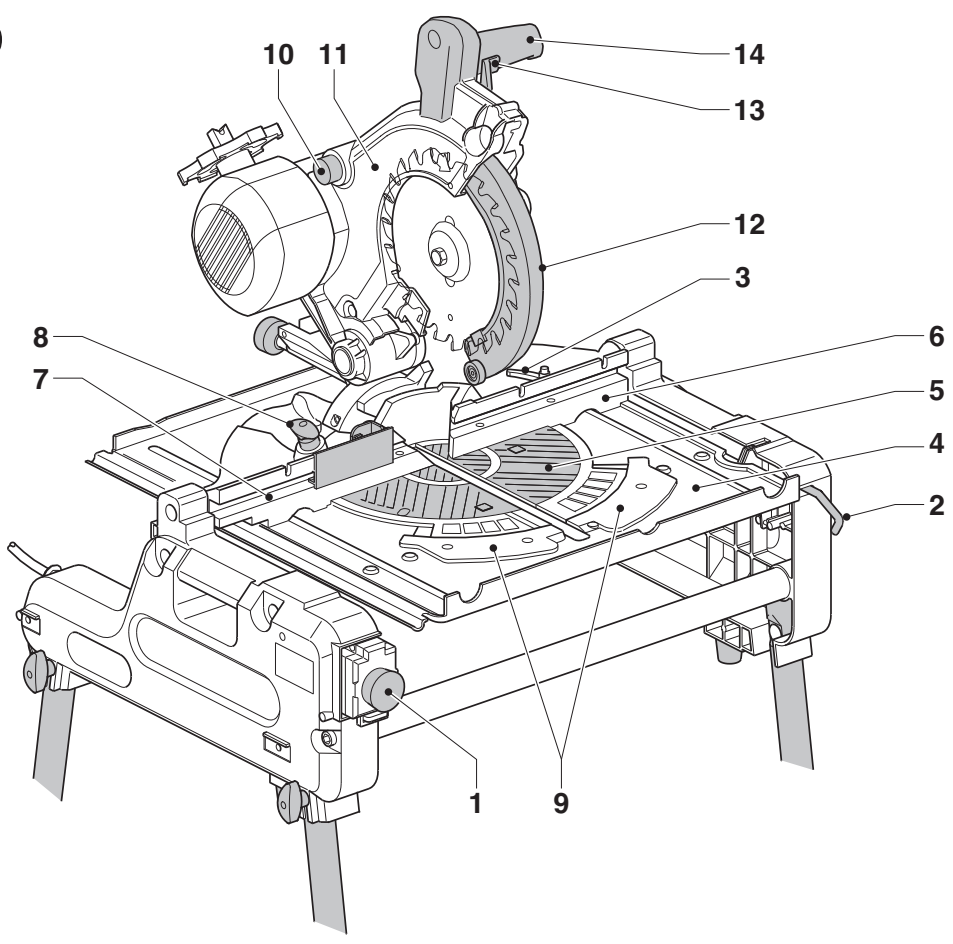
511999-57 RUS/UA

Перевод с оригинала инструкции

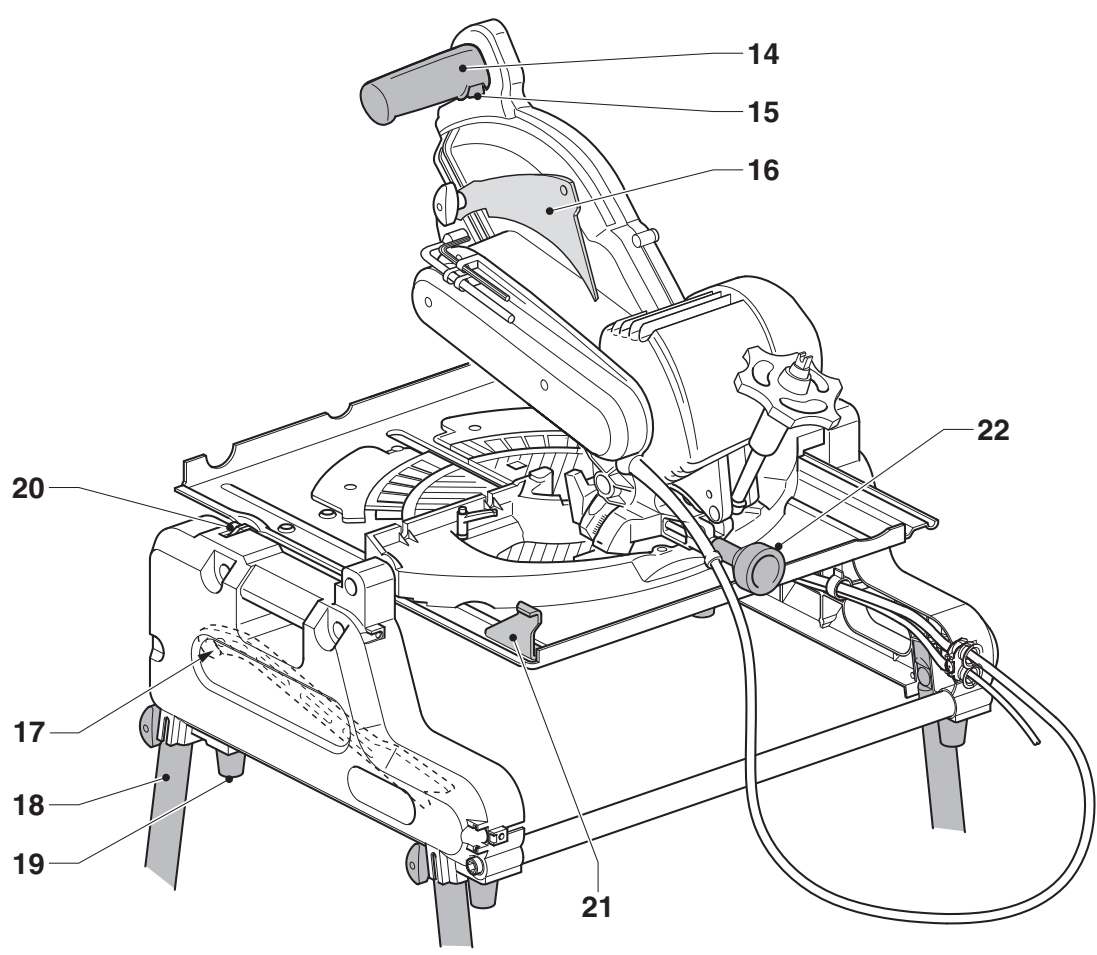
## DW743N

0000 00-00

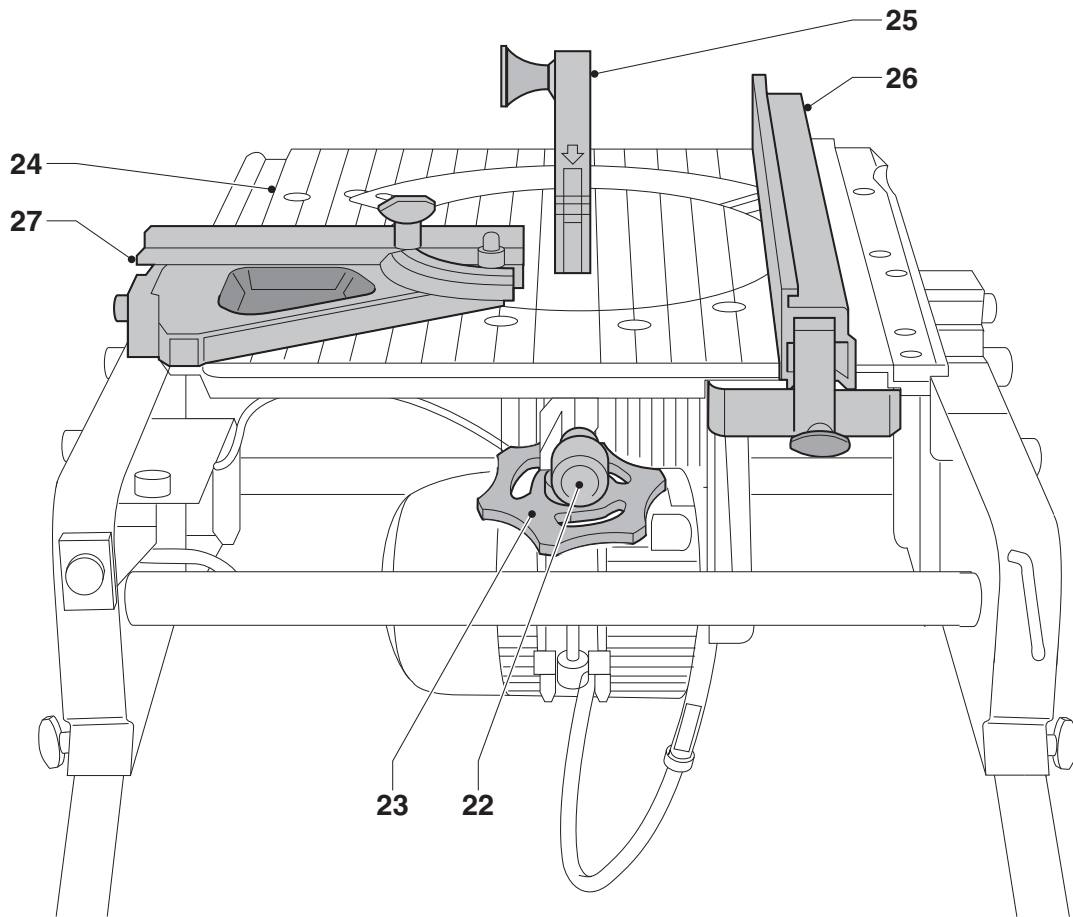
39



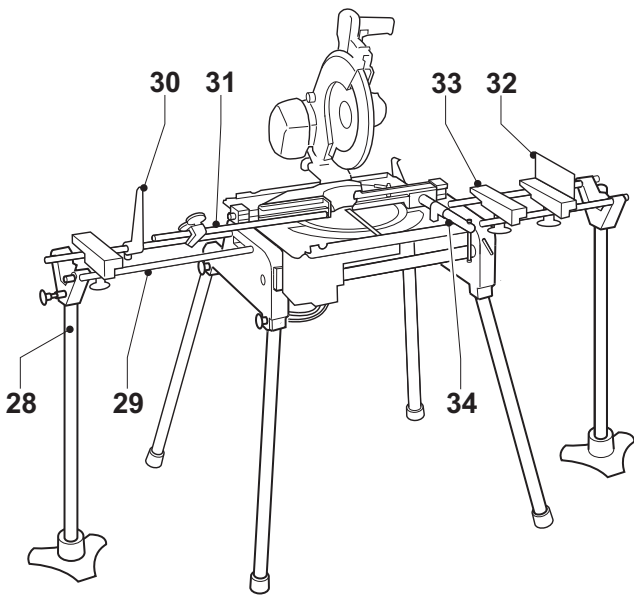
# A1



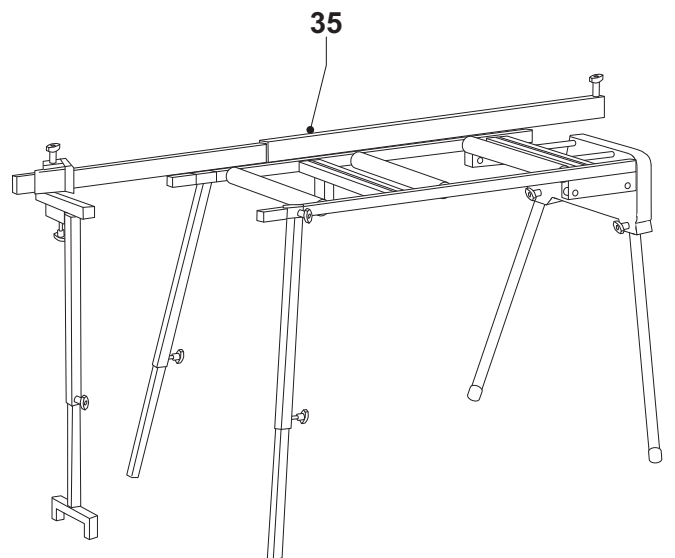
# A2



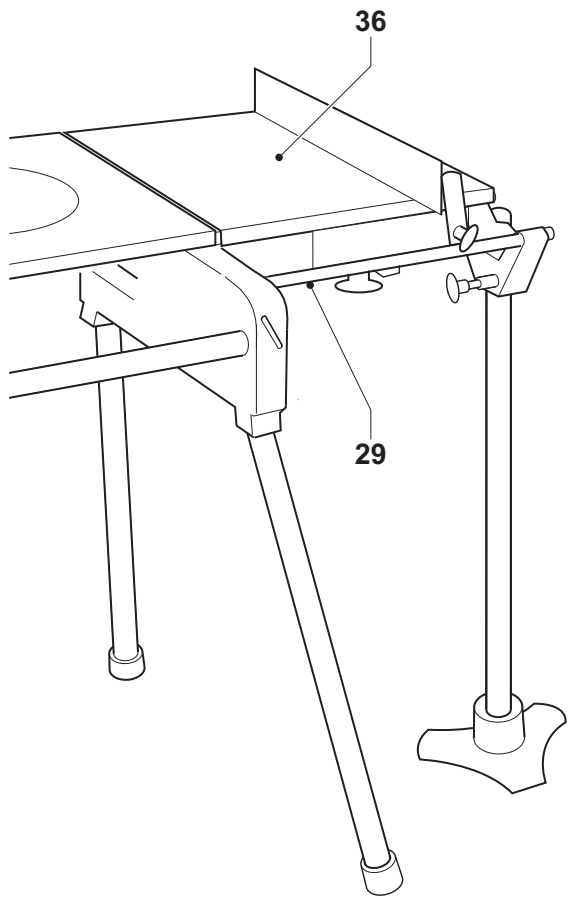
**A3**



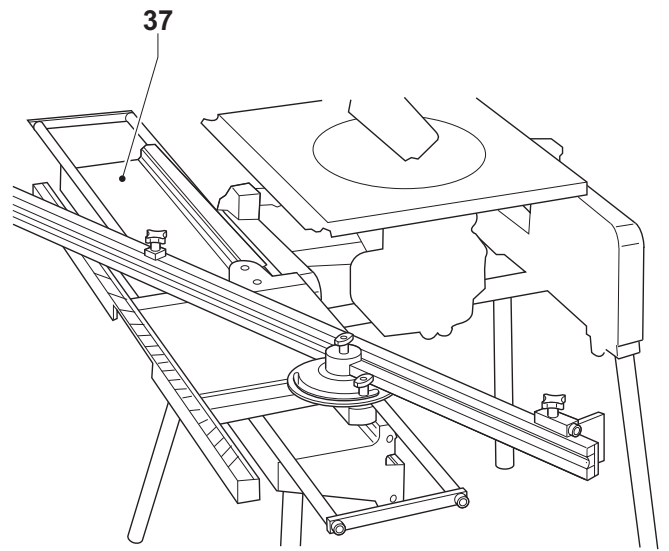
**A4**



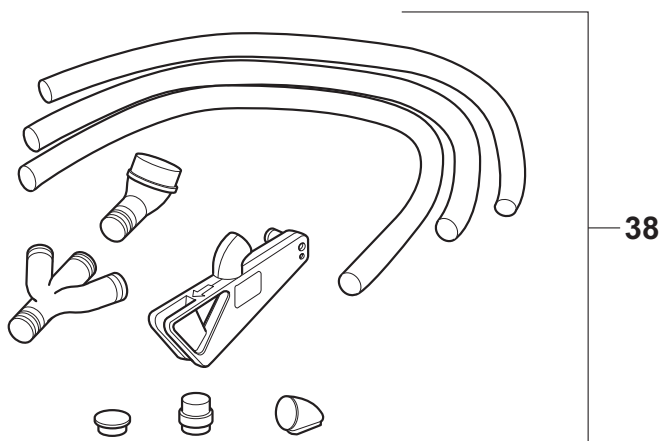
**A5**



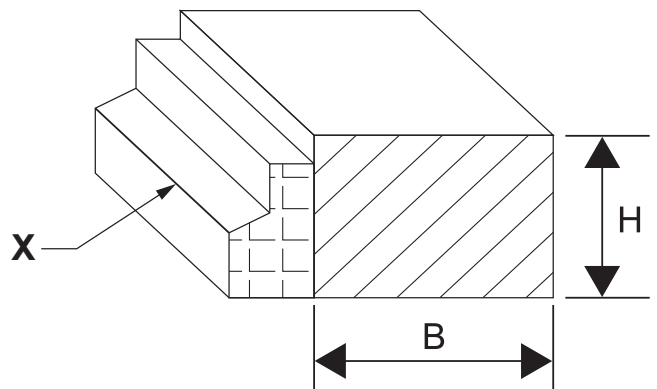
**A6**



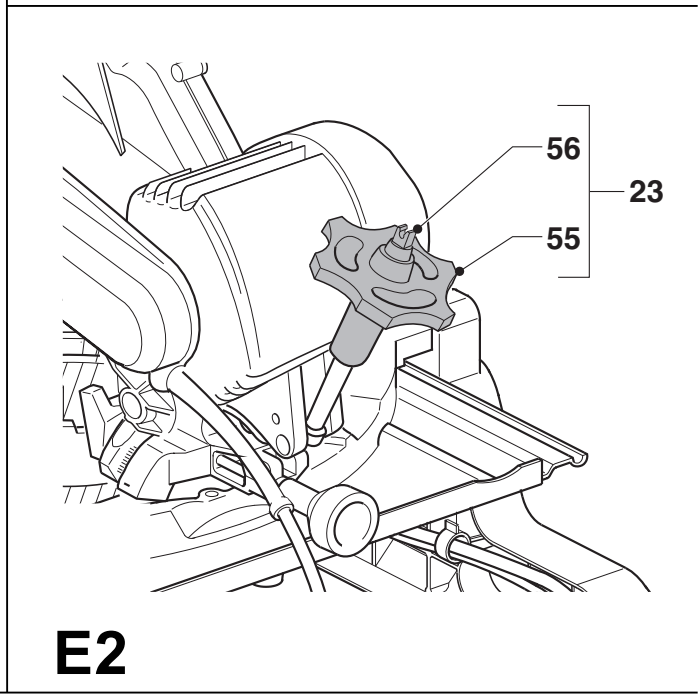
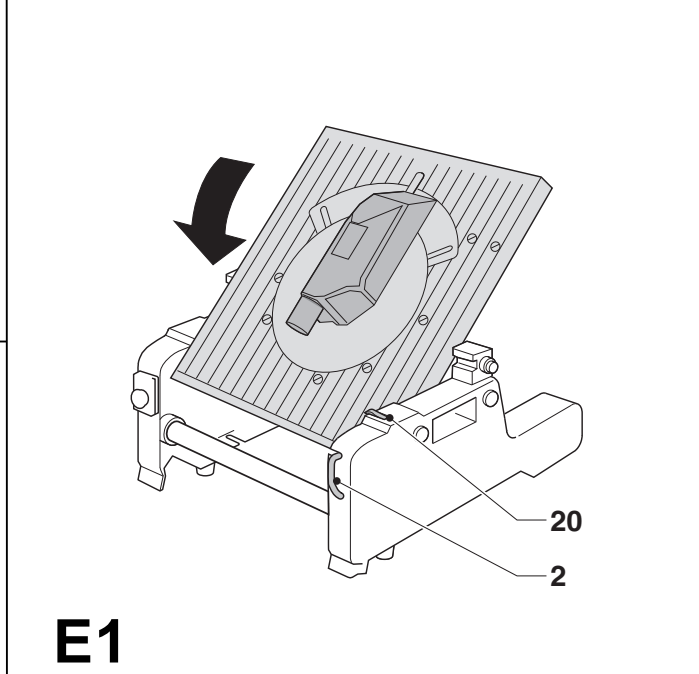
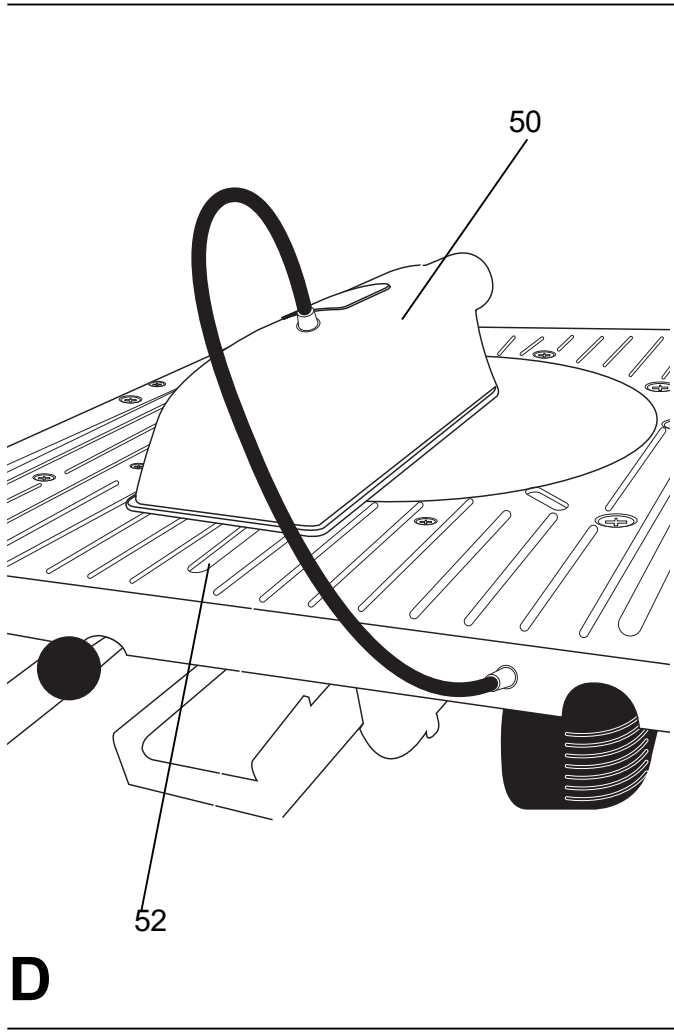
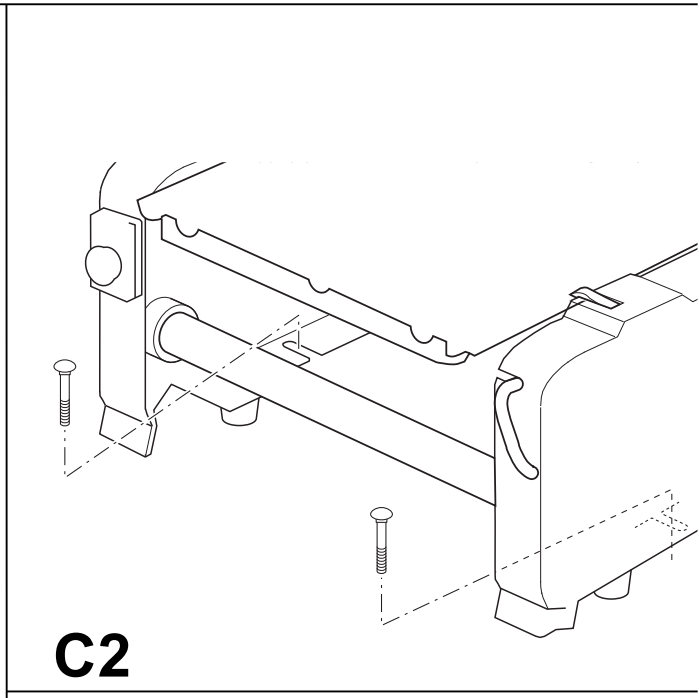
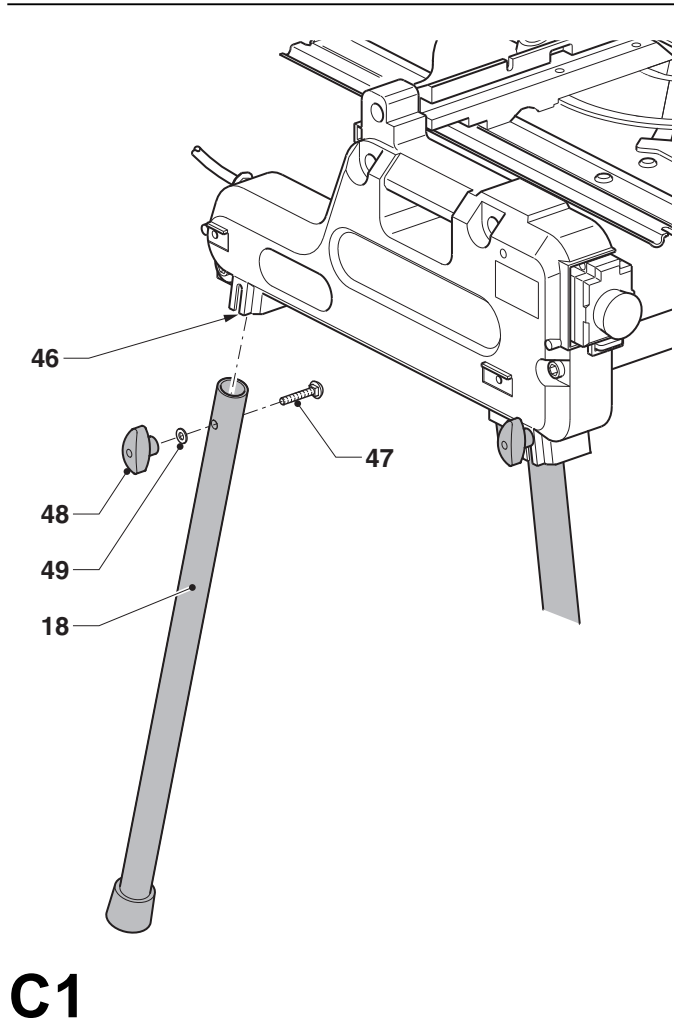
**A7**

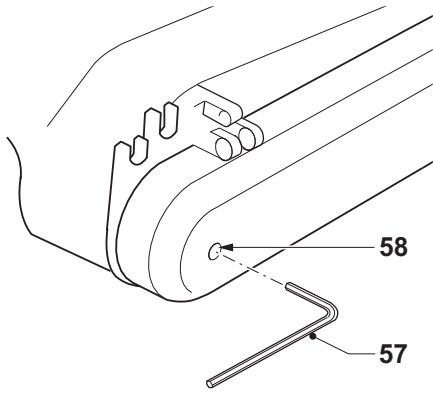


**A8**

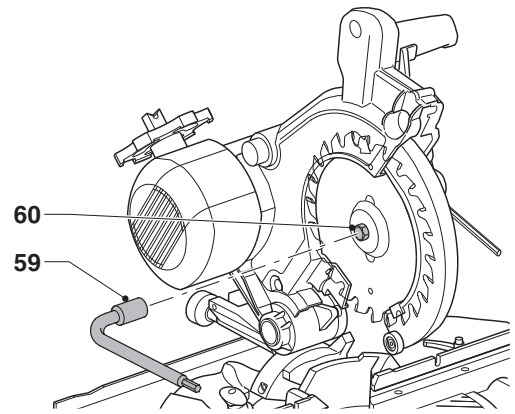


**B**

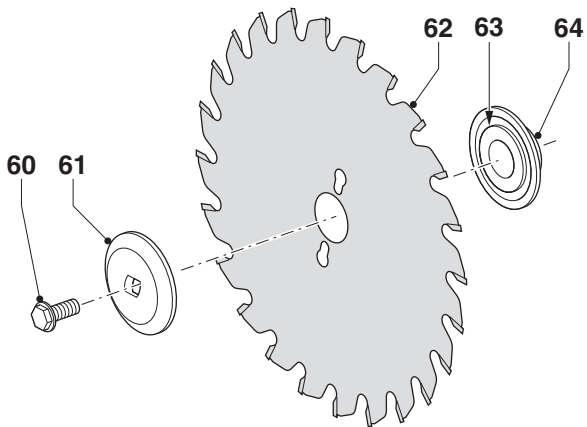




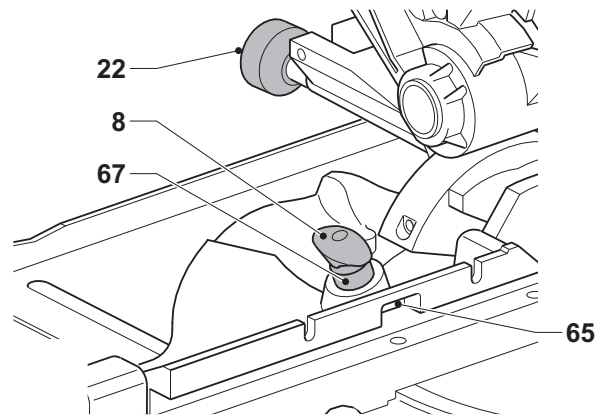
**F1**



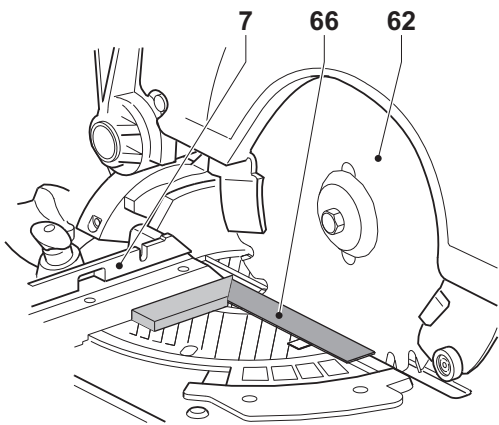
**F2**



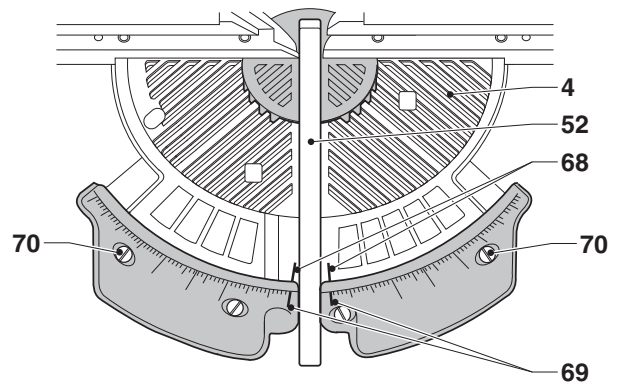
**F3**



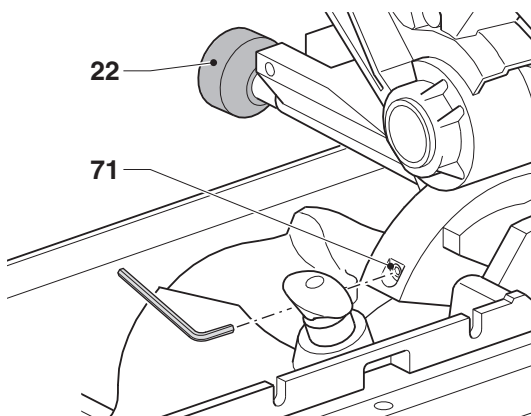
**G1**



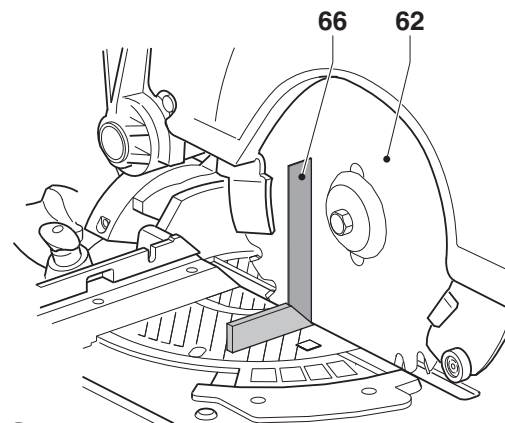
**G2**



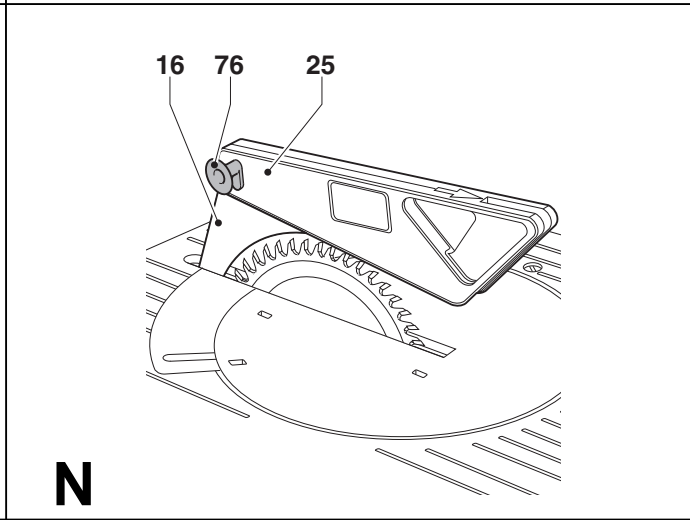
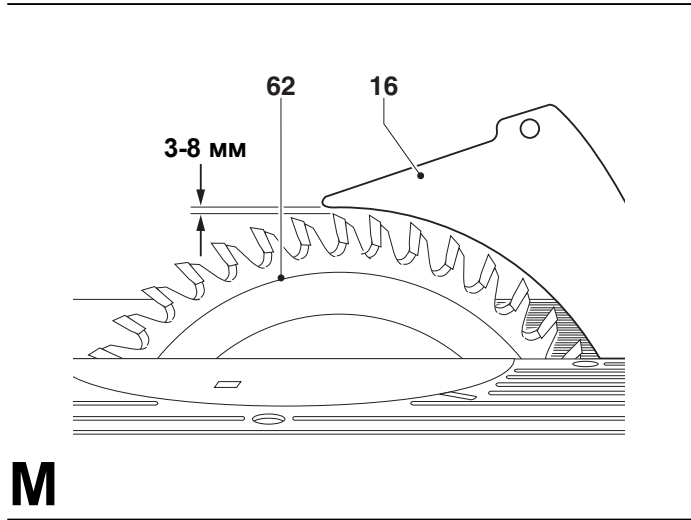
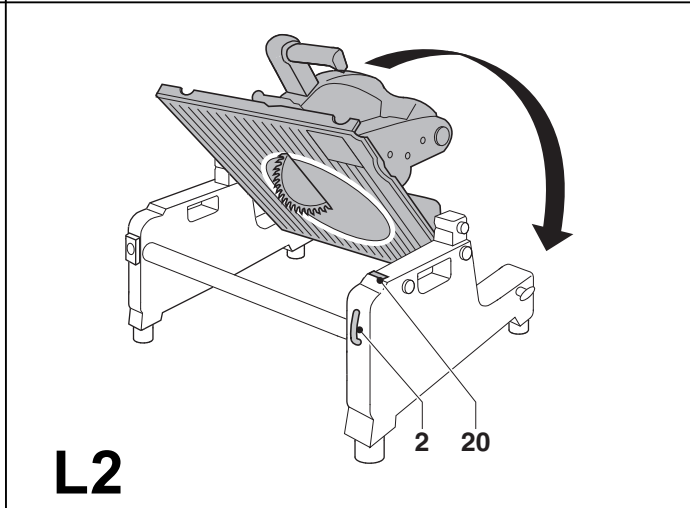
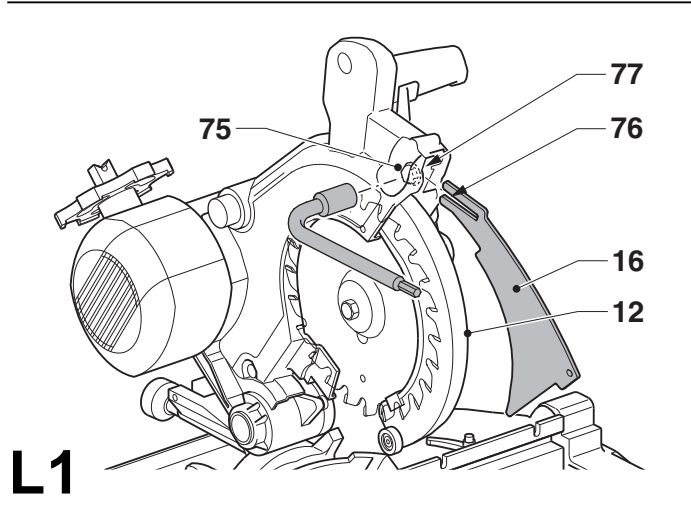
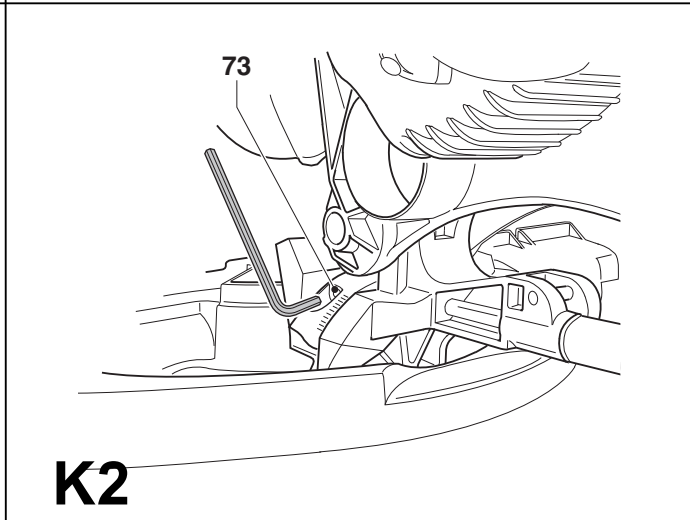
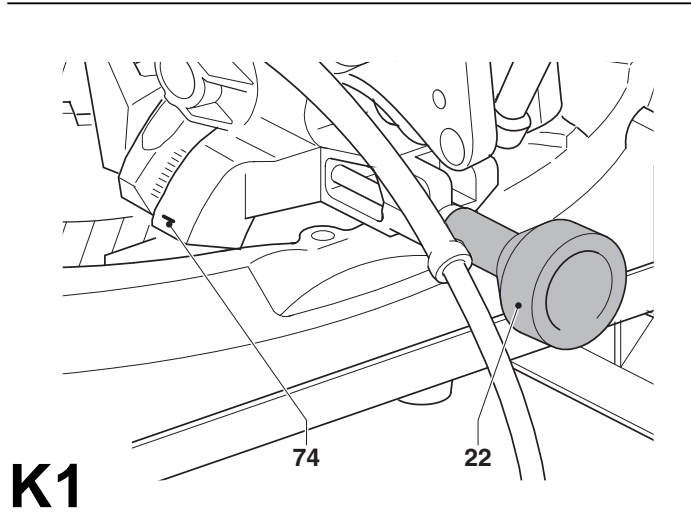
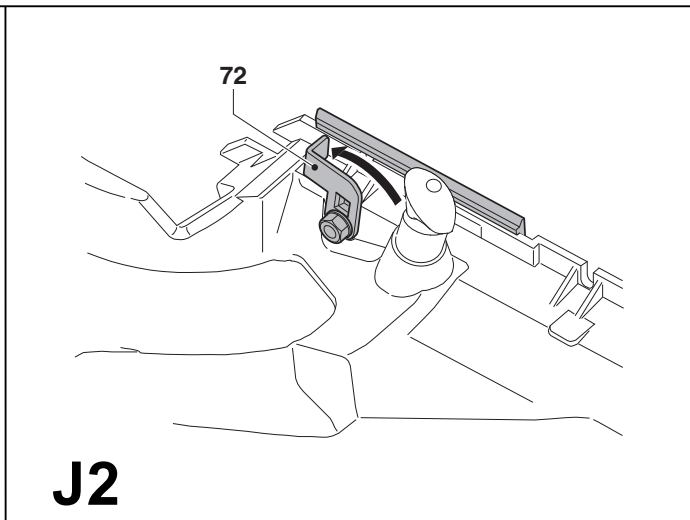
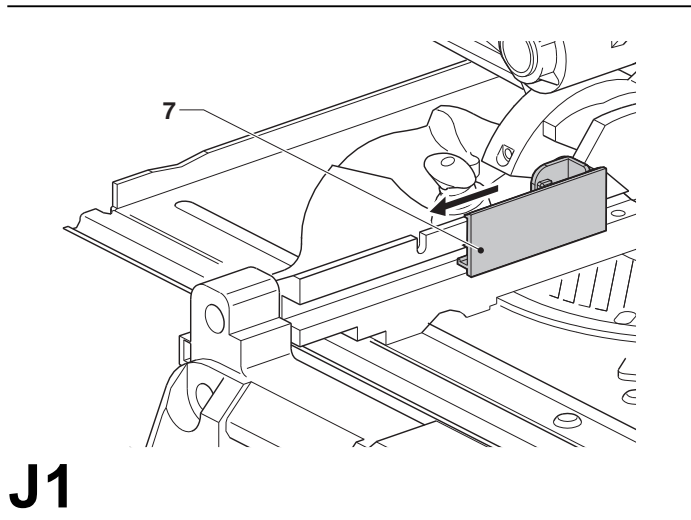
**H**

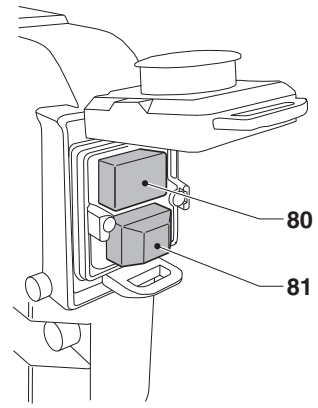
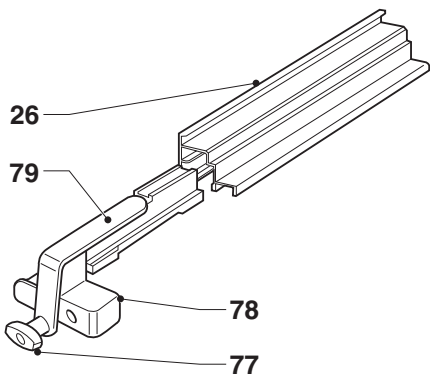


**I1**



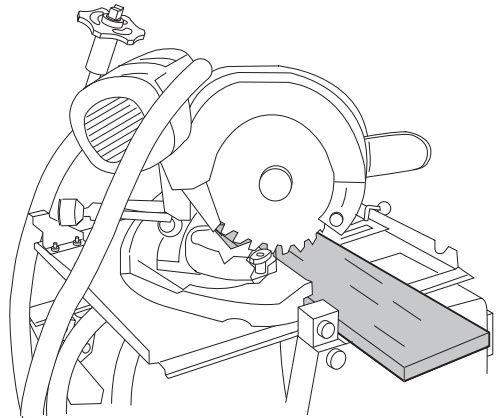
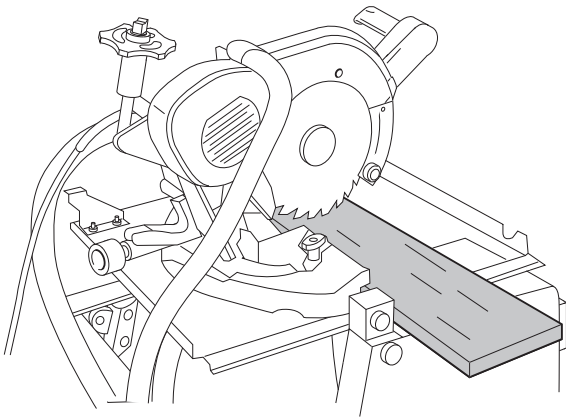
**I2**





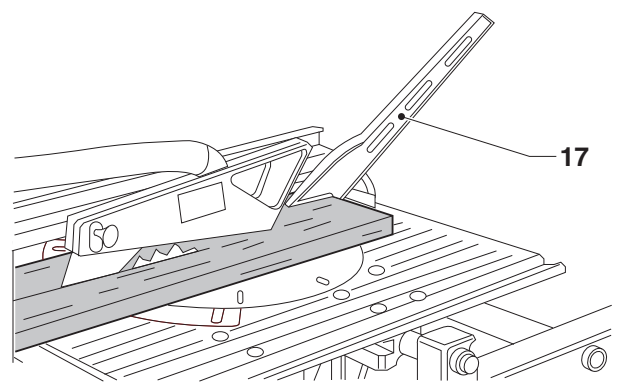
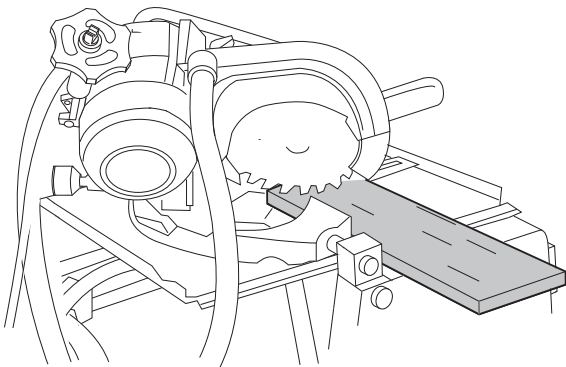
**O**

**P**



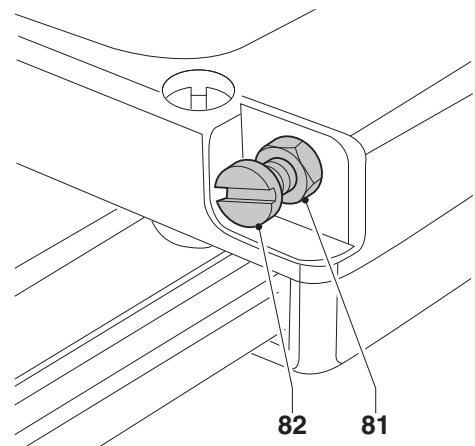
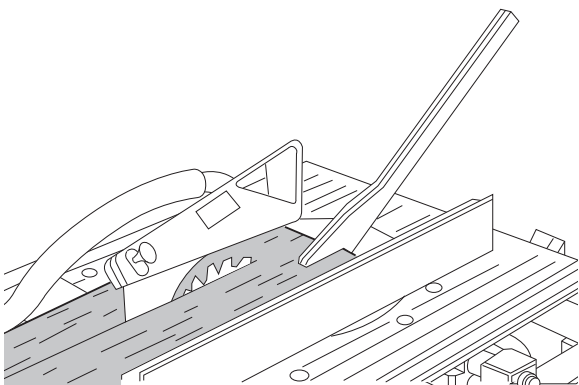
**Q**

**R**



**S**

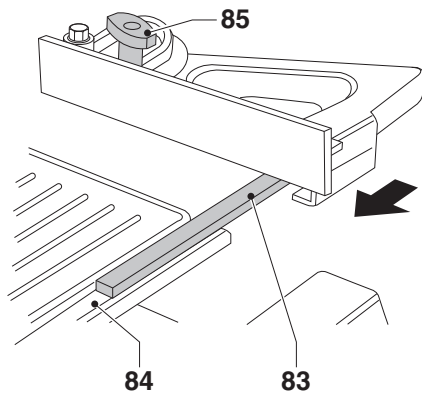
**T**



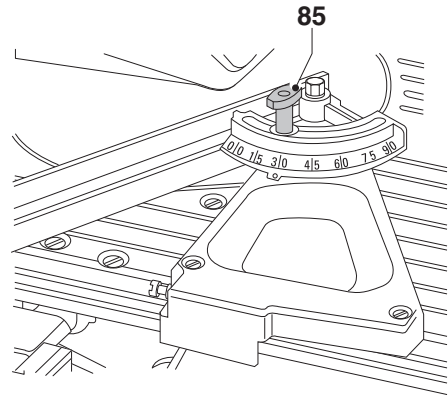
**U**

**V1**

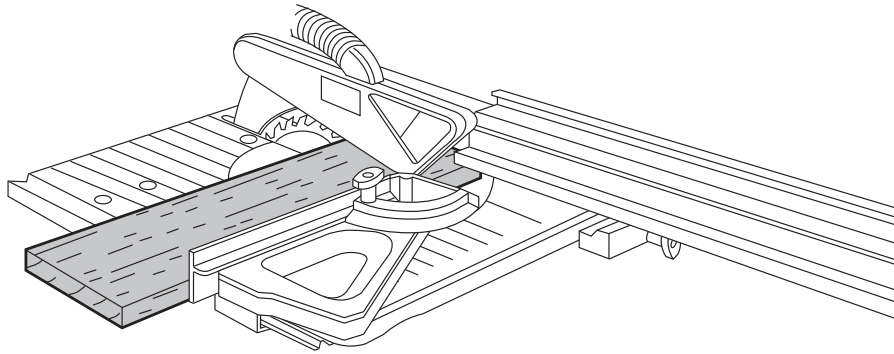




**V2**



**V3**



**W**

# КОМБИНИРОВАННАЯ ПИЛА DW743N

## Поздравляем Вас!

Вы выбрали электрический инструмент фирмы DEWALT. Тщательная разработка изделий, многолетний опыт фирмы по производству электроинструментов, различные усовершенствования сделали электроинструменты DEWALT одними из самых надежных помощников для профессионалов.

## Технические характеристики

		DW743N QS/GB	DW743N LX	DW743N DK
Напряжение питания	В	230	-	230
Тип		2	2	3
Потребляемая мощность				
Инструменты 230 В	Вт	2000	2000	2000
Инструменты 115–120 В	Вт	1700	1700	1700
Число оборотов без нагрузки	об./мин.	2850	2850	2850
Диаметр пильного диска	мм	250	250	250
Диаметр посадочного отверстия	мм	30	30	30
Толщина пильного диска	мм	2,2	2,2	2,2
Толщина зубьев диска	мм	3	3	3
Толщина расклинивающего ножа	мм	2,3	2,3	2,3
Угол скоса (макс. положение)	влево вправо	45° 45°	45° 45°	45° 45°
Угол наклона (макс. положение)	влево	45°	45°	45°
Время автоматического торможения диска	сек.	< 10	< 10	< 10
Вес	кг	37	37	37

## Режущая способность

Режим торцовочной пилы (Рис. b)

Угол реза	Размер материала		Примечания
	Н мм	В мм	
Прямой поперечный рез	20	180	Заготовка кладется вплотную к направ- ляющей (X)  Упаковка не требу- ется
	30	176	
	40	170	
	85	26	
Стол повернут на 45° вправо для резов со скосом	70	95	Прямой попереч- ный рез на макс. высоте
Стол повернут на 45° влево для резов со скосом	20	130	
Пильная головка наклонена на 45° влево для резов с наклоном	50	140	

## Режим распиловочного станка

Макс. продольный рез влево/вправо	мм	210/210	210/210	210/210
Глубина реза под углом 90°	мм	0–70	0–70	0–70
Глубина реза под углом 45°	мм	0–32	0–32	0–32
$L_{pA}$ (звуковое давление)	дБ(А)	93	93	93
$K_{pA}$ (погрешность измерения звукового давления)	дБ(А)	3	3	3
$L_{wA}$ (акустическая мощность)	дБ(А)	106	106	106
$K_{wA}$ (погрешность измерения акустической мощности)	дБ(А)	2,9	2,9	2,9

Сумма величин вибрации (сумма векторов по трем осям), измеренных в соответствии со стандартом EN 61029-1 и EN 61029-2-11:

Значения вибрационного воздействия, $a_h$				
$a_h =$	м/с <sup>2</sup>	2,0	2,0	2,0
Погрешность K =	м/с <sup>2</sup>	1,5	1,5	1,5

Уровень вибрации, указанный в данном информационном листке, был рассчитан по стандартному методу тестирования в соответствии со стандартом EN 61029 и может использоваться для сравнения инструментов разных марок. Он может также использоваться для предварительной оценки воздействия вибрации.



**ВНИМАНИЕ:** Заявленная величина вибрации относится только к основным видам применения инструмента. Однако если инструмент применяется не по основному назначению, с другими принадлежностями или содержится в ненадлежащем порядке, уровень вибрации будет отличаться от указанной величины. Это может значительно увеличить воздействие вибрации в течение всего периода работы инструментом.

При оценке уровня воздействия вибрации необходимо также учитывать время, когда инструмент находился в выключенном состоянии или когда он включен, но не выполняет какую-либо операцию. Это может значительно уменьшить уровень воздействия в течение всего периода работы инструментом.

Определите дополнительные меры предосторожности для защиты оператора от воздействия вибрации, такие как: тщательный уход за инструментом и принадлежностями, содержание рук в тепле, организация рабочего места.

#### Минимальные электрические предохранители:

Инструменты 230 В 10 ампер, электросеть

**ПРИМЕЧАНИЕ:** Данное устройство предназначено для подключения к источнику питания с максимальным допустимым электрическим сопротивлением системы  $Z_{max}$  0,30  $\Omega$  в точке подключения (блоке питания) пользовательской сети.

Пользователь должен следить за тем, чтобы данное устройство подключалось только к системе электропитания, которая полностью соответствует описанным выше требованиям. При необходимости пользователь может узнать о системе сопротивления в точке подключения в компании по коммунальному электроснабжению.

## Определения: Предупреждения безопасности

Следующие определения указывают на степень важности каждого сигнального слова. Прочтите руководство по эксплуатации и обратите внимание на данные символы.



**ОПАСНО:** Означает чрезвычайно опасную ситуацию, которая приводит к смертельному исходу или получению тяжелой травмы.



**ВНИМАНИЕ:** Означает потенциально опасную ситуацию, которая может привести к смертельному исходу или получению тяжелой травмы.



**ПРЕДУПРЕЖДЕНИЕ:** Означает потенциально опасную ситуацию, которая может привести к получению травмы легкой или средней тяжести.

**ПРЕДОСТЕРЕЖЕНИЕ:** Означает ситуацию, не связанную с получением телесной травмы, которая, однако, может привести к повреждению инструмента.



Риск поражения электрическим током!



Огнеопасность!



Острые кромки!

## Декларация соответствия ЕС

### ДИРЕКТИВА ПО МЕХАНИЧЕСКОМУ ОБОРУДОВАНИЮ



DW743N

DEWALT заявляет, что продукты, обозначенные в разделе «Технические характеристики», разработаны в полном соответствии со

стандартами: 2006/42/ЕС, EN 61029-1, EN 61029-2-11.

Данные продукты также соответствуют Директиве 2004/108/ЕС. За дополнительной информацией обращайтесь по указанному ниже адресу или по адресу, указанному на последней странице руководства.

Нижеподписавшееся лицо полностью отвечает за соответствие технических данных и делает это заявление от имени фирмы DEWALT.



Хорст Гроссманн (Horst Grossmann)  
Вице-президент по инженерным разработкам  
DEWALT, Richard-Klinger-Straße 11,  
D-65510, Idstein, Germany  
01.01.2010

## Инструкции по технике безопасности



**ВНИМАНИЕ!** При использовании электрических инструментов соблюдение правил по технике безопасности и следование данным инструкциям позволит снизить вероятность возникновения пожара, поражения электрическим током и получения травм.

Перед использованием данного электроинструмента внимательно прочтите настоящие инструкции и сохраните их для последующего использования.

### СОХРАНИТЕ ДАННОЕ РУКОВОДСТВО ДЛЯ ПОСЛЕДУЮЩЕГО ОБРАЩЕНИЯ ИСПОЛЬЗОВАНИЯ

## Общие правила безопасности

### 1. Содержите рабочее место в чистоте.

Загромождение рабочей зоны и рабочего стола может стать причиной несчастного случая.

### 2. Учитывайте особенности окружающей среды вокруг рабочего места.

Не подвергайте инструмент воздействию дождя. Не используйте инструмент во влажной среде. Обеспечьте хорошую освещенность рабочего места (250-300 Люкс). Не

пользуйтесь инструментом, если существует риск возникновения пожара или взрыва, т.е. рядом с легковоспламеняющимися жидкостями или газами.

### 3. Защита от поражения электрическим током.

Во время работы не прикасайтесь к заземленным предметам (например, трубопроводам, радиаторам отопления, газовым плитам и холодильникам). При использовании электроинструмента в экстремальных условиях (например, высокая влажность, наличие металлической стружки и т.д.) следует усилить меры безопасности и пользоваться изолирующим трансформатором или автоматом, защищающим от утечек на землю.

### 4. Не позволяйте посторонним лицам находиться в рабочей зоне.

Не позволяйте кому-либо, особенно детям, не участвующему в производственном процессе, касаться инструмента или удлинительного кабеля и не допускайте присутствия посторонних лиц в зоне проведения работ.

### 5. Хранение неиспользуемых инструментов.

Не используемый инструмент должен храниться надежно запертым в сухом месте, недоступном для детей.

### 6. Избегайте чрезмерной нагрузки инструмента.

Инструмент будет работать лучше и безопаснее при нагрузке, на которую он рассчитан.

### 7. Используйте специально предназначенный для данного вида работ инструмент.

Не используйте маломощные инструменты для выполнения работ, которые должны выполняться при помощи более мощных инструментов. Не используйте электроинструменты, не предназначенные для данного типа работ, например, дисковые пилы для резки сучьев или бревен.

### 8. Одевайтесь соответствующим образом.

Не надевайте свободную одежду или украшения, так как они могут быть

- захвачены движущимися частями инструмента. При работе вне помещений рекомендуется надевать обувь на нескользящей подошве. Используйте соответствующий головной убор, чтобы спрятать длинные волосы.
9. **Пользуйтесь средствами индивидуальной защиты.**
- Всегда работайте в защитных очках. Если во время работы образуется пыль или летучие твердые частицы обрабатываемого материала, используйте защитную маску или респиратор. Если эти частицы имеют достаточно высокую температуру, необходимо также надевать защитный передник. Всегда используйте средства защиты органов слуха. Всегда надевайте защитную каску.
10. **Подсоедините пылеудаляющее оборудование.**
- Если электроинструмент снабжен устройством сбора и удаления пыли, убедитесь, что данное устройство подключено и используется надлежащим образом.
11. **Бережно обращайтесь с электрическим кабелем.**
- При отключении от сети питания, не выдёргивайте вилку из розетки за кабель. Не подвергайте электрический кабель воздействию высокой температуры, масла и держите вдали от острых предметов и углов. Никогда не переносите электроинструмент, держа его за кабель.
12. **Безопасная работа.**
- По возможности используйте струбцины или тиски для фиксации обрабатываемой детали. Это более безопасно, чем прижимать заготовку руками, и позволяет освободить обе руки для управления инструментом.
13. **Не перенапрягайтесь.**
- Всегда сохраняйте равновесие и устойчивую позу.
14. **Проверяйте исправность инструмента.**
- Содержите пильные инструменты в хорошо заточенном и чистом состоянии, что повысит эксплуатационные показатели и сделает работу более безопасной. Соблюдайте инструкции по смазке и замене дополнительных принадлежностей. Выполняйте периодические осмотры инструмента и, если будет обнаружено повреждение, сдайте его на ремонт в авторизованный сервисный центр. Ручки и выключатели должны быть сухими, чистыми и не содержать следов масла и консистентной смазки.
15. **Отключение электроинструментов.**
- При не использовании инструмента, перед обслуживанием и во время замены дополнительных принадлежностей, таких как пильные диски, сверла и фрезы, всегда отключайте электроинструмент от источника питания.
16. **Удалите регулировочные и гаечные ключи.**
- Перед включением электроинструмента всегда проверяйте, чтобы с него были удалены все регулировочные и гаечные ключи.
17. **Не допускайте непреднамеренного запуска.**
- При переноске электроинструмента не держите палец на выключателе. Перед подключением к источнику питания убедитесь, что инструмент выключен.
18. **Используйте удлинительный кабель, предназначенный для применения вне помещений.**
- Перед началом работы проверьте удлинительный кабель на наличие повреждений и при необходимости замените его. При работе электроинструментом на открытом воздухе всегда пользуйтесь удлинительным кабелем, предназначенным для применения вне помещений и имеющим соответствующую маркировку.
19. **Будьте внимательны.**
- Следите за тем, что Вы делаете. Руководствуйтесь здравым смыслом. Не пользуйтесь электроинструментом в состоянии усталости или под воздействием сильнодействующих лекарств или алкоголя.
20. **Проверяйте исправность деталей инструмента.**
- Перед использованием тщательно проверьте инструмент и электрический кабель, чтобы решить, будет ли он

работать должным образом и сможет ли выполнить намеченную функцию. Проверьте центровку и качество крепления движущихся деталей, наличие повреждённых деталей, качество монтажа и любые другие условия, которые могут повлиять на работу инструмента. Поврежденные защитные кожухи или другие неисправные детали должны быть должным образом отремонтированы или заменены в авторизованном сервисном центре, если в данном руководстве по эксплуатации не указано иное. Замените неисправные выключатели в авторизованном сервисном центре. Не используйте электроинструмент, если его выключатель не устанавливается в положение включения или выключения. Никогда не пытайтесь выполнить ремонт самостоятельно.



**ВНИМАНИЕ!** Использование любых принадлежностей или приспособлений, а также выполнение данным инструментом любых видов работ, не рекомендованных в данном руководстве по эксплуатации, может привести к несчастному случаю.

#### 21. Ремонт инструмента должен выполняться квалифицированным персоналом.

При работе данным электрическим инструментом должны соблюдаться все соответствующие правила техники безопасности. Ремонт инструмента должен выполняться только квалифицированным персоналом с использованием оригинальных запасных частей; несоблюдение данного указания может стать причиной серьезной травмы пользователя.

## Дополнительные правила техники безопасности для работы комбинированными пилами

- Не позволяйте неопытным пользователям работать данным электроинструментом.
- Не используйте пилу для резки других материалов, кроме алюминия, древесины или подобных материалов.

- Используйте пильные диски, соответствующие типу разрезаемого материала.
- Не используйте треснувшие или поврежденные диски.
- Не используйте диски из быстрорежущей инструментальной стали (HSS).
- Используйте правильно заточенные пильные диски. Соблюдайте максимальную скорость, указанную на пильном диске.
- Используйте только рекомендованные изготовителем оборудования пильные диски, отвечающие EN 847-1.
- Не используйте инструмент без прошедших технический осмотр и правильно установленных защитных кожухов и расклинивающего ножа, особенно при переходе из режима торцовочной пилы в режим распиловочного станка и наоборот.
- Следите, чтобы пол вокруг электроинструмента всегда был ровным, чистым, не допускайте скапливания опилок или щепок.
- Убедитесь, что в рабочей зоне присутствует достаточное общее или местное освещение.
- При необходимости надевайте индивидуальные средства защиты, включая:
  - Средства защиты органов слуха для снижения риска потери слуха;
  - Респиратор для предотвращения риска вдыхания вредной пыли;
  - Защитные перчатки для захвата пильных полотен и заготовок из грубых материалов. По возможности храните пильные диски в держателе.
- Никогда не удаляйте обрезки или другие части заготовки из зоны распила, когда инструмент еще работает, а пильная головка находится в рабочем положении.
- Заменяйте изношенную пластину для пропила.
- Замените стол, если отверстие в столе слишком расширилось.
- Сообщайте Вашему продавцу обо всех неисправностях инструмента, включая поврежденные защитные кожухи и пильные диски, по мере их обнаружения.

- При работе в режиме торцовочной пилы убедитесь, что верхняя часть пильного диска полностью закрыта.
- При работе в режиме распиловочного станка всегда проверяйте, что рукоятка надежно зафиксирована в рабочем положении.
- При работе в режиме распиловочного станка всегда проверяйте, что рукоятка надежно зафиксирована при выполнении наклонных резов.
- При работе в режиме распиловочного станка используйте соответствующую систему защитных кожухов при выпиливании пазов. Не допускается выдалбливание канавок.
- При распиловке древесины подсоединяйте пилу к устройству пылесборника. Всегда принимайте во внимание факторы, влияющие на образование пыли:
  - Тип обрабатываемого материала (при распиловке древесно-стружечной плиты образуется больше пыли, чем при распиловке древесины);
  - Правильная регулировка пильного диска;
  - Убедитесь, что местная вытяжная вентиляция, так же как вытяжные шкафы, отражатели и желоба, настроены должным образом.
  - Скорость воздушного потока пылеудаляющего устройства должна быть не ниже 20 м/с
- Не используйте абразивные или алмазные диски.
- Никогда не удаляйте обрезки или другие части заготовки из зоны распила, когда инструмент еще работает, а пильная головка находится в рабочем положении.
- В случае поломки или выхода инструмента из строя немедленно выключите инструмент и отключите его от источника питания.
- Сообщите о неисправности и должным образом опишите состояние инструмента, чтобы предотвратить использование поврежденного инструмента другими пользователями.
- При блокировке пильного диска в результате аномального усилия подачи в процессе распила, выключите инструмент и отключите его от источника питания. Удалите заготовку и убедитесь, что пильный диск

вращается свободно. Снова включите инструмент и начните новый распил с уменьшенным усилием подачи.

- Никогда не используйте для резания легких сплавов, в особенности магния.
- По возможности всегда монтируйте инструмент на рабочем столе, используя болты диаметром 8 мм и длиной 80 мм (Рис. С2).

## **Дополнительные правила техники безопасности для работы торцовочными пилами**

- Перед началом работы убедитесь, что все фиксаторы и держатели надежно закреплены.
- Не используйте инструмент без установленных защитных кожухов, а также, если защитные кожухи повреждены или не установлены должным образом.
- Запрещается использовать пилу без пластины для пропила.
- Не держите руки рядом с пильным диском, когда инструмент подключен к источнику питания.
- Никогда не пытайтесь быстро остановить механизм путем прижатия какого-либо инструмента или другого предмета к пильному диску; это может стать причиной несчастного случая с тяжелыми последствиями.
- Перед использованием любых принадлежностей внимательно прочтите руководство по эксплуатации. Неправильное использование принадлежностей может стать причиной повреждения инструмента.
- Используйте пильные диски, соответствующие типу разрезаемого материала.
- Соблюдайте максимальную скорость, указанную на пильном диске.
- При работе с пильными дисками используйте держатель или надевайте перчатки.
- Перед использованием инструмента, убедитесь, что пильный диск установлен правильно.
- Убедитесь, что диск вращается в правильном направлении. Следите за остротой заточки пильного диска.

- Не используйте диски меньшего или большего диаметра, чем рекомендовано. См. скорость вращения дисков в технических характеристиках. Используйте только указанные в данном руководстве диски, соответствующие стандарту EN 847-1.
- Старайтесь использовать специальные пыльные диски с пониженным уровнем шума.
- Не используйте диски из быстрорежущей инструментальной стали (HSS).
- Не используйте треснувшие или поврежденные диски.
- Не используйте абразивные диски.
- Выведите пыльный диск из пропила в заготовке, прежде чем отпустить выключатель.
- Перед выполнением распила с наклоном, убедитесь, что рычаг надежно зафиксирован.
- Не заклинивайте никакими предметами крыльчатку вентилятора для удерживания вала двигателя.
- Защитный кожух пыльного диска автоматически поднимается при опускании рычага вниз и опускается путем поднятия рычага. Защитный кожух можно поднимать вручную при установке или демонтаже пыльных дисков, а также для осмотра пилы. Никогда не поднимайте защитный кожух диска вручную, если инструмент не выключен.
- Следите, чтобы окружающее пространство вокруг электроинструмента всегда было чистым, не допускайте скапливания опилок или щепок.
- Периодически проверяйте чистоту вентиляционных отверстий двигателя и отсутствие в них щепок.
- Замените пластину для пропила, когда она изнашивается.
- Перед заменой диска или выполнением технического обслуживания отключите пилу от источника питания.
- Никогда не выполняйте чистку или техническое обслуживание, когда инструмент еще работает, а пыльная головка находится в рабочем положении.
- По возможности всегда устанавливайте инструмент на рабочий стол.
- При использовании лазера для обозначения линии реза убедитесь, что лазер принадлежит классу 2 в соответствии со стандартом EN 60825-1:2001. Не заменяйте лазерный диод ни на какой другой тип. В случае повреждения лазерный прибор должен ремонтироваться только в авторизованном сервисном центре.
- Никогда не используйте инструмент в режиме торцовочной пилы без установленного защитного кожуха (50, Рис. D).
- Всегда используйте толкатель. Никогда не пилите заготовки короче 30 мм.
- Максимальный разрез заготовки для обработки данным инструментом без использования дополнительной опоры:
  - Высота 68 мм x ширина 140 мм x длина 600 мм.
  - Более длинные заготовки должны поддерживаться дополнительным столом, например, DE3497. Всегда надежно закрепляйте заготовку.
- Всегда надежно закрепляйте заготовку.

## Дополнительные правила техники безопасности для работы распиловочными станками

- Не используйте пыльные диски, толщина которых больше, или ширина зуба меньше толщины расклинивающего ножа.
- Убедитесь, что диск вращается в правильном направлении, а зубья направлены в сторону передней части станка.
- Перед началом каждой операции проверяйте, что все зажимные рукоятки надежно затянуты.
- Убедитесь, что все диски и фланцы чистые, а стороны втулки с накаткой расположены вплотную к диску. Затяните с усилием гайку распорного кольца.
- Следите, чтобы пыльный диск оставался остро заточенным и правильно установленным.
- Убедитесь, что расклинивающий нож установлен на правильном расстоянии от диска – не более 5 мм.
- Ни в коем случае не работайте пилой, если не установлены нижний и верхний защитные кожухи.



- Держите руки вне траектории хода пильного диска.
- Перед заменой диска или выполнением технического обслуживания отключите пилу от источника питания.
- Всегда используйте в работе толкатель и следите за тем, чтобы в ходе резания Ваши руки находились на расстоянии не менее 150 мм от пильного диска.
- Не пытайтесь подключать инструмент к какому-либо источнику питания, кроме сети с обозначенным напряжением.
- Не наносите смазку на пильный диск во время его вращения.
- Во время работы не пытайтесь достать что-либо за пильным диском.
- Всегда держите неиспользуемый толкатель в предназначенном для него месте.
- Не становитесь на верхнюю поверхность станка.
- Во время транспортировки убедитесь, что верхняя часть пильного диска закрыта, например, защитным кожухом.
- Не держите и не переносите инструмент за защитный кожух.
- Не используйте пильные диски, толщина которых больше, или ширина зуба меньше толщины расклинивающего ножа.
- Старайтесь использовать специальные пильные диски с пониженным уровнем шума.
- Всегда держите неиспользуемый толкатель в предназначенном для него месте.
- Во время транспортировки убедитесь, что верхняя часть пильного диска закрыта, например, защитным кожухом.
- Высота 70 мм x ширина 600 мм x длина 1500 мм.
- Более длинные заготовки должны поддерживаться дополнительным столом, например, DE3497 или DE3472.

## Остаточные риски

Следующие риски являются характерными при использовании пил:

- Травмы в результате касания вращающихся частей.

Несмотря на соблюдение соответствующих инструкций по технике безопасности и использование предохранительных устройств, некоторые остаточные риски невозможно полностью исключить. К ним относятся:

- Ухудшение слуха.
- Риск несчастных случаев, вызванных незакрытыми частями вращающегося пильного диска.
- Риск получения травмы при смене диска.
- Риск защемления пальцев при снятии защитных кожухов.
- Ущерб здоровью в результате вдыхания пыли от распила древесины, в особенности, дуба, бука и ДВП.

На образование шума влияют следующие факторы:

- Вид разрезаемого материала.
- Тип пильного диска.
- Прилагаемое усилие.

Нижеследующие факторы увеличивают риск нарушения дыхания:

- При обработке древесины не используется пылеудаляющее устройство.
- Засорившиеся выхлопные фильтры могут стать причиной недостаточного пылеудаления
- Изношенность пильного диска.
- Неточная подача заготовки.

## Дополнительные правила техники безопасности для работы настольными пилами

- Не допускается выполнение пазов, выборки и канавок.
- Всегда используйте толкатель. Никогда не пилите заготовки, размер которых меньше, чем 30 мм.
- Максимальный разрез заготовки для обработки данным инструментом без использования дополнительной опоры:

## Маркировка инструмента

На инструменте имеются следующие знаки:



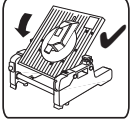
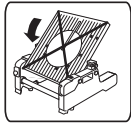
Перед использованием внимательно прочтите данное руководство по эксплуатации.



Используйте средства защиты органов слуха.



Надевайте защитные очки.



Ни в коем случае не используйте инструмент в режиме торцовочной пилы без установленного защитного кожуха.



При использовании инструмента в режиме торцовочной пилы, включайте/выключайте инструмент при помощи куркового выключателя. Не пользуйтесь коробкой переключений в этом режиме.



При использовании инструмента в режиме распиловочного станка, всегда проверяйте, что установлен расклинивающий нож. Не используйте инструмент без расклинивающего ножа.



При работе инструментом в режиме торцовочной пилы не используйте расклинивающий нож. Убедитесь, что расклинивающий нож установлен в верхнем исходном положении (Рис. А2).



Место захвата для переноски

## МЕСТО ПОЛОЖЕНИЯ КОДА ДАТЫ (РИС. А1)

Код даты (39), который также включает в себя год изготовления, отштампован на поверхности корпуса инструмента.

Пример:

2010 XX XX  
Год изготовления

## Комплект поставки

Упаковка содержит:

- 1 Частично собранная комбинированная пила
- 4 Ножки
- 1 Коробка, содержащая:
  - 1 Верхний защитный кожух для режима распиловочного станка
  - 1 Нижний защитный кожух для режима торцовочной пилы
  - 1 Параллельная направляющая

1 Толкатель

- 1 Пластиковый пакет, в котором находятся:
  - 4 Фиксирующие рукоятки М8.
  - 4 Болта с грибовидными головками М8 x 50
  - 4 Плоские шайбы D8
  - 1 Запорная втулка
- 1 Руководство по эксплуатации
- 1 Чертеж инструмента в разобранном виде

- Проверьте инструмент, детали и дополнительные приспособления на наличие повреждений, которые могли произойти во время транспортировки.
- Перед началом работы необходимо внимательно прочитать настоящее руководство и принять к сведению содержащуюся в нем информацию.
- Аккуратно извлеките инструмент из упаковки.

## Описание (Рис. А1 - А8)



**ВНИМАНИЕ:** Ни в коем случае не модифицируйте электроинструмент или какую-либо его деталь. Это может привести к получению травмы или повреждению инструмента.

### А1

- 1 Пусковой выключатель (режим распиловочного станка)
- 2 Рычаг освобождения стола
- 3 Зажим поворотного стола
- 4 Стол торцовочной пилы
- 5 Поворотный стол
- 6 Правая направляющая
- 7 Левая направляющая
- 8 Рукоятка положения поворотного стола
- 9 Градуированная шкала угла скоса/пластина для пропила
- 10 Переходник для пылеудаляющего устройства
- 11 Неподвижный верхний защитный кожух
- 12 Подвижный нижний защитный кожух
- 13 Рычаг блокировки защитного кожуха
- 14 Рабочая рукоятка

### А2

- 14 Рабочая рукоятка

- 15 Курковый выключатель (режим торцовочной пилы)
- 16 Место хранения расклинивающего ножа
- 17 Место хранения толкателя
- 18 Ножка рабочего стола
- 19 Короткая ножка
- 20 Фиксатор стола
- 21 Скоба фиксации стола
- 22 Зажимная рукоятка фиксатора наклона

### **РЕЖИМ РАСПИЛОВОЧНОГО СТАНКА**

#### **A3**

- 22 Зажимная рукоятка фиксатора наклона
- 23 Регулятор высоты
- 24 Стол распиловочного станка
- 25 Верхний защитный кожух
- 26 Параллельная направляющая
- 27 Упор для пиления со скосом (дополнительно)

### **ДОПОЛНИТЕЛЬНЫЕ ПРИСПОСОБЛЕНИЯ**

**Для использования в режиме торцовочной пилы:**

#### **A4**

- 28 Регулируемая опора 760 мм (макс. высота) (DE3474)
- 29 Опорные направляющие стержни длиной 1000 мм (DE3494)
- 29 Опорные направляющие стержни длиной 500 мм (DE3491)
- 30 Поворачивающийся упор (DE3462)
- 31 Ограничитель длины для коротких заготовок (используется с направляющими стержнями [29]) (DE3460)
- 32 Торцевая пластина (DE3495)
- 33 Передвижная опорная пластина (DE3495)
- 34 Зажим для заготовки (DE3461)

#### **A5**

- 35 Роликовый стол (DE3497)

**Для использования в режиме распиловочного станка:**

#### **A3**

- 27 Упор для пиления со скосом (DE3496)

#### **A6**

- 36 Дополнительный стол (DE3472)

#### **A7**

- 37 Передвижной стол (DE3471)

#### **Нет изображения**

- Двойной передвижной стол

**Для использования во всех режимах:**

#### **A8**

- 38 Набор для пылеудаления (DE3500)

### **НАЗНАЧЕНИЕ**

Ваша комбинированная пила DEWALT предназначена для использования в режиме торцовочной пилы и распиловочного станка для легкого, точного и безопасного выполнения четырех основных операций по пилению: продольный распил, поперечный распил, наклонный распил и распил со скосом вправо/влево.

Данный инструмент разработан для использования с пильными дисками диаметром 250 мм с зубьями с твердосплавными напайками, предназначенными для профессионального распила древесины, изделий из дерева и пластика.

### **РЕЖИМ ТОРЦОВОЧНОЙ ПИЛЫ**

В режиме торцовочной пилы, инструмент используется в вертикальном, торцовочном или наклонном положении.

### **РЕЖИМ РАСПИЛОВОЧНОГО СТАНКА**

Трансформированная переворотом вокруг центральной оси в распиловочный станок, пила может использоваться для выполнения стандартного продольного пропила и пиления широких заготовок, которые подаются под пильный диск вручную.



**ВНИМАНИЕ:** Используйте инструмент только по назначению, которое описано в данном руководстве по эксплуатации.

### **Электробезопасность**

Электрический двигатель рассчитан на работу только при одном напряжении электросети. Следите за напряжением электрической сети, оно должно соответствовать величине, обозначенной на информационной табличке электроинструмента.

Данный инструмент имеет конструкцию класса I, поэтому требуется подключение с заземлением.

**ВНИМАНИЕ:**

*Электроинструменты с напряжением 115 В должны управляться через предохранительный изолированный трансформатор с заземленным экраном между первичной и вторичной обмоткой.*

Поврежденный кабель должен заменяться специально подготовленным кабелем, который можно приобрести в сервисной организации DEWALT.

## Использование удлинительного кабеля

При необходимости использования удлинительного кабеля, используйте только утвержденные 3-х жильные кабели промышленного изготовления, рассчитанные на мощность не меньшую, чем потребляемая мощность данного инструмента (см. раздел «Технические характеристики»).

Минимальный размер проводника должен составлять 1,5 мм<sup>2</sup>. При использовании кабельного барабана, всегда полностью разматывайте кабель.

## СБОРКА И РЕГУЛИРОВКА



***ВНИМАНИЕ:** Во избежание травмы, выключите инструмент и отсоедините его от источника электропитания, прежде чем устанавливать и демонтировать принадлежности, выполнять или изменять настройки, а также перед проведением ремонта. Убедитесь, что курковый переключатель находится в положении ВЫКЛ. Непреднамеренный запуск инструмента может привести к получению травмы.*

## Распаковка изделия



***ВНИМАНИЕ:** Для перемещения инструмента воспользуйтесь посторонней помощью. Инструмент слишком тяжел для одного человека.*

- Извлеките из коробки освободившийся упаковочный материал.
- Извлеките из коробки инструмент.
- Извлеките изнутри инструмента части коробки.

- Удалите с инструмента оставшийся упаковочный материал.

## Установка длинных ножек (Рис. С1)

С установленными длинными ножками, инструмент можно поместить автономно.

- Переверните инструмент.
- Вставьте болты с квадратными головками (47) с плоской стороны в отверстия каждой из ножек (18).
- Установите на каждый болт зажимную рукоятку (48) и шайбу (49).
- Распределите ножки (18) по их местам крепления (46), расположенным по краям внутренней стороны основания. Убедитесь, что на каждой ножке зажимная рукоятка и шайба установлена с внешней стороны торцевого паза.
- Затяните зажимные рукоятки.
- Переверните инструмент и поставьте в нормальное положение. Проверьте, что он стоит ровно; при необходимости, отрегулируйте высоту ножек.

## Установка инструмента на рабочем столе (Рис. С2)

Сняв ножки, инструмент можно разместить на рабочем столе. Чтобы обеспечить безопасную работу, инструмент должен быть зафиксирован на рабочем столе при помощи болтов диаметром 8 мм и длиной 80 мм.

## СБОРКА ДЛЯ РЕЖИМА ТОРЦОВОЧНОЙ ПИЛЫ

### Установка нижнего защитного кожуха (Рис. D)

Нижний защитный кожух (50) крепится к верхней поверхности стола распиловочного станка.

- Вставьте два крючка с левой стороны защитного кожуха в продолговатые пазы, расположенные слева от прорези для диска (52).
- Положите защитный кожух плашмя на стол и нажмите на запорную втулку.
- Для снятия защитного кожуха ослабьте запорную втулку отверткой и произведите указанные выше действия в обратном порядке.

## Переворачивание пыльной головки и стола (Рис. А3, Е1, Е2)

- Придерживая одной рукой стол распиловочного станка, отведите рычаг освобождения стола (2) влево (Рис. Е1).
- Нажмите сверху на переднюю часть стола и переверните стол, чтобы узел двигателя установился в верхнем положении и в выемку вошли удерживающие зубья фиксатора стола (20).
- Пыльная головка фиксируется прижимной лентой спереди и рукояткой регулятора высоты (23) сзади (Рис. А3).
- Удалите прижимную ленту.
- Удерживая пыльную головку внизу, поворачивайте рукоятку (55) в направлении против часовой стрелки до момента, когда U-образная скоба (56) выйдет из зацепления (Рис. Е2).
- Отведите и поднимите вверх рукоятку регулятора высоты.
- Крепко удерживая пыльную головку, дайте ей под действием усилия пружины подняться в верхнее исходное положение.

## Установка пыльного диска (Рис. А2, F1–F3)



**ВНИМАНИЕ:** Во избежание травмы, выключите инструмент и отсоедините его от источника электропитания, прежде чем устанавливать и демонтировать принадлежности, выполнять или изменять настройки, а также перед проведением ремонта. Убедитесь, что курковый переключатель находится в положении ВЫКЛ. Непреднамеренный запуск инструмента может привести к получению травмы.



**ВНИМАНИЕ:** Устанавливайте пыльный диск только в соответствии с данными инструкциями. Используйте только диски, обозначенные в разделе Технические характеристики. Номер по каталогу: DT4321.



**ВНИМАНИЕ:** Зубья нового пыльного диска очень острые и могут представлять опасность.



**ВНИМАНИЕ:** Всегда заменяйте пыльные диски, переводя инструмент в режим торцовочной пилы.

- Убедитесь, что расклинивающий нож (16) установлен в верхнем исходном положении (Рис. А2).
- Вставьте шестигранный ключ (57) через отверстие (58) в корпусе в торец шпинделя (Рис. F1). Поместите ключ (59) на крепежный винт пыльного диска (60) (Рис. F2).
- Крепежный винт пыльного диска имеет левую резьбу, поэтому, удерживая шпиндель одним ключом, вторым ключом поворачивайте винт по часовой стрелке.
- Нажмите рычаг блокировки защитного кожуха (13), чтобы деблокировать нижний защитный кожух (12), затем поднимите нижний защитный кожух на максимальную высоту (до упора).
- Удалите крепежный винт пыльного диска (60) и наружное распорное кольцо (61) (Рис. F3).
- Убедитесь, что внутренний фланец и обе поверхности диска чистые и не покрыты опилками.
- Установите пыльный диск (62) на буртик (63) внутреннего распорного кольца (64), следя за тем, чтобы острия зубьев нижней части пыльного диска были направлены в сторону тыльной части электропилы (в направлении от оператора).
- Осторожно установите диск на место и опустите нижний защитный кожух.
- Установите на место наружное распорное кольцо.
- Затяните крепежный винт пыльного диска (60) поворотом шестигранного ключа против часовой стрелки, удерживая шпиндель другим ключом.
- Поместите ключ для установки пыльного диска и шестигранный гаечный ключ в место их хранения.



**ВНИМАНИЕ:** После установки или замены диска всегда проверяйте, что диск надежно закрыт защитным кожухом. Убедитесь,

что ключ для установки пильного диска и шестигранный гаечный ключ были помещены в место их хранения.

## Регулировки для положения торцовочной пилы



**ВНИМАНИЕ:** Устанавливайте пильный диск только в соответствии с данными инструкциями. Используйте только диски, обозначенные в разделе *Технические характеристики*. Номер по каталогу: DT4321.

Ваша торцовочная электропила точно настроена на заводе-изготовителе. Если после транспортировки или вследствие других причин возникла необходимость в повторной регулировке, следуйте приведенным ниже указаниям. Настоятельно рекомендуется настроить электропилу один раз, затем эти настройки не должны изменяться.

## Проверка и регулировка диска относительно направляющей (Рис. D, G1, G2, H)

Установите пильную головку в вертикальное положение, и ослабьте зажимную рукоятку фиксатора наклона (22). Ослабьте установочный винт (65) на рукоятке положения поворотного стола (8) (Рис. G1).

- Опускайте пильную головку, пока зубья диска не достигнут прорези пластины для пропила.
- Прижмите угольник (66) к левой направляющей (7) и к пильному диску (62) (Рис. G2). Угол должен составить 90°.



**ВНИМАНИЕ:** Не касайтесь угольником режущих кромок зубьев пильного диска!

- При необходимости регулировки выполните следующие действия:
- Поворачивайте эксцентриковую втулку (67) до момента, когда плоскость пильного диска будет находиться вровень с угольником (Рис. G1).
- Затяните установочный винт (65).
- Убедитесь, что указатели красного цвета (68), ближние к прорези для пильного диска (52), совпадают с положением 0° (69) на обеих шкалах (Рис. H).

- Если потребуется регулировка, ослабьте винты (70) и выровняйте указатели. Фиксированное положение 45° также должно соответствовать правильному углу. Если это не так - пильный диск не перпендикулярен поворотному столу (см. ниже).

## Проверка и регулировка диска относительно стола (Рис. I1, I2)

- Ослабьте зажимную рукоятку фиксатора наклона (22) (Рис. I1).
- Переведите пильную головку вправо, убедившись, что она расположена полностью вертикально, и затяните зажимную рукоятку.
- Опускайте пильную головку, пока зубья диска не достигнут прорези пластины для пропила.
- Приложите угольник (66) горизонтально к столу и вертикально к плоскости пильного диска (62) (Рис. I2). Угол должен составить 90°.



**ВНИМАНИЕ:** Не касайтесь угольником режущих кромок зубьев пильного диска!

- При необходимости регулировки выполните следующие действия:
- Ослабьте зажимную рукоятку фиксатора наклона (22) (Рис. I1) и поворачивайте стопорный винт регулировки вертикального положения (71) влево или вправо, пока измеренный по угольнику (66) угол между пильным диском и столом не составит 90° (Рис. I2).

## Проверка и регулировка угла скоса (Рис. A1, A2, H)

Положения для прямого поперечного резания и угла скоса в 45° установлены изначально.

- Потяните рукоятку положения поворотного стола (8) и поверните ее на четверть оборота в направлении против часовой стрелки (Рис. A1).
- Ослабьте зажим поворотного стола (3). Если полный поворот рукоятки невозможен, активизируется храповый механизм рукоятки.
- Возьмитесь за рабочую рукоятку (14) (Рис. A2), нажмите на рычаг блокировки

защитного кожуха (13) и опустите пилу вниз примерно на половину хода (Рис. А1).

- Поверните пильную головку вместе с поворотным столом в необходимое положение.
- Затяните зажим поворотного стола (3). Рукоятка положения поворотного стола (8) сработает автоматически (Рис. А1).

Используя указатели красного цвета (68), стол торцовочной пилы (4) можно установить на любой угол скоса от 0° до 45° влево и вправо (Рис. Н).

- Действуйте как при установке угла в фиксированном положении. Рукоятка положения поворотного стола на промежуточных углах не функционирует.



**ВНИМАНИЕ:** Для проверки правильной настройки пилы всегда сначала делайте пробный распил обрезков древесины.

## Регулировка направляющей (Рис. J1 и J2)

Подвижная часть левой направляющей может регулироваться, обеспечивая максимальную поддержку заготовки вблизи от пильного диска и позволяя наклон пилы в полные 45° влево. Расстояние скольжения в обоих направлениях ограничено стопорами. Чтобы отрегулировать направляющую (7):

- Поднимите рычаг (72), освобождая направляющую (7).
- Сдвиньте направляющую влево.
- Не включая электропилу, проверьте зазор между пильным диском и направляющей. Отрегулируйте направляющую таким образом, чтобы она располагалась наиболее близко к пильному диску, обеспечивая максимальную поддержку заготовки и не препятствуя движению рукоятки вверх или вниз.
- Опустите рычаг (72) вниз, фиксируя направляющую на месте.

## Проверка и регулировка угла наклона (Рис. J1, K1, K2)

- Сдвиньте боковую направляющую насколько возможно влево (Рис. J1).
- Ослабьте зажимную рукоятку фиксатора наклона (22) и переместите пильную головку влево. При этом угол наклона будет равен 45°.

- При необходимости регулировки выполните следующие действия:
- Поверните стопорный винт (73) влево или вправо, чтобы индикатор наклона (74) указывал на 45°.

## СБОРКА ДЛЯ РЕЖИМА РАС- ПИЛОВОЧНОГО СТАНКА

### Переход из положения тор- цовочной пилы в положе- ние распиловочного станка (Рис. А1–А3, Е2, L1, L2)

- Установите диск в положение 0° поперечного реза, при этом рукоятка поворотного стола (8) должна находиться в правильном положении, а зажим поворотного стола (3) зафиксирован (Рис. А1).
- Ослабьте зажимной болт расклинивающего ножа (75), чтобы он мог войти в установочный паз (Рис. L1).
- Достаньте расклинивающий нож (16) из места его хранения и расположите вплотную к пильной головке (Рис. А2).
- Нажмите на рычаг блокировки защитного кожуха (13) защитного и освободите кожух (12), затем переведите защитный кожух диска в максимальное верхнее положение (Рис. А1).
- Вдвиньте держатель (76) расклинивающего ножа в установочный паз (77) до упора (Рис. L1). Затяните зажимной болт.
- Осторожно отпустите нижний защитный кожух, пока он не встанет на место позади выступающего края от внутренней стороны расклинивающего ножа.
- Снимите нижний защитный кожух.
- Направьте пильную головку вниз, и поворачивайте регулятор высоты (23) до входа U-образной скобы (56) в зацепление (Рис. Е2).
- Поверните рукоятку (55), чтобы пильный диск и расклинивающий нож выдвинулись из стола распиловочного станка (24) (Рис. А3), это позволит обеспечить максимальную глубину пиления в режиме распиловочного станка.



**ВНИМАНИЕ:** Пильный диск не должен задевать нижний защитный кожух диска.

- Отведите рычаг освобождения стола (2) влево, поднимите передний край стола и переверните его на 180°, при этом зубья фиксатора стола (20) автоматически войдут в зацепление с зажимом пильного диска, закрепляя его в положении распиловочного станка (Рис. L2).



**ВНИМАНИЕ:** Будьте внимательны, чтобы не потерять контроль над инструментом во время движения стола.

## Положение расклинивающего ножа (Рис. M)

- Установите расклинивающий нож (16), как описано выше. Установленный расклинивающий нож не нуждается в последующей регулировке.

## Установка верхнего защитного кожуха (Рис. N)

Верхний защитный кожух диска (25) имеет конструкцию, позволяющую при помощи подпружиненного фиксатора быстро и легко прикреплять кожух к расклинивающему ножу (16) через расположенное в нем отверстие, как только инструмент переводится в положение распиловочного станка.

Зафиксируйте верхний защитный кожух (25) на расклинивающем ноже, вытянув рукоятку (76) для срабатывания фиксатора.



**ВНИМАНИЕ:** Никогда не эксплуатируйте ваш инструмент в режиме распиловочного станка без правильно установленного верхнего защитного кожуха.

## Установка и регулировка параллельной направляющей (Рис. O)

Параллельная направляющая (26) имеет 2 уровня рабочей высоты и может использоваться в двух положениях – 11 мм или 60 мм. Параллельную направляющую можно установить с любой стороны от пильного диска.

**УСТАНОВКУ ПАРАЛЛЕЛЬНОЙ НАПРАВЛЯЮЩЕЙ В НЕОБХОДИМОЕ ПОЛОЖЕНИЕ ПРОИЗВОДИТЕ СЛЕДУЮЩИМ ОБРАЗОМ:**

- Ослабьте зажимную рукоятку (77).

- Надвиньте кронштейн на стол с левой или правой стороны. Зажимная планка (78) войдет в контакт за передним краем стола.
- Затяните зажимную рукоятку (77).
- Проверьте параллельность направляющей плоскости диска.
- При необходимости регулировки выполните следующие действия:
- Отрегулируйте направляющую параллельно пильному диску, измеряя расстояния от направляющей к передней и задней частям диска. Для этого поверните установочный винт держателя направляющей влево или вправо.

Направляющая установлена справа от пильного диска по умолчанию.

**ЧТОБЫ ПОДГОТОВИТЬ НАПРАВЛЯЮЩУЮ К ИСПОЛЬЗОВАНИЮ СЛЕВА ОТ ПИЛЬНОГО ДИСКА, ВЫПОЛНИТЕ СЛЕДУЮЩИЕ ДЕЙСТВИЯ:**

- Ослабьте зажимную рукоятку (77).
- Снимите кронштейн (79) и установите его другой стороной.
- Установите направляющую на столе.
- Затяните зажимную рукоятку (77).



**ВНИМАНИЕ:** Распиливайте низкие заготовки, установив профиль 11 мм, что позволит вставлять толкатель (17) между диском и направляющей.



**ВНИМАНИЕ:** Задний конец направляющей должен находиться на одном уровне с передней частью расклинивающего ножа.

## Переход из положения распиловочного станка в положение торцовочной пилы (Рис. A3, D, E1, E2, L1)

- Снимите параллельную направляющую (26) (Рис. A3).
- Поверните рукоятку (55) регулятора высоты (23), обеспечивая максимальную глубину пиления в режиме торцовочной пилы (Рис. E2).
- Следуйте описаниям в разделе «Переворачивание пильной головки и стола».
- Ослабьте зажимной болт расклинивающего ножа (75) и снимите расклинивающий нож



(16), придерживая защитный кожух диска (12) (Рис. L1).

- Опустите защитный кожух диска.
- Поместите расклинивающий нож в месте его хранения на пильной головке.
- Установите нижний защитный кожух (50) (Рис. D).

## Подготовка к эксплуатации

- Установите пильный диск соответствующего типа. Не используйте чрезмерно изношенные пильные диски. Максимальная скорость инструмента не должна превышать предельно допустимую скорость пильного диска.
- Не пытайтесь распилить очень мелкие детали.
- Не форсируйте режим резки. Не прилагайте чрезмерные усилия.
- Перед началом резки дождитесь, пока двигатель наберет полные обороты.
- Убедитесь, что все фиксаторы и зажимы надежно закреплены.

## ЭКСПЛУАТАЦИЯ

### Инструкции по использованию



**ВНИМАНИЕ:** Всегда следуйте указаниям действующих норм и правил безопасности.



**ВНИМАНИЕ:** Для снижения риска получения серьезной травмы, перед регулировкой или снятием/установкой дополнительных принадлежностей или насадок выключайте инструмент и отсоединяйте его от электросети.



**ВНИМАНИЕ:**

- Пользователи в Великобритании должны соблюдать «нормативы по деревообрабатывающему оборудованию от 1974 г.» и все последующие дополнения.
- Убедитесь, что распиливаемая заготовка надёжно закреплена на месте.
- Не оказывайте повышенное давление на инструмент и не

*прилагайте боковое усилие к пильному диску.*

- *Избегайте перегрузки.*

Убедитесь, что инструмент расположен удобно и правильно с точки зрения высоты стола и устойчивости. Место установки инструмента должно быть выбрано с учетом хорошего обзора для оператора и достаточного свободного пространства, позволяющего работать с заготовкой без каких-либо ограничений.

Для уменьшения уровня вибрации проследите, чтобы температура в рабочей зоне не была слишком низкой, инструмент и насадки были хорошо отрегулированы, а размер заготовки подходил для данного инструмента.

## Включение и выключение (Рис. A1-A2, P)

Данный инструмент имеет две независимые системы включения. В режиме распиловочного станка используется клавиша пускового выключателя (1) (Рис. A1). В режиме торцовочной пилы используется курковый выключатель (15) (Рис. A2).

### РЕЖИМ РАСПИЛОВОЧНОГО СТАНКА (РИС. P)

В режиме распиловочного станка клавиша пускового выключателя выполняет несколько функций:

- Отключение питающего напряжения: если подача электрического тока по какой-либо причине прервется, для включения инструмента необходимо будет заново нажать выключатель.
- Повышенная безопасность: откидная защитная крышка фиксируется с помощью навесного замка, вдеваемого в центральное отверстие. Крышка также используется как легко находимая аварийная кнопка останова; так при нажатии на переднюю часть крышки, нажимается и кнопка останова.

Чтобы включить инструмент, нажмите на зеленую кнопку запуска (80).

Чтобы выключить инструмент, нажмите на красную кнопку останова (81).

### РЕЖИМ ТОРЦОВОЧНОЙ ПИЛЫ (РИС. A2)

Чтобы включить инструмент, нажмите на курковый выключатель (15).

Чтобы выключить инструмент, отпустите курковый выключатель.

## ОСНОВНЫЕ ТИПЫ РЕЗОВ

### Работа в режиме торцовочной пилы

Опасно работать без защитного кожуха. Защитный кожух обязательно должен быть установлен при резании.

- Проверьте, что нижний защитный кожух не забит опилками.
- При пилении цветных металлов всегда используйте зажим для заготовки.

### Общие указания

- В режиме торцовочной пилы пильная головка автоматически фиксируется в верхнем «парковочном» положении.
- Нажатие рычага освобождения кожуха приводит к разблокировке пильной головки. При перемещении пильной головки вниз убирается подвижный нижний защитный кожух.
- Никогда не мешайте нижнему защитному кожуху возвращаться в его «парковочное» положение после того, как Вы завершите рез.
- Минимальная длина обрезков материала – 10 мм.
- При распиливании коротких заготовок (мин. 190 мм слева или справа от диска) рекомендуется использование дополнительного зажима.
- При распиливании секций из UPVC под материал необходимо подкладывать поддерживающий деревянный профиль, чтобы заготовка находилась на уровне, удобном для распиливания.

### Вертикальный прямой поперечный рез (Рис. Q)

- Установите поворотный стол на позицию 0° и убедитесь, что фиксатор задействован.
- Затяните зажим поворотного стола (3).
- Прижмите деревянную заготовку к направляющей. Возьмитесь за рабочую рукоятку и нажмите на рычаг блокировки защитного кожуха.
- Включите инструмент.

- Не форсируйте режим резки. Не прилагайте чрезмерные усилия.
- По окончании пиления отпустите выключатель и ждите, пока пильный диск полностью не прекратит движение, затем верните пильную головку в исходное (верхнее) положение.
- Отпустите рычаг блокировки защитного кожуха.



**ВНИМАНИЕ:** Не отпускайте бесконтрольно пильную головку, это может привести к ее повреждению.

### Пиление со скосом (Рис. R)

- Установите нужный угол скоса.
- Убедитесь, что зажим поворотного стола туго затянут.
- Далее действуйте как при вертикальном прямом поперечном резе.
- Избегайте разрезания пильным диском стола, когда угол пиления не равен 45°.



**ВНИМАНИЕ:** При пилении со скосом края деревянной заготовки с небольшим количеством отрезаемого материала, располагайте деревянную заготовку таким образом, чтобы обрезки оказывались на стороне диска, расположенной под большим углом по отношению к направляющей: левый срез со скосом - отходы справа, правый срез со скосом - отходы слева.

### Пиление с наклоном (Рис. A2, S)

- Ослабьте зажимную рукоятку фиксатора наклона (22) и переведите пильную головку на нужный угол наклона.
- Затяните зажимную рукоятку фиксатора наклона.
- Далее действуйте как при вертикальном прямом поперечном резе.

### Комбинированное пиление

Комбинированное пиление является комбинацией пиления со скосом и с наклоном. Максимальная величина угла скоса 35°/угла наклона 30°. Не превышайте максимальную величину.

Установите требуемый угол наклона, затем угол скоса.

## Работа в режиме распиловочного станка

- Всегда устанавливайте расклинивающий нож.
- Всегда проверяйте, что расклинивающий нож и защитный кожух диска находятся на одной линии.
- Всегда проверяйте, что торцовочная пила установлена и зафиксирована в позиции 0°.



**ВНИМАНИЕ:** Не работайте по металлу в этом режиме.

## Продольный распил (Рис. А2, Т)

- Установите угол наклона 0°.
- Отрегулируйте высоту подъема пильного диска. При правильном положении над поверхностью деревянной заготовки будут находиться 3 зуба пильного диска.
- Установите параллельную направляющую на требуемом расстоянии.
- Положите заготовку на поверхность стола и прижмите к направляющей. Поместите заготовку на расстоянии приблизительно 25 мм от пильного диска.
- Следите за тем, чтобы Ваши руки находились на безопасном расстоянии от диска.
- Включите инструмент и подождите, пока диск достигнет максимальных оборотов.
- Медленно двигайте заготовку под верхний защитный кожух диска, крепко прижимая ее к направляющей. Дайте зубьям диска врезаться в заготовку и больше не прилагайте к заготовке никаких усилий. Диск будет вращаться с постоянной скоростью.
- Не забывайте пользоваться толкателем (17) при приближении к диску.
- По окончании пиления выключите инструмент и ждите, пока пильный диск полностью не прекратит движение, затем удалите заготовку.



**ВНИМАНИЕ:** Никогда не подталкивайте и не держите свободную или отпиленную сторону заготовки.



**ВНИМАНИЕ:** Всегда пользуйтесь толкателем при резании коротких заготовок.

## Распил с наклоном (Рис. U)

- Ослабьте зажимную рукоятку фиксатора наклона (22) и переведите пильный диск на нужный угол наклона.
- Во избежание заклинивания обрабатываемой заготовки между пильным диском и направляющей, устанавливайте направляющую слева от пильного диска.
- Далее действуйте как при вертикальном продольном распиле.

## Пиление со скосом (Рис. V1–V3)

- Чтобы отрегулировать направляющий упор для пиления со скосом, ослабьте контргайку (81) стопорного винта и заворачивайте или отворачивайте стопорный винт (82), пока указатель угла скоса не укажет на 0° (Рис. V1).
- Установите высоту пильного диска и угол скоса.
- Вдвиньте направляющую планку (83) упора для пиления со скосом в паз (84), расположенный с левой стороны стола (Рис. V2).
- Ослабьте зажимную рукоятку установки угла скоса (85), и поворачивайте направляющий упор до момента установки по шкале необходимого угла (Рис. V3).
- Затяните зажимную рукоятку установки угла скоса (85).
- Прижмите заготовку к плоской стороне направляющего упора для пиления со скосом. Включите инструмент и, крепко удерживая обрабатываемую заготовку, двигайте направляющий упор вдоль паза, подводя заготовку под пильный диск. По окончании пиления немедленно выключите инструмент.

## Положение направляющей при работе в режиме распиловочного станка (Рис. W)

- Для продольного пиления тонких заготовок используйте профиль параллельной направляющей высотой 11 мм, располагая направляющую напротив передней части расклинивающего ножа.

- Для продольного пиления толстых заготовок используйте профиль параллельной направляющей высотой 60 мм.
- Для поперечного пиления узких и коротких заготовок (Рис. W):
  - Расположите параллельную направляющую с низким профилем около пильного диска, чтобы ее задняя концевая часть располагалась вровень с передним краем пильного диска.
  - Прижмите обрабатываемую заготовку к упору для пиления со скосом (0° или 90°) и, двигая направляющий упор, производите пиление.
  - Для предотвращения заклинивания пильного диска мелкими обрезками, изготовьте клиновидный брусок и закрепите его при помощи зажима на заднем конце рабочего стола в достаточной близости от правой стороны пильного диска, тогда обрезки заготовки автоматически будут выбрасываться вправо.
- Для продольного пиления узких (< 120 мм) и длинных заготовок:
  - Установите направляющую в самое заднее положение, чтобы сохранить высокую точность при выполнении длинных распилов.
  - Двигайте обрабатываемую заготовку обеими руками (держите ее по обе стороны от пильного диска).
  - При приближении рук к пильному диску используйте толкатель.
  - Поддерживайте длинные обрабатываемые заготовки на выходной стороне стола.
- Для продольного пиления широких (< 120 мм) заготовок:
  - Расположите направляющую спереди, как показано на Рис. W, если обрабатываемая заготовка заклинивается между направляющей и пильным диском или расклинивающим ножом.



**ВНИМАНИЕ:** Поскольку принадлежности, отличные от тех, которые предлагает DEWALT, не проходили тесты на данном изделии, то использование этих принадлежностей может привести к опасной ситуации. Во избежание риска получения травмы, с данным продуктом должны использоваться только рекомендованные DEWALT дополнительные принадлежности.

### НАБОР ДЛЯ ПЫЛЕУДАЛЕНИЯ (РИС. А1, А2, А8)

Данный инструмент оборудован тремя портами для пылеудаления для использования в каждом режиме.

- При пиления древесины всегда подключайте пылеудаляющее устройство, разработанное в соответствии с действующими нормативами, касающимися выбросов пыли.



**ВНИМАНИЕ:** По возможности используйте пылеудаляющее устройство, разработанное в соответствии с действующими нормативами, касающимися выбросов пыли.

Подключите устройство для сбора пыли, разработанное в соответствии с действующими нормативами. Скорость воздушного потока от подключенных внешних систем должна составлять 20 м/с +/- 2 м/с. Эта скорость должна измеряться в точке соединения вентиляционного канала с инструментом (в точке соединения), инструмент должен быть подключен, но не должен при этом работать.

Отдельный комплект для пылеудаления можно приобрести дополнительно (DE3500).

1. Присоедините трубку пылесборника к насадкам; более длинный шланг к верхней насадке.
2. Подсоедините шланги к трехканальному переходнику.

### Подсоединение – положение торцевочной пилы

- Присоедините один шланг к нижнему защитному кожуху.
- Присоедините один шланг к малому отверстию пылеотвода и один к большому отверстию пылеотвода, используя для этого соответствующие переходники.

## Дополнительные принадлежности



**ВНИМАНИЕ:** Перед установкой любой принадлежности всегда отключайте инструмент от сети.

- Подсоедините все 3 шланга к трехканальному переходнику.
- Подсоедините выпускное отверстие трехканального переходника к шлангу пылеудаляющего устройства.

### **Подсоединение – положение распиловочного станка**

- Замените защитный кожух кожухом, входящим в комплект поставки вместе с набором для пылеудаления, и присоедините к нему шланг, предназначенный для нижнего защитного кожуха.
- Следуйте указаниям для положения торцовочной пилы.

### **ДОПОЛНИТЕЛЬНАЯ ОПОРА/ОГРАНИЧИТЕЛЬ ДЛИНЫ ТОРЦОВОЧНОЙ ПИЛЫ (РИС. А4)**

Дополнительная опора и ограничитель длины могут устанавливаться как на правой, так и на левой стороне, или по набору на каждой стороне.

- Закрепите детали 28-34 на двух направляющих стержнях (29).
- Используйте поворачивающийся упор (30) для поперечного резания плит шириной 210 мм (толщиной 15 мм).

### **РОЛИКОВЫЙ СТОЛ (РИС. А5)**

В режиме торцовочной пилы, роликовый стол можно устанавливать с левой или с правой стороны, или по комплекту с каждой стороны.

В режиме распиловочного станка, он также может устанавливаться перед и за столом пилы.

### **ДОПОЛНИТЕЛЬНЫЙ СТОЛ (РИС. А6)**

Дополнительный стол увеличивает расстояние между направляющей и пильным диском до 600 мм и более, в зависимости от длины стержня, закрепленного в инструменте, и зафиксированного положения стола.

Дополнительный стол должен использоваться вместе с направляющими стержнями (29) (дополнительная принадлежность).

Регулируемый стол оснащен шкалой с нанесенными по передней кромке отметками и установлен на прочной пластине, закрепленной на направляющих стержнях.

- Размещайте дополнительный стол с правой стороны инструмента для продолжения шкалы для определения расстояния.

### **ПЕРЕДВИЖНОЙ СТОЛ (РИС. А7)**

Передвижной стол (37) позволяет размещать слева от пильного диска плиты размером до 1200 x 900 мм.

Направляющие стержни смонтированы на прочных профилях, которые легко снимаются с инструмента, при этом полностью регулируются во всех плоскостях.

Направляющая имеет по всей длине линейку для быстрого позиционирования регулируемого ограничителя длины и регулируемой опоры для коротких заготовок.

### **ДВОЙНОЙ ПЕРЕДВИЖНОЙ СТОЛ**

Двойной передвижной стол позволяет размещать слева от пильного диска плиты размером до 1850 мм.

### **Транспортировка**



**ВНИМАНИЕ:** Всегда переносите инструмент в режиме распиловочного станка с установленным верхним защитным кожухом пильного диска.

- Снимите ножки.



**ВНИМАНИЕ:** Для перемещения инструмента воспользуйтесь посторонней помощью. Инструмент слишком тяжел для одного человека.

## **ТЕХНИЧЕСКОЕ ОБСЛУЖИВАНИЕ**

Ваш электроинструмент DEWALT рассчитан на работу в течение продолжительного времени при минимальном техническом обслуживании. Срок службы и надежность инструмента увеличивается при правильном уходе и регулярной чистке.



**ВНИМАНИЕ:** Во избежание травмы, выключите инструмент и отсоедините его от источника электропитания, прежде чем устанавливать и демонтировать принадлежность, выполнять или изменять настройки, а также перед проведением ремонта. Убедитесь, что курковый переключатель находится в положении ВЫКЛ. Непреднамеренный запуск инструмента может привести к получению травмы.



## Смазка

Подшипники электродвигателя предварительно смазаны и влагонепроницаемы.

- Регулярно смазывайте опорную поверхность поворотного стола в местах, где он скользит по краю стационарного стола.
- При скоплении обрезков и опилок в частях инструмента, периодически чистите их сухой щеткой.



## Чистка



**ВНИМАНИЕ:** Выдувайте грязь и пыль из корпуса сухим сжатым воздухом по мере видимого скопления грязи внутри и вокруг вентиляционных отверстий. Выполняйте очистку, надев средство защиты глаз и респиратор утвержденного типа.



**ВНИМАНИЕ:** Никогда не используйте растворители или другие агрессивные химические средства для очистки неметаллических деталей инструмента. Эти химикаты могут ухудшить свойства материалов, примененных в данных деталях. Используйте ткань, смоченную в воде с мягким мылом. Не допускайте попадания какой-либо жидкости внутрь инструмента; ни в коем случае не погружайте какую-либо часть инструмента в жидкость.



**ВНИМАНИЕ:** Чтобы снизить риск получения травмы, регулярно очищайте верхнюю часть стола.



**ВНИМАНИЕ:** Чтобы снизить риск получения травмы, регулярно очищайте систему для сбора пыли.

Перед эксплуатацией инструмента внимательно исследуйте верхний защитный кожух диска, подвижный нижний защитный кожух диска, а также трубу пылеудаления, чтобы убедиться, что они функционируют должным образом. Убедитесь, что опилки, пыль или обрезки

заготовки не блокируют перечисленные устройства.

При застревании фрагментов заготовки между пыльным диском и защитными кожухами, отключите инструмент от источника питания и следуйте инструкциям, приведенным в разделе Установка пыльного диска. Удалите застрявшие частицы и установите на место пыльный диск.

## Дополнительные принадлежности



**ВНИМАНИЕ:** Поскольку принадлежности, отличные от тех, которые предлагает DEWALT, не проходили тесты на данном изделии, то использование этих принадлежностей может привести к опасной ситуации. Во избежание риска получения травмы, с данным продуктом должны использоваться только рекомендованные DEWALT дополнительные принадлежности.

По вопросу приобретения дополнительных принадлежностей обращайтесь к Вашему дилеру.

## Защита окружающей среды



Раздельный сбор. Данное изделие нельзя утилизировать вместе с обычными бытовыми отходами.



Если однажды Вы захотите заменить Ваше изделие DEWALT или Вы больше в нем не нуждаетесь, не выбрасывайте его вместе с бытовыми отходами. Отнесите изделие в специальный приемный пункт.



Раздельный сбор изделий с истекшим сроком службы и их упаковок позволяет пускать их в переработку и повторно использовать. Использование переработанных материалов помогает защищать окружающую среду от загрязнения и снижает расход сырьевых материалов.

Местное законодательство может обеспечить сбор старых электроинструментов отдельно от бытового мусора на муниципальных свалках отходов, или Вы можете сдавать их в торговом предприятии при покупке нового изделия.

---

Фирма DEWALT обеспечивает прием и переработку отслуживших свой срок изделий DEWALT. Чтобы воспользоваться этой услугой, Вы можете сдать Ваше изделие в любой авторизованный сервисный центр, который собирает их по нашему поручению.

Вы можете узнать место нахождения Вашего ближайшего авторизованного сервисного центра, обратившись в Ваш местный офис DEWALT по адресу, указанному в данном руководстве по эксплуатации. Кроме того, список авторизованных сервисных центров DEWALT и полную информацию о нашем послепродажном обслуживании и контактах Вы можете найти в интернете по адресу: **[www.2helpU.com](http://www.2helpU.com)**.

# DEWALT

## Гарантийные условия Уважаемый покупатель!

1. Поздравляем Вас с покупкой высококачественного изделия DEWALT и выражаем признательность за Ваш выбор.
2. При покупке изделия требуйте проверки его комплектности и исправности в Вашем присутствии, инструкцию по эксплуатации и заполненный Гарантийный талон на русском языке. В гарантийном талоне должны быть внесены: модель, дата продажи, серийный номер, дата производства инструмента; название, печать и подпись торговой организации. При отсутствии у Вас правильно заполненного Гарантийного талона, а также несоответствия указанных в нем данных мы будем вынуждены отклонить Ваши претензии по качеству данного изделия.
3. Во избежание недоразумений убедительно просим Вас перед началом работы с изделием внимательно ознакомиться с инструкцией по его эксплуатации. Правовой основой настоящих гарантийных условий является действующее Законодательство. Гарантийный срок на данное изделие составляет 12 месяцев и исчисляется со дня продажи. В случае устранения недостатков изделия, гарантийный срок продлевается на период его нахождения в ремонте. Срок службы изделия составляет 5 лет со дня продажи.
4. В случае возникновения каких-либо проблем в процессе эксплуатации изделия рекомендуем Вам обращаться только в уполномоченные сервисные центры DEWALT, адреса и телефоны которых Вы сможете найти в гарантийном талоне, на сайте [www.2helpU.com](http://www.2helpU.com) или узнать в магазине. Наши сервисные станции - это не только квалифицированный ремонт, но и широкий ассортимент запчастей и принадлежностей.
5. Производитель рекомендует проводить периодическую проверку и техническое обслуживание изделия в уполномоченных сервисных центрах.
6. Наши гарантийные обязательства распространяются только на неисправности, выявленные в течение гарантийного срока и вызванные дефектами производства и \ или материалов.
7. **Гарантийные условия не распространяются на неисправности изделия, возникшие в результате:**
  - 7.1. Несоблюдения пользователем предписаний инструкции по эксплуатации изделия, применения изделия не по назначению, неправильном хранении, использовании принадлежностей, расходных материалов и запчастей, не предусмотренных производителем.
  - 7.2. Механического повреждения (сколы, трещины и разрушения) внутренних и внешних деталей изделия, основных и вспомогательных рукояток, сетевого электрического кабеля, вызванного внешним ударным или любым иным воздействием.
  - 7.3. Попадания в вентиляционные отверстия и проникновение внутрь изделия посторонних предметов, материалов или веществ, не являющихся отходами, сопровождающими применение изделия по назначению, такими как: стружка, опилки, песок, и пр.
  - 7.4. Воздействий на изделие неблагоприятных атмосферных и иных внешних факторов, таких как дождь, снег, повышенная влажность, нагрев, агрессивные среды, несоответствие параметров питающей электросети, указанных на инструменте.
  - 7.5. Стихийного бедствия. Повреждение или утрата изделия, связанное с непредвиденными бедствиями, стихийными явлениями, в том числе вследствие действия непреодолимой силы (пожар, молния, потоп и другие природные явления), а также вследствие перепадов напряжения в электросети и другими причинами, которые находятся вне контроля производителя.
8. **Гарантийные условия не распространяются:**
  - 8.1. На инструменты, подвергавшиеся вскрытию, ремонту или модификации вне уполномоченного сервисного центра.
  - 8.2. На детали и узлы, имеющие следы естественного износа, такие как: приводные ремни и колеса, угольные щетки, смазка, подшипники, зубчатое зацепление редукторов, резиновые уплотнения, сальники, направляющие ролики, муфты сцепления, бойки, толкатели, стволы, и т.п.
  - 8.3. На сменные и расходные части: канги, зажимные гайки и фланцы, фильтры, ножи, шлифовальные подошвы, цепи, звездочки, пыльные шины, защитные кожухи, пилки, абразивы, пыльные и абразивные диски, фрезы, сверла, буры и т.п.
  - 8.4. На неисправности, возникшие в результате перегрузки инструмента (как механической, так и электрической), повлекшей выход из строя одновременно двух и более деталей и узлов, таких как ротора и статора, обеих обмоток статора, ведомой и ведущей шестерни редуктора или других узлов и деталей. К безусловным признакам перегрузки изделия относятся, помимо прочего: появление цветов побежалости, деформация или оплавление деталей и узлов изделия, потемнение или обугливание изоляции проводов электродвигателя под воздействием высокой температуры.





## Приложение к руководству по эксплуатации электроинструмента

### Пилы торцовочные

**Модели:** BPSM1510\*, SMS216\*, SMS254\*, SMS400\*, SMS500\*. - Сделано в Китае.  
D27107\*, D27111\*, D27112\*, D27113\*, DW710\*, DW711\*, DW712\*, DW718\*, DW718E\*, DW743\*, DW771\*, DW777\*, DWS778\*, DWS780\*. - Сделано в Италии.  
DW716\*, DW716E\*, DW717\*, DW717E\*. - Сделано в Мексике.  
DW713\*. - Сделано в Тайване.

Где символ "\*" - различные варианты исполнения изделия.

Сертификат №: RU C-DE.ME77.B.01289.

Действителен до: 20 марта 2019 г.

Выдан: ООО "Центр по сертификации стандартизации и систем качества электро-машиностроительной продукции".

Адрес: 141400, РФ, Московская обл., г. Химки, ул. Ленинградская, д. 29, тел: 8(495)7812587,

E-mail: oc.elmash@gmail.com

Изготовитель: Блэк энд Деккер Холдингс ГмБХ

Германия, 65510, Идштайн,

ул. Блэк энд Деккер, 40

#### Хранение.

Необходимо хранить в сухом месте, вдали от источников повышенных температур и воздействия солнечных лучей. При хранении необходимо избегать резкого перепада температур. Хранение без упаковки не допускается

#### Срок службы.

Срок службы изделия составляет 5 лет. Не рекомендуется к эксплуатации по истечении 5 лет хранения с даты изготовления без предварительной проверки.

Дата изготовления (код даты) указана на корпусе инструмента.

Код даты, который также включает год изготовления, отштампован на поверхности корпуса изделия.

Пример:

2014 46 XX, где 2014 –год изготовления, 46-неделя изготовления.

Определить месяц изготовления по указанной неделе изготовления можно согласно приведенной ниже таблице.

Уполномоченное изготовителем юр.лицо:

ООО "Стэнли Блэк энд Деккер", 117485, город Москва, улица Обручева, дом 30/1, строение 2

Телефон: + 7 (495) 258-3981, факс: + 7 (495) 258-3984, E-mail: inbox@dewalt.com

Сведения о импортере указаны в сопроводительной документации и/или на упаковке

#### Транспортировка.

Категорически не допускается падение и любые механические воздействия на упаковку при транспортировке.

При разгрузке/погрузке не допускается использование любого вида техники, работающей по принципу зажима упаковки.

#### Перечень критических отказов, возможные ошибочные действия персонала.

Не допускается эксплуатация изделия:

- При появлении дыма из корпуса изделия
- При поврежденном и/или оголенном сетевом кабеле
- при повреждении корпуса изделия, защитного кожуха, рукоятки
- при попадании жидкости в корпус
- при возникновении сильной вибрации
- при возникновении сильного искрения внутри корпуса

#### Критерии предельных состояний.

- При поврежденном и/или оголенном сетевом кабеле
- при повреждении корпуса изделия

Месяц	Январь	Февраль	Март	Апрель	Май	Июнь	Июль	Август	Сентябрь	Октябрь	Ноябрь	Декабрь	Год производства
Неделя	01	05	09	14	18	22	27	31	36	40	44	49	2014
	02	06	10	15	19	23	28	32	37	41	45	50	
	03	07	11	16	20	24	29	33	38	42	46	51	
	04	08	12	17	21	25	30	34	39	43	47	52	
	05	09	13	18	22	26	31	35	40	44	48		
			14			27							
Неделя	01	05	09	14	18	23	27	31	36	40	44	49	2015
	02	06	10	15	19	24	28	32	37	41	45	50	
	03	07	11	16	20	25	29	33	38	42	46	51	
	04	08	12	17	21	26	30	34	39	43	47	52	
		09	13	18	22	27	31	35	40	44	48	53	
			14					36			49		
Неделя	01	05	09	13	17	22	26	31	35	39	44	48	2016
	02	06	10	14	18	23	27	32	36	40	45	49	
	03	07	11	15	19	24	28	33	37	41	46	50	
	04	08	12	16	20	25	29	34	38	42	47	51	
		09	13	17	21	26	30	35	39	43	48	52	
					22				44				
Неделя	01	05	09	13	18	22	26	31	35	39	44	48	2017
	02	06	10	14	19	23	27	32	36	40	45	49	
	03	07	11	15	20	24	28	33	37	41	46	50	
	04	08	12	16	21	25	29	34	38	42	47	51	
	05	09	13	17	22	26	30	35	39	43	48	52	
						31				44			

**GB** WARRANTY CARD

**BY** ГАРАНТИЙНЫЙ ТАЛОН

**RUS** ГАРАНТИЙНЫЙ ТАЛОН

**KZ** КЕПІЛДІК ТАЛОН

**UA** ГАРАНТІЙНИЙ ТАЛОН

**UZ** ГАРАНТИЯ ЧИПТАСИ



**GB** months

**RUS** месяцев

**UA** місяців

**12**

**BY** месяцаў

**KZ** ай

**UZ** ой

<b>GB</b> Serial No.	Date of sale	Selling stamp, Signature
<b>RUS</b> Серийный номер	Дата продажи	Печать и подпись торговой организации
<b>UA</b> Серійний номер	Дата продажу	Печатка та підпис торгівельної організації
<b>BY</b> Серыйны нумар	Дата продажы	Пячатка і подпіс гандлёвай установы
<b>KZ</b> Сериялық нөмір	Сату күні	Сауда ұйымының мөрі мен қолтанбасы
<b>UZ</b> Серия сони	Сотилган куни	Савдо корхонанинг мухр ва имзоси

№ 1

Order No. / Заказ № / Замовлення №

Date of receipt/Дата поступления/Дата приёму

Date of receipt/Дата выдачи/Дата видання

Stamp and signature of the service centre/  
Печать и подпись сервисного центра/  
Печатка та підпис сервісного центру



№ 1

№ 2

Order No. / Заказ № / Замовлення №

Date of receipt/Дата поступления/Дата приёму

Date of receipt/Дата выдачи/Дата видання

Stamp and signature of the service centre/  
Печать и подпись сервисного центра/  
Печатка та підпис сервісного центру

№ 2

№ 3

Order No. / Заказ № / Замовлення №

Date of receipt/Дата поступления/Дата приёму

Date of receipt/Дата выдачи/Дата видання

Stamp and signature of the service centre/  
Печать и подпись сервисного центра/  
Печатка та підпис сервісного центру

№ 3

№ 4

Order No. / Заказ № / Замовлення №

Date of receipt/Дата поступления/Дата приёму

Date of receipt/Дата выдачи/Дата видання

Stamp and signature of the service centre/  
Печать и подпись сервисного центра/  
Печатка та підпис сервісного центру

№ 4

Order No. / Заказ № / Замовлення №

Date of receipt/Дата поступления/Дата приёму

Stamp and signature of the service centre/  
Печать и подпись сервисного центра/  
Печатка та підпис сервісного центру

Order No. / Заказ № / Замовлення №

Date of receipt/Дата поступления/Дата приёму

Stamp and signature of the service centre/  
Печать и подпись сервисного центра/  
Печатка та підпис сервісного центру

Order No. / Заказ № / Замовлення №

Date of receipt/Дата поступления/Дата приёму

Stamp and signature of the service centre/  
Печать и подпись сервисного центра/  
Печатка та підпис сервісного центру

Order No. / Заказ № / Замовлення №

Date of receipt/Дата поступления/Дата приёму

Stamp and signature of the service centre/  
Печать и подпись сервисного центра/  
Печатка та підпис сервісного центру

№ 4

Заказ №/Тапсырыс №/Буюртма №

Дата прывёмкі/Кабылдау күні/Кабул килинган күни

Дата выдачы/Беру күні/Кайтарыб берилган күни

№ 3

Заказ №/Тапсырыс №/Буюртма №

Дата прывёмкі/Кабылдау күні/Кабул килинган күни

Дата выдачы/Беру күні/Кайтарыб берилган күни

№ 2

Заказ №/Тапсырыс №/Буюртма №

Дата прывёмкі/Кабылдау күні/Кабул килинган күни

Дата выдачы/Беру күні/Кайтарыб берилган күни

№ 1

Заказ №/Тапсырыс №/Буюртма №

Дата прывёмкі/Кабылдау күні/Кабул килинган күни

Дата выдачы/Беру күні/Кайтарыб берилган күни

Пячатка і подпіс сэрвіснага цэнтра/  
Сервис орталыгының мөрі мен қолтанбасы/  
Сервис марказининг мухр ва имзоси

Пячатка і подпіс сэрвіснага цэнтра/  
Сервис орталыгының мөрі мен қолтанбасы/  
Сервис марказининг мухр ва имзоси

Пячатка і подпіс сэрвіснага цэнтра/  
Сервис орталыгының мөрі мен қолтанбасы/  
Сервис марказининг мухр ва имзоси

Пячатка і подпіс сэрвіснага цэнтра/  
Сервис орталыгының мөрі мен қолтанбасы/  
Сервис марказининг мухр ва имзоси

№ 4

Заказ №/Тапсырыс №/Буюртма №

Дата прывёмкі/Кабылдау күні/Кабул килинган күни

№ 3

Заказ №/Тапсырыс №/Буюртма №

Дата прывёмкі/Кабылдау күні/Кабул килинган күни

№ 2

Заказ №/Тапсырыс №/Буюртма №

Дата прывёмкі/Кабылдау күні/Кабул килинган күни

№ 1

Заказ №/Тапсырыс №/Буюртма №

Дата прывёмкі/Кабылдау күні/Кабул килинган күни



Пячатка і подпіс сэрвіснага цэнтра/  
Сервис орталыгының мөрі мен қолтанбасы/  
Сервис марказининг мухр ва имзоси

Пячатка і подпіс сэрвіснага цэнтра/  
Сервис орталыгының мөрі мен қолтанбасы/  
Сервис марказининг мухр ва имзоси

Пячатка і подпіс сэрвіснага цэнтра/  
Сервис орталыгының мөрі мен қолтанбасы/  
Сервис марказининг мухр ва имзоси

Пячатка і подпіс сэрвіснага цэнтра/  
Сервис орталыгының мөрі мен қолтанбасы/  
Сервис марказининг мухр ва имзоси

BY

KZ

UZ





## АВТОРИЗОВАННЫЕ СЕРВИСНЫЕ ЦЕНТРЫ DEWALT

RU

Город	Адрес	Телефон
Альметьевск	423451, ул. Тухватуллина, д.1\2, база Смарт	(8553) 30-01-01
Архангельск	163071, ул. Тимме, д. 23	(8182) 27-00-49, 29-35-86
Астрахань	414057, ул. Рождественского, д. 1 Ж	(8512) 35-14-46, 35-14-46
Астрахань	414000, ул. Ярославская, д. 34	(960)856-05-11
Барнаул	656010, ул. пр-т Ленина, д. 73	(3852) 61-77-12
Барнаул	656067, ул. Балтийская, д. 66 А	(3852) 45-58-47, 8 (964) 603-72-52
Белгород	308002, ул. Богдана Хмельницкого пр-т, д. 133 В	(4722) 31-82-48, 34-61-29
Брянск	241035, ул. Бурова, д. 14	(4832) 68-71-75
Брянск	241037, ул. Красноармейская, д. 103	(4832) 41-71-44
Великие Луки	182100, ул. Мурманская, д. 16	(81153) 3-71-20
Владивосток	690105, ул. Бородинская, д. 46/50, каб. 305	(423) 234-57-12
Владикавказ	362003, ул. Калоева, д. 400	(8672) 24-15-73, 51-32-23
Владимир	600035, ул. Куйбышева, д. 4	(4922)47-42-72
Волгоград	400107, ул. Рионская, д.8 А	(8442) 36-40-50
Волжский	404106, ул. Большевистская, д. 70Б	(8443) 55-00-99
Вологда	160022, ул. Можайского, д. 44	(8172) 74-30-63
Воронеж	394026, ул. Текстильщиков, д. 2 корп. 3	(473) 261-96-35, 261-96-46
Воткинск	427430, ул. Садовникова, д. 17	(950) 171-60-05, 8(963)546-22-34
Екатеринбург	620026, ул. Розы Люксембург, д. 67 А	(343) 251-94-94
Екатеринбург	620026, ул. Шефская, д. 3, корп. Г	(343) 219-28-47
Екатеринбург	620102, ул. Шаумяна, д. 93	(343) 234-77-55
Иваново	153000, ул. Красногвардейская д. 33	(4932) 30-67-00
Ижевск	426006, ул. Телегина, д. 30	(3412) 93-24-19
Ижевск	426011, ул. Майская, д. 28	(3412) 73-95-85
Йошкар-Ола	424037, ул. Машиностроителей, д. 2 Б	(8362) 41-97-70
Иркутск	664035, ул. Рабочего штаба, д. 87	(3952) 77-91-02,77-93-87
Иркутск	664075, ул. Байкальская, д. 239, корп. 7	(3952) 22-60-29, 22-87-24
Казань	420029, ул. Сибирский Тракт, д. 34 корп. 12	(843) 211-99-01 (02,03,04)
Казань	420136, ул. Маршала Чуйкова, д. 25	(843) 525-44-15
Казань	420129, ул. Габдуллы Тукая, д. 125, корп.3	(843) 205-33-32, 205-33-34
Казань	422625, с. Песчаные Ковали., ул. Октябрьская, д. 28	(843) 225-80-20
Казань	422622, с. Сокуры., ул. Державина, д. 9 А	(843) 225-20-80
Казань	420136, ул. Маршала Чуйкова, д.25, пом.1002	(843) 525-44-15
Калининград	236001, ул. Московский пр., д. 253	(4012) 59-06-06, 59-06-13
Калуга	248000, ул. Карла Либкнехта, д. 31	(4842) 22-03-65, (920) 617-81-91
Кемерово	650044, ул. Абызова, д. 12 А	(3842) 64-01-03, 64-28-00, 64-04-55
Киров	610004, ул. Ленина, д. 54	(8332) 35-80-24, 35-80-25
Киров	610035, ул. Пугачева, д. 1	(8332) 56-35-63
Ковров	601916, ул. Летняя, д. 24 А	(49232) 4-58-66
Кострома	156026, ул. Северной правды, д. 41 А	(4942) 32-59-91, (910) 376-00-10
Краснодар	350059, ул. Новороссийская, д. 174 А	(989) 800-86-32, (918) 977-76-22
Красноярск	660121, ул. Парашютная, д. 15	(3912) 61-98-99, 61-98-95
Красноярск	660022, ул. Аэровокзальная, д. 21 стр. 2	(3912) 41-86-40
Курск	305001, ул. 1-я Кожевенная, д. 31а	(4712) 73-73-80
Курск	305001, ул. Невского, д. 13 Б, офис. 3	(4712) 44-60-44
Липецк	398001, ул. 8 Марта, д. 13	(4742) 74-06-96, 35-32-15
Магнитогорск	455045, ул. Свободы, д. 7	(3519) 49-26-77
Миасс	456317, ул. Академика Павлова, д. 8 Б	(904) 305-83-79
Москва	121471, ул. Гвардейская, д. 3, к.1	(495) 737-81-59, 444-10-70
Мурманск	183038, ул. Ленина пр-т, д. 45	(8152) 47-47-25
Набережные Челны	423800, ул. 40 лет Победы, ГСК "Визиди", бокс №19	(906) 118-38-88
Нижний Новгород	603124, ул. Московское ш., д. 300	(831) 274-89-66, 274-89-67
Нижний Новгород	603089, ул. Полтавская, д. 32	(831) 416-78-70, 416-78-80
Нижний Новгород	603086, ул. Бульвар Мира, д. 7	(831) 281-81-91
Новокузнецк	654005, ул. Пирогова, д. 3011	(3843) 73-83-17
Новороссийск	353920, ул. Героев Десантников, д. 61	(8617) 63-50-10
Новосибирск	630091, ул. Советская, д. 52	(3832) 20-00-30
Омск	644042, ул. пр. Маркса, д. 18, корпус 12	(3812) 39-63-36
Орел	302030, ул. Старо-Московская, д. 7	(4862) 54-36-07
Орел	302004, ул. 3-я Курская, д.25, пом.5	(4862) 55-60-62, 71-35-65
Оренбург	460050, ул. Терешковой, д. 148/3	(3532) 40-20-30, 27-87-97
Орск	462421, ул. Новосибирская, д. 211	(3537) 28-15-29
Пенза	440600, ул. Гладкова, д. 10	(8412) 55-32-27
Пермь	614064, ул. Героев Хасана, д. 41	(342) 240-25-39, 240-25-38
Псков	180006, ул. Первомайская, д. 33	(8112) 72-45-55, 72-30-56
Пятигорск	357500, ул. Суворовский проезд, д. 1 А	(8793) 38-27-57
Пятигорск	357500, ул. Объездная, д. 35 - рынок "Казачий Майдан"	(928) 816-10-75
Ростов-на-Дону	344004, ул. Нансена, д. 140	(863) 279-03-05, 8(938)160-52-52
Рязань	390000, ул. Садовая, д. 33	(4912) 28-20-16, 92-34-72
Рязань	390037, ул. Зубковой, д. 8 А	(4912) 32-07-81
Самара	443052, ул. Земеца, д. 25	(846) 955-24-14
Самара	443080, ул. 4-й проезд, д. 66	(846) 342-52-61
Санкт-Петербург	190103, ул. наб. Обводного канала, д. 187, литер Д	(812) 777-0-111, 251-83-39
Санкт-Петербург	190013, ул. Рузовская, д. 5/13, литер А, пом. 6-Н	(812) 647-35-68
Саратов	410015, ул. Пензенская, д. 4	(8452) 54-14-18, 94-74-30
Саратов	410015, ул.1-ый Сторожевой пр-д, д. 11/244	(8452) 72-31-71
Серпухов	142200, деревня Борисово, Данковское шоссе, д. 3А	(4967) 76-12-80, (926)617-10-19

	Симферополь	295001, ул. Крылова, д. 21	(3652) 60-09-36, (978)735-43-12
	Севастополь	299003, ул. Льва Толстого, д. 7	(8692) 55-23-34, (978)018-27-90
	Северодвинск	164500, ул. Никольская, д. 7	(8184) 501-121, (911)672-17-70
	Смоленск	214004, ул. 2-й Краснинский переулок, д. 14	(4812) 32-15-42
	Сочи	354340, ул. Старонасыпная, д. 30/2	(8622) 40-20-64, 8-800-100-44-33
	Сочи	354000, ул. 20-й Горнострелковой дивизии д. 16	(988) 231-81-22
	Сочи	354000, ул. Транспортная, д. 78/8	8-965-481-13-05
	Ставрополь	355002, ул. 50 лет ВЛКСМ, д. 89	(8652) 55-41-35
	Стерлитамак	453118, ул. Худайбердина, д. 202 А	(3473) 41-41-19, 23-71-51
	Тамбов	392000, ул. Монтажников, д. 8 А	(4752) 50-47-67
	Тамбов	392000, ул. Студенческая, д.12	(4752) 71-15-40
	Тольятти	445000, ул. Офицерская, д. 24	(8482) 51-58-13, 51-54-48
	Томск	634061, ул. Герцена, д. 72	(3822) 52-25-02, 97-95-73
	Томск	634063, ул. Мичурина, д. 47, стр. 1	(3822) 67-95-74
	Туапсе	352800, ул. Армавирская, д. 8 А	(918) 600-32-42
	Тула	300041, ул. Одоевское шоссе, д. 57	(4872) 57-03-23, 55-87-21
	Тюмень	625026, ул. Республики, д. 143, ост. Газпром	(3452) 31-03-11, 20-55-97
	Узловая	301600, ул. Трегубова, д. 31 А	(48731) 6-29-64
	Улан-Удэ	670031, ул. Сахьяновой, д. 9 В	(3012) 43-70-54, 43-58-61
	Ульяновск	432071, ул. пр-т Нариманова, д. 1	(8422) 37-01-46
	Ульяновск	432017, ул. Минаева, д. 12	(8422) 32-21-28
	Ульяновск	432042, ул. Московское шоссе, 17	(8422)37-05-40 доб. 205
	Уфа	450078, ул. Кирова, д. 101	(347) 246-31-86
	Чебоксары	428000, ул. Базовый проезд, д. 8 Б	(8352) 57-39-62
	Чебоксары	428024, ул. Хевешская, д.5а	(8352) 63-80-07
	Челябинск	454138, ул. Молодогвардейцев, д. 7, корп.3	(351) 267-50-01, 267-50-04
	Череповец	162614, ул. Вологодская, д. 50 А	(8202) 202-102, доб.3
	Ярославль	150044, ул. Выставочная, д. 12	(4852) 37-00-49, 74-81-74
	<b>Приёмный Пункт</b>		
	Саранск	430026, ул. Пролетарская, д. 144 А	(8342) 23-32-23
	Тверь	170042, наб. Никитина, д. 142	(4822) 52-27-87
	Камышин	403873, ул. Пролетарская, д. 111 Б	(84457) 5-27-27
	Новомосковск	301660, ул. Мира, д.17 А	(48762) 7-90-37
		<b>Украина</b>	
<b>UA</b>	Киев	4073, ул. Сырецкая, 33 ш	38(044) 581-11-25
	Днепропетровск	49038, ул. Вокзальная, 6	38(056) 770-60-28
	Донецк	83004, ул. Артема, д. 146	38(062) 381-87-22
	Львов	79020, ул. Замарстыновская, д. 76	38(0322) 24-72-13, 24-72-51
	Луцк	43024, пр. Соборности, д. 11 А	38(0332) 29-97-90
	Одесса	65045, ул. Строганова, 29 а	38(0482) 37-61-76
	Кривой Рог	50000, пр. Мира, д. 16	38(056) 404-03-45
	Харьков	61050, ул. Юлия Чигирина,13	38(057) 731-97-22,24,26
	Херсон	73034, ул. Паровозная, д. 7	38(0552) 39-06-90
	Львов	79035, ул. Пасечная, 135	38(032) 245-61-77
	Ивано-Франковск	76002, ул Угорницкая, 10а	38(0342) 71-75-81
	Днепропетровск	49008, ул. Криворожская, 6	38(056) 791-32-33
		<b>Армения</b>	
<b>AM</b>	Ереван	0070, ул. Вардананца, д. 28	(37410) 57-02-31
		<b>Беларусь</b>	
<b>BY</b>	Минск	220049, ул. Волгоградская, д. 13, к. 8	(017) 280-77-81, 280-76-93
	Минск	220074, ул. Берута, д. 22, к.1	(37517) 251-43-07
		<b>Казахстан</b>	
<b>KZ</b>	Алматы	050060, ул. Березовского, д. 3А	(727) 244-64-46
	Актобе	030000, ул. Санкибай Батыра, д. 4 Л	(7132) 53-86-80
	Астана	010000, ул. Пушкина, д. 37/1	(7172) 47-81-37
	Усть-Каменогорск	070003, ул. Космическая, д. 4/19	(7232) 53-45-44
	Кустанай	110000, ул. Складская, бутик № 35	(7142) 39-25-24
		<b>Грузия</b>	
<b>GE</b>	Тбилиси	0141, ул. Ксани, д. 36	(995 577) 95-55-82
	Тбилиси	0177, ул. пр-т Казбеги, д. 26	(832) 238-52-38
	Тбилиси	0167, ул. Гдани, блок 3	(995 322) 60-94-49, (995 595) 11-99-72
		<b>Азербайджан</b>	
<b>AZ</b>	Баку	1029, ул. Бюк Шорское шоссе 11\206	(99412) 514-40-44, 514-40-46

Сервисная сеть DEWALT постоянно расширяется.

Информацию об обслуживании в других городах Вы можете получить по телефонам в Москве: (495) 258 39 81/2/3, в Киеве: (044) 507 05 17

<http://www.dewalt.ru>

Исправный и полностью укомплектованный товар получил(а), с гарантийными условиями ознакомлен(а)/  
Справний та повністю укомплектований товар отримав(ла), с гарантійними забор'язаннями ознайомлен(а)/  
Спраўны і поўнасьцю укамплектаваны тавар атрымаў(ла), з гарантыйнымі умовамі азнаёмлены(а)/  
Тўзу жəне толық жинақталған тауар қабылдадым, кепілдік шарттарымен таныстым/  
Тузатилган ва тулик комплектли махсулотни олдим, гарантия шартлари билан танишиб чиқдим“

Подпись покупателя/ Підпис покуця/ Подпис пакупніка/ Сатып алушының қолтанбасы/ Харидорнинз имзоси