

DEWALT®

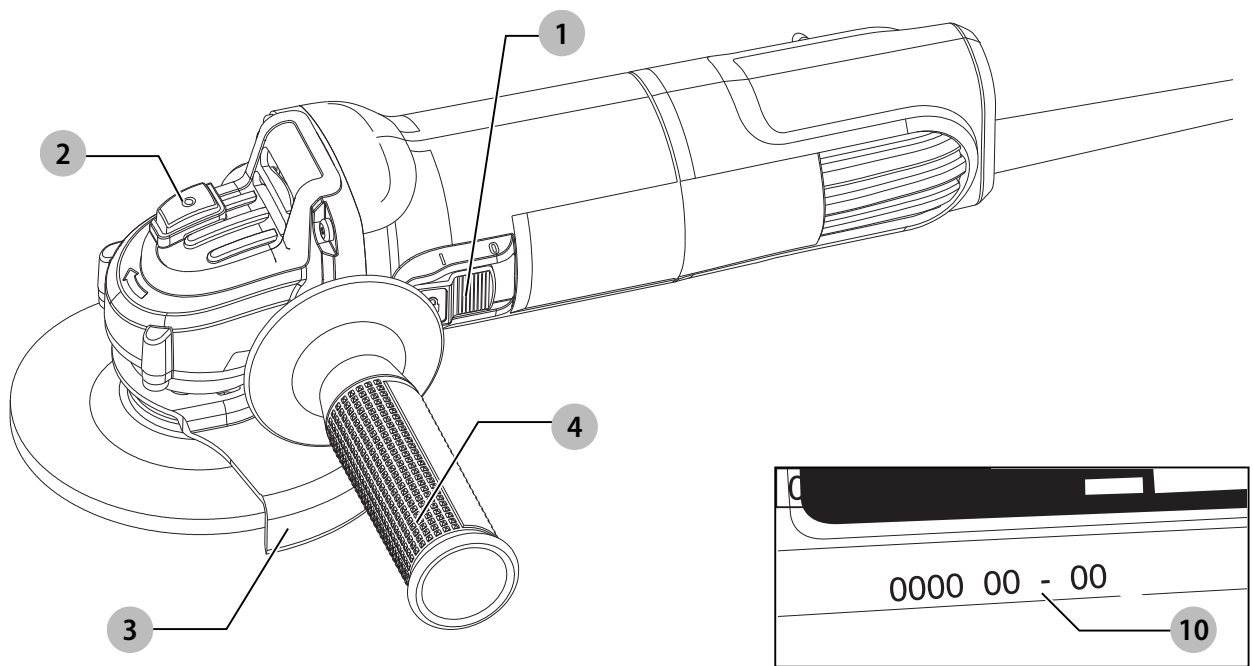
359206 - 22 BG

Превод на оригиналните инструкции

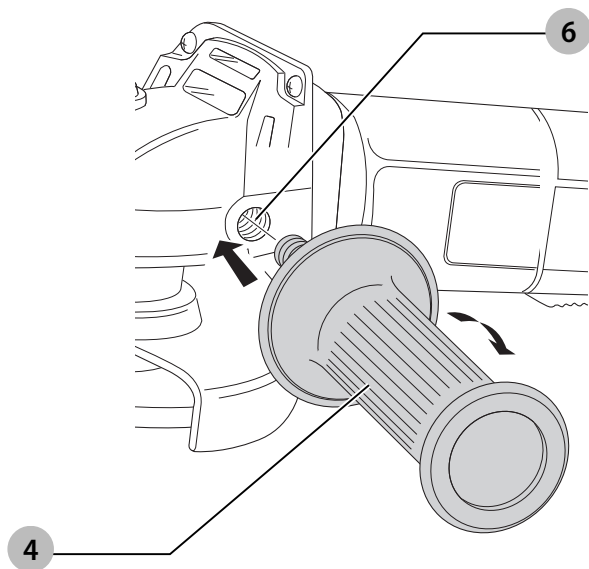
DWE4016

DWE4117

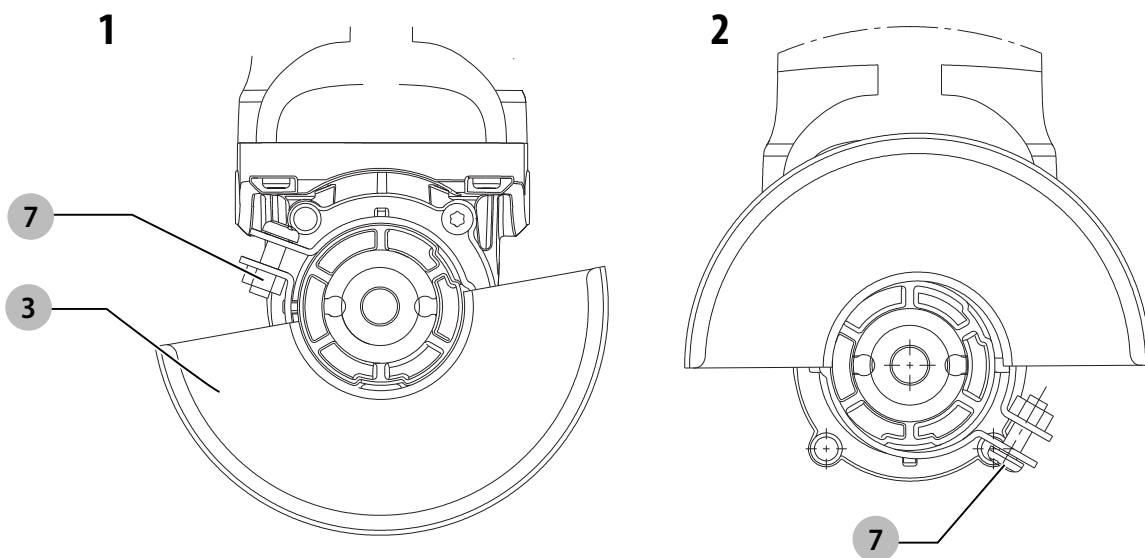
Фиг. А



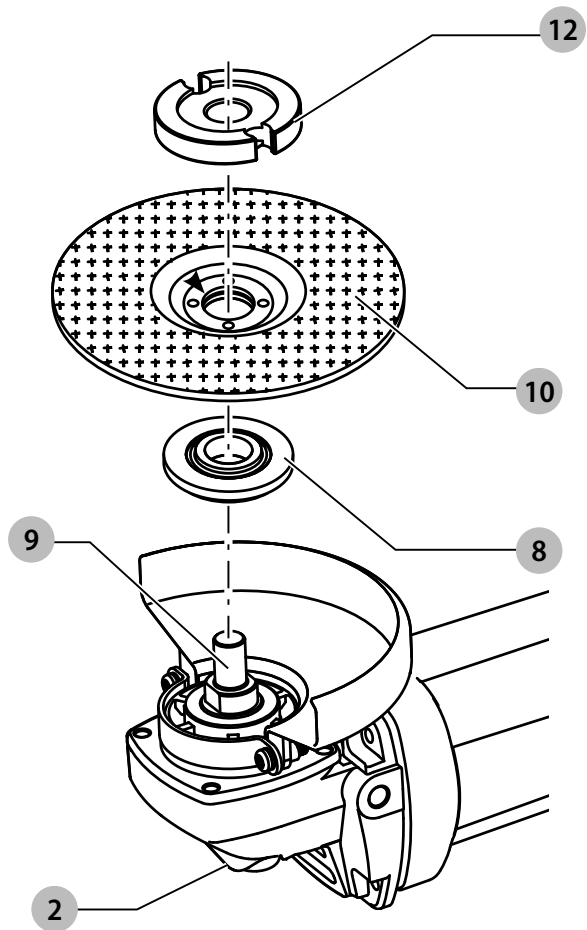
Фиг. В



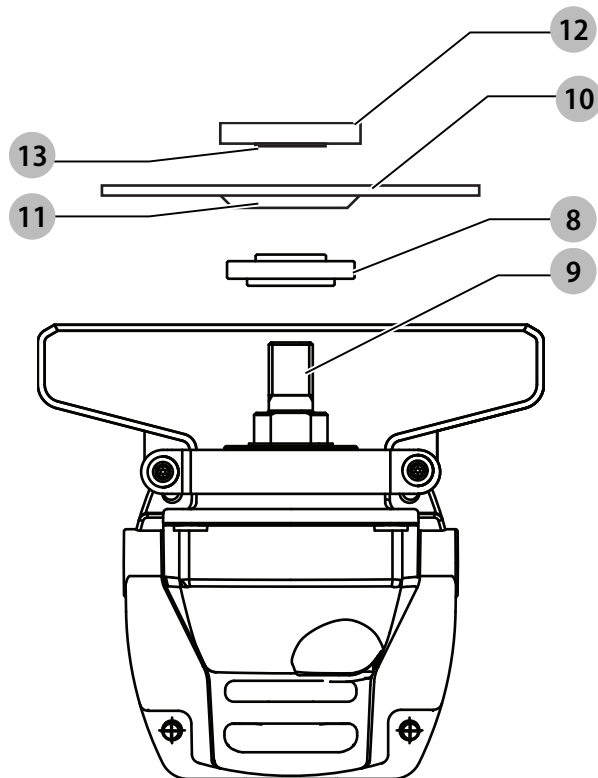
Фиг. С



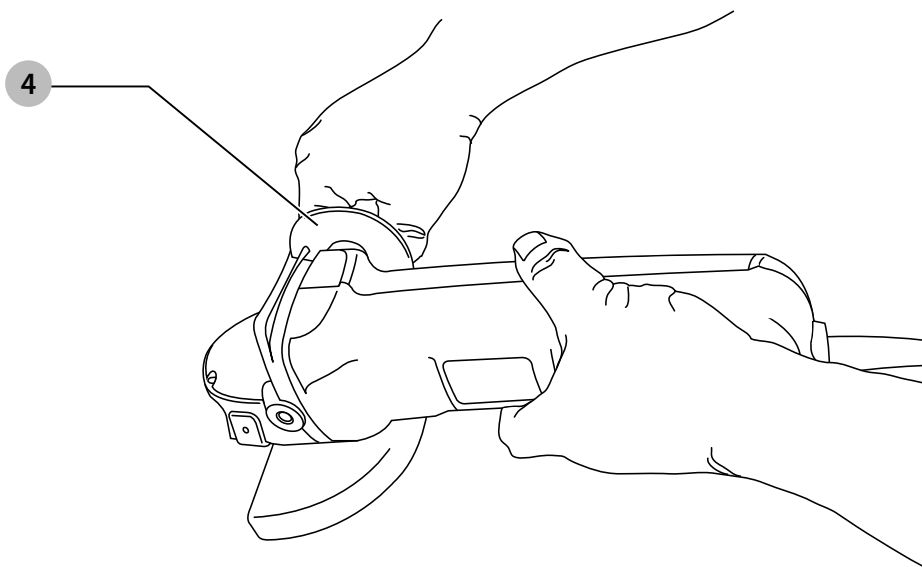
Фиг. D



Фиг. E



Фиг. F



ЪГЛОШЛАЙФИ

DWE4016, DWE4117

Поздравления!

Избрахте инструмент DEWALT. Години опит, задълбочено разработване на продукти и иновации правят DEWALT един от най-надеждните партньори за професионалните потребители на електроинструменти.

Технически данни

| | | DWE4016 | DWE4117 |
|---------------------------------|-------------------|---------|---------|
| Напрежение | V_{AC} | 230 | 230 |
| Великобритания и Ирландия | V_{AC} | 230/115 | 230 |
| Тип | | 15 | 15 |
| Мощност на захранването | W | 750 | 950 |
| Честота | Hz | 50 | 50 |
| Скорост на празен ход/номинална | мин ⁻¹ | 11000 | 12000 |
| Диаметър на колелото | мм | 115 | 125 |
| Дебелина на шлифовъчния диск | мм | 6 | 6 |
| Вид на диска | | 27 | 27 |
| Диаметър на шпиндела | | M14 | M14 |
| Тегло | кг | 1,91 | 1,99 |

Стойности на шума и/или стойности на вибрациите (сума на триаксиалния вектор) съгласно EN60745-2-3:

| | | | |
|---|-------|----|-----|
| L_{PA} (ниво на налягане на звука) | dB(A) | 86 | 101 |
| L_{WA} (ниво на звуковата мощност) | dB(A) | 97 | 90 |
| K (колебание за даденото ниво на звука) | dB(A) | 3 | 3 |

| Повърхностно шлифование | | | |
|--|---------------------|-----|-----|
| Стойност на излъчваните вибрации $a_{h, AG} =$ | м/сек. ² | 5,1 | 7,5 |
| Колебание K = | м/сек. ² | 1,5 | 1,5 |

Нивото на вибрациите и/или шума, дадено в този информационен лист, е измерено в съответствие със стандартизиран тест, даден в EN60745, и може да се използва за сравняване на един инструмент с друг. Тези данни могат да бъдат използвани за предварителна оценка на излагането.



ПРЕДУПРЕЖДЕНИЕ: Декларираните нива на излъчваните вибрации и/или на шума представляват основните приложения на инструмента. Все пак, ако инструментът се използва за различни приложения с различни аксесоари или има лоша поддръжка, излъчваните вибрации и/или шум може да се различават. Това може значително да увеличи нивото на излъчване през целия работен период.

При оценката на нивото на излъчваните вибрации и/или шум, трябва да се вземат предвид броя на изключванията на инструмента или времето, когато е бил включен, но без да извършва работа.

Това може значително да намали нивото на излъчване в рамките на целия период на работа. Идентифицирайте допълнителните мерки за сигурност, за да се защити оператора от ефектите на вибрациите и/или шума, като например: поддръжка на инструментите и аксесоарите, пазене на ръцете топли (относително за вибрация), организация на режима на работа.

ЕО декларация за съответствие

Директива за машините



Ъглошлайфи DWE4016, DWE4117

DEWALT декларира, че тези продукти, описани под **Технически данни** са в съответствие с: 2006/42/EC, EN60745-1:2009+A11:2010, EN60745-2-3:2011 +A2:2013 +A11:2014 +A12:2014 +A13:2015.

Тези продукти, също така, са съобразени с Директива 2014/30/EC и 2011/65/EC. За повече информация, моля, свържете с DEWALT на следния адрес или се обърнете към задната страна на ръководството.

Долуподписаният е отговорен за компилацията на техническия файл и прави тази декларация от името на DEWALT.

Markus Rompel
Vice-President Engineering, PTE-Europe
DEWALT, Richard-Klinger-Straße 11,
D-65510, Idstein, Germany
07.12.2020 г.



ПРЕДУПРЕЖДЕНИЕ: За да намалите риска от наранявания, прочетете ръководството с инструкции.

Дефиниции: Насоки за безопасност


Дефинициите по-долу описват нивото на сериозност за всяка сигнална дума. Моля, прочетете ръководството и внимавайте за тези символи.



ОПАСНОСТ: Непосредствено опасна ситуация, която ако не бъде избегната, **ще** доведе до **смърт** или **сериозно нараняване**.




ПРЕДУПРЕЖДЕНИЕ: Непосредствено опасна ситуация, която ако не бъде избегната, **може** да доведе до **смърт** или **тежки наранявания**.


 **ВНИМАНИЕ:** Показва потенциално опасна ситуация, която ако не бъде избегната, **може** да доведе до **леки или средни наранявания**.

ЗАБЕЛЕЖКА: Показва практика, която не е свързана с лични наранявания и която, ако не се избегне, **може** да доведе до **имуществени щети**.

 Обозначава риск от токов удар.

 Обозначава риск от пожар.

ОБЩИ ПРЕДУПРЕЖДЕНИЯ ЗА БЕЗОПАСНА РАБОТА С ЕЛЕКТРОИНСТРУМЕНТИ

 **ПРЕДУПРЕЖДЕНИЕ:** Прочетете всички предупреждения, инструкции, илюстрации и технически характеристики, предоставени с този електроинструмент. Неспазването на всички изброени по-долу инструкции може да доведе до токов удар, пожар и/или тежки травми.

ЗАПАЗЕТЕ ВСИЧКИ ПРЕДУПРЕЖДЕНИЯ И ИНСТРУКЦИИ ЗА БЪДЕЩИ СПРАВКИ.

Терминът "електроинструмент" във всички предупреждения се отнася до захранвани (със захранващ кабел) или работещи на батерии (без захранващ кабел) електрически инструменти.

1) Безопасност на работното място

- Пазете работното място чисто и добре осветено.** Безпорядъкът и недостатъчното осветление могат да доведат до трудова злополука.
- Не използвайте електроинструменти в експлозивна среда, като например наличието на запалителни течности, газове или прах.** Електрическите инструменти създават искри, които могат да запалят праха или парите.
- Дръжте деца и странични лица надалече, докато работите с електроинструмента.** Отвличане на вниманието може да ви накара да изгубите контрол.

2) Електрическа безопасност

- Щепселите на електроинструмента трябва да са подходящи за използвания контакт. Никога, по никакъв начин не променяйте щепсела. Не използвайте адаптери за щепсела със заземени (замасени) електрически инструменти.** Непроменените щепсели и контакти намаляват риска от токов удар.
- Избягвайте контакт на тялото със заземени повърхности, като например тръби, радиатори, готварски печки и хладилници.** Съществува повишен риск от токов удар, ако тялото ви е заземено.
- Не излагайте електроинструментите на дъжд и мокри условия.** Проникването на вода в електроинструмента повишава опасността от токов удар.

- Не злоупотребявайте с кабела. Никога не използвайте кабела за носене, дърпане или изключване на електроинструмента. Пазете кабела далече от топлина, масло, остри ръбове или движещи се части.** Повредените или оплетени кабели увеличават риска от токов удар.
- Когато работите с електроинструмент на открито, използвайте удължителен кабел, удобен за използване на открито.** Използването на кабел, подходящ за употреба на открито, намалява риска от токов удар.
- Ако не можете да избегнете работата с електроинструмент на влажно място, използвайте захранване с дефектнотоковата защита (RCD).** Използването на ДТЗ намалява риска от токов удар.

3) Лична безопасност

- Бъдете нащрек, внимавайте какво правите и бъдете разумни, когато работите с електроинструмента. Не използвайте електроинструмента, когато сте изморени или сте под влияние на наркотици, алкохол или лекарства.** Един миг невнимание при работа с електроинструмент може да доведе до сериозни наранявания.
- Използвайте лични предпазни средства. Винаги носете защита за очите.** Предпазни средства, като противопрахова маска, предпазни обувки, каска или слухова защита, използвани за съответните условия, намаляват личните наранявания.
- Предотвратяване на случайно задействане. Уверете се, че превключвателят е на позиция изключен, преди да го свържете към източника на захранване и/или към батерийното устройство, преди да вземете или носите инструмента.** Носенето на електроинструмент с пръста на превключвача или стартирането на електроинструменти, когато превключвача е на позиция "включен", може да доведе до трудова злополука.
- Махнете всички регулиращи или гаечни ключове, преди да включите електроинструмента.** Прикрепени към въртящи се части на електроинструмента гаечни или регулиращи ключове могат да доведат до наранявания.
- Не се протягайте прекалено. Стойте стабилно на краката си през цялото време.** Това позволява по-добър контрол на електрическия инструмент в неочаквани ситуации.
- Обличайте се подходящо. Не носете висящи дрехи или бижута. Пазете косата си и дрехите си далече от движещите се части.** Висящите дрехи, бижутерия или дълги коси могат да бъдат захванати от движещи се части.
- Ако са предоставени устройства за аспирация или приспособления за събиране на прах, уверете се, че са свързани и използвани**

правилно. Използването на тези средства може да намали опасностите, свързани с праха.

- h) **Не допускайте, поради навика от честото използване на инструмента, да пренебрегвате принципите за безопасност при работа с него.** Едно невнимателно действие може да доведе до тежки наранявания в рамките на части от секундата.

4) Използване и грижа за електроинструментите

- a) **Не претоварвайте електроинструмента.** Използвайте правилния инструмент за вашето приложение. Подходящият електроинструмент ще свърши по-добре и по-безопасно работата, при темпото, за което е създаден.
- b) **Не използвайте електроинструмента, ако превключвателят не го включва и изключва.** Всеки електроинструмент, който не може да се контролира с превключвателя е опасен и трябва да се поправи.
- c) **Изключете щепсела от захранването и/или свалете батерийния комплект на електроинструмента, ако е свален, преди извършването на каквото и да е регулиране, смяна на аксесоари или съхраняване на уреда.** Такива предварителни мерки за безопасност намаляват риска от нежелателно задействане на електроинструмента.
- d) **Съхранявайте преносимите електроинструменти извън досега на деца и не позволявайте на непознати лица да работят с него.** Електроинструментите са опасни в ръцете на необучени потребители.
- e) **Поддръжка на електроинструменти и аксесоари.** Проверявайте за размествания в свързванията на подвижните звена, за счупване на части и всички други условия, които могат да повлияят на експлоатацията на електроинструментите. При повреда на електроинструмента, задължително го поправете преди да го използвате отново. Много злополуки се причиняват от лошо поддържани електроинструменти.
- f) **Поддържайте режещите инструменти винаги добре заточени и чисти.** Правилно поддържаните режещи инструменти с остри остриета по-трудно могат да се огънат и по-лесно се контролират.
- g) **Използвайте електроинструментите, аксесоарите и допълнителните части към тях в съответствие с инструкциите, като вземете предвид работните условия и характера на работата.** Използването на електроинструмента за работи, различни от тези, за които е предназначен, може да доведе до опасни ситуации.
- h) **Пазете дръжките и повърхностите за захващане сухи, чисти от масло и грес.** Хлъзгави дръжки и повърхности не са условие за безопасна

работа и контрол на инструмента в неочаквани ситуации.

5) Сервизиране

- a) **Сервизирането на вашия електроинструмент трябва да се извършва само от квалифицирано лице, като се използват само оригинални резервни части.** Това ще гарантира безопасната употреба на електроинструмента.

ДОПЪЛНИТЕЛНИ СПЕЦИФИЧНИ ПРАВИЛА ЗА БЕЗОПАСНОСТ

Инструкции за безопасност при всички операции

- a) **Този електроинструмент е предназначен за шлифване. Прочетете всички предупреждения, инструкции, илюстрации и технически характеристики, предоставени с този електроинструмент.** Неспазването на всички изброени по-долу инструкции може да доведе до токов удар, пожар и/или тежки травми.
- b) **С този електроинструмент не се препоръчва да се извършват операции като шлайфане, телено четкане, полиране и отрязване .** Операциите, за които електроинструментът не е проектиран, могат да създадат опасност и да причинят телесни повреди.
- c) **Не използвайте аксесоари, които не са специално проектирани и препоръчани от производителя на инструмента.** Само защото аксесоарът може да бъде прикрепен към вашия електроинструмент, това не гарантира безопасна работа.
- d) **Номиналната скорост на аксесоара трябва да бъде най-малко равна на максималната скорост, указана на електроинструмента.** Аксесоари, които работят по-бързо от номиналната си скорост, могат да се разпаднат и да се разпилеят.
- e) **Външният диаметър и плътността на вашия аксесоар трябва да са в рамките на капацитета на вашия електроинструмент.** Неправилно оразмерените аксесоари не могат да бъдат адекватно охранявани или контролирани.
- f) **Резбата за закрепване на аксесоарите трябва да съвпада с резбата на шпиндела. За аксесоарите, монтирани с фланци, отворът на арматурата на аксесоара трябва да съответства на диаметъра за полагане на фланеца.** Аксесоари, които не съвпадат с монтажния хардуер на електроинструмента, няма да са балансирани, ще вибрират прекомерно и може да причинят загуба на контрол.
- g) **Не използвайте повреден аксесоар. Преди всяка употреба проверявайте аксесоарите, като например абразивно колело за цепнатини**

- и пукнатини, подпорна подложка за пукнатини, скъсване или излишно износване, телена четка за разхлабени или напукани проводници. Ако машината или аксесоарът са изпуснати, проверете за повреда или инсталирайте неповреден аксесоар. След като проверите и монтирате аксесоар, пазете себе си и други странични лица далече от равнината на въртящия се аксесоар и управлявайте електроинструмента при максимална скорост на зареждане за една минута. Повредените аксесоари обикновено се разпадат по време на това тестово време.**
- h) Носете лични предпазни средства. В зависимост от приложението, използвайте предпазител за лицето, предпазна маска или предпазни очила. Ако е уместно, носете прахова маска, предпазни средства за защита на слуха, ръкавици и престилка, позволяващи спиране на малки абразивни отломки от детайла.** Защитата на очите трябва да е в състояние да спира летящите отломки, генерирани от различни операции. Праховата маска или респиратор трябва да могат да филтрират частици, генерирани от работата ви. Продължителното излагане на шум с висок интензитет може да доведе до загуба на слуха.
- i) Пазете минувачите на безопасно разстояние от работната зона. Всеки, който влиза в работната зона, трябва да носи лични предпазни средства.** Фрагменти от детайла или от счупени аксесоари могат да излетят и да причинят наранявания извън непосредствената зона на действие.
- j) Дръжте електроинструмента само за изолираните повърхности при извършване на операция, при която приставката за рязане може да засегне скрито окабеляване или собствения си кабел.** Прерязването на "жив" кабел ще зареди с ток металните части на електроинструмента, в резултат на което оператора може да получи токов удар.
- k) Поставете кабела далече от аксесоара за въртене.** Ако загубите контрол, кабелът може да бъде изрязан или закачен, а ръката ви може да бъде изтеглена във въртящия се аксесоар.
- l) Никога не оставяйте електроинструмента на земята, докато аксесоара не е напълно спрял.** Аксесоарът за въртене може да захване повърхността и да издърпа електроинструмента от вашето управление.
- m) Не работете с електроинструмента, докато е до вас.** Случайният контакт с въртящия се аксесоар може да захване дрехите ви и да изтегли аксесоара във вашето тяло.

- n) Редовно почиствайте вентилационните отвори на електроинструмента.** Вентилаторът на двигателя ще изтегли праха вътре в корпуса и прекомерното натрупване на прахообразен метал може да причини опасност с електричеството.
- o) Не използвайте електроинструмента в близост до запалими материали.** Тези материали могат да бъдат подпалени от искри.
- p) Не използвайте аксесоари, които изискват течни охлаждащи течности.** Използването на вода или други охлаждащи течности може да доведе до електрически удар или шок.

ДОПЪЛНИТЕЛНИ ИНСТРУКЦИИ ЗА БЕЗОПАСНОСТ ПРИ ВСИЧКИ ОПЕРАЦИИ

Причини и защита на оператора на откат

Откатът е внезапна реакция към захванато въртящо се колело, подложка, четка или друг аксесоар. Притискането или застопоряването предизвиква бързо спиране на въртящия се аксесоар, което от своя страна причинява неконтролируемият електроинструмент да бъде отхвърлен в посока, обратна на въртенето на аксесоара в точката на свързване.

Например, ако абразивното колело е захванато или заципано от детайла, ръбът на колелото, който навлиза в точката на захващане, може да се вкопчи в повърхността на материала, което да накара колелото да се излезе нагоре или да отскочи навън. Колелото може или да скочи към или далече от оператора, в зависимост от посоката на движението на колелото в точката на притискане. Абразивните колела също могат да се счупят при тези условия.

Откатът е резултат от злоупотреба на инструмента и/или неправилни работни процедури или условия и може да се избегне, като се вземат подходящи предпазни мерки, както са дадени по-долу:

- a) Поддържайте твърдо захващане на електроинструмента и позиционирайте тялото и ръката си така, че да ви позволи да устоите на откатните сили. Винаги използвайте допълнителна ръкохватка, ако има такава, за максимално управление на отката или реакцията на въртящия момент при стартиране.** Операторът може да контролира реакцията на въртящия момент или силите за коригиране, ако се вземат подходящи предпазни мерки.
- b) Никога не поставяйте ръката си близо до въртящия се аксесоар.** Аксесоарът може да отскочи върху ръката ви.
- c) Не поставяйте тялото си в зоната, в която се движи електроинструмента, в случай, че възникне откат.** Копието ще задвижва

инструмента в посока, противоположна на движението на колелото в точката на захващане.

- d) **Използвайте специални грижи при работа с ъгли, остри ръбове и др. Избягвайте подскачането и засядането на аксесоара.** Ъглите, острите ръбове или отскачането имат тенденция да удрят въртящия се аксесоар и да причинят загуба на контрол или откат.
- e) **Не поставяйте острие за верижен трион или назъбен трион.** Такива остриета създават чести откати и загуба на контрол.

Предупреждения за безопасност, специфични при шлифоване

- a) **Използвайте само типове дискове, които се препоръчват за вашият електроинструмент и специфичния щит, предназначен за избраният диск.** Колелата, за които електроинструментът не е проектиран, не могат да бъдат адекватно охранявани и не са безопасни.
- b) **Повърхността за шлайфане на притиснатите в центъра колела трябва да бъдат монтирани под равнината на улея на щита.** Неправилно монтираното колело, което излиза през равнината на улея на щита, не може да бъде адекватно защитено.
- c) **Щитът трябва да бъде здраво закрепен към електроинструмента и да е разположен за максимална сигурност, така че възможно най-малка част от колелото да е изложена към оператора.** Щитът помага за предпазване на оператора от счупени фрагменти от колелата, случаен контакт с колелото, както и искри, които могат да възпламенят дрехите.
- d) **Колелата трябва да се използват само за препоръчителни приложения. Например: не шлифвайте със страната на колелото за рязане.** Абразивните разделителни колела са предназначени за периферно шлифоване, страничните сили, приложени върху тези колела, могат да ги разбият.
- e) **Винаги използвайте неповредени фланци за колелата, които са с правилен размер и форма за избраното колело. Правилните фланцови колела поддържат колелото, като по този начин намаляват възможността за счупване на колелото.** Фланците за режещите колела могат да бъдат различни от фланците за колелата за шлифоване.
- f) **Не използвайте износени колела от по-големи електрически инструменти.** Колело, предназначено за по-големи електрически инструменти, не е подходящо за по-висока скорост на по-малък инструмент и може да се спуска.

Допълнителни рискове



ПРЕДУПРЕЖДЕНИЕ: Ние препоръчваме използването на дефектнотокова защита с остатъчен ток 30mA или по-малко.

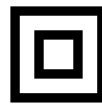
Въпреки прилагането на съответните разпоредби за безопасност и прилагането на предпазни средства, съществуват рискове, които не могат да бъдат избегнати. Това са:

- Увреждане на слуха.
- Риск от лично нараняване поради летящи частици.
- Риск от изгаряния поради нагорещяване на аксесоарите по време на работа.
- Риск от нараняване поради продължителна употреба.

ЗАПАЗЕТЕ ТЕЗИ ИНСТРУКЦИИ

Електрическа безопасност

Електромоторът е създаден само за един волтаж. Винаги проверявайте дали захранващият кабел е в съответствие с напрежението на табелката.



Вашият инструмент на DEWALT е двойно изолиран в съответствие с EN60745; затова не е необходима заземителна жица.

Този продукт е предназначен за използване с предпазен трансформатор, произведен за BSEN61558 и BS4343. Никога не работете без този трансформатор на място.

Ако захранващият кабел е повреден, той трябва да бъде заменен само от DEWALT или от оторизирана сервисна организация.

Замяна на щепсела (само за Великобритания и Ирландия)

Ако трябва да се сложи нов щепсел:

- Изхвърлете безопасно стария щепсел.
- Свържете кафявата жица към живия терминал в новия щепсел.
- Свържете синята жица към неутралния терминал.



ПРЕДУПРЕЖДЕНИЕ: Не трябва да се прави свързване към заземения терминал.

Следвайте инструкциите за монтаж, които се предоставят с висококачествените щепсели. Препоръчителен предпазител: 13 А.

Използване на удължителен кабел

Ако е необходим удължителен кабел, използвайте одобрен 3-жилен удължителен кабел, подходящ за входящата мощност на този инструмент (виж **Технически данни**). Минималният размер на проводника е 1,5 мм²; максималната дължина е 30 м.

При използване на кабели на макари, винаги развивайте докрай кабела.

Съдържание на пакета

Съдържанието на пакета включва:

- 1 Ъглошлайф
- 1 Щит
- 1 Странична дръжка
- 1 Комплект фланци
- 1 Шестоъгълен ключ
- 1 Ръководство с инструкции
- Проверете инструмента за повреда на частите или аксесоарите, която може да е възникнала по време на транспортирането.
- Вземете си време да прочетете подробно това ръководство преди работа.

Маркировка върху инструментите

На инструмента са показани следните пиктограми:



Преди употреба, прочетете ръководството с инструкциите.



Носете защита за ушите.



Носете защита за очите.



Видимо излъчване. Не гледайте директно в светлината.

Позиция на кода на датата (Фиг. А)

Кода с датата **10**, който също така включва годината на производство, е отпечатана на корпуса.

Пример:

2020 XX XX

Година и седмица на производство

Описание (Фиг. А)



ПРЕДУПРЕЖДЕНИЕ: Никога не променяйте инструмента или неговите части. Това може да доведе до лични наранявания и щети.

- 1 Превключвател вкл./изкл.
- 2 Бутон за заключване на шпиндела
- 3 Щит
- 4 Странична ръкохватка

Употреба по предназначение

Вашият шлайф е проектиран за професионално шлайфане.

НЕ използвайте в мокри условия или в среда на запалителни течности или газове.

Тези високо-производителни ъглошлайфове са професионални електроинструменти.

НЕ допускайте деца в близост до инструмента. Необходим е надзор, когато този инструмент се използва от неопитен оператор.

- Този продукт не е предназначен за употреба от хора (включително деца) с намалени физически, сензорни или умствени възможности, или с липса на знания, освен ако не са под наблюдение или не са били инструктирани относно употребата на устройството от човек, отговорен за тяхната безопасност. Никога не оставяйте сами деца с този продукт.

Функция за мек старт

Функцията "мек старт" позволява бавно натоварване, за да се избегне първоначално потреперване при стартиране. Тази функция е особено полезна при работа в затворени пространства.

No-Volt

Функцията No-volt спира рестартирането на шлайф машината, без прекъсвачът да се задейства, ако има прекъсване на захранването.

СГЛОБЯВАНЕ И РЕГУЛИРАНЕ



ПРЕДУПРЕЖДЕНИЕ: За да намалите риска от сериозни лични наранявания, изключете инструмента и от захранващия източник преди да регулирате, сваляте/монтирате приставки или аксесоари. Едно нежелано задействане на инструмента може да предизвика наранявания.

Монтаж на странична дръжка (Фиг. В)



ПРЕДУПРЕЖДЕНИЕ: Преди да използвате инструмента, проверете дали дръжката е здраво затегната.



ПРЕДУПРЕЖДЕНИЕ: Страничната дръжка винаги трябва да се използва, за да се поддържа контрол на инструмента по всяко време.

Завийте плътно страничната дръжка **4** в един от отворите **6** от двете страни на кутията на редуктора.

Монтаж и демонтаж на щита (Фиг. С)



ВНИМАНИЕ: С този шлайф трябва да се използват щитове.


Монтаж на щита

1. Поставете ъглошлайфа на масата, с шпиндела нагоре.
2. Натиснете щита **3** надолу (Фиг. С1).
3. Поставете щита между тялото и обработвания детайл.
4. Затегнете винта **7** като задържите здраво втулката около шийката на шпиндела (Фиг. С2)

Сваляне на щита

1. Разхлабете винта **7**, придържащ шинната втулка около врата на шпиндела.
2. Повдигнете щита.

Поставяне и сваляне на диска за шлайфане (Фиг. А, D, E)

 **ПРЕДУПРЕЖДЕНИЕ:** Не използвайте повреден диск.


1. Поставете инструмента на маса, пазете го.
2. Поставете опорния фланец **8** правилно върху шпиндела **9** (Фиг. D).
3. Поставете диска **10** върху фланеца **8**. Когато монтирате диск с повдигнат център, уверете се, че повдигнатият център **11** е обърнат към фланеца **8**.
4. Завинтете външния фланец **12** върху шпиндела **9** (Фиг. E). Пръстенът на фланеца **13** трябва да е обърнат към диска, когато монтирате шлифовъчен диск.
5. Натиснете заключващият бутон на шпиндела **2** и завъртете шпиндела **9**, докато се заключи на място.
6. Затегнете фланеца **12** с предоставения шестостен ключ.
7. Освободете заключващото устройство на шпиндела.
8. За да извадите диска, разхлабете фланеца **12** с предоставеният шестостен ключ.


Преди започване на работа


- Монтирайте щита и съответния диск или колело. Не използвайте прекомерно износени дискове или колела.
- Уверете се, че вътрешният и външният фланец са монтирани правилно. Следвайте инструкциите, дадени в **Таблицата с аксесоари за шлифование и рязане**.
- Уверете се, че диска или колелото се върти по посока на стрелката на аксесоара на инструмента.

РАБОТА

Инструкции за употреба

 **ПРЕДУПРЕЖДЕНИЕ:** Винаги спазвайте инструкциите за безопасност и приложимите разпоредби.


 **ПРЕДУПРЕЖДЕНИЕ:** За да намалите риска от сериозни лични наранявания, изключете инструмента и от захранващия източник, преди да регулирате, сваляте/монтирате приставки или аксесоари. Едно нежелано задействане на инструмента може да предизвика наранявания.


 **ПРЕДУПРЕЖДЕНИЕ:**

- Уверете се, че всички материали, които трябва да бъдат заземени или нарязани, са закрепени на място.
- Застопорете и укрепете детайла. Използвайте скоби или менгеме, за да застопорите и поддържате детайла на стабилна платформа. Важно е да захващате и поддържате детайла сигурно, за да предотвратите движението на детайла и загуба на контрол. Движението на детайла или загубата на контрол може да създаде опасност и да причини телесни повреди.

- Укрепете панелите или всякакви извънгабаритни детайли, за да се сведе до минимум рискът от захващане на колелата и откат. Големите детайли са склонни към огъване под собствената си тежест. Опорите трябва да се поставят под работния детайл в близост до линията на рязане и близо до ръба на детайла от двете страни на колелото.
- Нанасяйте само лек натиск върху инструмента. Не упражнявайте странично налягане върху диска.
- Избягвайте претоварване. Ако инструмента се нагорещи, оставете го да работи няколко минути без натоварване, за да охладите аксесоара. Не докосвайте аксесоарите преди да се охладят. Дисковете стават много горещи по време на употреба.


Правилна позиция на ръцете (Фиг. F)


 **ПРЕДУПРЕЖДЕНИЕ:** За да намалите риска от сериозно нараняване, **ВИНАГИ** използвайте подходяща позиция на ръцете, както е показано.

 **ПРЕДУПРЕЖДЕНИЕ:** За намаляване на риска от сериозно нараняване, **ВИНАГИ** дръжте здраво в очакване на неочаквана реакция.

Правилното положение на ръката изисква едната ръка на страничната дръжка **4**, а другата ръка върху тялото на инструмента, както е показано на фигура F.

Превключватели

 **ПРЕДУПРЕЖДЕНИЕ:** Не включвайте или изключвайте инструмента, когато работи при натовареност.

 **ПРЕДУПРЕЖДЕНИЕ:** Преди да използвате инструмента, проверете дали дръжката е здраво затегната.

Плъзгач-превключвател (Фиг. А)

За да стартирате инструмента, плъзнете плъзгача за включване/изключване **1** към предната част на инструмента. За да спрете инструмента, освободете плъзгачият се превключват за вкл./изкл.

За непрекъсната работа, плъзнете превключвателя към предната част на инструмента и натиснете предната част на превключвателя навътре.

За да спрете инструмента, докато работи в непрекъснат режим, натиснете задната част на плъзгача и го освободете.

Заключване на шпиндела (Фиг. А)

Заключването на шпиндела **2** е предвидено, за да предотврати въртенето на шпиндела при инсталиране или сваляне на дисковете. Задействайте блокировката на шпиндела само, когато инструментът е изключен и от захранването и е спрял напълно.


ЗАБЕЛЕЖКА: За да намалите риска от повреда на инструмента, не включвайте блокировката на шпиндела, докато инструмента работи. Ще настъпи повреда на инструмента и прикрепеният аксесоар може да се отдели, което може да доведе до нараняване.

За да включите заключването, натиснете бутона за заключване на шпиндела и завъртете шпиндела, докато не можете да завъртите шпиндела по-нататък.

Метални приложения


Когато използвате инструмента с метални приложения, уверете се, че е поставено устройство за дефектнотокова защита (ДТЗ) за да се избегнат остатъчните рискове, причинени от метални стружки.

Ако захранването е изключено от ДТЗ, занесете инструмента в упълномощен сервизен център на DEWALT.

 **ПРЕДУПРЕЖДЕНИЕ:** При екстремни условия на работа може да се натрупа проводящ прах в корпуса на машината при работа с метал. Това може да доведе до отслабване на защитната изолация в машината с потенциална опасност от токов удар.

За да избегнете натрупването на метални стружки в машината, препоръчваме ежедневно да изчиствате вентилационните отвори. Вижте раздела **Поддръжка**.


Използване на пластинчати дискове

 **ПРЕДУПРЕЖДЕНИЕ:** Натрупване на метален прах. Широкото използване на пластинчати дискове при метални приложения може да доведе до увеличен риск от електрически удар. За да намалите риска, поставете ДТЗ преди употреба и почиствайте вентилационните отвори ежедневно, като издухвате със сух сгъстен въздух във вентилационните отвори в съответствие с долупосочените указания за поддръжка.

ПОДДРЪЖКА

Вашият електроинструмент е създаден за продължителна и дългосрочна работа с минимална поддръжка.

Продължителната и задоволителна работа зависи от правилната грижа за инструмента и от редовното почистване.

 **ПРЕДУПРЕЖДЕНИЕ:** За да намалите риска от сериозни лични наранявания, изключете инструмента и от захранващия източник, преди да регулирате, сваляте/монтирате приставки или аксесоари. Едно нежелано задействане на инструмента може да предизвика наранявания.

Изскачащи четки

Моторът автоматично ще се изключи, което показва, че въглеродните четки са почти износени и че инструментът се нуждае от сервизиране. Въглеродните четки не подлежат на ремонт от страна на потребителя. Занесете инструмента на оторизиран сервизен агент на DEWALT.





Смазване

Вашият електроинструмент трябва да се смазва допълнително.




Почистване

 **ПРЕДУПРЕЖДЕНИЕ:** Издухвайте замърсяванията и праха на основния корпус със сух въздух винаги, когато забележите събиране на мръсотия в и около вентилационните отвори. Носете одобрена защита за очите и одобрена защитна противопрахова маска, когато извършвате тази процедура.

 **ПРЕДУПРЕЖДЕНИЕ:** Никога не използвайте разтворители или други химикали за почистване на неметалните части на инструмента. Тези химикали могат да влошат качеството на материалите, използвани за тези части. Използвайте намокрена с вода и мек сапун кърпа. Никога не допускайте влизането на течности в инструмента; никога не потапяйте в течност, която и да е част на инструмента.

Допълнителни аксесоари

 **ПРЕДУПРЕЖДЕНИЕ:** Понеже с този инструмент не са тествани аксесоари, различни от предложените от DEWALT, използването на такива аксесоари с този инструмент може да е опасно. За да се намали риска от нараняване, използвайте само препоръчаните от DEWALT аксесоари с този продукт.

Посъветвайте се с вашия доставчик за по-подробна информация относно подходящите аксесоари.

Защита на околната среда



Разделно събиране. Продуктите, отбелязани с този символ не трябва да се изхвърлят с битовите отпадъци.

Продуктите съдържат материали, които могат да бъдат възстановени или рециклирани, което намаляване търсенето на суровини. Моля, рециклирайте електрически продукти, в съответствие с местните разпоредби. Повече информация можете да намерите на www.2helpU.com.

Stanley Black & Decker

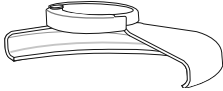

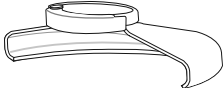
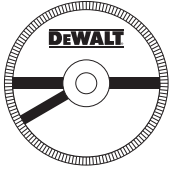

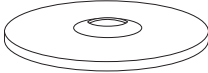
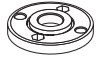
Phoenicia Business Center

Strada Turturelelor, nr 11A, Etaj 6, Modul 15,

Sector 3 Bucuresti

Telefon: +4021.320.61.04/05

Диаграма на аксесарите за шлифване и рязане

| Тип на щита | Аксесоар | Описание | Как да поставим шлайф машина |
|---|---|--|---|
|  <p>Тип 27 Щит</p> |  | <p>Диск за шлифване с притиснат център</p> |  <p>Щит тип 27</p> |
| |  | <p>Флап диск</p> |  <p>Поддържащ фланец</p>  <p>Диск с притиснат център тип 27</p>  <p>Заключващ резбован фланец</p> |