

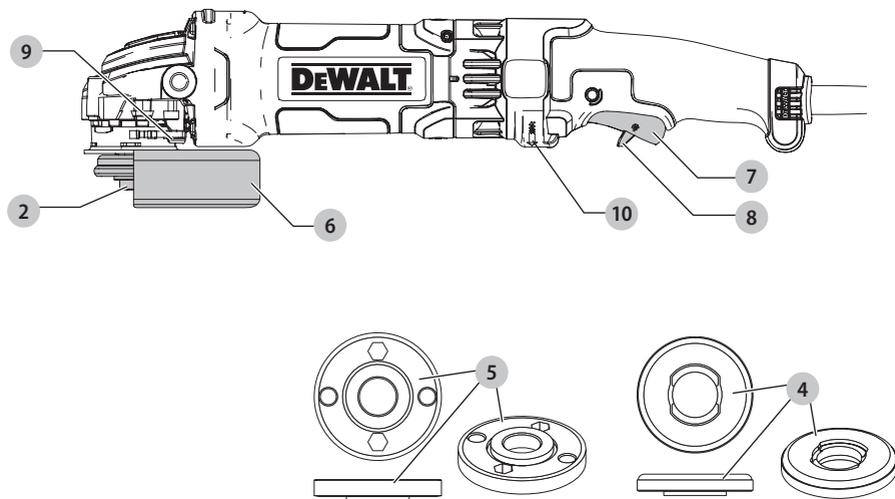


**533225 - 67 H**

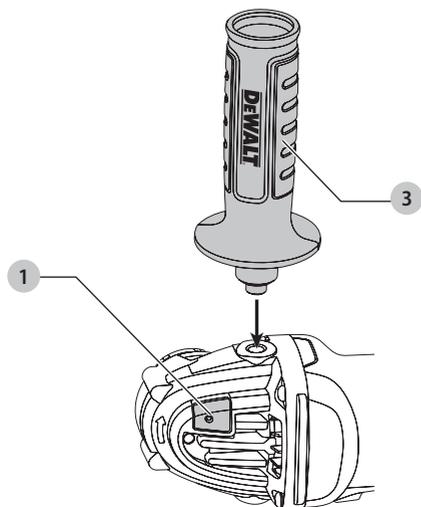
Fordítás az eredeti kezelési útmutató alapján készült

**DWE4277**

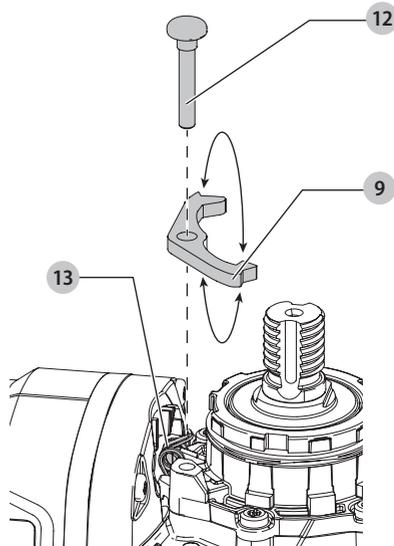
A ábra



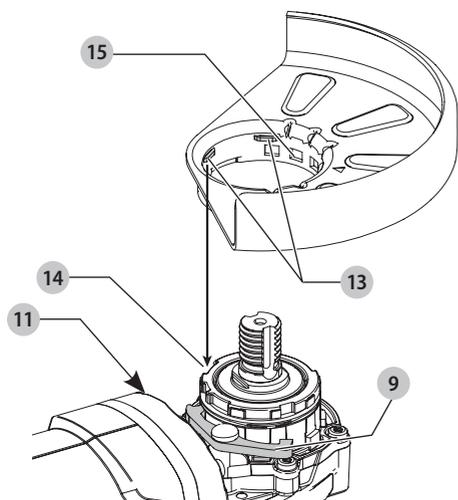
B ábra



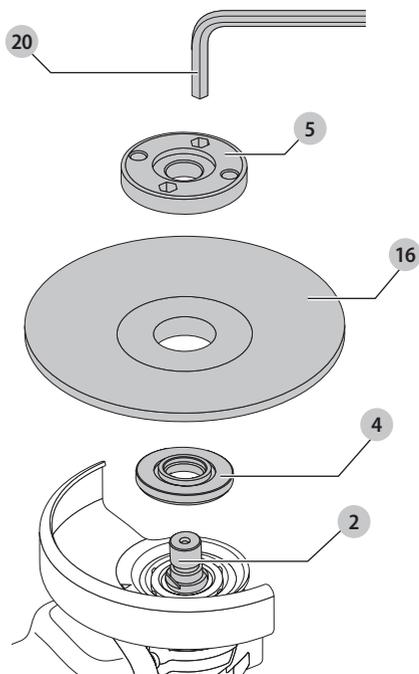
C ábra



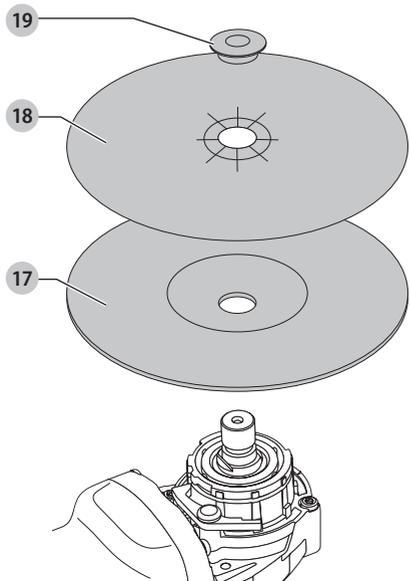
D ábra



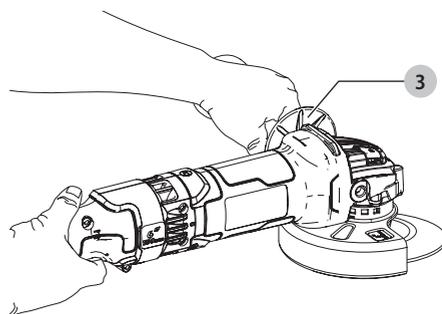
E ábra



F ábra



G ábra



# KIS SAROKCSISZOLÓK

## DWE4277

### Szívből gratulálunk!

Köszönjük, hogy DEWALT szerszámot választott. Sokévi tapasztalatunk, valamint az átgondolt termékfejlesztés és innováció teszi a DEWALT termékeket a professzionális felhasználók egyik legmegbízhatóbb partnerévé.

### Műszaki adatok

		DWE4277 QS/LX
Feszültség	$V_{AC}$	230/115
Típus		1
Felvett teljesítmény	W	1500
Üresjáratí/névleges fordulatszám	$\text{min}^{-1}$	10500
Tárcsaméret	mm	125
Tárcsavastagság (max.)	mm	6,0
Hajtótengely átmérője		M14
Hajtótengely hossza	mm	18,5
Súly	kg	2,5
* az oldalfogantyú és a védőburkolat súlyát is beleértve		
Zaj és súlyozott effektív rezgésgyorsulás összértéke (három tengely vektorösszege) az EN 60745-2-3 szabvány szerint:		
$L_{PA}$ (kibocsátott hangnyomásszint)	dB(A)	92,0
$L_{WA}$ (hangteljesítményszint)	dB(A)	103,0
K (toleranciafaktor az adott hangszintnél)	dB(A)	3
Felületcsiszolás		
Súlyozott effektív rezgésgyorsulás értéke $a_{h,AG} =$	$\text{m/s}^2$	8,3
Toleranciafaktor K =	$\text{m/s}^2$	1,5
Tárcsás csiszolás		
Súlyozott effektív rezgésgyorsulás értéke $a_{h,DS} =$	$\text{m/s}^2$	3,0
Toleranciafaktor K =	$\text{m/s}^2$	1,5



**VIGYÁZAT:** Drótkéfézésnél vagy vágótárcsás vágásnál a súlyozott effektív rezgésgyorsulás szintje különböző lehet!

Az adatlapon megadott súlyozott effektív rezgésgyorsulási értéket az EN60745 szabvány szerinti méréssel határoztuk meg, így az egyes szerszámok rezgésgyorsulási értékei összehasonlíthatók. Az érték felhasználható a súlyozott effektív rezgésgyorsulásnak való kitettség mértékének előzetes becsléséhez is.



**FIGYELMEZTETÉS:** A megadott súlyozott effektív rezgésgyorsulási érték a szerszám főbb alkalmazásaira vonatkozik. Ha más alkalmazásokra, más tartozékokkal használják, vagy nincs megfelelően karbantartva, a súlyozott effektív rezgésgyorsulás a megadott értéktől eltérhet. Ilyen esetben a kezelő a munkavégzés teljes időtartama alatt jelentős mértékben megnövekedett súlyozott effektív rezgésgyorsulásnak lehet kitéve.

A súlyozott effektív rezgésgyorsulásnak való kitettség mértékének becslésekor azokat az időtartamokat is figyelembe kell venni, amikor a szerszám ki van kapcsolva, vagy amikor működésben van, de éppen nem végeznek vele munkát. Ilyen esetben a munkavégzés teljes időtartamára számított kitettség mértéke jelentősen csökkenhet.

További biztonsági intézkedéseket is kell hozni, amelyek védik a kezelőt a súlyozott effektív rezgésgyorsulás káros hatásától, például: a szerszám és tartozékainak karbantartása, a kezek melegen tartása, munkaritmus megszervezése.

#### Biztosítékok:

Európa	230 V-os szerszámok	10 amper, hálózati
E.K. és Írország	230 V-os szerszámok	13 amper, a csatlakozódugóban

## CE megfelelési nyilatkozat

### Gépekre vonatkozó irányelv



### Kis sarokcsiszoló

#### DWE4277

A DeWALT kijelenti, hogy a **Műszaki adatok** cím alatt ismertetett termékek megfelelnek a következő irányelveknek és szabványoknak:

2006/42/EK, EN60745-1:2009+A11:2010,

EN60745-2-3:2011+A2:2013+A11:2014 +A12:2014+A13:2015.

Ezek a termékek a 2014/30/EU és a 2011/65/EU irányelveknek is megfelelnek. Ha további információra lenne szüksége, lépjen kapcsolatba a DeWALT vállalattal a következőkben megadott vagy a kézikönyv végén megtalálható elérhetőségeken.

Alulírott személy felelős a műszaki adatok összeállításáért, nyilatkozatát a DeWALT vállalat nevében adja.

Markus Rompel

Műszaki igazgató

DeWALT, Richard-Klinger-Straße 11,

D-65510, Idstein, Németország

2016/07/15



**FIGYELMEZTETÉS:** A sérülésveszély csökkentése érdekében olvassa át a kezelési kézikönyvet.

### Definíciók: Biztonságtechnikai irányelvek

Az alábbi definíciók az egyes figyelmeztető szavakhoz társított veszély súlyosságára utalnak. Kérjük, olvassa el a kézikönyvet, és figyeljen ezekre a szimbólumokra.



**VESZÉLY:** Olyan közvetlen veszélyhelyzetet jelöl, amely **halálos vagy súlyos sérüléshez vezet.**



**FIGYELMEZTETÉS:** Olyan potenciális veszélyhelyzetet jelöl, amely **halálos vagy súlyos sérüléshez vezethet.**



**VIGYÁZAT:** Olyan potenciális veszélyhelyzetet jelöl, amely **könnyű vagy közepesen súlyos sérüléshez vezethet.**

**MEGJEGYZÉS:** Olyan, **személyi sérüléssel nem fenyegető** gyakorlatot jelöl, amely **anyagait kárt okozhat.**



Áramütés veszélyét jelzi.



Tűzveszélyt jelez.

### Általános biztonságtechnikai

### figyelmeztetések elektromos szerszámokhoz



**FIGYELMEZTETÉS:** Olvasson el minden **biztonságtechnikai figyelmeztetést és útmutatást.**

A biztonsági figyelmeztetések és útmutatások be nem tartása áramütést, tüzet és/vagy súlyos sérülést okozhat.

## ŐRIZZE MEG A FIGYELMEZTETÉSEKET ÉS AZ ÚTMUTATÓT KÉSŐBBI HASZNÁLATRA.

Az „elektromos szerszám” kifejezés a figyelmeztetésekben az Ön által használt hálózati (vezetékes) vagy akkumulátorral üzemeltetett (vezeték nélküli) elektromos szerszámot jelenti.

### A munkaterület biztonsága

- Tartsa munkaterületét tisztán, és világítsa meg jól.**  
A rendetlen vagy sötét munkaterület növeli a balesetveszélyt.
- Soha ne használja az elektromos szerszámot robbanásveszélyes környezetben, például ahol gyúlékony folyadékok, gázok vagy por vannak jelen.**  
Elektromos szerszámok használatakor szikra keletkezhet, amely begyújthatja a port vagy gázt.
- Az elektromos szerszám használata közben ne engedje közel a gyerekeket és a bámészkodókat.** Ha elterelik a figyelmét, elveszítheti a szerszám feletti uralmát.

### Elektromos biztonság

- Az elektromos szerszám dugasa a hálózati csatlakozóaljzat kialakításának megfelelő legyen. Soha, semmilyen módon ne alakítsa át a csatlakozódugót. Földelt elektromos szerszámokhoz ne használjon adapter dugaszt.**  
Eredeti (nem átalakított) csatlakozó és ahhoz illő konnektor használata mellett kisebb az áramütés veszélye.
- Ügyeljen arra, hogy teste ne érintkezék földelt felületekkel, például csővezetékkel, radiátorral, hűtőszekrényvel.** Ha teste földelést kap, nagyobb az áramütés veszélye.
- Esőtől és nedves környezettől óvja az elektromos szerszámokat.** Ha víz kerül az elektromos szerszámba, nagyobb az áramütés veszélye.
- Gondosan bánjon a hálózati kábellel. Az elektromos szerszámot soha ne hordozza és ne húzza a tápkábelnél fogva, húzza ki a konnektorból. Óvja a kábelt hőtől, olajtól, éles szélektől és mozgó alkatrészekről.** A sérült vagy összetekeredett kábel növeli az áramütés veszélyét.
- Ha a szabadban használja az elektromos szerszámot, kültéri használatra alkalmas hosszabbító kábelt vegyen igénybe.** Kültéri használatra alkalmas hosszabbító kábellel csökkenti az áramütés veszélyét.
- Ha az elektromos szerszám nedves helyen való használata elkerülhetetlen, használjon hibaáram-védelmi kapcsolóval (RCD) védett áramforrást.** Hibaáramvédő kapcsoló használata mellett kisebb az áramütés veszélye.

### Személyes biztonság

- Soha ne vezítse el éberségét, figyeljen oda a munkájára, és használja a józan eszét, amikor elektromos szerszámmal dolgozik. Ne használja a szerszámot, ha fáradt, ha gyógyszer, alkohol hatása vagy gyógykezelés alatt áll.** Elektromos szerszám használata közben egy pillanatnyi figyelmen kívül hagyás is súlyos személyi sérülést okozhat.

- b) **Használjon személyi védőfelszerelést. Mindig viseljen védőszemüveget.** A védőfelszerelések, például porvédő maszk, biztonsági csúszásmentes cipő, védősisak vagy hallásvédő csökkentik a személyi sérülés veszélyét.
- c) **Előzze meg a szerszám véletlen beindulását. Ellenőrizze, hogy a kapcsoló kikapcsolt állásban van-e, mielőtt a hálózatra és/vagy akkumulátorra kapcsolja, a kezébe veszi vagy magával viszi.** Ha az elektromos szerszám hordozása közben az ujját a kapcsolón tartja, vagy bekapcsolt szerszámot helyez áram alá, balesetet okozhat.
- d) **A szerszám bekapcsolása előtt távolítsa el róla a beállításhoz használt kulcsot vagy csavarkulcsot.** Forgó alkatrészen felejtett kulcs a szerszám beindulásakor személyi sérülést okozhat.
- e) **Ne nyúljon ki túl messzire. Kerülje a rendellenes testtartást, és egyensúlyát soha ne veszítse el munkavégzés közben.** Így jobban irányíthatja a szerszámot, még váratlan helyzetekben is.
- f) **Megfelelő öltözéket viseljen. Ne hordjon ékszert vagy laza ruházatot munkavégzés közben. Haját, ruházatát és kesztyűjét tartsa távol a mozgó alkatrészekről.** A laza öltözék, ékszerek vagy hosszú haj beakadhatnak a mozgó részekbe.
- g) **Ha a szerszámon van porszivási lehetőség, illetve porzsák, ügyeljen arra, hogy megfelelően csatlakoztassa és használja ezeket munka közben.** Porszivó berendezés használatával nagymértékben csökkenthetők a por okozta veszélyek.

## Elektromos szerszámok használata és gondozása

- a) **Ne erőltesse az elektromos szerszámot. A célnak megfelelő szerszámot használja.** A megfelelő szerszámmal jobban és biztonságosabban elvégezheti a munkát, ha a teljesítmény kategóriájának megfelelően használja.
- b) **Ne használja az elektromos szerszámot, ha a kapcsoló nem működőképes.** Bármely elektromos szerszám használata, amely nem irányítható megfelelően az üzemi kapcsolóval, nagyon veszélyes, ezért azonnal meg kell javíttatni a kapcsolót, ha sérült vagy nem működőképes.
- c) **A súlyos személyi sérülés veszélyének elkerülése érdekében dramatalanítsa a szerszámot, mielőtt beállítást végez, tartozékokat cserél rajta vagy eltávolítja.** Ezekkel a megelőző biztonsági intézkedésekkel csökkenti a szerszám véletlen beindulásának esélyét.
- d) **A használaton kívüli elektromos szerszámot olyan helyen tárolja, ahol gyermekek nem férhetnek hozzá; ne engedje, hogy olyan személyek használják, akik a szerszámot és ezeket az útmutatásokat nem ismerik.** Az elektromos szerszámok használata nem képzett felhasználók kezében veszélyes.
- e) **Tartsa karban az elektromos szerszámokat. Ellenőrizze, hogy a mozgó alkatrészek nem állítottak-e el vagy nem szorulnak-e, nincsenek-e a szerszámon törött alkatrészek, nem állnak-e fenn olyan körülmények, amelyek**

**befolyásolhatják a szerszám működését. Ha a szerszám sérült, használat előtt javíttassa meg.**

A nem megfelelően karbantartott elektromos szerszámok számos balesetet okoznak.

- f) **A vágószerszámokat tartsa élesen és tisztán.** A megfelelően karbantartott éles vágószerszám beszorulásának kisebb a valószínűsége, és könnyebben irányítható.
- g) **Az elektromos szerszámot, tartozékokat és szerszámszárakat stb. a használati útmutatónak megfelelően használja, a munkakörülmények és az elvégzendő feladat figyelembe vételével.** Az elektromos szerszám rendeltetésétől eltérő használata veszélyhelyzetet teremthet.

## Szerviz

- a) **A szerszámot képzett szakemberrel szervizeltesse, és csak eredeti cserealkatrészeket használjon fel.** Ezzel biztosítja az elektromos szerszám folyamatosan biztonságos működését.

## TOVÁBBI SPECIÁLIS BIZTONSÁGTECHNIKAI SZABÁLYOK

### Biztonsági útmutatások minden művelethez

- a) **Ez az elektromos szerszám csiszolásra, köszörülésre, drótkéfézésre és vágásra alkalmas. Olvassa át a szerszámhoz mellékelt összes biztonsági figyelmeztetést, útmutatást, szemléltető ábrát és műszaki adatot.** Az alábbiakban felsorolt útmutatások figyelmen kívül hagyása áramütést, tüzet és/vagy súlyos sérülést okozhat.
- b) **Vannak olyan munkák, például a polírozás, amelyeket ezzel a szerszámmal nem ajánlatos végezni.** Az elektromos szerszám nem rendeltetészerű használata veszélyes lehet, és személyi sérülést okozhat.
- c) **Ne használjon olyan tartozékokat, amelyeket a gyártó nem az adott szerszámhoz készített, és amelyek használatát a gyártó nem ajánlja.** Az a tény, hogy egy tartozékot csatlakoztatni lehet az elektromos szerszámhoz, még nem jelenti azt, hogy az adott tartozék használata biztonságos.
- d) **A tartozék névleges fordulatszáma legalább egyenlő legyen az elektromos szerszám maximális fordulatszámával.** A névleges fordulatszámunknál gyorsabban működtetett tartozékok eltörhetnek és elrepülhetnek.
- e) **A tartozék külső átmérőjének és vastagságának az elektromos szerszámmal megadott engedélyezett tartományba kell esnie.** A nem megfelelő méretű tartozékokhoz nem lehet kellő védelmet biztosítani, és nem is irányíthatók megfelelően.
- f) **A felszerelendő tartozékok menetének a csiszoló tengelyének menetéhez kell illeszkednie. Peremmel szerelt tartozékok tengelyfuratának a perem illesztési átmérőjéhez kell illeszkednie.** Ha olyan tartozékot szerel a szerszámra, amely nem illeszkedik tökéletesen, a szerszám elveszti az egyensúlyát, túl nagy rázkódást okoz, és a kezelő elveszítheti a szerszám feletti uralmát.

- g) **Ne használjon sérült tartozékokat. Minden használat előtt ellenőrizze a tartozékokat, pl. a csiszolótárcsán nincsenek-e kitérések és repedések, a csiszolótányéron nincsenek-e repedések, hasadások vagy túlzott kopás, ill. a drótkéfen nincsenek-e kilazult vagy törött drótszálok. Ha az elektromos szerszámot vagy tartozékát leejti, ellenőrizze, nem sérült-e meg, vagy szereljen fel sértetlen tartozékokat. A tartozék átvizsgálása és felszerelése után a tartozék forgási síkján kívül helyezkedjen el, erre kéri a közelben állókat is, majd egy percig járassa a szerszámot maximális üresjáratú fordulatszámon. A sérült tartozékok ez idő alatt általában leválnak.**
- h) **Használjon egyéni védőfelszerelést. A munkafeladattól függően hordjon egész arcát eltakaró maszkot, biztonsági szemüveget vagy védőszemüveget. Szükség esetén viseljen porvédő maszkot, hallásvédőt, védőkesztyűt és munkakötényt, amely felfogja a munkadarabról lepattanó részecskéket.** A szeme védelmére olyan védőszemüveget viseljen, amely képes felfogni a különféle munkaműveletek során a levegőbe kerülő törmelékét. A porvédő maszknak vagy a légzésvédőnek ki kell szűrnie a munkavégzés során elszabaduló részecskéket. A hosszú időn keresztül erős zaj mellett végzett munka halláskárosodást okozhat.
- i) **Tartsa az ott tartózkodókat a munkaterületől biztonságos távolságra. Mindenkinnek személyi védőfelszerelést kell viselnie, aki lép a munkaterületre.** A munkadarabról leváló szilánkok vagy eltört tartozék darabjai elrepülhetnek, és még a közvetlen munkaterületen kívül is sérülést okozhatnak.
- j) **Munka közben az elektromos szerszámot csak a szigetelt felületeinél fogja, amikor olyan helyen végez munkát, ahol a vágótartozék rejtett kábelhez vagy éppen a szerszám saját tápkábeléhez érhet.** Ha a vágótartozék áram alatt lévő vezetéket ér, a szerszám fémalkatrészei is áram alá kerülhetnek, és a kezelő áramütést szenvedhet.
- k) **A szerszám kábelét úgy helyezze el, hogy az ne kerülhessen a forgó tartozék útjába.** Ha elveszti a szerszám feletti uralmát, a szerszám elvághatja vagy felcsavarhatja a kábelt, és a forgó tartozék magához ránthatja a kezét vagy a karját.
- l) **Soha ne tegye le addig az elektromos szerszámot, amíg a tartozék teljesen le nem állt.** A forgó tartozék belekapathat a felületbe, és az elektromos szerszámot kiránthatja a kezelő irányítása alól.
- m) **Működésben lévő elektromos szerszámot ne hordozzon magával.** Ha véletlenül forgó tartozékkal kerül érintkezésbe, az bekaphatja a ruházatát, és a testébe hatolhat.
- n) **Rendszeresen tisztítsa az elektromos szerszám szellőzőnyílásait.** A motor ventilátora beszívja a port a burkolat alá, és a nagy mennyiségben lerakódott fémpor elektromos veszélyeket okozhat.
- o) **Soha ne használja az elektromos szerszámot gyúlékony anyagok közelében.** A szikráktól ezek az anyagok tüzet foghatnak.

- p) **Folyadékhűtésű tartozékokat ne használjon.** Víz vagy más hűtőfolyadék használata akár halálos áramütést is okozhat.
- q) **Ne használjon 11. típusú (kúpos fazék alakú) tárcsát ezzel a szerszámmal.** Nem megfelelő tartozék használata sérüléshez vezethet.
- r) **Mindig használja az oldalfogantyút. Biztonságosan húzza meg a fogantyút.** Az oldalfogantyút mindig használnia kell, hogy a szerszám feletti uralmát folyamatosan megtartsa.

## TOVÁBBI BIZTONSÁGTECHNIKAI ELŐÍRÁSOK MINDEN MŰVELETHEZ

### A visszarúgás okai és megelőzésük

Visszarúgás alatt a beékelődött vagy elakadt forgó tárcsa, csiszolótányér, kefe vagy egyéb tartozék hirtelen reakcióját értjük. A beszoruló vagy beékelődő forgó tartozék nagyon hamar lelassul, aminek hatására az irányítatlan elektromos szerszám az elakadási pontról a tartozék forgásával ellentétes irányban elmozdul.

Példa: ha a csiszolótárcsa beékelődik vagy beszorul a munkadarabba, akkor a tárcsának az elakadási pontnál lévő éle belekapathat a munkadarab felületébe, aminek hatására a tárcsa kiugorhat a vágatból és visszarúghat. A tárcsa elindulhat a kezelő felé, de azzal ellentétes irányban is attól függően, milyen irányban forgott a beszorulás pillanatában. Ilyen körülmények között el is törhet a csiszolótárcsa.

A visszarúgás a szerszám helytelen használatának, illetve a helytelen munkaműveleteknek vagy munkakörülményeknek a következménye, és az alábbi megfelelő óvintézkedések betartásával elkerülhető:

- a) **Szorosan markolja az elektromos szerszámot, a testével és karjával úgy helyezkedjen, hogy képes legyen ellenállni a visszarúgásoknak. Ha a szerszám segédfogantyúval is fel van szerelve, azt mindig használja, hogy visszarúgás vagy az indítás során keletkező nyomatékváltozás során is maximálisan uralja a szerszámot.** A kezelő úrrá lehet a nyomatékváltozásokon és a visszarúgásokon, ha megtette a szükséges óvintézkedéseket.
- b) **Soha ne tegye a kezét a forgó tartozékhoz közel.** A tartozék a kezére is visszarúghat.
- c) **Ne helyezkedjen úgy, hogy az elektromos szerszám a visszarúgásnál az Ön teste felé indulhasson el.** Visszarúgás esetén a szerszám a beszorulás pontjától a tárcsa addigi forgásiirányával ellentétes irányban fog elindulni az elakadási pontról.
- d) **Sarkokon, éles szíleken stb. különös körültekintéssel dolgozzon. Kerülje a tartozék bólogatását és beszorulását.** A sarkok és éles szílek vagy a szerszám bólogatása miatt a forgó tartozék könnyen beszorulhat, aminek hatására a kezelő elvesztheti a szerszám feletti uralmát, vagy visszarúghat a szerszám.
- e) **Soha ne szereljen a szerszámra fűrészlancot, famarásra alkalmas fűrészlapot, vagy fogazott fűrészlapot.** Az ilyenek gyakran okoznak visszarúgást, és a kezelő elvesztheti a szerszám feletti uralmát.

## Specifikus biztonsági figyelmeztetések csiszolószalhoz és vágótárcsás vágáshoz

- Csak a szerszámhoz ajánlott típusú tárcsákat használjon, a kiválasztott tárcsához készült védőburkolattal.** Az elektromos szerszám tervezésénél figyelmen kívül hagyott típusú tárcsához nem biztosítható megfelelő védelem, ezért nem biztonságosak.
- A súllyesztett középpontú tárcsák csiszolófelületét a védősín síkjára alá kell felszerelni.** A védősín síkjából kinyúló, helytelenül szerelt tárcsa védelme nem biztosítható megfelelően.
- A védőburkolatot biztonságosan kell rögzíteni a szerszámmra és a maximális biztonság érdekében a úgy kell beállítani, hogy a tárcsa minél kisebb része legyen szabadon a kezelő irányában.** A védőburkolat segít megvédeni a kezelőt a vágótárcsa letöredező darabjaitól és a vágótárcsa véletlen megérintésétől, illetve attól hogy a szikráktól a ruhája tüzet fogjon.
- A tárcsákat csak ajánlott alkalmazási területeiken szabad használni.** Például: ne csiszoljon a vágótárcsa oldalával. A csiszolótárcsa kerületi csiszolásra készült, oldalirányú nyomás hatására összeroppanhat.
- Mindig sértetlen, a kiválasztott vágótárcsa méretének és alakjának megfelelő leszorító karimát alkalmazzon.** A megfelelő támasztókarima támasztja a tárcsát, így csökkenti a tárcsa törésének lehetőségét. A vágótárcsa karimája különbözhet a csiszolótárcsa karimájától.
- Ne használja nagyobb szerszámok lekopott tárcsáit.** A nagyobb szerszámhoz gyártott tárcsa nem alkalmas a kisebb szerszám magasabb fordulatszámán való használatra, és szétrobbanhat.

## További biztonsági figyelmeztetések vágótárcsás vágáshoz

- Ügyeljen arra, hogy a vágótárcsa ne „szoruljon be”, és ne nyomja túl erősen. Ne próbáljon túl nagy mélységű vágást végezni.** A tárcsa túlerőltetése fokozza annak terhelését, ezért könnyebben megcsavarodhat vagy megszorulhat a vágatban, és nő a visszarúgás, illetve a tárcsa eltörésének veszélye.
- Ne álljon a forgó tárcsával egy vonalba vagy közvetlenül mögéje.** Amikor a tárcsa a munkavégzés helyén az Ön testétől távolodó irányban mozog, egy esetleges visszarúgás a forgó tárcsát és azzal együtt a szerszámot közvetlenül Ön felé kényszeríti.
- Amikor a tárcsa megszorul vagy valamilyen okból megszakítja a vágást, kapcsolja ki a szerszámot és tartsa mozdulatlanul, amíg teljesen leáll. A mozgásban lévő vágótárcsát soha ne próbálja eltávolítani a vágatból, mert visszarúghat a szerszám.** Derítse ki a tárcsa beszorulásának okát, és tegye meg a szükséges intézkedést annak elhárítására.
- Ne indítsa újra a vágást, ha a tárcsa a munkadarabban van. Várja meg, amíg a tárcsa eléri a teljes fordulatszámot, és azután óvatosan**

vigye be újra a vágatba. A tárcsa megszorulhat, felfelé kiugorhat vagy visszarúghat, ha a szerszámot a munkadarabban indítja újra.

- A táblákat vagy túlméretes munkadarabokat támassza alá, hogy csökkentse a tárcsa beszorulásának és a visszarúgásnak az esélyét.** A nagy munkadarabok már saját súlyuktól is könnyen megereszkedhetnek. A munkadarabot a vágási vonal közelében, illetve két végéhez közel, a tárcsa mindkét oldalán alá kell támasztani.
- Különösen óvatos legyen, amikor „zsebvágást” végez meglévő falakon vagy más, be nem látható felületeken.** A vágótárcsa belevághat a gáz- vagy vízcsővekbe, elektromos vezetékekbe vagy más tárgyakba, ami visszarúgást okozhat.

## Specifikus biztonsági figyelmeztetések csiszolószalhoz

- Ne használjon túl nagy méretű csiszolópapírt. A csiszolópapírt a gyártó ajánlásai alapján válassza ki.** A csiszolótányéron túlnyúló nagy csiszolópapír fokozottan szakadásveszélyes, és a tárcsa elakadhat, elszakadhat vagy a szerszám visszarúghat.

## Specifikus biztonságtechnikai figyelmeztetések drótkéfézéshez

- Legyen óvatos, mert a drótszálak a keféről normál használat során is leválhatnak. Ne nyomja túl erősen a keféket, hogy ne terhelje túl a drótszálakat.** A drótszálak könnyen behatolhatnak a vékony ruházatba és/vagy a bőrbe.
- Ha a drótkéfé munkához védőeszköz használata ajánlott, akkor ne engedje, hogy a drótkéfe hozzáérjen a védőeszközhöz.** A drótkéfé tárcsa átmérője a terhelés és a centrifugális erők hatására munka közben tágulhat.

## További biztonságtechnikai szabályok csiszolókhöz

- A felszerelendő tartozékok menetének a csiszoló tengelyének menetéhez kell illeszkednie. Peremmel szerelt tartozékok tengelyfuratának a perem illesztési átmérőjéhez kell illeszkednie. Ha nem tökéletesen illeszkedő tartozékokat szerel fel, a szerszám elveszti az egyensúlyát, túl nagy rázkódást gerjeszt, és a kezelő elveszítheti a szerszám feletti uralmát.
- A súllyesztett középpontú tárcsák csiszolófelületét a védősín síkjára alá kell felszerelni. A védősín síkjából kinyúló, helytelenül szerelt tárcsa védelme nem biztosítható megfelelően.



**FIGYELMEZTETÉS:** Hibaáram-védelemmel ellátott (legfeljebb 30mA-es) áramforrás használatát javasoljuk.

## Maradványkockázatok

Bizonyos maradványkockázatok a vonatkozó biztonsági előírások betartása és védőeszközök használata ellenére sem kerülhetnek el. Ezek a következők:

- halláskárosodás;
- a repülő törmelék által okozott személyi sérülés veszélye;

- a munka közben felforrósodott tartozékok miatti égési sérülés veszélye;
- a túl hosszú ideig tartó használat miatt bekövetkező személyi sérülés veszélye;
- veszélyes anyagok porától származó veszély.

## Elektromos biztonság

A villanymotort csak egy bizonyos feszültségre terveztük. Mindig ellenőrizze, hogy az áramforrás megfelel-e az adattáblán feltüntetett feszültségnek.



Az Ön DEWALT szerszáma az EN60745 szabványnak megfelelően kettős szigetelésű, ezért nincs szükség földelésre.

Ha a hálózati kábel sérült, ki kell cserélni a DEWALT szervizhálózatában beszerezhető speciálisan elkészített kábelre.

## Hálózati csatlakozódugasz cseréje (csak az Egyesült Királyságban és Írországban)

Ha új tápcsatlakozó dugaszra van szüksége:

- A régi dugaszt biztonságos módon semmisítse meg.
- A barna vezetéket kösse a csatlakozódugasz fázis csatlakozójához.
- A kék vezetéket a nulla csatlakozóhoz kösse.



**FIGYELMEZTETÉS:** A földelő csatlakozóhoz nem kell vezetéket kötnie.

Kövesse a minőségi dugaszokhoz mellékelt szerelési útmutatót. Ajánlott biztosíték: 13 A.

## Hosszabbító kábel használata

Csak akkor használjon hosszabbító kábelt, ha feltétlenül szükséges. A töltő áramfelvételének megfelelő, jóváhagyott hosszabbítót használjon (lásd a **Műszaki adatok** cím alatt). A vezető minimális keresztmetszete 1,5 mm<sup>2</sup>, maximális hossza 30 m lehet.

Kábeldob használata esetén mindig teljesen tekerje le a kábelt.

## A csomag tartalma

A csomag a következőket tartalmazza:

- 1 sarokcsiszoló
- 1 védőburkolat
- 1 oldalfogantyú
- 1 támasztókarima
- 1 menetes szorítóanya
- 1 hatszögű kulcs
- 1 kezelési útmutató
- Ellenőrizze a szerszámot, részeit és tartozékait, nem sérültek-e meg szállítás közben.
- A termék használata előtt szánjon időt ennek a használati útmutatónak az alapos áttanulmányozására és elsajátítására.

## A szerszámon lévő jelölések

A szerszámon a következő piktogramok láthatók:



Használat előtt olvassa el a kezelési útmutatót.



Viseljen hallásvédőt.



Viseljen védőszemüveget.

## Dátumkód helye (D ábra)

A gyártás évét is tartalmazó dátumkód **11** a szerszámházba van nyomtatva.

Példa:

2016 XX XX

Gyártás éve

## Megnevezés (A, B ábra)



**FIGYELMEZTETÉS:** Az elektromos szerszámot vagy részeit soha ne alakítsa át. Azzal anyagi kárt vagy személyi sérülést okozhat.

- 1 Tengelyrögztetés gombja
- 2 Tengely
- 3 Oldalfogantyú
- 4 Támasztókarima
- 5 Szorítóanya
- 6 Védőburkolat
- 7 Fogantyúkapcsoló
- 8 Reteszkar
- 9 Védőburkolat kioldókarja
- 10 Porkilókó rendszer

## Rendeltetésszerű használat

Az Ön erős igénybevételre tervezett kis sarokcsiszolója professzionális csiszolási, köszörülési, drótkéfézési, és vágási munkákhoz készült.

**NE** használjon másféle, hanem csak süllyesztett középpontú és lamellás tárcsákat.

**NE** használja a szerszámot nedves körülmények között, illetve gyúlékony folyadékok vagy gázok közelében.

Az Ön nagy igénybevételre tervezett sarokcsiszolója professzionális elektromos szerszám.

**NE** engedje, hogy gyermekek hozzáférjenek a szerszámmhoz. Ha kevésbé gyakorlott személy használja, biztosítson számára felügyeletet.

- **Gyermekek és fogyatékkal élő személyek.** Ezt a készüléket gyermekek vagy fogyatékkal élők csak felügyelet mellett használhatják.
- Ezt a terméket nem használhatják olyan személyek (a gyermekeket is beleértve), akik nincsenek fizikai, érzékelési vagy mentális képességeik teljes birtokában, vagy nincs meg a szükséges tapasztalatuk és tudásuk vagy képzettségük, kivéve, ha a biztonságukért felelős személy felügyeletet biztosít számukra. Gyermekeket soha ne hagyjon felügyelet nélkül a termék közelében.

## Rezgéscsillapító oldalfogantyú

A rezgéscsillapító oldalfogantyú a szerszám rezgésének elnyelésével kényelmesebbé teszi a munkát.

## Porkilókó rendszer (A ábra)

A porkilókó rendszer **10** megakadályozza, hogy a por a védőburkolat és a motor bemenőnyílása körül felhalmozódjon, és így csak minimális por jut a motorházba.

## ÖSSZESZERELÉS ÉS BEÁLLÍTÁSOK

**FIGYELMEZTETÉS:** *Súlyos személyi sérülés veszélyének csökkentése érdekében kapcsolja ki és áramtalanítsa a szerszámot, mielőtt beállítást végez rajta, vagy kiegészítőt, illetve tartozékot le- vagy felszerel. Ellenőrizze, hogy a kapcsoló OFF (KI) állásban van-e. A szerszám véletlen beindulása sérülést okozhat.*

## Oldalfogantyú felszerelése (B ábra)

**FIGYELMEZTETÉS:** *A szerszám használata előtt ellenőrizze, hogy biztonságosan meg van-e húzva a fogantyú.*

Csavarja be szorosan az oldalfogantyút **3** a fogaskerékhez bármelyik oldalán lévő furatok egyikébe. Az oldalfogantyút mindig használnia kell, hogy a szerszám feletti uralmát folyamatosan megtartsa.

## Védőburkolatok

**VIGYÁZAT:** *Minden csiszoló- és vágótárcsával, lamellás csiszolótárcsával, drót- és körkéfével védőburkolatot kell használni. A szerszám csak akkor használható védőburkolat nélkül, amikor hagyományos csiszolótárcsákkal csiszol. A szerszámhoz mellékelt védőburkolatok az A ábrán láthatók. Néhány alkalmazáshoz szükséges beszerezni a megfelelő védőburkolatot a helyi kereskedőtől vagy szerviztől.*

**TARTSA SZEM ELŐTT:** Minden csiszolási és vágási művelet az erre a célra készült 27-es típusú tárcsákkal végezhető; a 6,35 mm vastagságú tárcsák felületi csiszoláshoz készültek, a vastagabb, 27-es típusú tárcsáknál pedig a gyártó által ráhelyezett címkén kell ellenőrizni, hogy felületi csiszolásra vagy csak élcsiszolásra/vágásra alkalmasak-e. 1-es típusú védőburkolatot kell használni minden olyan tárcsához, amelynél a felületi csiszolás tilos. Vágás 41-es típusú tárcsával is végezhető, 1-es típusú védőburkolat használatra szükséges hozzá.

**TARTSA SZEM ELŐTT:** *A Tartozékok táblázatában* választhatja ki a helyes védőburkolat-tartozék kombinációt.

## A védőburkolat fel- és leszerelése (C, D ábra)

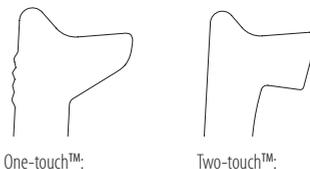
**VIGYÁZAT:** *Kapcsolja ki és áramtalanítsa a szerszámot, mielőtt beállítást végez rajta, illetve szerelést vagy tartozékot fel- vagy leszerel róla.*

**VIGYÁZAT:** *A szerszám használata a ELŐTT ellenőrizze, melyik védőburkolat beállítási opció szerint van beállítva a szerszám.*

### Beállítási opciók

A védőburkolat beállításánál a védőburkolat kioldókarja **9** beakaszodik a védőburkolat gallérjának egyik furatába **15**. Ez a beállítás két módon végezhető.

- **One-touch™:** Ebben a helyzetben a beakaszkodó felület ferde, és a következő furatig halad, amikor a védőburkolatot az óramutató járásának irányában (a tengely a kezelő felé néz) forgatják, ha pedig azzal ellentétes irányban forgatják, önmagától rögzítődik.
- **Two-touch™:** Ebben a helyzetben a beakaszkodó felület egyenes és négyszögletes. NEM fog a következő furatig haladni, kivéve, ha a védőburkolat kioldókarját lenyomják, miközben a védőburkolatot akár az óramutató járásának irányában, akár azzal ellentétes irányban forgatják (a tengely a kezelő felé néz).



## Védőburkolat állítási opcióinak beállítása

A védőburkolat kioldókarjának **9** beállítása a kívánt opcióra:

1. T20 bittel távolítsa el a csavart **12**.
2. Távolítsa el a védőburkolat kioldókarját, és jegyezze meg a rugó helyzetét. Állítsa a kar végét a kívánt beállítási opcióra. A One-touch opciónál a kar **9** ferde vége akaszodik be a védőburkolat gallérjának furatába **15**. A Two-touch opciónál a kar négyszögű vége akaszodik be a védőburkolat gallérjának furatába **15**.
3. Tegye vissza a kart, a kiválasztott végét a rugó **13** alá helyezve. Ügyeljen arra, hogy a kar megfelelően érintkezzen a rugóval.
4. Csavarja vissza és húzza meg a csavart 2,0-3,0 Nm nyomatékkal. A rugó visszahúzó funkcióval, a védőburkolat kioldókarját **9** megnyomva biztosítsa a helyes összeszerelést.

## Védőburkolat (D ábra)

**VIGYÁZAT:** *A védőburkolat szerelése előtt gondoskodjon arról, hogy a csavar, a kar és a rugó pontosan illeszkedjenek.*

1. A tengely a kezelő felé nézzen, nyomja le és tartsa lenyomva a védőburkolat kioldókarját **9**.
2. Igazítsa egymáshoz a védőburkolaton lévő bütyköket **13** és a fogaskerékházon lévő réseket **14**.
3. Nyomja lefelé a védőburkolatot, amíg a bütykök be nem akadnak, majd forgassa be őket a fogaskerékház-agy vajatába. Engedje el a védőburkolat kioldókarját.
4. A védőburkolat elhelyezése:  
**One-touch™:** Forgassa a védőburkolatot az óramutató járásának irányában a kívánt munkahelyzetbe. Nyomja le és tartsa lenyomva a védőburkolat kioldókarját **9**, hogy az óramutató járásával ellentétes irányban foroghasson a burkolat.

**Two-touch™:** Nyomja le és tartsa lenyomva a védőburkolat kioldókarját **9**. Forgassa a védőburkolatot az óramutató járásának irányában vagy azzal ellentétes irányban a kívánt munkahelyzetbe.

**TARTSA SZEM ELŐTT:** A védőburkolat a tengely és a kezelő között helyezkedjen el, hogy ez utóbbinak maximális védelmet nyújtson.

A védőburkolat kioldókarjának be kell pattannia a védőburkolat gallérjának egyik furatába **15**. Ez biztosítja a védőburkolat biztonságos rögzítését.

5. A védőburkolat leszereléséhez fordított sorrendben végezze el az 1–3. lépéseket.

## Karimák és tárcsák

### Nem kerékagyas tárcsák felszerelése (E ábra)



**FIGYELMEZTETÉS:** Ha nem helyesen teszik fel a karimát / szorítóanyát, a tárcsa súlyos sérülést okozhat (vagy károsodik a szerszám vagy a tárcsa).



**VIGYÁZAT:** Az említett karimákat kell használni a sülyesztett középpontú 27-es típusú és 42-es típusú csiszolótárcsákhoz, valamint a 41-es típusú vágótárcsákhoz. Bővebb tájékoztatást a **Tartozékok táblázatában** talál.



**FIGYELMEZTETÉS:** Vágótárcsák használatához zárt, kétoldalas vágótárcsa-védőburkolat szükséges.



**FIGYELMEZTETÉS:** Sérült karima vagy védőburkolat, illetve nem megfelelő karima használata esetén a tárcsa eltörhet és sérülést okozhat. Bővebb tájékoztatást a **Tartozékok táblázatában** talál.

1. Helyezze a szerszámot védőburkolatával felfelé az asztalra.
2. A menet nélküli támasztókarimát **4** szerelje a hajtótengelyre **2** úgy, hogy kiemelkedő középső része nézzen a tárcsa irányába.
3. Helyezze a tárcsát **16** a támasztókarimára úgy, hogy a karima kiemelkedő része a tárcsa középpontjában legyen.
4. Miközben a tengelyrögzítés gombját nyomja, és a hatszögű mélyedések a tárcsától távolodó irányba néznek, csavarja a rögzítőanyát **5** a tengelyre úgy, hogy a bütykök a tengely két részébe akadjanak be.
5. Miközben a tengelyrögzítés gombját lenyomva tartja, csavarkulccsal **20** hajtsa rá a támasztókarimát a tengelyre.
6. A tárcsa leszerelésénél nyomja a tengelyrögzítés gombját, és csavarkulccsal lazítsa meg a menetes rögzítőkarimát.

### Csiszolótányérok felszerelése (F ábra)

**TARTSA SZEM ELŐTT:** Csiszolótányérral használt csiszolótárcsákhoz, amelyeket gyakran rost-gyanta tárcsáknak neveznek, nem szükséges védőburkolat használata. Mivel ezekhez a tartozékokhoz nem szükséges védőburkolat, lehet, hogy a védőburkolat nem illeszkedik pontosan, ha mégis használnák.



**FIGYELMEZTETÉS:** Ha nem helyesen teszik fel a karimát / szorítóanyát, a tárcsa súlyos sérülést okozhat (vagy károsodik a szerszám vagy a tárcsa).



**FIGYELMEZTETÉS:** Megfelelő védőburkolatot kell felszerelni csiszolótárcsához, vágótárcsához, lamellás csiszolótárcsához, drótkéféhez vagy dróttárcsához, miután a csiszolási munkák elkészültek.

1. Helyezze fel vagy csavarja fel helyesen a csiszolótányért **17** tengelyre.

2. Tegye a csiszolótárcsát **18** a csiszolótányérra **17**.
3. A tengelyrögzítést **1** lenyomva tartva csavarja rá a szorítóanyát **19** a tengelyre, a szorítóanya kiemelkedő középpontját irányítsa a csiszolótárcsa és a csiszolótányér középpontjába.
4. Kézrel húzza meg a szorítóanyát. Ezután nyomja tengelyrögzítés gombját, közben addig forgassa a csiszolótárcsát, amíg a tárcsa és a szorítóanya pontosan nem illeszkednek egymáshoz.
5. A tárcsa leszereléséhez forgassa a csiszolópárnát és a csiszolótányért, miközben lenyomva tartja a tengelyrögzítés gombját.

### Kerékagyas tárcsák fel- és leszerelése (A ábra)

A kerékagyas tárcsát közvetlenül az M14-es menetű hajtótengelyre kell szerelni. A tartozék menetének illenie kell a tengely menetére.

1. A támasztókarimát úgy távolíthatja el, hogy elhúzza a szerszámtól.
2. Kézrel csavarja rá a tárcsát a hajtótengelyre **2**.
3. Nyomja le a tengelyrögzítés gombját **1**, és csavarkulccsal húzza meg a tárcsát.
4. A tárcsa leszerelésénél fordított sorrendben végezze a műveleteket.

**MEGJEGYZÉS:** Ha a szerszám beindítása előtt nem illeszti a tárcsát megfelelően a helyére, a szerszám és a tárcsa is megsérülhet.

### Fazékkéfe és drótkéfé tárcsa felszerelése (A ábra)



**FIGYELMEZTETÉS:** Ha nem helyesen teszik fel a karimát / szorítóanyát, a tárcsa súlyos sérülést okozhat (vagy károsodik a szerszám vagy a tárcsa).



**VIGYÁZAT:** A személyi sérülés veszélyének csökkentése érdekében a drótkéfe és a tárcsák kezeléskor viseljen védőkesztyűt. A fekéék szájai élesek lehetnek.



**VIGYÁZAT:** A szerszám sérülésének megelőzése érdekében ügyeljen arra, hogy a felszerelésekor vagy munka közben a tárcsa vagy a drótkéfe ne érjen hozzá a védőburkolathoz. A tartozékok észrevehetően sérülést érheti, aminek következtében drótszálok válhatnak le a tárcsáról vagy a csészéről.

A drótkéfé vagy a drótkéfé tárcsát közvetlenül a sarokcsiszoló hajtótengelyére, karimák nélkül kell felszerelni. Csak M14-es csavarmenetű középprésszel ellátott drótkéfé vagy drótkéfé tárcsát használjon. Ezek a tartozékok a helyi forgalmazónál vagy márkaszervizben külön költség ellenében beszerezhetők.

1. Helyezze a szerszámot védőburkolatával felfelé az asztalra.
2. Kézrel csavarja rá a tárcsát a hajtótengelyre.
3. Nyomja le a tengelyrögzítés gombját **1**, és csavarkulccsal húzza rá a kéfé vagy a tárcsát.
4. A leszereléshez fordított sorrendben végezze el a fenti műveleteket.

**MEGJEGYZÉS:** A szerszám sérülésének megelőzése érdekében a szerszám bekapcsolása előtt megfelelően illessze rá a hajtótengelyre a tárcsát.

## Használat előtt

- Szerelje fel a védőburkolatot és a megfelelő tárcsát. Ne használjon túlságosan lekopott tárcsát.
- Győződjön meg arról, hogy a belső és a külső karima helyesen van felszerelve. Kövesse a **Csiszoló- és vágótartozékok táblázatának** útmutatásait.
- Ellenőrizze, hogy a tárcsa a tartozékon és a szerszámon nyíllal jelölt irányban forog-e.
- Ne használjon sérült tartozékokat. Minden használat előtt ellenőrizze a tartozékokat, pl. a csiszoló tárcsán nincsenek-e kitérések és repedések, a csiszolóanyagréven nincsenek-e repedések, hasadások vagy túlzott kopás, ill. a drótkéfén nincsenek-e kilazult vagy törött drótszálok. Ha az elektromos szerszámot vagy tartozékát leejti, ellenőrizze, nem sérült-e meg, vagy szereljen fel sértetlen tartozékokat. A tartozék átvizsgálása és felszerelése után a tartozék forgási síkján kívül helyezkedjen el, erre kérje a közelben állókat is, majd egy percig járassa a szerszámot maximális üresjáratú fordulatszámon. A sérült tartozékok ez idő alatt általában leválnak.

## A SZERSZÁM KEZELÉSE

### Használati útmutató

-  **FIGYELMEZTETÉS:** Mindig tartsa be a biztonsági útmutatásokat és az érvényes előírásokat.
-  **FIGYELMEZTETÉS: Súlyos személyi sérülés veszélyének csökkentése érdekében kapcsolja ki és áramtalanítsa a szerszámot, mielőtt beállítást végez rajta, vagy kiegészítőt, illetve tartozékokat le- vagy felszerel.** Ellenőrizze, hogy a kapcsoló OFF (KI) állásban van-e. A szerszám véletlen beindulása sérülést okozhat.
-  **FIGYELMEZTETÉS:**
  - Gondoskodjon arról, hogy a csiszolni vagy vágni kívánt anyagok a helyükön biztonságosan rögzítve legyenek.
  - Biztonságosan rögzítse és támassza meg a munkadarabot. Szorítókkal vagy satuval rögzítse a munkadarabot stabil felülethez, és támassza meg. A munkadarab biztonságos rögzítése és megtámasztása azért fontos, hogy az el ne mozdulhasson, és a kezelő el ne veszítse a szerszám feletti uralmát. A munkadarab elmozdulása és a szerszám feletti uralom elvesztése veszélyhelyzetet teremthet és személyi sérülést okozhat.
  - **A táblákat vagy túlméretes munkadarabokat támassza alá, hogy csökkentse a tárcsa beszorulásának és a visszarúgásnak az esélyét.** A nagy munkadarabok már saját súlyuktól is könnyen megereszkedhetnek. A munkadarabot a vágási vonal közelében, illetve két végéhez közel, a tárcsa mindkét oldalán alá kell támasztani.
  - A szerszám használata közben mindig viseljen védőkesztyűt.

- A használat során a fogaskerékhez nagyon felforrósodik.
- Csak enyhén nyomja a szerszámot. Oldalirányban ne nyomja a tárcsát.
- Mindig a megfelelő védőburkolatot és a megfelelő tárcsát szerelje fel. Ne használjon túlságosan kopott tárcsát.
- Győződjön meg arról, hogy a belső és a külső karima helyesen van felszerelve.
- Ellenőrizze, hogy a tárcsa a tartozékon és a szerszámon nyíllal jelölt irányban forog-e.
- Kerülje a túlterhelést. Ha a szerszám munka közben felforrósodik, működtesse néhány percig üresjáraton, hogy a tartozék lehűljön. Ne éri a tartozékokhoz, amíg le nem hűltek. A tárcsák a használat során nagyon felforrósodnak.
- Megfelelő és a helyére szerelt védőfelszerelés nélkül soha ne dolgozzon.
- Ne használja az elektromos szerszámot vágóállványal.
- Soha ne használjon itatózt ragasztott csiszolóanyagokkal együtt.
- Számítson arra, hogy a tárcsa a szerszám kikapcsolása után egy ideig még tovább forog.

### Helyes kéztartás (G ábra)

-  **FIGYELMEZTETÉS:** A súlyos személyi sérülés veszélyének csökkentése érdekében **MINDIG** a bemutatott helyes kéztartást alkalmazza.
  -  **FIGYELMEZTETÉS:** A súlyos személyi sérülés veszélyének csökkentése érdekében **MINDIG** biztos kézzel tartsa a szerszámot, számítva arra, hogy az hirtelen megugorhat.
- A helyes kéztartás az, ha egyik kezét az oldalfogantyún **3**, a másikat pedig a szerszám testén tartja, ahogyan az I ábrán látható.

### Fogantyúkapcsoló és reteszkar (A ábra)

-  **FIGYELMEZTETÉS:** A szerszám használata előtt ellenőrizze, hogy biztonságosan meg van-e húzva a fogantyú.
- 1. A szerszám bekapcsolásához tolja a reteszkart **8** a szerszám hátulja felé, majd nyomja le a fogantyúkapcsolót **7**. A szerszám addig jár, amíg a kapcsolót lenyomva tartja.
- 2. A szerszám kikapcsolásához engedje el a fogantyúkapcsolót.
-  **FIGYELMEZTETÉS:** Erősen tartsa az oldalfogantyút és a szerszámtestet, hogy megőrizze a szerszám feletti uralmát annak beindításakor és használata közben, és amíg a tárcsa vagy a tartozék le nem áll. A szerszámot csak akkor tegye le, amikor a tárcsa már teljesen leállt.
-  **FIGYELMEZTETÉS:** Várja meg, amíg a szerszám eléri a teljes fordulatszámot, és csak azután érintse a munkafelülethez. Kikapcsolás előtt emelje fel a szerszámot a munkadarab felületéről.

### Tengelyrögzítés (B ábra)

A tengelyrögzítés **1** megakadályozza a hajtótengely elfordulását a tárcsa fel- és leszerelésekor. A tengelyrögzítést csak a szerszám kikapcsolt és áramtalanított állapotában használja, amikor a hajtótengely már teljesen leállt.

**EGJEGYZÉS:** A szerszám sérülésének elkerülése érdekében a szerszám működése közben ne zárja a tengelyrögzítést. A szerszám károsodhat, a felszerelt tartozék elrepülhet és sérülést okozhat.

A tengelyrögzítés bekapcsolásához nyomja le a tengelyrögzítés gombját, és addig forgassa a hajtótengelyt, amíg meg nem akad.

## Felületi csiszolás, köszörülés és drótkéfezés



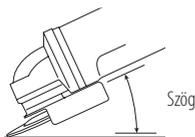
**VIGYÁZAT:** Mindig a kézikönyvünk útmutatásai szerinti megfelelő védőburkolatot használja.



**FIGYELMEZTETÉS: Fémpor lerakódása.** A lamellás tárcsák nagymérvű használata fém megmunkálásánál növelheti az áramütés veszélyét. A veszély csökkentése érdekében iktasson be maradékáram megszakítót (RCD) az áramkörbe, és naponta sűrített levegővel tisztítsa le a szellőzőnyílásokat az alábbi karbantartási útmutatások szerint.

Munkavégzés a munkadarab felületén:

1. Várja meg, amíg a szerszám eléri a maximális fordulatszámot, és csak azután érintse a munkafelülethez.
2. Csak minimális nyomást gyakoroljon a munkafelületre, hogy a szerszám nagy fordulatszámon működhessen. A felesleges anyagot akkor tudja a leggyorsabban eltávolítani, ha a szerszám nagy fordulatszámon működik.



3. A szerszám a munkafelülettel megfelelő szöget zárjon be. Az alábbi táblázatban láthatja, hogy melyik munkánál milyen szög szükséges.

Munka	Szög
Csiszolás	20°-30°
Csiszolás lamellás tárcsával	5°-10°
Csiszolás csiszolótányérral	5°-15°
Drótkéfezés	5°-10°

4. Drótkéfézés tárcsa használatakor a tárcsa széle érintkezzen a munkafelülettel.
  - Köszörülésnél, lamellás tárcsák csiszolásánál folyamatosan mozgassa a szerszámot előre és hátra, hogy ne keletkezzenek barázdák a munkafelületen.
  - Ha csiszolótányérral csiszol, a szerszámot folyamatosan egyenes vonalban mozgassa, hogy a munkafelület ne horzsolódjon és ne égjen meg.

**TARTSA SZEM ELŐTT:** Ha a szerszámot a munkafelületen egy helyben mozdulatlanul tartja, károsodik a munkadarab.

5. Kikapcsolás előtt emelje fel a szerszámot a munkadarab felületéről. A szerszámot csak akkor tegye le, amikor már teljesen leállt.



**VIGYÁZAT:** Különösen ügyeljen, ha a széleken dolgozik, mert ilyenkor gyakran tapasztalható a csiszoló váratlan elmozdulása.

## Elővigyázatossági intézkedések festett felületen végzett munkához

1. Az ólom alapú festékek csiszolása vagy drótkéfezése NEM AJÁNLOTT, mert a szennyezett porral nehéz bánni. Gyermekek és várandós anyák vannak legjobban kitéve az ólommérgezés veszélyének.
2. Kémiai elemzés nélkül nehéz eldönteni, hogy a festék tartalmaz-e ólmot, így festékek csiszolása során a következő óvintézkedéseket javasoljuk:

### Személyes biztonság

1. Gyermekek és várandós nők csak akkor léphetnek be a munkaterületre, amikor az már ki van takarítva.
2. A munkaterületre lépők számára porvédő álarc és légzésvédő maszk használata kötelező. A légzésvédő szűrőjét naponta cserélni kell, illetve minden esetben akkor is, ha a viselőjének nehézséget okoz a légzés.  
**TARTSA SZEM ELŐTT:** Csak az ólmot tartalmazó festék porával és gőzeivel való munkavégzéshez alkalmas porvédő maszk használható. A közönséges festőálarcok nem biztosítanak megfelelő védelmet. A munkaegészségügyi szervezetek (pl. N.I.O.S.H.) által jóváhagyott maszk beszerzése érdekében forduljon a helyi kereskedőhöz.
3. A szennyezett festékrészecskék lenyelését megelőzendő, a munkaterületen TILOS ENNI, INNI ÉS DOHÁNYOZNI. A munkásoknak evés, ivás és dohányzás ELŐTT mosakodniuk és tisztálkodniuk kell. Ételt, italt és dohányárut tilos a munkaterületen hagyni, mert azok ott porral szennyeződhetnek.

### A környezet biztonsága

1. A festéket úgy kell eltávolítani, hogy csak minimális mennyiségű por keletkezzen.
2. A területet, ahol festék eltávolítása folyik, 4 mil vastag műanyag fóliával légmentesen le kell zárni.
3. A csiszolást úgy kell végezni, hogy minél kevesebb festékporszuszuszusson ki a munkaterületről.

### Tisztítás és ártalmatlanítás

1. A csiszolási munkálatok során a teljes munkaterületet naponta fel kell porszívózni és alaposan meg kell tisztítani. A porszívó porzsákjait gyakran kell cserélni.
2. A műanyag takarófóliát össze kell gyűjteni, majd a festékporsal és más keletkező törmelékkel együtt kell kidobni. Az összes hulladékot légmentesen zárható hulladéktárolókba kell tenni és a rendszeres hulladékszállítóval el kell szállíttatni. A takarítás során a gyermekeket és várandós asszonyokat távol kell tartani a munkaterületről.
3. A játékokat, mosható bútordarabokat és gyermekek által használt tárgyakat újbóli használat előtt alaposan le kell mosni.

## Élcsiszolás és vágás



**FIGYELMEZTETÉS:** Az élcsiszoló és vágótárcsát ne használja felületcsiszolásra, mert az ilyen tárcsa nem tud ellenállni a felületcsiszolás során fellépő oldalirányú nyomásnak. A tárcsa eltérhet és személyi sérülést okozhat.



**VIGYÁZAT:** A vágásra és élcsiszolásra használt tárcsák eltörhetnek vagy visszaruágást okozhatnak, ha meghajlanak vagy meggörbülnek a szerszám használata közben. Minden élcsiszoló/-vágó munkánál a védőburkolat nyitott oldala a kezelőtől távolodó irányba nézzen.

**MEGJEGYZÉS:** 27-es típusú tárcsa használata mellett csak kis mélységű (13 mm-nél kisebb) szélcsiszolás és rovátkolás végezhető, amíg új a tárcsa. A tárcsa kopása folyamán rövidül a sugara, és azzal egyenlő mértékben szükséges csökkenteni a vágás/rovátkolás mélységét. Bővebb tájékoztatást a **Tartozékok táblázatában** talál. Ha 41-es típusú tárcsával végez élcsiszolást/vágást, 1-es típusú védőburkolatot használjon.

- Várja meg, amíg a szerszám eléri a maximális fordulatszámot, és csak azután érintse a munkafelületet.
- Csak minimális nyomást gyakoroljon a munkafelületre, hogy a szerszám nagy fordulatszámra működhessen. Akkor tud a leggyorsabban csiszolni, amikor a szerszám nagy fordulatszámon működik.
- Úgy helyezkedjen, hogy a tárcsa szabadon maradó része Öntől távolodó irányba nézzen.
- Ha a vágást elkezdte, és nótut hozott létre a munkadarabban, ne módosítsa a vágási szöveget. A vágási szög módosítása miatt a tárcsa meggörbülhet és eltörhet. Az élcsiszoló tárcsák nem tudnak ellenállni a hajlítás okozta oldalirányú nyomásnak.
- Kikapcsolás előtt emelje fel a szerszámot a munkadarab felületéről. A szerszámot csak akkor tegye le, amikor már teljesen leállt.

## Fém munkák

Ha fémot munkál meg a szerszámmal, gondoskodjon arról, hogy az áramkörben legyen maradékáram megszakító (RCD) a fémhulladék által okozott maradványkockázatok kiküszöbölése érdekében.

Ha az RCD megszakítja az áramkört, juttassa el a szerszámot egy megbízott DEWALT szervizbe.



**FIGYELMEZTETÉS:** Fém munkák közben szélsőséges munkakörülmények között áramot jól vezető fém por halmozódhat fel a szerszám burkolatában. Ennek eredményeként a szerszám védőszigetelésének hatásfoka romolhat, ami áramütés veszélyével jár.

Javasoljuk, hogy a fémhulladék felhalmozódásának megelőzése végett naponta tisztítsa meg a szerszám szellőzőnyílásait. Lásd: **Karbantartás**.

## Fém vágása

**Ragasztott vágótárcsával történő vágásnál mindig az 1-es típusú védőburkolatot használja.**

Vágásnál csak mérsékelt, a vágandó anyaghoz igazított előtolást alkalmazzon. Ne nyomja a vágótárcsát, ne billentse és ne lengesse a szerszámot.

Ne lassítsa a forgó vágótárcsát az oldalára gyakorolt nyomással. Csiszolás közben a szerszámnak mindig felfelé kell mozognia. Ellenkező esetben fennáll annak veszélye, hogy irányítatlanul kimozdul a vágatból.

Profilok és négyzetacél vágását legjobb a legkisebb keresztmetszetnél kezdeni.

## Durva csiszolás

**Durva csiszolást soha ne végezzen vágótárcsával. Mindig a 27-es típusú védőburkolatot használja.**

A durva csiszolás akkor sikerül a legjobban, ha a szerszámot 30–40°-os szögbe állítja. Mérsékelt nyomással mozgassa a szerszámot előre-hátra. Ily módon a munkadarab nem forrósodik fel túlságosan, nem szintelenedik el és nem keletkeznek rajta barázdák.

## Kő vágása

**A szerszám csak száraz vágásra használható.**

Kő vágásához gyémánt vágótárcsa a legjobb. A szerszámot porvédő maszkban működtesse.

## Tanács a munkavégzéshez

**Óvatos legyen, amikor tartófalba vajatokat vág.**

Tartófalakba vágott vajatokra ország-specifikus előírások vonatkoznak. Ezeket az előírásokat minden körülmények között be kell tartani. A munka megkezdése előtt kérje ki felelős mérnök, építész vagy építésvezető tanácsát.

## KARBANTARTÁS

Az Ön DEWALT elektromos készülékét minimális karbantartás melletti tartós használatra terveztük. A szerszám folyamatos és kielégítő működése függ a megfelelő gondozástól és a rendszeres tisztítástól is.



**FIGYELMEZTETÉS:** Súlyos személyi sérülés veszélyének csökkentése érdekében kapcsolja ki és áramtalanítsa a szerszámot, mielőtt beállítást végez rajta, vagy kiegészítőt, illetve tartozékokat le- vagy felszerel. Ellenőrizze, hogy a kapcsoló OFF (KI) állásban van-e. A szerszám véletlen beindulása sérülést okozhat.

## Biztonsági szénkefék

A motor automatikusan kikapcsol, jelezve, hogy a szénkefék majdnem lekoptak és a szerszám szervizt igényel. A szénkeféket a felhasználó nem szervizelheti. Juttassa el a szerszámot egy DEWALT márkaszervizbe.



## Kenés

Az Ön elektromos szerszáma nem igényel további kenést.



## Tisztítás



**FIGYELMEZTETÉS:** Ha szennyeződés vagy por gyülemlik fel a szellőzőnyílásokban vagy azok környékén, fúvassa le száraz levegővel. A művelet végzésekor viseljen jóváhagyott védőszemüveget és jóváhagyott porvédő maszkot.



**FIGYELMEZTETÉS:** A szerszám nemfémes részeit soha ne tisztítsa oldószerrel vagy más erős vegyszerrel. Ezek a vegyszerek meggyengíthetik az alkatrészek anyagát. Csak enyhe szappanos vízben megnedvesített ronggyal tisztítsa.

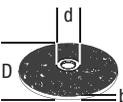
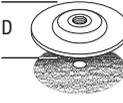
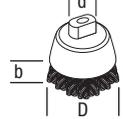
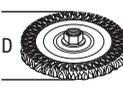
Ne hagyja, hogy a szerszám belsejébe folyadék kerüljön, és ne is merítse a szerszám egyik részét sem folyadékba.

## Külön kapható tartozékok



**FIGYELMEZTETÉS:** Mivel nem a DEWALT által javasolt tartozékoknak ezzel a termékkel együtt történő használhatóságát nem tesztelték, az olyan tartozékok használata veszélyes lehet. A sérülésveszély csökkentése érdekében csak a DEWALT által ajánlott tartozékokat használja ezzel a termékkel.

A megfelelő tartozékokkal kapcsolatos további tájékoztatásért forduljon forgalmazójához.

	Max. [mm]			Min. fordulatszám [min. <sup>-1</sup> ]	Kerületi sebesség [m/s]	Menetes furat hossza [mm]
	D	b	d			
	115	6	22,23	11 500	80	–
	125	6	22,23	11 500	80	–
	115	–	–	11 500	80	–
	125	–	–	11 500	80	–
	75	30	M14	11 500	45	20,0
	115	12	M14	11 500	80	20,0
	125	12	M14	11 500	80	20,0

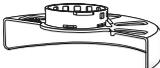
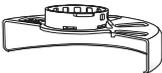
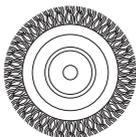
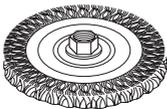
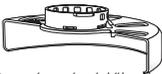
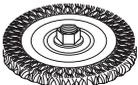
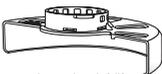
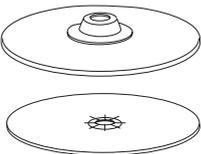
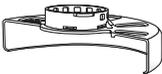
## Környezetvédelem



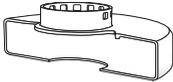
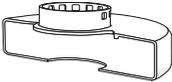
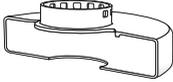
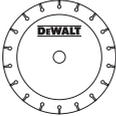
Elkülönítve gyűjtendő. Ezzel a szimbólummal jelölt termékeket és akkumulátorokat tilos a normál háztartási hulladékba dobni.

 A termékek és akkumulátorok tartalmaznak visszanyerhető vagy újrahasznosítható anyagokat, amelyek csökkentik a nyersanyagigényt. Kérjük, hogy a helyi előírásoknak megfelelően gondoskodjon az elektromos termékek és akkumulátorok újrahasznosításáról. További tájékoztatást itt talál: [www.2helpU.com](http://www.2helpU.com).

## Csiszoló- és vágótartozékok táblázata

Védőburkolat típusa	Tartozék	Megnevezés	Csiszoló felszerelésének módja
 <p>27-es típusú védőburkolat</p>		Süllyesztett középpontú csiszolótárcsa	 <p>27-es típusú védőburkolat</p>
		Lamellás tárcsa	 <p>Támasztókarima</p> 
		Drótkéfés tárcsák	 <p>27-es típusú, süllyesztett középpontú tárcsa</p>  <p>Menetes szorítóanya</p>
		Drótkéfés tárcsák menetes anyával	 <p>27-es típusú védőburkolat</p>  <p>Drótkéfés tárcsa</p>
		Drótkéfés csészétárcsa menetes anyával	 <p>27-es típusú védőburkolat</p>  <p>Drótkéfe</p>
	Csiszolótányér/ csiszolólap	 <p>27-es típusú védőburkolat</p>  <p>Gumi csiszolótányér</p>  <p>Csiszolótárcsa</p>  <p>Menetes szorítóanya</p>	

## Csiszoló- és vágótartozékok táblázata (folytatás)

Védőburkolat típusa	Tartozék	Megnevezés	Csiszoló felszerelésének módja
 <p>1-es típusú védőburkolat</p>		Falazatvágó tárcsa, ragasztott	 <p>1-es típusú védőburkolat</p>  <p>Támasztókarima</p>  <p>Vágótárcsa</p>  <p>Menetes szorítóanya</p>
		Fémvágó tárcsa, ragasztott	
 <p>1-es típusú védőburkolat</p> <p>VAGY</p>  <p>27-es típusú védőburkolat</p>		Gyémánt vágótárcsák	

# DEWALT Európai Elektromos Kéziszerszám (EK) Garancia Szerződési Feltételek (Vállalkozásoknak)

A DEWALT bízik az Elektromos Kéziszerszámai minőségében ezért kiváló garanciális feltételeket nyújt a termékek használói számára. Ezen nyilatkozat csak kiegészítéseként szolgál és semmilyen módon nem sérti az Ön szerződéses jogait mint professzionális felhasználó vagy törvényes jogait mint magán, nem-professzionális felhasználó. A garancia az Európai Unió tagállamai valamint az Európai Szabadkereskedelmi Társulás területén érvényes.

## 1. EGY ÉVES DEWALT Európai EK Garancia

Ha az Ön DEWALT Elektromos Kéziszerszáma meghibásodik bármilyen anyag vagy gyártási hibának köszönhetően a vásárlástól számított 12 hónapon belül, a DEWALT, az alábbi 2 – 4 szekciókban taglalt garanciális feltételeknek megfelelően, kicserélheti az összes hibás alkatrészt térítésmentesen vagy, saját belátása szerint, a teljes szerszámot térítésmentesen.

## 2. Általános feltételek

- 2.1 A DEWALT Európai EK Garancia a DEWALT termék eredeti tulajdonosának áll rendelkezésére, aki a terméket hivatalos DEWALT európai viszonteladótól vásárolta szakmai felhasználási céllal. A DEWALT Európai Elektromos Kéziszerszám Garancia nem érvényes olyan személyek számára, akik a DEWALT terméket viszonteladás vagy bérbeadási szándékkal vásárolták.
- 2.2 A garancia nem ruházható át. A garancia a DEWALT termék eredeti tulajdonosa számára érhető el, aki a fentebb meghatározott vásárlási feltételeknek megfelel.
- 2.3 A Garancia DEWALT Elektromos Kéziszerszámokra érvényes (kivéve a garancia hatálya alá nem tartozó termékek)
- 2.3 A garanciális időtartam alatt történő termék javítás vagy csere nem eredményezi a garancia meghosszabbítását vagy újraindulását. A garanciális időtartam a vásárlás napjától lép életbe és 12 hónapon át tart.
- 2.4 A DEWALT fenntartja a jogot, hogy visszautasítson bármilyen garanciális igénylést, amennyiben a hivatalos szervíz véleménye szerint a meghibásodás nem anyag vagy gyártási hibának köszönhető, vagy a garanciális igénylés nem felel meg a DEWALT Európai Elektromos Kéziszerszám Garancia feltételeinek.
- 2.5 A felmerülő szállítási költséget a DEWALT termék használója és annak vásárlási helye, valamint

a DEWALT termék használója és a DEWALT Hivatalos Szervíz Központ között a DEWALT Garancia nem fedezi.

## 3. A DEWALT Európai EK Garancia hatálya alá nem tartozó termékek

Az alábbi termékeket nem tartoznak a DEWALT EK Garancia hatálya alá:

- 3.1 Azon termékek amelyek nem a DEWALT európai specifikációinak megfelelően készültek vagy nem hivatalos beszállítótól kerültek importálásra az Európai Unió tagállamain kívülről, vagy az Európai Szabadkereskedelmi Társulás területén kívülről.
- 3.2 Olyan fogyóeszköznek minősülő tartozékok, amelyek a munkadarabbal kerülnek közvetlen érintkezésbe, pl.: fűrészárak, fűrészlapok, csiszolókorongok.
- 3.3 Sorozatgyártásra használt termékek, eszkbőlő cégek számára eladott termékek, szolgáltatási szerződésben lévő termékek, illetve a B2B szerződések kivételt képeznek, ezekre különleges garanciális felételek érvényesek, melyet a beszállítói szerződés taglal.
- 3.4 A DEWALT partnerei által szállított, DEWALT márkajelzéssel ellátott termékeket, termékspecifikus garanciális vagy szavatossági feltételek illetnek. Lásd a termékhez mellékelt tájékoztatót.
- 3.5 Olyan garanciális javításra benyújtott, egy szett részét képező termék, melyen a gyártási dátum kód nem egyezik a szett többi részével vagy a vásárlás dátumával.
- 3.6 Kéziszerszámok, ruházat, védőruházat
- 3.7 Gyártáshoz/Tömeggyártáshoz/Termeléshez felhasznált vagy nagy megterhelés alatt álló termékek, kivéve a DEWALT szervíz által támogatott gyártási folyamatok.

## 4. Kivételek a Garanciális igény alól

A garanciális igény visszautasítható az alábbi esetekben:

- 4.1 A DEWALT szervíz számára nem bizonyítható egyértelműen, hogy a meghibásodás anyag vagy gyártási hibának köszönhető.
- 4.2 A meghibásodás oka rendeltetészerű használatból fakadó elhasználódás. Lásd a 4.14-es szekciót. Minden termék ki van téve a használatból fakadó elhasználódásnak. Fontos a megfelelő termék kiválasztása.
- 4.3 A termék dátum kódja és a szériaszám nem azonosítható.
- 4.4 Az eredeti vásárlást igazoló bizonylat nem kerül felmutatásra az igény benyújtásánál.
- 4.5 Nem rendeltetészerű használatból fakadó sérülések, beleértve a termék leejtését, a véletlen

baleseteket vagy a használati útmutatónak nem megfelelő használatot.

- 4.6 A DEWALT által nem jóváhagyott kiegészítők használatából vagy a használati útmutatóban nem szereplő kiegészítők használatából fakadó sérülések.
- 4.7 Bármely termék, mely az eredeti termékhez képest módosításra került.
- 4.8 Bármely termék, amelyet nem DEWALT szervíz javított meg vagy kísérelt meg megjavítani vagy amelynél a szerelő nem eredeti DEWALT alkatrészeket használt.
- 4.9 Túlterhelésből fakadó meghibásodás vagy részleges meghibásodás után történő további használat.
- 4.10 Nem megszokott környezetben történő használat, beleértve olyan esetet, mely során folyadék vagy egyéb anyag került a termékbe.
- 4.11 Hiányos karbantartás vagy az elhasználtodott részek cseréjének elmulasztása.
- 4.12 A termék hiányosan vagy nem eredeti darabokkal került leadásra.
- 4.13 A termék meghibásodása a használója által történt, nem a használati útmutatónak megfelelő beállításból vagy összeszerelésből fakad. *Mindezen termék alapos átvizsgálásra került gyártás során. Bármely szállításkor észrevett hibát vagy rossz beállítást azonnal jelezni kell az eladónak.*
- 4.14 Komponens meghibásodása rendeltetésszerű használatból fakadóan. A rendeltetésszerűen elhasználtodó komponensek többek között, de nem kizárólag, az alábbiak:

#### Általános Alkatrészek

- Szénkefék
- Vezeték szettek
- Burkolatok
- Tokmányok
- Peremek
- Tárcsa tartók
- Tömítések
- O gyűrűk
- Zsírok, kenőanyagok

#### Termékspecifikus alkatrészek

- Szervíz készletek

#### Szögezők

- O gyűrűk
- Ütőszögek
- Rugók
- Ütközők

#### Kalapácsok

- Ütőmechanika
- Hengerek
- Szerszámtartó
- Racsnik

#### Ütvecsavarozók

- Üllő
- Bittartó
- Ütő rész

## 5. Garanciális igény benyújtása

- 5.1 A garanciális igény benyújtásához lépjen kapcsolatba a termék értékesítőjével vagy az Önhöz legközelebb lévő hivatalos DEWALT szervizzel ([www.2helpU.com](http://www.2helpU.com)).
- 5.2 Jutassa vissza a DEWALT terméket az értékesítőjéhez vagy egy hivatalos DEWALT szervízhez valamennyi alkatrészszel és az eredeti vásárlást igazoló bizonylattal.
- 5.3 A hivatalos DEWALT szervíz megvizsgálja a terméket és jóváhagyja vagy visszautasítja a garanciális javítási kérelmet.
- 5.4 Amennyiben a garanciális javítás során a szerelők elhasználtodott komponenseket fedeznek fel, a szervíz ajánlatot küldhet Önnek ezen komponensek javításáról vagy cseréjéről.
- 5.5 A termékek rendszeres karbantartásának elmulasztása a jövőbeli igények visszautasítását okozhatja.
- 5.6 A javítás elkészültekor a szervíz a terméket visszajuttatja oda, ahol a garanciális igényt benyújtották.

## 6. Érvénytelen garanciális igények

- 6.1 A DEWALT fenntartja a jogot, hogy visszautasítson bármilyen garanciális igényt, amennyiben a hivatalos szervíz szerint az nem felel meg a DEWALT Európai Garancia feltételeinek.
- 6.2 Amennyiben a garanciális igény visszautasításra került a hivatalos DEWALT szervíz által, a visszautasítás oka megküldésre kerül az igénylő számára a teljes javítás ajánlatával együtt. Amennyiben a garanciális igény visszautasításra került az újraösszeszerelés és a szállítás költsége az igénylő számára kiszámlázásra kerülhet.

## 7. Felhasználói feltételekben beálló változások

- 7.1 A DEWALT fenntartja a jogot, hogy felülvizsgálja és módosítsa a garancia feltételeit, az időtartamot és a termék jogosultságot értesítés nélkül, amennyiben azt szükségesnek tartja.
- 7.2 A jelenlegi DEWALT Európai Elektromos Kéziszerszám Garancia feltételei elérhető a [www.2helpU.com](http://www.2helpU.com) oldalon, a helyi DEWALT értékesítőknél, valamint kérhető a DEWALT magyarországi képviselőtől.

## JÓTÁLLÁSI FELTÉTELEK

Gratulálunk Önnek ezen magas minőséget képviselő DeWALT készülék megvásárlásához! Fogyasztók részére értékesített termékeinkre:

**10.000,- Ft – 100.000,- bruttó értékhatár között 1 év,  
100.001,- Ft - 250.000,- Ft bruttó értékhatár között 2 év  
250.000,- Ft bruttó értékhatár felett 3 év  
időtartamú jótállást vállalunk.**

**Az áru hibás teljesítése esetén a fogyasztót a jogszabály szerinti kellékszavatossági jogok gyakorlása térítésmentesen megilleti, e jogait a jótállás nem érinti.**

- 1) A Stanley Black & Decker Hungary Kft. a jótállás, kellék- és termékszavatosság alapján végzett igényérvényesítést a 19/2014. (IV.29.) NGM rendelet és a 151/2003. (IX.22.) Kormányrendelet szerint végzi a jótállási idő, illetve a kellék- és termékszavatossági jogok érvényesíthetőségének teljes időtartama alatt, aszerint, hogy a szerződés megkötésekor vagy azt megelőzően rendelkezésre álló, és kapcsolódó reklámokban foglalt feltételek szerint felel a hibás teljesítésért. Az igényérvényesítés lehetősége az áru részét képező, vagy azzal összekapcsolt digitális tartalomra és digitális szolgáltatásra is kiterjed.
  - a) A fogyasztó jótállási igényét a jótállási jeggyel érvényesítheti, ezért kérjük azt őrizze meg. Nem tehető az érvényesítés feltételévé a termék felbontott csomagolásának a fogyasztó általi visszaszolgáltatása.
  - b) Vásárláskor a forgalmazónak (kereskedőnek) a jótállási jegyben fel kell tüntetnie a vállalkozás nevét, a termék azonosítására alkalmas megnevezését és típusát, továbbá – ha van – gyártási számát, a gyártó nevét, címét, ha nem azonos a vállalkozással, valamint a szerződéskötés, illetve a termék fogyasztó részére történő átadásának vagy vállalkozás általi üzembe helyezésének időpontját. A jótállási jegyet a forgalmazó (kereskedő) nevében eljáró személynek alá kell írnia és a kereskedés azonosítására alkalmas tartalmú (minimum cégnév, üzlet címe) bélyegzővel olvashatóan le kell bélyegezni, továbbá elektronikus dokumentumon történő átadás esetén tartalmaznia kell az elektronikus aláírást. Kérjük, kísérelje figyelemmel a jótállási jegy megfelelő érvényesítését, mivel a kijelölt szerviznek a jótállási igény érvényes jótállási jeggyel érvényesíthető. Amennyiben a jótállási jegy szabálytalanul került kiállításra, jótállási igényével kérjük forduljon a terméket az Ön részére értékesítő partnerünkhöz (kereskedőhöz). Az előírt tartalmú jótállási jegyet a vállalkozás elektronikus úton is átadhatja a fogyasztó részére, ha annak tartalma megfelel a fenti követelményeknek, és amelyre legkésőbb a termék átadása vagy üzembe helyezés napján köteles. Amennyiben nem közvetlen megküldéssel kerül sor az átadásra, hanem letöltést biztosító elérési cím formájában, úgy a letölthetőség a jótállási idő végéig nem szüntethető meg.
  - c) A jótállási jegy szabálytalan kiállítása vagy a fogyasztó rendelkezésére bocsátásának elmaradása nem érinti a jótállási érvényességét. Kérjük, hogy a jótállási jegyben kívül a nyugtát vagy számlát is szíveskedjen megőrizni a gyorsabb és hatékonyabb ügyintézés érdekében, mert a szerződés megkötése az ellenérték megfizetését igazoló bizonylattal is bizonyítható.
  - d) Elvesztett jótállási jegyet csak a fogyasztói szerződés létrejöttét igazoló nyugta vagy számla ellenében tudunk pótolni!
- 2) Nem terjed ki a jótállás:
  - a) amennyiben a hiba oka rendeltetésellenes, illetve a mellékelt magyar nyelvű használati kezelési útmutatóban foglaltaktól eltérő használat, átalakítás, szakszerűtlen kezelés, helytelen tárolás, elemi kár

vagy egyéb a vásárlás után a fogyasztó érdekkörében keletkezett ok miatt következnek be;

- b) azon alkatrészekre, amelyek esetében a meghibásodás a jótállási időn belüli rendeltetéseszerű használat mellett az alkatrészek természetes elhasználódása, kopása miatt következett be (így különösen: fűrészlánc, fűrészlap, gyalukész, meghajtósíj, csapágyak, szénkefe, csillagkerék);
  - c) a készülék túlterhelése miatt jelentkező hibákra, amelyek a hajtómű meghibásodásához, vagy egyéb ebből adódó károkhöz vezetnek;
  - d) a termék nem hivatalos szervizben történt javításából eredő hibákra;
  - e) az olyan károsodásokra, amelyek nem gyári kiegészítő készülékek és tartozékok használatából adódnak amennyiben a jótállásra kötelezett a szakszerviz vagy szakvélemény által bizonyítja, hogy a hiba a fenti okok valamelyikére vezethető vissza.
- 3) A termék meghibásodása esetén a fogyasztót az alábbi jogok illetik meg:
    - a) A fogyasztó elsősorban a kijavítás vagy csere iránti igényét a választása szerint a vállalkozás székhelyén, bármely telephelyén, fióktelepén, illetve kijavítás iránti igényét közvetlenül a jótállási jegyben feltüntetett javítószolgálatnál is érvényesítheti. Termékszavatosság keretében a fogyasztó a jótállási jegyben feltüntetett gyártótól vagy forgalmazótól is követelheti a hiba kijavítását vagy a termék kicserélését, melyre a forgalomba hozataltól számított két év elteltéig van lehetősége.
    - b) Kérjük, hogy a hiba felfedezését követő legrövidebb időn belül szíveskedjen azt a vállalkozásnál vagy a szervizben bejelenteni. A fogyasztónak az árut a kijavítás vagy kicserélés teljesítése érdekében a vállalkozás rendelkezésére kell bocsátania. A vállalkozásnak a saját költségére kell biztosítania a kicserélt áru visszatételét.
    - c) Ha a fogyasztási cikk a vásárlástól számított három munkanapon belül meghibásodik, a fogyasztó ezen időtartamon belül kérheti annak kicserélését feltéve, hogy a meghibásodás a rendeltetéseszerű használat akadályozza. A hiba fennállásának, vagy a rendeltetéseszerű használatot akadályozó mérték megállapításához a kereskedő/gyártó a szakszerviz közreműködését kérheti / vagy szakvéleményt szerezhet be.
    - d) Amennyiben a jótállási igény bejelentését követően a vállalkozás az igény teljesíthetőségéről azonnal nem tud nyilatkozni, úgy öt munkanapon belül, igazolható módon értesítenie kell a fogyasztót az álláspontjáról.
    - e) A vállalkozásnak, illetve a javítószolgálatnak törekednie kell arra, hogy a kijavítást vagy kicserélést legfeljebb 15 napon belül megfelelő minőségben elvégezze, elvégeztesse. Ha a kijavítás vagy kicserélés időtartama a 15 napot meghaladja, akkor a vállalkozás a fogyasztót tájékoztatni köteles annak várható időtartamáról. A tájékoztatás a fogyasztó előzetes hozzájárulása esetén, elektronikus úton vagy a fogyasztó általi átvételre alkalmas más módon történik.
      - Ha a jótállási időtartam alatt a termék első alkalommal történő javítása során megállapítását nyer, hogy a termék nem javítható, úgy a fogyasztó eltérő rendelkezése hiányában 8 napon belül ki kell cserélni. Ha a cserére nincs lehetőség, úgy a megfizetést igazoló bizonylaton szereplő bruttó vételárat 8 napon belül köteles a vállalkozás a fogyasztó részére visszatéríteni.
      - Ha a jótállási időtartam alatt a termék 3 alkalommal történő javítást követően ismét meghibásodik - a fogyasztó eltérő rendelkezése hiányában, valamint ha a fogyasztó nem igényli a vételár arányos leszállítását, és nem kívánja a terméket a vállalkozás költségére kijavítani vagy mással kijavíttatni - úgy a megfizetést igazoló bizonylaton szereplő bruttó

- vételárat 8 napon belül köteles a vállalkozás a fogyasztó részére visszatéríteni.
- Ha a termék kijavítására a vállalkozás részére való közléstől számított 30 napig nem kerül sor, a fogyasztó eltérő rendelkezése hiányában a vállalkozás köteles a terméket a határidő eredménytelen elteltét követő 8 napon belül kicserélni. Ha a cserére nincs lehetőség, úgy a megfizetést igazoló bizonylaton szereplő bruttó vételárat 8 napon belül köteles a vállalkozás a fogyasztó részére visszatéríteni.
- f) A fogyasztó az ellenszolgáltatás arányos leszállítását igényelheti, vagy a szerződéstől elállhat, ha a kötelezett a kijavítást vagy a kicserélést nem vállalta, e kötelezettségének nem tud eleget tenni, vagy ha a jogosultnak a kijavításhoz vagy kicseréléshez fűződő érdeke megszűnt. Az ellenszolgáltatás leszállítása akkor arányos, ha annak összege megegyezik a fogyasztónak szerződésszerű teljesítés esetén járó, valamint a fogyasztó által ténylegesen megkapott áru értékének különbözetével.
- g) A vállalkozás megtagadhatja az áru szerződésszerűvé tételét, ha a kijavítás, illetve a kicserélés lehetetlen, vagy ha az aránytalan többletköltséget eredményezne a vállalkozásnak, figyelembe véve valamennyi körülményt, ideértve a szolgáltatás hibátlan állapotban képviselt értékét, valamint a szerződésszegés súlyát.
- h) A fogyasztó akkor is jogosult - a szerződésszegés súlyához igazodva - az ellenszolgáltatás arányos leszállítását igényelni, vagy az adásvételi szerződést megszüntetni, ha
- a vállalkozás nem végezte el a kijavítást vagy kicserélést, vagy elvégezte azt, de részben vagy egészben nem teljesítette, vagy megtagadta az áru szerződésszerűvé tételét;
  - ismételt teljesítési hiba merült fel, annak ellenére, hogy a vállalkozás megkísérelte az áru szerződésszerűvé tételét;
  - a teljesítés hibája olyan súlyú, hogy azonnali árelszállítást vagy az adásvételi szerződés azonnali megszüntetését teszi indokolttá; vagy
  - a vállalkozás nem vállalta az áru szerződésszerűvé tételét, vagy a körülményekből nyilvánvaló, hogy a vállalkozás észszerű határidőn belül vagy a fogyasztónak okozott jelentős érdeksérelem nélkül nem fogja az árut szerződésszerűvé tenni.
- i) A fogyasztó adásvételi szerződés megszüntetésére vonatkozó kellékszavatossági joga a vállalkozásnak címzett, a megszüntetésre vonatkozó döntést kifejező jognyilatkozattal gyakorolható.
- j) Jelentéktelen hiba miatt elállásnak nincs helye. Ha a fogyasztó hibás teljesítésre hivatkozva kívánja megszüntetni az adásvételi szerződést, a vállalkozást terhelő annak bizonyítása, hogy a hiba jelentéktelen.
- k) Nem számít bele a jótállási időbe a javítási időnek az a része, amely alatt a fogyasztó a terméket nem tudta rendeltetészerűen használni.
- l) A terméknek a kicseréléssel vagy javítással érintett részére a jótállási idő újból kezdődik.
- 4) A jótállás keretébe tartozó javítás vagy csere esetén a vállalkozásnak, illetve a javítószolgáltatásnak a jótállási jegyen fel kell tüntetni:
- a javítás iránti igény bejelentésének és a javításra történő átvétel időpontját,
  - a hiba okát és a javítás módját;
  - a termék fogyasztó részére történő visszaadásának időpontját,
  - a kicserélés tényét és időpontját.

**Fogyasztói jogvita esetén a fogyasztó a megyei (fővárosi) kereskedelmi és iparkamarák mellett működő békéltető testület eljárását is kezdeményezheti!**

**Bizunk termékeink minőségében, ezért kiterjesztett gyártói garanciát kínálunk, mely kedvező formában kiegészíti és semmi esetre sem befolyásolja hátrányosan az Ön törvényes jogait. A gyártói garancia igénybevételéhez szükséges regisztrációs feltételekről és egyéb részletekről tájékozódjon a <http://service.dewalt.hu> elérhetőségen.**

<b>Gyártó:</b> DEWALT Richard-Klinger-Straße 11 65510 Idstein, Germany	<b>Forgalmazó:</b> Stanley Black & Decker Hungary Kft 1016. Budapest, Mészáros u. 58/B Tel.: +36-1-328-55-00
--	--

**Márkaszerviz**  
FIXIT Hungary Kft. 3526  
Miskolc Zsolcai kapu 9-11. / 49  
RMA system: <http://rma.fixit-service.com>  
E-mail: [dewalt@hu.fixit-service.com](mailto:dewalt@hu.fixit-service.com)  
Tel: +36 46 500 385

Stan Tools And Nails Ltd. Körösi út 8. 2363 Felsőpakony  
e-mail: [info@stanleytools.hu](mailto:info@stanleytools.hu)  
Tel: +36303398429



**Kereskedő által a vásárlással egyidejűleg kitöltendő**

Kereskedő neve és címe:

.....

A fogyasztási cikk megnevezése:.....

Típusa: .....

Gyártási száma: .....

Szerződéskötés és a termék fogyasztó részére történő átadásának dátuma: .....

A fogyasztási cikk bruttó vételára:.....,-Ft

..... P.H.

Aláírás

**Kereskedő által kitöltendő kicserélés esetén**

A fogyasztó a hibás terméket valamennyi tartozékával átadta.

A kicserélés időpontja:

..... P.H.

Aláírás

A hibátlan terméket átvettem.

A kicserélt új termék átvételének időpontja: .....

.....

..... fogyasztó aláírása

**Kijavítás esetén a szerviz tölti ki:**

**1. javítás**

A kijavítási igény bejelentésének és a kijavításra átvétel időpontja

.....

Szervizbe érkezés időpontja: .....

Munkalap száma: .....

A bejelentett hiba oka.....

Elvégzett javítás: .....

.....

Szervizből kiadás időpontja:.....

A fogyasztó részére történő visszaadás időpontja: .....

Amennyiben a termék nem javítható, a csereigény alapos: igen / nem (aláhúzással jelölendő) .....

..... P.H.

aláírás

**2. javítás**

A kijavítási igény bejelentésének és a kijavításra átvétel időpontja

.....

Szervizbe érkezés időpontja: .....

Munkalap száma: .....

A bejelentett hiba oka.....

Elvégzett javítás: .....

.....

Szervizből kiadás időpontja:.....

A fogyasztó részére történő visszaadás időpontja: .....

Amennyiben a termék nem javítható, a csereigény alapos: igen / nem (aláhúzással jelölendő) .....

..... P.H.

aláírás

**3. javítás**

A kijavítási igény bejelentésének és a kijavításra átvétel időpontja

.....

Szervizbe érkezés időpontja: .....

Munkalap száma: .....

A bejelentett hiba oka.....

Elvégzett javítás: .....

.....

Szervizből kiadás időpontja:.....

A fogyasztó részére történő visszaadás időpontja: .....

Amennyiben a termék nem javítható, a csereigény alapos: igen / nem (aláhúzással jelölendő) .....

..... P.H.

aláírás

**4. javítás**

A kijavítási igény bejelentésének és a kijavításra átvétel időpontja

.....

Szervizbe érkezés időpontja: .....

Munkalap száma: .....

A bejelentett hiba oka.....

Elvégzett javítás: .....

.....

Szervizből kiadás időpontja:.....

A fogyasztó részére történő visszaadás időpontja: .....

Amennyiben a termék nem javítható, a csereigény alapos: igen / nem (aláhúzással jelölendő) .....

..... P.H.

aláírás

DeWALT Szervizpartnerek

<b>Stanley Black&amp;Decker Hungary Kft kereskedelmi képviselet</b>		
		<b>Tel.</b>
<b>Iroda</b>	<b>1016 Bp. Mészáros u 58/b.</b>	<b>+36-1-328-55-00</b>

<b>Központi Márkaszerviz</b>			
		<b>Tel/fax</b>	
FIXIT Hungary Kft.	<b>Zsolcai kapu 9-11 3526 Miskolc</b>	+36 46 500 385	dewalt@hu.fixit-service.com <a href="https://rma.fixit-service.com/">https://rma.fixit-service.com/</a>
Stan Tools And Nails Ltd.	<b>Kőrösi út 8. 2363 Felsőpakony</b>	+36 303 398 429	info@stanleytools.hu





**CZ** ZÁRUČNÍ LIST

**PL** KARTA GWARANCYJNA

**H** JÓTÁLLÁSI JEGY

**SK** ZÁRUČNÝ LIST

---

---

# DEWALT®

**CZ** měsíců  
**H** hónap

**12**

**PL** miesięcy  
**SK** mesiacov

---

<b>CZ</b> Výrobní kód	Datum prodeje	Razítko prodejny Podpis
<b>H</b> Gyári szám	A vásárlás napja	Pecset helye Aláírás
<b>PL</b> Numer seryjny	Data sprzedaży	Stempel Podpis
<b>SK</b> Číslo série	Dátum predaja	Pečiatka predajne Podpis

CZ

Adresy servisu  
Band Servis  
Klásterského 2  
CZ-140 00 Praha 4  
Tel.: 00420 244 403 247  
Fax: 00420 241 770 167

Band Servis  
K Pasekám 4440  
CZ-760 01 Zlín  
Tel.: 00420 577 008 550,1  
Fax: 00420 577 008 559  
<http://www.bandservis.cz>

H

FIXIT Hungary Kft.  
Zsolcai kapu 9-11  
3526 Miskolc  
Tel.: +36 46 500 385  
e-mail:  
[dewalt@hu.fixit-service.com](mailto:dewalt@hu.fixit-service.com)  
<https://rma.fixit-service.com/>

Stan Tools And Nails Ltd.  
Kőrösi út 8.  
2363 Felsőpakony  
Tel: +36303398429  
e-mail: [info@stanleytools.hu](mailto:info@stanleytools.hu)

PL

Centralny Serwis Gwarancyjny  
ERPATECH  
ul. Bakaliowa 26  
05-080 Mościska  
Tel.: (22) 431-05-05  
[serwis@erpatech.pl](mailto:serwis@erpatech.pl)

SK

Adresa servisu  
Band Servis  
Paulínska ul. 22  
SK-917 01 Trnava  
Tel.: 00421 335 511 063  
Fax: 00421 335 512 624

CZ Dokumentace záruční opravy  
H A garanciális javítás dokumentálása  
PL Przebieg napraw gwarancyjnych  
SK Záznamy o záručných opravách

CZ	Číslo	Datum příjmu	Datum zakázky	Číslo zakázky	Závada	Razítko Podpis
H	Sorszám Jótállás új határideje	Bejelentés időpontja	Javítási időpont	Javítási munkalapszám	Hiba jelleg oka	Pecsét Aláírás
PL	Nr.	Data zgłoszenia	Data naprawy	Nr. zlecenia	Przebieg naprawy	Stempel Podpis
SK	Číslo dodávky	Dátum nahlásenia	Dátum opravy	Číslo objednávky	Popis poruchy	Pečiatka Podpis