

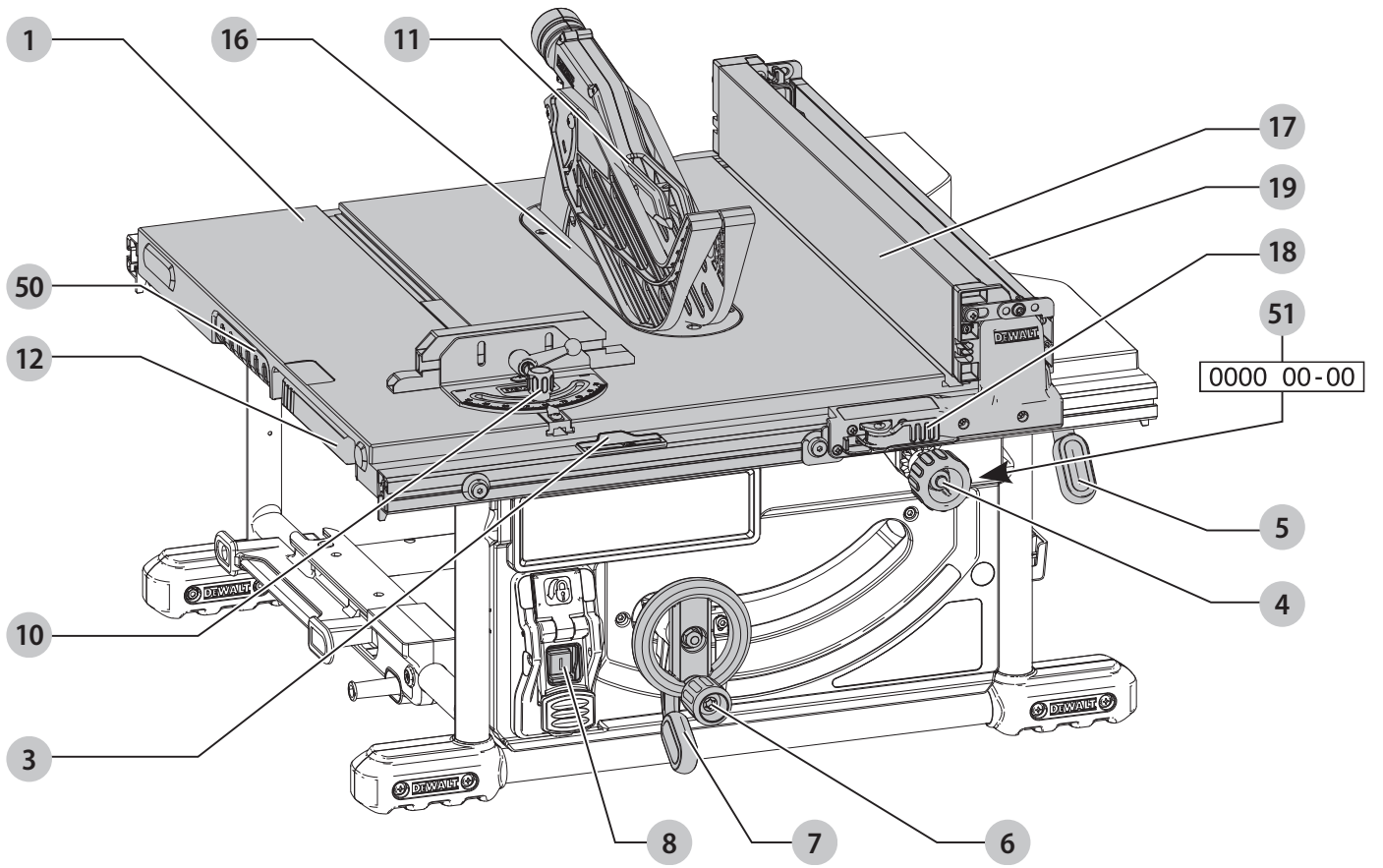
DEWALT®

509215 - 71 PL

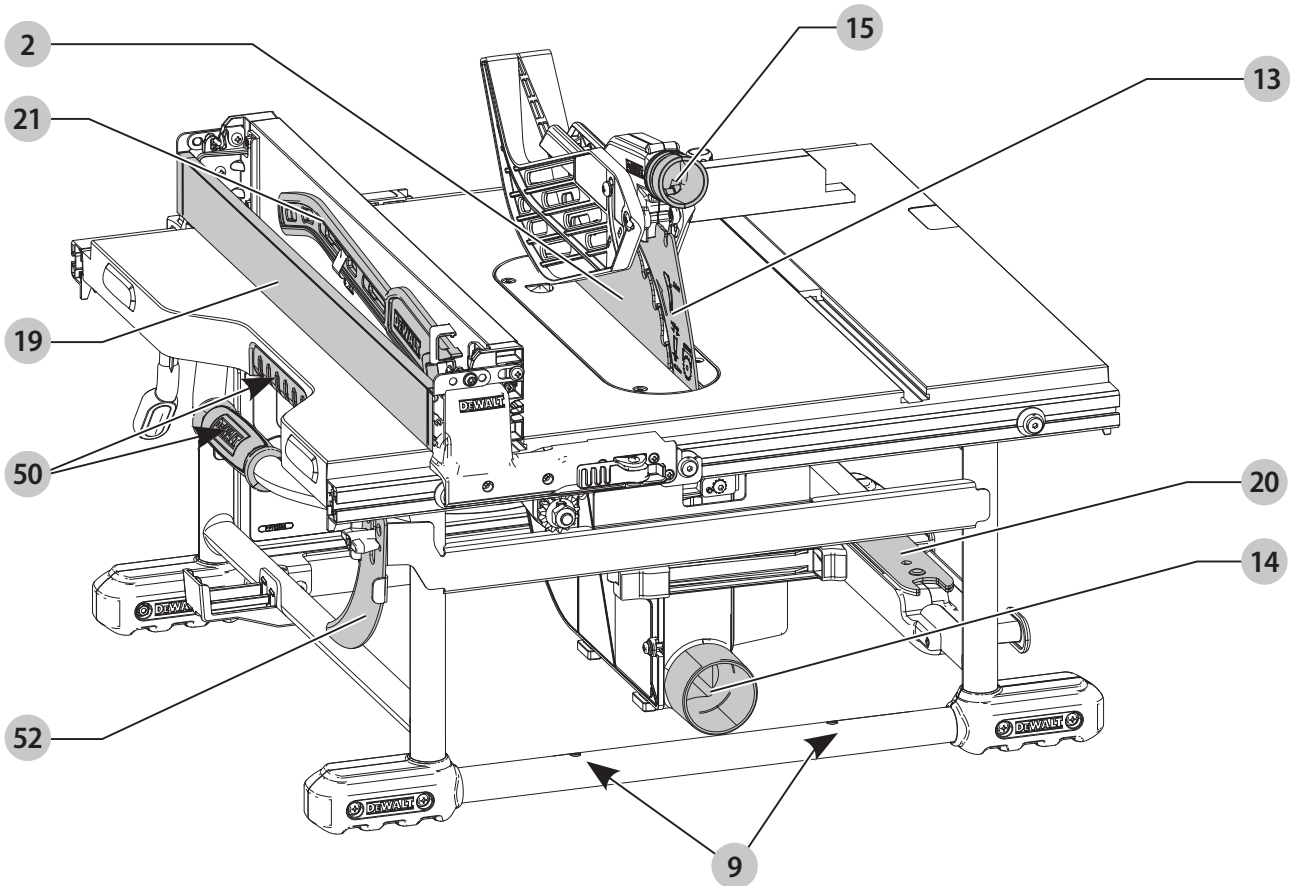
Tłumaczenie oryginalnej instrukcji

DWE7492

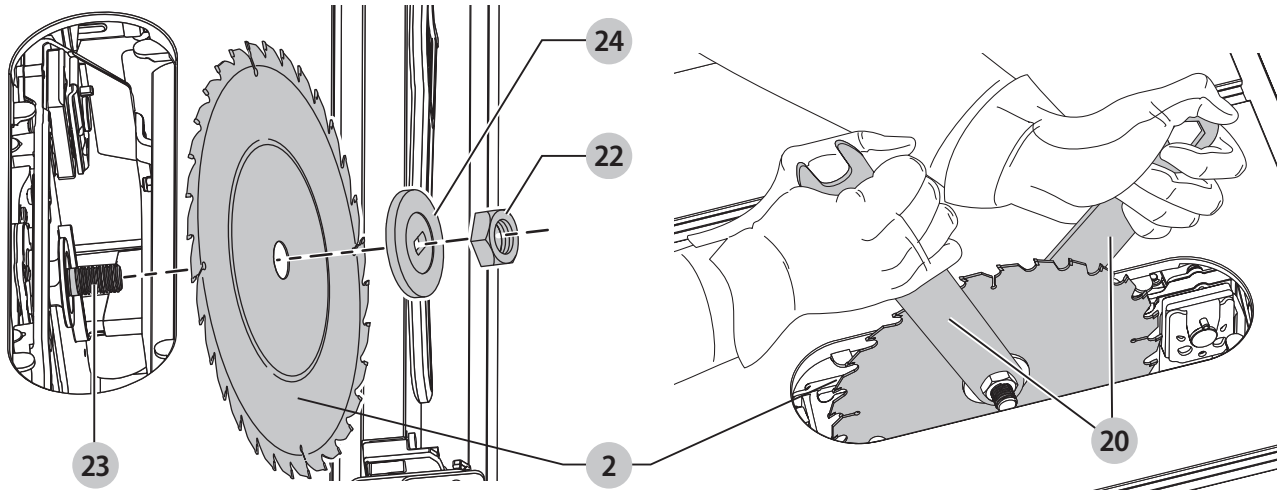
Rys. A



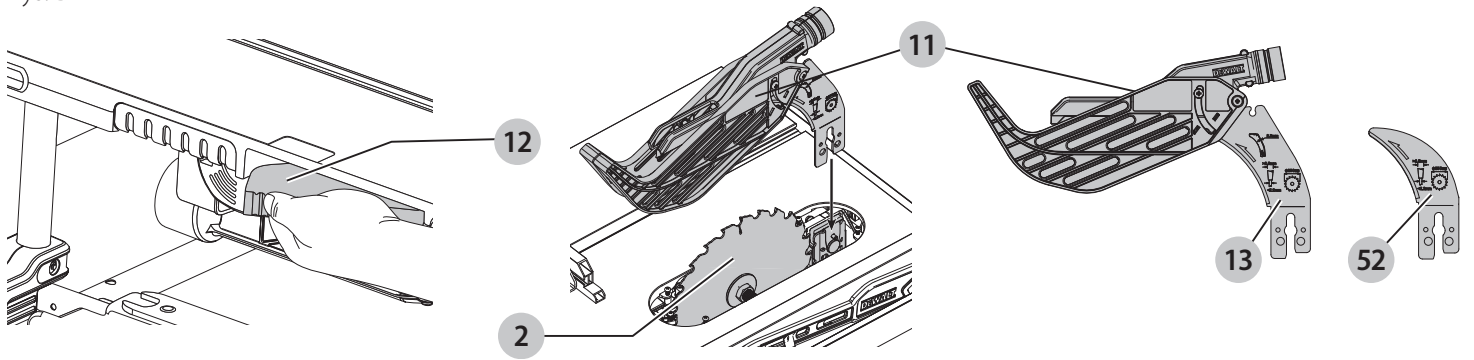
Rys. B



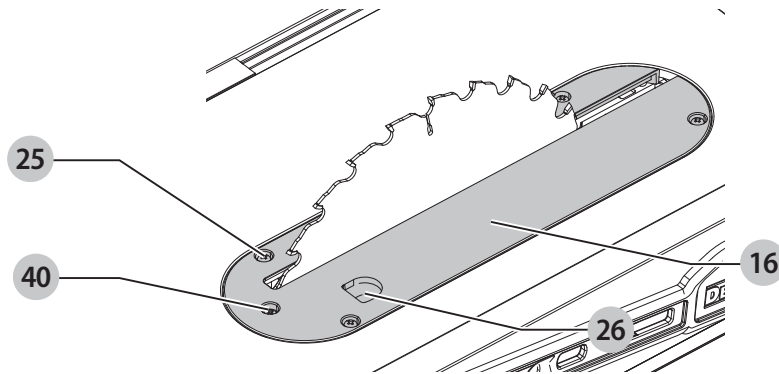
Rys. C



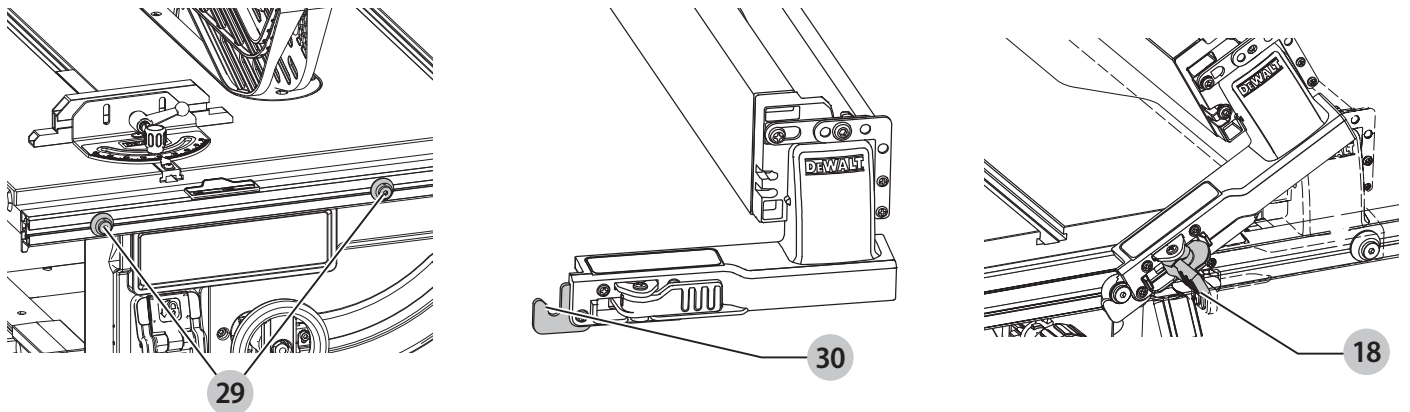
Rys. D



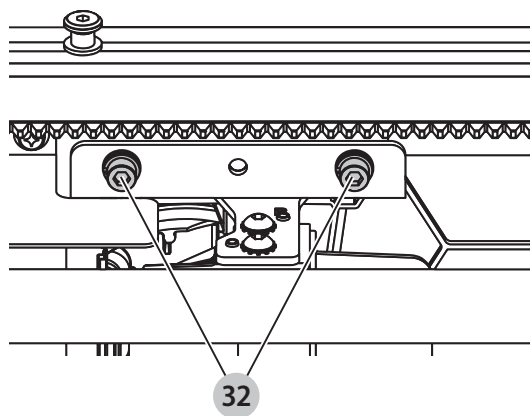
Rys. E



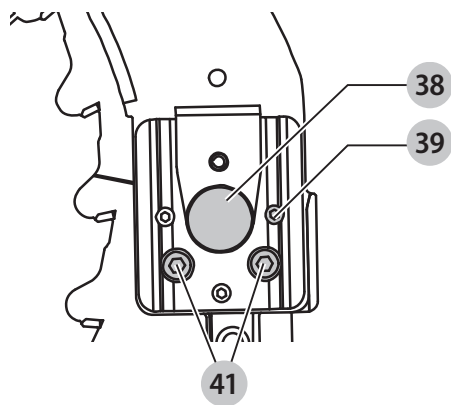
Rys. F



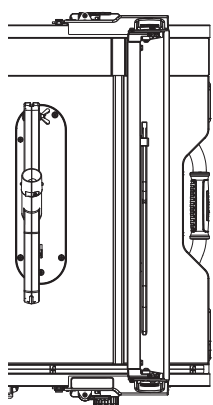
Rys. G



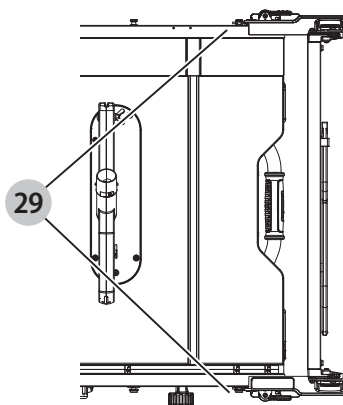
Rys. H



Rys. I

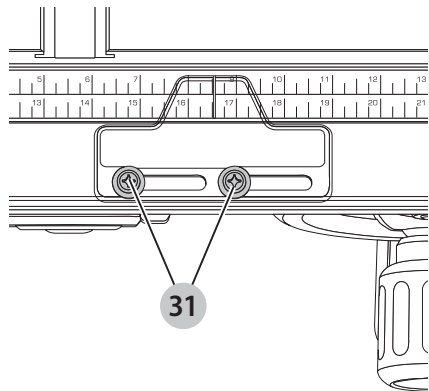


Poz. 1

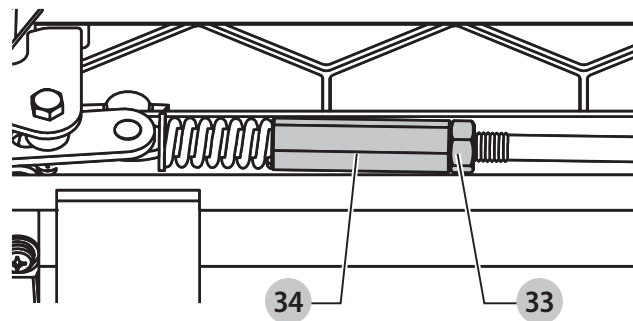


Poz. 2

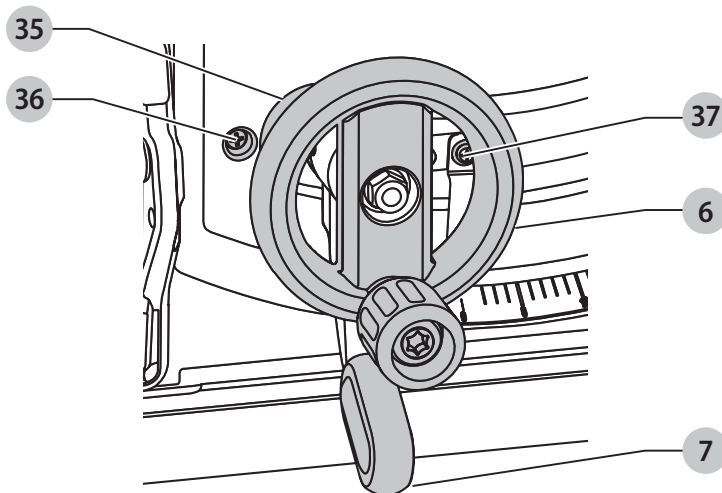
Rys. J



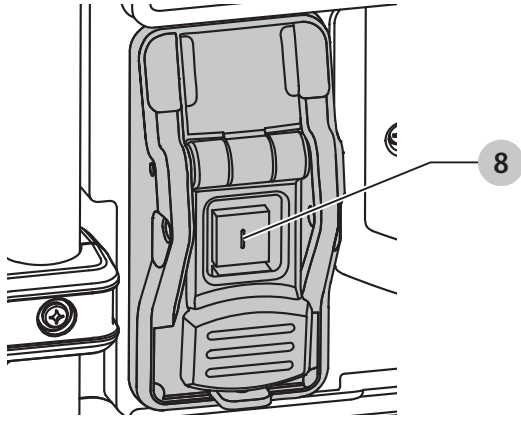
Rys. K



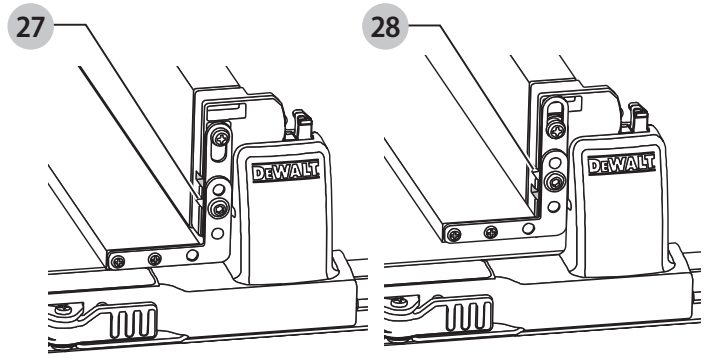
Rys. L



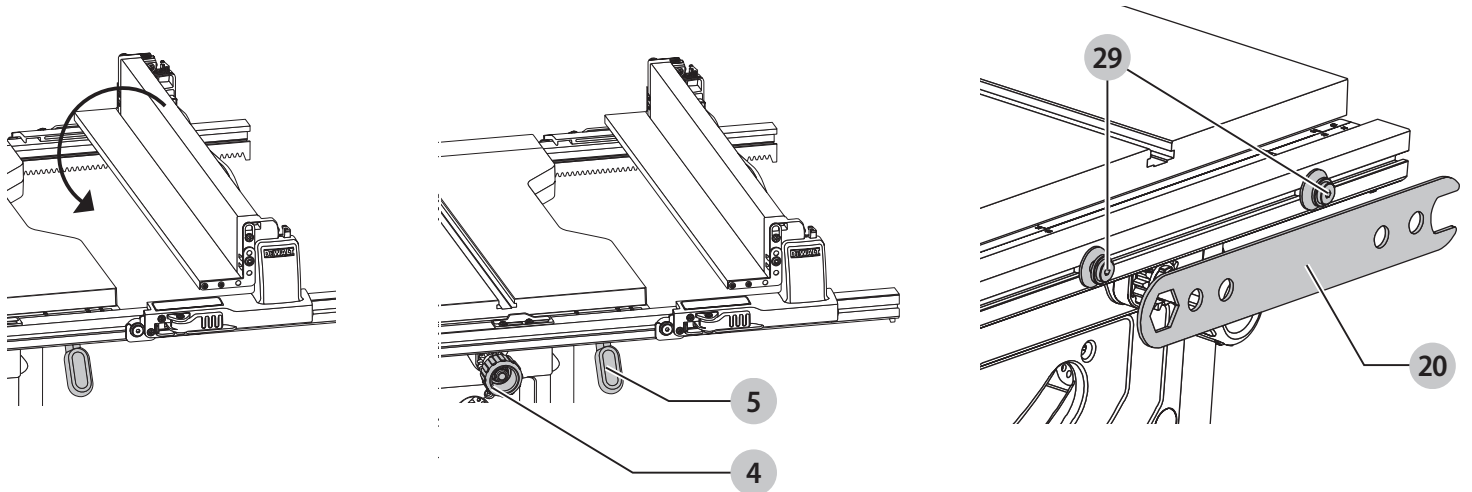
Rys. M



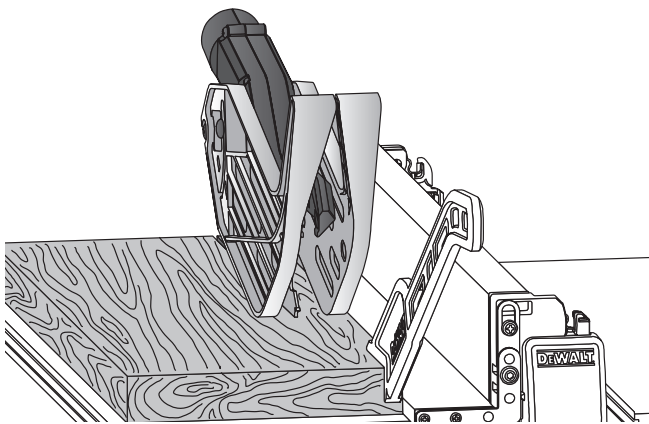
Rys. N



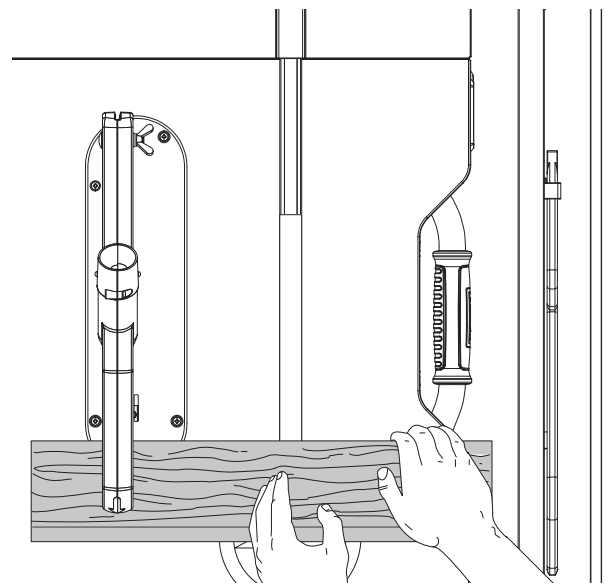
Rys. O



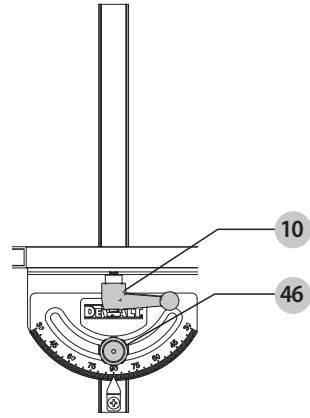
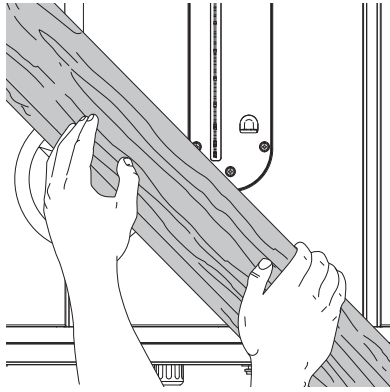
Rys. P



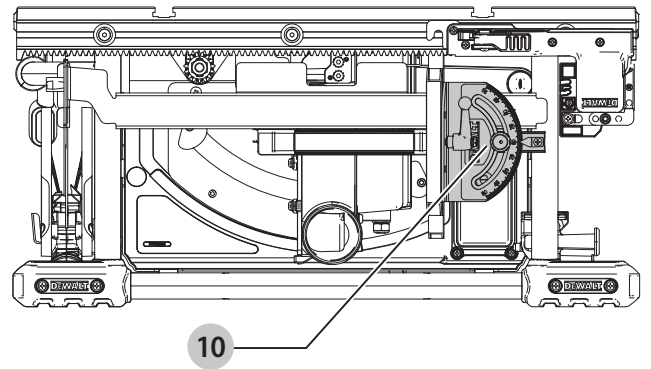
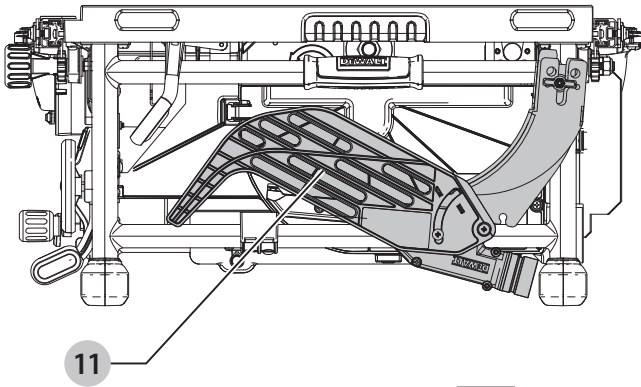
Rys. Q



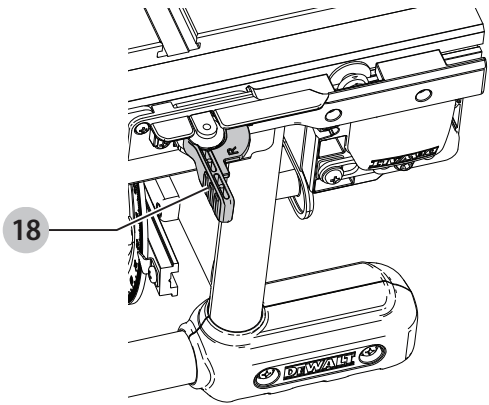
Rys. W



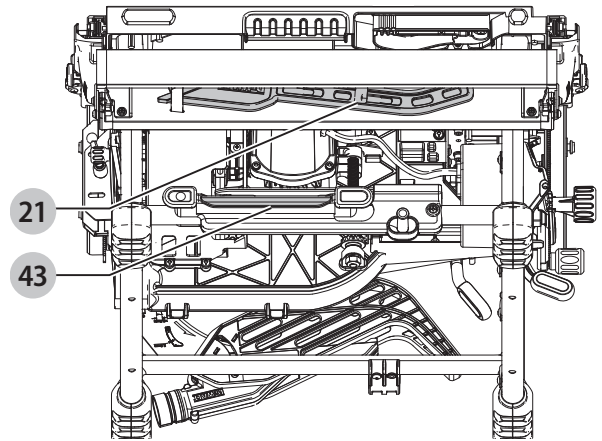
Rys. X



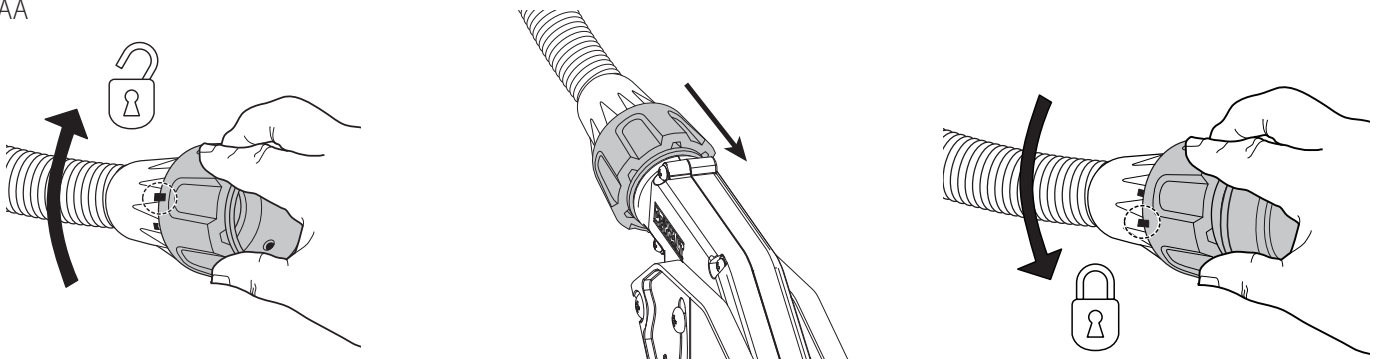
Rys. Y



Rys. Z



Rys. AA



PILARKA STOŁOWA

DWE7492

Gratulacje!

Dziękujemy za zakup urządzenia firmy DEWALT. Wiele lat doświadczeń, niezwykle staranne wykonanie i ciągłe innowacje sprawiły, że firma DEWALT stała się prawdziwie niezawodnym partnerem dla wszystkich użytkowników profesjonalnych elektronarzędzi.

Dane techniczne

		DWE7492- QS/GB	DWE7492- LX
Napięcie	V _{prąd zmienny}	230	115
Typ		1	1
Moc silnika (wejściowa)	W	2000	1700
Moc silnika (wyjściowa)	W	1200	800
Obroty bez obciążenia	min ⁻¹	4800	4800
Średnica tarczy	mm	250	250
Otwór tarczy	mm	30	30
Grubość tarczy tnącej	mm	2.0	2.0
Grubość klina rozszczepiającego	mm	2.3	2.3
Głębokość cięcia pod kątem 90°	mm	77	77
Głębokość cięcia pod kątem 45°	mm	55	55
Kąt cięcia skośnego	°	45-90	45-90
Maksymalny kąt cięcia skośnego	°	45-90	45-90
Cięcie ukosowe	°	30-90	30-90
Długość cięcia wzdłużnego	mm	825	825
Wymiary ogólne	mm	680 x 650 x 330	680 x 650 x 330
Masa	kg	26.5	26.5

Wartości hałasu (sumy wektorowe przyspieszeń) zgodnie z EN62841-3-1:

L _{PA} (poziom emisji ciśnienia akustycznego)	dB(A)	92.0	92.0
L _{WA} (poziom mocy akustycznej)	dB(A)	105.2	105.2
K (niepewność dla danego poziomu dźwięku)	dB(A)	2	2

Poziom emisji hałasu podany w tej karcie informacyjnej został zmierzony zgodnie ze znormalizowanym testem opisanym w normie EN62841 i może być stosowany do porównywania narzędzi. Może być również wykorzystywany do wstępnej analizy ekspozycji.



OSTRZEŻENIE: Podany poziom emisji hałasu dotyczy głównych zastosowań narzędzia. Jednakże, w przypadku użycia narzędzia do innych zastosowań, przy użyciu innych akcesoriów lub narzędzia nie konserwowanego poprawnie, poziom hałasu może być inny od podanego. W takich sytuacjach ekspozycja na hałas w trakcie całego okresu użytkowania maszyny może być dużo większa.

W oszacowaniu poziomu ekspozycji na drgania należy również brać pod uwagę czas wyłączenia narzędzia lub okresy, kiedy narzędzie jest włączone, ale nie wykonuje pracy. Narażenie na drgania w trakcie całego dnia pracy mogłoby się wtedy okazać dużo mniejsze niż przy ciągłym użyciu.

W celu ochrony użytkownika przed skutkami drgań stosować dodatkowe środki bezpieczeństwa, jak np. prawidłowa konserwacja elektronarzędzi i akcesoriów, utrzymywanie ciepłoty rąk, odpowiednia organizacja pracy.

Deklaracja zgodności WE

Dyrektywa maszynowa



Pilarka stołowa DWE7492

Firma DEWALT deklaruje, że produkty opisane w sekcji **Dane techniczne** są zgodne z zapisami:

2006/42/WE, EN62841-1:2015 + AC:2015,
EN62841-3-1:2014 + AC:2015.

Produkty te są również zgodne z zapisami dyrektyw 2014/30/UE oraz 2011/65/UE. Więcej informacji na ten temat można uzyskać pod podanym niżej adresem filii firmy DEWALT lub skorzystać z informacji na ostatniej stronie okładki instrukcji obsługi.

Niżej podpisany jest odpowiedzialny za zebranie danych technicznych i składa tę deklarację w imieniu firmy DEWALT.

Markus Rompel

Director Engineering
DEWALT, Richard-Klinger-Straße 11,
D-65510, Idstein, Niemcy
26.06.2018 r.



OSTRZEŻENIE: Aby zmniejszyć ryzyko obrażeń, przeczytać instrukcję.

Definicje: Wytyczne dotyczące bezpieczeństwa


Podane poniżej definicje określają stopień zagrożenia oznaczony danym słowem. Proszę przeczytać instrukcję i zwracać uwagę na te symbole.



NIEBEZPIECZEŃSTWO: Informuje o bezpośrednim niebezpieczeństwie. Nieprzestrzeganie tego zalecenia spowoduje śmierć lub poważne obrażenia ciała.



OSTRZEŻENIE: Informuje o potencjalnym niebezpieczeństwie. Nieprzestrzeganie tego zalecenia może spowodować śmierć lub poważne obrażenia ciała.


 **PRZESTROGA:** Informuje o potencjalnym niebezpieczeństwie. Nieprzestrzeganie tego zalecenia może prowadzić do obrażeń ciała **od lekkiego do średniego stopnia**.

UWAGA: Informuje o czynnościach **nie powodujących obrażeń ciała**, lecz **mogących** prowadzić do **szkód materialnych**.

 Ostrzeżenie przed możliwością porażenia prądem elektrycznym.

 Oznacza ryzyko pożaru.

Ogólne ostrzeżenia dotyczące bezpiecznego użytkowania elektronarzędzi

 **OSTRZEŻENIE:** Należy zapoznać się ze **wszystkimi zaleceniami dotyczącymi bezpieczeństwa i obsługi oraz rysunkami i danymi umieszczonymi w dołączonej do elektronarzędzia instrukcji obsługi**. Niestosowanie się do wszystkich poniższych instrukcji może stać się przyczyną porażenia prądem elektrycznym, pożaru i/lub poważnego zranienia.

ZACHOWAĆ WSZYSTKIE INSTRUKCJE I INFORMACJE DOTYCZĄCE BEZPIECZNEJ PRACY, ABY MÓC KORZYSTAĆ Z NICH W PRZYSZŁOŚCI

Pojęcie „elektonarzędzie” użyte w treści ostrzeżenia odnosi się do elektrycznego (zasilanego przewodem) elektronarzędzia lub elektronarzędzia zasilanego akumulatorem (bezprzewodowego).

1) Bezpieczeństwo w miejscu pracy

- Miejsce pracy musi być czyste i dobrze oświetlone.** Miejsca ciemne i takie, w których panuje nieporządek, stwarzają ryzyko wypadku.
- Nie wolno używać elektronarzędzi w strefach zagrożenia wybuchem, w pobliżu palnych cieczy, gazów czy pyłów.** Elektronarzędzia mogą wytworzyć iskry powodujące zapłon pyłów lub oparów.
- W czasie pracy elektronarzędziami nie pozwalać na przebywanie w pobliżu dzieci i innych osób postronnych.** Chwila nieuwagi może spowodować utratę kontroli nad narzędziem.

2) Ochrona przeciwporażeniowa

- Gniazdo musi być dostosowane do wtyczki elektronarzędzia. Nie wolno przerabiać wtyczek. Nie używać żadnych łączników lub rozdzielaczy elektrycznych z uziemionymi elektronarzędziami.** Nieprzerabiane wtyczki i odpowiednie gniazda zmniejszają ryzyko porażenia prądem elektrycznym.
- Należy unikać bezpośredniej styczności z uziemionymi lub zerowanymi powierzchniami, takimi jak rurociągi, grzejniki, kuchenki i lodówki.** Ryzyko porażenia prądem elektrycznym wzrasta, jeśli Twoje ciało jest uziemione.
- Nie narażać elektronarzędzi na działanie deszczu lub zwiększonej wilgotności.** Dostanie się wody do wnętrza elektronarzędzia zwiększa ryzyko porażenia prądem elektrycznym.

- Nie wolno ciągnąć za kabel zasilający. Nie wolno ciągnąć, podnosić ani wyciągać wtyczki z gniazda, poprzez ciągnięcie za kabel zasilający narzędzia. Chronić kabel zasilający przed kontaktem z gorącymi elementami, olejami, ostrymi krawędziami i ruchomymi częściami.** Uszkodzenie lub zaplątanie kabla zasilającego zwiększa ryzyko porażenia prądem elektrycznym.
- W czasie pracy elektronarzędziem poza pomieszczeniami zamkniętymi, należy używać przystosowanych do tego przedłużaczy.** Korzystanie z przedłużaczy przystosowanych do użycia na zewnątrz budynków zmniejsza ryzyko porażenia prądem.
- Jeśli zachodzi konieczność używania narzędzia w wilgotnym otoczeniu, należy używać źródła zasilania zabezpieczonego wyłącznikiem różnicowoprądowym.** Stosowanie wyłączników różnicowoprądowych zmniejsza ryzyko porażenia prądem elektrycznym.

3) Środki ochrony osobistej

- W czasie pracy elektronarzędziem zachować czujność, patrzeć uważnie i kierować się zdrowym rozsądkiem. Nie używać elektronarzędzia w stanie zmęczenia, pod wpływem narkotyków, alkoholu lub leków.** Nawet chwila nieuwagi w czasie pracy elektronarzędziem może doprowadzić do poważnych obrażeń ciała.
- Używać środków ochrony osobistej. Zawsze zakładać okulary ochronne.** Używanie, w miarę potrzeb, środków ochrony osobistej, takich jak maska przeciwpyłowa, buty ochronne z antypoślizgową podeszwą, kask czy ochronniki słuchu, zmniejsza ryzyko odniesienia uszczerbku na zdrowiu.
- Unikać niezamierzonego uruchomienia. Przed przyłączeniem do zasilania i/lub włożeniem akumulatorów oraz przed podniesieniem i przenoszeniem narzędzia, upewnić się, że wyłącznik znajduje się w pozycji „wyłączone”.** Trzymanie palca na wyłączniku podczas przenoszenia lub podłączenie włączonego narzędzia do zasilania łatwo staje się przyczyną wypadków.
- Przed włączeniem elektronarzędzia, usunąć wszystkie klucze i narzędzia do regulacji.** Klucz pozostawiony zamocowany do obrotowej części elektronarzędzia może spowodować obrażenia.
- Nie wychylać się nadmiernie. Przez cały czas zachowywać solidne oparcie nóg i równowagę.** Dzięki temu ma się lepszą kontrolę nad elektronarzędziem w nieoczekiwanych sytuacjach.
- Założyć odpowiedni strój. Nie nosić luźnych ubrań ani biżuterii. Trzymać włosy, ubranie i rękawice z dala od ruchomych elementów.** Luźne ubranie, biżuteria lub długie włosy mogą zostać pochwycone przez ruchome części.
- Jeśli sprzęt jest przystosowany do przyłączenia urządzeń odprowadzających i zbierających pył, upewnić się, czy są one przyłączone i właściwie użytkowane.** Używanie takich urządzeń zmniejsza zagrożenia związane z obecnością pyłów.

- h) **Nie zezwalać na to, aby rutyna wynikająca z częstego użytkowania narzędzi prowadziła do lekceważenia zagrożeń i ignorowania zasad bezpiecznego użytkowania narzędzi.** Lekkością obsługi może spowodować poważne obrażenia ciała w ułamku sekundy.

4) Obsługa i konserwacja elektronarzędzi

- a) **Nie wolno przeciążać elektronarzędzi. Używać elektronarzędzi odpowiednich do rodzaju wykonywanej pracy.** Dzięki odpowiednim elektronarzędziom wykona się pracę lepiej i w sposób bezpieczny, w tempie, do jakiego narzędzie zostało zaprojektowane.
- b) **Nie wolno używać elektronarzędzia z zepsutym wyłącznikiem, który nie pozwala na sprawne włączanie i wyłączanie.** Elektronarzędzie, którego pracy nie można kontrolować wyłącznikiem, jest niebezpieczne i musi zostać naprawione.
- c) **Przed przystąpieniem do regulacji, wymiany akcesoriów oraz przed schowaniem elektronarzędzia, należy odłączyć wtyczkę od źródła zasilania i/lub wyjąć akumulator z urządzenia, jeśli to możliwe.** Takie środki zapobiegawcze zmniejszają ryzyko przypadkowego uruchomienia elektronarzędzia.
- d) **Nie używane elektronarzędzie przechowywać poza zasięgiem dzieci i nie dopuszczać osób nie znających elektronarzędzia lub tej instrukcji do posługiwania się elektronarzędziem.** Elektronarzędzia są niebezpieczne w rękach niewprawnego użytkownika.
- e) **Prawidłowo konserwować elektronarzędzia i akcesoria. Sprawdzić, czy ruchome części są właściwie połączone i zamocowane, czy części nie są uszkodzone oraz skontrolować wszelkie inne elementy mogące mieć wpływ na pracę elektronarzędzia. Wszystkie uszkodzenia należy naprawić przed rozpoczęciem użytkowania.** Wiele wypadków jest spowodowanych źle utrzymanymi elektronarzędziami.
- f) **Narzędzia tnące powinny być ostre i czyste.** Prawidłowo utrzymane narzędzia do cięcia o ostrych krawędziach tnących rzadziej się zakleszczają i są łatwiejsze do kontrolowania.
- g) **Elektronarzędzi, akcesoriów i końcówek itp., należy używać zgodnie z instrukcją obsługi, uwzględniając warunki i rodzaj wykonywanej pracy.** Użycie elektronarzędzi niezgodnie z przeznaczeniem może być bardzo niebezpieczne.
- h) **Uchwyty i powierzchnie, za które chwyta się narzędzie, muszą być suche, czyste oraz niezabrudzone olejem i smarem.** Śliskie uchwyty i powierzchnie uniemożliwiają bezpieczną obsługę i panowanie nad narzędziem w nieoczekiwanych sytuacjach.

5) Naprawy


- a) **Powierzać naprawy elektronarzędzi wyłącznie osobom wykwalifikowanym, używającym identycznych części zamiennych.** Zagwarantuje to bezpieczeństwo elektronarzędzia.

Przepisy bezpieczeństwa pracy dla pilarek stołowych

1) Ostrzeżenia dotyczące osłon

- a) **Oslony muszą znajdować się na swoim miejscu. Oslony muszą być w stanie pozwalającym na użytkowanie i prawidłowo zamontowane.** Oslona, która jest poluzowana, uszkodzona lub funkcjonuje nieprawidłowo musi, zostać naprawiona lub wymieniona.
- b) **Należy zawsze stosować osłonę tarczy pilarki, klina rozszczepiającego oraz zapadki przeciwodrzutowe podczas cięcia pełnego.** Podczas cięcia pełnego, gdy tarcza całkowicie przecina cięty materiał, osłona oraz inne urządzenia zabezpieczające obniżają ryzyko obrażeń.
- c) **Po zakończeniu czynności (takich jak wycinanie wręgów), które wymagają zdemontowania osłony, klina rozszczepiającego lub urządzenia przeciwodrzutowego, należy natychmiast zamontować system zabezpieczający.** Oslona tarczy pilarki, klin rozszczepiający oraz zapadki przeciwodrzutowe pomagają obniżyć ryzyko powstania obrażeń.
- d) **Przed włączeniem pilarki należy sprawdzić, czy tarcza nie dotyka osłony, klina rozszczepiającego lub ciętego materiału.** Przypadkowe zetknięcie tych elementów z tarczą pilarki może spowodować niebezpieczną sytuację.
- e) **Wyregulować klin rozszczepiający zgodnie z opisem w tej instrukcji.** Nieprawidłowe ustawienie odstępu, pozycji i kierunku może sprawić, że klin nie będzie odpowiednio zapobiegał odrzutowi.
- f) **Aby klin rozszczepiający i zapadki przeciwodrzutowe mogły prawidłowo działać, muszą być zagłębione w obrabianym element.** Klin rozszczepiający i zapadki przeciwodrzutowe nie funkcjonują prawidłowo podczas cięcia elementów, które są zbyt krótkie, aby klin i zapadki mogły się w nie zagłębić. W takim przypadku klin rozszczepiający i zapadki przeciwodrzutowe nie mogą zapobiec odrzutowi.
- g) **Używać tarczy odpowiedniej do pracy z klinem rozszczepiającym.** Aby klin rozszczepiający działał prawidłowo, średnica tarczy tnącej musi być dopasowana do odpowiedniego klina rozszczepiającego, korpus tarczy musi być cieńszy od klina rozszczepiającego, a szerokość cięcia tarczy musi być szersza od grubości klina rozszczepiającego.

2) Ostrzeżenia dotyczące procedur cięcia

- a)  **NIEBEZPIECZEŃSTWO: Nigdy nie umieszczać palców lub rąk w pobliżu lub na linii cięcia tarczy.** Chwila nieuwagi lub poślizgnięcie się może skierować rękę w kierunku tarczy tnącej i spowodować poważne obrażenia.
- b) **Cięty element przesuwaj po pilarce tylko przeciwnie do kierunku obrotów.** Podawanie ciętego elementu w tym samym kierunku co obroty tarczy tnącej powyżej stołu może spowodować wciągnięcie ciętego elementu i ręki operatora do pilarki.

- c) **Nigdy nie wykorzystywać podziałki cięcia ukosowego do podawania ciętego elementu podczas cięcia wzdłużnego oraz nie wykorzystywać prowadnicy do cięcia wzdłużnego jako ogranicznika długości podczas cięcia w poprzek z podziałką cięcia ukosowego.**
Prowadzenie ciętego materiału wzdłuż prowadnicy do cięcia wzdłużnego i podziałki cięcia ukosowego w tym samym czasie zwiększa prawdopodobieństwo wygięcia tarczy i odrzutu.
- d) **Podczas cięcia wzdłużnego zawsze przesuwaj cięty element pomiędzy prowadnicą a tarczą. Zawsze stosować popychacz, gdy odległość pomiędzy prowadnicą a tarczą wynosi mniej niż 150 mm, a jeśli odległość jest mniejsza niż 50 mm, stosować klocek do popychania.** Elementy „pomagające w pracy” pozwolą trzymać ręce w bezpiecznej odległości od tarczy.
- e) **Wykorzystywać popychacz dostarczony przez producenta lub wykonany zgodnie z instrukcjami.** Popychacz zapewnia odpowiednią odległość ręki od tarczy tnącej.
- f) **Nie wolno używać uszkodzonego lub przeciętego popychacza.** Uszkodzony popychacz może pęknąć i spowodować zeszlizgnięcie się ręki na tarczę tnącą.
- g) **Nigdy nie wykonywać żadnych czynności „odręcznie”. Zawsze wykorzystywać prowadnicę do cięcia wzdłużnego lub podziałkę cięcia ukosowego do prowadzenia ciętego materiału.** „Odręcznie” oznacza wykorzystywanie rąk do podtrzymywania lub prowadzenia ciętego materiału zamiast korzystania z prowadnicy do cięcia wzdłużnego lub podziałki cięcia ukosowego. Cięcie odręczne prowadzi do przesunięcia lub wygięcia części tnących oraz odrzutu.
- h) **Nie wolno sięgać wokół ani nad obracającą się tarczą tnącą.** Sięganie po cięty element może prowadzić do przypadkowego zetknięcia się z obracającą się tarczą tnącą.
- i) **Zastosować dodatkowe wsporniki tylne lub boczne na stole pilarki w przypadku cięcia długiego i/lub szerokiego elementu, aby utrzymać go w poziomie.** Długi i/lub szeroki cięty element ma tendencję do obracania się na krawędzi stołu, powodując utratę kontroli, wygięcie tarczy tnącej oraz odrzut.
- j) **Podawać cięty element w równym tempie. Nie wyginać ani nie skręcać ciętym elementem. Jeśli dojdzie do zacięcia należy natychmiast wyłączyć narzędzie, odłączyć od źródła zasilania, a następnie usunąć problem.** Zacięcie tarczy tnącej przez cięty element może spowodować odrzut lub zacięcie silnika.
- k) **Nie usuwać odciętych kawałków gdy pilarka pracuje.** Materiał może zostać przychwycony pomiędzy prowadnicą lub wewnątrz osłony tarczy, co może spowodować, że palce zostaną wciągnięte do tarczy tnącej. Wyłączyć pilarkę i odczekać, aż tarcza tnąca zatrzyma się przed usunięciem materiału.
- l) **Zastosować pomocniczą prowadnicę stykającą się z blatem stołu podczas cięcia wzdłużnego elementów cieńszych niż 2 mm.** Cienki cięty materiał może się zaklinować pod prowadnicą do cięcia wzdłużnego, powodując odrzut.

3) Przyczyny gwałtownego odrzutu i powiązane ostrzeżenia

Odrzut to nagła reakcja ciętego materiału spowodowana przychwyconiem, zablokowaniem tarczy tnącej lub przesunięciem linii cięcia materiału w odniesieniu do pozycji tarczy lub gdy dojdzie do zablokowania ciętego elementu pomiędzy tarczą tnącą a prowadnicą do cięcia wzdłużnego lub innym nieruchomym elementem.

Podczas odrzutu cięty element jest najczęściej podnoszony nad powierzchnię stołu przez tylną część tarczy tnącej i wyrzucany w kierunku operatora.

Odrzut jest wynikiem niewłaściwego użycia i/lub nieprawidłowej obsługi pilarki bądź też złych warunków panujących w miejscu pracy i można mu przeciwdziałać, podejmując odpowiednie, wymienione niżej środki ostrożności.

- a) **Nigdy nie stać na linii tarczy tnącej. Należy ustawiać ciało po tej samej stronie co prowadnica do cięcia wzdłużnego.** Odrzut może wyrzucić cięty element z dużą prędkością w kierunku osoby stojącej przed i na linii pracy tarczy tnącej.
- b) **Nie wolno sięgać nad lub za tarczę tnącą w celu pociągnięcia lub podtrzymania ciętego elementu.** Może nastąpić przypadkowy kontakt z tarczą tnącą lub też odrzut może spowodować wciągnięcie palców do tarczy.
- c) **Nigdy nie przytrzymywać i dociskać ciętego elementu do obracającej się tarczy tnącej.** Dociśnięcie ciętego elementu do tarczy spowoduje jej wygięcie i odrzut.
- d) **Prowadnica do cięcia wzdłużnego musi być ustawiona równolegle do tarczy tnącej.** Nieprawidłowo ustawiona prowadnica do cięcia wzdłużnego spowoduje zakleszczenie ciętego materiału na tarczy i odrzut.
- e) **Wykorzystywać grzebień stolarski do prowadzenia ciętego elementu po stole i prowadnicy cięcia wzdłużnego podczas wykonywania cięć niepełnych, np. wycinania wręgów.** Grzebień stolarski pomaga kontrolować cięty element w przypadku odrzutu.
- f) **Przy cięciu dużych paneli, należy podeprzeć je, co pozwala zminimalizować ryzyko zakleszczenia się pilarki i odrzutu.** Duże panele mają tendencję do wyginania się pod ciężarem własnym. Wsporniki muszą zostać ustawione pod wszystkimi częściami panelu, które wystają poza blat stołu.
- g) **Zachować szczególną ostrożność podczas cięcia elementu, który jest skręcony, węzłowaty, zawinięty lub nie posiada prostej krawędzi, aby możliwe było jego prowadzenie wzdłuż podziałki cięcia ukosowego lub prowadnicy do cięcia wzdłużnego.** Skręcony, węzłowaty lub zawinięty element jest niestabilny i powoduje przesunięcie rządu w stosunku do tarczy, wygięcie i odrzut.
- h) **Nie wolno ciąć więcej niż jednego elementu na raz, niezależnie, czy będą one ustawione pionowo czy poziomo.** Tarcza tnąca może przychwycić jeden lub kilka elementów i spowodować odrzut.

- i) **Przy ponownym uruchamianiu pilarki z tarczą zagłębioną w ciętym przedmiocie, należy ustawić tarczę dokładnie w osi rzazu i dopilnować, aby zęby nie zaczepiały o materiał.** Jeśli przy załączaniu tarcza się wygnie, może podnieść cięty element i spowodować odrzut.
- j) **Tarcze tnące utrzymywać w stanie czystym, ostrym i w odpowiednim ustawieniu. Nie wolno użytkować wygiętych tarcz lub takich, których zęby są pęknięte lub wyłamane.** Ostre oraz odpowiednio ustawione tarcze tnące minimalizują wygięcia, przychwycenia materiału i jego odrzut.

4) Ostrzeżenia dotyczące procedur obsługi pilarki stołowej

- a) **Wyłączyć pilarkę stołową i odłączyć od źródła zasilania podczas demontażu wkładki, zmiany tarczy tnącej lub wykonywania regulacji klina rozszczepiającego, zapadek przeciwozrutowych lub osłony tarczy oraz gdy maszyna zostaje pozostawiona bez nadzoru.** Podjęcie środków zapobiegawczych pozwala uniknąć wypadków.
- b) **Nie wolno pozostawiać pracującej pilarki stołowej bez nadzoru. Narzędzie należy wyłączyć i odczekać, aż całkowicie się zatrzyma.** Pilarka pracująca bez nadzoru stanowi niekontrolowane zagrożenie.
- c) **Pilarkę stołową ustawić w dobrze oświetlonym i poziomym miejscu, gdzie operator może stać stabilnie i zachować równowagę. Powinna zostać zamontowana w miejscu zapewniającym wystarczającą przestrzeń do obsługi ciętego elementu.** Ciasne i ciemne miejsca oraz śliska podłoga są przyczyną wypadków.
- d) **Często czyścić i usuwać trociny spod pilarki stołowej oraz/lub urządzenia zbierającego pył.** Nagromadzony pył jest łatwopalny i może dojść do jego samozapłonu.
- e) **Pilarka stołowa musi zostać unieruchomiona.** Nieodpowiednio unieruchomiona pilarka stołowa może się nagle poruszyć lub przewrócić.
- f) **Przed uruchomieniem pilarki stołowej usunąć narzędzia, wióry itp. z jej blatu.** Rozproszenie uwagi oraz możliwe zablokowanie pilarki mogą być niebezpieczne.
- g) **Zawsze używać tarcz tnących z otworami do mocowania o odpowiednim kształcie i średnicy (czworokątnych lub okrągłych).** Tarcze niedopasowane do mocowania pilarki mogą obracać się mimośrodowo, co grozi utratą panowania nad pilarką.
- h) **Nie wolno stosować uszkodzonych lub nieodpowiednich elementów mocujących tarcze, takich jak kołnierze, podkładki tarcz, śruby i nakrętki.** Elementy mocujące zostały specjalnie zaprojektowane do pilarki, zapewniając jej bezpieczną i optymalną pracę.
- i) **Nie wolno stawiać na pilarce stołowej ani wykorzystywać jej jako taboretu.** Jeśli narzędzie się przewróci lub dojdzie do przypadkowego zetknięcia z tarczą, może dojść do poważnych obrażeń.

- j) **Sprawdzić, czy tarcza tnąca obraca się we właściwym kierunku po zamontowaniu. W pilarce stołowej nie wolno montować tarcz szlifujących, szczonek drucianych ani ściernic.** Nieprawidłowy montaż tarczy tnącej lub wykorzystanie niezalecanych akcesoriów może spowodować poważne obrażenia.

Dodatkowe zasady bezpieczeństwa dotyczące pilarek stołowych



OSTRZEŻENIE: Cięcie tworzyw sztucznych, drewna pokrytego sokami i innych materiałów może powodować gromadzenie się stopionego materiału na zębach oraz na korpusie tarczy, zwiększając ryzyko przegrzewania i utykania tarczy podczas cięcia.

- **Unikać nietypowych pozycji stania, w których nagle poślizgnięcie się może spowodować przesunięcie ręki w kierunku tarczy tnącej.**
- **Nie próbować chwycić elementów znajdujących się w pobliżu tarczy na blacie, gdy tarcza się obraca.**
- **Nigdy nie sięgać żadną z rąk za lub wokół tarczy tnącej, aby przytrzymać cięty element.**
- **Ręce, dłonie i palce trzymać z dala od tarczy, aby uniknąć poważnych obrażeń.**
- **Wykorzystywać popychacz odpowiedni do danego zastosowania do przesuwania ciętych elementów przez pilarkę.** Popychacz to drewniany lub plastikowy patyk, często wykonany samodzielnie, który należy wykorzystywać gdy kształt lub rozmiar ciętego elementu wymusza umieszczenie dłoni w odległości mniejszej niż 152 mm od tarczy.
- **Wykorzystywać narzędzia przytrzymujące, przyrządy obróbkowe, elementy mocujące lub grzebienie stolarskie, które wspomagają prowadzenie i kontrolowanie ciętego elementu.** Akcesoria przeznaczone do użytku w połączeniu z tym narzędziem można zakupić oddzielnie u lokalnego sprzedawcy lub w autoryzowanym centrum serwisowym.
- **Nie należy odręcznie wykonywać cięcia wzdłużnego, poprzecznego ani żadnego innego.**
- **Nie wolno sięgać wokół ani ponad tarczą, gdy się obraca.**
- **Stabilność.** Przed rozpoczęciem użytkowania się upewnić, że pilarka stołowa jest mocno przymocowana do bezpiecznej powierzchni i nie porusza się.
- **Pilarkę stołową umieszczać tylko na poziomej i stabilnej powierzchni.** W obszarze pracy nie mogą znajdować się przeszkody oraz miejsca grożące potknięciem się. Żadne materiały ani narzędzia nie mogą opierać się o pilarkę.
- **Nie wolno ciąć elementów metalowych, płyt cementowych ani cegieł.** Określone materiały wykonane przez człowieka posiadają specjalne instrukcje w odniesieniu do cięcia ich na pilarce stołowej. Należy zawsze postępować zgodnie z instrukcjami producenta. Może dojść do uszkodzenia pilarki i obrażeń ciała.
- **Nie montować diamentowej tarczy do murów i podejmować próby wykorzystania pilarki stołowej jako pilarki do cięcia na mokro.**

- **Odpowiednia wkładka blatu musi być zablokowana na swoim miejscu przez cały czas, aby obniżyć ryzyko z wyrzutem ciętego materiału i powstania obrażeń.**
- **Nosić rękawice, jeśli dotykanie tarczy pilarki jest konieczne.**
- **Używać tarczy odpowiedniej do wykonywanego zadania.**
Tracz musi się obracać w kierunku przodu pilarki. Zawsze dokręcać nakrętkę otworu mocującego tarczę. Przed rozpoczęciem użytkowania skontrolować tarczę pod kątem pęknięć lub brakujących zębów. Nie używać uszkodzonej lub tępej.
- **Nigdy nie podejmować próby zwolnienia zablokowanej tarczy przed wyłączeniem pilarki i odłączeniem narzędzia od źródła zasilania.** Jeśli cięty lub odcięty element zablokuje się wewnątrz zespołu osłony tarczy, należy wyłączyć pilarkę i poczekać, aż tarcza zatrzyma się przed podniesieniem zespołu osłony i usunięciem elementu.
- **Nigdy nie uruchamiać maszyny, gdy cięty element jest dociśnięty do tarczy, aby obniżyć ryzyko wyrzucenia ciętego elementu i powstania obrażeń ciała.**
- **Nigdy nie ustawiać żadnej części ciała w linii z tarczą.** Może dojść do obrażeń ciała. Stać z dowolnego boku tarczy.
- **Nigdy nie dokonywać ustawiania, montażu ani prac konfiguracyjnych na stole/w obszarze pracy gdy maszyna jest uruchomiona.** Nagłe poślizgnięcie się może spowodować przesunięcie ręki w kierunku tarczy tnącej. Może dojść do poważnych obrażeń ciała.
- **Gdy piła jest uruchomiona, nie wolno wykonywać żadnych regulacji, takich jak zmiana pozycji lub demontaż prowadnicy do cięcia wzdłużnego, regulacji blokady kąta cięcia skośnego czy regulacji wysokości tarczy.**
- **Przed odejściem od maszyny oczyścić blat/obszar pracy.** Włęcznik należy zablokować w położeniu wyłączonym „OFF”, a następnie odłączyć źródło prądu, aby uniknąć nieautoryzowanego użycia.
- **Przed rozpoczęciem cięcia zawsze zablokować prowadnicę do cięcia wzdłużnego oraz cięcia skośnego.**
- **Unikać przegrzania końców tarczy.** Cięty element utrzymywać w ruchu i równoległe do prowadnicy cięcia wzdłużnego. Nie należy na siłę dociskać ciętego elementu do tarczy.
- **Podczas cięcia elementów z tworzyw sztucznych uważać, aby nie doszło do ich stopienia.**
- **Nie należy pozostawiać długiej płyty (lub innego elementu) bez podparcia, ponieważ sprężynowanie płyty może spowodować jej przesunięcie na stole, prowadząc do utraty kontroli i możliwych obrażeń ciała.** Zapewnić odpowiednie podparcie ciętego elementu zależnie od jego wymiarów i typu cięcia, jakie ma zostać wykonane. Przytrzymywać obrabiany element dociśnięty mocno do prowadnicy i powierzchni stołu.
- **Jeśli pilarka wydaje dziwne dźwięki lub jeśli nadmiernie wibruje, natychmiast przerwać cięcie, wyłączyć i odłączyć ją od źródła zasilania do czasu zlokalizowania i usunięcia problemu.** Jeśli nie można znaleźć przyczyny problemu, należy skontaktować się z fabrycznym centrum serwisowym DEWALT, autoryzowanym centrum serwisowym DEWALT lub innym wykwalifikowanym personelem serwisowym.

- **Nie użytkować maszyny do czasu, gdy zostanie całkowicie złożona i zamontowana zgodnie z niniejszą instrukcją.** Błędnie zmontowana maszyna może spowodować poważne obrażenia ciała.
- **Nigdy nie próbować przecinać stosu luźnych kawałków materiału, gdyż może to spowodować utratę panowania nad narzędziem i odrzut.** Solidnie podpierać wszystkie materiały.

Tarcze



OSTRZEŻENIE: aby zminimalizować ryzyko odrzutu i zapewnić prawidłowe cięcie, rozdzielacz i klin rozszczepiający muszą mieć odpowiednią grubość w stosunku do używanej tarczy. Jeśli używana jest inna tarcza, należy skontrolować grubość korpusu (tarczy) oraz rzazu (cięcia) oznaczone na tarczy lub jej opakowaniu. Grubość rozdzielacza i klina rozszczepiającego muszą być większe niż grubość korpusu oraz węższe niż szerokość rzazu.

- Nie używać tarcz tnących niezgodnych z wymiarami podanymi w **Danych technicznych**. Nie używać żadnych przekładek w celu wymuszenia dopasowania tarczy do wrzeciona. Używać wyłącznie tarcz podanych w tej instrukcji i zgodnych z normą EN847-1 przeznaczonych do obróbki drewna i innych materiałów.
- Rozważyć zastosowanie specjalnych tarcz o niższej emisji hałasu.
- Nie używać tarcz ze stali szybko tnącej (HS).
- Nie używać pękniętych lub uszkodzonych tarcz.
- Dopilnować, aby wybrana tarcza była przeznaczona do pracy z materiałem do cięcia.
- Zawsze nosić rękawice w trakcie obchodzenia się z tarczą i szorstkimi materiałami. O ile to możliwe, tarcze należy przenosić w uchwycie.

Pozostałe zagrożenia

Następujące zagrożenia są typowymi zagrożeniami podczas używania pilarek:

- zranienia wynikające z dotknięcia wirujących elementów
- Mimo przestrzegania obowiązujących przepisów BHP i stosowania urządzeń zabezpieczających, nie ma możliwości uniknięcia określonych zagrożeń. Są to:
- Uszkodzenie słuchu.
 - Ryzyko zranienia nieosłoniętą częścią obracającą się tarczy tnącej.
 - Ryzyko obrażeń ciała podczas wymiany tarczy pilarki gołymi rękami.
 - Ryzyko ściśnięcia palców podczas otwierania osłon.
 - Zagrożenie dla zdrowia spowodowane wdychaniem pyłu wytwarzanego podczas pracy w drewnie, szczególnie dębowym, bukowym oraz MDF.

Następujące czynniki wpływają na emisję hałasu:

- obrabiany materiał
- typ tarczy pilarki
- siła posuwu
- konserwacja maszyny

Następujące czynniki wpływają na ekspozycję na pył:

- zużycie tarczy tnącej
- urządzenie odprowadzające pył z prędkością powietrza poniżej 20 m/s
- niedokładne prowadzenie obrabianego elementu

Ochrona przeciwporażeniowa

Silnik elektryczny został zaprojektowany do pracy z jednym napięciem. Zawsze sprawdzać, czy napięcie zasilania jest zgodne z wartością podaną na tabliczce znamionowej.



To narzędzie DEWALT ma podwójną izolację zgodną z normą EN60745 i nie wymaga uziemienia.



OSTRZEŻENIE: Urządzenia pracujące z napięciem 115 V należy obsługiwać za pośrednictwem transformatora z zabezpieczeniem i osłoną uziemiającą pomiędzy głównym a pomocniczym uzwojeniem.

Uszkodzony kabel zasilający należy zastąpić specjalnym kablem, który dostępny jest w sieci serwisowej DEWALT.

Wymiana wtyczki sieciowej (dotyczy tylko Wielkiej Brytanii i Irlandii)

Jeśli występuje konieczność montażu nowej wtyczki:

- Odpowiednio zutylizować starą wtyczkę.
- Przyłączyć brązowy przewód do zacisku fazy w nowej wtyczce.
- Przyłączyć niebieski przewód do zacisku zerowego.



OSTRZEŻENIE: Nie wykonywać przyłączenia do końcówki uziemienia.

Postępować zgodnie z instrukcją instalacji dołączoną do wtyczek wysokiej jakości. Zalecany bezpiecznik: 13 A.

Użycie przedłużacza

Jeśli potrzebny jest przedłużacz, należy użyć zatwierdzonego 3-rdzeniowego kabla przedłużeniowego odpowiedniego dla poboru mocy narzędzia (patrz **dane techniczne**). Minimalna średnica przewodu to 1,5 mm²; maksymalna długość to 30 m. Przedłużacz nawinięty na bęben należy całkowicie rozwinąć.

Zawartość opakowania

Opakowanie zawiera:

- 1 Częściowo zmontowana maszyna
 - 1 Prowadnica do cięcia wzdłużnego
 - 1 Podziałka cięcia ukosowego
 - 1 Tarcza
 - 1 Zespół górnej osłony tarczy
 - 1 Wkładka blatu
 - 2 Klucze do tarcz
 - 1 Popychacz
 - 1 Adapter do odsysania pyłu
 - 1 Instrukcja obsługi
- Sprawdzić, czy narzędzie, części lub akcesoria nie zostały uszkodzone podczas transportu.
 - Przed przystąpieniem do pracy poświęcić odpowiedni czas na dokładne zapoznanie się z instrukcją.

Oznakowanie na narzędziu

Na obudowie narzędzia umieszczono następujące piktogramy:



Przed użyciem przeczytać instrukcję obsługi.



Należy używać ochrony słuchu.



Należy używać ochrony wzroku.



Korzystać ze środków ochrony dróg oddechowych.



Nie zbliżać rąk do obszaru cięcia ani tarczy.



Grubość klina rozszczepiającego lub rozdzielacza



Grubość korpusu tarczy oraz szerokość rzazu



Średnica tarczy



Dźwignia zwalniania osłony tarczy



Zablokowanie/odblokowanie osłony na włączniku głównym.



Odłączenie pilarki od źródła zasilania przed zmianą tarczy



Ochrona kabla zasilania/wtyczki przed wilgocią oraz ostrymi krawędziami tarczy

Położenie kodu daty (rys. A)

Kod daty **51**, zawierający także rok produkcji, nadrukowany jest na obudowie.

Przykład:

2018 XX XX

Rok produkcji

Opis (rys. A, B)



OSTRZEŻENIE: Nigdy nie dokonywać przeróbek elektronarzędzia ani jego części. Może to spowodować uszkodzenie mienia lub obrażenia ciała.

1 Stół

2 Tarcza

3 Wskaźnik podziałki cięcia wzdłużnego

- 4 Pokrętko dokładnej regulacji
- 5 Zapadka blokowania szyny
- 6 Pokrętko regulacji wysokości tarczy
- 7 Dźwignia blokady cięcia skośnego
- 8 Włącznik
- 9 Otwory montażowe
- 10 Podziałka cięcia ukosowego
- 11 Zespół osłony tarczy
- 12 Dźwignia zwalniania osłony tarczy
- 13 Rozdzielacz
- 14 Złącze wylotowe pyłu
- 15 Złącze do odsysania pyłu na osłonie
- 16 Wkładka blatu
- 17 Prowadnica do cięcia wzdłużnego
- 18 Zatrask prowadnicy do cięcia wzdłużnego
- 19 Podpora ciętego elementu/wąska prowadnica do cięcia wzdłużnego (pokazana w położeniu do przechowywania)
- 20 Klucze do tarczy
- 21 Popychacz (pokazany w położeniu do przechowywania)
- 50 Uchwyty do przenoszenia
- 52 Klin rozszczepiający do cięcia niepełnego (pokazany w położeniu do przechowywania)

Przeznaczenie

Pilarka stołowa DWE7492 jest tak skonstruowana, by można nią profesjonalnie wykonywać cięcia wzdłużne, poprzeczne, ukosowe i skośne w różnych materiałach, takich jak drewno, produkty drewniane i tworzywa sztuczne.

NIE UŻYWAĆ w mokrym otoczeniu lub w obecności łatwopalnych płynów lub gazów.

NIE UŻYWAĆ do cięcia elementów metalowych, płyt cementowych ani cegieł.

NIE UŻYWAĆ głowic ostrzących w niniejszej pilarce.

NIE WYKONYWAĆ cięć przewężających bez akcesorium do tego typu cięć.


NIE UŻYWAĆ pilarki do cięć wgłębnych ani żłobienia.

Te pilarki to profesjonalne elektronarzędzia.

NIE WOLNO dopuszczać dzieci do narzędzia. Zapewnić nadzór nad mało doświadczonymi użytkownikami narzędzia.

- **Małe dzieci i osoby niedołążne.** Niniejsze urządzenie nie jest przeznaczone do użytku przez małe dzieci i osoby niedołążne bez nadzoru. Produktu tego nie powinny użytkować osoby (w tym dzieci) o ograniczonych zdolnościach fizycznych, czuciowych lub umysłowych oraz osoby nie posiadające odpowiedniego doświadczenia, wiedzy lub umiejętności, chyba że są pod nadzorem osób odpowiedzialnych za ich bezpieczeństwo. Dzieci nigdy nie powinny być pozostawiane z produktem bez nadzoru osób dorosłych.

MONTAŻ

 **OSTRZEŻENIE:** Aby zmniejszyć ryzyko zranienia, przed przystąpieniem do regulacji lub montażem/demontażem akcesoriów wyłączyć narzędzie

i odłączyć je od źródła zasilania. Przypadkowe włączenie może spowodować obrażenia ciała.

Rozpakowanie

- Ostrożnie wyjąć pilarkę z opakowania.
- Maszyna jest całkowicie zamontowana poza prowadnicą do cięcia wzdłużnego, zespołem osłony tarczy, podziałką cięcia ukosowego, kluczami do tarczy oraz przejściówką redukcyjną złącza odsysania pyłu.
- Ukończyć montaż zgodnie z poniższym opisem.



OSTRZEŻENIE: Zawsze przechowywać popychacz w jego schowku, gdy nie jest w użytku.

Montaż tarczy (rys. A, C)



OSTRZEŻENIE: Aby zminimalizować ryzyko doznania urazu, przed założeniem lub zdjęciem akcesoriów bądź przed wykonaniem regulacji lub naprawy wyłączyć narzędzie i wyjąć wtyczkę kabla z gniazda sieciowego. Przypadkowe włączenie może spowodować obrażenia ciała.



OSTRZEŻENIE: Podczas montażu tarczy założyć rękawice ochronne. Zęby tarczy są bardzo ostre i mogą być niebezpieczne.



OSTRZEŻENIE: Tarczę należy **KONIECZNIE** wymienić zgodnie z opisem w tej sekcji. Stosować **WYŁĄCZNIE** tarcze podane w danych technicznych. Zalecamy używanie tarczy DT4226. **NIGDY** nie montować innych tarcz.



OSTRZEŻENIE: Nie dotykać tarczy po zakończeniu pracy nim ostygnie. Tarcza staje się bardzo gorąca podczas pracy.


UWAGA: Niniejsze narzędzie posiada tarczę zamontowaną fabrycznie.


1. Podnieść trzpień tarczy jak najwyżej, obracając pokrętko regulacji wysokości tarczy **6** zgodnie ze wskazówkami zegara.
2. Zdemontować wkładkę blatu **16**. Odnieść się do sekcji **Montaż wkładki blatu**.
3. Za pomocą kluczy **20** poluzować i odkręcić nakrętkę otworu mocującego **22** i kołnierz **24** od trzpienia tarczy, obracając je przeciwnie do ruchu wskazówek zegara.
4. Umieścić tarczę na wrzecionie **23** upewniając się, że zęby tarczy **2** są skierowane do dołu z przodu stołu. Zamontować podkładki i nakrętkę otworu mocującego na wrzecionie, a następnie dokręcić nakrętkę **22** ręką upewniając się, że tarcza styka się z podkładką wewnętrzną, a kołnierz zewnętrzny **24** z tarczą. Sprawdzić, czy większa średnica kołnierza styka się z tarczą. Sprawdzić, czy na wrzecionie i podkładkach nie znajduje się kurz i zanieczyszczenia.
5. Aby wrzeciono nie obracało się podczas dokręcania nakrętki otworu mocującego, użyć płaskiego klucza do tarczy **20**, aby unieruchomić wrzeciono.
6. Za pomocą klucza do otworu mocującego dokręcić nakrętkę **22**, kręcąc zgodnie z kierunkiem ruchu wskazówek zegara.
7. Wymienić wkładkę blatu.




OSTRZEŻENIE: Zawsze sprawdzać wskazówkę prowadnicy do cięcia wzdłużnego i zespół osłony tarczy po wymianie tarczy.

Montaż zespołu osłony tarczy/ Klina rozszczepiającego (rys. A, D)


 **OSTRZEŻENIE:** Zespół osłony należy wykorzystywać przy wszystkich typach cięć.


 **OSTRZEŻENIE:** Wykorzystywać klin rozszczepiający podczas wykonywania cięć niepełnych, gdy osłona tarczy nie może zostać wykorzystana.

 **OSTRZEŻENIE:** Nie należy w tym samym czasie montować zespołu osłony tarczy i klina rozszczepiającego do cięć niepełnych w zacisku.


UWAGA: Pilarka jest dostarczana z zamontowanym klinem rozszczepiającym do wykonywania cięć niepełnych.

1. Podnieść trzpień tarczy jak najwyżej.
2. Zamontować zespół osłony tarczy pociągając za dźwignię zwalniania osłony **12** i wkładając klin rozszczepiający do wykonywania cięć niepełnych **52** albo zespół osłony tarczy **11** aż osiągnie najniższy poziom.
3. Zwolnić dźwignię i sprawdzić, czy płyty zacisku są całkowicie zamknięte i bezpiecznie mocują rozdzielacz.

 **OSTRZEŻENIE:** Przed podłączeniem pilarki do źródła zasilania lub rozpoczęciem jej użytkowania należy zawsze skontrolować zespół osłony tarczy pod kątem prawidłowego ustawienia i odległości od tarczy. Ustawienie kontrolować po każdej zmianie kąta cięcia skośnego.

 **OSTRZEŻENIE:** Aby obniżyć ryzyko powstania poważnych obrażeń NIE NALEŻY używać pilarki jeśli zespół osłony tarczy nie jest odpowiednio zamontowany na swoim miejscu.

Gdy jest poprawnie dopasowany, rozdzielacz **13** lub klin rozszczepiający **52** jest ustawiony w osi z tarczą na poziomie powierzchni stołu i na górze tarczy. Za pomocą ekierki skontrolować czy ostrze **2** jest wyrównane z rozdzielaczem **13** lub klinem rozszczepiającym **52**. Przy wyłączonym zasilaniu przestawić nachylenie i wysokość tarczy w pełnym zakresie ruchu i skontrolować czy zespół osłony tarczy nie styka się z nią w żadnym ustawieniu. Patrz sekcja **Ustawianie zespołu osłony/rozdzielacza względem ostrza**.

 **OSTRZEŻENIE:** Prawidłowe zamocowanie i dopasowanie zespołu osłony tarczy ma kluczowy wpływ na bezpieczeństwo eksploatacji!


Demontaż zespołu osłony tarczy/ Klina rozszczepiającego (rys. A, D)

1. Pociągnąć dźwignię zwalniania osłony **12**.
2. Podnieść zespół osłony tarczy **11** lub klin rozszczepiający **52**.

Montaż wkładki blatu (rys. E)

1. Dopasować wkładkę blatu **16** zgodnie z rysunkiem E i włożyć występy z tyłu wkładki w otwory w tylnej części stołu.
2. Obrócić śrubę zabezpieczającą **40** zgodnie ze wskazówkami zegara o 90°, aby unieruchomić wkładkę blatu.
3. Wkładka blatu jest wyposażona w cztery śruby regulacyjne **25**, które służą do jej podnoszenia lub opuszczania.

Prawidłowo wyregulowana wkładka blatu jest z przodu ustawiona na równi lub nieco poniżej powierzchni stołu i unieruchomiona na swoim miejscu. Tył wkładki blatu powinien być ustawiony na jednej płaszczyźnie z powierzchnią stołu lub znajdować się nieznacznie powyżej powierzchni stołu.

 **OSTRZEŻENIE:** Nigdy nie używać maszyny bez wkładki blatu. Niezwłocznie wymienić wkładkę blatu, jeśli jest zużyta lub uszkodzona.

Demontaż wkładki blatu


1. Zdemontować wkładkę blatu **16** obracając śrubę zabezpieczającą **40** przeciwnie do ruchu wskazówek zegara o 90°
2. Przez otwór na palec **26** pociągnąć wkładkę blatu w górę i do przodu, aby odsłonić wnętrze pilarki. NIE NALEŻY używać pilarki bez wkładki blatu. W przypadku korzystania z tarczy do wpustów wykorzystać odpowiednią wkładkę blatu do wpustów (sprzedawana oddzielnie).


Montaż prowadnicy do cięcia wzdłużnego (rys. F)

Prowadnicę do cięcia wzdłużnego można zamontować w dwóch miejscach po prawej stronie (pozycja 1 dla cięcia wzdłużnego od 0 mm do 62 cm oraz pozycja 2 do cięcia wzdłużnego od 20,3 cm do 82,5 cm) oraz w jednym miejscu po lewej stronie pilarki stołowej.

1. Odblokować zatrzaski prowadnicy do cięcia wzdłużnego **18**.
2. Trzymając prowadnicę pod kątem, dopasować sworznie ustalające (przedni i tylny) **29** na szynach prowadnicy do wycięć w głowicy prowadnicy **30**.
3. Wsunąć wycięcia w głowicy na sworznie, a następnie obracać prowadnicę w dół, aż spocznie na szynach.
4. Unieruchomić prowadnicę, zamykając przednie i tylne zatrzaski **18** na szynach.

Mocowanie do stołu roboczego (rys. A)

 **PRZESTROGA:** Aby obniżyć ryzyko obrażeń, należy upewnić się, że pilarka jest mocno zamontowana na stabilnej powierzchni przed rozpoczęciem jej użytkowania.

 **PRZESTROGA:** Upewnić się, że powierzchnia jest na tyle stabilna, że duże elementy materiału nie spowodują jej przewrócenia się podczas użytkowania.

Pilarka stołowa musi zostać mocno zamontowana. Do montażu służą cztery otwory **9** znajdujące się na jej podstawie. Zalecamy, by otwory te zostały wykorzystane do zamontowania pilarki stołowej na stole warsztatowym lub innej nieruchomej i sztywnej konstrukcji.

1. Piłę wyśrodkować na sklejce kwadratowej o grubości 12,7 mm.
2. Oznaczyć położenie dwóch tylnych otworów montażowych (oddalonych od siebie o 220 mm) na ramie pilarki za pomocą ołówka. Następnie wykonać pomiar do przodu na odległość 498,5 mm dla dwóch przednich otworów, oddalonych od siebie o 230 mm.

3. Usunąć pilarkę i wywiercić otwory o średnicy 9 mm w oznaczonych miejscach.
4. Ustawić pilarkę na czterech wykonanych w sklejecie otworach i OD SPODU przełożyć cztery śruby 8 mm. Od góry założyć podkładki i nakrętki 8 mm. Mocno dokręcić.
5. By łąby śrub nie uszkodziły powierzchni, na której ma być zamocowana pilarka, przytwierdzić dwie listwy na spodzie sklejki. Listwy te można przykręcić wkrętami do drewna od góry, tak aby nie wystawały od spodu listew.
6. Za pomocą ścisku stolarskiego zamocować podstawę sklejki na stole warsztatowym podczas użytkowania pilarki.

REGULACJE

Regulacja tarczy (rys. G)

Wyrównanie tarczy (równoległe do szczeliny cięcia ukosowego)



OSTRZEŻENIE: Ryzyko przecięcia. Skontrolować ostrze w ustawieniu pod kątem 0° i 45° , aby upewnić się, że ostrze nie uderza we wkładkę blatu, co mogłoby spowodować obrażenia.

Jeśli tarcza wydaje się być ustawiona nierówno w stosunku do szczeliny cięcia ukosowego na stole, będzie wymagała kalibracji. W celu wyrównania tarczy i szczeliny cięcia ukosowego należy wykonać poniższą procedurę:



OSTRZEŻENIE: Aby zminimalizować ryzyko doznania urazu, przed założeniem lub zdjęciem akcesoriów bądź przed wykonaniem regulacji lub naprawy wyłączyć narzędzie i wyjąć wtyczkę kabla z gniazda sieciowego. Przypadkowe włączenie może spowodować obrażenia ciała.

1. Za pomocą klucza imbusowego 5 mm poluzować mocowania tylnego wspornika obrotowego **32**, znajdującego się pod stołem, na tyle, by umożliwić przesuwanie wspornika na boki.
2. Regulować wspornik, aż tarcza będzie ustawiona równoległe do szczeliny cięcia ukosowego.
3. Dokręcić mocowania tylnego wspornika obrotowego z momentem 12,5–13,6 Nm (110–120 in-lbs).

Regulacja wysokości tarczy (rys. A)

Tarczę można podnosić i opuszczać za pomocą pokrętki regulacji wysokości tarczy **6**.

Dopilnować, aby górne trzy zęby tarczy jedynie nieznacznie przebijały się ponad górną powierzchnię obrabianego elementu podczas piłowania. Zapewni to, że maksymalna liczba zębów będzie w danej chwili usuwać materiał, co zapewni optymalną wydajność.

Ustawianie zespołu osłony/rozdzielacza względem ostrza (rys. A, H)

1. Zdemontować wkładkę blatu. Patrz sekcja **Demontaż wkładki blatu**.
2. Podnieść tarczę do pełnej głębokości cięcia i kąta cięcia skośnego wynoszącego 0° .

3. Zlokalizować trzy małe śruby ustalające **39** znajdujące się obok wału blokującego zespół osłony **38**. Śruby te służą do regulacji pozycji zespołu osłony.
4. Położyć ekierkę na stole i docisnąć do dwóch zębów tarczy. Rozdzielacz **13** nie powinien dotykać ekierki. W razie potrzeby poluzować dwie większe śruby zabezpieczające **41**.
5. Wyregulować małe śruby ustalające **39**, aby przesunąć rozdzielną zgodnie z pozycją ustaloną w kroku 4. Położyć ekierkę z drugiej strony tarczy i w razie potrzeby powtórzyć regulację.
6. Delikatnie dokręcić dwie większe śruby zabezpieczające **41**.
7. Przyłóż kątownik do rozdzielną, aby sprawdzić czy rozdzielną jest ustawiony pionowo i w płaszczyźnie tarczy.
8. W razie potrzeby użyć śrub ustalających, aby ustawić rozdzielną pionowo w stosunku do kątownika.
9. Powtórzyć krok 4 i 5, aby ustawić rozdzielną.
10. Całkowicie dokręcić dwie większe śruby zabezpieczające **41**.
11. Zamontować ponownie i zablokować wkładkę blatu **16**.

Regulacja równoległa (rys. A, I, J, O)



OSTRZEŻENIE: Nierówno ustawiona prowadnica, ułożona nierównoległe do ostrza, zwiększa ryzyko odrzutu.

Aby zapewnić optymalną wydajność, tarcza musi być ustawiona równoległe do prowadnicy do cięcia wzdłużnego. Ta regulacja została wykonana fabrycznie. W celu ponownej regulacji:

Regulacja prowadnicy w pozycji 1

1. Zamontować prowadnicę w pozycji 1 i odblokować dźwignię blokady szyny **5**. Znaleźć oba sworznie pozycjonujące **29**, które podpierają prowadnicę na przedniej i tylnej szynie.
2. Poluzować tylną śrubę pozycjonującą i regulować ustawienie prowadnicy w rowku do czasu, gdy będzie równoległa do tarczy. Zmierzyć odległość prowadnicy z przodu i z tyłu tarczy, aby zapewnić jej prawidłowe ustawienie.
3. Dokręcić śrubę pozycjonującą i powtórzyć czynności po lewej stronie tarczy.
4. Skontrolować ustawienie wskaźnika podziałki cięcia wzdłużnego (rys. J).

Regulacja prowadnicy w pozycji 2

1. Aby ustawić sworznie pozycjonujące prowadnicy w pozycji 2 **29**, należy sprawdzić, czy sworznie w pozycji 1 zostały wyrównane odnosząc się do sekcji **Regulacja prowadnicy w pozycji 1**.
2. Poluzować sworznie w pozycji 2, a następnie używając otworów w kluczu do mocowania tarczy jako pomocniczego elementu pozycjonującego, wyregulować sworznie (rys. O).
3. Dokręcić sworznie pozycjonujące (przednie i tylne).

Regulacja podziałki cięcia wzdłużnego (rys. A, J)

1. Odblokować zapadkę blokady szyny **5**.
2. Ustawić tarczę na kąt cięcia skośnego 0° i przesunąć prowadnicę do cięcia wzdłużnego do czasu, aż dotknie tarczy.

3. Zablokować zapadkę blokady szyny.
4. Poluzować śruby wskaźnika podziałki cięcia wzdłużnego **31** i ustawić wskaźnik na zero (0). Ponownie dokręcić śruby wskaźnika podziałki cięcia wzdłużnego. Żółta skala cięcia wzdłużnego (u góry) pokazuje prawidłowe wartości tylko gdy prowadnica cięcia wzdłużnego jest zamontowana z prawej strony piły tarczowej i znajduje się w pozycji 1 (szerokość cięcia wzdłużnego od zera do 62 cm), a nie w pozycji szerokości cięcia wzdłużnego 82,5 cm. Biała skala (u dołu) pokazuje prawidłowe wartości tylko gdy prowadnica cięcia wzdłużnego jest zamontowana z prawej strony piły tarczowej i znajduje się w pozycji 2 (szerokość cięcia wzdłużnego od 20,3 cm do 82,5 cm).

Podziałka cięcia wzdłużnego podaje prawidłowe wartości tylko wtedy, gdy prowadnica jest zamontowana po prawej stronie tarczy.

Regulacja blokady szyny (rys. A, K)

Blokada szyny jest ustawiona fabrycznie. Jeśli konieczna jest ponowna regulacja, postępować zgodnie z opisem poniżej:

1. Zablokować zapadkę blokady szyny **5**.
2. Od spodu pilarki poluzować przeciwnakrętkę **33**.
3. Dokręcać pręt sześciokątny **34**, aż sprężyna systemu blokowania zostanie ściśnięta, generując wymagany nacisk na zapadkę blokowania szyny. Dokręcić ponownie przeciwnakrętkę na pręcie.
4. Obrócić pilarkę i sprawdzić, czy prowadnica cięcia wzdłużnego nie porusza się przy zaciągniętej dźwigni blokady. Jeśli prowadnica wciąż jest luźna, bardziej naprężyć sprężynę.

Regulacja blokady i wskaźnika cięcia skośnego (rys. L)

1. Podnieść tarczę jak najwyżej, obracając pokrętko regulacji wysokości tarczy **6** zgodnie ze wskazówkami zegara do oporu.
2. Odblokować dźwignię blokady cięcia skośnego **7**, wciskając ją do góry i w prawo. Poluzować pokrętko regulacji kąta cięcia skośnego **36**.
3. Umieść przymiar kątowy płasko na stole i przy tarczy pomiędzy zębami. Sprawdzić, czy dźwignia blokady cięcia skośnego jest w pozycji odblokowanej lub górnej.
4. Za pomocą dźwigni blokady cięcia skośnego ustawiać kąt cięcia skośnego do czasu, gdy tarcza będzie płasko przylegać do kątownika.
5. Zaciśnąć dźwignię blokady cięcia skośnego popychając ją w dół.
6. Obracać krzywkę blokady cięcia skośnego **35**, aż mocno zetknie się z blokiem łożyska. Dokręcić śrubę blokady cięcia skośnego **36**.
7. Sprawdzić podziałkę kąta cięcia skośnego. Jeśli wskaźnik nie wskazuje 0°, poluzować śrubę wskaźnika **37** i przesunąć wskaźnik na prawidłowy odczyt. Dokręcić śrubę wskaźnika.
8. Powtórzyć procedurę przy wartości 45°, ale nie regulować wskaźnika.

Regulacja podziałki cięcia ukosowego (rys. A)

Aby wyregulować podziałkę cięcia ukosowego **10**, ustawić wybrany kąt i dokręcić pokrętko.

Pozycja ciała i rąk

Prawidłowe ułożenie ciała i rąk w trakcie obsługi pilarki stołowej ułatwi cięcie i zapewni uzyskanie wysokiej dokładności i wysokiego bezpieczeństwa pracy.



OSTRZEŻENIE:

- Nie wolno zbliżać rąk do obszaru cięcia.
- Nie zbliżać rąk na odległość mniejszą niż 150 mm od tarczy.
- Nie krzyżować rąk.
- Pewnie ustawić obie stopy na podłożu i utrzymywać stabilną pozycję.

Przed rozpoczęciem pracy



OSTRZEŻENIE:

- Zamontować odpowiednią tarczę tnącą. Nie używać nadmiernie zużytych tarcz. Maksymalna prędkość obrotowa urządzenia nie może przekraczać prędkości podanej na tarczy.
- Nie próbować przecinać zbyt małych elementów.
- Zapewnić swobodne przecinanie materiału przez tarczę. Nie przeciążać.
- Przed rozpoczęciem cięcia pozwolić silnikowi pilarki osiągnąć pełną prędkość obrotową.

OBSŁUGA

Instrukcja obsługi



OSTRZEŻENIE: Zawsze przestrzegać instrukcji bezpieczeństwa i odpowiednich przepisów.



OSTRZEŻENIE: Aby zmniejszyć ryzyko zranienia, przed przystąpieniem do regulacji lub montażem/demontażem akcesoriów wyłączyć narzędzie i odłączyć je od źródła zasilania. Przypadkowe włączenie może spowodować obrażenia ciała.

Uwagę użytkowników na terenie Wielkiej Brytanii zwracamy na „Przepisy dotyczące maszyn do obróbki drewna 1974” wraz z poprawkami.

Upewnić się, że urządzenie zostało ustawione w sposób zapewniający ergonomiczną obsługę ze względu na odpowiednią wysokość blatu i stabilność. Miejsce pracy maszyny musi być dobrane tak, aby operator miał dobrą widoczność oraz wystarczającą ilość przestrzeni roboczej wokół maszyny, umożliwiającą obróbkę elementu bez żadnych komplikacji związanych z manewrowaniem.

W celu zmniejszenia wpływu wzrostu drgań w trakcie pracy temperatura zewnętrzna nie może być zbyt niska, urządzenie i akcesorium muszą być w dobrym stanie, a wielkość obrabianego elementu musi być odpowiednia dla danej maszyny.



OSTRZEŻENIE:

- Upewnić się, że urządzenie zostało ustawione w sposób zapewniający ergonomiczną obsługę ze

względu na odpowiednią wysokość blatu i stabilność. Miejsce pracy maszyny musi być dobrane tak, aby operator miał dobrą widoczność oraz wystarczającą ilość przestrzeni roboczej wokół maszyny, umożliwiającą obróbkę elementu bez żadnych komplikacji związanych z manewrowaniem.

- Zamontować odpowiednią tarczę tnącą. Nie używać silnie zużytych tarcz tnących. Maksymalna prędkość obrotowa urządzenia nie może przekraczać prędkości podanej na tarczy.
- Nie próbować przecinać zbyt małych elementów.
- Zapewnić swobodne przecinanie materiału przez tarczę. Nie przeciążać.
- Przed rozpoczęciem cięcia pozwolić silnikowi pilarki osiągnąć pełną prędkość obrotową.
- Dopilnować, aby wszystkie pokrętła zabezpieczające i zaciski uchwytów było dokręcone lub zaciśnięte.
- Po podłączeniu urządzenia do zasilania elektrycznego nigdy nie kłaść żadnej ręki w obszarze tarczy tnącej.
- Nie używać pilarki do cięcia odręcznego (nie zamocowanej do blatu)!
- Nie przecinać krzywych, wygiętych lub wypukłych przedmiotów. Przynajmniej jedna strona musi być prosta i gładka, aby można ją było przyłożyć do prowadnicy do cięcia wzdłużnego lub prowadnicy cięcia ukosowego.
- Zawsze podierać długie obrabiane elementy, aby zapobiegać odrzutowi.
- Nie usuwać żadnych odciętych elementów z okolic tarczy, gdy tarcza pracuje.

Włączanie i wyłączenie (rys. M)

Włącznik **8** pilarki stołowej odznacza się następującymi zaletami:

- Funkcja wyłączania w przypadku braku napięcia: jeśli z jakiegoś powodu dojdzie do odcięcia zasilania, włącznik należy ponownie włączyć.
- Aby włączyć maszynę, nacisnąć zielony przycisk włączania.
- Aby wyłączyć maszynę, nacisnąć czerwony przycisk wyłączania.

Instrukcje funkcji blokowania

Osłona nad włącznikiem jest opuszczana w dół i umożliwia zablokowanie pilarki za pomocą kłódki. Zalecane jest stosowanie kłódki o maksymalnej średnicy 6,35 mm i minimalnym odstępem 76,2 mm.

Obsługa prowadnicy do cięcia wzdłużnego (rys. N-P)

Zapadka blokowania szyny

Zapadka blokowania szyny **5** blokuje prowadnicę, zapobiegając jej ruchowi podczas cięcia. Aby zablokować zapadkę blokowania szyny, wcisnąć ją w dół i kierunku tylnej części pilarki. Aby ją odblokować, pociągnąć ją do góry i w kierunku przedniej części pilarki.

UWAGA: Podczas cięcia wzdłużnego zawsze blokować zapadkę blokowania szyny.

Wydłużenie podparcia obrabianego elementu / Wąska prowadnica do cięcia wzdłużnego

Ta pilarka stołowa jest wyposażona w wydłużenie podparcia obrabianego elementu, które może podierać elementy wystające poza stół pilarki.

Aby używać wąskiej prowadnicy do cięcia wzdłużnego w pozycji podpierania obrabianego elementu, obrócić ją z pozycji do przechowywania zgodnie z rysunkiem O, a następnie wsunąć bolce w dolne zestawy wycięć **27** na obu końcach prowadnicy.

Aby używać wąskiej prowadnicy do cięcia wzdłużnego w tej pozycji wąskiego cięcia, wsunąć bolce w górne zestawy wycięć **28** na obu końcach prowadnicy. Ta funkcja zapewnia dodatkowe 51 mm odstępów od tarczy. Patrz rysunek P.

UWAGA: Schować wydłużenie podparcia obrabianego elementu lub dostosować położenie wąskiej prowadnicy do cięcia wzdłużnego w przypadku pracy nad stołem.

UWAGA: Podczas wykorzystywania wąskiej prowadnicy do cięcia wzdłużnego, należy odjąć 51 mm od wskazania podziałki cięcia wzdłużnego.

Pokrętło dokładnej regulacji

Pokrętło dokładnej regulacji **4** pozwala na dokładną regulację położenia prowadnicy. Przed przeprowadzeniem regulacji dopilnować, aby zapadka blokowania szyny znajdowała się w położeniu górnym, czyli odblokowanym.

Wskaźnik podziałki cięcia wzdłużnego

Wskaźnik podziałki cięcia wzdłużnego wymaga regulacji, aby prowadnica do cięcia wzdłużnego działała prawidłowo, jeśli użytkownik zmieni tarczę z tarczy o grubym rzazie na tarczę o cienkim rzazie. Wskaźnik podziałki cięcia wzdłużnego wskazuje prawidłową wartość tylko jeśli prowadnica jest zamontowana w pozycji 1 lub 2 po prawej stronie tarczy. Podczas wykorzystywania wąskiej prowadnicy do cięcia wzdłużnego do cięcia wąskiego (w pozycji gdzie cięty element nie jest podpierany), należy odjąć 51 mm od wskazania podziałki cięcia wzdłużnego. Patrz sekcja **Regulacja podziałki cięcia wzdłużnego** w części **Regulacje**.

PODSTAWOWE TECHNIKI CIĘCIA PILARKĄ

Cięcie pełne



OSTRZEŻENIE: Zespół osłony tarczy należy wykorzystywać przy wszystkich typach cięć pełnych.

Cięcie wzdłużne (rys. A, B, Q, R)



OSTRZEŻENIE: Ostre krawędzie.

1. Ustawić ostrze na 0°.
2. Zamontować prowadnicę do cięcia wzdłużnego i zablokować jej zatrzask **18** (rys. A).
3. Podnosić ostrze do czasu, gdy znajdzie się ok. 3 mm ponad ciętym materiałem. Wyregulować odpowiednio wysokość górnej osłony tarczy.
4. Wyregulować pozycję prowadnicy cięcia wzdłużnego i zapadkę blokady szyny **5**; sekcja **Obsługa prowadnicy do cięcia wzdłużnego**.

- Trzymać obrabiany element płasko na stole i przykładać go do prowadnicy. Trzymać obrabiany element z dala od tarczy.
- Trzymać obie dłonie z dala od toru tarczy (rys. Q).
- Włączyć maszynę i poczekać, aż tarcza tnąca osiągnie pełną prędkość obrotową.
- Powoli wsuwać obrabiany element pod osłonę, trzymając element mocno dociśnięty do prowadnicy do cięcia wzdłużnego. Pozwalać zębom na wykonywanie pracy i nie wciskać obrabianego elementu na siłę w tarczę. Należy utrzymywać stałą prędkość obrotową tarczy tnącej.
- Podczas pracy blisko tarczy zawsze wykorzystywać popychacz **21** (rys. R).
- Po zakończeniu cięcia wyłączyć maszynę, poczekać na zatrzymanie tarczy tnącej, a następnie usunąć obrabiany element.

OSTRZEŻENIE:

- Nigdy nie pchać ani nie trzymać „wolnej” lub odcinanej strony elementu obrabianego.
- Nie próbować przecinać zbyt małych elementów.
- Zawsze używać popychacza podczas cięcia wzdłużnego małych elementów.

Cięcie skośne (rys. A)

- Aby ustawić odpowiedni kąt cięcia skośnego, obracać dźwignię blokady cięcia skośnego **7**, wciskając ją do góry i w prawo.
- Aby ustawić odpowiedni kąt, obrócić dźwignię popychając ją w lewo i w dół, aby zablokować.
- Postępować zgodnie z opisem dla cięcia wzdłużnego.

Cięcie poprzeczne i cięcie poprzeczne skośne (rys. Q)

- Zdemontować prowadnicę do cięcia wzdłużnego i zamontować podziałkę do cięcia ukosowego w żądanej szczelinie.
- Zablokować podziałkę do cięcia ukosowego na ustawieniu 0°.
- Postępować zgodnie z opisem dla cięcia wzdłużnego.

Cięcie ukosowe (rys. A)

- Ustawić podziałkę cięcia ukosowego **10** na żądany kąt.

UWAGA: Należy zawsze przytrzymywać cięty element przyciśnięty do powierzchni podziałki cięcia ukosowego.

- Postępować zgodnie z opisem dla cięcia wzdłużnego.

Cięcie złożone ukosowe

Cięcie to polega na połączeniu cięcia ukosowego i skośnego. Ustawić żądany kąt cięcia skośnego i postępować zgodnie z procedurą dla ukosowego cięcia poprzecznego.

Podparcie długich elementów

- Zawsze podpierać długie elementy.
- Podpierać długie obrabiane elementy za pomocą dowolnych wygodnych rozwiązań, jak kozły itp., aby zapobiec opadaniu końców.

Cięcie niepełne

(Rowkowanie i wycinanie wręgów)



OSTRZEŻENIE: Zdemontować zespół osłony tarczy **11** i zamontować klin rozszczepiający do cięcia niepełnego **52** w celu wykonania cięć niepełnych. W przypadku wszystkich cięć niepełnych, gdzie wykorzystanie zespołu osłony tarczy, zespołu przeciwostrzutowego oraz klina rozszczepiającego jest niemożliwe, wykorzystywać grzebień stolarski.

Instrukcje zawarte w sekcjach **Cięcie wzdłużne**, **Cięcie poprzeczne**, **Cięcie poprzeczne skośne**, **Cięcie ukosowe**, oraz **Cięcie złożone ukosowe** odnoszą się do cięć wykonywanych przez pełną grubość materiału. Istnieje również możliwość wykonywania pilarką cięć niepełnych, tworzących rowki lub wręgi w materiale.

Cięcie wzdłużne niepełne (rys. D, U)



OSTRZEŻENIE: Prowadnica cięcia wzdłużnego musi być **ZAWSZE** wykorzystywana podczas cięcia wzdłużnego, aby uniknąć utraty kontroli i powstania obrażeń ciała. **NIGDY** nie wykonywać cięcia wzdłużnego odręcznie. **ZAWSZE** należy blokować prowadnicę na szynie.



OSTRZEŻENIE: Podczas skośnego cięcia wzdłużnego i gdy jest to możliwe, umieszczać prowadnicę z boku tarczy, tak by tarcza była odchylona od prowadnicy i rąk.



OSTRZEŻENIE: Ręce należy trzymać z dala od tarczy. Podczas cięcia niepełnego tarcza nie zawsze jest widoczna, dlatego należy zachować szczególną uwagę, by ręce nie zetknęły się z tarczą.



OSTRZEŻENIE: Jeśli odległość pomiędzy prowadnicą a tarczą wynosi 51–152 mm, wykorzystywać popychacz do podawania ciętego elementu. Jeśli odległość pomiędzy prowadnicą a tarczą wynosi 51 mm lub mniej, wykorzystywać wąską prowadnicę do cięcia wzdłużnego oraz popychacz do podawania ciętego materiału.

- Zdemontować zespół osłony tarczy **11** i zamontować klin rozszczepiający do cięcia niepełnego **52** (rys. D). Patrz: **Montaż zespołu osłony tarczy/Klina rozszczepiającego**.
- Zablokować prowadnicę do cięcia wzdłużnego naciskając zapadkę blokowania szyny w dół. Zdemontować podziałkę cięcia ukosowego.
- Ponieść tarczę na odpowiednią głębokość cięcia.
- Trzymać obrabiany element płasko na stole i przykładać go do prowadnicy. Utrzymywać obrabiany element w odległości ok. 25,4 mm od tarczy.



OSTRZEŻENIE: Cięty element musi posiadać krawędź o kącie prostym przy prowadnicy i nie może być zawinięty, skręcony ani łukowaty. Trzymać obie dłonie z dala od tarczy oraz od toru tarczy. Na rys. U zaprezentowano prawidłowe położenie rąk.

- Włączyć pilarkę i poczekać, aż tarcza tnąca osiągnie pełną prędkość obrotową. Obie ręce mogą być wykorzystywane przy rozpoczynaniu cięcia. Gdy do końca ciętego elementu zostanie około 305 mm, należy używać jednej ręki, pchając materiał kciukiem, palcem wskazującym i drugim przytrzymując materiał, a pozostałymi palcami zahaczając

o prowadnicę. Zawsze należy trzymać kciuk i dwa pierwsze palce w pobliżu prowadnicy.


- Dociskając cięty element do stołu i prowadnicy, powoli przesuwaj go w tył, aż w całości zostanie przecięty przez tarczę. Kontynuować popychanie aż cięty materiał wysunie się poza zespół osłony tarczy i spadnie z tyłu stołu. Nie przeciążać silnika.
- Nie próbować ciągnąć materiału w tył przy uruchomionej tarczy. Wyłączyć włącznik, odczekać na zatrzymanie się tarczy i wysunąć cięty materiał.
- Podczas cięcia długiego elementu lub panelu, zawsze wykorzystywać wspornik roboczy. Koziołek, wózki lub zespół odbiorczy zapewniają odpowiednie wsparcie. Wspornik roboczy musi mieć tę samą wysokość lub być nieco niższy od stołu pilarki.

Cięcie niepełne małych elementów (rys. A)


Cięcie wzdłużne małych elementów jest niebezpieczne. Przybliżanie rąk do tarczy jest niebezpieczne. Zamiast tego należy przyciąć większy element, aby uzyskać żądany mały element. Podczas cięcia elementów o małej szerokości, gdzie ręka nie może zostać umieszczona bezpiecznie pomiędzy tarczą a prowadnicą cięcia wzdłużnego, użyć jednego lub więcej popychaczy. Popychacz **21** jest dołączony do tej pilarki i jest zamocowany na prowadnicy cięcia wzdłużnego. Popychacz(e) należy wykorzystywać do przytrzymywania ciętego elementu dociśniętego do blatu i prowadnicy i przesuwania ciętego elementu w całości za tarczę.


Cięcie skośne niepełne (rys. V)


Cięcie to jest takie samo jak cięcie niepełne, z wyjątkiem tego, że kąt cięcia jest ustawiony na inną wartość niż zerowa. Prawidłowe położenie rąk zaprezentowano na rys. V.

 **OSTRZEŻENIE:** Przed podłączeniem źródła zasilania lub rozpoczęciem użytkowania pilarki zawsze skontrolować klin rozszczepiający pod kątem prawidłowego ustawienia i odległości od tarczy. Ustawienie kontrolować po każdej zmianie kąta cięcia skośnego.

Cięcie poprzeczne niepełne (rys. W)

 **OSTRZEŻENIE: NIGDY** nie wykorzystywać prowadnicy do cięcia wzdłużnego razem z podziałką cięcia ukosowego.

 **OSTRZEŻENIE:** Aby obniżyć ryzyko wystąpienia obrażeń, **NIGDY** nie wykorzystywać prowadnicy jako elementu prowadzącego lub ogranicznika długości podczas cięcia poprzecznego.


 **OSTRZEŻENIE:** Podczas wykorzystywania bloku jako wskaźnika przecięcia, blok musi mieć co najmniej 19 mm grubości i bardzo ważne jest, by jego tylna krawędź była ustawiona tak, aby cięty element nie dotykał bloku nim dotknie tarczy, aby uniknąć zetknięcia z tarczą, co może doprowadzić do odrzutu ciętego elementu i obrażeń ciała.

- Zdemontować prowadnicę do cięcia wzdłużnego i założyć podziałkę cięcia ukosowego w żądanej szczelinie.
- Ustawić tarczę na odpowiednią głębokość cięcia.

- Docisnąć cięty element do podziałki cięcia ukosowego **10** z torem tarczy ustawionym na żądanej linii cięcia. Ustawić cięty element w odległości około cala od tarczy. **TRZYMAĆ OBIE DŁONIE Z DALA OD TARCZY ORAZ TORU TARCZY** (rys. W).
- Włączyć silnik pilarki i poczekać, aż tarcza tnąca osiągnie pełną prędkość obrotową.
- Za pomocą obu rąk docisnąć cięty element do prowadnicy podziałki cięcia ukosowego, a następnie przytrzymując element płasko na blacie powoli przesuwaj go przez tarczę.
- Nie próbować ciągnąć materiału przy uruchomionej tarczy. Wyłączyć włącznik, odczekać na zatrzymanie się tarczy i ostrożnie wysunąć cięty materiał.

Cięcie poprzeczne skośne niepełne

Cięcie to jest takie samo jak cięcie poprzeczne, z wyjątkiem tego, że kąt cięcia skośnego jest ustawiony na inną wartość niż 0°.

 **OSTRZEŻENIE:** Przed podłączeniem źródła zasilania lub rozpoczęciem użytkowania pilarki zawsze skontrolować klin rozszczepiający pod kątem prawidłowego ustawienia i odległości od tarczy. Ustawienie kontrolować po każdej zmianie kąta cięcia skośnego.

Cięcie ukosowe niepełne (rys. W)

Cięcie to jest takie samo jak cięcie poprzeczne, z wyjątkiem tego, że podziałka cięcia ukosowego jest zablokowana na inną wartość niż 0°. Należy **MOCNO** docisnąć cięty element do podziałki cięcia ukosowego **10**, a następnie przesuwaj go powoli przez tarczę (aby zapobiec poruszaniu się ciętego elementu).

Obsługa podziałki do cięcia ukosowego niepełnego

Aby ustawić podziałkę cięcia ukosowego:

- Poluzować pokrętko zabezpieczające podziałki cięcia ukosowego **46**.
- Ustawić podziałkę cięcia ukosowego na żądany kąt.
- Dokręcić pokrętko zabezpieczające podziałki cięcia ukosowego.

Cięcie złożone ukosowe niepełne

Jest to połączenie cięcia poprzecznego skośnego niepełnego z cięciem ukosowym niepełnym. Należy postępować zgodnie z instrukcjami cięcia poprzecznego skośnego niepełnego i cięcia ukosowego niepełnego.



Usuwanie pyłu (rys. A, AA)

Maszyna jest wyposażona w złącze odsysania pyłu **14** w swojej tylnej części, które przystosowane jest do podłączania urządzeń do odsysania pyłu wyposażonych w dysze o średnicy 57/65 mm. Do maszyny dołączona jest złączka redukcyjna do użytku z dyszami odsysania pyłu o średnicy 34–40 mm.

Do maszyny dołączona jest złączka redukcyjna do użytku z układem AirLock DEWALT (DWV9000-XJ).

Zespół osłony tarczy jest również wyposażony w złącze odsysania pyłu do dysz o średnicy 35 mm lub bezpośredniego podłączania systemu AirLock DEWALT (DWV9000-XJ).

Pył z materiałów, takich jak powłoki zawierające ołów oraz niektóre typy drewna, może być szkodliwy dla zdrowia. Wdychanie pyłu może spowodować reakcje alergiczne oraz/lub prowadzić do infekcji dróg oddechowych użytkownika lub osób postronnych.

Trociny pochodzące z pewnych drzew, jak dębu i buku, są uznawane za rakotwórcze, szczególnie w połączeniu ze środkami do obróbki drewna.

Przestrzegać właściwych przepisów krajowych dla obrabianych materiałów.

Odkurzacz musi być przeznaczony do pracy z obrabianym materiałem.

Podczas odsysania suchego pyłu szczególnie szkodliwego dla zdrowia lub rakotwórczego, używać specjalnego odkurzacza o klasie pyłowej M.

Zespół osłony tarczy jest również wyposażony w złącze odsysania pyłu do dysz o średnicy 35 mm (odkurzacz klasy M).

- Podczas wszystkich prac przyłączać do narzędzia urządzenie do odsysania pyłu zaprojektowane zgodnie z odpowiednimi przepisami dotyczącymi emisji pyłu.
- Dopilnować, aby używany wąż do odsysania pyłu był przystosowany do zastosowania i przecinanego materiału. Zapewnić odpowiednie prowadzenie węża.
- Pamiętaj, że sztuczne materiały, jak płyta wiórowa lub MDF generują dużo więcej pyłu podczas cięcia niż naturalne drewno.

Przechowywanie (rys. B, X–Z)

Gdy maszyna nie jest użytkowana należy ją przechowywać w sposób bezpieczny. Miejsce przechowywania musi być suche i zamknięte. Chroni to maszynę przed uszkodzeniami spowodowanymi przechowywaniem i użytkowaniem jej przez nieprzeszkolone osoby.

1. Zamontować popychacz **21** na prowadnicy.
2. Zdemontować zespół osłony tarczy. Patrz sekcja **Demontaż zespołu osłony tarczy**. Przesunąć zespół osłony tarczy **11** do uchwytu, jak przedstawiono na ilustracji, a następnie obrócić pokrętkę zabezpieczającą o 1/4, aby zablokować zespół. Patrz rysunek X.
3. Wsuwać klucze tarczy **20** do kieszeni do czasu, gdy żółty przycisk wyrówna się z otworem, aby zablokować je na swoim miejscu; patrz rys. B.
4. Wsuwać prowadnicę podziałki cięcia ukosowego do kieszeni, aż osiągnie najniższy poziom.
5. Zwinąć kabel na swoim miejscu **43**. Patrz rysunek Z.
6. Aby schować prowadnicę, zatrzasnąć wspornik roboczy w pozycji przechowywania. Zdemontować prowadnicę z szyn. Zamontować ponownie prowadnicę dołem do góry po lewej stronie pilarki; patrz rys. Y. **NIE NALEŻY** zahaczać wycięć ustalających po lewej stronie śrub ustalających prowadnicy. Śruby te wyrównają się z kieszenią odstępu na prowadnicy, jak przedstawiono na ilustracji. Zablokować zatraski prowadnicy do cięcia wzdłużnego **18**.
7. Klin rozszczepiający do cięcia niepełnego **52** może zostać zamontowany w pilarce (w pozycji roboczej) lub być przechowywany razem z zespołem osłony tarczy. Patrz rysunek B.

Transport (rys. A, B)

Przed transportem należy:

- Zwinąć kabel
- Obracać pokrętkiem regulacji wysokości tarczy **6** przeciwnie do ruchu wskazówek zegara do czasu, gdy zęby tarczy znajdują się poniżej poziomu blatu stołu. Zablokować dźwignię blokady cięcia skośnego **7**.
- Wsunąć szyny prowadnicy całkowicie do środka i zablokować za pomocą zapadki blokowania szyny **5**.
- Zawsze przenosić maszynę za wyznaczone uchwyty **50**; patrz rys. A i B.



OSTRZEŻENIE: Zawsze transportować maszynę z zamontowaną górną osłoną tarczy.

KONSERWACJA

Elektronarzędzia firmy DEWALT odznaczają się dużą trwałością użytkową i prawie nie wymagają konserwacji. Aby długo cieszyć się właściwą pracą urządzenia, należy odpowiednio o nie dbać i regularnie je czyścić.



OSTRZEŻENIE: Aby zmniejszyć ryzyko zranienia, przed przystąpieniem do regulacji lub montażem/demontażem akcesoriów wyłączyć narzędzie i odłączyć je od źródła zasilania. Przypadkowe włączenie może spowodować obrażenia ciała.



Smarowanie (rys. T)

Silnik i łożyska nie wymagają dodatkowego smarowania. Gdy podnoszenie lub obniżanie tarczy stanie się trudne, należy wyczyścić i nasmarować śruby regulacji wysokości:

1. Odłączyć pilarkę od źródła zasilania.
2. Postawić pilarkę na boku.
3. Wyczyścić i nasmarować gwinty śrub regulacji wysokości **42** od spodu pilarki, jak przedstawiono na rys. F. Zastosować smar uniwersalny.



Czyszczenie (rys. A, S)



OSTRZEŻENIE: Aby zminimalizować ryzyko poważnego zranienia, przed przystąpieniem do czyszczenia, wyłączyć urządzenie i odłączyć od źródła zasilania. Przypadkowe włączenie może spowodować obrażenia ciała.




OSTRZEŻENIE: Zawsze, gdy zauważy się zabrudzenia wokół otworów wentylacyjnych, przedmuchać obudowę suchym powietrzem w celu oczyszczenia. Używać ochrony oczu i maski oddechowej z atestem podczas wykonywania tej czynności.



OSTRZEŻENIE: Do czyszczenia niemetalowych elementów urządzenia nie używać rozpuszczalników ani agresywnych chemikaliów. Chemikalia mogą osłabić materiał, z którego wykonano wspomniane elementy. Używać tylko szmatki zwilżonej wodą i łagodnego mydła. Nie pozwolić, aby do środka narzędzia dostała się ciecz i nigdy nie zanurzać żadnej części narzędzia w cieczy.

 **OSTRZEŻENIE:** Aby ograniczyć ryzyko obrażeń ciała, regularnie czyścić blat stołu.

 **OSTRZEŻENIE:** Aby ograniczyć ryzyko obrażeń ciała, regularnie czyścić układ odsysania pyłu.

Zespół osłony tarczy **11** i wkładka blatu muszą być umieszczone na swoim miejscu przed rozpoczęciem użytkowania pilarki.

Przed użyciem uważnie sprawdzić górną i dolną osłonę tarczy oraz przewód odsysania pyłu, aby potwierdzić ich prawidłowe działanie. Dopilnować, aby wióry, trociny, pył lub cząsteczki obrabianych elementów nie doprowadziły do zablokowania żadnej z funkcji.


Jeśli fragmenty obrabianych elementów utknęły między tarczą pilarki a osłonami, odłączyć maszynę od zasilania i postępować zgodnie z instrukcją w punkcie **Montaż tarczy tnącej**. Usunąć zablokowane fragmenty i zamontować tarczę ponownie.

Szczeliny wentylacyjne utrzymywać w czystości i regularnie czyścić obudowę miękką ściereczką.

Regularnie czyścić układ odsysania pyłu:

1. Odłączyć pilarkę od zasilania.
2. Postawić pilarkę na boku, tak aby spód, czyli część otwarta pilarki, była dostępna.
3. Otworzyć drzwi dostępowe **44** przedstawione na rys. S, luzując dwie śruby, a następnie przesuwać zaciski boczne **45** do siebie. Wyczyścić pył, zabezpieczyć drzwi ponownie umieszczając na swoim miejscu zaciski, a następnie dokręcić śruby zabezpieczające.

Akcesoria dodatkowe

 **OSTRZEŻENIE:** Ponieważ akcesoria producentów innych niż DEWALT nie zostały przetestowane w połączeniu z tym produktem, ich użycie z tym narzędziem może być niebezpieczne. Aby ograniczyć ryzyko obrażeń ciała, w połączeniu z tym produktem używać wyłącznie akcesoriów zalecanych przez DEWALT.

Więcej informacji o odpowiednich akcesoriach udzieli sprzedawca.

Wymienić osłonę tarczy, gdy ulegnie zużyciu. Szczegóły dotyczące zamiennej osłony tarczy można uzyskać w lokalnym centrum serwisowym DEWALT.

TARCZE: ZAWSZE UŻYWAĆ tarcz o średnicy 250 mm i ograniczonej emisji hałasu z otworami środkowymi o średnicy 30 mm. Znamionowa prędkość obrotowa tarczy musi wynosić co najmniej 5000 obr./min. Nigdy nie używać tarczy o mniejszej średnicy. Taka tarcza nie będzie prawidłowo osłonięta.

OPIS TARCZ		
ZASTOSOWANIE	ŚREDNICA	ZĘBY
Tarcze budowlane (szybkie cięcia wzdłużne)		
Zastosowania ogólne	250 mm	24
Precyzyjne cięcia w poprzek	250 mm	40
Tarcze do obróbki drewna (zapewniają gładkie i czyste cięcia)		
Precyzyjne cięcia w poprzek	250 mm	60

Więcej informacji o odpowiednich akcesoriach udzieli sprzedawca.

- Wózek transportowy do pilarki stołowej DWE74911
- Podstawa nożycowa DWE74912

Ochrona środowiska



Selektywna zbiórka odpadów. Produktów i akumulatorów oznaczonych tym symbolem nie wolno usuwać ze zwykłymi odpadami z gospodarstw domowych.

Produkty i akumulatory zawierają materiały, które można odzyskać lub poddać recyklingowi, zmniejszając zapotrzebowanie na surowce. Oddawać produkty elektryczne i akumulatory do recyklingu zgodnie z krajowymi przepisami. Więcej danych na stronie **www.2helpU.com**.

DEWALT

WARUNKI GWARANCJI:

Produkty marki DEWALT reprezentują bardzo wysoką jakość, dlatego oferujemy dla nich korzystne warunki gwarancyjne. Niniejsze warunki gwarancji nie pomniejszają praw klienta wynikających z polskich regulacji ustawowych lecz są ich uzupełnieniem. Gwarancja jest ważna na terenie Rzeczypospolitej Polskiej.

DEWALT gwarantuje sprawne działanie produktu w przypadku postępowania zgodnego z warunkami techniczno-eksploatacyjnymi opisanymi w instrukcji obsługi.

Niniejszą gwarancją nie jest objęte dodatkowe wyposażenie, jeżeli nie została do niego dołączona oddzielna karta gwarancyjna oraz elementy wyrobu podlegające naturalnemu zużyciu.

1. Niniejszą gwarancją objęte są usterki produktu spowodowane wadami produkcyjnymi i wadami materiałowymi.
2. Niniejsza gwarancja jest ważna po przedstawieniu przez Klienta w Centralnym Serwisie Gwarancyjnym reklamowanego produktu oraz łącznie:
 - a) poprawnie wypełnionej karty gwarancyjnej;
 - b) ważnego paragonu zakupu z datą sprzedaży taką, jak w karcie gwarancyjnej lub kopii faktury.
3. Gwarancja obejmuje bezpłatną naprawę urządzenia (wraz z bezpłatną wymianą uszkodzonych części) w okresie 12 miesięcy od daty zakupu.
4. Produkt reklamowany musi być:
 - a) dostarczony bezpośrednio do Centralnego Serwisu Gwarancyjnego wraz z poprawnie wypełnioną Kartą Gwarancyjną i ważnym paragonem zakupu (lub kopią faktury) oraz szczegółowym opisem uszkodzenia, lub
 - b) przesłany do Centralnego Serwisu Gwarancyjnego za pośrednictwem punktu sprzedaży wraz z dokumentami wymienionymi powyżej.
5. Koszty wysyłki do Centralnego Serwisu Gwarancyjnego ponosi Serwis. Wszelkie koszty związane z zapewnieniem bezpiecznego opakowania, ubezpieczeniem i innym ryzykiem ponosi Klient. W przypadku odrzucenia roszczenia gwarancyjnego, produkt jest odsyłany do miejsca nadania na koszt adresata.
6. Usterki ujawnione w okresie gwarancji będą usunięte przez Centralny Serwis Gwarancyjny w terminie:
 - a) 14 dni roboczych od daty przyjęcia produktu przez Centralny Serwis Gwarancyjny;

- b) termin usunięcia wady (punkt 6a) może być wydłużony o czas niezbędny do importu niezbędnych części zamiennych.
7. Klient otrzyma nowy sprzęt, jeżeli:
 - a) Centralny Serwis Gwarancyjny stwierdzi na piśmie, że usunięcie wady jest niemożliwe;
 - b) produkt nie podlega naprawie, tylko wymianie bez dokonywania naprawy.
 8. O ile taki sam produkt jest nieosiągalny, może być wydany nowy produkt o nie gorszych parametrach.
 9. Decyzja Centralnego Serwisu Gwarancyjnego odnośnie zasadności zgłaszanych usterek jest decyzją ostateczną.
 10. Gwarancją nie są objęte:
 - a) wadliwe działanie lub uszkodzenia spowodowane niewłaściwym użytkowaniem lub użytkowaniem produktu niezgodnie z przeznaczeniem, instrukcją obsługi lub przepisami bezpieczeństwa;
 - b) wadliwe działanie lub uszkodzenia spowodowane przeciążaniem narzędzia, które prowadzi do uszkodzeń silnika, przekładni lub innych elementów a także stosowaniem osprzętu innego niż zalecany przez DEWALT;
 - c) mechaniczne uszkodzenia produktu i wywołane nimi wady;
 - d) wadliwe działanie lub uszkodzenia na skutek działania pożaru, powodzi, czy też innych klęsk żywiołowych, nieprzewidzianych wypadków, korozji, normalnego zużycia w eksploatacji czy też innych czynników zewnętrznych;
 - e) produkty, w których naruszone zostały plomby gwarancyjne lub, które były naprawiane poza Centralnym Serwisem Gwarancyjnym lub były przerabiane w jakikolwiek sposób;
 - f) osprzęt eksploatacyjny dołączony do urządzenia oraz elementy ulegające naturalnemu zużyciu.
 11. Centralny Serwis Gwarancyjny, firmy handlowe, które sprzedały produkt, nie udzielają upoważnień ani gwarancji innych niż określone w karcie gwarancyjnej. W szczególności nie obejmują prawa klienta do domagania się zwrotu utraconych zysków w związku z uszkodzeniem produktu.
 12. Gwarancja nie wyłącza, nie ogranicza ani nie zawiesza uprawnień kupującego wynikających z niezgodności towaru z umową.

Centralny Serwis Gwarancyjny ERPATECH
ul. Bakaliowa 26, 05-080 Mościska
tel.: (22) 862-08-08, (22) 431-05-05
faks: (22) 862-08-09

CZ ZÁRUČNÍ LIST

PL KARTA GWARANCYJNA

H JÓTÁLLÁSI JEGY

SK ZÁRUČNÝ LIST

DEWALT[®]

CZ měsíců
H hónap

12

PL miesięcy
SK mesiacov

CZ	Výrobní kód	Datum prodeje	Razítko prodejny Podpis
H	Gyári szám	A vásárlás napja	Pecsét helye Aláírás
PL	Numer seryjny	Data sprzedaży	Stempel Podpis
SK	Číslo série	Dátum predaja	Pečiatka predajne Podpis

(CZ)

Adresy servisu
Band Servis
Klásterského 2
CZ-140 00 Praha 4
Tel.: 00420 244 403 247
Fax: 00420 241 770 167

Band Servis
K Pasekám 4440
CZ-76001 Zlín
Tel.: 00420 577 008 550,1
Fax: 00420 577 008 559
<http://www.bandservis.cz>

(H)

Black & Decker Központi
Garanciális-és Márkaszerviz
1163 Budapest
(Sashalom) Thököly út 17.
Tel.: 403-2260
Fax: 404-0014
www.rotelkft.hu

(PL)

Adres serwisu centralnego
ERPATECH
ul. Bakaliowa 26
05-080 Mościska
Tel.: 022-8620808
Fax: 022-8620809

(SK)

Adresa servisu
Band Servis
Paulínska ul. 22
SK-91701 Trnava
Tel.: 00421 335 511 063
Fax: 00421 335 512 624

(CZ) Dokumentace záruční opravy

(PL) Przebieg napraw gwarancyjnych

(H) A garanciális javítás dokumentálása

(SK) Záznamy o záručných opravách

CZ	Číslo	Datum příjmu	Datum zakázky	Číslo zakázky	Závada	Razítko Podpis
H	Sorszám	Bejelentés időpontja	Javítási időpont	Javítási munkalapszám	Hiba jelleg oka	Pecset Aláírás
	Jótállás új határideje					
PL	Nr	Data zgłoszenia	Data naprawy	Nr zlecenia	Przebieg naprawy	Stempel Podpis
SK	Číslo dodávky	Dátum nahlásenia	Dátum opravy	Číslo objednávky	Popis poruchy	Pečiatka Podpis