



372000 - 95 EST

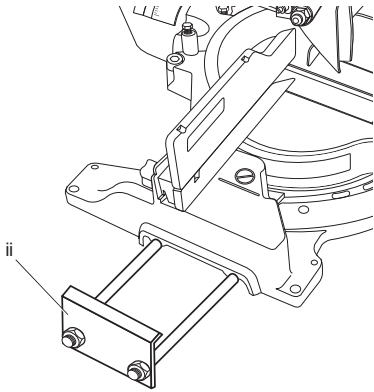
**DWS780**

---

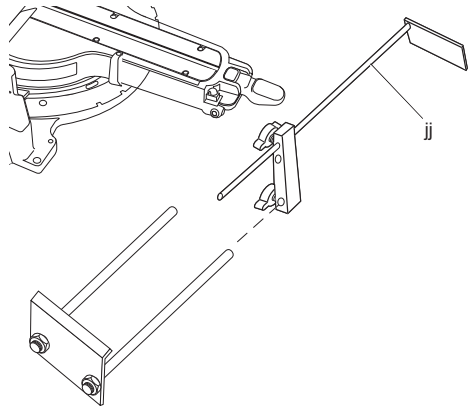
<b>Eesti keel</b>	<b>(Originaaljuhend)</b>	<b>10</b>
<b>Русский язык</b>	<b>(Перевод с оригинала инструкции)</b>	<b>28</b>



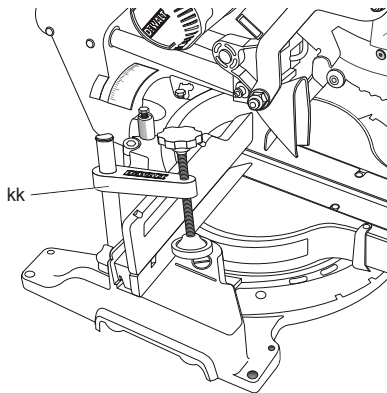
Joonis 2 / Рисунок 2



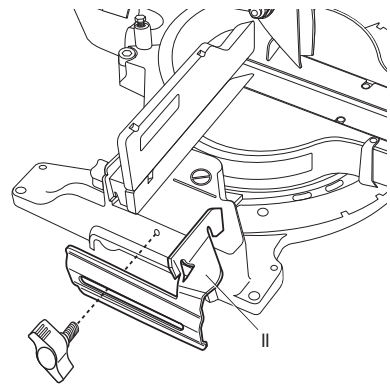
Joonis 3 / Рисунок 3



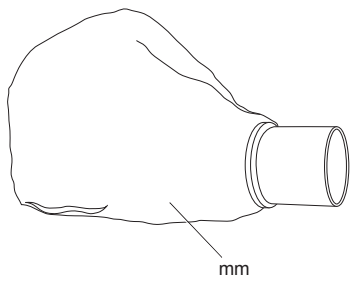
Joonis 4 / Рисунок 4



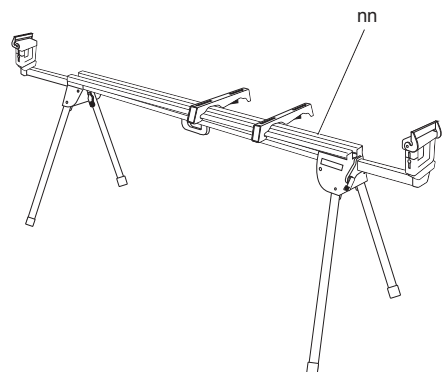
Joonis 5 / Рисунок 5



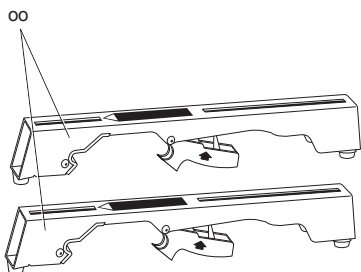
Joonis 6 / Рисунок 6



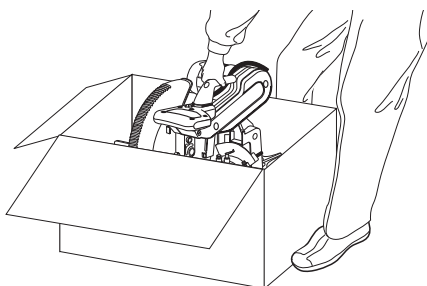
Joonis 7 / Рисунок 7



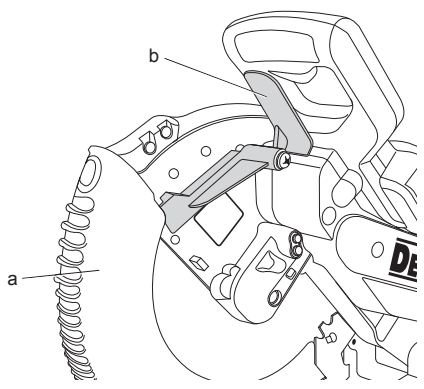
Joonis 8 / Рисунок 8



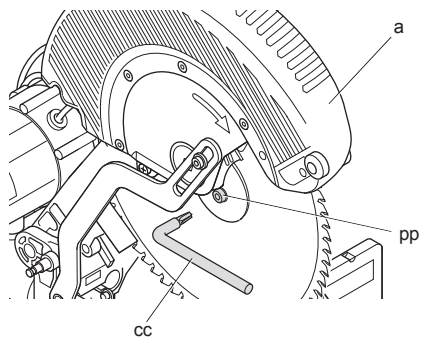
Joonis 9 / Рисунок 9



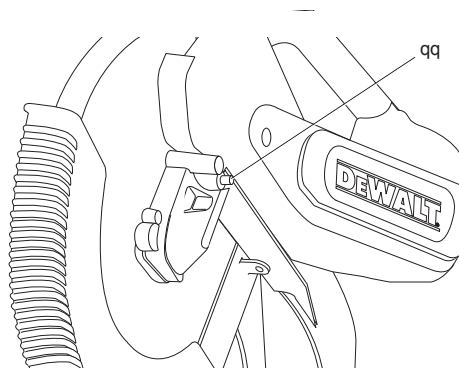
Joonis 10A / Рисунок 10A



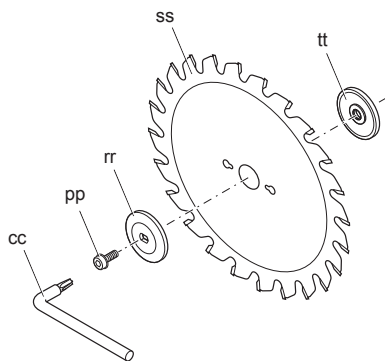
Joonis 10B / Рисунок 10B



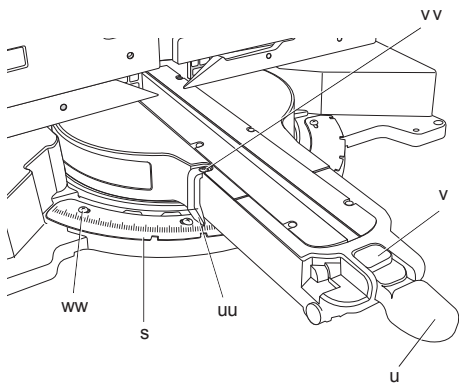
Joonis 10C / Рисунок 10C



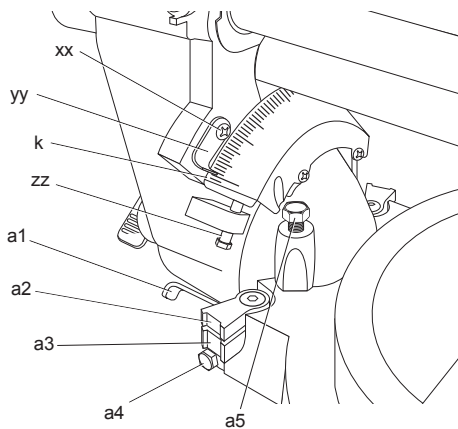
Joonis 10D / Рисунок 10D



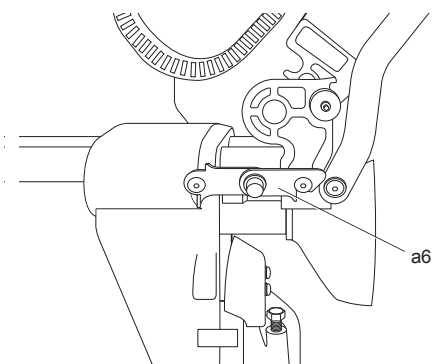
Joonis 11 / Рисунок 11



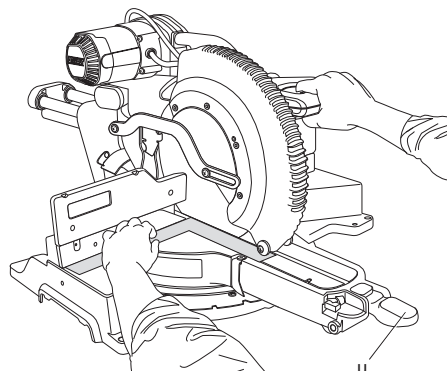
Joonis 12 / Рисунок 12



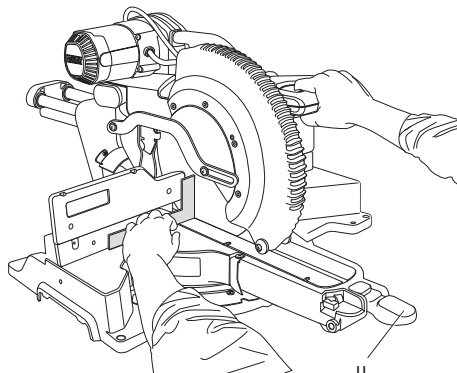
Joonis 13 / Рисунок 13



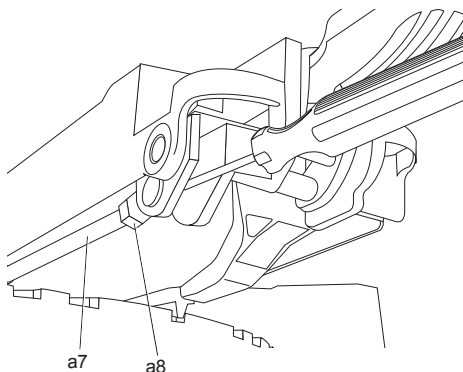
Joonis 14 / Рисунок 14



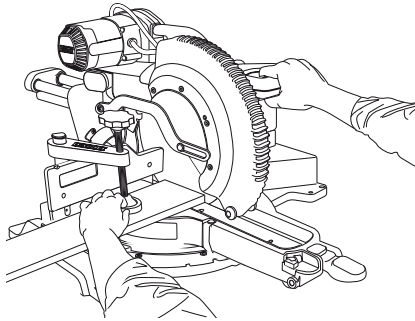
Joonis 15 / Рисунок 15



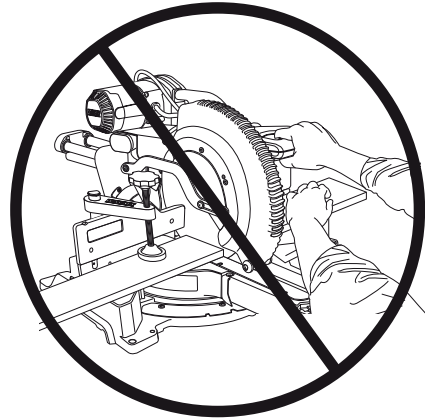
Joonis 16 / Рисунок 16



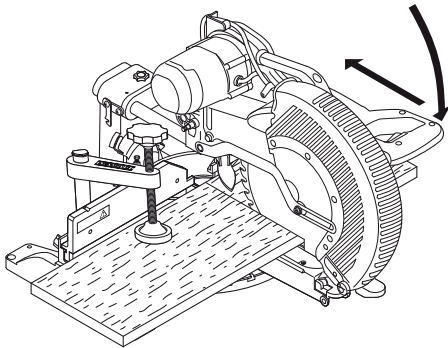
Joonis 17A / Рисунок 17А



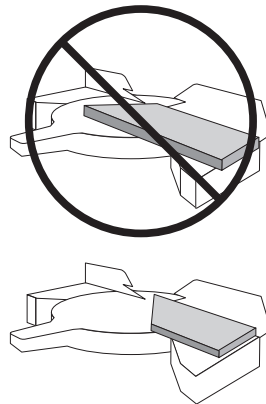
Joonis 17B / Рисунок 17В



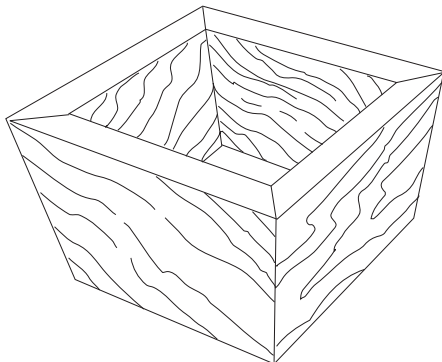
Joonis 18 / Рисунок 18



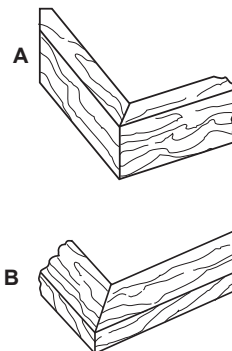
Joonis 19 / Рисунок 19



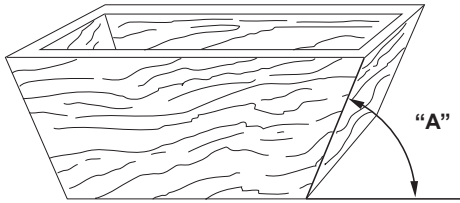
Joonis 20 / Рисунок 20



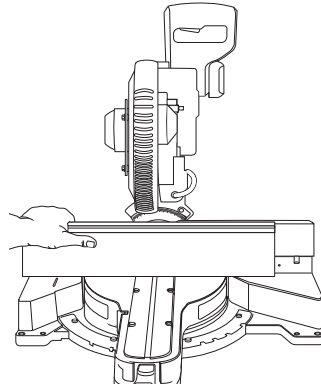
Joonis 21 / Рисунок 21



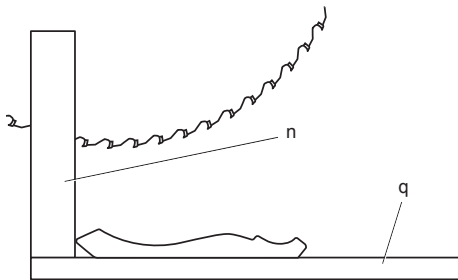
Joonis 22 / Рисунок 22



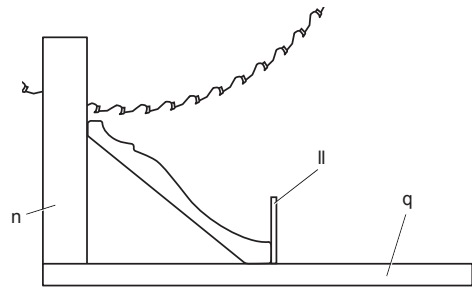
Joonis 23 / Рисунок 23



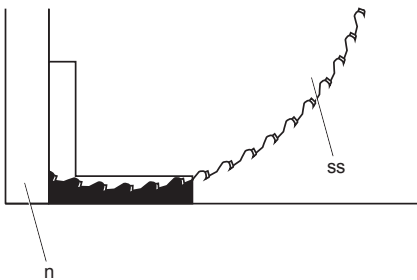
Joonis 24A / Рисунок 24A



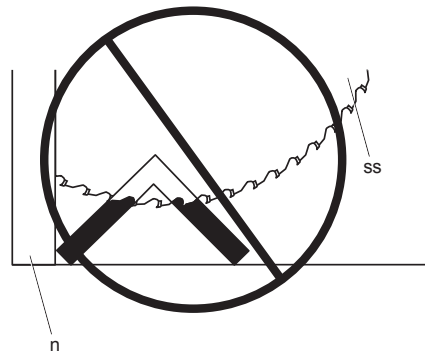
Joonis 24B / Рисунок 24B



Joonis 25A / Рисунок 25A

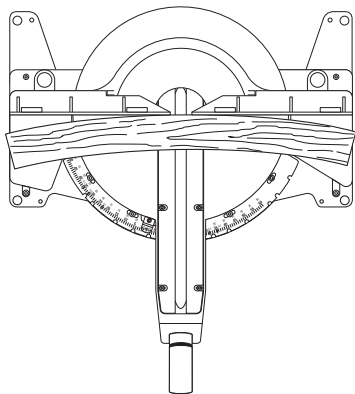


Joonis 25B / Рисунок 25B

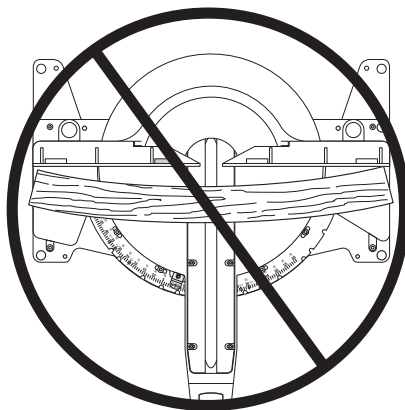




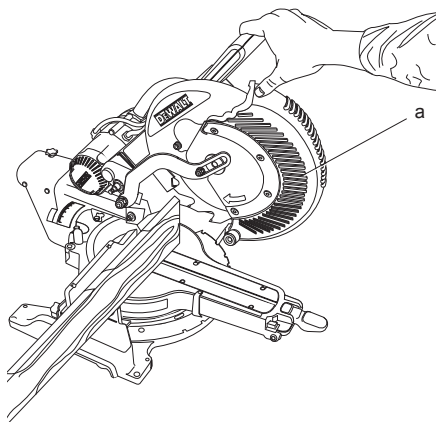
Joonis 26A / Рисунок 26А



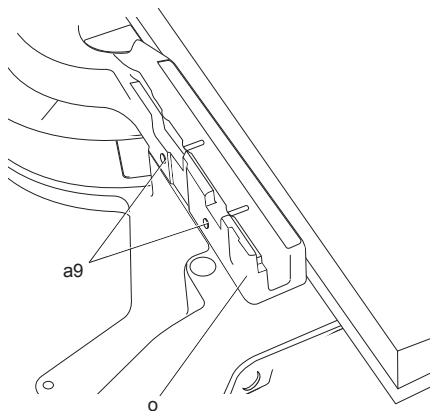
Joonis 26B / Рисунок 26В



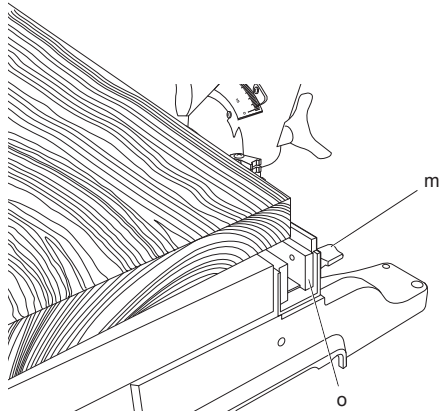
Joonis 27 / Рисунок 27



Joonis 28A / Рисунок 28А



Joonis 28B / Рисунок 28В



# NURGASAAG DWS780

## Õnnitlеме!

Olete valinud DeWALT-i tööriista. Aastatepikkused kogemused, põhjalik tootearendus ja innovatsioon teevad DeWALTist ühe kindlama partneri professionaalsetele elektritööriistade kasutajatele.

## Tehnilised andmed

		DWS780
Pinge	$V_{AC}$	230
Suur-Britannia ja Iirimaa	$V_{AC}$	230/115
Tüüp		10
Sisendvõimsus	W	1675
Tera diameeter	mm	305
Tera ava	mm	30
Tera paksus	mm	1,8
Max tera kiirus	$\text{min}^{-1}$	1900–3800
Suur-Britannia ja Iirimaa	$\text{min}^{-1}$	1600–3600
Max ristlõike sügavus 90°	mm	349
Max nurklõike sügavus 45°	mm	244
Max lõikesügavus 90° nurga all	mm	112
Max kaldlõikesügavus 45° nurga all	mm	56
Nurk (max. asend)	vasak	50°
	parem	60°
Kalle (max asendid)	vasak	49°
	parem	49°
0° kalle		
Laius max kõrguse korral 112 mmmm		299
Laius max kõrguse korral 110 mmmm		303
Kõrgus max laiuse korral 345 mmmm		76
45° vasaknurk		
Max laius kõrgusel 112 mm	mm	200
Kõrgus max laiusel 244 mm	mm	76
45° paremnurk		
Max laius kõrgusel 112 mm	mm	211
Kõrgus max laiusel 244 mm	mm	76
45° kaldenurk		
Max laius kõrgusel 63 mm	mm	268
Kõrgus max laiusel 345 mm	mm	44
45° paremnurk		
Max laius kõrgusel 62 mm	mm	193
Kõrgus max laiusel 345 mm	mm	28
Tera piduri automaatne rakendusae	s	< 10
< 10	< 10	
Kaal	kg	25,4

$L_{PA}$ (helirõhk)	dB(A)	93
$K_{PA}$ (helirõhu määramatus)	dB(A)	3,0
$L_{WA}$ (helivõimsus)	dB(A)	100
$K_{WA}$ (helivõimsuse määramatus)	dB(A)	3,0

Vibratsiooni koguväärtused (kolmeteljelise vektori summa) mõõdetud vastavalt EN 61029:

Vibratsiooni emissiooni väärtus ah	$\text{m/s}^2$	< 2,5
Määramatus K	$\text{m/s}^2$	1,5

Sel infolehel toodud vibratsiooni mõju tase on mõõdetud vastavalt EN 61029 toodud standard-testile ja seda saab kasutada tööriistade omavaheliseks võrdlemiseks. Seda võib kasutada mõju esmasel hindamisel.



**HOIATUS.** Märgitud vibratsiooni mõju kehtib tööriista tavalise kasutamise korral. Kuid kui tööriista kasutatakse erinevate tööde jaoks, erinevate lisaseadmetega või kui tööriist on halvasti hooldatud, võivad vibratsiooni mõjuväärtused olla erinevad. Sellisel juhul võib kogu tööaja kestel mõjuv vibratsioon olla märkimisväärselt tugevam.

Vibratsiooni mõjuaja arvestusel tuleb arvesse võtta ka aega, mil tööriist on väljalülitatud või pöörleb vabakäigul ning tööd ei tee. See võib märkimisväärselt vähendada kogu tööaja kestel mõjuvat vibratsiooni.

Määratlege täiendavad ohutusmeetmed, mis on vajalikud kasutaja kaitsmiseks vibratsiooni tagajärgede eest: elektritööriistade ja tarvikute hooldus, käte hoidmine soojas ja tööprotsesside korraldus.

### Kaitsmed

Euroopa	230 V tööriist	10 amprit, peatoide
Ühendkuningriik ja Iirimaa	230 V tööriist	13 amprit, pistikus
Ühendkuningriik ja Iirimaa	115 V tööriist	16 amprit, peatoites

## Mõisted. Ohutusjuhised

Allpool toodud määratlused kirjeldavad iga märksõna raskusastet. Palun lugege juhendit ja pöörake tähelepanu nendele sümbolitele.



**OHT.** Juhib tähelepanu ohtlikule olukorrale, mis, kui seda mitte vältida, **toob kaasa surma või tõsise vigastuse.**



**HOIATUS.** Juhib tähelepanu ohtlikule olukorrale, mis, kui seda ei väldita, **võib see lõppeda surma või raskete kehavigastustega.**



**ETTEVAATUST:** Juhib tähelepanu ohtlikule olukorrale, mille tagajärjeks **võib olla väike või mõõdukas kehavigastus.**

**MÄRKUS.** viitab toimingule, mis ei ole seotud kehavigastustega, kuid kui seda ei väldita, **võib see kaasa tuua varalist kahju.**



Tähistab elektrilöögiohtu.



Tähistab tuleohtu.

## EÜ vastavusdeklaratsioon

### MASINADIREKTIIV



DWS780

DeWALT kinnitab, et jaotises **Tehnilised andmed** kirjeldatud tooted vastavad standarditele: 2006/42/EÜ, EN 61029-1, EN 61029-2-9.

Samuti vastavad tooted direktiivile 2004/108/EÜ ja 2011/65/EÜ. Lisainfo saamiseks palun kontakteeruge DeWALTiga allpool asuval aadressil või viidake kasutusjuhendi tagaküljel olevale informatsioonile.

Allakirjutanu on vastutav tehnilise dokumentatsiooni kokkupaneku eest ja kinnitab seda DeWALTi nimel.

Horst Grossmann  
Vice President Engineering and  
Product Development  
DeWALT, Richard-Klinger-Strasse 11,  
D-65510, Idstein, Germany  
01.11.2011

## Ohutuseeskirjad



**HOIATUS!** Kui kasutatakse elektritööriistu seadeid, peab järgima elementaarseid ohutusnõudeid, sh ohutusnõudeid mis puudutavad tule-, elektrilöögi ja isikuvigastuste ohtu.

Enne toote käitamist lugege kõiki juhiseid ning hoidke need alles.

### HOIDKE KASUTUSJUHEND ALLES HILISEMAKS KASUTAMISEKS

## Üldised ohutusreeglid

### 1. Hoidke tööala puhas.

Kuhjatud alad ning pingid võivad põhjustada vigastusi.

### 2. Võtke arvesse töökeskkonda.

Ärge laske tööriistal sattuda vihma kätte. Ärge kasutage tööriista niisketes või märgades tingimustes. Hoidke tööala hästi valgustatud (250–300 lux). Ärge kasutage tööriista seal kus on oht tulekahjule või plahvatusesele jm, näiteks tuleohtlike vedelike ja gaaside läheduses.

### 3. Kaitske ennast elektrilöögi eest.

Vältige kehalist kontakti maandatud pindadega (näiteks torud, radiaatorid, pliivid ja külmkapid). Kasutades tööriista ekstreemsetes tingimustes (suur niiskustase, kui tekib metallipuru jne), elektrilist ohutust saab suurendada sisestades isoleeriva trafo või (FI) maanduslekete lüliti.

### 4. Hoidke kõrvalised isikud eemal.

Ärge laske isikutel, eriti lastel, sattuda töösse, katsuda tööriista või pikendusjuhet ning hoidke nad tööalast eemal.

### 5. Hoiustage tööriist, kui seda ei kasutata.

Kui tööriistu ei kasutata, tuleb nad hoida kuivas kohas luku taga, laste käteulatuses eemal.

### 6. Ärge kasutage tööriista käitamisel jõudu.

Kui kasutada tööriista eesmärgipäraselt, teeb ta töö paremini ja ohutumalt.

### 7. Kasutage õiget tööriista.

Ärge sundige väikest tööriista tegema suure tööriista tööd. Ärge kasutage tööriista selleks mitteettenähtud viisil, näiteks ärge kasutage ketassaepinki lõikamaks puuoksi ning palke.

### 8. Kandke nõuetekohast riietust.

Ärge kandke lohvakaid riideid või juveele, kuna nad võivad sattuda liikuvatesse

osadesse. Välistingimustes töötamisel on soovitatav kasutada mittelibisevaid jalanõusid. Pikkade juuste puhul kasutage juuksevärku.

#### 9. Kasutage kaitsevarustust.

Kasutage alati kaitseprille. Kasutage näo või tolumaski kui töötate tingimustes, mis tekitab tolmu või lendavaid osi. Kui need osad võivad olla väga kuumad, kandke lisaks kuumuskindlat põlle. Kandke kuulmiskaitsevahendeid kogu aeg. Kandke kiivrit kogu aeg.

#### 10. Ühendage tolmu kogumisvarustus.

Kui seadmetega on kaasas tolmueraldusliidesed ja kogumisseadmed, veenduge, et need on ühendatud ja kasutataks õigesti.

#### 11. Ärge kahjustage toitejuhet.

**Ärge kunagi jõnksutage toitejuhet, et seda vooluvõrgust lahti ühendada.** Hoidke toitejuhe eemal kuumusest, õlist ja teravatest äärtest. Ärge kunagi kandke tööriista, hoides vaid selle toitejuhtmest kinni.

#### 12. Turvaline töötamine.

Võimaluse korral kasutage klambreid või vitsa, et hoida töödetaili kinni. See on ohutum kui kasutada oma käsi ning see vabastab mõlemad käed, töötamiseks tööriistaga.

#### 13. Ärge küünitage.

Seiske kogu aeg kindlas asendis ja säilitage tasakaalu.

#### 14. Hoidke tööriista hoolikalt.

Säilitage lõikamistöõriistad teravad ja puhtad parema ja ohutuma tulemuse tagamiseks. Järgige juhiseid õlitamiseks ning lisaseadmete vahetamiseks. Kontrollige tööriista regulaarselt - kui märkate vigastusi laske need volitatud töökojal korda teha. Hoidke käepidemed ning lülitid kuivad, puhtad ning vabad õlist ning määrtest.

#### 15. Ühendage tööriistad lahti.

Kui tööriista ei kasutata, tuleb enne hooldust ning lisaseadmete vahetamist (näiteks terad, kettad ja lõiketerad) toitejuhe eemaldada vooluvõrgust.

#### 16. Eemaldage reguleerimis- ning nutrivõtmed.

Tehe harjumuses kontrollida, et reguleerimis- ning nutrivõtmed oleks eemaldatud tööriista küljest enne tööle hakkamist.

#### 17. Vältige seadme ootamatut käivitumist.

Ärge kunagi kandke tööriista, sõrm lülil. Enne

tööriista ühendamist toitevõrku veenduge, et see on välja lülitatud.

#### 18. Pikenduskaabel väljas kasutamisel.

Enne kasutamist kontrollige pikenduskaablit ja veenduge, et see pole kahjustatud. Kui tööriista kasutatakse välistingimustes, kasutage ainult sellist pikendusjuhet, mis on mõeldud välistingimustes kasutamiseks ning markeeritud vastavalt.

#### 19. Olge valvel.

Jälgige, mida oma tegevust. Säilitage terve mõistus. Ärge kasutage tööriista kui olete väsinud või ravimite/alkoholi mõju all.

#### 20. Kontrollige osi mis võivad olla saanud kahjustada.

Enne kasutamist, kontrollige hoolikalt tööriista ning toitejuhet, et veenduda korralikus töötamises ning täita selle ettenähtud funktsioon. Veenduge, et liikuvad osad sobivad kokku ja ei kiilu kinni, et osad on terved ja kontrollige kõiki muid tööriista tööd mõjutada võivaid tingimusi. Kui kaitsekate või mõni muu osa on vigastatud, peab selle parandama või asendama nõuetekohaselt volitatud hoolduskeskuses, v.a. juhul kui käesolevas kasutusjuhendis on viidatud teisiti. Laske vigastatud lülitid vahetada volitatud töökojal. Ärge kasutage tööriista, kui seda ei saa lülitist sisse ja välja lülitada. Ärge üritage parandustöid ise läbi viia.



**HOIATUS!** Lisaseadmete kasutamine igasuguseks muuks otstarbeks kui selles kasutusjuhendis ette nähtud võib lõppeda vigastusega.

#### 21. Laske oma tööriist parandada kvalifitseeritud isikul.

See elektritööriist on vastavuses kõigi vastavate ohutusnõuetega. Remontitöid võib teostada ainult selleks volitatud isik ning kasutada tuleb originaalvaruosi; vastasel juhul võib see kujutada kasutajale tõsist ohtu.

## Lisaohutusnõuded järkamissaagidele

Masinal on kaasa spetsiaalne reguleeritud toitejuhe, mida võib vahetada ainult tootja või volitatud parandustöötaja.

- Ärge kasutage saagi lõikamaks teisi materjale kui on tootja ette näinud.
- Ärge kasutage masinat ilma kohale sätitud kaitseta või kui kaitse ei tööta ega ole korralikult kinnitatud.

- Nurga all saagimiseks veenduge, et käepide on kindlalt fikseeritud.
  - Hoidke pörand masina ümber tasakaalus, hästi hooldatud ning vaba lahtistest materjalidest nt laastudest ja jääkidest.
  - Kasutage korralikult teritatud terasid. Järgige saekettale märgitud maksimaalset pöörlemiskiirust.
  - Valige lõigatava materjali jaoks õige saeketas.
  - Veenduge, et kõik lukustusnupud ja pitskruvi käepidemed on kindlalt kinnitatud enne mis tahes töö alustamist.
  - Ärge asetage kätt saeketta lähedale, kui saag on ühendatud vooluvõrguga.
  - Ärge püüdke liikuvat seadet kiiresti peatada, pannes selleks tööriista või muu eseme vastu tera. See võib põhjustada raskeid õnnetusi.
  - Enne mis tahes lisaseadme kasutamist lugege kasutusjuhendit. Lisaseadme sobimatu kasutamine võib põhjustada kahjustuse.
  - Kasutage hoidjat või kandke kindaid, kui käsitsete saeketast või viimistlemata metalli.
  - Veenduge, et saeketas on korralikult paigaldatud enne kasutamist.
  - Veenduge, et saeketas pöörleb õiges suunas.
  - Ärge kasutage kettaid, mille läbimõõt on soovitatust väiksem või suurem. Õige ketta leidmiseks vaadake **tehnilisi andmeid**. Kasutage ainult käesolevas kasutusjuhendis märgitud kettaid, mis vastavad standardile EN 847-1.
  - Kaaluge spetsiaalselt konstrueeritud müravähendusketta kasutamist.
  - Ärge kasutage kiirlõiketerasest terasid.
  - Ärge kasutage mõradega või vigastatud saekettaid.
  - Ärge kasutage abrasiiv või teemantkettaid.
  - Ärge kunagi kasutage saagi ilma lõhestusnoata.
  - Enne igat lõikamiskorda veenduge, et masin oleks stabiilne.
  - Enne lüliti vabastamist tõstke saeketas detailist välja.
  - Ärge kiiluge midagi ventilaatorisse, et mootori võlli kinni hoida.
  - Sael olev kettakaitse tõuseb õla alla laskmisel või lukustusvabastushoova vajutamisel automaatselt üles. Kui õlg tõstetakse üles, langeb kaitse tagasi ketta kohale.
- Ärge kunagi tõstke terakaitset käsitsi, kui seade pole välja lülitatud. Kaitset saab tõsta käsitsi, paigaldades või eemaldades saetera või sae kontrollimiseks.
- Kontrollige perioodiliselt, et mootori õhupesad oleksid puhtad ja jääkidest vabad.
  - Vahetage lõhestusnuga välja, kui see on kulunud. Vt varuosade loendit.
  - Eemaldage seade vooluvõrgust enne hooldustööde tegemist või terade vahetamist.
  - Ärge puhastage või tehke hooldustöid, kui seade veel töötab ja saepea pole ülemises asendis.
  - Kui kasutate lõikejoone märkimiseks LED-tuld, veenduge, et LED-tuli vastab 2. klassi nõuetele vastavalt standardile EN 60825-1:62471. Ärge asendage LED-i teist tüüpi diodidga. Vigastuse korral laske LED parandada volitatud parandajal.
  - Tera kaitse eesmine sektsioon on piludega nähtavuse jaoks lõikamisel. Kuigi pilud vähendavad oluliselt lenduvat prahti, on seal ikkagi avad ning kaitseprille tuleks kanda kogu aja, vaadates läbi pilude.
  - Puidu saagimise ajaks ühendage saag tolmuäratõmbega. Arvestage alati teguritega, mis mõjutavad tolmu kokkupuudet, näiteks:
    - töödeldav materjali tüüp (puitlaastplaat tekitab rohkem tolmu, kui puit);
    - saetera teravus;
    - saetera õige seadistus;
    - tolmuäratõmbe õhuvoolu kiirus on vähemalt 20 m/s.
- Veenduge, et kohalik äratõmme ning tõmbekapp, õhusuunajad ja suudmed on nõuetekohaselt reguleeritud.
- Olge teadlikud järgnevatest müra mõjufaktoritest:
    - kasutage müravähendavaid saeteri;
    - kasutage ainult hästiteritatud saeteri.
  - Masinat peab hooldama regulaarselt.
  - Võimaldage adekvaatne üldine või kohalik valgustus.
  - Veenduge, et vahepuksid ning spindlirõngad oleksid sobivad eesmärgi jaoks, kirjeldatud selles kasutusjuhendis.
  - Ärge eemaldage jääke või saetava detaili tükke lõikamisalast, kui masin veel töötab ning saepea ei ole ülemises asendis.
  - Ärge lõigake kui 200 mm pikkust töödetaali.

- Ilma lisatoeta võimaldab seadme konstruktsioon teha ristlõikeid järgnevate mõõtudega töödetaillidele.
  - Max kõrgus: 112 mm
  - Max laius: 345 mm
  - Max pikkus: 600 mm
- Pikemad töödetaillid nõuavad sobiva lisatoe kasutamiseks. Nt toed. DE7080-XJ või DE7023-XJ või jalgtugi DE7033-XJ. Kinnitage detail alati kindlalt.
- Õnnetuse või masina tõrke korral, lülitage masin koheselt välja ning eemaldage vooluvõrgust.
- Teatage tekkinud tõrkest ning tähistage seade sobival viisil, et vältida teiste inimeste töötamast vigase seadmega.
- Kui saetera on blokeerunud ebanormaalse jõu tõttu lõikamisel, lülitage seade välja ning eemaldage vooluvõrgust. Eemaldage detail ja veenduge, et saetera pöörleb vabalt. Lülitage masin sisse ning alustage uue lõikamisega, vähendatud jõuga.
- Ärge kunagi saagiga kergsulameid, eriti magneesiumit.
- Kui olukord võimaldab, kinnitage seade tööpingile, kasutades 8 mm läbimõõduga ning 80 mm pikkusega polte.
- Veenduge, et kasutaja on adekvaatselt treenitud kasutamaks, reguleerimaks ning opereerimaks masinaga.
- Enne töö alustamist valige lõigatava materjali jaoks õige saeketas.
- Kasutage ainult saeterasid, millel märgitav kiirus on vähemalt võrdne seadme nimikiirusega.
- Enne lõikamist veenduge alati, et masin asub ühtlasel ja tasasel pinnal, et vältida selle liikumine.

## Muud riskid

Käsiketassaagide kasutamisega kaasnevad järgmised riskid.

- Pöörleva osa puudutamisest tekitatud vigastused.

Vaatamata asjakohaste ohutusnõuete järgimisele ja ohutusseadmete kasutamisele ei õnnestu teatavaid riske vältida. Need on järgmised.

- Kuulmiskahjustused.
- Pöörleva saeketta katmata osade poolt põhjustatud õnnetuste oht.
- Vigastuse oht ketta vahetamisel.

- Sõrmede muljumise oht kaitsepiirde avamisel.
- Tööriista kasutamisel tekkiva tolmu sissehingamisest põhjustatud terviseohud (nt puidutööd, eriti tamme, pöõgi ja MDF-i puhul).

Järgnevad faktorid suurendavad hingamisprobleemide riski:

- Puitu saagides ühendamata tolmutokoguja.
- Tolmuäratõmme on ebapiisav, sest äratõmbesüsteemi filtrid on vahetamata.

## Tähistused tööriistal

Tööriistal on kasutatud järgmisi sümboleid.



Enne kasutamist lugege kasutusjuhendit.



Kandke kõrvaklappe.



Kandke kaitseprille.



Kandekoht.



Hoidke käed terast eemal.



Ärge vaadake otse valgusallikasse.



Ohtlik optiline radiatsioon.

## ANDMEKOODI ASUKOHT (JOON. 1A)

Andmekood (i), mis samuti sisaldab tootmisaastat , on trükitud kaitseümbrisele.

Näiteks:

2012 XX XX  
tootmisaasta

## Pakendi sisu

Pakend sisaldab:

- 1 kokku pandud nurgasaagi
- 1 tera mutrivõti
- 1 saetera
- 1 tolmutokk
- 1 materjaliklamber
- 1 kasutusjuhend
- 1 detailijoonis
- Kontrollige, et tööriist, selle osad või lisad ei oleks transpordil kahjustada saanud.
- Võtke enne kasutamist aega, et kasutusjuhend



põhjalikult läbi lugeda ja endale selgeks teha.

## Kirjeldus (joon. 1A–8)



**HOIATUS.** Ärge kunagi ehitage elektritööriista ega selle ühtki osa ümber. Tagajärjeks võib olla kahjustus või kehavigastus.

### Joon. 1A

- a. Alumine kaitsekate
- b. Lukustusvabastushoob
- c. Töökäepide
- d. Kandekäepide
- e. Mootori korpus
- f. Mootori otsa kork
- g. Rööpa lukustusnupp
- h. Rööpakomplekti reguleerkruvi
- i. Kuupäevakood
- j. Rööpad
- k. Kaldserva skaala
- l. Lukustusfiksaator
- m. Piiriku reguleerimisnupp
- n. Piirik
- o. Tallapiirik
- p. Käe taandus
- q. Laud
- r. Pingi kinnitusaugud
- s. Lõikenurga skaala
- t. Tolmu sisselaskeava
- u. Nurga lukustuskäepide
- v. Nurga lukustusriiv
- w. Saelõike plaat

### Joon. 1B

- x. Päästiklüliti
- y. XPS™ -i sisselülitamise lüliti
- z. Liblikmutter
- aa. Lõikesügavuse reguleerimispol
- bb. Rihvelduskiil
- cc. Tera mutrivõti
- dd. Alus
- ee. Kaldelukustusnupp
- ff. 0° kaldepiirik
- gg. Rihmakate
- hh. Elektrooniline kiiruse kontrolli valimine

## Lisavarustus

### Joon. 2

- ii. Töötugi DE7080-XJ

### Joon. 3

- jj. Reguleeritav pikkuspiirik DE7051-XJ

### Joon. 4

- kk. Töödetaili kinniti DE7082-XJ

### Joon. 5

- ll. DE7084-XJ liistupiirik

### Joon. 6

mm. DE7053-XJ tolmukott

### Joon. 7

nn. DE7023-XJ / DE7033-XJ jalgalus

### Joon. 8

oo. DE7025-XJ kinnitid

## ETTENÄHTUD OTSTARVE

Teie DeWALTi nurksaag DWS780 on mõeldud puidu, puidutoodete ja plasti professionaalseks lõikamiseks. See teostab saagimisoperatsioone ristlõigeteks, kalleteks ja nurkadeks lihtsalt, täpselt ning ohutult.

Seade on mõeldud kasutamises karbiidhammastega saekettaga, mille nimiläbimõõt on 305 mm.

**ÄRGE** kasutage niisketes või märgades tingimustes ega plahvatusohtlike gaaside või vedelike läheduses.

Need ketassaed on professionaalsed elektritööriistad.

**ÄRGE** laske lastel puutuda tööriista. Kogenematute kasutajate puhul on vajalik juhendamine.



**HOIATUS!** Ärge kasutage masinat selleks mitteettenähtud eesmärkidel.

- See seade/tööriist pole mõeldud kasutamiseks isikute (k.a. lapsed) poolt, kellel on vähendatud füüsiline, sensoorne või vaimne võimekus, kellel puuduvad vastavad teadmised ja kogemused, v.a juhul, kui nende ohutuse eest vastutav isik on andnud neile seadme ohutuks kasutamiseks juhiseid ja teostab järelevalvet. Lapsi ei tohiks jätta valveta tööriista lähedusse.

## Elektriohutus

Elektrimootor on välja töötatud vaid kindla pingega töötamiseks. Veenduge alati, et toitepinge vastab andmesildile märgitud väärtusele.



Teie DeWALTi tööriist on topeltisolatsiooniga, vastavuses EN 61029. Seega ei ole maandusjuhete vaja.



**HOIATUS.** 115 V seadet tuleb käitada läbi tõrkekindla eraldustrafo, mille primaar- ja sekundaarmähise vahel on maandus.

Kui voolujuhe on kahjustatud, tuleb see vahetada spetsiaalselt valmistatud voolujuhtme vastu, mis on saadaval DeWALTi hooldusorganisatsiooni kaudu.

## Toitepistiku väljavahetamine (ainult Ühendkuningriik ja Iirimaa)

Kui uue toite pistiku paigaldamine on vajalik, toimige järgmiselt.

- Kõrvaldage vana pistik ohutult.
- Ühendage pruun juhe uue pistiku faasiklemmiga.
- Ühendage sinine juhe neutraalklemmiga.



**HOIATUS.** Maandusklemmiga ühendusi ei tehta.

Järgige kvaliteetsete pistikutega kaasasolevaid paigaldusjuhiseid. Soovitatav kaitse: 13 A.

## Pistikute paigaldamine 115 V seadmele (Ainult Ühendkuningriigid ja Iirimaa)

- Pistikud vastavad standardile BS EN 60309 (BS4343), 16 amprit, maanduskontakt asendis 4h.



**HOIATUS.** Veenduge alati, et kaablid on kinnitatud kaabliklambriga.

## Pikendusjuhtme kasutamine

Kui pikendusjuhe on vajalik, kasutage heakskiidetud 3-soonelist pikendusjuhete, mis sobib selle tööriista sisendvõimsusega (vt **Tehnilised andmed**). Minimaalne juhtme suurus on 1,5 mm<sup>2</sup>; maksimaalne pikkus 30 m.

Kasutades kaablirulli, kerige see alati täielikult lahti.

## PAIGALDUS JA SEADISTAMINE



**HOIATUS.** Vigastusohu vähendamiseks lülitage seade välja ja eemaldage vooluallikast

**enne lisaseadmete paigaldamist ja eemaldamist, enne seadistuste reguleerimist või remonti.** Veenduge, et toitelüliti on asendis OFF (väljas). Ettevaatamatut käivitamine võib põhjustada vigastuse.

## Lahtipakkimine (joon. 1A, 9)

1. Avage kast ja tõstke nurgasaag välja kasutades tõstekäepidet (d), nagu näidatud joonisel 9.
2. Asetage saag tasasele ja lamedale pinnale.
3. Vabastage relsi lukustusnupp (g), ja vajutage sae peats tagasi, et lukustada see tagumises asendis.
4. Vajutage töökäepide (c) kergelt alla ja tõmmake lukustusfiksaator (l) alla, nagu näidatud.
5. Vähendage õrnalt survet ja hoidke töökäepidet lastes sellel täielikult üles tõusta.

## Paigaldamine tööpingile (joon. 1A)

Kõigil neljal jalal asuvad augud (r), et hõlbatustada pingile paigaldamist. Kahe erineva suurusega augud on võimaldatud, et kohandada erineva suurusega polte. Kasutage ükskõik kumba auku; vajalik ei ole kasutada mõlemat.

Kinnitage saag alati kindlalt stabiilsele pinnale, et vältida liikumist. Et suurendada tööriista mobiilsust, on seda võimalik kinnitada 12,7 mm (1/2") või jämedamale vineerplaadile, mida on seejärel võimalik kinnitada töötoele või viia teise töökohta.

**MÄRKUS.** Paigaldades sae vineerist plaadile, veenduge, et kinnituskruvid ei väljuks plaadi põhjast. Vineer peab olema kindlalt töötoel. Klammerdades saagi igasugusele tööpinna, veenduge, et klammerdate ainult kontaktpunktid kus asetsevad paigalduskruvide augud. Klammerdades igasugusele muule punktile, häirite sae nõuetekohast töötamist.



**ETTEVAATATS.** Kinnijäämise või ebatäpsuse vältimiseks veenduge, et kinnituspind ei oleks kõver ega mull moel ebatasane. Kui saag kiigub pinnal, asetage õhuke tükk materjali ühe jala alla kuni saag on kindlalt paigalduspinnal.



## Saetera vahetamine ja asendamine uuega.

### SAETERA EEMALDAMINE (JOON. 10A–10D)



**HOIATUS.** Vigastusohu vähendamiseks lülitage seade välja ja eemaldage vooluallikast enne lisaseadmete paigaldamist ja eemaldamist, enne seadistuste reguleerimist või remonti. Veenduge, et toitelüliti on asendis OFF (väljas). Ettevaatamatu käivitamine võib põhjustada vigastuse.

- Ärge kunagi vajutage spindli lukustusnuppu uuesti kui tera töötab või on vabakäigul.
- Ärge lõigake kergeid sulameid ning värvilisi metalle (mis sisaldavad rauda või terast) ega müüri fiibertsementtooteid selle ristlõike ning nurksaega.
- Vajutage uuesti peatsi lukustushooba vabastushooba (b) et vabastada alumine kaitse (a), seejärel tõstke alumine kaitse nii kaugele kui võimalik.

1. Ühendage saag vooluvõrgust lahti.
2. Tõstke õlg ülemisse asendisse ja langetage alumist kaitsekate (a) maksimaalselt.
3. Vabastage spindli lukustusnuppu (qq) ning pöörake ettevaatlikult saetera käega kuni see lukustub.
4. Hoidke nuppu allavajutatuna ja vabastage mutrivõtmega (cc) tera poldid. (Keerake päripäeva, vasakpoolne keere.)
5. Eemaldage tera poldid (pp), välise kinniti seib (rr) ja tera (ss). Sisemise kinniti seib (tt) võib jääda spindlile.

### SAETERA PAIGALDAMINE (JOON. 10A–10D)

1. Ühendage saag vooluvõrgust lahti.
2. Kui õlg on tõstetud ja alumine kaitsekate avatud, asetage tera spindlile, asetage see sisemisele terakinnitile nii, et hambad oleksid suunaga alla ja sae poole.
3. Paigaldage spindlike välimine kinnitusseib.
4. Paigaldage tera polt ja aktiveerige spindli lukk, pingutage komplekti kuuluva mutrivõtmega (keerake vastasuunas, vasakpoolne keere).



**HOIATUS!** Saeketast võib vahetada ainult kirjeldatud viisil. Kasutage ainult saeketast, mis vastab jaotises **Tehnilised andmed** toodud nõuetele; kat nr.: Soovitatud mudel on DT4260.

## Sae transportimine (joon. 1A, 1B)



**HOIATUS.** Tõstete isikuvigastuste ohu vähendamiseks lukustage enne transportimist ALATI rööpanupp, lukustuskäepidemed, lukustusfiksaator ja piiriku reguleerimisnupud. Ärge transportige või tõstke seadet kaitsekattest.

Et mugavalt nurksaagi kanda, on käepide (d) võimaldatud sae ülal.

- Sae transportimiseks langetage pea ja vajutage lukustusfiksaatorit (i).
- Lukustage relsi lukustusnupp sae peatsis eesmisel positsioonis, lukustage nurksaag täielikus vasakus nurgaposisioonis, libistage piirik (n) täielikult sisse ja lukustage kaldehoob (ee) saepeatsis vertikaalses asendis, et teha tööriist niivõrd kompaktselt kui võimalik.
- Kasutage alati kandeikäpide (d) või kandeavasid (p).

## Funktsioonid ja juhtseaded



**HOIATUS.** Vigastusohu vähendamiseks lülitage seade välja ja eemaldage vooluallikast enne lisaseadmete paigaldamist ja eemaldamist, enne seadistuste reguleerimist või remonti. Veenduge, et toitelüliti on asendis OFF (väljas). Ettevaatamatu käivitamine võib põhjustada vigastuse.

### NURGA JUHTIMINE (JOON. 11).

Nurgalukustuskäepide (u) ja nurgariivnupp (v) võimaldavad seadistada saagi paremalt 60° ja vasakult 50° nurga alt. Sae viimiseks nurga alla tõstke nurgalukustuskäepide, vajutage nurgariivnuppu ja seadistage soovitud nurk nurgaskaalal (s). Vajutage alla nurgalukustuskäepide, et lukustada nurk.

### KALDE LUKUSTUSNUPP (JOON. 1B)

Kalde lukustusnupp võimaldab seada saagi paremale või vasakule 49° nurga alla. Kalde seadistamiseks keerake nuppu (ee) vastupäeva. Saepea kaldub lihtsalt paremale või vasakule, kui kalde alistusnupp 0° on välja tõmmatud. Pingutamiseks keerake kalde lukustusnuppu päripäeva.

### 0° KALDE ALISTUSNUPP (JOON. 1B)

Kalde alistusnupp (ff) võimaldab viia kallet paremale üle 0° tähise.

Kui see on rakendatud, peatub saag vasakult tõstes automaatselt 0° juures. Ajutiseks möödumiseks paremalt 0° juures, tõmmake kalde lukustusnuppu (ee). Kui nupp on vabastatud, rakendatakse alistusnupp. Kalde lukustusnuppu on võimalik välja lülitada keerates seda 180°.

0° lukustub alistusnupp oma kohale. Alistusnupu käitamiseks viige saag vasakkaldesse.

### 45° KALDE ALISTUSNUPP (JOON. 12)

Mõlemal pool saagi asuvad kalde seiskamise alistusnupu hoovad. Sae kallutamiseks vasakule või paremale vajutage 45° kalde alistusnupu (a1) tahapoole siis, kui olete möödmas 45° märgisest. Tagumises asendis saab sae kalle mööduda neist piirikutest. Kui 45° piirikute kasutamine on vajalik, tõmmake 45° kalde alistusnupu hooba ettepoole.

### LIISTU KALDEKINNITI (JOON. 12)

Kui lõikate laeliiste, on teie saag varustatud täpse ja kiire parem- ning vasakpoolse liistupiirikuga (vt **Juhised laeliistude lõikamiseks ja liitfunktsioonide kasutamiseks**). Liistu kaldekinnitit (a3) on võimalik pöörata nii, et see oleks kontaktis liistu reguleerimise kruviga.

Liistu kaldekinniti tagasipööramiseks eemaldage kinnituskruvi, 22,5° kaldekinniti (a2) ja 30° liistu kaldekinniti (a3). Liigutage liistu kaldekinnitit (a3) nii, et 33,86° tekst on suunaga ülespoole. Paigaldage kruvi ja kinnitage 22,5° kaldekinniti ja liistu kaldekinniti. See ei mõjuta täpsussätteid.

### 22.5° KALDEKINNITID (JOON. 12)

Teie saaga saab muuta 22,5° kallet paremale ja vasakule täpselt ja kiirelt. 22,5° kaldekinnitit (a2) on võimalik pöörata nii, et see oleks kontaktis liistu reguleerimise kruviga (zz).

### SOONELUKUSTUSNUPP (JOON. 1A)

Soonelukustusnupp (g) võimaldab teil lukustada sae pea nii, et see ei libiseks soontes. See on oluline mõnede lõigete tegemisel või transportimisel.

### RIHVELDUSPIIRIK (JOON. 1B)

Rihvelduspiirik (bb) võimaldab piirata lõiketera lõikesügavust. Piirik on kasulik rakendus rihveldamisel või pikkade vertikaallõigete tegemisel. Pöörake rihvelduspiirikut ettepoole ja reguleerige sügavuse reguleerimise kruve (aa), et saavutada sobiv lõikesügavus. Seadistuse kinnitamiseks pingutage liblikmutrit (z). Rihvelduspiiriku funktsiooni vältimiseks pöörake rihvelduspiirik sae tagumisse otsa. Kui sügavuse reguleerimise kruvi on liiga tugevalt kinni, et seda saaks käsitsi lahti keerata, kasutage seadmega kaasasolevat tera mutrivõtit (cc) kruvi vabastamiseks.

### LUKUSTUSFIKSAATOR (JOON. 1A)



**HOIATUS.** Lukustusfiksaatorit peaks kasutama ainult siis, kui saagi kantakse või hoistatakse. Ärge KUNAGI kasutage lukustusfiksaatorit lõikamistöde ajal.

Saepea lukustamiseks alumisse asendisse lükake sae pea alla, lükake lukustusfiksaator (l) sisse ja vabastage saepea. See hoiab sae pead transportimise ajal paigal. Vabastamiseks lükake sae pea alla ja eemaldage fiksaator.

### LIBISEMISLUKU HOOB (JOON. 13, 23)

Libisemislukuhoob (a6) asetab sae asendisse, mis võimaldab alusliistude max lõikamist, kui see on asetatud vertikaalasendisse nagu näidatud joon. 23.

## Reguleerimine

Nurgasaag on tehases täielikult eelseadistatud. Kui reguleerimine osutub vajalikuks seoses transportimisega või muudel põhjustel, järgige allpool loetletud samme. Korra reguleeritud, peaksid reguleerimised olema täpsed.

### NURGAASENDI SEADMINE (JOON. 11, 14)

1. Avage nurgalukustuskäepide (u) ja liigutage nurga õlga kuni nurgariivi nupp (v) lukustub 0° asendisse. Ärge lukustage nurgalukustuskäepidet.
2. Asetage nurgik vastu saepiiret ja tera nagu näidatud. (Nurgik ei tohi puudutada saehambaid. See moonutab mõõtmistulemusi.)
3. Kui saetera ei ole piirikuga ristloodis, vabastage neli kruvi (ww) mis hoiavad kinni nurgaskaalalt (s) ja liigutage nurgalukustuskäepidet ja skaalad paremale ja vasakule kuni tera on piirikuga ristloodis nurgikuga mõõdetuna.
4. Pingutage neli polti. Ärge pange tähele nurga osuti näidule (uu) antud hetkel.

### NURGAOSUTI SEADISTAMINE (JOON. 11)

1. Lukustage lahti nurgalukustuskäepide (u), et liigutada nurgaõlga nullasendisse.
2. Kui nurgalukustuskäepide on vaba, laske nurga riivil klõpsatada kohale kui keerutate nurga käepidet nullist mööda.
3. Jälgige nurgaosutit (uu) ja nurgaskaalalt (s) nagu näidatud joonisel 11. Kui osuti ei näita täpselt nulli, vabastage nurgaosuti kruvi (v v), liigutage osuti oma kohale ning pinguldage kruvid.

**KALDENURGIKU TABELI REGULEERIMINE (JOON. 1A, 1B, 12, 15)**

1. Tera joondamiseks nurgikuga viige õlg alumisse asendisse lukustusfiksaatoriga (l).
2. Asetage nurgik vastu tera; nurgik ei tohi puutuda vastu hambaid.
3. Vabastage kalde lukustusnupp ja suruge õlg vastu 0° kaldepiirikut.
4. Pöörake 0° kalde reguleerimise kruvi (a5) kasutades 13 mm (1/2") tera mutrivõtit (cc) nii, et kalle lauaga oleks 0°.

**KALDEOSUTI REGULEERIMINE (JOON. 12)**

Kui kaldeosutid (yy) ei näita nulli, vabastage kruvid (xx) mis hoiavad kaldeosuteid paigas ja liigutage neid vastavalt vajadusele. Veenduge, et 0° kalle on korrektne ja kaldeosutid on paigal enne, kui reguleerite kalde nurga kruvisid.

**45° KALDEPIIRIKU PAREM- JA VASAKPOOLNE REGULEERIMINE (JOON. 1B, 12)**

45° kaldepiiriku reguleerimine.

1. Vabastage kaldelukustusnupp (ee) ja tõmmake 0° kaldepiirikut (ff), et alistada 0° kaldepiirik.
2. Kui saag on täielikult paremal ja kaldeosuti (yy) ei näita täpselt 45°, keerake 45° kalde reguleerimise kruvi (a4) kasutades 13 mm (1/2") tera mutrivõtit (cc), kuni kaldeosuti näitab 45°.

Vasema 45° kaldepiiriku reguleerimine.

1. Vabastage kaldelukustusnupp ja kallutage pea vasakule.
2. Kui kaldeosuti ei näita täpselt 45°, keerake 45° kalde reguleerimise kruvi kuni kaldeosuti näitab 45°.

**KALDEPIIRIKU SEADISTAMINE 22,5° (VÕI 30°) (JOON. 1B, 12)**

**MÄRKUS.** Seadistage kaldenurki alles pärast 0° kaldenurga ja kaldeosuti seadistamist.

Seadistage vasakkaldeosuti 22,5° kaldenurga alla ja eemaldage vasak 22,5° kaldekinniti (a2). Vabastage kaldelukustusnupp (ee) ja kallutage pea täielikult vasakule. Kui kaldeosuti (yy) ei näita täpselt 22,5° keerake liistu reguleerimise kruvi (zz) (kasutage 10 mm (7/16") mutrivõtit), mis on vastu kinniti, kuni kaldeosuti näit on 22,5°.

Seadistage parem kaldeosuti 22,5° kaldenurga alla ja eemaldage parem 22,5° kaldekinniti (a2). Vabastage kaldelukustusnupp ja tõmmake 0° kaldepiirikut (ff), et alistada 0° kaldepiirik. Kui saag on täielikult paremal aga kaldeosuti (yy) ei näita täpselt 22,5° keerake liistu reguleerimise kruvi (zz)

(kasutage 10 mm (7/16") mutrivõtit), mis on vastu kinniti, kuni kaldeosuti näit on täpselt 22,5°.

**PIIRIKU REGULEERIMINE (JOON. 1A)**

Ülemist osa kaitsevõrest saab reguleerida, et võimaldada selgust, lubades sael kalduda täiesti 49° nurga alla nii vasakul kui ka paremal.

1. Iga piiriku (n) reguleerimiseks vabastage piiriku reguleerimisnupp (m) ja lükake piirik välja.
2. Proovige saagi käivitamata, kas saekettal on liikumisruumi.
3. Reguleerige piire saekettale nii lähedale kui on vajalik detailile maksimaalse toe tagamiseks, segamata seejuures õla üles ja alla liikumist.
4. Pingutage piiriku reguleerimise kruvi (l).
5. Kui kaldõigete tegemine on lõppenud, paigutage piirik ümber.

Teatud lõigete jaoks võib-olla tarvilik piiriku toomine lähemale terale. Selleks keerake piiriku reguleerimise nuppu (m) kahe pöörde jagu välja ja liigutage piirik terale lähemale kui tavaliselt; seejärel pingutage reguleerimise nupp. Kontrollige, et tera ei puutuks vastu piirikut.

**MÄRKUS.** Piiriku sooned võivad saepuruga ummistuda. Kasutage harja või väikse survega õhku, et vabastada soon.

**KAITSEKATTE KASUTAMINE JA NÄHTAVUS (JOON. 1A)**

Teie sae alumine kaitsekate (a) eemaldub automaatselt kui õlg tuuakse alla ning rakendub uuesti kui õlg tõuseb üles.

Kaitset saab tõsta käsitsi, paigaldades või eemaldades saetera või sae kontrollimiseks. **ÄRGE KUNAGI TÕSTKE alumist KAITSEKATET KÄSITSI; V:A: KUI TERA ON SEISKUNUD.**

**LÖHESTUSNOA REGULEERIMINE (JOON. 1A)**

Saeplaatide (w) vabastage poldid, mis hoiavad neid paigas. Seadistage saeplaadid nii, et need oleksid teradele võimalikult lähedal, kuid ei segaks terade liikumist.

Kui eesmärgiks on nulliläius, seadistage saeplaadid üksteisele võimalikult lähedale. Nüüd on võimalik lõigata saeteradega aeglaselt nii, et tera ja saeplaadi vahel oleks min ruumi.

**SOONE REGULEERIMINE (JOON. 1A)**

Kontrollige regulaarselt sooni (j), et need ei oleks paigast liikunud ja, et vaba liikumisruum oleks piisav.

Soont on võimalik seadistada reguleerimiskruviga (h). Et vähendada vaba liikumisruumi, keerake kinnituskruvi järkjärgult päripäeva (kasutage 4 mm

kuuskantvõtit), libistades samal ajal sae peatsit edasi ja tagasi.

### NURGALUKU SEADISTAMINE (JOON. 1A, 16)

Kui nurgaluku käepide (all) on lukustatud, kuid saelaua liigutamine on võimalik, siis peab seadistama nurgaluku varrast (a7).

1. Viige nurgaluku käepide (u) avatud asendisse (üles).
2. Kasutage 13 mm (1/2") avatud otsaga mutrivõtit ning vabastage nurgaluku varda lukustusmutter (a8).
3. Kasutage lapiku peaga kruvikeerajat ning pingutage nurgaluku varras keerates seda päripäeva nagu näidatud joonisel 16. Keerake lukustusvarrast kuni see kinni keeratud, seejärel keerake üks pööre vastupäeva.
4. Lukustage uuesti nurgalukk mõnele nurgaskaala mõõdule – nt 34°, ja veenduge, et laud ei pöörleks.
5. Pingutage lukustusmutter.

### Enne kasutamist

- Paigaldage sobiv saeketas. Ärge kasutage liialt kulunud kettaid. Seadme maksimaalne pöörlemiskiirus ei tohi ületada saeketta vastavat kiirust. Ärge kasutage abrasiivterasid.
- Ärge üritage lõigata liialt väikseid detaile.
- Võimaldage sael lõigata vabalt. Ärge kasutage jõudu.
- Enne saagimist laske mootoril saavutada täiskiirus.
- Veenduge, et kõik lukustusnupud ja pitskruid on kindlalt pingutatud.
- Kinnitage töödetaile.
- Kuigi see saag lõikab puitu ja paljusid mitterabedaid materjale, on kasutusjuhend mõeldud siiski vaid puidu lõikamiseks. Sama juhis kohaldub ka kõikidele teistele materjalidele. Ärge lõigake rabedaid materjale (raud ja teras), fiibertsementi või müüri selle saega!
- Veenduge, et kasutate saeplaati. Ärge kasutage masinat kui süvend on saeplaadis laiem kui 10 mm.

### KASUTAMINE

#### Kasutusjuhised



**HOIATUS.** Alati järgi turvalisusnõudeid ja eeskirju.



**HOIATUS. Vigastusohu vähendamiseks lülitage seade välja ja eemaldage vooluallikast enne lisaseadmete paigaldamist ja eemaldamist, enne seadistuste reguleerimist või remonti.** Veenduge, et toitelüliti on asendis OFF (väljas). Ettevaatamatut käivitamine võib põhjustada vigastuse.

Vt **Saeterad**, mis asuvad jaotises **Lisatarvikud**, et valida õige saetera.

Veenduge, et laua kõrgus ja stabiilsus on seadistatud teile sobivaks. Masina tööpind tuleb valida nii, et operaatoril oleks tööst hea ülevaade ning piisavalt vaba liikumisruumi materjali käsitlemiseks.

Vibratsiooni mõju vähendamiseks veenduge, et töökeskkond ei oleks liialt külm, seade ning tarvikud oleksid hästi hooldatud ning kasutatava materjali mõõdud vastaksid seadmele.

*Tähelepanu Suurbritannia kasutajatele on trükitud "puidutöomasinate regulatsioon 1974"-s ja kõikides hilisemates muudatustes.*

Ühendage saag 60 Hz toiteallikaga. Pinget vt nimeplaadilt. Veenduge, et kaabel ei takistaks tööd.

### Õige keha ja käte asend (joon. 17A, 17B)



**HOIATUS.** Raskete kehavigastuste ohu vähendamiseks kasutage **ALATI** õiget käte asendit (nagu näidatud joonisel 17A).



**HOIATUS.** Raskete kehavigastuste ohu vähendamiseks hoidke **ALATI** tööriistast tugevalt kinni, et vältida selle äkilisi liikumisi.

- Käed ei tohi olla lõikealal. Ärge asetage käsi terale lähemale kui 152 mm (6").
- Hoidke töödetaile lõigates kindlalt laua ja piirde vastas. Hoidke käed paigal kuni lüliti on lahti lastud ning ketas on täielikult peatunud.
- **ENNE LÕIGETE LÕPETAMIST TEHKE ALATI TÜHI TÖÖTSÜKKEL (ILMA TOITETA), ET SAAKSITE KONTROLLIDA KETTA LIIKUMISJOOINT. ÄRGE RISTAKE KÄSI NAGU NÄIDATUD JOONISEL 17B.**
- Hoidke jalad kindlalt põrandal ning säilitage kindel tasakaal. Kui liigutate nurksae õlga vasakule ja paremale, minge sellega kaasa ja seiske natuke saeterast eemal.
- Vaadake läbi kaitse pilude, kui järgite pliatsijooint.

## Sisse- ja väljalülitamine (joon. 1B)

Sae sisselülitamiseks vajutage päästiklülitit (x). Seadme väljalülitamiseks vabastage päästiklülitit.

Enne lõikamist laske teral saavutada täiskiirus.

Vabastage päästiklülitit ning oodake kuni pidur seiskab tera enne, kui tõstate pea.

Ava päästiklülitit mõeldud tööriista lukustamiseks tabalukuga.

### KIIRUSREGULAATORI SEADISTAMINE (JOON 1B)

Kiiruse kontrollskaalat (hh) saab kasutada edasijõudnud sätena, et saada soovitud kiirus.

- Keerake kiiruse kontrolli valimine (hh) soovitud vahemikku, mille määrab number.
- Kasutage suuremat kiirust pehme materjali, näiteks puidu saagimiseks. Kasutage madalat kiirust metalli saagimiseks.

## LED-tööulesüsteemi XPSTM kasutamine (joon. 1A, 1B)

**MÄRKUS.** Nurksaag peab olema ühendatud toiteallikaga.

XPSTM-i töötlede süsteem on varustatud sisse-/väljalülitamise nupuga (y). XPSTM-i töötlede süsteem töötab sõltumatult nurgasae päästiklülitist. Tuli ei pea sae käitamise ajal põlema.

Pliiatsijoon lõikamiseks puudetailil.

1. Lülitage sisse XPSTM-i süsteem, seejärel tõmmake alla käitamiskäepide (c), et viia saetera puudetailini. Puule ilmub tera vari.
2. Joondage pliiaatsijoon tõmmatud joon sae tera varjuga. Pliiatsijoon täpseks järgimiseks võib olla vajalik nurga või kalde seadistamine.

## Põhilised saelõiked (joon. 1A, 1B, 18, 19)

Kui libisemisfunktsiooni ei kasutata, veenduge, eet saepea surutakse max tagasi ja soonelukustusnupp(g) pingutatakse. See ennetab sae libisemist soonel lõikamise ajal.

Mitme töödetali samaaegne lõikamine pole soovitatav, kuid seda on võimalik teha, kui kõik töödetailid on tugevalt vastu lauda ja piirkuid.

### SIRGED VERTIKAALSED RISTLÕIKED

1. Seadistage ja lukustage nurgaõlg null kraadi alla ja hoidke puitu tugevalt vastu lauda (q) ja piirkut (n).

2. Kui soonelukustusnupp (g) on pingutatud, lülitage saag sisse vajutades päästiklülitit(x).
3. Kui saag on saavutanud töökiiruse, langetage sujuvalt õlg ja lõigake läbi puidu. Laske teral alati täielikult seisma jääda enne kui käepideme üles tõstate.

### LIBISEV RISTLÕIGE

Kui lõigatav töödetail on suurem kui 51 x 150 mm (2" x 6" [51 x 105 mm (2" x 4") 45° nurga all), kasutage lahti keeratud soonelukustusnupuga(g) tagasiliikumist (joon. 18).

Tõmmake saagi enda poole, langetage saepea töödetali poole ning lükake saagi tagasi lõike lõpetamiseks.

Väljatõmbamise ajal ei tohi saag puutuda vastu tööpinna kontakti. Saag võib liikuda teie poole, põhjustades isikuvigastusi või töödetali kahjustusi.

### NURKRISTLÕIGE

Nurk on sageli 45°, et lihtsustada nurkade lõikamist, kuid seda on võimalik seadistada vasakult vahemikus 0° kuni 50° või paremal 60°. Toimige nagu vertikaalse ristlõike puhul.

Kui teostatakse nurgalõikust töödetailidel, mis on laiemad kui 51 x 105 mm (2" x 4"), kuid antud mõõtudest lühemad, siis asetage alati pikem külge vastu piirikut (joon. 19).

### KALDSERVAGA LÕIKAMINE

Kaldnurka saab seada 49° vasakul kuni 49° paremal ja lõigake nurkkäepidemega, mis on seatud nulli maksimaalse 60° nurgapositsiooni peale vasakul või 50° paremal. Vt jaotist **Funktsioonid ja juhtseadised**, kui soovite leida kaldesüsteemi kohta rohkem juhiseid.

1. Vabastage kaldelukk (ee) ja liigutage saag vajadusel vasakule või paremale. Vajadusel liigutage piirikut (n), et tagada vahemik. Pärast piirikute reguleerimist pingutage piiriku reguleerimise nupp (m).
2. Pingutage kaldelukk.

Suurte nurkade all võib osutada vajalikuks vasaku või parema piiriku eemaldamine. Vt **Piiriku seadistamist** jaotistest **Seadistamine**, seal leiate olulist informatsiooni teatud kaldlõigete piirikute seadete jaoks.

Parema või vasaku piiriku eemaldamiseks keerake lahti piiriku seadistamise nupp (m) mitme pöörde jagu ja libistage piirik välja.

### RIHVELDAMINE (JOON. 1B)

Teie saag on varustatud rihveldusriiviga (bb), sügavuse reguleerimise kruviga (aa) ja libikmutriga (z), mis võimaldavad rihvlõikamist.



- Tõmmake rihveldusriiv (bb) saepeatsi poole.
- Reguleerige liblikmutrit (z) ja sügavuse reguleerimise kruvi (aa), et määrata rihvlõikuse sügavus.
- Asetage tükk puidujääki umbes 5 cm kaugusele piirkust ning töödetaalist, et säilitada kindlalt sirge lõige.

### LÕIKE KVALITEET

Lõike sujuvus sõltub erinevatest teguritest, nt materjalist, tera tüübist, teravusest ja lõikevõimsusest.

Kui väga sujuvad lõiked on vajalikud liistude lõikamiseks või muudeks täpseteks töödeks, saab terava tera (60 hambaga karbiid) ja aeglase pöörlemiskiirusega soovitud tulemused.



**HOIATUS.** Veenduge, et materjal lõigates ei kriibiks; kinnitage see kindlalt. Laske teral alati täielikult seisma jääda enne kui käepideme üles tõstate. Kui väiksed puukiud ikka lõhenevad töödetaali tagant, asetage tükk maalriteipi puidule sinna, kuhu lõige tuleb. Saagige läbi teibi ja ettevaatlikult eemaldage teip kui olete lõpetanud.

### Töödetaali kinnitamine (joon. 4)



**HOIATUS.** Töödetaal, mis on enne kinnitatud ja tasakaalustatud võib pärast lõikamist muutuda ebastabiilseks. Kaalustamata raskuskoormus võib ümber ajada sae või selle paigutusala, nt laua või tööpingi. Kui teete lõiget, mis võib materjali tasakaalust välja viia, siis toestage eelnevalt töödetaal ja veenduge, et saag oleks kinnitatud stabiilsele pinnale. Tulemuseks võivad olla isikuvigastused.



**HOIATUS.** Kinnitusjalg peab kasutamisel olema kinnitatud sae tallast altpoolt. Kinnitage töödetaal sae talla külge; ärge kinnitage seda mõnele teisele tööalale. Veenduge, et kinnitusjalg ei oleks kinnitatud saetalla servale.



**ETTEVAATUTS.** Vigastuste ohu ja töödetaali kahjustuste vähendamiseks kasutage alati töökindrit, mis aitab säilitada kontrolli masina üle.

Kasutage seadmega kaasas olevat materjalikinnitit (kk). Kinnitamise lihtsustamiseks liigub parem või vasak piirik küljelt küljele. Muud abivahendid nagu vedrukinnitit, lattkinnitid või C-kinnitid võivad

olla asjakohased teatud suuruses ja mõõtmetes materjali kinnitamiseks.

Kinniti paigaldamine

1. Sisestage see piiriku taga asuvasse avasse. Kinniti peaks olema suunaga nurgasae tagumise osa poole. Kinnitusvarda rihvel peaks olema täielikult sisestatud talda. Veenduge, et rihvel on täielikult sisestatud nurgasae talda. Kui rihvel on nähtav, siis kinniti ei kinnitu.
2. Pöörake kinnitit 180° nii, et see oleks suunaga nurgasae poole.
3. Vabastage nupp, et reguleerida ülemist või alumist kinnitust, seejärel peenseadistage nupp.

**MÄRKUS.** Kalde all lõikamisel asetage kinniti talla vastasküljele. ENNE LÕIGETE LÕPETAMIST TEHKE ALATI TÜHI TÖÖTSÜKKE (ILMA TOITETA), ET SAAKSITE KONTROLLIDA TERA LIIKUMISJOONT. VEENDUGE; ET KINNITI EI SEGAKS SAE EGA KAITSEKATETE TÖÖD.

### Tugi pikkadele töödetaalidele (joon. 7)

TOESTAGE ALATI PIKAD TÖÖDetaALID.

Parima tulemuseks kasutage tugijalgu DE7023-XJ või DE7033 (nn) et pikendada sae aua laiust. Toestage pikad töödetaalid, kasutades kõiki käepäraseid vahendeid, näiteks ristjalgu või sarnaseid seadmeid, et hoida lõpuotsi kukkumast.

### Pildiraamide, pimenduskastide ja teiste neljaküljeliste projektide lõikamine (joon. 20, 21)

Proovige mõnd lihtsamat projekti, kasutades puidujääke, kuni saavutate sae "tunnetamise". Teie saag on täiuslik tööriist nurkade lõikamiseks, nagu näidatud joonisel 20.

Visand A joonisel 21 näitab kaldasendi reguleerimise meetodiga tehtud liistudest. Näidatud ühendus on tehtud, kasutades kumbagi meetodit.

- Kalde reguleerimise kasutamine.
  - Kalle mõlema laua jaoks on seatud 45° nurgale mõlema jaoks, luues 90° nurga.
  - Nurgasae õlg on lukustatud nullasendis ja kalle on lukustatud 45° alla.
  - Puit on asetatud laiale lamedale pinnale vastu lauda ja kitsast äärt vastu kaitsevõret.
- Nurga reguleerimise kasutamine.
  - Sama lõiget saab teha nurgast paremalt ja vasakult koos laia pinnaga vastu piirikut.

## Iluliistude ja teiste raamide lõikamine (joon. 21)

Visand B joonisel 21 näitab kuidas valmistada liidest seades õla nurga 45° alla, nii et kaks nurgalauda moodustavad 90° nurga. Seda sorti liideste tegemiseks seadke kalde nurk null kraadi alla ja seadistage õla nurk 45° kraadi alla. Taaskord asetage puit laiale lamedale pinnale vastu lauda ja kitsast äärt vastu piirikut.

Kaks visandit joonisel 21 on mõeldud ainult nelinurksete objektide jaoks. Kui muutuvad numbrid külgedel, muutuvad ka nurga ja kalde nurgad. Alljärgnev tabel annab täpsed nurgad erinevate kujundite jaoks, eeldades, et kõik küljed on võrdse pikkusega.

KÜLGEDE arv	NURK VÕI KALLE
4	45°
5	36°
6	30°
7	25,7°
8	22,5°
9	20°
10	18°

Tabelis puuduvate kujundite jaoks kasutage järgnevat valemit. 180° jagatud külgede arvuga võrdub nurgaga (kui lõigatakse vertikaalselt) või kaldenurgaga (kui materjali lõigatakse horisontaalselt).

## Ühendatud nurkade lõikamine (joon. 22)

Ühendatud nurk on lõige, mis on tehtud, kasutades sae nurka ja kaldenurka samaaegselt. Seda tüüpi lõiget kasutatakse, et valmistada raame või kaste kaldega nurkadega, nagu näidatud joonisel 22.



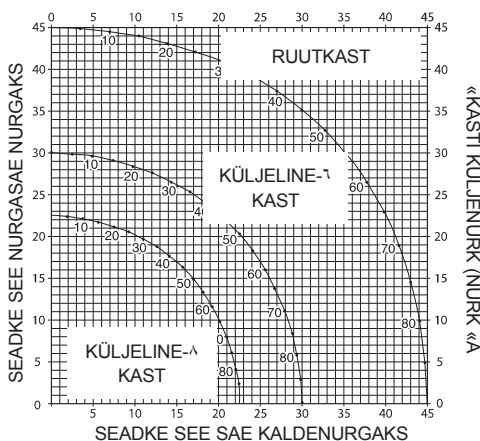
**HOIATUS.** Kui lõigatav nurk varieerub lõikelt lõikele, kontrollige, et kalde klambrinupp ja nurga lukustusnupp on kindlalt kinnitatud. Need nupud tuleb kindlalt lukustada pärast igasuguste muutuste tegemist nurga suhtes.

Graafik (tabel 1) aitab teil valida õige nurga sätted tavalise ühenduste lõigete jaoks.

- Valige soovitud nurk "A" (joon. 22) oma projektist ning otsige nurk sobivast kaarest tabelis.
- Sellest punktist jälgige tabelit mööda otse alla, et leida õige kalle ja otse paremale, et leida õige nurk.

- Seadke oma saab ettenähtud nurkadele ja tehke mõned proovilõiked. Proovige paigaldada lõigatud tükid kokku.

Näiteks: Et valmistada 4-küljeline kast välisnurkadega 26° (nurk "A", joon. 22), kasutage ülemist kaart. Otsige 26° kaare skaalalt. Järgige horisontaalselt lõikuvat joont kummalegi küljele et leida õiget nurgasäte sael (42°). Samamoodi järgige vertikaalselt lõikuvat joont ülal või all, et saada õigenurgasäte sael (18°). Alati proovige mõned lõiked puidujäakidel, et kontrollida kas sae sätted sobivad.



## Põrandaliistude lõikamine (joon. 13, 23)

- Sirged 90° lõiked.
  - Asetage puit vastu piirikut ja hoidke seda paigal nagu näidatud joonisel 23. Lülitage saag sisse, laske teral tõusta täiskiiruseni ja langetage õlg sujuvalt läbi lõikekoha.

### PÕRANDALIISTUDE LÕIKAMINE ALATES 76 MM KUNI 171 MM (3" KUNI 6,75"); VERTIKAALSELT VASTU PIIRIKUT

**MÄRKUS.** Kui lõikate põrandaliiste, mille mõõtmed on vahemikus 76 mm kuni 171 mm (3" kuni 6,75"), siis hoidke libistusalukustushooba (a6) vertikaalasendis vastu piirikut (nagu näidatud joonisel 13).

Paigutage materjal nagu näidatud joonisel 23.

Kõik lõiked peaks tegema nii, et liistu tagumine osa on vastu piirikut ja alumine osa on vastu lauda.

	SISENURK	VÄLISNURK
Vasak külj	Vasak nurk 45° Hoidke vasakpoolne lõige alles	Parem nurk 45° Hoidke vasakpoolne lõige alles
Parem külj	Parem nurk 45° Hoidke parempoolne lõige alles	Vasaknurk 45° Hoidke parempoolne lõige alles

Kuni 171 mm (6,75") materjali saab lõigata nagu kirjeldatud ülalpool.

## Laseliistude lõikamine (joon. 1A, 5, 24A, 24B)

Teie nurgasaag sobib laeliistude lõikamiseks. Selleks, et liistud sobiksid, peab lõikamisel olema äärmiselt täpne.

Teie nurgasaagel on eelseadistatud nurga kinnituspunktid 31,62° nurga all paremal ja vasakul, et võimaldada laeliistude lõikamist õige nurga all, samuti on sellel kaldekinniti piirik 33,86° nurga all paremal ja vasakul. Samuti on märgis 33,9° märgis kaldeskaalal (k). Allpool toodud tabel annab laeliistude lõikamiseks täpsed seaded.

**MÄRKUS. Eelnev katsetamine jääkmaterjalidega on äärmiselt oluline!**

### JUHISED LAELIISTUDE LÕIKAMISEKS JA LIITFUNKTSIOONIDE KASUTAMISEKS (JOON. 24A)

- Liistud peavad asetsema tasapinnal nii, et tagumine osa oleks vastu saelauda.
- Asetage liistu ülemine osa vastu piirikut.
- Allpool toodud seaded on mõeldud 45° laeliistude lõikamiseks

	SISENURK	VÄLISNURK
Vasak külj	Kalle vasakule 30° Nurgalaud paremal 35,26° Hoidke alles vasakpoolne lõige	Kalle paremal 30° Nurgalaud vasakul 35,26° Hoidke alles vasakpoolne lõige
Parem külj	Kalle paremale 30° Nurgalaud vasakul 35,26° Hoidke alles parempoolne lõige	Kalle vasakule 30° Nurgalaud paremal 35,26° Hoidke alles parempoolne lõige

- Sellised on laeliistu standardid 52° nurga jaoks ülal ning 38° nurga jaoks all.

	SISENURK	VÄLISNURK
Vasak külj	Kalle vasakule 33,9° Nurgalaud paremal 31,62° Hoidke alles vasakpoolne lõige	Kalle paremal 33,9° Nurgalaud vasakul 31,62° Hoidke alles vasakpoolne lõige

	Kalle paremale 33,9° Nurgalaud vasakul 31,62° Hoidke alles parempoolne lõige	Kalle vasakule 33,9° Nurgalaud paremal 31,62° Hoidke alles parempoolne lõige
--	---	---

### LAELIISTUDE ALTERNATIIVSED LÕIKEMEETODID (JOON. 5)

Selle meetodi kasutamine ei nõua kaldlõikust. Nurga nurka on võimalik muuta ilma kallet muutmata. Kiui lõigata tuleb nurki, mis on suuremad/väiksemad kui 90°, siis on võimalik saagi kiiresti ümber seadistada.

Mudeli DW7084 liistu piirkutarvike (II) kasutamine on tungivalt soovitatav, kuna need on täpsed ja mugavad (joon. 5).

### JUHISED KÕIKIDE LIISTUDE LÕIKENURKADE TARBEKS PIIRIKU JA TALLA VAHEL (JOON. 24B)

- Määrake liistu nurk nii, et liistu alumine osa (mis jääb pärast paigaldamist vastu seina) on vastu piirikut ning ülemine osa on vastu saelauda.
- Liistu tagumine osa peab toetuma vastu piirikut ja saelauda.

	SISENURK	VÄLISNURK
Vasak külj	Nurk paremal 45° Hoidke parempoolne lõige alles	Nurk vasakul 45° Hoidke parempoolne lõige alles
Parem külj	Nurk vasakul 45° Hoidke vasakpoolne lõige alles	Nurk paremal 45° Hoidke vasakpoolne lõige alles

## Eirilõiked



**HOIATUS. Ärge kunagi tehke lõikeid, kui materjal ei ole laua külge kinnitatud ja vastu piirikut.**

### ALUMIINIUMI LÕIKAMINE (JOON. 25A, 25B) KASUTAGE ALATI SAETERA, MIS ON MÕELDUD ALUMIINIUMI LÕIKAMISEKS.

Mõned töödetaidid eeldatavad kinnitite kasutamist, et vältida töödetaali liikumist lõikamise ajal. Asetage materjal nii, et lõikate kõige õhemat ristlõike osa nagu nt joonisel 25A. Joonis 25B näitab valesid töövõtteid.

Alumiiniumi lõikamisel kasutage vahapõhist määret. Enne lõikamist kandke määre otse terale (ss). Ärge kandke vaha liikuvale terale. Vaha tagab õige määre ja aitab vältida laastude kleepumist terale.



**KAARJD MATERJALID (JOON. 26A, 26B)**

Kaarjate materjalide lõikamisel asetage materjal nagu näidatud joonisel 26A ning mitte kunagi nii, nagu näidatud joonisel 26B. Materjali vale asetus põhjustab tera purunemise.

**PLASTTORUDE VÕI TEISTE ÜMARATE MATERJALIDE LÕIKAMINE**

Selle saega on plasttorusid kerge lõigata. Plasti tuleb lõigata täpselt nagu puitu; **HOIDKE VÕI KINNITAGE SEE VASTU PIIRIKUT, ET VÄLTIDA VEEREMIST.** See on äärmiselt oluline lõigete tegemisel nurga all.

**SUUTE TÕODETAILIDE LÕIKAMINE (JOON. 27)**

Aeg-ajalt kohtate mõnda puitdetaili, mis on liiga suur, et mahtuda kaitsekatte alla. Sellisel juhul asetage oma parem põial kaitsekatte (a) ülemisele osale ja tõsta katet üles niipalju, et töödetail mahuks sinna alla (joon. 27). Kui võimalik, siis vältige seda protseduuri. **ÄRGE KUNAGI SIDUGE ; TEIPIGE VÕI KINNITAGE KAITSEKATET MUUL MOEL SAE KÄITAMISE AJAL.**

**SPETSIAALNE SEADISTAMINE LAIADEKS RISTLÕIGETEKES (JOON. 28A, 28B)**

Teie saag võimaldab lõigata väga laiu (kuni 409 mm (16,1")) töödetaili kui spetsiaalseid seadeid kasutatakse. Et seada saagi selliste töödetailide jaoks, järgige järgnevat samme.

1. Eemaldage vasak ning parem libisemisluuk saelt ja asetage kõrvale. Nende eemaldamiseks kruvige lahti piiriku reguleerimishoob (m) mitme pöördega ning libistage piirded välja. Reguleerige ja lukustage nurga kontroll nii, et see on seatud 0° alla.
2. Tehke platvorm, kasutades 38 mm (1,5») paksust puitlaastplaati või sarnast pakku, tugevat 38 mm paksust puitu mõõtmetega: 368 x 660 mm (14,5" x 26"). Platvorm peab olema tasane; vastasel juhul võib materjal lõikamisel liikuda ning põhjustada vigastuse.
3. Paigaldage 368 x 660 mm (14,5" x 26") platvorm saele kinnitades selle nelja 76,2 mm (3") puidukruviga läbi piiriku talla (o) avade (a9) (joon. 28A). Nelja kruvi tuleb kasutada materjali korrallikuks kinnitamiseks. Kui spetsiaalset seadistust kasutatakse, lõigatakse platvorm kaheks tükiks. Veenduge, et kruvid on korralikult kinnitatud; vastasel juhul võib materjal vabaneda ja põhjustada vigastuse. Veenduge, et platvorm on kindlal tasapinnal laual, vastu piirikut ja asuks laua keskel.



**HOIATUS.** Veenduge, et saag on paigutatud kindlalt tasasele pinnale. Selle tingimuse mittetäitmisel võib saag

muutuda ebastabiilseks ja kukkuda, põhjustades kehavigastuse.

4. Asetage töödetail lõikamiseks platvormi peale, mis on paigutatud lauale. Veenduge, et töödetail oleks tugevalt vastu talla piirikut (o) (joon. 28B).
5. Kinnitage materjal enne lõikama asumist. Lõigake aeglaselt läbi materjali, kasutades ülevalt-alla-ja-tagasi liigutusi. Kui materjal pole kinnitatud korralikult, või ei lõigata aeglaselt, võib see lõppeda materjali lahtitulemisega ning põhjustada vigastuse.

Pärast mitmeid lõikeid nurksaega, mis pole 0° nurga all, võib platvorm lödveneda ning enam mitte pakkuda korraliku tuge tööle. Paigaldage uus, kasutamata platvorm saele pärast taassätetamist soovitud nurga all.



**ETTEVAATUST:** Platvormi jätkuv kasutamine mitmete süvenditega võib lõppeda materjali üle kontrolli kaotamise ning vigastusega.

**HOOLDAMINE**

Teie DeWALTi DeWALT tööriist on loodud pikaajaliseks kasutamiseks minimaalse hoolduse juures. Et tööriist teid pikka aega korralikult teeniks, tuleb seda nõuetekohaselt hooldada ja korrapäraselt puhastada.



**HOIATUS. Vigastusohu vähendamiseks lülitage seade välja ja eemaldage vooluallikast enne lisaseadmete paigaldamist ja eemaldamist, enne seadistuste reguleerimist või remonti.** Veenduge, et toitelüliti on asendis OFF (väljas). Ettevaatamatut käivitamine võib põhjustada vigastuse.



**HOIATUS. Vigastuste ohu vältimiseks ÄRGE puudutage hooldustööde teostamise ajal tera teravaid otsi sõrmedega või kätega.**

ÄRGE kasutage plastkaitse puhastamiseks määrdeid ega puhastusaineid (eriti pihusteid või aerosoole). Kaitstes kasutatavad polükarbonaadid võivad sattuda mõnede kemikaalide rünnaku alla.

**Harjased (joon. 1A)**

Kontrollige süsinikharjaseid regulaarselt. Hoidke harjased puhtad ja veenduge, et need liikuvad õhutusavades vabalt.

- Ühendage seade lahti vooluvõrgust, eemaldage mootori kate (f), tõstke üles harjaste vedru ja eemaldage harjakesed.

- Kui harjakased on kulunud 12,7 mm (1/2"), ei avalda vedru enam survet ja selle peab asendama.
- Kasutage ainult identseid DeWalti harjakased. Elektripiduri nõuetekohaseks toimimiseks peab kasutama õige klassi harjaseid. Uued harjakased on saadaval DeWALTi volitatud hoolduskeskuses.
- Pärast harjakeste kontrollimist või hooldamist asendage alati harjakeste kontrollikate.
- Pärast uute harjakste paigaldamist käitage tööriista 10 minutit ilma koormuseta. Pärast uute harjakeste paigaldamist võib elektripidur käituda ettearvatult, kuna harjakased pole veel sisse töötatud.
- Sissetöötamise ajal ÄRGE SIDUGE; TEIPIGE VÕI LUKUSTAGE MUUL MOEL PÄÄSTIKLÜLITIT SISSELÜLITATUD ASENDISSE. HOIDKE AINULT KÄEGA.



## Määrimine



pktritööriist ei vaja lisamäärimist.

## Puhastamine

Enne kasutamist veenduge, et ülemine kaitsekate, alumine kaitsekate ja tolmu väljalaskeava töötavad korralikult. Veenduge, et saepuru, tolmu ja materjalitükid ei ummistaks neid osi.

Kui materjalitükke on kiilunud saeketta ja katisekatete vahele, eemaldage saag vooluvõrgust ja järgige jaotises **Saetera paigaldamine või vahetamine** olevaid juhiseid. Eemaldage materjalitükid ja paigaldage saetera.

Puhastage ja eemaldage tolmu ja puidujätmed regulaarselt talla ja pöördlaua ümbrusest ja ALT.



**HOIATUS.** Puhuge mustus ja tolmu korpusest kuiva õhuga välja niipea, kui näete ventilatsioonivade ümber kogunenud tolmu või mustust. Kandke selle töö tegemisel heakskiidetud kaitseprille ja tolumaski.



**HOIATUS.** Ärge kunagi kasutage tööriista mittemetallist osade puhastamiseks lahusteid või muid kemikaale. Kõnealused kemikaalid võivad nõrgendada tööriista neis osades kasutatud materjale. Kasutage vaid veega või pehme seebiga niisutatud lappi. Ärge laske vedelikel

sattuda tööriista sisse; ärge kastke tööriista või selle osi vedelikku.

## TÖÖTULE PUHASTAMINE

- Puhastage hoolikalt saetolmu ja jäätmed töötule läätsele kasutades villast lappi. Töötulele kuhjuv tolmu võib takistada lõikejoone valgustamist.
- ÄRGE kasutage lahusteid; need võivad läätse kahjustada.
- Kui tera om eemaldatud sae küljest, puhastage samm ja tera ümbrus.

## TOLMUTORU PUHASTAMINE

Kui saag on toitevõrgust eemaldatud ja saepea täielikult tõstetud, saab kasutada suruõhku või suure läbimõõduga puutokki, et puhastada tolmutoru.

## Lisatarvikud (joon. 2–8)



**HOIATUS.** Muid lisaseadmeid kui DeWALTi poolt pakutavaid ei ole koos selle tootega testitud ja seetõttu võib selliste lisaseadmete kasutamine käesoleva tööriistaga olla ohtlik. Kehavigastuste ohu vähendamiseks võib selle tootega kasutada ainult DeWALT soovitatud lisaseadmeid.

### TÖÖTOE PIKENDUS. DE7080-XJ

Töötöö pikendust kasutatakse pikkade töödetaillide toetamiseks. Mõlemale sae küljele on võimalik paigaldada töötoed (ii).

### REGULEERITAV PIKKUSE PIIRIK. DE7051-XJ

Nõuab ühe töötöö (ii) kasutamist. Reguleeritavat pikkuse piirikut (jj) kasutatakse 0...107 cm (42") pikkuste korduvlõikuste tegemiseks.

### KINNITAMINE. DE7082-XJ

Kinnitit (kk) kasutatakse töödetailli kinnitamiseks laua külge.

### LAELIISTU PIIRIK. DE7084-XJ

Laeliistu piirikut (ll) kasutatakse laeliistude täppislõikamiseks.

### TOLMUKOTT. DE7053-XJ

Lihtsaks tühendamiseks on see varustatud tõmbelukuga, tolmuokott (mm) suudab koguda enamiku saetolmu.

### JALGTOED. DE7023-XJ, DE7033-XJ

Jalgtoote (nn) kasutatakse sae laua laiuse pikendamiseks.

**SULGKINNITID: DE7025-XJ**

Sulgkinniteid (oo) kasutatakse sae kinnitamiseks alusele.

**SAETERAD. KASUTAGE ALATI 30 mm SPINDLIAVAGA 305 mm (12») SAETERASID. NIMIKIIRUS PEAB OLEMA VÄHEMALT 4800 P/ MIN. Ärge kunagi kasutage väiksema diameetriga terasid. See ei sobi sinna. Kasutage ainult ristlõiketerasid! Ärge kasutage terasid, mis on mõeldud rebimiseks, terade kombinatsioonide või terasid, mille kolksunurk on suurem kui 5°.**

ning kontaktid leitavad internetis aadressil:  
**www.2helpU.com.**

TERA KIRJELDUS		
TÖÖPROTSEDUUR	DIAMEETER	HAMBAD
<b>Ehitussaeterad</b> ( <i>kleepumisvastase katte ja õhukese sälguga</i> )		
Üldkasutus	305 mm (12")	40
Peenristlõiked	305 mm (12")	60
<b>Puidutöötlemise saeterad</b> ( <i>siledate ja puhaste lõigete tegemiseks</i> )		
peenristlõiked	305 mm (12")	80
Mitteraudmetallid	305 mm (12")	96

Sobilike tarvikute kohta teabe saamiseks konsulteerige edasimüüjaga.

**Keskkonnakaitse**

Eraldi kogumine. Seda toodet ei tohi kõrvaldada koos olmejäätmetega.



Kui ühel päeval leiате, et teie DeWALTi toode on muutunud kasutuks või vajab väljavahetamist, ärge visake seda ära koos olmeprügiga. Viige toode vastavasse kogumispunkti.



Kasutatud toodete eraldi kogumine ja pakkimine aitab meil materjale taaskasutada. Kasutatud materjalide taaskasutamine aitab vältida keskkonna kahjustamist ja vähendab toorainevajadusi.

Kohalikud määrused võivad nõuda koduste elektritööriistade eraldi kogumist prügilatesse või viimist jaemüüjale, kellelt ostate uue toote.

DeWALT pakub võimalust DeWALTi toodete tagasivõtmiseks ja ringlussevõtuks pärast kasutusea lõppu. Selle teenuse kasutamiseks viige toode tagasi volitatud hooldustöökotta, kus see meie nimel tagasi võetakse.

Lähima volitatud hooldustöökoja leidmiseks võite pöörduda DeWALTi kohaliku esindusse, mille aadressi leiате käesolevast kasutusjuhendist. Samuti on DeWALTi volitatud remonditöökodade nimekiri ja müüjijärgse teeninduse detailid

# ТОРЦОВОЧНАЯ ПИЛА DWS780

## Поздравляем Вас!

Вы выбрали электрический инструмент фирмы DeWALT. Тщательная разработка изделий, многолетний опыт фирмы по производству инструментов, различные усовершенствования сделали инструменты DeWALT одними из самых надежных помощников для профессионалов.

## Технические характеристики

DWS780		
Напряжение питания	В перем. тока	230
Тип		10
Потребляемая мощность	Вт	1675
Диаметр пильного диска	мм	305
Диаметр посадочного отверстия	мм	30
Толщина пильного диска	мм	1,8
Макс. скорость вращения диска	об./мин.	1900–3800
Макс. ширина поперечного распила под углом 90°	мм	349
Макс. ширина распила со скосом 45°	мм	244
Макс. глубина распила под углом 90°	мм	112
Макс. глубина поперечного распила с наклоном 45°	мм	56
Угол скоса (макс.)	влево вправо	50° 60°
Угол наклона (макс.)	влево вправо	49° 49°
Скос 0°	Фактическая ширина распила при макс. высоте заготовки 112 мм	мм 299
	Фактическая ширина распила при макс. высоте заготовки 110 мм	мм 303
	Фактическая высота заготовки при макс. ширине распила 345 мм	мм 76
Скос 45° влево	Фактическая ширина распила при макс. высоте заготовки 112 мм	мм 200
	Фактическая высота заготовки при макс. ширине распила 244 мм	мм 76
Скос 45° вправо	Фактическая ширина распила при макс.	

высоте заготовки 112 мм	мм	211
Фактическая высота заготовки при макс. ширине распила 244 мм	мм	76
Наклон 45° влево		
Фактическая ширина распила при макс. высоте заготовки 63 мм	мм	268
Фактическая высота заготовки при макс. ширине распила 345 мм	мм	44
Наклон 45° вправо		
Фактическая ширина распила при макс. высоте заготовки 62 мм	мм	193
Фактическая высота заготовки при макс. ширине распила 345 мм	мм	28
Автоматический тормоз пильного диска	сек.	< 10
Вес	кг	25,4
LPA (звуковое давление)	дБ(А)	93
KPA (погрешность измерения звукового давления)	дБ(А)	3,0
LWA (акустическая мощность)	дБ(А)	100
KWA (погрешность измерения акустической мощности)	дБ(А)	3,0

Сумма величин вибрации (сумма векторов по трем осям), измеренных в соответствии со стандартом EN 61029:

Значения вибрационного воздействия, ah		
ah =	м/с <sup>2</sup>	< 2,5
Погрешность K =	м/с <sup>2</sup>	1,5

Уровень вибрации, указанный в данном информационном листке, был рассчитан по стандартному методу тестирования в соответствии со стандартом EN 61029 и может использоваться для сравнения инструментов разных марок. Он может также использоваться для предварительной оценки воздействия вибрации.



**ВНИМАНИЕ:** Заявленная величина вибрации относится только к основным видам применения инструмента. Однако если инструмент применяется не по основному назначению, с другими принадлежностями или содержится в ненадлежащем порядке, уровень вибрации

будет отличаться от указанной величины. Это может значительно увеличить воздействие вибрации в течение всего периода работы инструментом.

При оценке уровня воздействия вибрации необходимо также учитывать время, когда инструмент находился в выключенном состоянии или когда он включен, но не выполняет какую-либо операцию. Это может значительно уменьшить уровень воздействия в течение всего периода работы инструментом.

Определите дополнительные меры предосторожности для защиты оператора от воздействия вибрации, такие как: тщательный уход за инструментом и принадлежностями, содержание рук в тепле, организация рабочего места.

#### Минимальные электрические предохранители:

Инструменты 230 В 10 ампер, электросеть

## Определения: Предупреждения безопасности

Следующие определения указывают на степень важности каждого сигнального слова. Прочтите руководство по эксплуатации и обратите внимание на данные символы.



**ОПАСНО:** Означает чрезвычайно опасную ситуацию, которая приводит к смертельному исходу или получению тяжелой травмы.



**ВНИМАНИЕ:** Означает потенциально опасную ситуацию, которая может привести к смертельному исходу или получению тяжелой травмы.



**ПРЕДУПРЕЖДЕНИЕ:** Означает потенциально опасную ситуацию, которая может привести к получению травмы легкой или средней тяжести.

**ПРЕДОСТЕРЕЖЕНИЕ:** Означает ситуацию, не связанную с получением телесной травмы, которая, однако, может привести к повреждению оборудования.



Риск поражения электрическим током!



Огнеопасность!

## Декларация соответствия ЕС

### ДИРЕКТИВА ПО МЕХАНИЧЕСКОМУ ОБОРУДОВАНИЮ



DWS780

DeWALT заявляет, что продукты, обозначенные в разделе «Технические характеристики», разработаны в полном соответствии со стандартами: 2006/42/ЕС, EN 61029-1, EN 61029-2-9.

Данные продукты также соответствуют Директивам 2004/108/ЕС и 2011/65/ЕУ. За дополнительной информацией обращайтесь по указанному ниже адресу или по адресу, указанному на последней странице руководства.

Нижеподписавшееся лицо полностью отвечает за соответствие технических данных и делает это заявление от имени фирмы DeWALT.

Хорст Гроссманн (Horst Grossmann)  
Вице-президент по инженерным разработкам  
DeWALT, Richard-Klinger-Strasse 11,  
D-65510, Idstein, Germany  
01.11.2011

## Инструкции по технике безопасности



**ВНИМАНИЕ!** При использовании электрических инструментов соблюдение правил по технике безопасности и следование данным инструкциям позволит снизить вероятность возникновения пожара, поражения электрическим током и получения травм.

Перед использованием данного электроинструмента внимательно прочтите настоящие инструкции и сохраните их для последующего использования.

**СОХРАНИТЕ ДАННОЕ РУКОВОДСТВО  
ДЛЯ ПОСЛЕДУЮЩЕГО ОБРАЩЕНИЯ  
ИСПОЛЬЗОВАНИЯ**

**Общие правила безопасно-  
сти**

**1. Содержите рабочее место в чистоте.**

*Загромождение рабочей зоны и рабочего стола может стать причиной несчастного случая.*

**2. Учитывайте особенности окружающей среды вокруг рабочего места.**

*Не подвергайте инструмент воздействию дождя. Не используйте инструмент во влажной среде. Обеспечьте хорошую освещенность рабочего места (250-300 Люкс). Не пользуйтесь инструментом, если существует риск возникновения пожара или взрыва, т.е. рядом с легковоспламеняющимися жидкостями или газами.*

**3. Защита от поражения электрическим током.**

*Во время работы не прикасайтесь к заземленным предметам (например, трубопроводам, радиаторам отопления, газовым плитам и холодильникам). При использовании электроинструмента в экстремальных условиях (например, высокая влажность, наличие металлической стружки и т.д.) следует усилить меры безопасности и пользоваться изолирующим трансформатором или автоматом, защищающим от утечек на землю.*

**4. Не позволяйте посторонним лицам находиться в рабочей зоне.**

*Не позволяйте кому-либо, особенно детям, не участвующему в производственном процессе, касаться инструмента или удлинительного кабеля и не допускайте присутствия посторонних лиц в зоне проведения работ.*

**5. Хранение неиспользуемых инструментов.**

*Не используемый инструмент должен храниться надежно запертым в сухом месте, недоступном для детей.*

**6. Избегайте чрезмерной нагрузки инструмента.**

*Инструмент будет работать лучше и безопаснее при нагрузке, на которую он рассчитан.*

**7. Используйте специально предназначенный для данного вида работ инструмент.**

*Не используйте маломощные инструменты для выполнения работ, которые должны выполняться при помощи более мощных инструментов. Не используйте электроинструменты, не предназначенные для данного типа работ, например, дисковые пилы для резки сучьев или бревен.*

**8. Одевайтесь соответствующим образом.**

*Не надевайте свободную одежду или украшения, так как они могут быть захвачены движущимися частями инструмента. При работе вне помещений рекомендуется надевать обувь на нескользящей подошве. Используйте соответствующий головной убор, чтобы спрятать длинные волосы.*

**9. Пользуйтесь средствами индивидуальной защиты.**

*Всегда работайте в защитных очках. Если во время работы образуется пыль или летучие твердые частицы обрабатываемого материала, используйте защитную маску или респиратор. Если эти частицы имеют достаточно высокую температуру, необходимо также надевать защитный передник. Всегда используйте средства защиты органов слуха. Всегда надевайте защитную каску.*

**10. Подсоедините пылеудаляющее оборудование.**

*Если электроинструмент снабжен устройством сбора и удаления пыли, убедитесь, что данное устройство подключено и используется надлежащим образом.*

**11. Бережно обращайтесь с электрическим кабелем.**

*При отключении от сети питания, не выдёргивайте вилку из розетки за кабель. Не подвергайте электрический кабель воздействию высокой температуры, масла и держите вдали от острых предметов и углов. Никогда не переносите электроинструмент, держа его за кабель.*



**12. Безопасная работа.**

По возможности используйте трубицы или тиски для фиксации обрабатываемой детали. Это более безопасно, чем прижимать заготовку руками, и позволяет освободить обе руки для управления инструментом.

**13. Не перенапрягайтесь.**

Всегда сохраняйте равновесие и устойчивую позу.

**14. Проверяйте исправность инструмента.**

Содержите пильные инструменты в хорошо заточенном и чистом состоянии, что повысит эксплуатационные показатели и сделает работу более безопасной. Соблюдайте инструкции по смазке и замене дополнительных принадлежностей. Выполняйте периодические осмотры инструмента и, если будет обнаружено повреждение, сдайте его на ремонт в авторизованный сервисный центр. Ручки и выключатели должны быть сухими, чистыми и не содержать следов масла и консистентной смазки.

**15. Отключение электроинструментов.**

При не использовании инструмента, перед обслуживанием и во время замены дополнительных принадлежностей, таких как пильные диски, сверла и фрезы, всегда отключайте электроинструмент от источника питания.

**16. Удаляйте регулировочные и гаечные ключи.**

Перед включением электроинструмента всегда проверяйте, чтобы с него были удалены все регулировочные и гаечные ключи.

**17. Не допускайте непреднамеренного запуска.**

При переноске электроинструмента не держите палец на выключателе. Перед подключением к источнику питания убедитесь, что инструмент выключен.

**18. Используйте удлинительный кабель, предназначенный для применения вне помещений.**

Перед началом работы проверьте удлинительный кабель на наличие повреждений и при необходимости замените его. При работе электроинструментом

на открытом воздухе всегда пользуйтесь удлинительным кабелем, предназначенным для применения вне помещений и имеющим соответствующую маркировку.

**19. Будьте внимательны.**

Следите за тем, что Вы делаете. Руководствуйтесь здравым смыслом. Не пользуйтесь электроинструментом в состоянии усталости или под воздействием сильнодействующих лекарств или алкоголя.

**20. Проверяйте исправность деталей инструмента.**

Перед использованием тщательно проверьте инструмент и электрический кабель, чтобы решить, будет ли он работать должным образом и сможет ли выполнить намеченную функцию. Проверьте центровку и качество крепления движущихся деталей, наличие повреждённых деталей, качество монтажа и любые другие условия, которые могут повлиять на работу инструмента. Повреждённые защитные кожухи или другие неисправные детали должны быть должным образом отремонтированы или заменены в авторизованном сервисном центре, если в данном руководстве по эксплуатации не указано иное. Замените неисправные выключатели в авторизованном сервисном центре. Не используйте электроинструмент, если его выключатель не устанавливается в положение включения или выключения. Никогда не пытайтесь выполнить ремонт самостоятельно.



**ВНИМАНИЕ!** Использование любых принадлежностей или приспособлений, а также выполнение данным инструментом любых видов работ, не рекомендованных в данном руководстве по эксплуатации, может привести к несчастному случаю.

**21. Ремонт инструмента должен выполняться квалифицированным персоналом.**

При работе данным электрическим инструментом должны соблюдаться все соответствующие правила техники безопасности. Ремонт инструмента должен выполняться только квалифицированным персоналом

*с использованием оригинальных запасных частей; несоблюдение данного указания может стать причиной серьезной травмы пользователя.*

## **Дополнительные правила техники безопасности для работы торцовочными пилами**

- Данный инструмент снабжен специальным электрическим кабелем, который может быть заменен только изготовителем или в авторизованном сервисном центре.
- Не используйте пилу для резки других материалов, кроме рекомендованных изготовителем.
- Не используйте инструмент без установленных защитных кожухов, а также, если защитные кожухи повреждены или не установлены должным образом.
- Перед выполнением распила с наклоном, убедитесь, что рычаг надежно зафиксирован.
- Следите, чтобы пол вокруг электроинструмента всегда оставался чистым, не допускайте скапливания опилок или щепок.
- Используйте правильно заточенные пильные диски. Соблюдайте максимальную скорость, указанную на пильном диске.
- Используйте пильные диски, соответствующие типу разрезаемого материала.
- Перед началом работы убедитесь, что все фиксаторы и держатели надежно закреплены.
- Не держите руки рядом с пильным диском, когда инструмент подключен к источнику питания.
- Никогда не пытайтесь быстро остановить механизм путем прижатия какого-либо инструмента или другого предмета к пильному диску; это может стать причиной несчастного случая с тяжкими последствиями.
- Перед использованием любых принадлежностей внимательно прочтите руководство по эксплуатации. Неправильное использование принадлежностей может стать причиной повреждения инструмента.
- При работе с пильными дисками используйте держатель или надевайте перчатки.
- Перед использованием инструмента, убедитесь, что пильный диск установлен правильно.
- Убедитесь, что диск вращается в правильном направлении.
- Не используйте диски меньшего или большего диаметра, чем рекомендовано. См. скорость вращения дисков в технических характеристиках. Используйте только указанные в данном руководстве диски, соответствующие стандарту EN 847-1.
- Старайтесь использовать специальные пильные диски с пониженным уровнем шума.
- Не используйте диски из быстрорежущей инструментальной стали (HSS).
- Не используйте треснувшие или поврежденные диски.
- Не используйте абразивные или алмазные диски.
- Запрещается использовать пилу без пластины для пропила.
- Выведите пильный диск из пропила в заготовке, прежде чем отпустить выключатель.
- Не заклинивайте никакими предметами крыльчатку вентилятора для удерживания вала двигателя.
- Защитный кожух пильного диска автоматически поднимается при нажатии на рычаг фиксации пильной головки в верхнем положении и опускании рычага вниз, и опускается на пильный диск путем отпускания рычага.
- Никогда не поднимайте защитный кожух диска вручную, если инструмент не выключен. Защитный кожух можно поднимать вручную при установке или демонтаже пильных дисков, а также для осмотра пыли.
- Периодически проверяйте чистоту вентиляционных отверстий двигателя и отсутствие в них щепок.
- Замените пластину для пропила, когда она изнашивается. См. список запасных деталей.



- *Перед заменой диска или выполнением технического обслуживания отключите пилу от источника питания.*
  - *Никогда не выполняйте чистку или техническое обслуживание, когда инструмент еще работает, а пильная головка находится в верхнем положении.*
  - *При использовании светодиодной подсветки для обозначения линии реза убедитесь, что светодиодная подсветка принадлежит классу 2 в соответствии со стандартом EN 62471. Не заменяйте диод ни на какой другой тип. Поврежденную светодиодную подсветку сдайте на ремонт в авторизованный сервисный центр.*
  - *Передняя секция защитного кожуха снабжена прорезями типа жалюзи для обеспечения видимости во время распила. Несмотря на то, что жалюзийные прорези заметно сокращают количество разлетающихся обрезков, они являются открытыми отверстиями на защитном кожухе, поэтому при просмотре сквозь них всегда надевайте защитные очки.*
  - *При распиловке древесины подсоединяйте пилу к устройству пылесборника. Всегда принимайте во внимание факторы, влияющие на образование пыли:*
    - *Тип обрабатываемого материала (при распиловке древесно-стружечной плиты образуется больше пыли, чем при распиловке древесины);*
    - *Острота пильного диска;*
    - *Правильная регулировка пильного диска;*
    - *Скорость воздушного потока пылеудаляющего устройства должна быть не ниже 20 м/с.*
- Убедитесь, что местная вытяжная вентиляция, так же как вытяжные шкафы, отражатели и желоба, настроены должным образом.*
- *Обратите внимание на следующие факторы, влияющие на повышенное шумовыделение:*
    - *Используйте пильные диски с пониженным шумовыделением;*
    - *Используйте только остро заточенные пильные диски.*
  - *Время от времени инструмент должен проходить техническое обслуживание.*
  - *Обеспечьте достаточное общее или местное освещение.*
  - *Убедитесь, что все монтажные элементы и шпindelные шайбы подходят для применения с данным инструментом, как описано в данном руководстве по эксплуатации.*
  - *Никогда не удаляйте обрезки или другие части заготовки из зоны распила, когда инструмент еще работает, а пильная головка находится в верхнем положении.*
  - *Никогда не пилите заготовки короче 200 мм.*
  - *Максимальный разрез заготовки для выполнения данным инструментом поперечного реза без использования дополнительной опоры:*
    - *Максимальная высота: 112 мм*
    - *Максимальная ширина: 345 мм*
    - *Максимальная длина: 600 мм*
    - *Более длинные заготовки должны поддерживаться дополнительной опорой, например, удлинительной опорой DE7080-XJ или рабочим столом DE7023-XJ или DE7033-XJ. Всегда надежно закрепляйте заготовку.*
  - *В случае поломки или выхода инструмента из строя немедленно выключите инструмент и отключите его от источника питания.*
  - *Сообщите о неисправности и должным образом опишите состояние инструмента, чтобы предотвратить использование поврежденного инструмента другими пользователями.*
  - *При блокировке пильного диска в результате аномального усилия подачи в процессе распила, выключите инструмент и отключите его от источника питания. Удалите заготовку и убедитесь, что пильный диск вращается свободно. Снова включите инструмент и начните новый распил с уменьшенным усилием подачи.*
  - *Никогда не используйте для резания легких сплавов, в особенности магния.*
  - *По возможности всегда монтируйте инструмент на рабочем столе, используя болты диаметром 8 мм и длиной 80 мм.*
  - *Убедитесь, что оператор прошел специальное обучение по использованию, регулировке и эксплуатации инструмента.*

- *Используйте пильные диски, соответствующие типу разрезаемого материала.*
- *Используйте только те пильные диски, на которых указана скорость, соответствующая скорости диска, указанной на инструменте.*
- *Во избежание смещения инструмента во время пиления, перед выполнением каждого реза убедитесь, что инструмент помещен на ровную и устойчивую поверхность.*

## Остаточные риски

Следующие риски являются характерными при использовании пил:

- Травмы в результате касания вращающихся частей.

Несмотря на соблюдение соответствующих инструкций по технике безопасности и использование предохранительных устройств, некоторые остаточные риски невозможно полностью исключить. К ним относятся:

- Ухудшение слуха.
- Риск несчастных случаев, вызванных незакрытыми частями вращающегося пильного диска.
- Риск получения травмы при смене диска.
- Риск защемления пальцев при снятии защитных кожухов.
- Ущерб здоровью в результате вдыхания пыли от распила древесины, в особенности, дуба, бука и ДВП.

Нижеследующие факторы увеличивают риск нарушения дыхания:

- При обработке древесины не используется пылеудаляющее устройство.
- Засорившиеся выхлопные фильтры могут стать причиной недостаточного пылеудаления.

## Маркировка инструмента

На инструменте имеются следующие знаки:



Перед использованием внимательно прочтите данное руководство по эксплуатации.



Используйте средства защиты органов слуха.



Надевайте защитные очки.



Место захвата для переноски.



Держите руки в стороне от пильного диска.



Никогда не смотрите непосредственно в источник света.



Опасность оптического излучения.

## МЕСТО ПОЛОЖЕНИЯ КОДА ДАТЫ (РИС. 1А)

Код даты (I), который также включает в себя год изготовления, отштампован на поверхности корпуса инструмента.

Пример:

2012 XX XX

Год изготовления

## Комплект поставки

В упаковку входят:

- 1 Смонтированная торцовочная пила
- 1 Гаечный ключ для установки диска
- 1 Пильный диск
- 1 Пылесборник
- 1 Зажим для заготовки
- 1 Руководство по эксплуатации
- 1 Чертеж инструмента в разобранном виде

- *Проверьте инструмент, детали и дополнительные приспособления на наличие повреждений, которые могли произойти во время транспортировки.*
- *Перед началом работы необходимо внимательно прочитать настоящее руководство и принять к сведению содержащуюся в нем информацию.*

## Описание (Рис. 1А-8)



**ВНИМАНИЕ:** Ни в коем случае не модифицируйте электроинструмент или какую-либо его деталь. Это может привести к получению травмы или повреждению инструмента.

Рис. 1А

а. Нижний защитный кожух

- b. Рычаг фиксации верхнего положения пильной головки
- c. Рабочая рукоятка
- d. Ручка для переноски
- e. Корпус двигателя
- f. Торцевая крышка двигателя
- g. Поворотная зажимная рукоятка фиксатора штанг
- h. Винт регулировки штанг
- i. Код даты
- j. Штанги
- k. Градуированная шкала угла наклона
- l. Фиксатор пильной головки
- m. Регулятор направляющей
- n. Направляющая
- o. Основание направляющей
- p. Выемка для захвата рукой
- q. Стол
- г. Монтажные отверстия для крепления к рабочему столу
- с. Градуированная шкала угла скоса
- т. Входное отверстие пылеотвода
- у. Рукоятка установки угла скоса
- в. Кнопка фиксатора угла скоса
- w. Пластина для пропила

**Рис. 1В**

- х. Курковый пусковой выключатель
- у. Пусковой выключатель XPS™
- z. Барашковая гайка
- aa. Винт настройки глубины пропила
- bb. Ограничитель глубины паза
- cc. Гаечный ключ для установки диска
- dd. Основание
- ee. Поворотная рукоятка фиксатора угла наклона
- ff. Ограничитель угла наклона 0°
- gg. Крышка приводного ремня
- hh. Дисконный электронный регулятор скорости

**Дополнительные принадлежности**

**Рис. 2**

- ii. DE7080-XJ Удлинительная опора для длинных заготовок

**Рис. 3**

- jj. DE7051-XJ Регулируемый ограничитель длины

**Рис. 4**

- kk. DE7082-XJ Зажим для заготовки

**Рис. 5**

- ll. DE7084-XJ Направляющая для выпиливания багетов и карнизов

**Рис. 6**

- mm. DE7053-XJ Пылесборник

**Рис. 7**

- nn. DE7023-XJ / DE7033-XJ Рабочий стол на ножках

**Рис. 8**

- oo. DE7025-XJ Монтажные кронштейны

**НАЗНАЧЕНИЕ**

Ваша торцовочная пила DWS780 DeWALT предназначена для профессиональной работы по пиленю древесины, изделий из дерева и пластмасс. Данной электропилой можно легко, точно и безопасно производить поперечное пиление, а также пиление под углом (со скосом и с наклоном).

Данная пила разработана для использования пильных дисков диаметром 305 мм с зубьями с твердосплавными напайками.

**НЕ ИСПОЛЬЗУЙТЕ** инструмент во влажных условиях или при наличии в окружающем пространстве легко воспламеняющихся жидкостей или газов.

Данные торцовочные пилы являются профессиональными электроинструментами.

**НЕ РАЗРЕШАЙТЕ** детям прикасаться к инструменту. Неопытные пользователи должны использовать данный инструмент под руководством опытного инструктора.



**ВНИМАНИЕ!** Используйте данный инструмент только по назначению.

- Данное изделие не может использоваться людьми (включая детей) со сниженными физическими, сенсорными и умственными способностями или при отсутствии необходимого опыта или навыка, за исключением, если они выполняют работу под присмотром лица, отвечающего за их безопасность. Не оставляйте детей с инструментом без присмотра.

## Электробезопасность

Электрический двигатель рассчитан на работу только при одном напряжении электросети. Следите за напряжением электрической сети, оно должно соответствовать величине, обозначенной на информационной табличке электроинструмента.



*Ваш инструмент DeWALT имеет двойную изоляцию в соответствии со стандартом EN 61029, что исключает потребность в заземляющем проводе.*



**ВНИМАНИЕ:**  
*Электроинструменты с напряжением 115 В должны управляться через предохранительный изолированный трансформатор с заземленным экраном между первичной и вторичной обмоткой.*

Поврежденный кабель должен заменяться специально подготовленным кабелем, который можно приобрести в сервисной организации DeWALT.

## Использование удлинительного кабеля

При необходимости использования удлинительного кабеля, используйте только утвержденные 3-х жильные кабели промышленного изготовления, рассчитанные на мощность не меньшую, чем потребляемая мощность данного инструмента (см. раздел «**Технические характеристики**»). Минимальный размер проводника должен составлять 1,5 мм<sup>2</sup>; максимальная длина кабеля не должна превышать 30 м.

При использовании кабельного барабана, всегда полностью разматывайте кабель.

## СБОРКА И РЕГУЛИРОВКА



**ВНИМАНИЕ:** *Во избежание травмы, выключите инструмент и отсоедините его от источника электропитания, прежде чем устанавливать и демонтировать принадлежности, выполнять или изменять настройки, а также перед проведением ремонта. Убедитесь, что курковый переключатель находится в положении ВКЛ. Непреднамеренный запуск*

*инструмента может привести к получению травмы.*

## Распаковка (Рис. 1А, 9)

1. Раскройте коробку и поднимите пилу, держа ее за ручку для переноски (d), как показано на рисунке 9.
2. Установите инструмент на ровную устойчивую поверхность.
3. Ослабьте зажимную рукоятку (g) фиксатора штанг, отодвиньте пыльную головку назад и зафиксируйте ее в этом положении.
4. Слегка нажмите на рабочую рукоятку (c) и вытяните фиксатор пыльной головки (l).
5. Аккуратно ослабьте прижимное давление и, удерживая рабочую рукоятку, позвольте пыльной головке самостоятельно подняться на полную высоту.

## Закрепление электропилы на рабочем столе (Рис. 1А)

Все 4 опорные лапы имеют отверстия (r), предназначенные для крепления к рабочему столу. Имеются отверстия 2-х различных диаметров, для возможности использования различных винтов (шурупов). Можно использовать любые из этих отверстий, не обязательно использовать их все.

Во избежание смещения, пила всегда должна быть надежно закреплена на устойчивой поверхности. Для повышения мобильности электропилы, ее можно установить на листе фанеры толщиной минимум 12,7 мм, который затем может быть закреплён на рабочем столе или перенесен и установлен в других местах.

**ПРИМЕЧАНИЕ:** При установке пилы на листе фанеры убедитесь, что монтажные винты не выступают снизу. Лист фанеры должен плотно прилегать к рабочему столу. При фиксации электропилы к опоре с помощью зажимных устройств, располагайте их только в местах расположения крепежных отверстий. Крепление в каком-либо другом месте может нарушить нормальную работу пилы.



**ПРЕДУПРЕЖДЕНИЕ:** *Во избежание заклинивания и неточной работы, проследите за тем, чтобы монтажная поверхность была ровной. Во избежание качания электропилы на опорной плоскости, подложите под одну из опорных лап тонкие обрезки распиливаемого материала, до*

полной стабилизации электропилы на опорной плоскости.

## Замена или установка нового пильного диска

### СНЯТИЕ ПИЛЬНОГО ДИСКА (РИС. 10А-10Д)



**ВНИМАНИЕ:** Во избежание травмы, выключите инструмент и отсоедините его от источника электропитания, прежде чем устанавливать и демонтировать принадлежности, выполнять или изменять настройки, а также перед проведением ремонта. Убедитесь, что курковый переключатель находится в положении **ВЫКЛ.** Непреднамеренный запуск инструмента может привести к получению травмы.

- Никогда не нажимайте на кнопку блокировки шпинделя, если пильный диск находится в движении или под напряжением.
- Не используйте данную торцовочную пилу для резки легких сплавов и черных металлов (с содержанием чугуна и стали), камня или изделий из волокнистого цемента.
- Нажмите рычаг фиксации верхнего положения пильной головки (b), чтобы деблокировать нижний защитный кожух (a), затем поднимите нижний защитный кожух на максимальную высоту (до упора).

1. Отключите электропилу от источника питания.
2. Поднимите пильную головку в верхнее положение, затем поднимите нижний защитный кожух (a) на максимальную высоту.
3. Нажмите на кнопку блокировки шпинделя (qq), одновременно вращая вручную пильный диск до срабатывания блокировки.
4. Удерживая кнопку нажатой, другой рукой ослабьте винт пильного диска, используя гаечный ключ, входящий в комплект поставки. (Вращайте по часовой стрелке, левосторонняя резьба).

5. Удалите винт пильного диска (pp), внешнюю прижимную шайбу (rr) и сам пильный диск (ss). Внутренняя прижимная шайба (tt) может остаться на шпинделе.

### УСТАНОВКА ПИЛЬНОГО ДИСКА (РИС. 10А-10Д)

1. Отключите электропилу от источника питания.
2. При поднятой пильной головке и раскрытом нижнем защитном кожухе, поместите пильный диск на шпиндель, усадив его на внутренний зажим диска, следя за тем, чтобы нижние зубья диска были направлены в сторону задней стороны пилы.
3. Установите на шпиндель внешнюю прижимную шайбу.
4. Вставьте винт пильного диска и, нажав на кнопку блокировки шпинделя, затяните с усилием винт гаечным ключом, входящим в комплект поставки инструмента (поворачивайте против часовой стрелки, левосторонняя резьба).



**ВНИМАНИЕ!** Устанавливайте пильный диск только в соответствии с данными инструкциями. Используйте только диски, обозначенные в разделе «Технические характеристики». Номер по каталогу: DT4260 (рекомендуется).

## Транспортировка электропилы (Рис. 1А, 1В)



**ВНИМАНИЕ:** Во избежание риска получения тяжелой травмы, **ВСЕГДА** перед транспортировкой пилы блокируйте поворотную зажимную рукоятку фиксатора штанги, рукоятку установки угла скоса, фиксатор пильной головки и регуляторы направляющей. Никогда не поднимайте и не переносите инструмент за защитный кожух.

Для удобства переноса торцовочной электропилы, она снабжена специальной ручкой (d) в верхней части пильной головки.

- Для переноса электропилы, переведите пильную головку в нижнее положение и нажмите на фиксатор (l).
- Для получения наименьших транспортных габаритов электропилы, зафиксируйте

рукоятку установки угла скоса в крайнем левом пазу угла скоса, вдвиньте направляющую (n) полностью внутрь, заблокируйте рукоятку фиксатора угла наклона (ee) при нахождении пильной головки в вертикальном положении.

- Всегда используйте ручку для переноски (d) или выемки для захвата рукой (p).

## Составные части и элементы управления



**ВНИМАНИЕ:** Во избежание получения травмы, выключите инструмент и отсоедините его от источника электропитания, прежде чем устанавливать и демонтировать принадлежность, выполнять или изменять настройки, а также перед проведением ремонта. Убедитесь, что курковый переключатель находится в положении ВЫКЛ. Непреднамеренный запуск инструмента может привести к получению травмы.

### УСТАНОВКА УГЛА СКОСА (РИС. 11)

Рукоятка установки угла скоса (u) и кнопка фиксатора угла скоса (v) позволяют устанавливать на Вашей пиле угол скоса от 60° вправо до 50° влево. Для установки угла скоса, поднимите рукоятку установки угла скоса, нажмите на кнопку фиксатора угла скоса и установите на градуированной шкале (s) желаемый угол скоса. Для фиксации угла скоса, опустите рукоятку установки угла скоса.

### УСТАНОВКА УГЛА НАКЛОНА (РИС. 1В)

Поворотная рукоятка фиксатора угла наклона позволяет устанавливать на Вашей пиле угол наклона 49° влево или вправо. Для увеличения угла наклона, поверните рукоятку (ee) в направлении против часовой стрелки. Пильная головка будет легко поворачиваться влево или вправо при установке поворотной рукоятки на угол 0°. Чтобы затянуть, поверните рукоятку фиксатора угла наклона в направлении по часовой стрелке.

### УСТАНОВКА УГЛА НАКЛОНА 0° С ПРЕВЫШЕНИЕМ (РИС. 1В)

Ограничитель угла наклона (ff) позволяет установить на вашей пиле угол наклона справа от отметки 0°.

При установке превышенного граничного значения, пила автоматически остановится на

отметке 0° при переносе слева. Для временного превышения граничного значения 0° вправо, оттяните поворотную рукоятку фиксатора угла наклона (ee). При отпуске рукоятки превышение будет осуществлено. Поворотную рукоятку можно зафиксировать, повернув ее на 180°.

На отметке 0° превышение граничного значения фиксируется. Чтобы задействовать превышение граничного значения, слегка наклоните пилу влево.

### ОГРАНИЧИТЕЛЬ УГЛА НАКЛОНА 45° С ПРЕВЫШЕНИЕМ (РИС. 12)

С каждой стороны пилы расположены рычаги ограничителя угла наклона с превышением. Для установки угла наклона влево или вправо, сразу за отметкой 45° потяните рычаг ограничителя угла наклона 45° с превышением (a1) назад. При положении рычага в заднем положении пила сможет устанавливать угол наклона, игнорируя ограничители. Если необходим ограничитель угла наклона 45°, переведите рычаг вперед.

### ЗАПОРЫ УГЛА НАКЛОНА ПРОФИЛЕЙ (РИС. 12)

При пилении багетов и карнизов, уложенных горизонтально, Ваша пила аккуратно и быстро установит нужный ограничитель, левый или правый (см. «Инструкции по пилению багетов и карнизов, уложенных горизонтально, и использование соединительных элементов»). Запор угла наклона профиля (a3) может поворачиваться, соприкасаясь с регулирующим винтом профиля.

Чтобы повернуть запор другой стороной, удалите стопорный винт, запор угла наклона 22,5° (a2) и запор угла наклона профиля 30° (a3). Поверните запор (a3) таким образом, чтобы видна была отметка 33,86°. Установите на место винт, фиксируя запор угла наклона 22,5° и запор угла наклона профиля. Эта операция никак не повлияет на точность настройки.

### ЗАПОРЫ УГЛА НАКЛОНА 22,5° (РИС. 12)

Ваша пила аккуратно и быстро установит угол наклона 22,5° влево или вправо. Запор угла наклона 22,5° (a3) может поворачиваться, соприкасаясь с регулирующим винтом (zz).

### ПОВОРОТНАЯ ЗАЖИМНАЯ РУКОЯТКА ФИКСАТОРА ШТАНГ (РИС. 1А)

Зажимная рукоятка (g) позволяет надежно закрепить пильную головку, предотвращая ее движение по штангам (j). Необходимо



затягивать рукоятку при выполнении некоторых операций, а также при переноске пилы.

### ОГРАНИЧИТЕЛЬ ГЛУБИНЫ ПАЗА (РИС. 1В)

Ограничитель глубины пазы (bb) позволяет ограничивать глубину погружения диска. Ограничитель используется при выполнении операций по выпиливанию пазов и длинных вертикальных резов. Чтобы установить необходимую глубину пазы, поверните ограничитель глубины пазы вперед и отрегулируйте установочный винт (aa). Чтобы зафиксировать настройку, затяните барашковую гайку (z). Поворот ограничителя глубины пазы назад отключит функцию ограничителя. Если установочный винт затянут слишком туго и его не удастся ослабить рукой, воспользуйтесь гаечным ключом (cc), входящим в комплект поставки инструмента.

### ФИКСАТОР ПИЛЬНОЙ ГОЛОВКИ (РИС. 1А)



**ВНИМАНИЕ:** Фиксатор пильной головки должен задействоваться **ТОЛЬКО** при переноске пилы или во время ее хранения. **НИКОГДА** не задействуйте фиксатор пильной головки при операциях по пиленю.

Для фиксации пильной головки в нижнем положении опустите пильную головку вниз, нажмите на фиксатор (l) и отпустите пильную головку. Это позволит надежно зафиксировать пильную головку в нижнем положении при переноске электропилы. Для разблокировки нажмите на пильную головку и вытяните фиксатор.

### ПОДВИЖНЫЙ ЗАЖИМНОЙ РЫЧАГ (РИС. 13, 23)

Подвижный зажимной рычаг (ab) переводит пилу в положение максимального реза основания профиля при вертикальном пилении, как показано на рисунке 23.

## Регулировка

Ваша торцовочная электропила полностью и точно настроена на заводе-изготовителе во время производства. Если после транспортировки или вследствие других причин возникла необходимость в повторной регулировке, следуйте приведенным ниже инструкциям. Настоятельно рекомендуется настроить электропилу один раз, затем эти настройки не должны изменяться.

### РЕГУЛИРОВКА ГРАДУИРОВАННОЙ ШКАЛЫ УГЛА СКОСА (РИС. 11, 14)

1. Разблокируйте рукоятку установки угла скоса (u) и поворачивайте ручку

до тех пор, пока кнопка фиксатора (v) не зафиксируется на отметке 0°. Не блокируйте рукоятку установки угла скоса.

2. Приложите угольник вплотную к направляющей пилы и пильному диску, как показано на рисунке. (Не касайтесь угольником режущих кромок зубьев пильного диска! Это может привести к погрешностям в измерениях.)
3. Если пильный диск не полностью перпендикулярен направляющей, ослабьте 4 винта (ww), удерживающие шкалу (s), и переведите рукоятку установки угла скоса и градуированную шкалу влево или вправо, пока пильный диск не установится точно перпендикулярно направляющей, что должно быть замерено угольником.
4. Затяните 4 винта. На данном этапе положение указателя угла скоса (uu) не имеет значения.

### РЕГУЛИРОВКА УКАЗАТЕЛЯ УГЛА СКОСА (РИС. 11)

1. Разблокируйте рукоятку установки угла скоса (u) и передвиньте рычаг в положение 0°.
2. При разблокированной рукоятке установки угла скоса, позвольте фиксатору угла скоса защелкнуться на месте в момент, когда рычаг торцовочной пилы проходит нулевую отметку.
3. Внимательно осмотрите указатель угла скоса (uu) и градуированную шкалу (s), изображенную на рисунке 11. Если указатель не указывает точно на ноль, ослабьте винт указателя (v v), удерживая указатель на месте, передвиньте указатель и затяните винт.

### РЕГУЛИРОВКА УГОЛЬНИКА ОТНОСИТЕЛЬНО СТОЛА (РИС. 1А, 1В, 12, 15)

1. Для выравнивания пильного диска относительно стола, зафиксируйте пильную головку в нижнем положении при помощи фиксатора (l).
2. Прижмите угольник к пильному диску, следя за тем, чтобы угольник не оказался в верхней части зубьев диска.
3. Ослабьте поворотную рукоятку фиксатора угла наклона (ee) и проверьте, что пильная головка плотно прижата к ограничителю наклона 0°.
4. При необходимости, подкрутите регулировочный винт угла наклона 0° (а5), используя гаечный ключ 13 мм, чтобы угол

наклона между пильным диском и столом составил 0°.

### РЕГУЛИРОВКА УКАЗАТЕЛЯ УГЛА НАКЛОНА (РИС. 12)

Если указатели угла наклона (уу) не указывают на ноль, ослабьте все винты (хх), удерживающие каждый указатель, и передвиньте их на нужную позицию. Перед регулировкой каких-либо винтов угла наклона, убедитесь, что указатели точно указывают на отметку 0°.

### РЕГУЛИРОВКА ОГРАНИЧИТЕЛЯ НАКЛОНА 45° ВЛЕВО И ВПРАВО (РИС. 1В, 12)

Регулировка ограничителя угла наклона 45° вправо:

1. Ослабьте поворотную рукоятку фиксатора угла наклона (ее) и вытяните ограничитель наклона 0° (ff), чтобы не принимать его во внимание.
2. Если при положении пилы справа указатель угла наклона (уу) не указывает точно на 45°, гаечным ключом 13 мм (сс) подкрутите регулировочный винт левого угла наклона 45° (а4), пока указатель не укажет точно на отметку 45°.

Регулировка ограничителя угла наклона 45° влево:

1. Ослабьте поворотную рукоятку фиксатора угла наклона и переместите пильную головку влево.
2. Если указатель угла наклона не указывает точно на 45°, подкрутите регулировочный винт угла наклона 45° вправо, пока указатель не укажет точно на отметку 45°.

### НАСТРОЙКА ОГРАНИЧИТЕЛЯ УГЛА НАКЛОНА НА 22,5° (ИЛИ 30°) (РИС. 1В, 12)

ПРИМЕЧАНИЕ: Регулируйте углы наклона только после установки угла наклона 0° и регулировки указателя угла наклона.

Для установки угла наклона 22,5° влево, переверните запор левого угла наклона 22,5° (а2). Ослабьте поворотную рукоятку фиксатора угла наклона (ее) и переместите пильную головку полностью влево. Если указатель угла наклона (уу) не указывает точно на 22,5°, гаечным ключом 10 мм подкрутите регулирующий винт (zz), контактирующий с запором, пока указатель угла наклона не будет указывать на 22,5°.

Для регулировки угла наклона 22,5° вправо, переверните запор правого угла наклона 22,5°. Ослабьте поворотную рукоятку фиксатора угла наклона и вытяните ограничитель наклона 0°

(ff), чтобы не принимать его во внимание. Если при положении пилы справа указатель угла наклона не указывает точно на 22,5°, гаечным ключом 10 мм подкрутите регулирующий винт, контактирующий с запором, пока указатель угла наклона не укажет точно на 22,5°.

### РЕГУЛИРОВКА НАПРАВЛЯЮЩЕЙ (РИС. 1А)

Положение верхней части направляющей можно изменять с целью получения свободного пространства, необходимого для работы пильной головки с наклоном до 49° влево и вправо.

1. Чтобы отрегулировать каждую направляющую (п), ослабьте регулятор направляющей (т) и немного сдвиньте направляющую наружу.
2. Не включая электропилу, проверьте зазор между пильным диском и направляющей.
3. Отрегулируйте направляющую таким образом, чтобы она располагалась наиболее близко к пильному диску, обеспечивая максимальную поддержку заготовки и не препятствуя движению пильной головки вверх или вниз.
4. Затяните с усилием регулятор направляющей.
5. После завершения работ с наклоном, измените положение направляющей.

Для выполнения некоторых резов более предпочтительно размещать направляющую вплотную к пильному диску. Для этого открутите на 2 оборота фиксаторы направляющей (т), передвиньте направляющие почти вплотную к пильному диску и затяните фиксаторы. Убедитесь, что пильный диск не касается направляющих.

ПРИМЕЧАНИЕ: Бороздки направляющих могут засориться опилками. Для чистки направляющих пазов используйте щетку или сжатый воздух под низким давлением.

### ПРИВЕДЕНИЕ В ДЕЙСТВИЕ ЗАЩИТНЫХ КОЖУХОВ И ВИДИМОСТЬ (РИС. 1А)

Нижний защитный кожух (а) на Вашей пиле сконструирован таким образом, чтобы автоматически открывать пильный диск при опускании рукоятки и закрывать его, когда рукоятка поднята.

Защитный кожух можно поднимать вручную при установке или демонтаже пильных дисков, а также для осмотра пилы. НИКОГДА НЕ ПОДНИМАЙТЕ НИЖНИЙ ЗАЩИТНЫЙ КОЖУХ ДИСКА ВРУЧНУЮ, ПОКА ПИЛЬНЫЙ ДИСК ПОЛНОСТЬЮ НЕ ОСТАНОВИТСЯ.



### РЕГУЛИРОВКА ПЛАСТИНЫ ДЛЯ ПРОПИЛА (РИС. 1А)

Чтобы отрегулировать пластины для пропила (w), ослабьте винты, удерживающие пластины на месте. Отрегулируйте их таким образом, чтобы пластины для пропила были как можно ближе друг к другу, не мешая, при этом, движению диска.

Если предпочтителен нулевой зазор между пластинами, отрегулируйте их максимально ближе друг к другу. После этого медленно разъедините их пильным диском, открывая минимальный зазор между диском и пластинами для пропила.

### РЕГУЛИРОВКА НАПРАВЛЯЮЩИХ ШТАНГ (РИС. 1А)

Постоянно контролируйте направляющие штанги (j) на отсутствие смещения или зазора.

Правая штанга регулируется при помощи регулировочного винта (h). Для уменьшения зазора, при помощи шестигранного гаечного ключа 4 мм медленно поворачивайте регулировочный винт по часовой стрелке, одновременно двигая пильную головку вдоль штанг вперед-назад.

### РЕГУЛИРОВКА ШТОКА ФИКСАТОРА УГЛА СКОСА (РИС. 1А, 16)

Если стол электропилы подвижен при заблокированной (опущенной вниз) рукоятке угла скоса, необходимо отрегулировать шток фиксатора угла скоса (a7).

1. Разблокируйте рукоятку установки угла скоса (w), подняв ее вверх.
2. При помощи открытого гаечного ключа 13 мм ослабьте стопорную гайку (a8) на штоке фиксатора угла скоса.
3. Используя шлицевую отвертку, затяните шток фиксатора угла скоса, поворачивая его по часовой стрелке, как показано на рисунке 16. Поворачивайте шток фиксатора, пока он не будет туго затянут, затем сделайте один оборот против часовой стрелки.
4. Повторно заблокируйте шток фиксатора на значении, не фиксированном на градуированной шкале, например, 34°, и убедитесь в том, что стол не вращается.
5. Затяните стопорную гайку.

## Подготовка к эксплуатации

- Установите пильный диск соответствующего типа. Не используйте чрезмерно изношенные пильные диски.

Максимальная скорость инструмента не должна превышать предельно допустимую скорость пильного диска. Не используйте абразивные диски.

- Не пытайтесь распиливать очень мелкие детали.
- Не форсируйте режим резки. Не прилагайте чрезмерные усилия.
- Перед началом резки дождитесь, пока двигатель наберет полные обороты.
- Убедитесь, что все фиксаторы и зажимы надежно закреплены.
- Надежно закрепляйте обрабатываемую заготовку.
- Хотя данная электропила может использоваться для распиловки древесины и большинства цветных металлов, в данной инструкции по эксплуатации рассматривается распиловка только древесины. Те же самые инструкции относятся и к другим материалам. Не используйте данную пилу для резки чёрных металлов (чугун и сталь), камня или изделий из волокнистого цемента!
- Обязательно используйте пластину для пропила. Не используйте станок, если щель пропила шире 10 мм.

## ЭКСПЛУАТАЦИЯ

### Инструкции по использованию



**ВНИМАНИЕ:** Всегда следуйте указаниям действующих норм и правил безопасности.



**ВНИМАНИЕ:** Во избежание получения травмы, выключите инструмент и отсоедините его от источника электропитания, прежде чем устанавливать и демонтировать принадлежности, выполнять или изменять настройку, а также перед проведением ремонта. Убедитесь, что курковый переключатель находится в положении ВЫКЛ. Непреднамеренный запуск инструмента может привести к получению травмы.

См. Пильные диски в разделе «Дополнительные принадлежности», чтобы

выбрать пильный диск, наиболее подходящий для планируемой операции.

Убедитесь, что инструмент расположен удобно и правильно с точки зрения высоты стола и устойчивости. Место установки инструмента должно быть выбрано с учетом хорошего обзора для оператора и достаточного свободного пространства, позволяющего работать с заготовкой без каких-либо ограничений.

Для уменьшения уровня вибрации проследите, чтобы температура в рабочей зоне не была слишком низкой, инструмент и насадки были хорошо отрегулированы, а размер заготовки подходил для данного инструмента.

Подключите электропилу к любому бытовому источнику питания 60 Гц. Проверьте напряжение на паспортной табличке инструмента. Убедитесь, что при работе не будет задет электрический кабель.

### Правильное положение тела и рук (Рис. 17А, 17В)



**ВНИМАНИЕ:** Для уменьшения риска получения тяжелой травмы, **ВСЕГДА** правильно удерживайте инструмент, как показано на рисунке 17А.



**ВНИМАНИЕ:** Для уменьшения риска получения тяжелой травмы, **ВСЕГДА** надежно удерживайте инструмент, предупреждая внезапные сбои в работе.

- Никогда не держите руки в зоне распила. Не подносите свои руки к пильному диску ближе, чем на 152 мм.
- Прижимайте заготовку к столу и направляющей во время распиловки. Держите руки в положении, как во время работы, пока курковый выключатель не будет отпущен и пильный диск окончательно не остановится.
- **ВСЕГДА СНАЧАЛА ВЫПОЛНЯЙТЕ ПРОБНЫЕ РАЗРЕЗЫ (ПРИ ВЫКЛЮЧЕННОМ ИНСТРУМЕНТЕ), ПЕРЕД ТЕМ КАК ДЕЛАТЬ ОКОНЧАТЕЛЬНЫЙ РАЗРЕЗ, ЧТОБЫ ПРОВЕРИТЬ ХОД ДИСКА. НИКОГДА НЕ ПЕРЕКРЕЩИВАЙТЕ РУКИ, КАК ПОКАЗАНО НА РИСУНКЕ 17В.**
- Твёрдо упирайтесь обеими ногами в пол, чтобы сохранять надлежащий баланс. По мере перемещения рукоятку пильной головки влево или вправо, следуйте за ней, держа в стороне от пильного диска.

- Работая вдоль размеченной линии, следите за ней сквозь жалюзийные отверстия на защитном кожухе.

### Включение и выключение (Рис. 1В)

Чтобы включить пилу, нажмите на курковый пусковой выключатель (х). Для выключения инструмента отпустите курковый выключатель.

Перед выполнением первого реза дождитесь, пока пильный диск не наберет полную скорость.

Прежде чем вернуть пильную головку в верхнее положение, отпустите курковый выключатель и дождитесь остановки пильного диска.

Отверстие в курковом выключателе предназначено для вставки замка, чтобы заблокировать пилу.

### НАСТРОЙКА СКОРОСТИ (РИС. 1В)

Дисковой регулятор скорости (hh) можно использовать для предварительной настройки требуемой скорости вращения.

- Установите дисковой регулятор скорости (hh) на требуемый диапазон, который обозначен цифрой.
- Используйте высокую скорость для пиления мягких материалов, таких как древесина. Для пиления металла используйте низкую скорость.

### Использование светодиодной осветительной системы XPSTM (Рис. 1А, 1В)

**ПРИМЕЧАНИЕ:** Торцовочная пила должна быть подключена к источнику питания. Светодиодная осветительная система XPS™ оборудована пусковым выключателем (yy). Светодиодная осветительная система XPS™ никак не связана с курковым выключателем торцовочной пилы. При каждой эксплуатации пилы включать подсветку нет необходимости.

При выполнении резов вдоль карандашной линии, начерченной на деревянной заготовке:

1. Включите систему XPS™, затем опустите вниз рабочую рукоятку (с), подводя пильный диск вплотную к деревянной заготовке. На заготовке появится тень от пильного диска.
2. Выровняйте край тени от пильного диска по карандашной линии. Для полного совмещения с карандашной линией вам может потребоваться отрегулировать угол скоса или наклона.

## Основные типы резов (Рис. 1А, 1В, 18, 19)

Если не задействована функция длинного распила, убедитесь, что пыльная головка откинута назад до упора и поворотная зажимная рукоятка фиксатора штанг (g) затянута. Это предотвратит скольжение пилы по штангам при соприкосновении с заготовкой.

Разрезание нескольких заготовок одновременно не рекомендуется, однако это можно выполнить безопасным способом, крепко прижимая каждую из заготовок к столу и направляющей.

### ВЕРТИКАЛЬНЫЙ ПРЯМОЙ ПОПЕРЕЧНЫЙ РЕЗ

1. Установите и зафиксируйте пыльную головку на нуле и плотно прижмите заготовку к столу (q) и направляющей (n).
2. Затяните поворотную зажимную рукоятку фиксатора штанг (g) и включите пилу, нажав на курковый выключатель (x).
3. Когда двигатель пилы наберет полную скорость, мягко опустите пыльную головку и медленно начните резать заготовку. Прежде чем поднять пыльную головку, дождитесь полной остановки пыльного диска.

### ДЛИННЫЙ ПОПЕРЕЧНЫЙ РЕЗ

При разрезании заготовок, размеры которых превышают 51x150 мм [51x105 мм со скосом 45°], ослабьте зажимную рукоятку фиксатора штанг (g) и используйте движение «вперед-вниз-назад» (Рис. 18).

Потяните пилу на себя, опустите пыльную головку к заготовке и медленно ведите пилу назад, выполняя рез.

При отведении пилы на себя не допускайте контакта пыльного диска с заготовкой.

Пилу может откинуть в Вашу сторону, что может привести к получению травмы или повреждению заготовки.

### ПОПЕРЕЧНЫЙ РЕЗ СО СКОСОМ

Для выполнения уголков угол скоса чаще всего устанавливается на 45°, но он также может устанавливаться на любой градус от нуля до 50° влево или до 60° вправо. Действуйте как при вертикальном прямом поперечном резе.

При выполнении резов со скосом на заготовках, ширина которых превышает 51x105 мм, но более короткой длины, всегда помещайте длинную сторону заготовки вплотную к направляющей (Рис. 19).

### РЕЗЫ С НАКЛОНОМ

Угол наклона может быть задан от 49° вправо до 49° влево и может быть установлен с помощью рукоятки между 50° влево и 60° вправо. Более подробные инструкции по установке угла наклона см. в разделе **«Составные части и элементы управления»**.

1. Ослабьте поворотную рукоятку фиксатора угла наклона (ee) и переместите пилу влево или вправо. Чтобы оставить зазор, необходимо передвинуть направляющую (n). После изменения положения направляющих затяните регулятор направляющей (m).
2. Надежно затяните рукоятку фиксатора угла наклона.

При установке некоторых углов может потребоваться удалить правую или левую стороны направляющей. Важную информацию касательно регулировки направляющих при выполнении некоторых резов с наклоном см.

### Регулировку направляющей в разделе «Регулировка».

Чтобы снять левую или правую направляющую, ослабьте на несколько оборотов регулятор направляющей (m) и сдвиньте направляющую с инструмента.

### ВЫРЕЗАНИЕ ПАЗОВ (РИС. 1В)

Ваша пила оснащена ограничителем глубины (bb), винтом настройки глубины пропила (aa) и барашковой гайкой (z), позволяющими производить операции по выпиливанию пазов.

- Поверните ограничитель глубины (bb) в направлении передней части пилы.
- Подкрутите барашковую гайку (z) и винт настройки глубины пропила (aa), устанавливая желаемую глубину паза.
- Для получения ровного паза рекомендуется поместить между направляющей и обрабатываемой заготовкой брусок длиной приблизительно 5 см.

### КАЧЕСТВО РАСПИЛА

Чистота любого среза зависит от ряда факторов, например, от материала распиливаемой заготовки, типа пыльного диска, степени заточенности диска и скорость пиления.

Если при фасонных и аналогичных особо точных работах требуется наиболее чистый распил, рекомендуется использовать остро заточенный пыльный диск (с 60-ю зубьями

с твердосплавными напайками) и применять более медленную подачу при резании.



**ВНИМАНИЕ:** Следите, чтобы заготовка во время пиления не смещалась и не деформировалась, надежно фиксируйте ее. Каждый раз, прежде чем поднять рычаг, ждите полной остановки пильного диска. Если от концевой части обрабатываемой заготовки отщепляются небольшие волокна, наклейте на древесину в области распила полоску липкой пленки. Выполните пропил через ленту, затем тщательно удалите ее.

### Зажим заготовки (Рис. 4)



**ВНИМАНИЕ:** Заготовка, закрепленная перед распилом с соблюдением баланса и безопасности, может послужить дисбалансом по окончании реза. Несимметричная нагрузка может опрокинуть пилу или приспособление, на котором она закреплена, например, дополнительный стол или верстак. При выполнении реза, который может привести к дисбалансу, всегда должным образом поддерживайте заготовку и следите, чтобы пила была надежно закреплена на устойчивой поверхности. В противном случае, существует риск получения тяжелой травмы.



**ВНИМАНИЕ:** При каждом использовании зажима зажимная лапа должна всегда находиться над основанием пилы. Всегда закрепляйте заготовку только к основанию пилы и ни к какому другому объекту в рабочей зоне. При каждом использовании зажима зажимная лапа должна всегда находиться над основанием пилы.



**ПРЕДУПРЕЖДЕНИЕ:** Если во время пиления Вам необходимо держать руки на расстоянии не более 152 мм от пильного диска, всегда используйте зажим во избежание риска повреждения заготовки и получения телесной травмы.

Используйте зажим для заготовки (kk), поставляемый с Вашей пилой. Другие вспомогательные средства, такие как

пружинный зажим, зажимная скоба или С-образная струбцина, могут не подойти для заготовок особого размера или формы. В целях вспоможения при зажиме заготовки левая или правая направляющая отводятся в сторону.

### ЗАКРЕПЛЕНИЕ ЗАЖИМА

1. Вставьте зажим в отверстие под направляющей. Зажим должен быть обращен в сторону задней части торцовочной пилы. Паз зажимного штифта должен быть вставлен в основание до упора. Убедитесь, что штифт зажима полностью вставлен в основание торцовочной пилы. Если паз все еще виден, значит, зажим не закреплен должным образом.
2. Поверните зажим на 180° в сторону передней части торцовочной пилы.
3. Ослабьте рукоятку, чтобы отрегулировать зажим вверх или вниз, затем, используя рукоятку тонкой настройки, крепко зажмите заготовку.

**ПРИМЕЧАНИЕ:** При выполнении резов с наклоном, располагайте зажим на противоположной стороне основания. ВСЕГДА СНАЧАЛА ВЫПОЛНЯЙТЕ ПРОБНЫЕ РАЗРЕЗЫ (ПРИ ВЫКЛЮЧЕННОМ ИНСТРУМЕНТЕ), ПЕРЕД ТЕМ КАК ДЕЛАТЬ ОКОНЧАТЕЛЬНЫЙ РАЗРЕЗ, ЧТОБЫ ПРОВЕРИТЬ ХОД ДИСКА. УБЕДИТЕСЬ, ЧТО ЗАЖИМ НЕ ВЛИЯЕТ НА РАБОТУ ПИЛЫ И НЕ МЕШАЕТ ДВИЖЕНИЮ ЗАЩИТНОГО КОЖУХА.

### Дополнительные опоры для длинных заготовок (Рис. 7)

ВСЕГДА ИСПОЛЬЗУЙТЕ ОПОРУ ДЛЯ ДЛИННЫХ ЗАГОТОВОК.

Для увеличения ширины стола Вашей пилы используйте столы на ножках DE7023-XJ или DE7033 (nn). Для поддержки длинных заготовок используйте любые удобные приспособления, такие как пильные козлы или подобные им устройства, препятствующие выступу длинных концов.

### Изготовление рам для картин, ящиков для рассады и прочих четырехсторонних конструкций (Рис. 20, 21)

Изготовьте несколько простых изделий из отходов древесины, чтобы почувствовать уверенность при управлении электропилой. Ваша электропила - идеальный

электроинструмент для пиления со скосом для угловых соединений (соединений «на ус»), см. Рис. 20.

Изображение А на рисунке 21 представляет собой соединение, выполненное методом пиления с наклоном. Изображенное соединение можно получить с помощью пиления с наклоном или пиления со скосом.

- Пиление с наклоном:
  - Установите для обеих планок наклон 45°, чтобы при их стыковке получился угол 90°.
  - Зафиксируйте рукоятку установки угла скоса в нулевой позиции, а рукоятку установки угла наклона в позиции 45°.
  - Деревянный брус расположите широкой стороной на плоскости стола и узкой стороной вплотную к направляющей.
- Пиление со скосом:
  - Тот же самый разрез может быть выполнен путем скашивания под прямым углом правой и левой заготовок, лежащих широкой стороной вплотную к направляющей.

## Пиление под углом и изготовление рам (Рис. 21)

Изображение В на рисунке 21 представляет собой соединение, выполненное путем настройки рукоятки угла скоса в позиции 45° для пиления со скосом двух профилей с целью формирования угла 90°. Для этого зафиксируйте рукоятку установки угла наклона в нулевой позиции, а рукоятку установки угла скоса в позиции 45°. И в этот раз расположите деревянный брус широкой стороной на плоскости стола и узкой стороной вплотную к направляющей.

Оба изображения на рисунке 21 относятся только к четырехсторонним объектам. При изменении числа сторон, угол скоса и угол наклона также изменяется. В приведенной ниже таблице указаны правильные углы для разнообразных конфигураций изделий, при условии, что все стороны имеют одинаковую длину.

КОЛ-ВО СТОРОН	УГОЛ СКОСА ИЛИ НАКЛОНА
4	45°
5	36°
6	30°
7	25,7°
8	22,5°
9	20°
10	18°

Для выполнения форм, не изображенных в данном руководстве, используйте следующую формулу: 180°, разделенные на кол-во сторон, равняется углу скоса (при вертикальном пиление материала) или наклона (при пиление материала, уложенного горизонтально).

## Комбинированное пиление (Рис. 22)

Комбинированное пиление - это одновременное пиление со скосом и с наклоном. Этот метод пиления используется для изготовления рам или ящиков с наклонными стенками наподобие того, что изображен на рисунке 22.



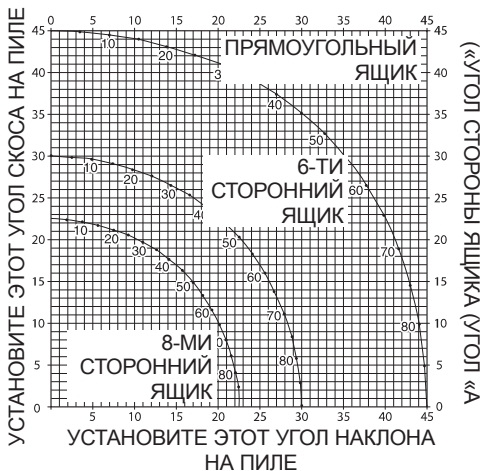
**ВНИМАНИЕ:** Если угол пиления постоянно изменяется, следите, чтобы рукоятки фиксаторов угла наклона и скоса были надежно заблокированы. Блокируйте их после выполнения любых изменений угла наклона или угла скоса.

На приведенной ниже диаграмме можно выбрать правильный угол наклона и угол скоса для комбинированного пиления.

- Для этого сначала выберите необходимый для Вашего изделия угол «А» (Рис. 22) и поместите этот угол на соответствующую кривую диаграммы.
- Из этой точки опустите вниз перпендикулярную линию для определения нужного угла наклона и горизонтальную для определения угла скоса.
- Установите на пиле указанные углы и выполните несколько пробных разрезов. Попробуйте совместить отрезанные компоненты.

Пример: Для изготовления четырехстороннего ящика с внешним углом 26° (угол «А», Рис. 22), используйте правую верхнюю кривую. Найдите метку 26° на кривой диаграммы. Проведите горизонтальную линию до любой из сторон

для определения угла скоса, который следует установить на пиле (42°). Таким же образом проведите вертикальную линию до нижнего или верхнего края для определения угла наклона, который следует установить на пиле (18°). Всегда выполняйте пробные разрезы на нескольких обрезках дерева для проверки настроек пилы.



### Пиление плитусов (Рис. 13, 23)

- Прямые резы под углом 90°:
  - Расположите заготовку вплотную к направляющей и удерживайте ее на месте, как показано на рисунке 23. Включите пилу, дождитесь, пока пильный диск не наберет полную скорость, мягко опустите пильную головку и медленно начните резать заготовку.

#### ПИЛЕНИЕ ПЛИТУСОВ ОТ 76 ММ ДО 171 ММ ВЕРТИКАЛЬНО К НАПРАВЛЯЮЩЕЙ

**ПРИМЕЧАНИЕ:** При пилении плитусов размером от 76 мм до 171 мм, расположенных вертикально к направляющей, используйте подвижный зажимной рычаг (аВ), изображенный на рисунке 13.

Расположите материал, как показано на рисунке 23.

При выполнении данного реза плитус должен располагаться нижним краем на поверхности стола и задней стороной вплотную к направляющей.

	ВНУТРЕННИЙ УГОЛ	ВНЕШНИЙ УГОЛ
Левая сторона	Скос 45° влево Сохраните левую сторону профиля	Скос 45° вправо Сохраните левую сторону профиля
Правая сторона	Скос 45° вправо Сохраните правую сторону профиля	Скос 45° влево Сохраните правую сторону профиля

Материал, размер которого превышает 171 мм, должен распиливаться, как было описано выше.

### Пиление багетов (Рис. 1А, 24А, 24В)

Ваша торцовочная пила прекрасно подходит для пиления багетов. Для получения точного соединения, профиль должен распиливаться с особой осторожностью методом комбинированного пиления.

Для пиления багетов под нужным углом, на Вашей торцовочной пиле предварительно установлены позиции фиксатора угла скоса 31,62° влево и вправо и ограничителя угла наклона 33,86° влево и вправо. На градуированной шкале (к) также имеется отметка 33,9°. В таблице ниже приведены точные настройки для пиления багетов.

**ПРИМЕЧАНИЕ:** Очень важно произвести пробные резы на обрезках материала!

#### ИНСТРУКЦИИ ПО ПИЛЕНИЮ БАГЕТОВ, УЛОЖЕННЫХ ГОРИЗОНТАЛЬНО, С ПРИМЕНЕНИЕМ МЕТОДА КОМБИНИРОВАННОГО ПИЛЕНИЯ (РИС. 24А)

1. Положите профиль на стол пилы широкой задней стороной вниз.
2. Верхняя сторона профиля прижата к направляющей.
3. Ниже приведены настройки для багетов 45°.

	ВНУТРЕННИЙ УГОЛ	ВНЕШНИЙ УГОЛ
Левая сторона	Наклон 30° влево Угол скоса 35,26° вправо Сохраните левый конец профиля	Наклон 30° вправо Угол скоса 35,26° влево Сохраните левый конец профиля
Правая сторона	Наклон 30° вправо Угол скоса 35,26° влево Сохраните правый конец профиля	Наклон 30° влево Угол скоса 35,26° вправо Сохраните правый конец профиля



4. Эти параметры предназначены для багетов с верхним углом 52° и нижним углом 38°.

	ВНУТРЕННИЙ УГОЛ	ВНЕШНИЙ УГОЛ
Левая сторона	Наклон 33,9° влево Угол скоса 31,62° вправо	Наклон 33,9° вправо Угол скоса 31,62° влево
	Сохраните левый конец профиля	Сохраните левый конец профиля
Правая сторона	Наклон 33,9° вправо Угол скоса 31,62° влево	Наклон 33,9° влево Угол скоса 31,62° вправо
	Сохраните правый конец профиля	Сохраните правый конец профиля

## Альтернативный метод пиления багетов (РИС. 5)

При использовании данного метода при пилении багетов не требуется выполнение реза с наклоном. Небольшие изменения угла скоса могут выполняться без воздействия на угол наклона. При появлении углов, отличных от 90°, пила быстро и легко сама настраивается под них.

Настоятельно рекомендуется использование дополнительной направляющей для пиления багетов (DW7084) (II), которая гарантирует высокую точность и удобство в работе (Рис. 5).

## ИНСТРУКЦИИ ПО ПИЛЕНИЮ БАГЕТОВ, РАСПОЛОЖЕННЫХ ПОД УГЛОМ МЕЖДУ НАПРАВЛЯЮЩЕЙ И ОСНОВАНИЕМ ПИЛЫ, С ПРИМЕНЕНИЕМ ВСЕХ ВИДОВ РЕЗОВ (РИС. 24В)

1. Расположите профиль под углом таким образом, чтобы нижняя часть профиля (та часть, которая будет обращена к стене, когда багет будет повешен на стену) примыкала к направляющей, а верхняя часть профиля оставалась на столе пилы.
2. Угловые срезы на задней стороне профиля должны располагаться точно по направляющей и пильному столу.

	ВНУТРЕННИЙ УГОЛ	ВНЕШНИЙ УГОЛ
Левая сторона	Скос 45° вправо Сохраните правую сторону профиля	Скос 45° влево Сохраните правую сторону профиля
	Скос 45° влево Сохраните левую сторону профиля	Скос 45° вправо Сохраните левую сторону профиля

## Специальные разрезы



**ВНИМАНИЕ:** Никогда не производите пиление, если материал не закреплен на столе и направляющей.

### ПИЛЕНИЕ АЛЮМИНИЯ (РИС. 25А, 25В)

#### **ВСЕГДА ИСПОЛЬЗУЙТЕ СООТВЕТСТВУЮЩИЕ ПИЛЬНЫЕ ДИСКИ, ПРЕДНАЗНАЧЕННЫЕ ДЛЯ ПИЛЕНИЯ АЛЮМИНИЯ.**

Некоторые заготовки необходимо закреплять при помощи зажима или других зажимных устройств во избежание их смещения во время пиления. Расположите материал как для тонкого поперечного пиления, см. рисунок 25А. На рисунке 25В изображено неправильное положение данных профилей при пилении.

При пилении алюминия используйте смазочный восковой карандаш. Нанесите восковую смазку прямо на пильный диск непосредственно перед пилением. Никогда не смазывайте вращающийся пильный диск. Воск гарантирует надежную смазку и предохраняет пильный диск от налипания опилок.

### ЗАГОТОВКИ ИЗОГНУТОЙ ФОРМЫ (РИС. 26А, 26В)

При распиловке заготовок изогнутой формы всегда располагайте их, как показано на рисунке 26А, и никогда не кладите, как показано на рисунке 26В. Неправильное расположение заготовки может явиться причиной защемления лезвия пильного диска.

### РАСПИЛОВКА ПЛАСТИКОВЫХ ТРУБ И ПРОЧИХ КРУГЛЫХ ПРОФИЛЕЙ

Пластиковые трубы могут быть легко распилены Вашей пилой. Распиловка труб выполняется таким же образом, что и распиловка древесины; во избежание перекатывания, труба должна быть закреплена при помощи зажимов или надежно прижиматься вплотную к направляющей. Выполнение данного условия чрезвычайно важно при исполнении разрезов под углом.

### РАСПИЛОВКА БОЛЬШИХ ЗАГОТОВОК (РИС. 27)

Иногда деревянная заготовка бывает немного шире, чтобы свободно разместиться под нижним защитным кожухом диска. В этом случае, положите большой палец руки на верхнюю часть защитного кожуха (а) и проверните его немного вверх, ровно настолько, чтобы открыть заготовку, как показано на рисунке 27. Используйте этот



прием только в случаях острой необходимости; пила будет работать в обычном режиме и сможет выполнить более крупный разрез. **НИКОГДА НЕ ПРИВЯЗЫВАЙТЕ, НЕ ЗАКЛЕИВАЙТЕ ЛИПКОЙ ЛЕНТОЙ И НЕ УДЕРЖИВАЙТЕ КАКИМ-ЛИБО ДРУГИМ СПОСОБОМ ЗАЩИТНЫЙ КОЖУХ ВО ВРЕМЯ РАБОТЫ ПИЛЫ.**

### СПЕЦИАЛЬНЫЕ НАСТРОЙКИ ДЛЯ ПОПЕРЕЧНОГО РАСПИЛА ШИРОКИХ ЗАГОТОВОК (РИС. 28А, 28В)

При использовании специальных настроек Вашей пилой можно распилить очень широкие (до 409 мм) заготовки. Для этого следуйте инструкциям:

1. Снимите с пилы правую и левую направляющую и отложите их в сторону. Для этого открутите на несколько оборотов регуляторы направляющей (m) и снимите каждую направляющую с пилы. Отрегулируйте и зафиксируйте рукоятку установки угла скоса на отметке 0°.
2. Используя кусок ДСП толщиной 38 мм или какой-либо другой ровный и прочный древесный материал толщиной 38 мм, изготовьте специальную платформу размером 368 x 660 мм. Платформа должна быть совершенно плоской, иначе в процессе распила материал может двигаться, увеличивая риск получения травмы.
3. При помощи шурупов для дерева длиной 76,2 мм закрепите платформу размером 368 x 660 мм через отверстия (a9) в основании направляющей (o) (Рис. 28А). Для надежного крепления материала используйте 4 шурупа. При использовании специальных настроек платформа должна быть распилена на 2 части. Убедитесь, что шурупы надежно затянуты, в противном случае материал может выскользнуть и стать причиной получения травмы. Убедитесь, что платформа плотно прилегает к столу и направляющей, и расположена точно в центре.
4. Положите распиливаемую заготовку на платформу, установленную на столе. Убедитесь, что заготовка плотно прижата



**ВНИМАНИЕ:** Убедитесь, что пила надежно закреплена на устойчивой опорной плоскости. В противном случае пила может колебаться в процессе работы и стать причиной получения травмы.

к задней стороне основания направляющей (o) (Рис. 28В).

5. Прежде чем начинать распил закрепите заготовку. Медленно распилывайте материал, используя движение «вперед-вниз-назад». Ненадежное крепление заготовки и быстрое пиление могут стать причиной смещения заготовки и получения травмы.

После нескольких пропилов под различными углами скоса, кроме 0°, платформа может обветшать и больше не будет должным образом поддерживать заготовку. Настройте нужный угол скоса и установите новую неиспользованную платформу.



#### **ПРЕДУПРЕЖДЕНИЕ:**

*Продолжительное использование платформы с несколькими пластинами для пропила может стать причиной потери контроля над инструментом и получения травмы.*

## ТЕХНИЧЕСКОЕ ОБСЛУЖИВАНИЕ

Ваш электроинструмент DEWALT рассчитан на работу в течение продолжительного времени при минимальном техническом обслуживании. Срок службы и надежность инструмента увеличивается при правильном уходе и регулярной чистке.



**ВНИМАНИЕ:** Во избежание травм, выключите инструмент и отсоедините его от источника электропитания, прежде чем устанавливать и демонтировать принадлежности, выполнять или изменять настройки, а также перед проведением ремонта. Убедитесь, что курковый переключатель находится в положении ВЫКЛ. Непреднамеренный запуск инструмента может привести к получению травмы.



**ВНИМАНИЕ:** Во избежание риска получения тяжелой травмы НИКОГДА не дотрагивайтесь пальцами или руками до острых зубьев пильного диска при проведении любых работ по обслуживанию пилы.

НЕ ИСПОЛЬЗУЙТЕ смазочные или чистящие вещества (в особенности пульверизаторы

и аэрозоли) в непосредственной близости от пластмассового защитного кожуха. Защитный кожух из поликарбоната подвержен воздействию определенных химических веществ.

## Щетки электродвигателя (Рис. 1А)

Регулярно осматривайте угольные щетки. Следите, чтобы щетки оставались чистыми и свободно передвигались по пазам.

- Отключите инструмент от источника питания, снимите торцевую крышку двигателя (f), поднимите пружину и извлеките блок щеток.
- Если щетки износились приблизительно до 12,7 мм, пружины больше не смогут их удерживать, и щетки следует заменить.
- Используйте только идентичные угольные щетки DEWALT. Использование правильного типа щеток напрямую влияет на функционирование электрического тормоза. Наборы новых щеток можно приобрести в авторизованных сервисных центрах DEWALT.
- Всегда после осмотра или замены щеток устанавливайте на место крышку отсека щеток.
- Для установки новых щеток перед использованием инструмент должен быть запущен холостую (без нагрузки) на 10 минут. В работе электрического тормоза могут быть сбои, пока не будут заменены изношенные щетки.
- Во время холостого хода НЕ СВЯЗЫВАЙТЕ, НЕ ЗАКЛЕИВАЙТЕ ЛИПКОЙ ЛЕНТОЙ И НИКАКИМ ДРУГИМ ОБРАЗОМ НЕ БЛОКИРУЙТЕ КУРКОВЫЙ ПУСКОВОЙ ВЫКЛЮЧАТЕЛЬ. УДЕРЖИВАЙТЕ ЕГО ТОЛЬКО РУКОЙ.



## Смазка

Ваш электроинструмент не требует дополнительной смазки.



## Чистка

Перед эксплуатацией инструмента внимательно осмотрите верхний и нижний защитный кожух и пылеотвод, чтобы убедиться, что они функционируют должным образом. Убедитесь, что опилки, пыль или обрезки заготовки не блокируют перечисленные устройства.

При застревании фрагментов заготовки между пильным диском и защитными кожухами, отключите инструмент от источника питания и следуйте инструкциям, приведенным в разделе «**Замена или установка нового пильного диска**». Удалите застрявшие частицы и установите на место пильный диск.

Регулярно очищайте участки вокруг И ПОД основанием и поворотным столом от пыли и опилок.



**ВНИМАНИЕ:** Выдувайте грязь и пыль из корпуса сухим сжатым воздухом по мере видимого скопления грязи внутри и вокруг вентиляционных отверстий. Выполняйте очистку, надев средство защиты глаз и респиратор утвержденного типа.



**ВНИМАНИЕ:** Никогда не используйте растворители или другие агрессивные химические средства для очистки неметаллических деталей инструмента. Эти химикаты могут ухудшить свойства материалов, примененных в данных деталях. Используйте ткань, смоченную в воде с мягким мылом. Не допускайте попадания какой-либо жидкости внутрь инструмента; ни в коем случае не погружайте какую-либо часть инструмента в жидкость.

## ЧИСТКА ПОДСВЕТКИ

- Ватной палочкой осторожно очистите от пыли и мусора линзы подсветки. Сильное загрязнение может блокировать подсветку и стать причиной неаккуратного обозначения линии реза.
- НЕ ИСПОЛЬЗУЙТЕ никакие виды растворителей; они могут повредить линзы.
- Очистите снятый с пилы диск от пыли и грязи.

## ЧИСТКА ПЫЛЕОТВОДА

Отключите пилу от источника питания, переведите пыльную в головку в максимально верхнее положение и почистите пылеотвод при помощи сжатого воздуха или штыря большого диаметра.

## Дополнительные принадлежности (Рис. 2-8)



**ВНИМАНИЕ:** Поскольку принадлежности, отличные от тех, которые предлагает DEWALT, не проходили тесты на данном изделии, то использование этих принадлежностей может привести к опасной ситуации. Во избежание риска получения травмы, с данным продуктом должны использоваться только рекомендованные DEWALT дополнительные принадлежности.

### ОПОРА ДЛЯ ДЛИННЫХ ЗАГОТОВОК: DE7080-XJ

Данная опора используется для поддержания длинных заготовок. В основание Вашей пилы можно вставить 2 опоры (ii), по одной с каждой стороны.

### РЕГУЛИРУЕМЫЙ ОГРАНИЧИТЕЛЬ ДЛИНЫ: DE7051-XJ

Используется с опорой для длинных заготовок (ii). Регулируемый ограничитель длины (jj) используется при выполнении повторяющихся резов одинаковой длины от 0 до 107 см.

### ЗАЖИМ: DE7082-XJ

Зажим (kk) используется для надежного крепления заготовки к пыльному столу.

### НАПРАВЛЯЮЩАЯ ДЛЯ ВЫПИЛИВАНИЯ БАГЕТОВ И КАРНИЗОВ: DE7084-XJ

Данная направляющая (ll) используется для точного выпиливания багетов и карнизов.

### ПЫЛЕСБОРНИК: DE7053-XJ

Данный пылесборник (mm) собирает большую часть производимой во время пиления пыли и оснащен застёжкой-молиней для быстрого и удобного опорожнения.

### РАБОЧИЙ СТОЛ НА НОЖКАХ: DE7023-XJ, DE7033-XJ

Стол на ножках (nn) используется для увеличения ширины стола пилы.

## СТОЛ НА НОЖКАХ (NN) ИСПОЛЬЗУЕТСЯ ДЛЯ УВЕЛИЧЕНИЯ ШИРИНЫ СТОЛА ПИЛЫ.

Монтажные кронштейны (oo) используются для крепления пилы к рабочей поверхности.

**ПИЛЬНЫЕ ДИСКИ:** ВСЕГДА ИСПОЛЬЗУЙТЕ ПИЛЬНЫЕ ДИСКИ 305 мм С ПОСАДОЧНЫМ ОТВЕРСТИЕМ 30 мм. МИНИМАЛЬНАЯ СКОРОСТЬ ВРАЩЕНИЯ НЕ ДОЛЖНА БЫТЬ НИЖЕ 4800 об./мин. Никогда не используйте пильные диски меньшего диаметра. Они не будут надежно закрываться защитным кожухом. Используйте только пильные диски для поперечного пиления! Не используйте пильные диски, предназначенные для продольной распиловки, комбинированные диски или диски, угол зубьев которых превышает 5°.

ТИПЫ ПИЛЬНЫХ ДИСКОВ		
ОБЛАСТЬ ПРИМЕНЕНИЯ	ДИАМЕТР	КОЛ-ВО ЗУБЬЕВ
<b>Пильные диски для строительных материалов (сверхтонкие с антипригарной кромкой)</b>		
Общее применение	305 мм	40
Точный поперечный распил	305 мм	60
<b>Пильные диски по дереву (гладкий, чистый рез)</b>		
Точный поперечный распил	305 мм	80
Цветные металлы	305 мм	96

По вопросу приобретения дополнительных принадлежностей обращайтесь к Вашему дилеру.

## Защита окружающей среды



Раздельный сбор. Данное изделие нельзя утилизировать вместе с обычными бытовыми отходами

Если однажды Вы захотите заменить Ваше изделие DEWALT или Вы больше в нем не нуждаетесь, не выбрасывайте его вместе с бытовыми отходами. Отнесите изделие в специальный приемный пункт.



Раздельный сбор изделий с истекшим сроком службы и их упаковок позволяет пускать их в переработку и повторно использовать. Использование переработанных материалов помогает защищать окружающую среду от загрязнения и снижает расход сырьевых материалов

Местное законодательство может обеспечить сбор старых электроинструментов отдельно от бытового мусора на муниципальных свалках

отходов, или Вы можете сдавать их в торговом предприятии при покупке нового изделия.

Фирма DEWALT обеспечивает прием и переработку отслуживших свой срок изделий DEWALT. Чтобы воспользоваться этой услугой, Вы можете сдать Ваше изделие в любой авторизованный сервисный центр, который собирает их по нашему поручению.

Вы можете узнать место нахождения Вашего ближайшего авторизованного сервисного центра, обратившись в Ваш местный офис DEWALT по адресу, указанному в данном руководстве по эксплуатации. Кроме того, список авторизованных сервисных центров DEWALT и полную информацию о нашем послепродажном обслуживании и контактах Вы можете найти в интернете по адресу: **[ww.2helpU.com](http://ww.2helpU.com)**.



## РУССКИЙ ЯЗЫК

# DEWALT®

### Гарантия

DeWALT гарантирует, что данное изделие в момент поставки потребителю не содержит каких-либо дефектов материалов или сборки. Данная гарантия дополняет законные права частного потребителя и не затрагивает их каким-либо образом. Настоящая гарантия действует на территориях стран-членов Европейского Союза и в Европейской зоне свободной торговли.

Если в течение 12 месяцев с даты приобретения произошла поломка изделия DeWALT из-за некачественных материалов и/или сборки, либо изделие является дефектным в соответствии с техническими требованиями, то DeWALT отремонтирует или заменит изделие с минимальным беспокойством для потребителя.

Гарантия не действительна, если поломка произошла вследствие:

- Нормального износа
  - Неправильного использования или плохого обслуживания
  - Перегрузки двигателя
  - Если изделие повреждено посторонними частями, материалом или вследствие аварии
  - Использования ненадлежащего источника питания
- Гарантия не действительна, если изделие подвергалось ремонту или разборке лицом, не уполномоченным DeWALT.

Для того, чтобы воспользоваться гарантией необходимо предоставить: изделие, заполненную Гарантийную карту и доказательство покупки (примечки) дилеру или непосредственно уполномоченному агенту по обслуживанию не позднее двух месяцев с момента обнаружения поломки.

Информацию о ближайшем агенте по обслуживанию DeWALT можно найти на странице в Интернете: [www.zhelpu.com](http://www.zhelpu.com).

### Гарантийный талон:

Модель инструмента / Номер по каталогу .....

Серийный номер / Код даты .....

Потребитель .....

Дилер .....

Дата .....

## EESTI KEEL

# DEWALT®

### Garantii

DeWALT garanteerib, et toode on kliendile tarnimisel vaba materjali ja/või koostamise vigadest. Garantii lisandub era kliendi seaduslikele õigustele ning ei mõjuta neid. Garantii kehtib kõigi Euroopa Ühenduse liikmesriikide territooriumitel ja Euroopa vabakaubanduspiirkonnas.

Kui 12 kuu jooksul ostmisest esineb mõnel DeWALT tootel rike materjali ja/või koostamise vea tõttu või see on spetsifikatsiooni suhtes defektne, parandab või vahetab DeWALT toote kliendi jaoks minimaalse vaevaga.

Garantii ei kehti, kui vea põhjuseks on:

- Normaalse kulumine
- Tööriista väärkohtlemine või halb hooldamine
- Moetori ülekoormamine
- Kui toodet on kahjustanud võbrasakesed, materjal või õnnetus
- Vale toitepinge

Garantii ei kehti, kui toodet on remontinud või demonteerinud DeWALT volituseta isik.

Garantii kasutamiseks tuleb toode, täidetud garantikaart ja ostutšend (t ekk) vria müüjale või otse volitatud teenindajale hiljemalt kaks kuud peale vea avastamist.

Teavet lähima DeWALT teenindaja kohta leiata veebisaidilt: [www.zhelpu.com](http://www.zhelpu.com).

### Garantiitalong:

Tööstriista mudele/kataloogi number .....

Seriaanumber/kuupäeva kood .....

Klient .....

Müüja .....

Kuupäev .....

Eesti	AS Tallmac Mustame tee 44 EE-10621 Tallinn	Tel.: +372 6562999 Faks.: +372 6562855
Latvija	Bebri un Partneri Sarlotes 16 Rīga, LV-1001	Tel.: 00371-7371247 Fax: 00371-7372790
	LIC GOTUS SIA Ulbrokas Str. Rīga, 1021	Tel.: +371 67556949 Fax: +371 67555140
Lietuva	HARDIM Žirmūņu g. 139 <sup>a</sup> 09120 Vilnius	Tel.: 00370-5273 73 59 Fax: 00370-5273 74 73
	Elremta Neries kr. 16E 48402 Kaunas	Tel.: 00370-37370138 Fax: 00370-37350108

Teavet lahima teenindaja kohta leiate veebisaidilt:

**[www.2helpu.com](http://www.2helpu.com)**

Informāciju par tuvāko servisa pārstāvi meklējiet mājas lapā:

**[www.2helpu.com](http://www.2helpu.com)**

Informāciju apie artimiausias remonto dirbtuves rasite tinklalapyje:

**[www.2helpu.com](http://www.2helpu.com)**



---

