

DEWALT®

www.DEWALT.com

DWS780
DWS780N

Dansk (<i>oversat fra original brugsvejledning</i>)	8
Deutsch (<i>übersetzt von den originalanweisungen</i>)	20
English (original instructions)	34
Español (<i>traducido de las instrucciones originales</i>)	46
Français (<i>traduction de la notice d'instructions originale</i>)	60
Italiano (<i>tradotto dalle istruzioni originali</i>)	73
Nederlands (<i>vertaald vanuit de originele instructies</i>)	87
Norsk (<i>oversatt fra de originale instruksjonene</i>)	101
Português (<i>traduzido das instruções originais</i>)	113
Suomi (<i>käännetty alkuperäisestä käyttöohjeesta</i>)	127
Svenska (<i>översatt från de ursprungliga instruktionerna</i>)	139
Türkçe (<i>orijinal talimatlardan çevrilmiştir</i>)	151
Ελληνικά (<i>μετάφραση από τις πρωτότυπες οδηγίες</i>)	163

Fig. A1

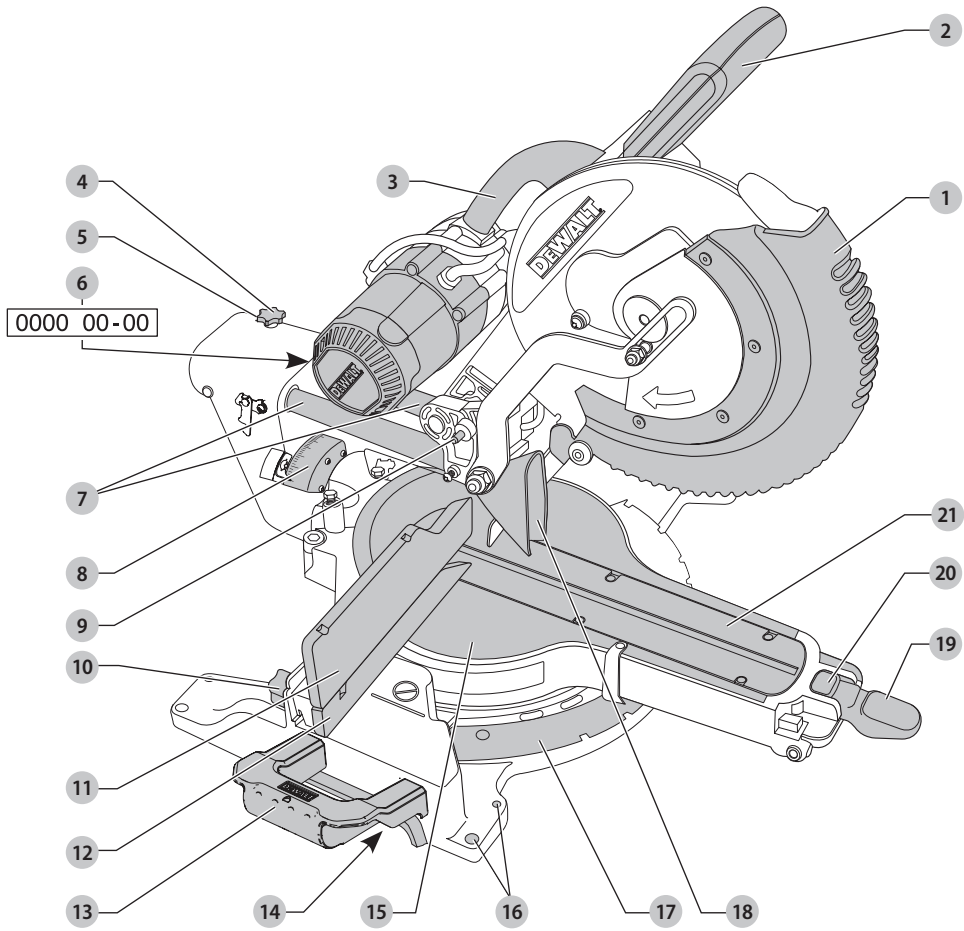


Fig. A2

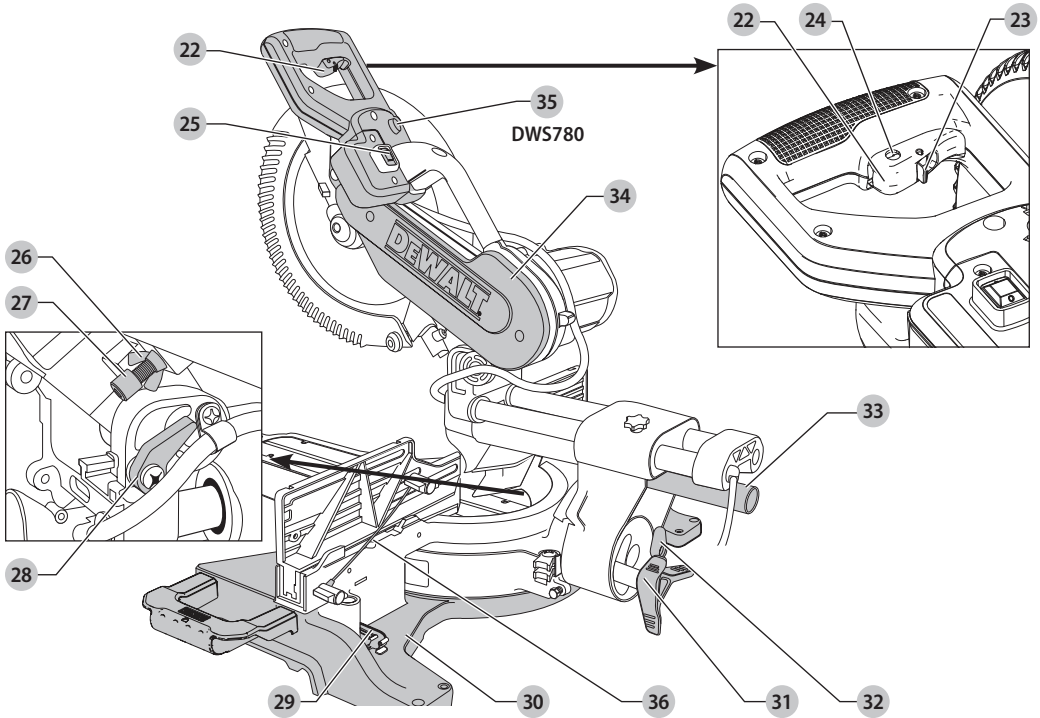


Fig. B

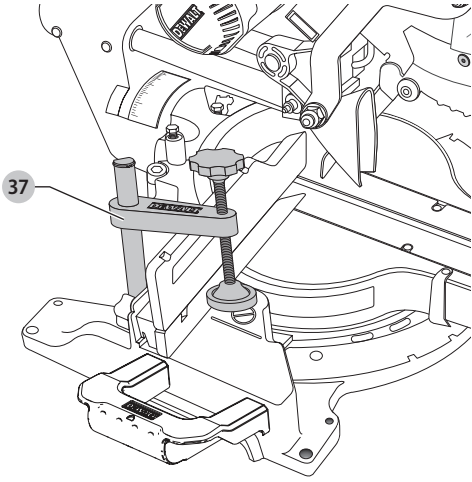


Fig. C

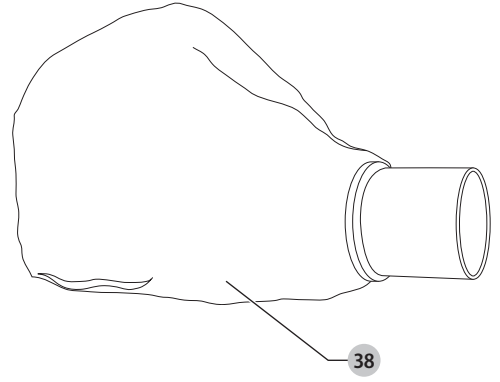


Fig. D

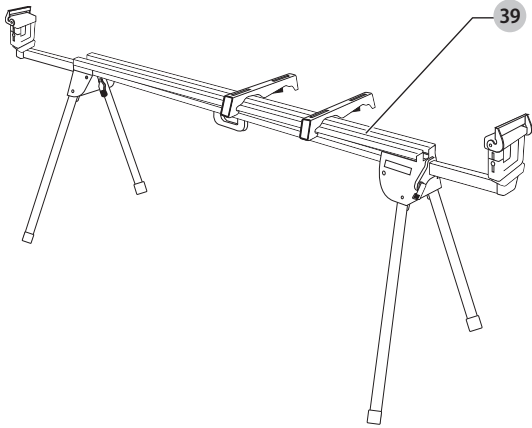


Fig. E

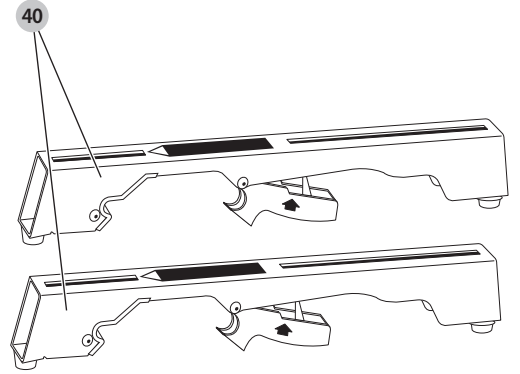


Fig. F

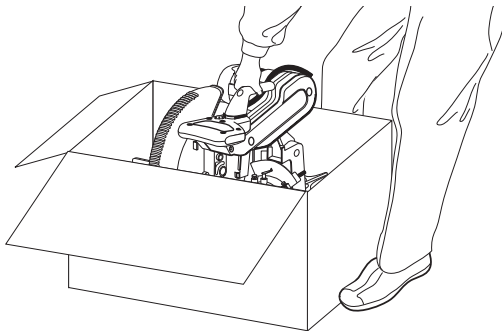


Fig. G1

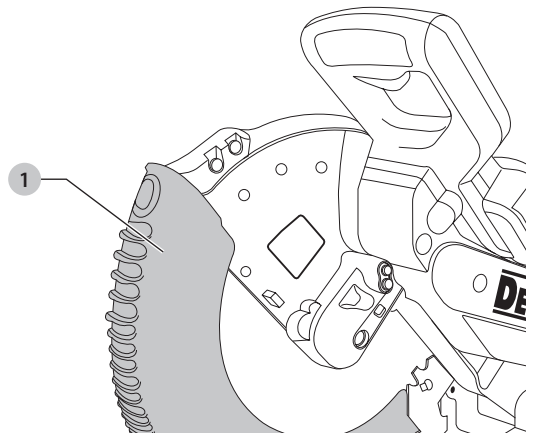


Fig. G2

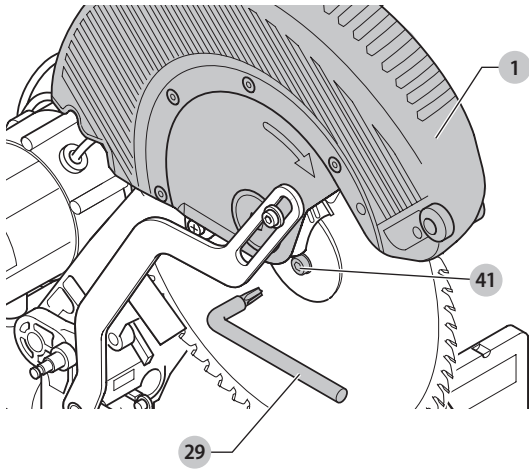


Fig. G3

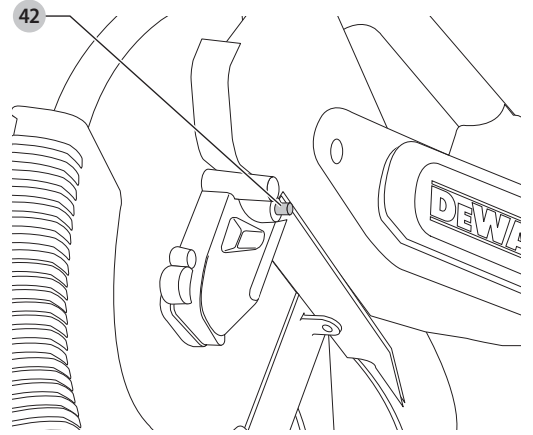


Fig. G4

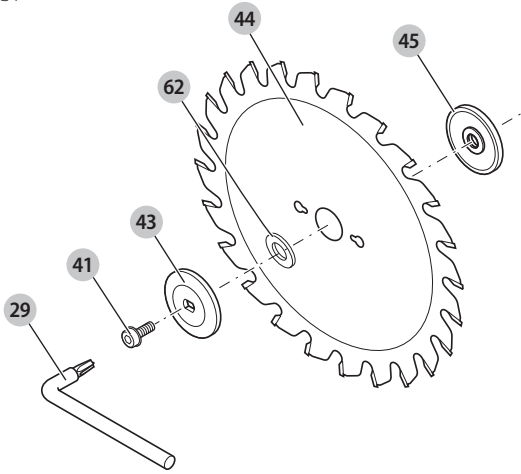


Fig. H

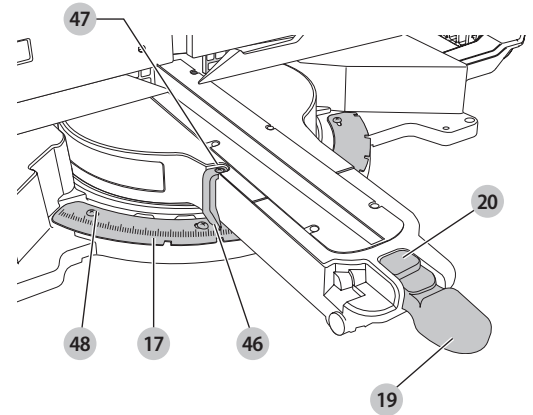


Fig. I

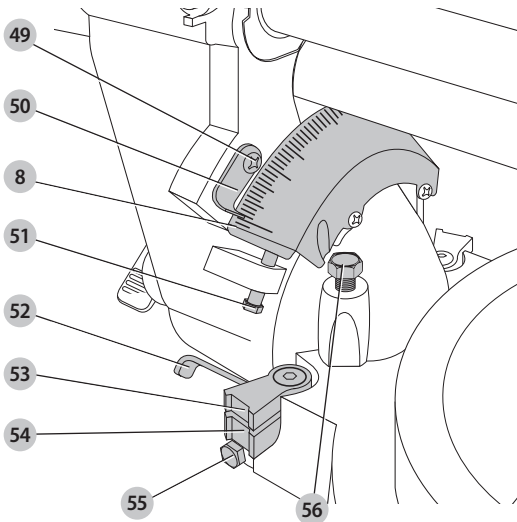


Fig. J

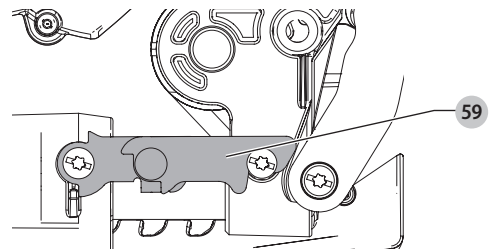


Fig. K

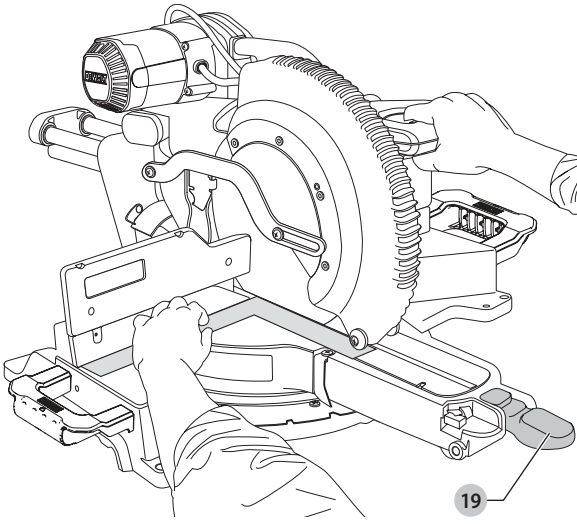


Fig. L

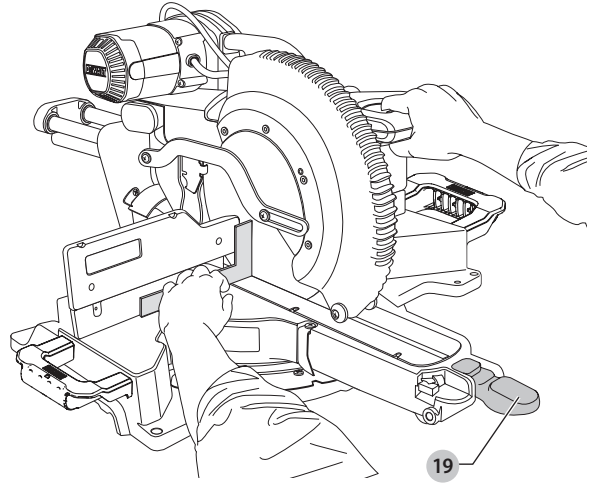


Fig. M

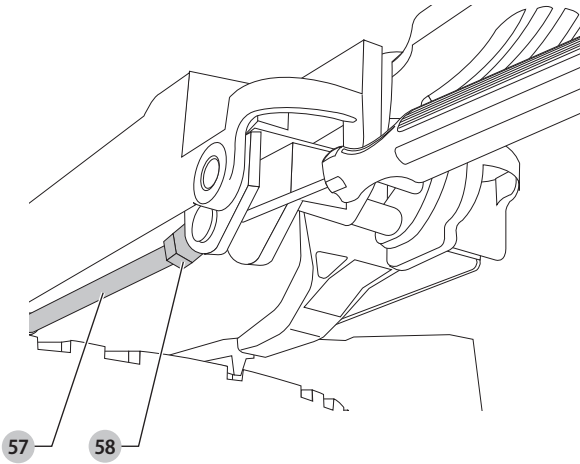


Fig. N1

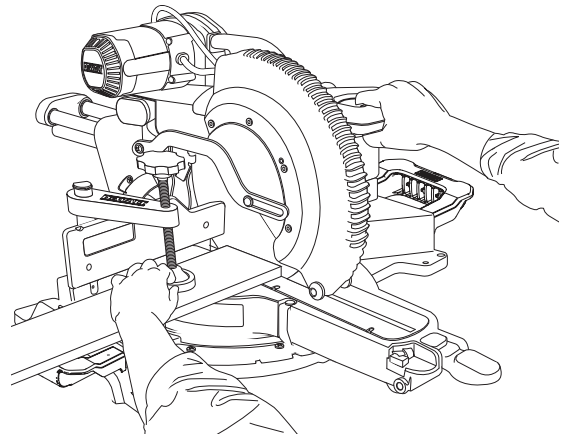


Fig. N2



Fig. O

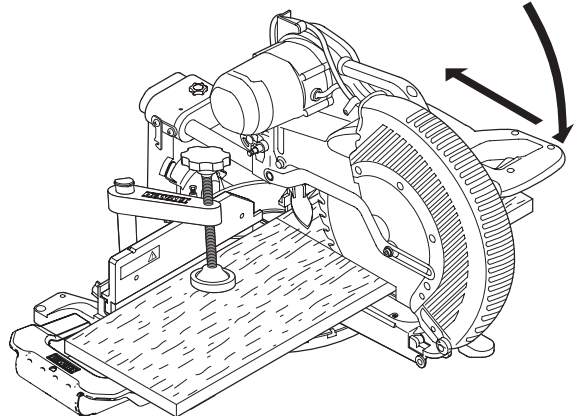


Fig. P

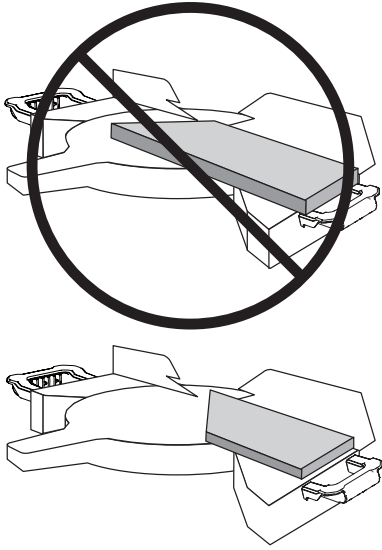


Fig. Q

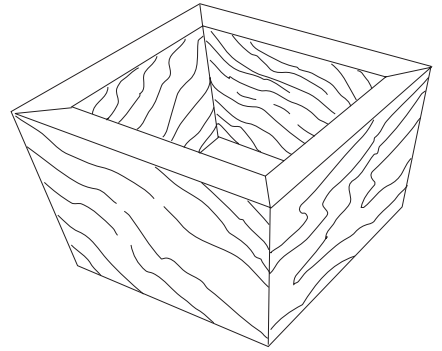


Fig. R

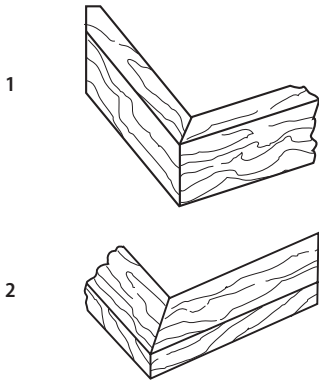


Fig. S



Fig. T

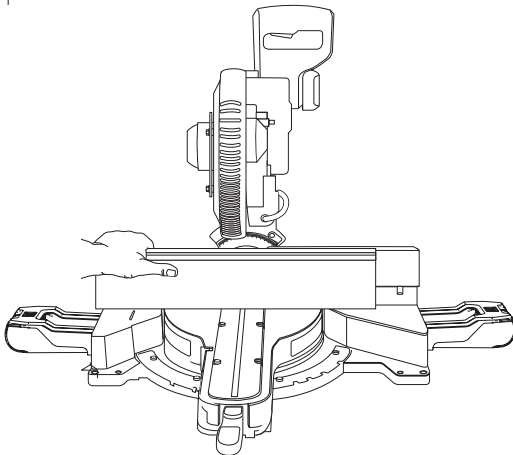


Fig. U1

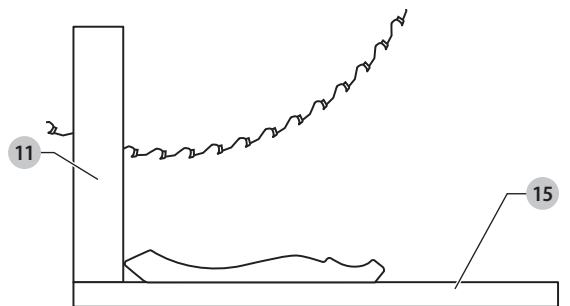


Fig. U2

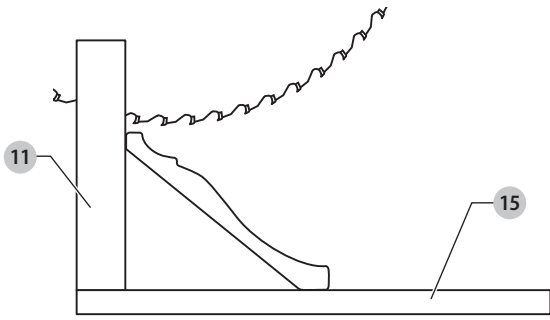


Fig. V1

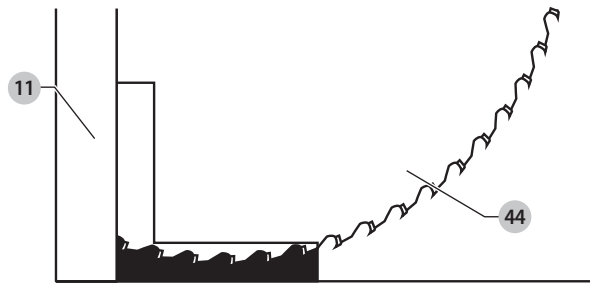


Fig. V2

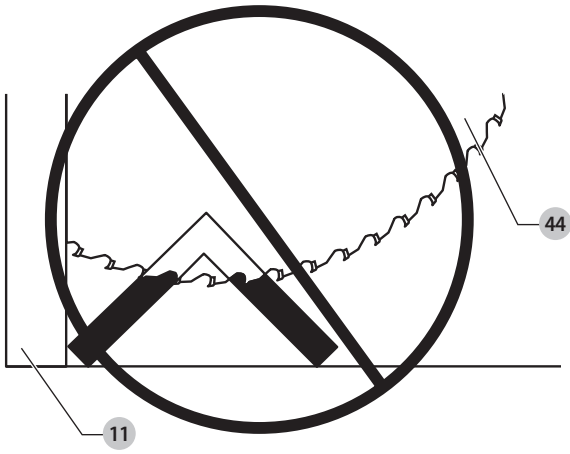


Fig. W1

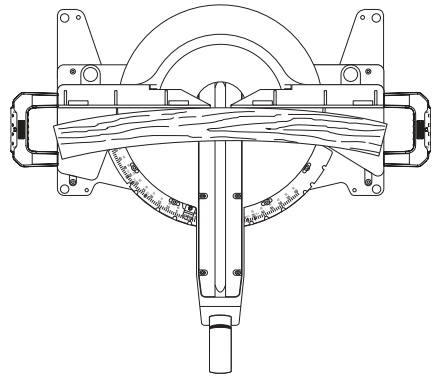


Fig. W2

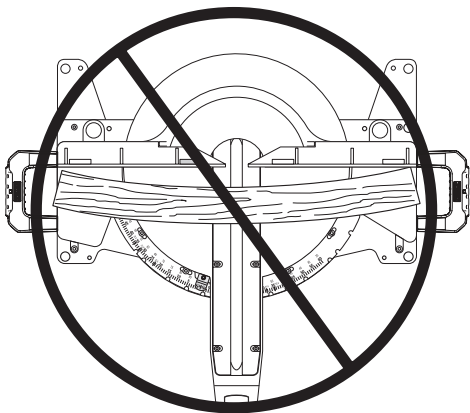


Fig. X

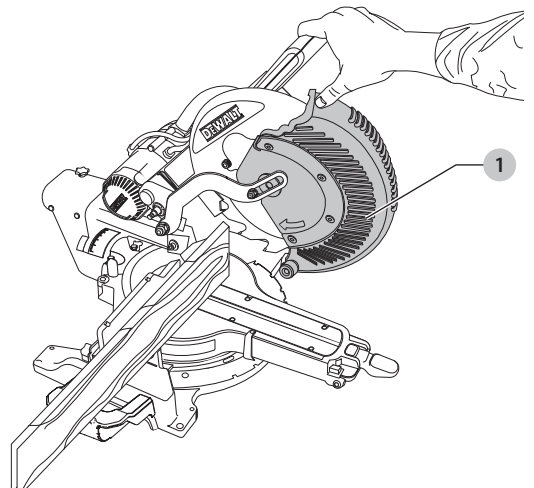
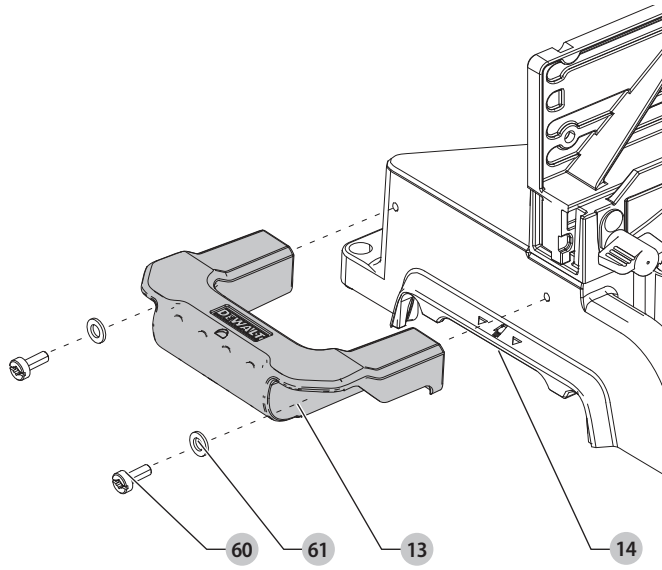


Fig. Y



GERINGSSAV

DWS780, DWS780N

Tillykke!

Du har valgt et DEWALT-værktøj. Mange års erfaring, ihærdig produktudvikling og innovation gør DEWALT én af de mest pålidelige partnere for professionelle brugere af elværktøj.

Tekniske Data

		DWS780	DWS780N
Spænding	V _{ac}	230	230
Type		12	10
Motoreffekt	W	1675	1675
Klangediameter	mm	305	305
Huldiameter	mm	30	30
Klingens tykkelse	mm	1,8	1,8
Savsnitbredde	mm	3,0	3,0
Maksimal klingehastighed	min ⁻¹	1900–3800	4100
Maks. tværsavningskapacitet 90°	mm	349	349
Maks. geringskapacitet 45°	mm	244	244
Maksimal savedybde 90°	mm	112	112
Maks. smigtværsavning 45°	mm	56	56
Gering (maks.-positioner)	venstre højre	50° 60°	50° 60°
Smig (maks.-positioner)	venstre højre	49° 49°	49° 49°
0° gering			
Maksimal savbredde ved maks. højde 112 mm	mm	299	299
Maksimal savbredde ved maks. højde 110 mm	mm	303	303
Maksimal savhøjde ved maks. bredde 345 mm	mm	76	76
45° venstre gering			
Maksimal savbredde ved maks. højde 112 mm	mm	200	200
Maksimal savhøjde ved maks. bredde 244 mm	mm	76	76
45° højre gering			
Maksimal savbredde ved maks. højde 112 mm	mm	211	211
Maksimal savhøjde ved maks. bredde 244 mm	mm	76	76
45° venstre smigvinkel			
Maksimal savbredde ved maks. højde 63 mm	mm	268	268
Maksimal savhøjde ved maks. bredde 345 mm	mm	44	44
45° højre smigvinkel			
Maksimal savbredde ved maks. højde 62 mm	mm	193	193
Maksimal savhøjde ved maks. bredde 345 mm	mm	28	28
Automatisk klingebremstid	s	< 10	< 10
Vægt	kg	25,5	25,5
XPS energieffektivitet		F	F
Støjtærdier og/eller vibrationsværdier (triax vector sum) i henhold til EN62841			
L _{PA} (emissions lydtrykniveau)	dB(A)	92	92
L _{WA} (lydtrykniveau)	dB(A)	105	102
K (usikkerhed for det angivne lydniveau)	dB(A)	3	3

Vibrations- og/eller støjemissionsniveauet, der er angivet i dette vejledningsark, er målt i overensstemmelse med en standardiseret test, der er angivet i EN62841 og kan anvendes til at sammenligne et værktøj med et andet. Det kan anvendes til en foreløbig eksponeringsvurdering.

⚠ ADVARSEL: Det angivne vibrations- og/eller støjemissionsniveau repræsenterer værktøjets hovedanvendelsesområder. Hvis værktøjet anvendes til andre formål, med andet tilbehør eller vedligeholdes dårligt, kan vibrations- og/eller støjemissionen imidlertid

variere. Det kan markant forøge eksponeringsniveauet over den samlede arbejdsperiode.

Et estimat af eksponeringsniveauet for vibration og/eller støj bør også tage højde for de gange, hvor der slukkes for værktøjet, eller når det kører, men ikke bruges til arbejde. Det kan markant mindske eksponeringsniveauet over den samlede arbejdsperiode.

Identificér yderligere sikkerhedsforanstaltninger for at beskytte operatøren mod vibrationens og/eller støjens effekter, som f.eks.:

vedligehold værktøjet og tilbehør, hold hænderne varme (relevant ved vibration), organisering af arbejdsmonstre.

EF-overensstemmelseserklæring

Maskindirektiv



Geringsssav

DWS780, DWS780N

DeWALT erklærer, at produkterne beskrevet under **Tekniske data** er udformet i overensstemmelse med: 2006/42/EF, EN62841-1:2015/AC:2015; EN62841-3-9:2020 + A11:2020.

Disse produkter overholder også direktivet 2014/30/EU; 2011/65/EU; 2019/2020/EU og 2019/2015/EU. Kontakt DeWALT på følgende adresse for yderligere oplysninger eller se bagsiden af manualen.

Undertegnede er ansvarlig for kompilering af den tekniske fil og udsteder denne erklæring på vegne af DeWALT.

Markus Rempel

Vicedirektør for Ingeniørarbejde, PTE-Europa

DeWALT, Richard-Klinger-Strasse 11,

65510, Idstein, Tyskland

26.01.22



ADVARSEL: Læs instruktionsvejledningen for at reducere risikoen for personskader.

Definitioner: sikkerhedsretningslinjer

Nedenstående definitioner beskriver sikkerhedsniveauet for hvert enkelt signalord. Læs vejledningen og vær opmærksom på disse symboler.



FARE: Angiver en umiddelbart farlig situation, der medmindre den undgås, vil resultere i **død eller alvorlig personskade**.



ADVARSEL: Angiver en potentielt farlig situation, der medmindre den undgås, kunne resultere i **død eller alvorlig personskade**.



FORSIGTIG: Angiver en potentielt farlig situation, der medmindre den undgås, kan resultere i **mindre eller moderat personskade**.

BEMÆRK: Angiver en handling, der **ikke er forbundet med personskade**, men som **kan** resultere i **produktskade**.



Angiver risiko for elektrisk stød.



Angiver brandfare.

Generelle sikkerhedsadvarsler for elværktøjer



ADVARSEL: Læs alle sikkerhedsadvarsler, instruktioner, illustrationer og specifikationer, der følger med dette elværktøj. Manglende overholdelse af alle nedenstående instruktioner kan medføre elektrisk stød, brand og/eller alvorlig personskade.

GEM ALLE ADVARSLER OG INSTRUKTIONER TIL SENERE BRUG

Termen "elværktøj" i advarslerne refererer til dit elektroniske (ledning) eller batteribetjente (trådløse) elværktøj.

1) Sikkerhed i Arbejdsområdet

- Sørg for, at arbejdsområdet er rent og godt oplyst. Rodede eller mørke områder giver anledning til ulykker.
- Undlad at benytte elektrisk værktøj i en eksplosionsfarlig atmosfære, som f.eks. ved tilstedeværelsen af brændbare væsker, gasser eller støv. Elværktøj danner gnister, der kan antænde støv eller dampe.

- Hold børn og omkringstående på afstand, når der anvendes elektrisk værktøj. Distractioner kan medføre, at du mister kontrollen.

2) Elektrisk Sikkerhed

- Stik på elektrisk værktøj skal passe til stikkontakten. Stikket må aldrig modificeres på nogen måde. Undlad at bruge adapterstik sammen med jordforbundet elektrisk værktøj. Umodificerede stik og dertil passende stikkontakter reducerer risikoen for elektrisk stød.
- Undgå kropskontakt med jordforbundne overflader, såsom rør, radiatorer, komfurer og køleskabe. Der er øget risiko for elektrisk stød, hvis din krop er jordforbundet.
- Undlad at udsætte elektrisk værktøj for regn eller våde forhold. Hvis der trænger vand ind i et elektrisk værktøj, øges risikoen for elektrisk stød.
- Undlad at udsætte ledningen for overlast. Brug aldrig ledningen til at bære, trække værktøjet eller trække det ud af stikkontakten. Hold ledningen borte fra varme, olie, skarpe kanter og bevægelige dele. Beskadede eller sammenfiltrede ledninger øger risikoen for elektrisk stød.
- Når elektrisk værktøj benyttes udendørs, skal der anvendes en forlængerledning, som er egnet til udendørs brug. Brug af en ledning, der er egnet til udendørs brug, reducerer risikoen for elektrisk stød.
- Hvis det ikke kan undgås at betjene et elektrisk værktøj i et fugtigt område, benyt en strømforsyning, der er beskyttet af en fejlstrømsafbryder. Ved at benytte en fejlstrømsafbryder reduceres risikoen for elektrisk stød.

3) Personlig Sikkerhed

- Vær opmærksom, pas på hvad du foretager dig, og brug sund fornuft, når du benytter et elektrisk værktøj. Betjen ikke værktøjet, hvis du er træt, påvirket af narkotika, alkohol eller medicin. Et øjeblikvis uopmærksomhed under anvendelse af et elektrisk værktøj kan forårsage alvorlig personskade.
- Brug personligt sikkerhedsudstyr. Bær altid beskyttelsesbriller. Sikkerhedsudstyr, såsom støvmaske, skridsikre sikkerhedssko, sikkerhedshjelm eller høreværn, brugt når omstændighederne foreskriver det, reducerer omfanget af personskader.
- Undgå utilsigtet start. Sørg for, at der er slukket for kontakten, inden værktøjet tilsluttes en strømkilde og/eller batterienhed, samles op eller bæres. Når elektrisk værktøj bæres med fingrene på kontakten eller tilsluttes, når kontakten er tændt, giver det anledning til ulykker.
- Fjern eventuelle justerings- eller skruenøgler, før det elektriske værktøj startes. En skruenøgle eller anden nøgle, der bliver siddende på en roterende del af elektrisk værktøj, kan give anledning til personskade.
- Undlad at række for langt. Hold hele tiden en god fodstilling og balance. Dette giver bedre kontrol af det elektriske værktøj, når uventede situationer opstår.
- Bær hensigtsmæssig påklædning. Bær ikke løst tøj eller smykker. Hold dit hår og tøj væk fra dele i bevægelige dele. Løstsiddende tøj, smykker eller langt hår kan blive fanget i bevægelige dele.
- Hvis der anvendes støvudsugnings- eller støvopsamlingsudstyr, skal dette tilsluttes og anvendes rigtigt. Anvendelse af støvopsamlingsudstyr kan begrænse farer forårsaget af støv.
- Lad ikke erfaringer fra hyppig brug af værktøjer medføre, at du bliver selvtillfreds og ignorerer sikkerhedsprincipperne for værktøjerne. En skødesløs handling kan forårsage alvorlig skade i en brøkdelt af et sekund.

4) Anvendelse og Vedligeholdelse af Elektrisk Værktøj

- Undlad at bruge magt over for det elektriske værktøj. Brug det værktøj, der er bedst egnet til det arbejde, der skal udføres.

Værktøjet vil klare opgaven bedre og mere sikkert med den ydelse, som det er beregnet til.

- b) **Undlad at benytte elektrisk værktøj, hvis kontakten ikke tænder og slukker for det.** Alt elektrisk værktøj, der ikke kan kontrolleres med kontakten, er farligt og skal repareres.
- c) **Træk stikket ud af stikkontakten og/eller batterienheden, hvis aftagelig, fra det elektriske værktøj, før det elektriske værktøj justeres, dets tilbehør udskiftes, eller det stilles til opbevaring.** Sådanne forebyggende sikkerhedsforanstaltninger mindsker risikoen for, at værktøjet startes utilsigtet.
- d) **Opbevar elektrisk værktøj uden for rækkevidde af børn, og tillad ikke personer, som ikke er bekendt med dette elektriske værktøj eller disse instruktioner, at betjene værktøjet.** Elektrisk værktøj er farligt i hænderne på personer, som ikke er instrueret i brugen deraf.
- e) **Vedligehold elværktøjer og tilbehør. Undersøg om bevægelige dele sidder skævt, binder eller er gået itu såvel som andre forhold, der kan påvirke betjeningen af værktøjet. Hvis det elektriske værktøj er beskadiget, skal det repareres før brug.** Mange ulykker er forårsaget af dårligt vedligeholdt værktøj.
- f) **Hold skæreværktøj skarpe og rene.** Ordentligt vedligeholdt skæreværktøj med skarpe skærekanten har mindre tilbøjelighed til at binde og er lettere at styre.
- g) **Brug elektrisk værktøj, tilbehør, bor, osv. i overensstemmelse med disse instruktioner, idet der tages hensyn til arbejdsforholdene og den opgave, som skal udføres.** Brug af elektrisk værktøj til andre opgaver end dem, det er beregnet til, kan resultere i en farlig situation.
- h) **Hold håndtag og håndtagsflader tørre, rene og fri for olie og smørelse.** Glatte håndtag og gribeblader giver ikke mulighed for sikker håndtering og styring af værktøjet i uventede situationer.

5) Anvendelse og Vedligeholdelse af Batteri

- a) **Må kun genoplades med den oplader, som er angivet af fabrikanten.** En oplader, der er beregnet til en bestemt type batteripakke, kan udgøre en brandrisiko, hvis den bruges med en anden type batteripakke.
- b) **Brug kun elektrisk værktøj med de batteripakker, der er beregnet til hver enkelt type.** Brug af andre batteripakker kan skabe risiko for personskade og brand.
- c) **Når en batteripakke ikke er i brug, skal den holdes borte fra andre metalgenstande, såsom papirclips, mønter, nøgler, søm, skruer og andre små metalgenstande, der kan danne forbindelse mellem to elektriske kontaktplader.** Kortslutninger mellem batterikontakter kan forårsage forbrænding eller brand.
- d) **Hvis en batteripakke udsættes for overlast, kan der sive væske ud. Undgå kontakt.** Hvis væsken berøres ved et tilfælde, skal der skylles med masser af vand. Hvis der kommer væske i øjnene, skal der desuden søges lægehjælp. Batterivæske kan forårsage irritation eller forbrænding.
- e) **Anvend ikke en batteripakke eller et værktøj, der er beskadiget eller ændret.** Beskadigede eller ændrede batterier kan udvise uforudsigelig adfærd og resultere i brand, eksplosion eller risiko for skader.
- f) **Udsæt ikke en batteripakke eller et værktøj for ild eller meget varme temperaturer.** Udsættelse for ild eller temperaturer over 130 °C kan medføre en eksplosion.
- g) **Følg alle opladningsinstruktionerne og oplad ikke batteripakken eller værktøjet uden for det temperaturområde, der er anført i instruktionerne.** Forkert opladning eller opladning ved temperaturer uden for det specificerede område kan beskadige batteriet og øge risikoen for brand.

6) Service

- a) **Elektrisk værktøj skal serviceres af en kvalificeret servicetekniker, som udelukkende benytter identiske reservedele.** Derved sikres det, at værktøjets driftssikkerhed opretholdes.
- b) **Udfør aldrig service på beskadigede batteripakker.** Service på batteripakker bør kun udføres af producenten eller autoriserede serviceudbydere.

Sikkerhedsinstruktioner for geringsssave

- a) **Geringsssave er beregnede til at skære i træ eller træliggende produkter, de kan ikke bruges med slibende skæreskiver til skæring af jernholdige materialer såsom stænger, stolper osv.** Slibestøv får bevægelige dele såsom den nederste afskærmning til at blokere. Gnister fra slibeskæring vil brænde den nederste afskærmning, savsnitindsatsen og andre plastikdele.
- b) **Brug klemmer til at understøtte arbejdsemnet, når det er muligt. Hvis du understøtter arbejdsemnet med hånden, skal du altid holde din hånd i en afstand af mindst 100 mm fra begge sider af savklingen. Brug ikke denne sav til at skære stykker, som er for små til, at de kan fastgøres eller holdes med hånden.** Hvis din hånd er placeret for tæt på savklingen, er der en øget risiko for skader fra kontakt med klingen.
- c) **Arbejdsemnet skal være stationært og fastspændt eller holdt imod både anslaget og bordet. Før ikke arbejdsemnet ind i klingen eller skær "frihånd" på nogen måde.** Ikke fastspændte eller bevægelige arbejdsemner kan blive kastet ved høje hastigheder og forvalde skade.
- d) **Skub saven gennem arbejdsemnet. Træk ikke saven gennem arbejdsemnet. Du laver et snit ved at hæve savhovedet og trække det ud over arbejdsemnet uden at skære, start motoren, tryk på savhovedet ned og skub saven gennem arbejdsemnet.** Skæring med træslag kan forårsage, at savklingen arbejder sig op på toppen af arbejdsemnet og voldsomt kaster klingesamlingen mod operatøren.
- e) **Kryds aldrig din hånd over den tilsigtede skærelinje enten foran eller bagved savklingen.** Understøttelse af arbejdsemnet "krydshåndet", dvs. at holde arbejdsemnet til højre for savklingen med din venstre hånd eller omvendt er meget farligt.
- f) **Ræk ikke bagved anslaget med hænderne tættere end 100 mm fra begge sider af savklingen for at fjerne affaldstræ eller af anden årsag, mens klingen roterer.** Det kan være svært at vurdere afstanden fra den roterende savklinge til din hånd, og du kan komme alvorligt til skade.
- g) **Inspicér dit arbejdsemne før skæring. Hvis arbejdsemnet er bøjet eller er skævt, klem det med den udvendige side vendt imod anslaget. Kontrollér altid, at der ikke er et mellemrum mellem arbejdsemne, anslag og bord lands med skærelinjen.** Bøjede eller skæve arbejdsemner kan vride eller flytte sig og kan sætte sig fast på den roterende savklinge under skæring. Der bør ikke være søm eller fremmedobjekter i arbejdsemnet.
- h) **Brug ikke saven, før bordet er fri for alle værktøjer, trærester osv. bortset fra arbejdsemnet.** Små rester eller løse træstykker eller andre genstande, der kommer i kontakt med den roterende klinge kan blive kastet med høj hastighed.
- i) **Skær kun et arbejdsemne ad gangen.** Stabler med flere arbejdsemner kan ikke klemmes eller afstives tilstrækkeligt og kan sætte sig fast på klingen under skæring.
- j) **Kontrollér at geringsssaven monteres eller placeres på en jævn, fast arbejdsoverflade før brug.** En stabil og fast arbejdsoverflade nedsætter risikoen for, at saven bliver ustabil.
- k) **Planlæg dit arbejde. Hver gang du ændrer indstilling af smig- eller geringsvinkel, skal du sørge for at det indstillelige anslag er indstillet korrekt til at understøtte arbejdsemnet, og at det ikke vil forstyrre klingen eller afskærmningssystemet. Uden at**

dreje værktøjet "ON" og uden arbejdsemne på bordet, flyt savklingen gennem et simuleret snit for at sikre, at der vil være nogen forstyrrelse eller fare for at skære anslaget.

- l) **Sørg for passende understøtning som f.eks. bordforlængere, savbukke osv. til et arbejdsemne, som er bredere eller længere end bordpladen.** Arbejdsemner, der er længere eller bredere end geringsssavbordet kan tippe, hvis de ikke er tilstrækkeligt understøttede. Hvis det afskårne stykke eller arbejdsemnet tipper, kan det løfte den nederste afskærmning eller blive kastet af den roterende klinge.
- m) **Brug ikke en anden person som en erstatning for en bordforlænger eller som ekstra understøtning.** En ustabil understøtning af arbejdsemnet kan medføre, at klingen binder, eller at arbejdsemnet flytter sig under skæringen og trækker dig og din hjælper ind i den roterende klinge.
- n) **Det afskårne stykke må ikke klemmes eller presses på nogen måde imod den roterende savklinge.** Hvis fastholdt dvs. ved hjælp af længdestop, kan det afskårne stykke blive kilet imod klingen og kastet ud med voldsom kraft.
- o) **Brug altid en klemme eller et armatur beregnet til korrekt understøtning af runde materialer såsom stænger eller rør.** Stænger har en tendens til at rulle under skæring, hvilket får klingen til at "bide" og trække arbejdsemnet sammen med din hånd ind i klingen.
- p) **Lad klingen opnå fuld hastighed, før den får kontakt med arbejdsemnet.** Dette vil nedsætte risikoen for, at arbejdsemnet kastes af.
- q) **Hvis arbejdsemnet eller klingen sidder fast, sluk for geringsssaven. Vent indtil alle bevægelige dele er standset, tag derefter stikket ud af stikkontakten og/eller fjern batteripakken. Tag derefter det fastklemte materiale ud.** Fortsat savning med et fastklemt arbejdsemne kan medføre tab af kontrol eller skade på geringsssaven.
- r) **Når snittet er færdigt, sluk for kontakten, hold savhovedet nedad og vent, indtil klingen stopper, før det afskårne stykke fjernes.** Det kan være farligt at have hånden tæt ved klingen med efterløb.
- s) **Hold godt fast i håndtaget, når du foretager et ufuldstændigt snit, eller når du slukker for kontakten, før savhovedet er helt i sænket position.** Sagens bremsevirkning kan medføre, at savhovedet pludselig trækkes nedad og medføre en risiko for personskader.

Yderligere sikkerhedsregler for geringslave



ADVARSEL: Tilslut ikke netstrømforsyningen i enheden, før du har læst og forstået alle instruktionerne.

- **BETJEN IKKE DENNE MASKINE** før du har samlet og installeret den i henhold til instruktionerne. En maskine, der ikke er samlet korrekt, kan forårsage alvorlige personskader.
- **FÅ RÅDGIVNING** fra din supervisor, instruktør eller anden kvalificeret person, hvis du ikke helt bekendt med betjening af denne maskine. Viden er sikkerhed.
- **SØRG FOR** at klingen roterer i den korrekte retning. Tænderne på klingen skal pege i rotationsretningen som afmærket på saven.
- **STRAM ALLE KLEMMEGREB,** greb og arme før betjening. Løse klemmer kan forårsage, at dele af arbejdsemnet kastes af ved høje hastigheder.
- **UNDGÅ UKONTROLLERET FRIGIVELSE AF SAVHOVEDET FRA POSITIONEN HELT NEDE.** Ellers er der risiko for, at maskinen vælter.
- **KONTROLLÉR** at alle klinger og klinge-klemmer er rene, at de forsænkede sider på klinge-klemmerne vender imod klingen, og at dornskruen er strammet forsvarligt. Løs eller forkert klinge-fastspejnding kan resultere i skader på saven og personskade.
- **FORSØG IKKE AT ARBEJDE MED ANDET END DEN BEREGNEDE SPÆNDING** for saven. Resultatet kan blive overophedning, beskadigelse af værktøjet og personskader.
- **FASTKIL IKKE NOGET IMOD BLÆSEREN** for at holde motorakslen. Resultatet kan blive beskadigelse af værktøjet og mulige personskader.
- **ANBRING ALDRIG NOGEN DEL AF DIN KROP PÅ LINJE SAVKLINGENS BANE.** Det kan resultere i personskade.
- **PÅFØR ALDRIG SMØREMIDDEL PÅ EN KØRENDE KLINGE.** Påføring af smøremiddel kan medføre, at din hånd kommer ind i klingen og resultere i alvorlig personskade.
- **ANBRING ALDRIG** en hånd i klingeområdet, når saven er tilsuttet til den elektriske strømkilde. Utsigtet aktivering af klingen med medførende alvorlig personskade.
- **RÆK ALDRIG RUNDT OM ELLER BAGVED SAVKLINGEN.** En klinge kan forårsage alvorlig personskade.
- **RÆK ALDRIG UNDER SAVEN** med mindre strømmen er slået fra. Kontakt med savklingen kan medføre personskade.
- **FASTGØR MASKINEN TIL EN STABIL UNDERSTØTTENDE OVERFLADE.** Vibrationer kan muligvis få maskinen til at glide, gå eller vælte og forårsage alvorlig personskade.
- **BRUG KUN DE TVÆRSNITSSAVKLINGER** der anbefales til geringsssave. For det bedste resultat skal du ikke bruge hårdmetalsavklinger med krogvinkler på over 7 grader. Anvend ikke klinger med dybe tandbunde. Disse kan afbøjes og komme i kontakt med afskærmningen og kan dermed forårsage skade på maskinen og/eller alvorlig personskade.
- **BRUG UDELUKKENDE KLINGER I KORREKT STØRRELSE OG TYPE** specificeret for dette værktøj for at forebygge beskadigelse af maskinen og/eller alvorlig personskade (opfylder EN847:2017).
- **INSPICÉR KLINGE FOR REVNER** eller andre skader før betjening. En revnet eller beskadiget klinge kan gå i stykker, og stykkerne kan blive kastet ud ved høje hastigheder og forårsage alvorlig personskade. Udskift omgående revnede eller beskadigede klinger. Overhold det maksimale omdrejningstal, der er afmærket på savklingen.
- **RENGØR KLINGEN OG KLINGEKLEMMER** før betjening. Rengøring af klingen og klinge-klemmer giver dig mulighed for at kontrollere for eventuelle skader på klingen eller klinge-klemmer. En revnet eller beskadiget klinge eller klinge-klemme kan gå i stykker, og stykkerne kan blive kastet ud ved høje hastigheder og forårsage alvorlig personskade.
- **SAVKLINGENS MAKSIMALE HASTIGHED** skal altid være højere eller mindst svarende til den hastighed, der er afmærket på værktøjets klassificeringsplade.
- **SAVKLINGEDIAMETEREN** skal være i overensstemmelse med mærkerne på værktøjets klassificeringsplade.
- **ANVEND IKKE SKÆVE KLINGER.** Kontrollér om klingen kører frit og er fri for vibrationer. En vibrerende klinge kan forårsage beskadigelse af maskinen og/eller alvorlig personskade.
- **ANVEND IKKE** smøremidler eller renser (specielt spray eller aerosol) i nærheden af plastikbeskyttelsesskærmen. Det polykarbonat materiale, der anvendes i beskyttelsesskærmen, kan angribes af bestemte kemikalier.
- **HOLD AFSKÆRMNINGEN PÅ PLADS** og i driftstilstand.
- **BRUG ALTID SAVSNITPLADEN OG UDSKIFT DENNE PLADE HVIS BESKADIGET.** Ophobning af små stykker flis under saven kan forstyrre savklingen eller kan medføre ustabilitet i arbejdsemnet, når der skæres.
- **BRUG UDELUKKENDE DE KLINGEKLEMMER DER ER SPECIFICERET FOR DETTE VÆRKTØJ** til at forebygge beskadigelse af maskinen og/eller alvorlig personskade.
- **SØRG FOR** at bruge den korrekte savklinge til det materiale, der skal skæres.
- **RENGØR MOTORENS LUFTRILLER** for flis og savstøv. Tilstoppede motorluftriller kan overophede maskinen, beskadige maskinen og muligvis forårsage en kortslutning, som kan medføre alvorlig personskade.
- **LÅS ALDRIG KONTAKTEN I "ON" POSITION.** Det kan resultere i alvorlig personskade.
- **STÅ ALDRIG PÅ VÆRKTØJET.** Der kan opstå alvorlig personskade, hvis værktøjet vipper, eller hvis der utilsigtet tændes for skæreværktøjet.



ADVARSEL: Skæring i plastik, saftigt træ og andre materialer kan forårsage, at smeltede materialer akkumuleres på klingspidserne og

selve savklingen, hvilket øger risikoen for, at klingen bliver overophedet og binder under skæring.



ADVARSEL: Bær altid høreværn. Under nogle forhold og varigheden af brug, kan støj fra dette produkt give høretab. Vær opmærksom på de følgende faktorer, som har indflydelse på udsættelse for støj:

- Brug savklinger, der er designet til at reducere støjstråling,
- Brug kun godt slebne savklinger og
- Brug specielt designede støjreduktionssavklinger.



ADVARSEL: Brug ALTID sikkerhedsbriller. Glas i almindelige briller er IKKE sikkerhedsglas. Brug også ansigts- eller støvmaske, hvis savningen støver.



ADVARSEL: Brug af dette værktøj kan generere og/eller sprede støv, som kan medføre alvorlig åndedrætskade.



ADVARSEL: Nogle støvtyper skabt af elektrisk slibning, savning, boring og andre byggeaktiviteter indeholder kemikalier kendt for at forårsage kræft, fosterskader eller andre reproduktive skader. Nogle eksempler på disse kemikalier er:

- bly fra blybaserede malinge,
- krystallinsk silica fra mursten og cement og andre murværksprodukter og
- arsenik og krom fra kemisk behandlet tømmer.

Din risiko for disse udsættelser varierer afhængigt af, hvor tit du foretager denne type arbejde. Sådan nedsætter du risikoen for udsættelse for disse kemikalier: arbejd i et godt ventileret område, og arbejd med godkendt sikkerhedsudstyr, såsom de støvmasker, der er specielt designet til at bortfiltrere mikroskopiske partikler.

- **Undgå langvarig kontakt med støv fra elektrisk slibning, savning, boring og andre byggeaktiviteter.** Bær beskyttelsesdragt og vask udsatte områder med sæbe og vand. Hvis du lader støv trænge ind i din mund, næse, øjne eller bliver liggende på din hud, kan fremme optagelse af skadelige kemikalier.



ADVARSEL: Brug af dette værktøj kan generere og/eller sprede støv, som kan medføre alvorlig åndedrætskade. Brug altid godkendt åndedrætsværn passende for støveksponering.



ADVARSEL: Vi anbefaler brug af en reststrømsanordning med en reststrømskapacitet på 30mA eller mindre.

Anden fare

Følgende risici er forbundet med anvendelsen af save:

- skader, der forårsages ved berøring af de bevægende dele
- Selvom man følger alle relevante sikkerhedsinstruktioner og anvender sikkerhedsanordninger, kan der stadig være visse farer. Disse farer er: Høreskader.
- Risiko for uheld med de roterende savklingers uafdækkede dele.
 - Risiko for skade under udskiftning af klinger.
 - Risiko for at få fingrene i klemme under åbning af afskærmningen.
 - Helbredrisiko ved indånding af træstøv, der udvikles under savning, især fra eg, bøg og MDF.

De følgende faktorer øger risikoen for åndedrætsproblemer:

- Ingen støvekstraktor er tilsluttet ved savning af træ.
- Utilstrækkelig støvudsugning på grund af tilstoppede udsugningsfiltre.

Elektrisk sikkerhed

Elmotoren er kun designet til én spænding. Kontrollér altid, at strømforsyningen svarer til spændingen på mærkepladen.



Dit DeWALT-værktøj er dobbeltisoleret i overensstemmelse med EN62841, og derfor er en jordledning ikke påkrævet

Hvis forsyningsledningen er beskadiget, må den kun udskiftes af DeWALT eller en autoriseret serviceorganisation.

Brug af forlængerledning

Hvis en forlængerledning er påkrævet, skal du anvende en godkendt 3-koret forlængerledning, der passer til dette værktøjs effektforbrug (se **Tekniske data**). Den minimale lederstørrelse er 1,5 mm²; den maksimale længde er 30 m.

Ved brug af en kabeltromle skal kablet altid ruller helt ud.

Pakkens indhold

Pakken indeholder:

- 1 Monteret geringsstav
- 2 Bundforlængelser
- 1 Klingskruenøgle (se placering i Fig. A2)

- 1 Klinge
- 1 Støvpose
- 1 Skruetvinge til materiale
- 1 Brugsvejledning

- *Kontrollér for eventuelle skader på værktøjet, dele og tilbehør, der kan være opstået under transport.*
- *Tag dig tid til at læse denne vejledning grundigt og forstå den før betjening.*

Mærkning på værktøjet

Følgende piktogrammer er vist på værktøjet:



Læs brugsvejledningen før brug.



Bær høreværn.



Bær øjenværn.



Hold hænderne væk fra klingen.



Hold hænder 100 mm fra begge sider af savklingen.



Kig ikke direkte ind i lyskilden.



Bærepunkt.

Datodeposition (Fig. A1)

Datokoden **6**, der også inkluderer produktionsåret, er tryk på huset.

Eksempel:

2022 XX XX
Produktionsår

Beskrivelse (Fig. A1–E)



ADVARSEL: Modificér aldrig elektrisk værktøj eller nogen dele deraf. Det kan medføre materiale- eller personskade.

Fig. A1

- | | |
|--------------------------------------|-------------------------|
| 1 Nederste beskyttelsesskærm | 11 Anslag |
| 2 Driftshåndtag | 12 Grundlæggende anslag |
| 3 Bærehåndtag | 13 Bundforlængelse |
| 4 Skinnelåsegreb | 14 Håndindsnit |
| 5 Justering af skinnens stilleskruer | 15 Bord |
| 6 Datokode | 16 Bænkmonteringshuller |
| 7 Skinner | 17 Geringskala |
| 8 Hældningsvinkelskala | 18 Støvkanalindgang |
| 9 Låsestift | 19 Geringlåsehåndtag |
| 10 Justeringsgreb til anslag | 20 Geringlåseknep |
| | 21 Savsnitsplade |

Fig. A2

- 22 Udløserkontakt
- 23 Startspærregreb
- 24 Låsehul
- 25 XPS tænd/sluk-kontakt
- 26 Vingemøtrik
- 27 Dybdejusteringskrue
- 28 Kanalsavningsstop
- 29 Klingskruenøgle
- 30 Sokkel
- 31 Låsegreb til smigsnit
- 32 0° smigstoptilsidesættelse
- 33 Støvudsugningsåbning
- 34 Bæltedæksel

- 35 Elektronisk hastighedskontrolviser (Kun DWS780)
- 36 Anslagssnor
- 37 Arbejdsemneklæmme (Fig. B)

Valgfrit tilbehør**Fig. C**

- 38 DW7053-XJ Støvpose

Fig. D

- 39 DE7023-XJ / DE7033-XJ benholder

Fig. E

- 40 DE7025-XJ skruetvingebeslag

Tilsløst Brug

Dine DEWALT DWS780, DWS780N geringsssave er designet til professionel skæring af træ, træprodukter og plastik. Når der bruges passende savklinger, kan der også saves i aluminium. Den udfører let, præcis og sikker savning på tværs, gerings- og smigskæring.

Denne enhed er designet til brug med en nominal klingediameter 305 mm klinge med hårdmetalskær.

MÅ IKKE anvendes under våde forhold eller i nærheden af brændbare væsker eller gasser.

Disse geringsssave er professionelle værktøjsmaskiner.

LAD IKKE børn komme i kontakt med værktøjet. Overvågning er påkrævet, når uerfarne brugere anvender dette værktøj.

ADVARSEL! Anvend ikke maskinen til andre formål end de tilsligtede.

- Dette produkt er ikke beregnet til anvendelse af personer (inklusive børn) med nedsatte fysiske, sensoriske eller mentale handicaps; mangel på erfaringer, viden eller færdigheder, medmindre de er under overvågning af en person, der er ansvarlig for deres sikkerhed. Børn må aldrig efterlades alene med dette produkt.

SAMLING OG JUSTERING

ADVARSEL: For at reducere risikoen for kvæstelser skal enheden slukkes, og strømforsyningen til maskinen afbrydes før montering og afmontering af tilbehør, før justering eller ændring af konfiguration eller ved udførelse af reparationer. Sørg for, at udløserkontakten er i OFF-position. Utilsløget start kan medføre kvæstelser.

Udpakning (Fig. A1, F)

1. Åbn æsken og løft saven ud ved hjælp af det komfortable bærehåndtag **3**, som vist i Figur F.
2. Anbring saven på en jævn, flad overflade.
3. Udløs skinnelåsegrebet **4**, og skub savhovedet tilbage for at låse det i bagerste position.
4. Tryk let på driftshåndtaget **2** og træk låsestiften ud **9**.
5. Udløs forsigtigt det nedadgående tryk og hold driftshåndtaget, så det kan hæves til dets fulde højde.

Montering på bænk (Fig. A1)

Der findes huller **16** i alle fire foder for at lette montering på bænk. Der findes huller i to forskellige størrelser som hjælp til forskellige boltestørrelser. Brug et af hullerne; det er ikke nødvendigt at bruge begge.

Monter altid din sav på en stabil overflade, så den sidder godt fast, så bevægelse undgås. For at gøre transporten lettere kan værktøjet monteres på et stykke krydsfinér på 12,7 mm eller tykkere, som derefter kan fastgøres til dit arbejdsunderlag eller kan flyttes til andre arbejdspladser og igen fastgøres.

BEMÆRK: Når du monterer din sav til et stykke krydsfinér, skal du sørge for at monteringsskrueerne ikke stikker ud fra bunden af træet. Krydsfinéren skal ligge fladt på arbejdsunderlaget. Ved fastspænding af saven til en arbejdsoverflade, fastspænd kun på fastspændingsknasterne, hvor monteringskruehullerne er placeret. Fastspænding til alle andre punkter vil kollidere med den korrekte betjening af saven.

ADVARSEL: For at hindre binding og unøjagtigheder, skal man sikre, at monteringsoverfladen ikke er vindskæv eller på anden måde ujævn. Hvis saven vipper på overfladen, anbring et tyndt stykke material under den ene savfod, indtil saven sidder godt fast på monteringsoverfladen.

Udskiftning af savsnitplade (Fig. A1)

For at fjerne savsnitpladen **21** skal du fjerne skrueerne, der holder savsnitpladen på plads, og udskifte den med en ny.

Monter skrueerne på plads ved at følge denne sekvens: først gennem de runde huller placeret halvvejs fra enderne, og derefter gennem sprækkerne i enderne. Justering er ikke nødvendig.

Montering af bundforlængelsen (Fig. Y)

ADVARSEL: Bordflængere skal monteres på begge sider af savens bund, inden saven bruges.

ADVARSEL: Sørg for at justere bordforlængerne med monteringshullerne, så de flugter med savens bund.

1. Find hullerne over håndindsnittene **14** på siden af bunden.
2. Brug en unbrakonøgle til at fastgøre skruen **60** gennem skiven **61**, gennem bundforlængelsen **13** og ind i hullerne på bunden.
3. Sørg for, at forlængelsen er sikker, ved at trække i forlængelsen for at bekræfte, at der ikke er nogen bevægelse.
4. Gentag trin 1 til 3 på den anden side.

BEMÆRK: Sørg for, at forlængelserne flugter med arbejdsfladen, så arbejdsområdet ligger jævnt. Et lige arbejdsområde bør ikke have noget mellemrum mellem det og bundforlængelserne.

Ændring eller montering af en ny savklinge**Afmontering af klingens (Fig. G1–G4)**

ADVARSEL: Du nedsætter risikoen for personskade ved at bære arbejdshandsker, når du arbejder med savklingen.

ADVARSEL: For at reducere risikoen for kvæstelser, skal enheden slukkes, og maskinen frakobles strømforsyningen inden på- eller afmontering af tilbehør, justering eller ændring af indstillinger eller udførelse af reparationer. Kontrollér at udløserkontakten er på position OFF. En utilsløget start kan forårsage kvæstelser.

- Tryk aldrig på spindlens låseknop, når strømmen er tilsluttet til klingen eller under friløb.
- Skær ikke lette legeringer og jernholdigt metal (indeholdende jern eller stål) eller murværk eller støbte cementprodukter med denne geringsav.

1. Tag savens stik ud.
2. Hæv armen til den øverste position og hæv den nederste beskyttelseskærm **1** så meget som muligt.
3. Tryk spindellåseknappen **42** ned, mens savklingen **44** drejes forsigtigt, indtil låsen falder i hak.
4. Mens knappen holdes nede, brug den anden hånd og den leverede skruetrækker **29** til at løsne klingskruen **41**. (Drej venstre gevind med uret.)
5. Afmonter klingskruen **41**, den udvendige spændeskive **43**, adapteringen **62** og klingen **44**. Den indvendige skive **45** kan blive siddende på spindlen.

Installation af en klinge (Fig. G1–G4)

1. Tag savens stik ud.
2. Med armen hævet og den nederste beskyttelseskærm åben, anbring klingens adapterring på spindlen, og anbring den på den indvendige klingeholder med tænderne nederste på klingens pegende imod savens bagside.
3. Saml den udvendige holdespændeskive **43** på spindlen.
4. Installér klingskruen **41** og spænd, idet spindellåsen aktiveres, skruen godt fast med den leverede skruetrækker (drej venstre gevind mod uret).

ADVARSEL! Vær opmærksom på, at savklingen kun kan udskiftes på den beskrevne måde. Brug kun de savklinger, der er specificerede under **Tekniske data**; Cat. no.: DT4260 foreslås.

Transport af saven (Fig. A1, A2)

ADVARSEL: For at reducere risikoen for alvorlig personskade, lås **ALTID** skinnelåsegrebet, geringslåsehåndtag, smiglåsehåndtag, låsestift og anlæggets justeringsgreb, før saven transporteres. Brug aldrig beskyttelseskærme til transport eller til løft.

For komfortabel transport af geringsssaven, er der anbragt et bærehåndtag **3** øverst på savarmen.

- Saven transporteres ved at sænke hovedet og trykke låsestift **9** ned.
- Lås skinnelåsegrebet med savhovedet i den forreste position, lås geringsarmen i den fulde venstre geringsvinkel, skub anlægget **11** helt ind og lås smiglåsegreb **31** med savhovedet i vertikal position for at gøre værktøjet så kompakt som muligt.
- Brug altid bærehåndtaget **3** eller håndindsnittene **14**.

Funktioner og reguleringer

ADVARSEL: For at reducere risikoen for kvæstelser skal enheden slukkes, og strømforsyningen til maskinen afbrydes før montering og afmontering af tilbehør, før justering eller ændring af konfiguration eller ved udførelse af reparationer. Sørg for, at udløserkontakten er i OFF-position. Utilsiget start kan medføre kvæstelser.

Geringsregulering (Fig. H)

Med geringslåsehåndtaget **19** og geringslåseknappen **20** kan du save i gering til til 60° til højre og 50° til venstre. Du savor i gering ved at løfte geringslåsehåndtaget, skubbe geringslåseknappen og indstille den ønskede geringsvinkel på geringsskalaen **17**. Skub geringslåsehåndtaget ned for at låse geringsvinklen.

Smiglåsegreb (Fig. A2)

Med smiglåsen kan du save i smig 49° til venstre eller højre. Du justerer smigindstillingen ved at dreje grebet **31** mod uret. Savhovedet indstilles let til venstre eller til højre, når der trækkes i 0° smigtilsidesættelsesgrebet. Du spænder ved at dreje smiglåsegrebet med uret.

0° tilsidesættelse af smig (Fig. A2)

Med tilsidesættelse af smigstop **32** kan du save i smig til højre forbi 0° mærket.

Når den er aktiveret, vil saven automatisk stoppe ved 0°, når den føres op fra venstre. Du flytter midlertidigt forbi 0° mod højre ved at trække i smigstoptilsidesættelsen **32**. Når den er udløst, genaktiveres tilsidesættelsen. Smigstoptilsidesættelsen kan låses ved at dreje grebet 180°.

Når den står ved 0°, låses tilsidesættelsen på plads. Tilsidesættelsen betjenes ved at stille saven let i smig mod venstre.

45° tilsidesættelse af smig (Fig. I)

Der finde to greb til tilsidesættelse af smigstop, en på hver side af saven. Saven stilles i smig til venstre eller højre forbi 45° ved at skubbe 45° smigtilsidesættelsesgreb **52** bagud. Når den står i baglænsposition kan saven stilles i smig forbi disse stop. Når 45° stop er nødvendige, træk 45° smigtilsidesættelsesgrebet fremad.

Kronesmighager (Fig. I)

Din sav er udstyret til nøjagtigt og hurtigt at kunne indsætte et kronestop til venstre eller højre ved savning i fladt liggende kronekantprofiler (se **Vejledninger for savning af fladt liggende kronekantprofiler og brug af kombinerede funktioner**).

Kronesmigspærrehagen **54** kan roteres for at komme i kontakt med kronejusteringsskruen. Kronesmigspærrehagen vendes omvendt ved at fjerne holdeskruen, 22,5° smigspærrehage **53** og 30° kronesmigspærrehage **54**. Tryk på kronesmigspærrehagen **54**, så 33,86° teksten vender opad. Fastgør igen skruen til at sikre 22,5° smigspærrehagen og kronesmigspærrehagen. Præcisionsindstillingen vil ikke blive påvirket.

22,5° kronesmighager (Fig. I)

Din sav er udstyret til hurtigt og nøjagtigt at indstille en 22,5° smig til venstre eller højre. 22,5° kronesmigspærrehagen **53** kan roteres for at komme i kontakt med kronejusteringsskruen **51**.

Skinnelåsegreb (Fig. A1)

Med skinnelåsegreb **4** kan du låse savhovedet fast, så det ikke glider på skinnerne **7**. Dette er nødvendigt ved udførelse af bestemte savninger eller ved transport af saven.

Kanalskæringsstop (Fig. A2)

Med kanalskæringsstop **28** begrænses klingens savedybde. Stoppet er nyttigt for anvendelse som fx kanalsavning eller høje vertikale snit. Drej kanalskæringsstoppet fremad og justér dybdejusteringsskruen **27** for at indstille den ønskede savedybde. Justeringen sikres ved at spænde vingemøtrikken **26**. Drejning af kanalskæringsstoppet til savens bagende vil gå uden om kanalskæringsstopfunktionen. Hvis dybdejusteringsskruen er for stram til, at den kan løsnes med hånden, kan den medleverede klingskruetrækker **29** bruges til at løsne skrueerne.

Låsestift (Fig. A1)

ADVARSEL: Låsestiften må kun bruges under transport af eller under opbevaring af saven. Brug **ALDRIG** låsestiften til nogen savning.

Du låser savhovedet i nedadvendt position ved at skubbe savhovedet nedad, skubbe låsestiften **9** ind og udløse savhovedet. Dette vil holde savhovedet sikkert nede for flytning af saven fra et sted til et andet. Du udløser ved at trykke savhovedet nedad og trække stiften ud.

Glidelåsegreb (Fig. J, T)

Glidelåsegrebet **59** anbringer saven i en position til at maksimere savning af grundlæggende kantprofiler som vist i Figur T.

Justering

Din geringsssav blev fuldstændigt og nøjagtigt justeret på fabrikken under produktionen. Hvis omjustering er nødvendigt på grund af forsendelse og håndtering eller af anden årsag, følg instruktionerne nedenfor til at justere din sav. Når de først er foretaget, vil disse justeringer forblive nøjagtige.

Justering af geringsskala (Fig. H, K)

1. Lås geringslåsehåndtaget op **19** og sving geringsarmen, indtil geringslåseknappen **20** låser den i 0° geringsposition. Lås ikke geringslåsehåndtaget.
2. Anbring en firkant imod savens anslag og klinge som vist. (Berør ikke savklingens spidser med firkanten. Hvis du gør det, medfører det unøjagtige målinger.)
3. Hvis savklingen ikke står vinkelret i forhold til anlægget, løs de fire skrue **48**, der holder geringsskalaen **17** og flyt geringslåsehåndtaget og skalaen til venstre eller højre, indtil klingens vinkelret i forhold til anlægget, som målt med firkanten.
4. Spænd igen de fire skrue. Vær ikke opmærksom på aflæsningen af geringsmarkøren **46** på dette tidspunkt

Justering af geringsmarkør (Fig. H)

1. Lås geringslåsehåndtaget **19** op for at flytte geringsarmen til nulposition.

- Med geringshåndtaget last op, lad geringslåsen falde på plads, når du drejer geringsarmen til nul.
- Observér geringsmarkøren **46** og geringskælen **17** vist i Figur H. Hvis markøren ikke nøjagtigt angiver nul, løsn geringsmarkørskrue **47**, der holder markøren på plads, omplacér markøren og spænd skruen.

Justering af smigfirkanten i forhold til bordet (Fig. A1, A2, I, L)

- Du retter klingefirkanten i efter bordet ved at låse armen i nedad position med låsestiften **9**.
- Anbring en firkant imod klingens, idet du sikrer, at firkanten ikke sidder på toppen af en tand (Fig. L).
- Løsn smiglåseregribet **31** og kontrollér, at armen sidder fast imod 0° smigstoppet.
- Drej 0° smigjusteringsskruen (**56**, Fig. I) med 6 mm klingskruenøglen **29** om nødvendigt, så klingens er ved 0° smig i forhold til bordet.

Justering af smigmarkør (Fig. I)

Hvis smigmarkør **50** ikke angiver nul, løsn hver skrue **49**, som holder hver smigmarkør på plads og flyt dem om nødvendigt. Kontrollér at 0° smig er korrekt, og at smigmarkører er indstillet, før justering af nogle af de andre smigvinkelskruer.

Justering af smigstop 45° til højre og til venstre (Fig. A2, I)

Sådan justeres højre 45° smigstop:

- Løsn smiglåseregribet **31** og træk 0° smigstoppet **32** for at tilsidesætte 0° smigstop.
- Når saven står helt til højre, hvis smigmarkøren **50** ikke angiver nøjagtigt 45°, drej venstre 45° smigjusteringsskrue **55** med 6 mm klingskruenøglen **29**, indtil smigmarkøren angiver 45°.

Sådan justeres venstre 45° smigstop:

- Løsn smiglåseregribet og vip hovedet mod venstre.
- Hvis smigmarkøren ikke angiver nøjagtigt 45°, drej højre 45° smigjusteringsskrue, indtil smigmarkøren viser 45°.

Justering af smigstop til 22,5° (Eller 30°) (Fig. A2, I)

BEMÆRK: Justér først smigvinklerne efter udførelse af 0° smigvinkel og justering af smigmarkør.

Du indstiller venstre 22,5° smigvinkel ved at vende den venstre 22,5° smigspærrehage **53**. Løsn smiglåseregribet **31** og vip hovedet helt mod venstre. Hvis smigmarkøren **50** ikke angiver nøjagtigt 22,5°, drej kronejusteringsskrue **51** mod spærrehagen med en 10 mm skruenøglen, indtil smigmarkøren viser 22,5°.

Du justerer venstre 22,5° smigvinkel ved at vende den højre 22,5° smigspærrehage. Løsn smiglåseregribet og træk 0° smigstoppet **32** for at tilsidesætte 0° smigstop. Når saven er helt mod højre, hvis smigmarkøren ikke angiver nøjagtigt 22,5°, drej kronejusteringsskrue **51** mod spærrehagen med en 10 mm skruenøglen, indtil smigmarkøren viser nøjagtigt 22,5°.

Justering af anslag (Fig. A1)

Den øverste del af anslaget kan justeres til at give frigang og gøre det muligt at save i smig til fuld 49° både til venstre og højre.

- Hvert anslag **11** justeres ved at løse anslagets justeringsgreb **10** og skubbe anslaget udad.
- Foretag en tørkørsel med saven slået fra og kontrollér for frigang.
- Justér anslaget, så det kommer så tæt på klingens som praktisk muligt for at yde maksimal støtte til arbejdsemnet uden at forstyrre arm og nedbevægelsen.
- Stram justeringsgrebet til anslaget godt.
- Når smigogpaverne er afsluttede, omplacér anslaget.

For bestemte snit kan det være en fordel at anbringe anslagene tættere på klingens. Du gør det ved at løse justeringsgrebene **10** til anslaget og skubbe anslagene tættere på klingens forbi den normale grænse og derefter

spænde justeringsgrebene til anslaget. Lav først et tørt snit for at sikre, at klingens ikke kommer i berøring med anslagene.

Ved visse snit kan det være en fordel at fjerne glideanslaget. Gør dette ved at løse justeringsgrebene til anslaget **10** og skubbe anslaget helt frit fra bundanslaget. Anslagssnoeren **36** forhindrer anslaget i at blive fjernet helt fra savens eller at blive væk. Sæt glideanslaget på plads, når snittet er færdigt.

BEMÆRK: Anslaggenes spor kan blive fyldt med savstøv. Brug en børste eller luft under lavt tryk til at rengøre styreillerne.

Beskyttelseskærmens aktivering og sigtbarhed (Fig. X)

Den nederste beskyttelseskærm **1** på din save er designet til automatisk at afdække klingens, når armen køres ned og til at dække klingens, når armen hæves.

Beskyttelseskærmen kan hæves manuelt ved af- eller påmontering af savklinger eller ved eftersyn af savens. HÆV ALDRIG DEN NEDERSTE BESKYTTELSESKÆRM MANUELT MEDMINDRE KLINGENS ER STOPPET.

Justering af styreskinne (Fig. A1)

Kontrollér skinnerne **7** regelmæssigt for slør eller frigang.

Den højre skinne kan justeres med stilleskrue **5**. Du reducerer frigangen ved brug af en 4 mm sekskantnøglen og ved at dreje stilleskruens gradvist med uret mens savhovedet skubbes tilbage og frem.

Justering af geringslås (Fig. A1, M)

Geringslåsestang **57** skal justeres, hvis savbordet kan flyttes, når geringslåséhåndtaget er låst (nedad).

- Anbring geringslåséhåndtaget **19** i ikke låst (opad) position.
- Ved hjælp af en 13 mm åbn og vrid, løsn låsemøtrik **58** på geringslåsestangen.
- Spænd ved hjælp af en kærvskruetrækker geringslåsestangen ved at dreje den med uret som vist i Figur M. Drej låsestangen indtil den er stram, drej den derefter en omgang mod uret.
- Lås igen geringslåsen til en ikke låst måling på geringskælen – for eksempel , 34° – og kontrollér, at bordet ikke drejer.
- Spænd låsemøtrik

Før brugen

- Installér bundforlængerne på begge sider af savens bund. Se afsnittet **Montering af bundforlængerne**.
- Kontrollér det beskyttende bæltedæksel for skade og den korrekte funktion af den nederste afskærmning.
- Sørg for at bruge savsnitpladen. Betjen ikke maskinen, hvis savsnitkærven er bredere end 12 mm.
- Installér den passende savklinge. Anvend ikke meget slidte klinger. Værktøjets maksimale rotation må ikke overstige savklingens.
- Sørg for at alle låsegreb og håndtags holdeanordninger er stramme.
- Brug personligt værnemiddel og slut savens til en ekstern støvopsamler.
- Selv om denne sav kan skære træ og mange ikke jernholdige materialer, henviser disse driftsinstruktioner kun til skæring af træ. De samme retningslinjer gælder for de øvrige materialer. Skær ikke jernholdige (jern og stål) materialer, støbt cement eller murværk med denne sav!
- Forsøg ikke at skære meget små stykker.
- Fastgør arbejdsemnet.
- Tillad klingens at skære frit. Tving dem ikke.
- Lad motoren opnå fuld hastighed før start på skæring.

BETJENING

Brugsvejledning



ADVARSEL: Overhold altid sikkerhedsvejledningen og de gældende regler.



ADVARSEL: For at reducere risikoen for kvæstelser skal enheden slukkes, og strømforsyningen til maskinen afbrydes før montering og afmontering af tilbehør, før justering eller ændring af konfiguration eller ved udførelse af reparationer.

Sørg for, at udløserkontakten er i OFF-position. Utilsigtet start kan medføre kvæstelser.

Se **Savklinger** under **Valgfrit tilbehør** for at vælge den klinge, der bedst passer til dine behov.

Kontrollér at maskinen er placeret, så den passer til din ergonomi med hensyn til bordhøjde og stabilitet. Maskinstedet skal udvælges, så brugeren har et godt overblik og har tilstrækkelig plads omkring maskinen til bearbejdning af arbejdsemner uden begrænsninger.

Til reduktion af vibrationseffekter sørg for at den omgivende temperatur ikke er for lav, at maskine og tilbehør er godt vedligeholdt, og at arbejdsemnets størrelse passer til denne maskine.

Se navnepladen for spænding. Kontrollér at ledningen ikke kommer i vejen for dit arbejde.

Korrekt krops- og håndposition (Fig. N1, N2)



ADVARSEL: For at reducere risikoen for alvorlig personskade skal du **ALTDIG** altid anvende den rette håndposition som vist i Figur N1.



ADVARSEL: For at reducere risikoen for alvorlig personskade skal du **ALTDIG** holde godt fast i tilfælde af en pludselig reaktion.

- Anbring aldrig dine hænder tæt ved skæreområdet. Anbring ikke dine hænder tættere end 100 mm fra klingens.
- Hold arbejdsemnet tæt imod bordet og anslaget under skæring. Hold dine hænder i denne position, indtil udløseren er blevet udløst, og klingens helt er stoppet.
- FORETAG **ALTDIG** TØRKØRSLER (UDEN STRØM), FØR DU AFSLUTTER SNIT, SÅ DU KAN KONTROLLERER KLINGENS STI. KRYDS IKKE HÆNDERNE SOM VIST I FIGUR N2.
- Hold begge fødder solidt plantet på gulvet og oprethold en korrekt balance. Når du flytter geringsarmen til venstre og højre, følg den og stå lidt til siden for savklingen.
- Kig gennem beskyttelseskærmens spjæld, når du følger en blyantstreg.

Udløserkontakt (Fig. A2)

Du tænder for saven ved at skubbe låsegrebet **23** til venstre og derefter trykke på udløserkontakt **22**. Saven vil køre, mens der trykkes på kontakten. Lad klingens komme op på fuld driftshastighed, før du starter. Tryk på udløserkontakten for at slå saven fra. Lad klingens stoppe før savhovedet hæves. Der findes ingen bestemmelser om at låse kontakten. Der er et hul **24** i udløserkontakten til indsættelse af en lås til aflåsning af kontakten. Din sav er ikke udstyret med en automatisk elektrisk klingebræmme, men savklingen bør stoppe indenfor 10 sekunder efter udløseren er sluppet. Denne er ikke justerbar. Hvis stoptiden gentagne gange overstiger 10 sekunder få værktøjet servicecenteret af et autoriseret DEWALT servicecenter. Kontrollér altid at klingens er stoppet, før du fjerner den fra savsnittet.

Indstilling af den variable hastighed (Fig. A2)

Kun DWS780

Hastighedskontrolhjulet **35** kan indstilles på forhånd til den ønskede hastighed.

- Drej hastighedskontrolskiven **35** hen på den ønskede værdi, der er angivet med et tal.
- Brug høje hastigheder til savning i bløde materialer som træ. Brug lave hastigheder til savning i metal.

Støvopsamling (Fig. A2, C)



ADVARSEL: Visse støvtyper såsom ege- eller bøgestøv er kræftfremkaldende, især i forbindelse med tilsætningsstoffer til træbehandling.

- Brug altid støvudsugning.
- Sørg for god udluftning af arbejdsområdet.
- Det anbefales at bære et passende åndedrætsværn.

Din sav har en indbygget støvåbning **33**, der enten giver mulighed for tilslutning af den medfølgende støvpose **38** eller et støvsugersystem.

Sådan fastgøres støvposen

- Fastgør støvposen **38** på støvåbningen **33**.

Sådan tømmes støvposen

- Fjern støvposen **38** fra saven og ryst eller tryk forsigtigt på støvposen for at tømme den.
- Fastgør igen støvposeryggen på støvåbning **33**.

Du vil måske bemærke, at ikke alt støv kommer fri af posen. Dette vil ikke påvirke skæreydelsen, men vil reducere effektiviteten af savens støvopsamling. Hvis du vil genoprette effektiviteten for din savs støvopsamling, skal du trykke på fjederen inde i støvposen, når du tømmer den og banke den på siden af skraldespanden eller støvbeholderen.



FORSIGTIG: Arbejd aldrig med denne sav, undtagen støvposen eller DEWALT støvopsamlere er på plads. Træstøv kan skabe fare for vejrtrækning.

Anvendelse af XPS LED arbejdslyssystem (Fig. A1, A2)

BEMÆRK: Geringssaven skal være tilsluttet til en strømkilde.

XPS LED arbejdslyssystemet er udstyret med en tænd-/slukkkontakt **25**. XPS LED arbejdslyssystemet er uafhængig af geringssavens udløserkontakt. Lyset behøver ikke t være tændt for arbejde med saven.

Sådan skærer du gennem en eksisterende blyantstreg på et stykke træ:

- Tænd for XPS systemet, træk derefter ned i driftshåndtaget **2** for at bringe savklingen tæt til træet. Klingens skygge vil blive vist på træet.
- Ret blyantstregen ind efter hjørnet på klingens skygge. Det kan være nødvendigt at justere gerings- eller smigvinklerne til nøjagtigt at matche blyantstregen.

BEMÆRK: Hvis LED-lampen er beskadiget, må den kun udskiftes af DEWALT eller en autoriseret serviceorganisation.

Gennemskæringshandlinger (Fig. A1, A2, O, P)

Hvis skubbefunktionen ikke anvendes, kontrollér at savhovedet er skubbet så langt tilbage som muligt, og at skinnelåsegrebet **4** er strammet. Dette vil forhindre, at saven glider langs med skinnerne, når arbejdsemnet tilkobles. Savning af flere stykker anbefales ikke, men kan gøres sikkert ved at sikre, at hvert stykke holdes fast imod bordet og anslaget.

Lige vertikalt tværsnit

- Indstil og lås træet fast til bordet **15** og imod anslaget **11**.
- Med skinnelåsegreb **4** spændt, tænd for saven ved at trykke på udløserkontakt **22**.
- Når saven kommer op i hastighed, sænk armen jævnt og sav langsomt gennem træet. Lad klingens komme til et fuldt stop, før armen hæves.

Glidende tværsnit (Fig. Q)

Ved savning af noget længere end 51 x 150 mm (2" x 6" [51 x 105 mm ved 45° gering]) arbejdsemne, brug en ned- og tilbagebevægelse med skinnelåsegrebet **4** løst.

Træk saven ud imod dig, sænk savhovedet ned imod arbejdsemnet og skub langsomt saven tilbage for at afslutte snittet.

Lad ikke saven komme i kontakt med det øverste af arbejdsemnet, når det trækkes ud. Saven kan køre imod dig og kan forårsage personskade eller beskadigelse af arbejdsemnet.

Gering tværsnit (Fig. P)

Geringvinklen er tit 45° for savning af hjørner, men kan indstilles overalt fra nul til 50° venstre eller 60° højre. Fortsæt som for lige vertikalt tværsnit. Under udførelse af et snit på arbejdsemner, der er bredere end 51 x 105 mm, der er kortere i længden, anbring altid den længste side imod anslaget.

Smigsnit (Fig. A1, A2)

Smigvinkler kan indstilles fra 49° højre til 49° venstre og kan saves med smigarmen indstillet mellem 50° venstre eller 60° højre. Se afsnittet **Funktioner og reguleringer** for detaljerede instruktioner om smigsystemet.

1. Løsn smigllås **31** og flyt saven til venstre eller højre som ønsket. Det er nødvendigt at flytte anslag **11** for at muliggøre frigang. Spænd anslagets justeringsgreb **10** efter placering af anslagene.
2. Spænd smigllåsen godt.

Ved ekstreme vinkler kan det være nødvendigt at fjerne højre eller venstre sides anslag. Se **Justering af anslag** i afsnittet **Justeringer** for vigtige informationer om justering af anslagene for bestemte smignit.

Du fjerner venstre eller højre anslag ved at skrue anslagets justeringsgreb **10** flere omgang og skubbe anslaget ud. Anslagsnoren **36** forhindrer anslaget i at blive fjernet helt fra saven eller at blive væk. Når smigopgaverne er afsluttede, omplacér anslagene.

Snitkvalitet

Glatheeden af alle snit afhænger af et antal variable som fx det materiale, der saves i, klingetype, klingens skarphed og snithastigheden.

Hvis du ønsker meget glatte snit til kantprofiler og andet præcisionsarbejde, vil en skarp (60-tandet hårdtmetal) klinge og en langsommere, jævn snithastighed frembringe de ønskede resultater.



ADVARSEL: Sørg for at materialet ikke bevæger sig under savningen, spænd det godt fast. Lad altid klingens standse helt, før armen løses. Hvis der opstår små træfibre bagest på arbejdsområdet, kan man sætte et stykke tape på træet, der hvor snittet skal foretages. Sav igennem tapen og fjern tapen, når savningen er udført.

Ikke-gennemskæring (skærping og falsning)

Din sav er udstyret med et kanalskæringsstop **28**, dybde justeringskrue **27** og vingemøtrik **26** til kanalskæring. Instruktions i afsnittene **Tværsnit**, **smigtværsnit** og **Skæring af sammensatte geringer** er for snit foretaget gennem materialets fulde tykkelse. Saven kan også foretage ikke-gennemskærende snit for at danne riller eller fals i materialet.

Kanalskæring (Fig. A1, A2)

Se **Kanalskæringsstop** for detaljerede anvisninger til at indstille snittets dybde. Der skal bruges et stykke affaldstræ til at bekræfte den ønskede snitdybde.

1. Hold træet fast på bordet og imod anslaget **11**. Juster snitområdet under klingens. Placer savarmen helt fremad, med klingens i ned-position. Tænd for saven ved at klemme udløserkontakten **22** vist på Figur A2. Skub glidende savarmen bagud for at skære en kanal gennem arbejdsområdet.
2. Slip udløserkontakten med savarmen nede. Når savarmen er standset helt, skal du hæve savarmen. Lad altid klingens komme til et fuldt stop, før armen hæves.
3. For at gøre kanalen bredere skal du gentage trin 1-2, indtil den ønskede bredde opnås.

Fastspænding af arbejdsmateriale (Fig. B)



ADVARSEL: Et arbejdsstykke, der er fastspændt, afbalanceret og sikkert før et snit, kan komme ud af balance, efter snittet er afsluttet. En last ude af balance kan vippe saven eller det, saven er fastgjort til, som fx et bord eller en arbejdsbænk. Ved udførelse af et snit, der kan komme ud af balance, understøt arbejdsområdet korrekt og kontrollér, at saven er fastboltet til en stabil overflade. Det kan resultere i personskade.



ADVARSEL: Fastspændingsfoden skal forblive fastspændt over savfundamentet, hver gang holder anvendes. Fastspænd altid arbejdsområdet til savfundamentet – ikke til andre dele af arbejdsområdet. Kontrollér at fastspændingsfoden ikke er fastspændt på hjørnet af savfundamentet.



FORSIGTIG: Anvend altid en arbejdsklemme til at opretholde kontrollen og nedsætte risikoen for personskade og ødelæggelse af arbejdsområdet.

Brug materialeholder **37** leveret sammen med din sav. Venstre eller højre anslag vil glide fra side til side som hjælp til fastspænding. Andre hjælpemidler som fx fjederholdere, stangholdere eller C-holdere kan være velegnede for bestemte materialestørrelser og -former.

Sådan installeres holder

1. Indsæt den i hullet bag ved anslaget. Holderen skal vende imod geringsravens bagside. Rillen på holderstangen skal være helt indsat i fundamentet. Kontrollér at rillen er helt indsat i geringsravens fundament. Hvis rillen er synlig, vil holderen ikke være sikret.
2. Drej holderen 180° imod geringsravens forside.
3. Løsn grebet for at justere holderen op eller ned, brug derefter finjusteringsgrebet til at fastgøre arbejdsområdet.

BEMÆRK: Anbring holderen på den modsatte side af fundamentet under smigskæring. FORETAG ALTID TØRKRØSLER (UDEN STRØM), FØR DU AFSLUTTER SNIT, SÅ DU KAN KONTROLLERER KLINGENS STI. SØRG FOR AT HOLDEREN IKKE FORSTYRRER SAVENS ELLER BESKYTTELSESKÆRMENS FUNKTIONER.

Understøtning af lange stykker (Fig. D)

UNDERSTØT ALTID LANGE STYKKER.

For bedste resultater, brug DE7023-XJ eller DE7033 benholdere **39** til at udvide din savs bordbredde. Understøt lange arbejdsstykker ved hjælp af passende anordninger som fx savbukke eller lignende, så enderne ikke falder ned.

Savning af billedrammer, skyggebokse og andre firesidede projekter (Fig. Q, R)

Afprøv et par enkle projekter ved brug af affaldsmateriale, indtil du udvikler en "følelse" for saven. Din save er det perfekte værktøj til geringsravning af hjørner som den, der er vist i Figur Q.

Skitse 1 i Figur R viser en samling lavet med smigjusteringsmetoden. Den viste samling kan laves ved hjælp af en af metoderne.

- Ved hjælp af smigjustering:
 - Smiget for de to plader er justeret til 45° for hver og giver et 90° hjørne.
 - Geringsarmen er låst i nul position, og smigjusteringen er låst ved 45°.
 - Træet er placeret med den brede flade side imod bordet og det snævre hjørne imod anslaget.
- Ved hjælp af geringsjustering:
 - Det samme snit kan laves med geringskæring til højre og venstre med den brede overflade imod anslaget.

Skæring af kantprofiler og andre rammer (Fig. R)

Skitse 2 i Figur R viser en samling, der er lavet ved at indstille geringsarmen ved 45° til at gøre de to plader sammen til at danne et 90° hjørne. Du laver denne type sammenføjning ved at indstille smigjusteringen til nul og geringsarmen til 45°. Anbring igen træet med den brede flade side imod bordet og det snævre hjørne imod anslaget.

De to skitser i Figur R er kun for firesidede genstande. Når antallet af sider ændres, ændres også gerings- og smigvinklerne. Oversigten nedenfor angiver korrekte vinkler for mange forskellige former, idet der tages udgangspunkt i, at alle siderne har samme længde.

ANTAL SIDER	GERINGS- ELLER SMIGVINKEL
4	45°
5	36°
6	30°
7	25,7°
8	22,5°
9	20°
10	18°

Til en form, der ikke vises i oversigten, brug følgende formuler: 180° delt med antallet af sider svarer til geringsvinklen (hvis materialet skæres vertikalt) eller til smigvinklen (hvis materialet skæres fladtliggende).

Skæring af kombinerede geringsnit (Fig. S)

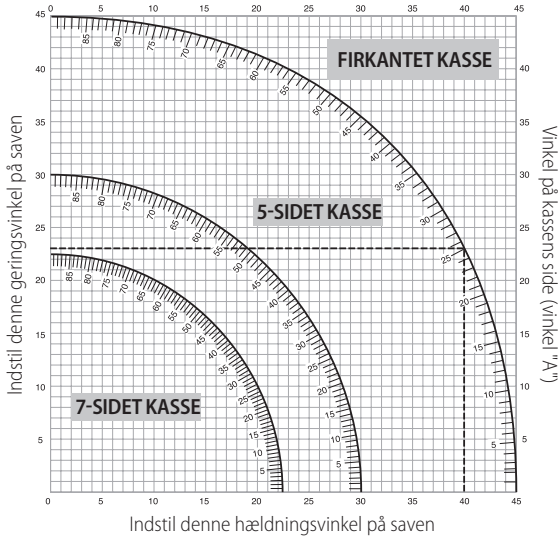
Et kombineret geringsnit er et snit, der laves ved brug af en geringsvinkel og en smigvinkel på samme tid. Det er denne type snit, der bruges til at lave rammer eller kasser med skrånede sider som den, der er vist i Figur S.



ADVARSEL: Hvis skærevinklen varierer fra snit til snit, kontroller at smiglåseregabet og geringslåsehåndtaget er korrekt låste. De skal være låste, efter der er foretaget nogen ændringer af smig eller gering.

Oversigten vist nedenfor vil hjælpe dig med at vælge de korrekte smig- og geringsindstillinger for fælles kombinerede geringsnit.

- Vælg den ønskede vinkel A (Fig. S) på dit projekt og find denne vinkel på den passende bue i oversigten.
- Fra dette punkt følg oversigten lige ned for at finde den korrekte smigvinkel og lige over for at finde den korrekte geringsvinkel.
- Indstil din sav til de foreskrevne vinkler og foretag et par prøvesnit. Øv dig i at sætte de skårne stykker sammen.



EKSEMPEL: Du laver en 4-sidet kasse med 26° udvendige vinkler (vinkel A, Fig. S), ved at bruge den øverste højre bue. Find 26° på bueskalaen. Følg den horisontale gennemskårne linje til den ene af siderne for at få geringsvinkelindstillingen på saven (42°). Følg på samme måde den vertikale gennemskårne linje til toppen eller bunden for at få smigvinkelindstillingen på saven (18°). Foretag altid prøvesnit på nogle stykker affaldstræ for at kontrollere indstillingerne på saven.

Skæring af bundkantlister (Fig. J, T)

For at udføre lige 90° snit anbringes træet imod anslaget og holdes på plads, som vist i Figur T. Tænd for saven og lad klingerne opnå fuld hastighed og sænk armen jævnt under skæringen.

Skæring af bundkantlister fra 76 mm til 171 mm Højde vertikalt imod anslaget (Fig. J, T)

BEMÆRK: Brug glidelåseregabet **59**, vist i Figur J, ved skæring af bundkantlister fra 76 mm til 171 mm højde vertikalt imod anslaget.

Anbring materialet som vist i Figur T.

Alle snit skal laves på kantlisternes bagside vendt imod anslaget og med bunden af kantlisterne vendt imod bordet.

	Inde i hjørnet	Uden for hjørnet
Venstre side	Venstre gering ved 45° Gem venstre snitside	Højre gering ved 45° Gem venstre snitside
Højre side	Højre gering ved 45° Gem højre snitside	Venstre gering ved 45° Gem højre snitside

Materiale op til 171 mm kan skæres som beskrevet ovenfor.

Skæring af kronekantlister (Fig. A1, U1, U2)

Din geringsav er velegnet til opgaven med at skære kronekantlister. For korrekt tilpasningskal kronekantlister være kombineret geret sammen med stor nøjagtighed.

Din geringsav har specielt forhåndsindstillede låsepunkter ved 31,62° til venstre og højre for skæring af kronekantlister ved den korrekte vinkel og smigstophager ved 33,86° til venstre og højre. Der er også et mærke på smigskalaen **8** ved 33,9°. Skemaet nedenfor angiver de korrekte indstillinger for skæring af kronekantlister.

BEMÆRK: Forprøve med affaldsmateriale er meget vigtig!

Instruktioner om skæring af fladtliggende kronekantlister og brug af kombinerede funktioner (Fig. U1)

1. Kantlister skal ligge fladt med den brede bagoverflade nedad på savbordet **15**.
2. Anbring toppen af kantlisterne imod anslaget **11**.
3. Indstillingerne nedenfor er for 45° fjederkronekantlister.

	Inde i hjørnet	Uden for hjørnet
Venstre side	Venstre smig 30° Smigbordet indstillet til højre til 35,26° Gem venstre snitende	Højre smig 30° Geringsbordet indstillet til højre til 35,26° Gem venstre snitende
Højre side	Højre smig 30° Geringsbord indstillet til venstre til 35,26° Gem højre snitende	Venstre smig 30° Smigbordet indstillet til højre til 35,26° Gem højre snitende

4. Indstillingerne nedenfor er for kronekantlister med 52° vinkler øverst og 38° vinkler nederst.

	Inde i hjørnet	Uden for hjørnet
Venstre side	Venstre smig 33,9° Geringsbord indstillet til højre til 31,62° Gem venstre snitende	Højre smig 33,9° Geringsbord indstillet til venstre til 31,62° Gem venstre snitende
Højre side	Højre smig 33,9° Geringsbord indstillet til højre til 31,62° Gem højre snitende	Venstre smig 33,9° Smigbordet indstillet til højre til 31,62° Gem højre snitende

Alternativ metode for skæring af kronekantlister

Skæring af kantlister ved hjælp af denne metode kræver ikke et smignit. Sidste øjeblik ændringer af geringsvinklen kan laves uden at berøre smigvinklen. Når du støder på andre hjørner end 90°, kan saven hurtigt og let justeres til dem.

Instruktioner for skæring af kantlister vinklet mellem anslaget og savfundamentet for alle snit (Fig. U2)

1. Anbring kantlisten på skrå, så bunden på kantlisten (den del der går imod væggen, når den er installeret) vender imod anslaget **11**, og det øverste af kantlisten hviler på savbordet **15**.
2. De skråtstillede "flader" bag på kantlisten skal hvile kvadratisk på anslaget og savbordet.

	Inde i hjørnet	Uden for hjørnet
Venstre side	Højre gering ved 45° Gem højre snitside	Venstre gering ved 45° Gem højre snitside
Højre side	Venstre gering ved 45° Gem venstre snitside	Højre gering ved 45° Gem venstre snitside

Specielle snit



ADVARSEL: Lav aldrig nogen snit undtagen materialet er sikret på bordet og imod anslaget.

Skæring i aluminium (Fig. V1, V2)

ANVEND ALTID PASSENDE SAVKLINGE, LAVET SPECIELT TIL SKÆRING I ALUMINIUM.

Nogle arbejdsemner kan kræve brug af en holder eller fastspænding for at forhindre bevægelse under skæringen. Anbring materialet, så du skærer det

tyndeste tværsnit som vist i Figur V1. Figur V2 illustrerer den forkerte måde på at skære disse ekstruderinger.

Brug en stang voks skæresmørelse ved skæring i aluminium. Anvend voksstangen direkte på savklingen **44** før skæring. Anvend aldrig voksstangen på en klinge i bevægelse. Voksen giver korrekt smøring og forhindrer, at spåner klæber sig fast til klingen.

Bøjet materiale (Fig. W1, W2)

Ved skæring i bøjet materiale, anbring det altid som vist i Figur W1 og aldrig som vist i Figur W2. Ukorrekt anbringelse af materialet vil få klingen til at blokere.

Skæring i plastikrør eller andre runde materialer

Plastikrør kan let skæres med din sav. Det skal skæres som træ og **VÆRE FASTSGJORT ELLER HOLDT FAST TIL ANSLAGET FOR AT FORHINDRE DET I AT RULLE**. Dette er meget vigtigt ved udførelse af vinkelsnit.

Fastspænding af lange materialer (Fig. X)

En gang imellem vil du støde på et stykke træ, der er lidt for stort til at passe ind under den laveste beskyttelseskærm. Hvis dette sker, anbring din højre tommelfingre på beskyttelseskærmens overside **1** og rule beskyttelseskærmen op lige tilstrækkeligt til arbejdsområdet som vist i Figur Y. Undgå at gøre det for tit, men hvis det er nødvendigt, vil saven arbejde korrekt og foretage det store snit. **BIND, TAPE ELLER FASTHOLD ALDRIG BESKYTTELSSESKÆRMEN ÅBEN UNDER ARBEJDE MED DENNE SAV.**

VEDLIGEHOLDELSE

Dit DeWALT-elværktøj er beregnet til langvarig brug med minimal vedligeholdelse. Værktøjets fortsatte tilfredsstillende drift afhænger af korrekt vedligeholdelse og rengøring af værktøjet.



ADVARSEL: For at reducere risikoen for kvæstelser skal enheden slukkes, og strømforsyningen til maskinen skal afbrydes før montering og afmontering af tilbehør, før justering eller ændring af konfiguration eller ved udførelse af reparationer. Sørg for, at udløserkontakten er i OFF-position. Utilisget start kan medføre kvæstelser.



ADVARSEL: For at reducere risikoen for personskade, berør IKKE de skarpe punkter på klingen med fingrene eller hænder under udførelsen af nogen vedligeholdelse.

Anvend IKKE smøremidler eller rensere (specielt spray eller aerosol) i nærheden af plastikbeskyttelseskærmen. Det polykarbonat materiale, der anvendes i beskyttelseskærmen, kan angribes af bestemte kemikalier.



Smøring

Dette elektriske værktøj skal ikke smøres yderligere.



Rengøring

Før brug kontrollér omhyggeligt den øverst beskyttelseskærm, den nederste beskyttelseskærm og støvkanal for at fastslå, at de vil køre korrekt. Sørg for at skår, støv eller partikler fra arbejdsområdet ikke blokerer en af funktionerne.

I tilfælde af at fragmenter fra arbejdsområdet sidder fast mellem savklingen og beskyttelseskærme, frakobl maskinen fra strømforsyningen og følg de instruktioner, der findes i afsnittet **Ændring eller montering af en ny savklinge**. Fjern de fastklemede dele og genmonter savklingen.

Udrens med mellemrum al støv og alle træspåner fra rundt om OG UNDER fundamentet og rotationsbordet.



ADVARSEL: Blæs støv og snavs ud af hovedhuset med tør luft, lige så snart der samler sig snavs i og omkring luftaftrækket. Bær godkendte beskyttelsesbriller og godkendt støvmaske ved udførelse af denne procedure.



ADVARSEL: Brug aldrig opløsningsmidler eller andre kraftige kemikalier til at rengøre værktøjets ikke-metalliske dele. Disse kemikalier kan svække de materialer, der anvendes i disse dele. Brug en klud, der kun er fugtet med vand og mild sæbe. Lad aldrig væske trænge ind i værktøjet, og nedsænk aldrig nogen del af værktøjet i væske.

Rengøring af arbejdslys

- Fjern omhyggeligt savstøv og efterladenskaber fra arbejdslysets linser med en vatpind. Støvsamlinger kan blokere for arbejdslyset og forhindrer det i at angive skærelinjen præcist.
- Brug ALDRIG nogen former for opløsningsmidler, da de kan ødelægge linserne.
- Med klingen fjernet fra saven, rengør bane og samlinger fra klingen.

Rengøring af støvkanal (Fig. A1)

Med strømmen slået fra saven, og med savhovedet helt hævet, kan lavtrykluft eller en dyvelstang med en stor diameter bruges til at rense støvet ud af støvkanalen **18**.

Valgfrit tilbehør (Fig. B-E)



ADVARSEL: Da andet tilbehør end det, som stilles til rådighed af DeWALT, ikke er afprøvet med dette produkt, kan det være farligt at bruge sådant tilbehør med dette værktøj. For at mindske risikoen for personskade, må dette produkt kun anvendes med tilbehør, som anbefales af DeWALT.

Støvpose: DE7053-XJ (Fig. C)

Udstyret med en lynlås til let tømning, vil støvposen **38** opfange størstedelen af det producerede savstøv.

Benholdere: DE7023-XJ, DE7033-XJ (Fig. D)

Benholderen **39** bruges til at udvide savens bordbredde.

Skruetvingebeslag: DE7025-XJ (Fig. E)

Skruetvingebeslagene **40** bruges til montering af saven på en holder.

SAVKLINGER: BRUG ALTID 305 mm SAVKLINGER MED 30 mm SPÆNDEHULLER HASTIGHEDSMÆRKNINGEN SKAL VÆRE MINDST 4800 O/ MIN. Brug aldrig en klinge med en mindre diameter. Den vil ikke blive korrekt beskyttet. Brug kun tværsnitklinger! Anvend ikke klinger designet for langsnitning, kombinationsklinger eller klinger med krogvinkler over 5°.

KLINGEBESKRIVELSER

OPGAVE	DIAMETER	TÆNDER
Konstruktionssavklinger (tyndt savsnit med anti-skubbekant)		
Generelle formål	305 mm	40
Fine tværsnit	305 mm	60
Savklinger til træbearbejdning (giver jævne, rene snit)		
Fine tværsnit	305 mm	80
Ikke jernholdige metaller	305 mm	96

Kontakt forhandleren for yderligere oplysninger om korrekt tilbehør.

Miljøbeskyttelse



Separate Sammlung. Produkte und Batterien, die mit diesem Symbol gekennzeichnet sind, dürfen nicht im normalen Hausmüll entsorgt werden.

Produkte und Batterien enthalten Materialien, die zurückgewonnen oder recycelt werden können, um den Bedarf an Rohstoffen zu reduzieren. Bitte recyceln Sie elektrische Produkte und Batterien gemäß den lokalen Bestimmungen. Weitere Informationen erhalten Sie unter www.2helpU.com.

GEHRUNGSSÄGE

DWS780, DWS780N

Herzlichen Glückwunsch!

Sie haben sich für ein Gerät von DEWALT entschieden. Langjährige Erfahrung, sorgfältige Produktentwicklung und Innovation machen DEWALT zu einem zuverlässigen Partner für professionelle Anwender von Elektrowerkzeugen.

Technische Daten

		DWS780	DWS780N
Spannung	V _{WS}	230	230
Typ		12	10
Leistungsaufnahme	W	1675	1675
Sägeblattdurchmesser	mm	305	305
Sägeblattbohrung	mm	30	30
Stärke des Sägeblattkörpers	mm	1,8	1,8
Schnittbreite	mm	3,0	3,0
Max. Sägeblattdrehzahl	min ⁻¹	1900–3800	4100
Max. Querschnitt bei 90°	mm	349	349
Max. Gehrungsschnitt bei 45°	mm	244	244
Max. Schnitttiefe bei 90°	mm	112	112
Max. Neigungsquerschnitttiefe bei 45°	mm	56	56
Gehrung (max. Einstellung)	links	50°	50°
	rechts	60°	60°
Neigung (max. Einstellung)	links	49°	49°
	rechts	49°	49°
0° Gehrung			
Resultierende Breite bei max. Höhe 112 mm	mm	299	299
Resultierende Breite bei max. Höhe 110 mm	mm	303	303
Resultierende Höhe bei max. Breite 345 mm	mm	76	76
Gehrung 45° links			
Resultierende Breite bei max. Höhe 112 mm	mm	200	200
Resultierende Höhe bei max. Breite 244 mm	mm	76	76
Gehrung 45° rechts			
Resultierende Breite bei max. Höhe 112 mm	mm	211	211
Resultierende Höhe bei max. Breite 244 mm	mm	76	76
45° Neigung links			
Resultierende Breite bei max. Höhe 63 mm	mm	268	268
Resultierende Höhe bei max. Breite 345 mm	mm	44	44
45° Neigung rechts			
Resultierende Breite bei max. Höhe 62 mm	mm	193	193
Resultierende Höhe bei max. Breite 345 mm	mm	28	28
Bremszeit der automatischen elektronischen Blattbremse	s	< 10	< 10
Gewicht	kg	25,5	25,5
XPS Energieeffizienz		F	F
Lärmwerte und/oder Vibrationswerte (Triax-Vektorsumme) gemäß EN62841			
L _{PA} (Emissions-Schalldruckpegel)	dB(A)	92	92
L _{WA} (Schallleistungspegel)	dB(A)	105	102
K (Unsicherheit für den angegebenen Schallpegel)	dB(A)	3	3

Der in diesem Informationsblatt angegebene Vibrations- und/oder Lärmwert wurde gemäß einem standardisierten Test laut EN62841 gemessen und kann für einen Vergleich zwischen zwei Geräten verwendet werden. Er kann zu einer vorläufigen Einschätzung der Exposition verwendet werden.



WARNUNG: Der angegebene Vibrations- und/oder Lärmwert bezieht sich auf die Hauptanwendung des Gerätes. Wenn das Gerät jedoch für

andere Anwendungen, mit anderem Zubehör oder schlecht gewartet eingesetzt wird, kann der Vibrations- und/oder Lärmwert verschieden sein. Dies kann den Expositionsgrad über die Gesamtbetriebszeit erheblich erhöhen.

Eine Schätzung der Vibrations- und/oder Lärmbelastung sollte auch berücksichtigen, wie oft das Gerät ausgeschaltet wird oder über welche

Zeit es zwar läuft, aber nicht wirklich in Betrieb ist. Dies kann die Exposition über die Gesamtbetriebszeit erheblich mindern. Identifizieren Sie zusätzliche Sicherheitsmaßnahmen, um den Bediener vor den Vibrations- und/oder Lärmauswirkungen zu schützen, wie: Pflege des Werkzeugs und Zubehörs, Hände warm halten (wichtig in Bezug auf Vibrationsauswirkungen), Organisation von Arbeitsmustern.

EG-Konformitätserklärung

Maschinenrichtlinie



Gehrungssäge

DWS780, DWS780N

DEWALT erklärt hiermit, dass diese unter **Technische Daten** beschriebenen Produkte die folgenden Vorschriften erfüllen:

2006/42/EG, EN62841-1:2015/AC:2015; EN62841-3-9:2020 + A11:2020.

Diese Produkte erfüllen auch die Anforderungen von Richtlinie 2014/30/EU; 2011/65/EU; 2019/2020/EU und 2019/2015/EU. Für weitere Informationen wenden Sie sich bitte an DEWALT unter der folgenden Adresse oder schauen Sie auf der Rückseite dieser Betriebsanleitung nach.

Markus Rompel

Vizepräsident of Engineering, PTE-Europa

DEWALT, Richard-Klinger-Straße 11

65510 Idstein, Deutschland

26.01.22



WARNUNG: Zur Reduzierung der Verletzungsgefahr bitte die Bedienungsanleitung lesen.

Definitionen: Sicherheitsrichtlinien

Im Folgenden wird die Relevanz der einzelnen Warnhinweise erklärt. Bitte lesen Sie das Handbuch und achten Sie auf diese Symbole.



GEFAHR: Weist auf eine unmittelbar drohende gefährliche Situation hin, die, sofern nicht vermieden, zu tödlichen oder schweren Verletzungen führt.



WARNUNG: Weist auf eine möglicherweise gefährliche Situation hin, die, sofern nicht vermieden, zu tödlichen oder schweren Verletzungen führen kann.



VORSICHT: Weist auf eine möglicherweise gefährliche Situation hin, die, sofern nicht vermieden, u. U. zu leichten oder mittelschweren Verletzungen führen kann.

HINWEIS: Weist auf ein Verhalten hin, das nichts mit Verletzungen zu tun hat, aber, wenn es nicht vermieden wird, zu Sachschäden führen kann.



Weist auf ein Stromschlagrisiko hin.



Weist auf eine Brandgefahr hin.

Allgemeine Sicherheitswarnhinweise für

Elektrowerkzeuge



WARNUNG: Beachten Sie alle Sicherheitshinweise, Anweisungen, Darstellungen und Daten, die Sie mit dem Gerät erhalten. Wenn Sie die folgenden Anweisungen nicht beachten, kann es zu elektrischem Schlag, Feuer und/oder schweren Verletzungen kommen.

BEWAHREN SIE ALLE WARNHINWEISE UND ANWEISUNGEN ZUM SPÄTEREN NACHSCHLAGEN AUF

Der Begriff „Elektrowerkzeug“ in den Warnhinweisen bezieht sich auf Ihr netzbetriebenes Elektrowerkzeug (mit Kabel) oder auf Ihr akkubetriebenes (kabelloses) Elektrowerkzeug.

1) Sicherheit im Arbeitsbereich

- Halten Sie den Arbeitsbereich sauber und gut ausgeleuchtet.** Unaufgeräumte oder dunkle Bereiche begünstigen Unfälle.
- Betreiben Sie das Elektrowerkzeug nicht in explosionsgefährdeten Umgebungen, in denen sich z. B. brennbare Flüssigkeiten, Gase oder Staub befinden.** Elektrowerkzeuge erzeugen Funken, die den Staub oder die Dämpfe entzünden können.
- Halten Sie Kinder und Zuschauer fern, während Sie ein Elektrogerät betreiben.** Ablenkung kann dazu führen, dass Sie die Kontrolle über das Gerät verlieren.

2) Elektrische Sicherheit

- Der Stecker des Elektrogerätes muss in die Steckdose passen. Ändern Sie niemals den Stecker in irgendeiner Form. Verwenden Sie keinerlei Adapterstecker an geerdeten Elektrogeräten.** Unveränderte Stecker und passende Steckdosen mindern die Gefahr eines elektrischen Schlages.
- Vermeiden Sie Körperkontakt mit geerdeten Flächen, wie Rohre, Radiatoren, Herde und Kühlgeräte.** Es besteht eine erhöhte Gefahr für einen elektrischen Schlag, wenn Ihr Körper geerdet ist.
- Setzen Sie Elektrogeräte keinem Regen oder feuchter Umgebung aus.** Wenn Wasser in das Elektrogerät eindringt, erhöht sich die Gefahr eines elektrischen Schlages.
- Überlasten Sie das Kabel nicht. Verwenden Sie niemals das Kabel, um das Elektrogerät zu tragen oder durch Ziehen vom Netz zu trennen. Halten Sie das Kabel fern von Hitze, Öl, scharfen Kanten oder beweglichen Teilen.** Beschädigte oder verhedderte Kabel erhöhen die Gefahr eines elektrischen Schlages.
- Wenn Sie ein Elektrogerät im Freien betreiben, verwenden Sie ein für den Außeneinsatz geeignetes Verlängerungskabel.** Die Verwendung von für den Außeneinsatz geeigneten Kabeln mindert die Gefahr eines elektrischen Schlages.
- Wenn der Betrieb eines Elektrogerätes in feuchter Umgebung unumgänglich ist, verwenden Sie eine durch einen Fehlerstromschutzschalter (FI-Schalter oder Rcd) geschützte Stromversorgung.** Der Einsatz eines Fehlerstromschutzschalters mindert die Gefahr eines elektrischen Schlages.

3) Sicherheit von Personen

- Seien Sie aufmerksam, achten Sie darauf, was Sie tun, und gehen Sie mit Vernunft an die Arbeit mit einem Elektrowerkzeug. Benutzen Sie kein Elektrowerkzeug, wenn Sie müde sind oder unter dem Einfluss von Drogen, Alkohol oder Medikamenten stehen.** Ein Moment der Unachtsamkeit beim Betrieb eines Elektrogerätes kann zu schweren Verletzungen führen.
- Tragen Sie persönliche Schutzausrüstung und immer eine Schutzbrille.** Das Tragen persönlicher Schutzausrüstung, wie Staubmaske, rutschfeste Sicherheitsschuhe, Schutzhelm oder Gehörschutz, je nach Art und Einsatz des Elektrowerkzeuges, verringert das Risiko von Verletzungen.
- Vermeiden Sie unbeabsichtigtes Starten. Vergewissern Sie sich, dass der Schalter in der AUS-Position ist, bevor Sie das Gerät an die Stromversorgung und/oder an den Akku anschließen oder wenn Sie das Gerät aufnehmen oder tragen.** Wenn Sie beim Tragen des Elektrowerkzeuges den Finger am Schalter haben oder das Gerät eingeschaltet an die Stromversorgung anschließen, kann dies zu Unfällen führen.
- Entfernen Sie alle Einstellschlüssel oder Werkzeuge, bevor Sie das Elektrogerät einschalten.** Werkzeuge oder Schlüssel, die an rotierenden Teilen des Elektrogerätes angebracht sind, können zu Verletzungen führen.
- Vermeiden Sie eine abnormale Körperhaltung. Sorgen Sie für einen sicheren Stand und halten Sie jederzeit das**

Gleichgewicht. Dadurch können Sie das Elektrowerkzeug in unerwarteten Situationen besser kontrollieren.

- f) **Tragen Sie geeignete Kleidung. Tragen Sie keine weite Kleidung und keinen Schmuck. Halten Sie Haare und Kleidung von beweglichen Teilen fern.** Lose sitzende Kleidung, Schmuck oder lange Haare können sich in den beweglichen Teilen verfangen.
- g) **Wenn Geräte für den Anschluss an eine Staubabsaugung und Staubsammlung vorgesehen sind, vergewissern Sie sich, dass diese richtig angeschlossen sind und verwendet werden.** Der Einsatz von Staubsammlern kann staubbedingte Gefahren mindern.
- h) **Vermeiden Sie, durch die häufige Nutzung des Werkzeugs in einen Trott zu verfallen und Prinzipien für die Werkzeugsicherheit zu ignorieren.** Eine unachtsame Aktion kann im Bruchteil einer Sekunde zu schweren Verletzungen führen.
- 4) Verwendung und Pflege des Elektrogerätes**
- a) **Überlasten Sie das Elektrogerät nicht. Verwenden Sie das für Ihre Arbeit passende Elektrogerät.** Das richtige Gerät wird die Aufgabe besser und sicherer erledigen, wenn es bestimmungsgemäß verwendet wird.
- b) **Benutzen Sie kein Elektrowerkzeug, dessen Schalter defekt ist.** Ein Elektrowerkzeug, das sich nicht mehr ein- oder ausschalten lässt, ist gefährlich und muss repariert werden.
- c) **Trennen Sie den Stecker vom Netz und/ oder den Akku (sofern abnehmbar) vom Elektrowerkzeug, bevor Sie Einstellungen am Gerät vornehmen, Zubehör wechseln oder es aufbewahren.** Diese Vorbeugemaßnahmen mindern die Gefahr, dass das Elektrogerät unbeabsichtigt startet.
- d) **Bewahren Sie nicht verwendete Elektrogeräte für Kinder unerreichbar auf und lassen Sie nicht zu, dass Personen ohne Erfahrung mit dem Elektrogerät oder mit diesen Anweisungen das Elektrogerät bedienen.** Elektrogeräte sind in den Händen nicht geschulter Personen gefährlich.
- e) **Elektrowerkzeuge und Zubehör müssen gepflegt werden. Prüfen Sie, ob bewegliche Teile verzogen oder ausgeschlagen, ob Teile gebrochen oder in einem Zustand sind, der den Betrieb des Elektrogerätes beeinträchtigen kann. Bei Beschädigungen lassen Sie das Elektrogerät reparieren, bevor Sie es verwenden.** Viele Unfälle entstehen wegen mangelnder Wartung der Elektrogeräte.
- f) **Halten Sie Schneidwerkzeuge scharf und sauber.** Richtig gewartete Schneidwerkzeuge mit scharfen Klingen blockieren seltener und sind leichter unter Kontrolle zu halten.
- g) **Verwenden Sie Elektrogeräte, Zubehör und Einsätze (Bits) usw. gemäß diesen Anweisungen und unter Berücksichtigung der Arbeitsbedingungen und der Aufgabe.** Wenn Sie das Elektrogerät für Aufgaben verwenden, die nicht bestimmungsgemäß sind, kann dies zu gefährlichen Situationen führen.
- h) **Halten Sie die Griffe trocken, sauber und frei von Öl und Fett.** Rutschige Griffe und Oberflächen unterbinden die sichere Bedienbarkeit und Kontrolle über das Werkzeug in unerwarteten Situationen.
- 5) Service**
- a) **Lassen Sie Ihr Elektrowerkzeug nur von qualifiziertem Fachpersonal und nur mit Original- Ersatzteilen reparieren.** Damit wird sichergestellt, dass die Sicherheit des Gerätes erhalten bleibt.

Sicherheitsanweisungen für Gehrungssägen

- a) **Gehrungssägen sind für das Sägen von Holz oder holzähnlichen Produkten ausgelegt. Diese dürfen nicht mit Trennschleifscheiben zum Trennen von Metallen verwendet werden, beispielsweise Stangen, Stäbe, Bolzen, usw.** Schleifstaub führt dazu, dass drehende Teile blockieren, z. B. die untere Schutzvorrichtung. Durch Funken beim Trennschneiden können die untere Schutzvorrichtung, der Sägeschlitzzeinsatz und andere Kunststoffteile einbrennen.
- b) **Verwenden Sie nach Möglichkeit stets Schraubklemmen, um das Werkstück einzuspannen. Wenn Sie das Werkstück mit der Hand fixieren, müssen Sie Ihre Hand mindestens 100 mm von beiden Seiten des Sägeblatts fernhalten. Nutzen Sie diese Säge nicht zum Schneiden von Teilen, die zu klein sind, um sicher eingespannt oder mit der Hand gehalten zu werden.** Wenn sich Ihre Hand zu nahe am Sägeblatt befindet, besteht ein höheres Verletzungsrisiko durch Kontakt mit dem Sägeblatt.
- c) **Das Werkstück muss fest stehen und eingespannt sein oder gegen die Eingrenzung und den Tisch gestützt werden. Führen Sie das Werkstück nicht zum Sägeblatt oder schneiden Sie es auf irgendeine Art „frei Hand“.** Nicht fixierte oder bewegliche Werkstücke können mit hohen Geschwindigkeiten weggeschleudert werden und zu Verletzungen führen.
- d) **Drücken Sie die Säge durch das Werkstück. Ziehen Sie die Säge nicht durch das Werkstück. Um einen Schnitt zu machen, heben Sie den Sägekopf an, ziehen Sie diesen ohne zu schneiden über das Werkstück, starten Sie den Motor, drücken Sie den Sägekopf nach unten, und drücken Sie die Säge durch das Werkstück.** Das Schneiden bei Zugspannung führt oft dazu, dass das Sägeblatt aus dem Werkstück steigt und die Sägeblattbaugruppe gewaltsam in Richtung des Bedieners schleudert.
- e) **Bringen Sie Ihre Hände nie in die vorgesehene Schnittlinie, wieder vor noch hinter das Sägeblatt.** Das Abstützen des Werkstücks „über Kreuz“, d. h. das Halten des Werkstücks mit der linken Hand auf der rechten Seite des Sägeblatts und umgekehrt, ist sehr gefährlich.
- f) **Greifen Sie beim Entfernen von Holzabfällen oder aus anderen Gründen mit den Händen auf beiden Seiten des Sägeblatts nicht näher als 100 mm (4 Zoll) hinter die Schutzabdeckung, während das Sägeblatt dreht.** Die unmittelbare Nähe des drehenden Sägeblatts ist unter Umständen nicht für Sie erkennbar und kann zu schweren Verletzungen führen.
- g) **Untersuchen Sie das Werkstück vor dem Schneiden. Wenn das Werkstück bogenförmig oder gekrümmt ist, spannen Sie es mit der nach außen gebogenen Fläche in Richtung des Anschlags ein. Stellen Sie immer sicher, dass es entlang der Schnittlinie keinen Spalt zwischen Werkstück, Anschlag und Tisch gibt.** Bogenförmige oder gekrümmte Werkstücke können verdrehen oder verrutschen und dazu führen, dass das Sägeblatt beim Schneiden verklemt. Daher dürfen sich keine Nägel oder anderen Fremdkörper im Werkstück befinden.
- h) **Verwenden Sie die Säge nicht, bis alle Werkzeuge, Hölzer, Abfälle, usw. vom Tisch entfernt wurden, mit Ausnahme des Werkstücks.** Kleine Rückstände, lose Holzstücke oder andere Objekte können bei Kontakt zum drehenden Sägeblatt mit hoher Geschwindigkeit weggeschleudert werden.
- i) **Schneiden Sie immer nur jeweils ein Werkstück.** Übereinander gestapelte Werkstücke können nicht angemessen eingespannt oder fixiert werden und können beim Schneiden verrutschen oder zum Blockieren des Sägeblatts führen.
- j) **Stellen Sie vor der Nutzung sicher, dass die Gehrungssäge auf einer ebenen, festen Arbeitsoberfläche montiert bzw. positioniert ist.** Eine ebene und feste Arbeitsoberfläche verringert das Risiko, dass die Gehrungssäge instabil wird.
- k) **Planen Sie Ihre Arbeit. Wenn Sie den Gehrungswinkel ändern, stellen Sie stets sicher, dass der einstellbare Anschlag korrekt eingestellt ist, um das Werkstück zu stützen und dieser das Sägeblatt oder die Schutzvorrichtung nicht blockiert.** Bewegen Sie das Sägeblatt, ohne das Werkzeug auf „ON (EIN)“ zu schalten und ohne ein Werkstück auf dem Tisch, durch einen vollständigen simulierten Schnitt, um sicherzustellen, dass es keine Blockaden gibt oder Gefahr besteht, dass der Anschlag getroffen wird.
- l) **Stellen Sie für Werkstücke, die breiter oder länger als der Tisch sind, eine angemessene Stütze bereit, beispielsweise**

Tischverlängerungen, Sägeböcke, usw. Werkstücke, die länger oder breiter als der Tisch der Gehrungssäge sind, können bei unsachgemäßer Abstützung abkippen. Wenn das abgetrennte Holzstück oder Werkstück abkippt, kann es die untere Schutzvorrichtung anheben oder durch das drehende Sägeblatt weggeschleudert werden.

- m) **Verwenden Sie keine Personen als Ersatz für Tischverlängerungen bzw. als zusätzliche Stütze.** Unzureichende Unterstützung des Werkstücks kann dazu führen, dass Sägeblatt oder Werkstück beim Schneidvorgang verklammen oder verrutschen, so dass Sie und der Helfer in das drehende Sägeblatt gezogen werden.
- n) **Das abgetrennte Teil darf nicht blockiert oder anderweitig gegen das drehende Sägeblatt gedrückt werden.** Wenn kein Platz mehr vorhanden ist, z. B. durch einen Längenschlag, könnte sich das abgetrennte Holzstück am Sägeblatt verkeilen und gewaltsam weggeschleudert werden.
- o) **Verwenden Sie stets Schraubklappen oder Vorrichtungen, die zum ordnungsgemäßen Abstützen von Stangen oder Rohren konzipiert sind.** Stangen tendieren dazu, beim Schneiden wegzurollen, wodurch sich das Sägeblatt „festbeißt“ und das Werkstück und Ihre Hand in das Sägeblatt einzieht.
- p) **Lassen Sie das Sägeblatt die volle Drehzahl erreichen, bevor Sie es in Kontakt mit dem Werkstück bringen.** Dadurch wird das Risiko verringert, dass das Werkstück weggeschleudert wird.
- q) **Wenn Werkstück oder Sägeblatt blockiert werden, schalten Sie die Gehrungssäge aus. Warten Sie, bis alle beweglichen Teile vollständig zum Stillstand gekommen sind, ziehen Sie den Stecker aus der Steckdose, und/oder entfernen Sie das Akkupack. Dann können Sie die Blockade entfernen.** Das Fortsetzen des Sägevorgangs mit verklemmtem Werkstück kann zum Kontrollverlust und Schäden an der Gehrungssäge führen.
- r) **Wenn der Schnitt abgeschlossen ist, lassen Sie den Schalter los. Halten Sie den Sägekopf nach unten und warten Sie, bis das Sägeblatt stoppt, bevor Sie das abgetrennte Holzstück entfernen.** Das Greifen mit der Hand in die Nähe des drehenden Sägeblatts ist sehr gefährlich.
- s) **Halten Sie den Griff fest, wenn Sie einen unvollständigen Schnitt machen oder den Schalter loslassen, bevor der Sägekopf komplett in der unteren Stellung ist.** Die Bremswirkung der Säge kann dazu führen, dass der Sägekopf plötzlich nach unten gezogen wird; das stellt ein Verletzungsrisiko dar.

Zusätzliche Sicherheitshinweise für Gehrungssägen



WARNUNG: Verbinden Sie das Gerät nicht mit der Stromversorgung, ehe die Anweisungen vollständig gelesen und verstanden worden sind.

- **BEDIENEN SIE DIESE MASCHINE NICHT,** bevor die Einheit komplett montiert und gemäß Anweisungen installiert worden ist. Eine falsch montierte Maschine kann schwere Verletzungen verursachen.
- **FRAGEN SIE** Ihren Vorgesetzten, Inweiser oder eine andere qualifizierte Person, wenn Sie mit dem Betrieb dieser Maschine nicht gründlich vertraut sind. Wissen ist Sicherheit.
- **VERGEWISSEN SIE SICH,** dass das Sägeblatt in der richtigen Richtung dreht. Die Zähne des Sägeblatts sollten gemäß Markierung auf der Säge in die Drehrichtung zeigen.
- **ZIEHEN SIE ALLE KLEMMGRIFFE,** Feststellknöpfe und Hebel vor dem Betrieb fest. Lose Klappen können dazu führen, dass Teile oder Werkstücke mit hohen Geschwindigkeiten weggeschleudert werden.
- **VERHINDERN SIE DAS UNKONTROLLIERTE FREIGEBEN DES SÄGEKOPFES AUS DER VOLLSTÄNDIG ABGESENKTEN POSITION.** Anderenfalls besteht das Risiko, dass das Gerät umkippt.
- **STELLEN SIE SICHER,** dass alle Sägeblätter und Sägeblattklappen sauber sind, die Vertiefungen der Sägeblattklappen am Sägeblatt sind und die Spindelschraube festgezogen ist. Eine lose oder unsachgemäße Sägeblattklappe kann zu Schäden an der Säge und möglichen Verletzungen führen.
- **BETREIBEN SIE DIE SÄGE AUSSCHLIESSLICH MIT DER VORGESCHRIEBENEN SPANNUNG.** Anderenfalls können Überhitzung, Schäden am Werkzeug und Verletzungen auftreten.
- **BLOCKIEREN SIE NIE DEN LÜFTER,** um die Antriebswelle zu stoppen. Anderenfalls können Schäden am Werkzeug und Verletzungen auftreten.
- **BRINGEN SIE NIEMALS EINEN TEIL IHRES KÖRPERS IN DEN WEG DES SÄGEBLATTES.** Dies wird zu Verletzungen führen.
- **TRAGEN SIE NIEMALS EIN SÄGEBLATTSCHMIERMITTEL AUF EIN LAUFENDES SÄGEBLATT AUF.** Das Auftragen von Schmiermittel kann dazu führen, dass Ihre Hände in das Sägeblatt gelangen und schwere Verletzungen verursachen.
- **HALTEN SIE IHRE HÄNDE NICHT** in der Nähe des Sägeblatts, wenn die Säge an die Stromversorgung angeschlossen ist. Die versehentliche Aktivierung des Sägeblatts kann zu schweren Verletzungen führen.
- **GREIFEN SIE NIEMALS AN ODER HINTER DAS SÄGEBLATT.** Das Sägeblatt kann schwere Verletzungen verursachen.
- **GREIFEN SIE NIEMALS UNTER DIE SÄGE,** es sei denn, diese ist von der Stromversorgung getrennt und ausgeschaltet. Der Kontakt mit dem Sägeblatt kann zu Verletzungen führen.
- **SICHERN SIE DIE MASCHINE AUF EINEM STABILEN, STÜTZENDEN UNTERGRUND.** Vibrationen können dazu führen, dass die Maschine verrutscht, wandern oder umkippt und schwere Verletzungen verursacht.
- **VERWENDEN SIE AUSSCHLIESSLICH QUERSCHNITT-SÄGEBLÄTTER,** die zur Nutzung mit Gehrungssägen empfohlen werden. Verwenden Sie keine Sägeblätter mit Hartmetallschneiden, deren Hakenwinkel größer als 7 Grad ist. Verwenden Sie keine Sägeblätter mit tiefen Schlitzn. Diese können abweisen, die Schutzvorrichtung berühren und somit Schäden an der Maschine und/oder schwere Verletzungen verursachen.
- **VERWENDEN SIE AUSSCHLIESSLICH SÄGEBLÄTTER MIT KORREKTER GRÖSSE UND KORREKTEM TYP,** die für dieses Werkzeug festgelegt sind, um Schäden an der Maschine und/oder schwere Verletzungen zu vermeiden (im Einklang mit EN847:2017).
- **UNTERSUCHEN SIE DAS SÄGEBLATT AUF RISSE** oder andere Schäden, bevor Sie es in Betrieb nehmen. Ein gerissenes oder beschädigtes Sägeblatt kann sich lösen, Teile davon können mit hohen Geschwindigkeiten weggeschleudert werden und zu schweren Verletzungen führen. Ersetzen Sie gerissene oder beschädigte Sägeblätter unverzüglich. Beachten Sie die auf dem Sägeblatt angegebene Höchstzahl.
- **REINIGEN SIE DAS SÄGEBLATT UND DIE SÄGEBLATTKLEMMEN** vor dem Betrieb. Die Reinigung des Sägeblatts und der Sägeblattklappen ermöglicht Ihnen, diese auf Schäden zu überprüfen. Gerissene oder beschädigte Sägeblätter oder Sägeblattklappen können sich lösen, und Teile davon können mit hohen Geschwindigkeiten weggeschleudert werden und zu schweren Verletzungen führen.
- **DIE MAXIMALDREHZAHLE DES SÄGEBLATTES** muss immer größer als oder mindestens gleich groß wie die auf dem Typenschild des Werkzeugs angegebene Drehzahl sein.
- **DER SÄGEBLATT DURCHMESSER** muss mit den Angaben auf dem Typenschild des Werkzeugs übereinstimmen.
- **VERWENDEN SIE KEINE VERBOGENEN SÄGEBLÄTTER.** Überprüfen Sie, ob das Sägeblatt frei läuft und keine Vibrationen aufweist. Ein schwingendes Sägeblatt kann zu Maschinenschäden und/oder schweren Verletzungen führen.
- Verwenden Sie **KEINE** Schmiermittel oder andere Reinigungsmittel (besonders Spray oder Aerosole) in der Nähe der Kunststoff-Schutzvorrichtung. Das verwendete Polycarbonatmaterial der Schutzvorrichtung reagiert empfindlich auf bestimmte Chemikalien.
- **DIE SCHUTZVORRICHTUNGEN MÜSSEN VORHANDEN** und einsatzbereit sein.

- **VERWENDEN SIE STETS DEN SÄGESCHLITZ, UND ERSETZEN SIE DIESE PLATTE BEI BESCHÄDIGUNG.** Kleinere Spanansammlungen unter der Säge können das Sägeblatt stören oder beim Sägen zur Instabilität des Werkstücks führen.
- **VERWENDEN SIE AUSSCHLIESSLICH SÄGEBLATTKLEMMEN, DIE FÜR DIESES WERKZEUG FESTGELEGT SIND,** um Maschinenschäden und/oder schwere Verletzungen zu vermeiden.
- Verwenden Sie **IMMER** das korrekte Sägeblatt für das jeweilige Material.
- **BEFREIEN SIE DIE MOTORLUFTSCHLITZE** von Spänen und Sägestaub. Verstopfte Motorluftschnitte können zur Überhitzung der Maschine führen, sodass diese beschädigt wird und möglicherweise einen Kurzschluss verursacht, der zu schweren Verletzungen führt.
- **ARRETIEREN SIE DEN SCHALTER NIE IN DER STELLUNG „ON“ (EIN).** Dies könnte zu schweren Verletzungen führen.
- **STELLEN SIE SICH NIEMALS AUF DAS WERKZEUG.** Es können schwere Verletzungen entstehen, wenn das Werkzeug kippt oder wenn das Schneidwerkzeug versehentlich berührt wird.



WARNUNG: Beim Sägen von Kunststoffen, Holz, das mit einer Beschichtung gegen das Auslaufen von Pflanzensaft versehen ist, und anderen Materialien kann sich geschmolzenes Material auf den Spitzen und dem Körper des Sägeblatts ansammeln, wodurch das Risiko des Überhitzens und Blockierens der Klinge beim Schneiden erhöht wird.



WARNUNG: Tragen Sie immer geeigneten Gehörschutz. Unter bestimmten Bedingungen und je nach Anwendungsdauer kann das Geräusch dieses Produktes zu Hörverlust führen. Beachten Sie die folgenden Faktoren, die sich auf die Lärmexposition auswirken:

- Verwenden Sie speziell konstruierte, Lärm mindernde Sägeblätter,
- Verwenden Sie nur ordnungsgemäß geschärfte Sägeblätter, und
- Verwenden Sie speziell entwickelte Sägeblätter mit Geräuschunterdrückung.



WARNUNG: Verwenden Sie **IMMER** eine Schutzbrille. Normale Brillen sind **KEINE** Schutzbrillen. Verwenden Sie eine Atemmaske bei stauberzeugenden Arbeiten.



WARNUNG: Bei Verwendung dieses Werkzeugs kann Staub erzeugt/ oder verteilt werden, der zu permanenten Erkrankungen der Atemwege oder anderen Verletzungen führen kann.



WARNUNG: Einige Stäube, die durch Maschinenschleifen, Sägen, Schleifen, Bohren oder durch andere Bautätigkeiten entstehen, enthalten Chemikalien, die dafür bekannt sind, Krebs, Fehlgeburten oder andere reproduktive Schäden zu verursachen. Diese Chemikalien sind zum Beispiel:

- Blei aus auf Blei basierenden Farben,
- Kristalline Kieselerde von Ziegelsteinen und Zement oder anderem Mauerwerk, und
- Arsen oder Chrom von chemisch behandeltem Bauholz.

Ihr Risiko in Bezug auf diese Stoffe variiert und hängt davon ab, wie oft Sie diese Art von Arbeit machen. Um die Belastung durch diese Chemikalien zu minimieren, sollten Sie: In einem gut belüfteten Bereich arbeiten und genehmigte Schutzausrüstung verwenden. So zum Beispiel Staubschutzmasken, die speziell für das Ausfiltern von mikroskopischen Partikeln konstruiert wurden.

- **Vermeiden Sie längeren Kontakt mit Staub vom Motorschleifen, Sägen, Schleifen, Bohren und anderen Bautätigkeiten.** Tragen Sie Schutzkleidung und waschen Sie betroffene Stellen mit Seife und Wasser. Wenn Staub in den Mund oder die Augen gelangt oder auf der Haut bleibt, können schädliche Chemikalien absorbiert werden.



WARNUNG: Bei Verwendung dieses Werkzeugs kann Staub erzeugt/ oder verteilt werden, der zu permanenten Erkrankungen der Atemwege oder anderen Verletzungen führen kann. Verwenden Sie stets eine zugelassene Atemschutzvorrichtung, die für die Staubbelastung geeignet ist.



WARNUNG: Wir empfehlen die Verwendung einer Fehlerstromschutzeinrichtung mit einem Nennfehlerstrom von maximal 30mA.

Restrisiken

Die größten Gefahren beim Einsatz von Sägen sind:

- Die rotierenden Teile, z.B. Berühren des Sägeblatts.

Beim Betrieb von Sägen lassen sich bestimmte Restrisiken trotz der Verwendung von Schutzvorrichtungen und der Einhaltung der Sicherheitsvorschriften nicht vermeiden. Es handelt sich hierbei insbesondere um:

- Gehörschaden durch Lärmbelastung.
- Unfallgefahr am nicht abgedeckten Bereich des rotierenden Sägeblatts.
- Verletzungsgefahr beim Wechseln des Sägeblatts.
- Quetschen der Finger beim Öffnen der Schutzabdeckungen.
- Gesundheitsrisiko durch Einatmen des beim Arbeiten anfallenden Holzstaubes, insbesondere bei Eichen- und Buchenstaub.

Die folgenden Faktoren erhöhen das Risiko von Atemproblemen:

- Keine Absaugvorrichtung beim Sägen von Holz angebracht.
- Unzureichende Staubabsaugung durch nicht gereinigte Absaugfilter.

Elektrische Sicherheit

Der Elektromotor wurde für eine einzige Spannung konstruiert. Überprüfen Sie immer, dass die Stromversorgung der Spannung auf dem Typenschild entspricht.



Ihr DeWALT-Gerät ist gemäß EN62841 doppelt isoliert. Es muss deshalb nicht geerdet werden.

Wenn das Netzkabel beschädigt ist, darf es nur von DeWALT oder einer autorisierten Kundendienststelle ausgetauscht werden.



Bei Ersatz des Netzkabels achten Sie auf Verwendung des Schweizer Netzsteckers.

Typ 11 für Klasse II (Doppelisolierung) – Geräte

Typ 12 für Klasse I (Schutzleiter) – Geräte



Ortsveränderliche Geräte, die im Freien verwendet werden, müssen über einen Fehlerstromschutzschalter angeschlossen werden.

Verwendung eines Verlängerungskabels

Verwenden Sie ein zugelassenes 3-adriges Verlängerungskabel, das für die Leistungsaufnahme dieses Elektrowerkzeugs geeignet ist (siehe **Technische Daten**). Der Mindestquerschnitt der Leitungen beträgt 1,5 mm² und die Höchstlänge beträgt 30 m.

Wenn Sie eine Kabeltrommel verwenden, wickeln Sie das Kabel vollständig ab.

Packungsinhalt

Die Packung enthält:







- 1 Montierte Kapp- und Gehrungssäge
 - 2 Basisverlängerungen
 - 1 Sägeblattschlüssel (siehe Darstellung in Abb. A2)
 - 1 Sägeblatt
 - 1 Staubbeutel
 - 1 Schraubstock
 - 1 Betriebsanleitung
- Prüfen Sie das Gerät, die Teile oder Zubehörteile auf Beschädigungen, die beim Transport entstanden sein könnten.
 - Nehmen Sie sich Zeit, die Betriebsanleitung vor Inbetriebnahme sorgfältig zu lesen.

Bildzeichen am Werkzeug

Die folgenden Bildzeichen sind am Gerät sichtbar angebracht:



Vor der Verwendung die Betriebsanleitung lesen.

-  Tragen Sie Gehörschutz.
-  Tragen Sie Augenschutz.
-  Halten Sie Ihre Hände nicht in die Nähe des Sägeblatts.
-  Halten Sie die Hände immer 100 mm von jeder Sägeblattseite entfernt.
-  Gefährliche optische Strahlung.
-  Tragpunkt.

Lage des datumscodes (Abb. [Fig.] A1)

Der Datumscode **6**, der auch das Herstelljahr enthält, ist in das Gehäuse geprägt.

Beispiel:

2022 XX XX
Herstelljahr

Beschreibung (Abb. A1–E)


-  **WARNUNG:** Nehmen Sie niemals Änderungen am Elektrowerkzeug oder seinen Teilen vor. Dies könnte zu Schäden oder Verletzungen führen.

Abb. A1

- | | |
|--|---|
| <ul style="list-style-type: none"> 1 Untere Schutzvorrichtung 2 Bediengriff 3 Transportgriff 4 Schienenverriegelungsknopf 5 Justierung der Schieneneinstellschraube 6 Datumscode 7 Schienen 8 Neigungsskala 9 Arretierstift 10 Anschlagstellknopf 11 Anschlag 12 Rahmenanschlag 13 Basisverlängerung 14 Griffmulde 15 Tisch 16 Bankbefestigungsbohrungen 17 Gehrungsskala 18 Staubabsaugeinlass 19 Gehrungsverriegelungsgriff 20 Gehrungsriegeltaste 21 Schlitzplatte | <ul style="list-style-type: none"> 24 Loch für Vorhängeschloss 25 XPS Ein-/Aus-Schalter 26 Flügelmutter 27 Tiefeneinstellschraube 28 Fräsanschlag 29 Sägeblattschlüssel 30 Rahmen 31 Neigungsverriegelungsknopf 32 Neigungsanschlagumgehung bei 0° 33 Spanabsauganschluss 34 Bandabdeckung 35 Elektronische Drehzahlreglung (nur DWS780) 36 Anschlag-Kordel 37 Werkstückklemme (Abb. B) |
|--|---|

Optionales Zubehör

Abb. C

- 38 DW7053-XJ Staubbeutel

Abb. D

- 39 DE7023-XJ / DE7033-XJ Untergestell

Abb. E

- 40 DE7025-XJ Halterung für Schraubklemme

Abb. A2

- 22 Auslöseschalter
- 23 Sicherungshebel

Bestimmungsgemäße verwendung

Die DEWALT-Gehrungssägen DWS780, DWS780N wurden zum professionellen Schneiden von Holz, Holzprodukten und Kunststoffen entwickelt. Bei Verwendung der entsprechenden Sägeblätter ist auch das Sägen von Aluminium möglich. Sie führt die Sägearbeiten für Querschnitte, Schrägschnitte und Gehrungsschnitte einfach, genau und sicher durch.

Das Gerät ist für die Verwendung mit einem nominalen Sägeblattdurchmesser von 305 mm mit Hartmetallschneide vorgesehen.

NICHT VERWENDEN in nasser Umgebung oder in der Nähe von entflammaren Flüssigkeiten oder Gasen.

Diese Kapp- und Gehrungssäge ist ein Elektrowerkzeug für den professionellen Gebrauch.

LASSEN SIE NICHT ZU, dass Kinder in Kontakt mit dem Gerät kommen. Wenn unerfahrene Personen dieses Gerät verwenden, sind diese zu beaufsichtigen.



WARNUNG! Verwenden Sie Werkzeuge nur entsprechend ihres vorgesehenen Zwecks.

- Dieses Gerät darf nicht von Personen (einschließlich Kindern) mit eingeschränkten physischen, sensorischen oder mentalen Fähigkeiten oder ohne ausreichende Erfahrung oder Kenntnisse verwendet werden, außer wenn diese Personen von einer Person, die für ihre Sicherheit verantwortlich ist, bei der Verwendung des Geräts beaufsichtigt werden. Lassen Sie nicht zu, dass Kinder mit diesem Produkt allein gelassen werden.

ZUSAMMENBAU UND EINSTELLUNGEN



WARNUNG: Um die Gefahr von Verletzungen zu vermeiden, schalten Sie das Gerät aus und trennen Sie es vom Netz, bevor Sie Zubehör anbringen oder abbauen oder Einstellungen vornehmen oder ändern oder Reparaturen vornehmen.

Überprüfen Sie, dass der Auslöseschalter in der AUS-Stellung ist. Ein unbeabsichtigtes Starten kann zu Verletzungen führen.

Auspacken (Abb. A1, F)

1. Öffnen Sie den Kasten und heben Sie die Säge am Transportgriff **3** heraus, siehe Abbildung F.
2. Setzen Sie die Säge auf eine glatte, ebene Oberfläche.
3. Lösen Sie den Schienenverriegelungsknopf **4** und drücken Sie den Sägekopf zurück, um ihn der hinteren Position zu verriegeln.
4. Drücken Sie leicht auf den Bediengriff **2** und ziehen Sie den Arretierstift **9** heraus.
5. Lösen Sie vorsichtig den Druck nach unten und halten Sie den Bediengriff, so dass er ganz nach oben kommen kann.

An der Werkbank befestigen (Abb. A1)

Alle vier Füße sind mit Löchern **16** versehen, die eine leichte Befestigung an der Werkbank ermöglichen. Es sind Löcher in zwei verschiedenen Größen vorhanden, so dass unterschiedliche Schraubengrößen verwendet werden können. Verwenden Sie eines der beiden Löcher; es ist nicht nötig, beide Löcher zu verwenden.

Befestigen Sie die Säge immer auf einer stabilen Oberfläche, damit sie sich nicht bewegen kann. Um die Mobilität Ihrer Säge zu verbessern, können Sie sie an einer mindestens 12,7 mm Sperrholzplatte befestigen. Sie können die Platte nun leicht an der Werkbank festklemmen und wieder abnehmen, um sie andersorts zu befestigen.

HINWEIS: Wenn Sie Ihre Säge an einer Sperrholzplatte befestigen, sollten Sie sicherstellen, dass die Befestigungsschrauben nicht aus dem Plattenboden herausragen. Die Sperrholzplatte muss mit der Auflageplatte der Werkbank bündig liegen. Bei Befestigung der Säge auf Arbeitsflächen ist immer dafür zu sorgen, dass sie nur an den Spannstellen, wo sich die Befestigungslöcher befinden, festgespannt wird. Ein Festspannen der Säge an einer anderen Stelle stört den ordnungsgemäßen Betrieb.



VORSICHT: Um ein Blockieren der Maschine und Ungenauigkeiten beim Arbeiten zu vermeiden, sollte das Werkzeug auf einer ebenen Fläche montiert werden. Wenn die Säge auf der Fläche kippt, legen Sie eine dünne Unterlage unter einen der Sägefüße, bis die Säge fest auf der Montagefläche steht.

Schlitzplatte austauschen (Abb. A1)

Um die Schlitzplatte **21** auszubauen, entfernen Sie die Schrauben, die die Schlitzplatte in Position halten und ersetzen Sie diese durch eine neue.

Ziehen Sie die Schrauben in folgender Reihenfolge wieder fest: zuerst durch die Rundlöcher, die sich auf halben Wege von den Enden befinden, dann durch die Schlitzlöcher an den Enden. Es sind keine Einstellungen erforderlich.

Montage der Basisverlängerungen (Abb. Y)

! WARNUNG: Tischverlängerungen müssen vor der Verwendung der Säge an beiden Seiten der Sägebasis montiert werden.

! WARNUNG: Stellen Sie sicher, dass die Tischverlängerungen mithilfe der Montageschlitzlöcher so ausgerichtet sind, dass sie auf Höhe der Sägebasis liegen.

- Suchen Sie die Löcher über den Griffmulden **14** an der Seite der Basis.
- Befestigen Sie die Schraube **60** mit einem Inbusschlüssel durch die Unterlegscheibe **61** und die Basisverlängerung **13** in den Löchern an der Basis.
- Stellen Sie sicher, dass die Verlängerung sicher ist, indem Sie daran ziehen; dabei darf sie sich nicht bewegen.
- Wiederholen Sie Schritte 1 bis 3 auf der anderen Seite.

HINWEIS: Stellen Sie sicher, dass die Verlängerungen auf Höhe der Arbeitsfläche liegen, damit das Werkstück gleichmäßig darauf ruhen kann. Zwischen einem geraden Werkstück und den Basisverlängerungen sollte es keinen Abstand geben.

Wechsel oder Montage eines neuen Sägeblatts

Entfernen des Sägeblatts (Abb. G1–G4)

! WARNUNG: Um die Verletzungsgefahr zu verringern, tragen Sie beim Hantieren mit dem Sägeblatt Schutzhandschuhe.

! WARNUNG: Um die Gefahr schwerer Verletzungen zu mindern, schalten Sie das Gerät aus und trennen Sie es vom Netz, bevor Sie Einstellungen vornehmen oder Anbaugeräte oder Zubehör anbringen oder entfernen. Stellen Sie sicher, dass sich der Auslöseschalter in der OFF-Position befindet. Ungewolltes Anlaufen kann Verletzungen verursachen.

- Drücken Sie niemals den Spindelarretierungsknopf herunter, wenn das Sägeblatt unter Strom steht oder am Auslaufen ist.
- Schneiden Sie mit dieser Kapp- und Gehrungssäge kein Leichtmetall und Eisenmetall (eisen- oder stahlhaltig) oder Mauerwerks- oder Zementfasererzeugnisse.

- Ziehen Sie den Netzstecker der Säge.
- Heben Sie den Arm in die obere Position und die untere Schutzvorrichtung **1** so weit wie möglich an.
- Drücken Sie den Spindelarretierungsknopf **42** und drehen Sie das Sägeblatt **44** vorsichtig von Hand, bis die Arretierung einrastet.
- Halten Sie den Knopf gedrückt und lösen Sie mit der anderen Hand und dem mitgelieferten Schlüssel **29** die Sägeblattschraube **41**. (Im Uhrzeigersinn drehen, Linksgewinde.)
- Sägeblattschraube **41**, äußere Unterlegscheibe der Schraubklemme **43**, Adapterring **62** und Sägeblatt **44** entfernen. Die innere Unterlegscheibe **45** kann auf der Spindel bleiben.

Einbau eines Sägeblatts (Abb. G1–G4)

- Ziehen Sie den Netzstecker der Säge.
- Setzen Sie bei gehobenem Arm und offen gehaltener unterer Schutzvorrichtung das Sägeblatt mit dem Adapterring auf die Spindel, und setzen Sie es auf die innere Sägeblattschraube, wobei die Zähne am unteren Blattrand in Richtung der Rückseite der Säge zeigen.
- Befestigen Sie die Unterlegscheibe der äußeren Schraubklemme **43** auf der Spindel.
- Montieren Sie die Sägeblattschraube **41** und, während Sie die Spindelarretierung betätigen, ziehen Sie die Schraube mit dem

mitgelieferten Schlüssel fest (gegen den Uhrzeigersinn drehen, Linksgewinde).

! WARNUNG! Das Sägeblatt darf nur auf die beschriebene Art und Weise ausgetauscht werden. Verwenden Sie nur Sägeblätter gemäß den **Technische Daten**; Kat.-Nr.: DT4260 wird empfohlen.

Transport der Säge (Abb. A1, A2)

! WARNUNG: Um die Gefahr schwerer Verletzungen zu mindern, arretieren Sie vor dem Transportieren der Säge **IMMER** den Schienenverriegelungsknopf, den Gehrungsverriegelungsgriff, den Gehrungsverriegelungsgriff, den Arretierstift und die Anschlagseinstellknöpfe. Heben oder transportieren Sie das Werkzeug nicht, indem Sie es an den Schutzvorrichtungen festhalten.

IFür den Transport der Gehrungssäge ist oben am Sägearm ein Transportgriff **3** vorhanden.

- Senken Sie zum Transportieren der Säge den Kopf und drücken Sie den Arretierstift **9** herein.
- Verriegeln Sie den Schienenverriegelungsknopf mit dem Sägekopf in der vorderen Position, verriegeln Sie den Gehrungsarm im ganz linken Gehrungswinkel, schieben Sie den Anschlag **11** vollständig herein und verriegeln Sie den Neigungsverriegelungsknopf **31** mit dem Sägekopf in vertikaler Position, damit das Werkzeug so kompakt wie möglich wird.
- Verwenden Sie immer den Transportgriff **3** oder die Griffmulden **14**.

Merkmale und Steuerelemente

! WARNUNG: Um die Gefahr von Verletzungen zu vermeiden, schalten Sie das Gerät aus und trennen Sie es vom Netz, bevor Sie Zubehör anbringen oder abbauen oder Einstellungen vornehmen oder ändern oder Reparaturen vornehmen. Überprüfen Sie, dass der Auslöseschalter in der AUS-Stellung ist. Ein unbeabsichtigtes Starten kann zu Verletzungen führen.

Gehrungssteuerung (Abb. H)

Mit dem Gehrungsverriegelungsgriff **19** und der Gehrungsriegeltaste **20** können Sie die Säge auf Winkel von 60° nach rechts und 50° nach links gehen. Heben Sie zum Gehen der Säge den Gehrungsverriegelungsgriff an, drücken Sie die Gehrungsriegeltaste und stellen Sie den gewünschten Gehrungswinkel auf der Gehrungsskala **17** ein. Drücken Sie den Gehrungsverriegelungsgriff nach unten, um den Gehrungswinkel zu verriegeln.

Neigungsverriegelungsknopf (Abb. A2)

Mit der Neigungsverriegelung kann die Säge um 49° nach links oder rechts geneigt werden. Drehen Sie zum Einstellen der Neigung den Knopf **31** gegen den Uhrzeigersinn. Der Sägekopf lässt sich einfach nach links oder rechts neigen, wenn der Umgehungsgriff für die 0°-Neigung herausgezogen wird. Drehen Sie den Neigungsverriegelungsknopf zum Festziehen im Uhrzeigersinn.

0° Neigungsumgehung (Abb. A2)

Die Neigungsumgehung **32** ermöglicht es, die Säge nach rechts über die 0° Markierung zu neigen.

Wenn sie aktiviert wurde, stoppt die Säge automatisch bei 0° wenn Sie von links kommt. Um eine temporäre Bewegung über 0° nach rechts zu ermöglichen, ziehen Sie die Umgehung des Neigungsanschlages **32** heraus. Wenn diese gelöst ist, wird die Umgehung wieder aktiviert. Die Umgehung des Neigungsanschlages kann durch Drehen um 180° arretiert werden.. Beim Erreichen von 0° arretiert der Umgehungsgriff. Um die Umgehung zu aktivieren, kippen Sie die Säge etwas nach links.

45° Neigungsanschlagumgehung (Abb. I)

Es gibt zwei Hebel zur Umgehung des Neigungsanschlages, einen auf jeder Seite der Säge. Zum Neigen der Säge, nach links oder rechts, vorbei an 45°, schieben Sie den Hebel zum Umgehen der Neigung bei 45° **52** nach hinten. In der hinteren Position kann die Säge über diese Anschläge hinweg

geneigt werden. Wenn die 45° Anschläge erforderlich sind, ziehen Sie den Hebel zum Umgehen der Neigung bei 45° nach vorne.

Sperrklinken für die Abschlussleistenneigung (Abb. I)

Beim Schneiden von Abschlussleisten kann Ihre Säge einen genauen und schnellen Anschlag festlegen, links oder rechts (siehe **Anweisungen zum Schneiden von Zierleisten und Verwendung der Verbundfunktionen**).

Die Sperrklinke für die Zierleistenneigung **54** kann so gedreht werden, dass sie die Einstellschraube der Krone berührt. Um die Sperrklinke für die Zierleistenneigung umzudrehen, entfernen Sie die Halteschraube, die Sperrklinke bei 22,5° **53** und die Sperrklinke für die Zierleistenneigung bei 30° **54**. Drehen Sie die Sperrklinke für die Zierleistenneigung **54** so, dass die Beschriftung 33,86° nach oben zeigt. Bringen Sie die Schraube wieder an, um die Sperrklinke bei 22,5° und die Sperrklinke für die Zierleistenneigung zu befestigen. Die Genauigkeitesinstellung wird davon nicht betroffen.

Sperrklinken bei 22,5° (Abb. I)

Ihre Säge kann schnell und genau auf Neigungen von 22,5° eingestellt werden, nach links oder rechts. Die Sperrklinke bei 22,5° **53** kann so gedreht werden, dass sie die Einstellschraube der Krone **51** berührt.

Schienenverriegelungsknopf (Abb. A1)

Mit dem Schienenverriegelungsknopf **4** können Sie den Sägekopf fest verriegeln, damit er sich nicht auf den Schienen **7** verschiebt. Dies ist für bestimmte Schnitte oder beim Transport der Säge notwendig.

Fräsanschlag (Abb. A2)

Mit dem Fräsanschlag **28** kann die Schnitttiefe des Sägeblatts beschränkt werden. Der Anschlag ist nützlich bei Anwendungen wie Einstechen und großen senkrechten Schnitten. Drehen Sie den Fräsanschlag nach vorne und stellen Sie die Tiefeneinstellschraube **27** auf die gewünschte Schnitttiefe ein. Zur Sicherung der Einstellung ziehen Sie die Flügelmutter **26** fest. Drehen des Fräsanschlags auf der Rückseite der Säge umgeht die Fräsanschlagsfunktion. Wenn die Tiefeneinstellschraube zu fest ist, um sie von Hand zu lösen, kann der vorgesehene Sägeblattschlüssel **29** verwendet werden, um die Schraube zu lockern.

Arretierstift (Abb. A1)



WARNUNG: Der Arretierstift darf nur beim Transportieren und Aufbewahren der Säge eingesetzt werden. Verwenden Sie den Arretierstift NIEMALS bei Schneidevorgängen.

Zum Sperren des Sägekopfes in der unteren Position schieben Sie den Sägekopf nach unten, drücken den Arretierstift **9** herein und lassen den Sägekopf los. Dadurch wird der Sägekopf sicher nach unten gehalten, um die Säge zu transportieren. Zum Lösen drücken Sie den Sägekopf nach unten und ziehen den Stift heraus.

Verriegelungshebel gegen Verschieben (Abb. J, T)

Der Verriegelungshebel gegen Verschieben **59** bringt die Säge in eine Position, in der das Schneiden von Grundformen maximiert wird, wenn wie in Abbildung T vertikal geschnitten wird.

Einstellungen

Ihre Gehrungssäge wurde werksseitig genau eingestellt. Sollte wegen des Transports oder aus irgendeinem anderen Grund eine erneute Einstellung erforderlich sein, gehen Sie folgendermaßen vor, um Ihre Säge einzustellen. Die Einstellungen sollten dann zuverlässig bestehen bleiben.

Einstellung der Gehrungsskala (Abb. H, K)

1. Entriegeln Sie Gehrungsverriegelungsgriff **19** und schwenken Sie den Gehrungsarm, bis die Gehrungsriegelaste **20** an der Gehrungsposition 0° einrastet. Verriegeln Sie nicht den Gehrungsverriegelungsgriff.
2. Legen Sie ein Winkelmaß wie abgebildet gegen den Sägeanschlag und das Sägeblatt. (Berühren Sie die Spitzen der Sägeblattzähne nicht mit dem Winkelmaß. Dies kann zu ungenauen Messungen führen.)
3. Wenn das Sägeblatt nicht genau senkrecht auf dem Anschlag sitzt, lösen Sie die vier Schrauben **48** die die Gehrungsskala **17** halten, und bewegen Sie den Gehrungsverriegelungsgriff und die Skala nach links

oder rechts, bis das Sägeblatt senkrecht so auf dem Anschlag sitzt, wie es mit dem Winkelmaß gemessen wurde.

4. Ziehen Sie die vier Schrauben wieder an. Achten Sie dabei nicht auf die Angaben auf dem Gehrungszeiger **46**.

Einstellung des Gehrungszeigers (Abb. H)

1. Lösen Sie den Gehrungsverriegelungsgriff **19**, um den Gehrungsarm in die Nullstellung zu bringen.
2. Lassen Sie bei gelöstem Gehrungsverriegelungsgriff den Gehrungsriegel einrasten, während Sie den Gehrungsarm auf Null drehen.
3. Beachten Sie den Gehrungszeiger **46** und die Gehrungsskala **17** gemäß Abbildung H. Wenn der Zeiger nicht genau auf Null zeigt, lösen Sie die Schraube des Gehrungszeigers **47**, die den Zeiger an seiner Position hält, stellen Sie den Zeiger neu ein und ziehen Sie die Schraube an.

Einstellung des Winkelmaßes auf den Tisch (Abb. A1, A2, I, L)

1. Zum Ausrichten des Winkelmaßes auf den Tisch, verriegeln Sie den Arm mit dem Arretierstift **9** in der unteren Position.
2. Setzen Sie ein Winkelmaß gegen das Sägeblatt, stellen Sie dabei sicher, dass das Winkelmaß nicht auf einem Zahn sitzt (Abb. L).
3. Lösen Sie den Neigungsverriegelungsknopf **31** und stellen Sie sicher, dass der Arm fest gegen den 0° Neigungsanschlag sitzt.
4. Drehen Sie die 0° Neigungseinstellschraube (**56**, Abb. I) mit dem 6 mm Sägeblattschlüssel **29** so weit, dass das Sägeblatt eine 0° Neigung zum Tisch hat.

Einstellung des Neigungszeigers (Abb. I)

Wenn die Neigungszeiger **50** nicht auf null stehen, lösen Sie jede Schraube **49**, die den jeweiligen Neigungszeiger an seiner Position hält und verstellen Sie diesen wie erforderlich. Stellen Sie sicher, dass die 0° Neigung korrekt ist und die Neigungszeiger eingestellt sind, bevor andere Neigungswinkelschrauben angepasst werden.

Einstellung des Neigungsanschlags 45° rechts und links (Abb. A2, I)

So stellen Sie den rechten 45° Neigungsanschlag ein:

1. Lösen Sie den Neigungsverriegelungsknopf **31** und ziehen Sie den 0° Neigungsanschlag **32** heraus, um den 0° Neigungsanschlag zu umgehen.
2. Wenn die Säge ganz nach rechts eingestellt ist und der Neigungszeiger **50** nicht genau 45° zeigt, drehen Sie die linke 45° Neigungseinstellschraube **55** mit dem 6 mm Sägeblattschlüssel **29** fest, bis der Neigungszeiger 45° anzeigt.

So stellen Sie den linken 45° Neigungsanschlag ein:

- a. Lösen Sie den Neigungsverriegelungsknopf und kippen Sie den Kopf nach links.
- b. Wenn der Neigungszeiger nicht genau 45°, drehen Sie die recht 45° Neigungseinstellschraube, bis der Neigungszeiger 45° anzeigt.

Einstellen des neigungsanschlags auf 22,5° (oder 30°) (Abb. A2, I)

HINWEIS: Stellen Sie den Neigungswinkel erst ein, nachdem Sie den 0° Neigungswinkel und den Neigungszeiger angepasst haben.

Zum Einstellen des linken 22,5° Neigungswinkels drehen Sie die linke 22,5° Neigungssperklinke **53** um. Lösen Sie den Neigungsverriegelungsknopf **31** und kippen Sie den Kopf ganz nach links. Wenn der Neigungszeiger **50** nicht genau 22,5° zeigt, drehen Sie die Kroneneinstellschraube **51**, die die Sperrklinke berührt, mit einem 10 mm Schlüssel, bis der Neigungszeiger 22,5° anzeigt.

Zum Einstellen des rechten 22,5° Neigungswinkels drehen Sie die rechte 22,5° Neigungssperklinke um. Lösen Sie den Neigungsverriegelungsknopf und ziehen Sie den 0° Neigungsanschlag **32** heraus, um den 0° Neigungsanschlag zu umgehen. Wenn die Säge ganz rechts steht und der Neigungszeiger nicht genau 22,5° zeigt, drehen Sie die

Kroneneinstellschraube **51**, die die Sperrklinke berührt, mit einem 10 mm Schlüssel, bis der Neigungszeiger genau 22,5° anzeigt.

Einstellung des Anschlags (Abb. A1)

Der obere Teil des Anschlags kann so eingestellt werden, dass er einen Freiraum bietet, so dass die Säge links und rechts eine Neigung von vollen 49° erhält.

1. Zur Einstellung der Anschläge **11**, lösen Sie den Anschlagseinstellknopf **10** und schieben Sie den Anschlag nach außen.
2. Führen Sie einen Probelauf mit abgeschalteter Säge durch und prüfen Sie den vorhandenen Freiraum.
3. Stellen Sie den Anschlag so nah an das Sägeblatt ein, wie es praktisch ist, um das Werkstück bestmöglich zu stützen, ohne die Auf- und Abwärtsbewegung des Arms zu stören.
4. Drehen Sie den Anschlagseinstellknopf gut fest.
5. Wenn die Arbeiten mit der Neigung abgeschlossen sind, bringen Sie den Anschlag wieder an.

Für bestimmte Schnitte ist es besser, die Anschläge näher an das Sägeblatt heranzubringen. Lösen Sie hierzu die Anschlagseinstellknöpfe **10** und schieben Sie die Anschläge näher als gewöhnlich an das Sägeblatt heran, ziehen Sie dann die Anschlagseinstellknöpfe fest. Führen Sie zuerst einen Probesschnitt durch, so stellen Sie sicher, dass das Sägeblatt nicht die Anschläge berührt.

Bei bestimmten Schnitten kann es erforderlich sein, den Gleitanschlag zu entfernen. Lösen Sie dafür die Anschlagseinstellknöpfe **10** und schieben Sie den Anschlag vollständig vom Grundanschlag weg. Die Anschlagkordel **36** verhindert, dass der Anschlag vollständig aus der Säge entfernt werden oder verloren gehen kann. Wenn der Schnitt abgeschlossen wurde, bringen Sie den Gleitanschlag wieder an.

HINWEIS: Die Rillen der Anschläge können durch Sägemehl verstopfen. Reinigen Sie die Führungsritzen mit einer Bürste oder mit schwacher Druckluft.

Betätigung und Sichtbarkeit der Schutzvorrichtung (Abb. X)

Die untere Schutzvorrichtung **1** an Ihrer Säge wird automatisch hochgezogen, wenn der Arm gesenkt wird; er schwenkt wieder zurück, wenn die Säge wieder in die obere Position zurückkehrt.

Der Blattschutz kann von Hand hochgezogen werden, wenn Sägeblätter ausgewechselt werden und wenn der Zustand der Säge geprüft werden soll. **HEBEN SIE NIEMALS DIE untere SCHUTZVORRICHTUNG MIT DER HAND AN, WENN DAS SÄGEBLATT NOCH LÄUFT.**

Einstellung der Schienenführung (Abb. A1)

Prüfen Sie regelmäßig die Schienen **7** auf Spiel oder Freiraum.

Die rechte Schiene kann mit der Einstellschraube **5** eingestellt werden. Zur Reduzierung des Freiraums verwenden Sie einen 4 mm Innenschlüssel und drehen Sie die Einstellschraube schrittweise im Uhrzeigersinn, während Sie den Sägekopf vor und zurück schieben.

Einstellung der Gehrgungsverriegelung (Abb. A1, M)

Die Gehrgungsverriegelungstange **57** muss eingestellt werden, wenn der Tisch der Säge beweglich ist, wenn der Gehrgungsverriegelungsgriff arretiert ist (unten).

1. Bringen Sie den Gehrgungsverriegelungsgriff **19** in die entspernte Position (oben).
2. Lösen Sie mit einem 13 mm Maulschlüssel die Sicherungsmutter **58** an der Gehrgungsverriegelungstange.
3. Ziehen Sie mit einem Schlitzschraubendreher die Gehrgungsverriegelungstange durch Drehen im Uhrzeigersinn wie in Abbildung M gezeigt fest. Drehen Sie die Verriegelungstange, bis sie fest sitzt, drehen Sie dann eine Umdrehung gegen den Uhrzeigersinn.
4. Arretieren Sie die Gehrgungsverriegelung wieder in eine nicht markierte Messstelle an der Gehrgungsskala – zum Beispiel, 34° – und sorgen Sie dafür, dass sich der Tisch nicht dreht.
5. Ziehen Sie die Sicherungsmutter fest.


Vor dem Betrieb

- Installieren Sie die Basisverlängerungen an beiden Seiten der Säge. Siehe Abschnitt **Montage der Basisverlängerungen**.
- Überprüfen Sie die Bandschutzabdeckung auf Beschädigungen und die ordnungsgemäße Funktion der unteren Schutzvorrichtung.
- Verwenden Sie immer die Schlitzplatte. Verwenden Sie die Säge nicht, wenn der Schlitz in der Schlitzplatte breiter ist als 12 mm.
- Montieren Sie das richtige Sägeblatt. Verwenden Sie keine übermäßig abgenutzten Sägeblätter. Die höchstzulässige Drehzahl der Säge darf nicht höher sein als die des Sägeblattes.
- Stellen Sie sicher, dass alle Feststellknöpfe und Hebel angezogen sind.
- Verwenden Sie persönliche Schutzausrüstung und verbinden Sie die Säge mit einer externen Staubabsaugvorrichtung.
- Obwohl diese Säge Holz und viele andere Nichteisen-Werkstoffe schneidet, bezieht sich diese Bedienungsanleitung nur auf das Schneiden von Holz. Die gleichen Richtlinien gelten auch für andere Werkstoffe. Schneiden Sie mit dieser Säge keine Eisenwerkstoffe (Eisen und Stahl), Faserzement oder Mauerwerk!
- Versuchen Sie nicht, extrem kleine Werkstücke zu sägen.
- Sichern Sie das Werkstück.
- Üben Sie beim Schneiden keinen übermäßigen Druck auf das Sägeblatt aus. Erzwingen Sie den Arbeitsvorgang nicht.
- Lassen Sie den Motor vor Arbeitsbeginn stets auf volle Drehzahl beschleunigen.

BETRIEB

Betriebsanweisungen

 **WARNUNG:** Beachten Sie immer die Sicherheitsanweisungen und die geltenden Vorschriften.


 **WARNUNG:** Um die Gefahr von Verletzungen zu vermeiden, schalten Sie das Gerät aus und trennen Sie es vom Netz, bevor Sie Zubehör anbringen oder abbauen oder Einstellungen vornehmen oder ändern oder Reparaturen vornehmen. Überprüfen Sie, dass der Auslöseschalter in der AUS-Stellung ist. Ein unbeabsichtigtes Starten kann zu Verletzungen führen


Siehe **Sägeblätter** unter **Optionales Zubehör**, um das am besten geeignete Sägeblatt zu finden.

Achten Sie bei der Aufstellung Maschine auf eine ergonomische Tischhöhe und -stabilität. Der Standort der Maschine muss so gewählt werden, dass der Bediener einen guten Überblick sowie genügend Platz um die Maschine herum hat, dass er die Werkstücke ohne Einschränkung bearbeiten kann.

Stellen Sie zur Reduzierung der Auswirkungen von Vibrationen sicher, dass die Umgebungstemperatur nicht zu gering ist, dass Maschine und Zubehör gut gewartet sind und sich die Werkstückgröße für diese Maschine eignet. Achten Sie darauf, dass das Kabel nicht die Arbeit behindert.

Haltung des Körpers und der Hände (Abb. N1, N2)

 **WARNUNG:** Um die Gefahr schwerer Verletzungen zu mindern, halten Sie die Hände **IMMER** wie in Abb. N1 dargestellt.

 **WARNUNG:** Um die Gefahr schwerer Verletzungen zu mindern, halten Sie das Gerät **IMMER** sicher fest und seien Sie auf eine plötzliche Reaktion gefasst.

- Halten Sie Ihre Hände vom Schneidbereich fern. Halten Sie mit Ihren Händen immer einen Sicherheitsabstand zum Sägeblatt von mindestens 100 mm ein.
- Halten Sie das Werkstück beim Sägen dicht am Tisch und Anschlag. Halten Sie Ihre Hände in der Position, bis der Schalter losgelassen wurde und das Sägeblatt vollständig zum Stillstand gekommen ist.
- **MACHEN SIE IMMER EINEN VERSUCH (MIT AUSGESCHALTETER SÄGE), BEVOR SIE MIT DEM EINGESCHALTETEN GERÄT ARBEITEN, SO DASS SIE DIE BAHN DES SÄGEBLATTES ÜBERPRÜFEN KÖNNEN. KREUZEN SIE IHRE HÄNDE NICHT, SIEHE ABB. N2.**

- Halten Sie beide Füße fest auf dem Boden und achten Sie darauf, das Gleichgewicht zu behalten. Folgen Sie den Bewegungen des Sägearms nach links und rechts. Stehen Sie dabei ein wenig seitlich des Sägeblattes.
- Blicken Sie durch die Schutzvorrichtungsgitter, wenn Sie einer vorgezeichneten Linie folgen.

Auslöseschalter (Abb. A2)

Um die Säge einzuschalten, drücken Sie den Arretierhebel **23** nach links; drücken Sie dann auf den Auslöseschalter **22**. Die Säge ist in Betrieb, solange der Schalter gedrückt wird. Lassen Sie das Sägeblatt die volle Betriebsdrehzahl erreichen, bevor Sie mit den Schnitten beginnen. Zum Ausschalten der Säge lassen Sie den Schalter los. Lassen Sie das Sägeblatt zum Stillstand kommen, bevor Sie den Sägekopf anheben. Es ist nicht vorgesehen, den Schalter im eingeschalteten Zustand zu arretieren. Im Auslöseschalter ist eine Öffnung **24** vorhanden, um den Schalter mit einem Vorhängeschloss sichern zu können.

Ihre Säge ist nicht mit einer automatischen elektrischen Sägeblattbremse ausgestattet, aber das Sägeblatt sollte nach dem Loslassen des Auslösers innerhalb von 10 Sekunden anhalten. Das kann nicht modifiziert werden. Wenn Sie Stopzeit wiederholt 10 Sekunden überschreitet, lassen Sie das Werkzeug von einem autorisierten DEWALT Servicezentrum warten. Stellen Sie stets sicher, dass das Sägeblatt gestoppt wurde, bevor Sie es aus dem Sägeschlitz entfernen.

Einstellen der Drehzahl (Abb. A2)

Nur DWS780

Die Drehzahlvorwahl **35** kann zur Voreinstellung der Höchstgeschwindigkeit verwendet werden.

- Drehen Sie die Drehzahlvorwahl **35** auf den gewünschten Bereich; je höher die angezeigte Zahl, desto höher die Drehzahl.
- Verwenden Sie für das Sägen von weichen Materialien wie beispielsweise Holz hohe Drehzahlen. Verwenden Sie für das Sägen von Metall niedrige Drehzahlen.

Staubabsaugung (Abb. A2, C)



WARNUNG: Bestimmte Staubpartikel, beispielsweise von Eiche oder Buche, werden als krebserrregend betrachtet, besonders in Verbindung mit einer Holzbehandlung.

- Verwenden Sie stets eine Staubabsaugung.
- Sorgen Sie für eine gute Belüftung des Arbeitsplatzes.
- Es wird empfohlen, ein angemessenes Atemschutzgerät zu tragen.

Ihre Säge verfügt über einen integrierten Staubanschluss **33**, der die Nutzung des beiliegenden Staubfangsacks **38** oder einer Staubabsaugung ermöglicht.

Anbringen des Staubsacks

1. Bringen Sie den Staubbeutel **38** am Spanabsauganschluss **33** an.

Leeren des Staubsacks

1. Nehmen Sie den Staubsack **38** von der Säge, und schütteln oder klopfen Sie ihn vorsichtig aus.
2. Bringen Sie den Staubsack wieder am Staubanschluss **33** an.

Eventuell löst sich nicht der gesamte Staub aus dem Sack. Dies wirkt sich nicht auf Schnittleistung aus, reduziert aber die Staubsammeleffizienz der Säge. Um die Staubsammeleffizienz der Säge wiederherzustellen, drücken Sie beim Leeren des Staubsacks auf die Feder im Inneren und klopfen Sie ihn gegen den Rand der Mülltonne oder Staubabsaugung.



VORSICHT: Betreiben Sie diese Säge niemals, wenn der Staubsack oder die DEWALT-Staubabsaugung nicht montiert sind. Sägestaub kann zu Atmungsproblemen führen.

Verwendung des XPS LED-Arbeitsleuchtensystems (Abb. A1, A2)

HINWEIS: Die Gehrungssäge muss an eine Stromquelle angeschlossen sein.

Das XPS LED-Arbeitsleuchtensystem ist mit einem Ein-/Aus-Schalter **25** versehen. Das XPS LED-Arbeitsleuchtensystem ist von dem Auslöseschalter der Gehrungssäge unabhängig. Die Leuchte muss nicht eingeschaltet sein, um die Säge betreiben zu können.

So schneiden Sie entlang einer vorgezeichneten Linie auf einem Holzstück:

1. Schalten Sie das XPS System ein, ziehen Sie dann den Bedienungsgriff **2** nach unten, um das Sägeblatt dicht ans Holz zu bringen. Der Schatten des Sägeblatts erscheint auf dem Holz.
2. Richten Sie die vorgezeichnete Linie an der Kante des Schattens des Sägeblatts aus. Eventuell müssen Sie den Gehrungs- oder Neigungswinkel anpassen, damit er der Linie genau entspricht.

HINWEIS: Wenn die LED beschädigt ist, darf sie nur von DEWALT oder einer autorisierten Kundendienststelle ausgetauscht werden.

Trennschneidarbeiten (Abb. A1, A2, O, P)

Wenn die Schiebefunktion nicht verwendet wird, stellen Sie sicher, dass der Sägekopf soweit wie möglich zurückgeschoben und der Schienenverriegelungsknopf **4** festgezogen ist. Das verhindert, dass die Säge sich auf den Schienen verschiebt, wenn das Werkstück aufgelegt wird. Das Schneiden mehrerer Stücke wird nicht empfohlen, kann aber sicher erfolgen, wenn Sie dabei sicherstellen, dass jedes Stück fest gegen Tisch und Anschlag gedrückt wird.

Gerader vertikaler Querschnitt

1. Stellen Sie den Gehrungsarm bei null ein und verriegeln Sie ihn, und halten Sie das Holz fest gegen den Tisch **15** und den Anschlag **11**.
2. Schalten Sie bei festgezogenem Schienenverriegelungsknopf **4** die Säge ein, indem Sie den Auslöseschalter **22** hereindrücken.
3. Wenn die Säge schneller wird, senken Sie den Arm gleichmäßig und langsam ab, um das Holz zu schneiden. Lassen Sie das Sägeblatt vollständig zum Stillstand kommen, bevor Sie den Arm heben.

Gestufter Querschnitt (Abb. O)

Wenn Werkstücke geschnitten werden, die größer als (51 x 150 mm bei 45° Gehrung)) führen Sie mit gelöstem Schienenverriegelungsknopf **4** eine Bewegung nach außen-unten-zurück durch.

Ziehen Sie die Säge zu sich heraus, senken Sie den Sägekopf auf das Werkstück, und schieben Sie die Säge langsam zurück, um den Schnitt fertigzustellen.

Lassen Sie die Säge beim Herausziehen nicht die Oberseite des Werkstücks berühren. Die Säge kann auf Sie zulaufen, was zu Verletzungen oder Schäden am Werkstück führen kann.

Gehrungsquerschnitt (Abb. P)

Der Gehrungswinkel ist häufig. 45° für Ecken, kann aber auf jeden Wert zwischen 50° links oder 60° rechts eingestellt werden. Verfahren Sie wie bei einem geraden vertikalen Querschnitt.

Bei einem Gehrungsschnitt an Werkstücken, die breiter als 51 x 105 mm aber kürzer sind, setzen Sie die längere Seite gegen den Anschlag.

Neigungsschnitt (Abb. A1, A2)

Neigungswinkel können von 49° rechts bis 49° links eingestellt werden und mit dem Gehrungsarm zwischen 50° links oder 60° rechts geschnitten werden. Siehe Abschnitt **Merkmale und Steuerelemente** für ausführliche Anweisungen zum Neigungssystem.

1. Lösen Sie die Neigungsverriegelung **31**, und bewegen Sie die Säge wie gewünscht nach links oder rechts. Der Anschlag **11** muss bewegt werden, um Freiraum zu bieten. Ziehen Sie den Anschlageneinstellknopf **10** an, nachdem Sie die Anschläge in Position gebracht haben.
2. Ziehen Sie die Neigungsverriegelung gut fest.

In einigen extremen Winkeln kann es nötig sein, den rechten oder linken Anschlag zu entfernen. Siehe **Anschlageneinstellung** im Abschnitt **Einstellungen** für wichtige Informationen zum Einstellen der Anschläge für bestimmte Neigungsschnitte.

Zum Entfernen des linken oder rechten Anschlags, lösen sie den Anschlageinstellknopf **10** einige Umdrehungen und schieben Sie den Anschlag heraus. Die Anschlagkordel **36** verhindert, dass der Anschlag vollständig aus der Säge entfernt werden oder verloren gehen kann. Wenn die Gehrungsarbeiten abgeschlossen sind, setzen Sie die Anschläge wieder ein.

Schnittqualität

Wie glatt ein Schnitt wird, hängt von mehreren Variablen ab, zum Beispiel vom geschnittenen Material, vom Sägeblatttyp, der Schärfe des Sägeblatts und der Schnittgeschwindigkeit.

Wenn besonders glatte Schnitte für Präzisionsarbeiten benötigt werden, erzeugen ein scharfes (60-zahntiges Hartmetall) Sägeblatt und eine langsamere, gleichmäßige Schnittgeschwindigkeit die gewünschten Ergebnisse.

! WARNUNG: Sorgen Sie dafür, daß das Material während des Schneidens nicht kriecht; sichern Sie es sorgfältig. Lassen Sie das Sägeblatt immer zum Stillstand kommen, bevor Sie den Sägearm hochziehen. Falls dennoch an der Hinterseite des Werkstückes kleine Holzfasern abgespalten werden, kleben Sie ein Stück Kreppband über das Holz, wo es geschnitten werden soll. Sägen Sie durch das Kreppband und entfernen Sie es nach dem Schneiden.

Nicht-Trennschneiden (Einstechen und Nutschnitte)

Ihre Säge besitzt einen Fräsanschlag **28**, eine Tiefeneinstellschraube **27** und eine Flügelmutter **26**, um Frätschnitte zu ermöglichen. Anweisungen in den Abschnitten zu **Querschnitten**, **Schrägschnitten** und **Doppelgehrungsschnitten** gelten für Schnitte, die durch die gesamte Dicke des Materials vorgenommen werden. Die Säge kann auch für Nicht-Trennschnitte genutzt werden, um Einschnitte oder Nuten in das Material zu sägen.

Fräsen (Abb. A1, A2)

Siehe Abschnitt **Fräsanschlag** für detaillierte Anweisungen zum Einstellen der Schnitttiefe. Um die gewünschte Schnitttiefe zu überprüfen, sollte ein Stück Abfallholz verwendet werden.

- Halten Sie das Holzstück auf dem Tisch und gegen den Anschlag **11** fest. Richten Sie den Schnittbereich unter dem Sägeblatt aus. Bringen Sie den Sägearm vollständig nach vorne und das Sägeblatt in die untere Position. Schalten Sie die Säge ein, indem Sie den in Abbildung A2 gezeigten Auslöseschalter **22** drücken. Drücken Sie den Sägearm sanft nach hinten, um eine Nut durch das Werkstück zu fräsen.
- Lassen Sie den Auslöseschalter los, wobei der Sägearm nach unten gerichtet ist. Wenn das Sägeblatt vollständig angehalten ist, heben Sie den Sägearm an. Lassen Sie das Sägeblatt vollständig zum Stillstand kommen, bevor Sie den Arm heben.
- Wiederholen Sie zum Erweitern der Fräsnut die Schritte 1–2, bis die gewünschte Breite erreicht ist.

Einspannen des Werkstücks (Abb. B)

! WARNUNG: Ein eingespanntes Werkstück, das vor einem Schnitt symmetrisch und sicher war, kann danach unsymmetrisch sein. Bei unsymmetrischer Belastung kann die Säge oder alles, worauf die Säge befestigt ist, kippen, z.B. ein Tisch oder eine Werkbank. Bei einem Schnitt, der evtl. unsymmetrisch wird, muss das Werkstück korrekt abgestützt werden, stellen Sie dabei sicher, dass die Säge fest auf einer stabilen Fläche befestigt ist. Dies könnte zu Verletzungen führen.

! WARNUNG: Der Fuß der Schraubklemme muss immer über dem Unterteil der Säge festgeklemmt werden, wenn die Schraubklemme verwendet wird. Klemmen Sie das Werkstück immer am Unterteil der Säge fest – und nirgendwo sonst am Arbeitsbereich. Stellen Sie sicher, dass der Fuß der Schraubklemme nicht am Rand des Unterteils der Säge festgeklemmt wird.

! VORSICHT: Verwenden Sie immer eine Werkstückklemme, um die Kontrolle zu behalten und das Risiko von Verletzungen und Beschädigungen des Werkstücks zu reduzieren.

Verwenden Sie den Schraubstock **37**, der mit Ihrer Säge geliefert wird. Der linke oder rechte Anschlag lässt sich seitlich verschieben, um das Einspannen zu vereinfachen. Andere Hilfen wie Federklammern oder Schraubzwingen können für bestimmte Größen und Materialformen geeignet sein.

Befestigung des Schraubstocks

- Setzen Sie ihn in die Öffnung hinter dem Anschlag ein. Die Schraubklemme muss zur Rückseite der Gehrungssäge zeigen. Die Rille an der Schraubstockstange muss vollständig in das Unterteil eingesetzt werden. Stellen Sie sicher, dass die Rille vollständig in das Unterteil der Gehrungssäge eingesetzt ist. Wenn die Rille sichtbar ist, ist der Schraubstock nicht sicher.
- Drehen Sie die Schraubklemme 180° zur Vorderseite der Gehrungssäge.
- Lösen Sie den Knopf, um die Schraubklemme nach oben oder unten einzustellen, verwenden Sie dann den Feineinstellungsknopf, um die Schraubklemme am Werkstück festzuklemmen.

HINWEIS: Setzen Sie den Schraubstock auf die gegenüberliegende Seite des Unterteils, wenn Sie Neigungsschnitte vornehmen. MACHEN SIE IMMER EINEN VERSUCH (MIT AUSGESCHALTETER SÄGE), BEVOR SIE MIT DEM EINGESCHALTETEN GERÄT ARBEITEN, SO DASS SIE DIE BAHN DES SÄGEBLATTS ÜBERPRÜFEN KÖNNEN. STELLEN SIE SICHER DASS DER SCHRAUBSTOCK NICHT DEN BETRIEB DER SÄGE ODER DIE SCHUTZVORRICHTUNGEN.

Stütze für lange Werkstücke (Abb. D)

STÜTZEN SIE LANGE STÜCKE IMMER AB.

Für beste Ergebnisse verwenden Sie die Untergestelle DE7023-XJ oder DE7033 **39**, um die Tischbreite Ihrer Säge zu erhöhen. Stützen Sie lange Werkstücke mit einem geeigneten Mittel, zum Beispiel einem Sägebock, damit die Enden nicht herunterfallen.

Schneiden von Bilderrahmen, Schaukästen und anderen vierseitigen Projekten (Abb. Q, R)

Führen sie zunächst einige einfache Schnitte an Abfallmaterial durch, um ein „Gefühl“ für die Maschine zu entwickeln. Ihre Säge ist das perfekte Werkzeug für das Gehen von Ecken wie der in Abbildung Q. Skizze 1 in Abbildung R zeigt eine Verbindung, die mit der Neigungseinstellungsmethode gemacht wurde. Die gezeigte Verbindung kann mit einer beliebigen Methode hergestellt werden.

- Mit der Neigungseinstellung:
 - Die Neigung für die beiden Bretter ist auf jeweils 45° eingestellt, was eine 90° Ecke ergibt.
 - Der Gehrungsarm ist in der Nullposition verriegelt und die Neigungseinstellung bei 45°.
 - Das Holz wird mit der breiten flachen Seite gegen den Tisch und der schmalen Kante gegen den Anschlag gelegt.
- Mit Gehrungseinstellung:
 - Derselbe Schnitt kann durch Gehen der rechten und linken Seite mit der breiten Fläche gegen den Anschlag gemacht werden.

Schneiden von Zierleisten und andere Rahmen (Abb. R)

Skizze 2 in Abbildung R zeigt eine Verbindung, die mit dem Gehrungsarm bei 45° gemacht wurde, um die beiden Bretter für eine 90° Ecke zu gehen. Stellen Sie für diese Art von Verbindung die Neigungseinstellung auf null und den Gehrungsarm auf 45°. Setzen Sie das Holz wieder mit der breiten flachen Seite auf den Tisch und der schmalen Kante gegen den Anschlag.

Die beiden Skizzen in Abbildung R sind nur vierseitige Objekte. Wenn sich die Anzahl der Seiten ändert, gilt dies auch für die Gehrungs- und Neigungswinkel. Das Diagramm unten zeigt die korrekten Winkel für verschiedene Formen, davon ausgehend, dass alle Seiten gleich lang sind.

ANZAHL AN SEITEN	GEHRUNGS- ODER NEIGUNGSWINKEL
4	45°
5	36°
6	30°
7	25,7°
8	22,5°
9	20°
10	18°

Für eine Form, die nicht im Diagramm enthalten ist, verwenden Sie folgende Formel: 180° geteilt durch die Anzahl der Seiten entspricht der Gehrung (wenn das Material vertikal geschnitten wird) oder der Neigungswinkel (wenn das Material flach liegend geschnitten wird).

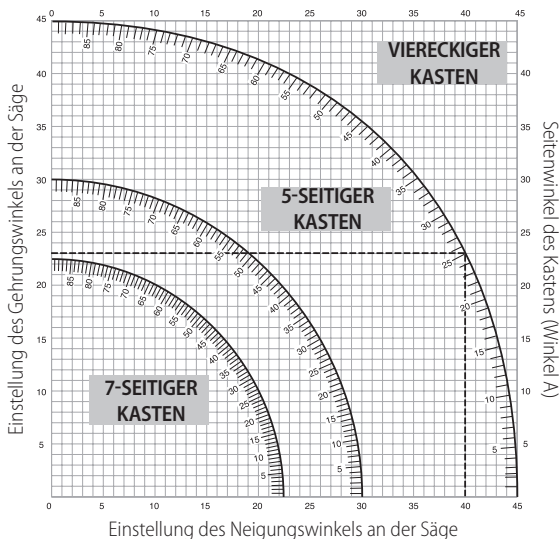
Doppelgehrungsschnitte (Abb. S)

Ein Doppelgehrungsschnitt ist Schnitt mit einem Gehrungswinkel und einem Neigungswinkel gleichzeitig. Diesen Schnitttyp verwendet man für Rahmen oder Kästen mit schrägen Seiten wie der in Abbildung S.

! WARNUNG: Wenn der Schnittwinkel von Schnitt zu Schnitt variiert, überprüfen Sie, dass der Neigungsverriegelungsknopf und der Gehrungsverriegelungsgriff sicher verriegelt sind. Sie müssen verriegelt werden, nachdem Änderungen an Neigung oder Gehrung vorgenommen wurden.

Das Diagramm unten hilft Ihnen dabei, die korrekten Neigungs- und Gehrungseinstellungen für allgemeine Verbundgehrungsschnitte zu finden.

- Wählen Sie den gewünschten Winkel A (Abb. S) Ihres Projekts und finden Sie den Winkel auf dem entsprechenden Bogen im Diagramm.
- Folgen Sie von dem Punkt der Tabelle gerade nach unten, um den korrekten Neigungswinkel zu finden, und gerade zur Seite, um den korrekten Gehrungswinkel zu finden.
- Stellen Sie Ihre Säge auf den angegebenen Winkel ein und machen Sie einige Probeschnitte. Versuchen Sie, die geschnittenen Stücke zusammenzusetzen.



Beispiel: Für einen 4-seitigen Kasten mit 26° Außenwinkel (Winkel A, Abb. S), verwenden Sie den Bogen oben rechts. Suchen Sie 26° auf der Bogenskala. Folgen Sie der horizontalen Schnittlinie an jeder Seite, um die Gehrungswinkeleinstellung an Säge (42°) zu erhalten. Folgen Sie entsprechend der vertikalen Schnittlinie nach oben oder unten, um die

Neigungswinkeleinstellung an der Säge (18°) zu erhalten. Führen Sie immer Probeschnitte an einigen Abfallstücken durch, um die Einstellungen der Säge zu prüfen.

Schneiden von Grundformen (Abb. J, T)

Für gerade 90°-Schnitte legen Sie das Holz gegen den Anschlag und halten Sie es wie in Abbildung T abgebildet in Position. Schalten Sie die Säge ein, lassen Sie das Sägeblatt seine volle Drehzahl erreichen und lenken Sie den Arm vorsichtig durch den Schnitt.

Schneiden von Grundformen von 76 mm bis 171 mm vertikal gegen den Anschlag hochgestellt (Abb. J, T)

HINWEIS: Verwenden Sie den Verriegelungshebel gegen Verschieben **59**, gezeigt in Abbildung J, wenn Sie Grundformen von 76 mm bis 171 mm schneiden, die vertikal gegen den Anschlag liegen.

Positionieren Sie das Werkstück wie in Abbildung T dargestellt.

Alle Schnitte müssen mit der Rückseite der Form gegen den Anschlag und mit der Unterseite gegen den Tisch erfolgen.

	Innenecke	Außenecke
Linke Seite	Gehrung links 45° Sichere linke Seite des Schnitts	Gehrung rechts 45° Sichere linke Seite des Schnitts
Rechte Seite	Gehrung rechts 45° Sichere rechte Seite des Schnitts	Gehrung links 45° Sichere rechte Seite des Schnitts

Material bis zu 171 mm kann wie oben beschrieben geschnitten werden.

Schneiden von Abschlussleisten (Abb. A1, U1, U2)

Ihre Gehrungssäge eignet sich gut zum Schneiden von Abschlussleisten. Um genau zu passen, müssen die Gehrung bei Abschlussleisten mit extremer Genauigkeit erfolgen.

Ihre Gehrungssäge hat spezielle voreingestellte Punkte zum Einrasten bei Gehrungsschnitten, die links und rechts bei 31,62° liegen, um Abschlussleisten mit dem richtigen Winkel herzustellen, und sie besitzt Sperrklinken für den Neigungsanschlag bei 33,86° links und rechts. Es gibt auch eine Markierung auf der Neigungsskala **8** bei 33,9°. Das Diagramm unten zeigt die korrekten Einstellungen zum Schneiden Abschlussleisten.

HINWEIS: Tests mit Abfallstücken sind extrem wichtig!

Anweisungen zum Schneiden von Abschlussleisten, die flach liegen, und Verwendung der Verbundfunktionen (Abb. U1)

1. Das Werkstück muss flach mit der breiten Rückseite auf dem Sägertisch liegen **15**.
2. Bringen Sie den oberen Teil des Werkstücks gegen the Anschlag **11**.
3. Die Einstellungen unten gelten für 45° gefederte Abschlussleisten.

	Innenecke	Außenecke
Linke Seite	Neigung links 30° Gehrungstisch eingestellt auf rechts 35,26° Sicheres linkes Ende des Schnitts	Neigung rechts 30° Gehrungstisch eingestellt auf links 32,26° Sicheres linkes Ende des Schnitts
Rechte Seite	Neigung rechts 30° Gehrungstisch eingestellt auf links 35,26° Sicheres rechtes Ende des Schnitts	Neigung links 30° Gehrungstisch eingestellt auf rechts 35,26° Sicheres rechtes Ende des Schnitts

4. Die Einstellungen unten gelten für Abschlussleisten mit 52° Winkel oben und und 38° Winkel unten.

	Innenecke	Außenecke
Linke Seite	Neigung links 33,9° Gehrungstisch eingestellt auf rechts 31,62° Sicheres linkes Ende des Schnitts	Neigung rechts 33,9° Gehrungstisch eingestellt auf links 31,62° Sicheres linkes Ende des Schnitts

Rechte Seite	Neigung rechts 33,9°	Neigung links 33,9°
	Gehrungstisch eingestellt auf links 31,62°	Gehrungstisch eingestellt auf rechts 31,62°
	Sicheres rechtes Ende des Schnitts	Sicheres rechtes Ende des Schnitts

Alternative Methode zum Schneiden von Abschlussleisten

Schneiden von Abschlussleisten mit dieser Methode erfordert keinen Neigungsschnitt. Genaue Änderungen am Gehrungswinkel können ohne Beeinträchtigung des Neigungswinkels erfolgen. Wenn andere Ecken als solche mit 90° vorhanden sind, kann die Säge schnell und einfach darauf eingestellt werden.

Anweisungen zum Schneiden von Abschlussleisten, die winkelig zwischen Anschlag und Unterteil der Säge liegen, für alle Schnitte (Abb. U2)

- Legen Sie das Werkstück so an, dass der untere Teil (der beim Einbau gegen die Wand gerichtet ist) gegen den Anschlag **11** liegt und der obere Teil auf dem Säge Tisch liegt **15**.
- Die winkligen "flachen" Teile an der Rückseite des Werkstücks müssen rechtwinklig auf Anschlag und Säge Tisch liegen.

	Innenecke	Außenecke
Linke Seite	Gehrung rechts bei 45° Sichere rechte Seite des Schnitts	Gehrung links bei 45° Sichere rechte Seite des Schnitts
Rechte Seite	Gehrung links bei 45° Sichere linke Seite des Schnitts	Gehrung rechts bei 45° Sichere linke Seite des Schnitts

Spezialschnitte

! WARNUNG: Führen Sie nur dann Schnitte durch, wenn das Material am Tisch und Anschlag gesichert wurde.

Schneiden von Aluminium (Abb. V1, V2)

VERWENDEN SIE IMMER EIN SÄGEBLATT, DAS SPEZIELL ZUM SCHNEIDEN VON ALUMINIUM VORGESEHEN IST.

Für bestimmte Werkstücke kann ein Schraubstock oder eine andere Vorrichtung Bewegungen während des Schnitts verhindern. Positionieren Sie das Material so, dass Sie den dünnsten Querschnitt schneiden, siehe Abbildung V1. Abbildung V2 zeigt die falsche Methode beim Schneiden dieser Formen.

Verwenden Sie Wachs als Schmiermittel, wenn Sie Aluminium schneiden. Tragen Sie das Wachs vor dem Schneiden direkt auf das Sägeblatt **44** auf. Tragen Sie niemals Wachs auf ein sich bewegendes Sägeblatt auf. Das Wachs sorgt für die geeignete Schmierung und verhindert, dass Späne am Sägeblatt kleben bleiben.

Gekrümmtes Material (Abb. W1, W2)

Beim Schneiden von gekrümmtem Material dieses immer wie in Abbildung W1 gezeigt auflegen und nie wie in Abbildung W2. Falsches Auflegen verursacht Schäden am Sägeblatt.

Schneiden von Kunststoffrohren oder anderen runden Stoffen

Kunststoffrohre lassen sich mit Ihrer Säge einfach schneiden. Verfahren Sie wie bei Holz und **SPANNEN SIE SIE FEST ODER HALTEN SIE SIE AM ANSCHLAG FEST, DAMIT SIE NICHT WEGROLLEN.** Dies ist extrem wichtig bei Winkelschnitten.

Schneiden großer Werkstücke (Abb. X)

Gelegentlich haben Sie mit Holzstücken zu tun, die etwas zu groß sind, um unter die untere Schutzvorrichtung zu passen. In dem Fall legen Sie Ihren rechten Daumen auf die obere Seite der Schutzvorrichtung **1** und rollen Sie die Schutzvorrichtung gerade soweit nach oben, dass das Werkstück freigegeben wird, siehe Abbildung Y. Tun Sie dies nur wenn unbedingt notwendig, die Säge funktioniert dann jedoch ordnungsgemäß und macht einen größeren Schnitt. **BINDEN ODER KLEBEN SIE DIE SCHUTZVORRICHTUNG NIEMALS FEST ODER HALTEN SIE SIE AUF ANDERE WEISE OFFEN, WENN SIE DIESE SÄGE BETREIBEN.**

WARTUNG

Ihr DEWALT Elektrowerkzeug wurde für langfristigen Betrieb mit minimalem Wartungsaufwand konstruiert. Ein kontinuierlicher, zufriedenstellender Betrieb hängt von der geeigneten Pflege des Elektrowerkzeugs und seiner regelmäßiger Reinigung ab.



! WARNUNG: Um die Gefahr von Verletzungen zu vermeiden, schalten Sie das Gerät aus und trennen Sie es vom Netz, bevor Sie Zubehör anbringen oder abbauen oder Einstellungen vornehmen oder ändern oder Reparaturen vornehmen.

Überprüfen Sie, dass der Auslöseschalter in der AUS-Stellung ist. Ein unbeabsichtigtes Starten kann zu Verletzungen führen.



! WARNUNG: Um schwere Verletzungen zu vermeiden, berühren Sie NICHT die scharfen Stellen am Sägeblatt mit den Fingern oder Händen, wenn Sie Wartungsarbeiten durchführen.

Verwenden Sie KEINE Schmiermittel oder andere Reinigungsmittel (besonders Spray oder Aerosole) in der Nähe der Kunststoff-Schutzvorrichtung. Das verwendete Polycarbonatmaterial der Schutzvorrichtung reagiert empfindlich auf bestimmte Chemikalien.



Schmierung

Ihr Elektrogerät benötigt keine zusätzliche Schmierung.



Reinigung

Überprüfen Sie vor der Verwendung sorgfältig die obere und untere Schutzvorrichtung sowie die Staubabsaugung, damit diese korrekt arbeiten. Stellen Sie sicher, dass Späne, Staub oder Werkstückteilchen keine der Funktionen blockieren können.

Falls Werkstückfragmente zwischen Sägeblatt und Schutzvorrichtungen steckenbleiben, trennen Sie die Maschine von der Stromversorgung und befolgen Sie die Anweisungen in Abschnitt **Wechsel oder Montage eines neuen Sägeblatts**. Entfernen Sie die steckengebliebenen Teile und montieren Sie das Sägeband wieder.

Entfernen Sie regelmäßig alle Staub und Holzspäne aus dem Bereich um und UNTER dem Drehtisch.



! WARNUNG: Blasen Sie mit Trockenluft immer dann Schmutz und Staub aus dem Hauptgehäuse, wenn sich Schmutz sichtbar in und um die Lüftungsschlitze ansammelt. Tragen Sie bei diesen Arbeiten zugelassenes Augenschutz und eine zugelassene Staubmaske.



! WARNUNG: Verwenden Sie niemals Lösungsmittel oder andere scharfe Chemikalien für die Reinigung der nicht-metallischen Teile des Gerätes. Diese Chemikalien können das in diesen Teilen verwendete Material aufweichen. Verwenden Sie ein nur mit Wasser und einer milden Seife befeuchtetes Tuch. Achten Sie darauf, dass niemals Flüssigkeiten in das Gerät eindringen. Tauchen Sie niemals irgendein Teil des Gerätes in eine Flüssigkeit.

Reinigen der Arbeitsleuchte

- Entfernen Sie mit einem Baumwollstäbchen sorgfältig Sägemehl und Schmutz von der Linse der Arbeitsleuchte. Angesammelter Staub kann die Arbeitsleuchte blockieren und verhindern, dass sie die Schnittlinie genau anzeigt.
- Verwenden Sie KEINERLEI Lösungsmittel, diese können die Linse beschädigen.
- Reinigen Sie bei entferntem Sägeblatt die Führungen und das Sägeblatt von Schmutz.

Reinigen der Staubabsaugung (Abb. A1)

Bei gezogenem Stecker und mit dem Sägekopf vollständig angehoben, kann Luft mit geringem Druck oder eine Holzstange mit großem Durchmesser verwendet werden, um Staub aus der Staubabsaugung zu entfernen **18**.

Optionales Zubehör (Abb. B–E)



WARNUNG: Da Zubehör, das nicht von DEWALT angeboten wird, nicht mit diesem Produkt geprüft worden ist, kann die Verwendung von solchem Zubehör an diesem Gerät gefährlich sein. Um das Verletzungsrisiko zu mindern, sollte mit diesem Produkt nur von DEWALT empfohlenes Zubehör verwendet werden.

Staubbeutel: DW7053-XJ (Abb. C)

Staubbeutel **38** mit Reißverschluss zum einfachen Entleeren nimmt den Großteil des erzeugten Sägemehls auf.

Untergestelle: DE7023-XJ, DE7033-XJ (Abb. D)

Das Untergestell **39** wird verwendet, um die Tischbreite der Säge zu erweitern.

Halterungen für Schraubklemmen: DE7025-XJ (Abb. E)

Die Halterungen für Schraubklemmen **40** werden zur Befestigung der Säge an einem Gestell verwendet.

SÄGEBLÄTTER VERWENDEN SIE IMMER 305 mm SÄGEBLÄTTER MIT 30 mm WELLENBOHRUNGEN. DIE DREHZAHL MUSS MINDESTENS 4800 U/MIN BETRAGEN. Verwenden Sie niemals ein Sägeblatt mit geringerem Durchmesser. Es wird nicht ordnungsgemäß geschützt. Verwenden Sie nur Querschnitt-Sägeblätter! Verwenden Sie keine Sägeblätter, die für Längsschnitte vorgesehen sind, Kombinationsblätter oder Blätter mit Hakenwinkeln über 5°.

SÄGEBLATT-BESCHREIBUNGEN

ANWENDUNG	DURCHMESSER	ZÄHNE
Sägeblätter für den Bau (<i>dünner Schlitz mit Antihaftfelge</i>)		
Allgemeine Anwendungen	305 mm	40
Feine Querschnitte	305 mm	60
Sägeblätter für Holzarbeiten (<i>für glatte, saubere Schnitte</i>)		
Feine Querschnitte	305 mm	80
Nichteisenmetalle	305 mm	96

Fragen Sie Ihren Händler nach weiteren Informationen zu geeignetem Zubehör.

Umweltschutz



Separate Sammlung. Produkte und Batterien, die mit diesem Symbol gekennzeichnet sind, dürfen nicht im normalen Hausmüll entsorgt werden. Produkte und Batterien enthalten Materialien, die zurückgewonnen oder recycelt werden können, um den Bedarf an Rohstoffen zu reduzieren. Bitte recyceln Sie elektrische Produkte und Batterien gemäß den lokalen Bestimmungen. Weitere Informationen erhalten Sie unter www.2helpU.com.

MITRE SAW

DWS780, DWS780N

Congratulations!

You have chosen a DEWALT tool. Years of experience, thorough product development and innovation make DEWALT one of the most reliable partners for professional power tool users.

Technical Data

		DWS780	DWS780	DWS780N	DWS780N
		QS/GB	LX	QS/GB	LX
Voltage	V _{AC}	230	115	230	115
Type		12	12	10	10
Power input	W	1675	1675	1675	1675
Blade diameter	mm	305	305	305	305
Blade bore	mm	30	30	30	30
Blade body thickness	mm	1.8	1.8	1.8	1.8
Max. kerf thickness	mm	3.0	3.0	3.0	3.0
Max. blade speed	min ⁻¹	1900–3800	1900–3600	4100	3900
Max. cross-cut capacity 90°	mm	349	349	349	349
Max. mitre capacity 45°	mm	244	244	244	244
Max. depth of cut 90°	mm	112	112	112	112
Max. depth of bevel cross-cut 45°	mm	56	56	56	56
Mitre (max. positions)	left	50°	50°	50°	50°
	right	60°	60°	60°	60°
Bevel (max. positions)	left	49°	49°	49°	49°
	right	49°	49°	49°	49°
0° mitre					
Resulting width at max. height 112 mm	mm	299	299	299	299
Resulting width at max. height 110 mm	mm	303	303	303	303
Resulting height at max. width 345 mm	mm	76	76	76	76
45° mitre left					
Resulting width at max. height 112 mm	mm	200	200	200	200
Resulting height at max. width 244 mm	mm	76	76	76	76
45° mitre right					
Resulting width at max. height 112 mm	mm	211	211	211	211
Resulting height at max. width 244 mm	mm	76	76	76	76
45° bevel left					
Resulting width at max. height 63 mm	mm	268	268	268	268
Resulting height at max. width 345 mm	mm	44	44	44	44
45° bevel right					
Resulting width at max. height 62 mm	mm	193	193	193	193
Resulting height at max. width 345 mm	mm	28	28	28	28
Automatic blade brake time	s	< 10	< 10	< 10	< 10
Weight	kg	25.5	25.5	25.5	25.5
XPS Energy Efficiency		F	F	F	F
Noise values and/or vibration values (tri-ax vector sum) according to EN62841					
L _{PA} (emission sound pressure level)	dB(A)	92	90	92	92
L _{WA} (sound power level)	dB(A)	105	102	105	102
K (uncertainty for the given sound level)	dB(A)	3	3	3	3

The vibration and/or noise emission level given in this information sheet has been measured in accordance with a standardised test given in EN62841 and may be used to compare one tool with another. It may be used for a preliminary assessment of exposure.



WARNING: The declared vibration and/or noise emission level represents the main applications of the tool. However if the tool is used for different applications, with different accessories or poorly

maintained, the vibration and/or noise emission may differ. This may significantly increase the exposure level over the total working period. An estimation of the level of exposure to vibration and/or noise should also take into account the times when the tool is switched off or when it is running but not actually doing the job. This may significantly reduce the exposure level over the total working period. Identify additional safety measures to protect the operator from the effects of vibration and/or noise such as: maintain the tool

and the accessories, keep the hands warm (relevant for vibration), organisation of work patterns.

EC-Declaration of Conformity

Machinery Directive



Mitre saw

DWS780, DWS780N

DeWALT declares that these products described under **Technical Data** are in compliance with:

2006/42/EC, EN62841-1:2015/AC:2015; EN62841-3-9:2020 + A11:2020.

These products also comply with Directive 2014/30/EU; 2011/65/EU; 2019/2020/EU and 2019/2015/EU. For more information, please contact DeWALT at the following address or refer to the back of the manual.

The undersigned is responsible for compilation of the technical file and makes this declaration on behalf of DeWALT.

Markus Rompel
Vice President of Engineering PTE Europe
DeWALT, Richard-Klinger-Straße 11,
65510, Idstein, Germany
26.01.22

DECLARATION OF CONFORMITY

THE SUPPLY OF MACHINERY (SAFETY) REGULATIONS



Mitre saw

DWS780, DWS780N

DeWALT declares that these products described under "technical data" are in compliance with:

The Supply of Machinery (Safety) Regulations, 2008, S.I. 2008/1597 (as amended),

EN62841-1:2015/AC:2015; EN62841-3-9:2020 + A11:2020.

These products also conform to the following UK Regulations:

Electromagnetic Compatibility Regulations, 2016, S.I.2016/1091 (as amended).

The Restriction of the Use of Certain Hazardous Substances in Electrical and Electronic Equipment Regulations 2012, S.I. 2012/3032 (as amended).

The Ecodesign for Energy-Related Products and Energy Information (Lighting Products) Regulations 2021, S.I. 2021/1095 (as amended).

For more information, please contact DeWALT at the following address or refer to the back of the manual.

The undersigned is responsible for compilation of the technical file and makes this declaration on behalf of DeWALT.

Karl Evans
Vice President Professional Power Tools EANZ GTS
DeWALT UK,
270 Bath Road, Slough
Berkshire SL1 4DX
England
26.01.22



WARNING: To reduce the risk of injury, read the instruction manual.

Definitions: Safety Guidelines

The definitions below describe the level of severity for each signal word. Please read the manual and pay attention to these symbols.



DANGER: Indicates an imminently hazardous situation which, if not avoided, **will** result in **death or serious injury**.



WARNING: Indicates a potentially hazardous situation which, if not avoided, **could** result in **death or serious injury**.



CAUTION: Indicates a potentially hazardous situation which, if not avoided, **may** result in **minor or moderate injury**.

NOTICE: Indicates a practice **not related to personal injury** which, if not avoided, **may** result in **property damage**.



Denotes risk of electric shock.



Denotes risk of fire.

General Power Tool Safety Warnings



WARNING: Read all safety warnings, instructions, illustrations and specifications provided with this power tool. Failure to follow all instructions listed below may result in electric shock, fire and/or serious injury.

SAVE ALL WARNINGS AND INSTRUCTIONS FOR FUTURE REFERENCE.

The term "power tool" in the warnings refers to your mains-operated (corded) power tool or battery-operated (cordless) power tool.

1) Work Area Safety

- Keep work area clean and well lit.** Cluttered or dark areas invite accidents.
- Do not operate power tools in explosive atmospheres, such as in the presence of flammable liquids, gases or dust.** Power tools create sparks which may ignite the dust or fumes.
- Keep children and bystanders away while operating a power tool.** Distractions can cause you to lose control.

2) Electrical Safety

- Power tool plugs must match the outlet. Never modify the plug in any way. Do not use any adapter plugs with earthed (grounded) power tools.** Unmodified plugs and matching outlets will reduce risk of electric shock.
- Avoid body contact with earthed or grounded surfaces such as pipes, radiators, ranges and refrigerators.** There is an increased risk of electric shock if your body is earthed or grounded.
- Do not expose power tools to rain or wet conditions.** Water entering a power tool will increase the risk of electric shock.
- Do not abuse the cord. Never use the cord for carrying, pulling or unplugging the power tool. Keep cord away from heat, oil, sharp edges or moving parts.** Damaged or entangled cords increase the risk of electric shock.
- When operating a power tool outdoors, use an extension cord suitable for outdoor use.** Use of a cord suitable for outdoor use reduces the risk of electric shock.
- If operating a power tool in a damp location is unavoidable, use a residual current device (RCD) protected supply.** Use of an RCD reduces the risk of electric shock.

3) Personal Safety

- Stay alert, watch what you are doing and use common sense when operating a power tool. Do not use a power tool while you are tired or under the influence of drugs, alcohol or medication.** A moment of inattention while operating power tools may result in serious personal injury.

- b) **Use personal protective equipment. Always wear eye protection.** Protective equipment such as a dust mask, non-skid safety shoes, hard hat or hearing protection used for appropriate conditions will reduce personal injuries.
- c) **Prevent unintentional starting. Ensure the switch is in the off-position before connecting to power source and/or battery pack, picking up or carrying the tool.** Carrying power tools with your finger on the switch or energising power tools that have the switch on invites accidents.
- d) **Remove any adjusting key or wrench before turning the power tool on.** A wrench or a key left attached to a rotating part of the power tool may result in personal injury.
- e) **Do not overreach. Keep proper footing and balance at all times.** This enables better control of the power tool in unexpected situations.
- f) **Dress properly. Do not wear loose clothing or jewellery. Keep your hair and clothing away from moving parts.** Loose clothes, jewellery or long hair can be caught in moving parts.
- g) **If devices are provided for the connection of dust extraction and collection facilities, ensure these are connected and properly used.** Use of dust collection can reduce dust-related hazards.
- h) **Do not let familiarity gained from frequent use of tools allow you to become complacent and ignore tool safety principles.** A careless action can cause severe injury within a fraction of a second.

4) Power Tool Use and Care

- a) **Do not force the power tool. Use the correct power tool for your application.** The correct power tool will do the job better and safer at the rate for which it was designed.
- b) **Do not use the power tool if the switch does not turn it on and off.** Any power tool that cannot be controlled with the switch is dangerous and must be repaired.
- c) **Disconnect the plug from the power source and/or remove the battery pack, if detachable, from the power tool before making any adjustments, changing accessories, or storing power tools.** Such preventive safety measures reduce the risk of starting the power tool accidentally.
- d) **Store idle power tools out of the reach of children and do not allow persons unfamiliar with the power tool or these instructions to operate the power tool.** Power tools are dangerous in the hands of untrained users.
- e) **Maintain power tools and accessories. Check for misalignment or binding of moving parts, breakage of parts and any other condition that may affect the power tool's operation. If damaged, have the power tool repaired before use.** Many accidents are caused by poorly maintained power tools.
- f) **Keep cutting tools sharp and clean.** Properly maintained cutting tools with sharp cutting edges are less likely to bind and are easier to control.
- g) **Use the power tool, accessories and tool bits, etc. in accordance with these instructions, taking into account the working conditions and the work to be performed.** Use of the power tool for operations different from those intended could result in a hazardous situation.
- h) **Keep handles and grasping surfaces dry, clean and free from oil and grease.** Slippery handles and grasping surfaces do not allow for safe handling and control of the tool in unexpected situations.

5) Service

- a) **Have your power tool serviced by a qualified repair person using only identical replacement parts.** This will ensure that the safety of the power tool is maintained.

Safety Instructions for Mitre Saws

- a) **Mitre saws are intended to cut wood or wood-like products, they cannot be used with abrasive cut-off wheels for cutting ferrous material such as bars, rods, studs, etc.** Abrasive dust causes moving parts such as the lower guard to jam. Sparks from

abrasive cutting will burn the lower guard, the kerf insert and other plastic parts.

- b) **Use clamps to support the workpiece whenever possible. If supporting the workpiece by hand, you must always keep your hand at least 100 mm from either side of the saw blade. Do not use this saw to cut pieces that are too small to be securely clamped or held by hand.** If your hand is placed too close to the saw blade, there is an increased risk of injury from blade contact.
- c) **The workpiece must be stationary and clamped or held against both the fence and the table. Do not feed the workpiece into the blade or cut "freehand" in any way.** Unrestrained or moving workpieces could be thrown at high speeds, causing injury.
- d) **Push the saw through the workpiece. Do not pull the saw through the workpiece. To make a cut, raise the saw head and pull it out over the workpiece without cutting, start the motor, press the saw head down and push the saw through the workpiece.** Cutting on the pull stroke is likely to cause the saw blade to climb on top of the workpiece and violently throw the blade assembly towards the operator.
- e) **Never cross your hand over the intended line of cutting either in front or behind the saw blade.** Supporting the workpiece "cross handed" i.e. holding the workpiece to the right of the saw blade with your left hand or vice versa is very dangerous.
- f) **Do not reach behind the fence with either hand closer than 100 mm from either side of the saw blade, to remove wood scraps, or for any other reason while the blade is spinning.** The proximity of the spinning saw blade to your hand may not be obvious and you may be seriously injured.
- g) **Inspect your workpiece before cutting. If the workpiece is bowed or warped, clamp it with the outside bowed face toward the fence. Always make certain that there is no gap between the workpiece, fence and table along the line of the cut.** Bent or warped workpieces can twist or shift and may cause binding on the spinning saw blade while cutting. There should be no nails or foreign objects in the workpiece.
- h) **Do not use the saw until the table is clear of all tools, wood scraps, etc., except for the workpiece.** Small debris or loose pieces of wood or other objects that contact the revolving blade can be thrown with high speed.
- i) **Cut only one workpiece at a time.** Stacked multiple workpieces cannot be adequately clamped or braced and may bind on the blade or shift during cutting.
- j) **Ensure the mitre saw is mounted or placed on a level, firm work surface before use.** A level and firm work surface reduces the risk of the mitre saw becoming unstable.
- k) **Plan your work. Every time you change the bevel or mitre angle setting, make sure the adjustable fence is set correctly to support the workpiece and will not interfere with the blade or the guarding system.** Without turning the tool "ON" and with no workpiece on the table, move the saw blade through a complete simulated cut to assure there will be no interference or danger of cutting the fence.
- l) **Provide adequate support such as table extensions, saw horses, etc. for a workpiece that is wider or longer than the table top.** Workpieces longer or wider than the mitre saw table can tip if not securely supported. If the cut-off piece or workpiece tips, it can lift the lower guard or be thrown by the spinning blade.
- m) **Do not use another person as a substitute for a table extension or as additional support.** Unstable support for the workpiece can cause the blade to bind or the workpiece to shift during the cutting operation pulling you and the helper into the spinning blade.
- n) **The cut-off piece must not be jammed or pressed by any means against the spinning saw blade.** If confined, i.e. using length

stops, the cut-off piece could get wedged against the blade and thrown violently.

- o) **Always use a clamp or a fixture designed to properly support round material such as rods or tubing.** Rods have a tendency to roll while being cut, causing the blade to "bite" and pull the work with your hand into the blade.
- p) **Let the blade reach full speed before contacting the workpiece.** This will reduce the risk of the workpiece being thrown.
- q) **If the workpiece or blade becomes jammed, turn the mitre saw off. Wait for all moving parts to stop and disconnect the plug from the power source and/or remove the battery pack. Then work to free the jammed material.** Continued sawing with a jammed workpiece could cause loss of control or damage to the mitre saw.
- r) **After finishing the cut, release the switch, hold the saw head down and wait for the blade to stop before removing the cut-off piece.** Reaching with your hand near the coasting blade is dangerous.
- s) **Hold the handle firmly when making an incomplete cut or when releasing the switch before the saw head is completely in the down position.** The braking action of the saw may cause the saw head to be suddenly pulled downward, causing a risk of injury.

Additional Safety Rules for Mitre Saws



WARNING: Do not connect to the mains power supply into the unit until complete instructions are read and understood.

- **DO NOT OPERATE THIS MACHINE** until it is completely assembled and installed according to the instructions. A machine incorrectly assembled can cause serious injury.
- **OBTAIN ADVICE** from your supervisor, instructor, or another qualified person if you are not thoroughly familiar with the operation of this machine. Knowledge is safety.
- **MAKE CERTAIN** the blade rotates in the correct direction. The teeth on the blade should point in the direction of rotation as marked on the saw.
- **TIGHTEN ALL CLAMP HANDLES**, knobs and levers prior to operation. Loose clamps can cause parts or the workpiece to be thrown at high speeds.
- **AVOID UNCONTROLLED RELEASE OF THE SAW HEAD FROM FULLY DOWN POSITION.** Otherwise, there is a risk that the machine will tip over.
- **BE SURE** all blade and blade clamps are clean, recessed sides of blade clamps are against blade and arbour screw is tightened securely. Loose or improper blade clamping may result in damage to the saw and possible personal injury.
- **DO NOT OPERATE ON ANYTHING OTHER THAN THE DESIGNATED VOLTAGE** for the saw. Overheating, damage to the tool and personal injury may occur.
- **DO NOT WEDGE ANYTHING AGAINST THE FAN** to hold the motor shaft. Damage to tool and possible personal injury may occur.
- **NEVER HAVE ANY PART OF YOUR BODY IN LINE WITH THE PATH OF THE SAW BLADE.** Personal injury will occur.
- **NEVER APPLY BLADE LUBRICANT TO A RUNNING BLADE.** Applying lubricant could cause your hand to move into the blade resulting in serious injury.
- **DO NOT** place either hand in the blade area when the saw is connected to the power source. Inadvertent blade activation may result in serious injury.
- **NEVER REACH AROUND OR BEHIND THE SAW BLADE.** A blade can cause serious injury.
- **DO NOT REACH UNDERNEATH THE SAW** unless it is unplugged and turned off. Contact with saw blade may cause personal injury.
- **SECURE THE MACHINE TO A STABLE SUPPORTING SURFACE.** Vibration can possibly cause the machine to slide, walk, or tip over, causing serious injury.
- **USE ONLY CROSSCUT SAW BLADES** recommended for mitre saws. For best results, do not use carbide tipped blades with hook angles in

excess of 7 degrees. Do not use blades with deep gullets. These can deflect and contact the guard, and can cause damage to the machine and/or serious injury.

- **USE ONLY BLADES OF THE CORRECT SIZE AND TYPE** specified for this tool to prevent damage to the machine and/or serious injury (complying with EN847:2017).
- **INSPECT BLADE FOR CRACKS** or other damage prior to operation. A cracked or damaged blade can come apart and pieces can be thrown at high speeds, causing serious injury. Replace cracked or damaged blades immediately. Observe the maximum speed marked on the saw blade.
- **CLEAN THE BLADE AND BLADE CLAMPS** prior to operation. Cleaning the blade and blade clamps allows you to check for any damage to the blade or blade clamps. A cracked or damaged blade or blade clamp can come apart and pieces can be thrown at high speeds, causing serious injury.
- **THE MAXIMUM SPEED OF THE SAW BLADE** shall always be greater than or at least equal to the speed marked on the rating plate of the tool.
- **THE SAW BLADE DIAMETER** must be in accordance with the markings on rating plate of the tool.
- **DO NOT USE WARPED BLADES.** Check to see if the blade runs true and is free from vibration. A vibrating blade can cause damage to the machine and/or serious injury.
- **DO NOT** use lubricants or cleaners (particularly spray or aerosol) in the vicinity of the plastic guard. The polycarbonate material used in the guard is subject to attack by certain chemicals.
- **KEEP GUARD IN PLACE** and in working order.
- **ALWAYS USE THE KERF PLATE AND REPLACE THIS PLATE WHEN DAMAGED.** Small chip accumulation under the saw may interfere with the saw blade or may cause instability of workpiece when cutting.
- **USE ONLY BLADE CLAMPS SPECIFIED FOR THIS TOOL** to prevent damage to the machine and/or serious injury.
- **MAKE SURE** to use the correct saw blade for the material to be cut.
- **CLEAN THE MOTOR AIR SLOTS** of chips and sawdust. Clogged motor air slots can cause the machine to overheat, damaging the machine and possibly causing a short which could cause serious injury.
- **NEVER LOCK THE SWITCH IN THE "ON" POSITION.** Severe personal injury may result.
- **NEVER STAND ON TOOL.** Serious injury could occur if the tool is tipped or if the cutting tool is unintentionally contacted.



WARNING: Cutting plastics, sap coated wood, and other materials may cause melted material to accumulate on the blade tips and the body of the saw blade, increasing the risk of blade overheating and binding while cutting.



WARNING: Always wear proper personal hearing protection. Under some conditions and duration of use, noise from this product may contribute to hearing loss. Be aware of the following factors influencing exposure to noise:

- Use saw blades designed to reduce the emitted noise,
- Use only well sharpened saw blades, and
- Use specifically designed noise-reduction saw blades.



WARNING: ALWAYS use safety glasses. Everyday eyeglasses are NOT safety glasses. Also use face or dust mask if cutting operation is dusty.



WARNING: Use of this tool can generate and/or disperse dust, which may cause serious and permanent respiratory or other injury.



WARNING: Some dust created by power sanding, sawing, grinding, drilling, and other construction activities contains chemicals known to cause cancer, birth defects or other reproductive harm. Some examples of these chemicals are:

- lead from lead-based paints,
- crystalline silica from bricks and cement and other masonry products, and
- arsenic and chromium from chemically-treated lumber.

Your risk from these exposures varies, depending on how often you do this type of work. To reduce your exposure to these chemicals: work in a well ventilated

area, and work with approved safety equipment, such as those dust masks that are specially designed to filter out microscopic particles.

- **Avoid prolonged contact with dust from power sanding, sawing, grinding, drilling, and other construction activities.** Wear protective clothing and wash exposed areas with soap and water. Allowing dust to get into your mouth, eyes, or lay on the skin may promote absorption of harmful chemicals.



WARNING: Use of this tool can generate and/or disperse dust, which may cause serious and permanent respiratory or other injury. Always use approved respiratory protection appropriate for the dust exposure.



WARNING: We recommend the use of a residual current device with a residual current rating of 30mA or less.

Residual Risks

The following risks are inherent to the use of saws:

- Injuries caused by touching the rotating parts.

In spite of the application of the relevant safety regulations and the implementation of safety devices, certain residual risks cannot be avoided. These are:

- Impairment of hearing.
- Risk of accidents caused by the uncovered parts of the rotating saw blade.
- Risk of injury when changing the blade.
- Risk of squeezing fingers when opening the guards.
- Health hazards caused by breathing dust developed when sawing wood, especially oak, beech and MDF.

The following factors increase the risk of breathing problems:

- No dust extractor connected when sawing wood.
- Insufficient dust extraction caused by uncleaned exhaust filters.

Electrical Safety

The electric motor has been designed for one voltage only. Always check that the power supply corresponds to the voltage on the rating plate.



Your DEWALT tool is double insulated in accordance with EN62841; therefore no earth wire is required.

If the supply cord is damaged, it must be replaced only by DEWALT or an authorised service organisation.

Mains Plug Replacement (U.K. & Ireland Only)

If a new mains plug needs to be fitted:

- Safely dispose of the old plug.
- Connect the brown lead to the live terminal in the plug.
- Connect the blue lead to the neutral terminal.



WARNING: No connection is to be made to the earth terminal.

Follow the fitting instructions supplied with good quality plugs. Recommended fuse: 13 A.

Using an Extension Cable

If an extension cable is required, use an approved 3-core extension cable suitable for the power input of this tool (see **Technical Data**). The minimum conductor size is 1.5 mm²; the maximum length is 30 m.

When using a cable reel, always unwind the cable completely.

Package Contents

The package contains:

- 1 Assembled mitre saw
- 2 Base extensions and installation hardware
- 1 Blade wrench (see placement in Fig. A2)
- 1 Saw blade
- 1 Dustbag
- 1 Material clamp
- 1 Instruction manual

- Check for damage to the tool, parts or accessories which may have occurred during transport.
- Take the time to thoroughly read and understand this manual prior to operation.

Markings on Tool

The following pictograms are shown on the tool:



Read instruction manual before use.



Wear ear protection.



Wear eye protection.



Keep hands away from blade.



Keep hands 100 mm from either side of saw blade.



Do not stare directly into the light source.



Carrying point.

Date Code Position (Fig. A1)

The date code **6**, which also includes the year of manufacture, is printed into the housing.

Example:

2022 XX XX
Year of Manufacture

Description (Fig. A1–E)



WARNING: Never modify the power tool or any part of it. Damage or personal injury could result.

Fig. A1

- | | |
|-----------------------------|--|
| 1 Lower guard | 24 Padlock hole |
| 2 Operating handle | 25 XPS on/off switch |
| 3 Carrying handle | 26 Wing nut |
| 4 Rail lock knob | 27 Depth adjustment screw |
| 5 Rail set screw adjustment | 28 Grooving stop |
| 6 Date code | 29 Blade wrench |
| 7 Rails | 30 Base |
| 8 Bevel scale | 31 Bevel lock knob |
| 9 Lock down pin | 32 0° bevel stop override |
| 10 Fence adjustment knob | 33 Dust extraction port |
| 11 Fence | 34 Belt cover |
| 12 Base fence | 35 Electronic speed control dial (DWS780 Only) |
| 13 Base extension handles | 36 Fence lanyard |
| 14 Hand indentation | 37 Workpiece clamp (Fig. B) |
| 15 Table | |
| 16 Bench mounting holes | |
| 17 Mitre scale | |
| 18 Dust duct inlet | |
| 19 Mitre lock handle | |
| 20 Mitre latch button | |
| 21 Kerf plate | |

Fig. A2

- 22 Trigger switch
- 23 Lock-off lever

Optional accessories

Fig. C

- 38 DW7053-XJ Dustbag

Fig. D

- 39 DE7023-XJ / DE7033-XJ Leg stand

Fig. E

- 40 DE7025-XJ Clamp brackets

Intended Use

Your DEWALT DWS780, DWS780N mitre saws have been designed for professional cutting of wood, wood products and plastics. When using the appropriate saw blades, sawing aluminium is also possible. It performs the sawing operations of cross-cutting, bevelling and mitring easily, accurately and safely.

This unit is designed for use with a nominal blade diameter 305 mm carbide tip blade.

DO NOT use under wet conditions or in the presence of flammable liquids or gases.


These mitre saws are professional power tools.

DO NOT let children come into contact with the tool. Supervision is required when inexperienced operators use this tool.

 **WARNING:** Do not use the machine for purposes other than intended.

- This product is not intended for use by persons (including children) suffering from diminished physical, sensory or mental abilities; lack of experience, knowledge or skills unless they are supervised by a person responsible for their safety. Children should never be left alone with this product.

ASSEMBLY AND ADJUSTMENTS

 **WARNING:** To reduce the risk of injury, turn unit off and disconnect machine from power source before installing and removing accessories, before adjusting or changing set-ups or when making repairs. Be sure the trigger switch is in the OFF position. An accidental start-up can cause injury.

Unpacking (Fig. A1, F)


1. Open the box and lift the saw out by the convenient carrying handle **3**, as shown in Figure F.
2. Place the saw on a smooth, flat surface.
3. Release the rail lock knob **4**, and push the saw head back to lock it in the rear position.
4. Press down lightly on the operating handle **2** and pull out the lock down pin **9**.
5. Gently release the downward pressure and hold the operating handle, allowing it to rise to its full height.

Bench Mounting (Fig. A1)

Holes **16** are provided in all four feet to facilitate bench mounting. Two different-sized holes are provided to accommodate different sizes of screws. Use either hole; it is not necessary to use both.

Always mount your saw firmly to a stable surface to prevent movement. To enhance the tool's portability, it can be mounted to a piece of 12.7 mm or thicker plywood which can then be clamped to your work support or moved to other job sites and reclamped.

NOTE: If you elect to mount your saw to a piece of plywood, make sure that the mounting screws don't protrude from the bottom of the wood. The plywood must sit flush on the work support. When clamping the saw to any work surface, clamp only on the clamping bosses where the mounting screw holes are located. Clamping at any other point will interfere with the proper operation of the saw.


 **CAUTION:** To prevent binding and inaccuracy, be sure the mounting surface is not warped or otherwise uneven. If the saw rocks on the surface, place a thin piece of material under one saw foot until the saw sits firmly on the mounting surface.


Kerf Plate Replacement (Fig. A1)

To remove the kerf plate **21**, remove the screws holding the kerf plate in place and replace with a new one.

Assemble the screws back in by following this sequence: first through the round holes located halfway from the ends, then through the slots at the ends. No adjustment is necessary.

Assembling the Base Extensions (Fig. Y)

 **WARNING:** Base extensions must be assembled to both sides of the saw's base before using the saw.

 **WARNING:** Be sure to adjust the base extensions using the mounting slots so they are level with the saw's base.


1. Locate the holes above the hand indentations **14** on the side of the base.
2. Using a hex wrench, attach the screw **60** through the washer **61**, through the base extension **13**, and into the holes on the base.
3. Ensure the extension is secure by pulling on the extension to verify no movement.
4. Repeat steps 1 through 3 on the other side.

NOTE: Make sure the extensions are level with the work surface so that the workpiece rests evenly. A straight workpiece should have no gap between it and the base extensions.

Changing or Installing a New Saw Blade

Removing the Blade (Fig. G1–G4)

 **WARNING:** To reduce the risk of injury, wear gloves when handling the saw blade.


 **WARNING:** To reduce the risk of injury, turn unit off and disconnect machine from power source before installing and removing accessories, before adjusting or changing set-ups or when making repairs. Be sure the trigger switch is in the OFF position. An accidental start-up can cause injury.

- Never depress the spindle lock button while the blade is under power or coasting.
- Do not cut light alloy and ferrous metal (containing iron or steel) or masonry or fibre cement product with this mitre saw.


1. Unplug the saw.
2. Raise the arm to the upper position and raise the lower guard **1** as far as possible.
3. Depress the spindle lock button **42** while carefully rotating the saw blade **44** by hand until the lock engages.
4. Keeping the button depressed, use the other hand and the wrench provided **29** to loosen the blade screw **41**. (Turn clockwise, left-hand threads.)
5. Remove the blade screw **41**, outer clamp washer **43** adaptor ring **62** and blade **44**. The inner washer **45** may be left on the spindle.

Installing a Blade (Fig. G1–G4)

1. Unplug the saw.
2. With the arm raised and the lower guard held open, place the blade with the adaptor ring, on the spindle, and seat it on the inner blade clamp with the teeth at the bottom of the blade pointing toward the back of the saw.
3. Assemble the outer clamp washer **43** onto the spindle.
4. Install the blade screw **41** and, engaging the spindle lock, tighten the screw firmly with wrench provided (turn counterclockwise, left-hand threads).

 **WARNING!** Be aware the saw blade shall be replaced in the described way only. Only use saw blades as specified under **Technical Data**; Cat. no.: DT4260 is suggested.

Transporting the Saw (Fig. A1, A2)

 **WARNING:** To reduce the risk of serious personal injury, ALWAYS lock the rail lock knob, mitre lock handle, bevel lock handle, lock down pin and fence adjustment knobs before transporting saw. Never use guards for transporting or lift up.

In order to conveniently carry the mitre saw, a carrying handle **3** has been included on the top of the saw arm.

- To transport the saw, lower the head and depress the lock down pin **9**.

- Lock the rail lock knob with the saw head in the front position, lock the mitre arm in the full left mitre angle, slide the fence **11** completely inward and lock the bevel lock knob **31** with the saw head in the vertical position to make the tool as compact as possible.
- Always use the carrying handle **3** or the hand indentations **14**.

Features and Controls

⚠ WARNING: To reduce the risk of injury, turn unit off and disconnect machine from power source before installing and removing accessories, before adjusting or changing set-ups or when making repairs. Be sure the trigger switch is in the OFF position. An accidental start-up can cause injury.

Mitre Control (Fig. H)

The mitre lock handle **19** and mitre latch button **20** allow you to mitre your saw to 60° right and 50° left. To mitre the saw, lift the mitre lock handle, push the mitre latch button and set the mitre angle desired on the mitre scale **17**. Push down on the mitre lock handle to lock the mitre angle.

Bevel Lock Knob (Fig. A2)

The bevel lock allows you to bevel the saw 49° left or right. To adjust the bevel setting, turn the bevel lock knob **31** counterclockwise. The saw head bevels easily to the left or to the right once the 0° bevel override knob is pulled. To tighten, turn the bevel lock knob clockwise.

0° Bevel Override (Fig. A2)

The 0° bevel stop override **32** allows you to bevel the saw to the right past the 0° mark.

When engaged, the saw will automatically stop at 0° when brought up from the left. To temporarily move past 0° to the right, pull the bevel stop override **32**. Once it is released, the override will be reengaged. The bevel stop override can be locked out by twisting the knob 180°.

When at 0°, the override locks in place. To operate the override, bevel the saw slightly to the left.

45° Bevel Stop Override (Fig. I)

There are two bevel stop override levers, one on each side of the saw.

To bevel the saw, left or right, past 45°, push the 45° bevel override lever **52** rearward. When in the rearward position, the saw can bevel past these stops. When the 45° stops are needed, pull the 45° bevel override lever forward.

Crown Bevel Pawls (Fig. I)

When cutting crown molding laying flat, your saw is equipped to accurately and rapidly set a crown stop, left or right (refer to **Instructions for Cutting Crown Molding Laying Flat and Using the Compound Features**)

The crown bevel pawl **54** can be rotated to contact the crown adjustment screw.

To reverse the crown bevel pawl, remove the retaining screw, the 22.5° bevel pawl **53** and the 30° crown bevel pawl **54**. Flip the crown bevel pawl **54** so the 33.86° text is facing up. Reattach the screw to secure the 22.5° bevel pawl and the crown bevel pawl. The accuracy setting will not be affected.

22.5° Bevel Pawls (Fig. I)

Your saw is equipped to rapidly and accurately set a 22.5° bevel, left or right. The 22.5° bevel pawl **53** can be rotated to contact the crown adjustment screw **51**.

Rail Lock Knob (Fig. A1)

The rail lock knob **4** allows you to lock the saw head firmly to keep it from sliding on the rails **7**. This is necessary when making certain cuts or when transporting the saw.

Grooving Stop (Fig. A2)

The grooving stop **28** allows the depth of cut of the blade to be limited. The stop is useful for applications such as grooving and tall vertical cuts. Rotate the grooving stop forward and adjust the depth adjustment screw **27** to set the desired depth of cut. To secure the adjustment, tighten

the wing nut **26**. Rotating the grooving stop to the rear of the saw will bypass the grooving stop feature. If the depth adjustment screw is too tight to loosen by hand, the provided blade wrench **29** can be used to loosen the screw.

Lock Down Pin (Fig. A1)

⚠ WARNING: The lock down pin should be used only when carrying or storing the saw. NEVER use the lock down pin for any cutting operation.

To lock the saw head in the down position, push the saw head down, push the lock down pin **9** in and release the saw head. This will hold the saw head safely down for moving the saw from place to place. To release, press the saw head down and pull the pin out.

Slide Lock Lever (Fig. J, T)

The slide lock lever **59** places the saw in a position to maximize cutting of base moulding when cut vertically as shown in Figure T.

Adjustment

Your mitre saw is fully and accurately adjusted at the factory at the time of manufacture. If readjustment due to shipping and handling or any other reason is required, follow the instructions below to adjust your saw. Once made, these adjustments should remain accurate.

Mitre Scale Adjustment (Fig. H, K)

1. Unlock the mitre lock handle **19** and swing the mitre arm until the mitre latch button **20** locks it at the 0° mitre position. Do not lock the mitre lock handle.
2. Place a square against the saw's fence and blade, as shown. (Do not touch the tips of the blade teeth with the square. To do so will cause an inaccurate measurement.)
3. If the saw blade is not exactly perpendicular to the fence, loosen the four screws **48** that hold the mitre scale **17** and move the mitre lock handle and the scale left or right until the blade is perpendicular to the fence, as measured with the square.
4. Retighten the four screws. Pay no attention to the reading of the mitre pointer **46** at this time.

Mitre Pointer Adjustment (Fig. H)

1. Unlock the mitre lock handle **19** to move the mitre arm to the zero position.
2. With the mitre lock handle unlocked, allow the mitre latch to snap into place as you rotate the mitre arm to zero.
3. Observe the mitre pointer **46** and mitre scale **17** shown in Figure H. If the pointer does not indicate exactly zero, loosen the mitre pointer screw **47** holding the pointer in place, reposition the pointer and tighten the screw.

Bevel Square to Table Adjustment (Fig. A1, A2, I, L)

1. To align the blade square to the table, lock the arm in the down position with the lock down pin **9**.
2. Place a square against the blade, ensuring the square is not on top of a tooth (Fig. L).
3. Loosen the bevel lock knob **31** and ensure the arm is firmly against the 0° bevel stop.
4. Rotate the 0° bevel adjustment screw (**56** Fig. I) with the 6 mm hex blade wrench **29** as necessary so that the blade is at 0° bevel to the table.

Bevel Pointer Adjustment (Fig. I)

If the bevel pointers **50** do not indicate zero, loosen each screw **49** that holds each bevel pointer in place and move them as necessary. Ensure the 0° bevel is correct and the bevel pointers are set before adjusting any other bevel angle screws.

Bevel Stop 45° Right and Left Adjustment (Fig. A2, I)

To adjust the right 45° bevel stop:

1. Loosen the bevel lock knob **31** and pull the 0° bevel stop override **32** to override the 0° bevel stop.
2. When the saw is fully to the right, if the bevel pointer **50** does not indicate exactly 45°, turn the left 45° bevel adjustment screw **55** with the 6 mm hex blade wrench **29** until the bevel pointer indicates 45°.

To adjust the left 45° bevel stop:

- a. Loosen the bevel lock knob and tilt the head to the left.
- b. If the bevel pointer does not indicate exactly 45°, turn the right 45° bevel adjustment screw until the bevel pointer reads 45°.

Adjusting the Bevel Stop to 22.5° (or 30°) (Fig. A2, I)

NOTE: Adjust the bevel angles only after performing the 0° bevel angle and bevel pointer adjustment.

To set the left 22.5° bevel angle, flip out the left 22.5° bevel pawl **53**.

Loosen the bevel lock knob **31** and tilt the head fully to the left. If the bevel pointer **50** does not indicate exactly 22.5°, turn the crown adjustment screw **51** contacting the pawl with a 10 mm wrench until the bevel pointer reads 22.5°.

To adjust the right 22.5° bevel angle, flip out the right 22.5° bevel pawl. Loosen the bevel lock knob and pull the 0° bevel stop **32** to override the 0° bevel stop. When the saw is fully to the right, if the bevel pointer does not indicate exactly 22.5°, turn the crown adjustment screw **51** contacting the pawl with a 10 mm wrench until the bevel pointer indicates exactly 22.5°.

Fence Adjustment (Fig. A1)

The upper part of the fence can be adjusted to provide clearance, allowing the saw to bevel to a full 49° both left and right.

1. To adjust each fence **11**, loosen the fence adjustment knob **10** and slide the fence outward.
2. Make a dry run with the saw turned off and check for clearance.
3. Adjust the fence to be as close to the blade as practical to provide maximum workpiece support, without interfering with arm up and down movement.
4. Tighten the fence adjustment knob securely.
5. When the bevel operations are complete, relocate the fence.

For certain cuts, it may be desirable to bring the fences closer to the blade. To do so, loosen the fence adjustment knobs **10** and slide the fences closer to the blade past the normal limit, then tighten the fence adjustment knobs. Make a dry cut first to ensure the blade does not contact the fences.

For certain cuts it may be desirable to remove the sliding fence. To do so, loosen the fence adjustment knobs **10** and slide the fence completely free of the base fence. The fence lanyard **36** prevents the fence from being removed completely from the saw or being lost. Once the cut is complete, replace the sliding fence.

NOTE: The tracks of the fences can become clogged with sawdust. Use a brush or some low pressure air to clear the guide grooves.

Guard Actuation and Visibility (Fig. X)

The lower guard **1** on your saw has been designed to automatically uncover the blade when the arm is brought down and to cover the blade when the arm is raised.

The guard can be raised by hand when installing or removing saw blades or for inspection of the saw. NEVER RAISE THE lower GUARD MANUALLY UNLESS THE BLADE IS STOPPED.

Rail Guide Adjustment (Fig. A1)

Regularly check the rails **7** for play or clearance.

The right rail can be adjusted with the set screw **5**. To reduce clearance, use a 4 mm hex wrench and rotate the set screw clockwise gradually while sliding the saw head back and forth.

Mitre Lock Adjustment (Fig. A1, M)

The mitre lock rod **57** should be adjusted if the table of the saw can be moved when the mitre lock handle is locked (down).

1. Put the mitre lock handle **19** in the unlocked (up) position.

2. Using a 13 mm open end wrench, loosen the lock nut **58** on the mitre lock rod.
3. Using a slotted screwdriver, tighten the mitre lock rod by turning it clockwise as shown in Figure M. Turn the lock rod until it is snug, then turn counterclockwise one turn.
4. Re-lock the mitre lock to a non-detented measurement on the mitre scale – for example, 34° – and make sure the table will not rotate.
5. Tighten lock nut.

Prior to Operation

- Install the base extensions to both sides of the saw's base. Refer to **Assembling the Base Extensions** section.
- Check the protective belt cover for damage and the proper functioning of the lower guard.
- Make sure to use the kerf plate. Do not operate the machine if the kerf slot is wider than 12 mm.
- Install the appropriate saw blade. Do not use excessively worn blades. The maximum rotation speed of the tool must not exceed that of the saw blade.
- Make sure all locking knobs and clamp handles are tight.
- Use personal protective equipment and connect the saw to an external dust extractor.
- Although this saw will cut wood and many nonferrous materials, these operating instructions refer to the cutting of wood only. The same guidelines apply to the other materials. Do not cut ferrous (iron and steel) materials, fibre cement or masonry with this saw!
- Do not attempt to cut excessively small pieces.
- Secure the workpiece.
- Allow the blade to cut freely. Do not force.
- Allow the motor to reach full speed before cutting.

OPERATION

Instructions for Use



WARNING: Always observe the safety instructions and applicable regulations.



WARNING: To reduce the risk of injury, turn unit off and disconnect machine from power source before installing and removing accessories, before adjusting or changing set-ups or when making repairs. Be sure the trigger switch is in the OFF position. An accidental start-up can cause injury.

Refer to **Saw Blades** under **Optional Accessories** to select the blade that best fits your needs.

Ensure the machine is placed to satisfy your ergonomic conditions in terms of table height and stability. The machine site shall be chosen so that the operator has a good overview and enough free surrounding space around the machine that allows handling of the workpiece without any restrictions. To reduce effects of vibration, make sure the environment temperature is not too cold, the machine and accessories are well maintained and the workpiece size is suitable for this machine.

Be sure the cord will not interfere with your work.

Proper Body and Hand Position (Fig. N1, N2)



WARNING: To reduce the risk of serious personal injury, ALWAYS use proper hand position as shown in Figure N1.



WARNING: To reduce the risk of serious personal injury, ALWAYS hold securely in anticipation of a sudden reaction.

- Never place hands near cutting area. Place hands no closer than 100 mm from the blade.
- Hold the workpiece tightly to the table and the fence when cutting. Keep hands in position until the trigger has been released and the blade has completely stopped.

- ALWAYS MAKE DRY RUNS (UNPOWERED) BEFORE FINISH CUTS SO THAT YOU CAN CHECK THE PATH OF THE BLADE. DO NOT CROSS HANDS, AS SHOWN IN FIGURE N2.
- Keep both feet firmly on the floor and maintain proper balance. As you move the mitre arm left and right, follow it and stand slightly to the side of the saw blade.
- Sight through the guard louvers when following a pencil line.

Trigger Switch (Fig. A2)

To turn the saw on, push the lock-off lever **23** to the left, then depress the trigger switch **22**. The saw will run while the switch is depressed. Allow the blade to spin up to full operating speed before making the cut. To turn the saw off, release the switch. Allow the blade to stop before raising the saw head. There is no provision for locking the switch on. A hole **24** is provided in the trigger for insertion of a padlock to lock the switch off.

Your saw is not equipped with an automatic electric blade brake, but the saw blade should stop within 10 seconds of trigger release. This is not adjustable. If the stop time repeatedly exceeds 10 seconds, have the tool serviced by an authorised DEWALT service centre.

Always be sure the blade has stopped before removing it from the kerf.

Setting the Variable Speed (Fig. A2)

DWS780 Only

The speed control dial **35** can be used for advance setting of the required range of speed.

- Turn the speed control dial **35** to the desired range, which is indicated by a number.
- Use high speeds for sawing soft materials such as wood.
Use low speeds for sawing metal.

Dust Extraction (Fig. A2, C)



WARNING: Certain dust, such as oak or beech dust, is considered carcinogenic, especially in connection with wood-treatment additives.

- Always use dust extraction.
- Provide for good ventilation of the work space.
- It is recommended to wear an appropriate respirator.

Your saw has a built-in dust port **33** that allows either a dust bag **38** or a shop vacuum system to be connected.

To Attach the Dust Bag

1. Fit the dust bag **38** to the dust port **33**.

To Empty the Dust Bag

1. Remove dust bag **38** from the saw and gently shake or tap the dust bag to empty.
2. Reattach the dust bag back onto the dust port **33**.

You may notice that all the dust will not come free from the bag. This will not affect cutting performance but will reduce the saw's dust collection efficiency. To restore your saw's dust collection efficiency, depress the spring inside the dust bag when you are emptying it and tap it on the side of the trash can or dust receptacle.



CAUTION: Never operate this saw unless the dust bag or DEWALT dust extractor is in place. Wood dust may create a breathing hazard.

Use of XPS LED Worklight System (Fig. A1, A2)

NOTE: The mitre saw must be connected to a power source.

The XPS LED Worklight System is equipped with an on/off switch **25**. The XPS LED Worklight System is independent of the mitre saw's trigger switch. The light does not need to be on in order to operate the saw.

To cut through an existing pencil line on a piece of wood:

1. Turn on the XPS system, then pull down on the operating handle **2** to bring the saw blade close to the wood. The shadow of the blade will appear on the wood.

2. Align the pencil line with the edge of the blade's shadow. You may have to adjust the mitre or bevel angles in order to match the pencil line exactly.

NOTE: If the LED is damaged, it must be replaced only by DEWALT or an authorised service organisation.

Through-Cutting Operations (Fig. A1, A2, O, P)

If the slide feature is not used, ensure the saw head is pushed back as far as possible and the rail lock knob **4** is tightened. This will prevent the saw from sliding along its rails as the workpiece is engaged.

Cutting of multiple pieces is not recommended but can be done safely by ensuring that each piece is held firmly against the table and fence.

Straight Vertical Crosscut

1. Set and lock the mitre arm at zero, and hold the wood firmly on the table **15** and against the fence **11**.
2. With the rail lock knob **4** tightened, turn on the saw by squeezing the trigger switch **22**.
3. When the saw comes up to speed, lower the arm smoothly and slowly to cut through the wood. Let the blade come to a full stop before raising arm.

Sliding Crosscut (Fig. O)

When cutting anything larger than a 51 x 150 mm (51 x 105 mm at 45° mitre) workpiece, use an out-down-back motion with the rail lock knob **4** loosened.

Pull the saw out toward you, lower the saw head down toward the workpiece, and slowly push the saw back to complete the cut.

Do not allow the saw to contact the top of the workpiece while pulling out. The saw may run toward you, possibly causing personal injury or damage to the workpiece.

Mitre Crosscut (Fig. P)

The mitre angle is often 45° for making corners, but can be set anywhere from zero to 50° left or 60° right. Proceed as for a straight vertical crosscut. When performing a mitre cut on workpieces wider than 51 x 105 mm that are shorter in length, always place the longer side against the fence.

Bevel Cut (Fig. A1, A2)

Bevel angles can be set from 49° right to 49° left and can be cut with the mitre arm set between 50° left or 60° right. Refer to the **Features and Controls** section for detailed instructions on the bevel system.

1. Loosen the bevel lock knob **31**, and move the saw to the left or right as desired. It is necessary to move the fence **11** to allow clearance. Tighten the fence adjustment knob **10** after positioning the fences.
2. Tighten the bevel lock firmly.

At some extreme angles, the right or left side fence might have to be removed. Refer to **Fence Adjustment** in the **Adjustments** section for important information on adjusting the fences for certain bevel cuts.

To remove the left or right fence, unscrew the fence adjustment knob **10** several turns and slide the fence out. The fence lanyard **36** prevents the fence from being removed completely from the saw or being lost.

Once the bevel operations are completed, reposition the fences.

Quality of Cut

The smoothness of any cut depends on a number of variables, such as the material being cut, blade type, blade sharpness and rate of cut.

When smoothest cuts are desired for molding and other precision work, a sharp (60 tooth carbide) blade and a slower, even cutting rate will produce the desired results.



WARNING: Ensure that the material does not move or creep while cutting; clamp it securely in place. Always let the blade come to a full stop before raising arm. If small fibers of wood still split out at the rear of the workpiece, stick a piece of masking tape on the wood where the cut will be made. Saw through the tape and carefully remove tape when finished.

Non-Through-Cutting (Grooving and Rabbeting)

Your saw is equipped with a grooving stop **28**, depth adjustment screw **27** and wing nut **26** to allow for groove cutting. Instructions in the **Crosscuts, Bevel Cuts** and **Cutting Compound Miters** sections are for cuts made through the full thickness of the material. The saw can also perform non-through cuts to form grooves or rabbets in the material.

Grooving (Fig. A1, A2)

Refer to **Grooving Stop** for detailed instructions for setting depth of cut. A piece of scrap wood should be used to verify the desired depth of cut.

1. Hold the wood firmly on the table and against the fence **11**. Align the cut area underneath the blade. Position the saw arm fully forward, with blade in down position. Turn on the saw by squeezing the trigger switch **22** shown in Figure A2. Smoothly, push saw arm rearward to cut a groove through the workpiece.
2. Release the trigger switch with the saw arm down. When saw blade has completely stopped, raise the saw arm. Always let the blade come to a full stop before raising the arm.
3. To widen the groove, repeat steps 1–2 until the desired width is obtained.

Clamping the Workpiece (Fig. B)



WARNING: A workpiece that is clamped, balanced and secure before a cut may become unbalanced after a cut is completed. An unbalanced load may tip the saw or anything the saw is attached to, such as a table or workbench. When making a cut that may become unbalanced, properly support the workpiece and ensure the saw is firmly bolted to a stable surface. Personal injury may occur.



WARNING: The clamp foot must remain clamped above the base of the saw whenever the clamp is used. Always clamp the workpiece to the base of the saw – not to any other part of the work area. Ensure the clamp foot is not clamped on the edge of the base of the saw.



CAUTION: Always use a work clamp to maintain control and reduce the risk of personal injury and workpiece damage.

Use the material clamp **37** provided with your saw. The left or right fence will slide from side to side to aid in clamping. Other aids such as spring clamps, bar clamps or C-clamps may be appropriate for certain sizes and shapes of material.

To Install Clamp

1. Insert it into the hole behind the fence. The clamp should be facing toward the back of the mitre saw. The groove on the clamp rod should be fully inserted into the base. Ensure this groove is fully inserted into the base of the mitre saw. If the groove is visible, the clamp will not be secure.
2. Rotate the clamp 180° toward the front of the mitre saw.
3. Loosen the knob to adjust the clamp up or down, then use the fine adjust knob to firmly clamp the workpiece.

NOTE: Place the clamp on the opposite side of the base when beveling. ALWAYS MAKE DRY RUNS (UNPOWERED) BEFORE FINISH CUTS TO CHECK THE PATH OF THE BLADE. ENSURE THE CLAMP DOES NOT INTERFERE WITH THE ACTION OF THE SAW OR GUARDS.

Support for Long Pieces (Fig. D)

ALWAYS SUPPORT LONG PIECES.

For best results, use the DE7023-XJ or DE7033 leg stands **39** to extend the table width of your saw. Support long workpieces using any convenient means such as sawhorses or similar devices to keep the ends from dropping.

Cutting Picture Frames, Shadow Boxes And Other Four-Sided Projects (Fig. Q, R)

Try a few simple projects using scrap wood until you develop a “feel” for your saw. Your saw is the perfect tool for mitring corners like the one shown in Figure Q.

Sketch 1 in Figure R shows a joint made with the bevel adjustment method. The joint shown can be made using either method.

- Using bevel adjustment:
 - The bevel for the two boards is adjusted to 45° each, producing a 90° corner.
 - The mitre arm is locked in the zero position and the bevel adjustment is locked at 45°.
 - The wood is positioned with the broad flat side against the table and the narrow edge against the fence.
- Using mitre adjustment:
 - The same cut can be made by mitring right and left with the broad surface against the fence.

Cutting Trim Molding and Other Frames (Fig. R)

Sketch 2 in Figure R shows a joint made by setting the mitre arm at 45° to mitre the two boards to form a 90° corner. To make this type of joint, set the bevel adjustment to zero and the mitre arm to 45°. Once again, position the wood with the broad flat side on the table and the narrow edge against the fence.

The two sketches in Figure R are for four-sided objects only. As the number of sides changes, so do the mitre and bevel angles. The chart below gives the proper angles for a variety of shapes, assuming that all sides are of equal length.

NUMBER OF SIDES	MITRE OR BEVEL ANGLE
4	45°
5	36°
6	30°
7	25.7°
8	22.5°
9	20°
10	18°

For a shape that is not shown in the chart, use the following formula: 180° divided by the number of sides equals the mitre (if the material is cut vertically) or bevel angle (if the material is cut laying flat).

Cutting Compound Mitres (Fig. S)

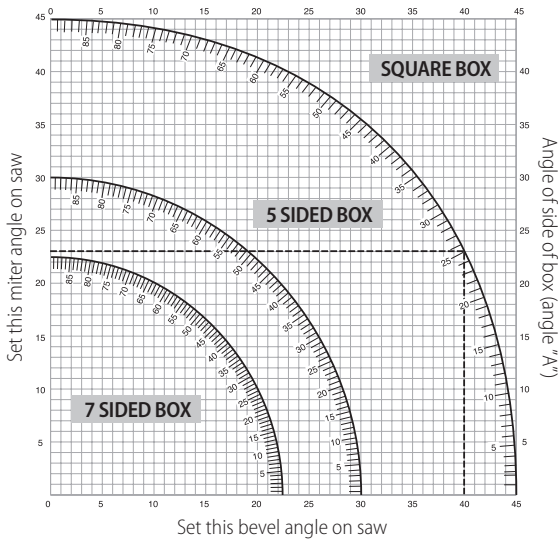
A compound mitre is a cut made using a mitre angle and a bevel angle at the same time. This is the type of cut used to make frames or boxes with slanting sides like the one shown in Figure S.



WARNING: If the cutting angle varies from cut to cut, check that the bevel lock knob and the mitre lock handle are securely locked. These must be locked after making any changes in bevel or mitre.

The chart shown below will assist you in selecting the proper bevel and mitre settings for common compound mitre cuts.

- Select the desired angle A (Fig. S) of your project and locate that angle on the appropriate arc in the chart.
- From that point follow the chart straight down to find the correct bevel angle and straight across to find the correct mitre angle.
- Set your saw to the prescribed angles and make a few trial cuts. Practise fitting the cut pieces together.



Example: To make a 4-sided box with 26° exterior angles (Angle A, Fig. S), use the upper right arc. Find 26° on the arc scale. Follow the horizontal intersecting line to either side to get mitre angle setting on saw (42°). Likewise, follow the vertical intersecting line to the top or bottom to get the bevel angle setting on the saw (18°). Always try cuts on a few scrap pieces of wood to verify the settings on the saw.

Cutting Base Moulding (Fig. J, T)

To complete straight 90° cuts, position the wood against the fence and hold it in place as shown in Figure T. Turn on the saw, allow the blade to reach full speed and lower the arm smoothly through the cut.

Cutting Base Moulding from 76 mm up to 171 mm High Vertically Against the Fence (Fig. J, T)

NOTE: Use the slide lock lever **59**, shown in Figure J, when cutting base moulding measuring from 76 mm to 171 mm high vertically against the fence.

Position material as shown in Figure T.

All cuts should be made with the back of the moulding against the fence and with the bottom of the moulding against the table.

	Inside Corner	Outside Corner
Left side	Mitre left 45° Save left side of cut	Mitre right 45° Save left side of cut
Right side	Mitre right 45° Save right side of cut	Mitre left 45° Save right side of cut

Material up to 171 mm can be cut as described above.

Cutting Crown Moulding (Fig. A1, U1, U2)

Your mitre saw is well suited to the task of cutting crown moulding. In order to fit properly, crown moulding must be compound mitred with extreme accuracy.

Your mitre saw has special pre-set mitre latch points at 31.62° left and right for cutting crown moulding at the proper angle and bevel stop pawls at 33.86° left and right. There is also a mark on the bevel scale **8** at 33.9°. The chart below gives the proper settings for cutting crown moulding.

NOTE: Pretesting with scrap material is extremely important!

Instructions for Cutting Crown Moulding Laying Flat and Using the Compound Features (Fig. U1)

- Moulding should lay flat with the broad back surface down on the saw table **15**.
- Place the top of the moulding against the fence **11**.
- The settings below are for 45° sprung crown moulding.

	Inside Corner	Outside Corner
Left side	Bevel left 30° Mitre table set at right 35.26° Save left end of cut	Bevel right 30° Mitre table set at left 35.26° Save left end of cut
Right side	Bevel right 30° Mitre table set at left 35.26° Save right end of cut	Bevel left 30° Mitre table set at right 35.26° Save right end of cut

4. The settings below are for crown moulding with 52° angles at the top and 38° angles at the bottom.

	Inside Corner	Outside Corner
Left side	Bevel left 33.9° Mitre table set at right 31.62° Save left end of cut	Bevel right 33.9° Mitre table set at left 31.62° Save left end of cut
Right side	Bevel right 33.9° Mitre table set at left 31.62° Save right end of cut	Bevel left 33.9° Mitre table set at right 31.62° Save right end of cut

Alternative Method for Cutting Crown Moulding

Cutting crown moulding using this method does not require a bevel cut. Minute changes in the mitre angle can be made without affecting the bevel angle. When corners other than 90° are encountered, the saw can be quickly and easily adjusted for them.

Instructions for Cutting Crown Moulding Angled Between the Fence and Base of the Saw for All Cuts (Fig. U2)

- Angle the moulding so the bottom of the moulding (the part which goes against the wall when installed) is against the fence **11** and the top of the moulding is resting on the saw table **15**.
- The angled "flats" on the back of the moulding must rest squarely on the fence and saw table.

	Inside Corner	Outside Corner
Left side	Mitre right at 45° Save right side of cut	Mitre left at 45° Save right side of cut
Right side	Mitre left at 45° Save left side of cut	Mitre right at 45° Save left side of cut

Special Cuts

⚠ WARNING: Never make any cut unless the material is secured on the table and against the fence.

Aluminum Cutting (Fig. V1, V2)

ALWAYS USE THE APPROPRIATE SAW BLADE MADE ESPECIALLY FOR CUTTING ALUMINUM.

Certain workpieces may require the use of a clamp or fixture to prevent movement during the cut. Position the material so that you will be cutting the thinnest cross section, as shown in Figure V1. Figure V2 illustrates the wrong way to cut these extrusions.

Use a stick wax cutting lubricant when cutting aluminum. Apply the stick wax directly to the saw blade **44** before cutting. Never apply stick wax to a moving blade. The wax provides proper lubrication and keeps chips from adhering to the blade.

Bowed Material (Fig. W1, W2)

When cutting bowed material always position it as shown in Figure W1 and never like that shown in Figure W2. Positioning the material incorrectly will cause it to pinch the blade.

Cutting Plastic Pipe or Other Round Material

Plastic pipe can be easily cut with your saw. It should be cut just like wood and **CLAMPED OR HELD FIRMLY TO THE FENCE TO KEEP IT FROM ROLLING**. This is extremely important when making angle cuts.

Cutting Large Material (Fig. X)

Occasionally you will encounter a piece of wood a little too large to fit beneath the lower guard. If this occurs, place your right thumb on the

upper side of the guard ① and roll the guard up just enough to clear the workpiece, as shown in Figure Y. Avoid doing this as much as possible, but if need be, the saw will operate properly and make the bigger cut. NEVER TIE, TAPE, OR OTHERWISE HOLD THE GUARD OPEN WHEN OPERATING THIS SAW.

MAINTENANCE

Your DeWALT power tool has been designed to operate over a long period of time with a minimum of maintenance. Continuous satisfactory operation depends upon proper tool care and regular cleaning.



WARNING: To reduce the risk of injury, turn unit off and disconnect machine from power source before installing and removing accessories, before adjusting or changing set-ups or when making repairs. Be sure the trigger switch is in the OFF position. An accidental start-up can cause injury.



WARNING: To reduce the risk of serious personal injury, DO NOT touch the sharp points on the blade with fingers or hands while performing any maintenance.

DO NOT use lubricants or cleaners (particularly spray or aerosol) in the vicinity of the plastic guard. The polycarbonate material used in the guard is subject to attack by certain chemicals.



Lubrication

Your power tool requires no additional lubrication.



Cleaning

Before use, carefully check the upper guard, lower guard and dust duct to determine that they will operate properly. Ensure that chips, dust or workpiece particles do not block one of the functions.

In case of workpiece fragments jammed between the saw blade and guards, disconnect the machine from the power supply and follow the instructions given in **Changing or Installing a New Saw Blade**. Remove the jammed parts and reassemble the saw blade.

Periodically clean all dust and wood chips from around AND UNDER the base and the rotary table.



WARNING: Blow dirt and dust out of the main housing with dry air as often as dirt is seen collecting in and around the air vents. Wear approved eye protection and approved dust mask when performing this procedure.



WARNING: Never use solvents or other harsh chemicals for cleaning the non-metallic parts of the tool. These chemicals may weaken the materials used in these parts. Use a cloth dampened only with water and mild soap. Never let any liquid get inside the tool; never immerse any part of the tool into a liquid.

Worklight Cleaning

- Carefully clean sawdust and debris from worklight lens with a cotton swab. Dust build-up can block the worklight and prevent it from accurately indicating the line of cut.
- DO NOT use solvents of any kind; they may damage the lens.
- With blade removed from saw, clean pitch and build-up from blade.

Dust Duct Cleaning (Fig. A1)

With the saw unplugged and the saw head raised fully, low pressure air or a large diameter dowel rod can be used to clear the dust out of the dust duct inlet 18.

Optional Accessories (Fig. B–E)



WARNING: Since accessories, other than those offered by DeWALT, have not been tested with this product, use of such accessories with this tool could be hazardous. To reduce the risk of injury, only DeWALT recommended accessories should be used with this product.

Dust Bag: DW7053-XJ (Fig. C)

Equipped with a zipper for easy emptying, the dust bag 38 will capture the majority of the sawdust produced.

Leg Stands: DE7023-XJ, DE7033-XJ (Fig. D)

The leg stand 39 is used to extend the table width of the saw.

Clamp Brackets: DE7025-XJ (Fig. E)

The clamp brackets 40 are used for mounting the saw to a stand.

SAW BLADES: ALWAYS USE 305 mm SAW BLADES WITH 30 mm ARBOUR HOLES. SPEED RATING MUST BE AT LEAST 4800 RPM. Never use a smaller diameter blade. It will not be guarded properly. Use crosscut blades only! Do not use blades designed for ripping, combination blades or blades with hook angles in excess of 5°.

BLADE DESCRIPTIONS

APPLICATION	DIAMETER	TEETH
Construction Saw Blades (<i>thin kerf with anti-stick rim</i>)		
General Purpose	305 mm	40
Fine Crosscuts	305 mm	60
Woodworking Saw Blades (<i>provide smooth, clean cuts</i>)		
Fine Crosscuts	305 mm	80
Non-ferrous Metals	305 mm	96

Consult your dealer for further information on the appropriate accessories.

Protecting the Environment



Separate collection. Products and batteries marked with this symbol must not be disposed of with normal household waste.

Products and batteries contain materials that can be recovered or



recycled reducing the demand for raw materials. Please recycle

electrical products and batteries according to local provisions. Further information is available at www.2helpU.com.

SIERRA DE INGLETES

DWS780, DWS780N

¡Enhorabuena!

Ha elegido una herramienta DeWALT. Años de experiencia, innovación y un exhaustivo desarrollo de productos hacen que DeWALT sea una de las empresas más fiables para los usuarios de herramientas eléctricas profesionales.

Datos técnicos

		DWS780	DWS780N
Voltaje	V_{AC}	230	230
Tipo		12	10
Potencia absorbida	W	1675	1675
Diámetro de la hoja	mm	305	305
Diámetro interior de la hoja	mm	30	30
Grosor del cuerpo del disco	mm	1,8	1,8
Profundidad de entalladura	mm	3,0	3,0
Velocidad máxima de la hoja	min^{-1}	1900–3800	4100
Capacidad máxima de corte transversal 90°	mm	349	349
Capacidad máxima de inglete 45°	mm	244	244
Máxima profundidad de corte a 90°	mm	112	112
Profundidad máxima de corte transversal en bisel 45°	mm	56	56
Inglete (posiciones máximas)	izquierda	50°	50°
	derecha	60°	60°
Bisel (posiciones máximas)	izquierda	49°	49°
	derecha	49°	49°
Inglete de 0°			
Anchura resultante a la altura máxima 112 mm	mm	299	299
Anchura resultante a la altura máxima 110 mm	mm	303	303
Altura resultante a la anchura máxima 345 mm	mm	76	76
45° inglete izquierdo			
Anchura resultante a la altura máxima 112 mm	mm	200	200
Altura resultante a la anchura máxima 244 mm	mm	76	76
45° inglete derecho			
Anchura resultante a la altura máxima 112 mm	mm	211	211
Altura resultante a la anchura máxima 244 mm	mm	76	76
45° bisel izquierdo			
Anchura resultante a la altura máxima 63 mm	mm	268	268
Altura resultante a la anchura máxima 345 mm	mm	44	44
45° bisel derecho			
Anchura resultante a la altura máxima 62 mm	mm	193	193
Altura resultante a la anchura máxima 345 mm	mm	28	28
Tiempo que tarda en funcionar el freno de la hoja electrónica automática	s	< 10	< 10
Peso	kg	25,5	25,5
Eficiencia energética XPS		F	F

Valores de ruido y/o valores de vibración (suma vectores triaxiales) de acuerdo con EN62841

L_{PA} (nivel de presión sonora de emisión)	dB(A)	92	92
L_{WA} (nivel de potencia sonora)	dB(A)	105	102
K (incertidumbre para el nivel de sonido dado)	dB(A)	3	3

El nivel de emisión de vibraciones y/o ruido que figura en esta hoja de información se ha medido de conformidad con una prueba normalizada proporcionada en la EN62841 y puede utilizarse para comparar una herramienta con otra. Puede usarse para una evaluación preliminar de la exposición.



ADVERTENCIA: El nivel de emisión de vibraciones y ruido declarado representa las principales aplicaciones de la herramienta. Sin embargo, si se utiliza la herramienta para otras aplicaciones, con accesorios diferentes o mal mantenidos, la emisión de ruido y vibraciones puede variar. Esto puede aumentar considerablemente el nivel de exposición durante el período total de trabajo.

Para valorar el nivel de exposición al ruido y a las vibraciones, también deberían tenerse en cuenta las veces que la herramienta está apagada o en funcionamiento pero sin realizar ningún trabajo. Esto puede reducir considerablemente el nivel de exposición durante el periodo total de trabajo.

Identifique medidas de seguridad adicionales para proteger al operador de los efectos del ruido y las vibraciones, como, por ejemplo, realizar el mantenimiento de la herramienta y de los accesorios, mantener las manos calientes (relevante para las vibraciones) u organizar patrones de trabajo.

Declaración de conformidad CE

Directriz de la maquinaria



Sierra de ingletes DWS780, DWS780N

DeWALT declara que los productos descritos bajo **Datos técnicos** son conformes a las normas:

2006/42/CE, EN62841-1:2015/AC:2015; EN62841-3-9:2020 + A11:2020.

Estos productos también son conformes con las Directivas 2014/30/UE; 2011/65/UE; 2019/2020/UE y 2019/2015/UE. Si desea más información, póngase en contacto con DeWALT en la dirección indicada a continuación o bien consulte la parte posterior de este manual.

El que suscribe es responsable de la compilación del archivo técnico y realiza esta declaración en representación de DeWALT.

Markus Rompel
Vicepresidente de Ingeniería, PTE-Europa
DeWALT, Richard-Klinger-Strasse 11,
65510, Idstein, Alemania
26.01.22



ADVERTENCIA: para reducir el riesgo de lesiones, lea el manual de instrucciones.

Definiciones: normas de seguridad

Las siguientes definiciones describen el nivel de gravedad de las señales. Lea el manual y preste atención a estos símbolos.



PELIGRO: indica una situación de peligro inminente, que si no se evita, **provocará la muerte o lesiones graves.**



ADVERTENCIA: indica una situación de posible peligro que, si no se evita, **podría provocar la muerte o lesiones graves.**



ATENCIÓN: indica una situación de posible peligro que, si no se evita, **puede provocar lesiones leves o moderadas.**

AVISO: indica una práctica **no relacionada con las lesiones personales** que, de no evitarse, **puede ocasionar daños materiales.**



Indica riesgo de descarga eléctrica.



Indica riesgo de incendio.

Advertencias de seguridad generales para herramientas eléctricas



ADVERTENCIA: Lea todas las advertencias de seguridad, instrucciones, ilustraciones y especificaciones suministradas con esta herramienta eléctrica. El incumplimiento de las instrucciones que se indican a continuación puede causar descargas eléctricas, incendios y/o lesiones graves.

CONSERVE TODAS LAS ADVERTENCIAS E INSTRUCCIONES PARA FUTURAS CONSULTAS

El término "herramienta eléctrica" que aparece en las advertencias se refiere a la herramienta eléctrica que funciona a través de la red eléctrica (con cable) o a la herramienta eléctrica que funciona con batería (sin cable).

1) Seguridad en el Área de Trabajo

- Mantenga el área de trabajo limpia y bien iluminada.** Las áreas en desorden u oscuras pueden provocar accidentes.
- No utilice herramientas eléctricas en atmósferas explosivas, como ambientes donde haya polvo, gases o líquidos inflamables.** Las herramientas eléctricas originan chispas que pueden inflamar el polvo o los gases.
- Mantenga alejados a los niños y a las personas que estén cerca mientras utiliza una herramienta eléctrica.** Las distracciones pueden ocasionar que pierda el control.

2) Seguridad Eléctrica

- Los enchufes de las herramientas eléctricas deben corresponderse con la toma de corriente. No modifique nunca el enchufe de ninguna forma. No utilice ningún enchufe adaptador con herramientas eléctricas conectadas a tierra.** Los enchufes no modificados y las tomas de corriente correspondientes reducirán el riesgo de descarga eléctrica.
- Evite el contacto del cuerpo con superficies conectadas a tierra como tuberías, radiadores, cocinas económicas y frigoríficos.** Existe un mayor riesgo de descarga eléctrica si tiene el cuerpo conectado a tierra.
- No exponga las herramientas eléctricas a la lluvia ni a condiciones húmedas.** Si entra agua a una herramienta eléctrica aumentará el riesgo de descarga eléctrica.
- No someta el cable de alimentación a presión innecesaria. No use nunca el cable para transportar, tirar de la herramienta eléctrica o desenchufarla. Mantenga el cable alejado del calor, aceite, bordes afilados y piezas en movimiento.** Los cables dañados o enredados aumentan el riesgo de descarga eléctrica.
- Cuando esté utilizando una herramienta eléctrica al aire libre, use un cable alargador adecuado para uso en exteriores.** La utilización de un cable adecuado para el uso en exteriores reduce el riesgo de descarga eléctrica.
- Si no puede evitar utilizar una herramienta eléctrica en un lugar húmedo, use un suministro protegido con un dispositivo de corriente residual.** El uso de un dispositivo de corriente residual reduce el riesgo de descarga eléctrica.

3) Seguridad Personal

- Manténgase alerta, esté atento a lo que hace y use el sentido común cuando utilice una herramienta eléctrica. No maneje una herramienta eléctrica cuando esté cansado o bajo los efectos de drogas, medicamentos o alcohol.** Un momento de falta de atención cuando se manejan las herramientas eléctricas puede ocasionar lesiones personales graves.
- Use un equipo protector personal. Utilice siempre protección ocular.** El uso del equipo protector como mascarillas antipolvo, calzado antideslizante, casco o protección auditiva para condiciones apropiadas reducirá las lesiones personales.
- Evite la puesta en funcionamiento involuntaria. Asegúrese de que el interruptor esté en posición de apagado antes de conectar con la fuente de alimentación y/o la batería, de levantar o transportar la herramienta.** El transportar herramientas eléctricas con el dedo puesto en el interruptor o herramientas eléctricas activadoras que tengan el interruptor encendido puede provocar accidentes.
- Saque toda llave de ajuste o llave inglesa antes de encender la herramienta eléctrica.** Una llave inglesa u otra llave que se deje puesta en una pieza en movimiento de la herramienta eléctrica pueden ocasionar lesiones personales.

- e) **No intente extender las manos demasiado. Mantenga un apoyo firme sobre el suelo y conserve el equilibrio en todo momento.** Esto permite un mejor control de la herramienta eléctrica en situaciones inesperadas.
- f) **Vístase debidamente. No se ponga ropa suelta o joyas. Mantenga el cabello y la ropa alejados de las piezas móviles.** La ropa suelta, las joyas y el pelo largo pueden quedar atrapados en las piezas en movimiento.
- g) **Si se suministran dispositivos para la conexión del equipo de extracción y recogida de polvo, asegúrese de que estén conectados y de que se usen adecuadamente.** El uso de equipo de recogida de polvo puede reducir los riesgos relacionados con el polvo.
- h) **No deje que la familiaridad adquirida con el uso frecuente de las herramientas le lleve a fiarse demasiado y a descuidar las principales normas de seguridad de la herramienta.** Los descuidos pueden causar lesiones graves en una fracción de segundo.

4) Uso y cuidado de las herramientas Eléctricas

- a) **No fuerce la herramienta eléctrica. Use la herramienta eléctrica correcta para su trabajo.** La herramienta eléctrica correcta funcionará mejor y con mayor seguridad si se utiliza de acuerdo con sus características técnicas.
- b) **No utilice la herramienta eléctrica si no puede encenderse y apagarse con el interruptor.** Toda herramienta eléctrica que no pueda controlarse con el interruptor es peligrosa y debe ser reparada.
- c) **Desconecte el enchufe de la fuente de alimentación y/o extraiga la batería de la herramienta eléctrica, si es desmontable, antes de realizar cualquier ajuste, cambiar accesorios o guardar las herramientas eléctricas.** Dichas medidas de seguridad preventivas reducen el riesgo de poner en marcha accidentalmente la herramienta eléctrica.
- d) **Guarde las herramientas eléctricas que no esté utilizando fuera del alcance de los niños y no permita que utilicen la herramienta eléctrica las personas que no estén familiarizadas con ella o con estas instrucciones.** Las herramientas eléctricas son peligrosas en manos de personas no capacitadas.
- e) **Mantenga en buen estado las herramientas eléctricas y los accesorios. Compruebe si hay desalineación o bloqueo de las piezas en movimiento, rotura de piezas y otras condiciones que puedan afectar el funcionamiento de la herramienta eléctrica. Si la herramienta eléctrica está dañada, llévela para que sea reparada antes de utilizarla.** Se ocasionan muchos accidentes por el mal mantenimiento de las herramientas eléctricas.
- f) **Mantenga las herramientas para cortar afiladas y limpias.** Hay menos probabilidad de que las herramientas para cortar con bordes afilados se bloqueen y son más fáciles de controlar.
- g) **Use la herramienta eléctrica, los accesorios y las brocas de la herramienta etc., conforme a estas instrucciones teniendo en cuenta las condiciones de trabajo y el trabajo que vaya a realizarse.** El uso de la herramienta eléctrica para operaciones que no sean las previstas puede ocasionar una situación peligrosa.
- h) **Mantenga todas las empuñaduras y superficies de agarre secas, limpias y libres de aceite y grasa.** Las empuñaduras y superficies de agarre resbaladizas impiden el agarre y el control seguro de la herramienta en situaciones imprevistas.

5) Servicio

- a) **Lleve su herramienta eléctrica para que sea reparada por una persona cualificada para realizar las reparaciones que use sólo piezas de recambio idénticas.** Así se asegurará que se mantenga la seguridad de la herramienta eléctrica.

Instrucciones de seguridad para sierras de inglete

- a) **Las sierras de inglete han sido diseñadas para cortar madera o sucedáneos de la madera y no pueden utilizarse con discos**

de corte abrasivos para cortar materiales ferrosos tales como barras, varillas, espárragos, etc. El polvo abrasivo hace que las piezas móviles, como el protector inferior, se atasquen. Las chispas del corte abrasivo quemar el protector inferior, el inserto de corte y otras piezas plásticas.

- b) **Utilice mordazas para fijar la pieza cuando sea posible. Si sostiene la pieza de trabajo a mano, siempre tiene que mantener la mano a por lo menos 100 mm a cada lado de la hoja de la sierra. No use esta sierra para cortar piezas demasiado pequeñas para ser firmemente sujetadas o sostenidas con la mano.** Si coloca la mano demasiado cerca de la hoja de la sierra, existe mayor riesgo de lesiones por contacto con la hoja.
- c) **La pieza de trabajo debe estar inmóvil y sujeta o retenida contra el tope-guía y la mesa. No alimente la pieza de trabajo hacia la hoja ni corte "a mano alzada" en ningún caso.** Las piezas de trabajo sin sujeción o en movimiento pueden ser lanzadas a gran velocidad, causando lesiones.
- d) **Empujar la sierra a través de la pieza de trabajo. No empuje la sierra a través de la pieza de trabajo. Para hacer un corte, levante la cabeza de la sierra y tire de ella a lo largo de la pieza de trabajo sin cortar, arranque el motor, presione la cabeza de la sierra hacia abajo y empuje la sierra a través de la pieza de trabajo.** Es probable que el corte a tracción haga que la hoja de la sierra se suba a la parte superior de la pieza de trabajo y lance violentamente el conjunto de la hoja hacia el operador.
- e) **Nunca cruce la mano por encima de la línea de corte prevista, ni delante ni detrás de la hoja de la sierra.** Sostener la pieza de trabajo "con las manos cruzadas", es decir, sosteniendo la pieza de trabajo a la derecha de la hoja de la sierra con la mano izquierda o viceversa, es muy peligroso.
- f) **No meta las manos detrás del tope-guía, a una distancia inferior a 100 mm a cada lado de la hoja de la sierra para eliminar fragmentos de madera ni por ningún otro motivo, mientras esté girando la hoja.** La proximidad de la mano a la hoja de la sierra cuando esta está girando puede no ser obvia y pueden producirse lesiones graves.
- g) **Inspeccione la pieza de trabajo antes de cortar. Si la pieza está curvada o torcida, sujétela con la cara exterior curvada mirando hacia el tope-guía. Asegúrese siempre de que no quede ningún hueco entre la pieza de trabajo, el tope-guía y la mesa a lo largo de la línea del corte.** Las piezas de trabajo dobladas o deformadas pueden girarse o desplazarse y pueden atascar la hoja de la sierra durante el corte. La pieza de trabajo no debe tener clavos ni otros objetos extraños.
- h) **No utilice la sierra hasta que la mesa esté libre de herramientas, fragmentos de madera, etc., excepto la pieza de trabajo.** Si los residuos pequeños, las piezas sueltas de madera u otros objetos entran en contacto con la hoja giratoria pueden ser lanzados a gran velocidad.
- i) **Corte una sola pieza de trabajo por vez.** Cuando se apilan varias piezas, estas no pueden sujetarse o asegurarse adecuadamente y pueden trabar la hoja o desplazarse durante el corte.
- j) **Antes de usar la sierra ingletadora, compruebe que esté montada o colocada sobre una superficie de trabajo firme y nivelada.** Una superficie de trabajo nivelada y firme reduce el riesgo de que la ingletadora se vuelva inestable.
- k) **Planifique su trabajo. Cada vez que cambie el ajuste del ángulo de bisel o de inglete, compruebe que el tope-guía ajustable esté configurado correctamente para sostener la pieza de trabajo y no interferir con la hoja ni con el sistema de protección.** Sin encender la herramienta y sin colocar la pieza de trabajo sobre la mesa, mueva la hoja de la sierra simulando un corte completo, para comprobar que no haya ninguna interferencia o peligro de cortar el tope-guía.

- l) **Proporcione un apoyo adecuado, como una extensión de la mesa, un caballete de aserrar, etc., en caso de que la pieza de trabajo sea más ancha o más larga que el tablero de la mesa.** Las piezas de trabajo más largas o más anchas que la mesa de la ingletadora pueden caerse si no están bien apoyadas. Si la pieza de corte o la pieza de trabajo se cae, puede levantar el protector inferior o ser lanzada por la hoja giratoria.
- m) **No ponga a otra persona como sustituto de una extensión de la mesa o como apoyo adicional.** El apoyo inestable de la pieza de trabajo puede hacer que la hoja se trabe o que la pieza se desplace durante la operación de corte, atrayéndole a usted y a su ayudante hacia la hoja giratoria.
- n) **La pieza de corte no debe estar atascada ni apretada por ningún medio contra la hoja giratoria de la sierra.** En caso de restricciones, por ejemplo, si usa topes de longitud, la pieza cortada puede atascarse contra la hoja y ser arrojada violentamente.
- o) **Use siempre una mordaza o una sujeción diseñada para fijar adecuadamente los materiales redondos tales como varillas o tubos.** Las varillas suelen girarse durante el corte, haciendo que la hoja "muerda" y atraiga la pieza de trabajo junto con su mano hacia la hoja.
- p) **Deje que la hoja alcance la velocidad máxima antes de entrar en contacto con la pieza de trabajo.** Esto reducirá el riesgo de que la pieza de trabajo sea lanzada.
- q) **Si la pieza de trabajo o la hoja se atascan, apague la ingletadora. Espere a que todas las partes en movimiento se detengan y desconecte el enchufe de la fuente de alimentación y/o saque la batería. A continuación, libere el material atascado.** Si sigue cortando una pieza de trabajo atascada puede perder el control o dañar la ingletadora.
- r) **Después de terminar el corte, suelte el interruptor, mantenga la cabeza de la sierra hacia abajo y espere a que la hoja se detenga antes de retirar la pieza de corte.** Aproximar la mano a la hoja cuando esta se mueve por inercia es peligroso.
- s) **Sujete firmemente la empuñadura al hacer un corte incompleto o al soltar el interruptor antes de que la cabeza de la sierra esté completamente en posición hacia abajo.** Al frenar la sierra puede que la cabeza de la sierra se baje de golpe, causando riesgo de lesiones.
- **NO UTILICE LA SIERRA CON NINGÚN OTRO VOLTAJE QUE NO SEA EL INDICADO** para la sierra. Pueden producirse recalentamientos, daños a la herramienta y lesiones personales.
 - **NO COLOQUE NADA EN EL VENTILADOR** para sostener el eje motor. Pueden producirse daños a la herramienta y posibles lesiones personales.
 - **NUNCA PONGA NINGUNA PARTE DE SU CUERPO EN LÍNEA CON LA CARRERA DE LA HOJA DE LA SIERRA.** Pueden producirse lesiones personales.
 - **NUNCA APLIQUE LUBRICANTE A LA HOJA CUANDO ESTA ESTÁ EN FUNCIONAMIENTO.** Si aplica lubricante la mano puede avanzar hacia la hoja causando lesiones graves.
 - **NO** coloque las manos en la zona de la hoja cuando la sierra está enchufada a la fuente de alimentación. La activación accidental de la hoja puede causar lesiones graves.
 - **NUNCA PONGA LA MANO ALREDEDOR NI DETRÁS DE LA HOJA DE LA SIERRA.** La hoja puede causar lesiones graves.
 - **NO PONGA LA MANO DEBAJO DE LA SIERRA** excepto que esté desenchufada y apagada. El contacto con la hoja puede causar lesiones personales.
 - **FIJE LA MÁQUINA A UNA SUPERFICIE DE APOYO ESTABLE.** Es posible que con la vibración la máquina se deslice, camine o se caiga, produciendo lesiones graves.
 - **USE ÚNICAMENTE HOJAS DE CORTE TRANSVERSAL** recomendadas para sierras ingletadoras. Para obtener mejores resultados, no utilice hojas con puntas de carburo con ángulos de gancho que superen los 7 grados. No utilice hojas con altura de diente profunda. Estas pueden desviarse y entrar en contacto con el protector causando daños a la máquina y/o lesiones graves.
 - **UTILICE ÚNICAMENTE LAS HOJAS DEL TAMAÑO Y TIPO CORRECTOS** indicadas para esta herramienta, para evitar daños a la máquina y/o lesiones graves.(en cumplimiento de la norma EN847:2017).
 - **CONTROLE QUE LA HOJA NO TENGA FISURAS** ni ningún otro daño, antes de utilizarla. Una hoja con fisuras o dañada puede despedazarse y los fragmentos pueden ser lanzados a gran velocidad causando lesiones graves. Sustituya las hojas rotas o dañadas de inmediato. Respete la velocidad máxima indicada en la hoja de la sierra.
 - **LIMPIE LA HOJA Y LAS ABRAZADERAS DE LA HOJA** antes de usar. Al limpiar la hoja y las abrazaderas de la hoja podrá comprobar cualquier daño de la hoja o las abrazaderas de la hoja. Una hoja o una abrazadera con fisuras o dañada puede despedazarse y lanzar los fragmentos a gran velocidad causando lesiones graves.
 - **LA VELOCIDAD MÁXIMA DE LA HOJA DE CORTE** siempre deberá ser mayor o al menos igual a la velocidad indicada en la placa de datos.
 - **EL DIÁMETRO DE LA HOJA DE LA SIERRA** debe coincidir con lo indicado en la placa de datos de la herramienta.
 - **NO UTILICE HOJAS DEFORMADAS.** Compruebe si la hoja funciona sin obstáculos y sin vibraciones. Si la hoja vibra puede causar daños a la máquina y/o lesiones graves.
 - **NO** utilice lubricantes o limpiadores (concretamente de tipo spray o aerosoles) cerca del protector de plástico. El material de policarbonato utilizado en el protector puede resultar dañado por determinados agentes químicos.
 - **MANTENGA EL PROTECTOR EN SU LUGAR** y en buenas condiciones de trabajo.
 - **USE SIEMPRE LA PLACA DE CORTE Y SUSTITÚYALA CUANDO SE DAÑE.** La acumulación de viruta pequeña debajo de la sierra puede interferir con la hoja o causar inestabilidad de la pieza de trabajo al cortar.
 - **USE SOLO LAS ABRAZADERAS DE HOJA INDICADAS PARA ESTA HERRAMIENTA** para evitar daños a la máquina y/o lesiones graves.
 - **ASEGÚRESE** de usar la hoja adecuada para el material que vaya a cortar.
 - **LIMPIE LAS RANURAS DE VENTILACIÓN DEL MOTOR** de virutas y polvo de aserradura. Si las ranuras de ventilación del motor están

Normas adicionales de seguridad para las sierras ingletadoras





ADVERTENCIA: No coloque la herramienta a la red de suministro si no ha leído y comprendido todas las instrucciones.

- **NO UTILICE ESTA MÁQUINA** hasta que esté completamente montada e instalada de acuerdo con las instrucciones. Una máquina montada incorrectamente puede causar lesiones graves.
- **CONSULTE** a su supervisor, instructor u otra persona cualificada si no está muy familiarizado con el funcionamiento de esta máquina. El conocimiento es seguridad.
- **ASEGÚRESE** muy bien de que la hoja gire en la dirección correcta. Los dientes de la hoja deben estar dirigidos hacia la dirección de rotación marcada en la sierra.
- **APRIETE TODAS LAS EMPUÑADURAS DE SUJECIÓN**, los botones y las palancas antes de utilizar la sierra. Las sujeciones flojas pueden hacer que las piezas de la sierra o la pieza de trabajo sean arrojadas a alta velocidad.
- **EVITE QUE EL CABEZAL DE LA SIERRA SE SUELTE EN MODO INCONTROLADO DESDE LA POSICIÓN DE BAJADA TOTAL.** De lo contrario, existe el riesgo de que la máquina vuelque.
- **ASEGÚRESE** de que la hoja y abrazaderas de la hoja y las partes ranuradas de las abrazaderas estén contra la hoja y que el tornillo del eje esté bien apretado. Si la hoja está floja o incorrectamente enganchada puede causar daños a la sierra y posibles lesiones personales.


obstruidas pueden hacer que la máquina se dañe o recaliente y posiblemente causar un cortocircuito que podría producir lesiones graves.


- **NUNCA BLOQUEE EL INTERRUPTOR EN POSICIÓN “ENCENDIDO”.** Pueden producirse lesiones personales graves.
- **NUNCA SE SUBA A LA HERRAMIENTA.** Pueden producirse lesiones graves si se inclina la herramienta o si se toca accidentalmente el elemento de corte.


 **ADVERTENCIA:** Cortar plástico, madera recubierta de savia y otros materiales puede hacer que el material fundido se acumule en las puntas y el cuerpo de la hoja de sierra, aumentando el riesgo de que la hoja de sierra se recaliente y se atasque durante el corte.

 **ADVERTENCIA:** Lleve siempre protección acústica personal adecuada. En algunas condiciones y durante el uso, los ruidos de este producto pueden contribuir a la pérdida auditiva. Tenga en cuenta los siguientes factores que influyen en la exposición al ruido:

- Utilice hojas de sierra diseñadas para reducir las emisiones de ruido.
- Utilice solo hojas de sierra afiladas.
- Utilice solo hojas de sierra específicamente diseñadas para reducir el ruido.

 **ADVERTENCIA:** Utilice SIEMPRE gafas de seguridad. Las gafas de diario NO son gafas de seguridad. Utilice también máscara facial o antipolvo si con la operación de corte se emite polvo.


 **ADVERTENCIA:** Al usar esta herramienta puede generarse o emitirse polvo, que puede causar daños respiratorios graves y permanentes y otras lesiones.


 **ADVERTENCIA:** Algunos tipos de polvo generados por el lijado, aserrado, esmerilado, taladrado y otras actividades de construcción contienen productos químicos considerados cancerígenos y pueden causar defectos congénitos y otros daños reproductivos. Algunos ejemplos de estas sustancias químicas son:

- el plomo de las pinturas a base de plomo,
- la sílice cristalina de ladrillos y cemento y otros productos de albañilería, y
- el arsénico y el cromo de la madera tratada químicamente.

El riesgo a dichas exposiciones varía en función de la frecuencia con la que realice este tipo de trabajo. Para reducir la exposición a estas sustancias químicas: trabaje en un lugar bien ventilado y con equipos de protección aprobados tales como máscaras antipolvo especialmente diseñadas para filtrar partículas microscópicas.

- **Evite el contacto prolongado con el polvo de lijado, aserrado, amolado, taladrado y otras actividades de construcción.** Lleve ropa protectora y limpie las zonas expuestas con agua y jabón. Si no impide que le entre polvo en la boca u ojos o permite que le quede depositado en la piel, puede favorecer la absorción de sustancias químicas nocivas.

 **ADVERTENCIA:** Al usar esta herramienta puede generarse o emitirse polvo, que puede causar daños respiratorios graves y permanentes y otras lesiones. Utilice siempre una protección respiratoria adecuada para la exposición al polvo.

 **ADVERTENCIA:** Recomendamos el uso de un dispositivo de corriente residual con corrientes residuales de 30mA o menos.

Riesgos Remanentes

A continuación se citan los riesgos inherentes al uso de la sierra:

- Lesiones provocadas por tocar las piezas giratorias.
- A pesar del cumplimiento de las normas de seguridad correspondientes y del uso de dispositivos de seguridad, existen determinados riesgos residuales que no pueden evitarse, tales como:
- Dificultades auditivas.

- Riesgo de accidentes provocados por las partes descubiertas del disco de sierra giratorio.
- Riesgo de lesiones al cambiar el disco de sierra.
- Riesgo de que los dedos queden atrapados al abrir los cierres de protección.
- Riesgos para la salud al respirar el polvo que se desprende al cortar madera, en especial de roble, haya y MDF.

Los siguientes factores aumentan los riesgos de problemas respiratorios:

- No hay ningún extractor de polvo conectado mientras se sierra la madera.
- Extracción insuficiente de polvo, provocada por filtros de extracción sucios.

Seguridad eléctrica

El motor eléctrico está concebido para un solo voltaje. Compruebe siempre que el voltaje suministrado corresponda al indicado en la placa de características.



Su herramienta DEWALT tiene doble aislamiento conforme a la norma EN62841, por lo que no se requiere conexión a tierra.

Si el cable de alimentación está dañado, debe reemplazarlo DEWALT o un servicio técnico autorizado, exclusivamente.

Uso de un alargador

En caso de que sea necesario utilizar un alargador, use uno de 3 conductores aprobado y apto para la potencia de esta herramienta (consulte los **Datos técnicos**). El tamaño mínimo del conductor es 1,5 mm²; la longitud máxima es 30 m.

Si utiliza un carrete de cable, desenrolle siempre el cable completamente.

Contenido del embalaje

El embalaje contiene:

- 1 Ingletadora montada
- 2 Extensiones de la base
- 1 Llave para la hoja (véase la colocación en la Fig. A2)
- 1 Llave de cuchilla
- 1 Hoja
- 1 Bolsa para la recogida de polvo
- 1 Sujeción del material
- 1 Manual de instrucciones
- Compruebe si la herramienta, piezas o accesorios han sufrido algún desperfecto durante el transporte.
- Tómese el tiempo necesario para leer detenidamente y comprender este manual antes de utilizar la herramienta.

Marcas sobre la herramienta

En la herramienta se muestran los siguientes pictogramas:



Antes de usarse, lea el manual de instrucciones.



Use protección auditiva.



Use protección para los ojos.



Mantenga las manos alejadas de la hoja.



Mantenga las manos a por lo menos 100 mm a cada lado de la hoja de la sierra.



No fije su mirada directamente en la fuente de luz.



Punto de traslado.

Posición del código de fecha (Fig. A1)

El Código de fecha **6**, que contiene también el año de fabricación, viene impreso en la caja protectora.

Ejemplo:

2022 XX XX
Año de fabricación

Descripción (Fig. A1–E)

⚠ ADVERTENCIA: *Jamás altere la herramienta eléctrica ni ninguna de sus piezas. Podrían producirse lesiones personales o daños.*

Fig. A1

- | | |
|--|--|
| 1 Protector inferior | 24 Orificio del candado |
| 2 Empuñadura de funcionamiento | 25 Interruptor de encendido/apagado XPS |
| 3 Asa de transporte | 26 Perno en ala |
| 4 Botón de bloqueo de rieles | 27 Tornillo de ajuste de profundidad |
| 5 Ajuste del tornillo de ajuste del riel | 28 Tope de ranurado |
| 6 Código de fecha | 29 Llave para la hoja |
| 7 Rieles | 30 Base |
| 8 Escala de bisel | 31 Perilla de bloqueo del bisel |
| 9 Pasador de seguridad | 32 Anulación de tope de bisel 0° |
| 10 Perno de ajuste de hendidura | 33 Puerto de extracción de polvo |
| 11 Hendidura | 34 Cubierta de correa |
| 12 Hendidura de base | 35 Botón de control de velocidad electrónica (Sólo DWS780) |
| 13 Extensión de la base | 36 Cuerda de sujeción de la guía |
| 14 Hendiduras para las manos | 37 Abrazadera para la pieza de trabajo (Fig. B) |
| 15 Mesa | |
| 16 Orificios de instalación del banco | |
| 17 Escala de inglete | |
| 18 Entrada del conducto de polvo | |
| 19 Asa de bloqueo de inglete | |
| 20 Botón de enganche de inglete | |
| 21 Plato de separación | |

Accesorios opcionales

Fig. C

- 38 DW7053-XJ Bolsa para polvo

Fig. D

- 39 DE7023-XJ / DE7033-XJ Soporte de pie

Fig. E

- 40 DE7025-XJ Soportes de fijación

Fig. A2

- 22 Interruptor de accionamiento
23 Palanca de bloqueo

Uso Previsto

Las sierras ingletadoras DWS780, DWS780N de DeWALT han sido diseñadas para el corte profesional de madera, productos de madera y plásticos. Si se utilizan hojas de sierra adecuadas, también es posible aserrar aluminio. Realiza las operaciones de corte cruzado, biselado e inglesado de forma fácil, precisa y segura.

Esta unidad se destina a un uso con una cuchilla nominal de diámetro de 305 mm con broca de carburo.

NO debe usarse en condiciones húmedas ni en presencia de líquidos o gases inflamables.

Estas sierras de ingletes son herramientas eléctricas profesionales.

NO permita que los niños toquen la herramienta. El uso de esta herramienta por parte de operadores inexpertos requiere supervisión.

⚠ ADVERTENCIA! *No utilice la máquina para fines distintos a los indicados.*

- Este producto no ha sido diseñado para ser utilizado por personas (incluyendo los niños) que posean discapacidades físicas, sensoriales o mentales, o que carezcan de la experiencia, conocimiento o destrezas necesarias a menos que estén supervisadas por una persona que se haga responsable de su seguridad. No deberá dejar nunca que los niños jueguen solos con este producto.

MONTAJE Y AJUSTES

⚠ ADVERTENCIA: *Para disminuir el riesgo de lesiones, apague la máquina y desconéctala del suministro eléctrico antes de*

instalar y quitar accesorios y antes de hacer ajustes, cambios de configuración o reparaciones. Compruebe que el interruptor de puesta en marcha esté en la posición OFF. La puesta en marcha accidental puede causar lesiones.

Desembalaje (Fig. A1, F)

- Abra la caja y levante la sierra por el asa de transporte adecuada **3**, tal y como se indica en la Figura F.
- Coloque la sierra en una superficie plana y estable.
- Suelte el perno de bloqueo del riel **4**, y empuje el cabezal de la sierra hacia detrás para bloquearlo en la posición trasera.
- Pulse ligeramente hacia abajo el asa de funcionamiento **2** y retire la clavija inferior de bloqueo **9**.
- Suelte suavemente la presión hacia abajo y sostenga el asa de funcionamiento, dejando que se levante hasta su altura completa.

Montaje del banco (Fig. A1)

Los orificios **16** se suministran en los cuatro pies para facilitar el montaje del banco. Se suministran dos orificios de tamaños distintos para adaptarse a los distintos tamaños de las tuercas. Utilice uno de ellos; no es necesario utilizar ambos.

Monte siempre su sierra con firmeza en una superficie estable para evitar su movimiento. Para mejorar su potabilidad, la herramienta puede montarse en una pieza de 12,7 mm o un tablero contrachapado más grueso que pueda fijarse en su soporte de trabajo o desplazarse a otros lugares de trabajo y volverse a ajustar.

NOTA: Cuando decida montar su sierra en una pieza de contrachapado, compruebe que las tuercas de montaje no sobresalen por la parte inferior de la madera. El contrachapado coincidir con el soporte de trabajo. Cuando fije la sierra en cualquier superficie de trabajo, fijela solamente en los tetones de fijación en los que se encuentran ubicados los orificios de las tuercas de instalación. Si la fija en cualquier otro punto, esto interferirá con el funcionamiento adecuado de su sierra.

⚠ ATENCIÓN: *Para evitar deformaciones e imprecisiones, compruebe que la superficie de montaje no está grapada y que sea uniforme. Si la sierra daña la superficie, coloque una pieza fina de material bajo un pie de la sierra hasta que la sierra se fije firmemente en la superficie de instalación.*

Ajuste de la placa de corte (Fig. A1)

Para sacar la placa de corte **21**, quite los tornillos que sujetan la placa de corte y reemplácela por una nueva.

Vuelva a colocar los tornillos siguiendo esta secuencia: primero en los orificios redondos situados entre los extremos, y luego en las ranuras de los extremos. No es necesario hacer ningún ajuste.

Montaje de las extensiones de la base (Fig. Y)

⚠ ADVERTENCIA: *Las extensiones de la mesa deben montarse a ambos lados de la base antes de usar la sierra.*

⚠ ADVERTENCIA: *Asegúrese de ajustar las extensiones de la mesa usando las ranuras de montaje, para que estén niveladas con la base de la sierra.*

- Coloque los orificios por encima de las hendiduras para las manos **14** en el lado de la base.
- Usando una llave hexagonal, fije el tornillo **60** con la arandela **61** atravesando la extensión de la base **13** y los orificios de la base.
- Asegúrese de que la extensión esté bien fijada tirando de ella para verificar que no se mueva.
- Repita los pasos 1 a 3 del otro lado.

NOTA: Asegúrese de que las extensiones estén niveladas con la superficie de trabajo, para que la pieza de trabajo quede apoyada en modo uniforme. Si la pieza de trabajo está recta, no debe quedar ningún espacio entre ella y las extensiones de la base.

Cambio o instalación de una cuchilla de sierra nueva

Extracción de la cuchilla (Figs. G1–G4)

⚠ ADVERTENCIA: Para reducir el riesgo de lesiones personales, use guantes de trabajo cuando manipule la hoja de la sierra.

⚠ ADVERTENCIA: Para reducir los riesgos de daños personales, apague y desconecte la máquina del enchufe de alimentación antes de colocar y extraer los accesorios, antes de ajustar o cambiar los parámetros y cuando realice reparaciones.

Compruebe que el interruptor del disparador esté en posición APAGADO. El encendido accidental puede causar lesiones.

- No suelte nunca el botón de bloqueo del eje mientras esté funcionando la cuchilla o se esté frenando.
- No corte aleaciones ligeras y metales férricos (que contengan acero o hierro), ni ladrillos o productos de fibra de cemento, con esta sierra ingletadora.

1. Desenchufe la sierra.
2. Levante el brazo hasta la posición superior y levante el protector inferior **1** al máximo.
3. Pulse el botón de bloqueo del eje **42** mientras gira con cuidado la cuchilla de la sierra con la mano **44**, hasta que se active el bloqueo.
4. Manteniendo pulsado el botón, utilice la otra mano y la llave suministrada **29** para aflojar el tornillo de la cuchilla **41**. (Gire en el sentido de las agujas del reloj, roscas a la izquierda).
5. Extraiga el tornillo de la cuchilla **41**, la arandela de fijación exterior **43**, el adaptador **62** y la cuchilla **44**. La arandela de fijación interior **45** puede dejarse en el eje.

Instalación de una cuchilla (Figs. G1–G4)

1. Desenchufe la sierra.
2. Con el brazo levantado y el protector inferior abierto, coloque el adaptador y la cuchilla sobre el eje, y colóquelo en la fijación de la cuchilla interior, de forma que los dientes situados en la parte inferior de la cuchilla apunten hacia la parte trasera de la sierra.
3. Coloque la arandela de fijación exterior **43** en el eje.
4. Instale el tornillo de la cuchilla **41** y, activando el bloqueo del eje, apriete el tornillo firmemente con la llave suministrada (gire en sentido contrario a las agujas del reloj, roscas hacia la izquierda).

⚠ ADVERTENCIA! Compruebe que la cuchilla de la sierra se vuelva a colocar en su sitio, exclusivamente en el modo indicado. Utilice solo las cuchillas de sierra indicadas en el apartado **Datos técnicos**, cat. n.º: se sugiere la DT4260.

Transportar la sierra (Fig. A1, A2)

⚠ ADVERTENCIA: Para reducir el riesgo de daños personales graves, BLOQUEE siempre el perno de bloqueo del riel, el asa de bloqueo de inglete, el asa de bloqueo de bisel, la clavija inferior de bloqueo y los pernos de ajuste de la hendidura antes de transportar la sierra. No utilice nunca los protectores para transportar o levantar.

Para transportar adecuadamente la sierra de ingletes, se ha suministrado un asa de transporte **3** incluida en la parte superior del brazo de la sierra.

- Para transportar la sierra, baje el cabezal y pulse la clavija inferior de bloqueo **9**.
- Bloquee el perno de bloqueo del riel con el cabezal de la sierra en posición frontal, bloquee el brazo de inglete en el ángulo de inglete máximo a la izquierda, deslice la hendidura **11** completamente hacia el interior y bloquee el perno de bloqueo de bisel **31** con el cabezal de la sierra en posición vertical para hacer que la herramienta sea lo más compacta posible.
- Utilice siempre el asa de transporte **3** o las muescas manuales **14**.

Funciones y mandos

⚠ ADVERTENCIA: Para disminuir el riesgo de lesiones, apague la máquina y desconéctala del suministro eléctrico antes de

instalar y quitar accesorios y antes de hacer ajustes, cambios de configuración o reparaciones. Compruebe que el interruptor de puesta en marcha esté en la posición OFF. La puesta en marcha accidental puede causar lesiones.

Control de ingletes (Fig. H)

El asa de bloqueo de inglete **19** y el botón del pestillo de inglete **20** le permiten poner su sierra en 60° a la derecha y 50° a la izquierda. Para configurar el ángulo de la sierra, levante el asa de ingletes, pulse el botón del pestillo de inglete y fije el ángulo de inglete deseado en la escala de inglete **17**. Empuje hacia abajo el asa de bloqueo de inglete para bloquear el ángulo de inglete.

Perno de bloqueo de bisel (Fig. A2)

El bloqueo de bisel le permite biselar la sierra en 49° a la izquierda o a la derecha. Para ajustar la configuración del bisel, gire el perno **31** en sentido contrario al de las agujas del reloj. El cabezal de la sierra bisela fácilmente hacia la izquierda o a la derecha al pulsar el perno de control del bisel en 0°. Para apretarlo, gire el perno de bloqueo del bisel en sentido de las agujas del reloj.

0° Control del bisel (Fig. A2)

El control de tope de bisel **32** le permite biselar la sierra hacia la derecha una vez pasada la marca de 0°.

Cuando se activa, la sierra se detiene automáticamente en 0°, al traerla desde la izquierda. Para pasar temporalmente más allá de 0° a la derecha, tire de la anulación de parada de bisel **32**. Una vez que lo suelte, la anulación se vuelve a activar. La anulación de parada de bisel puede desbloquearse girando el perno a 180°.

Cuando se encuentre en 0°, el control se bloquea en su lugar. Para operar el control, incline la sierra ligeramente hacia la izquierda.

45° Control de tope de bisel (Fig. I)

Existen dos palancas de control del tope del bisel, una a cada lado de la sierra. Para biselar la sierra, hacia la izquierda o la derecha, más allá de los 45°, empuje la palanca de control del bisel de 45° **52** hacia atrás. Cuando se encuentre en posición trasera, la sierra podrá biselar más allá de dichos topes. Cuando necesite los topes de 45°, pulse la palanca de control del bisel hacia delante.

Linguetes de bisel de corona (Fig. I)

Cuando corte un molde de corona en superficie plana, su sierra está equipada para fijar con precisión y rápidamente un tope de corona, hacia la derecha o hacia la izquierda (véanse las **Instrucciones para cortar moldes de corona en superficie plana y Uso de de funciones compuestas**).

El linguete del bisel de corona **54** puede girarse para ponerse en contacto con la tuerca de ajuste de corona.

Para invertir el linguete del bisel de corona, retire la tuerca de sujeción, el linguete de bisel de 22,5° **53** y el linguete de bisel de 30° **54**. Introduzca el linguete de bisel de corona **54** de forma que el texto de 33,86° esté cara arriba. Vuelva a unir la tuerca para fijar el linguete de bisel de 22,5° y el linguete de bisel de corona. La configuración de la precisión no se verá afectada.

Linguetes de bisel de 22,5° (Fig. I)

Su sierra está equipada para fijar de forma rápida y precisa un bisel de 22,5°, hacia la derecha o la izquierda. El linguete del bisel de 22,5° **53** puede girarse para ponerse en contacto con la tuerca de ajuste de corona **51**.

Perno de bloqueo de riel (Fig. A1)

El perno de bloqueo de riel **4** le permite bloquear el cabezal de la sierra firmemente para que no deslice por los rieles **7**. Es necesario cuando se realizan determinados cortes o cuando se transporta la sierra.

Tope de ranurado (Fig. A2)

El tope de ranurado **28** permite limitar la profundidad de corte de la cuchilla. El tope es útil para las aplicaciones como los ranurados y los cortes verticales erguidos. Gire el tope de ranurado hacia delante y ajuste la tuerca de ajuste **27** para fijar la profundidad deseada de corte. Para

asegurar el ajuste, apriete el perno de ala **26**. Si gira el tope de ranurado hasta la parte trasera de la sierra, anulará la función del tope de ranurado. Si la tuerca de ajuste de profundidad está demasiado apretada para aflojarla manualmente, podrá utilizar la llave suministrada de la cuchilla **29** para aflojar la tuerca.

Clavija inferior de bloqueo (Fig. A1)



ADVERTENCIA: La clavija inferior de bloqueo debe utilizarse exclusivamente cuando transporte o almacene la sierra. No utilice NUNCA la clavija inferior de bloqueo para ninguna operación de corte.

Para bloquear el cabezal de la sierra en posición inferior, empuje el cabezal de la sierra hacia abajo, empuje la clavija inferior de bloqueo y **9** y suelte el cabezal de la sierra. De este modo, mantendrá el cabezal de la sierra hacia abajo con toda seguridad, evitando que se mueva de sitio. Para soltar, pulse el cabezal de la sierra hacia abajo y saque la clavija.

Palanca de bloqueo lateral (Fig. J, T)

La palanca de bloqueo lateral **59** coloca la sierra en una posición para maximizar el corte del moldeado de base cuando corte verticalmente, tal y como se indica en la Figura T.

Ajuste

Su sierra de ingletes está completa y precisamente ajustada de fábrica en el momento de su fabricación. Si necesita un reajuste con motivo al envío y a la manipulación o cualquier otro motivo, siga las instrucciones mencionadas más abajo para ajustar su sierra. Una vez realizado, estos ajustes deberán seguir siendo precisos.

Ajuste de escala de ingletes (Fig. H, K)

1. Desbloquee el asa de bloqueo de ingletes **19** y oscile el brazo de ingletes hasta que el botón del pestillo de ingletes **20** se bloquee en la posición de ingletes a 0°. No bloquee el asa de bloqueo de ingletes.
2. Coloque una escuadra frente a la hendidura de la sierra y la cuchilla, tal y como se indica. (No toque las puntas de los dientes de la cuchilla con la escuadra. Si lo hace, dará lugar a una medida imprecisa.)
3. Si la cuchilla de la sierra no es exactamente perpendicular a la hendidura, afloje las cuatro tuercas **48** que sostienen la escala de ingletes **17** y mueva el asa de bloqueo de ingletes y la escala hacia la izquierda o la derecha hasta que la cuchilla sea perpendicular a la hendidura, tal y como se mide con la escuadra.
4. Vuelva a apretar las cuatro tuercas. No preste atención a la lectura del indicador de inglete **46** en este momento.

Ajuste del indicador de ingletes (Fig. H)

1. Desbloquee el asa de bloqueo de ingletes **19** para desplazar el brazo de ingletes hacia la posición cero.
2. Con el asa de bloqueo de ingletes desbloqueada, deje que el pestillo de inglete se coloque en su lugar, a medida que va girando el brazo de inglete hasta cero.
3. Observe el indicador de inglete **46** y la escala de inglete **17** indicados en la Figura H. Si el indicador no indica exactamente cero, afloje la tuerca del indicador de ingletes **47** sosteniendo el indicador en su lugar, reposicione el indicador y apriete la tuerca.

Ajuste de la escuadra de bisel a la mesa (Fig. A1, A2, I, L)

1. Para alinear la escuadra de la cuchilla con la mesa, bloquee el brazo en posición inferior con la clavija inferior de bloqueo **9**.
2. Coloque una escuadra frente a la cuchilla, comprobando que la escuadra no esté sobre un diente (Fig. L).
3. Afloje el perno de bloqueo de bisel **31** y compruebe que el brazo se fija firmemente frente al tope de bisel de 0°.
4. Gire la tuerca de ajuste de bisel de 0° (**56**, Fig. I) con la llave de la cuchilla de 6 mm **29** en la medida de lo necesario, para que la cuchilla se encuentre en un bisel de 0° con la mesa.

Ajuste del indicador de bisel (Fig. I)

Si los indicadores de bisel **50** no indican cero, afloje cada tuerca **49** que sostenga cada indicador de bisel en su lugar y muévalos en la medida de lo necesario. Compruebe que el bisel de 0° es correcto y que los indicadores de bisel se establezcan antes de ajustar cualquier otra tuerca de ángulo de bisel.

Ajuste del tope de bisel en 45° hacia la derecha o la izquierda (Fig. A2, I)

Para ajustar el tope de bisel en 45° a la derecha:

1. Afloje el perno de bloqueo de bisel **31** y tire del tope de bisel de 0° **32** para superar el tope de bisel de 0°.
2. Cuando la sierra esté completamente hacia la derecha, si el indicador de bisel **50** no indica exactamente 45°, gire la tuerca de ajuste de bisel de 45° hacia la izquierda **55** con la llave de la cuchilla de 6 mm **29** hasta que el indicador de bisel indique 45°.

Para ajustar el tope de bisel en 45° a la izquierda:

- a. Afloje el perno de bloqueo de bisel e incline el cabezal hacia la izquierda.
- b. Si el indicador de bisel no indica exactamente 45°, gire la tuerca de ajuste de bisel de 45° a la derecha hasta que el indicador de bisel indique 45°.

Ajuste del tope de bisel en 22,5° (O 30°) (Fig. A2, I)

NOTA: Ajuste los ángulos de bisel sólo tras realizar el ajuste del ángulo de bisel de 0° y del indicador de bisel.

Para fijar el ángulo de bisel izquierdo en 22,5°, deslice el linguete de bisel de 22,5° a la izquierda **53**. Afloje el perno de bloqueo de bisel **31** e incline el cabezal completamente hacia la izquierda. Si el indicador de bisel **50** no indica exactamente 22,5°, gire la tuerca de ajuste de corona **51** en contacto con el linguete, con una llave de 10 mm hasta que el indicador de bisel lea 22,5°.

Para ajustar el ángulo de bisel derecho en 22,5°, deslice el linguete de bisel de 22,5° a la derecha. Afloje el perno de bloqueo de bisel y tire del tope de bisel de 0° **32** para superar el tope de bisel de 0°. Cuando la sierra esté enteramente hacia la derecha, si el indicador de bisel no indica exactamente 22,5°, gire la tuerca de ajuste de corona **51** en contacto con el linguete con una llave de 10 mm hasta que el indicador de bisel indique exactamente 22,5°.

Ajuste de hendidura (Fig. A1)

La parte superior de la hendidura puede ajustarse para ofrecer claridad, permitiendo que la sierra pueda biselar en un ángulo completo de 49° tanto hacia la izquierda como la derecha.

1. Para ajustar cada hendidura **11**, afloje el perno de ajuste de hendidura **10** y deslice la hendidura hacia fuera.
2. Realice un corte seco con la sierra apagada y compruebe el espacio.
3. El ajuste de la hendidura debe ser lo más cercano posible a la cuchilla, para ofrecer el máximo soporte a la pieza de trabajo, sin interferir con el movimiento del brazo hacia arriba y hacia abajo.
4. Apriete el perno de ajuste de hendidura con seguridad.
5. Cuando haya terminado las operaciones de bisel, vuelva a colocar la hendidura.

Para determinados cortes, quizás sea conveniente acercar las guías a la cuchilla. Para ello, afloje los pernos de ajuste de la guía **10** y deslice las guías acercándolas a la hoja hasta el límite normal; después apriete los pernos de ajuste de la guía. Realice un corte en seco en primer lugar para comprobar que la cuchilla no entre en contacto con las hendiduras. Para ciertos cortes puede ser conveniente retirar la guía deslizante. Para ello, afloje los pernos de ajuste de la guía **10** y deslice la guía hasta que quede completamente libre de la guía de base. La cuerda de sujeción de la guía **36** evita que la guía se salga completamente de la sierra o que se pierda. Una vez completado el corte, vuelva a colocar la guía deslizante.

NOTA: Las pistas de las hendiduras podrán bloquearse con el polvo de la sierra. Utilice un cepillo o aire a baja presión para limpiar las ranuras de la guía.

Activación y visibilidad de la barra protectora (Fig. X)

La barra inferior 1 de su sierra ha sido diseñada para descubrir automáticamente la cuchilla cuando el brazo se pulsa hacia abajo y para cubrir la cuchilla cuando el brazo se levanta.

La protección podrá levantarse manualmente cuando instale o retire cuchillas de sierra o cuando inspeccione la sierra. **NO LEVANTE NUNCA LA BARRA inferior MANUALMENTE, A MENOS QUE LA CUCHILLA ESTÉ DETENIDA.**

Ajuste de la guía de riel (Fig. A1)

Compruebe frecuentemente los rieles 7 de cara a su funcionamiento o espacio.

El riel derecho puede ajustarse con el equipo de tuercas 5. Para reducir la separación, utilice una llave hexagonal de 4 mm y gire las tuercas en sentido de las agujas del reloj gradualmente, mientras desliza el cabezal de la sierra hacia delante y hacia atrás.

Ajuste del bloqueo de ingletes (Fig. A1, M)

La varilla de bloqueo de ingletes 57 debe ajustarse si la mesa de la sierra puede moverse cuando el asa de bloqueo de ingletes está bloqueada (hacia abajo).

1. Ponga el asa de bloqueo de ingletes 19 en posición desbloqueada (hacia arriba).
2. Utilizando una llave de extremo abierto de 13 mm, afloje el perno de bloqueo 58 en la varilla de bloqueo de ingletes.
3. Utilizando un destornillador ranurado, apriete la varilla de bloqueo de inglete girándolo en sentido de las agujas del reloj, tal y como se muestra en la Figura M. Gire la varilla de bloqueo hasta que se ajuste y continúe, gire en una vuelta al contrario de las agujas del reloj.
4. Vuelva a bloquear el bloqueo de inglete en una medida no indicada de la escala de ingletes, como por ejemplo, en 34° y compruebe que la mesa no gire.
5. Apriete el perno de bloqueo.

Antes de usar la máquina

- Instale las extensiones de la base a ambos lados de la base de la sierra. Consulte la sección **Montaje de las extensiones de la base**.
- Compruebe que la cubierta de protección de la correa no esté dañada y que el protector inferior funcione correctamente.
- Compruebe que utiliza el plato de separación. No utilice la máquina si la ranura de separación tiene un ancho superior a 12 mm.
- Instale la hoja de sierra adecuada. No utilice hojas excesivamente desgastadas. La velocidad máxima de giro de la herramienta no deberá superar la de la hoja de sierra.
- Compruebe que todos los pernos de bloqueo y asas de fijación están apretadas.
- Utilice equipo de protección personal y conecte la sierra a un extractor de polvo externo.
- A pesar de que esta sierra cortará madera y muchos otros materiales no férricos, estas instrucciones de funcionamiento se refieren al corte de madera exclusivamente. Las mismas pautas se aplican a los demás materiales. No corte materiales férricos (acero y hierro) ni materiales de fibra de cemento o mampostería con esta sierra.
- No intente cortar piezas demasiado pequeñas.
- Sujete la pieza de trabajo.
- Deje que la hoja corte libremente. No la fuerce.
- Deje que el motor alcance su plena velocidad antes del corte.

FUNCIONAMIENTO

Instrucciones de uso



ADVERTENCIA: Respete siempre las instrucciones de seguridad y las normas aplicables.



ADVERTENCIA: Para disminuir el riesgo de lesiones, apague la máquina y desconéctala del suministro eléctrico antes de instalar y quitar accesorios y antes de hacer ajustes, cambios de configuración o reparaciones. Compruebe que el interruptor de puesta en marcha esté en la posición OFF. La puesta en marcha accidental puede causar lesiones.

Véase el apartado de **Cuchillas de sierra** en **Accesorios opcionales** para seleccionar la acuchilla que mejor se adapta a sus necesidades.

Compruebe que la máquina se coloque de forma que corresponda a sus condiciones ergonómicas en cuanto a la altura y la estabilidad adecuadas. Deberá elegir la ubicación de la máquina para que el operador goce de una buena visión y de suficiente espacio libre alrededor de la máquina, que le permita manipular la pieza de trabajo sin límites.

Para reducir los efectos de la vibración, compruebe que la temperatura ambiente no sea demasiado baja, que tanto la máquina como sus accesorios estén en buen estado y que la pieza de trabajo sea adecuada para esta máquina.

Véase la placa de datos para observar el voltaje. Compruebe que el cable no interfiera en su trabajo.

Posición adecuada del cuerpo y de las manos (Fig. N1, N2)



ADVERTENCIA: tenga SIEMPRE las manos en una posición adecuada como se muestra. Para reducir el riesgo de lesión personal grave, tenga SIEMPRE las manos en una posición adecuada tal y como se muestra en la Figura N1.



ADVERTENCIA: Para reducir el riesgo de lesión personal grave, sujete SIEMPRE bien en caso de que haya una reacción repentina.

- No coloque nunca sus manos cerca de la zona de corte. Mantenga una separación de como mínimo 100 mm entre sus manos y la cuchilla.
- Mantenga la pieza de trabajo firmemente a la mesa y a la hendidura cuando corte. Mantenga sus manos en posición hasta que haya soltado el interruptor y la cuchilla se haya detenido al completo.
- REALICE SIEMPRE OPERACIONES EN SECO (CON LA MÁQUINA DESCONECTADA) ANTES DE REALIZAR CORTES ACABADOS PARA COMPROBAR LA RUTA DE LA CUCHILLA. NO CRUCE LAS MANOS, TAL Y COMO SE INDICA EN LA FIGURA N2.
- Mantenga ambos pies con firmeza en el suelo y mantenga un equilibrio adecuado. A medida que vaya moviendo el brazo de ingletes hacia la izquierda y la derecha, sígalo y permanezca ligeramente al lado de la cuchilla de la sierra.
- Observe a través de las lamas de la barra cuando siga una línea trazada con lápiz.

Interruptor de activación (Fig. A2)

Para encender la sierra, empuje la palanca de bloqueo 23 a la izquierda y después apriete el interruptor de activación 22. La sierra funciona al tener apretado el interruptor. Deje que la hoja acelere hasta alcanzar su máxima velocidad de funcionamiento antes de realizar el corte. Para apagar la sierra, suelte el interruptor. Deje que la hoja se detenga antes de levantar la cabeza de la sierra. No existe ningún dispositivo para dejar bloqueado el interruptor encendido. Se ha realizado un orificio 24 en el activador para introducir un candado que bloquee la sierra apagada.

La sierra no está equipada con un freno eléctrico automático de la hoja, pero esta debería detenerse dentro de los 10 segundos después de soltar el interruptor de activación. Esto no es ajustable. Si el tiempo de parada excede repetidamente los 10 segundos, haga reparar la herramienta en un centro de servicio autorizado por DEWALT.

Compruebe siempre que la hoja se haya detenido antes de sacarla de la placa de corte.

Ajuste de la velocidad variable (Fig. A2)

DWS780 sólo

El control de velocidad **35** puede usarse para preajustar el nivel de velocidad deseado.

- Gire el control de velocidad **35** al intervalo deseado, que está indicado por un número.
- Use las velocidades altas para serrar materiales blandos como la madera. Use las velocidades bajas para serrar metal.

Extracción de polvo (Fig. A2, C)



ADVERTENCIA: Para disminuir el riesgo de lesiones personales graves, apague la herramienta y desconecte la batería antes de realizar cualquier ajuste, efectuar cualquier limpieza o mantenimiento o colocar/quitar accesorios. El encendido accidental puede causar lesiones.



ADVERTENCIA: Algunos tipos de polvos, como el de roble o haya, son considerados cancerígenos, especialmente por los aditivos de tratamiento de la madera que contienen.

- Utilice siempre el extractor de polvo.
- Proporcione una buena ventilación al lugar de trabajo.
- Se recomienda usar un aparato de respiración apropiado.

La sierra tiene un orificio de salida de polvo incorporado **33** que permite conectar la bolsa de polvo suministrada **38** o un sistema aspirador comercial.

Colocar la bolsa de polvo

1. Coloque la bolsa para el polvo **38** en el orificio de salida de polvo **33**.

Vaciar la bolsa de polvo

1. Extraiga la bolsa de polvo **38** de la sierra y sacuda o agite suavemente la bolsa de polvo para vaciarla.
2. Vuelva a colocar la bolsa de polvo en el orificio de salida de polvo **33**.

Notará que el polvo no se saldrá de la bolsa. Esto no afectará al procedimiento de corte, pero reducirá la eficacia de la recogida de polvo de la sierra. Para restablecer la eficacia de la recogida de polvo de la sierra, apriete el muelle interior de la bolsa de polvo cuando la vacíe y golpéea suavemente junto al cubo de la basura o contenedor de polvo.



ATENCIÓN: Nunca utilice la sierra si no tiene la bolsa de polvo o el extractor de polvo DEWALT colocado. El polvo de madera puede crear riesgos para la respiración.

Uso del sistema de luz de trabajo por LED XPS (Fig. A1, A2)

NOTA: La sierra de ingletes debe conectarse a una fuente de alimentación.

El sistema de luz de trabajo por LED XPS está equipado con un interruptor de encendido/apagado **25**. El sistema de luz de trabajo por LED XPS es independiente del interruptor de activación de la sierra de ingletes. La luz no necesita estar activada para poder operar la sierra.

Para cortar a través de una línea existente trazada en una pieza de madera:

1. Encienda el sistema XPS y a continuación, empuje hacia abajo el asa de funcionamiento **2** para hacer que la cuchilla de la sierra se acerque a la madera. La sombra de la cuchilla aparecerá en la madera.
2. Alinee la línea trazada con el borde de la sombra de la cuchilla. Quizás tenga que ajustar los ángulos de bisel o de ingletes para hacer que coincida exactamente con la línea trazada.

NOTA: Si el LED está dañado, debe ser reemplazado solo por DEWALT o por un servicio técnico autorizado.

Operaciones de corte atravesado (Fig. A1, A2, O, P)

Si la función de deslizamiento no se utiliza, compruebe que el cabezal de la sierra se empuja al máximo posible y que el perno de bloqueo del riel **4**

está apretado. Esto evitará que la sierra se deslice por los rieles a medida que vaya introduciéndose la pieza de trabajo.

El corte de múltiples piezas no está aconsejado pero puede realizarse con toda seguridad, comprobando que cada pieza se sostenga con firmeza frente a la mesa y a la hendidura.

Corte transversal vertical recto

1. Fije y bloquee el brazo de ingletes en cero y sostenga firmemente la madera sobre la mesa **15** y frente a la hendidura **11**.
2. Con el perno de bloqueo de riel **4** apretado, encienda la sierra apretando el interruptor de activación **22**.
3. Cuando la sierra alcance la velocidad, baje suavemente el brazo y empiece a cortar poco a poco la madera. Deje que la cuchilla se detenga al completo antes de levantar el brazo.

Corte transversal deslizante (Fig. O)

Cuando corte cualquier pieza superior a 51 x 150 mm (2" x 6" [51 x 105 mm a 45° inglete]) utilice un movimiento de vaivén con el perno de bloqueo de riel **4** aflojado.

Tire de la sierra hacia usted, baje el cabezal de la sierra hacia la pieza de trabajo y empuje suavemente la sierra hacia detrás para completar el corte.

No permita que la sierra entre en contacto con la parte superior de la pieza de trabajo mientras tira de ella. La sierra podrá lanzarse frente a Vd., provocándole probablemente daños personales o daños en la pieza de trabajo.

Corte transversal de inglete (Fig. P)

El ángulo de inglete se fija a menudo en 45° para realizar esquinas, aunque puede fijarse en cualquier posición desde cero hasta 50° a la izquierda o 60° a la derecha. Proceda al igual que para el corte transversal vertical recto.

Cuando realice un corte de inglete en piezas de trabajo más anchas que 51 x 105 mm y que sean más cortas en longitud, coloque siempre la parte más larga frente a la hendidura.

Corte biselado (Fig. A1, A2)

Los cortes biselados pueden fijarse desde 49° a la derecha hasta 49° a la izquierda y pueden cortarse con el brazo de ingletes fijado entre 50° a la izquierda y 60° a la derecha. Véase la sección de **Funciones y mandos** para obtener instrucciones detalladas sobre el sistema biselado.

1. Afloje el bloqueo de bisel **31**, y mueva la sierra hacia la izquierda o la derecha, en función de sus necesidades. Es necesario mover la hendidura **11** para facilitar el espacio. Apriete la tuerca de ajuste de hendidura **10** tras posicionar las hendiduras.
2. Apriete el bloqueo de bisel firmemente.

En algunos ángulos extremos, la hendidura del lado derecho o izquierdo deberá retirarse. Véase el **Ajuste de hendidura** en la sección de **Ajustes** para obtener más información importante sobre el ajuste de hendiduras para determinados cortes biselados.

Para retirar la hendidura izquierda o derecha, afloje el perno de ajuste de hendidura **10** en varias vueltas y deslice la hendidura hacia fuera. La cuerda de sujeción de la guía **36** impide que la guía se salga completamente de la sierra o se pierda. Una vez finalizadas las operaciones de biselado, vuelva a colocar las guías.

Calidad del corte

La calidad de cualquier corte depende de una serie de factores, como por ejemplo, el material que se está cortando, el tipo de cuchilla, si la cuchilla está afilada, y la velocidad de corte.

Cuando desee realizar cortes más suaves para trabajos de moldeado u otras operaciones de precisión, una cuchilla afilada (punta de carbón de 60 dientes) y una velocidad de corte lenta y uniforme, darán los resultados deseados.



ADVERTENCIA: Asegúrese de que el material no se deslice durante el corte; sujételo bien. Deje siempre que la hoja se detenga por completo antes de levantar el brazo. Si aún quedan pequeñas fibras de madera en la parte posterior de la pieza de trabajo, coloque un trozo de cinta

adhesiva en la madera donde va a realizar el corte. Sierre sobre la cinta adhesiva y retírela con cuidado cuando haya terminado.

Corte no atravesado (ranurados y rebajos)

La sierra está equipada con un tope de ranurado **28**, un tornillo de ajuste de profundidad **27** y un perno de ala **26** para facilitar el corte ranurado. Las instrucciones de las secciones **Cortes transversales**, **Cortes en bisel** y **Cortes compuestos de inglete** son para los cortes hechos en todo el grosor del material. La sierra también puede efectuar cortes no atravesados para formar ranurados o rebajos en el material.

Ranurado (Fig. A1, A2)

Consulte **Tope de ranurado** para obtener instrucciones detalladas sobre el ajuste de la profundidad de corte. Debe utilizarse un trozo de madera de desecho para verificar la profundidad de corte deseada.

- Mantenga la pieza bien firme y horizontalmente sobre la mesa y contra la guía **11**. Alinee el área de corte debajo de la hoja. Coloque el brazo de la sierra completamente hacia adelante, con la hoja en posición baja. Encienda la sierra apretando el interruptor de gatillo **22** que se muestra en la Figura A2. Suavemente, empuje el brazo de la sierra hacia atrás para cortar una ranura en la pieza de trabajo.
- Suelte el gatillo con el brazo de la sierra hacia abajo. Cuando la hoja de sierra se haya detenido completamente, levante el brazo de sierra. Deje siempre que la hoja se detenga completamente antes de levantar el brazo.
- Para ensanchar la ranura, repita los pasos 1-2 hasta obtener el ancho deseado.

Fijación de la pieza de trabajo (Fig. B)

ADVERTENCIA: Una pieza de trabajo que haya sido fijada, equilibrada y asegurada antes de realizar un corte podrá desequilibrarse tras finalizar el corte. Una carga desequilibrada puede cargar la punta de la sierra o de cualquier complemento unido a la sierra, como una mesa o banco de trabajo. Cuando realice un corte que pueda dar lugar a un desequilibrio, soporte adecuadamente la pieza de trabajo y compruebe que la sierra esté fijada con seguridad a una superficie estable. Podrá dar lugar a daños personales.

ADVERTENCIA: El pie de fijación deberá permanecer fijado sobre la base de la sierra cuando se utilice la fijación. Fije siempre la pieza de trabajo en la base de la sierra y no a ninguna otra parte de la zona de trabajo. Compruebe que el pie de fijación no está fijado en el borde de la base de la sierra.

ATENCIÓN: Utilice siempre una sujeción para mantener el control y reducir el riesgo de provocar daños personales y daños en la pieza de trabajo.

Utilice la fijación de material **37** suministrada con su sierra. La hendidura izquierda o derecha se deslizarán de lado a lado para facilitar la fijación. Otras ayudas como las fijaciones de anillas, las fijaciones de barras o las fijaciones en C podrán ser adecuadas para determinados tamaños y formas de material.

Para instalar la fijación

- Introdúzcala en el orificio ubicado tras la hendidura. La fijación deberá orientarse hacia la parte trasera de la sierra de ingletes. La hendidura en la varilla de fijación debe introducirse completamente en la base. Compruebe que esta hendidura está completamente introducida en la base de la sierra de ingletes. Si la hendidura está visible, la fijación no estará segura.
- Gire la fijación en 180° hacia la parte frontal de la sierra de ingletes.
- Afloje el perno para ajustar la fijación hacia arriba o hacia abajo, y a continuación, utilice el perno de ajuste preciso para fijar con firmeza la pieza de trabajo.

NOTA: Coloque la fijación en el lado opuesto de la base cuando bisele. REALICE SIEMPRE OPERACIONES EN SECO (CON LA MÁQUINA DESCONECTADA) ANTES DE REALIZAR CORTES ACABADOS PARA

COMPROBAR LA RUTA DE LA CUCHILLA. COMPRUEBE QUE LA FIJACIÓN NO INTERFIERE CON LA ACCIÓN DE LA SIERRA O LAS BARRAS.

Soporte de piezas largas (Fig. D)

SOPORTE SIEMPRE LAS PIEZAS LARGAS.

Para lograr mejores resultados, utilice los soportes de pie DE7023-XJ o DE7033 **39** para extender el ancho de la mesa de su sierra. Soporte largas piezas de trabajo utilizando cualesquiera medios convenientes como los andamios o dispositivos similares para evitar que los extremos se caigan.

Corte de marcos de de cuadros, cajas selladas y otros proyectos de cuatro caras (Fig. Q, R)

Intente varios proyectos simples utilizando restos de madera hasta que se familiarice con su sierra. Su sierra es la herramienta ideal para realizar cortes de esquina como el indicado en la Figura Q.

El croquis 1 en la Figura R muestra una junta hecha con el método de ajuste de bisel. La junta mostrada puede realizarse utilizando cualquier método.

- Uso del ajuste de bisel:
 - El bisel para los dos paneles se ajusta en 45° cada uno, produciendo una esquina de 90°.
 - El brazo de inglete se bloquea en la posición cero y el ajuste de bisel se bloquea en 45°.
 - La madera se posiciona con el lado plano del panel frente a la mesa y el borde estrecho frente a la hendidura.
- Uso del ajuste de inglete:
 - El mismo corte puede realizarse realizando un corte de inglete hacia la derecha y hacia la izquierda con la superficie del panel frente a la hendidura.

Corte de moldes ajustados y otros marcos (Fig. R)

El croquis 2 de la Figura R muestra una junta realizada fijando el brazo de ingletes en 45° para cortar los dos paneles con vistas a formar una esquina de 90°. Para realizar este tipo de junta, fije el ajuste de bisel en cero y el brazo de inglete en 45°. Una vez más, coloque la madera con el lado plano del panel frente a la mesa y el borde estrecho frente a la hendidura.

Los dos croquis de la Figura R se destinan exclusivamente a los objetos de cuatro caras. A medida que cambia el número de caras, también cambiarán los ángulos de inglete y bisel. La gráfica indicada a continuación ofrece los ángulos adecuados para una amplia variedad de formas, suponiendo que todas las caras tengan el mismo largo.

NÚMERO DE CARAS	INGLETE O ÁNGULO DE BISEL
4	45°
5	36°
6	30°
7	25,7°
8	22,5°
9	20°
10	18°

Para una forma que no se indique en la gráfica, utilice la siguiente fórmula: 180° dividido por el número de caras equivale al inglete (si el material se corta verticalmente) o al ángulo de bisel (si el material se corta de forma horizontal).

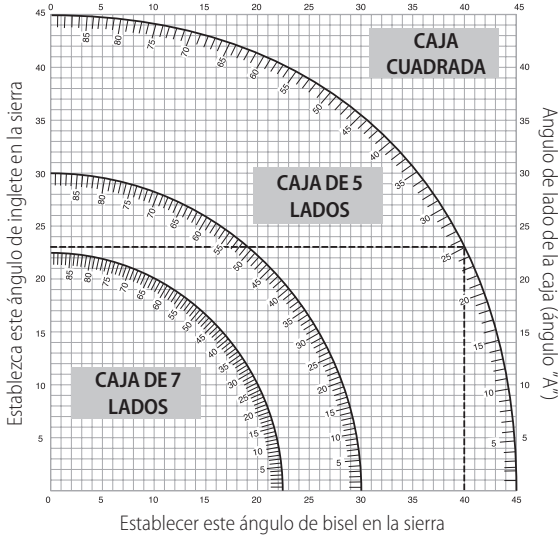
Corte de ingletes compuestos (Fig. S)

Un inglete compuesto es un corte realizado utilizando un ángulo de inglete y de bisel al mismo tiempo. Este es el tipo de corte utilizado para realizar marcos o cajas con lados inclinados como el que se indica en la Figura S.

ADVERTENCIA: Si el ángulo de corte varía de corte a corte, compruebe que el perno de bloqueo de bisel y el asa de bloqueo de inglete estén bloqueados firmemente. Éstos deberán estar bloqueados tras realizar cualquier cambio en el bisel o el inglete.

La gráfica indicada a continuación le ayudará a seleccionar la configuración adecuada para el bisel y el inglete para los cortes de ingletes compuestos más comunes.

- Seleccione el ángulo A deseado (Fig. S) de su proyecto y localice dicho ángulo en el arco adecuado de la gráfica.
- A partir de dicho punto, siga la gráfica en línea recta hacia abajo para encontrar el ángulo de bisel correcto y en línea recta de forma transversal para encontrar el ángulo de inglete correcto.
- Fije su sierra en los ángulos indicados y realice varios cortes de prueba. Practique ajustando las piezas cortadas entre sí.



Ejemplo: Para realizar una caja de 4 caras con ángulos exteriores de 26° (Ángulo A, Fig. S), utilice el arco superior derecho. Encuentre el ángulo de 26° en la escala del arco. Siga la línea intersectora horizontal a ambos lados para obtener la configuración del ángulo de inglete en la sierra (42°). Del mismo modo, siga la línea intersectora vertical hacia arriba o hacia abajo para obtener la configuración del ángulo de bisel en la sierra (18°). Intente siempre realizar cortes en restos de piezas de madera para comprobar las configuraciones de la sierra.

Corte de molduras básicas (Fig. J, T)

Para completar cortes rectos a 90°, coloque la madera contra el tope-guía y manténgala en su posición como se indica en la Figura T. Encienda la sierra, deje que la hoja alcance la máxima velocidad y baje suavemente el brazo a través del corte.

Corte de molde de base de una altura de 76 mm a 171 mm en vertical contra la guía (Fig. J, T)

NOTA: Utilice la palanca de bloqueo lateral 59, mostrada en la Figura J, cuando realice cortes de molde de base con una altura de entre 76 mm y 171 mm en vertical frente a la hendidura.

Coloque el material como se indica en la Figura T.

Todos los cortes deberán ser realizados con la parte trasera de la moldeadura contra la guía y con la parte inferior de la moldeadura contra la mesa.

	Esquina Interior	Esquina Exterior
Lado izquierdo	Inglete izquierdo de 45° Guarde el lado izquierdo del corte	Inglete derecho de 45° Guarde el lado izquierdo del corte
Lado derecho	Inglete derecho de 45° Guarde el lado derecho del corte	Inglete izquierdo de 45° Guarde el lado derecho del corte

El material de hasta 171 mm puede cortarse tal y como se indicó previamente.

Corte de molde en corona (Fig. A1, U1, U2)

Su sierra de ingletes está adaptada a los cortes de molde en corona. Para ajustarlo adecuadamente, el molde en corona debe realizarse mediante un corte compuesto de ingletes con extrema precisión.

Su sierra de ingletes cuenta con una serie de puntos especiales de seguros de ingletes preconfigurados en 31,62° a la izquierda y a la derecha para realizar cortes de moldes en corona en el ángulo adecuado y con linguetes de tope de bisel en 33,86° a la izquierda y a la derecha. Del mismo modo, hay una marca en la escala de bisel 8 en 33,9°. La gráfica indicada a continuación muestra la configuración adecuada para los cortes de molde en corona.

NOTA: ¡La realización de pruebas previas con restos de material es muy importante!

Instrucciones para cortar moldes en corona en superficie horizontal y utilizando funciones compuestas (Fig. U1)

1. El moldeado debe permanecer en posición horizontal con la superficie trasera amplia sobre la mesa de la sierra 15.
2. Coloque la parte superior del molde frente a la hendidura 11.
3. Los parámetros indicados a continuación son para un molde de corona de muelles en 45°.

	Esquina Interior	Esquina Exterior
Lado izquierdo	Bisel izquierdo 30° Mesa de ingletes fijada a la derecha 35,26° Guarde el extremo izquierdo del corte	Bisel derecho 30° Mesa de ingletes fijada a la izquierda 35,26° Guarde el extremo izquierdo del corte
Lado derecho	Bisel derecho 30° Mesa de ingletes fijada a la izquierda 35,26° Guarde el extremo derecho del corte	Bisel izquierdo 30° Mesa de ingletes fijada a la derecha 35,26° Guarde el extremo derecho del corte

4. Los parámetros indicados a continuación se destinan a un molde en corona de ángulos de 52° en la parte superior y ángulos de 38° en la parte inferior.

	Esquina Interior	Esquina Exterior
Lado izquierdo	Bisel izquierdo 33,9° Mesa de ingletes fijada a la derecha en 31,62° Guarde el extremo izquierdo del corte	Bisel derecho 33,9° Mesa de ingletes fijada a la izquierda en 31,62° Guarde el extremo izquierdo del corte
Lado derecho	Bisel derecho 33,9° Mesa de ingletes fijada a la izquierda en 31,62° Guarde el extremo derecho del corte	Bisel izquierdo 33,9° Mesa de ingletes fijada a la derecha en 31,62° Guarde el extremo derecho del corte

Método alternativo para cortar moldes en corona

El corte de moldes en corona que utiliza este método no exige un corte biselado. Los cambios de minutos en el ángulo de ingletes pueden realizarse sin que ello afecte al ángulo de bisel. Cuando se registran esquinas con un ángulo distinto a 90°, la sierra puede ajustarse a las mismas de forma rápida y fácil.

Instrucciones para el corte de moldes en corona angulados entre la hendidura y la base de la sierra para todos los cortes (Fig. U2)

1. Cree el ángulo del molde para que la parte inferior del molde (la parte que va hacia la pared cuando se instala) quede frente a la hendidura 11 y la parte superior del molde permanezca sobre la mesa de la sierra 15.
2. Las "caras" anguladas de la parte trasera del molde deben permanecer encuadradas con la hendidura y la mesa de la sierra.

	Esquina Interior	Esquina Exterior
Lado izquierdo	Inglete derecho en 45° Guarde el lado derecho del corte	Inglete izquierdo en 45° Guarde el lado derecho del corte
Lado derecho	Inglete izquierdo en 45° Guarde el lado izquierdo del corte	Inglete derecho en 45° Guarde el lado izquierdo del corte

Cortes especiales

⚠ ADVERTENCIA: No realice nunca cortes a menos que el material esté fijado en la mesa y frente a la hendidura.

Corte de aluminio (Fig. V1, V2)

UTILICE SIEMPRE LA CUCHILLA DE SIERRA ADECUADA, ESPECIALMENTE DISEÑADA PARA EL CORTE DE ALUMINIO.

Determinadas piezas de trabajo podrán exigir el uso de una fijación o agarre para evitar el movimiento durante el corte. Coloque el material para que pueda cortar la sección transversal más fina, tal y como se muestra en la Figura V1. La Figura V2 ilustra la forma incorrecta de realizar dichos cortes.

Utilice un lubricante de corte de cera en barra cuando corte aluminio. Aplique la cera en barra directamente en la cuchilla **44** de la sierra antes de cortar. No aplique nunca la cera en una cuchilla en movimiento. La cera ofrece la lubricación adecuada y evita que las astillas se peguen a la cuchilla.

Material arqueado (Fig. W1, W2)

Cuando corte un material arqueado, colóquelo siempre tal y como se indica en la Figura W1 y nunca como se muestra en la Figura W2. Si posiciona el material de forma incorrecta, hará que dañe la cuchilla.

Corte de tubos de plástico u otros materiales redondos

Los tubos de plástico pueden cortarse con gran facilidad con su sierra. Deben ser cortados al igual que la madera y **FIJADOS O SOSTENIDOS FIRMEMENTE A LA HENDIDURA PARA EVITAR QUE RUEDEN**. Esto es muy importante a la hora de realizar cortes angulares.

Corte de materiales grandes (Fig. X)

Ocasionalmente, se topará con piezas de trabajo demasiado grandes para que puedan ubicarse bajo la barra inferior. En este caso, coloque su pulgar derecho en la parte superior de la barra **11** y traslade la barra lo suficientemente como para espaciar la pieza de trabajo, tal y como se indica en la Figura Y. Evite realizar esta operación al máximo, aunque cuando sea necesario, la sierra funcionará adecuadamente y realizará cortes más grandes. NUNA UNA, PEGUE O MANTENGA DE CUALQUIER OTRO MODO LA BARRA ABIERTA CUANDO OPERE ESTA SIERRA.

MANTENIMIENTO

Su herramienta eléctrica DEWALT ha sido diseñada para funcionar mucho tiempo con un mínimo de mantenimiento. Que siga funcionando satisfactoriamente depende del buen cuidado de la herramienta y de su limpieza periódica.

⚠ ADVERTENCIA: Para disminuir el riesgo de lesiones, apague la máquina y desconéctala del suministro eléctrico antes de instalar y quitar accesorios y antes de hacer ajustes, cambios de configuración o reparaciones. Compruebe que el interruptor de puesta en marcha esté en la posición OFF. La puesta en marcha accidental puede causar lesiones.

⚠ ADVERTENCIA: Para reducir el riesgo de daños personales graves, NO toque las puntas afiladas de la cuchilla con los dedos o manos mientras realiza cualquier operación de mantenimiento.

NO utilice lubricantes o limpiadores (concretamente de tipo spray o aerosoles) cerca de la barra de plástico. El material de policarbonato utilizado en la barra puede ser dañado por determinados agentes químicos.



Lubricación

Su herramienta eléctrica no requiere lubricación adicional.



Limpieza

Antes de utilizar la herramienta, compruebe la barra superior, la barra inferior y el conducto de polvo para determinar que funcionarán

correctamente. Compruebe que las astillas, el polvo y las partículas de la pieza de trabajo no pueden bloquear alguna de sus funciones.

Si se han atascado fragmentos de la pieza de trabajo entre la cuchilla de la sierra y las barras, desconecte la máquina de la red y siga las instrucciones ofrecidas en el apartado de **Cambio o instalación de una cuchilla de sierra nueva**. Retire las partes atascadas y vuelva a montar la cuchilla de la sierra. Limpie periódicamente todo el polvo y las astillas de madera alrededor Y BAJO la base y la mesa giratoria.

⚠ ADVERTENCIA: Elimine con aire seco la suciedad y el polvo de la carcasa principal tan pronto como se advierta su acumulación en las rejillas de ventilación o en sus proximidades. Cuando lleve a cabo este procedimiento póngase una protección ocular aprobada y una mascarilla antipolvo aprobada.

⚠ ADVERTENCIA: Jamás use disolventes u otros productos químicos fuertes para limpiar las piezas no metálicas de la herramienta. Dichos productos químicos pueden debilitar los materiales con los que están construidas estas piezas. Use un paño humedecido únicamente con agua y jabón suave. Jamás permita que le entre líquido alguno a la herramienta ni sumerja ninguna parte de la misma en líquido.

Limpieza de la luz de trabajo

- Limpie detenidamente el polvo de la sierra y los restos de las lentes de la luz de trabajo con un paño de algodón. El polvo acumulado puede bloquear la luz de trabajo y evitar que indique con precisión la línea de corte.
- NO utilice solventes de ningún tipo; podrán dañar las lentes.
- Cuando retire la cuchilla de la sierra, limpie los escombros y acumulaciones de la cuchilla.

Limpieza del conducto de polvo (Fig. A1)

Con la sierra desconectada y el cabezal de la sierra levantado al completo, podrá utilizar una varilla espiga de gran diámetro o aire a baja presión para limpiar el polvo del conducto de polvo **18**.

Accesorios opcionales (Fig. B–E)

⚠ ADVERTENCIA: Dado que los accesorios que no sean los suministrados por DEWALT no han sido sometidos a pruebas con este producto, el uso de tales accesorios con esta herramienta podría ser peligroso. Para disminuir el riesgo de lesiones, con este producto se deben usar exclusivamente accesorios recomendados por DEWALT.

Bolsa de polvo: DE7053-XJ (Fig. C)

Equipada con una cremallera para facilitar su vaciado, la bolsa de polvo **38** capturarán la mayoría del polvo de sierra producido.

Soportes de pie: DE7023-XJ, DE7033-XJ (Fig. D)

El soporte de pie **39** se utiliza para ampliar el ancho de la mesa de la sierra.

Soportes de fijación: DE7025-XJ (Fig. E)

Los soportes de fijación **40** se utilizan para instalar la sierra en un soporte.

CUCHILLAS DE SIERRA: UTILICE SIEMPRE CUCHILLAS DE SIERRA DE 305 mm CON ORIFICIOS DE EJE DE 30 mm . LA VELOCIDAD DEBE SER COMO MÍNIMO DE 4800 RPM. No utilice nunca una cuchilla de diámetro inferior. No estará protegida correctamente. ¡Utilice sólo cuchillas de corte transversal! No utilice cuchillas diseñadas para las operaciones de rasgado, combinación de cuchillas o cuchillas con ángulos de gancho que superen los 5°.

DESCRIPCIONES DE LA CUCHILLA

APLICACIÓN	DIÁMETRO	DIENTES
Cuchillas de sierra de construcción (entalladura fina con borde antiadhesivo)		
Fines generales	305 mm	40
Cortes transversales finos	305 mm	60

Cuchillas de sierra para madera (<i>ofrecen cortes limpios y suaves</i>)		
Cortes transversales finos	305 mm	80
Metales no férricos	305 mm	96

Consulte a su proveedor si desea información más detallada sobre los accesorios apropiados.

Proteger el medio ambiente



Recogida selectiva. Los productos y las baterías marcadas con este símbolo no deben desecharse junto con los residuos domésticos normales.

Los productos y las baterías contienen materiales que pueden ser recuperados y reciclados, reduciendo la demanda de materias primas. Recicle los productos eléctricos y las baterías de acuerdo con las disposiciones locales. Para más información, vaya a www.2helpU.com.

SCIE À ONGLETS

DWS780, DWS780N

Félicitations !

Vous avez choisi un outil DeWALT. Des années d'expertise dans le développement et l'innovation de ses produits ont fait de DeWALT, le partenaire privilégié des utilisateurs professionnels d'outils électriques.


Fiche technique

		DWS780	DWS780N
Tension	V_{AC}	230	230
Type		12	10
Puissance absorbée	W	1675	1675
Diamètre de lame	mm	305	305
Alésage	mm	30	30
Épaisseur de lame	mm	1,8	1,8
Largeur du trait de scie	mm	3,0	3,0
Vitesse maximum de la lame	min^{-1}	1900–3800	4100
Largeur maximale de coupe transversale à 90°	mm	349	349
Largeur maximale de coupe en onglet à 45°	mm	244	244
Profondeur maximum de coupe 90°	mm	112	112
Profondeur maximale de chanfrein transversal à 45°	mm	56	56
Onglet (positions maximales)	gauche	50°	50°
	droite	60°	60°
Inclinaison (positions maximales)	gauche	49°	49°
	droite	49°	49°
Onglet 0°			
Largeur résultante à hauteur maxi 112 mm	mm	299	299
Largeur résultante à hauteur maxi 110 mm	mm	303	303
Hauteur résultante à largeur maxi 345 mm	mm	76	76
Onglet gauche 45°			
Largeur résultante à hauteur maxi 112 mm	mm	200	200
Hauteur résultante à largeur maxi 244 mm	mm	76	76
Onglet droit 45°			
Largeur résultante à hauteur maxi 112 mm	mm	211	211
Hauteur résultante à largeur maxi 244 mm	mm	76	76
Chanfrein gauche 45°			
Largeur résultante à hauteur maxi 63 mm	mm	268	268
Hauteur résultante à largeur maxi 345 mm	mm	44	44
Chanfrein droite 45°			
Largeur résultante à hauteur maxi 62 mm	mm	193	193
Hauteur résultante à largeur maxi 345 mm	mm	28	28
Temps d'arrêt de la lame	s	< 10	< 10
Poids	kg	25,5	25,5
Efficacité énergétique XPS		F	F

Valeurs sonores et/ou valeurs des vibrations (somme vectorielle triaxiale) selon la norme EN62841

L_{PA} (niveau d'émission de pression acoustique)	dB(A)	92	92
L_{WA} (niveau de puissance acoustique)	dB(A)	105	102
K (incertitude pour le niveau acoustique donné)	dB(A)	3	3

Le niveau sonore et/ou de vibrations émis indiqué dans ce feuillet d'informations a été mesuré conformément à une méthode de test normalisée établie dans par la norme EN62841 et il peut être utilisé pour comparer un outil à un autre. Il peut également être utilisé pour effectuer une évaluation préliminaire de l'exposition.

 **AVERTISSEMENT** : Le niveau sonore et/ou de vibrations émis déclarés correspondent aux applications principales de l'outil.

Cependant, si l'outil est utilisé pour des applications différentes, avec des accessoires différents ou qu'il est mal entretenu, le niveau sonore et/ou de vibrations émis peut varier. Ces éléments peuvent augmenter considérablement le niveau d'exposition sur la durée totale de travail. Toute estimation du degré d'exposition aux vibrations et/ou au bruit doit également prendre en compte les heures où l'outil est éteint ou lorsqu'il est en marche sans effectuer aucune tâche. Ces éléments

peuvent réduire sensiblement le degré d'exposition sur la durée totale de travail.

Identifiez et déterminez les mesures de sécurité supplémentaires pouvant protéger l'utilisateur des effets des vibrations et/ou du bruit, comme par exemple l'entretien de l'outil et des accessoires, le fait de conserver les mains au chaud (pertinent pour les vibrations) et d'organiser les méthodes de travail.

Certificat de conformité CE

Directives machines



Scie à onglets

DWS780, DWS780N

DeWALT certifie que les produits décrits dans le paragraphe **Fiche technique** sont conformes aux normes :

2006/42/CE, EN62841-1:2015/AC:2015; EN62841-3-9:2020 + A11:2020.

Ces produits sont également compatibles avec les Directives 2014/30/EU; 2011/65/UE, 2019/2020/UE et 2019/2015/UE. Pour plus d'informations, veuillez contacter DeWALT à l'adresse suivante ou vous reporter au dos de cette notice d'instructions.

Markus Rompel

Vice-président Ingénierie, PTE-Europe

DeWALT, Richard-Klinger-Strasse 11,

65510, Idstein, Allemagne

26.01.22



AVERTISSEMENT : afin de réduire le risque de blessure, lisez le manuel d'instruction.

Définitions : consignes de sécurité

Les définitions ci-dessous décrivent le niveau de gravité de chaque mot signalétique. Lisez le manuel de l'utilisateur et soyez attentif à ces symboles.



DANGER : indique une situation dangereuse imminente qui, si elle n'est pas évitée, entraînera des **blessures graves ou mortelles**.



AVERTISSEMENT : indique une situation dangereuse potentielle qui, si elle n'est pas évitée, pourrait entraîner des **blessures graves ou mortelles**.



ATTENTION : indique une situation dangereuse potentielle qui, si elle n'est pas évitée, pourrait entraîner des **blessures minimes ou modérées**.

AVIS : indique une pratique ne **posant aucun risque de dommages corporels**, mais qui par contre, si rien n'est fait pour l'éviter, pourrait poser des **risques de dommages matériels**.



Indique un risque d'électrocution.



Indique un risque d'incendie.

Consignes de sécurité générales propres aux outils électriques



AVERTISSEMENT : veuillez lire tous les avertissements de sécurité, toutes les instructions, illustrations et spécifications fournies avec cet outil électrique. Le non respect des instructions listées ci-dessous peut conduire à des chocs électriques, des incendies et/ou de graves blessures.

CONSERVER TOUTES CES DIRECTIVES ET CONSIGNES À TITRE DE RÉFÉRENCE

Le terme « outil électrique » mentionné dans les avertissements ci-après se rapporte aux outils alimentés sur secteur (avec fil) ou par piles (sans fil).

1) Sécurité – Aire de Travail

- Maintenir l'aire de travail propre et bien éclairée.** Les lieux sombres ou encombrés sont propices aux accidents.
- Ne pas utiliser un outil électrique dans un milieu déflagrant, comme en présence de liquides, gaz ou poussières inflammables.** Les outils électriques peuvent produire des étincelles qui pourraient enflammer toute émanation ou poussière ambiante.
- Maintenir à l'écart les enfants, ou toute autre personne, lors de l'utilisation d'un outil électrique.** Toute distraction pourrait faire perdre la maîtrise de l'appareil.

2) Sécurité – Électricité

- La fiche électrique de l'outil doit correspondre à la prise murale. Ne modifier la fiche en aucune façon. Ne pas utiliser de fiche d'adaptation avec un outil électrique mis à la terre (masse).** L'utilisation de fiches d'origine et de prises appropriées réduira tout risque de décharges électriques.
- Éviter tout contact corporel avec des éléments mis à la terre comme : tuyaux, radiateurs, cuisinières ou réfrigérateurs.** Les risques de décharges électriques augmentent lorsque le corps est mis à la terre.
- Ne pas exposer les outils électriques à la pluie ou à l'humidité.** Tout contact d'un outil électrique avec un liquide augmente les risques de décharges électriques.
- Ne pas utiliser le cordon de façon abusive. Ne jamais utiliser le cordon pour transporter, tirer ou débrancher un outil électrique. Protéger le cordon de toute source de chaleur, de l'huile, et de tout bord tranchant ou pièce mobile.** Les cordons endommagés ou emmêlés augmentent les risques de décharges électriques.
- En cas d'utilisation d'un outil électrique à l'extérieur, utiliser systématiquement une rallonge conçue à cet effet.** Cela diminuera tout risque de décharges électriques.
- Si on ne peut éviter d'utiliser un outil électrique en milieu humide, utiliser un circuit protégé par un dispositif de courant résiduel (RCD).** Cela réduira tout risque de décharges électriques.

3) Sécurité Individuelle

- Rester systématiquement vigilant et faire preuve de jugement lorsqu'on utilise un outil électrique. Ne pas utiliser d'outil électrique en cas de fatigue ou sous l'influence de drogues, d'alcool ou de médicaments.** Tout moment d'inattention pendant l'utilisation d'un outil électrique comporte des risques de dommages corporels graves.
- Porter un équipement de protection individuel. Porter systématiquement un dispositif de protection oculaire.** Le fait de porter un masque anti-poussières, des chaussures antidérapantes, un casque de sécurité ou un dispositif de protection auditive, lorsque la situation le requiert, réduira les risques de dommages corporels.
- Prévenir tout démarrage accidentel. S'assurer que l'interrupteur est en position d'arrêt avant de brancher l'outil sur le secteur et/ou à la batterie, ou de le ramasser ou le transporter.** Transporter un outil le doigt sur l'interrupteur ou brancher un outil électrique alors que l'interrupteur est en position de marche invite les accidents.
- Retirer toute clé de réglage avant de démarrer l'outil.** Une clé laissée sur une pièce rotative d'un outil électrique comporte des risques de dommages corporels.
- Adopter une position stable. Maintenir les pieds bien ancrés au sol et conserver son équilibre en permanence.** Cela permettra de mieux maîtriser l'outil électrique en cas de situations imprévues.
- Porter des vêtements appropriés. Ne porter aucun vêtement ample ou bijou. Gardez vos cheveux et vos vêtements éloignés des pièces en mouvement, car ils pourraient s'y faire prendre.**

- g) **Lorsqu'un dispositif de connexion à un système de dépoussiérage ou d'élimination est fourni, s'assurer qu'il est branché et utilisé correctement.** L'utilisation de ces dispositifs peut réduire les risques engendrés par les poussières.
- h) **Ne pensez pas être à ce point familiarisé avec l'outil après l'avoir utilisé à de nombreuses reprises, au point de ne plus rester vigilant et d'en oublier les consignes de sécurité.** Toute action imprudente peut engendrer de graves blessures en une fraction de seconde.

4) Utilisation et Entretien des Outils Électriques

- a) **Ne pas forcer un outil électrique. Utiliser l'outil approprié au travail en cours.** L'outil approprié effectuera un meilleur travail, de façon plus sûre et à la vitesse pour laquelle il a été conçu.
- b) **Ne pas utiliser un outil électrique dont l'interrupteur est défectueux.** Tout appareil dont l'interrupteur est défectueux est dangereux et doit être réparé.
- c) **Débranchez la prise du secteur et/ou retirez le bloc-batterie, s'il est amovible, de l'outil électrique avant d'effectuer tout réglage, de changer un accessoire ou de ranger l'outil électrique.** Ces mesures de sécurité préventives réduisent le risque de démarrage accidentel de l'outil électrique.
- d) **Après utilisation, ranger les outils électriques hors de portée des enfants et ne permettre à aucune personne non familière avec son fonctionnement (ou sa notice d'instructions) de l'utiliser.** Les outils peuvent être dangereux entre des mains inexpérimentées.
- e) **Entretenez les outils électriques et leurs accessoires. Vérifier les pièces mobiles pour s'assurer qu'elles sont bien alignées et tournent librement, qu'elles sont en bon état et ne sont affectées d'aucune condition susceptible de nuire au bon fonctionnement de l'outil. En cas de dommage, faire réparer l'outil électrique avant toute nouvelle utilisation.** De nombreux accidents sont causés par des outils mal entretenus.
- f) **Maintenir tout organe de coupe propre et bien affûté.** Les outils de coupe bien entretenus et affûtés sont moins susceptibles de se coincer et sont plus faciles à contrôler.
- g) **Utiliser un outil électrique, ses accessoires, mèches, etc., conformément aux présentes directives et suivant la manière prévue pour ce type particulier d'outil électrique, en tenant compte des conditions de travail et de la tâche à effectuer.** L'utilisation d'un outil électrique à des fins autres que celles prévues est potentiellement dangereuse.
- h) **Maintenez toutes les poignées et surfaces de préhension sèches, propres et exemptes d'huile et de graisse.** Des poignées et des surfaces de préhension glissantes ne permettent pas de manipuler et de contrôler l'outil correctement en cas de situations inattendues.

5) Réparation

- a) **Faire entretenir les outils électriques par un réparateur qualifié en n'utilisant que des pièces de rechange identiques.** Cela permettra de préserver l'intégrité de l'outil électrique et la sécurité de l'utilisateur.

Consignes de sécurité concernant les scies à onglet

- a) **Les scies à onglet servent à scier le bois ou les produits dérivés du bois, elles ne peuvent pas être utilisées avec des disques abrasifs de tronçonnage prévus pour les métaux ferreux comme les barres, les tiges, les goujons, etc.** La poussière abrasive provoque le blocage des pièces mobiles comme le carter de protection inférieur par exemple. Les étincelles provenant des découpes abrasives pourraient brûler le carter de protection inférieur, l'insert de saignée et les autres pièces en plastique.
- b) **Utilisez des dispositifs de fixation pour maintenir la pièce à découper lorsque cela est possible. Si vous devez soutenir la pièce à la main, gardez toujours votre main à au moins 100 mm des deux côtés de la lame de scie. N'utilisez pas cette scie pour**

découper des pièces trop petites pour être fixées de façon sûre ou pour être tenues à la main. Si votre main est placée trop près de la lame de scie, le risque de blessure par contact avec la lame est accru.

- c) **La pièce à découper doit être immobile et attachée ou maintenue à la fois contre la garde et le plateau. Ne poussez pas l'ouvrage vers la lame et ne sciez pas «à main levée».** Les ouvrages non fixés ou mobiles peuvent être projetés à haute vitesse et provoquer des blessures.
- d) **Poussez la scie à travers l'ouvrage. Ne tirez pas la scie à travers l'ouvrage. Pour réaliser une coupe, soulevez la tête de la scie et tirez-la au-dessus de l'ouvrage à l'arrêt, démarrez le moteur, abaissez la tête de scie et poussez la scie à travers l'ouvrage.** Scier pendant la phase de traction à tendance à faire grimper la lame de scie sur le dessus de l'ouvrage et à violemment projeter l'ensemble de la lame vers l'opérateur.
- e) **Ne croisez jamais les mains au-dessus de la ligne de coupe prévue, que ce soit devant ou derrière la lame de scie.** Le fait de soutenir l'ouvrage les mains croisées, c-à-d de tenir l'ouvrage à droite de la lame de scie avec la main gauche ou vice-versa, est très dangereux.
- f) **N'avancez jamais l'une ou l'autre de vos mains derrière la garde, à plus de 100 mm de la lame quel qu'en soit le côté, pour retirer les chutes de bois ou pour une raison quelconque, lorsque la lame est en mouvement.** La distance entre la lame de scie en mouvement et votre main peut ne pas être si évidente à évaluer et vous risquez de vous blesser sévèrement.
- g) **Inspectez l'ouvrage avant de le scier. Si l'ouvrage est courbe ou voilé, fixez-le face courbe contre la garde. Assurez-vous toujours qu'il n'y a aucun espace entre l'ouvrage, la garde et le plateau, le long de la ligne de coupe.** Les pièces courbes ou voilées peuvent vriller ou se déplacer et provoquer le coincement de la lame en mouvement pendant le sciage. L'ouvrage ne doit contenir aucun clou ou corps étranger.
- h) **N'utilisez pas la scie tant que le plateau n'a pas été débarrassé de tous les outils, chutes de bois, etc et qu'il ne reste pas que la pièce à scier.** Les petits débris, les morceaux de bois ou les autres objets en vrac qui entrent en contact avec la lame en mouvement peuvent être projetés à haute vitesse.
- i) **Ne sciez qu'une seule pièce à la fois.** Plusieurs pièces empilées ne peuvent pas être correctement attachées ou accolées et elles peuvent coincer la lame ou se décaler pendant la coupe.
- j) **Assurez-vous que la scie à onglet est correctement fixée ou posée sur une surface de travail ferme et de niveau avant de l'utiliser.** Une surface de travail ferme et de niveau réduit les risques d'instabilité de la scie à onglet.
- k) **Planifiez votre travail. Chaque fois que vous modifiez l'angle de biseau ou l'angle de l'onglet, assurez-vous que la garde réglable est correctement placée pour soutenir l'ouvrage et qu'elle. Sans mettre l'outil en marche et sans que l'ouvrage ne soit sur le plateau, déplacez la lame de scie pour simuler la procédure de coupe complète et vous assurer qu'il n'existe aucune interférence avec la garde et aucun risque de la scier.**
- l) **Installez des supports adaptés, comme des rallonges de la base, des chevalets, etc. pour les pièces plus larges ou plus longues que le plateau de l'établi.** Les pièces plus longues ou plus larges que le plateau de la scie à onglet peuvent basculer si elles ne sont pas correctement soutenues. Le morceau coupé de la pièce ou les bouts de l'ouvrage peuvent soulever le carter inférieur ou être projetés par la lame en rotation.
- m) **Ne demandez à personne de remplacer une rallonge ou un support supplémentaire.** Les supports de pièce instables peuvent provoquer le coincement de la lame ou le déplacement de la pièce pendant la découpe et vous faire entrer, vous et la personne qui vous aide, en contact avec la lame en rotation.

- n) **Le morceau coupé de la pièce ne doit en aucune manière être bloqué ou comprimé contre la lame de scie en rotation.** S'il l'est, à l'aide de butées de longueur par exemple, le morceau coupé de la pièce peut se retrouver enclavé contre la lame et être violemment projeté.
- o) **Utilisez toujours un système d'attache ou de serrage conçu pour correctement soutenir les matériaux ronds comme les baguettes ou les tubes.** Les baguettes ont tendance à rouler pendant leur découpe et à faire «mordre» la lame et à attirer votre ouvrage et votre main vers la lame.
- p) **Laissez la lame atteindre sa pleine vitesse avant de la mettre en contact avec l'ouvrage.** Cela permet de réduire le risque de projection de la pièce.
- q) **Si la pièce et/ou la lame sont bloquées, éteignez la scie. Patientez le temps que toutes les pièces mobiles se soient arrêtées et débranchez la prise de la source d'alimentation électrique et/ou retirez le bloc-batterie. Intervenez ensuite pour libérer les pièces coincées.** Continuer à scier alors que l'ouvrage est bloqué peut provoquer une perte de contrôle ou endommager la scie à onglet.
- r) **Une fois la découpe terminée, relâchez l'interrupteur, gardez la tête de scie abaissée et attendez que la lame soit arrêtée avant de retirer la pièce coupée.** Avancer ses mains près d'une lame encore en mouvement par inertie est dangereux.
- s) **Maintenez fermement la poignée pour les coupes incomplètes ou si vous relâchez l'interrupteur avant que la tête de scie ne soit complètement abaissée.** Le freinage de la scie peut provoquer l'attrance soudaine de la tête de scie vers le bas ce qui représente donc un risque de blessure.
- **N'APPLIQUEZ JAMAIS DE LUBRIFIANT SUR LA LAME EN MOUVEMENT.** L'application du lubrifiant pourrait faire déraiper votre main vers la lame et vous blesser.
 - **NE PLACEZ PAS** n'importe laquelle de vos mains dans la zone de la lame lorsque la scie est branchée à la source d'alimentation électrique. L'activation inattendue de la lame pourrait provoquer de graves blessures.
 - **N'APPROCHEZ JAMAIS LA ZONE AUTOUR OU AU-DESSUS DE LA LAME DE SCIE.** Une lame peut provoquer de graves blessures.
 - **NE VOUS APPROCHEZ PAS DU DESSOUS DE LA SCIE** si la scie n'est pas éteinte et débranchée. Tout contact avec la lame peut provoquer des blessures.
 - **SÉCURISEZ LA MACHINE SUR UNE SURFACE SUPPORT STABLE.** Les vibrations peuvent provoquer le glissement, le déplacement ou le basculement de la scie et de graves blessures.
 - **N'UTILISEZ QUE DES LAMES DE SCIE POUR COUPES TRANSVERSALES** préconisées pour les scies à onglets. Pour de meilleurs résultats, n'utilisez pas de lames à pointes de carbure dont l'angle d'attaque dépasse 7°. N'utilisez pas de lames à gorges profondes. Elles peuvent dévier et entrer en contact avec le carter de protection et endommager la machine et/ou provoquer de graves blessures.
 - **N'UTILISEZ QUE DES LAMES DE LA BONNE TAILLE ET DU BON TYPE** préconisées pour cet outil, afin d'empêcher l'endommagement de la machine et/ou de graves blessures (conformes à la norme EN847:2017).
 - **CONTRÔLEZ L'ABSENCE DE FISSURES** ou d'autres dommages avant l'utilisation. Une lame fissurée ou endommagée peut se briser et des morceaux peuvent être projetés à haute vitesse et provoquer de graves blessures. Remplacez immédiatement toute lame qui serait fissurée ou endommagée. Respectez la vitesse maximum marquées sur la lame de scie.
 - **NETTOYEZ LA LAME ET LES FIXATIONS DE LA LAME** avant utilisation. Le nettoyage de la lame et des fixations de lame vous permet de contrôler l'absence de dommage sur ces éléments. Une lame ou une fixation de lame fissurée ou endommagée peut se briser et des morceaux peuvent être projetés à haute vitesse et provoquer de graves blessures.
 - **LA VITESSE MAXIMUM DE LA LAME DE SCIE** doit toujours être supérieure ou au moins égale à la vitesse indiquée sur la plaque signalétique de l'outil.
 - **LE DIAMÈTRE DE LA LAME DE SCIE** doit correspondre aux indications de la plaque signalétique de l'outil.
 - **N'UTILISEZ PAS DE LAMES DEFORMÉES.** Contrôlez que la lame tourne droit et sans vibration. Une lame qui vibre peut provoquer l'endommagement de la machine et/ou de graves blessures.
 - **N'UTILISEZ PAS** de lubrifiants ou de produits de nettoyage (notamment en spray) à proximité du carter de protection en plastique. Le polycarbonate utilisé pour le carter de protection peut être attaqué par certains produits chimiques.
 - **GARDEZ LE CARTER DE PROTECTION EN PLACE** et en bon état de fonctionnement.
 - **UTILISEZ TOUJOURS LA PLAQUE DE SAIGNÉE ET REMPLACEZ-LA SI ELLE EST ENDOMMAGÉE.** L'accumulation de copeaux sous la scie peut gêner la lame de scie ou provoquer l'instabilité de l'ouvrage pendant la coupe.
 - **N'UTILISEZ QUE DES FIXATIONS DE LAME PRÉCONISÉES POUR CET OUTIL**, afin d'empêcher l'endommagement de la machine et/ou de graves blessures.
 - **VEILLEZ** à utiliser la bonne lame de scie en fonction de la matière à scier.
 - **NETTOYEZ LES FENTES D'AÉRIATION DU MOTEUR** de tous les copeaux et de toute poussière de bois. L'encrassement des fentes d'aération du moteur peut provoquer la surchauffe de la machine, l'endommagement de la machine et d'éventuels courts-circuits qui peuvent provoquer de graves blessures.
 - **NE BLOQUEZ JAMAIS L'INTERRUPTEUR SUR LA POSITION MARCHÉ.** De graves blessures pourrait en résulter.

Consignes de sécurité supplémentaires pour les scies sur onglet



AVERTISSEMENT : ne raccordez l'alimentation électrique à la machine qu'après avoir complètement lu et assimilé les instructions.

- **NE FAITES PAS FONCTIONNER CETTE MACHINE** avant qu'elle soit complètement assemblée et installée conformément aux instructions. Une machine mal assemblée peut provoquer de graves blessures.
- **PRENEZ CONSEIL** auprès de votre superviseur, de votre formateur ou d'une autre personne qualifiée si vous n'êtes pas complètement familiarisés avec le fonctionnement de cette machine. La connaissance est un gage de sécurité.
- **ASSUREZ-VOUS** que la lame tourne dans le bon sens. Les dents de la lame doivent pointer dans le sens de rotation marqué sur la scie.
- **SERREZ TOUTES LES POIGNÉES DE FIXATION** et tous les boutons et levier avant utilisation. Les fixations mal serrées peuvent provoquer la projection des pièces et des ouvrages à haute vitesse.
- **ÉVITEZ DE RELÂCHER BRUTALEMENT LA TÊTE DE SCIE QUAND ELLE EST EN POSITION BASSE.** La machine risque sinon de basculer.
- **ASSUREZ-VOUS** que la lames et toutes les fixations de la lame sont propres, que le côtés renforcé des fixations de la lame reposent contre la lame et que la vis de l'axe est correctement serrée. Une fixation de lame mal serrée ou mal adaptée peut provoquer l'endommager de la scie et de possibles blessures.
- **NE FAITES JAMAIS FONCTIONNER LA SCIE À UNE AUTRE TENSION QUE LA TENSION DÉFINIE** pour la scie. Une surchauffe, l'endommagement de l'outil ou des blessures sont sinon possibles.
- **NE CALEZ JAMAIS AUCUN ÉLÉMENT CONTRE LE VENTILATEUR** pour bloquer l'axe du moteur. L'endommagement de l'outil ou des blessures sont sinon possibles.
- **NE PLACEZ JAMAIS AUCUNE PARTIE DE VOTRE CORPS DANS L'ALIGNEMENT DU PARCOURS DE LA LAME DE SCIE.** Il existe sinon un risque de blessures.

- **NE GRIMPEZ JAMAIS SUR L'OUTIL.** De graves blessures sont possibles si la machine venait à basculer ou en cas de contact intempestif avec l'organe de coupe.



AVERTISSEMENT : la découpe de plastique, de bois recouvert de sève et d'autres matériaux peut provoquer l'accumulation de matière fondue sur les pointes et le corps de la lame de scie, augmentant ainsi le risque de surchauffe et de grippage de la lame pendant la coupe.



AVERTISSEMENT : portez toujours des protections auditives appropriées. Dans certaines circonstances et en fonction des durées d'utilisation, le bruit émis par ce produit peut contribuer à une perte de l'ouïe. Veuillez prendre note des facteurs suivants qui influencent l'exposition au bruit :

- L'utilisation de lames de scie conçues pour amoindrir le bruit émis,
- L'utilisation stricte de lames de scie bien affûtées, et
- L'utilisation de lames de scie spécifiquement conçues pour amoindrir le bruit.



AVERTISSEMENT : portez TOUJOURS des lunettes de protection. Les lunettes de vue NE SONT PAS des lunettes de protection. Utilisez également un masque anti-poussière si l'opération de coupe est poussiéreuse.



AVERTISSEMENT : l'utilisation de cet outil peut générer et/ou disperser de la poussière susceptible de provoquer des problèmes respiratoires graves et permanents ou d'autres lésions.



AVERTISSEMENT : certaines poussières générées par le ponçage, le sciage, le meulage, le perçage ainsi que d'autres activités contiennent des produits chimiques connus pour provoquer des cancers, des malformations congénitales et d'autres problèmes de fertilité. Certains exemples de ces produits chimiques sont :

- le plomb provenant des peintures au plomb,
- la silice organique provenant des briques, du ciment et d'autres matériaux de construction, et
- l'arsenic et le chrome provenant des planches traitées chimiquement.

Le risque auquel vous vous exposez peut varier, en fonction de la périodicité à laquelle vous effectuez ce type de tâche. Afin de réduire votre exposition à ces produits chimiques : Travaillez dans des endroits bien aérés, avec les équipements de protection individuelle appropriés, comme des masques anti-poussières spécialement conçus pour filtrer les particules microscopiques.

- **Évitez tout contact prolongé avec les poussières de ponçage, de sciage, de meulage, de perçage et provenant d'autres activités.**

Portez des vêtements de protection et lavez les zones exposées au savon et à l'eau. La poussière qui pénètre dans votre bouche et vos yeux ou qui reste sur votre peau peut favoriser l'absorption de substances chimiques dangereuses.



AVERTISSEMENT : l'utilisation de cet outil peut générer et/ou disperser de la poussière susceptible de provoquer des problèmes respiratoires permanents ou d'autres lésions. Utilisez toujours une protection respiratoire homologuée pour l'exposition à la poussière.



AVERTISSEMENT : nous recommandons l'utilisation d'un disjoncteur différentiel avec un seuil de déclenchement de 30mA ou moins.

Risques Résiduels

Les risques suivants sont inhérents à l'utilisation de ces scies :

- Risque de blessure causé par les pièces rotatives (p. ex. la lame de scie).

En dépit de l'application des directives appropriées de sécurité et de la réalisation de dispositifs de sécurité, certains risques résiduels ne peuvent être évités; ceux-ci sont énumérés ci-dessous :

- Diminution de l'acuité auditive.
- Risque d'accidents provoqués par des parties non protégées de la lame de scie en rotation.
- Risque de blessure lors du remplacement de la lame.
- Risque de coincement de doigts lors de l'ouverture des carters de protection.

- Risques pour la santé provoqués par la respiration de poussières dégagées lors du sciage du bois, en particulier du chêne, du hêtre et du MDF.

Les facteurs suivants augmentent le risque de problèmes respiratoires :

- Extracteur de poussière non raccordé lorsque vous sciez du bois.
- Extraction de poussière insuffisante causée par des filtres d'évacuation sales.

Sécurité électrique

Le moteur électrique a été conçu pour fonctionner sur une tension unique. Vérifier systématiquement que la tension du secteur correspond bien à la tension indiquée sur la plaque signalétique.



Votre outil DeWALT à double isolation est conforme à la norme EN62841 ; un branchement à la terre n'est donc pas nécessaire.

Si le câble d'alimentation est endommagé, il doit être remplacé par DeWALT ou par un centre d'assistance agréé.



Toujours utiliser la fiche prescrite lors du remplacement du câble d'alimentation.

Type 11 pour la classe II
(Isolation double) – outils

Type 12 pour la classe I
(Conducteur de terre) – outils



En cas d'utilisation à l'extérieur, connecter les outils portatifs à un disjoncteur FI.

Utilisation d'une rallonge

Si une rallonge s'avère nécessaire, utiliser une rallonge à trois fils homologuée et compatible avec la tension nominale de cet outil (consulter la **Caractéristiques techniques**). La section minimale du conducteur est de 1,5 mm² pour une longueur maximale de 30 m.

En cas d'utilisation d'un dévidoir, dérouler systématiquement le câble sur toute sa longueur.

Contenu de l'emballage

Ce carton comprend :

- 1 Scie à onglet assemblée
- 2 Rallonges de la base
- 1 Clé pour la lame (voir l'emplacement sur la Fig. A2)
- 1 Lame de scie
- 1 Sac à poussières
- 1 Étau matériel
- 1 Notice d'instructions

- Vérifier que l'appareil et ses pièces ou accessoires n'ont pas été endommagés lors du transport.
- Prendre le temps de lire attentivement et comprendre cette notice d'instructions avant toute utilisation de l'appareil.

Étiquettes sur l'appareil

On trouve les diagrammes suivants sur l'outil :



Lire la notice d'instructions avant toute utilisation.



Portez une protection auditive.



Portez une protection oculaire.



Gardez les mains loin de la lame.



Gardez vos mains à au moins 100 mm de part et d'autre de la lame de scie.



Ne pas regarder directement la source lumineuse.



Point de transport.

Emplacement de la date codée de fabrication (Fig. A1)

La date codée de fabrication **6**, qui comprend aussi l'année de fabrication, est imprimée sur le boîtier.

Exemple :

2022 XX XX
Année de fabrication

Description (Fig. A1–E)

AVERTISSEMENT : ne jamais modifier l'outil électrique ni aucun de ses composants. Il y a risques de dommages corporels ou matériels.

Fig. A1

- 1 Carter de protection inférieur
- 2 Poignée de travail
- 3 Poignée de transport
- 4 Bouton de verrouillage du rail
- 5 Vis de réglage du rail
- 6 Code date
- 7 Rails
- 8 Échelle de graduation du biseau
- 9 Goupille de verrouillage en position basse
- 10 Bouton de réglage de la garde
- 11 Garde
- 12 Garde de la base
- 13 Rallonge de la base
- 14 Emplacements prévus pour les mains
- 15 Plateau
- 16 Trous de montage sur établi
- 17 Échelle de graduation de l'onglet
- 18 Entrée pour tuyau d'extraction des poussières
- 19 Poignée de verrouillage de l'onglet
- 20 Bouton d'enclenchement de l'onglet
- 21 Plaque de saignée

Fig. A2

- 22 Interrupteur à gâchette
- 23 Levier de libération
- 24 Trou de cadenas
- 25 Interrupteur Marche/Arrêt XPS
- 26 Écrou papillon
- 27 Vis de réglage de profondeur
- 28 Butée de rainurage en plongée
- 29 Clé pour la lame
- 30 Base
- 31 Bouton de verrouillage du biseau
- 32 Neutralisation du 0° du biseau
- 33 Port pour l'extraction des poussières
- 34 Cache de la courroie
- 35 Variateur de vitesse électronique (DWS780 uniquement)
- 36 Lanière de la garde
- 37 Fixation pour la pièce à scier (Fig. B)

Accessoires en option

Fig. C

- 38 Sac à poussière DW7053-XJ

Fig. D

- 39 Support DE7023-XJ / DE7033-XJ

Fig. E

- 40 Support de fixation DE7025-XJ

Utilisation prévue

Vos scies à onglet DEWALT DWS780, DWS780N ont été conçues pour la découpe professionnelle du bois, des produits en bois et du plastique. À l'aide d'une lame de scie adaptée, il est également possible de découper l'aluminium. Elle va vous permettre de réaliser des opérations de découpe croisée, en biseau et des coupes d'onglet facilement, avec précision et en toute sécurité.

Cet appareil est conçu pour l'utilisation avec une lame au carbure de 305 mm de diamètre nominal.

NE PAS les utiliser en milieu humide ou en présence de gaz ou de liquides inflammables.

Ces scies à onglet sont des outils électriques professionnels.

NE PAS les laisser à la portée des enfants. Une supervision est nécessaire auprès de tout utilisateur non expérimenté.

AVERTISSEMENT ! n'utilisez pas la machine pour d'autres applications que celles prévues.

- Ce produit n'est pas prévu pour être utilisé par des personnes (y compris les enfants) dont les capacités physiques, sensorielles ou mentales sont réduites ou qui manquent d'expérience ou d'aptitudes, sauf si ces

personnes sont surveillées par une autre personne responsable de leur sécurité. Ne jamais laisser les enfants seuls avec ce produit.

MONTAGE ET RÉGLAGES

AVERTISSEMENT : pour réduire tout risque de dommages corporels, arrêter l'outil et débrancher l'appareil du secteur avant d'installer ou de retirer tout accessoire, avant tout réglage ou changement de configuration ou lors de réparations. S'assurer que la gâchette est bien en position d'ARRÊT. Tout démarrage accidentel pourrait causer des dommages corporels.

Déballage (Fig. A1, F)

1. Ouvrez la boîte et soulevez la scie par la poignée de transport pratique **3**, comme le montre la Figure F.
2. Placez la scie sur une surface lisse et plane.
3. Relâchez le bouton de blocage des rails **4**, et poussez la tête de scie pour la verrouiller en position arrière.
4. Appuyez légèrement sur la poignée de commande **2** et tirez la goupille de verrouillage **9**.
5. Relâchez doucement la pression vers le bas et maintenez la poignée de commande, ce qui lui permet de monter à sa pleine hauteur.

Montage sur l'établi (Fig. A1)

Des trous **16** sont prévus dans les quatre pieds pour faciliter la pose sur établi. Deux trous de dimensions différentes permettent l'utilisation de vis de dimensions différentes. Optez pour une des deux dimensions proposées ; l'emploi des deux est superflu.

Fixez toujours fermement la scie sur une surface stable pour éviter tout mouvement. Pour faciliter son transport, l'outil peut être fixé sur une planche en contre-plaqué de 12,7 mm, que l'on peut aisément monter sur le lieu de travail ou transporter en différents lieux.

REMARQUE : Si vous choisissez de monter votre scie sur un morceau de contreplaqué, assurez-vous que les vis de montage ne dépassent à partir du fond du bois. Le contreplaqué doit être à fleur sur le support de travail. Lors du serrage de la scie sur n'importe quelle surface de travail, pincez uniquement sur les moyeux de serrage où les trous des vis de montage sont situés. Le serrage à tout autre point va perturber le bon fonctionnement de la scie.

ATTENTION : pour éviter tout risque de détachement ou d'imprécision, s'assurer que la surface de montage n'est pas déformée ou inégale. Si la scie balance sur la surface, placez une pièce de matériel mince sous un pied de scie jusqu'à ce que la scie repose fermement sur la surface de montage.

Remplacement de la plaque de saignée (Fig. A1)

Pour retirer la plaque de saignée **21**, retirez les vis qui retiennent la plaque et remplacez cette dernière par une neuve.

Réinstallez les vis dans l'ordre suivant : commencez par les trous ronds situés au centre des deux extrémités puis par les fentes aux extrémités. Aucun réglage n'est nécessaire.

Assembler les rallonges de la base (Fig. Y)

AVERTISSEMENT : les rallonges de la base doivent être assemblées des deux côtés de la base de la scie avant de l'utiliser.

AVERTISSEMENT : veillez à régler les rallonges de la base à l'aide des fentes d'installation pour qu'elles soient de niveau avec la base.

1. Localisez les trous au-dessus des emplacements prévus pour les mains **14** sur le côté de la base.
2. À l'aide d'une clé à six plans, fixez la vis **60** à travers la rondelle **61**, la rallonge **13** et dans le trou de la base.
3. Assurez-vous que la rallonge est bien fixée en tirant dessus pour vérifier qu'elle ne bouge pas.
4. Répétez les étapes 1 à 3 de l'autre côté.

REMARQUE : Assurez-vous que les rallonges sont de niveau par rapport à la surface de travail de sorte que l'ouvrage reste uniformément réparti. Un ouvrage droit ne doit laisser aucun espace entre lui et les rallonges.

Changer ou installer une nouvelle lame de scie

Retirer la lame (Fig. A, G1–G4)



AVERTISSEMENT : afin de réduire le risque de blessures, portez des gants lorsque vous manipulez la lame de scie.



AVERTISSEMENT : pour réduire les risques de blessures, arrêtez l'appareil et débranchez-le de la source d'alimentation avant d'installer ou de retirer des accessoires, avant d'y effectuer des réglages ou d'en changer la configuration ou lors de réparations. Assurez-vous que l'interrupteur est en position ARRÊT. Un démarrage accidentel peut provoquer des blessures.

- N'appuyez jamais sur le bouton de verrouillage de l'axe si la lame est sous tension en roue libre.
- Ne découpez pas d'alliages légers et de métaux ferreux (contenant du fer ou de l'acier), des matériaux de maçonnerie ou du fibrociment avec cette scie à onglets.

1. Débranchez la scie.
2. Relevez le bras jusqu'à sa position la plus haute et soulevez le carter inférieur **1** aussi loin que possible.
3. Appuyez sur le bouton de verrouillage de l'axe **42** tout en tournant doucement la lame de scie **44** à la main jusqu'à ce que le verrou s'endèche.
4. En gardant le bouton enfoncé, utilisez l'autre main et la clé fournie **29** pour desserrer la vis de la lame **41**. (Tournez dans le sens des aiguilles d'une montre, filetage à gauche.)
5. Retirez la vis de lame **41**, la rondelle de serrage extérieure **43**, l'adaptateur **62** et la lame **44**. La rondelle intérieure **44** peut être laissée sur l'axe.

Installer la lame (Fig. G1–G4)

1. Débranchez la scie.
2. Le bras levé et le carter de protection inférieur maintenu ouvert, placez la bague adaptatrice sur l'axe et placez-la sur la fixation de lame intérieure, les dents au bas de la lame pointant vers l'arrière de la scie.
3. Installez la rondelle de fixation extérieure **43** sur l'axe.
4. Installez la vis de la lame **41** et, tout en engageant le bouton de verrouillage de l'axe, serrez fermement la vis avec la clé fournie. (Tournez dans le sens inverse des aiguilles d'une montre, filetage à gauche.)



AVERTISSEMENT ! Notez que la lame de la scie doit être remplacée uniquement selon la procédure décrite. N'utilisez que les lames de scie spécifiées dans la section **Caractéristiques techniques** ; N° de catégorie : DT4260 suggérée.

Transport de la scie (Fig. A1, A2)



AVERTISSEMENT : pour réduire le risque de blessures graves, **TOUJOURS** bloquer le bouton de verrouillage des rails, la poignée de blocage d'onglets, la poignée de verrouillage de l'inclinaison, la goupille de blocage et les boutons de réglage du guide avant de transporter la scie. Non utilizzare mai le protezioni per il trasporto o il sollevamento.

Afin de transporter aisément la scie à onglet, l'outil est doté d'une poignée de transport **3** sur la partie supérieure du bras de la scie.

- Pour transporter la scie, rabaissez la tête et appuyez sur la goupille de blocage **9**.
- Verrouillez le bouton de verrouillage des rails avec la tête de scie en position avant, verrouillez le bras de l'onglet à l'angle gauche, faites glisser le guide **11** complètement vers l'intérieur et pour verrouiller le bouton de blocage du biseau **31** avec la tête de scie en position verticale pour rendre l'outil le plus compact possible.
- Toujours utiliser la poignée de transport **3** ou les entailles à la main **14**.

Caractéristiques et commandes



AVERTISSEMENT : pour réduire tout risque de dommages corporels, arrêtez l'outil et débranchez l'appareil du secteur avant d'installer ou de retirer tout accessoire, avant tout réglage ou changement de configuration ou lors de réparations. S'assurer que la gâchette est bien en position d'ARRÊT. Tout démarrage accidentel pourrait causer des dommages corporels.

Commande d'onglet (Fig. H)

La poignée de blocage d'onglet **19** et le bouton de loquet d'onglet **20** vous permettent d'assembler votre scie en onglet à 60 degrés à droite et à 50 degrés à gauche. Pour assembler la scie en onglet, soulevez la poignée de blocage d'onglet, appuyez sur le bouton du loquet d'onglet et réglez l'angle d'onglet souhaité sur l'échelle d'onglet **17**. Appuyez la poignée de blocage d'onglet vers le bas pour verrouiller l'angle d'onglet.

Bouton de blocage de biseau (Fig. A2)

Le blocage du biseau vous permet de tailler la scie en biseau à 49° à gauche ou à droite. Pour ajuster le réglage du biseau, tournez le bouton **31** dans le sens antihoraire La tête de la scie biseaute facilement vers la gauche ou vers la droite une fois que le bouton d'annulation du biseau à 0° est tiré. Pour serrer, tournez le bouton de verrouillage de biseau dans le sens horaire.

Neutralisation du biseau 0° (Fig. A2)

La neutralisation de la butée de biseau **32** vous permet de biseauter la scie vers la droite après la marque de 0°.

Une fois engagée, la scie s'arrête automatiquement à 0° lorsqu'elle est ramenée vers la gauche. Pour pouvoir temporairement dépasser le 0° à droite, tirez sur le bouton de dépassement du biseau en butée **32**. Une fois le bouton relâché, le dépassement du biseau est à nouveau verrouillé. Le dépassement du biseau en butée peut être verrouillé en tournant le bouton à 180°.

Lorsqu'il est à 0°, la neutralisation se met en place. Pour actionner la neutralisation, biseautez la scie légèrement vers la gauche.

Neutralisation de la butée de biseau 0° (Fig. I)

Il existe deux leviers de neutralisation de biseau, un de chaque côté de la scie. Pour incliner la scie, vers la gauche ou vers la droite, au-delà de 45°, poussez le levier de neutralisation de biseau 45° **52** vers l'arrière. En position arrière, la scie peut s'incliner au-delà de ces limites. Lorsque des arrêts de 45° sont nécessaires, tirez le levier de neutralisation 45° vers l'avant.

Cliquets de biseau en couronne (Fig. I)

Lorsque vous découpez des moulures couronnées à plat, votre scie est équipée pour fixer un arrêt de couronne avec précision et rapidement, à gauche ou à droite (référez-vous à **Instructions pour la découpe de moulures couronnées à plat et en utilisant les onglets mixtes**).

Le cliquet de biseau en couronne **54** peut être tourné pour contacter la vis de réglage de la couronne.

Pour inverser le cliquet de biseau en couronne, retirez la vis de retenue, le cliquet de biseau 22,5° **53** et le cliquet de biseau en couronne 30° **54**. Tirez le cliquet de biseau en couronne **54** de sorte que le texte 33,86° soit tourné vers le haut. Remettez la vis pour fixer le cliquet de biseau 22,5° et le cliquet de biseau en couronne. Le réglage de la précision ne sera pas affecté.

Cliquets de biseau 22,5° (Fig. I)

Votre scie est équipée pour régler rapidement et avec précision un biseau 22,5°, à gauche ou à droite. Le cliquet de biseau 22,5° **53** peut être tourné pour contacter la vis de réglage de la couronne **51**.

Bouton de blocage des rails (Fig. A1)

Le bouton de blocage des rails **4** vous permet de verrouiller fermement la tête de la scie pour l'empêcher de glisser sur les rails **7**. Ceci est nécessaire lorsque vous effectuez certaines coupes ou lorsque vous transportez la scie.

Arresto della scanalatura (Fig. A2)

L'arresto della scanalatura **28** consente di limitare la profondità di taglio della lama. L'arresto è utile per applicazione come le scanalature e i tagli

verticali in altezza. Ruotare l'arresto della scanalatura in avanti e regolare la vite di regolazione della profondità **27** per impostare la profondità desiderata del taglio. Per fermare la regolazione, serrare il dado ad alette **26**. Ruotando l'arresto della scanalatura sul retro della troncatrice sarà possibile bypassare la funzione di arresto della scanalatura. Se la vite di regolazione della profondità è troppo stretta da allentare a mano, è possibile utilizzare la chiave della lama in dotazione **29** per allentare la vite.

Goupille de verrouillage (Fig. A1)

AVERTISSEMENT : la goupille de verrouillage doit être utilisée uniquement lors du transport ou du stockage de la scie. NE JAMAIS utiliser la goupille de verrouillage pour une opération de coupe.

Pour verrouiller la tête de scie en position basse, poussez la tête de scie vers le bas, poussez la goupille de verrouillage **9** puis relâchez la tête de scie. Ceci va maintenir la tête de scie en toute sécurité vers le bas pour déplacer la scie d'un endroit à l'autre. Pour relâcher, appuyez la tête de scie vers le bas et tirez la goupille.

Levier de verrouillage à glissière (Fig. J, T)

Le levier de verrouillage de la glissière **59** place la scie dans une position qui permet de maximiser la coupe de la moulure de base en coupe verticale comme le montre la Figure T.

Réglage

Votre scie à onglets est réglée intégralement et avec précision en usine au moment de la fabrication. Si un nouveau réglage en raison du transport et de la manutention ou de toute autre raison est nécessaire, suivez les instructions ci-dessous pour régler la scie. Une fois effectués, ces ajustements devraient rester précis.

Réglage de l'échelle d'onglet (Fig. H, K)

- Déverrouillez la poignée de blocage d'onglet **19** et faites tourner le bras d'onglet jusqu'à ce que le bouton de loquet d'onglet **20** se bloque en position d'onglet 0°. Ne bloquez pas la poignée de blocage d'onglet.
- Placez une équerre contre le guide de la scie et la lame, comme indiqué. (Ne pas toucher les bouts des dents de la lame avec l'équerre. Si vous le faites, vous aurez des mesures inexactes.)
- Si la lame de la scie n'est pas exactement perpendiculaire au guide, desserrez les quatre vis **48** qui retiennent l'échelle d'onglets **17** et déplacez la poignée de blocage d'onglets et l'échelle de gauche ou de droite jusqu'à ce que la lame soit perpendiculaire au guide, telle que mesurée avec l'équerre.
- Resserrez les quatre vis. Ne faites pas encore attention à la valeur lue sur le pointeur d'onglets **46**.

Réglage du pointeur d'onglet (Fig. H)

- Desserrez la poignée de blocage d'onglet **19** pour déplacer le bras d'onglet vers la position zéro.
- Après avoir desserré la poignée de blocage de l'onglet, laissez le loquet de l'onglet s'enclencher en faisant pivoter le bras d'onglet vers la position zéro.
- Observez le pointeur **46** et l'échelle d'onglet **17** illustrés à la Figure H. Si le pointeur n'indique pas exactement zéro, desserrez la vis du pointeur d'onglet **47** le maintenant en place, repositionnez-le et resserrez la vis.

Réglage du biseau d'équerre sur la table (Fig. A1, A2, I, L)

- Pour aligner la lame d'équerre avec la table, verrouillez le bras en position basse à l'aide de la goupille de verrouillage **9**.
- Placez une équerre contre la lame en prenant soin que l'équerre ne touche pas une dent de scie (Fig. L).
- Desserrez le bouton de verrouillage de biseau **31** et assurez-vous que le bras est fermement enclenché à la butée de biseau 0 degré.
- Faites tourner la vis de réglage du biseau 0° (**56**, Fig. I) avec la clé pour lame de 6 mm **29** autant que nécessaire pour que la lame soit à biseau 0° de la table.

Réglage du pointeur de biseau (Fig. I)

Si les pointeurs de biseau **50** n'indiquent pas zéro, desserrez chaque vis **47** qui maintient chaque pointeur de biseau en place et déplacez-les comme nécessaire. Assurez-vous que le biseau 0° est correct et que les pointeurs de biseau sont réglés avant de régler d'autres vis d'angle de biseau.

Ajustement droit et gauche de la butée de biseau 45° (Fig. A2, I)

Pour ajuster la butée de biseau droit 45°:

- Desserrez le bouton de verrouillage de biseau **31** et tirez la butée de biseau 0° **32** pour neutraliser la butée de biseau 0 degré.
- Lorsque la scie est complètement à droite, si le pointeur du biseau **50** n'indique pas exactement 45°, tournez la vis de réglage du biseau 45° gauche **55** à l'aide de la clé de lame de 6 mm **29** jusqu'à ce que le pointeur du biseau indique 45°.

Pour ajuster la butée de biseau 45° gauche :

- Desserrez le bouton de verrouillage de biseau et incliner la tête vers la gauche.
- Si le pointeur du biseau n'indique pas exactement 45°, tournez la vis de réglage du biseau 45° droit jusqu'à ce que le pointeur de biseau indique 45°.

Reglage de la butee de biseau A 22,5° (OU 30°) (Fig. A2, I)

REMARQUE : Réglez les angles de biseau uniquement après avoir effectué le réglage de l'angle de butée 0° et le pointeur de biseau.

Pour régler l'angle de biseau gauche 22,5°, faites tourner le cliquet de biseau 22,5° gauche **53**. Desserrez le bouton de verrouillage de biseau **31** et incliner pleinement la tête vers la gauche. Si le pointeur de biseau **50** n'indique pas exactement 22,5°, tournez la vis de réglage de la couronne **51** en contact avec le cliquet à l'aide d'une clé de 10 mm jusqu'à ce que le pointeur du biseau indique 22,5°.

Pour régler l'angle de biseau 22,5° droit, faites tourner le cliquet de biseau 22,5° droit. Desserrez le bouton de verrouillage de biseau et tirez la butée de biseau 0° **32** pour neutraliser la butée de biseau 0°. Lorsque la scie est complètement à droite, si le pointeur du biseau n'indique pas exactement 22,5°, tournez la vis de réglage de la couronne **51** pour qu'elle touche le cliquet à l'aide d'une clé de 10 mm jusqu'à ce que le pointeur du biseau indique exactement 22,5°.

Réglage de guide (Fig. A1)

La partie supérieure du guide peut être ajustée pour fournir un dégagement, permettant la scie de biseauter à 49° complet à gauche et à droite.

- Pour ajuster chaque guide **11**, desserrez le bouton de réglage de guide **10** et faites glisser le guide vers l'extérieur.
- Faire un essai avec la scie hors tension et vérifier le dégagement.
- Réglez le guide pour être aussi proche de la lame que possible pour apporter un appui maximal à la pièce, sans empêcher le mouvement vers le bas et vers le haut du bras.
- Serrer fermement le bouton de réglage de guide.
- Lorsque les opérations de biseautage sont terminées, remettre le guide.

Pour certaines découpes, il peut être souhaitable de ramener les gardes plus près de la lame. Pour ce faire, dévissez les boutons de réglage de la garde **10** et déplacez les gardes plus près de la lame, au-delà des limites normales, avant de resserrez les boutons de réglage de la garde. Effectuez d'abord à une coupe à vide afin de vous assurer que la lame ne touche pas les gardes.

Pour certaines découpes il peut être préférable de déplacer la garde coulissante. Pour ce faire, dévissez les boutons de réglage de la garde **10** et glissez la garde complètement hors de la garde du plateau. La lanière de la garde **36** empêche de retirer complètement la garde de la scie pour ne pas la perdre. Une fois la découpe terminée, réinstallez la garde coulissante.

REMARQUE : Les pistes des guides peuvent se boucher avec de la sciure. Utilisez une brosse ou de l'air à faible pression pour débloquer les rainures de guidage.

Activation et visibilité du pare-main (Fig. X)

Le carter de protection inférieur ① de votre scie est conçu pour découvrir automatiquement la lame lorsque le bras est descendu et pour couvrir la lame lorsque le bras est levé.

Le carter de protection peut être levé manuellement lors de l'installation ou le retrait de lames de scie ou lors du contrôle de la scie. **NE JAMAIS LEVER LE GUIDE inférieur MANUELLEMENT SI LA LAME N'EST PAS HORS TENSION.**

Réglage de la glissière de sécurité (Fig. A1)

Vérifiez régulièrement les rails ⑦ pour vous assurer de l'absence de jeu ou de dégagement.

Le rail de droite peut être ajusté à l'aide de la vis de calage ⑤. Pour réduire le dégagement, utilisez une clé hexagonale de 4 mm et faites graduellement pivoter la vis de calage dans le sens horaire tout en faisant glisser la tête de vis en va et vient.

Réglage du verrouillage de l'onglet (Fig. A1, M)

La barre de verrouillage de l'onglet ⑤⑦ doit être réglée s'il est possible de déplacer la table à scier lorsque le verrou d'onglet est verrouillé.

1. Pour ajuster la poignée de blocage d'onglet ①⑨, placez cette dernière en position haute et non verrouillée
2. En utilisant une clé de 13 mm fin ouverte, dévisser l'écrou de blocage ⑤⑧ sur la tige de verrouillage d'onglet.
3. À l'aide d'un tournevis à fente, serrez la barre de verrouillage d'onglet en la faisant tourner dans le sens horaire comme illustré à la Figure M. Tournez la barre jusqu'à ce qu'elle soit bien serrée puis tournez d'un tour dans le sens antihoraire.
4. Verrouillez-la à nouveau sur une mesure ne correspondant pas à une détente, par exemple 34°, et vérifiez que la table ne pivote pas.
5. Resserrez l'écrou de verrouillage.

Avant utilisation

- Installez les rallonges de la base de chaque côté de la base de la scie. Consultez la section **Assembler les rallonges de la base**.
- Contrôlez l'absence de dommage sur le cache de protection de la courroie et le bon fonctionnement du carter de protection inférieur.
- Veillez à toujours utiliser la plaque de saignée. N'utilisez pas la machine si la largeur du trait de coupe est supérieure à 12 mm.
- Installez la lame de scie appropriée. N'utilisez pas de lames de scie excessivement usées. La vitesse de rotation maximum de l'outil ne doit pas dépasser celle de la lame de scie.
- Assurez-vous que tous les boutons de verrouillage et que toutes les poignées de fixation sont bien serrés.
- Portez des équipements de protection individuelle et raccordez la scie à un extracteur de poussière externe.
- Bien que cette scie coupe le bois et de nombreux matériaux non ferreux, ces consignes d'utilisation ne concernent que la coupe du bois. Les mêmes directives sont applicables aux autres matériaux. Ne sciez pas de métaux ferreux (fer ou acier), ni de fibrociment ou de matériaux de maçonnerie avec cette scie !
- N'essayez pas de scier de trop petites pièces.
- Sécurisez l'ouvrage.
- Laissez la lame couper librement. Ne forcez pas.
- Laissez le moteur atteindre son plein régime avant de procéder à la coupe.

FONCTIONNEMENT

Consignes d'utilisation

- ⚠ **AVERTISSEMENT** : respecter systématiquement les consignes de sécurité et les normes en vigueur.
- ⚠ **AVERTISSEMENT** : pour réduire tout risque de dommages corporels, arrêter l'outil et débrancher l'appareil du secteur avant d'installer ou de retirer tout accessoire, avant tout réglage ou changement de configuration ou lors de réparations. S'assurer que la gâchette est bien en position d'ARRÊT. Tout démarrage accidentel pourrait causer des dommages corporels.

Référez-vous à **Lames de scie** sous **Accessoires facultatifs** pour sélectionner la lame qui satisfait le mieux vos besoins.

Assurez-vous que la machine est placée de manière à favoriser une position ergonomique en termes de hauteur de table et de stabilité. L'emplacement de la machine doit être choisi afin que l'opérateur possède une bonne vue d'ensemble et suffisamment d'espace libre autour de la machine pour permettre la manipulation de la pièce sans restrictions.

Pour réduire les effets de vibration, assurez-vous que la température ambiante n'est pas trop froide, que la machine et les accessoires sont bien entretenus et que la taille de la pièce est adaptée à cette machine.

S'assurer que le cordon ne va pas interférer avec votre travail.

Position appropriée du corps et des mains (Fig. N1, N2)

⚠ **AVERTISSEMENT** : afin de réduire des risques de blessures corporelles graves, **TOUJOURS** utiliser une position du corps appropriée comme indiqué à la Fig. N1.

⚠ **AVERTISSEMENT** : pour réduire tout risque de dommages corporels graves, maintenir fermement et **SYSTÉMATIQUEMENT** l'outil pour anticiper toute réaction soudaine de sa part.

- Ne jamais placer les mains à proximité de la zone de coupe. Ne placez pas les mains à moins de 100 mm de la lame.
- Tenir l'ouvrage fermement sur la table et le guide lors de la coupe. Tenir les mains en position tant que la gâchette n'a pas été relâchée et que la lame n'est pas complètement immobile.
- EFFECTUEZ TOUJOURS DES ESSAIS À BLANC (SANS ALIMENTATION) AVANT DE RÉALISER VOS COUPES AFIN DE VÉRIFIER LA TRAJECTOIRE DE LA LAME. NE CROISEZ PAS LES MAINS, TEL QU'ILLUSTRÉ À LA FIG. N2.
- Tenir les deux pieds fermement au sol et conserver son équilibre. Lorsque vous déplacez le bras d'onglet vers la gauche ou la droite, suivez-le et tenez-vous légèrement sur le côté de la lame de la scie.
- Observez au travers des persiennes du pare-main lorsque vous suivez un trait tiré au crayon.

Interrupteur à gâchette (Fig. A2)

Pour mettre la scie en marche, poussez le levier de verrouillage ②③ vers la gauche, puis enfoncez l'interrupteur à gâchette ②②. La scie reste en marche tant que l'interrupteur reste enfoncé. Laissez la lame atteindre sa pleine vitesse avant d'entamer la découpe. Relâchez l'interrupteur pour arrêter la scie. Laissez la lame s'arrêter complètement avant de relever la tête de scie. Il n'y a aucun moyen de verrouiller l'interrupteur en position Marche. Un trou ②④ est à disposition dans l'interrupteur pour y insérer un cadenas afin de verrouiller l'interrupteur en position Arrêt.

Votre scie est équipée d'un système de freinage de la lame électrique automatique mais la lame de la scie doit normalement s'arrêter dans les 10 secondes qui suivent le relâchement de la gâchette. Ceci n'est pas modifiable. Si les temps d'arrêt dépassent fréquemment les 10 secondes, faites réparer l'outil dans un centre d'assistance agréé DEWALT.

Assurez-vous toujours que la lame est arrêtée avant de la retirer de la coupe.

Réglage de la vitesse variable (Fig. A2)

DWS780 uniquement

Le régulateur de vitesse ③⑤ permet de pré régler la vitesse maximum.

- Tournez le régulateur de vitesse ③⑤ vers la plage désirée, indiquée par un numéro.
- Utilisez les hautes vitesses pour les matériaux tendres tels que le bois. Utilisez les basses vitesses pour scier le métal.

Extraction des poussières (Fig. A2, C)

⚠ **AVERTISSEMENT** : certaines poussières, comme celles de chêne ou de hêtre, sont considérées comme étant cancérogènes, surtout si elles sont associées à des additifs pour traiter le bois.

- Utilisez toujours un système d'extraction des poussières.
- Prévoyez la bonne aération de l'espace de travail.
- Il est recommandé de porter un appareil respiratoire adapté.

Vos scie dispose d'un raccord pour l'extraction des poussières intégré **33** qui permet de raccorder soit le sac à poussières fourni **38** soit un système d'aspiration d'atelier.

Pour fixer le sac à poussières

1. Installez le sac à poussière **38** sur le raccord pour la poussière **33**.

Pour vider le sac à poussières

1. Retirez le sac à poussières **38** de la scie et secouez ou tapotez-le doucement pour le vider.
2. Refixez le sac à poussières sur le raccord **33**.

Il se peut que les poussières ne sortent pas librement du sac. Cela n'affecte pas les performances de sciage mais réduit l'efficacité de la récupération des poussières de la scie. Afin de restaurer l'efficacité de récupération des poussières de votre scie, appuyez sur le ressort à l'intérieur du sac à poussières quand vous le videz et tapotez le sac sur le bord de la poubelle ou du réceptacle à poussières.



ATTENTION : ne faites jamais fonctionner la scie si le sac à poussières ou le système d'extraction des poussières DEWALT n'est pas en place. Les poussières de bois peuvent engendrer des problèmes respiratoires.

Utilisation du système de lampe de travail à DEL XPS (Fig. A1, A2)

REMARQUE : La scie à onglets doit être connectée à une source d'alimentation.

Le système de lampe de travail à DEL XPS est équipé d'un interrupteur marché/arrêt **25**. Le système de lampe de travail à DEL XPS ne dépend pas de la détente de la scie à onglets. La lumière ne doit pas être allumée pour faire fonctionner la scie.

Pour découper une ligne de crayon existant sur un morceau de bois :

1. Mettez le système XPS en marche, puis tirez sur la poignée de commande **2** pour porter la lame de scie à proximité du bois. L'ombre de la lame apparaît sur le bois.
2. Aligner le trait de crayon sur le bord de l'ombre de la lame. Vous pourriez avoir à ajuster l'onglet ou les angles de biseau pour correspondre exactement à la ligne de crayon.

REMARQUE : Si la LED est endommagée, elle ne doit être remplacée que par DEWALT ou un prestataire de services agréé.

Coupes traversantes (Fig. A1, A2, O, P)

Si la fonction de glissement n'est pas utilisée, s'assurer que la tête de la scie est reculée aussi loin que possible et que le bouton de blocage des rails **4** est serré. Cela permettra d'éviter que la scie glisse le long de ses rails quand la pièce de travail est engagée.

La découpe de plusieurs pièces n'est pas recommandée mais elle peut être effectuée en toute sécurité en s'assurant que chaque pièce est maintenue fermement en place contre la table et le guide.

Coupe transversale verticale

1. Réglez et verrouillez le bras d'onglet à zéro, maintenez fermement le bois en place sur la table **15** et contre le guide **11**.
2. Après avoir serré le bouton de blocage des rails **4**, mettez la scie en marche en appuyant sur la détente **22**.
3. Lorsque la scie atteint son plein régime, baissez doucement et lentement le bras pour découper le bois. Laissez la lame s'arrêter complètement avant de relever le bras.

Coupe transversale coulissante (Fig. O)

Lors de la découpe de toute pièce plus grande que 51 x 150 mm (51 x 105 mm avec un onglet à 45 degrés), utilisez un mouvement extérieur-bas-retour après avoir desserré le bouton de blocage des rails **4**.

Tirez la scie vers vous, abaissez la tête de scie vers la pièce et repoussez lentement la scie pour terminer la coupe.

Ne laissez pas la scie entrer en contact avec le sommet de la pièce lorsque vous tirez dessus. La scie pourrait se déplacer rapidement vers vous et pourrait entraîner une blessure corporelle ou endommager votre pièce.

Coupe transversale en onglets (Fig. P)

L'angle d'onglet est souvent de 45° pour couper des coins, mais peut être défini comme n'importe quelle valeur entre 45° à 50° vers la gauche ou 60° à droite. Procédez comme avec une coupe transversale verticale.

Lors de la coupe de pièce plus larges que 51 x 105 mm de longueur plus courte, placez toujours le côté le plus long contre le guide.

Coupe en biseau (Fig. A1, A2)

Les angles de biseau peuvent être définis entre 49 degrés à droite et 49 degrés à gauche et peuvent être coupés avec l'arbre à onglet positionné entre 50 degrés à gauche et 60 degrés à droite. Reportez-vous à la section **Caractéristiques et commandes** pour des instructions détaillées sur le système de biseau.

1. Desserrez le verrouillage de biseau **31**, et déplacez la scie à gauche ou à droite selon les besoins. Il est nécessaire de déplacer le guide **11** pour permettre le dégagement. Serrez le bouton de réglage de guide **10** après avoir positionné les guides.
2. Serrez fermement le verrouillage de biseau.

À certains angles extrêmes, le côté droit ou gauche pourrait être enlevé. Reportez-vous à **Réglage de guide** dans la section **Réglages** pour des informations importantes sur le réglage des guides pour certaines coupes en biseau.

Pour retirer le guide de gauche ou de droite, dévisser le bouton de réglage de guide **10** de plusieurs tours et faites glisser le guide dessus. La lanière de la garde **36** empêche de retirer complètement la garde de la scie pour ne pas la perdre. Une fois les coupes en biseau terminées, repositionnez la garde.

Qualité de coupe

La qualité de toute coupe dépend de plusieurs variables tels que le matériau coupé, le type de lame, la dureté de la lame et la vitesse de coupe.

Lorsque des coupes plus régulières sont souhaitées, notamment dans le cas de mouleurs ou d'autres travaux de précision, une lame aiguisée (60 dents en carbure) et une vitesse de coupe plus faible et plus régulière produiront le résultat souhaité.



AVERTISSEMENT : S'assurer que le matériau ne glisse pas pendant la coupe; bien le bloquer. Toujours attendre que la lame soit complètement arrêtée avant de lever le bras. Au cas où des petites fibres de bois sont visibles à l'arrière de la pièce, appliquer un morceau de bande adhésive à l'endroit de la coupe. Couper à travers la bande adhésive et l'enlever prudemment après la coupe.

Coupes non traversantes (rainurage et feuillure)

Votre scie est équipée d'une butée de rainurage **28**, d'une vis de réglage de profondeur **27** et d'un écrou papillon **26** pour permettre le rainurage. Les instructions des sections **Coupes transversales, coupes en biseau** et **Coupes d'onglet combinées** concernent les coupes faites à travers l'épaisseur totale de la pièce. La scie peut également réaliser des coupes non traversantes de rainures et de feuillure.

Rainurage (Fig. A1, A2)

Consultez **Butée rainurage** pour connaître les instructions détaillées pour régler la profondeur de coupe. Une chute de bois doit être utilisée pour vérifier la profondeur de coupe voulue.

1. Tenez fermement le bois sur le plateau et contre la garde **11**. Alignez la zone à couper sous la lame. Positionnez le bras de la scie complètement vers l'avant, la lame en position basse. Allumez la scie en enfonçant l'interrupteur à gâchette **22** illustré par la Figure A2. Poussez le bras de la scie vers l'arrière en un mouvement régulier pour découper une rainure dans l'ouvrage.
2. Relâchez l'interrupteur alors que le bras de la scie est en bas. Une fois la lame de scie complètement arrêtée, relevez le bras. Laissez toujours la lame s'arrêter complètement avant de relever le bras.

Pour élargir la rainure, répétez les étapes 1 et 2 jusqu'à avoir atteint la largeur voulue.

Fixation de la pièce (Fig. B)



AVERTISSEMENT : une pièce qui est encastrée, équilibrée et fixée avant une coupe peut être déséquilibrée après avoir été coupée. Une charge déséquilibrée peut incliner la scie ou tout ce sur quoi la scie est fixée, comme une table ou un établi. Lorsque vous effectuez une coupe qui peut devenir déséquilibrée, bien soutenir la pièce et s'assurer que la scie est bien boulonnée à une surface stable. Il y a des risques de blessures corporelles.



AVERTISSEMENT : le pied de la bride doit être encastré au-dessus de la base de la scie chaque fois que la bride est utilisée. Toujours serrer la pièce à la base de la scie et non à une autre partie de la zone de travail. S'assurer que le pied de la bride n'est pas serré au bord de la base de la scie.



ATTENZIONE: utilizzare sempre un fermo per mantenere il controllo e ridurre il rischio di lesioni personali e danni al pezzo da lavorare.

Utilisez la pince matériel **37** fourni avec la scie. Les guides de gauche et de droite coulissent d'un côté à l'autre pour faciliter l'opération de pinçage. D'autres accessoires tels que pinces à ressort, serres à barre ou serre-joint en C peuvent être adaptées à certaines tailles et formes de matériaux.

Installer de la bride

1. L'insérer dans le trou situé derrière le guide. La bride doit être face à l'arrière de la scie à onglets. La rainure logée dans la tige de la bride doit être bien insérée dans la base. S'assurer que cette rainure est bien insérée dans la base de la scie à onglets. Si la rainure est visible, cela signifie que la bride est mal fixée.
2. Tourner la bride de 180 degrés vers l'avant de la scie à onglets.
3. Desserrer la poignée pour monter ou descendre la bride, puis utiliser le bouton de réglage fin pour serrer fermement la pièce.

REMARQUE : Placer la bride du côté opposé à la base pour le biseautage. TOUJOURS EFFECTUER DES ESSAIS À BLANC (SANS ALIMENTATION) AVANT DE RÉALISER VOS COUPES AFIN DE VÉRIFIER LA TRAJECTOIRE DE LA LAME. S'ASSURER QUE LA BRIDE N'OBSTRUE PAS LE MOUVEMENT DE LA SCIE OU DES GUIDES.

Soutien des pièces longues (Fig. D)

SOUTENEZ TOUJOURS LES PIÈCES LONGUES

Pour de meilleurs résultats, utilisez les supports DE7023-XJ ou DE7033 **39** pour étendre la largeur de la table de la scie. Soutenez les longues pièces à l'aide de tout moyen commode, par exemple un chevalet de sciage ou un appareil similaire, afin d'empêcher les extrémités de tomber.

Découpe de cadres, de coffrages et d'autres objets à quatre faces (Fig. Q, R)

Faites quelques coupes simples dans des chutes de bois pour bien « sentir » la scie. Votre scie est l'outil parfait pour réaliser des coins à l'onglet comme celui illustré à la Figure Q.

Le diagramme 1 de la Figure R illustre un assemblage réalisé à l'aide de la méthode de réglage de biseau. L'assemblage illustré peut être réalisé en utilisant les deux méthodes.

- En utilisant le réglage du biseau :
 - Le biseau pour les deux panneaux est ajusté à 45° chacun, produisant un angle de 90°.
 - Le bras d'onglet est bloqué en position zéro et le réglage de biseau est bloqué à 45°.
 - Le bois est positionné avec le large côté plat contre la table et le bord étroit contre le guide.
- En utilisant le réglage d'onglet :
 - La même coupe peut être faite par la coupe d'onglets à droite et à gauche avec la surface large contre le guide.

Découpe de moulures de garnissage et d'autres cadres (Fig. R)

Le diagramme 2 de la Figure R illustre un assemblage réalisé en réglant le bras d'onglet à 45 degrés pour couper à onglet les deux planches afin de former un coin à 90 degrés. Pour réaliser ce type d'assemblage, réglez le biseau sur zéro et le bras d'onglet sur 45 degrés. Une fois de plus, positionnez le bois avec le large côté plat contre la table et l'arête étroite contre le guide.

Les deux diagrammes de la Figure R correspondent à des objets à quatre côtés uniquement. Lorsque le nombre de côtés change, les angles d'onglet et de biseau changent aussi. Le tableau ci-dessous indique les angles adéquats pour diverses formes, en supposant que tous les côtés sont d'égal longueur.

NOMBRE DE CÔTÉS	ONGLET OU ANGLE DE BISEAU
4	45°
5	36°
6	30°
7	25,7°
8	22,5°
9	20°
10	18°

Pour réaliser une forme qui n'apparaît pas dans le tableau, utilisez la formule suivante : 180 degrés divisé par le nombre de côté donne l'angle d'onglet (si le matériau est coupé verticalement) ou de biseau (s'il est coupé à plat)

Découpe à onglet mixte (Fig. S)

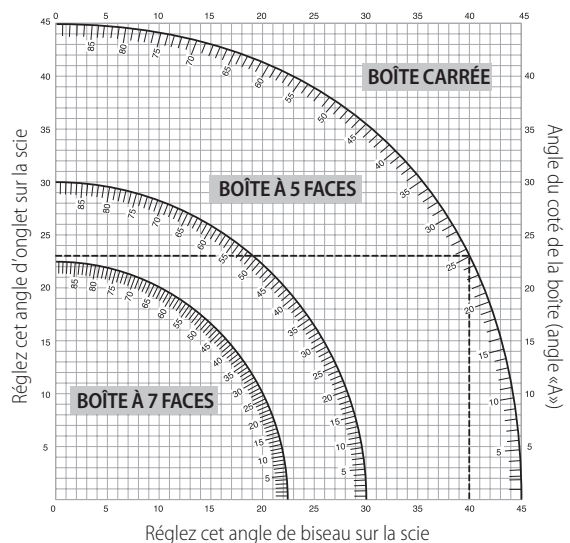
Une coupe à onglet mixte est réalisée en utilisant simultanément un angle d'onglet et un angle de biseau. C'est le type de coupe utilisé pour fabriquer des cadres ou des boîtes dont les côtés sont inclinés, comme illustré dans la Figure S.



AVERTISSEMENT : si l'angle de coupe varie d'une coupe à l'autre, vérifiez que la poignée de fixation de biseau et la poignée de blocage d'onglet sont bien serrées. Ces poignées doivent être resserrées après chaque réglage d'onglet ou de biseau.

Le tableau ci-dessous vous aidera à sélectionner les réglages d'onglet et de biseau adéquats pour des coupes à onglet mixte classiques.

- Pour utiliser le tableau, sélectionnez l'angle A souhaité (Figure S) pour votre projet et recherchez cet angle sur l'arc adéquat du tableau.
- Tracez un trait vertical à partir de ce point pour lire l'angle de biseau adéquat et un trait horizontal pour lire l'angle d'onglet adéquat.
- Réglez votre scie sur les angles prescrits et effectuez quelques coupes d'essai. Entraînez-vous à assembler les pièces coupées.



Exemple : pour fabriquer une boîte à quatre côtés avec des angles extérieurs à 26 degrés (Angle A, Figure S), utilisez l'arc supérieur droit.) Trouvez la valeur 26° sur l'échelle de l'arc. Suivez la ligne horizontale d'intersection jusqu'à l'un des deux axes pour obtenir le réglage de l'angle d'onglet pour votre scie (42°). Suivez de même la ligne verticale d'intersection vers le bas ou vers le haut pour obtenir le réglage de l'angle de biseau pour la scie (18°). Essayez toujours les coupes sur des chutes de bois afin de vérifier les réglages de la scie.

Découpe de moulure d'embase (Fig. J, T)

Pour effectuer des coupes droites à 90°, placez le bois contre la garde et maintenez-la en place comme illustré par la Figure T. Mettez la scie en marche, laissez la lame atteindre sa pleine vitesse et abaissez doucement le bras à travers la coupe.

Découpe de moulures d'embase de 76 à 171 mm de hauteur à la verticale contre la garde (Fig. J, T)

REMARQUE : Utilisez le levier de verrouillage de la glissière **59**, illustré à la Figure J, lorsque vous faites des découpes de moulures d'embase mesurant de 76 mm à 171 mm verticalement haut contre le guide.

Placez la pièce comme illustré par la Figure T.

Toutes les coupes doivent être réalisées l'arrière de la moulure placée contre la garde et le bas de la moulure contre le plateau.

	Coin intérieur	Coin extérieur
Côté gauche	Onglet gauche à 45° Conservez le côté gauche de la coupe	Onglet droit à 45° Conservez le côté gauche de la coupe
Côté droit	Onglet droit à 45° Conservez le côté droit de la coupe	Onglet gauche à 45° Conservez le côté droit de la coupe

Du matériel jusqu'à 171 mm peut être coupé comme indiqué ci-dessus.

Découpe de moulures couronnées (Fig. A1, U1, U2)

Votre scie à onglet est mieux adaptée à la tâche de découpe de moulures couronnées qu'aucun autre outil. Afin de s'ajuster correctement, les moulures couronnées doivent être découpées à l'onglet avec une précision extrême.

Votre scie à onglet comporte des points de loquet d'onglet prédéfinis à 31,62 degrés à gauche et à droite pour découper des moulures couronnées à l'angle adéquat, et des cliquets de butée de biseau à 33,86 degrés à gauche et à droite. Une marque est également présente sur l'échelle de biseau **8** à 33,9 degrés. Le tableau suivant indique les paramètres appropriés pour la découpe de moulures couronnées.

REMARQUE : Il est extrêmement important d'effectuer des tests préliminaires avec des chutes de bois!

instruction pour la découpe de moulures couronnées à plat et en utilisant les onglets mixtes (Fig. U1)

1. Moulure dont la large surface arrière est à plat sur la table à scie **15**.
2. Placez le haut de la moulure contre le guide **11**.
3. Les réglages ci-dessous s'appliquent aux moulures couronnées avec des angles de 45°.

	Coin intérieur	Coin extérieur
Côté gauche	Biseau gauche à 30° Table à onglets à droite à 35,26° Conservez l'extrémité gauche de la coupe	Biseau droite à 30° Table à onglets à gauche à 35,26° Conservez l'extrémité gauche de la coupe
Côté droit	Biseau droit à 30° Table à onglets à gauche à 35,26° Conservez l'extrémité droite de la coupe	Biseau gauche à 30° Table à onglets à droite à 35,26° Conservez l'extrémité droite de la coupe

4. Les réglages ci-dessous s'appliquent aux moulures couronnées avec des angles de 52° au sommet et des angles de 38° au fond.

	Coin intérieur	Coin extérieur
Côté gauche	Biseau gauche à 33,9° Table à onglets à droite à 31,62° Conservez l'extrémité gauche de la coupe	Biseau à droite à 33,9° Table à onglets à gauche à 31,62° Conservez l'extrémité gauche de la coupe
Côté droit	Biseau droit à 33,9° Table à onglets à gauche à 31,62° Conservez l'extrémité droite de la coupe	Biseau gauche à 33,9° Table à onglets à droite à 31,62° Conservez l'extrémité droite de la coupe

Méthode alternative de découpe de moulures couronnées

Avec cette méthode de découpe de moulure couronnée, aucune coupe biseautée n'est requise. Des modifications minimales peuvent être apportées à l'angle d'onglet sans affecter l'angle de biseau. En cas de coins autres qu'à 90 degrés, il est possible d'ajuster rapidement et facilement la scie en conséquence.

Instructions pour la découpe de moulures couronnées mises en angle entre le guide et la base de la scie pour toutes les coupes (Fig. U2)

1. Faites pivoter la moulure de sorte que sa partie inférieure (celle qui sera adossée au mur lors de l'installation) se trouve contre le guide **11** et que sa partie supérieure repose sur la base de la scie.
2. Les parties « plates » formant un angle à l'arrière de la moulure doivent bien reposer sur le guide et la base de la scie **15**.

	Coin intérieur	Coin extérieur
Côté gauche	Onglet à droite à 45° Conservez le côté droit de la coupe	Onglet à gauche à 45° Conservez le côté droit de la coupe
Côté droit	Onglet à gauche à 45° Conservez le côté gauche de la coupe	Onglet à droite à 45° Conservez le côté gauche de la coupe

Découpes spéciales



AVERTISSEMENT : n'effectuez jamais aucune découpe si le matériel n'est pas maintenu en place sur la table et contre le guide.

Découpe d'aluminium (Fig. V1, V2)

UTILISEZ TOUJOURS DES LAMES DE SCIE APPROPRIÉES SPÉCIALEMENT CONÇUES POUR LA DÉCOUPE D'ALUMINIUM.

Certaines pièces peuvent nécessiter l'utilisation de pinces ou de fixations pour éviter tout mouvement durant la découpe. Positionnez le matériel de telle sorte que vous couperez la section transversale la plus fine, comme le montre la Figure V1. La Figure V2 illustre la mauvaise manière de couper ces extrusions.

Utilisez un lubrifiant de coupe en cire en bâton lors de la découpe d'aluminium. Appliquez directement le lubrifiant de coupe en cire en bâton sur la lame **44** de scie avant d'entamer l'opération de coupe. N'appliquez jamais de cire en bâton sur une lame en mouvement. La cire apporte une lubrification adaptée et empêche les copeaux d'adhérer à la lame.

Matériau arqué (Fig. W1, W2)

Lors de la découpe de matériau arqué, placez toujours ce dernier comme illustré à la Figure W1 et jamais comme illustré à la Figure W2. Si vous placez incorrectement le matériau, il pincera la lame.

Découpe de tuyau en plastique ou d'autre matériau rond

Il est facile de couper des tuyaux en plastique avec votre scie. Il faut les couper exactement de la même manière que du bois et **LES PINCER ET LES MAINTENIR FERMEMENT SUR LE GUIDE POUR LES EMPÊCHER DE ROULER**. Cela est extrêmement important lors de découpes en angle

Découpe de grands matériaux (Fig. X)

De temps à autre, vous serez confronté à une pièce de bois légèrement trop grande pour passer sous le pare-main de la lame. Si cela se produit,

placez simplement votre pouce droit sur la partie supérieure du carter de protection, ❶ puis remontez le pare-main juste assez pour libérer la pièce, comme le montre la Figure Y. Évitez de procéder ainsi autant que possible, mais s'il le faut, la scie fonctionnera bien et réalisera une plus grosse coupe. **NE JAMAIS ATTACHER, COLLER NI FIXER LE PARE-MAIN DE MANIÈRE À LE MAINTENIR OUVERT DURANT L'UTILISATION DE CETTE SCIE.**

MAINTENANCE

Votre outil électrique DEWALT a été conçu pour fonctionner longtemps avec un minimum de maintenance. Le fonctionnement continu et satisfaisant de l'outil dépendra d'une maintenance adéquate et d'un nettoyage régulier.

⚠ AVERTISSEMENT : pour réduire tout risque de dommages corporels, arrêter l'outil et débrancher l'appareil du secteur avant d'installer ou de retirer tout accessoire, avant tout réglage ou changement de configuration ou lors de réparations. S'assurer que la gâchette est bien en position d'ARRÊT. Tout démarrage accidentel pourrait causer des dommages corporels.

⚠ AVERTISSEMENT : afin d'éviter des risques de blessures corporelles graves, NE PAS toucher les points tranchants de la lame avec les doigts ou les mains lors d'une opération de maintenance.

NE PAS utiliser de graisse ou de produit nettoyant (en particulier pulvérisateur ou aérosol) à proximité du pare-main en plastique. Certains produits chimiques peuvent attaquer le matériau polycarbonate dont il est constitué.



Lubrification

Votre outil électrique ne requiert aucune lubrification additionnelle.



Entretien

Avant toute utilisation, vérifiez soigneusement le pare-main supérieur, le pare-main inférieur et le conduit de poussière afin de déterminer s'ils fonctionnent correctement. Assurez-vous que les copeaux, la poussière ou les particules de la pièce ne bloquent l'une des fonctions.

Dans le cas où les fragments de la pièce sont coincés entre la lame et les pare-mains, débranchez l'appareil de l'alimentation et suivez les instructions données dans **Changer ou installer une nouvelle lame de scie**. Retirez les parties coincées et remontez la lame de scie.

Nettoyez régulièrement la poussière et les copeaux de bois autour ET SOUS la base et la table tournante.

⚠ AVERTISSEMENT : éliminer poussière et saleté du boîtier principal à l'aide d'air comprimé chaque fois que les orifices d'aération semblent s'encrasser. Porter systématiquement des lunettes de protection et un masque anti-poussières homologués au cours de cette procédure.

⚠ AVERTISSEMENT : ne jamais utiliser de solvants ou tout autre produit chimique décapant pour nettoyer les parties non métalliques de l'outil. Ces produits chimiques pourraient en attaquer les matériaux utilisés. Utiliser un chiffon humidifié avec de l'eau et un savon doux. Protéger l'outil de tout liquide et n'immerger aucune de ses pièces dans aucun liquide.

Nettoyage de la lampe de travail

- Nettoyez soigneusement la sciure et les débris de la lampe de travail avec un coton-tige. L'accumulation de poussière peut bloquer la lampe de travail et de l'empêcher d'indiquer précisément la ligne de coupe.
- NE PAS utiliser de solvants de toute nature; ils peuvent endommager la lentille.
- Avec la lame retirée de la scie, nettoyez le brai et les particules de la lame.

Nettoyage des conduits de poussière (Fig. A1)

Avec la scie débranchée et la tête de scie pleinement soulevée, de l'air à faible pression ou une tige de grand diamètre peut être utilisée pour enlever la poussière sur le conduit de poussière ❶.

Accessoires en option (Fig. B–E)

⚠ AVERTISSEMENT : comme les accessoires autres que ceux offerts par DEWALT n'ont pas été testés avec ce produit, leur utilisation avec cet appareil pourrait être dangereuse. Pour réduire tout risque de dommages corporels, seuls des accessoires DEWALT recommandés doivent être utilisés avec cet appareil.

Sac à poussière : DW7053-XJ (Fig. C)

Équipé d'une fermeture à glissière pour un vidage facile, le sac à poussière ❷ capture la plus grande partie de la sciure produite.

Supports : DE7023-XJ, DE7033-XJ (Fig. D)

Le support ❸ est utilisé pour étendre la largeur de table de la scie

Supports de fixation : DE7025-XJ (Fig. E)

Les supports de fixation ❹ sont utilisés pour monter la scie sur un établi.


LAMES DE SCIE UTILISEZ TOUJOURS DES LAMES DE SCIE DE 305 mm AVEC DES TROUX D'AXE DE 30 mm . L'INDICE DE VITESSE DOIT ÊTRE AU MOINS 4 800 TR/MIN N'utilisez jamais de lame de diamètre inférieur. Le pare-main ne serait pas adéquat. Utilisez uniquement des lames de coupe transversale. Ne pas utiliser des lames conçues pour l'extraction, des lames de combinaison ou des lames avec des angles de coupe de plus de 5°.

DESCRIPTION DES LAMES

APPLICATION	DIAMÈTRE	DENTS
Construction des lames de scie (trait de scie étroit avec rebord anti-adhésif)		
Usage général	305 mm	40
Coupes transversales fines	305 mm	60
Lames de scie à bois (fournir des coupes lisses et nettes)		
Coupes transversales fines	305 mm	80
Métaux non ferreux	305 mm	96

Veillez consulter votre revendeur pour plus d'informations sur les accessoires appropriés.

Protection de l'environnement

 Tri sélectif. Les produits et batteries marqués de ce symbole ne doivent pas être jetés avec les déchets ménagers.

 Les produits et batteries contiennent des matières qui peuvent être récupérées et recyclées afin de réduire la demande en matières premières. Veuillez recycler les produits électriques et les batteries conformément aux dispositions locales en vigueur. Pour plus d'informations, consultez le site www.2helpU.com.

TRONCATRICE

DWS780, DWS780N

Congratulazioni!

Per aver scelto un apparato DEWALT. Gli anni di esperienza, lo sviluppo e l'innovazione meticolosi del prodotto fanno di DEWALT uno dei partner più affidabili per gli utilizzatori di apparati elettrici professionali.

Dati Tecnici

		DWS780	DWS780N
Tensione	V_{AC}	230	230
Tipo		12	10
Potenza assorbita	W	1675	1675
Diametro lama	mm	305	305
Alesatura lama	mm	30	30
Spessore lama	mm	1,8	1,8
Larghezza scanalature	mm	3,0	3,0
Velocità max. lama	min^{-1}	1900–3800	4100
Capacità max. di taglio a 90°	mm	349	349
Capacità max. di taglio a 45°	mm	244	244
Profondità max. di taglio 90°	mm	112	112
Profondità max. di taglio a 45°	mm	56	56
Taglio obliquo (posizioni max.)	a sinistra	50°	50°
	a destra	60°	60°
Taglio inclinato (posizioni max.)	a sinistra	49°	49°
	a destra	49°	49°
Obliquo a 0°			
Larghezza risultante ad altezza max. 112 mm	mm	299	299
Larghezza risultante ad altezza max. 110 mm	mm	303	303
Altezza risultante a larghezza max. 345 mm	mm	76	76
Taglio obliquo 45° a sinistra			
Larghezza risultante ad altezza max. 112 mm	mm	200	200
Altezza risultante a larghezza max. 244 mm	mm	76	76
Taglio obliquo 45° a destra			
Larghezza risultante ad altezza max. 112 mm	mm	211	211
Altezza risultante a larghezza max. 244 mm	mm	76	76
Inclinato a sinistra a 45°			
Larghezza risultante ad altezza max. 63 mm	mm	268	268
Altezza risultante a larghezza max. 345 mm	mm	44	44
Inclinato a destra a 45°			
Larghezza risultante ad altezza max. 62 mm	mm	193	193
Altezza risultante a larghezza max. 345 mm	mm	28	28
Tempo di frenatura automatica della lama	s	< 10	< 10
Peso	kg	25,5	25,5
Efficienza energetica XPS		F	F
Valori di rumorosità e/o di vibrazione (somma vettore triassiale) ai sensi della norma EN62841			
L_{PA} (livello pressione sonora delle emissioni)	dB(A)	92	92
L_{WA} (livello potenza sonora)	dB(A)	105	102
K (incertezza per il livello sonoro dato)	dB(A)	3	3

I livelli di vibrazione e/o rumorosità indicati in questo foglio informativo secondo una procedura standardizzata e prevista nella norma EN62841 e possono essere utilizzati per mettere a confronto elettrotensili diversi. Possono essere utilizzati per una valutazione preliminare dell'esposizione.



AVVERTENZA: i livelli di vibrazione e/o rumorosità dichiarati si riferiscono alle applicazioni principali dell'elettrotensile. Tuttavia,

se l'elettrotensile viene utilizzato per applicazioni diverse, con accessori diversi, o non riceve adeguata manutenzione, i suoi livelli di rumorosità e/o di vibrazione potrebbero differire da tali valori. Ciò potrebbe aumentare sensibilmente i livelli di esposizione per il periodo di utilizzo complessivo.

Per una stima del livello di esposizione a rumore e vibrazione dovrebbero considerare anche i momenti in cui l'elettrotensile è spento oppure in cui è acceso, ma non viene utilizzato. Ciò potrebbe ridurre sensibilmente il livello di esposizione durante il periodo di utilizzo complessivo.

Identificare ulteriori misure di sicurezza per proteggere l'operatore dagli effetti della vibrazione e/o del rumore, quali: sottoporre l'utensile e gli accessori a manutenzione, tenere le mani calde (rilevante per le vibrazioni) e organizzare dei modelli di lavoro.

Dichiarazione di conformità CE

Direttiva macchine



Troncatrice

DWS780, DWS780N

DeWALT dichiara che i prodotti qui descritti nei **Dati tecnici** sono conformi alle normative:

2006/42/CE, EN62841-1:2015/AC:2015; EN62841-3-9:2020 + A11:2020.

Questi prodotti sono anche conformi alla Direttiva 2014/30/EU; 2011/65/UE, 2019/2020/UE e 2019/2015/UE. Per ulteriori informazioni, contattare DeWALT all'indirizzo seguente o vedere sul retro del manuale.

Il firmatario è responsabile della compilazione del documento tecnico e rende questa dichiarazione per conto di DeWALT.

Markus Rompel
Vice Presidente Tecnico, PTE-Europa
DeWALT, Richard-Klinger-Strasse 11,
65510, Idstein, Germania
26.01.22



AVVERTENZA: per ridurre il rischio di lesioni, leggere attentamente il manuale di istruzioni.

Definizioni: linee guida per la sicurezza

Le definizioni seguenti descrivono il livello di criticità di ciascuna indicazione. Leggere il manuale e prestare attenzione ai seguenti simboli.



PERICOLO: indica una situazione di pericolo imminente che, se non viene evitata, **provoca il decesso o lesioni personali gravi**.



AVVERTENZA: indica una situazione potenzialmente pericolosa che, se non viene evitata, **può provocare il decesso o lesioni personali gravi**.



ATTENZIONE: indica una situazione potenzialmente pericolosa che, se non viene evitata, **può provocare lesioni personali di entità lieve o moderata**.

AVVISO: indica una situazione **non in grado di causare lesioni personali** ma che, se non evitata, **potrebbe provocare danni materiali**.



Segnala il pericolo di scosse elettriche.



Segnala rischio di incendi.

Avvertenze generali di sicurezza per apparati elettrici



AVVERTENZA: leggere attentamente tutte le avvertenze, istruzioni, illustrazioni e specifiche fornite con l'apparato. La mancata osservanza delle istruzioni seguenti può dar luogo a scossa elettrica, incendio e/o lesioni gravi.

CONSERVARE LE AVVERTENZE E LE ISTRUZIONI PER RIFERIMENTI FUTURI

Il termine "apparato elettrico" utilizzato nelle avvertenze fa riferimento sia agli apparati alimentati a corrente (con cavo elettrico), sia a quelli a batteria (senza cavo).

1) Sicurezza Dell'area di Lavoro

- Mantenere l'area di lavoro pulita e ben illuminata.** Gli ambienti disordinati o scarsamente illuminati favoriscono gli incidenti.
- Non azionare gli apparati in ambienti con atmosfera esplosiva, come quelli in presenza di liquidi, gas o polveri infiammabili.** Gli apparati elettrici creano scintille che possono incendiare le polveri o i fumi.
- Durante l'uso di un apparato elettrico, tenere lontani i bambini e chiunque si trovi nelle vicinanze.** Le distrazioni possono provocare la perdita di controllo.

2) Sicurezza Elettrica

- Le spine dell'apparato elettrico devono essere adatte alla presa di alimentazione. Non modificare la spina in alcun modo. Non collegare un adattatore alla spina di un apparato elettrico dotato di scarico a terra.** Per ridurre il rischio di scossa elettrica evitare di modificare le spine e utilizzare sempre le prese appropriate.
- Evitare il contatto con superfici collegate con la terra, quali tubature, termosifoni, fornelli e frigoriferi.** Se il proprio corpo è collegato con la terra, il rischio di scossa elettrica aumenta.
- Non esporre gli apparati elettrici alla pioggia o all'umidità.** Se l'acqua entra nell'apparato elettrico aumenta il rischio di scossa elettrica.
- Non utilizzare il cavo elettrico in modo improprio. Non utilizzare mai il cavo per spostare, tirare o scollegare l'apparato elettrico. Tenere il cavo elettrico lontano da fonti di calore, olio, bordi taglienti o parti in movimento.** Se il cavo è danneggiato o impigliato, il rischio di scossa elettrica aumenta.
- Quando l'apparato elettrico viene impiegato all'aperto, utilizzare unicamente cavi di prolunga previsti per esterni.** L'uso di un cavo elettrico adatto ad ambienti esterni riduce il rischio di scossa elettrica.
- Se è non è possibile evitare l'uso di un apparato elettrico in ambienti umidi, usare una fonte di corrente protetta da un interruttore differenziale (salvavita).** L'uso di un interruttore differenziale riduce il rischio di scossa elettrica.

3) Sicurezza Personale

- Quando si utilizza un apparato elettrico evitare di distrarsi. Prestare attenzione a quello che si sta facendo e utilizzare il buon senso. Non utilizzare l'apparato elettrico quando si è stanchi o sotto l'effetto di droghe, alcool o medicinali.** Un solo attimo di distrazione durante l'uso di tali apparati potrebbe provocare gravi lesioni personali.
- Indossare abbigliamento di protezione adeguato. Utilizzare sempre protezioni oculari.** L'uso di abbigliamento di protezione quali mascherine antipolvere, scarpe antinfortunistiche antiscivolo, caschi di sicurezza o protezioni uditive, in condizioni opportune consente di ridurre le lesioni personali.
- Evitare avvii involontari. Assicurarsi che l'interruttore sia in posizione di spento prima inserire l'alimentazione elettrica e/o il blocco batteria e prima di afferrare o trasportare l'apparato.** Il trasporto di apparati elettrici tenendo il dito sull'interruttore o quando sono collegati alla rete elettrica con l'interruttore nella posizione di acceso provoca incidenti.
- Prima di accendere l'apparato elettrico, rimuovere eventuali chiavi o utensili di regolazione.** Un utensile di regolazione o una chiave fissati su una parte rotante dell'apparato elettrico possono provocare lesioni personali.

- e) **Non sporgersi. Mantenere sempre una buona stabilità al suolo ed equilibrio.** Ciò consente un migliore controllo dell'apparato nelle situazioni impreviste.
- f) **Indossare vestiario adeguato. Non indossare abiti lenti o gioielli. Tenere i capelli e gli indumenti lontano dalle parti in movimento.** Abiti lenti, gioielli o capelli lunghi possono impigliarsi nelle parti in movimento.
- g) **Se i dispositivi sono forniti di collegamento con l'attrezzatura di aspirazione e raccolta delle polveri, assicurarsi che siano collegati e utilizzati correttamente.** La raccolta delle polveri può ridurre i pericoli legati a queste ultime.
- h) **Non lasciare che la familiarità acquisita dall'uso frequente degli utensili induca a cedere alla tentazione di ignorare i principi di utilizzo sicuro degli stessi.** Un'azione imprudente potrebbe provocare lesioni gravi in una frazione di secondo.

4) Uso e Manutenzione Dell'apparato Elettrico

- a) **Non forzare l'apparato. Utilizzare un apparato adatto al lavoro da eseguire.** L'apparato lavora meglio e con maggior sicurezza se utilizzato secondo quanto è stato previsto.
- b) **Non utilizzare l'apparato se l'interruttore non permette l'accensione o lo spegnimento.** Qualsiasi apparato elettrico che non possa essere controllato tramite l'interruttore è pericoloso e deve essere riparato.
- c) **Scollegare la spina dalla presa di corrente e/o la batteria dall'elettroutensile, se staccabile, prima di effettuare qualsiasi tipo di regolazione, cambiare gli accessori o riporlo.** Queste misure di sicurezza preventive riducono il rischio di azionare l'apparato accidentalmente.
- d) **Riporre gli apparati non utilizzati fuori dalla portata dei bambini ed evitarne l'uso da parte di persone che hanno poca familiarità con l'apparato elettrico e con le presenti istruzioni.** Gli apparati elettrici sono pericolosi in mano a persone inesperte.
- e) **Eseguire la manutenzione degli elettroutensili e degli accessori. Verificare il cattivo allineamento e inceppamento di parti mobili, la rottura di componenti e ogni altra condizione che possa influire sul funzionamento degli apparati. Se danneggiato, far riparare l'apparato elettrico prima dell'uso.** Molti incidenti sono provocati da apparati elettrici su cui non è stata effettuata la corretta manutenzione.
- f) **Tenere gli utensili da taglio affilati e puliti.** La manutenzione corretta degli utensili da taglio con bordi affilati riduce le probabilità di inceppamento e ne facilita il controllo.
- g) **Utilizzare l'apparato elettrico, gli accessori, le punte ecc., rispettando le presenti istruzioni e tenendo in considerazione le condizioni di funzionamento e il lavoro da eseguire.** L'utilizzo dell'apparato elettrico per impieghi diversi da quelli previsti può provocare situazioni di pericolo.
- h) **Mantenere le impugnature e le superfici di presa asciutte, pulite e senza tracce di olio o grasso.** Impugnature e superfici di presa scivolose non consentono di maneggiare e controllare in modo sicuro l'utensile nel caso di imprevisti.

5) Assistenza

- a) **L'apparato elettrico deve essere riparato da personale qualificato, che utilizzi ricambi originali identici alle parti da sostituire.** In questo modo viene garantita la sicurezza dell'apparato elettrico.

Istruzioni di sicurezza per le troncatrici

- a) **Le troncatrici sono destinate al taglio di legno o prodotti simili e non possono essere usate con dischi da taglio abrasivi per tagliare materiale ferroso, come barre, aste, perni, ecc.** La polvere abrasiva provoca l'inceppamento delle parti in movimento, come la protezione inferiore. Le scintille prodotte dal taglio abrasivo

bruceranno la protezione inferiore, l'inserto della lama e le altre parti in plastica.

- b) **Utilizzare dei morsetti per sostenere il pezzo da lavorare. Se il pezzo viene sostenuto con la mano, mantenerla sempre a una distanza di almeno 100 mm da entrambi i lati della lama. Non utilizzare questa troncatrice per tagliare pezzi troppo piccoli per essere bloccati con i morsetti o sostenuti con le mani.** Se la mano è posizionata troppo vicino alla lama, il rischio di ferirsi è maggiore a causa del contatto con la stessa.
- c) **Il pezzo da lavorare deve essere fermo e fissato con i morsetti o mantenuto contro il guidapezzo e il banco. Non inserire il pezzo direttamente sotto la lama né eseguire tagli "a mano libera" in alcun modo.** Pezzi da lavorare incontrollati o mobili potrebbero essere scagliati via ad alta velocità, con la possibilità di causare lesioni a persone.
- d) **Spingere la troncatrice attraverso il pezzo da lavorare. Non tirarla. Per eseguire un taglio, sollevare la testa della troncatrice e posizionarla sopra al pezzo da lavorare senza tagliarlo, avviare il motore, abbassare la testa della troncatrice e spingerla attraverso il pezzo.** Se il taglio viene eseguito tirando la troncatrice la lama potrebbe saltare sulla parte superiore del pezzo da lavorare, scagliando violentemente il gruppo della lama verso l'operatore.
- e) **Non incrociare mai le mani sulla linea di taglio prevista, né davanti né dietro la lama.** Sostenere il pezzo da lavorare a mani incrociate, ovvero tenere il pezzo sulla destra della lama con la mano sinistra (e viceversa) è estremamente pericoloso.
- f) **Non mettere le mani dietro il guidapezzo avvicinandosi a più di 100 mm da uno dei due lati della lama, per rimuovere resti di legno o per qualsiasi altro motivo, mentre la lama sta girando.** La vicinanza della lama che gira alla mano potrebbe non essere evidente e potrebbero verificarsi lesioni personali gravi.
- g) **Ispezionare il pezzo da lavorare prima di tagliarlo. Nel caso in cui il pezzo da lavorare sia piegato o deformato, fissarlo con i morsetti con la parte esterna del lato piegato rivolta verso il guidapezzo. Accertarsi sempre che non vi siano spazi vuoti tra il pezzo da lavorare, il guidapezzo e il banco lungo la linea di taglio.** I pezzi da lavorare piegati o deformati possono distorcersi o spostarsi, provocando un inceppamento della lama in rotazione durante il taglio. Nel pezzo da lavorare non devono essere presenti chiodi o corpi estranei.
- h) **Non utilizzare la troncatrice fino a quando il banco non è sgombrato da utensili, resti di legno, ecc., ad eccezione del pezzo da lavorare.** Nel caso in cui piccoli detriti, pezzi di legno sciolti o altri oggetti entrino in contatto con la lama in movimento potrebbero essere lanciati ad alta velocità.
- i) **Tagliare solo un pezzo alla volta.** Più pezzi impilati non possono essere adeguatamente fissati con un morsetto né sostenuti, con il rischio che rimangano incastrati alla lama o si spostino durante l'esecuzione del taglio.
- j) **Prima dell'uso, assicurarsi che la troncatrice sia installata o posizionata su una superficie di lavoro piana e solida.** Una superficie di lavoro piana e solida riduce il rischio che la troncatrice diventi instabile.
- k) **Pianificare il lavoro da eseguire. Ogni volta che si modifica l'impostazione dell'angolo per eseguire un taglio inclinato od obliquo, assicurarsi che il guidapezzo regolabile sia regolato correttamente per sostenere il pezzo da lavorare, senza interferire con il movimento della lama o con il sistema di protezione.** Senza avviare l'utensile e senza alcun pezzo da lavorare sul banco, fare compiere alla lama della troncatrice un giro completo, simulando il taglio, per accertarsi che non vi sia alcuna interferenza e che non sussista il pericolo di tagliare il guidapezzo.

- l) **Nel caso in cui il pezzo da lavorare sia più lungo o più largo della superficie del banco della troncatrice, predisporre una superficie di appoggio adeguata, come una prolunga del banco, un cavalletto, ecc.** I pezzi da lavorare più lunghi o più larghi della superficie del banco della troncatrice non sostenuti in modo sicuro possono rovesciarsi. Se il pezzo tagliato o il pezzo da lavorare si rovescia, potrebbe sollevare la protezione inferiore oppure essere scagliato via dalla lama in rotazione.
- m) **Non utilizzare un'altra persona al posto di una prolunga del banco o come sostegno aggiuntivo.** Un sostegno instabile per il pezzo da lavorare può provocare l'inceppamento della lama sul pezzo oppure il pezzo potrebbe spostarsi durante l'operazione di taglio, trascinando l'operatore o l'assistente contro la lama in rotazione.
- n) **Non bloccare né premere in alcun modo il pezzo tagliato contro la lama in rotazione.** Se confinato, per esempio tramite l'uso dei fincorsa, il pezzo tagliato potrebbe incunearsi contro la lama ed essere scagliato via violentemente.
- o) **Utilizzare sempre un morsetto o un altro dispositivo di bloccaggio per offrire un supporto stabile alle parti cilindriche, come barre e tubi.** Poiché le barre tendono a rotolare durante il taglio, la lama potrebbe "addentarle" trascinandole verso di sé, insieme alla mano dell'operatore.
- p) **Lasciare che la lama raggiunga la piena velocità prima di appoggiarla sul pezzo da lavorare.** In questo modo si ridurrà il rischio che il pezzo sia scagliato via.
- q) **In caso di inceppamento del pezzo da lavorare o della lama, spegnere la troncatrice. Attendere l'arresto di tutte le parti in movimento e scollegare la spina dalla presa di corrente e/o rimuovere il pacco batteria. A questo punto liberare il materiale inceppato.** Proseguire con il taglio con un pezzo inceppato potrebbe causare la perdita di controllo o il danneggiamento della troncatrice.
- r) **Dopo il completamento dell'operazione di taglio, rilasciare l'interruttore, mantenere abbassata la testa della troncatrice e attendere che la lama si arresti prima di rimuovere il pezzo tagliato.** Avvicinarsi con la mano alla lama in movimento è pericoloso.
- s) **Tenere saldamente l'impugnatura quando si esegue un taglio incompleto oppure quando si rilascia l'interruttore prima che la testa della troncatrice sia completamente abbassata.** L'azione frenante della troncatrice potrebbe provocare l'abbassamento improvviso della sua testa, causando il rischio di lesioni.

Regole di sicurezza aggiuntive per le troncatrici



AVVERTENZA: non collegare l'unità all'alimentazione elettrica, senza avere letto e compreso appieno tutte le istruzioni.


- **NON METTERE IN FUNZIONE QUESTA MACCHINA** fino a quando il suo assemblaggio e la sua installazione non sono stati completati in base alle istruzioni. Una macchina non assemblata correttamente può provocare gravi lesioni.
- **CHIEDERE IL PARERE** del proprio supervisore o istruttore o di un'altra persona qualificata, se non si ha sufficiente familiarità con il funzionamento di questa macchina. Conoscere significa essere sicuri.
- **ASSICURARSI** che la lama ruoti nella direzione corretta. I denti della lama devono essere rivolti nella direzione di rotazione marcata sulla troncatrice.
- **STRINGERE TUTTE LE IMPUGNATURE DI BLOCCAGGIO** e le manopole e leve di fissaggio prima dell'uso. A causa di eventuali dispositivi di fissaggio allentati dei componenti o il pezzo da lavorare potrebbero essere scagliati via ad alta velocità.
- **EVITARE IL RILASCIO INCONTROLLATO DELLA TESTA DELLA SEGA DALLA POSIZIONE COMPLETAMENTE ABBASSATA.** Altrimenti sussiste il rischio di ribaltamento della macchina.
- **ASSICURARSI** che la lama e i morsetti di bloccaggio della lama siano puliti, che i lati incassati dei morsetti siano contro la lama e che la vite


del mandrino sia stretta saldamente. La lama allentata o non bloccata correttamente potrebbe causare danni all'utensile e lesioni a persone.

- **NON UTILIZZARE LA TRONCATRICE A UNA TENSIONE DI ALIMENTAZIONE DIVERSA DA QUELLA PREVISTA** per questa macchina. Diversamente potrebbero verificarsi surriscaldamento, danni all'utensile e lesioni a persone.
- **NON INCUNEARE OGGETTI CONTRO LA VENTOLA** per bloccare l'albero motore. Potrebbero verificarsi danni all'utensile e lesioni personali.
- **NON POSIZIONARE MAI PARTI DEL CORPO NELLA LINEA DI TRAIETTORIA DELLA LAMA.** Potrebbero verificarsi lesioni personali.
- **NON APPLICARE MAI LUBRIFICANTE ALLA LAMA MENTRE STA GIRANDO.** Mentre applica il lubrificante la mano dell'operatore potrebbe entrare accidentalmente in contatto con la lama, con conseguenti lesioni gravi.
- **NON** posizionare una mano nell'area della lama quando la troncatrice è collegata alla fonte di alimentazione. L'attivazione accidentale della lama potrebbe comportare lesioni gravi.
- **NON METTERE MAI LE MANI ATTORNO O DIETRO ALLA LAMA.** Una lama può provocare lesioni gravi.
- **NON METTERE LE MANI SOTTO LA TRONCATRICE,** salvo che sia scollegata dalla fonte di alimentazione e spenta. Il contatto con la lama potrebbe causare lesioni personali.
- **FISSARE LA MACCHINA SU UNA SUPERFICIE DI APOGGIO STABILE.** La vibrazione potrebbe provocare lo scivolamento, lo spostamento o il ribaltamento della macchina, causando lesioni gravi.
- **UTILIZZARE ESCLUSIVAMENTE LAME PER IL TAGLIO TRASVERSALE** raccomandate per le troncatrici. Per ottenere i risultati migliori, non utilizzare lame con punte dei denti in carburo con angoli di fissaggio superiori a 7°. Non utilizzare lame con scanalature profonde, perché potrebbero deflettersi ed entrare in contatto con la protezione, provocando danni alla macchina e/o gravi lesioni personali.
- **UTILIZZARE ESCLUSIVAMENTE LAME DEL TIPO E DELLA DIMENSIONE CORRETTI** specificati per questo utensile per evitare danni alla macchina e/o gravi lesioni personali (in conformità alla normativa europea EN847:2017).
- **Prima dell'uso ISPEZIONARE LA LAMA PER CONTROLLARE CHE NON SIANO PRESENTI CREPE** o sia danneggiata in altro modo. Una lama crepata o danneggiata in altro modo potrebbe rompersi e i pezzi potrebbero essere scagliati ad alta velocità, provocando lesioni gravi. Sostituire immediatamente le lame crepate o danneggiate. Rispettare la velocità massima contrassegnata sulla lama della troncatrice.
- **PULIRE LA LAMA E I MORSETTI DI BLOCCAGGIO DELLA LAMA** prima dell'uso. La pulizia della lama e dei rispettivi morsetti di bloccaggio consente di verificare se sono presenti eventuali danni agli stessi. Una lama o un morsetto di bloccaggio della lama crepati o danneggiati in altro modo potrebbero rompersi e i pezzi potrebbero essere scagliati ad alta velocità, provocando lesioni gravi.
- **LA VELOCITÀ MASSIMA DELLA LAMA DELLA TRONCATRICE** sarà sempre superiore o perlomeno uguale al valore contrassegnato sulla targhetta dei dati nominali dell'utensile.
- **IL DIAMETRO DELLA LAMA** deve essere conforme al valore contrassegnato sulla targhetta dei dati nominali dell'utensile.
- **NON UTILIZZARE LAME SVERGOLATE.** Verificare se la lama gira bene ed è esente da vibrazioni. Una lama che vibra può provocare danni alla macchina e/o lesioni gravi alle persone.
- **NON** utilizzare lubrificanti o detersivi (specialmente in spray o aerosol) in prossimità della protezione in plastica. Il materiale in policarbonato utilizzato nella protezione è soggetto all'attacco da parte di determinati agenti chimici.
- **MANTENERE LA PROTEZIONE IN POSIZIONE** e in buone condizioni.
- **UTILIZZARE SEMPRE LA PIASTRA SCANALATA E SOSTITUIRLA SE DANNEGGIATA.** L'accumulo di piccoli trucioli sotto la troncatrice


potrebbe interferire con il funzionamento della lama o causare l'instabilità del pezzo da lavorare durante l'operazione di taglio.


- **UTILIZZARE ESCLUSIVAMENTE I MORSETTI DI BLOCCAGGIO DELLA LAMA** specificati per questo utensile per prevenire danni alla macchina e/o gravi lesioni personali.
- **ACCERTARSI** di selezionare la lama corretta per il materiale da tagliare.
- **PULIRE LE PRESE D'ARIA DEL MOTORE** da trucioli e segatura. Se le prese d'aria del motore sono ostruite, la macchina potrebbe surriscaldarsi, danneggiandosi, e potrebbe verificarsi un cortocircuito con conseguenti possibili gravi lesioni personali.
- **NON BLOCCARE MAI L'INTERRUTTORE NELLA POSIZIONE DI ACCENSIONE ("ON")**. Potrebbero verificarsi lesioni personali gravi.
- **NON SALIRE MAI IN PIEDI SULLA MACCHINA**. Se dovesse capovolgersi si capovolge oppure se si dovesse entrare accidentalmente in contatto con la lama, potrebbero verificarsi lesioni personali gravi.


 **AVVERTENZA:** il taglio di plastica, legno di lina d'acero e altri materiali può causare l'accumulo del materiale sciolto sulle punte della lama e sul corpo della lama della sega, aumentando il rischio di surriscaldamento e inceppamento della lama durante il taglio.

 **AVVERTENZA: indossare sempre protezioni adeguate per l'udito.** In determinate condizioni di utilizzo prolungato, il rumore proveniente da questo prodotto potrebbe contribuire alla perdita dell'udito. Tenere in considerazione i seguenti fattori che influiscono sull'esposizione al rumore:

- utilizzare lame progettate per ridurre le emissioni acustiche;
- utilizzare solo lame ben affilate e
- utilizzare lame specificamente progettate per ridurre il rumore.

 **AVVERTENZA: indossare SEMPRE occhiali di sicurezza.** Gli occhiali da vista indossati quotidianamente NON sono occhiali di sicurezza. Indossare inoltre una maschera anti-polvere per le operazioni di taglio che producono polvere.


 **AVVERTENZA:** l'uso di questo utensile può generare e/o disperdere nell'aria polvere, che può provocare disturbi respiratori o altre lesioni personali gravi e permanenti.


 **AVVERTENZA:** alcune particelle di polvere generate da levigatura, segatura, macinazione, perforazione e altre attività nel settore delle costruzioni, contengono sostanze chimiche che notoriamente sono causa di tumori, difetti genetici o altri danni all'apparato riproduttivo. Alcuni esempi di queste sostanze chimiche sono:

- piombo contenuto in certe vernici a base di questa sostanza,
- silice cristallina contenuta nei mattoni e nel cemento e in altri prodotti per lavori in muratura; e
- arsenico e cromo contenuto nel legname trattato chimicamente.

I rischi connessi a questi prodotti variano in funzione della frequenza con cui questo tipo di lavori viene eseguito. Per ridurre la propria esposizione a queste sostanze chimiche: lavorare in un'area ben areggiata, utilizzando dispositivi di sicurezza omologati, come la maschere anti-polvere specificamente concepite per filtrare particelle microscopiche.

- **Evitare il contatto prolungato con la polvere prodotta da levigatura, segatura, macinazione, perforazione e altre attività nel settore delle costruzioni.** Indossare indumenti protettivi e lavare con acqua e sapone le parti esposte del corpo. Se entra in bocca o negli occhi, o si posa sulla pelle, la polvere può provocare l'assorbimento di sostanze chimiche dannose.

 **AVVERTENZA:** l'uso di questo utensile può generare e/o disperdere nell'aria polvere, che può provocare disturbi respiratori o altre lesioni personali gravi e permanenti. Utilizzare sempre dispositivi di protezione dell'apparato respiratorio omologati per l'esposizione alla polvere.

 **AVVERTENZA:** consigliamo l'utilizzo di un dispositivo di corrente residua con una corrente nominale residua di 30mA o inferiore.

Rischi Residui

I rischi seguenti riguardano l'utilizzo di seghe:

- *Ferite provocate dal contatto con parti rotanti*

L'applicazione delle norme di sicurezza pertinenti e l'installazione di dispositivi di sicurezza non consentono comunque di eliminare i seguenti rischi residui:


- *Diminuzione dell'udito.*
- *Rischio di incidenti provocati da parti scoperte della lama della sega in rotazione.*
- *Rischio di ferirsi durante la sostituzione della lama.*
- *Rischio di schiacciamento delle dita durante l'apertura delle difese.*
- *Pericoli per la salute causati dall'inspirazione della polvere prodotta durante la segatura del legno, in modo particolare quercia, faggio e MDF.*

I seguenti fattori aumentano il rischio di problemi respiratori:


- *Nessun dispositivo di estrazione della polvere collegato durante la segatura del legno.*
- *Estrazione della polvere insufficiente causata da filtri di scarico non puliti.*

Sicurezza elettrica

Il motore elettrico è stato progettato per essere alimentato con un solo livello di tensione. Verificare sempre che l'alimentazione corrisponda alla tensione della targhetta.


 L'apparato DeWALT possiede doppio isolamento secondo la normativa EN62841, perciò non è necessario il collegamento a terra.

Se il cavo di alimentazione è danneggiato, deve essere riparato esclusivamente da DeWALT o da un centro di assistenza autorizzato.

 Per la sostituzione del cavo di alimentazione, utilizzare sempre la spina di tipo prescritto.

Tipo 11 per la classe II (doppio isolamento) – utensili elettrici

Tipo 12 per la classe I (messa a terra) – utensili elettrici

 Gli apparecchi portatili, utilizzati in ambiente esterno, devono essere collegati ad un interruttore differenziale.

Utilizzo di un cavo di prolunga

Se è necessaria una prolunga, utilizzare un cavo di prolunga omologato a 3 anime, idoneo alla potenza di ingresso di questo apparato (vedere i **Dati tecnici**). La sezione minima del conduttore è 1,5 mm² e la lunghezza massima è 30 m.

Se si utilizza un cavo in bobina, srotolarlo completamente.

Contenuto della confezione

La confezione contiene:

- 1 Troncatrice montata
- 2 Prolunghe della base
- 1 Chiave per la lama (vedere posizione nella Fig. A2)
- 1 Lama
- 1 Sacchetto raccogli-polvere
- 1 Morsetto per il bloccaggio del materiale
- 1 Manuale di istruzioni
- *Verificare eventuali danni all'apparato, ai componenti o agli accessori che possano essere avvenuti durante il trasporto.*
- *Prima di utilizzare il prodotto, leggere e comprendere interamente questo manuale.*

Riferimenti sull'apparato

Sull'apparato sono presenti i seguenti simboli:



Leggere il manuale d'istruzioni prima dell'uso.



Indossare protezioni acustiche.



Indossare occhiali di sicurezza.



Tenere le mani lontane dalla lama.



Tenere le mani ad almeno 100 mm da entrambi i lati della lama.



Non fissare direttamente la sorgente luminosa.



Punto di trasporto.

Posizione del codice data (Fig. A1)

Il codice data **6**, che comprende anche l'anno di fabbricazione, è stampato sulla superficie dell'alloggiamento.

Esempio:

2022 XX XX

Anno di fabbricazione

Descrizione (Fig. A1–E)



AVVERTENZA: non modificare l'apparato o alcuna parte di esso. Si possono causare danni o lesioni personali.

Fig. A1

- 1 Protezione inferiore
- 2 Impugnatura di azionamento
- 3 Impugnatura di trasporto
- 4 Manopola di bloccaggio sulle guide
- 5 Vite di regolazione fermo della guida
- 6 Codice data
- 7 Guide
- 8 Scala graduata per taglio obliquo
- 9 Perno di bloccaggio
- 10 Manopola di regolazione guidapezzo
- 11 Guidapezzo
- 12 Guidapezzo base
- 13 Prolunga
- 14 Incavi per le mani per il trasporto
- 15 Banco
- 16 Fori per fissaggio al banco
- 17 Scala graduata per taglio inclinato
- 18 Ingresso condotto per aspirazione della polvere
- 19 Impugnatura di bloccaggio per taglio inclinato
- 20 Pulsante del fermo per taglio inclinato
- 21 Piastra scanalata

Fig. A2

- 22 Interruttore di azionamento
- 23 Levetta di sblocco
- 24 Foro del lucchetto
- 25 Interruttore di accensione/spengimento XPS
- 26 Dado ad alette
- 27 Vite di regolazione della profondità
- 28 Arresto scanalatura
- 29 Chiave lama
- 30 Base
- 31 Manopola di bloccaggio per taglio obliquo
- 32 Arresto taglio obliquo 0°
- 33 Porta di aspirazione polveri
- 34 Coperchio cinghia
- 35 Selettore di comando elettronico della velocità (solo DWS780)
- 36 Cordino del guidapezzo
- 37 Morsetto per pezzo da lavorare (Fig. B)

Accessori opzionali

Fig. C

- 38 Sacchetto raccogli-polvere DW7053-XJ

Fig. D

- 39 Supporto DE7023-XJ / DE7033-XJ

Fig. E

- 40 Staffe di fissaggio DE7025-XJ

Utilizzo previsto

Le troncatrici DeWALT DWS780 e DWS780N sono state progettate per il taglio professionale di legno, prodotti in legno e plastica. Esegue le operazioni di segatura di taglio trasversale, smussatura e taglio a 45° in modo semplice, accurato e sicuro. Utilizzando lame per troncatrici adeguate è possibile anche tagliare l'alluminio. Questa unità è progettata per essere utilizzata con una lama dal diametro nominale di 305 mm e punta in metallo duro.

NON utilizzare in condizioni di bagnato o in presenza di liquidi o gas infiammabili.

Queste troncatrici sono utensili elettrici professionali.

NON PERMETTERE ai bambini di avvicinarsi all'apparato. Le persone inesperte devono utilizzare questo apparato solo sotto sorveglianza.



AVVERTENZA! non utilizzare la macchina per scopi diversi da quelli a cui è destinata.

- Questo prodotto non è destinato per l'uso da parte di persone (compresi i bambini) con capacità fisiche, sensoriali o mentali ridotte, o prive di esperienza e conoscenza, a meno che non abbiano ottenuto sorveglianza o istruzioni riguardo all'uso dell'apparecchio da parte di una persona responsabile della loro sicurezza. I bambini non devono mai essere lasciati da soli con questo prodotto.

ASSEMBLAGGIO E REGOLAZIONI



AVVERTENZA: per ridurre il rischio di lesioni, spegnere l'unità e staccarla dall'alimentazione prima di installare e rimuovere gli accessori, di regolare o cambiare impostazioni o di fare riparazioni. Assicurarsi che l'interruttore a grilletto sia in posizione OFF. Un avvio accidentale può causare lesioni.

Apertura dell'imballaggio (Fig. A1, F)

1. Aprire la confezione e rimuovere la troncatrice dal materiale d'imballaggio servendosi della comoda impugnatura di trasporto **3**, come illustrato in Figura F.
2. Disporre la troncatrice su una superficie regolare e piana.
3. Liberare la manopola di bloccaggio guida **4** e spingere indietro la testa della troncatrice per bloccarla in posizione posteriore.
4. Premere l'impugnatura di azionamento **2** ed estrarre il perno di bloccaggio **9**.
5. Rilasciare con cautela la pressione verso il basso e tenere l'impugnatura di azionamento, lasciando che il braccio si sollevi fino alla massima altezza.

Montaggio sul banco (Fig. A1)

Sono forniti dei fori **16** in tutti e quattro i piedini per facilitare il montaggio del banco. Due fori di dimensioni diverse sono forniti per adattarsi alle varie dimensioni delle viti. Utilizzare uno dei due fori; non è necessario usarli entrambi.

Montare sempre la sega su una superficie stabile per impedire eventuali movimenti. Per migliorare la portabilità dell'apparato, è possibile montarlo su un pezzo da 12,7 mm o legno compensato più spesso che può poi essere fissato al supporto di lavoro o spostato verso altre postazioni di lavoro e rifissato.

NOTA: Se si sceglie di fissare la troncatrice su un pezzo di compensato, accertarsi che le viti di montaggio non sporgano dal lato inferiore del legno. Il compensato deve essere montato a livello sul supporto di lavorazione. Per il bloccaggio della troncatrice su qualsiasi superficie di lavoro, bloccare solo le borchie dei fori delle viti di fissaggio. Bloccaggi effettuati in altri punti, infatti, interferiscono con il corretto funzionamento della macchina.



ATTENZIONE: per evitare incollaggi e imprecisioni, accertarsi che la superficie di montaggio non sia svergolata o altrimenti non uniforme. Se la troncatrice oscilla sulla superficie, infilare un pezzo sottile di materiale sotto uno dei piedini finché la macchina non risulta salda sulla superficie di fissaggio.

Sostituzione delle piastre scanalate (Fig. A1)

Per rimuovere la piastra scanalata **21**, rimuovere le viti che tengono ferma la piastra in posizione e sostituirla con una nuova.

Reinserire le viti seguendo questa sequenza: prima attraverso i fori tondi situati a metà strada dalle estremità, quindi attraverso le fessure alle estremità. Non è necessaria alcuna regolazione.

Assemblaggio delle prolunghe della base (Fig. Y)

AVVERTENZA: le prolunghe devono essere assemblate su entrambi i lati della base della troncatrice prima di usarla.

AVVERTENZA: assicurarsi di regolare le prolunghe utilizzando le fessure di fissaggio poste allo stesso livello della base della troncatrice.

1. Individuare i fori sopra gli incavi per le mani per il trasporto **14** sul lato della base.
2. Utilizzando una chiave a brugola, fissare le vite **60** con la rondella **61**, attraverso la prolunga della base **13** e nei fori sulla base.
3. Assicurarsi che la prolunga sia ben fissata tirandola, per verificare che non si muova.
4. Ripetere i passaggi da 1 a 3 sull'altro lato.

NOTA: Assicurarsi che le prolunghe siano allo stesso livello del piano di lavoro in modo che il pezzo in lavorazione sia appoggiato perfettamente in orizzontale. In un pezzo da lavorare diritto non dovrebbero essere presenti spazi vuoti tra il pezzo e la base.

Sostituzione o montaggio di una nuova lama

Rimozione della lama (Fig. G1–G4)

AVVERTENZA: per ridurre il rischio di lesioni a persone, indossare guanti protettivi durante la manipolazione delle lame.

AVVERTENZA: per ridurre il rischio di lesioni a persone, spegnere l'unità e scollegare la macchina dalla presa di corrente prima di installare e rimuovere gli accessori, prima di regolare o modificare le configurazioni o quando si eseguono delle riparazioni. Assicurarsi che il grilletto di azionamento sia in posizione OFF. Un avvio accidentale potrebbe provocare lesioni a persone.

- Non premere mai il pulsante di blocco dell'alberino mentre la lama è sotto tensione o in movimento.
- Non tagliare prodotti in leghe leggere e metallo ferroso (contenente ferro o acciaio) o prodotti in muratura o vetrocemento con questa troncatrice.

1. Scollegare la troncatrice dalla presa di corrente.
2. Sollevare il braccio nella posizione superiore e sollevare la protezione inferiore **1** all'altezza massima.
3. Premere il pulsante di blocco dell'alberino **42** facendo ruotare con cautela la lama della troncatrice **44** a mano fino a innestare il blocco.
4. Tenendo premuto il pulsante, usare l'altra mano e la chiave in dotazione **29** per allentare la vite di fissaggio della lama **41**. (Ruotare in senso orario, filettature a sinistra.)
5. Rimuovere la vite della lama **41**, la rondella del morsetto esterno **43**, l'anello adattatore **62** e la lama **44**. La rondella interna **45** può essere lasciata sull'alberino.

Installazione della lama (Fig. G1–G4)

1. Scollegare la troncatrice dalla presa di corrente.
2. Con il braccio sollevato e la protezione inferiore mantenuta aperta, posizionare la lama con l'anello adattatore sull'alberino e fissarla sul morsetto interno della lama, con i denti sul fondo della lama rivolti verso il retro della troncatrice.
3. Montare la rondella di bloccaggio esterna **43** sull'alberino.
4. Installare la vite di fissaggio della lama **41** e, innestando il blocco dell'alberino, serrare saldamente la vite con la chiave in dotazione (ruotare in senso anti-orario, filettature a sinistra).

AVVERTENZA! Tenere presente che la lama deve essere sostituita solamente nel modo descritto. Utilizzare solamente lame come quelle specificate nei **Dati tecnici**; si consiglia l'uso di una lama Cat. n.:DT4260.

Trasporto della troncatrice (Fig. A1, A2)

AVVERTENZA: per ridurre il rischio di lesioni personali, bloccare SEMPRE la manopola di bloccaggio guida, l'impugnatura di blocco taglio inclinato, l'impugnatura di bloccaggio taglio obliquo, il perno di bloccaggio e le manopole di regolazione guida/pezzo prima di trasportare la troncatrice. Non utilizzare mai le protezioni per il trasporto o il sollevamento.

Per facilitarne il trasporto, la troncatrice è dotata di apposita impugnatura **3** sulla sommità del braccio.

- Per il trasporto della troncatrice, abbassare il braccio e premere il perno di bloccaggio **9**.
- Bloccare la manopola di bloccaggio della guida con la testa della sega in posizione anteriore, bloccare il braccio per il taglio obliquo nell'angoli più a sinistra, fare scorrere il guida/pezzo **11** completamente all'interno e bloccare la manopola di bloccaggio inclinazione **31** con la testa della sega in posizione verticale per rendere l'apparato il più compatto possibile.
- Per la movimentazione della troncatrice utilizzare l'impugnatura di trasporto **3** o gli incavi per trasporto troncatrice **14**.

Funzioni e controlli

AVVERTENZA: per ridurre il rischio di lesioni, spegnere l'unità e staccarla dall'alimentazione prima di installare e rimuovere gli accessori, di regolare o cambiare impostazioni o di fare riparazioni. Assicurarsi che l'interruttore a grilletto sia in posizione OFF. Un avvio accidentale può causare lesioni.

Controllo taglio inclinato (Fig. H)

L'impugnatura di blocco taglio inclinato **19** e il pulsante di fermo del taglio obliquo **20** permettono di inclinare la troncatrice di 60° a destra e di 50° a sinistra. Per inclinare la troncatrice, sollevare l'impugnatura di blocco taglio inclinato e impostare l'angolo di inclinazione desiderato sulla scala di regolazione dell'inclinazione **17**. Premere l'impugnatura di blocco taglio inclinato per bloccare l'angolo di inclinazione.

Manopola di bloccaggio taglio obliquo (Fig. A2)

Il blocco taglio obliquo consente di inclinare la troncatrice di 49° a sinistra o a destra. Per regolare l'impostazione di inclinazione, ruotare la manopola **31** in senso anti-orario. La testa della troncatrice si inclina facilmente a sinistra o a destra una volta che viene tirata la manopola di disinserimento taglio obliquo 0°. Per serrare, girare la manopola di bloccaggio taglio obliquo in senso orario.

Disinserimento taglio obliquo 0° (Fig. A2)

Il disinserimento dell'arresto taglio obliquo **32** consente di inclinare la troncatrice per il taglio obliquo oltre il segno 0°.

Se il fermo è innestato, la troncatrice si arresta automaticamente a 0°, quando viene sollevata da sinistra. Per andare provvisoriamente oltre lo 0° verso destra, Per andare provvisoriamente oltre lo 0° verso destra, tirare l'arresto taglio obliquo 0° **32**. Una volta rilasciata, il fermo sarà nuovamente innestato. È possibile escludere la manopola di esclusione dell'arresto inclinazione ruotando la manopola di 180°.

A 0°, il disinserimento si blocca in posizione. Per azionare il disinserimento, inclinare leggermente la troncatrice a sinistra.

Disinserimento taglio obliquo 45° (Fig. I)

Vi sono due leve di disinserimento dell'arresto taglio obliquo, una su ciascun lato della troncatrice. Per inclinare la troncatrice, a sinistra o a destra, oltre 45°, premere la leva di disinserimento taglio obliquo 45° **52** all'indietro. Quando è in posizione arretrata, la troncatrice può eseguire il taglio obliquo oltre questi arresti. Quando è necessario fare uso degli arresti 45°, tirare in avanti la leva di disinserimento taglio obliquo 45°.

Denti di arresto taglio obliquo a corona (Fig. I)

Per il taglio di sagome a corona di piatto, la troncatrice è in grado di impostare in modo rapido e preciso un arresto corona, a sinistra o a destra

(consultare **Istruzioni per il taglio di sagome a corona di piatto e utilizzo delle funzioni per i tagli composti**).

È possibile ruotare il dente di arresto taglio obliquo a corona **54** in modo che si trovi a contatto con la vite di regolazione della corona.

Per invertire il dente di arresto taglio obliquo a corona, rimuovere la vite di ritegno, il dente di arresto taglio obliquo **22,5° 53** e il dente di arresto taglio obliquo a corona **30° 54**. Girare il dente di arresto taglio obliquo a corona **54** in modo che la dicitura **33,86°** sia rivolta verso l'alto. Serrare nuovamente la vite per fissare il dente di arresto taglio obliquo **22,5°** e il dente di arresto taglio obliquo a corona. Questo non influirà sull'impostazione della precisione.

Denti di arresto taglio obliquo 22,5° (Fig. I)

La troncatrice è in grado di impostare in modo rapido e preciso un taglio obliquo di **22,5°**, a sinistra o a destra. È possibile ruotare il dente di arresto taglio obliquo **22,5° 53** in modo che si trovi a contatto con la vite di regolazione della corona **51**.

Manopola di bloccaggio guida (Fig. A1)

La manopola di bloccaggio guida **4** serve a bloccare la testa della troncatrice per evitare che scivoli via sui binari. **7**. Questa operazione è necessaria quando si effettuano alcuni tipi di tagli o durante il trasporto della troncatrice.

Arresto della scanalatura (Fig. A2)

L'arresto della scanalatura **28** consente di limitare la profondità di taglio della lama. L'arresto è utile per applicazione come le scanalature e i tagli verticali in altezza. Ruotare l'arresto della scanalatura in avanti e regolare la vite di regolazione della profondità **27** per impostare la profondità desiderata del taglio. Per fermare la regolazione, serrare il dado ad alette **26**. Ruotando l'arresto della scanalatura sul retro della troncatrice sarà possibile bypassare la funzione di arresto della scanalatura. Se la vite di regolazione della profondità è troppo stretta da allentare a mano, è possibile utilizzare la chiave della lama in dotazione **29** per allentare la vite.

Perno di bloccaggio (Fig. A1)

AVVERTENZA: Il perno di bloccaggio deve essere utilizzato solamente durante il trasporto o l'immagazzinaggio della troncatrice. Non utilizzare MAI il perno di bloccaggio per alcuna operazione di taglio.

Per bloccare la testa della troncatrice verso il basso, spingere in dentro il perno di bloccaggio **9** e rilasciare la testa della troncatrice. Questo manterrà la testa della troncatrice ingiù e consentirà di spostarla in modo sicuro. Per sbloccare il dispositivo, premere verso il basso la testa della troncatrice ed estrarre il perno di bloccaggio.

Leva di blocco scorrimento (Fig. J, T)

La leva di blocco scorrimento **59** mette la troncatrice in posizione tale da massimizzare il taglio del battiscopa durante i tagli verticali come illustrato in Figura T.

Regolazione

La troncatrice è stata accuratamente regolata in fabbrica. Qualora fosse necessario rieffettuare la regolazione a seguito della spedizione e dell'ammontamento, o per qualsiasi altro motivo, attenersi alle istruzioni in merito riportate di seguito. Una volta eseguite, tali regolazioni devono mantenersi precise.

Regolazione scala taglio inclinato (Fig. H, K)

1. Sganciare l'impugnatura di blocco per taglio inclinato **19** e far oscillare il braccio per taglio inclinato finché il pulsante di fermo del taglio inclinato **20** non lo blocca in posizione di taglio inclinato **0°**. Non bloccare l'impugnatura di blocco per taglio inclinato.
2. Collocare una squadretta contro il guidapezzo e la lama della troncatrice, come illustrato. (Evitare il contatto della squadra con la punta dei denti della lama. Altrimenti si effettuerà una misurazione imprecisa)
3. Se la lama della troncatrice non è esattamente perpendicolare al guidapezzo, allentare le quattro viti **48** che tengono la scala per la

regolazione dell'inclinazione **17** e spostare l'impugnatura di blocco taglio inclinato e la scala a sinistra o a destra finché la lama non è perpendicolare al guidapezzo, secondo la misurazione effettuata con la squadretta.

4. Riserrare le quattro viti. Per il momento, non prestare attenzione al valore di lettura dell'indicatore di taglio inclinato **46**.

Regolazione indicatore taglio inclinato (Fig. H)

1. Sganciare l'impugnatura di blocco per taglio inclinato **19** per spostare il braccio per taglio inclinato in posizione zero.
2. Con la manopola di bloccaggio per taglio inclinato allentata, far scattare in posizione il fermo del taglio inclinato ruotando il braccio per taglio inclinato oltre lo zero.
3. Osservare l'indicatore taglio inclinato **46** e la scala per la regolazione dell'inclinazione **17** illustrati in Figura H. Se l'indicatore non indica esattamente lo zero, allentare la vite **47** che tiene l'indicatore in posizione, riposizionare l'indicatore e stringere la vite.

Taglio inclinato perpendicolare alla regolazione del banco (Fig. A1, A2, I, L)

1. Per allineare la lama perpendicolare al banco, bloccare il braccio in posizione abbassata con il perno di bloccaggio **9**.
2. Posizionare una squadretta contro la lama, assicurandosi che la prima non si trovi sopra un dente (Fig. L).
3. Allentare la manopola di blocco taglio obliquo **31** e assicurarsi che il braccio si trovi saldamente contro l'arresto taglio obliquo **0°**.
4. Ruotare la vite di regolazione taglio obliquo **0° (56)**, Fig. I) con la chiave della lama **6 mm 29** secondo necessità in modo che la lama si trovi ad un'inclinazione di **0°** rispetto al banco.

Regolazione indicatore taglio obliquo (Fig. I)

Se gli indicatori di taglio obliquo **50** non indicano lo zero, allentare ogni vite **49** che tiene in posizione ciascun indicatore di taglio obliquo e spostarle secondo necessità. Assicurarsi che il taglio obliquo **0°** sia corretto e che gli indicatori di taglio obliquo siano impostati prima di regolare qualsiasi altra vite di angolo inclinato.

Regolazione arresto taglio obliquo 45° a destra e a sinistra (Fig. A2, I)

Per regolare l'arresto di taglio obliquo **45°** a destra:

1. Allentare la manopola di blocco del taglio obliquo **31** e tirare l'arresto taglio obliquo **0° 32** per disinserire l'arresto taglio obliquo **0°**.
2. Quando la troncatrice si trova completamente a destra, se l'indicatore di taglio obliquo **50** non indica esattamente **45°**, girare la vite di regolazione del taglio obliquo di **45°** a sinistra **55** con la chiave della lama **6 mm 29** finché l'indicatore di taglio obliquo non indica **45°**.

Per regolare l'arresto di taglio obliquo **45°** a sinistra:

- a. Allentare la manopola di blocco taglio obliquo e inclinare la testa a sinistra.
- b. Se l'indicatore di taglio obliquo non indica esattamente **45°**, girare la vite di regolazione taglio obliquo **45°** finché l'indicatore taglio obliquo non indica **45°**.

Regolazione dell'arresto taglio obliquo a 22,5° (o 30°) (Fig. A2, I)

NOTA: Regolare gli angoli taglio obliquo solo dopo aver eseguito l'angolo taglio obliquo **0°** e la regolazione dell'indicatore taglio obliquo.

Per impostare l'angolo taglio obliquo **22,5°** a sinistra, estrarre il dente di arresto taglio obliquo **22,5°** a sinistra **53**. Allentare la manopola di blocco taglio obliquo **31** e inclinare la testa completamente a sinistra. Se l'indicatore taglio obliquo **50** non indica esattamente **22,5°**, girare la vite di regolazione della corona **51** mettendo il dente d'arresto a contatto con una chiave da **10 mm** finché l'indicatore di taglio obliquo non indica **22,5°**.

Per regolare l'angolo taglio obliquo **22,5°** a destra, estrarre il dente di arresto taglio obliquo **22,5°** a destra. Allentare la manopola di blocco del taglio

obliquo e tirare l'arresto taglio obliquo 0° **32** per disinserire l'arresto taglio obliquo 0°. Quando la troncatrice si trova completamente a destra, se l'indicatore di taglio obliquo non indica esattamente 22,5°, girare la vite di regolazione della corona **51** mettendo il dente d'arresto a contatto con la chiave della lama 10 mm finché l'indicatore di taglio obliquo non indica esattamente 22,5°.

Regolazione del guidapezzo (Fig. A1)

È possibile regolare la parte superiore del guidapezzo in modo da dare gioco alla troncatrice e poterla inclinare fino a un massimo di 49° sia a sinistra che a destra.

1. Per regolare ciascun guidapezzo **11**, allentare la manopola di regolazione guidapezzo **10** e far scorrere il guidapezzo all'infuori.
2. Eseguire una rotazione della lama in assenza di alimentazione (troncatrice disattivata) e controllare la presenza del gioco.
3. Regolare quindi il guidapezzo in modo che risulti sufficientemente vicino alla lama da fornire il max. supporto al pezzo di lavorazione, senza però interferire con il movimento verso l'alto e verso il basso del braccio.
4. Serrare saldamente la manopola di regolazione del guidapezzo.
5. Una volta completate le operazioni di taglio obliquo, riposizionare il guidapezzo.

Per determinati tagli, è consigliabile avvicinare i guidapezzi alla lama. Per farlo, allentare le manopole di regolazione dei guidapezzo **10** di due giri e avvicinare i guidapezzo alla lama oltre il limite normale, quindi stringere le manopole di regolazione dei guidapezzo. Eseguire prima un taglio a troncatrice disattivata per assicurarsi che la lama non venga a contatto con i guidapezzo.

Per eseguire alcuni tagli potrebbe essere desiderabile rimuovere il guidapezzo scorrevole. Per fare questo allentare la manopola di regolazione del guidapezzo **10** e fare scorrere il guidapezzo sulla rispettiva base finché è completamente libero dalla stessa. Il cordino del guidapezzo **36** impedisce che il guidapezzo sia rimosso completamente dalla troncatrice e vada perduto. Una volta completato il taglio sostituire il guidapezzo scorrevole.

NOTA: Le scanalature della guida si possono intasare di segatura. Per pulirle usare un bastoncino o un getto di aria compressa a bassa pressione.

Azionamento della protezione e visibilità (Fig. X)

La protezione inferiore **1** sulla troncatrice è stata progettata in modo da scoprire automaticamente la lama quando il braccio viene abbassato e da coprirla quando viene sollevato.

La protezione può essere sollevata manualmente durante l'installazione o rimozione delle lame o per l'ispezione della sega. **NON SOLLEVARE MAI LA PROTEZIONE inferiore A MENO CHE LA LAMA NON VENGA ARRESTATO.**

Regolazione della guida (Fig. A1)

Controllare regolarmente il guidapezzo **7** e verificarne il gioco.

È possibile regolare la guida destra con la vite di fermo **5**. Per ridurre il gioco, utilizzare la chiave a brugole da 4 mm e ruotare la vite di fermo avanti in senso orario gradualmente facendo scorrere la testa della troncatrice avanti e indietro.

Regolazione blocco taglio inclinato (Fig. A1, M)

È necessario regolare l'asta di blocco taglio inclinato **57** se è possibile spostare il banco della troncatrice quando l'impugnatura di blocco quando l'impugnatura di blocco taglio inclinato è bloccata (verso il basso).

1. Collocare l'impugnatura di blocco taglio inclinato **19** nella posizione sbloccata (in su).
2. Servendosi di una chiave aperta 13 mm, allentare il dado di blocco **58** sull'asta di blocco taglio.
3. Utilizzando un cacciavite a testa piatta, serrare l'asta di blocco taglio inclinato girandola in senso orario come illustrato in Figura M. Girare l'asta di blocco fino alla posizione di inserimento, quindi ruotare in senso anti-orario di un giro.

4. Rifissare il blocco taglio inclinato a una misurazione non a scatto sulla scala di regolazione inclinazione - per esempio, 34° - e assicurarsi che il banco non ruoti.

5. Serrare il dado di bloccaggio.

Prima di cominciare

- Installare le prolunghine su entrambi i lati della base della troncatrice. Consultare la sezione **Assemblaggio delle prolunghine della base**.
- Verificare che la copertura di protezione della cinghia per verificare che non sia danneggiata e che la protezione inferiore funzioni correttamente.
- Assicurarsi di usare la tavola da taglio. Non azionare la troncatrice se la larghezza della scanalatura di taglio è superiore a 12 mm.
- Montare il tipo di lama appropriato. Non utilizzare lame eccessivamente usurate. La velocità max. di rotazione dell'utensile non deve superare quella della lama della troncatrice.
- Accertarsi che le manopole e le impugnature di bloccaggio siano serrate.
- Indossare un dispositivo di protezione individuale e collegare la troncatrice a un dispositivo di aspirazione polveri esterno.
- Per quanto la troncatrice sia in grado di tagliare molti materiali non ferrosi oltre al legno, le presenti istruzioni d'uso fanno riferimento esclusivamente al taglio del legno. Gli stessi principi valgono per gli altri materiali. Non impiegare la troncatrice per tagliare materiali ferrosi (ghisa e acciaio) o laterizi!
- Non cercare di tagliare pezzi eccessivamente piccoli.
- Fissare il pezzo da lavorare.
- Lasciare che la lama esegua il taglio liberamente. Non forzare.
- Prima di eseguire il taglio attendere che il motore elettrico abbia raggiunto il regime max.

FUNZIONAMENTO

Istruzioni per l'uso



AVVERTENZA: osservare sempre le istruzioni di sicurezza e le normative in vigore.



AVVERTENZA: per ridurre il rischio di lesioni, spegnere l'unità e staccarla dall'alimentazione prima di installare e rimuovere gli accessori, di regolare o cambiare impostazioni o di fare riparazioni. Assicurarsi che l'interruttore a grilletto sia in posizione OFF. Un avvio accidentale può causare lesioni.

Consultare **Lame della troncatrice** alla sezione **Accessori opzionali** per selezionare la lama più adatta alle proprie esigenze.

Assicurarsi che la macchina sia posizionata in modo da soddisfare le condizioni ergonomiche di altezza e stabilità del tavolo. Il luogo di installazione della macchina deve essere selezionato in modo che l'operatore abbia una buona visuale e abbastanza spazio libero attorno alla macchina da consentire la movimentazione del pezzo da lavorare senza limitazioni.

Per ridurre gli effetti delle vibrazioni, assicurarsi che la temperatura ambiente non sia troppo fredda, che la macchina e gli accessori siano mantenuti in modo adeguato e che le dimensioni del pezzo da lavorare siano adatte a questa macchina.

Assicurarsi che il cavo non interferisca con il proprio lavoro.

Posizione corretta del corpo e delle mani (Fig. N1, N2)



AVVERTENZA: per ridurre il rischio di gravi lesioni personali, tenere le mani **SEMPRE** nella posizione corretta, come illustrato in Fig. N1.



AVVERTENZA: per ridurre il rischio di lesioni personali gravi, mantenere **SEMPRE** l'apparato con presa sicura per prevenire reazioni improvvise.

- Non posizionare mai le mani vicino alla zona di taglio. Posizionare le mani a una distanza non inferiore a 100 mm dalla lama.
- Durante il taglio tenere il pezzo di lavorazione saldamente a contatto con la tavola e con il guida pezzo. Tenere le mani in posizione finché non si rilascia l'interruttore e la lama non si è completamente arrestata.
- PRIMA DEI TAGLI DI FINITURA, EFFETTUARE SEMPRE ALCUNE CORSE IN ASSENZA DI ALIMENTAZIONE DI POTENZA IN MODO DA POTER CONTROLLARE IL PERCORSO DELLA LAMA. NON INCROCIARE LE MANI, COME ILLUSTRATO IN FIGURA N2.
- Tenere entrambi i piedi ben poggiati sul pavimento e non sbilanciare il corpo lateralmente. Mentre si sposta il braccio della troncatrice verso sinistra e verso destra, seguirlo e tenersi leggermente a lato della lama.
- Quando si segue una linea tracciata a matita, guardare attraverso le feritoie del riparo.

Interruttore di azionamento (Fig. A2)

Per avviare la troncatrice, premere la levetta di sblocco **23** verso sinistra, quindi premere l'interruttore di azionamento **22**. La troncatrice funziona quando si preme l'interruttore. Lasciare che la lama raggiunga la massima velocità di funzionamento prima di effettuare il taglio. Per spegnere la troncatrice, rilasciare l'interruttore di azionamento. Lasciare che la lama si fermi prima di sollevare il braccio della testa troncatrice. Non sono provvisti dispositivi di fermo dell'interruttore di avviamento in posizione di accensione. L'interruttore di azionamento è dotato di un foro **24** per l'inserimento di un lucchetto che lo blocchi.

La troncatrice non è provvista di un freno automatico della lama, ma la lama dovrebbe arrestarsi entro 10 secondi dal rilascio dell'interruttore di azionamento. Questo intervallo di tempo non è regolabile. Se il tempo di arresto supera ripetutamente 10 secondi, far sottoporre l'utensile a manutenzione presso un centro di assistenza DEWALT autorizzato.

Assicurarsi sempre che la lama si sia arrestata prima di rimuoverla dalla piastra scanalata.

Impostazione della velocità variabile (Fig. A2)

Solo DWS780

Per impostare preventivamente il valore della velocità si può utilizzare il dispositivo di controllo della velocità **35**.

- Impostare il dispositivo di controllo della velocità **35** sul campo di azione desiderato, indicato da un numero.
- Utilizzare l'alta velocità per tagliare materiali teneri come il legno. Utilizzare la bassa velocità per tagliare metalli.

Aspirazione polveri (Fig. A2, C)



AVVERTENZA: alcuni tipi di polvere, come quella proveniente dal legno di quercia o di faggio, sono considerati cancerogeni, in special modo se sono combinati con additivi chimici per il trattamento del legno.

- Utilizzare sempre un sistema di aspirazione delle polveri.
- Provvedere a una buona ventilazione dell'ambiente di lavoro.
- Si raccomanda di indossare un respiratore idoneo.

La troncatrice presenta una porta di aspirazione polveri **33** integrata che consente di collegare il sacchetto raccogli polvere in dotazione **38** o l'aspirapolvere di un'officina.

Per fissare il sacchetto raccogli polvere

1. Collegare il sacchetto raccogli polvere **38** alla presa per il dispositivo di aspirazione polveri **33**.

Per svuotare il sacchetto raccogli polvere

1. Rimuovere il sacchetto raccogli polvere **38** dalla troncatrice e scuoterlo delicatamente oppure picchiettarlo su di esso per svuotarlo.
2. Ricollegare il sacchetto raccogli polvere alla porta di aspirazione polveri **33**.

Si potrebbe notare che non tutta la polvere fuoriesce dal sacchetto. Ciò non influirà sulle prestazioni di taglio, ma ridurrà l'efficacia di raccolta della

polvere della troncatrice. Per ripristinare l'efficacia di raccolta della polvere della troncatrice, premere la molla all'interno del sacchetto raccogli polvere durante il suo svuotamento e picchiettarlo sul lato del cestino della spazzatura o del contenitore della polvere.



ATTENZIONE: non utilizzare mai la troncatrice se il sacchetto raccogli polvere o l'aspiratore DEWALT non è collegato. La polvere di legno potrebbe causare danni all'apparato respiratorio.

Uso del sistema di spie LED XPS (Fig. A1, A2)

NOTA: È necessario collegare la troncatrice a una presa di corrente.

Il sistema di spie LED XPS è munito di un interruttore acceso/spento **25**. Il sistema di spie LED XPS è indipendente dall'interruttore di azionamento della troncatrice. Non è necessario che la spia sia accesa per utilizzare la troncatrice.

Per tagliare attraverso una linea esistente tracciata a matita su un pezzo di legno:

1. Accendere il sistema XPS, quindi tirare l'impugnatura di azionamento verso il basso **2** per avvicinare la lama della troncatrice al legno. Comparirà l'ombra della lama sul legno.
2. Allineare la linea tratteggiata a matita al bordo dell'ombra della lama. È possibile dover regolare gli angoli del taglio inclinato o del taglio obliquo per seguire esattamente la linea tratteggiata a matita.

NOTA: se il LED è danneggiato, deve essere riparato esclusivamente da DEWALT o da un centro di assistenza autorizzato.

Operazioni di taglio trasversale (Fig. A1, A2, O, P)

Se la funzione di scorrimento non è utilizzata, assicurarsi di spingere la testa della troncatrice il più indietro possibile e di serrare la manopola di bloccaggio della guida **4**. In questo modo è possibile impedire alla troncatrice di scorrere lungo i binari mentre si innesta il pezzo da lavorare. Il taglio di più pezzi non è consigliato ma può essere effettuato in sicurezza assicurandosi che ciascun pezzo sia tenuto saldamente contro il banco e il guida pezzo.

Taglio verticale a troncare

1. Innestare e bloccare il braccio per il taglio inclinato sullo zero, e tenere saldamente il legno da tagliare sul banco **15** e contro il guida pezzo **11**.
2. Con la manopola di bloccaggio guida **4** serrata, accendere la troncatrice premendo l'interruttore di azionamento **22**.
3. Quando la troncatrice prende velocità, abbassare il braccio ed eseguire lentamente il taglio attraverso il pezzo di legno. Lasciare che la lama si fermi completamente prima di sollevare il braccio.

Taglio scorrevole (Fig. O)

Quando si tagliano pezzi più grandi di 51 x 150 mm (51 x 105 mm a un'inclinazione di 45°), utilizzare un movimento all'infuori, verso il basso e indietro con la manopola di bloccaggio guida **4** allentata.

Tirare la troncatrice verso di sé, abbassare la testa della troncatrice verso il pezzo da lavorare e spingere lentamente la troncatrice all'indietro per completare il taglio.

Non lasciare che la troncatrice venga a contatto con la parte superiore del pezzo da lavorare durante l'estrazione. La troncatrice potrebbe avanzare verso la persona, provocando possibili lesioni personali o danni al pezzo da lavorare.

Taglio trasversale (Fig. P)

L'angolo di taglio inclinato è spesso a 45° per l'effettuazione degli angoli, ma può essere impostato in qualsiasi posizione da zero a 50° a sinistra o a 60° a destra. Procedere come per un taglio trasversale rettilineo.

Quando si esegue un taglio inclinato su pezzi da lavorare di larghezza superiore a 51 x 105 mm e più corti in lunghezza, posizionare sempre il lato più lungo contro il guida pezzo.

Taglio di sbieco (Fig. A1, A2)

Gli angoli inclinati si possono impostare da 49° a destra a 49° a sinistra e si possono eseguire impostando il braccio per taglio inclinato 50° a sinistra

o 60° a destra. Consultare la sezione **Funzioni e controlli** per istruzioni dettagliate sul sistema di inclinazione.

1. Allentare il blocco del taglio obliquo **31**, e spostare la troncatrice a sinistra o a destra secondo necessità. È necessario spostare il guidapezzo **11** per consentire il gioco. Serrare la manopola di regolazione del guidapezzo **10** dopo aver posizionato le guide.
2. Serrare saldamente il blocco del taglio obliquo.

A talune angolature estreme, potrebbe essere necessario rimuovere il guidapezzo sul lato destro o sinistro. Consultare **Regolazione del guidapezzo** nella sezione **Regolazioni** per informazioni importanti sulla regolazione delle guide per determinati tagli obliqui.

Per rimuovere il guidapezzo sinistro o destro, svitare la manopola di regolazione guidapezzo **10** di diversi giri e far scorrere il guidapezzo all'infuori. Il cordino del guidapezzo **36** impedisce che il guidapezzo sia rimosso completamente dalla troncatrice e vada perduto. Una volta completate le operazioni di taglio obliquo, riposizionare il guidapezzo.

Qualità di taglio

L'uniformità di qualsiasi taglio dipende da numerose variabili, come ad es. il materiale da tagliare, il tipo di lama, l'affilatura della lama e la velocità di taglio.

Quando siano richiesti tagli particolarmente levigati per modanature e altri lavori di precisione, i migliori risultati si ottengono con una lama affilata (60 denti, in carburo) e con una velocità di taglio più bassa e uniforme.



AVVERTENZA: accertarsi che il materiale non slitti durante il taglio; bloccarlo saldamente in posizione. Prima di sollevare il braccio attendere sempre che la lama si arresti completamente. Se fibre di legno di piccole dimensioni continuano a staccarsi sul lato posteriore del pezzo di lavorazione, applicare un tratto di nastro adesivo protettivo sul legno nel punto in cui si deve eseguire il taglio. Segare attraverso il nastro adesivo, quindi rimuoverlo con cautela al termine dell'operazione.

Tagli non trasversali (taglio di solchi e scanalature)

La troncatrice è provvista di un fermo per scanalature **28**, di una vite di regolazione della profondità **27** e di un dado ad alette **26** per consentire di intagliare delle scanalature. Le istruzioni riportate nelle sezioni **Tagli trasversali**, **Tagli obliqui** e **Tagli inclinati composti** si riferiscono a tagli realizzati attraverso l'intero spessore del materiale. La troncatrice può essere usata anche per eseguire tagli non trasversali, per realizzare solchi o scanalature nel materiale.

Esecuzione di scanalature (Fig. A1, A2)

Per istruzioni dettagliate su come impostare la profondità di taglio consultare la sezione **Fermo per scanalature**. Per verificare la profondità di taglio utilizzare un pezzo di legno di scarto.

1. Tenere saldamente il pezzo da lavorare in orizzontale sul banco contro il guidapezzo **11**. Allineare l'area di taglio sotto la lama. Spostare il braccio della troncatrice completamente in avanti, con la lama in posizione abbassata. Accendere la troncatrice premendo il grilletto di azionamento **22**, mostrato nella Figura A2. Spingere indietro il braccio in modo uniforme per intagliare una scanalatura nel pezzo da lavorare.
2. Rilasciare il grilletto di azionamento con il braccio della troncatrice abbassato. Quando la lama della troncatrice si è arrestata del tutto, alzare il braccio della troncatrice. Lasciare sempre che la lama si arresti completamente prima di sollevare il braccio.
3. Per allargare la scanalatura, ripetere i passaggi 1-2 fino a ottenere la larghezza desiderata.

Bloccaggio del pezzo di lavorazione (Fig. B)



AVVERTENZA: un pezzo da lavorare che risulta fissato, bilanciato e fermo prima di un taglio, può risultare sbilanciato una volta completato il taglio. Un carico sbilanciato potrebbe far sbilanciare la troncatrice o qualsiasi cosa a cui essa possa essere fissata, come un piano o un banco di lavoro. Durante l'esecuzione di un taglio che potrebbe risultare sbilanciato, sostenere adeguatamente il pezzo da

lavorare e assicurare che la troncatrice sia saldamente fissata a una superficie stabile. Potrebbero verificarsi lesioni personali.



AVVERTENZA: Il piedino di serraggio deve rimanere fissato sopra la base della troncatrice ogni volta che viene utilizzato il morsetto. Serrare sempre il pezzo da lavorare alla base della troncatrice - non a qualsiasi altra parte dell'area di lavoro. Assicurarsi che il piedino di serraggio non sia fissato sul bordo della base della troncatrice.



ATTENZIONE: utilizzare sempre un fermo per mantenere il controllo e ridurre il rischio di lesioni personali e danni al pezzo da lavorare.

Utilizzare il morsetto di fissaggio del materiale **37** fornito in dotazione con la troncatrice. Il guidapezzo sinistro o destro scorrerà da lato a lato per facilitare il serraggio. Altri supporti come morsetti a molla, morsetti a barra e morsetti a C potrebbero essere consigliabili per determinate dimensioni e forme di materiale.

Per montare il morsetto

1. Inserirlo nel foro dietro il guidapezzo. Il morsetto deve essere rivolto verso il retro della troncatrice. La scanalatura sull'asta del morsetto deve essere completamente inserita nella base. Assicurarsi che questa scanalatura sia completamente inserita nella base della troncatrice. Se la scanalatura è visibile, il morsetto non sarà fermo.
2. Ruotare il morsetto di 180° verso il davanti della troncatrice.
3. Allentare la manopola per regolare il morsetto in su o in giù, quindi utilizzare la manopola di regolazione fine per serrare saldamente il pezzo da lavorare.

NOTA: Posizionare il morsetto sul lato opposto della base durante il taglio obliquo. PRIMA DEI TAGLI DI FINITURA, EFFETTUARE SEMPRE ALCUNE CORSE IN ASSENZA DI ALIMENTAZIONE DI POTENZA IN MODO DA CONTROLLARE IL PERCORSO DELLA LAMA. ASSICURARSI CHE IL MORSETTO NON INTERFERISCA CON L'AZIONE DELLA TRONCATRICE O DELLE PROTEZIONI.

Supporto per pezzi lunghi (Fig. D)

SOSTENERE SEMPRE I PEZZI LUNGHI.

Per l'ottimizzazione dei risultati, impiegare i supporti DE7023-XJ o DE7033 **39** per estendere la larghezza della tavola della troncatrice. Sostenere i pezzi di lavorazione lunghi con un qualsiasi mezzo adeguato, come cavalletti o dispositivi analoghi, in modo da sostenerne le estremità.

Taglio di cornici per quadri, giunture a squadro ed altri progetti a quattro lati (Fig. Q, R)

Si consiglia di provare a eseguire alcuni lavori semplici con del legno di scarto finché non si sviluppa una certa "sensibilità" nei confronti della troncatrice. La troncatrice è l'apparato perfetto per eseguire angoli a squadro come quello illustrato nella Figura Q.

Il disegno 1 in Figura R illustra una giunzione realizzata con il metodo di regolazione del taglio obliquo. La giunzione illustrata può essere realizzata utilizzando entrambi i metodi.

- Impiego della regolazione taglio obliquo:
 - Il taglio inclinato dei due pannelli, regolato a 45° in entrambi i casi, permette di ottenere un angolo di 90°
 - Il braccio taglio inclinato è bloccato in posizione zero e la regolazione del taglio obliquo è bloccata a 45°.
 - Il legno è posizionato con il lato ampio e piatto contro la tavola e con il margine stretto contro il guidapezzo.
- Impiego della regolazione taglio inclinato:
 - Lo stesso taglio si può eseguire mediante taglio inclinato a destra o a sinistra con la superficie ampia contro il guidapezzo.

Modanature di finitura e altre intelaiature (Fig. R)

Il disegno 2 alla Figura R illustra una giunzione realizzata impostando il braccio del taglio inclinato a 45° per inclinare i due pannelli in modo da formare un angolo di 90°. Per realizzare questo tipo di giunzione, impostare la regolazione del taglio obliquo a zero e il braccio del taglio inclinato a 45°. Ancora una volta, posizionare il legno con il lato ampio e piatto contro la tavola e con il margine stretto contro il guidapezzo.

I due bozzetti in Figura R disegni valgono esclusivamente per oggetti quadrangolari. Al variare del numero dei lati, variano anche l'angolo di taglio obliquo e l'angolo di taglio inclinato. Nella tabella sottostante sono riportati gli angolindicati per una varietà di forme, presupponendo che tutti i lati siano di lunghezza uguale.

NUMERO DI LATI	ANGOLO TAGLIO OBLIQUO O INCLINATO
4	45°
5	36°
6	30°
7	25,7°
8	22,5°
9	20°
10	18°

In caso di forme non indicate in tabella, utilizzare la seguente formula: 180° diviso il numero di lati corrisponde all'angolo di taglio inclinato (se il materiale è tagliato in verticale) o di taglio obliquo (se il materiale è tagliato di piatto).

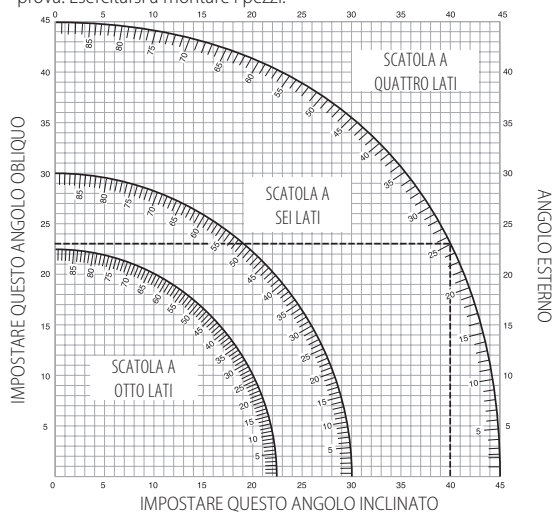
Taglio composto (Fig. S)

Il taglio obliquo composto è il taglio eseguito contemporaneamente con un angolo di taglio obliquo e inclinato. Si tratta del tipo di taglio utilizzato per la fabbricazione di cornici o strutture con lati inclinati come quella illustrata nella Figura S.

AVVERTENZA: se l'angolo varia da taglio a taglio, controllare che la manopola di bloccaggio taglio inclinato e quella di bloccaggio taglio obliquo siano saldamente serrate. Serrare nuovamente le manopole ogniqualevolta si modifica l'angolo di taglio inclinato o obliquo.

La tabella riportata di seguito consente di selezionare le corrette impostazioni di taglio inclinato e obliquo per i più diffusi tagli inclinati composti.

- Selezionare l'angolo desiderato "A" (Fig. S) del progetto e individuare tale angolo sull'arco appropriato della tabella.
- Partendo da tale punto, scendere lungo la tabella seguendo una linea retta fino a trovare l'angolo inclinato corretto, e spostarsi lateralmente seguendo una linea retta trasversale, fino a trovare l'angolo di taglio obliquo corretto.
- Impostare la troncatrice sugli angoli prescritti ed eseguire alcuni tagli di prova. Esercitarsi a montare i pezzi.



Esempio: Per costruire una scatola a 4 lati dotata di angoli esterni di 26° (angolo A, Fig. S), utilizzare l'arco superiore di destra. Individuare il 26° sulla scala dell'arco. Per ottenere l'impostazione angolo di taglio obliquo della troncatrice (42°), seguire la linea orizzontale di intersezione fino all'uno o

l'altro lato. Analogamente, per ottenere l'impostazione angolo di taglio inclinato della troncatrice (18°), seguire la linea verticale di intersezione fino alla sommità o al fondo. Al fine di verificare le impostazioni troncatrice, eseguire sempre alcuni tagli di prova su pezzi di legno di scarto.

Taglio di modanature di base (Fig. J, T)

Per completare tagli dritti a 90°, posizionare il pezzo di legno contro il guida pezzo e mantenerlo in posizione, come illustrato nella Figura T. Avviare la troncatrice, lasciare che la lama raggiunga la velocità massima e abbassare il braccio attraverso il taglio.

Esecuzione di tagli di modanature da 76 mm fino a 171 mm alti in verticale contro il guida pezzo (Fig. J, T)

NOTA: Utilizzare la leva di blocco scorrimento **59**, illustrata in Figura J, durante l'esecuzione di tagli di battiscopa con misure da 76 mm a 171 mm alti in verticale contro il guida pezzo.

Posizionare il materiale come illustrato nella Figura T.

Tutti i tagli vengono eseguiti con la parte posteriore della sagoma contro il guida pezzo e con il fondo della sagoma contro il banco.

	Angolo interno	Angolo esterno
Lato sinistro	Taglio inclinato a sinistra 45° Tenere il lato sinistro del taglio	Taglio inclinato a destra 45° Tenere il lato sinistro del taglio
Lato destro	Taglio inclinato a destra 45° Tenere il lato destro del taglio	Taglio inclinato a sinistra 45° Tenere il lato destro del taglio

I materiali fino a 171 mm possono essere tagliati secondo la procedura descritta di sopra.

Taglio di sagome a corona (Fig. A1, U1, U2)

La troncatrice è particolarmente adatta al taglio di sagome a corona. Per ottenere un'elevata precisione, il taglio di sagome a corona viene eseguito in un taglio obliquo composto.

La troncatrice è dotata di punti di fermo preimpostati del taglio inclinato a 31,62° a sinistra e a destra per il taglio di sagome a corona all'angolazione corretta e dentini di arresto del taglio obliquo a 33,86° a sinistra e a destra. È inoltre presente una marcatura sulla scala di regolazione inclinazione **8** a 33,9°. La tabella di seguito fornisce le impostazioni corrette per il taglio di sagome a corona.

NOTA: È estremamente importante effettuare delle prove con materiale di scarto!

Istruzioni per il taglio di sagome a corona di piatto e l'utilizzo delle funzioni per il taglio composto (Fig. U1)

1. La sagoma deve giacere piatta con la superficie posteriore ampia abbassata sul banco della troncatrice **15**.
2. Posizionare la parte superiore della sagoma contro il guida pezzo **11**.
3. Le impostazioni di seguito sono per le sagome a corona a 45°.

	Angolo interno	Angolo esterno
Lato sinistro	Taglio obliquo a sinistra 30° Piano di inclinazione impostato a destra 35,26° Tenere l'estremità sinistra del taglio	Taglio obliquo a destra 30° Piano di inclinazione impostato a sinistra 35,26° Tenere l'estremità sinistra del taglio
Lato destro	Taglio obliquo a destra 30° Piano di inclinazione impostato a sinistra 35,26° Tenere l'estremità destra del taglio	Taglio obliquo a sinistra 30° Piano di inclinazione impostato a destra 35,26° Tenere l'estremità destra del taglio

4. Le impostazioni di seguito sono per le sagome a corona con angoli di 52° in alto e di 38° in basso.

	Angolo interno	Angolo esterno
Lato sinistro	Taglio obliquo a sinistra 33,9° Piano di inclinazione impostato a destra 31,62° Tenere l'estremità sinistra del taglio	Taglio obliquo a destra 33,9° Piano di inclinazione impostato a sinistra 31,62° Tenere l'estremità sinistra del taglio
Lato destro	Taglio obliquo a destra 33,9° Piano di inclinazione impostato a sinistra 31,62° Tenere l'estremità destra del taglio	Taglio obliquo a sinistra 33,9° Piano di inclinazione impostato a destra 31,62° Tenere l'estremità destra del taglio

Metodo alternativo per il taglio di sagome a corona

Il taglio di sagome a corona con l'uso di questo metodo non richiede un taglio obliquo. È possibile effettuare regolazioni fini dell'angolo di taglio inclinato senza influire sull'angolo di taglio obliquo. Quando si affrontano angoli diversi da 90°, è possibile regolare la troncatrice in modo rapido e semplice.

Istruzioni per il taglio di sagome a corona angolato tra il guidapezzo e la base della troncatrice per tutti i tagli (Fig. U2)

1. Angolare la sagoma in modo che la parte inferiore della sagoma (la parte che va contro la parete una volta installata) si trovi contro il guidapezzo **11** e la parte superiore della sagoma sia appoggiata sul banco della troncatrice.
2. Le "parti piatte" angolate sul retro della sagoma devono rimanere perpendicolari sul guidapezzo e il banco della troncatrice **15**.

	Angolo interno	Angolo esterno
Lato sinistro	Taglio inclinato a destra 45° Tenere il lato destro del taglio	Taglio inclinato a sinistra 45° Tenere il lato destro del taglio
Lato destro	Taglio inclinato a sinistra 45° Tenere il lato sinistro del taglio	Taglio inclinato a destra 45° Tenere il lato sinistro del taglio

Tagli speciali

AVVERTENZA: non effettuare mai alcun taglio a meno che il materiale non sia fissato al banco e contro il guidapezzo.

Taglio di alluminio (Fig. V1, V2)

UTILIZZARE SEMPRE LA LAMA DELLA TRONCATRICE ADEGUATA, REALIZZATA APPOSITAMENTE PER IL TAGLIO DI ALLUMINIO.

È possibile che alcuni pezzi da lavorare richiedano l'uso di un morsetto o di un dispositivo di fissaggio per impedire i movimenti durante il taglio. Posizionare il materiale in modo da tagliare la sezione trasversale più sottile, come illustrato in Figura V1. La Figura V2 illustra il modo errato di tagliare queste estrusioni.

Usare un lubrificante di taglio a base di cera durante il taglio di alluminio. Applicare la cera direttamente sulla lama **43** della troncatrice prima del taglio. Non applicare mai la cera a una lama in movimento. La cera dà una lubrificazione adeguata e impedisce che i trucioli rimangano attaccati alla lama.

Materiali piegati (Fig. W1, W2)

Per praticare tagli su materiali piegati, posizionare sempre i materiali come illustrato nella Figura W1, mai come nella Figura W2. Il posizionamento scorretto del materiale causa l'incagliamento della lama.

Taglio di tubi di plastica o altro materiale rotondo

La troncatrice consente di tagliare agevolmente i tubi di plastica. Tale materiale viene tagliato allo stesso modo del legno e **FISSATO O TENUTO SALDAMENTE CONTRO IL GUIDAPEZZO PER EVITARE CHE ROTOLI.**

Tale accorgimento è estremamente importante durante l'esecuzione di tagli ad angolo.

Taglio di materiali di grandi dimensioni (Fig. X)

A volte un pezzo di legno può essere troppo grande per essere posto sotto la protezione inferiore della lama. In tal caso, posizionare il pollice destro sul lato superiore della protezione **1** e sollevare la protezione abbastanza da coprire il pezzo da lavorare, come illustrato in Figura Y. Cercare di evitare questa situazione il più possibile ma, se necessario, la troncatrice funziona comunque correttamente e consente di effettuare il taglio più grande. **NON LEGARE, FERMARE CON NASTRO ADESIVO O SILDARE IN ALTRO MODO LA PROTEZIONE IN POSIZIONE APERTADURANTE L'USO DELLA TRONCATRICE.**

MANUTENZIONE

Questo apparato DEWALT è stato progettato per funzionare a lungo con una manutenzione minima. Per avere prestazioni sempre soddisfacenti occorre avere cura dell'apparato e sottoporlo a pulizia periodica.



AVVERTENZA: per ridurre il rischio di lesioni, spegnere l'unità e staccarla dall'alimentazione prima di installare e rimuovere gli accessori, di regolare o cambiare impostazioni o di fare riparazioni. Assicurarsi che l'interruttore a grilletto sia in posizione OFF. Un avvio accidentale può causare lesioni.



AVVERTENZA: per ridurre il rischio di lesioni personali gravi, NON toccare i punti affilati sulla lama con le dita o le mani mentre si effettua qualsiasi intervento di manutenzione.

NON utilizzare lubrificanti o detergenti (specialmente spray o aerosol) in prossimità della protezione in plastica. Il materiale in policarbonato utilizzato nella protezione è soggetto all'attacco da parte di determinati agenti chimici.



Lubrificazione

L'apparato non richiede alcuna ulteriore lubrificazione.



Pulizia

Prima dell'uso, ispezionare attentamente la protezione superiore, la protezione inferiore e il condotto della polvere per determinarne il funzionamento corretto. Assicurarsi che i trucioli, la polvere o le particelle del pezzo da lavorare non provochino il blocco di una delle funzioni.

In caso di frammenti del pezzo incastrati tra la lama della troncatrice e le protezioni, scollegare la macchina dall'alimentazione e seguire le istruzioni fornite in **Sostituzione o montaggio di una nuova lama**. Rimuovere le parti incastrate e riassemble la lama della sega.

Eliminare periodicamente tutta la polvere e i trucioli di legno attorno E SOTTO la base e il piano rotante.



AVVERTENZA: soffiare via la polvere dall'alloggiamento con aria compressa, non appena vi sia sporco visibile all'interno e intorno alle prese d'aria di ventilazione. Quando si esegue questa procedura indossare occhiali di protezione e mascherine antipolvere omologati.



AVVERTENZA: non utilizzare solventi o altri prodotti chimici aggressivi per pulire le parti non metalliche dell'apparato. Questi prodotti chimici indeboliscono i materiali utilizzati per questi componenti. Utilizzare un panno inumidito solo con acqua e sapone delicato. Non far penetrare del liquido all'interno dell'apparato, e non immergere alcuno dei suoi componenti direttamente in un liquido.

Pulizia della torcia

- Rimuovere con cautela la segatura e i detriti dall'obiettivo della torcia con uno strofinaccio di cotone. L'accumulo di polvere può bloccare la torcia e impedire che indichi con precisione la linea di taglio.
- NON utilizzare solventi di alcun tipo; potrebbero danneggiare l'obiettivo.
- Con la lama rimossa dalla troncatrice, eliminare la pece e gli accumuli dalla lama.

Pulizia del condotto della polvere (Fig. A1)

Con la troncatrice scollegata e la testa della troncatrice sollevata al massimo, è possibile utilizzare dell'aria a bassa pressione o un'asta di centraggio a diametro grande per eliminare la polvere dal condotto della polvere **18**.

Accessori su richiesta (Fig. B–E)



AVVERTENZA: su questo prodotto sono stati collaudati soltanto gli accessori offerti da DEWALT, quindi l'utilizzo di accessori diversi potrebbe essere rischioso. Per ridurre il rischio di lesioni, su questo prodotto vanno utilizzati solo gli accessori raccomandati DEWALT.

Sacchetto raccogli-polvere: DE7053-XJ (Fig. C)

Munito di una chiusura a zip per facilitarne lo svuotamento, il sacchetto raccogli-polvere **36** cattura la maggior parte della segatura prodotta.

Supporti: DE7023-XJ, DE7033-XJ (Fig. D)

Il supporto **37** viene utilizzato per estendere la larghezza del banco della troncatrice.

Staffe di serraggio: DE7025-XJ (Fig. E)

Le staffe di serraggio **38** vengono utilizzate per il montaggio della troncatrice a un supporto.

LAME DELLA TRONCATRICE: UTILIZZARE SEMPRE LAME DA 305 mm CON FORI DELL'ALBERO DI 30 mm. LA VELOCITÀ NOMINALE DEVE ESSERE DI ALMENO 4800 RPM. Non utilizzare mai una lama di diametro piccolo. Non sarà possibile proteggerla adeguatamente. Utilizzare solamente lame per il taglio trasversale! Non utilizzare lame progettate per la rifilatura, lame composte o lame con angoli di fissaggio superiori a 5°.

DESCRIZIONE LAME

APPLICAZIONE	DIAMETRO	DENTI
Lame per costruzioni (banco sottile con bordo anti-adesivo)		
Impieghi generici	305 mm	40
Tagli trasversali sottili	305 mm	60
Lame per il taglio del legno (producono tagli uniformi e puliti)		
Tagli trasversali sottili	305 mm	80
Metalli non ferrosi	305 mm	96

Rivolgersi al proprio rivenditore per ulteriori informazioni sugli accessori più adatti.

Rispetto ambientale



Raccolta differenziata. I prodotti e le batterie contrassegnati con questo simbolo non devono essere smaltiti con i normali rifiuti domestici.

Prodotti e batterie contengono materiali che possono essere recuperati o riciclati diminuendo la domanda di materie prime. Si prega di riciclare prodotti elettrici e batterie secondo le disposizioni locali. Ulteriori informazioni sono disponibili all'indirizzo www.2helpU.com.

VERSTEKZAAG

DWS780, DWS780N

Hartelijk gefeliciteerd!

U hebt gekozen voor een DEWALT gereedschap. Jarenlange ervaring, grondige productontwikkeling en innovatie maken DEWALT tot een van de betrouwbaarste partners voor gebruikers van professioneel gereedschap.

Technische gegevens

		DWS780	DWS780N
Spanning	V _{AC}	230	230
Type		12	10
Opgenomen vermogen	W	1675	1675
Zaagbladdiameter	mm	305	305
Asgat	mm	30	30
Zaagbladdikte	mm	1,8	1,8
Zaagplaatbreedte	mm	3,0	3,0
Max. snelheid zaagblad	min ⁻¹	1900–3800	4100
Max. zaagbreedte 90°	mm	349	349
Max. verstek 45°	mm	244	244
Max. zaagdiepte 90°	mm	112	112
Max. afschuining 45°	mm	56	56
Verstek (max. posities)	links	50°	50°
	rechts	60°	60°
Afschuining (max. posities)	links	49°	49°
	rechts	49°	49°
0° verstek			
Eindbreedte bij max. hoogte 112 mm	mm	299	299
Eindbreedte bij max. hoogte 110 mm	mm	303	303
Eindhogte bij max. breedte 345 mm	mm	76	76
45° verstek naar links			
Eindbreedte bij max. hoogte 112 mm	mm	200	200
Eindhogte bij max. breedte 244 mm	mm	76	76
45° verstek naar rechts			
Eindbreedte bij max. hoogte 112 mm	mm	211	211
Eindhogte bij max. breedte 244 mm	mm	76	76
45° afschuining links			
Eindbreedte bij max. hoogte 63 mm	mm	268	268
Eindhogte bij max. breedte 345 mm	mm	44	44
45° afschuining rechts			
Eindbreedte bij max. hoogte 62 mm	mm	193	193
Eindhogte bij max. breedte 345 mm	mm	28	28
Remtijd van zaagblad	s	< 10	< 10
Gewicht	kg	25,5	25,5
XPS Energiezuinigheid		F	F
Geluidswaarden en/of vibratiewaarden (triax-vectorsom) volgen EN62841			
L _{PA} (emissie geluidsdrukniveau)	dB(A)	92	92
L _{WA} (niveau geluidsvermogen)	dB(A)	105	102
K (onzekerheid voor het gegeven geluidsniveau)	dB(A)	3	3

Het vibratie- en/of geluids-emissieniveau dat in dit informatieblad wordt gegeven, is gemeten in overeenstemming met een gestandaardiseerde test volgens EN62841 en kan worden gebruikt om het ene gereedschap met het andere te vergelijken. Het kan worden gebruikt voor een eerste beoordeling van blootstelling.



WAARSCHUWING: Het verklaarde vibratie- en/of geluids-emissieniveau geldt voor de hoofdtoepassingen van het gereedschap. Als het gereedschap echter voor andere toepassingen wordt gebruikt, dan wel met andere accessoires, of slecht wordt onderhouden, kan de vibratie- en/of geluids-emissie verschillen. Dit kan het blootstellingsniveau aanzienlijk verhogen gedurende de totale werkperiode.

Bij een schatting van het blootstellingsniveau aan vibratie- en/of geluid moet ook rekening worden gehouden met de tijd dat het gereedschap is uitgeschakeld, of aanstaat maar niet werkelijk wordt ingezet bij werkzaamheden. Dit kan het blootstellingsniveau aanzienlijk verminderen gedurende de totale arbeidsduur.

Stel vast of er nog aanvullende veiligheidsmaatregelen zijn ter bescherming van de gebruiker tegen de effecten van trilling en/of geluid, zoals: het onderhouden van gereedschap en de accessoires, de handen warm houden (relevant voor trilling) en de organisatie van werkpatronen.

instructies kan leiden tot een elektrische schok, brand en/of ernstig persoonlijk letsel.

BEWAAR ALLE WAARSCHUWINGEN EN INSTRUCTIES ALS TOEKOMSTIG REFERENTIEMATERIAAL

De term „elektrisch gereedschap“ in de waarschuwingen verwijst naar uw (met een snoer) op de netspanning aangesloten elektrische gereedschap of naar (draadloos) elektrisch gereedschap met een accu.

EG verklaring van overeenstemming

Richtlijn voor machines



Verstekzaag DWS780, DWS780N

DEWALT verklaart dat deze producten zoals beschreven onder **Technische gegevens** in overeenstemming zijn met:

2006/42/EG, EN62841-1:2015/AC:2015; EN62841-3-9:2020 + A11:2020.

Deze producten voldoen ook aan de Richtlijn 2014/30/EU; 2011/65/EU; 2019/2020/EU en 2019/2015/EU. Neem voor meer informatie contact op met DEWALT via het volgende adres of kijk op de achterzijde van de gebruiksaanwijzing.

De ondergetekende is verantwoordelijk voor de samenstelling van het technische bestand en legt deze verklaring af namens DEWALT.

Markus Rempel
Vice-President Engineering, PTE-Europa
DEWALT, Richard-Slinger-Strase 11,
65510, Idstein, Duitsland
26.01.22



WAARSCHUWING: Lees de instructiehandleiding om het risico op letsel te verminderen.

Definities: Veiligheidsrichtlijnen

De definities hieronder beschrijven de ernstgraad voor elk signaalwoord. Gelieve de handleiding te lezen en op deze symbolen te letten.



GEVAAR: Wijst op een dreigende gevaarlijke situatie die, indien niet vermeden, zal leiden tot de dood of ernstige verwondingen.



WAARSCHUWING: Wijst op een mogelijk gevaarlijke situatie die, indien niet vermeden, zou kunnen leiden tot de dood of ernstige letsels.



VOORZICHTIG: Wijst op een mogelijk gevaarlijke situatie die, indien niet vermeden, kan leiden tot kleine of matige letsels.

OPMERKING: Geeft een handeling aan waarbij geen persoonlijk letsel optreedt die, indien niet voorkomen, schade aan goederen kan veroorzaken.



Wijst op risico van een elektrische schok.



Wijst op brandgevaar.

Algemene veiligheidswaarschuwingen voor elektrisch gereedschap



WAARSCHUWING: Lees alle veiligheidswaarschuwingen, instructies, illustraties en specificaties die bij dit gereedschap zijn meegeleverd. Het niet opvolgen van alle onderstaande

1) Veiligheid Werkplaats

- Houd het werkgebied schoon en goed verlicht.** Rommelige of donkere gebieden zorgen voor ongelukken.
- Bedien elektrische gereedschappen niet in een explosieve omgeving, zoals in de nabijheid van ontvlambare vloeistoffen, gassen of stof.** Elektrische gereedschappen veroorzaken vonken die het stof of de dampen kunnen doen ontbranden.
- Houd kinderen en omstanders op een afstand terwijl u een elektrisch gereedschap bedient.** Als u wordt afgeleid kunt u de controle over het gereedschap verliezen.

2) Elektrische Veiligheid

- Stekkers van elektrisch gereedschap moeten in het stopcontact passen. Pas de stekker nooit op enige manier aan. Gebruik geen adapterstekkers samen met geaard elektrisch gereedschap. Niet aangepaste stekkers en passende contactdozen verminderen het risico op een elektrische schok.**
- Vermijd lichamelijk contact met geaarde oppervlaktes zoals buizen, radiatoren, fornuizen en ijskasten.** Er bestaat een verhoogd risico op een elektrische schok als uw lichaam geaard is.
- Stel elektrisch gereedschap niet bloot aan regen of natte omstandigheden.** Als er water in een elektrisch gereedschap terecht komt, verhoogt dit het risico op een elektrische schok.
- Behandel het stroomsnoer voorzichtig. Gebruik het stroomsnoer nooit om het elektrische gereedschap te dragen of te trekken, of de stekker uit het stopcontact te halen. Houd het snoer uit de buurt van warmte, olie, scherpe randen, of bewegende onderdelen.** Beschadigde snoeren of snoeren die in de war zijn verhogen het risico op een elektrische schok.
- Als u een elektrisch gereedschap buitenshuis gebruikt, gebruikt u een verlengsnoer dat geschikt is voor gebruik buitenshuis.** Het gebruik van een verlengsnoer dat geschikt is voor buitenshuis, vermindert het risico op een elektrische schok.
- Als het gebruik van een elektrisch gereedschap op een vochtige locatie onvermijdelijk is, gebruikt u een stroomvoorziening die beveiligd is met een aardlekschakelaar.** Het gebruik van een aardlekschakelaar vermindert het risico op een elektrische schok.

3) Persoonlijke Veiligheid

- Blijf alert, kijk wat u doet en gebruik uw gezonde verstand als u een elektrisch gereedschap bedient. Gebruik het gereedschap niet als u vermoeid bent of onder de invloed van drugs, alcohol of medicatie bent.** Een moment van onoplettendheid tijdens het bedienen van elektrische gereedschappen kan leiden tot ernstig persoonlijk letsel.
- Gebruik een beschermende uitrusting. Draag altijd oogbescherming.** Beschermende uitrusting zoals een stofmasker, antislip veiligheidsschoenen, een helm, of gehoorbescherming gebruikt in de juiste omstandigheden zal het risico op persoonlijk letsel verminderen.
- Vermijd onbedoeld starten. Zorg ervoor dat de schakelaar in de „off“ (uit) stand staat voordat u het gereedschap aansluit op de stroombron en/of accu, het oppakt of ronddraagt.** Het rondragen van elektrische gereedschappen met uw vinger op de schakelaar of het aanzetten van elektrische gereedschappen waarvan de schakelaar aan staat, zorgt voor ongelukken.

- d) **Verwijder alle stelsleutels of moersleutels voordat u het elektrische gereedschap aan zet.** Een moersleutel of stelsleutel die in een ronddraaiend onderdeel van het elektrische gereedschap is achtergelaten kan leiden tot persoonlijk letsel.
- e) **Rek u niet te ver uit. Blijf altijd stevig en in balans op de grond staan.** Dit zorgt voor betere controle van het elektrische gereedschap in onverwachte situaties.
- f) **Draag geschikte kleding. Draag geen loszittende kleding of sieraden. Houd uw haar en kleding weg bij bewegende delen.** Loszittende kleding, sieraden of lang haar kunnen door bewegende delen worden gegrepen.
- g) **Als er in apparaten wordt voorzien voor het aansluiten van stofverwijdering- of verzamelapparatuur, zorg er dan voor dat deze correct worden aangesloten en gebruikt.** Het gebruik van een stofverzamelaar kan aan stof gerelateerde gevaren verminderen.
- h) **Denk niet dat u, doordat u het gereedschap veel hebt gebruikt, het allemaal wel weet en dat u de veiligheidsbeginselen kunt negeren.** Een onvoorzichtige actie kan in een fractie van een seconde ernstig letsel tot gevolg hebben.

4) Gebruik en Verzorging van Elektrisch Gereedschap

- a) **Forceer het gereedschap niet. Gebruik het juiste elektrische gereedschap voor uw toepassing.** Het juiste elektrische gereedschap voert de werkzaamheden beter en veiliger uit waarvoor het is ontworpen.
- b) **Gebruik het gereedschap niet als de schakelaar het niet aan en uit kan zetten.** Ieder gereedschap dat niet met de schakelaar kan worden bediend is gevaarlijk en moet worden gerepareerd.
- c) **Trek de stekker uit het stopcontact en/of neem de accu, als deze kan worden losgenomen, uit het elektrisch gereedschap en voer daarna pas aanpassingen uit, wissel daarna pas accessoires of berg daarna pas het gereedschap op.** Dergelijke preventieve veiligheidsmaatregelen verminderen het risico dat het elektrisch gereedschap per ongeluk opstart.
- d) **Bewaar gereedschap dat niet wordt gebruikt buiten het bereik van kinderen en laat niet toe dat personen die onbekend zijn met het elektrische gereedschap of deze instructies het gereedschap bedienen.** Elektrische gereedschappen zijn gevaarlijk in handen van ongetrainde gebruikers.
- e) **Onderhoud elektrisch gereedschap en accessoires goed. Controleer op verkeerde uitlijning en het grijpen van bewegende onderdelen, breuk van onderdelen en andere omstandigheden die de werking van het gereedschap nadelig kunnen beïnvloeden. Zorg dat het gereedschap voor gebruik wordt gerepareerd als het beschadigd is.** Veel ongelukken worden veroorzaakt door slecht onderhouden gereedschap.
- f) **Houd snijdgereedschap scherp en schoon.** Correct onderhouden snijdgereedschappen met scherpe snijdranden lopen minder snel vast en zijn gemakkelijker te beheersen.
- g) **Gebruik het elektrische gereedschap, de accessoires en gereedschapsonderdelen enz. in overeenstemming met deze instructies, waarbij u rekening houdt met de werkomstandigheden en de werkzaamheden die dienen te worden uitgevoerd.** Gebruik van het elektrische gereedschap voor werkzaamheden die anders zijn dan het bedoelde gebruik, kunnen leiden tot een gevaarlijke situatie.
- h) **Houd de handgrepen en oppervlakken die u beet pakt, droog, schoon en vrij van olie en vet.** Door gladde handgrepen en oppervlakken die u beet pakt, kan veilig werken en bedienen van het gereedschap in onverwachte situaties onmogelijk worden.

5) Service

- a) **Zorg dat u gereedschap wordt onderhouden door een erkende reparateur die uitsluitend identieke vervangende onderdelen**

gebruikt. Dit zorgt ervoor dat de veiligheid van het gereedschap blijft gegarandeerd.

Veiligheidsvoorschriften voor alle verstekzagen

- a) **Verstekzagen zijn bedoeld voor het zagen van hout of producten die lijken op hout, zij kunnen niet worden gebruikt voor het zagen met slijpschijven van metalen zoals balken, staven, stangen, enz.** Stof dat wordt veroorzaakt door slijpwerk maakt dat bewegende onderdelen zoals de onderste beschermkap, vastlopen. Vonken die ontstaan door het slijpen van metalen zullen inbranden op de onderste beschermkap, de zaagplaatinzet en andere kunststof onderdelen.
- b) **Ondersteun het werkstuk met klemmen wanneer dat maar mogelijk is. Als u het werkstuk met de hand ondersteunt, moet u uw hand altijd ten minste 100 mm van beide zijden van het zaagblad vandaan houden. Gebruik deze zaag niet voor het zagen van stukken die te klein zijn om ze stevig vast te klemmen of met de hand vast te houden.** Als u uw hand te dicht bij het zaagblad plaatst, is er een groter risico dat u zich verwondt door contact met het zaagblad.
- c) **Het werkstuk moet stil liggen en worden vastgeklemd of tegen zowel de langsgleiding als de tafel worden gehouden. Voer het werkstuk niet aan tegen het zaagblad en zaag op geen enkele wijze "uit de vrije hand".** Werkstukken die niet worden vastgehouden of die bewegen, kunnen op hoge snelheid worden weggeslingerd, wat letsel tot gevolg heeft.
- d) **Duw de zaag door het werkstuk. Trek niet de zaag door het werkstuk. Als u een zaagsnede wilt maken, brengt u de zaagkop omhoog en trekt u deze zonder te zagen over het werkstuk, start u de motor, drukt u de zaagkop omlaag en duwt u de zaag door het werkstuk.** Zagen door aan het zaagblad te trekken zal waarschijnlijk tot gevolg hebben dat het zaagblad uit het werkstuk omhoog komt en dat zal de zaag met kracht in de richting van de gebruiker gooien.
- e) **Laat uw hand nooit de lijn die u wilt gaan zagen, overschrijden, niet voor en niet achter het zaagblad.** Het werkstuk ondersteunen "met gekruiste handen", dat wil zeggen, het werkstuk rechts van het zaagblad vasthouden met uw linkerhand of andersom, is heel gevaarlijk.
- f) **Reik niet met één van uw handen achter de langsgleiding, op een afstand van minder dan 100 mm van een van de zijden van het zaagblad, bijv. om houtresten te verwijderen, of om welke andere reden dan ook, terwijl het zaagblad draait.** U zult dan misschien niet merken hoe dicht uw hand bij het zaagblad is en u zult ernstig letsel kunnen oplopen.
- g) **Inspecteer uw werkstuk voordat u gaat zagen. Is het werkstuk gebogen of krom, klem het dan op een ander gedeelte dan de kromming tegen de langsgleiding. Let er altijd goed op dat er geen ruimte is tussen het werkstuk, de langsgleiding en de zaagtafel, langs de te zagen lijn.** Verbogen of kromme werkstukken kunnen draaien en verschuiven en kunnen het draaiende zaagblad tijdens het zagen doen vastlopen. Er mogen geen spijkers of andere voorwerpen in het werkstuk zitten.
- h) **Gebruik de zaag pas als de zaagtafel vrij is van alle andere voorwerpen dan het werkstuk, bijv. gereedschap, houtresten, enz.** Klein afval of losse stukken hout of andere voorwerpen die in aanraking komen met het draaiende zaagblad kunnen met hoge snelheid worden weggegooid.
- i) **Zaag slechts één werkstuk tegelijk.** Een stapel van meerdere werkstukken kan niet goed worden vastgeklemd of gesteund en kan het zaagblad laten vastlopen of kan tijdens het zagen verschuiven.
- j) **Controleer voordat u de verstekzaag gaat gebruiken, dat het gereedschap op een vlak, stevig werkoppervlak is gemonteerd of geplaatst.** Een vlak en stevige werkoppervlak maakt dat er minder risico is dat de verstekzaag onstabiel wordt.

- k) **Plan uw werkzaamheden. Controleer, iedere keer dat u de stand van de zaag of de verstekhoek wijzigt, dat de verstelbare langsgleiding goed is ingesteld zodat het werkstuk wordt ondersteund en de langsgleiding het zaagblad of het systeem van beschermkappen niet hindert.** Verplaats het zaagblad, zonder dat u het gereedschap op "AAN" zet en zonder werkstuk op de zaagtafel, langs een volledige gesimuleerde zaagsnede, zodat u zeker weet dat er niets in de weg zit en dat er geen gevaar is dat u in de langsgleiding zaagt.
- l) **Zorg voor voldoende ondersteuning, zoals een uitschuifbaar deel van de tafel, schragen, enz., voor een werkstuk dat breder of langer is dan het bovenblad van de zaagtafel.** Werkstukken die langer of breder zijn dan de verstekzaagtafel kunnen omvallen als ze niet stevig worden ondersteund. Als het afgezaagde deel of het werkstuk omvalt, kan het de onderste beschermkap omhoog brengen of kan het worden weggeslingerd door het draaiende zaagblad.
- m) **Gebruik niet een ander persoon in plaats van een uitschuifblad van de tafel of als extra ondersteuning.** Door een instabiele ondersteuning van het werkstuk kan het zaagblad vastlopen of kan het werkstuk tijdens het zagen verschuiven waardoor u en uw hulp tegen het draaiende zaagblad worden getrokken.
- n) **Het afgezaagde stuk mag niet, op welke manier dan ook, tegen het draaiende zaagblad worden geklemd of gedrukt.** Als het werkstuk niet weg kan, dat wil zeggen, doordat u lengtestoppen gebruikt, kan het afgezaagde stuk tegen het zaagblad worden gedrukt en met grote kracht worden weggeslingerd.
- o) **Gebruik altijd een klem of een werkstukhouder die is ontworpen voor het goed ondersteunen van rond materiaal, zoals stangen of leidingen.** Stangen hebben de neiging weg te rollen wanneer ze worden gezaagd, waardoor het zaagblad "ingrijpt" en het werkstuk samen met uw hand naar het zaagblad toetrekt.
- p) **Laat het zaagblad volledig op snelheid komen voordat u het in contact brengt met het werkstuk.** Hierdoor wordt het risico dat het werkstuk wordt weggeslingerd, beperkt.
- q) **Als het werkstuk of het zaagblad bekneld geraakt, zet de verstekzaag dan uit. Wacht tot alle bewegende onderdelen tot stilstand zijn gekomen en trek de stekker uit het stopcontact en/of verwijder de accu. Maak vervolgens het vastgelopen materiaal los.** Wanneer u doorgaat met het zagen van een vastgelopen werkstuk, kan dat leiden tot verlies van controle of tot beschadiging van de verstekzaag.
- r) **Laat na het voltooiën van de zaagsnede de schakelaar los, houd de zaagkop omlaag en neem pas het afgezaagde deel weg wanneer het zaagblad tot stilstand is gekomen.** Het is gevaarlijk met uw hand in de buurt van het uitlopende zaagblad te komen.
- s) **Houd de handgreep stevig vast wanneer u een onvolledige zaagsnede maakt of wanneer u de schakelaar loslaat voordat de zaagkop geheel omlaag is.** De reactie van de zaag kan tot gevolg hebben dat de zaagkop plotseling naar beneden wordt getrokken, waardoor een risico van letsel ontstaat.
- **ZET ALLE KLEMHENDELS**, knoppen en hefboomen vast voordat u de machine gaat bedienen. Wanneer klemmen niet goed zijn vastgezet, kunnen onderdelen of het werkstuk met hoge snelheid worden weggeslingerd.
 - **ZORG ERVOOR DAT DE ZAAGKOP NIET ONGECONTROLEERD KAN LOSKOMEN UIT DE ONDERSTE STAND.** Anders zou de machine kunnen omvallen.
 - **LET EROP** dat alle zaagbladen en zaagbladklemmen schoon zijn, uitsparingen van zaagbladklemmen tegen het zaagblad zitten en de asschroef stevig is vastgezet. Losse klemmen of niet goed bevestigde klemmen kunnen leiden tot beschadiging van de zaag en mogelijk tot persoonlijk letsel.
 - **NIET WERKEN BIJ EEN ANDERE DAN DE AANGEDUIDE NETSPANNING** voor de zaag. Dit zou kunnen leiden tot oververhitting, beschadiging van het gereedschap en tot persoonlijk letsel.
 - **ZET NIET IETS VAST TEGEN DE VENTILATOR** om de motoras vast te houden. Dit zou kunnen leiden tot beschadiging van het gereedschap en tot persoonlijk letsel.
 - **U MAG NOOIT EEN DEEL VAN UW LICHAAM OP ÉÉN LIJN MET DE BAAN VAN HET ZAAGBLAD HOUDEN.** Persoonlijk letsel zal het gevolg zijn.
 - **BRENG NOOIT SMEERMIDDEL VOOR HET ZAAGBLAD AAN OP EEN DRAAIEND ZAAGBLAD.** Wanneer u smeermiddel aanbrengt, kan uw hand door het zaagblad worden gegrepen en zal ernstig letsel het gevolg zijn.
 - **PLAATS NIET** één van uw handen in de buurt van het zaagblad wanneer de zaag is aangesloten op de stroomvoorziening. Wanneer het zaagblad onbedoeld in beweging wordt gezet, kan dat ernstig letsel tot gevolg hebben.
 - **REIK NOOIT ROND OF ACHTER HET ZAAGBLAD.** Een zaagblad kan ernstig letsel veroorzaken.
 - **REIK NIET ONDER DE ZAAG** als de stekker niet uit het stopcontact is getrokken en de machine niet is uitgeschakeld. Contact met het zaagblad kan persoonlijk letsel tot gevolg hebben.
 - **ZET DE MACHINE STEVIG VAST OP EEN STABIEL ONDERSTEUNEND OPPERVLAK.** Door trilling kan de machine wegglijden, weglopen of omvallen, wat zal leiden tot ernstig letsel.
 - **GEBRUIK ALLEEN ZAAGBLADEN DIE VOOR AFKORTZAGEN** worden aanbevolen. U bereikt de beste resultaten door niet zaagbladen met carbide tip en tanden onder een hoek van meer dan 7 graden te gebruiken. Gebruik geen zaagbladen met een diepe nerf. Deze kunnen afbuigen en in contact komen met de beschermkap en beschadiging van de machine en/of ernstig letsel tot gevolg hebben.
 - **GEBRUIK UITSLUITEND ZAAGBLADEN VAN DE JUISTE GROOTTE EN HET JUISTE TYPE** die zijn opgegeven voor dit gereedschap, zodat beschadiging van de machine en/of ernstig letsel wordt voorkomen (volgens EN847:2017).
 - **INSPECTEER HET ZAAGBLAD OP SCHEUREN** of andere beschadigingen, voordat u het in gebruik neemt. Een gescheurd of beschadigd zaagblad kan uiteenvallen en delen ervan kunnen bij hoge snelheid worden weggeslingerd, waardoor ernstig letsel kan ontstaan. Vervang gescheurde of beschadigde zaagbladen onmiddellijk. Let op het merkteken van de maximumsnelheid op het zaagblad.
 - **MAAK HET ZAAGBLAD EN DE ZAAGBLADKLEMMEN SCHOON** voordat u de machine in gebruik neemt. Wanneer u het zaagblad en de zaagbladklemmen schoonmaakt kunt u ze controleren op beschadigingen. Een gescheurd(e) of beschadigd(e) zaagblad of zaagbladklem kan uiteenvallen en delen ervan kunnen bij hoge snelheid worden weggeslingerd, waardoor ernstig letsel kan ontstaan.
 - **DE MAXIMUMSNELHEID VAN HET ZAAGBLAD** moet altijd hoger zijn dan of ten minste even hoog zijn als de snelheid die op het typeplaatje van het gereedschap wordt vermeld.
 - **DE ZAAGBLADDIAMETER** moet in overeenstemming zijn met de markeringen op het typeplaatje van het gereedschap.


Aanvullende Veiligheidsregels voor Verstekzagen



WAARSCHUWING: Sluit de unit pas aan op de stroomvoorziening wanneer u de volledige instructies hebt gelezen en begrepen.

- **BEDIEN DEZE MACHINE PAS** wanneer deze volledig is gemonteerd en geïnstalleerd volgens de instructies. Wanneer een machine niet goed is gemonteerd, kan dat leiden tot ernstig letsel.
- **VRAAG ADVIES** aan uw voorman, instructeur of een andere gekwalificeerde persoon als u niet door en door bekend bent met de bediening van deze machine. Kennis is veiligheid.
- **LET ER GOED OP DAT** het zaagblad in de juiste richting draait. De tanden van het zaagblad moeten in de richting van de rotatie wijzen, zoals is gemarkeerd op de zaag.


- **GEBRUIK GEEN VERBOGEN ZAAGBLADEN.** Controleer of het zaagblad recht loopt en vrij is van trilling. Een trillend zaagblad kan beschadiging van de machine en/of ernstig letsel veroorzaken.
- Gebruik **GEEN** smeermiddelen of reinigingsmiddelen (vooral niet in spuitbussen) in de buurt van de kunststof beschermkap. Het polycarbonaat materiaal dat in de beschermkap wordt gebruikt, kan door bepaalde chemicaliën worden aangetast.
- **HOUD DE BESCHERMKAP OP ZIJN PLAATS** en in goede werkende staat.
- **GEBRUIK ALTIJD DE ZAAGPLAAT EN VERVANG DE PLAAT WANNEER DEZE BESCHADIGD IS.** Een geringe opeenhoping van spaanders onder de zaag kan het zaagblad hinderen of kan leiden tot instabiliteit van het werkstuk bij het zagen.
- **GEBRUIK ALLEEN ZAAGKLEMMEN DIE WORDEN OPgegeven VOOR DIT GEREEDSCHAP,** zodat beschadiging van de machine en/of ernstig letsel wordt voorkomen.
- **GEBRUIK VOORAL** het juiste zaagblad voor het materiaal dat u wilt zagen.
- **REINIG DE LUCHTSLEUVEN VAN DE MOTOR** van spaanders en zaagsel. Wanneer de luchtsleuven van de motor verstopt raken, kan de machine oververhit raken, kan de machine beschadigd raken en kortsluiting ontstaan die tot ernstig letsel kan leiden.
- **VERGREND EL NOOIT DE SCHAKELAAR IN DE STAND "AAN".** Ernstig persoonlijk letsel zou het gevolg kunnen zijn.
- **GA NOOIT OP HET GEREEDSCHAP STAAN.** Ernstig letsel kan ontstaan als het zaaggereedschap omvalt of als iemand onbedoeld in aanraking komt met het gereedschap.


 **WAARSCHUWING:** Door het zagen van kunststoffen, nat hout en andere materialen kan zich gesmolten of gedroogd materiaal op de tip van het zaagblad en op het zaagblad zelf afzetten, waardoor het risico van oververhitting en van vastlopen van het zaagblad tijdens het zagen kan toenemen.

 **WAARSCHUWING: Draag altijd geschikte gehoorbescherming.** Onder bepaalde omstandigheden en bij een zekere gebruiksduur kan het lawaai van dit product leiden tot gehoorbeschadiging. Houd rekening met de volgende factoren die van invloed zijn bij de blootstelling aan lawaai:

- Gebruik zaagbladen die zo zijn ontworpen dat zij minder lawaai maken,
- Gebruik alleen goede, scherpe zaagbladen, en
- Gebruik speciaal ontworpen geluiddempende zaagbladen.

 **WAARSCHUWING: Draag ALTIJD een veiligheidsbril.** Een bril die u dagelijks draagt is NIET een veiligheidsbril. Gebruik ook een gezichts- of stofmasker als bij het werken stof vrijkomt.

 **WAARSCHUWING:** Gebruik van dit gereedschap kan stof genereren en/of verspreiden, wat ernstige en permanente beschadiging van de luchtwegen en ander letsel kan veroorzaken.


 **WAARSCHUWING:** Bepaald stof dat ontstaat bij elektrisch schuren, zagen, slijpen, boren en andere bouwactiviteiten bevat chemicaliën waarvan bekend is dat zij kanker, lichaamsgebreken bij de geboorte en andere schade aan het voortplantingssysteem kan veroorzaken. Enkele voorbeelden van deze chemicaliën zijn:


- lood uit verven op loodbasis,
- kristallijn kiezelzuur uit bakstenen en cement en andere metselproducten, en
- arseen en chroom uit chemisch behandeld timmerhout.

Het risico dat u loopt door blootstelling hieraan varieert afhankelijk van hoe vaak u dit soort werk doet. U kunt uw blootstelling aan deze chemicaliën beperken door in een goed geventileerde ruimte te werken, en met goedgekeurde veiligheidsapparatuur te werken, zoals stofmaskers die speciaal zijn ontworpen voor het filteren van microscopische deeltjes.

- **Vermijd langdurig contact met stof dat ontstaat bij elektrisch schuren, zagen, slijpen, boren en andere bouwactiviteiten.** Draag

beschermende kleding en was blootgestelde delen met zeep en water. Wanneer u stof in uw mond, neus, ogen of op uw huid laat komen, kan dat de opname van schadelijke chemicaliën bevorderen.

 **WAARSCHUWING:** Gebruik van dit gereedschap kan stof genereren en/of verspreiden, wat ernstige en permanente beschadiging van de luchtwegen en ander letsel kan veroorzaken. Gebruik altijd goedgekeurde bescherming van de luchtwegen die geschikt is voor de blootstelling aan stof.

 **WAARSCHUWING:** Wij adviseren een aardlekschakelaar met een reststroomwaarde van 30mA of minder te gebruiken.

Overige Gevaren

De volgende gevaren zijn inherent aan het gebruik van deze zaagmachines:

- Verwonding door het aanraken van roterende delen.
- Ondanks toepassing van de veiligheidsvoorschriften en het aanbrengen van beveiligingen blijven bepaalde gevaren bestaan, en wel met name:
- Gevaar voor gehoorbeschadiging.
 - Gevaar voor verwonding door de niet afgedekte gedeelten van het zaagblad.
 - Gevaar voor verwonding bij het verwisselen van het zaagblad.
 - Gevaar voor beklemming van vingers bij het openen van de afdekkap.
 - Gezondheidsrisico door het inademen van stof, met name bij het verwerken van eiken- en beukehout.

De volgende factoren verhogen het risico van ademhalingsproblemen:

- Geen stofafzuiging bevestigd wanneer u hout zaagt.
- Onvoldoende stofafzuiging doordat uitlaatliefers niet zijn gereinigd.

Elektrische veiligheid

De elektrische motor is slechts voor één voltage ontworpen. Controleer altijd of de stroomvoorziening overeenkomt met de voltage op het typeplaatje.



Uw DeWALT gereedschap is dubbel geïsoleerd in overeenstemming met EN62841; daarom is geen aarding nodig.

Als het netsnoer is beschadigd, mag het alleen worden vervangen door DeWALT of door een geautoriseerd servicebedrijf.

Een verlengsnoer gebruiken

Gebruik, als een verlengsnoer nodig is, een goedgekeurd 3-aderig verlengsnoer dat geschikt is voor de stroomvoorziening van dit gereedschap (zie **Technische gegevens**). De minimale geleidergrootte is 1,5 mm²; de maximale lengte is 30 m.

Als u een haspel gebruikt, dient u het snoer altijd volledig af te rollen.

Inhoud van de verpakking

De verpakking bevat:

- 1 Gemonteerde verstekzaagmachine
- 2 Verlengingen van de onderplaat
- 1 Zaagbladsleutel (zie plaatsing in Afb. A2)
- 1 Zaagblad
- 1 Stofzak
- 1 Materiaalklem
- 1 Gebruiksaanwijzing

- Controleer of het gereedschap, de onderdelen of accessoires mogelijk zijn beschadigd tijdens het transport.
- Neem de tijd om deze handleiding grondig door te lezen en te begrijpen voordat u de apparatuur gebruikt.

Markering op het gereedschap

De volgende pictogrammen staan op het gereedschap vermeld:



Lees gebruiksaanwijzing voor gebruik.



Draag oogbescherming.



Use protección para los ojos.



Houd handen weg bij zaagblad.



Houd uw handen op een afstand van 100 mm van de zijden van het zaagblad.



Kijk niet direct in de lichtbron.



Draagpunt.

Positie datumcode (Afb. [Fig.] A1)

De datumcode **6**, die ook het jaar van fabricage bevat, is binnen in de behuizing geprint.

Voorbeeld:

2022 XX XX
Jaar van fabricage

Beschrijving (Afb. A1–E)



WAARSCHUWING: Pas het gereedschap of een onderdeel ervan nooit aan. Dit kan schade of persoonlijk letsel tot gevolg hebben.

Afb. A1

- 1 Onderste beschermkap
- 2 Bedieningshandgreep
- 3 Draaghandgreep
- 4 Railvergrendelknop
- 5 Aanpassing rail-stelschroef
- 6 Datumcode
- 7 Rails
- 8 Schaalverdeling afschuiven
- 9 Vergrendelpen
- 10 Aanpassingsknop langsgelijding
- 11 Langsgelijding
- 12 Onderplaat langsgelijding
- 13 Verlenging onderplaat
- 14 Inkepingen voor de hand
- 15 Tafel
- 16 Montagegaten werkbank
- 17 Verstekschaalverdeling
- 18 Stofbuisingang
- 19 Handgreep verstekvergrendeling
- 20 Verstekgrendelknop
- 21 Zaagplaat

Afb. A2

- 22 Aan/uit-schakelaar

- 23 Hendel voor vergrendeling in de uit-stand
- 24 Gat voor hangslot
- 25 XPS aan/uit-schakelaar
- 26 Vleugelmoer
- 27 Diepteafstellingsschroef
- 28 Groefstop
- 29 Zaagbladsleutel
- 30 Onderplaat
- 31 Vergrendelknop afschuihoek
- 32 Uitschakeling 0° afschuihoek
- 33 Poort voor stofafzuiging
- 34 Riemafdekkap
- 35 Kiezer voor elektronische snelheidsregeling (Alleen DWS780)
- 36 Koord voor langsgelijding
- 37 Werkstukkleem (Afb. B)

Optionele accessoires

Afb. C

- 38 DW7053-XJ Stofzak

Afb. D

- 39 DE7023-XJ / DE7033-XJ Schraag

Afb. E

- 40 DE7025-XJ Kleembeugels

Gebruiksdoel

De DeWALT-verstekzagen van het type DWS780, DWS780N zijn ontworpen voor het op professionele wijze zagen van hout, houtproducten en kunststoffen. Met de juiste zaagbladen kan ook aluminium worden gezaagd. De zaag voert de werkzaamheden zoals afkorten, afschuiven en verstekzagen gemakkelijk, nauwkeurig en veilig uit.

Deze unit is ontworpen voor gebruik met een carbidepuntzaag met een nominale zaagbladdiameter van 305 mm.

GEBRUIK ZE NIET bij natte omstandigheden of in de aanwezigheid van ontvlambare vloeistoffen of gassen.

Deze verstekzagen zijn professioneel elektrisch gereedschap.

LAAT GEEN kinderen in contact met het gereedschap komen. Toezicht is vereist als onervaren gebruikers dit gereedschap bedienen.



WAARSCHUWING! Gebruik de machine niet voor andere doeleinden dan waarvoor zij is bedoeld

- Dit product is niet bedoeld voor gebruik door personen (waaronder kinderen) die verminderde fysieke, sensorische of psychische vermogens hebben of die het ontbreekt aan ervaring en/of kennis of bekwaamheden, als dat niet gebeurt onder toezicht van een persoon die verantwoordelijk is voor hun veiligheid. Kinderen mogen nooit alleen worden gelaten met dit product zodat ze ermee zouden kunnen spelen.

ASSEMBLAGE EN AANPASSINGEN



WAARSCHUWING: Om het gevaar op letsel te verminderen schakelt u het apparaat uit en sluit u de stroombron van de machine af voordat u accessoires installeert of verwijdt, voordat u instellingen aanpast of wijzigt, of als u reparaties uitvoert. Zorg ervoor dat de hoofdschakelaar in de OFF (UIT) positie staat. Het onbedoeld opstarten kan letsel veroorzaken.

Uitpakken (Afb. A1, F)

1. Open de doos en til de zaag aan de handige draaghandgreep **3** omhoog, zoals in Afbeelding F wordt getoond.
2. Plaats de zaag op een vlak en plat oppervlak.
3. Maak de railvergrendelingskno **4** los en duw de zaagkop naar achter zodat deze wordt vergrendeld in de achterste positie.
4. Duw licht op de bedieningshandgreep **2** en trek de vergrendelingspen **9** uit.
5. Duw voorzichtig wat minder op de bedieningshandgreep zodat deze geheel omhoog kan komen.

Montage op de werkbank (Afb. A1)

Alle vier voeten zijn voorzien van een gaten **16** voor montage op de werkbank. Er zijn twee gaten van verschillende grootte voor schroeven van verschillend formaat. Gebruik één van de gaten; het is niet nodig beide te gebruiken.

Monteer uw zaag altijd op een stabiel oppervlak zodat de zaag niet kan bewegen. U kunt de draagbaarheid van het gereedschap verbeteren door het te monteren op een stuk multiplex van 12,7 mm of dikker dat u vervolgens op uw werkondersteuning kunt klemmen of naar andere werklocaties kunt meenemen en vastklemmen.

OPMERKING: Als u besluit uw vraag op een stuk multiplex te monteren, is het belangrijk dat u ervoor zorgt dat de montageschroeven niet onder uit het hout steken. Het multiplex moet vlak op het draagvlak rusten. Wanneer u de zaag op een werkoppervlak klemt, zet de klemmen dan alleen vast waar de gaten van de montageschroeven zich bevinden. Wanneer u de klemmen op een ander punt vastzet, zal dat de werking van de zaag verstoren.



VOORZICHTIG: Voorkom vastlopen en onnauwkeurige resultaten, let er vooral op dat het montageoppervlak niet krom of op een andere manier ongelijk is. Als de zaag heen en weer beweegt op het oppervlak, plaats dan een de stuk materiaal onder een voet van de zaag, totdat de zaag stevig op het montage-oppervlak rust.

Vervanging van de zaagplaat (Afb. A1)

U kunt de zaagplaat **21** verwijderen door de schroeven die de zaagplaat op z'n plaats houden, los te draaien en een nieuwe te plaatsen.

Monteer de schroeven weer door als volgt stapsgewijs te werk te gaan: eerst door de ronde gaten halverwege van het uiteinde, vervolgens door de sleuven aan de uiteinden. Afstelling is niet nodig.

De verlengingen van de onderplaat monteren

(Afb. Y)

! **WAARSCHUWING:** Voor u de zaag gaat gebruiken moeten aan beide zijden van de onderplaat verlengingen van de tafel worden gemonteerd.

! **WAARSCHUWING:** Let er vooral op dat u de verlengingen van de tafel afstelt met de montagesleuven, zodat zij waterpas aan de onderplaat van de zaag liggen.

1. Kijk waar zich de inkepingen voor de hand **14** opzij van de onderplaat bevinden.
2. Bevestig met een inbussleutel of schroef **60** door de ring **61**, door de verlenging van de onderplaat **13**, en in de gaten op de onderplaat.
3. Controleer dat de verlenging stevig vastzit en er geen beweging in zit, door eraan te trekken.
4. Herhaal de stappen 1 tot en met 3 aan de andere zijde.

OPMERKING: Controleer dat de verlengingen waterpas zijn aan het werkopervlak, zodat het werkstuk vlak ligt. Er mag bij een recht werkstuk geen ruimte zijn tussen het werkstuk en de verlengingen van de onderplaat.

Een zaagblad verwisselen of een nieuw zaagblad plaatsen

Het zaagblad losnemen (Afb. G1–G4)

! **WAARSCHUWING:** Beperk het risico van persoonlijk letsel, draag werkhandschoenen wanneer u met het zaagblad werkt.

! **WAARSCHUWING:** Beperk het risico van letsel, zet de unit uit en trek de stekker uit het stopcontact voordat u accessoires plaatst of verwijdert, voordat u aanpassingen aanbrengt of een andere opstelling kiest of wanneer u reparaties uitvoert. Controleer dat de aan/uit-schakelaar in de stand OFF (UIT) staat. Wanneer het gereedschap per ongeluk wordt ingeschakeld, kan dat leiden tot letsel.

- Druk nooit de asvergrendelingsknop in terwijl het zaagblad wordt aangedreven of uitloopt.
- Zaag geen lichte legeringen of ijzerhoudende metalen (ijzer of staal) of metselwerk of vezelcementproducten met deze verstekzaag.

1. Trek de stekker van de zaag uit het stopcontact.
2. Breng de arm in de hoogste stand en haal de onderste beschermkap **1** zo ver mogelijk omhoog.
3. Druk de asvergrendelingsknop **42** in terwijl uw voorzichtig het zaagblad **44** met de hand ronddraait tot de vergrendeling ingrijpt.
4. Houd de knop ingedrukt, en draai met de andere hand en de bijgeleverde steeksleutel **29** de schroef **41** van het zaagblad los. (Naar rechts draaien, linkse draad.)
5. Neem de zaagbladschroef **41**, de buitenste klemring **43**, de adapterring **62** en het zaagblad **44** los. De binnenste klemring **45** kan op de as blijven zitten.

Een zaagblad plaatsen (Afb. G1–G4)

1. Trek de stekker van de zaag uit het stopcontact.
2. Plaats terwijl de arm omhoog staat en de onderste beschermkap openstaat, het zaagblad met de adapterring op de as, en zet het op de binnenste zaagbladklem met de tanden aan de onderzijde van het zaagblad wijzend naar de achterzijde van de zaag.
3. Monteer de buitenste klemring **43** op de as.
4. Plaats de zaagbladschroef **41** en draai de schroef stevig vast met de bijgeleverde steeksleutel, terwijl u de asvergrendeling vastzet (draai naar links, linkse draad).

! **WAARSCHUWING!** Bedenk dat het zaagblad alleen op de wijze zoals wordt beschreven, moet worden vervangen. Gebruik alleen zaagbladen die worden aangeduid bij **Technische Gegevens**; Cat. nr.: DT4260 wordt geadviseerd.

De zaag vervoeren (Afb. A1, A2)

! **WAARSCHUWING:** Beperk het risico van ernstig persoonlijk letsel, zet **ALTIJD** de railvergrendelingsknop, de handgreep verstekvergrendeling, de vergrendelingspen en de afstellingsknoppen van de langsgleiding vast voordat u de zaag vervoert. Draag en til het gereedschap nooit aan de beschermkappen.

Voor het gemakkelijk vervoeren van de verstekzaag is er bovenop de zaagarm een draaghandgreep **3** gemonteerd.

- Breng de kop omlaag en druk de vergrendelingspen **9** in als u de zaag wilt vervoeren.
- Zet de railvergrendelingsknop vast met de zaagkop in de voorste positie, vergrendel de verstekarm in de uiterst linkse verstekhoek, schuif de langsgleiding **11** geheel naar binnen en zet de vergrendelingsknop van de afschuinhoek **31** vast met de zaagkop in de verticale positie zodat het gereedschap zo compact mogelijk is.
- Gebruik altijd de draaghandgreep **3** of de uitsparingen voor de hand **14**.

Funcities en bedieningsfuncities

! **WAARSCHUWING:** Om het gevaar op letsel te verminderen schakelt u het apparaat uit en sluit u de stroombron van de machine af voordat u accessoires installeert of verwijdert, voordat u instellingen aanpast of wijzigt, of als u reparaties uitvoert. Zorg ervoor dat de hoofdschakelaar in de OFF (UIT) positie staat. Het onbedoeld opstarten kan letsel veroorzaken.

Afstellen van de verstekhoek (Afb. H)

Met de vergrendelingshandgreep van de verstekhoek **19** en de verstekgrendelknop **20** kunt u uw zaag in een verstek van 60° rechts en 50° links afstellen. Breng, als u de zaag in verstek wilt zetten, de handgreep verstekvergrendeling omhoog, duw de verstekgrendelknop in en stel de gewenste verstekhoek in op de verstekschaalverdeling **17**. Vergrendel de verstekhoek door de handgreep verstekvergrendeling omlaag te duwen.

Vergrendelingsknop afschuinhoek (Afb. A2)

Met de vergrendeling van de afschuinhoek kunt u de zaag in een verstek van 49° links of rechts instellen. U kunt de instelling van de afschuinhoek aanpassen door de knop **31** naar links te draaien. De zaagkop kan gemakkelijk in een verstek naar links of naar rechts worden ingesteld wanneer de uitschakelknop verstek 0° wordt opgetrokken. U kunt de vergrendelingsknop voor de afschuinhoek vastzetten door deze naar rechts te draaien.

0° Verstek uitschakelen (Afb. A2)

Met de uitschakelknop voor het afschuinen **32** kunt u de zaag naar rechts in verstek plaatsen voorbij het merkteken van 0°.

Wanneer deze knop is ingeschakeld, stopt de zaag automatisch bij 0° wanneer deze stand van links wordt benaderd. U kunt tijdelijk voorbij 0° komen door aan de knop **32** voor opheffing van afschuinstop te trekken. Wanneer u de knop loslaat, wordt de afschuinstop weer ingeschakeld. De knop voor opheffing van de afschuinstop kan worden vergrendeld door de knop 180° te draaien.

Bij 0° wordt de stand weer vergrendeld. Zet de zag iets naar links in verstek als u de uitschakeling wilt bedienen.

45° Verstek Uitschakelen (Afb. I)

Er zijn twee hefboomen voor het uitschakelen van de stop van de verstekstand, één aan iedere zijde van de zaag. U kunt de zaag, links of rechts, in verstek plaatsen voorbij 45° door de hefboom voor het uitschakelen van de 45° verstekstand **52** naar achteren te duwen. In deze stand naar achteren kan de zaag in verstek zagen voorbij deze stoppen. Wanneer de 45° stoppen nodig zijn, trekt u de hefboom voor het uitschakelen van de verstekstand 45° naar voren.

Pallen kroonlijst afkorten (Afb. I)

Voor het zagen van een kroonlijst die vlak ligt kunt u op uw zaag nauwkeurig en snel een kroonlijststop zetten, links of rechts (raadpleeg de instructies voor **Het Zagen van een kroonlijst die vlak ligt en samengestelde functies gebruiken**)

U kunt de pal **54** voor het afschuiven van een kroonlijst draaien zodat de contact ontstaat met de kroonafstelschroef.

U kunt de pal voor het afschuiven van een kroonlijst omkeren door de borgschroef, de pal voor de 22,5° afschuinhoek **53** en de pal voor de 30° **54** afschuinhoek te verwijderen. Keer de pal voor het afschuiven van een kroonlijst **54** zo om dat de tekst 33,86° omhoog wijst. Bevestig de schroef weer zodat de 22,5° pal voor het afschuiven en pal voor het afschuiven van een kroonlijst vastzitten. De instelling van de nauwkeurigheid verandert hierdoor niet.

22,5° pallen kroonlijst afkorten (Afb. I)

U kunt met uw vraag snel en nauwkeurig een afschuinhoek van 22,5°, links of rechts, instellen. U kunt de pal voor de 22,5° afschuinhoek **53** draaien zodat de contact ontstaat met de kroonafstelschroef **51**.

Railvergrendelingsknop (Afb. A1)

Met de railvergrendelingsknop **4** kunt u de zaagkop stevig vergrendelen zodat deze niet van de rails **7** kan schuiven. Dit is noodzakelijk wanneer u bepaalde zaagsneden maakt of wanneer u de zaag vervoert.

Groevenstop (Afb. A2)

Met de groevenstop **28** kan de diepte van de zaagsnede van het zaagblad worden beperkt. Deze stop is handig voor bepaalde applicaties, zoals het maken van groeven en grote verticale zaagsneden. Draai de groevenstop naar voren en stel de schroef voor de diepteafstelling **27** af op de gewenste diepte van de zaagsnede. Zet de aanpassing vast door de vleugelmoer **26** te draaien. Wanneer u de groevenstop naar de achterzijde van de zaag draait, wordt de functie van de groevenstop uitgeschakeld. Als u de schroef voor de diepteafstelling niet met de hand los kunt draaien, kunt u de schroef losdraaien met de geleverde zaagbladsleutel **29**.

Vergrendelingspen (Afb. A1)

WAARSCHUWING: De vergrendelingspen mag ALLEEN worden gebruikt wanneer u de zaag draagt of opbergt. Gebruik de vergrendelingspen NOOIT bij uw zaagwerkzaamheden.

U kunt de zaagkop in de neerwaartse stand vergrendelen door de zaagkop omlaag te duwen, de vergrendelingspen **9** in te duwen en de zaagkop los te laten. Zo wordt de zaagkop veilig omlaag gehouden en kan de zaag veilig van de ene plaats naar de andere worden vervoerd. U kunt de zaagkop losmaken door de kop omlaag te duwen en de pen uit te trekken.

Hefboom schuifvergrendeling (Afb. J, T)

De hefboom schuifvergrendeling **59** plaatst de zaag in een stand voor het maximaliseren van het zagen van een basismal die verticaal wordt gezaagd, zoals Afbeelding T toont.

Aanpassing

Uw verstekzaag is in de fabriek ten tijde van de productie volledig en nauwkeurig afgesteld. Als ten gevolge van het vervoer, van werkzaamheden of een andere oorzaak een nieuwe afstelling nodig is, volg dan onderstaande instructies voor het afstellen van uw zaag. Wanneer deze aanpassingen zijn uitgevoerd, zouden zij nauwkeurig moeten blijven.

Afstelling van de schaalverdeling voor verstekzagen (Afb. H, K)

- Ontgrendel de handgreep voor de verstekvergrendeling **19** en zwaai de verstekarm totdat de verstekgrendelknop **20** wordt vergrendeld in de positie voor 0°. Vergrendel de handgreep voor de verstekvergrendeling niet.
- Plaats een winkelhaak tegen de langsgleiding van de zaag en het zaagblad, zoals wordt getoond. (Raak de punten van de tanden van het zaagblad niet met de winkelhaak aan. Als u dat doet zal dat leiden tot een onnauwkeurige meting.)

- Als het zaagblad niet precies haaks op de langsgleiding staat, draai de vier schroeven **48** waarmee de verstekschaalverdeling **17** vastzit, dan los en verplaats de handgreep voor de verstekvergrendeling naar links of naar rechts tot het zaagblad haaks op de langsgleiding staat, zoals gemeten met de winkelhaak
- Zet de vier schroeven weer vast. Let op dat moment niet op de uitlezing van de verstekaanwijzer **46**.

Afstelling van de aanwijzer voor verstekzagen (Afb. H)

- Ontgrendel de handgreep **19** van de verstekvergrendeling zodat u de verstekarm naar de nulpositie kunt verplaatsen.
- Laat terwijl de handgreep voor de verstekvergrendeling ontgrendeld is, de verstekgrendel op z'n plaats klikken wanneer u de verstekarm naar nul draait.
- Houd rekening met de verstekaanwijzer **46** en de verstekschaalverdeling **17** die in Afbeelding H worden getoond. Als de aanwijzer niet precies nul aangeeft, draai de schroef **47** van de verstekaanwijzer die de aanwijzer op z'n plaats houdt, dan los, verplaats de aanwijzer en zet de schroef vast.

Afstelling afschuiven haaks op de tafel (Afb. A1, A2, I, L)

- U kunt het zaagblad haaks op het tabelblad uitlijnen door de arm in de neerwaartse positie te vergrendelen met behulp van de vergrendelingspen **9**.
- Plaats een winkelhaak tegen het zaagblad, en let er daarbij op dat de winkelhaak niet boven op een tand staat (Afb. L).
- Draai de vergrendelingsknop voor de afschuinhoek **31** los en zorg ervoor dat de arm stevig tegen de 0° afschuinstop staat.
- Draai de 0° afschuinstelschroef (**56** Afb. I) met de zaagbladsleutel van 6 mm **29** zo veel als nodig is om het zaagblad in een hoek van 0° ten opzichte van de tafel te zetten.

Afstelling aanwijzer afschuinhoek (Afb. I)

Als de aanwijzers van de afschuinhoek **50** niet op nul wijzen, draai dan elk van de schroeven **49** waarmee de aanwijzers vastzitten, los en verplaats ze zo veel als nodig is. Controleer dat de 0° afschuinhoek juist is en dat de aanwijzers zijn ingesteld voordat u andere schroeven van de afschuinhoek aanpast.

Aanpassing stop afschuinhoek 45° rechts en links (Afb. A2, I)

De rechter stop afschuinhoek 45° aanpassen:

- Draai de vergrendelingsknop voor de afschuinhoek **31** los en trek de 0° afschuinstop **32** los zodat de 0° afschuinstop wordt uitgeschakeld.
- Wanneer de zaag geheel naar rechts staat, draai dan, als de aanwijzer van de afschuinhoek **50** niet precies 45° aangeeft de linker 45° afschuinstelschroef **55** met de 6 mm zaagbladsleutel **29** tot de aanwijzer van de afschuinhoek 45° aangeeft.

De linker stop afschuinhoek 45° aanpassen:

- Draai de vergrendelingsknop voor de afschuinhoek los en kantel de kop naar links.
- Als de aanwijzer van de afschuinhoek niet precies 45° aangeeft, draai dan de rechter afschuinstelschroef totdat de aanwijzer van de afschuinhoek 45° aangeeft.

De stop van de afschuinhoek aanpassen op 22,5° (OF 30°) (Afb. A2, I)

OPMERKING: Pas de afschuinhoek pas aan wanneer u de 0° afschuinhoek en de aanwijzer van de afschuinhoek hebt aangepast.

Klap de pal **53** voor de 22,5° afschuinhoek uit als u de 22,5° afschuinhoek wilt instellen. Draai de vergrendelingsknop **31** voor de afschuinhoek los en kantel de kop geheel naar links. Als de aanwijzer **50** van de afschuinhoek niet precies 22,5° aangeeft, draai dan de stelschroef **51** voor de kroonlijst met een 10 mm steeksleutel in contact met de pal totdat de aanwijzer van de afschuinhoek 22,5° aangeeft.

Klap de rechter pal voor de 22,5° afschuinhoek uit als u de rechter 22,5° afschuinhoek wilt instellen. Draai de vergrendelingsknop voor de afschuinhoek los en trek de 0° afschuinstop **32** los zodat de 0° afschuinstop wordt uitgeschakeld. Wanneer de zaag geheel naar rechts staat, draai dan, als de aanwijzer van de afschuinhoek niet precies 22,5° aangeeft de stelschroef **51** van de kroonlijst met de 10 mm zaagbladsleutel tot de aanwijzer van de afschuinhoek precies 22,5° aangeeft.

Aanpassing van de langsgleiding (Afb. A1)

Het bovenste gedeelte van de langsgleiding kan worden aangepast zodat speling ontstaat en de zaag een volledige afschuinhoek van 49° zowel links als rechts haalt.

1. U kunt de langsgleidingen **11** aanpassen door de afstellingsknop **10** van de langsgleiding los te draaien en de langsgleiding naar buiten te schuiven.
2. Probeer of de stand juist is door de speling te controleren met de zaag uitgeschakeld.
3. Stel dat langsgleiding af zo dicht mogelijk bij het zaagblad als praktisch mogelijk is, voor een maximale ondersteuning van het werkstuk, zonder dat de armbeweging omhoog en omlaag wordt verhinderd.
4. Zet de afstellingsknop van de langsgleiding stevig vast.
5. Zet de langsgleiding weer terug, wanneer de werkzaamheden van het afschuiven zijn voltooid.

Voor bepaalde zaagsneden kan het misschien beter zijn de langsgleidingen dichter bij het zaagblad te zetten. Zet hiervoor de afstellingsknoppen **10** van de langsgleiding los en verschuif de langsgleidingen dichter naar het zaagblad toe, voorbij de normale limiet, en draai vervolgens de afstellingsknoppen van de langsgleiding vast. Probeer eerst of de stand juist is, zodat u zeker weet dat het zaagblad de langsgleidingen niet raakt.

Voor bepaalde zaagsneden kan het wenselijk zijn de schuivende langsgleiding te verwijderen. U kunt dat doen door de afstellingsknoppen **10** van de langsgleiding los te zetten en de langsgleiding geheel vrij van de grondplaatgeleiding te schuiven. Het koorde **36** voor de langsgleiding voorkomt dat de langsgleiding geheel van de zaag wordt verwijderd en kwijt raakt. Plaats de langsgleiding weer wanneer de zaagsnede eenmaal is voltooid.

OPMERKING: Het spoor van de langsgleidingen kan verstopt raken met zaagsel. Reinig de geleidingsgroeven met een borstel of lucht onder lage druk.

Activering en zichtbaarheid van de beschermkap (Afb. X)

De onderste beschermkap **1** is ontworpen voor het automatisch vrijgeven van het zaagblad wanneer de arm omlaag wordt gebracht en het bedekken van de arm wanneer de arm omhoog wordt gehaald.

U kunt de beschermkap met de hand omhoog brengen wanneer u zaagbladen monteert of verwijdert of als u de zaag wilt inspecteren. BRENG DE ONDERSTE BESCHERMKAP NOOIT MET DE HAND OMHOOG ALS HET ZAAGBLAD NIET STILSTAAT.

Aanpassing van de railgeleiding (Afb. A1)

Controleer de rails **7** regelmatig op speling of ruimte.

De rechter rail kan worden aangepast met de stelschroef **5**. U kunt de ruimte verkleinen met behulp van een 4 mm inbussleutel door de stelschroef geleidelijk naar rechts te draaien terwijl u de zaagkop naar voren en naar achteren schuift.

Afstelling van de verstekvergrendeling (Afb. A1, M)

De stang voor de verstekvergrendeling **57** moet worden aangepast als de tafel van de zaag kan worden verplaatst wanneer de handgreep van de verstekvergrendeling vast staat (omlaag).

1. Zet de handgreep van de verstekvergrendeling **19** in de niet-vergrendelde stand (omhoog).
2. Draai met een 13 mm open steeksleutel, de vergrendelingsmoer **58** op de stang van de verstekvergrendeling los.

3. Draai met een platte schroevendraaier de stang van de verstekvergrendeling vast door deze naar rechts te draaien, zoals in Afbeelding M wordt getoond. Draai de vergrendelingsstang totdat deze vastzit, draai vervolgens een slag naar links.
4. Zet de verstekvergrendeling weer vast op een niet-vooringestelde maat op de verstekschaalverdeling – bijvoorbeeld, 34° – en zorg ervoor dat de tafel niet draait.
5. Zet de vergrendelingsmoer vast.

Voordat u het gereedschap in gebruik neemt

- Plaats de verlengingen van de onderplaat aan beide zijden van de onderplaat van de zaag. Raadpleeg het gedeelte **De verlengingen van de onderplaat monteren**.
- Controleer de kap van de beschermende riem op beschadiging en controleer de juiste werking van de onderste beschermkap.
- Het is belangrijk dat u de zaagplaat gebruikt. Gebruik de machine niet als de zaagsleuf breder is dan 12 mm.
- Plaats het juiste zaagblad. Gebruik geen zeer versleten zaagbladen. De maximale rotatiesnelheid van het gereedschap mag niet hoger zijn dan die van het zaagblad.
- Controleer dat alle vergrendelingsknoppen en klemhandgrepen vastzitten.
- Gebruik een uitrusting voor persoonlijke bescherming en sluit de zaag aan op een extern systeem voor stofafzuiging.
- U kunt met deze zaag hout en vele nonferro-materialen zagen, maar deze bedieningsinstructies gelden alleen voor het zagen van hout. Dezelfde richtlijnen gelden voor de andere materialen. Zaag niet ferro-materialen (ijzer en staal), vezelcement of metselwerk met deze zaag!
- Probeer niet al te kleine werkstukken te zagen.
- Zet het werkstuk goed vast.
- Geef het zaagblad ruimte om te zagen. Oefen er geen kracht op uit.
- Laat de motor eerst geheel op snelheid komen voordat u met zagen begint.

BEDIENING

Instructies voor gebruik



WAARSCHUWING: Houd u altijd aan de veiligheidsinstructies en van toepassing zijnde voorschriften.



WAARSCHUWING: Om het gevaar op letsel te verminderen schakelt u het apparaat uit en sluit u de stroombron van de machine af voordat u accessoires installeert of verwijdert, voordat u instellingen aanpast of wijzigt, of als u reparaties uitvoert. Zorg ervoor dat de hoofdschakelaar in de OFF (UIT) positie staat. Het onbedoeld opstarten kan letsel veroorzaken.

Raadpleeg **Zaagbladen bij Optionele accessoires** en selecteer het zaagblad dat het meest geschikt is voor uw werkzaamheden.

Ensure the machine is placed to satisfy your ergonomic conditions in terms of table height and stability. The machine site shall be chosen so that the operator has a good overview and enough free surrounding space around the machine that allows handling of the workpiece without any restrictions. Beperk de gevolgen van trillingen, zorg ervoor dat de omgevingstemperatuur niet te laag is, de machine en de accessoires goed zijn onderhouden en het formaat van het werkstuk geschikt is voor deze machine.

Raadpleeg het naamplaatje voor de spanning. Let erop dat het snoer u niet in de weg zit tijdens het werken.

Juiste stand van lichaam en handen (Afb. N1, N2)



WAARSCHUWING: Beperk het risico van ernstig persoonlijk letsel, Zet **ALTIJD** uw handen in de juiste stand, zoals in Afb. N1 wordt getoond.



WAARSCHUWING: Om het risico op ernstig persoonlijk letsel te verminderen, houdt u het **ALTIJD** stevig vast, anticiperend op een plotseling reactie.

- Zet uw handen nooit in de buurt van het zaaggebied. Plaats uw handen niet op een afstand van minder dan 100 mm van het zaagblad.
- Houd het werkstuk tijdens het zagen stevig tegen de tafel en de langsgleiding. Houd u handen in die positie totdat de Aan/Uit-schakelaar is vrijgegeven en het zaagblad volledig tot stilstand is gekomen.
- PROBEER ALTIJD EERST ZAAGSNEDEN UIT (ZAAG UITGESCHAKELD) VOORDAT U ZE UITVOERT, ZODAT U HET PAD VAN HET ZAAGBLAD KUNT CONTROLEREN. ZET UW HANDEN NIET KRUISLINGS, ZOALS IN AFBEELDING N2 WORDT GETOOND.
- Houd beide voeten op de vloer en blijf goed in evenwicht. Volg de verstekarm wanneer u deze naar links of naar rechts verplaatst, en sta iets opzij van het zaagblad.
- Kijk door de openingen in de beschermkap wanneer u een potloodlijn volgt.

Aan/Uit-schakelaar (Afb. A2)

Schakel de zaag in door de ontgrendelingshendel **23** naar links te duwen en vervolgens de aan/uit-schakelaar **22** in te drukken. De zaag loopt zolang de schakelaar is ingedrukt. Laat het zaagblad volledig op bedrijfsnelheid komen voordat u de zaagsnede maakt. U kunt het gereedschap uitschakelen door de schakelaar los te laten. Haal pas de zaagkop omhoog als het zaagblad tot stilstand is gekomen. Er is geen voorziening voor het in de aan-stand vergrendelen van de schakelaar. In de aan/uit-schakelaar zit een gat **24** waarin u een hangslot kunt steken en zo de zaag vergrendelen.

Uw zaag is niet voorzien van een automatische elektrische zaagbladrem, maar het zaagblad moet binnen 10 seconden nadat u de aan/uit-schakelaar hebt losgelaten, stilstaan. U kunt dit niet afstellen. Laat, als de stoptijd herhaaldelijk langer is dan 10 seconden, het gereedschap nazien door een geautoriseerd DeWALT servicecentrum.

Let er altijd op dat u het zaagblad pas uit de zaagsnede haalt wanneer het tot stilstand is gekomen.

Instellen van de variabele snelheid (Afb. A2)

Alleen DWS780

Het stelwiel voor elektronische snelheidsregeling **35** kan worden gebruikt om vooraf de maximum snelheid in te stellen.

- Draai het stelwiel voor elektronische snelheidsregeling **35** naar de gewenste waarde, die met een nummer wordt aangegeven.
- Gebruik een hoog toerental voor het zagen van zachte materialen zoals hout. Gebruik een laag toerental voor het zagen van metaal.

Stofafzuiging (Afb. A2, C)



WAARSCHUWING: Bepaald stof, zoals van eiken- of beukenhout, wordt geacht kankerverwekkend te zijn, vooral in combinatie met additieven voor houtbehandeling.

- Maak altijd gebruik van stofafzuiging.
- Zorg voor goede ventilatie op de werkplek.
- Aanbevolen wordt een geschikte stofmasker te dragen.

Uw zaag heeft een ingebouwde stofpoort **33** maar op de meegeleverde stofzak **38** of een in de winkel verkrijgbare stofzuiger kan worden aangesloten.

De stofzak bevestigen

1. Plaats de stofzak **38** op de stofpoort **33**.

De stofzak leegmaken

1. Neem de stofzak **38** los van de zaag en schud en klop de stofzak voorzichtig leeg.
2. Bevestig de stofzak weer op de stofpoort **33**.

U zult misschien merken dat niet alle stof uit de stofzak komt. Dit heeft geen gevolgen voor de prestaties van de zaagmachine maar wel voor de doelmatigheid van de stofafzuiging. U kunt de doelmatigheid van de stofafzuiging van de zaagmachine herstellen door de veer aan de binnenzijde van de stofzak in te drukken wanneer u de stofzak leegmaakt,

en door de zak leeg te kloppen aan de binnenzijde van een afvallemmer of stofreservoir.



VOORZICHTIG: Werk nooit met deze zaagmachine als niet de stofzak of de DeWALT-stofafzuiging is geplaatst. Houtstof kan een gevaar voor de ademhaling doen ontstaan.

XPS LED Werklichtsysteem gebruiken (Afb. A1, A2)

OPMERKING: De verstekzaag moet op een stopcontact worden aangesloten.

Het XPS LED Werklichtsysteem is voorzien van een Aan/Uit-schakelaar **25**. Het XPS LED Werklichtsysteem werkt onafhankelijk van de Aan/Uit-schakelaar van de verstekzaag. U kunt de zaag bedienen zonder dat het licht is ingeschakeld.

Door een bestaande potloodlijn zagen op een stuk hout:

1. Schakel het XPS systeem in en trek vervolgens de bedieningshandgreep **2** omlaag zodat het zaagblad dicht bij het hout komt. De schaduw van het zaagblad verschijnt op het hout.
2. Breng de potloodlijn op één lijn met de rand van de schaduw van het zaagblad. Misschien moet u, om de potloodlijn nauwkeurig te kunnen volgen, de verstekhoek of de afschuifhoek aanpassen.

OPMERKING: Als het LED-lampje beschadigd is, mag het alleen worden vervangen door DeWALT of door een geautoriseerd servicebedrijf.

Doorzagen (Afb. A1, A2, O, P)

Als u de schuif functie niet gebruikt, is het belangrijk dat u de zaagkop zo ver mogelijk naar achteren duwt en dat de knop van de railvergrendeling **4** is vastgezet. Zo voorkomt u dat de zaag langs de rails verschuift wanneer het zaagblad op het werkstuk ingrijpt.

Het zagen van meerdere stukken wordt niet aanbevolen, maar het kan veilig worden uitgevoerd, wanneer u ervoor zorgt dat ieder stuk stevig tegen de tafel en de langsgleiding wordt gedrukt.

Rechte verticale afkortzaagsnede

1. Stel de verstekarm in op nul en vergrendel de arm en houd het hout stevig op de tafel **15** en tegen de langsgleiding **11**.
2. Schakel, terwijl de railvergrendelingsknop **4** is vastgezet, de zaag in door de Aan/Uit-schakelaar **22** in te knijpen.
3. Laat, wanneer de zaag op snelheid komt, de arm gelijkmatig en langzaam zakken en zaag door het hout. Haal de arm pas omhoog als het zaagblad volledig tot stilstand is gekomen.

Schuivend afkortzagen (Afb. O)

Wanneer u een werkstuk groter dan 51 x 150 mm (2" x 6" [51 x 105 mm bij verstek van 45°]) zaagt, maak dan een naar buiten gerichte achterwaartse beweging met een losse railvergrendelingsknop **4**.

Trek de zaag naar buiten naar u toe, breng de zaagkop omlaag naar het werkstuk toe en voltooi de zaagsnede door de zaag langzaam terug te duwen.

Laat de zaag tijdens het naar buiten trekken niet in contact komen met de bovenzijde van het werkstuk. De zaag kan dan naar u toe komen, wat kan leiden tot persoonlijk letsel en beschadiging van het werkstuk.

Afkortzagen in verstek (Afb. P)

De verstekhoek is vaak 45° voor het maken van hoeken, maar kan worden ingesteld in iedere stand tussen 50° links of 60° rechts. Verder werkt u als bij de rechte verticale afkortzaagsnede.

Wanneer u een zaagsnede in verstek uitvoert op werkstukken die breder zijn dan 51 x 105 mm die in lengte minder zijn, plaats dan altijd de langere zijde tegen de langsgleiding.

Afschuinen (Afb. A1, A2)

Afschuifhoeken kunnen worden ingesteld van 49° rechts tot 49° links en kunnen worden uitgevoerd met de verstekarm ingesteld tussen 50° links of 60° rechts. Raadpleeg het hoofdstuk **Funcities en bedieningfuncities** voor gedetailleerde instructies over het afschuifstelsel.

1. Maak de afschuinvergrendeling **31** los en verplaats de zaag naar wens naar links of naar rechts. De langsgleiding **11** moet worden verplaatst zodat er ruimte ontstaat. Zet de afstellingsknop van de langsgleiding **10** vast wanneer u de langsgleidingen op hun plaats hebt gezet.

2. Zet de afschuinvergrendeling stevig vast.

Wanneer u bepaalde extreme hoeken wilt slagen, zult u de linker of rechter langsgleiding misschien moeten verwijderen. Raadpleeg

Aanpassing van de langsgleiding in het hoofdstuk **Aanpassingen** voor belangrijke informatie over het aanpassen van de langsgleidingen voor bepaalde afschuinzaagsneden.

U kunt de linker of rechter langsgleiding verwijderen door de afstellingsknop **10** enkele slagen los te draaien en de langsgleiding naar buiten te schuiven. Het koord **36** voor de langsgleiding voorkomt dat de langsgleiding geheel van de zaag wordt verwijderd en kwijt raakt. Zet de langsgleiding weer terug, wanneer de werkzaamheden van het afschuiven zijn voltooid.

Kwaliteit van de zaagsnede

De gelijkmatigheid van zaagsneden hangt af van een aantal variabelen, zoals het materiaal dat wordt gezaagd, het type zaagblad, de scherpte van het zaagblad en de zaagsnelheid.

Wanneer een zo gelijkmatig mogelijke zaagsnede is vereist, voor mallen en ander precisiewerk, zullen een scherp zaagblad (60-tands carbide) en een langzamere, gelijkmatige zaagsnelheid de gewenste resultaten geven.

WAARSCHUWING: *Zorg er voor dat het materiaal tijdens het zagen niet kruit; maak het stevig vast. Laat de zaagarm pas omhoogkomen als het zaagblad volledig tot stilstand is gekomen. Als aan de achterkant toch kleine splinters ontstaan, plak dan een stuk crêpe-plakband op de plaats waar de zaagsnede zal worden gemaakt. Zaag door het crêpe-plakband en verwijder het voorzichtig na het zagen.*

Frezen (Groeven zagen en rabatzagen)

Uw zaag is voorzien van een groevenstop **28**, diepteafstellingschroef **27** en vleugelmoer **26** voor het zagen van groeven. De instructies in de hoofdstukken **Afkorten**, **Schuin afkorten** en **Samengesteld verstekzagen** zijn geschreven voor zaagsneden door de volledige dikte van het materiaal. De zaag kan ook worden gebruikt voor freeswerkzaamheden zoals het frezen van groeven of sponningen in het materiaal.

Groeven zagen (Afb. A1, A2)

Raadpleeg **Groevenstop** voor gedetailleerde instructies voor het instellen van de diepte van de zaagsnede. U kunt het beste met behulp van een stuk afvalhout de gewenste diepte van de zaagsnede bepalen.

- Houd het hout vlak tegen de tafel en tegen de langsgleiding **11**.
Lijn het zaaggebied uit onder het zaagblad. Plaats de zaagarm geheel naar voren, met het zaagblad omlaag. Schakel de zaag in door de aan/uit-schakelaar **22** in te knijpen, zoals wordt getoond in Afbeelding A2. Duw in een gelijkmatige beweging de zaagarm naar achteren en zaag een groef door het werkstuk.
- Laat de aan/uit-schakelaar los terwijl de arm nog omlaag is. Breng de zaagarm omhoog wanneer het zaagblad geheel tot stilstand is gekomen. Haal altijd de arm pas omhoog wanneer het zaagblad volledig tot stilstand is gekomen.
- U kunt de groef breder maken door de stappen 1–2 te herhalen tot de gewenste breedte is ontstaan.

Het werkstuk vastklemmen (Afb. B)

WAARSCHUWING: *Een werkstuk dat voor een zaagsnede is vastgeklemd, uitgebalanceerd en bevestigd, kan uit balans raken wanneer de zaagsnede is voltooid. Een niet-uitgebalanceerde belasting kan de zaag of alles waar de zaag op is bevestigd, zoals een tafel of een werkbank, doen kantelen. Ondersteun, wanneer u een zaagsnede maakt die het werkstuk uit de balans kan brengen, het werkstuk goed en zorg ervoor dat de zaag stevig met bouten is vastgezet op een stabiel oppervlak. Persoonlijk letsel kan het gevolg zijn.*

WAARSCHUWING: *De klemvoet moet steeds boven de grondplaat van de zaag vastgeklemd blijven, wanneer de klem wordt gebruikt. Klem het werkstuk altijd vast op de grondplaat van de zaag – niet op een andere onderdeel van het werkgebied. Controleer dat de klemvoet niet op de rand van de grondplaat van der zaag is geklemd.*

VOORZICHTIG: *Zorg er met behulp van een werkklem altijd voor dat u de controle behoudt en beperk zo het risico van persoonlijk letsel en beschadiging van het werkstuk.*

Gebruik de materiaalklem **37** die bij uw zaag wordt geleverd. De linkse en rechtse langsgleiding schuiven langs en kunnen helpen bij het vastklemmen. Andere hulpmiddelen zoals veerklemmen, lijmklemmen of klemschroeven kunnen waarschijnlijk goed van pas komen bij materiaal van bepaalde afmetingen en vormen

Klem plaatsen

- Steek de klem in het gat achter de langsgleiding. De klem moet naar de achterzijde van de verstekzaag wijzen. De groef op de klemstang moet geheel in de grondplaat van de verstekzaag is gestoken. Controleer dat deze groef volledig in de grondplaat van de verstekzaag is gestoken. Als de groef zichtbaar is, zit de klem niet goed vast.
- Draai de klem 180° naar de voorzijde van de verstekzaag.
- Draai de knop los zodat u de klem omhoog en omlaag kunt aanpassen, stel vervolgens de klem nauwkeurig af op het werkstuk door middel van de fijnafstellingsknop.

OPMERKING: Plaats de klem op de tegenovergestelde zijde van de grondplaat bij het schuin afzagen. **PROBEER ALTIJD EERST ZAAGSNEDEN UIT (ZAAG UITGESCHAKELD) VOORDAT U ZE UITVOERT, ZODAT U HET PAD VAN HET ZAAGBLAD KUNT CONTROLEREN. CONTROLEER DAT DE KLEM NIET DE WERKING VAN DE ZAAG OF DE BESCHERMKAP VERHINDERT.**

Ondersteuning voor lange stukken (Afb. D)

ONDERSTEUNING LANGE STUKKEN ALTIJD.

Gebruik voor de beste resultaten de schraaf DE7023-XJ of DE7033 **39** voor het uitbreiden van de breedte van uw zaagtafel. Ondersteun lange werkstukken op allerlei geschikte manieren, zoals zaagbokken of dergelijke, zodat afgezaagde gedeelten niet kunnen vallen.

Het zagen van schilderijlijsten, kleine vitrines en andere vierzijdige elementen (Afb. Q, R)

Begin met het uitvoeren van enkele eenvoudige projecten met afvalhout, zodat u het werken met de zaag “in uw vingers krijgt”. Uw zaag is het perfecte gereedschap voor verstekzagen van hoeken, zoals Afbeelding Q laat zien.

Tekening 1 in Afbeelding R toont een verbinding die is gemaakt met de methode voor het aanpassen van de afschuinhoek. De verbinding kan worden gemaakt met een van beide methoden.

- Aanpassing van de afschuinhoek:
 - De afschuinhoek voor de twee platen wordt voor elk afgesteld op 45°, waardoor een hoek van 90° ontstaat.
 - De verstekarm wordt vergrendeld in de nulpositie en de afschuinafstelling wordt vergrendeld op 45°.
 - Het hout wordt met de brede vlakke zijde tegen de tafel geplaatst en de smalle zijde tegen de langsgleiding.
- Aanpassing van het verstek gebruiken:
 - Dezelfde zaagsnede kan worden gemaakt door links en rechts verstek te zagen met de brede zijde tegen de langsgleiding.

Sierlijsten en andere lijsten zagen (Afb. R)

Tekening 2 in Afbeelding R toont een verbinding die is gemaakt door de verstekarm op 45° te plaatsen en de twee platen in verstek te zagen zodat een hoek van 90° ontstaat. U kunt dit type verbinding maken door de afschuinaanpassing op nul te stellen en de verstekarm op 45°. Plaats het hout weer met de brede vlakke zijde op de tafel en met de smalle zijde tegen de langsgleiding.

De twee tekeningen in Afbeelding R zijn alleen voor vierzijdige objecten. Als het aantal zijden verandert, veranderen ook de verstekhoeken en de

afschuinhoeken. Onderstaand schema geeft de juiste hoeken voor een uiteenlopende reeks van vormen, ervan uitgaande dat alle zijden een gelijke lengte hebben.

AANTAL ZIJDEN	VERSTEKHOEK OF AFSCHUINHOEK
4	45°
5	36°
6	30°
7	25,7°
8	22,5°
9	20°
10	18°

Gebruik voor een vorm die niet in het schema wordt getoond, de volgende formule: 180° gedeeld door het aantal zijden is gelijk aan de versterking (als het materiaal verticaal wordt gezaagd) of de afschuinhoek (als het materiaal vlak wordt gezaagd).

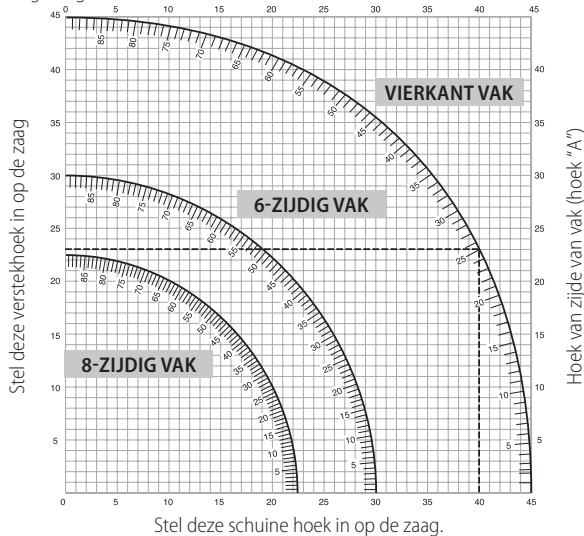
Samengesteld verstek zagen (Afb. S)

Een samengesteld verstek is een zaagsnede die wordt gemaakt door een verstekhoek en een afschuinhoek tegelijkertijd toe te passen. Dit is het type zaagsnede dat wordt gebruikt voor het maken van lijsten of kisten met schuine zijde, zoals er een wordt getoond in Afbeelding S.

WAARSCHUWING: Als de zaaghoek verandert van zaagsnede tot zaagsnede, controleer dan dat de vergrendelingsknop van de afschuinhoek en de handgreep voor de verstekvergrendeling stevig zijn vergrendeld. Deze moeten worden vergrendeld nadat u veranderingen hebt aangebracht in de afschuinhoek of het verstek.

Het schema die hieronder wordt getoond, helpt u bij het kiezen van de juiste afschuinhoek en instellingen van het verstek voor veelgebruikte samengestelde verstekzaagsneden.

- Selecteer de gewenste hoek A (Afb. S) van uw project en zoek deze hoek op de bijbehorende parabool in het schema.
- Volg vanaf dat punt het schema recht naar beneden en kijk wat de juiste afschuinhoek is en vind in een rechte lijn ook de juiste verstekhoek.
- Stel uw zaag af op de voorgeschreven hoeken en maak een aantal proef gesneden. Oefen in het tegen elkaar plaatsen van de de gezaagde delen.



Voorbeeld: Als u een vierzijdige kist wilt maken met buitenhoeken van 26° (hoek A, Afb. S), gebruik dan de parabool rechts boven. Zoek waar zich 26° bevindt op de schaalverdeling. Volg de horizontale snijdende lijn naar beide zijden voor een instelling van de verstekhoek op de zaag (42°). Volg op dezelfde wijze de verticale snijdende lijn naar de bovenzijde of de onderzijde voor de instelling van de afschuinhoek van de zaag (18°).

Probeer altijd de zaagsneden uit op wat afvalhout zodat u de instellingen van de zaag kunt controleren.

Basissierlijsten zagen (Afb. J, T)

Plaats voor het voltooiën van rechte zaagsneden van 90° het hout tegen de langsgleiding en houd het op z'n plaats, zoals wordt getoond in Afbeelding T. Schakel de zaag in, laat het zaagblad volledig op snelheid komen en voer de zaagsnede uit door de arm gelijkmatig omlaag te brengen.

Basissierlijsten zagen van 76 mm tot 171 mm Hoog Verticaal Tegen de Langsgleiding (Afb. J, T)

OPMERKING: Gebruik de hefboom schuifvergrendeling 59, die in de Afbeelding J wordt getoond, wanneer u basissierlijsten zaagt van 76 mm tot 171 mm hoog verticaal tegen de langsgleiding.

Plaats het materiaal zoals wordt getoond in Afbeelding T.

Alle zaagsneden moeten worden gemaakt met de achterzijde van de sierlijst tegen de langsgleiding en met de onderzijde van de sierlijst tegen de tafel.

	binnenhoek	buitenhoek
Linkerzijde	Verstek links 45° Veilige linkerzijde van de zaagsnede	Verstek rechts 45° Veilige linkerzijde van de zaagsnede
Rechterzijde	Verstek rechts 45° Veilige rechterzijde van de zaagsnede	Verstek links 45° Veilige rechterzijde van de zaagsnede

Materiaal tot 171 mm kan worden gezaagd zoals hierboven wordt beschreven.

Kroonlijsten zagen (Afb. A1, U1, U2)

Uw verstekzaag is zeer geschikt voor het zagen van kroonlijsten. Kroonlijsten passen alleen goed als zij met uiterste precisie in samengesteld verstek worden gezaagd.

Uw verstekzaag heeft speciale vaste voorinstelde verstekpunten op 31,62° links en rechts voor het zagen van kroonlijsten in de juiste hoek en pallen voor de afschuinhoekstop bij 33,86° links en rechts. Er is ook een merkteken op de schaalverdeling 8 voor afschuinhoek op 33,9°. Onderstaand schema geeft de juiste instellingen voor het zagen van kroonlijsten.

OPMERKING: Het vooraf proefzagen met afvalmateriaal is uiterst belangrijk!

Instructie voor het zagen van kroonlijsten die vlak liggen en de functies voor samengesteld verstek gebruiken (Afb U1)

1. De kroonlijst moet vlak liggen met de brede achterzijde op de zaagtafel 15.
2. Plaats de bovenzijde van de kroonlijst tegen de langsgleiding 11.
3. Onderstaande instellingen zijn voor kroonlijsten van 45°.

	binnenhoek	buitenhoek
Linkerzijde	Afschuinhoek links 30° Verstektafel rechts ingesteld 35,26° Veilige linkeruiteinde van zaagsnede	Afschuinhoek rechts 30° Verstektafel links ingesteld 35,26° Veilige linkeruiteinde van zaagsnede
Rechterzijde	Afschuinhoek rechts 30° Verstektafel rechts ingesteld 35,26° Veilige rechteruiteinde van de zaagsnede	Afschuinhoek links 30° Verstektafel rechts ingesteld 35,26° Veilige linkeruiteinde van zaagsnede

4. Onderstaande instellingen zijn voor kroonlijsten met hoeken van 52° aan de bovenzijde en 38° aan de onderzijde.

	binnenhoek	buitenhoek
Linkerzijde	Afschuinhoek links 33,9° Verstektafel rechts ingesteld 31,62° Veilige linkeruiteinde van zaagsnede	Afschuinhoek rechts 33,9° Verstektafel links ingesteld 31,62° Veilige linkeruiteinde van zaagsnede

Rechterzijde	Afschuinhoek rechts 33,9°	Afschuinhoek links 33,9°
	Verstektafel links ingesteld 31,62°	Verstektafel rechts ingesteld 31,62°
	Veilige rechteruiteinde van de zaagsnede	Veilige rechteruiteinde van de zaagsnede

Alternatieve methode voor het zagen van kroonlijsten

Voor het zagen van kroonlijsten volgens deze methode is geen afschuinzaagsnede nodig. Er kunnen zeer kleine veranderingen in de verstekhoek worden aangebracht zonder gevolgen voor de afschuinhoek. Bij andere hoeken dan hoeken van 90° kan de zaag snel en gemakkelijk worden aangepast.

Instructies voor het zagen van kroonlijsten onder een hoek tussen de langseleiding en de grondplaat voor alle zaagsneden (Afb. U2)

1. Leg de kroonlijst zo neer dat de onderzijde van de kroonlijst (het gedeelte dat tegen de wand uitkomt) tegen de langseleiding ligt en de bovenzijde van de kroonlijst op de zaagtafel rust **15**.
2. De gehoekte "vlakke gedeelten" aan de achterzijde van de kroonlijst moeten recht tegen de langseleiding **11** van de zaagtafel liggen.

	binnenhoek	buitenhoek
Linkerzijde	Verstek rechts 45° Veilige rechterzijde van de zaagsnede	Verstek links 45° Veilige rechterzijde van de zaagsnede
Rechterzijde	Verstek links 45° Veilige linkerzijde van de zaagsnede	Verstek rechts 45° Veilige linkerzijde van de zaagsnede

Speciale zaagsneden

WAARSCHUWING: *Maak nooit een zaagsnede als het materiaal niet stevig vastligt op de tafel en tegen de langseleiding.*

Aluminium zagen (Afb. V1, V2)

GEBRUIK VOOR HET ZAGEN VAN ALUMINIUM ALTIJD HET SPECIAAL VOOR HET ZAGEN VAN ALUMINIUM VERVAARDIGDE ZAAGBLAD.

Voor bepaalde werkstukken zal misschien een klem of een andere bevestigingsmethode nodig zijn om te voorkomen dat het werkstuk tijdens het zagen wordt verplaatst. Plaats het materiaal zo dat u de dunste dwarsdoorsnede zaagt, zoals in Afbeelding V1 wordt getoond. Afbeelding V2 laat zien hoe u deze geëxtrudeerde delen niet moet zagen.

Gebruik bij het zagen van aluminium een snijsmeermiddel. Breng het snijmiddel direct aan op het zaagblad, voor het zagen. Breng het middel nooit aan op een bewegend zaagblad **44**. De was geeft een goede smering en zorgt ervoor dat er geen splinters aan het zaagblad blijven plakken.

Gebogen materiaal (Afb. W1, W2)

Wanneer u gebogen materiaal zaagt, moet u het altijd plaatsen zoals wordt getoond in afbeelding W1 en nooit zoals wordt getoond in afbeelding W2. Wanneer u het materiaal niet goed plaatst zal dat ertoe leiden dat het zaagblad vastloopt.

Kunststof leiding of ander rond materiaal zagen

U kunt met uw zaag gemakkelijk kunststof leiding zagen. Het moet worden gezaagd als hout **EN STEVIG TEGEN DE LANGSELEIDING WORDEN GEKLEMD OF GEHOUDEN ZODAT HET NIET KAN WEGROLLEN**. Dit is uiterst belangrijk wanneer u zaagsnede onder een hoek maakt.

Groot materiaal zagen (Afb. X)

Zo nu en dan zult u een stuk hout willen zagen dat iets te groot is en niet onder de onderste beschermkap past. Als dat zo is, plaats dan uw rechterduim op de bovenzijde van de beschermkap **1** en rol de beschermkap net genoeg omhoog voor het werkstuk, zoals in afbeelding Y wordt getoond. Vermijd dit zoveel mogelijk, maar als het niet anders kan zal de zaag goed werken en een grotere zaagsnede uitvoeren. **MAAK DE BESCHERMKAP NOOIT VAST MET TAPE OF WAT DAN OOK, WANNEER U MET DEZE ZAAK WERKT.**

ONDERHOUD

Uw DEWALT gereedschap op stroom is ontworpen om gedurende een lange tijdsperiode te functioneren met een minimum aan onderhoud. Het continu naar bevrediging functioneren hangt af van de juiste zorg voor het gereedschap en regelmatig schoonmaken.



WAARSCHUWING: *Om het gevaar op letsel te verminderen schakelt u het apparaat uit en sluit u de stroombron van de machine af voordat u accessoires installeert of verwijdert, voordat u instellingen aanpast of wijzigt, of als u reparaties uitvoert. Zorg ervoor dat de hoofdschakelaar in de OFF (UIT) positie staat. Het onbedoeld opstarten kan letsel veroorzaken.*



WAARSCHUWING: *Beperk het risico van ernstig persoonlijk letsel, Raak NIET de scherpe punten van het zaagblad aan met uw vingers of handen tijdens het uitvoeren van onderhoudswerkzaamheden.*

Gebruik GEEN smeermiddelen of reinigingsmiddelen (vooral niet in spuitbussen) in de buurt van de kunststof beschermkap. Het polycarbonaat materiaal dat in de beschermkap wordt gebruikt, kan door bepaalde chemicaliën worden aangetast.



Smering

Uw elektrische gereedschap heeft geen aanvullende smering nodig.



Reiniging

Controleer, voor gebruik, nauwgezet de bovenste beschermkap, de onderste beschermkap en de stofbuis zodat u kunt bepalen of zij goed zou werken. Zorg ervoor dat splinters, stof of deeltjes van het werkstuk niet een van de functies blokkeren.

Als er gedeelten van het werkstuk tussen het zaagblad en de beschermkappen bekneld zitten, trek de stekker van de machine dan uit het stopcontact en volg de instructies die worden gegeven bij **Een zaagblad verwisselen of een nieuw zaagblad plaatsen**. Verwijder de vastgelopen gedeelten en monteer het zaagblad opnieuw.

Verwijder zo nu en dan alle stof- en houtdeeltjes bij EN ONDER de basisplaat en het draaiplateau.



WAARSCHUWING: *Blaas vuil en stof uit de hoofdbehuizing met droge lucht, zo vaak u ziet dat vuil zich in en rond de luchtopeningen ophoopt. Draag goedgekeurde oogbescherming en een goedgekeurd stofmasker als u deze procedure uitvoert.*



WAARSCHUWING: *Gebruik nooit oplosmiddelen of andere bijtende chemicaliën voor het reinigen van niet-metalen onderdelen van het gereedschap. Deze chemicaliën kunnen het materiaal dat in deze onderdelen is gebruikt verzwakken. Gebruik een doek die uitsluitend met water en milde zeep is bevochtigd. Zorg dat er nooit enige vloeistof in het gereedschap komt; dompel nooit enig onderdeel van het gereedschap in een vloeistof.*

Reiniging van het werklicht

- Verwijder voorzichtig zaagsel en vuil van de lens van het werklicht en gebruik daarvoor een wattenstaafje. Stof kan het werklicht blokkeren en dan kan het licht de zaaglijn niet zorgvuldig aangeven.
- Gebruik vooral GEEN oplosmiddelen van welke aard dan ook, deze kunnen de lens beschadigen.
- Reinig terwijl het zaagblad is uitgenomen de aanslag en vuilresten van het zaagblad.

Reiniging van de stofbuis (Fig. A1)

Verwijder het stof uit de stofbuis **18** nadat u de stekker uit het stopcontact hebt getrokken en de zaagkop volledig omhoog hebt geplaatst en gebruik lucht onder weinig druk of een stang met een grote diameter.

Optionele accessoires (Afb. B–E)



WAARSCHUWING: *Aangezien accessoires die niet door DEWALT zijn aangeboden niet met dit product zijn getest, kan het gebruik van dergelijke accessoires met dit gereedschap gevaarlijk zijn. Om het risico op letsel te verminderen dient u uitsluitend door DEWALT aanbevolen accessoires met dit product te gebruiken.*

Stofzak: DE7053-XJ (Afb. C)

De stofzak **38** vangt het meeste stof dat wordt geproduceerd op en is voorzien van een ritsluiting zodat u de zak gemakkelijk kunt leegmaken.

Schragen: DE7023-XJ, DE7033-XJ (Afb. D)

De schraag **39** wordt gebruikt voor uitbreiding van de breedte van de zaagtafel.

Klembeugels: DE7025-XJ (Afb. E)

De klembeugels **40** worden gebruikt om de zaag op de standaard te monteren.

ZAAGBLADEN: GEBRUIK ALTJD 305 mm ZAAGBLADEN MET 30 mm OPNAMEBOORGATEN. NOMINALE SNELHEID MOET TEN MINSTE 4800 ZIJN. Gebruik nooit zaagbladen met een kleinere diameter. Deze zullen nooit goed kunnen worden afgeschermd. Gebruik alleen afkortzaagbladen Gebruik geen zaagbladen die bedoeld zijn voor overlangse verzaging, combinatiezaagbladen of zaagbladen met grotere hoeken dan 5°.

BESCHRIJVING VAN ZAAGBLADEN

TOEPASSING	DIAMETER	TANDEN
Constructiezaagbladen (<i>dunne plaat met anti-kleef rand</i>)		
Algemene toepassing	305 mm	40
Fijne afkortzaagsneden	305 mm	60
Zaagbladen voor houtbewerking (<i>geven gladde, schone zaagsneden</i>)		
Fijne afkortzaagsneden	305 mm	80
Non-ferrometalen	305 mm	96

Neem contact op met uw leverancier voor verdere informatie over de geschikte accessoires.

Bescherming van het milieu



Gescheiden inzameling. Producten en batterijen die zijn voorzien van dit symbool, mogen niet bij het normale huishoudelijke afval worden weggegooid.

Producten en batterijen bevatten materialen die kunnen worden teruggewonnen en gerecycled, zodat de vraag naar grondstoffen afneemt. Recycle elektrische producten en batterijen volgens de lokale voorschriften. Nadere informatie is beschikbaar op www.2helpU.com.

GJÆRSAG

DWS780, DWS780N

Gratulerer!

Du har valgt et DEWALT-verktøy. Mange års erfaring, grundig produktutvikling og innovasjon gjør DEWALT til en meget pålitelig partner for profesjonelle brukere av elektrisk verktøy.

Tekniske data

		DWS780	DWS780N
Spenning	V _{AC}	230	230
Type		12	10
Motoreffekt	W	1675	1675
Bladdiameter	mm	305	305
Utsparingsdiameter	mm	30	30
Bladtykkelse	mm	1,8	1,8
Sagsnittbredde	mm	3,0	3,0
Maks bladhastighet	min ⁻¹	1900–3800	4100
Maks. snittbredde 90°	mm	349	349
Maks. gjæringskapasitet 45°	mm	244	244
Maks kuttedybde 90°	mm	112	112
Maks. dybde på skråsnitt 45°	mm	56	56
Gjæringsnitt (ytterstillinger)	venstre	50°	50°
	høyre	60°	60°
Skråsnitt (ytterstillinger)	venstre	49°	49°
	høyre	49°	49°
0° gjæring			
Snittbredde ved maks. høyde 112 mm	mm	299	299
Snittbredde ved maks. høyde 110 mm	mm	303	303
Snitthøyde ved maks. bredde 345 mm	mm	76	76
Venstregjæring 45°			
Snittbredde ved maks. høyde 112 mm	mm	200	200
Snitthøyde ved maks. bredde 244 mm	mm	76	76
Høyregjæring 45°			
Snittbredde ved maks. høyde 112 mm	mm	211	211
Snitthøyde ved maks. bredde 244 mm	mm	76	76
Venstreavfasing 45°			
Snittbredde ved maks. høyde 63 mm	mm	268	268
Snitthøyde ved maks. bredde 345 mm	mm	44	44
Høyreavfasing 45°			
Snittbredde ved maks. høyde 62 mm	mm	193	193
Snitthøyde ved maks. bredde 345 mm	mm	28	28
Bremsetid, automatisk elektronisk bladbrems	s	< 10	< 10
Vekt	kg	25,5	25,5
XPS energieffektivitet		F	F

Støyverdier og vibrasjonsverdier (triax vektor sum) i henhold til EN62841

L _{PA} (lydtrykksnivå)	dB(A)	92	92
L _{WA} (lydeffektnivå)	dB(A)	105	102
K (usikkerhet for det angitte støynivå)	dB(A)	3	3

Nivå for vibrasjons og/eller støytuslipp angitt i dette informasjonsbladet er blitt målt iht. standardiserte test gitt i EN62841, og kan brukes til å sammenligne ett verktøy med et annet. Det kan brukes til forberedende vurdering av eksponering.

⚠ ADVARSEL: Angitt nivå for vibrasjons og/eller støytuslipp gjelder for hovedbruksområdene for verktøyet. Dersom verktøyet brukes i andre bruksområder, med annet tilbehør eller er dårlig vedlikeholdt, kan

vibrasjon og/eller støytuslipp avvike. Dette kan øke eksponeringsnivået betydelig for hele arbeidsperioden.

En vurdering av eksponeringsnivået for vibrasjon og/eller støytuslipp bør også tas med i beregningen når verktøyet er slått av eller når det går uten faktisk å gjøre en jobb. Dette kan redusere eksponeringsnivået betydelig for hele arbeidsperioden.

Kartlegg ekstra sikkerhetstiltak for beskyttelse av brukeren mot støy og/eller vibrasjonseffekter, så som vedlikehold av verktøy og tilbehør, holde hendene varme (relevant for vibrasjoner), organisering av arbeidsvanene.

EU-samsvarserklæring

Maskineridirektiv



Gjærsag DWS780, DWS780N

DeWALT erklærer at de produktene som er beskrevet under **Tekniske data** er i samsvar med:

2006/42/EU, EN62841-1:2015/AC:2015; EN62841-3-9:2020 + A11:2020.

Disse produktene samsvarer også med direktiv 2014/30/EF; 2011/65/EF, 2019/2020/EF og 2019/2015/EF. For mer informasjon, vennligst kontakt DeWALT på følgende adresser eller se baksiden av håndboken.

Undertegnede er ansvarlig for sammenstillingen av den tekniske filen og fremsetter denne erklæringen på vegne av DeWALT.

Markus Rompel
Visedirektør for teknisk arbeid, PTE-Europa
DeWALT, Richard-Klinger-Strasse 11,
65510 Idstein, Tyskland
26.01.22



ADVARSEL: Les bruksanvisningen slik at skaderisikoen kan reduseres.

Definisjoner: Retningslinjer for sikkerhet

Definisjonene nedenfor beskriver alvorlighetsnivået de enkelte signalordene er. Les brukerhåndboken og vær spesielt oppmerksom på disse symbolene.



FARE: Angir en eksisterende farlig situasjon som, og hvis den ikke unngås, vil føre til **dødsfall eller alvorlig personskade**.



ADVARSEL: Angir en potensielt farlig situasjon som, og hvis den ikke unngås, kan føre til **dødsfall eller alvorlig personskade**.



FORSIKTIG: Angir en potensielt farlig situasjon som, og hvis den ikke unngås, kan føre til **mindre eller moderat personskade**.

MERK: Angir en arbeidsmåte som ikke er relatert til personskader, men som kan føre til **skader på utstyr hvis den ikke unngås**.



Angir fare for elektrisk støt.



Angir brannfare.

Generelle sikkerhetsadvarsler for elektriske verktøy



ADVARSEL: Les alle sikkerhetsadvarslinger, instruksjoner, illustrasjoner og spesifikasjoner som følger dette elektriske verktøyet. Manglende overholdelse av instruksjonene som er listet opp under kan resultere i elektroshock, ild og/eller alvorlig skade.

TA VARE PÅ ALLE ADVARSLER OG INSTRUKSJONER FOR FREMTIDIG BRUK

Uttrykket "elektrisk verktøy" i advarslene henviser til ditt strøm-drevne (med ledning) elektriske verktøy eller ditt batteridrevne (uten ledning) elektriske verktøy.

1) Sikkerhet på arbeidsområdet

- Hold arbeidsområdet godt opplyst. Rotete eller mørke områder er en invitasjon til ulykker.

- Ikke bruk elektriske verktøy i eksplosive omgivelser, slik som i nærheten av antenner, væsker, gasser eller støv. Elektrisk verktøy skaper gnister som kan antenne støv eller gasser.
- Hold barn og tilskuere borte mens du bruker et elektrisk verktøy. Distraksjoner kan føre til at du mister kontrollen.

2) Elektrisk sikkerhet

- Støpselet til elektriske verktøy må passe til stikkkontakten. Aldri modifier støpselet på noen måte. Ikke bruk adaptere med jordede elektriske verktøy. Umodifiserte støpsler og stikkontakter som passer vil redusere risikoen for elektrisk sjokk.
- Unngå kroppskontakt med jordete overflater slik som rør, radiatorer, komfyrer og kjøleskap. Det finnes en økt risiko for elektrisk sjokk dersom kroppen din er jordet.
- Ikke eksponer elektriske verktøy for regn eller våte forhold. Dersom det kommer vann inn i et elektrisk verktøy vil det øke risikoen for elektrisk sjokk.
- Ikke bruk ledningen feil. Aldri bruk ledningen til å bære, trekke eller dra ut støpselet til det elektriske verktøyet. Hold ledningen borte fra varme, olje, skarpe kanter eller bevegelige deler. Skadede eller innviklede ledninger øker risikoen for elektrisk sjokk.
- Når du bruker et elektrisk verktøy utendørs, bruk en skjøteledning som er egnet for utendørs bruk. Bruk av en skjøteledning beregnet for utendørs bruk reduserer risikoen for elektrisk sjokk.
- Dersom bruk av et elektrisk verktøy på et fuktig sted er uunnngåelig, bruk en strømkilde med jordfeilbryter (RCD). Bruk av jordfeilbryter (RCD) reduserer risikoen for elektrisk sjokk.

3) Personlig sikkerhet

- Hold deg våken, hold øye med det du gjør og bruk sunn fornuft når du bruker et elektrisk verktøy. Ikke bruk et elektrisk verktøy dersom du er trøtt eller er påvirket av medikamenter, narkotika eller alkohol. Ett øyeblikks uoppmerksomhet under bruk av elektriske verktøy kan føre til alvorlig personskade.
- Bruk personlig verneutstyr. Bruk alltid vernebriller. Verneutstyr slik som støvmaske, skliskre vernesko, hjelm, eller hørselsvern brukt under passende forhold vil redusere personskader.
- Unngå utilsikket oppstart. Sikre at bryteren er i av-stillingen før du kobler til strømkilden og/eller batteripakken, plukker opp eller bærer verktøyet. Å bære elektriske verktøy med fingeren på bryteren eller å sette inn støpselet mens elektriske verktøy har bryteren på øker faren for ulykker.
- Fjern eventuelle justeringsnøkler før du slår på det elektriske verktøyet. En nøkkel som er festet til en roterende del av det elektriske verktøyet kan føre til personskade.
- Ikke strekk deg for langt. Ha godt fotfeste og stå støtt hele tiden. Dette fører til at du har bedre kontroll over det elektriske verktøyet ved uventede situasjoner.
- Bruk egnet antrekk. Ikke ha på deg løstsittende klær eller smykker. Hold hår og klær unna bevegelige deler. Løstsittende antrekk, smykker eller langt hår kan bli fanget opp av bevegelige deler.
- Hvis apparatet er utstyrt for tilkobling av støvsugings- og oppsamlingsinnretning, må du sørge for at disse er koblet til og ordentlig sikret. Bruk av støvoppsamlere kan redusere støvrelaterte farer.
- Ikke la kunnskap som du har fått fra hyppig bruk av verktøy la deg bli for selvsikker slik at du ignorerer verktøyet sikkerhetsprinsipper. En tankeløs handling kan føre til alvorlig personskade på brokdelene av et sekund.

4) Bruk og vedlikehold av elektriske verktøy

- Ikke bruk kraft på verktøyet. Bruk det elektriske verktøyet som situasjonen krever. Det riktige elektriske verktøyet vil gjøre jobben bedre og tryggere ved den hastigheten det ble konstruert for.

- b) **Ikke bruk verktøyet hvis bryteren ikke kan slå verktøyet av eller på.** Ethvert elektrisk verktøy som ikke kan kontrolleres med bryteren er farlig og må repareres.
- c) **Koble støpselet fra strømkilden og/eller ta batteripakken av det elektriske verktøyet, hvis den er avtakbar, før du foretar noen justeringer, endrer tilbehør eller lagrer elektriske verktøy.** Slike preventive sikkerhetsforanstaltninger reduserer risikoen for å starte det elektriske verktøyet ved et uhell.
- d) **Lagre elektriske verktøy som ikke er i bruk, utilgjengelig for barn og la ikke personer som ikke er kjent med det elektriske verktøyet eller disse instruksjonene bruke det.** Elektriske verktøy er farlige i hendene på utrenede brukere.
- e) **Vedlikehold verktøy og tilbehør. Kontroller om bevegelige deler er feiljustert eller fastskjært, om deler er ødelagt eller andre forhold som kan påvirke driften av verktøyet. Dersom det er skadet, få verktøyet reparert før neste bruk.** Mange ulykker forårsakes av dårlig vedlikeholdte verktøy.
- f) **Hold skjæreverktøy skarpe og rene.** Godt vedlikeholdte skjæreverktøy med skarpe skjærekanter setter seg mindre sannsynlig fast og er lettere å kontrollere.
- g) **Bruk verktøyet, tilbehørene og bittene, osv., i samsvar med disse instruksjonene og ta i betraktning arbeidsforholdene og det arbeidet som skal utføres.** Bruk av det elektriske verktøyet for oppgaver som er forskjellige fra de som er tiltenkt kan føre til en farlig situasjon.
- h) **Hold håndtakene og gripeflatene tørre, rene og frie for olje og fett.** Glatte håndtak og gripeområder gir utrygg håndtering og manglende kontroll over verktøyet i uventede situasjoner.

5) Vedlikehold

- a) **Få det elektriske verktøyet ditt vedlikeholdt av en kvalifisert reparatør som kun bruker originale reservedeler.** Dette vil sikre at verktøyet sikkerhet blir ivarettatt.

Sikkerhetsinstruksjoner for gjørsager

- a) **Gjørsager er ment for kapping av tre eller tre-lignende produkter, og kan ikke brukes med kappeskiver ment for kapping av jernholdige materialer som jernstenger, bjelker, lekter og lignende.** Slipestøv vil føre til at bevegelige deler som nedre beskyttelse kan kile seg. Gnister fra slipe-/kappeskiver vil brenne nedre beskyttelse, sporføreren og andre plastdeler.
- b) **Bruk klemmer/tvinger for å feste arbeidsstykket når det er praktisk. Dersom du støtter arbeidsstykket med hånden, må du alltid ha hånden minst 100 mm fra hver side av sagbladet. Ikke bruk denne sagen for å kappe biter som er for små til å klemmes fast eller holdes med hånden.** Dersom du har hånden for nært bladet, er det stor fare for personskade som følge av kontakt med bladet.
- c) **Arbeidsstykket skal være i ro og klemt eller holdt fast mot både anlegget og bordet. Ikke mat frem arbeidsstykket mot bladet eller sag "frihånd" på noen måte.** Arbeidsstykker som ikke er festet eller som beveger seg kan kastes løs i stor hastighet og føre til personskader.
- d) **Skyv sagen gjennom arbeidsstykket. Ikke trekk sagen gjennom arbeidsstykket. For å kappe, løft saghodet og trekk det ut over arbeidsstykket uten å sage, start motoren, trykk saghodet ned og skyv sagen gjennom arbeidsstykket.** Dersom du sager ved å trekke, vil det som regel føre til at sagbladet "klatrer" opp på arbeidsstykket og vil kaste bladmodulen voldsomt mot brukeren.
- e) **Kryss aldri hånden over den tenkte saglinjen, hverken foran eller bak sagbladet.** Støtting av arbeidsstykket med hendene "i kryss", dvs. å holde arbeidsstykket til høyre av sagbladet med venstre hånd eller omvendt er svært farlig.
- f) **Ikke grip bak anlegget med noen hånd nærmere enn 100 mm fra hver side av sagbladet, hverken for å fjerne treflis eller av noen annen grunn når bladet roterer.** Det er kanskje ikke opplagt hvor nært sagbladet er hånden din, og du kan få alvorlig personskade.
- g) **Inspiser arbeidsstykket før saging. Dersom arbeidsstykket er bøyd eller vridd, klem det fast med den utvendige bøyde siden mot anlegget. Pass alltid på at det ikke er noe mellomrom mellom arbeidsstykke, anlegg eller bord langs linjen som skal sages.** Bøyde eller vridd arbeidsstykker kan vri eller flytte seg og kan føre til at sagbladet kjører seg fast under saging. Det må ikke være spikere eller andre fremmedlegemer i arbeidsstykket.
- h) **Ikke bruk sagen før bordet er fritt for verktøy, trespon og annet, alt unntatt arbeidsstykket.** Smårusk eller løse stykker av treverk eller andre objekter som kan komme i kontakt med det roterende bladet, kan kastes ut med høy hastighet.
- i) **Kapp bare ett arbeidsstykke av gangen.** Stabling av flere arbeidsstykker kan ikke klemmes eller holdes fast, og kan bevege seg eller føre til at sagen kjører seg fast ved saging.
- j) **Forsikre deg om at gjørsagen er montert på et flatt, fast arbeidsunderlag før bruk.** Et flatt og fast arbeidsunderlag reduserer faren for at gjørsagen skal bli ustabil.
- k) **Planlegg arbeidet. Hver gang du endrer skråvinkel eller gjæringsvinkel, pass på at det justerbare anlegget er stilt inn korrekt for å støtte arbeidsstykket, og ikke kan kollidere med bladet eller beskyttelsessystemet.** Uten at du slår på verktøyet, og uten noe arbeidsstykke på bordet, før sagbladet gjennom et komplett, simulert kutt for å sjekke at det ikke er fare for kollisjon eller for å sage inn i anlegget.
- l) **Pass på tilstrekkelig støtte i form av bordforlengelse, sagbukk og lignende for arbeidsstykker som er bredere eller lenger enn bordplaten.** Arbeidsstykker som er lenger eller bredere enn gjørsagbordet kan vippe dersom de ikke støttes opp ordentlig. Dersom stykket som kappes av eller arbeidsstykket vipper over, kan det føre til at nedre beskyttelse løftes eller kastes løs av det roterende bladet.
- m) **Du skal ikke bruke en annen person som erstatning for en bordforlenger eller for ekstra støtte.** Ustødig støtte for arbeidsstykket kan føre til at bladet kjører seg fast eller til at arbeidsstykket flytter seg under saging, og kan trekke deg eller personen som hjelper til inn i det roterende bladet.
- n) **Stykket som kappes av skal ikke festes eller presses mot det roterende sagbladet på noen måte.** Dersom det er begrensninger, dvs. bruk av lengdestopper, kan det avkappede stykket bli klemt mot bladet og kastes voldsomt ut.
- o) **Bruk alltid en klemme eller et feste som er designet for runde arbeidsstykker for stenger eller rør.** Stenger har en tendens til å rulle når de sages, som fører til at bladet "biter" og trekker arbeidsstykket og hånden din inn i bladet.
- p) **La bladet få full hastighet før kontakt med arbeidsstykket.** Dette vil redusere faren for at arbeidsstykket kastes løs.
- q) **Dersom arbeidsstykket kjøres fast, slå av gjørsagen. Vent til alle bevegelige deler har stoppet, trekk støpselet ut av stikkkontakten og/eller ta ut batteripakken. Så kan du forsøke å løsen det fastkjørte arbeidsstykket.** Fortsett saging med et fastkjørt arbeidsstykke kan føre til at du mister kontrollen eller til skader på gjørsagen.
- r) **Etter ferdig kutt, slipp bryteren, hold saghodet nede og vent for at bladet stopper før du fjerner det avkappede stykket.** Å føre hånden nær det roterende bladet er farlig.
- s) **Hold håndtaket godt dersom du gjøre et delvis kutt eller dersom du slipper bryteren før saghodet er helt nede.**

Brusingen av sagen kan føre til at saghodet plutselig trekkes ned, det gir fare for personskader.

Ekstra sikkerhetsregler for gjærings-sager

-  **ADVARSEL:** Kolbe ikke strøm til enheten før du har lest og forstått hele bruksanvisningen.
- IKKE BRUK DENNE MASKINEN** før den er ferdig montert og installert i henhold til anvisningene. En maskin som er feil montert kan forårsake farlig personskade.
- FÅ RÅD** fra din arbeidsleder, instruktør eller annen kvalifisert person dersom du ikke er godt kjent med bruk av denne maskinen. Kunnskap er trygghet.
- SØRG FOR AT** bladet roterer i riktig retning. Tennene på bladet skal peke i rotasjonsretningen som angitt på sagen.
- STRAM TIL ALLE FESTEHANDTAK**, knapper og spaker før bruk. Løse fester kan føre til at deler eller arbeidsstykket blir kastet ut i høy hastighet.
- UNNGÅ UKONTROLLERT LØSNING AV SAGHODET FRA HELT-NED POSISJONEN.** Det er ellers risiko for at maskinen vil velte.
- FORSIKRE DEG OM** at alle blad og bladklemmer er rene, at de utsparte sidene av bladklemmene er mot bladet og at senterskruen er trukket godt til. Løse eller dårlige bladklemmer kan føre til skader på sagen eller til mulig personskade.
- IKKE BRUK ANNET ENN DEN ANGITTE SPENNINGEN** for sagen. Det kan føre til overoppvarming, skader på verktøyet og til personskader.
- IKKE KIL NOE FAST MOT VIFTEN** for å holde på motorakselen. Det kan føre til skader på verktøyet og til personskader.
- ALDRI HA NOEN KROPPSDELER PÅ LINJE MED BLADET.** Det kan føre til personskade.
- ALDRI PÅFØR BLADSMURNING MENS BLADET ER I GANG.** Å påføre smøremiddel kan føre til at hånden din kommer i kontakt med bladet og gi alvorlig personskade.
- IKKE** plasser en hånd i nærheten av bladet når sagen er koplet til strøm. Utilitsikket start av sagen kan føre til alvorlig personskade.
- ALDRI STREKK HENDENE RUNDT ELLER BAK SAGBLADET.** Et sagblad kan forårsake alvorlig personskade.
- IKKE GRIP UNDER SAGEN** unntatt når støpselet er trukket ut og den er slått av. Kontakt med sagbladet kan føre til personskade.
- FEST MASKINEN TIL ET STABILT ARBEJDSUNDERLAG.** Vibrasjoner kan muligens føre til at maskinen sklir, "vandrør" eller velter, som kan føre til personskader.
- BRUK KUN SAGBLAD MENT FOR TVERRKAPPING** som er anbefalt for gjørsager. For best resultat, bruk ikke blad med karbidtenner med krokvinkel over 7 grader. Ikke bruk blad med dype spor. De kan bøye seg og komme i kontakt med beskyttelsen og gi skader på maskinen og/eller alvorlig personskade.
- BRUK ALLTID BARE BLAD AV KORREKT STØRRELSE OG TYPE** som spesifisert for dette verktøyet for å hindre skader på maskinen og/eller alvorlig personskade (i henhold til EN847:2017).
- INSPISER BLADET FOR SPREKKER** eller andre skader før bruk. Et skadet blad eller blad med sprekker kan dele seg og deler kan kastes ut med stor hastighet og føre til alvorlige personskader. Skift ut sprukne eller skadede blad straks. Følg merkingen for maks hastighet på bladet.
- RENGJØR BLADET OG BLADKLEMMENE** før bruk. Ved å rengjøre bladet og bladklemmene kan du kontrollere om det er skader på bladet eller bladklemmene. Et skadet eller sprukket blad eller bladklemme kan dele seg og deler kan kastes ut med stor hastighet og føre til alvorlige personskader.
- SAGBLADETS MAKSIMALE HASTIGHET** skal alltid være høyere enn eller lik hastigheten angitt på typeskiltet.
- SAGBLADETS DIAMETER** må være i samsvar med markeringene på typeskiltet.
- IKKE BRUK BØYDE BLAD.** Sjekk at bladet går rett og uten vibrasjoner. Et blad med vibrasjoner kan føre til skader på maskinen og/eller alvorlig personskade.

- IKKE** bruk smøremidler eller rengjøringsmidler (spesielt spray eller aerosol) i nærheten av plast-beskyttelsen. Materialet av polykarbonat som brukes i beskyttelsen vil angripes av visse kjemikalier.
- HOLD BESKYTTELSEN PÅ Plass** og i god stand.
- BRUK ALLTID SNITTPLATEN OG SKIFT UT DENNE PLATEN DERSOM DEN ER SKADET.** Oppsamling av små spon under sagen kan komme i kontakt med sagbladet og føre til at arbeidsstykket blir ustabil ved kapping.
- BRUK KUN BLADKLEMMER SOM SPESIFISERT FOR DETTE VERKTØYET** for å hindre skader på maskinen og/eller alvorlig personskade.
- SØRG FOR Å** velge riktig sagblad tilpasset materialet som skal kappes.
- RENGJØR MOTORENS VENTILASJONSÅPNINGER** for spon og sagflis. Tilstoppede ventilasjonsåpninger kan føre til at maskinen blir for varm og gi skade på maskinen og kanskje føre til kortslutning som vil gi alvorlig personskade.
- LÅS ALDRI BRYTEREN I "PÅ"-POSISJON.** Dette kan føre til alvorlig personskade.
- ALDRI STÅ PÅ VERKTØYET.** Det kan føre til alvorlig personskade dersom verktøyet vippes eller dersom skjæreverktøyet utilsikket kommer i kontakt med deg.



ADVARSEL: Kutting av plast, tremateriale med mye harpiks eller andre materialer kan føre til at smeltet materiale samler seg opp på bladet og bladtennene, dette øker risikoen for at bladet blir overopphetet og bøyer seg mens du sager.



ADVARSEL: Bruk alltid riktig hørselvern. Under viss forhold og bruksvarighet kan støy fra dette produktet bidra til å miste hørselen. Vennligst vær oppmerksom på følgende faktorer som påvirker belastningen fra støy:

- Bruk sagblader som er designet for å redusere støyutvikling.
- Bruk kun godt skjerpede sagblader.
- Bruk sagblad spesielt utviklet for redusert støy.



ADVARSEL: Bruk ALLTID vernebriller. Vanlige briller er IKKE vernebriller. Bruk også ansiktsmaske eller støvmaske dersom det arbeidet genererer mye støv.



ADVARSEL: Bruk av dette verktøyet kan generere og/eller spre støv, som kan forårsake åndedrettsskader eller andre personskader.



ADVARSEL: Noe støv som utvikles ved slipemaskiner, fresing, boring og andre aktiviteter inneholder kjemikalier som fører til kreft, fosterskader eller skader på forplantningsorganene. Noen eksempler på slike kjemikalier er:

- bly fra blyholdig maling,
- krystallinsk silika (silisiumdioksid) fra tegl og sement og andre murprodukter og
- arsenikk og krom fra kjemikaliebehandlet treverk.

Hvor utsatt du er for denne typen eksponering vil variere, avhengig av hvor ofte du utfører denne type arbeid. For å redusere eksponeringen for slike kjemikalier bør du jobbe i et godt ventilert område og bruke godkjent verneutstyr, slik som støvmasker som er spesielt designet for å filtrere bort mikroskopiske partikler.

- **Unngå for lang tids kontakt med støv fra slipemaskiner, fresing, boring og andre lignende aktiviteter.** Bruk vernetøy og vask eksponerte områder med såpe og vann. Støv som blir liggende i munn, nese, øyne eller på huden, kan medføre at farlige kjemikalier absorberes.



ADVARSEL: Bruk av dette verktøyet kan generere og/eller spre støv, som kan forårsake åndedrettsskader eller andre personskader. Bruk alltid godkjent pustebeskyttelse som er egnet for støveksponeringen.



ADVARSEL: Vi anbefaler bruk av en jordfeilsikring med en nominell strømverdi på 30mA eller mindre.

Ekstra farer

Følgende farer er forbundet med bruk av sager:

- Skader som følge av berøring av roterende deler.

Selv om man følger de relevante sikkerhetsforskrifter og bruker sikkerhetsanordningene, er det visse farer som ikke kan unngås. Disse er: *Hørselsskader.*

- Fare for ulykker forårsaket av de ikke tildekte delene av det roterende sagbladet.
- Fare for skader ved skifting av blad.
- Fare for klemming av fingre når dekslene åpnes.
- Helsekader som følge av innånding av støv som oppstår ved saging av tre, særlig eik, bjørk og MDF.

Følgende faktorer øker risikoen for pusteproblemer.

- Intet støvavsug tilkoblet ved saging av treverk.
- Utilstrekkelig støvavsug på grunn av urene avtrekksfiltere.

Elektrisk sikkerhet

Den elektriske motoren er blitt konstruert for kun én spenning. Kontroller alltid at strømforsyningen samsvarer med spenningen på merkeskiltet.



Ditt DeWALT-verktøy er dobbeltisolert i samsvar med EN62841; det trengs derfor ikke noen jordledning.

Dersom strømkabelen er skadet, skal den kun skiftes av DeWALT eller en autorisert serviceorganisasjon.

Bruk av skjøteledning

Hvis man trenger en skjøteledning, bruk en godkjent 3-leder skjøteledning egnet for verktøys strømforbruk (se **Tekniske data**). Minimum størrelse på lederen er 1,5 mm²; maksimum lengde er 30 m.

Alltid vikle ut kabelen fullstendig når du bruker en kabeltrommel.

Pakkens innhold

Pakken inneholder:

- 1 Gjærsag, montert
 - 2 Baseforlengelser
 - 1 Bladnøkkel (se plassering i Fig. A2)
 - 1 Blad
 - 1 Støvpose
 - 1 Materialklemme
 - 1 Instruksjonshåndbok
- Se etter skader på verktøyet, deler eller tilbehør som kan ha oppstått under transport.
 - Ta deg tid til å lese grundig gjennom og forstå denne håndboken før bruk.

Merking på verktøyet

Følgende piktogrammer vises på verktøyet:



Les instruksjonshåndboken før bruk.



Bruk hørselvern.



Bruk vernebriller.



Hold hendene unna bladet.



Hold hendene minst 100 mm fra hver side av sagbladet.



Ikke se direkte inn i lyskilden.



Bærepunkt

Datokode plassering (Fig. A1)

Datokoden **6**, som også inkluderer produksjonsåret, er trykket på huset. Eksempel:

2022 XX XX
Produksjonsår

Beskrivelse (Fig. A1–E)



ADVARSEL: Aldri modifier elektroverktøyet eller noen del av det. Dette kan føre til materiell- eller personskader.

Fig. A1

- 1 Nedre beskyttelse
- 2 Betjeningshåndtak
- 3 Bærehåndtak
- 4 Skinnelåsknapp
- 5 Skruejustering for skinnesett
- 6 Datokode
- 7 Skinner
- 8 Vinkel skala
- 9 Låsepinne
- 10 Justeringsknapp for anleggsflate
- 11 Anlegg
- 12 Baseanlegg
- 13 Baseforlengelse
- 14 Håndfordypning
- 15 Bord
- 16 Benkmonteringshull
- 17 Gjæringsskala
- 18 Inntak for støvkanal
- 19 Gjæringsslåsehåndtak
- 20 Gjæringsslåseknapp
- 21 Snittplate
- 22 Utløser-bryter
- 23 Låsespake
- 24 Hull for hengelås
- 25 XPS på/av-bryter
- 26 Vingemutter
- 27 Dybdejusteringskrue
- 28 Sporstopper
- 29 Bladnøkkel
- 30 Bunnplate
- 31 Skråvinkel låseknapp
- 32 0° skråvinkeloverstyring
- 33 Støvsugertilkobling
- 34 Beltedeksel
- 35 Elektronisk hastighetskontrollhjul (kun DWS780)
- 36 Snor på anlegget
- 37 Arbeidsstykke-klemme (Fig. B)

Valgfritt tilleggsutstyr

Fig. C

- 38 DW7053-XJ støvpose

Fig. D

- 39 DE7023-XJ / DE7033-XJ Understell

Fig. E

- 40 DE7025-XJ Klemme braketter

Fig. A2

Tiltent bruk

Din DeWALT DHS780, DWS780N gjæringssag er designet for profesjonell kapping av treverk, treprodukter og plast. Hvis du bruker egnede sagblader, er det også mulig å sage aluminium. Den utfører sagingen med enkel, nøyaktig og trygg bruk ved tverrkutting, kanting og gjæring.

Denne enheten er designet for bruk med nominell bladdiameter på 305 mm, karbidtannet blad.

IKKE bruk når det er vått eller i nærheten av antennelige væsker eller gasser. Denne stikksagen er et profesjonelt verktøy.

IKKE la barn komme i kontakt med verktøyet. Uerfarne operatører trenger tilsyn når de bruker dette verktøyet.



ADVARSEL! Ikke bruk verktøyet for andre formål enn beskrevet.

- Dette apparatet er ikke ment for bruk av personer (inkludert barn) med reduserte fysiske, sensoriske eller mentale evner, eller mangel på erfaring og kunnskap, med mindre de får tilsyn av en person ansvarlig for deres sikkerhet. Barn skal aldri forlates alene med dette produktet.

MONTERING OG JUSTERING



ADVARSEL: For å redusere faren for personskader, slå av enheten og koble verktøyet fra strømforsyningen før du installerer eller tar av utstyr, før justering eller skifte av oppsett, eller når du foretar reparasjoner. Forsikre deg om at utløserbryteren er i stillingen AV. En utilsiktet oppstart kan føre til personskader.

Pakke ut (Fig. A1, F)

1. Åpne boksen og løft sagen i det bruksvennlige bærehåndtaket **3**, som vist i Figur F.
2. Plasser sagen på et glatt, flatt underlag.
3. Løsne skinnelåsen **4**, og skyv saghodet tilbake for å låse det i bakre posisjon.
4. Press lett ned på betjeningshåndtaket **2** og trekk ut låsepinnen **9**.
5. Slipp opp forsiktig og hold i betjeningshåndtaket, la det løfte seg til fullhøyde.

Benkmontering (Fig. A1)

Det er hull **16** i alle fire bena for montering på benk. Det er hull av to ulike størrelser for bruk av ulike boltstørrelser. Bruk hvilket som helst hull, det er ikke nødvendig å bruke begge.

Fest alltid sagen godt for å forhindre bevegelser. or å øke mobiliteten kan verktøyet monteres på et stykke kryssfiner, tykkelse 12,7 mm eller mer, som deretter kan klemmes fast på arbeidsbenken eller flyttes til andre arbeidssteder og festes der.

MERK: Ved montering av maskinen på en kryssfinerplate, pass på at monteringskruene ikke stikker ned under platen. Kryssfinerplaten skal ligge flatt mot arbeidsunderlaget. Ved fastklemming av sagen til et arbeidsunderlag, klem alltid bare fast med klempunktene der hullene for monteringskruene er. Fastklemming andre steder vil komme i konflikt med korrekt funksjon av sagen.

⚠️ FORSIKTIG: For å forhindre låsing og uøyaktigheter, pass på at monteringsflaten ikke er vridd eller ujevn. Dersom sagen vipper på underlaget, plassert et tynt stykke materiale under en av sagens føtter til sagen sitter satbilt på monteringsflaten.

Justering av sporplate (figur A1)

For å skifte sporplaten **21**, ta ut skruene som holder sporplaten på plass, og sett så inn en ny.

Sett på igjen skruene i denne rekkefølgen: Først gjennom de runde hullene halvveis fra endene, deretter gjennom sporene i sporene i enden. Det er ikke nødvendig med justering.

Montere baseforlengelser (Fig. Y)

⚠️ ADVARSEL: Bordforlengelser må monteres på begge sider av sagbasen før du bruker sagen.

⚠️ ADVARSEL: Sørg for å justere bordforlengelsene ved å bruke monteringsåpningene slik at de ligger plant med sagens base.

1. Finn hullene over håndfordypningene **14** på siden av basen.
2. Bruk en unbrakonøkkel til å feste skruen **60** gjennom skiven **61**, gjennom baseforlengelsen **13** og inn i hullene på basen.
3. Sørg for at forlengelsen er sikret ved å dra i forlengelsen for å bekrefte at den ikke beveger seg.
4. Gjenta trinn 1 til 3 på den andre siden.

MERK: Sørg for at forlengelsene ligger plant med arbeidsunderlaget slik at arbeidsstykket ligger jevnt. Et rett arbeidsstykke skal ikke ha et gap mellom seg og baseforlengelsene.

Skifte eller sette på et nytt sagblad

Ta av bladet (Fig. G1–G4)

⚠️ ADVARSEL: For å redusere risiko for personskade, bør du bruke arbeidshansker når du håndterer sagbladet.

⚠️ ADVARSEL: For å redusere risikoen for personskade, slå av maskinen og koble den fra strømmen før du setter på eller tar av tilbehør, før justering eller endring av oppsett eller ved reparasjon. Se til at utløserbryteren er i AV-stilling. Utsikket oppstart kan føre til personskader.

- Trykk aldri inn knappen for spindellås når bladet er i bruk eller spinner fritt.

- Ikke bruk denne stikksagen til å kutte lettmetall-legeringer og jernholdige metaller (som inneholder jern eller stål), eller murverk eller fibersementprodukter.

1. Trekk ut støpselet for strømledningen for sagen.
2. Løft armen til øvre posisjon og løft nedre beskyttelse **1** så langt som mulig.
3. Trykk ned spindellåsen **42** mens du forsiktig roterer bladet **44** for hånd til det går i lås.
4. Hold knappen inntrykket, bruk den andre hånden og nøkkelen **29** for å løsne bladskruen **41**. (Vri med klokka, venstregjenget.)
5. Ta av bladnøkkelen **41**, den ytre klemskiven **43**, adapterring **62** og bladet **44**. Den indre skiven **45** kan du la være på spindelen.

Installere bladet (Fig. G1–G4)

1. Trekk ut støpselet for strømledningen for sagen.
2. Med armen løftet og nedre beskyttelse holdt åpen, plasser bladet med adapterringen på spindelen, og sett det på den indre bladklemmen med tennene nederst pekende bakover mot bakenden av sagen.
3. Monter den ytre klemskiven **43** på spindelen.
4. Installer bladskruen **41** og engasjer spindellåsen, stram godt til skruen med nøkkelen (vri mot klokka, venstregjenget).

⚠️ ADVARSEL! Pass på at bladet alltid bare skiftes på den beskrevne måten. Bruk KUN sagblader som spesifisert under **Technical Data**; kat.nr.: DT4260 anbefales.

Transport av sagen (Fig. A1, A2)

⚠️ ADVARSEL: For å redusere faren for alvorlige personskader, ALLTID lås skinnelåsen, gjæringslåsehåndtaket, skråvinkellåsen, låsepinnen og anleggsjusteringene før du transporterer sagen. Bruk aldri beskyttelsen for transport eller løfting.

For enkelt å kunne bære gjærings sagen, er det montert et bærehåndtak **3** på toppen av sagarmen.

- For å transportere sagen, senk hodet og trykk ned låsepinnen **9**.
- Lås skinnelåsknappen med saghodet i fremre posisjon, lås gjæringsarmen med full venstre gjæring, skyv anlegget **11** helt inn og lås skråvinkellåsen **31** med saghodet i vertikal posisjon; da blir sagen så kompakt som mulig.
- Bruk alltid bærehåndtaket **3** eller håndgrepet **14**.

Funksjoner og kontroller

⚠️ ADVARSEL: For å redusere faren for personskader, slå av enheten og koble verktøyet fra strømforsyningen før du installerer eller tar av utstyr, før justering eller skifte av oppsett, eller når du foretar reparasjoner. Forsikre deg om at utløserbryteren er i stilling AV. En utsikket oppstart kan føre til personskader.

Gjæringskontroll (Fig. H)

Gjæringslåshåndtaket **19** og gjæringslåsknappen **20** lar deg stille sagen til 60° høyre og 50° venstre. For å stille gjæring på sagen, skyv inn gjæringslåsknappen og still inn gjæringsvinkel som ønsket på gjæringskalaen **17**. Skyv ned gjæringslåshåndtaket for å låse gjæringsvinkelen.

Skråvinkel låseknapp (Fig. A2)

Skråvinkellåsen lar deg stille skråvinkel fra 49° venstre til høyre. For å justere skråvinkel, vri knappen **31** mot klokka. Saghodet er lett å skråstille til venstre eller høyre når overstyringsknotten for 0° skråvinkel er trukket ut. For stramme til, vri skråvinkellåsen med klokka.

0° Skråvinkel OVERSTYRING (Fig. A2)

Skråvinkel stopp overstyring **32** lar deg skråstille sagen til høyre forbi merket for 0°.

Når den er i inngrep, vil sagen automatisk stoppe på 0° når den kommer fra venstre. For midlertidig å beveges forbi 0° til høyre, trekk ut vinkelstopp-overstyringen **32**. Når den slippes vil overstyringen gå på igjen. Skråvinkelstopp overstyring kan låses opp ved å vri knappen 180°.

På 0° er overstyringen på plass. For å bruke overstyringen, skråstill sagen litt til venstre.

45° Skråvinkel stopp overstyring (Fig. I)

Det er to spaker for skråvinkelstopp overstyring, en på hver side av sagen. For å skråstille sagen, venstre eller høyre forbi 45°, skyv 45° skråvinkel overstyring spaken **52** bakover. I bakre posisjon kan sagen skråstilles forbi disse stopperne. Dersom 45° stopp ønskes, trekk overstyringsspak for 45° forover.

List skråvinkelstopper (Fig. I)

For saging av en flatt liggende taklist, er sagen utstyrt for raskt og nøyaktig å kunne stille inn en liststopp, venstre eller høyre (se *Instruksjoner for saging av taklister som ligger flatt og bruk av sammensatt funksjon*).

Taklistvinkelstopper **54** kan roteres for å komme i kontakt med taklistjusteringskruen.

For å reversere taklist skråvinkelstopperen, fjern festeskruen, 22,5° skråvinkelsstopperen **53** og 30° listskråvinkelstopperen **54**. Flipp takliststopper **54** slik at 33,86° teksten vender opp. Fest skruen på nytt for å sikre den 22,5° skråvinkelstopperen og list skråvinkelstopperen. Nøyaktighetsinnstillingen blir ikke påvirket.

22,5° list skråvinkelstopper (Fig. I)

Sagen er utformet for raskt og nøyaktig å stille inn 22,5° skråstilling venstre og høyre. Den 22,5° skråvinkelstopperen **53** kan roteres for å komme i kontakt med taklist justeringskruen **51**.

Skinnelåsknapp (Fig. A1)

Skinnelåsknappen **4** lar deg løse saghodet godt slik at den ikke sklir på skinnene **7**. Dette er nødvendig for visse typer kapp og når sagen transporteres.

Sporstopper (Fig. A2)

Sporstopperen **28** lar deg begrense bladets kuttdybde. Stopperen er nyttige ved sporsaging og høye vertikale kapp. Roter sporstopperen fremover og juster dybdejusteringskruen ate **27** for å stille inn ønsket kappdybde. For låse justeringen, stram vingemutteren **26**. Roterings av sporstopperen mot bakre delen av sagen omgår sporstopperfunksjonen. Dersom dybdejusteringskruen er for stram til å løse for hånd, kan den medfølgende bladnøkkelen **29** brukes for å løse skruen.

Låsepinne (Fig. A1)

⚠ ADVARSEL: Låsepinnen skal kun brukes når sagen bæres eller oppbevares. Bruk ALDRI låsepinnen for kapping.

For å låse saghodet i ned-stilling trykk saghodet ned, trykk låsepinnen **9** inn og slipp saghodet. Dette holder saghodet trygt nede for flytting av sagen fra sted til sted. For å slippe trykk saghodet ned og dra ut pinnen.

Skyvelåsspak (Fig. J, T)

Skyvelåsspaken **59** plasserer sagen i en posisjon som maksimerer kapping av basislister ved vertikal kapping, som vist i Figur T.

Justering

Gjærings sagen er helt og nøyaktig justert på fabrikken når den er produsert. Dersom en ny justering trenges grunnet forsendelsen og håndtering eller annen årsak følg anvisningene nedenfor for å justere sagen. Når disse justeringer er gjort skal sagen forbli nøyaktig.

Justering av gjæringskala (Fig. H, K)

- Lås opp gjæringslåsehåndtaket **19** og sving gjæringslåsen til gjæringslåsknappen **20** låser i 0° posisjon. Ikke lås gjæringslåsehåndtaket.
- Sett en vinkelhake mot sagens anlegg oog bladet, som vist. (Ikke berør tuppene på bladtennene med vinkelhaken. Det vil i så fall føre til unøyaktig måling.)
- I Dersom sagbladet ikke er nøyaktig vinkelrett på anlegget, løsne de fire skruene **48** som holder gjæringskalaen **17** og beveg gjæringslåsehåndtaket og skalaen til venstre eller høyre til bladet er vinkelrett på anlegget, som målt med vinkelhaken.

- Stram til igjen de fire skruene. Ikke bry deg med plassering av gjæringspekeren **46** på dette tidspunkt.

Justering av gjæringspeker (Fig. H)

- Lås opp gjæringslåsehåndtaket **19** for å flytte gjæringsarmen til null posisjonen.
- Med gjæringslåsehåndtaket låst opp la gjæringsklinken smekke på plass mens du roterer gjæringsarmen til null.
- Se på gjæringspekeren **46** og gjæringskalaen **17** vist i Figur H. Dersom pekeren ikke viser nøyaktig null løsne gjæringspekerskruen **47** som holder pekeren på plass, flytt pekeren og stram skruen.

Justering av skråvinkel normalt mot bordet (Fig. A1, A2, I, L)

- For å rette inn bladet normalt mot bordet, lås armen i nedeposisjon med låsepinnen **9**.
- Sett en vinkelhake mot bladet, pass på at vinkelhaken ikke står mot tuppen på en tann (Fig. L).
- Løsne skråvinkelåseknapp **31** og sikre at armen er fast mot 0° skråvinkelstopper.
- Roter 0° skråvinkeljusteringskruen (**56** Fig. I) med 6 mm bladnøkkelen **29** som nødvendig for at bladet skal være på 0° mot bordet.

Skråvinkelpeker justering (Fig. I)

Dersom skråvinkelpekeren **50** ikke viser null, løsne hver skruer **49** som holder hver skråvinkelpeker på plass og flytt dem som nødvendig. Pass på at 0° skråvinkel er korrekt og at skråvinkelpekerne er stilt inn før du justerer noen andre skråvinkelskruer.

Skråvinkelstopp 45° høyre og venstre, justering (Fig. A2, I)

For å justere høyre 45° skråvinkelstopper:

- Løsne skråvinkelstoppeknapp **31** og trekk ut 0° skråvinkelstopper **32** for å overstyre 0° skråvinkelstopper.
- Når sagen er helt til høyre, dersom skråvinkelpekeren **50** ikke viser nøyaktig 45°, vri venstre 45° skråvinkel justeringskruen **55** med 6 mm blad-nøkkelen **29** til skråvinkelpekeren viser 45°.

For å justere venstre 45° skråvinkelstopper:

- Løsne skråvinkel låseknapp og vipp hodet til venstre.
- Dersom skråvinkelpekeren ikke viser nøyaktig 45°, vri høyre 45° skråvinkel justeringskruen til skråvinkelpekeren viser 45°.

Juster skråvinkelstopper til 22,5° (eller 30°) (Fig. A2, I)

MERK: Juster skråvinklne kun etter justering av 0° skråvinkel og skråvinkelpekeren.

For å stille inn venstre 22,5° skråvinkel, flipp ut venstre 22,5° skråvinkelstopper **53**. Løsne skråvinkel låseknapp **31** og vipp hodet helt til venstre. Dersom skråvinkelpeker **50** ikke viser nøyaktig 22,5°, vri justeringskruen **51** i kontakt med stopperen med en 10 mm nøkkel til skråvinkelpekeren viser 22,5°.

For å stille inn høyre 22,5° skråvinkel, flipp ut høyre 22,5° skråvinkelstopper. Løsne skråvinkel låseknapp og trekk ut 0° skråvinkelstopper **32** for å overstyre 0° skråvinkelstopper. Når sagen er helt til høyre, dersom skråvinkelpekeren ikke viser nøyaktig 22,5°, vri justeringskruen **51** i kontakt med stopperen med en 10 mm nøkkel til skråvinkelpekeren viser nøyaktig 22,5°.

Justering av anlegg (Fig. A1)

Øvre del av anlegget kan justeres for å gi klaring, og lar sagen stilles skrått til hele 49° til venstre og høyre.

- For å justere hvert anlegg **11**, løsne anleggets justeringskruer **10** og skyv anlegget utover.
- Gjør en test med sagen avslått og kontroller klaringen.
- Juster anlegget så nært til bladet som praktisk mulig for å gi maksimal støtte til arbeidsstykket, uten å komme i konflikt med armens opp og ned bevegelse.

4. Stram til justeringsknappen for anlegget.
5. Når arbeidet med skråstilling er ferdig, sett på plass igjen anlegget.

For visse typer kutt, kan det være ønskelig å sette anlegget nærmere bladet. For å gjøre det, skru ut anleggets justeringsknotter **10** og flytt anlegget nærmere bladet forbi vanlig grense, og trekk til igjen anleggets justeringsknotter. Gjør en test først for å sjekke at bladet ikke er i kontakt med anlegget.

For visse typer kutt kan det være ønskelig å ta av skyveanlegget. For å gjøre det, løse anleggets justeringsknotter **10** og skyv anlegget helt fri av bunnanlegget. Snoren på anlegget **36** forhindrer at det fjernes helt fra sagen og kanskje blir borte. Sett på igjen anlegget når kappingen er ferdig.

MERK: Sporene på anlegget kan fylles med sagflis. Bruk lavtrykk luft for å rengjøre anleggssporene.

Funksjon av beskyttelse og synlighet (Fig. X)

Nedre beskyttelse **1** på sagen er designet for automatisk å frilegge bladet når armen går ned, og for å dekke bladet når armen løftes.

Beskyttelsen kan løftes for hånd når du installerer eller fjerner sagblader for inspeksjon av sagen. LØFT ALDRI nedre BESKYTTELSE MANUELT UTEN AT BLADET STÅR STILLE.

Justering av skinnbeskyttelse (Fig. A1)

Kontrollere skinnene **7** regelmessig for slark og klaring.

Høyre skinne kan justeres med settskruen **5**. For å redusere klaringen, bruk en 4 mm sekskantnøkkel og roter settskruen med klokka gradvis, mens du skyver saghodet frem og tilbake.

Justering av gjæringslås (Fig. A1, M)

Gjæringslåsstangen **57** bør justeres dersom bordet på sagen kan beveges når gjæringslåshåndtaket er låst (nede).

1. Sett gjæringslåshåndtaket **19** i åpen posisjon (opp).
2. Bruk en 13 mm åpen nøkkel for å løse låsemutteren **58** på gjæringslåsestangen.
3. Med en skrutrekker, trekk til gjæringslåsestangen ved å vri med klokka som vist i Figur M. Vri stangen til den sitter fast, og skru så mot klokka en omdreining.
4. Lås gjæringslåsen til en ikke-fast måling på gjæringssskalen – for eksempel 34° – og pass på at bordet da ikke roterer.
5. Trekk til låsemutteren.

Før bruk

- Monter forlengerplater på begge sider av sagens base. Se avsnittet **Montere forlengerplater**.
- Kontroller det beskyttende beltedekselet for skade og at den nedre beskyttelsen fungerer ordentlig.
- Sørg for å bruke kappeskiven. Ikke bruk maskinen dersom spalteaåpningen er bredere enn 12 mm.
- Installer passende sagblad. Ikke bruk svært slitte blader. Verktøyets maksimum rotasjons hastighet må ikke overgå sagbladets.
- Påse all alle løseknotter og klemmehåndtak er stramme.
- Bruk personlig verneutstyr og koble sagen til en ekstern støvsuger.
- Selv om denne sagen kan kappe treverk og mange ikke-jernholdig materialer gjelder denne bruksanvisning kun for saging av treverk. Samme retningslinjer gjelder andre materialer. Ikke sag jernholdige materialer (jern og stål) med denne sagen!
- Ikke forsøk å skjære veldig små stykker.
- Sikre arbeidsstykket.
- La bladet skjære fritt. Ikke bruk kraft.
- La motoren komme opp i full hastighet før saging.

BRUK

Bruksanvisning

ADVARSEL: Ta alltid hensyn til sikkerhetsinstruksjonene og gjeldende forskrifter.



ADVARSEL: For å redusere faren for personskader, slå av enheten og koble verktøyet fra strømforsyningen før du installerer eller tar av utstyr, før justering eller skifte av oppsett, eller når du foretar reparasjoner. Forsikre deg om at utløserbryteren er i stillingen AV. En utilsiktet oppstart kan føre til personskader.

Se **Sagblader** under **Ekstra tilbehør** for å velge et blad som best passer for dine behov.

Pass på at verktøyet er plassert så det sikrer ergonomiske forhold når det gjelder bordhøyde og stabilitet. Verktøyet skal plasseres slik at operatøren har en god oversikt og nok fri plass rundt verktøyet, slik at arbeidsstykket kan håndteres uten hinder.

For å redusere effekten av vibrasjoner, pass på at omgivelsene ikke er for kalde, at verktøy og tilbehør er godt vedlikeholdt og at arbeidsstykket størrelse er passende for dette verktøyet.

Se typeskiltet for info om spenning. Pass på at kabelen ikke kommer i veien ved arbeidet.

Korrekt posisjon av kropp og hender (Fig. N1, N2)



ADVARSEL: For å redusere faren for alvorlig personskade, **BRUK ALLTID** korrekt håndposisjon som vist i Fig. N1.



ADVARSEL: For å redusere faren for personskade, skal man **ALLTID** holde godt fast, for å være forberedt på en plutselig reaksjon.

- Plasser aldri hendene nær kappeområdet. Ikke plasser hendene nærmere bladet enn 100 mm.
- Hold arbeidsstykket fast mot bordet og anlegget under kapping. Hold hendene på plass inntil bryteren er sluppet og bladet har stoppet helt.
- GJØR ALLTID EN TEST (UTEN STRØM) FØR ET VIRKELIG KUTT, SLIK AT DU KAN SJEKKE BLADETS RUTE. IKKE KRYSS HENDENE, SOM VIST I FIGUR N2.
- Hold begge beina godt på bakken og hold riktig balanse. Når du beveger gjæringsarmen til venstre og høyre, følg den og stå litt til siden for bladet.
- Sikt gjennom sporene i beskyttelsen når du skal følge en linje.

Avtrekker-bryter (Fig. A2)

For å slå verktøyet på, press låsespaken **23** mot den bakre delen av verktøyet og press så ned vippebryteren **22**. Sagen vil gå så lenge bryteren er presset ned. La bladet komme til full hastighet før du starter å sage. For å slå av sagen, slipp bryteren. La bladet stoppe før du løfter saghodet. Det er ingen mulighet for å låse bryteren på. Det er et hull **24** i avtrekkerbryteren for å kunne sette inn en hengelås for låsing av sagen.

Sagen er ikke utstyrt med en automatisk elektrisk bladbrem, men sagbladet skal stoppe innen 10 sekunder etter du slipper avtrekkeren. Den kan ikke justeres. Dersom stopptiden gjentatte ganger overstiger 10 sekunder, send verktøyet til service hos en autorisert DEWALT serviceforhandler.

Pass alltid på at bladet er stoppet før du tar det ut av sagsporet.

Stille inn variabel hastighet (Fig. A2)

Kun DWS780

Hjulet for turtallsregulering **35** kan brukes til forhåndsinnstilling av maks. hastighet.

- Drei turtallsregulatoren **35** til ønsket område, som angis ved et nummer.
- Bruk høye hastigheter for saging i myke materialer så som tre. Bruk lave hastigheter for å sage i metall.

Støvsuging (Fig. A2, C)



ADVARSEL: Noen typer støv, så som eik og bøk, regnes som kreftfremkallende – spesielt i samband med kjemikalier for trebehandling.

- Bruk alltid støvsuger.
- Sørg for god ventilasjon av arbeidsområdet.
- Det anbefales å bruke passende pustebeskyttelse.

Sagen din har en innebygget støvport **33** som enten lar deg bruke en støvpose **38** eller en verkstedstøvsuger.

For å feste støvposen

1. Sett støvposen **38** på støvporten **33**.

For å tømme støvposen

1. Ta av støvposen **38** fra slipemaskinen og rist eller bank støvposen forsiktig for å tømme den.
2. Sett på igjen støvposen på støvporten **33**.

Legg merke til at ikke alt støvet ikke vil løse fra posen. Dette vil ikke påvirke sageeffekten, men vil redusere effektiviteten av støvoppsamlingen. For å gjenopprette sagens støvsamlings-effekt, trykk inn fjæren i støvposen når du tømmer den og bank den mot siden av søppelbøtten eller støvsamlaren.

⚠ FORSIKTIG: Bruk aldri denne sagen uten at støvpose eller DeWALT støvsuger er satt på. Trestøv kan være farlig for åndedrettet.

Bruk av XPS LED arbeidslssystem (Fig. A1, A2)

MERK: Gjærings-sagen må være koblet til en strømkilde.

XPS LED arbeidslssystem er utstyrt med en på/av bryter **25**. XPS LED arbeidslssystem er uavhengig av gjærings-sagen avtrekkerbryter. Lyset behøver ikke være på for å kunne bruke sagen

For å kutte langs en trukket linje på et trestykke:

1. Slå på XPS systemet, trekk ned betjeningshåndtaket **2** for å sette sagbladet nær trestykket. Skyggen av bladet vil vises på trestykket.
2. Rett inn streken langs kanten av bladets skygge. Du kan måtte justere gjærings- eller skråvinkel for å kunne følge streken nøyaktig.

MERK: Dersom LED er skadet, skal den kun skiftes av DeWALT eller en autorisert serviceorganisasjon.

Gjennomkuttingarbeid (Fig. A1, A2, O, P)

Dersom skyvefunksjonen ikke brukes, pass på at saghodet er skjovet så langt tilbake som mulig og at skinnelåsknappen **4** er strammet til. Dette vil hindre at sagen sklir langs skinnen etterhvert som arbeidsstykket engasjeres.

Kapping av flere stykker anbefales ikke, men kan gjøres trygt ved å sikre at hvert stykke holdes fast mot bordet og anlegget.

Rett vertikalt tverrkutt

1. Still inn og lås gjæringsarmen på null, og hold trestykket fast mot bordet **15** og mot anlegget **11**.
2. Med skinnelåsknappen **4** strammet, slå på sagen ved å trykke inn avtrekkerbryteren **22**.
3. Når sagen er kommet i hastighet, senk armen mykt og langsomt for å kappe gjennom trestykket. La bladet stoppe helt før du løfter armen.

Skyvende tverrkutt (Fig. O)

Ved kapping av noe større enn 51 x 150 mm (51 x 105 mm ved 45° gjæring), bruk en ut-ned-tilbake bevegelse med skinnelåsknappen **4** løst.

Trekk sagen ut mot deg, senk saghodet mot arbeidsstykket, og skyv langsomt sagen tilbake for å fullføre kuttet.

Ikke la sagen komme i direkte kontakt med toppen av arbeidsstykket når du trekker ut. Sagen kan "løpe" mot deg, og føre til personskafe eller skader på arbeidsstykket.

Gjæret tverrkutt (Fig. P)

Gjæringsvinkel er ofte 45° for å lage hjørner, men kan stilles inn hele veien fra null til 50° venstre eller 60° høyre. Gå frem som for et rett vertikalt tverrkutt.

Når du utfører et gjæringskutt på arbeidsstykker bredere enn 51 x 105 mm som er kortere av lengde, legg alltid den lengste siden mot anlegget.

Avfasing (skråvinkel) (Fig. A1, A2)

Skråvinkler kan stilles fra 49° høyre til 49° venstre og kan kappes med gjæringsarmen satt mellom 50° venstre eller 60° høyre. Se avsnittet **Funksjoner og kontroller** for detaljerte instruksjoner om skråvinkelsystemet

1. Løsen skråstillingslåsen **31**, og beveg bladet til venstre eller høyre som ønsket. Det er nødvendig å bevege anlegget **11** for å gi klaring. Stram anleggets justerings-skru **10** etter posisjonering av anlegget.

2. Stram skråvinkel-låsen godt.

Ved noen ekstreme vinkler, kan høyre eller venstre anlegg måtte tas av. Se **Justering av anlegg** i avsnittet **Justeringer** for viktig informasjon om justering av føringer for visse skråkutt.

For å ta av venstre eller høyre anlegg, skru ut anleggets justeringsknapp **10** flere omdreining og skyv ut anlegget. Snoren på anlegget **36** forhindrer at det fjernes helt fra sagen og kanskje blir borte. Når arbeidet er ferdig, sett på plass igjen anlegget.

Kvalitet på kutt

Glatthet av et kutt avhenger av flere variabler, så som materialet det sages i, bladtype, bladskarphet og sagehastighet.

Når du ønsker glatte kutt for listverk og annet presisjonsarbeide, bruk et skarpt blad (60 tenner carbide) og en langsom, jevn sagehastighet for å få best mulig resultat.

⚠ ADVARSEL: Pass på at arbeidsstykket ikke flytter seg mens du skjærer. Spenn det godt fast. La alltid sagbladet stoppe helt før du hever betjeningsarmen. Hvis små treffiser fortsatt blir revet ut på baksiden av arbeidsstykket, kan du sette på et stykke maskeringstape der du skal skjære i arbeidsstykket. Skjær gjennom tapen, og fjern forsiktig tapen til slutt.

Ikke-gjennomgående saging (spor og falsler)

Sagen er utstyrt med en sporstopper **28**, dybdejusterings-skru **27** og vingemutter **26** for å utføre sporsaging. Instruksjoner i avsnittene **Tverrkutt**, **Vinklede kutt**, og **Kutte kombinert gjæring** er for kutt som gjøres gjennom hele tykkelsen til materialet. Sagen kan også utføre ikke-gjennomtrengende kutt for å lage spor eller falsler i materialet.

Sporing (Fig. A1, A2)

Se **Sporstopper** for detaljerte instruksjoner for hvordan du angir skjæredybde. Bruk et trestykke for å sjekke at du har oppnådd ønsket skjæredybde.

1. Hold trestykket fast på bordet og mot anlegget **11**. Juster skjæreområdet under bladet. Posisjoner sagarmen helt frem med bladet i nedre posisjon. Slå på sagen ved å trykke utløser-bryteren **22** som vist i Fig. A2. Skyv armen bakover i en jevn bevegelse for å skjære et spor gjennom arbeidsstykket.
2. Ha ned sagarmen og slipp utløser-bryteren. Når sagbladet har stoppet helt, kan du heve sagarmen. La bladet stoppe helt før du løfter armen.
3. Gjenta trinn 1–2 for å gjøre sporet bredere til du oppnår ønsket bredde.

Feste av arbeidsstykket (Fig. B)

⚠ ADVARSEL: Et fastklemt, balansert og sikret arbeidsstykke kan bli ubalansert etter at et kutt er utført. En ubalansert belastning kan tippe sagen eller det som sagen er festet til, så som et bord eller arbeidsbenk. Når du gjør et kutt som kan føre til ubalanse, støtt opp arbeidsstykket godt og sikre at sagen er godt boltet til et stabilt underlag. Det kan resultere i personskafe.

⚠ ADVARSEL: Klemfoten skal være fastklemt over basis av sagen når klemmen brukes. Klem alltid fast arbeidsstykket til basis av sagen – ikke til noen annen del av arbeidsområdet. Pass på at klemfoten ikke er klemt mot kanten av basis på sagen.

⚠ FORSIKTIG: Bruk alltid en materialholder/klemme for å holde kontroll og redusere faren for personskafe og skader på arbeidsstykket.

Bruk materialklemmen **37** som leveres med sagen. Venstre eller høyre anlegg kan skyves fra side til side som hjelp ved fastklemmingen. Andre hjelpemidler som fjærklemmer, klemstenger eller C-klemmer kan være passende for visse størrelser og former på materialet.

For å installere klemmen

1. Sett den inn i hullet bak anlegget. Klemmen skal peke bakover mot bakenden av gjærings-sagen. Sporet på klemstangen skal være helt

innkjøvet i basisen. Pass på at sporet er fullt innkjøvet i basis på gjæringsdagen. Dersom sporet er synlig vil ikke klemmen være sikret.

2. Roter klemmen 180° mot fronten av gjæringsdagen.
3. Løsne knotten for å justere klemmen opp eller ned, og bruk finjusteringsknappen for å klemme fast arbeidsstykket.

MERK: Plasser klemmen på motsatt side av basisen ved skråsaging. GJØR ALLTID EN TEST (UTEN STRØM) FØR ET VIRKELIG KUTT, SLIK AT DU KAN SJEKKE BLADETS RUTE. SIKRE AT KLEMMEN IKKE KOMMER I VEIEN FOR FUNKSJONEN AV SAGEN ELLER ANLEGGET.

Støtte for lange stykker (Fig. D)

STØTT ALLTID OPP LANGE STYKKER

For best resultat, bruk DE7023-XJ eller DE7033 understell **39** for å utvide bordbredden på sagen. Støtt opp lange arbeidsstykker ved hjelp av praktiske løsninger som en sagbukk eller lignende, for å hindre at endene henger ned.

Saging av billedrammer, bokser og andre firkantede objekter (Fig. Q, R)

Prøv noen enkle prosjekter på skrap for å få "følelsen" med sagen. Denne sagen er perfekt for å sage hjørner som vist i Figur Q.

Skisse 1 i Figur R viser en skjøt laget med metode med skråvinkeljustering. Den viste skjøten kan lages med begge metodene.

- Bruk av skråvinkeljustering.
 - Skråvinkel for de to platene justeres til 45° hver, som gir et hjørne på 90°.
 - Gjæringsarmen er låst på null og skråvinkel er låst på 45°.
 - Trestykket er posisjonert med den brede flate siden mot bordet, og den smale kanten mot anlegget.
- Bruk av gjæringsjustering:
 - Samme kutt kan gjøres ved høyre eller venstre gjæring med den brede flaten mot anlegget.

Kapping av lister og andre rammer (Fig. R)

Skisse 2 i Figur R viser en skjøt laget ved å sette gjæringsarmen med 45° for å skjøte de to stykkene til et 90° hjørne. For å lage denne typen skjøt, sett skråvinkel til null og gjæringsarmen 45°. Trestykket er også nå posisjonert med den brede flate siden mot bordet, og den smale kanten mot anlegget.

De to skissene i Figur R er kun for firkantede objekter. Når det er et annet antall sider, må skråvinkel og gjæringsvinkel endres. Tabellen under gir korrekt vinkel for et utvalg former, forutsatt at alle sidene har lik lengde.

ANTALL SIDER	GJÆRINGS- ELLER SKRÅ-VINKEL
4	45°
5	36°
6	30°
7	25,7°
8	22,5°
9	20°
10	18°

For former som ikke vises i tabellen, bruk følgende formel: 180° dividert på antall sider gir deg gjæringen (dersom materialet kappes vertikalt) eller skråvinkelen (dersom materialet kappes når det ligger flatt).

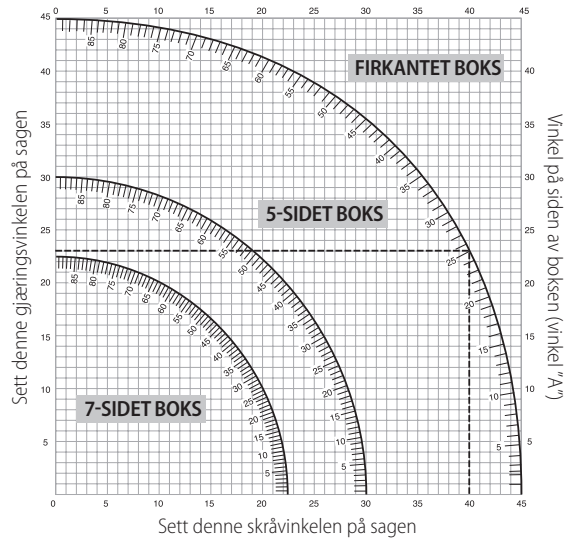
Saging av sammensatte gjæringer (Fig. S)

En sammensatt gjæring er et kutt satt sammen av en gjæringsvinkel og en skråvinkel samtidig. Dette er den typen kutt som brukes for å lage rammer eller bokser med skråstilte sider som den vist i Figur S.

ADVARSEL: Dersom kappevinkelen varierer fra kutt til kutt, kontroller at gjæringslåseknotten og gjæringslåsehåndtsaket er godt festet. De skal låses etter hver endring som gjøres på gjærings- eller skråvinkel.

Tabellen vist under hjelper deg å sette korrekt gjæring og skråstilling for vanlige sammensatte gjæringskutt.

- Velg ønsket vinkel A (Fig. S) for ditt prosjekt og finn den vinkelen på den aktuelle buen i tabellen.
- Fra det punktet, følg tabellen rett ned for å finne korrekt skråvinkel, og rett over for å finne korrekt gjæringsvinkel.
- Still inn sagen til de angitte vinklene og gjør et par prøveklapp. Øv deg på å sette sammen de kappede bitene.



Eksempel: For å lage en boks med 4 sider med 26° ytre vinkler (vinkel A, Fig. S), bruk øvre høyre bu. Finn 26° på bueskalaen. Følg den horisontale kryssende linjen til en av sidene for å finne innstilling av gjæringsvinkel på sagen (42°). På samme måte følg den vertikalt kryssende linjen til topp eller bunn for å finne innstilling av skråvinkel på sagen (18°). Gjør alltid noen testkutt på skrapmateriale for å verifisere at innstillingene på sagen er korrekte.

Saging av gulvlister (Fig. J, T)

For rette 90° kutt, legg trestykket mot anlegget og hold det på plass som vist i Figur T. Slå på sagen, la bladet få full hastighet og senk armen jevnt gjennom kuttet.

Saging av gulvlister fra 76 mm opp til 171 mm høyde vertikalt mot anlegget (Fig. J, T)

MERK: Bruk skyvelåsspaken **59**, vist i Figur J, ved kapping av basislister fra 76 mm til 171 mm høyt vertikalt mot anlegget.

Plasser materialet som vist i Figur T.

Alle kapp skal gjøres med baksiden av listen mot anlegget, og med bunnen av listen mot bordet.

	innvendig hjørne	utvendig hjørne
Venstre Side	Gjæring venstre 45° Bruker venstre side av kuttet	Gjæring høyre 45° Bruker venstre side av kuttet
Høyre Side	Gjæring høyre 45° Bruker høyre side av kuttet	Gjæring venstre 45° Bruker høyre side av kuttet

Materiale opp til 171 mm kan kappes som beskrevet over.

Sage taklister (Fig. A1, U1, U2)

Din gjæringsdag er godt utstyrt for oppgaven med å sage taklister. For å passe godt, må taklisten sages med sammensatt gjæring med ekstrem nøyaktighet.

Din gjæringsdag har en sepsielt innstilt gjæringslås for gjæringsvinkel 31,62° venstre og høyre, for korrekt saging av taklister med korrekt vinkel, og med skråvinkelstoppere på 33,86° venstre og høyre. Det er også et merke på

gjæringskalaen **8** på 33,9°. Tabellen under gir deg korrekte innstillinger for saging av taklister.

MERK: Testing med skrapmateriale er svært viktig!

Instruksjoner for saging av taklister som ligger flatt, og bruk av sammensatt funksjon (Fig. U1)

1. Taklisten skal ligge flatt med den brede baksiden ned mot bordet **15**.
2. Legg toppen av taklisten mot anlegget **11**.
3. Innstillingene under er for 45° vinklet taklist.

	innvendig hjørne	utvendig hjørne
Venstre Side	Gjæring venstre 30° Gjæringsbord satt på høyre 35,26° Bruk venstre ende av kappet	Gjæring høyre 30° Gjæringsbord satt på venstre 35,26° Bruk venstre ende av kappet
Høyre Side	Gjæring høyre 30° Gjæringsbord satt på venstre 35,26° Bruk høyre ende av kappet	Gjæring venstre 30° Gjæringsbord satt på høyre 35,26° Bruk høyre ende av kappet

4. Innstillingene under er for taklist med 52° vinkler på toppen og 38° vinkler på bunnen.

	innvendig hjørne	utvendig hjørne
Venstre Side	Gjæring venstre 33,9° Gjæringsbord satt til høyre 31,62° Bruk venstre ende av kappet	Gjæring høyre 33,9° Gjæringsbord satt til venstre 31,62° Bruk venstre ende av kappet
Høyre Side	Gjæring høyre 33,9° Gjæringsbord satt til venstre 31,62° Bruk høyre ende av kappet	Gjæring venstre 33,9° Gjæringsbord satt til høyre 31,62° Bruk høyre ende av kappet

Alternativ metode for saging av taklister

Saging av taklister med denne metoden krever ikke gjæringskutt. Mindre endringer av gjæringsvinkelen kan gjøres uten å påvirke skråvinkelen. Dersom det er andre hjørner enn 90°, kan sagen raskt og enkelt justeres for det.

Instrukser for saging av taklister med vinkling mellom anlegg og bunnplaten på sagen for alle kapp (Fig. U2)

1. Sett listen i vinkel slik at bunnen av listen (den delen som ligger mot veggen ved montering) er mot anlegget **11**, og toppen av listen hviler mot sagbordet.
2. De vinklede "flatene" på baksiden av taklisten skal ligge rett an mot anlegget og sagbordet **15**.

	innvendig hjørne	utvendig hjørne
Venstre Side	Gjæring høyre 45° Bruker høyre side av kuttet	Gjæring venstre 45° Bruker høyre side av kuttet
Høyre Side	Gjæring venstre 45° Bruker venstre side av kuttet	Gjæring høyre 45° Bruker venstre side av kuttet

Spesialkutt

⚠ ADVARSEL: Foreta aldri noen kutt ute at materialet er festet til bordet og mot anlegget.

Saging av aluminium (Fig. V1, V2)

BRUK ALLTID ET PASSENDE SAGBLAD SOM ER SPESIELT PRODUSERT FOR SAGING AV ALUMINIUM.

Visse arbeidsstykker kan kreve bruk av en klemme for å hindre bevegelse under sagingen. Posisjoner materialet slik at du kapper det tynneste tverrsnittet, som vist i Figur V1. Figur V2 viser en feil måte å kutte slike tverrsnitt.

Bruk smøring med voksstift ved kapping av aluminium. Påfør voksstiften direkte på sagbladet **44** før saging. Bruk aldri voksstiften på et blad i bevegelse. Voksen gir passende smøring og holder spon fra å klebe til bladet.

Bøyd materiale (Fig. W1, W2)

Ved saging av bøyd materiale, plasser det alltid som vist i Figur W1 og aldri som vist i Figur W2. Plassering av materialet på feil måte vil føre til at det klemmer bladet.

Kapping av plastrør og andre runde materialer

Plastrør kan enkelt kappes med sagen. Den kappes på samme måte som treverk og **KLEMMER ELLER HOLDES FAST MOT ANLEGGET FOR Å HINDRE AT DEN RULLER**. Dette er svært viktig ved vinkelkutt.

Saging av store materialer (Fig. X)

Av og til vil du få et trestykke som er litt for stort for å passe under nedre beskyttelse. Dersom dette skjer, sett høyre tommel på øvre side av beskyttelsen **1** og rull opp beskyttelsen nok til å gå klar av arbeidsstykket, som vist i Figur Y. Unngå helst å gjøre dette men om nødvendig fungerer det bra og sagen kan gjøre et større kutt. **ALDRI BIND, TAPE ELLER PÅ ANNEN MÅTE HOLD BESKYTTELSEN PERMANENT ÅPEN VED BRUK AV SAGEN.**

VEDLIKEHOLD

Ditt DEWALT elektriske verktøy er designet for å virke over en lang tidsperiode med et minimum av vedlikehold. Kontinuerlig tilfredsstillende drift avhenger av tilfredsstillende stell av verktøyet og regelmessig renhold.



ADVARSEL: For å redusere faren for personskader, slå av enheten og koble verktøyet fra strømforsyningen før du installerer eller tar av utstyr, før justering eller skifte av oppsett, eller når du foretar reparasjoner. Forsikre deg om at utløserbryteren er i stillingen AV. En utilsiktet oppstart kan føre til personskader.



ADVARSEL: For å redusere faren for alvorlig personskade, IKKE berør de skarpe punktene på bladet med fingrer eller hender når du utfører vedlikehold.

IKKE bruk smøremidler eller rengjøringsmidler (spesielt spray eller aerosol) i nærheten av plast-beskyttelsen. Materialet av polykarbonat som brukes i beskyttelsen vil angripes av visse kjemikalier.



Smøring

Ditt elektriske verktøy trenger ikke ekstra smøring.



Rengjøring

Før bruk, sjekk nøye øvre beskyttelse, nedre beskyttelse og støvkanalen for å se at de fungerer korrekt. Pass på at spon, støv eller partikler fra arbeidsstykket ikke kan føre til blokkering av funksjonene.

Dersom fragmenter av arbeidsstykket jammes mellom sagbladet og beskyttelsen, koble maskinen fra strømmen og følg instruksjonene i **Skifte eller sette på et nytt sagblad**. Ta av de fastkilte delene og sett på igjen sagbladet.

regelmessig rengjør alt støv og treflis fra rundt OG UNDER basisen og det roterende bordet.



ADVARSEL: Blås skitt og støv ut av hovedkabinettet med tørr luft når skitt samles inne i og rundt luftåpningene. Bruk godkjent øyebeskyttelse og godkjent støvmaske når du utfører denne prosedyren.



ADVARSEL: Aldri bruk løsemidler eller sterke kjemikalier for å rengjøre ikke-metalliske deler av verktøyet. Disse kjemikaliene kan svekke materialene som brukes i disse delene. Bruk en klut som bare er fuktet med vann og mild såpe. Aldri la noen væske trenge inn i verktøyet; aldri dypp noen del av verktøyet i en væske.

Rengjøring av arbeidslys

- Rengjør nøye sagflis og støv fra linsen på arbeidslyset med en bomullsklut. Oppbygging av støv kan blokkere arbeidslyset og forhindre nøyaktig visning av kappelinjen.

- IKKE bruk løsemidler av noen type, de kan skade linsen.
- Med bladet tatt av sagen, rengjør festet og fjern støv fra bladet.

Rengjøring av støvkanal (Fig. A1)

Med sagen frakoblet strømmen og saghodet løftet, bruk lavtrykk luft eller en stor plugg-stang for å fjerne støv fra støvkanalen **18**.

Tilleggsutstyr (Fig. B–E)



ADVARSEL: Bruk av annet tilleggsutstyr enn det som tilbys av DEWALT kan være farlig, ettersom dette ikke er testet sammen med dette verktøyet. For å redusere faren for skader, bør kun tilleggsutstyr som er anbefalt av DEWALT brukes sammen med dette produktet.

Støvpose: DE7053-XJ (Fig. C)

Utstyrt med glidelås for enkel tømming, og støvposen **38** vil samle det meste av sagflisen som produseres.

Understell: DE7023-XJ, DE7033-XJ (Fig. D)

Understell **39** brukes for å forlenge bordbredden på sagen.

Klemmebraketter: DE7025-XJ (Fig. E)

Klemmebrakettene **40** brukes for montering av sagen på et stativ.

SAGBLADER: BRUK ALLTID 305 mm SAGBLADER MED 30 mm MONTERINGSHULL. HASTIGHETSANGIVELSE SKAL VÆRE MINST 4800 RPM.

Bruk aldri blad med mindre diameter. De vil ikke beskyttes tilstrekkelig. Bruk kun blad for tverrkapping! Ikke bruk blader som er designet for riving, kombinasjonsblad eller blader med krokvinkler over 5°.

BLADBESKRIVELSER

Bruksområde	DIAMETER	TENNER
Bygningsagblader (tynt spor med anti-klebe kant)		
Generelt bruk	305 mm	40
Fine tverrkutt	305 mm	60
Treverksagblader (gir glatte, rene kutt)		
Fine tverrkutt	305 mm	80
Ikke jernholdige metaller	305 mm	96

Ta kontakt med din forhandler for ytterligere informasjon om egnet ekstrautstyr.

Beskyttelse av miljøet



Separat innsamling. Produkter og batterier merket med dette symbolet skal ikke kastes i vanlig husholdningsavfall.

Produkter og batterier inneholder materialer som kan gjenvinnes eller gjenbrukes, som reduserer behovet for råmaterialer. Vennligst lever elektriske produkter og batterier til gjenbruk i henhold til lokale regler. Mer informasjon får du på www.2helpU.com.

SERRA DE ESQUADRIA DWS780, DWS780N

Gratulerer!

Optou por uma ferramenta da DeWALT. Longos anos de experiência, um desenvolvimento metucioso dos seus produtos e um grande espírito de inovação são apenas alguns dos argumentos que fazem da DeWALT um dos parceiros de maior confiança dos utilizadores de ferramentas eléctricas profissionais.

Dados técnicos

		DWS780	DWS780N
Voltagem	V _{ca}	230	230
Tipo		12	10
Potência absorvida	W	1675	1675
Diâmetro da lâmina	mm	305	305
Furo da lâmina	mm	30	30
Espess. folha	mm	1,8	1,8
Largura de corte	mm	3,0	3,0
Velocidade máxima da lâmina	min ⁻¹	1900–3800	4100
Capacidade max. de corte transversal 90°	mm	349	349
Capac. max. de corte em esquadria 45°	mm	244	244
Profundidade máxima do corte 90°	mm	112	112
Profund. max. de corte inclinado 45°	mm	56	56
Corte em esquadria (posições max.)	esq.	50°	50°
	dir.	60°	60°
Corte em bisel (posições max.)	esq.	49°	49°
	dir.	49°	49°
Esquadria 0°			
Largura adquirida em altura max. 112 mm	mm	299	299
Largura adquirida em altura max. 110 mm	mm	303	303
Altura adquirida em largura max. 345 mm	mm	76	76
Esquadria 45° à esquerda			
Largura adquirida em altura max. 112 mm	mm	200	200
Altura adquirida em largura max. 244 mm	mm	76	76
Esquadria 45° à direita			
Largura adquirida em altura max. 112 mm	mm	211	211
Altura adquirida em largura max. 244 mm	mm	76	76
Inclinação à esquerda de 45°			
Largura adquirida em altura max. 63 mm	mm	268	268
Altura adquirida em largura max. 345 mm	mm	44	44
Inclinação à direita de 45°			
Largura adquirida em altura max. 62 mm	mm	193	193
Altura adquirida em largura max. 345 mm	mm	28	28
Tempo de travagem automática da lâmina	s	< 10	< 10
Peso	kg	25,5	25,5
Eficiência energética XPS		F	F

Valores de ruído e/ou vibração (valores totais de vibração) de acordo com a EN62841

L _{PA} (nível de emissão de pressão sonora)	dB(A)	92	92
L _{WA} (nível de potência acústica)	dB(A)	105	102
K (variabilidade do nível acústico indicado)	dB(A)	3	3

O nível de emissão de vibração e/ou ruído indicado nesta ficha de informações foi medido em conformidade com um teste normalizado estabelecido pela norma EN62841 e pode ser utilizado para comparar ferramentas. Por conseguinte, este nível pode ser utilizado para uma avaliação preliminar da exposição às vibrações.



ATENÇÃO: O nível de emissão de vibração e/ou ruído declarado diz respeito às principais aplicações da ferramenta. No entanto, se a ferramenta for utilizada para outras aplicações ou com outros acessórios ou se a manutenção for insuficiente, o nível de emissão de vibração e/ou ruído pode ser diferente. Isto pode aumentar

significativamente o nível de exposição às vibrações ao longo do período total de trabalho.

A estimativa do nível de vibração e/ou ruído deve ter também em conta o número de vezes que a ferramenta é desligada ou está em funcionamento, mas sem executar tarefas. Isto pode reduzir significativamente o nível de exposição ao longo do período total de trabalho.

Identifique as medidas de segurança adicionais para proteger o utilizador contra os efeitos da vibração e/ou ruído, tais como: manutenção da ferramenta e dos acessórios, manter as mãos quentes (relacionado com a vibração) e organização dos padrões de trabalho.

Declaração de conformidade da CE

Directiva “máquinas”



Serra de esquadria DWS780, DWS780N

A DEWALT declara que os produtos descritos em **Dados técnicos** se encontram em conformidade com as seguintes normas e directivas: 2006/42/CE, EN62841-1:2015/AC:2015; EN62841-3-9:2020 + A11:2020.

Estes equipamentos também estão em conformidade com a Directiva 2014/30/UE; 2011/65/UE, 2019/2020/UE e a 2019/2015/UE. Para obter mais informações, contacte a DEWALT através da morada indicada em seguida ou consulte o verso do manual.

O abaixo assinado é responsável pela compilação do ficheiro técnico e faz esta declaração em nome da DEWALT.

Markus Rompel
Vice-Presidente de Engenharia da PTE-Europa
DEWALT, Richard-Klinger-Strasse 11,
65510, Idstein, Alemanha
26.01.22



ATENÇÃO: para reduzir o risco de ferimentos, leia o manual de instruções.

Definições: directrizes de Segurança

As definições abaixo apresentadas descrevem o grau de gravidade correspondente a cada palavra de advertência. Leia cuidadosamente o manual e preste atenção a estes símbolos.



PERIGO: indica uma situação iminentemente perigosa que, se não for evitada, **irá** resultar em **morte ou lesões graves**.



ATENÇÃO: indica uma situação potencialmente perigosa que, se não for evitada, **poderá** resultar em **morte ou lesões graves**.



CUIDADO: indica uma situação potencialmente perigosa que, se não for evitada, **poderá** resultar em lesões **ligeiras ou moderadas**.

AVISO: indica uma prática (não relacionada com ferimentos) que, se não for evitada, **poderá** resultar em danos materiais.



Indica risco de choque eléctrico.



Indica risco de incêndio.

Avisos de segurança gerais relativos a ferramentas eléctricas



ATENÇÃO: leia todos os avisos de segurança, instruções, ilustrações e especificações fornecidas com esta ferramenta eléctrica. O não cumprimento de todas as instruções indicadas abaixo pode resultar em choque eléctrico, incêndio e/ou lesões graves.

GUARDE TODOS OS AVISOS E INSTRUÇÕES PARA CONSULTA POSTERIOR

Em todos os avisos que se seguem, o termo “ferramenta eléctrica” refere-se à sua ferramenta alimentada pela rede eléctrica (com fios) ou por uma bateria (sem fios).

1) Segurança da Área de Trabalho

- Mantenha a área de trabalho limpa e bem iluminada.** As áreas desorganizadas ou escuras são propensas a acidentes.
- Não utilize as ferramentas eléctricas em ambientes explosivos, como, por exemplo, na presença de líquidos, gases ou poeiras inflamáveis.** As ferramentas eléctricas criam faíscas que poderão inflamar estas poeiras ou vapores.
- Mantenha as crianças e outras pessoas afastadas quando utilizar uma ferramenta eléctrica.** As distrações podem levar à perda do controlo da ferramenta.

2) Segurança Eléctrica

- As forças das ferramentas eléctricas têm de ser compatíveis com a tomada de electricidade. Nunca modifique a ficha de forma alguma. Não utilize fichas adaptadoras com ferramentas eléctricas ligadas à terra.** As fichas não modificadas e as tomadas compatíveis reduzem o risco de choque eléctrico.
- Evite o contacto corporal com superfícies e equipamentos ligados à terra, como, por exemplo, tubagens, radiadores, fogões e frigoríficos.** Se o seu corpo estiver “ligado” à terra, o risco de choque eléctrico é maior.
- Não exponha as ferramentas eléctricas à chuva ou a condições de humidade.** A entrada de água numa ferramenta eléctrica aumenta o risco de choque eléctrico.
- Não aplique força excessiva sobre o cabo. Nunca o utilize para transportar, puxar ou desligar a ferramenta eléctrica. Mantenha o cabo afastado de fontes de calor, substâncias oleosas, extremidades aguçadas ou peças móveis.** Os cabos danificados ou emaranhados aumentam o risco de choque eléctrico.
- Ao utilizar uma ferramenta eléctrica no exterior, use uma extensão adequada para utilização ao ar livre.** A utilização de um cabo adequado para uso ao ar livre reduz o risco de choque eléctrico.
- Se não for possível evitar trabalhar com uma ferramenta eléctrica num local húmido, utilize uma fonte de alimentação protegida por um dispositivo de corrente residual (DCR).** A utilização de um DCR reduz o risco de choque eléctrico.

3) Segurança Pessoal

- Mantenha-se alerta, preste atenção ao que está a fazer e faça uso de bom senso ao utilizar uma ferramenta eléctrica. Não utilize uma ferramenta eléctrica quando estiver cansado ou sob o efeito de drogas, álcool ou medicamentos.** Um momento de distração durante a utilização de ferramentas eléctricas poderá resultar em ferimentos graves.
- Use equipamento de protecção pessoal. Use sempre uma protecção ocular.** O equipamento de protecção, como, por exemplo, uma máscara contra o pó, sapatos de segurança antiderrapantes, um capacete de segurança ou uma protecção auditiva, usado nas condições apropriadas, reduz o risco de ferimentos.
- Evite accionamentos acidentais. Certifique-se de que o interruptor da ferramenta está na posição de desligado antes de a ligar à tomada de electricidade e/ou inserir a bateria, ou antes de pegar ou transportar a ferramenta.** Se mantiver o dedo sobre o interruptor ao transportar ferramentas eléctricas ou se as ligar à fonte de alimentação com o interruptor ligado, poderá originar acidentes.
- Retire qualquer chave de ajuste ou chave de porcas antes de ligar a ferramenta eléctrica.** Uma chave de porcas ou chave de

ajuste deixada numa peça móvel da ferramenta poderá resultar em ferimentos.

- e) **Não se estique demasiado ao trabalhar com a ferramenta. Mantenha sempre o pés bem apoiados e um equilíbrio apropriado.** Desta forma, será mais fácil controlar a ferramenta eléctrica em situações inesperadas.
- f) **Use vestuário apropriado. Não use roupa larga nem jóias. Mantenha o cabelo e a roupa afastados de peças móveis.** As roupas largas, as jóias ou o cabelo comprido podem ficar presos nestas peças.
- g) **Se forem fornecidos acessórios para a ligação de equipamentos de extracção e recolha de partículas, certifique-se de que estes são ligados e utilizados correctamente.** A utilização de dispositivos de extracção de partículas pode reduzir os riscos relacionados com as mesmas.
- h) **Não permita que a familiaridade resultante da utilização frequente de ferramentas lhe permita ser complacente e ignorar os princípios de segurança da ferramenta.** Uma acção descuidada pode causar ferimentos graves numa fracção de segundo.

4) Utilização e Manutenção de Ferramentas Eléctricas

- a) **Não utilize a ferramenta eléctrica de forma forçada. Utilize a ferramenta eléctrica correcta para o seu trabalho.** A ferramenta eléctrica adequada irá efectuar o trabalho de um modo mais eficiente e seguro se for utilizada de acordo com a capacidade para a qual foi concebida.
- b) **Não utilize a ferramenta eléctrica se o respectivo interruptor não a ligar e desligar.** Qualquer ferramenta eléctrica que não possa ser controlada através do interruptor de alimentação é perigosa e tem de ser reparada.
- c) **Retire a ficha da fonte de alimentação e/ou retire a bateria, caso seja possível, da ferramenta eléctrica antes de efectuar quaisquer ajustes, substituir acessórios ou guardar ferramentas eléctricas.** Estas medidas de segurança preventivas reduzem o risco de ligar a ferramenta eléctrica acidentalmente.
- d) **Guarde as ferramentas eléctricas que não estiverem a ser utilizadas fora do alcance de crianças e não permita que sejam utilizadas por pessoas não familiarizadas com as mesmas ou com estas instruções.** As ferramentas eléctricas são perigosas nas mãos de pessoas que não possuam as qualificações necessárias para as manusear.
- e) **Faça a manutenção das ferramentas eléctricas e dos acessórios. Verifique se as peças móveis da ferramenta eléctrica estão alinhadas e não emperram, bem como se existem peças partidas ou danificadas ou quaisquer outras condições que possam afectar o funcionamento da mesma. Se a ferramenta eléctrica estiver danificada, esta não deve ser utilizada até que seja reparada.** Muitos acidentes têm como principal causa ferramentas eléctricas com uma manutenção insuficiente.
- f) **Mantenha as ferramentas de corte sempre afiadas e limpas.** As ferramentas de corte sujeitas a uma manutenção adequada, com arestas de corte afiadas, emperram com menos frequência e controlam-se com maior facilidade.
- g) **Utilize a ferramenta eléctrica, os acessórios, as brocas, etc., de acordo com estas instruções, tendo em conta as condições de trabalho e a tarefa a ser efectuada.** A utilização da ferramenta eléctrica para fins diferentes dos previstos poderá resultar em situações perigosas.
- h) **Mantenha as pegas e as superfícies de fixação secas, limpas e sem óleo ou massa lubrificante.** Pegas e superfícies de fixação molhadas não permitem o funcionamento e o controlo seguros em situações inesperadas.

5) Assistência

- a) **A sua ferramenta eléctrica só deve ser reparada por um técnico qualificado e só devem ser utilizadas peças sobresselentes originais.** Desta forma, é garantida a segurança da ferramenta eléctrica.

Instruções de segurança para serras de esquadria

- a) **As serras de esquadria são concebidas para cortar madeira ou produtos semelhantes a madeira, não podem ser utilizados com discos de corte abrasivos para cortar materiais ferrosos, como barras, hastes, pernos, etc.** As poeiras abrasivas podem fazer com que a protecção inferior fique encravada. As faíscas provenientes de corte abrasivo podem queimar a protecção inferior, o suplemento de corte de serra e outras peças de plástico.
- b) **Utilize grampos para suportar a peça de trabalho, sempre que possível. Se apoiar a peça à mão, deve sempre mantê-la a uma distância de, pelo menos, 100 mm de qualquer lado da lâmina da serra. Não utilize esta serra para cortar peças demasiado pequenas para fixar em segurança ou segurar à mão.** Se colocar a mão demasiado perto da lâmina da serra, há um maior risco de ferimentos resultantes do contacto com a lâmina.
- c) **A peça de trabalho deve estar presa e fixada ou presa contra a guia e a mesa. Não avance a peça na direcção da lâmina ou faça qualquer tipo de corte "à mão livre".** As peças livres ou em movimento podem ser projectadas a alta velocidade, dando origem a ferimentos.
- d) **Empurre a serra para dentro da peça de trabalho. Não puxe a serra quando estiver inserida dentro da peça. Para fazer um corte, levante a cabeça da serra e puxe-a sobre a peça sem corte, arranque o motor, prima a cabeça da serra para baixo e empurre a serra para dentro da peça.** O corte do corte tirante pode fazer com que a lâmina da serra se coloque por cima da peça e projecte com violência na direcção do operador.
- e) **Nunca atravesse a mão para além da linha pretendida de corte à frente ou atrás da lâmina da serra.** Segurar a peça "com as mãos cruzadas", ou seja, segurando na peça à direita da lâmina da serra com a mão esquerda ou vice-versa é muito perigoso.
- f) **Não se coloque por trás da guia com uma das mãos a uma distância inferior a 100 mm de um dos lados da lâmina da serra para retirar aparas de madeira ou por qualquer outro motivo enquanto a lâmina estiver a girar.** A proximidade da lâmina da serra em movimento à sua mão pode não ser óbvia e causar ferimentos graves.
- g) **Inspecione a peça de trabalho antes de fazer o corte. Se a peça estiver dobrada ou distorcida, fixe-a com a face distorcida exterior na direcção da guia. Certifique-se de que não há folga entre a peça, a guia e a mesa ao longo da linha do corte.** As peças dobradas ou distorcidas podem torcer ou desviar e causar aperto na lâmina da serra rotativa durante o corte. Não deve haver pregos ou objectos estranhos na peça.
- h) **Só deve utilizar a serra se a mesa não apresentar ferramentas, aparas de madeiras, etc., excepto a peça.** Os resíduos pequenos ou as aparas soltas de madeira ou outros objectos que entrem em contacto com a lâmina rotativa podem ser projectados a alta velocidade.
- i) **Corte apenas uma peça de cada vez.** As peças múltiplas empilhadas não podem ser fixadas ou escoradas e podem dobrar na lâmina ou desviar durante o corte.
- j) **Certifique-se de que a serra de esquadria está montada ou colocada numa superfície nivelada e firme antes de ser utilizada.** Uma superfície de trabalho nivelada e firme reduz o risco da serra de esquadria se tornar instável.
- k) **Planeie o trabalho. Sempre que alterar o ângulo de bisel ou de esquadria, certifique-se de que a guia ajustável está regulada**

correctamente para suportar a peça e não interfere com a lâmina ou o sistema de protecção. Sem ligar a ferramenta e sem a peça na mesa, desloque a lâmina da serra através de um corte simulado para garantir que não há interferência ou perigo de corte da guia.

- l) **Forneça suporte adequado como extensões de mesa, cavaletes de serrador, etc., para uma peça com largura ou comprimento ao do tampo da mesa.** As peças com largura ou comprimento superior à mesa da serra de esquadria podem ficar inclinadas se não forem devidamente suportadas. Se a peça de corte ou a peça ficar inclinada, pode levantar a protecção inferior ou ser projectada pela lâmina rotativa.
- m) **Não peça a outra pessoa para substituir a extensão da mesa ou como suporte adicional.** O suporte instável da peça pode fazer com que a lâmina fique dobrada ou a peça desvie durante a operação de corte, puxando-o a si e à pessoa que o ajudar na direcção da lâmina rotativa.
- n) **A peça de corte não deve ficar encravada ou pressionada de modo algum contra a lâmina da serra rotativa.** Se estiver confinada, ou seja, se utilizar batentes de comprimento, a peça de corte pode ficar entalada entre a lâmina e projectada com violência.
- o) **Utilize sempre uma abraçadeira ou uma fixação para suportar correctamente material redondo, como hastes ou tubos.** As hastes têm tendência para rolar enquanto são cortadas, fazendo com que a lâmina fique presa e puxe a peça e a sua mão na direcção da lâmina.
- p) **Deixe a lâmina atingir a velocidade máxima antes de colocá-la em contacto com a peça.** Isto reduz o risco de projecção da peça.
- q) **Se a peça ou a lâmina ficarem encravadas, desligue a serra de esquadria. Aguarde até todas as peças em movimento pararem e desligue a ficha da fonte de alimentação e/ou retire a bateria. Em seguida, utilize a ferramenta para libertar o material encravado.** A serra continua com uma peça encravada pode causar perda de controlo ou danos na serra de esquadria.
- r) **Quando terminar o corte, liberte o gatilho, baixe a cabeça da serra e aguarde até a lâmina parar e depois retire a peça de corte.** É perigoso aproximar a mão enquanto a lâmina estiver a girar.
- s) **Segure na pega com firmeza quando fizer um corte incompleto ou libertar o gatilho antes da cabeça da serra estar totalmente virada para baixo.** A acção de travagem da serra pode fazer com que a cabeça da serra seja puxada subitamente para baixo, o que pode causar ferimentos.

Regras de segurança adicionais para serras de esquadria





ATENÇÃO: só deve ligar a fonte de alimentação de rede na unidade depois de ler e compreender as instruções na integra.

- **SÓ DEVE UTILIZAR ESTA MÁQUINA** depois de montá-la e instalá-la por completo de acordo com as instruções. Uma máquina montada incorrectamente pode causar ferimentos graves.
- **CONTACTE** o seu supervisor, instrutor ou outra pessoa qualificada se não estiver familiarizado com o funcionamento desta máquina. Conhecimento é segurança.
- **ASSEGURE-SE** de que a lâmina roda na direcção correcta. Os dentes na lâmina devem apontar para a direcção da rotação, como assinalado na serra.
- **APERTE TODOS OS PUNHOS DE FIXAÇÃO**, botões e alavancas antes de colocar a ferramenta em funcionamento. Abraçadeiras soltas podem fazer com que as peças ou a peça de trabalho sejam projectadas a alta velocidade.
- **EVITE UMA LIBERTAÇÃO DESCONTROLADA DA CABEÇA DA SERRA QUANDO ESTIVER NA POSIÇÃO TOTALMENTE PARA BAIXO.** Caso contrário, há o risco de queda da máquina.
- **CERTIFIQUE-SE** de que todas as lâminas e sistemas de fixação da lâmina estão limpos, as partes com reentrância da cinta estão contra a lâmina e o parafuso do eixo estão bem apertados. Um sistema de fixação da lâmina solto ou inadequado pode dar origem a danos na serra e possíveis ferimentos.
- **NÃO UTILIZE UMA TENSÃO QUE NÃO SEJA A DESIGNADA** para a serra. Pode ocorrer sobreaquecimento, danos na ferramenta e ferimentos.
- **NÃO INTRODUZA NENHUM OBJECTO CONTRA A VENTONHA** para fixar o eixo do motor. Podem ocorrer danos na ferramenta e ferimentos.
- **NUNCA COLOQUE QUALQUER PARTE DO CORPO ALINHADA COM A LÂMINA DA SERRA.** Podem ocorrer ferimentos.
- **NUNCA APLIQUE LUBRIFICANTE NUMA LÂMINA EM FUNCIONAMENTO.** A utilização de lubrificante pode fazer com que a lâmina cause ferimentos graves.
- **NÃO** coloque as mãos perto da lâmina quando a serra estiver ligada à fonte de alimentação. A activação inadvertida da lâmina pode dar origem a ferimentos graves.
- **NUNCA TENDE ACEDER A NADA À VOLTA OU POR TRÁS DA LÂMINA DA SERRA.** Uma lâmina pode causar ferimentos graves.
- **NÃO TENDE TOCAR NA PARTE INFERIOR DA SERRA** a menos que a ficha esteja retirada da tomada e desligada. O contacto com a lâmina da serra pode causar ferimentos.
- **FIXE A MÁQUINA NUMA SUPERFÍCIE DE APOIO ESTÁVEL.** As vibrações podem fazer com que máquina deslize, desloque-se ou incline, causando ferimentos graves.
- **UTILIZE APENAS AS LÂMINAS DE SERRA DE CORTE TRANSVERSAL** recomendadas para serras de esquadria. Para obter os melhores resultados, não utilize lâminas com ponta de carboneto com ângulos em gancho, com um excesso de 7 graus. Não utilize lâminas de vaivém com gargantas fundas. Estas podem desviar e entrar em contacto com a protecção e causar danos na máquina e/ou ferimentos graves.
- **UTILIZE APENAS AS LÂMINAS DE DIMENSÃO E TIPO CORRECTOS** especificados para esta ferramenta para evitar danos na máquina e/ou ferimentos graves (em conformidade com a norma EN847:2017).
- **INSPECIONE SE A LÂMINA APRESENTA RACHAS** ou outros danos antes de colocar a ferramenta em funcionamento. Uma lâmina rachada ou danificada pode soltar-se e as peças podem ser projectadas a uma velocidade elevada, causando ferimentos graves. Substitua as lâminas rachadas ou danificadas de imediato. Tenha em atenção a velocidade máxima assinalada na lâmina da serra.
- **LIMPE A LÂMINA E OS SISTEMAS DE FIXAÇÃO DA LÂMINA** antes de colocar a ferramenta em funcionamento. A limpeza da lâmina e dos sistemas de fixação da lâmina permite a verificação de quaisquer danos na lâmina ou nos sistemas de fixação da lâmina. Uma lâmina ou um sistema de fixação de lâminas rachados ou danificados pode soltar-se e as peças podem ser projectadas a uma velocidade elevada, causando ferimentos graves.
- **A VELOCIDADE MÁXIMA DA LÂMINA DA SERRA** deve ser sempre superior ou pelo menos igual à indicada na placa sinalética da ferramenta.
- **O DIÂMETRO DA LÂMINA DA SERRA** deve estar de acordo com as marcas na placa sinalética da ferramenta.
- **NÃO UTILIZE LÂMINAS DOBRADAS.** Verifique se a lâmina roda correctamente e não tem vibração. Uma lâmina vibratória pode causar danos na máquina e/ou ferimentos graves.
- **NÃO** utilize lubrificantes ou produtos de limpeza (especialmente pulverizantes ou aerossóis) perto da protecção de plástico. O material em policarbonato utilizado na protecção pode ser deteriorado por determinados produtos químicos.
- **MANTENHA A PROTECÇÃO NA RESPECTIVA POSIÇÃO** e em boas condições de funcionamento.
- **UTILIZE SEMPRE A PLACA DE CORTE E SUBSTITUA ESTA PLACA QUANDO ESTIVER DANIFICADA.** A acumulação de pequenas


aparas debaixo da serra pode interferir com a lâmina da serra ou causar instabilidade na peça quando efectuar o corte.


- **UTILIZE APENAS OS SISTEMAS DE FIXAÇÃO DE LÂMINAS ESPECIFICADOS PARA ESTA FERRAMENTA** para evitar danos na máquina e/ou ferimentos graves.
- **CERTIFIQUE-SE** de que utilize a lâmina de serra correcta para o material que pretende cortar.
- **LIMPE AS ABERTURAS DE VENTILAÇÃO DO MOTOR** no que respeita a aparas e serradura. As aberturas de ventilação do motor podem causar sobreaquecimento da máquina, danificá-la e possivelmente causar um curto-circuito que pode resultar em ferimentos graves.
- **NUNCA BLOQUEIE O INTERRUPTOR NA POSIÇÃO "LIGADO"**. Podem ocorrer ferimentos graves.
- **NUNCA SE COLOQUE EM CIMA DA FERRAMENTA**. Podem ocorrer ferimentos graves se a ferramenta estiver inclinada ou se a ferramenta de corte for ligada acidentalmente.


 **ATENÇÃO:** o corte de plásticos, madeira com seiva e outros materiais pode causar a acumulação do material derretido nas pontas da lâmina e na lâmina da serra, aumentando o risco de sobreaquecimento da lâmina e dobragem durante o corte.

 **ATENÇÃO:** use sempre protecção auricular adequada. Em algumas condições e duração de utilização, o ruído produzido pelo equipamento pode causar perda auditiva. Tenha em conta os seguintes factores que influenciam a exposição ao ruído:

- Use lâminas concebidas para reduzir a emissão de ruído,
- Use apenas lâminas bem afiadas e
- Utilize lâminas de serra de redução de ruído concebidas especificamente.

 **ATENÇÃO:** utilize **SEMPRE** óculos de protecção. Os óculos de utilização comum **NÃO** são óculos de protecção. Utilize também uma máscara facial ou contra o pó caso haja poeira resultante das operações de corte.


 **ATENÇÃO:** a utilização desta ferramenta pode gerar e/ou espalhar serradura, provocando problemas respiratórios permanentes ou outros ferimentos.


 **ATENÇÃO:** algumas poeiras produzidas por actividades de lixagem, serragem, polimento, perfuração e outras actividades de construção contêm produtos químicos que causam cancro, defeitos congénitos ou outros danos genéticos. Alguns exemplos destes produtos químicos são:

- chumbo proveniente de tintas à base de chumbo,
- sílica cristalina de tijolos e cimento e outros produtos de alvenaria e
- arsénico e crómio de madeira quimicamente tratada.

O risco de exposição a estes produtos varia, dependendo da frequência com que efectua este tipo de trabalho. Para reduzir a exposição a estes produtos químicos, trabalhe numa área bem ventilada, e use equipamento de segurança aprovado, porque essas máscaras contra o pó são concebidas especialmente para filtrar partículas microscópicas.

- **Evite o contacto prolongado com o pó resultante das actividades de areamento, serragem, polimento, perfuração e outras actividades de construção.** Use vestuário de protecção e lave as áreas expostas com água e sabão. Se permitir a entrada de poeira na boca, nariz, olhos ou se permanecer na sua pele, os produtos químicos podem ser absorvidos pela pele.

 **ATENÇÃO:** a utilização desta ferramenta pode gerar e/ou espalhar serradura, provocando problemas respiratórios permanentes ou outras lesões. Utilize sempre protecção respiratória adequada para exposição a poeiras.

 **ATENÇÃO:** recomendamos a utilização de um dispositivo de corrente residual com uma corrente residual de 30 mA ou menos.

Riscos Residuais

Os riscos seguintes são inerentes à utilização de serras:

- Ferimentos causados por se tocar nas peças em rotação.

Apesar da aplicação dos regulamentos de segurança relevantes e da implementação de instrumentos de segurança, certos riscos residuais não podem ser evitados. Eles são:

- Diminuição da audição.
- Risco de acidentes provocados pelas partes descobertas da lâmina rotativa.
- Risco de ferimento ao mudar a lâmina.
- Risco de apertão dos dedos ao abrir os resguardos.
- Problemas de saúde provocados pela inalação do pó produzido aos serrar madeira, sobretudo carvalho, faia e MDF.

Os seguintes factores aumentam o risco de problemas de respiração:

- Não deve ser ligado um extractor de poeira durante o corte de madeira.
- Extracção de poeira insuficiente causada por filtros de exaustão sujos.

Segurança eléctrica

O motor eléctrico foi concebido apenas para uma voltagem específica. Verifique sempre se a tensão da tomada de electricidade corresponde à voltagem indicada na placa com os requisitos de alimentação da ferramenta.



A sua ferramenta da DEWALT possui isolamento duplo, em conformidade com a norma EN62841. Por conseguinte, não é necessária qualquer ligação à terra

Se o cabo de alimentação estiver danificado, este deve ser substituído apenas pela DEWALT ou por uma empresa de assistência autorizada.

Utilizar uma extensão

Se for necessário utilizar uma extensão, use uma extensão aprovada com 3 núcleos, adequada para a potência de alimentação desta ferramenta (consulte os **Dados técnicos**). O diâmetro mínimo do fio condutor é 1,5 mm²; o comprimento máximo da extensão é 30 m.

Ao utilizar uma bobina de cabo, desenrole sempre o cabo na íntegra.

Conteúdo da embalagem

A embalagem contém:

- 1 Serra de esquadria montada
- 2 Extensões da base
 - 1 Chave da lâmina (verifique a colocação na Fig. A2)
 - 1 Lâmina
- 1 Saco para o pó
- 1 Sistema de fixação do material
- 1 Manual de instruções
- Verifique se a ferramenta, as peças ou os acessórios foram danificados durante o transporte.
- Leve o tempo necessário para ler atentamente e compreender todas as instruções neste manual antes de utilizar o equipamento.

Símbolos na ferramenta

A ferramenta apresenta os seguintes símbolos:



Leia o manual de instruções antes de utilizar este equipamento.



Use protecção auditiva.



Use protecção ocular.



Mantenha as mãos afastadas da lâmina.



Mantenha as mãos a uma distância de 100 mm de cada lado da lâmina da serra.



Não olhe directamente para a fonte de luz.



Ponto de transporte.

Posição do Código de data (Fig. A1)

O código de data **6**, o qual também inclui o ano de fabrico, está impresso na superfície do equipamento.

Exemplo:

2022 XX XX
Ano de fabrico

Descrição (Fig. A1–E)



ATENÇÃO: nunca modifique a ferramenta eléctrica nem qualquer um dos seus componentes. Tal poderia resultar em danos ou ferimentos.

Fig. A1

- 1 Protecção inferior
- 2 Punho
- 3 Pega de transporte
- 4 Botão de bloqueio do varão
- 5 Ajuste do parafuso de regulação do varão
- 6 Código de data
- 7 Varões
- 8 Régua do ângulo de corte inclinado
- 9 Pino de fixação
- 10 Botão de ajuste da guia
- 11 Guia
- 12 Guia de suporte
- 13 Extensão da base
- 14 Entalhe para as mãos
- 15 Mesa
- 16 Orifícios para montagem
- 17 Régua de esquadria
- 18 Entrada da conduta para poeira
- 19 Punho do engate do ângulo em esquadria
- 20 Botão do trinco de esquadria
- 21 Placa de corte

Fig. A2

- 22 Interruptor de gatilho
- 23 Alavanca de desbloqueio

Utilização adequada

As serra de esquadrias DWS780 e DWS780N da DEWALT foram concebida para o corte profissional de madeira, produtos de madeira e plásticos. Se utilizar lâminas de serra adequadas, pode também serrar alumínio. Efectua as operações de serragem de corte transversal, biselamento e em esquadria de maneira fácil, precisa e segura.

Esta unidade foi concebida para uso com uma lâmina de ponta de carboneto com 305 mm de diâmetro nominal.

NÃO utilize a ferramenta em ambientes húmidos ou na presença de gases ou líquidos inflamáveis.

Estas serras de esquadria são ferramentas eléctricas profissionais.

NÃO permita que crianças entrem em contacto com as mesmas. É necessária supervisão quando estas ferramentas forem manuseadas por utilizadores inexperientes.



ATENÇÃO! não utilize a máquina para fins que não sejam aqueles para os quais foram concebidos.

- Este produto não deve ser utilizado por pessoas (incluindo crianças) que sofram de capacidades físicas, sensoriais ou mentais reduzidas, falta de experiência e/ou conhecimentos, a menos que estejam acompanhados de uma pessoa que se responsabilize pela sua segurança. As crianças nunca devem ficar sozinhas com este produto.

MONTAGEM E AJUSTES



ATENÇÃO: para reduzir o risco de ferimentos, desligue a unidade e retire a respectiva ficha da tomada de electricidade antes de instalar e retirar acessórios, ajustar ou alterar a configuração do equipamento ou efectuar reparações. Certifique-se de que o gatilho se encontra na posição de ferramenta desligada. Um accionamento acidental da ferramenta pode causar ferimentos.

Desempacotamento (Fig. A1, F)

1. Abra a embalagem e levante a serra pelo punho **3** conveniente, tal como indicado na Figura F.
2. Coloque a serra sobre uma superfície macia e plana.
3. Solte o botão de bloqueio do varão **4** e empurre a cabeça da serra para trás para a bloquear na posição traseira.
4. Prima o punho **2** ligeiramente para baixo e e puxe o pino de fixação **9** para fora.
5. Diminua ligeiramente a pressão descendente e segure no punho, permitindo que suba até à altura máxima.

Montagem em bancada (Fig. A1)

Os quatro pés dispõem de furos **16** para facilitar a montagem em bancada. São fornecidos dois orifícios com tamanho diferente para acomodar parafusos com tamanho diferente. Utilize um dos orifícios; não é necessário utilizar os dois.

Monte sempre a serra com firmeza para evitar qualquer movimento. Para melhorar a portabilidade, a ferramenta pode ser montada numa placa de contraplacado de 12,7 mm ou mais grossa, que pode ser fixada no seu suporte de trabalho ou movida para outros locais de trabalho e fixada novamente.

NOTA: se quiser montar a serra numa placa de contraplacado, certifique-se de que os parafusos de montagem não ficam salientes na parte inferior da placa. A placa de contraplacado deve ficar nivelada no suporte de trabalho. Se fixar a serra numa superfície de trabalho, faça-o apenas nas saliências de fixação onde se encontram os furos dos parafusos de montagem. A fixação em qualquer outro local pode interferir com o funcionamento correcto da serra.



CUIDADO: Para evitar qualquer bloqueio e incorrecção, certifique-se de que a superfície de montagem não está torta ou irregular. Se a serra baloiçar sobre a superfície, coloque uma peça fina de material debaixo de um pé da serra, até que a serra esteja firme sobre a superfície de montagem.

Substituição da placa de corte (Fig. A1)

Para retirar a placa de corte **21**, retire os parafusos que fixam a placa de corte e substitua-os por um novo.

Insira de novo os parafusos pela seguinte sequência: primeiro através dos furos arredondados situados a meio das extremidades e depois através das ranhuras nas extremidades. Não é necessário ajustar.

Montagem das extensões de base (Fig. Y)



ATENÇÃO: antes de utilizar a serra, as extensões para a mesa devem ser montadas em ambos os lados da base da serra.



ATENÇÃO: certifique-se de que ajusta as extensões da mesa com as ranhuras de montagem para que fiquem niveladas com a base da serra.

1. Procure os orifícios acima do entalhe para as mãos **14** no lado da base.
2. Com uma chave hexagonal, insira o parafuso **60** na anilha **61**, através da extensão da base **13**, e nos furos na base.
3. Puxe a extensão para verificar se se desloca, para garantir que fica bem presa.
4. Repita os passos 1 a 3 no outro lado.

NOTA: Certifique-se de que as extensões estão niveladas com a superfície de trabalho para que a peça a maquinar permanece uniforme. Uma peça direita não deve ter folgas entre a peça e as extensões da base.

Mudar ou instalar uma nova lâmina de serra

Remover a lâmina (Fig. G1–G4)



ATENÇÃO: para reduzir o risco de ferimentos, use luvas quando trabalhar com a lâmina de serra.



ATENÇÃO: para reduzir o risco de lesão, desligue a unidade e retire a ficha da fonte de alimentação antes de instalar ou remover acessórios, antes de fazer ajustes ou alterar configurações ou fizer reparações. Certifique-se de que o interruptor de activação está na posição de desligar. Um arranque acidental pode causar ferimentos.

- Nunca pressione o botão de bloqueio do eixo enquanto a lâmina estiver em funcionamento ou quando estiver a ser desligada.
- Não corte ligas leves nem metais ferrosos (que contenham ferro ou aço) ou produtos com alvenaria ou fibrocimento com esta serra de esquadria.

1. Desligue a serra.
2. Levante o braço para a posição superior e levante o resguardo inferior **1** o máximo possível.
3. Prima o botão de bloqueio do veio **42** enquanto roda manualmente a lâmina da serra **44** com cuidado até o engate ficar activado.
4. Mantendo o botão premido, utilize a outra mão e a chave de porcas **29** fornecida para libertar o parafuso da lâmina **40**. (Rode as rosas no lado esquerdo no sentido dos ponteiros do relógio.)
5. Retire o parafuso da lâmina **41**, a anilha de fixação exterior **43**, o adaptador **62** e a lâmina **44**. Pode deixar a anilha de fixação interna **45** no eixo.

Instalar uma lâmina (Fig. G1–G4)

1. Desligue a serra.
2. Com o braço levantado e a protecção inferior aberta, coloque a lâmina com o anel adaptador no eixo e insira-o sobre o sistema de fixação da lâmina interior com os dentes na parte inferior da lâmina virados para a parte de trás da serra.
3. Monte a anilha de fixação exterior **43** no eixo.
4. Coloque o parafuso da lâmina **41** e, fixando o bloqueio do eixo, aperte o parafuso com firmeza com a chave fornecida (rode as rosas da esquerda no sentido contrário ao dos ponteiros do relógio).



AVISO! Certifique-se de que substitui a lâmina da serra apenas de acordo com o procedimento descrito. Utilize apenas lâminas de serra tal como especificado em **Dados técnicos**; Cat. n.º: Sugere-se o modelo DT4260.

Transporte da serra (Fig. A1, A2)



ATENÇÃO: para reduzir o risco de ferimentos graves, bloqueie **SEMPRE** o botão de bloqueio do varão, o punho de bloqueio do ângulo em esquadria, o punho de fixação de inclinação, o pino de fixação e os botões de ajuste do bisel antes de transportar a serra. Nunca utilize as protecções para transporte ou içamento.

Para transportar convenientemente a serra de esquadria, foi colocada uma pega de transporte **3** na parte superior do braço da serra.

- Para transportar a serra, baixe o cabeçote e prima o pino de fixação **9**.
- Trave o botão de bloqueio do varão com a cabeça da serra na posição frontal, trave o braço de esquadria no ângulo de esquadria totalmente

à esquerda, faça deslizar a guia **11** totalmente para dentro e trave o botão de bloqueio de bisel **31** com a cabeça da serra na posição vertical para tornar a ferramenta tão compacta quanto possível.

- Use sempre a pega de transporte **3** ou os entalhes para as mãos **14**.

Funções e comandos



ATENÇÃO: para reduzir o risco de ferimentos, desligue a unidade e retire a respectiva ficha da tomada de electricidade antes de instalar e retirar acessórios, ajustar ou alterar a configuração do equipamento ou efectuar reparações.

Certifique-se de que o gatilho se encontra na posição de ferramenta desligada. Um accionamento acidental da ferramenta pode causar ferimentos.

Controlo de esquadria (Fig. H)

O punho de engate do ângulo em esquadria **19** e o botão do trinco de esquadria **20** permite criar um ângulo de esquadria de 60° para a direita e de 50° para a esquerda. Para colocar a serra em esquadria, levante empurre o botão do trinco de esquadria e regule o ângulo de esquadria pretendido na régua de esquadria **17**. Prima o punho de bloqueio do ângulo em esquadria para fixar o ângulo de esquadria.

Botão de fixação do bisel (Fig. A2)

O bloqueio de bisel permite inclinar a serra num ângulo de 49° para a esquerda ou direita. Para regular a definição do bisel, rode o botão **31** no sentido dos ponteiros do relógio. A cabeça da serra inclina-se para a esquerda ou direita quando puxa o botão de substituição de bisel para um ângulo de 0°. Para apertá-la, rode o botão de bloqueio de bisel no sentido dos ponteiros do relógio.

0° substituição do bisel (Fig. A2)

A substituição do batente de bisel **32** permite-lhe inclinar a serra para a direita depois de passar pela 0°.

Quando está engatada, a serra pára automaticamente no ângulo 0° quando é regulada da esquerda. Para deslocar temporariamente para além do valor de 0° para a direita, puxe a protecção de paragem do bisel **32**. Depois de libertar a protecção, esta fica engatada novamente. A protecção de paragem do bisel pode ser bloqueada rodando o botão para um ângulo de 180°.

Quando se encontra no ângulo 0°, a sobreposição fica fixada na respectiva posição. Para utilizar a sobreposição, incline a serra ligeiramente para a esquerda.

Sobreposição do batente do bisel num ângulo de 45° (Fig. I)

Existem duas alavancas de sobreposição do batente de bisel, uma em cada lado da serra. Para inclinar a serra para a esquerda ou direita, para um ângulo superior a 45°, empurre a alavanca de sobreposição de bisel de 45° **52** para trás. Quando a serra se encontra na posição de retaguarda, a serra consegue contornar estes batentes. Quando forem necessários batentes de 45°, puxe a alavanca de sobreposição de bisel de 45° para a frente.

Gatilhos de bisel de coroa (Fig. I)

Quando cortar a moldura de coroa na horizontal, a serra está equipada para regular um batente de coroa de maneira precisa e rápida, para a esquerda ou direita (consulte **Instruções para cortar molduras de coroa e utilizar as funções compostas**).

Os gatilhos de bisel da coroa **54** podem ser rodados para entrar em contacto com o parafuso de ajuste da coroa.

Para inverter o gatilho de bisel de coroa, desaperte o parafuso de retenção, o gatilho de bisel com um ângulo de 22,5° **53** e o gatilho de bisel de coroa com um ângulo de 30° **54**. Rode o gatilho de bisel de coroa **54** de modo a que a parte com um ângulo de 33,86° esteja virada para cima. Volte a apertar o parafuso para fixar o gatilho de bisel com um ângulo de 22,5° e o gatilho de bisel de coroa. A definição de precisão não será afectada.

Gatilhos de bisel de 2,5° (Fig. I)

A sua serra está equipada para permitir, de maneira rápida e precisa, um bisel de 22,5°, para a esquerda ou direita. O gatilho de bisel com um ângulo de 22,5° **53** pode ser rodado para entrar em contacto com o parafuso de ajuste da coroa **51**.

Botão de bloqueio dos varões (Fig. A1)

O botão de bloqueio dos varões **4** permite bloquear a cabeça da serra com firmeza, de evitar que deslize nos varões **7**. Isto é necessário quando efectua determinados cortes ou transporta a serra.

Travamento de entalhe (Fig. A2)

O travamento de entalhe **28** permite limitar a profundidade de corte da lâmina. O batente é útil para aplicações como fazer ranhuras e cortes verticais compridos. Rode o travamento de entalhe para a frente e regule o parafuso de ajuste de profundidade **27** para especificar a profundidade de corte pretendida. Para fixar o ajuste, aperte a porca com orelhas **26**. Se rodar o travamento de entalhe para a parte traseira da serra, irá ultrapassar a função de travamento de entalhe. Se o parafuso de ajuste de profundidade estiver demasiado apertado para afrouxá-lo à mão, pode utilizar a chave de fendas da lâmina **29** para desapertar o parafuso.

Pino de fixação (Fig. A1)

ATENÇÃO: *o pino de fixação só pode ser utilizado para o transporte ou armazenagem da serra. NUNCA utilize o pino de fixação para qualquer operação de corte.*

Para fixar a cabeça da serra na posição descendente, empurre a cabeça de serra para baixo, empurre o pino de fixação **9** e liberte a cabeça da serra. Isto permite fixar a cabeça da serra com firmeza, permitindo assim deslocar a serra de um local para outro. Para libertá-la, prima a cabeça da serra para baixo e prima o pino para fora.

Alavanca anti-deslizamento (Fig. J, T)

A alavanca anti-deslizamento **59** coloca a serra numa posição para maximizar o corte da moldura de base quando efectua cortes na vertical, tal como indicado na Figura T.

Ajuste

A serra de esquadria está totalmente ajustada e de maneira precisa de origem aquando da altura de fabrico. Se for necessário ajustá-la novamente, em caso de transporte, manuseamento ou qualquer outro motivo, siga as instruções indicadas abaixo para ajustar a serra. Depois de os efectuar, estes ajustes devem permanecer precisos.

Ajuste da régua de esquadria (Fig. H, K)

1. Desbloqueie o punho de bloqueio do ângulo em esquadria **19** e rode o braço de esquadria até o botão do trinco de esquadria **20** o bloquear na posição de esquadria de 0°. Não bloqueie o punho de bloqueio do ângulo em esquadria.
2. Coloque um esquadro sobre a guia e a lâmina da serra, tal como indicado. (Não toque nas pontas dos dentes da lâmina com o esquadro. Se o fizer, a medição poderá não ser precisa.)
3. Se a lâmina da serra não estiver totalmente perpendicular à guia, afrouxe os quatro parafusos **48** que fixam a régua de esquadria **17** e desloque tanto o punho de bloqueio do ângulo em esquadria como a régua para a esquerda ou direita até a lâmina ficar perpendicular à guia, tal como indicado pelo esquadro.
4. Volte a apertar os quatro parafusos. Não preste atenção ao valor indicado no indicador da esquadria **46** nesta altura.

Ajuste do indicador de esquadria (Fig. H)

1. Desbloqueie o punho de bloqueio do ângulo em esquadria **19** para deslocar o braço de esquadria para a posição zero.
2. Quando o punho de bloqueio do ângulo em esquadria estiver desbloqueado, deixe a patilha de esquadria encaixar à medida que roda o braço de esquadria para a posição zero.
3. Observe o indicador da esquadria **44** e a régua de esquadria **17** indicados na Figura H. Se o ponteiro não indicar exactamente zero,

afrouxe o ponteiro do indicador de esquadria **47** mantendo o indicador fixo, posicione de novo o indicador e aperte o parafuso.

Esquadro móvel para ajuste da mesa (Fig. A1, A2, I, L)

1. Para alinhar o esquadro da lâmina com a mesa, fixe o braço para a posição descendente com o pino de fixação **9**.
2. Coloque um esquadro sobre a lâmina, certificando-se de que o esquadro não fica em cima dos dentes (Fig. L).
3. Afrouxe o botão de bloqueio de bisel **31** e certifique-se de que o braço fica assente com firmeza contra o batente do bisel num ângulo de 0°.
4. Rode o parafuso de ajuste de bisel para um ângulo de 0° (**56**, Fig. I) com a chave para lâminas de 6 mm **29** conforme necessário de modo a que a lâmina fique com um bisel de 0° relativamente à mesa.

Ajuste do indicador de bisel (Fig. I)

Se os indicadores de bisel **50** não indicarem um valor igual a zero, afrouxe todos os parafusos **49** que fixam cada indicador de bisel e desloque-os, conforme necessário. Certifique-se de que o ângulo de bisel de 0° é correcto e que os indicadores de bisel estão ajustados antes de ajustar quaisquer outros parafusos de ângulo de bisel.

Batente de bisel a 45° para a direita e ajuste para a esquerda (Fig. A2, I)

Para ajustar o batente de bisel para um ângulo de 45° à direita:

1. Afrouxe o botão de bloqueio de bisel **31** e empurre o batente de bisel num ângulo de 0° **32** para substituir o batente de bisel num ângulo de 0°.
2. Quando a serra estiver totalmente virada para a direita, se o indicador de bisel **50** não indicar um valor exacto de 45°, rode o parafuso de ajuste de bisel esquerdo para um ângulo de 45° **55** com a chave para lâmina de 6 mm **29** até o indicador de bisel apresentar um valor de 45°.

Para ajustar o batente de bisel esquerdo de 45°:

- a. Afrouxe o botão de bloqueio de bisel e incline a cabeça para a esquerda.
- b. Se o indicador de bisel não indicar um ângulo exacto de 45°, rode o parafuso de ajuste direito para um ângulo de 45° até o indicador de bisel apresentar um valor de 45°.

Ajustar o batente de bisel para um ângulo de 22,5° (ou 30°) (Fig. A2, I)

NOTA: só deve ajustar os ângulos de bisel depois de proceder ao ajuste do ângulo de bisel de 0° e do indicador de bisel.

Para regular o ângulo de bisel esquerdo para 22,5°, rode o gatilho de bisel esquerdo para um ângulo de 22,5° **53**. Afrouxe o botão de bloqueio de bisel **31** e incline a cabeça totalmente para a esquerda. Se o indicador de bisel **50** não indicar um valor preciso de 22,5°, rode o parafuso de ajuste da coroa **51** que está em contacto com o gatilho com uma chave de 10 mm até o indicador de bisel indicar 22,5°.

Para ajustar o ângulo de bisel direito para um ângulo de 22,5°, rode para fora o gatilho de bisel direito para um ângulo de 22,5°. Afrouxe o botão de bloqueio de bisel e puxe o batente de bisel de 0° **32** para substituir o batente de bisel de 0°. Quando a serra estiver totalmente para a direita, se o indicador de bisel não indicar um valor exacto de 22,5°, rode o parafuso de ajuste de coroa **51** que está em contacto o gatilho com uma chave de 10 mm até o indicador de bisel indicar precisamente 22,5°.

Ajuste da guia (Fig. A1)

A parte superior da guia pode ser ajustada para permitir uma folga, permitindo inclinar a serra para um ângulo total de 49° tanto para a esquerda como para a direita.

1. Para ajustar cada guia **11**, regule o botão de ajuste da guia **10** e faça deslizar a guia para fora.
2. Efectue um teste com a serra desligada e verifique se existem folgas.
3. Ajuste a guia de modo a ficar o mais próxima possível da lâmina para proporcionar um máximo de apoio à peça de trabalho, sem interferir com o movimento de subida e descida do braço.

4. Aperte o botão de ajuste da guia com firmeza.
5. Quando as operações de bisel estiverem concluídas, instale a guia.

No que respeita a determinados tipos de corte, pode ser necessário aproximar as guias da lâmina. Para tal, liberte os botões de ajuste da guia **10** e aproxime as guias na direcção da lâmina para além do limite normal e, em seguida, aperte os botões de ajuste da guia. Faça primeiro um corte a seco para certificar-se de que a lâmina não entra em contacto com as guias.

Para determinados cortes, é aconselhável retirar a guia deslizante. Para fazê-lo, liberte os botões de ajuste da guia **10** e deslize a guia por completo até se soltar na guia de base. A correia guia **36** impede que a guia seja removida por completo da serra ou se perca. Quando o corte for concluído, substitua a guia deslizante.

NOTA: As marcas das guias podem ficar obstruídas com serradura. Utilize uma escova ou ar de baixa pressão para desobstruir as ranhuras da guia.

Activação do resguardo e visibilidade (Fig. X)

O resguardo inferior **1** que se encontra integrado na serra foi concebido para destapar automaticamente a lâmina quando o braço está rebaixado e para tapar a lâmina quando o braço está levantado.

O resguardo pode ser levantado com a mão durante a colocação ou remoção das lâminas de serra ou a inspecção da serra. **NUNCA LEVANTE O RESGUARDO inferior MANUALMENTE, A NÃO SER QUE A LÂMINA ESTEJA PARADA.**

Ajuste da guia dos varões (Fig. A1)

Verifique regularmente os varões **7** em termos de folgas ou obstruções.

A calha da direita pode ser regulada com o parafuso de ajuste **5**.

Para diminuir a folga, utilize uma chave hexagonal de 4 mm e rode gradualmente o parafuso de ajuste à medida que desliza a cabeça da serra para a frente e para trás.

Ajuste do engate do ângulo em esquadria (Fig. A1, M)

A haste de engate do ângulo em esquadria **57** deve ser ajustada se a mesa da serra se deslocar quando o punho de bloqueio do ângulo em esquadria estiver bloqueado (para baixo).

1. Coloque o punho de bloqueio do ângulo em esquadria **19** na posição de desbloqueio (para cima).
2. Com uma chave de bocas de 13 mm, afrouxe a contra-porca **58** na haste de engate do ângulo em esquadria.
3. Use uma chave de fendas com ranhuras, aperte a haste de engate de esquadria e rode-a para a direita, tal como indicado na Figura M Rode a haste de engate até ficar presa e, em seguida, rode uma volta para a esquerda.
4. Volte a bloquear o engate de esquadria para um valor não regulado na régua de esquadria – por exemplo, 34° – e certifique-se de que a mesa não roda.
5. Aperte a contra-porca.

Antes de qualquer utilização

- Instale as extensões da base em ambos os lados da base da serra. Consulte a secção **Montar as extensões da base**.
- Verifique se a tampa da correia de protecção apresenta danos e se a protecção inferior está a funcionar correctamente.
- Certifique-se de que utiliza a placa de corte. Não utilize a máquina se a ranhura de corte for superior a 12 mm.
- Coloque a lâmina da serra adequada. Não utilize lâminas de aço muito gastas. A velocidade máxima de rotação da ferramenta não deve exceder a da lâmina da serra.
- Certifique-se de que todos os botões de bloqueio e pegas de fixação estão apertados.
- Utilize equipamento de protecção individual e ligue a serra a um extractor de poeira pessoal.
- Embora esta serra permita a corte de madeira e de diversos materiais não ferrosos, estas instruções de funcionamento dizem respeito apenas ao corte de madeira. Estas orientações aplicam-se aos outros materiais.

Não corte materiais ferrosos (ferro e aço), fibrocimento ou alvenaria com esta serra!

- Não tente cortar peças demasiado pequenas.
- Fixe a peça de trabalho.
- Deixe a lâmina fazer o corte livremente. Não force o movimento de corte.
- Deixe o motor atingir a velocidade máxima antes de iniciar o corte.

FUNCIONAMENTO

Instruções de utilização

⚠ ATENÇÃO: cumpra sempre as instruções de segurança e os regulamentos aplicáveis.

⚠ ATENÇÃO: para reduzir o risco de ferimentos, desligue a unidade e retire a respectiva ficha da tomada de electricidade antes de instalar e retirar acessórios, ajustar ou alterar a configuração do equipamento ou efectuar reparações.

Certifique-se de que o gatilho se encontra na posição de ferramenta desligada. Um accionamento acidental da ferramenta pode causar ferimentos.

Consulte a secção **Lâminas de serra** em **Acessórios opcionais** para seleccionar a lâmina que melhor se adequa às suas necessidades.

Certifique-se de que a máquina é colocada de modo a satisfazer as suas condições ergonómicas em termos de altura e estabilidade da mesa. O local de instalação da máquina deve ser escolhido de modo a que o operador tenha uma visão adequada e suficiente espaço em redor à volta da máquina que permita um funcionamento da peça de trabalho sem quaisquer restrições.

Para diminuir os efeitos de vibração, certifique-se de que a temperatura ambiente não é demasiado baixa, a manutenção da máquina e dos acessórios foi devidamente efectuada e o tamanho da peça de trabalho é adequado para esta máquina.

Certifique-se de que o cabo não interfere com o seu trabalho.

Posição adequada do corpo e das mãos (Fig. N1, N2)

⚠ ATENÇÃO: para reduzir o risco de lesões pessoais graves, utilize **SEMPRE** a posição correcta das mãos, tal como indicado na Fig. N1.

⚠ ATENÇÃO: para reduzir o risco de ferimentos graves, segure **SEMPRE** a ferramenta com segurança, antecipando uma reacção súbita por parte da mesma.

- Nunca coloque as mãos perto da área de corte. Não deve colocar as mãos a uma distância superior a 100 mm da lâmina.
- Fixe a peça de trabalho com firmeza na mesa e na guia quando efectuar trabalhos de corte. Mantenha as mãos em posição, até o gatilho estar solto e a lâmina estar completamente parada.
- REALIZE SEMPRE TESTES (SEM LIGAÇÃO À CORRENTE) ANTES DE CONCLUIR OS CORTES, PARA QUE POSSA VERIFICAR A TRAJETÓRIA DA LÂMINA. NÃO CRUZE AS MÃOS, TAL COMO INDICADO NA FIGURA N2.
- Coloque os pés firmemente assentes no chão e mantenha o equilíbrio adequado. À medida que desloca o braço de esquadria para a esquerda ou direita, acompanhe-o e encoste-se ligeiramente na parte lateral da lâmina da serra.
- Olhe através dos postigos, quando seguir uma linha do lápis.

Interruptor de activação (Fig. A2)

Para ligar a serra, empurre a alavanca de desbloqueio **23** para a esquerda e, em seguida, prima o gatilho **22**. A serra funciona enquanto o gatilho for premido. Permita que a lâmina atinja a velocidade de funcionamento total antes de efectuar o corte. Para desligar a serra, liberte o gatilho. Aguarde até a lâmina parar antes de levantar a cabeça da serra. Não existem indicações para bloquear os gatilhos. É disponibilizado um orifício **24** no gatilho para a colocação de um cadeado para bloquear a ferramenta.

A serra não está equipada com um travão automático eléctrico da lâmina, mas a lâmina da serra deve parar 10 segundos depois de premir o gatilho. Isto não é ajustável. Se o tempo de paragem exceder repetidamente 10

segundos, a ferramenta deve ser reparada por um centro de assistência autorizado da DEWALT.

Certifique-se de que a lâmina parou antes de retirá-la do corte.

Ajuste da velocidade variável (Fig. A2)

Apenas o modelo DWS780

O mostrador de controlo de velocidade **35** pode ser usado para pré-ajuste do limite de velocidade pretendido.

- Rode o mostrador de controlo de velocidade **35** para o limite pretendido, que é indicado por um número.
- Utilize velocidades elevadas para cortar materiais macios como madeira. Utilize velocidades baixas para cortar metais.

Extracção de serradura (Fig. A2, C)



ATENÇÃO: alguma serradura, como a de carvalho ou faia, é considerada cancerígena, em especial a que está ligada a aditivos com tratamento de madeiras.

- Utilize sempre o sistema de extracção de serradura.
- Forneça uma ventilação adequada para o local de trabalho.
- É recomendado usar uma máscara respiratória adequada.

A serra tem uma porta para a saída de serradura **33** integrada que permita a ligação de um saco para o pó **38** fornecido ou de um sistema de vácuo de oficina.

Instalar o saco para o pó

1. Instale o saco para o pó **38** na porta de saída do pó **33**.

Esvaziar o saco para o pó

1. Retire o saco para o pó **38** da serra e agite ou bata ligeiramente no saco para esvaziá-lo.
2. Volte a montar o saco para o pó na porta de saída do pó **33**.

Irá verificar que não sai a totalidade da poeira do saco. Isto não afecta o desempenho de corte, mas reduz a eficácia de recolha de pó da serra. Para repor a eficácia de recolha de pó da serra, prima a mola no interior do saco para o pó quando o esvaziar e toque na parte lateral do caixote do lixo ou do recipiente para o pó.



CUIDADO: só deve utilizar esta serra se o saco para o pó ou sistema de extracção de poeira da DEWALT estiverem instalados. A serradura pode dar origem a problemas respiratórios.

Utilização do sistema de indicadores luminosos de funcionamento XPS (Fig. A1, A2)

NOTA: a serra de esquadria deve ser ligada a uma fonte de alimentação.

O sistema de indicadores luminosos de funcionamento XPS está equipado com um interruptor de ligar/desligar **25**. O sistema de indicadores luminosos de funcionamento XPS LED é independente do interruptor de activação da serra de esquadria. O indicador luminoso não tem de estar ligado para utilizar a serra.

Para cortar ao longo de uma linha escrita a lápis numa placa de madeira:

1. Ligue o sistema XPS e, em seguida, puxe o punho para baixo **2** para aproximar a lâmina da serra da placa de madeira. O tracejado da lâmina aparece na placa de madeira.
2. Alinhe o tracejado de lápis com o tracejado da lâmina. Pode ser necessário ajustar os ângulos de esquadria ou bisel para que correspondam exactamente ao tracejado do lápis.

NOTA: Se o cabo de alimentação estiver danificado, este deve ser substituído apenas pela DEWALT ou por uma empresa de assistência autorizada.

Operações de corte a direito (Fig. A1, A2, O, P)

Se a função de deslizamento não for utilizada, certifique-se de que a cabeça da serra está empurrada para trás o máximo possível e que o botão de bloqueio do varão **4** está apertado. Isto impede que a serra deslize ao longo das calhas à medida que a peça é encaixada.

O corte de várias peças não é recomendado mas pode ser efectuado em segurança, certificando-se de que cada peça está premeida com firmeza contra a mesa e a guia.

Corte transversal direito na vertical

1. Regule e bloqueie o braço de esquadria para o valor zero e segure a placa de madeira com firmeza sobre a mesa **15** e contra a guia **11**.
2. Com o botão de bloqueio do varão **4** apertado, ligue a serra premindo o interruptor de activação **22**.
3. Quando a serra atingir a velocidade pretendida, baixe o braço com cuidado e lentamente para cortar a madeira. Deixe a lâmina parar por completo antes de levantar o braço.

Corte transversal deslizante (Fig. O)

Se cortar algum pedaço com um tamanho superior a 51 x 150 mm (51 x 105 mm a um ângulo de esquadria de 45°), utilize um movimento para fora-baixo-e para trás com o botão de bloqueio do varão **4** afrouxado.

Puxe a serra para fora na sua direcção, baixe a cabeça da serra na direcção da peça a trabalhar e empurre lentamente a serra para terminar o corte.

Não deixe que a serra entre em contacto com a parte superior da peça enquanto a puxa para fora. A serra pode mover-se na sua direcção, podendo causar ferimentos pessoais ou danos na peça.

Corte transversal em esquadria (Fig. P)

O ângulo de bloqueio de esquadria é, normalmente, de 45° para fazer cantos, mas pode ser regulado em qualquer local, desde a 50° para a esquerda ou 60° para a direita. Efectue o mesmo procedimento que utilizou para um corte transversal a direito na vertical.

Se efectuar um corte de esquadria com um tamanho superior a 51 x 105 mm que sejam mais curtos em comprimento, coloque sempre o lado mais comprido contra a guia.

Corte em bisel (Fig. A1, A2)

Os ângulos em bisel podem ser para um ângulo entre 49° para a direita e 49° para a esquerda e podem ser cortados com o braço de esquadria com um valor de regulação que varie entre 50° para a esquerda ou 60° para a direita. Consulte a secção **Características e controlos** para obter instruções detalhadas acerca do sistema de bisel.

1. Afrouxe o bloqueio de bisel **31** e mova a serra para a esquerda ou direita, conforme pretendido. É necessário deslocar a guia **11** para permitir uma folga. Aperte o botão de ajuste da guia **10** depois de posicionar as guias.
2. Aperte o bloqueio do bisel com firmeza.

Em alguns ângulos extremos, pode ser necessário remover a guia do lado direito ou esquerdo. Consulte **Ajuste da guia** na secção **Ajustes** para obter informações importantes sobre como ajustar guias para determinados cortes em bisel.

Para retirar a guia da esquerda ou direita, desaperte o botão de ajuste da guia **10** várias vezes e faça deslizar a guia para fora. A correia guia **36** impede que a guia seja removida por completo da serra ou se perca. Quando as operações de bisel estiverem concluídas, volte a colocar as guias.

Qualidade do corte

A regularidade de qualquer corte depende de uma quantidade de factores, p.e. o material a cortar, o tipo de lâmina, o grau em que se encontra afiada a lâmina e o grau de corte.

Quando se precisa de cortes perfeitos para molduras e outros trabalhos de precisão, uma lâmina (de 60 dentes de pastilhada) e um corte suave e uniforme produzem os resultados desejados.



ATENÇÃO: certifique-se de que o material não se desloca durante o corte; fixe-o bem no seu lugar. Espere sempre que a lâmina pare, antes de levantar o braço da serra. Se se formarem pequenos fragmentos de madeira na traseira da peça a trabalhar, cole um pedaço de fita cola na madeira onde o corte vai sair. Serre através da fita cola e retire-o depois cuidadosamente.

Corte sem ser a direito (ranhuragem e entalhe longitudinal)

A serra está equipada com um travamento de entalhe **28**, um parafuso de ajuste de profundidade **27** e uma porca com orelhas **26** que permite o corte de entalhes. As instruções indicadas nas secções **Cortes transversais**, **cortes em bisel** e **cortes em esquadria composta** destinam-se a cortes efectuados através da espessura total do material. A serra também permite efectuar cortes sem ser a direito para fazer ranhuras ou rebites no material.

Fazer entalhes (Fig. A1, A2)

Consulte **Travamento do entalhe** para obter instruções detalhadas sobre como regular a profundidade de corte. Deve ser utilizado um pedaço de madeira para verificar a profundidade de corte pretendida.

1. Segure a madeira com firmeza na mesa e contra a guia **11**. Alinhe a área de corte debaixo da lâmina. Posicione o braço da serra totalmente para a frente, com a lâmina virada para baixo. Carregue no gatilho **22**, indicado na Figura A2, para ligar a serra. Com cuidado, puxe o braço da serra para trás para fazer uma ranhura através da peça a maquinar.
2. Liberte o gatilho com o braço da serra virado para baixo. Quando a lâmina da serra parar por completo, levante o braço da serra. Aguarde sempre que a lâmina pare por completo, antes de levantar o braço.
3. Para aumentar o tamanho da ranhura, repita os passos 1–2 até obter a largura pretendida.

Fixação da peça de trabalho (Fig. B)



ATENÇÃO: *uma peça que esteja fixada, equilibrada e segura antes de um corte pode tornar-se desequilibrado depois de um corte ser concluído. Uma carga não equilibrada pode fazer com que a serra fique inclinada ou qualquer acessório ao qual a serra esteja montada, tal como uma mesa ou bancada. Quando fizer um corte que possa ficar desequilibrado, apoie correctamente a peça e certifique-se de que a serra está devidamente fixada numa superfície estável. Podem ocorrer lesões pessoais.*



ATENÇÃO: *quando o sistema de fixação é utilizado, o pé de fixação pode ficar demasiado fixo acima da base da serra. Fixe sempre a peça na base da serra – e não a qualquer outra parte da área de trabalho. Certifique-se de que a base de fixação não está bloqueada na extremidade da base da serra.*



CUIDADO: *utilize sempre um sistema de fixação de trabalho para manter o controlo e reduzir o risco de ferimentos pessoais e danos na peça de trabalho.*

Utilize o sistema de fixação de material **37** fornecido com a serra. A guia esquerda ou direita desliza de um lado para outro para auxiliar a fixação. Outros sistemas de apoio, tais como pinças com molas, gastalhos ou grampos em forma de C, podem ser adequados para determinados tamanhos e tipos de material.

Instalação de grampos

1. Insira-o no orifício atrás da guia. O grampo deve estar virado para a parte de trás da serra de esquadria. A ranhura da haste do grampo deve estar totalmente inserida na base. Certifique-se de que esta ranhura está totalmente inserida na base da serra de esquadria. Se a ranhura for visível, significa que o grampo não está fixo.
2. Rode o grampo num ângulo de 180° para a frente da serra de esquadria.
3. Afrouxe o botão para ajustar o grampo para cima ou para baixo e depois utilize o botão de ajuste fino para fixar a peça com firmeza.

NOTA: coloque o grampo no lado oposto da base quando fizer trabalhos em bisel. **REALIZE SEMPRE TESTES (SEM LIGAÇÃO À CORRENTE) ANTES DE TERMINAR OS CORTES PARA VERIFICAR A TRAJETÓRIA DA LÂMINA. CERTIFIQUE-SE DE QUE O GRAMPO NÃO INTERFERE COM O MOVIMENTO DA SERRA OU DOS RESGUARDOS.**

Apoio para peças longas (Fig. D)

APOIE SEMPRE AS PEÇAS COMPRIDAS.

Para obter os melhores resultados, utilize os suportes com pernas DE7023-XJ ou DE7033 **39** para aumentar a largura da mesa da sua serra. Apoie peças compridas, usando qualquer meio conveniente como uma bancada ou um dispositivo semelhante, para evitar que a extremidade tombe.

Serragem de molduras, caixas e outros objectos rectangulares (Fig. Q, R)

Exercite-se com trabalhos simples usando restos de madeira, até apanhar o jeito com a sua serra. A sua serra é uma ferramenta perfeita para fazer cortes angulares, como indicado na Figura Q.

O esquema 1 na Figura R mostra uma junção feita com o método de ajuste de bisel. A união mostrada pode ser efectuada utilizando um dos seguintes métodos.

- Através do ajuste de bisel:
 - A inclinação das duas peças feita em 45° cada, produz um ângulo de 90°.
 - O braço de esquadria foi colocado na posição zero e o ajuste de bisel foi colocado na num ângulo de 45°.
 - A madeira foi colocada com o lado largo sobre a mesa e a face mais estreita contra a guia.
- Através de um ajuste angular:
 - O mesmo corte pode ser feito cortando em ângulo à direita e à esquerda, com a superfície larga contra o apoio.

Corte de molduras e outras armações (Fig. R)

O esquema 2 na Figura R mostra uma união ao regular o braço de esquadria a um ângulo de 45° para fazer a esquadria em duas placas para formar um ângulo de 90°. Para criar este tipo de junta, regule o ajuste de bisel para zero e o braço de esquadria para 45°. Posicione novamente a placa de madeira com o lado largo e a face mais estreita contra o apoio.

Os dois esquemas indicados na Figura R dizem apenas respeito a objectos de quatro lados. Se o número de lados mudar, mudam-se também os ângulos de bisel e de esquadria. A tabela abaixo dá os ângulos correctos para uma variedade de modelos, partindo-se de que todos os lados têm o mesmo comprimento

NÚMERO DE LADOS	ESQUADRIA OU ÂNGULO DE BISEL
4	45°
5	36°
6	30°
7	25,7°
8	22,5°
9	20°
10	18°

Para obter uma forma que não esteja indicada no gráfico, utilize o seguinte sistema: 180° dividido pelo número de lados é igual ao ângulo de esquadria (se o material for cortado na vertical) ou de bisel (se o material for cortado na horizontal).

Corte de meia-esquadria composta (Fig. S)

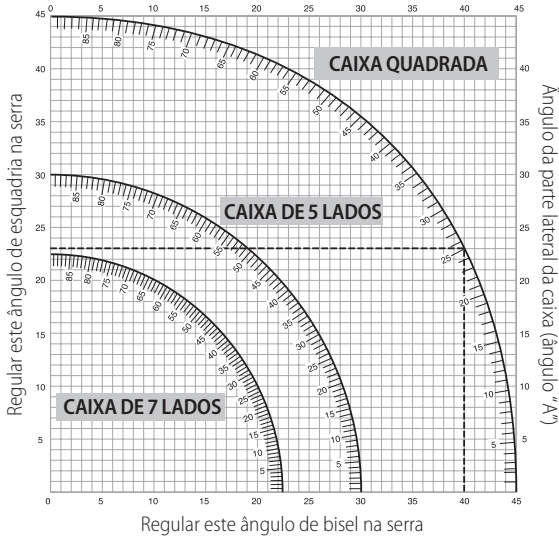
Uma esquadria composta é um corte feito utilizando ao mesmo tempo um ângulo de esquadria e um ângulo de inclinação. Este é o tipo de corte utilizado para fazer armações ou caixas com lados inclinados, como mostrado na Figura S.



ATENÇÃO: *se o ângulo de corte variar de corte para corte, controle se o botão de fixação de inclinação e o botão de fixação de esquadria estão bem seguros. Estes botões devem estar bem apertados, depois de fazer qualquer modificação na inclinação ou na esquadria.*

O gráfico indicado abaixo pode ajudá-lo a escolher as regulações de bisel e esquadria adequadas para cortes comuns de meia-esquadria composta.

- Selecciono o ângulo A (Fig. S) desejado do seu projecto e coloque esse ângulo no arco apropriado na tabela.
- A partir desse ponto siga a tabela precisamente para encontrar o ângulo correcto da inclinação e passe para o outro lado para encontrar o ângulo devido da esquadria.
- Coloque a sua serra nos ângulos descritos e faça uns cortes de experiência. Experimente juntar as peças cortadas.



Exemplo: para fazer uma caixa de 4 lados com 25° ângulos exteriores (ângulo A, Fig. S), use o arco de cima à direita. Procure 25° na régua do arco. Siga a linha de intersecção horizontal de cada lado, para obter a posição do ângulo de esquadria na serra (42°). Igualmente, siga a linha de intersecção vertical até ao topo ou ao fundo, para obter a posição do ângulo em bisel na serra (18°). Experimente sempre os cortes em pedaços de madeira, para verificar as posições na serra

Corte da moldura base (Fig. J, T)

Para efectuar cortes a direito de 90°, posicione a placa de madeira contra a guia e segure-a no local pretendido, tal como indicado na Figura T. Ligue a serra, deixe a lâmina atingir a velocidade máxima e baixe o braço com cuidado ao longo do corte.

Corte da moldura base de 76 mm para um máximo de 171 mm na vertical contra a guia (Fig. J, T)

NOTA: utilize a alavanca de bloqueio de deslizamento 59, indicada na Figura J, quando cortar uma moldura de base que meça entre 76 mm e 171 mm na vertical contra a guia.

Posicione o material, como indicado na Figura T.

Todos os cortes devem ser efectuados com a parte de trás da moldura contra a guia e com a parte inferior da moldura contra a mesa.

	ângulo interior	ângulo exterior
Lado esquerdo	Esquadria à esquerda de 45° Resguarde o lado esquerdo do corte	Esquadria à direita de 45° Resguarde o lado esquerdo do corte
Lado direito	Esquadria à direita de 45° Resguarde o lado direito do corte	Esquadria à esquerda de 45° Resguarde o lado direito do corte

O material com um tamanho até 171 mm pode ser cortado de acordo com o procedimento indicado acima.

Corte de molduras em coroa (Fig. A1, U1, U2)

A sua serra de esquadria é adequada para cortar molduras em coroa. De modo a encaixar correctamente, a moldura em coroa deve ser colocada em esquadria meia-composta.

A serra de esquadria inclui pontos de patilha de esquadria predefinidos especiais a um ângulo de 31,62° à esquerda e à direita para o corte de moldura em coroa no ângulo adequado e os gatilhos do batente de biséis a um ângulo de 33,86° para a esquerda e direita. Existe também uma marca na régua do ângulo de corte inclinado 8 a 33,9°. O gráfico abaixo mostra as definições adequadas para o corte de molduras em coroa.

NOTA: É muito efectuar um teste prévio do material de refugo!

instruções para o corte de molduras em coroa na horizontal e utilizando características compostas (Fig. U1)

1. A moldura deve permanecer na horizontal com a superfície posterior na mesa da serra 15.
2. Coloque a parte superior da moldura contra a guia 11.
3. As definições indicadas abaixo dizem respeito a molduras com coroa de mola a um ângulo de 45°.

	ângulo interior	ângulo exterior
Lado esquerdo	Esquadria à esquerda a um ângulo de 30° Mesa de esquadria regulada à esquerda a um ângulo de 35,26° Resguarde a extremidade esquerda do corte	Esquadria à direita a um ângulo de 30° Mesa de esquadria regulada à esquerda a um ângulo de 35,26° Resguarde a extremidade esquerda do corte
Lado direito	Esquadria à direita a um ângulo de 30° Mesa de esquadria regulada à esquerda a um ângulo de 35,26° Resguarde a extremidade direita do corte	Esquadria à esquerda a um ângulo de 30° Resguarde a extremidade esquerda do corte a um ângulo de 35,26° Resguarde a extremidade direita do corte

4. As definições indicadas abaixo dizem respeito a moldura em coroa com ângulos de 52° na parte superior e ângulos de 38° na parte inferior.

	ângulo interior	ângulo exterior
Lado esquerdo	Inclinação à esquerda 33,9° Mesa de esquadria regulada à direita a um ângulo de 31,62° Resguarde a extremidade esquerda do corte	Inclinação à direita 33,9° Mesa de esquadria regulada à direita a um ângulo de 31,62° Resguarde a extremidade esquerda do corte
Lado direito	Inclinação à direita 33,9° Mesa de esquadria regulada à direita a um ângulo de 31,62° Resguarde a extremidade direita do corte	Inclinação à esquerda 33,9° Mesa de esquadria regulada à direita a um ângulo de 31,62° Resguarde a extremidade direita do corte

Método alternativo para corte em moldura de coroa

O corte em moldura de coroa que utiliza este método não requer um corte em bisel. Podem ser efectuadas pequenas alterações no ângulo de esquadria sem afectar o ângulo de bisel. Se houver ângulos que tenham 90°, é possível ajustar a serra de maneira de maneira fácil e rápida.

Instruções para cortar moldes em coroa em ângulo entre a guia e a base da serra para todos os cortes (Fig. U2)

1. Incline a moldura de modo a que a parte inferior da moldura (a parte que fica virada para a parede quando é instalada) fica virada contra a guia e a parte superior da moldura fica encostada na mesa da serra 15.
2. A “parte plana” na parte de trás da moldura deve permanecer em esquadria na guia 11 e na mesa da serra.

	ângulo interior	ângulo exterior
Lado esquerdo	Inclinação à direita a um ângulo de 45° Resguarde a extremidade direita do corte	Esquadria à esquerda a um ângulo de 45° Resguarde a extremidade direita do corte
Lado direito	Esquadria à esquerda a um ângulo de 45° Resguarde a extremidade esquerda do corte	Esquadria à direita a um ângulo de 45° Resguarde a extremidade esquerda do corte

Cortes especiais

⚠ ATENÇÃO: *nunca faça quaisquer cortes a menos que o material esteja fixado na mesa e contra a guia.*

Corte de alumínio (Fig. V1, V2)

UTILIZE SEMPRE A LÂMINA DE SERRA ADEQUADA, CONCEBIDA ESPECIFICAMENTE PARA CORTAR ALUMÍNIO.

Algumas peças podem solicitar o uso de um grampo ou de uma peça de fixação para impedir qualquer movimento durante o corte. Posicione o material para que possa cortar a secção transversal mais fina, tal como indicado na Figura V1. A Figura V2 mostra a maneira incorrecta de cortar estas saliências.

Utilize um lubrificante para cortar cera aderente quando cortar alumínio. Aplique a cera na lâmina da serra **44** antes de proceder ao corte. Nunca aplique cera a uma lâmina em movimento. A cera permite uma lubrificação adequada e impede que as aparas fiquem coladas na lâmina.

Material dobrado (Fig. W1, W2)

Quando cortar material dobrado, posicione-o sempre conforme descrito na Figura W1 e nunca como indicado na Figura W2. Se posicionar incorrectamente o material, a lâmina pode ficar presa.

Cortar tubos de plástico ou outros materiais redondos

É muito fácil possível cortar tubos de plástico com a serra. Deve ser cortada como madeira e **FIXADA OU PRESA COM FIRMEZA À GUIA PARA IMPEDIR QUE SE DESLOQUE.** Isto é muito importante quando fizer cortes em ângulo.

Corte de material comprido (Fig. X)

Pode encontrar ocasionalmente pedaços de madeira um pouco maiores que se encaixem debaixo do resguardo inferior. Se isto se verificar, coloque o polegar direito sobre a parte superior do resguardo **1** e coloque o resguardo na posição mais elevada possível para desobstruir a peça de trabalho, conforme ilustrado na Figura Y. Evite fazê-lo tanto quanto possível, mas se for necessário, a serra irá funcionar correctamente e o tamanho do corte será maior. **NUNCA AMARRE, COLE NEM MANTENHA O RESGUARDO ABERTO QUANDO UTILIZAR ESTA SERRA.**

MANUTENÇÃO

A sua ferramenta eléctrica da DeWALT foi concebida para funcionar durante um longo período de tempo com uma manutenção mínima. Uma utilização continuamente satisfatória depende de uma manutenção apropriada da ferramenta e de uma limpeza regular.

⚠ ATENÇÃO: *para reduzir o risco de ferimentos, desligue a unidade e retire a respectiva ficha da tomada de electricidade antes de instalar e retirar acessórios, ajustar ou alterar a configuração do equipamento ou efectuar reparações.*

Certifique-se de que o gatilho se encontra na posição de ferramenta desligada. Um accionamento acidental da ferramenta pode causar ferimentos.

⚠ ATENÇÃO: *para reduzir o risco de ferimentos graves, NÃO toque nas partes afiadas da lâmina com os dedos ou mãos enquanto efectua qualquer trabalho de manutenção.*

NÃO utilize lubrificantes ou produtos de limpeza (especialmente pulverizantes ou aerossóis) perto do resguardo de plástico. O material em policarbonato utilizado no resguardo está sujeito a ataques por determinados produtos químicos.



Lubrificação

A sua ferramenta eléctrica não necessita de lubrificação adicional.



Limpeza

Antes de a utilizar, verifique com cuidado o resguardo superior, o resguardo inferior e a conduta de poeiras para determinar se funcionam

correctamente. Certifique-se de que as aparas, partículas de pó ou da peça a trabalhar não obstruem uma das funções.

Caso haja pedaços da peça a trabalhar encravados entre a lâmina da serra e os resguardos, desligue a máquina da fonte de alimentação e siga as instruções indicadas in **Mudar ou instalar uma nova lâmina de serra.**

Retire as partes encravadas e volte a montar a lâmina da serra.

Limpe periodicamente todas as aparas de madeira e pó em torno E DEBAIXO da base e da mesa rotativa.

⚠ ATENÇÃO: *retire os detritos e as partículas da caixa da unidade com ar comprimido seco sempre que houver uma acumulação de detritos dentro das aberturas de ventilação e à volta das mesmas. Use uma protecção ocular e uma máscara contra o pó aprovadas ao efectuar este procedimento.*

⚠ ATENÇÃO: *nunca utilize dissolventes ou outros químicos abrasivos para limpar as peças não metálicas da ferramenta. Estes químicos poderão enfraquecer os materiais utilizados nestas peças. Utilize um pano humedecido apenas com água e sabão suave. Nunca deixe entrar qualquer líquido para dentro da ferramenta. Da mesma forma, nunca mergulhe qualquer peça da ferramenta num líquido.*

Limpeza dos indicadores luminosos de funcionamento

- Limpe com cuidado qualquer serradura e resíduos das lentes dos indicadores luminosos de funcionamento com uma cotonete. A acumulação de poeira pode tapar o indicador luminoso de funcionamento e impedir que indique com precisão a linha de corte.
- NÃO utilize qualquer tipo de solventes; podem danificar a lente.
- Depois de retirar a lâmina da serra, limpe o espaço entre os dentes e acumulação de sujidade da lâmina.

Limpeza da conduta de poeira (Fig. A1)

Com a serra desligada e a cabeça da serra levantada por completo, pode utilizar ar de baixa pressão ou uma haste de encaixe com um diâmetro comprido para remover o pó da conduta de poeira **18**.

Acessórios opcionais (Fig. B–E)

⚠ ATENÇÃO: *uma vez que apenas foram testados com este produto os acessórios disponibilizados pela DeWALT, a utilização de outros acessórios com esta ferramenta poderá ser perigosa. Para reduzir o risco de ferimentos, apenas deverão ser utilizados acessórios recomendados pela DeWALT com este produto.*

Saco da serradura: DE7053-XJ (Fig. C)

O saco da serradura **38** está equipado com um fecho-éclair para um esvaziamento mais fácil, que permite captar a maioria da serradura produzida.

Suportes com pernas: DE7023-XJ, DE7033-XJ (Fig. D)

O suporte com pernas **39** é utilizado para aumentar a largura da mesa da serra.

Suportes de fixação: DE7025-XJ (Fig. E)

Os suportes de fixação **40** são utilizados para montar a serra num suporte.

LÂMINAS DA SERRA: UTILIZE SEMPRE LÂMINAS DE SERRA 305 mm COM ORIFÍCIOS DE MANDRIL 30 mm. O ÍNDICE DE VELOCIDADE DEVE SER, PELO MENOS, DE 4800 RPM. Nunca utilize uma lâmina com um diâmetro mais pequeno. Se o fizer, a lâmina não fica devidamente protegida. Utilize apenas lâminas para corte cruzado! Não utilize lâminas concebidas para corte, lâminas de combinação com ângulos em gancho cujo ângulo exceda 5°.

DESCRIÇÕES DA LÂMINA

APLICAÇÃO	DIÂMETRO	DENTES
Lâminas de serra de construção (placa fina com orla anti-aderente)		
Utilização geral	305 mm	40
Corte transversais finos	305 mm	60

Lâminas de serra para trabalhos em madeira *(permitem fazer cortes macios e limpos)*

Cortes transversais finos	305 mm	80
Metais não ferrosos	305 mm	96

Consulte o seu revendedor para obter mais informações sobre os acessórios apropriados.

Proteger o meio ambiente

Recolha separada. Os produtos e baterias indicados com este símbolo não devem ser eliminados em conjunto com resíduos domésticos comuns.

Os produtos e as baterias contêm materiais que podem ser recuperados ou reciclados, o que reduz a procura de matérias-primas. Recicle o equipamento eléctrico de acordo com as disposições locais. Estão disponíveis mais informações em www.2helpU.com.

JIIIRISAHA

DWS780, DWS780N

Onnittelut!

Olet valinnut DEWALT-työkalun. Monien vuosien kokemus, huolellinen tuotekehitys ja innovaatiot tekevät DEWALT-työkaluista luotettavia kumppaneita ammattilaisille.

Tekniset tiedoissa

		DWS780	DWS780N
Jännite	V_{AC}	230	230
Tyyppi		12	10
Ottoteho	W	1675	1675
Terän halkaisija	mm	305	305
Teräskeskion halkaisija	mm	30	30
Sahanterän leveys	mm	1,8	1,8
Uran leveys	mm	3,0	3,0
Suurin terän nopeus	min^{-1}	1900–3800	4100
Suurin leikkualue 90°	mm	349	349
Suurin jiirileikkualue 45°	mm	244	244
Suurin leikkusyvyys 90°	mm	112	112
Suurin vinoleikkualue 45°	mm	56	56
Jiirileikkaus (max kulmat)	vasen	50°	50°
	oikea	60°	60°
Vinoleikkaus (max kulmat)	vasen	49°	49°
	oikea	49°	49°
0°:n jiiri			
Leikkuleveys kun työkappaleen suurin korkeus 112 mm	mm	299	299
Leikkuleveys kun työkappaleen suurin korkeus 110 mm	mm	303	303
Leikkukorkeus kun työkappaleen suurin leveys 345 mm	mm	76	76
45°:n jiiri vasempaan			
Leikkuleveys kun työkappaleen suurin korkeus 112 mm	mm	200	200
Leikkukorkeus kun työkappaleen suurin leveys 244 mm	mm	76	76
45°:n jiiri oikeaan			
Leikkuleveys kun työkappaleen suurin korkeus 112 mm	mm	211	211
Leikkukorkeus kun työkappaleen suurin leveys 244 mm	mm	76	76
45° vasen vinokulma			
Leikkuleveys kun työkappaleen suurin korkeus 63 mm	mm	268	268
Leikkukorkeus kun työkappaleen suurin leveys 345 mm	mm	44	44
45° oikea vinokulma			
Leikkuleveys kun työkappaleen suurin korkeus 62 mm	mm	193	193
Leikkukorkeus kun työkappaleen suurin leveys 345 mm	mm	28	28
Automaattinen terän jarrutus aika	s	< 10	< 10
Paino	kg	25,5	25,5
XPS Energiätehokkuus		F	F
Ääni- ja/tai värinäarvot (triakiaalinen vektorisumma) seuraavan mukaisesti EN62841 mukaisesti:			
L_{PA} (äänenpainetaso)	dB(A)	92	92
L_{WA} (äänitehotaso)	dB(A)	105	102
K (määritetyn äänitason epävarmuus)	dB(A)	3	3

Tässä käyttöohjeessa ilmoitetut värinä- ja/tai äänitasot on mitattu standardin EN62841 mukaisesti. Niitä voidaan käyttää verrattaessa työkaluja keskenään. Sitä voidaan käyttää arvioitaessa altistumista.

VAROITUS: Ilmoitetut värinä- ja/tai äänitasot esiintyvät käytettäessä työkalua sen varsinaiseen käyttötarkoitukseen. Värinä- ja/tai äänitasot voivat vaihdella, jos työkalua käytetään johonkin muuhun

tarkoitukseen, siihen on kiinnitetty muita lisävarusteita tai sitä on hoidettu huonosti. Tämä voi vaikuttaa merkittävästi altistumiseen imuria käytettäessä.

Tärinälle ja/tai äänelle altistumisen tason arvioinnissa tulee myös ottaa huomioon ne ajat, jolloin työkalusta katkaistaan virta

tai se toimii tyhjäkäynnillä. Tämä voi vähentää merkittävästi altistumistasoa työkalua käytettäessä.

Työkalun käyttäjän altistumista tärinälle ja/tai äänelle voidaan vähentää merkittävästi pitämällä työkalu ja sen varusteet kunnossa, pitämällä kädet lämpiminä (tärinää varten) ja kiinnittämällä huomiota työn jaksottamiseen.

EU-yhdenmukaisuusilmoitus

Konedirektiivi



Jiirisaha DWS780, DWS780N

DEWALT vakuuttaa, että nämä tuotteet täyttävät seuraavat määräykset: 2006/42/EU, EN62841-1:2015/AC:2015; EN62841-3-9:2020 + A11:2020.

Nämä tuotteet täyttävät direktiivin 2014/30/EY; 2011/65/UEY, 2019/2020/EY a 2019/2015/EY vaatimukset. Saat lisätietoja ottamalla yhteyden DEWALTiin.

Osoitteet näkyvät käyttöohjeen takasivulla.

Allekirjoittaja vastaa **Teknisistä tiedoista** ja antaa tämän vakuutuksen DEWALTin puolesta.

Markus Rompel
Tekniikan varajohtaja, PTE Europe
DEWALT, Richard-Klinger-Strasse 11,
65510, Idstein, Germany
26.01.22



VAROITUS: Loukkaantumisriskin vähentämiseksi lue tämä käyttöohje.

Määritelmät: Turvallisuusohjeet

Alla näkyvät selitykset liittyvät turvallisuuteen. Lue käyttöohje ja kiinnitä huomiota näihin symboleihin.



VAARA: Ilmaisee, että on olemassa **hengen- tai vakavan henkilövahingon vaara**.



VAROITUS: Ilmoittaa, että on olemassa **hengen- tai vakavan vaaran mahdollisuus**.



HUOMIO: Tarkoittaa mahdollista vaaratilannetta. Ellei tilannetta korjata, saattaa aiheutua **lieviä tai keskinkertainen loukkaantuminen**.

HUOMAUTUS: Viittaa menettelyyn, joka ei välttämättä aiheuta **henkilövahinkoa mutta voi aiheuttaa omaisuusvahingon**.



Sähköiskun vaara.



Tulipalon vaara.

Sähkötyökalun yleiset turvallisuusvaroitukset



VAROITUS: Lue kaikki tämän sähkötyökalun mukana toimitetut varoitukset, käyttöohjeet ja tekniset tiedot. Jos kaikkia ohjeita ei noudateta, on olemassa sähköiskun, tulipalon ja/tai vakavan henkilövahingon vaara.

SÄILYTÄ KAIKKI VAROITUKSET JA OHJEET MYÖHEMPÄÄ KÄYTTÖÄ VARTEN

Näissä varoituksissa käytettävä sähkötyökalu-ilmausa viittaa verkkovirtaan yhdistettävään tai akkukäyttöiseen työkaluun.

1) Työskentelyalueen Turvallisuus

- a) **Pidä työskentelyalue siistinä ja kirkkaasti valaistuna.** Onnettomuuksia sattuu herkemmin epäsiistissä tai huonosti valaistussa ympäristössä.

- b) **Älä käytä sähkötyökaluja, jos on olemassa räjähdysvaara esimerkiksi syttyvien nesteiden, kaasujen tai pölyn vuoksi.** Sähkötyökalujen aiheuttamat kipinät voivat sytyttää pölyn tai kaasut.
- c) **Pidä lapset ja sivulliset kaukana käyttäessäsi sähkötyökalua.** Keskittymiskyvyn herpaantuminen voi aiheuttaa hallinnan menettämisen.

2) Sähköturvallisuus

- a) **Pistokkeen ja pistorasian on vastattava toisiaan. Älä koskaan tee pistokkeeseen mitään muutoksia. Älä yhdistä maadoitettua sähkötyökalua jatkojohtoon.** Sähköiskun vaara vähenee, jos pistokkeisiin ei tehdä muutoksia ja ne yhdistetään vain niille tarkoitettuihin pistorasioihin.
- b) **Älä kosketa maadoituksessa käytettäviin pintoihin, kuten putkiin, lämpöpattereihin ja jäähdytyslaitteisiin.** Voit saada sähköiskun, jos kehosi on maadoitettu.
- c) **Älä altista sähkötyökaluja sateelle tai kosteudelle.** Sähkötyökaluun menevä vesi lisää sähköiskun vaaraa.
- d) **Älä vaurioita sähköjohtoa. Älä kannata työkaluja sähköjohdosta tai vedä pistoketta pistorasiasta sähköjohdon avulla. Pidä sähköjohto kaukana kuumuudesta, öljystä, terävistä reunoista tai liikkuvista osista.** Vaurioituneet tai sotkeutuneet johdot lisäävät sähköiskun vaaraa.
- e) **Jos käytät sähkötyökalua ulkona, käytä vain ulkokäyttöön tarkoitettua jatkojohtoa.** Ulkokäyttöön tarkoitettujen sähköjohdon käyttäminen vähentää sähköiskun vaaraa.
- f) **Jos sähkötyökalua on käytettävä kosteassa paikassa, käytä vikavirtasuojaa.** Tämä vähentää sähköiskun vaaraa.

3) Henkilösuojaus

- a) **Käyttäessäsi sähkötyökalua pysy valppaana, keskity työhön ja käytä tervettä järkeä. Älä käytä tätä työkalua ollessasi väsynyt tai alkoholin, huumeiden tai lääkkeiden vaikutuksen alaisena.** Keskittymisen herpaantuminen hetkeksikin sähkötyökalua käytettäessä voi aiheuttaa vakavan henkilövahingon.
- b) **Käytä henkilösuojausvarusteita. Käytä aina suojalaseja.** Hengityssuojaimen, liukumattomien turvajalkineiden, kypärän ja kuulosuojaimen käyttäminen vähentää henkilövahinkojen vaaraa.
- c) **Estä tahaton käynnistäminen. Varmista, että virtakytkin on OFF-asennossa, ennen kuin kytket sähkötyökalun pistorasiaan, yhdistät siihen akun, nostat työkalun käteesi tai kannat sitä.** Sähkötyökalun kantaminen sormi virtakytkimellä lisää onnettomuusvaaraa.
- d) **Poista kaikki säätöavaimet tai vääntimet ennen sähkötyökalun käynnistämistä.** Sähkötyökalun pyörivään osaan jäänyt säätöavain tai väännin voi aiheuttaa henkilövahingon.
- e) **Älä kurkottele. Seiso aina vakaasti tasapainossa.** Näin voit hallita sähkötyökalua paremmin odottamattomissa tilanteissa.
- f) **Pukeudu oikein. Älä käytä löysiä vaatteita tai koruja. Pidä hiukset ja vaatteet poissa liikkuvista osista.** Löysät vaatteet, korut tai pitkät hiukset voivat tarttua liikkuviin osiin.
- g) **Jos käytettävissä on laitteita pölyn ottamiseksi talteen, käytä niitä.** Pölyn ottaminen talteen voi vähentää pölyn aiheuttamia vaaroja.
- h) **Vaikka käyttäisit usein erilaisia työkaluja, vältä liiallista itsevarmuutta ja huomioi aina työkalun turvallisuusohjeet.** Epähuomiossa suoritettut toimenpiteet voivat johtaa vakaviin henkilövahinkoihin sekunnin murto-osassa.

4) Sähkötyökaluista Huolehtiminen

- a) **Älä kohdista sähkötyökaluun liikaa voimaa. Valitse käyttötarkoituksen kannalta oikea sähkötyökalu.** Sähkötyökalu toimii paremmin ja turvallisemmin, kun sitä käytetään sille suunniteltuun käyttötarkoitukseen.

- b) **Älä käytä työkalua, jos virtakytkin ei toimi.** Jos sähkötyökalua ei voi hallita kytkimen avulla, se on vaarallinen ja se on korjattava.
- c) **Irrota sähkötyökalun pistoke pistorasiasta ja/tai irrota sen akku (jos irrottavissa) ennen säätämistä, varusteiden vaihtamista tai sähkötyökalun asettamista säilytykseen.** Näin voit vähentää vahingossa käynnistymisen aiheuttaman henkilövahingon vaaraa.
- d) **Varastoi sähkötyökaluja lasten ulottumattomissa. Älä anna sähkötyökaluihin totuttomien tai näihin ohjeisiin perehtymättömien henkilöiden käyttäjä sähkötyökaluja.** Sähkötyökalut ovat vaarallisia kouluttamattomien käyttäjien käsissä.
- e) **Sähkötyökalujen ja lisävarusteiden ylläpidosta on huolehdittava. Tarkista liikkuvat osat, niiden kiinnitys, osien eheys ja muut toimintaan vaikuttavat tekijät. Jos havaitset vaurioita, korjauta sähkötyökalu ennen niiden käyttämistä.** Huonosti kunnossapidetyt sähkötyökalut aiheuttavat onnettomuuksia.
- f) **Pidä leikkaavat pinnat terävinä ja puhtaina.** Kunnossa pidettyjen leikkaavia teräviä reunoja sisältävien työkalut todennäköisyyks jumiutua vähenee, ja niitä on helpompi hallita.
- g) **Käytä sähkötyökalua ja sen tarvikkeita, kuten poranteriä, näiden ohjeiden mukaisesti. Ota työskentelyolosuhteet ja tehtävä työ huomioon.** Jos sähkötyökalua käytetään näiden ohjeiden vastaisesti, voi syntyä vaaratilanne.
- h) **Pidä kahvat ja tartuntapinnat kuivina, puhtaina sekä öljyttöminä ja rasvattomina.** Liukkaat kahvat ja pinnat heikentävät työkalun hallinnan ja ohjauksen turvallisuutta odottamattomissa tilanteissa.
- 5) Huolto**
- a) **Korjauta työkalu valtuutetulla asentajalla. Varaosina on käytettävä vain alkuperäisiä vastaavia osia.** Tämä varmistaa sähkötyökalun turvallisuuden.

Jiirisahojen turvallisuusohjeet

- a) **Jiirisahat on tarkoitettu puun tai puuntaapaisten materiaalien leikkaamiseen, niitä ei voi käyttää laikoilla rautamateriaalin (esim. tangot, varret, tapit jne.) katkaisemiseen.** Laikoista aiheutuva pöly voi aiheuttaa osien (esim. alasuojuksen) kiinni juuttumisen. Laikoista aiheutuvat kipinät aiheuttavat alasuojuksen, uurroslevyn ja muiden muoviosien palamisen.
- b) **Tue työstökappaletta pidikkeillä aina kun se on käytännössä mahdollista. Jos työstökappaletta tuetaan käsin, käsi on pidettävä vähintään 100 mm päässä sahanterän reunasta. Saha ei saa leikata liian pieniä kappaleita, joita ei voida kiinnittää turvallisesti pidikkeillä tai pitää käsin paikoillaan.** Jos pidät kättä liian lähellä sahanterää, henkilövahingon vaara on suurempi terän kosketuksen vuoksi.
- c) **Työstökappaleen on oltava paikoillaan ja kiinnitetty pidikkeillä tai se on pidettävä sekä rajasuojaa että työtasoa vasten. Työstökappaletta ei saa syöttää terään eikä sitä saa leikata "vapaalla kädellä".** Vapaat tai liikkuvat työstökappaleet voivat sinkoutua suurella nopeudella ja aiheuttaa henkilövahinkoja.
- d) **Paina saha työstökappaleen läpi. Älä vedä sahaa työstökappaleen läpi. Leikkaa nostamalla sahan päätä ja vetämällä se ulos työstökappaleen yli leikkaamatta, käynnistä moottori, paina sahan päätä alas ja saha työstökappaleen läpi.** Vetämällä tapahtuva leikkaus aiheuttaa todennäköisesti sahanterän nousemisen työstökappaleen päälle, jolloin teräkköpano syöksyy voimakkaasti käyttäjää kohti.
- e) **Älä koskaan vie kättä suunnitellun leikkauslinjan yli sahanterän etu- tai takapuolelta. Työstökappaleen tukeminen kädet ristissä (ts. pitämällä työstökappaletta sahanterän oikealla puolella vasemmalla kädellä tai päinvastoin) on erittäin vaarallista.**
- f) **Älä koskaan kurottele rajasuojan taakse pitämällä kättä alle 100 mm päässä sahanterän reunasta puukappaleiden poistamiseksi tai muusta syystä terän pyöriessä.** Pyörivän terän ja käden pieni etäisyys ei välttämättä ole ilmiselvää, olemassa on vakavan henkilövahingon vaara.
- g) **Tarkista työstökappale ennen sahaamista. Jos työstökappale on kaareva tai vääntynyt, se tulee kiinnittää ulkoinen kaareva puoli rajasuojaa kohti. Varmista aina, että työstökappaleen, rajasuojan ja työtason väliin ei jää rakoa leikkauslinjassa.** Taipuneet tai vääntyneet työstökappaleet voivat vääntyä tai siirtyä, jolloin pyörivä sahanterä voi juuttua kiinni leikkaamisen aikana. Työstökappaleessa ei saa olla nauloja tai vieraita esineitä.
- h) **Sahaa ei saa käyttää ennen kuin kaikki työkalut, puukappaleet jne. on poistettu työtasosta; ainoastaan työstökappale saa olla tasolla.** Pyörivän terään osuvat pienet kappaleet tai irtonaiset puuosat tai muut kohteet voivat sinkoutua suurella nopeudella.
- i) **Leikkaa vain yksi työstökappale kerrallaan.** Pinon asetettuja työstökappaleita ei voida kiinnittää tai tukea asianmukaisesti, ne voivat jäädä kiinni terään tai siirtyä leikkaamisen aikana.
- j) **Varmista, että jiirisaha on asennettu tai sijoitettu tasaiselle ja tukevalle pinnalle ennen käyttöä.** Tasainen ja tukeva työtaso vähentää jiirisahan epävakauden riskiä.
- k) **Suunnittele työtoimenpiteet etukäteen. Varmista aina viiteen tai jiirikulman säätämisen yhteydessä, että säädettävä rajasuoja on asetettu tukemaan työstökappaletta oikein ja ettei se kosketa terään tai suojajärjestelmään.** Kun työkalua ei ole vielä kytketty päälle "ON"-asentoon ja työstökappaletta ei ole asetettu työtasolle, siirrä sahanterää simuloiden koko leikkausta ja varmista, ettei se osu mihinkään ja ettei rajasuojan leikkautumisvaara ole olemassa.
- l) **Varmista asianmukainen tuki (esim. pöytäjatkeet, sahapukit jne.) työstökappaleelle, joka on työtasoa leveämpi tai pitempi.** Jos työtasoa leveämpää tai pitempää työstökappaletta ei tueta asianmukaisesti, se voi kallistua. Jos leikattu kappale tai työstökappale kallistuu, se voi nostaa alasuojuksen tai se voi singota osuessaan pyörivään terään.
- m) **Toista henkilöä ei saa käyttää pöytäjatkeen korvikkeena tai lisätukena.** Työstökappaleen epävaka tuki voi aiheuttaa terän kiinni juuttumisen tai työstökappaleen siirtymisen leikkauksen aikana vetäen käyttäjää ja avustajaa pyörivää terää kohti.
- n) **Leikkattava kappale ei saa jäädä kiinni eikä sitä saa painaa mitenkään pyörivää sahanterää vasten.** Rajoitetussa tilassa (esim. pituusrajoja käytettäessä) leikattu kappale voi jäädä kiinni terää vasten ja sinkoutua suurella nopeudella.
- o) **Käytä aina pidikettä tai kiinnitystä, joka on suunniteltu tukemaan pyöreää materiaalia (esim. tankoja ja putkia) asianmukaisesti.** Tangot vievät helposti leikkauksen aikana, jolloin terä "leikkaa tyhjää" ja vetää työstökappaletta ja kättäsi terää kohti.
- p) **Anna terän saavuttaa täysi nopeus ennen kuin kosketat työstökappaleeseen.** Tällöin työstökappaleen sinkoamisen vaara on pienempi.
- q) **Jos työstökappale tai terä juuttuu kiinni, kytke jiirisaha pois päältä. Odota, että kaikki liikkuvat osat pysähtyvät ja irrota pistoke pistorasiasta ja/tai poista akku. Vapauta sen jälkeen kiinni juuttunut materiaali.** Mikäli sahaamista jatketaan työstökappale kiinni juuttuneena, seurauksena voi olla hallinnan menetys tai jiirisahan vaurioituminen.
- r) **Vapauta kytkin leikkaamisen jälkeen, pidä sahan päätä alapäin ja odota, että terä pysähtyy ennen leikatun kappaleen poistamista.** Käden vieminen pyörivän terän lähelle on vaarallista.
- s) **Pidä kahvasta hyvin kiinni osittaista leikkausta tehdessä tai kun kytkin vapautetaan ennen kuin sahan päätä on täysin alas-asennossa.** Sahan jarrutusteho voi aiheuttaa sahan pään äkinäisen siirtymisen alapäin ja olemassa on henkilövahinkovaara.

Jiirisahojen lisäturväsäntöjä



VAROITUS: Laitetta ei saa kytkeä sähköverkkoon ennen kuin kaikki ohjeet on luettu ja ymmärretty.

- **TÄTÄ KONETTA EI SAA KÄYTTÄÄ** ennen kuin se on koottu kokonaan ja asennettu ohjeiden mukaisesti. Virheellisesti asennettu kone voi aiheuttaa vakavia henkilövahinkoja.
- **PYYDÄ LISÄOHJEITA** valvojalta, ohjaajalta tai muulta asiantuntevalta henkilöltä, jos et tunne koneen toimintaa täysin. Hyvä tuntemus tarkoittaa turvallisuutta.
- **VARMISTA**, että terä pyörii oikeaan suuntaan. Terän hampaiden tulee osoittaa kiertosuuntaan sahan merkintöjen mukaisesti.
- **KIRISTÄ KAIKKI PIDIKEKAHVAT**, nupit ja vivut ennen käyttöä. Löysät pidikkeet oivat aiheuttaa osien tai työstökappaleen sinkoamisen suurella nopeudella.
- **VÄLTÄ SAHAUSPÄÄN HALLITSEMATONTA VAPAUTTAMISTA ALIMMASTA ASENNUKSESTA.** Muuten kone voi kaatua.
- **VARMISTA**, että kaikki terät ja terän pidikkeet ovat puhtaita, terän pidikkeiden uralliset sivut ovat terää vasten ja karan ruuvi on kireä. Löysä tai virheellinen terän kiinnitys voi johtaa sahan vaurioitumiseen ja henkilövahinkoihin.
- **SAHAA EI SAA KÄYTTÄÄ MUULLA KUIN SILLE TARKOITETULLA JÄNNITTEELLÄ.** Seurauksena voi olla ylikuumentuminen, työkalun vaurioituminen tai henkilövahinko.
- **ÄLÄ KIILAA MITÄÄN TUULETINTA VASTEN** moottorin akselin tukemiseksi. Seurauksena voi olla työkalun vaurioituminen tai henkilövahinko.
- **MITÄÄN KEHONOSAA EI SAA KOSKAAN ASETTAA SAMANSUUNTAISESTI LEIKKAUSLINJAAN NÄHDEN.** Vaarana on henkilövahinko.
- **ÄLÄ KOSKAAN LEVITÄ TERÄN VOITELUAINETTA PYÖRIVÄÄN TERÄÄN.** Muutoin käsi voi vahingossa osua terään ja seurauksena voi olla vakava henkilövahinko.
- **ÄLÄ KOSKAAN** aseta kättä terän alueelle sahan ollessa kytkettyä virtalähteeseen. Seurauksena voi olla vakava henkilövahinko, jos terä kytkeytyy vahingossa päälle.
- **ÄLÄ KOSKAAN KUROTTELE SAHANTERÄN YMPÄRILLE TAI TAAKSE.** Terä voi aiheuttaa vakavia henkilövahinkoja.
- **ÄLÄ KUROTTELE SAHAN ALAPUOLELLE,** ellei työkalua ole irrotettu sähköverkosta tai sammutettu. Terä voi aiheuttaa henkilövahinkoja, jos siihen kosketaan.
- **KIINNITÄ KONE VAKAALLE TUKIPINNALLE.** Mahdollinen värinä voi aiheuttaa koneen liukumisen, siirtymisen tai kallistumisen, jolloin on olemassa henkilövahinkovaara.
- **KÄYTÄ AINOASTAAN POIKKILEIKKAAVIA SAHANTERÄIÄ,** joita suositellaan jiirisahoihin. Vältä käyttämästä kovametallikärkisiä teriä yli 7 asteen kiinnityskulmassa. Älä käytä teriä, joiden hammasväli on syvä. Ne voivat taipua ja koskettaa suojaan, jolloin kone voi vaurioitua ja/tai vakavia henkilövahinkoja aiheutua.
- **KÄYTÄ AINOASTAAN OIKEANKOKOISIA JA -MALLISIA TERÄIÄ,** jotka on tarkoitettu käytettäväksi tässä työkalussa. Muutoin kone voi vaurioitua ja/tai vakavia henkilövahinkoja aiheutua (standardin EN847:2017 mukaisesti).
- **TARKISTA TERÄ HALKEAMIEN VARALTA** tai muiden vaurioiden varalta ennen käyttöä. Haljennut tai vaurioitunut terä voi irrota ja osia voi singota suurella nopeudella, jolloin on olemassa vajavien henkilövahinkojen vaara. Vaihda haljennut tai vaurioitunut terä välittömästi. Huomioi sahan terään merkitty enimmäisnopeus.
- **PUHDISTA TERÄ JA TERÄN PIDIKKEET** ennen käyttöä. Terä ja sen pidikkeet voidaan tarkistaa vaurioiden varalta niiden puhdistamisen yhteydessä. Haljennut tai vaurioitunut terä tai terän pidike voi irrota ja osia voi singota suurella nopeudella, jolloin on olemassa vajavien henkilövahinkojen vaara.

- **SAHANTERÄN MAKSIMINOPEUDEN** on aina oltava suurempi tai vähintään yhtä suuri kuin työkalun arvokilpeen merkitty arvo.
- **SAHANTERÄN HALKAISIJAN** on oltava työkalun arvokilven merkintöjen mukainen.
- **ÄLÄ KÄYTÄ VÄÄNTÖNEITÄ TERÄIÄ.** Tarkista terän virheetön kierto ja varmista, ettei se täris. Tärisävä terä voi vahingoittaa konetta ja/tai aiheuttaa vakavia henkilövahinkoja.
- **ÄLÄ** käytä voiteluaineita tai puhdistusaineita (erityisesti suihkeita tai aerosoleja) muovisen suojan läheisyydessä. Jotkin kemikaalit voivat vaikuttaa suojan polykarbonaattimateriaaliin.
- **PIDÄ SUOJA PAIKOILLAAN** ja hyväkuntoisena.
- **KÄYTÄ AINOASTAAN UURROSLEVYÄ JA VAIHDA VARIOITUNUT UURROSLEVY.** Kun pieniä kappaleita kerääntyy sahan alapuolelle, ne voivat osua sahanterään tai aiheuttaa epävakausta työstökappaleessa leikkaamisen aikana.
- **KÄYTÄ AINOASTAAN TÄHÄN TYÖKALUUN TARKOITETTUJA TERÄN PIDIKKEITÄ**, jotta kone ei vaurioituisi ja/tai vakavat henkilövahingot vältettäisiin.
- **VARMISTA**, että käytät oikeaa terää leikattavalle materiaalille.
- **PUHDISTA MOOTTORIN ILMANPOISTOAUKOT** jäämistä ja sahanpölystä. Tukkiutuneet moottorin ilmanpoistoaukot voivat aiheuttaa koneen ylikuumentumisen, jolloin kone vaurioituu ja mahdollinen oikosulku voi aiheuttaa vakavia henkilövahinkoja.
- **ÄLÄ KOSKAAN LUKITSE KYTKINTÄ "ON"-ASENTOON.** Se voi aiheuttaa vakavan henkilövahingon.
- **ÄLÄ KOSKAAN SEISO TYÖKALUN PÄÄLLÄ.** Vakavia henkilövahinkoja voi aiheutua, jos työkalu kallistuu tai jos sahaan kosketetaan vahingossa.



VAROITUS: Muovin, pihkan peittämän puun ja muiden materiaalien leikkaaminen voi aiheuttaa sulaneiden materiaalien kerääntymisen terän kärkiin ja sahanterän runkoon, mikä voi lisätä terän ylikuumentumisen ja jumittumisen riskiä leikattaessa.



VAROITUS: Käytä aina asianmukaisia kuulonsuojaimia. Joissakin olosuhteissa ja käytön kestäessä tietyn aikaa tämä tuote voi vaikuttaa kuulon heikentymiseen. Huomioi seuraavat tekijät, jotka vaikuttavat melulle altistumiseen:

- käytä sahanteriä, jotka on suunniteltu vähentämään melua
- käytä vain hyvin teroitettuja sahanteriä
- käytä erityisesti melutasen laskemiseen tarkoitettuja sahanteriä.



VAROITUS: KÄYTÄ AINOASTAAN SUOJALASEJA. Tavalliset silmälasit EIVÄT ole suojalaseja. Käytä myös kasvosuojaa tai hengityssuojaa, jos leikkaustoimenpiteestä aiheutuu pölyä.



VAROITUS: Työkalun käyttö voi aiheuttaa ja/tai levittää pölyä, mikä voi aiheuttaa vakavan ja pysyvän hengitysongelman tai muun vamman.



VAROITUS: Hiomisesta, sahaamisesta, poraamisesta ja muista rakennustoimista aiheutuva pöly voi sisältää kemikaaleja, joiden on todettu aiheuttavan syöpää, syntymävikoja tai muita lisääntymiskykyyn vaikuttavia haittoja. Esimerkkejä haitallisista kemikaaleista:

- liijypohjaisten maalien liijy
- kiteinen piidioksidi tiilistä ja sementistä sekä muista kivituohteista
- arseeni ja kromi kemiallisesti käsitellyistä puusta.

Kyseisten altistumisten riskitaso vaihtelee riippuen siitä, kuinka usein työskentelet vastaavassa ympäristössä. Kyseisten kemikaalien välttämiseksi: työskentele hyvin tuuletetussa tilassa ja käytä hyväksytyjä suojavarusteita, kuten mikroskooppisten hiukkasten suodattamiseen tarkoitettuja hengityssuojaimia.

- **Vältä pitkäaikaista kontaktia hiomisesta, sahaamisesta, poraamisesta ja muista rakennustoimista aiheutuvaan pölyyn.** Käytä suojavaatetusta ja pese altistuneet alueet saippualla ja vedellä. Haitallisten kemikaalien imeytyminen voi olla voimakkaampaa, jos pölyä pääsee suuhun, silmiin tai jos sitä jää iholle.

VAROITUS: Työkalun käyttö voi aiheuttaa ja/tai levittää pölyä, mikä voi aiheuttaa vakavan ja pysyvän hengitysongelman tai muun vamman. Käytä aina hyväksytyä hengityssuojainta, joka on tarkoitettu pölyn suodattamiseen.

VAROITUS: Suosittelemme vikavirtasuojalaitteen käyttöä, jonka vikavirtasuojan laukaisuvirta on enintään 30mA.

Muut mahdolliset vaarat

Seuraavat vaarat ovat mahdollisia, kun käytät sahaa:

- *Tapaturmat, jotka aiheutuvat liikkuvien osien koskettamisesta.*
- Turvallisuusoehjeiden noudattamisesta ja suojusten käytöstä huolimatta tiettyjä vaaroja ei voi välttää. Näitä ovat:
 - *Kuulon heikkeneminen.*
 - *Onnettomuusvaara, jonka sahanterän suojaamattomat osat aiheuttavat.*
 - *Tapaturmavaara, kun terää vaihdetaan.*
 - *Sormien jääminen puristuksiin, kun suojuksia avataan.*
 - *Terveysriskit, jotka aiheutuvat puun sahauksesta aiheutuvan pölyn hengittämisestä, erityisesti sahattaessa tammea, pyökkiä ja MDF-levyä.*

Seuraavat tekijät lisäävät hengitysongelmien riskiä:

- *Koneeseen ei ole kiinnitetty puuta sahattaessa pölynimulaitetta.*
- *Puhdistamattomien poistosuodattimien aiheuttama riittämätön pölynpoisto.*

Sähköturvallisuus

Sähkömoottori toimii vain yhdellä jännitteellä. Tarkista aina, että verkkovirran jännite vastaa tyyppiliikkeen merkittyä jännitettä.



Tämä DeWALT-työkalu on kaksoeristetty EN62841 -säädösten mukaisesti, joten maadoitusjohdinta ei tarvita.

Jos virtajohto on vaurioitunut, vie se DEWALTin tai valtuutetun huoltoliikkeen vaihdettavaksi.

Jatkojohdon käyttäminen

Jos on käytettävä jatkojohtoa, käytä tälle työkalulle soveltuvaa 3-kaapelista jatkojohtoa. Lisätietoja on **Teknisissä tiedoissa**. Johdinten pienin koko on 1,5 mm² ja suurin pituus 30 m.

Jos käytät johtokelaa, kelaa johto aina kokonaan auki.

Pakkauksen sisältö

Pakkauksen sisältö:

- 1 Valmiiksi koottu katkaisu- ja jirisaaha
- 2 Perusta
 - 1 Terän avain (katso kohta Kuvassa A2)
 - 1 Terä
 - 1 Pölypussi
 - 1 Materiaalinpidike
 - 1 Käyttöohje

- *Tarkista, onko työkalussa, osissa tai tarvikkeissa kuljetusvaurioita.*
- *Lue tämä käyttöohje huolellisesti ennen laitteen käyttämistä.*

Työkalun merkinnät

Seuraavat kuvakkeet näkyvät työkalussa:



Lue käyttöohjeet ennen käyttämistä.



Use protección auditiva.



Use protección para los ojos.



Pidä kädet poissa terän ulottuvilta.



Pidä kädet vähintään 100 mm päässä sahanterän molemmalta puolelta.



Älä katso suoraan valolähteeseen.



Kantokohta

Päivämääräkoodin sijainti (Kuva [Fig.] A1)

Päivämääräkoodi **6** on merkitty koteloon. Se sisältää myös valmistusvuoden.

Esimerkki:

2022 XX XX
Valmistusvuosi

Kuvaus (Kuvat A1–E)

VAROITUS: Älä tee työkaluun tai sen osiin mitään muutoksia. Tällöin voi aiheutua omaisuus- tai henkilövahinkoja.

Kuva A1

- 1 Alasuojus
- 2 Käyttökahva
- 3 Kantokahva
- 4 Kiskon lukitusnappi
- 5 Kiskon säätöruuvi
- 6 Päivämääräkoodi
- 7 Kiskot
- 8 Viistoasteikko
- 9 Lukitustappi
- 10 Rajasuojan säätönappi
- 11 Rajasuoja
- 12 Alaraja
- 13 Jalustan jatke
- 14 Kädensija
- 15 Pöytä
- 16 Penkin asennusreiät
- 17 Kulma-asteikko
- 18 Pölykanavan tuloaukko
- 19 Jiirin lukituskahva
- 20 Jiirin lukituspainike
- 21 Uurroslevy

Kuva A2

- 22 Liipaisukytkin

Käyttötarkoitus

DEWALT DWS780, DWS780N -jirisaaha on suunniteltu puun, puutuotteiden ja muovin ammattimaiseen leikkaamiseen. Laitteella voidaan sahata myös alumiinia oikeanlaista sahanterää käyttäessä. Se suorittaa poikkileikkaus-, viistotus- ja kulmasahaustoiminnot helposti, täsmällisesti ja turvallisesti.

Tämä yksikkö on tarkoitettu käytettäväksi nimellisteränhalkaisijaltaan 305 mm:n karbiditerän kanssa.

ÄLÄ käytä kosteissa olosuhteissa tai jos laitteen lähellä on syttyviä nesteitä tai kaasuja.

Nämä kulmasahat ovat ammattimaisia sähkötyökaluja.

ÄLÄ ANNA lasten koskea tähän työkaluun. Kokemattomat henkilöt saavat käyttää tätä laitetta vain valvotusti.

VAROITUS! Älä käytä konetta muuhun kuin osoitettuun tarkoitukseen.

- Tämä tuote ei ole tarkoitettu henkilöiden (mukaan lukien lapset) käytettäväksi, joiden fyysiset, sensoriset tai henkiset kyvyt tai kokemus ja/tai tietämys tai taidot ovat rajalliset. Heidän turvallisuudestaan tulee

23 Lukituksen vapautuspussi

24 Munalukon reikä

25 XPS -virtakytkin

26 Siipimutteri

27 Svyvyyden säätöruuvi

28 Urapsäyтин

29 Terän avain

30 Runko

31 Viisteen lukitusnappi

32 0° viisteen pysäyttimen ohitus

33 Pölynpoistoportti

34 Hihnan suoja

35 Elektroninen nopeudensäädön valitsin (vain DWS780)

36 Rajaköysi

37 Työstökappaleen pidike (kuva B)

Lisävarusteet

Kuva C

38 DE7053-XJ Pölypussi

Kuva D

39 DE7023-XJ / DE7033-XJ Jalusta

Kuva E

40 DE7025-XJ Pidikkeen kannattimet

huolehtia heistä vastuussa oleva henkilö. Lapsia ei koskaan saa jättää yksin tämän tuotteen kanssa.

KOKOAMINEN JA SÄÄTÄMINEN



VAROITUS: Loukkaantumisvaaran vähentämiseksi katkaise laitteesta virta ja irrota pistoke pistorasiasta ennen varusteiden asentamista tai irrottamista sekä ennen säätöjen ja korjausten tekemistä. Varmista, että virtakytkin on OFF-asennossa. Jos laite käynnistyy vahingossa, voi aiheutua loukkaantuminen.

Pakkauksen avaaminen (Kuvat A1, F)

1. Avaa laatikko ja nosta saha pois kätevästä kuljetuskahvasta **3** kuvan F mukaisesti.
2. Laita saha tasaiselle ja vakaalle alustalle.
3. Vapauta kiskon lukitusnuppi **4**, ja paina sahan pää taakse sen lukitsemiseksi taka-asentoon.
4. Paina käyttökahvaa **2** kevyesti alaspäin ja vedä ulos lukitustappi **9**.
5. Vapauta kevyesti alaspäin suuntautuva paine ja pidä käyttökahvasta antaen sen nousta kokonaan ylös.

Penkin asentaminen (Kuva A1)

Reiät **16** kaikissa neljässä jalassa on tarkoitettu helpottamaan penkin asennusta. Kaksi erikokoista reikää on tarkoitettu erikokoisille ruuveille. Käytä jompaakumpaa reikää; ei ole tarpeen käyttää molempia.

Asenna saha aina tukevasti vakaalle alustalle liikkumisen estämiseksi. Kannettavuuden parantamiseksi työkalu voidaan asentaa 12,7 mm paksuun tai paksumpaan vaneriin, joka voidaan kiinnittää työtukeen tai siirtää toisille työpaikoille ja kiinnittää uudelleen.

HUOMAA: Jos saha asennetaan vaneriin, varmista, etteivät kiinnitysruuvit tule ulos puukappaleen pohjasta. Vanerin on oltava tasaisesti työtasoon nähden. Kun saha kiinnitetään työtasoon, kiinnitä vain kiinnitysnavat, joissa sijaitsevat kiinnitysruuvit. Muiden kohtien kiinnitys häiritsee sahan toimintaa.



HUOMIO: Kiinni juuttumisen ja epätarkkojen tuloksien välttämiseksi on varmistettava, ettei asennustaso ole vääntynyt tai muutoin epätasainen. Jos saha heiluu alustalla, aseta ohut materiaalikappale sahan jalan alapuolelle, kunnes saha on kiinnittynyt hyvin asennustasoon.

Uurroslevyn vaihtaminen (Kuva A1)

Poista uurroslevy **21** irrottamalla sen kiinnitysruuvit ja vaihda se uuteen. Kiinnitä ruuvit takaisin paikoilleen seuraavassa järjestyksessä: ensin puolessa välissä olevien pyöreiden reikien läpi, sen jälkeen päissä olevien aukkojen läpi. Säätö ei ole tarpeen.

Jalustan jatkeiden asentaminen (Kuva Y)



VAROITUS: Pöydän jatkeet tulee asentaa sahan jalustan molemmille puolille ennen sahan käyttämistä.



VAROITUS: Pöydän jatkeet tulee säätää asennusaukkojen avulla niin, että ne ovat tasaisesti sahan jalustaan nähden.

1. Paikanna kädensijojen **14** yläpuolella olevat reiät jalustan puolella.
2. Kiinnitä ruuvi **60** kuusiokoloavaimen avulla aluslevyn **61** ja jalustan jatkeen **13** läpi jalustassa oleviin reikiin.
3. Varmista jatkeen hyvä kiinnittyminen vetämällä jatketta ja varmistaamalla, ettei se liuku.
4. Toista vaiheet 1 ja 3 toisella puolella.

HUOMAA: Varmista, että jatkeet ovat tasaisesti työpintaan ja työstökappale on tasaisesti. Suoran työstökappaleen ja jalustan jatkeen väliin ei saa jäädä rakoa.

Uuden sahanterän vaihtaminen tai asentaminen

Terän poistaminen (Kuvat G1–G4)



VAROITUS: Henkilövahinkovaaran vähentämiseksi sahanterää käsitellessä tulee käyttää suojakäsineitä.



VAROITUS: Jotta vähennät loukkaantumisen riskiä, ota yksikkö pois päältä ja irrota kone virtalähteestä ennen varusteiden asennusta ja poistamista, ennen asetusten säätöjä tai muuttamista tai korjausten tekoa. Varmista, että liipaisinkytkin on OFF-asennossa. Tahaton käynnistyminen aiheuttaa vahingon.

- Älä koskaan paina karan lukituspainiketta, kun terässä on virta tai kun terä on liikkeessä.
- Älä leikkaa kevytmetallia ja rautametallia (sisältää rautaa tai terästä) tai muurattuja rakenteita tai kuitusementtituotteita tällä kulmasahalla.

1. Irrota saha virtalähteestä.
2. Nosta varsi yläasentoon ja nosta alasuojus **11** niin ylös kuin mahdollista.
3. Paina karan lukituspainiketta **42** ja kierrä samalla varoen sahanterää **44** käsin, kunnes lukko kytkeytyy päälle.
4. Pidä painike alhaalla ja löysää terän ruuvia **41** toisella kädellä pakkaukseen kuuluvaa avainta **29** käyttämällä. (Käännä myötäpäivään, vasemmat kierteet).
5. Poista terän ruuvi **41**, ulkoinen pidikkeen aluslaatta **43**, sovitinrenas **62** ja terä **44**. Sisempi aluslaatta **45** voi olla vasemmalla karassa.

Terän asentaminen (kuvat G1–G4)

1. Irrota saha virtalähteestä.
2. Kun varsi on ylhäällä ja alasuojus on auki, aseta terä sovitinrenkaalla, ja kiinnitä se sisäiseen terän pidikkeeseen siten, että terän alareunan hampaat osoittavat sahan takaosaan.
3. Asenna ulkoinen pidikkeen aluslaatta **43** karaan.
4. Asenna terän ruuvi **41** ja kiristä ruuvi hyvin kytkemällä karan lukko ja käyttämällä pakkauksen avainta (käännä vastapäivään, vasemmat kierteet).



VAROITUS! Huolehdi, että sahan terä laitetaan paikalleen vain kuvattulla tavalla. Käytä vain sahanterää, jotka on määritetty kohdassa Tekniset tiedot: luokkanro: Suosittelemme DT4260:n käyttöä.

Sahan kuljettaminen (Kuvat A1, A2)



VAROITUS: Vakavan henkilövahinkovaaran välttämiseksi tulee AINA lukita kiskon lukitusnuppi, jiirisahan kahva, viistolukon kahva, lukitustappi ja rajasuojan säätönupit ennen sahan kuljettamista. Älä koskaan kuljeta tai nosta laitetta sen suojista kiinni pitäen.

Jiirisahan kuljettamisen helpottamiseksi sahan varressa on kuljetuskahva **3**.

- Kuljeta sahaa laskemalla pää alas ja painamalla lukitustappia **9**.
- Lukitse kiskon lukitusnuppi sahan pään ollessa etuasuennossa, lukitse jiirivarsi täysin vasempaan jiirikulmaan, liu'uta rajasuoja **11** kokonaan sisään ja lukitse viisteen lukitusnuppi **31** sahan pään ollessa pystyasennossa, jotta työkalu olisi mahdollisimman kompakti.
- Käytä aina kuljetuskahvaa **3** tai käden paikkoja **14**.

Ominaisuudet ja ohjaimet



VAROITUS: Loukkaantumisvaaran vähentämiseksi katkaise laitteesta virta ja irrota pistoke pistorasiasta ennen varusteiden asentamista tai irrottamista sekä ennen säätöjen ja korjausten tekemistä. Varmista, että virtakytkin on OFF-asennossa. Jos laite käynnistyy vahingossa, voi aiheutua loukkaantuminen.

Jiirin hallinta (Kuva H)

Jiirin lukituskahva **19** ja lukituspainike **20** mahdollistavat sahan asettamisen 60° oikeaan ja 50° vasempaan kulmaan. Aloita jiirisahan nostamalla jiirin lukituskahva, painamalla jiirin lukituspainiketta ja asettamalla haluamasi jiirikulma kulma-asteikolla **17**. Paina jiirin lukituskahva alas jiirikulman lukitsemiseksi.

Viisteen lukitusnuppi (Kuva A2)

Viisteen lukitusnupin avulla voit kallistaa sahan 49° vasempaan tai oikeaan kulmaan. Säädä viistekulma kääntämällä nuppia **31** vastapäivään. Sahan pää siirtyy helposti vasempaan tai oikeaan viistekulmaan, kun

0° viisteen ohitusnuppia on vedetty. Kiristä se kiertämällä viisteen lukitusnuppia myötäpäivään.

0° Viisteen OHITUSVIPU (Kuva A2)

Viisteen pysäyttimen ohitusvipu **32** mahdollistaa sahan kallistamisen oikealle 0° merkin yli.

Kun vipu on kytketty, saha pysähtyy automaattisesti arvoon 0°, kun se viedään ylös vasemmalle. Voit siirtää sen väliaikaisesti 0° asteen yli oikealle vetämällä viisteen pysäyttimen ohitusvipua **32**. Kun se vapautetaan, ohitusvipu kytkeytyy uudelleen päälle. Viisteen pysäyttimen ohitusvipu voidaan lukita, mutta ainoastaan kääntämällä nuppia 180°.

Kun viiste on 0°, ohitusvipu lukittuu paikoilleen. Voit käyttää ohitusvipua kallistamalla sahaa hiukan vasemmalle.

45° Viisteen pysäyttimen ohitusvipu (Kuva I)

Sahassa on kaksi viisteen pysäyttimen ohitusvipua, yksi kummallakin puolella. Kallista sahaa vasemmalle tai oikealle, ohi 45°, painamalla 45° viisteen ohitusvipua **52** taaksepäin. Kun vipu on takana, saha voidaan kallistaa pysäyttimien yli. Kun 45° pysäyttimet tarvitaan, vedä 45° viisteen ohitusvipu eteen

Päällystilojen viistepidikkeet (Kuva I)

Kun sahaat tasaisella alustalla olevaa päällystiloa, sahassa on nopeasti ja helposti asetettava päällystilojen pysäytin, vasemmalla tai oikealla (ks. **Tasaisten päällystilojen sahaus ja Yhdistelmätoimintojen käyttö**).

Päällystilojen viistepidikettä **54** voidaan kiertää, jotta se koskettaisi päällystilojen säätöruuvia.

Päällystilan viistepidikkeen kääntämiseksi on poistettava kiinnitysruuvi, 22,5° viistepidike **53** ja 30° päällystilan viistepidike **54**. Käännä päällystilan viistepidikettä **54** niin, että 33,86° -teksti osoittaa ylöspäin. Kiinnitä ruuvi uudelleen 22,5° -viistepidikkeen ja päällystilojen viistepidikkeen kiinnittämiseksi. Tämä ei vaikuta tarkkuusasetukseen.

22,5° Viistepidikkeet (Kuva I)

Sahassa on nopeasti ja tarkasti asetettava 22,5° viiste vasemmalle tai oikealle. 22,5° viistepidikettä **53** voidaan kiertää, jotta se koskettaisi päällystilojen säätöruuvia **51**.

Kiskon lukitusnuppi (Kuva A1)

Kiskon lukitusnuppi **4** mahdollistaa sahan pään lukitsemisen tiukasti, jotta se ei liukuisi kiskoilla **7**. Tämä on tarpeen tietynlaisia sahausia suorittaessa tai sahaa kuljettaessa.

Urapysäytin (Kuva A2)

Urapysäytin **28** mahdollistaa terän sahausvyöhyden rajoittamisen. Pysäytin on hyödyllinen esimerkiksi uurteutuksessa ja pitkissä pystysuorissa sahausissa. Kierrä urapysäytintä eteenpäin ja säädä syvyyden säätöruuvia **27** haluamasi sahausvyöhyden asettamiseksi. Varmista säätö kiristämällä siipimutteria **26**. Kun urapysäytin kierretään sahan takaosaan, uran pysäytystoiminto ohitetaan. Jos syvyyden säätöruuvi on liian kireällä käsin löysäämistä varten, tuotteen mukana toimitettua terän avainta **29** voidaan käyttää ruuvien löystämiseen.

Lukitustappi (Kuva A1)



VAROITUS: Lukitustappia tulee käyttää vain sahaa kuljettaessa tai varastoidessa. ÄLÄ KOSKAAN käytä lukitustappia sahaustoimenpiteissä.

Lukitse sahan pää ala-asentoon painamalla sahan päätä alapäin, painamalla lukitustappia **9** sisään ja vapauttamalla sahan pään. Tällöin sahan pää pysyy turvallisesti alhaalla sahan liikuttamiseksi asemasta toiseen. Vapauta se painamalla sahan päätä alas ja vetämällä tappi ulos.

Liukumisen lukitusvipu (Kuva J, T)

Liukuva lukitusvipu **59** asettaa sahan paikoilleen peruslistan sahaamiseksi, kun sitä sahataan pystysuunnassa Kuvan T mukaisesti.

Säätäminen

Jiirisaha on säädettävä kokonaan ja tarkasti tehtäällä valmistusprosessin aikana. Jos lisäsäädöt ovat tarpeen kuljetuksen tai käsittelyn tai muun

syyn vuoksi, säädä saha noudattamalla alla olevia ohjeita. Kun säädöt on suoritettu, ne jäävät tarkoin.

Kulma-asteikon säätäminen (Kuva H, K)

- Vapauta jiirin lukituskahva **19** ja käännä jiirin vartta, kunnes jiirin lukituspainike **20** lukitsee sen 0° jiriasentoon. Älä lukitse jiirin lukituskahvaa.
- Aseta kulmaviivain sahan rajasuojaa ja terää vasten kuvan mukaisesti. (Älä koske terän hampaiden kärkiä kulmaviivaimella. Muutoin mittauksena ei ole tarkka.)
- Jos sahanterä ei ole tarkalleen kohtisuorassa rajasuojaan, löysää neljää ruuvia **48** jotka pitävät kulma-asteikon **17** paikoillaan ja siittä jiirin lukituskahvaa ja asteikkoja vasemmalle tai oikealle, kunnes terä on kohtisuorassa rajasuojaan kulmaviivaimen mittauksen mukaan.
- Kiristä neljä ruuvia uudelleen. Älä välitä jiirin osoittimen **46** luvusta tässä vaiheessa.

Jiirin osoittimen säätäminen (Kuva H)

- Vapauta jiirin lukituskahva **19** siirtääksesi jiirin varren nolla-asentoon.
- Kun jiirin lukituskahva on vapautettu, anna jiirin lukon asettua paikoilleen, kun kierrät jiirin varren nolla-asentoon.
- Huomaa jiirin osoitin **46** ja kulma-asteikko **17** Kuvassa H. Jos osoitin ei osoita tarkalleen nolla-arvoa, löysää jiirin osoittimen ruuvia **47**, joka pitää osoittimen paikoillaan, aseta osoitin uudelleen paikoilleen ja kiristä ruuvi.

Viisteiviivin pöydän säämiseen (Kuva A1, A2, I, L)

- Kohdista terän viivain pöytäan, lukitse varsi ala-asentoon lukitustapilla **9**.
- Aseta viivain terää vasten ja varmista, ettei viivain ole hampaan päällä.
- Löysää viisteen lukitusnuppia **31** ja varmista, että varsi on tiukasti 0° viisteen pysäytintä vasten (Kuva L).
- Kierrä 0° viisteen säätöruuvia (**56**, Kuvat I) 6 mm:n terän avaimella **29** tarpeen mukaan niin, että terä on 0° viistekulmassa pöytäan nähden.

Viisteen osoittimen säätäminen (Kuva I)

Jos viisteen osoittimet **50** eivät ole nolla-asennossa, löysää ruuveja **49**, jotka pitävät viisteen osoittimen paikoillaan ja siirrä niitä tarpeen mukaan. Varmista, että 0° viiste on oikein ja että viisteen osoittimet on asetettu ennen muiden viistekulmien ruuvien säätämistä.

Viisteen pysäyttimen säätäminen 45° oikealle ja vasemmalle (Kuva A2, I)

Viisteen oikean 45° pysäyttimen säätäminen:

- Löysää viisteen lukitusnuppia **31** ja vedä 0° viisteen pysäytintä **32** 0° viisteen pysäyttimen ohittamiseksi.
- Kun saha on kokonaan oikealla eikä viisteen osoitin **50** ole tarkalleen 45° kohdalla, käännä vasenta 45° viisteen säätöruuvia **55** 6 mm:n terän avaimella **29**, kunnes viisteen osoitin on 45° kohdalla.

Viisteen vasemman 45° pysäyttimen säätäminen:

- Löysää viisteen lukitusnuppia ja kallista päätä vasemmalle.
- Jos viisteen osoitin ei ole tarkalleen 45° kohdalla, käännä oikeaa 45° viisteen säätöruuvia, kunnes viisteen osoitin on 45° kohdalla.

Viisteen pysäyttimen säätäminen 22,5° (tai 30°) (Kuvat A2, I)

HUOMAA: Säädä viistekulmia vasta sitten, kun 0° viistekulma ja viisteen osoitin on säädetty.

Aseta vasen 22,5° viistekulma kääntämällä vasenta 22,5° viisteen pidikettä **53**. Löysää viisteen lukitusnuppia **31** ja kallista pää kokonaan vasemmalle. Jos viisteen osoitin **50** ei ole tarkalleen 22,5° kohdalla, käännä kruunun säätöruuvia **51**, joka kosketttaa pidikkeeseen, 10 mm:n avaimella, kunnes viisteen osoitin on 22,5° kohdalla.

Aseta oikea 22,5° viistekulma kääntämällä oikeaa 22,5° viisteen pidikettä. Löysää viisteen lukitusnuppia ja vedä 0° viisteen pysäytintä **32** viisteen pysäyttimen 0° ohittamiseksi. Kun saha on kokonaan oikealla eikä viisteen

osoitin ole tarkalleen 22,5° kohdalla, käännä kruunun säätöruuvia **51**, joka on kosketuksissa pidikkeeseen, 10 mm:n terän avaimella, kunnes viisteen osoitin on tarkalleen 22,5° kohdalla.

Rajasuojan säätäminen (Kuva A1)

Rajasuojan yläosaa voidaan säätää välyksen mahdollistamiseksi, jolloin saha voidaan säätää kokonaan 49° vasemmalle ja oikealle.

- Säädä rajasuojia **11** löysäämällä rajasuojan säätönuppia **10** ja liu'uttamalla rajasuojaa ylöspäin.
- Suurita kuiva ajo sahan ollessa pois toiminnasta ja tarkista välys.
- Säädä rajasuoja mahdollisimman lähelle terää maksimaalista työkappaleen tukea varten vaikuttamatta kuitenkaan varren ylä- ja alaliikkeeseen.
- Kiristä rajasuojan säätönuppi hyvin.
- Kun viistetoimenpiteet on suoritettu, aseta rajasuoja uuteen paikkaan.

Tietyissä sahaustoimenpiteissä rajasuojat tulee viedä lähemmäs terää. Löysää tällöin rajasuojan säätönuppeja **10** ja liu'uta rajasuojat lähemmäs terää normaalin rajan yli. Kiristä sitten rajasuojan säätönupit. Suurita ensin kuiva sahaus varmistaaksesi, ettei terä kosketa rajasuojia.

Liukuva rajasuoja voidaan poistaa tietyissä leikkauksissa. Löysää tällöin rajasuojan säätönuppeja **10** ja liu'uta rajasuoja kokonaan irti alasuojasta. Rajaköysi 36 estää rajasuojan poistamisen kokonaan sahasta tai sen hukkaamisen. Asenna liukuva suoja takaisin paikoilleen sahausken jälkeen.

HUOMAA: Rajasuojien uriin ei saa mennä sahanpurua. Käytä harjaa tai paineilmaa alhaisella paineella puhdistaaksesi ohjaimen urat.

Suojan toiminta ja näkyvyys (Kuva X)

Sahan alasuojus **1** poistuu automaattisesti terän päältä, kun varsi viedään alas, ja se peittää terän, kun varsi nostetaan.

Suojus voidaan nostaa käsin, kun sahanteriä asennetaan tai poistetaan tai sahaa halutaan tutkia. ÄLÄ KOSKAAN NOSTA ALASUOJUSTA KÄSIN, ELLEI TERÄ OLE PYSÄHTYNYT.

Kiskon ohjaimen säätäminen (Kuva A1)

Tarkista kiskot **7** säännöllisesti välyksen varalta.

Oikea kisko voidaan säätää asetusruuvilla **5**. Välyksen pienentämiseksi voit käyttää 4 mm:n kuusiokoloavainta ja kiertää asetusruuvia asteittain myötäpäivään liu'uttamalla samalla sahan päätä taakse- ja eteenpäin.

Jiirin lukon säätäminen (Kuvat A1, M)

Jiirin lukitustankoa **57** tulee säätää, jos sahan pöytä voidaan liikuttaa, kun jiirin lukituskahva on lukittu (alhaalla).

- Aseta jiirin lukituskahva **19** vapaaseen (ylös) asentoon.
- Löysää 13 mm:n avopäistä avainta käyttämällä jiirin lukitustangon lukitusmutteria **58**.
- Kiristä uritettua ruuvimeisseliä käyttämällä jiirin lukitustanko kääntämällä sitä myötäpäivään Kuvan M mukaisesti. Käännä lukitusvartta, kunnes se on tiiviisti. Käännä sitä sitten vastapäivään yhden kierroksen verran.
- Lukitse jiirin lukko uudelleen kulma-asteikon kolottomaan arvoon – esim. 34° – ja varmista, ettei pöytä pyöri.
- Kiristä lukitusmutteri.

Ennen käyttöä

- Asenna alustan jatkeet sahan jalustan molemmille puolille. Katso osio **Alustan jatkeiden asentaminen**.
- Tarkista hinnan suoja vaurioiden varalta ja alasuojan virheetön toiminta.
- Muista käyttää uurraslevyä. Älä käytä konetta, jos uurras on leveämpi kuin 12 mm.
- Asenna sopiva sahanteriä. Älä käytä erittäin kuluneita teriä. Työkälun enimmäispyörimisnopeus ei saa ylittää sahanteriän enimmäispyörimisnopeutta.
- Varmista, että kaikki lukitusnupit ja kiinnityskahvat on kiristetty.
- Käytä henkilösuojaimia ja liitä saha ulkoiseen pölynpoistolaitteeseen.
- Vaikka saha leikkaa puuta ja monia raudattomia materiaaleja, nämä käyttöohjeet viittaavat vain puun leikkaamiseen. Samat ohjeet

soveltuvat muihin materiaaleihin. Älä leikkaa rautamateriaaleja (rauta ja teräs), kuitusementtiä tai kivimateriaaleja tällä sahalla!

- Älä yritä leikata liian pieniä kappaleita.
- Kiinnitä työkappale.
- Anna terän leikata vapaasti. Älä pakota.
- Anna moottorin saavuttaa täysi nopeus ennen leikkaamista.

TOIMINTA

Käyttöohjeet



VAROITUS: Noudata aina turvaohjeita ja määräyksiä.



VAROITUS: Loukkaantumisvaaran vähentämiseksi katkaise laitteen virta ja irrota pistoke pistorasiasta ennen varusteiden asentamista tai irrottamista sekä ennen säätöjen ja korjausten tekemistä. Varmista, että virtakytkin on OFF-asennossa. Jos laite käynnistyy vahingossa, voi aiheutua loukkaantuminen.

Valitse sopivin terä kohdasta **Sahanterät** luvussa **Valinnaiset lisävarusteet**.

Varmista, että kone on sijoitettu ergonomisesti pöydän korkeus ja vakaus huomioiden. Koneen paikka tulee valita niin, että käyttäjällä on hyvä yleisnäkyvä ja tarpeeksi vapaata tilaa koneen ympärillä, mikä mahdollistaa työkappaleen käsittelyn rajoituksetta.

Jotta vähennetään tärinän vaikutukset, varmista, että ympäristölämpötila ei ole liian kylmä, kone ja lisävarusteet on hyvin huollettu ja työkappaleen koko on sopiva tälle koneelle.

Katso jännite arvokilvestä. Varmista, ettei johto häiritse työskentelyä.

Oikeat kehon ja käden asennot (Kuvat N1, N2)



VAROITUS: Voit vähentää vakavan henkilövahingon vaaraa pitämällä kädet **AINA** oikassa asennossa Kuvan N1 mukaisesti.



VAROITUS: Voit vähentää vakavan henkilövahingon vaaraa pitellemällä työkalua **AINA** tiukassa otteessa.

- Älä laita käsiä leikkualueen lähelle. Pidä kädet vähintään 100 mm:n päässä terästä.
- Pidä työkappaletta tiukasti pöydällä ja ohjaimessa katkaistessasi. Pidä kätesi paikallaan, kunnes kytkin on vapautettu ja terä pysähtynyt kokonaan.
- SUORITA AINA KUIVIA AJOJA (ILMAN VIRTAA) ENNEN SAHAUKSEN VIIMEISTELYÄ, JOTTA VOIT TARKISTAA TERÄN REITIN. ÄLÄ ASETA KÄSIÄ RISTIIN KUVAN N2 MUKAISESTI.
- Pidä molemmat jalat vakaasti lattialla ja säilytä oikea tasapaino. Kun siirät jiirisahaa vasemmalle ja oikealle, seuraa sitä ja seiso hiukan sahanteriän vieressä.
- Katso suojuksen rakojen läpi, kun seuraat piirrettyä linjaa.

Liipaisukytkin (Kuva A2)

Kytke saha päälle painamalla lukitusvipua **23** vasemmalle, paina sitten liipaisukytkintä **22**. Saha toimii kytkintä painettaessa. Anna terän saavuttaa täysi nopeus ennen sahaamista. Sammuuta saha vapauttamalla kytkin. Anna terän pysähtyä ennen sahan pään nostamista. Kytkintä ei voida lukita päälle. Liipaisukytkimessä on reikä **24** sahan lukitsemiseksi pois päältä riippulukolla.

Sahassa ei ole automaattista terän sähköjarrua, mutta sahanteriä pysähtyy 10 sekunnin kuluessa liipaisukytkimen vapauttamisesta. Sitä ei voida säätää. Jos pysähtyminen kestää toistuvasti yli 10 sekuntia, anna valtuutetun DEWALT-huoltopalvelun huoltaa työkalu.

Varmista aina, että terä on pysähtynyt ennen sen poistamista uurraslevystä.

Muuttujanopeuden asettaminen (Kuva A2)

Vain DWS780

Enimmäisnopeus voidaan säätää etukätein enimmäisnopeuden valitsinkiekon **35** avulla.

- Kierrä asteikolla varustettua valitsinta **35** haluamaasi aluetta osoittavan numeron kohdalle.

- Käytä suurta nopeutta, kun sahaat pehmeitä materiaaleja, kuten puuta.
Käytä pientä nopeutta, kun sahaat metallia.

Pölyn poistaminen (Kuvat A2, C)

VAROITUS: *Tiettyä pölyä (esim. tammen tai pyökin pöly) pidetään syöpää aiheuttavana, erityisesti puun käsittelyssä käytettyjä lisäaineita koskien.*

- Käytä aina pölynpoistojärjestelmää.
- Varmista työtilan hyvä tuuletus.
- Hyväksyttävän hengityssuojaimen käyttö on suositeltavaa.

Sahassa on sisäänrakennettu pölynpoistoportti **33**, joka mahdollistaa toimitetun pölypussin **38** tai liikkeistä saatavan imujärjestelmän liittämisen.

Pölypussin kiinnittäminen

1. Asenna pölypussi **38** pölynpoistoporttiin **33**.

Pölypussin tyhjentäminen

1. Poista pölypussi **38** sahasta, ravista pölypussia kevyesti tai napauta sitä sen tyhjentämiseksi.
2. Asenna pölypussi takaisin pölynpoistoporttiin **33**.

Kaikki pöly ei välttämättä irtoa pussista. Tämä ei vaikuta sahan suorituskykyyn, mutta sahan pölynpoistoteho heikkenee. Voit palauttaa sahan pölynpoistotehon painamalla jousen pölypussin sisään sen tyhjentämisen yhteydessä ja napauttamalla sitä roskakorin tai jäteastian sivuun.

HUOMIO: *Älä koskaan käytä tätä sahaa, jos pölypussi tai DeWALT-pölynpoistolaite ei ole paikoillaan. Puusta syntyvä pöly voi aiheuttaa hengitysongelmia.*

XPS LED-valojärjestelmän käyttö (Kuvat A1, A2)

HUOMAA: Jiirisaha tulee kytkeä virtalähteeseen.

XPS LED-valojärjestelmässä on virtakytkin **25**. XPS LED-valojärjestelmä toimii sahan liipaisukytkimestä erillään. Valon ei tarvitse välttämättä palaa, kun sahaa käytetään.

Puukappaleen viivamerkintää pitkin sahaaminen:

1. Kytke XPS-järjestelmä päälle ja vedä käyttökahva **2** alas, jotta sahanterä siirtyy puukappaleen lähelle. Terän varjo tulee näkyviin puukappaleeseen.
2. Kohdistu piirretty linja terän varjon reunaan. Jiiriä tai viistekulmia voi olla tarpeen säätää, jotta terä kohdistuisi tarkalleen piirrettyyn linjaan.

HUOMAA: Jos LED-valo on vaurioitunut, vie se DeWALTin tai valtuutetun huoltoliikkeen vaihdettavaksi.

Läpileikkaukset (Kuvat A1, A2, O, P)

Jos liukumistoimintoa ei käytetä, varmista, että sahanterä painetaan mahdollisimman taakse ja että kiskon lukitusnuppi **4** kiristetään. Tämä estää sahan liukumisen kiskoja pitkin työkappaleen ollessa kytketty paikoilleen. Useiden kappaleiden sahaaminen ei ole suositeltavaa, mutta se voidaan tehdä turvallisesti varmistamalla, että kaikki kappaleet pysyvät tiukasti pöytää ja rajasuojaa vasten.

Pystysuora katkaisusaha

1. Aseta ja lukitse jiirivarsi nolla-asentoon, ja pidä puukappaletta tiukasti pöytää **15** ja rajasuojaa **11** vasten.
2. Kun kiskon lukitusnuppi **4** on kiristetty, käännä sahaa painamalla liipaisukytkintä **22**.
3. Kun saha saavuttaa täyden nopeuden, laske varsi tasaisesti ja hitaasti puun sahaamiseksi. Anna terän pysähtyä kokonaan ennen varren nostamista.

Liukukatkaaisu (Kuva O)

Kun mitoitaan yli 51 x 150 mm (51 x 105 mm viistekulmassa 45°) työstökappaletta sahataan, käytä ulos-alas-taakse -liikettä, kun kiskon lukitusnuppi **4** on löysä.

Vedä sahaa ulospäin itseäsi kohti, laske sahan pää alas työkappaleeseen kohti ja paina hitaasti sahaa taaksepäin sahaustoimenpiteen suorittamiseksi.

Älä anna sahan päästä kosketuksiin työkappaleen yläosaan, kun vedät sitä ulospäin. Saha voi siirtyä itseesi päin ja aiheuttaa näin henkilövahinkoja tai vaurioittaa työkappaletta.

Poikittainen jiirisaha (Kuva P)

Jiirikulma on usein 45° kulminan toteuttamiseksi, mutta se voidaan asettaa nollasta 50° vasemmalle tai 60° oikealle. Toimi samalla tavoin kun suorassa pystysuuntaisessa poikkileikkauksessa.

Kun jiirisahaat leveydeltään yli 51 x 105 mm kokoisia työkappaleita, joiden pituus on tätä lyhyempi, aseta aina pitempi sivu rajasuojaa vasten.

Viistoleikkaus (Kuvat A1, A2)

Viistekulmat voidaan asettaa arvosta 49° oikealta 49° vasemmalle ja ne voidaan sahata jiirivarren ollessa välillä 50° vasemmalle tai 60° oikealle. Katso osiosta **Ominaisuudet ja ohjaimet** lisätietoa viistejärjestelmästä.

1. Löysää viistelukkoa **31**, ja siirrä sahaa vasemmalle tai oikealle. Rajasuojaa **11** tulee siirtää välyksen mahdollistamiseksi. Kiristä rajasuojan säätönuppi **10** suojujen sijoittamisen jälkeen.
2. Kiristä viistelukko hyvin.

Joissakin äärimmäisissä kulmissa oikea tai vasen rajasuoja voidaan poistaa. Katso osiosta **Rajasuojan säätäminen** luvussa **Säädöt** tärkeitä lisätietoja rajasuojien säätämiseksi tiettyjä viisteleikkauksia varten.

Voita poistaa vasemman tai oikean rajasuojan kiertämällä rajasuojan säätönuppia **12** useita kertoja auki ja liu'uttamalla rajasuojan ulos. Rajaköysi **36** estää rajasuojan poistamisen kokonaan sahasta tai sen hukkaamisen. Kun viisteitoimenpiteet on suoritettu, aseta rajasuojat takaisin paikoilleen.

Sahausten laatu

Leikkauksien tasaisuus riippuu monesta eri tekijästä, kuten sahattavasta materiaalista, terätyypistä, terän terävyydestä ja sahausnopeudesta. Kun haluat suorittaa mahdollisimman tasaisia sahausia päällystisoihin ja muihin tarkkuustoihin, terävä (60 hampaan karbidi) terä ja hitaampi ja tasainen sahausnopeus tuottavat odotetut tulokset.

VAROITUS: *Varmista ettei sahattava materiaali siirry paikaltaan sahattaessa. Kiinnitä työstökappale kunnolla. Anna sahanterän pyörimisliikkeen pysähtyä aina ennen kuin nostat sahauspäättä. Jos puunkappaleen takaosa sahattaessa säröytyy, liimaa pala peitteipillä puuhun leikkauskohtaan. Sahaa teipin läpi ja poista teippi varovasti kun sahaus on tehty.*

Lävistämätön leikkaus (uurteitus ja uurtaminen)

Sahassa on urapysäytin **28**, syvyyden säätöruuvi **27** ja siipimutteri **26** urituksen toteuttamiseen. Osioiden **Poikkisahaus, viistoleikkaukset** ja **Yhdistelmäsaahas** ohjeet on tarkoitettu materiaalin koko paksuuden leikkaamiseen. Saha voi suorittaa myös lävistämättömiä leikkauksia urien tai uurroksien muodostamiseksi materiaaliin.

Uurteitus (kuvat A1, A2)

Katso lisätietoa leikkaussyvyyden asettamisesta osiosta **Urapysäytin**. Tarkista haluamasi leikkaussyvyys koekappaleen avulla.

1. Pidä puukappaletta tiukasti pöydällä ja rajasuojaa **11** vasten. Kohdistu leikkausalue terän alla. Aseta sahan varsi etuasentoon terän ollessa alhaalla. Kytke saha päälle painamalla liipaisinkytkintä **22** Kuvan A2 mukaisesti. Paina sahan vartta tasaisesti taaksepäin uran leikkaamiseksi työstökappaleeseen.
2. Vapauta liipaisinkytkin sahan varren ollessa alhaalla. Nosta sahan varsi, kun sahanterä on pysähtynyt kokonaan. Anna terän aina pysähtyä kokonaan ennen varren nostamista.
3. Uran leveyttä voidaan lisätä toistamalla vaiheet 1–2, kunnes haluttu leveys on saavutettu.

Työkappaleen kiinnittäminen (Kuva B)

VAROITUS: *Ennen sahausta kiinnitetty, tasapainotettu ja varmistettu työkappale voi olla epätasapainossa sahausn jälkeen. Epätasapainossa oleva kuormitus voi kallistaa sahaa tai kaikkia sahasa kiinni olevia kappaleita, kuten pöytää tai penkkiä. Kun sahaat*

kappaletta, joka voi mennä epätasapainoon, tue työkappaletta oikein varmistaaksesi, että saha on tiukasti kiinni vakaassa tasossa. Vaarana on henkilövahinko.



VAROITUS: Pidikkeen jalan on oltava kiinni sahan pohjan yläpuolella aina, kun pidikettä käytetään. Kiinnitä työkappale aina sahan pohjaan – älä kiinnitä sitä mihinkään muuhun työalueen kohtaan. Varmista, ettei pidikkeen jalka ole kiinni sahan pohjan reunassa.



HUOMIO: Käytä aina työkappaleen pidikettä hallinnan säilyttämiseksi ja henkilövahinkovaaran ja työkappaleen vaurioitumisvaaran välttämiseksi.

Käytä sahan mukana toimitettua materiaalinpidikettä **37**. Vasen ja oikea rajasuoja liukuu sivulta sivulle kiinnittämisen helpottamiseksi. Muita apuvälineitä, kuten jousikiristimiä, tankokiristimiä tai C-pidikkeitä voidaan käyttää tietyin kokoinen ja muotoisin materiaaleihin.

Pidikkeen asentaminen

1. Aseta pidike rajasuojan takana olevaan reikään. Pidikkeen on oltava jiirisahan takaosaan päin. Pidikkeen tangossa oleva ura tulee asettaa kokonaan pohjaan. Varmista, että ura on asetettu kokonaan jiirisahan pohjaan. Jos ura on näkyvässä, pidike ei ole tiukasti kiinni.
2. Kierrä pidikettä 180° jiirisahan etuosaan päin.
3. Löysää nuppia pidikkeen säätämiseksi ylös- tai alaspäin ja kiinnitä työkappale tiukasti säätämällä hienosäädön nuppia.

HUOMAA: Aseta pidike vastakkaiselle puolelle pohjaa viisteen saavuttamiseksi. SUORITA AINA KUIVIA AJOJA (ILMAN VIRTAA) ENNEN SAHAUKSEN VIIMEISTELYÄ, JOTTA VOIT TARKISTAA TERÄN REITIN. VARMISTA, ETTEI PIDIKE OL SAHAN TAI SUOJEN TIELLÄ.

Pitkien työkappaleiden tukeminen (Kuva D)

TUE AINA PITKIÄ KAPPALEITA.

Käytä DE7023-XJ tai DE7033 -jalustoja **39** sahan pöydän leveyden parantamiseksi ja parhaiden tulosten saavuttamiseksi. Tue pitkiä työkappaleita kaikkia hyödyllisiä tapoja käyttäen, kuten sahapukkia tai vastaavaa laitetta käyttäen päiden alas putoamisen välttämiseksi.

Taulukehysten, laatikoiden ja muiden nelitahoisten esineiden leikkaaminen (Kuvat Q, R)

Kokeile yksinkertaisia toimenpiteitä muutaman kerran koekappaleisiin, kunnes "totut" sahan käyttämiseen. Tämä saha on täydellinen väline kulmien jiirisahaukseen, katso esimerkki Kuvasta Q.

Kohde 1 Kuvassa R osoittaa viisteen säädöllä tuotetun liitoksen. Kuvassa näkyvä liitos voidaan suorittaa jommalla kummalla tavalla.

- Viisteen säätö:
 - Kahden reunan viiste säädetään 45°, jolloin tuloksena on 90° kulma.
 - Jiirisahan varsi lukitaan nolla-asentoon ja viisteen säätöarvoksi lukitaan 45°.
 - Puukappale asetetaan laaja ja litteä puoli pöytää vasten ja kapea reuna rajasuojaa vasten.
- Jiirisahauksen säätö:
 - Sama leikkaus voidaan suorittaa jiirisahaamalla oikea ja vasen puoli laajan pinnan ollessa rajasuojaa vasten.

Verhoilulistojen ja muiden kehyksien sahaus (Kuva R)

Kohde 2 Kuvassa R osoittaa liitoksen, joka on suoritettu asettamalla jiirin varsi 45° ja sahaamalla kaksi reunaa 90° kulman muodostamiseksi. Vastaavan liitoksen suorittamiseksi viisteen säätö on asetettava nolnaan ja jiirin varsi 45°. Puukappale asetetaan laaja ja litteä puoli pöytää vasten ja kapea reuna rajasuojaa vasten.

Kaksi kohdetta Kuvassa R ovat vain nelipuolisia kohteita. Koska sivujen määrä muuttuu, muuttuvat myös jiirin kulma ja viestekulma. Alla oleva taulukko sisältää kulmat eri muotoihin olettaen, että kaikki sivut ovat samanpituisiä.

SIVUJEN LUKUMÄÄRÄ	JIIRISAHAN KULMA TAI VIISTEKULMA
4	45°
5	36°
6	30°
7	25,7°
8	22,5°
9	20°
10	18°

Jos jotakin muotoa ei ole taulukossa, käytä seuraavaa kaaviota: 180° jaettuna sivujen lukumäärällä on jiirin kulma (jos materiaalia sahataan pystysuunnassa) tai viestekulma (jos materiaalia sahataan alustalla).

Yhdistetty jiiri- ja viistesahaus (Kuva S)

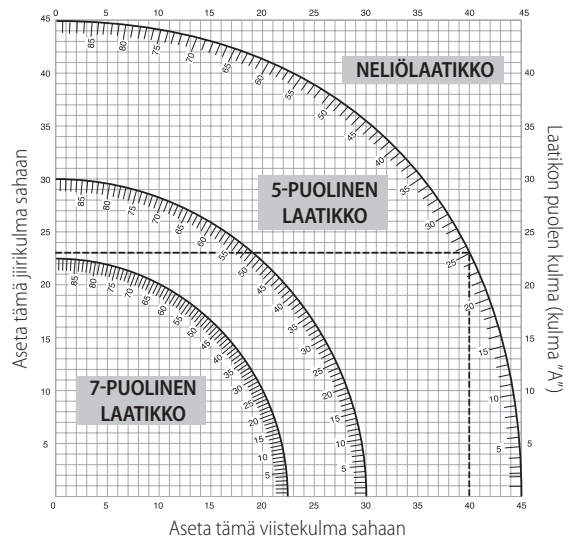
Yhdistetyssä sahauskassa käytetään jiirikulmaa ja viestekulmaa samanaikaisesti. Tätä sahaustyyppiä käytetään kehyksien tai laatikoiden sahaamiseen viistoilla sivuilla, katso esimerkki Kuvasta S.



VAROITUS: Jos sahauskulma vaihtelee kappalekohtaisesti, tarkista, että viisteen lukitusnuppi ja jiirisahan lukituskahva on kiinnitetty hyvin Ne on lukittava sen jälkeen, kun viestekulmaa tai jiirikulmaa on muutettu.

Alla oleva taulukko auttaa valitsemaan oikean viestekulman ja jiirisahan asetuksat yleisissä yhdistelmäsahauskissa.

- Valitse haluamasi kulma A (Kuva S) ja määritä sen sijainti taulukon kaareissa.
- Katso siitä kohdasta suoraan alas ja näet oikean viestekulman ja suoraan toisella puolella näet oikean jiirikulman.
- Aseta saha määritettyihin kulmiin ja suorita muutama harjoitus koekappaleisiin. Harjoittale leikattujen kappaleiden yhdessä pitämistä.



Esimerkki: Voit toteuttaa 4-puolisen laatikon 26° ulkoisilla kulmilla (kulma A, Kuva S) käyttämällä ylhäällä oikealla olevaa kaarta. Määritä 26° sijainti kaaren asteikossa. Seuraa vaakasuoraa viivaa pitkin kummallakin puolella määrittääksesi sahan jiirikulman (42°). Seuraa samalla tavoin pystysuoraa viivaa pitkin ylös tai alas määrittääksesi viestekulman sahaan (18°). Kokeile sahausta aina muutama koekappaleeseen sahan virheettömien asetusten varmistamiseksi.

Lattialistojen sahaus (Kuvat J, T)

Suorita suorat 90° leikkaukset asettamalla puukappale rajasuojaa vasten ja pitämällä sitä paikoillaan Kuvan T mukaisesti. Kytke saha päälle, anna terän saavuttaa täysi nopeus ja laske vartta tasaisesti leikkauksen ajan.

Lattialistojen sahaus 76 mm - 171 mm korkealla pystysuunnassa rajasuojaa vasten (Kuva J, T)

HUOMAA: Käytä liukuva lukitusvipua **59**, katso Kuva J, kun sahaat 76 mm to 171 mm listaa korkealla pystysuunnassa rajasuojaa vasten.

Aseta materiaali Kuvan T mukaisesti.

Kaikki sahausket tulee suorittaa listan takaosa rajasuojaa vasten ja alaosa pöytää vasten.

	sisäkulma	ulkokulma
Vasen puoli	Jiiri vasen 45° Säästä sahausken vasen puoli	Jiiri oikea 45° Säästä sahausken vasen puoli
Oikea puoli	Jiiri oikea 45° Säästä sahausken oikea puoli	Jiiri vasen 45° Säästä sahausken oikea puoli

Korkeintaan 171 mm:n materiaalia voidaan sahata yllä mainitulla tavalla.

Päällystojen sahaus (Kuvat A1, U1, U2)

Tämä jiirisaha sopii hyvin päällystojen sahaamiseen. Jotta lista sopsi oikein, päällystiat tulee jiirisahata erittäin tarkasti sahausyhdistelmää käyttämällä.

Tässä jiirisahassa on erityinen esiasetettu jiirin lukituskohta 31,62° vasemmalla ja oikealla päällystojen sahaamiseksi oikeassa kulmassa ja viistekulman pidikkeet 33,86° vasemmalla ja oikealla. Viistoasteikolla on merkki **8** myös arvossa 33,9°. Alla oleva taulukko sisältää oikeat asetukset päällystojen sahauskeen.

HUOMAA: On erittäin tärkeää kokeilla sahausta ensin koekappaleisiin!

Ohjeet päällystojen sahaamiseen tasaisella alustalla ja yhdistelmätoimintoja käyttäen (Kuva U1)

- Listan on oltava tasaisesti laaja takaosa alapäin sahauspöytää vasten **15**.
- Aseta listan yläosa rajasuojaa vasten **11**.
- Alla olevat asetukset on tarkoitettu 45° päällystioihin.

	sisäkulma	ulkokulma
Vasen puoli	Viiste vasen 30° Jiiripöytä oikealla 35,26° Säästä vasen sahauspää	Viiste oikea 30° Jiiripöytä vasemmalla 35,26° Säästä vasen sahauspää
Oikea puoli	Viiste oikea 30° Jiiripöytä vasemmalla 35,26° Säästä oikea sahauspää	Viiste vasen 30° Jiiripöytä oikealla 35,26° Säästä oikea sahauspää

- Alla olevat asetukset ovat päällystian sahauskeen 52° yläkulmalla ja 38° alakulmalla.

	sisäkulma	ulkokulma
Vasen puoli	Viiste vasen 33,9° Jiiripöytä oikealla 31,62° Säästä vasen sahauspää	Viiste oikea 33,9° Jiiripöytä vasemmalla 31,62° Säästä vasen sahauspää
Oikea puoli	Viiste oikea 33,9° Jiiripöytä vasemmalla 31,62° Säästä oikea sahauspää	Viiste vasen 33,9° Jiiripöytä oikealla 31,62° Säästä oikea sahauspää

Vaihtoehtoinen tapa sahata päällystioja

Kun päällystioja sahataan tätä sahaustapaa käyttäen, viistesahausta ei vaadita. Jiirikulmaa voidaan muuttaa minuuteilla ilman, että se vaikuttaisi viistekulmaan. Kun muita kuin 90° kulmia esiintyy, saha voidaan säätää niihin nopeasti ja helposti.

Ohjeet sellaisten päällystojen sahauskeen, jossa kulmat ovat rajasuojan ja sahan pohjan välissä kaikissa sahausissa (Kuva U2)

- Aseta lista kulmaan niin, että sen alaosa (asennuksessa seinää vasten asetettava osa) on rajasuojaa **11** vasten ja listan yläosa on sahataulukkoa vasten **15**.
- Listan takaosassa olevien kulmittaisten "tasaisten osien" on oltava tiukasti rajasuojaa ja sahauspöytää vasten.

	sisäkulma	ulkokulma
Vasen puoli	Jiiri oikea 45° Säästä sahausken oikea puoli	Jiiri vasen 45° Säästä sahausken oikea puoli
Oikea puoli	Jiiri vasen 45° Säästä sahausken vasen puoli	Jiiri oikea 45° Säästä sahausken vasen puoli

Erityiset sahaustoimenpiteet

VAROITUS: Älä koskaan aloita sahausta, ellei materiaalia ole kiinnitetty hyvin pöytään ja rajasuojaa vasten.

Alumiinin sahaus (Kuvat V1, V2)

KÄYTÄ AINA SOPIVAA SAHANTERÄÄ, JOKA ON TARKOITETTU ALUMIININ LEIKKAAMISEEN.

Jotkin työkappaleet voivat vaatia pidikkeen tai kiinnittimen käyttöä liikkumisen estämiseksi sahausken aikana. Aseta materiaali niin, että sahaat ohuinta poikkipintaa Kuvan V1 mukaisesti. Kuvassa V2 on esitetty viriheellinen tapa sahata näitä osia.

Käytä kiinnitysvahan voiteluainetta alumiinia sahatessa. Levitä kiinnitysvaha suoraan sahanterään **44** ennen sahaamista. Älä koskaan levitä kiinnitysvahaa liikkuvaan terään. Vaha voitelee ja estää sirujen tarttumisen terään.

Taipuneen materiaalin sahaus (Kuvat W1, W2)

Kun sahaat taipunutta materiaalia, aseta se aina Kuvan W1 mukaisesti, älä koskaan aseta sitä kuten Kuvassa W2. Jos materiaali asetetaan virheellisesti, se puristaa terää.

Muoviputkien tai muiden pyöreiden materiaalien sahaus

Tällä sahalla voidaan sahata helposti muoviputkia. Se tulee sahata kuten puu ja **SE TULEE KIINNITTÄÄ TAI SITÄ TULEE PITÄÄ HYVIN RAJASUOJAA VASTEN SEN PYÖRIMISEN ESTÄMISEKSI**. Tämä on erityisen tärkeää kulmikkaita sahaustoimenpiteitä suorittaessa.

Suuren materiaalien sahaus (Kuva X)

Joskus sahattava puukappale voi olla liian suuri alasuojuksen alle. Aseta tällöin oikea peukalo suojuksen yläosaan **1** ja kierrä suojusta ylöspäin työstökappaleen vaatiman tilan verran kuten kuvassa Y. Vältä tätä mahdollisuuksien mukaan, mutta tarvittaessa saha toimii oikein ja suorittaa suuremman leikkauksen. **ÄLÄ KOSKAAN SIDO, TEIPPAA TAI PIDÄ MUULLA TAVALLA SUOJUSTA AUKI SAHAN KÄYTÖN AIKANA.**

KUNNOSSAPITO

DEWALT-työkalusi on suunniteltu käytettäväksi pitkään ja edellyttämään vain vähän kunnossapitoa. Oikea käsittely ja säännöllinen puhdistus varmistavat laitteen ongelmattoman toiminnan.

VAROITUS: Loukkaantumista välttämiseksi katkaise laitteesta virta ja irrota pistoke pistorasiasta ennen varusteiden asentamista tai irrottamista sekä ennen säätöjen ja korjausten tekemistä. Varmista, että virtakytkin on OFF-asennossa. Jos laite käynnistyy vahingossa, voi aiheutua loukkaantuminen.

VAROITUS: Vakavan henkilövahingon välttämiseksi terän teräviin osiin EI SAA koskea sormilla tai käsillä huollon aikana.

ÄLÄ käytä voiteluaineita tai puhdistusaineita (erityisesti suihkeita tai aerosoleja) muovisen suojan läheisyydessä. Jotkin kemikaalit voivat vaikuttaa suojan polykarbonaattimateriaaliin.



Voiteleminen

Tätä sähkötyökälua ei tarvitse voidella.



Puhdistaminen

Ennen käyttöä tulee tarkistaa huolellisesti yläsuojus, alasuojus ja pölykanava niiden virheettömän toiminnan varmistamiseksi. Varmista, että lastut, pöly tai työkappaleen palat eivät voi muodostaa tukosta johonkin toiminnoista.

Jos työkappaleen paloja jää sahanterän ja suojuksien väliin, irrota kone virtalähteestä ja noudata kohdan **Uuden sahanterän vaihtaminen tai asentaminen** ohjeita. Poista jumiutuneet osat ja kokoa sahan terä uudelleen.

Puhdista pöly ja puulastut säännöllisesti pohjan ja pyörivän pöydän ympäriltä JA ALTA.



VAROITUS: Puhalla lika ja pöly kotelosta kuivalla ilmalla, kun sitä kertyy ilmanvaihtoaukkoihin tai niiden ympärille. Käytä tällöin hyväksytyjä silmäsuojuksia ja hengityssuojainta.



VAROITUS: Älä koskaan puhdista muita kuin metallipintoja liuottimien tai muiden voimakkaiden kemikaalien avulla. Nämä kemikaalit voivat heikentää näissä osissa käytettyjä materiaaleja. Käytä vain vedellä ja miedolla pesuaineella kostutettua kangasta. Älä päästä mitään nestettä laitteen sisään. Älä upota mitään laitteen osaa nesteeseen.

Työvalon puhdistus

- Puhdista varoen sahauspöly ja jäämät valojen linseistä vanupuikolla. Pölyn kertyminen voi estää valon toiminnan, jolloin se ei valaise oikein sahauslinjaa.
- ÄLÄ käytä liuotusaineita; ne voivat muutoin vahingoittaa linsejä.
- Kun terä on poistettu sahasta, puhdista piki ja kertymät terästä.

Pölykanavan puhdistus (Kuva A1)

Kun saha on irrotettu sähköverkosta ja sahan pää on kokonaan ylhäällä, puhdista pölyt pölykanavasta **18** käyttämällä matalapaineista ilmaa tai suuren halkaisijan omaavaa ohjauspuikkoa.

Lisävarusteet (Kuvat B–E)



VAROITUS: Muita kuin DEWALT-lisävarusteita ei ole testattu tämän työkalun kanssa, joten niiden käyttäminen voi olla vaarallista. Käytä tämän laitteen kanssa vain DEWALTin suosittelema varusteita vahingoittumisvaaran vähentämiseksi.

Pölypussi: DE7053-XJ (Kuva C)

Varustettu vetoketjulla helppoa tyhjennystä varten, pölypussi **38** kerää suurimman osan tuotetusta sahanpölystä.

Jalustat: DE7023-XJ, DE7033-XJ (Kuva D)

Jalustalla **39** pidennetään sahan pöydän leveyttä.

Pidikkeen kannattimet: DE7025-XJ (Kuva E)

Pidikkeen kannattimilla **40** asennetaan saha telineeseen.

SAHANTERÄT: KÄYTÄ AINA 305 mm SAHANTERÄÄ 30 mm REI'ISSÄ. NIMELLISNOPEUDEN ON OLTAVA VÄHINTÄÄN 4 800 KIERR./MIN. Älä koskaan käytä pienemmän halkaisijan teriä. Niiden käyttö ei ole turvallista Käytä ainoastaan poikkileikkauksen teriä Älä käytä jyrsimisteriä, yhdistelmäteriä tai teriä, joiden koukkukulmat ovat yli 5°.

TERÄN KUVAUS

SOVELLUS	HALKAISIJA	HAMMAS
Rakennussahanterät (ohut uurros, jossa on tartt umisen estävä reuna)		
Yleistarkoitus	305 mm	40
Hienot poikkileikkaukset	305 mm	60

Puunkäsittelyyn tarkoitetut sahanterät (tasaiset ja puhtaat leikkaustulokset)

Hienot poikkileikkaukset	305 mm	80
Rautaa sisältämättömät metallit	305 mm	96

Saat lisätietoja jälleenmyyjältäsi.

Ympäristön suojeleminen



Erilliskeräys. Tuotteita ja akkuja, joissa on tämä merkintä, ei saa hävittää tavallisen kotitalousjätteen mukana.

Tuotteet ja akut sisältävät materiaaleja, jotka voidaan kerätä tai kierrättää uudelleen käyttöä varten. Kierrätä sähkölaitteet ja akut paikallisten määräyksiensä mukaisesti. Lisätietoa on saatavilla osoitteesta www.2helpU.com.

GERINGSSÅG

DWS780, DWS780N

Gratulerar!

Du har valt ett DEWALT-verktyg. År av erfarenhet, grundlig produktutveckling och innovation gör DEWALT till en av de pålitligaste partnerna för fackmannamässiga elverktygs-användare.

Tekniska data

		DWS780	DWS780N
Spänning	V _{ac}	230	230
Typ		12	10
Ineffekt	W	1675	1675
Klingdiameter	mm	305	305
Håldiameter	mm	30	30
Tjocklek klingliv	mm	1,8	1,8
Sågsparbredd	mm	3,0	3,0
Max. klinghastighet	min ⁻¹	1900–3800	4100
Max. kaplängd 90°	mm	349	349
Max. geringslängd 45°	mm	244	244
Max. sågdjup 90°	mm	112	112
Max. sågdjup vid gering 45°	mm	56	56
Gering (max. positioner)	vänster	50°	50°
	höger	60°	60°
Lutning (max. positioner)	vänster	49°	49°
	höger	49°	49°
0° gering			
Maximal sågbredd vid maxhöjd 112 mm	mm	299	299
Maximal sågbredd vid maxhöjd 110 mm	mm	303	303
Maximal såghöjd vid maxbredd 345 mm	mm	76	76
45° vänstergering			
Maximal sågbredd vid maxhöjd 112 mm	mm	200	200
Maximal såghöjd vid maxbredd 244 mm	mm	76	76
45° högergering			
Maximal sågbredd vid maxhöjd 112 mm	mm	211	211
Maximal såghöjd vid maxbredd 244 mm	mm	76	76
45° fäsvinkel vänster			
Maximal sågbredd vid maxhöjd 63 mm	mm	268	268
Maximal såghöjd vid maxbredd 345 mm	mm	44	44
45° fäsvinkel höger			
Maximal sågbredd vid maxhöjd 62 mm	mm	193	193
Maximal såghöjd vid maxbredd 345 mm	mm	28	28
Automatisk elektronisk klingbromsningstid	s	< 10	< 10
Vikt	kg	25,5	25,5
XPS Energieffektivitet		F	F

Buller- och vibrationsvärden (triax vektorsumma) i enlighet med EN62841

L _{PA} (emissionsljudtrycksnivå)	dB(A)	92	92
L _{WA} (ljudeffektnivå)	dB(A)	105	102
K (osäkerhet för angiven ljudnivå)	dB(A)	3	3

Den vibrations- och/eller bulleremissionsnivå som anges i detta informationsblad har uppmätts i enlighet med en standardiserad test som anges i EN62841 och den kan användas för att jämföra ett verktyg med ett annat. Den kan användas för att få fram en preliminär uppskattning av exponeringen.

 **WARNING:** Den deklarerade vibrations- och/eller bulleremissionsnivå som anges gäller vid verktygets huvudsakliga användning. Om

verktyget emellertid används för andra tillämpningar, med andra tillbehör, eller om det är dåligt underhållet kan vibrations- och/eller bulleremissionsnivån avvika. Detta kan avsevärt öka exponeringsnivån under hela arbetsperioden.

En uppskattning av exponeringsnivån för vibrationer och/eller buller bör dessutom ta med i beräkningen de gånger verktyget är avstängt,

eller när det är igång utan att utföra arbete. Detta kan avsevärt minska exponeringsnivån under hela arbetsperioden. Identifiera ytterligare säkerhetsåtgärder för att skydda operatören från effekterna av vibrationer och/eller buller såsom att: underhålla verktyget och tillbehören, hålla händerna varma (relevant för vibrationer), organisera arbetsmönster.

EC-Följsamhetsdeklaration

Maskindirektiv



Geringssåg DWS780, DWS780N

DEWALT deklarerar att dessa produkter, beskrivna under **Tekniska data** uppfyller:

2006/42/EC, EN62841-1:2015/AC:2015; EN62841-3-9:2020 + A11:2020.

Dessa produkter uppfyller också direktiv 2014/30/EU; 2011/65/EU; 2019/2020/EU och 2019/2015/EU. För mer information, var god kontakta DEWALT på följande adress, eller se handbokens baksida.

Undertecknad är ansvarig för sammanställning av den tekniska filen och gör denna förklaring å DEWALTs vägnar.

Markus Rompel
Vice verkställande teknikdirektör, PTE Europa
DEWALT, Richard-Klinger-Straße 11,
65510, Idstein, Tyskland
26.01.22



WARNING: För att minska risken för personskada, läs instruktionshandboken.

Definitioner: Säkerhetsriktlinjer

Nedanstående definitioner beskriver allvarlighetsnivån för varje signalord. Var god läs handboken och uppmärksamma dessa symboler.



FARA: Indikerar en omedelbart riskfylld situation som, om den inte undviks, **kommer att** resultera i **dödsfall eller allvarlig personskada**.



WARNING: Indikerar en potentiellt riskfylld situation som, om den inte undviks, **skulle kunna** resultera i **dödsfall eller allvarlig personskada**.



SE UPP: Indikerar en potentiellt riskfylld situation som, om den inte undviks, **kan** resultera i **mindre eller medelmåttig personskada**.
OBSERVERA: Anger en praxis som **inte är relaterad till personskada** som, om den inte undviks, **skulle kunna** resultera i **egendomsskada**.



Anger risk för elektrisk stöt.



Anger risk för eldsvåda.

Säkerhetsvarningar, Allmänt Elverktyg



WARNING: Läs **alla** säkerhetsvarningar, instruktioner, illustrationer och specifikationer som levereras med detta elverktyg. Underlåtenhet att läsa alla instruktioner som listas här nedan kan resultera i elektrisk stöt, eldsvåda och/eller allvarlig personskada.

SPARA ALLA VARNINGAR OCH INSTRUKTIONER FÖR FRAMTIDA REFERENS

Termen "elverktyg" i varningarna syftar på ditt starkströmsdrivna (sladdanslutna) elverktyg eller batteridrivna (sladdlösa) elverktyg.

1) Säkerhet på Arbetsområdet

- Håll arbetsområdet rent och ordentligt upplyst.** Belamrade eller mörka områden inbjuder till olyckor.
- Använd inte elektriska verktyg i explosiva atmosfärer, såsom i närvaron av lättantändliga vätskor, gaser eller damm.** Elektriska verktyg ge upphov till gnistor som kan antända dammet eller ångorna.
- Håll barn och åskådare borta meda du arbetar med ett elverktyg.** Distractioner kan göra att du förlorar kontrollen.

2) Elektrisk Säkerhet

- Kontakterna till elverktyget måste matcha uttaget. Modifiera aldrig kontakten på något sätt. Använd inte några adapterpluggar med jordanslutna (jordade) elektriska verktyg.** Omodifierade kontakter och matchande uttag minskar risken för elektrisk stöt.
- Undvik kroppskontakt med jordanslutna eller jordade ytor såsom rör, värmelement, spisar och kylskåp.** Det finns en ökad risk för elektrisk chock om din kropp är jordansluten eller jordad.
- Utsätt inte elektriska verktyg för regn eller våta förhållanden.** Vatten som kommer in i ett elverktyg ökar risken för elektrisk stöt.
- Missbruka inte sladden. Använd aldrig sladden till att bära, dra eller koppla bort elverktyget från strömmen. Håll sladden borta från värme, olja, skarpa kanter eller rörliga delar.** Skadade eller tilltrasslade sladdar ökar risken för elektrisk stöt.
- När du arbetar med ett elverktyg utomhus, använd en förlängningssladd som passar för utomhusanvändning.** Användning av en sladd som passar för utomhusanvändning minskar risken för elektrisk stöt.
- Om arbete med ett elverktyg i en fuktig lokal är oundvikligt, använd ett uttag som är skyddat med jordfelsbrytare (RCD).** Användning av en RCD minskar risken för elektrisk stöt.

3) Personlig Säkerhet

- Var vaksam, ha koll på vad du gör och använd sunt förnuft när du arbetar med ett elverktyg. Använd inte ett elverktyg när du är trött eller påverkad av droger, alkohol eller medicinering.** Ett ögonblicks ouppmärksamhet när du arbetar med elektriska verktyg kan resultera i allvarlig personskada.
- Använd personlig skyddsutrustning. Bär alltid ögonskydd.** Skyddsutrustning såsom dammfilterskydd, halksäkra säkerhetsskor, skyddshjälm eller hörselskydd som används för lämpliga förhållanden minskar personskador.
- Förebygg oavsiktlig igångsättning. Se till att strömbrytaren är i frånläge innan du ansluter till strömkällan och/eller batteripaketet, plockar upp eller bär verktyget.** Att bära elektriska verktyg med ditt finger på strömbrytaren eller att strömsätta elektriska verktyg som har strömbrytaren på är att invitera olyckor.
- Avlägsna eventuell justeringsnyckel eller skiftnyckel innan du sätter på elverktyget.** En skiftnyckel eller en nyckel som sitter kvar på en roterande del av elverktyget kan resultera i personskada.
- Böj dig inte för långt. Bibehåll alltid ordentligt fotfäste och balans.** Detta möjliggör bättre kontroll av elverktyget i oväntade situationer.
- Klä dig ändamålsenligt. Bär inte lösa kläder eller smycken. Håll hår och kläder borta från rörliga delar.** Lösa kläder, smycken eller långt hår kan fastna i delar i rörelse.
- Om det finns anordningar för anslutning av apparater för dammutrensning och insamling, se till att dessa är anslutna och används på ett korrekt sätt.** Användning av dammuppsamling kan minska damm-relaterade faror.
- Bli inte vårdslös och ignorera inte säkerhetsprinciperna trots att du är van att använda verktyg.** Vårdslöst handlande kan leda till allvarlig kroppsskada på en bråkdel av en sekund.

4) Användning och Skötsel av Elverktyg

- a) **Tvinga inte elverktyget. Använd det korrekta elverktyget för din tillämpning.** Det korrekta elverktyget gör arbetet bättre och säkrare vid den hastighet för vilket det konstruerades.
- b) **Använd inte elverktyget om strömbrytaren inte sätter på och stänger av det.** Ett elverktyg som inte kan kontrolleras med strömbrytaren är farligt och måste repareras.
- c) **Dra ur kontakten från strömkällan och/eller batteripaketet, om det är löstagbart, från elverktyget innan du gör några justeringar, byter tillbehör eller lägger elverktygen i förvaring.** Sådana förebyggande säkerhetsåtgärder minskar risken att oavsiktligt starta elverktyget.
- d) **Förvara elektriska verktyg som inte används utom räckhåll för barn, och låt inte personer som är obekanta med elverktyget eller med dessa instruktioner använda elverktyget.** Elektriska verktyg är farliga i händerna på utbildade användare.
- e) **Underhåll elverktyg och tillbehör. Kontrollera för feljustering eller om rörliga delar har fastnat, bristning hos delar och andra eventuella förhållanden som kan komma att påverka elverktygets funktion. Om det är skadat, se till att elverktyget blir reparerat före användning.** Många olyckor orsakas av dåligt underhållna elektriska verktyg.
- f) **Håll kapningsverktyg vassa och rena.** Ordentligt underhållna kapningsverktyg med vassa sågkanter är mindre sannolika att fastna och är lättare att kontrollera.
- g) **Använd elverktyget, tillbehören och verktygssatserna, etc. i enlighet med dessa instruktioner, och ta hänsyn till arbetsförhållandena och det arbete som ska utföras.** Användningen av elverktyget för andra verksamheter än de som det är avsett för skulle kunna resultera i en farlig situation.
- h) **Se till att handtagen och greppytorna är torra och fria från olja och fett.** Hala handtag och greppytorna förhindrar säker hantering och kontroll av verktyget i oväntade situationer.

5) Service

- a) **Se till att ditt elverktyg får service av en kvalificerad reparatör, som endast använder identiska ersättningsdelar.** Detta säkerställer att elverktygets säkerhet bibehålls.

Säkerhetsinstruktioner för geringssågar

- a) **Geringssågar är avsedda för sågning av trä eller träliknande produkter, den kan inte användas med slipande klingor för att skära järnhaltiga objekt såsom balkar, stänger, stolpar etc.** Slipande damm gör att rörliga delar såsom det nedre skyddet kärvar. Gnistor som uppstår vid slipande skärning kommer att bränna det nedre skyddet, sågspåret och andra plastdelar.
- b) **Använd om möjligt klämmor för att stöjda arbetsstycket. Om du stöder arbetsstycket med handen, måste du alltid hålla den minst 100 mm från någondera sidan av sågklingan. Använd inte denna såg för att såga stycken som är för små för att kunna spännas fast eller hållas med handen på ett säkert sätt.** Om du placerar handen för nära sågklingan, består en ökad risk att du skadar dig vid kontakt med klingan.
- c) **Arbetsstycket måste sitta stadigt och spännas fast eller hållas både mot anslaget och bordet. Mata inte in arbetsstycket i klingan eller såga på "frihand" på något annat sätt.** Arbetsstycken om är lösa eller rör på sig kan slungas iväg med hög hastighet och leda till kroppsskador.
- d) **Tryck sågen genom arbetsstycket. Dra inte sågen genom arbetsstycket. För att göra ett snitt, lyft upp såghuvudet och dra ut det över arbetsstycket utan att såga, starta motorn, tryck ner såghuvudet och skjut sågen genom arbetsstycket.** Att såga i dragriktningen leder antagligen till att sågklingan hoppar upp ovanpå arbetsstycket och med stor kraft slungar klingmontaget mot användaren.
- e) **Låt aldrig din hand korsa den tänkta såglinjen, varken framför eller bakom sågklingan.** Att stöda arbetsstycket med "armarna i kors" d.v.s. hålla in arbetsstycket på högra sidan av sågklingan med vänstra armen eller tvärt om, är extremt farligt.
- f) **Sträck dig inte, när klingan roterar, för att avlägsna träspån eller av någon annan anledning, närmare anslaget än 100 mm från någondera sida av sågklingan.** Du kan kanske inte uppskatta hur nära den roterande sågklingan din hand befinner sig och du kan skada dig allvarligt.
- g) **Inspektera ditt arbetsstycke innan du sågar. Om arbetsstycket är böjt eller skevt, kläm fast det med den yttre böjda sidan mot anslaget. Se alltid till att det inte finns något gap mellan arbetsstycket, anslaget och bordet längs den tänkta såglinjen.** Böjda eller skeva arbetsstycken kan vridas eller flytta på sig och kärva mot den roterande sågklingan när de sågas. Det får inte finnas några spikar eller andra främmande objekt i arbetsstycket.
- h) **Använd inte sågen innan bordet har tömts på alla verktyg, trärester och andra föremål förutom arbetsstycket.** Smått skräp, lösa träbitar eller andra föremål kan komma i kontakt med den roterande klingan och slungas iväg med hög hastighet.
- i) **Såga bara ett arbetsstycke åt gången.** Flera arbetsstycken som är staplade på varandra kan inte spännas fast eller stödas ordentligt och kan kärva vid klingan eller förflytta sig när de sågas.
- j) **Säkerställ före användningen att geringssågen är monterad eller placerad på en plan och stadig arbetsyta.** En plan och stadig arbetsyta minskar risken för att geringssågen ska bli instabil.
- k) **Planera ditt arbete. Varje gång som du ändrar fas- eller geringsvinkeln måste du se till att det justerbara anslaget är korrekt inställt, så att det stöder arbetsstycket och inte är i vägen för klingan eller anslags-systemet.** Flytta, utan att slå "PÅ" maskinen och utan arbetsstycke, sågklingan genom hela det tänkta snittet för att säkerställa att ingenting är i vägen och att det inte finns någon risk att såga i anslaget.
- l) **Använd lämpliga stöd såsom bordsförlängning, sågbockar, etc. för ett arbetsstycke som är längre eller bredare än bordet.** Arbetsstycken som är längre eller bredare än geringssågens bord kan välta om de inte stöds säkert. Om det avkapade stycket eller arbetsstycket välter, kan det lyfta upp det nedre skyddet eller slungas iväg av den roterande klingan.
- m) **Använd inte en annan person som ersättning för bordsförlängning eller som extra stöd.** Om arbetsstycket inte har stadigt stöd kan klingan kärva eller arbetsstycket kan splittras vid sågningen och dra in dig och din medhjälpare i den roterande klingan.
- n) **Den avkapade delen får inte hamna i kläm eller tryckas mot den roterande sågklingan på något sätt.** Om det är trång t.ex. om längdbegränsning används, kan den avkapade delen pressas mot klingan och slungas iväg med stor kraft.
- o) **Använd alltid en tving eller en fixtur som är utformad för att stöda runda objekt såsom stänger eller rör ordentligt.** Stänger har en tendens att rotera när de sågas, vilket gör att klingan "biter sig fast" och drar arbetsstycket tillsammans med din hand in i klingan.
- p) **Låt klingan uppnå full hastighet innan den vidrör arbetsstycket.** Detta minskar risken för att arbetsstycket slungas iväg.
- q) **Stäng av geringssågen om arbetsstycket eller klingan hamnar i kläm. Vänta tills alla rörliga delar har stannat och dra ut stickproppen från strömkällan och/eller avlägsna batteripaketet. Avlägsna sedan materialet som har fastnat.** Att fortsätta sågningen med ett arbetsstycke som sitter i kläm kan leda till att man förlorar kontrollen eller till att geringssågen skadas.
- r) **När snittet är klart, släpp strömbrytaren, håll ner såghuvudet och vänta tills klingan stannar innan du avlägsnar den kapade biten.** Att föra händerna i närheten av den fritt roterande klingan är farligt.

- s) **Håll i handtaget stadigt om du inte avslutar ett snitt eller om du släpper strömbrytaren innan såghuvudet är helt och hållet i den nedre positionen.** Sågens inbromsning kan leda till att såghuvudet plötsligt dras nedåt, vilket ger upphov till en risk att skada sig.

Ytterligare säkerhetsregler för geringssågar



VARNING: Anslut inte till elnätet i enheten innan du har läst och förstått instruktionerna fullständigt.

- **ANVÄND INTE DENNA MASKIN** innan den är fullständigt monterad och installerad i enlighet med instruktionerna. En maskin som är felaktigt monterad kan orsaka allvarliga kroppsskador.
- **FRÅGA OM RÅD** av din förman, instruktör eller en annan kvalificerad person om du inte är fullständigt säker på hur denna maskin ska användas. Kunskap är säkerhet.
- **SE TILL ATT** klingan roterar i rätt riktning. Klingans tänder ska vara riktade i den rotationsriktning som indikeras på sågen.
- **SPÄNN FAST ALLA KLÄMHANDTAG**, rattar och spakar för användningen. Lösa klämmor kan leda till att delar av arbetsstycket slungas iväg med hög hastighet.
- **UNDVIK OKONTROLLERAD FRIGÖRELSE AV SÅGHUVUDET FRÅN HULT NEDSÄNKT LÅGE.** Annars finns en risk för att maskinen välter.
- **SÄKERSTÄLL** att klingan och klingfästena är rena, de försänkta sidorna av klingfästet ligger emot klingan och att axelskruven är ordentligt spänd. Lös eller felaktig fästsättning av klingan kan leda till att sågen skadas eller personsador uppstår.
- **ANVÄND INTE MED HÖGRE SPÄNNING ÄN DEN SOM ÄR AVSEDD** för sågen. Överhettning, skador på verktyget och personsador kan bli följden.
- **KILA ALDRIG FAST NÅGONTING MOT FLÄKTEN** för att hålla motoraxeln. Skador på verktyget och personsador kan uppstå.
- **HA ALDRIG NÅGON DEL AV DIN KROPP I SÅGKLINGANS RÖRELSERIKTNING.** Personsador kommer att uppstå.
- **APPLICERA ALDRIG SMÖRJMEDEL PÅ KLINGAN NÄR DEN ROTERAR.** Att applicera smörjmedel kan leda till att din hand kommer i kontakt med klingan och orsakar allvarliga skador.
- **PLACERA INTE** någondera hand i klingans närhet när sågen är ansluten till strömkällan. Om klingan startas i misstag kan detta leda till allvarliga skador.
- **STRÄCK DIG ALDRIG RUNT ELLER BAKOM SÅGKLINGAN.** En klinga kan orsaka allvarliga skador.
- **STRÄCK DIG INTE UNDER SÅGEN** om den inte är urkopplad och avstängd. Kontakt med sågklingan kan leda till personsador.
- **SÄTT FAST MASKINEN PÅ ETT STADIGT OCH STÖDJANDE UNDERLAG.** Vibrationer kan eventuellt göra att maskinen glider, förflyttar sig eller välter och orsakar allvarliga kroppsskador.
- **ANVÄND ENDAST KAPKLINGOR** rekommenderade för geringssågar. Använd klingor med härdade tänder och en skränkning på över 7 grader för att uppnå bästa resultat. Använd inte klingor med djupa tandbottnar. Dessa kan böjas och komma i kontakt med skyddet, vilket kan leda till allvarliga skador på maskinen och/eller personer.
- **ANVÄND ENDAST KLINGOR AV KORREKT STORLEK OCH TYP** som är avsedda för detta verktyg, för att undvika skador på maskinen och/eller allvarliga personsador (uppfyller EN847:2017).
- **KONTROLLERA ATT KLINGAN INTE ÄR SPRUCKEN** eller har andra skador innan den används. En sprucken eller skadad klinga kan gå i bitar som slungas iväg med hög hastighet och orsakar allvarliga kroppsskador. Byt omedelbart ut en sprucken eller skadad klinga. Observera den maximala hastigheten som är märkt på sågklingan.
- **RENGÖR KLINGAN OCH KLINGFÄSTEN** före användningen. Att rengöra klingan och klingfästena ger dig möjlighet att kontrollera att inga skador finns på dem. Om sprickor eller skador finns på klingan eller

klingfästena, kan de gå i bitar som slungas iväg med hög hastighet och orsaka allvarliga kroppsskador.

- **DEN MAXIMALA HASTIGHETEN FÖR SÅGKLINGAN** skall alltid vara större än eller lika med hastigheten som är angiven på märkplattan på verktyget.
- **SÅGKLINGANS DIAMETER** måste vara enligt märkningen på märkplattan på verktyget.
- **ANVÄND INTE SKEVA SÅGKLINGOR.** Kontrollera att klingan löper jämnt och vibrationsfritt. En vibrerande klinga kan orsaka skador på maskinen och/eller allvarliga personsador.
- Använd **INTE** smörjmedel eller rengöringsmedel (särskilt sprej eller aerosol) i närheten av plastskydden. Karbonplasten som används i skydden påverkas av vissa kemikalier.
- **HÅLL SKYDDET PÅ PLATS** och i fungerande tillstånd.
- **ANVÄND ALLTID GERINGSSKIVAN OCH BYT UT DENNA SKIVA NÄR DEN ÄR SKADAD.** Litet spån som samlas under sågen kan störa sågklingan och leda till att arbetsstycket blir instabilt när det sågas.
- **ANVÄND ENDAST KLINGFÄSTEN SOM ÄR AVSEDDA FÖR DETTA VERKTYG** för att undvika skador på maskinen och/eller allvarliga personsador.
- **SE TILL** att använda korrekt sågklinga för det material som skall sågas.
- **RENGÖR MOTORNS VENTILATIONSÖPPNINGAR** från spån och sågdamm. Om motors ventilationsöppningar är tilltäppta kan maskinen överhettas, vilket skadar maskinen och eventuellt orsakar en kortslutning som kan leda till allvarliga skador.
- **LÅS ALDRIG STRÖMBRYTAREN I POSITIONEN "PÅ".** Allvarliga personsador kan uppstå.
- **STÅ ALDRIG PÅ VERKTYGET.** Allvarlig kroppsskada kan uppstå om verktyget välter eller om badet vidrörs i misstag.



VARNING: Sågning i plast, kådigt trä eller annat material kan orsaka att smält material samlas på sågklingan och dess tänder, vilket ökar risken för att klingan överhettas och kärvar under sågningen.



VARNING: Använd alltid personliga hörselskydd. Under vissa omständigheter och vid användning kan buller från denna produkt bidra till hörselskador. Var medveten om följande faktorer som påverkar exponeringen för buller:

- Använd sågklingor som har konstruerats för avge mindre buller,
- Använd endast väl slipade sågklingor, och
- Använd specialkonstruerade sågklingor med reducerat buller.



VARNING: Använd **ALLTID** skyddsglasögon. Vanliga glasögon är **INTE** skyddsglasögon. Använd också ansiktsmask eller dammfilterskydd om sågarbetet är dammig.



VARNING: Detta verktyg kan ge upphov till och/eller sprida damm som kan leda till allvarliga och permanenta luftvägsskador eller andra skador.



VARNING: Man vet att vissa slags damm som uppstår vid maskinell slipning, sågning, borrar och andra bearbetningsmetoder innehåller kemikalier som kan orsaka cancer, fosterskador eller andra reproduktionsproblem. Några exempel på dessa kemikalier är:

- bly från blybaserade färger,
- kristallint kisel i tegel och cement samt andra murverksprodukter, och
- arsenik och krom i kemisk behandlat virke.

Din risk för dessa exponeringar varierar beroende på hur ofta du gör denna typ av arbete. För att minska din exponering för dessa kemikalier: arbeta på ett väl ventilerat område och använd godkänd säkerhetsutrustning, såsom dammskyddsmasker som är specialkonstruerade för att filtrera mikroskopiska partiklar.

- **Undvik långvarig kontakt med damm som uppstår vid maskinell slipning, sågning, borrar och andra bearbetningsmetoder.** Använd skyddskläder och tvätta exponerade områden med tvål och

vatten. Om damm får komma in i munnen, näsan, ögonen eller lägger sig på huden kan det gynna upptagning av skadliga kemikalier.

! VARNING: Detta verktyg kan ge upphov till och/eller sprida damm som kan leda till allvarliga och permanenta luftvägsskador eller andra skador. Använd alltid andningsskydd som lämpar sig vid exponering för damm.

! VARNING: Vi rekommenderar användning av en jordfelsbrytare med en restström på 30mA eller mindre.

Övriga Risker

Följande risker är förbundna till användningen av sågar:

- *Kroppsskador orsakade av att man vidrör roterande delar.*
- Även om man följer alla relevanta säkerhetsföreskrifter och tillämpar alla säkerhetsanordningar kan vissa kvarstående risker inte undvikas. Dessa är: *Hörselskada.*
- *Risk för olyckor orsakade av det roterande sågbladets oskyddade delar.*
- *Risk för kroppsskada vid bladbyte.*
- *Risk att klämma fingrarna när skyddskåporna öppnas.*
- *Hälsorisker till följd av inandad damm som bildas vid sågning av trä, i synnerhet ek, bok och MDF.*

Följande faktorer ökar risken för andningsproblem:

- *Ingen utsugningsapparat ansluten vid sågning av trä.*
- *Otillräcklig spånutsugning som orsakas av smutsiga utsugningsfilter.*

Elektrisk Säkerhet

Den elektriska motorn har konstruerats för endast en spänning. Kontrollera alltid att strömförsörjningen motsvarar spänningen på klassificeringsplattan.



Ditt DEWALT-verktyg är dubbel-isolerat i enlighet med EN60745; därför behövs ingen jordningstråd.

Om strömsladden är skadad får den endast bytas av DEWALT eller en auktoriserad serviceorganisation.

Användning av Förlängningsladd

Om en förlängningsladd behövs, använd en godkänd 3-kärnig förlängningsladd, som är lämplig för detta verktygs strömbehov (se **Tekniska data**). Minsta ledningsstorlek är 1,5 mm²; maximala längden är 30 m.

Vid användning av en sladdvinda, dra alltid ut sladden helt och hållet.

Förpackningsinnehåll

Förpackningen innehåller:

- 1 Färdigmonterad geringsåg
- 2 Basförlängningar
- 1 Klingnyckel (se placering i Bild A2)
- 1 Blad
- 1 Damppåse
- 1 Materialklämma
- 1 Instruktionshandbok

- *Kontrollera med avseende på skada på verktyget, på delar eller tillbehör som kan tänkas ha uppstått under transporten.*
- *Ta dig tid att grundligt läsa och förstå denna handbok före användning.*

Märkningar på verktyg

Följande bildikoner visas på verktyget:



Läs instruktionshandbok före användning.



Använd hörselskydd.



Använd skyddsglasögon.



Håll alltid händerna undan från bladet.



Håll handen minst 100 mm från vardera sida av sågklingen.



Titta inte direkt in i ljuskällan.



Bärpunkt

Datumkodplacering (Bild [Fig.] A1)

Datumkoden **6**, vilken också inkluderar tillverkningsår, finns tryckt i kåpan.

Exempel:

2022 XX XX

Tillverkningsår

Beskrivning (Bild A1–E)



VARNING: Modifiera aldrig elverktyget eller någon del av det. Skada eller personskada skulle kunna uppstå.

Bild A1

- 1 Undre skydd
- 2 Drifhandtag
- 3 Bärhandtag
- 4 Skenans låsrratt
- 5 Inställningsskruv styrskenor
- 6 Datumkod
- 7 Skenor
- 8 Vinkelskala
- 9 Låsbinne
- 10 Anslagsjusteringsratt
- 11 Anslag
- 12 Fotanslag
- 13 Basförlängning
- 14 Handfördjupningar
- 15 Arbetsbord
- 16 Bänkmonteringshåll
- 17 Geringskala
- 18 Dammutsugning
- 19 Geringslåshandtag
- 20 Geringslåsknapp
- 21 Geringskiva

Bild A2

- 22 Avtryckare

Avsedd Användning

Din DEWALT DWS780, DWS780N geringsåg har designats för professionell kapning av trä, träprodukter och plast. När lämpliga sågklingor används är det också möjligt att såga aluminium. Den utför sågoperationer såsom kapning, snedsågning och geringsågning enkelt, korrekt och säkert.

Denna enhet är konstruerad för användning med en nominell bladdiameter på 305 mm med karbidbladspets.

Använd **INTE** under våta förhållanden eller i närheten av lättantändliga vätskor eller gaser.

Dessa geringsågar är professionella arbetsverktyg.

Låt **INTE** barn komma i kontakt med verktyget. Överinseende krävs när oerfarna handhavare använder detta verktyg.



VARNING! Använd inte maskinen för andra syften än vad som avsetts.

- Denna produkt är inte avsedd att användas av personer (inklusive barn) med reducerad fysisk, sensorisk eller mental förmåga eller med

23 Låsspak

24 Hänglådshål

25 XPS strömbrytare

26 Vingmutter

27 Djupjusteringskruv

28 Räfflingsstopp

29 Klingnyckel

30 Fot

31 Fasningslåsratt

32 0° fasstopp åsidosättande

33 Dammutsugningsöppning

34 Bälteshölje

35 Elektronisk hastighetskontroll
(Endast DWS780)

36 Anslagsband

37 Klämma arbetsstycke (Bild B)

Extra tillbehör

Bild C

38 DW7053-XJ damppåse

Bild D

39 DE7023-XJ / DE7033-XJ
Benställning

Bild E

40 DE7025-XJ Klämkonsol

begränsad erfarenhet eller kunskap såvida inte de är under uppsikt av en person som är ansvarig för deras säkerhet. Barn skall aldrig lämnas ensamma med denna produkt.

HOPMONTERING OCH JUSTERING

! VARNING: För att minska risken för personskada, stäng av enheten och koppla bort maskinen från strömkällan innan du installerar och tar bort tillbehör, före justering eller ändring av inställningar eller vid reparationer. Se till att startknappen är i AV-läge. En oavsiktlig igångsättning kan orsaka personskada.

Utpackning (Bild A1, F)

1. Öppna lådan och lyft ut sågen med bärhandtaget **3**, såsom visas i Bild F.
2. Placera sågen på en jämn och plan yta.
3. Lossa skenans låsratt **4**, och skjut såghuvudet bakåt för att låsa det i den bakre positionen.
4. Tryck lätt ned drifhandtaget **2** och dra ut låspinnen **9**.
5. Släpp försiktigt trycket nedåt och håll i drifhandtaget och låt den lyftas till sin fulla höjd.

Bänkmontage (Bild A1)

Hålen **16** i alla fyra fötterna är till för att möjliggöra bänkmontage. Två olika hålstorlekar finns för två olika skruvstorlekar. Använd något av hålen, det är inte nödvändigt att använda båda hålen.

Montera alltid fast sågen på en stabil yta för att förhindra rörelser. För att förbättra verktygets flyttbarhet kan det monteras på en bit plywood som är 12,7 mm eller tjockare vilken kan klämmas fast på ditt arbetsbord eller flyttas till andra arbetsplatser och klämmas fast.

OBSERVERA: Om du väljer att montera din såg på en bit plywood, se till att monteringskruvarna inte sticker ut ur skivans undersida. Plywoodsivian måste ligga plant på underlaget. När sågen kläms fasta på någon arbetsyta, kläm endast på fastspänningsbasen där monteringskruvarna är placerade. Fastklämning vid andra punkter kommer att störa den korrekta hanteringen av sågen.

! SE UPP: För att förekomma att hyveln fastnar eller förlorar sin noggrannhet, får monteringsytan aldrig vara skev eller på annat sätt ojämn. Om sågen gungar på arbetsytan, placera en tunn bit av något material under ena sågfooten tills sågen sitter fast på monteringsytan.

Inställning av sågplatta (Bild A1)

För att ta bort sågplattan **21** tar du bort skruvarna som håller sågplattan på plats och ersätter den med en ny.

Sätt tillbaka skruvarna genom att följa denna sekvens: först genom de runda hålen som sitter halvvägs från ändarna, sedan genom spåren i ändarna. Ingen justering är nödvändig.

Montering av basförlängningen (Bild Y)

! VARNING: Bordsförlängningen måste monteras på båda sidor om sågbasen innan sågen används.

! VARNING: Se till att justera in bordsförlängningen i monteringsöppningarna så att de är i nivå med sågbasen.

1. Leta reda på hålen ovanför handfördjupningarna **14** på sidan om basen.
2. Använd en insexnyckel, fäst skruven **60** genom brickan **61**, genom basförlängningen **13** och in i hålen på basen.
3. Se till att förlängningen sitter fast genom att dra i förlängningen för att verifiera att det inte finns några rörelser.
4. Upprepa stegen 1 till 3 för den andra sidan.

OBSERVERA: Se till att förlängningen är i nivå med arbetsytan så att arbetsstycket vilar jämnt. Ett rakt arbetsstycke skall inte ha något gap mellan den och basförlängningen.

Byta eller installera en ny sågklinga

Ta bort klingan (Bild G1–G4)

! VARNING: För att minska risken för personskador, använd arbetshandskar när du hanterar sågklingan.

! VARNING: För att minska risken för skador måste maskinen alltid stängas av och kopplas bort från strömkällan innan tillbehör monteras eller tas bort, innan inställningar genomförs eller ändras och innan reparationer utförs. Se till att avtryckaren är i läget OFF. En oavsiktlig start kan orsaka skador.

- Tryck aldrig ned spindellåsknappen när bladet är anslutet till eluttaget eller i rörelse.
- Såga aldrig lättlegering eller i järnhaltig metall (innehåller järn eller stål) eller murverk eller fibercementprodukter med denna geringssåg.

1. Koppla ifrån sågen.
2. Lyft upp armen till det översta läget och lyft upp det nedre skyddet **11** så långt som möjligt.
3. Tryck in spindellåsknappen **42** medan sågklingan **44** försiktigt roteras för hand tills låset aktiveras.
4. Fortsätt att hålla knappen intryckt, använd den andra handen för att med den medföljande nyckeln **29** lossa klingans skruv **41**. (Vrid medurs, vänstergänga.)
5. Ta bort klingskruven **41**, den yttre klämbrickan **43**, adapterringen **62** och klingan **44**. Den inre brickan **45** kan lämna kvar på spindeln.

Montera en klinga (Bild G1–G4)

1. Koppla ifrån sågen.
2. Med armen lyft och den nedre skyddshållaren öppen, placera klingan med adapterringen på spindeln och placera den på den inre klingklämman med tänderna nederst på klingan pekande bakåt på sågen.
3. Montera den yttre klämbrickan **43** på spindeln.
4. Montera klingskruven **41** och aktivera spindellåset, dra åt skruven med den medföljande nyckeln (vrid moturs, vänstergängad).

! VARNING! Var medveten om att sågklingan endast kan bytas såsom beskrivits. Använd endast blad som specificeras under **Tekniska data**; Kat. nr.: DT4260 föreslås.

Transport av sågen (Bild A1, A2)

! VARNING: För att minska risken för allvarliga personskador skall ALLTID styrskenlåsningen, geringslåsningsskruven, faslåsningsskruven och styrskeninställningsratten låsas innan sågen transporteras. Använd aldrig skydden för transport eller för att lyfta upp.

För att bekvämt kunna bära geringssågen har ett bärhandtag **3** placerats ovanpå sågarmen.

- Vid transport av sågen sänk huvudet och tryck in låspinnen **9**.
- Lås styrskenens låsratten med såghuvudet i främre positionen, lås geringsarmen i full vänstergeringsvinkel, skjut anslaget **11** helt inåt och lås faslåsningen **31** med såghuvudet i vertikal position för att göra verktyget så kompakt som möjligt.
- Använd alltid bärhandtaget **3** eller handinbuktningen **14**.

Funktioner och kontroller

! VARNING: För att minska risken för personskada, stäng av enheten och koppla bort maskinen från strömkällan innan du installerar och tar bort tillbehör, före justering eller ändring av inställningar eller vid reparationer. Se till att startknappen är i AV-läge. En oavsiktlig igångsättning kan orsaka personskada.

Geringsinställning (Bild H)

Geringslåsningsskruven **19** och geringslåsningsskruven **20** låter dig gera din såg till 60° höger och 50° vänster. För att geringssåga med sågen, lyft geringslåsningsskruven, tryck på geringslåsningsskruven och ställ in önskad

geringsvinkel på geringskalan **17**. Tryck ned geringslåshandtaget för att låsa geringsvinkeln.

Faslåsratt (Bild A2)

Faslåset låter dig luta sågen 49° åt vänster eller höger. För att ställa in fasinställningen vrid på ratten **31** moturs. Såg huvudet lutar lätt åt vänster eller höger när 0° fasfrigöringsknappen trycks in. För att dra åt vrid faslåsratten medurs.

0° Fas frigöring (Bild A2)

Fasfrigöringen **32** låter dig luta sågen åt höger förbi 0° markeringen. När den är aktiverad kommer sågen automatiskt att stoppas vid 0° när den förs upp från vänster. För att temporärt passera 0° åt höger, drar du i åsidosättande av fasstopp **32**. När den har släppts kommer åsidosättandet att åter aktiveras. Åsidosättande av fasstopp kan låsas genom att ratten vrids 180°.

Vid 0° låser frigöringen på plats. För att hantera frigöringen luta sågen lätt åt vänster.

45° Fasstopp frigöring (Bild I)

Det finns två fasstoppfrigöringspakar, en på var sida om sågen. För att luta sågen åt vänster eller höger över 45°, skjut 45° fasfrigöringsspaken **52** bakåt. I den bakersta positionen kan sågen lutas förbi dessa stopp. När 45° stopp behövs dra 45° fasfrigöringsspaken framåt.

Toppfasningsanhåll (Bild I)

Vid sågning av toppformning liggande plant är din såg utrustad med en snabbinställd toppstopp, vänster eller höger (se *Instruktioner för sågning av toppformning liggande plant och använda de komplicerade funktionerna*).

Toppfasningsanhållet **54** kan vridas för att komma i kontakt med toppjusteringskruven.

För att vända på toppfasningsanhållet ta bort låsskruven, 22,5° fasningsanhållet **53** och 30° toppfasningsanhållet **54**. Vänd på toppfasningsanhållet **54** så att 33,86° texten riktas uppåt. Sätt tillbaka skruven för att fästa 22,5° fasningsanhållet och toppfasningsanhållet. Precisionsinställningen kommer inte att påverkas.

22,5° Fasningsanhåll (Bild I)

Din såg är utrustad för att snabbt och korrekt ställa in en fasning på 22,5°, vänster eller höger. 22,5° fasningsanhållet **53** kan vridas för att komma i kontakt med toppjusteringskruven **51**.

Skenlåsknapp (Bild A1)

Skenlåsknappen **4** låter dig låsa fast såghuvudet för att förhindra att den glider på skenorna **7**. Detta är nödvändigt när vissa kapningar görs eller när sågen transporteras.

Spårningsstopp (Bild A2)

Spårningsstoppet **28** gör att djupet på sågningen begränsas. Stoppet är användbart vid spontning och vid stora vertikala kapningar. Vrid spårningsstoppet framåt och ställ in djupinställningskruven **27** på önskat sågdjup. För att låsa inställningen dra åt vingmuttern **26**. Rotering av spårningsstoppet till sågens baksida kommer att koppla bort spårningsstoppfunktionen. Om djupstoppskruven är för hårt åtdragen för att lossas för hand kan medföljande klingnyckel **29** användas för att lossa skruven.

lås-pinne (Bild A1)



VARNING: Lås-pinne bör endast användas när sågen bärs eller vid förvaring av sågen. Använd ALDRIG lås-pinne för något sågjobb.

För att låsa såghuvudet i nedre läget, skjut ned såghuvudet, tryck in lås-pinne **9** och släpp såghuvudet. Detta kommer att på ett säkert sätt hålla ned såghuvudet vid förflyttning av sågen mellan olika platser. För att lossa tryck ned såghuvudet och dra ut pinne.

Glidlåsspak (Bild J, T)

Glidlåsspaken **59** placeras sågen i position för att maximera sågningen för basformning vid kapning vertikalt såsom visas i Bild T.

Inställning

Din geringsåg är fullständigt och korrekt inställd på fabrik vid tillverknigen. Om omjustering krävs på grund av transport och hantering eller av någon annan anledning, följ instruktionerna nedan för att ställa in din såg. När det är gjort bör dessa inställningar förbli korrekta,

Geringskalinställning (Bild H, K)

- Lås upp geringslåshandtaget **19** och sväng geringsarmen tills geringslåsknappen **20** låser i geringspositionen 0°. Lås inte geringslåshandtaget.
- Placera en vinkelhake mot sågens anslag och klingan såsom visas. (Vidrör inte spetsen på klingans tänder med vinkelhaken. Om så görs kommer det att ge felaktigt mätvärde.)
- Om sågklingan inte är exakt vinkelrät mot anslaget, lossa de fyra skruvarna **48** som håller geringskalan **17** och flytta geringslåshandtaget och skalan åt vänster eller höger tills klingan är vinkelrät mot anslaget mätt med vinkelhaken.
- Dra åt de fyra skruvarna. Bry dig inte om avläsningen av geringspekaren **46** i detta läge.

Geringspekarinställning (Bild H)

- Lås upp geringslåshandtaget **19** för att flytta geringsarmen till positionen noll.
- Med geringslåsarmen upplåst låter du geringshaken snäppa på plats när du vrider geringsarmen till noll.
- Observera geringspekaren **46** och geringskalan **17** såsom visas i Bild H. Om pekaren inte pekar exakt på noll lossa geringspekarens skruv **47** som håller pekaren på plats, placera om pekaren och dra åt skruven.

Fasvinkelinställning mot bord (Bild A1, A2, I, L)

- För att rikta i klingans vinkel mot bordet, lås armen i nedre läger med lås-pinne **9**.
- Placera en vinkelhake mot klingan, se till att vinkelhaken inte befinner sig ovanpå en tand (Bild L).
- Lossa faslåsratten **31** och se till att armen är fast mot 0° fasstoppet.
- Vrid på 0° fasinställningskruven (**56**, Bild I) med 6 mm klingnyckeln **29** om så behövs så att klingan befinner sig vid 0° vinkel mot bordet.

Faspekareställning (Bild I)

om faspekaren **50** inte indikerar noll lossa varje skruv **49** som håller varje faspekare på plats och flytta dem efter behov. Se till att 0° fasen är korrekt och att faspekarna är inställda innan någon annan fasvinkelskruv justeras.

Inställning av fasstopp 45° höger eller vänster (Bild A2, I)

För justering av det högra 45° fasstoppet:

- Lossa faslåsratten **31** och dra 0° fasstoppet **32** för att åsidosätta 0° fasstoppet.
- När sågen befinner sig fullt åt höger och inte faspekaren **50** inte indikerar exakt 45°, vrid på den vänstra 45° fasinställningskruven **55** med 6 mm klingnyckeln **29** tills faspekaren indikerar 45°.

För justering av den vänstra 45° fasstoppet:

- Lossa faslåsratten och luta huvudet åt vänster.
- Om faspekaren inte indikerar exakt 45°, vrid den högra 45° fasinställningskruven till faspekaren avläser 45°.

Inställning av fasstoppet till 22,5° (eller 30°) (Bild A2, I)

OBSERVERA: Ställ in endast i fasvinklarna efter att 0° fasvinkel och faspekaren ställts in.

För att ställa in 22,5° fasvinkel vippa ut det vänstra 22,5° fasanslaget **53**. Lossa faslåsratten **31** och luta huvudet helt åt vänster. Om faspekaren **50** inte exakt indikerar 22,5°, vrid på toppjusteringskruven **51** i kontakt med anslaget med en 10 mm nyckel till faspekaren avläser 22,5°.

För att ställa in den högra 22,5° fasvinkel, vippa ut det högra 22,5° fasanslaget. Lossa faslåsratten och dra 0° fasstoppet **32** för att åsidosätta 0° fasstoppet. När sågen är fullt åt höger, om inte faspekaren indikerar exakt

22,5°, vrid toppjusteringskruven **51** som är i kontakt med anslaget med en 10 mm nyckel tills faspekaren indikerar exakt 22,5°.

Anslagsinställning (Bild A1)

Den övre delen av anhållet kan ställas in för att ge fritt utrymme och låta sågen fasa upp till totalt 49° både åt vänster och höger.

1. För att ställa in varje anslag **11**, lossa anslagsinställningsratten **10** och skjut anslaget utåt.
2. Gör en tomkörning med sågen avstängd och kontrollera det fria utrymmet.
3. Ställ in anslaget så att det är så nära klingan som möjligt för att ge maximalt stöd till arbetsstycket utan att påverka armens rörelser uppåt och nedåt.
4. Dra åt anslagsinställningsratten.
5. När fasningsoperationen är klar flytta tillbaka anslaget.

För vissa kapningar kan det vara önskvärt att föra anslaget närmare klingan. För att göra detta lossar du på anslagsinställningsratten **10** och skjuter anslaget närmare klingan förbi den normala gränsen och dra sedan åt anslagsinställningsratten. Gör först en tomkörning för att kontrollera att inte klingan kommer i kontakt med anslaget.

För vissa kapningar kan det vara önskvärt att ta bort glidanslaget. För att göra detta lossar du på anslagsinställningsratten **10** och skjuter anslaget bort från basanslaget. Anslagsbandet **36** hindrar att anslaget tas bort helt från sågen eller försvinner. Sätt tillbaka glidanslaget när kapningen är klar.

OBSERVERA: Spåren till anslagen kan bli tilltäppa med sågspån. Använd en borste eller lågt lufttryck för att rensa styvspåren.

Skyddsaktivering och synlighet (Bild X)

Det nedre skyddet **1** på din såg har konstruerats att automatiskt avtäckas klingan när armen sänks ned och att täcka klingan när armen lyfts upp.

Skyddet kan lyftas för hand vid installation eller borttagning av klingor eller för inspektion av sågen. LYFT ALDRIG DET nedre SKYDDET MANUELLT SÅVIDA INTE KLINGAN STOPPATS.

Inställning styrskenor (Bild A1)

Kontrollera regelbundet skenorna **7** för frigång och avstånd.

Den högra skenan kan ställas in med inställningsskruven **5**. För att minska avståndet använd en 4 mm insexnyckel och vrid inställningsskruven medurs gradvis medan såghuvudet glider fram och tillbaka.

Geringslåsinställning (Bild A1, M)

Geringslåsspaken **57** bör justeras om sågbordet kan flyttas när geringslåsbandet är låst (ned)

1. Placera geringslåsbandet **19** i upplåst (upp) position.
2. Använd en 13 mm öppen nyckel för att lossa låsmuttern **58** på geringslåsstången.
3. Använd en platt skruvmejsel och dra åt geringslåsspaken genom att vrida den medurs såsom visas i Bild M. Vrid på låsspaken tills den sitter tätt, vrid den sedan moturs ett varv.
4. Lås geringslåset igen till ett icke-spärrat mått på geringssskalan – exempelvis 34° – och kontrollera att bordet inte roterar.
5. Dra åt muttern.

Innan du börjar

- Installera basförlängningarna på båda sidorna om sågbasen. Se sektionen **Montera basförlängningarna**.
- Kontrollera det skyddande bälteshöljet om där finns skador och att den fungerar korrekt för det nedre skyddet.
- Se till att använda sågplattan. Använd inte maskinen om sågplattans öppning är bredare än 12 mm.
- Installera lämplig sågklinga. Använd inte mycket slitna klingor. Den maximala rotationshastigheten hos verktyget får inte överstiga det för sågklingan.
- Se till att alla låsrattar och låshandtagen är åtdragna.

- Använd personlig skyddsutrustning och anslut sågen till en extern dammsugare.
- Även om denna såg kan såga trä och många andra järnfria material refererar dessa instruktioner endast till sågning av trä. Samma riktlinjer gäller för de andra materialen. Såga inte järnhaltiga (järn och stål) material, fibercement eller murverk med denna såg!
- Försök inte att såga mycket små bitar.
- Sätt fast arbetsstycket.
- Låt klingan såga fritt. Tvinga inte.
- Låt motorn nå dess fulla hastighet innan sågningen sker.

ANVÄNDNING

Bruksanvisning



VARNING: *lakta alltid säkerhetsinstruktionerna och tillämpbara bestämmelser.*



VARNING: *För att minska risken för personskada, stäng av enheten och koppla bort maskinen från strömkällan innan du installerar och tar bort tillbehör, före justering eller ändring av inställningar eller vid reparationer. Se till att startknappen är i AV-läge. En oavsiktlig igångsättning kan orsaka personskada.*

Se **Sågklingor under Valfria tillbehör** för att välja den klinga som bästa passar dina behov.

Se till att maskinen placeras på ett ergonomiskt sätt vad gäller höjd och stabilitet. Maskinens plats skall väljas så att operatören har god översikt och tillräckligt med utrymme runt maskinen så att arbetsstyckena kan hanteras utan begränsningar.

För att minska effekterna av vibrationerna se till att omgivande temperatur inte är för kall, att maskinen och tillbehören är väl underhållna och att arbetsstyckets storlek är lämpligt för denna maskin.

Se namnplåten för spänning. Se till att sladden inte stör ditt arbete.

Korrekt kropps- och handposition (Bild N1, N2)



VARNING: *För att minska risken för allvarig personskada, använd ALLTID korrekt handställning, så som visas Bild N1.*



VARNING: *För att minska risken för allvarig personskada, håll ALLTID verktyget säkert, för att förekomma en plötslig reaktion.*

- Placera aldrig händerna i närheten av sågområdet. Placera inte händerna närmare än 100 mm från klingan.
- Håll fast arbetsstycket mot bordet och anslaget under sågningen. Håll händerna i positionerna tills strömbrytaren frigjorts och klingan stannat helt och hållet.
- GÖR ALLTID TOMKÖRNINGAR (UTAN STRÖM) INNAN DEN SLUTLIGA SÅGNINGEN SÅ ATT DU KAN KONTROLLERA KLINGANS VÄG. KORSA INTE HÄNDERNA SÅSOM VISAS I BILD N2.
- Ha båda fötterna stadigt på golvet och bibehåll en bra balans. När du flyttar geringsarmen åt vänster och höger. följ den och stå något på sidan om sågklingan.
- Titta genom skyddsgallret när ett pennstreck följs.

Strömbrytare (Bild A2)

För att starta sågen, tryck upplåsningsspaken **23** åt vänster, tryck sedan in avtryckaren **22**. Sågen kommer att gå så länge som avtryckaren är intryckt. Låt sågen komma upp i full hastighet innan sågningen görs. För att stänga av sågen, släpp avtryckaren. Låt klingan stanna innan såghuvudet lyfts upp. Det finns ingen möjlighet att låsa brytaren i på-läget. Det finns ett hål **24** på brytaren där man kan applicera ett hänglås för att låsa den i läget från.

Din såg är inte utrustad med en automatisk, elektrisk klingbroms, men klingan bör stanna inom 10 sekunder efter det att avtryckaren släpps. Detta kan inte justeras. Om stopptiden upprepade gånger överstiger 10 sekunder, lämna verktyget för service hos ett auktoriserat DEWALT servicecenter.

Säkerställ alltid att klingan har stannat innan du avlägsnar den från sågspåret.

Inställning av variabel hastighet (Bild A2)

Endast DWS780

Hastighetskontrollen **35** kan användas till att ställa in hastighetsområdet i förväg.

- Vrid hastighetsratten **35** till önskat område, vilket anges med en siffra.
- Använd höga hastigheter vid sågning av mjukare material som trä. Använd låga hastigheter för metall.

Dammutsugning (Bild A2, C)



WARNING: Vissa typer av damm, såsom ek- eller bokdamm anses vara cancerframkallande, speciellt i kombination med träbehandlingsmedel.

- Använd alltid dammutsug.
- Se till att ventilationen är bra på arbetsområdet.
- Det rekommenderas att använda ett lämpligt andningsskydd.

Din såg har en inbyggt dammutsug-öppning **33** där antingen den medföljande dammpåsen **38** eller verkstadens utsugningssystem kan anslutas.

Montera dammpåsen

1. Fäst dammpåsen **38** på dammutsugsöppningen **33**.

Tömma dammpåsen

1. Ta bort dammpåsen **38** från sågen och skaka den försiktigt eller klappa på den för att tömma.
2. Sätt tillbaka dammpåsen på dammutsug-öppningen **33**.

Du kommer att märka att allt damm inte lossnar från påsen. Detta kommer inte att påverka sågprestandan men kommer att reducera effektiviteten av dammuppsamlandet. För att återställa sågens dammuppsamlings-effektivitet, tryck ned fjädern på insidan av dammpåsen när du tömmer den och klappa den mot sidan av skräpkorgen eller dammbehållaren.



SE UPP: Använd aldrig denna såg om inte dammpåsen eller dammutsuget från DEWALT är monterade. Trädamm kan leda till andningsbesvär.

Användning av XPS LED arbetsbelysningsystem (Bild A1, A2)

OBSERVERA: Geringssågen måste anslutas till en strömkälla.

XPS LED arbetsbelysningsystem har en på/av brytare **25**. XPS LED arbetsbelysningsystem är oberoende från geringssågens brytare. Lampan behöver inte vara tänd för att arbeta med sågen.

Sågning efter ett befintligt pennstreck på ett arbetsstycke:

1. Slå på XPS systemet, dra sedan ned drifhandtaget **2** för att föra klingan närmare arbetsstycket. Skuggan från klingan kommer att visas på arbetsstycket.
2. Rikta in pennstrecket mot klingans skugga. Du kan behöva ställa in gerings- eller fäsvinkeln så att den exakt matchar pennstrecket.

NOTERA: Om LED-lampan är skadad får den endast bytas av DEWALT eller en auktoriserad serviceorganisation.

Genomsågningsarbeten (Bild A1, A2, O, P)

Om glidfunktionen inte används, se till att såghuvudet är skjutet så långt bak som möjligt och att skenlåsningen **4** är åtdragen. Detta förhindrar att sågen glider längs dess anslag när arbetsstycket fastnar.

Sågning av flera bitar rekommenderas inte men kan göras säkert genom att se till att varje del håll fast mot bordet och anslaget.

Rak vertikal kapning

1. Ställ in och lås geringsarmen på noll och håll fast träbiten mot bordet **15** och mot anslaget **11**.
2. Med styrskenlåsningen **4** åtdragen, slå på sågen genom att trycka på avtryckaren **22**.
3. När sågen kommer upp i fart sänk ned armen mjuk och långsamt för att såga genom virket. Låt klingan stanna helt innan armen lyfts upp.

Glidande kapning (Bild O)

Vid kapning av något större än 51 x 150 mm [51 x 105 mm vid 45° gering]) arbetsstycke, använd en utåtgående- ned- tillbaka rörelse med styrskenlåsningen **4** lossad.

Dra sågen mot dig, sänk ned såghuvudet mot arbetsstycket och tryck sakta sågen tillbaka för att fullfölja kapningen.

Låt inte sågen komma i kontakt med ovasidan av arbetsstycket när den dras ut. Sågen kan köra mot dig och eventuellt orsaka personskador eller skador på arbetsstycket.

Geringskapning (Bild P)

Geringsvinkeln är oftast 45° för att såga hörn men kan ställas in från noll till 50° vänster eller 60° höger. Försätt såsom med en rak vertikal kapning.

När en geringskapning görs på ett arbetsstycke som är bredare än 51 x 105 mm och som är kortare i längd placera alltid den längre sidan mot anslaget.

Fassågning (Bild A1, A2)

Fasvinklar kan ställas in från 49° höger till 49° vänster och kan sågas med geringsarmen inställd mellan 50° vänster och 60° höger. Se sektionen **Funktioner och kontroll** för detaljerade instruktioner om fassystemet.

1. Lossa faslåset **31** och flytta sågen åt höger eller vänster enligt önskemål. Det är nödvändigt att flytta anslaget **11** för att möjliggöra frigång. Dra åt anslagsinställningsratten **10** efter att anslaget positionerats.
2. Dra åt faslåset.

Vid vissa extrema vinklar kan det vänstra eller högra anslaget behövas tas bort. Se **Anslagsinställning** i sektionen **Inställning** för viktig information om inställning av anslagen för vissa geringssågningar.

För att ta bort det vänstra eller högra anslaget skruva loss anslagsinställningsratten **10** flera varv och låt anslaget glida ut. Anslagsbandet **36** hindrar att anslaget tas bort helt från sågen eller försvinner. Sätt tillbaka anslaget när fasningsoperationen är klar.

Sågkvalitet

Smidigheten hos sågningarna beror på ett antal variabler, såsom materialet som skall sågas, klingtyp, klingans skärpa och såghastigheten.

När slätaste sågningen önskas för formning och andra precisionsarbeten kommer en vass (60-tandad karbid) klinga och en långsammare och jämn sågning ge det bästa resultatet.



WARNING: Se till att materialet inte kryper medan du sågar; kläm det ordentligt på plats. Låt alltid klingans stanna helt innan du lyfter armen. Om det ändå bryts ut små fibrer vid arbetsstyckets bakända, klistra en bit maskeringstejp på träet där sågningen ska göras. Såga igenom tejpens och avlägsna den försiktigt när du är färdig.

Icke-genomsågning (spårning och falsning)

Din såg är utrustad med ett spårstopp **28**, djupinställningsskruv **27** och vingmutter **26** för att möjliggöra spåråtgång. Instruktionerna i sektionerna **Kapning, faskapning och gering** och **sammansatt gering** är för sågningar som gjorts genom hela materialets tjocklek. Sågen kan också genomföra icke-genomsågningar för att skapa spår eller falsar i materialet.

Räffling (Bild A1, A2)

Se **Räfflingsstopp** för detaljerade instruktioner för inställning av sågdjup. En bit skräpträ skall användas för att verifiera det önskade sågdjupet.

1. Håll träbiten fast på bordet och mot anslaget **11**. Rikta in sågområdet under klingan. Placera sågarmen helt framåt med klingan i nedåttposition. Slå på sågen genom att trycka på avtryckaren **22** såsom visas i Bild A2. Skjut armen jämnt bakåt för att såga ett spår genom arbetsstycket.
2. Släpp avtryckaren med sågarmen nere. När sågklingan har stannat helt, lyft upp sågarmen. Låt alltid klingan stanna helt innan armen lyfts upp.
3. För att bredda spåret, upprepa steg 1–2 tills önskad bredd uppnåtts.

Fastklämning av arbetsstycket (Bild B)



VARNING: Ett arbetsstycke som är fastklämt, balanserat och säkert innan sågningen kan komma i obalans efter att sågningen är klar. En obalanserad last kan tippa sågen eller något som sågen sitter fast på såsom ett bord eller en arbetsbänk. När en sågning görs som kan komma i obalans, se till att arbetsstycket har stöd och att sågen är fastskruvad i en stabil yta. Personskador kan uppstå.



VARNING: Klämfoten måste förbli fastklämd ovanför basen på sågen när klämman används. Kläm alltid fast arbetsstycket i basen på sågen - inte i någon annan del av arbetsområdet. Se till att klämfoten inte kläms fast på kanten av sågbasen.



SE UPP: Använd alltid en arbetsklämman för att bibehålla kontrollen och minska risken för personskador och skador på arbetsstycket.

Använd materialklämman **37** som medföljde sågen. Det vänstra eller högra anslaget kommer att glida från sidan till sida som hjälp vid klämningen. Andra hjälpmedel såsom fjäderklämmor, stavklämmor, C-klämmor kan vara lämpliga för vissa storlekar och former på material.

Installation av klämman

- Sätt in den i hålet bakom anslaget. Klämman måste vara riktad mot baksidan av geringssågen. Spåret på klämstaven skall var hell isatt i basen. Se till att skåran är helt isatt i basen hos geringssågen. Om skåran är synlig är klämman inte fastsatt.
- Rotera klämman 180° mot fronten på geringssågen.
- Lossa ratten för att justera klämman uppåt eller nedåt, använd sedan fininställningsratten för att fästa klämman på arbetsstycket.

OBSERVERA: Placera klämman på motsatt sida av basen vid fasning. GÖR ALLTID TOMKÖRNINGAR (UTAN STRÖM) INNAN DEN SLUTLIGA SÅGNINGEN SÅ ATT DU KAN KONTROLLERA KLINGANS VÄG. SE TILL ATT KLÄMMAN INTE ÄR I VÄGEN FÖR SÅGEN ELLER SKYDDEN.

Stöd för långa arbetsstycken (Bild B)

STÖD ALLTID LÅNGA ARBETSSTYCKEN.

För bästa resultat använd DE7023-XJ eller DE7033 benställning **39** för att öka bordets bredd för din såg. Stöd långa arbetsstycken med något bekvämt hjälpmedel såsom sågbock eller likande enheter för att förhindra att änden faller ned.

Såga bildramar, titellådor och andra fysisidiga projekt (Bild Q, R)

Försök med några enkel projekt med skräpbitar så att då lär känna din såg. Din såg är ett perfekt verktyg för geringssågning av hörn såsom den som visas i Bild Q.

Skiss 1 i Bild R visar en hopfogning gjord med fasinställningsmetoden. Sammanfogningen som visas kan göras med någon av följande metoder.

- Använda fasinställning:
 - Fasen för de två brädorna är inställd på 45° var, vilket ger ett 90° hörn.
 - Geringsarmen är låst i nollläget och fasinställningen är låst vid 45°.
 - Brädan placeras med den breda platta sidan mot bordet och den smala kanten mot anslaget.
- Använda geringsinställning:
 - Samma sågning kan göras med gering höger och vänster med den breda ytan mot anslaget.

Såga trimformning och andra ramar (Bild R)

Skiss 2 i Bild R visar en sammanfogning som gjorts med geringsarmen i 45° för att göra de två skivorna för att forma ett 90° hörn. För att göra denna typ av sammanfogning ställ in fasinställningen på noll och geringsarmen på 45°. Inge, placera brädan med den breda platta sidan mot bordet och den smala kanten mot anslaget.

De två skisserna i Bild R är endast för fysisidiga föremål. När antalet sidor ändras ändras också fasvinkeln. Tabellen nedan visar korrekt vinklar för olika former, antagande att alla sidorna är lika långa.

ANTAL SIDOR	GERING ELLER FASVINKEL
4	45°
5	36°
6	30°
7	25,7°
8	22,5°
9	20°
10	18°

För en form som inte visas i tabellen använd följande formel: 180° delat med antalet sidor är lika med gerings- (om materialet sågas vertikalt) eller fasvinkeln (om materialet sågas liggandes plant).

Såga komplicerade geringar (Bild S)

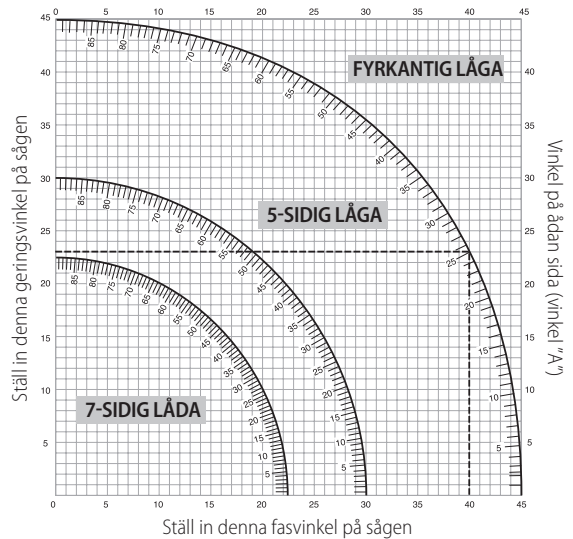
En blandad gering är en sågning som görs med en geringsvinkel och en fasvinkel samtidigt. Denna typ av sågning används för att göra ramar eller lådor med lutande sidor såsom den som visas i Bild S.



VARNING: Om sågvinkeln varierar mellan sågningarna kontrollera att faslåsratten och geringslås-handtaget är låsta. Dessa måste låsas efter att ändringar gjorts i fasvinkeln eller geringen.

Tabellen som visas nedan hjälper dig att välja korrekt inställning för fasning och gering för vanliga sammansatta geringssägningar.

- Välj önskad vinkel A (Bild S) för ditt projekt och leta reda på den vinkeln i lämplig bäge i tabellen.
- Från den punkten följ tabellen rakt ned för att hitta korrekt fasvinkel och rakt över hitta korrekt geringsvinkel.
- Ställ in sågen enligt de beskrivna vinklarna och gör några provsågningar. Prova att sätta ihop de sågade bitarna.



Exempel: För att göra en 4-sidig låda med 26° yttre vinklar (vinkel A, Bild S), använd den övre högra bägen. Leta reda på 26° på bägskalan. Följ den horisontella korsande linjen till någon sida för att få inställningen för geringsvinkeln för sågen (42°). På samma sätt följ den vertikala korsande linjen upp eller ned för att få inställningen för fasvinkeln för sågen (18°). Gör några provsågningar på några skräpbitar för att verifiera inställningarna på sågen.

Såga golvlister (Bild J, T)

För att göra en rak 90° sågning, placera träet mot anslaget och håll det på plats såsom visas i Bild T. Slå på sågen och låt klingan nå full hastighet och sänk armen mjukt genom sågningen.

Såga golvlister från 76 mm upp till 171 mm högt vertikalt mot anslaget (Bild J, T)

NOTERA: Använd glidlåsspaken **61**, som visas i Bild J, vid sågning av basformmätt från 76 mm till 171 mm hög vertikalt mot anslaget. Placera materialet såsom visas i Bild T.

Alla sågningar bör göras med baksidan av formen mot anslaget och med undersidan på formen mot bordet.

	insida hörn	utsida hörn
Vänster sida	Gering vänster 45° Spara vänster sida av sågningen	Gering höger 45° Spara vänster sida av sågningen
Höger sida	Gering höger 45° Spara höger sida av sågningen	Gering vänster 45° Spara höger sida av sågningen

Material upp till 171 mm kan sågas såsom beskrivs ovan.

Såga toppformer (Bild A1, U1, U2)

Din geringsåg är lämplig för uppgiften att såga toppformer. För att passa korrekt måste toppformning vara sammansatt gering med extrem korrekthet.

Din geringsåg ha en speciell förinställd geringslåspunkt på 31,62° vänster och höger för toppformning vid korrekt vinkel och fasstoppanhåll vid 33,86° vänster och höger. Det finns också en märkning på fasskalan **8** vid 33,9°. Tabellen nedan ger de korrekt inställningarna för sågning av toppformning.

OBSERVERA: Först på skräpmaterial är extremt viktigt!

instruktioner för sågning av toppformning liggande plant och användning av den sammansatta funktionen (Bild U1)

1. Formen bör ligga plant med den breda baksidan ned mot sågbordet **15**.
2. Placera överkanten på formen mot anslaget **11**.
3. Inställningarna nedan är för 45° fjädrande toppformning.

	insida hörn	utsida hörn
Vänster sida	Fas vänster 30° Geringsbord inställt åt höger 35,26° Spara vänster kant på sågning	Fas vänster 30° Geringsbord inställt åt höger 35,26° Spara vänster kant på sågning
Höger sida	Fas höger 30° Geringsbord inställt åt vänster 35,26° Spara höger kant på sågning	Fas vänster 30° Geringsbord inställt åt höger 35,26° Spara höger kant på sågning

4. Inställningen nedan är för formning med 52° vinkel överst och 38° vinkel nederst.

	insida hörn	utsida hörn
Vänster sida	Fas vänster 33,9° Geringsbord inställt åt höger 31,62° Spara vänster kant på sågning	Fas höger 33,9° Geringsbord inställt åt vänster 31,62° Spara vänster kant på sågning
Höger sida	Fas höger 33,9° Geringsbord inställt åt vänster 31,62° Spara höger kant på sågning	Fas vänster 33,9° Geringsbord inställt åt höger 31,62° Spara höger kant på sågning

Alternativ metod för sågning av toppform

Sågning av toppform med denna metod kräver ingen fassågning. Små ändringar i geringsvinkeln kan göras utan att det påverkar fassvinkeln. När andra hörn än 90° påträffas kan sågen snabbt och lätt ställas in för dessa.

Instruktioner för sågning av toppformer vinklad mellan anslaget och sågens bas för alla sågningar (Bild U2)

1. Vinkla formen så att botten på formen (den del som går mot väggen vid installation) är mot anslaget **11** och överdelen av formen vilar mot bordet.
2. Den vinklade "platta delen" av formen måste vila vinkelrät mot anslaget och sågbordet **15**.

	insida hörn	utsida hörn
Vänster sida	Gering höger vid 45° Spara höger sida av sågningen	Gering vänster vid 45° Spara höger sida av sågningen
Höger sida	Gering vänster vid 45° Spara vänster sida av sågningen	Gering höger vid 45° Spara vänster sida av sågningen

Specialsågningar

! VARNING: Gör aldrig några sågningar såvida inte materialet sitter fast på bordet och mot anslaget.

Aluminumsågning (Bild V1, V2)

ANVÄND ALLTID LÄMPLIG SÅGKLINGA SOM TILLVERKATS SPECIELLT FÖR SÅGNING AV ALUMINIUM.

Vissa arbetsstycken kan kräva användning av en klämma eller fixtur för att förhindra rörelser under sågningen. Placera materialet så att du kan såga det tunnaste tvärsnittet såsom visas i Bild V1. Bild V2 illustrerar fel sätt att såga dessa profiler.

Använd ett fästvxax sågsmörjemedel vid sågning av aluminium. Använd fästvxax direkt på sågklingan **44** innan sågningen. Fäst aldrig fästvxax på en klinga i rörelse. Vaxet ger tillräcklig smörjning och förhindrar att spån fastnar på klingan.

Böjda material (Bild W1, W2)

Vid sågning av böjda material placera dessa alltid såsom visas i Bild W1 och aldrig såsom visas i Bild W2. Felaktig placering av materialet kan göra att det nyper fast klingan.

Såga plaströr och andra runda material

Plaströr kan enkelt sågas med denna såg. Det fungerar som att såga trämaterial och **FASTKLÄMT ELLER FASTHÅLLET MOT ANSLAGET FÖR ATT FÖRHINDRA ATT DET RULLAR**. Detta är extremt viktigt vid vinkelsågningar.

Såga stora material (Bild Y)

Emellanåt kommer du att stöta på trädelar som är för stora att passa mellan de nedre skydden. Om detta sker placera din högra tumme på ovasidan av skyddet **1** och rulla upp skyddet precis så mycket att arbetsstycket går fritt såsom visas i Bild Y. Undvik detta så mycket som möjligt men om det behövs kommer sågen att fungera korrekt och göra den större sågningen. **BIND ALDRIG ELLER PÅ ANNAT SÄTT HÅLLA SKYDDET ÖPPET NÄR SÅGEN ANVÄNDS.**

UNDERHÅLL

Ditt elverktyg från DEWALT har konstruerats för att arbeta över en lång tidsperiod med minimalt underhåll. Kontinuerlig tillfredsställande drift beror på ordentlig verktygsvård och regelbunden rengöring.

! VARNING: För att minska risken för personskada, stäng av enheten och koppla bort maskinen från strömkällan innan du installerar och tar bort tillbehör, före justering eller ändring av inställningar eller vid reparationer. Se till att startknappen är i AV-läge. En oavsiktlig igångsättning kan orsaka personskada.

! VARNING: För att minska risken för allvarliga personsador, VIDRÖR INTE de vassa delarna av klingan med fingrarna eller händerna när underhåll görs.

Använd INTE smörjemedel eller rengöringsmedel (särskilt spray eller aerosol) i närheten av plastsyddena. Karbonplasten som används i skydden påverkas av vissa kemikalier.



Smörjning

Ditt elverktyg behöver ingen ytterligare smörjning.



Rengöring

Innan användning kontrollera noga att det övre skyddet, nedre skyddet och dammsuget fungerar som de ska. Se till att spån, damm eller bitar från arbetsstycket inte medför att någon av funktionerna blockeras.

Om bitar från arbetsstycket fastnar mellan sågklingan och skydden, koppla ifrån maskinen från strömförsörjningen och följ instruktionerna som ges **Byta eller installera en ny sågklinga**. Ta bort de bitar som fastnat och montera tillbaka sågbladet.

Rengör regelbundet allt damm och träflisor från och runt OCH UNDER basen och det roterande bordet.



VARNING: Blås bort smuts och damm från huvudkåpan med torr luft varje gång du ser smuts samlas i och runt lufthålen. Bär godkända ögonskydd och godkänt dammfilterskydd när du utför denna procedur.



VARNING: Använd aldrig lösningsmedel eller andra skarpa kemikalier för att rengöra de icke-metalliska delarna på verktyget. Dessa kemikalier kan försvaga de material som används i dessa delar. Använd en trasa som bara är fuktad med vatten och mild tvål. Låt aldrig någon vätska komma in i verktyget; sänk aldrig ner någon del av verktyget i en vätska.

Rengöring arbetsbelysning

- Ta noggrant bort sågspån och skräp från arbetsbelysningens lins med en bomullssvabb. Damm som samlas kan blockera arbetsbelysningen och förhindra att den fungerar korrekt vid indikering av såglinjen.
- ANVÄND INTE lösningsmedel av någon form, det kan skada linsen.
- Med klingan borttagen från sågen, ta bort kåda och ansamlingar från klingan.

Rengöring dammsug (Bild A1)

Med sågen frånkopplad och såghuvudet full upphöjt använd lågt lufttryck eller en stor pinne för att ta bort dammet från dammsuget **18**.

Valfria tillbehör (Bild B–E)



VARNING: Eftersom andra tillbehör än de som erbjuds av DEWALT inte har testats med denna produkt, kan användningen av sådana tillbehör med detta verktyg vara riskabelt. För att minska risken för personskada bör endast tillbehör som rekommenderas av DEWALT användas med denna produkt.

Damppåse: DE7053-XJ (Bild C)

Utrustad med en dragkedja för enkel tömning, dammpåsen **38** fångar det mesta av sågdamm som produceras.

benställning: DE7023-XJ, DE7033-XJ (Bild D)

Benställningen **39** används för att förlänga bordets bredd för sågen.

klämkonsole: DE7025-XJ (Bild E)

Klämkonsoleerna **40** används för montering av sågen på en ställning.

SÅGBLAD: ANVÄND ALLTID 305 mm SÅGBLAD MED 30 mm AXELHÅL. HASTIGHETENS MÄRKDATA MÅSTE VARA MINST 4800 RPM. Använd aldrig en klinga med mindre diameter. Det kommer inte att skyddas ordentligt. Använd endast kapklingor. Använd inte klingor som konstruerats för klyvning, kombinationsklingor eller klingor med hakvinklar överstigande 5°.

KLINGBESKRIVNING

ANVÄNDNING	DIAMETER	TÄNDER
Konstruktionssågklingor (tunn sågning med antikvistikant)		
Allmänna ändamål	305 mm	40
Fin kapning	305 mm	60
Träbearbetningssågklingor (ger mjuka, rena kapningar)		
Fin kapning	305 mm	80
Icke-järnhaltig metall	305 mm	96

Rådfråga din återförsäljare för vidare information angående lämpliga tillbehör.

Att skydda miljön



Separat insamling. Produkter och batterier som är märkta med denna symbol får inte kastas i den vanliga hushållssoporna.

Produkter och batterier innehåller material som kan återvinnas och återanvändas vilket minskar behovet av råmaterial. Återvinn elektriska produkter och batterier enligt lokala bestämmelser. Ytterligare information finns tillgängligt på www.2helpU.com.

GÖNYE TESTERE

DWS780, DWS780N

Tebrikler!

Bir DeWALT aleti seçtiniz. Uzun süreli deneyim, sürekli ürün geliştirme ve yenilik DeWALT markasının profesyonel elektrikli alet kullanıcıları için en güvenilir ortaklardan birisi haline gelmesini sağlamaktadır.

Teknik Özellikleri

		DWS780	DWS780N
Voltaj	V _{AC}	230	230
Tip		12	10
Güç ihtiyacı	W	1675	1675
Bıçak çapı	mm	305	305
Bıçak deliği	mm	30	30
Bıçak gövde kalınlığı	mm	1,8	1,8
Kesim plakası genişliği	mm	3,0	3,0
Azami bıçak hızı	min ⁻¹	1900–3800	4100
Azami çapraz kesim kapasitesi 90°	mm	349	349
Azami gönye kapasitesi 45°	mm	244	244
Azami kesme derinliği 90°	mm	112	112
Azami meyilli çapraz kesim derinliği 45°	mm	56	56
Gönye (azami konumlar)	sol	50°	50°
	sağ	60°	60°
Meyil (azami konumlar)	sol	49°	49°
	sağ	49°	49°
0° gönye			
Azami yükseklikte elde edilen genişlik 112 mm	mm	299	299
Azami yükseklikte elde edilen genişlik 110 mm	mm	303	303
Azami genişlikte elde edilen yükseklik 345 mm	mm	76	76
45° gönye sol			
Azami yükseklikte elde edilen genişlik 112 mm	mm	200	200
Azami genişlikte elde edilen yükseklik 244 mm	mm	76	76
45° gönye sağ			
Azami yükseklikte elde edilen genişlik 112 mm	mm	211	211
Azami genişlikte elde edilen yükseklik 244 mm	mm	76	76
45° meyil sol			
Azami yükseklikte elde edilen genişlik 63 mm	mm	268	268
Azami genişlikte elde edilen yükseklik 345 mm	mm	44	44
45° meyil sağ			
Azami yükseklikte elde edilen genişlik 62 mm	mm	193	193
Azami genişlikte elde edilen yükseklik 345 mm	mm	28	28
Otomatik fren süresi	s	< 10	< 10
Ağırlık	kg	25,5	25,5
XPS Enerji Verimliliği		F	F

Bu standart uyarınca gürültü ve/veya titreşim değerleri (triaks vektör toplamı): EN62841

		DWS780	DWS780N
L _{PA} (ses basıncı düzeyi)	dB(A)	92	92
L _{WA} (akustik güç düzeyi)	dB(A)	105	102
K (akustik gücü belirsizliği)	dB(A)	3	3

Bu bilgi sayfasında verilen titreşim ve/veya gürültü emisyonu düzeyi, EN62841'de belirtilen standart teste uygun olarak ölçülmüştür ve aletleri birbiriyle karşılaştırmak için kullanılabilir. Maruz kalmaya dönük bir ön değerlendirme olarak kullanılabilir.

UYARI: Beyan edilen titreşim ve/veya gürültü emisyon düzeyi, aletin ana uygulamalarını yansıtır. Bununla birlikte alet farklı uygulamalar için, farklı aksesuarlar veya yeterince bakım yapılmadan

kullanıldığında, titreşim ve/veya gürültü emisyonu değişebilir.

Bu, toplam çalışma süresindeki maruz kalma seviyesini önemli ölçüde artırabilir.

Titreşim ve/veya gürültü maruz kalma seviyesine ilişkin bir tahminde bulunurken aletin kapalı kaldığı veya çalıştığı ancak gerçekte işi yapmadığı zamanlar da dikkate alınmalıdır. Bu, toplam çalışma süresindeki maruziyet düzeyini önemli ölçüde azaltabilir.

Operatörü titreşim ve/veya gürültünün etkilerinden korumak için aşağıdakiler gibi ilave güvenlik önlemleri tanımlayın: aleti ve aksesuarları iyi koruyun, ellerinizi sıcak tutun (titreşim için uygundur), çalışma sürelerini iyi organize edin.

AT Uygunluk Beyanatı

Makine direktifi



Gönye testere DWS780, DWS780N

DeWALT, Teknik Özellikleri bölümünde açıklanan bu ürünlerin aşağıda belirtilen yönergelere uygun olduğunu beyan eder:

2006/42/AT, EN62841-1:2015/AC:2015; EN62841-3-9:2020 + A11:2020.

Bu ürünler ayrıca 2014/30/EU; 2011/65/EU; 2019/2020/EU ve 2019/2015/EU Direktiflerine de uygundur. Daha ayrıntılı bilgi için, lütfen aşağıdaki adresten DeWALT ile temas kurun veya kılavuzun arka kapağına bakın.

Bu belge altında imzası bulunan yetkili, teknik dosyanın derlenmesinden sorumludur ve bu beyanı DeWALT adına vermiştir.

Markus Rompel

Markus Rompel
PTE-Avrupa, Mühendislik Birimi Genel Müdür Yardımcısı
DeWALT, Richard-Klinger-Straße 11,
65510, Idstein, Almanya
26.01.22



UYARI: Yaralanma riskini azaltmak için, kullanım kılavuzunu okuyun.

Tanımlar: Güvenlik Talimatları

Aşağıdaki tanımlar her işaret sözcüğü ciddiyet derecesini gösterir. Lütfen kılavuzu okuyunuz ve bu simgelere dikkat ediniz.



TEHLİKE: Engellenmemesi halinde **ölüm veya ciddi yaralanma** ile sonuçlanabilecek **çok yakın bir tehlikeli durumu** gösterir.



UYARI: Engellenmemesi halinde **ölüm veya ciddi yaralanma** ile sonuçlanabilecek **potansiyel bir tehlikeli durumu** gösterir.



DİKKAT: Engellenmemesi halinde **önemsiz veya orta dereceli yaralanma** ile sonuçlanabilecek **potansiyel bir tehlikeli durumu** gösterir.

İKAZ: Engellenmemesi halinde **maddi hasara neden olabilecek, yaralanma ile ilişkisi olmayan durumları** gösterir.



Elektrik çarpması riskini belirtir.



Yangın riskini belirtir.

Elektrikli El Aletleri İçin Genel Güvenlik Talimatları



UYARI: Bu elektrikli aletle verilen tüm güvenlik uyarılarını, talimatları, resimleri ve teknik özellikleri okuyun. Aşağıda listelenen tüm talimatlara uyulmaması elektrik çarpmasına, yangına ve/veya ciddi yaralanmalara neden olabilir.

BÜTÜN UYARI VE GÜVENLİK TALİMATLARINI İLERİDE BAKMAK ÜZERE SAKLAYIN

Uyarılarda yer alan «elektrikli alet» terimi şebeke elektriğiyle (kablolu) veya akü/pille (şarjlı) çalışan elektrikli aletinizi ifade etmektedir.

1) Çalışma alanının Güvenliği

- a) **Çalışma alanını temiz ve aydınlık tutun.** Karışık ve karanlık alanlar kazaya davetiye çıkarır.

- b) **Elektrikli aletleri, yanıcı sıvılar, gazlar ve tozların bulunduğu yerler gibi yanıcı ortamlarda çalıştırmayın.** Elektrikli aletler, toz veya dumanları ateşleyebilecek kıvılcımlar çıkarır.
- c) **Bir elektrikli aleti çalıştıran çocuklardan ve etraftaki kişilerden uzak tutun.** Dikkatinizi dağıtıcı şeyler kontrolü kaybetmenize neden olabilir.

2) Elektrik Güvenliği

- a) **Elektrikli aletlerin fişleri prizlere uygun olmalıdır. Fiş üzerinde kesinlikle hiçbir değişiklik yapmayın. Topraklı elektrikli aletlerde hiçbir adaptör fişi kullanmayın.** Değiştirilmemiş fişler ve uygun prizler elektrik çarpması riskini azaltacaktır.
- b) **Borular, radyatörler, ocaklar ve buzdolapları gibi topraklanmamış yüzeylerle vücut temasından kaçınınız.** Vücudunuzun topraklanması halinde yüksek bir elektrik çarpması riski vardır.
- c) **Elektrikli aletleri yağmura maruz bırakmayın veya ıslatmayın.** Elektrikli alete su girmesi elektrik çarpması riskini artıracaktır.
- d) **Elektrik kablosunu uygun olmayan amaçlarla kullanmayın. Elektrikli aleti kesinlikle kablodan tutarak taşımayın, çekmeyin veya prizden çıkartmayın. Kabloyu sıcaktan, yağdan, keskin kenarlardan veya hareketli parçalardan uzak tutun.** Hasarlı veya dolaşmış kablolar elektrik çarpması riskini artırır.
- e) **Elektrikli bir aleti açık havada çalıştırıyorsanız, açık havada kullanıma uygun bir uzatma kablosu kullanın.** Açık havada kullanıma uygun bir kablolu kullanılması elektrik çarpması riskini azaltır.
- f) **Eğer bir elektrikli aletin nemli bir bölgede çalıştırılması zorunluysa, bir artık akım aygıtı (RCD) korumalı bir kaynak kullanın.** Bir RCD kullanılması elektrik şoku riskini azaltır.

3) Kişisel Güvenlik

- a) **Elektrikli bir aleti kullanırken her zaman dikkatli olun, yaptığınız işe yoğunlaşın ve sağduyulu davranın. Elektrikli bir aleti yorgunken veya ilaç ya da alkolün etkisi altındayken kullanmayın.** Elektrikli aletleri kullanırken bir anlık dikkatsizlik ciddi kişisel yaralanmayla sonuçlanabilir.
- b) **Kişisel koruyucu ekipmanları mutlaka kullanın. Daima koruyucu gözlük takın.** Koşullara uygun toz maskesi, kaymayan güvenlik ayakkabıları, baret veya kulaklık gibi koruyucu donanımların kullanılması kişisel yaralanmaları azaltacaktır.
- c) **İstem dışı çalıştırılmasını önleyin. Aleti güç kaynağına ve/veya aküye bağlamadan, yerden kaldırmadan veya taşımadan önce düğmenin kapalı konumunda olduğundan emin olun.** Aleti, parmağınız düğme üzerinde bulunacak şekilde taşımak veya açık konumdaki elektrikli aletleri elektrik şebekesine bağlamak kazaya davetiye çıkarır.
- d) **Elektrikli aleti açmadan önce tüm ayarlama anahtarlarını çıkartın.** Elektrikli aletin hareketli bir parçasına takılı kalmış bir anahtar kişisel yaralanmaya neden olabilir.
- e) **Ulaşmakta zorlandığınız yerlerde kullanmayın. Daima sağlam ve dengeli basın.** Bu, beklemedik durumlarda elektrikli aletin daha iyi kontrol edilmesine olanak tanır.
- f) **Uygun şekilde giyinin. Bol elbiseler giymeyin ve takı takmayın. Saçınızı ve giysilerinizi hareketli parçalardan uzakta tutun.** Bol elbiseler ve takılar veya uzun saç hareketli parçalara takılabilir.
- g) **Eğer kullandığınız üründe toz emme ve toplama özellikleri olan ataşmanlar varsa bunların bağlı olduğundan ve doğru şekilde kullanıldığını emin olun.** Bu ataşmanların kullanılması tozla ilgili tehlikeleri azaltabilir.
- h) **Aletlerin sık kullanımı sonucu oluşan aşınalığın keyfi davranışta bulunmanız ve aletle ilgili güvenlik ilkeleri ihmal etmenize neden olmasına izin vermeyin.** Dikkatsiz bir hareket bir anda ciddi yaralanmalara neden olabilir.

4) Elektrikli Aletlerin Kullanımı ve Bakımı

- Elektrikli aleti zorlamayın. Uygulamanız için doğru elektrikli aleti kullanın.** Doğru elektrikli alet, belirlediği kapasite ayarında kullanıldığında daha iyi ve güvenli çalışacaktır.
- Düğme açmıyor ve kapatmıyorsa elektrikli aleti kullanmayın.** Düğmeyle kontrol edilemeyen tüm elektrikli aletler tehlikelidir ve tamir edilmesi gerekmektedir.
- Herhangi bir ayar, aksesuar değişimi veya elektrikli aletlerin saklanması öncesinde fişi güç kaynağından çekin ve/veya eğer demonte edilebilir tipteyse, bataryayı aletten ayırın.** Bu tür önleyici güvenlik tedbirleri elektrikli aletin istem dışı olarak çalıştırılması riskini azaltacaktır.
- Elektrikli aleti, çocukların ulaşamayacağı yerlerde saklayın ve elektrikli aleti tanımayan veya bu talimatları bilmeyen kişilerin elektrikli aleti kullanımına izin vermeyin.** Elektrikli aletler, eğitimsiz kullanıcıların elinde tehlikelidir.
- Elektrikli alet ve aksesuarlarına düzenli bakım yapın. Hareketli parçalardaki hizalamaları ve tutuklukları, parçalardaki kırılmalar ve elektrikli aletin çalışmasını etkileyebilecek tüm diğer koşulları kontrol edin. Hasarlı ise, elektrikli aleti kullanmadan önce tamir ettirin.** Kazaların çoğu, elektrikli aletlerin bakımının yeterli şekilde yapılmamasından kaynaklanır.
- Kesim aletlerini keskin ve temiz tutun.** Bakımı uygun şekilde yapılmış keskin kesim ucu kesim aletlerinin sıkışma ihtimali daha düşüktür ve kontrol edilmesi daha kolaydır.
- Elektrikli aleti, aksesuarlarını ve aletin diğer parçalarını kullanırken bu talimatlara mutlaka uyun ve çalışma ortamının koşullarını ve yapılacak işin ne olduğunu göz önünde bulundurun.** Elektrikli aletin öngörülen işlemler dışındaki işlemler için kullanılması tehlikeli durumlara neden olabilir.
- Tüm tutamakları ve tutma yerlerini kuru, temiz ve üzerinde yağ ile gres bulunmayacak şekilde muhafaza edin.** Kaygan tutamaklar ve tutma yerleri, beklenmedik durumlarda aletin güvenli bir şekilde tutulması ve kontrol edilmesine izin vermez.

5) Servis

- Elektrikli aletinizi, sadece orijinal yedek parçaların kullanıldığı yetkili DEWALT servisine tamir ettirin.** Bu, elektrikli aletin güvenliğinin muhafaza edilmesini sağlayacaktır.

Gönye Testereler için Güvenlik Talimatları

- Gönye Testereler, ahşap veya benzeri malzemelerin kesilmesi için tasarlanmıştır ve demir çubuk, saplama vb. gibi demir içeren malzemelerin kesilmesi için aşındırıcı kesme diski ile birlikte kullanılamaz.** Aşınma tozu, alt siper gibi hareketli parçaların sıkışmasına neden olur. Aşındırıcı kesmeler sonucu oluşan kıvılcıklar alt siperi, kesme ek parçası ve diğer plastik parçaların yanmasına neden olur.
- Çalışılan parçayı mümkün olduğu sürece kelepçelerle sabitleyin. Çalışılan parçayı elle destekliyorsanız ellerinizi testere bıçağının her iki tarafına en az 100 mm mesafede tutmalısınız. Güvenli bir şekilde kelepçelemek veya elle tutmak için çok küçük olan parçaları kesmek için bu testereyi kullanmayın.** Ellerinizi testere bıçağına çok yakın yerleştirilirse bıçakla temas sonucu yaralanma riski artabilir.
- Çalışılan parça hareketsiz olmalı ve kelepçeye sabitlenmelidir veya hem çit hem de masaya tutturulmalıdır. Çalışılan parçayı bıçağa yönlendirme veya kesme işlemini kesinlikle elle yapmayın.** İyileşim veya hareket eden çalışma parçaları yüksek hızla fırlayarak yaralanmalara neden olabilir.
- Testereyi çalışılan parçaya ittirin. Testereyi çalışılan parçaya doğru çekmeyin. Bir kesim yapmak için testere kafasını kaldırın ve kesme yapmadan önce çalışılan parçanın üzerine çekin, motoru çalıştırın ve testereyi çalışılan parçaya ittirin.** Çekme stroku üzerinde kesim yapılması testere bıçağının çalışma parçasının üst kısmına tırmanmasına ve bıçak düzeneğinin operatöre doğru çok sert şekilde fırlamasına neden olabilir.
- Kesinlikler ellerinizi testere bıçağının ön veya arka tarafındaki kesim hattına doğru uzatmayın.** Çalışma parçasını "çapraz elle" yani testere bıçağının sağ tarafındaki çalışma parçasını sol elle tutmak veya tersi şekilde tutmak çok tehlikelidir.
- Bıçak dönerken odun parçalarını temizlemek veya diğer herhangi bir nedenle herhangi elinizi çitin arkasında testere bıçağının 100 mm'den daha fazla yaklaştırmayın.** Ellerinizi dönen testere bıçağına yakınlığı anlaşılabilir ve ciddi şekilde yaralanmanıza neden olabilir.
- Kesmeden önce çalışılan parçayı kontrol edin. Çalışılan parça eğilmiş veya bükülmüşse, parçayı dışa eğilmiş kısmı çite bakacak şekilde kelepçeleysin. Kesim hattı boyunca çalışılan parça, çit ve masa arasında herhangi bir boşluk bulunmadığına daima emin olun.** Eğilmiş veya bükülmüş çalışma parçaları kıvrılabilir veya yönü değişebilir ve kesim sırasında döner testere bıçağının üstüne gelebilir. Çalışılan parça üzerinde herhangi bir çivi veya yabancı nesne bulunmamalıdır.
- Masa üzerinde, çalışılan parça haricindeki tüm aletler, ahşap parçaları kaldırılana kadar testereyi kullanmayın.** Dönen bıçağa temas eden, ufak kir birikintileri, gevşek ahşap parçaları veya diğer nesnelere yüksek hızla fırlatabilir.
- Tek seferde sadece bir iş parçası kesin.** Birikmiş birden fazla iş parçası yeterince iyi kelepçelenemez veya kavranamaz ve kesme sırasında bıçak üzerine denk gelebilir veya yerinden kayabilir.
- Gönye testerenin kullanılmadan önce düz ve sabit bir çalışma yüzeyine monte edildiğinden veya koyulduğundan emin olun.** Düz ve sabit bir çalışma yüzeyi gönye testerenin dengersiz hale gelmesine riskini azaltır.
- İşinizi planlayın. Eğim veya gönye açi ayarını değiştirmek istediğiniz her seferinde ayarlanabilir çitin çalışılan iş parçasını destekleyecek şekilde doğru ayarlandığından ve bıçak veya koruma sistemiyle temas etmediğinden emin olun.** Aleti çalıştırmadan ve masada herhangi bir iş parçası bulunmadan önce çitle herhangi bir girişim veya çiti kesme tehlikesi bulunmadığından emin olmak için testere bıçağını tam olarak önceden belirlenmiş bir kesime doğru hareket ettirin.
- Tabla üstünden daha geniş veya uzun bir iş parçası için tabla uzantıları, testere tezgahları vb. gibi yeterli desteği sağlayın.** Gönye testere tablasından daha geniş veya uzun bir iş parçası sağlam desteklenmezse devrilebilir. Eğer kesilen parça veya iş parçası devrilirse, alt siperi kaldırabilir veya dönen bıçak tarafından fırlatılabilir.
- Başka bir insanı bir tabla uzantısı yerine veya ilave destek olarak kullanmayın.** Çalışılan parça için dengesiz destek kesme işlemi sırasında bıçağın tutukluk yapmasına veya iş parçasının sizi veya yardım eden kişiyi dönen bıçağa çekecek şekilde kaymasına neden olabilir.
- Kesilen parça hiç bir şekilde dönen testere bıçağına sıkıştırılmamalı veya bastırılmamalıdır.** Örneğin uzunluk sınırları kullanılan dar alanlarda kesilen parça bıçağa takılabilir ve şiddetli bir şekilde fırlatabilir.
- Daima demir çubuk veya boru gibi yuvarlak malzemeleri doğru şekilde desteklemek için tasarlanmış bir kelepçe veya sabitleyici kullanın.** Demir çubuklar kesim sırasında yuvarlanma eğilimine sahiptir, bu da bıçağın "kapmasına" ve iş parçasını elinizle birlikte bıçağa çekmesine neden olabilir.
- Bıçağın çalışılan iş parçasına temas etmeden önce tam hıza ulaşmasını sağlayın.** Bu durum iş parçasının fırlaması riskini azaltacaktır.
- İş parçası veya bıçak sıkırsa gönye testereyi kapalı konuma getirin. Tüm hareketli parçaların durmasını bekleyin ve fişini güç kaynağından çekin ve/veya bataryayı çıkartın. Ardından**

sıkışan malzemeyi serbest bırakmaya çalışın. Sıkışmış bir malzemeyle kesme işlemine devam edilmesi kontrolün kaybedilmesine veya gönye testerenin hasar görmesine neden olabilir.

- r) **Kesme işlemini tamamladıktan sonra, düğmeyi serbest bırakın, testere kafasını aşağı eğin ve kesilen parçayı çıkartmadan önce bıçağın durmasını bekleyin.** Ellerinizin boşta dönen bıçağa yaklaştırılması tehlikelidir.
- s) **Tamamlanmamış bir kesim yaparken veya testere kafası tam olarak aşağı konumda olmadan önce düğmeyi serbest bırakırken kolu sıkıca tutun.** Testerenin frenleme eylemi testere kafasının aniden aşağıya düşmesine ve bir yaralanma riski oluşmasına neden olabilir.

Gönye Testereleler için Ek Güvenlik Kuralları



UYARI: Tüm talimatlar okunana ve anlaşılana kadar üniteyi prize takmayın.

- Talimatlara göre tam olarak monte edilmeden ve kurulum yapılmadan önce **BU MAKİNEYİ KULLANMAYIN.** Kurulumu hatalı yapılmış bir makine ciddi yaralanmaya neden olabilir.
- Bu makinenin nasıl çalıştırılacağına tam olarak aşina değilseniz amiriniz, eğitmen veya başka bir deneyimli kişiden **YARDIM ALIN.** Bilgi emniyetidir.
- BIÇAĞIN DOĞRU YÖNDE DÖNDÜĞÜNDEN** emin olun. Testere dışıdır, testere üzerinde işaretlendiği şekilde dönme yönünü gösteriyor olmalıdır.
- Çalıştırmadan önce tüm kelepçe saplarını, düğmeleri ve kolları **SIKIN.** Gevşek kelepçeler, parçalar veya iş parçasının yüksek hızla fırlamasına neden olabilir.
- TESTERE KAFASINI TAMAMEN AŞAĞI KONUMDAN KONTROLSÜZ BİR ŞEKİLDE SERBEST BIRAKMaktan KAÇININ.** Aksi takdirde, makinenin devrilme riski mevcuttur.
- Tüm bıçakların ve bıçak kelepçelerinin temiz olduğundan, bıçak kelepçelerinin girintili kenarlarının bıçağa doğru olduğundan ve mandren vidasının sağlam şekilde sıklıdığından **EMİN OLUN.** Gevşek veya uygunsuz bıçak kelepçesi testerenin hasar görmesine ve olası yaralanmaya neden olabilir.
- Testere için belirlenmiş olan voltaj dışında **BİR VOLTAJLA ÇALIŞTIRMAYIN.** Aşırı ısınma alette hasara ve yaralanmaya neden olabilir.
- Motor milini tutmak için **FANA HERHANGİ BİR ŞEY SOKMAYIN.** Alette hasara ve yaralanmaya neden olabilir.
- KEŞİNLİKLE VÜCUDUNUZUN HERHANGİ BİR PARÇASINI TESTERE BIÇAĞININ HAREKET ALANIYLA AYNI DOĞRULTUYA SOKMAYIN.** Yaralanma meydana gelebilir.
- KEŞİNLİKLE HAREKET EDEN BİR BIÇAĞA BIÇAK YAĞLAYICI SÜRMEYİN.** Yağ sürerken eliniz bıçağa doğru hareket ederek ciddi yaralanmaya neden olabilir.
- Testere güç kaynağına bağlıyken ellerinizi asla bıçak alanına **KOYMAYIN.** Bıçağın yanlışlıkla aktive edilmesi ciddi yaralanmaya sonuçlanabilir.
- KEŞİNLİKLE TESTERE BIÇAĞININ ETRAFINA VEYA ARKASINA DOĞRU UZANMAYIN.** Bıçak ciddi yaralanmaya neden olabilir.
- Fişi çekilmiş ve kapatılmış olmadığı sürece **TESTERENİN ALTINA ELİNİZİ UZATMAYIN.** Testere bıçağına temas ciddi yaralanmaya yol açabilir.
- MAKİNEYİ DENGELİ BİR DESTEK YÜZEYİNE SABİTLEYİN.** Titreme makinenin kayması, hareket etmesi veya devrilmesi sonucu ciddi yaralanmaya neden olabilir.
- Sadece **GÖNYE TESTERELE İÇİN ÖNERİLEN ÇAPRAZ KEŞİM TESTERE BIÇAKLARI** kullanın. En iyi sonuçları almak için, 7 dereceyi geçen kanca açılımlarına sahip karbür uçlu bıçakları kullanmayın. Derin kanallı testeresi bıçaklarını kullanmayın. Bu durum siperin yönünün değişmesine ve temasa neden olabilir ve makinede ciddi hasar ve/veya yaralanmayı beraberinde getirebilir.
- Makinede hasar ve/veya yaralanmayı önlemek için **SADECE DOĞRU BOYUT VE TİPTE BIÇAKLARI KULLANIN** (EN847:2017 ile uyumlu).
- Çalıştırmadan önce bıçakta **ÇATLAK VEYA HASAR OLUP OLMADIĞINI KONTROL EDİN.** Çatlamış veya hasar görmüş bir bıçak parçalanabilir

ve parçaları ciddi yaralanmaya neden olacak şekilde yüksek hızlarda fırlayabilir. Çatlamış veya hasar görmüş bıçakları hemen değiştirin. Testere bıçağının üzerinde yazan maksimum hızı uyun.

- BIÇAĞI VE BIÇAK KELEPÇESİNİ** çalıştırmadan önce temizleyin. Bıçak ve bıçak kelepçesinin temizlenmesi bunların herhangi bir hasar açısından kontrol edilmesini sağlar. Çatlamış veya hasar görmüş bir bıçak veya bıçak kelepçesi parçalanabilir ve parçaları ciddi yaralanmaya neden olacak yüksek hızlarda fırlayabilir.
- TESTERE BIÇAĞININ MAKSİMUM HIZI** anma değeri plakası üzerinde belirtilen hızla göre daima daha yüksek veya en azından o değere eşit olmalıdır.
- TESTERE BIÇAĞI ÇAPI** aletin anma değeri plakasındaki değerlere uygun olmalıdır.
- EĞİLMİŞ BIÇAKLARI KULLANMAYIN.** Bıçağın doğru ilerlediği ve titremediğini kontrol etmek için bakın. Titreyen bir bıçak makineye hasar verebilir ve/veya ciddi yaralanmaya neden olabilir.
- Plastik siperin çevresinde yağlayıcı veya temizleyici (özellikle sprey veya aerosol) **KULLANMAYIN.** Siperde kullanılan polikarbonat malzeme belli kimyasallar tarafından saldırıya maruz kalabilir.
- SİPERİ YERİNDE VE ÇALIŞIR DURUMDA** muhafaza edin.
- DAİMA KESİM PLAKASI KULLANIN VE HASAR GÖRDÜĞÜNDE BU PLAKAYI DEĞİŞTİRİN.** Testere altında küçük talaş birikmesi testere bıçağına engel olabilir veya kesme sırasında iş parçasının dengesini bozabilir.
- Makinenin hasar görmesini ve/veya yaralanmaları önlemek için sadece bu alet için belirtilen **BIÇAK KELEPÇELERİNİ KULLANIN.**
- Kesilecek malzeme için doğru testere bıçağını kullandığınızdan **EMİN OLUN.**
- MOTOR HAVALANDIRMA YUVALARINDAKİ** talaş ve testereden dökülen tozları temizleyin. Motor havalandırma yuvalarının tıkanması makinenin aşırı ısınmasına ve bu da makinenin hasar görmesine ve ciddi yaralanmaya beraberinde getirecek kısa devreye neden olabilir.
- DÜĞMEYİ KESİNLİKLE "AÇIK" KONUMDA KİLİTLEMİYİN.** Ciddi yaralanmaya neden olabilir.
- ASLA ALET ÜZERİNE BASMAYIN.** Bu, alet devrilirse veya yanlışlıkla kesme aletiyle temas edilirse ciddi yaralanmaya sonuçlanabilir.



UYARI: Plastik, ıslak ahşap ve diğer malzemelerin kesilmesi bıçak uçlarında ve testere gövdesinde erimiş materyal birikmesine sebep olur ve bıçağın aşırı ısınması ve kesim esnasında takılma riski artar.



UYARI: Her zaman uygun kulaklık takın. Bazı durumlarda ve uzun süreli kullanımda, bu ürünün sesi işitme kaybına sebep olabilir. Gürültüye maruz kalmayı etkileyen aşağıdaki faktörlere dikkat edin:

- Yayılan gürültüyü azaltan bıçakları kullanın,
- Yalnızca iyice bilmiş testere bıçakları kullanın ve
- Özel olarak hazırlanmış gürültü azaltma özelliğine sahip testere bıçaklarını kullanın.



UYARI: **DAİMA** güvenlik gözlüğü kullanın. Normal gözlükler güvenlik gözlükleri DEĞİLDİR. Ayrıca toz ortaya çıkan bir kesme işlemi söz konusuysa yüz veya toz maskesi kullanın.



UYARI: Bu aletin kullanımı ciddi ve kalıcı solunum sorunları veya yaralanmalara neden olabilecek toz üretip yayabilir.



UYARI: Elektrikli zımparalama, kesme, taşlama, delme ve diğer imalat işlemlerinin ortaya çıkardığı bazı tozlar kansere, doğum hataları veya diğer üreme sorunlarına neden olduğu bilinen kimyasallar içerir. Bu kimyasallardan bazıları:

- kurşun bazı boyalardaki kurşun,
- tuğla ve çimentoda ve diğer duvar malzemelerinde bulunan kristalin silika ve
- kimyasal işleme tabi tutulmuş keresteden kaynaklanan arsenik ve krom.

Bunlara maruziyetinizden kaynaklanan risk, bu tip çalışmaları ne sıklıkla gerçekleştirdiğinize bağlı olarak değişir. Bu kimyasallara maruziyeti azaltmak için: iyi havalandırılmalı yerlerde çalışın ve mikroskopik partikülleri

sızdırmayacak şekilde özel tasarlanmış toz maskeleri gibi onaylı güvenlik ekipmanlarını kullanın.

- **Elektrikli zımparalama, kesme, taşlama, delme ve diğer imalat işlemlerinin ortaya çıkardığı tozlarla uzun süreli temastan kaçınınız.** Koruyucu giysiler giyin ve maruz kalan alanları sabun ve su ile yıkayın. Tozun ağız ve gözlerinize girmesine veya cildiniz üzerinde birikmesine izin vermek zararlı kimyasalların emilmesine neden olabilir.

! UYARI: Bu aletin kullanımı ciddi ve kalıcı solunum sorunları veya yaralanmalara neden olabilecek toz üretip yayabilir. Toza maruz kalma durumunda daima uygun ve onaylı solunum koruyucu kullanın.

! UYARI: Alet, 30mA akımı aşmayan akım kesici cihazla beraber kullanılmaya tavsiye edilir.

Diğer Tehlikeler

Aşağıdaki tehlikeler testere kullanımında görülebilmektedir:

- Dönen parçalara dokunma sonucu yaralanmalar.

İlgili güvenlik kurallarının uygulanmasına ve güvenlik donanımlarının kullanılmasına rağmen bazı tehlikelerin önüne geçilememektedir. Bu tehlikeler arasında:

- Duyma hissini azalması.
- Dönen testere bıçağının açıkta kalan kısmının neden olduğu kaza tehlikesi.
- Bıçak değiştirirken meydana gelebilecek kazalar.
- Siperleri açarken parmakların ezilme tehlikesi.
- Özellikle meşe, akgürgeç ve MDF olmak üzere ahşap keserken meydana gelen tozun yutulması sonucu oluşan sağlık sorunları bulunmaktadır.

Aşağıdaki etmenler, solunum sorunları riskini artırır:

- Ahşap keserken toz toplama elemanının bağlanmaması.
- Kirli egzoz filtreleri nedeniyle yetersiz toz toplama.

Elektrik Güvenliği

Den elektriska motorn har konstruerats för endast en spänning. Kontrollera alltid att strömförsörjningen motsvarar spänningen på klassificeringsplattan.

! DEWALT aletinin EN62841 standardına uygun olarak çift yalıtımlıdır; bu nedenle, topraklama kablosuna gerek yoktur.

Elektrik kablosu hasar görürse, yalnızca DEWALT veya yetkili bir servis tarafından değiştirilmelidir.

Uzatma Kablolarının Kullanımı

Uzatma kablosu kullanılması gerekiyorsa bu aletin giriş gücüne (Teknik verilere bakın) uygun onaylı bir 3 damarlı uzatma kablosu kullanın. Minimum iletken boyutu 1,5 mm²'dir; maksimum uzunluk 30 m'dir. Bir kablo makarası kullanırken, kabloyu daima sonuna kadar açın.

Ambalaj İçeriği

Ambalaj içeriğinde şunlar bulunmaktadır:

- 1 Monte edilmiş gönye testeresi
- 2 Taban uzantısı
- 1 Bıçak anahtarı (Şekil A2'deki yerleşime bakın)
- 1 Testere bıçağı
- 1 Toz torbası
- 1 Malzeme kelepçesi
- 1 Kullanım kılavuzu

- Alet, parçalar ve aksesuarlarda nakliye sırasında hasar oluşup oluşmadığını kontrol edin.
- Çalıştırmadan önce bu kılavuzu iyice okuyup anlamak için zaman ayırın.

Alet Üzerindeki Etiketler

Alet üzerinde aşağıdaki semboller gösterilir:



Kullanmadan önce kullanım kılavuzunu okuyun.



Kulak koruması kullanın.



Göz koruması kullanın.



Ellerinizi bıçaktan uzak tutun.



Elinizi testere bıçağının her iki tarafına 100 mm mesafede tutun.



Doğrudan ışık kaynağına bakmayın.



Tasima noktası.

Tarih kodu konumu (Şek [Fig.] A1)

İmalat yılını da içeren Tarih Kodu **6** gövdeye basılıdır.

Örnek:

2022 XX XX
İmalat Yılı

Tanımlama (Şek. A1–E)

! UYARI: Hiçbir zaman elektrikli aleti veya herhangi bir parçasını değiştirmeyin. Hasarla veya yaralanmayla sonuçlanabilir.

Şek. A1

- | | |
|----------------------------|---|
| 1 Alt siper | 23 Kilitleme kolu |
| 2 Çalıştırma kolu | 24 Asma kilit deliği |
| 3 Taşıma kolu | 25 XPS açma/kapama düğmesi |
| 4 Ray kilit düğmesi | 26 Kelebek somun |
| 5 Ray ayar vidası ayarı | 27 Derinlik ayarlama vidası |
| 6 Tarih kodu | 28 Oluk açma freni |
| 7 Raylar | 29 Bıçak anahtarı |
| 8 Açılama ölççeği | 30 Taban |
| 9 Aşağı kilitleme pimi | 31 Açılama kilit düğmesi |
| 10 Çit ayarlama düğmesi | 32 0° açılama freni geçersiz kilma |
| 11 Çit | 33 Toz toplama portu |
| 12 Taban çiti | 34 Kayış kapağı |
| 13 Taban uzantısı | 35 Elektronik hız kontrol kadranı (Sadece DWS780) |
| 14 El girintisi | 36 Çit emniyet ipi |
| 15 Tabla | 37 Iş parçası kelepçesi (Şek. B) |
| 16 Tezgah montaj delikleri | İsteğe bağlı aksesuarlar |
| 17 Gönye ölççeği | Şek. C |
| 18 Toz kanalı girişi | 38 DW7053-XJ Toz Torbası |
| 19 Gönye kilit kolu | Şek. D |
| 20 Gönye mandal düğmesi | 39 DE7023-XJ / DE7033-XJ Ayak standı |
| 21 Kertik plakası | Şek. E |

Şek. A2

- 22 Tetik düğmesi

Kullanım Alanı

DEWALT DWS780, DWS780N gönye testere profesyonel amaçlı kereste, ahşap ürünleri ve plastik kesme işleri için tasarlanmıştır. Uygun testere bıçaklarını kullanıldığında alüminyum kesmek de mümkündür. Çapraz kesim, eğik kesim ve gönyeli kesim işlemlerini basit, doğru ve güvenli bir şekilde gerçekleştirir.

Bu ünite, karpit uçlu, nominal 305 mm bıçak çapına sahip bir bıçakla kullanılmak üzere tasarlanmıştır.

Islak koşullarda veya yanıcı sıvı ya da gazların mevcut olduğu ortamlarda **KULLANMAYIN**.

Bu gönye testere, profesyonel elektrikli aletlerdir.

Çocukların aleti ellemesine **İZİN VERMEYİN**. Bu alet deneyimsiz kullanıcılar tarafından kullanılırken nezaret edilmelidir.

UYARI! *Makineyi, tasarlanan amaçlar dışında kullanmayın.*

- Bu ürün, güvenliklerinden sorumlu kişinin gözetiminde olmadıklarında, fiziksel (çocuklar dahil), algısal veya zihinsel kapasite kaybı yaşamış deneyimsiz, bilgisiz ve yeteneksiz kişiler tarafından kullanılmalıdır. Çocuklar asla bu ürünle yalnız bırakılmamalıdır.

MONTAJ VE AYARLAMALAR

UYARI! *Yaralanma riskini azaltmak için aksesuarları takıp çıkarmadan önce, ayarlarla oynamadan veya değiştirmeden önce ya da tamir yaparken aleti kapatın ve makineyi güç kaynağından ayırın. Tetik düğmesinin kapalı konumda olduğunu kontrol edin. Aletin yanlışlıkla çalıştırılması yaralanmaya neden olabilir.*

Paketi açma (Şek. A1, F)

- Kutuyu açın ve kullanışlı taşıma kolu **3** ile, Şek. F'da gösterdiği gibi testereyi çekip çıkarın.
- Testereyi pürüzsüz, düz bir yüzeye yerleştirin.
- Ray kilit düğmesini **4** serbest bırakın ve arka konuma kilitlemek için testere kafasını geri itin.
- Çalıştırma koluna yavaşça aşağıya bastırın **2** ve aşağı kilitleme pimini kendinize çekin **9**.
- Aşağı yönde olan basıncı hafifçe serbest bırakın ve tam yüksekliğine ulaşmasını sağlayarak çalıştırma kolunu tutun.

Tezgaha Montaj (Şek. A1)

Tezgaha monte etmeyi kolaylaştırmak için dört ayakta da delikler **16** mevcuttur. Farklı boyutlarda vidalar için iki farklı boyutta delik bulunmaktadır. İstedığınız deliği kullanabilirsiniz; her ikisini de kullanmak şart değildir.

Hareket etmesini önlemek için testerenizi her zaman sabit bir yüzeye sağlam bir şekilde monte edin. Aletin taşınabilirliğini iyileştirmek için, 12,7 mm'lik bir parçaya veya daha sonra çalışma desteğinize kelepçelenebilen daha kalın bir kontrolplağa monte edilebilir veya diğer iş alanlarına taşınabilir ve yeniden kelepçelenebilir.

NOT: Testerenizi bir kontrol plakasına monte etmeyi tercih ederseniz, montaj vidalarının aşıbın altından çıkıntı oluşturmadığından emin olun. Kontrol plak çalışması desteği üzerine düzgünce oturmalıdır. Testereyi herhangi bir çalışma yüzeyine kelepçelerken, yalnızca montaj vida deliklerinin bulunduğu kelepçeleme yuvalarına kelepçeleysin. Başka herhangi bir noktaya kelepçelemek testerenin düzgün çalışmasına müdahale edecektir.

UYARI! *DİKKAT: Bağlanma ve yanlışlığı önlemek için, montaj yüzeyinin eğri veya dengesiz olmadığından emin olun. Testere yüzeyde titreşirse, testere montaj yüzeyine sağlam şekilde yerleşene kadar bir testere ayağının altına ince bir parça malzeme yerleştirin.*

Kertik Plakasının Değiştirilmesi (Şekil A1)

Kertik plakasını **21** çıkarmak için, kertik plakasını tutan vidaları sökün ve yenisiyle değiştirin.

Bu sırayı takip ederek vidaları tekrar monte edin: ilk önce uçlardan yanısıra kadar yerleştirilmiş yuvarlak deliklerden, daha sonra uçlardaki yuvarlak geçirin. Ayarlamaya gerek yoktur.

Taban Uzantılarının Takılması (Şek. Y)

UYARI! *Masa uzantıları, testereyi kullanmadan önce testere tabanının her iki tarafına monte edilmelidir.*

UYARI! *Montaj yuvalarını kullanarak, masa uzantılarını testerenin tabanı ile aynı hizada olacak şekilde ayarladığınızdan emin olun.*

- Tabanın yanındaki el girintilerinin **14** üstünde yer alan delikleri bulun.
- Bir altıgen anahtar kullanarak vidayı **60** rondeladan **61**, taban uzantısından **13** ve tabandaki deliklerden geçirecek takın.

- Yerinden oynamadığından emin olmak için uzantıyı çekerek sağlamlığını kontrol edin.

- Adım 1 ve 3'ü diğer tarafta da tekrarlayın.

NOT: Uzantıların çalışma yüzeyi ile aynı hizada olduğundan ve iş parçasının yüzeye eşit şekilde yaslandığından emin olun. Düz bir iş parçasında taban uzantıları ile iş parçası arasında boşluk bulunmamalıdır.

Testere Bıçağını Değiştirme veya Yenisini Takma

Bıçağın Çıkarılması (Şek. G1–G4)

UYARI! *Yaralanma riskini azaltmak için, testere bıçağını tutarken iş eldiveni takın.*

UYARI! *Ayarlama yaparken veya kurulumları değiştirirken veya onarım yaparken aksesuarları takıp çıkarmadan önce, yaralanma riskini azaltmak için üniteyi kapatın ve makineyi prizden çıkarın. Tetikleme düğmesinin OFF (KAPALI) konumda olduğundan emin olun. Kazara çalıştırma yaralanmaya neden olabilir.*

- Bıçak güç altındayken veya boşta dönerken mil kilidine asla basmayın.
- Hafif alaşım veya demir içeren (demir veya çelik içeren) metalleri, duvarları veya lifli çimento ürünlerini bu gönye testerede kesmeyin.

- Testereyi fişten çekin.
- Kolu yukarı konuma kaldırın ve alt siperi **1** olabildiğince kaldırın.
- Testere bıçağını **44** kilit devreye girene kadar elle dikkatlice döndürürken millî kilit düğmesine **42** basın.
- Düğme basılıyken, aletle birlikte verilen anahtar **29** ve diğer elinizi kullanarak bıçak vidasını **41** gevşetin. (Saat yönünde çevirin, soldan dışı.)
- Bıçak vidasını **41**, diş kelepçe pulunu **43**, adaptörü **62** ve bıçağı **44** çıkartın. İç kelepçe pulu **45** mil üzerinde bırakılabilir.

Bıçağın Takılması (Şek. G1–G4)

- Testereyi fişten çekin.
- Kol yükseltilmiş ve alt siper açık tutulurken, bıçağı adaptör halkasıyla mil üzerine yerleştirin ve bıçağın altındaki diş testerenin arkasına işaret edecek şekilde bıçağı iç bıçak kelepçesinin üzerine oturtun.
- Dış kelepçe pulunu **43** mile monte edin.
- Bıçak vidasını **41** takın ve mil kilidini devreye sokarak, vidayı verilen anahtar ile iyice sıkın (saat yönünün tersine çevirin, soldan dışı).

UYARI! *Testere bıçağının yalnızca açıklanan şekilde değiştirilmesi gerektiğini unutmayın. Sadece Teknik Veriler bölümünde belirtilen testere bıçaklarını kullanın Kat.no.: DT4260 önerilir.*

Testerenin Taşınması (Şek. A1, A2)

UYARI! *Ciddi kişisel yaralanma riskini azaltmak için, testereyi taşımadan önce DAİMA ray kilidi düğmesini, açılma kilit kolunu, eğim kilit kolunu, aşağı kilitleme pimini ve çit ayarlama düğmelerini kilitleyin. Taşıma veya kaldırmak için asla koruyucuları kullanmayın.*

Gönye testereyi rahatça taşımak için, testere kolunun üstünde bir taşıma kolu **3** dahil edilmiştir.

- Testereyi taşımak için, kafayı alçaltın ve aşağı kilitleme pimine basın **9**.
- Ray kilidi düğmesini, testere kafası ön konumdayken kilitleyin, gönye kolunu tam sol gönye açısında kilitleyin, çiti **11** tamamen içe doğru kaydırın ve açılma kilit düğmesini **31**, aleti olabildiğince kompakt hale getirmek için testere kafası dikey konumdayken kilitleyin.
- Daima taşıma kolunu **3** veya el girintilerini **14** kullanın.

Özellikler ve Kontroller

UYARI! *Yaralanma riskini azaltmak için aksesuarları takıp çıkarmadan önce, ayarlarla oynamadan veya değiştirmeden önce ya da tamir yaparken aleti kapatın ve makineyi güç kaynağından ayırın. Tetik düğmesinin kapalı konumda olduğunu kontrol edin. Aletin yanlışlıkla çalıştırılması yaralanmaya neden olabilir.*

Gönye kontrolü (Şek. H)

Gönye kilit kolu **19** ve gönye mandal düğmesi **20** testerenizi 60° sağa ve 50° sola gönye yapmanıza izin verir. Testereyi gönye yapmak için, gönye kilidi kolunu kaldırın, gönye mandalı düğmesine basın ve gönye açısını istenilen gönye ölçeğine ayarlayın **17**. Gönye açısını kilitlemek için gönye kilidi koluna basın.

Açılama kilit düğmesi (Şek. A2)

Açılama kilidi, testereye sol veya sağa 49° açı vermenizi sağlar. Açılama ayarını belirlemek için, düğmeyi **31** saat yönünün tersine çevirin. 0° açı geçersiz kılma düğmesi çekildiğinde testere kafası kolayca sola veya sağa açılır. Sıkamak için, açılama kilit düğmesini saat yönünde çevirin.

0° Açılama Geçersiz Kılma (Şek. A2)

Açılama freni geçersiz kılma elemanı **32** testereyi 0° işaretinin sağına açılamanızı sağlar.

Devreye girdiğinde, soldan getirildiğinde testere otomatik olarak 0°de durur. Sağ 0° konumuna geçici olarak hareket ettirmek için, açı durdurma geçersiz kılma kolunu **32** çekin. Kol serbest bırakıldığında, geçersiz kılma yeniden devreye girer. Açı durdurma geçersiz kılma kolu 180° bükülerek kilitlenebilir. 0°deyken, geçersiz kılma elemanı yerine kilitlenir. Geçersiz kılma elemanını çalıştırmak için, testereye hafifçe sola doğru açı verin.

45° Açılama Freni Geçersiz Kılma (Şek. I)

Testerenin her iki yanında iki açılama freni geçersiz kılma kolu bulunmaktadır. Testereyi sola ya da sağa açılmak için, 45°yi geçin, 45° açılama geçersiz kılma kolunu **52** geriye doğru itin. Geriye doğru konumda olduğunda, testere bu frenleri geçerek açılabilir. 45° frenleri gerekli olduğunda, 45° açılama geçersiz kılma kolunu ileri doğru itin.

Tepe açılama kilit mandalları (Şek. I)

Tepe kalıbı yerleşme yüzeyini keserken, testereniz soldan ya da sağdan doğru ve hızlı şekilde bir tepe durma noktası ayarlamak üzere donatılmıştır (*Tepe Kalıbı Yerleşme Yüzeyi ve Bileşik Özellikleri Kullanma*'ya bakın).

Tepe açılama kilit mandalı **54** tepe ayarlama vidasıyla temas etmesi için döndürülebilir.

Tepe açılama kilit mandalını tersine çevirmek için, tutma vidasını, 22,5° açılama kilit mandalını **53** ve 30° tepe açılama kilit mandalını **54** çıkarın. Tepe açılama kilit mandalını **54** 33,86° yazısı yukarı bakacak şekilde çevirin. 22,5° açılama kilit mandalını ve tepe açılama kilit mandalını sabitlemek için vidayı yeniden takın. Doğruluk ayarı etkilenecektir.

22,5° Açılama kilit mandalları (Şek. I)

Testereniz sol veya sağdan 22,5°lik bir açılımla hızla ve doğru şekilde ayarlamak üzere donatılmıştır. 22,5° açılama kilit mandalı **53** tepe ayarlama vidasıyla **51** temas etmesi için döndürülebilir.

Ray Kilit Düğmesi (Şek. A1)

Ray kilit düğmesi **4**, raylar **7** üzerinde kaymasını önlemek için testere kafasını sağlam şekilde kilitlemenizi sağlar. Bu, belli kesimler yaparken veya testereyi taşırken gereklidir.

Oluk Açma Freni (Şek. A2)

Oluk açma freni **28** bıçağın kesiminin derinliğinin sınırlı olmasını sağlar. Fren, oluk açma ve uzun dikey kesimler gibi uygulamalar için yararlıdır. Oluk açma frenini ileri döndürün ve istenilen kesim derinliğini ayarlamak için derinlik ayarlama vidasını **27** ayarlayın. Ayarlamayı sabitlemek için kelebek somunu **26** sıkın. Oluk açma freni testerenin arkasına döndürüldüğünde oluk açma freni özelliği atlanacaktır. Derinlik ayarlama vidası elle gevşetilmeyecek kadar sıkıysa, vidayı gevşetmek için verilen bıçak anahtarı **29** kullanılabilir.

Aşağı kilitleme pimi (Şek. A1)

UYARI: Aşağı kilitleme pimi yalnızca testere taşırken veya saklanırken kullanılmalıdır. Herhangi bir kesme işlemi için ASLA aşağı kilitleme pimini kullanmayın.

Testere kafasını aşağı konumda kilitlemek için, testere kafasını aşağıya itin, aşağı kilitleme pimini itin **9** ve testere kafasını serbest bırakın. Bu, testereyi bir yerden bir yere hareket ettiren testere kafasını güvenle aşağıda

tutacaktır. Serbest bırakmak için, testere kafasını aşağıya bastırın ve pimi çekerek çıkarın.

Kaydırma kilit kolu (Şek. J, T)

Kaydırma kilit kolu **59** testereyi, Şekil T'te gösterildiği gibi dikey olarak kesim yapılırken taban kalıbının kesimini en üst seviyeye çıkaracak konuma yerleştirir.

Ayarlama

Gönye testereniz üretim anında fabrikada eksiksiz ve doğru olarak ayarlanmıştır. Nakliye ve kullanım veya başka herhangi bir nedenden ötürü yeniden ayarlama gerekiyorsa, testerenizi ayarlamak için aşağıdaki talimatları takip edin. Bir kez yapıldığında, bu ayarlamalar doğru olarak kalacaktır.

Gönye ölçeği ayarlama (Şek. H, K)

1. Gönye kilit kolunun **19** kilidini açın ve gönye mandalı düğmesi **20** 0° gönye konumunda. kilitlene dek, gönye kolunu döndürün. Gönye kilit kolunu kilitlemeyin.
2. Testere çiti ve bıçağına karşı, gösterildiği şekilde bir gönye yerleştirin. (Bıçak dişi uçlarına gönye ile dokunmayın. Böyle yapılması hatalı ölçümlere neden olur.)
3. Testere bıçağı çite tam olarak dik değilse, gönye ölçeğini **17** tutan dört vidayı **48** gevşetin ve gönye ile ölçerek, gönye kilit kolunu ve ölçeği, bıçak çite dik olana dek sola ya da sağa kaydırın.
4. Dört vidayı yeniden sıkın. Gönye göstergesinin **46** değerine bu kez önem vermeyin.

Gönye göstergesi ayarlama (Şek. H)

1. Gönye kolunu sıfır konumuna getirmek için gönye kilit kolunun **19** kilidini açın.
2. Gönye kilit kolunun kilidi açılmışken, gönye kolunu sıfıra döndürürken gönye mandalının yerine oturmasını sağlayın.
3. Şek. H'de gösterilen gönye göstergesini **46** ve gönye ölçeğini **17** gözlemleyin. Gösterge tam olarak sıfırı göstermezse, göstergelyi yerinde tutarak gönye göstergesi vidasını **47** gevşetin, göstergelyi yeniden konumlandırın ve vidayı sıkın.

Tabla ayarlaması için oynar kolu gönye (Şek. A1, A2, I, L)

1. Bıçak gönyesini tablaya hizalamak için, kolu aşağı kilitleme pimi **9** ile aşağı konuma kilitleyin.
2. Gönyenin dişin üst kısmında olmamasını sağlayarak bıçağa karşı bir gönye yerleştirin (Şek. L).
3. Açılama kilit düğmesini **31** gevşetin ve kolun 0° açılama frenine sıkıca dayanmasını sağlayın.
4. Bıçağın tablaya 0° açıda olacağı şekilde, 6 mm bıçak anahtarı **29** ile 0° eğim ayar vidasını (**56**, Şek. I) gerektiğince döndürün.

Açılama göstergesi ayarı (Şek. I)

Açılama göstergeleri **50** sıfırı göstermezse, açılama göstergelerinin her birini yerinde tutan her bir vidayı **49** gevşetin ve gerekirse hareket ettirin. 0° açılamanın doğru olduğundan ve başka herhangi bir açılama açısı vidasını ayarlamadan önce açılama göstergelerinin ayarlandığından emin olun.

Açılama freni 45° sağ ve sol ayarı (Şek. A2, I)

Sağ 45° açılama frenini ayarlamak için:

1. Açılama kilit düğmesini **31** gevşetin ve 0° açılama frenini geçersiz kılmak için 0° açılama frenini **32** çekin.
2. Testere tam olarak sağda olduğunda, açılama göstergesi **50** tam olarak 45°yi göstermezse, 6 mm bıçak anahtarı **29** ile açılama göstergesi 45°yi gösterene dek sol 45° açılama ayar vidasını **55** çevirin.

Sol 45° açılama frenini ayarlamak için:

- a. Açılama kilit düğmesini gevşetin ve kafayı sola eğin.
- b. Açılama göstergesi tam olarak 45°yi göstermezse, açılama göstergesi 45° değerini gösterene kadar sağ 45° açılama ayar vidasını çevirin.

Açılama frenini 22,5° (veya 30°) olarak ayarlamak

(Şek. A2, I)

NOT: Açılama açılarını yalnızca 0° açılama açısını ve açılama göstergesi ayarını uyguladıktan sonra ayarlayın.

Sol 22,5° açılama açısını belirlemek için, sol 22,5° açılama kilit mandalını **53** dışarıya çevirin. Açılama kilit düğmesini **31** gevşetin ve kafayı tamamen sola eğin. Açılama göstergesi **50** tam olarak 22,5°'yi göstermezse, açılama göstergesinde 22,5° değeri görünene kadar 10 mm anahtar ile kilit mandalına temas eden tepe ayarlama vidasını **51** çevirin.

Sağ 22,5° açılama açısını ayarlamak için, sağ 22,5° açılama kilit mandalını dışarıya çevirin. Açılama kilit düğmesini gevşetin ve 0° açılama frenini **32** geçersiz kılmak için 0° açılama frenini çekin. Testere tam olarak sağda olduğunda, açılama göstergesi tam olarak 22,5°'yi göstermezse, açılama göstergesi tam olarak 22,5°'yi gösterene dek, 10 mm anahtar ile kilit mandalıyla temas ederek tepe ayarlama vidasını **51** çevirin.

Çitin ayarlanması (Şek. A1)

Çitin üst parçası, testerenin hem soldan hem de sağdan tam 49° bir açı yapmasına izin veren bir açıklık sağlamak üzere ayarlanabilir.

- Her bir çiti **11** ayarlamak için, çit ayarlama düğmesini **10** gevşetin ve çiti dışarıya doğru kaydırın.
- Testere kapalıyken kuru şekilde çalıştırın ve açıklığı denetleyin.
- Kolun yukarı ve aşağı hareketine müdahale etmeksizin iş parçasına maksimum destek sağlamak için çiti bıçağa olabildiğince yakın şekilde ayarlayın.
- Çit ayar düğmesini iyice sıkın.
- Açılama işlemleri tamamlandığında, çiti yeniden konumlandırın.

Belli kesimler için, çitleri bıçağa yaklaştırmak arzu edilebilir. Bunu yapmak için, çit ayar vidalarını **10** gevşetin ve normal sınıy geçen bıçağı çitlere yakın konuma kaydırın, ardından çit ayar vidalarını sıkın. Bıçağın çitlerle temas etmediğinden emin olmak için ilk olarak bir kuru kesim yapın.

Bazı kesimler için sürgülü çitin çıkarılması istenebilir. Bunu yapmak istediğinizde çit ayar vidasını **10** gevşetin ve çiti tabandan uzağa doğru tamamen kaydırın. Çit emniyet ipi 36 çitin testereden tamamen çıkmasını veya kaybolmasını önler. Kesim tamamlandıktan sonra, sürgülü çiti geri takın.

NOT: Çitlerin hatları testere tozu ile tıkalı hale gelebilir. Rehber olukları temizlemek için bir fırça ya da düşük basınçlı hava kullanın.

Siper Hareketi ve Görünürlük (Şek. X)

Testerenizdeki alt siper **1** kol aşağı götürüldüğünde bıçağı otomatik olarak ortaya çıkarmak ve kol yükseltildiğinde bıçağı kaplamak için tasarlanmıştır.

Siper, testere bıçakları takılırken veya sökülürken ya da testerenin incelenmesi için elle kaldırılabilir. BİÇAK DURDURULMADIĞA alt SİPERİ ASLA KALDIRMAYIN.

Ray rehberinin ayarlanması (Şek. A1)

Rayları **7** düzenli olarak sallanma veya açıklık açısından kontrol edin.

Sağ ray ayar vidası **5** ile ayarlanabilir. Açıklığı azaltmak için 4 mm'lik bir altıgen anahtar kullanın ve testere kafasını ileri geri kaydırırken ayar vidasını saat yönünde döndürün.

Gönye Kilidinin Ayarlanması (Şek. A1, M)

Gönye kilidi kolu (aşağıda) kilitliken testerenin tablası hareket ettirilebiliyorsa, gönye kilidi çubuğu **57** ayarlanmalıdır.

- Gönye kilidi kolunu **19** açık kilit (yukarı) konumuna getirin.
- 13 mm'lik bir açık uçlu anahtar kullanarak, gönye kilidi çubuğundaki kilit somununu **58** gevşetin.
- Yarıklı tornavida kullanarak, Şek. M'da gösterildiği gibi saat yönünde çevirerek gönye kilit çubuğunu sıkın. Kilit çubuğunu yerine oturuncaya kadar çevirin, ardından saat yönünün tersinde bir kere çevirin.
- Gönye kilidini, gönye ölçüğüne kilitlenmemiş bir ölçüme - örneğin 34° - yeniden kilitleyin ve tablanın dönmeyeceğinden emin olun.
- Kilit somununu sıkın.

Çalıştırmadan Önce

- Tezgah uzantılarını testerenin her iki tarafına da yerleştirin. Bkz. **Tezgah Uzantılarının Takılması** bölümü.
- Koruyucu kayış kapağında hasar olup olmadığını ve alt siperin düzgün çalışıp çalışmadığını kontrol edin.
- Kesim plakası kullandığınızdan emin olun. Kesim yuvası 12 mm'den daha genişse makineyi çalıştırmayın.
- Uygun testere bıçağını takın. Aşırı derecede aşınmış bıçakları kullanmayın. Aletin maksimum dönüş hızı testere bıçağının hızını aşmamalıdır.
- Tüm kilitleme topuzlarının ve kelepçe kollarının sıkı olduğundan emin olun.
- Kişisel koruyucu ekipman kullanın ve testereyi harici bir toz emiciye bağlayın.
- Bu testere aħşabı ve birçok demir harici malzemeyi kestığı halde, bu kullanım talimatları yalnızca aħşap kesme ile ilgilidir. Aynı yönergeler diğer malzemeler için de geçerlidir. Bu testere ile demir türevi (demir ve çelik) malzemeleri, fiber çimento veya duvar malzemelerini kesmeyin!
- Aşırı derecede küçük parçaları kesmeye çalışmayın.
- Üzerinde çalıştığını parçayı sabitleyin.
- Bıçağın serbestçe kesmesine izin verin. Zorlamayın.
- Kesmeden önce motorun tam hıza erişmesini bekleyin.

KULLANMA

Kullanma Talimatları



UYARI: Güvenlik talimatlarına ve geçerli düzenlemelere her zaman uyun.



UYARI: Yaralanma riskini azaltmak için aksesuarları takıp çıkarmadan önce, ayarlarla oynamadan veya değiştirmeden önce ya da tamir yaparken aleti kapatın ve makineyi güç kaynağından ayırın. Tetik düğmesinin kapalı konumunda olduğunun kontrol edin. Aletin yanlışlıkla çalıştırılması yaralanmaya neden olabilir!

İhtiyaçlarınızı en uygun bıçağı seçmek için **İsteğe Bağlı Aksesuarlar** altında **Testere Bıçakları**'na bakın.

Makinenin, masa yüksekliği ve denge açısından ergonomik durumunuza uygun şekilde yerleştirildiğinden emin olun. Makinenin yerleştirileceği bölge, operatörün görüşünün iyi olmasını ve üzerinde çalışılan parçanın herhangi bir sınırlama olmaksızın ele alınmasına olanak tanıyacak yeterli serbest alan bulunmasını sağlayacak şekilde seçilmelidir.

Titreşim etkilerini azaltmak için çevre sıcaklığının çok düşük olmadığından, makine ve aksesuarların bakımının iyi yapıldığından ve iş parçası boyutunun bu makineye uygun olduğundan emin olun.

Gerilim için ad plakasına bakın. Kablonun çalışmanıza müdahale etmeyeceğinden emin olun.

Düzgün Vücut ve El Konumu (Şek. N1, N2)



UYARI: Ciddi yaralanma riskini azaltmak için, Şek. N1'da gösterildiği gibi **Daima** şekilde gösterilen uygun el pozisyonunu kullanın.



UYARI: Ciddi yaralanma riskini azaltmak için, ani tepki ihtimaline karşı aleti **DAİMA** sıkıca tutun.

- Ellerinizi asla kesim alanının yakınına koymayın. Ellerinizi bıçaktan 100 mm daha yakına koymayın.
- Kesim yaparken iş parçasını tablaya ve çite dayanacak şekilde sıkıca tutun. Tetiği bırakana ve bıçak tamamen duruncaya kadar ellerinizi konumunda tutun.
- BİÇAĞIN YOLUNU KONTROL EDEBİLMENİZ İÇİN KESİMLERİ BİTİRMEDEN ÖNCE DAİMA KURU ÇALIŞTIRMA (ELEKTRİKSİZ) GERÇEKLEŞTİRİN. ELLERİNİZİ, ŞEKİL N2'DE GÖSTERİLDİĞİ GİBİ ÇAPRAZ TUTMAYIN.
- İki ayağın da sıkıca zeminde olmasını sağlayın ve uygun dengeyi koruyun. Gönye kolunu sola ve sağa hareket ettirdiççe, onu takip edin ve testere bıçağının hafifçe yanında durun.
- Bir kalem izini takip ederken siper hava deliklerine bakın.

Tetik Düğmesi (Şek. A2)

Testereyi açmak için kilitleme kolunu **23** aletin arka kısmına doğru çekin ve ardından tetik düğmesine **22** basın. Testere, düğmeye basıldığı sürece çalışır. Kesimi yapmadan önce bıçağın tam çalışma hızında dönmesine izin verin. Testereyi kapatmak için ise, tetik düğmesini serbest bırakın. Testere kafasını kaldırmadan önce bıçağın durmasını bekleyin. Düğmenin kilidinin açık konuma getirilmesi için herhangi bir koşul yoktur. Düğmeyi kilitlemek üzere bir asma kilit takmak için tetikte bir delik **24** mevcuttur.

Testerede otomatik elektrikli bir bıçak freni bulunmaz fakat testere bıçağı tetiğin serbest bırakılmasından sonra 10 saniye içerisinde durmalıdır. Bu ayarlanabilir bir süre değildir. Eğer durma süresi sürekli olarak 10 saniyeye aşırsa, aleti yetkili bir DEWALT servis merkezine götürün.

Kesim yerinden çıkartmadan önce bıçağın durduğundan mutlaka emin olun.

Değişken hız ayarları (Şek. A2)

Sadece DWS780

Hız kontrol kadranı **35** ihtiyaç duyulan hız aralığının önceden ayarlanması için kullanılabilir.

- Hız kontrol kadranını **35** bir numara ile belirlenen istenilen aralığa getirin.
- Ahşap gibi yumuşak maddeleri kesmek için yüksek hız kullanın. Metalleri kesmek için düşük hız kullanın.

Toz Emme (Şek. A2, C)



UYARI: Kayın ve meşe tozu gibi bazı tozlar, özellikle ağaç işleme katkı maddeleriyle birleştiğinde kansere yol açıcı maddeler olarak bilinmektedir.

- Daima toz emme düzeneği kullanın.
- Çalışma alanının iyi havalanmasını sağlayın.
- Uygun bir maske kullanmanız önerilmektedir.

Testerede, ürünle birlikte verilen toz torbası **38** veya bir mağaza vakum sisteminin bağlanabilmesini sağlayan dahili toz portu **33** mevcuttur.

Toz torbasını yerleştirmek için

- Toz torbasını **38** toz çıkışına **33** takın.

Toz torbasını boşaltmak için

- Toz torbasını **38** testereden çıkarın ve boşaltmak için hafifçe sallayın veya vurun.
- Toz torbasını toz portuna **33** geri takın.

Tozun tamamının torbadan çıkmadığını fark edeceksiniz. Bu, kesme performansını etkilemeyecek, ancak testerenin toz toplama verimliliğini azaltacaktır. Testerenizin toz toplama verimliliğini eski haline getirmek için boşaltırken toz torbasının içindeki yayı bastırın ve çöp kutusu veya toz haznesinin kenarına vurun



DİKKAT: Toz torbası veya DEWALT toz emici yerinde olmadığı sürece bu testereyi çalıştırmayın. Ahşap tozu solunum tehlikesi oluşturabilir.

XPS LED Çalışma Işığı Sisteminin Kullanılması (Şek. A1, A2)

NOT: Gönye testeresi bir güç kaynağına bağlı olmalıdır.

XPS LED Çalışma Işığı Sistemi bir açma/kapatma düğmesine sahiptir **25**. XPS LED Çalışma Işığı sistemi gönye testerenin tetik anahtarından bağımsızdır. Işık, testereyi çalıştırmak üzere açık olmak zorunda değildir.

Bir ahşap parçası üzerinde mevcut bir kalem hattından kesim yapmak için:

- XPS sistemini açın, ardından testere bıçağını ahşaba yaklaştırmak için çalıştırma kolunu aşağı çekin **2**. Bıçağın gölgesi ahşapta görünecektir.
- Kalem hattını bıçağın gölgesinin kenarı ile hizalayın. Kalem hattıyla tam olarak denk getirmek için gönyeyi veya eğik açılarda ayarlamaz gerekebilir.

NOT: LED hasar görürse, yalnızca DEWALT veya bir yetkili servis tarafından değiştirilmelidir.

Düz Kesme İşlemleri (Şek. A1, A2, O, P)

Kaydırma özelliği kullanılmıyorsa, testere kafasının olabildiğince geriye itildiğinden ve ray kilidi düğmesinin **4** sıkıldığından emin olun. Bu, iş parçasıyla çalışmaya başlandığında testerenin rayları boyunca kaymasını önler.

Birden çok parçanın kesilmesi önerilmez ancak her bir parçanın tabla ve çite dayanacak şekilde sıkıca tutulması sağlanırsa güvenli bir şekilde yapılabilir.

Düz dikey enine kesim

- Gönye kolunu sıfıra ayarlayıp kilitleyin ve ahşabı tabla **15** üzerinde ve çite **11** dayanacak şekilde sıkıca tutun.
- Ray kilit düğmesi **4** sıkılmışken, tetik anahtarını **22** sıkıştırarak testereyi açın.
- Testere hızlandığında, kolu hafifçe alçaltın ve ahşabı yavaşça kesin. Kolu yükseltmeden önce bıçağın tam olarak durmasına izin verin.

Kaydırmalı Enine Kesim (Şek. O)

51 x 150 mm'den daha geniş (51 x 105 mm 45° gönyede) bir iş parçası keserken, ray kilit düğmesi **4** gevşetilmiş şekilde dışarı-aşağı hareket kullanın.

Testereyi kendinize doğru çekin, testere kafasını iş parçasına doğru aşağıya indirin ve kesimi tamamlamak için testereyi yavaşça geri itin.

Dışarı çekerken testerenin iş parçasının üst kısmıyla temas etmesine izin vermeyin. Testere, muhtemelen kişisel yaralanmaya veya iş parçasının zarar görmesine neden olacak şekilde size doğru hareket edebilir.

Gönye enine kesim (Şek. P)

Gönye açısı köşe yapmak için genellikle 45° olur, ancak sıfır ila soldan 50° ve sağdan 60° herhangi bir yere ayarlanabilir. Düz dikey bir enine kesim için devam edin.

Daha kısa olan ve 51 x 105 mm'den daha geniş iş parçaları üzerinde bir gönye kesimi gerçekleştirirken, uzun tarafı daima çite karşı yerleştirin.

Açılı Kesme İşlemi (Şek. A1, A2)

Eğik açılar 49° sağdan ve 49° soldan ayarlanabilir ve gönye kolu 50° sol veya 60° sağ arasında kesilebilir. Açılama sistemine dair ayrıntılı talimatlar için **Özellikler ve Kontroller'e** bakın.

- Açılama kilidini **31** gevşetin ve testereyi istenildiği şekilde sola veya sağa hareket ettirin. Açıklığı sağlamak için çiti **11** hareket ettirmek gereklidir. Çitleri yerleştirdikten sonra çit ayarlamaya düğmesini **10** sıkın.
- Açılama kilidini iyice sıkın.

Bazı aşırı açılarda, sağ veya sol taraftaki çitin çıkarılması gerekli olabilir.

Belli açılı kesme işlemleri için çitleri ayarlamaya dair önemli bilgiler için **Ayarlamalar** kısmında **Çit Ayarı**'na bakın.

Sol veya sağ çiti çıkarmak için, çit ayarlamaya düğmesinin **10** bir kaç kere vidasını gevşetin ve çitayı dışarıya kaydırın. Çit emniyet ipi **36** çitin testereden tamamen çıkmasını veya kaybolmasını önler. Açılama işlemleri sona erdiğinde çitleri yeniden yerleştirin.

Kesme Kalitesi

Herhangi bir kesimin pürüzsüzlüğü, kesilen materyal, bıçak tipi ve kesme hızı gibi bir dizi değişkene bağlıdır.

Kalıplama ve diğer hassas çalışmalar için en pürüzsüz kesimler istenildiğinde, keskin bir (60 diş karbür) bıçak ve daha yavaş, dengeli bir kesme hızı istenilen sonuçları verecektir.



UYARI: Kesilen malzemenin kesim sırasında yürümemesine dikkat edin; parçayı sıkıca tespit edin. Testere kolunu kaldırmadan önce daima bıçağın tamamen durmasını bekleyin. Kesilen parçanın arka kısmında hala küçük çaplı yırtılmalar oluyorsa, kesilecek ahşabın üzerine bir seloteyp şeridi yapıştırın. Kesimi şeridin içinden yaptıktan sonra, şeridi dikkatli bir şekilde çıkartın.

Düz Olmayan Kesim (Oyma ve Kanal Açma)

Oluk kesimi yapabilmemiz için testerenizde bir oluk açma freni **28**, derinlik ayarlama vidası **27** ve kelebek somun **26** mevcuttur. **Çapraz Kesme, Açılı Kesme** ve **Bileşik Gönyeye Kesme** bölümlerindeki talimatlar, tüm malzeme kalınlıklarında kesimler içindir. Malzemede oyuk veya kanal şekilleri oluşturmak için düz olmayan kesimler de yapılabilir.

Oyma (Şek. A1, A2)

Kesim derinliğini ayarlamakla ilgili ayrıntılı talimatlar için **Oluk Açma Freni** bölümüne bakın. İstenen kesme derinliğinden emin olmak için atılmış bir parça tahta kullanılmalıdır.

1. Bu tahta parçasını tezgahın üzerinde çite **11** doğru sıkıca tutun. Bıçağın altındaki kesim alanını hizalayın. Testere kolunu, bıçak aşağı konumda olacak şekilde tamamen öne yerleştirin. Şekil A2'de gösterilen tetik düğmesini **22** sıkarak testereyi çalıştırın. İş parçası boyunca bir oluk açmak için testere kolunu arkaya doğru itin.
2. Testere kolu aşağıdayken tetik düğmesini serbest bırakın. Testere bıçağı tamamen durduğunda testere kolunu kaldırın. Kolu kaldırmadan önce, daima bıçağın tam olarak durmasını bekleyin.
3. Oluğu genişletmek için, istenen derinlik elde edilene kadar adım 1-2'yi tekrarlayın.

İş Parçasının Kelepçelenmesi (Şek. B)

UYARI: Bir kesimden önce kelepçelenmiş, dengeli ve güvenli olan iş parçası, kesim tamamlandıktan sonra dengesini kaybedebilir. Dengesiz bir yük testereyi veya bir masa veya tezgah gibi testerenin takılı olduğu herhangi bir şeyi yana yatırabilir. Dengesiz hale gelebilecek bir kesim yaparken, iş parçasını düzgün şekilde destekleyin ve testerenin sabit bir yüzeye sağlam şekilde civatalandığından emin olun. Yaralanmayla sonuçlanabilir.

UYARI: Kelepçenin her kullanılışında, kelepçe ayağının testere tabanının yukarısına kelepçeli kalması gereklidir. İş parçasını, çalışma alanındaki herhangi bir başka parçaya değil, daima testerenin tabanına kelepçeleysin. Kelepçe ayağının testere tabanının kenarına kelepçelenmediğinden emin olun.

DİKKAT: Denetimi sağlamak ve yaralanma ve iş yeri hasarı riskini önlemek için daima bir çalışma kelepçesi kullanın.

Testerenizle verilen malzeme kelepçesini **37** kullanın. Kelepçelemeye yardımcı olması için sol veya sağ çiti baştan başa kaydırın. Yay kelepçeler, çubuk kelepçeler veya C kelepçeler gibi başka destek elemanları belli boyutlar ve şekillerdeki malzemeler için gerekli olabilir.

Kelepçeyi takmak için

1. Çitin arkasındaki deliğe takın. Kelepçe gönyeye testerenin arkasına doğru bakmalıdır. Kelepçe çubuğundaki oluk tabana tam olarak takılmalıdır. Bu oluğun gönyeye testeresinin tabanına tam olarak takıldığından emin olun. Oluk görünür durumdaysa, kelepçe güvenli olmayacaktır.
2. Kelepçeyi gönyeye testeresinin önüne doğru 180° döndürün.
3. Kelepçeyi yukarıya veya aşağıya ayarlamak için düğmeyi gevşetin, ardından iş parçasını sağlam şekilde kelepçelemek için ince ayar düğmesini kullanın.

NOT: Açılırdırırken kelepçeyi tabanın zıt tarafına yerleştirin. BIÇAĞIN YOLUNU KONTROL EDEBİLMENİZ İÇİN KESİMLERİ BİTİRMEYEN ÖNCE DAİMA KURU ÇALIŞTIRMA (ELEKTRİKSİZ) GERÇEKLEŞTİRİN. KELEPÇENİN, TESTERE VEYA SİPERLERİN HAREKETİNE MÜDAHALE ETMEDİĞİNDEN EMİN OLUN

Uzun Parçalar için Destek (Şek. D)

UZUN PARÇALARI DAİMA DESTEKLEYİN.

En iyi sonuçlar için, testerenizin tabla genişliğini artırmak üzere DE7023-XJ veya DE7033 ayak standlarını **39** kullanın. Uçların düşmesini önlemek için testere tezgahları veya benzeri aletler gibi kullanışlı yollarla uzun iş parçalarını destekleyin.

Resim Çerçeveleri, Gölge Kutuları ve Diğer Dört Kenarlı Projeleri Kesme (Şek. Q, R)

Testerenize alıştığınızdan emin olana dek hurda ahşap üzerinde birkaç basit alıştırmaya yapın. Testereniz Şek. Q'de gösterilen gibi gönyeli kesilen kenarlar için mükemmeldir.

Şek. R'deki Taslak 1 açılı ayarlama yöntemi ile yapılan bir bağlantıyı göstermektedir. Gösterilen bağlantı şu yöntemlerden biriyle yapılabilir.

- Açılı ayarlama kullanılarak:
 - İki panonun açısı, 90° bir kenar oluşturarak her biri 45° olacak şekilde ayarlanır.
 - Gönyeye kolu sıfır konumuna kilitlenir ve açılı ayarlama 45°de kilitlenir.
 - Ahşap, geniş düz tarafı tablaya, dar kenarı da çite dayanacak şekilde konumlandırılır.
- Gönyeli ayarlama kullanılarak:
 - Aynı kesim, çite karşı geniş yüzeyle sağ ve sol gönyeleme yapılarak da gerçekleştirilebilir.

Trim Çıtasının ve Diğer Çerçevelerin Kesilmesi (Şek. R)

Şek. R'deki Taslak 2 90° bir köşe oluşturmak için iki panoya 45°de gönyeye kolunu ayarlayarak yapılan bir bağlantıyı gösterir. Bu tip bir bağlantıyı yapmak için, açılı ayarlamayı sıfıra ve gönyeye kolunu 45°ye ayarlayın. Bir kere daha, ahşabı geniş düz tarafı tablaya, dar kenarı da çite dayanacak şekilde konumlandırın.

Şek. R'deki iki taslak yalnızca dört kenarlı nesnelere içindir. Kenar sayısı değiştiğinde, gönyeye ve açılama açıları da değişir. Aşağıdaki çizelge, tüm kenarların eşit uzunlukta olduğunu varsayarak, çeşitli Şek.ler için düzgün açılı sunar.

KENAR SAYISI	GÖNYE VEYA AÇILAMA AÇISI
4	45°
5	36°
6	30°
7	25,7°
8	22,5°
9	20°
10	18°

Çizelgede gösterilmeyen bir Şek. için, aşağıdaki formülü kullanın: 180° bölü kenar sayısı eşittir gönyeye (malzeme dikey kesiliyorsa) veya açılama açısı (malzeme düz uzanırken kesiliyorsa).

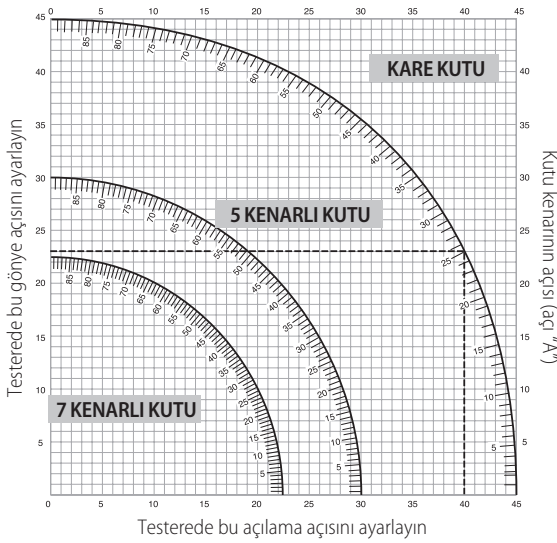
Bileşik Gönyelerin Kesilmesi (Şek. S)

Bileşik gönyeye, aynı anda bir gönyeye açısı ve açılama açısı kullanılarak yapılan bir kesimdir. Bu, Şek. S'de gösterilen gibi verem kenarlara sahip çerçeveler veya kutular yapmak için kullanılan kesim tipidir.

UYARI: Kesme açısı kesimden kesime değişiklik gösteriyorsa, açılama kilit düğmesini ve gönyeye kilidi kolunun güvenli şekilde kilitlendiğini kontrol edin. Açılama veya gönyeye herhangi bir değişiklik yaptıktan sonra bunlar kilitlenmelidir.

Aşağıda gösterilen çizelge yaygın bileşik gönyeye kesimleri için düzgün eğim ve gönyeye ayarlarını seçmekte size yardımcı olacaktır.

- Çizelgedeki uygun kavisteki o açıyı bularak, istenilen A açısını (Şek. S) seçin.
- Doğru açılama açısını bulmak için o noktadan itibaren çizelgeyi aşağıya doğru düz, doğru gönyeye açısını bulmak için düz çapraz takip edin.
- Testerenizi saptanan açılara ayarlayın ve birkaç deneme kesimi yapın. Kesim parçalarını birlikte takmak üzerine çalışın.



Örnek: 26° dış açılı 4 kenarlı bir kutu yapmak için (Açı A, Şek. S), sağ üst kavisi kullanın. Kavis ölçeğinde 26°'yi bulun. Testerede gönye açısını ayarını elde etmek için (42°) herhangi bir kenardan yatay kesişim hattını takip edin. Aynı şekilde, testeredeki açılama açısını elde etmek için (18°) üst veya alttan dikey kesişim hattını takip edin. Testeredeki ayarları doğrulamak için daima birkaç hurda ahşap parçasında kesmeyi deneyin.

Taban Kalıbının Kesilmesi (Şek. J, T)

Düz 90° kesimleri tamamlayabilmek için ahşabı çite karşı konumlandırın ve Şekil T'da gösterildiği gibi yerinde tutun. Testereyi çalıştırın, bıçağın tam hıza ulaşmasını sağlayın ve kesim boyunca kolu yavaşça alçaltın.

76 mm'den 171 mm'ye Yükseklikte Taban Kalıbının Çite Karşı Dikey Olarak Kesilmesi (Şek. J, T)

NOT: 76 mm ile 171 mm yükseklikte taban kalıbını çite karşı dikey olarak keserken, şekil J'te gösterildiği gibi bir kaydırma kilit kolu 59 kullanın.

Malzemeyi Şekil T'da gösterildiği gibi konumlandırın.

Tüm kesimler, kalıbın arkası çite, kalıbın altı da tablaya dayanacak şekilde yapılmalıdır.

	İç kenar	Dış kenar
Sol yan	Gönye sol 45° Kesimin sol yanını koruyun	Gönye sağ 45° Kesimin sol yanını koruyun
Sağ Yan	Gönye sağ 45° Kesimin sağ yanını koruyun	Gönye sol 45° Kesimin sağ yanını koruyun

171 mm'ye kadar malzeme yukarıda açıklandığı şekilde kesilebilir.

Tepe Kalıbının Kesilmesi (Şek. A1, U1, U2)

Gönye testereniz tepe kalıbının kesilmesi görevine tamamiyle uygundur. Düzgün şekilde uyması için, tepe kalıbının bileşik gönyeyle son derece doğru bir şekilde ölçülmesi gereklidir.

Gönye testereniz, tepe kalıbının düzgün açıda kesilmesi için 31,62° sol ve sağda önceden ayarlı gönye mandal noktalarına ve 33,86° sol ve sağda açılma fren kilit mandallarına sahiptir. 33,9°'de açılma ölçeğinde 8 de bir işaret bulunmaktadır. Aşağıdaki çizelge tepe kalıbının kesilmesi için düzgün ayarları sunar.

NOT: Hurda malzeme ile ön test yapılması aşırı derecede önemlidir!

Tepe kalıbı yerleşme yüzeyini kesme ve bileşik özelliklerini kullanma talimatları (Şek. U1)

1. Kalıp, geniş arka yüzeyi aşağıya, testere tablasına 15 bakacak şekilde düz uzanmalıdır.
2. Kalıbın üstünü çite 11 karşı yerleştirin.
3. Aşağıdaki ayarlar 45° esnek tepe kalıbı içindir.

	İç kenar	Dış kenar
Sol yan	Eğim sol 30° Sağda gönye tablası ayarı 35,26° Kesimin sol ucunu koruyun	Eğim sağ 30° Solda gönye tablası ayarı 35,26° Kesimin sol ucunu koruyun
Sağ yan	Eğim sağ 30° Solda gönye tablası ayarı 35,26° Kesimin sağ ucunu koruyun	Eğim sol 30° Sağda gönye tablası ayarı 35,26° Kesimin sağ ucunu koruyun

4. Aşağıdaki ayarlar üstten 52° açılara ve alttan 38° açılara sahip tepe kalıpları içindir.

	İç kenar	Dış kenar
Sol yan	Eğim sol 33,9° Sağda gönye tablası ayarı 31,62° Kesimin sol ucunu koruyun	Eğim sağ 33,9° Solda gönye tablası ayarı 31,62° Kesimin sol ucunu koruyun
Sağ Yan	Eğim sağ 33,9° Solda gönye tablası ayarı 31,62° Kesimin sağ ucunu koruyun	Eğim sol 33,9° Sağda gönye tablası ayarı 31,62° Kesimin sağ ucunu koruyun

Tepe Kalıbının Kesilmesi için Alternatif Yöntem

Tepe kalıbının bu yöntemle kesilmesi bir açılı kesimi gerektirmez. Gönye açısındaki minik değişiklikler açılardırma açısına etki etmeden yapılabilir. 90°'nin dışındaki kenarlara karşılaşıldığında, testere bunlar için hızlıca ve kolayca ayarlanabilir.

Tüm kesimler için çit ve testere tabanı arasında açı verilmiş tepe kalıbının kesilmesine dair talimatlar (Şek. U2)

1. Kalıbın altı (takıldığında duvara karşı olan parça) çite 11, kalıbın üstü de testere tablasına 15 dayanacak şekilde kalıba açı verin.
2. Kalıbın arkasındaki açı verilen "düzlükler" çit ve testere tablasında dümdüz uzanmalıdır.

	İç kenar	Dış kenar
Sol yan	45°'de gönye sağ Kesimin sağ yanını koruyun	45°'de gönye sol Kesimin sağ yanını koruyun
Sağ Yan	45°'de gönye sol Kesimin sol yanını koruyun	45°'de gönye sağ Kesimin sol yanını koruyun

Özel Kesimler

UYARI: Malzeme tablada ve çite karşı sabitlenmedikçe asla herhangi bir kesme işlemi yapmayın.

Alüminyum Kesme (Şek. V1, V2)

DAİMA ALÜMİNYUM KESMEK İÇİN ÖZEL OLARAK YAPILMIŞ UYGUN TESTERE BIÇAĞINI KULLANIN.

Kimi iş parçalarında, kesim sırasında hareketi önlemek için bir kelepçe veya bağlama düzeneği kullanılmasını gerektirir. Şek. V1'de gösterildiği gibi, in ince kesiti kesecek şekilde malzemeyi konumlandırın. Şek. V2 bu ekstrüzyonları kesmenin yanlış yolunu göstermektedir.

Alüminyum keserken bir çubuk mum kesme yağı kullanın. Kesmeden önce çubuk mumu doğrudan testere bıçağına uygulayın 44. Çubuk mumu asla hareket eden bir bıçağa uygulamayın. Mum, düzgün yağlanmayı sağlar ve yongaların bıçağa yapışmasını önler.

Eğri Malzeme (Şek. W1, W2)

Eğri malzeme keserken, Şek. W2'deki gibi değil, daima Şek. W1'daki gibi konumlandırın. Malzemeyi yanlış şekilde konumlandırmak bıçağın vurmasına neden olacaktır.

Plastik Boru ve Başka Yuvarlak Malzemenin Kesilmesi

Plastik borular testerenizle kolaylıkla kesilebilir. Aynen ahşap gibi kesilmeleri gerekir ve **YUVARLANMALARINI ÖNLEMEK İÇİN ÇİTE KELEPÇELENMELİ VEYA ÇİTE DAYANACAK ŞEKİLDE SIKICA TUTULMALIDIR.** Açılı kesimler yaparken bu aşırı derecede önemlidir.

Geniş Malzemenin Kesilmesi (Şek. Y)

Kimi zamanlar alt sipere yerleştirilemeyecek kadar geniş bir ahşap parçası ile karşılaşabilirsiniz. Böyle bir durumda, sağ başparmağınızı siperin 1 üst kısmına yerleştirin ve siperi, Şek. Y'de gösterildiği gibi iş parçasını temizlemeye yetecek kadar yukarıya kaydırın. Bunu yapmaktan olabildiğince kaçınin, ancak gerekirse, testere düzgün şekilde çalışır ve daha büyük kesimi yapar. BU TESTEREYİ ÇALIŞTIRIRKEN ASLA BAĞLAMAYIN; BANTLAMAYIN YA DA SİPERİ AÇIK BIRAKMAYIN.

BAKIM

DEWALT elektrikli aletinizin uzun süre boyunca minimum bakımla çalışmak üzere tasarlanmıştır. Aletin uzun süre boyunca verimli bir şekilde çalışması, uygun bakımın ve düzenli temizliğin yapılmasına bağlıdır.

UYARI: Yaralanma riskini azaltmak için aksesuarları takıp çıkarmadan önce, ayarlarla oynamadan veya değiştirmeden önce ya da tamir yaparken aleti kapatın ve makineyi güç kaynağından ayırın. Tetik düğmesinin kapalı konumda olduğunu kontrol edin. Aletin yanlışlıkla çalıştırılması yaralanmaya neden olabilir.

UYARI: Ciddi kişisel yaralanma riskini azaltmak için, herhangi bir bakım gerçekleştirirken, bıçak üzerindeki keskin noktalara DOKUNMAYIN.

Plastik siperin çevresinde yağlayıcı veya temizleyici (özellikle sprey veya aerosol) KULLANMAYIN. Siperde kullanılan polikarbonat malzeme belli kimyasallar tarafından saldırıya maruz kalabilir.



Yağlama

Elektrikli aletinizin ek bir yağlama gerektirmemektedir.



Temizleme

Kullanmadan önce, düzgün şekilde çalışacaklarını belirlemek için üst siperi, alt siperi ve toz kanalını dikkatlice kontrol edin. Yonga toz veya iş parçasından çıkan küçük parçacıkların fonksiyonlardan herhangi birinin engellenmesine yol açmayacağından emin olun.

İş parçası bölümlerinin testere bıçağı ve siperler arasında sıkışması durumunda, makineyi güç kaynağından sökün ve **Testere Bıçağını Değiştirme veya Yenisini Takma**'da verilen talimatları takip edin. Sıkışmış parçaları çıkartın ve testere bıçağını takın.

Tüm tozu ve ahşap yongalarını taban ve döner tablanın etrafından VE ALTINDAN düzenli olarak temizleyin.

UYARI: Havalandırma deliklerinde ve etrafında toz toplanması halinde bu tozu ve kiri kuru hava kullanarak ana gövdeden uzaklaştırın. Bu işlemi gerçekleştirirken onaylı bir göz koruması ve onaylı toz maskesi takın.

UYARI: Aletin metalik olmayan parçalarını temizlemek için asla çözücü veya başka sert kimyasal kullanmayın. Bu kimyasallar bu parçalarda kullanılan malzemeleri güçsüzdendir. Yalnızca su ve yumuşak sabunla nemlendirilmiş bir bez kullanın. Aletin içine herhangi bir sıvının girmesine izin vermeyin; aletin herhangi bir parçasını bir sıvı içine daldırmayın.

Çalışma İşliğinin Temizlenmesi

- Testere tozlarını ve talaşları bir kulak temizleme çubuğu ile çalışma ışığı merceğinden dikkatlice temizleyin. Toz birikmesi çalışma ışığını engelleyebilir ve kesim hattını doğru şekilde göstermesini önleyebilir.
- Herhangi türde bir çözücü KULLANMAYIN, merceğe zarar verebilirler.
- Bıçak testereden çıkarılmış durumda, zifti ve oluşumu bıçaktan temizleyin.

Toz Kanalının Temizlenmesi (Şek. A1)

Testere fişten çekilmiş ve testere kafası tam olarak yükseltmiş durumdaiken, tozu toz kanalından temizlemek 18 için düşük basınçlı hava veya geniş çaplı bir tespit çubuğu kullanılabilir.

İlave aksesuarlar (Şek. B–E)



UYARI: DEWALT tarafından tedarik veya tavsiye edilenlerin dışındaki aksesuarlar bu ürün üzerinde test edilmediğinden, söz konusu aksesuarların bu aletle birlikte kullanılması tehlikeli olabilir. Yaralanma riskini azaltmak için bu ürünle birlikte sadece DEWALT tarafından tavsiye edilen aksesuarlar kullanılmalıdır.

Toz Torbası: DE7053-XJ (Şek. C)

Kolay boşaltma için fermuara sahip olan toz torbası 38 üretilen testere tozunun çoğunu yakalayacaktır.

Ayak standları: DE7023-XJ, DE7033-XJ (Şek. D)

Ayak standı 39 testerenin tabla genişliğini artırmak için kullanılır.

Kelepçe braketleri: DE7025-XJ (Şek. E)

Kelepçe braketleri 40 testereyi bir standla monte etmek için kullanılır.

TESTERE BIÇAKLARI: 30 mm ÇARK DELİKLERİLE DAİMA 305 mm TESTERE BIÇAKLARINI KULLANIN. HIZ DEĞERİ EN AZINDAN 4800 RPM OLMALIDIR. Daha küçük çaplı bir bıçağı asla kullanmayın. Düzgün şekilde korunmayacaktır. Yalnızca enine kesim bıçakları kullanın! Yarmak için tasarlanan bıçaklarla, kombinasyon bıçaklarıyla veya 5°'yi aşan kanca açlarına sahip bıçaklarla kullanmayın.

BIÇAK AÇIKLAMALARI

UYGULAMA	ÇAP	DİŞLER
İnşaat Testere Bıçakları (yapışmayan kenarlı ince kertik)		
Genel Amaçlı	305 mm	40.
Hassas Enine Kesimler	305 mm	60.
Ahşap İş Testere Bıçakları (pürüzsüz, temiz kesimler sağlar)		
Hassas enine kesimler	305 mm	80.
Demir dışı metaller	305 mm	96.

Uygun aksesuarlarla ilgili daha fazla bilgi almak için satış noktalarıyla görüşün.

Çevrenin Korunması



Ayrı toplama. Bu işaretlenmiş simgeyle ürün ve piller normal evsel atıklarla birlikte çöpe atılmamalıdır.

Bazı malzemeleri içeren ürün ve piller geri dönüştürülebilir veya geri kazanılabilir, bu da bazı hammaddeler için talebi azaltabilir.

Lütfen elektrikli ürünleri ve pilleri yerel yasal mevzuata uygun şekilde geri dönüşüme tabi tutun. Daha ayrıntılı bilgiler www.2helpU.com adresinde mevcuttur

ΦΑΛΤΣΟΠΡΙΟΝΟ

DWS780, DWS780N

Συγχαρητήρια!

Επιλέξατε ένα εργαλείο DEWALT. Τα έτη εμπειρίας, η σχολαστική ανάπτυξη προϊόντων και η καινοτομία έχουν καταστήσει την DEWALT έναν από τους πιο αξιόπιστους συνεργάτες στον τομέα των επαγγελματικών ηλεκτρικών εργαλείων.

Τεχνικά δεδομένα

		DWS780	DWS780N
Τάση	V _{AC}	230	230
Τύπος		12	10
Κατανάλωση ισχύος	W	1675	1675
Διάμετρος λεπίδας	mm	305	305
Οπή λεπίδας	mm	30	30
Πάχος σώματος λεπίδας	mm	1,8	1,8
Πλάτος εντομής	mm	3,0	3,0
Μέγ. ταχύτητα λεπίδας	min ⁻¹	1900–3800	4100
Μέγ. ικανότητα εγκάρσιας κοπής 90°	mm	349	349
Μέγ. ικανότητα λοξής κοπής 45°	mm	244	244
Μέγ. βάθος κοπής 90°	mm	112	112
Μέγ. βάθος εγκάρσιας φάλτσοκοπής 45°	mm	56	56
Λοξή κοπή (μέγ. γωνία)	αριστερά	50°	50°
	δεξιά	60°	60°
Φάλτσοκοπή (μέγ. γωνία)	αριστερά	49°	49°
	δεξιά	49°	49°
Λοξή κοπή 0°			
Πλάτος που προκύπτει σε μέγ. ύψος 112 mm	mm	299	299
Πλάτος που προκύπτει σε μέγ. ύψος 110 mm	mm	303	303
Ύψος που προκύπτει σε μέγ. πλάτος 345 mm	mm	76	76
Λοξή κοπή 45° αριστερά			
Πλάτος που προκύπτει σε μέγ. ύψος 112 mm	mm	200	200
Ύψος που προκύπτει σε μέγ. πλάτος 244 mm	mm	76	76
Λοξή κοπή 45° δεξιά			
Πλάτος που προκύπτει σε μέγ. ύψος 112 mm	mm	211	211
Ύψος που προκύπτει σε μέγ. πλάτος 244 mm	mm	76	76
Φάλτσοκοπή 45° αριστερά			
Πλάτος που προκύπτει σε μέγ. ύψος 63 mm	mm	268	268
Ύψος που προκύπτει σε μέγ. πλάτος 345 mm	mm	44	44
Φάλτσοκοπή 45° δεξιά			
Πλάτος που προκύπτει σε μέγ. ύψος 62 mm	mm	193	193
Ύψος που προκύπτει σε μέγ. πλάτος 345 mm	mm	28	28
Χρόνος αυτόμ. πέδησης λεπίδας	δευτ.	< 10	< 10
Βάρος	kg	25,5	25,5
Ενεργειακή απόδοση XPS		F	F

Τιμές Τιμές θορύβου και κραδασμών (διανυσματικό άθροισμα σε τρεις άξονες) σύμφωνα με το EN62841

L _{PA} (επίπεδο πίεσης ήχου)	dB(A)	92	92
L _{WA} (επίπεδο ισχύος ήχου)	dB(A)	105	102
K (αβεβαιότητα για το δοθέν επίπεδο ήχου)	dB(A)	3	3

Το επίπεδο εκπομπής κραδασμών και/ή θορύβου που αναφέρεται στο παρόν δελτίο πληροφοριών έχει μετρηθεί σύμφωνα με τυποποιημένη διαδικασία δοκιμής που αναφέρεται στο πρότυπο EN62841 και μπορεί να χρησιμοποιηθεί για τη σύγκριση ενός εργαλείου με άλλο. Μπορεί να χρησιμοποιηθεί για μια προκαταρκτική αξιολόγηση της έκθεσης σε κραδασμούς.



ΠΡΟΕΙΔΟΠΟΙΗΣΗ: Το αναφερόμενο επίπεδο εκπομπής κραδασμών και/ή θορύβου αντιστοιχεί στις βασικές εφαρμογές του εργαλείου. Ωστόσο, αν το εργαλείο χρησιμοποιηθεί για διαφορετικές εφαρμογές, με διαφορετικά αξεσουάρ ή αν δεν συντηρείται κανονικά, η εκπομπή κραδασμών και/ή θορύβου μπορεί να διαφέρει. Αυτό ενδέχεται να αυξήσει σημαντικά το επίπεδο έκθεσης στη συνολική διάρκεια του χρόνου λειτουργίας.

Μια εκτίμηση του επιπέδου έκθεσης σε κραδασμούς και/ή θόρυβο θα πρέπει να λαμβάνει υπόψη και τους χρόνους που το εργαλείο είναι απενεργοποιημένο ή λειτουργεί αλλά στην πραγματικότητα δεν εκτελεί εργασία. Αυτό μπορεί να μείψει σημαντικά το επίπεδο έκθεσης για τη συνολική περίοδο εργασίας.

Προσδιορίστε πρόσθετα μέτρα ασφαλείας για προστασία του χειριστή από τις επιπτώσεις των κραδασμών και/ή του θορύβου, όπως: συντήρηση του εργαλείου και των αξεσουάρ, διατήρηση των χεριών θερμών (αφορά τους κραδασμούς), οργάνωση των σχημάτων εργασίας.

Δήλωση Συμμόρφωσης - Ε.Κ.

Οδηγία περί μηχανικού εξοπλισμού



Φαλτσοπριονο DWS780, DWS780N

Η εταιρεία DEWALT δηλώνει ότι τα προϊόντα που περιγράφονται στην ενότητα **Τεχνικά δεδομένα** σχεδιάστηκαν σε συμμόρφωση με τα εξής πρότυπα και οδηγίες:

2006/42/ΕΚ, EN62841-1:2015/AC:2015; EN62841-3-9:2020 + A11:2020.

Αυτά τα προϊόντα συμμορφώνονται και με τις Οδηγίες 22014/30/ΕΕ; 2011/65/ΕΕ, 2019/2020/ΕΕ και 2019/2015/ΕΕ. Για περισσότερες πληροφορίες, παρακαλούμε επικοινωνήστε με την DEWALT στην παρακάτω διεύθυνση ή ανατρέξτε στο πίσω μέρος του εγχειριδίου.

Ο κάτωθι υπογράφων είναι υπεύθυνος για τη σύνταξη του τεχνικού φακέλου και πραγματοποιεί την παρούσα δήλωση εκ μέρους της εταιρείας DEWALT.

Markus Rompel
Αντιπρόεδρος Μηχανολογίας, PTE Ευρώπης
DEWALT, Richard-Klinger-Straße 11,
65510, Idstein, Γερμανία
26.01.22



ΠΡΟΕΙΔΟΠΟΙΗΣΗ: Για να ελαττώσετε τον κίνδυνο τραυματισμού, διαβάστε το εγχειρίδιο χρήσης.

Ορισμοί: Οδηγίες ασφαλείας

Οι παρακάτω ορισμοί περιγράφουν το επίπεδο σοβαρότητας για κάθε προειδοποιητική λέξη. Παρακαλούμε διαβάστε το εγχειρίδιο και δώστε προσοχή σε αυτά τα σύμβολα.



ΚΙΝΔΥΝΟΣ: Υποδεικνύει μια επικείμενη επικίνδυνη κατάσταση, η οποία, εάν δεν αποφευχθεί, **θα προκαλέσει θάνατο ή σοβαρό τραυματισμό.**



ΠΡΟΕΙΔΟΠΟΙΗΣΗ: Υποδεικνύει μια ενδεχομένως επικίνδυνη κατάσταση, η οποία, εάν δεν αποφευχθεί, **θα μπορούσε να προκαλέσει θάνατο ή σοβαρό τραυματισμό.**



ΠΡΟΣΟΧΗ: Υποδεικνύει μια ενδεχομένως επικίνδυνη κατάσταση, η οποία, εάν δεν αποφευχθεί, **ενδέχεται να προκαλέσει τραυματισμό μικρής ή μέτριας σοβαρότητας.**

ΣΗΜΕΙΩΣΗ: Υποδεικνύει μια πρακτική που **δεν έχει σχέση με προσωπικό τραυματισμό** και η οποία, εάν δεν αποφευχθεί, **ενδέχεται να προκαλέσει υλική ζημιά.**



Υποδηλώνει κίνδυνο ηλεκτροπληξίας.



Υποδηλώνει κίνδυνο πυρκαγιάς.

Γενικές προειδοποιήσεις ασφαλείας για τα ηλεκτρικά εργαλεία



ΠΡΟΕΙΔΟΠΟΙΗΣΗ: Διαβάστε όλες τις προειδοποιήσεις ασφαλείας, τις οδηγίες, τις απεικονίσεις και τις προδιαγραφές που συνοδεύουν αυτό το ηλεκτρικό εργαλείο. Η μη τήρηση οποιασδήποτε από τις οδηγίες που αναφέρονται πιο κάτω μπορεί να έχει ως αποτέλεσμα ηλεκτροπληξία, πυρκαγιά και/ή σοβαρό τραυματισμό.

ΔΙΑΤΗΡΗΣΤΕ ΤΙΣ ΠΡΟΕΙΔΟΠΟΙΗΣΕΙΣ ΚΑΙ ΤΙΣ ΟΔΗΓΙΕΣ ΓΙΑ ΜΕΛΛΟΝΤΙΚΗ ΑΝΑΦΟΡΑ

Ο όρος «ηλεκτρικό εργαλείο» σε όλες τις προειδοποιήσεις, αναφέρεται σε εργαλείο που τροφοδοτείται με ρεύμα από το ηλεκτρικό δίκτυο (με καλώδιο) ή σε εργαλείο που λειτουργεί με μπαταρία (ασύρματο).

1) Ασφάλεια χώρου εργασίας

- Διατηρείτε το χώρο εργασίας καθαρό και καλά φωτισμένο.** Οι μη τακτοποιημένοι ή σκοτεινοί χώροι, αποτελούν αιτία ατυχημάτων.
- Μη λειτουργείτε τα ηλεκτρικά εργαλεία σε εκρηκτικές ατμόσφαιρες, όπως όταν υπάρχουν εύφλεκτα υγρά, αέρια ή σκόνη.** Τα ηλεκτρικά εργαλεία δημιουργούν σπινθήρες που μπορούν να προκαλέσουν ανάφλεξη στη σκόνη ή τις αναθυμιάσεις.
- Απομακρύνετε τα παιδιά και άλλα παρευρισκόμενα άτομα όταν χρησιμοποιείτε ένα ηλεκτρικό εργαλείο.** Η απόσπαση της προσοχής σας μπορεί να έχει ως αποτέλεσμα την απώλεια ελέγχου.

2) Ηλεκτρική ασφάλεια

- Τα βύσματα των ηλεκτρικών εργαλείων πρέπει να ταιριάζουν με τις πρίζες. Μην τροποποιείτε ποτέ το βύσμα με οποιοδήποτε τρόπο. Μη χρησιμοποιείτε τυχόν βύσματα προσαρμογέα με γειωμένα (μη γειώωση εδάφους) ηλεκτρικά εργαλεία.** Με μη τροποποιημένα βύσματα και κατάλληλες πρίζες ελαττώνεται ο κίνδυνος ηλεκτροπληξίας.
- Αποφεύγετε την επαφή του σώματός σας με γειωμένες επιφάνειες όπως σωλήνες, καλοριφέρ, εστίες κουζίνας και ψυγεία.** Ο κίνδυνος ηλεκτροπληξίας αυξάνεται όταν το σώμα σας είναι γειωμένο.
- Μην εκθέτετε τα ηλεκτρικά εργαλεία στη βροχή ή σε συνθήκες υγρασίας.** Η είσοδος νερού σε ηλεκτρικό εργαλείο αυξάνει τον κίνδυνο ηλεκτροπληξίας.
- Μην καταπονείτε υπερβολικά το καλώδιο. Μη χρησιμοποιείτε ποτέ το καλώδιο για τη μεταφορά, το τράβηγμα ή την αποσύνδεση του ηλεκτρικού εργαλείου. Κρατήστε το καλώδιο μακριά από θερμότητα, λάδι, αιχμηρές ακμές και κινούμενα μέρη.** Καλώδια που έχουν υποστεί ζημιά ή περιπλεγμένα καλώδια αυξάνουν τον κίνδυνο ηλεκτροπληξίας.
- Όταν χρησιμοποιείτε ένα ηλεκτρικό εργαλείο σε εξωτερικό χώρο, να χρησιμοποιείτε μόνο καλώδια προέκτασης που είναι κατάλληλα για χρήση σε εξωτερικό χώρο.** Η χρήση καλωδίου κατάλληλου για χρήση σε εξωτερικό χώρο ελαττώνει τον κίνδυνο ηλεκτροπληξίας.
- Εάν είναι αναπόφευκτη η λειτουργία ηλεκτρικού εργαλείου σε χώρο με υψηλή υγρασία, χρησιμοποιήστε παροχή ηλεκτροδότησης με προστασία από ρεύματα διαρροής (RCD). Η χρήση μιας διάταξης RCD ελαττώνει τον κίνδυνο ηλεκτροπληξίας.**

3) Προσωπική ασφάλεια

- Παραμείνετε σε εγρήγορση, προσέχετε τι κάνετε και χρησιμοποιείτε την κοινή λογική κατά τη χρήση ενός ηλεκτρικού εργαλείου. Μη χρησιμοποιείτε οποιοδήποτε ηλεκτρικό εργαλείο εάν είστε κουρασμένος(-η) ή υπό την επίρρεια ναρκωτικών, αλκοόλ ή φαρμακευτικής αγωγής.** Μια μόνο στιγμή απόσπασης της προσοχής σας καθώς χειρίζεστε ηλεκτρικά εργαλεία, μπορεί να προκαλέσει σοβαρό προσωπικό τραυματισμό.

- β) Χρησιμοποιείτε ατομικό προστατευτικό εξοπλισμό. Να φοράτε πάντοτε προστατευτικά γυαλιά. Η χρήση προστατευτικού εξοπλισμού όπως μάσκα για τη σκόνη, αντιολισθητικών υποδημάτων, κράνους ή προστατευτικών ακουστικών για τις ανάλογες συνθήκες, θα ελαττώσει τους προσωπικούς τραυματισμούς.
- γ) Αποτρέψτε τυχόν ακούσια εκκίνηση του εργαλείου. Βεβαιωθείτε ότι ο διακόπτης βρίσκεται στη θέση Off προτού συνδέσετε το εργαλείο στην πρίζα ή/και στην μπαταρία, καθώς και προτού σηκώσετε ή μεταφέρετε το εργαλείο. Η μεταφορά ηλεκτρικών εργαλείων με το δάκτυλό σας στο διακόπτη ή η σύνδεση στην πρίζα εργαλείων με το διακόπτη στη θέση On ενέχουν κίνδυνο ατυχήματος.
- δ) Αφαιρέστε οποιοδήποτε κλειδί ή ρυθμιστικό κλειδί προτού ενεργοποιήσετε το ηλεκτρικό εργαλείο. Ένα κλειδί ή ρυθμιστικό κλειδί που έχει αφαιρεθεί προσαρτημένο σε κινητό τμήμα του ηλεκτρικού εργαλείου, μπορεί να προκαλέσει προσωπικό τραυματισμό.
- ε) Μην προσπαθήσετε να φτάσετε απομακρυσμένα σημεία. Φροντίστε να έχετε πάντοτε την κατάλληλη στάση και να διατηρείτε την ισορροπία σας. Κατ' αυτόν τον τρόπο θα έχετε καλύτερο έλεγχο του εργαλείου σε απροσδόκητες καταστάσεις.
- ζ) Να είστε ντυμένοι κατάλληλα. Μην φοράτε φαρδιά ενδύματα ή κοσμήματα. Κρατάτε τα μαλλιά και τα ρούχα σας μακριά από κινούμενα μέρη. Τα φαρδιά ενδύματα, τα κοσμήματα ή τα μακριά μαλλιά μπορεί να εμπλακούν στα κινούμενα μέρη.
- η) Εάν οι συσκευές παρέχονται με σύνδεση συστημάτων αφαίρεσης και συλλογής σκόνης, φροντίστε τα συστήματα αυτά να είναι συνδεδεμένα και να χρησιμοποιούνται κατάλληλα. Η χρήση συστήματος συλλογής σκόνης μπορεί να ελαττώσει τους κινδύνους που σχετίζονται με τη σκόνη.
- θ) Μην αφήνετε την εξοικείωση που έχετε αποκτήσει από τη συχνή χρήση εργαλείων να σας επιτρέψει να εφησυχάσετε και να αγνοείτε τις αρχές ασφαλούς χρήσης των εργαλείων. Μια απρόσεκτη ενέργεια μπορεί να προκαλέσει βαρύ τραυματισμό μέσα σε κλάσματα του δευτερολέπτου.
- ζ) Διατηρείτε τα εργαλεία κοπής αιχμηρά και καθαρά. Τα κατάλληλα συντηρημένα εργαλεία κοπής με αιχμηρά άκρα κοπής έχουν μικρότερες πιθανότητες λυγίσματος κατά τη λειτουργία και ελέγχονται ευκολότερα.
- η) Χρησιμοποιείτε το ηλεκτρικό εργαλείο, τα παρελκόμενα και τα τρυπάνια κ.λπ. σύμφωνα με τις παρούσες οδηγίες, λαμβάνοντας υπόψη τις συνθήκες εργασίας και την εργασία που πρόκειται να πραγματοποιηθεί. Η χρήση ενός ηλεκτρικού εργαλείου για εργασίες διαφορετικές από αυτές για τις οποίες προορίζεται, μπορεί να οδηγήσει σε επικίνδυνη κατάσταση.
- θ) Διατηρείτε τις λαβές και τις επιφάνειες κρατήματος στεγνές, καθαρές και απαλλαγμένες από λάδι και γράσο. Οι ολισθηρές λαβές και επιφάνειες κρατήματος δεν επιτρέπουν τον ασφαλή χειρισμό και έλεγχο του εργαλείου σε μη αναμενόμενες καταστάσεις.

5) Συντήρηση (Σέρβις)

- α) Φροντίζετε η συντήρηση του ηλεκτρικού εργαλείου να πραγματοποιείται από πιστοποιημένο για επισκευές άτομο, με τη χρήση μόνο νομομοίτων ανταλλακτικών. Κατ' αυτό τον τρόπο εξασφαλίζεται η ασφάλεια του ηλεκτρικού εργαλείου.

Οδηγίες ασφαλείας για φалτσοπρίονα

4) Χρήση και φροντίδα των ηλεκτρικών εργαλείων

- α) Μην ζορίζετε το ηλεκτρικό εργαλείο. Χρησιμοποιείτε το κατάλληλο εργαλείο ανάλογα με την εφαρμογή. Η εργασία θα πραγματοποιηθεί με καλύτερο και πιο ασφαλές τρόπο όταν εκτελείται από το σωστά επιλεγμένο ηλεκτρικό εργαλείο με τον προβλεπόμενο ρυθμό.
- β) Μην χρησιμοποιείτε το εργαλείο εάν ο διακόπτης δεν μεταβαίνει στις θέσεις On (Ενεργοποίηση) και Off (Απενεργοποίηση). Οποιοδήποτε εργαλείο δεν μπορεί να ελεγχθεί μέσω του διακόπτη του, είναι επικίνδυνο και πρέπει να επισκευαστεί.
- γ) Αποσυνδέστε το φις από την πηγή ρεύματος και/ή το πακέτο μπαταρίας, αν είναι αποσπώμενο, από το ηλεκτρικό εργαλείο, πριν διεξάγετε οποιαδήποτε ρύθμιση, αλλαγή εξαρτήματος ή όταν πρόκειται να αποθηκεύσετε το ηλεκτρικό εργαλείο. Αυτού του είδους τα μέτρα ασφαλείας ελαττώνουν τον κίνδυνο τυχαίας θέσης σε λειτουργία του ηλεκτρικού εργαλείου.
- δ) Αποθηκεύετε τα ηλεκτρικά εργαλεία που δεν χρησιμοποιείτε μακριά από μέρη όπου μπορούν να τα προσεγγίσουν παιδιά και μην επιτρέπετε τη χρήση του ηλεκτρικού εργαλείου από άτομα που δεν είναι εξοικειωμένα με αυτό ή με τις οδηγίες χρήσης του. Τα ηλεκτρικά εργαλεία είναι επικίνδυνα όταν χρησιμοποιούνται από μη εκπαιδευμένους χειριστές.
- ε) Συντηρείτε τα ηλεκτρικά εργαλεία και τα αξεσουάρ. Ελέγξτε για τυχόν εσφαλμένη ευθυγράμμιση ή ενσφήνωση κινούμενων μερών, για τυχόν θραύση εξαρτημάτων και για τυχόν άλλες καταστάσεις που μπορεί να επηρεάσουν τη λειτουργία του ηλεκτρικού εργαλείου. Εάν το ηλεκτρικό εργαλείο έχει υποστεί ζημιά, φροντίστε για την επισκευή του πριν το χρησιμοποιήσετε. Πολλά ατυχήματα έχουν προκληθεί από ηλεκτρικά εργαλεία που δεν έχουν συντηρηθεί κατάλληλα.
- α) Τα φалтσοπρίονα προορίζονται για κοπή ξύλου ή προϊόντων παρόμοιων με ξύλο και δεν μπορούν να χρησιμοποιηθούν με λειαντικούς τροχούς κοπής για την κοπή σιδηρούχων υλικών όπως σιδερένιου οπλισμού, ράβδων, μπουζονιών κ.λπ. Η σκόνη από τη λείανση προκαλεί το κόλλημα κινούμενων εξαρτημάτων όπως είναι ο κάτω προφυλακτήρας. Οι σπινθήρες από την κοπή με λείανση θα κάψουν τον κάτω προφυλακτήρα, το ένθετο εντομής κοπής και άλλα πλαστικά εξαρτήματα.
- β) Να χρησιμοποιείτε σφινκτères για την υποστήριξη του αντικείμενου εργασίας, όταν αυτό είναι εφικτό. Αν υποστηρίζετε το αντικείμενο εργασίας με το χέρι, πρέπει να κρατάτε το χέρι σας τουλάχιστον 100 mm από οποιαδήποτε πλευρά της λεπίδας πριονιού. Μην χρησιμοποιείτε αυτό το πρίονι για να κόψετε τεμάχια που είναι πολύ μικρά για να στερεωθούν ή να κρατηθούν με το χέρι με ασφάλεια. Αν τοποθετήσετε το χέρι σας πολύ κοντά στη λεπίδα πριονιού, υπάρχει αυξημένος κίνδυνος τραυματισμού από την επαφή με τη λεπίδα.
- γ) Το αντικείμενο εργασίας πρέπει να είναι ακίνητο και συσφιγμένο ή να συγκρατείται σε σφιχτή επαφή τόσο με τον οδηγό όσο και με το τραπέζι. Μην προωθείτε το αντικείμενο εργασίας προς τη λεπίδα ούτε να κόβετε με οποιοδήποτε είδους «ελεύθερη κίνηση με το χέρι». Τα αντικείμενα εργασίας που δεν συγκρατούνται ή που κινούνται ή θα μπορούσαν να εκτιναχθούν με υψηλή ταχύτητα, προκαλούνται τραυματισμό.
- α) Σπρώχνετε το πρίονι ώστε να διασχίσει το αντικείμενο εργασίας. Μην τραβάτε το πρίονι για να διασχίσει το αντικείμενο εργασίας. Για να πραγματοποιήσετε μια κοπή, ανυψώστε την κεφαλή πριονιού και τραβήξτε την έξω, πάνω από το αντικείμενο εργασίας χωρίς να κόψετε, θέστε σε λειτουργία το μοτέρ, πείστε την κεφαλή πριονιού προς τα κάτω και σπρώξτε το πρίονι ώστε να διασχίσει το αντικείμενο εργασίας. Η κοπή κατά την κίνηση έλξης πιθανότατα θα κάνει το πρίονι να αναρριχηθεί πάνω στο αντικείμενο εργασίας και να εκτινάξει βίαια το συγκρότημα λεπίδας προς το χειριστή.
- β) Ποτέ μη διασταυρώνετε τα χέρια σας πάνω από την επιθυμητή γραμμή κοπής είτε μπροστά είτε πίσω από τη λεπίδα πριονιού. Η υποστήριξη του αντικείμενου εργασίας με «τα χέρια διασταυρωμένα» δηλ. κρατώντας το αντικείμενο εργασίας προς τα δεξιά της λωρίδας πριονιού με το αριστερό χέρι ή αντίστροφα, είναι πολύ επικίνδυνη πρακτική.
- ζ) Όσο περιτρέφεται η λεπίδα, μην τοποθετείτε κανένα από τα χέρια σας στην περιοχή πίσω από τον οδηγό πιο κοντά από 100 mm από οποιαδήποτε πλευρά της λεπίδας πριονιού,

για εργασίες όπως αφαίρεση υπολειμμάτων ξύλου ή για οποιοδήποτε άλλο λόγο. Η εγγύτητα της περιστρεφόμενης λεπίδας πριονιού με το χέρι σας μπορεί να μην είναι εμφανής και μπορεί να τραυματιστείτε σοβαρά.

- η) **Επιθεωρήστε το αντικείμενο εργασίας πριν την κοπή. Αν το αντικείμενο εργασίας είναι κυρτωμένο ή παραμορφωμένο, συσφίξτε το με την εξωτερική κυρτωμένη πλευρά προς τον οδηγό. Πάντα να βεβαιώνετε ότι δεν υπάρχει διάκενο μεταξύ του αντικείμενου εργασίας, του οδηγού και του τραπέζιού κατά μήκος της γραμμής κοπής.** Τα κυρτωμένα ή παραμορφωμένα αντικείμενα εργασίας μπορεί να περιστραφούν ή να μετακινηθούν προκαλώντας μάγκωμα στην περιστρεφόμενη λεπίδα πριονιού κατά την κοπή. Δεν πρέπει να υπάρχουν καρφιά ή ξένα αντικείμενα στο αντικείμενο εργασίας.
- θ) **Μη χρησιμοποιήσετε το πριόνι έως ότου το τραπέζι έχει καθαριστεί από όλα τα εργαλεία, υπολείματα ξύλου κλπ. εκτός από το αντικείμενο εργασίας.** Τα μικρά υπολείματα ή χαλαρά κομμάτια ξύλου ή άλλα αντικείμενα, αν έρθουν σε επαφή με την περιστρεφόμενη λεπίδα, μπορεί να εκτιναχτούν με υψηλή ταχύτητα.
- ι) **Κόβετε μόνο ένα αντικείμενο εργασίας τη φορά.** Τα στοιβαγμένα πολλαπλά αντικείμενα εργασίας δεν μπορούν να συσφιστούν ή να στηριχτούν ικανοποιητικά και μπορεί να μαγκώσουν στη λεπίδα ή να μετακινηθούν κατά τη διάρκεια της κοπής.
- κ) **Βεβαιωθείτε πριν τη χρήση ότι το φάλτσοπρίονο έχει στερεωθεί ή τοποθετηθεί, πάνω σε οριζόντια, σταθερή επιφάνεια εργασίας.** Μια οριζόντια και σταθερή επιφάνεια εργασίας μειώνει τον κίνδυνο απώλειας της ευστάθειας του φάλτσοπριονίου.
- λ) **Σχεδιάστε εκ των προτέρων την εργασία σας. Κάθε φορά που αλλάζετε τη ρύθμιση γωνίας φάλτσας ή λοξής κοπής, να βεβαιώνετε ότι ο ρυθμιζόμενος οδηγός έχει ρυθμιστεί σωστά ώστε να υποστηρίζει το αντικείμενο εργασίας και δεν θα έρχεται σε επαφή με τη λεπίδα ή με το σύστημα προστατευτικού.** Χωρίς να ενεργοποιήσετε το εργαλείο και χωρίς αντικείμενο εργασίας στο τραπέζι, κινήστε τη λεπίδα πριονιού σε μια πλήρη προσομοιωμένη κοπή για να βεβαιωθείτε ότι δεν θα υπάρξει επαφή με τον οδηγό ή κίνδυνος κοπής του.
- μ) **Παρέχετε επαρκή υποστήριξη όπως επεκτάσεις τραπέζιού, στηρίγματα πριονιού κλπ. για ένα αντικείμενο εργασίας που έχει πλάτος ή μήκος μεγαλύτερο από την επιφάνεια του τραπέζιού.** Τα αντικείμενα εργασίας που έχουν πλάτος ή μήκος μεγαλύτερο από το τραπέζι του φάλτσοπριονίου μπορεί να πάρουν κλίση αν δεν υποστηρίζονται κατάλληλα. Αν πάρει κλίση το κομμένο τμήμα ή το αντικείμενο εργασίας, μπορεί να ανυψώσει το κάτω προστατευτικό ή να εκτιναχτεί από την περιστρεφόμενη λεπίδα.
- ν) **Μη χρησιμοποιείτε δεύτερο άτομο ως υποκατάστατο μιας επέκτασης τραπέζιού ή για πρόσθετη στήριξη.** Η ασταθής υποστήριξη του αντικείμενου εργασίας μπορεί να κάνει τη λεπίδα να μαγκώσει ή το αντικείμενο εργασίας να μετακινηθεί κατά τη διάρκεια της εργασίας κοπής, τραβώντας και εσάς και το βοήθό σας προς την περιστρεφόμενη λεπίδα.
- ξ) **Το κομμένο τμήμα δεν πρέπει να σφηνωθεί ή να πιεστεί με οποιοδήποτε μέσο προς την περιστρεφόμενη λεπίδα πριονιού.** Αν περιοριστεί, π.χ. με χρήση στοπ μίκους, το κομμένο τμήμα θα μπορούσε να σφηνώσει στη λεπίδα και να εκτιναχτεί βίαια.
- ο) **Πάντα να χρησιμοποιείτε σφικτήρα ή διάταξη που έχει σχεδιαστεί για να υποστηρίζει κατάλληλα τα στρογγυλά υλικά όπως ράβδους ή σωληνώσεις.** Η ράβδοι έχουν την τάση να κυλούν ενώ κόβονται, προκαλώντας μάγκωμα της λεπίδας και τράβηγμα του αντικείμενου εργασίας μαζί με το χέρι σας προς τη λεπίδα.
- π) **Αφήστε τη λεπίδα να επιτύχει την πλήρη της ταχύτητα πριν τη φέρετε σε επαφή με το αντικείμενο εργασίας.** Με αυτόν τον τρόπο θα μειωθεί ο κίνδυνος εκτινάξης του αντικείμενου εργασίας.
- ρ) **Αν σφηνώσει το αντικείμενο εργασίας ή η λεπίδα, απενεργοποιήστε το φάλτσοπρίονο. Περιμένετε να**

σταματήσουν όλα τα κινούμενα μέρη και απασυνδέστε το φως από την πηγή ρεύματος και/ή αφαιρέστε το πακέτο μπαταρίας. Κατόπιν εργαστείτε για την απελευθέρωση του σφηνωμένου υλικού. Η συνέχιση της κοπής με σφηνωμένο αντικείμενο εργασίας θα μπορούσε να προκαλέσει απώλεια του ελέγχου ή ζημιά στο φάλτσοπρίονο.

- ο) **Αφού ολοκληρώσετε την κοπή, ελευθερώστε το διακόπτη, κρατήστε την κεφαλή πριονιού κάτω και περιμένετε να σταματήσει η λεπίδα πριν αφαιρέσετε το κομμένο τεμάχιο.** Είναι επικίνδυνο να πλησιάσετε το χέρι σας στη λεπίδα που δεν έχει σταματήσει ακόμα να κινείται.
- τ) **Κρατάτε τη λαβή σταθερά όταν πραγματοποιείτε μια μη πλήρη κοπή ή όταν απελευθερώνετε το διακόπτη πριν η κεφαλή φθάσει πλήρως στην κάτω θέση.** Η δράση πέδησης του πριονιού μπορεί να προκαλέσει απότομη έλξη του προς τα κάτω, προκαλώντας κίνδυνο τραυματισμού.

Πρόσθετοι κανόνες ασφαλείας για φάλτσοπρίονο



ΠΡΟΕΙΔΟΠΟΙΗΣΗ: Μη συνδέσετε την παροχή ρεύματος δικτύου στη μονάδα έως ότου έχετε διαβάσει και κατανοήσει όλες τις οδηγίες.

- **ΜΗ ΧΡΗΣΙΜΟΠΟΙΗΣΤΕ ΑΥΤΟ ΤΟ ΜΗΧΑΝΗΜΑ** έως ότου έχει συναρμολογηθεί πλήρως και εγκατασταθεί σύμφωνα με τις οδηγίες. Ένα μηχάνημα που έχει συναρμολογηθεί λανθασμένα μπορεί να προκαλέσει σοβαρό τραυματισμό.
- **ΖΗΤΗΣΤΕ ΣΥΜΒΟΥΛΕΣ** από τον προϊστάμενο, τον εκπαιδευτή σας ή άλλο εξειδικευμένο άτομο, αν δεν είστε πλήρως εξοικειωμένος/-η με τη λειτουργία αυτού του μηχανήματος. Η γνώση είναι ασφάλεια.
- **ΒΕΒΑΙΩΘΕΙΤΕ** ότι η λεπίδα περιστρέφεται στη σωστή κατεύθυνση. Τα δόντια της λεπίδας θα πρέπει να δείχνουν στην κατεύθυνση περιστροφής όπως αυτή επισφραγίζεται πάνω στο πριόνι.
- **ΣΦΙΞΤΕ ΟΛΕΣ ΤΙΣ ΛΑΒΕΣ ΣΦΙΚΤΗΡΩΝ**, τα κουμιά και τους μοχλούς πριν τη λειτουργία. Οι λασκαρισμένοι σφικτήρες μπορεί να προκαλέσουν την εκτόξευση εξαρτημάτων ή του αντικείμενου εργασίας με υψηλές ταχύτητες.
- **ΑΠΟΦΕΥΓΤΕ ΤΗΝ ΑΝΕΞΕΛΕΓΚΤΗ ΑΠΕΛΕΥΘΕΡΩΣΗ ΤΗΣ ΚΕΦΑΛΗΣ ΠΡΙΟΝΙΟΥ ΑΠΟ ΤΗΝ ΤΕΛΕΙΩΣ ΚΑΤΩ ΘΕΣΗ.** Διαφορετικά υπάρχει κίνδυνος ανατροπής του μηχανήματος.
- **ΒΕΒΑΙΩΘΕΙΤΕ** ότι όλες οι λεπίδες και οι σφικτήρες λεπίδων είναι σε καθαρή κατάσταση, οι πλευρές με εσοχή των σφικτήρων λεπίδας είναι σε επαφή με τη λεπίδα και η βίδα του άξονα έχει σφικτεί καλά. Η λασκαρισμένη λεπίδα ή η ακατάλληλη σύσφιξη της μπορεί να προκαλέσει ζημιά στο πριόνι και ενδεχομένως τραυματισμό ατόμων.
- **ΜΗ ΧΡΗΣΙΜΟΠΟΙΕΙΤΕ ΠΑΡΑ ΜΟΝΟ ΤΗΝ ΚΑΘΟΡΙΣΜΕΝΗ ΗΛΕΚΤΡΙΚΗ ΤΑΣΗ** για το πριόνι. Αλλιώς μπορεί να προκληθεί υπερθέρμανση, ζημιά στο εργαλείο και τραυματισμός ατόμων.
- **ΜΗ ΣΦΗΝΩΝΕΤΕ ΟΤΙΔΗΠΟΤΕ ΣΤΟΝ ΑΝΕΜΙΣΤΗΡΑ** για να συγκρατήσετε τον άξονα του μοτέρ. Ζημιά στο εργαλείο και πιθανός τραυματισμός ατόμων μπορεί να προκύψει.
- **ΠΟΤΕ ΜΗΝ ΕΧΕΤΕ ΚΑΝΕΝΑ ΜΕΡΟΣ ΤΟΥ ΣΩΜΑΤΟΣ ΣΑΣ ΣΕ ΕΥΘΕΙΑ ΓΡΑΜΜΗ ΜΕ ΤΗ ΔΙΑΔΡΟΜΗ ΤΗΣ ΛΕΠΙΔΑΣ ΠΡΙΟΝΙΟΥ.** Θα προκύψει τραυματισμός.
- **ΠΟΤΕ ΜΗΝ ΕΦΑΡΜΟΣΕΤΕ ΛΙΠΑΝΤΙΚΟ ΣΕ ΠΕΡΙΣΤΡΕΦΟΜΕΝΗ ΛΕΠΙΔΑ.** Η εφαρμογή λιπαντικού θα μπορούσε να κάνει το χέρι σας να κινηθεί προς τη λεπίδα με αποτέλεσμα σοβαρό τραυματισμό.
- **ΜΗΝ** τοποθετήσετε οποιοδήποτε από τα χέρια σας στην περιοχή της λεπίδας όταν το πριόνι είναι συνδεδεμένο στην πηγή ηλεκτρικού ρεύματος. Η αβέλγη ενεργοποίηση της λεπίδας μπορεί να έχει ως αποτέλεσμα σοβαρό τραυματισμό.
- **ΠΟΤΕ ΜΗΝ ΠΕΡΝΑΤΕ ΤΑ ΧΕΡΙΑ ΣΑΣ ΓΥΡΩ Η ΠΙΣΩ ΑΠΟ ΤΗ ΛΕΠΙΔΑ ΠΡΙΟΝΙΟΥ.** Η λεπίδα μπορεί να προκαλέσει σοβαρό τραυματισμό.
- **ΜΗΝ ΠΕΡΝΑΤΕ ΤΑ ΧΕΡΙΑ ΣΑΣ ΚΑΤΩ ΑΠΟ ΤΟ ΠΡΙΟΝΙ** εκτός αν είναι απασυνδεδεμένο από την πηγή ρεύματος και απενεργοποιημένο. Η επαφή με τη λεπίδα του πριονιού μπορεί να προκαλέσει τραυματισμό.

- **ΣΤΕΡΕΩΝΕΤΕ ΤΟ ΜΗΧΑΝΗΜΑ ΣΕ ΣΤΑΘΕΡΗ ΕΠΙΦΑΝΕΙΑ ΣΤΗΡΙΞΗΣ.** Οι κραδασμοί μπορούν ενδεχομένως να κάνουν το μηχάνημα να γλιστρήσει, να μετακινηθεί ή να ανατραπεί, και να προκαλέσει σοβαρό τραυματισμό.
- **ΧΡΗΣΙΜΟΠΟΙΕΙΤΕ ΜΟΝΟ ΛΕΠΙΔΕΣ ΠΡΙΟΝΙΟΥ ΕΓΚΑΡΣΙΑΣ ΚΟΠΗΣ** που συνιστώνται για φαλτσπρίονα. Για τα καλύτερα αποτελέσματα, μη χρησιμοποιείτε λεπίδες με μύτες καρβίδιου που έχουν γωνίες αγκίστρων μεγαλύτερες από 7 μοίρες. Μη χρησιμοποιείτε λεπίδες με βαθιά διάκενα δοντιών. Αυτές μπορεί να εκτραπούν και να έρθουν σε επαφή με το προστατευτικό, και μπορούν να προκαλέσουν ζημιά στο μηχάνημα και/ή σοβαρό τραυματισμό.
- **ΧΡΗΣΙΜΟΠΟΙΕΙΤΕ ΜΟΝΟ ΛΕΠΙΔΕΣ ΤΟΥ ΣΩΣΤΟΥ ΜΕΓΕΘΟΥΣ ΚΑΙ ΤΥΠΟΥ** που προβλέπονται για αυτό το εργαλείο, για να αποτρέψετε ζημιά στο μηχάνημα και/ή σοβαρό τραυματισμό (που συμμορφώνονται με το EN847:2017).
- **ΕΠΙΘΕΩΡΕΙΤΕ ΤΗ ΛΕΠΙΔΑ ΓΙΑ ΡΩΓΜΕΣ** ή άλλη ζημιά πριν τη χρήση της. Μια λεπίδα που έχει ραγίσει ή υποστεί ζημιά μπορεί να διαλυθεί και τα κομμάτια της να εκτιναχτούν με υψηλές ταχύτητες, προκαλώντας σοβαρό τραυματισμό. Να αντικαθιστάτε άμεσα τις λεπίδες που έχουν παρουσιάσει ρωγμή ή ζημιά. Τηρείτε τον μέγιστο αριθμό στροφών που αναφέρεται στη λεπίδα πριονιού.
- **ΚΑΘΑΡΙΣΤΕ ΤΗ ΛΕΠΙΔΑ ΚΑΙ ΤΟΥΣ ΣΦΙΓΚΤΗΡΕΣ ΛΕΠΙΔΑΣ** πριν τη λειτουργία. Ο καθαρισμός της λεπίδας και των σφιγκτήρων λεπίδας σας επιτρέπει να ελέγχετε για οποιαδήποτε ζημιά στη λεπίδα ή στους σφιγκτήρες λεπίδας. Μια λεπίδα ή ένας σφιγκτήρας λεπίδας που έχει ραγίσει ή υποστεί ζημιά μπορεί να διαλυθεί και τα κομμάτια της να εκτιναχτούν με υψηλές ταχύτητες, προκαλώντας σοβαρό τραυματισμό.
- **Ο ΜΕΓΙΣΤΟΣ ΑΡΙΘΜΟΣ ΣΤΡΟΦΩΝ ΤΗΣ ΛΕΠΙΔΑΣ ΠΡΙΟΝΙΟΥ** πρέπει να είναι πάντα μεγαλύτερος ή τουλάχιστον ίσος με τον αριθμό στροφών που αναφέρεται στην πινακίδα στοιχείων του εργαλείου.
- **Η ΔΙΑΜΕΤΡΟΣ ΤΗΣ ΛΕΠΙΔΑΣ ΠΡΙΟΝΙΟΥ** πρέπει να συμφωνεί με τα στοιχεία στην πινακίδα στοιχείων του εργαλείου.
- **ΜΗ ΧΡΗΣΙΜΟΠΟΙΕΙΤΕ ΠΑΡΑΜΟΡΦΩΜΕΝΕΣ ΛΕΠΙΔΕΣ.** Ελέγχετε για να δείτε αν η λεπίδα περιστρέφεται χωρίς παρέκκλιση και δεν παρουσιάζει κραδασμούς. Μια λεπίδα που δονείται μπορεί να προκαλέσει ζημιά στο μηχάνημα και/ή σοβαρό τραυματισμό.
- **ΜΗ** χρησιμοποιείτε λιπαντικά ή καθαριστικά (ειδικά σπρέι ή αεροζόλ) σε γεινίαση με τον πλαστικό προφυλακτήρα. Το πολυκαρβονικό υλικό που χρησιμοποιείται στον προφυλακτήρα επηρεάζεται από ορισμένα χημικά.
- **ΔΙΑΤΗΡΕΙΤΕ ΤΟΝ ΠΡΟΦΥΛΑΚΤΗΡΑ ΣΤΗ ΘΕΣΗ ΤΟΥ** και σε καλή κατάσταση λειτουργίας.
- **ΠΑΝΤΑ ΝΑ ΧΡΗΣΙΜΟΠΟΙΕΙΤΕ ΤΗΝ ΠΛΑΚΑ ΕΝΤΟΜΗΣ ΚΑΙ ΝΑ ΑΝΤΙΚΑΘΙΣΤΑΤΕ ΑΥΤΗ ΤΗΝ ΠΛΑΚΑ ΟΤΑΝ ΕΧΕΙ ΥΠΟΣΤΕΙ ΖΗΜΙΑ.** Μικρή συσσώρευση πριονιδιών κάτω από το πριόνι μπορεί να προκαλέσει δυσκολίες στην κίνηση της λεπίδας πριονιού ή να προκαλέσει αστάθεια του αντικειμένου εργασίας κατά την κοπή.
- **ΧΡΗΣΙΜΟΠΟΙΕΙΤΕ ΜΟΝΟ ΤΟΥΣ ΣΦΙΓΚΤΗΡΕΣ ΛΕΠΙΔΩΝ ΠΟΥ ΠΡΟΒΛΕΠΟΝΤΑΙ ΓΙΑ ΑΥΤΟ ΤΟ ΕΡΓΑΛΕΙΟ** για να αποτρέψετε ζημιά στο μηχάνημα και/ή σοβαρό τραυματισμό.
- **ΝΑ ΒΕΒΑΙΩΝΕΣΤΕ** ότι χρησιμοποιείτε τη σωστή λεπίδα πριονιού για το υλικό που πρόκειται να κόψετε.
- **ΚΑΘΑΡΙΖΕΤΕ ΤΙΣ ΣΧΙΣΜΕΣ ΑΕΡΙΣΜΟΥ ΤΟΥ ΜΟΤΕΡ** από πριονίδια και σκόνη ξύλου. Οι φραγμένες οχισμές αερισμού του μοτέρ μπορεί να προκαλέσουν υπερθέρμανση και ζημιά στο μηχάνημα και ενδεχομένως να προκαλέσουν βραχυκύκλωμα που με τη σειρά του μπορεί να προκαλέσει σοβαρό τραυματισμό.
- **ΠΟΤΕ ΜΗΝ ΑΣΦΑΛΙΖΕΤΕ ΤΟΝ ΔΙΑΚΟΠΤΗ ΣΤΗ ΘΕΣΗ ΕΝΕΡΓΟΠΟΙΗΣΗΣ («ON»).** Μπορεί να προκληθεί βαρύς τραυματισμός.
- **ΠΟΤΕ ΜΗ ΣΤΕΚΕΣΤΕ ΠΑΝΩ ΣΤΟ ΕΡΓΑΛΕΙΟ.** Θα μπορούσε να προκύψει σοβαρός τραυματισμός αν το εργαλείο ανατραπεί ή αν κατά λάθος έρθετε σε επαφή με το εξάρτημα κοπής.

! **ΠΡΟΕΙΔΟΠΟΙΗΣΗ:** Η κοπή πλαστικών, ξύλου που καλύπτεται από φυτικό χυμό και άλλων υλικών μπορεί να προκαλέσει τη συσσώρευση λιωμένου υλικού στις μύτες των λεπίδων και στον κορμό της λεπίδας

πριονιού, αυξάνοντας τον κίνδυνο υπερθέρμανσης και μαγκώματος της λεπίδας κατά τη διάρκεια της κοπής.



ΠΡΟΕΙΔΟΠΟΙΗΣΗ: Πάντα φοράτε κατάλληλη ατομική προστασία ακοής. Υπό ορισμένες συνθήκες και διάρκεια χρήσης, ο θόρυβος από το προϊόν μπορεί να συμβάλει σε απώλεια ακοής. Λαμβάνετε υπόψη σας τους εξής παράγοντες που επηρεάζουν την έκθεση στο θόρυβο:

- Χρησιμοποιείτε λεπίδες πριονιού σχεδιασμένες να μειώνουν τον εκπνεόμενο θόρυβο,
- Χρησιμοποιείτε μόνο καλά τροχισμένες λεπίδες πριονιού, και
- Χρησιμοποιείτε ειδικά σχεδιασμένες λεπίδες πριονιού με ιδιότητες μείωσης θορύβου.



ΠΡΟΕΙΔΟΠΟΙΗΣΗ: ΠΑΝΤΑ χρησιμοποιείτε γυαλιά ασφαλείας. Τα καθημερινά γυαλιά οράσεως ΔΕΝ είναι γυαλιά ασφαλείας. Χρησιμοποιείτε πάντα μάσκα προσώπου ή μάσκα σκόνης αν η εργασία κοπής παράγει σκόνη.



ΠΡΟΕΙΔΟΠΟΙΗΣΗ: Η χρήση αυτού του εργαλείου μπορεί να παραγάγει και/ή να διασκορπίσει σκόνη, η οποία μπορεί να προκαλέσει σοβαρή και μόνιμη αναπνευστική ή άλλη σωματική βλάβη.



ΠΡΟΕΙΔΟΠΟΙΗΣΗ: Ορισμένα είδη σκόνης που παράγονται από τη χρήση εργαλείων ισχύος για λείανση, κοπή, τρόχισμα, διάτρηση και άλλες κατασκευαστικές εργασίες περιέχουν χημικά που είναι γνωστό ότι προκαλούν καρκίνο, γενετικές ανωμαλίες ή άλλες αναπαραγωγικές βλάβες. Ορισμένα παραδείγματα αυτών των χημικών είναι:

- μόλυβδος από βαφές βάσης μολύβδου,
- κρυσταλλικό πυρίτιο από τούβλα και τσιμέντο και άλλα προϊόντα τοιχοποιίας, και
- αρσενικό και χρώμιο από χημικά επεξεργασμένη ξυλεία.

Ο κίνδυνος που διατρέχετε από αυτούς τους τύπους έκθεσης ποικίλλει, ανάλογα με το πόσο συχνά πραγματοποιείτε αυτόν τον τύπο εργασίας. Για να μειώσετε την έκθεσή σας σε αυτά τα χημικά: να εργάζεστε σε καλά αεριζόμενους χώρους, και να εργάζεστε με εγκατεστημένο εξοπλισμό ασφαλείας, όπως μάσκες σκόνης που είναι ειδικά σχεδιασμένες για να κατακρατούν μικροσκοπικά σωματίδια.

- **Αποφεύγετε την παρατεταμένη επαφή με σκόνη από λείανση, κοπή, τρόχισμα, διάτρηση και άλλες κατασκευαστικές εργασίες που γίνονται με ηλεκτρικά εργαλεία.** Φοράτε προστατευτικό ρουχισμό και πλένετε τις εκτεθειμένες περιοχές με σαπούνι και νερό. Αν επιτρέπεται στη σκόνη να εισέλθει στο στόμα και τα μάτια σας ή να παραμείνει στο δέρμα σας, διευκολύνετε την απορρόφηση επιβλαβών χημικών ουσιών.



ΠΡΟΕΙΔΟΠΟΙΗΣΗ: Η χρήση αυτού του εργαλείου μπορεί να παραγάγει και/ή να διασκορπίσει σκόνη, η οποία μπορεί να προκαλέσει σοβαρή και μόνιμη αναπνευστική ή άλλη σωματική βλάβη. Πάντα να χρησιμοποιείτε εγκατεστημένο αναπνευστικό προστασία κατάλληλη για έκθεση σε σκόνη.



ΠΡΟΕΙΔΟΠΟΙΗΣΗ: Συνιστούμε τη χρήση διάταξης προστασίας από ρεύμα διαρροής με διαβάθμιση έντασης ρεύματος διαρροής 30mA ή μικρότερη.

Υπολειπόμενοι κίνδυνοι

Οι κίνδυνοι που ακολουθούν είναι εγγενείς στη χρήση πριονιών:

- τραυματισμοί λόγω επαφής με περιστρεφόμενα μέρη.
- Παρά την εφαρμογή των σχετικών κανονισμών ασφαλείας και την εφαρμογή διατάξεων ασφαλείας, ορισμένοι υπολειπόμενοι κίνδυνοι δεν μπορούν να αποφευχθούν. Αυτοί είναι:
 - Βλάβη της ακοής.
 - Κίνδυνος ατυχημάτων από τα μη καλυπτόμενα μέρη της περιστρεφόμενης λεπίδας πριονιού.
 - Κίνδυνος τραυματισμού κατά την αλλαγή της λεπίδας.
 - Κίνδυνος σύνθλιψης των δακτύλων κατά το άνοιγμα των προφυλακτήρων.
 - Κίνδυνος για την υγεία προκαλούμενοι από την εισπνοή σκόνης που παράγεται κατά την κοπή ξύλου, ειδικά βελανιδιάς, οξιάς και MDF.

Οι ακόλουθοι παράγοντες αυξάνουν τον κίνδυνο αναπνευστικών προβλημάτων:

- εν έχει συνδεθεί σύστημα απομάκρυνσης της σκόνης όταν κόβετε ξύλο.
- Ανεπαρκής απομάκρυνση σκόνης που προκαλείται από ακαθάρια φίλτρα εξαγωγής.

Ηλεκτρική ασφάλεια

Ο ηλεκτρικός κινητήρας έχει σχεδιαστεί για λειτουργία μόνο σε μία τάση. Ελέγχετε πάντοτε εάν η τροφοδοσία ανταποκρίνεται στην τάση που αναγράφεται στην επιγραφή με τα δεδομένα.



Το εργαλείο της DEWALT διαθέτει διπλή μόνωση σύμφωνα με το πρότυπο EN62841. Κατά συνέπεια, δεν απαιτείται καλώδιο γείωσης.

Αν υποστεί ζημιά το καλώδιο ρεύματος, αυτό πρέπει να αντικατασταθεί μόνο από την DEWALT ή από εξουσιοδοτημένο οργανισμό σέρβις.

Χρήση προέκτασης

Αν απαιτείται καλώδιο επέκτασης, χρησιμοποιήστε εγκεκριμένο καλώδιο επέκτασης 3 αγωγών κατάλληλο για την ισχύ αυτού του εργαλείου (ανατρέξτε στα **Τεχνικά δεδομένα**). Το ελάχιστο μέγεθος του αγωγού είναι 1,5 mm², ενώ το μέγιστο μήκος είναι 30 m.

Όταν χρησιμοποιείτε καλώδιο σε ρολό, να ξετυλίγετε πάντοτε το καλώδιο εντελώς.

Περιεχόμενα συσκευασίας

Στη συσκευασία περιέχεται:

1 Συναρμολογημένο φάλτσοπρίονο

2 Επεκτάσεις βάσης

1 Κλειδί λεπίδας (βλ. θέση στην Εικ. Α2)

1 Λεπίδα πριονιού

1 Σακούλα συλλογής σκόνης

1 Σφιγκτήρα υλικού

1 Εγχειρίδιο οδηγιών

• *Ελέγξτε για τυχόν ζημιές στο εργαλείο, στα τμήματα ή τα παρελκόμενα, οι οποίες μπορεί να συνέβησαν κατά τη διάρκεια της μεταφοράς.*

• *Πριν από τη χρήση, αφιερώστε χρόνο για να διαβάσετε προσεκτικά και να κατανοήσετε το παρόν εγχειρίδιο.*

Ενδείξεις επάνω στο εργαλείο

Επάνω στο εργαλείο εμφανίζονται τα παρακάτω εικονογράμματα:



Διαβάστε το εγχειρίδιο οδηγιών πριν από τη χρήση.



Φοράτε προστασία ακοής.



Φοράτε προστασία ματιών.



Κρατάτε τα χέρια μακριά από τη λεπίδα.



Κρατάτε τα χέρια τουλάχιστον 100 mm από οποιαδήποτε πλευρά της λεπίδας πριονιού.



Μην κοιτάζετε απ' ευθείας τη φωτεινή πηγή.



Σημείο μεταφοράς

Θεση κωδικου ημερομηνιας (Εικ. [Fig.] Α1)

Ο κωδικός ημερομηνίας **6**, ο οποίος περιλαμβάνει επίσης το έτος κατασκευής, είναι τυπωμένος επάνω στο περίβλημα.

Παράδειγμα:

2022 XX XX
Έτος κατασκευής

Περιγραφή (εικ. Α1–Ε)



ΠΡΟΕΙΔΟΠΟΙΗΣΗ: Μην τροποποιήσετε ποτέ το ηλεκτρικό εργαλείο ή οποιοδήποτε τμήμα του. Μπορεί να προκληθεί βλάβη ή προσωπικός τραυματισμός.

Εικ. Α1

- 1 Κάτω προφυλακτήρας
- 2 Λαβή χειρισμού
- 3 Λαβή μεταφοράς
- 4 Κουμπί ασφάλισης στις ράγες
- 5 Ρύθμιση βίδας ακινητοποίησης ράγας
- 6 Κωδικός ημερομηνίας
- 7 Ράγες
- 8 Κλίμακα γωνίας φάλτσοκοπής
- 9 Πείρος ασφάλισης στην κάτω θέση
- 10 Κουμπί ρύθμισης οδηγού
- 11 Οδηγός
- 12 Οδηγός βάσης
- 13 Επέκταση βάσης
- 14 Εσοχή για το χέρι
- 15 Τραπέζι
- 16 Οπές για στερέωση σε πάγκο
- 17 Κλίμακα γωνίας λοξής κοπής
- 18 Είσοδος αγωγού σκόνης
- 19 Λαβή ασφάλισης λοξής κοπής
- 20 Κουμπί ασφάλισης λοξής κοπής
- 21 Πλάκα εντομής

Εικ. Α2

- 22 Διακόπτης σκανδάλης
- 23 Μοχλός ασφάλισης σε απενεργοποιημένη κατάσταση

24 Οπή λουκέτου

25 ΧΡS - διακόπτης ενεργοποίησης/ απενεργοποίησης (on/off)

26 Παξιμάδι πεταλούδας

27 Βίδα ρύθμισης βάθους

28 Στοπ αυλάκωσης

29 Κλειδί λεπίδας

30 Βάση

31 Κουμπί ασφάλισης φάλτσοκοπής

32 Παράκαμψη στοπ 0° φάλτσοκοπής

33 Στόμιο εξαγωγής σκόνης

34 Κάλυμμα ιμάντα

35 Διακόπτης ηλεκτρονικής ρύθμισης της ταχύτητας (DWS780 μόνο)

36 Κορδόνι οδηγού

37 Σφιγκτήρας αντικειμένου εργασίας (Εικ. Β)

Προαιρετικά αξεσουάρ

Εικ. C

38 DW7053-ΧJ Σακούλα συλλογής σκόνης

Εικ. D

39 DE7023-ΧJ / DE7033-ΧJ Στήριγμα με πόδια

Εικ. E

40 DE7025-ΧJ Βραχιόνες σύσφιξης

Προοριζόμενη χρήση

Τα φάλτσοπρίονα DEWALT DWS780, DWS780N έχουν σχεδιαστεί για επαγγελματική κοπή ξύλου, προϊόντων ξύλου και πλαστικών. Όταν χρησιμοποιείτε τις κατάλληλες λεπίδες πριονιού, είναι εφικτή και η κοπή αλουμινίου. Εκτελεί εργασίες εγκάρσιας κοπής, λοξοτομής και φάλτσοκοπής με ακρίβεια και ασφάλεια.

Η μονάδα αυτή έχει σχεδιαστεί για χρήση με λεπίδα ονομαστικής διαμέτρου 305 mm που φέρει μύτες από καρβίδιο.

Να **ΜΗ** χρησιμοποιείται σε συνθήκες υγρασίας ή όταν υπάρχουν εύφλεκτα υγρά ή αέρια.

Αυτά τα φάλτσοπρίονα είναι επαγγελματικά ηλεκτρικά εργαλεία.

ΜΗΝ αφήνετε τα παιδιά να έρχονται σε επαφή με το εργαλείο.

Απαιτείται επίβλεψη όταν το εργαλείο αυτό χρησιμοποιείται από μη έμπειρους χειριστές.



ΠΡΟΕΙΔΟΠΟΙΗΣΗ! Μην χρησιμοποιείτε το μηχάνημα για σκοπούς άλλους από τους προβλεπόμενους.

- Το προϊόν αυτό δεν προορίζεται για χρήση από άτομα (περιλαμβανομένων παιδιών) που έχουν μειωμένες σωματικές, αισθητηριακές ή πνευματικές ικανότητες, ή έλλειψη εμπειρίας και/ή γνώσης και δεξιοτήτων, εκτός αν τα άτομα αυτά επιβλέπονται από άτομο υπεύθυνο για την ασφάλειά τους. Τα παιδιά δεν πρέπει να μένουν ποτέ μόνα τους με αυτό το προϊόν.

ΣΥΝΑΡΜΟΛΟΓΗΣΗ ΚΑΙ ΡΥΘΜΙΣΕΙΣ



ΠΡΟΕΙΔΟΠΟΙΗΣΗ: Για να ελαττώσετε τον κίνδυνο τραυματισμού, απενεργοποιείτε το σύστημα και αποσυνδέετε το μηχάνημα από την τροφοδοσία πριν από την τοποθέτηση ή αφαίρεση παρελκόμενων, πριν τη ρύθμιση ή την αλλαγή

εξαρτημάτων και κατά την πραγματοποίηση επισκευών.

Βεβαιωθείτε ότι ο διακόπτης ενεργοποίησης βρίσκεται στη θέση OFF (Απενεργοποίηση). Η τυχαιά εκκίνηση μπορεί να προκαλέσει τραυματισμό.

Αποσυσκευασία (εικ. Α1, F)

1. Ανοίξτε το κουτί και ανυψώστε το πριόνι πιάνοντας το από τη βολική λαβή μεταφοράς **3**, όπως δείχνει η εικόνα F.
2. Τοποθετήστε το πριόνι πάνω σε ομαλή, επίπεδη επιφάνεια.
3. Ελευθερώστε το κουμπί ασφάλισης ράγας **4** και σπρώξτε την κεφαλή πριονιού πίσω για να την ασφαλίσετε στην πίσω θέση.
4. Πιέστε προς τα κάτω ελαφρά στη λαβή χειρισμού **2** και τραβήξτε έξω τον πείρο κάτω ασφάλισης **9**.
5. Ελευθερώστε προεκτικά την προς τα κάτω πίεση και τραβήξτε τη λαβή χειρισμού, επιτρέποντάς της να ανυψωθεί στο πλήρες ύψος.

Στερέωση σε πάγκο (εικ. 1A)

Έχουν προβλεφθεί οπές **16** και στα τέσσερα πόδια προκειμένου να διευκολυνθεί η τοποθέτηση σε πάγκο. Παρέχονται οπές δύο διαφορετικών μεγεθών για να μπορούν να δεχτούν διάφορα μεγέθη βιδών. Χρησιμοποιήστε οποιαδήποτε από τις δύο οπές. Δεν είναι απαραίτητο να χρησιμοποιηθούν και οι δύο.

Πάντα στερεώνετε το πριόνι καλά σε σταθερή επιφάνεια για να αποτρέψετε τη μετακίνησή του. Για διευκόλυνση της δυνατότητας μεταφοράς του, το εργαλείο μπορεί να τοποθετηθεί σε τεμάχιο κόντρα πλακέ πάχους 12,7 mm ή μεγαλύτερο, το οποίο μπορεί στη συνέχεια να στερεωθεί με σύσφιξη επάνω στη βάση εργασίας που χρησιμοποιείτε ή να μετακινηθεί σε άλλους χώρους εργασίας και να στερεωθεί εκ νέου με σύσφιξη.

ΣΗΜΕΙΩΣΗ: Αν επιλέξετε να στερεώσετε το πριόνι σας σε τεμάχιο κόντρα πλακέ, να βεβαιωθείτε ότι οι βίδες στερέωσης δεν προεξέχουν από την κάτω επιφάνεια του ξύλου. Το κόντρα πλακέ θα πρέπει να εδράζεται τέλεια στη διάταξη στήριξης του συστήματος εργασίας. Όταν συσφιγγετε το πριόνι σε οποιαδήποτε επιφάνεια εργασίας, συσφιγγετε μόνο στις προεξοχές σύσφιξης όπου βρίσκονται οι οπές για τις βίδες στερέωσης. Η σύσφιξη σε οποιαδήποτε άλλο σημείο θα εμποδίσει τη σωστή λειτουργία του πριονιού.

ΠΡΟΣΟΧΗ: Για την αποφυγή μαγκώματος ή μη ακριβούς εργασίας, διασφαλίστε ότι η επιφάνεια στερέωσης δεν είναι στρεβλωμένη ή μη επίπεδη. Αν το πριόνι ταλαντεύεται πάνω στην επιφάνεια, τοποθετήστε ένα λεπτό τεμάχιο υλικού κάτω από ένα στήριγμα του πριονιού έως ότου το πριόνι να εδράζεται σταθερά πάνω στην επιφάνεια στερέωσης.

Αντικατάσταση πλάκας εντομής (Εικ. Α1)

Για να αφαιρέσετε την πλάκα εντομής **21**, αφαιρέστε τις βίδες που συγκρατούν την πλάκα εντομής στη θέση της και αντικαταστήστε την πλάκα με νέα.

Εγκαταστήστε πάλι τις βίδες στη θέση τους χρησιμοποιώντας την εξής σειρά: πρώτα μέσα από τις στρογγυλές οπές που βρίσκονται στο μέσον της απόστασης από τα άκρα, και κατόπιν μέσα από τις επιμήκεις οπές στα άκρα. Δεν απαιτείται ρύθμιση.

Εγκατάσταση των επεκτάσεων βάσης (Εικ. Υ)

ΠΡΟΕΙΔΟΠΟΙΗΣΗ: Οι επεκτάσεις τραπέζιου πρέπει να τοποθετηθούν και στις δύο πλευρές της βάσης του πριονιού πριν τη χρήση του πριονιού.

ΠΡΟΕΙΔΟΠΟΙΗΣΗ: Βεβαιωθείτε να προσαρμόσετε τις επεκτάσεις τραπέζιου χρησιμοποιώντας τις εγκοπές στερέωσης ώστε οι επεκτάσεις να είναι στο ίδιο επίπεδο με τη βάση του πριονιού.

1. Εντοπίστε τις οπές πάνω από τις εσοχές για τα χέρια **14** στο πλάι της βάσης.
2. Χρησιμοποιώντας ένα κλειδί Άλεν, συνδέστε τη βίδα **60** στις οπές στη βάση περνώντας την από την ροδέλα **61** και την επέκταση βάσης **13**.
3. Βεβαιωθείτε ότι η επέκταση είναι καλά στερεωμένη τραβώντας την επέκταση για να επαληθεύσετε ότι δεν κινείται.
4. Επαναλάβετε τα βήματα 1 έως 3 στην άλλη πλευρά.

ΣΗΜΕΙΩΣΗ: Βεβαιωθείτε ότι οι επεκτάσεις είναι στο ίδιο επίπεδο με την επιφάνεια εργασίας ώστε το αντικείμενο εργασίας να στηρίζεται πλήρως. Για ένα ίσιο αντικείμενο εργασίας δεν θα πρέπει να υπάρχει διάκενο ανάμεσα σε αυτό και τις επεκτάσεις βάσης.

Αλλαγή λεπίδας ή τοποθέτηση καινούργιας λεπίδας πριονιού**Αφαίρεση της λεπίδας (Εικ. G1–G4)**

ΠΡΟΕΙΔΟΠΟΙΗΣΗ: Για να μειώσετε τον κίνδυνο τραυματισμού, φοράτε γάντια όταν χειρίζεστε τη λεπίδα πριονιού.

ΠΡΟΕΙΔΟΠΟΙΗΣΗ: Για να μειώσετε τον κίνδυνο τραυματισμού, απενεργοποιήστε τη μονάδα και αποσυνδέστε το μηχάνημα από την πηγή ρεύματος πριν την εγκατάσταση και την αφαίρεση αξεσουάρ, πριν τη ρύθμιση ή την αλλαγή διαμόρφωσης παραμέτρων ή όταν εκτελείτε επισκευές. Να βεβαιώνετε ότι ο διακόπτης σκανδάλης είναι στη θέση απενεργοποίησης (OFF). Τυχόν αθέλητη εκκίνηση μπορεί να προκαλέσει τραυματισμό.

- Ποτέ μην πιέσετε το κουμπί ασφάλισης άξονα ενώ η λεπίδα κινείται από το μοτέρ ή επιβραδύνεται μέχρι να σταματήσει.
- Μην κόβετε με αυτό το φάλτσοπρίονο ελαφρά κράματα και σιδηρούχα μέταλλα (που περιέχουν σίδηρο ή χάλυβα) ή τοχοποιία ή προϊόντα τσιμεντοσανίδας.

1. Αποσυνδέστε το πριόνι από την πρίζα.
2. Ανυψώστε το βραχίονα στην πάνω θέση και ανυψώστε τον κάτω προφυλακτήρα **1** όσο το δυνατόν περισσότερο.
3. Πιέστε το κουμπί ασφάλισης άξονα **42** ενώ περιστρέψετε προσεκτικά τη λεπίδα πριονιού **44** με το χέρι έως ότου συμπλεχτεί η ασφάλιση.
4. Κρατώντας το κουμπί πατημένο, χρησιμοποιήστε το άλλο χέρι και το παρεχόμενο κλειδί **29** για να λασκάρετε τη βίδα **41** της λεπίδας. (Περιστρέψτε δεξιόστροφα, τα σπειρώματα είναι αριστερόστροφα.)
5. Αφαιρέστε τη βίδα **41** της λεπίδας, την εξωτερική ροδέλα σύσφιξης **43**, τον δακτύλιο προσαρμογής **62** και τη λεπίδα **44**. Μπορείτε να αφήσετε πάνω στον άξονα την εσωτερική ροδέλα **45**.

Εγκατάσταση μιας λεπίδας (Εικ. G1–G4)

1. Αποσυνδέστε το πριόνι από την πρίζα.
2. Με το βραχίονα ανυψωμένο και τον κάτω προφυλακτήρα συγκρατούμενο ανοικτό, τοποθετήστε τη λεπίδα με τον δακτύλιο προσαρμογής, πάνω στον άξονα και εδράστε την πάνω στον εσωτερικό σφικτήρα λεπίδας με τα δόντια στο κάτω μέρος της λεπίδας να δείχνουν προς το πίσω μέρος του πριονιού.
3. Τοποθετήστε την εξωτερική ροδέλα σύσφιξης **43** πάνω στον άξονα.
4. Τοποθετήστε τη βίδα **41** της λεπίδας και αφού συμπλέξετε την ασφάλιση άξονα, σφίξτε τη βίδα καλά με το παρεχόμενο κλειδί (περιστρέψτε αριστερόστροφα, αφού το σπείρωμα είναι αριστερόστροφο).

ΠΡΟΕΙΔΟΠΟΙΗΣΗ! Έχετε υπόψη σας ότι η λεπίδα πριονιού πρέπει να αντικαθίσταται μόνο με τον περιγραφόμενο τρόπο. Χρησιμοποιείτε μόνο λεπίδες πριονιού που καθορίζονται στα Τεχνικά δεδομένα, συνιστάται αρ. καταλόγου: DT4260.

Μεταφορά του πριονιού (εικ. 1A, A2)

ΠΡΟΕΙΔΟΠΟΙΗΣΗ: Για να μειώσετε τον κίνδυνο σοβαρού τραυματισμού, ΠΑΝΤΑ ασφαλίστε το κουμπί ασφάλισης ράγας, τη λαβή ασφάλισης λοξής κοπής, τη λαβή ασφάλισης φάλτσοκοπής, τον πείρο κάτω ασφάλισης και τα κουμπιά ρύθμισης οδηγών, πριν μεταφέρετε το πριόνι. Ποτέ μη μεταφέρετε και μη σηκώσετε το μηχάνημα από τους προφυλακτήρες.

Για να μεταφέρετε με άνεση το φάλτσοπρίονο, έχει προβλεφθεί μια λαβή μεταφοράς **3** στο πάνω μέρος του βραχίονα πριονιού.

- Για να μεταφέρετε το πριόνι, χαμηλώστε την κεφαλή και πιέστε τον πείρο κάτω ασφάλισης **9**.

- Ασφαλίστε το κουμπί ασφάλισης ράγας με την κεφαλή πριονιού στην μπροστινή θέση, ασφαλίστε το βραχίονα λοξής κοπής στην πλήρως αριστερή γωνία λοξής κοπής, σύρετε τον οδηγό **11** τελείως προς τα μέσα και ασφαλίστε το κουμπί ασφάλισης φάλτσοκοπής **31** με την κεφαλή πριονιού στην κάθετη θέση για να κάνετε το εργαλείο όσο το δυνατόν πιο συμπαγές.
- Πάντα χρησιμοποιείτε τη λαβή μεταφοράς **3** ή τις εσοχές για τα χέρια **14**.

Δυνατότητες και στοιχεία ελέγχου



ΠΡΟΕΙΔΟΠΟΙΗΣΗ: Για να ελαττώσετε τον κίνδυνο τραυματισμού, απενεργοποιείτε το σύστημα και αποσυνδέετε το μηχάνημα από την τροφοδοσία πριν από την τοποθέτηση ή αφαίρεση παρελκόμενων, πριν τη ρύθμιση ή την αλλαγή εξαρτημάτων και κατά την πραγματοποίηση επισκευών.

Βεβαιωθείτε ότι ο διακόπτης ενεργοποίησης βρίσκεται στη θέση OFF (Απενεργοποίηση). Η τυχαία εκκίνηση μπορεί να προκαλέσει τραυματισμό.

Ρύθμιση γωνίας λοξής κοπής (εικ. Η)

Η λαβή ασφάλισης λοξής κοπής **19** και το κουμπί ασφάλισης λοξής κοπής **20** σας επιτρέπουν να ρυθμίσετε τη γωνία λοξής κοπής του πριονιού σας σε 60° δεξιά και 50° αριστερά. Για να ρυθμίσετε τη γωνία λοξής κοπής του πριονιού, ανυψώστε τη λαβή ασφάλισης λοξής κοπής, πιάστε το κουμπί ασφάλισης λοξής κοπής και ρυθμίστε την επιθυμητή γωνία λοξής κοπής βάσει της κλίμακας λοξής κοπής **17**. Πιάστε προς τα κάτω τη λαβή ασφάλισης λοξής κοπής για να ασφαλίσετε τη γωνία.

Κουμπί ασφάλισης φάλτσοκοπής (εικ. Α2)

Η ασφάλιση φάλτσοκοπής σας επιτρέπει να ρυθμίσετε τη γωνία φάλτσοκοπής του πριονιού έως 49° αριστερά ή δεξιά. Για να προσαρμόσετε τη ρύθμιση γωνίας φάλτσοκοπής, περιστρέψτε το κουμπί **31** αριστερόστροφα. Η γωνία φάλτσοκοπής της κεφαλής πριονιού ρυθμίζεται εύκολα προς τα αριστερά ή τα δεξιά μόλις τραβηχτεί το κουμπί παράκαμψης 0° γωνίας φάλτσοκοπής. Για σύσφιξη, περιστρέψτε δεξιόστροφα το κουμπί ασφάλισης φάλτσοκοπής.

Παρακάμψη 0° φάλτσοκοπής (εικ. Α2)

Η παράκαμψη στοπ φάλτσοκοπής **32** σας επιτρέπει να ρυθμίσετε τη γωνία φάλτσοκοπής του πριονιού προς τα δεξιά πέραν του σημείου των 0°. Όταν είναι συμπλεγμένη, το πριόνι θα σταματήσει αυτόματα στις 0° όταν κινηθεί από τα αριστερά. Για προσωρινή μετακίνηση πέραν των 0° προς τα δεξιά, τραβήξτε την παράκαμψη στοπ φάλτσοκοπής **32**. Μόλις ελευθερωθεί, η παράκαμψη θα συμπλεχτεί πάλι. Η παράκαμψη στοπ φάλτσοκοπής μπορεί να απασφαλιστεί με περιστροφή του κουμπιού κατά 180°.

Στις 0°, η παράκαμψη ασφαλιζει στη θέση της. Για να χρησιμοποιήσετε την παράκαμψη, κινήστε το πριόνι σε γωνία φάλτσοκοπής ελαφρά προς τα αριστερά.

Παρακάμψη στοπ 45° γωνίας φάλτσοκοπής (εικ. Ι)

Υπάρχουν δύο μοχλοί παράκαμψης στοπ γωνίας φάλτσοκοπής, ένας σε κάθε πλευρά του πριονιού. Για να ρυθμίσετε γωνία φάλτσοκοπής στο πριόνι, αριστερά ή δεξιά, πέραν των 45°, σπρώξτε προς τα πίσω το μοχλό παράκαμψης γωνίας 45° φάλτσοκοπής **52**. Όταν είναι στην προς τα πίσω θέση, μπορεί να ρυθμιστεί στο πριόνι γωνία φάλτσοκοπής πέραν αυτών των στοπ. Όταν τα στοπ 45° χρειάζονται για την εργασία, τραβήξτε προς τα εμπρός το μοχλό παράκαμψης γωνίας 45° φάλτσοκοπής.

Νυχια φάλτσοκοπής κορνίζας οροφής (εικ. Ι)

Όταν κόβετε κορνίζες οροφής επίπεδα τοποθετημένες, το πριόνι σας διαθέτει εξοπλισμό για ακριβή και γρήγορη ρύθμιση στοπ κορνίζας οροφής, προς τα αριστερά ή δεξιά (ανατρέξτε στις **Οδηγίες Κοπής κορνίζας με την επίπεδη πλευρά στο τραπέζι και με χρήση των Δυνατοτήτων σύνθετης κοπής**).

Το νύχι φάλτσοκοπής κορνίζας οροφής **54** μπορεί να περιστραφεί για να έρθει σε επαφή με τη βίδα ρύθμισης κορνίζας οροφής.

Για να αντιστρέψετε το νύχι φάλτσοκοπής κορνίζας οροφής, αφαιρέστε τη βίδα συγκράτησης, το νύχι γωνίας 22,5° φάλτσοκοπής **53** και το νύχι γωνίας 30° φάλτσοκοπής κορνίζας οροφής **54**. Γυρίστε το νύχι φάλτσοκοπής κορνίζας οροφής **54** έτσι ώστε το κείμενο 33,86° να κοιτάζει προς τα πάνω. Επανατοποθετήστε τη βίδα για να ασφαλίσετε το νύχι γωνίας φάλτσοκοπής 22,5° και το νύχι γωνίας φάλτσοκοπής κορνίζας οροφής. Δεν θα επηρεαστεί η ρύθμιση της ακρίβειας.

Νυχια γωνίας 22,5° φάλτσοκοπής (εικ. Ι)

Το πριόνι σας διαθέτει δυνατότητα για ταχεία και ακριβή ρύθμιση γωνίας 22,5° φάλτσοκοπής, αριστερά ή δεξιά. Το νύχι γωνίας 22,5° φάλτσοκοπής **53** μπορεί να περιστραφεί για να έρθει σε επαφή με τη βίδα ρύθμισης κορνίζας οροφής **51**.

Κουμπί ασφάλισης ράγας (εικ. Α1)

Το κουμπί ασφάλισης ράγας **4** σας επιτρέπει να ασφαλίσετε την κεφαλή του πριονιού σταθερά για να εμποδίσετε την ολίσθησή του πάνω στις ράγες **7**. Αυτό είναι απαραίτητο όταν πραγματοποιείτε ορισμένες κοπές ή όταν μεταφέρετε το πριόνι.

Στοπ αυλάκωσης (εικ. Α2)

Το στοπ αυλάκωσης **28** επιτρέπει τον περιορισμό του βάθους κοπής της λεπίδας. Το στοπ είναι χρήσιμο για εφαρμογές όπως δημιουργία αυλακώσεων και ψηλές κατακόρυφες κοπές. Για να ρυθμίσετε το επιθυμητό βάθος κοπής, περιστρέψτε το στοπ αυλάκωσης προς τα εμπρός και ρυθμίστε τη βίδα **27** ρύθμισης βάθους. Για να σταθεροποιήσετε τη ρύθμιση, σφίξτε το παξιμάδι πεταλούδας **26**. Η περιστροφή του στοπ αυλάκωσης προς το πίσω μέρος του πριονιού θα προκαλέσει παράκαμψη της λειτουργίας στοπ αυλάκωσης. Αν η βίδα ρύθμισης βάθους είναι πολύ σφιχτή για να την ξεσφίξετε με το χέρι, μπορείτε να χρησιμοποιήσετε το παρεχόμενο κλειδί **29** της λεπίδας για να ξεσφίξετε τη βίδα.

Πείρος κάτω ασφαλιστής (εικ. Α1)



ΠΡΟΕΙΔΟΠΟΙΗΣΗ: Ο πείρος κάτω ασφαλιστής θα πρέπει να χρησιμοποιείται μόνο όταν μεταφέρετε ή αποθηκεύετε το πριόνι. ΠΟΤΕ μη χρησιμοποιήσετε τον πείρο κάτω ασφαλιστή για οποιαδήποτε εργασία κοπής.

Για να ασφαλίσετε την κεφαλή του πριονιού στην κάτω θέση, σπρώξτε την κεφαλή του πριονιού προς τα κάτω, σπρώξτε μέσα τον πείρο **9** κάτω ασφαλιστής και απελευθερώστε την κεφαλή πριονιού. Με τον τρόπο αυτό η κεφαλή του πριονιού θα συγκρατηθεί με ασφάλεια στην κάτω θέση για μετακίνηση του πριονιού από μια θέση σε άλλη. Για να απελευθερώσετε την κεφαλή του πριονιού, πιάστε την προς τα κάτω και τραβήξτε έξω τον πείρο.

Μοχλός ασφαλιστής ολίσθησης (εικ. J, T)

Ο μοχλός ασφαλιστής ολίσθησης **59** θέτει το πριόνι σε θέση κατάλληλη για τη μεγιστοποίηση της κοπής σοβατεπί όταν κόβετε κάθετα όπως φαίνεται στην εικόνα T.

Ρύθμιση

Το φάλτσοπριόνό σας έχει ρυθμιστεί πλήρως και με ακρίβεια στο εργοστάσιο κατά την κατασκευή του. Αν χρειαστεί επαναρρύθμιση λόγω μεταφοράς και χειρισμών ή για οποιονδήποτε άλλο λόγο, ακολουθήστε τις πιο κάτω οδηγίες για να ρυθμίσετε το πριόνι σας. Όταν γίνει αυτό, οι ρυθμίσεις αυτές θα πρέπει να παραμείνουν ακριβείς.

Ρύθμιση κλίμακας λοξής κοπής (εικ. Η, Κ)

1. Απασφαλίστε τη λαβή ασφάλισης λοξής κοπής **19** και στρίψτε το βραχίονα λοξής κοπής έως ότου το κουμπί ασφάλισης λοξής κοπής **20** τον ασφαλίσει στη θέση γωνίας 0° λοξής κοπής. Μην ασφαλίσετε τη λαβή ασφάλισης λοξής κοπής.
2. Τοποθετήστε μια γωνιά σε επαφή με τον οδηγό και τη λεπίδα του πριονιού, όπως δείχνει η εικόνα. (Μην αγγίξετε τις μύτες των δοντιών της λεπίδας με τη γωνιά. Αν το κάνετε αυτό θα επηρεαστεί αρνητικά η ακρίβεια της μέτρησης.)
3. Αν η λεπίδα του πριονιού δεν είναι ακριβώς κάθετη προς τον οδηγό, ξεσφίξτε τις τέσσερις βίδες **48** οι οποίες συγκρατούν την κλίμακα λοξής κοπής **17** και μετακινήστε τη λαβή ασφάλισης λοξής κοπής και την

κλίμακα προς τα αριστερά ή δεξιά έως ότου η λεπίδα να είναι κάθετη προς τον οδηγό, όπως αυτό προσδιορίζεται με τη γωνία.

- Σφίξτε πάλι τις τέσσερις βίδες. Προς το παρόν, μη δώσετε σημασία στην ένδειξη του δείκτη γωνίας λοξής κοπής **46**.

Ρυθμισμό δείκτη γωνίας λοξής κοπής (εικ. Η)

- Απασφαλίστε τη λαβή ασφάλισης λοξής κοπής **19** για να μετακινήσετε το βραχίονα λοξής κοπής στη θέση μηδέν.
- Με τη λαβή ασφάλισης λοξής κοπής απασφαλισμένη, αφήστε την ασφάλιση λοξής κοπής να ασφαλίσει στη θέση της καθώς περιστρέφεται το βραχίονα λοξής κοπής στο μηδέν.
- Παρατηρήστε το δείκτη γωνίας λοξής κοπής **46** και την κλίμακα λοξής κοπής **17** που παρουσιάζεται στην εικόνα Η, Αν ο δείκτης δεν δείχνει ακριβώς μηδέν, ξεσφίξτε τη βίδα δείκτη γωνίας λοξής κοπής **47** κρατώντας το δείκτη στη θέση του, ρυθμίστε τη σωστή θέση του δείκτη και σφίξτε τη βίδα.

Ρυθμισμό καθετοτητας λεπίδας ως προς το τραπέζι (εικ. Α1, Α2, Ι, Λ)

- Για να ευθυγραμμίσετε τη λεπίδα κάθετα ως προς το τραπέζι, ασφαλίστε το βραχίονα στην κάτω θέση με τον πείρο κάτω ασφάλισης **9**.
- Τοποθετήστε μια γωνιά σε επαφή με τη λεπίδα και βεβαιωθείτε ότι η γωνιά δεν βρίσκεται πάνω σε δόντι (εικ. Λ).
- Ξεσφίξτε το κουμπί ασφάλισης φάλτσοκοπής **31** και βεβαιωθείτε ότι ο βραχίονας είναι σε σταθερή επαφή με το στοπ 0° φάλτσοκοπής.
- Περιστρέψτε τη βίδα ρύθμισης 0° φάλτσοκοπής (**56**, εικ. Ι) με το 6 mm κλειδί **29** της λεπίδας, όπως χρειάζεται ώστε η λεπίδα να βρίσκεται σε γωνία 0° φάλτσοκοπής ως προς το τραπέζι.

Ρυθμισμό δείκτη γωνίας φάλτσοκοπής (εικ. Ι)

Αν οι δείκτες γωνίας φάλτσοκοπής **50** δεν δείχνουν μηδέν, ξεσφίξτε κάθε βίδα **49** που συγκρατεί κάθε δείκτη γωνίας φάλτσοκοπής στη θέση του και μετακινήστε τον εκάστοτε δείκτη όπως χρειάζεται. Πριν ρυθμίσετε οποιοδήποτε άλλες βίδες γωνίας φάλτσοκοπής, βεβαιωθείτε ότι είναι σωστή η γωνία 0° φάλτσοκοπής και ότι έχουν ρυθμιστεί οι δείκτες γωνίας φάλτσοκοπής.

Ρυθμισμό αριστερου και δεξιου στοπ 45° φάλτσοκοπής (εικ. Α2, Ι)

Για να ρυθμίσετε το δεξιό στοπ 45° φάλτσοκοπής:

- Ξεσφίξτε το κουμπί ασφάλισης φάλτσοκοπής **31** και τραβήξτε το στοπ 0° φάλτσοκοπής **32** για να παρακάμψετε το στοπ 0° φάλτσοκοπής.
- Όταν το πριόνι είναι πλήρως προς τα δεξιά, αν ο δείκτης γωνίας φάλτσοκοπής **50** δεν δείχνει ακριβώς 45°, περιστρέψτε την αριστερή βίδα ρύθμισης 45° φάλτσοκοπής **55** με το 6 mm κλειδί **29** της λεπίδας έως ότου ο δείκτης γωνίας φάλτσοκοπής να δείχνει 45°.

Για να ρυθμίσετε το αριστερό στοπ 45° φάλτσοκοπής:

- Ξεσφίξτε το κουμπί ασφάλισης φάλτσοκοπής και γείρετε την κεφαλή προς τα αριστερά.
- Αν ο δείκτης γωνίας φάλτσοκοπής δεν δείχνει ακριβώς 45°, περιστρέψτε τη δεξιά βίδα ρύθμισης 45° φάλτσοκοπής έως ότου ο δείκτης γωνίας φάλτσοκοπής να δείχνει 45°.

Ρυθμισμό του στοπ φάλτσοκοπής στις 22,5° (ή 30°) (εικ. Α2, Ι)

ΣΗΜΕΙΩΣΗ: Ρυθμίστε τις γωνίες φάλτσοκοπής μόνο αφού πραγματοποιήσετε τη ρύθμιση γωνίας 0° φάλτσοκοπής και των δεικτών γωνίας φάλτσοκοπής.

Για να ρυθμίσετε την αριστερή γωνία 22,5° φάλτσοκοπής, γυρίστε προς τα έξω το αριστερό νύχι 22,5° φάλτσοκοπής **53**. Ξεσφίξτε το κουμπί ασφάλισης φάλτσοκοπής **31** και γείρετε την κεφαλή τελείως προς τα αριστερά. Αν ο δείκτης γωνίας φάλτσοκοπής **50** δεν δείχνει ακριβώς 22,5°, περιστρέψτε τη βίδα ρύθμισης κορνίζας οροφής **51** που έρχεται σε επαφή με το νύχι, χρησιμοποιώντας ένα κλειδί 10 mm έως ότου ο δείκτης γωνίας φάλτσοκοπής να δείχνει την τιμή 22,5°.

Για να ρυθμίσετε τη δεξιά γωνία 22,5° φάλτσοκοπής, γυρίστε προς τα έξω το δεξιό νύχι γωνίας 22,5° φάλτσοκοπής. Ξεσφίξτε το κουμπί ασφάλισης φάλτσοκοπής και τραβήξτε το στοπ 0° φάλτσοκοπής **32** για να παρακάμψετε το στοπ 0° φάλτσοκοπής. Όταν το πριόνι είναι πλήρως προς τα δεξιά, αν ο δείκτης γωνίας φάλτσοκοπής δεν δείχνει ακριβώς 22,5°, περιστρέψτε τη βίδα ρύθμισης κορνίζας **51** κεφαλής που έρχεται σε επαφή με το νύχι με ένα κλειδί 10 mm έως ότου ο δείκτης γωνίας φάλτσοκοπής να δείχνει ακριβώς 22,5°.

Ρυθμισμό οδηγου (εικ. Α1)

Το πάνω μέρος του οδηγού μπορεί να ρυθμιστεί ώστε να παρέχει επαρκές διάκενο για να μπορεί να ρυθμιστεί το πριόνι σε πλήρη γωνία φάλτσοκοπής 49° είτε αριστερά είτε δεξιά.

- Για να ρυθμίσετε κάθε οδηγό **11**, ξεσφίξτε το κουμπί ρύθμισης οδηγού **10** και κινήστε τον οδηγό προς τα έξω.
- Πραγματοποιήστε μια δοκιμή με το πριόνι απενεργοποιημένο και ελέγξτε το διάκενο.
- Ρυθμίστε τον οδηγό να είναι όσο το δυνατόν πιο κοντά στη λεπίδα ώστε να παρέχει μέγιστη στήριξη του τεμαχίου εργασίας, χωρίς όμως να εμποδίζει την κίνηση πάνω και κάτω του βραχίονα.
- Σφίξτε καλά το κουμπί ρύθμισης του οδηγού.
- Όταν οι εργασίες φάλτσοκοπής έχουν ολοκληρωθεί, τότε τοποθετήστε τον οδηγό στην προηγούμενη θέση του.

Για ορισμένες κοπές, μπορεί να είναι επιθυμητό να φέρετε τους οδηγούς πιο κοντά στη λεπίδα. Για να το κάνετε αυτό, ξεσφίξτε τα κουμπιά ρύθμισης οδηγών **10** και μετακινήστε τους οδηγούς πιο κοντά στη λεπίδα πέρα από το κανονικό όριο και κατόπιν σφίξτε τα κουμπιά ρύθμισης οδηγών. Κάνετε πρώτα μια δοκιμή με το πριόνι απενεργοποιημένο για να βεβαιωθείτε ότι η λεπίδα δεν έρχεται σε επαφή με τους οδηγούς.

Για ορισμένες κοπές μπορεί να θέλετε να αφαιρέσετε τον συρόμενο οδηγό. Για να το κάνετε αυτό, λασκάρτε τα κουμπιά ρύθμισης οδηγών **10** και μετακινήστε τον οδηγό ώστε να είναι τελείως ελεύθερος από τον βασικό οδηγό. Το κορδόνι οδηγού 36 αποτρέπει την πλήρη αφαίρεση του οδηγού από το πριόνι, και την απώλεια του οδηγού. Αφού ολοκληρωθεί η κοπή, επανατοποθετήστε τον συρόμενο οδηγό.

ΣΗΜΕΙΩΣΗ: Οι τροχιές των οδηγών μπορεί να αποφραχτούν από πριονίδι. Χρησιμοποιήστε μια βούρτσα ή πινέλο ή αέρα χαμηλής πίεσης για να καθαρίσετε τις αυλακώσεις οδήγησης.

Ενεργοποίηση προφυλακτῆρα και ορατοτητα (εικ. Χ)

Ο κάτω προφυλακτῆρας **1** του πριονιού σας έχει σχεδιαστεί ώστε να αποκαλύπτει αυτόματα τη λεπίδα όταν κατεβάζετε το βραχίονα και να καλύπτει τη λεπίδα όταν ανυψώνετε το βραχίονα.

Ο προφυλακτῆρας μπορεί να ανυψωθεί με το χέρι όταν εγκαθιστάτε ή αφαιρείτε λεπίδες πριονιού ή για έλεγχο του πριονιού. ΣΕ ΚΑΜΙΑ ΠΕΡΙΠΤΩΣΗ ΜΗΝ ΑΝΥΨΩΣΕΤΕ ΤΟΝ ΚΑΤΩ ΠΡΟΦΥΛΑΚΤΗΡΑ ΜΕ ΤΟ ΧΕΡΙ ΑΝ ΔΕΝ ΕΧΕΙ ΣΤΑΜΑΤΗΣΕΙ ΤΕΛΕΙΩΣ ΝΑ ΚΙΝΗΤΑΙ Η ΛΕΠΙΔΑ.

Ρυθμισμό οδηγου ραγας (εικ. Α1)

Ελέγχετε τακτικά τις ράγες **7** ως προς το τζόγο ή το διάκενο.

Η δεξιά ράγα μπορεί να ρυθμιστεί με τη βίδα ρύθμισης **5**. Για να μειώσετε το διάκενο, χρησιμοποιήστε ένα κλειδί Άλνεν 4 mm και περιστρέψτε τη βίδα ρύθμισης σταδιακά δεξιόστροφα ενώ μετακινείτε την κεφαλή πριονιού εμπρός και πίσω.

Ρυθμισμό ασφάλισης λοξής κοπής (εικ. Α1, Μ)

Η ράβδος ασφάλισης λοξής κοπής **57** θα πρέπει να ρυθμιστεί αν το τραπέζι του πριονιού μπορεί να μετακινηθεί όταν είναι ασφαλισμένη (κάτω) η λαβή ασφάλισης λοξής κοπής.

- Τοποθετήστε τη λαβή ασφάλισης λοξής κοπής **19** στην απασφαλισμένη θέση (πάνω).
- Χρησιμοποιώντας ένα γερμανικό κλειδί 13 mm, χαλαρώστε το παξιμάδι ασφάλισης **58** της ράβδου ασφάλισης λοξής κοπής.
- Χρησιμοποιώντας ένα κατασβίδι με ίσια μύτη, σφίξτε τη ράβδο ασφάλισης λοξής κοπής περιστρέφοντάς τη δεξιόστροφα όπως δείχνει

η εικόνα Μ. Περιστρέψτε τη ράβδο ασφάλισης έως ότου είναι σφιχτή και κατόπιν περιστρέψτε την αριστερόστροφα κατά μία στροφή.

4. Ασφαλίστε πάλι την ασφάλιση λοξής κοπής σε μια μέτρηση χωρίς συγκράτηση στην κλίμακα λοξής κοπής – για παράδειγμα 34° – και βεβαιωθείτε ότι το τραπέζι δεν θα περιστραφεί.
5. Σφίξτε το παξιμάδι ασφάλισης.

Πριν τη λειτουργία

- Εγκαταστήστε τις επεκτάσεις βάσης και στις δύο πλευρές της βάσης πριονιού. Ανατρέξτε στο τμήμα **Εγκατάσταση των επεκτάσεων βάσης**.
- Ελέγξτε το προστατευτικό κάλυμμα μιάνα για ζημιά και για σωστή λειτουργία του κάτω προφυλακτήρα.
- Χρησιμοποιείτε οπωσδήποτε την πλάκα εντομής. Μη χρησιμοποιήσετε το μηχάνημα αν η εγκοπή της πλάκας εντομής είναι πλατύτερη από 12 mm.
- Εγκαταστήστε την κατάλληλη λεπίδα πριονιού. Μη χρησιμοποιείτε υπερβολικά φθαρμένες λεπίδες. Δεν πρέπει να γίνει ποτέ υπέρβαση της μέγιστης ταχύτητας περιστροφής της λεπίδας πριονιού.
- Βεβαιωθείτε ότι όλα τα κουμπιά ασφάλισης και οι λαβές σφιγκτήρων έχουν σφιχτεί καλά.
- Χρησιμοποιήστε ατομικό εξοπλισμό προστασίας και συνδέστε το πριόνι σε εξωτερική μονάδα απομάκρυνσης σκόνης.
- Παρόλο που το πριόνι αυτό μπορεί να κόψει ξύλο και πολλά μη σιδηρούχα υλικά, οι παρούσες οδηγίες χρήσης αναφέρονται μόνο στην κοπή ξύλου. Οι ίδιες κατευθυντήριες γραμμές ισχύουν και για τα άλλα υλικά. Μην κόβετε σιδηρούχα υλικά (σίδηρο και χάλυβα), αμιαντοσιμμέντο ή υλικά τοιχοποιίας με το πριόνι αυτό!
- Μην επιχειρήσετε να κόψετε υπερβολικά μικρά τεμάχια.
- Στερεώστε καλά το τεμάχιο εργασίας.
- Επιτρέψτε στη λεπίδα να κόβει ελεύθερα. Μην ασκείτε άσκοπη δύναμη.
- Επιτρέψτε στο μοτέρ να φθάσει σε πλήρεις στροφές πριν την κοπή.

ΛΕΙΤΟΥΡΓΙΑ

Οδηγίες χρήσης

ΠΡΟΕΙΔΟΠΟΙΗΣΗ: Να τηρείτε πάντοτε τις οδηγίες ασφαλείας και τις ισχύουσες ρυθμίσεις.

ΠΡΟΕΙΔΟΠΟΙΗΣΗ: Για να ελαττώσετε τον κίνδυνο τραυματισμού, απενεργοποιείτε το σύστημα και αποσυνδέετε το μηχάνημα από την τροφοδοσία πριν από την τοποθέτηση ή αφαίρεση παρελκόμενων, πριν τη ρύθμιση ή την αλλαγή εξαρτημάτων και κατά την πραγματοποίηση επισκευών. Βεβαιωθείτε ότι ο διακόπτης ενεργοποίησης βρίσκεται στη θέση OFF (Απενεργοποίηση). Η τυχαία εκκίνηση μπορεί να προκαλέσει τραυματισμό.

Ανατρέξτε στο τμήμα **Λεπίδες πριονιού** της ενότητας **Προαιρετικά αξεσουάρ** για να επιλέξετε τη λεπίδα που ταιριάζει καλύτερα στις ανάγκες σας.

Βεβαιωθείτε ότι το μηχάνημα είναι τοποθετημένο ώστε να ικανοποιεί τις εργονομικές σας απαιτήσεις ως προς το ύψος τραπέζιού και την ευστάθεια του. Η θέση του μηχανήματος πρέπει να επιλεγεί ώστε ο χειριστής να έχει καλή εποπτεία και αρκετό ελεύθερο περιβάλλοντα χώρο γύρω από το μηχάνημα ώστε να επιτρέπεται χειρισμός του τεμαχίου εργασίας χωρίς οποιονδήποτε περιορισμό.

Για να μειώσετε την επίδραση των κραδασμών βεβαιωθείτε ότι η θερμοκρασία περιβάλλοντος δεν είναι πολύ ψυχρή, το μηχάνημα και τα παρελκόμενα του συντηρούνται καλά και το μέγεθος του τεμαχίου εργασίας είναι κατάλληλο για το μηχάνημα αυτό.

Ανατρέξτε στην πινακίδα στοιχείων για πληροφορίες τάσης λειτουργίας. Βεβαιωθείτε ότι το καλώδιο δεν θα επηρεάζει την εργασία σας.

Κατάλληλη θέση σώματος και χεριών (εικ. N1, N2)

ΠΡΟΕΙΔΟΠΟΙΗΣΗ: Για να μειώσετε τον κίνδυνο σοβαρού τραυματισμού, ΠΑΝΤΑ χρησιμοποιείτε τη σωστή θέση των χεριών όπως δείχνει η εικ. N1.

ΠΡΟΕΙΔΟΠΟΙΗΣΗ: Για να ελαττώσετε τον κίνδυνο προσωπικού τραυματισμού, ΠΑΝΤΟΤΕ να κρατάτε καλά το εργαλείο για να είστε προετοιμασμένοι σε περίπτωση ξαφνικής αντίδρασης.

- Ποτέ μην τοποθετήσετε τα χέρια σας κοντά στην περιοχή κοπής. Μην τοποθετήσετε τα χέρια σας πιο κοντά από 100 mm από τη λεπίδα.
- Κρατάτε το τεμάχιο εργασίας σφικτά σε επαφή με το τραπέζι και τον οδηγό όταν κόβετε. Κρατάτε τα χέρια σας στη θέση τους έως ότου έχει ελευθερωθεί η σκανδάλη και έχει σταματήσει τελείως η κίνηση της λεπίδας.
- ΠΑΝΤΑ ΝΑ ΚΑΝΕΤΕ ΔΟΚΙΜΕΣ ΜΕ ΑΠΕΝΕΡΓΟΠΟΙΗΜΕΝΟ ΠΡΙΟΝΙ (ΧΩΡΙΣ ΤΡΟΦΟΔΟΣΙΑ) ΠΡΙΝ ΤΙΣ ΤΕΛΙΚΕΣ ΚΟΠΕΣ ΩΣΤΕ ΝΑ ΜΠΟΡΕΙΤΕ ΝΑ ΕΛΕΓΞΕΤΕ ΤΗ ΔΙΑΔΡΟΜΗ ΤΗΣ ΛΕΠΙΔΑΣ. ΜΗ ΔΙΑΣΤΑΥΡΩΝΕΤΕ ΤΑ ΧΕΡΙΑ, ΟΠΩΣ ΔΕΙΧΝΕΙ Η ΕΙΚΟΝΑ N2.
- Κρατάτε το πόδια σταθερά στο δάπεδο και διατηρείτε σωστή ισορροπία. Καθώς μετακινείτε το βραχίονα λοξής κοπής αριστερά και δεξιά, ακολουθήστε τον και σταθείτε ελαφρά προς το πλάι της λεπίδας πριονιού.
- Βλέπετε μέσα από τις περσίδες του προφυλακτήρα όταν ακολουθείτε μια γραμμή μολυβιού.

Διακόπτης σκανδάλης (Εικ. A2)

Για να ενεργοποιήσετε το πριόνι, ωθήστε αριστερά το μοχλό **23** ασφάλισης σε απενεργοποιημένη κατάσταση και κατόπιν πιέστε το διακόπτη σκανδάλης **22**. Το πριόνι θα λειτουργεί όσο κρατάτε πατημένο το διακόπτη. Επιτρέψτε στη λεπίδα να επιτύχει πλήρη ταχύτητα περιστροφής πριν πραγματοποιήσετε την κοπή. Για να απενεργοποιήσετε το πριόνι, ελευθερώστε το διακόπτη. Αφήστε τη λεπίδα να σταματήσει να κινείται πριν ανυψώσετε την κεφαλή του πριονιού. Δεν υπάρχει πρόβλεψη για ασφάλιση του διακόπτη στην ενεργοποιημένη κατάσταση. Στο διακόπτη σκανδάλης έχει προβλεφθεί μια οπή **24** για την εισαγωγή λουκέτου που θα κλειδώνει το διακόπτη στην απενεργοποιημένη κατάσταση.

Το πριόνι σας δεν είναι εξοπλισμένο με αυτόματο ηλεκτρικό φρένο λεπίδας, αλλά η λεπίδα πριονιού θα πρέπει να σταματά σε 10 δευτερόλεπτα από την απελευθέρωση του διακόπτη σκανδάλης. Αυτό δεν μπορεί να ρυθμιστεί. Αν ο χρόνος σταματήματος υπερβαίνει επανειλημμένα τα 10 δευτερόλεπτα, παραδώστε το εργαλείο για σέρβις σε εξουσιοδοτημένο κέντρο σέρβις της DEWALT.

Πάντα να βεβαιώνετε ότι η λεπίδα έχει σταματήσει, πριν την απομακρύνετε από την εντομή κοπής.

Ρύθμιση της μεταβλητής ταχύτητας (εικ. A2) DWS780 μόνο

Ο περιστροφικός διακόπτης ρύθμισης ταχύτητας **35** μπορεί να χρησιμοποιηθεί για προρύθμιση της απαιτούμενης περιοχής ταχύτητας.

- Γυρίστε τον περιστροφικό διακόπτη ρύθμισης ταχύτητας **35** στην επιθυμητή περιοχή, που υποδεικνύεται από έναν αριθμό.
- Χρησιμοποιείτε υψηλές ταχύτητες για κοπή μαλακών υλικών όπως ξύλου. Χρησιμοποιείτε χαμηλές ταχύτητες για κοπή μετάλλων.

Εξαγωγή σκόνης (Εικ. A2, C)

ΠΡΟΕΙΔΟΠΟΙΗΣΗ: Ορισμένα είδη σκόνης, όπως η σκόνη από ξύλο δρυός ή οζιάς, θεωρούνται καρκινογόνα, ειδικά σε σύνδεση με πρόσθετα επεξεργασίας του ξύλου.

- Πάντα να χρησιμοποιείτε σύστημα απομάκρυνσης της σκόνης.
- Φροντίζετε για τον καλό αερισμό του χώρου εργασίας.
- Συνιστάτε να φοράτε κατάλληλη αναπνευστική συσκευή.

Το πριόνι σας διαθέτει ενσωματωμένο στόμιο εξαγωγής σκόνης **33** που επιτρέπει να συνδεθεί είτε η παρεχόμενη σακούλα συλλογής σκόνης **38** είτε ένα σύστημα αναρρόφησης του συνεργείου.

Για να συνδέσετε τη σακούλα συλλογής σκόνης

1. Εφαρμόστε τη σακούλα συλλογής σκόνης **38** στο στόμιο εξαγωγής σκόνης **33**.

Για να αδειάσετε τη σακούλα συλλογής σκόνης

1. Αφαιρέστε τη σακούλα συλλογής σκόνης **38** από το πριόνι και ανακινήστε την προσεκτικά ή χτυπήστε την ελαφρά για να την αδειάσετε.
2. Συνδέστε πάλι τη σακούλα συλλογής σκόνης στο στόμιο εξαγωγής σκόνης **33**.

Μπορεί να παρατηρήσετε ότι δεν θα απομακρυνθεί όλη η σκόνη από τη σακούλα. Αυτό δεν θα επηρεάσει την απόδοση κοπής αλλά θα μειώσει την αποτελεσματικότητα συλλογής σκόνης του πριονιού. Για να αποκαταστήτε την αποτελεσματικότητα συλλογής σκόνης του πριονιού σας, πιέστε το ελατήριο μέσα στη σακούλα συλλογής σκόνης όταν την αδειάζετε και χτυπήστε την ελαφρά στο πλάι του κάδου απορριμμάτων ή του δοχείου υποδοχής της σκόνης.



ΠΡΟΣΟΧΗ: Ποτέ μη χρησιμοποιήσετε το πριόνι αν δεν είναι στη θέση της η σακούλα συλλογής σκόνης ή το σύστημα εξαγωγής σκόνης της DeWALT. Η σκόνη του ξύλου μπορεί να δημιουργήσει κίνδυνο για την εισπνοή.

Χρήση του συστήματος φωτισμού εργασίας LED XPS (εικ. A1, A2)

ΣΗΜΕΙΩΣΗ: Το φάλτσοπριόνιο πρέπει να είναι συνδεδεμένο σε πηγή ρεύματος.

Το σύστημα φωτισμού εργασίας LED XPS είναι εξοπλισμένο με διακόπτη ενεργοποίησης/ απενεργοποίησης **25**. Το σύστημα φωτισμού εργασίας LED XPS είναι ανεξάρτητο από το διακόπτη σκανδάλης του φάλτσοπριονιού. Δεν χρειάζεται να είναι ενεργοποιημένος ο φωτισμός για να χρησιμοποιηθεί το πριόνι.

Για να επιτύχετε κοπή μέσω υπάρχουσας γραμμής μολυβιού σε ένα κομμάτι ξύλου:

1. Ενεργοποιήστε το σύστημα XPS και κατόπιν τραβήξτε προς τα κάτω τη λαβή χειρισμού **2** για να πλησιάσετε τη λεπίδα πριονιού στο ξύλο. Η σκιά της λεπίδας θα εμφανιστεί πάνω στο ξύλο.
2. Ευθυγραμμίστε τη γραμμή μολυβιού με την άκρη της σκιάς της λεπίδας. Μπορεί να χρειαστεί να ρυθμίσετε τις γωνίες λοξής κοπής ή φάλτσοκοπής ώστε να ταιριάζετε ακριβώς τη γραμμή μολυβιού.

ΣΗΜΕΙΩΣΗ: Αν υποστεί ζημιά η LED, αυτή πρέπει να αντικατασταθεί μόνο από την DeWALT ή από εξουσιοδοτημένο οργανισμό σέρβις.

Εργασίες διαμπερούς κοπής (εικ. A1, A2, O, P)

Αν δεν χρησιμοποιείται η δυνατότητα ολίσθησης, βεβαιωθείτε ότι η κεφαλή πριονιού έχει σπρωχτεί όσο το δυνατόν προς τα πίσω και ότι το κουμπί ασφαλισής ράγας **4** είναι σφιγμένο. Έτσι θα αποτραπεί η ολίσθηση του πριονιού κατά μήκος των ραγών του καθώς η λεπίδα συναντά το τεμάχιο εργασίας.

Δεν συνιστάται η κοπή πολλαπλών κομματιών αλλά αυτό μπορεί να γίνει με ασφάλεια αν βεβαιωθείτε ότι κάθε κομμάτι συγκρατείται σταθερά σε επαφή με το τραπέζι και τον οδηγό.

Ευθεια καθετη εγκάρσια κοπή

1. Ρυθμίστε και ασφαλίστε το βραχίονα λοξής κοπής στο μηδέν και συγκρατήστε το ξύλο σταθερά πάνω στο τραπέζι **15** και σε επαφή με τον οδηγό **11**.
2. Με σφιγμένο το κουμπί ασφαλισής ράγας **4**, ενεργοποιήστε το πριόνι πιέζοντας το διακόπτη σκανδάλης **22**.
3. Όταν το πριόνι επιτύχει την ταχύτητα λειτουργίας του, χαμηλώστε το βραχίονα ομαλά και αργά για να κόψετε δια μέσου του ξύλου. Αφήστε τη λεπίδα να σταματήσει τελείως πριν ανυψώσετε το βραχίονα.

Εγκάρσια κοπή με ολίσθηση (εικ. O)

Όταν κόβετε στιδήςποτε μεγαλύτερο από τεμάχιο εργασίας 51 x 150 mm (51 x 105 mm σε 45° γωνία λοξής κοπής), χρησιμοποιείτε μια κίνηση έξω-κάτω-πίσω με το κουμπί ασφαλισής ράγας **4** ξεσφιγμένο.

Τραβήξτε το πριόνι έξω προς το μέρος σας, χαμηλώστε την κεφαλή πριονιού προς το τεμάχιο εργασίας και αργά σπρώξτε το πριόνι πίσω για να ολοκληρώσετε την κοπή.

Μην επιτρέψετε στο πριόνι να έρθει σε επαφή με το πάνω μέρος του τεμαχίου εργασίας ενώ το τραβάτε έξω. Το πριόνι μπορεί να κινηθεί προς το μέρος σας, ενδεχομένως προκαλώντας τραυματισμό ή ζημιά στο τεμάχιο εργασίας.

Εγκάρσια λοξή κοπή (εικ. P)

Η γωνία λοξής κοπής συχνά είναι 45° για κατασκευή γωνιών, αλλά μπορεί να ρυθμιστεί σε οποιαδήποτε τιμή από μηδέν έως 50° αριστερά ή έως 60° δεξιά. Προχωρήστε όπως και για την ευθεία κάθετη εγκάρσια κοπή.

Όταν εκτελείτε μια λοξή κοπή σε σχετικά μικρού μήκους τεμάχια εργασίας με πλάτος μεγαλύτερο από 51 x 105 mm, πάντα τοποθετείτε τη μακρύτερη πλευρά σε επαφή με τον οδηγό.

Φάλτσοκοπή (εικ. A1, A2)

Οι γωνίες φάλτσοκοπής μπορούν να ρυθμιστούν από 49° δεξιά έως 49° αριστερά και μπορούν να κοπούν με το βραχίονα λοξής κοπής ρυθμισμένο μεταξύ 50° αριστερά ή 60° δεξιά. Ανατρέξτε στην ενότητα **Δυνατότητες και στοιχεία ελέγχου** για λεπτομερείς πληροφορίες σχετικά με το σύστημα φάλτσοκοπής.

1. Ξεσφίξτε την ασφάλιση φάλτσοκοπής **31** και κινήστε το πριόνι προς τα αριστερά ή δεξιά όπως επιθυμείτε. Είναι απαραίτητο να μετακινήσετε τον οδηγό **11** για να επιτρέψετε διάκενο. Αφού ρυθμίσετε τους οδηγούς, σφίξτε το κουμπί ρύθμισης οδηγού **10**.
2. Σφίξτε καλά την ασφάλιση φάλτσοκοπής.

Σε ορισμένες ακραίες γωνίες, ίσως χρειαστεί να αφαιρεθεί ο οδηγός δεξιάς ή αριστερής πλευράς. Ανατρέξτε στο τμήμα **Ρύθμιση οδηγού** στην ενότητα **Ρυθμίσεις** για σημαντικές πληροφορίες σχετικά με τη ρύθμιση των οδηγών για ορισμένες φάλτσοκοπές.

Για να αφαιρέσετε τον αριστερό ή δεξιό οδηγό, ξεβιδώστε το κουμπί ρύθμισης οδηγού **10** αρκετές στροφές και κινήστε τον οδηγό προς τα έξω. Το κορδόνι οδηγού **36** αποτρέπει την πλήρη αφαίρεση του οδηγού από το πριόνι και την απώλεια του οδηγού. Όταν οι εργασίες φάλτσοκοπής έχουν ολοκληρωθεί, τότε τοποθετήστε πάλι τους οδηγούς στις θέσεις τους.

Ποιότητα της κοπής

Η ομαλότητα οποιασδήποτε κοπής εξαρτάται από έναν αριθμό μεταβλητών, όπως το υλικό που κόβεται, τον τύπο της λεπίδας, την αιχμηρότητα της λεπίδας και το ρυθμό κοπής.

Όταν απαιτούνται οι πιο ομαλές κοπές, για δημιουργία κορνιζών και για άλλες εργασίες ακριβείας, θα έχετε τα επιθυμητά αποτελέσματα αν χρησιμοποιήσετε μια αιχμηρή λεπίδα (60 δοντιών καρβιδίου) και έναν πιο αργό, ομοιόμορφο ρυθμό κοπής.



ΠΡΟΕΙΔΟΠΟΙΗΣΗ: Βεβαιωθείτε ότι το υλικό δεν κινείται ή ολισθαίνει μετακινείται κατά την κοπή. Στερεώστε το καλά στη θέση του. Αφήνετε πάντα τη λεπίδα να σταματήσει τελείως πριν ανυψώσετε το βραχίονα. Αν στην πίσω πλευρά του τεμαχίου εργασίας εξακολουθούν να διαχωρίζονται μικρές ίνες ξύλου, κολλήστε ένα κομμάτι κολλητικής χαρτοταινίας στο ξύλο εκεί που θα γίνει η κοπή. Εκτελέστε την κοπή μέσα από την ταινία και αφαιρέστε προσεκτικά την ταινία όταν τελειώσετε.

Μη διαμπερής κοπή (αυλάκωση και δημιουργία εγκοπών)

Το πριόνι σας διαθέτει στοπ αυλάκωσης **28**, βίδα ρύθμισης βάθους **27** και παξιμάδι πεταλούδας **26** για να επιτρέψει την κοπή αυλακώσεων. Οι οδηγίες στις ενότητες **Εγκάρσιες κοπές**, **Φάλτσες κοπές** και **Εκτέλεση σύνθετων λοξών κοπών** προορίζονται για κοπές σε όλο το πάχος του υλικού. Το πριόνι

μπορεί να πραγματοποιήσει και μη διαμερείς κοπές για να σχηματίσει αυλακώσεις ή εγκοπές στο υλικό.

Δημιουργία αυλακώσεων (Εικ. Α1, Α2)

Ανατρέξτε στο τμήμα **Στοπ αυλάκωσης** για λεπτομερείς πληροφορίες σχετικά με τη ρύθμιση του βάθους κοπής. Θα πρέπει να χρησιμοποιήσετε ένα άχρηστο κομμάτι ξύλου για να επαληθεύσετε ότι το βάθος κοπής στην πράξη είναι το επιθυμητό.

- Κρατήστε το ξύλο σταθερά πάνω στο τραπέζι και σε επαφή με τον οδηγό **11**. Ευθυγραμμίστε την περιοχή κοπής κάτω από τη λεπίδα. Τοποθετήστε τον βραχίονα του πριονιού τελείως εμπρός, με τη λεπίδα στην κάτω θέση. Ενεργοποιήστε το πριόνι πατώντας τον διακόπτη σκανδάλης **22** όπως δείχνει η Εικόνα Α2. Με ομαλή κίνηση, σπρώξτε τον βραχίονα πριονιού προς τα πίσω για να κόψετε μια αυλάκωση στο αντικείμενο εργασίας.
- Ελευθερώστε τον διακόπτη σκανδάλης με τον βραχίονα πριονιού κάτω. Όταν η λεπίδα πριονιού έχει σταματήσει τελείως, ανυψώστε τον βραχίονα του πριονιού. Πάντα να αφήνετε τη λεπίδα να σταματήσει πλήρως πριν ανυψώσετε τον βραχίονα.
- Για να διευρύνετε την αυλάκωση, επαναλάβετε τα βήματα 1–2 έως ότου αποκτήσετε το επιθυμητό πλάτος.

Σύσφιξη του τεμαχίου εργασίας (εικ. Β)

ΠΡΟΕΙΔΟΠΟΙΗΣΗ: Ένα τεμάχιο εργασίας που είναι σφιγμένο, ισορροπημένο και στερεωμένο πριν από μια κοπή, μπορεί να μην είναι πλέον ισορροπημένο αφού ολοκληρωθεί η κοπή. Ένα μη ισορροπημένο φορτίο μπορεί να προκαλέσει ανατροπή του πριονιού ή οποιοδήποτε αντικείμενου στο οποίο είναι συνδεδεμένο το πριόνι, όπως τραπέζιού ή πάγκου εργασίας. Όταν πραγματοποιείτε μια κοπή όπου μπορεί να δημιουργηθεί πρόβλημα ισορροπίας, υποστηρίξτε κατάλληλα το τεμάχιο εργασίας και βεβαιωθείτε ότι το πριόνι είναι σταθερά στερεωμένο με μπουλόνια σε σταθερή επιφάνεια. Μπορεί να προκύψει τραυματισμός.

ΠΡΟΕΙΔΟΠΟΙΗΣΗ: Το πέλμα σύσφιξης πρέπει να παραμείνει συσφιγμένο πάνω από τη βάση του πριονιού όταν χρησιμοποιείται ο σφικτήρας. Πάντα συσφίγγετε το τεμάχιο εργασίας στη βάση του πριονιού – όχι σε οποιοδήποτε άλλο μέρος της περιοχής εργασίας. Βεβαιωθείτε ότι το πέλμα σύσφιξης δεν είναι συσφιγμένο στο άκρο της βάσης του πριονιού.

ΠΡΟΣΟΧΗ: Πάντα χρησιμοποιείτε διάταξη σύσφιξης του τεμαχίου εργασίας για να διατηρείτε τον έλεγχο και να μειώσετε τον κίνδυνο τραυματισμού και ζημιές στο τεμάχιο εργασίας.

Χρησιμοποιείτε το σφικτήρα υλικού **37** που συνοδεύει το πριόνι σας. Ο αριστερός ή δεξιός οδηγός μπορεί να κινηθεί από πλευρά σε πλευρά για υποβοήθηση της σύσφιξης. Άλλα βοηθήματα, όπως σφικτήρες με ελατήριο, σφικτήρες ράβδου ή σφικτήρες σχήματος C μπορεί να είναι κατάλληλα για ορισμένα μεγέθη και σχήματα υλικών.

Για τοποθέτηση του σφικτήρα

- Εισαγάγετε τον στην οπή πίσω από τον οδηγό. Ο σφικτήρας θα πρέπει να κοιτάζει προς το πίσω μέρος του φάλτσπριονιού. Η αυλάκωση στη ράβδο του σφικτήρα θα πρέπει να εισαχθεί πλήρως στη βάση. Βεβαιωθείτε ότι η αυλάκωση έχει εισαχθεί πλήρως στη βάση του φάλτσπριονιού. Αν είναι ορατή η αυλάκωση, ο σφικτήρας δεν θα είναι σταθερά στερεωμένος.
- Περιστρέψτε το σφικτήρα 180° προς το μπροστινό μέρος του φάλτσπριονιού.
- Ξεσφίξτε το κουμπί για να ρυθμίσετε το σφικτήρα προς τα πάνω ή κάτω και κατόπιν χρησιμοποιήστε το κουμπί μικρορρυθμίσεως για να συσφίξετε σταθερά το τεμάχιο εργασίας.

ΣΗΜΕΙΩΣΗ: Τοποθετήστε το σφικτήρα στην αντίθετη πλευρά της βάσης όταν εκτελείτε φάλτσοκοπή. ΠΑΝΤΑ ΝΑ ΚΑΝΕΤΕ ΔΟΚΙΜΕΣ ΜΕ ΑΠΕΝΕΡΓΟΠΟΙΗΜΕΝΟ ΠΡΙΟΝΙ (ΧΩΡΙΣ ΤΡΟΦΟΔΟΣΙΑ) ΠΡΙΝ ΤΙΣ ΤΕΛΙΚΕΣ ΚΟΠΕΣ ΩΣΤΕ ΝΑ ΕΛΕΓΧΕΤΕ ΤΗ ΔΙΑΔΡΟΜΗ ΤΗΣ ΛΕΠΙΔΑΣ. ΒΕΒΑΙΩΘΕΙΤΕ ΟΤΙ Ο ΣΦΙΚΤΗΡΑΣ ΔΕΝ ΕΜΠΟΔΙΖΕ ΤΗ ΛΕΙΤΟΥΡΓΙΑ ΤΟΥ ΠΡΙΟΝΙΟΥ Ή ΤΩΝ ΠΡΟΦΥΛΑΚΤΗΡΩΝ.

Υποστήριξη για τεμάχια μεγάλου μήκους (εικ. D)

ΠΑΝΤΑ ΥΠΟΣΤΗΡΙΖΕΤΕ ΤΑ ΤΕΜΑΧΙΑ ΜΕΓΑΛΟΥ ΜΗΚΟΥΣ.

Για τα καλύτερα αποτελέσματα, χρησιμοποιήστε τα Στηρίγματα με πόδια DE7023-XJ ή DE7033 **39** για να επεκτείνετε το πλάτος τραπέζιού του πριονιού σας. Υποστηρίξτε τα μεγάλα μήκους τεμάχια εργασίας χρησιμοποιώντας οποιοδήποτε πρόσφορο μέσο όπως πάγκους πριονιού ή παρόμοιες διατάξεις για να αποτρέψετε την πτώση των άκρων.

Κοπή κορνιζών φωτογραφιών, κουτιών διοράματος και άλλων κατασκευών με τέσσερις πλευρές (εικ. Q, R)

Δοκιμάστε λίγες απλές εργασίες χρησιμοποιώντας άχρηστο ξύλο έως ότου αναπτύξετε «αίσθηση» για το πριόνι σας. Το πριόνι σας είναι το τέλειο εργαλείο για λοξή κοπή γωνιών όπως αυτών που φαίνονται στην εικόνα Q. Το σχέδιο 1 στην εικόνα R δείχνει μια ένωση που έγινε με τη μέθοδο ρύθμισης γωνίας φάλτσοκοπής. Η ένωση που παρουσιάζεται μπορεί να γίνει με τη χρήση οποιασδήποτε από τις δύο μεθόδους.

- Με χρήση ρύθμισης γωνίας φάλτσοκοπής:
 - Η γωνία φάλτσοκοπής για τις δύο σανίδες ρυθμίζεται σε 45° για την κάθε μία, ώστε να προκύπτει γωνία 90°.
 - Ο βραχίονας λοξής κοπής είναι ασφαλισμένος στη θέση μηδέν και η ρύθμιση γωνίας φάλτσοκοπής είναι ασφαλισμένη στις 45°.
 - Το ξύλο τοποθετείται με την πλατιά πλευρά σε επαφή με το τραπέζι και τη στενή ακμή σε επαφή με τον οδηγό.
- Με χρήση ρύθμισης γωνίας λοξής κοπής:
 - Η ίδια κοπή μπορεί να γίνει με λοξή κοπή δεξιά και αριστερά με την πλατιά επιφάνεια σε επαφή με τον οδηγό.

Κοπή κορνιζών και άλλων πλαισίων (εικ. R)

Το σχήμα 2 στην εικόνα R δείχνει μια ένωση που έγινε με ρύθμιση του βραχίονα λοξής κοπής σε 45° για να κοπούν οι δύο σανίδες ώστε να σχηματιστεί γωνία 90°. Για να πραγματοποιήσετε αυτόν τον τύπο της ένωσης, ρυθμίστε τη γωνία φάλτσοκοπής σε μηδέν και το βραχίονα λοξής κοπής σε 45°. Και πάλι το ξύλο τοποθετείται με την πλατιά πλευρά σε επαφή με το τραπέζι και τη στενή ακμή σε επαφή με τον οδηγό.

Τα δύο σχέδια στην εικόνα R είναι για αντικείμενα τεσσάρων πλευρών μόνο. Όταν αλλάζει ο αριθμός των πλευρών, αλλάζουν και οι γωνίες λοξής κοπής και φάλτσοκοπής. Ο πιο κάτω πίνακας αναφέρει τις σωστές γωνίες για διάφορα σχήματα, με την προϋπόθεση ότι όλες οι πλευρές είναι ίσες.

ΑΡΙΘΜΟΣ ΠΛΕΥΡΩΝ	ΓΩΝΙΑ ΦΑΛΤΣΑΣ Ή ΛΟΞΗΣ ΚΟΠΗΣ
4	45°
5	36°
6	30°
7	25,7°
8	22,5°
9	20°
10	18°

Για κάποιο σχήμα που δεν αναφέρεται στον πίνακα, χρησιμοποιήστε τον εξής υπολογιστικό τύπο: Αν διαιρέσετε το 180° με τον αριθμό των πλευρών έχετε τη γωνία λοξής κοπής (αν το υλικό κόβεται κάθετα) ή φάλτσοκοπής (αν το υλικό κόβεται ενώ στηρίζεται στην πλατιά του επιφάνεια).

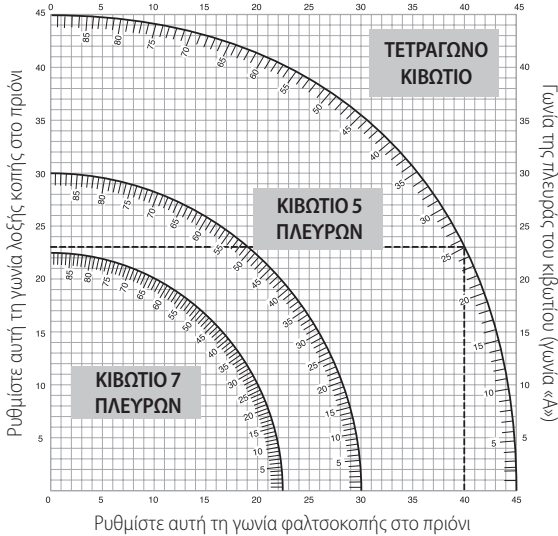
Πραγματοποίηση σύνθετων λοξών κοπών (εικ. S)

Μια σύνθετη λοξή κοπή είναι μια κοπή που γίνεται με ταυτόχρονη χρήση γωνίας λοξής κοπής και γωνίας φάλτσοκοπής. Αυτός είναι ο τύπος της κοπής που χρησιμοποιείται για τη δημιουργία πλαισίων ή κιβωτίων με κεκλιμένες πλευρές όπως αυτό που φαίνεται στην εικόνα S.

ΠΡΟΕΙΔΟΠΟΙΗΣΗ: Αν η γωνία κοπής διαφέρει από κοπή σε κοπή, ελέγξτε ότι έχουν ασφαλιστεί καλά τα κουμπί ασφάλισης λοξής κοπής και η λαβή ασφάλισης φάλτσοκοπής. Αυτά πρέπει να ασφαλιζονται μετά την πραγματοποίηση οποιασδήποτε ρύθμισης γωνίας λοξής κοπής ή φάλτσοκοπής.

Το πιο κάτω διάγραμμα θα σας βοηθήσει να επιλέξετε τις σωστές ρυθμίσεις γωνίας φάλτσοκοπής και λοξής κοπής για συνθησιμένες σύνθετες λοξές κοπές.

- Επιλέξτε την επιθυμητή γωνία Α (εικ. S) για την κατασκευή σας και εντοπίστε τη γωνία στο κατάλληλο τόξο στο διάγραμμα.
- Από το σημείο αυτό ακολουθήστε το διάγραμμα ευθεία προς τα κάτω για να βρείτε τη σωστή γωνία φάλτσοκοπής και ευθεία οριζόντια για να βρείτε τη σωστή γωνία λοξής κοπής.
- Ρυθμίστε το πριόνι σας στις προβλεπόμενες γωνίες και κάνετε λίγες δοκιμαστικές κοπές. Εξασκηθείτε στη συναρμογή των κομματιών.



Παράδειγμα: Για να κατασκευάσετε ένα 4πλευρο κιβώτιο με εξωτερικές γωνίες 26° (γωνία Α, εικ. S), χρησιμοποιήστε το πάνω δεξιό τόξο. Βρείτε τις 26° πάνω στην κλίμακα του τόξου. Ακολουθήστε την οριζόντια τέμνουσα γραμμή προς οποιαδήποτε από τις δύο πλευρές για να βρείτε τη ρύθμιση γωνίας λοξής κοπής για το πριόνι (42°). Παρομοίως, ακολουθήστε την κάθετη τέμνουσα γραμμή προς το πάνω ή το κάτω μέρος για να αποκτήσετε τη ρύθμιση γωνίας φάλτσοκοπής για το πριόνι (18°). Δοκιμάζετε πάντα τις κοπές σε λίγα κομμάτια άχρηστου ξύλου για να επαληθεύσετε τις ρυθμίσεις του πριονιού.

Κοπή σοβατεπί (Εικ. J, T)

Για να ολοκληρώσετε ευθείες κοπές 90°, τοποθετήστε το ξύλο σε επαφή με τον οδηγό και συγκρατήστε το στη θέση του όπως φαίνεται στην Εικόνα T. Ενεργοποιήστε το πριόνι, αφήστε τη λεπίδα να φθάσει σε πλήρη ταχύτητα και χαμηλώστε το βραχίονα ομαλά σε όλη την κοπή.

Κοπή σοβατεπί ύψους από 76 mm έως και 171 mm σε επαφή κάθετα με τον οδηγό (εικ. J, T)

ΣΗΜΕΙΩΣΗ: Χρησιμοποιήστε το μοχλό ασφάλισης ολισθησης **59**, που φαίνεται στην εικόνα J, όταν κόβετε σοβατεπί 76 mm έως 171 mm με την πλατιά πλευρά του ξύλου σε επαφή με τον οδηγό.

Τοποθετήστε το υλικό όπως δείχνει η Εικόνα T.

Όλες οι κοπές θα πρέπει να γίνουν με την πίσω πλευρά του σοβατεπί σε επαφή με τον οδηγό και με το κάτω μέρος του σοβατεπί σε επαφή με το τραπέζι.

	Εσωτερική γωνία	Εξωτερική γωνία
Αριστερή πλευρά	Λοξή κοπή αριστερά 45° Φυλάξτε την αρισ. πλευρά της κοπής	Λοξή κοπή δεξιά 45° Φυλάξτε την αρισ. πλευρά της κοπής
Δεξιά πλευρά	Λοξή κοπή δεξιά 45° Φυλάξτε τη δεξιά πλευρά της κοπής	Λοξή κοπή αριστερά 45° Φυλάξτε τη δεξιά πλευρά της κοπής

Υλικό έως 171 mm μπορεί να κοπεί όπως περιγράφηκε πιο πάνω.

Κοπή κορνίζας οροφής (εικ. A1, U1, U2)

Το φάλτσοπριόνό σας είναι πολύ κατάλληλο για την εργασία κοπής κορνίζας οροφής. Για να εφαρμοστεί σωστά, η κορνίζα οροφής πρέπει να κοπεί με σύνθετες λοξές κοπές εξαιρετικής ακρίβειας.

Το φάλτσοπριόνό σας έχει ειδικά προρρυθμισμένα σημεία ασφάλισης στις 31,62° αριστερά και δεξιά για την κοπή κορνίζας οροφής στη σωστή γωνία και δύναμη στο γωνίας φάλτσοκοπής στις 33,86° αριστερά και δεξιά. Επίσης υπάρχει σημάδι στην κλίμακα φάλτσοκοπής **8** στις 33,9°. Ο πιο κάτω πίνακας αναφέρει τις σωστές ρυθμίσεις για κοπή κορνίζας οροφής.

ΣΗΜΕΙΩΣΗ: Είναι πολύ σημαντικό να εκτελέσετε προκαταρκτικές δοκιμές με άχρηστο υλικό.

Οδηγίες κοπής κορνίζας οροφής με την επιπεδή πλευρά στο τραπέζι και με χρήση των δυνατοτήτων σύνθετης κοπής (εικ. U1)

1. Το υλικό της κορνίζας θα πρέπει να είναι τοποθετημένο με την πλατιά πίσω επιφάνεια προς τα κάτω, πάνω στο τραπέζι του πριονιού **15**.
2. Τοποθετήστε το πάνω μέρος του υλικού της κορνίζας σε επαφή με τον οδηγό **11**.
3. Οι πιο κάτω ρυθμίσεις είναι για κορνίζα οροφής με γωνία ανάρτησης 45°:

	Εσωτερική γωνία	Εξωτερική γωνία
Αριστερή πλευρά	Φάλτσοκοπή αριστερά 30° Τραπέζι λοξής κοπής ρυθμ. σε δεξιά 35,26° Φυλάξτε το αριστερό άκρο της κοπής	Φάλτσοκοπή δεξιά 30° Τραπέζι λοξής κοπής ρυθμ. σε αριστερά 35,26° Φυλάξτε το αριστερό άκρο της κοπής
Δεξιά πλευρά	Φάλτσοκοπή δεξιά 30° Τραπέζι λοξής κοπής ρυθμ. σε αριστερά 35,26° Φυλάξτε το δεξιό άκρο της κοπής	Φάλτσοκοπή αριστερά 30° Τραπέζι λοξής κοπής ρυθμ. σε δεξιά 35,26° Φυλάξτε το δεξιό άκρο της κοπής

4. Οι πιο κάτω ρυθμίσεις είναι για κορνίζα οροφής με γωνίες 52° στο πάνω μέρος και γωνίες 38° στο κάτω μέρος.

	Εσωτερική γωνία	Εξωτερική γωνία
Αριστερή πλευρά	Φάλτσοκοπή αριστερά 33,9° Τραπέζι λοξής κοπής ρυθμ. σε δεξιά 31,62° Φυλάξτε το αριστερό άκρο της κοπής	Φάλτσοκοπή δεξιά 33,9° Τραπέζι λοξής κοπής ρυθμ. σε αριστερά 31,62° Φυλάξτε το αριστερό άκρο της κοπής
Δεξιά πλευρά	Φάλτσοκοπή δεξιά 33,9° Τραπέζι λοξής κοπής ρυθμ. σε αριστερά 31,62° Φυλάξτε το δεξιό άκρο της κοπής	Φάλτσοκοπή αριστερά 33,9° Τραπέζι λοξής κοπής ρυθμ. σε δεξιά 31,62° Φυλάξτε το δεξιό άκρο της κοπής

Εναλλακτική μέθοδος κοπής κορνίζας οροφής

Η κοπή κορνίζας οροφής με χρήση αυτής της μεθόδου δεν απαιτεί φάλτσοκοπή. Πολύ μικρές αλλαγές στη γωνία λοξής κοπής μπορούν να γίνουν χωρίς να επηρεαστεί η γωνία φάλτσοκοπής. Όταν αντιμετωπίζετε γωνίες άλλες από 90°, το πριόνι μπορεί να ρυθμιστεί γρήγορα και εύκολα για τις γωνίες αυτές.

Οδηγίες κοπής κορνίζας οροφής σε γωνία ανάμεσα στον οδηγό και τη βάση του πριονιού για όλες τις κοπές (εικ. U2)

1. Δώστε στο υλικό της κορνίζας γωνία τέτοια ώστε το κάτω μέρος του (το μέρος που στηρίζεται στον τοίχο όταν εγκατασταθεί η κορνίζα) να είναι σε επαφή με τον οδηγό **11** και το πάνω μέρος της κορνίζας να εδράζεται πάνω στο τραπέζι πριονιού **15**.
2. Τα υπό γωνία επίπεδα τμήματα στο πίσω μέρος της κορνίζας πρέπει να εδράζονται τέλεια στον οδηγό και το τραπέζι πριονιού.

	Εσωτερική γωνία	Εξωτερική γωνία
Αριστερή πλευρά	Λοξή κοπή δεξιά στις 45° Φυλάξτε τη δεξιά πλευρά της κοπής.	Λοξή κοπή αριστερά στις 45° Φυλάξτε τη δεξιά πλευρά της κοπής.
Δεξιά πλευρά	Λοξή κοπή αριστερά στις 45° Φυλάξτε την αριστ. πλευρά της κοπής.	Λοξή κοπή δεξιά στις 45° Φυλάξτε την αριστ. πλευρά της κοπής.

Ειδικές κοπές

! **ΠΡΟΕΙΔΟΠΟΙΗΣΗ:** Ποτέ μην πραγματοποιήσετε οποιαδήποτε κοπή αν το υλικό δεν είναι στερεωμένο πάνω στο τραπέζι και σε επαφή με τον οδηγό.

Κοπή αλουμινίου (εικ. V1, V2)

ΠΑΝΤΑ ΧΡΗΣΙΜΟΠΟΙΕΙΤΕ ΤΗΝ ΚΑΤΑΛΛΗΛΗ ΛΕΠΙΔΑ ΠΡΙΟΝΙΟΥ ΠΟΥ ΕΙΝΑΙ ΚΑΤΑΣΚΕΥΑΣΜΕΝΗ ΕΙΔΙΚΑ ΓΙΑ ΤΗΝ ΚΟΠΗ ΑΛΟΥΜΙΝΙΟΥ.

Για ορισμένα τεμάχια εργασίας ίσως απαιτείται η χρήση ενός σφιγκτήρα ή βάσης στερέωσης για να εμποδίζεται η κίνηση κατά τη διάρκεια της κοπής. Ρυθμίστε τη θέση του υλικού ώστε να κόβετε την πιο λεπτή διατομή, όπως φαίνεται στην εικόνα V1. Η εικόνα V2 δείχνει τον λανθασμένο τρόπο για κοπή αυτών των προφίλ.

Χρησιμοποιήστε λιπαντικό κεριού σε μορφή ράβδου όταν κόβετε αλουμίνιο. Εφαρμόστε το κέρι σε ράβδο απευθείας στη λεπίδα πριονιού **44** πριν την κοπή. Ποτέ μην εφαρμόσετε το κέρι σε ράβδο ενώ κινείται η λεπίδα. Το κέρι προσφέρει κατάλληλη λίπανση και εμποδίζει να κολλήσουν τα ρινίματα στη λεπίδα.

Κυρτωμένο υλικό (εικ. W1, W2)

Όταν κόβετε κυρτωμένο υλικό πάντα ρυθμίζετε τη θέση του όπως φαίνεται στην εικόνα W1 και σε καμία περίπτωση όπως δείχνει η εικόνα W2. Η λανθασμένη τοποθέτηση του υλικού θα προκαλέσει την ενσφόνωση της λεπίδας.

Κοπή πλαστικού σωλήνα ή άλλων στρογγυλών υλικών

Το πριόνι σας μπορεί να κόψει εύκολα πλαστικό σωλήνα. Αυτός πρέπει να κοπεί ακριβώς όπως το ξύλο **ΚΑΙ ΝΑ ΣΥΣΦΙΧΤΕΙ Η ΝΑ ΣΥΓΚΡΑΤΗΘΕΙ ΣΤΑΘΕΡΑ ΩΣΤΕ ΝΑ ΑΠΟΤΡΑΠΕΙ Η ΚΥΛΙΣΗ ΤΟΥ.** Αυτό είναι εξαιρετικά σημαντικό κατά την πραγματοποίηση κοπών υπό γωνία.

Κοπή μεγάλων υλικών (εικ. X)

Κατά καιρούς θα αντιμετωπίζετε κάποιο κομμάτι ξύλου που θα είναι πολύ μεγάλο για να χωρέσει κάτω από τον κάτω προφυλακτήρα. Αν συμβεί κάτι τέτοιο, τοποθετήστε το δεξιό σας αντίχειρα στην πάνω πλευρά του προφυλακτήρα **1** και κινήστε τον προφυλακτήρα προς τα πάνω μόλις αρκετά για να περάσει το τεμάχιο εργασίας, όπως δείχνει η εικόνα Y. Αποφεύγετε όσο το δυνατόν περισσότερο να το κάνετε αυτό, αλλά αν είναι απαραίτητο, το πριόνι θα λειτουργήσει σωστά και θα πραγματοποιήσει τη μεγαλύτερη κοπή. ΣΕ ΚΑΜΙΑ ΠΕΡΙΠΤΩΣΗ ΜΗ ΔΕΣΕΤΕ, ΚΟΛΛΗΣΕΤΕ ΜΕ ΤΑΙΝΙΑ Ή ΣΥΓΚΡΑΤΗΣΕΤΕ ΜΕ ΟΠΟΙΟΝΔΗΠΟΤΕ ΑΛΛΟ ΤΡΟΠΟ ΤΟΝ ΠΡΟΦΥΛΑΚΤΗΡΑ ΣΕ ΑΝΟΙΚΤΗ ΘΕΣΗ ΚΑΤΑ ΤΗ ΧΡΗΣΗ ΤΟΥ ΠΡΙΟΝΙΟΥ ΑΥΤΟΥ.

ΣΥΝΤΗΡΗΣΗ

Το ηλεκτρικό εργαλείο της DEWALT σχεδιάστηκε για να λειτουργεί επί μεγάλο χρονικό διάστημα με ελάχιστη συντήρηση. Η συνεχής ικανοποιητική λειτουργία εξαρτάται από τη σωστή φροντίδα του εργαλείου και τον τακτικό καθαρισμό.

! **ΠΡΟΕΙΔΟΠΟΙΗΣΗ:** Για να ελαττώσετε τον κίνδυνο τραυματισμού, απενεργοποιείτε το σύστημα και αποσυνδέετε το μηχανήμα από την τροφοδοσία πριν από την τοποθέτηση ή αφαίρεση παρελκόμενων, πριν τη ρύθμιση ή την αλλαγή εξαρτημάτων και κατά την πραγματοποίηση επισκευών. Βεβαιωθείτε ότι ο διακόπτης ενεργοποίησης βρίσκεται στη θέση OFF (Απενεργοποίηση). Η τυχαία εκκίνηση μπορεί να προκαλέσει τραυματισμό.

! **ΠΡΟΕΙΔΟΠΟΙΗΣΗ:** Για να μειώσετε τον κίνδυνο σοβαρού τραυματισμού, ΜΗΝ αγγίζετε τις αιχμηρές μύτες της λεπίδας με γυμνά δάκτυλα ή χέρια ενώ εκτελείτε οποιαδήποτε συντήρηση.

ΜΗ χρησιμοποιείτε λιπαντικά ή καθαριστικά (ειδικά σπρέι ή αεροζόλ) σε γεινίαση με τον πλαστικό προφυλακτήρα. Το πολυκαρβονικό υλικό που χρησιμοποιείται στον προφυλακτήρα επηρεάζεται από ορισμένα χημικά.



Λίπανση

Το ηλεκτρικό σας εργαλείο δεν απαιτεί επιπλέον λίπανση.



Καθαρισμός

Πριν τη χρήση, ελέγξτε προσεκτικά τον πάνω προφυλακτήρα, τον κάτω προφυλακτήρα και τον αγωγό σκόνης ώστε να προσδιορίσετε ότι θα λειτουργήσουν σωστά. Βεβαιωθείτε ότι πριονίδια, η σκόνη ή τα σωματίδια από το τεμάχιο εργασίας δεν εμποδίζουν κάποια από τις λειτουργίες.

Σε περίπτωση που τμήματα του τεμαχίου εργασίας έχουν σφηνώσει ανάμεσα στη λεπίδα πριονιού και τους προφυλακτήρες, αποσυνδέστε το μηχανήμα από την τροφοδοσία ρεύματος και ακολουθήστε τις οδηγίες που αναφέρονται στην ενότητα **Αλλαγή λεπίδας ή τοποθέτηση καινούργιας λεπίδας πριονιού**. Αφαιρέστε τα κομμάτια που έχουν σφηνώσει και επανασυναρμολογήστε τη λεπίδα πριονιού.

Περιοδικά καθαρίζετε όλη τη σκόνη και τα τεμάχια ξύλου από γύρω ΚΑΙ ΚΑΤΩ από τη βάση και το περιστροφικό τραπέζι.

! **ΠΡΟΕΙΔΟΠΟΙΗΣΗ:** Για την αφαίρεση ρύπων και σκόνης, χρησιμοποιήστε ξηρό αέρα κάθε φορά που διαπιστώνετε συγκέντρωση σκόνης εντός και γύρω από τις θυρίδες αερισμού. Όταν εκτελείτε αυτή τη διαδικασία, να φοράτε εγκεκριμένο προστατευτικό για τα μάτια και εγκεκριμένη μάσκα για τη σκόνη.

! **ΠΡΟΕΙΔΟΠΟΙΗΣΗ:** Μη χρησιμοποιείτε ποτέ διαλύτες ή άλλες ισχυρές χημικές ουσίες για τον καθαρισμό των μη μεταλλικών τμημάτων του εργαλείου. Αυτές οι χημικές ουσίες μπορούν να υποβαθμίσουν την ποιότητα των υλικών που χρησιμοποιούνται σε αυτά τα τμήματα. Χρησιμοποιείτε ένα πανί που έχει εμποτιστεί μόνο σε νερό και ήπιο σαπούνι. Μην επιτρέψετε ποτέ την εισροή τυχόν υγρών στο εσωτερικό του εργαλείου. Μη βυθίσετε ποτέ οποιοδήποτε τμήμα του εργαλείου σε υγρό.

Πως να καθαρίζετε το φως εργασίας

- Με μια μπατονέτα καθαρίστε το φακό στο φως εργασίας από σκόνη κεφαλή πριονιού, μπορείτε να χρησιμοποιήσετε αέρα χαμηλής πίεσης ή μια μεγάλη διαμέτρου ξύλινη ράβδο για να απομακρύνετε τη σκόνη από τον αγωγό σκόνης **18**.
- Με μια μπατονέτα καθαρίστε το φακό στο φως εργασίας από σκόνη πριονιού και υπολείμματα. Η συσσώρευση σκόνης μπορεί να εμποδίσει το φως εργασίας και να μην του επιτρέψει να δείχνει με ακρίβεια τη γραμμή κοπής.
- ΜΗ χρησιμοποιήσετε οποιοδήποτε διαλύτη, γιατί αλλιώς μπορεί να προκληθεί ζημιά στο φακό.
- Αφού έχει αφαιρεθεί η λεπίδα από το πριόνι, καθαρίστε το βήμα της λεπίδας και τη συσσώρευση ακαθαρσιών.

Καθαρισμός αγωγού σκόνης (εικ. A1)

Αφού αποσυνδέσετε το πριόνι από την πρίζα και ανυψώσετε πλήρως την κεφαλή πριονιού, μπορείτε να χρησιμοποιήσετε αέρα χαμηλής πίεσης ή μια μεγάλη διαμέτρου ξύλινη ράβδο για να απομακρύνετε τη σκόνη από τον αγωγό σκόνης **18**.

Προαιρετικά παρελκόμενα (εικ. B–E)

! **ΠΡΟΕΙΔΟΠΟΙΗΣΗ:** Επειδή με το προϊόν αυτό δεν έχουν δοκιμαστεί άλλα παρελκόμενα εκτός από αυτά που διατίθενται από την DEWALT, η χρήση τυχόν τέτοιων παρελκόμενων με το εργαλείο αυτό μπορεί να είναι επικίνδυνη. Για να ελαττώσετε τον κίνδυνο τραυματισμού, πρέπει να χρησιμοποιείτε μόνο παρελκόμενα που συνιστώνται από την DEWALT.

Σακούλα σκονης: DE7053-ΧJ (εικ. C)

Με φερμουάρ για εύκολο άδειασμα, η σακούλα σκόνης **38** θα συγκρατεί το μεγαλύτερο μέρος της παραγόμενης σκόνης από την κοπή.

Στήριγματα με πόδια: DE7023-ΧJ, DE7033-ΧJ (εικ. D)

Το στήριγμα με πόδια **39** χρησιμοποιείται για να επεκτείνει το πλάτος τραπέζιού του πριονιού.

Βραχίονες συσφιξης: DE7025-ΧJ (εικ. E)

Οι βραχίονες σύσφιξης **40** χρησιμοποιούνται για στερέωση του πριονιού σε μια βάση.

ΛΕΠΙΔΕΣ ΠΡΙΟΝΙΟΥ: ΠΑΝΤΑ ΧΡΗΣΙΜΟΠΟΙΕΙΤΕ ΛΕΠΙΔΕΣ ΠΡΙΟΝΙΟΥ ΤΩΝ 305 mm ΜΕ 30 mm ΟΠΕΣ ΑΞΟΝΑ. Η ΔΙΑΒΑΘΜΙΣΗ ΤΑΧΥΤΗΤΑΣ ΠΡΕΠΕΙ ΝΑ ΕΙΝΑΙ ΤΟΥΛΑΧΙΣΤΟΝ 4800 RPM. Σε καμία περίπτωση μη χρησιμοποιήσετε λεπίδα μικρότερης διαμέτρου. Δεν θα υπάρξει επαρκής προστασία από τους προφυλακτήρες. Χρησιμοποιείτε μόνο λεπίδες εγκάρσιας κοπής! Μη χρησιμοποιήσετε λεπίδες που έχουν σχεδιαστεί για διαμήκη κοπή (σχίσσιμο), λεπίδες συνδυασμού ή λεπίδες με γωνίες ακίστρου μεγαλύτερη από 5°.

ΠΕΡΙΓΡΑΦΕΣ ΛΕΠΙΔΩΝ

ΕΦΑΡΜΟΓΗ	ΔΙΑΜΕΤΡΟΣ	ΔΟΝΤΙΑ
Λεπίδες δομικών εργασιών (λεπτή εντομή με χείλος κατά του κολλήματος)		
Γενικών εργασιών	305 mm	40
Εγκάρσιες κοπές ακριβείας	305 mm	60
Λεπίδες επεξεργασίας ξύλου (παρέχουν λείες, καθαρές κοπές)		
Εγκάρσιες κοπές ακριβείας	305 mm	80
Μη σιδηρούχα μέταλλα	305 mm	96

Για περισσότερες πληροφορίες σχετικά με τα κατάλληλα παρελκόμενα, συμβουλευτείτε τον αντιπρόσωπο με τον οποίο συνεργάζεστε.

Για την προστασία του περιβάλλοντος

Χωριστή συλλογή. Τα προϊόντα και οι μπαταρίες που επισημαίνονται με αυτό το σύμβολο δεν πρέπει να απορρίπτονται μαζί με τα κοινά οικιακά απορρίμματα.

Τα προϊόντα και οι μπαταρίες περιέχουν υλικά που μπορούν να ανακτηθούν ή να ανακυκλωθούν ώστε να μειωθούν οι ανάγκες για πρώτες ύλες. Παρακαλούμε να ανακυκλώνετε τα ηλεκτρικά προϊόντα και τις μπαταρίες σύμφωνα με τους τοπικούς κανονισμούς. Περισσότερες πληροφορίες διατίθενται στον ιστότοπο www.2helpU.com.

Belgique et Luxembourg België en Luxemburg	DeWALT - Belgium BVBA Egide Walschaertsstraat 16 2800 Mechelen	Tel: NL 32 15 47 37 63 Tel: FR 32 15 47 37 64 Fax: 32 15 47 37 99	www.dewalt.be enduser.BE@sbdinc.com
Danmark	DeWALT (Stanley Black&Decker AS) Roskildevej 22 2620 Albertslund	Tel: 70 20 15 10 Fax: 70 22 49 10	www.dewalt.dk kundeservice.dk@sbdinc.com
Deutschland	DeWALT Richard Klinger Str. 11 65510 Idstein	Tel: 06126-21-0 Fax: 06126-21-2770	www.dewalt.de infodwge@sbdinc.com
Ελλάς	DeWALT (Ελλάς) A.E. ΕΔΡΑ-ΓΡΑΦΕΙΑ : Στρόβωνος 7 & Α. Βουλιαγμένης, Γλυφάδα 166 74, Αθήνα SERVICE : Ημερος Τόπος 2 (Χάνι Αδάμ) – 193 00 Ασπρόπυργος	Τηλ: 00302108981616 Φαξ: 00302108983570	www.dewalt.gr Greece.Service@sbdinc.com
España	DeWALT Ibérica, S.C.A. Parc de Negocios "Mas Blau" Edificio Muntadas, c/Bergadá, 1, Of. A6 08820 El Prat de Llobregat (Barcelona)	Tel: 934 797 400 Fax: 934 797 419	www.dewalt.es respuesta.postventa@sbdinc.com
France	DeWALT (Stanley Black & Decker France SAS) 62 Chemin de la Bruyère CS 60105, 69574 DARDILLY Cedex	Tel: 04 72 20 39 20 Fax: 04 72 20 39 00	www.dewalt.fr scufr@sbdinc.com
Schweiz Suisse Svizzera	DeWALT In der Luberzen 42 8902 Urdorf	Tel: 044 - 755 60 70 Fax: 044 - 730 70 67	www.dewalt.ch service@rofoag.ch
Ireland	DeWALT Building 4500, Kinsale Road Cork Airport Business Park Cork, Ireland	Tel: 00353-2781800 Fax: 01278 1811	www.dewalt.ie Sales.ireland@sbdinc.com
Italia	DeWALT via Energypark 6 20871 Vimercate (MB), IT	Tel: 800-014353 39 039-9590200 Fax: 39 039-9590311	www.dewalt.it
Nederlands	DeWALT Netherlands BVPostbus 83, 6120 AB BORN	Tel: 31 164 283 063 Fax: 31 164 283 200	www.dewalt.nl
Norge	DeWALT Postboks 4613 0405 Oslo, Norge	Tel: 45 25 13 00 Fax: 45 25 08 00	www.dewalt.no kundeservice.no@sbdinc.com
Österreich	DeWALT Werkzeug Vertriebsges m.b.H Oberlaaerstrasse 248, A-1230 Wien	Tel: 01 - 66116 - 0 Fax: 01 - 66116 - 614	www.dewalt.at service.austria@sbdinc.com
Portugal	DeWALT Ed. D Dinis, Quina da Fonte Rua dos Malhoes 2 2A 2º Esq. Oeiras e S. Juliao da Barra, paço de Arcos e Caxias 2770 071 Paço de Arcos	Tel: +351 214667500 Fax: +351214667580	www.dewalt.pt resposta.posvenda@sbdinc.com
Suomi	DeWALT PL47 00521 Helsinki, Suomi	Puh: 010 400 4333 Faksi: 0800 411 340	www.dewalt.fi asiakaspalvelu.fi@sbdinc.com
Sverige	DeWALT BOX 94 43122 Mölndal Sverige	Tel: 031 68 61 60 Fax: 031 68 60 08	www.dewalt.se kundservice.se@sbdinc.com
Türkiye	Sanayi ve Ticareet Bakanlığı tebliğince kullanim ömrü 7 yıldır. Stanley Black & Decker Turkey Alet Üretim San. Tic. Ltd.Şti. AND Kozatağı - İçerenköy Mah. Umur Sok. AND Ofis Sit. No: 10-12 / 82-83-84 Ataşehir/İstanbul, Türkiye	Tel: +90 216 665 2900 Faks: +90 216 665 2901	www.dewalt.com.tr support@dewalt.com.tr
United Kingdom	DeWALT, 210 Bath Road; Slough, Berks SL1 3YD	Tel: 01753-567055 Fax: 01753-572112	www.dewalt.co.uk emeaservice@sbdinc.com
Australia	DeWALT 810 Whitehorse Road Box Hill VIC 3128 Australia	Tel: Aust1800 338 002 Tel: NZ 0800 339 258	www.dewalt.com.au www.dewalt.co.nz
Middle East Africa	DeWALT P.O. Box - 17164, Jebel Ali Free Zone (South), Dubai, UAE	Tel: 971 4 812 7400 Fax: 971 4 2822765	www.dewalt.ae support@dewalt.ae