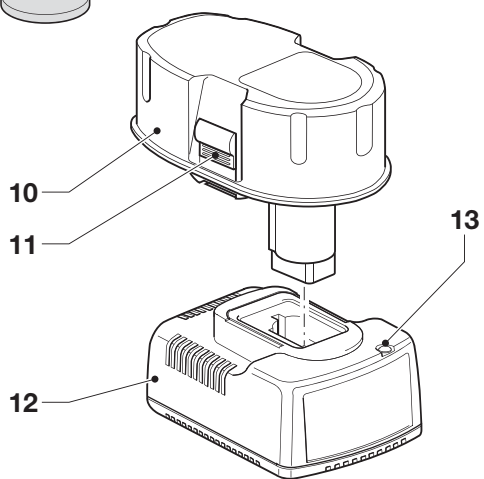
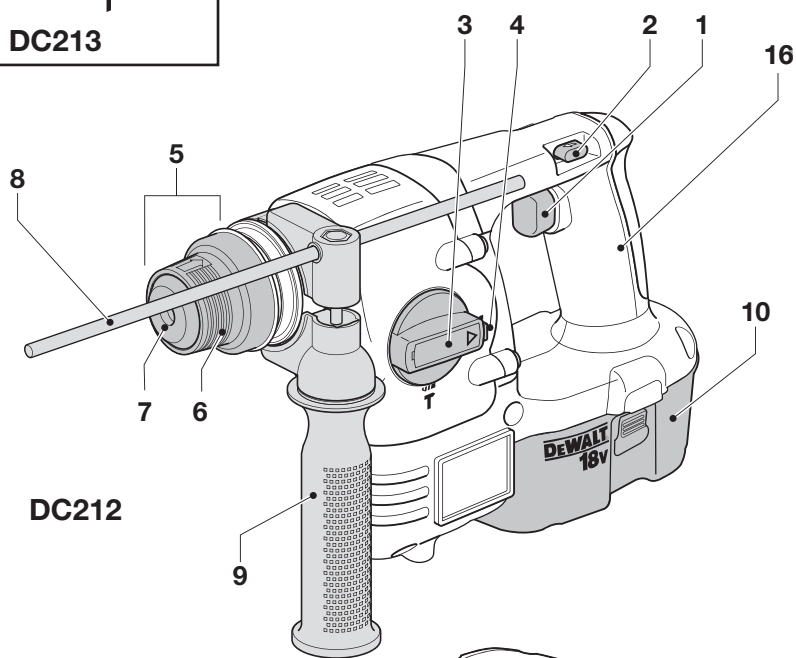
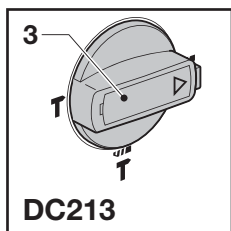


DEWALT®

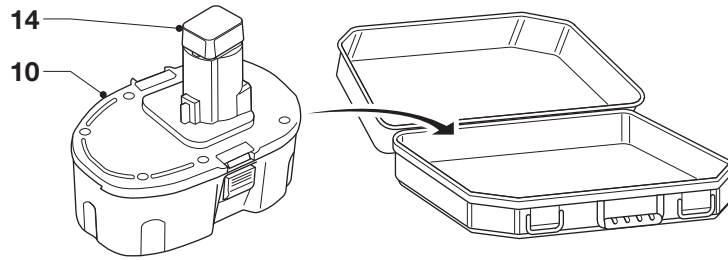
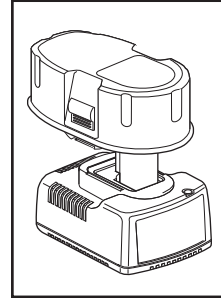
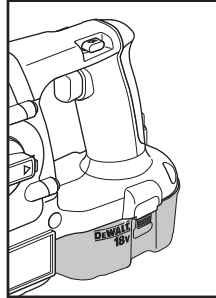
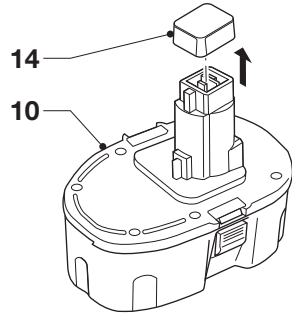
www.DEWALT.eu

DC212
DC213

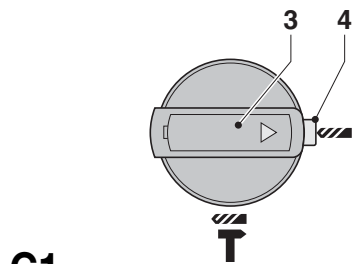
Dansk (<i>oversat fra original brugsvejledning</i>)	4
Deutsch (<i>übersetzt von den Originalanweisungen</i>)	17
English (<i>original instructions</i>)	31
Español (<i>traducido de las instrucciones originales</i>)	43
Français (<i>traduction de la notice d'instructions originale</i>)	57
Italiano (<i>tradotto dalle istruzioni originali</i>)	71
Nederlands (<i>vertaald vanuit de originele instructies</i>)	85
Norsk (<i>oversatt fra de originale instruksjonene</i>)	98
Português (<i>traduzido das instruções originais</i>)	110
Suomi (<i>käännetty alkuperäisestä käyttöohjeesta</i>)	124
Svenska (<i>översatt från de ursprungliga instruktionerna</i>)	136
Türkçe (<i>orijinal talimatlardan çevrilmiştir</i>)	149
Ελληνικά (<i>μετάφραση από τις πρωτότυπες οδηγίες</i>)	163



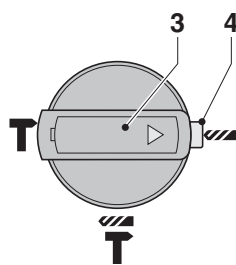
A



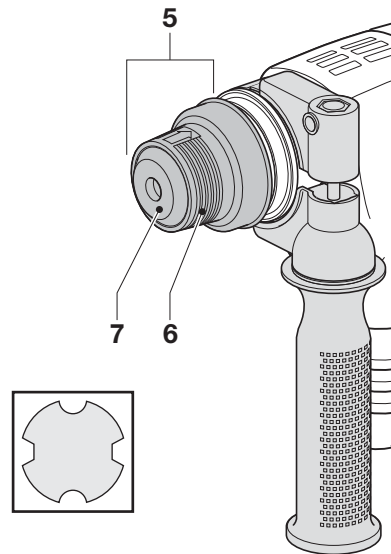
B



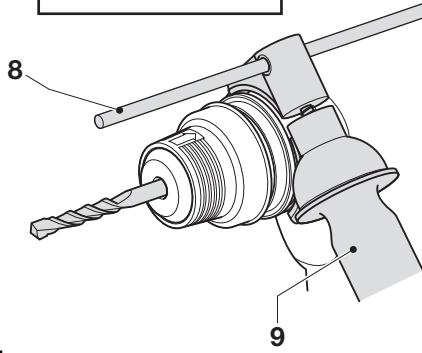
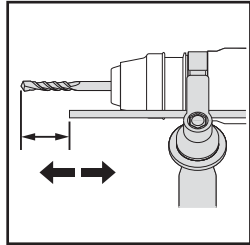
C1



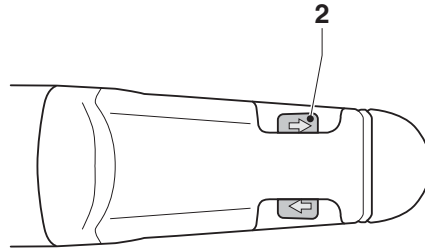
C2



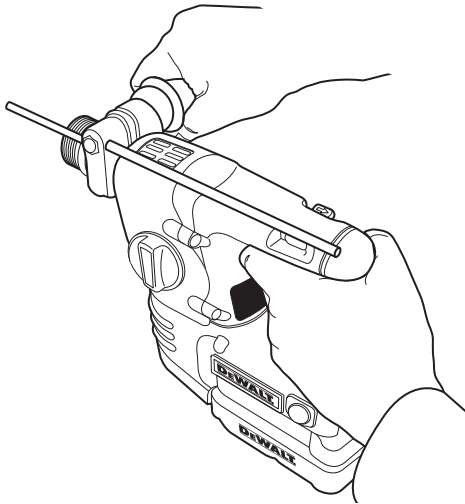
D



E



F



G

OPLADELIG BOREHAMMER

DC212, DC213

Tillykke!

Du har valgt et DEWALT værktøj. Mange års erfaring, ihærdig produktudvikling og innovation gør DEWALT til en af de mest pålidelige partnere for professionelle brugere.

Tekniske data

		DC212	DC213
Spænding	V _{DC}	18	18
Type		2	2
Omdrejningstal ubelastet	min ⁻¹	0 - 1.100	0 - 1.100
Omdrejningstal belastet	min ⁻¹	0 - 800	0 - 800
Slagstyrke	J	2,1	2,1
Maksimal borekapacitet i stål/træ/beton	mm	13/26/20	13/26/20
Værktøjsholder		SDS Plus®	SDS Plus®
Kravediameter	mm	54	54
Vægt uden batteri	kg	3,1	3,1
L _{PA} (lydtryk)	dB(A)	85	87
K _{PA} (usikkerhed lydtryk)	dB(A)	3	3
L _{WA} (lydeffekt)	dB(A)	96	97
K _{WA} (usikkerhed lydeffekt)	dB(A)	3,1	2,9

Samlede værdier for vibration (tre-akse vektorsum) fastslået ifølge EN 60745

Vibrationsemission sværdi a _h			
Boring i beton			
a _{h,HD}	m/s ²	8	8
Usikkerhed K	m/s ²	1,5	1,5
Vibrationsemission sværdi a _h			
Mejsling			
a _{h,Cheq}	m/s ²	–	6,5
Usikkerhed K:	m/s ²	–	1,5
Vibrationsemission sværdi a _h			
Boring i metal			
a _{h,D}	m/s ²	< 2,5	< 2,5
Usikkerhed K	m/s ²	1,5	1,5
Vibrationsemission sværdi a _h			
Skruerboring			
a _h	m/s ²	< 2,5	< 2,5
Usikkerhed K	m/s ²	1,5	1,5

Vibrationsniveauet i dette informationsark er blevet målt i overensstemmelse med en standardiseret test, som er oplyst i EN 60745 og kan bruges til at sammenligne et værktøj med et andet. Det kan bruges til foreløbig vurdering af eksponeringen.



ADVARSEL: Det erklærede vibrationsniveau gælder for værktøjets hovedanvendelsesformål. Vibrationsniveauet kan imidlertid variere, hvis værktøjet anvendes til andre formål eller ved ringe vedligeholdelse. Dette kan lede til en betydelig forøgelse i eksponeringsniveauet over den samlede driftsperiode.

Et skøn over vibrationsudsættelsen skal tage højde for tiden, hvor værktøjet er slukket eller tændt uden at blive brugt. Dette kan mindske eksponeringsniveauet over den samlede driftsperiode.

Identificer yderligere sikkerhedsforanstaltninger, der skal beskytte brugeren mod vibrationer, såsom: vedligeholdelse af værktøjet og dets tilbehør, hold hænderne varme og etablering af arbejdsrutiner.

Batteri	DE9095	DE9098	DE9503	DE9180
Batteritype	NiCd	NiCd	NiMH	Li-on
Spænding	V _{DC}	18	18	18
Kapacitet	Ah	2,0	2,4	2,6
Vægt	kg	1,0	1,0	0,68

Lader	DE9116	DE9130	DE9135
Batteritype	NiCd/NiMH	NiCd/NiMH	NiCd/NiMH/Li-on
Spænding (lysnet)	V _{AC}	230	230
Ladetid (ca.) min		60	30
		2,0 Ah	2,0 Ah
		batteripakker)	batteripakker)
			(2,0 Ah batteripakker)
Vægt	kg	0,4	0,42
			0,52

Sikringer:		
Europa	230 V værktøj	10 ampere, strømforsyning

Definitioner: sikkerhedsretningslinjer

Nedenstående definitioner beskriver sikkerhedsniveauet for hvert enkelt signalord. Læs vejledningen og vær opmærksom på disse symboler.



FARE: Angiver en umiddelbart farlig situation, der medmindre den undgås, **vil** resultere i **død eller alvorlig personskade**.



ADVARSEL: Angiver en potentielt farlig situation, der medmindre den undgås, **kunne** resultere i **død eller alvorlig personskade**.



FORSIGTIG: Angiver en potentielt farlig situation, der medmindre den undgås, **kan** resultere i **mindre eller moderat personskade**.

BEMÆRK: Angiver en handling, der **ikke er forbundet med personskade**, men som **kan** resultere i **produktskade**, hvis den ikke undgås.



Angiver risiko for elektrisk stød.



Angiver brandfare.

EF-konformitetserklæring

MASKINDIREKTIV



DC212, DC213

DEWALT erklærer, at produkterne beskrevet under "tekniske data" er udformet i overensstemmelse med:

98/37/EF (indtil 28. dec. 2009), 2006/42/EF (fra 29. dec. 2009), EN 60745-1, EN 60745-2-6.

Disse produkter overholder også direktivet 2004/108/EF. Kontakt DEWALT på følgende adresse for yderligere oplysninger eller se bagsiden af manualen.

Undertegnede er ansvarlig for kompilering af den tekniske fil og udsteder denne erklæring på vegne af DEWALT.

Horst Grossmann
Vicepræsident for Maskinteknik og Produktudvikling
DEWALT, Richard-Klinger-Strasse 11,
D-65510, Idstein, Tyskland
05.08.2009



ADVARSEL: Læs instruktionsvejledningen for at reducere risikoen for personskader.

Generelle sikkerhedsadvarsler for elektrisk værktøj



ADVARSEL! Læs alle sikkerhedsadvarsler og instruktioner. Hvis ikke advarsler og instruktioner følges kan det resultere i elektrisk stød, brand og/eller alvorlig personskade.

GEM ALLE ADVARSLER OG INSTRUKTIONER TIL FREMTIDIG REFERENCE.

Udtrykket "elektrisk værktøj" i advarslerne henviser til elektrisk værktøj tilsluttet lysnettet (med el-ledning) eller batteridrevet elektrisk værktøj (uden el-ledning).

1) SIKKERHED I ARBEJDSOMRÅDET

- Sørg for, at arbejdsområdet er rent og vel oplyst.** Rodede eller mørke områder giver anledning til ulykker.
- Undlad at benytte elektrisk værktøj i en eksplosionsfarlig atmosfære, f.eks. ved tilstedeværelse af brændbare væsker, gasser eller støv.** Elektrisk værktøj skaber gnister, der kan antænde støvet eller dampene.
- Hold børn og omkringstående på afstand når der anvendes elektrisk værktøj.** Distractioner kan medføre, at du mister kontrollen.

2) ELEKTRISK SIKKERHED

- Stik på elektrisk værktøj skal passe til stikkontakten. Stikket må aldrig modificeres på nogen måde. Undlad at bruge adapterstik sammen med jordforbundet elektrisk værktøj.** Umodificerede stik og dertil passende stikkontakter reducerer risikoen for elektrisk stød.
- Undgå kropskontakt med jordforbundne overflader, såsom rør, radiatorer, komfurer og køleskabe.** Der er øget risiko for elektrisk stød, hvis din krop er jordforbundet.
- Undlad at udsætte elektrisk værktøj for regn eller våde forhold.** Hvis der trænger vand ind i et elektrisk værktøj øges risikoen for elektrisk stød.
- Undlad at udsætte ledningen for overlast. Brug aldrig ledningen til at bære, trække værktøjet eller trække det ud af stikkontakten. Hold ledningen borte fra varme, olie, skarpe kanter og bevægelige dele.** Beskadede eller sammenfiltrede ledninger øger risikoen for elektrisk stød.

DANSK

- e) **Når elektrisk værktøj benyttes udendørs skal der anvendes en forlængerledning, som er egnet til udendørs brug.** Brug af en ledning der er egnet til udendørs brug reducerer risikoen for elektrisk stød.
- f) **Hvis det ikke kan undgås at betjene et elektrisk værktøj i et fugtigt område, benyt en strømforsyning, der er beskyttet af en fejlstrømsafbryder.** Ved at benytte en fejlstrømsafbryder reduceres risikoen for elektrisk stød.

3) PERSONLIG SIKKERHED

- a) **Vær opmærksom, pas på hvad du foretager dig, og brug sund fornuft, når du benytter et elektrisk værktøj. Brug ikke elektrisk værktøj, når du er træt eller påvirket af narkotika, alkohol eller medicin.** En øjeblikkelig uopmærksomhed under anvendelse af et elektrisk værktøj kan forårsage alvorlig personskade.
- b) **Brug personligt sikkerhedsudstyr. Bær altid beskyttelsesbriller.** Sikkerhedsudstyr såsom støvmaske, skridsikre sikkerhedssko, sikkerhedshjelm eller høreværn, brugt når omstændighederne foreskriver det, reducerer omfanget af personskader.
- c) **Undgå utilsigtet opstart. Sørg for at der er slukket for kontakten inden værktøjet tilsluttes strømkilde og/eller batterienhed, samles op eller bæres.** Når elektrisk værktøj bæres med fingeren på kontakten eller tilsluttes når kontakten er tændt, giver det anledning til ulykker.
- d) **Fjern eventuelle justerings- eller skruenøgler, før det elektriske værktøj startes.** En skruenøgle eller anden nøgle, der bliver siddende på en roterende del af elektrisk værktøj, kan give anledning til personskade.
- e) **Undlad at række for langt. Hold hele tiden en god fodstilling og balance.** Dette giver bedre kontrol af det elektriske værktøj når uventede situationer opstår.
- f) **Bær hensigtsmæssig påklædning. Bær ikke løst tøj eller smykker. Hold dit hår, tøj og handsker væk fra bevægelige dele.** Løstsiddende tøj, smykker eller langt hår kan blive fanget i bevægelige dele.
- g) **Hvis der anvendes støvudsugnings- eller -opsamlingsudstyr, skal dette tilsluttes og anvendes rigtigt.** Anvendelse af støvopsamlingsudstyr kan begrænse farer forårsaget af støv.

4) ANVENDELSE OG VEDLIGEHOLDELSE AF ELEKTRISK VÆRKTØJ

- a) **Undlad at bruge magt over for det elektriske værktøj. Brug det værktøj, der er bedst egnet til det arbejde, der skal udføres.** Værktøjet vil klare opgaven bedre og mere sikkert med den ydelse, som det er beregnet til.
- b) **Undlad at benytte elektrisk værktøj, hvis kontakten ikke tænder og slukker for det.** Alt elektrisk værktøj, der ikke kan kontrolleres med kontakten, er farligt og skal repareres.
- c) **Træk stikket ud af stikkontakten og/eller batterienheden fra det elektriske værktøj, før det elektriske værktøj justeres, dets tilbehør udskiftes eller det stilles til opbevaring.** Sådanne forebyggende sikkerhedsforanstaltninger mindsker risikoen for at værktøjet startes utilsigtet.
- d) **Opbevar elektrisk værktøj uden for rækkevidde af børn, og tillad ikke personer som ikke er bekendt med dette elektriske værktøj eller disse instruktioner at betjene værktøjet.** Elektrisk værktøj er farligt i hænderne på personer, som ikke er instrueret i brugen deraf.
- e) **Vedligeholdelse af elektrisk værktøj. Undersøg om bevægelige dele sidder skævt, binder eller er gået itu såvel som andre forhold, der kan påvirke betjeningen af værktøjet. Hvis det elektriske værktøj er beskadiget, skal det repareres før brug.** Mange ulykker er forårsaget af dårligt vedligeholdt værktøj.
- f) **Hold skæreværktøj skarpe og rene.** Ordentligt vedligeholdt skæreværktøj med skarpe skærekanter har mindre tilbøjelighed til at binde og er lettere at styre.
- g) **Brug elektrisk værktøj, tilbehør, bor, osv. i overensstemmelse med disse instruktioner, idet der tages hensyn til arbejdsforholdene og den opgave, som skal udføres.** Brug af elektrisk værktøj til andre opgaver end dem, det er beregnet til, kan resultere i en farlig situation.

5) ANVENDELSE OG VEDLIGEHOLDELSE AF BATTERI

- a) **Må kun genoplades med den oplader, som er angivet af fabrikanten.** En oplader, der er beregnet til en bestemt type batteripakke, kan udgøre en brandrisiko, hvis den bruges med en anden type batteripakke.
- b) **Brug kun elektrisk værktøj med de batteripakker, der er beregnet til hver enkelt type.** Brug af andre batteripakker kan skabe risiko for personskade og brand.

- c) **Når en batteripakke ikke er i brug, skal den holdes borte fra andre metalgenstande, så som papirclips, mønter, nøgler, søm, skruer og andre små metalgenstande, der kan danne forbindelse mellem to elektriske kontaktflader.** Kortslutninger mellem batterikontakter kan forårsage forbrænding eller brand.
- d) **Hvis en batteripakke udsættes for overlast, kan der sive væske ud. Undgå berøring. Hvis væsken berøres ved et tilfælde, skal der skylles med masser af vand. Hvis der kommer væske i øjnene, skal der desuden søges lægehjælp.** Batterivæske kan forårsage irritation eller forbrænding.

6) SERVICE

- a) **Elektrisk værktøj skal serviceres af en kvalificeret servicetekniker som udelukkende benytter identiske reservedele.** Derved sikres at værktøjets driftssikkerhed opretholdes.

Yderligere specifikke sikkerhedsregler for roterende hamre

- **Brug hørebeskyttelse.** Støjeksponering kan forårsage høreskader.
- **Brug de ekstra håndtag, der følger med værktøjet.** Manglende kontrol kan medføre personskade.
- **Hold elværktøjet på de isolerede håndtagsflader, når der skal saves i emner, hvor skæreværktøjet kan berøre skjulte ledninger eller sit eget kabel.** Kontakt med en strømførende ledning vil gøre blottagte metaldele på værktøjet strømførende og give stød til brugeren.
- **Brug klemmer eller andre praktiske metoder til at fastgøre og støtte arbejdsemnet til et stabilt underlag.** Det er ustabil at holde arbejdsemnet i hånden eller mod kroppen og kan medføre manglende kontrol.
- **Anvend sikkerhedsbriller eller anden øjenbeskyttelse.** Under betjening af hammeren kan der hvirvle savsmuld rundt. Flyvende partikler kan forårsage permanent øjenskade. Brug en støvmaske eller et åndedrætsværn til støvfrembringende handlinger. Ørebeskyttelse vil være nødvendigt under de fleste betjeninger.
- **Hold godt fast på værktøjet hele tiden.** Forsøg ikke at betjene værktøjet uden at

holde det med begge hænder. Det anbefales altid at anvende sidehåndtaget. Betjening af værktøjet med én hånd kan medføre manglende kontrol. Det kan også udgøre en fare at bryde igennem eller støde på hårde materialer, såsom en armeringsstang. Fastgør sidehåndtaget godt før brug.

- **Betjen ikke værktøjet i længere tid ad gangen.** Vibration som følge af hammerens bevægelse kan medføre skade på dine hænder og arme. Anvend handsker som en ekstra pude og begræns udsættelsen ved at tage mange pauser.
- **Forsøg ikke selv at reparere dele.** Mejselreparation bør udføres af en autoriseret specialist. Ukorrekt reparerede mejsler kan forårsage personskade.
- **Anvend handsker, når du betjener værktøjet eller skifter delene.** Blottagte metaldele på værktøjet og delene kan blive ekstremt varme under betjening. Små dele af ødelagt materiale kan skade bare hænder.
- **Læg aldrig værktøjet fra dig, før delene er helt stoppet.** Det kan forårsage personskade at fjerne delene.
- **Slå ikke på fastsiddende dele med en hammer for at løsne dem.** Metalfragmenter eller materialespåner kan løsnes og forårsage personskade.
- **Mejsler, der er en smule slidte, kan hvæsses ved hjælp af slibning.**
- **Hold strømledningen borte fra den roterende del. Vikl ikke ledningen om kroppen.** En elektrisk ledning, der er bundet om en roterende del, kan forårsage personskade og manglende kontrol.

Øvrige farer

Følgende farer er forbundet med brugen af roterende hamre:

- Iemlæstelser forårsaget af berøring af roterende eller varme dele af værktøjet

Selvom man følger alle relevante sikkerhedsinstruktioner og anvender sikkerhedsanordninger, kan der stadig være visse farer. Disse er:

- Høreskader.
- Risiko for at få fingrene i klemme under skift af tilbehør.
- Helbredsrisiko ved indånding af støv, der udvikles under arbejde med beton og/eller murværk.

Mærkning på værktøjet

Følgende piktogrammer vises på værktøjet:



Læs brugsvejledningen før brug.



Bær høreværn.



Bær øjenværn.

PLACERING AF DATOMÆRKNING

Datomærkning, som også inkluderer fremstillingsåret, er trykt ind i kabinetfladen, der danner monteringsammenføringen mellem værktøj og batteri.

Eksempel:

2009 XX XX

Fremstillingsår

Vigtige sikkerhedsinstruktioner for alle batteriopladere

GEMDISSE INSTRUKTIONER: Denne vejledning indeholder vigtige sikkerheds- og betjeningsanvisninger for DE9116/DE9130/DE9135 batteriopladere.

- Læs alle instruktioner og sikkerhedsafmærkninger på opladeren, batteripakken og det produkt, som batteripakken anvendes til, før opladeren tages i brug.



FARE: Fare for livsfarligt elektrisk stød. Opladningsterminaler er forsynet med 230 volt spænding. Berør aldrig kontaktoverflader med strømførende genstande. Det kan medføre elektrisk stød og eventuel livsfare.



ADVARSEL: Fare for elektrisk stød. Lad aldrig væske trænge ind i opladeren. Det kan medføre elektrisk stød.



FORSIGTIG: Fare for forbrændinger. For at undgå fare for personskade må der kun oplades DEWALT genopladelige batterier. Andre typer risikerer at sprænges, hvilket kan forårsage person- eller materiel skade.



FORSIGTIG: Under visse omstændigheder, når opladeren er sluttet til ledningsnettet, kan de fritliggende opladerkontakter inde i opladeren blive kortsluttet

af udefra kommende materialer. Udefra kommende materialer, som kan lede strøm, som f.eks. ståluld, aluminiumsfolie, eller ophobede metalpartikler og lignende, skal holdes i sikker afstand fra opladerens hulrum. Tag altid opladeren ud af strømstikket, når der ikke er et batteri i opladeren. Tag opladeren ud af strømstikket før rengøring.

- Forsøg ALDRIG at oplade batteripakken med andre opladere end dem, der er vist her i vejledningen.** Opladeren og batteripakken er konstrueret, så de fungerer som en enhed.
- Disse opladere er ikke beregnet til anden brug end opladning af DEWALT genopladelige batterier.** Anden anvendelse kan medføre brandfare, fare for elektrisk stød og eventuel livsfare.
- Opladeren må ikke udsættes for regn eller sne.**
- Træk altid i stikket og ikke i ledningen, når opladeren skal kobles fra ledningsnettet.** Herved reduceres risikoen for at beskadige stik og ledning.
- Sørg for at anbringe ledningen, så den ikke trædes på, rykkes i, eller på anden måde udsættes for skade eller overlast.**
- Anvend kun en forlængerledning, hvis det er absolut nødvendigt.** Fejlagtig brug af forlængerledninger kan medføre brandfare samt fare for elektrisk stød og eventuel livsfare.
- Placer aldrig andre genstande oven på opladeren, og placer aldrig opladeren på et blødt underlag, som kan blokere ventilationshullerne og føre til overophedning.** Placer ikke opladeren i umiddelbar nærhed af andre varmekilder. Opladeren ventileres gennem ventilationshullerne i husets top og bund.
- Opladeren må ikke bruges når ledning eller stik er beskadiget** — udskift straks ledning og stik.
- Opladeren må ikke bruges hvis den har været udsat for hårde stød, er blevet tabt eller på anden måde er blevet beskadiget.** Opladeren skal indleveres til et autoriseret serviceværksted.
- Skil ikke opladeren ad. Aflever den til et autoriseret servicecenter for service eller reparation.** Ukorrekt samling kan medføre brandfare eller fare for elektrisk stød og eventuel livsfare.

- **Afbryd opladeren fra strømstikket før eventuel rengøring. Herved undgås risiko for elektrisk stød.** Det er ikke nok at fjerne batteripakken.
- Forsøg **ALDRIG** at sammenkoble 2 opladere.
- **Opladeren er konstrueret til at fungere med en standard 230V strømforsyning. Forsøg ikke at anvende en anden spænding.** Dette gælder ikke for bilopladeren.

GEM DISSE INSTRUKTIONER

Opladere

DE9116/DE9130-opladeren kan anvendes til DEWALT NiCd- og NiMH-batteripakker fra 7,2 V til 18 V.

DE9135 opladeren accepterer 7,2 – 18 V NiCd, NiMH eller Li-Ion batterier.

Disse opladere kræver ingen justering og er konstrueret til yderst nem betjening.

Opladningsprocedure (fig. A, B)



FARE: Fare for livsfarligt elektrisk stød. Der er 230 volt til stede i opladningsterminalerne. Undersøg aldrig med strømførende genstande. Fare for elektrisk stød, muligvis livsfarligt.

1. Forbind opladeren (12) med en passende stikkontakt, inden batteriet indsættes.
2. Indsæt batteriet i opladeren. Den røde (opladnings-) lampe blinker uafbrudt som tegn på, at opladningsprocessen er startet.
3. Når batteriet er helt opladet, er den røde lampe konstant på ON. Batteriet er helt opladet og kan hermed anvendes eller efterlades i opladeren.

BEMÆRK: For at sikre maksimale ydelse og liv for NiCd-, NiMH- og Li-Ion-batterier skal batteriet oplades i minimum 10 timer før første brug.

Opladningsproces

Se batteripakkens opladningstilstand i nedenstående skema.

Opladningstilstand	
oplader	- - - - -
fuldt opladet	_____
forsinkelse ved varm/kold batteripakke	— — — —
udskift batteripakke	●●●●●●●●
problem	●●●●●●

Automatisk genopfriskning

Den automatiske genopfriskningsindstilling udligner eller afbalancerer de enkelte celler i batteripakken ved dens spidskapacitet. Batteripakker skal genopfriskes ugentligt, eller når batteripakken ikke længere yder maksimalt.

For at genopfriske en batteripakke, sættes den i opladeren som normalt. Lad batteripakken blive i opladeren i mindst 10 timer.

Forsinkelse ved varm/kold batteripakke

Når opladeren påviser en batteripakke, der er for varm eller for kold, påbegynder den automatisk en varm/kold batteripakke-forsinkelsesfunktion, hvor opladningen indstilles, indtil batteriet har nået den rette temperatur. Opladeren skifter derefter automatisk til opladningsfunktionen. Denne funktion sikrer maksimal batterilevetid.

KUN LI-ION-BATTERIPAKKE

Li-Ion-batterier er fremstillet med et elektronisk beskyttelsessystem, der beskytter batteriet mod overbelastning, overophedning eller dyb afladning.

Værktøjet slukker automatisk, hvis det elektroniske beskyttelsessystem aktiveres. Hvis det sker, skal du anbringe Li-Ion-batteriet i opladeren, indtil det er fuldt opladet.

Vigtige sikkerhedsinstruktioner for alle batteripakker

Sørg ved bestilling af nye batteripakker for at inkludere katalognummer og spænding.

Batteripakken er ikke fuldt opladet i den originale indpakning. Læs inden brug af batteripakken og opladeren nedenstående sikkerhedsinstruktioner. Følg derefter de beskrevne opladningsprocedurer.

LÆS ALLE INSTRUKTIONER

- **Undlad at oplade eller bruge batteri i en eksplosionsfarlig atmosfære, f.eks. i nærhed af brændbare væsker, gasser eller støv.** Isættelse eller fjernelse af batteriet fra opladeren kan antænde støvet eller røgen.
- Oplad kun batteripakker i DEWALT opladere.
- **Stænk eller nedsænk IKKE** batteripakker i vand eller andre væsker.
- **Opbevar eller anvend ikke værktøjet og batteripakken på steder, hvor temperaturen kan nå eller overstige 40° C (så som udendørs skure eller metalbygninger om sommeren).**



FARE: Forsøg aldrig at åbne batteripakken uanset grunden. Batteripakken må ikke sættes i opladeren, hvis batteripakken er revnet eller beskadiget. Batteripakken må ikke knuses, tabes eller beskadiges. En batteripakke eller oplader må ikke anvendes, hvis den har været udsat for et kraftigt slag, er blevet tabt, kørt over eller på anden måde beskadiget (f.eks. gennemboret af et søm, ramt med en hammer eller trådt på). Det kan medføre elektrisk stød og eventuel livsfare. Beskadigede batteripakker skal returneres til servicecenteret til genbrug.



FORSIGTIG: Anbring, når det ikke er i brug, værktøjet på siden på en stabil overflade, hvor det ikke er til at snuble eller falde over. Værktøj med store batteripakker kan stå opret på batteripakken, men kan let væltes.

SPECIFIKKE SIKKERHEDSINSTRUKTIONER FOR NIKKEL-KADMIIUM (NiCd) ELLER NIKKEL-METAL-HYDRID (NiMH)

- **Brænd ikke batteripakken, selv hvis den er svært beskadiget eller helt opslidt.** Batteripakken kan eksplodere i en brand.
- **Lidt lækage fra cellerne i batteripakken kan forekomme under ekstreme brugs- eller temperaturforhold.** Dette udgør dog ikke et batterisvigt.

Men, hvis det udvendige segl er brudt:

- og batterivæske får kontakt med huden, vask omgående huden med sæbe og vand i flere minutter.
- og batterivæske kommer i øjnene, skyl øjnene med rent vand i mindst 10 minutter og søg straks lægehjælp. (**medicinsk notat:** Væsken er en 25-35% opløsning af kaliumhydroxid.)

SPECIFIKKE SIKKERHEDSINSTRUKTIONER FOR LITHIUM-ION (Li-Ion)

- **Brænd ikke batteripakken, selv hvis den er svært beskadiget eller helt opslidt.** Batteripakken kan eksplodere i en brand. Giftige dampe og materialer dannes ved forbrænding af lithium-ion batteripakker.
- **Hvis indholdet af et batteri kommer i kontakt med huden, vask omgående området med mild sæbe og vand.** Hvis batterivæske kommer i øjnene, lad vand løbe over det åbne øje i 15 minutter, eller indtil irritationen ophører. Hvis det er nødvendigt at søge lægehjælp, består batterielektrolytten af en blanding af flydende organiske karbonater og lithiumsalte.

- **Indholdet af åbnede battericeller kan forårsage luftvejsirritation.** Flyt til frisk luft. Søg lægehjælp, hvis symptomerne vedvarer.



ADVARSEL: Fare for brandskader. Batterivæske kan være antændelig ved udsættelse for gnister eller flammer.

Batterihætte (fig. B)

En beskyttende batterihætte (14) medfølger til at dække kontakterne på en udtaget batteripakke. Uden den beskyttende hætte på plads er der risiko for, at løse metalgenstande kan kortslutte kontakterne, forårsage brandfare og beskadige batteripakken.

1. Tag batterihætten af, før batteripakken sættes i opladeren eller værktøjet.
2. Sæt beskyttelseshætten over kontakterne straks efter udtagning af batteripakken fra opladeren eller værktøjet.



ADVARSEL: Sørg for, at den beskyttende batterihætte er på plads, inden en batteripakke, som ikke er i brug, opbevares eller transporteres.

Batteri (fig. A)

BATTERITYPE

DC212, DC213 kører på 18 volt batteripakker.

Anbefalet opbevaring

1. Det bedste opbevaringssted er køligt og tørt, hvor den ikke udsættes for direkte sollys og ekstrem varme eller kulde. For optimal batteriydelse og -liv skal du opbevare batteripakker ved stuetemperatur, når de ikke er i brug.

BEMÆRK: Li-Ion-batteripakker skal være fuldt opladet, når de opbevares.

2. Langvarig opbevaring skader ikke batteripakken eller opladeren. Under de rette forhold kan de opbevares i op til 5 år.

Mærkater på oplader og batteripakke

Ud over de piktogrammer, der anvendes i denne vejledning, viser mærkaterne på opladeren og batteripakken følgende piktogrammer:




Læs brugsvejledningen før brug.



Batteri oplader.



Batteri opladet.

-  Batteri defekt.
-  Forsinkelse ved varm/kold batteripakke.
-  Berør aldrig kontaktflader med strømførende genstande.
-  Undlad at oplade beskadigede batteripakker.
-  Brug kun med DEWALT-batteripakker, andre typer risikerer at sprænges, hvilket kan forårsage person- eller materiel skade.
-  Må ikke udsættes for vand.
-  Udskift straks defekte ledninger.
-  Oplad kun mellem 4 °C og 40 °C.
-  Bortskaf batteripakken på en miljøforsvarlig måde.
-  Brænd ikke NiMH, NiCd+ og Li-Ion batteripakker.
-  Kan oplade NiMH og NiCd batteripakker.
-  Oplader Li-Ion batteripakker.
-  Se tekniske data for opladetid.

Kontroller emballagens indhold

Emballagen indeholder:

- 1 Opladelig borehammer
- 1 Sidehåndtag
- 1 Dybdeindstilling
- 1 Lader (kun K-Modeller)
- 2 Batterier (kun K-Modeller)
- 1 Kasse (kun K-Modeller)
- 1 Brugervejledning
- 1 Tegning
- Kontroller, at værktøjet, komponenter eller tilbehør ikke er blevet beskadiget under transporten.

- Tag dig tid til at læse og forstå denne brugervejledning, før du tager værktøjet i brug.

Beskrivelse (fig. A)



ADVARSEL: Modificer aldrig el-værktøjet eller dele deraf. Det kan medføre person- eller materialeskade.

TILTÆNKT BRUG

Din opladelige borehammer DC212 er designet for professional boring, slaghammer boring og skruetrækker tilbehør.

Din opladelige borehammer DC213 er designet for professional boring, slaghammer boring og skruetrækker tilbehør såvel som let afhugning.

MÅ IKKE bruges ved høj fugtighed eller under forhold, hvor der er brændbare væsker eller gasser til stede.

Disse opladelige borehammer er professionelt elektrisk værktøj.

LAD IKKE børn komme i kontakt med værktøjet. Overvågning kræves, når uerfarne brugere anvender dette værktøj.

- 1 Afbryder med variabel hastighedskontrol
- 2 Omskifter for højre/venstregang
- 3 Funktionsvælger
- 4 Sikkerhedslås
- 5 Værktøjsholder
- 6 Låsekrave
- 7 Støvbeskyttelsesklapper
- 8 Dybdeindstilling
- 9 Sidehåndtag
- 10 Batteri
- 11 Udløserknapper
- 12 Lader
- 13 Ladeindikator (rød)

Overbelastningskobling

Hvis en borebit sidder fast afbrydes borespindlen. Hold altid værktøjet med begge hænder og indtag en fast fodstilling på grund af kraftudviklingen.

Bremsemekanisme

Når den variable hastighedsafbryder slippes, vil spindlen øjeblikkelig stoppe rotationen.

Aktiv vibrationskontrol

Den aktive vibrationskontrol neutraliserer tilbageslagsvibrationer fra slagmekanismen. Ved at mindske hånd- og armvibrationerne sikres mere komfortabel anvendelse i længere tid, og værktøjets levetid forlænges.

DANSK

Under drift sørger en fjedermekanisme for at balancere for vibrationerne. Det kan mærkes ved at afbødende effekt, når der er tryk på værktøjet. Vær opmærksom på om fjederen er tilkoblet, dog ikke for meget. Denne mekanisme skal have lov til at "flyde".

Elektrisk sikkerhed

Den elektriske motor er konstrueret til bare én spænding. Kontroller altid, at batteriets spænding svarer til spændingen på mærkepladen. Sørg også for, at din opladers spænding svarer til din el-netspænding.



Din DEWALT-oplader er dobbeltisoleret i overensstemmelse med EN 60335. Derfor kræves der ingen jordledning.

Hvis strømledningen er beskadiget, skal den erstattes af en specialfremstillet ledning, der fås gennem DEWALTS serviceorganisation.

Brug af forlængerledninger

Forlængerledninger bør ikke anvendes, medmindre det er strengt nødvendigt. Brug en godkendt forlængerledning, som er egnet til din opladers indgangsstrøm (se tekniske data). Den mindste lederstørrelse er 1 mm²; den maksimale længde er 30 m.

Ved anvendelse af en kabeltromle, skal kablet altid vindes helt ud.

SAMLING OG JUSTERING



FARE:

- Før samlingen og justeringen skal batteriet altid afmonteres.
- Afbryd altid værktøjet før indsættelse eller udtagning af batteriet.
- Sørg for at batteriet er korrekt placeret for brug af værktøjet.



FARE: Kun brug DEWALT batterier og lader.

Montering og afmontering af batteriet (fig. A, B)

- Sæt batteriet ind i pistolgrebet, indtil der høres et klik.
- Batteriet fjernes ved at trykke på de to udløserknapper (11) samtidigt og trække batteriet ud af pistolgrebet.

Valg af funktion (fig. C1, C2)

DC212 (FIG. C1)

Værktøjet kan benyttes med følgende funktionsmåder:



Almindelig boring: boring i stål, træ og plastik, skruetrækkerarbejde



Slagboring: boring i beton og murværk.

DC213 (FIG. C2)

Værktøjet kan benyttes med følgende funktionsmåder:



Almindelig boring: for boring i stål, træ og plastik, skruetrækkerarbejde.



Slagboring: for boring i beton og murværk.



Kun slag: for udhugning.

- Vælg den ønskede funktion ved at trykke på sikkerhedslåsen (4) og dreje funktionsvælgeren (3), så den peger på symbolet for funktionen.
- Løsn sikkerhedslåsen, og kontrollér, at funktionsvælgeren er låst på plads.



FARE: Vælg ikke indstilling mens værktøjet kører.

Indsætning og udtagning af SDS Plus-tilbehør (fig. D)

Disse modeller bruger SDS Plus-bor og -mejsler (se tværsnit af en SDS Plus-skaft på fig. D).

- Rengør og påfør fedt på værktøjets skaft.
- Sæt skaft ind i værktøjsholderen (5).
- Skub værktøjet ned og drej det lidt, indtil det passer ind i rillerne.
- Træk i værktøjet for at sikre, at det er fastlåst. Hammerfunktionen kræver, at værktøjet skal kunne bevæge sig flere centimeter aksialt, når det er monteret i patronen.
- Værktøjet fjernes ved at trække patronens låsebøsning (5, 6) tilbage og trække værktøjet ud af patronen.

Montering af sidehåndtaget (fig. A)

Sidehåndtaget (9) kan monteres, så det passer både til højre- og venstrehåndede brugere.



FARE: Brug altid værktøjet med sidehåndtaget korrekt monteret.

- Løsn sidehåndtaget.
- For højrehåandede brugere sættes sidehåndtagskransen på den krave bag ved værktøjsholderen med håndtaget til venstre.
- For venstrehåandede brugere sættes sidehåndtagskransen på den krave bag ved værktøjsholderen med håndtaget til højre.
- Drej sidehåndtaget til den ønskede position og spænd det fast.

Indstilling af boreddybde (fig. E)

- Indsæt det ønskede bor i patronen.
- Løsn sidehåndtaget (9).
- For dybdejusteringsstangen (8) gennem hullet i sidehåndtagets krans.
- Juster boreddybden som vist.
- Spænd sidehåndtaget.

Omskifter for højre/venstregang (fig. F)

- Skub højre/venstregangsomskifteren (2) til venstre for fremadrotation (mod højre). Se pilene på værktøjet.
- Skub højre/venstregangsomskifteren (2) til højre for tilbagerotation (mod venstre).



FARE: Værktøjet skal stå helt stille inden der vælges ny rotationsretning.

Udskiftning af støvbeskyttelseskappen (fig. D)

Støvfaskærmningen (7) forhindrer, at der kommer støv ind i mekanismen. Udskift omgående en slid beskyttelseskappe.

- Træk værktøjsholderens låsekrave (5, 6) tilbage og træk støvbeskyttelseskappen (7) af.
- Monter den nye støvbeskyttelseskappe.
- Frigør værktøjsholderens låsekrave.

BETJENING

Brugsvejledning



FARE:

- Overhold altid sikkerhedsinstruktionerne og gældende foreskrifter.
- Pas på du ikke borer ind i rør og ledninger.

- Anvend kun et let tryk på værktøjet (ca. 5 kg). Stort tryk øger ikke borehastigheden, men nedsætter værktøjets ydeevne og evt. også levetiden.
- Bor eller skru ikke for dybt for at undgå skade på støvbeskyttelseskappen.
- Hold altid godt fast i værktøjet med begge hænder og sikre en sikker afstand. Sørg for at sidehåndtaget altid er solidt monteret, når værktøjet er i brug.

Korrekt håndposition (fig. A, G)



ADVARSEL: For at reducere risikoen for personskade skal du **ALTID** anvende den rette håndposition som vist.



ADVARSEL: For at reducere risikoen for alvorlig personskade skal du **ALTID** holde godt fast i tilfælde af en pludselig reaktion.

Korrekt håndposition kræver én hånd på sidehåndtaget (9) og den anden hånd på hovedhåndtaget (16).

Starte og stoppe (fig. A)

- Start værktøjet ved at trykke på afbryderen (1). Hastigheden reguleres ved at øge eller slække trykket på afbryderen.
- Værktøjet standses ved at slippe afbryderen.
- Værktøjet låses i afbrudt position ved at stille omskifteren for højre/venstregang (2) i midterposition.

Slagboring (fig. A)

- Indstil funktionsvælgeren (3) på positionen „slagboring“.
- Indsæt en passende borebit. Det bedste resultat opnås ved brug af bor af høj kvalitet med hårdmetalspids.
- Indstil sidehåndtaget (9).
- Indstil boreddybden ved behov.
- Afmærk stedet, hvor hullet skal bores.
- Sæt borebitten på det markerede sted, og tænd for værktøjet.

Boring (fig. A)

- Indstil funktionsvælgeren (3) på positionen „almindelig boring“.
- Følg de af nedenstående anvisninger, der er relevante for værktøjet:

- Monter en patronadaptor/ patronmonteringssæt (DC212/DC213). Der findes specielle SDS Plus® adaptere med gevind til brug med standard 10 eller 13 mm patroner, hvorved tilbehør med lige skafter kan bruges.

- Følg anvisningerne for slagboring.



FARE: Brug aldrig standardpatroner ved slagboring.

Skruetrækning (fig. A)

- Indstil funktionsvælgeren (3) på positionen „almindelig boring“.
- Vælg rotationens retning.
- Følg de af nedenstående anvisninger, der er relevante for værktøjet:
 - Monter den specielle SDS Plus® skruetrækkeradapter til brug med sekskantede skruetrækkerklinger (DC212/DC213).
- Indsæt den ønskede skruetrækkerbit. Ved skrueing af kærvskrue skal der altid anvendes klinger med kærvsøger.
- Tryk forsigtigt på den variable hastighedsafbryder (1) for at undgå skade på skruenhovedet. Ved venstregang reduceres hastigheden automatisk for at gøre det let at fjerne skrue.
- Når skruen er i plan med arbejdsområdet, slip da den variable hastighedsafbryder for at undgå at skruenhovedet trænger ind i arbejdsområdet.

DC213 - Udhugning (fig. A)

- Indstil funktionsvælgeren (3) på positionen „kun slag“.
- Monter den rigtige mejsel og check at den sidder ordentligt fast.
- Indstil sidehåndtaget (9).
- Tænd for værktøjet, og begynd arbejdet.

Det kan være nødvendigt at lige starte motoren i et kort øjeblik, efter at der er skiftet fra mejsling til boring. Dette for at synkronisere gearet.



FARE:

- Brug ikke værktøjet til at blande eller pumpe let antændelige eller eksplosive væsker (benzin, alkohol, el.lign.).
- Bland eller rør ikke væsker som er mærket som antændelige.

VEDLIGEHOLDELSE

Dit elværktøj er fremstillet til at kunne fungere i meget lang tid med mindst mulig vedligeholdelse. For at værktøjet skal kunne fungere tilfredsstillende hele tiden, er det dog vigtigt, at værktøjet behandles korrekt og rengøres jævnligt.

- Denne maskine kan ikke vedligeholdes af brugeren. Bring værktøjet til et autoriseret DEWALT værksted efter ca. 40 timers brug. Hvis der skulle opstå problemer før dette tidspunkt, bedes du kontakte en autoriseret DEWALT reparatør.
- Opladeren er ikke servicebar. Der er ingen servicebare dele inden i opladeren.



Smøring

Dette elektriske værktøj skal ikke smøres yderligere.



Rengøring



ADVARSEL: Blæs støv og snavs ud af hovedhuset med tør luft, lige så snart der samler sig snavs i og omkring luftaftrækket. Bær godkendte beskyttelsesbriller og godkendt støvmaske ved udførelse af denne procedure.



ADVARSEL: Brug aldrig opløsningsmidler eller andre kraftige kemikalier til at rengøre værktøjets ikke-metalliske dele. Disse kemikalier kan svække de materialer, der anvendes i disse dele. Brug en klud, der kun er fugtet med vand og mild sæbe. Der må under ingen omstændigheder komme væske ind i værktøjet. Ingen af værktøjets dele må nedsænkes i væske.

RENGØRINGSINSTRUKTIONER FOR OPLADEREN



ADVARSEL: Fare for elektrisk stød. Afbryd strømforsyningen til opladeren før rengøring. Snavs og fedt kan fjernes fra opladerens udvendige flader ved hjælp af en klud eller en blød børste (ikke metal). Brug ikke vand eller rengøringsmidler.

Valgfrit tilbehør



ADVARSEL: Da andet tilbehør end det, som stilles til rådighed af DEWALT, ikke er afprøvet med dette produkt, kan det være farligt at bruge sådant tilbehør med dette værktøj. For at mindske risikoen for personskade, må dette produkt kun anvendes med tilbehør, som anbefales af DEWALT.

Der findes forskellige typer af SDS Plus® borebits og mejsler som ekstraudstyr.

Benyttet tilbehør og ekstraudstyr skal jævnligt smøres rundt om SDS Plus® beslaget.

Nærmere oplysninger om det rigtige tilbehør fås hos forhandleren.

Miljøbeskyttelse



Særskilt bortskaffelse. Dette produkt må ikke bortskaffes sammen med almindeligt husholdningsaffald.

Hvis du på noget tidspunkt finder det nødvendigt at udskifte dit DEWALT produkt, eller hvis det ikke længere tjener det tiltænkte formål, må det ikke bortskaffes med almindeligt husholdningsaffald. Sørg for, at dette produkt bortskaffes særskilt.



Særskilt bortskaffelse af brugte produkter og emballage gør det muligt at genbruge materialer og anvende dem på ny. Genanvendelse af genbrugsmaterialer bidrager til at forhindre forurening af miljøet og reducerer behovet for råmaterialer.

Lokale forskrifter muliggør i nogen tilfælde særskilt bortskaffelse af elektriske produkter fra husholdningen, ved kommunale affaldsdepoter eller hos forhandleren i forbindelse med køb af et nyt produkt.

DEWALT har stillet faciliteter til rådighed til indsamling og genbrug af udslidte DEWALT produkter. For at benytte sig af denne service kan man returnere produktet til et hvilket som autoriseret serviceværksted, der modtager det på vore vegne.

Du kan finde ud af, hvor det nærmeste autoriserede serviceværksted befinder sig ved at kontakte dit lokale DEWALT-kontor på den adresse, der er angivet i denne vejledning. Alternativt findes der en liste over autoriserede DEWALT serviceværksteder og detaljerede oplysninger om vores eftersalgsservice og kontakter på følgende internetadresse: www.2helpU.com.



Genopladelig batteripakke

Dette batteri har en lang levetid, men skal udskiftes, når det ikke afgiver tilstrækkelig effekt ved opgaver, der før var lette at udføre. Ved afslutningen af batteriets rimelige levetid bortskaffes det på en miljøsikker måde:

- Sørg for, at batteripakken er helt afladet og tag den derpå ud af værktøjet.
- Li-Ion, NiCd og NiMH celler kan genbruges. Bring dem til din forhandler eller nærmeste genbrugsstation. De indsamlede batteripakker vil blive genbrugt eller bortskaffet på forsvarlig vis.

GARANTI

DEWALT er sikker på produkternes kvalitet og tilbyder en enestående garanti til professionelle brugere af dette værktøj. Denne garantierklæring er en tilføjelse til dine kontraktmæssige rettigheder som professionel bruger eller dine lovbestemte rettigheder som privat ikke-professionel bruger og påvirker dem på ingen måde. Garantien er gyldig inden for medlemsstaterne af Den Europæiske Union og Det Europæiske Frihandelsområde.

• 30 DAGES RISIKOFRI TILFREDSHEDSGARANTI •

Hvis du ikke er fuldt tilfreds med dit DEWALT værktøj, kan du returnere det inden for 30 dage, komplet som købt, til den forhandler, hvor værktøjet blev købt og få alle pengene refunderet eller bytte det. Produktet skal have været underlagt almindelig brug og slid, og der skal fremvises gyldig kvittering.

• ET ÅRS GRATIS SERVICEKONTRAKT •

Hvis du har brug for vedligeholdelse eller service af dit DEWALT værktøj, inden for 12 måneder efter købet, er du berettiget til en gratis serviceydelse. Den vil blive foretaget gratis af et autoriseret DEWALT serviceværksted. Købsbeviset skal fremvises. Inkluderer arbejdskraft. Ekskluderer tilbehør og reservedele, medmindre de var fejlbehæftede under garantiperioden.

• ET ÅRS FULD GARANTI •

Hvis dit DEWALT produkt bliver defekt på grund af fejlbehæftede materialer eller produktionsfejl inden for 12 måneder fra købsdatoen, garanterer DEWALT gratis udskiftning af alle defekte dele eller gratis udskiftning af enheden efter vores valg under forudsætning af, at:

- Produktet ikke er blevet misbrugt;
- Produktet har været underlagt almindelig brug og slid;
- Der ikke er forsøgt reparationer af uautoriserede personer;
- Købsbeviset fremvises.
- Produktet returneres komplet med alle originale komponenter.

Hvis du ønsker at reklamere, kontakt din forhandler eller find adressen på

dit nærmeste autoriserede DEWALT serviceværksted i DEWALT kataloget eller kontakt dit DEWALT kontor på den adresse, der er opgivet i denne manual. Der findes en liste over autoriserede DEWALT serviceværksteder og detaljerede oplysninger om vores eftersalgsservice på følgende internetadresse: **www.2helpU.com**

AKKU-BOHRHAMMER DC212, DC213

Herzlichen Glückwunsch!

Sie haben sich für ein Werkzeug von DEWALT entschieden, das die lange DEWALT-Tradition fortsetzt, nur ausgereifte und in zahlreichen Tests bewährte Qualitätsprodukte für den Fachmann anzubieten. Lange Jahre der Erfahrung und kontinuierliche Weiterentwicklung machen DEWALT zu Recht zu einem verlässlichen Partner aller professionellen Anwender.

Technische Daten

		DC212	DC213
Spannung	(V _{DC})	18	18
Typ		2	2
Leertlaufdrehzahl	(min ⁻¹)	0 - 1.100	0 - 1.100
Lastdrehzahl	(min ⁻¹)	0 - 800	0 - 800
Schlagenergie	(J)	2,1	2,1
Max. Bohrleistung in Stahl/Holz/Beton	(mm)	13/26/20	13/26/20
Werkzeugaufnahme		SDS Plus®	SDS Plus®
Spannhalsdurchmesser	(mm)	54	54
Gewicht ohne Akku	(kg)	3,1	3,1
L _{PA} (Schalldruckpegel)	dB(A)	85	87
K _{PA} (Schalldruckpegel- unsicherheit)	dB(A)	3	3
L _{WA} (Schalldruckpegel)	dB(A)	96	97
K _{WA} (Schalldruckpegel- Messungenauigkeit)	dB(A)	3,1	2,9

Ermittlung der Gesamtschwingungswerte (Vektorsumme der triaxialen Beschleunigung) gemäß EN 60745:

Schwingungsemission swert a _h			
Bohren in Beton			
a _{h,HD}	m/s ²	8	8
Messungenauigkeit K	m/s ²	1,5	1,5
Schwingungsemission swert a _h			
Meißeln			
a _{h,Cheq}	m/s ²	–	6,5
Messungenauigkeit K:	m/s ²	–	1,5
Schwingungsemission swert a _h			
Bohren in Metall			
a _{h,D}	m/s ²	< 2,5	< 2,5
Messungenauigkeit K	m/s ²	1,5	1,5

Schwingungsemission swert a_h

Schrauben

a _h	m/s ²	< 2,5	< 2,5
Messungenauigkeit K	m/s ²	1,5	1,5

Der in diesem Informationsblatt angegebene Vibrationsemissionsgrad wurde nach Maßgabe eines standardisierten Tests, wie in EN 60745 vorgegeben, gemessen und kann zum Vergleich von Werkzeugen verwendet werden. Er kann zu einer vorläufigen Einschätzung der Exposition verwendet werden.



WARNUNG: Der angegebene Vibrationsemissionswert steht für die Hauptanwendungen des Werkzeugs. Falls das Werkzeug jedoch für andere Anwendungen oder mit anderem Zubehör benutzt oder schlecht instandgehalten wird, kann die Vibrationsemission verschieden sein. Dies kann den Expositionsgrad über die gesamte Arbeitsdauer erheblich steigern.

Eine Schätzung des Vibrationsaussetzungsgrades sollte ebenfalls berücksichtigen, ob das Werkzeug abgeschaltet ist, oder ob es einfach nur eingeschaltet ist ohne für Arbeiten benutzt zu werden. Dies kann den Expositionsgrad über die gesamte Arbeitsdauer erheblich verringern.

Bestimmen Sie zusätzliche Sicherheitsmaßnahmen, um den Benutzer vor den Auswirkungen der Vibrationen zu schützen, wie etwa: Instandhaltung des Werkzeugs und Zubehörs, die Hände warm halten, Aufbau von Arbeitsmethoden.

Akku	DE9095	DE9098	DE9503	DE9095
Akkutyp	NiCd	NiCd	NiMH	Li-on
Spannung	(V _{DC})	18	18	18
Kapazität	(Ah)	2,0	2,4	2,0
Gewicht	(kg)	1,0	1,0	0,68
Ladegerät	DE9116	DE9130	DE9135	
Akkutyp	NiCd/NiMH	NiCd/NiMH	NiCd/NiMH/Li-on	
Netzspannung	(V _{AC})	230	230	
Ladezeit (ca.)	(min)	60	30	
		(2,0 Ah Akkus)	(2,0 Ah Akkus)	
Gewicht	(kg)	0,4	0,42	

DEUTSCH

Sicherungen

Europa 230 V Werkzeuge 10 Ampere Stromversorgung

Definitionen: Sicherheitsrichtlinien

Im Folgenden wird die Relevanz der einzelnen Warnhinweise erklärt. Bitte lesen Sie das Handbuch und achten Sie auf diese Symbole.



GEFAHR: Weist auf eine unmittelbar drohende gefährliche Situation hin, die, sofern nicht vermieden, **zu tödlichen oder schweren Verletzungen führt.**



WARNUNG: Weist auf eine möglicherweise gefährliche Situation hin, die, sofern nicht vermieden, **zu tödlichen oder schweren Verletzungen führen kann.**



VORSICHT: Weist auf eine möglicherweise gefährliche Situation hin, die, sofern nicht vermieden, **u. U. zu leichten oder mittelschweren Verletzungen führen kann.**

HINWEIS: Zeigt ein Verhalten an, das **nichts mit Verletzungen zu tun hat, aber, wenn es nicht vermieden wird, zu Sachschäden führen kann.**



Weist auf ein Stromschlagrisiko hin.



Weist auf eine Brandgefahr hin.

EG-Konformitätserklärung

MASCHINENRICHTLINIE



DC212, DC213

DEWALT erklärt hiermit, dass diese unter „Technische Daten“ beschriebenen Produkte die folgenden Vorschriften erfüllen: 98/37/EG (bis 28. Dez. 2009), 2006/42/EG (ab 29. Dez. 2009), EN 60745-1, EN 60745-2-6.

Diese Produkte erfüllen auch die Richtlinie 2004/108/EG. Für weitere Informationen wenden Sie sich bitte an DEWALT unter der folgenden Adresse oder schauen Sie auf der Rückseite dieser Betriebsanleitung nach.

Der Unterzeichnete ist verantwortlich für die Zusammenstellung des technischen Dossiers und gibt diese Erklärung im Namen von DEWALT ab.

Horst Grossmann
Vizepräsident für Konstruktion und
Produktentwicklung
DEWALT, Richard-Klinger-Straße 11
D-65510 Idstein, Deutschland
05.08.2009



WARNUNG: Zur Reduzierung der Verletzungsgefahr bitte die Bedienungsanleitung lesen.

Allgemeine Warnhinweise für Elektrowerkzeuge



WARNUNG! Alle Sicherheits-/Warnhinweise und alle Anweisungen lesen. Die Nichteinhaltung der nachstehend aufgeführten Anweisungen kann elektrischen Schlag, Brand und/oder schwere Verletzungen verursachen.

ALLE WARNHINWEISE UND ANWEISUNGEN ZUM SPÄTEREN NACHSCHLAGEN AUFBEWAHREN.

Der nachfolgend verwendete Begriff „Elektrowerkzeug“ bezieht sich auf netzbetriebene Werkzeuge (mit Netzkabel) und auf akkubetriebene Werkzeuge (ohne Netzkabel).

1) SICHERHEIT IM ARBEITSBEREICH

- Halten Sie Ihren Arbeitsbereich sauber und gut ausgeleuchtet.** Unordentliche oder dunkle Arbeitsbereiche können zu Unfällen führen.
- Arbeiten Sie mit Elektrowerkzeugen nicht in explosionsgefährdeten Umgebungen, in der sich brennbare Flüssigkeiten, Gase oder Staub befinden.** Elektrowerkzeuge erzeugen Funken, die den Staub oder die Dämpfe entzünden können.
- Halten Sie Kinder und andere Personen während der Benutzung des Elektrowerkzeugs fern.** Ablenkungen können dazu führen, dass Sie die Kontrolle verlieren.

2) ELEKTRISCHE SICHERHEIT

- Der Anschlussstecker des Elektrowerkzeugs muss in die Steckdose passen. Der Stecker darf in keiner Weise verändert werden. Verwenden Sie mit geerdeten Elektrowerkzeugen keine**

Adapterstecker. Unveränderte Stecker und passende Steckdosen verringern das Risiko eines Stromschlags.

- b) **Vermeiden Sie Körperkontakt mit geerdeten Oberflächen wie Rohre, Heizungen, Herde und Kühlschränke.** Es besteht ein erhöhtes Stromschlagrisiko, wenn Ihr Körper geerdet ist.
- c) **Halten Sie Elektrowerkzeuge von Regen oder Nässe fern.** Das Eindringen von Wasser in ein Werkzeug erhöht das Stromschlagrisiko.
- d) **Zweckfremden Sie das Kabel nicht. Verwenden Sie es niemals, um das Elektrowerkzeug zu tragen oder zu ziehen bzw. um den Stecker aus der Steckdose zu ziehen. Halten Sie das Kabel von Hitze, Öl, scharfen Kanten oder beweglichen Teilen fern.** Beschädigte oder verwickelte Kabel erhöhen das Stromschlagrisiko.
- e) **Wenn Sie ein Elektrowerkzeug im Freien benutzen, verwenden Sie nur Verlängerungskabel, die für Außenbereiche geeignet sind.** Die Verwendung eines für Außenbereiche geeigneten Verlängerungskabels verringert das Stromschlagrisiko.
- f) **Beim Betrieb eines Elektrowerkzeugs an einem feuchten Ort muss eine Stromversorgung mit einer Fehlerstrom-Schutzeinrichtung verwendet werden.** Die Verwendung einer Fehlerstrom-Schutzeinrichtung verringert das Stromschlagrisiko.

3) PERSÖNLICHE SICHERHEIT

- a) **Bleiben Sie stets aufmerksam, achten Sie darauf, was Sie tun und lassen Sie beim Umgang mit Elektrowerkzeugen gesunden Menschenverstand walten. Benutzen Sie keine Elektrowerkzeuge, wenn Sie müde sind oder unter dem Einfluss von Drogen, Alkohol oder Medikamenten stehen.** Ein Moment der Unachtsamkeit beim Gebrauch von Elektrowerkzeugen kann zu ernsthaften Verletzungen führen.
- b) **Tragen Sie eine persönliche Schutzausrüstung. Tragen Sie stets einen Augenschutz.** Schutzausrüstungen (wie Staubmaske, rutschfeste Sicherheitsschuhe, Schutzhelm oder Gehörschutz) für die entsprechenden Einsatzbedingungen mindern das Verletzungsrisiko.
- c) **Verhindern Sie unbeabsichtigtes Starten. Stellen Sie sicher, dass das Werkzeug ausgeschaltet ist, bevor Sie es an die Stromquelle und/oder den Akku anschließen, es hochheben oder tragen.**

Das Tragen des Elektrowerkzeugs mit dem Finger am Schalter oder der Anschluss eingeschalteter Werkzeuge führen unnötig Unfälle herbei.

- d) **Nehmen Sie vor dem Einschalten des Elektrowerkzeugs Einstellwerkzeuge oder Schraubenschlüssel ab.** Ein Schraubenschlüssel oder Einstellwerkzeug, der/das sich in einem drehenden Teil befindet, kann zu Verletzungen führen.
- e) **Nicht zu weit vorlehnen! Sorgen Sie für sicheren Stand und halten Sie jederzeit das Gleichgewicht.** Dadurch können Sie das Werkzeug in unerwarteten Situationen besser unter Kontrolle halten.
- f) **Tragen Sie geeignete Kleidung. Tragen Sie keine weite Kleidung und keinen Schmuck. Halten Sie Haare, Kleidung und Handschuhe von sich bewegenden Teilen fern.** Lose sitzende Kleidung, Schmuck oder lange Haare können sich in den beweglichen Teilen verfangen.
- g) **Falls Vorrichtungen zur Staubabsaugung bzw. zum Staubfang vorhanden sind, vergewissern Sie sich, dass diese angeschlossen sind und richtig verwendet werden.** Durch die Verwendung eines Staubfangs können die mit Staub verbundenen Gefahren reduziert werden.

4) GEBRAUCH UND WARTUNG VON ELEKTROWERKZEUGEN

- a) **Überlasten Sie das Elektrowerkzeug nicht. Verwenden Sie das für Ihren Anwendungsbereich geeignete Elektrowerkzeug.** Mit dem richtigen zweckbestimmten Elektrowerkzeug kann die Arbeit besser und sicherer ausgeführt werden.
- b) **Benutzen Sie das Elektrowerkzeug nicht, wenn sich der Ein-Aus-Schalter nicht verstellen lässt.** Ein Elektrowerkzeug mit defektem Schalter ist gefährlich und muss repariert werden.
- c) **Ziehen Sie den Stecker der Stromquelle und/oder dem Akku vom Elektrowerkzeug, bevor Sie Einstellungen vornehmen, Zubehör wechseln oder Elektrowerkzeuge aufbewahren.** Diese Vorsichtsmaßnahmen verhindern ein unbeabsichtigtes Einschalten des Elektrowerkzeugs.
- d) **Bewahren Sie ungenutzte Elektrowerkzeuge außerhalb der Reichweite von Kindern auf. Lassen Sie Elektrowerkzeuge nicht von Personen benutzen, die damit nicht vertraut sind oder diese Anweisungen nicht gelesen haben.** Elektrowerkzeuge sind in den Händen unerfahrener Personen gefährlich.

- e) *Halten Sie Elektrowerkzeuge stets in einem einwandfreien Zustand. Überprüfen Sie, ob bewegliche Teile falsch ausgerichtet sind oder klemmen und ob Teile Bruchstellen aufweisen oder so beschädigt sind, dass sie die Funktion des Elektrowerkzeugs beeinträchtigen. Lassen Sie beschädigte Werkzeuge vor dem Gebrauch reparieren. Viele Unfälle sind auf schlecht gewartete Elektrowerkzeuge zurückzuführen.*
- f) *Halten Sie Schneidwerkzeuge scharf und sauber. Sorgfältig gepflegte Schneidwerkzeuge mit scharfen Schneidkanten verklemmen sich weniger und sind leichter zu kontrollieren.*
- g) *Verwenden Sie Elektrowerkzeug, Zubehör, Einsatzwerkzeuge usw. entsprechend diesen Anweisungen und in der für diesen speziellen Elektrowerkzeugtyp vorgeschriebenen Art und Weise. Der Gebrauch von Werkzeugen für andere als die vorgesehenen Anwendungen kann zu gefährlichen Situationen führen.*

5) GEBRAUCH UND WARTUNG VON AKKUBETRIEBENEN WERKZEUGEN

- a) *Laden Sie die Akkus nur in vom Hersteller angegebenen Ladegeräten auf. Ein Ladegerät, das nur für eine bestimmte Akkuart geeignet ist, kann zu einer Brandgefahr führen, wenn es mit anderen Akkus verwendet wird.*
- b) *Verwenden Sie für die Elektrowerkzeuge nur die dafür speziell vorgesehenen Akkus. Der Gebrauch von anderen Akkus kann zu Verletzungen und Brandgefahr führen.*
- c) *Halten Sie den nicht benutzten Akku von Metallgegenständen, wie z. B. Büroklammern, Münzen, Schlüsseln, Nägeln, Schrauben oder anderen kleinen Metallgegenständen fern, die eine Überbrückung der Kontakte verursachen könnten. Ein Kurzschluss zwischen den Akkukontakten kann Verbrennungen oder einen Brand hervorrufen.*
- d) *Bei unsachgemäßer Verwendung kann Flüssigkeit aus dem Akku austreten. Vermeiden Sie den Kontakt damit. Bei unbeabsichtigtem Kontakt mit Wasser abspülen. Wenn die Flüssigkeit in die Augen gelangt, diese ausspülen und einen Arzt aufsuchen. Austretende Akkuflüssigkeit kann zu Hautreizungen oder Verbrennungen führen.*

6) REPARATUREN

- a) *Lassen Sie Ihr Elektrowerkzeug nur von qualifiziertem Fachpersonal und nur mit Originalersatzteilen reparieren. Damit kann gewährleistet werden, dass der Betrieb des Elektrowerkzeugs sicher ist.*

Zusätzliche besondere Sicherheitsvorschriften für Bohrhämmer

- *Tragen Sie einen Gehörschutz. Einfluss von Lärm kann zum Hörverlust führen.*
- *Benutzen Sie die mit dem Werkzeug gelieferten zusätzlichen Griffe. Kontrollverlust kann zu Verletzungen führen.*
- *Halten Sie Elektrowerkzeuge an isolierten Griffflächen, wenn Sie Arbeiten durchführen, bei denen das Schneidwerkzeug verborgene Stromleitungen oder das eigene Kabel berühren könnte. Der Kontakt mit einer Strom führenden Leitung setzt die exponierten Metallteile des Werkzeugs unter Strom, was zu einem Stromschlag beim Anwender führt.*
- *Verwenden Sie Zwingen oder andere praktikable Methoden, um das Werkstück auf einer stabilen Basis zu fixieren und abzustützen. Wenn Sie das Werkstück mit der Hand oder gegen den Körper halten, ist es nicht stabil. Sie können die Kontrolle über das Werkstück verlieren.*
- *Tragen Sie eine Schutzbrille oder sonstigen Augenschutz. Schlagbohrarbeiten verursachen, dass Splitter herumfliegen. Herumfliegende Teilchen können dauerhafte Augenverletzungen verursachen. Tragen Sie eine Staubmaske oder Atemschutzmaske bei Arbeiten, die Staub verursachen. Gehörschutz kann bei den meisten Anwendungen erforderlich sein.*
- *Halten Sie das Werkzeug immer fest im Griff. Versuchen Sie nicht, dieses Werkzeug zu betreiben, ohne es mit beiden Händen zu halten. Es wird empfohlen, immer den seitlichen Griff zu verwenden. Einhandbetrieb dieses Werkzeugs führt zum Kontrollverlust. Das Durchtrennen von Hartmaterial wie z. B. Armierungsstahl oder das Treffen darauf kann ebenfalls gefährlich sein. Drehen Sie vor dem Betrieb den seitlichen Griff richtig fest.*
- *Betreiben Sie dieses Werkzeug nicht über lange Zeiträume. Die vom Hammerbetrieb verursachten Schwingungen können zu Schäden an Ihren Händen und Armen führen. Verwenden Sie Handschuhe zur zusätzlichen*

Dämpfung und begrenzen Sie die Exponierung, indem Sie häufige Pausen einlegen.

- **Bereiten Sie Einsätze (Bits) nicht selbst wieder auf.** Die Wiederaufbereitung von Meißeln sollte durch eine zugelassene Fachkraft erfolgen. Nicht fachgerecht wiederaufbereitete Meißel können Verletzungen verursachen.
- **Tragen Sie Handschuhe beim Betrieb des Werkzeugs oder beim Wechseln der Einsätze.** Zugängliche Metallteile am Werkzeug und die Einsätze können beim Betrieb extrem heiß werden. Kleine Stückchen von abgebrochenem Material können bloße Hände verletzen.
- **Legen Sie das Werkzeug niemals ab, solange der Einsatz nicht vollständig zum Stillstand gekommen ist.** Sich bewegende Einsätze können Verletzungen verursachen.
- **Schlagen Sie nicht mit dem Hammer auf verklemmte Einsätze, um sie zu lösen.** Es können sich Fragmente von Metall- oder Materialsplittern lösen und Verletzungen verursachen.
- **Leicht abgenutzte Meißel können durch Schleifen wieder geschärft werden.**
- **Halten Sie das Stromkabel vom rotierenden Einsatz fern. Wickeln Sie das Kabel um keinen Teil Ihres Körpers.** Ein um einen sich drehenden Einsatz gewickeltes Stromkabel kann Verletzungen und Kontrollverlust verursachen.

Restrisiken

Folgende Risiken lassen sich beim Betrieb von Bohrhämmern nicht vermeiden:

- Verletzungen, die durch das Berühren der sich drehenden Teile oder heißer Werkzeugteile verursacht werden

Beim Betrieb der Maschine lassen sich bestimmte Restrisiken trotz der Einhaltung der relevanten Sicherheitsvorschriften und der Verwendung von Schutzvorrichtungen nicht vermeiden. Es handelt sich hierbei um:

- Gehörschäden.
- Quetschen der Finger beim Zubehörwechsel.
- Gesundheitsrisiken, die durch das Einatmen von Staub verursacht werden, wenn in Beton und/oder Mauerwerk gearbeitet wird.

Bezeichnungen am Werkzeug

Am Werkzeug sind folgende Piktogramme angebracht:



Vor der Verwendung die Bedienungsanleitung lesen.



Gehörschutz tragen.



Augenschutz tragen.

LAGE DES DATUMSCODES

Der Datumcode, welcher auch das Baujahr enthält, ist auf der Gehäuseoberfläche an der Verbindungsstelle zwischen Werkzeug und Akku aufgedruckt.

Beispiel:

2009 XX XX

Baujahr

Wichtige Sicherheitsanweisungen für alle Ladegeräte

BEWAHREN SIE DIESE ANWEISUNGEN AUF:

Dieses Handbuch enthält wichtige Sicherheits- und Betriebsanweisungen für die DE9116/DE9130/DE9135 Ladegeräte.

- Lesen Sie vor Inbetriebnahme des Ladegeräts alle Anweisungen und Warnhinweise, die am Ladegerät, Akku und Akkuwerkzeug angebracht sind.



GEFAHR: Tödlicher Stromunfall. Die Ladestationen weisen 230 Volt auf. Nicht mit elektrisch leitenden Gegenständen berühren. Dies kann einen elektrischen Schlag oder tödlichen Stromunfall zur Folge haben.



WARNUNG: Stromschlaggefahr. Keine Flüssigkeiten in das Ladegerät gelangen lassen. Dies kann einen elektrischen Schlag zur Folge haben.



VORSICHT: Verbrennungsgefahr. Zur Reduzierung der Verletzungsgefahr sollten nur Akkus von DEWALT verwendet werden. Andere Akkutypen können bersten und Verletzungen und Sachschäden verursachen.



VORSICHT: Unter bestimmten Umständen können bei an die Stromquelle angeschlossenem Ladegerät die Kontakte im Ladegerät durch Fremdmaterial kurzgeschlossen werden. Leitende Fremdmaterialien, wie z. B. Stahlwolle, Aluminiumfolie oder die Ansammlung von Metallpartikeln von den Hohlräumen des Ladegerätes

fernhalten. Ziehen Sie den Netzstecker des Ladegerätes immer aus der Steckdose, wenn kein Akku in der Vertiefung steckt. Ziehen Sie den Netzstecker des Ladegerätes vor dem Reinigen aus der Steckdose.

- **Der Akku darf NIEMALS in einem anderen Ladegerät, außer dem in diesem Handbuch beschriebenen, aufgeladen werden.** Das Ladegerät und der Akku wurden speziell zur gemeinsamen Verwendung konzipiert.
- **Diese Ladegeräte sind ausschließlich für das Laden von DEWALT Akkus bestimmt.** Eine anderweitige Verwendung kann zu Brand führen oder gefährliche oder tödliche Verletzungen durch Elektroschock verursachen.
- **Setzen Sie das Ladegerät weder Regen noch Schnee aus.**
- **Ziehen Sie immer am Stecker und nicht am Kabel, um das Ladegerät von der Stromquelle zu trennen.** Dadurch wird das Risiko einer Beschädigung von Stecker und Kabel reduziert.
- **Verlegen Sie das Netzkabel so, dass niemand darauf treten oder darüber stolpern kann, und dass es keinen sonstigen schädlichen Einflüssen oder Belastungen ausgesetzt wird.**
- **Ein Verlängerungskabel sollte nur dann verwendet werden, wenn es absolut notwendig ist.** Ein ungeeignetes Verlängerungskabel kann zu Brand führen oder gefährliche oder tödliche Verletzungen durch Elektroschock verursachen.
- **Stellen Sie keine Gegenstände auf das Ladegerät bzw. stellen Sie das Ladegerät nicht auf eine weiche Oberfläche. Dadurch könnten die Lüftungsschlitze blockiert und das Gerät überhitzt werden.** Stellen Sie das Ladegerät von Hitzequellen entfernt auf. Das Ladegerät ist oben und unten am Gehäuse mit Lüftungsschlitzen versehen.
- **Betreiben Sie das Ladegerät nicht mit einem beschädigten Netzkabel oder Netzstecker** – beschädigte Teile sind unverzüglich auszuwechseln.
- **Benutzen Sie das Ladegerät nicht, wenn es einen harten Stoß erlitten hat, fallen gelassen oder anderweitig beschädigt wurde, sondern bringen Sie es zu einer autorisierten Kundendienststelle.**
- **Das Ladegerät darf nicht zerlegt werden. Bringen Sie es zu einer autorisierten**

Kundendienststelle, wenn es gewartet oder repariert werden muss. Ein unsachgemäßer Zusammenbau kann gefährliche oder tödliche Verletzungen durch Elektroschock verursachen oder zu Brand führen.

- **Stecken Sie das Ladegerät vor dem Reinigen immer aus. Dadurch wird das Risiko eines Stromschlags reduziert.** Durch alleiniges Herausnehmen des Akkus wird dieses Risiko nicht reduziert.
- Versuchen Sie **NIEMALS** 2 Ladegeräte miteinander zu verbinden.
- **Das Ladegerät wurde für den Betrieb mit standardmäßigem 230 V Netzstrom konzipiert. Es darf mit keiner anderen Spannung verwendet werden.** Dies gilt nicht für das Fahrzeugladegerät.

BEWAHREN SIE DIESE ANWEISUNGEN AUF

Ladegeräte

Das Ladegerät DE9116/DE9130 nimmt DEWALT NiCd (Nickelcadmium) und NiMH (Nickelmetallhydrid) Akkus zwischen 7,2 V und 18 V auf.

Das Ladegerät DE9135 nimmt nur NiCd-, NiMH- oder Lithiumionen-Akkus von 7,2-18 V auf.

Diese Ladegeräte müssen nicht eingestellt werden und sind für eine möglichst einfache Bedienung konzipiert.

Ladevorgang [Abb. (fig.) A, B]



GEFAHR: Tödlicher Stromunfall. An den Polen des Ladegeräts liegen 230 Volt an. Nicht mit elektrisch leitenden Gegenständen berühren. Gefährliche oder tödliche Verletzungen durch Elektroschock möglich.

1. Stecken Sie den Netzstecker des Ladegeräts (12) in eine geeignete Steckdose, bevor Sie den Akku einsetzen.
2. Setzen Sie den Akku in das Ladegerät ein. Die rote Kontrollleuchte (lädt) blinkt ununterbrochen und zeigt damit an, dass der Ladevorgang begonnen hat.
3. Nachdem der Ladevorgang abgeschlossen ist, leuchtet die rote Kontrollleuchte kontinuierlich. Der Akku ist nun vollständig aufgeladen und kann jederzeit verwendet oder im Ladegerät belassen werden.

HINWEIS: Um eine maximale Leistung und Lebensdauer von NiCd und Li-Ion-Akkus zu gewährleisten, laden Sie diese mindestens 10 Stunden vor dem ersten Einsatz.

Ladevorgang

Die Ladezustände des Akkus sind in der Tabelle unten aufgeführt.

Ladezustand	
Lädt	-----
Vollständig geladen	=====
Temperaturverzögerung	-----
Akku ersetzen	●●●●●●●●
Problem	●●●●●●

Automatischer Feinausgleich

Beim automatischen Feinausgleich werden die einzelnen Zellen im Akku für ihre Spitzenkapazität optimiert. Die Akkus sollten wöchentlich oder immer wenn der Akku nicht mehr die gewohnte Leistung liefert, ausgeglichen werden.

Zum Ausgleichen wird der Akku wie gewöhnlich in das Ladegerät gesteckt. Lassen Sie den Akku dann mindestens 10 Stunden im Ladegerät.

Temperaturverzögerung

Wenn das Ladegerät feststellt, dass der Akku zu heiß oder zu kalt ist, wird automatisch die Temperaturverzögerung ausgelöst, d. h. der Ladevorgang wird so lange ausgesetzt, bis der Akku eine normale Temperatur erreicht hat. Das Ladegerät schaltet dann automatisch auf Ladebetrieb. Dieses Funktionsmerkmal gewährt die maximale Lebensdauer des Akkus.

NUR LI-ION-AKKUS

Li-Ion-Akkus sind mit einem elektronischen Schutz konstruiert, der den Akku gegen Überladung, Überhitzung oder Tiefentladung schützt.

Das Gerät schaltet sich automatisch aus, wenn der elektronische Schutz anschlägt. Wenn dies geschieht, setzen Sie den Li-Ion-Akku in das Ladegerät, bis er vollständig geladen ist.

Wichtige Sicherheitsanweisungen für alle Akkus

Achten Sie beim Bestellen von Ersatzakkus darauf, dass Sie die Katalognummer und die Spannung angeben.

Der Akku ist beim Entnehmen aus dem Karton nicht vollständig geladen. Lesen Sie die unten aufgeführten Sicherheitsanweisungen, bevor Sie den Akku und das Ladegerät verwenden. Befolgen Sie anschließend den beschriebenen Ladevorgang.

LESEN SIE SÄMTLICHE ANWEISUNGEN.

- **Akkus niemals in explosionsgefährdeten Umgebungen, in der sich brennbare Flüssigkeiten, Gase oder Staub befinden, laden oder verwenden.** Beim Einsetzen und Herausnehmen des Akkus aus dem Ladegerät können sich Staub oder Dämpfe entzünden.
- Laden Sie die Akkus nur in Ladegeräten von DEWALT auf.
- Das Ladegerät **KEINEN** Spritzern aussetzen und **NICHT** in Wasser oder andere Flüssigkeiten eintauchen.
- **Das Werkzeug und den Akku niemals in Bereichen lagern oder verwenden, in denen die Temperatur 40 °C überschreiten könnte (z. B. Scheunen oder Metallgebäude im Sommer).**



GEFAHR: Versuchen Sie niemals und unter keinen Umständen, den Akku zu öffnen. Wenn das Akkugehäuse Risse oder Beschädigungen aufweist, darf der Akku nicht in das Ladegerät gelegt werden. Den Akku nicht quetschen, fallen lassen oder beschädigen. Verwenden Sie niemals einen Akku oder ein Ladegerät, wenn diese einen harten Schlag erlitten haben, fallen gelassen, überfahren oder sonst wie beschädigt wurden (z. B. wenn sie mit einem Nagel durchlöchert wurden, mit einem Hammer darauf geschlagen oder getreten wurde). Ein elektrischer Schlag oder ein tödlicher Stromschlag kann entstehen. Beschädigte Akkus sollten zum Recycling zur Kundendienststelle gebracht werden.



VORSICHT: Wenn das Werkzeug nicht in Gebrauch ist, muss es seitlich auf eine stabile Fläche gelegt werden, wo es kein Stolperrisiko darstellt und es nicht herunterfallen kann. Bestimmte Werkzeuge mit großen Akkus stehen aufrecht auf dem Akku und können leicht umgeworfen werden.

SPEZIFISCHE SICHERHEITSANWEISUNGEN FÜR NICKELCADMIUM (NiCd) ODER NICKELMETALLHYDRID (NiMH)

- **Den Akku nicht verbrennen, auch nicht wenn er stark beschädigt oder vollkommen verschlissen ist.** Der Akku kann im Feuer explodieren.
- **Unter extremen Betriebs- oder Temperaturbedingungen kann etwas Flüssigkeit aus dem Akku austreten.** Das deutet nicht auf einen Fehler hin.

DEUTSCH

Wenn jedoch die Außendichtung beschädigt ist:

- und die Batterieflüssigkeit mit der Haut in Kontakt kommt, spülen Sie die Haut sofort mehrere Minuten lang mit Wasser und Seife ab.
- und die Batterieflüssigkeit in die Augen gelangt, spülen Sie diese mindestens 10 Minuten lang mit klarem Wasser aus und suchen Sie sofort einen Arzt auf. **(Hinweis für den Arzt:** Bei der Flüssigkeit handelt es sich um eine 25-35%ige Lösung aus Kaliumhydroxid.)

SPEZIFISCHE SICHERHEITSANWEISUNGEN FÜR LITHIUMIONEN (Li-Ion)

- **Den Akku nicht verbrennen, auch nicht wenn er stark beschädigt oder vollkommen verschlissen ist.** Der Akku kann im Feuer explodieren. Beim Verbrennen eines Lithiumionen-Akkus werden toxische Dämpfe und Stoffe freigesetzt.
- **Wenn die Batterieflüssigkeit mit der Haut in Kontakt kommt, waschen Sie den betroffenen Bereich sofort mit Wasser und einer milden Seife.** Falls die Batterieflüssigkeit mit den Augen in Berührung kommt, spülen Sie das offen gehaltene Auge 15 Minuten lang oder bis die Reizung nachlässt mit Wasser aus. Falls ein Arzt hinzugezogen werden muss, geben Sie folgende Informationen an: der Batterieelektrolyt besteht aus einer Mischung aus flüssigen organischen Karbonaten und Lithiumsalzen.
- **Der Inhalt einer geöffneten Batteriezelle kann Atemwegreizungen verursachen.** Die betroffene Person an die frische Luft bringen. Wenn die Symptome anhalten, einen Arzt aufsuchen.



WARNUNG: Brandgefahr. Die Batterieflüssigkeit kann bei einer Aussetzung an Funken oder Flammen brennbar sein.

Akkuschutzkappe (Abb. B)

Zum Abdecken der Kontakte eines abgenommenen Akkus liegt eine Schutzkappe (14) bei. Ohne Schutzkappe können lose Metallteile die Kontakte kurzschließen, was zu einem Brand sowie einer Beschädigung des Akkus führen kann.

1. Nehmen Sie die Schutzkappe ab, bevor Sie den Akku in das Ladegerät oder in das Werkzeug stecken.
2. Stecken Sie die Schutzkappe unmittelbar nach Entnahme des Akkus aus dem Ladegerät bzw. Werkzeug wieder auf die Kontakte.



WARNUNG: Vergewissern Sie sich, dass die Schutzkappe richtig aufsitzt, bevor Sie einen abgenommenen Akku lagern oder transportieren.

Akku (Abb. A)

AKKUTYP

Das Modell DC212, DC213 wird mit einem 18 V Akku betrieben.

Empfehlungen für die Lagerung

1. Ein idealer Lagerplatz ist kühl und trocken und nicht direktem Sonnenlicht sowie übermäßiger Hitze oder Kälte ausgesetzt. Für eine optimale Akkuleistung und Lebensdauer lagern Sie die Akkus bei Raumtemperatur, wenn sie nicht verwendet werden.

HINWEIS: Li-Ion-Akkus sollten vollständig geladen gelagert werden.

2. Eine langfristige Lagerung schadet dem Akku oder Ladegerät nicht. Unter den richtigen Bedingungen können sie bis zu 5 Jahren gelagert werden.

Schilder am Ladegerät und am Akku

Die Piktogramme in diesem Handbuch und die Schilder am Ladegerät und am Akku zeigen folgende Symbole:



Vor der Verwendung die Bedienungsanleitung lesen.



Akku wird geladen.



Akku ist geladen.



Akku ist defekt.



Temperaturverzögerung.



Nicht mit elektrisch leitenden Gegenständen berühren.



Beschädigte Akkus nicht aufladen.

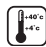


Nur DEWALT-Akkus verwenden; andere Akkus könnten bersten und Sach- und Personenschäden verursachen.





Das Gerät keiner Nässe aussetzen.

 Beschädigte Kabel sofort ersetzen lassen.


 Nur bei einer Umgebungstemperatur zwischen 4 °C und 40 °C aufladen.

 Akku umweltgerecht entsorgen.

 NiMH-, NiCd+- und Lithiumionen-Akkus nicht verbrennen.

 Lädt NiMH- und NiCd-Akkus.

 Lädt Lithiumionen-Akkus.

 Die Ladezeit ist den technischen Daten zu entnehmen

Überprüfen der Lieferung

Die Verpackung enthält:

- 1 Akku-Bohrhammer
- 1 Zusatzhandgriff
- 1 Bohrtiefenanschlag
- 1 Ladegerät (nur für K-Modelle)
- 2 Akkus (nur für K-Modelle)
- 1 Transportkoffer (nur für K-Modelle)
- 1 Bedienungsanleitung
- 1 Explosionszeichnung
- Vergewissern Sie sich, daß das Elektrowerkzeug sowie die Zubehörteile beim Transport nicht beschädigt wurden.
- Lesen Sie vor der Inbetriebnahme die Bedienungsanleitung gründlich durch.

Beschreibung (Abb. A)



WARNUNG: Nehmen Sie niemals Änderungen an dem Elektrowerkzeug oder seinen Teilen vor. Dies könnte zu Sach- und Personenschäden führen.

VERWENDUNGSZWECK

Ihr Akku-Bohrhammer DC212 wurde für professionelle Bohr-, Hammerbohr- und Schraubarbeiten entwickelt.

Ihr Akku-Bohrhammer DC213 wurde für professionelle Bohr-, Hammerbohr- und Schraubarbeiten sowie für leichte Meißelarbeiten entwickelt.

Verwenden Sie das Werkzeug **NICHT** bei Nässe oder in der Nähe von brennbaren Flüssigkeiten oder Gasen.

Diese Akku-Bohrhammer sind Elektrowerkzeuge für den professionellen Gebrauch. Lassen Sie Kinder **NICHT** in Kontakt mit dem Werkzeug kommen. Unerfahrene Personen dürfen das Werkzeug nur unter Beaufsichtigung benutzen.

- 1 Drehzahl-Regelschalter
- 2 Rechts-/Linkslauf-Umschalter
- 3 Getriebeumschalter Bohren/Schlagbohren
- 4 Sicherheitssperre
- 5 Werkzeugaufnahme
- 6 Spanning
- 7 Staubkappe
- 8 Bohrtiefenanschlag
- 9 Zusatzhandgriff
- 11 Löseknöpfe
- 12 Ladegerät
- 13 Ladekontrollleuchte (rot)

Sicherheitskupplung

Falls der Bohrer blockiert, wird der Antrieb der Spindel unterbrochen. Wegen der dabei entstehenden Kräfte ist das Werkzeug immer mit beiden Händen zu halten. Achten Sie auch auf einen sicheren Stand.

Bremsvorrichtung

Wenn Sie den Drehzahl-Regelschalter loslassen, kommt die Spindel sofort zum Stillstand.

Aktive Vibrationssteuerung

Durch die aktive Vibrationssteuerung werden Rückstoßvibrationen durch die Hammermechanik neutralisiert. Durch die Verringerung der Hand- und Armvibrationen ist das Werkzeug komfortabler über längere Zeiträume einsetzbar, und die Lebensdauer des Werkzeugs wird erhöht.

Beim Betrieb gleicht eine federunterstützte Mechanik die Vibrationskräfte aus. Dies macht sich durch den Dämpfungseffekt bemerkbar, wenn Druck auf das Werkzeug ausgeübt wird. Achten Sie darauf, dass die Feder eingegriffen ist – allerdings nicht zu fest. Der Mechanismus muss die Möglichkeit haben, zu "schwimmen".

Elektrische Sicherheit

Der Elektromotor ist nur für eine Netzspannung ausgelegt. Überprüfen Sie daher, ob die Netzspannung der auf dem Typenschild des Ladegeräts angegebenen Spannung entspricht. Vergewissern Sie sich außerdem, dass die Netzspannung Ihres Ladegeräts mit der Ihres Stromnetzes übereinstimmt.

DEUTSCH



Ihr DEWALT-Ladegerät ist gemäß EN 60335 doppelt isoliert und erfordert deshalb keinen Erdleiter.

Wenn das Netzkabel beschädigt ist, muss es durch ein spezialgefertigtes Kabel ersetzt werden, das über die DEWALT-Serviceorganisation erhältlich ist.

- (CH) Bei Ersatz des Netzkabels achten Sie auf Verwendung des Schweizer Netzsteckers.
Typ 11 für Klasse II (Doppelisolierung) - Geräte
Typ 12 für Klasse I (Schutzleiter) - Geräte
- (CH) Ortsveränderliche Geräte, die im Freien verwendet werden, müssen über einen Fehlerstromschutzschalter angeschlossen werden.

Verlängerungskabel

Ein Verlängerungskabel sollte nur dann verwendet werden, wenn es absolut notwendig ist. Verwenden Sie ein zugelassenes Verlängerungskabel, das für die Leistungsaufnahme des Ladegeräts ausreichend ist (siehe Technische Daten). Der Mindestquerschnitt beträgt 1 mm² und die maximale Länge beträgt 30 m.

Rollen Sie das Kabel bei Verwendung einer Kabelrolle immer völlig aus.

ZUSAMMENBAUEN UND EINSTELLEN



WARNUNG:

- Entnehmen Sie vor dem Zusammenbauen und Einstellen immer den Akku.
- Schalten Sie das Elektrowerkzeug immer aus, bevor Sie den Akku einsetzen oder entfernen.
- Vergewissern Sie sich vor der Arbeit, daß der Akku ordnungsgemäß befestigt ist.



WARNUNG: Verwenden Sie nur DEWALT-Akkus und -Ladegeräte.

Anbringen und Entfernen des Akkus (Abb. A, B)

- Stecken Sie den Akku in den Handgriff, bis er arretiert.
- Um den Akku zu entfernen, drücken Sie die beiden Löseknöpfe (11) gleichzeitig ein und ziehen den Akku aus dem Handgriff heraus.

Wählen der Betriebsart (Abb. C1, C2)

DC212 (ABB. C1)

Dieses Werkzeug läßt sich in folgenden Betriebsarten benutzen:



Rotationsbohren: zum Bohren in Stahl, Holz und Kunststoff und zum Schrauben.



Schlagbohren: zum Bohren in Beton und Mauerwerk.

DC213 (ABB. C2)

Dieses Werkzeug läßt sich in folgenden Betriebsarten benutzen:



Rotationsbohren: zum Bohren in Stahl, Holz und Kunststoff und zum Schrauben.



Schlagbohren: zum Bohren in Beton und Mauerwerk.



Nur Hämmern: für leichte Meißelarbeiten.

- Zur Wahl der Betriebsart halten Sie die Sicherheitssperre (4) gedrückt und drehen den Betriebsart-Wahlschalter (3) auf das Symbol der gewünschten Betriebsart.
- Lassen Sie die Sicherheitssperre los und kontrollieren Sie, ob der Betriebsart-Wahlschalter eingerastet ist.



WARNUNG: Schalten Sie die Betriebsart nicht um, während das Werkzeug läuft.

Einsetzen und Entfernen von SDS Plus-Zubehörteilen (Abb. D)

Für Ihren Bohrhammer werden SDS Plus-Werkzeuge verwendet. Die Zeichnung in Abb. D zeigt einen Querschnitt des SDS Plus-Werkzeugschaftes.

- Reinigen Sie den Werkzeugschaft und fetten Sie ihn ein.
- Stecken Sie den Werkzeugschaft in die Werkzeugaufnahme (5).
- Drücken Sie das Werkzeug bis zum Anschlag hinein und drehen Sie es, bis es einrastet.
- Überprüfen Sie die Werkzeugverriegelung, indem Sie am Werkzeug ziehen. Die axiale Bewegung des in der Werkzeugaufnahme arretierten Werkzeuges beträgt bei der Betriebsart Hammerbohren mehrere Millimeter.

- Ziehen Sie zum Entfernen des Werkzeuges den Arretiering der Werkzeugaufnahme (5, 6) nach hinten und nehmen Sie das Werkzeug heraus.

Montieren des Zusatzhandgriffes (Abb. A)

Der Zusatzhandgriff (9) kann für Links- und Rechtshänder montiert werden.



WARNUNG: Vergewissern Sie sich vor Arbeitsbeginn immer, daß der Zusatzhandgriff einwandfrei montiert ist.

- Lösen Sie den Zusatzhandgriff, indem Sie den Griffteil entgegen dem Uhrzeigersinn drehen.
- Für Rechtshänder: schieben Sie den Klemmring des Zusatzhandgriffes über den Spannhals hinter der Werkzeugaufnahme (Handgriff links).
- Für Linkshänder: schieben Sie den Klemmring des Zusatzhandgriffes über den Spannhals hinter der Werkzeugaufnahme (Handgriff rechts).
- Drehen Sie den Zusatzhandgriff in die gewünschte Position und ziehen Sie ihn fest.

Einstellen der Bohrtiefe (Abb. E)

- Setzen Sie den erforderlichen Bohrer ein.
- Lösen Sie den Zusatzhandgriff (9).
- Stecken Sie den Bohrtiefenanschlag (8) durch das Loch im Klemmring des Zusatzhandgriffes.
- Stellen Sie die Bohrtiefe gemäß der Abbildung ein.
- Ziehen Sie den Zusatzhandgriff fest.

Rechts-/Linkslauf-Umschalter (Abb. F)

- Schieben Sie den Rechts-/Linkslauf-Umschalter (2) für Rechtslauf nach links. Siehe Pfeile auf dem Werkzeug.
- Schieben Sie den Rechts-/Linkslauf-Umschalter (2) für Linkslauf nach rechts.



WARNUNG: Warten Sie immer, bis der Motor völlig stillsteht und ändern Sie erst dann die Laufrichtung.

Auswechseln der Staubkappe (Abb. D)

Die Staubkappe (7) verhindert, daß Staub in die Mechanik gelangt. Eine abgenutzte Staubkappe ist unverzüglich auszuwechseln.

- Ziehen Sie den Arretiering der Werkzeugaufnahme (5, 6) nach vorne und nehmen Sie die Staubkappe (7) vom Werkzeug.

- Bringen Sie eine neue Staubkappe an.
- Lassen Sie den Arretiering der Werkzeugaufnahme los.

BETRIEB

Betriebsanweisungen



WARNUNG:

- Beachten Sie immer die Sicherheitshinweise und die gültigen Vorschriften.
- Informieren Sie sich vor dem Arbeiten über den genauen Verlauf von Leitungen und Verkabelungen.
- Drücken Sie beim Arbeiten das Elektrowerkzeug nur leicht (ca. 5 kg) an. Übermäßiger Druck erhöht die Bohrgeschwindigkeit nicht, sondern beeinträchtigt lediglich die Leistung und verkürzt möglicherweise die Lebensdauer des Elektrowerkzeuges.
- Bohren oder schrauben Sie nicht zu tief, um Beschädigung des Staubdeckels zu vermeiden.
- Halten Sie das Werkzeug immer mit beiden Händen fest, und nehmen Sie eine sichere Haltung ein. Vergewissern Sie sich immer, daß der Seitenhandgriff richtig montiert ist.

Richtige Haltung der Hände (Abb. A, G)



WARNUNG: Um die Gefahr schwerer Verletzungen zu vermindern, wenden Sie **IMMER** die gezeigte Handhaltung an.



WARNUNG: Um die Gefahr schwerer Verletzungen zu vermindern, achten Sie **IMMER** auf sicheren Halt und seien Sie auf eine plötzliche Reaktion vorbereitet.

Die richtige Haltung der Hände setzt voraus, dass eine Hand sich am seitlichen Griff (9) befindet, während die andere Hand den Hauptgriff (16) hält.

Ein- und Ausschalten (Abb. A)

- Betätigen Sie zum Starten des Elektrowerkzeuges den Drehzahl-Regelschalter (1). Je tiefer der Drehzahl-Regelschalter gedrückt wird, um so höher ist die Drehzahl des Antriebsmotors.
- Lassen Sie zum Stoppen des Werkzeuges den Schalter los.

DEUTSCH

- Um das Werkzeug in der Aus-Stellung zu arretieren, schieben Sie den Rechts-/ Linkslaufschalter (2) in die Mittelstellung.

Schlagbohren (Abb. A)

- Stellen Sie den Betriebsart-Wahlschalter (3) auf "Schlagbohren".
- Setzen Sie einen geeigneten Bohrer ein. Für beste Ergebnisse verwenden Sie Qualitätsbohrer mit Hartmetallschneide.
- Stellen Sie den Zusatzhandgriff (9) in die gewünschte Position.
- Stellen Sie erforderlichenfalls die Bohrtiefe ein.
- Kennzeichnen Sie die Stelle, an der das Loch gebohrt werden soll.
- Setzen Sie den Bohrer auf die Kennzeichnung und schalten Sie das Werkzeug ein.

Bohren (Abb. A)

- Stellen Sie den Betriebsart-Wahlschalter (3) auf „Rotationsbohren“.
- Je nachdem, welches Werkzeug Sie besitzen, befolgen Sie eine der nachfolgenden Anweisungen:
 - Bringen Sie einen Spannutter-Adapter/ein Spannutter an (DC212/DC213). Spezielle SDS Plus-Gewindeadapter erlauben den Einsatz von handelsüblichen 10 mm oder 13 mm Bohrfuttern, so daß Zylinderschaft-Bohrer verwendet werden können.
- Gehen Sie anschließend wie unter Schlagbohren beschrieben vor.



WARNUNG: Verwenden Sie zum Schlagbohren nie handelsübliche Bohrfutter.

Schrauben (Abb. A)

- Stellen Sie den Betriebsart-Wahlschalter (3) auf „Rotationsbohren“.
- Wählen Sie die Laufrichtung.
- Je nachdem, welches Werkzeug Sie besitzen, befolgen Sie eine der nachfolgenden Anweisungen:
 - Setzen Sie den speziellen SDS Plus®-Schraubadapter für Sechskant-Schraubwerkzeuge ein (DC212/DC213).
- Setzen Sie das entsprechende Schraubendreher-Bit ein. Für das Verarbeiten von Schlitzschrauben sollten immer Einsatzwerkzeuge mit Führungshülse verwendet werden.

- Drücken Sie den Drehzahl-Regelschalter (1) langsam ein, um Schäden am Schraubenkopf zu vermeiden. Im Linkslauf wird die Drehzahl zum leichten Ausschrauben automatisch begrenzt.
- Wenn die Schraube mit dem Werkstück bündig ist, lassen Sie den Drehzahl-Regelschalter los, damit der Schraubenkopf nicht in das Werkstück eindringt.

DC213 - Meißeln (Abb. A)

- Stellen Sie den Betriebsart-Wahlschalter (3) auf "nur Hämmern".
- Stecken Sie den entsprechenden Meißel auf und überprüfen Sie die Arretierung.
- Stellen Sie den Zusatzhandgriff (9) in die gewünschte Position.
- Schalten Sie das Werkzeug ein und beginnen Sie mit der Arbeit.

Wenn die Betriebsart von Hämmern auf Bohren umgestellt wurde, kann es erforderlich sein, den Motor kurz einzuschalten, damit die Zahnräder richtig einrasten.



WARNUNG:

- Verwenden Sie das Elektrowerkzeug nicht zum Mischen oder Pumpen feuergefährlicher oder explosiver Flüssigkeiten (Benzin, Alkohol, usw.).
- Das Elektrowerkzeug darf nicht zum Mischen von entsprechend gekennzeichneten leicht entzündlichen Flüssigkeiten verwendet werden.

WARTUNG

Ihr DEWALT-Elektrowerkzeug wurde für eine lange Lebensdauer und einen möglichst geringen Wartungsaufwand entwickelt.

Ein dauerhafter, einwandfreier Betrieb setzt eine regelmäßige Reinigung voraus.

- Dieses Werkzeug kann nicht vom Benutzer gewartet werden. Bringen Sie das Werkzeug nach etwa 40 Betriebsstunden in eine DEWALT-Kundendienstwerkstatt. Falls vor diesem Zeitpunkt Probleme auftauchen sollten, wenden Sie sich bitte ebenfalls an eine DEWALT-Kundendienstwerkstatt.
- Das Ladegerät kann nicht gewartet werden. Es gibt keine vom Benutzer wartbaren Teile im Inneren des Ladegeräts.



Schmierung

Für dieses Elektrowerkzeug ist keine zusätzliche Schmierung notwendig.



Reinigung



WARNUNG: Immer wenn im Bereich der Lüftungsschlitze Schmutzansammlungen zu sehen sind, blasen Sie Schmutz und Staub mit trockener Druckluft aus dem Gehäuse. Tragen Sie zugelassenen Augenschutz und eine zugelassene Staubmaske, wenn Sie diesen Vorgang durchführen.



WARNUNG: Verwenden Sie keine Lösungsmittel oder scharfen Chemikalien zum Reinigen der nicht-metallischen Teile des Werkzeugs. Durch diese Chemikalien kann der in diesen Teilen verwendete Werkstoff geschwächt werden. Verwenden Sie ein mit Wasser und einer milden Seife befeuchtetes Tuch. Achten Sie darauf, dass keine Flüssigkeit in das Werkzeug eindringt. Kein Teil des Werkzeuges darf in Flüssigkeit eingetaucht werden.

REINIGUNGSANWEISUNGEN FÜR DAS LADEGERÄT



WARNUNG: Stromschlaggefahr. Stecken Sie das Ladegerät vor dem Reinigen immer aus. Schmutz und Fett an den Außenseiten des Ladegeräts können mit einem Tuch oder einer weichen Bürste (keine Metallbürste) entfernt werden. Verwenden Sie kein Wasser und keine Reinigungslösung.

Sonderzubehör



WARNUNG: Da anderes Zubehör von Drittanbietern von DEWALT nicht mit diesem Produkt geprüft wurde, könnte die Verwendung von solchem Zubehör gefährlich sein. Zur Vermeidung einer Verletzungsgefahr sollten nur die von DEWALT empfohlenen Zubehörtelle mit diesem Produkt verwendet werden.

Wahlweise sind verschiedene SDS Plus®-Bohrer-Bits und Meißel erhältlich.

Der SDS Plus®-Anschluß von Werkzeugen und Zubehör ist regelmäßig zu schmieren.

Nähere Informationen über passendes Zubehör erhalten Sie von Ihrem Fachhändler.

Umweltschutz



Getrennte Sammlung Dieses Produkt darf nicht zusammen mit normalem Hausmüll entsorgt werden.

Wenn Sie Ihr DEWALT Produkt ersetzen möchten oder es ausgedient hat, entsorgen Sie es nicht mit dem normalen Hausmüll. Geben Sie dieses Produkt an Sammelstellen zur getrennten Erfassung ab oder stellen Sie es zur Abholung bereit.



Durch getrennte Sammlung von gebrauchten Produkten und Verpackungen kann sichergestellt werden, dass sie dem Recycling zugeführt und wiederverwertet werden. Die Wiederverwendung von recyceltem Material trägt zur Verhinderung von Umweltverschmutzung und zur Reduzierung des Rohstoffsbedarfs bei.

Nach Maßgabe örtlicher Vorschriften ist die getrennte Sammlung von elektrischen Geräten u. U. über Abholung, Sammelstellen oder den Fachhändler möglich, wo das Produkt ursprünglich bezogen wurde.

DEWALT betreibt eine Einrichtung zur Sammlung und zum Recycling von ausgedienten DEWALT-Produkten. Wenn Sie von diesem Service Gebrauch machen möchten, bringen Sie Ihr Produkt zur Kundendienstwerkstatt zurück, die es für Sie dem Recycling zuführen wird.

Für die Adresse einer Kundendienstwerkstatt in Ihrer Nähe setzen Sie sich bitte mit der örtlichen DEWALT-Niederlassung unter der in dieser Anleitung angegebenen Anschrift in Verbindung. Eine Übersicht der DEWALT-Kundendienstwerkstätten und weitere Informationen zu Servicerichtlinien und Kontaktadressen finden Sie auch im Internet: www.2helpU.com.



Akku

Dieser langlebige Akku muss aufgeladen werden, wenn die Leistung nicht mehr für Arbeiten ausreicht, die bei voller Ladung leicht durchgeführt werden konnten. Am Ende des technischen Lebens ist der Akku umweltgerecht zu entsorgen:

DEUTSCH

- Entladen Sie den Akku vollständig und nehmen Sie ihn aus dem Werkzeug.
- Lithiumionen-, NiCd- und NiMH-Zellen sind recycelbar. Geben Sie die gebrauchten Akkus bei Ihrem Händler oder bei einer kommunalen Recycling-Sammelstelle ab. Auf keinen Fall dürfen Akkus im Hausmüll entsorgt werden.

GARANTIE

DEWALT vertraut auf die Qualität seiner Produkte und bietet daher den professionellen Anwendern des Produktes eine herausragende Garantie. Diese Garantieverklärung gilt als Ergänzung und unbeschadet Ihrer Rechte aus dem Vertrag als professioneller Anwender oder Ihrer gesetzlichen Ansprüche als privater, nichtprofessioneller Anwender. Diese Garantie gilt innerhalb der Staatsgebiete der Mitgliedsstaaten der Europäischen Union und der Europäischen Freihandelszone.

• 30 TAGE ZUFRIEDENHEITSGARANTIE OHNE RISIKO •

Wenn Sie mit der Leistung Ihres DE-Gerätes nicht vollständig zufrieden sind, geben Sie es einfach innerhalb von 30 Tagen komplett im Originallieferumfang, so wie gekauft, an den Händler zurück, um eine vollständige Erstattung oder ein Austauschgerät zu erhalten. Das Produkt darf normalem Verschleiß ausgesetzt sein. Der Kaufbeleg ist vorzulegen.

• EIN JAHR KOSTENLOSE INSPEKTION •

Innerhalb der ersten 12 Monate nach dem Kauf werden Wartungsinspektionen für Ihre DEWALT-Maschine ausgeführt. Diese Arbeiten werden kostenlos von einem autorisierten DEWALT-Service-Partner ausgeführt. Der Kaufbeleg muss vorgelegt werden. Gilt einschließlich Arbeitskosten. Gilt nicht für Zubehör und Ersatzteile, sofern es sich nicht um einen Garantiefall handelt.

• EIN JAHR VOLLSTÄNDIGE GARANTIE •

Wenn Ihr DEWALT-Produkt wegen Material- oder Produktionsmängeln innerhalb von 12 Monaten ab Kauf einen Fehler aufweist, garantiert DEWALT den kostenlosen Austausch aller fehlerhaften Teile oder, nach unserer Wahl, die kostenlose Wandlung des Gerätes unter den folgenden Bedingungen:

- Das Produkt wurde nicht unsachgemäß behandelt;
- Das Produkt war normalem Verschleiß ausgesetzt;
- Es wurden keine Reparaturversuche durch nicht autorisierte Personen vorgenommen;
- Der Kaufbeleg wird vorgelegt;
- Das Produkt wird vollständig im Originallieferumfang zurückgegeben.

Um einen Garantieanspruch anmelden zu können, wenden Sie sich an einen DEWALT-Service-Partner in Ihrer Nähe, dessen Adresse Sie im DEWALT-Katalog finden, oder Sie wenden sich an die DEWALT-Niederlassung, die in dieser Anleitung angegeben ist. Eine Liste der autorisierten DEWALT-Kundendienstwerkstätten und vollständige Informationen über unseren Kundendienst finden Sie im Internet unter: www.2helpU.com.

CORDLESS ROTARY HAMMERDRILL DC212, DC213

Congratulations!

You have chosen a DEWALT tool. Years of experience, thorough product development and innovation make DEWALT one of the most reliable partners for professional power tool users.

Technical Data

		DC212	DC213
Voltage	V_{DC}	18	18
Type		2	2
No-load speed	min^{-1}	0 - 1,100	0 - 1,100
Load speed	min^{-1}	0 - 800	0 - 800
Impact energy	J	2.1	2.1
Maximum drilling range in steel/wood/concrete	mm	13/26/20	13/26/20
Tool holder		SDS Plus®	SDS Plus®
Collar diameter	mm	54	54
Weight	kg	3.1	3.1

L_{PA} (sound pressure)	dB(A)	85	87
K_{PA} (sound pressure uncertainty)	dB(A)	3	3
L_{WA} (sound power)	dB(A)	96	97
K_{WA} (sound power uncertainty)	dB(A)	3.1	2.9

Vibration total values (triax vector sum) determined according to EN 60745:

Vibration emission value a_h			
Drilling into concrete			
$a_{h,HD}$	m/s^2	8	8
Uncertainty K:	m/s^2	1.5	1.5
Vibration emission value a_h			
Chiselling			
$a_{h,Chaq}$	m/s^2	–	6.5
Uncertainty K:	m/s^2	–	1.5
Vibration emission value a_h			
Drilling into metal			
$a_{h,D}$	m/s^2	< 2.5	< 2.5
Uncertainty K:	m/s^2	1.5	1.5
Vibration emission value a_h			
Screwdriving			
a_h	m/s^2	< 2.5	< 2.5
Uncertainty K:	m/s^2	1.5	1.5

The vibration emission level given in this information sheet has been measured in accordance with a standardised test given in EN 60745 and may be used to compare one tool with another. It may be used for a preliminary assessment of exposure.



WARNING: The declared vibration emission level represents the main applications of the tool. However if the tool is used for different applications, with different accessories or poorly maintained, the vibration emission may differ. This may significantly increase the exposure level over the total working period.

An estimation of the level of exposure to vibration should also take into account the times when the tool is switched off or when it is running but not actually doing the job. This may significantly reduce the exposure level over the total working period.

Identify additional safety measures to protect the operator from the effects of vibration such as: maintain the tool and the accessories, keep the hands warm, organisation of work patterns.


Battery pack	DE9095	DE9098	DE9503	DE9180
Battery type	NiCd	NiCd	NiMH	Li-ion
Voltage	V_{DC}	18	18	18
Capacity	Ah	2.0	2.4	2.6
Weight	kg	1.0	1.0	0.68


Charger	DE9116	DE9130	DE9135
Battery type	NiCd/NiMH	NiCd/NiMH	NiCd/NiMH/Li-Ion
Mains voltage	V_{AC}	230	230
Approx. charging time	min	60	30
		(2.0 Ah battery packs)	(2.0 Ah battery packs)
		(2.0 Ah battery packs)	(2.0 Ah battery packs)
Weight	kg	0.4	0.42


Fuses:		
Europe	230 V tools	10 Amperes, mains
U.K. & Ireland	230 V tools	3 Amperes, in plugs

Definitions: Safety Guidelines


The definitions below describe the level of severity for each signal word. Please read the manual and pay attention to these symbols.

 **DANGER:** Indicates an imminently hazardous situation which, if not avoided, **will result in death or serious injury.**

 **WARNING:** Indicates a potentially hazardous situation which, if not avoided, **could result in death or serious injury.**

 **CAUTION:** Indicates a potentially hazardous situation which, if not avoided, **may result in minor or moderate injury.**

NOTICE: indicates a practice **not related to personal injury** which, if not avoided, **may result in property damage.**

 Denotes risk of electric shock.

 Denotes risk of fire.

EC-Declaration of Conformity

MACHINERY DIRECTIVE



DC212, DC213

DEWALT declares that these products described under "technical data" are designed in compliance with:

98/37/EC (until Dec. 28, 2009), 2006/42/EC (from Dec. 29, 2009), EN 60745-1, EN 60745-2-6.

These products also comply with Directive 2004/108/EC. For more information, please contact DEWALT at the following address or refer to the back of the manual.

The undersigned is responsible for compilation of the technical file and makes this declaration on behalf of DEWALT.



Horst Grossmann
Vice President Engineering and Product
Development
DEWALT, Richard-Klinger-Straße 11,
D-65510, Idstein, Germany
05.08.2009



WARNING: To reduce the risk of injury, read the instruction manual.

General Power Tool Safety Warnings



WARNING! Read all safety warnings and instructions Failure to follow the warnings and instructions may result in electric shock, fire and/or serious injury.

SAVE ALL WARNINGS AND INSTRUCTIONS FOR FUTURE REFERENCE

The term "power tool" in the warnings refers to your mains-operated (corded) power tool or battery-operated (cordless) power tool.

1) WORK AREA SAFETY

- a) **Keep work area clean and well lit.** Cluttered or dark areas invite accidents.
- b) **Do not operate power tools in explosive atmospheres, such as in the presence of flammable liquids, gases or dust.** Power tools create sparks which may ignite the dust or fumes.
- c) **Keep children and bystanders away while operating a power tool.** Distractions can cause you to lose control.

2) ELECTRICAL SAFETY

- a) **Power tool plugs must match the outlet. Never modify the plug in any way. Do not use any adapter plugs with earthed (grounded) power tools.** Unmodified plugs and matching outlets will reduce risk of electric shock.
- b) **Avoid body contact with earthed or grounded surfaces such as pipes, radiators, ranges and refrigerators.** There is an increased risk of electric shock if your body is earthed or grounded.
- c) **Do not expose power tools to rain or wet conditions.** Water entering a power tool will increase the risk of electric shock.
- d) **Do not abuse the cord. Never use the cord for carrying, pulling or unplugging the power tool. Keep cord away from heat, oil, sharp edges or moving parts.** Damaged or entangled cords increase the risk of electric shock.
- e) **When operating a power tool outdoors, use an extension cord suitable for outdoor use.** Use of a cord suitable for outdoor use reduces the risk of electric shock.
- f) **If operating a power tool in a damp location is unavoidable, use a residual current device (RCD) protected supply.** Use of an RCD reduces the risk of electric shock.

3) PERSONAL SAFETY

- a) **Stay alert, watch what you are doing and use common sense when operating a power tool. Do not use a power tool while you are tired or under the influence of drugs, alcohol or medication.** A moment of inattention while operating power tools may result in serious personal injury.
- b) **Use personal protective equipment. Always wear eye protection.** Protective equipment such as dust mask, non-skid safety shoes, hard hat, or hearing protection used for appropriate conditions will reduce personal injuries.
- c) **Prevent unintentional starting. Ensure the switch is in the off position before connecting to power source and/or battery pack, picking up or carrying the tool.** Carrying power tools with your finger on the switch or energising power tools that have the switch on invites accidents.
- d) **Remove any adjusting key or wrench before turning the power tool on.** A wrench or a key left attached to a rotating part of the power tool may result in personal injury.
- e) **Do not overreach. Keep proper footing and balance at all times.** This enables better control of the power tool in unexpected situations.
- f) **Dress properly. Do not wear loose clothing or jewellery. Keep your hair, clothing and gloves away from moving parts.** Loose clothes, jewellery or long hair can be caught in moving parts.
- g) **If devices are provided for the connection of dust extraction and collection facilities, ensure these are connected and properly used.** Use of dust collection can reduce dust-related hazards.

4) POWER TOOL USE AND CARE

- a) **Do not force the power tool. Use the correct power tool for your application.** The correct power tool will do the job better and safer at the rate for which it was designed.
- b) **Do not use the power tool if the switch does not turn it on and off.** Any power tool that cannot be controlled with the switch is dangerous and must be repaired.
- c) **Disconnect the plug from the power source and/or the battery pack from the power tool before making any adjustments, changing accessories, or storing power tools.** Such preventive safety measures reduce the risk of starting the power tool accidentally.

- d) **Store idle power tools out of the reach of children and do not allow persons unfamiliar with the power tool or these instructions to operate the power tool.** Power tools are dangerous in the hands of untrained users.
- e) **Maintain power tools. Check for misalignment or binding of moving parts, breakage of parts and any other condition that may affect the power tool's operation. If damaged, have the power tool repaired before use.** Many accidents are caused by poorly maintained power tools.
- f) **Keep cutting tools sharp and clean.** Properly maintained cutting tools with sharp cutting edges are less likely to bind and are easier to control.
- g) **Use the power tool, accessories and tool bits etc., in accordance with these instructions taking into account the working conditions and the work to be performed.** Use of the power tool for operations different from those intended could result in a hazardous situation.

5) BATTERY TOOL USE AND CARE

- a) **Recharge only with the charger specified by the manufacturer.** A charger that is suitable for one type of battery pack may create a risk of fire when used with another battery pack.
- b) **Use power tools only with specifically designated battery packs.** Use of any other battery packs may create a risk of injury and fire.
- c) **When battery pack is not in use, keep it away from other metal objects like paper clips, coins, keys, nails, screws or other small metal objects that can make a connection from one terminal to another.** Shorting the battery terminals together may cause burns or a fire.
- d) **Under abusive conditions, liquid may be ejected from the battery, avoid contact. If contact accidentally occurs, flush with water. If liquid contacts eyes, additionally seek medical help.** Liquid ejected from the battery may cause irritation or burns.

6) SERVICE

- a) **Have your power tool serviced by a qualified repair person using only identical replacement parts.** This will ensure that the safety of the power tool is maintained.

Additional Safety Instructions for Rotary Hammers

- **Wear ear protectors.** Exposure to noise can cause hearing loss.
- **Use auxiliary handles supplied with the tool.** Loss of control can cause personal injury.
- **Hold power tools by insulated gripping surfaces when performing an operation where the cutting tool may contact hidden wiring or its own cord.** Contact with a "live" wire will make exposed metal parts of the tool "live" and shock the operator.
- **Use clamps or other practical way to secure and support the workpiece to a stable platform.** Holding the work by hand or against your body is unstable and may lead to loss of control.
- **Wear safety goggles or other eye protection.** Hammering operations cause chips to fly. Flying particles can cause permanent eye damage. Wear a dust mask or respirator for applications that generate dust. Ear protection may be required for most applications.
- **Keep a firm grip on the tool at all times. Do not attempt to operate this tool without holding it with both hands.** It is recommended that the side handle be used at all times. Operating this tool with one hand will result in loss of control. Breaking through or encountering hard materials such as re-bar may be hazardous as well. Tighten the side handle securely before use.
- **Do not operate this tool for long periods of time.** Vibration caused by hammer action may be harmful to your hands and arms. Use gloves to provide extra cushion and limit exposure by taking frequent rest periods.
- **Do not recondition bits yourself.** Chisel reconditioning should be done by an authorized specialist. Improperly reconditioned chisels could cause injury.
- **Wear gloves when operating tool or changing bits.** Accessible metal parts on the tool and bits may get extremely hot during operation. Small bits of broken material may damage bare hands.
- **Never lay the tool down until the bit has come to a complete stop.** Moving bits could cause injury.
- **Do not strike jammed bits with a hammer to dislodge them.** Fragments of metal or material chips could dislodge and cause injury.

- **Slightly worn chisels can be resharpened by grinding.**
- **Keep the power cord away from the rotating bit. Do not wrap the cord around any part of your body.** An electric cord wrapped around a spinning bit may cause personal injury and loss of control.

Residual Risks

The following risks are inherent to the use of rotary hammers:

- Injuries caused by touching the rotating parts or hot parts of the tool

In spite of the application of the relevant safety regulations and the implementation of safety devices, certain residual risks cannot be avoided. These are:

- Impairment of hearing.
- Risk of squeezing fingers when changing the accessory.
- Health hazards caused by breathing dust developed when working in concrete and/or masonry.

Markings on Tool

The following pictograms are shown on the tool:



Read instruction manual before use.



Wear ear protection.



Wear eye protection.

DATE CODE POSITION

The Date Code, which also includes the year of manufacture, is printed into the housing surface that forms the mounting joint between tool and battery.

Example:

2009 XX XX

Year of Manufacture

Important Safety Instructions for All Battery Chargers

SAVE THESE INSTRUCTIONS: This manual contains important safety and operating instructions for the DE9116/DE9130/DE9135 battery chargers.

- Before using charger, read all instructions and cautionary markings on charger, battery pack, and product using battery pack.



DANGER: Electrocutation hazard. 230 volts are present at charging terminals. Do not probe with conductive objects. Electric shock or electrocution may result.



WARNING: Shock hazard. Do not allow any liquid to get inside charger. Electric shock may result.



CAUTION: Burn hazard. To reduce the risk of injury, charge only DEWALT rechargeable batteries. Other types of batteries may burst causing personal injury and damage.



CAUTION: Under certain conditions, with the charger plugged in to the power supply, the exposed charging contacts inside the charger can be shorted by foreign material. Foreign materials of a conductive nature such as, but not limited to, steel wool, aluminum foil, or any buildup of metallic particles should be kept away from charger cavities. Always unplug the charger from the power supply when there is no battery pack in the cavity. Unplug charger before attempting to clean.

- **DO NOT attempt to charge the battery pack with any chargers other than the ones in this manual.** The charger and battery pack are specifically designed to work together.
- **These chargers are not intended for any uses other than charging DEWALT rechargeable batteries.** Any other uses may result in risk of fire, electric shock or electrocution.
- **Do not expose charger to rain or snow.**
- **Pull by plug rather than cord when disconnecting charger.** This will reduce risk of damage to electric plug and cord.
- **Make sure that cord is located so that it will not be stepped on, tripped over, or otherwise subjected to damage or stress.**
- **Do not use an extension cord unless it is absolutely necessary.** Use of improper extension cord could result in risk of fire, electric shock, or electrocution.
- **Do not place any object on top of charger or place the charger on a soft surface that might block the ventilation slots and result**

in excessive internal heat. Place the charger in a position away from any heat source. The charger is ventilated through slots in the top and the bottom of the housing.

- **Do not operate charger with damaged cord or plug** — have them replaced immediately.
- **Do not operate charger if it has received a sharp blow, been dropped, or otherwise damaged in any way.** Take it to an authorized service center.
- **Do not disassemble charger; take it to an authorized service center when service or repair is required.** Incorrect reassembly may result in a risk of electric shock, electrocution or fire.
- **Disconnect the charger from the outlet before attempting any cleaning.** This will reduce the risk of electric shock. Removing the battery pack will not reduce this risk.
- **NEVER** attempt to connect 2 chargers together.
- **The charger is designed to operate on standard 230V household electrical power. Do not attempt to use it on any other voltage.** This does not apply to the vehicular charger.

SAVE THESE INSTRUCTIONS

Chargers

Your DE9116/DE9130 charger accepts DEWALT NiCd and NiMH battery packs ranging from 7.2 V to 18 V.

The DE9135 charger accepts 7.2 – 18 V NiCd, NiMH or Li-Ion batteries.

These chargers require no adjustment and are designed to be as easy as possible to operate.

Charging Procedure (fig. A, B)



DANGER: Electrocutation hazard. 230 volts present at charging terminals. Do not probe with conductive objects. Danger of electric shock or electrocution.

1. Plug the charger (12) into an appropriate outlet before inserting battery pack.
2. Insert the battery pack into the charger. The red (charging) light will blink continuously indicating that the charging process has started.
3. The completion of charge will be indicated by the red light remaining ON continuously. The pack is fully charged and may be used at this time or left in the charger.

ENGLISH

NOTE: To ensure maximum performance and life of NiCd, NiMH and Li-Ion batteries, charge the battery for a minimum of 10 hours before first use.

Charging Process

Refer the table below for the state of charge of the battery pack.

State of charge	
charging	- - - - -
fully charged	=====
hot/cold pack delay	— — — — —
replace battery pack	●●●●●●●●
problem	●●●●●●

Automatic Refresh

The automatic refresh mode will equalise or balance the individual cells in the battery pack at its peak capacity. Battery packs should be refreshed weekly or whenever the pack no longer delivers the same amount of work.

To refresh your battery pack, place the battery in the charger as usual. Leave the battery pack for at least 10 hours in the charger.

Hot/Cold Pack Delay

When the charger detects a battery that is too hot or too cold, it automatically starts a Hot/Cold Pack Delay, suspending charging until the battery has reached an appropriate temperature. The charger then automatically switches to the pack charging mode. This feature ensures maximum battery life.

LI-ION BATTERY PACKS ONLY

Li-Ion batteries are designed with an Electronic Protection System that will protect the battery against overloading, overheating or deep discharge.

The tool will automatically turn off if the Electronic Protection System engages. If this occurs, place the Li-Ion battery on the charger until it is fully charged.

Important Safety Instructions for All Battery Packs

When ordering replacement battery packs, be sure to include catalog number and voltage.

The battery pack is not fully charged out of the carton. Before using the battery pack and charger, read the safety instructions below. Then follow charging procedures outlined.

READ ALL INSTRUCTIONS

- **Do not charge or use battery in explosive atmospheres, such as in the presence of**

flammable liquids, gases or dust. Inserting or removing the battery from the charger may ignite the dust or fumes.

- Charge the battery packs only in DEWALT chargers.
- **DO NOT** splash or immerse in water or other liquids.
- **Do not store or use the tool and battery pack in locations where the temperature may reach or exceed 40° C (such as outside sheds or metal buildings in summer).**



DANGER: Never attempt to open the battery pack for any reason. If battery pack case is cracked or damaged, do not insert into charger. Do not crush, drop or damage battery pack. Do not use a battery pack or charger that has received a sharp blow, been dropped, run over or damaged in any way (i.e., pierced with a nail, hit with a hammer, stepped on). Electric shock or electrocution may result. Damaged battery packs should be returned to service center for recycling.



CAUTION: When not in use, place tool on its side on a stable surface where it will not cause a tripping or falling hazard. Some tools with large battery packs will stand upright on the battery pack but may be easily knocked over.

SPECIFIC SAFETY INSTRUCTIONS FOR NICKEL CADMIUM (NiCd) OR NICKEL METAL HYDRIDE (NiMH)

- **Do not incinerate the battery pack even if it is severely damaged or is completely worn out.** The battery pack can explode in a fire.
- **A small leakage of liquid from the battery pack cells may occur under extreme usage or temperature conditions.** This does not indicate a failure.

However, if the outer seal is broken:

- a. and the battery liquid gets on your skin, immediately wash with soap and water for several minutes.
- b. and the battery liquid gets into your eyes, flush them with clean water for a minimum of 10 minutes and seek immediate medical attention. (**Medical note:** The liquid is 25-35% solution of potassium hydroxide.)

SPECIFIC SAFETY INSTRUCTIONS FOR LITHIUM ION (Li Ion)

- **Do not incinerate the battery pack even if it is severely damaged or is completely worn**

out. The battery pack can explode in a fire. Toxic fumes and materials are created when lithium ion battery packs are burned.

- **If battery contents come into contact with the skin, immediately wash area with mild soap and water.** If battery liquid gets into the eye, rinse water over the open eye for 15 minutes or until irritation ceases. If medical attention is needed, the battery electrolyte is composed of a mixture of liquid organic carbonates and lithium salts.
- **Contents of opened battery cells may cause respiratory irritation.** Provide fresh air. If symptoms persists, seek medical attention.



WARNING: Burn hazard. Battery liquid may be flammable if exposed to spark or flame.

Battery Cap (fig. B)

A protective battery cap (14) is supplied to cover the contacts of a detached battery pack. Without the protective cap in place, loose metal objects could short circuit the contacts, causing a fire hazard and damaging the battery pack.

1. Take off the protective battery cap before placing the battery pack in the charger or tool.
2. Place the protective cap over the contacts immediately after removing the battery pack from the charger or tool.



WARNING: Make sure the protective battery cap is in place before storing or carrying a detached battery pack.

Battery Pack (fig. A)

BATTERY TYPE

The DC212 and DC213 operate on 18 volt battery packs.

Storage Recommendations

1. The best storage place is one that is cool and dry away from direct sunlight and excess heat or cold. For optimum battery performance and life, store battery packs at room temperature when not in use.

NOTE: Li-Ion battery packs should be fully charged when stored.

2. Long storage will not harm the battery pack or charger. Under proper conditions, they can be stored for up to 5 years.

Labels on Charger and Battery Pack

In addition to the pictographs used in this manual, the labels on the charger and the battery pack show the following pictographs:



Read instruction manual before use.



Battery charging



Battery charged



Battery defective



Hot/cold pack delay



Do not probe with conductive objects.



Do not charge damaged battery packs



Use only with DEWALT battery packs, others may burst, causing personal injury and damage.



Do not expose to water.



Have defective cords replaced immediately.



Charge only between 4 °C and 40 °C.



Discard the battery pack with due care for the environment.



Do not incinerate the battery pack NiMH, NiCd+ and Li-Ion.



Charges NiMH and NiCd battery packs.



Charges Li-Ion battery packs.



See technical data for charging time.

Package Contents

The package contains:

- 1 Cordless rotary hammerdrill
 - 1 Side handle
 - 1 Depth adjustment rod
 - 1 Charger (K-models only)
 - 2 Battery packs (K-models only)
 - 1 Kitbox (K-models only)
 - 1 Instruction manual
 - 1 Exploded drawing
- Check for damage to the tool, parts or accessories which may have occurred during transport.
 - Take the time to thoroughly read and understand this manual prior to operation.

Description (fig. A)



WARNING: Never modify the power tool or any part of it. Damage or personal injury could result.

INTENDED USE

Your cordless rotary hammerdrill DC212 has been designed for professional drilling, hammerdrilling and screwdriving applications.

Your cordless rotary hammerdrill DC213 has been designed for professional drilling, hammerdrilling and screwdriving applications as well as for light chipping.

DO NOT use under humid conditions or in presence of flammable liquids or gases.

These hammerdrills are professional power tools.

DO NOT let children come into contact with the tool. Supervision is required when inexperienced operators use this tool.

- 1 Variable speed switch
- 2 Forward/reverse slider
- 3 Mode selector
- 4 Safety lock
- 5 Tool holder
- 6 Locking collar
- 7 Dust cover
- 8 Depth adjustment rod
- 9 Side handle
- 10 Battery pack
- 11 Release buttons
- 12 Charger
- 13 Charging indicator (red)

Overload Clutch

In case of jamming of a drill bit, the drive to the drill spindle is interrupted. Because of the resulting forces, always hold the tool with both hands and take a firm stance.

Brake Mechanism

When the variable speed switch is released, the spindle will stop rotating instantly.

Active Vibration Control

The active vibration control neutralises rebound vibration from the hammer mechanism. Lowering hand and arm vibration, it allows more comfortable use for longer periods of time and extends the life of the unit.

In operation, a spring loaded mechanism counterbalances the vibration forces. This can be sensed by the cushioning effect when pressure is applied to the tool. Make sure the spring is engaged but not too firmly. The mechanism should be allowed to 'float'.

Electrical Safety

The electric motor has been designed for one voltage only. Always check that the battery pack voltage corresponds to the voltage on the rating plate. Also make sure that the voltage of your charger corresponds to that of your mains.



Your DEWALT charger is double insulated in accordance with EN 60335; therefore no earth wire is required.

If the supply cord is damaged, it must be replaced by a specially prepared cord available through the DEWALT service organization.

Mains Plug Replacement (U.K. & Ireland Only)

If a new mains plug needs to be fitted:

- Safely dispose of the old plug.
- Connect the brown lead to the live terminal in the plug.
- Connect the blue lead to the neutral terminal.



WARNING: No connection is to be made to the earth terminal.

Follow the fitting instructions supplied with good quality plugs. Recommended fuse: 3 A.

Using an Extension Cable

An extension cord should not be used unless absolutely necessary. Use an approved extension

cable suitable for the power input of your charger (see technical data). The minimum conductor size is 1 mm²; the maximum length is 30 m.

When using a cable reel, always unwind the cable completely.

ASSEMBLY AND ADJUSTMENT



WARNING:

- Prior to assembly and adjustment, always remove the battery pack.
- Always switch off the tool before inserting or removing the battery pack.
- Before using the tool, make sure the battery pack is properly seated.



WARNING: Use only DEWALT battery packs and chargers.

Inserting and Removing the Battery Pack (fig. A, B)

- Insert the battery pack into the grip until it clicks in place.
- To remove the battery pack, press the two release buttons (11) simultaneously and pull the pack out of the grip.

Selecting the Operating Mode (fig. C1, C2)

DC212 (FIG. C1)

The tool can be used in the following operating modes:



Rotary drilling: for screwdriving and for drilling into steel, wood and plastics



Hammerdrilling: for concrete and masonry drilling.

DC213 (FIG. C2)

The tool can be used in the following operating modes:



Rotary drilling: for screwdriving and for drilling into steel, wood and plastics



Hammerdrilling: for concrete and masonry drilling.



Hammering only: for light chipping.

- To select the operating mode, press the safety lock (4) and rotate the mode selector switch (3) until it points to the symbol of the required mode.

- Release the safety lock and check that the mode selector switch is locked in place.



WARNING: Do not select the operating mode when the tool is running.

Inserting and Removing SDS Plus® Accessories (fig. D)

Your rotary hammerdrill uses SDS Plus® accessories (refer to the inset in fig. D for a cross-section of an SDS Plus® bit shank).

- Clean and grease the bit shank.
- Insert the bit shank into the tool holder (5).
- Push the bit down and turn it slightly until it fits into the slots.
- Pull on the bit to check if it is properly locked. The hammering function requires the bit to be able to move axially several centimetres when locked in the tool holder.
- To remove a bit pull back the tool holder locking sleeve (5, 6) and pull out the bit.

Fitting the Side Handle (fig. A)

The side handle (9) can be fitted to suit both RH- and LH-users.



WARNING: Always use the tool with the side handle properly assembled.

- Loosen the side handle.
- For RH-users, slide the side handle clamp over the collar behind the tool holder, handle at the left.
- For LH-users, slide the side handle clamp over the collar behind the tool holder, handle at the right.
- Rotate the side handle to the desired position and tighten the handle.

Setting the Drilling Depth (fig. E)

- Insert the required drill bit.
- Slacken the side handle (9).
- Fit the depth adjustment rod (8) through the hole in the side handle clamp.
- Adjust the drilling depth as shown.
- Tighten the side handle.

Forward/reverse Slider (fig. F)

- Push the forward/reverse slider (2) to the LH-side for forward (RH) rotation. See arrows on tool.

ENGLISH

- Push the forward/reverse slider (2) to the RH-side for reverse (LH) rotation.



WARNING: Always wait until the motor has come to a complete standstill before changing the direction of rotation.

Replacing the Dust Cover (fig. D)

The dust cover (7) prevents dust ingress into the mechanism. Replace a worn dust cover immediately.

- Pull back the tool holder locking sleeve (5, 6) and pull the dust cover (7) off.
- Fit the new dust cover.
- Release the tool holder locking sleeve.

OPERATION

Instructions for Use



WARNING:

- Always observe the safety instructions and applicable regulations.
- Be aware of the location of pipework and wiring.
- Apply only a gentle pressure to the tool (approx. 5 kg). Excessive force does not speed up drilling but decreases tool performance and may shorten tool life.
- Do not drill or drive too deep to prevent damage to the dust cover.
- Always hold the tool firmly with both hands and ensure a secure stance. Always operate the tool with the side handle properly mounted.

Proper Hand Position (fig. A, G)



WARNING: To reduce the risk of serious personal injury, **ALWAYS** use proper hand position as shown.



WARNING: To reduce the risk of serious personal injury, **ALWAYS** hold securely in anticipation of a sudden reaction.

Proper hand position requires one hand on the side handle (9), with the other hand on the main handle (16).

Switching On and Off (fig. A)

- To run the tool, press the variable speed switch (1). The pressure exerted on the variable speed switch determines the tool speed.

- To stop the tool, release the switch.
- To lock the tool in off position, move the forward/reverse slider (2) to the central position.

Hammerdrilling (fig. A)

- Set the mode selector switch (3) to the “hammerdrilling” position.
- Insert the appropriate drill bit. For best results use high quality carbide-tipped bits.
- Adjust the side handle (9) as required.
- If necessary, set the drilling depth.
- Mark the spot where the hole is to be drilled.
- Place the drill bit on the spot and switch on the tool.

Rotary Drilling (fig. A)

- Set the mode selector switch (3) to the “rotary drilling” position.
- Depending on your tool, follow either of the following instructions:
 - Fit a chuck adaptor/chuck assembly (DC212/DC213). Special SDS Plus® adaptors with threaded sections are available for use with standard 10 or 13 mm chucks to enable straight shank bits to be used.
- Proceed as described for hammerdrilling.



WARNING: Never use standard chucks in the hammerdrilling mode.

Screwdriving (fig. A)

- Set the mode selector switch (3) to the “rotary drilling” position.
- Select the direction of rotation.
- Depending on your tool, follow either of the following instructions:
 - Insert the special SDS Plus® screwdriving adaptor for use with hexagonal screwdriver bits (DC212/DC213).
- Insert the appropriate screwdriver bit. When driving slotted head screws always use bits with a finder sleeve.
- Gently press the variable speed switch (1) to prevent damage to the screw head. In reverse (LH) rotation the tool speed is automatically reduced for easy screw removal.
- When the screw is flush with the workpiece, release the variable speed switch to prevent the screw head from penetrating into the workpiece.

DC213 - Chipping (fig. A)

- Set the mode selector switch (3) to the "hammering only" position.
- Insert the appropriate chisel and check if it is properly locked.
- Adjust the side handle (9) as required.
- Switch on the tool and start working.

It may be necessary to briefly run the motor after having changed from chiselling to rotary modes in order to align the gears.



WARNING:

- Do not use this tool to mix or pump easily combustible or explosive fluids (benzine, alcohol, etc.).
- Do not mix or stir inflammable liquids labelled accordingly.

MAINTENANCE

Your DEWALT power tool has been designed to operate over a long period of time with a minimum of maintenance. Continuous satisfactory operation depends upon proper tool care and regular cleaning.

- This machine is not user-serviceable. Take the tool to an authorised DEWALT repair agent after approximately 40 hours of use. If problems occur before this time contact an authorised DEWALT repair agent.
- The charger is not serviceable. There are no serviceable parts inside the charger.



Lubrication

Your power tool requires no additional lubrication.



Cleaning



WARNING: Blow dirt and dust out of the main housing with dry air as often as dirt is seen collecting in and around the air vents. Wear approved eye protection and approved dust mask when performing this procedure.



WARNING: Never use solvents or other harsh chemicals for cleaning the non-metallic parts of the tool. These chemicals may weaken the materials used in these parts. Use a cloth dampened only with water and mild

soap. Never let any liquid get inside the tool; never immerse any part of the tool into a liquid.

CHARGER CLEANING INSTRUCTIONS



WARNING: Shock hazard. Disconnect the charger from the AC outlet before cleaning. Dirt and grease may be removed from the exterior of the charger using a cloth or soft non-metallic brush. Do not use water or any cleaning solutions.

Optional Accessories



WARNING: Since accessories, other than those offered by DEWALT, have not been tested with this product, use of such accessories with this tool could be hazardous. To reduce the risk of injury, only DEWALT, recommended accessories should be used with this product.

Various types of SDS Plus® drill bits and chisels are available as an option.

Accessories and attachments used must be regularly lubricated around the SDS Plus® fitment.

Consult your dealer for further information on the appropriate accessories.

Protecting the Environment



Separate collection. This product must not be disposed of with normal household waste.



Should you find one day that your DEWALT product needs replacement, or if it is of no further use to you, do not dispose of it with household waste. Make this product available for separate collection.



Separate collection of used products and packaging allows materials to be recycled and used again. Re-use of recycled materials helps prevent environmental pollution and reduces the demand for raw materials.

Local regulations may provide for separate collection of electrical products from the household, at municipal waste sites or by the retailer when you purchase a new product.

DEWALT provides a facility for the collection and recycling of DEWALT products once they have

ENGLISH

reached the end of their working life. To take advantage of this service please return your product to any authorised repair agent who will collect them on our behalf.

You can check the location of your nearest authorised repair agent by contacting your local DEWALT office at the address indicated in this manual. Alternatively, a list of authorised DEWALT repair agents and full details of our after-sales service and contacts are available on the Internet at: **www.2helpU.com**.



Rechargeable Battery Pack

This long life battery pack must be recharged when it fails to produce sufficient power on jobs which were easily done before. At the end of its technical life, discard it with due care for our environment:

- Run the battery pack down completely, then remove it from the tool.
- Li-Ion, NiCd and NiMH cells are recyclable. Take them to your dealer or a local recycling station. The collected battery packs will be recycled or disposed of properly.

GUARANTEE

DEWALT is confident of the quality of its products and offers an outstanding guarantee for professional users of the product. This guarantee statement is in addition to and in no way prejudices your contractual rights as a professional user or your statutory rights as a private non-professional user. The guarantee is valid within the territories of the Member States of the European Union and the European Free Trade Area.

• 30 DAY NO RISK SATISFACTION GUARANTEE •

If you are not completely satisfied with the performance of your DEWALT tool, simply return it within 30 days, complete with all original components, as purchased, to the point of purchase, for a full refund or exchange. The product must have been subject to fair wear and tear and proof of purchase must be produced.

• ONE YEAR FREE SERVICE CONTRACT •

If you need maintenance or service for your DEWALT tool, in the 12 months following purchase, you are entitled to one service free of charge. It will be undertaken free of charge at an authorised DEWALT repair agent. Proof of purchase must be produced. Includes labour. Excludes accessories and spare parts unless failed under warranty.

• ONE YEAR FULL WARRANTY •

If your DEWALT product becomes defective due to faulty materials or workmanship within 12 months from the date of purchase, DEWALT guarantees to replace all defective parts free of charge or – at our discretion – replace the unit free of charge provided that:

- The product has not been misused;
- The product has been subject to fair wear and tear;
- Repairs have not been attempted by unauthorised persons;
- Proof of purchase is produced.
- The product is returned complete with all original components

If you wish to make a claim, contact your seller or check the location of your nearest authorised DEWALT repair agent in the DEWALT catalogue or contact your DEWALT office at the address indicated in this manual. A list of authorised DEWALT repair agents and full details of our after-sales service is available on the Internet at: **www.2helpU.com**

TALADRO PERCUTOR SIN CABLE DC212, DC213

¡Enhorabuena!

Usted ha optado por una herramienta DEWALT. Muchos años de experiencia y una gran asiduidad en el desarrollo y la innovación de sus productos han convertido DEWALT en un socio muy fiable para el usuario profesional.

Características técnicas

		DC212	DC213
Voltaje	V _{DC}	18	18
Tipo		2	2
Velocidad en vacío	min ⁻¹	0 - 1.100	0 - 1.100
Velocidad en carga	min ⁻¹	0 - 800	0 - 800
Energía del impacto	J	2,1	2,1
Capacidad de perforación en acero/madera/hormigón	mm	13/26/20	13/26/20
Portaherramienta		SDS Plus®	SDS Plus®
Diámetro del cuello	mm	54	54
Peso sin batería	kg	3,1	3,1
L _{PA} (presión acústica)	dB(A)	85	87
K _{PA} (incertidumbre de presión acústica)	dB(A)	3	3
L _{WA} (potencia acústica)	dB(A)	96	97
K _{WA} (incertidumbre de potencia acústica)	dB(A)	3,1	2,9

Valores de vibración totales (cantidad vectorial triaxial) determinados según el EN 60745:

Valor de la emisión de vibración a _h			
Perforación en hormigón			
a _{h,HD}	m/s ²	8	8
Incertidumbre K:	m/s ²	1,5	1,5
Valor de la emisión de vibración a _h			
Cinzelado			
a _{h,Cheq}	m/s ²	–	6,5
Incertidumbre K:	m/s ²	–	1,5
Valor de la emisión de vibración a _h			
Perforación en metal			
a _{h,D}	m/s ²	< 2,5	< 2,5
Incertidumbre K:	m/s ²	1,5	1,5
Valor de la emisión de vibración a _h			
Atornillado			
a _h	m/s ²	< 2,5	< 2,5
Incertidumbre K:	m/s ²	1,5	1,5

El nivel de emisión de vibración que se ofrece en esta hoja informativa se ha medido de acuerdo con la prueba estandarizada que ofrece la norma EN 60745 y puede utilizarse para comparar una herramienta con otra. Puede utilizarse para realizar una evaluación preliminar de la exposición.



ADVERTENCIA: El nivel de emisión de vibración declarado ejemplifica las aplicaciones principales de la herramienta. Sin embargo, si la herramienta se utiliza para aplicaciones diferentes, con accesorios diferentes o mal conservados, la emisión de vibraciones puede variar. Esto puede aumentar significativamente el nivel de exposición a lo largo del período total de trabajo.

Una estimación del nivel de exposición a la vibración debe tener en cuenta además las veces en que se apaga la herramienta o cuando está funcionando pero no está en realidad haciendo el trabajo. Esto significaría una disminución en el nivel de exposición a lo largo del período total de trabajo.

Identifique medidas adicionales de seguridad para proteger al operador de los efectos de la vibración, como: el mantenimiento de la herramienta y los accesorios, mantener las manos calientes, organización de patrones de trabajo.

Batería	DE9095	DE9098	DE9503	DE9180
Tipo de batería	NiCd	NiCd	NiMH	Li-on
Voltaje	V _{DC}	18	18	18
Capacidad	Ah	2,0	2,4	2,0
Peso	kg	1,0	1,0	0,068

Cargador	DE9116	DE9130	DE9135
Tipo de batería	NiCd/NiMH	NiCd/NiMH-NiCd/NiMH/Li-on	
Tensión de la red	V _{AC}	230	230
Tiempo de carga (próx.)	min	60	30
		(paquetes de baterías de 2,0 Ah)	(paquetes de baterías de 2,0 Ah)
		(paquetes de baterías de 2,0 Ah)	(paquetes de baterías de 2,0 Ah)
Peso	kg	0,4	0,42

Fusibles

Europa herramientas de 230 V 10 Amperios, en la red

Definiciones: normas de seguridad

Las siguientes definiciones describen el nivel de gravedad de las señales. Lea el manual y preste atención a estos símbolos.



PELIGRO: indica una situación de peligro inminente, que si no se evita, provocará la muerte o lesiones graves.



ADVERTENCIA: indica una situación de posible peligro que, si no se evita, podría provocar la muerte o lesiones graves.



ATENCIÓN: indica una situación de posible peligro que, si no se evita, puede provocar lesiones leves o moderadas.

AVISO: indica una práctica no relacionada con las lesiones personales que, de no evitarse, puede ocasionar daños materiales.



Indica riesgo de descarga eléctrica.



Indica riesgo de incendio.

Declaración de conformidad CE

DIRECTRIZ DE LA MAQUINARIA



DC212, DC213

DEWALT declara que los productos descritos bajo "datos técnicos" son conformes a las normas: 98/37/EC (hasta el 28 de diciembre de 2009); 2006/42/EC (desde el 29 de diciembre de 2009); EN 60745-1, EN 60745-2-6.

Estos productos son conformes también a la Directriz 2004/108/EC. Si desea más información, póngase en contacto con DEWALT en la dirección indicada a continuación o bien consulte la parte posterior de este manual.

El que suscribe es responsable de la compilación del archivo técnico y realiza esta declaración en representación de DEWALT.

Horst Grossmann
Vicepresidente de Ingeniería y Desarrollo de Productos
DEWALT, Richard-Klinger-Strasse 11,
D-65510, Idstein, Alemania
05.08.2009



ADVERTENCIA: para reducir el riesgo de lesiones, lea el manual de instrucciones.

Advertencias generales de seguridad para las herramientas eléctricas



¡ADVERTENCIA! Lea todas las advertencias de seguridad e instrucciones. El incumplimiento de las advertencias o instrucciones puede provocar descargas eléctricas, incendios o lesiones graves.

GUARDE LAS ADVERTENCIAS E INSTRUCCIONES PARA PODER CONSULTARLAS EN EL FUTURO.

El término "herramienta eléctrica" incluido en todas las advertencias se refiere a su herramienta eléctrica conectada a la red (cable eléctrico) o a su herramienta eléctrica accionada con baterías (inalámbrica).

1) SEGURIDAD DEL ÁREA DE TRABAJO

- Mantenga el área de trabajo limpia y bien iluminada.** Las áreas abarrotadas u oscuras propician accidentes.
- No haga funcionar las herramientas eléctricas en atmósferas explosivas, como ambientes donde haya polvo, gases o líquidos inflamables.** Las herramientas eléctricas originan chispas que pueden encender el polvo o producir humo.
- Mantenga alejados a los niños y a los espectadores de la herramienta eléctrica en funcionamiento.** Las distracciones pueden provocar la pérdida de control.

2) SEGURIDAD ELÉCTRICA

- Los enchufes de la herramienta eléctrica deben adaptarse a la toma de corriente. Nunca modifique el enchufe de ninguna manera. No utilice ningún enchufe adaptador con herramientas eléctricas con conexión a tierra.** Los enchufes no modificados y que se adaptan a las tomas de corrientes reducirán el riesgo de descarga eléctrica.

- b) **Evite el contacto corporal con superficies con toma de tierra como, por ejemplo, tuberías, radiadores, cocinas y refrigeradores.** Existe mayor riesgo de descarga eléctrica si su cuerpo está puesto a tierra.
- c) **No exponga las herramientas eléctricas a la lluvia ni a condiciones de humedad.** Si entra agua en una herramienta eléctrica, aumentará el riesgo de descarga eléctrica.
- d) **No use el cable indebidamente. Nunca utilice el cable para transportar, tirar o desenchar la herramienta eléctrica. Mantenga el cable alejado del calor, el aceite, los bordes afilados o las piezas móviles.** Los cables dañados o enredados aumentan el riesgo de descarga eléctrica.
- e) **Al operar una herramienta eléctrica en el exterior, utilice un cable prolongador adecuado para tal uso.** Utilice un cable adecuado para uso en exteriores a fin de reducir el riesgo de descarga eléctrica.
- f) **Si no se puede evitar el uso de una herramienta eléctrica en una zona húmeda, utilice un dispositivo de corriente residual (residual current device, RCD) de seguridad.** El uso de un RCD reduce el riesgo de sufrir una descarga eléctrica.
- d) **Retire la clavija de ajuste o la llave de tuercas antes de encender la herramienta eléctrica.** Una llave de tuercas o una clavija de ajuste que quede conectada a una pieza giratoria de la herramienta eléctrica puede provocar lesiones personales.
- e) **No se estire demasiado. Conserve el equilibrio y posicione adecuadamente en todo momento.** Esto permite un mejor control de la herramienta eléctrica en situaciones inesperadas.
- f) **Use la vestimenta adecuada. No use ropas holgadas ni joyas. Mantenga el cabello, la ropa y los guantes alejados de las piezas en movimiento.** Las ropas holgadas, las joyas o el cabello largo pueden quedar atrapados en las piezas en movimiento.
- g) **Si se suministran dispositivos para la conexión de accesorios con fines de recolección y extracción de polvo, asegúrese de que estén conectados y que se utilicen correctamente.** El uso del extractor de polvo puede reducir los riesgos relacionados con el polvo.

4) USO Y MANTENIMIENTO DE LA HERRAMIENTA ELÉCTRICA

3) SEGURIDAD PERSONAL

- a) **Permanezca alerta, controle lo que está haciendo y utilice el sentido común cuando emplee una herramienta eléctrica. No utilice una herramienta eléctrica si está cansado o bajo el efecto de drogas, alcohol o medicamentos.** Un momento de descuido mientras se opera una herramienta eléctrica puede provocar lesiones personales graves.
- b) **Utilice equipo de seguridad personal. Utilice siempre protección ocular.** El uso de equipo de seguridad, como mascarillas para polvo, calzado de seguridad antideslizante, cascos o protección auditiva en las condiciones adecuadas reducirá las lesiones personales.
- c) **Evite poner en marcha la herramienta involuntariamente. Asegúrese de que el interruptor está apagado antes de conectar la fuente de alimentación y/o la batería, coger o transportar la herramienta.** Transportar herramientas eléctricas con su dedo apoyado sobre el interruptor o enchufar herramientas eléctricas con el interruptor en la posición de encendido puede propiciar accidentes.
- a) **No fuerce la herramienta eléctrica. Utilice la herramienta eléctrica correcta para el trabajo que realizará.** La herramienta eléctrica correcta hará el trabajo mejor, y de un modo más seguro, a la velocidad para la que fue diseñada.
- b) **No utilice la herramienta eléctrica si no puede encenderla o apagarla con el interruptor.** Las herramientas que no pueden ser controladas con el interruptor constituyen un peligro y deben repararse.
- c) **Desconecte el enchufe de la fuente de alimentación o la batería de la herramienta eléctrica antes de realizar cualquier ajuste, cambio de accesorios o almacenar las herramientas eléctricas.** Estas medidas de seguridad preventivas reducen el riesgo de encender la herramienta eléctrica de forma accidental.
- d) **Guarde la herramienta eléctrica que no esté en uso fuera del alcance de los niños y no permita que otras personas no familiarizadas con ella o con estas instrucciones operen la herramienta.** Las herramientas eléctricas son peligrosas si son operadas por usuarios que no tienen formación.
- e) **Mantenimiento de las herramientas eléctricas. Revise que no haya piezas en**

movimiento mal alineadas o trabadas, piezas rotas o cualquier otra situación que pueda afectar el funcionamiento de las herramientas eléctricas. Si encuentra daños, haga reparar la herramienta eléctrica antes de utilizarla. Se producen muchos accidentes a causa de las herramientas eléctricas que carecen de un mantenimiento adecuado.

- f) **Mantenga las herramientas de corte afiladas y limpias.** Las herramientas de corte con mantenimiento adecuado y con los bordes de corte afilados son menos propensas a trabarse y son más fáciles de controlar.
- g) **Utilice las herramientas eléctricas, sus accesorios y piezas, etc. de acuerdo con las presentes instrucciones, teniendo siempre en cuenta las condiciones de trabajo y el trabajo que deba llevar a cabo.** El uso de la herramienta eléctrica para operaciones diferentes de aquellas para las que fue diseñada podría originar una situación peligrosa.

5) USO Y MANTENIMIENTO DE LA HERRAMIENTA CON BATERÍAS

- a) **Recargue solamente con el cargador especificado por el fabricante.** Un cargador adecuado para un tipo de paquete de baterías puede originar riesgo de incendio si se utiliza con otro paquete de baterías.
- b) **Utilice herramientas eléctricas sólo con paquetes de baterías específicamente diseñados.** El uso de cualquier otro tipo de paquete de baterías puede producir riesgo de lesiones e incendio.
- c) **Cuando no utilice el paquete de baterías, manténgalo lejos de otros objetos metálicos como sujetapapeles, monedas, llaves, clavos, tornillos u otros objetos metálicos pequeños que puedan realizar una conexión desde un terminal al otro.** Los cortocircuitos en los terminales de la batería pueden provocar quemaduras o incendio.
- d) **En condiciones abusivas, puede salir expulsado líquido de la batería. Evite el contacto con él. Si entra en contacto accidentalmente, enjuague con agua. Si el líquido entra en contacto con sus ojos, obtenga atención médica.** El líquido expulsado de la batería puede provocar irritación o quemaduras.

6) MANTENIMIENTO

- a) **Solicite a una persona cualificada en reparaciones que realice el mantenimiento**

de su herramienta eléctrica y que solo utilice piezas de repuesto idénticas. Esto garantizará la seguridad de la herramienta eléctrica.

Normas de seguridad específicas adicionales para martillos rotativos

- **Póngase protectores para el oído.** La exposición al ruido puede causar pérdida auditiva.
- **Use las empuñaduras auxiliares suministradas con la herramienta.** La pérdida de control puede ocasionar lesión personal.
- **Sostenga las herramientas eléctricas en superficies de sujeción aisladas cuando realice una operación en la cual la herramienta para cortar pudiera entrar en contacto con instalaciones eléctricas ocultas o su propio cable.** El contacto con un cable cargado, cargará las partes metálicas expuestas de la herramienta y dará una descarga eléctrica al operador.
- **Use abrazaderas u otra forma práctica de asegurar y apoyar la pieza de trabajo a una plataforma estable.** El sujetar la pieza de trabajo con la mano o contra su cuerpo no proporciona estabilidad y puede causar una pérdida de control.
- **Póngase gafas protectoras u otra protección para los ojos.** Las operaciones de martilleo pueden hacer que salgan volando astillas. Las partículas volantes pueden ocasionar daño permanente a los ojos. Use una mascarilla antipolvo o un respirador para las aplicaciones que produzcan polvo. Puede que sea necesario utilizar una protección auditiva para la mayoría de las aplicaciones.
- **Agarre firmemente la herramienta en todo momento. No intente utilizar esta herramienta sin sujetarla con ambas manos.** Se recomienda usar la empuñadura lateral en todo momento. El utilizar esta herramienta con una sola mano ocasionará la pérdida de control. Asimismo puede ser peligroso romper o encontrarse con materiales duros como barras de refuerzo. Apriete la empuñadura lateral bien antes de utilizar la herramienta.
- **No utilice esta herramienta durante períodos largos de tiempo.** La vibración causada por la acción del martillo puede ser perjudicial para las manos y los brazos. Utilice guantes para proporcionar protección extra y limite la exposición tomándose períodos de descanso con frecuencia.

- **No repare las brocas usted mismo.** La reparación de los cinceles debe ser realizada por un especialista autorizado. Los cinceles que no están bien reparados pueden causar lesiones.
- **Póngase guantes cuando utilice la herramienta o cambie las brocas.** Las partes metálicas accesibles de la herramienta y las brocas pueden ponerse extremadamente calientes durante el funcionamiento. Los trozos pequeños de material roto pueden dañar las manos desnudas.
- **No ponga nunca la herramienta hacia abajo hasta que la broca se haya parado por completo.** Las brocas en movimiento pueden causar lesiones.
- **No golpee las brocas atascadas con un martillo para sacarlas.** Pueden desprenderse fragmentos de metal o astillas de material y ocasionar lesiones.
- **Los cinceles ligeramente desgastados pueden volver a afilarse amolando.**
- **Mantenga el cable eléctrico alejado de la broca en movimiento. No enrolle el cable alrededor de ninguna parte de su cuerpo.** Un cable eléctrico enrollado en una broca en movimiento puede ocasionar lesión personal y pérdida de control.

Riesgos residuales

Los riesgos indicados a continuación son inherentes al uso de martillos rotativos:

- lesiones provocadas al tocar las piezas que giran o piezas calientes de la herramienta

A pesar del cumplimiento de la normativa de seguridad correspondiente y del uso de dispositivos de seguridad, existen determinados riesgos residuales que no pueden evitarse. Son los siguientes:

- Dificultades auditivas.
- Riesgo de que los dedos queden atrapados al cambiar el accesorio.
- Riesgos de salud causados por la inhalación del polvo producido cuando se trabaja en hormigón y/o mampostería.

Símbolos en la herramienta

En la herramienta se muestran los siguientes pictogramas:



Antes de usarlo, lea el manual de instrucciones.



Use protección para los oídos.



Use protección ocular.

POSICIÓN DEL CÓDIGO DE FECHA

El Código de fecha, que también incluye el año de fabricación, está impreso en la superficie de la carcasa que forma la junta de montaje entre la herramienta y la batería.

Ejemplo:

2009 XX XX

Año de fabricación

Instrucciones de seguridad importantes para todos los cargadores de baterías

GUARDE ESTAS INSTRUCCIONES: Este manual contiene instrucciones importantes de seguridad y funcionamiento de los cargadores de baterías DE9116/DE9130/DE9135.

- Antes de utilizar el cargador, lea todas las instrucciones y las indicaciones preventivas en el cargador, en el paquete de baterías y en el producto que utiliza el paquete de baterías.



PELIGRO: Riesgo de electrocución.

Los terminales de carga tienen 230 V. No realice pruebas con objetos conductores. Puede haber riesgo de descarga o de electrocución.



ADVERTENCIA: Riesgo de descarga eléctrica. No permita que ningún líquido entre en el cargador. Podría provocar descargas eléctricas.



ATENCIÓN: Riesgo de quemadura. Para minimizar el riesgo de lesiones, coloque sólo baterías recargables DEWALT. Otros tipos de baterías pueden estallar y provocar daños personales y materiales.



ATENCIÓN: En determinadas circunstancias, con el cargador enchufado en la fuente de energía, algunos materiales extraños pueden provocar un cortocircuito en los contactos de carga expuestos dentro del cargador. Deben mantenerse fuera de las cavidades del cargador objetos extraños de naturaleza conductora como esponja de acero, láminas de

aluminio o cualquier acumulación de partículas metálicas, entre otros. Cuando no haya un paquete de baterías en la cavidad, desenchufe siempre el cargador de la fuente de energía. Desenchufe el cargador antes de intentar limpiarlo.

- **NO intente cargar el paquete de baterías en un cargador distinto de los indicados en este manual.** El cargador y el paquete de baterías están específicamente diseñados para funcionar en conjunto.
- **Estos cargadores no están diseñados para usos distintos de la carga de baterías recargables de DEWALT.** Cualquier otro uso que se le dé puede provocar un riesgo de incendio, descarga eléctrica o electrocución.
- **No lo exponga a la lluvia ni a la nieve.**
- **Tire del enchufe en lugar del cable al desconectarlo.** De esta manera, disminuirá el riesgo de dañar el enchufe y el cable.
- **Asegúrese de que el cable esté ubicado de modo que no lo pise o se tropiece con él y que no esté sujeto a daños o tensiones de alguna otra forma.**
- **No use un cable prolongador a menos que sea absolutamente necesario.** El uso de un cable prolongador incorrecto puede provocar un riesgo de incendio, descarga eléctrica o electrocución.
- **No coloque objetos en la parte superior del cargador ni coloque el cargador en una superficie blanda que pueda bloquear las ranuras de ventilación y provocar un calor interno excesivo.** Coloque el cargador lejos de cualquier fuente de calor. El cargador se ventila a través de ranuras en la parte superior e inferior de la cubierta.
- **No opere el cargador con un cable o enchufe dañado:** reemplácelo de inmediato.
- **No opere el cargador si ha recibido un golpe fuerte, se cayó o presenta algún daño.** Llévelo a un taller de reparación autorizado.
- **No desarme el cargador; cuando deba realizar un mantenimiento o reparaciones, llévelo a un centro de mantenimiento autorizado.** Si se montase mal el aparato existe el riesgo de que se produzca una descarga eléctrica, incendio o electrocución.
- **Antes de limpiarlo, desconecte el cargador del tomacorriente.** Con ello, minimizará el riesgo de descarga eléctrica. Quitar el paquete de baterías no reduce este riesgo.

- **NUNCA intente conectar 2 cargadores juntos.**
- **El cargador está diseñado para funcionar con corriente eléctrica doméstica estándar de 230 V. No intente utilizarlo con otro voltaje.** Esto no se aplica al cargador vehicular.

CONSERVE ESTAS INSTRUCCIONES

Cargadores

El cargador DE9116/DE9130 acepta baterías DEWALT de NiCd y NiMH de 7,2 V a 18 V.

El cargador DE9135 acepta baterías de NiCd, NiMH o Litio-Ion de 7,2 – 18 V.

Estos cargadores no requieren ningún ajuste y están diseñados para funcionar del modo más sencillo posible.

Procedimiento de carga (fig. A, B)



PELIGRO: Riesgo de electrocución. Los terminales de carga tienen 230 V. No realice pruebas con objetos conductores. Peligro de descarga eléctrica o electrocución.

1. Enchufe el cargador (12) en un tomacorriente apropiado antes de introducir el paquete de baterías.
2. Introduzca el paquete de baterías en el cargador. La luz roja (de carga) parpadeará continuamente para indicar que se ha iniciado el ciclo de carga.
3. Se sabrá que ha terminado la carga cuando el indicador rojo esté encendido continuamente. El paquete está totalmente cargado y podrá utilizarse en este momento o dejarse en el cargador.

NOTA: Para asegurar el máximo rendimiento y vida útil de las baterías de NiCd, NiMH y Li-Ion, cargue la batería por un mínimo de 10 horas antes de usarla por primera vez.

Proceso de carga

Consulte la tabla siguiente con referencia al estado de carga de la batería.

Estado de la carga	
cargando	-----
completamente cargado	_____
retraso por paquete caliente/frío	-----
cambie paquete de baterías	●●●●●●●●
problema	●●●●●●

Actualización automática

El modo de actualización automática equilibrará o igualará las celdas individuales del paquete de baterías a su capacidad máxima. Los paquetes de baterías deben actualizarse semanalmente o cuando no suministren la misma cantidad de potencia.

Para actualizar su paquete de baterías, colóquelo en el cargador, como de costumbre. Déjelo allí durante al menos 10 horas como mínimo.

Retraso por paquete caliente/frío

Cuando el cargador detecta que una batería está demasiado caliente o demasiado fría, inicia automáticamente un Retraso por paquete caliente/frío y suspende la carga hasta que la batería alcanza la temperatura adecuada. En ese momento, el cargador inicia automáticamente el modo de carga del paquete. Esta función garantiza la máxima duración de la batería.

SÓLO BATERÍAS DE LI-ION

Las baterías de Li-Ion están diseñadas con un Sistema de protección electrónico que protegerá la batería contra la sobrecarga, el sobrecalentamiento o la descarga completa.

La herramienta se apagará automáticamente si el Sistema de protección electrónico se activa. Si esto ocurre, coloque la batería de Li-Ion en el cargador hasta que esté totalmente cargada.

Instrucciones de seguridad importantes para todos los paquetes de baterías

Cuando solicite paquetes de baterías de repuesto, asegúrese de incluir el número de catálogo y el voltaje.

El paquete de baterías incluido en la caja no está completamente cargado. Antes de utilizar el paquete de baterías y el cargador, lea las instrucciones de seguridad a continuación. Luego, siga los procedimientos de carga descritos.

LEA TODAS LAS INSTRUCCIONES

- **No cargue ni use la batería en atmósferas explosivas, como ambientes en los que haya polvo, gases o líquidos inflamables.** Colocar o retirar la batería del cargador puede encender el polvo o los vapores.
- Cargue los paquetes de baterías sólo con cargadores DEWALT.
- **NO salpique ni sumerja en agua u otros líquidos.**

- **No almacene ni utilice la herramienta y el paquete de baterías en lugares en los que la temperatura pueda alcanzar o superar los 40 °C (como debajo de toldos al aire libre o en construcciones de metal en verano).**



PELIGRO: No intente nunca abrir la batería por ningún motivo. Si la caja de la batería está agrietada o dañada, no la introduzca en el cargador. No aplaste, deje caer ni dañe la batería. No utilice una batería o un cargador que hayan recibido un golpe fuerte, se hayan caído, pisado o dañado de alguna forma (por ejemplo, perforado con un clavo, golpeado con un martillo, pisado). Puede haber riesgo de descarga eléctrica o electrocución. Las baterías dañadas deben devolverse al centro de servicio para su reciclado.



ATENCIÓN: Cuando no se utilice, coloque la herramienta de costado en una superficie estable en la que no provocará tropezones o caídas. Algunas herramientas con paquetes de baterías grandes permanecerán de forma vertical sobre el paquete de baterías, pero pueden derribarse fácilmente.

INSTRUCCIONES DE SEGURIDAD ESPECÍFICAS PARA BATERÍAS DE NÍQUEL-CADMIO (NiCd) O HIDRURO METÁLICO DE NÍQUEL (NiMH)

- **No incinere el paquete de baterías, aunque tenga daños importantes o esté completamente desgastado.** El paquete de baterías puede explotar en el fuego.
- **Es posible que en condiciones de uso o temperatura extrema se produzca una pequeña pérdida de líquido de las celdas del paquete de batería.** Esto no indica una falla.

Sin embargo, si el sello externo está roto:

- a. y el líquido de la batería entra en contacto con su piel, lave inmediatamente con jabón y agua durante varios minutos.
- b. si el líquido de la batería entra en contacto con sus ojos, lávelos con agua limpia durante 10 minutos como mínimo y obtenga atención médica inmediata. **(Nota médica:** El líquido es una solución de hidróxido de potasio al 25%-35%).

INSTRUCCIONES ESPECÍFICAS DE SEGURIDAD PARA LITIO ION (LITIO-ION)

- **No incinere el paquete de baterías, aunque tenga daños importantes o esté completamente desgastado.** El paquete de

ESPAÑOL

baterías puede explotar en el fuego. Se generan vapores y materiales tóxicos cuando se queman paquetes de baterías de litio ion.

- **Si el contenido de la batería entra en contacto con la piel, lave inmediatamente con jabón y agua tibia.** Si el líquido de la batería entra en contacto con los ojos, enjuague con agua el ojo abierto durante 15 minutos o hasta que cese la irritación. Si se necesita atención médica, el electrolito de la batería está compuesto de una mezcla de carbonatos orgánicos líquidos y sales de litio.
- **El contenido de las celdas de la batería abiertas puede causar irritación respiratoria.** Proporcione aire fresco. Si los síntomas persisten, obtenga atención médica.



ADVERTENCIA: Riesgo de quemaduras. El líquido de la batería puede ser inflamable si se expone a chispas o llamas.

Capuchón de la batería (fig. B)

Para tapar los contactos de un paquete de baterías suelto, se suministra un capuchón (14) protector para la batería. Sin el capuchón protector, puede que ciertos objetos metálicos provoquen cortocircuito en los contactos, con el consiguiente riesgo de incendio y daño del paquete de baterías.

1. Retire el capuchón protector de la batería antes de colocar el paquete de baterías en el cargador o la herramienta.
2. Coloque el capuchón protector en los contactos inmediatamente después de quitar el paquete de baterías del cargador o la herramienta.



ADVERTENCIA: Asegúrese de que el capuchón protector de la batería está colocado antes de proceder a almacenar o transportar un paquete de baterías suelto.

Batería (fig. A)

TIPO DE BATERÍA

El DC212, DC213 funciona con paquetes de baterías de 18 V.

Recomendaciones para el almacenamiento

1. El mejor lugar de almacenamiento es uno que sea fresco y seco, que no esté expuesto directamente a la luz del sol ni a un exceso de frío o calor. Para un rendimiento y vida útil óptimos de la batería, guarde las baterías

a temperatura ambiente cuando no esté usándolas.

NOTA: Las baterías de Li-Ion deben estar completamente cargadas cuando están guardadas.

2. Un almacenamiento de larga duración no dañará la batería o el cargador. En condiciones adecuadas, se pueden guardar hasta 5 años.

Etiquetas del cargador y el paquete de baterías

Además de las ilustraciones contenidas en este manual, las etiquetas del cargador y el paquete de baterías muestran los siguientes dibujos:



Antes de usarlo, lea el manual de instrucciones.



La batería se está cargando.



La batería está cargada.



Batería defectuosa.



Retraso por paquete caliente/frío.



No realice pruebas con objetos conductores.



No cargue paquetes de baterías deteriorados.



Use sólo paquetes de baterías DEWALT, cualquier otro puede estallar, y provocar lesiones personales y daños materiales.



No lo exponga al agua.



Sustituya inmediatamente los cables defectuosos.




Cargue sólo a una temperatura comprendida entre 4 °C y 40 °C.



Elimine las baterías con el debido respeto al medio ambiente.



No incinere el paquete de baterías de NiMH, NiCd+ y Litio-Ion.

 NiMH Carga paquetes de baterías de NiMH y NiCd NiCd.

 Li Ion Carga paquetes de baterías de Lito-Ion.



Consulte los datos técnicos para conocer el tiempo de carga.

Verificación del contenido del embalaje

El paquete contiene:

- 1 Taladro percutor sin cable
 - 1 Empuñadura lateral
 - 1 Varilla de ajuste de profundidad
 - 1 Cargador (solo modelos K)
 - 2 Baterías (solo modelos K)
 - 1 Caja de transporte (solo modelos K)
 - 1 Manual de instrucciones
 - 1 Dibujo despiezado
- Compruebe si la herramienta, piezas o accesorios han sufrido algún daño durante el transporte.
 - Tómese el tiempo necesario para leer y comprender este manual antes de utilizar la herramienta.

Descripción (fig. A)



ADVERTENCIA: Nunca modifique la herramienta eléctrica ni ninguna pieza de esta. Puede producir daños o lesiones corporales.

USO PREVISTO

El taladro percutor sin cable DC212 ha sido diseñado para aplicaciones profesionales de perforación, perforación con percusión y atornillado.

El taladro percutor sin cable DC213 ha sido diseñado para aplicaciones profesionales de perforación, perforación con percusión y atornillado, así como para aplicaciones ligeras de cincelado.

NO USE la herramienta bajo condiciones de humedad o en presencia de gases o líquidos inflamables.

Estos taladro percutor son herramientas eléctricas profesionales.

NO PERMITA que los niños tengan contacto con la herramienta. Cuando la hagan funcionar operarios sin experiencia, es necesaria su supervisión.

- 1 Conmutador de velocidad variable
- 2 Guía de deslizamiento de avance/retroceso
- 3 Selector de modo
- 4 Bloqueo de seguridad
- 5 Portaherramienta
- 6 Aro de cierre
- 7 Guardapolvo
- 8 Varilla de ajuste de profundidad
- 9 Empuñadura lateral
- 10 Batería
- 11 Pulsadores de arranque
- 12 Cargador
- 13 Indicador de carga (rojo)

Embrague de sobrecarga

Cuando se atasca una broca, se interrumpe la rotación del eje. Sostenga la herramienta con ambas manos y afírmese sobre los pies para contrarrestar las fuerzas resultantes.

Mecanismo de frenado

Cuando se desconecta el interruptor de velocidad variable, el eje deja de girar instantáneamente.

Control de vibración activo

El control de vibración activo neutraliza la vibración producida por los rebotes del mecanismo percutor. Al reducir la vibración de la mano y el brazo, permite un uso más cómodo durante periodos de tiempo más largos y alarga la vida útil del equipo. En funcionamiento, un mecanismo a resorte contrarresta las fuerzas de vibración. Esto puede detectarse por el efecto amortiguador cuando se aplica presión a la herramienta. Asegúrese de que el muelle esté acoplado pero no demasiado firmemente. Debe permitirse que el mecanismo "flote".

Seguridad eléctrica

El motor eléctrico se ha diseñado para funcionar con un único voltaje. Verifique siempre que el voltaje de las baterías coincida con el voltaje que figura en la placa de especificaciones. Asegúrese también de que el voltaje del cargador coincida con el de la red eléctrica.



El cargador DEWALT tiene doble aislamiento de acuerdo con la norma EN 60335; por lo que no se necesita un conductor de tierra.

Si el cable que se suministra está dañado, debe reemplazarse por un cable especialmente preparado disponible a través del servicio de DEWALT.

Uso de un cable prolongador

No debe utilizarse un cable prolongador a menos que sea absolutamente necesario. Use un cable prolongador adecuado a la potencia del cargador (consulte los datos técnicos). La dimensión mínima del conductor es de 1 mm²; la longitud máxima es de 30 m.

Si utiliza un carrete de cable, desenrole siempre el cable completamente.

MONTAJE Y AJUSTES



ADVERTENCIA:

- Antes de realizar el montaje y los ajustes, extraiga siempre la batería.
- Apague siempre la herramienta antes de insertar o retirar la batería.
- Antes de utilizar la herramienta, cerciórese de que la batería está bien colocada.



ADVERTENCIA: Usar sólo baterías y cargadores de DEWALT.

Introducción y extracción de la batería (fig. A, B)

- Introduzca la batería en la empuñadura hasta que esté bien colocada (se oirá un „clic“).
- Para extraerla, apriete los dos pulsadores de arranque (11) a la vez y sáquela de la empuñadura.

Selección del modo operativo (fig. C1, C2)

DC212 (FIG. C1)

La herramienta puede usarse en los siguientes modos operativos:



Perforación rotativa: para atornillar, taladrar en acero, madera y materiales plásticos.



Perforación con percusión: para taladrar hormigón y ladrillo.

DC213 (FIG. C2)

La herramienta puede usarse en los siguientes modos operativos:



Perforación rotativa: para atornillar, taladrar en acero, madera y materiales plásticos.



Perforación con percusión: para taladrar hormigón y ladrillo.



Sólo percusión: para cincelado ligero.

- Para seleccionar el modo operativo, presione el bloqueo de seguridad (4) y gire el interruptor selector de modo (3) hasta que apunte al símbolo del modo requerido.
- Suelte el bloqueo de seguridad y compruebe que el interruptor selector de modo esté bloqueado en su posición.



ADVERTENCIA: No seleccione el modo operativo cuando la herramienta esté en funcionamiento.

Insertar y desmontar los accesorios SDS Plus (fig. D)

Estos modelos usan las brocas y los cinceles de SDS Plus (véase la inserción en la fig. D para un corte transversal de una cola de broca SDS Plus).

- Limpie y engrase el vástago de la punta.
- Inserte el vástago de la punta en el portaherramientas (5).
- Empuje la punta hacia adentro y hágala girar levemente hasta que encaje en las cavidades.
- Tire de la broca para verificar si está bien sujeta.
- Para desmontar una broca, desbloquee el portaherramientas (5, 6) como descrito anteriormente.

Instalación de la empuñadura lateral (fig. A)

La empuñadura lateral (9) puede instalarse de modo que sirva tanto a usuarios diestros como zurdos.



ADVERTENCIA: Use siempre la herramienta con la empuñadura lateral correctamente montada.

- Afloje la empuñadura lateral.
- Para usuarios diestros, deslice el sujetador de la empuñadura lateral sobre el collarín situado detrás del portaherramientas, con la empuñadura a la izquierda.
- Para usuarios zurdos, deslice el sujetador de la empuñadura lateral sobre el collarín situado detrás del portaherramientas, con la empuñadura a la derecha.
- Haga girar la empuñadura lateral hasta la posición que desee y ajústela.

Ajuste de la profundidad de perforación (fig. E)

- Inserte la broca apropiada en el portaherramientas.

- Afloje la empuñadura lateral (9).
- Inserte el tope de profundidad (8) en el orificio del sujetador de la empuñadura lateral.
- Ajuste la profundidad de taladrado de la manera indicada.
- Apriete la empuñadura lateral.

Guía de deslizamiento de avance/retroceso (fig. F)

- Empuje el deslizador de avance/retroceso (2) hacia la izquierda para la rotación directa (a derechas). Observe las flechas en la herramienta.
- Empuje el deslizador de avance/retroceso (2) hacia la derecha para la rotación inversa (a izquierdas).



ADVERTENCIA: Espere siempre hasta que el motor esté completamente parado antes de cambiar el sentido de rotación.

Sustitución del guardapolvos (fig. D)

El guardapolvos (7) impide la entrada de polvo en el mecanismo. Los guardapolvos desgastados deben sustituirse de inmediato.

- Deslice hacia atrás el manguito del portaherramientas (5, 6) y extraiga el guardapolvos (7).
- Instale el nuevo guardapolvos.
- Suelte el manguito del portaherramientas.

FUNCIONAMIENTO

Instrucciones de uso



ADVERTENCIA:

- Respete siempre las instrucciones de seguridad y las normas de aplicación.
- Infórmese sobre la ubicación de tuberías y de cables eléctricos.
- Sólo se debe ejercer una ligera presión sobre la herramienta (aprox. 5 kg). Una presión excesiva no acelera el taladrado o cincelado, sino que reduce la efectividad de la herramienta e incluso puede reducir su vida útil.
- No taladre ni introduzca la punta a demasiada profundidad para no dañar el guardapolvos.
- Sujete siempre firmemente la herramienta con ambas manos y mantenga una postura segura.

Utilice siempre la herramienta con la empuñadura lateral debidamente montada.

Posición adecuada de las manos (fig. A, G)



ADVERTENCIA: Para reducir el riesgo de lesión personal grave, tenga **SIEMPRE** las manos en una posición adecuada como se muestra.



ADVERTENCIA: Para reducir el riesgo de lesión personal grave, sujete **SIEMPRE** bien en caso de que haya una reacción repentina.

Para tener una posición adecuada de las manos, ponga una mano en la empuñadura lateral (9) y la otra en la empuñadura principal (16).

Encendido y apagado (fig. A)

- Para encender, pulse el interruptor de velocidad variable (1). La presión determina la velocidad.
- Para parar la herramienta, suelte el interruptor.
- Para mantener la herramienta desconectada, desplace el deslizador de avance/retroceso (2) a la posición central.

Perforación con percusión (fig. A)

- Ajuste el interruptor selector de modo (3) a la posición "perforación con percusión".
- Inserte la broca apropiada. Para obtener los mejores resultados, utilice brocas con punta de carburo de alta calidad.
- Ajuste la empuñadura lateral (9).
- Si es necesario, ajuste la profundidad de perforación.
- Marque el punto donde desea perforar.
- Coloque la broca en el punto y encienda la herramienta.

Perforación rotativa (fig. A)

- Ajuste el interruptor selector de modo (3) a la posición "perforación rotativa".
- Dependiendo de su herramienta, siga una de las instrucciones que se indican a continuación:
 - Instale el adaptador del portabrocas/conjunto de portabrocas (DC212/DC213). Están disponibles adaptadores SDS Plus especiales con secciones roscadas para su uso con portabrocas estándar de 10 ó 13 mm que permiten la utilización de brocas de vástago recto.

- Proceda de la manera descrita para la perforación con percusión.



ADVERTENCIA: No utilice nunca portabrocas estándar en el modo de perforación con percusión.

Atornillado (fig. A)

- Ajuste el interruptor selector de modo (3) a la posición "perforación rotativa".
- Seleccione la dirección de la rotación.
- Dependiendo de su herramienta, siga una de las instrucciones que se indican a continuación:
 - Inserte el adaptador de atornillado SDS Plus® especial para utilizar puntas de atornillado hexagonales (DC212/DC213).
- Inserte la punta de atornillar apropiada. Cuando atornille o desatornille tornillos con cabeza ranurada use siempre brocas con manguito buscador.
- Presione suavemente el interruptor de velocidad variable (1) para no dañar la cabeza del tornillo. Cuando funciona en rotación inversa (a izquierdas), la velocidad de la herramienta disminuye de manera automática para facilitar la extracción de los tornillos.
- Cuando el tornillo quede a ras con la pieza de trabajo, suelte el interruptor de velocidad variable para evitar que la cabeza del tornillo penetre en la pieza.

DC213 - Cincelado (fig. A)

- Ajuste el interruptor selector de modo (3) a la posición "sólo percusión".
- Inserte el cincel adecuado y verifique si está correctamente acoplado.
- Ajuste la empuñadura lateral (9).
- Encienda la herramienta y empiece a trabajar.

Puede ser necesario dejar que el motor gire un poco, tras cambiar del modo de cincelado al rotativo, para alinear los engranajes.



ADVERTENCIA:

- No utilice esta herramienta para mezclar o bombear líquidos combustibles o explosivos (bencina, alcohol, etc.).
- No mezclar o remover líquidos inflamables.

MANTENIMIENTO

Su herramienta eléctrica DEWALT ha sido diseñada para funcionar mucho tiempo con un mínimo de mantenimiento. El funcionamiento satisfactorio depende del buen cuidado de la herramienta y de una limpieza frecuente.

- Esta máquina no está diseñada para que la repare el usuario. Lleve la herramienta a un agente DEWALT autorizado después de unas 40 horas de operación. En caso de problemas antes del término de dicho plazo, póngase en contacto con un agente DEWALT autorizado.
- No se le puede realizar mantenimiento al cargador. Dentro del cargador no hay piezas a las que el usuario pueda hacerles mantenimiento.



Lubricación

La herramienta eléctrica no requiere lubricación adicional.



Limpieza



ADVERTENCIA: Sople la suciedad y el polvo de la carcasa principal con aire seco siempre que vea acumularse el polvo alrededor de los respiraderos. Utilice protección ocular y mascarillas antipolvo aprobadas cuando realice este procedimiento.



ADVERTENCIA: no use nunca disolventes ni otros agentes químicos agresivos para limpiar las piezas no metálicas de la herramienta. Estos agentes químicos pueden debilitar los materiales de dichas piezas. Use un trapo humedecido sólo con agua y jabón suave. No deje que penetre ningún líquido dentro de la herramienta y no sumerja ninguna pieza de la herramienta en líquidos.

INSTRUCCIONES DE LIMPIEZA DEL CARGADOR



ADVERTENCIA: Riesgo de descarga eléctrica. Antes de limpiar, desconecte el cargador de la toma de corriente alterna. Puede eliminarse la grasa y la suciedad del exterior del cargador usando un trapo o pincel no metálico blando. No use agua ni soluciones de limpieza.

Accesorios opcionales



ADVERTENCIA: Dado que algunos accesorios, diferentes de los ofrecidos por DEWALT, no se han probado con este producto, el empleo de tales accesorios podría constituir un riesgo. Para reducir el riesgo de lesiones, sólo deben usarse con el producto los accesorios recomendados DEWALT.

Hay disponibles como opción varios tipos de brocas y cinceles SDS Plus®.

Es preciso lubricar regularmente los accesorios y acoplamientos en torno al punto de montaje SDS Plus®.

Si desea más información sobre los accesorios adecuados, consulte a su distribuidor.

Protección del medio ambiente



Recogida selectiva. Este producto no se debe eliminar con la basura doméstica.

Si alguna vez tiene que cambiar su producto DEWALT, o si ya no le vale, no lo elimine con la basura doméstica. Prepárelo para una recogida selectiva.



La recogida selectiva de los productos y embalajes usados permite el reciclaje de los materiales y que se puedan usar de nuevo. La reutilización de los materiales reciclados ayuda a evitar la contaminación del medio ambiente y reduce la demanda de materias primas.

Las legislaciones locales pueden facilitar la recogida selectiva de los productos eléctricos domésticos para llevarlos a centros de residuos municipales o bien ser por el propio distribuidor al que compró el producto nuevo el que se encargue de recogerlo.

DEWALT facilita la recogida y reciclaje de los productos DEWALT una vez estos han alcanzado el final de su vida útil. Para disfrutar de este servicio, devuelva el producto a cualquier servicio técnico autorizado, que lo recogerá en nuestro nombre.

Para saber dónde está el servicio técnico autorizado más cercano puede ponerse en contacto con la oficina local DEWALT en la dirección indicada en este manual. Alternativamente, puede encontrar una lista con la dirección de los servicios técnicos DEWALT autorizados y detalles sobre nuestro servicio postventa en Internet: www.2helpU.com.



Paquete de baterías recargable

Debe recargar el paquete de baterías de larga duración cuando note que no proporciona la suficiente potencia para realizar trabajos que antes hacía fácilmente. Al final de su vida técnica, elimínelo con el debido respeto hacia el medio ambiente:

- Agote la carga del paquete de baterías, a continuación extráigalo de la herramienta.
- Las pilas de Li-Ion, NiCd y NiMH son reciclables. Llévelas a su distribuidor o a un centro de reciclaje local. Los paquetes de baterías recogidos se reciclarán o eliminarán de modo adecuado.

GARANTÍA

DEWALT tiene plena confianza en la calidad de sus productos y ofrece una excepcional garantía para los usuarios profesionales del producto. Esta declaración de garantía es adicional a sus derechos contractuales como usuario profesional y a sus derechos legales como usuario particular no profesional y no perjudica de ningún modo dichos derechos. La garantía es válida dentro de los territorios de los Estados Miembros de la Unión Europea y del Área de Libre Comercio Europea.

• GARANTÍA DE SATISFACCIÓN DE 30 DÍAS SIN RIESGO •

Si no está totalmente satisfecho con el rendimiento de su herramienta DEWALT, sólo tiene que devolverla al punto de compra en un plazo de 30 días, completa con todos los componentes originales, tal y como la compró, para un reembolso completo o cambio. El producto debe haber estado sujeto a un desgaste lógico y normal y debe presentarse prueba de compra.

• CONTRATO DE MANTENIMIENTO GRATIS POR UN AÑO •

Si necesita una operación de mantenimiento o de servicio para su herramienta de DEWALT, durante los 12 meses siguientes a su compra, podrá solicitar dicho servicio gratuitamente. Se llevará gratuitamente a un agente de reparación autorizado por DEWALT. Debe presentarse la prueba de compra. Incluye mano de obra. Excluye los accesorios y las piezas de repuesto a menos que hayan fallado bajo garantía.

• GARANTÍA COMPLETA DE UN AÑO •

Si su producto DEWALT resulta defectuoso debido a fallos de materiales o de fabricación en un plazo de 12 meses a partir de la fecha de compra, DEWALT le garantiza la sustitución de todas las piezas defectuosas de forma gratuita, o a nuestra entera discreción, la sustitución de toda la unidad gratuitamente, siempre y cuando:

- El producto no se haya utilizado mal;
- El producto se haya sometido a un desgaste lógico y normal;
- No se hayan intentado hacer reparaciones por personas no autorizadas;

- Se presente prueba de compra.
- El producto se devuelva completo con todos los componentes originales.

Si desea presentar una reclamación, póngase en contacto con su distribuidor o compruebe su agente de reparación más cercano de DEWALT en el catálogo de DEWALT o póngase en contacto con su oficina de DEWALT en la dirección indicada en el presente manual. Puede obtener una lista de agentes de reparaciones autorizados de DEWALT y todos los detalles de nuestro servicio después de la venta en Internet en: www.2helpU.com

MARTEAU ELECTROPNEUMATIQUE SANS FIL DC212, DC213

Félicitations!

Vous avez choisi un outil DEWALT. Depuis de nombreuses années, DEWALT produit des outils électriques adaptés aux exigences des utilisateurs professionnels.

Caractéristiques techniques

		DC212	DC213
Tension	V _{DC}	18	18
Type		2	2
Vitesse à vide	min ⁻¹	1.100	0 - 1.100
Vitesse en charge	min ⁻¹	0 - 800	0 - 800
Energie d'impact	J	2,1	2,1
Capacité de perçage			
acier/bois/béton	mm	13/26/20	13/26/20
Porte-outil		SDS Plus®	SDS Plus®
Diamètre du collet	mm	54	54
Poids sans pack-batteries	kg	3,1	3,1

L _{PA} (pression acoustique)	dB(A)	85	87
K _{PA} (incertitude de pression acoustique)	dB(A)	3	3
L _{WA} (puissance acoustique)	dB(A)	96	967
K _{WA} (incertitude de puissance acoustique)	dB(A)	3,1	2,9

Valeurs totales de la vibration (mesure triaxiale) déterminées d'après la norme EN 60745 :

Valeur d'émission de vibration a _h			
Perçage du béton			
a _{h,HD}	m/s ²	8	8
Incertitude K:	m/s ²	1,5	1,5
Valeur d'émission de vibration a _h			
Ciselage			
a _{h,Cheq}	m/s ²	–	6,5
Incertitude K:	m/s ²	–	1,5
Valeur d'émission de vibration a _h			
Perçage du métal			
a _{h,D}	m/s ²	< 2,5	< 2,5
Incertitude K:	m/s ²	1,5	1,5
Valeur d'émission de vibration a _h			
Vissage			
a _h	m/s ²	< 2,5	< 2,5
Incertitude K:	m/s ²	1,5	1,5

Le niveau de l'émission vibratoire indiqué dans ce feuillet informatif a été mesuré conformément à une méthode d'essai normalisé dans EN 60745 et peut être utilisé pour comparer un outil à un autre. Il peut également être utilisé pour une évaluation préliminaire de l'exposition.



AVERTISSEMENT : le niveau d'émission vibratoire déclaré correspond aux applications principales de l'outil. Néanmoins, si l'outil est utilisé pour différentes applications ou mal entretenu, l'émission vibratoire peut varier. Ces éléments peuvent considérablement augmenter le niveau d'exposition sur la période totale de travail.

Une estimation du niveau d'exposition aux vibrations doit également prendre en compte les heures où l'outil est mis hors tension et lorsqu'il tourne, mais n'effectue aucune tâche. Ces éléments peuvent considérablement réduire le niveau d'exposition sur la période totale de travail.

Identifiez des mesures de sécurité supplémentaires pour protéger l'opérateur des effets des vibrations telles que : prise en main de l'outil et des accessoires, maintien des mains au chaud, organisation des tâches de travail.

Batterie	DE9095	DE9098	DE9503	DE9180
Type de batterie	NiCd	NiCd	NiMH	Li-on
Tension	V _{DC}	18	18	18
Capacité	Ah	2,0	2,4	2,6
Poids	kg	1,0	1,0	0,68

Chargeur	DE9116	DE9130	DE9135	
Tension secteur	V _{AC}	230	230	230
Type de batterie	NiCd/NiMH	NiCd/NiMH	NiCd/NiMH/Li-on	
Temps de charge (environ)	min	60	30	40
		(Blocs-piles de 2,0 Ah)	(Blocs-piles de 2,0 Ah)	(Blocs-piles de 2,0 Ah)
Poids	kg	0,4	0,42	0,52

FRANÇAIS

Fusibles

Europe Outils 230 V 10 ampères, secteur

Définitions : consignes de sécurité

Les définitions ci-dessous décrivent le niveau de gravité de chaque mot signalétique. Lisez le manuel de l'utilisateur et soyez attentif à ces symboles.



DANGER : indique une situation dangereuse imminente qui, si elle n'est pas évitée, **entraînera des blessures graves ou mortelles.**



AVERTISSEMENT : indique une situation dangereuse potentielle qui, si elle n'est pas évitée, **pourrait entraîner des blessures graves ou mortelles.**



ATTENTION : indique une situation dangereuse potentielle qui, si elle n'est pas évitée, **pourrait entraîner des blessures minimales** ou modérées.

AVIS : indique une pratique ne posant **aucun risque de dommages corporels** mais qui par contre, si rien n'est fait pour l'éviter, **pourrait poser des risques de dommages matériels.**



Indique un risque d'électrocution.



Indique un risque d'incendie.

Déclaration de conformité CE

DIRECTIVES MACHINES



DC212, DC213

DEWALT certifie que les produits décrits dans le paragraphe « Fiche technique » sont conformes aux normes :

98/37/EC (jusqu'au 28 Déc. 2009), 2006/42/EC (à partir du 29 Déc. 2009), EN 60745-1, EN 60745-2-6.

Ces produits sont également conformes aux normes 2004/108/EC. Pour plus d'informations, veuillez contacter DEWALT à l'adresse suivante ou vous reporter au dos de cette notice d'instructions.

Le soussigné est responsable de la compilation du fichier technique et fait cette déclaration au nom de DEWALT.

Horst Grossmann
Vice-président de l'ingénierie et du développement des produits
DEWALT, Richard-Klinger-Strasse 11,
D-65510, Idstein, Allemagne
05.08.2009



AVERTISSEMENT : afin de réduire le risque de blessure, lisez le manuel d'instruction.

Avertissements de sécurité généraux pour les outils électriques



AVERTISSEMENT ! Lisez tous les avertissements de sécurité et toutes les consignes. Le non-respect de ces avertissements et consignes peut entraîner un choc électrique, un incendie et/ou de graves blessures.

CONSERVEZ TOUS LES AVERTISSEMENTS ET LES CONSIGNES POUR RÉFÉRENCE ULTÉRIEURE.

Le terme « outil électrique » mentionné dans les avertissements se rapporte aux outils branchés sur secteur (avec câble de raccordement) ou fonctionnant sur piles (sans fil).

1) SÉCURITÉ DE L'AIRE DE TRAVAIL

- Maintenez l'aire de travail propre et bien éclairée.** Une aire de travail encombrée ou mal éclairée augmente les risques d'accident.
- N'utilisez pas les outils électriques dans un environnement explosif, comme en présence de liquides, gaz ou poussières inflammables.** Les outils électriques produisent des étincelles qui peuvent enflammer la poussière ou les émanations.
- Tenez à distance enfants et spectateurs pendant que vous opérez un outil électrique.** Une distraction peut vous faire perdre le contrôle de l'outil.

2) SÉCURITÉ ÉLECTRIQUE

- La fiche de l'outil électrique doit correspondre avec la prise de courant. Ne modifiez en aucun cas la fiche. N'utilisez pas de fiches adaptatrices avec des outils électriques reliés à la terre (masse).** Les fiches non modifiées et les prises de courant adaptées réduisent les risques d'électrocution.
- Évitez tout contact physique avec des surfaces reliées à la terre ou à la masse,**

tels que tuyaux, radiateurs, cuisinières électriques et réfrigérateurs. Le risque d'électrocution augmente si votre corps est relié à la terre.

- c) **N'exposez pas les outils électriques à la pluie ou à l'humidité.** Le risque d'électrocution augmente si de l'eau pénètre dans un outil électrique.
- d) **Ne maltraitez pas le cordon d'alimentation. N'utilisez jamais le cordon pour transporter, tirer ou débrancher l'outil électrique. Tenez le cordon à l'écart des sources de chaleur, de l'huile, des bords tranchants ou des pièces en mouvement.** Le risque d'électrocution augmente si le cordon est endommagé ou entortillé.
- e) **Utilisez une rallonge conçue pour l'utilisation à l'extérieur si vous utilisez l'outil électrique dehors.** Le risque d'électrocution diminue si vous utilisez un cordon conçu pour l'utilisation à l'extérieur.
- f) **Si vous ne pouvez pas faire autrement qu'utiliser l'outil électrique dans un endroit humide, utilisez un circuit protégé par dispositif de courant résiduel (RCD).** L'utilisation d'un RCD réduit le risque d'électrocution.

3) SÉCURITÉ PERSONNELLE

- a) **Restez vigilant, surveillez vos gestes et faites preuve de bon sens lorsque vous utilisez un outil électrique. N'utilisez pas un outil électrique si vous êtes fatigué ou sous l'influence de drogues, d'alcool ou de médicaments.** Un moment d'inattention durant l'utilisation d'un outil électrique peut entraîner de graves blessures corporelles.
- b) **Utilisez un équipement de sécurité individuelle. Portez toujours des lunettes de sécurité.** Un équipement de sécurité comme un masque anti-poussières, des chaussures de sécurité antidérapantes, un casque de sécurité ou un serre-tête antibruit, utilisé selon la tâche à effectuer, permettront de diminuer le risque de blessures corporelles.
- c) **Évitez tout démarrage intempestif. Assurez-vous que l'interrupteur est en position arrêt avant de relier l'outil à la source d'alimentation et/ou au bloc-piles, ou de ramasser ou transporter l'outil.** Transporter les outils électriques le doigt placé sur l'interrupteur ainsi que brancher des outils électriques dont l'interrupteur est en position Marche augmentent les risques d'accident.
- d) **Retirez toute clé de réglage ou autre avant de mettre l'outil sous tension. Une**

clé laissée en place sur une pièce rotative de l'outil électrique peut entraîner des blessures corporelles.

- e) **Ne vous penchez pas trop loin. Maintenez constamment votre équilibre.** Vous aurez ainsi une meilleure maîtrise de l'outil électrique en cas de situations imprévues.
- f) **Portez des vêtements adéquats. Ne portez pas de vêtements amples ni de bijoux. Maintenez cheveux, vêtements et gants à l'écart des pièces en mouvement.** Les pièces en mouvement peuvent happer les vêtements amples, les bijoux et les cheveux longs.
- g) **Si des accessoires sont fournis pour raccorder des dispositifs d'aspiration et de collecte de la poussière, vérifiez qu'ils sont bien raccordés et bien utilisés.** L'utilisation de dispositifs de collecte de la poussière peut réduire les risques liés à la poussière.

4) UTILISATION ET ENTRETIEN DES OUTILS ÉLECTRIQUES

- a) **Ne forcez pas l'outil électrique. Utilisez l'outil électrique qui correspond à votre utilisation.** Si vous utilisez l'outil électrique adéquat et respectez le régime pour lequel il a été conçu, il réalisera un travail de meilleure qualité et plus sûr.
- b) **N'utilisez pas l'outil électrique s'il est impossible de l'allumer ou de l'éteindre avec l'interrupteur.** Un outil électrique qui ne peut être contrôlé par l'interrupteur représente un danger et doit être réparé.
- c) **Débranchez la fiche de la source d'alimentation et/ou le bloc-piles de l'outil électrique avant d'effectuer des réglages, de changer les accessoires ou de ranger les outils électriques.** Ces mesures de sécurité préventives réduiront les risques de démarrage accidentel de l'outil électrique.
- d) **Après utilisation, rangez l'outil électrique hors de portée des enfants et ne laissez aucune personne l'utiliser si elle n'est pas familiarisée avec les outils électriques ou ces instructions.** Les outils électriques représentent un danger entre des mains inexpertes.
- e) **Procédez à l'entretien des outils électriques. Assurez-vous que les pièces en mouvement ne sont pas désalignées ou coincées, qu'aucune pièce n'est cassée ou que l'outil électrique n'a subi aucun dommage pouvant affecter son bon fonctionnement. Si l'outil électrique est endommagé, faites-le réparer avant de le réutiliser.** De nombreux accidents sont causés par des outils mal entretenus.

FRANÇAIS

- f) **Maintenez vos outils affûtés et propres.** Un outil bien entretenu et aux bords bien affûtés risquera moins de se coincer et sera plus facile à maîtriser.
- g) **Utilisez l'outil électrique, ses accessoires et ses embouts, etc. conformément aux instructions, en tenant compte des conditions de travail et de la tâche à effectuer.** L'utilisation d'un outil électrique à des fins autres que celles prévues est potentiellement dangereuse.

5) UTILISATION ET ENTRETIEN DU BLOC-PILES

- a) **Rechargez le bloc-piles uniquement avec le chargeur spécifié par le fabricant.** Un chargeur prévu pour un certain type de bloc-piles peut être à l'origine d'un incendie lorsqu'il est utilisé avec un autre bloc-piles.
- b) **Utilisez les outils électriques uniquement avec les bloc-piles spécifiés.** L'utilisation d'autres blocs-piles peut être à l'origine de blessures ou d'incendie.
- c) **Lorsque vous n'utilisez pas le bloc-piles, tenez-le à l'écart des objets métalliques, tels que trombones, pièces de monnaie, clés, clous, vis ou autres petits objets métalliques susceptibles de créer une connexion entre deux bornes.** Court-circuiter les bornes entre elles peut provoquer des brûlures ou un incendie.
- d) **Dans des conditions abusives, du liquide peut s'échapper de la pile ; en éviter le contact. En cas de contact accidentel, rincez à l'eau. Si le liquide entre en contact avec les yeux, consultez également un médecin.** Le liquide qui s'échappe de la pile peut engendrer une irritation ou des brûlures.

6) RÉPARATION

- a) **Confiez la réparation de votre outil électrique à un réparateur qualifié qui utilise des pièces de rechange identiques.** La sécurité de l'outil électrique sera ainsi préservée.

Règles de sécurité particulières additionnelles propres aux marteaux rotatifs

- **Porter un dispositif de protection auditif.** Le bruit en résultant pourrait occasionner une perte de l'acuité auditive.
- **Utiliser la poignée auxiliaire fournie avec l'outil.** Une perte de contrôle de l'outil pourrait occasionner des dommages corporels.

- **Tenir l'outil par les surfaces isolées prévues à cet effet pendant toute utilisation où l'organe de coupe pourrait entrer en contact avec des fils électriques cachés ou son propre cordon.** Tout contact avec un fil sous tension met les parties métalliques exposées de l'outil sous tension et électrocute l'utilisateur.
- **Utiliser des serre-joints, ou tout autre moyen, pour fixer et immobiliser le matériau sur une surface stable.** Tenir la pièce à la main ou contre son corps offre une stabilité insuffisante qui pourrait vous en faire perdre le contrôle.
- **Porter des lunettes de protection ou tout autre dispositif de protection oculaire.** Le martelage produit des particules volantes. Ces particules peuvent causer des dommages oculaires permanents. Porter un masque anti-poussières ou un appareil de protection des voies respiratoires pour toute application productrice de poussières. Une protection auditive peut s'avérer nécessaire pour la plupart des applications.
- **Maintenir systématiquement l'outil fermement. Ne pas tenter d'utiliser cet outil sans le maintenir à deux mains.** Il est recommandé d'utiliser systématiquement la poignée latérale. Le fait d'utiliser cet outil à une main pourra vous en faire perdre le contrôle. Traverser ou rencontrer des matériaux durs comme les armatures peut aussi s'avérer dangereux. Arrimer soigneusement la poignée latérale avant toute utilisation.
- **Ne pas utiliser cet outil pendant des périodes prolongées.** Les vibrations causées par l'action du marteau peuvent être dangereuses pour les mains ou les bras. Porter des gants pour amortir les vibrations, et pour limiter les risques, faire des pauses fréquentes.
- **Ne pas remettre à neuf les forets soi-même.** La remise à neuf de tout burin doit être effectuée par un spécialiste agréé. Tout burin remis à neuf incorrectement pose des risques de dommages corporels.
- **Porter des gants lors de l'utilisation de l'outil ou le changement de burin.** Les parties métalliques accessibles de l'outil et des burins pourraient s'avérer brûlantes pendant l'utilisation. De petits débris de matériau pourraient blesser les mains nues.
- **Attendre systématiquement l'arrêt complet de la mèche/burin avant de déposer l'outil où que ce soit.** Des burins/mèches en rotation posent des risques de dommages corporels.

- **Ne pas asséner des coups de marteau sur des burins coincés pour les déloger.** Des fragments de métal ou de matériau pourraient être éjectés et causer des dommages corporels.
- **Les burins légèrement usés peuvent être réaffûtés.**
- **Maintenir le cordon d'alimentation à l'écart d'une mèche en rotation. Ne pas enrouler le cordon autour d'une partie quelconque de votre corps.** Un cordon électrique enroulé autour d'un burin en rotation pose des risques de dommages corporels et de la perte de contrôle de l'outil.

Risques résiduels

Les risques suivants sont inhérents à l'utilisation des marteaux électropneumatiques :

- blessures occasionnées par le contact avec des pièces en rotation ou chaudes de l'outil.

Malgré l'application des règles de sécurité adéquates et la mise en place des dispositifs de sécurité, certains risques résiduels ne peuvent être évités. Il s'agit de :

- Diminution de l'acuité auditive.
- Risque de pincement des doigts en changeant l'accessoire.
- Risques sanitaires occasionnés par l'inhalation de la poussière générée par le travail du béton et de la pierre.

Marquages sur l'outil

Les pictogrammes suivants sont apposés sur l'outil :



Lisez le manuel d'instruction avant utilisation.



Portez un serre-tête antibruit.



Portez des lunettes de sécurité.

EMPLACEMENT DU CODE DATE

Le code date, qui comprend également l'année de fabrication, est imprimé sur la surface interne du boîtier qui forme la charnière entre l'outil et la batterie.

Exemple :

2009 XX XX
Année de fabrication

Consignes de sécurité importantes pour tous les chargeurs de batterie

CONSERVEZ CES CONSIGNES : ce manuel renferme des consignes de sécurité et d'utilisation importantes pour les chargeurs de batterie DE9116/DE9130/DE9135.

- Avant d'utiliser le chargeur, lisez toutes les consignes et règles de prudence indiquées sur le chargeur, le bloc-piles et le produit utilisant le bloc-piles.



DANGER : risque d'électrocution. Présence de 230 volts dans les terminaux de chargement. Ne pas insérer d'objets conducteurs. Un choc électrique ou une électrocution peut en résulter.



AVERTISSEMENT : risque de choc électrique. Ne laissez pas de liquide pénétrer dans le chargeur. Un choc électrique peut en résulter.



ATTENTION : risque de brûlure. Afin de réduire le risque de blessures corporelles, chargez uniquement des batteries rechargeables DEWALT. Les autres types de batteries peuvent exploser et provoquer des blessures corporelles ou des dégâts matériels.



ATTENTION : dans certaines conditions, lorsque le chargeur est branché sur le réseau d'alimentation électrique, les contacts de charge à découvert à l'intérieur du chargeur peuvent être court-circuités par un corps étranger. Les corps étrangers de nature conductrice tels que, mais sans s'y limiter, la paille de fer, le papier d'aluminium ou toute accumulation de particules métalliques doivent être tenus à l'écart des cavités du chargeur. Débranchez toujours le chargeur de la prise secteur lorsqu'il n'y a pas de bloc-piles dans la cavité. Débranchez le chargeur avant de procéder à son nettoyage.

- **N'essayez PAS de charger le bloc-piles avec des chargeurs autres que ceux décrits dans ce manuel.** Le chargeur et le bloc-piles sont conçus spécifiquement pour fonctionner ensemble.
- **Ces chargeurs ne sont pas prévus pour des utilisations autres que le chargement des batteries DEWALT rechargeables.** Toute autre utilisation peut entraîner un risque d'incendie, de choc électrique ou d'électrocution.

- **N'exposez pas le chargeur à la pluie ou à la neige.**
- **Tirez sur la fiche plutôt que sur le cordon lorsque vous débranchez le chargeur.** Cette précaution réduira le risque d'endommager la fiche et le cordon électriques.
- **Assurez-vous que le cordon soit placé en lieu sûr pour que personne ne marche ou ne trébuche dessus, et qu'il ne soit pas sujet à être endommagé ou soumis à une tension d'une quelconque autre manière.**
- **N'utilisez une rallonge qu'en cas de nécessité absolue.** L'utilisation d'une rallonge inadéquate peut entraîner un risque d'incendie, de choc électrique ou d'électrocution.
- **Ne mettez pas d'objet sur le chargeur, et ne placez pas le chargeur sur une surface molle qui pourrait obstruer les fentes d'aération et provoquer une chaleur interne excessive.** Mettez le chargeur à un endroit éloigné de toute source de chaleur. La ventilation du chargeur se fait par les fentes pratiquées dans les parties supérieures et inférieures du boîtier.
- **Ne faites pas fonctionner le chargeur si la fiche ou le cordon est endommagé ; faites-les remplacer immédiatement.**
- **Ne faites pas fonctionner le chargeur s'il a reçu un choc violent, s'il est tombé, ou s'il a été autrement endommagé de quelque manière que ce soit.** Apportez le chargeur à un centre de réparation agréé.
- **Ne démontez pas le chargeur ; apportez-le à un centre de réparation agréé lorsqu'un entretien ou une réparation est nécessaire.** Un chargeur mal réassemblé peut entraîner un risque de choc électrique, d'électrocution ou d'incendie.
- **Débranchez le chargeur de la prise secteur avant de procéder à son nettoyage.** Cette précaution réduira le risque de choc électrique. Le retrait du bloc-piles ne réduira pas les risques.
- **N'essayez JAMAIS de relier 2 chargeurs ensemble.**
- **Le chargeur est conçu pour être alimenté en courant électrique domestique standard 230 V. N'essayez pas de l'utiliser sous n'importe quelle autre tension.** Cette directive ne concerne pas le chargeur véhiculaire.

CONSERVEZ CES CONSIGNES

Chargeurs

Le chargeur DE9116/DE9130 accepte des batteries DEWALT NiCd et NiMH de 7,2 à 18 volts.

Le chargeur DE9135 accepte les blocs-piles NiCd, NiMH ou Li-Ion de 7,2 à 18 V.

Ces chargeurs ne nécessitent aucun réglage et sont conçus pour être d'une utilisation aussi facile que possible.

Processus de charge (fig. A, B)



DANGER : risque d'électrocution. Présence de 230 V dans les terminaux de chargement. N'effectuez aucun test avec des objets conducteurs. Risque de choc électrique ou d'électrocution.

1. Branchez le chargeur (12) sur une prise secteur adéquate avant d'insérer le bloc-piles.
2. Insérez le bloc-piles dans le chargeur. Le voyant rouge (de charge) clignote en continu pour indiquer que le processus de charge a commencé.
3. Lorsque le voyant rouge RESTE ALLUMÉ en continu, il indique que la charge est terminée. Le bloc-piles est complètement chargé et peut être immédiatement utilisé ou laissé dans le chargeur.

REMARQUE : pour assurer les performances et la durée de vie maximales des batteries NiCd, NiMH et Li-Ion, les recharger pendant un minimum de 10 heures avant toute utilisation initiale.

Processus de charge

Reportez-vous au tableau ci-dessous pour connaître l'état de charge du bloc-piles.

État de charge	
en charge	- - - - -
complètement chargé	_____
chargement différé, chaud/froid	___ - - - -
remplacer le bloc-piles	●●●●●●●●
anomalie	●●●●●●

Régénération automatique

Le mode de régénération automatique permet de compenser ou d'équilibrer les cellules individuelles du bloc-piles à sa puissance de crête. Les blocs-piles doivent être régénérés chaque semaine ou lorsque le bloc ne fournit plus la même quantité de travail.

Pour régénérer votre bloc-piles, placez-le dans le chargeur comme d'habitude. Laissez le bloc-piles au moins 10 heures dans le chargeur.

Chargement différé, chaud/froid

Lorsque le chargeur détecte une pile trop chaude ou trop froide, le Chargement différé chaud/froid est automatiquement lancé, et le chargement est suspendu jusqu'à ce que la pile retrouve une température normale. Le chargeur retourne ensuite automatiquement au mode de chargement du bloc-piles. Cette fonction garantit une durée de vie optimale du bloc-piles.

BATTERIES LI-ION SEULEMENT

Les batteries Li-Ion sont dotées d'un système électronique de protection qui les protège contre toute surcharge, surchauffe ou fuite importante.

L'outil s'arrêtera automatiquement lorsque le système électronique de protection sera activé. Dans cette éventualité, placer la batterie Li-Ion sur le chargeur pour la recharger pleinement.

Consignes de sécurité importantes pour tous les blocs-piles

Lors de la commande de blocs-piles de recharge, assurez-vous d'inclure le numéro de catalogue et la tension.

Le bloc-piles n'est pas entièrement chargé à la sortie de la boîte. Avant d'utiliser le bloc-piles et le chargeur, veuillez lire les consignes de sécurité indiquées ci-dessous. Suivez ensuite les procédures de chargement décrites.

LISEZ TOUTES LES CONSIGNES

- **Ne chargez pas ou n'utilisez pas une pile dans un milieu déflagrant, comme en présence de liquides, de gaz ou de poussières inflammables.** Insérer ou retirer le bloc-pile du chargeur peut enflammer la poussière ou des émanations.
- Chargez les blocs-piles uniquement sur les chargeurs DEWALT.
- **N'éclaboussez PAS le bloc-piles, NE l'immergez PAS dans l'eau ou tout autre liquide.**
- **Ne rangez pas ou n'utilisez pas l'outil et le bloc-piles dans des endroits où la température peut atteindre ou excéder 40 °C (comme dans les remises extérieures ou les bâtiments métalliques l'été).**



DANGER : ne jamais tenter d'ouvrir la batterie pour quelque raison que ce soit. Si le boîtier de la batterie est fissuré ou endommagé, ne pas l'insérer dans un chargeur. Ne pas écraser, laisser tomber, ou endommager les batteries. Ne pas utiliser une batterie ou un chargeur qui a reçu un choc violent, est tombé, a

été écrasé ou endommagé de quelque façon que ce soit (p. ex. percé par un clou, frappé d'un coup de marteau, piétiné), car il y a risques de décharges électriques ou d'électrocution. Les batteries endommagées doivent être renvoyées à un centre de réparation pour y être recyclées.



ATTENTION : lorsqu'il n'est pas utilisé, placez l'outil en le faisant reposer sur le côté sur une surface stable où il ne risque pas de faire tomber ou de faire trébucher.

Certains outils qui ont de grands blocs-piles peuvent tenir debout sur le bloc-piles mais ils risquent d'être facilement renversés.

CONSIGNES DE SÉCURITÉ SPÉCIFIQUES POUR LE CADMIUM-NICKEL (NiCd) OU LE NICKEL MÉTAL HYDRURE (NiMH)

- **N'incinerez pas le bloc-piles même s'il est fortement endommagé ou entièrement usé.** Le feu risque de le faire exploser.
- **Une petite fuite de liquide en provenance des cellules du bloc-piles peut se produire dans des conditions d'utilisation ou de température extrêmes.** Ce fait n'est pas l'indication d'une défaillance.

Néanmoins, si le film de protection est brisé :

- a. et que le liquide de la pile entre en contact avec votre peau, lavez immédiatement au savon et à l'eau pendant plusieurs minutes.
- b. et que liquide de la pile entre en contact avec vos yeux, rincez vos yeux avec de l'eau propre pendant au moins 10 minutes et consultez immédiatement un médecin. (**Note médicale :** le liquide est une solution d'hydroxyde de potassium à 25-35 %.)

CONSIGNES DE SÉCURITÉ SPÉCIFIQUES POUR LES BLOCS-PILES AU LITHIUM ION (Li-Ion)

- **N'incinerez pas le bloc-piles même s'il est fortement endommagé ou entièrement usé.** Le feu risque de le faire exploser. Des vapeurs et des matières toxiques émanent des blocs-piles au lithium-ion lorsqu'ils sont brûlés.
- **Si le contenu de la pile entre en contact avec la peau, lavez immédiatement la zone touchée au savon doux et à l'eau.** Si le liquide de la pile entre en contact avec les yeux, rincez l'œil ouvert à l'eau pendant 15 minutes ou jusqu'à ce que l'irritation cesse. Si des soins médicaux sont nécessaires, l'électrolyte de la pile est composé d'un mélange de carbonates organiques liquides et de sels de lithium.

FRANÇAIS

- **Le contenu des cellules de la pile ouvertes peut provoquer une irritation respiratoire.** Exposez la personne à l'air frais. Si les symptômes persistent, consultez un médecin.



AVERTISSEMENT : risque de brûlures. Le liquide de la pile peut s'enflammer s'il est exposé à des étincelles ou à une flamme.

Cache protecteur du bloc-piles (fig. B)

Un cache protecteur (14) est fourni pour recouvrir les contacts du bloc-piles lorsque celui-ci est détaché. Si le cache protecteur n'est pas en place, des objets métalliques pourraient court-circuiter les contacts, ce qui causerait un risque d'incendie et endommagerait le bloc-piles.

1. Enlevez le cache protecteur avant de placer le bloc-piles dans le chargeur ou l'outil.
2. Placez le cache protecteur sur les contacts du bloc-piles immédiatement après avoir retiré le bloc-piles du chargeur ou de l'outil.



AVERTISSEMENT : vérifiez que le cache protecteur est bien en place avant de ranger ou de transporter un bloc-piles détaché.

Bloc-piles (fig. A)

TYPE DE PILE

Le DC212, DC213 fonctionne sur des blocs-piles de 18 V.

Recommandations de stockage

1. Le lieu idéal de rangement est un lieu frais et sec, à l'abri de toute lumière solaire directe et de tout excès de température. Pour des performances et une durée de vie optimales, entreposer les batteries à température ambiante après utilisation.

REMARQUE : Les batteries Li-Ion doivent être pleinement chargées avant d'être entreposées.

2. Un stockage prolongé ne nuira ni à la batterie ni au chargeur. Dans les conditions adéquates, ils peuvent être entreposés jusqu'à 5 ans.

Étiquettes figurant sur le chargeur et le bloc-piles

Outre les pictogrammes utilisés dans ce manuel, les étiquettes sur le chargeur et le bloc-piles comportent les pictogrammes suivants :



Lisez le manuel d'instruction avant utilisation.



Bloc-piles en charge.



Bloc-piles chargé.



Bloc-piles défectueux.



Chargement différé, chaud/froid.



N'insérez pas d'objets conducteurs.



Ne chargez pas un bloc-piles endommagé.



Utilisez le chargeur uniquement avec des blocs-piles DEWALT. Tout autre bloc-piles risque d'exploser et de provoquer des blessures corporelles ou des dégâts matériels.



Ne l'exposez pas à l'eau.



Faites immédiatement remplacer les cordons défectueux.



Chargez uniquement à une température comprise entre 4 °C et 40 °C.



Mettez le bloc-piles au rebut en respectant l'environnement.



N'incinerez pas le bloc-pile NiMH, NiCd+ et Li-Ion.



Charges NiMH and NiCd battery packs.



Charge les blocs-piles Li-Ion.



Consultez les caractéristiques techniques pour la durée de charge.

Contenu de l'emballage

L'emballage contient:

- 1 Marteau électropneumatique sans fil
- 1 Poignée latérale
- 1 Butée de profondeur
- 1 Chargeur (seulement pour modèles K)

- 2 Packs-batteries (seulement pour modèles K)
- 1 Coffret de transport (seulement pour modèles K)
- 1 Manuel d'instructions
- 1 Dessin éclaté
- Vérifier si l'outil, les pièces ou les accessoires ne présentent pas de dommages dus au transport.
- Prendre le temps de lire et de comprendre à fond le présent manuel avant de mettre votre outil en marche.

Description (fig. A)



AVERTISSEMENT : ne modifiez jamais l'outil électrique ou l'une de ses pièces. Des dégâts matériels ou des blessures corporelles pourraient en résulter.

UTILISATION PRÉVUE

Votre marteau électropneumatique sans fil DC212 a été conçu pour les travaux professionnels de perçage, de perçage à percussion et de vissage. Votre marteau électropneumatique sans fil DC213 a été conçu pour les travaux professionnels de perçage, de perçage à percussion et de vissage ainsi que pour les travaux légers de burinage.

NE L'UTILISEZ PAS dans un endroit humide ou en présence de liquides ou de gaz inflammables.

Ces marteau électropneumatique sont des outils électriques professionnels. **TENEZ** les enfants à l'écart de l'outil. Les utilisateurs inexpérimentés doivent être encadrés lorsqu'ils utilisent cet outil.

- 1 Interrupteur à variateur de vitesse
- 2 Sélecteur de rotation gauche/droite
- 3 Sélecteur de mode
- 4 Bouton de verrouillage
- 5 Porte-outil
- 6 Bague de blocage
- 7 Capuchon protecteur
- 8 Butée de profondeur
- 9 Poignée latérale
- 10 Pack-batteries
- 11 Boutons de dégagement
- 12 Chargeur
- 13 Voyant rouge

Embrayage de surcharge

En cas de blocage d'un foret, la transmission de l'arbre de foret s'interrompt. En raison des forces résultantes, tenez toujours l'outil avec les deux mains et prenez une posture ferme.

Mécanisme de freinage

Dès que l'on relâche l'interrupteur à variateur, l'arbre s'arrête instantanément de tourner.

Contrôle de vibration actif

Le contrôle de vibration actif neutralise les vibrations dues au mécanisme du marteau. Il permet de réduire les vibrations subies par la main et le bras, et assure ainsi une utilisation plus confortable pendant plus longtemps, tout en allongeant la durée de vie utile de l'outil.

En fonctionnement, un mécanisme à ressort équilibre les forces de vibration. Ceci est sensible par l'effet d'amortissement lorsqu'une pression est appliquée à l'outil. Assurez-vous que le ressort est engagé mais pas trop fermement. Le mécanisme doit permettre un certain « flottement ».

Sécurité électrique

Le moteur électrique a été conçu pour une seule tension. Vérifiez toujours que la tension du bloc-piles correspond à la tension indiquée sur la plaque signalétique. Vérifiez également que la tension de votre chargeur correspond à la tension secteur.



Votre chargeur DEWALT est à double isolation conformément à la norme EN 60335 ; un câble de mise à la terre n'est donc pas nécessaire.

Si le cordon d'alimentation est endommagé, remplacez-le par un cordon spécial disponible auprès du service après-vente DEWALT.

(CH) Toujours utiliser la fiche prescrite lors du remplacement du câble d'alimentation.

Type 11 pour la classe II
(Isolation double) -outils

Type 12 pour la classe I
(Conducteur de terre) - outils

(CH) En cas d'utilisation à l'extérieur, connecter les outils portatifs à un disjoncteur FI.

Utilisation d'une rallonge

N'utilisez une rallonge qu'en cas de nécessité absolue. Utilisez une rallonge homologuée adaptée à la puissance absorbée de votre chargeur (consultez les caractéristiques techniques). Le calibre minimum du conducteur est de 1 mm² et la longueur maximum de 30 m.

En cas d'utilisation d'un dévidoir, toujours dérouler le câble complètement.

ASSEMBLAGE ET RÉGLAGE



AVERTISSEMENT :

- Toujours enlever le pack-batteries avant de procéder à l'assemblage ou au réglage.
- Toujours mettre l'outil à l'arrêt avant d'introduire ou d'enlever le pack-batteries.
- Avant d'utiliser l'outil, assurez-vous que le pack-batteries est correctement mis en place.



AVERTISSEMENT : Utiliser uniquement les pack-batteries et chargeurs DeWALT.

Montage et démontage du pack-batteries (fig. A, B)

- Introduire le pack-batteries dans la poignée jusqu'au déclic.
- Pour démonter le pack-batteries, enfoncer simultanément les deux boutons de dégagement (11) et tirer le pack-batteries hors de la poignée.

Sélection du mode de travail (fig. C1, C2)

DC212 (FIG. C1)

L'outil s'utilise pour les modes de travail suivants :



Perçage sans percussion : pour visser et percer dans l'acier, le bois et les matières plastiques.



Perçage avec percussion pour béton et maçonnerie.

DC213 (FIG. C2)

L'outil s'utilise pour les modes de travail suivants :



Perçage sans percussion : pour visser et percer dans l'acier, le bois et les matières plastiques.



Perçage avec percussion pour béton et maçonnerie.



Percussion seulement : pour le burinage léger.

- Pour sélectionner le mode de fonctionnement, appuyez sur le bouton de verrouillage (4) et tournez le commutateur de mode (3) jusqu'à ce qu'il soit dirigé vers le symbole du mode souhaité.

- Relâchez le bouton de verrouillage et vérifiez que le commutateur est bloqué sur sa position.



AVERTISSEMENT : Ne sélectionnez pas le mode de fonctionnement alors que l'outil est en marche.

Montage et démontage des accessoires SDS Plus (fig. D)

Ces modèles utilisent des forets et des burins SDS Plus (l'encart dans la fig. D représente la section de la queue d'un accessoire SDS Plus).

- Graisser la queue du foret.
- Introduire la queue du foret dans le porte-outil (5).
- Appuyer sur le foret et le tourner légèrement jusqu'à ce qu'il s'engage dans les rainures.
- Tirer sur le foret pour vérifier son blocage. En mode de perçage avec percussion, le foret serré dans le porte-outil doit pouvoir rentrer et sortir de plusieurs centimètres.
- Pour démonter le foret, tirer vers l'arrière la bague de blocage du porte-outil (5, 6) et enlever le foret.

Montage de la poignée latérale (fig. A)

La poignée latérale (9) peut être installée pour droitiers et pour gauchers.



AVERTISSEMENT : Toujours utiliser le marteau électropneumatique avec la poignée latérale en place.

- Desserrer la poignée latérale.
- Pour droitiers, faire glisser le collier de serrage de la poignée latérale sur le collet derrière le mandrin, le manche à gauche.
- Pour gauchers, faire glisser le collier de serrage de la poignée latérale sur le collet derrière le mandrin, le manche à droite.
- Tourner la poignée latérale dans la position désirée et la serrer.

Réglage de la profondeur de perçage (fig. E)

- Introduire le foret dans le mandrin.
- Desserrer la poignée latérale (9).
- Introduire la butée de profondeur (8) dans l'oeillet prévu à cet effet dans le collier de serrage de la poignée latérale.

- Régler la profondeur de perçage comme l'indique le dessin.
- Serrer la poignée latérale.

Sélecteur de rotation gauche/droite (fig. F)

- Poussez le sélecteur de rotation gauche/droite (2) à gauche pour avoir une rotation à droite (RH). Voir les flèches sur l'outil.
- Poussez le sélecteur de rotation gauche/droite (2) à droite pour avoir une rotation à gauche (G).



AVERTISSEMENT : Attendre que le moteur soit complètement arrêté avant de changer le sens de rotation.

Remplacement du capuchon protecteur (fig. D)

Grâce au capuchon protecteur (7), la poussière ne peut pas pénétrer dans le mécanisme. Il convient de remplacer immédiatement le capuchon lorsqu'il est usé.

- Tirer vers l'arrière la bague de blocage du porte-outil (5, 6) et retirer le capuchon protecteur (7).
- Remplacer le capuchon protecteur.
- Relâcher la bague de blocage du porte-outil.

FONCTIONNEMENT

Consignes d'utilisation



AVERTISSEMENT :

- Toujours respecter les consignes de sécurité et les règles en vigueur.
- Se renseigner sur l'emplacement des tuyauteries et des câblages.
- Appliquer une force modérée (environ 5 kg) sur l'outil. Une pression excessive n'accélère pas le perçage mais altère la performance de l'outil et risque de réduire sa durée de vie.
- En travaillant, éviter d'enfoncer le foret trop loin pour ne pas endommager le capuchon protecteur.
- Tenez toujours l'outil fermement à deux mains et restez à distance raisonnable pour votre sécurité. Utilisez toujours l'outil avec la poignée latérale en place.

Position correcte des mains (fig. A, G)



AVERTISSEMENT : Pour réduire tout risque de dommages corporels graves, adopter **SYSTÉMATIQUEMENT** la position des mains illustrée.



AVERTISSEMENT : Pour réduire tout risque de dommages corporels graves, maintenir fermement et **SYSTÉMATIQUEMENT** l'outil pour anticiper toute réaction soudaine de sa part.

La position correcte des mains requiert une main sur la poignée latérale (9), et l'autre sur la poignée principale (16).

Mise en marche et arrêt (fig. A)

- Pour mettre l'outil en marche, appuyer sur l'interrupteur à variateur (1). La vitesse augmente avec la pression exercée sur l'interrupteur.
- Pour arrêter l'outil, relâcher l'interrupteur.
- Pour bloquer l'outil en position arrêt, mettez le sélecteur de rotation gauche/droite (2) en position médiane.

Perçage avec percussion (fig. A)

- Positionnez le commutateur de mode (3) sur « perçage avec percussion ».
- Insérez le foret approprié. Pour les meilleurs résultats, utilisez des forets carbure.
- Ajuster la poignée latérale (9).
- Réglez, si nécessaire, la profondeur de perçage.
- Marquez l'endroit où le trou va être percé.
- Placez le foret à l'endroit marqué et mettez l'outil en marche.

Perçage sans percussion (fig. A)

- Positionnez le commutateur de mode (3) sur « perçage sans percussion ».
- Suivez l'une des instructions indiquées ci-après en fonction de l'application :
 - Insérez un adaptateur de mandrin/ensemble de mandrin (DC212/DC213). Des adaptateurs SDS Plus avec une section filetée sont disponibles pour le montage de mandrins de 10 ou 13 mm afin de permettre l'utilisation de forets à queue cylindrique.
- Procédez comme pour le perçage avec percussion.



AVERTISSEMENT : *N'utilisez jamais de mandrins standard en mode de perçage à percussion.*

Vissage (fig. A)

- Positionnez le commutateur de mode (3) sur « perçage sans percussion ».
- Sélectionnez le sens de rotation.
- Suivez l'une des instructions indiquées ci-après en fonction de l'application :
 - Insérez un adaptateur de vissage SDS Plus® pour embouts à queue hexagonale (DC212/DC213).
- Introduisez l'embout de vissage adapté. Pour une vis à tête fendue, utilisez toujours des embouts à douille de centrage.
- Appuyez doucement sur l'interrupteur à variateur (1) pour éviter que la tête de vis soit endommagée. En rotation gauche (LH), la vitesse de l'outil se réduit automatiquement pour faciliter le retrait de la vis.
- Lorsque la vis est au ras de la pièce à ouvrir, relâchez l'interrupteur à variateur pour éviter que la tête de vis ne se noie dans la pièce à ouvrir.

DC213 - Burinage (fig. A)

- Positionnez le commutateur de mode (3) sur « percussion seulement ».
- Insérez le burin approprié et vérifiez son blocage.
- Ajuster la poignée latérale (9).
- Mettez l'outil en marche et commencez à travailler.

Après avoir passé du mode de burinage à un mode de rotation, il est parfois nécessaire de faire marcher le moteur un instant afin d'aligner les rouages.



AVERTISSEMENT :

- *Ne pas utiliser cet outil pour mélanger ou pomper des liquides inflammables ou explosifs tels que l'essence, l'alcool, etc.*
- *Ne pas malaxer ou agiter des liquides inflammables marqués en conséquence.*

ENTRETIEN

Votre outil DEWALT a été conçu pour durer longtemps avec un minimum d'entretien. Son fonctionnement satisfaisant dépend en large mesure d'un entretien soigneux et régulier.

- Le marteau électro-pneumatique ne peut être réparé par l'utilisateur. Faites-le réviser par un réparateur agréé par DEWALT après les 40 premières heures de travail. Au cas où un problème se manifesterait plus tôt, contactez votre service DEWALT agréé.

- Le chargeur n'est pas réparable. Il n'y a pas de pièces réparables par l'utilisateur dans le chargeur.



Graissage

Votre outil électrique ne nécessite pas de graissage supplémentaire.



Nettoyage



AVERTISSEMENT : *retirez la saleté et la poussière du logement principal en soufflant de l'air sec aussi souvent que vous remarquez une accumulation de saleté à l'intérieur et autour des orifices d'aération. Portez des lunettes de sécurité homologuées et un masque anti-poussière homologué lorsque vous effectuez cette procédure.*



AVERTISSEMENT : *n'utilisez jamais de solvants ou d'autres produits chimiques corrosifs pour nettoyer les pièces non métalliques de l'outil. Ces produits chimiques risquent d'affaiblir les matériaux utilisés dans ces pièces. Utilisez un chiffon imbibé uniquement d'eau et de détergent doux. Ne laissez jamais un liquide pénétrer à l'intérieur de l'outil et n'immergez jamais les pièces de l'outil dans un liquide.*

INSTRUCTIONS DE NETTOYAGE DU CHARGEUR



AVERTISSEMENT : *risque de choc électrique. Débranchez le chargeur de la prise secteur avant de procéder à son nettoyage. Vous pouvez retirer la saleté et la graisse sur l'extérieur du chargeur en utilisant un chiffon ou une brosse douce non métallique. N'utilisez pas d'eau ou d'autres solutions nettoyantes.*

Accessoires en option



AVERTISSEMENT : *étant donné que les accessoires, autres que ceux fournis par DEWALT, n'ont pas été testés avec ce produit, l'utilisation de tels accessoires avec cet outil pourraient être dangereuse. Afin de réduire le risque de blessures corporelles, utilisez uniquement des accessoires recommandés par DEWALT avec ce produit.*

Plusieurs types de forets et d'adaptateurs de vissage SDS Plus® sont disponibles en option.

Les accessoires et fixations employés doivent être régulièrement lubrifiés autour de la garniture SDS Plus®.

Prenez contact avec votre revendeur pour obtenir de plus amples informations sur les accessoires appropriés.

Respect de l'environnement



Collecte sélective. Ne jetez pas ce produit avec vos ordures ménagères.

Le jour où votre produit DEWALT doit être remplacé ou que vous n'en avez plus besoin, ne le jetez pas avec vos ordures ménagères. Préparez-le pour la collecte sélective.



La collecte sélective des produits et emballages usagés permet de recycler et réutiliser leurs matériaux. La réutilisation de matériaux recyclés aide à protéger l'environnement contre la pollution et à réduire la demande en matière première.

Selon les réglementations locales, un service de collecte sélective pour les produits électriques peut être fourni de porte à porte, dans une déchetterie municipale ou sur le lieu d'achat de votre nouveau produit.

DEWALT dispose d'installations pour la collecte et le recyclage des produits DEWALT en fin de cycle de vie utile. Pour profiter de ce service, veuillez rapporter votre produit à un réparateur autorisé qui le recyclera en notre nom.

Pour connaître l'adresse d'un réparateur autorisé près de chez vous, prenez contact avec votre bureau DEWALT local à l'adresse indiquée dans ce manuel de l'utilisateur. Ou consultez la liste des réparateurs autorisés DEWALT et le panorama détaillé de notre SAV et contacts sur Internet à l'adresse : www.2helpU.com.



Bloc-piles rechargeable

Ce bloc-piles longue durée doit être rechargé lorsqu'il ne fournit plus suffisamment d'énergie pour des travaux réalisés aisément auparavant. En fin de vie utile, mettez le bloc-piles au rebut tout en respectant l'environnement :

- Déchargez complètement le bloc-piles, puis retirez-le de l'outil.
- Les cellules Li-Ion, NiCd et NiMH sont recyclables. Apportez-les à votre revendeur ou à un centre de recyclage local. Les blocs-piles collectés seront recyclés ou éliminés correctement.

GARANTIE

DEWALT est si sûr de la qualité de ses produits qu'il propose à tous les professionnels qui les utilisent, une garantie exceptionnelle. Cette promesse de garantie s'ajoute à vos droits contractuels en tant qu'utilisateur professionnel ou vos droits légaux en tant qu'utilisateur privé, non professionnel, et elle ne peut en aucun cas leur porter préjudices. Cette garantie est valable au sein des territoires des États membres de l'Union Européenne et au sein de la Zone européenne de libre-échange.

• GARANTIE DE SATISFACTION DE 30 JOURS •

Si les performances de votre outil DEWALT ne vous apportaient pas totale satisfaction, retournez simplement, au point de vente, l'outil accompagné de tous ses composants originaux, dans un délai de 30 jours à compter de sa date d'achat pour son échange ou son remboursement intégral. Le produit devra avoir été soumis à une usure normale. Une preuve d'achat sera exigée.

• CONTRAT D'ENTRETIEN GRATUIT D'UN AN •

Si votre outil DEWALT doit subir un entretien ou une révision dans les 12 mois suivant l'achat, vous avez droit à une intervention gratuite. Cette dernière sera effectuée gratuitement par un centre de réparation agréé DEWALT. Une preuve d'achat sera exigée. Cela comprend la main-d'œuvre. Les accessoires et les pièces détachées sont exclus, à moins d'un défaut de fabrication sous garantie.

• GARANTIE COMPLÈTE D'UN AN •

Si votre produit DEWALT présentait un vice de matériau ou de fabrication dans les 12 mois à compter de sa date d'achat, DEWALT garantit le remplacement gratuit de toute pièce défectueuse ou, à notre entière discrétion, le remplacement gratuit de l'appareil, à condition que :

- Le produit ait été utilisé correctement ;
- Le produit ait été soumis à une usure normale ;
- Aucune réparation n'ait été effectuée par du personnel non autorisé ;
- Une preuve d'achat soit fournie
- Le produit soit retourné complet, avec l'ensemble de ses composants originaux.

Si vous souhaitez effectuer une réclamation, contactez votre revendeur ou consultez l'emplacement du centre de réparation agréé DEWALT le plus proche dans le catalogue DEWALT ou contactez le service clientèle DEWALT à l'adresse indiquée dans ce manuel. Une liste des centres de réparation agréés DEWALT et tout détail complémentaire concernant notre service après-vente, sont à votre disposition sur notre site Internet : www.2helpU.com

TASSELLATORE ELETTROPNEUMATICO A BATTERIA DC212, DC213

Congratulazioni!

Siete entrati in possesso di un utensile DEWALT. Anni di esperienza, continui miglioramenti ed innovazioni tecnologiche fanno dei prodotti DEWALT uno degli strumenti più affidabili per l'utilizzatore professionale.

Dati tecnici

		DC212	DC213
Tensione	V _{DC}	18	18
Tipo		2	2
Velocità a vuoto	min ⁻¹	0 - 1.100	0 - 1.100
Velocità a carico	min ⁻¹	0 - 800	0 - 800
Forza di percussione	J	2,1	2,1
Max. capacità di foratura acciaio/legno/ calcestruzzo	mm	13/26/20	13/26/20
Portautensile		SDS Plus®	SDS Plus®
Diametro collare	mm	54	54
Peso senza batterie	kg	3,1	3,1
L _{PA} (pressione sonora)	dB(A)	85	87
K _{PA} (incertezza pressione sonora)	dB(A)	3	3
L _{WA} (potenza sonora)	dB(A)	96	97
K _{WA} (incertezza potenza sonora)	dB(A)	3,1	2,9

Valori totali relativi alla vibrazione (somma vettoriale triassiale) determinati in base allo standard EN 60745:

Valore di emissione delle vibrazioni a _h			
Foratura nel calcestruzzo			
a _{h,HD}	m/s ²	8	8
Incertezze K:	m/s ²	1,5	1,5
Valore di emissione delle vibrazioni a _h			
Scalpellatura			
a _{h,Cheq}	m/s ²	–	6,5
Incertezze K:	m/s ²	–	1,5
Valore di emissione delle vibrazioni a _h			
Foratura nel metallo			
a _{h,D}	m/s ²	< 2,5	< 2,5
Incertezze K:	m/s ²	1,5	1,5
Valore di emissione delle vibrazioni a _h			
Avvitamento			
a _h	m/s ²	< 2,5	< 2,5
Incertezze K:	m/s ²	1,5	1,5

Il livello di emissione di vibrazioni indicato in questo foglio informativo è stato misurato con un test standard fornito in EN 60745 e può essere utilizzato per confrontare utensili fra di loro. Può essere utilizzato per una valutazione preliminare dell'esposizione.



AVVERTENZA: il livello di emissioni delle vibrazioni dichiarato rappresenta le applicazioni principali dell'utensile. Tuttavia, se l'utensile viene utilizzato per diverse applicazioni, con diversi accessori o non viene mantenuto adeguatamente, l'emissione delle vibrazioni può essere diversa. Ciò potrebbe aumentare sensibilmente il livello di esposizione in un dato periodo di lavoro.

Una stima del livello di esposizione alle vibrazioni dovrebbe anche considerare i periodi in cui l'utensile è spento o quando è acceso ma non in funzione. Ciò potrebbe ridurre sensibilmente il livello di esposizione in un dato periodo di lavoro.

Identificare misure di sicurezza aggiuntive per proteggere l'operatore dagli effetti delle vibrazioni, come: manutenzione dell'utensile e degli accessori, evitare il raffreddamento delle mani, organizzazione dei modelli di lavoro.

Gruppo batterie	DE9095	DE9098	DE9503	DE9180
Tipo batterie	NiCd	NiCd	NiMH	Li-on
Tensione	V _{DC}	18	18	18
Capacità	Ah	2,0	2,4	2,6
Peso	kg	1,0	1,0	0,68

Caricabatterie	DE9116	DE9130	DE9135
Tipo batterie	NiCd/NiMH	NiCd/NiMH	NiCd/NiMH/ Li-on
Tensione di rete	V _{AC}	230	230
Tempo di carica (circa)	min	60	30
		(2,0 Ah blocchi batteria)	(2,0 Ah blocchi batteria)
Peso	kg	0,4	0,42

Fusibili:

Europa per apparati da 230 V 10 Ampere, di rete

Definizioni: linee guida per la sicurezza

Le definizioni seguenti descrivono il livello di criticità di ciascuna indicazione. Leggere il manuale e prestare attenzione ai seguenti simboli.



PERICOLO: indica una situazione di pericolo imminente che, se non viene evitata, **provoca il decesso o lesioni personali gravi**.



AVVERTENZA: indica una situazione potenzialmente pericolosa che, se non viene evitata, **può provocare il decesso o lesioni personali gravi**.



ATTENZIONE: indica una situazione potenzialmente pericolosa che, se non viene evitata, **può provocare lesioni personali di entità lieve o moderata**.

AVVISO: indica una situazione **non in grado di causare lesioni personali** ma che, se non evitata, **potrebbe provocare danni materiali**.



Segnala il pericolo di scosse elettriche.



Segnala rischio di incendi.

Dichiarazione di conformità CE**DIRETTIVA MACCHINE****DC212, DC213**

DEWALT dichiara che i prodotti qui descritti nei "Dati tecnici" sono conformi alle normative: 98/37/EC (fino al 28 dicembre 2009), 2006/42/EC, (dal 29 dicembre 2009), EN 60745-1, EN 60745-2-6.

Questi prodotti sono anche conformi alle normative 2004/108/EC. Per ulteriori informazioni, contattare DEWALT all'indirizzo seguente o vedere sul retro del manuale.

La responsabilità della compilazione della scheda tecnica è stata affidata al sottoscritto, il quale rende questa dichiarazione a nome di DEWALT.

H. Grossmann

Horst Grossmann
Vicepresidente ricerca e sviluppo
DEWALT, Richard-Klinger-Strasse 11,
D-65510, Idstein, Germania
05.08.2009



AVVERTENZA: per ridurre il rischio di lesioni, leggere attentamente il manuale di istruzioni.

Avvertenze generali relative alla sicurezza degli elettrodomestici

AVVERTENZA! Leggere tutte le istruzioni e le avvertenze relative alla sicurezza La mancata osservanza delle avvertenze e delle istruzioni può provocare scosse elettriche, incendi e/o lesioni gravi.

CONSERVARE TUTTE LE AVVERTENZE E LE ISTRUZIONI PER RIFERIMENTO FUTURO.

Il termine "elettrodomestico" utilizzato nelle avvertenze fa riferimento sia agli elettrodomestici alimentati da rete (tramite cavo), sia a quelli alimentati a batteria (cordless).

1) SICUREZZA DELL'AMBIENTE DI LAVORO

- Mantenere l'ambiente di lavoro pulito e ben illuminato.** Gli ambienti disordinati o scarsamente illuminati favoriscono gli incidenti.
- Non utilizzare gli elettrodomestici in atmosfere esplosive, ad esempio in presenza di liquidi, gas o polveri infiammabili.** Gli elettrodomestici generano scintille che possono provocare l'accensione di polvere o fumi.
- Durante l'uso di un elettrodomestico, tenere lontani i bambini e qualsiasi altra persona che si trovi nelle vicinanze.** Le distrazioni possono provocare la perdita di controllo.

2) SICUREZZA DAL PUNTO DI VISTA ELETTRICO

- Le spine dell'elettrodomestico devono essere adatte alla presa di rete. Non modificare mai la spina in alcun modo. Non utilizzare adattatori con gli elettrodomestici con collegamento a terra (a massa).** Per ridurre il rischio di scosse elettriche evitare di modificare le spine e utilizzare sempre le prese appropriate.
- Evitare il contatto delle parti del corpo con superfici collegate a terra, quali condotti, radiatori, fornelli e frigoriferi.** Se il proprio corpo è collegato a terra, il rischio di scosse elettriche aumenta.
- Non esporre gli elettrodomestici alla pioggia o all'umidità.** L'ingresso di acqua in un

elettroutensile aumenta il rischio di scosse elettriche.

- d) **Utilizzare il cavo correttamente. Non utilizzare mai il cavo per spostare, tirare o scollegare l'elettroutensile. Tenere il cavo al riparo da calore, olio, spigoli o parti in movimento.** Se il cavo è danneggiato o impigliato, il rischio di scosse elettriche aumenta.
- e) **Durante l'uso dell'elettroutensile in ambienti esterni, utilizzare una prolunga adatta all'uso esterno.** Per ridurre il rischio di scosse elettriche, utilizzare un cavo adatto ad ambienti esterni.
- f) **Se è inevitabile l'uso di un elettroutensile in una zona umida, usare una fonte di corrente protetta da un interruttore differenziale (salvavita).** L'uso di un interruttore differenziale riduce i rischi di scosse elettriche.

3) SICUREZZA PERSONALE

- a) **Quando si utilizza un elettroutensile, prestare sempre la massima attenzione a quello che si sta facendo e utilizzare il buon senso. Non utilizzare un elettroutensile se si è stanchi o sotto l'effetto di droghe, alcool o medicinali.** Un solo attimo di distrazione durante l'uso di tali elettroutensili potrebbe provocare gravi lesioni personali.
- b) **Usare le protezioni antinfortunistiche. Indossare sempre protezioni oculari.** L'uso di protezioni antinfortunistiche quali mascherine per la polvere, scarpe antiscivolo, elmetti o cuffie protettive, in condizioni opportune consente di ridurre le lesioni personali.
- c) **Evitare la messa in funzione non intenzionale. Assicurarsi che l'interruttore sia in posizione off prima di connettere la fonte di corrente e/o il blocco batteria e prima di afferrare o trasportare l'utensile.** Se gli elettroutensili vengono trasportati tenendo il dito sull'interruttore o collegati alla rete elettrica con l'interruttore nella posizione on, il rischio di incidenti aumenta.
- d) **Prima di accendere l'elettroutensile, rimuovere eventuali chiavi o chiavistelli di regolazione.** Un chiavistello o una chiave fissati su una parte rotante dell'elettroutensile possono provocare lesioni personali.
- e) **Prestare attenzione a non perdere l'equilibrio. Mantenere costantemente un buon equilibrio, evitando sbilanciamenti.** In questo modo si detiene un maggiore controllo sull'elettroutensile nelle situazioni impreviste.

- f) **Indossare un abbigliamento adatto. Non indossare abiti larghi o gioielli. Tenere capelli, abiti e guanti lontano dalle parti in movimento.** Gli abiti larghi, i gioielli o i capelli lunghi possono rimanere impigliati nelle parti in movimento.
- g) **Se la dotazione comprende dispositivi per il collegamento di sistemi di estrazione e raccolta della polvere, collegarli e utilizzarli in modo corretto.** La raccolta della polvere può ridurre i pericoli legati alla polvere.

4) USO E MANUTENZIONE DELL'ELETTROUTENSILE

- a) **Non forzare l'elettroutensile. Utilizzare l'elettroutensile adatto alla situazione.** L'elettroutensile svolge il lavoro nel modo migliore e più sicuro quando usato nelle condizioni per cui è stato progettato.
- b) **Non utilizzare l'elettroutensile se l'interruttore non consente di accenderlo e spegnerlo.** Qualsiasi elettroutensile che non possa essere controllato con l'interruttore è pericoloso e deve essere riparato.
- c) **Disconnettere la presa dalla fonte di corrente e/o dal il blocco batteria dell'elettroutensile prima di effettuare qualsiasi tipo di regolazione, prima di cambiare accessori o riporre l'elettroutensile.** Tali misure di sicurezza preventive riducono il rischio di accensione accidentale dell'elettroutensile.
- d) **Tenere gli elettroutensili lontano dalla portata dei bambini ed evitarne l'uso da parte di persone che hanno poca familiarità con l'elettroutensile e con le presenti istruzioni.** Gli elettroutensili sono pericolosi nelle mani di persone non addestrate.
- e) **Effettuare la manutenzione degli elettroutensili. Verificare che non vi siano errori di allineamento o grippaggio delle parti in movimento, parti rotte e altre situazioni che potrebbero influire sull'uso dell'elettroutensile. In caso di danni, riparare l'elettroutensile prima dell'uso.** Molti incidenti sono provocati da elettroutensili su cui non è stata effettuata la corretta manutenzione.
- f) **Tenere gli utensili da taglio affilati e puliti.** La manutenzione corretta degli utensili da taglio con bordi affilati riduce le probabilità di grippaggio e facilita il controllo.
- g) **Utilizzare l'elettroutensile, gli accessori, gli utensili da taglio e così via secondo le presenti istruzioni e tenendo in considerazione le condizioni di lavoro e il**

lavoro da eseguire. L'uso dell'elettrotensile per operazioni diverse da quelle previste può provocare situazioni pericolose.

5) USO E MANUTENZIONE DELLO STRUMENTO A BATTERIA

- a) **Effettuare la ricarica solo con il caricabatteria specificato dal produttore.** Un caricabatteria adatto a un determinato tipo di blocco batteria può provocare un rischio di incendio se utilizzato con un altro blocco batteria.
- b) **Utilizzare gli elettrotensili solo con blocchi batteria specifici.** L'uso di altri blocchi batteria può provocare il rischio di lesioni e incendi.
- c) **Quando il blocco batteria non è in uso, tenerlo lontano da altri oggetti metallici quali fermagli, monete, chiavi, chiodi, viti o altri piccoli oggetti metallici che possono determinare un collegamento tra i terminali.** Il cortocircuito dei terminali della batteria può provocare ustioni o incendi.
- d) **In condizioni di abuso, è possibile che la batteria espella del liquido; evitare il contatto. Se dovesse verificarsi un contatto, sciacquare con acqua. Se il liquido entra in contatto con gli occhi, consultare un medico.** Il liquido espulso dalla batteria può causare irritazioni o ustioni.

6) RIPARAZIONI

- a) **L'elettrotensile deve essere riparato da personale qualificato, utilizzando parti di ricambio identiche.** In questo modo viene garantita la sicurezza dell'elettrotensile.

Norme di sicurezza aggiuntive specifiche per tassellatori

- **Indossare protezioni acustiche.** L'esposizione al rumore può causare danni all'udito.
- **Utilizzare le impugnature ausiliarie fornite con l'apparato.** La perdita di controllo può causare lesioni personali.
- **Sostenere gli apparati con supporti aventi le superfici di presa isolanti quando si eseguono operazioni in cui l'apparato tagliente può entrare in contatto con fili elettrici nascosti o con il cavo di alimentazione.** Il contatto con un cavo "sotto tensione" trasmette la tensione elettrica alle parti metalliche esposte dell'apparato e trasmette la scossa all'operatore.
- **Utilizzare morse o altre attrezzature adatte per sostenere e bloccare il pezzo in lavorazione su un supporto stabile.** Il

pezzo da lavorare tenuto con le mani o contro il proprio corpo è instabile e può far perdere il controllo dell'apparato.

- **Indossare occhiali di sicurezza o altre protezioni per gli occhi.** Le operazioni di percussione possono emettere schegge. Tali schegge possono causare danni permanenti alla vista. Indossare una mascherina antipolvere o un respiratore per operazioni che generano polveri. La maggior parte delle applicazioni richiede l'utilizzo di protezioni acustiche.
- **Impugnare saldamente l'apparato, sempre. Non tentare di azionare l'apparato sostenendolo con una mano sola.** Si consiglia di utilizzare sempre l'impugnatura laterale. Azionare questo apparato con una mano sola causa la perdita di controllo. Anche lo sfondamento o l'impatto con materiali duri come ad esempio sbarre può essere pericoloso. Stringere saldamente l'impugnatura laterale prima dell'utilizzo.
- **Non azionare l'apparato per lunghi periodi senza interruzioni.** Le vibrazioni causate dall'azionamento del martello possono essere dannose a mani e braccia. Indossare guanti per fornire ulteriore smorzamento e limitare l'esposizione effettuando frequenti pause.
- **Non ricondizionare le punte da soli.** Il ricondizionamento degli scalpelli deve essere eseguito da un tecnico autorizzato. Gli scalpelli non correttamente ricondizionati possono causare lesioni.
- **Indossare i guanti quando l'apparato è in funzione o mentre si sostituiscono gli accessori.** Le parti in metallo esposte dell'apparato e gli accessori possono diventare roventi durante il funzionamento. Pezzi di piccole dimensioni di materiale frantumato possono provocare danni alle mani nude.
- **Non posare mai l'apparato finché l'accessorio non si sia completamente arrestato.** Le punte ancora in movimento potrebbero causare lesioni.
- **Non utilizzare il martello per rimuovere eventuali accessori incastrati.** Frammenti di metallo o schegge di materiale possono staccarsi e causare lesioni.
- **Gli scalpelli leggermente consumati possono essere affilati tramite molatura.**
- **Tenere il cavo elettrico lontano dalla punta rotante. Non avvolgere il cavo attorno a nessuna parte del corpo.** Un cavo elettrico avvolto intorno alla punta rotante può causare lesioni personali e la perdita di controllo.

Altri rischi

I seguenti rischi riguardano l'utilizzo dei trapani a rotoperussione:

- lesioni causate dal contatto con parti in rotazione o calde dell'elettroutensile

L'adozione delle norme di sicurezza pertinenti e l'installazione di dispositivi di sicurezza non consentono comunque di eliminare tutti i rischi correlati, ovvero:

- Diminuzione dell'udito.
- Rischio di schiacciamento delle dita durante la sostituzione degli accessori.
- Rischi per la salute causati dall'inhalazione di polveri generate da lavori eseguiti su calcestruzzo e/o muratura.

Etichette sul dispositivo

Sull'attrezzo sono riportati i seguenti pittogrammi:



Leggere il manuale di istruzioni prima dell'uso.



Indossare la protezione per le orecchie.



Indossare la protezione per gli occhi.

POSIZIONE DEL CODICE DELLA DATA

Il codice della data, che comprende anche l'anno di fabbricazione, è stampato sulla superficie di protezione che forma il giunto di montaggio tra lo strumento e la batteria.

Esempio:

2009 XX XX

Anno di fabbricazione

Istruzioni di sicurezza importanti per tutti i caricabatteria

CONSERVARE QUESTE ISTRUZIONI: questo manuale contiene istruzioni importanti per l'uso e la sicurezza dei caricabatteria DE9116/DE9130/DE9135.

- Prima di utilizzare il caricabatteria, leggere tutte le istruzioni e le avvertenze sul caricabatteria, sul blocco batteria e sul prodotto in cui viene utilizzato il blocco batteria.



PERICOLO: pericolo di folgorazione. Tensione di 230 volt sui terminali di carica. Non testare con oggetti conduttori. Pericolo di scosse elettriche o folgorazioni.



AVVERTENZA: pericolo di scosse elettriche. Non permettere la penetrazione di liquidi nel caricabatteria. Pericolo di scosse elettriche.



ATTENZIONE: pericolo di ustioni. Per ridurre il rischio di lesioni, ricaricare solo batterie ricaricabili DEWALT. Altri tipi di batterie potrebbero esplodere, provocando lesioni personali e danni



ATTENZIONE: in certi casi, con il caricabatteria collegato alla rete di alimentazione, i contatti di carica esposti all'interno del caricabatteria possono essere cortocircuitati da oggetti esterni. Gli oggetti esterni di natura conduttiva, tra cui, ma non solo, pagliette di ferro, carta in alluminio o accumuli di particelle metalliche, devono essere tenuti lontani dai vani del caricabatteria. Scollegare sempre il caricabatteria dall'alimentazione quando il blocco batteria non è inserito nel vano. Scollegare il caricabatteria prima di effettuare la pulizia.

- **NON tentare di caricare il blocco batteria con caricabatteria diversi da quelli descritti nel presente manuale.** Il caricabatteria e il blocco batteria sono appositamente progettati per l'uso congiunto.
- **Questi caricabatteria non vanno destinati ad usi diversi dalla carica delle batterie ricaricabili DEWALT.** Qualsiasi altro utilizzo può provocare il pericolo di incendi, scosse elettriche o folgorazioni.
- **Non esporre il caricabatteria a pioggia o neve.**
- **Per scollegare il caricabatteria, tirare la spina, anziché il cavo.** In questo modo si riduce il rischio di danni alla spina elettrica e al cavo.
- **Assicurarsi che il cavo si trovi in una posizione in cui non possa essere calpestato, in cui si possa inciampare, o comunque essere altrimenti soggetto a danni o sollecitazioni.**
- **Non utilizzare una prolunga, salvo ove assolutamente necessario.** L'utilizzo di una prolunga di tipo improprio può dare luogo a pericolo di incendi, scosse elettriche o folgorazioni.
- **Non posizionare alcun oggetto sopra il caricabatteria o posizionare il caricabatteria su una superficie morbida, che può ostruire le aperture di ventilazione e provocare un surriscaldamento interno.** Posizionare

il caricabatteria lontano da qualsiasi fonte di calore. Il caricabatteria è ventilato attraverso aperture che si trovano in cima e in fondo all'involucro.

- **Non utilizzare il caricabatteria se la spina o il cavo sono danneggiati;** procedere immediatamente alla loro sostituzione.
- **Non utilizzare il caricabatteria se ha subito urti violenti, è caduto o è stato danneggiato in altro modo.** Consegnarlo ad un centro assistenza autorizzato.
- **Quando occorre eseguire operazioni di manutenzione o riparazione, non smontare il caricabatteria; consegnarlo ad un centro di assistenza autorizzato.** Un errore nel rimontaggio può provocare il pericolo di scosse elettriche, folgorazioni o incendi.
- **Scollegare il caricabatteria dalla presa prima di cercarlo di pulirlo con qualunque metodo. In questo modo è possibile ridurre il pericolo di scosse elettriche.** La rimozione del blocco batteria non riduce tale rischio.
- **Non provare MAI a collegare insieme 2 caricabatteria.**
- **Il caricabatteria è progettato per funzionare con l'alimentazione della rete elettrica domestica a 230 V. Non provare ad usarlo con un'altra tensione di alimentazione.** Questo non vale per i caricabatteria per autoveicoli.

CONSERVARE QUESTE ISTRUZIONI

Caricabatteria

Il caricabatteria DE9116/DE9130 accetta i pacchi batterie DEWALT NiCd e NiMH che vanno da 7,2 V a 18 V.

Il caricabatteria DE9135 è compatibile con batterie da 7,2 – 18 V NiCd, NiMH o Li-Ion.

Questi caricabatteria non richiedono regolazioni e sono progettati affinché il loro uso sia il più facile possibile.

Procedura di carica (fig. A, B)



PERICOLO: rischio di folgorazione. 230 volt sui terminali di carica. Non testare con oggetti conduttori. Pericolo di scosse elettriche o folgorazioni.

1. Collegare il caricabatteria (12) a una presa di corrente adeguata prima di inserire il blocco batteria.
2. Inserire il blocco batteria nel caricabatteria. La spia rossa (di carica) lampeggia in modo

continuo per indicare che è iniziato il ciclo di caricamento.

3. Il completamento della ricarica è indicato da una spia rossa ACCESA in modo fisso. Il blocco è completamente carico e può essere utilizzato in questo momento o lasciato nel caricabatteria.

NOTA: Per garantire migliori prestazioni e durata delle batterie NiCd, NiMH e Li-Ion, caricare la batteria per almeno 10 ore precedentemente al primo utilizzo.

Procedimento di carica

Fare riferimento alla tabella seguente per verificare il livello di carica del blocco batteria.

Livello di carica	
carica in corso	- - - - -
completamento carica	—————
ritardo dovuto a riscaldamento/raffreddamento	— — — — —
sostituire il blocco batteria	●●●●●●●●
problema	●●●●●●

Rinnovamento automatico

La modalità di rinnovamento automatico permette di equalizzare o bilanciare le celle del blocco batteria per ripristinarne la massima capacità. I blocchi batteria devono essere rinnovati settimanalmente o non appena non garantiscono più lo stesso livello di funzionamento.

Per rinnovare il blocco batteria, inserirlo nel caricabatteria come al solito. Lasciare il blocco batteria nel caricabatteria per almeno 10 ore.

Ritardo dovuto a riscaldamento/raffreddamento

Quando il caricabatteria rileva che una batteria è troppo calda o troppo fredda, inizia automaticamente un Ritardo dovuto a riscaldamento/raffreddamento, sospendendo la carica fino al raggiungimento di una temperatura adeguata della batteria. Il caricabatteria passa quindi automaticamente alla modalità di carica della batteria. Questa funzionalità garantisce la massima vita utile della batteria.

SOLO PER PACCO BATTERIA LI-ION (AGLI IONI DI LITIO)

Le batterie Li-Ion (agli ioni di litio) sono progettate con un sistema di protezione elettronico che salvaguarda la batteria da sovraccarico, surriscaldamento o scaricamento completo.

L'apparato si spegne automaticamente quando si attiva il sistema di protezione elettronico. Se ciò avviene, inserire la batteria Li-Ion nel caricabatteria,

lasciandola fino a quando non è completamente carica.

Importanti istruzioni di sicurezza per tutti i blocchi batteria

Quando si ordinano blocchi batteria di ricambio, accertarsi di includere numero di catalogo e tensione.

Il blocco batteria non è completamente carico appena estratto dalla confezione. Prima di usare il blocco batteria e caricabatteria, leggere le istruzioni di sicurezza che seguono. Quindi, seguire il procedimento di carica indicato.

LEGGERE TUTTE LE ISTRUZIONI

- **Non caricare o utilizzare le batterie in atmosfere esplosive, ad esempio in presenza di liquidi, gas o polveri infiammabili.** L'inserimento o l'estrazione della batteria dal caricabatteria può incendiare le polveri o i gas.
- Caricare i blocchi batteria solo nei caricabatteria DEWALT.
- **NON bagnare** o immergere in acqua o altri liquidi.
- **Non immagazzinare o usare lo strumento e il blocco batteria in luoghi dove la temperatura può raggiungere o superare i 40 °C (come in capannoni o edifici in metallo durante l'estate).**



PERICOLO: non cercare mai di aprire il pacco batteria per alcun motivo. Se l'involucro del pacco batteria è lesionato o danneggiato, non inserirlo nel caricabatteria. Non schiacciare, far cadere o danneggiare il pacco batteria. Non utilizzare un pacco batteria o un caricabatteria che abbia subito un forte colpo, sia caduto, sia stato travolto o danneggiato in qualche modo (per esempio forato con un chiodo, battuto con un martello, calpestato). Pericolo di scossa elettrica o folgorazione. I pacchi batteria danneggiati dovrebbero essere inviati al centro assistenza per il riciclaggio.



ATTENZIONE: quando non si usa lo strumento, collocarlo su un fianco su una superficie stabile dove non possa fare inciampare o cadere. Alcuni strumenti con grandi blocchi batteria sono in grado restare dritti se posti sul blocco batteria stesso, ma possono facilmente rovesciarsi.

ISTRUZIONI DI SICUREZZA SPECIFICHE PER LE BATTERIE AL NICHEL-CADMIO (NiCd) O AL NICHEL-DRURO METALLICO (NiMH)

- **Non incenerire il blocco batteria anche se è gravemente danneggiato o completamente usurato.** Il blocco batteria può esplodere tra le fiamme.
- **In condizioni estreme di uso o temperatura, può verificarsi una piccola perdita di liquido dalle celle del blocco batteria.** Questo non è segno di guasto.

Tuttavia, se il sigillo esterno è rotto:

- a. e il liquido della batteria entra in contatto con la pelle, lavare immediatamente con acqua e sapone per diversi minuti.
- b. se il liquido della batteria viene a contatto con gli occhi, lavarli con acqua pulita per almeno 10 minuti e rivolgersi immediatamente a un medico. **(Nota per il medico:** il liquido è una soluzione di idrossido di potassio al 25-35%).

ISTRUZIONI DI SICUREZZA SPECIFICHE PER IONI DI LITIO (Li-Ion)

- **Non incenerire il blocco batteria anche se è gravemente danneggiato o completamente usurato.** Il blocco batteria può esplodere tra le fiamme. Quando i blocchi batteria a ioni di litio vengono bruciati si creano gas e materiali tossici.
- **Se il contenuto della batteria entra in contatto con la pelle, lavare immediatamente la pelle con acqua e sapone.** Se il liquido della batteria entra in contatto con gli occhi, sciacquare l'occhio aperto con acqua per 15 minuti o fino a quando l'irritazione cessa. Se è necessario l'intervento di un medico, l'elettrolita della batteria è composto di una miscela di carbonati organici liquidi e sali di litio.
- **Il contenuto delle celle della batteria aperte può provocare irritazione alle vie respiratorie.** Fornire aria fresca. Se i sintomi persistono, consultare un medico.



AVVERTENZA: pericolo di ustioni. Il liquido della batteria può essere infiammabile se esposto a scintille o fiamme.

Calotta della batteria (fig. B)

La dotazione comprende una calotta (14) protettiva per la batteria, da utilizzare per coprire i contatti di un blocco batteria non in uso. Se non si applica la calotta protettiva, gli oggetti in metallo possono provocare un corto circuito dei contatti, creando pericolo di incendi e danneggiando il blocco batteria.

ITALIANO

1. Rimuovere la calotta protettiva della batteria prima di inserire il blocco batteria nel caricabatteria o nello strumento.
2. Posizionare la calotta protettiva sui contatti subito dopo aver rimosso il blocco batteria dal caricabatteria o dallo strumento.



AVVERTENZA: verificare di aver applicato la calotta della batteria prima di conservare o trasportare un blocco batteria non in uso.

Blocco batteria (fig. A)

TIPO DI BATTERIA

Il modello DC212, DC213 utilizza blocchi batteria a 18 volt.

Istruzioni per la conservazione

1. Il posto migliore per la conservazione è un luogo fresco e asciutto, non illuminato direttamente dal sole e protetto da eccessive temperature calde o fredde. Per ottenere il massimo di prestazioni e di durata dalla batteria, conservare i pacchi batteria a temperatura ambiente quando non utilizzati.

NOTA: I pacchi batteria agli ioni di litio devono essere riposti completamente carichi.

2. Il pacco batteria e il caricabatterie sopportano senza danni la conservazione per lungo tempo. In opportune condizioni, possono essere conservati fino a 5 anni.

Etichette su caricabatteria e blocco batteria

Oltre alle indicazioni grafiche utilizzate nel manuale, le etichette sul caricabatteria e sul blocco batteria riportano i seguenti pittogrammi:



Leggere il manuale di istruzioni prima dell'uso.



Batteria in carica.



Batteria carica.



Batteria difettosa.



Ritardo dovuto a riscaldamento/raffreddamento.



Non testare con oggetti conduttori.



Non caricare blocchi batteria danneggiati.



Utilizzare solo con blocchi batteria DEWALT; altri blocchi batteria possono esplodere, provocando lesioni personali e danni.



Non esporre all'acqua.



Sostituire immediatamente i cavi difettosi.



Caricare a temperature comprese tra 4 °C e 40 °C.



Smaltire il blocco batteria con la dovuta attenzione all'ambiente.



Non incenerire il blocco batteria NiMH, NiCd+ e Li-Ion.



NiMH Carica blocchi batteria NiMH e NiCd.



Li Ion Carica i blocchi batteria Li-Ion.



Per il tempo di caricamento, vedere i dati tecnici.

Contenuto dell'imballo

L'imballo comprende:

- 1 Tassellatore elettropneumatico a batteria
 - 1 Impugnatura laterale
 - 1 Asta di profondità regolabile
 - 1 Caricabatterie (solo i modelli K)
 - 2 Gruppi batterie (solo i modelli K)
 - 1 Cassetta di trasporto (solo i modelli K)
 - 1 Manuale istruzione
 - 1 Disegno esploso
- Accertarsi che l'utensile, i componenti o gli accessori non abbiano subito danni durante il trasporto.
 - Leggere a fondo, con calma e con la massima attenzione il presente manuale prima di mettere in funzione l'utensile.

Descrizione (fig. A)



AVVERTENZA: non modificare mai l'elettro utensile o le sue parti. Si potrebbero provocare danni o lesioni personali.

UTILIZZO PREVISTO

Il tassellatore elettropneumatico a batteria DC212 è stato concepito per applicazioni professionali di trapanatura, percussione e avvitatura.

Il tassellatore elettropneumatico a batteria DC213 è stato concepito per applicazioni professionali di trapanatura, percussione e avvitatura e per scalpellatura leggera.

NON utilizzare sul bagnato o in presenza di liquidi o gas infiammabili.

Queste punte da tassellatore elettropneumatico sono elettrotensili professionali. **NON** lasciare che i bambini entrino in contatto con l'utensile. È necessaria la supervisione quando questo utensile è utilizzato da personale inesperto.

- 1 Interruttore a velocità variabile
- 2 Comando reversibilità
- 3 Selettore percussione-rotazione
- 4 Fermo di sicurezza
- 5 Portautensile
- 6 Collare di bloccaggio
- 7 Parapolvere
- 8 Asta di profondità regolabile
- 9 Impugnatura laterale
- 10 Gruppo batterie
- 11 Pulsanti di rilascio
- 12 Caricabatterie
- 13 Indicatore di carica (rosso)

Frizione di sovraccarico

Nel caso in cui una punta del tassellatore sia bloccata, la forza motrice al mandrino viene interrotta. A causa delle forze che ne derivano, impugnare sempre l'elettrotensile con entrambe le mani e mantenere una postura stabile.

Meccanismo di frenatura

Rilasciando l'interruttore a velocità variabile, il mandrino cesserà immediatamente di ruotare.

Controllo attivo delle vibrazioni

Il controllo attivo delle vibrazioni neutralizza le vibrazioni di rimbalzo dal meccanismo del tassellatore. Riducendo le vibrazioni sulla mano e sul braccio, permette un uso più confortevole per periodi maggiori di tempo ed aumenta la durata dell'unità.

Durante il funzionamento, un meccanismo a molla compensa le vibrazioni. È possibile notarlo grazie all'effetto di ammortizzamento che si verifica applicando una pressione all'elettrotensile.

Verificare che la molla sia innestata ma non troppo saldamente. Il meccanismo dovrebbe essere in grado di „rimanere sospeso“.

Sicurezza elettrica

Il motore elettrico è predisposto per operare con un'unica tensione. Verificare sempre che la tensione del blocco batteria corrisponda alla tensione sulla targhetta. Verificare inoltre che la tensione del caricabatteria corrisponda a quella della rete elettrica.



Il caricabatteria DEWALT è dotato di doppio isolamento secondo la norma EN 60335; pertanto non è necessaria la messa a terra.

Se il cavo di alimentazione è danneggiato, è necessario sostituirlo con un cavo apposito, disponibile presso il centro di assistenza DEWALT.

(CH) Per la sostituzione del cavo di alimentazione, utilizzare sempre la spina di tipo prescritto.

Tipo 11 per la classe II (doppio isolamento) - utensili elettrici

Tipo 12 per la classe I (messa a terra) - utensili elettrici

(CH) Gli apparecchi portatili, utilizzati in ambiente esterno, devono essere collegati ad un interruttore differenziale.

Uso di una prolunga

È preferibile non utilizzare una prolunga, tranne nei casi in cui sia assolutamente necessario. Utilizzare una prolunga approvata, adatta per la tensione in ingresso del caricabatteria (vedere i dati tecnici). La dimensione minima del conduttore è 1 mm²; la lunghezza massima è 30 m.

Se si utilizza un avvolgitore, estrarre il cavo per l'intera lunghezza.

ASSEMBLAGGIO E REGOLAZIONE**AVVERTENZA:**

- Prima di qualsiasi intervento di montaggio e di regolazione, rimuovere sempre il gruppo batterie.
- Prima di inserire o rimuovere il gruppo batterie, disattivare sempre l'utensile.
- Prima di utilizzare l'utensile, assicurarsi che il gruppo batterie sia alloggiato correttamente.



AVVERTENZA: Usate solamente batterie e caricabatterie DEWALT.

Inserimento e rimozione gruppo batterie (fig. A, B)

- Inserire il gruppo batterie nell'impugnatura del trapano facendolo scattare in posizione.
- Per la rimozione del gruppo batterie, premere contemporaneamente i due pulsanti di rilascio (11) ed estrarre il gruppo dall'impugnatura.

Selezione del modo di funzionamento (fig. C1, C2)

DC212 (FIG. C1)

L'elettrotensile può essere adoperato nei seguenti modi:



Foratura rotativa: per avvitatura, lavori su acciaio, legno e plastica.



Foratura a percussione: per lavori su calcestruzzo e muratura.

DC213 (FIG. C2)

L'elettrotensile può essere adoperato nei seguenti modi:



Foratura rotativa: per avvitatura, lavori su acciaio, legno e plastica.



Foratura a percussione: per lavori su calcestruzzo e muratura.



Solo martellamento: per scalpellatura leggera.

- Per selezionare il tipo di modalità operativa, spingere il fermo di sicurezza (4) e ruotare il selettore di modalità (3) finché non punta sul simbolo richiesto.
- Sbloccare il fermo di sicurezza e controllare che il selettore di modalità sia bloccato in posizione.



AVVERTENZA: Non selezionare il modo di funzionamento quando l'elettrotensile è in funzione.

Inserimento e rimozione degli accessori ad attacco SDS Plus (fig. D)

I tassellatori utilizzano accessori ad attacco SDS Plus (fare riferimento all'insero di fig. D per la sezione trasversale dell'attacco di una punta SDS Plus).

- Pulire ed ingrassare il gambo della punta.

- Inserire il gambo della punta nel portapunte (5).
- Spingere fino in fondo la punta e girarla leggermente per fissarla in posizione nelle rispettive asole di alloggiamento.
- Tirare la punta per accertarsi che sia bloccata in modo appropriato. Per il funzionamento a percussione si rende necessario che la punta possa muoversi di alcuni centimetri lungo il proprio asse, dopo essere stata fissata nel portapunte.
- Per rimuovere la punta, tirare indietro il manicotto di bloccaggio (5, 6) del portapunte ed estrarre la punta.

Montaggio dell'impugnatura laterale (fig. A)

L'impugnatura laterale (9) può essere adattata sia all'uso con la mano destra che a quello con la mano sinistra.



AVVERTENZA: Utilizzare sempre il trapano con l'impugnatura laterale montata.

- Allentare l'impugnatura laterale.
- Per chi è destro: far scivolare il morsetto circolare dell'impugnatura sul collare posizionando l'impugnatura a sinistra.
- Per chi è mancino: far scivolare il morsetto circolare dell'impugnatura sul collare posizionando l'impugnatura a destra.
- Farla ruotare nella posizione desiderata e stringerla agendo sull'impugnatura.

Regolazione della profondità di foratura (fig. E)

- Inserire la punta richiesta.
- Allentare l'impugnatura laterale (9).
- Inserire l'asta di profondità regolabile (8) attraverso il foro praticato sul morsetto dell'impugnatura laterale.
- Regolare la profondità di foratura come mostrato in figura.
- Serrare l'impugnatura laterale.

Comando reversibilità (fig. F)

- Portare il comando reversibilità (2) sul lato sinistro per ottenere una rotazione in avanzamento (destra). Vedere frecce sull'elettrotensile.

- Portare il comando reversibilità (2) sul lato destro per ottenere una rotazione in senso inverso (sinistra).



AVVERTENZA: Attendere sempre che il motore sia completamente fermo prima di invertire il senso di rotazione.

Sostituzione del parapolvere (fig. D)

Il parapolvere (7) impedisce che la polvere penetri nei meccanismi dell'elettrostrumento.

Sostituirlo immediatamente se usurato.

- Tirare all'indietro il manicotto di bloccaggio del portautensile (5, 6) ed estrarre il parapolvere (7).
- Montare il parapolvere sostitutivo.
- Lasciar tornare in posizione il manicotto di bloccaggio del portautensile.

FUNZIONAMENTO

Istruzioni per l'uso



AVVERTENZA:

- Osservare sempre le istruzioni per la sicurezza e le normative vigenti.
- Accertarsi di non forare in prossimità di tubi o fili elettrici.
- Esercitare una pressione adeguata sull'utensile (circa 5 kg). La pressione eccessiva non solo non aumenta la velocità di foratura ma diminuisce anche la durata dell'utensile.
- Per non danneggiare il parapolvere, si eviti di trapanare o di spingere l'elettrostrumento troppo a fondo.
- Impugnare sempre l'elettrostrumento con entrambe le mani e garantire una posizione sicura. Far funzionare sempre l'elettrostrumento con l'impugnatura laterale montata correttamente.

Corretto posizionamento delle mani (fig. A, G)



AVVERTENZA: per ridurre il rischio di lesioni personali gravi, tenere le mani **SEMPRE** nella posizione corretta, come illustrato.



AVVERTENZA: Per ridurre il rischio di lesioni personali gravi, mantenere **SEMPRE** l'apparato con presa sicura per prevenire reazioni improvvise.

La corretta posizione delle mani richiede che una mano sia posizionata sull'impugnatura laterale (9), mentre l'altra sull'impugnatura principale (16).

Accensione e spegnimento (fig. A)

- Per mettere in funzione l'utensile, premere il interruttore a velocità variabile (1). La pressione esercitata sul interruttore determina la velocità dell'utensile.
- Per fermare l'utensile, rilasciare l'interruttore.
- Per bloccare l'elettrostrumento in posizione disattivata, portare il comando avanti/indietro (2) in posizione centrale.

Foratura con percussione (fig. A)

- Mettere il selettore di modalità (3) in posizione di "foratura a percussione".
- Inserire la punta appropriata. Per ottenere i migliori risultati impiegare punte al carburo di alta qualità.
- Regolare l'impugnatura laterale (9).
- Se necessario, impostare la profondità di foratura.
- Fare un segno laddove si intende praticare il foro.
- Collocare la punta sull'area prescelta e accendere l'elettrostrumento.

Foratura con rotazione (fig. A)

- Mettere il selettore di modalità (3) in posizione di "foratura rotativa".
- Attenersi, tra le istruzioni successive, a quelle pertinenti all'elettrostrumento in uso:
 - Installare il gruppo mandrino / adattatore (DC212/DC213). Sono disponibili speciali adattatori SDS Plus a sezione filettata per mandrini standard da 10 o 13 mm che consentono di impiegare punte a gambo rettilineo.
- Procedere come descritto per la foratura con percussione.



AVVERTENZA: Non impiegare mai mandrini standard nel modo operativo di foratura con percussione.

Avvitatura (fig. A)

- Mettere il selettore di modalità (3) in posizione di "foratura rotativa".
- Selezionare il senso di rotazione.

ITALIANO

- Attenersi, tra le istruzioni successive, a quelle pertinenti all'elettoutensile in uso:
 - Inserire lo speciale adattatore di avvitatura SDS Plus® per le applicazioni con punte di avvitatura esagonali (DC212/DC213).
- Inserire la punta di avvitatura adatta. Per l'avvitatura/svitatura di viti a testa con intaglio, impiegare sempre punte provviste di manicotto instradatore.
- Premere dolcemente il grilletto a velocità variabile (1) per evitare di danneggiare la testa della vite. Durante la rotazione all'indietro (sinistrorsa) la velocità di rotazione viene automaticamente ridotta per facilitare la rimozione della vite.
- Quando la vite è a filo con il pezzo da lavorare, rilasciare l'interruttore a velocità variabile per evitare che la testa della vite penetri nel pezzo da lavorare.

DC213 - Scalpellatura (fig. A)

- Mettere il selettore di modalità (3) in posizione di "solo martellamento".
- Inserire lo scalpello adatto e verificare che sia correttamente bloccato.
- Regolare l'impugnatura laterale (9).
- Accendere l'elettrotensile e iniziare a lavorare.

Dopo aver commutato per passare da percussione a foratura potrebbe essere necessario far girare brevemente il motore per consentire l'innesto degli ingranaggi.



AVVERTENZA:

- Non impiegare il presente elettrotensile per miscelare o pompare fluidi altamente combustibili o esplosivi (benzin, alcool, ecc.).
- Non utilizzare per miscelare o agitare liquidi infiammabili indicati come tali.

MANUTENZIONE

Il Vostro Elettrotensile DEWALT è stato studiato per durare a lungo richiedendo solo la minima manutenzione. Per prestazioni sempre soddisfacenti occorre avere cura dell'utensile e sottoporlo a manutenzione periodica.

- Le operazioni di riparazione e manutenzione di questo utensile non possono essere realizzate dall'utente. Portare l'utensile da un riparatore autorizzato DEWALT dopo circa 40 ore d'uso. Se sorgono problemi prima di questo termine, rivolgersi ad un riparatore DEWALT autorizzato.

- Il caricabatteria non è riparabile. All'interno del caricabatteria non vi sono parti riparabili.



Lubrificazione

Il Vostro elettrotensile non richiede lubrificazione addizionale.



Pulizia



AVVERTENZA: soffiare via lo sporco e la polvere dall'alloggiamento principale con aria secca non appena si nota l'accumulo di sporco sia all'interno che intorno alle prese d'aria. Indossare occhiali di protezione a norma e una maschera di protezione a norma quando si effettua questa procedura.



AVVERTENZA: non utilizzare mai solventi o altre sostanze chimiche aggressive per pulire le parti non metalliche dello strumento. Queste sostanze potrebbero indebolire i materiali utilizzati per costruire tali parti. Utilizzare un panno inumidito solo con acqua e con un sapone delicato. Non lasciare mai che un liquido penetri all'interno dello strumento e non immergere mai alcuna parte dello strumento in un liquido.

ISTRUZIONI PER LA PULIZIA DEL CARICABATTERIA



AVVERTENZA: pericolo di scosse elettriche. Scollegare il caricabatteria dalla presa di rete CA prima di effettuare la pulizia. Per rimuovere sporcizia e grasso dalla parte esterna del caricabatteria, utilizzare un panno o una spazzola morbida (non in metallo). Non utilizzare acqua o soluzioni detergenti.

Accessori opzionali



AVVERTENZA: poiché non sono stati testati con detto prodotto, l'uso di accessori diversi da quelli offerti da DEWALT con questo strumento potrebbe essere pericoloso. Per ridurre il rischio di lesioni personali, si consiglia di utilizzare soltanto accessori raccomandati da DEWALT.

Sono disponibili come accessori opzionali vari tipi di scalpelli e punte da trapano SDS Plus®.

Gli accessori e le prolunghes utilizzati devono essere lubrificati regolarmente; in particolare gli accessori SDS Plus®.

Rivolgersi al rivenditore per ulteriori informazioni sugli accessori disponibili.

- Le celle Li-Ion, NiCd e NiMH sono riciclabili. Consegnarli al rivenditore o ad un servizio di riciclaggio di zona. I blocchi batteria raccolti vengono riciclati o smaltiti in modo corretto.

Protezione dell'ambiente



Raccolta differenziata. Questo prodotto non deve essere smaltito con i normali rifiuti domestici.

Se il prodotto DEWALT deve essere sostituito o non è più utilizzato, non effettuare lo smaltimento con i rifiuti domestici. Consegnare il prodotto per la raccolta differenziata.



La raccolta differenziata di prodotti usati e imballaggi permette il riciclo e il riutilizzo dei materiali. Il riutilizzo di materiali riciclati aiuta a impedire l'inquinamento ambientale e riduce la richiesta di materiali grezzi.

Secondo le normative locali, la raccolta differenziata di prodotti elettrici può avvenire a domicilio, presso le sedi di raccolta comunali oppure presso il rivenditore all'acquisto di un nuovo prodotto.

DEWALT offre un servizio di ritiro e riciclaggio dei suoi prodotti alla fine della loro vita utile. Per usufruire di questo servizio, restituire il prodotto a un tecnico autorizzato per le riparazioni, che lo raccoglie per conto del cliente.

È possibile individuare il tecnico per le riparazioni autorizzato più vicino rivolgendosi all'ufficio DEWALT di zona all'indirizzo indicato nel presente manuale. In alternativa, un elenco dei tecnici per le riparazioni autorizzati DEWALT, con i dettagli completi del servizio post-vendita e i contatti, è disponibile su Internet all'indirizzo www.2helpU.com.



Blocco batteria ricaricabile

Questo blocco batteria di lunga durata deve essere ricaricato quando non è in grado di produrre energia sufficiente per svolgere lavori in precedenza eseguiti senza problemi. Alla fine della sua durata tecnica, deve essere smaltito con la dovuta attenzione per l'ambiente:

- Scaricare completamente il blocco batteria, quindi estrarlo dallo strumento.

GARANZIA

DEWALT realizza prodotti di qualità e offre una garanzia eccezionale per i professionisti che utilizzano i suoi apparati. Questa dichiarazione di garanzia è aggiuntiva e non pregiudica in alcun modo la copertura assicurativa dell'utilizzatore professionista o quella della previdenza sociale per l'utente privato non professionista. La garanzia è valida sui territori degli stati membri dell'Unione Europea o dell'EFTA (Associazione europea di libero scambio).

• 30 GIORNI SENZA RISCHI SODDISFAZIONE GARANTITA •

Se non è completamente soddisfatto delle prestazioni del suo apparato DEWALT, può semplicemente restituircelo entro 30 giorni, completo come era al momento dell'acquisto, per ottenere il rimborso totale o la sostituzione del prodotto. Il prodotto deve aver subito un'usura normale in rapporto al numero di giorni in cui è stato utilizzato e va restituito accompagnato dallo scontrino originale di acquisto.

• UN ANNO DI ASSISTENZA GRATUITA •

Se necessita di manutenzione o assistenza per il suo apparato DEWALT, nei 12 mesi seguenti l'acquisto, ha diritto a ricevere un'assistenza gratuita. Verrà effettuata a titolo gratuito presso un riparatore autorizzato DEWALT. Deve presentare uno scontrino che provi l'acquisto. Sono compresi i costi di manodopera. Sono esclusi quelli per gli accessori e i ricambi, a meno che non si tratti di pezzi difettosi coperti dalla garanzia.

• UN ANNO DI GARANZIA COMPLETA •

Se entro 12 mesi dalla data di acquisto il suo prodotto DEWALT si rivelasse difettoso a causa di imperfezioni nei materiali o nella costruzione, DEWALT garantisce la sostituzione gratuita di tutte le parti difettose oppure, a nostra discrezione, la sostituzione gratuita dell'intero apparato a condizione che:

- il prodotto non sia stato utilizzato in modo improprio;
- il prodotto abbia subito una normale usura;
- non siano avvenuti tentativi di riparazione da parte di persone non autorizzate a farli;

- sia presentato uno scontrino che provi l'acquisto del prodotto.
- il prodotto va restituito come era al momento dell'acquisto con tutti i componenti originali.

Se desidera sporgere un reclamo, la preghiamo di contattare il suo rivenditore o di verificare dove si trova il suo riparatore autorizzato DEWALT più vicino nel catalogo DEWALT o di contattare l'ufficio DEWALT all'indirizzo indicato nel presente manuale. È possibile consultare un elenco dei riparatori autorizzati DEWALT e tutti i dettagli relativi alla nostra assistenza post-vendita, nel sito Internet: www.2helpU.com

SNOERLOZE BOORHAMER DC212, DC213

Gefeliciteerd!

U heeft gekozen voor een machine van DEWALT. Jarenlange ervaring, voortdurende produktontwikkeling en innovatie maken DEWALT tot een betrouwbare partner voor de professionele gebruiker.

Technische gegevens

		DC212	DC213
Spanning	V _{DC}	18	18
Tipo		2	2
Toerental, onbelast	min ⁻¹	0 - 1.100	0 - 1.100
Toerental, belast	min ⁻¹	0 - 800	0 - 800
Slagenergie	J	2,1	2,1
Boorcapaciteit in staal/hout/beton	mm	13/26/20	13/26/20
Accessoire-houder		SDS Plus®	SDS Plus®
Kraagdiameter	mm	54	54
Gewicht zonder accu	kg	3,1	3,1

L _{PA} (geluidsdruk)	dB(A)	85	87
K _{PA} (geluidsdruk onzekerheid)	dB(A)	3	3
L _{WA} (akoestisch vermogen)	dB(A)	96	97
K _{WA} (onzekerheid geluidsvermogen)	dB(A)	3,1	2,9

Totale trillingswaarden (triax vectorsom) bepaald conform EN 60745:

Vibratie-emissiewaarde a _h			
Boren in beton			
a _{h,HD}	m/s ²	8	8
onzekerheid K	m/s ²	1,5	1,5
Vibratie-emissiewaarde a _h			
Beitelen			
a _{h,Cheq}	m/s ²	–	6,5
onzekerheid K:	m/s ²	–	1,5
Vibratie-emissiewaarde a _h			
Boren in metaal			
a _{h,D}	m/s ²	< 2,5	< 2,5
onzekerheid K:	m/s ²	1,5	1,5
Vibratie-emissiewaarde a _h			
Schroeven draaien			
a _h	m/s ²	< 2,5	< 2,5
onzekerheid K:	m/s ²	1,5	1,5

Het in dit informatieblad gegeven trillingsuitstootniveau werd gemeten in overeenstemming met een in EN 60745 gegeven gestandaardiseerde test en kan worden gebruikt om een stuk gereedschap met een ander te vergelijken. Het kan worden gebruikt voor een voorlopige beoordeling van blootstelling.



WAARSCHUWING: Het aangegeven trillingsemissieniveau vertegenwoordigt de belangrijkste toepassingen van het gereedschap. Maar als het gereedschap wordt gebruikt voor andere toepassingen, met verschillende accessoires of als het niet goed wordt onderhouden, dan kan de trillingsemissie verschillend zijn. Dit kan het blootstellingsniveau aanzienlijk verhogen over de hele werkperiode.

Een schatting van het blootstellingsniveau voor trilling moet ook rekening houden met hoe vaak het gereedschap uitgeschakeld is of wanneer het gereedschap wel aan staat maar niet daadwerkelijk gebruikt wordt. Dit kan het blootstellingsniveau aanzienlijk verlagen over de hele werkperiode.

Bepaal extra veiligheidsmaatregelen om de gebruiker te beschermen tegen trillingseffecten zoals: onderhoud het gereedschap en de accessoires, houd de handen warm, organisatie van werkpatronen.

Accu		DE9095	DE9098	DE9503	DE9180
Type accu		NiCd	NiCd	NiMH	Li-on
Spanning	V _{DC}	18	18	18	18
Capaciteit	Ah	2,0	2,4	2,6	2,0
Gewicht	kg	1,0	1,0	1,0	0,68

Oplader		DE9116	DE9130	DE9135
Type accu		NiCd/NiMH	NiCd/NiMH	NiCd/NiMH/Li-on
Netspanning	V _{AC}	230	230	230
Oplaadduur (ca.) min		60	30	40
		(2,0 Ah accuset)	(2,0 Ah accuset)	(2,0 Ah accuset)
Gewicht	kg	0,4	0,42	0,52

NEDERLANDS

Zekeringen:

Europa 230 V gereedschappen 10 Ampère, hoofdstroom

Definities: Veiligheidsrichtlijnen

De definities hieronder beschrijven de ernstgraad voor elk signaalwoord. Gelieve de handleiding te lezen en op deze symbolen te letten.



GEVAAR: *Wijst op een dreigende gevaarlijke situatie die, indien niet vermeden, zal leiden tot de dood of ernstige verwondingen.*



WAARSCHUWING: *Wijst op een mogelijk gevaarlijke situatie die, indien niet vermeden, zou kunnen leiden tot de dood of ernstige letsels.*



VOORZICHTIG: *Wijst op een mogelijk gevaarlijke situatie die, indien niet vermeden, kan leiden tot kleine of matige letsels.*

OPMERKING: *Geeft een handeling aan waarbij geen persoonlijk letsel optreedt die, indien niet voorkomen, schade aan goederen kan veroorzaken.*



Wijst op risico van een elektrische schok.



Wijst op brandgevaar.

EG-conformiteitsverklaring

RICHTLIJN VOOR MACHINES



DC212, DC213

DEWALT verklaart dat deze producten zoals beschreven onder "technische gegevens" in overeenstemming zijn met:

98/37/EG (tot en met 28 december 2009);
2006/42/EG (vanaf 29 december 2009);
EN 60745-1; EN 60745-2-6.

Ondergetekende is verantwoordelijk voor het samenstellen van het technische bestand en legt deze verklaring af namens DEWALT.

Horst Grossmann
Vice-president Techniek en productontwikkeling
DEWALT, Richard-Slinger-Strasse 11,
D-65510, Idstein, Duitsland
05.08.2009



WAARSCHUWING: *Lees de instructiehandleiding om het risico op letsel te verminderen.*

Algemene veiligheidswaarschuwingen elektrisch gereedschap



WAARSCHUWING! Lees alle veiligheidswaarschuwingen en instructies Indien geen gevolg aan deze aanwijzingen wordt gegeven, kan dit leiden tot elektrische schok, brand of ernstig letsel.

BEWAAR ALLE WAARSCHUWINGEN EN INSTRUCTIES OM LATER TE RAADPLEGEN.

De term 'elektrisch gereedschap' in alle onderstaande waarschuwingen verwijst naar uw elektrisch gereedschap met netvoeding (met snoer) of accugedreven (draadloos) elektrisch gereedschap.

1) VEILIGHEID VAN HET WERKGEBIED

- Houd het werkgebied schoon en zorg voor goede verlichting.** Rommelige of donkere plekken vragen om ongevallen.
- Gebruik geen elektrisch gereedschap in een explosief-gevoelige omgeving, zoals in de buurt van brandbare vloeistoffen, gassen of stof.** Elektrisch gereedschap creëert vonken waardoor stof of dampen vlam kunnen vatten.
- Houd kinderen en omstanders uit de buurt tijdens het gebruik van elektrisch gereedschap.** Verstrooidheid kan leiden tot verlies van controle over het gereedschap.

2) ELEKTRISCHE VEILIGHEID

- Stekkers van elektrische werktuigen mogen alleen worden gebruikt in een geschikt stopcontact. Pas de stekker op geen enkele manier aan. Gebruik geen adapterstekkers met een geaard elektrisch werktuig.** Ongemodificeerde stekkers en bijpassende stopcontacten verminderen het risico van elektrische schokken.
- Vermijd lichaamscontact met geaarde oppervlakten zoals leidingen, radiatoren, fornuizen en koelkasten.** Er bestaat een verhoogd risico voor elektrische schokken als uw lichaam geaard is.
- Stel elektrische werktuigen niet bloot aan regen of water.** Als er water in elektrische

werktuigen terechtkomt, neemt het risico van een elektrische schok toe.

- d) **Gebruik het snoer niet verkeerd. Gebruik het snoer nooit om een elektrisch werktuig te verplaatsen, te slepen of de stekker uit het stopcontact te trekken. Houd het snoer uit de buurt van hitte, olie, scherpe kanten of bewegende delen.** Beschadigde of verwarde snoeren verhogen het risico van een elektrische schok.
- e) **Als u een elektrisch werktuig buiten bedient, gebruik dan een verlengsnoer dat geschikt is voor gebruik in de open lucht.** Het gebruik van een snoer dat geschikt is voor gebruik in de open lucht, vermindert het risico van een elektrische schok.
- f) **Indien het bedienen van een elektrisch gereedschap in een vochtige plaats niet kan worden vermeden, gebruik dan een voeding beschermd door een RCD (residustroomapparaat).** Het gebruik van een RCD verlaagt het risico van elektrische schokken.

3) PERSOONLIJKE VEILIGHEID

- a) **Blijf alert, kijk naar wat u doet en gebruik uw gezond verstand als u elektrische werktuigen gebruikt. Gebruik geen elektrische werktuigen als u moe of onder de invloed van drugs, alcohol of medicijnen bent.** Een moment van onoplettendheid tijdens het gebruik van een elektrisch werktuig kan leiden tot ernstig letsel.
- b) **Gebruik een beschermende uitrusting. Draag altijd oogbescherming.** Het gebruik van veiligheidsuitrustingen zoals een stofmasker, antislip-veiligheidsschoenen, een helm of gehoorbescherming, vermindert de kans op letsels.
- c) **Vermijd dat het werktuig onopzettelijk start. Zorg ervoor dat de schakelaar in de stand 'uit' is voordat u aansluit op de stroombron en/of accu bij het opnemen of verdragen van het gereedschap.** Als u elektrische werktuigen met uw vinger op de schakelaar verplaatst, of een elektrisch werktuig aansluit met de schakelaar al aan, kan dit ongevallen tot gevolg hebben.
- d) **Verwijder alle afstelsleutels of moersleutels voordat u het elektrische werktuig aanzet.** Een moersleutel of afstelsleutel die nog vastzit aan een draaiend onderdeel van het elektrische werktuig, kan tot letsels leiden.
- e) **Reik niet te ver. Sta stevig op de grond en behoud voortdurend uw evenwicht.** Hierdoor hebt u in onverwachte

omstandigheden een betere controle over het elektrische werktuig.

- f) **Draag geschikte kleding. Draag geen losse kleding of sieraden. Houd uw haar, kleding en handschoenen uit de buurt van bewegende onderdelen.** Losse kleding, sieraden of lang haar kunnen vastraken in bewegende onderdelen.
- g) **Als er hulpmiddelen zijn geleverd voor de verbinding van voorzieningen voor stofafvoer en stofverzameling, zorg dan ervoor dat ze aangesloten zijn en op de juiste manier worden gebruikt.** Stofverzameling kan aan stof gerelateerde gevaren beperken.

4) HET GEBRUIK EN ONDERHOUD VAN ELEKTRISCHE WERKTUIGEN

- a) **Forceer het elektrische werktuig niet. Gebruik het juiste elektrische werktuig voor uw toepassing.** Het gereedschap zal zijn werk beter en veiliger doen tegen de snelheid waarvoor het is bedoeld.
- b) **Gebruik het elektrische werktuig niet als de schakelaar het niet in- en uitschakelt.** Elk werktuig dat niet met de schakelaar kan worden bediend, is gevaarlijk en moet worden gerepareerd.
- c) **Koppel de stekker los van de stroombron en/of accu van het elektrische gereedschap voordat u aanpassingen aanbrengt, accessoires verwisselt of elektrisch gereedschap opbergt.** Dergelijke preventieve veiligheidsmaatregelen verminderen het risico dat het elektrische werktuig toevallig wordt geactiveerd.
- d) **Bewaar elektrische werktuigen die niet worden gebruikt buiten het bereik van kinderen en laat mensen die niet vertrouwd zijn met het elektrische werktuig of met deze instructies het elektrische werktuig niet gebruiken.** Elektrische werktuigen zijn gevaarlijk in de handen van onervaren gebruikers.
- e) **Onderhoud elektrische werktuigen. Controleer op foutieve uitlijning of vastlopen van beweegbare delen, gebroken onderdelen of een andere omstandigheid die de werking van het elektrische werktuig kan beïnvloeden. Als het elektrische werktuig beschadigd is, laat dit dan repareren voordat u het gebruikt.** Veel ongevallen worden veroorzaakt door slecht onderhouden elektrische werktuigen.
- f) **Houd zaagwerktuigen scherp en schoon.** Goed onderhouden zaagwerktuigen met

NEDERLANDS

scherpe zaagkanten zullen minder snel vastlopen en zijn makkelijker te gebruiken.

- g) **Gebruik het elektrische werktuig, hulpstukken e.d. overeenkomstig deze instructies en houd daarbij rekening met de werkomstandigheden en het uit te voeren werk.** Het gebruik van het elektrische werktuig voor handelingen die afwijken van die waarvoor het werktuig bedoeld is, zou een gevaarlijke situatie tot gevolg kunnen hebben.

5) GEBRUIK EN ONDERHOUD VAN WERKTUIGEN OP ACCU

- a) **Herlaad alleen met de lader die wordt vermeld door de fabrikant.** Een lader die geschikt is voor een bepaalde soort accuset kan leiden tot een brandrisico als deze lader wordt gebruikt met een andere accuset.
- b) **Gebruik elektrische werktuigen alleen met speciaal daarvoor bestemde accusets.** Gebruik van een andere accuset kan een risico op verwondingen en brand tot gevolg hebben.
- c) **Wanneer de accu niet wordt gebruikt, houd die dan uit de buurt van andere metalen voorwerpen, zoals paperclips, munten, sleutels, spijkers, schroeven of andere kleine metalen voorwerpen die een verbinding kunnen maken van de ene pool naar de andere.** Het kortsluiten van de polen van de batterij kan leiden tot brandwonden of brand.
- d) **Wanneer de accu onjuist wordt gebruikt, kan vloeistof uit de accu weglekken. Vermijd contact met deze vloeistof. Als er per ongeluk contact ontstaat, spoel dan af met water. Raadpleeg een arts wanneer de vloeistof in contact komt met de ogen.** Vloeistof die uit de accu lekt, kan irritatie of brandwonden veroorzaken.

6) SERVICE

- a) **Laat uw elektrische werktuig onderhouden door een erkende onderhoudsmonteur die alleen identieke vervangingsonderdelen gebruikt.** Hiermee wordt de veiligheid van het elektrische werktuig gewaarborgd.

Aanvullende specifieke veiligheidsrichtlijnen voor roterende klopboren

- **Houd gereedschap vast aan geïsoleerde handgrepen als u een handeling uitvoert waarbij het gereedschap in contact kan komen met verborgen bedrading of het eigen stroomsnoer.** Contact met bedrading die onder stroom staat, kan metalen onderdelen van het gereedschap onder stroom zetten en de operator een elektrische schok geven.
- **Gebruik klemmen of een andere praktische oplossing om het werkstuk vast te zetten en het op een stabiele plaats te ondersteunen.** Als u het werkstuk tegen uw lichaam houdt, is dat onstabiel en kan het leiden tot het verlies van de controle.
- **Draag een veiligheidsbril of een andere oogbescherming.** Boorhandelingen zorgen ervoor dat splinters rondvliegen. Rondvliegende deeltjes kunnen leiden tot permanente beschadiging van uw ogen. Draag een stofmasker of gasmasker bij toepassingen waarbij stof wordt gegenereerd. Gehoorbescherming kan noodzakelijk zijn bij de meeste toepassingen.
- **Houd het gereedschap te allen tijde stevig vast. Probeer dit gereedschap niet te gebruiken zonder dat u het met beide handen vasthoudt.** Het wordt aanbevolen dat u de zijhandgreep te allen tijde gebruikt. Als u dit gereedschap met één hand vasthoudt, verliest u er de controle over. Het breken door of tegenkomen van harde materialen zoals gewapend beton kan ook gevaarlijk zijn. Maak de zijhandgreep voor gebruik stevig vast.
- **Gebruik dit gereedschap niet gedurende lange tijd.** De trilling die door de hamerbeweging wordt veroorzaakt kan schadelijk voor uw handen en armen zijn. Gebruik handschoenen voor extra bescherming en beperk blootstelling door regelmatig pauzes in te lassen.
- **Herstel zelf geen boorstukken.** Het herstellen van een beitel dient door een erkend vakman te worden gedaan. Onjuist herstelde beitels kunnen tot letsel leiden.
- **Draag handschoenen als u het gereedschap bedient of boorstukken verwisselt.** De metalen delen waartoe u toegang hebt op het gereedschap en de boorstukken kunnen tijdens de bediening extreem heet worden. Kleine delen gebroken materiaal kunnen blote handen beschadigen.
- **Leg het gereedschap nooit neer voordat het boorstuk volledig tot stilstand is gekomen.** Bewegende boorstukken kunnen letsel veroorzaken.

- **Sla niet op vast zittende boorstukken met een hamer om ze los te krijgen.** Metaalfragmenten of materiaalsplinters kunnen loskomen en letsel veroorzaken.
- **Licht versleten beitels kunnen worden scherpgeslepen.**
- **Houd het stroomsnoer uit de buurt van het ronddraaiende boorstuk. Wikkel het snoer niet om enig lichaamsdeel.** Een elektrisch stroomsnoer dat rond een draaiend boorstuk is gewikkeld kan persoonlijk letsel en het verlies van controle veroorzaken.

Restrisico's

De volgende risico's zijn inherent aan het gebruik van boorhamers:

- verwonding door het aanraken van roterende delen of de hete delen van de machine

Ondanks de van toepassing zijnde veiligheidsvoorschriften en het aanbrengen van beveiligingen blijven bepaalde restrisico's aanwezig. Dit zijn:

- Gevaar voor gehoorbeschadiging.
- Gevaar voor klemmen van de vingers bij het verwisselen van het accessoire.
- Gezondheidsrisico door het inademen van stof, met name bij he

Markeringen op gereedschap

De volgende pictogrammen worden afgebeeld op het gereedschap:



Lees voor gebruik de gebruiksaanwijzing.



Draag gehoorbescherming.



Draag oogbescherming.

POSITIE VAN DATUMCODE

De datumcode, die ook het jaar van fabricage bevat, staat gedrukt op het oppervlak van het omhulsel dat de bevestigingsverbinding vormt tussen het werktuig en de accu.

Voorbeeld:

2009 XX XX
Fabricagejaar

Belangrijke veiligheidsinstructies voor alle acculaders

BEWAAR DEZE INSTRUCTIES: Deze handleiding bevat belangrijke veiligheids- en bedieningsinstructies voor de acculaders DE9116/DE9130/DE9135.

- Lees voor gebruik van de accu en lader eerst alle instructies en waarschuwingen op de lader, de accuset en op het product waarin de accuset wordt gebruikt.



GEVAAR: Elektrocutiegevaar. 230 volt is aanwezig op de laadterminals. Niet sonderen met geleidende voorwerpen. Dit kan leiden tot elektrische schokken of elektrocutie.



WAARSCHUWING: Elektrocutiegevaar. Zorg dat er geen vloeistof in de werklamp/lader binnendringt. Dit kan leiden tot elektrische schokken.



VOORZICHTIG: Risico op brandwonden. Laad, om het risico op letsel te beperken, uitsluitend oplaadbare batterijen van DEWALT op. Andere typen accu's kunnen barsten. Dit kan leiden tot lichamelijk letsel en schade.



VOORZICHTIG: Als de lader is aangesloten op de voedingsbron, kunnen de blootliggende contactpunten in de lader onder bepaalde omstandigheden kortsluiten onder invloed van vreemd materiaal. Vreemde geleidende materialen, waaronder, maar niet beperkt tot, staalwol, aluminiumfolie of een opeenhoping van metaalhoudende deeltjes, moeten uit de buurt van openingen in de lader worden gehouden. Koppel de lader altijd los van de voedingsbron als er geen accuset in zit. Ontkoppel de lader voordat u deze reinigt.

- **Probeer de accuset NIET op te laden met andere laders dan de laders in deze handleiding.** De lader en de accuset zijn specifiek op elkaar afgestemd.
- **Deze laders zijn niet bedoeld voor ander gebruik dan het opladen van DEWALT herlaadbare accu's.** Bij andere toepassingen bestaat risico op brand, elektrische schokken of elektrocutie.
- **Stel de lader niet bloot aan regen of sneeuw.**

NEDERLANDS

- **Trek de stekker niet los aan het snoer wanneer u de lader ontkoppelt.** Zo beperkt u het risico op beschadiging aan stekker en snoer.
- **Plaats het snoer zo dat niemand erop kan stappen of erover kan struikelen, of het snoer op een andere manier kan beschadigen.**
- **Gebruik geen verlengsnoer, tenzij dit echt noodzakelijk is.** Gebruik van een verkeerd verlengsnoer kan leiden tot risico op brand, elektrische schokken of elektrocutie.
- **Plaats geen voorwerpen op de lader en plaats de lader niet op een zacht oppervlak. Hierdoor kunnen de ventilatieopeningen geblokkeerd raken, wat kan leiden tot extreem hoge interne temperaturen.** Houd de lader verwijderd van warmtebronnen. De lader wordt geventileerd via groeven aan de boven- en onderkant van de behuizing.
- **Gebruik de lader niet als het snoer of de stekker beschadigd is – vervang deze in dat geval direct.**
- **Gebruik de lader niet als er hard tegenaan is gestoten, als hij is gevallen of op enigerlei wijze is beschadigd.** Ga ermee naar een erkend reparatiepunt.
- **Haal de lader niet uit elkaar; ga ermee naar een erkend reparatiepunt wanneer onderhoud of reparatie nodig is.** Als de lader verkeerd in elkaar wordt gezet, kan dit leiden tot risico op brand, elektrische schokken of elektrocutie.
- **Haal de stekker van de lader uit het stopcontact voordat u deze reinigt. Zo beperkt u het risico op elektrische schokken.** U vermindert dit risico niet door de accuset te verwijderen.
- **NOOIT** proberen twee laders samen te verbinden.
- **De lader is ontworpen om te functioneren met de standaard 230V huishoudelijke stroomvoorziening. Probeer het toestel niet te gebruiken met een andere spanning. Dit geldt niet voor de lader van het apparaat.**

BEWAAR DEZE INSTRUCTIES

Laders

De DE9116/DE9130 is geschikt voor DEWALT NiCd en NiMH accu's in het bereik tussen 7,2 V en 18 V.

De DE9135-lader werkt met NiCd, NiMH- of Li-Ion-batterijen van 7,2 – 18 V.

Deze laders vereisen geen aanpassing en zijn ontworpen om er zo eenvoudig mogelijk mee te kunnen werken.

Laadprocedure (fig. A, B)



GEVAAR: Elektrocutiegevaar. Er is 230 volt aanwezig op laadstations. Niet sonderen met geleidende voorwerpen. Risico van elektrische schok of elektrocutie.

1. Sluit de lader (12) aan op een geschikt stopcontact voordat u de accuset erin plaatst.
2. Plaats de accuset in de lader. Het rode (oplaad-) lampje zal doorlopend knipperen om aan te geven dat het oplaadproces begonnen is.
3. Als het rode AAN-lampje continu blijft branden, is het opladen voltooid. De accu is volledig opgeladen en mag onmiddellijk worden gebruikt of in de lader blijven.

OPMERKING: Om maximale prestaties en levensduur van de NiCd, NiMH en Li-Ion accu's te garanderen laadt u de accu tenminste 10 uur voor het eerste gebruik op.

Oplaadproces

In onderstaande tabel staat aangegeven hoe u uit de oplaadindicatoren kunt afleiden in welk stadium van het opladen de accu zich bevindt.

Stadium van opladen	
bezig met opladen	- - - - -
volledig opgeladen	_____
hete/koude accuvertraging	--- -- --- --
accuset vervangen	●●●●●●●●
probleem	●● ●● ●● ●●

Automatische verversing

De automatische verversingsmodus zal de individuele cellen in de accuset gelijkschakelen of balanceren op het piekvermogen van de accu. De accuset dient wekelijks bijgeladen te worden, of wanneer de accu niet langer de gebruikelijke capaciteit levert.

Om de accuset bij te laden, plaatst u de accu op de gebruikelijke manier in de lader. Laat de accuset ten minste 10 uur in de lader.

Hete/koude accuvertraging

Als de lader een accu detecteert die te heet of te koud is, begint de lader automatisch een hete/koude accuvertraging, waarbij het opladen vertraagd wordt totdat de accu een geschikte temperatuur heeft

bereikt. De lader schakelt dan automatisch over op de acculaadmodus. Hiermee wordt een maximale levensduur van de accu gegarandeerd.

UITSLUITEND LI-ION ACCU'S

Li-Ion accu's zijn ontworpen met een elektronisch beschermingssysteem dat de accu beschermt tegen te lang opladen, oververhitting en bijna volledige ontlading.

Het gereedschap schakelt automatisch uit als het elektronische beschermingssysteem in werking treedt. Als dit gebeurt, plaatst u de Li-Ion accu in de lader totdat deze volledig is opgeladen.

Belangrijke veiligheidsinstructies voor alle accusets.

Als u vervangende accu's bestelt, zorg er dan voor dat u het catalogusnummer en voltage vermeldt.

De accu is niet volledig opgeladen als deze uit de verpakking komt. Voordat u de accu en oplader gebruikt, dient u de onderstaande veiligheidsinstructies te lezen. Volg vervolgens de oplaadprocedures zoals die zijn uitgelegd.

LEES ALLE INSTRUCTIES

- **Gebruik geen elektrisch werktuig in een explosieve omgeving, zoals in de buurt van brandbare vloeistoffen, gassen of stof.** Door de batterij in de lader te plaatsen of eruit te halen kunnen stof of dampen ontvlammen.
- Laad de accusets enkel in DEWALT laders.
- **GELIEVE NIET** met water of andere vloeistoffen te besprenkelen of hierin onder te dompelen.
- **Het werktuig en de accuset niet opbergen of gebruiken in ruimtes waar de temperatuur 40° C kan bereiken of overschrijden (zoals buitenloodsen of metalen gebouwen in de zomer).**



GEVAAR: Probeer nooit de accu te openen om welke reden dan ook. Plaats de accu niet in de oplader wanneer deze gebroken of beschadigd is oefen geen kracht op de accu uit, laat deze niet vallen en beschadig ze niet. Gebruik een accu of oplader niet wanneer deze een zware klap heeft gekregen, is laten vallen, er overheen is gereden of op enigerlei wijze is beschadigd (d.w.z. doorboord met een spijker, geslagen met een hamer, erop getrapt is). Dit kan leiden tot een elektrische schok of elektrocutie. Beschadigde accu's dienen naar het servicecentrum te worden gebracht voor recycling.



VOORZICHTIG: Wanneer het werktuig niet gebruikt wordt, plaats het dan op zijn zijkant op een stabiele ondergrond waar niemand er kan over struikelen of vallen. Sommige werktuigen met grote accusets staan rechtop op de accuset, waardoor deze makkelijk omver kan vallen.

SPECIFIEKE VEILIGHEIDSLINSTRUCTIES VOOR NIKKEL CADMIUM (NiCd) OF NIKKEL METAAL HYDRIDE (NiMH)

- **Verbrand de accuset niet, ook al is deze ernstig beschadigd of totaal versleten.** De accuset kan ontploffen in vuur.
- **Er kan een klein vloeistofflek optreden uit de accuset bij extreem gebruik of extreme temperaturen.** Dit wijst niet op een probleem.

Als de buitenste zegel echter gebroken is:

- a. en de batterijvloeistof raakt uw huid, was deze dan onmiddellijk met zeep en water gedurende verschillende minuten.
- b. en de batterijvloeistof komt in uw ogen terecht, spoel deze dan met schoon water gedurende minimaal 10 minuten uit en zoek onmiddellijk medische hulp. **(Medische opmerking:** de vloeistof is 25-35% oplossing van kaliumhydroxide.)

SPECIFIEKE VEILIGHEIDSLINSTRUCTIES VOOR LITHIUM-ION (Li-Ion)

- **Verbrand de accuset niet, ook als deze ernstig beschadigd is of volledig versleten.** De accuset kan ontploffen in vuur. Er ontstaan giftige dampen en materialen wanneer lithium-ion accusets verbrand worden.
- **Als de batterij-inhoud in contact komt met de huid, was deze onmiddellijk met milde zeep en water.** Als de batterij-inhoud in de ogen terecht komt, spoel water over het open oog gedurende 15 minuten of totdat de irritatie stopt. Indien medische hulp noodzakelijk is: de elektrolyt is samengesteld uit een mengeling van vloeibare organische carbonaten en lithiumzouten.
- **De inhoud van geopende batterijcellen kan irritatie bij ademhaling veroorzaken.** Zorg voor frisse lucht. Als de symptomen blijven aanhouden, schakelt u het beste medische hulp in.



WAARSCHUWING: Risico op brandwonden. Batterijvloeistof kan ontvlambaar zijn als deze blootgesteld wordt aan vonken of vlammen.

Accudop (fig. B)

Een beschermende accudop (14) wordt meegeleverd om de aansluitpunten van een losgekoppelde accu te bedekken. Zonder de beschermdop zouden losse metalen voorwerpen de aansluitpunten kunnen kortsluiten, wat leidt tot een brandrisico en schade aan de accu veroorzaakt.

1. Verwijder de beschermende accudop voordat u de accuset in de lader of het apparaat plaatst.
2. Plaats de beschermdop onmiddellijk op de aansluitpunten nadat u de accu uit de lader of het werktuig hebt verwijderd.



WAARSCHUWING: Zorg dat de beschermende accudop op zijn plaats zit voordat u een losgekoppelde accu oppakt of opbergt.

Accuset (fig. A)

ACCUTYPE

De DC212, DC213 werkt op 18-volt accu's.

Aanbevelingen voor opslag

1. De beste plaats om het apparaat op te bergen is koel en droog, uit direct zonlicht en niet in overmatige hitte of koude. Voor optimale accuprestaties en levensduur bergt u accu's op bij kamertemperatuur als deze niet in gebruik zijn.

OPMERKING: Li-Ion accu's dienen volledig te zijn opgeladen als ze worden opgeborgen.

2. Langdurige opslag zal de accu of de oplader niet beschadigen. Onder de juiste omstandigheden kunnen ze tot maximaal 5 jaar worden opgeslagen.

Labels op de oplader en accu

In aanvulling op de pictogrammen in deze handleiding laten de labels op de oplader en de accu de volgende pictogrammen zien:



Lees voor gebruik de gebruiksaanwijzing.



Accu opladen.



Accu opgeladen.



Accu beschadigd.



Hete/koude accuvertraging.



Niet sonderen met geleidende voorwerpen.



Beschadigde accuset niet opladen.



Uitsluitend gebruiken in combinatie met accuset van DEWALT, andere kunnen openbarsten en tot lichamelijk letsel en schade lijden.



Niet blootstellen aan water.



Zorg dat beschadigde snoeren meteen vervangen worden.



Alleen opladen tussen 4 °C en 40 °C.



Denk aan het milieu wanneer u de accuset weggooit.



Verbrand de NiMH, NiCd+ en Li-Ion accuset niet.



Laadt NiMH en NiCd accu's op.



Laadt Li-Ion accuset op.



Raadpleeg de technische informatie voor de oplaadtijd.

Inhoud van de verpakking

De verpakking bevat:

- 1 Snoerloze boorhamer
 - 1 Zijhandgreep
 - 1 Diepte-aanslag
 - 1 Oplader (alleen voor K-modellen)
 - 2 Accu's (alleen voor K-modellen)
 - 1 Transportkoffer (alleen voor K-modellen)
 - 1 Handleiding
 - 1 Onderdelentekening
- Controleer de machine, losse onderdelen en accessoires op transportschade.
 - Lees deze handleiding rustig en zorgvuldig door voordat u met de machine gaat werken.

Beschrijving (fig. A)



WAARSCHUWING: *Breng nooit veranderingen aan het elektrisch gereedschap of enig onderdeel daarvan aan. Dit kan schade of lichamelijk letsel tot gevolg hebben.*

BEOOGD GEBRUIK

Uw snoerloze boorhamer DC212 is ontworpen voor professioneel gebruik: boren, hamerboren en schroeven.

Uw snoerloze boorhamer DC213 is ontworpen voor professioneel boren, hamerboren en schroeven alsook voor licht beitelwerk.

NIET gebruiken in vochtige omstandigheden of in de buurt van ontvlambare vloeistoffen of gassen.

Deze snoerloze boorhamer zijn professionele elektrische gereedschappen.

HOUD het werktuig uit de buurt van kinderen. Toezicht is vereist wanneer dit gereedschap wordt gebruikt door onervaren personen.

- 1 Schakelaar voor elektronisch regelbaar toerental
- 2 L/R-schakelaar
- 3 Keuzeschakelaar boren/klopboeren
- 4 Vergrendeling
- 5 Accessoire-houder
- 6 Borgkraag
- 7 Stofkap
- 8 Diepte-aanslag
- 9 Zijhandgreep
- 11 Accu-vergrendelingsknoppen
- 12 Oplader
- 13 Oplaadindicatie (rood)

Veiligheidskoppeling

Als de boor vastloopt, wordt de aandrijving van de spindel onderbroken. In verband met de daarbij optredende krachten dient u de machine met beide handen vast te houden en op een veilige werkhouding te letten.

Remfunctie

Als u de schakelaar loslaat, komt de spindel onmiddellijk tot stilstand.

Actieve trillingsdemping

De actieve trillingsdemping beperkt de trilling van de terugslag van het hamermechanisme. Trillingen in handen en armen nemen af, wat leidt tot een comfortabeler gebruiksgemak over een langere periode. Bovendien voorziet het systeem in een

verlenging van de levensduur van de machine. Een veermechanisme neutraliseert tijdens gebruik de trillingskrachten. Dit is te merken door het schokdempingseffect wanneer druk wordt toegepast op de machine. Zorg ervoor dat de veer is ingedrukt, maar niet te stevig. Het mechanisme moet mogen 'zweven'.

Elektrische veiligheid

De elektrische motor werd voor slechts één spanning ontworpen. Controleer altijd of de spanning van de accuset overeenstemt met de spanning op de kenplaat. Zorg ook dat de spanning van uw lader overeenkomt met die van uw netspanning.



Uw DEWALT-lader is dubbel geïsoleerd in overeenstemming met EN 60335; er is daarom geen aardingsdraad nodig.

Indien het voedingsnoer beschadigd is, moet het worden vervangen door een speciaal vervaardigd snoer dat verkrijgbaar is via de onderhoudsafdeling van DEWALT.

Een verlengsnoer gebruiken

Gebruik geen verlengsnoer, tenzij absoluut noodzakelijk. Gebruik een goedgekeurd verlengsnoer dat geschikt is voor de stroomtoevoer van uw lader (zie technische gegevens). De minimumafmeting van de geleider is 1 mm²; de maximumlengte is 30 m.

Wanneer het verlengsnoer op een haspel zit, rol het snoer dan helemaal af.

MONTEREN EN INSTELLEN



WAARSCHUWING:

- Verwijder vóór het monteren en instellen altijd de accu uit de machine.
- Schakel de machine altijd uit alvorens de accu aan te brengen of te verwijderen.
- Vergewis u er voor gebruik van de machine van dat de accu naar behoren is aangebracht.



WAARSCHUWING: Gebruik uitsluitend DEWALT-accu's en -opladers.

Plaatsen en verwijderen van de accu (fig. A, B)

- Duw de accu in de greep totdat de accu vastklikt.

NEDERLANDS

- Verwijder de accu door het tegelijkertijd indrukken van de twee vergrendelknoppen (11). Trek dan de accu uit de greep.

Kiezen van de functie (fig. C1, C2)

DC212 (FIG. C1)

De machine kan worden gebruikt in de volgende functies:



Boren: voor schroeven en voor boren in staal, hout en kunststof



Hamerboren: voor boren in steen en beton.

DC213 (FIG. C2)

De machine kan worden gebruikt in de volgende functies:



Boren: voor schroeven en voor boren in staal, hout en kunststof



Hamerboren: voor boren in steen en beton.



Hameren: voor licht beitelwerk.

- Om de functie te selecteren, drukt u de vergrendeling (4) in en draait u de keuzeschakelaar (3) naar het symbool van de gewenste functie.
- Laat de vergrendeling los en controleer of de keuzeschakelaar vergrendeld is.



WAARSCHUWING: Kies geen andere boorstand terwijl de machine in werking is.

Plaatsen en verwijderen van SDS Plus accessoires (fig. D)

Uw boorhamer werkt met SDS Plus accessoires (zie inzet in fig. D voor een doorsnede van een SDS Plus boorschacht).

- Reinig de boorschacht en vet deze in.
- Steek de boorschacht in de houder (5).
- Druk de boor naar binnen en verdraai de boor totdat de borgkraag terugspringt.
- Trek aan de boor om te controleren of deze goed vastzit. In de hamerfunctie moet de boor enkele centimeters naar binnen en naar buiten kunnen bewegen.
- Voor het verwijderen de borgkraag (5, 6) naar achteren trekken en de boor uitnemen.

Monteren van de zijhandgreep (fig. A)

De zijhandgreep (9) kan worden gemonteerd voor linkshandige of rechtshandige gebruikers.



WAARSCHUWING: Zorg altijd voor een juiste bevestiging van de zijhandgreep.

- Draai de zijhandgreep los.
- Voor rechtshandige gebruikers: houd de zijhandgreep aan de linkerkant van de machine en schuif de klem over de kraag achter de boorhouder.
- Voor linkshandige gebruikers: houd de zijhandgreep aan de rechterkant van de machine en schuif de klem over de kraag achter de boorhouder.
- Draai de handgreep in de gewenste stand en zet hem vast.

Instellen van de boordiepte (fig. E)

- Plaats de juiste boor in de houder.
- Draai de zijhandgreep (9) los.
- Plaats de diepte-aanslag (8) in het gat in de klem van zijhandgreep.
- Stel de diepte in zoals afgebeeld.
- Zet de zijhandgreep vast.

L/R-schakelaar (fig. F)

- Schuif de L/R-schakelaar (2) naar links voor draairichting rechtsom. Zie de pijlen op de machine.
- Schuif de L/R-schakelaar (2) naar rechts voor draairichting linksom.



WAARSCHUWING: Wijzig de draairichting uitsluitend als de machine volledig stilstaat.

Vervangen van de stofkap (fig. D)

De stofkap (7) voorkomt dat stof in het mechanisme binnendringt. Een versleten stofkap moet direct worden vervangen.

- Trek de borgkraag (5, 6) naar voren en neem de stofkap (7) van de machine.
- Breng de nieuwe stofkap aan.
- Laat de borgkraag los.

BEDIENING

Instructies voor gebruik



WAARSCHUWING:

- *Neem altijd de veiligheidsinstructies in acht en houdt u aan de geldende voorschriften.*
- *Let op de eventueel aanwezige gas-, water- en elektriciteitsleidingen.*
- *Forceer de machine niet. Overmatige druk op de machine versnelt het boren niet maar resulteert juist in slechtere prestaties en voortijdige slijtage van de machine.*
- *Voorkom beschadiging van de stofkap; boor en schroef niet te diep.*
- *Houd de machine steeds met beide handen vast en neem een veilige werkhouding aan. Zorg altijd voor een juiste bevestiging van de zijhandgreep.*

Juiste positie van de handen (fig. A, G)



WAARSCHUWING: Om het risico op ernstig persoonlijk letsel te verminderen, dient u **ALTIJD** de handen in de juiste positie te hebben, zoals afgebeeld.



WAARSCHUWING: Om het risico op ernstig persoonlijk letsel te verminderen, houdt u het **ALTIJD** stevig vast, anticiperend op een plotseling reactie.

De juiste positie van de handen betekent één hand aan de zijgreep (9), terwijl u met de andere hand de hoofdgreep (16) vasthoudt.

In-en uitschakelen (fig. A)

- Druk op de schakelaar (1) om de machine te starten. Het toerental van de machine wordt bepaald door de druk die op de schakelaar wordt uitgeoefend.
- Stop de machine door de schakelaar los te laten.
- Schuif de L/R-schakelaar (2) in de middenstand om de machine in de uit-stand te blokkeren.

Hamerboren (fig. A)

- Zet de keuzeschakelaar (3) op hamerboren.
- Plaats de juiste boor. Gebruik voor optimale resultaten kwaliteitsboren met hardmetalen punt.

- Stel de zijhandgreep (9) in.
- Stel, indien noodzakelijk, de boordiepte in.
- Markeer de plek waar het gat moet worden geboord.
- Plaats de boor op de gemarkeerde plek en schakel de machine in.

Boren (fig. A)

- Zet de keuzeschakelaar (3) op boren.
- Volg afhankelijk van de machine de onderstaande instructies:
 - Breng een boorhouderadapter/boorhouder aan (DC212/DC213). Speciale SDS Plus-schroefdraadadapters maken het mogelijk om standaard-boorkoppen van 10 of 13 mm aan te brengen, zodat boren met cilinderschacht kunnen worden gebruikt.
- Ga verder zoals beschreven voor hamerboren.



WAARSCHUWING: Gebruik nooit standaard-boorkoppen voor hamerboren.

In-en uitdraaien van schroeven (fig. A)

- Zet de keuzeschakelaar (3) op boren.
- Kies de gewenste draairichting.
- Volg afhankelijk van de machine de onderstaande instructies:
 - Breng de speciale SDS Plus® schroefadapter voor zeskant-schroefbits aan (DC212/DC213).
- Plaats de juiste schroevendraaierstift. Gebruik voor sleufschroeven speciale schroefbits met geleidehuls.
- Druk de schakelaar (1) langzaam in om beschadiging van de schroefkop te voorkomen. In de draairichting linksom wordt het toerental automatisch verminderd om het uitdraaien van schroeven te vergemakkelijken.
- Als de schroef gelijk is met het werkstuk, laat u de schakelaar los om te voorkomen dat de schroefkop in het werkstuk dringt.

DC213 - Beitelen (fig. A)

- Zet de keuzeschakelaar (3) op hameren.
- Plaats de juiste beitel en controleer of deze goed vastzit.
- Stel de zijhandgreep (9) in.
- Schakel de machine in en begin met werken.

NEDERLANDS

Indien de keuzeschakelaar omgezet is van een hamer- naar een boorstand, kan het nodig zijn de motor kort te laten draaien om de tandwielen goed in elkaar te laten grijpen.



WAARSCHUWING:

- Gebruik de machine nooit voor het mengen of pompen van licht ontvlambare of explosieve vloeistoffen (benzine, alcohol, enz.).
- Gebruik de machine nooit voor het mengen of roeren van licht ontvlambare vloeistoffen.

ONDERHOUD

Uw DEWALT-machine is ontworpen om gedurende lange tijd probleemloos te functioneren met een minimum aan onderhoud. Een juiste behandeling en regelmatige reiniging van de machine garanderen een hoge levensduur.

- De machine kan niet door de gebruiker worden gerepareerd. Breng de machine naar een erkend DEWALT Service-center na ongeveer 40 gebruiksuren. Mochten er zich eerder problemen voordoen, neem dan contact op met een erkend DEWALT Service-center.
- De lader kan niet worden onderhouden. Er zijn geen onderdelen in de lader die door de gebruiker kunnen worden onderhouden.



Smering

Uw elektrisch gereedschap heeft geen extra smering.



Reinigen



WAARSCHUWING: Blaas vuil en stof met droge lucht uit de behuizing als vuil zich zichtbaar opstapelt in en rond de ventilatieopeningen. Draag goedgekeurde oogbescherming en goedgekeurd stofmasker bij het uitvoeren van deze procedure.



WAARSCHUWING: Gebruik nooit oplosmiddelen of andere ruwe chemicaliën voor het reinigen van de niet-metalen onderdelen van het werktuig. Deze chemicaliën kunnen de materialen die in deze onderdelen

gebruikt worden, verzwakken. Gebruik een doek enkel bevochtigd met water en zachte zeep. Laat nooit vloeistof in het gereedschap lopen en dompel nooit enig deel van het gereedschap onder in vloeistof.

SCHOONMAAKINSTRUCTIES VOOR DE LADER



WAARSCHUWING: Schokgevaar. Haal de stekker van de lader uit het stopcontact voordat u het apparaat reinigt. Verwijder vuil en vet met een doek of zachte, niet-metalen borstel van de buitenkant van de werkamp/lader. Gebruik geen water of schoonmaakmiddel.

Optionele hulpstukken



WAARSCHUWING: Omdat hulpstukken, behalve die van DEWALT, niet zijn getest in combinatie met dit product, kan het gebruik van dergelijke hulpstukken gevaarlijk zijn. Om het risico van letsel te beperken, mogen bij dit product uitsluitend accessoires worden gebruikt die zijn aanbevolen door DEWALT.

Diverse typen SDS Plus® boren en beitels zijn als optie verkrijgbaar.

Accessoires en hulpstukken moeten regelmatig rond de SDS Plus® adapter worden gesmeerd.

Raadpleeg uw dealer voor nadere informatie over de geschikte hulpstukken en accessoires.

Milieubescherming



Aparte inzameling. Dit product mag niet bij het normale huishoudafval worden goegoid.



Als u op een dag merkt dat uw DEWALT product vervangen moet worden of dat u het verder niet kunt gebruiken, gooi het dan niet bij het huishoudafval. Dit product moet afzonderlijk ingezameld worden.



Aparte inzameling van gebruikte producten en verpakkingen maakt recycling en hergebruik van materialen mogelijk. Hergebruik van gerecycleerde materialen helpt milieuvuiling te voorkomen en vermindert de vraag naar grondstoffen.

Plaatselijke voorschriften bepalen mogelijk een aparte inzameling voor elektrische producten, in containerparken of bij de verkoper wanneer u een nieuw product koopt.

DEWALT beschikt over een gebouw voor de verzameling en recyclage van DEWALT producten die het einde van hun levensduur hebben bereikt. Om van deze dienst gebruik te maken, kunt u uw product terugbrengen naar elke erkende reparateur die hem voor ons zal inzamelen.

U kunt de dichtstbijzijnde erkende reparateur vinden door contact op te nemen met uw plaatselijke DEWALT kantoor op het adres dat in deze handleiding staat. Of u kunt een lijst met erkende DEWALT reparateurs en alle gegevens over onze herstellingsdienst en contactinformatie vinden op www.2helpU.com.



Herlaadbare accu

Deze duurzame accu moet hertaden worden als hij niet krachtig genoeg blijkt tijdens het uitvoeren van klussen die daarvoor vlot verliepen. Aan het einde van zijn technische levensduur dient u dit werktuig weg te gooien met respect voor het milieu:

- Gebruik de accu helemaal op en verwijder deze vervolgens uit het werktuig.
- Li-Ion, NiCd en NiMH cellen zijn recycleerbaar. Breng ze naar uw dealer of een plaatselijk recyclagecentrum. De ingezamelde accu's worden gerecycleerd of op de correcte manier weggegooid.

GARANTIE

DEWALT vertrouwt op de kwaliteit van zijn producten en biedt professionele gebruikers van het product een uitstekende garantie. Deze garantieverklaring is een aanvulling op uw contractuele rechten als een professionele gebruiker of uw wettelijke rechten als een particuliere, niet-professionele gebruiker, en is op geen enkele wijze van invloed op deze rechten. De garantie is geldig binnen het grondgebied van de Lidstaten van de Europese Unie en de Europese Vrijhandelszone.

• 30 DAGEN NIET GOED GELD TERUG GARANTIE •

Als u niet geheel tevreden bent over de prestaties van uw DEWALT-gereedschap, kunt u dit compleet met de originele onderdelen, zoals u het hebt aangekocht, binnen 30 dagen, gewoon terugbrengen bij het verkooppunt en omruilen voor een ander stuk gereedschap of tegen restitutie van het aankoopbedrag. Het product mag niet in onredelijke mate zijn versleten en u dient een aankoopbewijs te overleggen.

• EEN JAAR GRATIS ONDERHOUDSCONTRACT •

Als onderhouds- of servicewerkzaamheden nodig zijn voor uw DEWALT-gereedschap, in de 12 maanden na uw aankoop, hebt u recht op één jaar gratis service. Deze zal kosteloos worden uitgevoerd in een DEWALT-servicecentrum. U dient een aankoopbewijs te overleggen. Inclusief arbeidskosten. Exclusief accessoires en reserveonderdelen, tenzij deze defect raakten en onder de garantie vielen.

• EEN JAAR VOLLEDIGE GARANTIE •

Als uw DEWALT-product defect raakt als gevolg van het gebruik van verkeerde materialen of onjuiste constructie binnen 12 maanden na de datum van aankoop, garandeert DEWALT alle defecte onderdelen gratis te vervangen of – naar onze beoordeling – het apparaat gratis te vervangen, op voorwaarde dat:

- Het product niet verkeerd gebruikt is;
 - Het product in redelijke mate is versleten;
 - Er geen reparaties zijn ondernomen door niet-geautoriseerde personen;
 - U een aankoopbewijs kunt overleggen.
- Het product compleet met alle originele onderdelen wordt geretourneerd

Als u aanspraak wilt maken op de garantie, neem dan contact op met uw leverancier of zoek het officiële DEWALT-servicecentrum bij u in de buurt in de DEWALT-catalogus of neem contact op met het DEWALT-kantoor op het adres dat wordt vermeld in deze handleiding. Een lijst van officiële DEWALT-servicecentra en volledige details over onze after-sales-service zijn ook te vinden op internet via: www.2helpU.com

OPPLADBAR BORHAMMER DC212, DC213

Gratulerer!

Du har valgt et DEWALT verktøy. Årelang erfaring, konstant produktutvikling og fornyelse gjør DEWALT til en av de mest pålitelige partnere for profesjonelle brukere.

Tekniske data

		DC212	DC213
Spenning	V_{DC}	18	18
Type		2	2
Turtall, ubelastet	min^{-1}	0 - 1.100	0 - 1.100
Turtall, belastet	min^{-1}	0 - 800	0 - 800
Slagenergi	J	2,1	2,1
Maksimal borekapasitet i stål/tre/betong	mm	13/26/20	13/26/20
Verktøyholder		SDS Plus®	SDS Plus®
Diameter krage	mm	54	54
Vekt	kg	3,1	3,1

L_{PA} (støytrykknivå)	dB(A)	85	87
K_{PA} (usikkerhet støytrykknivå)	dB(A)	3	3
L_{WA} (lydeffekt)	dB(A)	96	97
K_{WA} (usikkerhet lydeffekt)	dB(A)	3,1	2,9

Totale vibrasjonsverdier (triax vektor-sum) fastsatt i henhold til EN 60745:

Vibrasjon sutslipp sverdi a_h			
Boring i betong			
$a_{h,HD}$	m/s^2	8	8
Usikkerhet K	m/s^2	1,5	1,5

Vibrasjon sutslipp sverdi a_h			
Meisling			
$a_{h,Ched}$	m/s^2	–	6,5
Usikkerhet K	m/s^2	–	1,5

Vibrasjon sutslipp sverdi a_h			
Boring i metall			
$a_{h,D}$	m/s^2	< 2,5	< 2,5
Usikkerhet K	m/s^2	1,5	1,5

Vibrasjon sutslipp sverdi a_h			
Skrutrekking			
a_h	m/s^2	< 2,5	< 2,5
Usikkerhet K	m/s^2	1,5	1,5

Vibrasjonsverdien som oppgis i denne manualen har blitt målt i samsvar med en standard test utført i henhold til EN 60745, og kan brukes til å sammenligne ett verktøy med et annet. Den kan brukes til et midlertidig overslag av eksponering.



ADVARSEL: Det erklærte vibrasjonsnivået reflekterer verktøyet hovedbruksområder. Dersom verktøyet brukes til andre formål, med annet tilbehør, eller ikke har blitt vedlikeholdt, så kan vibrasjonsnivået endres. Dette kan øke eksponeringsnivået vesentlig over hele arbeidsperioden.

En vurdering av eksponeringsnivået til vibrasjoner bør også tas i betraktning når verktøyet er slått av, eller når det sviver men ikke utfører arbeid. Dette kan redusere eksponeringsnivået vesentlig over hele arbeidsperioden.

Identifiser ekstra sikkerhetstiltak som beskytter operatøren fra vibrasjonseffektene. Dette inkluderer vedlikehold av verktøy og tilbehør, holde hendene varme og arbeidsstillinger.

Batteripakke	DE9095	DE9098	DE9503	DE9180
Batteritype	NiCd	NiCd	NiMH	Li-on
Spenning	V_{DC}	18	18	18
Kapasitet	Ah	2,0	2,4	2,6
Vekt	kg	1,0	1,0	0,68

Lader	DE9116	DE9130	DE9135
Batteritype	NiCd/NiMH	NiCd/NiMH	NiCd/NiMH/ Li-on
Nettspenning	V_{AC}	230	230
Ladetid (ca.)	min	60	30
		(2,0 Ah)	(2,0 Ah)
		batteripakker)	(2,0 Ah) batteripakker)
Vekt	kg	0,4	0,42

Sikring:	
Europa	230 V verktøy 10 Ampere, nettspenning

Definisjoner: Retningslinjer for sikkerhet

Definisjonene nedenfor beskriver alvorlighetsnivået de enkelte signalordene er. Les brukerhåndboken og vær spesielt oppmerksom på disse symbolene.



FARE: Angir en eksisterende farlig situasjon som, og hvis den ikke unngås, vil føre til **dødsfall eller alvorlig personskade**.



ADVARSEL: Angir en potensielt farlig situasjon som, og hvis den ikke unngås, kan føre til **dødsfall eller alvorlig personskade**.



FORSIKTIG: Angir en potensielt farlig situasjon som, og hvis den ikke unngås, kan føre til **mindre eller moderat personskade**.

MERK: Angir en arbeidsmåte som **ikke kan føre til personskader**, men som kan føre til **skader på utstyr** hvis den ikke unngås.



Angir fare for elektrisk støt.



Angir brannfare.

Overensstemmelseserklæring med EU

MASKINERIDIREKTIV



DC212, DC213

DEWALT erklærer at de produktene som er beskrevet under "tekniske data" er i samsvar med: 98/37/EC (fram til 28. des. 2009); 2006/42/EC (fra 29. des. 2009); EN 60745-1, EN 60745-2-6.

Disse produktene er også i samsvar med direktiv 2004/108/EC. For mer informasjon, vennligst kontakt DEWALT på følgende adresser eller se baksiden av håndboken.

Undertegnede er ansvarlig for alle tekniske data og stadfester denne erklæringen på vegne av DEWALT.

H. Grossmann

Horst Grossmann
Ingeniørvirksomhet og produktutvikling
DEWALT, Richard-Klinger-Straße 11,
D-65510 Idstein, Tyskland

05.08.2009



ADVARSEL: Les bruksanvisningen slik at skaderisikoen kan reduseres.

Generelle sikkerhetsadvarsler ved bruk av elektriske verktøyer



ADVARSEL! Les alle sikkerhetsadvarsler og bruksanvisninger. Unnlattelse av å følge advarsler og bruksanvisninger kan resultere i elektrisk sjokk, brann og/eller alvorlige skader.

TA VARE PÅ ALLE ADVARSLER OG BRUKSANVISNINGER FOR FREMTIDIG REFERANSE.

Begrepet "elektrisk verktøy" i advarslene nedenfor henviser til et strømdrevet (med ledning) elektrisk verktøy eller batteridrevet (uten ledning) elektrisk verktøy.

1) SIKKERHET PÅ ARBEIDSPLASSEN

- Pass på at arbeidsplassen er ren og godt belyst. Rotete eller mørke områder øker faren for ulykker.
- Bruk ikke elektriske verktøy i eksplosive omgivelser, f.eks. nær antennelig væske, gass eller støv. Elektriske verktøyer produserer gnister som kan antenne støv eller gass.
- Barn og tilskuere skal holdes på god avstand ved bruk av elektriske verktøyer. Forstyrrelser kan forårsake at en mister oversikten.

2) SIKKERHET VED BRUK AV ELEKTRISITET

- Støpslene på elektriske verktøy må passe i stikkontaktene. Endre aldri et støpsel. Bruk ikke tilpasningsstøpsler på jordede elektriske verktøy. Uendrede støpsler og stikkontakter som passer kravene, reduserer risikoen for elektrisk støt.
- Unngå å berøre jordede flater som rør, radiatorer, komfyrer og kjøleskap. Hvis kroppen er jordet, øker faren for elektrisk støt.
- Utsett ikke elektriske verktøy for regn eller fuktighet. Hvis vann kommer inn i et elektrisk verktøy, øker faren for elektrisk støt.
- Vær ikke hardhendt med ledningen. Bruk ikke ledningen til å bære, dra eller frakople det elektriske verktøyet. Hold ledningen på god avstand fra varme, olje, skarpe kanter eller bevegelige deler. Skadde eller sammenviklede ledninger øker faren for elektrisk støt.
- Ved utendørs bruk av det elektriske verktøyet skal du bruke en skjøteledning som er beregnet på utendørs bruk. Bruk

NORSK

av ledning som er beregnet på utendørs bruk reduserer faren for elektrisk støt.

- f) **Hvis du må bruke et elektrisk verktøy i fuktige omgivelser, bruk en strømkilde med jordfeilbryter (RCD).** Bruk av jordfeilbryter reduserer faren for elektrisk støt.

3) PERSONSIKKERHET

- a) **Vær oppmerksom, følg med på det du gjør, og bruk sunn fornuft når du bruker et elektrisk verktøy. Bruk ikke elektriske verktøy hvis du er trøtt eller sliten eller har brukt narkotika, alkohol eller legemidler.** Et øyeblikks uoppmerksomhet er nok til å forårsake alvorlig personskade.
- b) **Bruk personlig verneutstyr. Bruk alltid vernebriller.** Bruk av verneutstyr som støvmasker, glidesikre sko, hjelm og hørselsvern der det trengs, reduserer faren for personskade.
- c) **Unngå utilsiktet oppstartning. Påse at bryteren er i AV-posisjon før du koplek til strømmen og/eller batteripakken, samt tar opp eller bærer verktøyet.** Hvis du bærer elektriske verktøy med fingeren på bryteren eller setter støpselet i stikkkontakten mens bryteren er på, øker du faren for ulykker.
- d) **Fjern eventuelle justeringsnøkler før du slår på det elektriske verktøyet.** En skrunøkkel som er festet til en roterende del i det elektriske verktøyet, kan forårsake personskade.
- e) **Strekk deg ikke for langt. Behold fotfestet og god balanse til enhver tid.** Dette gir bedre kontroll over det elektriske verktøyet hvis det skulle oppstå en uventet situasjon.
- f) **Kle deg skikkelig. Bruk ikke løstsittende klær eller smykker. Hold hår, klær og hansker på god avstand fra bevegelige deler.** Løstsittende klær, smykker og langt hår kan sette seg fast i bevegelige deler.
- g) **Hvis verktøyet har tilkopling for støvoppsamler eller støvavsug, skal du påse at disse er tilkoplek og brukes på riktig måte.** Bruk av støvoppsamler kan redusere farer som er forbundet med støv.

4) BRUK OG BEHANDLING AV ELEKTRISKE VERKTØY

- a) **Forsér ikke det elektriske verktøyet. Bruk riktig elektrisk verktøy til jobben.** Det riktige verktøyet gjør jobben bedre og tryggere og med den hastigheten som er det konstruert for.
- b) **Bruk ikke det elektriske verktøyet hvis det ikke går an å slå bryteren av og på.** Verktøy som ikke kan styres med bryteren, er farlig og må repareres.
- c) **Ta støpselet ut av kontakten og/eller ta batteripakken ut av det elektriske**

verktøyet, før du foretar justeringer, bytter tilbehør eller legger det bort til oppbevaring. Slike forebyggende sikkerhetstiltak reduserer faren for at det elektriske verktøyet startes utilsiktet.

- d) **Oppbevar elektriske verktøy utilgjengelig for barn, og la ikke personer som ikke er kjent med verktøyet eller disse anvisningene, bruke verktøyet.** Elektriske verktøy er farlige i hendene på ukyndige brukere.
- e) **Vedlikehold av elektriske verktøy. Se etter feiljusteringer eller binding i bevegelige deler, skadde deler eller andre ting som kan påvirke det elektriske verktøyets funksjonalitet. Hvis det elektriske verktøyet er skadet, skal det repareres før bruk.** Mange ulykker forårsakes av dårlig vedlikeholdte elektriske verktøy.
- f) **Sørg for at skjæreverktøy alltid er skarpe og rene.** Med riktig vedlikeholdte skjæreverktøy med skarpe skjærekanten oppstår det sjeldnere bindinger. Slike verktøy er dessuten lettere å håndtere.
- g) **Bruk det elektriske verktøyet, tilbehør, bits osv. i samsvar med disse anvisningene. Ta også hensyn til arbeidsforholdene og jobben som skal utføres.** Det kan være farlig å bruke det elektriske verktøyet til andre oppgaver enn det som er tiltenkt.

5) BRUK OG BEHANDLING AV BATTERIDREVNE VERKTØY

- a) **Batteriet skal bare lades med laderen som er angitt av produsenten.** En lader som er beregnet på en bestemt batteripakke, kan medføre brannfare hvis den brukes med en annen batteripakke.
- b) **Elektriske verktøy skal bare brukes med den angitte batteripakken.** Bruk av andre batteripakker kan medføre risiko for personskade og brann.
- c) **En batteripakke som ikke er i bruk, skal holdes på god avstand fra metallgjenstander som binders, mynter, nøkler, spiker, skruer og andre små metallgjenstander som kan skape kontakt mellom polene.** Kortslutning av batteripolene kan forårsake forbrenning eller brann.
- d) **Ved hardhendt behandling, kan det lekke væske fra batteriet. Unngå berøring. Skyll med vann hvis du kommer i kontakt med væsken. Oppsøk lege hvis væsken kommer i kontakt med øynene.** Batterivæske kan forårsake irritasjon eller forbrenning.

6) SERVICE

- a) **Service på det elektriske verktøyet skal utføres av en kvalifisert servicetekniker som utelukkende bruker originale reservedeler.** Slik sørger du for å ivareta det elektriske verktøyets sikkerhet.

Ekstra spesifikke sikkerhetsregler for roterende borhammere

- **Bruk hørselsvern.** Eksponering mot støy kan føre til tap av hørsel.
- **Bruk hjelpehåndtakene som følger med maskinen.** Tap av kontroll kan føre til personskade.
- **Hold det elektriske verktøyet i isolerte gripeoverflater når du utfører operasjoner hvor kutteverktøyet kan komme i kontakt med skjulte ledninger eller egen ledning.** Kontakt med en strømførende ledning vil føre til at eksponerte metalldeleer til verktøyet også blir strømførende, og kan gi operatøren støt.
- **Bruk klemmer eller en annen praktisk metode for å feste og støtte arbeidsstykket til en stabil plattform.** Det er ikke stabilt nok å holde arbeidsstykket med hånden eller mot kroppen din. Dette kan føre til at du mister styringen.
- **Bruk vernebriller eller annen øyeskyttelse.** Hamring fører til at spon kan fly av gårde. Flygende spon kan føre til permanent øyeskade. Bruk støvmaske eller åndedrettsvern under bruk som genererer støv. Hørselvern er nødvendig for de fleste bruksområder.
- **Ha hele tiden et godt grep på verktøyet. Ikke forsøk å bruke dette verktøyet uten å holde det med begge hender.** Vi anbefaler å bruke sidehåndtaket hele tiden. Dersom dette verktøyet brukes med bare én hånd, vil det føre til at du mister kontrollen. Det kan også være farlig å bryte gjennom eller støte på harde materialer, som f.eks. armeringsjern. Fest sidehåndtaket godt før bruk.
- **Ikke bruk dette verktøyet over lengre tid.** Vibrasjoner forårsaket av hammeren kan være skadelig for hender og armer. Bruk hansker for å få ekstra demping, og begrense eksponeringen ved å ta jevnlig hvilepauser.
- **Ikke overhal bits selv.** Overhaling av meisler må utføres av en autorisert spesialist. En feil overhalt meisel kan føre til personskader.

- **Bruk arbeidshansker når du bruker verktøy eller skifter bits.** Tilgjengelige metalldeleer på verktøyet og på bits kan bli svært varme under bruk. Små biter med brukket materiale kan skade hendene dine.
- **Ikke legg verktøyet ned før bitsen har stanset helt.** Bits i bevegelse kan føre til personskader.
- **Ikke slå bits som har kjørt seg fast med en hammer for å løsne den.** Metallbiter eller materialspon kan løsne og føre til personskader.
- **Lett slitt meisel kan slipes opp.**
- **Hold strømkabelen bort fra den roterende bitsen. Ikke vikle kabelen rundt kroppsdeler.** En elektrisk kabel viklet rundt en roterende bits kan føre til personskader og tap av kontroll.

Andre farer

Følgende farer er forbundet med bruken av roterende hammere:

- skader forårsaket av berøring av verktøyets roterende eller varme deler

Selv om du følger de relevante sikkerhetsforskrifter og bruker sikkerhetsanordningene, er det visse farer som ikke kan unngås. Disse er:

- Hørselsskader.
- Fare for å klemme fingrene når tilbehør skiftes.
- Helsekader som følge av innånding av støv som oppstår ved arbeid med betong og/eller murstein.

Markeringer på verktøyet

De følgende bildene er vist på verktøyet:



Les brukerhåndboken før bruk.



Bruk hørselsvern.



Bruk øyeskyttelse.

POSITIE VAN DATUMCODE

De datumcode, die ook het jaar van fabricage bevat, staat gedrukt op het oppervlak van het omhulsel dat de bevestigingsverbinding vormt tussen het werktuig en de accu.

Voorbeeld:

2009 XX XX
Fabricagejaar

Viktige sikkerhetsinstruksjoner for alle batteriladere

OPPBEVAR DISSE INSTRUKSJONENE: Denne manualen inneholder viktige sikkerhetsinstruksjoner og bruksanvisninger DE9116/DE9130/DE9135 batteriladere.

- Før du bruker batteriet og laderen, må du lese alle instruksjonene og advarselmerker på laderen, batteripakken, og produktet som bruker batteripakken.



FARE: Fare for dødelig elektrisk sjokk. 230 volt er tilstede ved ladeterminalene. Stikk ikke inn ledende gjenstander. Dette kan medføre elektrisk sjokk eller dødelig elektrisk sjokk.



ADVARSEL: Fare for elektrisk støt. Ikke la væske trenge inn i laderen. Elektrisk sjokk kan forekomme.



FORSIKTIG: Forbrenningsfare. For å redusere risikoen for skade, må du kun lade DEWALT oppladbare batterier. Andre typer batterier kan sprenges og forårsake personskade og andre skader.



FORSIKTIG: Under visse omstendigheter, med laderen pluggert inn i strømforsyningen, kan de eksponerte ladekontaktene inne i laderen kortsluttes av fremmedmaterialer. Fremmedmaterialer av en ledende type kan være, men er ikke begrenset til, stålull, aluminiumfolie, eller oppbygning av metalliske partikler skal holdes bort fra laderommene. Trekk alltid ut laderen av kontakten når det ikke er en batteripakke i rommet. Frakoble laderen før rengjøring.

- **IKKE forsøk å lade batteripakken med andre ladere enn de som er angitt i denne håndboken.** Laderen og batteripakken er spesielt designet for å brukes sammen.
- **Disse laderne er ikke ment til annen bruk enn lading av DEWALT oppladbare batterier.** All annen bruk kan resultere i risiko for brann, elektrisk støt eller dødelig elektrisk sjokk.
- **Ikke utsett laderen for regn eller snø.**
- **Trekk i støpselet istedenfor ledningen når du frakobler laderen.** Dette vil redusere risikoen for skade på støpselet og ledningen.
- **Påse at ledningen er plassert slik at den ikke kan bli tråkket på, snublet over, eller på andre måter skadet eller overbelastet.**
- **Ikke bruk skjoteledning hvis det ikke er absolutt nødvendig.** Bruk av en feil

skjoteledning kan resultere i brannrisiko, elektrisk sjokk eller dødelig elektrisk sjokk.

- **Ikke plasser gjenstander oppå laderen, laderen må heller ikke plasseres på en myk overflate som kan blokkere ventilasjonshullene og resultere i sterk intern varme.** Plasser laderen på god avstand fra alle varmekilder. Laderen er ventilert gjennom slissene i toppen og bunnen av beholderen.
- **Ikke bruk laderen med en skadet ledning eller støpsel** - de må skiftes ut umiddelbart.
- **Ikke bruk laderen om den har blitt slått hardt, blitt mistet eller på andre måter skadet.** Ta den med til et autorisert servicesenter.
- **Ikke demonter laderen; ta den med til et autorisert servicesenter når service eller reparasjon er påkrevd.** Feilmontering kan medføre elektrisk sjokk, dødelig elektrisk sjokk eller brann.
- **Frakoble laderen fra stikkkontakten for rengjøring. Dette vil redusere risikoen for elektrisk sjokk.** Fjerning av batteripakken vil ikke redusere denne risikoen.
- **ALDRI forsøk å koble 2 ladere sammen.**
- **Laderen er designet for å brukes på standard 230 V elektrisk strøm for husholdningsartikler. Ikke forsøk å bruke den på en annen spenning.** Dette gjelder ikke billaderen.

TA VARE PÅ DISSE ANVISNINGENE

Ladere

DE9116/DE9130-laderen aksepterer DEWALT NiCd og NiMH batteripakker fra 7,2 V til 18 V.

DE9135 lader aksepterer 7,2 – 18 V NiCd, NiMH eller Li-Ion batterier.

Disse laderne krever ingen justering og er laget slik at det skal være så enkelt som mulig å bruke dem.

Ladeprosedyre (fig. A, B)



FARE: Fare for dødelig elektrisk sjokk. 230 volt er tilstede ved ladeterminalene. Stikk ikke inn ledende gjenstander. Fare for elektrisk sjokk eller elektrisk støt.

1. Plugg laderen (12) inn i et egnet støpsel før du setter inn batteripakken.
2. Sett inn batteripakken i laderen. Når den røde lampen, under oppladning, blinker hele tiden er det tegn på at selve oppladningen har begynt.
3. Fullført oppladning indikeres av at den røde lampen hele tiden lyser PÅ. Pakken er fullstendig ladet og kan nå brukes eller kan forbli i laderen.

MERK: For å sikre maksimal ytelse og brukstid for NiCd-, NiMH- og Li-Ion-batterier, må batteriet lades i minimum 10 timer før første gangs bruk.

Ladeprosess

Se tabellen nedenfor når det gjelder ladestatus for batteripakken.

Ladestatus	
lader	-----
Fullstendig ladet	=====
varm/kald pakke forsinkelse	-----
skift ut batteripakke	●●●●●●●●
problem	●●●●●●

Automatisk balansering av battericellene

Modusen for automatisk balansering av battericellene balanserer de individuelle cellene i batteripakken for å utnytte kapasiteten maksimalt. Batteripakker skal balanseres en gang i uken eller når batteripakkens ytelse er svekket.

Balanser batteripakken ved å legge batteriet i laderen på vanlig måte. La batteripakken ligge i laderen i minst 10 timer.

Forsinkelse ved varm/kald batteripakke

Hvis laderen registrerer at batteriet er for varmt eller for kaldt, legges det automatisk inn en forsinkelse som følge av dette. Batteriet blir ikke ladet før batteripakken har oppnådd riktig temperatur. Laderen går deretter automatisk til lademodus. Denne funksjonen gjør at batteriet varer lengst mulig.

KUN LI-ION BATTERIPAKKER

Li-Ion-batterier er konstruert med et Electronic Protection System (elektronisk beskyttelsessystem) som beskytter batteriet mot overbelastning, overoppheting eller dyputlading.

Verktøyet vil automatisk slå seg av når det elektroniske beskyttelsessystemet aktiveres. Hvis dette oppstår, må Li-Ion-batteriet settes i laderen til det er fulladet.

Viktige sikkerhetsinstruksjoner for alle batteripakkene

Når du bestiller batteripakker for utskifting, påse at du inkluderer katalognummer og spenning.

Batteripakken er ikke fullt ladet når den tas ut av kartongen. Les sikkerhetsinstruksjonene nedenfor, før bruk av batteripakken og laderen. Følg deretter ladeprosedyren som vist.

LES ALLE BRUKSANVISNINGER

- **Bruk ikke elektriske verktøy i eksplosive atmosfærer, f.eks. nær antennelig væske, gass eller støv.** Innsetting eller fjerning av batteriet kan sette fyr på støv eller gasser.
- **Lad kun batteripakkene i DEWALT ladere.**
- **IKKE** søl eller legg i vann eller annen væske.
- **Ikke oppbevar eller bruk verktøyet og batteripakken på steder hvor temperaturen kan nå eller overskride 40 °C (slik som i skjul eller metallbygninger om sommeren).**



FARE: Forsøk aldri å åpne batteripakken av noen grunn. Ikke sett batteripakken inn i laderen hvis denne er sprukket eller skadet. Ikke klem, slipp eller skad batteripakken. Ikke bruk en batteripakke eller lader som har vært utsatt for et kraftig støt, mistet på gulvet eller skadet på noen måte (f.eks. gjennomboret av en spiker, truffet med en hammer, tråkket på). Dette kan føre til elektrosjokk eller dødelig elektrosjokk. Skadede batteripakker må returneres til servicesenteret for å resirkuleres.



FORSIKTIG: Når den ikke er i bruk må verktøyet plasseres på dets side på en stabil overflate hvor det ikke vil forårsake snubling eller en fallfare. Noen verktøy med store batteripakker kan stå rett opp og ned på batteripakken men kan lett falle ned.

SPESIFIKKE SIKKERHETSINSTRUKSJONER FOR NIKKELKADMIUM (NiCd) ELLER NIKKEL METALLHYDRID (NiMH)

- **Ikke brenn batteripakken selv om den er alvorlig skadet eller er fullstendig utslitt.** Batteripakken kan eksplodere i en brann.
- **En liten væskelekkasje fra batteripakkens celler kan oppstå under ekstreme bruks- eller temperaturbetingelser.** Dette er ikke et tegn på svikt.

Imidlertid, om den ytre forseglingen er ødelagt:

- a. og batterivæsken kommer på huden din, vask øyeblikkelig med såpe og vann i flere minutter.

- b. Om batterivæske kommer inn i dine øyne bør du skylle dem med rent vann i minimum 10 minutter og oppsøk medisinsk hjelp øyeblikkelig. **(Medisinsk merknad:** Væsken er en 25-35 % oppløsning med kaliumhydroksid)

NORSK

SPESIFIKKE SIKKERHETSINSTRUKSJONER FOR LITUM ION (LI-ION)

- **Ikke brenn batteripakken selv om den er alvorlig skadet eller er fullstendig utslitt.** Batteripakken kan eksplodere i en brann. Giftige gasser og materialer er produsert når litium-ion batteri er brent.
- **Om batteri-innhold kommer i kontakt med huden din, vask øyeblikkelig område med mild såpe og vann.** Om batterivæske kommer inn i øyet, skyl med vann over det åpne øyet i 15 minutter eller til irritasjon stopper. Om medisinsk tilsyn er nødvendig, er batterielektrolytt sammensatt av en blanding med flytende organiske karbonater og litiumsalt.
- **Innholdet av åpne battericeller kan forårsake åndedrettsirritasjon.** Forsyn frisk luft. Om symptomene vedvarer, oppsøk medisinsk tilsyn.



ADVARSEL: Forbrenningsfare. Batterivæske kan være brannfarlig om eksponert til gnister eller flammer.

Batterihette (fig. B)

En beskyttende batterihette (14) dekker og beskytter kontaktene når batteripakken er tatt av. Hvis den beskyttende batterihetten ikke sitter på, kan løse metallgjenstander kortslutte kontaktene. Dette er brannfarlig og kan skade batteripakken.

1. Ta av den beskyttende batterihetten før du setter batteripakken i laderen eller verktøy.
2. Sett den beskyttende batterihetten over kontaktene med en gang du tar batteripakken ut av laderen eller verktøyet.



ADVARSEL: Påse at den beskyttende batterihetten sitter på før du bærer en løs batteripakke eller legger den til oppbevaring.

Batteripakke (fig. A)

BATTERITYPE

DC212, DC213 bruker 18 volts batteripakker.

Anbefalinger ved oppbevaring

1. Den ideelle lagringsplassen er kjølig og tørr og ikke utsatt for direkte solskinn samt for sterk varme eller kulde. For optimal batteriytelse og levetid bør batteripakker lagres i romtemperatur når de ikke er i bruk.

MERK: Li-Ion-batteripakker bør være fulladet når de legges bort til lagring.

2. Langvarig lagring vil ikke skade batteripakken eller laderen. Under passende forhold kan de lagres i 5 år.

Merker på lader og batteripakke

Foruten symbolene i denne brukerhåndboken, viser merkene på laderen og batteripakken følgende symboler:



Les brukerhåndboken før bruk.



Batteriet lades.



Batteriet er ladet.



Defekt batteri.



Forsinkelse ved varm/kald batteripakke.



Stikk ikke inn ledende gjenstander.



Lad ikke skadde batteripakker.



Skal kun brukes med DEWALT batteripakker. Andre typer batteripakker kan sprekke og forårsake personskade og materiell skade.



Skal ikke utsettes for vann.



Defekte ledninger skal skiftes med en gang.



Skal bare lades i temperaturer mellom 4 og 40 °C.



Ta hensyn til miljøet når batteripakken skal kasseres.



Ikke brenn batteripakken NiMH, NiCd+ og Li-Ion.



Lader NiMH- og NiCd-batteripakker.



Lader Li-Ion batteripakker.



Ladetid er angitt under tekniske spesifikasjoner.

Kontroll av pakkens innhold

Pakken inneholder:

- 1 Oppladbar borhammer
- 1 Sidehåndtak
- 1 Dybdejustering
- 1 Lader (kun K-modeller)
- 2 Batteripakker (kun K-modeller)
- 1 Koffert (kun K-modeller)
- 1 Instruksjonsbok
- 1 Splitt-tegning
- Kontroller om verktøyet, deler eller tilbehør er blitt skadet under transporten.
- Ta deg tid til å lese nøye igjennom instruksjonsboken slik at du forstår innholdet før verktøyet tas i bruk.

Beskrivelse (fig. A)



ADVARSEL: Verktøyet eller delene må aldri endres. Dette kan medføre materielle skader eller personskader.

TILTENKT BRUK

Din oppladbare borhammer DC212 er utformet for profesjonell boring, slagboring og til skrutrekking. Din oppladbare borhammer DC213 er utformet for profesjonell boring, slagboring og til skrutrekking og lett hakking.

IKKE BRUK ved høy luftfuktighet eller nær antennelige væsker eller gasser.

Disse oppladbare borhammer er profesjonelle elektroverktøyer.

LA IKKE barn røre verktøyet. Det kreves oppsyn når uerfarne operatører bruker dette verktøyet.

- 1 Bryter for variabelt turtall
- 2 Forover/bakover-skyvebryter
- 3 Slagvelger
- 4 Sikringslås
- 5 Verktøyholder
- 6 Låsehylse
- 7 Støvdeksel
- 8 Dybdejustering
- 9 Sidehåndtak
- 10 Batteripakke
- 11 Sperrer
- 12 Lader
- 13 Ladelampe (rød)

Overbelastningskobling

Hvis en drillbit setter seg fast, blir kraftoverføringen til drillspindelen avbrutt. På grunn av de resulterende kreftene, må du alltid holde verktøyet med begge hender og stå stødig.

Bremsemekanisme

Når du slipper den justerbare hastighetsbryteren, slutter spindelen straks å rotere.

Aktiv vibrasjonskontroll

Den aktive vibrasjonskontrollen nøytraliserer tilbakeslagsvibrasjon fra hammermekanismen. Vibrasjonen i hånd og arm reduseres, slik at verktøyet blir mer komfortabelt i bruk over lang tid, og slik at levetiden til verktøyet forlenges. Når verktøyet er i gang, vil en fjærbelastet mekanisme utligne vibrasjonskreftene. Du vil kjenne den dempende effekten når du setter trykk på verktøyet. Sørg for at fjæren er engasjert, men ikke for hardt. Mekanismen må få lov til å "flyte".

Sikkerhet ved bruk av elektrisitet

Den elektriske motoren er kun beregnet på én bestemt spenning. Sjekk alltid at spenningen i batteripakken stemmer overens med spenningen på klassifiseringsskiltet. Sjekk også at spenningen i laderen stemmer med nettspenningen.



Denne DEWALT-laderen er dobbeltisolert i samsvar med EN 60335. Det er derfor ikke påkrevd å bruke jordledning.

Hvis ledningen er skadet må den skiftes ut med en spesialledning som kun er tilgjengelig gjennom DEWALTS serviceorganisasjon.

Skjøteledningsbruk

Bruk ikke skjøteledning med mindre det er helt nødvendig. Bruk en godkjent skjøteledning som passer til inngangseffekten i laderen (se tekniske spesifikasjoner). Minste lederstørrelse er 1 mm²; maks. lengde er 30 m.

Hvis du bruker en kabeltrommel, bør du alltid vikle kabelen helt av først.

Montering og justering



ADVARSEL:

- Før du monterer og justerer, må du alltid ta ut batteripakken.
- Slå alltid av verktøyet før du setter inn eller tar ut batteripakken.
- Før du bruker verktøyet må du sjekke at batteripakken er satt riktig på plass.



ADVARSEL: Bare bruk DEWALT batterier og lader.

Innsetting og uttaking av batteripakken (fig. A, B)

- Sett batteripakken inn i pistolgrepet til det smekker på plass.
- Når du skal ta ut batteripakken, trykker du på de to uløserknappene (11) samtidig og trekker pakken ut av pistolgrepet.

Valg av funksjon (fig. C1, C2)

DC212 (FIG. C1)

Verktøyet har følgende driftsmåter:



Boring: for skrutrekking, boring i stål, tre og plast



Hammerboring: for boring i betong og murverk.

DC213 (FIG. C2)

Verktøyet har følgende driftsmåter:



Boring: for skrutrekking, boring i stål, tre og plast



Hammerboring: for boring i betong og murverk.



Kun hamring for lett hakking.

- Du velger driftsmodus ved å trykke inn sikkerhetslåsen (4) og dreie modusvalgryteren (3) til den peker mot symbolet for ønsket modus.
- Slipp sikkerhetslåsen og kontroller at modusvalgryteren er låst på plass.



ADVARSEL: Ikke bytt bruksmodus mens verktøyet er i drift.

Montering og fjerning av SDS Plus tilbehør (fig. D)

Maskinen bruker SDS Plus bor (se tverrsnitt av SDS Plus borskaft i fig. D).

- Rengjør og smør bits-skaftet.
- Stikk bits-skaftet inn i verktøyholderen (5).
- Trykk bitsen ned og vri den litt til den passer i åpningene.
- Dra i boret for å kontrollere at det er skikkelig låst. Med hammerfunksjon må boret kunne bevege seg flere cm ut og inn.

- For å fjerne boret trekkes festesystemets låsekraige (5, 6) bakover slik at boret kan tas ut.

Montering av sidehåndtak (fig. A)

Sidehåndtaket (9) kan monteres slik at det passer både for høyre- og venstrehendte brukere.



ADVARSEL: Bruk alltid maskinen med riktig montert sidehåndtak.

- Løsne sidehåndtaket.
- For høyrehendte brukere, skyv klemmen på sidehåndtaket over kragen bak verktøyholderen, med håndtaket til venstre.
- For venstrehendte brukere, skyv klemmen på sidehåndtaket over kragen bak verktøyholderen, med håndtaket til høyre.
- Drei sidehåndtaket i ønsket stilling og skru fast håndtaket.

Innstilling av boreddybde (fig. E)

- Sett riktig borbitts i chucken.
- Løsne sidehåndtaket (9).
- Før dybdejusteringsstangen (8) gjennom hullet i sidehåndtak-klemmen.
- Juster boreddybden som angitt.
- Skru fast sidehåndtaket.

Forover/bakover-skyvebryter (fig. F)

- Skyv skyvebryteren for forover/bakover (2) til LH-siden for rotering forover (RH). Se pilene på verktøyet.
- Skyv skyvebryteren for forover/bakover (2) til RH-siden for rotering bakover (LH)



ADVARSEL: Vent alltid til motoren har stanset helt før rotasjonsretningen endres.

Utskifting av støvdekslet (fig. D)

Støvdekslet (7) hindrer at det trenger støv inn i mekanismen. Skift et slitt støvdeksel.

- Trekk tilbake låsekragen på verktøyholderen (5, 6) og dra av støvdekslet (7).
- Monter nytt støvdeksel.
- Slipp låsekragen på verktøyholderen.

BRUK

Bruksanvisning



ADVARSEL:

- Overhold alltid sikkerhetsinstruksene og gjeldende forskrifter.
- Vær oppmerksom på hvor røropplegg og ledninger befinner seg.
- Trykk bare lett på maskinen (ca. 5 kg). Stor kraft fører ikke til raskere boring, men til at maskinen presterer dårligere og at levetiden eventuelt reduseres.
- Ikke bor eller skru for dypt for å unngå skade på støvdekselet.
- Hold alltid godt fast i verktøyet med begge hender og pass på at du har en god stilling. Pass på at sidehendelen er riktig montert når du skal bruke verktøyet.

Korrekt plassering av hendene (fig. A, G)



ADVARSEL: For å redusere faren for personskade, skal man **ALLTID** ha hendene i korrekt posisjon, som vist.



ADVARSEL: For å redusere faren for personskade, skal man **ALLTID** holde godt fast, for å være forberedt på en plutselig reaksjon.

Korrekt plassering av hendene krever én hånd på sidehåndtaket (9), med den andre hånden på hovedhåndtaket (16).

Skru på og av (fig. A)

- Start maskinen ved å trykke på bryteren for variabelt turtall (1). Maskinens turtall avhenger av hvor hardt man trykker på bryteren.
- Maskinen stanses ved å slippe strømbryteren.
- Når du skal låse verktøyet i av-stilling, flytter du forover/bakover-skyvebryteren (2) til midtstillingen.

Slagboring (fig. A)

- Still inn modusvalgryteren (3) på «hammerboring».
- Sett i riktig drillbit. For best mulige resultater bør hardmetallbor av høy kvalitet brukes.
- Innstill sidehåndtaket (9).
- Innstill om nødvendig boreddybden.

- Marker stedet hvor hullet skal bores.
- Sett drillbiten på plass, og slå på verktøyet.

Boring (fig. A)

- Still inn funksjonsvelgeren (3) på «boring».
- Følg de aktuelle instruksjonene nedenfor som hører til verktøyet ditt:
 - Sett i sammenstillingen chuckadapter/chuck (DC212/DC213). Spesielle SDS Plus skaft kan fås til standard 10 eller 13 mm chucker slik at man kan bruke bits med rette skaft.
- Gå frem som beskrevet for hammerboring.



ADVARSEL: Bruk aldri standard-chucker ved hammerboringsinnstilling.

Skrutrekking (fig. A)

- Still inn funksjonsvelgeren (3) på «boring».
- Velg rotasjonsretning.
- Følg de aktuelle instruksjonene nedenfor som hører til verktøyet ditt:
 - Sett i den spesielle SDS Plus® skrutrekkeradapteren til sekskantede skrutrekkerbits (DC212/DC213).
- Sett i riktig skrutrekkerbits. Ved skruing av skruer som har hoder med spor, må man alltid bruke bits med søkehylse.
- Trykk den justerbare hastighetsbryteren (1) forsiktig ned, slik at du ikke skader skruhodet. Ved rotering bakover (LH), blir hastigheten automatisk redusert, slik at det blir lettere å fjerne skruen.
- Når skruen er på linje med arbeidsemnet, slipper du ut den justerbare hastighetsbryteren for å forhindre at den presses inn i arbeidsemnet.

DC213 - Hakking (fig. A)

- Still inn modusvalgryteren (3) på «kun hamring».
- Sett i riktig meisel og kontroller at den er skikkelig låst.
- Innstill sidehåndtaket (9).
- Slå på verktøyet og begynn å arbeide.

Det kan være nødvendig å starte motoren i et kort øyeblikk etter at det er skiftet fra meisling til boring. Dette for å synkronisere gearet.



ADVARSEL:

- Ikke bruk redskapet til å blande eller pumpe lett antennelige eller eksplosive væsker (bensin, alkohol etc.)
- Bland eller rør ikke væsker som er merket som antennelige.

VEDLIKEHOLD

Ditt DEWALT-elektroverktøy er konstruert slik at det kan brukes i lang tid med et minimum av vedlikehold. Kontinuerlig og tilfredsstillende drift avhenger av riktig behandling og regelmessig rengjøring av verktøyet.

- Denne maskinen skal ikke vedlikeholdes av brukeren selv. Ta med verktøyet til en autorisert DEWALT-reparatør etter omtrent 40 timers drift. Hvis det oppstår problemer før dette, må du kontakte en autorisert DEWALT-reparatør.
- Laderen kan ikke repareres. Det er ingen deler på innsiden av laderen som behøver service av bruker.



Smøring

Dette elektriske verktøyet trenger ikke smøring.



Rengjøring



ADVARSEL: Blås smuss og støv ut av verktøyhuset med tørr luft så ofte som du ser at smuss legger seg i og rundt lufteåpningene. Bruk godkjent øyebeskyttelse og godkjent støvmaske når du utfører denne prosedyren.



ADVARSEL: Aldri bruk oppløsningsmidler eller andre sterke kjemikalier for rengjøring av ikke-metalliske deler av verktøyet. Disse kjemikaliene kan svekke materialene brukt i disse delene. Bruk en klut fuktet kun med vann og mild såpe. Pass på at det aldri kommer væske inn i verktøyet. Legg aldri noen av verktøydelen i vann.

RENGJØRINGSINSTRUKSJONER FOR LADER



ADVARSEL: Fare for elektrisk støt. Frakople laderen fra vekselstrømkontakten før rengjøring. Smuss og fett kan fjernes fra eksteriøret av laderen ved bruk av en klut eller myk ikke-metallisk børste. Ikke bruk vann eller andre rengjøringsmidler.

Ekstraustyr



ADVARSEL: Siden tilbehør som ikke leveres av DEWALT ikke er testet med dette produktet, kan det være farlig å bruke slikt tilbehør. Reduser risikoen for personskade ved å kun bruke tilbehør som anbefales av DEWALT sammen med dette produktet.

Forskjellige typer SDS Plus®-borbits og meisler kan fås som ekstraustyr.

Tilleggsutstyr og tilbehør må smøres jevnlig rundt SDS Plus®-koblingen.

Ta kontakt med en forhandler for informasjon om ekstraustyr.

Miljøvern



Separat innsamling. Dette produktet skal ikke kastes sammen med vanlig husholdningsavfall.



Hvis du en dag finner ut at DEWALT-produktet må skiftes eller du ikke lenger har bruk for det, skal du ikke kaste det sammen med det vanlige husholdningsavfallet. Sørg for at produktet innsamles separat.



Separat innsamling av brukte produkter og pakkematerialer gjør det mulig å gjenvinne materialer og bruke dem på nytt. Gjenbruk av gjenvunne materialer reduserer forurensning og etterspørselen etter råvarer.

Lokale forskrifter kan inneholde bestemmelser om separat innsamling av elektriske produkter fra hjemmet, ved søppelfyllinger eller hos forhandleren når du kjøper et nytt produkt.

DEWALT har et anlegg for innsamling og gjenvinning av DEWALT-produkter som ikke kan brukes lenger. Send produktet til et autorisert servicesenter som kan samle inn produkter på dine vegne og anvende denne tjenesten.

Finn nærmeste autoriserte servicesenter ved å ta kontakt med nærmeste DEWALT-kontor på adressen som er oppført i denne brukerhåndboken. Du finner også en liste over autoriserte servicesentre for DEWALT og utførlig informasjon om service og kontaktpersoner på Internett på www.2helpU.com.



Oppladbar batteripakke

Denne langtids batteripakken må lades på nytt når den ikke lenger produserer nok strøm til jobber som enkelt kunne utføres tidligere. Ta hensyn til miljøet når batteripakken må kasseres:

- Lad batteripakken helt ut, og ta den ut av verktøyet.
- Li-Ion, NiCd og NiMH-celler kan resirkuleres. Ta dem med til en forhandler eller et lokalt gjenvinningscenter. Innsamlede batteripakker blir gjenvunnet eller kassert på forsvarlig måte.

GARANTI

DEWALT er overbevist om kvaliteten på produktene sine og tilbyr en enestående garanti for profesjonelle brukere av produktet. Denne garantierklæringen kommer i tillegg til, og har på ingen måte negativ innvirkning på, dine kontraktmessige rettigheter som profesjonell bruker eller på dine lovfestede rettigheter som privat, ikke-profesjonell bruker. Garantien er gyldig innen områdene tilhørende medlemslandene i den Europeiske Union (EU) og det Europeiske Frihandelsområdet (EFTA).

• 30-DAGERS RISIKOFRI TILFREDSHETSGARANTI •

Dersom du ikke er helt tilfreds med ytelsen til ditt DEWALT-verktøy, kan du ganske enkelt returnere det innen 30 dager, komplett med alle de originale komponentene slik du kjøpte det, til innkjøpsstedet for å få full refusjon. Produktet må ha blitt utsatt for rimelig slitasje og kvittering må fremvises.

• ET ÅRS GRATIS SERVICEKONTRAKT •

Dersom du har behov for vedlikehold eller service på ditt DEWALT-verktøy i de første 12 månedene etter kjøpet, får du 1 service gratis. Den vil gjennomføres gratis hos en

autorisert DEWALT reparatør. Kvittering må fremvises. Inkluderer arbeid. Ekskluderer tilbehør og reservedeler såfremt disse ikke svikket under garantien.

• ET ÅRS FULL GARANTI •

Dersom ditt DEWALT-produkt blir defekt på grunn av material- eller produksjonsfeil innen 12 måneder fra kjøpsdato, garanterer DEWALT å bytte ut alle defekte deler vederlagsfritt eller - etter vårt skjønn - å erstatte enheten vederlagsfritt, forutsatt at:

- Produktet ikke har blitt feilaktig anvendt;
- Produktet har blitt utsatt for rimelig slitasje;
- Reparasjoner ikke er blitt forsøkt av uautoriserte personer;
- Kvittering fremvises.
- Produktet returneres komplett med alle originale komponenter.

Dersom du har et krav, kontakt forhandleren eller finn nærmeste autoriserte DEWALT reparatør i DEWALT katalogen, eller kontakt ditt DEWALT kontor på adressen som angitt i denne bruksanvisningen. En liste av autoriserte DEWALT reparatører og informasjon om vår etter-salg service finner du på internett under: www.2helpU.com.

MARTELO ELECTROPNEUMÁTICO A BATERIAS DC212, DC213

Parabéns!

Escolheu uma ferramenta DEWALT. Muitos anos de experiência, um desenvolvimento contínuo de produtos e o espírito de inovação fizeram da DEWALT um dos parceiros mais fiáveis para os utilizadores profissionais.

Dados técnicos

		DC212	DC213
Voltagem	V _{DC}	18	18
Tipo		2	2
Velocidade em vazio	min ⁻¹	0 - 1.100	0 - 1.100
Velocidade com carga	min ⁻¹	0 - 800	0 - 800
Energia de impacto	J	2,1	2,1
Capacidade máxima de perfuração em aço/madeira/betão	mm	13/26/20	13/26/20
Suporte de ferramenta		SDS Plus®	SDS Plus®
Diâmetro do colar	mm	54	54
Peso sem a bateria	kg	3,1	3,1
L _{PA} (pressão sonora)	dB(A)	85	87
K _{PA} (variabilidade da pressão sonora)	dB(A)	3	3
L _{WA} (potência sonora)	dB(A)	96	97
K _{WA} (variabilidade da potência sonora)	dB(A)	3,1	2,9

Valores totais de vibração (soma triaxial de vectores) determinados segundo a norma EN 60745:

Valor de emissão de vibrações a _h			
Perfuração de betão			
a _{h,HD}	m/s ²	8	8
K de variabilidade:	m/s ²	1,5	1,5
Valor de emissão de vibrações a _h			
Cinzelagem			
a _{h,Cheq}	m/s ²	–	6,5
K de variabilidade:	m/s ²	–	1,5
Valor de emissão de vibrações a _h			
Perfuração de metal			
a _{h,D}	m/s ²	< 2,5	< 2,5
K de variabilidade:	m/s ²	1,5	1,5

Valor de emissão de vibrações a_h

Aparafusamento			
a _h	m/s ²	< 2,5	< 2,5
K de variabilidade:	m/s ²	1,5	1,5

O nível de emissão de vibrações apresentado neste folheto informativo foi medido de acordo com um teste padrão ilustrado em EN 60745 e pode ser utilizado para comparar ferramentas. Pode ser usado como uma avaliação preliminar do nível de exposição.



ATENÇÃO: o nível de emissão de vibrações declarado representa as aplicações principais para as quais a ferramenta foi concebida. Contudo, se a ferramenta for utilizada para aplicações diferentes, com acessórios diferentes ou tiver uma má manutenção, o nível de emissão de vibrações poderá diferir. Isto poderá aumentar significativamente o nível de exposição ao longo do período total de trabalho.

Uma estimativa do nível de exposição à vibração também deverá ter em conta o número de vezes que a ferramenta é desligada ou está em funcionamento mas sem executar tarefas. Isto poderá reduzir significativamente o nível de exposição ao longo do período total de trabalho.

Identificar medidas de segurança adicionais para proteger o operador dos efeitos da vibração, tais como: cuidar da ferramenta e dos acessórios, manter as mãos quentes, organização dos padrões de trabalho.

Bateria	DE9095	DE9098	DE9503	DE9180
Tipo de bateria	NiCd	NiCd	NiMH	Li-on
Voltagem	V _{DC}	18	18	18
Capacidade	Ah	2,0	2,4	2,0
Peso	kg	1,0	1,0	0,68

Carregador	DE9116	DE9130	DE9135
Tipo de bateria	NiCd/NiMH	NiCd/NiMH	NiCd/NiMH/II-ON
Voltagem	V _{AC} 230	230	230
Tempo de carga (ca.)	min 60 (2,0 Ah baterias)	30 (2,0 Ah baterias)	40 (2,0 Ah baterias)
Peso	kg 0,4	0,42	0,52

Fusíveis

Europa	ferramentas de 230 V	10 amperes, tomadas
--------	----------------------	---------------------

Definições: Directrizes de Segurança

As definições abaixo apresentadas descrevem o grau de gravidade correspondente a cada palavra de advertência. Leia cuidadosamente o manual e preste atenção a estes símbolos.



PERIGO: indica uma situação iminentemente perigosa que, se não for evitada, **irá** resultar em **morte ou lesões graves**.



ATENÇÃO: indica uma situação potencialmente perigosa que, se não for evitada, **poderá** resultar em **morte ou lesões graves**.



CUIDADO: indica uma situação potencialmente perigosa que, se não for evitada, **poderá** resultar em lesões **ligeiras ou moderadas**.

AVISO: indica uma prática (**não relacionada com ferimentos**) que, se não for evitada, **poderá** resultar em **danos materiais**.



Indica risco de choque eléctrico.



Indica risco de incêndio.

Declaração de conformidade da CE

DIRECTIVA "MÁQUINAS"



DC212, DC213

A DEWALT declara que os produtos descritos em "dados técnicos" se encontram em conformidade com as seguintes normas e directivas: 98/37/CE (até 28 de Dezembro de 2009),

2006/42/CE (a partir de 29 de Dezembro de 2009), EN 60745-1 e EN 60745-2-6.

O abaixo assinado é responsável pela compilação do ficheiro técnico e faz esta declaração em nome da DEWALT.

H. Grossmann

Horst Grossmann
Vice-presidente de Engenharia e Desenvolvimento de Produtos
DEWALT, Richard-Klinger-Strasse 11,
D-65510, Idstein, Alemanha

05.08.2009



ATENÇÃO: Para reduzir o risco de ferimentos, leia o manual de instruções.

Avisos de Segurança Gerais relativos às Ferramentas Eléctricas



ATENÇÃO! Leia todos os avisos e instruções de segurança. O não seguimento dos avisos e instruções pode resultar em choque eléctrico, incêndio e/ou ferimentos graves.

GUARDE TODOS OS AVISOS E INSTRUÇÕES PARA FUTURA REFERÊNCIA.

Em todos os avisos que se seguem, o termo "ferramenta eléctrica" refere-se à sua ferramenta accionada por alimentação da rede eléctrica (com fio) ou por bateria (sem fio).

1) SEGURANÇA DA ÁREA DE TRABALHO

- Mantenha a área de trabalho limpa e bem iluminada. As áreas desorganizadas ou escuras são propensas a acidentes.
- Não utilize as ferramentas eléctricas em ambientes explosivos, nomeadamente na presença de líquidos, gases ou poeiras inflamáveis. As ferramentas eléctricas criam faíscas que poderão inflamar as poeiras ou os fúmos.
- Mantenha as crianças e outras pessoas à distância quando utilizar a ferramenta eléctrica. As distrações podem levar à perda de controlo.

2) SEGURANÇA ELÉCTRICA

- As fichas das ferramentas eléctricas têm de ser compatíveis com a tomada. Nunca modifique a ficha de forma alguma. Não utilize fichas adaptadoras com ferramentas eléctricas ligadas à terra. Fichas não modificadas e tomadas

PORTUGUÊS

compatíveis reduzem o risco de choque eléctrico.

- b) **Evite o contacto corporal com superfícies ligadas à terra, como tubos, radiadores, fogões e frigoríficos.** Se o seu corpo estiver ligado à terra, o risco de choque eléctrico é maior.
- c) **Não exponha as ferramentas eléctricas à chuva ou a condições de humidade.** A entrada de água numa ferramenta eléctrica aumenta o risco de choque eléctrico.
- d) **Não utilize indevidamente o cabo. Nunca o utilize para carregar, arrastar ou desligar a ferramenta eléctrica. Mantenha o cabo afastado de calor, óleo, pontas afiadas ou peças em movimento.** Cabos danificados ou emaranhados aumentam o risco de choque eléctrico.
- e) **Ao operar a ferramenta eléctrica fora de casa, utilize uma extensão adequada para a utilização ao ar livre.** A utilização de um cabo adequado para o ar livre reduz o risco de choque eléctrico.
- f) **Se não for possível evitar trabalhar com uma ferramenta eléctrica num local húmido, utilize uma alimentação protegida por um dispositivo de corrente residual (DCR).** A utilização de um DCR reduz o risco de choque eléctrico.

3) SEGURANÇA PESSOAL

- a) **Mantenha-se atento, preste atenção ao que está a fazer e faça uso de bom senso ao operar uma ferramenta eléctrica. Não utilize uma ferramenta eléctrica quando estiver cansado ou sob o efeito de drogas, álcool ou medicamentos.** Um momento de desatenção durante a utilização de ferramentas eléctricas poderá resultar em ferimentos graves.
- b) **Use equipamento de protecção pessoal. Use sempre protecção ocular.** O equipamento de protecção, como máscara anti-poeira, sapatos de segurança antiderrapantes, capacete de segurança ou protecção auricular, usado nas condições apropriadas, reduz o risco de lesões.
- c) **Evite um accionamento acidental. Certifique-se de que o interruptor esteja na posição de desligado antes de ligar a fonte de alimentação eléctrica e/ou bateria ou antes de levantar ou transportar a ferramenta.** Se mantiver o dedo sobre o interruptor ao transportar a ferramenta eléctrica ou se ligar aparelhos que estejam com o interruptor ligado, poderá originar acidentes.

- d) **Retire qualquer chave de ajuste ou chave de porcas antes de ligar a ferramenta eléctrica.** Uma chave de porcas ou chave de ajuste colocada numa parte móvel do aparelho poderá resultar em lesões.
- e) **Não se estique demasiado. Mantenha-se sempre em posição firme e equilibrada.** Desta forma, será mais fácil controlar o aparelho em situações inesperadas.
- f) **Use roupa apropriada. Não use roupa larga nem jóias. Mantenha o cabelo, roupa e luvas afastados de partes em movimento.** Roupas largas, jóias ou cabelos compridos podem ficar presos nas peças em movimento.
- g) **Se for prevista a montagem de dispositivos de aspiração de pó e de dispositivos de recolha, assegure-se de que estejam ligados e sejam utilizados correctamente.** A utilização de dispositivos de recolha do pó pode reduzir os riscos provocados por poeiras.

4) UTILIZAÇÃO E MANUTENÇÃO DE FERRAMENTAS ELÉCTRICAS

- a) **Não sobrecarregue a ferramenta eléctrica. Utilize a ferramenta eléctrica correcta para o seu trabalho.** A ferramenta eléctrica adequada fará um trabalho melhor e mais seguro ao ritmo para que foi concebida.
- b) **Não utilize a ferramenta eléctrica se o interruptor não puder ser ligado nem desligado.** Qualquer ferramenta eléctrica que não possa ser controlada através do interruptor de ligar e desligar é um perigo e tem de ser reparada.
- c) **Retire a ficha da tomada e/ou a bateria da ferramenta eléctrica antes de efectuar quaisquer ajustes no aparelho, substituir acessórios ou armazenar a ferramenta eléctrica.** Estas medidas de segurança evitam que a ferramenta eléctrica seja ligada acidentalmente.
- d) **Guarde as ferramentas eléctricas que não estiverem a ser utilizadas fora do alcance de crianças e não permita que o aparelho seja utilizado por pessoas não familiarizadas com o mesmo ou com estas instruções.** As ferramentas eléctricas são perigosas nas mãos de pessoas sem formação.
- e) **Faça a manutenção das ferramentas eléctricas. Verifique se as partes móveis do aparelho estão alinhadas e não emperram, se existem peças partidas ou danificadas e qualquer outra situação que possa interferir com o funcionamento**

do aparelho. Caso existam peças danificadas, devem ser reparadas antes da utilização do aparelho. Muitos acidentes têm como causa a manutenção insuficiente das ferramentas eléctricas.

- f) **Mantenha as ferramentas de corte sempre afiadas e limpas.** Ferramentas de corte devidamente tratadas, com arestas de corte afiadas, emperram com menos frequência e controlam-se com maior facilidade.
- g) **Utilize a ferramenta eléctrica, os acessórios e as peças, etc., de acordo com estas instruções, tendo em conta as condições de trabalho e a tarefa a ser efectuada.** A utilização da ferramenta eléctrica para fins diferentes dos previstos poderá resultar em situações perigosas.

5) UTILIZAÇÃO E MANUTENÇÃO DE APARELHOS COM BATERIA

- a) **Utilize apenas o carregador especificado pelo fabricante.** Um carregador apropriado para um tipo de bateria pode causar um incêndio se for utilizado para carregar outras baterias.
- b) **Utilize as ferramentas eléctricas apenas com as baterias previstas.** A utilização de outras baterias pode criar o risco de lesão e incêndio.
- c) **Quando a bateria não estiver a ser utilizada, mantenha-a afastada de outros objectos de metal, como por exemplo cliques, moedas, chaves, pregos, parafusos ou outros pequenos objectos metálicos que possam estabelecer ligação entre os contactos.** Um curto-circuito entre os contactos da bateria pode causar queimaduras ou incêndio.
- d) **Aplicações inadequadas podem provocar fugas do líquido da bateria; evite o contacto com este líquido. No caso de um contacto accidental, lave imediatamente com água. Se o líquido entrar em contacto com os olhos, procure também auxílio médico.** O líquido que escapa da bateria pode provocar irritações ou queimaduras da pele.

6) ASSISTÊNCIA

- a) **A sua ferramenta eléctrica só deve ser reparada por pessoal qualificado e só devem ser utilizadas peças sobressalentes originais.** Desta forma, é assegurada a segurança da ferramenta eléctrica.

Regras adicionais de segurança específicas para martelos rotativos

- **Use protectores auditivos.** A exposição ao ruído pode causar perda de audição.
- **Utilize os punhos auxiliares fornecidos com a ferramenta.** A perda do controlo da ferramenta pode causar ferimentos.
- **Segure a ferramenta eléctrica pelas superfícies isoladas específicas para o efeito ao efectuar um trabalho em que o acessório da mesma possa entrar em contacto com fios ocultos ou com o próprio cabo da ferramenta.** O contacto com um fio com tensão eléctrica irá fazer com que as peças de metal expostas da ferramenta conduzam electricidade e electrocutem o utilizador.
- **Utilize grampos ou outra forma prática de fixar e apoiar a peça de trabalho numa plataforma estável.** Segurar a peça de trabalho com as mãos ou contra o seu corpo não proporciona uma fixação estável e poderá resultar na perda do controlo da ferramenta.
- **Use óculos de protecção ou outra protecção ocular semelhante.** Os trabalhos com percussão originam a projecção de detritos. As partículas voadoras podem causar danos oculares permanentes. Use uma máscara contra o pó ao efectuar trabalhos que produzam poeiras. Poderá ser necessária uma protecção auditiva para a maioria dos trabalhos.
- **Segure sempre a ferramenta com firmeza. Além disso, não a utilize sem a segurar com ambas as mãos.** Recomenda-se que utilize sempre o punho lateral. A utilização desta ferramenta com apenas uma mão irá resultar na perda do controlo da mesma. Além disso, demolir ou perfurar materiais duros ou que contenham elementos de elevada dureza, tais como barras de reforço, poderá também ser perigoso. Aperte o punho lateral com segurança antes de utilizar a ferramenta.
- **Não utilize esta ferramenta durante longos períodos de tempo.** As vibrações causadas pela acção do martelo podem ser prejudiciais para as suas mãos e os seus braços. Use luvas para obter um amortecimento adicional e limite a sua exposição às vibrações ao fazer pausas frequentes.
- **Não tente restaurar brocas usadas.** O restauro de cinzéis apenas deverá ser efectuado por um especialista autorizado. Os cinzéis restaurados de forma incorrecta podem causar ferimentos.

PORTUGUÊS

- **Use luvas ao manusear a ferramenta ou ao substituir brocas.** As peças de metal exteriores e as brocas da ferramenta podem ficar extremamente quentes durante a utilização da mesma. Além disso, é possível que sejam projectados pequenos fragmentos do material trabalhado, os quais poderão ferir as suas mãos se não estiver a usar luvas.
- **Nunca pouse a ferramenta antes de a broca ficar completamente imóvel.** As brocas em movimento podem causar ferimentos.
- **Não bata nas brocas encravadas com um martelo para as libertar.** Tal poderá projectar fragmentos das brocas ou do material a ser perfurado, os quais poderão causar ferimentos.
- **Os cinzéis ligeiramente gastos podem ser afiados através do respectivo desbaste.**
- **Mantenha o cabo de alimentação afastado da broca rotativa. Não enrole o cabo à volta de qualquer membro do seu corpo.** Um cabo eléctrico enrolado à volta de uma broca rotativa poderá causar ferimentos e a perda do controlo da ferramenta.

Riscos residuais

Os seguintes riscos são inerentes ao uso de martelos electropneumáticos:

- ferimentos causados pelo contacto físico com peças giratórias ou peças quentes da ferramenta

Apesar da aplicação dos regulamentos de segurança relevantes e da implementação de instrumentos de segurança, certos riscos residuais não podem ser evitados. Estas são:

- Diminuição da audição.
- Risco de trilhamento dos dedos ao substituir o acessório.
- Problemas de saúde provocados pela inalação do pó produzido ao trabalhar em betão e/o alvenaria.

Marcações na ferramenta

Os seguintes pictogramas são mostrados na ferramenta.



Ler o manual de instruções antes de utilizar.



Usar protectores auriculares.



Usar protectores oculares.

POSIÇÃO DO CÓDIGO DE DATA

O código de data, que também inclui o ano de fabrico, está impresso na superfície do invólucro que forma a junta de montagem entre a ferramenta e a bateria.

Exemplo:

2009 XX XX

Ano de fabrico

Instruções de segurança importantes para todos os carregadores de bateria

GUARDE ESTAS INSTRUÇÕES: Este manual contém instruções de segurança e funcionamento importantes para os carregadores de bateria DE9116/DE9130/DE9135.

- Antes de utilizar o carregador, leia todas as instruções e marcações de advertência no carregador, na bateria e nos produtos que funcionam com bateria.



PERIGO: Perigo de electrocussão. Os terminais de carga apresentam uma voltagem de 230 volts. Não testar com objectos condutores. Existe o risco de choque eléctrico ou electrocussão.



ATENÇÃO: Perigo de choque. Não permita a entrada de líquidos para o interior do carregador. Existe o risco de choque eléctrico.



CUIDADO: Perigo de queimadura. Para reduzir o risco de lesão, carregue apenas baterias recarregáveis DEWALT. Outros tipos de baterias podem explodir, causando lesões e danos.



CUIDADO: Sob determinadas condições, com o carregador ligado à alimentação eléctrica, os contactos de carga expostos na parte interior do carregador podem sofrer um curto-circuito, provocado por material estranho. Materiais condutores estranhos como, entre outros, palha de aço, folha de alumínio ou qualquer acumulação de partículas metálicas devem ser mantidos afastados das cavidades do carregador. Retirar sempre o carregador da tomada eléctrica quando não estiver nenhuma

bateria no respectivo compartimento.
Antes de iniciar tarefas de limpeza,
retirar o carregador da tomada eléctrica.

- **NÃO tente carregar a bateria com quaisquer carregadores diferentes daqueles especificados neste manual.** O carregador e a bateria foram especialmente concebidos para funcionarem em conjunto.
- **Estes carregadores não se destinam a outra utilização que não seja a carga das baterias recarregáveis DEWALT.** Qualquer outra utilização pode causar risco de incêndio, choque eléctrico ou electrocussão.
- **Não exponha o carregador à chuva ou à neve.**
- **Ao desligar o carregador puxe pela ficha, e não pelo cabo.** Desta forma reduz-se o risco de danificar a ficha e o cabo eléctrico.
- **Certifique-se de que o cabo esteja disposto de forma que não permita ser pisado, provocar tropeções ou sujeito a qualquer tipo de danos ou tensão.**
- **Não deverá ser utilizado um cabo de extensão excepto em caso de absoluta necessidade.** A utilização de um cabo de extensão inadequado pode causar risco de incêndio, choque eléctrico ou electrocussão.
- **Não coloque quaisquer objectos sobre o carregador e não coloque o mesmo sobre uma superfície maleável que possa bloquear as ranhuras de ventilação e resultar num calor interno excessivo.** Coloque o carregador em locais distantes de quaisquer fontes de calor. O carregador é ventilado pelas ranhuras na parte superior e na parte inferior do invólucro.
- **Não utilize o carregador se existirem danos no cabo ou na ficha** — proceda de imediato à sua substituição.
- **Não utilize o carregador se tiver sofrido um golpe intenso, uma queda ou se tiver sofrido qualquer outro dano.** Leve o equipamento a um centro de assistência autorizado.
- **Não desmonte o carregador, leve-o a um centro de assistência autorizado quando for necessária assistência ou reparação.** Uma montagem incorrecta pode causar risco de choque eléctrico, electrocussão ou incêndio.
- **Retire o carregador da tomada, antes de iniciar quaisquer tarefas de limpeza.** Desta forma reduz-se o risco de choque eléctrico. Retirar a bateria não reduz o risco.

- **Não tente NUNCA ligar 2 carregadores ao mesmo tempo.**
- **O carregador foi concebido para funcionar com alimentação eléctrica doméstica de 230V standard. Não tente usá-lo com qualquer outra voltagem.** Isto não se aplica ao carregador para veículos.

GUARDE ESTAS INSTRUÇÕES

Carregadores

O carregador DE9116/DE9130 é compatível com baterias de NiCd (Níquel-Cádmio) e NiMH (Níquel-Hidreto de metal) da DEWALT com voltagens entre 7,2 e 18 V.

O carregador DE9135 aceita baterias NiCd, NiMH ou Li-Ion de 7,2 – 18 V.

Estes carregadores não necessitam de ajustes e foram concebidos para serem utilizados de forma tão simples quanto possível.

Procedimento para carregar (fig. A, B)



PERIGO: perigo de electrocussão. Os terminais de carga apresentam uma voltagem de 230 Volts. Não testar com objectos condutores. Perigo de choque eléctrico ou electrocussão.

1. Ligue o carregador (12) numa tomada adequada antes de inserir a bateria.
2. Insira a bateria no carregador. A luz vermelha (a carregar) irá piscar continuamente indicando que o ciclo de carga foi iniciado.
3. A carga da bateria é indicada pela luz vermelha LIGADA continuamente. A bateria está totalmente carregada e pode ser utilizada agora ou deixada no carregador.

NOTA: para assegurar o máximo desempenho e a maior vida útil possíveis das baterias de NiCd, NiMH e Li-Ion, carregue-as durante, no mínimo, 10 horas antes da primeira utilização.

Processo de carga

Consulte a tabela seguinte para mais informações sobre o estado da carga da bateria.

Estado da carga	
a carregar	- - - - -
totalmente carregada	—————
retardamento de bateria quente/fria	— - - - -
substituir a bateria	●●●●●●●●
problema	●● ●● ●● ●●

Recarga automática

O modo de recarga automática irá nivelar ou equilibrar as células individuais da bateria no pico da sua capacidade. As baterias devem ser recarregadas semanalmente ou sempre que já não apresentem a capacidade habitual.

Para recarregar a bateria, coloque-a no carregador como habitualmente. Deixe a bateria a carregar por, pelo menos, 10 horas.

Retardamento de bateria quente/fria

Quando o carregador detectar que a bateria está demasiado quente ou fria, inicia automaticamente um retardamento de bateria quente/fria, suspendendo a carga até a bateria ter alcançado uma temperatura correcta. Em seguida, o carregador comuta automaticamente para o modo de carga. Esta função assegura uma vida útil prolongada da bateria.

BATERIAS DE LI-ION

As baterias de Li-Ion foram concebidas com um Sistema de Protecção Electrónico que as protege contra sobrecargas, sobreaquecimentos e descargas profundas.

A ferramenta irá desligar-se automaticamente assim que o Sistema de Protecção Electrónico for activado. Se isto ocorrer, coloque a bateria de Li-Ion no carregador até esta ficar totalmente carregada.

Instruções de segurança importantes para todas as baterias

Ao encomendar baterias de substituição, certifique-se de que inclui o número do catálogo e a voltagem.

A bateria não se encontra completamente carregada quando é retirada da caixa de cartão. Antes de usar a bateria e o carregador, leia as instruções de segurança abaixo. Depois siga os procedimentos de carga descritos sucintamente.

LEIA TODAS AS INSTRUÇÕES.

- **Não carregue ou utilize a bateria em ambientes explosivos ou na presença de líquidos, gases ou poeiras inflamáveis.** A inserção da bateria no carregador ou a sua remoção do mesmo pode provocar a ignição das poeiras ou vapores.
- Carregue as baterias somente nos carregadores DEWALT.
- **NÃO salpique** nem mergulhe em água ou outros líquidos.
- **Não guarde ou use a bateria em locais em que a temperatura possa atingir ou exceder**

40° C (tais como armazéns exteriores ou edifícios de metal no verão).



PERIGO: nunca abra a bateria, seja por que razão for. Se a caixa da bateria estiver rachada ou danificada, não a insira no carregador. Não esmague, não deixe cair nem danifique a bateria. Não utilize uma bateria ou um carregador que tenham caído ou sido esmagados, sujeitos a uma pancada forte ou danificados, seja de que forma for (por exemplo, furados com um prego, atingidos com um martelo ou pisados). Tal poderá resultar em choque eléctrico ou electrocussão. As baterias danificadas deverão ser enviadas para um centro de assistência para serem recicladas.



CUIDADO: Quando não estiverem a ser utilizadas, coloque as ferramentas de lado numa superfície estável, onde não possam causar risco de tropeçamento ou queda. Certas ferramentas com baterias largas ficam em pé na bateria, mas podem ser facilmente viradas.

INSTRUÇÕES DE SEGURANÇA ESPECÍFICAS PARA BATERIAS DE NÍQUEL CÁDMIO (NiCd) OU NÍQUEL METAL HÍBRIDO (NiMH)

- Não incinere a bateria, mesmo que esteja gravemente danificada ou completamente esgotada. A bateria pode explodir com fogo.
- Uma pequena fuga de líquido das células da bateria pode ocorrer em condições extremas de utilização ou temperatura. Isso não indicia uma deficiência.

Todavia, se a vedação exterior estiver rompida:

- a. e o líquido da bateria penetrar na sua pele, lave imediatamente com sabão e água durante vários minutos
- b. e o líquido da bateria penetrar nos seus olhos, enxágue-os com água limpa durante 10 minutos, no mínimo, e procure imediatamente assistência médica. (**Nota médica:** O líquido é uma solução de hidróxido de potássio a 25-35%).

INSTRUÇÕES DE SEGURANÇA ESPECÍFICAS PARA BATERIAS DE IÕES DE LÍTIO (Li-Ion)

- Não incinere a bateria, mesmo que esteja gravemente danificada ou completamente esgotada. A bateria pode explodir com fogo. Quando as baterias de iões de lítio são queimadas, podem produzir-se vapores e materiais tóxicos.

- **Se o conteúdo da bateria entrar em contacto com a pele, lave imediatamente a área com um sabão suave e água.** Se o líquido da bateria penetrar nos olhos, enxágue com água sobre os olhos abertos, durante 15 minutos ou até a irritação cessar. Se for necessária assistência médica, o electrólito da bateria é composto por uma mistura de carbonatos orgânicos líquidos e sais de lítio.
- **O conteúdo das células de bateria abertas pode causar irritação respiratória.** Forneça ar fresco. Se os sintomas persistirem, procure assistência médica.



ATENÇÃO: Perigo de queimadura. O líquido da bateria pode ser inflamável se exposto a faíscas ou chamas.

Tampa da bateria (fig. B)

É fornecida uma tampa (14) de protecção da bateria para proteger os contactos da bateria quando esta não estiver a ser utilizada. Sem esta tampa de protecção, objectos metálicos soltos podem provocar o curto-circuito dos contactos, podendo causar perigo de incêndio e danificar a bateria.

1. Retire a tampa de protecção da bateria antes de colocar a bateria no carregador ou na ferramenta.
2. Coloque imediatamente a tampa de protecção sobre os contactos após retirar a bateria do carregador ou da ferramenta.



ATENÇÃO: Certifique-se de que a tampa de protecção esteja colocada antes de guardar ou transportar uma bateria quando não estiver a ser utilizada.

Bateria (fig. A)

TIPO DE BATERIA

A pistola DC212, DC213 funciona com baterias de 18 Volts.

Recomendações de armazenamento

1. O melhor local de armazenamento será um local fresco e seco, afastado da luz directa do sol e de fontes de calor ou de frio. Para obter o máximo desempenho e a maior vida útil possíveis das baterias, guarde-as à temperatura ambiente quando não estiverem a ser utilizadas.

NOTA: as baterias de Li-Ion devem estar totalmente carregadas quando forem guardadas.

2. Um armazenamento de longa duração não irá danificar as baterias nem o carregador. Nas condições adequadas, estes podem ser guardados durante até 5 anos.

Etiquetas no carregador e bateria

Para além dos pictogramas utilizados neste manual, as etiquetas no carregador e na bateria apresentam os seguintes pictogramas:



Ler o manual de instruções antes de utilizar.



Bateria a carregar.



Bateria carregada.



Bateria com defeito.



Atraso de bateria quente/fria.



Não testar com objectos condutores.



Não carregar baterias danificadas.



Utilizar a ferramenta apenas com as baterias DEWALT, outras poderão explodir, causando lesões e danos.



Não expor a ferramenta ao contacto com água.



Substituir imediatamente os cabos danificados.



A carga deverá ser feita a uma temperatura entre 4 °C e 40 °C.



Eliminar a bateria com o devido respeito pelo meio ambiente.



Não incinerar as baterias NiMH, NiCd+ e Li-Ion.



NiMH Carrega baterias NiMH e NiCd.

NiCd

PORTUGUÊS

 Li-Ion Carrega baterias Li-Ion.



Consultar os dados técnicos quanto aos tempos de carga.

Verificação do conteúdo da embalagem

A embalagem contém:

- 1 Martelo electropneumático a baterias
- 1 Punho lateral
- 1 Vareta de ajuste da profundidade
- 1 Carregador (apenas modelos K)
- 2 Baterias (apenas modelos K)
- 1 Caixa de transporte (apenas modelos K)
- 1 Manual de instruções
- 1 Vista dos componentes destacados
- Verifique se a ferramenta, as peças ou os acessórios apresentam sinais de danos que possam ter ocorrido durante o transporte.
- Antes de utilizar a ferramenta, dedique o tempo necessário à leitura e compreensão deste manual.

Descrição (fig. A)



ATENÇÃO: nunca modifique a ferramenta eléctrica nem qualquer das suas peças. Podem ocorrer danos ou lesões.

FINALIDADE

O martelo electropneumático a baterias DC212 foi concebido para aplicações profissionais de perfuração, perfuração com percussão e operações de aparafusar e desaparafusar.

O martelo electropneumático a baterias DC213 foi concebido para aplicações profissionais de perfuração, perfuração com percussão, operações de aparafusar e desaparafusar e para aplicações leves de burilagem.

NÃO utilize a ferramenta sob condições húmidas, nem na presença de líquidos ou gases inflamáveis.

Estes martelo electropneumático com percussão são ferramentas eléctricas profissionais.

NÃO permita que crianças mexam na ferramenta. É necessária supervisão quando operadores sem experiência utilizam esta ferramenta.

- 1 Interruptor de velocidade variável
- 2 Selector de sentido de rotação
- 3 Selector de modo de percussão
- 4 Trinco de segurança

- 5 Suporte de ferramenta
- 6 Anel de bloqueio
- 7 Protecção anti-poeiras
- 8 Vareta de ajuste da profundidade
- 9 Punho lateral
- 10 Bateria
- 11 Manipulos de fixação
- 12 Carregador
- 13 Indicator da carga (vermelho)

Embraiagem de sobrecarga

Se uma broca ficar encravada, a transmissão para o veio de perfuração é interrompida. Devido às forças resultantes, segure sempre a ferramenta com as duas mãos e mantenha uma postura firme.

Mecanismo de travagem

Quando o interruptor de velocidade variável é libertado, o veio pára de rodar imediatamente.

Controlo de vibração activo

O controlo de vibração activo neutraliza a vibração de retorno proveniente do mecanismo do martelo. Mediante a redução da vibração da mão e do braço é possível utilizar a ferramenta com maior conforto por períodos de tempo mais longos, além de prolongar o tempo de vida útil do instrumento. Durante o funcionamento, um mecanismo de mola contrabalança as forças de vibração. Isto pode ser sentido pelo efeito de amortecimento quando é aplicada pressão na ferramenta. Certifique-se de que a mola está colocada mas não demasiado firme. O mecanismo deverá „flutuar“.

Segurança eléctrica

O motor eléctrico foi concebido apenas para uma única voltagem. Verifique sempre se a voltagem da bateria corresponde à voltagem na placa sinalética. Certifique-se também de que a voltagem do seu carregador corresponde à voltagem da sua rede.



O carregador DEWALT tem isolamento duplo em conformidade com a norma EN 60335; como tal, não é necessário um fio de terra.

Se o cabo de alimentação estiver danificado, tem de ser substituído por um cabo especialmente preparado, disponível através do serviço de assistência da DEWALT.

Utilizar um cabo de extensão

Não deverá ser utilizado um cabo de extensão, excepto em caso de absoluta necessidade. Utilize

um cabo de extensão aprovado e adequado à entrada de energia do seu carregador (consulte os dados técnicos). O tamanho mínimo do condutor é de 1 mm²; o comprimento máximo é de 30 m.

No caso de se usar uma bobina, desenrole o cabo todo.

MONTAGEM E AFINAÇÃO



ATENÇÃO:

- Antes da montagem e do ajuste, retire sempre a bateria.
- Desligue sempre a ferramenta antes de inserir ou retirar o conjunto de baterias.
- Antes de utilizar a ferramenta, certifique-se de que o conjunto de baterias está bem fixo.



ATENÇÃO: Use só baterias e carregadores DEWALT.

Colocação e remoção da bateria (fig. A, B)

- Coloque a bateria no punho até se ouvir um estalido.
- Para retirar a bateria, carregue nos dois botões (11) ao mesmo tempo e puxe-a para fora do punho.

Seleção do modo de operação (fig. C1, C2)

DC212 (FIG. C1)

A ferramenta pode ser utilizada nos seguintes modos de operação:



Perfuração rotativa: para aparafusar/desaparafusar e para perfuração em aço, madeira e plásticos.



Perfuração de percussão: para perfuração em betão e alvenaria.

DC213 (FIG. C2)

A ferramenta pode ser utilizada nos seguintes modos de operação:



Perfuração rotativa: para aparafusar/desaparafusar e para perfuração em aço, madeira e plásticos.



Perfuração de percussão: para perfuração em betão e alvenaria.



Apenas percussão: para aplicações leves de burilagem.

- Para seleccionar o modo de funcionamento, pressione o trinco de segurança (4) e rode o selector de modo (3) até ao símbolo do modo desejado.
- Solte o trinco de segurança e verifique se o selector de modo está fixo na respectiva posição.



ATENÇÃO: Não seleccione o modo de funcionamento com a ferramenta ligada.

Como inserir e retirar uma broca SDS Plus (fig. D)

Estes modelos utilizam brocas SDS Plus (consulte a gravura na fig. D para corte transversal duma haste de broca SDS Plus).

- Limpe e lubrifique a haste da broca.
- Insira a haste da broca no encabadouro (5).
- Empurre a broca para baixo e gire-a ligeiramente até encaixá-la nas ranhuras. Empurre-a de novo.
- Puxe a broca para ver se está devidamente presa. Na função de percussão, quando a broca está presa ao encabadouro, deverá poder movimentar-se axialmente vários centímetros.
- Para retirar a broca puxe para trás a manga de fixação do encabadouro (5, 6) e tire a broca.

Colocação do punho lateral (fig. A)

O punho lateral (9) pode ser instalado para pessoas esquerdinas ou dextros.



ATENÇÃO: Utilize a máquina sempre com o punho lateral montado correctamente.

- Desenrosque o punho lateral.
- Para os utilizadores dextros, retire o grampo de fixação do anel detrás do punho da ferramenta, com o punho à esquerda.
- Para os utilizadores esquerdinos, retire o grampo de fixação do anel detrás do punho da ferramenta, com o punho à direita.
- Rode o punho lateral até a posição desejada e aperte o punho.

Regulação da profundidade do furo (fig. E)

- Insira a broca necessária.

PORTUGUÊS

- Desenrosque o punho lateral (9).
- Encaixe o batente de ajuste da profundidade (8) através da abertura no grampo do punho lateral.
- Regule a profundidade da perfuração como mostrado.
- Aperte o punho lateral.

Selector de sentido de rotação (fig. F)

- Empurre a corrediça de avanço/recuo (2) para o lado esquerdo para uma rotação para a frente (direita). Ver setas na ferramenta.
- Empurre a corrediça de avanço/recuo (2) para o lado direito para uma rotação para trás (esquerda).



ATENÇÃO: Espere sempre que o motor deixe de funcionar completamente antes de mudar a direcção de rotação.

Substituição da protecção anti-poeiras (fig. D)

A protecção anti-poeiras (7) evita a entrada de pó dentro do mecanismo da ferramenta. Quando a protecção anti-poeiras estiver desgastada, troque-a imediatamente.

- Puxe para trás a manga de bloqueio do encabadouro (5, 6) e retire a protecção anti-poeiras (7).
- Coloque a nova protecção anti-poeiras.
- Solte a manga de bloqueio.

FUNCIONAMENTO

Instruções de utilização



ATENÇÃO:

- Cumpra sempre as instruções de segurança e os regulamentos aplicáveis.
- Esteja informado sobre a localização de tubagens e de fios eléctricos dentro da parede.
- Aplique apenas uma ligeira pressão na ferramenta (aproximadamente 5 kg). Uma força excessiva não vai acelerar a operação de perfuração, mas sim diminuir o rendimento da ferramenta podendo diminuir o seu período de vida útil.

- Não perfure ou empurre demasiado a fundo a ferramenta para evitar danos na protecção anti-poeiras.
- Segure a ferramenta firmemente sempre com ambas as mãos e com uma postura firme. Utilize a ferramenta sempre com o punho lateral devidamente montado.

Posição correcta das mãos (fig. A, G)



ATENÇÃO: para reduzir o risco de ferimentos graves, utilize **SEMPRE** a ferramenta com as suas mãos na posição correcta (exemplificada na figura).



ATENÇÃO: para reduzir o risco de ferimentos graves, segure **SEMPRE** a ferramenta com segurança, antecipando uma reacção súbita por parte da mesma.

A posição correcta das mãos consiste em segurar o punho lateral (9) com uma mão e o punho principal (16) com a outra.

Ligar e desligar (fig. A)

- Para pôr a máquina em funcionamento, prima o interruptor de velocidade variável (1). A pressão exercida sobre o interruptor de velocidade variável determina a velocidade de ferramenta.
- Para desligar a máquina, liberte o interruptor.
- Para manter a ferramenta na posição desligada, mova a corrediça de avanço/recuo (2) para a posição central.

Perfuração com percussão (fig. A)

- Regule o selector de modo (3) para a posição „perfuração com percussão“.
- Insira a broca apropriada. Para melhores resultados utilize brocas de alta qualidade com pontas em carboneto.
- Regule o punho lateral (9).
- Se necessário, ajuste a profundidade de perfuração.
- Marque o ponto onde pretende perfurar um orifício.
- Coloque a broca no ponto e ligue a ferramenta.

Perfuração rotativa (fig. A)

- Regule o selector de modo (3) para a posição „perfuração rotativa“.
- Dependendo da ferramenta, siga as seguintes instruções:

- Instale um adaptador de bucha/conjunto da bucha (DC212/DC213). Para o uso com buchas de 10 ou 13 mm, estão disponíveis adaptadores especiais com secções SDS Plus que permitem o uso de brocas com haste cilíndrica ou hexagonal.
- Proceda como descrito para a perfuração com percussão.



ATENÇÃO: Nunca utilize buchas padrão no modo de perfuração com percussão.

Operações de aparafusar e desaparafusar (fig. A)

- Regule o selector de modo (3) para a posição „perfuração rotativa“.
- Selecione a direcção de rotação.
- Dependendo da ferramenta, siga as seguintes instruções:
 - Insira o adaptador especial SDS Plus® para pontas de aparafusar com encaixe hexagonal (DC212/DC213).
- Insira a ponta de aparafusar indicada. Quando aparafusar/desaparafusar parafusos de cabeça ranhurada, utilize sempre brocas com uma manga de detecção.
- Aperte suavemente o interruptor de velocidade variável (1) a fim de evitar danos na cabeça do parafuso. Com a rotação para trás (esquerda) a velocidade de rotação da ferramenta reduz-se automaticamente para facilitar a extracção dos parafusos.
- Quando o parafuso estiver nivelado com a peça, solte o interruptor de velocidade variável para evitar que a cabeça do parafuso penetre na peça.

DC213 - Burilagem (fig. A)

- Regule o selector de modo (3) para a posição „apenas percussão“.
- Insira o cinzel adequado e verifique se está devidamente preso.
- Regule o punho lateral (9).
- Ligue a ferramenta e inicie os trabalhos.

Caso o interruptor de selecção seja mudado da posição de burilagem para os modos com rotação, poderá ser necessário deixar o motor rodar durante um curto espaço de tempo para que as engrenagens encaixem devidamente umas nas outras.



ATENÇÃO:

- Não utilize esta ferramenta para misturar ou bombear facilmente combustível ou líquidos explosivos (benzina, álcool, etc.).
- Não miste ou agite os líquidos inflamáveis indicados como tal.

MANUTENÇÃO

A sua Ferramenta Eléctrica DEWALT foi concebida para funcionar durante muito tempo com um mínimo de manutenção. O funcionamento satisfatório contínuo depende de bons cuidados e limpeza regular da ferramenta.

- Esta ferramenta não deve ser reparada pelo utilizador. Leve-a a um centro de reparações autorizado da DEWALT após cerca de 40 horas de utilização. Caso haja problemas antes de cumprir esse prazo, contacte um centro de reparações autorizado da DEWALT.
- O carregador não está incluído no serviço de reparação. Este carregador não contém peças cuja manutenção possa ser efectuada pelo utilizador.



Lubrificação

A sua Ferramenta Eléctrica não precisa de lubrificação suplementar.



Limpeza



ATENÇÃO: Injecte ar seco para retirar a sujidade e o pó do alojamento principal, sempre que notar uma acumulação de sujidade nos respiradores ou em torno dos mesmos. Utilize uma protecção adequada para os olhos e uma máscara para o pó quando realizar esta operação.



ATENÇÃO: Nunca utilize solventes ou outros químicos agressivos para limpar as partes não metálicas da ferramenta. Estes químicos podem enfraquecer os materiais utilizados nestas partes. Utilize um pano humedecido apenas com água e detergente suave. Nunca permita que entre nenhum líquido na ferramenta; nunca mergulhe qualquer parte da ferramenta em líquido.

PORTUGUÊS

INSTRUÇÕES DE LIMPEZA PARA O CARREGADOR



ATENÇÃO: Perigo de choque. Desligue o carregador da tomada de CA, antes de proceder à limpeza. A sujidade e massa lubrificante podem ser removidas da parte exterior do carregador com um pano ou uma escova macia, não metálica. Não utilize água ou soluções de limpeza.

Acessórios opcionais



ATENÇÃO: Uma vez que os acessórios que não sejam os disponibilizados pela DEWALT não foram testados com este produto, a utilização de tais acessórios nesta ferramenta poderá ser perigosa. Para reduzir o risco de lesão, deverão utilizar-se apenas os acessórios recomendados pela DEWALT com este produto.

A pedido, estão disponíveis vários tipos de brocas e cinzeis SDS Plus® como opção.

Os diversos acessórios utilizados devem ser lubrificados regularmente em redor do ajustador SDS Plus®.

Consulte o seu revendedor para mais informações acerca dos acessórios adequados.

Proteger o meio ambiente



Recolha de lixo selectiva. Este produto não deve ser eliminado com o lixo doméstico normal.

Se, um dia, o produto DEWALT tiver de ser substituído ou já não tiver utilidade, não o elimine com o lixo doméstico. Disponibilize este produto para recolha selectiva.



A recolha selectiva de produtos usados e embalagens permite que os materiais sejam reciclados e novamente utilizados. A reutilização de materiais reciclados ajuda a prevenir a poluição ambiental e reduz a procura de matérias-primas.

Os regulamentos locais poderão permitir a recolha selectiva de produtos eléctricos, em centros municipais de resíduos ou através do revendedor do novo produto.

A DEWALT disponibiliza um serviço de recolha e reciclagem de produtos DEWALT quando estes tiverem atingido o fim da sua vida útil. Para tirar

partido deste serviço, devolva o produto a qualquer Centro de Assistência Técnica autorizado que proceda à respectiva recolha em nome da DEWALT.

Poderá verificar a localização do Centro de Assistência mais próximo contactando a delegação DEWALT na morada indicada neste manual. Em alternativa, encontrará uma lista dos Centros de Assistência Técnica DEWALT e todas as informações sobre o nosso serviço pós-venda disponíveis na Internet em: www.2helpU.com.



Bateria recarregável

Esta bateria de longa duração tem de ser recarregada quando deixar de produzir energia suficiente nas tarefas que anteriormente eram realizadas com facilidade. No fim da sua vida útil, elimine-a com o devido respeito pelo meio ambiente:

- descarregue completamente a bateria e em seguida retire-a da ferramenta.
- As baterias de Li-Ion, NiCd e NiMH são recicláveis. Leve-as ao seu revendedor ou ao centro de reciclagem local. As baterias serão recicladas ou eliminadas adequadamente.

GARANTIA

A DEWALT confia na qualidade dos seus produtos e, como tal, oferece uma garantia excepcional aos utilizadores profissionais deste equipamento. Esta declaração de garantia complementa os seus direitos contratuais enquanto utilizador profissional ou os seus direitos legais enquanto utilizador privado não profissional, não os prejudicando, seja de que forma for. A garantia é válida nos Estados-membros da União Europeia e nos países-membros da Zona Europeia de Comércio Livre.

• GARANTIA DE SATISFAÇÃO DE 30 DIAS •

Se não estiver completamente satisfeito com o desempenho da sua ferramenta da DEWALT, basta devolvê-la ao revendedor no prazo de 30 dias, juntamente com a respectiva embalagem e todos os componentes originais, para obter um reembolso total ou trocá-la por outra ferramenta. O produto apenas poderá ter sido sujeito a um desgaste normal, sendo necessário apresentar uma prova de compra.

• CONTRATO DE UM ANO DE ASSISTÊNCIA GRATUITA •

Se necessitar de manutenção ou assistência para a sua ferramenta DEWALT, num período de 12 meses após a respectiva data de compra, terá direito a um visita de assistência gratuita. Esta visita será efectuada gratuitamente num agente de reparação autorizado da DEWALT. Será necessário apresentar uma prova de compra. Inclui mão-de-obra. O serviço inclui a mão-de-obra, mas exclui quaisquer acessórios e peças sobresselentes, a não ser que estes se tenham avariado ao abrigo da garantia.

• GARANTIA TOTAL DE UM ANO •

Se o seu produto da DEWALT apresentar um funcionamento anómalo resultante de materiais ou mão-de-obra defeituosos num período de 12 meses após a respectiva data de compra, a DEWALT garante a substituição gratuita de todas as peças defeituosas ou, de acordo com o nosso critério, a substituição gratuita da unidade, desde que:

- O produto não tenha sido utilizado incorrectamente ou de forma abusiva;
- O produto apenas tenha sido sujeito a um desgaste normal;

- Não tenham sido realizadas reparações por pessoas não autorizadas;
- Seja apresentada uma prova de compra.
- O produto seja devolvido juntamente com a respectiva embalagem e todos os componentes originais

Se quiser apresentar uma reclamação, contacte o seu revendedor ou verifique a localização do seu agente de reparação DEWALT mais próximo, indicado no catálogo DEWALT ou contacte um escritório da DEWALT na morada indicada neste manual. Poderá encontrar na Internet uma lista dos agentes de reparação autorizados da DEWALT, bem como os dados de contacto completos do nosso serviço pós-venda no site: www.2helpU.com

LADATTAVA PORAVASARA DC212, DC213

Onneksi olkoon!

Olet valinnut DEWALT-työkalun. Monivuotisen kokemuksen, ahkeran tuotekehittelyn ja uudistusten ansiosta DEWALT on yksi ammattikäyttäjien luotettavimmista yhteistyökumppaneista.

Tekniset tiedot

		DC212	DC213
Jännite	V _{DC}	18	18
Tyyppi		2	2
Kuormittamaton kierrosnopeus	min ⁻¹	0 - 1.100	0 - 1.100
Kuormitettu kierrosnopeus	min ⁻¹	0 - 800	0 - 800
Iskuenergia	J	2,1	2,1
Maksimiporausteho teräkseen/puuhun/ betoniin	mm	13/26/20	13/26/20
Laitteen pidike		SDS Plus®	SDS Plus®
Kaulan läpimitta	mm	54	54
Paino ilman akkua	kg	3,1	3,1
L _{PA} (äänenpaine)	dB(A)	85	87
K _{PA} (äänenpaineen vaihtelu)	dB(A)	3	3
L _{WA} (ääniteho)	dB(A)	96	97
K _{WA} (äänitehon vaihtelu)	dB(A)	3,1	2,9

Tärinän kokonaisarvot (kolmen akselin vektorisumma) määritettynä standardin EN 60745 mukaisesti:

Tärinän päästöarvo a _h			
Poraus betoniin			
a _{h,HD}	m/s ²	8	8
Vaihtelu K:	m/s ²	1,5	1,5
Tärinän päästöarvo a _h			
Talttaaminen			
a _{h,Cheq}	m/s ²	–	6,5
Vaihtelu K:	m/s ²	–	1,5
Tärinän päästöarvo a _h			
Poraus metalliin			
a _{h,D}	m/s ²	< 2,5	< 2,5
Vaihtelu K:	m/s ²	1,5	1,5
Tärinän päästöarvo a _h			
Ruuvinvääntäminen			
a _h	m/s ²	< 2,5	< 2,5
Vaihtelu K:	m/s ²	1,5	1,5

Tässä tiedotteessa annettu tärinäarvo on mitattu EN 60745 -määräyksen mukaisen standardoidun testin mukaan. Arvon avulla työkaluja voidaan verrata toisiinsa. Sitä voidaan käyttää altistumisen ennakoarviointiin.



VAROITUS: Ilmoitettu tärinäarvo vastaa työkalun pääasiallisia käyttösovelluksia. Jos työkalua käytetään muihin sovelluksiin, eri lisävarusteiden kanssa tai huonosti huollettuna, tärinäarvot saattavat muuttua. Tämä voi merkittävästi vähentää kokonaistyöajon aikaista altistustasoa.

Tärinälle altistumisen ennakoarvioinnissa on otettava huomioon ajat, jolloin työkalun virta on katkaistu, sekä ajat, jolloin työkalu on käynnissä, mutta sillä ei työskennellä. Tämä voi merkittävästi vähentää kokonaistyöajon aikaista altistustasoa.

Huomioi muut turvatoimenpiteet käyttäjän suojelemiseksi tärinän vaikutukselta, kuten: työkalun ja lisävarusteiden huolto, käsien pitäminen lämpiminä ja työjärjestyksen organisoiminen.

Akkupaketti	DE9095	DE9098	DE9503	DE9180
Akkutyyppe	NiCd	NiCd	NiMH	Li-on
Jännite	V _{DC}	18	18	18
TehoAh		2,0	2,4	2,6
Paino	kg	1,0	1,0	0,68

Latauslaite	DE9116	DE9130	DE9135
Akkutyyppe	NiCd/NiMH	NiCd/NiMH	NiCd/NiMH/Li-on
Jännite	V _{AC}	230	230
Latausaika (noin)	min	60	30
		(2,0 Ah:n)	(2,0 Ah:n)
		akkupakkaukset)	akkupakkaukset)
Paino	kg	0,4	0,42

Sulakkeet:	
Eurooppa	230 voltin työkalut 10 ampeerin sulake

Määritelmät: Turvallisuusohjeet

Seuraavat määritelmät kuvaavat kunkin avainsanan vakavuusastetta. Lue tämä ohjekirja ja kiinnitä huomiota seuraaviin symboleihin:



VAARA: Ilmaisee välitöntä vaaratilannetta. Mikäli vaaraa ei voida välttää, **seurauksena on hengenmenetys tai vakava vamma.**



VAROITUS: Ilmaisee mahdollista vaaratilannetta. Mikäli vaaraa ei voida välttää, **seurauksena voi olla hengenmenetys tai vakava vamma.**



HUOMIO: Ilmaisee mahdollista vaaratilannetta. Mikäli vaaraa ei voida välttää, **seurauksena voi olla vähäinen tai keskinkertainen vamma.**

HUOMAUTUS: Viittaa menettelyyn, joka **ei välttämättä aiheuta henkilövahinkoa mutta voi aiheuttaa omaisuusvahingon.**



Ilmaisee sähköiskun vaaraa.



Ilmaisee tulipalon vaaraa.

EY-vaatimustenmukaisuusvakuutus

KONEDIREKTIIVI



DC212, DC213

DEWALT vakuuttaa, että nämä tuotteet täyttävät seuraavat määräykset:
98/37/EC (28.12.2009 saakka), 2006/42/EC (29.12.2009 alkaen), EN 60745-1, EN 60745-2-6.

Nämä tuotteet täyttävät myös direktiivin 2004/108/EU vaatimukset. Saat lisätietoja ottamalla yhteyden DEWALTiin. Osoitteet näkyvät käyttöohjeen takasivulla.

Allekirjoittanut on vastuussa teknisen tiedoston tuottamisesta ja antaa tämän ilmoituksen DEWALTin puolesta.

H. Grossmann

Horst Grossmann
Vice President Engineering and Product
Development
DEWALT, Richard-Klinger-Strasse 11,
D-65510, Idstein, Saksa
05.08.2009



VAROITUS: Vähennä tapaturmavaaraa lukemalla ohje.

Yleiset sähkölaitteita koskevat turvavaroitukset



VAROITUS! Lue kaikki turvallisuusvaroitukset ja -ohjeet Varoitusten ja ohjeiden noudattamatta jättäminen saattaa aiheuttaa sähköiskun, tulipalon ja/tai vakavan vamman.

Käsite "moottorityökalu" viittaa kaikissa seuraavissa varoituksissa verkkokäyttöiseen (johdolliseen) moottorityökaluun tai akkukäyttöiseen (johdottomaan) moottorityökaluun.

1) TYÖALUEEN TURVALLISUUS

- Pidä työalue puhtaana ja hyvin valaistuna.** Epäjärjestyksessä olevat tai pimeät alueet voivat aiheuttaa onnettomuuksia.
- Älä käytä moottorityökaluja räjähdysalttiissa ympäristössä, esimerkiksi tilassa, jossa on syttyviä nesteitä, kaasuja tai pölyä.** Moottorityökaluista syntyy kipinöitä, jotka voivat sytyttää pölyn tai kaasut palamaan.
- Pidä lapset ja sivulliset poissa lähetyiltä, kun käytät moottorityökalua.** Häiriötekijät voivat aiheuttaa laitteen hallinnan menetyksen.

2) SÄHKÖTURVALLISUUS

- Moottorityökalujen pistokkeiden on sovittava pistorasiaan. Älä koskaan tee pistokkeisiin mitään muutoksia. Älä käytä maadoitetuissa koneissa mitään sovitinpistokkeita.** Modifioimattomat pistokkeet ja niihin sopivat pistorasiat vähentävät sähköiskun vaaraa.
- Vältä koskettamasta maadoitettuja pintoja, kuten putkia, lämpöpattereita, liesiä tai jääkaappeja.** Sähköiskun vaara kasvaa, jos kehosi maadoittuu.
- Älä jätä moottorityökaluja sateeseen tai märkään paikkaan.** Työkalun sisään menevä vesi lisää sähköiskun vaaraa.
- Älä käytä johtoa väärin. Älä koskaan kanna tai vedä työkalua sähköjohdosta äläkä irrota sitä pistorasiasta johdosta vetämällä. Älä anna sähköjohdon koskea kuumiin pintoihin, öljyyn, teräviin reunoihin tai liikkuviin osiin.** Vaurioituneet tai sotkeutuneet johdot lisäävät sähköiskun riskiä.

SUOMI

- e) **Kun käytät moottorityökalua ulkona, käytä ulkokäyttöön sopivaa jatkojohtoa.** Ulkokäyttöön soveltuvan sähköjohdon käyttö vähentää sähköiskun riskiä.
- f) **Jos moottorityökalun käyttöä kosteassa paikassa ei voida välttää, on käytettävä jäännösvirtalaitteella (RCD) suojattua virtalähdettä.** Jäännösvirtalaitteen käyttö vähentää sähköiskun vaaraa.

3) HENKILÖKOHTAINEN TURVALLISUUS

- a) **Ole valppaana, katso, mitä teet, ja käytä tervettä järkeä moottoroitua työkalua käyttäessäsi. Älä käytä moottorityökalua väsyneenä tai huumeiden, alkoholin tai lääkkeiden vaikutuksen alaisena.** Tarkkaavaisuuden herpaantuminen työkalua käytettäessä saattaa johtaa vakaviin henkilövahinkoihin.
- b) **Käytä henkilösuojaimia. Käytä aina silmäsuojaimia.** Sellaiset turvavarusteet, kuten polynaamari, liukastumista estävät kengät, kypärä tai korvasuojaimet olosuhteiden niitä vaatiessa vähentävät henkilövahinkoja.
- c) **Estä tahaton käynnistäminen. Varmista, että kytkin on pois-asennossa ennen työkalun yhdistämistä virtalähteeseen ja/tai akkupakkaukseen tai ennen kuin tartut työkaluun.** Työkalun kantaminen sormi kytkimellä tai pistokkeen työntäminen pistorasiaan, kun kytkin on päälle kytketty, voi aiheuttaa onnettomuuksia.
- d) **Poista mahdolliset säätö- tai kiintoavaimet ennen työkalun käynnistämistä.** Pyörivään osaan jäänyt kiinto- tai säätöavain saattaa aiheuttaa henkilövahinkoja.
- e) **Älä kurottele. Huolehdi siitä, että sinulla on koko ajan tukeva jalansija ja hyvä tasapaino.** Näin voit paremmin hallita moottoroitun työkalun käytön odottamattomissa tilanteissa.
- f) **Pukeudu oikein. Älä käytä löysiä vaatteita äläkä koruja. Pidä hiukset, vaatteet ja käsineet poissa liikkuvista osista.** Löysät vaatteet, korut tai pitkät hiukset voivat tarttua liikkuviin osiin.
- g) **Jos laitteella voi kerätä ja poistaa pölyä, varmista, että nämä toiminnot ovat kytkettyinä ja että käytät niitä oikein.** Pölynkeräysjärjestelmän käyttö voi vähentää pölyn aiheuttamia vaaroja.

4) MOOTTORITYÖKALUN KÄYTTÖ JA HUOLTO

- a) **Älä käytä moottorityökalua väkisin. Käytä tarkoituksesi soveltuvaa työkalua.** Teet työn paremmin ja turvallisemmin työkalulla, kun käytät sille tarkoitettua nopeutta.

- b) **Älä käytä moottorityökalua, jos virtakytkin ei kytke sitä päälle ja pois päältä.** Työkalut, joita ei voida hallita kytkimellä, ovat vaarallisia, ja ne on korjattava.
- c) **Irrota pistoke virtalähteestä ja/tai akkupakkaus työkalusta ennen kuin teet mitään säätöjä, vaihdat lisävarusteita tai varastoi moottorityökalun.** Tällaiset ehkäisevät turvatoimet alentavat vahingossa käynnistymisen riskiä moottorityökalua käytettäessä.
- d) **Varastoi moottorityökalut lasten ulottumattomiin äläkä anna työkalua sellaisten henkilöiden käyttöön, jotka eivät ole sitä tottuneet käyttämään tai eivät ole tutustuneet käyttöohjeisiin.** Moottoroidut työkalut ovat vaarallisia kouluttamattomien käyttäjien käsissä.
- e) **Huolehdi moottoroitujen työkalujen kunnosta. Tarkista, onko liikkuvissa osissa väärä kohdistus tai takertelua, ovatko osat rikkoutuneet tai vaikuttaako jokin muu seikka mahdollisesti laitteen käyttöön. Jos laite vaurioituu, korjauta se ennen käyttöä.** Monet onnettomuudet johtuvat moottoroitujen työkalujen puutteellisesta huollosta.
- f) **Pidä leikkaavat työkalut terävinä ja puhtaina.** Kunnolla huolletut leikkaavat työkalut, joissa on terävät leikkausreunat, takertelevat vähemmän ja ovat helpommin hallittavissa.
- g) **Noudata moottorityökalujen, niiden lisävarusteiden, työkalun karkkiosien yms. käyttöohjeita ja ota huomioon työolosuhteet ja suoritettava työ.** Työkalun käyttö muuhun kuin sille tarkoitettuun tehtävään voi johtaa vaaratilanteeseen.

5) AKKUKÄYTTÖISEN TYÖKALUN KÄYTTÖ JA HUOLTO

- a) **Lataa akut vain valmistajan määrittelemässä laturissa.** Tietyn tyyppiselle akulle soveltuva laturi voi aiheuttaa tulipalon riskin toista akkutyyppeä käytettäessä.
- b) **Käytä moottorikäyttöisten työkalujen kanssa vain erityisesti niille tarkoitettuja akkuja.** Muunlaisten akkuyksiköiden käyttö voi aiheuttaa loukkaantumisen ja tulipalovaaran.
- c) **Kun akkuyksikkö ei ole käytössä, pidä se poissa muiden metalliesineiden, kuten paperiliitinten, kolikoiden, avainten, naulojen, ruuvien tai muiden sellaisten pienten metalliesineiden läheltä, jotka voivat muodostaa yhteyden toisesta navasta toiseen.** Oikosulku akun napojen välillä voi aiheuttaa palovammoja tai tulipalon.

- d) **Väärän käsittelyn seurauksena neste saattaa suihkuta ulos akusta. Vältä kosketusta akkunesteeseen. Jos joudut vahingossa kosketukseen nesteen kanssa, huuhtelee neste pois vedellä. Jos nestettä joutuu silmiin, käänny lisäksi lääkärin puoleen.** Akusta tuleva neste voi aiheuttaa ihoärsytystä tai palovammoja.

6) HUOLTO

- a) **Anna moottoroitu työkalu huollettavaksi ammattikorjaajalle, joka käyttää ainoastaan samanlaisia vaihto-osia.** Näin taataan moottorityökalun turvallisuus.

Muut iskuporakoneen turvallisuusohjeet

- **Käytä kuulosuojaimia.** Altistuminen melulle voi heikentää kuuloa.
- **Käytä työkalun mukana toimitettuja kahvoja.** Hallinnan menettäminen voi aiheuttaa henkilövahingon.
- **Jos laitteen terä voi osua piilotettuihin sähköjohtoihin tai sen omaan sähköjohtoon, tartu työkalun eristettyihin tarttumapintoihin.** Työkalun osuminen jännitteeseen johtoon tekee sen paljaista metalliosista jännitteisiä, joten käyttäjä voi saada sähköiskun.
- **Kiinnitä työstettävä kappale vakaaseen alustaan kiinnittimien tai muiden käytännöllisten menetelmien avulla.** Työkalun pitäminen kädessä tai kehoa vasten voi aiheuttaa hallinnan menettämisen.
- **Käytä suojalaseja tai muuta silmäsuojainta.** Poraaminen aiheuttaa lentäviä lastuja. Ne voivat vahingoittaa silmiä pysyvästi. Jos aiheutuu pölyä, käytä hengityssuojainta tai -laitetta. Joissakin tapauksissa on käytettävä kuulonsuojaimia.
- **Pitele työkalua aina tiukasti. Älä yritä käyttää tätä työkalua pitelemättä sitä molemmin käsin.** On suositeltavaa käyttää aina sivukahvaa. Jos käytät tätä työkalua vain yhdellä kädellä, menetät sen hallinnan. Kovan materiaalin, kuten rautatangon, piikkaaminen tai siihen osuminen voi olla vaarallista. Kiristä sivukahva kunnolla ennen käyttämistä.
- **Älä käytä tätä työkalua yhtäjaksoisesti pitkään.** Sen aiheuttama värinä voi vahingoittaa käsiäsi ja käsivarsiasi. Käytä käsineitä iskujen vaimentamiseksi. Vähennä värinälle altistumista pitämällä taukoja säännöllisesti.
- **Älä korjaa poranteriä itse.** Vain valtuutettu asiantuntija saa korjata ne. Virheellisesti korjattu kärki saattaa aiheuttaa loukkaantumisen.

- **Käytä suojakäsineitä käyttäessäsi työkalua tai vaihtaessasi teriä.** Työkalun ja varusteiden paljaat metalliosat voivat kuumentua voimakkaasti. Särkynyt materiaali voi vahingoittaa paljaita käsiä.
- **Laske työkalu alas vasta kun se on täysin pysähtynyt.** Pyörivä terä saattaa aiheuttaa loukkaantumisen.
- **Älä irrota kiinni juuttunutta terää iskemällä.** Tällöin syntyvät sirpaleet voivat aiheuttaa loukkaantumisen.
- **Hieman kuluneet terät voidaan teroittaa hiomalla.**
- **Pidä virtajohto kaukana pyörivästä terästä. Älä kierrä virtajohtoa kehosi ympärille.** Pyörivän terän ympärille kiertyvä sähköjohto voi aiheuttaa henkilövahingon ja hallinnan menetyksen.

Muut mahdolliset vaarat

Seuraavat vaarat ovat mahdollisia, kun käytät poravasaria:

- vammat, jotka aiheutuvat työkalun liikkuvien tai kuumien osien koskettamisesta

Turvallisuusohjeiden noudattamisesta ja suojusten käytöstä huolimatta tiettyjä vaaroja ei voi välttää. Näitä ovat:

- Kuulon heikkeneminen.
- Sormien jääminen puristuksiin lisävarusteita vaihdettaessa.
- Pölyn hengittämisestä aiheutuvat terveysvaarat työskennellessä betonin ja/tai kiven kanssa.

Työkalun merkinnät

Työkalussa esitetään seuraavat kuvamerkit:



Lue käyttöohje ennen käyttöä.



Käytä kuulosuojaimia.



Suojaa silmät.

PÄIVÄYSKOODIN KOHTA

Päiväyskoodi, joka sisältää myös valmistusvuoden, on painettu kotelon pinnan siihen kohtaan, joka muodostaa työkalun ja akun välisen kiinnityskohdan.

Esimerkki:

2009 XX XX

Valmistusvuosi

Kaikkia akkulatureita koskevat tärkeät turvallisuusohjeet

SÄILYTÄ NÄMÄ OHJEET: Tämä opas sisältää tärkeitä DE9116-/DE9130-/DE9135-akkulatureita koskevia turvallisuus- ja käyttöohjeita.

- Lue kaikki ohjeet sekä laturin, akun ja akkukäyttöisen laitteen varoitusmerkinnät ennen laturin käyttämistä.



VAARA: tappavan sähköiskun vaara. Latausliitinten jännite on 230 voltia. Älä kokeile akkuja sähköä johtavilla esineillä. Seurauksena voi olla sähköisku, joka voi johtaa kuolemaan.



VAROITUS: sähköiskun vaara. Älä päästä laturin sisään nestettä. Seurauksena voi olla sähköisku.



HUOMIO: palovammavaara. Estä henkilövahingot lataamalla vain uudelleen ladattavia DEWALT-akkuja. Muuntyyppiset akut voivat räjähtää ja aiheuttaa henkilövahinkoja ja vaurioita.



HUOMIO: Kun laturi on kytkettynä virtalähteeseen, vieras materiaali voi joissakin olosuhteissa aiheuttaa oikosulun laturin sisällä olevissa paljaissa latausliittimissä. Huolehdi siksi, ettei laturin aukkoihin pääse johtavaa materiaalia, esimerkiksi teräsvillaa, alumiinifoliota tai metallihiukkasia. Irrota laturin virtapistoke pistorasiasta aina, kun latausliittimessä ei ole akkuja. Irrota laturi pistorasiasta ennen puhdistusta.

- ÄLÄ lataa akkuja muilla kuin tässä ohjekirjassa mainituilla latureilla.** Laturi ja akku on tarkoitettu käytettäväksi yhdessä.
- Näitä latureita saa käyttää ainoastaan DEWALTin ladattavien akkujen kanssa.** Muunlainen käyttö voi aiheuttaa tulipalon tai sähköiskun, joka voi johtaa kuolemaan.
- Älä altista laturia vesi- tai lumisateelle.**
- Irrota laturin virtapistoke pistorasiasta vetämällä pistokkeesta. Älä vedä johdosta.** Näin virtapistoke ja -johto eivät vaurioidu.
- Sijoita virtajohto siten, ettei kukaan astu sen päälle, kompastu siihen tai ettei se muotoin vaurioidu tai kuormitu.**
- Käytä jatkojohtoa vain silloin, kun se on ehdottoman välttämätöntä.** Vääränlaisen jatkojohdon käyttö voi aiheuttaa tulipalon tai sähköiskun, joka voi johtaa kuolemaan.
- Älä aseta laturin päälle esineitä äläkä pane sitä pehmeälle alustalle, joka voi**

tukkia tuuletusaukot ja johtaa siten laitteen ylikuumenemiseen. Aseta laturi kauas lämmönlähteistä. Laturin ilmastointiaukot ovat kotelon päällä ja pohjassa.

- Älä käytä laturia, jos virtajohto tai -pistoke on vaurioitunut** – vaihdata ne heti uusiin.
- Älä käytä laturia, jos siihen on osunut kova isku tai jos se on pudonnut tai muutoin vaurioitunut.** Toimita se valtuutettuun huoltoliikkeeseen.
- Älä pura laturia osiin, vaan vie se tarvittaessa huollettavaksi tai korjattavaksi valtuutettuun huoltoliikkeeseen.** Jos kokoat laitteen vääriin, seurauksena voi olla tulipalo tai sähköisku, joka voi johtaa kuolemaan.
- Irrota laturin virtapistoke pistorasiasta ennen puhdistusta. Tämä vähentää sähköiskuvaaraa.** Akun irrottaminen ei vähennä sähköiskuvaaraa.
- ÄLÄ KOSKAAN** yritä yhdistää kahta laturia toisiinsa.
- Laturi on tarkoitettu käytettäväksi kotitaloussähkön 230 voltin vakiojännitteellä. Älä yritä käyttää sitä muulla jännitteellä.** Tämä ei koske ajoneuvojen latureita.

SÄILYTÄ NÄMÄ OHJEET

Laturit

DE9116/DE9130-laitteessa voidaan ladata DEWALTin NiCd- ja NiMH-akkuja, joiden jännite on 7,2–18 voltia.

DE9135-laturissa voidaan käyttää 7,2–18 V:n NiCd-, NiMH- tai Li-ioniakkuja.

Näitä latureita ei tarvitse säätää, ja ne on suunniteltu mahdollisimman helppokäyttöisiksi.

Lataus [kuva (fig.) A, B]



VAARA: tappavan sähköiskun vaara. Latausliitinten jännite on 230 voltia. Älä kokeile akkuja sähköä johtavilla esineillä. Sähköiskun ja tappavan sähköiskun vaara.

- Kytke laturi (12) sopivaan pistokkeeseen, ennen kuin asetat akkupakkauksen laturiin.
- Työnnä akkupakkaus laturiin. Punainen (latauksen) valo alkaa vilkkua jatkuvasti merkinä siitä, että latausprosessi on alkanut.
- Lataus on päättynyt, kun punainen merkkivalo palaa yhtäjaksoisesti. Akkupakkaus on latautunut täysin, ja se voidaan ottaa käyttöön tai jättää laturiin.

HUOMAUTUS: Voit varmistaa, että NiCd-, NiMH- tai Li-ion-akku toimii mahdollisimman tehokkaasti ja pitkään lataamalla akkua vähintään 10 tuntia ennen sen ensimmäistä käyttökertaa.

Latausprosessi

Katso alla olevasta taulukosta akun lataustila.

Lataustila	
lataa	— — — — —
täysin latautunut	=====
kuuman/kylmän akun viive	— — — — —
vaihda akku	●●●●●●●●
ongelma	●● ●● ●●

Automaattinen virkistys

Automaattinen virkistystila tasoittaa tai tasapainottaa akun eri kennot sen huippukapasiteetilla. Akut tulisi virkistää viikoittain tai aina, kun ne eivät enää toimi yhtä tehokkaasti kuin aiemmin.

Aseta akku virkistämistä varten laturiin normaalilla tavalla. Jätä akku laturiin ainakin 10 tunniksi.

Liian kuuman tai kylmän akun latausviive

Kun laturi havaitsee, että akkuyksikkö on liian kuuma tai kylmä, se aloittaa automaattisesti kuuma-/kylmäviiveen eli keskeyttää lataamisen, kunnes akku on saavuttanut sopivan lämpötilan. Tämän jälkeen laturi kytkeytyy automaattisesti lataustilaan. Tämä ominaisuus maksimoi akun käyttöiän.

VAIN LI-ION-AKUT

Li-Ion-akuissa on elektroninen suojausjärjestelmä, joka estää niitä latautumasta tai kuumenemasta liikaa tai purkautumasta kokonaan.

Jos elektroninen suojausjärjestelmä tulee käyttöön, työkalu poistaa sen käytöstä automaattisesti. Jos näin käy, lataa Li-Ion-akkua latauslaitteessa, kunnes se on ladattu täyteen.

Kaikkia akkuja koskevat tärkeät turvallisuusohjeet

Varmista osanumero ja jännite, kun tilaat vaihtoakkua.

Pakkauksesta otettu akku ei ole täyteen ladattu. Lue seuraavat turvallisuusohjeet ennen akun ja laturin käyttöä. Noudata annettuja latausohjeita.

LUE KAIKKI OHJEET

- **Älä lataa tai käytä akkua räjähdysalttiissa ympäristössä, esimerkiksi tilassa, jossa on syttyviä nesteitä, kaasuja tai pölyä.** Akun

liittäminen laturiin tai siitä irrottaminen saattaa sytyttää pölyn tai kaasun.

- Lataa akku vain DEWALT-laturilla.
- **ÄLÄ** läiskytä vettä tai muuta nestettä laturin päälle äläkä upota sitä nesteeseen.
- **Älä säilytä tai käytä työkalua ja akkua tilassa, jonka lämpötila voi nousta 40 °C:seen tai sitä korkeammaksi (kuten ulkovojoissa tai metallisissa rakennuksissa kesällä).**



VAARA: Älä yritä avata akkua mistään syystä. Jos akun kotelo on haljennut tai vahingoittunut, älä aseta akkua latauslaitteeseen. Älä rusenna, pudota tai vaurioita akkua. Älä käytä akkua tai latauslaitetta, jos se on pudonnut, saanut voimakkaan iskun tai vaurioitunut esimerkiksi naulan tai vasaran iskusta tai päälleastumisesta. Muutoin voi aiheutua sähköisku. Palauta vaurioitunut akku huoltokorjaamolle toimitettavaksi kierrätykseen.



HUOMIO: Kun työkalua ei käytetä, se tulee asettaa kyljelleen vakaalle alustalle, jossa ei ole laukeamis- tai putoamisvaaraa. Jos työkalussa on suuri akku, se pysyy pystyasennossa, mutta se voidaan helposti töyätä kumoon.

NIKKELIKADMIUMAKKUJA (NiCd) JA NIKKELIMETALLIHYDRIDI AKKUJA (NiMH) KOSKEVAT ERITYISTURVAOHJEET.

- **Älä hävitä akkua polttamalla, vaikka se olisi pahasti vaurioitunut tai loppuun kulunut.** Akku voi räjähtää tulesa.
- **Akkukannoista voi vuotaa pieni määrä nestettä äärimmäisessä käytössä tai ääriämpötiloissa.** Tämä ei ole vika.

Jos kuitenkin ulkotiiviste on rikki:

a. ja akun nestettä pääsee ihollesi, pese ihoa välittömästi saippualla ja vedellä useiden minuuttien ajan.

b. Jos akkunestettä joutuu silmiin, huuhtelee puhtaalla vedellä vähintään 10 minuuttia ja käännä välittömästi lääkärin puoleen.

(Tiedoksi hoitohenkilöstölle: Neste on 25–35-prosenttista kaliumhydroksidiliuosta.)

LITIUM-IONI AKKujen (Li-ion) ERITYISET TURVALLISUUSOHJEET

- **Älä hävitä akkua polttamalla, vaikka se olisi pahasti vaurioitunut tai loppuun kulunut.** Akku voi räjähtää tulesa. Litiumioniakkuja poltettaessa syntyy myrkyllisiä höyryjä ja materiaaleja.

SUOMI

- **Jos akun sisältö pääsee kosketuksiin ihon kanssa, pese alue välittömästi miedolla saippualla ja vedellä.** Jos akun nestettä pääsee silmiin, huuhtelee avoimna olevia silmiä 15 minuutin ajan tai kunnes ärsytys loppuu. Jos lääkärin hoito on tarpeen, lääkärille on kerrottava, että akun elektrolyytti koostuu nestemäisten orgaanisten karbonaattien ja litiumsuolojen seoksesta.
- **Avattujen akkukennojen sisältö voi ärsyttää hengitysteitä.** Vie avattu akku tuuletettuun tilaan. Jos oireet eivät poistu, mene lääkäriin.



VAROITUS: palovammavaara. Akun neste voi syttyä, jos sen lähellä on kipinöitä tai liekkejä.

Akun kansi (kuva B)

Akun (14) suojakannen tarkoituksena on peittää irrotetun akun liittimet. Jos suojakansi ei ole paikallaan, irralliset metalliesineet voivat aiheuttaa oikosulun liittimiin, mikä johtaa tulipalovaaraan ja vaurioittaa akkua.

1. Irrota suojakansi ennen kuin asetat akun laturiin tai työkaluun.
2. Aseta suojakansi liittinten päälle heti, kun olet ottanut akun pois laturista tai työkalusta.



VAROITUS: Varmista ennen irrotetun akun varastointia tai toiseen paikkaan siirtämistä, että akun suojakansi on paikallaan.

Akkupakkaus (kuva A)

AKKUTYYPI

DC212, DC213 toimii 18 voltin akkupakkauksilla.

Varastointisuositukset

1. On suositeltavaa säilyttää akku viileässä ja kuivassa paikassa poissa suorasta auringonpaisteesta sekä liiallisesta kylmyydestä tai kuumuudesta. Akku toimii mahdollisimman tehokkaasti ja pitkään, kun sitä säilytetään huoneenlämpötilassa, kun se ei ole käytössä.

HUOMAUTUS: Li-Ion-akut on ladattava täyteen ennen niiden asettamista säilytykseen.

2. Pitkäaikainen säilyttäminen ei vaurioita akkua eikä latauslaitetta. Niitä voidaan säilyttää oikeissa olosuhteissa jopa 5 vuotta.

Laturin ja akkupakkauksen kuvakkeet

Tässä ohjekirjassa olevien kuvakkeiden lisäksi laturissa ja akkupakkauksessa on seuraavat kuvakkeet:



Lue käyttöohje ennen käyttöä.



Akkua latautuu.



Akkua on latautunut.



Akkua on viallinen.



Liian kuumen/kylmän akun latausviive.



Älä kokeile akkuja sähköä johtavilla esineillä.



Älä lataa vaurioituneita akkuja.



Käytä ainoastaan DEWALT-akkujen kanssa. Muut akut voivat räjähtää ja aiheuttaa henkilövahinkoja ja vaurioita.



Älä altista akkuja vedelle.



Vaihdata vialliset johdot välittömästi.



Lataa ainoastaan 4–40 °C:n lämpötilassa.



Noudata akkuja hävittäessäsi ympäristön kannalta tarpeellista huolellisuutta.



Älä polta NiMH-, NiCd+- ja Li-ioniakkuja.



NiMH Lataa NiMH- ja NiCd-akkuja.



Li Ion Lataa Li-ioniakkuja.



Katso latausaika teknisistä tiedoista.

Pakkauksen sisältö

Pakkaus sisältää:

- 1 Ladattava poravasara
- 1 Sivukahva
- 1 Poraussyvyyden rajoitin
- 1 Latauslaite (vain K-mallit)
- 2 Akkua (vain K-mallit)

- 1 Laukku (vain K-mallit)
 - 1 Käyttöohje
 - 1 Hajoituskuva
- Tarkista etteivät kone, sen osat tai lisävarusteet ole vioittuneet kuljetuksen aikana.
 - Lue tämä käyttöohje huolellisesti ennen koneen käyttöönottoa.

Kuvaus (kuva A)



VAROITUS: Älä koskaan tee muutoksia sähkökäyttöiseen työkaluun tai mihinkään sen osaan. Muutoin voi aiheutua vaurioita tai henkilövahinkoja.

KÄYTTÖTARKOITUS

Ladattava poravarasasi DC212 on suunniteltu ammattimaiseen poraamiseen, iskuporaamiseen ja ruuvaamiseen.

Ladattava poravarasasi DC213 on suunniteltu ammattimaiseen poraamiseen, iskuporaamiseen ja ruuvaamiseen sekä kevyeen talttaukseen.

ÄLÄ käytä laitetta kosteissa olosuhteissa tai sytyvien nesteiden tai kaasujen läheisyydessä.

Nämä ladattava poravarasasi ovat ammattimaisia sähkötyökaluja.

ÄLÄ anna työkalua lasten käsiin. Käytön valvonta on välttämätöntä silloin, kun työkalun käyttäjät ovat kokemattomia.

- 1 Virrankatkaisija portaattomalla nopeudensäädöllä
- 2 Suunnanvaihtokytkin
- 3 Toimintovalitsin
- 4 Turvalukko
- 5 Laitteen pidike
- 6 Lukituskaulus
- 7 Pölysuojus
- 8 Poraussyvyyden rajoitin
- 9 Sivukahva
- 10 Akkupaketti
- 11 Vapautinpainikkeet
- 12 Latauslaite
- 13 Latausvalo (punainen)

Ylikuormituskytkin

Poraterän juutuessa kiinni, pora-akseliin kohdistuva veto keskeytyy. Pidä aina koneesta kiinni kaksin käsin ja ota tukeva asento poran aiheuttaman voiman takia.

Jarrumekanismi

Kun nopeudensäädön kytkin on vapautettu, pora-akseli lakkaa välittömästi pyörimästä.

Aktiivinen värinänsäätö

Aktiivinen värinänsäätö neutralisoi moukarimekanismista kimmahtavan värinän. Vähentämällä käden ja käsivarren värinää se mahdollistaa miellyttävämmän pitkäaikaisemmän käytön ja lisää koneen kestoa. Jousilla tasapainotettu mekanismi kompensoi värinän käytön aikana. Tämä voidaan huomata vaimennusefektinä kun työkalua painetaan. Varmista että jousi on kiinnitetty mutta ei liian tiukasti. Mekanismin tulee antaa vapaasti 'kellua'.

Sähköturvallisuus

Sähkömoottori on suunniteltu vain yhdelle jännitteelle. Tarkista aina, että akkupakkauksen jännite vastaa tehokilvessä annettua arvoa. Tarkista myös, että laturin jännite vastaa verkkojännitettä.



DEWALT-laturi on kaksoiseristetty EN 60335 -standardin mukaisesti; siksi siinä ei tarvita maadoitusjohtoa.

Jos syöttökaapeli on vioittunut, se on vaihdettava DEWALT-palveluorganisaation kautta saatavaan erikoisvalmisteiseen kaapeliin.

Jatkojohton käyttö

Jatkojohtoa ei tule käyttää, ellei se ole aivan välttämätöntä. Käytä hyväksytyä jatkojohtoa, joka soveltuu laturin syöttötehoon (katso tekniset tiedot). Johtimen pienin sallittu koko on 1 mm²; suurin sallittu pituus on 30 m.

Jos käytät kaapelikelaa, kerä kaapeli aina täysin auki.

ASENNUS JA SÄÄDÖT



VAROITUS:

- Poista akku koneesta aina ennen asennuksia ja säätöjä.
- Kytke aina kone päältä ennen kuin asennat tai poistat akkupaketin.
- Tarkista ennen koneen käyttöä, että akkupaketti on oikein asennettu.



VAROITUS: Käytä ainoastaan DEWALT-akku ja -latauslaite.

Akun irrottaminen ja kiinnittäminen (kuva A, B)

- Kiinnitä akku kahvaan kunnes se naksahda paikoilleen.

SUOMI

- Kun irrotat akun, paina kahta vapautinappulaa (11) samanaikaisesti, ja irrota akku kahvasta.

Toiminnon valitseminen (kuva C1, C2)

DC212 (KUVA C1)

Iskuporakoneessa on seuraavat toiminnot:



Poraus: ruuvattaessa ja porattaessa terästä, puuta ja muovia.



Iskuporaus: betoni- ja kivimateriaaleilla.

DC213 (KUVA C2)

Iskuporakoneessa on seuraavat toiminnot:



Poraus: ruuvattaessa ja porattaessa terästä, puuta ja muovia.



Iskuporaus: betoni- ja kivimateriaaleilla.



Vain isku: kevyeen talkkukseen.

- Valitse toimintatila painamalla turvalukkoa (4) ja kiertämällä toimintatilan valintakytkintä (3), kunnes se osoittaa vaaditun toimintatilan symbolia.
- Vapauta turvakytin ja varmista, että toimintatilan valintakytkin on lukittu paikalleen.



VAROITUS: Älä valitse toimintoa, kun kone on käynnissä.

SDS Plus-lisävarusteiden kiinnitys ja irrotus (kuva D)

Näissä malleissa käytetään SDS Plus-poranteriä ja talttoja (ks. kuvan D SDS Plus-teränvarren poikkileikkauskuvaa).

- Puhdista ja rasvaa teränvarsi.
- Työnnä teränvarsi istukkaan (5).
- Kierrä terää hieman kunnes se napsahtaa paikalleen uriin ja työnnä terä sisään.
- Tarkista, että terä on asianmukaisesti lukittu vetämällä terää ulospäin. Iskutoimintaa varten terän on kyettävä liikkumaan pitkittäin useita senttimetrejä istukan ollessa lukittuna.
- Kun poistat terän, vedä istukan lukitsinta (5, 6) taaksepäin ja vedä terä irti istukasta.

Sivukahvan asentaminen (kuva A)

Sivukahva (9) voidaan asentaa sekä oikea- että vasenkätisille sopivaan asentoon.



VAROITUS: Tarkista että sivukahva on asianmukaisesti koottu ja asennettu ennen kuin käytät konetta.

- Irrota sivukahva.
- Oikeakätiset: siirrä sivukahvan kiinnitysrenkas kauluksen ympäri istukan taakse, kahva vasemmalla.
- Vasenkätiset: siirrä sivukahvan kiinnitysrenkas kauluksen ympäri istukan taakse, kahva oikealla.
- Kierrä sivukahva haluttuun asemaan ja kiristä kahva.

Poraussyvyyden säätö (kuva E)

- Asenna poranterä istukkaan.
- Löysää sivukahva (9).
- Työnnä syvyydenrajoitin (8) sivukahvan kiinnitysrenkaan reiän läpi.
- Säädä poraussyvyys kuten kuvassa.
- Kiristä sivukahva.

Suunnanvaihtokytkin (kuva F)

- Työnnä suunnanvaihtokytkin (2) vasemmalle koneen pyörimiseksi eteenpäin (oikeaan) suuntaan. Katso nuolia työkalussa.
- Työnnä suunnanvaihtokytkin (2) oikealle koneen pyörimiseksi käänteiseen (vasempaan) suuntaan.



VAROITUS: Odota aina, että moottori on täysin pysähtynyt ennen kuin vaihdat pyörimissuuntaa.

Pölysuojuksen vaihto (kuva D)

Pölysuojus (7) estää pölyn tunkeutumisen koneeseen. Vaihda kulunut pölynsuojus viivyttelämättä.

- Vedä istukan lukitsinta (5, 6) taaksepäin ja vedä pölysuojus (7) irti.
- Laita paikalleen uusi pölysuojus.
- Vapauta istukan lukitsin.

TOIMINTA

Käyttöohjeet



VAROITUS:

- Noudata aina turvallisuusohjeita ja voimassa olevia sääntöjä.

- Varo työskennellessäsi sähkö- ja vesijohtoja.
- Kuormita konetta järkevästi (n. 5 kg). Liiallinen voiman käyttö ei nopeuta poraamista, vaan vähentää työkalun tehoa ja saattaa lyhentää koneen käyttöikää.
- Älä poraa tai ruuvaa liian syvään, ettei pölysuojus vahingoitu.
- Pidä koneesta aina tiukasti kiinni molemmin käsin ja varmista tukeva asento. Kun käytät konetta, sivukahvan tulee olla kiinnitetty hyvin.

Käsien oikea asento (kuva A, G)



VAROITUS: Voit vähentää vakavan henkilövahingon vaaraa pitämällä kädet **AINA** oikeassa asennossa.



VAROITUS: Voit vähentää vakavan henkilövahingon vaaraa pitelemällä työkalua **AINA** tiukassa otteessa.

Kädet ovat oikeassa asennossa, kun tartut sivukahvaan (9) yhdellä kädellä ja toisella kädellä pääkahvaan (16).

Virran kytkeminen päälle/pois päältä (kuva A)

- Käynnistä kone painamalla virtakytkintä (1). Virtaytkimeen kohdistuvan paineen määrä säätää koneen kierrosnopeuden.
- Pysäytä kone vapauttamalla kytkin.
- Kun haluat lukita koneen off-asentoon, käännä suunnanvaihtovipu (2) keskiasentoon.

Iskuporaus (kuva A)

- Käännä toimitilanvalitsinvipu (3) „iskuporaus“-asentoon.
- Asenna sopiva poranterä. Käytä korkealuokkaisia kovametalliteriä, jotta lopputulos olisi mahdollisimman hyvä.
- Säädä sivukahva (9).
- Säädä tarvittaessa poraussyvyys.
- Merkitse kohta, johon reikä porataan.
- Aseta poranterä paikalle ja kytke työkalu päälle.

Poraus (kuva A)

- Käännä toimitilanvalitsinvipu (3) „poraus“-asentoon.
- Noudata alla olevia ohjeita käytettävän työkalun mukaisesti:

– Asenna istukkasovitin/istukka (DC212/DC213). Erityisiä SDS Plus adapttereita on saatavana 10:n tai 13 mm:n standardi-istukoille, jolloin voidaan käyttää normaali-terä.

- Etene kuten edellä on kuvattu iskuporaus- kohdalla.



VAROITUS: Älä koskaan käytä vakio-istukoita vasaratoimintatilassa.

Ruuvaus (kuva A)

- Käännä toimitilanvalitsinvipu (3) „poraus“-asentoon.
- Valitse pyörimissuunta.
- Noudata alla olevia ohjeita käytettävän työkalun mukaisesti:
 - Asenna erityinen SDS Plus® ruuvaussovitin käytettäväksi kuusioruuviterien kanssa (DC212/DC213).
- Asenna sopiva ruuvitaltaterä. Ruuvattessasi uurtaisia ruuvipäitä käytä aina kärkiä joissa on ohjaushylsy.
- Paina varovasti nopeudensäädön kytkintä (1) välttääksesi vahingoittamista ruuvien päätä. Kun terä pyörii vastapäivään, työkalun nopeus vähenee automaattisesti, jotta ruuvi irtoaisi vaivattomasti.
- Kun ruuvi on kierretty tasaiseksi työstettävään kappaleeseen, päästä nopeudensäädön kytkin estääksesi ruuvien päätä tukeutumasta työstettävään kappaleeseen.

DC213 - Lastutus (kuva A)

- Käännä toimitilanvalitsinvipu (3) „vain isku“-asentoon.
- Työnnä sopiva taltta paikalleen ja tarkista lukitus.
- Säädä sivukahva (9).
- Kytke työkalu päälle ja aloita työskentely.

Saattaa olla tarpeen käynnistää moottori hetkeksi hammaspyörien synkronoimiseksi kun siirrytään piikkaustoiminnosta poraustoimintoon.



VAROITUS:

- Älä käytä tätä työkalua tulenarkojen tai räjähdysalttiitten nesteiden (benssiini, alkoholi, jne.) sekoittamiseen.
- Älä sekoita tai vatkaa tulenarkoja nesteitä.

HUOLTO-OHJEITA

DEWALT sähkötyökalusi on suunniteltu käytettäväksi pitkän aikaa mahdollisimman vähällä huollolla. Asianmukainen käyttö ja

SUOMI

säännönmukainen puhdistus takaavat laitteen jatkuvan toiminnan.

- Käyttäjä ei voi huoltaa tätä konetta. Vie kone valtuutettuun DEWALT-korjaamoon noin 40 käyttötunnin jälkeen. Jos ongelmia esiintyy ennen sitä, ota yhteys valtuutettuun DEWALT-korjaamoon.
- Laturia ei voi huoltaa. Laturissa ei ole huollettavia osia.



Voitelu

Moottoroitu työkalu ei vaadi ylimääräistä voitelua.



Puhdistus



VAROITUS: Puhalla lika ja pöly ulos pääkotelosta kuivalla ilmalla aina, kun havaitset lian kertyvän tuuletusaukkojen sisälle ja ympärille. Käytä asianmukaisia silmäsuojaimia ja hyväksytyä pölysuojainta tämän toimenpiteen aikana.



VAROITUS: Työkalun metallittomien osien puhdistamiseen ei saa käyttää liuottimia tai muita vahvoja kemikaaleja. Nämä kemikaalit voivat heikentää näiden osien valmistuksessa käytettyjä materiaaleja. Käytä ainoastaan mietoon saippuaveteen kostutettua kangasta. Älä koskaan päästä mitään nestettä työkalun sisälle äläkä koskaan upota työkalun mitään osaa nesteeseen.

LATURIN PUHDISTUSOHJEET



VAROITUS: sähköiskun vaara. Irrota laturin virtapistoke pistorasiasta ennen puhdistusta. Voit puhdistaa laturin ulkopinnalla olevan lian ja rasvan liinalla tai pehmeällä harjalla (ei metallisella). Älä käytä vettä tai puhdistusliuoksia.

Lisävarusteet



VAROITUS: Koska tämän tuotteen kanssa ei ole testattu muita kuin DEWALTin tarjoamia lisävarusteita, niiden käyttö tämän työkalun kanssa voi olla vaarallista. Tämän tuotteen kanssa tulee käyttää ainoastaan

DEWALTin suosittelemia lisävarusteita. Näin toimimalla vähennetään myös vahingoittumisriskiä.

Lisätarvikkeina on saatavana eri tyyppisiä SDS Plus® poranteriä ja talttoja.

Lisävarusteiden ja -tarvikkeiden SDS Plus®-varusteet on voideltava säännöllisesti.

Kysy jälleenmyyjästä lisätietoja työkaluusi soveltuvista lisävarusteista.

Ympäristön suojeleminen



Lajittele osat. Tätä tuotetta ei saa hävittää normaalin kotitalousjätteen seassa.

Jos huomaat DEWALT-tuotteesi vaativan vaihtoa tai jos et tarvitse sitä enää, älä hävitä sitä kotitalousjätteen mukana. Vie tuote lajiteltavaksi.



Kun käytetyn tuotteen ja pakkauksen osat erotetaan toisistaan, materiaali voidaan kierrättää ja käyttää uudelleen. Kierrätetyn materiaalin uudelleen käyttö auttaa estämään ympäristön saastumista ja vähentää raaka-aineen tarvetta.

Paikallisten säädösten mukaan sähkötuotteiden osat saatetaan erottaa kotitalousjätteestä kunnallisissa jätteenkäsittelypaikoissa, tai jälleenmyyjä tekee sen, kun ostat uuden tuotteen.

DEWALT tarjoaa mahdollisuuden DEWALT-tuotteiden keräykseen ja kierrätykseen, kun niiden elinkaari on lopussa. Voit käyttää tämän palvelun hyväksesi palauttamalla tuotteesi valtuutettuun korjauspaikkaan, jossa jätteen keräys tehdään puolestasi.

Saat lähimmän valtuutetun korjauspaikan osoitteen ottamalla yhteyden paikalliseen DEWALT-toimipisteeseen tässä ohjekirjassa mainittuun osoitteeseen. Valtuutetut DEWALT-korjauspaikat ja täydelliset tiedot myynnin jälkeisestä huoltopalvelusta ja yhteyshenkilöistä ovat saatavilla myös Internetissä osoitteessa: **www.2helpU.com**.



Uudelleenladattava akku

Tämä pitkään kestävä akku on ladattava uudelleen, jos se ei enää tuota riittävästi tehoa töissä, joihin teho on aikaisemmin riittänyt hyvin. Kun laitteen toiminta-aika on lopussa, se tulee hävittää ympäristöystävällisellä tavalla:

- Anna akun tyhjäntyä kokonaan ja irrota se sitten laitteesta.
- Li-Ion-, NiCd- ja NiMH-akut ovat kierrätettäviä. Vie ne jälleenmyyjälle tai paikalliseen kierrätyspisteeseen. Kerätyt akkupakkaukset kierrätetään uudelleen tai hävitetään oikealla tavalla.

TAKUU

DEWALT luottaa tuotteidensa laatuun ja antaa erinomaisen takuun tämän tuotteen ammattikäyttäjille. Tämä takuu laajentaa käyttäjän oikeuksia heikentämättä ammattikäyttäjän sopimusperusteisia oikeuksia eikä yksityisen muun kuin ammattikäyttäjän lainsäädäntöön perustuvia oikeuksia. Tämä takuu on voimassa kaikissa EU- ja ETA-maissa.

• 30 PÄIVÄN TYYTYVÄISYYSTAKUU ILMAN RISKEJÄ •

Jos et ole täysin tyytyväinen DEWALT-työkalun toimintaan, palauta se ostopaikkaan 30 päivän kuluessa kaikkine osineen. Saat rahat takaisin. Tuote saa olla kulunut vain kohtalaisesti, ja ostotodistus on esitettävä.

• VUODEN HUOLTOSOPIMUS MAKSUTTA •

Jos DEWALT-työkalusi tarvitsee huoltoa 12 kuukauden kuluessa ostosta, olet oikeutettu yhteen maksuttomaan huoltoon. Huollon suorittaa maksutta valtuutettu DEWALT-korjaamo. Ostotodistus on esitettävä. Takuu kattaa myös työn. Takuu ei kata tarvikkeita eikä varaosia, ellei niissä ole vikaa.

• YHDEN VUODEN TÄYSI TAKUU •

Jos DEWALT-tuotteeseesi tulee vika 12 kuukauden aikana ostopäivästä materiaali tai valmistusvirheen vuoksi, DEWALT vaihtaa kaikki vialliset osat maksutta tai harkintansa mukaan vaihtaa laitteen maksutta edellyttäen, että:

- laitetta ei ole väärinkäytetty,
- laite on kulunut vain normaalisti,
- valtuuttamattomat henkilöt eivät ole yrittäneet korjata laitetta,
- ostotodistus esitetään,
- laite palautetaan kaikkine alkuperäisine osineen.

Voit pyytää takuuhuoltoa ottamalla yhteyden laitteen jälleenmyyjään tai lähimpään valtuutettuun DEWALT huoltokorjaamoon. Saat yhteystiedot DEWALT -kuvastosta tai ottamalla yhteyden tässä käyttöohjeessa näkyvään DEWALTin toimipaikkaan. Luettelo valtuutetuista DEWALT-huoltokorjaamoista ja myynnin jälkeisestä palvelusta on Internet-sivustossa: www.2helpU.com

UPPLADDNINGSBAR BORRHAMMARE DC212, DC213

Vi gratulerar!

Du har valt ett DEWALT verktyg. Mångårig erfarenhet, ihärdig produktutveckling och förnyelse gör DEWALT till ett av de mest pålitliga namnen för professionella användare.

Tekniska data

		DC212	DC213
Spänning	V _{DC}	18	18
Typ		2	2
Varvtal obelastad	min ⁻¹	0 - 1.100	0 - 1.100
Varvtal belastad	min ⁻¹	0 - 800	0 - 800
Slagenergi	J	2,1	2,1
Maximal borrkapacitet i stål/trä/betong	mm	13/26/20	13/26/20
Verktygshållare		SDS Plus®	SDS Plus®
Kragdiameter	mm	54	54
Vikt utan batteripaket	kg	3,1	3,1
L _{PA} (ljudtryck)	dB(A)	85	87
K _{PA} (ljudtryck, osäkerhet)	dB(A)	3	3
L _{WA} (akustisk effekt)	dB(A)	96	97
K _{WA} (akustisk effekt, osäkerhet)	dB(A)	3,1	2,9

Totala vibrationsvärden (triax-vektorsumma)
bestämda i enlighet med EN 60745:

Vibration, emission svärde a _h			
Borring i betong			
a _{h,HD}	m/s ²	8	8
Osäkerhet K:	m/s ²	1,5	1,5
Vibration, emission svärde a _h			
Mejsling			
a _{h,Cheq}	m/s ²	–	6,5
Osäkerhet K	m/s ²	–	1,5
Vibration, emission svärde a _h			
Borring i metall			
a _{h,D}	m/s ²	< 2,5	< 2,5
Osäkerhet K	m/s ²	1,5	1,5
Vibration, emission svärde a _h			
Skruvdragning-			
a _h	m/s ²	< 2,5	< 2,5
Osäkerhet K	m/s ²	1,5	1,5

Vibrationsemissionsnivån som anges i det här informationsbladet har mätts i enlighet med ett standardprov i EN 60745 och kan användas för att jämföra ett verktyg med ett annat. Det kan användas för en preliminär uppskattning av exponering.



VARNING: De deklarerade vibrationsemissionsnivåerna representerar verktygets huvudtillämpningar. Om verktyget används för andra tillämpningar, med andra tillbehör eller är bristfälligt underhållet, kan vibrationsemissionen vara annorlunda. Detta kan betydligt reducera mängden vibration som användaren utsätts för under hela arbetsperioden.

En uppskattning av exponeringsnivån för vibration bör också ta med i beräkningen de tider när verktyget stängs eller när den kör men inte utför något arbete. Det kan betydligt reducera mängden vibration som användaren utsätts för under hela arbetsperioden.

Identifiera ytterligare säkerhetsåtgärder för att skydda maskinkötaren från effekterna av vibration som att underhålla verktyget och tillbehören, hålla händerna varma, organisering av arbetssättet.

Batteripaket	DE9095	DE9098	DE9503	DE9180
Batterityp	NiCd	NiCd	NiMH	Li-on
Spänning	V _{DC}	18	18	18
Kapacitet	Ah	2,0	2,4	2,0
Vikt	kg	1,0	1,0	0,68

Laddare	DE9116	DE9130	DE69136
Batterityp	NiCd/NiMH	NiCd/NiMH	NiCd/NiMH/Li-on
Nätspänning	V _{AC}	230	230
Laddningstid (ca.) min	60	30	40
	(2,0 Ah batteripaket)	(2,0 Ah batteripaket)	(2,0 Ah batteripaket)
Vikt	kg	0,4	0,52

Säkring:

Europa	230 Volt verktyg	10 Ampere, starkström
--------	------------------	-----------------------

Definitioner: Säkerhetsriktlinjer

Nedanstående definitioner beskriver allvarighetsnivån för varje signalord. Var god läs handboken och uppmärksamma dessa symboler.



FARA: Indikerar en omedelbart riskfylld situation som, om den inte undviks, **kommer att resultera i dödsfall eller allvarlig personskada.**



VARNING: Indikerar en potentiellt riskfylld situation som, om den inte undviks, **skulle kunna resultera i dödsfall eller allvarlig personskada.**



SE UPP! Indikerar en potentiellt riskfylld situation som, om den inte undviks, **kan resultera i mindre eller medelmåttig personskada.**

OBSERVERA: Anger en praxis som **inte är relaterad till personskada** som, om den inte undviks, **skulle kunna resultera i egendomsskada.**



Anger risk för elektrisk stöt.



Anger risk för eldsvåda.

EG-deklaration om överensstämmelse

MASKINDIREKTIV



DC212, DC213

DEWALT deklarerar att dessa produkter, beskrivna under "tekniska data" uppfyller:

98/37/EC (till dec. 28, 2009), 2006/42/EC (från dec. 29, 2009), EN 60745-1, EN 60745-2-6.

Dessa produkter uppfyller dessutom direktiv 2004/108/EC. För mer information, var god kontakta DEWALT på följande adress, eller se handbokens baksida.

Undertecknad ansvarar för överensstämmelsen hos teknisk data och gör denna deklaration på DEWALTs vägnar.

H. Grossmann

Horst Grossmann
Vice Verkställande Direktor, Teknik och Produktutveckling
DEWALT, Richard-Klinger-Straße 11,
D-65510 Idstein, Tyskland
05.08.2009



VARNING: Läs bruksanvisningen för att minska risken för personskada.

Allmänna säkerhetsvarningar för elverktyg



VARNING! Läs säkerhetsvarningarna och instruktionerna. Om varningarna och instruktionerna inte följs kan det resultera i elektrisk stöt, brand och/eller allvarlig personskada.

SPARA ALLA VARNINGAR OCH INSTRUKTIONER FÖR FRAMTIDA REFERENS.

Termen "elverktyg" i varningar, syftar på ditt eldrivna elverktyg (anslutet via sladd till eluttag), eller ditt batteridrivna (sladdlösa) elverktyg.

1) SÄKERHET I ARBETSLOKALEN

- Håll arbetsområdet rent och väl belyst.** Fullbelamrade eller mörka områden inbjuder till olyckor.
- Använd inte elverktyg i explosiva miljöer, så som i närheten av lättantändliga vätskor, gaser eller damm.** Elverktyg åstadkommer gnistor som kan antända damm och gaser.
- Håll barn och åskådare på avstånd när elverktyget används.** Distractioner kan få dig att förlora kontrollen.

2) ELSÄKERHET

- Elverktygets kontakt måste passa eluttaget. Kontakten bör aldrig, på något som helst sätt, modifieras. Använd inte adapterkontakter med jordade elverktyg.** Icke modifierade kontakter och passande eluttag minskar risken för elektrisk stöt.
- Undvik kroppskontakt med jordade ytor, så som rör, element, spisar och kylskåp.** Ökad risk för elektrisk stöt föreligger om din kropp är jordad.
- Utsätt inte elverktyg för regn eller våta miljöer.** Risken för elektrisk stöt ökar om vatten kommer in i elverktyget.
- Använd inte sladden på olämpligt sätt. Använd aldrig sladden för att bära, dra eller dra ur kontakten till elverktyget. Håll sladden borta från hetta, olja, vassa kanter och rörliga maskindelar.** En skadad eller tilltrasslad sladd ökar risken för elektrisk stöt.
- Vid användande av elverktyget utomhus bör en förlängningssladd anpassad för utomhusbruk användas.** Användande av sladd anpassad för utomhusbruk minskar risken för elektrisk stöt.
- Om användning av elverktyg i fuktiga miljöer inte går att undvika, skall strömtilförsel med jordfelsbrytare**

SVENSKA

(residual current device, RCD) användas. Att använda en jordfelsbrytare, reducerar risken för elektrisk stöt.

3) PERSONSÄKERHET

- a) **Var alert, håll ögonen på vad du gör och använd sunt förnuft då du använder ett elverktyg. Använd inte elverktyg då du är trött eller påverkad av droger, alkohol eller läkemedel.** Ett ögonblicks ouppmärksamhet under användande av ett elverktyg kan resultera i allvarlig personskada.
- b) **Använd personlig skyddsutrustning. Använd alltid skyddsglasögon.** Skyddsutrustning så som andningskydd, halkfria skyddsskor, hjälm och hörselskydd, använda på lämpligt sätt minskar personskador.
- c) **Förhindra att verktyget startas av misstag. Se till att strömbrytaren står i AV-läge, före du kopplar verktyget till strömkälla och/eller batteripaket, eller då du lyfter eller bär det.** Att bära elverktyg med fingret på strömbrytaren eller att koppla på strömmen då strömbrytaren är påslagen inbjuder till olyckor.
- d) **Avlägsna alla justeringsnycklar och skiftnycklar innan elverktyget slås på.** En skiftnyckel eller skruvnyckel som sitter kvar i en roterande del av ett elverktyg kan orsaka personskada.
- e) **Sträck dig inte för långt. Ha alltid säkert fotfäste och balans.** Det ger bättre kontroll över elverktyget i oväntade situationer.
- f) **Bär lämplig klädsel. Bär inte löst hängande kläder eller smycken. Håll hår, kläder och handskar borta från rörliga maskindelar.** Löst hängande kläder, smycken och långt hår kan fastna i rörliga maskindelar.
- g) **Om utrustning tillhandahålls för utsugning och insamling av damm, försäkra dig om att de är anslutna och använda på rätt sätt.** Användande av dammsamlingsystem, kan reducera dammrelaterade faror.

4) ANVÄNDNING OCH VÅRD AV ELVERKTYG

- a) **Pressa inte för hårt på elverktyget. Använd rätt elverktyg för rätt uppgift.** Elverktyget kommer att utföra arbetet bättre och säkrare om det används för arbete på den nivå det är avsett för.
- b) **Använd inte elverktyget om det inte kan slås av och på med strömbrytaren.** Ett elverktyg som inte kan kontrolleras via strömbrytare är farligt att använda och måste repareras.

- c) **Koppla ur kontakten från strömkällan och/eller batteripaketet från elverktyget före du gör justeringar, byter tillbehör, eller lägger undan elverktyget.** Sådana förebyggande säkerhetsåtgärder minskar risken för att elverktyget slås på av misstag.
- d) **Förvara oanvända elverktyg utom räckhåll för barn och låt inte personer som inte känner till elverktygets funktioner och de här instruktionerna, använda elverktyget.** Elverktyg är farliga om de sätts i händerna på användare utan träning.
- e) **Vård av elverktyg. Kontrollera om det finns rörliga delar som inte sitter rätt eller som har fastnat, delar som är trasiga eller annat som kan påverka elverktygets funktion. Om elverktyget är skadat bör det repareras före det används.** Många olyckor orsakas av bristfälligt underhållna elverktyg.
- f) **Håll skärverktyg skarpa och rena.** Om skärverktyg är väl underhållna med skarpa eggar minskar det risken för att de ska fastna och det gör dem lättare att kontrollera.
- g) **Använd elverktyget, tillbehör och bitar osv. i enlighet med de här instruktionerna och med hänsyn till arbetsförhållanden och det arbete som skall utföras.** Användande av elverktyget för andra ändamål än det är menat för, kan orsaka farliga situationer.

5) ANVÄNDNING OCH VÅRD AV ELVERKTYG

- a) **Ladda enbart med laddare som specificerats av tillverkaren.** En laddare som är lämplig för en typ av batteripaket kan orsaka brandfara om den används med ett annat batteripaket.
- b) **Använd elverktyg enbart med batteripaket som är speciellt avsedda för verktyget.** Användande av annat batteripaket kan medföra risk för skada och brand.
- c) **När batteripaket inte används bör det hållas borta från andra metallföremål som gem, slantar, nycklar, spikar, skruvar och andra små metallföremål som kan skapa kontakt mellan de två polerna.** Kortslutning mellan batteriets poler kan orsaka brännkada eller brand.
- d) **Under olämpliga förhållanden kan vätska spruta ut från batteriet. Undvik kontakt. Vid oavsiktlig kontakt, spola med vatten. Om vätskan kommer i kontakt med ögonen, sök också läkarhjälp.** Vätska som sprutar ur batteriet kan orsaka sveda och brännskador.

6) SERVICE

- a) **Låt enbart kvalificerad reparatör som använder identiska ersättningsdelar**

reparera ditt elverktyg. Det kommer att garantera uppehållande av elverktygets säkerhet.

Tillkommande Specifika Säkerhetsregler för Roterande Hammare

- **Bär öronskydd.** Att utsättas för buller kan orsaka hörsel förlust.
- **Använd de hjälphandtag som levereras med verktyget.** Förlust av kontroll kan orsaka personskada.
- **Håll verktyget via isolerade greppytor när du utför ett arbete där kapningsverktyget kan komma i kontakt med dold trådledning eller med sin egen sladd.** Kontakt med en strömförande tråd gör också exponerade metalldelar hos verktyget strömförande och kan ge handhavaren en stöt.
- **Använd klämmor eller annan praktisk metod för att förankra och stödja arbetsstycket på en stabil plattform.** Att hålla arbetet med handen eller mot din kropp är instabilt, och kan leda till förlust av kontroll.
- **Bär skyddsglasögon eller annat ögonskydd.** Slaghamrande verksamhet gör att flisor flyger omkring. Flygande partiklar kan orsaka permanent ögonskada. Bär ett dammfilterskydd eller respirator för tillämpningar som alstrar damm. Öronskydd kan behövas för de flesta tillämpningar.
- **Håll alltid ett stadigt tag om verktyget. Försök inte att använda detta verktyg utan att hålla det med bägge händer.** Vi rekommenderar att sidohandtaget alltid används. Att använda detta verktyg med en hand resulterar i förlust av kontroll. Att genombryta eller påträffa hårda material såsom armering kan också vara riskabelt. Dra åt sidohandtaget ordentligt före användning.
- **Använd inte detta verktyg under långa tidsperioder.** Vibration som orsakas av hammarens arbete kan vara skadlig för dina händer och armar. Använd handskar för att få extra dämpning, och begränsa användningstiden genom ta täta raster.
- **Reparera inte själv upp borrarpetrar.** Reparering av mejslar bör göras av en behörig specialist. Felaktigt reparerade mejslar kan orsaka personskada.
- **Bär handskar när du arbetar med verktyget eller byter ut borrarpetrar.** De åtkomliga metalldelarna på verktyget och borrarpetrarna

kan bli extremt heta under arbetet. Små bitar av avbrutet material kan skada blottade händer.

- **Lägg aldrig ifrån dig verktyget förrän borrarpetren har stannat helt och hållet.** Borrarpetrar i rörelse kan orsaka personskada.
- **Slå inte på borrarpetrar som har fastnat med en hammare för att få loss dem.** Småbitar av metall eller materialflisor skulle kunna lossna och orsaka personskada.
- **En aning slitna mejslar kan vässas genom slipning.**
- **Håll starkströmssladden borta från den roterande borrarpetren. Linda inte sladden runt någon del av din kropp.** En elektrisk sladd lindad runt en roterande borrarpetra kan orsaka personskada och förlust av kontroll.

Kvarstående risker

Nedanstående risker föreligger vid arbete med borrhammare:

- skador orsakade av att man rör vid roterande delar eller varma delar på verktyget

Även om man följer alla relevanta säkerhetsföreskrifter och tillämpar alla säkerhetsanordningar kan vissa kvarstående risker inte undvikas. Dessa är:

- Hörselskada.
- Risk att klämma fingrarna när man byter tillbehör.
- Hälsorisker som orsakas av inandning av damm vid arbete med betong och/eller murverk.

Verktygsmärkning

Följande bildkoder visas på verktyget:



Läs bruksanvisningen före användandet.



Använd hörselskydd.



Använd ögonskydd.

PLACERING AV DATUMKOD

Datumkoden, som även inkluderar tillverkningsår, står tryckt på ytan där man sätter ihop verktyget och batteriet.

Exempel:

2009 XX XX
Tillverkningsår

Viktiga säkerhetsinstruktioner för alla batteriladdare

SPARA DESSA INSTRUKTIONER: Denna bruksanvisning innehåller viktiga säkerhets- och användningsinstruktioner för DE9116/DE9130/DE9135.

- Innan du använder laddaren, läs igenom alla instruktioner och varningar på laddaren, batteripaketet och den produkt som batteripaketet skall användas i.



FARA! Fara för elektrisk stöt. Laddningspolerna är strömförande med 230 volt. Stick inte in ledande föremål. Det kan orsaka elektrisk stöt eller död med elektrisk ström.



VARNING! Fara för elektrisk stöt. Släpp inte in vätska i laddaren. Det kan leda till elektrisk stöt.



SE UPP! Fara för brännskada. Minska risken för personskada genom att enbart ladda laddningsbara batterier från DEWALT. Andra batterier kan explodera och orsaka person- och materialskada.



SE UPP! Under vissa omständigheter, då laddaren är kopplad till väggkontakt, kan de blottade laddningskontaktarna inuti laddaren kortslutas av främmande föremål. Främmande ledande föremål, så som – men inte begränsat till – stålull, aluminiumfolie eller ansamling av metallpartiklar, bör hållas borta från laddarens håligheter. Koppla alltid ur laddaren från elkontakten när det inte finns något batteripaket i hålet. Koppla ur laddaren före rengöring.

- Försök **INTE** ladda batteripaketet med andra laddare än de som ingår i den här bruksanvisningen. Laddaren och batteripaketet är specialkonstruerade för att fungera tillsammans.
- Den här laddaren är inte avsedd att användas för något annat än laddning av återladdningsbara batterier från DEWALT. All annan användning kan orsaka brandfara eller risk för elektrisk stöt.
- Utsätt inte laddaren för regn eller snö.
- Dra i kontakten i stället för i sladden när laddaren kopplas ur. Det minskar risken för skada på den elektriska sladden och kontakten.
- Se till att sladden ligger så att den inte går att trampa på, snava över eller på annat sätt blir utsatt för skada eller påfrestning.

- Använd inte förlängningsladd om det inte är **absolut nödvändigt**. Användande av olämplig förlängningsladd kan resultera i brandfara eller elektrisk stöt eller dödande med elektrisk ström.
- Placera inte föremål ovanpå laddaren och placera inte laddaren på en mjuk yta som kan blockera ventilationspringorna och på så sätt orsaka för stor inre upphetning. Placera laddaren långt från värmekällor. Laddaren ventileras genom ventilationspringor ovanpå och under laddarens hus.
- Använd inte laddare med skadad sladd eller stickpropp – byt genast ut dem.
- Använd inte laddaren om den har fått en kraftig stöt, har tappats i golvet eller på annat sätt skadats. Ta den till en auktoriserad reparatör.
- Montera inte isär laddaren. Ta den istället till en auktoriserad reparatör när service eller reparation behövs. Felaktig återmontering kan resultera i risk för elektrisk stöt, dödande med elektrisk ström eller brand.
- Koppla ur laddaren från eluttagen före rengöring. Det minskar risken för elektrisk stöt. Att ta bort batteripaketet minskar inte risken.
- Försök **ALDRIG** koppla ihop två laddare.
- Laddaren är utformad för att drivas med standard 230V hushållsel. Försök inte använda den med annan spänning. Detta gäller inte billaddaren.

SPARA DE HÄR INSTRUKTIONERNA

Laddare

DE9116/DE9130 laddaren kan användas tillsammans med batteripaket av typ DEWALT NiCd [nickelkadmiumbatterier] och NiMH [nickel-metallhydridbatterier] mellan 7,2 V och 18 V.

DE9135-laddaren fungerar för 7,2–18 V NiCd, NiMH eller Li-Ion-batterier.

Dessa laddare behöver ingen justering och är designade för att vara så lätta som möjligt att använda.

Laddningsprocedur (fig. A, B)



FARA: Risk för död med elektrisk ström. Laddningspolerna är strömförande med 230 volt. Stick inte in ledande föremål. Fara för elektrisk stöt eller död med elektrisk ström.

- Sätt laddaren (12) i ett lämpligt uttag innan du sätter i batteripaketet.

- Sätt batteripaketet i laddaren. Den röda (laddnings)lampan kommer då att blinka oavbrutet, vilket visar att laddningen har satt igång.
- När laddningen är avslutad kommer detta att visas genom att den röda lampan börjar LYSA. Paketet är då helt laddat och kan användas genast eller lämnas i laddaren.

OBSERVERA: För att säkerställa maximal prestation och livslängd hos NiCd-, NiMH- och Li-jon-batterierna, ladda batteriet under minst 10 timmar före första användning.

Laddningsprocess

Se tabellen nedan för batteripaketets laddningsstatus.

Laddningsstatus	
laddar	— — — — —
fulladdat	=====
fördrojning för att paketet är varmt/kallt	— — — — —
bytt ut batteripaketet	●●●●●●●●
problem	●● ●● ●● ●●

Automatisk balansering

Den automatiska balanseringen jämnar ut eller balanserar de individuella cellerna i batteripaket till dess toppkapacitet. Batteripaket bör balanseras varje vecka eller var gång batteripaketet inte längre presterar som förut.

För att balansera ditt batteripaket placerar du det i laddaren som vanligt. Låt batteripaketet sitta kvar i laddaren i minst 10 timmar.

Fördrojning för varmt/kallt paket

Om laddaren känner av att ett batteripaket är för varmt eller för kallt kommer det automatiskt att initiera en varmt/kallt paket-fördrojning, som kommer att stoppa laddningen tills batteriet har uppnått lämplig temperatur. Sedan kommer laddaren automatiskt att ställa om sig till laddning. Den här funktionen garanterar maximal batterilivslängd.

ENDAST FÖR BATTERIPAKET MED LI-JON

Li-jon-batterier är konstruerade med ett elektroniskt skyddssystem som skyddar batteriet mot överbelastning, överhettning eller för mycket urladdning.

Detta verktyg kommer automatiskt att koppla från det om det elektroniska skyddssystemet aktiveras. Om detta inträffar, låt Li-jon-batteriet sitta i laddaren till dess det är full-laddat.

Viktiga Säkerhetsinstruktioner för alla batteripaket

Se till att inkludera katalognummer och spänning när du beställer utbytesbatteripaket.

Batteripaketet är inte fullt laddat vid leverans. Läs säkerhetsinstruktionerna nedan innan du använder batteripaketet och laddaren. Följ sedan de laddningsprocedurer som beskrivs.

LÄS ALLA INSTRUKTIONER

- Du skall inte ladda eller använda batteriet i explosiva miljöer, så som i närhet av lättantändliga vätskor, gaser eller damm.** Att sätta i eller ta ut batteriet från laddaren kan antända damm eller rökgaser.
- Ladda batteripaketet enbart i DEWALT-laddare.
- Stänk INTE** på batteripaketet med vatten eller andra vätskor och doppa det inte i dem.
- Verktyget och batteripaketet skall inte förvaras eller användas i miljöer där temperaturen kan nå eller överstiga 40 °C (så som utomhusskjul eller metallbyggnader under sommarmånaderna).**



FARA: Försök aldrig att öppna batteripaketet av någon anledning. Om batteripaketets fodral är sprucket eller skadat, sätt inte in det i laddaren. Krossa, tappa eller skada inte batteripaketet. Använd inte ett batteripaket eller en laddare som har fått ett hårt slag, tappats, blivit överkörda eller skadade på något sätt (dvs. genomstuckits med en spik, träffats av en hammare, trampats på). Elektrisk stöt eller dödande elchock kan uppstå. Skadade batteripaket bör återsändas till servicecenter för återvinning.



SE UPP! När verktyget inte används, skall det placeras liggande på sidan, på stabilt underlag och på ett ställe där det inte kan snavas över eller falla ner. Vissa verktyg med stora batteripaket kan stå upprätt på batteripaketet men kan lätt vältras.

SPECIELLA SÄKERHETSINSTRUKTIONER FÖR NICKELKADMIUM (NiCd) OCH NICKELMETALLHYDRID (NiMH)

- Bränn inte batteripaketet även om det är svårt skadat eller helt uttjänt.** Batteripaketet kan explodera i eld.
- En liten läcka av vätskan från batteripaketets celler kan uppstå under extrem användning eller temperatur.** Detta betyder inte att batteripaketet slutat fungera.

Men om den yttre förseglingen går sönder:

- och du får batterivätska på huden, tvätta genast med tvål och vatten under flera minuter.
- Om du får batterivätska i ögonen skall du spola med rent vatten i minst 10 minuter och omedelbart söka läkarvård. (**Medicinsk anmärkning:** Vätskan är en lösning med 25-35 procent kaliumhydroxid.)

SÄRSKILDA SÄKERHETSINSTRUKTIONER FÖR LITIUMJON (Li-Ion)

- **Bränn inte batteripaketet även om det är svårt skadat eller helt uttjänt.** Batteripaketet kan explodera i eld. Giftiga rökångor och ämnen bildas när litiumjonbatterier brinner.
- **Om batteriinnehållet kommer i kontakt med huden, tvätta omedelbart där med mild tvål och vatten.** Om batterivätska kommer i ett öga, skölj det öppna ögat med vatten i 15 minuter eller tills det slutar vara irriterat. Om du behöver söka medicinsk hjälp, är batteriets elektrolyt sammansatt av en blandning av vätskor av organiska karbonat och litiumsalter.
- **Innehållet i öppnade battericeller kan orsaka irritation hos andningsorganen.** Släpp in frisk luft. Om symptomen kvarstår, sök medicinsk hjälp.

! VARNING! Risk för brännskada
Batterivätskan kan antändas om den utsätts för gnistor eller lågor.

Batterilock (bild B)

Ett batteriskyddslock (14) finns som täcker det losstagna batteripaketets kontakter. Om batteripaketet inte har skyddslocket på, kan lösa metallföremål kortsluta kontakterna och orsaka brandfara, samt skada batteripaketet.

- Ta av batteriskyddslocket innan du sätter in batteripaketet i laddaren eller verktyget.
- Sätt på skyddslocket omedelbart efter det att du tagit ut batteripaketet ur laddaren eller verktyget.

! VARNING! Se till att batteriskyddslocket sitter på plats innan du lägger undan eller bär det losstagna batteripaketet.

Batteripaket (bild A)

BATTERITYP

DC212, DC213 drivs med 18 volts batteripaket.

Förvaringsrekommendationer


- Den bästa förvaringsplatsen är en som är sval och torr, långt bort från direkt solljus och för mycket värme eller kyla. För optimal batterifunktionalitet och livslängd, förvara batteripaketet vid rumstemperatur när de inte används.

OBSERVERA: Batteripaketet med li-jon-batterier bör vara full-laddade när de förvaras.


- Långvarig förvaring skadar inte batteripaketet eller laddaren. Under korrekta förhållanden kan de förvaras upp till 5 år.

Etiketter på laddare och batteripaket

Förutom bilderna i den här bruksanvisningen, visar etiketterna på laddaren och batteripaketet följande symboler:

-  Läs bruksanvisningen före användandet.
-  Batteri laddas.
-  Batteri laddat.
-  Batteri defekt.
-  Fördröjning för varmt/kallt paket.
-  Stick inte in ledande föremål.
-  Ladda inte skadade batteripaket.
-  Använd enbart med DEWALT batteripaket, andra kan explodera och orsaka personskada och materiella skador.
-  Utsätt inte för vatten.
-  Byt omedelbart ut defekta sladdar.
-  Ladda enbart i temperaturer mellan 4 °C och 40 °C.
-  Omhänderta batteripaketet på ett miljövänligt sätt.
-  Bränn inte batteripaketeten NiMH, NiCd+ och Li-Ion.

 NiMH Laddar batteripaket NiMH och NiCd batteripaket.

 Li-Ion Laddar batteripaket Li-Ion.



Se tekniska upplysningar för laddningstid.

Kontroll av förpackningens innehåll

Förpackningen innehåller:

- 1 Uppladdningsbar borrhämmare
- 1 Sidohandtag
- 1 Djupstopp
- 1 Laddare (endast K-modeller)
- 2 Batteripaket (endast K-modeller)
- 1 Låda (endast K-modeller)
- 1 Instruktionshandbok
- 1 Sprängteckning
- Kontrollera defekter på verktyg, delar och tillbehör som kan ha uppstått i samband med transport.
- Läs noga igenom handboken och förvissa Dig om att Du förstår instruktionerna innan Du börjar använda maskinen.

Beskrivning (fig. A)



VARNING! Modifiera aldrig elverktyget eller delar av det. Det kan orsaka materiella skador eller personskador.

AVSEDD ANVÄNDNING

Din uppladdningsbara borrhämmare DC212 är konstruerad för professionella borrhållnings-, slagborrnings- och skruvdragningsverksamheter. Din uppladdningsbara borrhämmare DC213 är konstruerad för professionella borrhållnings-, slagborrnings- och skruvdragningsverksamheter, såväl som lätta mejslingsarbeten.

FÅR INTE ANVÄNDAS i fuktiga miljöer, eller i närheten av lättantändliga vätskor eller gaser.

Dessa uppladdningsbara borrhämmare är professionella kraftverktyg.

TILLÅT INTE barn att komma i kontakt med verktyget. Övervakning krävs då detta verktyg används av oerfarna personer.

- 1 Steglös strömbrytare
- 2 Väljare höger/vänstergång
- 3 Funktionsväljare
- 4 Säkerhetsspärr
- 5 Verkygshållare

- 6 Spärrkrage
- 7 Dammskydd
- 8 Djupstopp
- 9 Sidohandtag
- 10 Batteripaket
- 11 Frikoppling batteripaket
- 12 Laddare
- 13 Laddningsindikator (röd)

Överbelastningskoppling

Om ett borrhållningsverktyg skulle fastna avbryts kraftöverföringen till borrhållningsverksamheten. Detta orsakar stora krafter, håll därför alltid fast verktyget med båda händerna och se till att du står stadigt.

Bromsmekanism

När du släpper den variabla hastighetsbrytaren slutar spindeln genast att rotera.

Aktivt vibrationskydd

Det aktiva vibrationskyddet neutraliserar återgående vibrationer från slagmekanismen. Det reducerar vibrationerna som armar och händer utsätts för och ger ett bekvämare arbete under längre tid och förlänger apparatens livslängd. När maskinen är på motbalanserar en fjäderspänd mekanism vibrationskrafterna. Detta märks på den fjädrande effekten när verktyget utsätts för kraft. Kontrollera så att fjädern är spänd, men inte för hårt. Mekanismen ska kunna "flyta".

Elsäkerhet

Den elektriska motorn har utformats enbart för 1 spänning. Kontrollera alltid att batteripaketets spänning motsvarar spänningen på märkplåten. Försäkra dig också om att laddarens spänning motsvarar elnätets spänning.



Din DEWALT-laddare är dubbelisolerad i enlighet med standard EN 60335 och behöver därför inte en jordad sladd.

Om elsladden är skadad, måste den bytas ut mot en specialgjord sladd, som finns att få från DEWALTS serviceorganisation.

Användning av förlängningssladd

Förlängningssladd bör bara användas om det är absolut nödvändigt. Använd en godkänd förlängningssladd som är lämpad laddarens elintag (se tekniska upplysningar). Minimum ledningsstorlek är 1 mm²; maximal längd är 30 m.

Om du använder en sladdvinda, vira alltid av sladden fullständigt.

MONTERING OCH INSTÄLLNING



VARNING!

- Avlägsna alltid batteripaketet innan du påbörjar montering eller inställning.
- Stäng alltid av verktyget innan batteripaketet sätts in eller avlägsnas.
- Se till att batteripaketet sitter ordentligt på plats innan du startar apparaten.



VARNING! Använd endast DEWALT batterier och laddare.

Insättning och avlägsnande av batteripaketet (fig. A, B)

- Skjut in batteripaketet i pistolhandtaget tills det klickar på plats.
- För att avlägsna batteripaketet, tryck in de båda knapparna (11) samtidigt och drag ut paketet ur pistolhandtaget.

Val av funktionsläge (fig. C1, C2)

DC212 (FIG. C1)

Verktyget kan användas i följande funktionslägen:



Borrning: för skruvdragning, och borrning i stål, trä och plast.



Borrhammarfunktion: för borrarbeten i betong och murverk.

DC213 (FIG. C2)

Verktyget kan användas i följande funktionslägen:



Borrning: för skruvdragning, och borrning i stål, trä och plast.



Borrhammarfunktion: för borrarbeten i betong och murverk.



Endast hammarfunktion: för lätta mejslingsarbeten.

- Välj funktionsläge genom att trycka in säkerhetsspärren (4) och vrida lägesväljaren (3) tills den pekar på symbolen för önskat funktionsläge.
- Släpp säkerhetsspärren och kontrollera att lägesväljaren har knäppt fast i rätt läge.



VARNING! Byt aldrig funktionsläge medan verktyget löper.

Montering och avlägsnande av SDS Plus tillbehör (fig. D)

Maskinen använder SDS Plus borrar (se den inlagda bilden i fig. D för en genomskärning av ett SDS Plus verktygsskaft).

- Rengör och smörj verktygsskaftet.
- Sätt in verktygsskaftet i verktygshållaren (5).
- Tryck ned verktyget och vrid det något tills det faller in i springorna.
- Drag i verktyget för att se om det är ordentligt spärrat. Hammarfunktionen kräver att verktyget kan svänga flera centimeter i längdriktningen medan det sitter i verktygshållaren.
- För att avlägsna verktyget, drag tillbaka spärrhylsan (5, 6) och drag ut verktyget ur hållaren.

Montering av sidohandtaget (fig. A)

Sidohandtaget (9) kan monteras för att passa både höger- och vänsterhänta användare.



VARNING! Använd alltid bormaskinen med sidohandtaget ordentligt monterat.

- Lossa sidohandtaget.
- För högerhänta användare, skjut sidohandtagets klämma över den kragen bakom chucken med handtaget till vänster.
- För vänsterhänta användare, skjut sidohandtagets klämma över den kragen bakom chucken med handtaget till höger.
- Vrid sidohandtaget till önskad position och drag åt handtaget.

Inställning av borrhjulet (fig. E)

- Sätt in önskat borrar i chucken.
- Lossa sidohandtaget (9).
- Skjut djupstoppet (8) genom hålet i sidohandtagets klämma.
- Ställ in borrhjulet enligt bilden.
- Drag åt sidohandtaget.

Väljare höger/vänstergång (fig. F)

- Skjut riktningssomkopplaren (2) åt vänster för rotation framåt (medsols). Se pilarna på verktyget.
- Skjut riktningssomkopplaren (2) åt höger för rotation bakåt (motsols).



VARNING! Vänta alltid tills motorn har stannat innan du byter rotationsriktning.

Byte av dammskyddet (fig. D)

Dammskyddet (7) förhindrar att det hamnar damm i maskinen. Byt genast ut ett slitet dammskydd.

- Drag tillbaka verktygshållarens spärrhylsa (5, 6) och drag lös dammskyddet (7).
- Placera det nya dammskyddet.
- Släpp verktygshållarens spärrhylsa.

ANVÄNDNING

Bruksanvisning



VARNING!

- *Följ alltid säkerhetsföreskrifterna och tillhörande bestämmelser.*
- *Se till att du vet var rör- och elledningar befinner sig.*
- *Utöva endast lätt tryck på maskinen (ca. 5 kg). Större tryck gör inte att det går fortare att borra, men reducerar maskinens prestanda och gör att det slits fortare.*
- *Borra eller skruva inte för djupt för att förhindra att dammskyddet skadas.*
- *Håll alltid fast verktyget med båda händerna och se till att du står stadigt. Ha alltid sidohandtaget korrekt monterat under arbete.*

Korrekt Handplacering (bild A, G)



VARNING: För att minska risken för allvarig personskada, använd **ALLTID** korrekt handställning, så som visas.



VARNING: För att minska risken för allvarig personskada, håll **ALLTID** verktyget säkert, för att förekomma en plötslig reaktion.

Korrekt handplacering innebär en hand på sidohandtaget (9) och den andra handen på huvudhandtaget (16).

Strömbrytare (fig. A)

- För att starta verktyget, tryck på strömbrytaren (1). Hastigheten är beroende på hur hårt brytaren trycks in.
- För att stanna maskinen, släpp strömbrytaren.
- För att spärra verktyget i avstängt läge, sätt väljaren för höger/vänstergång (2) i mittläge.

Hammarborring (fig. A)

- Ställ lägesväljaren (3) i läge för "borrhammarfunktion".

- Montera ett lämpligt borrvärktyg. För bästa resultat, använd hårdmetallborr av hög kvalitet.
- Ställ in sidohandtaget (9).
- Ställ om så behövs in borrdjupet.
- Markera platsen där hålet ska borras.
- Sätt an borret och starta verktyget.

Borring (fig. A)

- Ställ funktionsväljaren (3) i läge för "borrningsfunktion".
- Följ en av nedanstående anvisningar beroende på din verktyg.
 - Montera kombinationen chuckadapter/ chuck (DC212/DC213). Det finns speciella SDS Plus-skaft som kan användas med standardchuckar på 10 eller 13 mm så att du kan använda tillbehör med raka skaft.
- Arbeta enligt beskrivningen för slagborrarbeten.



VARNING! Använd aldrig standardchuckar vid hammarfunktionen.

Skruvdragning (fig. A)

- Ställ funktionsväljaren (3) i läge för "borrningsfunktion".
- Välj rotationsriktning.
- Följ en av nedanstående anvisningar beroende på din verktyg.
 - Sätt in den speciella SDS Plus® skruvdragningsadaptern för bruk med bits (DC212/DC213).
- Sätt in önskat skruvbits. Använd alltid bits med en styrhylsa vid dragning av skruvar med spårhuvud.
- Tryck in den variabla hastighetsbrytaren (1) försiktigt så att du inte skadar skruvens huvud. Hastigheten reduceras automatiskt vid vänstergång så att skruven enkelt kan avlägsnas.
- Släpp hastighetsbrytaren när skruvens huvud är jäms med arbetsstyckets yta, så att den inte tränger in i arbetsstycket.

DC213 - Mejsling (fig. A)

- Ställ lägesväljaren (3) i läge för "endast hammarfunktion".
- Montera lämplig mejsel och se till att den är ordentligt spärrad.
- Ställ in sidohandtaget (9).
- Starta verktyget och påbörja arbetet.

SVENSKA

Det kan vara nödvändigt att låta maskinen gå några varv för att synkronisera kugghjulen, då man byter mellan mejsling och borring.



VARNING!

- Använd icke verktyget till att blanda eller pumpa lättantändliga eller explosiva vätskor (bensin, alkohol etc.)
- Blanda eller rör aldrig vätskor som är märkta som brandfarliga.

SKÖTSEL

Ditt DEWALT elverktyg har tillverkats för att, med så lite underhåll som möjligt, kunna användas länge. Varaktig och tillfredsställande användning erhålles endast genom noggrann skötsel och regelbunden rengöring.

- Denna maskin kan inte servas av användaren själv. Efter ca. 40 driftstimmar bör man lämna in maskinen till en auktoriserad DEWALT-representant med servicekompetens. Om problem skulle visa sig dessförinnan, kontakta en auktoriserad DEWALT-representant.
- Laddaren är inte reparerbar. Det finns inga delar inuti laddaren som kan repareras av användaren.



Smörjning

Ditt elverktyg behöver ingen extra smörjning.



Rengöring



VARNING! Blås ut smuts och damm ur verktygshuset med torr luft när man kan se smuts samlas i och runt luftventilerna. Bär godkända skyddsglasögon och godkänd andningsmask när du utför denna procedur.



VARNING! Använd aldrig lösningsmedel eller andra starka kemikalier för rengöring av de delar som inte är av metall. Kemikalierna kan försvaga materialet i de här delarna. Använd en trasa enbart fuktad med vatten och mild tvållösning. Låt aldrig vätska komma in i verktyget och sänk aldrig någon del av verktyget i vätska.

RENGÖRINGSINSTRUKTION FÖR LADDARE



VARNING! Fara för elektrisk stöt. Dra ut laddaren ur eluttaget före rengöring. Smuts och flott kan avlägsnas från laddarens utsida med hjälp av trasa eller mjuk borste som inte är av metall. Använd inte vatten eller rengöringsmedel.

Valfria tillbehör



VARNING! Då andra tillbehör än de som erbjuds av DEWALT inte har testats med den här produkten, kan användande av sådana tillbehör vara farligt. För att minska olycksrisken bör enbart tillbehör rekommenderade av DEWALT användas med den här produkten.

Diverse typer SDS Plus® borrar och mejslar finns tillgängliga som extrautrustning.

Tillbehör och tillsatser måste regelbundet smörjas runt SDS Plus® fattningen.

Rådgör med din handlare för information om lämpliga tillbehör.

Miljöskydd



Separat avfallshantering. Den här produkten skall inte kastas bort tillsammans med normalt hushållsavfall.

Kasta inte bort din DEWALT produkt tillsammans med hushållsavfall, om du en dag finner att den behöver bytas ut, eller du inte längre har användning för den. Lämna den här produkten till separat avfallsinsamling.



Separat insamling av använda produkter och paketeringsmaterial, gör det möjligt att återvinna materialet. Återvinning av material hjälper till att förhindra miljöförorening och minskar efterfrågan på råmaterial.

Lokala bestämmelser kan föreskriva separat insamling av elprodukter från hushåll vid allmänna avfallsterminaler eller hos handlaren när du köper en ny produkt.

DEWALT tillhandahåller en terminal för insamling och återvinning av DEWALT produkter då de uppnått slutet av sin fungerande livslängd. För att utnyttja

den här servicen, vänligen återlämna din produkt till en auktoriserad reparatör som kommer att lämna in den å dina vägnar.

Du kan ta reda på var din närmaste auktoriserade reparatör finns genom att kontakta ditt lokala DEWALT kontor på adressen som finns i den här bruksanvisningen. Det finns också en lista med auktoriserade DEWALT reparatörer, samt fullständiga upplysningar om vår service efter försäljning och kontakter på Internet på: www.2helpU.com.



Laddningsbart Batteripaket

Det här långlivade batteripaketet måste laddas när det inte längre producerar tillräcklig energi för arbeten som tidigare lätt utförts. Det bör omhändertas med lämpliga miljöhänsyn vid slutet av dess fungerande livslängd:

- Ladda ur batteripaketet fullständigt och ta sedan ut det ur produkten.
- Li-Ion, NiCd och NiMH batterier kan återvinnas. Ta med dem till din handlare eller lokala återvinningscentral. De insamlade batteripaketerna återvinnas eller avyttras på lämpligt sätt.

GARANTI

DEWALT har förtroende för kvaliteten på sina produkter, och erbjuder en enastående garanti för professionella användare av produkten. Denna garanti-deklaration kommer som tillägg till och inskränker inte dina kontraktsmässiga rättigheter i egenskap av professionell användare, eller dina lagstadgade rättigheter i egenskap av enskild icke-professionell användare. Garantin är giltig i de territorier som tillhör medlemsstaterna i Europeiska unionen och det europeiska frihandelsområdet.

• 30 DAGARS RISKFRI TILLFREDSSTÄLLELSE-GARANTI •

Om du inte är helt nöjd med funktionaliteten hos ditt verktyg från DEWALT kan du helt enkelt återlämna det inom 30 dagar, i komplett skick, med alla ursprungliga delar så som det köpts, till inköpsstället, för full återbetalning eller byte. Produkten måste ha blivit utsatt för rimligt slitage och nötning, och bevis på inköpet måste visas upp.

• KONTRAKT PÅ ETT ÅRS FRI SERVICE •

Om du behöver underhåll eller service för ditt DEWALT verktyg inom 12 månader från inköp har du rätt till en service utan kostnad. Den kommer att utföras utan kostnad hos ett auktoriserat DEWALT reparationsombud. Bevis på köpet måste visas upp. Detta inkluderar arbete. Det innefattar inte tillbehör och reservdelar, såvida dessa inte faller inom ramen för garantin.

• ETT ÅRS FULLSTÄNDIG GARANTI •

Om din produkt från DEWALT produkt faller på grund av bristfälligt material eller tillverkning inom 12 månader efter inköpsdatum, garanterar DEWALT att vi kostnadsfritt byter ut alla felaktiga delar eller – efter vårt gottfinnande – kostnadsfritt byter ut enheten, förutsatt att:

- Produkten inte har använts felaktigt;
- Produkten bara har utsatts för rimligt slitage och nötning;
- Reparationer inte har försökt göras av obehöriga personer;
- Bevis på köpet visas upp.
- Produkten återlämnas i fullständigt skick, med alla sina ursprungliga beståndsdelar.

Om du vill göra ett yrkande, kontakta din återförsäljare eller leta efter din närmaste auktoriserade DEWALT reparationsombud i DEWALT katalogen eller kontakta ditt DEWALT kontor på den adress som anges i denna manual. En förteckning över behöriga reparationsombud för DEWALT och komplett information om vår service efter försäljning finns tillgängligt på Internet på:
www.2helpU.com.

KABLOSUZ DÖNER KIRICI DELİCİ DC212, DC213

Tebrikler!

Bir DEWALT aleti seçtiniz. Uzun süreli deneyim, sürekli ürün geliştirme ve yenilik DEWALT markasının profesyonel elektrikli alet kullanıcıları için en güvenilir ortaklardan birisi haline gelmesini sağlamaktadır.

Teknik veriler

		DC212	DC213
Voltaj	V_{DC}	18	18
Tipler		2	2
Yüksüz hız	dev/dak	0-1.100	0-1.100
Yük hızı	dev/dak	0-800	0-800
Darbe enerjisi	J	2,1	2,1
Azami delme kapasitesi çelik/ahşap/beton	mm	13/26/20	13/26/20
Uç yuvası		SDS Plus®	SDS Plus®
Bilezik çapı	mm	54	54
Ağırlık	kg	3,1	3,1
L_{PA} (ses basıncı)	dB(A)	85	87
K_{PA} (ses basıncı belirsizliği)	dB(A)	3	3
L_{WA} (ses gücü)	dB(A)	96	97
K_{WA} (ses gücü belirsizliği)	dB(A)	3,1	2,9

EN 60745'a göre tespit edilen toplam titreşim değerleri (üç yönün vektör toplamı):

Titreşim emisyon değeri a_h			
Beton delme			
$a_{h,HD}$	m/s^2	8	8
Belirsizlik değeri K:	m/s^2	1,5	1,5
Titreşim emisyon değeri a_h			
Kesikleme			
$a_{h,Cheq}$	m/s^2	–	6,5
Belirsizlik değeri K:	m/s^2	–	1,5

Titreşim emisyon değeri a_h

Metal delme			
$a_{h,D}$	m/s^2	< 2,5	< 2,5
Belirsizlik değeri K:	m/s^2	1,5	1,5

Titreşim emisyon değeri a_h

Vidalama			
a_h	m/s^2	< 2,5	< 2,5
Belirsizlik değeri K:	m/s^2	1,5	1,5

Bu bilgi sayfasında verilen titreşim emisyon düzeyi, EN 60745'te sağlanan standart teste uygun olarak ölçülmüştür ve aletleri birbiriyle karşılaştırmak için kullanılabilir. Ön maruziyet değerlendirmesi için kullanılabilir.



UYARI: *Beyan edilen titreşim emisyon düzeyi, aletin ana uygulamalarını yansıtır. Ancak alet farklı aksesuarlarla farklı uygulamalar için kullanılırsa veya bakımı kötü yapılırsa, titreşim emisyonu değişebilir. Bu, toplam çalışma süresindeki maruziyet düzeyini önemli ölçüde artırabilir.*

Tahmini titreşim maruziyeti, aletin kapalı kaldığı veya çalışmasına karşın iş görmediği zamanları da dikkate almalıdır. Bu, toplam çalışma süresindeki maruziyet düzeyini önemli ölçüde azaltabilir.

Operatörü titreşim etkilerinden korumak için şu türde ek güvenlik önlemleri alın: Aletin ve aksesuarların bakımını yapın, elleri sıcak tutun, çalışma modellerini düzenleyin.

Akü	DE9095	DE9098	DE9503	DE9180
Akü tipi	NiCd	NiCd	NiMH	Li-on
Voltaj	V_{DC}	18	18	18
Kapasitesi	Ah	2,0	2,4	2,6
Ağırlık	kg	1,0	1,0	1,0

TÜRKÇE

Şarj adaptör	DE9116	DE9130	DE9135
Akü tipi	NiCd/NiMH	NiCd/NiMH	NiCd/NiMH/ Li-ion
Şebeke voltaj	V _{AC} 230	230	230
Yaklaşık şarj süresi	dak 60 (2,0 Ah pil takımları)	30 (2,0 Ah pil takımları)	40 (2,0 Ah pil takımları)
Ağırlık	kg 0,4	0,42	0,52

Sigortalar:

Avrupa 230 V aletler 10 Amper, ana şebeke

Tanımlar: Güvenlik Talimatları

Aşağıdaki tanımlar her işaret sözcüğü ciddiyet derecesini gösterir. Lütfen kılavuzu okuyunuz ve bu simgelere dikkat ediniz.



TEHLİKE: Engellenmemesi halinde ölüm veya **ciddi yaralanma** ile sonuçlanabilecek çok **yakın bir tehlikeli durumu gösterir.**



UYARI: Engellenmemesi halinde ölüm veya **ciddi yaralanma** ile sonuçlanabilecek potansiyel **bir tehlikeli durumu gösterir.**



DİKKAT: Engellenmemesi halinde önemsiz veya orta dereceli yaralanma ile sonuçlanabilecek potansiyel **bir tehlikeli durumu gösterir.**

İKAZ: Engellenmemesi halinde maddi hasara neden olabilecek yaralanma ile ilişkisi olmayan durumları gösterir.



Elektrik çarpması riskini belirtir.



Yangın riskini belirtir.

AT Uygunluk Beyanati

MAKİNE DİREKTİFİ



DC212, DC213

DEWALT, "teknik veriler" bölümünde açıklanan bu ürünlerin:

98/37/EC (28 Aralık 2009'a kadar), 2006/42/EC (29 Aralık 2009'dan itibaren), EN 60745-1 ve EN 60745-2-6 normlarına uygun olarak tasarlandığını beyan eder.

Bu ürünler ayrıca 2004/108/EC Direktifi ile uyumludur. Daha fazla bilgi için, lütfen aşağıdaki adresten DEWALT ile irtibata geçin veya kılavuzun arkasına bakın.

Bu belge altında imzası bulunan yetkili, teknik dosyanın derlenmesinden sorumludur ve bu beyanı DEWALT adına vermiştir.

Horst Grossmann

Başkan Yardımcısı, Mühendislik ve Ürün Geliştirme
DEWALT, Richard-Klinger-Strasse 11,
D-65510, Idstein, Almanya

05.08.2009



UYARI: Yaralanma riskini azaltmak için, kullanım kılavuzunu okuyun.

Genel Elektrikli Alet Güvenlik Uyarıları



UYARI! Tüm güvenlik uyarılarını ve tüm talimatları okuyun. Uyarı ve talimatlara uyulmaması elektrik çarpması, yangın ve/veya ciddi yaralanmaya yol açabilir.

TÜM UYARI VE TALIMATLARI İLERİDE BAŞVURU AMACIYLA SAKLAYIN.

Uyarılarda geçen "elektrikli alet" terimi, ana şebekeden güç alan (kablolu) elektrikli aletinizi veya pil ile çalışan (kablosuz) elektrikli aletinizi ifade etmektedir.

1) ÇALIŞMA ALANININ GÜVENLİĞİ

- Çalışma alanını temiz tutun ve iyi ışıklandırın.** Karışık veya karanlık bölgeler kazalara yol açabilir.
- Elektrikli aletleri yanıcı sıvılar, gazlar veya toz gibi patlayıcıların bulunduğu ortamlarda kullanmayın.** Elektrikli aletler toz veya dumanı ateşleyebilecek kıvılcımlar çıkarmaktadır.
- Bir elektrikli aleti kullanırken çocukları ve etraftaki insanları uzakta tutun.** Dikkat dağınıcı şeyler kontrolü kaybetmenize sebep olabilir.

2) ELEKTRİK EMNİYETİ

- Elektrikli aletin fişleri prize uygun olmalıdır. Fişi hiçbir şekilde değiştirmeyin. Topraklanmış elektrikli aletler ile birlikte adaptör fişlerini kullanmayın.** Değiştirilmemiş fişler ve uygun prizler elektrik çarpması riskini azaltacaktır.
- Borular, radyatörler, mutfak ocakları ve buzdolapları gibi topraklanmış yüzeylerle vücudunuzun temas etmesini engelleyin.** Vücudunuzun topraklanması halinde elektrik çarpması riski artmaktadır.
- Elektrikli aletleri yağmura veya ıslak koşullara maruz bırakmayın.** Bir elektrikli aletin içine giren su, elektrik çarpması riskini artıracaktır.
- Kabloyu başka amaçlarla kullanmayın. Kabloyu hiçbir zaman elektrikli aleti taşımak, sürüklemek veya prizden çekmek üzere kullanmayın. Kabloyu ısı, yağ, keskin köşeler veya hareketli parçalardan uzak tutun.** Hasarlı veya dolaşmış kablolar elektrik çarpması riskini artırmaktadır.
- Bir elektrikli aleti dış mekanda kullanırken, dış mekan kullanımına uygun bir uzatma kablosu kullanın.** Dış mekan kullanımına uygun bir kablunun kullanılması elektrik çarpması riskini azaltmaktadır.
- Elektrikli aletin nemli ortamda çalışması kaçınılmazsa, bir artık akım cihazı (RCD) korumalı besleme kullanın.** RCD kullanımı elektrik çarpması riskini azaltır.

3) KİŞİSEL GÜVENLİK

- Bir elektrikli aleti kullanırken tetikte olun, ne yaptığınıza dikkat edin ve sağduyunuzu kullanın.** Yorgun

olduğunuz zaman veya ilaç, alkol ya da başka tedavi etkisi altında iken elektrikli aleti kullanmayın. Elektrikli aletleri kullanırken bir anlık dikkatsizlik ciddi kişisel yaralanmaya yol açabilir.

- Kişisel koruyucu ekipman kullanın. Her zaman göz koruması kullanın.** Uygun koşullarda kullanılan toz maskesi, kaymaz emniyet ayakkabıları, kask veya duyma koruması gibi koruyucu ekipman kişisel yaralanmaları azaltacaktır.
- İstemeyerek çalıştırmaktan kaçının. Güç kaynağını ve/veya pil takımını bağlamadan, aleti yerden kaldırmadan ya da taşımadan önce anahtarın off (kapalı) konumda olduğundan emin olun.** Elektrikli aletleri parmağınız anahtar üzerindeyken taşımak veya anahtarı açık konumdaki elektrikli aletleri prize takmak kazalara yol açacaktır.
- Elektrikli aleti açık konuma getirmeden önce varsa ayar anahtarını veya ayarlı penseyi çıkarın. Elektrikli aletin dönen bir parçasına bağlı kalan bir ayarlı pense veya anahtar kişisel yaralanmaya yol açabilir.**
- Yetişemeyeceğiniz noktalara uzanmayın. Her zaman için uygun ayak basacak yer bulun ve dengenizi sağlayın.** Böylece beklenmeyen durumlarda elektrikli alet daha iyi kontrol edilebilecektir.
- Uygun giysiler giyin. Bol giysiler veya takı kullanmayın. Saçınızı, giysileriniz ve eldivenlerinizi hareketli parçalardan uzak tutun.** Bol giysiler, takılar veya uzun saç hareketli parçalara takılabilir.
- Toz çekme ve toplama araç-gereçlerinin bağlanması için cihazlar verilmesi halinde, bunların uygun biçimde bağlanması ve kullanılmasını sağlayın.** Toz toplama kullanımı tozla ilgili tehlikeleri azaltabilir.

4) ELEKTRİKLİ ALETİN KULLANIMI VE BAKIMI

- Elektrikli aleti zorlamayın. Uygulamanız için doğru elektrikli aleti kullanın.** Doğru elektrikli alet, tasarlandığı hızda işi daha iyi ve daha güvenli yapacaktır.
- Açma/kapama anahtarı çalışmazsa elektrikli aleti kullanmayın.** Anahtar ile kontrol edilemeyen herhangi bir elektrikli alet tehlikelidir ve tamir edilmelidir.
- Herhangi bir ayarlama yapmadan, aksesuarları değiştirmeden veya**

TÜRKÇE

elektrikli aletleri saklamadan önce fişi güç kaynağından çekin ve/veya pilleri çıkarın. Bu türlü koruyucu güvenlik önlemleri elektrikli aletin yanlışlıkla çalışması riskini azaltır.

- d) **Boştaki elektrikli aletleri çocukların erişemeyeceği yerlerde muhafaza edin ve elektrikli aleti veya bu talimatları bilmeyen kişilerin elektrikli aleti kullanmasına izin vermeyin. Elektrikli aletler eğitimsiz kullanıcıların elinde çok tehlikelidir.**
- e) **Elektrikli aletlerin bakımını yapın. Hareketli parçaların hizalanmasını veya bağlantılarını, parçaların kırık olup olmadığını ve elektrikli aletlerin çalışmasını etkileyebilecek başka koşulları kontrol edin. Hasarlı ise, kullanmadan önce elektrikli aletin tamirini yaptırın. Kazaların pek çoğu, bakımı yapılmayan elektrikli aletlerden kaynaklanmaktadır.**
- f) **Kesme aletlerini keskin ve temiz tutun. Bakımı gerektiği şekilde yapılmış keskin uçlu kesme aletlerinin rahatsızlık yaratma olasılığı daha az, kontrolü daha kolaydır.**
- g) **Elektrikli el aletini, aksesuarları ve uçları vb. çalışma şartlarını ve gerçekleştirilecek işi göz önüne alarak bu talimatlara göre kullanın. Elektrikli aletin amacı dışındaki işlemlerde kullanılması tehlikeli durumlara yol açabilir.**

5) PİL CİHAZININ KULLANIMI VE BAKIMI

- a) **Sadece imalatçı tarafından belirtilen şarj cihazı ile şarj edin. Bir pil takımı türüne uygun olan bir şarj cihazı, başka bir pil takımı ile kullanıldığında yangın riski ortaya çıkarabilir.**
- b) **Elektrikli aletleri sadece özellikle belirtilen pil takımları ile kullanın. Başka pil takımlarının kullanılması yaralanma ve yangın tehlikesi oluşturabilir.**
- c) **Kullanılmadığı zamanlarda pil takımını kağıt klipsler, madeni paralar, anahtarlar, çiviler, vidalar veya bir kutup başından diğerine bağlantı yapabilecek diğer küçük metal nesnelere uzak tutun. Pil kutup başlarının kısa devre yapılması yanıklara veya yangına sebep olabilir.**
- d) **Kötü koşullar altında, pilden sıvı çıkabilir, teması önleyin. Yanlışlıkla temas olursa,**

su ile yıkayın. Sıvı gözlere temas ederse, tıbbi yardım alın. Pilden çıkan sıvı iritasyona veya yanıklara yol açabilir.

6) SERVİS

- a) **Elektrikli aletinizin eğitimli bir tamir görevlisi tarafından sadece aynı yedek parçalar kullanılarak tamir edilmesini sağlayın. Bu şekilde elektrikli aletin güvenliği sağlanmış olacaktır.**

Döner Kırıcı Deliciler için İlave Özel Güvenlik Kuralları

- **Koruyucu kulaklık kullanın. Gürültüye maruz kalınması, işitme kaybına yol açabilir.**
- **Ürün paketinde bulunan yardımcı tutma kollarını kullanın. Kontrolü kaybetmeniz, yaralanmanıza neden olabilir.**
- **Aletin, gömülü elektrik kablolarına veya kendi kablosuna temas etmesine yol açabilecek durumlarda aleti izole edilmiş sapsarından tutun. Alet elektrik akımı bulunan kablolarla temas ettiğinde, akım iletken metal parçaları üzerinden operatöre iletilerek elektrik çarpmasına yol açabilir.**
- **Kesilecek parçayı sağlam bir yere sabitlemek için işkence veya başka araçlar kullanın. Parçanın elinizle veya vücudunuzu kullanarak tutulması güvenilmezdir ve kontrol kaybına neden olabilir.**
- **Koruyucu gözlük veya gözü koruyacak başka araçlar kullanın. Kıрма delme işlemleri uçşan talaşlara neden olur. Uçşan parçacıklar kalıcı göz hasarına neden olabilir. Toz üreten uygulamalarda toz maskesi veya solunum aygıtı takın. Uygulamaların çoğu için koruyucu kulaklık gerekebilir.**
- **Aleti her zaman sıkıca tutun. Bu aleti her iki elinizle kavramadan kullanmaya çalışmayın. Yan tutamağın daima kullanılması tavsiye edilir. Bu aletin tek elle kullanılması kontrol kaybına neden olabilir. Nervürlü çelik gibi sert malzemelerin kırılması veya bu tür malzemelerle karşılaşılması da tehlikeli olabilir. Kullanmadan önce yan tutamağı sıkın.**
- **Bu aleti uzun süre çalıştırmayın. Çekiç etkisinden kaynaklanan titreşim el ve kollarınıza zarar verebilir. İlave tampon sağlamak için eldiven kullanın ve sık sık ara vererek maruz kalınan titreşimi sınırlayın.**

- **Uçları kendi başınıza yenilemeye çalışmayın.** Keskinleşen uçların yenilenmesi yetkili bir uzman tarafından yapılmalıdır. Uygun olmayan şekilde yenilenmiş keskinleşen uçlar yaralanmaya neden olabilir.
- **Aleti kullanırken veya uçları değiştirirken eldiven giyin.** Alet üzerindeki açıkta olan metal parçalar ve uçlar çalışma sırasında oldukça sıcak olabilirler. Parçalanmış malzemenin küçük parçacıkları çıplak ellere zarar verebilir.
- **Uç tam olarak durmadan aleti asla yere koymayın.** Dönen uçlar yaralanmaya neden olabilir.
- **Sıkışan uçları çıkarmak için uçlara çekiçle vurmayın.** Metal veya malzeme parçacıkları fırlatarak yaralanmaya neden olabilir.
- **Hafifçe aşınmış keskinleşen uçları taşıma yöntemiyle yeniden keskinleştirilebilir.**
- **Elektrik kablosunu dönen uçtan uzakta tutun.** Kabloyu vücudunuzun hiçbir uzvuna sarmayın. Dönen uca dolaşan bir elektrik kablosu yaralanmaya ve kontrol kaybına neden olabilir.

Kullanımdan doğan riskler

Aşağıdaki riskler dönen kırıncı delicilerin kullanımı sonucunda ortaya çıkabilecek risklerdir:

- aletin dönen veya ısınmış kısımlarına dokunmaktan kaynaklanan yaralanmalar

İlgili güvenlik düzenlemelerinin uygulanması ve güvenlik cihazlarının kullanılmasına rağmen, bazı risklerden kaçınmak mümkün değildir. Bunlar:

- İşitme bozukluğu.
- Aksesuarları değiştirirken parmakların sıkışması riski.
- Beton ve/veya duvar işlerinde çalışırken ortaya çıkan tozların yutulmasından kaynaklanan sağlık riskleri.

Alet Üzerindeki Etiketler

Alet üzerinde aşağıdaki resimler gösterilir:



Kullanmadan önce kullanım kılavuzunu okuyun.



Kulak koruması kullanın.



Göz koruması kullanın.

TARİH KODU KONUMU

İmalat yılını da içeren Tarih Kodu, alet ile akü arasındaki montaj ek yerini oluşturan kasanın yüzeyine basılıdır.

Örnek:

2009 XX XX

İmalat Yılı

Tüm Pil Şarj Cihazları İçin Önemli Güvenlik Talimatları

BU TALİMATLARI SAKLAYIN: Bu kılavuz, DE9116/DE9130/DE9135 pil şarj cihazları için önemli güvenlik ve çalıştırma talimatları içerir.

- Şarj cihazını kullanmadan önce, pil takımını kullanırken şarj cihazı, pil takımı ve ürün üzerindeki tüm talimatları ve uyarıcı işaretleri okuyun.



TEHLİKE: Elektrikle ölüm tehlikesi. Şarj kutup başlarında 230 volt elektrik vardır. İletken nesnelere temas etmeyin. Elektrik şoku veya elektrik sebebiyle ölüm ortaya çıkabilir.



UYARI: Şok tehlikesi. Herhangi bir sıvının şarj cihazının içine girmesine izin vermeyin. Elektrik şokuna yol açabilir.



DIKKAT: Yanık tehlikesi. Yaralanma riskini azaltmak için, sadece yeniden şarj edilebilen DEWALT pillerini şarj edin. Diğer pil türleri, kişisel yaralanma veya hasara yol açacak şekilde infilak edebilir.



DIKKAT: Belirli şartlar altında, şarj cihazı güç kaynağına takılıyken, şarj cihazının içinde bulunan açıktaki şarj temas noktaları, yabancı maddelerle kısa devre yapabilir. Çelik yünü, alüminyum folyo veya metalik parçacıklardan oluşan herhangi bir takviye gibi iletken niteliği olan yabancı maddeler, şarj etme yuvalarından uzak tutulmalıdır. Yuva içinde pil takımı olmadığında, daima şarj cihazının güç kaynağı bağlantısını kesin. Temizlemeye kalkışmadan önce şarj cihazının fişini prizden çekin.

TÜRKÇE

- **Pil takımını, bu kılavuzda belirtilenlerin haricinde herhangi başka şarj cihazlarıyla şarj etmeye KALKIŞMAYIN.** Şarj cihazı ve pil takımı, özel olarak birlikte çalışmak üzere tasarlanmıştır.
- **Bu şarj cihazlarının, yeniden şarj edilebilen DEWALT pillerini şarj etme dışında herhangi bir şekilde kullanılması amaçlanmaz.** Herhangi başka kullanım, yangın, elektrik şoku veya elektrikle ölüm riskine yol açabilir.
- **Şarj cihazını yağmura veya kara maruz bırakmayın.**
- **Şarj cihazının bağlantısını sökerken kabloyu değil fişi çekin.** Bu, elektrik prizi ve kablounun hasar görmesi riskini azaltacaktır.
- **Kablounun, üzerine basılmayacak, takılıp düşülmeyecek şekilde konumlandırıldığından emin olun; aksi takdirde zarar görebilir veya gerilime maruz kalabilirsiniz.**
- **Mutlaka gerekli olmadığı sürece uzatma kablosu kullanmayın.** Yanlış uzatma kablosunun kullanılması, yangına, elektrik şokuna veya elektrikle ölüme yol açabilir.
- **Şarj cihazının üzerine herhangi bir nesne yerleştirmeyin veya şarj cihazını, havalandırma yuvalarını kapatabilecek ve aşırı iç ısınmaya yol açabilecek yumuşak bir yüzeye yerleştirmeyin.** Şarj cihazını tüm ısı kaynaklarının uzağına konumlandırın. Şarj cihazı, kasanın üstündeki ve altındaki yuvalarla havalandırılır.
- **Şarj cihazını hasarlı bir kabloyla veya fişle çalıştırmayın — bunları derhal değiştirin.**
- **Sert bir darbe almışsa, düşmüşse veya herhangi bir şekilde zarar görmüşse şarj cihazını çalıştırmayın.** Cihazı yetkili bir servis merkezine götürün.
- **Şarj cihazını demonte etmeyin; servis veya onarım gerekirse yetkili bir servis merkezine götürün.** Hatalı olarak yeniden kurulması, elektrik şoku, elektrikle ölüm veya yangın gibi risklere yol açabilir.
- **Herhangi bir temizlikten önce şarj cihazının fişini prizden çekin.** Bu, elektrik şoku riskini azaltacaktır. Pil takımını çıkarmak riski azaltmaz.

- **HİÇBİR ZAMAN 2 şarj cihazını birlikte bağlamaya çalışmayın.**
- **Şarj cihazı, standart 230V ev elektrigi gücüyle çalışmak üzere tasarlanmıştır. Başka herhangi bir voltaja kullanmayı denemeyin.** Bu, araç şarj cihazı için geçerli değildir.

BU TALİMATLARI SAKLAYIN

Şarj Cihazları

DE9116/DE9130 şarj cihazı 7,2 – 18 V NiCd ve NiMH pillere uygundur.

DE9135 şarj cihazı 7,2 – 18 V NiCd, NiMH veya Li-Lyon pillere uygundur.

Bu şarj cihazlarına ayarlama yapmanız gerekmez ve bunlar mümkün olduğunca kolay çalıştırılacak şekilde tasarlanmıştır.

Şarj Prosedürü [şek. (fig.) A,B]



TEHLİKE: Elektrikle ölüm tehlikesi. Şarj kutup başlarında 230 volt elektrik vardır. İletken nesnelere temas etmeyin. Elektrik çarpması veya elektrikle ölüm tehlikesi.

1. Pil takımını takmadan önce, şarj cihazının (12) fişini uygun prize takın.
2. Pil takımını şarj cihazına takın. Kırmızı (şarj oluyor) ışığın sürekli yanıp sönmesi, şarj işleminin başladığını gösterir.
3. Kırmızı ışığın sürekli AÇIK kalması, şarjın tamamlandığını gösterir. Takım tamamen şarj olmuştur ve hemen kullanılabilir veya şarj cihazında bırakılabilir.

NOT: NiCd, NiMH ve Li-Ion pillerden maksimum performans ve kullanım ömrü elde etmek için pili ilk defa kullanmadan önce en az 10 saat şarj edin.

Şarj işlemi

Pil takımının şarj durumu için aşağıdaki tabloya bakın.

Şarj durumu	
şarj oluyor	- - - - -
tamamen şarj oldu	—————
sıcak/soğuk pil gecikmesi	— - — - -
pil takımını değiştirin
sorun

Otomatik yenileme

Otomatik yenileme modu, pil takımındaki ayrı hücrelerin en yüksek kapasitede eşitlenmesini veya dengelenmesini sağlayacaktır. Pil takımları haftada bir ya da pil takımı artık aynı miktarda iş çıkarmadığı zaman yenilenmelidir.

Pil takımınızı yenilemek için her zaman olduğu gibi pili şarj cihazınıza yerleştirin. Pil takımını en az 10 saat şarj cihazında bırakın.

Sıcak/Soğuk Pil Gecikmesi

Şarj cihazı bir pil takımının çok sıcak veya çok soğuk olduğunu tespit ederse, otomatik olarak Sıcak/Soğuk Pil Gecikmesini başlatır ve pil takımını uygun sıcaklığa ulaşana kadar şarj işlemini durdurur. Şarj cihazı bundan sonra otomatik olarak şarj moduna geçer. Bu özellik maksimum pil ömrü sağlamaktadır.

SADECE LI-ION AKÜLER

Li-Ion aküler, aküyü aşırı yük, aşırı ısınma veya derin deşarja karşı koruyan Elektronik Koruma Sistemli olarak tasarlanmışlardır.

Elektronik Koruma Sisteminin devreye girmesi durumunda alet otomatik olarak kapanır. Bu durumda karşılaşırsanız Li-Ion aküyü şarj cihazına yerleştirin ve tam olarak şarj olmasını bekleyin.

Tüm Pil Takımları İçin Önemli Güvenlik Talimatları

Yedek pil takımları sipariş ederken, katalog numarasını ve voltajı eklediğinizden emin olun.

Pil takımı, kutudan şarjı dolu olarak çıkmaz. Pil takımını ve şarj cihazını kullanmadan önce, aşağıdaki güvenlik talimatlarını dikkatlice okuyun. Daha sonra belirtilen şarj prosedürlerini uygulayın.

TÜM TALIMATLARI OKUYUN

- **Elektrikli aletleri yanıcı sıvılar, gazlar veya toz gibi patlayıcıların bulunduğu ortamlarda şarj etmeyin veya kullanmayın.** Pili şarj cihazına takar veya çıkarırken toz veya dumanlar tutuşabilir.
- **Pil takımlarını yalnızca DEWALT şarj cihazlarında şarj edin.**
- **Su veya başka sıvılar SİÇRATMAYIN ve bunlara BATIRMAYIN.**
- **Aleti ve pil takımını, sıcaklığın 40 °C'ye veya üzerine ulaşabileceği yerlerde (yaz aylarında dışarıdaki sundurmalar**

veya metal binalar gibi) saklamayın ve kullanmayın.



TEHLİKE: Hiçbir zaman herhangi bir nedenle aküyü açmaya çalışmayın. Gövdesi çatlamış veya hasarlı aküyü şarj cihazına takmayın. Aküyü ezmeyin, düşürmeyin ve hasar vermeyin. Sert bir darbe almış, düşmüş, ezilmiş veya herhangi bir şekilde hasar görmüş (çiviyle delinmiş, çekiç darbesi almış, üzerine basılmış) aküyü veya şarj cihazını kullanmayın. Elektrik şokuna veya elektrik sebebiyle ölüme neden olabilir. Hasarlı aküler, geri dönüştürülmek üzere yetkili servise götürülmelidir.



DIKKAT: Kullanmadığınız zaman, aleti takılma veya düşme tehlikesi oluşturmayan düz bir yüzey üzerine yana yatırarak yerleştirin. Büyük pil takımları bulunan bazı aletler, pil takımını üzerinde dik konumda durur ancak kolaylıkla devrilebilir.

NIKEL KADMIYUM (NiCd) VEYA NIKEL METAL HIDRIT (NiMH) İÇİN ÖZEL GÜVENLİK TALIMATLARI

- **Önemli ölçüde hasarlı veya tamamen eskimiş olsa bile pil takımını ateşe atmayın.** Pil takımı ateşe atılırsa patlayabilir.
- **Aşırı kullanım veya sıcaklık koşullarında, pil takımı hücrelerinden az miktarda sıvı sızabilir.** Bu, hasar olduğunu göstermez. Ancak dış mühür bozulursa:
 - a. ve pil sıvısı cildinize bulaşırsa, derhal cildinizi su ve sabunla birkaç dakika boyunca yıkayın.
 - b. ve pil sıvısı gözlerinize bulaşırsa, en az 10 dakika boyunca gözlerinizi temiz suyla yıkayın ve derhal tıbbi yardım alın. (Tıbbi not: Sıvı, %25-35 oranında potasyum hidroksit solüsyonudur.)

LITYUM İYON İÇİN ÖZEL GÜVENLİK TALIMATLARI (LI-İYON)

- **Önemli ölçüde hasarlı veya tamamen eskimiş olsa bile pil takımını ateşe atmayın.** Pil takımı ateşe atılırsa patlayabilir. Lityum iyon pil takımları yanınca toksik buharlar ve materyaller açığa çıkar.

TÜRKÇE

- **Pil içeriği cildinizle temas ederse, etkilenen alanı derhal yumuşak bir sabun ve suyla yıkayın.** Pil sıvısı gözlerinize bulaşırsa, gözünüzü açık tutarak 15 dakika boyunca veya tahriş hissi geçene kadar suyla yıkayın. Tıbbi yardım gerekirse, pil elektroliti sıvı organik karbonatlar ve lityum tuzları karışımından oluşmaktadır.
- **Açılan pil hücrelerinin içeriği solunum yolunu tahriş edebilir.** Ortama temiz hava girmesini sağlayın. Belirtiler geçmezse tıbbi yardım alın.



UYARI: Yanık tehlikesi. Pil sıvısı kıvılcıma veya ateşe maruz kalırsa yanıcı olabilir.

Akü Kapağı (şekil [fig. B])

Bağlantısız bir akünün ilgili parçalarını örtmek üzere bir koruyucu akü kapağı (14) başlığı temin edilmiştir. Koruyucu kapağın yerinde olmaması halinde, gevşek metal nesnelere bu parçalara kısa devre yaparak, yangın tehlikesine yol açabilir ve aküye zarar verebilir.

1. Aküyü şarj cihazına veya alete yerleştirmeden önce koruyucu akü kapağını çıkarın.
2. Aküyü şarj cihazı veya aletten çıkardıktan hemen sonra koruyucu kapağı bağlantılı parçaların üzerine yerleştirin.



UYARI: Bağlantısız bir aküyü taşımadan veya saklamadan önce koruyucu akü kapağının yerinde olduğundan emin olun.

AKÜ (şekil A)

AKÜ TİPİ

DC212 ve DC213 18 voltluk pil takımlarıyla çalışır.

Saklama Önerileri

1. En iyi saklama ortamı serin ve kuru, doğrudan güneş ışığı almayan, aşırı sıcak ve soğuk olmayan yerlerdir. Optimum akü performansı ve ömrü için kullanımda değilken aküleri oda sıcaklığında saklayın.

NOT: Li-Ion aküler saklanırken tam şarjli olmalıdır.

2. Uzun süreli saklama, akü ya da şarj cihazına zarar vermez. Uygun şartlar altında aküler, 5 yıla kadar saklanabilirler.

Şarj cihazı ve pil takımı üzerindeki etiketler

Bu kılavuzda kullanılan piktograflara ilave olarak, şarj cihazı ve pil takımı üzerinde bulunan etiketler aşağıdaki piktografları göstermektedir:



Kullanmadan önce talimat kılavuzunu okuyun.



Pil şarj oluyor.



Pil şarj oldu.



Pil arızalı.



Sıcak/soğuk pil gecikmesi.



İletken nesnelere temas etmeyin.



Hasarlı pil takımlarını şarj etmeyin.



Sadece DEWALT pil takımları ile kullanın, diğerleri patlayabilir ve kişisel yaralanma ve hasara yol açabilir.



Suya maruz bırakmayın.



Hasarlı kabloları derhal yenisiyle değiştirin.



Sadece 4 °C ve 40 °C arasında şarj edin.



Pil takımını çevreye gerekli özeni göstererek imha edin.



NiMH, NiCd+ ve Li-Iyon pil takımını ateşe atmayın.



NiMH NiCd Şarj cihazı, NiMH ve NiCd pil takımlarını şarj eder.



Li-Ion Şarj cihazı, Li-Iyon pil takımlarını şarj eder.



Şarj süresi için teknik veriler bölümüne bakın.

Ambalaj içeriği

Ambalaj içeriğinde aşağıdakiler bulunmaktadır:

- 1 Kablosuz döner kırıcı delici
- 1 Yan tutamak
- 1 Derinlik ayarlama çubuğu
- 1 Şarj cihazı (sadece K modelleri)
- 2 Akü (sadece K modelleri)
- 1 Alet kutusu (sadece K modelleri)
- 1 Kullanım kılavuzu
- 1 Parça şeması
- Alet, parçalar ve aksesuarlarda nakliye sırasında hasar oluşup oluşmadığını kontrol edin.
- Çalıştırmadan önce bu kılavuzu iyice okuyup anlamak için zaman ayırın.

Tanımlama (şekil A)



UYARI: Hiçbir zaman elektrikli aleti veya herhangi bir parçasını değiştirmeyin. Hasarla veya yaralanmayla sonuçlanabilir.

KULLANIM ALANI

Kablosuz döner kırıcı delici matkabınız DC212 profesyonel delme, darbeli delme ve vidalama maksadıyla tasarlanmıştır.

Kablosuz döner kırıcı delici DC213 profesyonel delme, darbeli delme, vidalama ve hafif yontma uygulamaları için tasarlanmıştır.

Nemli koşullarda veya yanıcı sıvı ya da gazların mevcut olduğu ortamlarda KULLANMAYIN.

Bu kırıcı deliciler profesyonel elektrikli aletlerdir.

Çocukların aleti ellemesine İZİN VERMEYİN. Bu alet deneyimsiz kullanıcılar tarafından kullanılırken nezaret edilmelidir.

- 1 Değişken hız düğmesi
- 2 İleri/geri düğmesi
- 3 Mod düğmesi
- 4 Emniyet kilidi
- 5 Uç yuvası
- 6 Kilitleme bileziği

- 7 Toz kapağı
- 8 Derinlik ayarlama çubuğu
- 9 Yan tutamak
- 10 Akü
- 11 Çıkarma düğmeleri
- 12 Şarj cihazı
- 13 Şarj göstergesi (kırmızı)

Aşırı Yük Kavraması

Matkap ucunun sıkışması halinde matkap mili tahriki kesilir. Ortaya çıkan kuvvetlerden dolayı aleti her iki elinizle tutun ve duruşunuzun sağlam olmasına dikkat edin.

Fren Mekanizması

Değişken hız düğmesi bırakıldığında milin dönüşü anında durur.

Aktif Titreşim Kontrolü

Aktif titreşim kontrolü, darbe mekanizmasının geri tepme titreşimini ortadan kaldırır. El ve kola yansıyan titreşimi azaltarak uzun süre daha rahat kullanım sağlar ve aletin ömrünü uzatır.

Kullanım esnasında yaylı mekanizma, titreşim güçlerini dengeler. Bu durum, alete basınç uygulandığında ortaya çıkan yastıklama etkisi ile hissedilebilir. Yayın devrede olduğundan ancak çok sıkı olmadığından emin olun. Mekanizmanın 'yüzmesine' izin verilmelidir.

Elektrik emniyeti

Elektrik motoru sadece tek bir voltaj için tasarlanmıştır. Her zaman pil takımı voltajının, sınıflandırma plakasındaki voltajla aynı olup olmadığını kontrol edin. Ayrıca, şarj cihazınızın voltajının ana şebeke voltajı ile aynı olmasına dikkat edin.



DEWALT şarj cihazınız EN 60335 standardına uygun olarak çift yalıtımlıdır; bu nedenle, topraklama kablosuna gerek yoktur.

Güç kablosu hasarlıysa, DEWALT servis kuruluşundan temin edilebilen özel olarak hazırlanmış bir kabloyla değiştirilmelidir.

Uzatma kablosu kullanma

Gerekli olmadığı sürece uzatma kablosu kullanılmamalıdır. Şarj cihazınızın güç girişine uygun onaylı bir uzatma kablosu kullanın (teknik

TÜRKÇE

verilere bakın). Minimum iletken ebadı 1 mm²; maksimum uzunluk 30 m'dir.

Bir kablo makarası kullanırken, her zaman kabloyu tamamen makaradan çıkarın.

MONTAJ VE AYARLAMALAR



UYARI:

- Montaj ve ayarlama işleminden önce, her zaman aküyü çıkarın.
- Aküyü takıp çıkarmadan önce her zaman aleti kapatın.
- Aleti kullanmadan önce akünün düzgün oturduğundan emin olun.



UYARI: Sadece DEWALT aküleri ve şarj aletleri kullanın.

Akünün Takılıp Çıkarılması (şekil A, B)

- Aküyü yerine tık sesiyle oturuncaya dek kola sokun.
- Aküyü çıkarmak için iki adet çıkarma düğmesine (11) eş zamanlı olarak basın ve aküyü koldan çekip çıkarın.

Çalışma Modunun Seçilmesi (şekil C1, C2)

DC212 (ŞEKİL C1)

Bu alet aşağıdaki çalışma modlarında kullanılabilir:



Döner delme: vidalama ve çelik, ahşap ve plastikleri delmek için



Darbeli delme: beton ve çimento bazlı malzemeleri delmek için.

DC213 (ŞEKİL C2)

Bu alet aşağıdaki çalışma modlarında kullanılabilir:



Döner delme: vidalama ve çelik, ahşap ve plastikleri delmek için



Darbeli delme: beton ve çimento bazlı malzemeleri delmek için.



Sadece darbe: hafif yontma için.

- Çalışma modunu seçmek için emniyet kilidine (4) basın ve istene modun simgesini gösterene dek mod seçme düğmesini (3) döndürün.
- Emniyet kilidini bırakın ve mod seçme düğmesinin yerine sabitlendiğini kontrol edin.



UYARI: Çalışma modunu, alet çalışırken seçmeyin.

SDS Plus® Aksesuarların Takılıp Çıkarılması (şekil D)

Döner kırıcı deliciniz SDS Plus® aksesuarlarını kullanır (SDS Plus® uç sapının kesiti için şekil D'deki küçük resme bakın).

- Uç sapını temizleyerek gresleyin.
- Uç sapını uç yuvasına (5) sokun.
- Ucu aşağı bastırarak oluklara oturana dek hafifçe çevirin.
- Düzgün oturup oturmadığını kontrol etmek için ucu çekin. Kıрма delme fonksiyonu, uç yuvasına oturduğunda ucun aksel olarak birkaç santimetre oynayabilmesini gerektirir.
- Ucu çıkarmak için uç yuvası sabitleme bileziğini (5, 6) geri çekin ve ucu çekerek çıkarın.

Yan Tutamağın Takılması (şekil A)

Yan tutamak (9) sağ elini ya da sol elini kullanan kullanıcıların kullanabilecekleri şekilde takılabilir.



UYARI: Aleti daima yan tutamak düzgün takılı vaziyette kullanın.

- Yan tutamağı gevşetin.
- Sağ elini kullanan kullanıcılar için tutamak solda kalacak şekilde yan tutamak kelepçesini uç yuvasının arka kısmında bulunan manşonun üzerinden geçirin.
- Sol elini kullanan kullanıcılar için tutamak sağda kalacak şekilde yan tutamak kelepçesini uç yuvasının arka kısmında bulunan manşonun üzerinden geçirin.
- Yan tutamağı istenilen pozisyona döndürün ve tutamağı sıkın.

Delme Derinliğinin Ayarlanması (şekil E)

- İstenen matkap ucunu takın.
- Yan tutamağı (9) gevşetin.
- Derinlik ayarlama çubuğunu (8) yan tutamak kelepçesinin içinden geçirin.
- Delme derinliğini şekilde gösterildiği gibi ayarlayın.

- Yan tutamağı sıkın.

İleri/geri Düğmesi (şekil F)

- İleri yönlü (RH) dönüş için ileri/geri düğmesini (2) LH tarafına alın. Aletin üzerindeki ok işaretlerine bakın.
- Geri yönlü (sol) dönüş için ileri/geri düğmesini (2) sağ tarafa alın.



UYARI: Dönüş yönünü değiştirmeden önce daima motorun tamamen durmasını bekleyin.

Toz Kapağının Değiştirilmesi (şekil D)

Toz kapağı (7) mekanizmaya toz girmesini engeller. Eskimiş toz kapağını derhal değiştirin.

- Uç yuvası sabitleme bileziğini (5, 6) geri çekin ve toz kapağını (7) çekerek çıkarın.
- Yeni toz kapağını takın.
- Uç yuvası sabitleme bileziğini bırakın.

KULLANMA

Kullanma Talimatları



UYARI:

- Güvenlik talimatlarına ve geçerli düzenlemelere her zaman uyun.
- Boru ve kablo tesisatlarının yerlerine dikkat edin.
- Alete sadece hafif bir baskı (yaklaşık 5 kg) uygulayın. Aşırı güç uygulamak delme işlemini hızlandırmadığı gibi aletin performansını düşürerek ömrünü kısaltır.
- Toz kapağına zarar vermemek için çok derin delmeyin veya ilerlemeyin.
- Daima aleti iki elinizle sıkıca tutun ve duruşunuzun güvenli olmasına dikkat edin. Aleti daima yan tutamak düzgün takılı vaziyette kullanın.

Uygun El Pozisyonu (şekil A, G)



UYARI: Ciddi yaralanma riskini azaltmak için, DAİMA şekilde gösterilen uygun el pozisyonunu kullanın.



UYARI: Ciddi yaralanma riskini azaltmak için, ani tepki ihtimaline karşı aleti DAİMA sıkıca tutun.

Uygun el pozisyonu bir elin yan tutamakta (9) ve diğer elin ana tutamakta (16) olmasını gerektirir.

Açma Kapama (şekil A)

- Aleti çalıştırmak için değişken hız düğmesine (1) basın. Değişken hız düğmesine uygulanan basınç, aletin hızını belirler.
- Aleti durdurmak için açma/kapama düğmesini bırakın.
- Aleti kapalı konumda sabitlemek için ileri/geri düğmesini (2) ortaya alın.

Darbeli Delme (şekil A)

- Mod seçme düğmesini (3) "darbeli delme" pozisyonuna çevirin.
- Uygun matkap ucu takın. En iyi sonuçlar için yüksek kalitede karbür uçlar kullanın.
- Gerektiğinde yan tutamağı (9) ayarlayın.
- Gerekirse delme derinliğini ayarlayın.
- Delik delinecek yeri işaretleyin.
- Matkap ucunu delinecek yere yerleştirin ve aleti açın.

Döner Delme (şekil A)

- Mod seçme düğmesini (3) "döner delme" pozisyonuna çevirin.
- Aletinize bağlı olarak aşağıdaki talimatlardan birini takip edin:
 - Mandren adaptörünü mandren aksamını takın (DC212/DC213). Düz saplı uçların kullanılabilmesini sağlamak amacıyla standart 10 veya 13 mm'lik mandrenlerle kullanmak için dişli kısımları olan SDS Plus® adaptörleri mevcuttur.
- Darbeli delme ile aynı şekilde devam edin.



UYARI: Standart mandrenleri asla darbeli delme modunda kullanmayın.

Vidalama (şekil A)

- Mod seçme düğmesini (3) "döner delme" pozisyonuna çevirin.
- Dönüş yönünü seçin.

TÜRKÇE

- Aletinize bağlı olarak aşağıdaki talimatlardan birini takip edin:
 - Altı köşe tomavida uçlarıyla kullanmak için özel SDS Plus® vidalama adaptörünü takın (DC212/DC213).
- Uygun tomavida ucu takın. Düz yarıkli vidaları vidalarken daima yarık bulma aparatlı uçlar kullanın.
- Vida başının hasar görmesini engellemek için değişken hız düğmesine (1) hafifçe basın. Ters (sol) dönüştü, vidayı kolayca çıkarmanız için aletin hızı otomatik olarak düşer.
- Vidanın başı iş parçasına gömülü durumdaysa vida başının iş parçasına girmesini engellemek için değişken hız düğmesini bırakın.

DC213 - Yontma (şekil A)

- Mod seçme düğmesini (3) "sadece darbe" pozisyonuna çevirin.
- Uygun keskiyi takın ve düzgün sabitlenip sabitlenmediğini kontrol edin.
- Gerekğinde yan tutamağı (9) ayarlayın.
- Aleti açın ve çalışmaya başlayın.

Dişlileri hizalamak için keskiyemeden döner modlara geçtikten sonra motoru kısa süre çalıştırmak gerekebilir.



UYARI:

- Bu aleti kolay tutuşur veya patlayıcı sıvıları (benzin, alkol, vs.) karıştırmak veya pompalamak için kullanmayın.
- Etiketinde yanıcı olduğu belirtilen sıvıları karıştırmayın.

BAKIM

DEWALT elektrikli aletiniz uzun süre boyunca minimum bakımla çalışmak üzere tasarlanmıştır. Aletin uzun süre boyunca verimli bir şekilde çalışması, uygun bakımın ve düzenli temizliğin yapılmasına bağlıdır.

- Bu makineye kullanıcı tarafından servis yapılamaz. Yaklaşık 40 saat kullanım sonunda aleti yetkili DEWALT servisine götürün. Bu süreden önce sorunla karşılaşırsanız yetkili DEWALT servisine başvurun.
- Şarj cihazına bakım yapılmaz. Şarj cihazı içinde kullanıcı tarafından bakımı yapılabilecek parça yoktur.



Yağlama

Elektrikli aletiniz, ek yağlama gerektirmez.



Temizleme



UYARI: Havalandırma deliklerinde ve etrafında toz toplanması halinde bu tozu ve kiri kuru hava kullanarak ana gövdeden uzaklaştırın. Bu işlemi gerçekleştirirken onaylı bir göz koruması ve onaylı toz maskesi takın.



UYARI: Aletin metalik olmayan parçalarını temizlemek için asla çözücü veya başka sert kimyasal kullanmayın. Bu kimyasallar bu parçalarda kullanılan malzemeleri güçsüzleştirir. Yalnızca su ve yumuşak sabunla nemlendirilmiş bir bez kullanın. Aletin içine herhangi bir sıvının girmesine izin vermeyin; aletin herhangi bir parçasını bir sıvı içine daldırmayın.

ŞARJ CİHAZI TEMİZLEME TALIMATLARI



UYARI: Şok tehlikesi. Temizlemeden önce şarj cihazının fişini AC prizinden çekin. Bir bez veya metalik olmayan yumuşak bir fırça kullanılarak, şarj cihazının dışındaki kir ve yağ çıkartılabilir. Su veya başka bir temizleme solüsyonu kullanmayın.

Opsiyonel aksesuarlar



UYARI: DEWALT tarafından verilenlerin dışındaki aksesuarlar bu ürün üzerinde test edilmediğinden, söz konusu aksesuarların bu aletle birlikte kullanılması tehlikeli olabilir. Yaralanma riskini azaltmak için, bu aletle birlikte sadece DEWALT tarafından tavsiye edilen aksesuarlar kullanılmalıdır.

Opsiyonel olarak çeşitli tiplerde SDS Plus® matkap uçları ve keskiyer mevcuttur.

SDS Plus® matkap uçların ve keskiyelerinin çeşitli tipleri seçenek olarak mevcuttur.

Uygun aksesuarlarla ilgili daha fazla bilgi almak için satıcınızla görüşün.

Çevrenin korunması



Ayrı toplama. Bu ürün normal evsel atıklarla birlikte imha edilmemelidir.

Herhangi bir zamanda DEWALT ürününüzü değiştirmek isterseniz ya da artık işinize yaramıyorsa, normal evsel atıklarla birlikte atmayın. Bu ürünü ayrı toplama için ayırın.



Kullanılmış ürünlerin ayrı toplanması ve paketlenmesi malzemelerin geri kazanım yoluyla tekrar kullanılmasını sağlamaktadır. Geri kazanılan malzemelerin tekrar kullanılması çevre kirliliğinin önlenmesine yardımcı olur ve ham madde talebini azaltır.

Yerel düzenlemeler kapsamında elektrikli ürünlerin evsel atıklardan ayrı olarak belediyenin atık sahalarında toplanması veya yeni bir ürün aldığınızda satıcı tarafından geri alınması öngörülebilir.

DEWALT, kullanma süreleri sona eren DEWALT ürünlerinin toplanması ve geri kazanımı için bir imkan sunmaktadır. Bu hizmetten yararlanmak için, lütfen ürününüzü bizim adımıza toplama işlemi yapan bir yetkili servise götürün.

Bu kılavuzda belirtilen adresteki yerel DEWALT ofisi ile irtibata geçerek size en yakın yetkili servisin yerini öğrenebilirsiniz. Alternatif olarak, yetkili DEWALT tamir acentelerinin listesi ve satış sonrası servis ve bağlantıların tam ayrıntıları İnternette www.2helpU.com adresinde mevcuttur.



Şarj Edilebilir Pil Takımı

Bu uzun ömürlü pil takımı, daha önce kolayca yapılan işlerde yeterince güç üretemeyecek duruma geldiğinde şarj edilmelidir. Pil takımının teknik ömrünün tamamlanmasından sonra, çevre unsuruna dikkat ederek imha işlemi yapın:

- Pil takımını tam olarak aşağıya doğru çekin ve aletten çıkarın.

GARANTİ

DEWALT ürünlerinin kalitesinden emindir ve bu yüzden profesyonel kullanıcılar için kanunlarda belirtilen taleplerin üstünde bir garanti sunmaktadır. Bu garanti metni bir ilave niteliğinde olup profesyonel bir kullanıcı olarak sahip olduğunuz sözleşmeden doğan haklara veya profesyonel olmayan, özel bir kullanıcı olarak sahip olduğunuz yasal haklara hiçbir şekilde zarar vermez. İşbu garanti Avrupa Birliği'ne üye ülkeler ile Avrupa Serbest Ticaret Bölgesi sınırları dahilinde geçerlidir.

• 30 GÜNLÜK RİKSİZ MÜŞTERİ MEMNUNİYETİ GARANTİSİ •

Satın almış olduğunuz DEWALT ürünü, satın alma tarihinden itibaren 30 gün içerisinde, ilk denemenizde, performansı sizi tam olarak tatmin etmediyse, yetkili servise götürülüp; DEWALT Merkez Servis onayı ile değiştirilebilir veya gerekirse tamir edilir. Bu haktan yararlanmak için:

Ürünün satın alındığı şekliyle, orijinal tüm parçaları ile birlikte satın alındığı yere teslimi;

- Fatura ve garanti kartının ibrazı;
- Uygulamanın satın alım tarihi itibarıyla ilk 30 gün içerisinde gerçekleşmesi;
- Ürün performansının ilk uygulamadan sonra memnuniyetsizlik yaratması gerekmektedir.

Aksesuarlar ve garanti koşulları haricinde yedek parçalar dahil değildir.

• ÜCRETSİZ BİR YILLIK SERVİS KONTRATI •

Yasal garanti süresi dahilinde tüm DEWALT ürünleri satın alma tarihinden itibaren bir yıl süreyle ücretsiz servis desteğine sahiptir. Sadece bir defaya mahsus olmak üzere ürününüz DEWALT Yetkili Servisinde işçilik bedeli alınmadan tamir edilir veya bakımı yapılır. Fatura ve garanti kartı ibrazı gerekmektedir.

Aksesuarlar ve garanti koşulları haricinde yedek parçalar dahil değildir.

• BİR YIL TAM GARANTİ •

Sahip olduğunuz DEWALT ürünü satın alma tarihinden itibaren 12 ay içinde hatalı

malzeme veya işçilik nedeniyle bozulursa, DEWALT aşağıdaki şartlara uyulması koşuluyla ücretsiz olarak tüm kusurlu parçaların yenilenmesini veya -kendi inisiyatifine bağlı olarak- satın alınan ürünün değiştirilmesini garanti eder:

- Ürün hatalı kullanılmamıştır;
- Ürün yıpranmamış, hırpalanmamış ve aşınmamıştır;
- Yetkili olmayan kişilerce tamire çalışılmamıştır;
- Satın alma belgesi (fatura) ibraz edilmiştir.
- Ürün, tüm orijinal parçaları ile birlikte iade edilmiştir.

Şikayet veya talepleriniz için satıcınıza, DEWALT kataloğunda yer alan size en yakın yetkili DEWALT servisine veya bu kullanma kılavuzunda belirtilen adresten DEWALT ofisine başvurun. Yetkili DEWALT servislerinin listesi ve satış sonrası hizmetlerimizle ilgili tüm bilgiler İnternette www.2helpU.com adresinde mevcuttur.

Sanayi ve Ticaret Bakanlığı tebliğince kullanım ömrü 10 yıldır.

Türkiye Distribütörü
KALE HIRDAVAT VE MAKİNA A.Ş.
Defterdar Mah. Savaklar Cad. No. 15 34050
Edirnekapı Eyüp İstanbul

ΡΜΑΤΟ ΠΕΡΙΣΤΡΟΦΙΚΟ ΣΦΥΡΟΤΡΥΠΑΝΟ DC212, DC213

Συγχαρητήρια!

Επιλέξατε ένα εργαλείο DEWALT. Τα έτη εμπειρίας, η σχολαστική ανάπτυξη προϊόντων και η καινοτομία έχουν καταστήσει την DEWALT έναν από τους πιο αξιόπιστους συνεργάτες στον τομέα των επαγγελματικών ηλεκτρικών εργαλείων.

Τεχνικά δεδομένα

		DC212	DC213
Τάση	V _{DC}	18	18
Τύπος		2	2
Ταχύτητα χωρίς φορτίο	min ⁻¹	0 - 1.100	0 - 1.100
Ταχύτητα φορτίου	min ⁻¹	0 - 800	0 - 800
Ενέργεια κρούσης	J	2,1	2,1
Μέγιστο εύρος διάτρησης σε χάλυβα/ξύλο/σκυρόδεμα	mm	13/26/20	13/26/20
Εργαλειοδέτης		SDS Plus®	SDS Plus®
Διάμετρος κολάρου	mm	54	54
Βάρος	kg	3,1	3,1
L _{PA} (ηχητική πίεση)		85	87
K _{PA} (αβεβαιότητα ηχητικής πίεσης)		3	3
L _{WA} (ηχητική ισχύς)		96	97
K _{WA} (αβεβαιότητα ηχητικής ισχύος)		3,1	2,9
Συνολικές τιμές κραδασμών (άθροισμα τριαξονικού φορέα) καθορισμένες σύμφωνα με το πρότυπο EN 60745::			
Τιμή εκπομπής κραδασμών a _h			
Διάτρηση σε σκυρόδεμα			
a _{h,HD}	m/s ²	8	8
Αβεβαιότητα K:	m/s ²	1,5	1,5
Τιμή εκπομπής κραδασμών a _h			
Σμίλευμα			
a _{h,Cheq}	m/s ²	–	6,5
Αβεβαιότητα K:	m/s ²	–	1,5
Τιμή εκπομπής κραδασμών a _h			
Διάτρηση σε μέταλλο			
a _{h,D}	m/s ²	< 2,5	< 2,5
Αβεβαιότητα K:	m/s ²	1,5	1,5

Τιμή εκπομπής κραδασμών a_h

Βίδωμα

a _h	m/s ²	< 2,5	< 2,5
Αβεβαιότητα K:	m/s ²	1,5	1,5

Μπαταρία DE9095 DE9098 DE9503 DE9180

Τύπος

Μπαταρίας	NiCd	NiCd	NiMH	Li-on
Τάση	V _{DC}	18	18	18
Χωρητικότητα	A _h	2,0	2,4	2,0
Βάρος	kg	1,0	1,0	0,68

Το επίπεδο εκπομπής κραδασμών που παρέχεται στο παρόν φυλλάδιο πληροφοριών έχει μετρηθεί σύμφωνα με τυποποιημένο τεστ του προτύπου EN 60745 και μπορεί να χρησιμοποιηθεί για τη σύγκριση ενός εργαλείου με ένα άλλο. Μπορεί να χρησιμοποιηθεί για προκαταρκτική αξιολόγηση έκθεσης.



ΠΡΟΕΙΔΟΠΟΙΗΣΗ: Το δηλωθέν επίπεδο εκπομπής κραδασμών αντιπροσωπεύει τις κύριες εφαρμογές του εργαλείου. Ωστόσο, εάν το εργαλείο χρησιμοποιείται σε διαφορετικές εφαρμογές, με διαφορετικά παρελκόμενα ή δεν έχει συντηρηθεί κατάλληλα, η εκπομπή κραδασμών μπορεί να διαφέρει. Αυτό μπορεί να μειώσει σημαντικά το επίπεδο έκθεσης κατά τη διάρκεια ολόκληρης της εργασίας.

Η αξιολόγηση του επιπέδου έκθεσης σε κραδασμούς θα πρέπει επίσης να λαμβάνει υπόψη τις φορές που το εργαλείο κλείνει ή όταν λειτουργεί αλλά δεν ολοκληρώνει την εργασία. Αυτό μπορεί να μειώσει σημαντικά το επίπεδο έκθεσης κατά τη διάρκεια ολόκληρης της εργασίας.

Προσδιορίστε πρόσθετα μέτρα ασφαλείας για την προστασία του χειριστή από τις επιδράσεις των κραδασμών, όπως: συντήρηση του εργαλείου και των παρελκομένων, διατήρηση των χεριών σε θερμή κατάσταση, οργάνωση των προτύπων εργασίας.

ΕΛΛΗΝΙΚΑ

Φορτιστής	DE9116	DE9130	DE9135	
Τύπος μπαταρίας	NiCd/NiMH	NiCd/NiMH	NiCd/ NiMH/	
Li-on				
Τάση ηλεκτρικού δικτύου	V _{AC}	230	230	230
Χρόνος φόρτισης κατά προσέγγιση	λεπτά	60	30	40
	(μπαταρίες των 2,0 Ah)	(μπαταρίες των 2,0 Ah)	(μπαταρίες των 2,0 Ah)	
Αh)				
Βάρος	kg	0,4	0,42	0,52
Ασφάλειες				
Ευρώπη	Εργαλεία 230 V	10 Αμπέρ,	ηλεκτρικό	δίκτυο

Ορισμοί: Οδηγίες ασφαλείας

Οι παρακάτω ορισμοί περιγράφουν το επίπεδο σοβαρότητας για κάθε λέξη ένδειξης. Παρακαλούμε διαβάστε το εγχειρίδιο και προσέξτε αυτά τα σύμβολα.



ΚΙΝΔΥΝΟΣ: Καθορίζει μια επικείμενη επικίνδυνη κατάσταση η οποία, εάν δεν αποφευχθεί, θα οδηγήσει σε θάνατο ή σοβαρό τραυματισμό.



ΠΡΟΕΙΔΟΠΟΙΗΣΗ: Καθορίζει μια ενδεχομένως επικίνδυνη κατάσταση η οποία, εάν δεν αποφευχθεί, θα μπορούσε να οδηγήσει σε θάνατο ή σοβαρό τραυματισμό.



ΠΡΟΣΟΧΗ: Καθορίζει μια ενδεχομένως επικίνδυνη κατάσταση η οποία, εάν δεν αποφευχθεί, ενδέχεται να προκαλέσει ελαφρό ή μέσης σοβαρότητας τραυματισμό.

ΣΗΜΕΙΩΣΗ: Υποδεικνύει μια πρακτική που δεν έχει σχέση με προσωπικό τραυματισμό και η οποία, εάν δεν αποφευχθεί, ενδέχεται να προκαλέσει υλική ζημιά.



Υποδηλώνει κίνδυνο ηλεκτροπληξίας.



Υποδηλώνει κίνδυνο φωτιάς.

Δήλωση συμμόρφωσης με τις οδηγίες της Ε.Ε.

ΟΔΗΓΙΑ ΠΕΡΙ ΜΗΧΑΝΙΚΟΥ ΕΞΟΠΛΙΣΜΟΥ



DC212, DC213

Η εταιρεία DEWALT δηλώνει ότι τα προϊόντα που περιγράφονται στην ενότητα «Τεχνικά δεδομένα» σχεδιάστηκαν σε συμμόρφωση με τα εξής πρότυπα και οδηγίες:

98/37/EK (έως τις 28 Δεκ. 2009), 2006/42/EK (από τις 29 Δεκ. 2009), EN 60745-1, EN 60745-2-6.

Τα προϊόντα αυτά συμμορφώνονται επίσης με την οδηγία 2004/108/EK. Για περισσότερες πληροφορίες, παρακαλούμε επικοινωνήστε με την DEWALT στην παρακάτω διεύθυνση ή ανατρέξτε στο πίσω μέρος του εγχειριδίου.

Ο κάτωθι υπογεγραμμένος είναι ο αρμόδιος για τη σύνταξη του τεχνικού φακέλου και πραγματοποιεί την παρούσα δήλωση εκ μέρους της εταιρείας DEWALT.

Horst Grossmann
Αντιπρόεδρος τμήματος μηχανολογίας και ανάπτυξης προϊόντων
DEWALT, Richard-Klinger-Straße 11,
D-65510, Idstein, Γερμανία
05.08.2009



ΠΡΟΕΙΔΟΠΟΙΗΣΗ: Για μείωση του κινδύνου τραυματισμού, διαβάστε το εγχειρίδιο οδηγιών.

Γενικές προειδοποιήσεις ασφαλείας ηλεκτρικού εργαλείου



ΠΡΟΕΙΔΟΠΟΙΗΣΗ! Διαβάστε όλες τις προειδοποιήσεις ασφαλείας και όλες τις οδηγίες. Η μη τήρηση όλων των προειδοποιήσεων και των οδηγιών ενδέχεται να οδηγήσει σε ηλεκτροπληξία, πυρκαγιά ή/και σοβαρό τραυματισμό.

ΦΥΛΑΞΤΕ ΟΛΕΣ ΤΙΣ ΠΡΟΕΙΔΟΠΟΙΗΣΕΙΣ ΚΑΙ ΟΔΗΓΙΕΣ ΓΙΑ ΜΕΛΛΟΝΤΙΚΗ ΑΝΑΦΟΡΑ.

Ο όρος “ηλεκτρικό εργαλείο” σε όλες τις προειδοποιήσεις, αναφέρεται σε εργαλείο ηλεκτροδοτούμενο (με καλώδιο) από την κύρια παροχή ηλεκτροδότησης, ή σε εργαλείο με ασύρματη δυνατότητα λειτουργίας (με μπαταρία).

1) ΑΣΦΑΛΕΙΑ ΧΩΡΟΥ ΕΡΓΑΣΙΑΣ

- α) **Διατηρείτε το χώρο εργασίας καθαρό και καλά φωτισμένο.** Οι μη τακτοποιημένοι ή σκοτεινοί χώροι, αποτελούν αιτίες ατυχημάτων.
- β) **Μη λειτουργείτε ηλεκτρικά εργαλεία σε χώρους με εκρηκτική ατμόσφαιρα, όπως παρουσία εύφλεκτων υγρών, αερίων, ή σκόνης.** Τα ηλεκτρικά εργαλεία παράγουν σπινθήρες που μπορεί να προκαλέσουν ανάφλεξη της εν λόγω σκόνης ή ατμών.
- γ) **Απομακρύνετε τα παιδιά και άλλα περαστικά άτομα κατά τη χρήση ενός ηλεκτρικού εργαλείου.** Τυχόν παράγοντες που αποσπούν την προσοχή σας, μπορεί να προκαλέσουν απώλεια ελέγχου.

2) ΗΛΕΚΤΡΙΚΗ ΑΣΦΑΛΕΙΑ

- α) **Τα βύσματα των ηλεκτρικών εργαλείων πρέπει να ταιριάζουν με τις πρίζες. Μην τροποποιείτε ποτέ το βύσμα ηλεκτροδότησης με οποιοδήποτε τρόπο. Μη χρησιμοποιείτε οποιαδήποτε βύσματα προσαρμογέα με γειωμένα (με γείωση εδάφους) ηλεκτρικά εργαλεία.** Τα μη τροποποιημένα βύσματα και οι ταιριαστές πρίζες μειώνουν τον κίνδυνο ηλεκτροπληξίας.
- β) **Αποφύγετε την επαφή του σώματός σας με γειωμένες επιφάνειες όπως σωλήνες, καλοριφέρ, εστίες κουζίνας και ψυγεία.** Ο κίνδυνος ηλεκτροπληξίας αυξάνεται όταν το σώμα σας είναι γειωμένο.
- γ) **Μην εκθέτετε τα ηλεκτρικά εργαλεία στη βροχή ή σε συνθήκες υγρής ατμόσφαιρας.** Η είσοδος νερού σε ηλεκτρικό εργαλείο αυξάνει τον κίνδυνο ηλεκτροπληξίας.
- δ) **Μην κακομεταχειρίζεστε το καλώδιο. Μη χρησιμοποιείτε ποτέ το καλώδιο για τη μεταφορά, τράβηγμα, ή αποσύνδεση του ηλεκτρικού εργαλείου. Διατηρείτε το μακριά από θερμότητα, ελαιώδεις ουσίες, αιχμηρά αντικείμενα ή γωνίες, ή μετακινούμενα εξαρτήματα. Καλώδια που έχουν υποστεί ζημιά ή που είναι**

“μπερδεμένα”, αυξάνουν τον κίνδυνο ηλεκτροπληξίας.

- ε) **Όταν χρησιμοποιείτε ένα ηλεκτρικό εργαλείο σε εξωτερικό χώρο, χρησιμοποιείτε καλώδιο επέκτασης κατάλληλο για χρήση σε εξωτερικό χώρο.** Η χρήση καλωδίου κατάλληλου για εξωτερική χρήση μειώνει τον κίνδυνο ηλεκτροπληξίας.
- στ) **Εάν είναι αναπόφευκτη η λειτουργία ηλεκτρικού εργαλείου σε χώρο με υψηλή υγρασία, χρησιμοποιήστε παροχή ηλεκτροδότησης με ασφάλεια διαρροής ηλεκτρικού ρεύματος (RCD).** Η χρήση της RCD μειώνει τον κίνδυνο ηλεκτροπληξίας.

3) ΠΡΟΣΩΠΙΚΗ ΑΣΦΑΛΕΙΑ

- α) **Παραμείνετε σε εγρήγορση, προσέχετε τι κάνετε και χρησιμοποιείτε την κοινή λογική κατά τη χρήση ενός ηλεκτρικού εργαλείου. Μη χρησιμοποιείτε οποιοδήποτε ηλεκτρικό εργαλείο εάν είστε κουρασμένος (-η), ή υπό την επήρεια ναρκωτικών, αλκοόλ, ή φαρμάκων.** Μια τυχόν στιγμή απόσπασης της προσοχής σας καθώς χειρίζεστε ηλεκτρικά εργαλεία, μπορεί να επιφέρει σοβαρό προσωπικό τραυματισμό.
- β) **Χρησιμοποιήστε προσωπικό προστατευτικό εξοπλισμό. Φοράτε πάντα προστατευτικά γυαλιά. Η χρήση προστατευτικού εξοπλισμού όπως αναπνευστικής μάσκας, αντιολισθητικών υποδημάτων, κράνους, ή προστατευτικών ακουστικών για τις κατάλληλες συνθήκες, θα μειώσει τους προσωπικούς τραυματισμούς.**
- γ) **Αποτρέψτε τυχόν ακούσια εκκίνηση του εργαλείου. Εξασφαλίστε ότι ο διακόπτης είναι κλειστός (θέση off) πριν συνδέσετε το εργαλείο στην πρίζα ή/και στο πακέτο μπαταρίας καθώς και πριν σηκώσετε ή μεταφέρετε το εργαλείο.** Η μεταφορά ηλεκτρικών εργαλείων με το δάκτυλό σας στο διακόπτη, ή η σύνδεση στην πρίζα εργαλείων με ανοικτό (θέση on) διακόπτη, αποτελούν αιτίες ατυχημάτων.
- δ) **Αφαιρέστε οποιοδήποτε κλειδί ή ρυθμιστικό κλειδί πριν ενεργοποιήσετε το ηλεκτρικό εργαλείο.** Ένα κλειδί ή ρυθμιστικό κλειδί που έχει αφεθεί προσαρτημένο σε κινητό τμήμα του ηλεκτρικού εργαλείου, μπορεί να προκαλέσει προσωπικό τραυματισμό.

- ε) **Μην προσπαθήσετε να φτάσετε απομακρυσμένα σημεία. Διατηρείτε συνεχώς σταθερό πάτημα και ισορροπία.** Αυτό σας δίνει τη δυνατότητα καλύτερου ελέγχου του ηλεκτρικού εργαλείου σε απροσδόκητες καταστάσεις.
- στ) **Φοράτε τον κατάλληλο ρουχισμό. Μη φοράτε χαλαρά ρούχα ή κοσμήματα. Διατηρείτε τα μαλλιά σας, τα ρούχα και τα γάντια μακριά από κινούμενα εξαρτήματα.** Τα χαλαρά ρούχα, τα κοσμήματα ή τα μακριά μαλλιά μπορεί να εμπλακούν στα κινούμενα εξαρτήματα.
- ζ) **Εάν διατίθενται συσκευές για τη σύνδεση εκβολής σκόνης και εγκαταστάσεων συλλογής, βεβαιωθείτε ότι έχουν συνδεθεί σωστά και χρησιμοποιούνται κατάλληλα.** Η χρήση συσκευής συλλογής σκόνης μπορεί να μειώσει τους σχετιζόμενους με σκόνη κινδύνους.
- 4) ΧΡΗΣΗ ΚΑΙ ΦΡΟΝΤΙΔΑ ΤΟΥ ΗΛΕΚΤΡΙΚΟΥ ΕΡΓΑΛΕΙΟΥ**
- α) **Μην χρησιμοποιείτε με υπερβολική δύναμη το ηλεκτρικό εργαλείο. Χρησιμοποιήστε το κατάλληλο εργαλείο για την εφαρμογή σας.** Το σωστά επιλεγμένο ηλεκτρικό εργαλείο θα εκτελέσει καλύτερα και ασφαλέστερα το έργο του όταν χρησιμοποιηθεί με το ρυθμό για τον οποίο προορίζεται.
- β) **Μην χρησιμοποιείτε το ηλεκτρικό εργαλείο εάν ο διακόπτης (on-off) δεν λειτουργεί.** Οποιοδήποτε εργαλείο δεν μπορεί να ελεγχθεί μέσω του διακόπτη του, είναι επικίνδυνο και πρέπει να επισκευαστεί.
- γ) **Αποσυνδέστε το βύσμα από την πρίζα ή και το πακέτο μπαταρίας από το ηλεκτρικό εργαλείο πριν κάνετε οποιοδήποτε ρυθμίσεις, αλλαγές παρελκομένων, ή πριν αποθηκεύσετε οποιοδήποτε ηλεκτρικό εργαλείο.** Αυτού του είδους τα μέτρα ασφαλείας μειώνουν τον κίνδυνο απροσδόκητης λειτουργίας του ηλεκτρικού εργαλείου.
- δ) **Αποθηκεύστε όποιο ηλεκτρικό εργαλείο δεν χρησιμοποιείτε μακριά από μέρη όπου μπορούν να το φτάσουν παιδιά και μην επιτρέπετε τη χρήση του ηλεκτρικού εργαλείου σε άτομα που δεν είναι εξοικειωμένα με αυτό ή με τις οδηγίες χρήσης του.** Τα ηλεκτρικά εργαλεία είναι επικίνδυνα όταν χρησιμοποιούνται από μη εκπαιδευμένους χειριστές.
- ε) **Συντήρηση ηλεκτρικών εργαλείων. Ελέγξτε για τυχόν εσφαλμένη ευθυγράμμιση ή στρέβλωση κινούμενων εξαρτημάτων, για τυχόν θραύση εξαρτημάτων και για οποιοσδήποτε άλλες καταστάσεις που μπορεί να επηρεάσουν τη λειτουργία του ηλεκτρικού εργαλείου. Εάν το ηλεκτρικό εργαλείο έχει υποστεί ζημιά, φροντίστε για την επισκευή του πριν το χρησιμοποιήσετε.** Πολλά ατυχήματα έχουν προκληθεί από ηλεκτρικά εργαλεία που δεν έχουν συντηρηθεί κατάλληλα.
- στ) **Διατηρείτε τα εργαλεία κοπής αιχμηρά και καθαρά.** Τα κατάλληλα συντηρημένα εργαλεία κοπής με αιχμηρά άκρα κοπής έχουν μικρότερες πιθανότητες λυγίσματος κατά τη λειτουργία και ελέγχονται ευκολότερα.
- ζ) **Χρησιμοποιήστε το ηλεκτρικό εργαλείο, τα παρελκόμενα και τις μύτες του κλπ σύμφωνα με τις παρούσες οδηγίες, λαμβάνοντας υπόψη τις συνθήκες εργασίας και την εργασία που πρόκειται να πραγματοποιηθεί.** Η χρήση ενός ηλεκτρικού εργαλείου για εργασίες διαφορετικές απ' αυτές για τις οποίες προορίζεται, μπορεί να δημιουργήσει επικίνδυνη κατάσταση.
- 5) ΧΡΗΣΗ ΚΑΙ ΦΡΟΝΤΙΔΑ ΜΠΑΤΑΡΙΩΝ**
- α) **Επαναφορτίστε μόνο με το φορτιστή που καθορίζεται από τον κατασκευαστή.** Φορτιστής που είναι κατάλληλος για ένα τύπο πακέτου μπαταριών, μπορεί να δημιουργήσει κίνδυνο φωτιάς όταν χρησιμοποιείται με μη συμβατό πακέτο μπαταριών.
- β) **Χρησιμοποιείτε ηλεκτρικά εργαλεία μόνο με ειδικά καθορισμένα πακέτα μπαταριών.** Η χρήση οποιωνδήποτε άλλων πακέτων μπαταριών μπορεί να προκαλέσει κίνδυνο τραυματισμού ή και φωτιάς.
- γ) **Όταν δεν χρησιμοποιείτε το πακέτο μπαταριών, διατηρείτε το μακριά από άλλα μεταλλικά αντικείμενα όπως συνδετήρες χαρτιού, νομίσματα, κλειδιά, καρφιά, βίδες, ή άλλα μικρά μεταλλικά αντικείμενα που μπορεί να προκαλέσουν ηλεκτρική επαφή μεταξύ των δύο ακροδεκτών του πακέτου μπαταριών.** Η βραχυκύκλωση των ακροδεκτών της μπαταρίας μπορεί να προκαλέσει εγκαύματα ή και φωτιά.

δ) **Κάτω από συνθήκες κακομεταχείρισης, μπορεί να εκτοξευτεί υγρό από τη μπαταρία. Αποφύγετε την επαφή με το υγρό αυτό. Εάν έλθετε σ' επαφή κατά λάθος, ξεπλύνετε με άφθονο νερό. Επιπλέον αυτού, σε περίπτωση που το υγρό έλθει σ' επαφή με τα μάτια σας, αναζητήστε αμέσως ιατρική βοήθεια. Το υγρό που εκτοξεύεται από τη μπαταρία μπορεί να προκαλέσει ερεθισμούς ή εγκαύματα.**

6) ΣΥΝΤΗΡΗΣΗ (ΣΕΡΒΙΣ)

α) **Φροντίστε όπως η συντήρηση του ηλεκτρικού εργαλείου πραγματοποιείται από πιστοποιημένο για επισκευές άτομο, με τη χρήση των ταυτόσημων μόνο ανταλλακτικών.** Αυτό θα εξασφαλίσει τη διατήρηση της ασφαλείας του ηλεκτρικού εργαλείου.

Πρόσθετοι κανόνες ασφαλείας ειδικά για περιστροφικές σφύρες

- **Φοράτε προστατευτικά για τα αυτιά.** Η έκθεση στο θόρυβο μπορεί να προκαλέσει απώλεια ακοής.
- **Χρησιμοποιείτε τις βοηθητικές λαβές που παρέχονται με το εργαλείο.** Η απώλεια ελέγχου μπορεί να προκαλέσει προσωπικό τραυματισμό.
- **Να κρατάτε τα ηλεκτρικά εργαλεία από τις μονωμένες επιφάνειες κρατήματος όταν εκτελείτε εργασίες, κατά τις οποίες τα εργαλεία κοπής ενδέχεται να έρθουν σε επαφή με κρυφές καλωδιώσεις ή με το καλώδιο του εργαλείου.** Η επαφή με ηλεκτροφόρο σύρμα θα καταστήσει ηλεκτροφόρα και τα εκτεθειμένα μεταλλικά τμήματα του ηλεκτρικού εργαλείου, προκαλώντας ηλεκτροπληξία στο χειριστή.
- **Χρησιμοποιήστε σφιγκτήρες ή άλλο πρακτικό τρόπο για τη στερέωση με ασφάλεια και την υποστήριξη του υπό κατεργασία αντικειμένου σε μια σταθερή πλατφόρμα.** Το κράτημα του αντικειμένου με το χέρι ή η στερέωσή του στο σώμα σας δεν εγγυάται τη σταθερότητα και ενδέχεται να οδηγήσει σε απώλεια ελέγχου.
- **Φοράτε προστατευτικά γυαλιά ή άλλα προστατευτικά για τα μάτια.** Οι εργασίες σφυρηλάτησης έχουν ως αποτέλεσμα την εμφάνιση ιπτάμενων ροκανιδιών. Τα ιπτάμενα σωματίδια μπορούν να προκαλέσουν μόνιμες

βλάβες στα μάτια. Να φοράτε μάσκα για τη σκόνη ή αναπνευστήρα για εφαρμογές κατά τις οποίες δημιουργείται σκόνη. Ενδέχεται να απαιτείται η χρήση προστατευτικών για τα αυτιά για τις περισσότερες εφαρμογές.

- **Κρατάτε πάντοτε σταθερά το εργαλείο. Μην επιχειρήσετε να χειριστείτε το παρόν εργαλείο αν δεν το κρατάτε και με τα δύο χέρια.** Συνιστάται να χρησιμοποιείτε πάντοτε την πλευρική λαβή. Ο χειρισμός του εργαλείου με ένα χέρι θα οδηγήσει σε απώλεια ελέγχου. Επίσης, η θραύση ή η αντιμετώπιση σκληρών υλικών, όπως οι ράβδοι οπλισμού, ενδέχεται να είναι επικίνδυνη. Συσφίξτε με ασφάλεια την πλευρική λαβή πριν από τη χρήση.
- **Μη χρησιμοποιείτε το εργαλείο για παρατεταμένα χρονικά διαστήματα.** Η δόνηση που προκαλείται από την ενέργεια της σφύρας ενδέχεται να είναι επιβλαβής για τα χέρια και τους βραχίονές σας. Χρησιμοποιείτε γάντια για την παροχή επιπλέον προστασίας και περιορίστε την έκθεση με συχνά διαστήματα ανάπαυσης.
- **Μην επιδιωρώνετε μόνοι σας τα τρυπάνια.** Η επιδιόρθωση των σμιλών πρέπει να πραγματοποιείται από εξουσιοδοτημένο ειδικό. Οι σμίλες που έχουν επιδιωρθωθεί ακατάλληλα μπορούν να προκαλέσουν τραυματισμό.
- **Να φοράτε γάντια όταν χειρίζεστε το εργαλείο ή όταν αλλάζετε τρυπάνια.** Τα προσπελάσιμα μεταλλικά τμήματα του εργαλείου και τα τρυπάνια μπορεί να θερμανθούν υπερβολικά κατά τη διάρκεια της λειτουργίας. Μικρά τεμάχια θραυσμένου υλικού μπορεί να τραυματίσουν τα γυμνά χέρια.
- **Ποτέ μην αφήνετε κάτω το εργαλείο εάν το τρυπάνι δεν έχει σταματήσει να κινείται εντελώς.** Τα κινούμενα τρυπάνια μπορούν να προκαλέσουν τραυματισμό.
- **Μη χτυπάτε κατεστραμμένα τρυπάνια με σφυρί για να τα αποκολλήσετε.** Ενδέχεται να αποκολληθούν θραύσματα μετάλλου ή ροκανίδια του υλικού, προκαλώντας τραυματισμό.
- **Οι ελαφρώς φθαρμένες σμίλες μπορούν να ακονιστούν εκ νέου με τρόχισμα.**
- **Διατηρείτε το καλώδιο του ρεύματος μακριά από το περιστρεφόμενο τρυπάνι. Μην τυλίγετε το καλώδιο γύρω από οποιοδήποτε μέρος του σώματός σας.** Ένα ηλεκτρικό καλώδιο που έχει τυλιχτεί γύρω από ένα περιστρεφόμενο τρυπάνι μπορεί να προκαλέσει ατομικό τραυματισμό και απώλεια ελέγχου.

Λοιποί κίνδυνοι

Οι ακόλουθοι κίνδυνοι προέρχονται από τη χρήση των περιστρεφόμενων σφυριών:

- τραυματισμός προκαλούμενος από επαφή με τα περιστρεφόμενα μέρη ή τα ζεστα μέρη του εργαλείου

Παρά την εφαρμογή των σχετικών κανονισμών ασφάλειας και τη χρήση συσκευών ασφάλειας, κάποιος από τους λοιπούς κινδύνους δεν είναι δυνατό να αποφευχθούν. Αυτοί είναι:

- Βλάβη στην ακοή.
- Κίνδυνος εγκλωβισμού των δαχτύλων κατά την αλλαγή εξαρτημάτων.
- Βλάβες στην υγεία από εισπνοή της σκόνης που παράγεται κατά την εργασία σε μετενός και/ή τοιχοποιία.

Σημάνσεις στο εργαλείο

Πάνω στο εργαλείο βρίσκονται οι παρακάτω εικόνες:



Διαβάστε το εγχειρίδιο χρήσης πριν από τη χρήση.



Φοράτε προστατευτικά ακουστικά.



Να φοράτε προστατευτικά για τα μάτια.

ΘΕΣΗ ΚΩΔΙΚΟΥ ΗΜΕΡΟΜΗΝΙΑΣ

Ο κωδικός ημερομηνίας, ο οποίος περιλαμβάνει επίσης το έτος κατασκευής, είναι εκτυπωμένος εντός της επιφάνειας του περιβλήματος, στο σημείο που σχηματίζει την άρθρωση προσαρμογής μεταξύ του εργαλείου και της μπαταρίας.

Παράδειγμα:

2009 XX XX

Έτος κατασκευής

Σημαντικές οδηγίες ασφαλείας για όλους τους φορτιστές μπαταριών

ΦΥΛΑΞΤΕ ΑΥΤΕΣ ΤΙΣ ΟΔΗΓΙΕΣ: Το παρόν εγχειρίδιο περιέχει σημαντικές οδηγίες ασφαλείας και λειτουργίας για τους φορτιστές μπαταρίας DE9116/DE9130/DE9135.

- Πριν από τη χρήση του φορτιστή, διαβάστε όλες τις οδηγίες και τις σημειώσεις προειδοποιήσεων στο φορτιστή, τις μπαταρίες και το προϊόν που χρησιμοποιεί τις μπαταρίες.



ΚΙΝΔΥΝΟΣ: Κίνδυνος ηλεκτροπληξίας. Οι ακροδέκτες φόρτισης έχουν τάση 230 volt. Μην αγγίζετε με αντικείμενα που είναι αγωγοί ηλεκτρισμού. Μπορεί να υποστείτε ηλεκτροπληξία.



ΠΡΟΕΙΔΟΠΟΙΗΣΗ: Κίνδυνος ηλεκτροπληξίας. Μην επιτρέπετε την εισροή οποιουδήποτε υγρού εντός του φορτιστή. Ενδέχεται να προκληθεί ηλεκτροπληξία.



ΠΡΟΣΟΧΗ: Κίνδυνος εγκαυμάτων. Για τη μείωση του κινδύνου τραυματισμών, φορτίζετε μόνο τις επαναφορτιζόμενες μπαταρίες της DEWALT. Άλλοι τύποι μπαταριών ενδέχεται να εκραγούν προκαλώντας προσωπικό τραυματισμό και ζημιές.



ΠΡΟΣΟΧΗ: Υπό συγκεκριμένες συνθήκες, με το φορτιστή συνδεδεμένο στην παροχή ηλεκτροδότησης, οι εκτεθειμένες επαφές φόρτισης εντός του φορτιστή ενδέχεται να βραχυκυκλώσουν από την ύπαρξη ξένου υλικού. Τα ξένα υλικά που αποτελούν αγωγούς ηλεκτρικού ρεύματος, συμπεριλαμβανομένων μεταξύ άλλων άχυρου σιδήρου, αλουμινόχαρτου ή οποιασδήποτε συσσώρευσης μεταλλικών σωματιδίων, θα πρέπει να διατηρούνται μακριά από τις υποδοχές φόρτισης. Αποσυνδέετε πάντα το φορτιστή από την παροχή ηλεκτροδότησης, όταν δεν υπάρχει μπαταρία στην υποδοχή φόρτισης. Αποσυνδέετε το φορτιστή, προτού επιχειρήσετε τον καθαρισμό του.

- **ΜΗΝ επιχειρείτε τη φόρτιση της μπαταρίας με οποιουδήποτε άλλους φορτιστές εκτός απ' αυτούς που αναφέρονται στο εγχειρίδιο.** Ο φορτιστής και η μπαταρία είναι ειδικά σχεδιασμένα έτσι, ώστε να λειτουργούν μαζί.
- **Αυτοί οι φορτιστές δεν προορίζονται για καμία άλλη χρήση πέρα από τη φόρτιση των επαναφορτιζόμενων μπαταριών της DEWALT.** Οποιοσδήποτε άλλες χρήσεις ενέχουν τον κίνδυνο πρόκλησης φωτιάς ή ηλεκτροπληξίας.

- Μην εκθέτετε το φορτιστή σε βροχή ή χιόνι.
- Τραβάτε το καλώδιο από το φως και όχι από το ίδιο το καλώδιο, όταν αποσυνδέετε το φορτιστή. Αυτό θα μειώσει τον κίνδυνο τυχόν ζημιάς στο βύσμα και το καλώδιο.
- Βεβαιωθείτε ότι το καλώδιο βρίσκεται σε θέση όπου δεν μπορείτε να το πατήσετε, να σκοντάψετε σε αυτό ή να υποστεί οποιαδήποτε ζημιά ή φθορά.
- Μην χρησιμοποιείτε καλώδιο επέκτασης, εκτός κι αν είναι απολύτως αναγκαίο. Η χρήση ακατάλληλου καλωδίου επέκτασης ενδέχεται να προκαλέσει κίνδυνο φωτιάς ή ηλεκτροπληξίας.
- Μην τοποθετείτε οποιοδήποτε αντικείμενο στο επάνω μέρος του φορτιστή και μην τοποθετείτε το φορτιστή σε μαλακή επιφάνεια που θα μπορούσε να καλύψει τις γρίλιες εξαερισμού και να προκαλέσει εσωτερική υπερθέρμανση. Τοποθετείτε το φορτιστή σε θέση μακριά από οποιαδήποτε πηγή θερμότητας. Ο φορτιστής εξαερίζεται μέσω εγκοπών στο επάνω και κάτω τμήμα του περιβλήματος.
- Μην λειτουργείτε το φορτιστή με καλώδιο ή φως ηλεκτροδότησης που έχει υποστεί ζημιά —αλλά αντικαταστήστε τα αμέσως.
- Μην λειτουργείτε το φορτιστή, εάν έχει υποστεί απότομο χτύπημα, έχει πέσει κάτω ή έχει υποστεί οποιαδήποτε άλλη ζημιά. Προσκομίστε τον σε εξουσιοδοτημένο κέντρο συντήρησης.
- Μην αποσυναρμολογείτε το φορτιστή. Προσκομίστε τον σε εξουσιοδοτημένο κέντρο συντήρησης, όταν απαιτείται συντήρηση ή επισκευή του. Τυχόν λανθασμένη συναρμολόγηση ενδέχεται να οδηγήσει σε ηλεκτροπληξία ή φωτιά.
- Αποσυνδέστε το φορτιστή από την πρίζα, προτού επιχειρήσετε οποιονδήποτε καθαρισμό του. Αυτό θα μειώσει τον κίνδυνο ηλεκτροπληξίας. Η αφαίρεση της μπαταρίας δεν θα μειώσει αυτό τον κίνδυνο.
- Μην επιχειρείτε ΠΟΤΕ να συνδέσετε μεταξύ τους 2 φορτιστές.
- Ο φορτιστής είναι σχεδιασμένος για να λειτουργεί με τυπική ηλεκτρική ισχύ παρεχόμενη από οικιακό ρεύμα 230 V. Μην επιχειρήσετε να τον χρησιμοποιήσετε με οποιαδήποτε άλλη τάση. Αυτό δεν ισχύει για τον φορτιστή οχημάτων.

ΦΥΛΑΞΤΕ ΑΥΤΕΣ ΤΙΣ ΟΔΗΓΙΕΣ

Φορτιστές

Ο φορτιστής DE9116/DE9130 δέχεται μπαταρίες NiCd ή NiMH 7,2 – 18 V.

Ο φορτιστής DE9135 δέχεται μπαταρίες NiCd, NiMH ή Li-Ion 7,2 – 18 V.

Οι φορτιστές αυτοί δεν απαιτούν προσαρμογή και είναι σχεδιασμένοι για εύκολη λειτουργία.

Διαδικασία φόρτισης [εικ. (fig. A, B)]



ΚΙΝΔΥΝΟΣ: Κίνδυνος ηλεκτροπληξίας. Οι ακροδέκτες φόρτισης έχουν τάση 230 volt. Μην αγγίζετε με αντικείμενα που είναι αγωγοί ηλεκτρισμού. Κίνδυνος ηλεκτροπληξίας.

1. Συνδέστε τον φορτιστή (12) σε μία κατάλληλη έξοδο πριν εισαγάγετε το σετ μπαταριών.
2. Εισαγάγετε το σετ μπαταριών στο φορτιστή. Θα αναβοσβήνει συνεχώς η κόκκινη λυχνία (φόρτισης), καθορίζοντας ότι έχει αρχίσει ο κύκλος φόρτισης.
3. Η κόκκινη ενδεικτική λυχνία υποδεικνύει ότι η φόρτιση έχει ολοκληρωθεί, όταν παραμένει συνεχώς αναμμένη. Το σετ μπαταριών έχει φορτιστεί πλήρως και μπορεί να χρησιμοποιηθεί αμέσως ή να παραμείνει μέσα στο φορτιστή.

ΣΗΜΕΙΩΣΗ: Για να διασφαλιστεί η μέγιστη απόδοση και διάρκεια ζωής των μπαταριών NiCd, NiMH και Li-Ion, φορτίστε την μπαταρία επί τουλάχιστον 10 ώρες πριν από την πρώτη χρήση.

Διαδικασία φόρτισης

Αναφερθείτε στον παρακάτω πίνακα για την κατάσταση φόρτισης της μπαταρίας.

Κατάσταση φόρτισης	
φορτίζει	— — — — —
πλήρης φόρτιση	—————
καθυστερήση θερμής/ ψυχρής μπαταρίας	— — — — —
αντικατάσταση της μπαταρίας	••••••••
πρόβλημα	•• •• •• ••

Αυτόματη ανανέωση

Η λειτουργία αυτόματης ανανέωσης θα εξισορροπήσει ή θα αντισταθμίσει τις ανεξάρτητες κυψέλες της μπαταρίας στη μέγιστη χωρητικότητά τους. Οι μπαταρίες πρέπει να ανανεώνονται εβδομαδιαίως ή κάθε φορά που η μπαταρία δεν έχει πια την ίδια απόδοση.

Για να ανανεώσετε τη μπαταρία, τοποθετήστε τη μπαταρία στο φορτιστή ως συνήθως. Αφήστε τη μπαταρία στο φορτιστή για τουλάχιστον 10 ώρες.

Καθυστέρηση θερμής/ψυχρής μπαταρίας

Εάν ο φορτιστής εντοπίσει μια μπαταρία που είναι πολύ θερμή ή ψυχρή, θα ενεργοποιήσει αυτόματα μια καθυστέρηση θερμής/ψυχρής μπαταρίας, καθυστερώντας έτσι τη φόρτιση, έως ότου η μπαταρία φτάσει στην κατάλληλη θερμοκρασία. Ο φορτιστής θα αλλάξει τότε αυτόματα λειτουργία, σε λειτουργία φόρτισης. Αυτή η λειτουργία εξασφαλίζει τη μέγιστη διάρκεια ζωής για τη μπαταρία.

ΜΟΝΟ ΓΙΑ ΜΠΑΤΑΡΙΕΣ LI-ION

Οι μπαταρίες Li-Ion διαθέτουν ένα ηλεκτρονικό σύστημα προστασίας που προστατεύει την μπαταρία από υπερφόρτωση, υπερθέρμανση και βαθιά εκφόρτιση.

Το εργαλείο απενεργοποιείται αυτόματα όταν ενεργοποιηθεί το ηλεκτρονικό σύστημα προστασίας. Εάν αυτό συμβεί, τοποθετήστε την μπαταρία Li-Ion στον φορτιστή έως ότου φορτιστεί πλήρως.

Σημαντικές οδηγίες ασφαλείας για όλες τις μπαταρίες

Όταν παραγγέλλετε ανταλλακτικά πακέτα μπαταριών, βεβαιωθείτε να συμπεριλάβετε στην παραγγελία σας τον αριθμό καταλόγου και την τάση λειτουργίας.

Η μπαταρία δεν είναι πλήρως φορτισμένο, όταν το αποσυσκευάζετε. Πριν από τη χρήση του πακέτου μπαταριών και του φορτιστή, διαβάστε τις παρακάτω οδηγίες ασφαλείας. Κατόπιν, ακολουθήστε τις περιγραφόμενες διαδικασίες φόρτισης.

ΔΙΑΒΑΣΤΕ ΟΛΕΣ ΤΙΣ ΟΔΗΓΙΕΣ

- **Μη λειτουργείτε ή χρησιμοποιείτε οποιαδήποτε μπαταρία σε χώρους με κερηκτική ατμόσφαιρα, όπως παρουσία**

εύφλεκτων υγρών, αερίων, ή σκόνης. Η εισαγωγή ή αφαίρεση της μπαταρίας από το φορτιστή ενδέχεται να προκαλέσει ανάφλεξη της σκόνης ή των ατμών.

- Φορτίζετε τις μπαταρίες μόνο σε φορτιστές DEWALT.
- **ΜΗΝ ρίχνετε ή βυθίζετε σε νερό ή άλλα υγρά.**
- **Μην αποθηκεύετε ή χρησιμοποιείτε το εργαλείο και τις μπαταρίες σε μέρη όπου η θερμοκρασία ενδέχεται να φτάσει ή να ξεπεράσει τους 40 °C (όπως έξω από υπόστεγα ή μεταλλικά κτίρια το καλοκαίρι).**



ΚΙΝΔΥΝΟΣ: Μην επιχειρήσετε ποτέ να ανοίξετε την μπαταρία για οποιονδήποτε λόγο. Εάν η θήκη της μπαταρίας έχει σπάσει ή έχει υποστεί ζημιά, μην την εισάγετε στον φορτιστή. Μη συνθλίβετε, μη ρίχνετε κάτω και μην καταστρέψετε την μπαταρία. Μη χρησιμοποιείτε την μπαταρία ή τον φορτιστή εάν υποστεί απότομο χτύπημα, πτώση ή εάν πατηθεί από όχημα ή εάν υποστεί άλλου είδους φθορά με οποιονδήποτε τρόπο (π.χ. διάτρηση με καρφί, χτύπημα με σφυρί, πάτημα). Μπορεί να υποστείτε ηλεκτροπληξία. Οι κατεστραμμένες μπαταρίες πρέπει να επιστρέφονται στο κέντρο σέρβις για ανακύκλωση.



ΠΡΟΣΟΧΗ: Όταν δεν το χρησιμοποιείτε, τοποθετήστε το εργαλείο σε σταθερή επιφάνεια, από την οποία δεν κινδυνεύει να αναποδογυρίσει ή να πέσει. Ορισμένα εργαλεία με μεγάλες μπαταρίες μπορούν να τοποθετηθούν «όρθια» πάνω στις μπαταρίες, αλλά ενδέχεται να ανατραπούν εύκολα.

ΣΥΓΚΕΚΡΙΜΕΝΕΣ ΟΔΗΓΙΕΣ ΑΣΦΑΛΕΙΑΣ ΓΙΑ ΤΙΣ ΜΠΑΤΑΡΙΕΣ ΝΙΚΕΛΙΟΥ-ΚΑΔΜΙΟΥ (NiCd) Η ΝΙΚΕΛΙΟΥ ΥΔΡΙΔΙΟΥ ΜΕΤΑΛΛΟΥ (NiMH)

- **Μην αποτεφρώνετε τη μπαταρία, έστω κι αν έχει υποστεί σοβαρή ζημιά ή έχει φθαρεί πλήρως. Η μπαταρία μπορεί να εκραγεί, εάν εκτεθεί σε φωτιά.**
- **Ενδέχεται να παρουσιαστεί μια μικρή διαρροή υγρού από τους συσσωρευτές της μπαταρίας κάτω από συνθήκες υπερβολικής χρήσης ή θερμοκρασίας. Αυτό δεν αποτελεί ένδειξη βλάβης. Παρόλα αυτά, εάν σπάσει το εξωτερικό προστατευτικό κάλυμμα:**

- α. Σε περίπτωση που το υγρό της μπαταρίας έλθει σε επαφή με το δέρμα σας, ξεπλύνετε αμέσως με σαπούνι και νερό για μερικά λεπτά.
- β. Σε περίπτωση που το υγρό της μπαταρίας εισέλθει στα μάτια, ξεπλύνετε αμέσως με καθαρό νερό για τουλάχιστον 10 λεπτά και αναζητήστε αμέσως ιατρική βοήθεια. (Ιατρική σημείωση: Το υγρό αποτελεί διάλυμα 25-35% υδροξειδίου του καλίου.)

ΕΙΔΙΚΕΣ ΟΔΗΓΙΕΣ ΑΣΦΑΛΕΙΑΣ ΓΙΑ ΤΙΣ ΜΠΑΤΑΡΙΕΣ ΙΟΝΤΩΝ ΛΙΘΙΟΥ (LI-ION)

- **Μην αποπεφρώνετε τη μπαταρία, έστω κι αν έχει υποστεί σοβαρή ζημιά ή έχει φθαρεί πλήρως.** Η μπαταρία μπορεί να εκραγεί, εάν εκτεθεί σε φωτιά. Όταν οι μπαταρίες ιόντων λιθίου καίγονται, δημιουργούνται τοξικά αέρια και υλικά.
- **Αν τα περιεχόμενα της μπαταρίας έλθουν σε επαφή με το δέρμα, ξεπλύνετε αμέσως με σαπούνι και νερό.** Αν το υγρό της μπαταρίας εισέλθει στα μάτια, ξεπλύνετε τα με άφθονο νερό για 15 λεπτά, μέχρι να υποχωρήσει ο ερεθισμός. Αν χρειάζεται ιατρική παρακολούθηση, ο ηλεκτρολύτης της μπαταρίας αποτελείται από ένα μείγμα υγρών οργανικών ανθράκων και αλάτων λιθίου.
- **Τα περιεχόμενα των ανοιχτών μπαταριών ενδέχεται να προκαλέσουν αναπνευστικά προβλήματα.** Αναπνεύστε καθαρό αέρα. Σε περίπτωση που τα συμπτώματα επιμεινούν, αναζητήστε ιατρική συμβουλή.



ΠΡΟΕΙΔΟΠΟΙΗΣΗ: Κίνδυνος εγκαυμάτων. Το υγρό της μπαταρίας ενδέχεται να εκραγεί, αν εκτεθεί σε φωτιά ή σπινθήρα.

Καπάκι της μπαταρίας (εικ. Β)

Διατίθεται προστατευτικό καπάκι μπαταρίας για την προστασία των ακροδεκτών της μπαταρίας (14) που δεν χρησιμοποιείται. Εάν δεν τοποθετήσετε αυτό το προστατευτικό καπάκι, τυχόν χαλαρά μεταλλικά αντικείμενα θα μπορούσαν να βραχυκυκλώσουν τις επαφές, προκαλώντας κίνδυνο πυρκαγιάς και ζημιά στη μπαταρία.

1. Αφαιρέστε το προστατευτικό καπάκι της μπαταρίας, προτού τοποθετήσετε τη μπαταρία στο φορτιστή ή στο εργαλείο.
2. Τοποθετήστε το προστατευτικό καπάκι πάνω από τις επαφές αμέσως μετά την αφαίρεση της μπαταρίας από το φορτιστή ή το εργαλείο.



ΠΡΟΕΙΔΟΠΟΙΗΣΗ: Βεβαιωθείτε ότι το προστατευτικό καπάκι της μπαταρίας είναι τοποθετημένο, προτού αποθηκεύσετε ή μεταφέρετε τη μπαταρία που έχετε αφαιρέσει.

Σετ μπαταριών (εικ. Α)

ΤΥΠΟΣ ΜΠΑΤΑΡΙΑΣ

Τα μοντέλα DC212 και DC213 λειτουργούν με μπαταρίες 18 volt.

Συστάσεις αποθήκευσης

1. Το καλύτερο μέρος αποθήκευσης είναι ένα δροσερό και στεγνό μέρος, μακριά από το άμεσο ηλιακό φως και την υπερβολική ζέση ή κρύο. Για βέλτιστη απόδοση και διάρκεια ζωής, αποθηκεύετε τις μπαταρίες σε θερμοκρασία δωματίου όταν δεν τις χρησιμοποιείτε.

ΣΗΜΕΙΩΣΗ: Οι μπαταρίες Li-Ion πρέπει να είναι πλήρως φορτισμένες όταν αποθηκεύονται.
2. Η μακροχρόνια αποθήκευση δεν θα προξενήσει βλάβη στην μπαταρία ή το φορτιστή. Υπό κατάλληλες συνθήκες, η αποθήκευση μπορεί να διαρκέσει για έως και 5 έτη.

Ετικέτες στο φορτιστή και τη μπαταρία

Εκτός από τα εικονίδια που χρησιμοποιούνται σε αυτό το εγχειρίδιο, οι ετικέτες στο φορτιστή και η μπαταρία έχουν τις ακόλουθες ενδείξεις:



Διαβάστε το εγχειρίδιο χρήσης πριν από τη χρήση.



Φόρτιση μπαταρίας.



Φορτισμένη μπαταρία.



Ελαττωματική μπαταρία.



Καθυστέρηση θερμής/ψυχρής μπαταρίας.



Μην αγγίζετε με αντικείμενα που είναι αγωγοί ηλεκτρισμού.

ΕΛΛΗΝΙΚΑ



Μη φορτίζετε μπαταρίες που έχουν υποστεί ζημιά.



Χρησιμοποιείτε μόνο μπαταρίες της DEWALT, καθώς διαφορετικές μπαταρίες ενδέχεται να υποστούν διαρροή προκαλώντας προσωπικό τραυματισμό και ζημιές.



Μην εκθέτετε τη μπαταρία σε νερό.



Αντικαταστήστε αμέσως τυχόν ελαττωματικά καλώδια



Φορτίζετε μόνο σε περιβάλλον με θερμοκρασία από 4 °C έως 40 °C.



Απορρίψτε τη μπαταρία φροντίζοντας για την προστασία του περιβάλλοντος.



Μην αποτεφρώνετε τις μπαταρίες NiMH, NiCd+ και Li-Ion.



Φορτίζει πακέτα μπαταριών NiMH και NiCd.



Φορτίζει πακέτα μπαταριών Li-Ion.



Δείτε τα τεχνικά δεδομένα για το χρόνο φόρτισης.

Περιεχόμενα συσκευασίας

ΣΤΗ ΣΥΣΚΕΥΑΣΙΑ ΠΕΡΙΕΧΕΤΑΙ:

- 1 Ασύρματο περιστροφικό σφυροτρύπανο
 - 1 Πλευρική λαβή
 - 1 Ράβδος ρύθμισης βάθους
 - 1 Φορτιστής (μόνο μοντέλα Κ)
 - 2 Μπαταρίες (μόνο μοντέλα Κ)
 - 1 Κιβώτιο (μόνο μοντέλα Κ)
 - 1 Εγχειρίδιο οδηγιών
 - 1 Αναλυτικό σχέδιο
- Ελέγξτε για τυχόν ζημιές στο εργαλείο, στα τμήματα ή τα παρελκόμενα, οι οποίες μπορεί να συνέβησαν κατά τη διάρκεια της μεταφοράς.

- Πριν από τη χρήση, αφιερώστε χρόνο για να διαβάσετε προσεκτικά και να κατανοήσετε το παρόν εγχειρίδιο.

Περιγραφή (εικ. Α)



ΠΡΟΕΙΔΟΠΟΙΗΣΗ: Μην τροποποιείτε ποτέ το ηλεκτρικό εργαλείο ή οποιοδήποτε τμήμα του. Μπορεί να προκληθεί ζημιά ή προσωπικός τραυματισμός.

ΠΡΟΟΡΙΖΟΜΕΝΗ ΧΡΗΣΗ

Το ασύρματο περιστροφικό σφυροτρύπανο DC212 σχεδιάστηκε για επαγγελματικές εφαρμογές διάτρησης, χρήσης σφυροτρύπανου και βιδώματος.

Το ασύρματο περιστροφικό σφυροτρύπανο DC213 σχεδιάστηκε για επαγγελματικές εφαρμογές διάτρησης, χρήσης σφυροτρύπανου και βιδώματος, καθώς και για ελαφριές εργασίες πελεκήματος.

MHN το χρησιμοποιείτε σε συνθήκες υγρασίας ή όταν υπάρχουν εύφλεκτα υγρά ή αέρια.

Τα σφυροτρύπανα είναι επαγγελματικά ηλεκτρικά εργαλεία.

MHN αφήνετε τα παιδιά να έρχονται σε επαφή με το εργαλείο. Απαιτείται επίβλεψη όταν το εργαλείο αυτό χρησιμοποιείται από μη έμπειρους χειριστές.

- 1 Διακόπτης μεταβολής ταχύτητας
- 2 Ρυθμιστικό περιστροφής προς τα εμπρός/προς τα πίσω
- 3 Επιλογέας τρόπου λειτουργίας
- 4 Κλειδωμα ασφάλειας
- 5 Εργαλειοδέτης
- 6 Κολάρο ασφάλειας
- 7 Κάλυμμα για τη σκόνη
- 8 Ράβδος ρύθμισης βάθους
- 9 Πλευρική λαβή
- 10 Μπαταρία
- 11 Κουμπιά απελευθέρωσης
- 12 Φορτιστής
- 13 Δείκτης φόρτισης (κόκκινος)

Συμπλέκτης υπερφόρτωσης

Σε περίπτωση εμπλοκής ενός τρυπανιού, η κίνηση του άξονα του δράπανου διακόπτεται. Λόγω των δυνάμεων που προκύπτουν, να κρατάτε πάντοτε

το εργαλείο και με τα δύο χέρια και να διατηρείτε σταθερή στάση.

Μηχανισμός πέδησης

Όταν απελευθερωθεί ο διακόπτης μεταβλητής ταχύτητας, ο άξονας σταματάει αμέσως να περιστρέφεται.

Ενεργός χειρισμός κραδασμών

Ο ενεργός χειρισμός κραδασμών εξουδετερώνει τους κραδασμούς αναπήδησης από το μηχανισμό σφύρας. Η ελάτπωση των κραδασμών στα χέρια και τους βραχίονες επιτρέπει την πιο άνετη χρήση για μεγαλύτερα χρονικά διαστήματα και εκτείνει τη διάρκεια ζωής του εργαλείου.

Κατά τη λειτουργία, ένας ελατηριωτός μηχανισμός εξισορροπεί τις δυνάμεις των κραδασμών. Αυτό μπορεί να γίνει αισθητό από την επίδραση στην απόσβεση όταν εφαρμοστεί πίεση στο εργαλείο. Βεβαιωθείτε ότι το ελατήριο είναι δεσμευμένο αλλά όχι πολύ στενά. Ο μηχανισμός πρέπει να μπορεί να κινείται.

Ηλεκτρική ασφάλεια

Το ηλεκτρικό μοτέρ έχει σχεδιαστεί μόνο για μία συγκεκριμένη ηλεκτρική τάση. Να φροντίζετε πάντα, ώστε η τάση του σετ μπαταριών να αντιστοιχεί στην τάση της πινακίδας τεχνικών χαρακτηριστικών. Να φροντίζετε επίσης, ώστε η τάση στο φορτιστή σας να αντιστοιχεί στην τάση της πρίζας ηλεκτροδότησης.



Ο φορτιστής DEWALT έχει διπλή μόνωση σύμφωνα με το πρότυπο EN 60335, συνεπώς δεν απαιτείται καλώδιο γείωσης.

Εάν το καλώδιο ρεύματος έχει υποστεί ζημιά, πρέπει να το αντικαταστήσετε με ειδικό καλώδιο που διατίθεται από την υπηρεσία εξυπηρέτησης πελατών της DEWALT.

Χρήση καλωδίου επέκτασης

Δεν θα πρέπει να χρησιμοποιείτε καλώδιο επέκτασης εκτός κι αν είναι απολύτως αναγκαίο. Χρησιμοποιήστε εγκεκριμένο καλώδιο επέκτασης κατάλληλο για την ισχύ εισόδου του φορτιστή σας (δείτε τα τεχνικά δεδομένα). Το ελάχιστο μέγεθος αγωγού είναι 1 mm². Το μέγιστο μήκος είναι 30 m.

Κατά τη χρησιμοποίηση ενός εξελίκτη καλωδίων, ξετυλίξτε πάντα το καλώδιο εντελώς

Συναρμολόγηση και ρύθμιση



ΠΡΟΕΙΔΟΠΟΙΗΣΗ:

• Πριν από τη συναρμολόγηση και τη ρύθμιση, να αφαιρείτε πάντοτε την μπαταρία.

• Να απενεργοποιείτε πάντοτε το εργαλείο προτού τοποθετήσετε ή αφαιρέσετε την μπαταρία.

• Προτού χρησιμοποιήσετε το εργαλείο, να βεβαιώνετε ότι η μπαταρία έχει εφαρμόσει σωστά.



ΠΡΟΕΙΔΟΠΟΙΗΣΗ: Να χρησιμοποιείτε μπαταρίες και φορτιστές αποκλειστικά της DEWALT.

Τοποθέτηση και αφαίρεση της μπαταρίας (εικ. Α, Β)

- Εισάγετε την μπαταρία στη χειρολαβή έως ότου ασφαλίσει στη θέση της.
- Για να αφαιρέσετε την μπαταρία, πιέστε ταυτόχρονα τα δύο κουμπιά απελευθέρωσης (11) και τραβήξτε προσεκτικά την μπαταρία από τη χειρολαβή.

Επιλογή του τρόπου λειτουργίας (εικ. C1, C2)

DC212 (ΕΙΚ. C1)

Το εργαλείο μπορεί να χρησιμοποιηθεί στους ακόλουθους τρόπους λειτουργίας:



Περιστροφική διάτρηση: Για βίδωμα και για διάτρηση σε χάλυβα, ξύλο και πλαστικά



Εφαρμογές με σφυροτύπανο: Για εργασίες διάτρησης σκυροδέματος και τοιχοποιίας.

DC213 (ΕΙΚ. C2)

Το εργαλείο μπορεί να χρησιμοποιηθεί στους ακόλουθους τρόπους λειτουργίας:



Περιστροφική διάτρηση: Για βίδωμα και για διάτρηση σε χάλυβα, ξύλο και πλαστικά



Εφαρμογές με σφυροτύπανο: Για εργασίες διάτρησης σκυροδέματος και τοιχοποιίας.



Μόνο σφυρηλάτηση: Για ελαφριές εργασίες τελεκήματος.

ΕΛΛΗΝΙΚΑ

- Για να επιλέξετε τον τρόπο λειτουργίας, πιάστε το κλειδί ασφαλείας (4) και περιστρέψτε το διακόπτη του επιλογέα τρόπου λειτουργίας (3) έως ότου υποδείξει το σύμβολο του απαιτούμενου τρόπου λειτουργίας.
- Απελευθερώστε το κλειδί ασφαλείας και βεβαιωθείτε ότι ο διακόπτης του επιλογέα τρόπου λειτουργίας έχει ασφαλίσει στη θέση του.



ΠΡΟΕΙΔΟΠΟΙΗΣΗ: Μην επιλέγετε τρόπο λειτουργίας ενώ το εργαλείο λειτουργεί.

Τοποθέτηση και αφαίρεση παρελκομένων SDS Plus® (εικ. D)

Το περιστροφικό σφυροτρύπανο χρησιμοποιεί παρελκόμενα SDS Plus® (ανατρέξτε στο ένθεμα της εικόνας D για μια εγκάρσια διατομή ενός στέλεχους του τρυπανιού SDS Plus®).

- Καθαρίστε και λιπάνετε το στέλεχος του τρυπανιού.
- Εισάγετε το στέλεχος του τρυπανιού στον εργαλειοδέτη (5).
- Ωθήστε το τρυπάνι προς τα κάτω και περιστρέψτε το αργά έως ότου εφαρμόσει στις υποδοχές.
- Τραβήξτε το τρυπάνι για να ελέγξετε εάν έχει ασφαλίσει κατάλληλα. Η λειτουργία σφυρηλάτησης απαιτεί από το τρυπάνι να μπορεί να μετακινείται κατά μήκος του άξονα κατά αρκετά εκατοστά, όταν έχει ασφαλίσει στον εργαλειοδέτη.
- Για να αφαιρέσετε ένα τρυπάνι, τραβήξτε προς τα πίσω το περίβλημα ασφάλισης του εργαλειοδέτη (5, 6) και τραβήξτε το τρυπάνι προς τα έξω.

Τοποθέτηση της πλευρικής λαβής (εικ. A)

Η πλευρική λαβή (9) μπορεί να τοποθετηθεί έτσι ώστε να ταιριάζει τόσο σε δεξιόχειρες όσο και σε αριστερόχειρες χρήστες.



ΠΡΟΕΙΔΟΠΟΙΗΣΗ: Πάντοτε να χρησιμοποιείτε το εργαλείο με κατάλληλα τοποθετημένη την πλευρική λαβή.

- Χαλαρώστε την πλευρική λαβή.

- Για δεξιόχειρες χρήστες: Σύρετε το σφιγκτήρα της πλευρικής λαβής επάνω από το κολάρο πίσω από τον εργαλειοδέτη, με τη λαβή στα αριστερά.
- Για αριστερόχειρες χρήστες: Σύρετε το σφιγκτήρα της πλευρικής λαβής επάνω από το κολάρο πίσω από τον εργαλειοδέτη, με τη λαβή στα δεξιά.
- Περιστρέψτε την πλευρική λαβή στην επιθυμητή θέση και συσφίξτε τη λαβή.

Ρύθμιση του βάθους εισαγωγής (εικ. E)

- Εισάγετε το κατάλληλο τρυπάνι.
- Χαλαρώστε την πλευρική λαβή (9).
- Τοποθετήστε τη ράβδο ρύθμισης βάθους (8) μέσω της οπής του σφιγκτήρα της πλευρικής λαβής.
- Ρυθμίστε το βάθος διάτρησης, όπως φαίνεται.
- Συσφίξτε την πλευρική λαβή.

Ρυθμιστικό περιστροφής προς τα εμπρός/προς τα πίσω (εικ. F)

- Πιέστε το ρυθμιστικό περιστροφής προς τα εμπρός/προς τα πίσω (2) προς την αριστερή πλευρά για περιστροφή προς τα εμπρός (δεξιόστροφα). Δείτε τα βέλη επάνω στο εργαλείο.
- Πιέστε το ρυθμιστικό περιστροφής προς τα εμπρός/προς τα πίσω (2) προς τη δεξιά πλευρά για περιστροφή προς τα πίσω (αριστερόστροφα).



ΠΡΟΕΙΔΟΠΟΙΗΣΗ: Περιμένετε πάντοτε έως ότου ο κινητήρας σταματήσει εντελώς, προτού αλλάξετε την κατεύθυνση περιστροφής.

Αντικατάσταση του καλύμματος για τη σκόνη (εικ. D)

Το κάλυμμα για τη σκόνη (7) αποτρέπει την είσοδο σκόνης στο μηχανισμό. Να αντικαθιστάτε αμέσως τυχόν φθαρμένα καλύμματα για τη σκόνη.

- Τραβήξτε προς τα πίσω το περίβλημα ασφάλισης του εργαλειοδέτη (5, 6) και τραβήξτε προς τα έξω το κάλυμμα για τη σκόνη (7).

- Τοποθετήστε το νέο κάλυμμα για τη σκόνη.
- Απελευθερώστε το περίβλημα ασφάλισης του εργαλειοδέτη.

ΛΕΙΤΟΥΡΓΙΑ

Οδηγίες χρήσης



ΠΡΟΕΙΔΟΠΟΙΗΣΗ:

- Να τηρείτε πάντοτε τις οδηγίες ασφαλείας και τους ισχύοντες κανονισμούς.
- Ενημερωθείτε για τη θέση των σωληνώσεων και των καλωδιώσεων.
- Μην εφαρμόζετε μεγάλη πίεση στο εργαλείο (περίπου 5 kg). Η υπερβολική πίεση δεν επιταχύνει τη διάτρηση αλλά μειώνει την απόδοση του εργαλείου και μπορεί να ελαττώσει το χρόνο ζωής του.
- Μην εκτελείτε διάτρηση και μην οδηγείτε το εργαλείο σε μεγάλο βάθος για να αποτρέψετε ζημιά στο κάλυμμα για τη σκόνη.
- Πάντοτε να χρησιμοποιείτε το εργαλείο σταθερά και με τα δυο σας χέρια και διασφαλίστε ότι έχετε σωστή στάση. Πάντοτε να χρησιμοποιείτε το εργαλείο με συναρμολογημένη κατάλληλα την πλευρική λαβή.

Κατάλληλη θέση χεριών (εικ. Α, Γ)



ΠΡΟΕΙΔΟΠΟΙΗΣΗ: Για να ελαττώσετε τον κίνδυνο προσωπικού τραυματισμού, να χρησιμοποιείτε **ΠΑΝΤΟΤΕ** την κατάλληλη θέση των χεριών, όπως φαίνεται.



ΠΡΟΕΙΔΟΠΟΙΗΣΗ: Για να ελαττώσετε τον κίνδυνο προσωπικού τραυματισμού, **ΠΑΝΤΟΤΕ** να κρατάτε καλά το εργαλείο για να είστε προετοιμασμένοι σε περίπτωση ξαφνικής αντίδρασης.

Κατάλληλη θέση των χεριών σημαίνει το ένα χέρι στην πλευρική λαβή (9) και το άλλο χέρι στην κύρια λαβή (16).

Ενεργοποίηση και απενεργοποίηση (εικ. Α)

- Για να θέσετε το εργαλείο σε λειτουργία, πιέστε το διακόπτη μεταβολής ταχύτητας (1). Η πίεση που ασκείται στο διακόπτη μεταβολής ταχύτητας καθορίζει την ταχύτητα του εργαλείου.
- Για να σταματήσετε το εργαλείο, αφήστε το διακόπτη.
- Για να κλειδώσετε το εργαλείο στη θέση απενεργοποίησης, μετακινήστε το ρυθμιστικό περιστροφής προς τα εμπρός/προς τα πίσω (2) στην κεντρική θέση.

Χρήση σφυροτρύπανου (εικ. Α)

- Ρυθμίστε το διακόπτη του επιλογέα τρόπου λειτουργίας (3) στη θέση «μόνο σφυρηλάτηση».
- Εισάγετε το κατάλληλο τρυπάνι. Για καλύτερα αποτελέσματα, χρησιμοποιείτε υψηλής ποιότητας τρυπάνια από καρβίδιο.
- Ρυθμίστε την πλευρική λαβή (9) ανάλογα με τις απαιτήσεις.
- Εάν είναι απαραίτητο, ρυθμίστε το βάθος διάτρησης.
- Σημειώστε το σημείο, στο οποίο πρέπει να γίνει η διάνοιξη της οπής.
- Τοποθετήστε το τρυπάνι στη θέση και θέστε το εργαλείο σε λειτουργία.

Περιστροφική διάτρηση (εικ. Α)

- Ρυθμίστε το διακόπτη του επιλογέα τρόπου λειτουργίας (3) στη θέση «περιστροφικής διάτρησης».
- Ανάλογα με το εργαλείο που διαθέτετε, ακολουθήστε μία από τις παρακάτω οδηγίες:
 - Τοποθετήστε έναν προσαρμογέα σφιγκτήρα/σύστημα σφιγκτήρα (DC212/DC213). Ειδικό προσαρμογείς SDS Plus® με σπειροτομημένα τμήματα διατίθενται για χρήση με τυποποιημένους σφιγκτήρες των 10 ή 13 mm και επιτρέπουν τη χρήση τρυπανιών με ευθύγραμμο στέλεχος.
- Προχωρήστε όπως περιγράφεται παραπάνω για τη χρήση σφυροτρύπανου.



ΠΡΟΕΙΔΟΠΟΙΗΣΗ: Ποτέ μη χρησιμοποιείτε τυποποιημένους σφιγκτήρες στη λειτουργία του σφυροτρύπανου.

Βίδωμα (εικ. Α)

- Ρυθμίστε το διακόπτη του επιλογέα τρόπου λειτουργίας (3) στη θέση «περιστροφικής διάτρησης».
- Επιλέξτε κατεύθυνση περιστροφής.
- Ανάλογα με το εργαλείο που διαθέτετε, ακολουθήστε μία από τις παρακάτω οδηγίες:
 - Τοποθετήστε τον ειδικό προσαρμογέα βιδώματος SDS Plus® για χρήση με εξαγωνικά τρυπάνια κατασβιδιού (DC212/DC213).
- Εισάγετε το κατάλληλο τρυπάνι κατασβιδιού. Όταν βιδώνετε βίδες με κεφαλή με υποδοχή, χρησιμοποιείτε πάντοτε τρυπάνια με ολισθαίνοντα ψηλαφητή.
- Πιέστε προσεκτικά το διακόπτη μεταβολής ταχύτητας (1) για να αποτρέψετε βλάβη στην κεφαλή της βίδας. Στην περιστροφική κίνηση προς τα πίσω (αριστερόστροφα) η ταχύτητα του εργαλείου ελαττώνεται αυτόματα για την εύκολη αφαίρεση της βίδας.
- Όταν η βίδα έχει εισέλθει στο υπό κατεργασία αντικείμενο, απελευθερώστε τον διακόπτη μεταβολής ταχύτητας για να αποτρέψετε τη διείσδυση της κεφαλής της βίδας στο υπό κατεργασία αντικείμενο.

DC213 - Πελέκημα (εικ. Α)

- Ρυθμίστε το διακόπτη του επιλογέα τρόπου λειτουργίας (3) στη θέση «μόνο σφυρηλάτηση».
- Τοποθετήστε την κατάλληλη σμίλη και ελέγξτε εάν έχει ασφαλίσει κατάλληλα.
- Ρυθμίστε την πλευρική λαβή (9) ανάλογα με τις απαιτήσεις.
- Θέστε το εργαλείο σε λειτουργία και αρχίστε την εργασία.

Ενδέχεται να είναι απαραίτητο να θέσετε για λίγο σε λειτουργία τον κινητήρα, μετά τη μετάβαση από τρόπο λειτουργίας πελεκήματος σε περιστροφική λειτουργία, προκειμένου να ευθυγραμμιστούν τα γρανάζια.



ΠΡΟΕΙΔΟΠΟΙΗΣΗ:

- Μη χρησιμοποιείτε το παρόν εργαλείο για την ανάμιξη ή την εύκολη άντληση καυσίμων ή εκρηκτικών υγρών (βενζίνη, οινόπνευμα κ.λπ.).
- Μην αναμινύετε ή αναδεύετε εύφλεκτα υγρά που φέρουν ανάλογη σήμανση.

Συντήρηση

Το ηλεκτρικό εργαλείο της DEWALT σχεδιάστηκε για να λειτουργεί επί μεγάλο χρονικό διάστημα με ελάχιστη συντήρηση. Η συνεχής ικανοποιητική λειτουργία εξαρτάται από τη σωστή φροντίδα του εργαλείου και τον τακτικό καθαρισμό.

- Το παρόν μηχάνημα δεν μπορεί να επιδιορθωθεί από τον χρήστη. Μεταφέρετε το εργαλείο σε εξουσιοδοτημένο αντιπρόσωπο επισκευών της DEWALT μετά από περίπου 40 ώρες χρήσης. Εάν εμφανιστούν προβλήματα πριν από την παρέλευση αυτού του χρονικού διαστήματος, επικοινωνήστε με έναν εξουσιοδοτημένο αντιπρόσωπο επισκευών της DEWALT.
- Ο φορτιστής δεν μπορεί να επιδιορθωθεί. Δεν υπάρχουν στο εσωτερικό του φορτιστή τμήματα που μπορούν να επιδιορθωθούν από τον χρήστη.



Λίπανση

Το ηλεκτρικό σας εργαλείο δεν απαιτεί επιπλέον λίπανση.



Καθαρισμός



ΠΡΟΕΙΔΟΠΟΙΗΣΗ: Φυσηξτε με ξηρό αέρα και αφαιρέστε οποιαδήποτε ακαθαρσία και σκόνη από το κύριο περίβλημα, όποτε παρατηρείτε ακαθαρσία ή σκόνη μέσα και γύρω από τους αεραγωγούς. Φοράτε εγκεκριμένα προστατευτικά γυαλιά και εγκεκριμένη μάσκα σκόνης, όταν πραγματοποιείτε αυτή τη διαδικασία.



ΠΡΟΕΙΔΟΠΟΙΗΣΗ: Μη χρησιμοποιείτε ποτέ διαλύτες ή άλλα ισχυρά χημικά για τον καθαρισμό των μη μεταλλικών τμημάτων του

εργαλείου. Αυτά τα χημικά μπορεί να αποδυναμώσουν τα υλικά που χρησιμοποιούνται σ' αυτά τα εξαρτήματα. Χρησιμοποιήστε ένα πανάκι βρεγμένο μόνο με νερό και ήπιο σαπούνι. Μην αφήνετε ποτέ οποιοδήποτε υγρό μέσα στο εργαλείο. Μη βυθίζετε ποτέ οποιοδήποτε τμήμα του εργαλείου σε υγρό.

ΟΔΗΓΙΕΣ ΚΑΘΑΡΙΣΜΟΥ ΤΟΥ ΦΟΡΤΙΣΤΗ



ΠΡΟΕΙΔΟΠΟΙΗΣΗ: Κίνδυνος ηλεκτροπληξίας. Αποσυνδέστε το φορτιστή από την πρίζα, προτού τον καθαρίσετε. Τυχόν ακαθαρσίες και γράσο μπορούν να απομακρυνθούν από το εξωτερικό τμήμα ενός φορτιστή χρησιμοποιώντας ένα πανί ή μια μαλακή, όχι μεταλλική βούρτσα. Μη χρησιμοποιείτε νερό ή οποιαδήποτε διαλύματα καθαρισμού.

Προαιρετικά παρελκόμενα



ΠΡΟΕΙΔΟΠΟΙΗΣΗ: Ορισμένα εξαρτήματα εκτός απ' αυτά που διατίθενται από την DEWALT, δεν έχουν δοκιμαστεί μ' αυτό το προϊόν. Η χρήση αυτών των εξαρτημάτων με το παρόν εργαλείο μπορεί να αποβεί επικίνδυνη. Για τη μείωση του κινδύνου τραυματισμού, πρέπει να χρησιμοποιείτε μ' αυτό το προϊόν μόνο τα εξαρτήματα που συνιστώνται από τη DEWALT.

Διατίθενται προαιρετικά διάφοροι τύποι τρυπανιών δράπανου και σμίλες SDS Plus®.

Τα χρησιμοποιούμενα εξαρτήματα και παρελκόμενα πρέπει να λιπαίνονται τακτικά γύρω από το σύστημα SDS Plus®.

Συμβουλευτείτε τον αντιπρόσωπό σας για περισσότερες λεπτομέρειες όσον αφορά τα κατάλληλα παρελκόμενα.

Για την προστασία του περιβάλλοντος



Ξεχωριστή συλλογή. Αυτό το προϊόν δεν πρέπει να απορρίπτεται μαζί με τα συνήθη οικιακά απορρίμματα.



Η ξεχωριστή συλλογή χρησιμοποιημένων προϊόντων και συσκευασιών επιτρέπει την ανακύκλωση και επαναχρησιμοποίηση των υλικών. Η επαναληπτική χρήση των ανακυκλωμένων υλικών βοηθά στην αποφυγή της μόλυνσης του περιβάλλοντος και μειώνει τη ζήτηση πρώτων υλών.

Οι τοπικοί κανονισμοί μπορεί να προβλέπουν την ξεχωριστή συλλογή ηλεκτρικών προϊόντων από τα νοικοκυριά σε δημοτικά κέντρα συλλογής απορριμμάτων, ή από τον αντιπρόσωπο όταν αγοράζετε ένα νέο προϊόν.

Η DEWALT διαθέτει εγκατάσταση για τη συλλογή και ανακύκλωση των προϊόντων DEWALT όταν φτάσουν στο τέλος του ωφέλιμου χρόνου ζωής τους. Για να εκμεταλλευτείτε αυτή την υπηρεσία, παρακαλούμε επιστρέψτε το προϊόν σας σε οποιοδήποτε αντιπρόσωπο συντήρησης ο οποίος θα το συλλέξει εκ μέρους σας.

Μπορείτε να βρείτε τη διεύθυνση του πλησιέστερου εξουσιοδοτημένου αντιπροσώπου συντήρησης μέσω επικοινωνίας με το τοπικό σας γραφείο της DEWALT στη διεύθυνση που αναφέρεται στο παρόν εγχειρίδιο. Εναλλακτικά, μπορείτε να βρείτε κατάλογο εξουσιοδοτημένων αντιπροσώπων συντήρησης της DEWALT, καθώς και πλήρεις λεπτομέρειες για την εξυπηρέτηση μετά την πώληση και πληροφορίες υπευθύνων στο διαδίκτυο, στη διεύθυνση www.2helpU.com.



Επαναφορτιζόμενη μπαταρία

Η μπαταρία μεγάλης διάρκειας λειτουργίας πρέπει να επαναφορτίζεται, όταν αδυνατεί πλέον να παράγει επαρκή ισχύ για εργασίες, οι οποίες

ΕΛΛΗΝΙΚΑ

πραγματοποιούνταν εύκολα στο παρελθόν. Στο τέλος της ωφέλιμης διάρκειας ζωής της, απορρίψτε της με τρόπο που σέβεται το περιβάλλον:

- Εξαντλήστε τη μπαταρία λειτουργώντας το εργαλείο, κατόπιν αφαιρέστε την από το εργαλείο.
- Οι κυψέλες Li-Ion, NiCd και NiMH είναι ανακυκλώσιμες. Προσκομίστε τις στον τοπικό σας αντιπρόσωπο ή σε τοπικό κέντρο ανακύκλωσης. Οι μπαταρίες που έχουν συλλεχθεί θα ανακυκλωθούν ή θα απορριφθούν με τον κατάλληλο τρόπο.

ΕΓΓΥΗΣΗ

DEWALT έχει εμπιστοσύνη στην ποιότητα των προϊόντων της και προσφέρει μια εξαιρετική εγγύηση για επαγγελματίες χρήστες του προϊόντος. Η παρούσα δήλωση εγγύησης είναι επιπλέον των συμβατικών δικαιωμάτων σας ως επαγγελματία χρήστη ή των απορροδόντων από τη νομοθεσία δικαιωμάτων σας ως ιδιώτη, μη επαγγελματία χρήστη και δεν τα παραβιάζει με κανέναν τρόπο. Η εγγύηση ισχύει εντός της επικράτειας των χωρών μελών της Ευρωπαϊκής Ένωσης και της Ευρωπαϊκής Ζώνης Ελεύθερων Συναλλαγών.

• 30 ΗΜΕΡΩΝ ΕΓΓΥΗΣΗ ΙΚΑΝΟΠΟΙΗΤΙΚΗΣ ΑΠΟΔΟΣΗΣ •

Αν δεν είστε πλήρως ικανοποιημένοι με την απόδοση του εργαλείου σας DEWALT, απλά επιστρέψτε το εντός 30 ημερών, πλήρες με όλα τα αρχικά του μέρη, όπως το αγοράσατε, στο σημείο αγοράς, για πλήρη επιστροφή χρημάτων ή ανταλλαγή. Το προϊόν θα πρέπει να έχει υποβληθεί σε εύλογη φθορά λόγω συνήθους χρήσης και πρέπει να παρουσιαστεί απόδειξη αγοράς.

• ΕΝΟΣ ΕΤΟΥΣ ΣΥΜΒΟΛΑΙΟ ΔΩΡΕΑΝ ΣΕΡΒΙΣ •

Αν χρειάζεστε συντήρηση ή σέρβις του εργαλείου σας DEWALT εντός 12 μηνών από την αγορά του, δικαιούστε ένα σέρβις χωρίς χρέωση. Αυτό θα λάβει χώρα χωρίς χρέωση σε εξουσιοδοτημένο αντιπρόσωπο επισκευών της DEWALT. Θα πρέπει να παρουσιαστεί απόδειξη αγοράς. Περιλαμβάνει εργασία. Δεν περιλαμβάνει αξεσουάρ και ανταλλακτικά εκτός αν η βλάβη τους εμπίπτει στην εγγύηση.

• ΕΝΟΣ ΕΤΟΥΣ ΠΛΗΡΗΣ ΕΓΓΥΗΣΗ •

Αν εντός 12 μηνών από την ημερομηνία αγοράς η συσκευή σας DEWALT καταστεί ελαττωματική λόγω ελαττώματος στα υλικά ή την εργασία, η DEWALT εγγυάται ότι θα αντικαταστήσει όλα τα ελαττωματικά εξαρτήματα χωρίς χρέωση ή - κατ' επιλογή μας - θα αντικαταστήσει τη μονάδα χωρίς χρέωση εφόσον:

- Το προϊόν δεν έχει τύχει κακής μεταχείρισης

- Το προϊόν έχει υποβληθεί σε εύλογη φθορά λόγω συνήθους χρήσης
- Δεν έχουν επιχειρηθεί επισκευές από μη εξουσιοδοτημένα άτομα
- Έχει παρουσιαστεί απόδειξη αγοράς.
- Το προϊόν επιστρέφεται πλήρες με όλα τα αρχικά μέρη του

Αν επιθυμείτε να υποβάλετε μία αξίωση επί της εγγύησης, απευθυνθείτε στον πωλητή σας ή ελέγξτε τη θέση του πλησιέστερου εξουσιοδοτημένου αντιπροσώπου επισκευών της DEWALT στον κατάλογο της DEWALT ή απευθυνθείτε στο τοπικό σας γραφείο της DEWALT στη διεύθυνση που αναφέρεται στο παρόν εγχειρίδιο. Λίστα των εξουσιοδοτημένων αντιπροσώπων επισκευών της DEWALT και πλήρη στοιχεία για την υποστήριξή μας μετά την πώληση διατίθενται στο Διαδίκτυο στη διεύθυνση: www.2helpU.com





Belgique et Luxembourg België en Luxemburg	Black & Decker - DEWALT Nieuwlandlaan 7, IZ Aarschot B156 B-3200 Aarschot	Tel: +32 (0)015 - 15 47 9211 Fax: +32 (0)015 - 15 47 9210 www.dewalt.be
Danmark	DEWALT Sluseholmen 2-4 2450 København SV	Tlf: 70201511 Fax: 70224910 www.dewalt.dk
Deutschland	DEWALT Richard-Klinger-Straße 65510 Idstein	Tel: 06126-21-1 Fax: 06126-21-2770 www.dewalt.de
Ελλάς	Black & Decker (Hellas) S.A. Στράβωνος 7 & Βουλιαγμένης 159 Γλυφάδα 16674, Αθήνα	Τηλ: (01) 8981-616 Φαξ: (01) 8983-570 Service: (01) 8982-630
España	DEWALT Parque de Negocios "Mas Blau" Edificio Muntadas, c/Bergadá, 1, Of. A6 08820 El Prat de Llobregat (Barcelona)	Tel: 934 797 400 Fax: 934 797 439 www.dewalt.es
France	DEWALT 5, allée des hêtres BP 30084, 69579 Limonest Cedex	Tel: 04 72 20 39 20 Fax: 04 72 20 39 00 www.dewalt.fr
Schweiz Suisse Svizzera	DEWALT In der Luberzen 40 8902 Urdorf	Tel: 01 - 730 67 47 Fax: 01 - 730 70 67 www.dewalt.ch
Ireland	DEWALT Calpe House Rock Hill Black Rock, Co. Dublin	Tel: 00353-2781800 Fax: 00353-2781811 www.dewalt.ie
Italia	DEWALT Viale Elvezia 2 20052 Monza (Mi)	Tel: 800-014353 Fax: 039-2387592 www.dewalt.it
Nederlands	Black & Decker - DEWALT Joulehof 12 4600 AB Bergen Op Zoom	Tel: 0164 283000 Fax: 0164 283100 www.dewalt.nl
Norge	DEWALT Postboks 4814, Nydalen 0422 Oslo	Tel: 22 90 99 00 Fax: 22 90 99 01 www.dewalt.no
Österreich	DEWALT Werkzeugevertriebs GmbH Erlaaerstraße 165, Postfach 320,1231 Wien	Tel: 01 - 66116 - 0 Fax: 01 - 66116 - 14 www.dewalt.at
Portugal	DEWALT Rua Egas Moniz 173 João do Estoril, 2766-651 Estoril	Tel: 214 66 75 00 Fax: 214 66 75 75 www.dewalt.pt
Suomi	DEWALT Oy Tekniikantie 12 02150 Espoo, Finland	Puh: 010 400 430 Faksi: 0800 411 340 www.dewalt.fi
	DEWALT Oy Teknikvägen 12 02150 Esbo, Finland	Tel: 010 400 430 Fax: 0800 411 340 www.dewalt.fi
Sverige	DEWALT Box 94 431 22 Mölndal	Tel: 031 68 61 00 Fax: 031 68 60 08 www.dewalt.se
Türkiye	KALE Hırdavat ve Makina A.Ş. Defterdar Mah. Savaklar Cad. No:15 Edirnekapı / Eyüp / İSTANBUL 34050 TÜRKİYE	Tel: 0212 533 52 55 Faks: 0212 533 10 05 www.dewalt.com.tr
United Kingdom	DEWALT 210 Bath Road Slough, Berks SL1 3YD	Tel: 01753-56 70 55 Fax: 01753-57 21 12 www.dewalt.co.uk