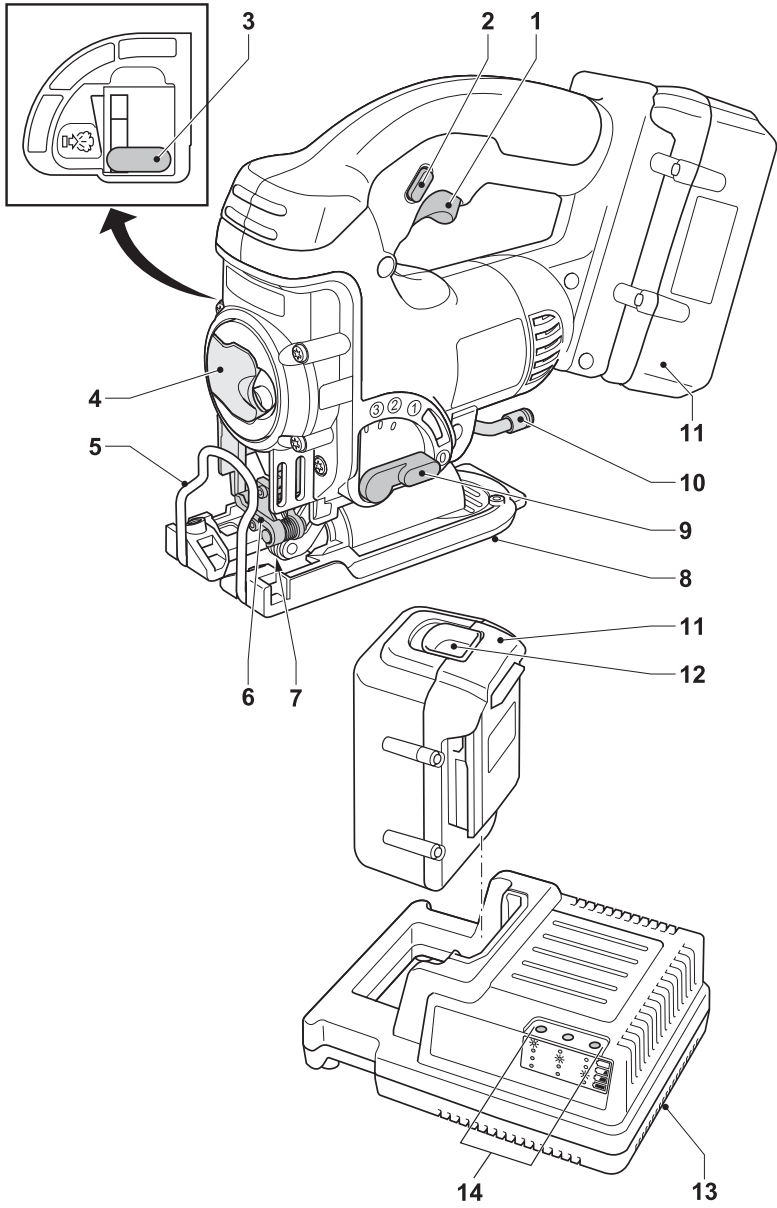

DEWALT®

500500-41 CZ

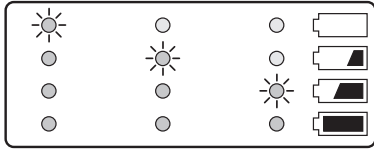
Přeloženo z původního návodu

DC308

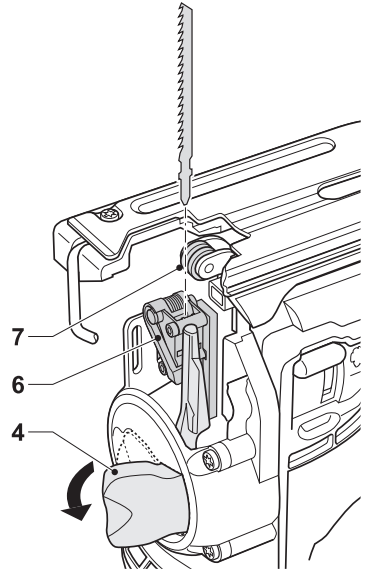
DC318



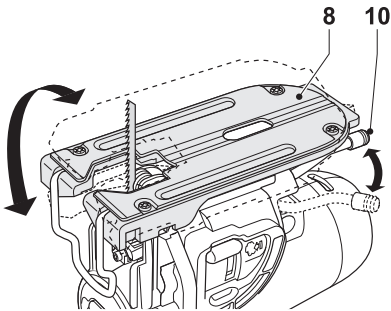
A



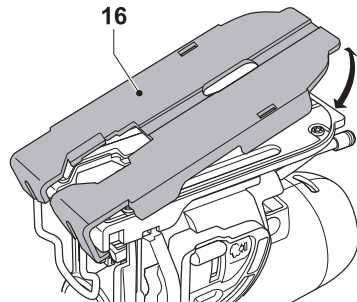
B



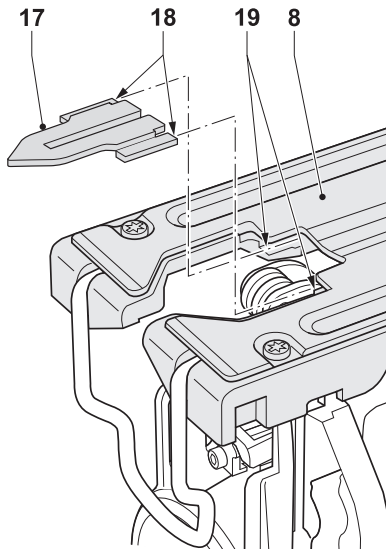
C



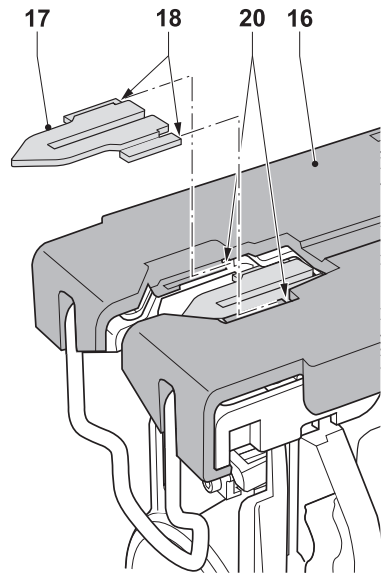
D



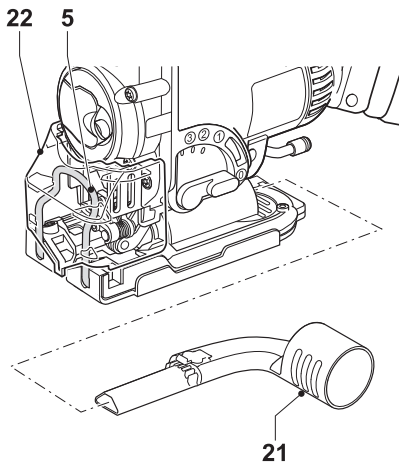
E



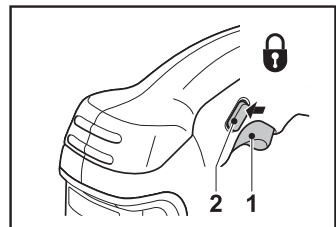
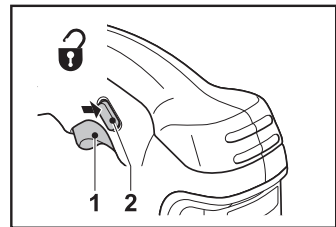
F1



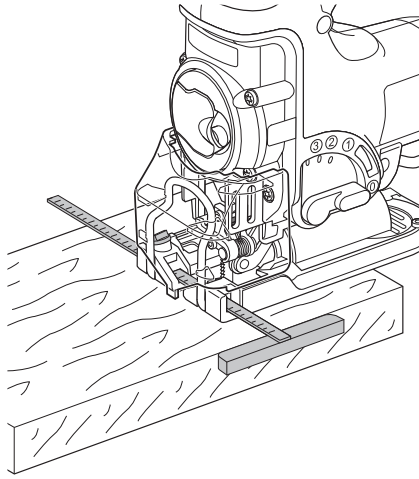
F2



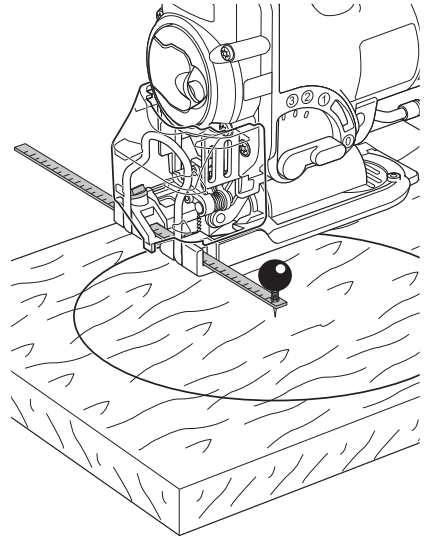
G



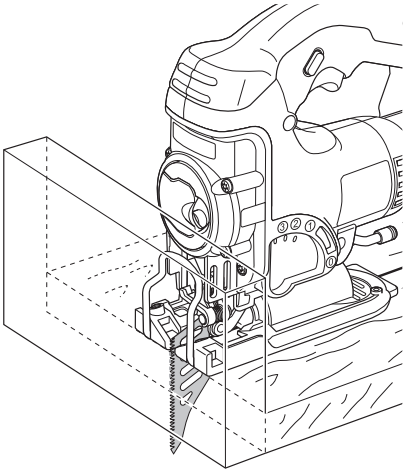
H



I



J



K

AKUMULÁTOROVÁ PŘÍMOČARÁ PILA DC308/DC318

Blahopřejeme!

Zvolili jste si nářadí značky DEWALT. Roky zkušeností, důkladný vývoj výrobků a inovace vytvořily ze společnosti DEWALT jednoho z nejspolehlivějších partnerů pro uživatele profesionálního elektrického nářadí.

Technické údaje

	DC308	DC318
Napájecí napětí V_{DC}	36	28
Max. výstupní výkon W	550	550
Otáčky naprázdno min^{-1}	0 - 2700	0 - 2700
Zdvih mm	26	26
Hloubka řezu:		
- dřevo mm	130	130
- hliník mm	25	25
- ocel mm	10	10
Nastavení úhlu pokosu (l/p)	0 - 45°	0 - 45°
Hmotnost (bez akumulátoru)	2,54	2,54

Akumulátor	DE9360	DE9280
Napájecí napětí V_{DC}	36	28
Kapacita Ah	2,2	2,2
Hmotnost kg	1,0	1,0

Nabíječka	DE9000
Napětí sítě V_{AC}	230
Přibližná doba nabíjení min	60
Hmotnost kg	0,9

Pojistky:	
230 V nářadí	10 A v napájecí síti

Popis: Bezpečnostní pokyny

Níže uvedený popis popisuje stupeň závažnosti každého označení. Přečtěte si pozorně návod k použití a věnujte pozornost těmto symbolům.



NEBEZPEČÍ: Označuje bezprostředně hrozící rizikovou situaci, která, není-li jí zabráněno, **povede** ke způsobení **vážného nebo smrtelného zranění**.



VAROVÁNÍ: Označuje možné hrozící nebezpečí které, v případě nedodržení, **může způsobit smrt nebo vážné zranění**.



UPOZORNĚNÍ: Označuje potenciálně hrozící rizikovou situaci, která, není-li jí zabráněno, **může** vést ke způsobení **lehkého nebo středně vážného zranění**.

UPOZORNĚNÍ: Je-li použito bez výstražného symbolu, označuje potenciálně hrozící rizikovou situaci, která, není-li jí zabráněno, **může** vést ke způsobení **hmotných škod**.



Upozorňuje na riziko úrazu způsobeného elektrickým proudem.



Upozorňuje na nebezpečí vzniku požáru.

ES Prohlášení o shodě

CE 07

DC308 /DC318

Společnost DEWALT prohlašuje, že tato elektrická nářadí splňují následující bezpečnostní normy a nařízení: 98/37/EC, 89/336/EEC, 86/188/EEC, 2002/95/EC, EN 60745-1, EN 60745-2-11, EN 60335, EN 55014-2, EN 55014-1, EN 61000-3-2 & EN 61000-3-3.

DE9000

Společnost DEWALT prohlašuje, že tato nabíječka splňuje následující bezpečnostní normy a nařízení: EN 60335-1, EN 60335-2-29.

V případě zájmu o podrobnější informace, kontaktujte prosím společnost DEWALT na níže uvedené adrese nebo na adrese uvedené na konci tohoto návodu.

	DC308	DC318
L_{PA} (akustický tlak)	90,2 dB(A)	90,2 dB(A)
L_{WA} (akustický výkon)	101,2 dB(A)	101,2 dB(A)
Vibrace RMS přenášené na obsluhu	10,01 m/s ²	10,01 m/s ²
K_{pA} (nepřesnost akustického tlaku)	2,8 dB(A)	2,8 dB(A)
K_{WA} (nepřesnost akustického výkonu)	2,8 dB(A)	2,8 dB(A)

Technický a vývojový ředitel
Horst Grossmann



DEWALT, Richard-Klinger-Strasse 11
D-65510, Idstein, Německo
4/2007

Bezpečnostní pokyny

Všeobecné bezpečnostní pokyny pro práci s elektrickým nářadím



VAROVÁNÍ! Pozorně si přečtěte **veškerá bezpečnostní varování a pokyny**. Nedodržení níže uvedených pokynů může mít za následek úraz elektrickým proudem, vznik požáru anebo vážné poranění.

Veškerá bezpečnostní varování a pokyny uschovejte pro případné další použití. Označení „elektrické nářadí“ ve všech níže uvedených upozorněních odkazuje na vaše nářadí napájené ze sítě (obsahuje napájecí přívodní šňůru) nebo nářadí napájené z akumulátoru (bez napájecího kabelu).

1 Bezpečnost v pracovním prostoru

- a **Pracovní prostor udržujte čistý a dobře osvětlený.** Přeplněný a neosvětlený pracovní prostor může vést ke způsobení úrazu.
- b **Nepracujte s elektrickým nářadím v prostředí s výbušnou atmosférou, jako jsou prostředí s hořlavými kapalinami, plyny nebo s výbušným prachem.** Elektrické nářadí je zdrojem jiskření, jež může vést ke vznícení hořlavin.
- c **Při práci s elektrickým nářadím dbejte na to, aby se k tomuto nářadí nepříblížovaly děti a okolo stojící osoby.** Rozptylování může způsobit ztrátu kontroly nad nářadím.

2 Elektrická bezpečnost

- a **Zástrčka napájecího kabelu nářadí musí odpovídat zásuvce.** Nikdy jakýmkoliv způsobem zástrčku neupravujte. U nářadí chráněného zemněním nepoužívejte jakékoliv redukce zástrček. Neupravované zástrčky a odpovídající zásuvky snižují riziko vzniku úrazu elektrickým proudem.

- b **Nedotýkejte se uzemněných povrchů, jako jsou například potrubí, radiátory, sporáky a chladničky.** Při uzemnění Vašeho těla vzrůstá riziko úrazu elektrickým proudem.

- c **Nevystavujte nářadí dešti nebo vlhku.** Pokud do nářadí vnikne voda, zvýší se riziko úrazu elektrickým proudem.

- d **S napájecím kabelem zacházejte opatrně. Nikdy nepoužívejte napájecí kabel k přenášení nářadí, jeho posouvání nebo za něj netahejte při odpojování nářadí od elektrické sítě. Chraňte kabel před vysokými teplotami, masnotou, ostrými hranami a pohyblivými částmi.** Poškozené nebo spletené kabely zvyšují riziko úrazu elektrickým proudem.

- e **Pokud s nářadím pracujete ve venkovním prostředí, použijte prodlužovací šňůru určenou do venkovního prostředí.** Práce s prodlužovacím kabelem pro venkovní použití snižuje riziko vzniku úrazu elektrickým proudem.

3 Bezpečnost obsluhy

- a **Zůstaňte stále pozorní, sledujte co provádíte a při práci s nářadím pracujte s rozvahou. S nářadím nepracujte pokud jste unavení nebo pokud jste pod vlivem omamných látek, alkoholu nebo léků.** Chvilka nepozornosti při práci s nářadím může vést k vážnému úrazu.

- b **Používejte bezpečnostní výbavu.** Vždy používejte ochranu zraku. Bezpečnostní výbava jako je respirátor, neklouzavá bezpečnostní obuv, pevná přilba nebo ochranné sluchátka použitá v odpovídajících podmínkách snižuje riziko úrazu.

- c **Zabraňte náhodnému spuštění. Před připojením nářadí do elektrické zásuvky zajistěte, aby byl hlavní vypínač ve vypnuté poloze.** Přenášení nářadí s prstem na hlavním vypínači nebo připojení napájecího kabelu k elektrickému rozvodu pokud je hlavní vypínač nářadí v poloze zapnuto může způsobit úraz.

- d **Před spuštěním nářadí se vždy ujistěte, zda nejsou v jeho blízkosti klíče nebo seřizovací přípravky.** Klíče nebo seřizovací přípravky zapomenuté na pohyblivých částech nářadí mohou vést ke způsobení úrazu.

- e **Nepřekázejte sami sobě. Při práci vždy udržujte vhodný a pevný postoj.** To umožňuje lepší ovladatelnost nářadí v neočekávaných situacích.
 - f **Vhodně se oblékejte. Nenoste volný oděv a šperky. Dbejte na to, aby se vaše vlasy, oděv nebo rukavice nedostaly do nebezpečné blízkosti pohyblivých částí.** Volný oděv, šperky nebo dlouhé vlasy mohou být pohyblivými díly zachyceny.
 - g **Pokud je zařízení vybaveno adaptérem pro připojení zařízení k zachytávání prachu, zajistěte jeho správné připojení a řádnou funkci.** Použití těchto zařízení může snížit nebezpečí týkající se prachu.
- 4 Provoz a údržba elektrického nářadí**
- a **Netlačte příliš na nářadí. Používejte správné elektrické nářadí, které odpovídá prováděné práci.** Při použití správného typu nářadí bude práce provedena lépe a bezpečněji.
 - b **Pokud nelze hlavní vypínač nářadí zapnout a vypnout, s nářadím nepracujte.** Jakékoliv nářadí s nefunkčním hlavním vypínačem je nebezpečné a musí být opraveno.
 - c **Před výměnou jakýchkoliv částí, příslušenství či jiných připojených součástí, před prováděním servisu nebo pokud nářadí nepoužíváte, odpojte je od elektrické sítě a/nebo vyjměte akumulátor.** Tato preventivní bezpečnostní opatření snižují riziko náhodného spuštění nářadí.
 - d **Pokud nářadí nepoužíváte, uložte jej mimo dosah dětí a zabraňte nepovolaným osobám, které nejsou obeznámeny s jeho obsluhou nebo s tímto návodem, aby s nářadím pracovaly.** Elektrické nářadí je v rukou nekválikované obsluhy nebezpečné.
 - e **Údržba elektrického nářadí. Zkontrolujte, zda nářadí nemá vychýlené nebo rozpojené pohyblivé části, zlomené díly nebo jakoukoliv jinou závadu, která může mít vliv na jeho správný chod. Pokud je nářadí poškozeno, nechejte jej opravit.** Mnoho poruch vzniká nedostatečnou údržbou nářadí.
 - f **Řezné nástroje udržujte ostré a čisté.** Řádně udržované řezné nástroje s ostrými
- řeznými břity jsou méně náchylné k zanášení nečistotami a lépe se s nimi manipuluje.
- g **Nářadí, příslušenství a držáky nástrojů používejte podle těchto pokynů a způsobem určeným daným typem nářadí, berte v úvahu provozní podmínky a práci, kterou je nutné vykonat.** Používání elektrického nářadí k jiným než určeným aplikacím může vést ke způsobení rizikových situací.
- 5 Použití akumulátorového nářadí a jeho údržba**
- a **Předtím, než do nářadí zasunete akumulátor zabezpečte, aby byl hlavní vypínač ve vypnuté poloze.** Vložení akumulátoru do elektrického nářadí, které má hlavní vypínač v poloze zapnuto, může způsobit nehodu.
 - b **Nabíjejte pouze v nabíječce určené výrobcem.** Nabíječka vhodná pro jeden typ akumulátoru může při vložení jiného nevhodného akumulátoru způsobit požár.
 - c **Používejte výhradně akumulátory určené pro daný typ nářadí.** Použití jiných akumulátorů může způsobit požár nebo zranění.
 - d **Pokud akumulátor nepoužíváte, držte jej z dosahu kovových předmětů jako jsou kancelářské sponky na papír, mince, klíče, hřebíky, šroubky nebo další drobné kovové předměty, které mohou způsobit zkratování obou svorek akumulátoru.** Vzájemné zkratování svorek akumulátoru může způsobit spáleniny nebo požár.
 - e **Při nesprávném skladování může z akumulátoru unikat kapalina; vyvarujte se kontaktu s touto kapalinou. Pokud se kapalinou náhodně potřísníte, zasažené místo omyjte vodou. Při zasažení očí zasažené místo opláchněte vodou a vyhledejte lékařskou pomoc.** Unikající kapalina z akumulátoru může způsobit podráždění pokožky nebo popáleniny.
- 6 Opravy**
- a **Opravy elektrického nářadí svěřte kvalifikovanému technikovi, jež používá shodné náhradní díly.** Tím zajistíte bezpečný provoz nářadí.

Další bezpečnostní pokyny pro práci s přímočarými pilami

- Pokud používáte pilové čepel speciálně určené k řezání dřeva, odstraňte před započatím práce z obrobku veškeré hřebíky a jiné kovové části.
- Kdekoliv je to možné, používejte k bezpečnému uchycení obrobku svěrák a upínadla.
- Nepokoušejte se řezat extrémně malé obrobky.
- Nenahýbejte se příliš vpřed. Ujistěte se, zda máte vždy pevný postoj, obzvláště pokud stojíte na lešení nebo na žebřících.
- Pilu držte vždy oběma rukama.
- Pro řezání křivky a prohlubni použijte k tomu účelu přízpůsobenou pilovou čepel.

KONTROLA A VÝMĚNA PÍLOVÉ ČEPELE

- Používejte výhradně pilové čepel odpovídající požadavkům obsažených v těchto pokynech pro práci.
- Používejte výhradně ostré pilové čepel ve výborném stavu; popraskané nebo staré pilové čepel by měly být ihned zlikvidovány a nahrazeny novými.
- Zajistěte, aby byla pilová čepel bezpečně upevněna.
- Pilová čepel se může během práce rozpálit. Z tohoto důvodu se při výměně pilové čepel ujistěte, zda je chladná a při uchopení čepel použijte ochranné rukavice.

Doplňkové bezpečnostní pokyny pro akumulátory a nabíječky

- Před vložením akumulátoru do nabíječky se ujistěte, zda je čistá a suchá.
- Při přenášení nikdy nedržte nabíječku za napájecí kabel. Neškubejte a netahejte za kabel při jeho vytahování ze zásuvky. Vedte kabel tak, aby nepřecházel přes ostré hrany nebo horké a mastné povrchy.
- Zničené nebo jiné poškozené díly nechte vyměnit ve značkovém servisu DEWALT. Neprovádějte neodborné opravy sami.
- S nabíječkou nepracujte v podmínkách s vysokou vlhkostí.
- Nepokoušejte se nabíjet vlhké akumulátory.
- Nikdy se nepokoušejte z jakéhokoliv důvodu akumulátor rozebrat.
- Nabíjejte pouze akumulátory se jmenovitými hodnotami uvedenými v tomto návodu k použití. Nepokoušejte se nabíjet

akumulátory, které nejsou k nabíjení určeny.

- Při likvidaci akumulátoru se vždy řiďte pokyny uvedenými na konci tohoto návodu k použití.
- Nejsou-li nabíječky a akumulátory používány, musí být uskladněny na suchém místě a musí být také vhodně zabezpečeny z dosahu dětí.

Přeprava

Li-Ionové akumulátory DEWALT prochází nezbytnými testy podle UN Manual of Tests and Criteria (pokyny a kritéria k provádění testů) (ST/SG/AC.10/11/ rev. 3 část III, odstavec 38.3) tak, jak je doporučeno v UN Recommendations on the Transport of Dangerous Goods (doporučení pro přepravu nebezpečných výrobků).

- Akumulátory mají účinnou ochranu před vnitřním přetlakem a zkratováním pólů.
- K prevenci před násilným roztržením a nebezpečnému závěrnému proudu byla provedena příslušná měření.
- Ekvivalentní obsah lithia je v zanedbatelném množství.

Akumulátory DEWALT Li-Ion jsou vyjmuty z národních a mezinárodních předpisů týkajících se nebezpečného zboží. Avšak tyto předpisy musí být respektovány při přepravě několika akumulátorů současně.

- Ujistěte se, zda jsou akumulátory zabaleny v souladu s předpisy pro nebezpečné výrobky, jak je zmíněno výše, a jsou chráněny před zkratem.

Štítky na nabíječce a na akumulátorech

Vedle piktogramů uvedených v příručce mohou štítky na nabíječce a akumulátorech obsahovat následující piktogramy:



Před použitím si přečtěte návod k obsluze



Doba nabíjení je uvedena v technických datech



Zabraňte styku s vodou



Nezkoumejte s vodivými předměty



Poškozené akumulátory nenabíjejte



Poškozené nabíječky nepoužívejte



Nabíjejte pouze v rozmezí teplot 4 °C až 40 °C



Poškozené kabely ihned vyměňte



Závada v nabíječce



Závada v akumulátoru



Likvidaci akumulátorů provádějte s ohledem na životní prostředí

Li-ION



Akumulátory nespalujte



Nabíjení provádějte pouze v určených nabíječkách DEWALT

Obsah balení

Balení obsahuje:

- 1 Akumulátorová přímočará pila
- 1 Sada pilových listů
- 1 Vložka patky zabraňující štěpení
- 1 Kryt patky zabraňující poškrábání
- 1 Clona odsávání nečistot
- 1 Adapter odsávání nečistot
- 1 Akumulátor (DC308K/DC318K)
- 2 Akumulátory (DC308KL)
- 1 Nabíječka
- 1 Kufřík (pouze u modelů K)
- 1 Návod k použití
- 1 Detailní rozkreslení součástí pily

Poznámka: U modelů N nejsou obsahem balení akumulátory a nabíječka.

- Zkontrolujte, zda během přepravy nedošlo k poškození nářadí, jeho částí nebo příslušenství.
- Před zahájením práce věnujte dostatek času pečlivému pročtení a porozumění tomuto návodu.

Popis (obr. A)

Vaše přímočará pila DC308/DC318 je určena k profesionálnímu řezání dřeva, oceli, hliníku, plastů a keramických materiálů.

- 1 Spínač s regulací otáček
- 2 Bezpečnostní zámek
- 3 Řízení odfuku pilin
- 4 Blokovací páčka pilového listu
- 5 Ochrana prstů
- 6 Držák pilového listu

- 7 Vodičí válec pilového listu
- 8 Patka pily
- 9 Volič kyvadlového pohybu
- 10 Páčka patky pily
- 11 Akumulátor

Nabíječka

Ve vaší nabíječce DE9000 lze nabíjet akumulátory DEWALT Li-Ion s napětím 36 V (DE9360) a 28 V (DE9280) a kapacitě 2,2 Ah.

- 11 Akumulátor
- 12 Uvolňovací tlačítko
- 13 Nabíječka
- 14 Indikátory nabíjení (červené)

Elektrická bezpečnost

Elektromotor byl zkonstruován pouze pro jedno napájecí napětí. Vždy zkontrolujte, zda napětí akumulátoru odpovídá napětí na výkonovém štítku nářadí. Ujistěte se, zdali hodnota napětí vaší nabíječky odpovídá hodnotě napětí vaší zásuvky ve zdi.



Vaše nabíječka DEWALT je chráněna dvojitou izolací v souladu s normou EN 60335.

Použití prodlužovacího kabelu

Pokud to není nezbytně nutné, prodlužovací kabel nepoužívejte. Používejte schválený prodlužovací kabel vhodný pro vaši nabíječku (viz technické údaje). Minimální průřez vodiče je 1 mm²; maximální délka je 30 m.

Montáž a seřízení



VAROVÁNÍ: Před prováděním montáže a seřízení vždy vyjměte akumulátor.



VAROVÁNÍ: Před vložením nebo vyjmutím akumulátoru nářadí vždy vypněte.



VAROVÁNÍ: Používejte pouze akumulátory a nabíječky DEWALT.

Nasazení a sejmутí akumulátoru (obr. A)

- Akumulátor (11) nasadíte tak, že jej srovnáte s místem jeho uložení na nářadí. Nasuňte akumulátor do jeho lůžka v nářadí a zatlačte na něj, až zaskočí na místo.
- Chcete-li akumulátor vyjmout, stiskněte uvolňovací tlačítko (12) a současně akumulátor vytáhněte z lůžka.

Nabíjení akumulátoru (obr. A & B)

Předtím, než začnete akumulátor nabíjet, zkontrolujte napětí v zásuvce. Pokud je zásuvka pod proudem ale akumulátor nelze nabít, předejte vaši nabíječku autorizovanému servisnímu zástupci společnosti DeWALT. Během nabíjení může docházet k zahřívání nabíječky i akumulátoru. Tento jev je obvyklý a neznačí žádnou závadu.



UPOZORNĚNÍ: Nenabíjejte akumulátor, pokud okolní teplota klesne pod 4 °C nebo přesáhne 40 °C. Doporučená teplota prostředí pro nabíjení: přibližně 24 °C.

- Akumulátor (11) nabijete tak, že je vložíte do nabíječky (13) způsobem znázorněným na obrázku a nabíječku zapnete. Ujistěte se, zda je akumulátor do nabíječky řádně dosazen. Červené indikátory nabíjení (14) budou blikat podle úrovně nabití akumulátoru.
- Po skončení nabíjení začnou indikátory trvale svítit. Nabíječka bude automaticky přepruta do udržovacího režimu.
- Akumulátor je možné kdykoliv vyjmout, nebo jej ponechat libovolnou dobu vložený v nabíječce.
- Pokud se během nabíjení objeví potíže, červené indikátory nabíjení počnou rychle blikat. Akumulátor vyjměte a znovu vložte, nebo zkuste použít jiný akumulátor. Pokud i jiný akumulátor nebude možné nabíjet, nechejte nabíječku otestovat u autorizovaného servisního zástupce DeWALT.
- Pokud se v nabíječce vyskytne závada, červené indikátory nabíjení začnou rychle blikat v pořadí jednou krátce a jednou dlouze. Předejte nářadí k opravě autorizovanému servisnímu středisku DeWALT.
- Při připojení nabíječky k napájecím zdrojům, jako jsou generátory nebo napěťové střídače, červené indikátory nabíjení (14) mohou začít současně blikat způsobem dvou rychlých probliknutí následovaných pauzou. Toto značí jen dočasné potíže zdroje napětí. Nabíječka se automaticky přepojí zpět na normální provoz.

Průběh nabíjení (obr. B)

Stav nabití akumulátoru je podrobně popsán v tabulce níže.

Stav nabití	
1 kontrolka bliká	< 33%
1 kontrolka bliká, 1 kontrolka svítí	33-66%
1 kontrolka bliká, 2 kontrolky svítí	66-99%
3 kontrolky svítí	100%

Automatické oživení

- Režim automatického oživení provede vyrovnání jednotlivých článků akumulátoru podle jejich maximální kapacity. Oživení akumulátoru by mělo být provedeno každý týden, nebo pokud již akumulátor nepodává stejný výkon, jako dříve.
- Oživení akumulátoru provedete tak, že jej vložíte do nabíječky obvyklým způsobem. Akumulátor ponechejte v nabíječce alespoň 8 hodin.

Prodleva zahřátý / studený akumulátor

Pokud nabíječka detekuje, že je akumulátor příliš zahřátý nebo studený, automaticky spustí funkci prodlevy zahřátého / studeného akumulátoru a pozastaví proces nabíjení do doby, než akumulátor dosáhne přiměřené teploty. Poté bude nabíječka automaticky pokračovat v nabíjení. Tato funkce zajistí maximální životnost akumulátoru.

Ochrana před úplným vybitím

Pokud je akumulátor používán v nářadí, je chráněn před úplným vybitím.

Nasazení a sejmutí pilového listu (obr. C)

Systém výměny bez použití nářadí zajišťuje rychlou a jednoduchou výměnu pilového listu.

- Povolte držák pilového listu (6) takovým způsobem, že zcela vytáhnete západku pilového listu (4).
- Do držáku (6) vložte pilový list tak, aby zadní hrana pilového listu zapadla do drážky vodícího válce (7).
- Západku pilového listu (4) vraťte do původní polohy.
- Pilový list vyjměte tak, že zcela vytáhnete západku pilového listu a pilový list vysunete z držáku ven.

Pilové listy

Typ pilového listu	Použití
Řezací čepel s jemným ozubením	pro hladké přímé řezy
Řezací čepel s hrubým ozubením	pro rychlé přímé řezy
Pilový list pro řezání kovu	k řezání železa a neželezných kovů
Zarovnávací pilový list ¹⁾	pro dočišťování bočních hran nebo okrajů řezů.

¹⁾ Není k dispozici ve všech zemích.

Široká škála pilových listů daného určení je k dispozici jako zvláštní výbava.



VAROVÁNÍ: Pilový list volte vždy pečlivě.

Nastavení úhlu pokosu (obr. D)

Stavitelná patka pily (8) umožňuje provedení pravostranných i levostranných zkosení až do 45°. Měřítka zkosení má předvolené polohy 0°, 15°, 30° a 45°.

- Povolte páčku patky pily (10).
- Patku (8) přesuňte směrem k pilovému listu.
- Naklopte patku a pomocí měřítka nastavte požadovaný úhel pokosu.
- Páčku patky pily dotáhněte.

Nastavení kyvadlového pohybu (obr. A)

Nastavitelný kyvadlový pohyb zaručuje perfektní provedení řezu pro různé materiály.

- Volič kyvadlového pohybu (9) přesuňte podle níže uvedené tabulky do požadované polohy. Během práce je možné voličem manipulovat.

Poloha	Dřevo	Kov	Plasty
3	Rychlé řezání	-	Plasty
2	Silný obrobek	-	Laminát Plexisklo
1	Překližka	Hliník	-
	Dřevotřískka	Neželezné kovy	-
0	Tenký obrobek	Ocelové plechy	-
	Čisté řezy		

Nastavení odfuku pilin (obr. A)

Odfukování pilin provádí regulovatelný vzduchový proud od pilového listu tak, aby se během chodu na obrobku piliny nezachytávaly.

- Odfukování pilin nastavte pomocí páčky (3).
 - Nízká úroveň Při práci s kovy, při použití chladících a mazacích prostředků a při použití odsávače nečistot.
 - Střední úroveň Při práci se dřevem a podobným materiálem při nízkých otáčkách.
 - Vysoká úroveň Při práci se dřevem a podobným materiálem při vysokých otáčkách.

Montáž plastového ochranného krytu patky (obr. E)

Ochranný kryt patky (16) snižuje poškození povrchu (citlivých) obrobků.

- Nacvakněte kryt na patku tak, jak je znázorněno na obrázku.

Montáž a sejmutí ochranné vložky patky (obr. F1 a F2)

Vložka (17) těsně přiléhající k pilovému listu snižuje štěpení obrobku.

Vložku je možné nasadit jak na patku, tak i na kryt patky.

- Uchopte vložku (17) ve směru znázorněném na obrázku.
- Montáž vložky na patku (8):
 - Okraje (18) zasuňte do drážek (19).
 - Zadní část vložky zasuňte tak, aby směřovala proti patce.
- Montáž vložky na kryt patky (16):
 - Okraje (18) zasuňte za výstupky (20).
 - Přední konec vložky zatlačte směrem ke krytu. Vložka zapadne na své místo.
- Vložku odstraníte opačným postupem.

Odsávání nečistot (obr. G)

Nástavec odsávání nečistot (21) ve spojení s ochrannou clonou (22), pokud připojíme vhodný vysavač, napomáhá k odsávání prachu z povrchu obrobku.

- Ochrannou clonu (22) upevněte na ochranu prstů (5) až po zacvaknutí.
- K nářadí připevněte nástavec odsávání nečistot (21) tak, jak je znázorněno na obrázku.
- K nástavci připojte hadici vhodného vysavače.



VAROVÁNÍ: Vdechování prachových nečistot vznikajících během řezání znamená vážné ohrožení zdraví. Vždy připojte takový systém odsávání nečistot, který je zkonstruován v souladu s platnými nařízeními týkajícími se emisí nečistot. Doporučujeme používat respirátor.



VAROVÁNÍ: Pokud řezáte kov, nepoužívejte systém odsávání nečistot bez vhodné ochrany před odletujícími jiskrami.

Pokyny pro obsluhu



VAROVÁNÍ:

- Vždy dodržujte bezpečnostní předpisy a příslušná nařízení.
- Ujistěte se, zda je obrobek řádně upevněn. Odstraňte hřebíky, šroubky a jiné spojovací materiály, které by mohly ostří pilového listu poškodit.
- Zkontrolujte, zda je pod obrobkem dostatečný prostor pro pronikající pilový list. Neřezejte materiály, jejichž tloušťka přesahuje maximální hloubku řezu.
- Používejte pouze ostré pilové listy. Poškozené nebo zohýbané pilové listy musí být okamžitě vyměněny.
- Nářadí nepoužívejte k řezání potrubí nebo trubek.
- Nikdy nářadí nespouštějte bez instalovaného pilového listu.
- Optimálních výsledků dosáhnete, pokud řez povedete hladce konstantní rychlostí. Na pilový list netlačte do strany. Patku pily udržujte na povrchu obrobku. Pokud řezáte oblouky, kruhy nebo jiné zakulacené tvary, tlačte pilu lehce dopředu.
- Před vytažením pilového listu z obrobku počkejte, až se pila zcela zastaví. Po skončení práce může být pilový list velmi horký. Nedotýkejte se.

Před zahájením provozu:

- Ujistěte se, zda je akumulátor (zcela) nabitý.
- Ujistěte se, zda je akumulátor řádně nasazen.

Zapnutí a vypnutí (obr. H)

Z bezpečnostních důvodů je vaše pila vybavena bezpečnostním zámekem.

- Nářadí odblokujete uvolněním bezpečnostního zámku (2).
- Chcete-li nářadí spustit, stiskněte spínač s regulací otáček (1). Otáčky nářadí jsou určeny tlakem vyvíjeným na spínač.
- Chcete-li nářadí vypnout, uvolněte spínač.
- Nářadí uzamknete v dané poloze aktivováním bezpečnostního zámku.



VAROVÁNÍ: Po delší době chodu nářadí v nízkých otáčkách jej ponechte běžet přibližně 3 minuty na maximální rychlost při volnoběhu.

Řezání dřeva

- Pokud je nutné, vyznačte si řez.
- Nářadí zapněte.
- Pilou tlačte proti obrobku a sledujte čáru řezu.
- Při provádění řezu rovnoběžného s hranou obrobku namontujte paralelní vodítko a pilou táhněte tak, jak je znázorněné na obrázku I.

Řezání do dřeva při použití zaváděcího otvoru

- Pokud je nutné, vyznačte si řez.
- Vyvrtejte otvor (ø min. 12 mm) a vložte do něj pilový list.
- Nářadí zapněte.
- Řiďte se vyznačenou linií řezu.
- Pokud chcete řezat přesný kruhový tvar, namontujte tyčové kružidlo a nastavte jej na požadovaný poloměr (obr. J).

Řezání až po vyčnívající okraj (obr. K)

- Použijte běžný pilový list, řežte až po vyčnívající okraj.
- Řez zakončete zarovnávacím pilovým listem.



Odsávání nečistot (obr. G)

- Pokud je nářadí používáno ve vnitřních prostorách delší dobu, používejte vhodný systém odsávání nečistot, který je zkonstruován v souladu s platnými nařízeními týkajícími se emisí nečistot.

Řezání kovu

- Nasadte příslušný pilový list.
- Pokračujte postupem uvedeným výše.



UPOZORNĚNÍ: Používejte chladicí mazivo (olej pro řezání), aby se pilový list nebo obrobek nepřehřál.

Doplňkové příslušenství



VAROVÁNÍ: Jiné příslušenství, než je příslušenství nabízené společností DEWALT, nebylo s tímto výrobkem testováno. Proto by mohlo být použití takového příslušenství s tímto nářadím velmi nebezpečné. Ke snížení rizika zranění používejte u tohoto výrobku pouze doporučené příslušenství DEWALT.

Další podrobnosti týkající se příslušenství získáte u svého značkového prodejce.

Tyto obsahují:

- DE3241 Paralelní vodítko
- DE3242 Tyčové kružidlo

K dispozici jsou následující výměnné pilové listy:

- DT2048 Řezací pilový list s jemným ozubením
- DT2075 Řezací pilový list s hrubým ozubením
- DT2160 Pilový list pro řezání kovu
- DT2074 Pilový list pro zápusťné řezy ¹⁾

¹⁾ Neň k dispozici ve všech zemích.

Údržba

Vaše elektrické nářadí DEWALT bylo zkonstruováno tak, aby pracovalo co nejdéle s minimálními nároky na údržbu. Řádná péče o nářadí a jeho pravidelné čištění vám zajistí jeho bezproblémový chod.



Mazání vodícího válce (obr. C)

- Aby bylo zabráněno zakousnutí, kápněte v pravidelných intervalech na vodící válec (7) kapku oleje.



Čištění



VAROVÁNÍ:

- Nabíječku před čištěním krytů pomocí měkké tkaniny odpojte od elektrické sítě.
- Před čištěním z nářadí vyjměte akumulátor.
- Větrací otvory udržujte čisté a plastový kryt pravidelně čistěte měkkou tkaninou.

Ochrana životního prostředí



Třídění odpadu. Tento přístroj nesmí být vyhozen do běžného domovního odpadu.

Až nebudete váš výrobek DEWALT dále potřebovat nebo uplyne doba jeho životnosti, nelikvidujte jej spolu s domovním odpadem. Přístroj zlikvidujte v tříděném odpadu.



Tříděný odpad umožňuje recyklaci a opětovné využití použitých výrobků a obalových materiálů. Opětovné použití recyklovaných materiálů pomáhá chránit životní prostředí před znečištěním a snižuje spotřebu surovin.

Při zakoupení nových výrobků Vám prodejny, místní sběrný odpadů nebo recyklační stanice poskytnou informace o správné likvidaci elektroodpadů z domácnosti.

Společnost DEWALT poskytuje možnost sběru a recyklace použitých výrobků DEWALT po ukončení jejich provozní životnosti. Využijte této bezplatné služby a odevzdejte váš nepoužívaný přístroj kterémukoli autorizovanému středisku.

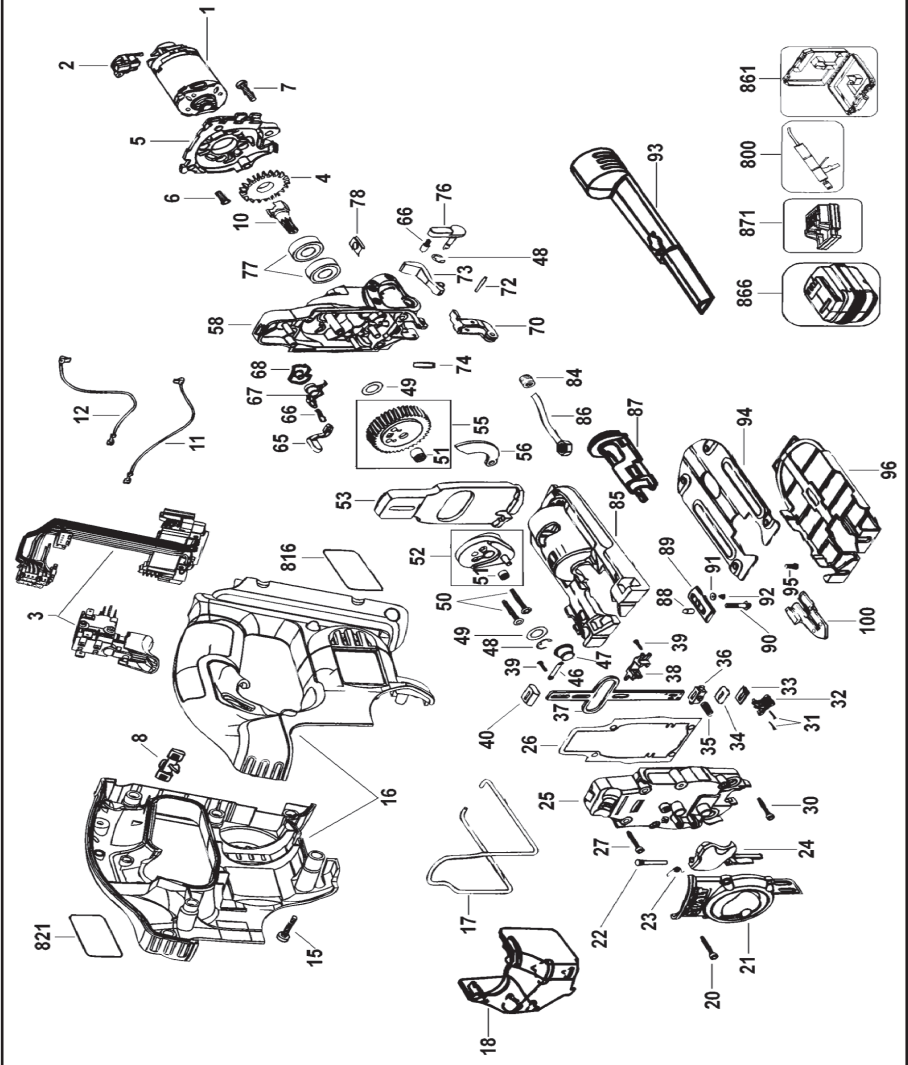
Adresu vašeho nejbližšího autorizovaného střediska DEWALT naleznete na zadní straně tohoto návodu. Seznam autorizovaných středisek DEWALT a všechny podrobnosti týkající se poprodejního servisu naleznete také na internetové adrese: www.2helpU.com.

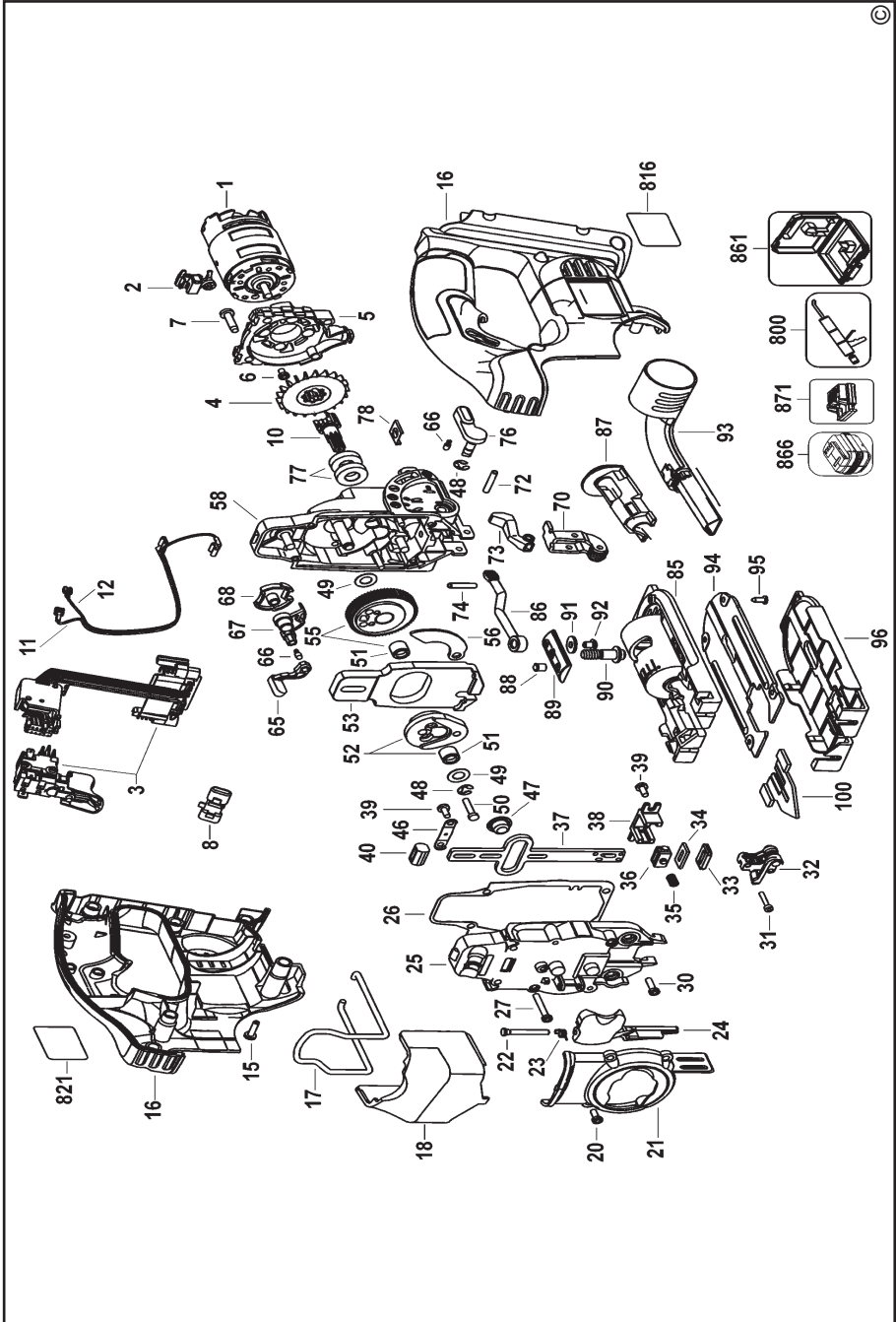


Akumulátor

Pokud přestane akumulátor s dlouhou životností dodávat dostatečný výkon, je třeba ji dobít. Po ukončení jeho životnosti proveďte likvidaci tak, aby nedošlo k ohrožení životního prostředí:

- Nechejte nářadí v chodu, dokud nedojde k úplnému vybití akumulátoru a potom jej vyjměte z nářadí.
- Články typu Li-Ion lze recyklovat. Odevzdejte je prosím dodavateli nebo v místní recyklační stanici. Shromážděné akumulátory budou vhodně zlikvidovány nebo recyklovány.





ZÁRUKA

Společnost DEWALT je přesvědčena o kvalitě svých výrobků a nabízí mimořádnou záruku pro profesionální uživatele tohoto nářadí. Tato záruka je nabízena ve prospěch zákazníka a nijak neovlivní jeho zákonná záruční práva. Tato záruka platí ve všech členských státech EU a evropské zóny volného obchodu EFTA.

• 30 DNŮ ZÁRUKA VÝMĚNY •

Nejste-li s výkonem vašeho nářadí DEWALT zcela spokojeni, můžete jej do 30 dnů po zakoupení vrátit. Nářadí musí být v kompletním stavu jako při zakoupení a musí být dodáno na místo, kde bylo zakoupeno, kde bude provedena výměna nebo navrácení peněz. Nářadí musí být v uspokojivém stavu a musí být předložen doklad o jeho zakoupení.

• JEDNOROČNÍ SMLOUVA NA BEZPLATNÝ SERVIS •

Musí-li být během 12 měsíců po zakoupení provedena údržba nebo servis vašeho nářadí DEWALT, máte nárok na jedno bezplatné provedení tohoto úkonu. Tento úkon bude bezplatně proveden v autorizovaném servisu DEWALT. K nářadí musí být předložen doklad o jeho zakoupení. Tato oprava zahrnuje i práci. Tento bezplatný servis se nevztahuje na příslušenství a náhradní díly, pokud nejsou také kryty zárukou.

• JEDNOROČNÍ PLNÁ ZÁRUKA •

Dojde-li během 12 měsíců od zakoupení výrobku DEWALT k poškození tohoto výrobku z důvodu závady materiálu nebo špatného dílenského zpracování, společnost DEWALT zaručuje bezplatnou výměnu všech poškozených částí - nebo dle našeho uvážení - bezplatnou výměnu celého nářadí, za předpokladu, že:

- Závada nevznikla v důsledku neodborného zacházení.
- Výrobek byl vystaven běžnému použití a opotřebování.
- Výrobek nebyl opravován neoprávněnými osobami.
- Byl předložen doklad o zakoupení;
- Byl výrobek vrácen kompletní s původními komponenty.

Požadujete-li reklamaci, kontaktujte prodejce u kterého jste výrobek zakoupili nebo vyhledejte autorizovanou servisní organizaci. Seznam autorizovaných servisů DEWALT a podrobnosti o poprodejním servisu naleznete také na internetové adrese: www.2helpU.com.

STANLEY BLACK & DECKER CZECH REPUBLIC S.R.O.

Tůrkova 5b
149 00 Praha 4
Česká Republika
Tel.: 00420 261 009 772
Fax: 00420 261 009 784
Servis: 00420 244 403 247
www.dewalt.cz
obchod@sbdinc.com

STANLEY BLACK & DECKER SLOVAKIA S.R.O.

Vysoká 2/b
811 06 Bratislava
Tel.: 00420 261 009 772
Fax: 00420 261 009 784
www.dewalt.sk
obchod@sbdinc.com

BAND SERVIS

K Pasekám 4440
760 01 Zlín
Tel.: 00420 577 008 550,1
Fax: 00420 577 008 559
www.bandservis.cz
bandservis@bandservis.cz

BAND SERVIS

Paulínska 22
917 01 Trnava
Tel.: 00421 335 511 063
Fax: 00421 335 512 624
www.bandservis.sk
p.talajka@bandservis.sk

Právo na případné změny vyhrazeno.

06/2014

DEWALT®**TYP VÝROBKU:**

CZ	Výrobní kód	Datum prodeje	Razítko prodejny Podpis
SK	Výrobný kód	Dátum predaja	Pečiatka predajne Podpis

CZ Dokumentace záruční opravy			SK Dokumentácia záručnej opravy			
CZ	Číslo	Datum příjmu	Datum zakázky	Číslo zakázky	Závada	Razítko Podpis
SK	Číslo dodávky	Dátum príjmu	Dátum opravy	Číslo objednávky	Porucha	Pečiatka Podpis

CZ
Adresy servisu
Band servis
Klásterského 2
CZ-140 00 Praha 4
Tel.: 00420 244 403 247
Fax: 00420 241 770 167

CZ
Band servis
K Pasekám 4440
CZ-760 01 Zlín
Tel.: 00420 577 008 550,1
Fax: 00420 577 008 559
<http://www.bandservis.cz>

SK
Adresa servisu
Band servis
Paulínska ul. 22
SK-917 01 Trnava
Tel.: 00421 335 511 063
Fax: 00421 335 512 624