

DEWALT®

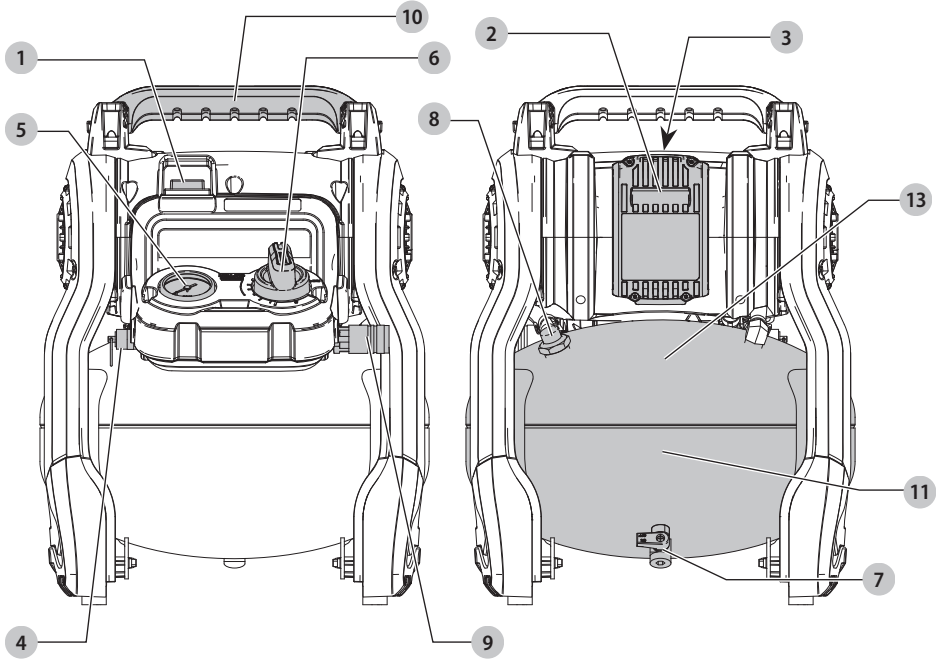
**XR FLEX
VOLT™
LI-ION**

533227 - 07 H

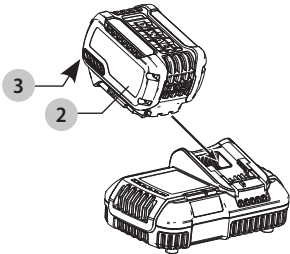
Fordítás az eredeti kezelési útmutató alapján készült

DCC1054

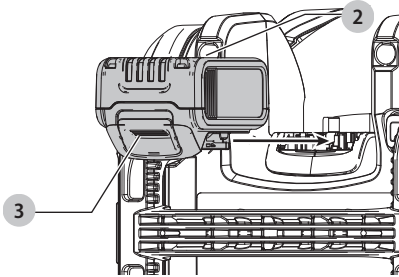
A ábra



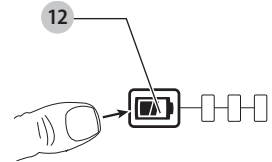
B ábra



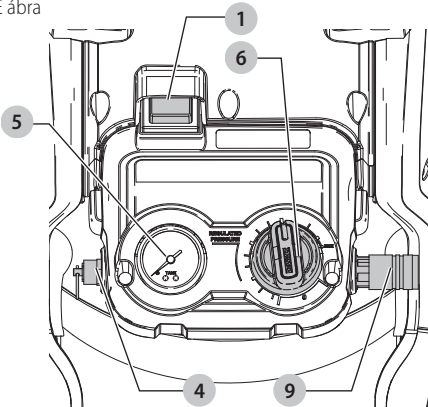
C ábra



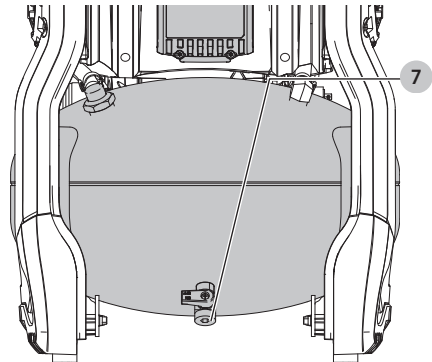
D ábra



E ábra



F ábra



54 V 10 L VEZETÉK NÉLKÜLI LÉGKOMPRESSZOR

DCC1054

Szívóból gratulálunk!

Köszönjük, hogy DEWALT terméket választott. Sokévi tapasztalatunk, valamint az átgondolt termékfejlesztés és innováció teszi a DEWALT termékeket a professzionális felhasználók egyik legmegbízhatóbb partnerévé.

Műszaki adatok

		DCC1054
Feszültség	V _{DC}	54
Típus		1
Akkumulátor típusa		Li-Ion
Légtartály kapacitása	Liter	10
Kb. bekapcsolási nyomás	BAR	7,2
Kb. kikapcsolási nyomás	BAR	9,3
Levegőkiszorítás	l/perc	48
Légszállítás 7 BAR értéken	l/perc	31
Biztosíték típusa		Késleltetett
Szabályozott nyomás értéke (körülbelül)	BAR	0-9,3
Motor percenkénti fordulatszáma		3400
Gyorscsatlakozó típusa		Univerzális EU 1/4" gyorscsatlakozó
Szivattyú típusa		Olajmentes
Súly (akkusomag nélkül)	kg	11,0
Zajszintek az EN1012-1 szabvány értelmében		
L _{PA} (kibocsátott hangnyomásszint)	dB(A)	79
L _{WA} (hangteljesítményszint)	dB(A)	92
K (toleranciafaktor az adott hangszintnél)	dB(A)	3

Az adatlapon megadott súlyozott effektív rezgésgyorsulási értéket az EN1012-1 szabvány szerinti méréssel határoztuk meg, így az egyes szerszámok rezgésgyorsulási értékei összehasonlíthatók. Az érték felhasználható a súlyozott effektív rezgésgyorsulásnak való kitettség mértékének előzetes becsléséhez is.

EK megfelelési nyilatkozat

Gépekre vonatkozó irányelv



54 V 10 L Vezeték nélküli légkompresszor DCC1054

A DEWALT kijelenti, hogy a **Műszaki adatok** című részben ismertett termékek megfelelnek a következő irányelveknek és szabványoknak:

2006/42/EK, EN1012-1:2010, EN 60204-1:2006/A1:2009.

2000/14/EK, Kompresszorok, P<15kW,

VII. függelék, Deutsche Prüf- und Zertifizierungsstelle für Land-

und Forsttechnik, Spremberger Straße 1, 64823 Groß-Umstadt, Bejelentett szervezeti azonosítószám: 0363.

Hangteljesítmény szintje a 2000/14/EK szerint (12. cikkely, III. függelék, 9. pont):

L_{WA} (mért hangteljesítményszint) dB 91

L_{WA} (garantált hangteljesítményszint) dB 92

Ezek a termékek a 2014/30/EU, a 2014/29/EU és a 2011/65/EU irányelveknek is megfelelnek. Ha további információra lenne szüksége, lépjen kapcsolatba a DEWALT vállalattal a következőkben megadott vagy a kézikönyv végén megtalálható elérhetőségeken.

Alulírott személy felelős a műszaki adatok összeállításáért, nyilatkozatát a DEWALT vállalattal nevében adja.

Markus Rompel

Műszaki igazgató

DEWALT, Richard-Klinger-Straße 11,

D-65510, Idstein, Németország

2017.11.20.



FIGYELMEZTETÉS: A sérülésveszély csökkentése érdekében olvassa át a kezelési kézikönyvet.

Definíciók: Biztonságtechnikai irányelvek

Az alábbi definíciók az egyes figyelmeztető szavakhoz társított veszély súlyosságára utalnak. Kérjük, olvassa el a kézikönyvet, és figyeljen ezekre a szimbólumokra.



VESZÉLY: Olyan közvetlen veszélyhelyzetet jelez, amely **halálos vagy súlyos sérüléshez vezet.**



FIGYELMEZTETÉS: Olyan potenciális veszélyhelyzetet jelez, amely **halálos vagy súlyos sérüléshez vezethet.**



VIGYÁZAT: Olyan potenciális veszélyhelyzetet jelez, amely **könnyű vagy közepesen súlyos sérüléshez vezethet.**

MEGJEGYZÉS: Olyan, **személyi sérüléssel nem fenyegető** gyakorlatot jelöl, amely **anyagi kárt okozhat.**



Áramütés veszélyét jelzi.



Tűveszélyt jelez.

BIZTONSÁGI ÚTMUTATÁSOK

A kompresszor használatához kapcsolódó, fontos biztonsági utasítások



FIGYELMEZTETÉS: A KOMPRESSZOR NEM MEGFELELŐ VAGY NEM BIZTONSÁGOS HASZNÁLATA HALÁLOS VAGY SÚLYOS SÉRÜLÉSHEZ VEZETHET. A KOCKÁZATOK ELKERÜLÉSE ÉRDEKÉBEN TARTSA BE AZ ALÁBBI, ALAPVETŐ BIZTONSÁGI UTASÍTÁSOKAT.

Akkumulátorok				Töltők/Töltési idők (perc)					
Katalógusszám	V _{DC}	Ah	Súly (kg)	DCB107	DCB113	DCB115	DCB118	DCB132	DCB119
DCB546	18/54	6,0/2,0	1,05	270	140	90	60	90	X
DCB547	18/54	9,0/3,0	1,25	420	220	140	85	140	X
DCB181	18	1,5	0,35	70	35	22	22	22	45
DCB182	18	4,0	0,61	185	100	60	60	60	120
DCB183/B	18	2,0	0,40	90	50	30	30	30	60
DCB184/B	18	5,0	0,62	240	120	75	75	75	150
DCB185	18	1,3	0,35	60	30	22	22	22	X
DCB187	18	3,0	0,48	140	70	45	45	45	90

MINDEN ÚTMUTATÁST OLVASSON EL

- SOHA NE ÉRJEN A MOZGÓ ALKATRÉSZEKHEZ.** Soha ne tegye a kezét, ujját vagy más testrészét a kompresszor mozgó alkatrészeinek közelébe.
- NE MŰKÖDTESSE A BERENDEZÉST, HA A VÉDŐBURKOLATOK NINCSENEK A HELYÜKÖN.** Ne működtesse a kompresszort, ha a védőburkolatok és biztonsági berendezések nincsenek a helyükön és/vagy nem működnek megfelelően. Ha a karbantartáshoz vagy szervizeléshez el kell távolítani valamilyen védőburkolatot vagy biztonsági berendezést, a kompresszor újbóli üzembe vétele előtt győződjön meg róla, hogy a védőburkolat vagy biztonsági berendezés megfelelően vissza lett helyezve.
- MINDIG VISELJEN VÉDŐSZEMÜVEGET.** Mindig viseljen biztonsági védőszemüveget vagy azzal egyenértékű szemvédő eszközt. A sűrített levegőt soha ne irányítsa senkire, illetve semmilyen testrésze.
- VÉDJE MAGÁT AZ ÁRAMÚTÉSSSEL SZEMBEN.** Ügyeljen arra, hogy teste ne érintkezzen földelt felületekkel, például csövezetekkel, radiátorral, tűzhellyel, hűtőszekrény burkolatával. Ne működtesse a kompresszort párárs, nedves helyen. Soha ne hagyja olyan helyen a kompresszort, ahol az ki van téve a kedvezőtlen időjárási feltételeknek.
- HÚZZA KI A KOMPRESSZORT, HA NEM HASZNÁLJA.** Az alkatrészek szervizelése, szemrevételezése, karbantartása, tisztítása, cseréje vagy ellenőrzése előtt mindig válassza le a kompresszort az áramforrásról, valamint távolítsa el a sűrített levegőt a légtartályból.
- AKADÁLYOZZA MEG A SZERSZÁM VÉLETLEN BEINDULÁSÁT.** Ne szállítsa a kompresszort hosszabb távon, járművel vagy potenciálisan veszélyes helyzetben (például létrán vagy állványon), ha az az áramforrásra van csatlakoztatva, illetve ha a légtartály meg van töltve sűrített levegővel. A kompresszor áramforrásra való csatlakoztatása előtt győződjön meg róla, hogy az automata üzemi kapcsoló az OFF állásban van.
- MEGFELELŐEN TÁROLJA A KOMPRESSZORT.** Amikor nem használja a kompresszort, száraz helyen tárolja. Gyermekektől tartsa távol. Tárolása elzárt helyen történjen.
- TARTSA TISZTÁN A MUNKATERÜLETET.** Rendetlenség esetén gyakrabban fordulnak elő sérülések. Távolítsa el a munkaterületről a felesleges szerszámokat, hulladékokat, bútorokat stb.
- TARTSA TÁVOL A GYEREKEKET.** Ne hagyja, hogy mások a kompresszor hosszabbtöltőjához érjenek. Mindenki más tartózkodjon biztonságban, a munkaterületen kívül.
- VISELJEN MEGFELELŐ ÖLTÖZÉKET.** Ne hordjon ékszert vagy laza ruházatot munkavégzés közben. Ezek beleakadhatnak a mozgó alkatrészekbe. Hosszú hajhoz viseljen hajvédőt.
- NE VESZÍTSE EL ÉBERSÉGÉT.** Figyeljen a munkájára. Használja a józan eszt. Ne használja a kompresszort, amikor fáradt. Soha ne használja a kompresszort, ha alkohol, kábítószer, illetve álmosító hatású gyógyszer hatása alatt áll.
- ELLENŐRIZZE, NEM LÁT-E SÉRÜLT ALKATRÉSzt VAGY LÉGSZIVÁRGÁST.** A kompresszor használata előtt tüzetesen ellenőrizze hogy a védőburkolat vagy az alkatrészek nem sérültek-e, így biztosítva, hogy azok megfelelően, előírás szerint működjenek. Ellenőrizze a mozgó alkatrészek beigazítását és illesztéseit, az alkatrészek törését, a szerelvényeket, a légszivárgást, illetve minden egyéb, a berendezés működését befolyásoló tényezőt. Ha a kezelési útmutató másképpen nem rendelkezik, a sérült védőburkolatot vagy más alkatrészt hivatalos szakszervizben meg kell javíttatni, vagy ki kell cseréltetni. A meghibásodott nyomáskapcsolókat hivatalos szakszervizben cseréltesse ki. Ne használja a kompresszort, ha a kapcsoló nem működőképes. Soha ne próbálja megjavítani a szivárgó vagy meghibásodott légtartályt. Azonnal cseréltesse ki a tartályt hivatalos szakszervizben.
- SOHA NE HASZNÁLJA A KOMPRESSZORT AZ ELŐÍRTAKTÓL ELTÉRŐ CÉLRA.** Soha ne használja a kompresszort a kezelési útmutató által előírt felhasználási módoktól eltérően. Soha ne használja légzéshez vagy lélegeztetéshez a sűrített levegőt. Soha ne álljon a kompresszorra.
- KEZELJE MEGFELELŐEN A KOMPRESSZORT.** A jelen utasításoknak megfelelően működtesse a kompresszort. Soha ne engedje, hogy a kompresszort gyermek, illetve a kezelését nem ismerő vagy illetéktelen személy működtesse.
- MINDEN CSAVAR, CSAPSZEG ÉS BURKOLAT LEGYEN SZOROSAN A HELYÉN.** Minden csavar, csapszeg és

burkolat legyen megfelelően a helyére szerelve.

Rendszeresen ellenőrizze az állapotukat.

16. TARTSA TISZTÁN A MOTOR LÉGTENELÍTŐ SZELEPÉT.

A motor légtelenítő szelepe legyen tiszta, hogy a levegő mindig szabadon áramolhasson. Gyakran ellenőrizze a porképződést.

17. A KOMPRESSZORT A NÉVLEGES FESZÜLTÉSÉN

ÜZEMELTESSE. A kompresszort az adattáblán megadott feszültségen üzemeltesse. Ha a névleges feszültségnél nagyobb feszültségen használja a kompresszort, az a motor abnormálisan magas fordulatszámát, a készülék károsodását és a motor kiegészét eredményezheti.

18. SOHA NE HASZNÁLJON HIBÁS VAGY NEM MEGFELELŐEN MŰKÖDŐ KOMPRESSZORT.

Ha a kompresszor szokatlanul működik, furcsa hangokat hallat, vagy bármilyen más okból hibásnak tűnik, azonnal szakítsa félbe a használatot, és vigye a készüléket javításra hivatalos szakszervizbe.

19. NE TÖRÖLJE ÁT OLDÓSZERREL A MŰANYAG

ALKATRÉSZEKET. Az oldószerek – például gázolaj, hígító, benzín, szén-tetraklorid és alkohol – kárt okozhatnak a műanyag alkatrészekben, megrepeszthetik azokat. **Ne törölje át őket ilyen típusú oldószerekkel.** A műanyag alkatrészeket szappanos vízzel enyhén átítatott ronggyal törölje át, majd alaposan szárítsa meg.

20. KIZÁRÓLAG EREDETI CSEREALKATRÉSZEKET

HASZNÁLJON. A nem eredeti cserealkatrészek a garancia érvénytelenítését, hibás működést, valamint sérüléseket okozhatnak. Az eredeti alkatrészeket beszerezheti a forgalmazójától.

21. NE VÉGEZZEN MÓDOSÍTÁST A KOMPRESSZORON.

Ne végezzen módosítást a kompresszoron. Javítás esetén mindig vegye fel a kapcsolatot hivatalos szakszervizzel. Az illetéktelen módosítás nem csupán a kompresszor teljesítményének romlását, hanem azon javítást végző személyek balesetét vagy sérülését is eredményezheti, akik nem rendelkeznek a javítási munkálatok elvégzéséhez szükséges tudással és műszaki szakértelemmel. Az illetéktelen módosítás növeli a felhasználó sérülésének kockázatát, illetve az anyagi kár kockázatát.

22. ÁLLÍTSA A KAPCSOLÓT KIKAPCSOLT HELYZETBE, HA NEM HASZNÁLJA A KOMPRESSZORT.

Ha nem használja a kompresszort, állítsa a kapcsolót az OFF állásba, válassza le az áramforrásról, és nyissa meg a leeresztő csapot, hogy kiengedje a sűrített levegőt a légtartályból.

23. SOHA NE ÉRJEN A FORRÓ FELÜLETEKHEZ

Az égési sérülések kockázatának elkerülése érdekében ne érjen a csövekhez, fejrészekhez, hengerekhez és a motorhoz.

24. NE IRÁNYÍTSA A LÉGÁRAMLATOT TESTRE.

Sérülésveszély! Ne irányítsa a légáramlatot személyekre vagy állatokra.

25. ÜRÍTSE KI A TARTÁLYT NAPONTA VAGY MINDEN

HASZNÁLAT UTÁN. Nyissa meg a leeresztő szelepet, és döntse meg a kompresszort, hogy teljesen kiürítse belőle a felgyülemlett vizet. Ha nem ürítik ki megfelelően a tartályt, az rendkívüli korrózióhoz vezethet, melynek eredményeképpen a légtartály hirtelen megrepedhet vagy felrobbanhat.

26. NE ÁLLÍTSA LE A KOMPRESSZORT AZ AKKUMULÁTOR KIEMLÉSEVEL.

Használja az automata üzemi kapcsolót.

27. CSAK AZ ELŐÍRT, A 9,3 BAR-NÁL MAGASABB NYOMÁSHOZ ALKALMAS LÉGTECHNIKAI ALKATRÉSZEKET HASZNÁLJA.

Szétrepedés veszélye! Csak az előírt, a 9,3 bar-nál magasabb nyomáshoz alkalmas légtechnikai alkatrészeket használja.

28. VISELJEN MEGFELELŐ HALLÁS- ÉS FEJVÉDŐT.

Viseljen megfelelő védőruházatot, amikor a kompresszort és az ahhoz csatlakoztatott szerszámokat vagy tartozékokat működteti. Tekintse meg a szerszám/tartozék útmutatóját, és tegyen eleget a biztonsági követelményeknek.

29. VEGYE SZÁMÍTÁSBA A KÖRNYEZETI KÖRÜLMÉNYEKET.

Soha ne hagyja a kompresszort kint az esőben. Soha ne használja a kompresszort nedves, páras környezetben. Gondoskodjon a megfelelő világításról. Soha ne használja a kompresszort gyúlékony folyadékok vagy gázok közelében.

30. NE MŰKÖDTESSE A KÉSZÜLÉKET ROBBANÁSVESZÉLYES

KÖRNYEZETBEN, PÉLDÁUL GYÚLÉKONY FOLYADÉKOK, GÁZOK VAGY POR JELENLÉTÉBEN. A kompresszor használatakor szikra keletkezhet, amely begyűjthetja a port vagy gázokat.

31. MINDEN EGYES HASZNÁLAT ELŐTT ELLENŐRIZZE, HOGY NEM LÁT-E ROZSDÁT VAGY SÉRÜLÉST A NYOMÁSÁLLÓ TARTÁLYON.

Ne használja a kompresszort, ha a nyomásálló tartály sérült vagy rozsdás.

Maradványkockázatok

Bizonyos maradványkockázatok a vonatkozó biztonsági előírások betartása és védőeszközök használata ellenére sem kerülhetnek el. Ezek a következők:

- halláskárosodás;
- a repülő törmelék által okozott személyi sérülés;
- a munka közben felforrósodott tartozékok miatti égési sérülés;
- a hosszú ideig tartó használat miatt bekövetkező személyi sérülés.
- személyi sérülés veszélye áll fenn, ha nagyobb a beállított nyomás, mint a készülék maximális nyomása.

Elektromos biztonság

A villanymotort csak egy bizonyos feszültségre terveztük. Mindig ellenőrizze, hogy az akkucsomag feszültsége megfelel-e az adattáblán megadott feszültségnek. Azt is ellenőrizze, hogy a töltő feszültsége megfelel-e a hálózati feszültségnek.



Az Ön DEWALT töltője az EN60335 szabványnak megfelelően kettős szigetelésű, ezért nincs szükség földelésre.

Ha a hálózati kábel sérült, ki kell cserélni a DEWALT szervizhálózatában beszerezhető speciális készítésű kábelre.

Hálózati csatlakozódugasz cseréje (csak az Egyesült Királyságban és Írországban)

Ha új tápcsatlakozó dugaszra van szüksége:

- A régi dugaszt biztonságos módon selejtezze le.
- A barna vezetékét kösse a csatlakozódugasz fázis csatlakozójához.

- A két vezetékét a nulla csatlakozóhoz kösse.



FIGYELMEZTETÉS: A földelő csatlakozóhoz nem kell vezetékét kötnie.

Kövesse a minőségi dugaszokhoz mellékelte szerelési útmutatót. Ajánlott biztosíték: 3 A.

Hosszabbító kábel használata

Csak akkor használjon hosszabbító kábelt, ha feltétlenül szükséges. A töltő áramfelvételének megfelelő, jóváhagyott hosszabbítót használjon (lásd a **Műszaki adatok** című résznél). A vezető minimális keresztmetszete 1 mm², maximális hossza 30 m lehet.

Kábeldob használata esetén mindig teljesen tekerje le a kábelt.

ŐRIZZE MEG EZT AZ ÚTMUTATÓT

Töltők

A DEWALT töltőket nem kell beállítani; úgy terveztük őket, hogy a lehető legegyszerűbben legyenek kezelhetők.

Fontos biztonsági útmutatások minden akkumulátortöltőhöz

ŐRIZZE MEG EZT AZ ÚTMUTATÓT: Ez a kézikönyv kompatibilis töltőkre vonatkozó fontos biztonsági és kezelési útmutatásokat tartalmaz (lásd a **Műszaki adatok** című résznél).

- A töltő használata előtt olvasson el a töltőn, az akkucsomagon és magán a terméken megtalálható minden útmutatást és biztonsági figyelmeztetést.



FIGYELMEZTETÉS: Áramütés veszélye. Ne engedje, hogy folyadék kerüljön a töltő belsejébe. Ez áramütést okozhat.



FIGYELMEZTETÉS: Hibaáram-védelemmel ellátott (legfeljebb 30 mA-es) áramforrás használatát javasoljuk.



VIGYÁZAT: Égési sérülés veszélye. A sérülésveszély csökkentése végett csak DEWALT akkumulátorokat töltsön ezzel a töltővel. Más típusú akkumulátor szétrobbanhat, személyi sérülést és anyagi kárt okozva.



VIGYÁZAT: Ügyeljen a gyermekekre, hogy ne játszhassanak a készülékkel.

MEGJEGYZÉS: Bizonyos körülmények között előfordulhat, hogy az elektromos hálózatra kapcsolt töltő belsejébe került idegen anyag rövidre zárja a töltő érintkezőit. A töltő üregeitől távol kell tartani az áramot jól vezető idegen anyagokat, többek között például acélforgácsot, alufóliát és egyéb fémrészecskéket. Mindig húzza ki a töltő dugaszát a konnektorból, amikor nincs benne akkumulátor. Tisztítás előtt is húzza ki a töltő dugaszát a konnektorból.

- **NE próbálja az akkucsomagot olyan töltővel tölteni, amely ebben a kézikönyvben nem szerepel.** A töltőt és az akkucsomagot kimondottan egymáshoz terveztük.
- **Ezeket a töltőket kizárólag DEWALT akkumulátorokhoz készítettük.** Minden más célú felhasználásuk tüzet vagy akár halálos áramütést okozhat.
- **Esőtől és hótól óvja a töltőt.**
- **A töltőt ne a kábelénél, hanem a dugaszánál fogva húzza ki a konnektorból.** Így kisebb lesz a kábel és a dugasz sérülésének veszélye.

- **Úgy vezesse el a kábelt, hogy ne léphessenek rá, ne botolhassanak meg benne, ne sérülhessen, és ne feszüljön.**
- **Hosszabbító kábelt csak akkor használjon, ha mindenképpen szükséges.** Nem megfelelő hosszabbító kábel használata tüzet vagy akár halálos áramütést is okozhat.
- **Soha ne helyezze a töltőt puha felületre, ne tegyen rá semmilyen tárgyat, mert eltorlaszolódhatnak a szellőzőnyílások, és amiatt túlmelegedhet a készülék belseje.** Hőt leadó tárgytól távolra helyezze. A töltő a készülékház tetején és alján lévő szellőzőnyílásokon át szellőzik.
- **Ne használja a töltőt, ha a kábele vagy a csatlakozódugasa sérült**—ezeket azonnal cseréltesse ki.
- **Ne használja a töltőt, ha azt erős ütés érte, leesett vagy más módon megsérült.** Ilyen esetben vigye el hivatalos szakszervizbe.
- **Ne bontsa szét, hanem vigye el hivatalos szakszervizbe, ha karbantartásra vagy javításra szorul.** A helytelen összeszerelés akár halálos áramütést vagy tüzet okozhat.
- **Ha a tápkábel sérült, a veszélyhelyzet megelőzése végett azonnal ki kell cseréltetni a gyártóval, márkaszervizzel vagy hasonló szakképzettségű személlyel.**
- **Tisztítás előtt kapcsolja le a töltőt az elektromos hálózatról. Úgy kisebb lesz az áramütés veszélye.** Nem elég csak kivenni az akkumulátort a töltőből, mert attól még nem szűnik meg az áramütés veszélye.
- **SOHA ne próbáljon két töltőt egymáshoz csatlakoztatni.**
- **A töltőt a háztartásokban szabványos 230 V-os elektromos feszültségre terveztük. Ne is próbálja más feszültségen használni.** Ez nem vonatkozik a jármű akkumulátorok töltőire.

Akkumulátor töltése (B ábra)

1. Az akkucsomag behelyezése előtt dugaszolja a töltőt egy megfelelő konnektorra.
2. Helyezze az akkucsomagot 2 a töltőbe, ügyelve arra, hogy ott teljes mértékben illeszkedjen. A piros (töltéssjelző) fény villogása jelzi, hogy a töltési folyamat megkezdődött.
3. A töltés befejezését a lámpa folyamatos piros fénye jelzi. Az akkucsomag teljesen fel van töltve, használhatja vagy a töltőben is hagyhatja. Az akkucsomagnak a töltőből való eltávolításához nyomja le az akkucsomagon lévő kioldógombot 3.

MEGJEGYZÉS: A lítium-ion akkucsomagokat maximális teljesítményük és élettartamuk érdekében az első használat előtt teljesen tölts fel.

A töltő kezelése

Az akkucsomag töltési folyamatának kijelzőit lásd az alábbi táblázatban.

Töltésjelzők	
	Töltés 
	Teljesen feltöltve 
	Meleg/hideg késleltetés* 

*A piros fény tovább fog villogni, de közben egy sárga jelzőfény is fog villogítani. Amint az akkucsomag megfelelő hőmérsékletet ér el, a sárga fény kialszik, és a töltő folytatja a töltést.

Hibás akkucsomagot a kompatibilis töltő(k) nem tölt(enek). Az akkumulátor hibáját a töltő úgy jelzi, hogy a töltéskijelző vagy nem világít, vagy pedig az akkumulátor vagy a töltő hibájára utaló villogási sémát jelenít meg.

MEGJEGYZÉS: Ugyanez a töltő hibáját is jelentheti.

Ha a töltő hibát jelez, márkaszervizzel vizsgáltsa be a töltőt és az akkumulátort.

Meleg/hideg késleltetés

Ha a töltő azt érzékeli, hogy az akkucsomag túl meleg vagy túl hideg, automatikusan elindítja a meleg/hideg késleltetést, felfüggesztve a töltést mindaddig, amíg az akkumulátor megfelelő hőmérsékletet nem ér el. A töltő ezután automatikusan töltési üzemmódra kapcsol. Ez a funkció maximális élettartamot biztosít az akkucsomagnak.

A hideg akkucsomag lassabban töltődik fel, mint a meleg akkucsomag. Az akkucsomag a teljes töltési folyamat során a kezdeti lassúbb ütemben töltődik, és a töltés sebessége akkor sem áll vissza a maximumra, ha közben az akkucsomag felmelegszik.

A DCB118 töltő az akkucsomag hűtése céljából belső ventilátorral van ellátva. A ventilátor automatikusan bekapcsol, amikor az akkucsomag hűtést igényel. Soha ne használja a töltőt, ha a ventilátor nem működik megfelelően, vagy el vannak torlaszolva a szellőzőnyílások. Ne hagyja, hogy idegen tárgyak kerüljenek a töltő belsejébe.

Elektronikus védőrendszer

Az XR Li-ion készülékek elektronikus védőrendszerrel vannak ellátva, amely megvédi az akkucsomagot a túlterheléstől, túlmelegedéstől vagy túlzott lemerüléstől.

A készülék automatikusan kikapcsol, ha az elektronikus védőrendszer működésbe lép. Ha ez történik, helyezze a lítium-ion akkucsomagot a töltőre, és teljesen tölts fel.

Falra szerelés

Ezeket a töltőket úgy terveztük, hogy a falra lehessen szerelni, vagy függőleges helyzetben az asztalra vagy a munkafelületre lehessen állítani. Ha falra szereli, egy elérhető konnektor közelében helyezze el, illetve sarkoktól és más akadályoktól távolra tegye, mert azok akadályozhatják a légáramlást. A töltő hátoldalát sablonként használva jelölje ki a rögzítő csavarok helyét. Biztonságosan szerelje fel a töltőt (külön beszerezhető) gipszkarton csavarokkal (hosszuk legalább 25,4 mm,

fejvastagságuk 7–9 mm legyen), csavarozza őket fába optimális mélységig, és a csavarok hosszából kb. 5,5 mm álljon ki. Igazítsa a töltő hátoldalának réseit a kiálló csavarokhoz, és azokat csavarja be teljesen a résekre.

Tisztítási útmutató a töltőhöz

FIGYELMEZTETÉS: Áramütés veszélye. Tisztítás előtt húzza ki a töltő dugaszát a konnektorból. A töltő külsején lerakódott szennyeződést és zsírt ronggyal vagy tisztítószer-oldattal ne tisztítsa. Ne hagyja, hogy a belsejébe folyadék kerüljön, és soha ne is merítse folyadékba egyik részét sem.

Akkucsomagok

Fontos biztonsági utasítások minden akkucsomaghöz

Akkucsomag utánrendelése esetén a rendelésen tüntesse fel az akku katalógusszámát és feszültségét.

Az akkucsomagot nem teljesen feltöltött állapotban szállíthatja. Az akkucsomag és a töltő használata előtt olvassa el az alábbi biztonsági útmutatót. Ezután az ismertetett eljárás szerint végezze a töltést.

MINDEN ÚTMUTATÁST OLVASSON EL.

- **Soha ne használja a töltőt vagy az akkumulátort robbanásveszélyes légkörben, például ahol gyúlékony folyadékok, gázok vagy porok vannak jelen.** Amikor az akkumulátort a töltőbe helyezi, vagy onnan kiveszi, a por vagy a gőzök meggyulladhatnak.
- **Soha ne próbálja az akkucsomagot a töltőbe erőltetni. Semmiképpen ne alakítsa át azért, hogy beilleszthesse nem kompatibilis töltőbe, mert az akku megrepedhet és súlyos személyi sérülést okozhat.**
- *Az akkucsomagokat csak DEWALT töltővel töltsen.*
- **NE** fröccsentsen rájuk vizet, és ne merítse őket vízbe vagy más folyadékba.
- **Ne tárolja, és ne használja a készüléket vagy az akkucsomagot olyan helyen, ahol a hőmérséklet elérheti vagy meghaladhatja a 40 °C-ot (például szabadtéri pajtákbán vagy fémépületekben nyáron).**
- **Ne dobja tűzbe az akkucsomagot még akkor sem, ha súlyosan megrongálódott vagy teljesen elhasználódott.** Tűzben felrobbanhat az akkucsomag. A lítium-ion akkucsomag égésekor mérgező gőzök és anyagok keletkeznek.
- **Ha az akkumulátor tartalma a bőrvél érintkezésbe került, azonnal mossa le kímélő szappannal és vízzel.** Ha az akkumulátor-folyadék a szemébe jutott, öblítse tisztá vízzel legalább 15 percig vagy addig, amíg az irritáció meg nem szűnik. Ha orvosi segítségre van szüksége, tájékoztassa az orvost, hogy az elektrolit folyékony szerves karbonátok és lítiumsók elegyét tartalmazza.
- **A felnyitott akkumulátor-cellák tartalma irritálhatja a légutakat.** Szellőztessen friss levegővel. Ha a tünetek nem szűnnek meg, forduljon orvoshoz.

FIGYELMEZTETÉS: Égési sérülés veszélye. Szikráról vagy nyílt lángtól az akkumulátor-folyadék meggyulladhat.



FIGYELMEZTETÉS: Soha semmilyen okból ne próbálja szétbontani az akkucsomagot. Ha az akkucsomag háza megrepedt, vagy más módon megsérült, ne tegye be a töltőbe. Ne nyomja össze, ne ejtse le, ne sértse fel. Ne használjon olyan akkucsomagot, amelyet erős ütés ért, leesett, vagy más módon sérült (azaz szeggel kilyukasztották, kalapáccsal ráütöttek, ráléptek). Ez akár halálos áramütéssel is járhat. A sérült akkucsomagokat újrahasznosítás céljából vissza kell juttatni a szervizbe.



FIGYELMEZTETÉS: Tűzveszély. Úgy tárolja vagy hordozza az akkucsomagot, hogy a szabadon álló pólusai ne érintkezhessenek fémtárgyakkal.

Például, ne tegye az akkucsomagot köténybe, zsebbe, szerszámdobozba, termékéleszt-dobozba, fiókba stb., ahol szegkek, csavarok, kulcsok stb. vannak.



VIGYÁZAT: Amikor a szerszámot nem használja, az oldalára fektetve olyan stabil felületre helyezze, ahol nem fenyegeti a felborulás vagy leesés veszélye.

Némelyik nagyméretű akkucsomaggal felszerelt szerszám függőlegesen is ráállítható az akkucsomagra, de könnyen felborulhat.

Szállítás



FIGYELMEZTETÉS: Tűzveszély. Akkumulátorok szállítása tűzveszélyes lehet, ha a pólusai véletlenül vezetőképességű anyagokkal kerülnek érintkezésbe. Akkumulátorok szállításánál gondoskodjon arról, hogy a pólusai védve és jól elszigetelve legyenek olyan anyagoktól, amelyek érintkezés esetén rövidzárlatot okozhatnak.

A DeWALT akkumulátorok szállítása az ipari és jogi normákban lefektetett érvényes fuvarozási előírásoknak megfelelően, többek között az Egyesült Nemzetek veszélyes áruk szállítására vonatkozó ajánlásai, az IATA (Nemzetközi Légi Szállítási Szövetség) veszélyes árukra vonatkozó szabályai, az IMDG (veszélyes áruk tengeri szállításának nemzetközi szabályzata) és az ADR (veszélyes áruk nemzetközi közúti szállításáról szóló európai megállapodás) szerint történik. A lítium-ion akkumulátorokat az Egyesült Nemzetek Veszélyes Áruk Szállítása kézikönyvének tesztelésre és kritériumaira vonatkozó 38.3 fejezet ajánlásainak alapján tesztelték.

Legtöbb esetben a DeWALT akkumulátorok fuvarozása kivételt képez, nem sorolják a teljes körűen szabályozott 9. osztályú veszélyes anyagok kategóriájába. Általában csak a 100 wattóránál (Wh) nagyobb névleges teljesítményű lítium-ion akkumulátorokat kell a teljes körűen szabályozott 9. osztályú veszélyes anyagokra vonatkozó előírások szerint szállítani. Minden lítium-ion akkumulátor névleges teljesítménye wattórában fel van tüntetve a csomagoláson. Továbbá a szabályozás összetettsége miatt a DeWALT a névleges teljesítményüktől függetlenül nem javasolja lítium-ion akkucsomagok egyedi légi szállítását. Akkumulátort tartalmazó szerszám (kombinált csomag) szállítható repülőgéppel, amennyiben az akkucsomag névleges teljesítménye 100 wattóránál nem nagyobb.

Tekintet nélkül arra, hogy egy szállítmány a kivételes vagy a teljes körűen szabályozott kategóriába tartozik, a fuvarozó felelőssége,

hogy utána nézzen a csomagolásra, címkézésre, jelölésre és dokumentálásra vonatkozó legfrissebb követelményeknek. A kézikönyvnek ebben a fejezetében megadott tájékoztatást jóhiszeműen adjuk, és tudomásunk szerint a dokumentum elkészítésének idején az pontos volt. Azonban sem kifejezett, sem beleértett garanciát nem vállalunk. A vásárló felelőssége, hogy tevékenységét az érvényes előírásoknak megfelelően végezze.

A FLEXVOLT™ akkumulátor szállítása

A DeWALT FLEXVOLT™ akkumulátornál két módról beszélhetünk: **Használati és szállítási mód.**

Használati mód: Amikor a FLEXVOLT™ akkumulátor önmagában áll, vagy egy DeWALT 18 V-os termék része, akkor 18 V-os akkumulátorként fog működni. Amikor a FLEXVOLT™ akkumulátor egy 54 V-os vagy 108 V-os (két 54 V-os akkumulátor) termék része, akkor 54 V-os akkumulátorként fog működni.

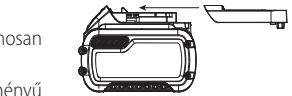
Szállítási mód: Amikor sapka van rögzítve a FLEXVOLT™ akkumulátorhoz, akkor az akkumulátor szállítási módban van. Szállításhoz őrizzze meg a sapkát.

Szállítási módban az akkucsomag cellái elektromosan le vannak választva, így az

1 eredeti nagyobb teljesítményű akkucsomag 3, egyenként kisebb teljesítményű akkucsomagként működik. Ily módon az akkumulátorok száma 3-ra növekedett, viszont kisebb az egyenkénti teljesítményük, ezért a csomag mentesülhet a nagyobb teljesítményű akkumulátorokra vonatkozó bizonyos szállítási előírások alól.

Például a teljesítményük így 3 x 36 wattóra, azaz 3, egyenként 36 wattóra teljesítményű akkumulátorról

van szó. Használati névleges teljesítményük 108 wattóra (1 akkumulátorként).



Példa a használati és szállítási célú címkézésre



Javaslatok a tároláshoz

1. Tárolásra legalkalmasabbak a hűvös és száraz, közvetlen napfénytől, túl nagy melegtől vagy hidegtől védett helyek. Az optimális teljesítmény és élettartam érdekében a használaton kívüli akkucsomagot szobahőmérsékleten tárolja.
2. Az optimális eredmények érdekében hosszú idejű tárolásnál ajánlatos a teljesen feltöltött akkucsomagot hűvös, száraz helyen, a töltőn kívül tartani.

MEGJEGYZÉS: Az akkucsomagokat nem szabad teljesen lemerült állapotban tárolni. Használat előtt fel kell tölteni.

Címkék a töltőn és az akkucsomagon

A kézikönyvünkben használt piktogramokon kívül a töltő és az akkucsomag címkéjén a következő ábrák láthatók:



Használat előtt olvassa el a kezelési útmutatót.



A töltési időtartamokat lásd a **Műszaki adatok** résznél.



Ne tesztelje áramot jól vezető tárgyakkal.



Sérült akkucsomagot ne töltsön.



Viztől óvja.



A hibás vezetékeket azonnal cseréltesse ki.



Csak 4 és 40 °C közötti hőmérsékleten töltsé.



Csak beltéri használatra.



Akkucsomag kiselejtezésénél ügyeljen a környezetre.



DeWALT akkucsomagokat csak a kijelölt DeWALT töltőkkel töltsön. Nem DeWALT akkucsomagok DeWALT töltővel való töltése az akkucsomag szétrobbanásához vagy más veszélyes helyzetekhez vezethet.



Ne dobja tűzbe az akkucsomagot.



HASZNÁLAT (szállítósapka nélkül). Példa: A névleges teljesítményeként 108 wattóra van megjelölve (1 db 108 wattórás akkumulátor).



SZÁLLÍTÁS (beépített szállítósapkával). Példa: A névleges teljesítményeként 3 x 36 wattóra van megjelölve (3 db 36 wattórás akkumulátor).

Akkumulátor típusa

A DCC1054 típus 54 voltos akkucsomaggal működik.

Ezek az akkucsomagok használhatók: DCB546, DCB547. Bővebb tájékoztatást lásd a **Műszaki adatok** résznél.

A csomag tartalma

A csomag a következőket tartalmazza:

- 1 Légekpresszor
- 2 Li-ion akkumulátor (csak a T2 típusokhoz)
- 1 Töltő (csak a T2 típusokhoz)
- 1 Kezelési útmutató

MEGJEGYZÉS: Az N típusokhoz nem tartozik akkucsomag, töltő és szerszámoszláda.

- Ellenőrizze a termék részeit és tartozékait, nem sérültek-e meg szállítás közben.
- Használata előtt szánjon időt ennek a használati útmutatónak az alapos áttanulmányozására és elsajátítására.

A szerszámon lévő jelölések

A következő piktogramok láthatók a szerszámon:



Használat előtt olvassa el a kezelési útmutatót.



Viseljen hallás- és szemvédőt.



Légtartály kapacitása.



Kb. kikapcsolási nyomás.



Levegőkiszorítás.



Olajmentes szivattyú.



Állítsa nullára a kimeneti nyomást, mielőtt csatlakoztatja vagy eltávolítja a légtöltőt.

Felforrósodás veszélye!



VIGYÁZAT: A kompresszor egyes alkatrészei felforrósodhatnak.

Véletlen beindítás veszélye



MEGJEGYZÉS: A kompresszor automatikusan elindulhat áramszünet vagy újbóli újraindítás esetén.

FIGYELMEZTETÉS: A kompresszoregység figyelmeztetés nélkül elindulhat.



Kültéri zajszint

Fontos információ

A kompresszor használata és karbantartása előtt olvasson el és értelmezzen minden, a kezelési útmutatóban megtalálható üzemeltetési utasítást, biztonsági előírást és figyelmeztetést. A kompresszor működtetése és karbantartása során felbukkanó legtöbb baleset abból fakad, hogy nem tartják be az alapvető biztonsági szabályokat és előírásokat. A baleset sokszor elkerülhető, ha már a bekövetkezés előtt felismerik a potenciális veszélyhelyzeteket, és ha betartják a megfelelő biztonsági szabályzatot. Az alapvető biztonsági előírásokat a kezelési útmutató „BIZTONSÁG” című fejezetében, valamint a működtetési és karbantartási útmutatásokat tartalmazó fejezetekben ismertettük. A testi sérülést és a gép károsodását okozó, elkerülendő veszélyeket a FIGYELMEZTETÉS felirattal jelöltük a kompresszoron és a kezelési útmutatóban.

Dátumkód helye (A ábra)

A gyártás évét is tartalmazó dátumkód **13** a tartály hátulján található címkére van nyomtatva.

Példa:

2017 XX XX
Gyártás éve

Leírás (A ábra)



FIGYELMEZTETÉS: Az elektromos szerszámot vagy részeit soha ne alakítsa át. Azzal anyagi kárt vagy személyi sérülést okozhat.

- 1 Automata üzemi kapcsoló
- 2 Akkumulátor
- 3 Akkumulátor kioldógombja
- 4 Biztonsági szelep
- 5 Tartálynyomásmérő
- 6 Elfordítható szabályozó
- 7 Leeresztő szelep
- 8 Visszacsapó szelep
- 9 Gyorscsatlakozó
- 10 Hordfogyantú
- 11 Tartály

Rendeltetésszerű használat

A kompresszort professzionális szegecselő és tűző illesztésekhez terveztük.

NE használja nedves körülmények között, illetve gyúlékony folyadékok vagy gázok közelében. **NE** használja vagy tárolja a kompresszort 0 °C-os hőmérséklet alatt.

A kompresszor professzionális elektromos szerszám.

NE engedje, hogy gyerekek hozzáférjenek. Ha kevésbé gyakorlott személy használja, biztosítson számára felügyeletet.

- **Gyermekek és fogyatékkal élő személyek.** Ezt a szerszámot gyermekek vagy fogyatékkal élők csak felügyelet mellett használhatják.
- Nem használhatják olyan személyek (a gyermekeket is beleértve), akik nincsenek fizikai, érzékelési vagy mentális képességeik teljes birtokában, vagy nincs meg a szükséges tapasztalatuk és tudásuk vagy képzettségük, kivéve, ha a biztonságukért felelős személy felügyel rájuk. Gyermekeket soha ne hagyjon felügyelet nélkül a termék közelében.

ÖSSZESZERELÉS ÉS BEÁLLÍTÁSOK



FIGYELMEZTETÉS: A súlyos személyi sérülés veszélyének csökkentése érdekében kapcsolja ki a terméket, és vegye ki belőle az akkucsomagot, mielőtt beállítást végez, vagy tartozékot, szerelvényt le- vagy felszerel. A véletlen beindítás sérülést okozhat.



FIGYELMEZTETÉS: Kizárólag DeWALT akkucsomagot és töltőt használjon.

Az akkucsomag be- és kiserelése a szerszámba/-ból (C, D ábra)

MEGJEGYZÉS: Ellenőrizze, hogy az akkucsomag **2** teljesen fel van-e töltve.

Az akkucsomag beszerelése a szerszám fogantyújába

1. Igazítsa az akkucsomagot **2** a szerszám fogantyújában kialakított rovátkákhoz (C ábra).
2. Addig csúsztassa az akkucsomagot a szerszám fogantyújába, amíg ott stabilan nem illeszkedik, és bizonyosodjon meg arról, hogy hallja, amikor a retesz a helyére bepattan.

Az akkucsomag kiserelése

1. Nyomja meg a kioldógombot **3**, majd erővel húzza ki az akkucsomagot a szerszámból.
2. Helyezze az akkucsomagot a töltőbe a kézikönyv töltőre vonatkozó fejezetének útmutatásai szerint.

Töltöttség-kijelzős akkucsomagok (D ábra)

Némelyik DeWALT akkucsomag töltöttség-kijelzővel van ellátva. Ez három zöld LED-ből áll, amelyek az akkucsomag pillanatnyi töltöttségi szintjét jelzik ki.

A töltöttség-kijelzőt gombjának **12** lenyomásával és lenyomva tartásával hozhatja működésbe. A három zöld LED kombinációja mutatja a pillanatnyi töltöttségi szintet. Amikor az akkumulátor töltöttségi szintje a használhatósági határ alá süllyed, a töltöttség-kijelző nem világít, és az akkumulátort fel kell tölteni.

MEGJEGYZÉS: A töltöttség-kijelző kizárólag az akkucsomag pillanatnyi töltöttségét mutatja. A termék működőképességét nem jelzi ki, továbbá ingadozhatnak van kitéve a termék alkatrészeitől, a hőmérséklettől és a végfelhasználó által végzett munkafeladattól függően.

MŰKÖDTETÉS

Használati útmutató



FIGYELMEZTETÉS: Mindig tartsa be a biztonsági utasításokat és az érvényes előírásokat.



FIGYELMEZTETÉS: A súlyos személyi sérülés veszélyének csökkentése érdekében kapcsolja ki a terméket, és vegye ki belőle az akkucsomagot, mielőtt beállítást végez, vagy tartozékot, szerelvényt le- vagy felszerel. A véletlen beindítás sérülést okozhat.



FIGYELMEZTETÉS: Ügyeljen rá, hogy a kompresszort szilárd, sima felületre helyezze. Ennek elmulasztása esetén a kompresszor instabillá válhat és felborulhat, személyi sérülést okozva.

Ismerje meg légkompresszorát

A KÉSZÜLÉK MŰKÖDTETÉSE ELŐTT OLVASSA EL A HASZNÁLATI ÚTMUTATÓT ÉS A BIZTONSÁGI SZABÁLYOKAT. Vesse össze az ábrákat a készülékével, hogy megismerkedjen a különböző szabályozó és beállító szerkezetek helyével. Őrizze meg ezt a kézikönyvet későbbi használatra.

A működtetés leírása (A ábra)

A készülék működtetése előtt ismerje meg az alábbi szabályozó szerkezeteket.

Automata üzemi kapcsoló (I)/(O) 1: A nyomáskapcsoló automatikus áramellátásának biztosításához állítsa az automata üzemi kapcsolót az „On” helyzetbe. Mindig állítsa a kapcsolót a használat befejeztével az „Off” helyzetbe az áramellátás megszakításához.

Nyomáskapcsoló (nincs feltüntetve az ábrán):

A nyomáskapcsoló automatikusan elindítja a motort, ha a légtartály nyomása a gyárilag beállított bekapcsolási nyomás alá esik. Leállítja a motort, ha a légtartály nyomása eléri a gyárilag beállított kikapcsolási nyomást.

Biztonsági szelep 4: Ha a nyomáskapcsoló nem állítja le a légkompresszort a beállított kikapcsolási nyomáson, a gyárilag beállított nyomáson aktiválódó biztonsági szelep nyújt védelmet a túl magas nyomással szemben (a szelep valamivel magasabb értékre van állítva, mint a nyomáskapcsoló kikapcsolási értéke).

Tartálynomásmérő 5: A tartálynomásmérő kijelzi a tartályban fennmaradó légnomást.

Elfordítható szabályozó 6: Szabályozza a gyorscsatlakozó kimeneténél elérhető légnomást. A nyomás növeléséhez fordítsa az elfordítható szabályozót az óramutató járásával megegyező irányban, a nyomás csökkentéséhez pedig az óramutató járásával ellentétes irányban. A folyamat leáll, ha a kijelzett érték megfelel a kívánt kimeneti nyomásnak.

Hűtőrendszer (nincs feltüntetve az ábrán): A kompresszor fejlett kivitelezésű hűtőrendszerrel rendelkezik. A hűtőrendszer középpontját a mesterien megtervezett ventilátor képezi. A ventilátor gond nélkül képes nagy mennyiségben levegőt fújni a szellőzőnyílásokba. Akkor tudja, hogy a hűtőrendszer működésben van, ha az levegőt bocsát ki.

Légkompresszor-szivattyú (nincs feltüntetve az ábrán): Levegőt sűrít a légtartályba. Az üzemi levegő nem elérhető, amíg a kompresszor ki nem alakítja a légtartályban legalább a levegőkimenetnél szükséges nyomást.

Leeresztő szelep 7: A leeresztő szelep a légtartály aljánál található, és a kondenzvíz leeresztésére szolgál minden egyes használat után.

Visszacsapó szelep 8: Ha a légkompresszort működtetik, a visszacsapó szelep nyitott állapotban van, lehetővé téve, hogy sűrített levegő jusson a légtartályba. Ha a légkompresszor eléri a kikapcsolási nyomást, a visszacsapó szelep „bezárul”, a légnomást ezzel a légtartályban tartva.

A motor túlterhelésgátlója (nincs feltüntetve az ábrán):

A motor termikus túlterhelésgátlóval rendelkezik. Ha a motor bármilyen okból túlhevül, a túlterhelésgátló kikapcsolja a motort. Hagyja lehűlni a motort az újraindítás előtt. Az újraindításhoz:

1. Állítsa az automata üzemi kapcsolót az „Off” helyzetbe.
2. Vegye ki az akkumulátort.
3. Hagyja lehűlni a motort.
4. Tegye vissza az akkumulátort.
5. Állítsa az automata üzemi kapcsolót az „Auto On” helyzetbe.

Gyorscsatlakozó 9: Az univerzális EU 1/4" gyorscsatlakozó alkalmas az ipari Push-to-Connect (belenyomva csatlakoztatható) csatlakozódugókhoz.

Hogyan használja a készüléket (E ábra)

A leállítás módja

FIGYELMEZTETÉS: Amikor leválasztja a tömlő csatlakozóját a gyorscsatlakozóról 9, fogja meg a tömlő csatlakozóelemét, hogy elkerülje a visszacsapódó tömlő által okozott sérüléseket.

1. Állítsa az automata üzemi kapcsolót 1 az „Off” helyzetbe.
2. Fordítsa az elfordítható szabályozót 6 az óramutató járásával ellentétes irányba, hogy a kimeneti nyomást nullára állítsa.
3. Távolítsa el a tömlőt és a szerszámokat/tartozékokat.
4. Ha nem használja a készüléket, vegye ki belőle az akkumulátort.

Az indítás előtt

FIGYELMEZTETÉS: Ne üzemeltesse a készüléket, amíg el nem olvasta a kezelési útmutatóban található biztonsággal, működtetéssel és karbantartással kapcsolatos utasításokat.

Minden egyes beindítás előtt

1. Állítsa az automata üzemi kapcsolót 1 az „Off” helyzetbe.
2. Vegye ki az akkumulátort. (Lásd: **Az akkucsomag be- és kiserelése a szerszámba/-ból**)
3. Fordítsa az elfordítható szabályozót 6 az óramutató járásával ellentétes irányba, hogy a kimeneti nyomást nullára állítsa.
4. Csatlakoztassa a tömlőt és a szerszámokat/tartozékokat.

FIGYELMEZTETÉS: Veszélyes üzemeltetés kockázata. A csatlakoztatás és a leválasztás során erősen tartsa meg a légtömlőt, hogy megelőzze a tömlő összevisszacsapódását.

FIGYELMEZTETÉS: Veszélyes üzemeltetés kockázata. Ne használjon sérült vagy kopott tartozékokat.

MEGJEGYZÉS: A tömlőhöz vagy tartozék(ok)hoz gyorscsatlakozó dugóra lesz szüksége, ha a légkimeneten gyorscsatlakozó váz 9 van.

FIGYELMEZTETÉS: Szétrepedés veszélye! A túl nagy légnomást miatt fennáll a szétrepedés veszélye. Ellenőrizze, mekkora maximális nyomást határoz meg a gyártó a pneumatikus szerszámokhoz és tartozékokhoz. A szabályozó kimeneti nyomása soha nem haladhatja meg a maximálisan megengedett nyomást.

MEGJEGYZÉS: Anyagi kár veszélye. A készülékből származó sűrített levegő lecsapódott vizet vagy olajködöt tartalmazhat. Ne fújjon szüretlen levegőt olyan tárgyra, amelyben kárt tehet a nedvesség. Egyes pneumatikus szerszámokhoz és tartozékokhoz szűrő levegő szükséges. Olvassa el a pneumatikus szerszámokhoz és tartozékokhoz mellékelt útmutatókat.

Az indítás módja

1. Helyezze az akkumulátort a kompresszorba.
2. Csatlakoztassa a tömlőt és a szerszámokat/tartozékokat.
3. Állítsa az automata üzemi kapcsolót 1 az „Auto On” helyzetbe, és hagyja, hogy a tartályban kialakuljon a megfelelő nyomás. A motor leáll, ha a tartály nyomása eléri a kikapcsolási nyomást.
4. Fordítsa az elfordítható szabályozót 6 az óramutató járásával megegyező irányba a nyomás növeléséhez, és állítsa le, ha elérte a kívánt nyomást.

MEGJEGYZÉS: Győződjön meg róla, hogy a kívánt nyomás nem haladja meg a csatlakoztatott tömlő vagy a csatlakoztatott szerszám maximális nyomását.

FIGYELMEZTETÉS: Veszélyes üzemeltetés kockázata. Ha bármilyen szokatlan zajt vagy rezgést tapasztal, azonnal állítsa le a kompresszort és vizsgálta meg szakképzett szerviztechnikussal.

FIGYELMEZTETÉS: Győződjön meg róla, hogy a szabályozó alacsonyabb nyomásra van állítva, mint a szerszám maximális üzemi nyomása.

A kompresszor készen áll a használatra.

KARBANTARTÁS

Az Ön DEWALT elektromos szerszámát minimális karbantartás melletti hosszú idejű használatra terveztük. Folyamatos és kielégítő működése a megfelelő gondozástól és a rendszeres tisztítástól is függ.

FIGYELMEZTETÉS: A súlyos személyi sérülés veszélyének csökkentése érdekében kapcsolja ki a terméket, és vegye ki belőle az akkusomagot, mielőtt beállítást végez, vagy tartozékot, szerelvényt le- vagy felszerel. A véletlen beindítás sérülést okozhat.

A töltő és az akkusomag nem szervizelhető.

A vásárló felelőssége

	Minden egyes használat előtt	Naponta vagy minden egyes használat után
A biztonsági szelep ellenőrzése	X	
A tartály leeresztése		X
Légszívárgás ellenőrzése		X
Szokatlan zaj/rezgés ellenőrzése		X
Tömlő- és szerszámcsatlakozás ellenőrzése	X	
Nyomásszabályozó beállítása	X	

FIGYELMEZTETÉS: Veszélyes üzemeltetés kockázata. A készülék automatikusan forog, ha áram alatt van. Karbantartáskor előfordulhat, hogy feszültségforrásoknak, sűrített levegőnek vagy mozgó alkatrészeknek van kitéve. Személyi sérülést szenvedhet. Minden karbantartási vagy javítási munkálat előtt válassza le a kompresszort az áramforrásról, és engedje le a légnymódot.

MEGJEGYZÉS: A szabályozó szerkezetekhez lásd a **Működtetés** című fejezetet.

A biztonsági szelep ellenőrzése (E ábra)

FIGYELMEZTETÉS: Szétrepedés veszélye! Ha a biztonsági szelep nem működik megfelelően, túlnyomás keletkezhet, mely a légtartály megrepedését vagy felrobbanását eredményezheti.



FIGYELMEZTETÉS: Repülő objektumok általi kockázat. Mindig viseljen tanúsítvánnyal rendelkező, oldalt is védő szemüveget.

A kompresszor indítása előtt húzza meg a biztonsági szelepen 4 található gyűrűt, hogy ellenőrizze, a biztonsági szelep jól működik. Ha a szelep beragadt, vagy nem működik akadálymentesen: Vegye fel a kapcsolatot a DEWALT szakszervizzel.

FIGYELMEZTETÉS: Ne húzza meg a biztonsági szelep gyűrűjét, ha a tartály nyomás alatt áll!

A tartály leeresztése (E, F ábra)

FIGYELMEZTETÉS: Veszélyes üzemeltetés kockázata. A légtartály nagynyomású levegőt tartalmaz. Tartsa távol az arcát és más testrészeit a leeresztés során használt kimenetől. Használjon szemvédőt, a kiürítés során törmelék csapódhat az arcába.



FIGYELMEZTETÉS: Zaj miatti veszély. Mindig viseljen a használat során megfelelő fülvédőt. Bizonyos körülmények között és bizonyos ideig tartó használat után a termék működésével járó zaj halláskárosodás kialakulását segítheti elő.


MEGJEGYZÉS: Minden sűrített levegős rendszerben kondenzátum keletkezik, amely egy bizonyos leeresztő pontban gyűlik össze (pl. tartály, szűrő, utóhűtő, szárító). Ez a kondenzátum kenőolajat és/vagy egyéb olyan anyagokat tartalmaz, melyeket a hatályos előírásokkal szabályoznak, és melyeket azoknak megfelelően kell leselejtezni.

FIGYELMEZTETÉS: Szétrepedés veszélye! A légtartályban víz csapódik le. Ha nem eresztik le, a víz által okozott korrózió gyengíti a légtartályt. Ilyenkor fennáll a légtartály szétrepedésének veszélye.

MEGJEGYZÉS: Anyagi kár veszélye. A légtartályból leeresztett víz olajat és rozsdát tartalmazhat, így foltot hagyhat maga után.

1. Állítsa az automata üzemi kapcsolót 1 az „Off” helyzetbe.
 2. Vegye ki az akkumulátort.
 3. Fordítsa az elfordítható szabályozót 6 az óramutató járásával ellentétes irányba, hogy a kimeneti nyomást nullára állítsa.
 4. Távolítsa el a pneumatikus szerszámot vagy tartozékot.
- FIGYELMEZTETÉS:** Amikor leválasztja a tömlő csatlakozóját a gyorscsatlakozóról 9, fogja meg a tömlő csatlakozóelemét, hogy elkerülje a visszacsapódó tömlő által okozott sérüléseket.
5. Helyezzen egy megfelelő edényt a leeresztő szelep alá, amely felfogja a tartályból leeresztett anyagot.
 6. Húzza meg a biztonsági szelepen 4 található gyűrűt, hogy a levegő kiáramoljon a tartályból, míg a tartály nyomása be

nem áll az 1,4 BAR értékre. Engedje el a biztonsági szelep gyűrűjét.

7. Eressze le a vizet a légtartályból a tartály alján található leeresztő szelep  megnyitásával.
8. A víz leeresztése után zárja el a leeresztő szelepet. Így már elteheti a légkompresszort.

MEGJEGYZÉS: Ha a leeresztő szelep be van ragadva, úgy eressze le a légnyomást, hogy szerszámat csatlakoztat a készülékre, és azt addig működteti, amíg a tartály nyomása nulla BAR nem lesz. Ezután vegye fel a kapcsolatot a DEWALT szakszervizzel.

Tárolás

Mielőtt elteszi a légkompresszort, győződjön meg a következőkről:

1. Tekintse át újra a **Karbantartás** fejezetet, és amennyiben szükséges, végezze el az előírt karbantartási feladatokat.
2. Mindig állítsa az automata üzemi kapcsolót az „Off” helyzetbe, és távolítsa el az akkumulátort. Engedje le a vizet a légtartályból. Tekintse meg **A tartály leeresztése** részt a **Karbantartás** fejezeten belül.



FIGYELMEZTETÉS: A légtartályban víz csapódik le. Ha nem eresztik le, a víz által okozott korrózió gyengíti a légtartályt. Ilyenkor fennáll a légtartály szétropedésének veszélye.

3. A légkompresszort tiszta és száraz helyen tárolja.
4. Győződjön meg róla, hogy a légkompresszor kellőképpen biztosított, azt nem tudja illetéktelen személy elindítani.
5. A fagy roncsolja a szivattyút és a tartozékokat, mivel mindegyikben mindig víz van. Ha fennáll a fagy veszélye, gondoskodjon a fagymentes tárolási körülményekről.



Tisztítás



FIGYELMEZTETÉS: Ha szennyeződés vagy por gyülemlik fel a szellőzőresekben vagy azok környékén, fúvassa ki száraz levegővel a szerszámházból. A művelet végzésekor viseljen jóváhagyott védőszemüveget és jóváhagyott porvédő maszkot.



FIGYELMEZTETÉS: A szerszám nemfémeseit soha ne tisztítsa oldószerrel vagy más erős vegyszerrel. Ezek a vegyszerek meggyengíthetik az alkatrészek anyagát. Csak kímélő szappanos vízzel megnedvesített ronggyal tisztítsa. Ne hagyja, hogy a belsejébe folyadék kerüljön, és soha ne is merítse folyadékba egyik részét sem.

Külön kapható tartozékok



FIGYELMEZTETÉS: Mivel nem a DEWALT által javasolt tartozékoknak ezzel a termékkel együtt történő használhatóságát nem tesztelték, az olyan tartozékok használata veszélyes lehet. A sérülésveszély csökkentése érdekében csak a DEWALT által ajánlott tartozékokat használja ezzel a termékkel.

A megfelelő tartozékokkal kapcsolatos további tájékoztatásért forduljon forgalmazójához.

Környezetvédelem



Elkülönítve gyűjtendő. Ezzel a szimbólummal jelölt termékeket és akkumulátorokat tilos a normál háztartási hulladékba dobni.

A termékek és akkumulátorok visszanyerhető vagy újrahasznosítható anyagokat tartalmaznak, amelyek csökkentik a nyersanyagigényt. Kérjük, hogy a helyi előírásoknak megfelelően gondoskodjon az elektromos termékek és akkumulátorok újrahasznosításáról. További tájékoztatást itt talál: www.2helpU.com.

Tölthető akkucsomag

Ezt a hosszú élettartamú akkucsomagot fel kell tölteni, ha már nem ad le elegendő teljesítményt olyan munkafolyamatoknál, amelyeket korábban könnyen el lehetett vele végezni. Hasznos élettartama végén környezetbarát módon ártalmatlanítsa:

- Merítse le teljesen, majd vegye ki a szerszámból.
- A Li-ion akkumulátorok újrahasznosíthatók. Juttassa el őket forgalmazójához vagy a helyi hulladékhasznosító telepre. Az összegyűjtött akkucsomagokat megfelelő módon ártalmatlanítják vagy újrahasznosítják.

FOGALOMMAGYARÁZAT


Bekapcsolási nyomás: Kikapcsolt motor mellett a légtartály nyomása csökken, ha tartozékokat használnak vele. Ha a tartály nyomása egy bizonyos (alacsony) szintig csökken, a motor automatikusan újraindul. Azt az alacsony nyomást, melynél a motor automatikusan újraindul, úgy hívjuk: **bekapcsolási** nyomás.

Kikapcsolási nyomás: Ha a légkompresszort bekapcsolják és elkezd járni, a légnyomás növekedni kezd a légtartályban. Kialakul egy bizonyos (magas) nyomás, mielőtt a motor automatikusan kikapcsol, megvédeve a légtartályt a teljesítményéhez képest túl magas nyomástól. Azt a magas nyomást, melynél a motor automatikusan kikapcsol, úgy hívjuk: **kikapcsolási** nyomás.

Munkaciklus: A légkompresszor-szivattyú folyamatos üzemre is alkalmas. Azonban a légkompresszor lehető leghosszabb élettartama érdekében javasolt a készüléket az átlagos munkaciklus csupán 50–75%-ában üzemeltetni; vagyis ne járassa a légkompresszor szivattyúját pl. egy órán belül 30–45 percnél többet.

Hibaelhárítás

Az alábbi fejezetben listába szedtük a leggyakrabban felbukkanó hibákat, azok kiváltó okait és a lehetséges megoldásukat. A gépet kezelő vagy karbantartó személy végrehajthat bizonyos javasolt intézkedéseket, míg más esetekben szakképzett DEWALT technikus vagy forgalmazó segítségére lesz szüksége.

Kód	Lehetséges ok	Lehetséges megoldás
1	A nyomáskapcsoló nem kapcsolja ki a motort, amikor a kompresszor eléri a kikapcsolási nyomást	Állítsa az automata üzemi kapcsolót az „Off” helyzetbe, és távolítsa el az akkumulátort. Ha nem kapcsol ki a készülék, vegye fel a kapcsolatot a DEWALT szervizszolgálatójával.
2	A nyomáskapcsoló kikapcsolási értéke túl magas	Vegye fel a kapcsolatot a DEWALT szervizszolgálatójával.
3	A csőillesztések nem elég szorosak	Húzza meg az illesztéseket ott, ahol levegőszivárgás hall. Ellenőrizze az illesztéseket szappanos, vizes oldattal. Ne húzza túl.
4	Sérült légtartály	A légtartályt ki kell cserélni. Ne próbálja megjavítani a lyukat. Vegye fel a kapcsolatot a DEWALT szervizszolgálatójával.  FIGYELMEZTETÉS: Szétrepedés veszélye! Ne végezzen fűrást, hegesztést vagy egyéb módosítást a légtartályon, különben gyengül az ellenállása. A légtartály megrepedhet vagy fellobbanhat.
5	Szivárgó tömitések	Vegye fel a kapcsolatot a DEWALT szervizszolgálatójával.
6	Sérült biztonsági szelep	Manuálisan működtesse a biztonsági szelepet, a gyűrűt meghúzva. Ha a szelep továbbra is ereszt, ki kell cserélni. Vegye fel a kapcsolatot a DEWALT szervizszolgálatójával.
7	A szabályozó nincs megfelelően beállítva az éppen használt tartozékhoz	Bizonyos fokú nyomáscsökkenés előfordulhat és normális tartozék használatkor. Állítsa be az elfordítható szabályozót az Elfordítható szabályozó pontban, A működtetés leírása című fejezetben ismertetett módon, ha a nyomáscsökkenés túl nagy mértékű. MEGJEJYZÉS: Áramlás mellett állítsa be a szabályozott nyomást, miközben tartozékokat használ.
8	Tartós, túlzott levegőhasználat	Csökkentse a légfogyasztás mennyiségét.
9	A kompresszor nem biztosít elég levegőt a tartozékhoz	Ellenőrizze a tartozék levegővel kapcsolatos követelményeit. Ha az magasabb, mint a kompresszor légszállítása (l/perc) vagy a kompresszor által biztosított nyomás, nagyobb teljesítményű kompresszorra van szüksége.
11	Korlátozott visszacsapó szelep	Vegye fel a kapcsolatot a DEWALT szervizszolgálatójával.
12	Légszivárgás	Húzza meg az illesztéseket.
13	Elromlott a szabályozó	Vegye fel a kapcsolatot a DEWALT szervizszolgálatójával.
14	A motor túlterhelésgátlója bekapcsol	Lásd A motor túlterhelésgátlója részt A működtetés leírása fejezetben belül. Ha a motor túlterhelésgátlója gyakran bekapcsol, vegye fel a kapcsolatot a DEWALT szervizszolgálatójával.
15	A tartály nyomása meghaladja a nyomáskapcsoló bekapcsolási nyomását	A motor automatikusan elindul, ha a tartály nyomása a nyomáskapcsoló bekapcsolási nyomása alá esik.
16	Meglazult elektromos csatlakozók	Vegye fel a kapcsolatot a DEWALT szervizszolgálatójával.
17	Lehetséges, hogy meghibásodott a motor	Vegye fel a kapcsolatot a DEWALT szervizszolgálatójával.
18	Festék szóródott a belső motor-alkatrészekre	Vegye fel a kapcsolatot a DEWALT szervizszolgálatójával. Ne működtesse a kompresszort a festékkel szórt területen. Lásd a gyűlékony gázokról szóló figyelmeztetést.
19	A szivattyú nem jár, mert a tartály nyomása a bekapcsolási nyomás felett van.	Engedje le a tartályt a bekapcsolási nyomás szintje alá, melynél a szivattyú bekapcsol.
20	A szivattyú biztonsági hiba miatt nem működik.	Állítsa az automatikus üzemi kapcsolót az „Off” állásból az „Auto On” helyzetbe.

Hibaelhárítási kódok

Hiba	Kód
Túl nagy a légtartály nyomása – a biztonsági szelep aktivizálódik	1, 2
Légszivárgás	3
Szivárgó a levegő a légtartályból vagy a légtartály forrasztási pontjainál	4
Szivárgó a levegő a fejrész és a szeleplemez között	5
Szivárgó a levegő a biztonsági szelepből	6
A kompresszor nem szolgáltat elegendő levegőt a tartozékok működtetéséhez	7, 8, 9, 10, 11, 12
Folyamatosan szivárgó a levegő a szabályozó gombnál	13
A szabályozó nem zárja el a légkimenetet	13
A motor nem jár	6, 14, 15, 16, 17, 18, 19, 20

DEWALT JÓTÁLLÁSI FELTÉTELEK

Gratulálunk Önnek ennek az értékes DeWALT készülék megvásárlásához. Fogyasztók részére értékesített termékeinkre **12 hónap időtartamú jótállást vállalunk.**

A jótállás a fogyasztó jogszabályból eredő jogait nem érinti.

- 1) A Stanley Black & Decker Hungary Kft. a jótállás, kellék- és termékszavatosság keretében végzett javításokat vagy a termék kicserélését 19/2014. (IV.29.) NGM rendelet és a 151/2003. (IX.22.) Kormányrendelet szerint végzi a jótállási idő, illetve a kellék- és termékszavatossági jogok érvényesíthetőségének teljes időtartama alatt.
 - a) A fogyasztó jótállási igényét a jótállási jeggyel érvényesítheti, ezért kérjük azt őrizze meg.
 - b) Vásárláskor a forgalmazónak (kereskedőnek) a jótállási jegyben fel kell tüntetnie a fogyasztási cikk azonosításra alkalmas megnevezését, típusát, gyártási számát, továbbá – amennyiben van ilyen – azonosításra alkalmas részeinek meghatározását, illetve a fogyasztó részére történő átadásának időpontját. A jótállási jegyet a forgalmazó (kereskedő) nevében eljáró személynek alá kell írnia és a kereskedés azonosítására alkalmas tartalom (minimum cégnév, üzlet címe) bélyegzővel olvashatóan le kell bélyegezni. Kérjük, kísérelje figyelemmel a jótállási jegy megfelelő érvényesítését, mivel a kijelölt szervizeknél a jótállási igény csak érvényes jótállási jeggyel érvényesíthető. Amennyiben a jótállási jegy szabálytalanul került kiállításra, jótállási igényével kérjük forduljon a terméket az Ön részére értékesítő partnerünkhöz (kereskedőhöz). A jótállási jegy szabálytalan kiállítása vagy a fogyasztó rendelkezésére bocsátás elmaradása nem érinti a jótállási érvényességét. Kérjük, hogy a jótállási jegyben kívül a nyugtát vagy számlát is szíveskedjen megőrizni a gyorsabb és hatékonyabb ügyintézés érdekében, mert a szerződés megkötése az ellenérték megfizetését igazoló bizonylattal is bizonyítható.
 - c) Elvesztett jótállási jegyet csak a fogyasztói szerződés létrejöttét igazoló nyugta vagy számla ellenében tudunk pótolni!
- 2) **Nem terjed ki a jótállás:**
 - a) amennyiben a hiba oka rendeltetésellenes, illetve a mellékelt magyar nyelvű használati kezelési útmutatóban foglaltaktól eltérő használat, átalakítás, szakszerűtlen kezelés, helytelen tárolás, elemi kár vagy egyéb a vásárlás után a fogyasztó érdekkörében keletkezett ok miatt következik be;
 - b) azon alkatrészekre, amelyek esetében a meghibásodás a jótállási időn belüli rendeltetésszerű használat mellett az alkatrészek természetes elhasználódása, kopása miatt következett be (így különösen: fűrészlánc, fűrészlap, gyalkukés, meghajtósíj, csapágyak, szénkefe, csillagkerék);
 - c) a készülék túlterhelése miatt jelentkező hibákra, amelyek a hajtómű meghibásodásához, vagy egyéb ebből adódó károkhöz vezetnek;
 - d) a termék nem hivatalos szervizben történt javításából eredő hibákra;
 - e) az olyan károsodásokra, amelyek nem eredeti Black & Decker kiegészítő készülékek és tartozékok használatából adódnak **amennyiben a szakszerviz bizonyítja, hogy a hiba a fenti okok valamelyikére vezethető vissza.**
- 3) A fogyasztó a kijavítás vagy csere iránti igényét a jótállási időn belül a kereskedőnél, illetve kijavítás iránti igényét a jótállási jegyben feltüntetett javítószolgálatnál is érvényesítheti. Termékszavatossági igényét kérjük a jótállási jegyben feltüntetett gyártónak vagy forgalmazónak szíveskedjen bejelenteni.
 - a) Nem számít bele a jótállási időbe a kijavítási időnek az a része, amely alatt a fogyasztó a terméket nem tudta rendeltetésszerűen használni.
 - b) A terméknek a kicseréléssel vagy kijavítással érintett részére a jótállási idő újból kezdődik.
 - c) Ha a fogyasztási cikk a vásárlástól (üzembe helyezéstől) számított három munkanapon belül meghibásodik, a fogyasztó ezen időtartamon belül kérheti annak kicserélését feltéve, hogy a meghibásodás a rendeltetésszerű használatot akadályozza.

A hiba fennállásának, vagy a rendeltetésszerű használatot akadályozó mérték megállapításához a kereskedő kérheti a szakszerviz közreműködését.

- d) Amennyiben a jótállási igény bejelentését követően a kereskedő az igény teljesíthetőségéről azonnal nem tud nyilatkozni, úgy öt munkanapon belül kell értesítenie a fogyasztót az álláspontjáról.
 - e) Ha a kijavítás vagy a csere nem lehetséges, a fogyasztó választása szerint műszakilag és értékében hasonló készülék kerül felajánlásra, vagy a vételár arányos leszállítására kerül sor, avagy visszafizetésre kerül a vételár.
 - f) A termék hibája miatt a fogyasztó a forgalmazótól is követelheti a hiba kijavítását vagy a termék kicserélését a forgalomba hozataltól számított két év elteltéig (termékszavatosság).
- 4) A jótállás alapján történő javítás során a forgalmazónak, illetve a javítószolgálatnak (kereskedőnek) törekednie kell arra, hogy a kijavítást legfeljebb 15 napon belül megfelelő minőségben elvégezze, elvégeztesse.

A jótállás keretében tartozó kijavítás vagy csere esetén a forgalmazó, illetve a javítószolgálat a jótállási jegyben köteles feltüntetni:

- a kijavítás iránti igény bejelentésének és a kijavításra történő átvétel időpontját,
- a hiba okát és a kijavítás módját;
- a termék fogyasztó részére történő visszaadásának időpontját,
- a kicserélés tényét és időpontját.

A termék meghibásodása esetén a fogyasztót az alábbi jogok illetik meg:

Elsősorban - választása szerint - kijavítást vagy kicserélést követelhet. A csereigény akkor megalapozott, ha a termék a fogyasztónak okozott jelentős kényelmetlenség nélkül, megfelelő minőségben és ésszerű határidőn belül, értéksökkenés nélkül nem javítható ki, vagy nem kerül kijavításra.

Ha az előírt módon történő kijavításra, illetve kicserélésre vonatkozó kötelezettségének a forgalmazó nem tud eleget tenni, a fogyasztó - választása szerint - a vételár arányos leszállítást igényelheti, a hibát a forgalmazó költségére maga kijavíthatja, vagy elállhat a szerződéstől (a hibás áru visszaszolgáltatásával egyidejűleg kérheti a nyugtán vagy számlán feltüntetett bruttó vételár visszatérítését). Jelentéktelen hiba miatt elállásnak nincs helye!

Kérjük, hogy a hiba felfedezését követő legrövidebb időn belül szíveskedjen azt a szervizben vagy a forgalmazónál bejelenteni. A kijavítást vagy kicserélést - a dolog tulajdonosáira és a fogyasztó által elvárható rendeltetésére figyelemmel - megfelelő határidőn belül, a fogyasztó érdekeit kímélve kell elvégezni.

Gyártó: Black & Decker Europe, 210 Bath Road, Slough, Berkshire, SL13YD, Egyesült Királyság	Forgalmazó: Stanley Black & Decker Hungary Kft 1016. Budapest, Mészáros u. 58/B
---	--

Fogyasztói jogvita esetén a fogyasztó a megyei (fővárosi) kereskedelmi és iparkamarák mellett működő békéltető testület eljárását is kezdeményezheti!

ÖNKÉNTES KÖTELEZETTSÉGVÁLLALÁS:

30 napos „cseregarancia”:

Amennyiben egy DeWALT termék jelentős részét (motor, állórész, forgórész, elektronika) illetően a teljesítéstől számított **3 munkanapon túl, de 30 naptári napon belül** meghibásodást észlel, majd ezt követően a szakszervizünk megállapítja, hogy a készülék meghibásodásának oka gyártási eredetű, abban az esetben a hibás termék kijavítása helyett – kérésére – azt azonos típusú, hibátlan készülékre kicseréljük.

12 hónapos ingyenes átvizsgálás és szerviz:

A teljesítéstől számított 12 hónapon belül kérésére a szakszerviz a terméket térítésmentesen átvizsgálja. Önnek csak a karbantartáshoz felhasznált, a természetes elhasználódás, kopás vagy egyéb nem gyártási eredetű hiba miatt kicserélt alkatrészek árát kell megfizetni, a munkát térítésmentesen elvégezzük.

Kereskedő által a vásárlással egyidejűleg kitöltendő

Kereskedő neve és címe:
.....

A fogyasztási cikk megnevezése:.....

Típusa:.....

Gyártási száma:.....

Szerződéskötés és a termék fogyasztó részére történő átadásának dátuma:..... P.H.
aláírás

Kereskedő által kitöltendő kicserélés esetén

A fogyasztó a hibás terméket valamennyi tartozékával átadta.

A kicserélés időpontja:..... P.H.
aláírás

A hibátlan terméket átvettem.

A kicserélt új termék átvételének időpontja:.....

fogyasztó aláírása

Kijavítás esetén a szerviz tölti ki:

1. javítás

A kijavítás iránti igény bejelentésének és a kijavításra átvétel időpontja:
.....

A bejelentett hiba oka és a kijavítás módja:
.....

A fogyasztó részére történő visszaadás időpontja:
.....

Amennyiben a termék nem javítható, a csereigény alapos:
igen / nem (aláhúzással jelölendő)
..... P.H.
aláírás

3. javítás

A kijavítás iránti igény bejelentésének és a kijavításra átvétel időpontja:
.....

A bejelentett hiba oka és a kijavítás módja:
.....

A fogyasztó részére történő visszaadás időpontja:
.....

Amennyiben a termék nem javítható, a csereigény alapos:
igen / nem (aláhúzással jelölendő)
..... P.H.
aláírás

2. javítás

A kijavítás iránti igény bejelentésének és a kijavításra átvétel időpontja:
.....

A bejelentett hiba oka és a kijavítás módja:
.....

A fogyasztó részére történő visszaadás időpontja:
.....

Amennyiben a termék nem javítható, a csereigény alapos:
igen / nem (aláhúzással jelölendő)
..... P.H.
aláírás

4. javítás

A kijavítás iránti igény bejelentésének és a kijavításra átvétel időpontja:
.....

A bejelentett hiba oka és a kijavítás módja:
.....

A fogyasztó részére történő visszaadás időpontja:
.....

Amennyiben a termék nem javítható, a csereigény alapos:
igen / nem (aláhúzással jelölendő)
..... P.H.
aláírás

DeWALT Szervizpartnerek

Stanley Black&Decker Hungary Kft kereskedelmi képviselő			
		Tel.	Fax.
Iroda	1016 Bp. Mészáros u 58/b.	214-05-61 403-65-33	214-69-35

Központi Márkaszerviz			
		Tel/fax	
		Szervizvezető: Buga Sándor	
Rotel Kft. DeWALT Márkaszerviz	1163 Bp. (Sashalom) Thököly út 17.	403-22-60, 404-00-14, 403-65-33	service@rotelkft.hu www.rotelkft.hu

Város	Szervizállomás	Cím	Telefon	Kapcs.
Cegléd	Megatool Kft.	2700, Széchenyi út 4.	53/311-284	Nagy Balázs
Debrecen	Spirál-szerviz kft	4025, Nyugati út 5-7.	52/443-000	Magyar János
Dorog	Tolnai Szerszám Kft.	2510, István Király út 18.	33/431-679	Tolnai István
Dunaújváros	Euromax	2400, Kisdobos u. 1-3.	25/411-844	Bartus Ferencné
Győr	Élőgép 2000 Kft.	9024, Kert u. 16.	96/415-069	Érsek Tibor
Hajdúböszörmény	Vill-For Szerviz Bt	4220, Balthazár u. 26.	52/561-135	Freiterné Madácsi Mária
Kalocsa	Vén István EV	6300, Pataji u.26.	78/466-440	Vén István
Kaposvár	Kaposvári Kíségjavító és Ért. BT	7400, Fő u.30.	82/318-574	íj. Szepesti József
Kecskemét	Németh Józsefné Műszaki Kereskedő	6000, Jókai u.25.	76/324-053	Németh Józsefné
Hévíz	Wolf Szerszám	8380, Széchenyi út 62	83/340-687	Cserépné Farkas Kriszta
Miskolc	SerVinTrade Plus Kft.	3530, Kóris Kálmán út 20.	46/411-351	Barna Péter
Nagykanizsa	Vektor2000BT	8800, Király u 34.	93/310-937	Németh Roland
Nyíregyháza	Charon Trade Kft	4400, Kállói út 85	42/460-154	Szabó Zoltán
Nyíregyháza	Tóth Kíségpszerviz	4400, Vasgyár u.2/f	42/504-082	Tóth Gyula
Pécs	Elektrió Kft.	7623, Szabadság u.28.	72/555-657	Szemák Ferenc
Sárvár	M&H Kft.	9600, Batthyány u.28	95/320-421	Fehér Richárd
Sopron	Profil Motor Kft.	9400, Baross út 12.	99/511-626	Sinkovics Tamás
Szeged	Csavaraker Plus Kft	6721, Brüsszeli krt.16.	62/542-870	Szabó Róbert
Székesfehérvár	Kíség Center Bt.	8000, Széna tér 3.	22/340-026	Huszár Péter
Szekszárd	Valentin-Ker BT	7100, Rákoczi u. 27.	74/511-744	Bálint Zoltán
Szolnok	Valido BT	5000 Dr Elek István u 5	20/4055711	Váradí györgy
Szombathely	Rotor Kft.	9700, Vasút u.29.	94/317-579	Vanics Zsolt
Tatabánya	ASG-Ker Kft	2800, Vértanúk tere 20	34/309-268	Szabó Balázs
Tápiószecső	ÁCS.I Ker és Szolg Kft	2251, Pesti út 31-es főút	29/446-615	Ács Imre
Veszprém	H-szerszám Kft	8200, Budapesti u. 17.	88/404-303	Hadobás József
Zalaegerszeg	Taki-Tech	8900, Pázmány Péter u. 1.	92/311-693	Takács Sándor

CZ ZÁRUČNÍ LIST

PL KARTA GWARANCYJNA

H JÓTÁLLÁSI JEGY

SK ZÁRUČNÝ LIST

DEWALT[®]

CZ měsíců
H hónap

12

PL miesięcy
SK mesiacov

CZ Výrobní kód	Datum prodeje	Razítko prodejny Podpis
H Gyári szám	A vásárlás napja	Pecset helye Aláírás
PL Numer seryjny	Data sprzedaży	Stempel Podpis
SK Číslo série	Dátum predaja	Pečiatka predajne Podpis

(CZ)

Adresy servisu
Band Servis
Klásterského 2
CZ-140 00 Praha 4
Tel.: 00420 244 403 247
Fax: 00420 241 770 167

Band Servis
K Pasekám 4440
CZ-760 01 Zlín
Tel.: 00420 577 008 550,1
Fax: 00420 577 008 559
<http://www.bandservis.cz>

(H)

Black & Decker Központi
Garanciális-és Márkaszerviz
1163 Budapest
(Sashalom) Thököly út 17.
Tel.: 403-2260
Fax: 404-0014
www.rotelkft.hu

(PL)

Adres serwisu centralnego
ERPATECH
ul. Bakaliowa 26
05-080 Mościska
Tel.: 022-8620808
Fax: 022-8620809

(SK)

Adresa servisu
Band Servis
Paulínska ul. 22
SK-917 01 Trnava
Tel.: 00421 335 511 063
Fax: 00421 335 512 624

(CZ)	Dokumentace záruční opravy			(PL)	Przebieg napraw gwarancyjnych	
(H)	A garanciális javítás dokumentálása			(SK)	Záznamy o záručných opravách	
CZ	Číslo	Datum příjmu	Datum zakázky	Číslo zakázky	Závada	Razítko Podpis
H	Sorszám	Bejelentés időpontja	Javítási időpont	Javítási munkalapszám	Hiba jelleg oka	Pecsét Aláírás
	Jótállás új határideje					
PL	Nr.	Data zgłoszenia	Data naprawy	Nr. zlecenia	Przebieg naprawy	Stempel Podpis
SK	Číslo dodávky	Dátum nahlásenia	Dátum opravy	Číslo objednávky	Popis poruchy	Pečiatka Podpis