

DEWALT®

XR®

Dansk (<i>oversat fra original brugsvejledning</i>)	4
Deutsch (<i>Übersetzung der Originalanweisung</i>)	10
English (original instructions)	17
Español (<i>traducido de las instrucciones originales</i>)	23
Français (<i>traduction de la notice d'instructions originale</i>)	30
Italiano (<i>tradotto dalle istruzioni originali</i>)	37
Nederlands (<i>vertaald vanuit de originele instructies</i>)	44
Norsk (<i>oversatt fra de originale instruksjonene</i>)	51
Português (<i>traduzido das instruções originais</i>)	57
Suomi (<i>käännetty alkuperäisestä käyttöohjeesta</i>)	64
Svenska (<i>översatt från de ursprungliga instruktionerna</i>)	70
Türkçe (<i>orijinal talimatlardan çevrilmiştir</i>)	76
Ελληνικά (<i>μετάφραση από τις πρωτότυπες οδηγίες</i>)	82



DCD777

DCD778

www.DEWALT.com

Fig. A

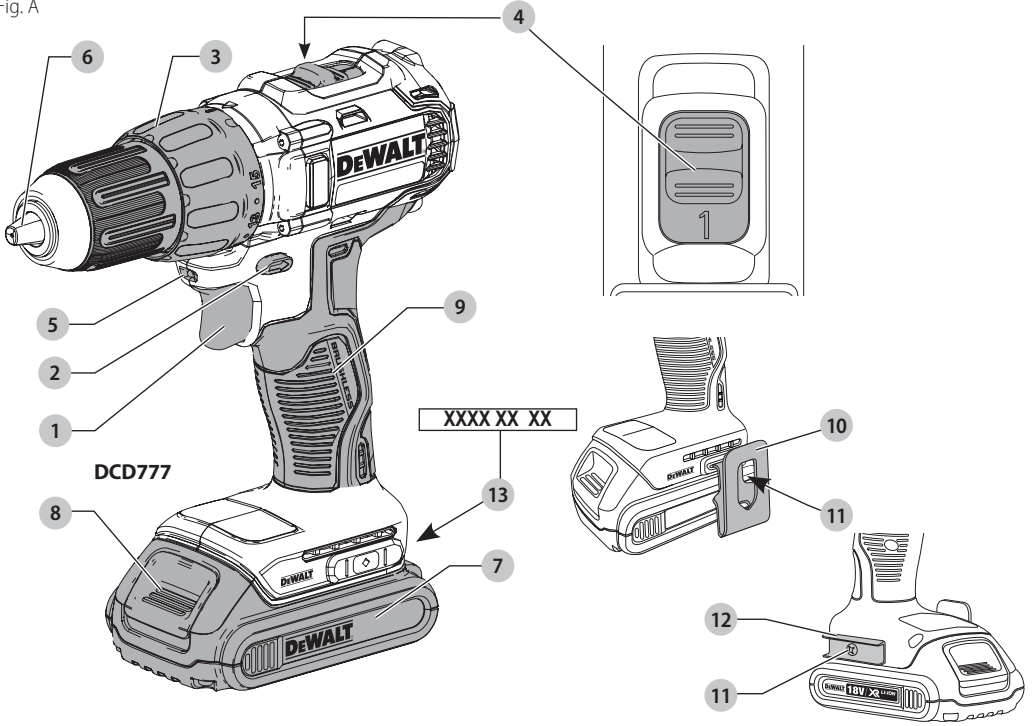


Fig. B

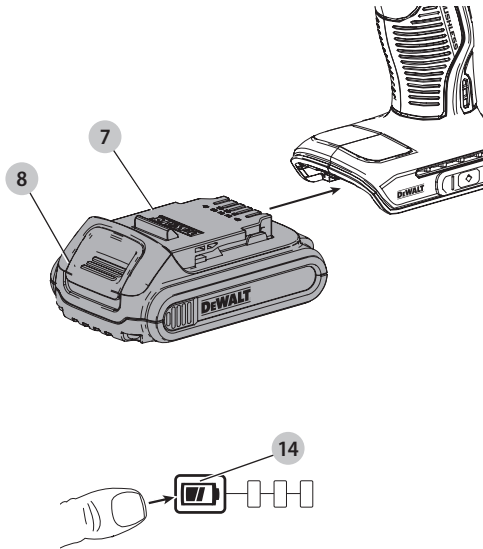


Fig. C

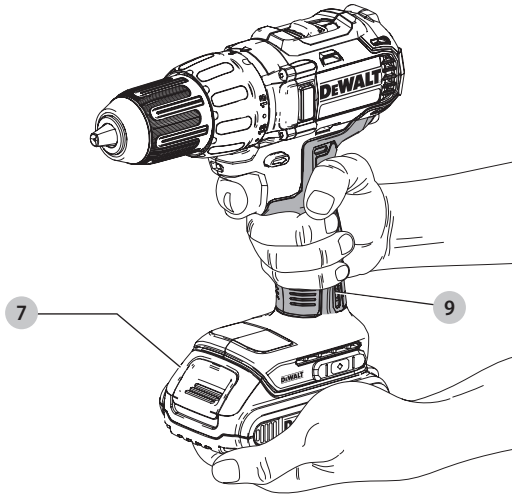


Fig. D

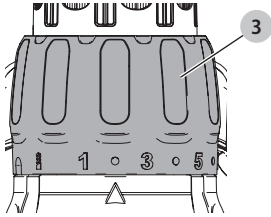


Fig. E

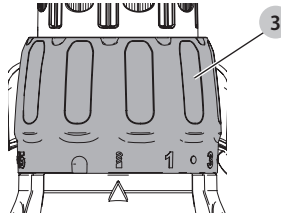


Fig. F

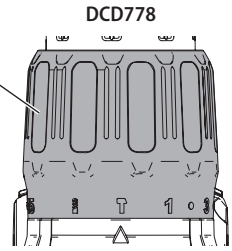


Fig. G

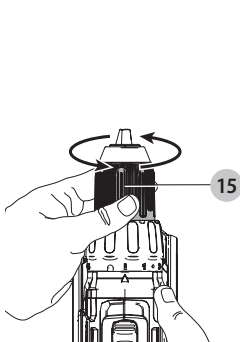


Fig. H

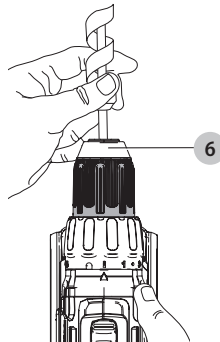
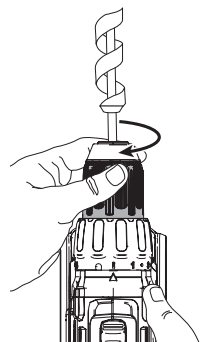


Fig. I



LEDNINGSFRI COMPACT 13 mm BOR/DRIVVÆRK/ HAMMERBOR, DCD777, DCD778

Tillykke!

Du har valgt et DEWALT-værktøj. Mange års erfaring, ihærdig produktudvikling og innovation gør DEWALT én af de mest pålidelige partnere for professionelle brugere af elværktøj.

Tekniske Data

		DCD777	DCD778
Spænding	V _{DC}	18	18
Type		2	2
Afgiven effekt	W	340	340
Hastighed uden belastning			
1, gear	min ⁻¹	0–500	0–500
2, gear	min ⁻¹	0–1750	0–1750
ISlaghastighed			
1, gear	min ⁻¹	–	0–8500
2, gear	min ⁻¹	–	0–29750
Maks. drejmoment (hård/blød)	Nm	65/26	65/26
Borepatrondybde	mm	1,5–13	1,5–13
Maksimal boreydelse			
Træ	mm	30	30
Metal	mm	13	13
Murværk	mm	–	13
Vægt (uden batteripakke)	kg	1,15	1,2

Støjværdier og/eller vibrationsværdier (triax vector sum) i henhold til EN62841-2-1:

L _{pk} (emissions lydtrykniveau)	dB(A)	76	90
L _{wa} (lydtrykniveau)	dB(A)	84	98
K (usikkerhed for det angivne lydniveau)	dB(A)	5	5

Boring i metal

Vibrationsemissionsværdi a _{h,D} =	m/s ²	4,3	4,3
Usikkerhed K =	m/s ²	1,5	1,5

Skruning

Vibrationsemissionsværdi a _h =	m/s ²	<2,5	<2,5
Usikkerhed K =	m/s ²	1,5	1,5

Boring i beton e

Vibrationsemissionsværdi a _{h,ID} =	m/s ²	–	18,3
Usikkerhed K =	m/s ²	–	1,5

Vibrations- og/eller støjemissionsniveauet, der er angivet i dette vejledningsark, er målt i overensstemmelse med en standardiseret test angivet i EN62841 og de kan anvendes til at sammenligne et værktøj med et andet. Det kan anvendes til en foreløbig eksponeringsvurdering.

▲ ADVARSEL: Det angivne vibrations- og/eller støjemissionsniveau repræsenterer værktøjets primære anvendelsesområder. Hvis værktøjet anvendes til andre formål, med andet tilbehør eller vedligeholdes dårligt, kan vibrations- og/

eller støjemissionen imidlertid variere. Det kan markant forøge eksponeringsniveauet over den samlede arbejdsperiode.

Et estimat af eksponeringsniveauet for vibration og/eller støj bør også tage højde for de gange, hvor der slukkes for værktøjet, eller når det kører, men ikke bruges til arbejdet. Det kan markant mindske eksponeringsniveauet over den samlede arbejdsperiode.

Identificér yderligere sikkerhedsforanstaltninger for at beskytte operatøren mod vibrationens og/eller støjens indvirkning, som f.eks.: at vedligeholde værktøjet og tilbehøret, hold hænderne varme (relevant for vibration), organisering af arbejdsmønstre.

EF-Konformitetserklæring

Maskindirektiv



Bor/driver/Slagboremaskine DCD777, DCD778

DEWALT erklærer, at produkterne beskrevet under **Tekniske data** er udformet i overensstemmelse med: 2006/42/EF, EN 62841-1:2015+A11:2022, EN 62841-2-1:2018 +A11:2019+A1:2022+A12:2022.

Disse produkter overholder også direktivet 2014/30/EU og 2011/65/EU. Kontakt DEWALT på følgende adresse for yderligere oplysninger eller se bagsiden af manualen.

Undertegnede er ansvarlig for kompilering af den tekniske fil og udsteder denne erklæring på vegne af DEWALT.

Markus Rompel
Vicedirektør for Ingeniørarbejde, PTE-Europa
DEWALT, Richard-Klinger-Strasse 11,
65510, Idstein, Tyskland
22.09.2023

⚠ ADVARSEL: Læs instruktionsvejledningen for at reducere risikoen for personskader.

Definitioner: Sikkerhedsretningslinjer

Nedenstående definitioner beskriver sikkerhedsniveauet for hvert enkelt signalord. Læs vejledningen og vær opmærksom på disse symboler.

▲ FARE: Angiver en umiddelbart farlig situation, der medmindre den undgås, vil resultere i **død eller alvorlig personskade**.

▲ ADVARSEL: Angiver en potentielt farlig situation, der medmindre den undgås, kunne resultere i **død eller alvorlig personskade**.

▲ FORSIGTIG: Angiver en potentielt farlig situation, der medmindre den undgås, kan resultere i **mindre eller moderat personskade**.

BEMÆRK: Angiver en handling, der **ikke er forbundet med personskade**, men som kan resultere i **produktskade**.

▲ Angiver risiko for elektrisk stød.

▲ Angiver brandfare.

GENERELLE SIKKERHEDSADVARSLER FOR ELVÆRKTØJER

▲ ADVARSEL: Læs alle sikkerhedsadvarsler, instruktioner, illustrationer og specifikationer, der følger med dette elværktøj. Manglende overholdelse af alle nedenstående instruktioner kan medføre elektrisk stød, brand og/eller alvorlig personskade.

GEM ALLE ADVARSLER OG INSTRUKTIONER TIL SENERE BRUG

Termen "elværktøj" i advarslerne refererer til dit elektroniske (ledning) eller batteribetjente (trådløse) elværktøj.

1) Sikkerhed i Arbejdsområdet

- a) **Sørg for, at arbejdsområdet er rent og godt oplyst.** Rodede eller mørke områder giver anledning til ulykker.
- b) **Undlad at benytte elektrisk værktøj i en eksplosionsfarlig atmosfære, som f.eks. ved tilstedeværelsen af brændbare væsker, gasser eller støv.** Elværktøj danner gnister, der kan antænde støv eller dampe.
- c) **Hold børn og omkringstående på afstand, når der anvendes elektrisk værktøj.** Distractioner kan medføre, at du mister kontrollen.

2) Elektrisk Sikkerhed

- a) **Stik på elektrisk værktøj skal passe til stikkontakten. Stikket må aldrig modificeres på nogen måde. Undlad at bruge adapterstik sammen med jordforbundet elektrisk værktøj.** Umodificerede stik og dertil passende stikkontakter reducerer risikoen for elektrisk stød.
- b) **Undgå kropskontakt med jordbundne overflader, såsom rør, radiatorer, komfurer og køleskabe.** Der er øget risiko for elektrisk stød, hvis din krop er jordforbundet.
- c) **Undlad at udsætte elektrisk værktøj for regn eller våde forhold.** Hvis der trænger vand ind i et elektrisk værktøj, øges risikoen for elektrisk stød.
- d) **Undlad at udsætte ledningen for overlast. Brug aldrig ledningen til at bære, trække værktøjet eller trække det ud af stikkontakten. Hold ledningen borte fra varme, olie, skarpe kanter og bevægelige dele.** Beskadigede eller sammenfiltrede ledninger øger risikoen for elektrisk stød.
- e) **Når elektrisk værktøj benyttes udendørs, skal der anvendes en forlængerledning, som er egnet til udendørs brug.** Brug af en ledning, der er egnet til udendørs brug, reducerer risikoen for elektrisk stød.
- f) **Hvis det ikke kan undgås at betjene et elektrisk værktøj i et fugtigt område, benyt en strømforsyning, der er beskyttet af en fejlstrømsafbryder.** Ved at benytte en fejlstrømsafbryder reduceres risikoen for elektrisk stød.

3) Personlig Sikkerhed

- a) **Vær opmærksom, pas på hvad du foretager dig, og brug sund fornuft, når du benytter et elektrisk værktøj. Betjen ikke værktøjet, hvis du er træt, påvirket af narkotika, alkohol eller medicin.** Et øjeblik uopmærksomhed under anvendelse af et elektrisk værktøj kan forårsage alvorlig personskade.
- b) **Brug personligt sikkerhedsudstyr. Bær altid beskyttelsesbriller.** Sikkerhedsudstyr, såsom støvmaske, skridsikre sikkerhedssko, sikkerhedshjelm eller høreværn, brugt når omstændighederne foreskriver det, reducerer omfanget af personskader.

- c) **Undgå utilsigtet start. Sørg for, at der er slukket for kontakten, inden værktøjet tilsluttes en strømkilde og/eller batterienhed, samles op eller bæres.** Når elektrisk værktøj bæres med fingeren på kontakten eller tilsluttes, når kontakten er tændt, giver det anledning til ulykker.
- d) **Fjern eventuelle justerings- eller skruenøgler, før det elektriske værktøj startes.** En skruenøgle eller anden nøgle, der bliver siddende på en roterende del af elektrisk værktøj, kan give anledning til personskade.
- e) **Undlad at række for langt. Hold hele tiden en god fodstilling og balance.** Dette giver bedre kontrol af det elektriske værktøj, når uventede situationer opstår.
- f) **Bær hensigtsmæssig påklædning. Bær ikke løst tøj eller smykker. Hold dit hår, tøj og handsker væk fra bevægelige dele.** Løstsiddende tøj, smykker eller langt hår kan blive fanget i bevægelige dele.
- g) **Hvis der anvendes støvudsugnings- eller støvopsamlingsudstyr, skal dette tilsluttes og anvendes rigtigt.** Anvendelse af støvopsamlingsudstyr kan begrænse farer forårsaget af støv.
- h) **Lad ikke erfaringer fra hyppig brug af værktøjer medføre, at du bliver selvtilfreds og ignorerer sikkerhedsprincipperne for værktøjerne.** En skødesløs handling kan forårsage alvorlig skade i en brøkdal af et sekund.

4) Anvendelse og Vedligeholdelse af Elektrisk Værktøj

- a) **Undlad at bruge magt over for det elektriske værktøj. Brug det værktøj, der er bedst egnet til det arbejde, der skal udføres.** Værktøjet vil klare opgaven bedre og mere sikkert med den ydelse, som det er beregnet til.
- b) **Undlad at benytte elektrisk værktøj, hvis kontakten ikke tænder og slukker for det.** Alt elektrisk værktøj, der ikke kan kontrolleres med kontakten, er farligt og skal repareres.
- c) **Træk stikket ud af stikkontakten og/eller batterienheden, hvis aftagelig, fra det elektriske værktøj, før det elektriske værktøj justeres, dets tilbehør udskiftes, eller det stilles til opbevaring.** Sådanne forebyggende sikkerhedsforanstaltninger mindsker risikoen for, at værktøjet startes utilsigtet.
- d) **Opbevar elektrisk værktøj uden for rækkevidde af børn, og tillad ikke personer, som ikke er bekendt med dette elektriske værktøj eller disse instruktioner, at betjene værktøjet.** Elektrisk værktøj er farligt i hænderne på personer, som ikke er instrueret i brugen deraf.
- e) **Vedligeholdelse af elektrisk værktøj. Undersøg om bevægelige dele sidder skævt, binder eller er gået itu såvel som andre forhold, der kan påvirke betjeningen af værktøjet. Hvis det elektriske værktøj er beskadiget, skal det repareres før brug.** Mange ulykker er forårsaget af dårligt vedligeholdt værktøj.
- f) **Hold skæreværktøj skarpe og rene.** Ordentligt vedligeholdt skæreværktøj med skarpe skærekanter har mindre tilbøjelighed til at binde og er lettere at styre.
- g) **Brug elektrisk værktøj, tilbehør, bor, osv. i overensstemmelse med disse instruktioner, idet der tages hensyn til arbejdsforholdene og den opgave, som skal udføres.** Brug af elektrisk værktøj til andre opgaver end dem, det er beregnet til, kan resultere i en farlig situation.
- h) **Hold håndtag og håndtagsflader tørre, rene og fri for olie og smørelse.** Glatte håndtag og gribeblade giver

ikke mulighed for sikker håndtering og styring af værktøjet i uventede situationer.

5) Anvendelse og Vedligeholdelse af Batteri

a) **Må kun genoplades med den oplader, som er angivet af fabrikanten.** En oplader, der er beregnet til en bestemt type batteripakke, kan udgøre en brandrisiko, hvis den bruges med en anden type batteripakke.

b) **Brug kun elektrisk værktøj med de batteripakker, der er beregnet til hver enkelt type.** Brug af andre batteripakker kan skabe risiko for personskade og brand.

c) **Når en batteripakke ikke er i brug, skal den holdes borte fra andre metalgenstande, såsom papirclips, mønter, nøgler, søm, skruer og andre små metalgenstande, der kan danne forbindelse mellem to elektriske kontaktoverflader.** Kortslutninger mellem batterikontakter kan forårsage forbrænding eller brand.

d) **Hvis en batteripakke udsættes for overlast, kan der sive væske ud. Undgå kontakt. Hvis væsken berøres ved et tilfælde, skal der skylles med masser af vand. Hvis der kommer væske i øjnene, skal der desuden søges lægehjælp.** Batterivæske kan forårsage irritation eller forbrænding.

e) **Anvend ikke en batteripakke eller et værktøj, der er beskadiget eller ændret.** Beskadigede eller ændrede batterier kan udvise uforudsigelig adfærd og resultere i brand, eksplosion eller risiko for skader.

f) **Udsæt ikke en batteripakke eller et værktøj for ild eller meget varme temperaturer.** Udsættelse for ild eller temperaturer over 130 °C kan medføre en eksplosion.

g) **Følg alle opladningsinstruktionerne og oplad ikke batteripakken eller værktøjet uden for det temperaturområde, der er anført i instruktionerne.** Forkert opladning eller opladning ved temperaturer uden for det specificerede område kan beskadige batteriet og øge risikoen for brand.

6) Service

a) **Elektrisk værktøj skal serviceres af en kvalificeret servicetekniker, som udelukkende benytter identiske reservedele.** Derved sikres det, at værktøjets driftssikkerhed opretholdes.

b) **Udfør aldrig service på beskadigede batteripakker.** Service på batteripakker bør kun udføres af producenten eller autoriserede serviceudbydere.

Ekstra specielle sikkerhedsregler for boremaskiner/ skruemaskiner/slagboremaskiner

• **Bær høreværn når du arbejder med slagboring.** Udsættelse for støj kan medføre høretab.

• **Brug de ekstra håndtag.** Tab af kontrol kan medføre personskade.

• **Støt værktøjet korrekt inden brug.** Dette værktøj producerer et højt udgangsmoment, og uden korrekt støtte af værktøjet under drift kan der forekomme tab af kontrol, hvilket resulterer i personskade.

• **Hold fast i det elektriske værktøj på de isolerede håndtagsflader under udførelse af arbejdet, hvor skæretilbehøret eller fastgørelseselementerne kan berøre skjulte ledninger.** Kommer skæreværktøjet eller fastgørelseslementet i kontakt med en strømførende ledning, kan blotlagte metaldele på el-værktøjet gøres strømførende og give stød til brugeren.

• **Brug klemmer eller en anden praktisk måde på at sikre og understøtte arbejdsemnet til et stabilt underlag.** Hvis du holder fast i arbejdsemnet med din hånd eller krop, vil det være ustabil, og det kan medføre, at du mister kontrollen over det.

• **Bær sikkerhedsbriller eller anden beskyttelse af øjnene.** Hammer- og borefunktioner kan medføre flyvende splinter. Flyvende partikler kan forårsage permanente øjenskader.

• **Hammerbor og værktøjer bliver varme under drift.** Bær handsker, når du rører ved dem.

• **Arbejd ikke med dette værktøj i længere tid ad gangen.** Vibrationer fra hammeren kan beskadige dine hænder og arme. Brug handsker som ekstra stødpude og begræns risikoen ved at holde hyppige pauser.

• **Luftaftræk dækker ofte over bevægelige dele og borg undgås.** Løstsiddende tøj, smykker eller langt hår kan blive fanget i bevægelige dele.

Sikkerhedsinstruktioner ved brug af lange borehoveder

• **Arbejd aldrig ved højere hastighed end borehovedets nominelle maks. hastighed.** Ved højere hastigheder vil boret sandsynligvis blive bøjet, hvis det roterer frit uden at komme i kontakt med arbejdsemnet, hvilket resulterer i personskade.

• **Begynd altid at bore ved lav hastighed, og med borspidsen i kontakt med arbejdsemnet.** Ved højere hastigheder vil boret sandsynligvis blive bøjet, hvis det roterer frit uden at komme i kontakt med arbejdsemnet, hvilket resulterer i personskade.

• **Påfør kun tryk i direkte linje med boret, og påfør ikke for meget tryk.** Bor kan bøje, hvilket forårsager ødelæggelse eller tab af kontrol, som kan resultere i personskade.

Restrisici

Følgende risici er forbundet med brugen af boremaskiner:

• **Skader forårsaget af berøring af de roterende dele eller varme dele på værktøjet.**

På trods af overholdelsen af de relevante sikkerhedsregler og brug af sikkerhedsudstyr kan visse restrisici ikke undgås. Disse omfatter:

- Hørenedsættelse.
- Risiko for at få fingrene i klemme ved udskiftning af tilbehør.
- Sundhedsfarer forårsaget ved indånding af støv, der dannes, når der arbejdes i træ.
- Risiko for personskade som følge af flyvende partikler.
- Risiko for personskade som følge af forlænget brug.

GEM DISSE INSTRUKTIONER

Batteritype

Disse batteripakker kan bruges:

Batteri	(kg)	Batteri	(kg)
DCB546	1,08	DCB184/B/G	0,62
DCB547/G	1,46	DCB185	0,35
DCB548	1,46	DCB187	0,54
DCB549	2,12	DCB189	0,54
DCB181	0,35	DCBP034/G	0,32
DCB182	0,61	DCBP518/G	0,75
DCB183/B/G	0,40		

Se batteri-/opladermanualen for mere information.

Datokodeposition (Fig. A)

Produktionsdatokoden **13** består af et 4-cifret år efterfulgt af en 2-cifret uge og forlænges af en 2-cifret fabrikskode.

Mærkning på værktøjet

Følgende piktogrammer er vist på værktøjet:



Læs brugsvejledningen før brug.



Synlig stråling. Kig ikke ind i lyset.

Beskrivelse (Fig. A)

▲ ADVARSEL: *Modificér aldrig elektrisk værktøj eller nogen dele deraf. Det kan medføre materiale- eller personskade.*

- 1 Udløserkontakt
- 2 Forlæns-/baglæns styreknop
- 3 Justeringskravens drejemoment
- 4 Gearskifter
- 5 Arbejdslys
- 6 Patron uden nøgle
- 7 Batteripakke
- 8 Batteriets udløsningsknop
- 9 Hovedhåndtag
- 10 Bæltékrog (følger med i nogle modeller)
- 11 Skruer
- 12 Magnetisk borholder (følger med i nogle modeller)
- 13 Datokode

Tilslaget Brug

Disse bor/skruemaskiner/hammerbor er fremstillet til professionel boring, slagboring og iskrugning.

MÅ IKKE anvendes under våde forhold eller i nærheden af brændbare væsker eller gasser.

Disse boremaskiner/skruemaskiner/slagboremaskiner er professionelt el-værktøj.

LAD IKKE børn komme i kontakt med værktøjet. Overvågning er påkrævet, når uerfarne brugere anvender dette værktøj.

• Dette produkt er ikke beregnet til anvendelse af personer (inklusive børn) med nedsatte fysiske, sensoriske eller mentale handicaps; mangel på erfaringer, viden eller færdigheder, medmindre de er under overvågning af en person, der er ansvarlig for deres sikkerhed. Børn må aldrig efterlades alene med dette produkt.

SAMLING OG JUSTERINGER

▲ ADVARSEL: *For at reducere risikoen for personskade skal du slukke for, og afbryde batteripakken inden der foretages justeringer, eller der fjernes/monteres tilbehør eller ekstraudstyr. En utilsigtet start kan forårsage kvæstelser.*

▲ ADVARSEL: *Anvend kun DEWALT-batteripakker og -opladere.*

Isætning og udtagning af batteripakke fra værktøjet (Fig. B)

BEMÆRK: Kontrollér, at din batteripakke **7** er helt opladet.

Sådan installeres batteripakken i værktøjets håndtag

1. Batteripakken skal udrettes ift. skinnerne inde i værktøjets håndtag (Fig. B).

2. Skub det ind i håndtaget, indtil batteripakken sidder godt fast i værktøjet og sørg for at du hører, at den klikker på plads.

Sådan fjernes batteripakken fra værktøjet

1. Tryk på batteriets udløserknop **8** og træk batteripakken ud af værktøjets håndtag med en fast bevægelse.
2. Isæt batteripakken i opladeren.

Batteripakker til indikator (Fig. B)

Nogle DEWALT batteripakker har en indikatormåler, som består af tre grønne LED-lamper, der angiver det resterende opladningsniveau i batteripakken.

Du aktiverer indikatoren ved at trykke på og holde indikatorknappen **14** nede. En kombination af de tre grønne LED lamper vil lyse og angive niveauet for den resterende opladning. Når niveauet for opladning i batteriet ligger under den brugbare grænse, lyser indikatorerne ikke, og batteriet skal genoplades.

BEMÆRK: Indikatoren indikerer blot den resterende opladning i batteripakken. Den angiver ikke værktøjets funktionalitet og varierer afhængigt af produktkomponenter, temperatur og slutbrugeranvendelse.

Bæltékrog og magnetisk bitholder (Fig. A)

Valgfrit tilbehør

▲ ADVARSEL: *For at reducere risikoen for alvorlig personskade må du KUN bruge værktøjets bæltékrog til at hænge værktøjet fra et arbejdsbælte. Brug IKKE bæltékrogen til tøjring eller sikring af værktøjet til en person eller genstand under brug. Hæng IKKE værktøjet ovenover, og hæng IKKE genstande fra bæltékrogen.*

▲ ADVARSEL: *For at mindske risikoen for alvorlige personskader skal du sikre, at skruen, der holder bæltékrogen, er fastskruet.*

▲ FORSIGTIG: *For at reducere risikoen for personskade eller beskadigelse må du IKKE bruge bæltékrogen til at hænge bore, mens du bruger det som spotlys.*

VIGTIGT: Ved fastgørelse eller fjernelse af bæltékrogen **10** eller magnetisk borholder **12** skal du kun bruge den monteringskruer **11**, der medfølger. Sørg for at spænde skruen godt.

Bæltékrogen og den magnetiske bitholder kan monteres på begge sider af værktøjet blot med den medfølgende skrue), så både venstre- og højrehåndede kan bruge den. Hvis du ikke ønsker at bruge krogen eller den magnetiske bitholder, kan den fjernes fra værktøjet.

Du kan fjerne bæltékrogen eller den magnetiske bitholder ved at fjerne skruen, der holder den på plads og derefter montere den igen på den anden side. Sørg for at spænde skruen godt.

Variable hastighedskontakt (Fig. A)

Tryk på udløserkontakten **1** for variabel hastighed for at starte værktøjet. Slip udløserkontakten for at slukke for værktøjet. Dit værktøj er udstyret med en bremse. Patronen stopper, så snart udløserkontakten slippes helt.

BEMÆRK: Vedvarende brug i variabelt hastighedsområde anbefales ikke. Det kan skade kontakten og bør undgås.

Fremad/tilbage-kontrolknop (Fig. A)

En fremad/tilbage-kontrolknop **2** angiver værktøjets retning og tjener også som en låseknop.

For at vælge rotation fremad skal du slippe udløserkontakten og trykke på fremad/tilbage-kontrolknappen på højre side af værktøjet.

For at vælge rotation bagud skal du slippe udløserkontakten og trykke på fremad/tilbage-kontrolknappen på venstre side af værktøjet.

Kontrolknappens midterposition låser værktøjet i off-position. Når der skiftes position med kontrolknappen, skal du sørge for, at udløseren er sluppet.

BEMÆRK: Første gang værktøjet kører efter et rotationskift, kan du høre et klik ved start. Det er helt normalt og betyder ikke, at der er et problem.

Justeringskravens drejemoment (Fig. A, D–F)

Dit værktøj har en indstillelig drejemomentskruetrækker mekanisme til at bore og fjerne en imponerende række af fastgørelsesformer og -størrelser, og i nogle modeller er der en hammermekanisme til boring i muværk. I cirkler omkring kraven 3 findes tal, et borehovedsymbol, og på nogle modeller et hammersymbol. Disse tal bruges til at indstille koblingen til et drejemomentsområde. Jo højere tallet er på kraven, jo højere drejemoment og jo hurtigere går fastgørelsen. Du vælger et af tallene ved at dreje, indtil det ønskede tal flugter med pilen.

Dobbelt områdegearing (Fig. A)

Den dobbelte områdefunktion på din boremaskine gør det muligt for dig at skifte gear til større alsidighed.

1. Du vælger hastighed 1 (høj drejemomentindstilling) ved at slå værktøjet fra og få det til at stoppe. Skub gearskifteren 4 fremad (imod patronen).

2. Du vælger hastighed 2 (lav drejemomentindstilling) ved at slå værktøjet fra og få det til at stoppe. Skub gearskifteren tilbage (væk fra patronen).

BEMÆRK: Skift ikke gear når værktøjet kører. Lad altid boret stoppe helt før gearene skiftes. Hvis du har problemer med at skifte gear, sørg for at den dobbelte områdegearskifter enten er skubbet helt fremad eller helt tilbage.

Arbejdslys (Fig. A)

Der findes et arbejdslys 5 placeret lige oven over udløserkontakten 1. Arbejdslysene aktiveres, når udløserkontakten trykkes ned. Når udløseren er udløst, vil arbejdslyset stadig lyse i op til 20 sekunder.

BEMÆRK: Arbejdslysene er til belysning af den aktuelle arbejdsoverflade og er ikke beregnet til brug som en lommelygte.

Nøgleløs patron med enkelt muffe (Fig. G–I)

▲ ADVARSEL: Forsøg ikke at fastgøre bor (eller andet tilbehør) ved at holde fast i den forreste del af patronen og tænde for værktøjet. Det kan medføre personskaade samt skade på patronen. Lås altid udløserkontakten og afbryd værktøjet fra strømkilden, når du skifter tilbehør.

▲ ADVARSEL: Sørg altid for, at boret sidder godt fast, før du starter værktøjet. Et løst bor kan skubbes ud af boret og forårsage personskaade.

Dit værktøj har også en nøgleløs patron 6 med en roterende muffe 15 til betjening af patronen med én hånd. For at indsætte et bor eller andet tilbehør skal du følge disse trin.

1. Slut for værktøjet og afbryd det fra strømkilden.

2. Tag fat i patronens sorte muffe med én hånd og brug den anden hånd til at fastgøre værktøjet. Drej muffen med uret (vist forfra) tilstrækkeligt til, at det ønskede tilbehør passer dertil.

3. Indsæt tilbehøret ca. 19 mm ind i patronen. Fastspænd ved at rotere patronbøsningen i retning med uret med den ene hånd, mens du holder fast ved værktøjet med den anden. Forsæt med at rotere patronbøsningen, indtil du hører flere klinkværksklik for at sikre en ordentlig fastspænding.

BEMÆRK: Sørg for at stramme patronen med den ene hånd på patronbøsningen og den anden hånd på værktøjet for maksimal stramning.

Du udløser tilbehøret ved at gentage trin 1 og 2 som nævnt ovenfor.

BETJENING

Brugsvejledning

▲ ADVARSEL: Overhold altid sikkerhedsvejledningen og de gældende regler.

▲ ADVARSEL: For at reducere risikoen for personskaade, sluk og tag batteripakken af, inden der foretages justeringer eller afmontering/installation af udstyr eller tilbehør. Utilsigtet start kan medføre kvæstelser.

Korrekt håndposition (Fig. C)

▲ ADVARSEL: For at reducere risikoen for personskaade skal du **ALTID** anvende den rette håndposition som vist.

▲ ADVARSEL: For at reducere risikoen for alvorlig personskaade skal du **ALTID** holde godt fast i tilfælde af en pludselig reaktion. Det er nødvendigt at placere den ene hånd på hovedhåndtaget 9 og den anden hånd på batteripakken 7.

Anvendelse af skruetrækkeren (Fig. D)

- Vælg den ønskede hastighed/momentområde ved at anvende dobbeltområde gearvælgeren til at matche hastigheden og den planlagte anvendelses vridningsmoment.
- Drej kraven 3 til justering af vridningsmomentet til den ønskede position. Lavere tal angiver lavere momentindstillinger; højere tal angiver højere momentindstillinger.
- Indsæt det ønskede skruesikringstilbehør i borepatronen på samme måde som med alle bits.
- Foretag nogle træningsboringer på skrotmateriale eller på skjulte områder for at fastslå den rigtige position for grebskraven.
- Start altid med lavere momentindstillinger, for dernæst at gå videre til højere momentindstillinger for at undgå at beskadige arbejdsområdet eller skruesikringen.

Anvendelse af boret (Fig. E)

▲ ADVARSEL: For at reducere risikoen for alvorlig personskaade, sluk for værktøjet og afbryd forbindelsen til strømforsyningen, før der foretages justeringer eller afmontering/påmontering af dele eller tilbehør.

▲ ADVARSEL: FOR AT REDUCERE RISIKOEN FOR PERSONSKADE, SØRG ALTID for at arbejdsområdet er grundigt forankret eller fastgjort. Hvis der bores i tyndt materiale, anvend en træ "backup" blok for at forhindre, at materialet bliver beskadiget.

- Drej kraven 3 til boresymbolet.
- Vælg den ønskede hastighed/momentområde ved hjælp af gearvælgeren, så den svarer til hastighed og moment for den planlagte brug.

3. Til træ skal du bruge sneglebor, spadebor, stenbor eller hulsave. Til metal skal du bruge højhastigheds stålbor eller hulsave. Brug et smøremiddel ved boring i metal. Undtagelserne er støbejern og messing, der skal bores i tør tilstand.

4. Anvend altid tryk i en lige linie med bittens. Anvend tryk nok til at fastholde boringsgrebet, men skub ikke så hårdt at motoren sætter ud eller bittens afbøjes.

5. Hold værktøjet godt fast med begge hænder for at kontrollere boret drejebevægelse. Hvis modellen ikke er udstyret med et sidehåndtag, tag fat om boret med en hånd på håndtaget og en hånd på batteriet.

▲ FORSIGTIG: Boret kan sætte ud, hvis det overbelastes og dermed forårsager en pludselig drejning. Forvent altid at det går i stå. Tag godt fat i boret for at kontrollere drejebevægelsen og undgå skade.

6. **HVIS BORET GÅR I STÅ**, er det som regel fordi det er blevet overbelastet eller anvendt forkert.

SLIP ØJEBLIKKELIGT TRIGGEREN, fjern bittens fra emnet og fastslå årsagen til, at det gik i stå. **KLIK IKKE TRIGGEREN ON OG OFF I ET FORSØG PÅ AT STARTE ET STANDSET BOR - DET KAN BESKADIGE BORET.**

7. For at minimere standsning eller gennembrydning af materialet, reducer presset på boret og lemp bittens gennem den sidste brøkdæl af hullet.

8. Hold motoren i gang, mens bittens trækkes ud igen af et boret hul. Det hjælper med at forhindre blokering.

9. For bor med regulerbar hastighed er det ikke nødvendigt at slå det punkt, der skal bores, ned i midten. Anvend en lav hastighed til at starte hullet og øg hastigheden ved at presse hårdere på triggeren, når hullet er dybt nok til at forhindre, at bittens hopper ud under boring.

Anvendelse af slagboret (Fig. F)

Kun DCD778

1. Drej kraven **3** til slagborsymbolet.

2. Vælg den høje hastighedsindstilling ved at skubbe vælgeren tilbage (væk fra borepatronen).

VIGTIGT: Anvend kun karbidståls- eller murværksbits.

3. Brug kun lige tilstrækkelig megen kraft på slagboret til at forhindre, at det bumper overdrevent eller "stiger" ud af bittens. For megen kraft vil medføre langsommere borehastigheder, overophedning og lavere boretempo.

4. Bor lige ved at holde bittens i en ret vinkel på arbejdsområdet. Udvæv ikke tryk fra siden af bittens under boring, da det vil forårsage tilstopning af bittens kannelurer og en langsommere borehastighed.

5. Hvis hammerhastigheden begynder at falde ved boring af dybe huller, træk bittens delvist ud af hullet, mens værktøjet stadig er i gang for at hjælpe med at rydde boreaffald fra hullet.

NB: En glat, jævn støvstrøm fra hullet tyder på et korrekt boretempo.

VEDLIGEHOLDELSE

Dit elværktøj er beregnet til langvarig brug med minimal vedligeholdelse. Værktøjets fortsatte tilfredsstillende drift afhænger af korrekt vedligeholdelse og rengøring af værktøjet.

▲ ADVARSEL: For at reducere risikoen for personskade, sluk og tag batteripakken af, inden der foretages justeringer eller afmontering/installation af udstyr eller tilbehør. Uilsigtede start kan medføre kvæstelser.

Der kan ikke udføres service på opladeren eller batteripakken.

Smøring

Dette elektriske værktøj skal ikke smøres yderligere.

Rengøring

▲ ADVARSEL: Fare for elektrisk stød og mekanisk fare. Tag det elektriske apparat ud af strømkilden før rengøring.

▲ ADVARSEL: For at sikre sikker og effektiv drift skal du altid holde det elektriske apparat og ventilationsåbningerne rene.

▲ ADVARSEL: Brug aldrig opløsningsmidler eller andre kraftige kemikalier til at rengøre værktøjets ikke-metalliske dele. Disse kemikalier kan nedbryde de materialer, der bruges i disse dele. Brug en klud, der kun er fugtet med vand og mild sæbe. Lad aldrig væske trænge ind i værktøjet, og nedsænk aldrig nogen del af værktøjet i væske.

Ventilationsåbninger kan rengøres med en tør, blød ikke-metallisk børste og/eller en egnet støvsuger. Brug ikke vand eller rengøringsmidler. Bær godkendt øjenværn og godkendt støvmaske.

Valgfrit tilbehør

▲ ADVARSEL: Eftersom andet tilbehør, end det, der tilbydes af DEWALT, ikke er afprøvet med dette produkt, kan det være farligt at bruge sådant tilbehør med dette værktøj. For at reducere risikoen for tilskadekomst bør kun tilbehør anbefalet af DEWALT bruges sammen med dette produkt.

Ret henvendelse til din forhandler vedr. yderligere oplysninger mhp. det passende tilbehør.

Miljøbeskyttelse



Særskilt bortskaffelse. Produkter og batterier mærket med dette symbol må ikke bortskaffes sammen med normalt husholdningsaffald.

■ Produkter og batterier indeholder materialer, der kan blive gendannet eller genanvendt og således reducere efterspørgslen efter råvarer. Genbrug venligst elektriske produkter og batterier i henhold til lokale regulativer. Yderligere informationer findes på www.2helpU.com.

Genopladelig batteripakke

Dette langtidsholdbare batteri skal udskiftes, når det ikke giver tilstrækkelig strøm til de opgaver, som tidligere let blev udført. Ved slutningen af dens tekniske levetid, kassér den med behørigt omhu for vores miljø:

- Kør batteripakken helt ned, og fjern den derefter fra værktøjet.
- Li-Ion celler er genanvendelige. Tag dem med til din forhandler eller til den lokale genbrugsplads. De indsamlede batteripakker vil blive genanvendt eller korrekt bortskaffet.

KOMPAKTER 13 mm AKKU-BOHRER/-SCHRAUBER/ -HAMMERBOHRER, DCD777, DCD778

Herzlichen Glückwunsch!

Sie haben sich für ein Gerät von DEWALT entschieden. Langjährige Erfahrung, sorgfältige Produktentwicklung und Innovation machen DEWALT zu einem zuverlässigen Partner für professionelle Anwender von Elektrowerkzeugen.

Technische Daten

		DCD777	DCD778
Spannung	V_{GS}	18	18
Typ		2	2
Akkutyp		Li-Ion	Li-Ion
Leerlaufdrehzahl			
1. Gang	min^{-1}	0–500	0–500
2. Gang	min^{-1}	0–1750	0–1750
Schlagzahl			
1. Gang	min^{-1}	–	0–8500
2. Gang	min^{-1}	–	0–29750
Max. Drehmoment (hart/weich)	Nm	65/26	65/26
Bohrfutter-Spannweite	mm	1,5–13	1,5–13
Maximale Bohrleistung			
Holz	mm	30	30
Metall	mm	13	13
Mauerwerk	mm	–	13
Gewicht (ohne Akku)	kg	1,15	1,2
Lärmwerte und/oder Vibrationswerte (Triax-Vektorsumme) gemäß EN62841-2-1.			
L_{PA} (Emissions-Schalldruckpegel)	dB(A)	76	90
L_{WA} (Schallleistungspegel)	dB(A)	84	98
K (Unsicherheit für den angegebenen Schallpegel)	dB(A)	5	5
Bohren in Metall			
Vibrationskennwert $a_{h,D}$	m/s^2	4,3	4,3
Unsicherheitswert K	m/s^2	1,5	1,5
Schrauben			
Vibrationskennwert a_h	m/s^2	<2,5	<2,5
Unsicherheitswert K	m/s^2	1,5	1,5
Bohren in Beton			
Vibrationskennwert $a_{h,1D}$	m/s^2	–	18,3
Unsicherheitswert K	m/s^2	–	1,5

Der in diesem Informationsblatt angegebene Vibrations- und/oder Lärmwert wurde gemäß einem standardisierten Test laut EN62841 gemessen und kann für einen Vergleich zwischen zwei Geräten verwendet werden. Er kann zu einer vorläufigen Einschätzung der Exposition verwendet werden.

▲ WARNUNG: Der angegebene Vibrations- und/oder Lärmwert bezieht sich auf die Hauptanwendung des Gerätes. Wenn das Gerät jedoch für andere Anwendungen, mit anderem Zubehör oder schlecht gewartet eingesetzt wird, kann der Vibrations- und/oder Lärmwert verschieden sein. Dies kann den Expositionsgrad über die Gesamtbetriebszeit erheblich erhöhen.

Eine Schätzung der Vibrations- und/oder Lärmbelastung sollte auch berücksichtigt werden, wie oft das Gerät ausgeschaltet wird oder über welche Zeit es zwar läuft, aber nicht wirklich in Betrieb ist. Dies kann die Exposition über die Gesamtbetriebszeit erheblich mindern.

Identifizieren Sie zusätzliche Sicherheitsmaßnahmen, um den Bediener vor den Vibrations- und/oder Lärmauswirkungen zu schützen, wie: Pflege des Werkzeugs und Zubehörs, Hände warm halten (wichtig in Bezug auf Vibrationsauswirkungen), Organisation von Arbeitsmustern.

EG-Konformitätserklärung

Maschinenrichtlinie



Bohrer/schraubendreher/Schlagbohrer DCD777, DCD778

DEWALT erklärt hiermit, dass diese unter **Technische Daten** beschriebenen Produkte die folgenden Vorschriften erfüllen: 2006/42/EG, EN 62841-1:2015+A11:2022, EN 62841-2-1:2018+A11:2019+A1:2022+A12:2022.

Diese Produkte erfüllen auch die Anforderungen von Richtlinie 2014/30/EU und 2011/65/EU. Für weitere Informationen wenden Sie sich bitte an DEWALT unter der folgenden Adresse oder schauen Sie auf der Rückseite dieser Betriebsanleitung nach.

Der Unterzeichnete ist verantwortlich für die Zusammenstellung des technischen Dossiers und gibt diese Erklärung im Namen von DEWALT ab.

Markus Rompel
Vizepräsident Technik, PTE-Europa
DEWALT, Richard-Klinger-Straße 11
65510 Idstein, Deutschland
22.09.2023

⚠️ WARNUNG: Zur Reduzierung der Verletzungsgefahr bitte die Bedienungsanleitung lesen.

Definitionen: Sicherheitsrichtlinien

Im Folgenden wird die Relevanz der einzelnen Warnhinweise erklärt. Bitte lesen Sie das Handbuch und achten Sie auf diese Symbole.

▲ GEFAHR: Weist auf eine unmittelbar drohende gefährliche Situation hin, die, sofern nicht vermieden, zu tödlichen oder schweren Verletzungen führt.

▲ WARNUNG: Weist auf eine möglicherweise gefährliche Situation hin, die, sofern nicht vermieden, zu tödlichen oder schweren Verletzungen führen kann.

▲ VORSICHT: Weist auf eine möglicherweise gefährliche Situation hin, die, sofern nicht vermieden, u. U. zu leichten oder mittelschweren Verletzungen führen kann.

HINWEIS: Weist auf ein Verhalten hin, das nichts mit Verletzungen zu tun hat, aber, wenn es nicht vermieden wird, zu Sachschäden führen kann.

▲ Weist auf ein Stromschlagrisiko hin.

▲ Weist auf eine Brandgefahr hin.

ALLGEMEINE SICHERHEITSWARNHINWEISE FÜR ELEKTROWERKZEUGE

▲ **WARNUNG:** Beachten Sie alle Sicherheitshinweise, Anweisungen, Darstellungen und Daten, die Sie mit dem Gerät erhalten. Wenn Sie die folgenden Anweisungen nicht beachten, kann es zu elektrischem Schlag, Feuer und/oder schweren Verletzungen kommen.

BEWAHREN SIE ALLE WARNHINWEISE UND ANWEISUNGEN ZUM SPÄTEREN NACHSCHLAGEN AUF

Der Begriff „Elektrowerkzeug“ in den Warnhinweisen bezieht sich auf Ihr netzbetriebenes Elektrowerkzeug (mit Kabel) oder auf Ihr akkubetriebenes (kabelloses) Elektrowerkzeug.

1) Sicherheit im Arbeitsbereich

a) **Halten Sie den Arbeitsbereich sauber und gut ausgeleuchtet.** Unaufgeräumte oder dunkle Bereiche begünstigen Unfälle.

b) **Betreiben Sie das Elektrowerkzeug nicht in explosionsgefährdeten Umgebungen, in denen sich z. B. brennbare Flüssigkeiten, Gase oder Staub befinden.** Elektrowerkzeuge erzeugen Funken, die den Staub oder die Dämpfe entzünden können.

c) **Halten Sie Kinder und Zuschauer fern, während Sie ein Elektrogerät betreiben.** Ablenkung kann dazu führen, dass Sie die Kontrolle über das Gerät verlieren.

2) Elektrische Sicherheit

a) **Der Stecker des Elektrogerätes muss in die Steckdose passen. Ändern Sie niemals den Stecker in irgendeiner Form. Verwenden Sie keinerlei Adapterstecker an geerdeten Elektrogeräten.** Unveränderte Stecker und passende Steckdosen mindern die Gefahr eines elektrischen Schlages.

b) **Vermeiden Sie Körperkontakt mit geerdeten Flächen, wie Rohre, Radiatoren, Herde und Kühlgeräte.** Es besteht eine erhöhte Gefahr für einen elektrischen Schlag, wenn Ihr Körper geerdet ist.

c) **Setzen Sie Elektrogeräte keinem Regen oder feuchter Umgebung aus.** Wenn Wasser in das Elektrogerät eindringt, erhöht sich die Gefahr eines elektrischen Schlages.

d) **Überlasten Sie das Kabel nicht. Verwenden Sie niemals das Kabel, um das Elektrogerät zu tragen oder durch Ziehen vom Netz zu trennen. Halten Sie das Kabel fern von Hitze, Öl, scharfen Kanten oder beweglichen Teilen.** Beschädigte oder verhedderte Kabel erhöhen die Gefahr eines elektrischen Schlages.

e) **Wenn Sie ein Elektrogerät im Freien betreiben, verwenden Sie ein für den Außeneinsatz geeignetes Verlängerungskabel.** Die Verwendung von für den Außeneinsatz geeigneten Kabeln mindert die Gefahr eines elektrischen Schlages.

f) **Wenn der Betrieb eines Elektrogerätes in feuchter Umgebung unumgänglich ist, verwenden Sie eine durch einen Fehlerstromschutzschalter (FI-Schalter oder Rcd) geschützte Stromversorgung.** Der Einsatz eines Fehlerstromschutzschalters mindert die Gefahr eines elektrischen Schlages.

3) Sicherheit von Personen

a) **Seien Sie aufmerksam, achten Sie darauf, was Sie tun, und gehen Sie mit Vernunft an die Arbeit mit einem Elektrowerkzeug. Benutzen Sie kein Elektrowerkzeug, wenn Sie müde sind oder unter dem Einfluss von Drogen, Alkohol oder Medikamenten stehen.** Ein Moment der Unachtsamkeit beim Betrieb eines Elektrogerätes kann zu schweren Verletzungen führen.

b) **Tragen Sie persönliche Schutzausrüstung und immer eine Schutzbrille.** Das Tragen persönlicher Schutzausrüstung, wie Staubmaske, rutschfeste Sicherheitsschuhe, Schutzhelm oder Gehörschutz, je nach Art und Einsatz des Elektrowerkzeuges, verringert das Risiko von Verletzungen.

c) **Vermeiden Sie unbeabsichtigtes Starten. Vergewissern Sie sich, dass der Schalter in der AUS-Position ist, bevor Sie das Gerät an die Stromversorgung und/oder an den Akku anschließen oder wenn Sie das Gerät aufnehmen oder tragen.** Wenn Sie beim Tragen des Elektrowerkzeuges den Finger am Schalter haben oder das Gerät eingeschaltet an die Stromversorgung anschließen, kann dies zu Unfällen führen.

d) **Entfernen Sie alle Einstellschlüssel oder Werkzeuge, bevor Sie das Elektrogerät einschalten.** Werkzeuge oder Schlüssel, die an rotierenden Teilen des Elektrogerätes angebracht sind, können zu Verletzungen führen.

e) **Vermeiden Sie eine abnormale Körperhaltung. Sorgen Sie für einen sicheren Stand und halten Sie jederzeit das Gleichgewicht.** Dadurch können Sie das Elektrowerkzeug in unerwarteten Situationen besser kontrollieren.

f) **Tragen Sie geeignete Kleidung. Tragen Sie keine weite Kleidung und keinen Schmuck. Halten Sie Ihre Haare, Kleidung und Handschuhe von beweglichen Teilen fern.** Lose sitzende Kleidung, Schmuck oder lange Haare können sich in den beweglichen Teilen verfangen.

g) **Wenn Geräte für den Anschluss an eine Staubabsaugung und Staubsammlung vorgesehen sind, vergewissern Sie sich, dass diese richtig angeschlossen sind und verwendet werden.** Der Einsatz von Staubsammlern kann staubbedingte Gefahren mindern.

h) **Vermeiden Sie, durch die häufige Nutzung des Werkzeugs in einen Trott zu verfallen und Prinzipien für die Werkzeugsicherheit zu ignorieren.** Eine unachtsame Aktion kann im Bruchteil einer Sekunde zu schweren Verletzungen führen.

4) Verwendung und Pflege des Elektrogerätes

a) **Überlasten Sie das Elektrogerät nicht. Verwenden Sie das für Ihre Arbeit passende Elektrogerät.** Das richtige Gerät wird die Aufgabe besser und sicherer erledigen, wenn es bestimmungsgemäß verwendet wird.

b) **Benutzen Sie kein Elektrowerkzeug, dessen Schalter defekt ist.** Ein Elektrowerkzeug, das sich nicht mehr ein- oder ausschalten lässt, ist gefährlich und muss repariert werden.

c) **Trennen Sie den Stecker vom Netz und/oder den Akku (sofern abnehmbar) vom Elektrowerkzeug, bevor Sie Einstellungen am Gerät vornehmen, Zubehör wechseln oder es aufbewahren.** Diese Vorbeugemaßnahmen mindern die Gefahr, dass das Elektrogerät unbeabsichtigt startet.

d) **Bewahren Sie nicht verwendete Elektrogeräte für Kinder unerreichbar auf und lassen Sie nicht zu, dass Personen ohne Erfahrung mit dem Elektrogerät oder mit diesen Anweisungen das Elektrogerät bedienen.** Elektrogeräte sind in den Händen nicht geschulter Personen gefährlich.

e) **Warten Sie die Elektrogeräte. Prüfen Sie, ob bewegliche Teile verzogen oder ausgeschlagen, ob Teile gebrochen oder in einem Zustand sind, der den Betrieb des Elektrogerätes beeinträchtigen kann. Bei Beschädigungen lassen Sie das Elektrogerät reparieren, bevor Sie es verwenden.** Viele Unfälle entstehen wegen mangelnder Wartung der Elektrogeräte.

f) **Halten Sie Schneidwerkzeuge scharf und sauber.** Richtig gewartete Schneidwerkzeuge mit scharfen Klingen blockieren seltener und sind leichter unter Kontrolle zu halten.

g) **Verwenden Sie Elektrogeräte, Zubehör und Einsätze (Bits) usw. gemäß diesen Anweisungen und unter Berücksichtigung der Arbeitsbedingungen und der Aufgabe.** Wenn Sie das Elektrogerät für Aufgaben verwenden, die nicht bestimmungsgemäß sind, kann dies zu gefährlichen Situationen führen.

h) **Halten Sie die Griffe trocken, sauber und frei von Öl und Fett.** Rutschige Griffe und Oberflächen unterbinden die sichere Bedienbarkeit und Kontrolle über das Werkzeug in unerwarteten Situationen.

5) Verwendung und Pflege von Akkugeräten

a) **Laden Sie die Akkus nur in Ladegeräten auf, die vom Hersteller empfohlen werden.** Ein Ladegerät, das für einen bestimmten Akkutyp geeignet ist, kann zu Brandgefahr führen, wenn es mit einem anderen Akku verwendet wird.

b) **Verwenden Sie Elektrogeräte nur mit den speziell vorgesehenen Akkus.** Der Einsatz anderer Akkus kann zu Verletzungs- und Brandgefahr führen.

c) **Wenn Akkus nicht verwendet werden, halten Sie sie von anderen Metalteilen, z. B. Büroklammern, Münzen, Schlüsseln, Nägeln, Schrauben oder anderen kleinen Metalteilen fern, die eine Verbindung zwischen den Polen verursachen können.** Wenn die Akkupole kurzgeschlossen werden, kann dies zu Verbrennungen oder einem Brand führen.

d) **Bei falscher Anwendung kann Flüssigkeit aus dem Akku austreten. Vermeiden Sie den Kontakt damit. Bei zufälligem Kontakt mit Wasser abspülen. Wenn die Flüssigkeit in die Augen kommt, nehmen Sie zusätzlich ärztliche Hilfe in Anspruch.** Austretende Akkufflüssigkeit kann zu Hautreizungen oder Verbrennungen führen.

e) **Verwenden Sie kein Akkupack oder Werkzeug, das beschädigt ist oder modifiziert wurde.** Beschädigte oder modifizierte Akkus können unvorhersehbare Reaktionen auslösen und zu Bränden, Explosionen oder Verletzungen führen.

f) **Setzen Sie das Akkupack oder Werkzeug keinem Feuer oder übermäßig hohen Temperaturen aus.** Die Belastung durch Feuer oder Temperaturen über 130 °C kann zur Explosion führen.

g) **Befolgen Sie alle Ladeanweisungen und laden Sie das Akkupack oder Werkzeug nicht außerhalb des in den Anweisungen festgelegten Temperaturbereichs auf.** Ein unsachgemäßer Ladevorgang oder Temperaturen außerhalb des festgelegten Bereichs können den Akku schädigen und die Brandgefahr erhöhen.

6) Service

a) **Lassen Sie Ihr Elektrowerkzeug nur von qualifiziertem Fachpersonal und nur mit Original- Ersatzteilen reparieren.** Damit wird sichergestellt, dass die Sicherheit des Gerätes erhalten bleibt.

b) **Führen Sie niemals Wartungsarbeiten an beschädigten Akkus durch.** Die Wartung von Akkupacks darf nur vom Hersteller selbst oder autorisierten Dienstleistern durchgeführt werden.

Zusätzliche Sicherheitshinweise für Bohrer/ Schrauber/Bohrhammer

- **Tragen Sie bei der Arbeit mit einer Schlagbohrmaschine einen Gehörschutz.** Lärm kann Gehörschäden verursachen.
- **Verwenden Sie die Zusatzgriffe.** Der Verlust der Kontrolle kann Verletzungen verursachen.

- **Verspannen Sie das Werkzeug vor Gebrauch ordnungsgemäß.** Dieses Werkzeug erzeugt ein hohes Ausgangsdrehmoment. Wenn das Werkzeug während des Betriebs nicht ordnungsgemäß verspannt wird, kann es zu einem Kontrollverlust und dadurch zu Verletzungen kommen.

- **Halten Sie das Elektrowerkzeug an den isolierten Griffflächen, wenn Arbeiten durchgeführt werden, bei denen das Schneidwerkzeug oder die Befestigungsmittel versteckte Leitungen berühren könnten.** Der Kontakt des Schneidwerkzeugs oder von Befestigungsmitteln mit einer spannungsführenden Leitung kann auch metallene Geräteteile unter Spannung setzen und zu einem elektrischen Schlag führen.

- **Sichern Sie das Werkstück zum Beispiel mit Einspannvorrichtungen auf einer stabilen Plattform.** Das Werkstück ist instabil, wenn es mit der Hand oder dem Körper abgestützt wird, was zum Verlust der Kontrolle führen kann.

- **Tragen Sie eine Schutzbrille oder anderen Augenschutz.** Beim Hämmer- und Bohrbetrieb werden Späne in die Luft befördert. Fliegende Partikel können zu Augenverletzungen führen.

- **Einsätze (Bits) und Werkzeuge werden beim Betrieb heiß.** Tragen Sie Schutzhandschuhe, wenn Sie sie anfassen.

- **Verwenden Sie dieses Werkzeug nicht für längere Zeit.** Durch das Hämmern verursachte Vibrationen können für Ihre Hände und Arme schädlich sein. Tragen Sie Handschuhe als zusätzlichen Dämpfer und legen Sie häufig Pausen ein, um den Schwingungen nicht zu lange Zeit ausgesetzt zu sein.

- **Luftöffnungen decken häufig bewegliche Teile ab und sollten freigehalten werden.** Lose sitzende Kleidung, Schmuck oder lange Haare können sich in den beweglichen Teilen verfangen.

Sicherheitsvorschriften bei Verwendung langer Bohrerbits

- **Die Arbeitsgeschwindigkeit darf keinesfalls die maximale Drehzahl des Bohreinsatzes überschreiten.** Bei höheren Geschwindigkeiten neigt der Bohreinsatz dazu, sich zu verbiegen, wenn er sich frei drehen kann, ohne das Werkstück zu berühren, was zu Verletzungen führen kann.

- **Beginnen Sie immer mit niedriger Geschwindigkeit und mit der Bitspitze in Kontakt mit dem Werkstück.** Bei höheren Geschwindigkeiten neigt der Bohreinsatz dazu, sich zu verbiegen, wenn er sich frei drehen kann, ohne das Werkstück zu berühren, was zu Verletzungen führen kann.

- **Üben Sie Druck nur in direkter Linie mit dem Bit und nicht übermäßig stark aus.** Bits können sich verbiegen und brechen, was zu Kontrollverlust und Verletzungen führen kann.

Restrisiken

Folgende Risiken sind mit der Verwendung von Bohrmaschinen untrennbar verbunden:

- **Verletzungen beim Berühren rotierender oder heißer Teile des Gerätes.**

Trotz Beachtung der geltenden Sicherheitsvorschriften und des Einsatzes von Schutzvorrichtungen können bestimmte Risiken nicht vermieden werden. Diese sind:

- *Schwerhörigkeit.*
- *Gefahr des Fingerquetschens beim Wechsel von Zubehör.*
- *Gesundheitsgefährdung durch Einatmen von Staub bei Arbeiten mit Holz.*
- *Verletzungsgefahr durch umherfliegende Teilchen.*
- *Verletzungsgefahr durch andauernden Gebrauch.*

BEWAHREN SIE DIESE ANWEISUNGEN AUF

Akkutyp

Diese Akkus können verwendet werden:

Akkus	(kg)	Akkus	(kg)
DCB546	1,08	DCB184/B/G	0,62
DCB547/G	1,46	DCB185	0,35
DCB548	1,46	DCB187	0,54
DCB549	2,12	DCB189	0,54
DCB181	0,35	DCBP034/G	0,32
DCB182	0,61	DCBP518/G	0,75
DCB183/B/G	0,40		

Weitere Informationen finden Sie im Handbuch zum Akku/Ladegerät.

Lage des Datumscodes (Abb. [Fig.] A)

Der Code für das Herstellungsdatum (13) besteht aus einer 4-stelligen Jahresangabe, gefolgt von einer 2-stelligen Wochenangabe und einem 2-stelligen Werkcode.

Bildzeichen am Werkzeug

Die folgenden Bildzeichen sind am Gerät sichtbar angebracht:



Vor der Verwendung die Betriebsanleitung lesen.



Sichtbare Strahlung. Nicht in den Lichtstrahl schauen.

Beschreibung (Abb. A)

▲ WARNUNG: Nehmen Sie niemals Änderungen am Elektrowerkzeug oder seinen Teilen vor. Dies könnte zu Schäden oder Verletzungen führen.

- 1 Auslöseschalter
- 2 Drehrichtungsknopf
- 3 Drehmomenteinstellung
- 4 Gangschalter
- 5 Arbeitsleuchte
- 6 Schnellspannfutter
- 7 Akku
- 8 Akku-Löseknöpfe
- 9 Haupthandgriff
- 10 Gürtelhaken (im Lieferumfang einiger Modelle enthalten)
- 11 Schraube
- 12 Magnet-Bithalter (im Lieferumfang einiger Modelle enthalten)
- 13 Datumscodes

Bestimmungsgemäße Verwendung

Diese Bohrer / Schrauber / Schlagbohrer wurden für professionellen Einsatz bei Bohr-, Schlagbohr- und Schraubarbeiten konstruiert.

NICHT VERWENDEN in nasser Umgebung oder in der Nähe von entflammenden Flüssigkeiten oder Gasen.

Diese Bohrmaschinen/Bohrschrauber/Bohrhämmer sind professionelle Elektrowerkzeuge.

LASSEN SIE NICHT ZU, dass Kinder in Kontakt mit dem Gerät kommen. Wenn unerfahrene Personen dieses Gerät verwenden, sind diese zu beaufsichtigen.

- Dieses Gerät darf nicht von Personen (einschließlich Kindern) mit eingeschränkten physischen, sensorischen oder mentalen Fähigkeiten oder ohne ausreichende Erfahrung oder Kenntnisse verwendet werden, außer wenn diese Personen von einer Person, die für ihre Sicherheit verantwortlich ist, bei der Verwendung des Geräts beaufsichtigt werden. Lassen Sie nicht zu, dass Kinder mit diesem Produkt allein gelassen werden.

ZUSAMMENBAUEN UND EINSTELLEN

▲ WARNUNG: Um die Gefahr schwerer Verletzungen zu mindern, schalten Sie das Akkupack, bevor Sie Einstellungen vornehmen oder Anbaugeräte oder Zubehör anbringen oder entfernen. Ungewolltes Anlaufen kann Verletzungen verursachen.

▲ WARNUNG: Verwenden Sie nur Akkus und Ladegeräte von DEWALT.

Einsetzen und Entfernen des Akkus aus dem Werkzeug (Abb. B)

HINWEIS: Vergewissern Sie sich, dass Ihr Akku (7) vollständig geladen ist.

Einsetzen des Akkus in den Werkzeuggriff

1. Richten Sie den Akku an der Aussparung im Inneren des Werkzeuggriffs (Abb. B) aus.
2. Schieben Sie den Akku in den Griff, bis er fest im Werkzeug sitzt, und stellen Sie sicher, dass Sie das Einrasten der Sicherung hören.

Entfernen des Akkus aus dem Werkzeuggriff

1. Drücken Sie Akkulöseknopf (8) und ziehen Sie den Akku kräftig aus dem Werkzeuggriff.
2. Legen Sie den Akku.

Akku-Ladestandsanzeige (Abb. B)

Einige Akkus DEWALT besitzen eine Ladestandsanzeige mit drei grünen LEDs, die den verbleibenden Ladestand des Akkus anzeigen.

Zum Betätigen der Ladestandsanzeige halten Sie die Taste für die Ladestandsanzeige (14) gedrückt. Eine Kombination der drei grünen LEDs leuchtet auf und zeigt den verbleibenden Ladestand an. Wenn der verbleibende Ladestand im Akku nicht mehr ausreicht, um das Werkzeug zu verwenden, leuchtet die Ladestandsanzeige nicht auf und der Akku muss aufgeladen werden.

HINWEIS: Die Ladestandsanzeige ist nur eine Schätzung des verbleibenden Akku-Ladestands. Sie zeigt nicht die Funktionsfähigkeit des Werkzeugs an und unterliegt Unterschieden, die auf Bauteilen, Temperatur und Anwendungsart des Endbenutzers basieren.

Riemenhaken und Magnet-Bithalter (Abb. A)

Optionales Zubehör

▲ WARNUNG: Zur Vermeidung von schweren Verletzungen darf der Gürtelhaken des Werkzeugs NUR verwendet werden, um das Werkzeug an einen Arbeitsgürtel zu hängen. NICHT den Gürtelhaken verwenden, um das Werkzeug während der Benutzung an einer Person oder

einem Objekt festzubinden oder auf andere Weise zu befestigen. Das Werkzeug **NICHT** über Kopf aufhängen oder Gegenstände vom Gürtelhaken herunterhängen lassen.

▲ WARNUNG: Stellen Sie zur Vermeidung von schweren Verletzungen sicher, dass die Schraube, die den Gürtelhaken hält, sicher ist.

▲ VORSICHT: Um das Risiko von Verletzungen oder Beschädigungen zu vermeiden, darf der Gürtelhaken **NICHT** verwendet werden, um die Bohrmaschine daran aufzuhängen und zugleich als Scheinwerfer einzusetzen.

WICHTIG: Verwenden Sie beim Befestigen oder Austauschen des Riemenhakens **10** oder Magnet-Bithalters **12**, nur die mitgelieferte Montageschraube **11**. Stellen Sie sicher, dass die Schraube gut festgezogen ist.

Ein Gürtelhaken und ein Magnet-Bithalter können an jeder Werkzeugseite einfach mit Hilfe der mitgelieferten Schraube befestigt werden, damit das Werkzeug für Links- oder Rechtshänder verwendbar ist. Wenn der Haken oder Magnet-Bithalter gar nicht verwendet werden soll, kann er vom Werkzeug abgenommen werden.

Um die Position des Riemenhakens oder Magnet-Bithalters zu ändern, entfernen Sie die Schraube, durch die er befestigt ist, und montieren Sie ihn dann an der gegenüberliegenden Seite. Stellen Sie sicher, dass die Schraube gut festgezogen ist.

Verstellbarer Drehzahlregler (Abb. A)

Um das Werkzeug einzuschalten, drücken Sie den verstellbaren Drehzahlregler **1** zusammen. Zum Ausschalten des Gerätes lassen Sie den Auslöseschalter los. Ihr Werkzeug ist mit einer Bremse ausgestattet. Das Spannfutter stoppt, sobald der Auslöseschalter ganz losgelassen wird.

HINWEIS: Dauereinsatz im variablen Drehzahlbereich ist nicht empfohlen. Dadurch kann der Schalter beschädigt werden und sollte vermieden werden.

Regelung der Rechts-/Linksdrehung (Abb. A)

Ein Regler **2** für Rechts- oder Linksdrehung bestimmt die Drehrichtung des Werkzeugs und dient auch als Verriegelungsschalter.

Für Rechtsdrehung (vorwärts) lassen Sie den Auslöseschalter los und drücken Sie den Drehrichtungsknopf an der rechten Seite des Werkzeugs.

Für Linksdrehung (rückwärts) lassen Sie den Auslöseschalter los und drücken Sie den Drehrichtungsknopf an der linken Seite des Werkzeugs.

In der mittleren Stellung des Reglers ist das Werkzeug in der AUS-Stellung verriegelt. Achten Sie darauf, dass der Auslöseschalter entriegelt ist, wenn Sie diesen Regler verstellen.

HINWEIS: Wenn das Gerät zum ersten Mal nach einem Drehrichtungswechsel gestartet wird, hören Sie eventuell ein Klicken beim Starten. Dies ist normal und weist nicht auf ein Problem hin.

Drehmomenteinstellung (Abb. A, D–F)

Ihr Werkzeug verfügt über einen einstellbaren Drehmomentschlüssel-Mechanismus zum Anziehen und Entfernen verschiedenster Formen und Größen von Befestigungsmitteln, und bei einigen Modellen über einen Hammermechanismus zum Bohren in Mauerwerk. Um den Spannungring **3** herum befinden sich Zahlen, ein Bohrsymbol, und bei einigen Modellen ein Hammersymbol. Diese Zahlen dienen dazu, die Kupplung auf einen bestimmten

Drehzahlbereich einzustellen. Je höher die Zahl am Spannfutter, um so höher ist das Drehmoment und umso größer können die Schrauben sein. Zur Auswahl einer der Zahlen drehen Sie, bis der Pfeil auf die gewünschte Zahl zeigt.

Zweigangetriebe (Abb. A)

Das Zweigangetriebe an Ihrem Bohrer ermöglicht den Gangwechsel für eine größere Anpassungsfähigkeit.

1. Zur Auswahl von Geschwindigkeit 1 (hoher Drehzahl) schalten Sie das Gerät aus und lassen es auslaufen. Schieben Sie den Gangschalter **4** nach vorne (in Richtung Spannfutter).
2. Zur Auswahl von Geschwindigkeit 2 (niedrige Drehzahl) schalten Sie das Gerät aus und lassen es auslaufen. Schieben Sie den Gangschalter zurück (vom Spannfutter weg).

HINWEIS: Ändern Sie nicht den Gang, während das Gerät sich dreht. Warten Sie, bis der Bohrer völlig zum Stillstand gekommen ist, bevor Sie die Gänge wechseln. Bei Problemen beim Gangwechsel prüfen Sie, dass der Gangschalter entweder komplett nach vorne oder hinten geschoben ist.

Arbeitsleuchte (Abb. A)

Direkt über dem Auslöseschalter **1** befindet sich eine Arbeitsleuchte **5**. Die Arbeitsleuchte schaltet sich ein, wenn der Auslöseschalter gedrückt wird. Wenn der Auslöseschalter entriegelt ist, bleibt die Arbeitsleuchte bis zu 20 Sekunden beleuchtet.

HINWEIS: Die Arbeitsleuchte soll die unmittelbare Arbeitsfläche ausleuchten und ist nicht dazu bestimmt, als Taschenlampe zu fungieren.

Schnellspannbohrfutter mit Ungeteilter Manschette (Abb. G–I)

▲ WARNUNG: Versuchen Sie nicht, Bohrvorsätze (oder anderes Zubehör) einzusetzen, indem Sie das Spannfutter vorne fassen und das Gerät einschalten. Das Ergebnis können Schäden am Bohrfutter und Verletzungen sein. Verriegeln Sie immer den Auslöseschalter und trennen Sie das Werkzeug vom Netz, wenn Sie Zubehör austauschen. Vor dem Austausch von Zubehör immer den Auslöseschalter sperren und den Akku aus dem Werkzeug nehmen.

▲ WARNUNG: Vergewissern Sie sich immer, dass das Bit fest eingesetzt ist, bevor Sie das Gerät starten. Ein loses Bit kann aus dem Gerät ausgeworfen werden und Verletzungen verursachen. Ihr Gerät ist mit einem Schnellspannfutter **6** mit einer Drehmanschette **15** für die Einhandbedienung des Bohrfutters ausgestattet. Um ein Bohrit oder ein anderes Zubehörteil einzusetzen, folgen Sie diese Schritte:

1. Schalten Sie das Gerät aus und trennen Sie es vom Netz.
2. Umfassen Sie die schwarze Manschette des Spannfeeders mit der einen Hand und stabilisieren Sie das Werkzeug mit der anderen Hand. Drehen Sie die Manschette entgegen dem Uhrzeigersinn (von vorne aus betrachtet), bis das gewünschte Zubehörteil hineinpasst.
3. Setzen Sie das Zubehörteil etwa 19 mm in das Spannfutter ein. Ziehen Sie es durch Drehen des Spannfeeders im Uhrzeigersinn mit der einen Hand an, während die andere Hand das Gerät hält. Drehen Sie das Spannfutter, bis mehrere Ratschenklicks zu hören sind, um volle Spannkraft zu gewährleisten.

HINWEIS: Denken Sie daran, für maximale Anzugskraft das Spannfutter mit der einen Hand an der Spannfeedermanschette festzuziehen, während die andere Hand das Gerät hält.

Um das Zubehör zu entfernen, wiederholen Sie die obigen Schritte 1 und 2.

BETRIEB

Betriebsanweisungen

▲ WARNUNG: Beachten Sie immer die Sicherheitsanweisungen und die geltenden Vorschriften.

▲ WARNUNG: Um die Gefahr ernsthafter Verletzungen zu reduzieren, muss vor jeder Einstellung und jedem Abnehmen/Installieren von Zubehör das Werkzeug ausgeschaltet und der Akku entfernt werden. Ein unbeabsichtigtes Starten kann zu Verletzungen führen.

Richtige Haltung der Hände (Abb. C)

▲ WARNUNG: Um die Gefahr schwerer Verletzungen zu mindern, beachten Sie **IMMER** die richtige Haltung der Hände, wie dargestellt.

▲ WARNUNG: Um die Gefahr schwerer Verletzungen zu mindern, halten Sie das Gerät **IMMER** sicher fest und seien Sie auf eine plötzliche Reaktion gefasst.

Bei der korrekten Handposition liegt eine Hand auf dem Haupthandgriff 9 und eine auf dem Akku 7.

Schraubetrieb (Abb. D)

1. Wählen Sie den gewünschten Geschwindigkeits-/Drehmomentsbereich unter Einsatz der Zweigangschaltung, um die Geschwindigkeit und das Drehmoment des vorgesehenen Einsatzes abzugleichen.
2. Stellen Sie den Einstellring 3 für das Drehmoment auf die gewünschte Position. Niedrige Zahlen zeigen niedrigere Drehmomenteinstellungen an; höhere Zahlen zeigen höhere Drehmomenteinstellungen an.
3. Setzen Sie das gewünschte Befestigungszubehör ins Bohrfutter ein, so wie sie das mit jedem Bohrer tun würden.
4. Nehmen Sie einige Übungsläufe mit Abfallstücken oder in nicht einsehbaren Bereichen vor, um die richtige Position des Einstellrings zu bestimmen.
5. Beginnen Sie immer mit niedrigen Drehmomenteinstellungen und gehen Sie dann zu höheren Drehmomenteinstellungen über, um Schäden beim Werkstück oder dem Befestigungswerkzeug zu vermeiden.

Bohrarbeiten (Abb. E)

▲ WARNUNG: Zur Reduzierung des Risikos schwerer Verletzungen muss vor jeder Einstellung und jedem Abnehmen/Installieren von Zubehör das Werkzeug ausgeschaltet und der Netzstecker gezogen werden.

▲ WARNUNG: ZUR REDUZIERUNG DES RISIKOS VON VERLETZUNGEN IMMER GEWÄHRLEISTEN, dass das Werkstück fest verankert oder mit Klemmen gesichert ist. Falls Sie dünnes Material bohren, benutzen Sie einen „Unterleg-“ Block, um Schäden am Material zu verhindern.

1. Drehen Sie den Spannring 3 auf das Bohrsymbol.
2. Wählen Sie den gewünschten Drehzahl-/Drehmomentbereich durch den Gangschalter, um die für die vorgesehene Arbeit passende Geschwindigkeit und das passende Drehmoment einzustellen.
3. Bei Holz verwenden Sie Schlangenbohrer, Flachbohrer, Maschinenbohrbits oder Lochsäge. Bei Metall verwenden Sie Schlangenbohrer aus Stahl für hohe Drehzahlen oder

Lochsägen. Verwenden Sie Bohröl beim Bohren in Metall. Ausnahmen bilden Gusseisen und Messing, die trocken gebohrt werden sollten.

4. Üben Sie Druck stets in einer geraden Linie zum Bohrer aus. Verwenden Sie genügend Druck, um die Bohrmaschine voranzutreiben, aber drücken Sie nicht so fest, dass Sie den Motor abwürgen oder den Bohrer abbiegen.
5. Halten Sie das Werkzeug mit beiden Händen fest, um die Drehbewegung der Bohrmaschine zu kontrollieren. Falls das Modell nicht mit einem Zusatzgriff ausgestattet ist, fassen Sie die Bohrmaschine mit einer Hand am Griff und mit der anderen Hand um den Akku.

▲ VORSICHT: Der Bohrer kann blockieren, was zu einer plötzlichen Drehbewegung der Bohrmaschine führt. Seien Sie stets darauf gefasst, dass der Bohrer blockieren kann. Halten Sie die Bohrmaschine in einem festen Griff, um die Drehbewegung zu kontrollieren und eine Verletzung zu vermeiden.

6. **FALLS DER BOHRER BLOCKIERT**, ist das gewöhnlich darauf zurückzuführen, dass die Maschine überlastet oder unsachgemäß eingesetzt wurde. **LASSEN SIE SOFORT DEN AUSLÖSER LOS**, ziehen den Bohrer aus dem Werkstück und ermitteln die Ursache der Blockierung. **SCHALTEN SIE DEN AUSLÖSER NICHT EIN UND AUS, UM EINEN BLOCKIERTEN BOHRER ZU BEWEGEN – DIES KANN DIE BOHRMASCHINE BESCHÄDIGEN.**

7. Um ein Blockieren oder Abbrechen des Materials zu minimieren, vermindern Sie den Druck auf die Bohrmaschine und geben Sie den Bohrer beim letzten Bruchstück des Lochs leicht nach.
8. Lassen Sie den Motor laufen, wenn Sie den Bohrer aus einem gebohrten Loch zurückziehen. Das verhindert ein Einklemmen.
9. Bei Bohrmaschinen mit variabler Geschwindigkeit ist es nicht notwendig, den zu bohrenden Punkt vorher anzukörnen. Wählen Sie eine niedrige Geschwindigkeit, um das Loch anzubohren und beschleunigen Sie, indem Sie den Auslöser fester drücken, wenn das Loch tief genug zum Bohren ist, ohne dass der Bohrer herauspringt.

Bohrhammerbetrieb (Abb. F)

Nur DCD778

1. Drehen Sie den Ring 3 auf das Bohrhammersymbol.
 2. Wählen Sie eine schnellere Geschwindigkeit, indem Sie den Wahlschalter zurückschieben (weg vom Bohrfutter).
- WICHTIG:** Verwenden Sie ausschließlich hartmetallbestückte Bohrer oder Mauerwerkbohrer.
3. Bohren Sie mit gerade ausreichender Kraft auf dem Hammer, damit es zu keiner übermäßigen Hüpfbewegung oder einem „Steigen“ weg vom Bohrer kommt. Zu viel Kräfteinsatz verursacht geringere Bohrgeschwindigkeiten, Überhitzung und eine geringere Bohrfrequenz.
 4. Bohren Sie geradlinig, halten Sie den Bohrer in einem rechten Winkel zur jeweiligen Arbeit. Üben Sie beim Bohren keinen seitlichen Druck auf den Bohrer aus, da diese Art von Bohren ein Verstopfen der Bohrrillen und eine geringere Bohrgeschwindigkeit verursacht.
 5. Falls beim Bohren von tiefen Löchern die Bohrhammergeschwindigkeit abfällt, ziehen Sie den Bohrer bei laufendem Werkzeug teilweise aus dem Loch, um die Ablagerungen beseitigen zu helfen.

HINWEIS: Ein leichtgängiger, gleichmäßiger Abfluss von Staub aus dem Loch zeigt die ordnungsgemäße Bohrgeschwindigkeit an.

WARTUNG

Ihr Elektrowerkzeug wurde für langfristigen Betrieb mit minimalem Wartungsaufwand konstruiert. Ein kontinuierlicher, zufriedenstellender Betrieb hängt von der geeigneten Pflege des Elektrowerkzeugs und seiner regelmäßiger Reinigung ab.

▲ WARNUNG: Um die Gefahr ernsthafter Verletzungen zu reduzieren, muss vor jeder Einstellung und jedem Abnehmen/Installieren von Zubehör das Werkzeug ausgeschaltet und der Akku entfernt werden. Ein unbeabsichtigtes Starten kann zu Verletzungen führen. Das Ladegerät und der Akku können nicht gewartet werden.

Schmierung

Ihr Elektrogerät benötigt keine zusätzliche Schmierung.

Reinigung

▲ WARNUNG: Stromschlag und mechanische Gefahren. Trennen Sie das Elektrogerät vor der Reinigung von der Stromquelle.

▲ WARNUNG: Zur Gewährleistung eines sicheren und effizienten Betriebs sind das Elektrogerät und die Lüftungsschlitze stets sauber zu halten.

▲ WARNUNG: Verwenden Sie niemals Lösungsmittel oder andere scharfe Chemikalien für die Reinigung der nichtmetallischen Teile des Geräts. Diese Chemikalien können die in diesen Teilen verwendeten Materialien schwächen. Verwenden Sie daher ein Tuch, das nur mit Wasser und milder Seife angefeuchtet ist. Achten Sie darauf, dass niemals Flüssigkeiten in das Gerät eindringen. Tauchen Sie niemals irgendein Teil des Gerätes in eine Flüssigkeit.

Die Lüftungsschlitze können mit einer trockenen, weichen, nicht-metallischen Bürste und/oder einem geeigneten Staubsauger gereinigt werden. Keinesfalls Wasser oder irgendwelche Reinigungslösungen verwenden. Tragen Sie einen zugelassenen Augenschutz und eine zugelassene Staubmaske.

Optionales Zubehör

▲ WARNUNG: Da Zubehör, das nicht von DEWALT angeboten wird, nicht mit diesem Produkt geprüft worden ist, kann die Verwendung von solchem Zubehör an diesem Gerät gefährlich sein. Zum Verringern des Verletzungsrisikos dürfen nur von DEWALT empfohlene Zubehörteile für dieses Produkt verwendet werden.

Fragen Sie Ihren Händler nach weiteren Informationen zu geeignetem Zubehör.

Umweltschutz



Abfalltrennung. Produkte und Akkus mit diesem Symbol dürfen nicht mit dem normalen Hausmüll entsorgt werden.

Produkte und Akkus enthalten Materialien, die wiederverwertet werden können, um den Bedarf an Rohstoffen zu verringern. Bitte recyceln Sie Elektroprodukte und Akkus gemäß den lokalen Bestimmungen. Weitere Informationen finden Sie auf www.2helpU.com.

Akku

Dieser Longlife-Akku muss aufgeladen werden, wenn er nicht mehr ausreichend Energie erzeugt, um Arbeiten so gut wie zuvor zu erledigen. Entsorgen Sie ihn am Ende seiner technischen Lebensdauer mit der gebührenden Sorgfalt für unsere Umwelt:

- Entfernen Sie den Akku erst aus dem Werkzeug, wenn er vollständig entladen ist.
- Li-Ionen-Zellen sind recycelbar. Geben Sie die gebrauchten Akkus bei Ihrem Händler oder bei einer kommunalen Recycling-Sammelstelle ab. Dort werden die gesammelten Akkus recycelt oder ordnungsgemäß entsorgt.

CORDLESS COMPACT 13 mm DRILL/DRIVER/HAMMERDRILL

DCD777, DCD778

Congratulations!

You have chosen a DEWALT tool. Years of experience, thorough product development and innovation make DEWALT one of the most reliable partners for professional power tool users.

Technical Data

		DCD777	DCD778
Voltage	V _{DC}	18	18
Type		2	2
Battery type		Li-Ion	Li-Ion
No-load speed			
1st gear	min ⁻¹	0–500	0–500
2nd gear	min ⁻¹	0–1750	0–1750
Impact rate			
1st gear	min ⁻¹	–	0–8500
2nd gear	min ⁻¹	–	0–29750
Max. Torque (hard/soft)	Nm	65/26	65/26
Chuck capacity	mm	1.5–13	1.5–13
Maximum drilling capacity			
Wood	mm	30	30
Metal	mm	13	13
Masonry	mm	–	13
Weight (without battery pack)	kg	1.15	1.2

Noise values and/or vibration values (triaux vector sum) according to EN62841-2-1:

L _{PA} (emission sound pressure level)	dB(A)	76	90
L _{WA} (sound power level)	dB(A)	84	98
K (uncertainty for the given sound level)	dB(A)	5	5

Drilling into metal			
Vibration emission value a _{h,D} =	m/s ²	4.3	4.3
Uncertainty K =	m/s ²	1.5	1.5
Screwdriving			
Vibration emission value a _h =	m/s ²	<2.5	<2.5
Uncertainty K =	m/s ²	1.5	1.5
Drilling into concrete			
Vibration emission value a _{h,1D} =	m/s ²	–	18.3
Uncertainty K =	m/s ²	–	1.5

The vibration and/or noise emission level given in this information sheet has been measured in accordance with a standardised test given in EN62841 and may be used to compare one tool with another. It may be used for a preliminary assessment of exposure.

▲ WARNING: *The declared vibration and/or noise emission level represents the main applications of the tool. However, if the tool is used for different applications, with different accessories or is poorly maintained, the vibration and/or noise emission may differ. This may significantly increase the exposure level over the total working period. An estimation of the level of exposure to vibration and/or noise should also take into account the times when the tool is switched off or when it*

is running but not actually doing the job. This may significantly reduce the exposure level over the total working period.

Identify additional safety measures to protect the operator from the effects of vibration and/or noise such as: maintain the tool and the accessories, keep the hands warm (relevant for vibration), organisation of work patterns.

EC-Declaration of Conformity

Machinery Directive



Drill/Driver/Impact Drill DCD777, DCD778

DEWALT declares that these products described under

Technical Data are in compliance with:

2006/42/EC, EN 62841-1:2015+A11:2022, EN 62841-2-1:2018 +A11:2019+A1:2022+A12:2022.

These products also comply with Directive 2014/30/EU and 2011/65/EU. For more information, please contact DEWALT at the following address or refer to the back of the manual.

The undersigned is responsible for compilation of the technical file and makes this declaration on behalf of DEWALT.

Markus Rompel
Vice-President Engineering, PTE-Europe
DEWALT, Richard-Klinger-Strasse 11,
65510, Idstein, Germany
22.09.2023

DECLARATION OF CONFORMITY THE SUPPLY OF MACHINERY (SAFETY) REGULATIONS



DRILL/DRIVER/IMPACT DRILL DCD777, DCD778

DEWALT declares that these products described under **Technical Data** are in compliance with:

The Supply of Machinery (Safety) Regulations, 2008, S.I. 2008/1597 (as amended),

EN 62841-1:2015 +A11:2022, EN 62841-2-1:2018 +A11:2019 +A1:2022 +A12:2022.

These products conform to the following UK Regulations: Electromagnetic Compatibility Regulations, 2016, S.I.2016/1091 (as amended).

The Restriction of the Use of Certain Hazardous Substances in Electrical and Electronic Equipment Regulations 2012, S.I. 2012/3032 (as amended).

For more information, please contact DEWALT at the following address or refer to the back of the manual.

The undersigned is responsible for compilation of the technical file and makes this declaration on behalf of DEWALT.



Karl Evans
Vice President Professional Power Tools EANZ GTS
DEWALT UK, Meadowfield Avenue,
Spennymoor, DL16 6YJ, England
22.09.2023



WARNING: To reduce the risk of injury, read the instruction manual.

Definitions: Safety Guidelines

The definitions below describe the level of severity for each signal word. Please read the manual and pay attention to these symbols.

- ▲ **DANGER:** Indicates an imminently hazardous situation which, if not avoided, **will** result in **death or serious injury**.
- ▲ **WARNING:** Indicates a potentially hazardous situation which, if not avoided, **could** result in **death or serious injury**.
- ▲ **CAUTION:** Indicates a potentially hazardous situation which, if not avoided, **may** result in **minor or moderate injury**.
- NOTICE:** Indicates a practice **not related to personal injury** which, if not avoided, **may** result in **property damage**.
- ▲ Denotes risk of electric shock.
- ▲ Denotes risk of fire.

GENERAL POWER TOOL SAFETY WARNINGS

▲ **WARNING:** Read all safety warnings, instructions, illustrations and specifications provided with this power tool. Failure to follow all instructions listed below may result in electric shock, fire and/or serious injury.

SAVE ALL WARNINGS AND INSTRUCTIONS FOR FUTURE REFERENCE

The term "power tool" in the warnings refers to your mains-operated (corded) power tool or battery-operated (cordless) power tool.

1) Work Area Safety

- a) **Keep work area clean and well lit.** Cluttered or dark areas invite accidents.
- b) **Do not operate power tools in explosive atmospheres, such as in the presence of flammable liquids, gases or dust.** Power tools create sparks which may ignite the dust or fumes.
- c) **Keep children and bystanders away while operating a power tool.** Distractions can cause you to lose control.

2) Electrical Safety

- a) **Power tool plugs must match the outlet. Never modify the plug in any way. Do not use any adapter plugs with earthed (grounded) power tools.** Unmodified plugs and matching outlets will reduce risk of electric shock.
- b) **Avoid body contact with earthed or grounded surfaces, such as pipes, radiators, ranges and refrigerators.** There is an increased risk of electric shock if your body is earthed or grounded.
- c) **Do not expose power tools to rain or wet conditions.** Water entering a power tool will increase the risk of electric shock.

- d) **Do not abuse the cord. Never use the cord for carrying, pulling or unplugging the power tool. Keep cord away from heat, oil, sharp edges or moving parts.** Damaged or entangled cords increase the risk of electric shock.
- e) **When operating a power tool outdoors, use an extension cord suitable for outdoor use.** Use of a cord suitable for outdoor use reduces the risk of electric shock.
- f) **If operating a power tool in a damp location is unavoidable, use a residual current device (RCD) protected supply.** Use of an RCD reduces the risk of electric shock.

3) Personal Safety

- a) **Stay alert, watch what you are doing and use common sense when operating a power tool. Do not use a power tool while you are tired or under the influence of drugs, alcohol or medication.** A moment of inattention while operating power tools may result in serious personal injury.
 - b) **Use personal protective equipment. Always wear eye protection.** Protective equipment such as a dust mask, non-skid safety shoes, hard hat or hearing protection used for appropriate conditions will reduce personal injuries.
 - c) **Prevent unintentional starting. Ensure the switch is in the off position before connecting to power source and/or battery pack, picking up or carrying the tool.** Carrying power tools with your finger on the switch or energising power tools that have the switch on invites accidents.
 - d) **Remove any adjusting key or wrench before turning the power tool on.** A wrench or a key left attached to a rotating part of the power tool may result in personal injury.
 - e) **Do not overreach. Keep proper footing and balance at all times.** This enables better control of the power tool in unexpected situations.
 - f) **Dress properly. Do not wear loose clothing or jewellery. Keep your hair and clothing away from moving parts.** Loose clothes, jewellery or long hair can be caught in moving parts.
 - g) **If devices are provided for the connection of dust extraction and collection facilities, ensure these are connected and properly used.** Use of dust collection can reduce dust-related hazards.
 - h) **Do not let familiarity gained from frequent use of tools allow you to become complacent and ignore tool safety principles.** A careless action can cause severe injury within a fraction of a second.
- #### 4) Power Tool Use and Care
- a) **Do not force the power tool. Use the correct power tool for your application.** The correct power tool will do the job better and safer at the rate for which it was designed.
 - b) **Do not use the power tool if the switch does not turn it on and off.** Any power tool that cannot be controlled with the switch is dangerous and must be repaired.
 - c) **Disconnect the plug from the power source and/or remove the battery pack, if detachable, from the power tool before making any adjustments, changing accessories, or storing power tools.** Such preventive safety measures reduce the risk of starting the power tool accidentally.
 - d) **Store idle power tools out of the reach of children and do not allow persons unfamiliar with the power tool or**

these instructions to operate the power tool. Power tools are dangerous in the hands of untrained users.

e) **Maintain power tools and accessories. Check for misalignment or binding of moving parts, breakage of parts and any other condition that may affect the power tool's operation. If damaged, have the power tool repaired before use.** Many accidents are caused by poorly maintained power tools.

f) **Keep cutting tools sharp and clean.** Properly maintained cutting tools with sharp cutting edges are less likely to bind and are easier to control.

g) **Use the power tool, accessories and tool bits, etc. in accordance with these instructions, taking into account the working conditions and the work to be performed.** Use of the power tool for operations different from those intended could result in a hazardous situation.

h) **Keep handles and grasping surfaces dry, clean and free from oil and grease.** Slippery handles and grasping surfaces do not allow for safe handling and control of the tool in unexpected situations.

5) Battery Tool Use and Care

a) **Recharge only with the charger specified by the manufacturer.** A charger that is suitable for one type of battery pack may create a risk of fire when used with another battery pack.

b) **Use power tools only with specifically designated battery packs.** Use of any other battery packs may create a risk of injury and fire.

c) **When battery pack is not in use, keep it away from other metal objects, like paper clips, coins, keys, nails, screws or other small metal objects, that can make a connection from one terminal to another.** Shorting the battery terminals together may cause burns or a fire.

d) **Under abusive conditions, liquid may be ejected from the battery; avoid contact. If contact accidentally occurs, flush with water. If liquid contacts eyes, additionally seek medical help.** Liquid ejected from the battery may cause irritation or burns.

e) **Do not use a battery pack or tool that is damaged or modified.** Damaged or modified batteries may exhibit unpredictable behaviour resulting in fire, explosion or risk of injury.

f) **Do not expose a battery pack or tool to fire or excessive temperature.** Exposure to fire or temperature above 130 °C may cause explosion.

g) **Follow all charging instructions and do not charge the battery pack or tool outside the temperature range specified in the instructions.** Charging improperly or at temperatures outside the specified range may damage the battery and increase the risk of fire.

6) Service

a) **Have your power tool serviced by a qualified repair person using only identical replacement parts.** This will ensure that the safety of the power tool is maintained.

b) **Never service damaged battery packs.** Service of battery packs should only be performed by the manufacturer or authorised service providers.

Additional Specific Safety Rules for Drills/Drivers/ Impact Drills

- **Wear ear protectors when impact drilling.** Exposure to noise can cause hearing loss.

- **Use the auxiliary handle(s).** Loss of control can cause personal injury.

- **Brace the tool properly before use.** This tool produces a high output torque and without properly bracing the tool during operation, loss of control may occur resulting in personal injury.

- **Hold the power tool by insulated gripping surfaces when performing an operation where the cutting accessory or fasteners may contact hidden wiring.** Cutting accessory or fasteners contacting a "live" wire may make exposed metal parts of the power tool "live" and could give the operator an electric shock.

- **Use clamps or other practical way to secure and support the workpiece to a stable platform.** Holding the work by hand or against your body is unstable and may lead to loss of control.

- **Wear safety goggles or other eye protection.** Hammering and drilling operations cause chips to fly. Flying particles can cause permanent eye damage.

- **Hammer bits and tools get hot during operation.** Wear gloves when touching them.

- **Do not operate this tool for long periods of time.** Vibration caused by hammer action may be harmful to your hands and arms. Use gloves to provide extra cushion and limit exposure by taking frequent rest periods.

- **Air vents often cover moving parts and should be avoided.** Loose clothes, jewellery or long hair can be caught in moving parts.

Safety Instructions When Using Long Drill Bits

- **Never operate at higher speed than the maximum speed rating of the drill bit.** At higher speeds, the bit is likely to bend if allowed to rotate freely without contacting the workpiece, resulting in personal injury.

- **Always start drilling at low speed and with the bit tip in contact with the workpiece.** At higher speeds, the bit is likely to bend if allowed to rotate freely without contacting the workpiece, resulting in personal injury.

- **Apply pressure only in direct line with the bit and do not apply excessive pressure.** Bits can bend causing breakage or loss of control, resulting in personal injury.

Residual Risks

The following risks are inherent to the use of drills:

- Injuries caused by touching the rotating parts or hot parts of the tool.

In spite of the application of the relevant safety regulations and the implementation of safety devices, certain residual risks cannot be avoided. These are:

- Impairment of hearing.

- Risk of squeezing fingers when changing accessories.

- Health hazards caused by breathing dust developed when working in wood.

- Risk of personal injury due to flying particles.

- Risk of personal injury due to prolonged use.

SAVE THESE INSTRUCTIONS

Battery Type

These battery packs may be used:

Battery	(kg)	Battery	(kg)
DCB546	1.08	DCB184/B/G	0.62
DCB547/G	1.46	DCB185	0.35
DCB548	1.46	DCB187	0.54
DCB549	2.12	DCB189	0.54
DCB181	0.35	DCBP034/G	0.32
DCB182	0.61	DCBP518/G	0.75
DCB183/B/G	0.40		

Refer to the battery/charger manual for more information.

Date Code Position (Fig. A)

The production date code **13** consists of a 4-digit year followed by a 2-digit week and is extended by a 2-digit factory code.

Markings on Tool

The following pictograms are shown on the tool:



Read instruction manual before use.



Visible radiation. Do not stare into light.

Description (Fig. A)

▲ WARNING: Never modify the power tool or any part of it. Damage or personal injury could result.

- 1 Trigger switch
- 2 Forward/reverse control button
- 3 Torque adjustment collar
- 4 Gear shifter
- 5 Worklight
- 6 Keyless chuck
- 7 Battery pack
- 8 Battery release button
- 9 Main handle
- 10 Belt hook (included with some models)
- 11 Screw
- 12 Magnetic bit holder (included with some models)
- 13 Date Code

Intended Use

These drills/drivers/hammers are designed for professional drilling, percussion drilling and screwdriving applications.

DO NOT use under wet conditions or in the presence of flammable liquids or gases.

These drills/drivers/hammers are professional power tools.

DO NOT let children come into contact with the tool. Supervision is required when inexperienced operators use this tool.

- **Young children and the infirm.** This appliance is not intended for use by young children or infirm persons without supervision.
- This product is not intended for use by persons (including children) suffering from diminished physical, sensory or mental abilities; lack of experience, knowledge or skills unless they are supervised by a person responsible for their safety. Children should never be left alone with this product.

ASSEMBLY AND ADJUSTMENTS

▲ WARNING: To reduce the risk of serious personal injury, turn tool off and disconnect battery pack before making any adjustments or removing/installing attachments or accessories. An accidental start-up can cause injury.

▲ WARNING: Use only DeWALT batteries and chargers.

Inserting and Removing the Battery Pack from the Tool (Fig. B)

NOTE: Make sure your battery pack **7** is fully charged.

To Install the Battery Pack into the Tool Handle

1. Align the battery pack with the rails inside the tool's handle (Fig. B).
2. Slide it into the handle until the battery pack is firmly seated in the tool and ensure that you hear the lock snap into place.

To Remove the Battery Pack from the Tool

1. Press the battery release button **8** and firmly pull the battery pack out of the tool handle.
2. Insert battery pack into the charger.

Fuel Gauge Battery Packs (Fig. B)

Some DeWALT battery packs include a fuel gauge, which consists of three green LED lights that indicate the level of charge remaining in the battery pack.

To actuate the fuel gauge, press and hold the fuel gauge button **14**. A combination of the three green LED lights will illuminate, designating the level of charge left. When the level of charge in the battery is below the usable limit, the fuel gauge will not illuminate and the battery will need to be recharged.

NOTE: The fuel gauge is only an indication of the charge left on the battery pack. It does not indicate tool functionality and is subject to variation based on product components, temperature and end-user application.

Belt Hook and Magnetic Bit Holder (Fig. A)

Optional Accessories

▲ WARNING: To reduce the risk of serious personal injury, **ONLY** use the tool's belt hook to hang the tool from a work belt. **DO NOT** use the belt hook for tethering or securing the tool to a person or object during use. **DO NOT** suspend tool overhead or suspend objects from the belt hook.

▲ WARNING: To reduce the risk of serious personal injury, ensure the screw holding the belt hook is secure.

▲ CAUTION: To reduce the risk of personal injury or damage, **DO NOT** use the belt hook to hang the drill while using as a spotlight.

IMPORTANT: When attaching or replacing the belt hook **10** or magnetic bit holder **12**, use only the mounting screw **11** that is provided. Be sure to securely tighten the screw.

The belt hook and magnetic bit holder can be attached to either side of the tool using only the screw provided, to accommodate left- or right-handed users. If the hook or magnetic bit holder is not desired at all, it can be removed from the tool.

To move belt hook or magnetic bit holder, remove the screw that holds it in place, then reassemble on the opposite side. Be sure to securely tighten the screw.

Variable Speed Trigger Switch (Fig. A)

To turn the tool on, squeeze the variable speed trigger switch **1**. To turn the tool off, release the trigger switch.

Your tool is equipped with a brake. The chuck will stop as soon as the trigger switch is fully released.

NOTE: Continuous use in variable speed range is not recommended. It may damage the switch and should be avoided.

Forward/Reverse Control Button (Fig. A)

A forward/reverse control button **2** determines the direction of the tool and also serves as a lock-off button.

To select forward rotation, release the trigger switch and depress the forward/reverse control button on the right side of the tool.

To select reverse, release the trigger switch and depress the forward/reverse control button on the left side of the tool.

The centre position of the control button locks the tool in the off position. When changing the position of the control button, be sure the trigger is released.

NOTE: The first time the tool is run after changing the direction of rotation, you may hear a click on start-up. This is normal and does not indicate a problem.

Torque Adjustment Collar (Fig. A, D–F)

Your tool has an adjustable torque screwdriver mechanism for driving and removing a wide array of fastener shapes and sizes and in some models, a hammer mechanism for drilling into masonry. Circling the torque adjustment collar **3** are numbers, a drill bit symbol, and on some models, a hammer symbol. These numbers are used to set the clutch to deliver a torque range. The higher the number on the collar, the higher the torque and the larger the fastener which can be driven. To select any of the numbers, rotate until the desired number aligns with the arrow.

Dual Range Gearing (Fig. A)

The dual range feature of your drill/driver allows you to shift gears for greater versatility.

1. To select speed 1 (high torque setting), turn the tool off and permit it to stop. Slide the gear shifter **4** forward (towards the chuck).
2. To select speed 2 (low torque setting), turn the tool off and permit it to stop. Slide the gear shifter back (away from the chuck).

NOTE: Do not change gears when the tool is running. Always allow the drill to come to a complete stop before changing gears. If you are having trouble changing gears, make sure that the dual range gear shifter is either completely pushed forward or completely pushed back.

Worklight (Fig. A)

There is a worklight **5** located just above the trigger switch **1**. The worklight is activated when the trigger switch is depressed. When the trigger is released, the worklight will stay illuminated for up to 20 seconds.

NOTE: The worklight is for lighting the immediate work surface and is not intended to be used as a flashlight.

Keyless Single Sleeve Chuck (Fig. G–I)

▲ WARNING: Do not attempt to tighten drill bits (or any other accessory) by gripping the front part of the chuck and turning the tool on. Damage to the chuck and personal injury may result.

Always lock off trigger switch and remove the battery from the tool when changing accessories.

▲ WARNING: Always ensure the bit is secure before starting the tool. A loose bit may eject from tool, causing possible personal injury.

Your tool features a keyless chuck **6** with one rotating chuck sleeve **15** for one-handed operation of the chuck. To insert a drill bit or other accessory, follow these steps.

1. Turn tool off and remove the battery pack.
2. Grasp the black sleeve of the chuck with one hand and use the other hand to secure the tool. Rotate the sleeve anticlockwise (as viewed from the front) far enough to accept the desired accessory.
3. Insert the accessory about 19 mm into the chuck and tighten securely by rotating the chuck sleeve clockwise with one hand while holding the tool with the other hand. Continue to rotate the chuck sleeve until several ratchet clicks are heard to ensure full gripping power.

NOTE: Be sure to tighten chuck with one hand on the chuck sleeve and one hand holding the tool for maximum tightness. To release the accessory, repeat steps 1 and 2 above.

OPERATION

Instructions for Use

▲ WARNING: Always observe the safety instructions and applicable regulations.

▲ WARNING: To reduce the risk of serious personal injury, turn tool off and disconnect battery pack before making any adjustments or removing/installing attachments or accessories. An accidental start-up can cause injury.

Proper Hand Position (Fig. C)

▲ WARNING: To reduce the risk of serious personal injury, ALWAYS use proper hand position as shown.

▲ WARNING: To reduce the risk of serious personal injury, ALWAYS hold securely in anticipation of a sudden reaction. Proper hand position requires one hand on the main handle **9** and the other hand holding the battery pack **7**.

Screwdriver Operation (Fig. D)

1. Select the desired speed/torque range using the dual range gear selector to match the speed and torque of the planned operation.
2. Turn the torque adjustment collar **3** to the desired position. Lower numbers indicate lower torque settings; higher numbers indicate higher torque settings.
3. Insert the desired fastener accessory into the chuck as you would any drill bit.
4. Make some practice runs in scrap or on unseen areas to determine the proper position of the clutch collar.
5. Always start with lower torque settings, then advance to higher torque settings to avoid damage to the workpiece or fastener.

Drill Operation (Fig. E)

▲ WARNING: To reduce the risk of serious personal injury, turn tool off and disconnect tool from power source before making any adjustments or removing/installing attachments or accessories.

▲ WARNING: TO REDUCE THE RISK OF PERSONAL INJURY, ALWAYS ensure workpiece is anchored or clamped firmly. If

drilling thin material, use a wood "back-up" block to prevent damage to the material.

1. Turn the collar **3** to the drill symbol.
2. Select the desired speed/torque range using the gear shifter to match the speed and torque to the planned operation.
3. For Wood, use twist bits, spade bits, power auger bits or hole saws. For Metal, use high-speed steel twist drill bits or hole saws. Use a cutting lubricant when drilling metals. The exceptions are cast iron and brass which should be drilled dry.
4. Always apply pressure in a straight line with the bit. Use enough pressure to keep drill biting, but do not push hard enough to stall the motor or deflect the bit.
5. Hold tool firmly with both hands to control the twisting action of the drill. If model is not equipped with side handle, grip drill with one hand on the handle and one hand on the battery pack.

▲ CAUTION: Drill may stall if overloaded causing a sudden twist. Always expect the stall. Grip the drill firmly to control the twisting action and avoid injury.

6. **IF DRILL STALLS**, it is usually because it is being overloaded or improperly used. **RELEASE TRIGGER IMMEDIATELY**, remove drill bit from work, and determine cause of stalling. **DO NOT CLICK TRIGGER ON AND OFF IN AN ATTEMPT TO START A STALLED DRILL — THIS CAN DAMAGE THE DRILL.**

7. To minimize stalling or breaking through the material, reduce pressure on drill and ease the bit through the last fractional part of the hole.
8. Keep the motor running when pulling the bit back out of a drilled hole. This will help prevent jamming.
9. With variable speed drills there is no need to center punch the point to be drilled. Use a slow speed to start the hole and accelerate by squeezing the trigger harder when the hole is deep enough to drill without the bit skipping out.

Hammerdrill Operation (Fig. F)

DCD778 Only

1. Turn the collar **3** to the hammerdrill symbol.
2. Select the high speed setting by sliding the selector back (away from the chuck).

IMPORTANT: Use carbide-tipped or masonry bits only.

3. Drill with just enough force on the hammer to keep it from bouncing excessively or "rising" off the bit. Too much force will cause slower drilling speeds, overheating and lower drilling rate.
4. Drill straight, keeping the bit at a right angle to the work. Do not exert side pressure on the bit when drilling as this will cause clogging of the bit flutes and a slower drilling speed.
5. When drilling deep holes, if the hammer speed starts to drop off, pull the bit partially out of the hole with tool stil running to help clear debris from the hole.

NOTE: A smooth, even flow of dust from the hole indicates proper drilling rate.

MAINTENANCE

Your power tool has been designed to operate over a long period of time with a minimum of maintenance. Continuous satisfactory operation depends upon proper tool care and regular cleaning.

▲ WARNING: To reduce the risk of serious personal injury, turn tool off and disconnect battery pack before making any adjustments or removing/installing attachments or accessories. An accidental start-up can cause injury. The charger and battery pack are not serviceable.

Lubrication

Your power tool requires no additional lubrication.

Cleaning

▲ WARNING: Electrical shock and mechanical hazard. Disconnect the electrical appliance from the power source before cleaning.

▲ WARNING: To ensure safe and efficient operation, always keep the electrical appliance and the ventilation slots clean.

▲ WARNING: Never use solvents or other harsh chemicals for cleaning the non-metallic parts of the tool. These chemicals may weaken the materials used in these parts. Use a cloth dampened only with water and mild soap. Never let any liquid get inside the tool; never immerse any part of the tool into a liquid.

Ventilation slots can be cleaned using a dry, soft non-metallic brush and/or a suitable vacuum cleaner. Do not use water or any cleaning solutions. Wear approved eye protection and an approved dust mask.

Optional Accessories

▲ WARNING: Since accessories, other than those offered by DEWALT, have not been tested with this product, use of such accessories with this tool could be hazardous. To reduce the risk of injury, only DEWALT-recommended accessories should be used with this product.

Consult your dealer for further information on the appropriate accessories.

Protecting the Environment



Separate collection. Products and batteries marked with this symbol must not be disposed of with normal household waste.

Products and batteries contain materials that can be recovered or recycled, reducing the demand for raw materials. Please recycle electrical products and batteries according to local provisions. Further information is available at www.2helpU.com.

Rechargeable Battery Pack

This long-life battery pack must be recharged when it fails to produce sufficient power on jobs that were easily done before. At the end of its technical life, discard it with due care for our environment:

- Run the battery pack down completely, then remove it from the tool.
- Li-Ion cells are recyclable. Take them to your dealer or a local recycling station. The collected battery packs will be recycled or disposed of properly.

TALADRO/DESTORNILLADOR/MARTILLO COMPACTO INALÁMBRICO DE 13 mm, DCD777, DCD778

¡Enhorabuena!

Ha elegido una herramienta DEWALT. Años de experiencia, innovación y un exhaustivo desarrollo de productos hacen que DEWALT sea una de las empresas más fiables para los usuarios de herramientas eléctricas profesionales.

Datos técnicos

		DCD777	DCD778
Voltaje	V_{DC}	18	18
Tipo		2	2
Tipo de batería		Li-Ion	Li-Ion
Velocidad sin carga			
1ª velocidad	min^{-1}	0-500	0-500
2ª velocidad	min^{-1}	0-1750	0-1750
Velocidad de impact			
1ª velocidad	min^{-1}	–	0-8500
2ª velocidad	min^{-1}	–	0-29750
Par máximo (duro/blando)	Nm	65/26	65/26
Capacidad del mandril	mm	1,5-13	1,5-13
Capacidad máxima de perforación			
Madera	mm	30	30
Metal	mm	13	13
Mampostería	mm	–	13
Peso (sin paquete de batería)	kg	1,15	1,2

Valores de ruido y/o valores de vibración (suma vectores triaxiales) de acuerdo con EN62841-2-1.

L_{PA} (nivel de presión sonora de emisión)	dB(A)	76	90
L_{WA} (nivel de potencia sonora)	dB(A)	84	98
K (incertidumbre para el nivel de sonido dado)	dB(A)	5	5

Perforación en metal

Valor de la emisión de vibración $a_{h,D}$	m/s^2	4,3	4,3
Incertidumbre K	m/s^2	1,5	1,5

Atornillado

Valor de la emisión de vibración a_{h1}	m/s^2	<2,5	<2,5
Incertidumbre K	m/s^2	1,5	1,5

Perforación en cemento

Valor de la emisión de vibración $a_{h,D}$	m/s^2	–	18,3
Incertidumbre K	m/s^2	–	1,5

El nivel de vibraciones y/o de emisión de ruido que se indica en esta hoja informativa ha sido medido de acuerdo con una prueba normalizada indicada en la norma EN62841 y puede utilizarse para comparar herramientas entre sí. Puede usarse para una evaluación preliminar de la exposición.

⚠ ADVERTENCIA: El nivel de emisión de vibraciones y/o ruido declarado se refiere a las principales aplicaciones de la herramienta. Sin embargo, si se utiliza la herramienta para otras aplicaciones, con accesorios diferentes o mantenidos de forma incorrecta, la emisión de ruido o vibraciones puede variar. Esto puede aumentar considerablemente el nivel de exposición durante el período total de trabajo.

Para valorar el nivel de exposición al ruido o a las vibraciones, también deberían tenerse en cuenta las veces que la herramienta está apagada o en funcionamiento pero sin realizar ningún trabajo. Esto puede reducir considerablemente el nivel de exposición durante el período total de trabajo.

Identifique medidas de seguridad adicionales para proteger al operador de los efectos del ruido y las vibraciones, como, por ejemplo, realizar el mantenimiento de la herramienta y de los accesorios, mantener las manos calientes (relevante para las vibraciones) u organizar patrones de trabajo.

Declaración de Conformidad CE

Directriz de la Maquinaria



Aladradora/atornilladora/taladradora de Impacto DCD777, DCD778

DEWALT declara que los productos descritos bajo **Datos Técnicos** son conformes a las normas:

2006/42/CE, EEN 62841-1:2015+A11:2022, EN 62841-2-1:2018 +A11:2019+A1:2022+A12:2022.

Estos productos también son conformes con las Directivas 2014/30/UE y 2011/65/UE. Si desea más información, póngase en contacto con DEWALT en la dirección indicada a continuación o bien consulte la parte posterior de este manual. El que suscribe es responsable de la compilación del archivo técnico y realiza esta declaración en representación de DEWALT.

Markus Rompel

Vicepresidente de Ingeniería, PTE-Europa
DEWALT, Richard-Klinger-Strasse 11,
65510, Idstein, Alemania
22.09.2023

⚠ ADVERTENCIA: Para reducir el riesgo de lesiones, lea el manual de instrucciones.

Definiciones: normas de seguridad

Las siguientes definiciones describen el nivel de gravedad de las señales. Lea el manual y preste atención a estos símbolos.

⚠ PELIGRO: Indica una situación de peligro inminente, que si no se evita, **provocará la muerte o lesiones graves.**

⚠ ADVERTENCIA: Indica una situación de posible peligro que, si no se evita, **podría provocar la muerte o lesiones graves.**

⚠ ATENCIÓN: Indica una situación de posible peligro que, si no se evita, **puede provocar lesiones leves o moderadas.**

AVISO: Indica una práctica no relacionada con las lesiones personales que, de no evitarse, puede ocasionar daños materiales.

⚠ Indica riesgo de descarga eléctrica.

⚠ Indica riesgo de incendio.

ADVERTENCIAS DE SEGURIDAD GENERALES PARA HERRAMIENTAS ELÉCTRICAS

▲ ADVERTENCIA: Lea todas las advertencias de seguridad, instrucciones, ilustraciones y especificaciones suministradas con esta herramienta eléctrica. El incumplimiento de las instrucciones que se indican a continuación puede causar descargas eléctricas, incendios y/o lesiones graves.

CONSERVE TODAS LAS ADVERTENCIAS E INSTRUCCIONES PARA FUTURAS CONSULTAS

El término "herramienta eléctrica" que aparece en las advertencias se refiere a la herramienta eléctrica que funciona a través de la red eléctrica (con cable) o a la herramienta eléctrica que funciona con batería (sin cable).

1) Seguridad en el Área de Trabajo

- Mantenga el área de trabajo limpia y bien iluminada.** Las áreas en desorden u oscuras pueden provocar accidentes.
- No utilice herramientas eléctricas en atmósferas explosivas, como ambientes donde haya polvo, gases o líquidos inflamables.** Las herramientas eléctricas originan chispas que pueden inflamar el polvo o los gases.
- Mantenga alejados a los niños y a las personas que estén cerca mientras utiliza una herramienta eléctrica.** Las distracciones pueden ocasionar que pierda el control.

2) Seguridad Eléctrica

- Los enchufes de las herramientas eléctricas deben corresponderse con la toma de corriente. No modifique nunca el enchufe de ninguna forma. No utilice ningún enchufe adaptador con herramientas eléctricas conectadas a tierra.** Los enchufes no modificados y las tomas de corriente correspondientes reducirán el riesgo de descarga eléctrica.
- Evite el contacto del cuerpo con superficies conectadas a tierra como tuberías, radiadores, cocinas económicas y frigoríficos.** Existe un mayor riesgo de descarga eléctrica si tiene el cuerpo conectado a tierra.
- No exponga las herramientas eléctricas a la lluvia ni a condiciones húmedas.** Si entra agua a una herramienta eléctrica aumentará el riesgo de descarga eléctrica.
- No someta el cable de alimentación a presión innecesaria. No use nunca el cable para transportar, tirar de la herramienta eléctrica o desenchufarla. Mantenga el cable alejado del calor, aceite, bordes afilados y piezas en movimiento.** Los cables dañados o enredados aumentan el riesgo de descarga eléctrica.
- Cuando esté utilizando una herramienta eléctrica al aire libre, use un cable alargador adecuado para uso en exteriores.** La utilización de un cable adecuado para el uso en exteriores reduce el riesgo de descarga eléctrica.
- Si no puede evitar utilizar una herramienta eléctrica en un lugar húmedo, use un suministro protegido con un dispositivo de corriente residual.** El uso de un dispositivo de corriente residual reduce el riesgo de descarga eléctrica.

3) Seguridad Personal

- Manténgase alerta, esté atento a lo que hace y use el sentido común cuando utilice una herramienta eléctrica. No maneje una herramienta eléctrica cuando esté cansado o bajo los efectos de drogas, medicamentos o alcohol.** Un momento de falta de atención cuando se

manejan las herramientas eléctricas puede ocasionar lesiones personales graves.

- Use un equipo protector personal. Utilice siempre protección ocular.** El uso del equipo protector como mascarillas antipolvo, calzado antideslizante, casco o protección auditiva para condiciones apropiadas reducirá las lesiones personales.
 - Evite la puesta en funcionamiento involuntaria. Asegúrese de que el interruptor esté en posición de apagado antes de conectar con la fuente de alimentación y/o la batería, de levantar o transportar la herramienta.** El transportar herramientas eléctricas con el dedo puesto en el interruptor o herramientas eléctricas activadoras que tengan el interruptor encendido puede provocar accidentes.
 - Saque toda llave de ajuste o llave inglesa antes de encender la herramienta eléctrica.** Una llave inglesa u otra llave que se deje puesta en una pieza en movimiento de la herramienta eléctrica pueden ocasionar lesiones personales.
 - No intente extender las manos demasiado. Mantenga un apoyo firme sobre el suelo y conserve el equilibrio en todo momento.** Esto permite un mejor control de la herramienta eléctrica en situaciones inesperadas.
 - Vístase debidamente. No se ponga ropa suelta o joyas. Mantenga el pelo, la ropa y los guantes alejados de las piezas móviles.** La ropa suelta, las joyas y el pelo largo pueden quedar atrapados en las piezas en movimiento.
 - Si se suministran dispositivos para la conexión del equipo de extracción y recogida de polvo, asegúrese de que estén conectados y de que se usen adecuadamente.** El uso de equipo de recogida de polvo puede reducir los riesgos relacionados con el polvo.
 - No deje que la familiaridad adquirida con el uso frecuente de las herramientas le lleve a fiarse demasiado y a descuidar las principales normas de seguridad de la herramienta.** Los descuidos pueden causar lesiones graves en una fracción de segundo.
- #### 4) Uso y cuidado de las herramientas Eléctricas
- No fuerce la herramienta eléctrica. Use la herramienta eléctrica correcta para su trabajo.** La herramienta eléctrica correcta funcionará mejor y con mayor seguridad si se utiliza de acuerdo con sus características técnicas.
 - No utilice la herramienta eléctrica si no puede encenderse y apagarse con el interruptor.** Toda herramienta eléctrica que no pueda controlarse con el interruptor es peligrosa y debe ser reparada.
 - Desconecte el enchufe de la fuente de alimentación y/o extraiga la batería de la herramienta eléctrica, si es desmontable, antes de realizar cualquier ajuste, cambiar accesorios o guardar las herramientas eléctricas.** Dichas medidas de seguridad preventivas reducen el riesgo de poner en marcha accidentalmente la herramienta eléctrica.
 - Guarde las herramientas eléctricas que no esté utilizando fuera del alcance de los niños y no permita que utilicen la herramienta eléctrica las personas que no estén familiarizadas con ella o con estas instrucciones.** Las herramientas eléctricas son peligrosas en manos de personas no capacitadas.
 - Ocupese del mantenimiento de las herramientas eléctricas. Compruebe si hay desalineación o bloqueo de las piezas en movimiento, rotura de piezas y otras condiciones que puedan afectar el funcionamiento de la herramienta eléctrica. Si la herramienta eléctrica está**

dañada, llévela para que sea reparada antes de utilizarla. Se ocasionan muchos accidentes por el mal mantenimiento de las herramientas eléctricas.

- f) **Mantenga las herramientas para cortar afiladas y limpias.** Hay menos probabilidad de que las herramientas para cortar con bordes afilados se bloqueen y son más fáciles de controlar.
- g) **Use la herramienta eléctrica, los accesorios y las brocas de la herramienta etc., conforme a estas instrucciones teniendo en cuenta las condiciones de trabajo y el trabajo que vaya a realizarse.** El uso de la herramienta eléctrica para operaciones que no sean las previstas puede ocasionar una situación peligrosa.
- h) **Mantenga todas las empuñaduras y superficies de agarre secas, limpias y libres de aceite y grasa.** Las empuñaduras y superficies de agarre resbaladizas impiden el agarre y el control seguro de la herramienta en situaciones imprevistas.

5) Uso y cuidado de las herramientas que funcionan con batería

- a) **Recárguelas sólo con el cargador especificado por el fabricante.** Un cargador que sea adecuado para un tipo de batería puede ocasionar un riesgo de incendio si se utiliza con otra batería.
- b) **Use herramientas eléctricas sólo con las baterías designadas específicamente.** El uso de cualquier otro tipo de batería puede crear un riesgo de lesión o de incendio.
- c) **Cuando no se esté utilizando la batería, manténgala alejada de otros objetos de metal, como los clips, monedas, llaves, clavos, tornillos u otros objetos pequeños de metal que pueden hacer una conexión de un terminal a otro.** El provocar un cortacircuito en los terminales de la batería puede causar quemaduras o un incendio.
- d) **En condiciones de abuso, el líquido puede salirse de la batería, evite el contacto. Si se produce un contacto de forma accidental, enjuague con agua. Si el líquido entra en contacto con los ojos, busque atención médica.** El líquido que sale de la batería puede causar irritación o quemaduras.
- e) **No utilice paquetes de baterías o herramientas dañadas o modificadas.** Las baterías dañadas o modificadas pueden presentar un funcionamiento imprevisto y provocar incendios, explosiones o riesgos de lesiones.
- f) **No exponga el paquete de baterías o la herramienta al fuego o a temperaturas excesivas.** La exposición al fuego o a una temperatura superior a 130 °C puede causar explosión.
- g) **Siga todas las instrucciones de carga y no cargue la batería o la herramienta fuera del rango de temperatura indicado en las instrucciones.** La carga incorrecta o a temperaturas fuera del rango especificado puede dañar la batería y aumentar el riesgo de incendio.

6) Servicio

- a) **Lleve su herramienta eléctrica para que sea reparada por una persona cualificada para realizar las reparaciones que use sólo piezas de recambio idénticas.** Así se asegurará que se mantenga la seguridad de la herramienta eléctrica.
- b) **No repare nunca los paquetes de baterías dañados.** La reparación de paquetes de baterías debe ser realizada únicamente por el fabricante o los proveedores de servicios autorizados.

Normas de seguridad específicas adicionales para los taladros/atornilladores/taladros percutores

- **Lleve protección acústica al realizar operaciones de perforación de percusión.** La exposición al ruido puede provocar pérdida de audición.
- **Utilice las empuñaduras auxiliares.** La pérdida de control puede provocar lesiones personales.
- **Sujete la herramienta correctamente antes de usarla.** Esta herramienta produce un alto par de salida y, si no se sujeta correctamente durante el funcionamiento, se puede perder el control y sufrir lesiones corporales.
- **Sostenga la herramienta eléctrica por las superficies de agarre aisladas cuando realice una operación en la que el accesorio de corte o las fijaciones puedan entrar en contacto con un cable oculto.** El contacto de los accesorios de corte o de las fijaciones con un cable cargado puede cargar las partes metálicas expuestas de la herramienta eléctrica y producir una descarga eléctrica al operador.
- **Utilice fijaciones u otro tipo de método para fijar y apoyar la pieza de trabajo en una plataforma estable.** Si sujeta la pieza con las manos o con su cuerpo estará inestable y puede perder el control.
- **Lleve gafas de seguridad u otro tipo de protección visual.** Las operaciones de taladrado y perforado generan astillas. Las partículas voladoras pueden provocar daños oculares permanentes.
- **Las brocas de impacto y las herramientas se calientan mucho durante la operación.** Lleve guantes cuando las toque.
- **No utilice esta herramienta durante largos periodos de tiempo.** Las vibraciones provocadas por la acción del taladro pueden resultar dañinas para sus brazos y manos. Utilice guantes para ofrecer una protección adicional y limite la exposición haciendo pausas frecuentes.
- **Las ventilaciones cubren a menudo las piezas móviles y deberán evitarse.** La ropa suelta, las joyas y el pelo largo pueden quedar atrapados en las piezas en movimiento.

Instrucciones de seguridad para cuando se utilizan brocas largas

- **Nunca utilice la herramienta a una velocidad superior a la velocidad máxima de la broca.** A velocidades superiores, es probable que la broca se doble si la deja girar libremente sin entrar en contacto con la pieza de trabajo, y ello puede causar lesiones personales.
- **Empiece siempre a taladrar a baja velocidad y con la punta de la broca en contacto con la pieza de trabajo.** A velocidades superiores, es probable que la broca se doble si la deja girar libremente sin entrar en contacto con la pieza de trabajo, y ello puede causar lesiones personales.
- **Aplique presión solo en línea directa con la broca, pero sin ejercer una presión excesiva.** Las brocas pueden doblarse causando rotura o pérdida de control y lesiones personales.

Riesgos residuales

A continuación se citan los riesgos inherentes al uso de los taladros:

- Lesiones ocasionadas por tocar las piezas en movimiento o las piezas calientes de la herramienta.

A pesar del cumplimiento de las normas de seguridad correspondientes y del uso de dispositivos de seguridad, existen

determinados riesgos residuales que no pueden evitarse. Los riesgos son los siguientes:

- *Deteriora auditivo.*
- *Riesgo de pillarse los dedos al cambiar los accesorios.*
- *Los riesgos para la salud causados al respirar el polvo producido al trabajar con madera.*
- *Riesgo de lesión personal debido a partículas volantes.*
- *Riesgo de lesión personal debido al uso prolongado.*

GUARDE ESTAS INSTRUCCIONES

Tipo de baterías

Se pueden usar estas baterías:

Batería	(kg)	Batería	(kg)
DCB546	1,08	DCB184/B/G	0,62
DCB547/G	1,46	DCB185	0,35
DCB548	1,46	DCB187	0,54
DCB549	2,12	DCB189	0,54
DCB181	0,35	DCBP034/G	0,32
DCB182	0,61	DCBP518/G	0,75
DCB183/B/G	0,40		

Consulte el manual de batería/cargador para obtener más información.

Posición del código de fecha (Fig. A)

El código de fecha de fabricación **13** está compuesto por los 4 dígitos del año, seguidos por los 2 dígitos de la semana, más los 2 dígitos del código de la fábrica.

Marcas sobre la herramienta

En la herramienta se muestran los siguientes pictogramas:



Antes de usarse, lea el manual de instrucciones.



Radiación visible. No mire fijamente a la luz.

Descripción (Fig. A)

▲ ADVERTENCIA: Jamás altere la herramienta eléctrica ni ninguna de sus piezas. Podrían producirse lesiones personales o daños.

- 1 Interruptor de activación
- 2 Botón de control de avance/retroceso
- 3 Collar de ajuste de par
- 4 Palanca de velocidades
- 5 Luz de trabajo
- 6 Mandrill sin llave
- 7 Bloque de baterías
- 8 Botón de liberación de batería
- 9 Empuñadura principal
- 10 Gancho para cinturón (suministrado con algunos modelos)
- 11 Tuerca
- 12 Soporte de broca magnético (suministrado con algunos modelos)
- 13 Código de fecha

Uso Previsto

Estos taladros/percutores/martillos perforadores están diseñados para aplicaciones profesionales de taladrado, taladrado por percusión y atornillado.

NO debe usarse en condiciones húmedas ni en presencia de líquidos o gases inflamables.

Estos taladros/atornilladores/taladros percutores son herramientas profesionales.

NO permita que los niños toquen la herramienta. El uso de esta herramienta por parte de operadores inexpertos requiere supervisión.

• Este producto no ha sido diseñado para ser utilizado por personas (incluyendo los niños) que posean discapacidades físicas, sensoriales o mentales, o que carezcan de la experiencia, conocimiento o destrezas necesarias a menos que estén supervisadas por una persona que se haga responsable de su seguridad. No deberá dejar nunca que los niños jueguen solos con este producto.

MONTAJE Y AJUSTES

▲ ADVERTENCIA: Para disminuir el riesgo de lesiones personales graves, apague la herramienta y desconecte la batería antes de realizar ajuste alguno o de quitar o instalar acoplamientos o accesorios. La puesta en marcha accidental puede causar lesiones.

▲ ADVERTENCIA: Utilice solamente baterías y cargadores DEWALT.

Introducir y extraer la batería de la herramienta (Fig. B)

NOTA: Compruebe que la batería **7** esté completamente cargada.

Instalar la batería en la empuñadura de la herramienta

1. Alinee la batería en las guías ubicadas del interior de la empuñadura de la herramienta (Fig. B).
2. Deslice la batería en la empuñadura hasta que quede bien colocada y asegúrese de que haga clic cuando encaje.

Retirar la batería de la herramienta

1. Pulse el botón de liberación de la batería **8** y tire firmemente de la batería para sacarla de la empuñadura de la herramienta.
2. Introduzca la batería en el cargador.

Baterías con indicador de carga (Fig. B)

Algunas baterías DEWALT tienen un indicador de carga que consiste en tres luces de LED verdes que indican el nivel de carga restante de la batería.

Para activar el indicador de carga, mantenga pulsado el botón del indicador de carga **14**. Un grupo de tres luces LED verdes se iluminará, indicando el nivel de carga restante. Cuando el nivel de carga de la batería esté por debajo del límite necesario para el uso, el indicador de carga no se iluminará y deberá recargar la batería.

NOTA: El indicador de carga da solo una indicación de la carga que queda en la batería. No indica ninguna funcionalidad de la herramienta y está sujeto a variaciones en función de los componentes del producto, la temperatura y la aplicación del usuario final.

Gancho del cinturón y soporte de broca magnético (Fig. A)

Accesorios opcionales

▲ ADVERTENCIA: Para reducir el riesgo de lesiones graves, use **SOLO** el gancho de cinturón de la herramienta para colgar la herramienta al cinturón de trabajo. **NO** use el

gancho de cinturón para atar o sujetar la herramienta a una persona u objeto durante el uso. **NO** cuelgue la herramienta por encima de su cabeza ni para colgar objetos del gancho de cinturón.

▲ ADVERTENCIA: Para reducir el riesgo de daños personales graves, compruebe que el tornillo de sujeción del gancho del cinturón esté fijo.

▲ ATENCIÓN: Para reducir el riesgo de lesiones personales o daños, NO use el gancho de cinturón para colgar el taladro mientras lo use como foco.

IMPORTANTE: Al unir o sustituir el gancho del cinturón **10** o el soporte de broca magnético **12**, utilice solo el tornillo de montaje **11** suministrado. Apriete bien el tornillo.

El gancho de cinturón y el portabroca magnético pueden unirse a ambos lados de la herramienta utilizando exclusivamente el tornillo suministrado, para facilitar su uso a los usuarios diestros y zurdos. Si no desea utilizar el gancho o el portabroca magnético, podrá retirarlo de la herramienta.

Para retirar el gancho del cinturón o el portabroca magnético, retire el tornillo que lo sostiene en su lugar y a continuación, móntelo en el lado opuesto. Apriete bien el tornillo.

Interruptor de velocidad variable (Fig. A)

Para poner en marcha la herramienta, presione el interruptor de velocidad variable **1**. Para apagar la herramienta, suelte el interruptor de puesta en marcha. La herramienta está equipada con un freno. El portabrocas se detendrá tan pronto como el interruptor de puesta en marcha se libere completamente.

NOTA: No se recomienda el uso continuo en el intervalo de velocidad variable. Debe evitarse porque podría dañar el interruptor.

Botón de control adelante/atrás (Fig. A)

Un botón de control adelante/atrás **2** determina la dirección de la herramienta y también sirve como un botón de desbloqueo.

Para seleccionar la rotación hacia adelante, libere el interruptor de puesta en marcha y apriete el botón de control adelante/atrás en el lado derecho de la herramienta.

Para seleccionar la rotación hacia atrás, libere el interruptor de puesta en marcha y apriete el botón de control adelante/atrás en el lado izquierdo de la herramienta.

La posición central del botón de control bloquea la herramienta en la posición de apagado. Cuando cambie la posición del botón de control, asegúrese de que haya liberado el interruptor.

NOTA: Es posible que se escuche un clic al poner en funcionamiento la herramienta por primera vez después de cambiar la dirección de rotación. Esto es normal y no indica ningún problema.

Collar de ajuste de par (Fig. A, D–F)

Su herramienta tiene un mecanismo destornillador de par ajustable para dirigir y retirar sujeciones de una amplia variedad de tamaños y formas y en algunos modelos, un mecanismo de martillo para la perforación en materiales de mampostería.

Alrededor del collar **3** se encuentran números, un símbolo de broca y en algunos modelos, un símbolo de martillo. Estos números se utilizan para fijar el mandril de forma que ofrezca una serie de pares. Cuanto mayor sea el número del collar, mayor será el par de apriete y mayor será la sujeción que podrá dirigirse. Para seleccionar cualquiera de los números, gírelo hasta que el número deseado se alinee con la flecha.

Engranaje de doble serie (Fig. A)

La función de doble serie de su taladro le permite aumentar las velocidades para gozar de una mayor versatilidad.

1. Para seleccionar la velocidad 1 (configuración de alto par), apague la herramienta y deje que se detenga. Ponga la palanca del engranaje **4** hacia delante (frente al mandril).

2. Para seleccionar la velocidad 2 (configuración de bajo par), apague la herramienta y deje que se detenga. Ponga la palanca de engranajes hacia detrás (lejos del mandril).

NOTA: No cambie las velocidades cuando la herramienta esté funcionando. Siempre deje que el taladro se pare al completo antes de cambiar los engranajes. Si registra algún problema a la hora de cambiar las velocidades, compruebe que la palanca de engranajes de doble serie está completamente colocada hacia delante o completamente hacia atrás.

Luz de trabajo (Fig. A)

Existe una luz de trabajo **5** ubicada justo por encima del interruptor de activación **1**. La luz de trabajo se activa cuando el interruptor se pulse. Cuando se suelte el activador, la luz de trabajo permanecerá encendida durante 20 segundos.

NOTA: La luz de trabajo sirve para alumbrar la superficie de trabajo inmediata y no puede utilizarse como luz de alumbrado.

Portabrocas de un solor eje sin llave (Fig. G–I)

▲ ADVERTENCIA: No intente apretar las brocas de taladro (ni ningún otro accesorio) agarrando la parte delantera del portabrocas y encendiendo la herramienta. Puede producirse daño al portabrocas y lesiones personales. Cuando cambie accesorios, siempre apague el interruptor de puesta en marcha, desconecte la herramienta de la fuente de suministro eléctrico. Bloquee siempre el gatillo y extraiga la batería de la herramienta cuando cambie los accesorios.

▲ ADVERTENCIA: Asegúrese siempre de que la broca esté bien puesta antes de poner en funcionamiento la herramienta. Una broca floja puede salirse de la herramienta y causar lesiones personales.

La herramienta cuenta con un portabrocas sin llave **6** con un eje giratorio para operar el manguito del mandril **15** con una sola mano. Para introducir una broca de taladro u otro accesorio, siga los pasos a continuación.

1. Apague la herramienta y desconéctela de la fuente de alimentación.

2. Sujete el eje negro del portabrocas con una mano y utilice la otra mano para asegurar la herramienta. Gire el eje en sentido contrario a las agujas del reloj (desde el frente) hacia atrás lo suficiente como para incorporar el accesorio deseado.

3. Introduzca el accesorio en unos 19 mm en el mandril. Apriete firmemente girando el manguito del mandril en sentido de las agujas del reloj con una mano y sosteniendo con la otra la herramienta. Siga girando el manguito del mandril hasta que oiga varios clics para garantizar un agarre al completo.

NOTA: Asegúrese de ajustar el portabrocas en el eje con una mano y sostener la herramienta firmemente con la otra mano. Para soltar el accesorio, repita las etapas 1 y 2 indicadas previamente.

FUNCIONAMIENTO

Instrucciones de uso

▲ ADVERTENCIA: Respete siempre las instrucciones de seguridad y las normas aplicables.

▲ ADVERTENCIA: Para reducir el riesgo de lesiones personales graves, apague la herramienta y desconecte la batería antes de hacer cualquier ajuste o de extraer o instalar accesorios o complementos. El encendido accidental puede causar lesiones.

Posición adecuada de las manos (Fig. C)

▲ ADVERTENCIA: Para reducir el riesgo de lesión personal grave, tenga **SIEMPRE** las manos en una posición adecuada como se muestra.

▲ ADVERTENCIA: Para reducir el riesgo de lesión personal grave, sujete **SIEMPRE** bien en caso de que haya una reacción repentina.

La posición adecuada de las manos exige que una mano se coloque en la empuñadura principal 9 y la otra en la batería 7.

Funcionamiento del destornillador (Fig. D)

1. Seleccione el índice de velocidad/torsión deseado utilizando el selector de doble velocidad para compaginar la velocidad y torsión de la operación planificada.

2. Gire el anillo 3 de ajuste de torsión hasta la posición deseada. Los números inferiores indican las configuraciones de torsión más bajas; los números superiores indican las configuraciones de torsión más altas.

3. Inserte el accesorio de seguridad deseado en el mandril como lo haría con cualquier broca.

4. Haga alguna pruebas en una pieza de descarte o zonas que no estén a la vista para determinar la posición correcta del anillo del mandril.

5. Comience siempre con configuraciones bajas de torsión, luego avance a configuraciones más altas para evitar dañar la pieza de trabajo o el tornillo.

Funcionamiento del taladro (Fig. E)

▲ ADVERTENCIA: Para reducir el riesgo de lesiones personales graves, apague la herramienta y desconecte la herramienta de la corriente antes de realizar ajustes o desmontar/installar los acoples o accesorios.

▲ ADVERTENCIA: PARA REDUCIR EL RIESGO DE LESIONES PERSONALES, ASEGÚRESE SIEMPRE de que la pieza de trabajo esté anclada o sujeta firmemente. Si está perforando un material delgado, utilice un bloque de madera "de soporte" para evitar daños al material.

1. Gire el collarín 3 hacia el símbolo del taladro.

2. Seleccione el rango de velocidad/par motor deseado utilizando la palanca de cambio para que se corresponda con la velocidad y el par motor para la operación planeada.

3. Para madera, use brocas helicoidales, brocas de pala, brocas de taladro a motor o brocas huecas cilíndricas. Para metal, use brocas de taladro helicoidales de acero de alta velocidad o brocas huecas cilíndricas. Use un lubricante de corte al taladrar metales. Las excepciones son hierro fundido y latón, que deben ser taladrados en seco.

4. Aplique siempre presión en línea recta con la broca. Utilice suficiente presión para mantener la broca picando, pero no presione demasiado fuerte ya que puede atascar el motor o doblar la broca.

5. Sostenga la herramienta firmemente con ambas manos para controlar la acción de enroscado de la broca. Si el modelo no está equipado con un mango lateral, sostenga el taladro con una mano en el mango y la otra en el paquete de baterías.

▲ ATENCIÓN: Si se sobrecarga el taladro puede atascarse provocando una torcedura repentina. Piense siempre que puede atascarse. Sostenga el taladro firmemente para controlar la acción de enroscado y evitar lesiones.

6. **SI EL TALADRO SE ATASCA**, por lo general puede ser porque se está sobrecargando o usando incorrectamente. **LIBERE EL GATILLO INMEDIATAMENTE**, quite la broca del trabajo y determine la causa del atascamiento. **NO PRESIONE EL GATILLO HASTA LA POSICIÓN DE ENCENDIDO O APAGADO INTENTANDO ARRANCAR EL TALADRO ATASCADO: ESTO PODRÍA PROVOCAR DAÑOS EN EL MISMO.**

7. Para minimizar el atascamiento o la penetración profunda en el material, reduzca la presión sobre el taladro y facilite el paso de la broca a través de la última parte del orificio.

8. Mantenga el motor en funcionamiento cuando saque la broca de un orificio taladrado. Esto impedirá el atascamiento.

9. Con taladros de velocidad variable no es necesario marcar con un punzón el punto a perforar. Utilice baja velocidad para empezar a hacer el orificio y acelere apretando más el gatillo cuando éste sea lo suficientemente profundo para perforar sin que se salga la broca.

Funcionamiento del taladro percutor (Fig. F)

Solamente DCD778

1. Gire el anillo 3 hasta el símbolo del taladro percutor.

2. Seleccione la alta velocidad deslizando el selector hacia atrás (lejos del mandril).

IMPORTANTE: Utilice brocas con punta de carburo o de mampostería únicamente.

3. Taladre utilizando sólo la fuerza suficiente sobre el percutor para evitar que rebote demasiado o se "levante" la broca. Demasiada fuerza puede provocar menores velocidades de perforación, el calentamiento de la herramienta y la disminución del índice de perforación.

4. Taladre de forma recta, manteniendo el taladro en ángulo recto con respecto al trabajo. No ejerza presión lateral sobre la broca cuando taladre ya que esto podría provocar la obstrucción de las acanaladuras de la broca y disminuir la velocidad de perforación.

5. Cuando perforo grandes orificios, si la velocidad del taladro comienza a disminuir, saque la broca parcialmente del orificio con la herramienta aún funcionando para ayudar a eliminar los residuos del orificio.

NOTA: El flujo de polvo suave y parejo del orificio indica la velocidad de perforación adecuada.

MANTENIMIENTO

Su herramienta eléctrica ha sido diseñada para funcionar mucho tiempo con un mínimo de mantenimiento. Que siga funcionando satisfactoriamente depende del buen cuidado de la herramienta y de su limpieza periódica.

▲ ADVERTENCIA: Para disminuir el riesgo de lesiones personales graves, apague la herramienta y desconecte la batería antes de realizar ajuste alguno o de quitar o instalar acoplamiento o accesorios. La puesta en marcha accidental puede causar lesiones.

El cargador y el paquete de pilas no pueden ser reparados.

Lubricación

Su herramienta eléctrica no requiere lubricación adicional.

Limpieza

⚠ ADVERTENCIA: Descarga eléctrica y peligro mecánico. Desconecte el aparato eléctrico de la fuente de alimentación antes de limpiarlo.

⚠ ADVERTENCIA: Para garantizar un funcionamiento seguro y eficiente, mantenga siempre limpios el aparato eléctrico y las ranuras de ventilación.

⚠ ADVERTENCIA: Nunca utilice disolventes ni otros productos químicos agresivos para limpiar las piezas no metálicas de la herramienta. Estos productos químicos pueden debilitar los materiales utilizados en tales piezas. Use un paño humedecido solo con agua y jabón suave. Nunca permita que entre ningún líquido en la herramienta ni sumerja ninguna parte de la misma en ningún líquido.

Las ranuras de ventilación pueden limpiarse con un cepillo no metálico suave y seco y/o una aspiradora adecuada. No use agua ni otros líquidos limpiadores. Use protección ocular y una mascarilla antipolvo aprobadas.

Accesorios opcionales

⚠ ADVERTENCIA: Puesto que los accesorios que no sean los suministrados por DeWALT no han sido probados con este producto, el uso de tales accesorios con esta herramienta puede resultar peligroso. Para reducir el riesgo de lesiones, use solo los accesorios recomendados por DeWALT con este producto. Consulte a su distribuidor para obtener más información acerca de los accesorios adecuados.

Protección del medioambiente



Recogida selectiva. Los productos y las baterías marcadas con este símbolo no se deben desechar con la basura doméstica normal.

Los productos y las baterías que contienen materiales que se pueden recuperar o reciclar reducen la demanda de materias primas. Recicle los productos eléctricos y las baterías de conformidad con las normas locales. Puede obtener más información en www.2helpU.com.

Batería recargable

Esta batería de larga vida deberá recargarse cuando no produzca energía suficiente para trabajos que antes se efectuaban fácilmente. Al final de la vida útil de la batería, deséchela respetando el medioambiente:

- Haga agotar completamente la batería y extráigala de la herramienta.
- Las baterías de iones de litio son reciclables. Llévelas a su distribuidor o punto de reciclaje local. Las baterías recogidas serán recicladas o eliminadas adecuadamente.

PERCEUSE/VISSEUSE À PERCUSSION COMPACTE SANS FIL 13 mm, DCD777, DCD778

Félicitations !

Vous avez choisi un outil DEWALT. Des années d'expérience, de développement de produits et d'innovation ont fait de DEWALT l'un des partenaires les plus fiables pour les utilisateurs d'outils électriques professionnels.

Caractéristiques techniques

		DCD777	DCD778
Tension	V_{bc}	18	18
Type		2	2
Type de batterie		Li-Ion	Li-Ion
Régime à vide			
1 ^{re} vitesse	min ⁻¹	0–500	0–500
2 ^e vitesse	min ⁻¹	0–1750	0–1750
Cadence de frappe			
1 ^{re} vitesse	min ⁻¹	–	0–8500
2 ^e vitesse	min ⁻¹	–	0–29750
Couple max. (dur/tendre)	Nm	65/26	65/26
Capacité du mandrin	mm	1,5–13	1,5–13
Capacité de perçage max.			
Bois	mm	30	30
Métal	mm	13	13
Maçonnerie	mm	–	13
Poids (sans le bloc-piles)	kg	1,15	1,2

Valeurs sonores et/ou valeurs des vibrations (somme vectorielle triaxiale) selon la norme EN62841-2-1.

L_{PA} (niveau d'émission de pression acoustique)	dB(A)	76	90
L_{WA} (niveau de puissance acoustique)	dB(A)	84	98
K (incertitude pour le niveau acoustique donné)	dB(A)	5	5
Perçage dans le métal			
Valeur d'émission de vibration $a_{h,D}$	m/s^2	4,3	4,3
Incertitude K =	m/s^2	1,5	1,5
Visage			
Valeur d'émission de vibration a_h	m/s^2	<2,5	<2,5
Incertitude K =	m/s^2	1,5	1,5
Perçage dans le béton			
Valeur d'émission de vibration $a_{h,D}$	m/s^2	–	18,3
Incertitude K =	m/s^2	–	1,5

Le niveau sonore et/ou des vibrations émises indiqués dans ce feuillet d'informations ont été mesurés conformément à une méthode de test normalisée établie par la norme EN62841 et ils peuvent être utilisés pour comparer un outil à un autre. Ils peuvent également être utilisés pour effectuer une évaluation préliminaire de l'exposition.

▲ AVERTISSEMENT : le niveau sonore et/ou de vibrations émis déclaré correspond aux applications principales de l'outil. Cependant, si l'outil est utilisé pour des applications différentes, avec des accessoires différents ou qu'il est mal entretenu, le niveau sonore et/ou de vibrations émis peut varier. Ces éléments peuvent augmenter considérablement le niveau d'exposition sur la durée totale de travail. Toute estimation du degré d'exposition aux vibrations et/ou au bruit doit également prendre en compte les heures où l'outil est éteint ou

lorsqu'il est en marche sans effectuer aucune tâche. Ces éléments peuvent sensiblement réduire le niveau d'exposition sur la durée totale de travail.

Identifiez et déterminez les mesures de sécurité supplémentaires pouvant protéger l'utilisateur des effets des vibrations et/ou du bruit, comme par exemple l'entretien de l'outil et des accessoires, le fait de conserver les mains au chaud (pertinent pour les vibrations) et d'organiser les méthodes de travail.

Certificat de Conformité CE

Directives Machines



Perceuse/visseuse/Perceuse à percussion DCD777, DCD778

DEWALT certifie que les produits décrits dans le paragraphe **Fiche technique** sont conformes aux normes : 2006/42/CE, EN 62841-1:2015+A11:2022, EN 62841-2-1:2018 +A11:2019+A1:2022+A12:2022.

Ces produits sont également compatibles avec les Directives 2014/30/UE et 2011/65/UE. Pour plus d'informations, veuillez contacter DEWALT à l'adresse suivante ou vous reporter au dos de cette notice d'instructions.

Le soussigné est responsable de la compilation du fichier technique et fait cette déclaration au nom de DEWALT.

Markus Rompel
Vice-président Ingénierie, PTE-Europe
DEWALT, Richard-Klinger-Strasse 11,
65510, Idstein, Allemagne
22.09.2023

⚠ AVERTISSEMENT : afin de réduire le risque de blessure, lisez le manuel d'instruction.

Définitions : consignes de sécurité

Les définitions ci-dessous décrivent le niveau de gravité de chaque mot signalétique. Lisez le manuel de l'utilisateur et soyez attentif à ces symboles.

▲ DANGER : indique une situation dangereuse imminente qui, si elle n'est pas évitée, entraînera des **blessures graves ou mortelles**.

▲ AVERTISSEMENT : indique une situation dangereuse potentielle qui, si elle n'est pas évitée, pourrait entraîner des **blessures graves ou mortelles**.

▲ ATTENTION : indique une situation dangereuse potentielle qui, si elle n'est pas évitée, pourrait entraîner des **blessures minimes ou modérées**.

AVIS : indique une pratique ne posant aucun risque de **dommages corporels**, mais qui par contre, si rien n'est fait pour l'éviter, pourrait poser des **risques de dommages matériels**.

⚡ Indique un risque d'électrocution.

🔥 Indique un risque d'incendie.

CONSIGNES DE SÉCURITÉ GÉNÉRALES PROPRES AUX OUTILS ÉLECTRIQUES

▲ AVERTISSEMENT : veuillez lire tous les avertissements de sécurité, toutes les instructions, illustrations et spécifications fournies avec cet outil électrique. Le non respect des instructions listées ci-dessous peut conduire à des chocs électriques, des incendies et/ou de graves blessures.

CONSERVER TOUTES CES DIRECTIVES ET CONSIGNES À TITRE DE RÉFÉRENCE

Le terme « outil électrique » mentionné dans les avertissements ci-après se rapporte aux outils alimentés sur secteur (avec fil) ou par piles (sans fil).

1) Sécurité – Aire de Travail

- Maintenir l'aire de travail propre et bien éclairée.** Les lieux sombres ou encombrés sont propices aux accidents.
- Ne pas utiliser un outil électrique dans un milieu déflagrant, comme en présence de liquides, gaz ou poussières inflammables.** Les outils électriques peuvent produire des étincelles qui pourraient enflammer toute émanation ou poussière ambiante.
- Maintenir à l'écart les enfants, ou toute autre personne, lors de l'utilisation d'un outil électrique.** Toute distraction pourrait faire perdre la maîtrise de l'appareil.

2) Sécurité – Électricité

- La fiche électrique de l'outil doit correspondre à la prise murale. Ne modifier la fiche en aucune façon. Ne pas utiliser de fiche d'adaptation avec un outil électrique mis à la terre (masse).** L'utilisation de fiches d'origine et de prises appropriées réduira tout risque de décharges électriques.
- Éviter tout contact corporel avec des éléments mis à la terre comme : tuyaux, radiateurs, cuisinières ou réfrigérateurs.** Les risques de décharges électriques augmentent lorsque le corps est mis à la terre.
- Ne pas exposer les outils électriques à la pluie ou à l'humidité.** Tout contact d'un outil électrique avec un liquide augmente les risques de décharges électriques.
- Ne pas utiliser le cordon de façon abusive. Ne jamais utiliser le cordon pour transporter, tirer ou débrancher un outil électrique. Protéger le cordon de toute source de chaleur, de l'huile, et de tout bord tranchant ou pièce mobile.** Les cordons endommagés ou emmêlés augmentent les risques de décharges électriques.
- En cas d'utilisation d'un outil électrique à l'extérieur, utiliser systématiquement une rallonge conçue à cet effet.** Cela diminuera tout risque de décharges électriques.
- Si on ne peut éviter d'utiliser un outil électrique en milieu humide, utiliser un circuit protégé par un dispositif de courant résiduel (RCD).** Cela réduira tout risque de décharges électriques.

3) Sécurité Individuelle

- Rester systématiquement vigilant et faire preuve de jugement lorsqu'on utilise un outil électrique. Ne pas utiliser d'outil électrique en cas de fatigue ou sous l'influence de drogues, d'alcool ou de médicaments.** Tout moment d'inattention pendant l'utilisation d'un outil électrique comporte des risques de dommages corporels graves.

b) **Porter un équipement de protection individuel. Porter systématiquement un dispositif de protection oculaire.**

Le fait de porter un masque anti-poussières, des chaussures antidérapantes, un casque de sécurité ou un dispositif de protection auditive, lorsque la situation le requiert, réduira les risques de dommages corporels.

c) **Prévenir tout démarrage accidentel. S'assurer que l'interrupteur est en position d'arrêt avant de brancher l'outil sur le secteur et/ou à la batterie, ou de le ramasser ou le transporter.** Transporter un outil le doigt sur l'interrupteur ou brancher un outil électrique alors que l'interrupteur est en position de marche invite les accidents.

d) **Retirer toute clé de réglage avant de démarrer l'outil.** Une clé laissée sur une pièce rotative d'un outil électrique comporte des risques de dommages corporels.

e) **Adopter une position stable. Maintenir les pieds bien ancrés au sol et conserver son équilibre en permanence.** Cela permettra de mieux maîtriser l'outil électrique en cas de situations imprévues.

f) **Porter des vêtements appropriés. Ne porter aucun vêtement ample ou bijou. Maintenir cheveux, vêtements et gants à l'écart des pièces mobiles, car ils pourraient s'y faire prendre.**

g) **Lorsqu'un dispositif de connexion à un système de dépoussiérage ou d'élimination est fourni, s'assurer qu'il est branché et utilisé correctement.** L'utilisation de ces dispositifs peut réduire les risques engendrés par les poussières.

h) **Ne pensez pas être à ce point familiarisé avec l'outil après l'avoir utilisé à de nombreuses reprises, au point de ne plus rester vigilant et d'en oublier les consignes de sécurité.** Toute action imprudente peut engendrer de graves blessures en une fraction de seconde.

4) Utilisation et Entretien des Outils Électriques

- Ne pas forcer un outil électrique. Utiliser l'outil approprié au travail en cours.** L'outil approprié effectuera un meilleur travail, de façon plus sûre et à la vitesse pour laquelle il a été conçu.
- Ne pas utiliser un outil électrique dont l'interrupteur est défectueux.** Tout appareil dont l'interrupteur est défectueux est dangereux et doit être réparé.
- Débranchez la prise du secteur et/ou retirez le bloc-batterie, s'il est amovible, de l'outil électrique avant d'effectuer tout réglage, de changer un accessoire ou de ranger l'outil électrique.** Ces mesures de sécurité préventives réduisent le risque de démarrage accidentel de l'outil électrique.
- Après utilisation, ranger les outils électriques hors de portée des enfants et ne permettre à aucune personne non familière avec son fonctionnement (ou sa notice d'instructions) de l'utiliser.** Les outils peuvent être dangereux entre des mains inexpérimentées.
- Entretien des outils électriques. Vérifier les pièces mobiles pour s'assurer qu'elles sont bien alignées et tourner librement, qu'elles sont en bon état et ne sont affectées d'aucune condition susceptible de nuire au bon fonctionnement de l'outil. En cas de dommage, faire réparer l'outil électrique avant toute nouvelle utilisation.** De nombreux accidents sont causés par des outils mal entretenus.
- Maintenir tout organe de coupe propre et bien affûté.** Les outils de coupe bien entretenus et affûtés sont moins susceptibles de se coincer et sont plus faciles à contrôler.

g) **Utiliser un outil électrique, ses accessoires, mèches, etc., conformément aux présentes directives et suivant la manière prévue pour ce type particulier d'outil électrique, en tenant compte des conditions de travail et de la tâche à effectuer.** L'utilisation d'un outil électrique à des fins autres que celles prévues est potentiellement dangereuse.

h) **Maintenez toutes les poignées et surfaces de préhension sèches, propres et exemptes d'huile et de graisse.** Des poignées et des surfaces de préhension glissantes ne permettent pas de manipuler et de contrôler l'outil correctement en cas de situations inattendues.

5) Utilisation et entretien de la batterie

a) **Recharger la batterie uniquement avec le chargeur spécifié par le fabricant.** Un chargeur propre à un certain type de batterie peut créer des risques d'incendie lorsqu'utilisé avec d'autres batteries.

b) **Utiliser les outils électriques uniquement avec leur batterie spécifique.** L'utilisation d'autres batteries comporte des risques de dommages corporels ou d'incendie.

c) **Après utilisation, ranger la batterie à l'écart d'objets métalliques, tels que trombones, pièces de monnaie, clés, clous, vis ou autres petits objets métalliques susceptibles de conduire l'électricité entre les bornes, car cela pose des risques de brûlures ou d'incendie.**

d) **Si utilisée de façon abusive, la batterie pourra perdre du liquide. Éviter alors tout contact. En cas de contact accidentel, rincer abondamment à l'eau claire. En cas de contact oculaire, rincer puis consulter immédiatement un médecin.** Le liquide de la batterie peut engendrer irritation ou brûlures.

e) **N'utilisez jamais un bloc-batterie ou un outil qui est endommagé ou qui a été modifié.** Une batterie endommagée ou altérée peut avoir un comportement imprévisible qui peut conduire à un incendie, une explosion ou un risque de blessure.

f) **N'exposez pas le bloc-batterie ou l'outil au feu ou à des températures excessives.** L'exposition au feu ou à des températures dépassant 130 °C peut provoquer une explosion.

g) **Respectez toutes les consignes de mise en charge et ne rechargez pas le bloc-batterie ou l'outil en dehors de la plage de températures spécifiée dans les instructions.** Une mise en charge inappropriée ou à des températures hors de la plage spécifiée peut endommager la batterie et augmenter le risque d'incendie.

6) Réparation

a) **Faire entretenir les outils électriques par un réparateur qualifié en n'utilisant que des pièces de rechange identiques.** Cela permettra de préserver l'intégrité de l'outil électrique et la sécurité de l'utilisateur.

b) **Ne réparez jamais un bloc-batterie endommagé.** Les réparations sur les blocs-batteries ne doivent être effectuées que le fabricant ou l'un de ses prestataires de services agréés.

Règles de sécurité supplémentaires propres aux perceuses/visseuses/marteaux perforateurs

- **Portez des protections auditives pour le perçage à percussion.** L'exposition au bruit peut engendrer une perte de l'ouïe.

- **Utilisez les poignées auxiliaires.** La perte de contrôle peut provoquer des blessures.

- **Tenez correctement l'outil avant de l'utiliser.** Cet outil génère un couple élevé et s'il n'est pas correctement tenu, une perte de contrôle pouvant provoquer des blessures est possible.

- **Tenez l'outil électrique par ses surfaces de préhension isolées lorsque vous réalisez des opérations au cours desquelles l'organe de coupe ou les fixations peuvent entrer en contact avec des fils cachés.** Tout contact de l'organe de coupe ou des fixations avec un fil sous tension peut mettre les parties métalliques exposées de l'outil électrique sous tension et provoquer un choc électrique à l'utilisateur.

- **Utilisez des pinces ou tout autre moyen pratique pour fixer et soutenir l'ouvrage sur une plateforme stable.** Tenir l'ouvrage à la main ou contre votre corps le rend instable et peut conduire à une perte de contrôle.

- **Portez des lunettes de protection ou une autre protection oculaire.** Les opérations de martelage et de perçage peuvent projeter des éclats. Les particules éjectées peuvent endommager vos yeux de façon permanente.

- **Les embouts pour marteaux perforateurs et les outils deviennent chauds pendant l'utilisation.** Portez des gants pour les toucher.

- **N'utilisez pas cet outil de façon prolongée.** Les vibrations provoquées par la percussion peuvent être néfastes pour vos mains et vos bras. Portez des gants pour les amortir et limitez l'exposition en faisant régulièrement des pauses.

- **Les pièces mobiles disposent souvent d'orifices d'aération qui doivent rester libres.** Les vêtements amples, les bijoux ou les cheveux longs peuvent être happés par les pièces mobiles.

Consignes de sécurité pour l'utilisation de mèches longues

- **Ne les utilisez jamais à une vitesse supérieure à leur vitesse nominale maximum.** À grande vitesse, la mèche peut plier si elle tourne dans le vide, sans être en contact avec l'ouvrage et des blessures sont possibles.

- **Commencez toujours à percer à faible vitesse alors que la pointe de la mèche est en contact avec l'ouvrage.** À grande vitesse, la mèche peut plier si elle tourne dans le vide, sans être en contact avec l'ouvrage et des blessures sont possibles.

- **N'exercez qu'une faible pression, toujours perpendiculaire sur la mèche.** Les mèches peuvent plier et casser et occasionner une perte de contrôle et des blessures.

Risques résiduels

Les risques suivants sont inhérents à l'utilisation des perceuses :

- **Dommages corporels** par contact avec les pièces rotatives ou des parties brûlantes de l'outil.

En dépit de l'application des normes de sécurité en vigueur et de l'installation de dispositifs de sécurité, certains risques résiduels sont inévitables. Ce sont :

- Diminution de l'acuité auditive.

- Risques de se pincer les doigts lors du changement d'accessoires.

- Risques pour la santé causés par la respiration de poussières dégagées lors du travail du bois.

- Risques de dommages corporels dus à des projections de particules.

- Risques de dommages corporels dus à un usage prolongé.

CONSERVEZ CES INSTRUCTIONS

Type de batterie

Ces blocs-batteries peuvent être utilisés :

Batterie	(kg)	Batterie	(kg)
DCB546	1,08	DCB184/B/G	0,62
DCB547/G	1,46	DCB185	0,35
DCB548	1,46	DCB187	0,54
DCB549	2,12	DCB189	0,54
DCB181	0,35	DCBP034/G	0,32
DCB182	0,61	DCBP518/G	0,75
DCB183/B/G	0,40		

Consultez le manuel de la batterie/du chargeur pour plus d'informations.

Emplacement du code date (Fig. A)

Le code de la date de fabrication **13** est composé de l'année en 4 chiffres, suivie de la semaine en 2 chiffres, suivie de 2 chiffres représentant le code de l'usine.

Étiquettes sur l'appareil

On trouve les diagrammes suivants sur l'outil :



Lire la notice d'instructions avant toute utilisation.



Rayonnement visible. Ne pas exposer à la lumière.

Description (Fig. A)

▲ AVERTISSEMENT : ne jamais modifier l'outil électrique ni aucun de ses composants. Il y a des risques de dommages corporels ou matériels.

- 1 Gâchette
- 2 Bouton de contrôle vissage/dévisage
- 3 Bague de réglage du couple
- 4 Sélecteur de vitesse
- 5 Eclairage
- 6 Mandrin sans clé
- 7 Bloc batterie
- 8 Bouton de libération de la batterie
- 9 Poignée principale
- 10 Crochet de ceinture (fournie avec certains modèles)
- 11 Vis
- 12 Porte-embout magnétique (fourni avec certains modèles)
- 13 Code date

Utilisation Prévue

Ces modèles de perceuse/visseuse/marteau-perforateur ont été conçus pour des applications professionnelles de perçage, perçage à percussion et vissage.

NE PAS les utiliser en milieu humide ou en présence de gaz ou de liquides inflammables.

Ces perceuses/visseuses/marteaux perforateurs sont des outils électriques professionnels.

NE PAS les laisser à la portée des enfants. Une supervision est nécessaire auprès de tout utilisateur non expérimenté.

• Ce produit n'est pas prévu pour être utilisé par des personnes (y compris les enfants) dont les capacités physiques, sensorielles ou mentales sont réduites ou qui manquent d'expérience ou d'aptitudes, sauf si ces personnes sont surveillées par une autre

personne responsable de leur sécurité. Ne jamais laisser les enfants seuls avec ce produit.

MONTAGE ET RÉGLAGES

▲ AVERTISSEMENT : afin de réduire tout risque de graves blessure, éteignez et débranchez du bloc-batterie avant d'effectuer toute opération de réglage ou de retirer/installer toute équipement ou accessoire. Un démarrage accidentel peut occasionner des blessures.

▲ AVERTISSEMENT : utiliser exclusivement des batteries et chargeurs DEWALT.

Insérer et retirer le bloc-batterie de l'outil (Fig. B)

REMARQUE : veillez à ce que le bloc-batterie **7** soit complètement rechargé.

Pour installer le bloc-batterie dans la poignée de l'outil

1. Alignez le bloc-batterie avec les rails à l'intérieur de la poignée de l'outil (Fig. B).
2. Glissez le bloc-batterie dans la poignée jusqu'à ce qu'il repose fermement dans l'outil et veillez à bien entendre le clic de verrouillage.

Pour retirer le bloc-batterie de l'outil

1. Enfoncez le bouton de libération de la batterie **8** et tirez fermement le bloc-batterie hors de la poignée de l'outil.
2. Insérez le bloc-batterie dans le chargeur.

Blocs-batteries avec jauge de puissance (Fig. B)

Certains blocs-batteries DEWALT sont équipés d'une jauge de puissance composée de trois voyants verts qui indiquent le niveau de charge restant dans le bloc-batterie.

Pour activer la jauge de puissance, maintenez enfoncé le bouton de la jauge de puissance **14**. Une combinaison de trois DEL vertes s'allument de façon à indiquer le niveau de charge restant. Lorsque le niveau de charge de la batterie est inférieur à la limite permettant l'utilisation, la jauge de puissance ne s'allume plus et la batterie doit être rechargée.

REMARQUE : la jauge de puissance ne donne qu'une indication de la charge restant dans le bloc-batterie. Elle n'indique pas la fonctionnalité de l'outil et elle peut être sujette à des variations en fonction des composants du produit, de la température et de l'intervention réalisée par l'utilisateur final.

Crochet pour ceinture et porte-embout magnétique (Fig. A)

Accessoires en option

▲ AVERTISSEMENT : afin de réduire le risque de blessures graves, N'utilisez le crochet de ceinture QUE pour suspendre l'outil à une ceinture de travail. N'UTILISEZ PAS le crochet de ceinture pour attacher ou fixer l'outil sur une personne ou un objet pendant l'utilisation. NE suspendez PAS l'outil au-dessus de votre tête et NE suspendez AUCUN objet par le crochet de ceinture.

▲ AVERTISSEMENT : afin réduire le risque de blessures graves, assurez-vous que la vis qui retient le crochet de ceinture est bien fixée.

▲ ATTENTION : afin de réduire le risque de blessures ou de dommages, N'utilisez PAS le crochet de ceinture pour suspendre la perceuse quand le projecteur est en marche.

IMPORTANT : pour fixer ou remplacer le crochet de ceinture **10** ou le porte-embout magnétique **12**, n'utilisez que la vis de montage **11** fournie. Assurez-vous de bien serrer la vis.

Le crochet de ceinture et le porte-embout magnétique peuvent être fixés d'un côté ou de l'autre de l'outil à l'aide de la vis fournie uniquement, afin de convenir aux gauchers comme aux droitiers. Si le crochet ou le porte-embout magnétique ne sont pas nécessaires, ils peuvent être retirés de l'outil.

Pour déplacer le crochet de ceinture ou le porte-embout magnétique, retirez la vis qui les tient en place, puis remontez-les du côté opposé. Assurez-vous de bien serrer la vis.

Interrupteur à vitesse variable (Fig. A)

Pour mettre l'outil en marche, enfoncez l'interrupteur à gâchette, variateur de vitesse ①. Pour arrêter l'outil, relâchez la gâchette. Votre outil est équipé d'un frein. Le mandrin s'arrêtera aussitôt que la gâchette sera relâchée.

REMARQUE : l'utilisation continue dans la plage à vitesse variable n'est pas recommandée. C'est à éviter, car cela pourrait endommager l'interrupteur.

Bouton de marche avant/arrière (Fig. A)

Le bouton de marche avant/arrière ② détermine le sens de rotation de l'outil et sert aussi de bouton de verrouillage.

Pour choisir la marche avant, dégagez la gâchette et appuyez sur le bouton de marche avant/arrière sur le côté droit de l'outil. Pour choisir la marche arrière, dégagez la gâchette et appuyez sur le bouton de marche avant/arrière sur le côté gauche de l'outil.

La position centrale du bouton de commande verrouille l'outil à l'arrêt. Pour changer la position du bouton de commande, assurez-vous que la gâchette est bien relâchée.

REMARQUE : la première fois que l'outil tournera après un changement de direction, un clic pourra se faire entendre au démarrage. C'est normal et ne représente en aucun cas une défaillance du produit.

Bague de réglage du couple (Fig. A, D–F)

Votre outil possède un mécanisme de vissage à couple réglable pour le vissage et le dévissage d'une vaste gamme de tailles et de formats de fixations et, sur certains modèles, un mécanisme de percussion pour le perçage dans la maçonnerie. Autour de la bague ③ se trouvent des numéros, le symbole d'une mèche et, sur certains modèles, le symbole d'un marteau. Ces numéros sont utilisés pour régler la plage de couple du mandrin. Plus le numéro de la bague est élevé, plus le couple est élevé et plus l'élément de fixation pouvant être utilisé peut être grand. Pour sélectionner un numéro, faire pivoter jusqu'à aligner la flèche avec le numéro.

Double gamme de vitesses (Fig. A)

La fonctionnalité de double gamme de votre perceuse/visseuse vous permet de sélectionner les vitesses pour une plus grande polyvalence.

1. Pour sélectionner la vitesse 1 (couple élevé), arrêter l'outil et le laisser s'immobiliser. Faire coulisser le sélecteur de vitesse ④ vers l'avant (vers le mandrin).
2. Pour sélectionner la vitesse 2 (couple faible), arrêter l'outil et le laisser s'immobiliser. Faire coulisser le sélecteur de vitesse vers l'arrière (l'éloigner du mandrin).

REMARQUE : ne pas changer de vitesse lorsque l'outil fonctionne. Toujours laisser la perceuse s'immobiliser complètement avant de changer de vitesse. En cas de problème pour changer les vitesses, s'assurer que le sélecteur de double gamme est complètement vers l'avant ou vers l'arrière.

Éclairage (Fig. A)

Un éclairage ⑤ se situe juste au-dessus de la gâchette ①. L'éclairage est activé lorsque la gâchette est enfoncée. Lorsque la gâchette est relâchée, l'éclairage de travail reste allumé pendant 20 secondes.

REMARQUE : l'éclairage sert à illuminer la surface de travail à proximité et ne doit pas être utilisé comme lampe torche.

Mandrin Automatique à Manchon Simple (Fig. G–I)

▲ AVERTISSEMENT : ne pas essayer de resserrer les mèches (ou tout autre accessoire) en agrippant la partie avant du mandrin tout en mettant l'outil en marche. Cela pourrait endommager le mandrin et poser des risques de dommages corporels. Verrouiller systématiquement la gâchette à l'arrêt et déconnecter l'outil du secteur avant tout changement d'accessoire.

▲ AVERTISSEMENT : s'assurer systématiquement que la mèche est bien arrimée avant de démarrer l'outil. Une mèche desserrée pourrait être éjectée de l'outil et poser des risques de dommages corporels.

Votre outil est équipé d'un mandrin ⑥ automatique à manchon rotatif pour utiliser le manchon du mandrin ⑬ à une main. Pour insérer une mèche, ou tout autre accessoire, suivez la procédure ci-après :

1. Arrêtez l'outil et déconnectez-le du secteur.
2. Attrapez d'une main le manchon noir du mandrin et utilisez l'autre main pour maintenir l'outil. Dévissez le manchon vers la gauche (regardé de l'avant) assez pour accepter l'accessoire désiré.
3. Insérer l'accessoire sur 19 mm environ dans le mandrin et serrer fermement en tournant le manchon du mandrin dans le sens des aiguilles d'une montre avec une main et en tenant l'outil de l'autre. Continuer à tourner le manchon du mandrin jusqu'à entendre plusieurs déclics du cliquet pour assurer la meilleure prise.

REMARQUE : pour une prise maximale, assurez-vous de resserrer le mandrin une main sur le manchon du mandrin et l'autre maintenant l'outil.

Pour libérer l'accessoire, répéter les étapes 1 et 2 ci-dessus.

FONCTIONNEMENT

Instructions pour l'utilisation

▲ AVERTISSEMENT : respectez toujours les consignes de sécurité et la réglementation applicable.

▲ AVERTISSEMENT : afin de réduire tout risque de blessure grave, éteignez l'outil et retirez le bloc-batterie avant d'effectuer toute opération de réglage ou de retirer/installer un équipement ou un accessoire. Un démarrage accidentel peut occasionner des blessures.

Position correcte des mains (Fig. C)

▲ AVERTISSEMENT : pour réduire tout risque de dommages corporels graves, adopter **SYSTÉMATIQUEMENT** la position des mains illustrée.

▲ AVERTISSEMENT : pour réduire tout risque de dommages corporels graves, maintenir **SYSTÉMATIQUEMENT** l'outil fermement pour anticiper toute réaction soudaine. Une position des mains appropriée nécessite une main sur la poignée principale ⑨ et l'autre main tenant le bloc-piles ⑦.

Fonctionnement en mode visseuse (Fig. D)

1. À l'aide du sélecteur de double vitesse, sélectionnez la plage de vitesse et de couple désirée qui convient à la vitesse et au couple de l'opération planifiée.
2. Tournez la bague **3** de réglage du couple sur la position voulue. Les nombres inférieurs indiquent des réglages de couple inférieurs ; les nombres supérieurs indiquent des réglages de couple supérieurs.
3. Insérez la vis ou le boulon de votre choix dans le mandrin, comme pour une mèche quelconque.
4. Faites quelques essais sur une pièce inutilisable ou à un endroit qui n'est pas apparent afin de déterminer la position appropriée de la bague d'embrayage.
5. Démarrez toujours avec des réglages de couple inférieurs, puis passez à des réglages supérieurs afin d'éviter d'endommager la pièce de travail, la vis ou le boulon.

Fonctionnement en mode perceuse (Fig. E)

▲ AVERTISSEMENT : pour diminuer le risque de graves blessures corporelles, mettez l'outil hors tension et débranchez-le de sa source d'alimentation avant de procéder à des réglages ou de retirer/d'installer des accessoires ou des pièces de fixation.

▲ AVERTISSEMENT : AFIN DE DIMINUER LES RISQUES DE BLESSURES CORPORELLES, VEILLEZ TOUJOURS à ce que la pièce à travailler soit retenue ou fixée solidement. Si le matériau à percer est mince, appuyez-le sur un bloc de bois pour éviter d'endommager le matériau.

1. Tourner la bague **3** sur le symbole de la perceuse.
2. Sélectionnez la vitesse/le couple désiré à l'aide du changeur de vitesse pour assortir la vitesse et le couple à l'opération désirée.
3. Pour le bois, utilisez : mèche hélicoïdale, foret à trois pointes, mèche torsadée ou emporte-pièce. Pour le métal, utilisez : mèche hélicoïdale en acier ou emporte-pièce. Utilisez un lubrifiant de coupe pour percer les métaux, à l'exception de la fonte et du laiton qui doivent être percés à sec.
4. Exercez toujours une pression rectiligne par rapport à la mèche. Exercez suffisamment de pression pour faire mordre la mèche, mais n'appuyez pas à l'excès pour éviter de bloquer le moteur ou de faire dévier la mèche.
5. Tenez l'outil fermement à deux mains pour contrôler le mouvement de torsion de la perceuse. Si le modèle ne comporte pas de poignée latérale, saisissez la poignée de la perceuse d'une main et placez l'autre main sur le bloc-pilus.

▲ ATTENTION : la perceuse peut caler en cas de surcharge provoquant une torsion brusque. Attendez-vous toujours à un calage. Tenez fermement la perceuse pour maîtriser la force de torsion et éviter les blessures.

6. **SI LA PERCEUSE CALE**, le problème est généralement attribuable à une surcharge ou à une mauvaise utilisation. **RELÂCHEZ IMMÉDIATEMENT LA GÂCHETTE**, retirez la mèche de la pièce et déterminez la cause du calage. **N'APPUYEZ PAS DE FAÇON RÉPÉTÉE SUR LA GÂCHETTE POUR TENTER DE DÉMARRER UNE PERCEUSE CALÉE, CAR CECI POURRAIT L'ENDOMMAGER.**

7. Pour diminuer les risques de calage ou éviter que l'outil traverse le matériau, réduisez la pression exercée sur la perceuse afin que la mèche perce lentement la dernière partie du trou.
8. Faites tourner la perceuse pour retirer la mèche du trou percé. Cela contribuera à empêcher la mèche de se coincer.

9. Pour les perceuses à vitesse variable, il n'est pas nécessaire de marquer au pointeau le centre du trou à percer. Démarrez à basse vitesse pour amorcer le trou, puis accélérez en enfonçant davantage la gâchette lorsque le trou est suffisamment profond pour percer sans que la mèche ne sorte.

Fonctionnement en mode marteau perforateur (Fig. F)

DCD778 Uniquement

1. Tournez la bague **3** sur le symbole du marteau perforateur.
2. Sélectionnez la vitesse supérieure en faisant glisser le sélecteur vers l'arrière (à l'opposé du mandrin).
IMPORTANT : n'utilisez que des mèches à plaquette en carbure métallique ou de maçonnerie.
3. Pour effectuer le perçage, exercez juste assez de pression sur le marteau pour l'empêcher de rebondir excessivement ou pour éviter que la mèche ne se "soulève". Une trop grande pression réduira la vitesse de l'outil, diminuera la cadence de perçage et causera une surchauffe.
4. Maintenez l'outil bien droit, en vous assurant que la mèche est en angle droit avec la pièce à percer. N'exercez pas de pression latérale sur la mèche en cours de perçage, sous peine de boucher les cannelures de la mèche et de ralentir le régime de l'outil.
5. Lors du perçage de trous profonds, si la vitesse du marteau commence à chuter, retirez partiellement la mèche du trou avec le moteur toujours en marche pour aider au dégagement des débris du trou.

REMARQUE : une évacuation de poussière régulière et homogène du trou indique une cadence de perçage correcte.

MAINTENANCE

Votre outil électrique a été conçu pour fonctionner longtemps avec un minimum de maintenance. Le fonctionnement continu et satisfaisant de l'outil dépendra d'une maintenance adéquate et d'un nettoyage régulier.

▲ AVERTISSEMENT : pour réduire tout risque de dommages corporels graves, arrêtez et déconnecter la batterie avant tout réglage ou avant de retirer ou installer toute pièce ou tout accessoire. Tout démarrage accidentel pourrait causer des dommages corporels. Le chargeur et le bloc batterie ne peuvent pas être réparés.

Lubrification

Votre outil électrique ne requiert aucune lubrification additionnelle.

Nettoyage

▲ AVERTISSEMENT : risque de décharges électriques et de chocs mécaniques. Débranchez l'appareil électrique de la source d'alimentation avant de le nettoyer.

▲ AVERTISSEMENT : afin de garantir le fonctionnement sûr et efficace de l'appareil électrique, veillez à ce que l'appareil et les fentes d'aération restent propres.

▲ AVERTISSEMENT : n'utilisez jamais de solvants ou d'autres produits chimiques décapants pour nettoyer les pièces non métalliques de l'outil. Ces produits chimiques peuvent fragiliser la matière de ces pièces. Utilisez un chiffon humidifié avec de l'eau et un savon doux uniquement. Ne laissez jamais aucun liquide pénétrer à l'intérieur de l'outil et n'immergez jamais aucune de ses pièces dans aucun liquide.

Vous pouvez nettoyer les fentes d'aération à l'aide d'une brosse souple non-métallique sèche et/ou un aspirateur adapté. N'utilisez pas d'eau, ni de solutions de nettoyage. Veuillez à vous protéger les yeux et à porter un masque à poussière homologué.

Accessoires en option

▲ AVERTISSEMENT : *les accessoires, autres que ceux proposés par DEWALT n'ayant pas été testés avec ce produit, leur utilisation avec cet outil pourrait être dangereuse. Afin de réduire les risques de blessures, n'utilisez que les accessoires DEWALT recommandés avec ce produit.*

Contactez votre revendeur pour obtenir plus de précisions sur les accessoires compatibles.

Protection de l'environnement



Tri sélectif. Les produits et piles/batteries marqués de ce symbole ne doivent pas être jetés avec les déchets ménagers.

Les produits et les piles/batteries contiennent des matières qui peuvent être récupérées et recyclées afin de réduire la demande en matières premières. Veuillez à recycler les produits électriques et les piles/batteries conformément aux prescriptions locales en vigueur. Pour obtenir plus de précisions, consultez le site www.2helpU.com.

Bloc-batterie rechargeable

Ce bloc-batterie longue durée doit être rechargé lorsqu'il ne parvient plus à fournir la puissance nécessaire aux opérations qui étaient facilement réalisées auparavant. À la fin de sa durée de vie, jetez-la en respectant l'environnement :

- Déchargez complètement le bloc-batterie puis retirez-le de l'outil.
- Les cellules Li-Ion sont recyclables. Rapportez-les à votre revendeur ou dans un centre de recyclage local. Les blocs-batteries collectés y sont recyclés ou mis au rebut correctement.

TRAPANO/AVVITATORE/TRAPANO A PERCUSSIONE COMPATTO A BATTERIA DA 13 mm, DCD777, DCD778

Congratulazioni!

Per aver scelto un apparato DeWALT. Gli anni di esperienza, lo sviluppo e l'innovazione meticolosi del prodotto fanno di DeWALT uno dei partner più affidabili per gli utilizzatori di apparati elettrici professionali.

Dati Tecnici

		DCD777	DCD778
Tensione	V _{BK}	18	18
Tipo		2	2
Tipo di batterie		Li-Ion	Li-Ion
Velocità a vuoto			
1a velocità	min ⁻¹	0-500	0-500
2a velocità	min ⁻¹	0-1750	0-1750
Numero di percussioni			
1a velocità	min ⁻¹	-	0-8500
2a velocità	min ⁻¹	-	0-29750
Coppia di serraggio max. (dura/morbida)	Nm	65/26	65/26
Capacità mandrino	mm	1,5-13	1,5-13
Capacità max di foratura			
legno	mm	30	30
metallo	mm	13	13
opere in muratura	mm	-	13
Peso (senza blocco batteria)	kg	1,15	1,2

Valori di rumorosità e/o di vibrazione (somma vettore triassiale) ai sensi della norma EN62841-2-1

L _{PA} (livello pressione sonora delle emissioni)	dB(A)	76	90
L _{WA} (livello potenza sonora)	dB(A)	84	98
K (incertezza per il livello sonoro dato)	dB(A)	5	5

Foratura su metallo

Valore di emissione delle vibrazioni a _{h,D} =	m/s ²	4,3	4,3
Incertezza K =	m/s ²	1,5	1,5

Avvitamento

Valore di emissione delle vibrazioni a _h =	m/s ²	<2,5	<2,5
Incertezza K =	m/s ²	1,5	1,5

Foratura su calcestruzzo

Valore di emissione delle vibrazioni a _{h,1D} =	m/s ²	-	18,3
Incertezza K =	m/s ²	-	1,5

I livelli di emissione di vibrazione e/o rumore indicati in questa scheda informativa, misurati secondo una procedura standardizzata prevista dalla norma EN62841 possono essere utilizzati per mettere a confronto elettrotensili diversi e per una valutazione preliminare dell'esposizione.

⚠ AVVERTENZA: i livelli di emissione di vibrazioni e/o rumore dichiarati si riferiscono alle applicazioni principali dell'elettrotensile. Tuttavia, se l'elettrotensile viene utilizzato per applicazioni o con accessori diversi o se non è sottoposto a una manutenzione adeguata, i suoi livelli di emissione di rumore e/o di vibrazioni potrebbero differire da tali valori. Ciò potrebbe aumentare sensibilmente i livelli di esposizione per il periodo di utilizzo complessivo.

Una stima del livello di esposizione a vibrazione dovrebbe anche tenere conto di quante volte l'elettrotensile viene spento o di quando rimane

acceso, ma senza essere effettivamente usato. Questo fatto potrebbe ridurre sensibilmente il livello di esposizione durante il periodo di utilizzo complessivo.

Individuare misure di sicurezza aggiuntive per proteggere l'operatore dagli effetti delle vibrazioni e/o dei rumori, quali sottoporre l'elettrotensile e gli accessori a manutenzione, mantenere le mani calde (misura attinente alle vibrazioni) e prevedere l'organizzazione di modelli di lavoro.

Dichiarazione di conformità CE

Direttiva Macchine



Trapano/avvitatore/trapano/avvitatore a impulsi DCD777, DCD778

DeWALT dichiara che i prodotti qui descritti nei **Dati tecnici** sono conformi alle normative:

2006/42/CE, EN 62841-1:2015+A11:2022, EN 62841-2-1:2018 +A11:2019+A1:2022+A12:2022.

Questi prodotti sono anche conformi alla Direttiva 2014/30/UE e 2011/65/UE. Per ulteriori informazioni, contattare DeWALT all'indirizzo seguente o vedere sul retro del manuale.

Il firmatario è responsabile della compilazione del documento tecnico e rende questa dichiarazione per conto di DeWALT.

Markus Rompel
Vice Presidente Tecnico, PTE-Europe
DeWALT, Richard-Klinger-Strasse 11,
65510, Idstein, Germania
22.09.2023

⚠ AVVERTENZA: per ridurre il rischio di lesioni, leggere attentamente il manuale di istruzioni.

Definizioni: linee guida per la sicurezza

Le definizioni seguenti descrivono il livello di criticità di ciascuna indicazione. Leggere il manuale e prestare attenzione ai seguenti simboli.

⚠ PERICOLO: indica una situazione di pericolo imminente che, se non viene evitata, **provoca il decesso o lesioni personali gravi**.

⚠ AVVERTENZA: indica una situazione potenzialmente pericolosa che, se non viene evitata, **può provocare il decesso o lesioni personali gravi**.

⚠ ATTENZIONE: indica una situazione potenzialmente pericolosa che, se non viene evitata, **può provocare lesioni personali di entità lieve o moderata**.

⚠ AVVISO: indica una situazione **non in grado di causare lesioni personali** ma che, se non evitata, **potrebbe provocare danni materiali**.

⚠ Segnala il pericolo di scosse elettriche.

⚠ Segnala rischio di incendi.

AVVERTENZE GENERALI DI SICUREZZA PER APPARATI ELETTRICI

▲ AVVERTENZA: leggere attentamente tutte le avvertenze, istruzioni, illustrazioni e specifiche fornite con l'apparato. La mancata osservanza delle istruzioni seguenti può dar luogo a scossa elettrica, incendio e/o lesioni gravi.

CONSERVARE LE AVVERTENZE E LE ISTRUZIONI PER RIFERIMENTI FUTURI

Il termine "apparato elettrico" utilizzato nelle avvertenze fa riferimento sia agli apparati alimentati a corrente (con cavo elettrico), sia a quelli a batteria (senza cavo).

1) Sicurezza Dell'area di Lavoro

a) **Mantenere l'area di lavoro pulita e ben illuminata.** Gli ambienti disordinati o scarsamente illuminati favoriscono gli incidenti.

b) **Non azionare gli apparati in ambienti con atmosfera esplosiva, come quelli in presenza di liquidi, gas o polveri infiammabili.** Gli apparati elettrici creano scintille che possono incendiare le polveri o i fumi.

c) **Durante l'uso di un apparato elettrico, tenere lontani i bambini e chiunque si trovi nelle vicinanze.** Le distrazioni possono provocare la perdita di controllo.

2) Sicurezza Elettrica

a) **Le spine dell'apparato elettrico devono essere adatte alla presa di alimentazione. Non modificare la spina in alcun modo. Non collegare un adattatore alla spina di un apparato elettrico dotato di scarico a terra.** Per ridurre il rischio di scossa elettrica evitare di modificare le spine e utilizzare sempre le prese appropriate.

b) **Evitare il contatto con superfici collegate con la terra, quali tubature, termosifoni, fornelli e frigoriferi.** Se il proprio corpo è collegato con la terra, il rischio di scossa elettrica aumenta.

c) **Non esporre gli apparati elettrici alla pioggia o all'umidità.** Se l'acqua entra nell'apparato elettrico aumenta il rischio di scossa elettrica.

d) **Non utilizzare il cavo elettrico in modo improprio. Non utilizzare mai il cavo per spostare, tirare o scollegare l'apparato elettrico. Tenere il cavo elettrico lontano da fonti di calore, olio, bordi taglienti o parti in movimento.** Se il cavo è danneggiato o impigliato, il rischio di scossa elettrica aumenta.

e) **Quando l'apparato elettrico viene impiegato all'aperto, utilizzare unicamente cavi di prolunga previsti per esterni.** L'uso di un cavo elettrico adatto ad ambienti esterni riduce il rischio di scossa elettrica.

f) **Se è non è possibile evitare l'uso di un apparato elettrico in ambienti umidi, usare una fonte di corrente protetta da un interruttore differenziale (salvavita).** L'uso di un interruttore differenziale riduce il rischio di scossa elettrica.

3) Sicurezza Personale

a) **Quando si utilizza un apparato elettrico evitare di distrarsi. Prestare attenzione a quello che si sta facendo e utilizzare il buon senso. Non utilizzare l'apparato elettrico quando si è stanchi o sotto l'effetto di droghe, alcool o medicinali.** Un solo attimo di distrazione durante l'uso di tali apparati potrebbe provocare gravi lesioni personali.

b) **Indossare abbigliamento di protezione adeguato. Utilizzare sempre protezioni oculari.** L'uso di abbigliamento di protezione quali mascherine antipolvere, scarpe antinfortunistiche

antisivolo, caschi di sicurezza o protezioni uditive, in condizioni opportune consente di ridurre le lesioni personali.

c) **Evitare avvii involontari. Assicurarsi che l'interruttore sia in posizione di spento prima inserire l'alimentazione elettrica e/o il blocco batteria e prima di afferrare o trasportare l'apparato.** Il trasporto di apparati elettrici tenendo il dito sull'interruttore o quando sono collegati alla rete elettrica con l'interruttore nella posizione di accesso provoca incidenti.

d) **Prima di accendere l'apparato elettrico, rimuovere eventuali chiavi o utensili di regolazione.** Un utensile di regolazione o una chiave fissati su una parte rotante dell'apparato elettrico possono provocare lesioni personali.

e) **Non sporgersi. Mantenere sempre una buona stabilità al suolo ed equilibrio.** Ciò consente un migliore controllo dell'apparato nelle situazioni imprevisite.

f) **Indossare vestiario adeguato. Non indossare abiti lenti o gioielli. Tenere capelli, vestiti e guanti lontano dalle parti in movimento.** Abiti lenti, gioielli o capelli lunghi possono impigliarsi nelle parti in movimento.

g) **Se i dispositivi sono forniti di collegamento con l'attrezzatura di aspirazione e raccolta delle polveri, assicurarsi che siano collegati e utilizzati correttamente.** La raccolta delle polveri può ridurre i pericoli legati a queste ultime.

h) **Non lasciare che la familiarità acquisita dall'uso frequente degli utensili induca a cedere alla tentazione di ignorare i principi di utilizzo sicuro degli stessi.** Un'azione imprudente potrebbe provocare lesioni gravi in una frazione di secondo.

4) Uso e Manutenzione Dell'apparato Elettrico

a) **Non forzare l'apparato. Utilizzare un apparato adatto al lavoro da eseguire.** L'apparato lavora meglio e con maggior sicurezza se utilizzato secondo quanto è stato previsto.

b) **Non utilizzare l'apparato se l'interruttore non permette l'accensione o lo spegnimento.** Qualsiasi apparato elettrico che non possa essere controllato tramite l'interruttore è pericoloso e deve essere riparato.

c) **Scollegare la spina dalla presa di corrente e/o la batteria dall'elettrotensile, se staccabile, prima di effettuare qualsiasi tipo di regolazione, cambiare gli accessori o riporlo.** Queste misure di sicurezza preventive riducono il rischio di azionare l'apparato accidentalmente.

d) **Riporre gli apparati non utilizzati fuori dalla portata dei bambini ed evitarne l'uso da parte di persone che hanno poca familiarità con l'apparato elettrico e con le presenti istruzioni.** Gli apparati elettrici sono pericolosi in mano a persone inesperte.

e) **Eeguire una manutenzione adeguata degli apparati elettrici. Verificare il cattivo allineamento e inceppamento di parti mobili, la rottura di componenti e ogni altra condizione che possa influire sul funzionamento degli apparati. Se danneggiato, far riparare l'apparato elettrico prima dell'uso.** Molti incidenti sono provocati da apparati elettrici su cui non è stata effettuata la corretta manutenzione.

f) **Tenere gli utensili da taglio affilati e puliti.** La manutenzione corretta degli utensili da taglio con bordi affilati riduce le probabilità di inceppamento e ne facilita il controllo.

g) **Utilizzare l'apparato elettrico, gli accessori, le punte ecc., rispettando le presenti istruzioni e tenendo in considerazione le condizioni di funzionamento e il lavoro da eseguire.** L'utilizzo dell'apparato elettrico per impieghi diversi da quelli previsti può provocare situazioni di pericolo.

h) **Mantenere le impugnature e le superfici di presa asciutte, pulite e senza tracce di olio o grasso.** Impugnature e superfici di presa scivolose non consentono di maneggiare e controllare in modo sicuro l'utensile nel caso di imprevisti.

5) Uso e Manutenzione Della Batteria

a) **Ricaricare l'apparato esclusivamente con il caricabatteria specificato dal produttore.** Un caricabatteria adatto a un determinato tipo di batteria può provocare il rischio di incendio se utilizzato con un pacco batteria differente.

b) **Gli apparati elettrici vanno usati esclusivamente con i pacchi batteria specificatamente indicati.** L'utilizzo di ogni altro pacco batteria crea rischio di lesioni e d'incendio.

c) **Se il pacco batteria non è utilizzato tenerlo lontano da oggetti di metallo come fermagli, monete, chiavi, chiodi, viti o altri piccoli oggetti metallici che possono provocare un contatto dei terminali.** Il corto circuito dei terminali della batteria può provocare ustioni o un incendio.

d) **In condizioni di uso eccessivo è possibile che la batteria espella del liquido; evitarne il contatto. In caso di contatto, sciacquare abbondantemente con acqua. Se il liquido viene a contatto con gli occhi, consultare un medico.** Il liquido emesso dalla batteria può causare irritazioni o ustioni.

e) **Non utilizzare un pacco batteria o un utensile danneggiati o modificati.** Le batterie danneggiate o modificate potrebbero manifestare un comportamento imprevedibile, con la possibilità di causare un'esplosione o un incendio.

f) **Non esporre una batteria o un utensile al fuoco o a temperature elevate.** L'esposizione al fuoco o a una temperatura superiore a 130 °C potrebbe provocare un'esplosione.

g) **Seguire tutte le istruzioni per la carica e non caricare la batteria o l'utensile a una temperatura che non rientri nell'intervallo di valori specificato nelle istruzioni.** Una ricarica effettuata in maniera scorretta o a una temperatura che non rientra nell'intervallo di valori specificato potrebbe danneggiare la batteria aumentando il rischio d'incendio.

6) Assistenza

a) **L'apparato elettrico deve essere riparato da personale qualificato, che utilizzi ricambi originali identici alle parti da sostituire.** In questo modo viene garantita la sicurezza dell'apparato elettrico.

b) **Non riparare le batterie danneggiate.** Gli interventi di riparazione sulle batterie devono essere eseguiti dal costruttore o da fornitori di assistenza autorizzati.

Regole di sicurezza specifiche aggiuntive per trapani/avvitatori/trapani a percussione

• **Indossare sempre protezioni acustiche quanto si utilizza la modalità di foratura a percussione.** L'esposizione al rumore può causare la perdita dell'udito.

• **Usare le impugnature ausiliarie.** La perdita del controllo può causare lesioni alla persona.

• **Sostenere correttamente l'utensile prima dell'uso.** Questo utensile produce una coppia di uscita elevata e senza sostenere correttamente l'utensile durante il funzionamento si può verificare una perdita di controllo con conseguenti lesioni personali.

• **Tenere l'elettrotensile dalle superfici di presa isolanti quando si eseguono lavorazioni in cui l'accessorio di taglio o di avvitamento potrebbe toccare cavi elettrici nascosti.** Gli accessori di taglio o di avvitatura che vengono a contatto con un cavo sotto tensione trasmettono la corrente elettrica anche alle

parti metalliche esposte dell'elettrotensile e possono provocare la folgorazione dell'operatore.

• **Usare morsa o altri metodi pratici per fissare e bloccare il pezzo in lavorazione a un piano stabile.**

Tenere il pezzo in lavorazione con le mani o contro il corpo non ne assicura la stabilità e potrebbe comportare la perdita di controllo dell'elettrotensile.

• **Indossare occhiali di sicurezza o altre protezioni per gli occhi.** La foratura con l'uso del trapano può emettere schegge. Le particelle scagliate in aria possono causare danni permanenti alla vista.

• **Le punte e gli utensili si surriscaldano con l'uso.** Indossare dei guanti per toccarli.

• **Non utilizzare questo elettrotensile per periodi di tempo prolungati.** La vibrazione generata dall'elettrotensile in funzione potrebbe risultare dannosa alle mani e alle braccia. Indossare dei guanti per ammortizzare ulteriormente la vibrazione e limitare l'esposizione facendo pause frequenti.

• **Le prese d'aria spesso coprono parti in movimento e devono essere evitate.** Abiti larghi, gioielli o capelli lunghi possono impigliarsi nelle parti in movimento.

Istruzioni di sicurezza per l'uso con punte lunghe

• **Non utilizzare mai il trapano avvitatore a una velocità superiore alla velocità nominale massima della punta impiegata.** In caso contrario è probabile che la punta si pieghi se viene lasciata ruotare liberamente senza toccare il pezzo in lavorazione, con la possibilità che si verifichino lesioni a persone.

• **Iniziare sempre a perforare a bassa velocità con la punta a contatto con il pezzo in lavorazione.** In caso contrario è probabile che la punta si pieghi se viene lasciata ruotare liberamente senza toccare il pezzo in lavorazione, con la possibilità che si verifichino lesioni a persone.

• **Esercitare pressione solo in linea diretta con la punta. Non esercitare una pressione eccessiva.** Le punte possono piegarsi causando rottura o perdita di controllo, con conseguenti possibili lesioni a persone.

Rischi residui

I rischi seguenti sono intrinseci all'utilizzo di questi apparati:

• **Lesioni causate dal contatto con le parti rotanti o le superfici roventi dell'apparato.**

Malgrado l'applicazione delle principali regole di sicurezza e l'implementazione dei dispositivi di sicurezza, alcuni rischi residui non possono comunque essere evitati. Questi sono:

• **Menomazioni uditive.**

• **Rischio di schiacciamento delle dita durante il cambio degli accessori.**

• **Pericoli per la salute causati dall'inalazione delle polveri prodotte quando si sega il legno.**

• **Rischio di lesioni personali causati da schegge volanti.**

• **Rischio di lesioni personali causate dall'utilizzo prolungato.**

CONSERVARE QUESTE ISTRUZIONI

Tipo di batteria

È possibile utilizzare i seguenti modelli di pacchi batteria:

Batteria	(kg)	Batteria	(kg)
DCB546	1,08	DCB184/B/G	0,62
DCB547/G	1,46	DCB185	0,35
DCB548	1,46	DCB187	0,54

DCB549	2,12	DCB189	0,54
DCB181	0,35	DCBP034/G	0,32
DCB182	0,61	DCBP518/G	0,75
DCB183/B/G	0,40		

Per ulteriori informazioni, consultare al manuale della batteria/caricabatterie.

Posizione del codice data (Fig. A)

Il codice data di produzione **13** consiste in un anno a 4 cifre seguito da una settimana a 2 cifre ed è esteso da un codice di fabbrica a 2 cifre.

Riferimenti sull'apparato

Sull'apparato sono presenti i seguenti simboli:



Leggere il manuale d'istruzioni prima dell'uso.



Radiazione visibile. Non guardare direttamente la luce.

Descrizione (Fig. A)

▲ AVVERTENZA: non modificare l'apparato o alcuna parte di esso. Si possono causare danni o lesioni personali.

- 1 Interruttore di azionamento
- 2 Pulsante di controllo avanti/indietro
- 3 Collare regolazione coppia
- 4 Selettore marce
- 5 Torcia
- 6 Mandrino autoserrante
- 7 Gruppo batterie
- 8 Pulsante di rilascio della batteria
- 9 Impugnatura principale
- 10 Gancio per cintura (incluso con alcuni modelli)
- 11 Vite
- 12 Portapunte magnetico (incluso con alcuni modelli)
- 13 Codice data

Utilizzo Previsto

Questi trapani/avvitatori/trapani a percussione sono stati progettati per eseguire fori e avvitiamenti di tipo professionale.

NON utilizzare in condizioni di bagnato o in presenza di liquidi o gas infiammabili.

Questi trapani/avvitatori/trapani a percussione sono elettrotensili professionali.

NON PERMETTERE ai bambini di avvicinarsi all'apparato. Le persone inesperte devono utilizzare questo apparato solo sotto sorveglianza.

• Questo prodotto non è destinato per l'uso da parte di persone (compresi i bambini) con capacità fisiche, sensoriali o mentali ridotte, o prive di esperienza e conoscenza, a meno che non abbiano ottenuto sorveglianza o istruzioni riguardo all'uso dell'apparecchio da parte di una persona responsabile della loro sicurezza. I bambini non devono mai essere lasciati da soli con questo prodotto.

ASSEMBLAGGIO E REGOLAZIONI

▲ AVVERTENZA: per ridurre il rischio di gravi lesioni personali, spegnere l'elettrotensile e scollegarlo alimentazione prima di eseguire qualsiasi regolazione

o rimuovere/installare dotazioni o accessori. Un avvio accidentale può provocare lesioni alle persone.

▲ AVVERTENZA: utilizzare esclusivamente pacchi batteria e caricabatterie DEWALT.

Installazione e rimozione del pacco batteria dall'elettrotensile (Fig. B)

NOTA: assicurarsi che il pacco batteria **7** sia completamente carico.

Inserimento del pacco batteria nell'impugnatura dell'elettrotensile

1. Allineare il pacco batteria alle guide all'interno dell'impugnatura dell'elettrotensile (Fig. B).
2. Far scorrere il pacco batteria nell'impugnatura finché sarà saldamente alloggiato nell'elettrotensile e assicurarsi di sentire lo scatto dell'aggancio in sede.

Rimozione della batteria dall'elettrotensile

1. Premere il pulsante di rilascio batteria **8** ed estrarre con decisione il pacco batteria dall'impugnatura dell'elettrotensile.
2. Inserire il pacco batteria nel caricabatterie.

Pacchi batteria con indicatore del livello di carica (Fig. B)

Alcuni pacchi batteria DEWALT includono un indicatore di carica costituito da tre spie a LED verdi che si illuminano, mostrando il livello di carica residua del pacco batteria.

Per azionare l'indicatore di carica mantenere premuto il rispettivo tasto **14**. Una combinazione di tre spie a LED verdi si illumina per mostrare il livello di carica residua. Se il livello di carica del pacco batteria scende al di sotto del limite utilizzabile, le spie dell'indicatore non si illuminano e sarà necessario ricaricare il pacco batteria.

NOTA: l'indicatore di carica mostra solamente il livello di carica residua del pacco batteria. Esso non indica la funzionalità dell'elettrotensile ed è soggetto a variazioni in base ai componenti del prodotto, alla temperatura e all'applicazione da parte dell'utilizzatore finale.

Gancio per cintura e ferma punta magnetico (Fig. A)

Accessori opzionali

▲ AVVERTENZA: per ridurre il rischio di gravi lesioni personali, utilizzare il gancio per cintura **ESCLUSIVAMENTE** per attaccare il trapano a una cintura da lavoro. **NON** utilizzare il gancio per cintura per legare o fissare l'elettrotensile a una persona o un oggetto durante l'uso. **NON** appendere il trapano o altri oggetti in posizione sopraelevata utilizzando il gancio per cintura.

▲ AVVERTENZA: per ridurre il rischio di lesioni personali gravi, accertarsi che la vite che fissa il gancio per cintura sia avvitata saldamente.

▲ ATTENZIONE: per ridurre il rischio di lesioni personali o danni, **NON** appendere il trapano in cintura con la luce di lavoro accesa in modalità Faretto.

IMPORTANTE: durante il montaggio o la sostituzione del gancio per cintura **10** o del ferma punta magnetico **12**, utilizzare esclusivamente la vite **11** fornita in dotazione. Assicurarsi di serrare saldamente la vite.

Il gancio per cintura e il fermapunta magnetico possono essere fissati su entrambi i lati dell'apparato utilizzando esclusivamente la vite in dotazione, a seconda che l'utilizzatore sia mancino o destrorso. Se lo si desidera, è

possibile rimuovere completamente il gancio o il fermapunta magnetico dall'elettrotensile.

Per spostare il gancio per cintura o il fermapunta magnetico, svitare la vite che lo tiene in sede e riavvitarla sul lato opposto. Assicurarsi di serrare saldamente la vite.

Interruttore di azionamento a velocità variabile (Fig. A)

Per mettere in funzione l'apparato, premere l'interruttore di azionamento a velocità variabile ①. Per spegnere l'utensile rilasciare l'interruttore a grilletto. L'utensile è dotato di freno. Il mandrino si arresta non appena l'interruttore a grilletto viene rilasciato completamente.

NOTA: l'utilizzo prolungato a velocità variabile è sconsigliato. Ciò potrebbe danneggiare l'interruttore e deve essere evitato.

Pulsante avvitamento/svitamento (Fig. A)

Il pulsante avvitamento/svitamento ② determina la direzione di rotazione della punta dell'utensile e viene inoltre utilizzato come pulsante di blocco.

Per selezionare la rotazione diretta, rilasciare l'interruttore a grilletto e premere il pulsante di avvitamento/svitamento sul lato destro dell'utensile.

Per selezionare la rotazione inversa, rilasciare l'interruttore a grilletto e premere il pulsante di avvitamento/svitamento sul lato destro dell'utensile.

La posizione centrale del pulsante di controllo blocca l'utensile in posizione spenta. Quando si modifica la posizione del pulsante di controllo assicurarsi di aver rilasciato il grilletto.

NOTA: la prima volta che l'utensile viene messo in moto dopo un cambio della direzione di rotazione, è possibile sentire uno scatto al momento dell'avvio. Questa è una condizione normale e non indica la presenza di problemi.

Collare di regolazione della coppia (Fig. A, D–F)

L'apparato è munito di un meccanismo di avvitamento a coppia di serraggio regolabile per l'inserimento e la rimozione di un'ampia gamma di forme e dimensioni di dispositivi di fissaggio e, in alcuni modelli, di un meccanismo a martello per la trapanatura nei muri. Attorno al collare ③ vi sono dei numeri, il simbolo della punta di un trapano e, in alcuni modelli, il simbolo di un martello. Questi numeri servono per impostare la frizione a un determinato intervallo della coppia di serraggio. Maggiore è il numero sul collare, maggiore è la coppia, con la possibilità di avvitare viti o bulloni di grandi dimensioni. Per selezionare uno qualsiasi dei numeri, ruotare finché il numero desiderato non si allinea alla freccia.

Selettore marce a due intervalli (Fig. A)

La funzione del selettore marce a due intervalli del trapano a batteria consente di cambiare marce per una maggiore versatilità.

1. Per selezionare la velocità 1 (impostazione alta della coppia), spegnere l'apparato e consentirne l'arresto. Far scorrere il selettore marce ④ in avanti (verso il mandrino).

2. Per selezionare la velocità 2 (impostazione bassa della coppia), spegnere l'apparato e consentirne l'arresto. Far scorrere il selettore marce indietro (lontano dal mandrino).

NOTA: non cambiare marce quando l'apparato è in funzione. Aspettare sempre che il trapano si sia arrestato completamente prima di cambiare marcia. In caso di difficoltà con il cambio delle marce, assicurarsi che il selettore marce a due intervalli

sia completamente spinto in avanti o completamente spinto indietro.

Torcia (Fig. A)

C'è una torcia ⑤ situata subito sopra l'interruttore di azionamento ①. La torcia viene attivata appena viene premuto l'interruttore di azionamento. Quando l'interruttore viene rilasciato la torcia rimarrà illuminata per un massimo di 20 secondi.

NOTA: la torcia è intesa per la superficie immediata di lavoro e non deve essere usata come torcia per illuminazione.

Mandrino Autoserrante a Manicotto Singolo (Fig. G–I)

▲ AVVERTENZA: non cercare di serrare le punte (o qualsiasi altro accessorio) tenendo ferma la parte anteriore del mandrino e girando l'utensile. Ne potrebbero derivare danni al mandrino e lesioni personali. Bloccare sempre l'interruttore al grilletto e disinserire l'utensile dall'alimentazione quando si sostituiscono gli accessori. Quando si cambiano gli accessori bloccare sempre l'interruttore di azionamento e rimuovere la batteria dall'elettrotensile.

▲ AVVERTENZA: assicurarsi che la punta sia bloccata prima di azionare l'utensile. Una punta allentata potrebbe staccarsi dall'utensile e provocare lesioni personali.

L'utensile è dotato di un mandrino a utoserrante ⑥ con un manicotto rotante ⑬ per poter azionare con una sola mano il mandrino. Per inserire un'altra punta o un accessorio, seguire le istruzioni seguenti.

1. Spegnere e scollegare l'utensile dall'alimentazione.
2. Afferrare il manicotto nero del mandrino con una mano servendosi dell'altra per serrare l'utensile. Ruotare il manicotto in senso antiorario (vista frontale) quanto basta per accomodare l'accessorio desiderato.
3. Inserire l'accessorio a circa 19 mm dentro il mandrino. Serrare saldamente ruotando il manicotto del mandrino in senso orario con una mano e tenendo l'apparato con l'altra mano. Continuare a ruotare il manicotto del mandrino finché non si sentono diversi scatti del nottolino per garantire la massima potenza di grippaggio.

NOTA: assicurarsi di serrare il mandrino tenendo con una mano il manicotto del mandrino e servendosi dell'altra per tenere l'utensile con una mano per una tenuta ottimale.

Per rilasciare l'accessorio, ripetere le procedure 1 e 2 di cui sopra.

UTILIZZO

Istruzioni per l'uso

▲ AVVERTENZA: attenersi sempre alle istruzioni di sicurezza e alle normative in vigore.

▲ AVVERTENZA: per ridurre il rischio di lesioni gravi alle persone, spegnere la macchina e disconnettere i pacchi batteria prima di effettuare qualsiasi regolazione o rimozione/installazione di dotazioni o accessori. Un avvio accidentale può provocare lesioni alle persone.

Corretto posizionamento delle mani (Fig. C)

▲ AVVERTENZA: per ridurre il rischio di lesioni personali gravi, tenere le mani **SEMPRE** nella posizione corretta, come illustrato.

▲ AVVERTENZA: per ridurre il rischio di lesioni personali gravi, mantenere **SEMPRE** l'apparato con presa sicura per prevenire reazioni improvvise.

La posizione corretta delle mani richiede una mano sull'impugnatura principale 9, e l'altra mano sul gruppo batterie 7.

Operazioni di avvitatura/svitatura (Fig. D)

1. Selezionare la gamma di velocità/coppia desiderata per mezzo dell'apposito selettore, in modo da adattare velocità e coppia all'operazione da eseguire.
2. Ruotare il collare 3 di regolazione della coppia nella posizione prescelta. I numeri più bassi indicano coppie minori; i numeri più alti indicano coppie maggiori.
3. Inserire l'accessorio di avvitatura desiderato nel mandrino, con le stesse modalità utilizzate per l'inserimento di una punta.
4. Eseguire delle prove su un pezzo di materiale di scarto o su zone non visibili del materiale per accertarsi di avere scelto la posizione adeguata del collare della frizione.
5. Avviare sempre il trapano con una coppia bassa, quindi proseguire con coppie superiori per evitare di danneggiare il dispositivo di fissaggio o l'area di lavoro.

Funzionamento del trapano (Fig. E)

▲ AVVERTENZA: per ridurre il rischio di gravi lesioni personali, spegnere l'utensile e scollegarlo dall'alimentazione elettrica prima di eseguire qualsiasi regolazione o rimuovere/installare un accessorio.

▲ AVVERTENZA: PER RIDURRE IL RISCHIO DI LESIONI PERSONALI, ACCERTARSI SEMPRE che il pezzo sia stato ancorato o fissato perfettamente. Durante la foratura di materiali di piccolo spessore utilizzare un blocco di legno come supporto per evitare di danneggiare il materiale.

1. Ruotare il collare 3 portandolo al simbolo del trapano.
2. Selezionare la combinazione velocità/coppia desiderata utilizzando il selettore delle marce per adattare velocità e coppia all'operazione da eseguire.
3. Per il legno, utilizzare punte elicoidali, a lancia, a trivella o seghe a tazza. Per il metallo, utilizzare punte elicoidali in acciaio rapido o seghe a tazza. Utilizzare un lubrificante da taglio quando si forano metalli. Fanno eccezione la ghisa e l'ottone che vanno forati a secco.
4. Applicare sempre la pressione in linea retta con la punta. Esercitare una pressione sufficiente per agevolare l'azione di foratura senza però spingere eccessivamente, in modo da non bloccare il motore o deformare la punta.
5. Tenere saldamente l'utensile con entrambe le mani per controllare il movimento rotatorio del trapano. Se il modello non è dotato di impugnatura laterale, afferrare l'utensile ponendo una mano sul manico e l'altra sul blocco batteria.

▲ ATTENZIONE: se sovraccaricato, il trapano può bloccarsi e girare improvvisamente su se stesso. Tenere sempre presente questa eventualità e a tal fine afferrare saldamente il trapano per controllare l'azione di torsione ed evitare lesioni.

6. **IN CASO DI STALLO DEL MOTORE**, il motivo è da ricercarsi in un sovraccarico o in un uso improprio dell'utensile. **RILASCIARE IMMEDIATAMENTE L'INTERRUTTORE**, allontanare la punta del trapano dall'area di lavoro e determinare la causa dello stallo. **NON ACCENDERE E SPEGNERE L'INTERRUTTORE NEL TENTATIVO DI AVVIARE UN TRAPANO IN STALLO IN QUANTO CIÒ PUÒ CAUSARE DANNI AL MOTORE.**

7. Per ridurre al minimo le probabilità di stallo o di danneggiamento del materiale, ridurre la pressione esercitata sul trapano e sulla punta durante le fasi finali della foratura.

8. Continuare a tenere il motore in funzione nel ritrarre la punta fuori da un foro, in modo da evitare che questa si inceppi.

9. Con i trapani a velocità variabile non è necessario utilizzare un punzone per centrare il punto dove praticare il foro. Utilizzare una bassa velocità all'avvio, quindi accelerare spingendo a fondo l'interruttore di azionamento quando il foro è abbastanza profondo da evitare che la punta esca fuori.

Funzionamento del trapano a percussione (Fig. F)

Solo DCD778

1. Posizionare l'anello 3 sul simbolo a forma di martello.
 2. Impostare il trapano sull'alta velocità facendo scorrere indietro il selettore (in direzione opposta al mandrino).
- IMPORTANTE:** utilizzare esclusivamente punte per muratura o al carbonio.
3. Eseguire la foratura esercitando sul trapano una forza appena sufficiente ad evitare che il trapano rimbalzi eccessivamente o la punta si "sollevi". Una forza eccessiva causerà il rallentamento della velocità di foratura, il surriscaldamento del motore e una minore efficacia dell'utensile.
 4. Evitare di tenere il trapano in posizione inclinata, mantenendo la punta perpendicolare al piano di lavoro. Non esercitare pressioni laterali sulla punta durante la lavorazione in quanto ciò provoca l'ostruzione delle scanalature presenti sulla punta e una diminuzione della velocità del trapano.
 5. Quando si praticano fori profondi, se la velocità di percussione comincia a ridursi, estrarre parzialmente la punta dal foro con l'utensile in funzione, in modo da far fuoriuscire i detriti dal foro.

NOTA: la fuoriuscita continua e regolare di polvere dal foro è indice di un funzionamento adeguato.

MANUTENZIONE

Questo apparato è stato progettato per funzionare a lungo con una manutenzione minima. Per avere prestazioni sempre soddisfacenti occorre avere cura dell'apparato e sottoporlo a pulizia periodica.

▲ AVVERTENZA: per ridurre il rischio di gravi lesioni personali, spegnere l'apparato e staccare il pacco batteria prima di eseguire qualsiasi regolazione o rimozione/installazione di dotazioni o accessori. Un avvio accidentale può causare lesioni.

Il caricabatteria e il pacco batteria non sono parti riparabili.

Lubrificazione

L'apparato non richiede alcuna ulteriore lubrificazione.

Pulizia

▲ AVVERTENZA: pericolo di scosse elettriche e rischio meccanico. Scollegare l'apparecchio dalla sorgente di alimentazione elettrica prima di procedere alla pulizia.

▲ AVVERTENZA: per garantire un funzionamento sicuro ed efficiente, mantenere sempre puliti l'apparecchio e le feritoie di ventilazione.

▲ AVVERTENZA: non utilizzare mai solventi o altri prodotti chimici aggressivi per pulire le parti non metalliche dell'utensile. Queste sostanze chimiche rischiano di indebolire i materiali di cui sono fatte tali parti; usare un panno inumidito solo con acqua e detergente neutro. Non lasciare che penetri del liquido all'interno dell'utensile e non immergere alcuno dei suoi componenti direttamente in un liquido.

Le feritoie di ventilazione possono essere pulite con uno spazzolino asciutto e morbido di materiale non metallico e/o con un aspirapolvere adatto. Non utilizzare acqua o soluzioni detergenti. Indossare occhiali di protezione e una mascherina antipolvere omologati.

Accessori opzionali

▲ AVVERTENZA: poiché accessori diversi da quelli offerti da DEWALT non sono stati testati con questo prodotto, l'utilizzo di tali accessori potrebbe essere pericoloso. Per ridurre il rischio di lesioni alle persone, utilizzare soltanto gli accessori consigliati da DEWALT per l'uso con questo prodotto.

Rivolgersi al proprio rivenditore per ulteriori informazioni sugli accessori più adatti.

Tutela dell'ambiente



Raccolta differenziata. I prodotti e le batterie contrassegnati con questo simbolo non devono essere smaltiti insieme ai normali rifiuti domestici.

I prodotti e le batterie contengono materiali che possono essere recuperati e riciclati, riducendo la domanda di materie prime. Riciclare i prodotti elettrici e le batterie attenendosi alle disposizioni locali vigenti. Ulteriori informazioni sono disponibili online all'indirizzo www.2helpU.com.

Pacco batteria ricaricabile

Questo pacco batteria a lunga durata deve essere ricaricato quando non fornisce più energia sufficiente per eseguire compiti che prima erano eseguiti agevolmente. Al termine della sua vita operativa, il pacco batteria deve essere smaltito con la dovuta attenzione per l'ambiente:

- Lasciare scaricare completamente il pacco batteria, quindi rimuoverlo dallo strumento.
- Le batterie agli ioni di litio sono riciclabili. Consegnarle al proprio rivenditore o presso un centro di riciclo di zona. Le batterie raccolte saranno riciclate o smaltite in modo corretto.

SNOERLOZE COMPACTE 13 mm BOOR/ SCHROEVENDRAAIER/HAMERBOOR, DCD777, DCD778

Hartelijk gefeliciteerd!

U hebt gekozen voor een DeWALT gereedschap. Jarenlange ervaring, grondige productontwikkeling en innovatie maken DeWALT tot een van de betrouwbaarste partners voor gebruikers van professioneel gereedschap.

Technische Gegevens

		DCD777	DCD778
Spanning	V _{DC}	18	18
Type		2	2
Accutype		Li-Ion	Li-Ion
Snelheid zonder druk			
1e versnelling	min ⁻¹	0–500	0–500
2e versnelling	min ⁻¹	0–1750	0–1750
Slagsnelheid			
1e versnelling	min ⁻¹	–	0–8500
2e versnelling	min ⁻¹	–	0–29750
Max. aanhaalmoment (hard/zacht)	Nm	65/26	65/26
Capaciteit boorhouder	mm	1,5–13	1,5–13
Maximale boorcapaciteit			
Hout	mm	30	30
Metaal	mm	13	13
Metselwerk	mm	–	13
Gewicht (zonder accuset)	kg	1,15	1,2

Geluidswaarden en/of vibratiewaarden (triax-vectorsom) volgen EN62841-2-1.

L _{PA} (emissie geluidsdrukniveau)	dB(A)	76	90
L _{WA} (niveau geluidsvermogen)	dB(A)	84	98
K (onzekerheid voor het gegeven geluidsniveau)	dB(A)	5	5

Boren in metaal			
Vibratie-emissiewaarde a _{p,D} =	m/s ²	4,3	4,3
Onzekerheid K =	m/s ²	1,5	1,5
Schroeven draaien			
Vibratie-emissiewaarde a _h =	m/s ²	<2,5	<2,5
Onzekerheid K =	m/s ²	1,5	1,5
Boren in cement			
Vibratie-emissiewaarde a _{p,1D} =	m/s ²	–	18,3
Onzekerheid K =	m/s ²	–	1,5

Het trillings- en/of geluidsemissieniveau dat in dit gegevensblad wordt gegeven, is gemeten overeenkomstig een gestandaardiseerde test opgegeven in EN62841 voor het vergelijken van het ene gereedschap met het andere. Er kan een eerste beoordeling van blootstelling mee worden uitgevoerd.

WAARSCHUWING: Het opgegeven trillings- en/of geluidsemissieniveau geldt voor de belangrijkste toepassingen van het gereedschap. Als het gereedschap echter voor andere toepassingen of met andere accessoires wordt gebruikt, of slecht wordt onderhouden, kan de vibratie- en/of geluidsemissie verschillen. Dit kan het blootstellingsniveau aanzienlijk verhogen gedurende de totale werkperiode.

Bij een schatting van het blootstellingsniveau aan vibratie- en/of geluid moet ook rekening worden gehouden met de tijd dat

het gereedschap is uitgeschakeld, of aanstaat maar niet werkelijk wordt ingezet bij werkzaamheden. Dit kan het blootstellingsniveau gedurende de totale werkperiode aanzienlijk verlagen.

Stel vast of er nog aanvullende veiligheidsmaatregelen zijn ter bescherming van de gebruiker tegen de effecten van trilling en/of geluid, zoals: goed onderhoud van gereedschap en de accessoires, de handen warm houden (relevant voor trilling), organisatie van werkpatronen.

EG-conformiteitsverklaring

Richtlijn voor Machines



Boor/schroevendraaier/Slagboor

DCD777, DCD778

DeWALT verklaart dat deze producten zoals beschreven onder **Technische gegevens** in overeenstemming zijn met: 2006/42/EG, EN 62841-1:2015+A11:2022, EN 62841-2-1:2018 +A11:2019+A1:2022+A12:2022.

Deze producten voldoen ook aan de Richtlijn 2014/30/EU en 2011/65/EU. Neem voor meer informatie contact op met DeWALT via het volgende adres of kijk op de achterzijde van de gebruiksaanwijzing.

De ondergetekende is verantwoordelijk voor de samenstelling van het technische bestand en legt deze verklaring af namens DeWALT.

Markus Rompel
Vice-President Engineering, PTE-Europa
DeWALT, Richard-Slinger-Strasse 11,
65510, Idstein, Duitsland
22.09.2023

WAARSCHUWING: Lees de instructiehandleiding om het risico op letsel te verminderen.

Definitie: Veiligheidsrichtlijnen

De definitie hieronder beschrijven de ernstgraad voor elk signaalwoord. Gelieve de handleiding te lezen en op deze symbolen te letten.

▲ GEVAAR: *Wijst op een dreigende gevaarlijke situatie die, indien niet vermeden, zal leiden tot de dood of ernstige verwondingen.*

▲ WAARSCHUWING: *Wijst op een mogelijk gevaarlijke situatie die, indien niet vermeden, zou kunnen leiden tot de dood of ernstige letsels.*

▲ VOORZICHTIG: *Wijst op een mogelijk gevaarlijke situatie die, indien niet vermeden, kan leiden tot kleine of matige letsels.*

OPMERKING: *Geeft een handeling aan waarbij geen persoonlijk letsel optreedt die, indien niet voorkomen, schade aan goederen kan veroorzaken.*

▲ *Wijst op risico van een elektrische schok.*

▲ *Wijst op brandgevaar.*

ALGEMENE VEILIGHEIDSWAARSCHUWINGEN VOOR ELEKTRISCH GEREEDSCHAP

▲ WAARSCHUWING: Lees alle veiligheidswaarschuwingen, instructies, illustraties en specificaties die bij dit gereedschap zijn meegeleverd. Het niet opvolgen van alle onderstaande instructies kan leiden tot een elektrische schok, brand en/of ernstig persoonlijk letsel.

BEWAAR ALLE WAARSCHUWINGEN EN INSTRUCTIES ALS TOEKOMSTIG REFERENTIEMATERIAAL

De term „elektrisch gereedschap“ in de waarschuwingen verwijst naar uw (met een snoer) op de netspanning aangesloten elektrische gereedschap of naar (draadloos) elektrisch gereedschap met een accu.

1) Veiligheid Werkplaats

- a) **Houd het werkgebied schoon en goed verlicht.** Rommelige of donkere gebieden zorgen voor ongelukken.
- b) **Bedien elektrische gereedschappen niet in een explosieve omgeving, zoals in de nabijheid van ontvlambare vloeistoffen, gassen of stof.** Elektrische gereedschappen veroorzaken vonken die het stof of de dampen kunnen doen ontbranden.
- c) **Houd kinderen en omstanders op een afstand terwijl u een elektrisch gereedschap bedient.** Als u wordt afgeleid kunt u de controle over het gereedschap verliezen.

2) Elektrische Veiligheid

- a) **Stekkers van elektrisch gereedschap moeten in het stopcontact passen. Pas de stekker nooit op enige manier aan. Gebruik geen adapterstekkers samen met geaard elektrisch gereedschap.** Niet aangepaste stekkers en passende contactdozen verminderen het risico op een elektrische schok.
- b) **Vermijd lichamelijke contact met geaarde oppervlaktes zoals buizen, radiatoren, fornuizen en ijskasten.** Er bestaat een verhoogd risico op een elektrische schok als uw lichaam geaard is.
- c) **Stel elektrisch gereedschap niet bloot aan regen of natte omstandigheden.** Als er water in een elektrisch gereedschap terecht komt, verhoogt dit het risico op een elektrische schok.
- d) **Behandel het stroomsnoer voorzichtig. Gebruik het stroomsnoer nooit om het elektrische gereedschap te dragen of te trekken, of de stekker uit het stopcontact te halen. Houd het snoer uit de buurt van warmte, olie, scherpe randen, of bewegende onderdelen.** Beschadigde snoeren of snoeren die in de war zijn verhogen het risico op een elektrische schok.
- e) **Als u een elektrisch gereedschap buitenshuis gebruikt, gebruikt u een verlengsnoer dat geschikt is voor gebruik buitenshuis.** Het gebruik van een verlengsnoer dat geschikt is voor buitenshuis, vermindert het risico op een elektrische schok.
- f) **Als het gebruik van een elektrisch gereedschap op een vochtige locatie onvermijdelijk is, gebruikt u een stroomvoorziening die beveiligd is met een aardlekschakelaar.** Het gebruik van een aardlekschakelaar vermindert het risico op een elektrische schok.

3) Persoonlijke Veiligheid

- a) **Blijf alert, kijk wat u doet en gebruik uw gezonde verstand als u een elektrisch gereedschap bedient. Gebruik het gereedschap niet als u vermoeid bent of onder de invloed van drugs, alcohol of medicatie bent.** Een moment

van onoplettendheid tijdens het bedienen van elektrische gereedschappen kan leiden tot ernstig persoonlijk letsel.

- b) **Gebruik een beschermende uitrusting. Draag altijd oogbescherming.** Beschermende uitrusting zoals een stofmasker, antislip veiligheidschoenen, een helm, of gehoorbescherming gebruikt in de juiste omstandigheden zal het risico op persoonlijk letsel verminderen.
 - c) **Vermijd onbedoeld starten. Zorg ervoor dat de schakelaar in de, off' (uit) stand staat voordat u het gereedschap aansluit op de stroombron en/of accu, het oppakt of ronddraagt.** Het rondragen van elektrische gereedschappen met uw vinger op de schakelaar of het aanzetten van elektrische gereedschappen waarvan de schakelaar aan staat, zorgt voor ongelukken.
 - d) **Verwijder alle stelsleutels of moersleutels voordat u het elektrische gereedschap aan zet.** Een moersleutel of stelsleutel die in een ronddraaiend onderdeel van het elektrische gereedschap is achtergelaten kan leiden tot persoonlijk letsel.
 - e) **Rek u niet te ver uit. Blijf altijd stevig en in balans op de grond staan.** Dit zorgt voor betere controle van het elektrische gereedschap in onverwachte situaties.
 - f) **Draag geschikte kleding. Draag geen loszittende kleding of sieraden. Houd uw haar, kleding en handschoenen uit de buurt van bewegende onderdelen.** Loszittende kleding, sieraden of lang haar kunnen door bewegende delen worden gegrepen.
 - g) **Als er in apparaten wordt voorzien voor het aansluiten van stofverwijdering- of verzamelapparatuur, zorg er dan voor dat deze correct worden aangesloten en gebruikt.** Het gebruik van een stofverzamelaar kan aan stof gerelateerde gevaren verminderen.
 - h) **Denk niet dat u, doordat u het gereedschap veel hebt gebruikt, het allemaal wel weet en dat u de veiligheidsbeginselen kunt negeren.** Een onvoorzichtige actie kan in een fractie van een seconde ernstig letsel tot gevolg hebben.
- #### 4) Gebruik en Verzorging van Elektrisch Gereedschap
- a) **Forceer het gereedschap niet. Gebruik het juiste elektrische gereedschap voor uw toepassing.** Het juiste elektrische gereedschap voert de werkzaamheden beter en veiliger uit waarvoor het is ontworpen.
 - b) **Gebruik het gereedschap niet als de schakelaar het niet aan en uit kan zetten.** Leder gereedschap dat niet met de schakelaar kan worden bediend is gevaarlijk en moet worden gerepareerd.
 - c) **Trek de stekker uit het stopcontact en/of neem de accu, als deze kan worden losgenomen, uit het elektrisch gereedschap en voer daarna pas aanpassingen uit, wissel daarna pas accessoires of berg daarna pas het gereedschap op.** Dergelijke preventieve veiligheidsmaatregelen verminderen het risico dat het elektrisch gereedschap per ongeluk opstart.
 - d) **Bewaar gereedschap dat niet wordt gebruikt buiten het bereik van kinderen en laat niet toe dat personen die onbekend zijn met het elektrische gereedschap of deze instructies het gereedschap bedienen.** Elektrische gereedschappen zijn gevaarlijk in handen van ongetrainde gebruikers.
 - e) **Onderhoud elektrische gereedschappen. Controleer op verkeerde uitlijning en het grijpen van bewegende onderdelen, breuk van onderdelen en andere**

omstandigheden die de werking van het gereedschap nadelig kunnen beïnvloeden. Zorg dat het gereedschap voor gebruik wordt gerepareerd als het beschadigd is. Veel ongelukken worden veroorzaakt door slecht onderhouden gereedschap.

f) **Houd snijdgereedschap scherp en schoon.** Correct onderhouden snijdgereedschappen met scherpe snijdranden lopen minder snel vast en zijn gemakkelijker te beheersen.

g) **Gebruik het elektrische gereedschap, de accessoires en gereedschapsonderdelen enz. in overeenstemming met deze instructies, waarbij u rekening houdt met de werkomstandigheden en de werkzaamheden die dienen te worden uitgevoerd.** Gebruik van het elektrische gereedschap voor werkzaamheden die anders zijn dan het bedoelde gebruik, kunnen leiden tot een gevaarlijke situatie.

h) **Houd de handgrepen en oppervlakken die u beet pakt, droog, schoon en vrij van olie en vet.** Door gladde handgrepen en oppervlakken die u beet pakt, kan veilig werken en bedienen van het gereedschap in onverwachte situaties onmogelijk worden.

5) Gebruik en Verzorging van Gereedschap op Accu

a) **Gebruik alleen de lader die door de fabrikant wordt opgegeven.** Een lader die geschikt is voor één accutype, kan een risico op brand veroorzaken indien gebruikt met een andere accu.

b) **Gebruik elektrische gereedschappen uitsluitend met speciaal omschreven accu's.** Gebruik van andere accu's kan leiden tot letsel en brandgevaar.

c) **Als de accu niet in gebruik is, dient u deze uit de buurt te houden van andere metalen voorwerpen zoals paperclips, munten, sleutels, spijkers, schroeven of andere kleine metalen voorwerpen die een verbinding van het ene contactpunt met het andere kunnen maken.** Het kortsluiten van de accucontactpunten samen kan brandwonden of brand veroorzaken.

d) **Als het gereedschap te zwaar wordt belast, kan er vloeistof uit de accu lekken; vermijd contact hiermee. Als u per ongeluk hier toch mee in contact komt, spoelt u met water. Als de vloeistof in contact met de ogen komt, dient u daarnaast medische hulp in te roepen.** Vloeistof afkomstig uit de accu kan irritatie of brandwonden veroorzaken.

e) **Werk niet met een accu of met gereedschap dat beschadigd is of waaraan wijzigingen zijn aangebracht.** Beschadigde of gemodificeerde accu's kunnen onvoorspelbaar gedrag vertonen dat kan leiden tot brand, explosie of een risico van letsel.

f) **Stel een accu of gereedschap niet bloot aan open vuur of uitzonderlijk hoge temperatuur.** Brand of een temperatuur boven de 130 °C kunnen de accu doen exploderen.

g) **Volg alle instructies voor het opladen en laad de accu of het gereedschap niet op buiten het temperatuurbereik dat in de instructies wordt opgegeven.** Door op onjuiste wijze opladen of opladen bij een temperatuur buiten het opgegeven bereik kan de accu beschadigd raken en het risico van brand toenemen.

6) Service

a) **Zorg dat u gereedschap wordt onderhouden door een erkende reparateur die uitsluitend identieke vervangende onderdelen gebruikt.** Dit zorgt ervoor dat de veiligheid van het gereedschap blijft gegarandeerd.

b) **Probeer nooit beschadigde accu's te repareren.** De reparaties aan accu's mogen alleen worden uitgevoerd door de fabrikant of door geautoriseerde servicecentra.

Aanvullende Specifieke Veiligheidsregels voor Boormachines/Schroevendraaiers/Hamerboren

- **Draag gehoorbescherming wanneer u de boorhamer gebruikt.** Blootstelling aan lawaai kan gehoorverlies veroorzaken.

- **Gebruik de hulp handgrepen.** Verlies van controle kan leiden tot persoonlijk letsel.

- **Houd het gereedschap goed vast voor u begint.** Dit gereedschap heeft een hoog vermogen, als u het gereedschap tijdens gebruik niet goed vasthoudt kunt u de controle over het gereedschap verliezen wat kan leiden tot persoonlijk letsel.

- **Houd het elektrische gereedschap alleen vast aan geïsoleerde oppervlakken wanneer u een handeling uitvoert waarbij het gereedschap of het bevestigingsmateriaal in contact kan komen met verborgen bedrading.** Accessoires van gereedschap of bevestigingsmaterialen die in contact komen met bedrading waar spanning op staat, kunnen metalen onderdelen van het gereedschap onder stroom zetten en de gebruiker een elektrische schok geven.

- **Zet het werkstuk met klemmen of op een andere praktische manier vast en ondersteun het op een stabiele ondergrond.** Wanneer u het werkstuk vasthoudt met de hand of tegen uw lichaam gedrukt houdt, is het instabiel en kunt u de controle verliezen.

- **Draag een veiligheidsbril of andere bescherming van uw ogen.** Tijdens het werken met de boor of hamerboor kunnen er kleine stukjes materiaal in het rond vliegen. Rondvliegende deeltjes kunnen permanente beschadiging van de ogen veroorzaken.

- **Slagboortjes en het gereedschap worden heel tijdens gebruik.** Draag handschoenen wanneer u ze aanraakt.

- **Werk niet lange tijd achtereenvolgend met dit gereedschap.** Trilling die wordt veroorzaakt door de slagboorwerking van het gereedschap, kunnen schadelijk zijn voor uw handen en armen. Draag handschoenen zodat de trillingen worden opgevangen en beperk de blootstelling door regelmatig rustperiodes in te lassen.

- **Ventilatieopeningen bedekken vaak bewegende onderdelen en kunnen beter niet worden aangeraakt.**

Loszittende kleding, sieraden of lang haar kunnen door bewegende delen worden gegrepen.

Veiligheidsinstructie bij het gebruik van lange boren

- **Werk nooit op een hogere snelheid dan de maximale nominale snelheid van de boor.** Bij hogere snelheden zal de boor waarschijnlijk buigen als de boor vrij kan draaien zonder contact te maken met het werkstuk, en dat kan leiden tot persoonlijk letsel.

- **Begin altijd te boren op een lage snelheid en met de tip van de boor in contact met het werkstuk.** Bij hogere snelheden zal de boor waarschijnlijk buigen als de boor vrij kan draaien zonder contact te maken met het werkstuk, en dat kan leiden tot persoonlijk letsel.

- **Oefen alleen in een directe lijn druk uit op de boor en oefen niet uitzonderlijk veel druk uit.** Boren kunnen buigen wat kan leiden tot breuk of verlies van controle, wat persoonlijk letsel tot gevolg kan hebben.

Overige risico's

De volgende risico's zijn inherent aan het gebruik van boren:

- **Letsel als gevolg van het aanraken van ronddraaiende onderdelen of hete onderdelen van het gereedschap.**

Ondanks het toepassen van de relevante veiligheidsvoorschriften en het toepassen van

veiligheidsapparaten, kunnen sommige overige risico's niet worden vermeden. Dit zijn:

- *Gehoorschadiging.*
- *Het risico om uw vingers te beknellen als u accessoires verwisselt.*
- *Gezondheidsrisico's veroorzaakt door het inademen van stof dat vrijkomt als u met hout werkt.*
- *Risico op persoonlijk letsel door rondvliegende deeltjes.*
- *Risico op persoonlijk letsel als gevolg van langdurig gebruik.*

BEWAAR DEZE INSTRUCTIES

Accutype

Deze accu's kunnen worden gebruikt:

Accu	(kg)	Accu	(kg)
DCB546	1,08	DCB184/B/G	0,62
DCB547/G	1,46	DCB185	0,35
DCB548	1,46	DCB187	0,54
DCB549	2,12	DCB189	0,54
DCB181	0,35	DCBP034/G	0,32
DCB182	0,61	DCBP518/G	0,75
DCB183/B/G	0,40		

Raadpleeg de handleiding van de batterij/oplader voor meer informatie.

Positie datumcode (Afb. [Fig.] A)

De productiedatumcode **13** bestaat uit een 4-cijferig jaar gevolgd door een 2-cijferige week en wordt uitgebreid met een 2-cijferige fabriekscode.

Markering op het gereedschap

De volgende pictogrammen staan op het gereedschap vermeld:



Lees gebruiksaanwijzing voor gebruik.



Zichtbare straling. Staar niet in het licht.

Beschrijving (Afb. A)

▲ WAARSCHUWING: *Pas het gereedschap of een onderdeel ervan nooit aan. Dit kan schade of persoonlijk letsel tot gevolg hebben.*

- 1 Aan/uit-schakelaar
- 2 Vooruit/achteruit-regelknop
- 3 Stelkraag voor aanhaalmoment
- 4 Versnellingswissel
- 5 Werklicht
- 6 Sleutellose boorkop
- 7 Accu
- 8 Accu-ontgrendelknop
- 9 Hoofdhandgreep
- 10 Riemhaak (meegeleverd bij bepaalde modellen)
- 11 Schroef
- 12 Magnetische bithouder (meegeleverd bij bepaalde modellen)
- 13 Datumcode

Gebruiksdoel

Deze boren/drillen/klopboeren zijn ontworpen voor toepassingen van professioneel boren, klopboeren, en schroeven draaien.

GEBRUIK ZE NIET bij natte omstandigheden of in de aanwezigheid van ontvlambare vloeistoffen of gassen.

Deze klop- en hamerboren zijn professionele elektrische gereedschappen.

LAAT GEEN kinderen in contact met het gereedschap komen. Toezicht is vereist als onervaren gebruikers dit gereedschap bedienen.

• Dit product is niet bedoeld voor gebruik door personen (waaronder kinderen) die verminderde fysieke, sensorische of psychische vermogens hebben of die het ontbreekt aan ervaring en/of kennis of bekwaamheden, als dat niet gebeurt onder toezicht van een persoon die verantwoordelijk is voor hun veiligheid. Kinderen mogen nooit alleen worden gelaten met dit product zodat ze ermee zouden kunnen spelen.

MONTAGE EN AANPASSINGEN

▲ WAARSCHUWING: *Beperk het gevaar van ernstig persoonlijk letsel, schakel het gereedschap uit en koppel accu voor u een aanpassing uitvoert of hulpstukken of accessoires plaatst of verwijderd. Wanneer het gereedschap per ongeluk wordt gestart, kan dat leiden tot letsel.*

▲ WAARSCHUWING: *Gebruik alleen de accusets en laders van DEWALT.*

De accu in het gereedschap plaatsen en de accu uit het gereedschap nemen (Afb. B)

OPMERKING: Controleer dat de accu **7** geheel is opgeladen.

De accu in de handgreep van het gereedschap plaatsen

1. Houd de accu tegenover de rails in de handgreep van het gereedschap (Afb. B).
2. Schuif de accu in de handgreep tot deze stevig vastzit en let er vooral op dat u de accu hoort vastklikken.

De accu uit het gereedschap nemen

1. Druk op de vrijgaveknop van de accu **8** en trek de accu stevig uit de handgreep van het gereedschap.
2. Zet de accu in de lader.

Accu's met vermogenmeter (Afb. B)

Er zijn accu's van de merken DEWALT met een vermogenmeter en deze bestaat uit drie groene LED-lampjes die een aanduiding geven van de resterende lading van de accu.

U kunt de vermogenmeter activeren door de knop **14** van de vermogenmeter ingedrukt te houden. Een combinatie van de drie groene LED-lampjes gaat branden en dat geeft een aanduiding van de hoeveelheid lading die de accu nog heeft. Wanneer de lading in de accu onder het bruikbare niveau ligt, gaat de vermogenmeter niet branden en moet de accu worden opgeladen.

OPMERKING: De accumeter geeft slechts een indicatie van de hoeveelheid lading die de accu nog heeft. De indicator geeft geen aanwijzingen over de functionaliteit van het gereedschap en is onderhevig aan schommelingen afhankelijk van productcomponenten, temperatuur en de toepassing door de eindgebruiker.

Riemhaak en Magnetische Bithouder (Afb. A)

Als optie verkrijgbare accessoires

▲ WAARSCHUWING: *Beperk het risico van ernstig persoonlijk letsel, gebruik de riemhaak van het gereedschap UITSLUITEND om het gereedschap aan een*

werkriem te hangen. Gebruik de riemhaak **NIET** om het gereedschap aan een lijn vast te zetten of tijdens het gebruik aan een persoon of voorwerp vast te maken. Hang het gereedschap **NIET** boven uw hoofd en hang geen voorwerpen op aan de riemhaak.

▲ WAARSCHUWING: Beperk het risico van ernstig persoonlijk letsel, let erop dat de schroef waarmee de riemhaak vastzit, goed is bevestigd.

▲ VOORZICHTIG: Beperk het risico van persoonlijk letsel of materiële schade, hang NIET de boor aan de riemhaak terwijl u het gereedschap in de spotlight-stand gebruikt.

BELANGRIJK: Wanneer u de riemhaak **10** of magnetische bithouder **12** bevestigt of vervangt, gebruik hiervoor dan uitsluitend de montageschroef **11** die is meegeleverd. Let erop dat u de schroef stevig vastdraait.

De riemhaak en de magnetische bithouder kan voor links- of rechtshandige gebruikers aan een van beide zijden van het gereedschap worden bevestigd, maar alleen met de meegeleverde schroef. Als u de haak of de magnetische bithouder niet wilt gebruiken, kunt deze van het gereedschap afhalen.

U kunt de riemhaak of de magnetische bithouder verplaatsen door de schroef waarmee ze vastzitten, te verwijderen en de haak of de houder aan de andere zijde te monteren. Let erop dat u de schroef stevig vastdraait.

Schakelaar variabele snelheid (Afb. A)

U kunt het gereedschap inschakelen door de schakelaar voor variabele snelheid/aan/uit in te knippen **1**. Om het gereedschap uit te schakelen laat u trekkerschakelaar los. Uw gereedschap is voorzien van een rem. De boorhouder stops zodra de trekkerschakelaar volledig wordt losgelaten.

OPMERKING: Het continue gebruik op variabele snelheden wordt niet aanbevolen. Dit kan de schakelaar beschadigen en dient te worden voorkomen.

Knop vooruit/achteruit (Afb. A)

De knop vooruit/achteruit **2** bepaalt de richting waarin het gereedschap draait en dient ook als vergrendelingsknop.

Om vooruit draaien te kiezen laat u de trekkerschakelaar los en drukt u de vooruit/achteruit knop aan de rechterkant van het gereedschap in.

Om achteruit draaien te kiezen laat u de trekkerschakelaar los en drukt u de vooruit/achteruit knop aan de linkerkant van het gereedschap in.

De middenpositie van de controleknop vergrendelt het gereedschap in de 'uit' stand. Zorg ervoor dat u de trekker loslaat als u de stand van de controleknop wijzigt.

OPMERKING: De eerste keer als het gereedschap draait nadat de draairichting is gewijzigd, hoort u misschien een klik bij het opstarten. Dit is normaal en betekent niet dat er een probleem is.

Stelkraag draaimoment (Afb. A, D–F)

Uw gereedschap heeft een verstelbaar aanhaalmoment-schroevendraaiermechanisme voor het in- en uitschroeven van een breed scala van vormen en formaten van bevestigingsmateriaal en in sommige modellen een hamerboormechanisme voor het boren in metselwerk. Rond de kraag **3** staan getallen en het symbool van een boortje en bij sommige modellen het symbool van een hamer. Deze getallen worden gebruikt voor het instellen van de boorkop voor het gevraagde

aanhaalmomentbereik. Hoe hoger het getal op de kraag, des te hoger is het aanhaalmoment en des te groter het bevestigingsmateriaal dat kan worden geschoefd. Draai, als u één van de getallen wilt selecteren, de kraag tot het getal van uw keuze tegenover de pijl staat.

Dubbele versnelling (Afb. A)

Met de dubbele versnelling van uw boormachine kunt een andere versnelling kiezen en dat levert meer toepassingsmogelijkheden op.

1. Zet het gereedschap uit en laat het tot stilstand komen als u snelheid 1 (een hoog koppel) wilt kiezen. Schuif de versnellingswissel **4** naar voren (naar de boorkop toe).
2. Zet het gereedschap uit en laat het tot stilstand komen als u snelheid 2 (een laag koppel) wilt kiezen. Schuif de versnellingswissel naar achteren (weg van de boorkop).

OPMERKING: Wissel geen versnellingen wanneer het gereedschap draait. Laat de boor altijd tot stilstand komen voordat u de versnelling wisselt. Als het wisselen van versnelling niet gemakkelijk verloopt, is het belangrijk dat u controleert dat de versnellingswissel geheel naar voren of geheel naar achteren is geduwd.

Werklicht (Afb. A)

Er bevindt zich een werklicht **5** boven de Aan/Uit-schakelaar **1**. Het werklicht wordt ingeschakeld wanneer u de aan/uit-schakelaar indrukt. Wanneer de Aan/Uit-schakelaar wordt vrijgegeven, blijft het werklicht tot 20 seconden branden.

OPMERKING: De werklichten zijn bedoeld voor het verlichten van het directe werkkoppervlak en zijn niet bedoeld om te worden gebruikt zoals u een zaklantaarn gebruikt.

Sleutellose enkelvoudige huls boorhouder (Afb. G–I)

▲ WAARSCHUWING: Probeer niet om boren (of andere accessoires) vast te draaien door de voorkant van de boorhouder vast te pakken en het gereedschap te draaien. Dit kan schade aan de boorhouder en persoonlijk letsel veroorzaken. Zet de trekkerschakelaar altijd uit en sluit het gereedschap van de stroombron af voordat u accessoires verwisselt. Vergrendel altijd de aan/uit-schakelaar en neem de accu uit het gereedschap wanneer u accessoires wisselt.

▲ WAARSCHUWING: Zorg er altijd voor dat het boorstuk stevig vast zit voordat u het gereedschap opstart. Een los boorstuk kan uit het gereedschap schieten en op die manier mogelijk persoonlijk letsel veroorzaken.

Uw gereedschap is voorzien van een sleutellose boorhouder **6** met een roterende huls **15** voor bediening met één hand van de boorhouder. Om een boorstuk of een ander accessoire te plaatsen, volgt u de onderstaande stappen op.

1. Zet het gereedschap uit en sluit het af van de stroombron.
2. Pak de zwarte huls van de boorhouder met één hand vast en gebruik uw andere hand om het gereedschap. Draai de huls tegen de klok in (gezien vanaf de voorzijde), net zover totdat het gewenste accessoire erin past.
3. Zet het accessoire ongeveer 19 mm in de boorkop. Zet stevig vast door de boorkop met één hand naar rechts te draaien terwijl u het gereedschap met de andere hand vasthoudt. Blijf de kraag van de boorkop draaien totdat u een aantal ratelende klikken hoort, zodat gegarandeerd is dat het accessoire maximaal vastzit.

OPMERKING: Zorg ervoor dat u de boorhouder met één hand op de huls van de boorhouder vastmaakt, en met één hand het gereedschap vasthoudt voor maximale stevigheid.

U kunt het accessoire losmaken door stap 1 en 2 die hierboven worden vermeld, te herhalen.

BEDIENING

Instructies voor gebruik

▲ WAARSCHUWING: Houd u altijd aan de veiligheidsinstructies en van toepassing zijnde voorschriften.

▲ WAARSCHUWING: Om het gevaar op ernstig persoonlijk letsel te verminderen, zet u het gereedschap uit en ontkoppelt u de accu, voordat u enige aanpassing maakt of hulpstukken of accessoires verwijderd/installeert. Het onbedoeld opstarten kan letsel veroorzaken.

Juiste positie van de handen (Afb. C)

▲ WAARSCHUWING: Om het risico op ernstig persoonlijk letsel te verminderen, dient u **ALTIJD** de handen in de juiste positie te hebben, zoals afgebeeld.

▲ WAARSCHUWING: Om het risico op ernstig persoonlijk letsel te verminderen, houdt u het **ALTIJD** stevig vast, anticiperend op een plotseling reactie.

Voor een juiste positie van de handen zet u één hand op de hoofdhandgreep 9 en één hand op de accu 7.

Schroevendraaierbediening (Afb. D)

1. Selecteer het gewenste snelheid/momentwaardebereik met de duale bereikversnellingskiezer om overeen te komen met de snelheid en momentwaarde van de geplande toepassing.

2. Zet de aanpassingskraag 3 van de momentwaarde in de gewenste positie. Lagere nummers geven lagere momentwaarde-instellingen aan; hogere nummers geven hogere momentwaarde-instellingen aan.

3. Plaats het gewenste bevestigingsaccessoire in de boorhouder zoals u met ieder boortje zou doen.

4. Voer enkele testruns op een proefstukje uit of in gebieden die niet zichtbaar zijn om de juiste positie van de koppelingskraag vast te stellen.

5. Begin altijd met een lagere momentwaarde-instelling, ga vervolgens naar een hogere momentwaarde-instelling om schade aan het werkstuk of de bevestiging te voorkomen.

Boorbediening (Afb. E)

▲ WAARSCHUWING: Om het risico op ernstig letsel te verkleinen, dient u het gereedschap uit te schakelen en van het stopcontact te ontkoppelen voordat u hulpstukken of accessoires verwijderd of plaatst.

▲ WAARSCHUWING: Om het risico op letsel te verkleinen, dient u **ALTIJD** ervoor te zorgen dat het werkstuk verankerd is of goed is vastgezet. Als u door dun materiaal boort, gebruikt u een houten "reserveblokkering" om schade aan het materiaal te voorkomen.

1. Draai de kraag 3 naar het symbool van de hamer nog veel plezier.

2. Kies het gewenste snelheid/torsie bereik met de versnellingswisselaar zodat de snelheid en torsie aan de geplande actie voldoen.

3. Voor hout gebruikt u spiraalboren, steekboren, grondboren of zaagboren. Voor metaal gebruikt u hoge snelheid spiraalboren of zaagboren. Gebruik een smeermiddel als u metaal boort. De uitzonderingen hierop zijn gietijzer en koper, die droog dienen te worden geboord.

4. Pas altijd druk toe in een rechte lijn met het boortje. Gebruik genoeg druk om te blijven boren, maar druk niet zo hard dat de motor vastloopt of het boortje eruitvliegt.

5. Houd het gereedschap stevig met beide handen vast om tegengewicht te bieden aan de draaiende beweging van de boor. Als het model niet is uitgerust met een zijhandvat, pak dan de boor met één hand op het handvat en één hand op de accuset.

▲ VOORZICHTIG: Boor kan vastlopen als deze te zwaar belast is zodat hij plotseling uit uw handen kan draaien. Verwacht altijd dat de motor kan vastlopen. Pak de boor stevig vast om tegengewicht te bieden aan de draaiende beweging en om letsel te voorkomen.

6. **ALS DE BOOR IS VASTGELOPEN**, wordt dit meestal veroorzaakt doordat hij te zwaar belast is of door onjuist gebruik. **LAAT DE DRUKSCHAKELAAR ONMIDDELIJK LOS**, verwijder het boortje uit het werkstuk en stel de reden van het vastlopen vast. **KLIK DE DRUKSCHAKELAAR NIET AAN EN UIT IN EEN POGING OM DE VASTGELOPEN BOOR WEER TE STARTEN — HIERMEE KAN SCHADE AAN DE BOOR WORDEN TOEGEBRACHT.**

7. Om het vastlopen te minimaliseren of om niet door het materiaal heen te breken, vermindert u de druk op de boor en haalt u het boortje door het laatst aangeboorde deel van het gat terug.

8. Laat de motor lopen terwijl u het boortje uit een boorgat haalt. Hierdoor loopt het niet vast.

9. Met variabele snelheidsboren is het niet nodig om een gat te maken waar er moet worden geboord. Gebruik een lage snelheid om het gat aan te boren en versnel dit door harder op de drukschakelaar te drukken als het gat diep genoeg is om te boren zonder dat het boortje eruit glipt.

Hamerboorbediening (Afb. F)

Alleen DCD778

1. Zet de kraag 3 op het hamerboorsymbool.

2. Selecteer de hoge snelheidsinstelling door de kiezer terug te schuiven (weg van de boorhouder).

BELANGRIJK: Gebruik hardmetalen boortjes of alleen metselwerkboortjes.

3. Boor met net genoeg kracht op de hamer zodat deze niet te veel speling heeft of "hoger" dan het boortje komt. Door te veel kracht worden er lagere boorsnelheden bereikt, wordt er teveel hitte ontwikkeld en een lagere boorsnelheid.

4. Boor recht en houd het boortje hierbij in een rechte hoek ten opzichte van het werk. Oefen niet teveel druk op het boortje uit als u aan het boren bent omdat hierdoor de uitsparingen van het boortje vol met puin of zaagsel kunnen raken en dat resulteert in een lagere boorsnelheid.

5. Als de hamersnelheid tijdens het boren van diepe gaten langzamer wordt, trekt u het boortje gedeeltelijk uit het gat terwijl u het gereedschap laat draaien om zo vuil uit het gat te verwijderen.

OPMERKING: een soepele, gelijkmatige uitstroom van stof uit het gat geeft de juiste boorsnelheid aan.

ONDERHOUD

Uw gereedschap op stroom is ontworpen om gedurende een lange tijdsperiode te functioneren met een minimum aan onderhoud. Het continu naar bevrediging functioneren hangt af van de juiste zorg voor het gereedschap en regelmatig schoonmaken.

▲ WAARSCHUWING: *Om het gevaar op ernstig persoonlijk letsel te verminderen, zet u het gereedschap uit en ontkoppelt u de accu, voordat u enige aanpassing maakt of hulpstukken of accessoires verwijdt/installeert. Het onbedoeld opstarten kan letsel veroorzaken.*

Aan de lader en de accu kan geen onderhoud worden verricht.

Smering

Uw elektrische gereedschap heeft geen aanvullende smering nodig.

Reiniging

▲ WAARSCHUWING: *Elektrische schok en mechanisch gevaar. Koppel het elektrisch apparaat los van de voeding vóór het reinigen.*

▲ WAARSCHUWING: *Houd het elektrisch apparaat en de ventilatiesleuven altijd schoon, om een veilige en efficiënte werking te verzekeren.*

▲ WAARSCHUWING: *Gebruik nooit oplosmiddelen of andere bijtende chemicaliën voor het reinigen van niet-metalen onderdelen van het gereedschap. Deze chemicaliën kunnen de materialen die in deze onderdelen gebruikt zijn, aantasten. Gebruik een doek, alleen nat gemaakt met water en zachte zeep. Laat nooit vloeistof in het gereedschap komen; dompel nooit een onderdeel van het gereedschap onder in een vloeistof.*

De ventilatiesleuven kunnen gereinigd worden met een droge, zachte niet metalen borstel en/of een geschikte stofzuiger.

Gebruik geen water of schoonmaakmiddelen. Draag een goedgekeurde veiligheidsbril en een goedgekeurd stofmasker.

Als optie verkrijgbare accessoires

▲ WAARSCHUWING: *Omdat andere accessoires dan deze die worden aangeboden door DEWALT niet met dit product zijn getest, kan het gebruik van dergelijke accessoires met dit gereedschap gevaarlijk zijn. Om het risico op letsel te beperken, mogen uitsluitend door DEWALT aanbevolen accessoires worden gebruikt met dit.*

Vraag uw verdeler om meer informatie over de juiste accessoires.

Bescherming van het milieu



Gescheiden afvalinzameling. Producten en accu's die zijn voorzien van dit symbool mogen niet bij het normale huishoudafval worden weggegooid.

 Producten en accu's bevatten materialen die kunnen worden herwonnen en gerecycled waardoor de vraag naar grondstoffen afneemt. Recycle elektrische producten en accu's volgens de ter plaatse geldende voorschriften. Nadere informatie is beschikbaar op www.2helpU.com.

Opladbare accu

Deze accu met lange levensduur moet worden opgeladen wanneer de accu niet voldoende vermogen levert voor werkzaamheden die eerder zonder veel moeite werden gedaan. Ruim de accu aan het einde van zijn technische levensduur op en houd daarbij rekening met het milieu:

- Maak de accu geheel leeg en haal de accu vervolgens uit het gereedschap.
- Li-Ion-cellen kunnen worden gerecycled. Breng ze terug bij uw leverancier of naar het milieupark bij u in de buurt. De ingezamelde accu's zullen worden gerecycled of op juiste wijze tot afval worden verwerkt.

TRÅDLØS KOMPACT 13 mm BOREMASKIN/TREKKER/ SLAGBOREMASKIN, DCD777, DCD778

Gratulerer!

Du har valgt et DEWALT-verktøy. Mange års erfaring, grundig produktutvikling og innovasjon gjør DEWALT til en meget pålitelig partner for profesjonelle brukere av elektrisk verktøy.

Tekniske data

		DCD777	DCD778
Spenning	V _{DC}	18	18
Type		2	2
Batteritype		Li-Ion	Li-Ion
Turtall, ubelastet			
1 gir	min ⁻¹	0–500	0–500
2 gir	min ⁻¹	0–1750	0–1750
Schlagzahl			
1 gir	min ⁻¹	–	0–8500
2 gir	min ⁻¹	–	0–29750
Maks. moment (hard/myk)	Nm	65/26	65/26
Kjølkapasitet	mm	1,5–13	1,5–13
Maksimal borekapasitet			
Tre	mm	30	30
Metal	mm	13	13
Murverk	mm	–	13
Vekt (uten batteripakke)	kg	1,15	1,2

Støyverdier og vibrasjonsverdier (triax vektor sum) i henhold til EN62841-2-1:

		76	90
L _{PA} (lydtrykksnivå)	dB(A)	76	90
L _{WA} (lydeffektnivå)	dB(A)	84	98
K (usikkerhet for det angitte støynivå)	dB(A)	5	5

Boring i metall

Verdi vibrasjonsutslipp a _{h,D} =	m/s ²	4,3	4,3
Usikkerhet K =	m/s ²	1,5	1,5

Skrutrekking

Verdi vibrasjonsutslipp a _h =	m/s ²	<2,5	<2,5
Usikkerhet K =	m/s ²	1,5	1,5

Boring i betong

Verdi vibrasjonsutslipp a _{h,D} =	m/s ²	–	18,3
Usikkerhet K =	m/s ²	–	1,5

Vibrasjons- og/eller støyemisjonsnivå angitt i dette informasjonsbladet er målt i henhold til en standardisert test avholdt i EN62841 og kan brukes for å sammenligne et verktøy med et annet. Det kan brukes til en forhåndsbedømming av eksponering.

⚠ ADVARSEL: Det angitte vibrasjons- og/eller støyemisjonsnivået gjelder for verktøyet hovedbruksområder. Dersom verktøyet anvendes for andre bruksområder, med annet tilbehør eller er dårlig vedlikeholdt, kan vibrasjons- og/eller støyemisjonen avvike. Dette kan øke eksponeringsnivået betydelig for hele arbeidsperioden.

En vurdering av eksponeringsnivået for vibrasjon og/eller støy bør også tas med i beregningen når verktøyet er slått av eller når det går

uten faktisk å gjøre en jobb. Dette kan redusere eksponeringsnivået betydelig for hele arbeidsperioden.

Kartlegg ekstra sikkerhetstiltak for beskyttelse av brukeren mot støy og/eller vibrasjonseffekter, slik som vedlikehold av verktøy og tilbehør, holde hendene varme (relevant for vibrasjoner), organisering av arbeidsvanene.

OVERENSSTEMMELSESERKLÆRING MED EC

Maskineridirektiv



Drill/slagdrill/Slagboremaskin DCD777, DCD778

DEWALT erklærer at de produktene som er beskrevet under

Tekniske data er i samsvar med:

2006/42/EC, EN 62841-1:2015+A11:2022, EN 62841-2-1:2018 +A11:2019+A1:2022+A12:2022.

Disse produktene samsvarer også med direktiv 2014/30/EU og 2011/65/EU. For mer informasjon, vennligst kontakt DEWALT på følgende adresser eller se baksiden av håndboken.

Undertegnede er ansvarlig for sammenstillingen av den tekniske filen og fremsetter denne erklæringen på vegne av DEWALT.

Markus Rompel
Visedirektør for teknisk arbeid, PTE-Europa
DEWALT, Richard-Klinger-Straße 11,
65510 Idstein, Tyskland
22.09.2023

⚠ ADVARSEL: Les bruksanvisningen slik at skaderisikoene kan reduseres.

Definisjoner: Retningslinjer for sikkerhet

Definisjonene nedenfor beskriver alvorlighetsnivået de enkelte signalordene er. Les brukerhåndboken og vær spesielt oppmerksom på disse symbolene.

⚠ FARE: Angir en eksisterende farlig situasjon som, og hvis den ikke unngås, vil føre til **dødsfall eller alvorlig personskade**.

⚠ ADVARSEL: Angir en potensielt farlig situasjon som, og hvis den ikke unngås, kan føre til **dødsfall eller alvorlig personskade**.

⚠ FORSIKTIG: Angir en potensielt farlig situasjon som, og hvis den ikke unngås, kan føre til **mindre eller moderat personskade**.

MERK: Angir en arbeidsmåte som ikke er relatert til personskader, men som kan føre til skader på utstyr hvis den ikke unngås.

⚠ Angir fare for elektrisk støt.

⚠ Angir brannfare.

GENERELLE SIKKERHETSADVARSLER FOR ELEKTRISKE VERKTØY

▲ ADVARSEL: Les alle sikkerhetsanvisninger, instruksjoner, illustrasjoner og spesifikasjoner som følger dette elektriske verktøyet. Manglende overholdelse av instruksjonene som er listet opp under kan resultere i elektrosjokk, ild og/eller alvorlig skade.

TA VARE PÅ ALLE ADVARSLER OG INSTRUKSJONER FOR FREMTIDIG BRUK

Uttrykket "elektrisk verktøy" i advarslene henviser til ditt strøm-drevne (med ledning) elektriske verktøy eller ditt batteridrevne (uten ledning) elektriske verktøy.

1) Sikkerhet på arbeidsområdet

- Hold arbeidsområdet godt opplyst.** Rotete eller mørke områder er en invitasjon til ulykker.
- Ikke bruk elektriske verktøy i eksplosive omgivelser, slik som i nærheten av antenneleie væsker, gasser eller støv.** Elektrisk verktøy skaper gnister som kan antenne støv eller gasser.
- Hold barn og tilskuere borte mens du bruker et elektrisk verktøy.** Distraksjoner kan føre til at du mister kontrollen.

2) Elektrisk sikkerhet

- Støpselet til elektriske verktøy må passe til stikkkontakten. Aldri modifier støpselet på noen måte. Ikke bruk adaptere med jordede elektriske verktøy.** Umodifiserte støpsler og stikkontakter som passer vil redusere risikoen for elektrisk sjokk.
- Unngå kroppskontakt med jordete overflater slik som rør, radiatorer, komfyrer og kjøleskap.** Det finnes en økt risiko for elektrisk sjokk dersom kroppen din er jordet.
- Ikke eksponer elektriske verktøy for regn eller våte forhold.** Dersom det kommer vann inn i et elektrisk verktøy vil det øke risikoen for elektrisk sjokk.
- Ikke bruk ledningen feil. Aldri bruk ledningen til å bære, trekke eller dra ut støpselet til det elektriske verktøyet. Hold ledningen borte fra varme, olje, skarpe kanter eller bevegelige deler.** Skadede eller innviklede ledninger øker risikoen for elektrisk sjokk.
- Når du bruker et elektrisk verktøy utendørs, bruk en skjøteledning som er egnet for utendørs bruk.** Bruk av en skjøteledning beregnet for utendørs bruk reduserer risikoen for elektrisk sjokk.
- Dersom bruk av et elektrisk verktøy på et fuktig sted er uunngåelig, bruk en strømkilde med jordfeilbryter (RCD).** Bruk av jordfeilbryter (RCD) reduserer risikoen for elektrisk sjokk.

3) Personlig sikkerhet

- Hold deg våken, hold øye med det du gjør og bruk sunn fornuft når du bruker et elektrisk verktøy. Ikke bruk et elektrisk verktøy dersom du er trøtt eller er påvirket av medikamenter, narkotika eller alkohol.** Ett øyeblikks uoppmerksomhet under bruk av elektriske verktøy kan føre til alvorlig personskaade.
- Bruk personlig verneutstyr. Bruk alltid vernebriller.** Verneutstyr slik som støvmaske, sklislire vernesko, hjelm, eller hørselsvern brukt under passende forhold vil redusere personskaader.
- Unngå utilsiktet oppstart. Sikre at bryteren er i av-stillingen før du kobler til strømkilden og/eller batteripakken, plukker opp eller bærer verktøyet.** Å bære elektriske verktøy med fingeren på bryteren eller å sette inn

støpselet mens elektriske verktøy har bryteren på øker faren for ulykker.

- Fjern eventuelle justeringsnøkler før du slår på det elektriske verktøyet.** En nøkkel som er festet til en roterende del av det elektriske verktøyet kan føre til personskaade.
- Ikke strekk deg for langt. Ha god fotfeste og stå støtt hele tiden.** Dette fører til at du har bedre kontroll over det elektriske verktøyet ved uventede situasjoner.
- Bruk egnet antrekk. Ikke ha på deg løstsittende klær eller smykker. Hold hår, antrekk og hansker borte fra bevegelige deler.** Løstsittende antrekk, smykker eller langt hår kan bli fanget opp av bevegelige deler.
- Hvis apparatet er utstyrt for tilkobling av støvutsugings- og -oppsamlingsinnretning, må du sørge for at disse er koblet til og ordentlig sikret.** Bruk av støvoppsamlere kan redusere støvrelaterte farer.
- Ikke la kunnskap som du har fått fra hyppig bruk av verktøy la deg bli for selvsikker slik at du ignorerer verktøyets sikkerhetsprinsipper.** En tankeløs handling kan føre til alvorlig personskaade på brøkdelen av et sekund.

4) Bruk og vedlikehold av elektriske verktøy

- Ikke bruk kraft på verktøyet. Bruk det elektriske verktøyet som situasjonen krever.** Det riktige elektriske verktøyet vil gjøre jobben bedre og tryggere ved den hastigheten det ble konstruert for.
- Ikke bruk verktøyet hvis bryteren ikke kan slå verktøyet av eller på.** Ethvert elektrisk verktøy som ikke kan kontrolleres med bryteren er farlig og må repareres.
- Koble støpselet fra strømkilden og/eller ta batteripakken av det elektriske verktøyet, hvis den er avtakbar, før du foretar noen justeringer, endrer tilbehør eller lagrer elektriske verktøy.** Slike preventive sikkerhetsforanstaltninger reduserer risikoen for å starte det elektriske verktøyet ved et uhell.
- Lagre elektriske verktøy som ikke er i bruk, utilgjengelig for barn og la ikke personer som ikke er kjent med det elektriske verktøyet eller disse instruksjonene bruke det.** Elektriske verktøy er farlige i hendene på utrenede brukere.
- Vedlikehold elektriske verktøy. Kontroller om bevegelige deler er feiljustert eller fastskjært, om deler er ødelagt eller andre forhold som kan påvirke driften av verktøyet. Dersom det er skadet, få verktøyet reparert før neste bruk.** Mange ulykker forårsakes av dårlig vedlikeholdte verktøy.
- Hold skjæreverktøy skarpe og rene.** Godt vedlikeholdte skjæreverktøy med skarpe skjærekanter setter seg mindre sannsynlig fast og er lettere å kontrollere.
- Bruk verktøyet, tilbehørene og bitene, osv., i samsvar med disse instruksjonene og ta i betraktning arbeidsforholdene og det arbeidet som skal utføres.** Bruk av det elektriske verktøyet for oppgaver som er forskjellige fra de som er tiltenkt kan føre til en farlig situasjon.
- Hold håndtakene og gripeflatene tørre, rene og frie for olje og fett.** Glatte håndtak og gripeområder gir utrygg håndtering og manglende kontroll over verktøyet i uventede situasjoner.

5) Bruk og vedlikehold av batteridrevne verktøy

- Bruk kun laderen som er spesifisert av produsenten.** En lader som passer for en type batteripakke kan føre til brannfare dersom den brukes med en annen batteripakke.

b) **Bruk kun elektriske verktøy sammen med de spesifiserte batteripakkene.** Bruk av andre batteripakker kan skape risiko for skader eller brann.

c) **Når batteripakken ikke er i bruk, hold den borte fra andre metallobjekter som binders, mynter, nøkler, spikere, skruer eller andre små metallobjekter som kan skape en forbindelse fra en batteripol til en annen.** Å kortslutte batteripolene kan føre til brannskader eller brann.

d) **Ved hardhendt behandling kan det komme væske ut fra batteriet. Unngå kontakt med denne. Dersom du ved et uheld kommer i kontakt med væsken, skyll med vann. Dersom du får væsken i øynene, oppsøk lege umiddelbart.** Batterivæske kan føre til irritasjon eller forbrenninger.

e) **Ikke bruk en batteripakke eller verktøy som er skadet eller modifisert.** Skadede eller modifiserte batterier kan oppføre seg uforutsigbart og føre til brann, eksplosjon eller fare for personskade.

f) **Ikke utsett en batteripakke eller et verktøy for ild eller for høy temperatur.** Ild eller temperatur over 130 °C kan føre til en eksplosjon.

g) **Følg alle anvisninger for lading og lad ikke batteripakken eller verktøyet ved temperaturer som avviker fra området spesifisert i bruksanvisningen.** Feilaktig lading eller lading ved temperaturer utenfor det angitte område kan skade batteriet og øker brannfaren.

6) Vedlikehold

a) **Få det elektriske verktøyet ditt vedlikeholdt av en kvalifisert reparatør som kun bruker originale reservedeler.** Dette vil sikre at verktøyet sikkerhet blir ivaretatt.

b) **Utfør aldri vedlikehold på skadede batteripakker.** Vedlikehold av batteripakker skal kun utføres av produsenten eller autoriserte serviceverksteder.

Ekstra sikkerhetsregler spesielt for boremaskin/ trekker/slagboremaskin

• **Bruk hørselsvern ved slagboring.** Å bli utsatt for støy kan forårsake hørselstap.

• **Bruk hjelpehåndtak.** Å miste kontroll kan forårsake personskade.

• **Hold verktøyet riktig før bruk.** Verktøyet leverer et høyt moment, og dersom man ikke holder verktøyet riktig under bruk kan tap av kontroll føre til personskader.

• **Hold elektrisk verktøy kun i isolerte gripeoverflater når du utfører operasjoner hvor kutteutstyret eller skruene kan komme i kontakt med skjulte ledninger.** Kutteutstyr eller skruer som kommer i kontakt med en strømførende ledning kan føre til at eksponerte metalldele på elektroverktøyet blir strømførende, og kan gi operatøren støt.

• **Bruk klemmer eller en annen praktisk måte å feste og støtte arbeidsstykket på en stabil plattform.** Å holde arbeidsstykket i hendene eller mot kroppen er ustabil og kan føre til at du mister kontroll.

• **Bruk vernebriller eller annen øyebeskyttelse.** Hammer- og boreoperasjoner gjør at fliser flyr gjennom luften. Flyvende partikler kan forårsake permanent øyeskade.

• **Slagbits og verktøy blir varme under bruk.** Bruk hansker når du berører dem.

• **Ikke bruk dette verktøyet i lange perioder.** Vibrasjon forårsaket av slagaksjonen kan skade hendene og armene.

Bruk hansker for å gi ekstra polstring og begrense risikoen ved å hvile ofte.

• **Lufte hull dekker ofte bevegelige deler og skal unngås.** Løstsittende klær, smykker og langt hår kan bli fanget opp av bevegelige deler.

Sikkerhetsanvisninger ved bruk av lange drillbits

• **Bruk aldri høyere hastighet enn maksimal angitt hastighet for drillbiten.** Ved høyere hastigheten har biten en tendens til å bøye seg dersom den roterer fritt uten kontakt med arbeidsstykket, det kan føre til personskade.

• **Start alltid boringen ved lav hastighet og med tuppen av biten i kontakt med arbeidsstykket.** Ved høyere hastigheten har biten en tendens til å bøye seg dersom den roterer fritt uten kontakt med arbeidsstykket, det kan føre til personskade.

• **Legg på trykk kun i rett linje med biten og ikke bruk for hardt trykk.** Biten kan bøye seg og føre til at den brekker eller at du mister kontrollen, som kan føre til personskade.

Øvrige farer

Følgende farer er uøselig knyttet til bruken av sager:

• **Skader som skyldes berøring av de roterende delene eller varme deler på verktøyet.**

Til tross for at man følger relevante sikkerhetsbestemmelser og bruker sikkerhetsutstyr, er det bestemte farer som ikke kan unngås. Disse er:

- Hørselsskader.
- Fare for å klemme fingrene når man bytter tilbehør.
- Helsekader som skyldes innånding av støv som oppstår ved arbeid med tre.
- Fare for personskade pga. flygende partikler.
- Fare for personskade ved langvarig bruk.

TA VARE PÅ DENNE BRUKSANVISNINGEN

Batteritype

Disse batteripakkene kan brukes:

Batteri	(kg)	Batteri	(kg)
DCB546	1,08	DCB184/B/G	0,62
DCB547/G	1,46	DCB185	0,35
DCB548	1,46	DCB187	0,54
DCB549	2,12	DCB189	0,54
DCB181	0,35	DCBP034/G	0,32
DCB182	0,61	DCBP518/G	0,75
DCB183/B/G	0,40		

Se håndboken for batteri/lader for mer informasjon.

Datokode plassering (Fig. A)

Produksjonsdatokoden **13** består av et 4-sifret år fulgt av en 2-sifret uke med tillegg av en 2-sifret fabrikkkode.

Merking på verktøyet

Følgende piktogrammer vises på verktøyet:



Les instruksjonshåndboken før bruk.



Synlig stråling. Ikke se inn i lyset.

Beskrivelse (Fig. A)

▲ ADVARSEL: Aldri modifier elektroverktøyet eller noen del av det. Dette kan føre til materiell- eller personskader.

- 1 Avtrekker-bryter
- 2 Fremover/bakover kontrollknapp
- 3 Momentjusteringskrage
- 4 Gir-skifter
- 5 Arbeidslås
- 6 Nøkkelløs chuck
- 7 Batteripakke
- 8 Feste knapp for batteriet
- 9 Hovedhåndtak
- 10 Beltekrok (inkludert på noen modeller)
- 11 Skruer
- 12 Magnetisk bitholder (inkludert på noen modeller)
- 13 Datokode

Tiltenkt Bruk

Din drill/skrutrekker/meiselhammer er konstruert for profesjonell boring, slagboring og skrutekking.

IKKE bruk når det er vått eller i nærheten av antennelige væsker eller gasser.

Disse boremaskinene/skrutrekkerne/slagborene er profesjonelle elektroverktøy.

IKKE la barn komme i kontakt med verktøyet. Uerfarne operatører trenger tilsyn når de bruker dette verktøyet.

• Dette apparatet er ikke ment for bruk av personer (inkludert barn) med reduserte fysiske, sensoriske eller mentale evner, eller mangel på erfaring og kunnskap, med mindre de får tilsyn av en person ansvarlig for deres sikkerhet. Barn skal aldri forlates alene med dette produktet.

MONTERING OG JUSTERING

▲ ADVARSEL: For å redusere risikoen for personskader, slå av verktøyet og koble fra batteripakken før du foretar eventuelle justeringer eller fjerner/installerer tilleggsutstyr eller tilbehør. Utilsiktet oppstart kan føre til personskader.

▲ ADVERSEL: Bruk kun batteripakker og ladere fra DEWALT.

Sette inn og fjerne batteripakke på verktøyet (Fig. B)

MERK: Sørg for at batteripakken 7 er fullt oppladet.

Installer batteripakken i verktøyhåndtaket

1. Rett inn batteripakken mot skinnene i verktøyhåndtaket (Fig. B).
2. Sett den inn i håndtaket til batteripakken sitter godt og forsikre deg om at du hører at låsen klikker på plass.

Fjerne batteripakken fra verktøyet

1. Trykk på batteriets låseknapp 8 og trekk batteripakken bestemt ut av håndtaket.
2. Sett batteripakken i ladere.

Ladeindikator batteripakker (Fig. B)

Noen DEWALT batteripakker har en ladeindikator som består av tre grønne LED som indikerer ladenivået som gjenstår i batteripakken.

For å aktivere ladeindikatoren, trykk og hold indikatorknappen 14. En kombinasjon av tre grønne LED-lys vil lyse og vise gjenværende lading. Dersom gjenværende lading av batteriet er under brukbar grense, vil ingen lys tennes og batteriet må lades opp.

MERK: Ladeindikatoren er bare en indikasjon av gjenværende lading i batteripakken. Den gir ingen indikasjon på om verktøyet fortsatt kan brukes, og kan variere med produktkomponentene, temperatur og brukerens bruksområde.

Beltekrok og magnetisk bitholder (Fig. A)

Valfritt tilbehør

▲ ADVARSEL: For å redusere risikoen for alvorlige personskader, bruk **KUN** verktøyet beltekrok til å henge verktøyet fra arbeidsbeltet. **IKKE** bruk beltekroken for å henge opp elelr feste verktøyet til en person eller et objekt ved bruk. **IKKE** heng verktøyet over hodehøyde eller heng objekter fra beltekroken.

▲ ADVARSEL: For å redusere faren for alvorlig personskade, sørg for at skruen som holder beltekroken sitter godt.

▲ FORSIKTIG: For å redusere risikoen for personskader eller skade, **SKAL DU IKKE** bruke beltekroken for oppheng av verktøyet når du bruker det som spotlight.

VIKTIG: Ved festing eller skifting av beltekroken 10 den magnetisk bitholderen 12, bruk kun den medfølgende skruen 11. Påse at skruen strammes godt.

Beltekroken og den magnetiske bitholderen kan festes på hvilken som helst side av verktøyet kun ved bruk av medfølgende skruer, for å tilpasses venstre- og høyrehendte brukere. Dersom kroken eller den magnetiske bitholderen ikke ønskes, kan de fjernes fra verktøyet.

For å flytte beltekroken eller den magnetiske bitholderen, fjern skruen som holder den på plass og monter den på andre siden. Påse at skruen strammes godt.

Bryter for variabel hastighet (Fig. A)

For å bruke verktøyet, trykk inn avtrekksbryteren for variabel hastighet 1. For å slå av verktøyet, slipp utløserbryteren. Verktøyet er utstyrt med en bremse. Chucken vil stoppe straks utløserbryteren er helt ute.

MERK: Det anbefales ikke med kontinuerlig bruk i variabel hastighet. Det kan skade bryteren, og bør unngås.

Forover/revers-knapp (Fig. A)

En forover/revers-knapp 2 avgjør retningen til verktøyet og fungerer også som en låseknapp.

For å velge rotering forover, skal du løse ut løserbryteren og trykke ned forover/revers-knappen på høyre side av verktøyet.

For å velge revers, skal du løse ut løserbryteren og trykke ned forover/revers-knappen på venstre side av verktøyet.

Midtstillingen til knappen låser verktøyet i av-posisjonen. Når du endrer posisjonen på knappen, må du passe på at utløseren er løsnet.

MERK: Den første gangen verktøyet kjøres etter at du har endret rotasjonsretningen, kan det være du hører et klikk ved oppstart. Dette er normalt og er ikke tegn på at noe er galt.

Momentjusteringskrage (Fig. A, D–F)

Verktøyet har en skrutekkermekanisme med justerbart moment, for innsetting og uttaking av en rekke skruhodevarianter, og i noen modeller er det også en hammermekanisme for boring i murverk. Rund hylsen 3 er det tall, et symbol for boring, og på noen modeller et hammersymbol. Disse tallene brukes for å sette clutchen til ulike momentområder. Jo høyere siffer på kragen, desto høyere moment og desto større skruer kan brukes. For å velge et tall, vri til ønsket tall står mot pilen.

To-trinns gir (Fig. A)

To-trinns fasiliteten gjør det mulig å skifte gir og gir dermed større fleksibilitet.

1. For å velge hastighet 1 (stort moment), slå av verktøyet og la det stoppe. Skyv girskifteren 4 forover (mot chucken).

2. For å velge hastighet 2 (lavt moment), slå av verktøyet og la det stoppe. Skyv girskifteren bakover (bort fra chucken).

MERK: Ikke skift gir når verktøyet er i gang. La alltid boremaskinen stoppe helt før du skifter gir. Dersom du har problemer med å skifte gir, pass på at to-trinns girskifter er skjøvet enten helt forover eller helt bakover.

Arbeidsslys (Fig. A)

Det er et arbeidsslys 5 rett over avtrekkerbryteren 1.

Arbeidsslyset aktiveres når avtrekkerbryteren trykkes inn.

Når avtrekkeren slippes, vil arbeidsslyset være på i opp til 20 sekunder til.

MERK: Arbeidsslyset er for å belyse den nærmeste arbeidsflaten, og er ikke ment å brukes som lykt.

Nøkkelfri chuck med enkel krage (Fig. G–I)

▲ ADVARSEL: Ikke forsøk å stramme til drillbitser (eller annet utstyr) ved å ta tak i den fremre delen av chucken og slå på verktøyet. Dette kan føre til personskade og materielle skader. Lås alltid av utløserbryteren og koble verktøyet fra strømkilden når du bytter tilbehør. Lås alltid avtrekkerbryteren og ta batteriet ut av verktøyet ved bytte av tilbehør.

▲ ADVARSEL: Kontroller alltid at bitsen er festet før du starter verktøyet. En løs bit kan støtes ut fra verktøyet og forårsake personskade.

Verktøyet har en nøkkelfri chuck 6 med én roterende krage 15, slik at man kan betjene chucken med én hånd. For å sette inn en drillbits eller annet utstyr, følg disse trinnene.

1. Slå av verktøyet og koble det fra strømkilden.

2. Ta tak i den bakre kragen av chucken med den ene hånden og bruk den andre hånden for å sikre verktøyet. Roter kragen mot urviseren (sett fra fronten) helt til den åpner seg nok til at den kan ta i mot ønsket utstyr.

3. Sett inn tilbehøret omtrent 19 mm inn i chucken. Stram godt ved å vri chuckhylsen med klokka med en hånd mens du holder verktøyet med den andre hånden. Fortsett å rotere chuckhylsen til du hører flere skralle-klikk for å sikre at du har full gripekraft.

MERK: Pass på å stramme til chucken med den ene hånden på chuckkragen og den andre hånden på verktøyet for maksimal fasthet.

For å løse tilbehøret, gjenta trinn 1 og 2 over.

BRUK

Bruksanvisning

▲ ADVARSEL: Ta alltid hensyn til sikkerhetsinstruksjonene og gjeldende forskrifter.

▲ ADVARSEL: For å redusere risikoen for alvorlig personskade, slå av verktøyet og koble fra batteripakken før du foretar eventuelle justeringer eller fjerner/installerer tilleggsutstyr eller tilbehør. En utilsiktet oppstart kan føre til personskader.

Korrekt plassering av hendene (Fig. C)

▲ ADVARSEL: For å redusere faren for alvorlig personskade, skal man ALLTID ha hendene i korrekt posisjon, som vist.

▲ ADVARSEL: For å redusere faren for personskade, skal man ALLTID holde godt fast, for å være forberedt på en plutselig reaksjon.

Riktig stilling for hendene krever en hånd på hovedhåndtaket 9 og den andre på batteripakken 7.

Skrutrekkeroperasjon (Fig. D)

1. Velg det ønskede hastighet/dreiningsmomentomfanget ved bruk av dobbeltgirvelgeren for å tilpasse hastigheten og dreiningsmomentet til den planlagte operasjonen.

2. Drei kraven 3, som justerer dreiningsmomentet, til den ønskede posisjonen. Lavere tall indikerer lavere dreiningsmomentinnstillinger; høyere tall indikerer høyere dreiningsmomentinnstillinger.

3. Innstill det ønskede festetilbehøret i kjoksen på samme måte som et hvilket som helst bor.

4. Foreta gjerne en test på noen rester eller usatte steder for å bestemme den riktige posisjonen for koplingskraven.

5. Start alltid med lavere dreiningsmomentinnstillinger for så å gå opp til høyere dreiningsmomentinnstillinger slik at skader på arbeidet eller festeanordningen unngås.

Boreoperasjon (Fig. E)

▲ ADVARSEL: Risikoen for alvorlig personskade kan reduseres ved å slå av verktøyet samt koble fra strømkilden før det utføres justeringer eller monteringer/demontering av tilbehør eller ekstrautstyr.

▲ ADVARSEL: SLIK AT EN KAN REDUSERE RISIKOEN FOR PERSONLIG SKADE, PÅSE AT ARBEIDSSTYKKET ALLTID er ankert eller klemt godt fast. Hvis det bores i tynt materiale, bruk en "sikkerhets" blokk av tre som vil hjelpe til å forhindre skader på materialet.

1. Vri hylsen 3 til boresymbolet.

2. Velg ønsket hastighet/momentområde med girbryteren for å matche hastigheten og momentet til den planlagte operasjonen.

3. For TRE, bruk spiralbor, flatbor, power-spiralbor eller hullsag. For Metall, bruk bits av høyhastighets stålspiralbor eller hullsag. Bruk skjærevæske når du borer i metall. Unntakene er støpejern og messing, som skal bores tørt.

4. Trykk alltid på boret etter en rett linje. Bruk nok trykk til å holde boret i gang, men ikke trykk så hardt at du kveler motoren eller brekker av boret.

5. Hold verktøyet godt med begge hendene for å kontrollere vrideeffekten av boremaskinen. Hvis modellen ikke er utstyrt med et sidehåndtak, ta tak i boremaskinen med en hånd på håndtaket og en hånd på batteripakken.

▲ ADVARSEL: Boremaskinen kan kveles hvis den blir overbelastet og dette kan forårsake en plutselig vridning. Alltid forvent en kveling. Ta godt tak i boremaskinen for å kontrollere vridningen samt det å unngå skade.

6. **HVIS BOREMASKINEN KVELES** er det vanligvis fordi den er overbelastet eller blir feilaktig brukt. **FRIGJØR AVTREKKEREN ØYEBLICKELIG** og fjern boret bort fra arbeidet samt fastsett årsaken for kveling. **IKKE TRYKK AVTREKKEREN PÅ OG AV I ET FORSØK PÅ Å STARTE ET KVELET BOR — DETTE KAN SKADE BOREMASKINEN.**

7. For å minske kveling eller det at boret bryter seg gjennom materialet, reduser trykket på boret og gradvis press boret gjennom den siste brøkdelen av hullet.

- Hold motoren gående mens du drar boret ut av et boret huller. Dette vil være til hjelp til slik at det ikke setter seg fast.
- Ved bruk av boremaskiner med vekslende hastighet er det ikke nødvendig å lage til noe merke på forhånd der hvor det skal bores. Bruk sakte hastighet ved start på huller og akselererer så ved å klemme avtrekkeren hardere ettersom huller blir dypt nok til å bore uten at boret spretter ut.

Bruk av slagbor (Fig. F)

Kun DCD778

- Snu kraven **3** til slagborsymbolet.
 - Velg innstillingen for høy hastighet ved å skyve velgeren bakover (bort fra kjoks).
- VIKTIG:** Bruk kun hardmetallspiss eller murverkbitere.
- Legg akkurat nok trykk på slagboret slik at det ikke får anledning til å sprette omkring for mye eller ikke vil "ta tak". For mye trykk vil forårsake saktere borehastighet, overoppheting og lavere borehastighet.
 - Bor rett, hold boret i rett vinkel i forhold til der du borer. Ikke trykk på boret fra siden da dette kan resultere i at borsporene fylles, noe som vil forårsake at boret arbeider saktere.
 - Hvis slaghastigheten begynner å avta ved boring, trekk boret delvis av huller mens verktøyet fremdeles i gang for å hjelpe til med å rense rester fra huller.

MERK: En myk, jevn strøm av støv fra huller tilsier riktig borehastighet.

VEDLIKEHOLD

Ditt elektriske verktøy er designet for å virke over en lang tidsperiode med et minimum av vedlikehold. Kontinuerlig tilfredsstillende drift avhenger av tilfredsstillende stell av verktøyet og regelmessig renhold.

▲ ADVARSEL: For å redusere risikoen for alvorlig personskade, slå av verktøyet og koble fra batteripakken før du foretar eventuelle justeringer eller fjerner/installerer tilleggsutstyr eller tilbehør. En utilsiktet oppstart kan føre til personskader.

Laderen og batteripakken er vedlikeholdsfrie.

Smøring

Ditt elektriske verktøy trenger ikke ekstra smøring.

Rengjøring

▲ ADVARSEL: Elektrisk støt og mekaniske fare. Koble det elektriske apparatet fra strømkilden før rengjøring.

▲ ADVARSEL: For å sikre trygg og effektiv bruk, hold alltid det elektriske apparatet og ventilasjonssporerene rene.

▲ ADVARSEL: Bruk aldri løsemidler eller sterke kjemikalier for å rengjøre ikke-metalliske deler av verktøyet. Slike kjemikalier kan svekke materialene i disse delene. Bruk en klut kun fuktet med vann og mild såpe. Aldri la noen væske trenge inn i verktøyet; aldri dypp noen del av verktøyet i en væske.

Ventilasjonsporer kan rengjøres med en tørr, myk ikke-metallisk børste og/eller en passende støvsuger. Ikke bruk vann eller vaskemidler. Bruk godkjent øyevern og en godkjent støvmaske.

Tilleggsutstyr

▲ ADVARSEL: Siden annet tilbehør enn det som tilbys fra DEWALT kan være farlig, ettersom dette ikke er testet sammen med dette verktøyet. For å redusere risikoen for alvorlig personskade,

bruk kun DEWALT- anbefalt tilbehør bør brukes sammen med dette produktet.

Ta kontakt med din forhandler for ytterligere informasjon om egnet ekstrautstyr.

Beskyttelse av miljøet



Separat avfallshåndtering. Produkter og batterier merket med dette symbolet skal ikke kastes i vanlig husholdningsavfall.

Produkter og batterier inneholder materialer som kan gjenbrukes eller gjenvinnes for å redusere behovet for nye råmaterialer. Vennligst lever elektrisk utstyr og batterier til gjenbruk i henhold til lokale retningslinjer. Mer informasjon finner du på www.2helpU.com.

Oppladbar batteripakke

Denne batteripakken med lang levetid må lades opp når den slutter å gi nok strøm til jobber som ble utført tidligere. På slutten av den tekniske levetiden, kasser den med nødvendig forsiktighet for miljøet:

- Lad ut batteripakken fullstendig og ta den deretter ut av verktøyet.
- Li-Ion celler kan gjenbrukes. Lever dem til forhandleren eller en lokal gjenbruksstasjon. De innleverte batteripakkene vil gjenbrukes eller avfallsbehandles korrekt.

BERBEQUIM/MARTELO PERFURADOR SEM FIO COMPACTO DE 13 mm, DCD777, DCD778

Gratulerer!

Optou por uma ferramenta da DEWALT. Longos anos de experiência, um desenvolvimento metucioso dos seus produtos e um grande espírito de inovação são apenas alguns dos argumentos que fazem da DEWALT um dos parceiros de maior confiança dos utilizadores de ferramentas eléctricas profissionais.

Dados técnicos

		DCD777	DCD778
Voltagem	V _{cc}	18	18
Tipo		2	2
Tipo de bateria		Li-Ion	Li-Ion
Velocidade sem carga			
1ª engrenagem	min ⁻¹	0–500	0–500
2ª engrenagem	min ⁻¹	0–1750	0–1750
Velocidade de impacto			
1ª engrenagem	min ⁻¹	–	0–8500
2ª engrenagem	min ⁻¹	–	0–29750
Binário máximo (duro/suave)	Nm	65/26	65/26
Capacidade do mandril	mm	1,5–13	1,5–13
Capacidade de perfuração máxím			
Madeira	mm	30	30
Metal	mm	13	13
Alvenaria	mm	–	13
Peso (sem bateria)	kg	1,15	1,2

Valores de ruído e/ou vibração (valores totais de vibração) de acordo com a EN62841-2-1:

L _{PA} (nível de emissão de pressão sonora)	dB(A)	76	90
L _{WA} (nível de potência acústica)	dB(A)	84	98
K (variabilidade do nível acústico indicado)	dB(A)	5	5

Perfurar em metal

Valor de emissão de vibrações a _{h,D} =	m/s ²	4,3	4,3
K de variabilidade =	m/s ²	1,5	1,5

Aparafusamento

Valor de emissão de vibrações a _h =	m/s ²	<2,5	<2,5
K de variabilidade =	m/s ²	1,5	1,5

Perfurar em betão

Valor de emissão de vibrações a _{h,1D} =	m/s ²	–	18,3
K de variabilidade =	m/s ²	–	1,5

O nível de emissão de vibração e/ou ruído indicado nesta ficha de informações foi medido em conformidade com um teste normalizado estabelecido pela norma EN62841 e podem ser utilizados para comparar. Por conseguinte, este nível pode ser utilizado para uma avaliação preliminar da exposição às vibrações.

▲ ATENÇÃO: o nível de emissão de vibração e/ou ruído declarado diz respeito às principais aplicações da ferramenta. No entanto, se a ferramenta for utilizada para outras aplicações ou com outros acessórios ou se a manutenção for insuficiente, o nível de emissão de vibração e/ou

ruído pode ser diferente. Isto pode aumentar significativamente o nível de exposição às vibrações ao longo do período total de trabalho.

A estimativa do nível de vibração e/ou ruído deve ter também em conta o número de vezes que a ferramenta é desligada ou está em funcionamento, mas sem executar tarefas. Isto pode reduzir significativamente o nível de exposição ao longo do período total de trabalho.

Identifique as medidas de segurança adicionais para proteger o utilizador dos efeitos da vibração e/ou ruído, tais como: manutenção da ferramenta e dos acessórios, manter as mãos quentes (relacionado com a vibração), e organização dos padrões de trabalho.

Declaração de conformidade da CE

Directiva “máquinas”



Berbequim/martelo/Perfuradora De Impacto DCD777, DCD778

A DEWALT declara que os produtos descritos em **Dados técnicos** se encontram em conformidade com as seguintes normas e directivas:

2006/42/CE, EN 62841-1:2015+A11:2022, EN 62841-2-1:2018 +A11:2019+A1:2022+A12:2022.

Estes equipamentos também estão em conformidade com a Directiva 2014/30/UE e a 2011/65/UE. Para obter mais informações, contacte a DEWALT através da morada indicada em seguida ou consulte o verso do manual.

O abaixo assinado é responsável pela compilação do ficheiro técnico e faz esta declaração em nome da DEWALT.

Markus Rompel
Vice-Presidente de Engenharia da PTE-Europa
DEWALT, Richard-Klinger-Straße 11,
65510, Idstein, Alemanha
22.09.2023

⚠ ATENÇÃO: para reduzir o risco de ferimentos, leia o manual de instruções.

Definições: directrizes de Segurança

As definições abaixo apresentadas descrevem o grau de gravidade correspondente a cada palavra de advertência. Leia cuidadosamente o manual e preste atenção a estes símbolos.

▲ PERIGO: indica uma situação iminentemente perigosa que, se não for evitada, **irá** resultar em **morte ou lesões graves**.

▲ ATENÇÃO: indica uma situação potencialmente perigosa que, se não for evitada, **poderá** resultar em **morte ou lesões graves**.

▲ CUIDADO: indica uma situação potencialmente perigosa que, se não for evitada, **poderá** resultar em **lesões ligeiras ou moderadas**.

AVISO: indica uma prática **não relacionada com ferimentos** que, se não for evitada, **poderá** resultar em **danos materiais**.

▲ Indica risco de choque eléctrico.

▲ Indica risco de incêndio.

AVISOS DE SEGURANÇA GERAIS RELATIVOS A FERRAMENTAS ELÉTRICAS

▲ **ATENÇÃO:** *leia todos os avisos de segurança, instruções, ilustrações e especificações fornecidas com esta ferramenta eléctrica.* O não cumprimento de todas as instruções indicadas abaixo pode resultar em choque eléctrico, incêndio e/ou lesões graves.

GUARDE TODOS OS AVISOS E INSTRUÇÕES PARA CONSULTA POSTERIOR

Em todos os avisos que se seguem, o termo “ferramenta eléctrica” refere-se à sua ferramenta alimentada pela rede eléctrica (com fios) ou por uma bateria (sem fios).

1) Segurança da Área de Trabalho

a) **Mantenha a área de trabalho limpa e bem iluminada.** As áreas desorganizadas ou escuras são propensas a acidentes.

b) **Não utilize as ferramentas eléctricas em ambientes explosivos, como, por exemplo, na presença de líquidos, gases ou poeiras inflamáveis.** As ferramentas eléctricas criam faíscas que poderão inflamar estas poeiras ou vapores.

c) **Mantenha as crianças e outras pessoas afastadas quando utilizar uma ferramenta eléctrica.** As distrações podem levar à perda do controlo da ferramenta.

2) Segurança Eléctrica

a) **As fichas das ferramentas eléctricas têm de ser compatíveis com a tomada de electricidade. Nunca modifique a ficha de forma alguma. Não utilize fichas adaptadoras com ferramentas eléctricas ligadas à terra.** As fichas não modificadas e as tomadas compatíveis reduzem o risco de choque eléctrico.

b) **Evite o contacto corporal com superfícies e equipamentos ligados à terra, como, por exemplo, tubagens, radiadores, fogões e frigoríficos.** Se o seu corpo estiver “ligado” à terra, o risco de choque eléctrico é maior.

c) **Não exponha as ferramentas eléctricas à chuva ou a condições de humidade.** A entrada de água numa ferramenta eléctrica aumenta o risco de choque eléctrico.

d) **Não aplique força excessiva sobre o cabo. Nunca o utilize para transportar, puxar ou desligar a ferramenta eléctrica. Mantenha o cabo afastado de fontes de calor, substâncias oleosas, extremidades aguçadas ou peças móveis.** Os cabos danificados ou emaranhados aumentam o risco de choque eléctrico.

e) **Ao utilizar uma ferramenta eléctrica no exterior, use uma extensão adequada para utilização ao ar livre.** A utilização de um cabo adequado para uso ao ar livre reduz o risco de choque eléctrico.

f) **Se não for possível evitar trabalhar com uma ferramenta eléctrica num local húmido, utilize uma fonte de alimentação protegida por um dispositivo de corrente residual (DCR).** A utilização de um DCR reduz o risco de choque eléctrico.

3) Segurança Pessoal

a) **Mantenha-se alerta, preste atenção ao que está a fazer e faça uso de bom senso ao utilizar uma ferramenta eléctrica. Não utilize uma ferramenta eléctrica quando estiver cansado ou sob o efeito de drogas, álcool ou medicamentos.**

Um momento de distração durante a utilização de ferramentas eléctricas poderá resultar em ferimentos graves.

b) **Use equipamento de protecção pessoal. Use sempre uma protecção ocular.** O equipamento de protecção, como, por exemplo, uma máscara contra o pó, sapatos de segurança antiderrapantes, um capacete de segurança ou uma protecção auditiva, usado nas condições apropriadas, reduz o risco de ferimentos.

c) **Evite accionamentos accidentais. Certifique-se de que o interruptor da ferramenta está na posição de desligado antes de a ligar à tomada de electricidade e/ou inserir a bateria, ou antes de pegar ou transportar a ferramenta.** Se mantiver o dedo sobre o interruptor ao transportar ferramentas eléctricas ou se as ligar à fonte de alimentação com o interruptor ligado, poderá originar acidentes.

d) **Retire qualquer chave de ajuste ou chave de porcas antes de ligar a ferramenta eléctrica.** Uma chave de porcas ou chave de ajuste deixada numa peça móvel da ferramenta poderá resultar em ferimentos.

e) **Não se estique demasiado ao trabalhar com a ferramenta. Mantenha sempre os pés bem apoiados e um equilíbrio apropriado.** Desta forma, será mais fácil controlar a ferramenta eléctrica em situações inesperadas.

f) **Use vestuário apropriado. Não use roupa larga nem jóias. Mantenha o cabelo e a roupa (incluindo luvas) afastados das peças móveis.** As roupas largas, as jóias ou o cabelo comprido podem ficar presos nestas peças.

g) **Se forem fornecidos acessórios para a ligação de equipamentos de extracção e recolha de partículas, certifique-se de que estes são ligados e utilizados correctamente.** A utilização de dispositivos de extracção de partículas pode reduzir os riscos relacionados com as mesmas.

h) **Não permita que a familiaridade resultante da utilização frequente de ferramentas lhe permita ser complacente e ignorar os princípios de segurança da ferramenta.** Uma acção descuidada pode causar ferimentos graves numa fracção de segundo.

4) Utilização e Manutenção de Ferramentas Eléctricas

a) **Não utilize a ferramenta eléctrica de forma forçada. Utilize a ferramenta eléctrica correcta para o seu trabalho.**

A ferramenta eléctrica adequada irá efectuar o trabalho de um modo mais eficiente e seguro se for utilizada de acordo com a capacidade para a qual foi concebida.

b) **Não utilize a ferramenta eléctrica se o respectivo interruptor não a ligar e desligar.** Qualquer ferramenta eléctrica que não possa ser controlada através do interruptor de alimentação é perigosa e tem de ser reparada.

c) **Retire a ficha da fonte de alimentação e/ou retire a bateria, caso seja possível, da ferramenta eléctrica antes de efectuar quaisquer ajustes, substituir acessórios ou guardar ferramentas eléctricas.** Estas medidas de segurança preventivas reduzem o risco de ligar a ferramenta eléctrica acidentalmente.

d) **Guarde as ferramentas eléctricas que não estiverem a ser utilizadas fora do alcance de crianças e não permita que sejam utilizadas por pessoas não familiarizadas com as mesmas ou com estas instruções.** As ferramentas eléctricas são perigosas nas mãos de pessoas que não possuam as qualificações necessárias para as manusear.

e) **Faça a devida manutenção das ferramentas eléctricas. Verifique se as peças móveis da ferramenta eléctrica estão**

alinhas e não emperram, bem como se existem peças partidas ou danificadas ou quaisquer outras condições que possam afectar o funcionamento da mesma. Se a ferramenta eléctrica estiver danificada, esta não deve ser utilizada até que seja reparada. Muitos acidentes têm como principal causa ferramentas eléctricas com uma manutenção insuficiente.

f) **Mantenha as ferramentas de corte sempre afiadas e limpas.** As ferramentas de corte sujeitas a uma manutenção adequada, com arestas de corte afiadas, emperram com menos frequência e controlam-se com maior facilidade.

g) **Utilize a ferramenta eléctrica, os acessórios, as brocas, etc., de acordo com estas instruções, tendo em conta as condições de trabalho e a tarefa a ser efectuada.** A utilização da ferramenta eléctrica para fins diferentes dos previstos poderá resultar em situações perigosas.

h) **Mantenha as pegas e as superfícies de fixação secas, limpas e sem óleo ou massa lubrificante.** Pegas e superfícies de fixação molhadas não permitem o funcionamento e o controlo seguros em situações inesperadas.

5) Utilização e Manutenção de Ferramentas com Bateria

a) **Utilize apenas o carregador especificado pelo fabricante do equipamento.** Um carregador apropriado para um tipo de bateria poderá criar um risco de incêndio se for utilizado para carregar outras baterias.

b) **Utilize as ferramentas eléctricas apenas com as baterias especificamente indicadas para as mesmas.** A utilização de quaisquer outras baterias poderá criar um risco de ferimentos e incêndio.

c) **Quando a bateria não estiver a ser utilizada, mantenha-a afastada de outros objectos de metal, como, por exemplo, cliques, moedas, chaves, pregos, parafusos ou outros pequenos objectos metálicos que possam estabelecer uma ligação entre os contactos.** Um curto-circuito entre os contactos da bateria poderá causar queimaduras ou um incêndio.

d) **Uma utilização abusiva da ferramenta pode resultar na fuga do líquido da bateria; evite o contacto com este líquido. No caso de um contacto accidental, passe imediatamente a zona afectada por água. Se o líquido entrar em contacto com os olhos, procure também assistência médica.** O líquido derramado da bateria pode provocar irritação ou queimaduras.

e) **Não utilize uma bateria ou ferramenta que esteja danificada ou modificada.** As baterias danificadas ou modificadas podem dar origem a um comportamento imprevisível e resultar em incêndio, explosão ou ferimentos.

f) **Não exponha a bateria ou a ferramenta a fogo ou temperatura excessiva.** A exposição a fogo ou temperatura superior a 130 °C pode causar uma explosão.

g) **Siga todas as instruções de carregamento. Não carregue a bateria ou a ferramenta fora da gama especificada nas instruções.** O carregamento indevido ou a temperaturas fora da gama especificada podem causar danos na bateria e aumentar o risco de incêndio.

6) Assistência

a) **A sua ferramenta eléctrica só deve ser reparada por um técnico qualificado e só devem ser utilizadas peças sobresselentes originais.** Desta forma, é garantida a segurança da ferramenta eléctrica.

b) **Nunca repare baterias danificadas.** A reparação de baterias danificadas só deve ser efectuada pelo fabricante ou por fornecedores de serviços autorizados.

Regras de segurança específicas adicionais para berbequins/aparafusadoras/martelo de perfuração

- **Use protecção auricular quando efectuar perfurações de impacto.** A exposição ao ruído pode causar perda auditiva.

- **Utilize os punhos auxiliares.** A perda de controlo pode causar ferimentos.

- **Segure a ferramenta correctamente antes de utilizá-la.** Esta ferramenta produz um binário de saída elevado. Se não segurar a ferramenta correctamente durante a operação, pode ocorrer perda de controlo e ferimentos.

- **Segure na ferramenta eléctrica pelas superfícies de fixação isoladas quando efectuar uma operação em que o acessório de corte ou os parafusos de fixação possam entrar em contacto com fios escondidos.** O acessório de corte ou os parafusos de fixação que entrem em contacto com um fio sob tensão eléctrica poderão fazer com que as peças metálicas expostas da ferramenta eléctrica conduzam electricidade e electrocitem o utilizador.

- **Utilize grampos ou outro sistema prático para fixar e apoiar a peça de trabalho numa plataforma estável.** Segurar a peça com a mão ou contra o corpo pode causar instabilidade e perda de controlo.

- **Use óculos de segurança ou outra protecção ocular.** As operações de batimento com o martelo ou de perfuração podem causar a projecção de aparas. As partículas projectadas podem causar danos oculares permanentes.

- **As brocas para martelo e as ferramentas ficam quentes durante a operação.** Use luvas quando manusear os acessórios ou as ferramentas.

- **Não utilize esta ferramenta durante longos períodos de tempo.** A vibração causada pela acção do martelo pode ser prejudicial às suas mãos e braços. Use luvas para proporcionar uma protecção adicional e limite a exposição, fazendo pausas frequentes.

- **As saídas de ventilação frequentemente obstruem as peças em movimento e devem ser evitadas.** As roupas largas, as jóias ou o cabelo comprido podem ficar presos nestas peças.

Instruções de segurança para utilização de brocas compridas

- **Nunca utilize a uma velocidade superior à da categoria de velocidade máxima da broca.** As velocidades mais elevadas, a broca tem tendência a ficar dobrada se rodar livremente sem entrar em contacto com a peça de trabalho, resultando em ferimentos.

- **Comece sempre a perfurar a uma velocidade reduzida e com a ponta da broca em contacto com a peça de trabalho.** As velocidades mais elevadas, a broca tem tendência a ficar dobrada se rodar livremente sem entrar em contacto com a peça de trabalho, resultando em ferimentos.

- **Só deve aplicar pressão directamente na broca e não deve aplicar pressão excessiva.** As brocas podem ficar dobradas e ficar partidas ou causar perda de controlo, resultando em ferimentos.

Riscos residuais

Os seguintes riscos são inerentes à utilização de berbequins:

• Ferimentos causados ao tocar nas peças rotativas ou em peças quentes da ferramenta.

Apesar da aplicação dos regulamentos de segurança relevantes e da implementação de dispositivos de segurança, alguns riscos residuais não podem ser evitados. Estes riscos são os seguintes:

- Danos auditivos.
- Risco de trilhar os dedos ao substituir um acessório.
- Riscos de saúde causados pela inalação de partículas produzidas ao trabalhar em madeira.
- Risco de ferimentos causados por partículas voadoras.
- Risco de ferimentos devido a uma utilização prolongada.

GUARDE ESTAS INSTRUÇÕES

Tipo de bateria

Podem ser utilizadas as seguintes baterias:

Bateria	(kg)	Bateria	(kg)
DCB546	1,08	DCB184/B/G	0,62
DCB547/G	1,46	DCB185	0,35
DCB548	1,46	DCB187	0,54
DCB549	2,12	DCB189	0,54
DCB181	0,35	DCBP034/G	0,32
DCB182	0,61	DCBP518/G	0,75
DCB183/B/G	0,40		

Consulte o manual da bateria/carregador para obter mais informações.

Posição do código de data (Fig. A)

O código da data de produção **13** consiste num ano de 4 dígitos, seguido de uma semana de 2 dígitos e é alargado por um código de fábrica de 2 dígitos.

Símbolos na ferramenta

A ferramenta apresenta os seguintes símbolos:



Leia o manual de instruções antes de utilizar este equipamento.



Radiação visível. Não olhe fixamente para a luz.

Descrição (Fig. A)

▲ ATENÇÃO: nunca modifique a ferramenta eléctrica nem qualquer um dos seus componentes. Tal poderia resultar em danos ou ferimentos.

- 1 Interruptor de accionamento
- 2 Botão de controlo de avanço/recuo
- 3 Anel de ajuste do binário
- 4 Sistema de mudança de velocidade
- 5 Indicador luminoso
- 6 Mandril sem chave
- 7 Compartimento das pilhas
- 8 Patilha de libertação das baterias
- 9 Pega principal
- 10 Gancho de correia (incluído em alguns modelos)
- 11 Parafuso
- 12 Suporte de brocas magnético (incluído em alguns modelos)
- 13 Código de data

Utilização Adequada

Estes(as) berbequins/aparafusadoras/martelos perfuradores foram concebidos(as) para trabalhos profissionais de perfuração, perfuração com percussão e aparafusamento.

NÃO utilize a ferramenta em ambientes húmidos ou na presença de gases ou líquidos inflamáveis.

Estes aparafusadores/berbequins/martelos electropneumáticos são ferramentas eléctricas profissionais.

NÃO permita que crianças entrem em contacto com as mesmas. É necessária supervisão quando estas ferramentas forem manuseadas por utilizadores inexperientes.

• Este produto não deve ser utilizado por pessoas (incluindo crianças) que sofram de capacidades físicas, sensoriais ou mentais reduzidas, falta de experiência e/ou conhecimentos, a menos que estejam acompanhados de uma pessoa que se responsabilize pela sua segurança. As crianças nunca devem ficar sozinhas com este produto.

MONTAGEM E AJUSTES

▲ ATENÇÃO: para reduzir o risco de ferimentos graves, desligue a ferramenta e retire a ficha da bateria antes de efectuar quaisquer ajustes ou retirar/installar dispositivos complementares ou acessórios. Um arranque acidental pode causar ferimentos.

▲ ATENÇÃO: utilize apenas baterias e carregadores DEWALT.

Inserir e retirar a bateria da ferramenta (Fig. B)

NOTA: verifique se a bateria **7** está totalmente carregada.

Instalar a bateria no punho da ferramenta

1. Alinhe a bateria com as calhas no interior do punho da ferramenta (Fig. B).
2. Deslize-a para dentro do punho até a bateria encaixar com firmeza na ferramenta e ouvir um som de encaixe no respectivo local.

Retirar a bateria da ferramenta

1. Pressione a patilha de libertação da bateria **8** e puxe com firmeza a bateria para fora do punho da ferramenta.
2. Insira a bateria no carregador.

Baterias com indicador do nível de carga (Fig. B)

Algumas baterias DEWALT incluem um indicador de nível de combustível, composto por três indicadores luminosos LED verdes que indicam o nível de carga restante na bateria.

Para activar o indicador do nível de carga, pressione e mantenha pressionado o botão do indicador do nível de carga **14**. A combinação dos três indicadores luminosos LED verdes acende-se, indicando o nível de carga restante. Se o nível de carga na bateria for inferior ao limite utilizável, o indicador do nível de carga não se acende e é necessário voltar a carregar a bateria.

NOTA: o indicador do nível de carga é apenas uma indicação da carga restante na bateria. Não indica o funcionamento da ferramenta e está sujeito a variações, com base nos componentes do produto, temperatura e aplicação do utilizador final.

Gancho da correia e suporte da broca magnético (Fig. A)

Acessórios opcionais

▲ ATENÇÃO: para reduzir o risco de ferimentos graves, utilize o gancho da correia da ferramenta APENAS para fixar a ferramenta num cinto de trabalho. NÃO utilize o gancho da correia para amarrar ou prender a ferramenta a uma pessoa ou objecto durante a utilização. NÃO suspenda a ferramenta nem pendure objectos no gancho da correia.

▲ ATENÇÃO: para reduzir o risco de lesões graves, certifique-se de que o parafuso que prende o gancho da correia está fixo.

▲ ATENÇÃO: para reduzir o risco de ferimentos ou danos, NÃO utilize o gancho da correia para pendurar o berbequim quando for utilizado como holofote.

IMPORTANTE: quando montar ou substituir o gancho da correia 10 ou o suporte da broca magnético 12, utilize apenas o parafuso 11 fornecido para o efeito. Certifique-se de que o parafuso fica bem apertado.

O gancho da correia e o suporte da broca magnético podem ser montados em qualquer lado da ferramenta utilizando apenas o parafuso fornecido, adaptado para pessoas que utilizam tanto a mão esquerda como a direita. Se não for necessário utilizar o gancho ou o suporte da broca magnético, pode removê-lo da ferramenta.

Para deslocar o gancho da correia ou o suporte da broca magnético, retire o parafuso que o fixa e depois volte a montá-lo no lado oposto. Certifique-se de que o parafuso fica bem apertado.

Gatilho de velocidade variável (Fig. A)

Para ligar a ferramenta, prima o interruptor de pressão de velocidade variável 1. Para desligar a ferramenta, liberte o gatilho. A sua ferramenta encontra-se equipada com um travão. O mandril irá parar logo que o gatilho seja totalmente libertado.

NOTA: não se recomenda a utilização contínua da ferramenta com velocidades variáveis. Este tipo de utilização poderá danificar o gatilho, pelo que deve ser evitado.

Botão de rotação para a frente/para trás (Fig. A)

O botão de rotação para a frente/para trás 2 determina a direcção da rotação da ferramenta e funciona também como um botão de bloqueio.

Para seleccionar a rotação para a frente, liberte o gatilho e prima o botão de rotação para a frente/para trás do lado direito da ferramenta.

Para seleccionar a rotação para trás, liberte o gatilho e prima o botão de rotação para a frente/para trás do lado esquerdo da ferramenta.

A posição central do botão de rotação bloqueia a ferramenta na posição de ferramenta desligada. Ao alterar a posição do botão de rotação, certifique-se de que o gatilho não está premido.

NOTA: quando a ferramenta for ligada pela primeira vez após alterar a direcção da rotação, poderá ouvir um estalido. Isto é normal e não indica qualquer problema.

Anel de ajuste do binário (Fig. A, D–F)

A sua ferramenta tem um mecanismo ajustável de chave de fendas dinamométrica para a inserção e remoção de uma vasta gama de formas e tamanhos de fixação e, nalguns modelos, um mecanismo com martelo para perfuração em alvenaria.

Em torno do anel 3 existe uma série de números, um símbolo de broca e, nalguns modelos, um símbolo de martelo. Estes números são utilizados para regular a embraiagem de modo a fornecer um gama de binários. Quanto maior for o número no anel, maior é o binário e maior será o ajuste do parafuso de fixação. Para seleccionar um dos números, rode o selector até o número pretendido ficar alinhado com a seta.

Mudança de velocidade dupla (Fig. A)

A função de duas velocidades do seu berbequim permite mudar de velocidade para uma maior versatilidade.

1. Para seleccionar a velocidade 1 (regulação de binário elevado), desligue a ferramenta e deixe-a a rodar até parar. Faça deslizar o sistema de mudança de velocidade 4 para a frente (na direcção do mandril).

2. Para seleccionar a velocidade 2 (regulação de binário baixo), desligue a ferramenta e deixe-a a rodar até parar. Faça deslizar o sistema de mudança de velocidade (no sentido oposto ao do mandril).

NOTA: não altere a velocidade quando a ferramenta estiver em funcionamento. Antes de mudar de velocidade, aguarde até que o berbequim pare por completo. Se tiver dificuldade em mudar de velocidade, certifique-se de que o sistema de mudança de velocidade dupla está totalmente empurrado para a frente ou para trás.

Indicadores luminosos de funcionamento (Fig. A)

Existe um indicador luminoso de funcionamento 5 imediatamente acima do interruptor de accionamento 1. A luz de funcionamento é activada quando o interruptor de accionamento é premido. Quando o interruptor é libertado, o indicador luminoso permanece aceso durante um máximo de 20 segundos.

NOTA: o indicador luminoso permite iluminar a superfície de trabalho imediata e não foi concebida como uma lanterna.

Mandril sem chave de manga simples (Fig. G–I)

▲ ATENÇÃO: não aperte brocas (ou qualquer outro acessório) segurando a parte dianteira do mandril e ligando a ferramenta. Tal poderá resultar em danos no mandril e ferimentos. Bloqueie sempre o gatilho e desligue a ferramenta da fonte de alimentação ao substituir acessórios. Quando substituir os acessórios, liberte sempre o interruptor de accionamento e retire a bateria.

▲ ATENÇÃO: certifique-se sempre de que a broca está bem apertada antes de ligar a ferramenta. Uma broca solta pode saltar da ferramenta e causar ferimentos.

A sua ferramenta possui um mandril 6 sem chave com uma manga rotativa 15 para poder utilizar o mandril com apenas uma mão. Para inserir uma broca ou outro acessório, siga os passos indicados abaixo.

1. Desligue a ferramenta e, em seguida, desligue-a da fonte de alimentação.
2. Segure a manga preta do mandril com uma mão e utilize a outra mão para segurar a ferramenta. Rode a manga para a direita o suficiente para introduzir o acessório pretendido.
3. Insira o acessório cerca de 19 mm no mandril. Aperte-o com firmeza, rodando a manga do mandril para a direita com uma mão enquanto segura a ferramenta com a outra mão. Continue a rodar a manga do mandril até ouvir vários estalidos de encaixe, para garantir uma potência de fixação completa.

NOTA: certifique-se de apertar o mandril com uma mão na respectiva manga e a outra mão a segurar a ferramenta, de forma a apertar o acessório o máximo possível.

Para libertar o acessório, repita o passo 1 e 2 indicados acima.

FUNCIONAMENTO

Instruções de utilização

▲ ATENÇÃO: cumpra sempre as instruções de segurança e os regulamentos aplicáveis.

▲ ATENÇÃO: para reduzir o risco de ferimentos graves, desligue a ferramenta e retire a bateria antes de efectuar quaisquer ajustes ou de retirar/instalar dispositivos complementares ou acessórios. Um accionamento accidental da ferramenta pode causar ferimentos.

Posição Adequada das Mãos (Fig. C)

▲ ATENÇÃO: para reduzir o risco de lesões corporais graves, **SEMPRE** use uma posição das mãos adequada, como mostrado na figura.

▲ ATENÇÃO: para reduzir o risco de lesões corporais graves, **SEMPRE** segure de modo firme para prevenir um movimento brusco inesperado.

A posição correta das mãos é uma mão na empunhadura principal ⑨ e a outra mão segurando o conjunto de baterias ⑦.

Funcionamento da chave de fendas (Fig. D)

1. Selecione a velocidade/binário pretendido utilizando o selector das engrenagens de duplo alcance para fazer corresponder a velocidade e o binário da operação planeada.
2. Rode o anel ③ de ajuste de binário para a posição desejada. Os números mais baixos indicam definições de binários mais baixas; os números mais elevados indicam definições de binário mais elevadas.
3. Insira o acessório de fixação pretendido no mandril tal como faria com qualquer broca.
4. Execute alguns ensaios num pedaço velho de madeira ou em áreas ocultas para determinar a posição adequada do anel da garra.
5. Comece sempre com definições de binário mais baixas, avançando posteriormente para definições de binário mais elevadas para evitar danificar a peça de trabalho ou a fixação.

Funcionamento do berbequim (Fig. E)

▲ ATENÇÃO: para reduzir o risco de lesões graves, desligue a ferramenta e retire a ficha da alimentação de energia antes de proceder a quaisquer ajustes ou de remover/instalar dispositivos auxiliares ou acessórios.

▲ ATENÇÃO: PARA REDUZIR O RISCO DE FERIMENTOS PESSOAIS, CERTIFIQUE-SE SEMPRE que a peça de trabalho está firmemente ancorada ou presa por grampos. Se for perfurar material fino, utilize um bloco de "apoio" em madeira para evitar danos no material.

1. Rode o anel ③ para o símbolo de broca.
2. Selecione o intervalo de velocidade/binário adequado para a operação planeada utilizando o selector de velocidade.
3. Para perfurar Madeira, utilize brocas helicoidais, brocas de fresar, brocas em serpentina ou coroas. Para perfurar Metal, utilize coroas ou brocas helicoidais de aço rápido (HSS). Utilize um lubrificante de corte ao perfurar metais. As excepções são o ferro fundido e o latão, os quais devem ser perfurados a seco.

4. Aplique sempre pressão numa linha recta com a broca. Utilize pressão suficiente para continuar a furar, mas não empurre com demasiada força, pois pode fazer o motor parar ou empenar a broca.

5. Segure a ferramenta com firmeza com as duas mãos para controlar a acção de rotação da broca. Se o modelo não estiver equipado com pega lateral, segure a ferramenta colocando uma mão na pega e outra na bateria.

▲ CUIDADO: a broca pode parar de estiver sobrecarregada provocando um movimento súbito de torção. Esteja sempre à espera de uma paragem. Agarre a ferramenta com firmeza para controlar a acção de torção e para evitar ferimentos.

6. **SE A BROCA PARAR**, provavelmente está em sobrecarga ou está a ser utilizada de modo inadequado. **SOLTE IMEDIATAMENTE O GATILHO**, remova a broca do trabalho e determine a causa da paragem. **NÃO VOLTE A CLICAR NO GATILHO DE LIGAR E DESLIGAR NUMA TENTATIVA DE ACCIONAR UMA BROCA PARADA — ISTO PODE DANIFICAR O BERBEQUIM.**

7. Para minimizar a paragem ou travagem no material, reduza a pressão na broca e dê alguma folga à broca na última parte fraccional do orifício.

8. Mantenha o motor a trabalhar quando puxar a broca para a retirar de um orifício perfurado. Isto irá ajudar a evitar encravamentos.

9. Com brocas de velocidade variável não é necessário fazer um punção central no ponto a perfurar. Utilize uma velocidade baixa para iniciar o orifício e acelere apertando mais o gatilho quando o orifício estiver suficientemente fundo de modo a furar sem que a ponta da broca saia.

Funcionamento do martelo electropneumático (Fig. F)

Apenas nos modelo DCD778

1. Rode o anel ③ para o símbolo do martelo electropneumático.
 2. Selecione a definição de alta velocidade deslizando o selector para trás (afastado do mandril).
- IMPORTANTE:** utilize apenas brocas de ponta de carboneto ou brocas para alvenaria.
3. Perfure fazendo apenas a força suficiente no martelo para evitar que resalte excessivamente ou que "levante" a bronca. Se utilizar demasiada força vai diminuir as velocidades de perfuração, sobreaquecendo e diminuindo a velocidade de perfuração.
 4. Perfure a direito, mantendo a broca num ângulo recto relativamente ao trabalho. Não exerça qualquer pressão lateral na broca quando perfurar pois pode provocar o entupimento das estrias da broca e uma velocidade mais baixa de perfuração.
 5. Quando fizer orifícios mais fundos, se a velocidade do martelo começar a baixar, puxe parcialmente a broca para fora do orifício com a ferramenta ainda a trabalhar para ajudar a limpar os resíduos do orifício.

NOTA: se observar um fluxo suave e regular de pó proveniente do orifício, isto significa que está a utilizar uma velocidade de perfuração adequada.

MANUTENÇÃO

A sua ferramenta eléctrica da foi concebida para funcionar durante um longo período de tempo com uma manutenção mínima. Uma utilização continuamente satisfatória depende

de uma manutenção apropriada da ferramenta e de uma limpeza regular.

⚠ ATENÇÃO: *para reduzir o risco de ferimentos graves, desligue a ferramenta e retire a bateria antes de efectuar quaisquer ajustes ou de retirar/installar dispositivos complementares ou acessórios. Um accionamento accidental da ferramenta pode causar ferimentos.*

O carregador e a bateria não são passíveis de reparação.

Lubrificação

A sua ferramenta eléctrica não necessita de lubrificação adicional.

Limpeza

⚠ ATENÇÃO: *choque eléctrico e risco mecânico. Desligue o equipamento eléctrico da fonte de alimentação antes de proceder à limpeza.*

⚠ ATENÇÃO: *para garantir um funcionamento seguro e eficiente, mantenha sempre o equipamento eléctrico e as aberturas de ventilação limpos.*

⚠ ATENÇÃO: *nunca utilize dissolventes ou outros produtos químicos abrasivos para limpar as peças não metálicas da ferramenta. Estes produtos químicos podem enfraquecer os materiais utilizados nestas peças. Utilize um pano humedecido apenas com água e sabão suave. Nunca permita a entrada de líquidos na ferramenta. Da mesma forma, nunca mergulhe qualquer peça da ferramenta dentro de líquidos.*

As aberturas de ventilação podem ser limpas com uma escova não metálica, seca e suave e/ou um aspirador adequado. Não utilize água ou outros produtos de limpeza. Use protecção ocular aprovada e uma máscara de poeiras aprovada.

Acessórios opcionais

⚠ ATENÇÃO: *uma vez que apenas foram testados com este produto os acessórios disponibilizados pela DEWALT a utilização de outros acessórios com esta ferramenta poderá ser perigosa. Para reduzir o risco de ferimentos, utilize apenas os acessórios da DeWalt neste produto. Devem ser utilizados acessórios da DEWALT neste produto. Consulte o seu revendedor para obter mais informações sobre os acessórios adequados.*

Proteger o ambiente



Faça uma recolha de lixo selectiva. Os produtos e baterias assinalados com este símbolo não devem ser eliminados em conjunto com resíduos domésticos normais.

Os produtos e as baterias contêm materiais que podem ser recuperados ou reciclados, reduzindo assim a necessidade de matérias-primas. Recicle os produtos eléctricos e as baterias de acordo com as disposições locais. Estão disponíveis mais informações em www.2helpU.com.

Bateria recarregável

Esta bateria de duração prolongada deve ser recarregada se não fornecer energia suficiente durante trabalhos que tenham sido efetuados facilmente. Quando a vida útil da bateria terminar, elimine-a com o devido respeito pelo ambiente:

- Quando utilizar a ferramenta, aguarde até a bateria ficar totalmente gasta e depois retire-a.
- As baterias de iões de lítio são recicláveis. Entregue-as ao seu fornecedor ou coloque-as num ecoponto. As baterias recolhidas serão recicladas ou eliminadas correctamente.

LANGATON KOMPAKTI 13 mm PORA/RUUVINVÄÄNNIN/ ISKUPORA, DCD777, DCD778

Onnittelut!

Olet valinnut DEWALT-työkalun. Monien vuosien kokemus, huolellinen tuotekehitys ja innovaatiot tekevät DEWALT työkaluista luotettavia kumppaneita ammattilaisille.

Tekniset tiedoissa

		DCD777	DCD778
Jännite	V _{DC}	18	18
Tyyppi		2	2
Akkutyyppi		Li-Ion	Li-Ion
Kuormittamaton kierrosteho			
1. vaihd	min ⁻¹	0–500	0–500
2. vaihde	min ⁻¹	0–1750	0–1750
Iskunopeus			
1. vaihd	min ⁻¹	–	0–8500
2. vaihde	min ⁻¹	–	0–29750
Maksimivääntö (suuri/pieni)	Nm	65/26	65/26
Istukan aukeama	mm	1,5–13	1,5–13
Maksimiporausteho			
Puu	mm	30	30
Metalli	mm	13	13
Kivi	mm	–	13
Paino (ilman akkupakkausta)	kg	1,15	1,2

Ääni- ja/tai värinäarvot (triakiaalinen vektorisumma) seuraavan mukaisesti EN62841-2-1 mukaisesti:

L _{PA} (äänepainetaso)	dB(A)	76	90
L _{WA} (äänitehotaso)	dB(A)	84	98
K (määritetyn äänitason epävarmuus)	dB(A)	5	5

Metallin poraus

Tärinapäästöarvo a _{h,D} =	m/s ²	4,3	4,3
Vaihtelu K =	m/s ²	1,5	1,5

Ruuvattaessa

Tärinapäästöarvo a _h =	m/s ²	<2,5	<2,5
Vaihtelu K =	m/s ²	1,5	1,5

Betonin poraus

Tärinapäästöarvo a _{h,D} =	m/s ²	–	18,3
Vaihtelu K =	m/s ²	–	1,5

Tässä käyttöohjeessa ilmoitetut värinä- ja/tai äänitasot on mitattu standardin EN62841 testiolosuhteiden mukaisesti. Niitä voidaan käyttää verrattaessa työkaluja keskenään. Sitä voidaan käyttää arvioitaessa altistumista.

VAROITUS: Ilmoitetut värinä- ja/tai äänitasot esiintyvät käytettäessä laitetta sen varsinaiseen käyttötarkoitukseen. Tärinä- ja/tai äänitasot voivat vaihdella, jos laitetta käytetään johonkin muuhun tarkoitukseen, siihen on kiinnitetty muita lisävarusteita tai sitä on hoidettu huonosti. Tämä voi vaikuttaa merkittävästi altistumiseen imuria käytettäessä.

Tärinälle ja/tai äänelle altistumisen tason arvioinnissa tulee myös ottaa huomioon ne ajat, jolloin laitteesta katkaistaan virta tai se toimii tyhjäkäynnillä. Tämä voi vähentää merkittävästi altistumistasoa laitetta käytettäessä.

Laitteen käyttäjän altistumista tärinälle ja/tai äänelle voidaan vähentää merkittävästi pitämällä laite ja sen varusteet kunnossa,

pitämällä kädet lämpiminä (tärinää varten), ja kiinnittämällä huomiota työn jaksottamiseen.

EY-yhdenmukaisuusilmoitus

Konedirektiivi



Pora/ruuviväännin/Iskupora DCD777, DCD778

DEWALT vakuuttaa, että nämä tuotteet täyttävät seuraavat määräykset:

2006/42/EY, EN 62841-1:2015+A11:2022, EN 62841-2-1:2018 +A11:2019+A1:2022+A12:2022.

Nämä tuotteet täyttävät direktiivin 2014/30/EU ja 2011/65/EU vaatimukset. Saat lisätietoja ottamalla yhteyden DEWALTiin. Osoitteet näkyvät käyttöohjeen takasivulla.

Allekirjoittaja vastaa **Teknisistä tiedoista** ja antaa tämän vakuutuksen DEWALTin puolesta.

Markus Rompel

Tekniikan varajohtaja, PTE Europe
DEWALT, Richard-Klinger-Strasse 11,
65510, Idstein, Germany
22.09.2023

VAROITUS: Loukkaantumisen vähentämiseksi lue tämä käyttöohje.

Määritelmät: Turvallisuusohjeet

Alla näkyvät selitykset liittyvät turvallisuuteen. Lue käyttöohje ja kiinnitä huomiota näihin symboleihin.

▲ VAARA: Ilmaisee, että on olemassa **hengen- tai vakavan henkilövahingon vaara**.

▲ VAROITUS: Ilmoittaa, että on olemassa **hengen- tai vakavan vaaran mahdollisuus**.

▲ HUOMIO: Tarkoittaa mahdollista vaaratilannetta. Ellei tilannetta korjata, saattaa aiheutua **lieviä tai keskinkertainen loukkaantumisen**.

HUOMAUTUS: Viittaa menettelyyn, joka **ei välttämättä aiheuta henkilövahinkoa mutta voi aiheuttaa omaisuusvahingon**.

▲ Sähköiskun vaara.

▲ Tulipalon vaara.

SÄHKÖTYÖKALUN YLEISET TURVALLISUUSVAROITUKSET

▲ VAROITUS: Lue kaikki tämän sähkötyökalun mukana toimitetut varoitukset, käyttöohjeet ja tekniset tiedot. Jos kaikkia ohjeita ei noudateta, on olemassa sähköiskun, tulipalon ja/tai vakavan henkilövahingon vaara.

**SÄILYTÄ KAIKKI VAROITUKSET JA OHJEET
MYÖHEMPÄÄ KÄYTTÖÄ VARTEN**

Näissä varoituksissa käytettävä sähkötyökalu-ilmaus viittaa verkkovirtaan yhdistettävään tai akkukäyttöiseen työkaluun.

1) Työskentelyalue Turvallisuus

a) Pidä työskentelyalue siistinä ja kirkkaasti valaistuna.

Onnettomuuksia sattuu herkemmin epäsiistissä tai huonosti valaistussa ympäristössä.

b) Älä käytä sähkötyökaluja, jos on olemassa räjähdysvaara esimerkiksi syttyvien nesteiden, kaasujen tai pölyn vuoksi. Sähkötyökalujen aiheuttamat kipinät voivat sytyttää pölyn tai kaasut.

c) Pidä lapset ja sivulliset kaukana käyttäessäsi sähkötyökalua. Keskitymiskyvyn herpaantuminen voi aiheuttaa hallinnan menettämisen.

2) Sähköturvallisuus

a) Pistokkeen ja pistorasian on vastattava toisiaan. Älä koskaan tee pistokkeeseen mitään muutoksia. Älä yhdistä maadoitettua sähkötyökalua jatkojohtoon. Sähköiskun vaara vähenee, jos pistokkeisiin ei tehdä muutoksia ja ne yhdistetään vain niille tarkoitettuihin pistorasioihin.

b) Älä kosketa maadoituksessa käytettäviin pintoihin, kuten putkiin, lämpöpattereihin ja jäähdytyslaitteisiin. Voit saada sähköiskun, jos kehoosi on maadoitettu.

c) Älä altista sähkötyökaluja sateelle tai kosteudelle. Sähkötyökaluun menevä vesi lisää sähköiskun vaaraa.

d) Älä vaurioita sähköjohtoa. Älä kannata työkaluja sähköjohdosta tai vedä pistoketta pistorasiasta sähköjohdon avulla. Pidä sähköjohto kaukana kuumuudesta, öljyistä, terävistä reunoista tai liikkuvista osista. Vaurioituneet tai sotkeutuneet johdot lisäävät sähköiskun vaaraa.

e) Jos käytät sähkötyökalua ulkona, käytä vain ulkokäyttöön tarkoitettua jatkojohtoa. Ulkokäyttöön tarkoitettujen sähköjohdon käyttäminen vähentää sähköiskun vaaraa.

f) Jos sähkötyökalua on käytettävä kosteassa paikassa, käytä vikavirtasuojaa. Tämä vähentää sähköiskun vaaraa.

3) Henkilösuojaus

a) Käyttäessäsi sähkötyökalua pysy valppaana, keskity työhön ja käytä tervettä järkeä. Älä käytä tätä työkalua ollessasi väsynyt tai alkoholin, huumeiden tai lääkkeiden vaikutuksen alaisena. Keskitymisen herpaantuminen hetkeksikin sähkötyökalua käytettäessä voi aiheuttaa vakavan henkilövahingon.

b) Käytä henkilösuojavarusteita. Käytä aina suojalaseja. Hengityssuojaimen, liukumattomien turvajalkineiden, kypärän ja kuulosuojaimen käyttäminen vähentää henkilövahinkojen vaaraa.

c) Estä tahaton käynnistäminen. Varmista, että virtakytkin on OFF-asennossa, ennen kuin kytket sähkötyökalun pistorasiaan, yhdistät siihen akun, nostat työkalun käteesi tai kannat sitä. Sähkötyökalun kantaminen sormi virtakytkimellä lisää onnettomuusvaaraa.

d) Poista kaikki säätöavaimet tai vääntimet ennen sähkötyökalun käynnistämistä. Sähkötyökalun pyöriivään osaan jäänyt säätöavain tai väännin voi aiheuttaa henkilövahingon.

e) Älä kurkottele. Seiso aina vakaasti tasapainossa. Näin voit hallita sähkötyökalua paremmin odottamattomissa tilanteissa.

f) Pukeudu oikein. Älä käytä löysiä vaatteita tai koruja. Pidä hiukset, vaatteet ja kädet loitolla liikkuvista osista. Löysät vaatteet, korut tai pitkät hiukset voivat tarttua liikkuviin osiin.

g) Jos käytettävissä on laitteita pölyn ottamiseksi talteen, käytä niitä. Pölyn ottaminen talteen voi vähentää pölyn aiheuttamia vaaroja.

h) Vaikka käyttäisit usein erilaisia työkaluja, vältä liiallista itsevarmuutta ja huomioi aina työkalun turvallisuusohjeet. Epähuomiossa suoritettujen toimenpiteiden voi johtaa vakaviin henkilövahinkoihin sekunnin murtosaassa.

4) Sähkötyökaluista Huolehtiminen

a) Älä kohdista sähkötyökaluun liikaa voimaa. Valitse käyttötarkoituksen kannalta oikea sähkötyökalu. Sähkötyökalu toimii paremmin ja turvallisemmin, kun sitä käytetään sille suunniteltuun käyttötarkoitukseen.

b) Älä käytä työkalua, jos virtakytkin ei toimi. Jos sähkötyökalua ei voi hallita kytkimen avulla, se on vaarallinen ja se on korjattava.

c) Irrota sähkötyökalun pistoke pistorasiasta ja/tai irrota sen akku (jos irrotettavissa) ennen säätämistä, varusteiden vaihtamista tai sähkötyökalun asettamista säilytykseen.

Näin voit vähentää vahingossa käynnistymisen aiheuttaman henkilövahingon vaaraa.

d) Varastoi sähkötyökaluja lasten ulottumattomissa. Älä anna sähkötyökaluihin tottumattomien tai näihin ohjeisiin perehtymättömien henkilöiden käyttää sähkötyökaluja. Sähkötyökalut ovat vaarallisia kouluttamattomien käyttäjien käsissä.

e) Pidä sähkötyökalut kunnossa. Tarkista liikkuvat osat, niiden kiinnitys, osien eheys ja muut toimintaan vaikuttavat tekijät. Jos havaitset vaurioita, korjauta sähkötyökalu ennen niiden käyttämistä. Huonosti kunnossapidetyt sähkötyökalut aiheuttavat onnettomuuksia.

f) Pidä leikkaavat pinnat terävinä ja puhtaina. Kunnossa pidettyjen leikkaavia teräviä reunoja sisältävien työkalujen todennäköisyys jumitua vähenee, ja niitä on helpompi hallita.

g) Käytä sähkötyökalua ja sen tarvikkeita, kuten poranteriä, näiden ohjeiden mukaisesti. Ota työskentelyolosuhteet ja tehtävä työ huomioon. Jos sähkötyökalua käytetään näiden ohjeiden vastaisesti, voi syntyä vaaratilanne.

h) Pidä kahvat ja tartuntapinnat kuivina, puhtaina sekä öljyttöminä ja rasvattomina. Liukkaat kahvat ja pinnat heikentävät työkalun hallinnan ja ohjauksen turvallisuutta odottamattomissa tilanteissa.

5) Akkukäyttöisten Työkalujen Käyttäminen ja Niistä Huolehtiminen

a) Käytä ainoastaan valmistajan suosittelemaa latauslaitetta. Tietyntyyppiselle akulle soveltuva latauslaite voi aiheuttaa tulipalon vaaran käytettynä yhdessä toisen akun kanssa.

b) Käytä sähkötyökalussa vain siihen tarkoitettuja akkuja. Muiden akkujen käyttäminen voi aiheuttaa tulipalon tai onnettomuuden vaaran.

c) Kun akku ei ole käytössä, pidä se poissa muiden metalliesineiden läheltä, kuten paperiliittimien, kolikoiden, avainten, naujojen, ruuvien tai muiden pienten esineiden läheltä. Ne voivat oikosulkea akun navat. Akun napojen oikosulkeminen voi aiheuttaa palovamman tai tulipalon.

d) **Oikosulku voi aiheuttaa nesteen vuotamisen akusta. Vältä koskemasta tähän nesteeseen. Jos nestettä pääsee vahingossa iholle, huuhtelee vedellä. Jos tätä nestettä pääsee silmään, ota yhteys lääkäriin.** Akkuneuste voi ärsyttää tai aiheuttaa palovamman.

e) **Vaurioitunutta tai muokattua akkua tai työkalua ei saa käyttää.** Vaurioituneissa tai muokatuissa akuissa voi esiintyä odottamattomia häiriöitä, jotka voivat aiheuttaa tulipaloja, räjähdysvaaroja tai henkilövahinkoja.

f) **Akkua ja työkalua tulee suojata tulelta sekä liian korkealta lämpötilalta.** Mikäli akku altistuu tulelle tai yli 130 °C lämpötilalle, seurauksena voi olla räjähdys.

g) **Noudata kaikkia latausohjeita, akkua tai työkalua ei saa ladata ohjeissa annettujen lämpötilavälien ulkopuolella.** Virheellisen latauksen tai annettujen lämpötilavälien ulkopuolella lataamisen seurauksena akku voi vaurioitua ja tulipalovaara kasvaa.

6) Huolto

a) **Korjauta työkalu valtuutetulla asentajalla. Varaosina on käytettävä vain alkuperäisiä vastaavia osia.** Tämä varmistaa sähkötyökalun turvallisuuden.

b) **Vaurioituneita akkuja ei saa koskaan huoltaa.** Ainoastaan valmistaja tai valtuutetut huoltoliikkeet saavat huoltaa akkuja.

Lisäturväsääntöjä porille/ruuvinvääntimille/iskuporille

- **Käytä iskuporan käytön aikana kuulonsuojaimia.** Melulle altistuminen voi aiheuttaa kuulon menetyksen.

- **Käytä apukahvoja.** Hallinnan menetys voi aiheuttaa henkilövahingon.

- **Tartu työkaluun oikein ennen käyttöä.** Tämä työkalu tuottaa suuren vääntömomentin, jos työkalua ei pidetä oikeaoppisesti käytön aikana, seurauksena voi olla hallinnan menetys ja henkilövahinko.

- **Tartu kiinni koneen eristetyistä tartuntapinnoista, jos leikkausvälinettä tai kiinnityslaitteita käyttäessä on vaara osua piilossa oleviin johtoihin.** Jos terä tai kiinnittimet osuvat jännitteeseen johtoon, sen paljaista metalliosista tulee jännitteisiä ja käyttäjä voi saada sähköiskun.

- **Käytä puristimia tai muuta käytännöllistä tapaa kiinnittää ja tukea työkappale tukevalle alustalle.** Työn pitäminen käsin tai vartaloa vasten on epävakaata ja saattaa johtaa kontrollin menetykseen.

- **Käytä suojalaseja tai muita silmäsuojia.** Iskuporaus ja poraaminen voivat aiheuttaa lastujen lentämisen. Sinkoavat kappaleet voivat aiheuttaa pysyvän silmävaurion.

- **Terät ja työkalut kuumenevat käytön aikana.** Käytä suojakäsineitä, kun kosket niihin.

- **Älä käytä tätä työkalua pitkiä aikoja yhtäjaksoisesti.** Työkalun iskutoiminnan aiheuttama tärinä voi olla haitallista käsillesi ja käsivarsillesi. Käytä käsineitä tarjoamaan lisäpehmustetta ja rajoita altistumista tärinälle pitämällä taukoja.

- **Ilmanvaihtoaukkoja ei saa peittää.** Löysät vaatteet, korut tai pitkät hiukset voivat tarttua liikkuviin osiin.

Turvavaroitukset pitkiä poranteriä käyttäessä

- **Älä koskaan käytä poranterässä annettua maksiminopeutta suurempaa nopeutta.** Jos nopeus on suurempi, terä voi vääntyä sen pyöriessä koskettamatta työkappaleeseen ja seurauksena voi olla henkilövahinko.

- **Aloita poraaminen aina alhaisella nopeudella ja terän kärjen koskettaessa työkappaleeseen.** Jos nopeus on suurempi, terä voi vääntyä sen pyöriessä koskettamatta työkappaleeseen ja seurauksena voi olla henkilövahinko.

- **Kohdistu painetta ainoastaan suorassa linjassa terään ja vältä liian suurta painetta.** Terät voivat vääntyä aiheuttaen murtumisen tai hallinnan menetyksen ja täten henkilövahinkoja.

Vaarat

Seuraavat vaarat ovat olemassa käytettäessä porakonetta:

- Pyöriivien tai kuumiin osiin koskemisen aiheuttamat vammat.

Turvamääräysten noudattamisesta ja turvalaitteiden käyttämisestä huolimatta tiettyjä vaaroja ei voida välttää. Niitä ovat

- kuulon heikkeneminen.

- sormien puristumisen vaara lisävarustetta vaihdettaessa.

- pölyn hengittämisen aiheuttamat terveysvaarat työstettäessä betonia ja/tai tiiltä.

- lentävien kappaleiden aiheuttamat henkilövahingot.

- pitkäaikaisen käyttämisen aiheuttamat henkilövahingot.

SÄILYTÄ NÄMÄ OHJEET

Akkutyypit

Näitä akkuja voidaan käyttää:

Akku	(kg)	Akku	(kg)
DCB546	1,08	DCB184/B/G	0,62
DCB547/G	1,46	DCB185	0,35
DCB548	1,46	DCB187	0,54
DCB549	2,12	DCB189	0,54
DCB181	0,35	DCBP034/G	0,32
DCB182	0,61	DCBP518/G	0,75
DCB183/B/G	0,40		

Katso lisätietoja akun/laturin käsikirjasta.

Päivämääräkoodin paikka (Kuva [Fig.] A)

Valmistuspäivämääräkoodi **13** koostuu 4-numeroisesta vuodesta, jota seuraa 2-numeroinen viikko ja 2-numeroinen tehdaskoodi.

Työkalun merkinnät

Seuraavat kuvakkeet näkyvät työkalussa:



Lue käyttöohjeet ennen käyttämistä.



Näkyvä säteily. Älä katso suoraan valoon.

Kuvaus (Kuva A)

VAROITUS: Älä tee työkaluun tai sen osiin mitään muutoksia. Tällöin voi aiheutua omaisuus- tai henkilövahinkoja.

- 1 Liipaisukytkin
- 2 Suunnanvaihtopainike
- 3 Väännön säätörengas
- 4 Vaihide
- 5 Työvalo
- 6 Pikaistukka
- 7 Akku
- 8 Akun vapautuspainike
- 9 Pääkahva

- 10 Vyökoukku (sisältyy joihinkin malleihin)
- 11 Ruuvi
- 12 Magneettinen teräpidike (sisältyy joihinkin malleihin)
- 13 Päivämääräkoodi

Käyttötarkoitus

Porakone/ruuvinväännin/iskuporakone on tarkoitettu ammattimaiseen poraamiseen, iskuporaamiseen ja ruuvien vääntämiseen.

ÄLÄ käytä kosteissa olosuhteissa tai jos laitteen lähellä on syttyviä nesteitä tai kaasuja.

Nämä porat/ruuvinvääntimet/poravasarat on tarkoitettu ammattilaisten käyttämiksi sähkötyökaluiksi.

ÄLÄ anna lasten koskea tähän työkaluun. Kokemattomat henkilöt saavat käyttää tätä laitetta vain valvotusti.

- Tämä tuote ei ole tarkoitettu henkilöiden (mukaan lukien lapset) käytettäväksi, joiden fyysiset, sensoriset tai henkiset kyvyt tai kokemus ja/tai tietämys tai taidot ovat rajalliset. Heidän turvallisuudestaan tulee huolehtia heistä vastuussa oleva henkilö. Lapsia ei koskaan saa jättää yksin tämän tuotteen kanssa.

KOKOAMINEN JA SÄÄTÄMINEN

VAROITUS: *Vakavan henkilövahingon vaaran vähentämiseksi katkaise työkalusta virta ja irrota akku ennen säätämistä tai varusteiden irrottamista tai asentamista. Tahaton käynnistyminen voi johtaa henkilövahinkoihin.*

VAROITUS: Käytä ainoastaan DEWALT-akkuja ja latureita.

Akun asentaminen ja poistaminen laitteesta (Kuva B)

HUOMAA: Varmista, että akku 7 on täysin ladattu.

Akun asentaminen laitteen kahvaan

1. Kohdista akku työkalun kahvan sisällä oleviin kiskoihin (Kuva B).
2. Liu'uta se kahvaan, kunnes akku on hyvin paikoillaan laitteessa ja varmista, että lukitus napsahtaa paikoilleen.

Akun poistaminen laitteesta

1. Paina akun vapautuspainiketta 8 ja vedä akku ulos työkalun kahvasta.
2. Laita akku laturiin.

Tasomittarilla varustetut akut (Kuva B)

Joissakin DEWALT-akuissa on tasomittari, jossa on kolme vihreää LED-merkkivaloa. Merkkivalot osoittavat akun jäljelle jäävän virtatason.

Kytke tasomittari päälle painamalla ja pitämällä tasomittarin painiketta 14 alhaalla. Jokin kolme vihreän LED-merkkivalon valoyhdistelmä syttyy osoittaen jäljelle jäävän virtatason. Kun akkuvirran taso on käyttörajan alapuolella, tasomittari ei syty ja akku on ladattava.

HUOMAA: Tasomittari osoittaa akkuvirran tason ainoastaan viitteellisesti. Se ei osoita laitteen toiminnallisuutta ja se voi vaihdella tuoteosien, lämpötilan ja loppukäyttäjän käytön mukaan.

Vyökoukku ja magneettinen teräpidike (Kuva A)

Lisävarusteet

VAROITUS: *Vakavien henkilövahinkojen välttämiseksi kiinnitä työkalu vyöhön AINOASTAAN työkalun vyökoukkuun käyttäen. ÄLÄ käytä vyökoukkuun työkalun*

sitomiseksi tai kiinnittämiseksi henkilöön tai johonkin kohteeseen käytön aikana. ÄLÄ ripusta työkalua pään yläpuolelle tai ripusta esineitä vyökoukusta.

VAROITUS: *Jotta vähennät vakavan henkilövahingon riskiä, varmista, että vyökoukkuun kiinnittävät ruuvi on kiinni varmasti.*

HUOMIO: *Jotta henkilövahingot ja vauriot vältettäisiin, ÄLÄ ripusta poraa vyökoukusta käyttäessäsi sitä kohdevalaisimena.*

TÄRKEÄÄ: Kun kiinnität tai vaihdat vyökoukkuun 10 tai magneettista teräpidikettä 12, käytä vain mukana toimitettua ruuvia 11. Kiristä ruuvi huolellisesti.

Vyökoukku ja magneettinen teräpidike voidaan kiinnittää työkalun molemmille puolille käyttämällä vain mukana toimitettua ruuvia, mikä mahdollistaa sekä oikea- että vasenkätisten käyttäjien käytön. Jos koukkuun tai magneettista teräpidikettä ei haluta lainkaan, sen voi irrottaa työkalusta.

Irrota vyökoukku tai magneettinen teräpidike poistamalla ruuvi, joka pitää sen paikallaan ja kokoa sitten uudelleen vastakkaiselle puolelle. Kiristä ruuvi huolellisesti.

Nopeudensäätökytkin (Kuva A)

Käynnistä työkalu painamalla säädettävän nopeuden liipaisukytkintä 1. Voit pysäyttää koneen vapauttamalla liipaisimen. Tämä työkalu on varustettu jarrulla. Istukkaa pysähtyy heti, kun liipaisin vapautetaan.

HUOMAA: Ei ole suositeltavaa vaihtaa nopeutta jatkuvasti. Muutoin liipaisin voi vaurioitua.

Toimintasuunnan valitsin (Kuva A)

Voit valita toimintasuunnan ja lukita koneen valitsimen 2 avulla. Terä pyörii myötäpäivään, kun vapautat liipaisimen ja työnnät valitsimen koneen oikealle puolelle.

Terä pyörii vastapäivään, kun vapautat liipaisimen ja työnnät valitsimen koneen vasemmalle puolelle.

Voit lukita koneen työntämällä valitsimen keskiasentoon. Varmista ennen valitsimen asennon muuttamista, että liipaisin on vapautettu.

HUOMAA: Koneesta voi kuulua napsahdus, kun sitä käytetään ensimmäistä kertaa toimintasuunnan muuttamisen jälkeen. Tämä on normaalia eikä merkki ongelmasta.

Väännön säätörengas (Kuvat A, D–F)

Työkalussa on säädettävän momentin ruuvausmekanismi muodoltaan ja kooltaan erilaisten kiinnittimien ruuvaamiseen ja poistamiseen ja joissakin malleissa työkalussa on vasaramekanismi kivimateriaaliin porausta varten. Säätörenkaan 3 ympärillä on numeroita, poran terän kuvake ja joissakin malleissa vasaran kuvake. Kyseisiä numeroita käytetään vääntömomentin asettamiseen. Mitä suurempi numero renkaassa sitä suurempi vääntö ja sitä suurempi kiinnitin voidaan kiinnittää. Valitse jokin numero kiertämällä osaa, kunnes haluttu numero kohdistuu nuoleen.

Nopeuskytkin (Kuva A)

Poran nopeuskytkimen avulla voit vaihtaa vaihteista monipuolisesti.

1. Kun haluat valita nopeusasetuksen 1 (korkea vääntö), sammuta työkalu ja anna sen pysähtyä. Liu'uta nopeuskytkintä 4 eteenpäin (istukkaa kohti).

2. Kun haluat valita nopeusasetuksen 2 (alhainen vääntö), sammuta työkalu ja anna sen pysähtyä. Liu'uta nopeuskytkintä taaksepäin (poispäin istukasta).

HUOMAA: Älä vaihda vaihdetta, kun työkalu on käynnissä. Anna poran pysähtyä aina kokonaan ennen varusteiden vaihtamista. Jos vaihteiden vaihtamisessa on ongelmia, varmista, että nopeuskytkin on työnnetty joko kokonaan eteenpäin tai kokonaan taaksepäin.

Työvalo (Kuva A)

Liipaisukytkimen 1 yläpuolella on työvalo 5. Työvalo aktivoituu, kun liipaisukytkintä painetaan. Kun liipaisin vapautetaan, työvalo palaa korkeintaan 20 sekunnin ajan.

HUOMAA: Työvalot on tarkoitettu välittömän työpiinnan valaisuun eikä niitä ole tarkoitettu käytettäväksi taskulamppuna.

Avaimeton Istukka (Kuvat G–I)

▲ VAROITUS: Älä yritä kiristää poranterää (tai muuta varustetta) tarttumalla istukan etuosaan ja käynnistämällä pora. Muutoin voi aiheutua henkilövahinko tai istukka voi vaurioitua. Lukitse aina liipaisin ja irrota työkalu virransyötöstä ennen terän vaihtamista. Lukitse liipaisin ja poista akku työkalusta aina ennen lisävarusteiden vaihtamista.

▲ VAROITUS: Ennen työkalun käynnistämistä on aina varmistettava, että terä on kunnolla paikallaan. Jos terä on kiinnitetty huonosti, se voi irrota ja aiheuttaa henkilövahingon.

Tässä työkalussa on avaimeton 6 yhdellä kädellä käytettävä istukka 15. Voit asettaa poranterän tai muun varusteen paikalleen toimimalla seuraavasti.

1. Katkaise työkalusta virta ja irrota virransyöttö.
2. Tartu istukan holkkiin yhdellä kädellä. Kiinnitä työkalu toisella kädellä. Käännä holkkia vastapäivään (edestä katsoen) riittävän kauan, jotta terä mahtuu sisään.
3. Aseta noin 19 mm lisävaruste istukkaan. Kiristä hyvin kiertämällä istukan vaippaa myötäpäivään yhdellä kädellä ja pitämällä työkalua toisessa kädessä. Kierrä istukan vaippaa edelleen, kunnes kuulet useita räikkin napsahduksia täydellisen kiinnityksen varmistamiseksi.

HUOMAA: Kiristä istukka kääntämällä sen holkkia yhdellä kädellä ja pitämällä työkalua paikallaan toisella kädellä.

Kun haluat irrottaa lisävarusteen, toista edellä Kuvattu vaihe 1 ja 2.

TOIMINTA

Käyttöohjeet

▲ VAROITUS: Noudata aina turvaohjeita ja määräyksiä.

▲ VAROITUS: Vakavan henkilövahingon vaaran vähentämiseksi katkaise työkalusta virta ja irrota akku ennen säätämistä tai varusteiden irrottamista tai asentamista. Jos laite käynnistyy vahingossa, voi aiheutua loukkaantumisen.

Käsien oikea asento (Kuva C)

▲ VAROITUS: Voit vähentää vakavan henkilövahingon vaaraa pitämällä kädet AINA oikeassa asennossa.

▲ VAROITUS: Voit vähentää vakavan henkilövahingon vaaraa pitämällä työkalua AINA tiukassa otteessa.

Käsien oikea asento tarkoittaa toisen käden pitämistä pääkavassa 9 ja toisen käden pitämistä akussa 7.

Ruuvaimen toiminta (Kuva D)

1. Valitse nopeus ja vääntömomentti kaksiportaisella vaihdevalitsimella suunniteltuun toimenpiteeseen sopivaksi.
2. Käännä vääntömomentin säätökaulus 3 haluamaasi asentoon. Pienemmät lukemat osoittavat pienempiä vääntömomentin asetuksia; korkeammat lukemat korkeampia vääntömomentin asetuksia.
3. Kiinnitä käyttämäsi kiinnitinosa istukkaan samalla tavalla kuin kaikki muut poran osat.
4. Harjoittele laitteen käyttöä romulla tai näkymättömissä oleviin kohtiin kauluksen oikean asennon määrittämiseksi.
5. Aloita aina pienemmillä vääntömomentin asetuksilla ja siirry sitten korkeampiin asetuksiin välttääksesi työkalun tai kiinnittimen vaurioitumista.

Poran toiminta (Kuva E)

▲ VAROITUS: Vähennä vakavaa henkilövaurion riskiä kytkeällä työkalu pois päältä ja irrottamalla se virtalähteestä ennen säätöjen tekemistä tai lisävarusteiden ja apuvälineiden irrottamista tai asentamista.

▲ VAROITUS: HENKILÖVAHINGOJEN RISKIN PIENENTÄMISEKSI TARKISTA AINA, ETTÄ TYÖKALU ON KUNNOLLA KIINNITETTY JA SEN OSAT KIRISTETTY PAIKOILLEEN. Jos poraat ohutta materiaalia, käytä puista suojaosaa materiaalin vaurioitumisen välttämiseksi.

1. Käännä säätörengas 3 poran kuvakkeen kohdalle.
2. Valitse haluamasi nopeus ja vääntövoima valitsemalla vaihde työtehtävän mukaisesti.
3. Voit porata puuta kierretorien, kouruterien, lusikkaterien tai reikäsaehojen avulla. Voit porata metallia suurta nopeutta kestävien terästerien tai reikäsaehojen avulla. Käytä voiteluainetta metallia porattaessa. Poikkeuksia ovat valurauta ja pronssi. Niitä porataan kuivana.
4. Kohdista paine aina suoraan laitteen kärjen suuntaisesti. Käytä riittävästi voimaa porausta varten, mutta älä paina niin, että laitteen moottori jumiuutu tai sen kärki vääntyy.
5. Pitele työkalua tukevasti molemmin käsin estääksesi poran kiertymisen. Mikäli käyttämässäsi mallissa ei ole sivukahvaa, ota kiinni toisella kädellä poran kahvasta ja toisella kädellä akkuosasta.


▲ HUOMIO: Pora saattaa pysähtyä ylikuormituksen johdosta, jolloin laite tekee äkillisen kiertoliikkeen. Varaudu aina laitteen sammumiseen. Estä kiertoliike ja vammat pitämällä poraa tukevalla otteella.

6. **JOS PORA PYSÄHTYY**, se johtuu tavallisesti laitteen liiallisesta tai virheellisestä käytöstä. **VAPAUTA LIIPAISIN VÄLITTÖMÄSTI**, vie poran kärki työkohteesta ja selvitä jumiuutumisen syy. **ÄLÄ YRITÄ KÄYNNISTÄÄ JUMIUTUNUTTA PORAA PAINEMALLA LIIPAISINTA PÄÄLLE JA POIS PÄÄLTÄ — TÄMÄ SAATTAA VAURIOITAA PORAA.**

7. Minimoi laitteen jumiuutumisen tai materiaalin läpi työntymisen vaaraa vähentämällä poraan kohdistuvaa painetta ja hellittämällä kärjen otetta reian viimeisen osan läpi.
8. Pidä laite käynnissä, kun vedät kärjen ulos poratusta reiästä. Tämä auttaa välttämään laitteen kiinnijuuuttumista.
9. Erilaisten porausnopeuksien ansiosta porauskohtaa ei tarvitse keskitää. Käytä reian aloitukseen alhaista nopeutta ja lisää nopeutta puristamalla liipaisinta kovempaa, kun reikä on riittävän syvä poraamiseen ilman kärjen ulos luiskahtamisvaaraa.

Poravasaran toiminta (Kuva F)

Vain DCD778

1. Käännä kaulus  poravasaran symbolia kohti.
2. Valitse korkea nopeusasetus vetämällä valitsinta taaksepäin (istukasta pois päin).

TÄRKEÄÄ: Käytä ainoastaan karbidikärkiä tai kivikärkiä.

3. Kohdistu porauksessa vasaraan voimaa juuri sen verran, kun tarvitaan sen liiallisen pomppimisen tai järjestä "nousemisen" estämiseksi. Liika voimankäyttö aiheuttaa hitaampia porausnopeuksia, laitteen ylikuumentumista ja alhaisempaa poraustasoa.

4. Poraa suoraan pitämällä laitteen kärki oikeassa kulmassa työhön nähden. Älä käytä sivupainetta laitteen kärkeen porauksen aikana, koska se aiheuttaa kärjen urien tukkeutumista ja hitaampaa porausnopeutta.

5. Jos poravasaran nopeus alkaa hidastua syviä reikiä porattaessa, vedä laitteen kärki osittain ulos reiästä laitteen käynnin aikana jätteineen poistamiseksi reiästä.

HUOMAA: Porausreiästä tuleva tasainen ja jatkuva pöly on merkki sopivasta porausnopeudesta.

KUNNOSSAPITO

Työkalusi on suunniteltu käytettäväksi pitkään ja edellyttämään vain vähän kunnossapitoa. Oikea käsittely ja säännöllinen puhdistus varmistavat laitteen ongelmattoman toiminnan.

▲ VAROITUS: Vakavan henkilövahingon vaaran vähentämiseksi katkaise työkalusta virta ja irrota akku ennen säätämistä tai varusteiden irrottamista tai asentamista. Jos laite käynnistyy vahingossa, voi aiheutua loukkaantuminen.

Laturia tai akkua ei voida huoltaa.

Voitelemine

Tätä sähkötyökalua ei tarvitse voidella.

Puhdistaminen

▲ VAROITUS: Sähköiskun vaara ja mekaaninen vaara. Irrota sähkölaite virtalähteestä ennen puhdistusta.

▲ VAROITUS: Pidä sähkölaite ja tuuletusaukot aina puhtaina varmistaaksesi turvallisen ja tehokkaan toiminnan.

▲ VAROITUS: Älä koskaan puhdistaa mitään kuin metallipintoja liuottimien tai muiden voimakkaiden kemikaalien avulla. Nämä kemikaalit voivat heikentää näissä osissa käytettyjä materiaaleja. Käytä vain vedellä ja miedolla saippualla kostutettua liinaa. Älä päästä mitään nestettä työkalun sisään. Älä upota mitään työkalun osaa nesteeseen.

Tuuletusaukot voidaan puhdistaa kuivalla, pehmeällä ei-metallisella harjalla ja/tai sopivalla pölynimurilla. Älä käytä vettä tai puhdistusaineita. Käytä hyväksytyjä suojalaseja ja hyväksytyä hengityssuojaa.

Lisävarusteet

▲ VAROITUS: Koska mitään kuin DEWALT-lisävarusteita ei ole testattu tämän työkalun kanssa, niiden käyttäminen tässä työkalussa voi olla vaarallista. Henkilövahingon vaaran välttämiseksi tässä tuotteessa saa käyttää vain DEWALTin suosittelemia lisävarusteita.

Saat lisätietoja sopivista lisävarusteista jälleenmyyjältäsi.

Ympäristön suojeleminen



Toimita tämä laite kierrätykseen. Tällä symbolilla merkityt tuotteet ja akkuja ei saa hävittää normaalin kotitalousjätteen mukana.

■ Tuotteissa ja akuissa on materiaaleja, jotka voidaan kerätä tai kierrättää uudelleenkäyttöä varten. Kierrätä sähkölaitteet ja akut paikallisten määräyksien mukaisesti. Lisätietoa on saatavilla osoitteessa www.2helpU.com.

Ladattava akku

Tämä pitkään kestävä akku täytyy vaihtaa, kun ne eivät enää tuota riittävästi tehoa töissä, jotka voitiin aikaisemmin tehdä helposti. Teknisen käyttöiän päätyttyä se tulee hävittää ympäristöystävällisesti:

- Anna akun tyhjentyä kokonaan ja poista se sitten työkalusta.
- Li-lon-akut ovat kierrätettäviä. Vie ne jälleenmyyjälle tai paikalliseen kierrätyspisteeseen. Kerätyt akut kierrätetään tai hävitetään oikein.

SLADDLÖS KOMPAKT 13 mm BORR/SKRIVDRAGARE/ SLAGBORR, DCD777, DCD778

Gratulerar!

Du har valt ett DEWALT-verktyg. År av erfarenhet, grundlig produktutveckling och innovation gör DEWALT till en av de pålitligaste partnerna för fackmannamässiga elverktygs-användare.

Tekniska data

		DCD777	DCD778
Spänning	V_{DC}	18	18
Typ		2	2
Batterityp		Li-jon	Li-jon
Varvtal obelastad			
växel 1	min^{-1}	0–500	0–500
växel 2	min^{-1}	0–1750	0–1750
Slaghastighet			
växel 1	min^{-1}	–	0–8500
växel 2	min^{-1}	–	0–29750
Max. vridmoment	Nm	65/26	65/26
Kapacitet chuck	mm	1,5–13	1,5–13
Maximal borrkapacitet i			
Trä	mm	30	30
Metall	mm	13	13
Murbruk	mm	–	13
Vikt (utan batteripaket)	kg	1,15	1,2

Buller- och vibrationsvärden (triax vektorsumma) i enlighet med EN62841-2-1.

L_{pa} (emissionsljudtrycksnivå)	dB(A)	76	90
L_{wa} (ljudeffektnivå)	dB(A)	84	98
K (osäkerhet för angiven ljudnivå)	dB(A)	5	5

Borring i metall

Vibration, emissionsvärde $a_{h,D}$	m/s^2	4,3	4,3
Osäkerhet K	m/s^2	1,5	1,5

Skrivdragning

Vibration, emissionsvärde a_h	m/s^2	<2,5	<2,5
Osäkerhet K	m/s^2	1,5	1,5

Borring i betong

Vibration, emissionsvärde $a_{h,10}$	m/s^2	–	18,3
Osäkerhet K	m/s^2	–	1,5

Den vibrations- och/eller bulleremissionsnivå som anges i detta informationsblad har uppmätts i enlighet med ett standardiserat test som anges i EN62841 och det kan användas för att jämföra ett verktyg med ett annat. Den kan användas för att få fram en preliminär uppskattning av exponeringen.

▲ VARNING: Den deklarerade vibrations- och/eller bulleremissionsnivå som anges gäller vid verktygets huvudsakliga användning. Om verktyget emellertid används för andra tillämpningar, med andra tillbehör, eller om det är dåligt underhållet kan vibrations- och/eller bulleremissionsnivån avvika. Detta kan avsevärt öka exponeringsnivån under hela arbetsperioden.

En uppskattning av exponeringsnivån för vibrationer och/eller buller bör dessutom ta med i beräkningen de gånger verktyget är avstängt, eller när det är igång utan att utföra arbete. Detta kan avsevärt minska exponeringsnivån under hela arbetsperioden.

Identifiera ytterligare säkerhetsåtgärder för att skydda operatören från effekterna av vibrationer och/eller buller såsom att: underhålla verktyget och tillbehören, hålla händerna varma (relevant för vibrationer), organisera arbetsmönster.

EG-Följsamhetsdeklaration

Maskindirektiv



Bormaskin/skrivdragare/Slagbormaskin DCD777, DCD778

DEWALT deklarerar att dessa produkter, beskrivna under

Tekniska data

uppfyller: 2006/42/EG, EN 62841-1:2015+A11:2022, EN 62841-2-1:2018 +A11:2019+A1:2022+A12:2022.

Dessa produkter uppfyller också direktiv 2014/30/EU och 2011/65/EU. För mer information, var god kontakta DEWALT på följande adress, eller se handbokens baksida.

Undertecknad är ansvarig för sammanställning av den tekniska filen och gör denna förklaring å DEWALTs vägnar.

Markus Rompel
Vice verkställande teknikdirektör, PTE Europa
DEWALT, Richard-Klinger-Straße 11,
65510, Idstein, Tyskland
22.09.2023

⚠ VARNING: För att minska risken för personskada, läs instruktionshandboken.

Definitioner: Säkerhetsriktlinjer

Nedanstående definitioner beskriver allvarlighetsnivån för varje signalord. Var god läs handboken och uppmärksamma dessa symboler.

▲ FARA: Indikerar en omedelbart riskfylld situation som, om den inte undviks, **kommer att resultera i dödsfall eller allvarlig personskada.**

▲ VARNING: Indikerar en potentiellt riskfylld situation som, om den inte undviks, **skulle kunna resultera i dödsfall eller allvarlig personskada.**

▲ SE UPP: Indikerar en potentiellt riskfylld situation som, om den inte undviks, **kan resultera i mindre eller medelmåttigt personskada.**

OBSERVERA: Anger en praxis som **inte är relaterad till personskada** som, om den inte undviks, **skulle kunna resultera i egendomsskada.**

▲ Anger risk för elektrisk stöt.

▲ Anger risk för eldsvåda.

SÄKERHETSVARNINGAR, ALLMÄNT ELVERKTYG

▲ VARNING: Läs alla säkerhetsvarningar, instruktioner, illustrationer och specifikationer som levereras med detta elverktyg. Underlåtenhet att läsa alla instruktioner som listas här nedan kan resultera i elektrisk stöt, eldsårda och/eller allvarlig personskada.

SPARA ALLA VARNINGAR OCH INSTRUKTIONER FÖR FRAMTIDA REFERENS

Termen "elverktyg" i varningarna syftar på ditt starkströmsdrivna (sladdanslutna) elverktyg eller batteridrivna (sladdlösa) elverktyg.

1) Säkerhet på Arbetsområdet

- a) **Håll arbetsområdet rent och ordentligt upplyst.** Belamrade eller mörka områden inbjuder till olyckor.
- b) **Använd inte elektriska verktyg i explosiva atmosfärer, såsom i närvaron av lättantändliga vätskor, gaser eller damm.** Elektriska verktyg ge upphov till gnistor som kan antända dammet eller ångorna.

c) **Håll barn och åskådare borta meda du arbetar med ett elverktyg.** Distractioner kan göra att du förlorar kontrollen.

2) Elektrisk Säkerhet

- a) **Kontakterna till elverktyget måste matcha uttaget. Modifiera aldrig kontakten på något sätt. Använd inte några adapterpluggar med jordanslutna (jordade) elektriska verktyg.** Omodifierade kontakter och kontaktdioder minskar risken för elektrisk stöt.
- b) **Undvik kroppskontakt med jordanslutna eller jordade ytor såsom rör, värmeelement, spisar och kylskåp.** Det finns en ökad risk för elektrisk chock om din kropp är jordanslutet eller jordad.
- c) **Utsätt inte elektriska verktyg för regn eller våta förhållanden.** Vatten som kommer in i ett elverktyg ökar risken för elektrisk stöt.
- d) **Missbruka inte sladden. Använd aldrig sladden till att bära, dra eller koppla bort elverktyget från strömmen. Håll sladden borta från värme, olja, skarpa kanter eller rörliga delar.** Skadade eller tilltrasslade sladdar ökar risken för elektrisk stöt.
- e) **När du arbetar med ett elverktyg utomhus, använd en förlängningsladd som passar för utomhusanvändning.** Användningen av en sladd som passar för utomhusanvändning minskar risken för elektrisk stöt.
- f) **Om arbete med ett elverktyg i en fuktig lokal är oundvikligt, använd ett uttag som är skyddat med jordfelsbrytare (RCD).** Användning av en RCD minskar risken för elektrisk stöt.

3) Personlig Säkerhet

- a) **Var vaksam, ha koll på vad du gör och använd sunt förnuft när du arbetar med ett elverktyg. Använd inte ett elverktyg när du är trött eller påverkad av droger, alkohol eller mediciner.** Ett ögonblicks ouppmärksamhet när du arbetar med elektriska verktyg kan resultera i allvarlig personskada.
- b) **Använd personlig skyddsutrustning. Bär alltid ögonskydd.** Skyddsutrustning såsom dammfilterskydd, halksäkra säkerhetsskor, skyddshjälme eller hörselskydd som används för lämpliga förhållanden minskar personskadorna.
- c) **Förebygg oavsiktlig igångsättning. Se till att strömbrytaren är i främsta läget innan du ansluter till strömkällan och/eller batteripaketet, plockar upp eller**

bär verktyget. Att bära elektriska verktyg med ditt finger på strömbrytaren eller att strömsätta elektriska verktyg som har strömbrytaren på är att invidera olyckor.

- d) **Avlägsna eventuell justeringsnyckel eller skiftnyckel innan du sätter på elverktyget.** En skiftnyckel eller en nyckel som sitter kvar på en roterande del av elverktyget kan resultera i personskada.
- e) **Böj dig inte för långt. Bibehåll alltid ordentligt fotfäste och balans.** Detta möjliggör bättre kontroll av elverktyget i oväntade situationer.
- f) **Klä dig ändamålsenligt. Bär inte lösa kläder eller smycken. Håll hår, beklädnad och handskar borta från delar i rörelse.** Lösa kläder, smycken eller långt hår kan fastna i delar i rörelse.
- g) **Om det finns anordningar för anslutning av apparater för dammtrensning och insamling, se till att dessa är anslutna och används på ett korrekt sätt.** Användning av dammuppsamling kan minska damm-relaterade faror.
- h) **Bli inte vårdslös och ignorera inte säkerhetsprinciperna trots att du är van att använda verktyg.** Vårdslöst handlande kan leda till allvarlig kroppsskada på en bråkdel av en sekund.

4) Användning och Skötsel av Elverktyg

- a) **Tvinga inte elverktyget. Använd det korrekta elverktyget för din tillämpning.** Det korrekta elverktyget gör arbetet bättre och säkrare vid den hastighet för vilket det konstruerades.
- b) **Använd inte elverktyget om strömbrytaren inte sätter på och stänger av det.** Ett elverktyg som inte kan kontrolleras med strömbrytaren är farligt och måste repareras.
- c) **Dra ur kontakten från strömkällan och/eller batteripaketet, om det är löstgäbart, från elverktyget innan du gör några justeringar, byter tillbehör eller lägger elverktygen i förvaring.** Sådana förebyggande säkerhetsåtgärder minskar risken att oavsiktligt starta elverktyget.
- d) **Förvara elektriska verktyg som inte används utom räckhåll för barn, och låt inte personer som är obekanta med elverktyget eller med dessa instruktioner använda elverktyget.** Elektriska verktyg är farliga i händerna på utbildade användare.
- e) **Underhåll elektriska verktyg. Kontrollera för feljustering eller om rörliga delar har fastnat, bristning hos delar och andra eventuella förhållanden som kan komma att påverka elverktygets funktion. Om det är skadat, se till att elverktyget blir reparerat före användning.** Många olyckor orsakas av dåligt underhållna elektriska verktyg.
- f) **Håll kapningsverktyg vassa och rena.** Ordentligt underhållna kapningsverktyg med vassa sågkanter är mindre sannolika att fastna och är lättare att kontrollera.
- g) **Använd elverktyget, tillbehören och verktygssatserna, etc. i enlighet med dessa instruktioner, och ta hänsyn till arbetsförhållandena och det arbete som ska utföras.** Användningen av elverktyget för andra verksamheter än de som det är avsett för skulle kunna resultera i en farlig situation.
- h) **Se till att handtagen och greppytorna är torra och fria från olja och fett.** Håla handtag och greppytorna förhindrar säker hantering och kontroll av verktyget i oväntade situationer.

5) Användning och Skötsel av Batteridrivna Verktyg

- a) **Ladda endast med den laddare som är specificerad av tillverkaren.** En laddare som passar till en typ av batteripaket kan ge upphov till brandfara när den används tillsammans med ett annat batteripaket.

b) **Använd elverktyn enbart med därtill avsedda batteripaket.** Användning av andra batteripaket kan ge upphov till skaderisk och eldsvåda.

c) **När batteripaketet inte används, håll det borta från andra metallföremål, såsom gem, mynt, nycklar, spikar, skruvar eller andra små metallföremål som kan skapa en förbindelse från ena polen till den andra.** Kortslutning av batteripolerna kan ge upphov till brännskador eller eldsvåda.

d) **Under missbruksförhållanden kan vätska komma ut från batteriet, undvik kontakt med denna. Om kontakt oavsiktligt inträffar, spola med vatten. Om vätska kommer i kontakt med ögonen, uppsök medicinsk hjälp.** Vätska som kommer ut från batteriet kan ge upphov till irritation eller brännskador.

e) **Använd inte ett batteripaket eller ett verktyg som är defekt eller modifierat.** Defekta eller modifierade batterier kan fungera oförutsägbart och ge upphov till brand, explosion eller risk för kroppsskador.

f) **Utsätt inte batteripaketet eller verktyget för eld eller höga temperaturer.** Utsättande för eld eller temperaturer över 130 °C kan orsaka en explosion.

g) **Följ alla instruktioner gällande laddningen och ladda inte batteripaketet eller verktyget utanför det temperaturområde som anges i bruksanvisningen.** Att ladda på fel sätt eller utanför det angivna temperaturområdet kan skada batteriet och höjer brandrisken.

6) Service

a) **Se till att ditt elverktyg får service av en kvalificerad reparatör, som endast använder identiska ersättningsdelar.** Detta säkerställer att elverktygets säkerhet bibehålls.

b) **Gör aldrig service på skadade batteripaket.** Service av batteripaket bör endast genomföras av tillverkaren eller auktoriserade tjänsteleverantörer.

Ytterligare specifika säkerhetsregler för bormaskiner/skruvdragare/slagbormaskiner

• **Använd hörselskydd vid slagborring.** Att utsättas för buller kan leda till hörselskador.

• **Använd extrahandtagen.** Tappad kontroll kan orsaka personskador.

• **Stöd verktyget ordentligt innan användning.** Detta verktyg producerar ett högt vridmoment och utan korrekt stöd av verktyget under arbetet kan förlust av kontrollen resultera i personskador.

• **Håll elverktyget i de isolerade handtagen när arbeten utförs där kaptillbehöret eller infästningsverktygen kan komma i kontakt med döda ledningar.** Kaptillbehör eller infästningsverktyg som kommer i kontakt med en strömförande ledning kan göra att exponerade metalldelar hos elverktyget blir strömförande och kan ge användaren en elektrisk stöt.

• **Använd klämmor eller något annat praktiskt sätt att säkra och stöjda arbetsstycket vid ett stabilt underlag.** Att hålla arbetet för hand eller mot kroppen är instabilt och kan göra att du förlorar kontrollen.

• **Använd skyddsglasögon eller annat ögonskydd.**

Slagborring och borrhörnsarbeten kan göra att flisor flyger omkring. Flygande partiklar kan orsaka permanenta ögonskador.

• **Slagborrar och verktyg blir heta under arbetet.** Använd handskar när du rör vid dem.

• **Använd inte detta verktyg under längre perioder.**

Vibrationer som orsakar av slagverktygets arbete kan vara skadligt för dina händer och armar. Använd handskar för att få extra stötdämpning och begränsa exponeringen genom att ta regelbunden paus.

• **Luftventiler täcker ofta rörliga delar och bör undvikas.** Lösa kläder, smycken eller långt hår kan fastna i rörliga delar.

Säkerhetsinstruktioner när långa borrhörns används

• **Arbeta aldrig på högre hastighet än maximala hastighetsmärkningen på borrhörns.** Vid högre hastigheter är sannolikheten att den böjs om den tillåts att rotera fritt utan kontakt med arbetsstycket vilket resulterar personskador.

• **Starta alltid borrhörns på låg hastighet och med bitsen i kontakt med arbetsstycket.** Vid högre hastigheter är sannolikheten att den böjs om den tillåts att rotera fritt utan kontakt med arbetsstycket vilket resulterar personskador.

• **Använd endast tryck i direkt linje med bitsen och använd inte överdrivet tryck.** Bits kan böjas och brytas sönder eller göra att kontrollen förloras vilket resulterar i personskador.

Inneboende risker

Följande risker är naturligt förekommande vid användningen av borrar:

• **Personskador orsakade av att vidröra verktygets roterande eller heta delar.**

Trots applicering av de relevanta säkerhetsbestämmelserna och implementeringen av säkerhetsapparater kan vissa återstående risker inte undvikas. Dessa är:

• Hörselnedsättning.

• Risk för att klämma fingrar vid byte av tillbehör.

• Hälsorisker orsakade av inandning av damm som uppstår vid arbete med trä.

• Risk för personskada på grund av flygande partiklar.

• Risk för personskada på grund av långvarig användning.

SPARA DESSA INSTRUKTIONER

Batterityp

Dessa batterier kan användas:

Batteri	(kg)	Batteri	(kg)
DCB546	1,08	DCB184/B/G	0,62
DCB547/G	1,46	DCB185	0,35
DCB548	1,46	DCB187	0,54
DCB549	2,12	DCB189	0,54
DCB181	0,35	DCBP034/G	0,32
DCB182	0,61	DCBP518/G	0,75
DCB183/B/G	0,40		

Se bruksanvisningen för batteri/laddare för mer information.

Placering av datumkod (Bild [Fig.] A)

Produktionsdatumkoden **13** består av 4-siffrigt år följt av 2-siffrigt vecka och avslutas av en 2-siffrigt fabrikskod.

Märkningar på verktyg

Följande bildikoner visas på verktyget:



Läs instruktionshandbok före användning.



Synlig strålning. Titta inte in i ljuset.

Beskrivning (Bild A)

▲ VARNING: *Modifera aldrig elverket eller någon del av det. Skada eller personskada skulle kunna uppstå.*

- 1 Vippströmställare
- 2 Knapp framåt/bakåt
- 3 Vridmomentreglage
- 4 Växlare
- 5 Arbetsbelysning
- 6 Snabbchuck
- 7 Batteripaket
- 8 Batterilåsknapp
- 9 Huvudhandtag
- 10 Remkrok (inkluderad på vissa modeller)
- 11 Skruv
- 12 Magnetisk bitshållare (inkluderad på vissa modeller)
- 13 Datumkod

Avsedd Användning

Dessa bormaskiner/skruvdrivare/slagbormaskiner har konstruerats för yrkesmässig borrar, slagborring och skruvdragning.

Använd **INTE** under våta förhållanden eller i närheten av lättantändliga vätskor eller gaser.

De här bormaskinerna/skruvdragarna/slagborrarna är professionella elverktyg.

Låt **INTE** barn komma i kontakt med verktyget. Överinseende krävs när oerfarna handhavare använder detta verktyg.

• Denna produkt är inte avsedd att användas av personer (inklusive barn) med reducerad fysisk, sensorisk eller mental förmåga eller med begränsad erfarenhet eller kunskap såvida inte de är under uppsikt av en person som är ansvarig för deras säkerhet. Barn skall aldrig lämnas ensamma med denna produkt.

MONTERING OCH JUSTERING

▲ VARNING: *För att minska risken för allvarlig personskada, stäng av verktyget och koppla bort batteriet innan du gör några justeringar eller tar bort/installerar tillsatser eller tillbehör. En oavsiktlig start kan orsaka skador.*

▲ VARNING: *Använd enbart DEWALT batteripaket och laddare.*

Montering och borttagning av batteriet från verktyget (Bild B)

NOTERA: Se till att batteriet 7 är fulladdat.

Installation av batteriet i verktygshandtaget

1. Rikta in batteriet mot skenorna inuti verktygets handtag (Bild B).
2. Skjut det in i handtaget tills batteriet sitter fast i verktyget, se till att du hör att det snäpper på plats.

Borttagning av batteriet från verktyget

1. Tryck på låsknappen 8 och dra med en fast rörelse batteriet bort från verktygshandtaget.
2. Sätt i batteriet i laddaren.

Batterimätare (Bild B)

Vissa batterier från DEWALT inkluderar en bränslemätare vilken består av tre gröna LED-lampor som indikerar laddningsnivån som finns kvar i batteriet.

För att slå på mätaren ska du trycka in och hålla kvar laddningsmätarknappen 14. En kombination av de tre

LED-lamporna kommer att lysa för att ange kvarvarande laddningsnivå. När laddningen i batteriet är under den användbara gränsen kommer inte laddningsmätaren att lysa och batteriet behöver laddas.

NOTERA: Laddningsmätaren är endast en indikering på laddning som finns kvar i batteriet. Den indikerar inte verktygets funktionalitet och kan variera baserat på produktkomponenter, temperatur och slutanvändarens användning.

Bälteskrok och magnetisk bitshållare (Bild A)

Extra tillbehör

▲ VARNING: *För att minska risken för allvarliga personsador, använd ENDAST verktygets bälteskrok för att hänga verktyget från arbetsbältet. Använd INTE bälteskroken för binda fast eller fästa verktyget till en person eller föremål under användning. Häng INTE verktyg över huvudet eller häng föremål i bälteskroken.*

▲ VARNING: *För att minska risken för allvarliga personsador, se till att skruven som håller bälteskroken sitter fast.*

▲ SE UPP: *För att minska risken för personsador eller andra skador, använd INTE bälteskroken för att hänga upp bormaskinen för att användas som strålkastare.*

VIKTIGT: Vid montering eller byte av bälteskroken 10 eller den magnetiska hållaren för bits 12, använd endast den skruv 11 som medföljer. Se till att skruven dras åt ordentligt.

Bälteskroken och magnetiska bitshållaren kan monteras på båda sidorna av verktyget med den medföljande skruven för att anpassa maskinen vänster- eller högerhänta personer. Om kroken eller den magnetiska bitshållaren inte alls är önskade, kan de tas bort från verktyget.

För flytta bälteskroken eller den magnetiska bitshållaren, skruva bort skruven som håller den på plats och montera den på motsatt sida. Se till att skruven dras åt ordentligt.

Hastighetsomkopplare (Bild A)

För att slå på verktyget, tryck på den variabla hastighetskontrollen 1. För att stänga av verktyget, släpp upp avtryckaromkopplaren. Ditt verktyg är utrustat med en broms. Chucken kommer att stanna så snart avtryckaromkopplaren har släppts helt och hållet.

NOTERA: Konstant användning inom variabel hastighet-intervallet rekommenderas inte. Det kan skada omkopplaren och bör undvikas.

Framåt/back kontrollknapp (Bild A)

En kontrollknapp för framåt/back 2 bestämmer verktygets rotationsriktning, och tjänstgör dessutom som en upplåsningsknapp.

För att välja framåtroteration, släpp avtryckaromkopplaren och tryck ner kontrollknappen för framåt/back på verktygets högra sida.

För att välja bakåtroteration, släpp avtryckaromkopplaren och tryck ner kontrollknappen för framåt/back på verktygets vänstra sida.

Kontrollknappens mittläge låser verktyget i avstängt läge. När du ändrar kontrollknappens läge, se till att avtryckaren är upplåst.

NOTERA: Första gången verktyget körs efter att du har bytt rotationsriktning kan du höra ett klick vid igångsättning. Detta är normalt och indikerar inget problem.

Vridmomentreglage (Bild A, D–F)

Ditt verktyg har en mekanism för inställning av skruvdragarvridmoment, för att kunna driva in och ta ut ett stort antal fästelement av olika form och storlek och för en del modeller, en slagborsmekanism för borring i murbruk. Runt om kragen **3** syns siffror, en borspetsymbol och på vissa modeller, en slagborsymbol. De här siffrorna används för att ställa in kopplingen, för att ge ett vridmomentsvärde. Ju högre siffra på reglaget desto högre vridmoment och desto större fästelement kan skruvas. Välj en siffra genom att rotera kragen tills den önskade siffran ligger i linje med pilen.

Hastighetsväljare med två lägen (Bild A)

Den här bormaskinen har två olika hastighetslägen, vilket gör den mer flexibel.

1. För att välja hastighet 1 (høgt vridmoment) stäng av verktyget och vänta tills det har stannat. Skjut hastighetsväljaren **4** framåt (mot chucken).
2. För att välja hastighet 2 (lågt vridmoment) stäng av verktyget och vänta tills det har stannat. Skjut tillbaka hastighetsväljaren (bort från chucken).

OBSERVERA: Flytta inte hastighetsväljaren när verktyget är påslaget. Låt bormaskinen stanna helt och hållet innan du byter hastighet. Om du har problem med att växla, se till att hastighetsväljaren är tryckt antingen helt framåt eller helt bakåt.

Arbetsbelysning (Bild A)

Det finns en arbetslampa **5** placerad precis ovanför avtryckarknappen **1**. Arbetsbelysningen är aktiverad när strömbrytaren är nedtryckt. När avtryckaren släpps fortsätter arbetslampan att lysa i upp till 20 sekunder.

NOTERA: Arbetsbelysningen är till för belysning av den direkta arbetsytan och är inte avsedd att användas som ficklampa.

Nyckellös enkel chuckhylsa (Bild G–I)

▲ VARNING: Försök inte att dra åt borspetsar (eller något annat tillbehör) genom att greppa chuckens framdel och sätta igång verktyget. Skada på chucken och personskada kan uppstå. Slåpp alltid avtryckaren från sitt låsta läge och koppla bort verktyget från strömkällan när du byter tillbehör. Lås alltid avtryckaren och ta bort batteriet från verktyget när tillbehör byts.

▲ VARNING: Se alltid till att borspetsen sitter fast innan du startar verktyget. En lös borspets kan skjutas iväg från verktyget och möjligen orsaka personskada.

Ditt verktyg har en nyckellös chuck **6** med en roterande hylsa **15**, för enhandsanvändning av chucken. För att sätta in en borspets eller annat tillbehör, följ dessa steg.

1. Stäng av verktyget och koppla bort det från strömkällan.
2. Greppa chuckens svarta hylsa med en hand, och använd din andra hand för att hålla fast verktyget. Vrid hylsan moturs (sedd framifrån) tillräckligt långt så att chucken öppnar tillräckligt för att ta emot det önskade tillbehöret.
3. Sätt i tillbehöret på ungefär 19 mm i chucken. Dra är genom att vrida på chuckhylsan medurs med en hand medan verktyget hålls med den andra handen. Fortsätt att vrida chuckhylsan till flera kuggar hörs klicka för att garantera full gripeffekt.

NOTERA: Se till att dra åt chucken med en hand på chuckhylsan och den andra handen hållande verktyget, för maximal åtdragning.

Frigör tillbehöret genom att upprepa steg 1 och 2 ovan.

ANVÄNDNING

Bruksanvisning

▲ VARNING: Lakta alltid säkerhetsinstruktionerna och tillämpbara bestämmelser.

▲ VARNING: För att minska risken för allvarlig personskada, stäng av verktyget och koppla bort batteripaketet innan du gör några justeringar eller tar bort/installerar tillsatser eller tillbehör. En oavsiktlig igångsättning kan orsaka personskada.

Korrekt Handplacering (Bild C)

▲ VARNING: För att minska risken för allvarlig personskada, använd **ALLTID** korrekt handställning, så som visas.

▲ VARNING: För att minska risken för allvarlig personskada, håll **ALLTID** verktyget säkert, för att förekomma en plötslig reaktion. Korrekt handposition kräver ena handen på huvudhandtaget **9** och den andra handen på batteripaketet **7**.

Skruvdragning (Bild D)

1. Välj önskat varvtal/vridmoment med hjälp av den dubbla växelväljaren för att få rätt varvtal och vridmoment för det planerade arbetet.
2. Vrid kragen **3** för inställning av vridmomentet till önskat läge. Lägre tal visar lägre vridmoment och högre tal visar högre vridmoment.
3. Sätt i önskat skruvdragartillbehör i chucken, på samma sätt som en borspets.
4. Öva några gånger i restbitar eller gömda områden, för att avgöra rätt läge för kopplingskragen.
5. Börja alltid med lägre vridmoment och öka det sedan, för att undvika att arbetsstycket eller fästelementet skadas.

Borring (Bild E)

▲ VARNING: För att minska risken för allvarlig personskada skall verktyget stängas av och kopplas ur före alla inställningar eller avlägsning/montering av tillsatser och tillbehör sker.

▲ VARNING: FÖR ATT MINSKA RISKEN FÖR PERSONSKADA, SKALL DU ALLTID se till att arbetsstycket sitter väl förankrat eller fastklämt. Om du borrar i tunt material, skall du använda ett "bakstycke" av trä, för att hindra att materialet skadas.

1. Vrid kragen **3** till önskad borsymbol.
2. Välj det önskade intervallet för hastighet/vridmoment genom att använda växelbytare, så att det matchar hastigheten och vridmomentet för det planerade arbetsmomentet.
3. För trä, använd vridborspetsar, flatborrar, eldrivna navarspetsar eller hålsågar. För metall, använd höghastighets stålborrspetsar eller hålsågar. Använd ett skärningssmjörmedel vid borring i metaller. Undantagen är gjutjärn och mässing, som bör borras torra.
4. Pressa alltid in rakt i linje med borspetsen. Pressa tillräckligt hårt för att hålla borren greppande, men inte så hårt att motorn tjuvstannar eller borspetsen böjer sig.
5. Håll stadigt i verktyget med båda händerna för att kontrollera borrens vridrörelse. Om modellen du använder inte har ett sidohandtag, skall du greppa borren med ena handen på handtaget och den andra på batteripaketet

▲ SE UPP: Borren kan tjuvstanna om den överbelastas, vilket kan förorsaka en plötslig vridrörelse. Var alltid beredd på tjuvstopp. Håll stadigt i bormaskinen, för att kontrollera vridrörelsen och undvika personskada.

6. **OM BORREN TJUVSTANNAR**, beror det vanligtvis på att den överbelastats eller används på fel sätt. **SLÄPP AVTRYCKARKNAPPEN OMEDELBART**, ta bort borrspetsen från arbetsstycket och undersök orsaken till tjuvstoppet. **SLÅ INTE PÅ OCH AV AVTRYCKARKNAPPEN, FÖR ATT FÖRSÖKA STARTA EN BORRMASKIN SOM TJUVSTANNAT – DET KAN SKADA BORRMASKINEN.**

7. För att minska risken för tjuvstopp eller att borren bryter igenom materialet, skall du utöva mindre tryck på borrmaskinen och försiktigt föra borrspetsen genom den sista biten av hålet.

8. Håll motorn på medan du drar ut borrspetsen ur det borrarade hålet. Det kommer att förhindra att den fastnar.

9. Med varierande varvtal behöver du inte göra ett hål i förväg i borrhålet. Använd lågt varvtal för att starta hålet och accelerera genom att trycka in avtryckarknappen hårdare när hålet är tillräckligt djupt för att borrar utan att borrspetsen hoppar ut.

Slagborring (Bild F)

Endast DCD778

1. Vrid kragen **3** till slagborrssymbolen.

2. Ställ in på högt varvtal genom att föra väljaren bakåt (bort från chucken).

VIKTIGT: Använd enbart karbidspetsade spetsar eller murbrukspetsar.

3. Borra med lagom mycket tryck mot slagborren, för att hindra att den hoppar för mycket, eller "reser sig" från boren. För mycket tryck kommer att sakta ner varvtalet, orsaka upphettning och lägre borrhastighet.

4. Borra rakt och håll borrspetsen i en rak vinkel mot arbetsstycket. Pressa inte från sidan mot borrspetsen när du borrar, då det kan få borrspetsens rännor att fyllas upp och kan sakta ner borrhastigheten.

5. När du borrar djupa hål och slagborren börjar sakta ner, skall du dra upp borrspetsen en bit ur hålet medan verktyget fortfarande är igång, för att rensa ut skräp från hålet.

NOTERA: En jämn fin ström damm från hålet visar på rätt borrhastighet.

UNDERHÅLL

Ditt elverktyg från har konstruerats för att arbeta över en lång tidsperiod med minimalt underhåll. Kontinuerlig tillfredsställande drift beror på ordentlig verktygsvård och regelbunden rengöring.

▲ VARNING: För att minska risken för allvarlig personskada, stäng av verktyget och koppla bort batteripaketet innan du gör några justeringar eller tar bort/installerar tillsatser eller tillbehör. En oavsiktlig igångsättning kan orsaka personskada.

Laddaren och batteripaketet är inte servicebara.

Smörjning

Ditt elverktyg behöver ingen ytterligare smörjning.

Rengöring

▲ VARNING: Elektrisk stöt och mekanisk fara. Koppla bort den elektriska apparaten från strömkällan före rengöring.

▲ VARNING: För att säkerställa säker och effektiv drift, håll alltid den elektriska apparaten och ventilationsöppningarna rena.

▲ VARNING: Använd aldrig lösningsmedel eller andra skarpa kemikalier för att rengöra de icke-metalliska delarna på verktyget.

Dessa kemikalier kan försäga materialerna används i dessa delar. Använd en trasa fuktad endast med vatten och mild tvål. Låt aldrig vätska komma in i verktyget och sänk aldrig ner någon del av verktyget i vätska.

Ventilationshålen kan rengöras med en torr, mjuk icke-metallisk borste och/eller en lämplig dammsugare. Använd inte vatten eller rengöringsvätska. Använd godkända ögonskydd och godkänd dammask.

Extra tillbehör

▲ VARNING: Eftersom tillbehör, andra än de som erbjuds av DEWALT inte har testats med denna produkt, kan användningen av sådana tillbehör med detta verktyg vara riskabel. För att minska risken för skador, ska endast rekommenderade DEWALT-tillbehör användas med denna produkt. Rådfråga din återförsäljare för ytterligare information angående lämpliga tillbehör.

Att skydda miljön



Separat insamling. Produkter och batterier som är markerade med denna symbol får inte kastas in de vanliga hushållsoporna.

■ Produkter och batterier innehåller material som kan återvinnas och återanvändas för att minska behovet av råmaterial. Återvinn elektriska produkter och batterier enligt lokala bestämmelser. Närmare information finns tillgänglig på www.2helpU.com.

Laddningsbart batteri

Alla batterier med lång livslängd måste laddas när de inte längre kan producera tillräckligt med energi för jobb som enkelt utfördes tidigare. Vid slutet av dess tekniska livslängd skal det lämnas till batteriinsamlingen:

- Ladda ur batteriet fullständigt och ta sedan ut det ur produkten.
- Li-jonbatterier är återvinningsbara. Lämna dem hos din återförsäljare eller på en återvinningsstation. De insamlade batterierna kommer att återvinnas eller avyttras korrekt.

KABLOSUZ KOMPAKT 13 mm MATKAP/TORNAVIDA/ DARBELİ MATKAP, DCD777, DCD778

Tebrikler!

Bir DEWALT aleti seçtiniz. Uzun süreli deneyim, sürekli ürün geliştirme ve yenilik DEWALT markasının profesyonel elektrikli alet kullanıcıları için en güvenilir ortaklardan birisi haline gelmesini sağlamaktadır.

Teknik Özellikleri

		DCD777	DCD778
Voltaaj	V_{bc}	18	18
Tip		2	2
Akü tipi		Li-Ion	Li-Ion
Yüksüz hız			
1, vites	min^{-1}	0–500	0–500
2, vites	min^{-1}	0–1750	0–1750
Darbe oranı			
1, vites	min^{-1}	–	0–8500
2, vites	min^{-1}	–	0–29750
Maks. tork	Nm	65/26	65/26
Kovan kapasitesi	mm	1,5–13	1,5–13
Maksimum delme kapasitesi			
Ahşap	mm	30	30
Metal	mm	13	13
Duvar	mm	–	13
Ağırlık (akü hariç)	kg	1,15	1,2

Bu standart uyarınca gürültü ve/veya titreşim değerleri (triaks vektör toplamı): EN62841-2-1

L_{pa} (ses basıncı düzeyi)	dB(A)	76	90
L_{wa} (akustik güç düzeyi)	dB(A)	84	98
K (akustik gücü belirsizliği)	dB(A)	5	5

Metal delme			
Titreşim emisyon değeri $a_{h,D}$	m/s^2	4,3	4,3
Belirsizlik K	m/s^2	1,5	1,5
Vidalama			
Titreşim emisyon değeri a_{h}	m/s^2	<2,5	<2,5
Belirsizlik K	m/s^2	1,5	1,5
Beton delme			
Titreşim emisyon değeri $a_{h,D}$	m/s^2	–	18,3
Belirsizlik K	m/s^2	–	1,5

Bu bilgi sayfasında verilen titreşim ve/veya gürültü emisyonu düzeyi EN62841 dahilinde belirtilen standart teste uygun olarak ölçülmüştür ve aletleri birbiriyle karşılaştırmak için kullanılabilir. Maruz kalmaya dönük bir ön değerlendirme olarak kullanılabilir.

▲ UYARI: Beyan edilen titreşim ve/veya gürültü emisyon düzeyi, aletin kullanıldığı genel uygulamaları yansıtır. Bununla birlikte alet farklı uygulamalar için, farklı aksesuarla veya yeterince bakım yapılmadan kullanıldığında, titreşim ve/veya gürültü emisyonu değişebilir. Bu, toplam çalışma süresindeki maruz kalma seviyesini önemli ölçüde artırabilir.

Titreşim ve/veya gürültü maruz kalma seviyesine ilişkin bir tahminde bulunurken aletin kapalı kaldığı veya çalıştığı ancak gerçekte işi yapmadığı zamanlar da dikkate alınmalıdır. Bu, toplam çalışma süresindeki maruziyet düzeyini önemli ölçüde azaltabilir.

Operatörü titreşim ve/veya gürültünün etkilerinden korumak için aşağıdakiler gibi ilave güvenlik önlemleri tanımlayın: aleti ve aksesuarları iyi koruyun, ellerinizi sıcak tutun (titreşim için uygundur), çalışma sürelerini iyi organize edin.

EC Uygunluk Beyanati

Makine Direktifi



Matkap/torna vida/Darbeli Matkap

DCD777, DCD778

DEWALT, **Teknik Özellikleri** bölümünde açıklanan bu ürünlerin aşağıda belirtilen yönergelere uygun olduğunu beyan eder: 2006/42/EC, EN 62841-1:2015+A11:2022, EN 62841-2-1:2018 +A11:2019+A1:2022+A12:2022.

Bu ürünler ayrıca 2014/30/EU ve 2011/65/EU Direktiflerine de uygundur. Daha ayrıntılı bilgi için, lütfen aşağıdaki adresten DEWALT ile temas kurun veya kılavuzun arka kapağına bakın.

Bu belge altında imzası bulunan yetkili, teknik dosyanın derlenmesinden sorumludur ve bu beyanı DEWALT adına vermiştir.

Markus Rompel
PTE-Avrupa, Mühendislik Birimi Genel Müdür Yardımcısı
DEWALT, Richard-Klinger-Straße 11,
65510, Idstein, Almanya
22.09.2023

⚠ UYARI: Yaralanma riskini azaltmak için, kullanım kılavuzunu okuyun.

Tanımlar: Güvenlik Talimatları

Aşağıdaki tanımlar her işaret sözcüğü ciddiyet derecesini gösterir. Lütfen kılavuzu okuyunuz ve bu simgelere dikkat ediniz.

▲ TEHLİKE: Engellenmemesi halinde **ölüm veya ciddi yaralanma** ile sonuçlanabilecek **çok yakın bir tehlikeli durumu** gösterir.

▲ UYARI: Engellenmemesi halinde **ölüm veya ciddi yaralanma** ile sonuçlanabilecek **potansiyel bir tehlikeli durumu** gösterir.

▲ DİKKAT: Engellenmemesi halinde **önemsiz veya orta dereceli yaralanma** ile sonuçlanabilecek **potansiyel bir tehlikeli durumu** gösterir.

İKAZ: Engellenmemesi halinde **maddi hasara neden olabilecek, yaralanma ile ilişkisi olmayan durumları** gösterir.

▲ Elektrik çarpması riskini belirtir.

▲ Yangın riskini belirtir.

ELEKTRİKLİ EL ALETLERİ İÇİN GENEL GÜVENLİK TALİMATLARI

▲ UYARI: Bu elektrikli aletle tüm güvenlik uyarılarını, talimatlarını, resimlerini ve teknik özelliklerini okuyun. Aşağıda listelenen tüm talimatlara uyulmaması elektrik çarpmasına, yangına ve/veya ciddi yaralanmalara neden olabilir.

BÜTÜN UYARI VE GÜVENLİK TALİMATLARINI İLERİDE BAKMAK ÜZERE SAKLAYIN

Uyarılarda yer alan «elektrikli alet» terimi şebeke elektrikle (kablolu) veya akü/pille (şarjlı) çalışan elektrikli aletinizi ifade etmektedir.

1) Çalışma alanının Güvenliği

a) **Çalışma alanını temiz ve aydınlık tutun.** Karışık ve karanlık alanlar kazaya davetiye çıkarır.

b) **Elektrikli aletleri, yanıcı sıvılar, gazlar ve tozların bulunduğu yerler gibi yanıcı ortamlarda çalıştırmayın.**

Elektrikli aletler, toz veya dumanları ateşleyebilecek kıvılcımlar çıkarır.

c) **Bir elektrikli aleti çalıştırırken çocuklardan ve etraftaki kişilerden uzak tutun.** Dikkatinizi dağıtıcı şeyler kontrolü kaybetmenize neden olabilir.

2) Elektrik Güvenliği

a) **Elektrikli aletlerin fişleri prizlere uygun olmalıdır. Fiş üzerinde kesinlikle hiçbir değişiklik yapmayın. Topraklı elektrikli aletlerde hiçbir adaptör fişi kullanmayın.**

Değiştirilmemiş fişler ve uygun prizler elektrik çarpması riskini azaltacaktır.

b) **Borular, radyatörler, ocaklar ve buzdolapları gibi topraklanmamış yüzeylerle vücut temasından kaçının.** Vücudunuzun topraklanması halinde yüksek bir elektrik çarpması riski vardır.

c) **Elektrikli aletleri yağmura maruz bırakmayın veya ıslatmayın.** Elektrikli alete su girmesi elektrik çarpması riskini artıracaktır.

d) **Elektrik kablosunu uygun olmayan amaçlarla kullanmayın. Elektrikli aleti kesinlikle kablosundan tutarak taşımayın, çekmeyin veya prizden çıkartmayın. Kabloyu sıcağın, yağdan, keskin kenarlardan veya hareketli parçalardan uzak tutun.** Hasarlı veya dolaşmış kablolar elektrik çarpması riskini artırır.

e) **Elektrikli bir aleti açık havada çalıştırıyorsanız, açık havada kullanıma uygun bir uzatma kablosu kullanın.** Açık havada kullanıma uygun bir kablunun kullanılması elektrik çarpması riskini azaltır.

f) **Eğer bir elektrikli aletin nemli bir bölgede çalıştırılması zorunluysa, bir artık akım aygıtı (RCD) korumalı bir kaynak kullanın.** Bir RCD kullanılması elektrik şoku riskini azaltır.

3) Kişisel Güvenlik

a) **Elektrikli bir aleti kullanırken her zaman dikkatli olun, yaptığınız işe yoğunlaşın ve sağduyulu davranın. Elektrikli bir aleti yorgunken veya ilaç ya da alkolün etkisi altındayken kullanmayın.** Elektrikli aletleri kullanırken bir anlık dikkatsizlik ciddi kişisel yaralanmaya sonuçlanabilir.

b) **Kişisel koruyucu ekipmanları mutlaka kullanın. Daima koruyucu gözlük takın.** Koşullara uygun toz maskesi, kaymayan güvenlik ayakkabıları, baret veya kulaklık gibi koruyucu donanımların kullanılması kişisel yaralanmaları azaltacaktır.

c) **İstem dışı çalıştırılmasını önleyin. Aleti güç kaynağına ve/veya aküye bağlamadan, yerden kaldırmadan veya taşımadan önce düğmenin kapalı konumda olduğundan**

emin olun. Aleti, parmağınız düğme üzerinde bulunacak şekilde taşımak veya açık konumdaki elektrikli aletleri elektrik şebekesine bağlamak kazaya davetiye çıkarır.

d) **Elektrikli aleti açmadan önce tüm ayarlamaları anahatlarını çıkartın.** Elektrikli aletin hareketli bir parçasına takılı kalmış bir anahtar kişisel yaralanmaya neden olabilir.

e) **Ulaşmakta zorlandığınız yerlerde kullanmayın. Daima sağlam ve dengeli basın.** Bu, beklenmedik durumlarda elektrikli aletin daha iyi kontrol edilmesine olanak tanır.

f) **Uygun şekilde giyinin. Bol elbiseler giymeyin ve takı takmayın. Saçınızı, elbiselerinizi ve eldivenlerinizi hareketli parçalardan uzak tutun.** Bol elbiseler ve takılar veya uzun saç hareketli parçalara takılabilir.

g) **Eğer kullandığınız üründe toz emme ve toplama özellikleri olan ataşmanlar varsa bunların bağlı olduğundan ve doğru şekilde kullanıldığının emin olun.** Bu ataşmanların kullanılması tozla ilgili tehlikeleri azaltabilir.

h) **Aletlerin sık kullanımı sonucu oluşan aşınalığı keyfi davranışta bulunmanıza ve aletle ilgili güvenlik ilkeleri ihmal etmenize neden olmasına izin vermeyin.** Dikkatsiz bir hareket bir anda ciddi yaralanmalara neden olabilir.

4) Elektrikli Aletlerin Kullanımı ve Bakımı

a) **Elektrikli aleti zorlamayın. Uygulanmaz için doğru elektrikli aleti kullanın.** Doğru elektrikli alet, belirlendiği kapasite yanında çalıştırıldığında daha iyi ve güvenli çalışacaktır.

b) **Düğme açmıyor ve kapatmıyorsa elektrikli aleti kullanmayın.** Düğmeye kontrol edilemeyen tüm elektrikli aletler tehlikelidir ve tamir edilmesi gerekmektedir.

c) **Herhangi bir ayar, aksesuar değişimi veya elektrikli aletlerin saklanması öncesinde fişi güç kaynağından çekin ve/veya eğer demonte edilebilir tipteyse, bataryayı aletten ayırın.** Bu tür önleyici güvenlik tedbirleri elektrikli aletin istem dışı olarak çalıştırılması riskini azaltacaktır.

d) **Elektrikli aleti, çocukların ulaşamayacağı yerlerde saklayın ve elektrikli aleti tanımayan veya bu talimatları bilmeyen kişilerin elektrikli aleti kullanmasına izin vermeyin.** Elektrikli aletler, eğitimsiz kullanıcıların elinde tehlikelidir.

e) **Elektrikli aletleri iyi durumda muhafaza edin. Hareketli parçalardaki hizalama hatalarını ve tutuklukları, parçalardaki kırılmalar ve elektrikli aletin çalışmasını etkileyebilecek tüm diğer koşulları kontrol edin. Hasarlı ise, elektrikli aleti kullanmadan önce tamir ettirin.** Kazaların çoğu, elektrikli aletlerin bakımının yeterli şekilde yapılmamasından kaynaklanır.

f) **Kesim aletlerini keskin ve temiz tutun.** Bakımı uygun şekilde yapılmış keskin kesim uçlu kesim aletlerinin sıkışma ihtimali daha düşüktür ve kontrol edilmesi daha kolaydır.

g) **Elektrikli aleti, aksesuarlarını ve aletin diğer parçalarını kullanırken bu talimatlara mutlaka uyun ve çalışma ortamının koşullarını ve yapılacak işin ne olduğunu göz önünde bulundurun.** Elektrikli aletin öngörülen işlemler dışındaki işlemler için kullanılması tehlikeli durumlara neden olabilir.

h) **Tüm tutamakları ve tutma yerlerini kuruy, temiz ve üzerinde yağ ile gres bulunmayacak şekilde muhafaza edin.** Kaygan tutamaklar ve tutma yerleri, beklenmedik durumlarda aletin güvenli bir şekilde tutulması ve kontrol edilmesine izin vermez.

5) Şarjlı Aletlerin kullanımı ve bakımı

- a) **Sadece üretici tarafından belirtilen şarj cihazı ile şarj edin.** Bir akü tipine uygun bir şarj cihazı başka tipte bir aküyü şarj etmek için kullanıldığında yangın riski yaratabilir.
- b) **Elektrikli aletleri yalnızca özel olarak tanımlanmış akülerle kullanın.** Başka akülerin kullanılması yaralanma ve yangın riskine yol açabilir.
- c) **Akü kullanımında değilken, ataç, bozuk para, anahtar, çivi, vida veya terminaller arasında kontağa neden olabilecek diğer küçük metal nesnelere uzak tutulmalıdır.** Akü terminallerinin birbirine kısa devre yapılması yanıklara veya yangına neden olabilir.
- d) **Uygun olmayan koşullarda, akü sıvı sızıntısı yapabilir; sıvıya temas etmekten kaçının. Kazara temas etmeniz halinde suyla yıkayın. Sıvı, gözlerinize temas ederse, ayrıca bir doktora başvurun.** Aküden sıvı sızması tahriş veya yanıklara neden olabilir.
- e) **Hasarlı ya da modifiye edilmiş bir batarya veya aleti kullanmayın.** Hasarlı ya da modifiye edilmiş bataryalar yangın, patlama veya yaralanma riskiyle sonuçlanan beklenmedik durumlara neden olabilir.
- f) **Bir batarya veya aleti ateşe veya aşırı ısıya maruz bırakmayın.** 130 °C üzeri ısı veya ateşe maruz kalması patlamaya neden olabilir.
- g) **Tüm şarj talimatlarına uyun ve talimatlarda belirtilen sıcaklık aralığı dışında batarya veya aleti şarj etmeyin.** Doğru olmayan şekilde veya belirtilen aralık dışındaki sıcaklıklarda şarj edilmesi bataryaya hasar verebilir ve yangın riskini artırabilir.

6) Servis

- a) **Elektrikli aletinizi, sadece orijinal yedek parçalarını kullandığınız yetkili servisine tamir ettirin.** Bu, elektrikli aletin güvenliğinin muhafaza edilmesini sağlayacaktır.
- b) **Hasar görmüş bataryalara asla serviste bulunmayın.** Bataryaların servisi sadece üretici veya yetkili servis tarafından yapılabilir.

Matkaplar/Tornavidalar/Darbeli Matkaplar için Özel Ek Güvenlik Önlemleri

- **Darbeli matkap işlemleri sırasında kulak koruması kullanın.** Gürültüye maruz kalınması, işitme kaybına yol açabilir.
- **Yardımcı tutamakları kullanın.** Kontrol kaybı yaralanmaya neden olabilir.
- **Aleti kullanmadan önce doğru şekilde kavrayın.** Bu alet, yüksek bir çıkış torku üretir ve çalışma sırasında alet düzgün şekilde kavranmazsa, ciddi yaralanmaya neden olacak şekilde kontrol kaybı meydana gelebilir.
- **Kesme aksesuarı veya sabitleme elemanlarının gömülü elektrik kablolarına temas etmesine yol açabilecek durumlarda aleti yalıtımlı tutma yerlerinden tutun.** Kesim aksesuarı veya sabitleme elemanlarının elektrik akımı bulunan kablolarla temas ettiğinde, akım elektrikli aletin iletken metal parçaları üzerinden kullanıcıya iletilerek elektrik çarpmasına yol açabilir.
- **İş parçasını stabil bir yüzeye sabitlemek ve desteklemek için kelepçe veya başka bir pratik yöntem kullanın.** İş parçasını el veya vücudunuzla tutmak dengesizdir ve kontrol kaybına neden olabilir.
- **Güvenlik gözlüğü veya başka bir göz koruması kullanın.** Kırma ve delme çalışmaları etrafta tozların uçuşmasına neden olur. Uçuşan parçacıklar kalıcı göz hasarına neden olabilir.

- **Kırıcı uçları ve aletler çalışmaya başladığında ısınır.** Bunlara dokunacağınız zaman eldiven giyin.
- **Bu aleti uzun süre çalıştırmayın.** Kırıcı hareketinin yarattığı titreşim el ve kollarınız için zararlı olabilir. Fazladan koruma amacıyla eldiven kullanın ve maruz kalmayı azaltmak için sık sık dinlenin.
- **Havalandırmaya delikleri sıklıkla hareketli parçaların üstünü örterler ve bunlardan kaçınılmalıdır.** Bol elbiseler ve takılar veya uzun saç hareketli parçalara takılabilir.

Uzun Matkap Uçları Kullanılırken Güvenlik Talimatları

- **Matkap ucunun maksimum hız değerinden daha yüksek hızla çalıştırılmayın.** Yüksek hızdaki ucun iş parçasına temas etmeksizin serbestçe dönmeye izin verilirse bükülebilir ve ciddi yaralanmalara neden olur.
- **Her zaman düşük hızda uç iş parçasıyla temas halindeyken delmeye başlayın.** Yüksek hızdaki ucun iş parçasına temas etmeksizin serbestçe dönmeye izin verilirse bükülebilir ve ciddi yaralanmalara neden olur.
- **Baskıyı sadece uç ile aynı hızda uygulayın ve aşırı basınç uygulamayın.** Uçlar bükülebilir ve ucun kırılması veya kontrol kaybına neden olabilir, bu da ciddi yaralanmalara neden olabilir.

Kalan Riskler

Aşağıdaki riskler matkap kullanımının özünde mevcuttur:

- **Aletin dönen veya sıcak parçalarına dokunma sonucu yaralanma.**
- **İlgili güvenlik düzenlemelerinin uygulanması ve güvenlik cihazlarının kullanılmasına rağmen, bazı risklerden kaçınmak mümkün değildir.** Bunlar:
 - İşitme bozukluğu.
 - Aksesuarları değiştirirken parmakların ezilme tehlikesi.
 - Ahşap malzemeler üzerinde çalışırken meydana gelen tozun yutulması sonucu oluşan sağlık sorunları.
 - Sıçrayan parçacıklardan kaynaklanan yaralanma riski.
 - Uzun süreli kullanımdan kaynaklanan yaralanma riski.

BU TALİMATLARI SAKLAYIN

Batarya Tipi

Bu bataryalar kullanılmalıdır:

Akü	(kg)	Akü	(kg)
DCB546	1,08	DCB184/B/G	0,62
DCB547/G	1,46	DCB185	0,35
DCB548	1,46	DCB187	0,54
DCB549	2,12	DCB189	0,54
DCB181	0,35	DCBP034/G	0,32
DCB182	0,61	DCBP518/G	0,75
DCB183/B/G	0,40		

Daha fazla bilgi için pil/şarj cihazı kılavuzuna bakın.

Tarih Kodu Konumu (Şek. [Fig.] A)

Üretim tarihi kodu **13** 4 haneli bir yıldan ve ardından 2 haneli bir haftadan oluşur ve 2 haneli bir fabrika kodu eklenerek uzatılır.

Alet Üzerindeki Etiketler

Alet üzerinde, aşağıdaki uyarı sembolleri bulunmaktadır:



Aletle çalışmaya başlamadan önce bu kılavuzu okuyun.



Görünür radyasyon. İşçiye bakmayın.

Açıklama (Şek. A)

▲ UYARI: Hiçbir zaman elektrikli aleti veya herhangi bir parçasını değiştirmeyin. Hasarla veya yaralanmayla sonuçlanabilir.

- 1 Tetik düğmesi
- 2 İleri/geri kontrol düğmesi
- 3 Tork ayar rakoru
- 4 Vites değiştirici
- 5 Çalışma ışığı
- 6 Anahtarsız mandren
- 7 Akü paketi
- 8 Akü serbest bırakma düğmesi
- 9 Ana kol
- 10 Kemer kancası (bazı modellerde mevcuttur)
- 11 Vida
- 12 Manyetik uç tutucu (bazı modellerde mevcuttur)
- 13 Tarih kodu

Kullanım Amacı

Bu matkap/tornavida/darbeli matkap profesyonel delme, darbeli delme ve vidalama uygulamaları için tasarlanmıştır.

Islak koşullarda veya yanıcı sıvı ya da gazların mevcut olduğu ortamlarda **KULLANMAYIN**.

Bu matkaplar/tornavidalar/darbeli matkaplar, profesyonel elektrikli aletlerdir.

Çocukların aleti ellemesine **İZİN VERMEYİN**. Bu alet deneyimsiz kullanıcılar tarafından kullanılırken nezaret edilmelidir.

Bu ürün fiziksel ve zihinsel kapasitesinin yanı sıra algılama gücü azalmış olan veya yeterince deneyim ve bilgisi bulunmayan kişiler (çocuklar dahil) tarafından kullanılmak üzere üretilmemiştir. Bu tür kişiler ürünü ancak güvenliklerinden sorumlu bir kişi tarafından cihazın kullanımıyla ilgili talimatların verilmesi veya sürekli kontrol altında tutulması durumunda kullanılabilir. Çocuklar, bu ürün ile kontrol altında tutulmalıdır.

MONTAJ VE AYARLAR

▲ UYARI: Ciddi yaralanma riskini azaltmak için herhangi bir ayar yapmadan ya da parça veya aksesuarları söküp takmadan önce batarya ile bağlantısını kesin. Kazara çalıştırma yaralanmaya neden olabilir.

▲ UYARI: Yalnızca DEWALT pilleri ve şarj cihazlarını kullanın.

Bataryanın Alete Takılması ve Aletten Çıkartılması (Şek. B)

NOT: Bataryanın 7 tamamen dolu olduğundan emin olun.

Bataryanın Aletin Tutma Koluna Takılması

1. Bataryayı alet tutamağının içindeki raylara hizalayın (Şek. B).
2. Batarya tam olarak alettaki yerine oturana kadar tutma koluna kaydırın ve kilit tırnağının yerine yerleşme sesini duyduğunuzdan emin olun.

Bataryanın Aletten Çıkartılması

1. Batarya çıkarma düğmesine 8 basın ve bataryayı sıkıca çekerek aletin tutma kolundan çıkarın.
2. Şarj cihazına takın.

Enerji Göstergeli Bataryalar (Şek. B)

Bazı DEWALT bataryalarda, üç yeşil LED lambasından oluşan ve bataryada kalan şarj seviyesini gösteren bir güç göstergesi bulunur.

Enerji göstergesini devreye sokmak için enerji göstergesi düğmesine 14 basın ve basılı tutun. Üç yeşil LED lambasının bir kombinasyonu kalan şarj seviyesini gösterecek şekilde yanacaktır. Bataryadaki şarj seviyesi kullanılabilir limitin altındayken, enerji göstergesi yanmaz ve bataryanın şarj edilmesi gerekir.

NOT: Enerji göstergesi sadece bataryada kalan şarjın bir göstergesidir. Bu gösterge, aletin işlevselliğini göstermez ve ürün bileşenlerine, sıcaklığa ve son kullanıcı uygulamasına göre farklılık gösterebilir.

Kemer Kancası ve Manyetik Uç Tutucu (Şek. A)

İsteğe Bağlı Aksesuarlar

▲ UYARI: Kişisel yaralanma tehlikesini azaltmak için, aleti bir çalışma yerinden asmak istediğinizde SADECE aletin kemer kancasını kullanın. Kemer kancasını kullanım sırasındaki aleti bir kişi veya nesneye bağlamak veya sabitlemek için **KESİNLİKLE** kullanmayın. Aleti başınızdan yukarıda asmayın veya nesnelere asmak için kemer kancasını kullanmayın.

▲ UYARI: Ciddi yaralanma riskini azaltmak için, kemer kancasını tutan vidanın sağlam olduğundan emin olun.

▲ DİKKAT: Yaralanma veya hasar riskini azaltmak için, bir spot ışığı olarak kullanırken matkabı asmak için kemer kancasını **KULLANMAYIN**.

ÖNEMLİ: Kemer kancasını 10 veya manyetik uç tutucuyu 12 takarken veya değiştirirken, sadece aletle birlikte gelen montaj vidasını 11 kullanın. Vidanın emniyetli bir şekilde sıkıldığından emin olun.

Sol elini veya sağ elini kullanan kullanıcılarla uyumlu olması açısından bir kemer kancası ve manyetik uç tutucu sadece birlikte verilen vida kullanılmak suretiyle aletin her iki tarafına da takılabilir. Kanca veya manyetik uç tutucu istenmiyorsa aletten kaldırılabilir.

Kemer kancasını veya manyetik uç tutucuyu taşımak için kemer kancasını yerinde tutan vidayı söküp ardından ters tarafa tekrar monte edin. Vidanın emniyetli bir şekilde sıkıldığından emin olun.

Değişken Hız Düğmesi (Şek. A)

Aleti açmak için, değişken hız tetik düğmesine 1 basın. Aleti kapatmak için tetik düğmesini bırakın. Aletin bir motor freni ile donatılmıştır. Tetik düğmesi tam olarak bırakılır bırakılmaz durur.

NOT: Değişken hız aralığında kesintisiz kullanım önerilmez. Düğmeye hasar verebileceğinden sakınılmalıdır.

İleri/Geri Kumanda Düğmesi (Şek. A)

İleri/geri kumanda düğmesi 2 aletin dönüş yönünü belirler ve aynı zamanda kapalı durumda tutma düğmesi olarak da işlev görür.

İleri dönüş hareketini seçmek için tetik düğmesini bırakın ve aletin sağ tarafındaki ileri/geri kumanda düğmesine basın. Geri dönüş hareketini seçmek için tetik düğmesini bırakın ve aletin sol tarafındaki ileri/geri kumanda düğmesine basın.

Kumanda düğmesinin ortada bırakılması aleti kapalı durumda tutar. Kumanda düğmesinin pozisyonunu değiştiren tetik düğmesine basmadığınızdan emin olun.

NOT: Dönüş yönünü değiştirdikten sonra alet ilk defa çalıştırıldığında başlangıçta bir tık sesi duyabilirsiniz. Bu normaldir ve sorun olmadığını göstermez.

Tork Ayar Rakoru (Şek. A, D–F)

Aletiniz, çok çeşitli şekillerde ve boyutlarda sabitleyiciyi vidalamak ve çıkarmak için ayarlanabilir bir tork tornavidası mekanizmasına, kimi modellerse duvar delmek için bir çekiç mekanizmasına sahiptir. Rakorun 3 çevresinde sayılar, bir matkap ucu sembolü ve kimi modellerde de bir çekiç sembolü bulunmaktadır. Bu sayılar, bir tork aralığı sağlamak üzere kavramayı ayarlamak için kullanılır. Rakorun üzerindeki sayı ne kadar büyükse, tork o kadar yüksek ve vidalanacak sabitleyici o kadar büyüktür. Sayılardan herhangi birini seçmek için, istediğiniz sayı ok ile aynı hizaya gelene kadar çevirin.

İki Hızlı Vites (Şek. A)

Matkabın iki hız özelliği daha fazla kullanılabilir için vites değiştirebilmenizi sağlar

1. Hız 1'i (yüksek tork ayarı) seçmek için, aleti kapatın ve durmasını bekleyin. Vites değiştiricisi 4 ileri doğru (mandrene doğru) kaydırın.

2. Hız 2'yi (düşük tork ayarı) seçmek için, aleti kapatın ve durmasını bekleyin. Vites değiştiricisi geri doğru (mandrenden uzağa) kaydırın.

NOT: Alet çalışırken vites değiştirmeyin. Vites değiştirmeden önce daima matkabın tamamen durmasını bekleyin. Vites değiştirmekte zorluk yaşıyorsanız, iki hızlı vites değiştiricinin tamamen ileride veya geride olduğundan emin olun.

Çalışma Işığı (Şek. A)

Tetik düğmesinin 1 hemen üzerinde bir çalışma lambası 5 bulunmaktadır. Çalışma lambası tetik düğmesine basıldığında devreye girer. Tetik serbest bırakıldığında çalışma lambası 20 saniyeye kadar ışık vermeye devam eder.

NOT: Çalışma lambası, el feneri olarak kullanılması için değil yakın çalışma yüzeyinin aydınlatması için tasarlanmıştır.

Anahtarsız tek kovanlı mandren (Şek. G–I)

UYARI: Mandrenin ön kısmını tutup tetiğe basıp aleti çalıştırarak matkap uçlarını (veya başka aksesuarları) sıkıya çalışmayın. Mandren hasarına ve yaralanmaya neden olabilir. Aksesuar değiştirirken daima tetiği emniyete alın ve aleti güç kaynağından ayırın. Aksesuarları değiştirirken daima tetik anahtarını kapatın ve bataryayı aletten çıkarın.

UYARI: Aleti çalıştırmadan önce matkap ucunun sıkıca takıldığını daima kontrol edin. Gevşek bir matkap ucu aletten fırlayarak yaralanmaya neden olabilir. Aletiniz, mandrenin 6 tek elle kullanılması için tek döner kovanlı anahtarsız mandren kullanmaktadır 15. Matkap ucunu veya başka bir aksesuarı takmak için aşağıdaki adımları izleyin.

1. Aleti kapatın ve aleti güç kaynağından ayırın.
2. Mandrenin siyah kovanını bir elinizle kavrayın ve diğer elinizi kullanarak gibi aleti sabitleyin. Kovanı saatin aksi yönünde (önden bakıldığında) istenilen aksesuarı alabileceğiniz kadar döndürün.
3. Aksesuarı mandren içine yaklaşık 19 mm sokun. Bir elle aleti tutarken diğer elle mandren kovanını saat yönünde çevirerek iyice sıkın. Tam sıkma gücünü elde etmek için çark mandrından birkaç kez tık sesi gelene kadar mandren kovanını çevirmeye devam edin.

NOT: Azami sıklık için mandreni, mutlaka bir elinizle mandren kovanını diğer elinizle aleti tutarak sıkın. Aksesuarı çıkarmak için, yukarıdaki 1. ve 2. adımları tekrarlayın.

KULLANMA

Kullanma Talimatları

UYARI: Güvenlik talimatlarına ve geçerli yönetmeliklere daima uyun.

UYARI: Ciddi yaralanma riskini azaltmak için herhangi bir ayar yapmadan ya da parça veya aksesuarları söküp takmadan önce aleti kapatın ve aküyü ayırın. Aletin yanlışlıkla çalıştırılması yaralanmaya neden olabilir

Uygun El Pozisyonu (Şek. C)

UYARI: Ciddi yaralanma riskini azaltmak için, DAİMA şekilde gösterilen uygun el pozisyonunu kullanın.

UYARI: Ciddi yaralanma riskini azaltmak için, ani tepki ihtimaline karşı aleti DAİMA sıkıca tutun.

Doğru el pozisyonu, bir el ana kol üzerinde 9 diğer el bataryaya 7 üzerinde olacak şekildedir.

Tornavidanın Çalışması (Şek. D)

1. Planlanan işlemin hızını ve torkunu eşleştirmek için çift aralıklı vites seçiciyi kullanarak istenen hız/tork aralığını seçin.
2. Tork ayarlama bileziğini 3 istenen konuma çevirin. Düşük sayılar daha düşük tork ayarlarını gösterirken, yüksek sayılar daha yüksek tork ayarlarını gösterir.
3. İstenen bağlantı parçası aksesuarını herhangi bir matkap ucunu takar gibi kovanı takın.
4. Kavrama bileziğinin tam konumunu belirlemek için hurda veya görülmeyen alanlar üzerinde biraz alıştırma yapın.
5. Üzerinde çalıştığınız parça veya bağlantı parçasına zarar gelmemesi için, her zaman düşük tork ayarları ile çalışmaya başlayın ve daha sonra daha yüksek tork ayarlarına doğru çıkın.

Matkabın Çalışması (Şek. E)

UYARI: Ciddi kişisel yaralanma tehlikesini azaltmak için, herhangi bir ayar yapmadan ya da ek parça veya aksesuarları.

UYARI: KİŞİSEL YARALANMA RİSKİNİ AZALTMAK İÇİN, ÜZERİNDE ÇALIŞTIĞINIZ PARÇANIN HER ZAMAN sıkıca bağlanmasına veya kenetlenmesine dikkat edin. İnce malzemeleri delerken, malzemeye zarar gelmesini önlemek için bir aşıp "destek" bloğu kullanın.

1. Rakoru 3 matkap sembolüne gelene kadar çevirin.
2. Planlanan işleme uygun hız ve tork seçmek için vites mandalını kullanarak istenilen hız/tork aralığını seçin.
3. aşıp için aşıp matkap ucu, geniş aşıp matkap ucu, burgulu matkap ucu veya delik testere kullanın. metal için yüksek hızlı çelik matkap ucu veya delik testere kullanın. Metalleri delerken kesim yağı kullanın. Kuru olarak delinmesi gereken istisnalar dökme demir ve pirinçtir.
4. Her zaman matkap ucuyla aynı çizgide basınç uygulayın. Matkabın delmesine yetecek kadar basınç uygulayın, fakat motorun bayılmasına veya ucun yön değiştirmesine sebep olacak Şek.de sert itmeyin.
5. Matkabın kıvrılma hareketini kontrol edecek Şek.de her iki elinizle sıkıca tutun. Matkap modelinde kenar tutamacı yoksa, matkabı bir eliniz tutacak üzerinde diğer eliniz ise pil takımı üzerinde olacak Şek.de kavrayın.

DIKKAT: Aşırı yüklenme halinde matkap bayılarak ani kıvrılmaya sebep olabilir. Makinenin bayılarak durmasını her zaman bekleyin. Kıvrılma hareketini kontrol etmek ve yaralanmaları önlemek için matkabı sıkıca kavrayın.

6. **MATKAP BAYILARAK DURURSA**, bunun nedeni genellikle aşırı yüklenmesi veya uygun olmayan Şek.de kullanılmasıdır. **TETİĞİ DERHAL BIRAKIN**, matkap ucunu üzerinde çalışılan parçadan çekin ve makinenin durma sebebinin tespit edin. **DURAN MATKABI ÇALIŞTIRMAK İÇİN TETİĞİ AÇIK VE KAPALI KONUMA GETİRMEYİN — BU DURUM MATKABA ZARAR VEREBİLİR.**

7. Bayılarak durma veya malzemeyi delip geçme olayını en aza indirmek için, matkap üzerindeki baskıyı azaltın ve matkap ucunu deliğin son kesir kısmı boyunca dikkatlice hareket ettirin.
8. Matkap ucunu açılan delikten geriye çekerken motoru çalışır durumda tutun. Bu durum sıkışmayı önlemede yardımcı olacaktır.
9. Değişken hızlı matkaplarda, delgiyi delinecek olan noktanın merkezine getirmeye gerek yoktur. Delik açmaya başlarken yavaş hızda başlayın ve matkap ucu dışarıya kaçmadan delmeye yetecek kadar derin delik açıldığında tetiğe bastırarak hızlandırın.

Darbeli Matkabin Çalışması (Şek. F)

Yalnızca DCD778

1. Bileziği **3** darbeli matkap simgesine çevirin.
 2. Selektörü geriye kaydırarak (kovandan uzağa) yüksek hız ayarını seçin.
- ÖNEMLİ:** Sadece karbür uçlu veya duvar uçlarını kullanın.
3. Matkabin aşırı zıplamaması veya matkap ucunun "çıkması" için matkaba sadece yeterli güç uygulayarak delme işlemini gerçekleştirin. Aşırı güç kullanılması, daha yavaş delme hızları, aşırı ısınma ve daha düşük delme oranı ortaya çıkmasına sebep olacaktır.
 4. Matkap ucunu çalışılan parça üzerinde doğru açıda tutarak düz bir Şek.de delin. Delme esnasında matkap ucuna kenardan basınç uygulamayın, aksi halde uç yivlerinin tıkanmasına ve daha yavaş delme hızına sebep olabilir.
 5. Derin delikler açarken, matkap hızı düşmeye başlarsa, delik içindeki artıkların temizlenmesi için alet çalışır durumdayken matkap ucunu kısmen delik dışına doğru çekin.

NOT: Delikten düzgün ve eşit oranda toz çıkması, delme hızının uygun olduğunu gösterir.

BAKIM

Elektrikli aletiniz minimum bakımla uzun bir süre çalışacak şekilde tasarlanmıştır. Kesintisiz olarak memnuniyet verici bir şekilde çalışması gerekli özenin gösterilmesine ve düzenli temizliğe bağlıdır.

▲ UYARI: Ciddi yaralanma riskini azaltmak için herhangi bir ayar yapmadan ya da parça veya aksesuarları söküp takmadan önce aleti kapatın ve aküyü ayırın. Aletin yanlışlıkla çalıştırılması yaralanmaya neden olabilir. Şarj cihazı ve akü bakım gerektirmezler.

Yağlama

Elektrikli aletiniz ek bir yağlama gerektirmemektedir.

Temizleme

▲ UYARI: Elektrik çarpması ve mekanik tehlike. Temizlemeden önce elektrikli aletin fişini güç kaynağından ayırın.

▲ UYARI: Güvenli ve verimli çalışmayı sağlamak için elektrikli cihazı ve havalandırma deliklerini her zaman temiz tutun.

▲ UYARI: Aletin metalik olmayan parçalarını temizlemek için asla çözücü veya başka sert kimyasal kullanmayın. Bu kimyasallar bu parçaları kullandığınız malzemelere zarar verebilir. Sadece

hafif sabun ve suyla nemlendirilmiş bir bez kullanın. Aletin içine herhangi bir sıvının girmesine izin vermeyin; aletin herhangi bir parçasını bir sıvı içine daldırmayın. Havalandırma delikleri kuru, yumuşak, metalik olmayan bir fırça ve/veya uygun bir elektrik süpürgesi kullanılarak temizlenebilir. Su veya temizlik solüsyonu kullanmayın. Onaylı göz koruması ve bir toz maskesi kullanın.

İsteğe Bağlı Aksesuarlar

▲ UYARI: Şuna dikkat edilmelidir ki DEWALT tarafından tedarik veya tavsiye edilenler dışındaki aksesuarlar bu ürün üzerinde test edilmediğinden, söz konusu aksesuarların bu aletle birlikte kullanılması tehlikeli olabilir. Yaralanma riskini azaltmak için, bu üründe sadece Bu üründe, DEWALT tarafından önerilen aksesuarlar kullanılmalıdır.

Uygun aksesuarlarla ilgili daha fazla bilgi almak için satış noktalarıyla görüşün.

Çevrenin korunması



Aynı toplama. Bu sembolü taşıyan ürünler ve bataryalar normal evsel atıklarla birlikte çöpe atılmamalıdır.

Ürünler ve bataryalar hammadde ihtiyacını azaltmak için geri kazanılabilecek veya geri dönüştürülebilecek malzemeler içerir. Elektrikli aletleri ve bataryaları lütfen yerel yönetmeliklere uygun şekilde geri dönüşüme tabi tutun. İlavet bilgiler şu adreste mevcuttur: www.2helpU.com.

Şarj Edilebilir Batarya

Bu uzun ömürlü batarya daha önce kolaylıkla gerçekleştirdiği işlemler için artık yeterli güç üretememeye başladığında şarj edilmelidir. Ürünü, teknik ömrünün sonunda çevreye zarar vermeyecek bir biçimde elden çıkarın:

- Bataryayı şarjı tamamen bitene kadar kullanın, sonrasında aletten çıkartın.
- Lityum İyon bataryalar geri dönüştürülebilir. Bunları bayinize veya bölgenizdeki geri dönüşüm istasyonuna götürün. Toplanan bataryalar geri dönüştürülür ve uygun şekilde bertaraf edilir.

ΣΥΜΠΑΓΟΥΣ ΜΕΓΕΘΟΥΣ ΔΡΑΠΑΝΟΚΑΤΣΑΒΙΔΟ/ΚΡΟΥΣΤΙΚΟ ΔΡΑΠΑΝΟ ΜΠΑΤΑΡΙΑΣ 13 mm, DCD777, DCD778

Συγχαρητήρια!

Επιλέξατε ένα εργαλείο DEWALT. Τα έτη εμπειρίας, η σχολαστική ανάπτυξη προϊόντων και η καινοτομία έχουν καταστήσει την DEWALT έναν από τους πιο αξιόπιστους συνεργάτες στον τομέα των επαγγελματικών ηλεκτρικών εργαλείων.

Τεχνικά δεδομένα

		DCD777	DCD778
Τάση	V_{oc}	18	18
Τύπος		2	2
Τύπος μπαταρίας		Li-Ion	Li-Ion
αχύτητα χωρίς φορτίο			
1η ταχύτητα	min^{-1}	0–500	0–500
2η ταχύτητα	min^{-1}	0–1750	0–1750
Ρυθμός κρούσης			
1η ταχύτητα	min^{-1}	–	0–8500
2η ταχύτητα	min^{-1}	–	0–29750
Ρυθμός κρούσης	Nm	65/26	65/26
Χωρητικότητα κεντροσφίκτη	mm	1,5–13	1,5–13
Μέγιστη δυνατότητα διάτρησης			
Ξύλο	mm	30	30
Μέταλλο	mm	13	13
Τοίχος	mm	–	13
Βάρος (χωρίς πακέτο μπαταριών)	kg	1,15	1,2

Τιμές Τιμές θορύβου και κραδασμών (διανυσματικό άθροισμα σε τρεις άξονες) σύμφωνα με το EN62841-2-1:

L_{pA} (επίπεδο πίεσης ήχου)	dB(A)	76	90
L_{WA} (επίπεδο ισχύος ήχου)	dB(A)	84	98
K (αβεβαιότητα για το δοθέν επίπεδο ήχου)	dB(A)	5	5

Διάτρηση μετάλλων

Τιμή εκπομπής κραδασμών $a_{h,D} =$	m/s^2	4,3	4,3
Αβεβαιότητα K =	m/s^2	1,5	1,5

Βίδωμα

Τιμή εκπομπής κραδασμών $a_{h1} =$	m/s^2	<2,5	<2,5
Αβεβαιότητα K =	m/s^2	1,5	1,5

Διάτρηση τσιμέντου

Τιμή εκπομπής κραδασμών $a_{h1,D} =$	m/s^2	–	18,3
Αβεβαιότητα K =	m/s^2	–	1,5

Το επίπεδο εκπομπής κραδασμών και/ή θορύβου που αναφέρεται στο παρόν δελτίο πληροφοριών έχει μετρηθεί σύμφωνα με τυποποιημένη διαδικασία δοκιμής που αναφέρεται στο EN62841 και μπορεί να χρησιμοποιηθεί για σύγκριση ενός εργαλείου με ένα άλλο. Μπορεί να χρησιμοποιηθεί για μια προκαταρκτική αξιολόγηση της έκθεσης σε κραδασμούς.

▲ ΠΡΟΕΙΔΟΠΟΙΗΣΗ: Το δηλωμένο επίπεδο εκπομπής κραδασμών και/ή θορύβου αντιστοιχεί στις κύριες εφαρμογές του εργαλείου. Ωστόσο, αν το εργαλείο χρησιμοποιηθεί για διαφορετικές εφαρμογές, με διαφορετικά αξεσουάρ ή αν δεν συντηρείται κανονικά, οι εκπομπές κραδασμών και/ή θορύβου μπορεί να

διαφέρουν. Αυτό ενδέχεται να αυξήσει σημαντικά το επίπεδο έκθεσης στη συνολική διάρκεια του χρόνου λειτουργίας.

Μια εκτίμηση του επιπέδου έκθεσης σε κραδασμούς και/ή θόρυβο θα πρέπει να λαμβάνει υπόψη και τους χρόνους που το εργαλείο είναι απενεργοποιημένο, ή λειτουργεί αλλά στην πραγματικότητα δεν εκτελεί εργασία. Αυτό μπορεί να μειώσει σημαντικά το επίπεδο έκθεσης για τη συνολική περίοδο εργασίας.

Προσδιορίστε πρόσθετα μέτρα ασφαλείας για προστασία του χειριστή από τις επιπτώσεις των κραδασμών και/ή του θορύβου, όπως: συντήρηση του εργαλείου και των αξεσουάρ, διατήρηση των χεριών θερμών (αφορά τους κραδασμούς), οργάνωση των σχημάτων εργασίας.

Δήλωση Συμμόρφωσης - Ε.Κ. Οδηγία περί μηχανικού εξοπλισμού



Δραπανο/ κατσαβίδι/ Κρουστικό Δράπανο DCD777, DCD778

Η εταιρεία DEWALT δηλώνει ότι τα προϊόντα που περιγράφονται στην ενότητα **Τεχνικά δεδομένα** σχεδιάστηκαν σε συμμόρφωση με τα εξής πρότυπα και οδηγίες:

2006/42/ΕΚ, EN 62841-1:2015 + AC:2015, EN62841-2-1:2018+A11:2019.

Αυτά τα προϊόντα συμμορφώνονται και με τις Οδηγίες 2014/30/ΕΕ και 2011/65/ΕΕ. Για περισσότερες πληροφορίες, παρακαλούμε επικοινωνήστε με την DEWALT στην παρακάτω διεύθυνση ή ανατρέξτε στο πίσω μέρος του χειριδίου.

Ο κάτωθι υπογράφων είναι υπεύθυνος για τη σύνταξη του τεχνικού φακέλου και πραγματοποιεί την παρούσα δήλωση εκ μέρους της εταιρείας DEWALT.

Markus Rempel

Αντιπρόεδρος Μηχανολογίας, PTE Ευρώπης/Διευ-
DEWALT, Richard-Klinger-Straße 11,
65510, Idstein, Γερμανία
22.09.2023

🚫 ΠΡΟΕΙΔΟΠΟΙΗΣΗ: Για να ελαττώσετε τον κίνδυνο τραυματισμού, διαβάστε το εγχειρίδιο χρήσης.

Ορισμοί: Οδηγίες ασφαλείας

Οι παρακάτω ορισμοί περιγράφουν το επίπεδο σοβαρότητας για κάθε προειδοποιητική λέξη. Παρακαλούμε διαβάστε το εγχειρίδιο και δώστε προσοχή σε αυτά τα σύμβολα.

▲ ΚΙΝΔΥΝΟΣ: Υποδεικνύει μια επικείμενη επικίνδυνη κατάσταση, η οποία, εάν δεν αποφευχθεί, **θα προκαλέσει θάνατο ή σοβαρό τραυματισμό.**

▲ ΠΡΟΕΙΔΟΠΟΙΗΣΗ: Υποδεικνύει μια ενδεχομένως επικίνδυνη κατάσταση, η οποία, εάν δεν αποφευχθεί, **θα μπορούσε να προκαλέσει θάνατο ή σοβαρό τραυματισμό.**

▲ ΠΡΟΣΟΧΗ: Υποδεικνύει μια ενδεχομένης επικίνδυνη κατάσταση, η οποία, εάν δεν αποφευχθεί, **ενδέχεται να προκαλέσει τραυματισμό μικρής ή μέτριας σοβαρότητας.**
ΣΗΜΕΙΩΣΗ: Υποδεικνύει μια πρακτική που **δεν έχει σχέση με προσωπικό τραυματισμό** και η οποία, εάν δεν αποφευχθεί, **ενδέχεται να προκαλέσει υλική ζημία.**

▲ Υποδηλώνει κίνδυνο ηλεκτροπληξίας.

▲ Υποδηλώνει κίνδυνο πυρκαγιάς.

ΓΕΝΙΚΕΣ ΠΡΟΕΙΔΟΠΟΙΗΣΕΙΣ ΑΣΦΑΛΕΙΑΣ ΓΙΑ ΤΑ ΗΛΕΚΤΡΙΚΑ ΕΡΓΑΛΕΙΑ

▲ ΠΡΟΕΙΔΟΠΟΙΗΣΗ: Διαβάστε όλες τις προειδοποιήσεις ασφαλείας, τις οδηγίες, τις απεικονίσεις και τις προδιαγραφές που συνοδεύουν αυτό το ηλεκτρικό εργαλείο. Η μη τήρηση οποιασδήποτε από τις οδηγίες που αναφέρονται πιο κάτω μπορεί να έχει ως αποτέλεσμα ηλεκτροπληξία, πυρκαγιά και/ή σοβαρό τραυματισμό.

ΔΙΑΤΗΡΗΣΤΕ ΤΙΣ ΠΡΟΕΙΔΟΠΟΙΗΣΕΙΣ ΚΑΙ ΤΙΣ ΟΔΗΓΙΕΣ ΓΙΑ ΜΕΛΛΟΝΤΙΚΗ ΑΝΑΦΟΡΑ

Ο όρος «ηλεκτρικό εργαλείο» σε όλες τις προειδοποιήσεις, αναφέρεται σε εργαλείο που τροφοδοτείται με ρεύμα από το ηλεκτρικό δίκτυο (με καλώδιο) ή σε εργαλείο που λειτουργεί με μπαταρία (ασύρματο).

1) Ασφάλεια χώρου εργασίας

α) **Διατηρείτε το χώρο εργασίας καθαρό και καλά φωτισμένο.** Οι μη τακτοποιημένοι ή σκοτεινοί χώροι, αποτελούν αιτία ατυχημάτων.

β) **Μη λειτουργείτε τα ηλεκτρικά εργαλεία σε εκρηκτικές ατμόσφαιρες, όπως όταν υπάρχουν εύφλεκτα υγρά, αέρια ή σκόνη.** Τα ηλεκτρικά εργαλεία δημιουργούν σπινθήρες που μπορούν να προκαλέσουν ανάφλεξη στη σκόνη ή τις αναθυμιάσεις.

γ) **Απομακρύνετε τα παιδιά και άλλα παρευρισκόμενα άτομα όταν χρησιμοποιείτε ένα ηλεκτρικό εργαλείο.** Η απόσπαση της προσοχής σας μπορεί να έχει ως αποτέλεσμα την απώλεια ελέγχου.

2) Ηλεκτρική ασφάλεια

α) **Τα βύσματα των ηλεκτρικών εργαλείων πρέπει να ταιριάζουν με τις πρίζες. Μην τροποποιείτε ποτέ το βύσμα με οποιονδήποτε τρόπο. Μη χρησιμοποιείτε τυχόν βύσματα προσαρμογέα με γειωμένα (με γείωση εδάφους) ηλεκτρικά εργαλεία.** Με μη τροποποιημένα βύσματα και κατάλληλες πρίζες ελαττώνεται ο κίνδυνος ηλεκτροπληξίας.

β) **Αποφύγετε την επαφή του σώματός σας με γειωμένες επιφάνειες όπως σωλήνες, καλοριφέρ, εστίες κουζίνας και ψυγεία.** Ο κίνδυνος ηλεκτροπληξίας αυξάνεται όταν το σώμα σας είναι γειωμένο.

γ) **Μην εκθέτετε τα ηλεκτρικά εργαλεία στη βροχή ή σε συνθήκες υγρασίας.** Η είσοδος νερού σε ηλεκτρικό εργαλείο αυξάνει τον κίνδυνο ηλεκτροπληξίας.

δ) **Μην καταπονείτε υπερβολικά το καλώδιο. Μη χρησιμοποιείτε ποτέ το καλώδιο για τη μεταφορά, το τράβηγμα ή την αποσύνδεση του ηλεκτρικού εργαλείου. Κρατήστε το καλώδιο μακριά από θερμότητα, λάδι, αιχμηρές ακμές και κινούμενα μέρη.** Καλώδια που έχουν υποστεί ζημιά ή περιπλεγμένα καλώδια αυξάνουν τον κίνδυνο ηλεκτροπληξίας.

ε) **Όταν χρησιμοποιείτε ένα ηλεκτρικό εργαλείο σε εξωτερικό χώρο, να χρησιμοποιείτε μόνο καλώδια προέκτασης που είναι κατάλληλα για χρήση σε εξωτερικό**

χώρο. Η χρήση καλωδίου κατάλληλου για χρήση σε εξωτερικό χώρο ελαττώνει τον κίνδυνο ηλεκτροπληξίας.

στ) **Εάν είναι αναπόφευκτη η λειτουργία ηλεκτρικού εργαλείου σε χώρο με υψηλή υγρασία, χρησιμοποιήστε παροχή ηλεκτροδότησης με προστασία από ρεύματα διαρροής (RCD).** Η χρήση μιας διάταξης RCD ελαττώνει τον κίνδυνο ηλεκτροπληξίας.

3) Προσωπική ασφάλεια

α) **Παραμείνετε σε εγρήγορση, προσέχετε τι κάνετε και χρησιμοποιείτε την κοινή λογική κατά τη χρήση ενός ηλεκτρικού εργαλείου. Μη χρησιμοποιείτε οποιοδήποτε ηλεκτρικό εργαλείο εάν είστε κουρασμένος(-η) ή υπό την επήρεια ναρκωτικών, αλκοόλ ή φαρμακευτικής αγωγής.** Μια μόνο στιγμή απόσπασης της προσοχής σας καθώς χειρίζεστε ηλεκτρικά εργαλεία, μπορεί να προκαλέσει σοβαρό προσωπικό τραυματισμό.

β) **Χρησιμοποιείτε ατομικό προστατευτικό εξοπλισμό. Να φοράτε πάντοτε προστατευτικά γυαλιά.** Η χρήση προστατευτικού εξοπλισμού όπως μάσκας για τη σκόνη, αντιλιοθητικών υποδημάτων, κράνους ή προστατευτικών ακουστικών για τις ανάλογες συνθήκες, θα ελαττώσει τους προσωπικούς τραυματισμούς.

γ) **Αποτρέψτε τυχόν ακούσια εκκίνηση του εργαλείου. Βεβαιωθείτε ότι ο διακόπτης βρίσκεται στη θέση Off προτού συνδέσετε το εργαλείο στην πρίζα ή/και στην μπαταρία, καθώς και προτού σηκώσετε ή μεταφέρετε το εργαλείο.** Η μεταφορά ηλεκτρικών εργαλείων με το δάκτυλό σας στο διακόπτη ή η σύνδεση στην πρίζα εργαλείων με το διακόπτη στη θέση On ενέχουν κίνδυνο ατυχήματος.

δ) **Αφαιρέστε οποιοδήποτε κλειδί ή ρυθμιστικό κλειδί προτού ενεργοποιήσετε το ηλεκτρικό εργαλείο.** Ένα κλειδί ή ρυθμιστικό κλειδί που έχει αφαιρεθεί προσαρτημένο σε κινητό τμήμα του ηλεκτρικού εργαλείου, μπορεί να προκαλέσει προσωπικό τραυματισμό.

ε) **Μην προσπαθήσετε να φτάσετε απομακρυσμένα σημεία. Φροντίστε να έχετε πάντοτε την κατάλληλη στάση και να διατηρείτε την ισορροπία σας.** Κατ' αυτόν τον τρόπο θα έχετε καλύτερο έλεγχο του εργαλείου σε απροσδόκητες καταστάσεις.

στ) **Να είστε τυχεροί και κατάλληλα. Μην φοράτε φαρδιά ενδύματα ή κοσμήματα. Μην φοράτε γυαλιά, τα ενδύματα και τα γάντια σας μακριά από κινούμενα μέρη.** Τα φαρδιά ενδύματα, τα κοσμήματα ή τα μακριά μαλλιά μπορεί να εμπλακούν στα κινούμενα μέρη.

η) **Εάν οι συσκευές παρέχονται με σύνδεση συστημάτων αφαίρεσης και συλλογής σκόνης, φροντίστε τα συστήματα αυτά να είναι συνδεδεμένα και να χρησιμοποιούνται κατάλληλα.** Η χρήση συστήματος συλλογής σκόνης μπορεί να ελαττώσει τους κινδύνους που σχετίζονται με τη σκόνη.

θ) **Μην αφήνετε την εξοικείωση που έχετε αποκτήσει από τη συχνή χρήση εργαλείων να σας επιτρέψει να εφησυχάσετε και να αγνοείτε τις αρχές ασφαλείας χρήσης των εργαλείων.** Μια απρόσκτη ενέργεια μπορεί να προκαλέσει βαρύ τραυματισμό μέσα σε κλάσματα του δευτερολέπτου.

4) Χρήση και φροντίδα των ηλεκτρικών εργαλείων

α) **Μη ζορίζετε το ηλεκτρικό εργαλείο. Χρησιμοποιείτε το κατάλληλο εργαλείο ανάλογα με την εφαρμογή.** Η εργασία θα πραγματοποιηθεί με καλύτερο και πιο ασφαλή τρόπο όταν εκτελείται από το σωστά επιλεγμένο ηλεκτρικό εργαλείο με τον προβλεπόμενο ρυθμό.

β) **Μη χρησιμοποιείτε το εργαλείο εάν ο διακόπτης δεν μεταβαίνει στις θέσεις On (Ενεργοποίηση) και Off (Απενεργοποίηση).** Οποιοδήποτε εργαλείο δεν μπορεί να ελεγχθεί μέσω του διακόπτη του, είναι επικίνδυνο και πρέπει να επισκευαστεί.

γ) **Αποσυνδέστε το φως από την πηγή ρεύματος και/ή το πακέτο μπαταρίας, αν είναι αποσπώμενο, από το ηλεκτρικό εργαλείο, πριν διεξαγάτε οποιαδήποτε ρύθμιση, αλλαγή εξαρτήματος ή όταν πρόκειται να αποθηκεύσετε το ηλεκτρικό εργαλείο.** Αυτό του είδους τα μέτρα ασφαλείας ελαττώνουν τον κίνδυνο τυχαίας θέσης σε λειτουργία του ηλεκτρικού εργαλείου.

δ) **Αποθηκεύετε τα ηλεκτρικά εργαλεία που δεν χρησιμοποιείτε μακριά από μέρη όπου μπορούν να τα προσεγγίσουν παιδιά και μην επιτρέπεται τη χρήση του ηλεκτρικού εργαλείου από άτομα που δεν είναι εξοικειωμένα με αυτό ή με τις οδηγίες χρήσης του.** Τα ηλεκτρικά εργαλεία είναι επικίνδυνα όταν χρησιμοποιούνται από μη εκπαιδευμένους χειριστές.

ε) **Συντηρείτε τα ηλεκτρικά εργαλεία.** Ελέγξτε για τυχόν εσφαλμένη ευθυγράμμιση ή ενσφύγιση κινούμενων μερών, για τυχόν θραύση εξαρτημάτων και για τυχόν άλλες καταστάσεις που μπορεί να επηρεάσουν τη λειτουργία του ηλεκτρικού εργαλείου. Εάν το ηλεκτρικό εργαλείο έχει υποστεί ζημιά, φροντίστε για την επισκευή του πριν το χρησιμοποιήσετε. Πολλά ατυχήματα έχουν προκληθεί από ηλεκτρικά εργαλεία που δεν έχουν συντηρηθεί κατάλληλα.

στ) **Διατηρείτε τα εργαλεία κοπής αιχμηρά και καθαρά.** Τα κατάλληλα συντηρημένα εργαλεία κοπής με αιχμηρά άκρα κοπής έχουν μικρότερες πιθανότητες λυγίσματος κατά τη λειτουργία και ελέγχονται ευκολότερα.

η) **Χρησιμοποιείτε το ηλεκτρικό εργαλείο, τα παρελκόμενα και τα τρυπάνια κ.λπ. σύμφωνα με τις παρούσες οδηγίες, λαμβάνοντας υπόψη τις συνθήκες εργασίας και την εργασία που πρόκειται να πραγματοποιηθεί.** Η χρήση ενός ηλεκτρικού εργαλείου για εργασίες διαφορετικές από αυτές για τις οποίες προορίζεται, μπορεί να οδηγήσει σε επικίνδυνη κατάσταση.

θ) **Διατηρείτε τις λαβές και τις επιφάνειες κρατήματος στεγνές, καθαρές και απαλλαγμένες από λάδι και γράσο.** Οι ολισθηρές λαβές και επιφάνειες κρατήματος δεν επιτρέπουν τον ασφαλή χειρισμό και έλεγχο του εργαλείου σε μη αναμενόμενες καταστάσεις.

5) Χρήση και φροντίδα των εργαλείων με μπαταρία

α) **Επαναφορτίζετε μόνο με το φορτιστή που καθορίζεται από τον κατασκευαστή.** Φορτιστής που είναι κατάλληλος για έναν τύπο μπαταριών, μπορεί να ενέχει κίνδυνο πυρκαγιάς όταν χρησιμοποιείται με άλλο τύπο μπαταριών.

β) **Χρησιμοποιείτε τα ηλεκτρικά εργαλεία μόνο με τις ειδικά καθορισμένες μπαταρίες.** Η χρήση μπαταριών άλλου τύπου ενέχει κίνδυνο τραυματισμού και πυρκαγιάς.

γ) **Όταν η μπαταρία δεν χρησιμοποιείται, διατηρείτε την μακριά από άλλα μεταλλικά αντικείμενα, όπως συνδετήρες, νομίσματα, κλειδιά, καρφιά, βίδες ή άλλα μικρά μεταλλικά αντικείμενα που μπορεί να προκαλέσουν ηλεκτρική επαφή μεταξύ των δύο ακροδεκτών της μπαταρίας.** Η βραχυκύκλωση των ακροδεκτών της μπαταρίας μπορεί να προκαλέσει εγκαύματα ή και πυρκαγιά.

δ) **Κάτω από συνθήκες κακομεταχείρισης, μπορεί να εκτοξευτεί υγρό από τη μπαταρία.** Αποφύγετε την επαφή με το υγρό αυτό. Εάν έλθετε σε επαφή κατά λάθος, ξεπλύνετε

με άφθονο νερό. Σε περίπτωση που το υγρό έλθει σε επαφή με τα μάτια σας, ζητήστε ιατρική βοήθεια. Το υγρό που εκτοξεύεται από τη μπαταρία μπορεί να προκαλέσει ερεθισμούς ή εγκαύματα.

ε) **Μη χρησιμοποιήσετε πακέτο μπαταρίας ή εργαλείο που έχει υποστεί ζημιά ή τροποποίηση.** Οι μπαταρίες που έχουν υποστεί ζημιά ή τροποποίηση μπορεί να έχουν απρόβλεπτη συμπεριφορά, με αποτέλεσμα φωτιά, έκρηξη ή κίνδυνο τραυματισμού.

ζ) **Μην εκθέσετε ένα πακέτο μπαταρίας ή εργαλείο σε φωτιά ή υπερβολική θερμοκρασία.** Η έκθεση σε φωτιά ή σε θερμοκρασία πάνω από 130 °C μπορεί να προκαλέσει έκρηξη.

η) **Τηρείτε όλες τις οδηγίες φόρτισης και μη φορτίζετε το πακέτο μπαταρίας ή το εργαλείο εκτός των ορίων θερμοκρασίας που ορίζονται στις προδιαγραφές.** Η ακατάλληλη φόρτιση ή η φόρτιση σε θερμοκρασίες εκτός των προβλεπόμενων ορίων μπορεί να προεξηγήσει ζημιά στην μπαταρία και να αυξήσει τον κίνδυνο φωτιάς.

6) Συντήρηση (Σέρβις)

α) **Φροντίστε η συντήρηση του ηλεκτρικού εργαλείου να πραγματοποιείται από πιστοποιημένο για επισκευές άτομο, με τη χρήση μόνο πανομοιότυπων ανταλλακτικών.** Κατ' αυτό τον τρόπο εξασφαλίζεται η ασφάλεια του ηλεκτρικού εργαλείου.

β) **Ποτέ μην κάνετε σέρβις σε πακέτα μπαταριών που έχουν υποστεί ζημιά.** Το σέρβις των πακέτων μπαταριών πρέπει να γίνεται μόνο από τον κατασκευαστή ή από εξουσιοδοτημένους παρόχους σέρβις.

Πρόσθετοι ειδικοί κανόνες ασφαλείας για δράπανα/κατσαβίδια/κρουστικά δράπανα

- **Φοράτε προστατευτικά ακοής κατά την κρουστική διάτρηση.** Η έκθεση σε θόρυβο μπορεί να προκαλέσει απώλεια ακοής.
- **Χρησιμοποιείτε τις βοηθητικές λαβές.** Η απώλεια ελέγχου μπορεί να προκαλέσει σωματική βλάβη.
- **Συγκρατήστε σωστά το εργαλείο πριν τη χρήση.** Αυτό το εργαλείο παράγει υψηλή ροπή εξόδου και αν δεν συγκρατείτε σωστά το εργαλείο κατά τη λειτουργία, μπορεί να προκύψει απώλεια ελέγχου με αποτέλεσμα τραυματισμό.
- **Κρατάτε το κρουστικό εργαλείο από μονωμένες επιφάνειες λαβής όταν εκτελείτε μια εργασία όπου το αξεσουάρ κοπής ή στοιχεία στερέωσης μπορεί να έρθουν σε επαφή με άθετα καλώδια.** Αν αξεσουάρ κοπής ή στοιχεία στερέωσης έρθουν σε επαφή με καλώδιο υπό τάση μπορεί να θεθούν υπό ηλεκτρική τάση και τα εκτεθειμένα μεταλλικά μέρη του ηλεκτρικού εργαλείου και να προκληθεί ηλεκτροπληξία στον χειριστή.
- **Χρησιμοποιείτε σφικτήρες ή άλλο πρακτικό τρόπο για να στεθερώσετε και να στριχτείτε το αντικείμενο εργασίας σε σταθερό υπόβαθρο.** Αν κρατάτε το αντικείμενο εργασίας με το χέρι σας ή κόντρα στο σώμα σας, αυτό δεν είναι σταθερό και μπορεί να προκληθεί απώλεια ελέγχου.
- **Φοράτε γυαλιά ασφαλείας ή άλλη προστασία των ματιών.** Οι εργασίες κοπής και διάτρησης προκαλούν την εκτίναξη θραυσμάτων. Εκτινασσόμενα σωματίδια μπορούν να προκαλέσουν μόνιμη βλάβη στα μάτια.
- **Τα κρουστικά κοπτικά και εξαρτήματα θερμαίνονται πολύ κατά τη χρήση.** Φοράτε γάντια όταν τα αγγίζετε.
- **Μη χρησιμοποιείτε αυτό το εργαλείο για παρατεταμένα χρονικά διαστήματα.** Οι κραδασμοί που προκαλούνται από την κρουστική δράση μπορεί να είναι επιβλαβείς για το άνω και κάτω τμήμα των χεριών σας. Χρησιμοποιείτε γάντια για

πρόσθετη προστατευτική δράση και περιορίζετε την έκθεση στους κραδασμούς κάνοντας συχνά διαλείμματα ξεκούρασης.

• **Τα ανοίγματα αερισμού συχνά καλύπτουν κινούμενα μέρη και θα πρέπει να αποφεύγονται.** Τα ρούχα με φαρδιά εφαρμογή, τα κοσμήματα και τα μακριά μαλλιά μπορούν να παστούν σε κινούμενα μέρη.

Οδηγίες ασφαλείας κατά τη χρήση τρυπανιών μεγάλου μήκους

- **Ποτέ μη χρησιμοποιείτε ταχύτητα υψηλότερη από τη μέγιστη ονομαστική ταχύτητα του τρυπανιού.** Σε υψηλότερες ταχύτητες, το τρυπάνι είναι πιθανό να λυγίσει αν επιτραπεί να περιστραφεί ελεύθερα χωρίς να είναι σε επαφή με το αντικείμενο εργασίας, με αποτέλεσμα τραυματισμό.
- **Πάντα να ξεκινάτε τη διάτρηση σε χαμηλή ταχύτητα και με τη μύτη του τρυπανιού σε επαφή με το αντικείμενο εργασίας.** Σε υψηλότερες ταχύτητες, το τρυπάνι είναι πιθανό να λυγίσει αν επιτραπεί να περιστραφεί ελεύθερα χωρίς να είναι σε επαφή με το αντικείμενο εργασίας, με αποτέλεσμα τραυματισμό.
- **Εφαρμόζετε πίεση μόνο σε ευθεία γραμμή με το εξάρτημα εργασίας (τρυπάνι) και μην εφαρμόζετε υπερβολική πίεση.** Τα τρυπάνια μπορεί να λυγίσουν προκαλώντας θραύση ή απώλεια του ελέγχου, με αποτέλεσμα τραυματισμό.

Άλλοι κίνδυνοι

Οι παρακάτω κίνδυνοι συνδέονται εγγενώς με τη χρήση δράπανων:

• Τραυματισμοί που προκαλούνται από την αφή περιστρεφόμενων μερών ή θερμών τμημάτων του εργαλείου.

Παρά τη συμμόρφωση προς τους σχετικούς κανονισμούς ασφαλείας και την εφαρμογή μηχανισμών ασφαλείας, δεν είναι δυνατή η αποφυγή ορισμένων κινδύνων. Αυτοί είναι οι εξής:

- Εξασθένιση της ακοής.
- Κίνδυνος σύνθλιψης δακτύλων κατά την αλλαγή εξαρτημάτων.
- Κίνδυνοι για την υγεία λόγω εισπνοής σκόνης που δημιουργείται κατά την εργασία σε ξύλο.
- Κίνδυνος προσωπικού τραυματισμού λόγω ιπτάμενων σωματιδίων.
- Κίνδυνος προσωπικού τραυματισμού λόγω παρατεταμένης χρήσης.

ΦΥΛΑΞΤΕ ΑΥΤΕΣ ΤΙΣ ΟΔΗΓΙΕΣ

Τύπος μπαταρίας

Επιτρέπεται να χρησιμοποιούνται αυτά τα πακέτα μπαταριών:

Μπαταρίας	(kg)	Μπαταρίας	(kg)
DCB546	1,08	DCB184/B/G	0,62
DCB547/G	1,46	DCB185	0,35
DCB548	1,46	DCB187	0,54
DCB549	2,12	DCB189	0,54
DCB181	0,35	DCBP034/G	0,32
DCB182	0,61	DCBP518/G	0,75
DCB183/B/G	0,40		

Ανατρέξτε στο Εγχειρίδιο μπαταρίας/φορτιστή για περισσότερες πληροφορίες.

Θέση κωδικού ημερομηνίας (Εικ [Fig.]. Α)

Ο κωδικός ημερομηνίας παραγωγής **13** αποτελείται από έναν 4ψήφιο αριθμό έτους ακολουθούμενο από έναν 2ψήφιο αριθμό εβδομάδας και έχει ως τελική επέκταση έναν 2ψήφιο κωδικό εργοστασίου.

Ενδείξεις επάνω στο εργαλείο

Επάνω στο εργαλείο εμφανίζονται τα παρακάτω εικονογράμματα:



Διαβάστε το εγχειρίδιο οδηγιών πριν από τη χρήση.



Ακτινοβολία λέιζερ. Μην κοιτάζετε απευθείας στο φως.

Περιγραφή (εικ. Α)

▲ ΠΡΟΕΙΔΟΠΟΙΗΣΗ: Μην τροποποιήσετε ποτέ το ηλεκτρικό εργαλείο ή οποιοδήποτε τμήμα του. Μπορεί να προκληθεί βλάβη ή προσωπικός τραυματισμός.

- 1 Διακόπτης σκανδάλης
- 2 Κουμπί ελέγχου κίνησης εμπρός/όπισθεν
- 3 Κολάρο ρύθμισης ροπής
- 4 Επιλογέας ταχυτήτων
- 5 Φως εργασίας
- 6 Αυτόματο τσοκ
- 7 Πακέτο μπαταριών
- 8 Κουμπί απελευθέρωσης μπαταρίας
- 9 Κύρια λαβή
- 10 Αγκιστρο ζώνης (συμπεριλαμβάνεται με ορισμένα μοντέλα)
- 11 Βίδα
- 12 Μαγνητική υποδοχή αξεσουάρ (συμπεριλαμβάνεται με ορισμένα μοντέλα)
- 13 Κωδικός ημερομηνίας

Προοριζόμενη Χρηση

Τα δράπανα/οδηγοί/σφυροτρύπανα σχεδιάστηκαν για επαγγελματικές εφαρμογές διάτρησης, βιδώματος και διάτρησης με κρουστικό.

Να **ΜΗ** χρησιμοποιείται σε συνθήκες υγρασίας ή όταν υπάρχουν εύφλεκτα υγρά ή αέρια.

Αυτά τα τρυπάνια/οδηγοί/ κρουστικά δράπανα είναι επαγγελματικά ηλεκτρικά εργαλεία.

MHN αφήνετε τα παιδιά να έρχονται σε επαφή με το εργαλείο. Απαιτείται επίβλεψη όταν το εργαλείο αυτό χρησιμοποιείται από μη έμπειρους χειριστές.

• Το προϊόν αυτό δεν προορίζεται για χρήση από άτομα (περιλαμβανομένων παιδιών) που έχουν μειωμένες σωματικές, αισθητηριακές ή πνευματικές ικανότητες, ή έλλειψη εμπειρίας και/ή γνώσης και δεξιοτήτων, εκτός αν τα άτομα αυτά επιβλέπονται από άτομο υπεύθυνο για την ασφάλειά τους. Τα παιδιά δεν πρέπει να μένουν ποτέ μόνα τους με αυτό το προϊόν.

ΣΥΝΑΡΜΟΛΟΓΗΣΗ ΚΑΙ ΡΥΘΜΙΣΕΙΣ

▲ ΠΡΟΕΙΔΟΠΟΙΗΣΗ: Για να μειώσετε τον κίνδυνο σοβαρού τραυματισμού, απενεργοποιήστε το εργαλείο και αποσυνδέστε το πακέτο μπαταριών πριν πραγματοποιήσετε οποιοδήποτε ρυθμίσεις ή πριν αφαιρέσετε/ τοποθετήσετε προσαρτήματα ή αξεσουάρ. Τυχόν αθέλητη εκκίνηση μπορεί να προκαλέσει τραυματισμό.

▲ ΠΡΟΕΙΔΟΠΟΙΗΣΗ: Χρησιμοποιείτε μόνο σετ μπαταριών και φορτιστές της DEWALT.

Εισαγωγή και αφαίρεση του πακέτου μπαταριών από το εργαλείο (Εικ. Β)

ΣΗΜΕΙΩΣΗ: Βεβαιωθείτε ότι το πακέτο μπαταριών **7** είναι πλήρως φορτισμένο.

Για να εγκαταστήσετε το πακέτο μπαταριών μέσα στη λαβή του εργαλείου

1. Ευθυγραμμίστε το πακέτο μπαταριών με τις ράγες μέσα στη λαβή του εργαλείου (Εικ. Β).
2. Εισάγετε το πακέτο μπαταριών στη λαβή έως ότου το πακέτο μπαταριών εδράσει σταθερά μέσα στο εργαλείο και βεβαιωθείτε ότι ακούτε να ασφαλίζει στη θέση του.

Για να αφαιρέσετε το πακέτο μπαταριών από το εργαλείο

1. Πατήστε το κουμπί απασφάλισης μπαταρίας **8** και τραβήξτε σταθερά το πακέτο μπαταριών έξω από τη λαβή του εργαλείου.
2. Εισάγετε το πακέτο μπαταριών στον φορτιστή.

Ύνδειξη επιπέδου φόρτισης πακέτων μπαταριών (Εικ. Β)

Ορισμένα πακέτα μπαταριών DEWALT περιλαμβάνουν μια ένδειξη επιπέδου φόρτισης που αποτελείται από τρεις πράσινες λυχνίες LED οι οποίες υποδηλώνουν το επίπεδο φόρτισης που απομένει στο πακέτο μπαταριών.

Για να ενεργοποιήσετε την ένδειξη επιπέδου φόρτισης, πατήστε και κρατήστε πατημένο το κουμπί ένδειξης επιπέδου φόρτισης **14**. Θα ανάψει ένας συνδυασμός των τριών πράσινων λυχνιών LED που είναι ενδεικτικός του επιπέδου του φορτίου που απομένει. Όταν το επίπεδο φόρτισης στην μπαταρία είναι κάτω από το χρησιμοποιήσιμο όριο, η ένδειξη επιπέδου φόρτισης δεν θα ανάψει και η μπαταρία θα χρειαστεί να επαναφορτιστεί.

ΣΗΜΕΙΩΣΗ: Η ένδειξη επιπέδου φόρτισης αποτελεί απλά μια προεργαστική ένδειξη του επιπέδου φόρτισης που έχει απομείνει στο πακέτο μπαταριών. Δεν δείχνει τη λειτουργικότητα του εργαλείου και υπόκειται σε μεταβολές βάσει των εξαρτημάτων του προϊόντος, της θερμοκρασίας και της εφαρμογής του τελικού χρήστη.

Άγκιστρο ζώνης και μαγνητική υποδοχή αξεσουάρ (Εικ. Α)

Προαιρετικά αξεσουάρ

▲ ΠΡΟΕΙΔΟΠΟΙΗΣΗ: Για να μειώσετε τον κίνδυνο σοβαρού τραυματισμού, χρησιμοποιείτε το άγκιστρο ζώνης του εργαλείου **ΜΟΝΟ** για να αναρτάτε το εργαλείο από μια ζώνη εργασίας. **ΜΗ** χρησιμοποιείτε το άγκιστρο ζώνης για πρόσδεση ή στερέωση του εργαλείου σε άτομο ή αντικείμενο κατά τη χρήση του. **ΜΗΝ** αναρτάτε το εργαλείο σε υπερωψωμένες θέσεις και μην αναρτάτε αντικείμενα από το άγκιστρο ζώνης.

▲ ΠΡΟΕΙΔΟΠΟΙΗΣΗ: Για να μειώσετε τον κίνδυνο σοβαρού τραυματισμού, να βεβαιώνετε ότι είναι καλά στερεωμένη η βίδα που συγκρατεί το άγκιστρο ζώνης.

▲ ΠΡΟΣΟΧΗ: Για να μειώσετε τον κίνδυνο τραυματισμού ατόμων ή ζημιών, **ΜΗ** χρησιμοποιείτε το άγκιστρο ζώνης για να αναρτάτε το δρόπανο ενώ το χρησιμοποιείτε ως προβολέα spot.

ΣΗΜΑΝΤΙΚΟ: Όταν προσαρτάτε ή αντικαθιστάτε το άγκιστρο ζώνης **10** ή τη μαγνητική υποδοχή αξεσουάρ **12**, χρησιμοποιείτε μόνο την παρεχόμενη βίδα στερέωσης **11**. Φροντίστε να σφίγγετε καλά τη βίδα.

Το άγκιστρο ζώνης και η μαγνητική υποδοχή αξεσουάρ μπορούν να προσαρτηθούν είτε στη μία είτε στην άλλη πλευρά του εργαλείου, με χρήση μόνο της παρεχόμενης βίδας, για ευκολία χρήσης από αριστερόχειρες ή δεξιόχειρες χρήστες. Αν το

άγκιστρο ή η μαγνητική υποδοχή αξεσουάρ δεν είναι καθόλου επιθυμητά, μπορούν να αφαιρεθούν από το εργαλείο.

Για να μετακινήσετε το άγκιστρο ζώνης ή τη μαγνητική υποδοχή αξεσουάρ, αφαιρέστε τη βίδα που συγκρατεί το εξάρτημα στη θέση του και κατόπιν συναρμολογήστε το πάλι στην αντίθετη πλευρά. Φροντίστε να σφίγγετε καλά τη βίδα.

Διακόπτης μεταβολής ταχύτητας (Εικ. Α)

Για να θέσετε σε λειτουργία το εργαλείο, πατήστε τον διακόπτη σκανδάλης ρύθμισης ταχύτητας **1**. Για να θέσετε το εργαλείο εκτός λειτουργίας, απελευθερώστε το διακόπτη ενεργοποίησης. Το εργαλείο είναι εξοπλισμένο με φρένο. Ο σφικτήρας θα σταματήσει αμέσως μόλις ο διακόπτης ενεργοποίησης απελευθερωθεί πλήρως.

ΣΗΜΕΙΩΣΗ: Δεν συνιστάται η συνεχής χρήση σε μεταβλητό εύρος ταχυτήτων. Ενδέχεται να προκαλέσει βλάβη στο διακόπτη και πρέπει να αποφεύγεται.

Κουμπί ελέγχου κίνησης προς τα εμπρός/προς τα πίσω (Εικ. Α)

Ένα κουμπί ελέγχου περιστροφής προς τα εμπρός/προς τα πίσω **2** καθορίζει τη διεύθυνση του εργαλείου και επίσης, λειτουργεί ως κουμπί ασφάλισης.

Για να επιλέξετε περιστροφή προς τα εμπρός, απελευθερώστε το διακόπτη ενεργοποίησης και πιέστε προς τη δεξιά πλευρά του εργαλείου το κουμπί ελέγχου κίνησης προς τα εμπρός/προς τα πίσω.

Για να επιλέξετε περιστροφή προς τα πίσω, απελευθερώστε το διακόπτη ενεργοποίησης και πιέστε προς την αριστερή πλευρά του εργαλείου το κουμπί ελέγχου κίνησης προς τα εμπρός/προς τα πίσω.

Η κεντρική θέση του κουμπιού κλειδώνει το εργαλείο στη θέση ασφάλισης. Όταν αλλάζετε τη θέση του κουμπιού ελέγχου, φροντίστε να έχετε απελευθερωθεί ο διακόπτης ενεργοποίησης.

ΣΗΜΕΙΩΣΗ: Την πρώτη φορά που λειτουργείτε το εργαλείο μετά από αλλαγή της κατεύθυνσης περιστροφής, μπορεί να ακούσετε έναν ήχο κλικ κατά την εκκίνηση. Αυτό είναι φυσιολογικό και δεν υποδηλώνει πρόβλημα.

Κολάρο ρύθμισης ροπής (εικ. Α, D–F)

Το εργαλείο σας διαθέτει μηχανισμό κατασβίδιου ρυθμιζόμενης ροπής για το βίδωμα και ξεβίδωμα στοιχείων στερέωσης μεγάλου εύρους σχημάτων και μεγεθών και, σε ορισμένα μοντέλα, ένα μηχανισμό σφύρας για διάτρηση τοιχοποιίας. Στην περιφέρεια του κολάρου **3** υπάρχουν αριθμοί, ένα σύμβολο τρυπανιού και, σε ορισμένα μοντέλα, ένα σύμβολο σφυριού. Αυτοί οι αριθμοί χρησιμοποιούν για τη ρύθμιση του συμπλέκτη ώστε να αποδίδει μια περιοχή ροπών. Όσο υψηλότερος είναι ο αριθμός στο κολάρο, τόσο υψηλότερη είναι η ροπή και τόσο μεγαλύτερο το στοιχείο στερέωσης που μπορεί να βιδωθεί. Για να επιλέξετε οποιοδήποτε από τους αριθμούς, περιστρέψτε μέχρι ο επιθυμητός αριθμός να ευθυγραμμιστεί με το βέλος.

Διπλή περιοχή ταχυτήτων (εικ. Α)

Το χαρακτηριστικό διπλής περιοχής του δραπεάνου, σας επιτρέπει να αλλάζετε ταχύτητες για μεγαλύτερη ευελιξία χρήσης.

1. Για να επιλέξετε την ταχύτητα 1 (ρύθμιση υψηλής ροπής), απενεργοποιήστε το εργαλείο και αφήστε να το σταματήσει. Μετακινήστε τον επιλογέα ταχυτήτων **4** προς τα εμπρός (προς το tool).

2. Για να επιλέξετε την ταχύτητα 2 (ρύθμιση χαμηλής ροπής), απενεργοποιήστε το εργαλείο και αφήστε το να σταματήσει. Μετακινήστε τον επιλογέα ταχυτήτων προς τα πίσω (μακριά από το τσοκ).

ΣΗΜΕΙΩΣΗ: Μην αλλάζετε ταχύτητα με το εργαλείο εν κινήσει. Πάντα επιτρέψτε στο δράπανο να σταματήσει τελείως πριν αλλάξετε ταχύτητα. Αν δυσκολεύεστε στην αλλαγή ταχύτητας, βεβαιωθείτε ότι το επιλογέα της διπλής περιοχής ταχυτήτων έχει μετακινηθεί είτε τελείως μπροστά είτε τελείως πίσω.

Φως εργασίας (εικ. Α)

Υπάρχει φως εργασίας **5** μόλις πάνω από το διακόπτη σκανδάλης **1**. Το φως εργασίας ενεργοποιείται όταν πιέζετε το διακόπτη σκανδάλης. Όταν απελευθερωθεί η σκανδάλη, το φως εργασίας θα παραμείνει αναμμένο για έως 20 δευτερόλεπτα.

ΣΗΜΕΙΩΣΗ: Το φως εργασίας προορίζεται για το φωτισμό της άμεσης επιφάνειας εργασίας και δεν προορίζεται για χρήση ως φακός.

Σφιγκτήρας δράπανου χωρίς κλειδί με ένα περιβλήμα (Εικ. G–I)

▲ ΠΡΟΕΙΔΟΠΟΙΗΣΗ: Μην επιχειρήσετε να συσφίξετε τρυπάνια δράπανου (ή άλλα τυχόν εξαρτήματα) κρατώντας το μπροστινό τμήμα του σφιγκτήρα και θέτοντας το εργαλείο σε λειτουργία. Μπορεί να προκληθεί ζημιά στο σφιγκτήρα και προσωπικός τραυματισμός. Πάντοτε να ασφαλίσετε τον διακόπτη ενεργοποίησης και να αποσυνδέετε το εργαλείο από την τροφοδοσία όταν αλλάζετε εξαρτήματα. Πάντα να ασφαλίσετε τη σκανδάλη στην απενεργοποιημένη κατάσταση και να αφαιρέσετε την μπαταρία από το εργαλείο όταν αλλάζετε αξεσουάρ.

▲ ΠΡΟΕΙΔΟΠΟΙΗΣΗ: Να βεβαιώνετε πάντοτε ότι το τρυπάνι έχει ασφαλίσει προτού εκκινήσετε το εργαλείο. Ένα τρυπάνι που έχει τοποθετηθεί χαλαρά, μπορεί να εκτοξευθεί από το εργαλείο προκαλώντας ενδεχομένως προσωπικό τραυματισμό.

Το εργαλείο διαθέτει έναν σφιγκτήρα δράπανου **6** χωρίς κλειδί με ένα περιστρεφόμενο περίβλημα **15** για λειτουργία του σφιγκτήρα με το ένα χέρι. Για να εισαγάγετε ένα τρυπάνι δράπανου ή κάποιο άλλο εξάρτημα, ακολουθήστε τα παρακάτω βήματα.

1. Θέστε το εργαλείο εκτός λειτουργίας και αποσυνδέστε το από την τροφοδοσία.

2. Κρατήστε με το ένα χέρι το μαύρο περίβλημα του σφιγκτήρα και χρησιμοποιήστε το άλλο χέρι σας για να ασφαλίσετε το εργαλείο. Περιστρέψτε το περίβλημα αριστερόστροφα (όπως φαίνεται από μπροστά) τόσο όσο χρειάζεται ώστε να είναι δυνατή η εισαγωγή του επιθυμητού εξαρτήματος.

3. Εισάγετε το αξεσουάρ περίπου 19 mm μέσα στο τσοκ. Σφίξτε καλά περιστρέφοντας το χιτώνιο του τσοκ δεξιόστροφα με το ένα χέρι ενώ συγκρατείτε το εργαλείο με το άλλο χέρι. Συνεχίστε να περιστρέφετε το χιτώνιο του τσοκ έως ότου ακουστούν αρκετά κλικ μηχανισμού καστανίας ώστε να εξασφαλιστεί πλήρης δύναμη σύσφιξης.

ΣΗΜΕΙΩΣΗ: Για άριστη σύσφιξη, φροντίστε να συσφίξετε τον σφιγκτήρα έχοντας το ένα χέρι στο περίβλημα και κρατώντας το εργαλείο με το άλλο.

Για να απελευθερώσετε το αξεσουάρ, επαναλάβετε το πιο πάνω βήματα 1 και 2.

ΛΕΙΤΟΥΡΓΙΑ

Οδηγίες χρήσης

▲ ΠΡΟΕΙΔΟΠΟΙΗΣΗ: Τηρείτε πάντοτε τις οδηγίες ασφαλείας και τους ισχύοντες κανονισμούς.

▲ ΠΡΟΕΙΔΟΠΟΙΗΣΗ: Για να ελαττώσετε τον κίνδυνο σοβαρού προσωπικού τραυματισμού, απενεργοποιείτε το εργαλείο και αποσυνδέετε την μπαταρία πριν από την πραγματοποίηση τυχόν ρυθμίσεων ή την τοποθέτηση/αφαίρεση προσαρτημάτων ή παρελκόμενων. Η τυχαία εκκίνηση μπορεί να προκαλέσει τραυματισμό.

Κατάλληλη θέση χεριών (εικ. C)

▲ ΠΡΟΕΙΔΟΠΟΙΗΣΗ: Για να ελαττώσετε τον κίνδυνο προσωπικού τραυματισμού, να χρησιμοποιείτε **ΠΑΝΤΟΤΕ** την κατάλληλη θέση των χεριών, όπως φαίνεται.

▲ ΠΡΟΕΙΔΟΠΟΙΗΣΗ: Για να ελαττώσετε τον κίνδυνο προσωπικού τραυματισμού, **ΠΑΝΤΟΤΕ** να κρατάτε καλά το εργαλείο για να είστε προετοιμασμένοι σε περίπτωση ξαφνικής αντίδρασης.

Για τη σωστή τοποθέτηση των χεριών απαιτείται ένα χέρι στην κύρια λαβή **9** και το άλλο χέρι στο πακέτο μπαταρίας **7**.

Λειτουργία κατασβιδιού (εικ. D)

1. Επιλέξτε την επιθυμητή ταχύτητα/ροπή με τη χρήση του επιλογέα διπλής κλίμακας ταχυτήτων για να ταιριάξετε την ταχύτητα και τη ροπή για την εργασία που προγραμματίζετε.
2. Γυρίστε το κολάρο **3** ρύθμισης ροπής στην επιθυμητή θέση. Οι μικροί αριθμοί καθορίζουν χαμηλότερες ρυθμίσεις ροπής ενώ οι υψηλότεροι αριθμοί καθορίζουν υψηλότερες ρυθμίσεις ροπής.
3. Εισάγετε το επιθυμητό παρελκόμενο σύσφιξης στον κεντροσφικτή όπως θα κάνατε με οποιαδήποτε μύτη τρυπανιού.
4. Κάντε ορισμένες δοκιμές σε πρόχειρο τεμάχιο ή σε μη εμφανείς περιοχές του τεμαχίου εργασίας για να καθορίσετε την κατάλληλη θέση του κολάρου μοχλού.
5. Ξεκινάτε πάντα με τις χαμηλότερες ρυθμίσεις ροπής, κατόπιν αυξήστε με υψηλότερες ρυθμίσεις ροπής ώστε να αποφύγετε τυχόν ζημιά στο τεμάχιο εργασίας ή το σφιγκτήρα.

Λειτουργία του τρυπανιού (εικ. E)

▲ ΠΡΟΕΙΔΟΠΟΙΗΣΗ: Για τη μείωση κινδύνου σοβαρού προσωπικού τραυματισμού, απενεργοποιήστε το εργαλείο και αποσυνδέστε το από την παροχή ρεύματος πριν κάνετε οποιαδήποτε ρυθμίσεις ή αφαιρέσετε/εγκαταστήσετε εξαρτήματα ή παρελκόμενα.

▲ ΠΡΟΕΙΔΟΠΟΙΗΣΗ: ΓΙΑ ΤΗ ΜΕΙΩΣΗ ΚΙΝΔΥΝΟΥ ΠΡΟΣΩΠΙΚΟΥ ΤΡΑΥΜΑΤΙΣΜΟΥ, ΕΞΑΣΦΑΛΙΣΤΕ ΠΑΝΤΑ ότι το τεμάχιο εργασίας είναι καλά προσαρτημένο ή σφιγμένο. Εάν τρυπάτε λεπτό υλικό, χρησιμοποιήστε ένα «εφεδρικό» μπλοκ ξύλου για αποτροπή ζημιάς στο υλικό.

1. Περιστρέψτε το κολάρο **3** στο σύμβολο τρυπανιού.
2. Επιλέξτε την επιθυμητή ταχύτητα/ περιοχή ροπής στρέψης χρησιμοποιώντας τον μεταβολέα ταχύτητας έτσι ώστε να ταιριάζει στην ταχύτητα και τη ροπή στρέψης της προγραμματισμένης εργασίας.
3. Για ΞΥΛΟ, χρησιμοποιήστε τρυπάνια με σπείρωμα, τρυπάνια έμφραξης, μηχανοκίνητα κοχλιωτά τρυπάνια ή πριόνια διάνοιξης σπών. Για ΜΕΤΑΛΛΟ, χρησιμοποιήστε υψηλής ταχύτητας χαλύβδινα τρυπάνια με σπείρωμα ή πριόνια διάνοιξης σπών. Κατά τη διάτρηση σε μέταλλα, χρησιμοποιείτε λιπαντικό

κόπης. Εξαιρείται ο χυτοσίδηρος και ο ορείχαλκος, στα οποία η διάτρηση πρέπει να γίνεται ενώ είναι στεγνά.

4. Εφαρμόστε πάντα πίεση σε ευθεία γραμμή με τη μύτη του τρυπανιού. Χρησιμοποιείτε πίεση αρκετή για διάτρηση, αλλά μην πιέζετε τόσο ώστε να σταματήσει το μοτέρ ή να εκτραπεί η μύτη.

5. Κρατάτε το εργαλείο σταθερά με τα δύο σας χέρια για να ελέγχετε την περιστροφική ενέργεια του τρυπανιού. Εάν το μοντέλο σας δεν είναι εξοπλισμένο με πλευρική χειρολαβή, κρατάτε το τρυπάνι με το ένα χέρι στη χειρολαβή και το άλλο στο πακέτο μπαταρίας.

▲ ΠΡΟΣΟΧΗ: Το τρυπάνι μπορεί να σταματήσει εάν υπερφορτωθεί, προκαλώντας αιφνίδια συστολή. Να είστε πάντα έτοιμος/η για τέτοιου είδους συστολή. Κρατάτε το τρυπάνι σταθερά για να ελέγχετε την περιστροφική ενέργεια και να αποφύγετε τυχόν τραυματισμό.

6. **ΕΝΑ ΤΟ ΤΡΥΠΑΝΙ ΣΤΑΜΑΤΗΣΕΙ**, αυτό οφείλεται συνήθως σε υπερβολικό φορτίο ή ακατάλληλη χρήση. **ΑΠΕΛΕΥΘΕΡΩΣΤΕ ΑΜΕΣΩΣ ΤΗ ΧΕΙΡΟΛΑΒΗ**, αφαιρέστε τη μύτη του τρυπανιού από το τεμάχιο εργασίας και καθορίστε την αιτία του σταματήματος. **ΜΗΝ ΑΝΟΙΓΟΚΛΙΝΕΤΕ ΤΗ ΣΚΑΝΔΑΛΗ ΣΤΗΝ ΠΡΟΣΠΛΑΘΕΙΑ ΣΑΣ ΝΑ ΞΕΚΙΝΗΣΕΤΕ ΕΝΑ ΤΡΥΠΑΝΙ ΠΟΥ ΕΧΕΙ ΣΤΑΜΑΤΗΣΕΙ – ΑΥΤΟ ΜΠΟΡΕΙ ΝΑ ΠΡΟΚΑΛΕΣΕΙ ΖΗΜΙΑ ΣΤΟ ΤΡΥΠΑΝΙ.**

7. Για ελαχιστοποίηση των περιπτώσεων σταματήματος ή της πιθανότητας θραύσης του υλικού, μειώστε την πίεση στο τρυπάνι και την πίεση στο μύτη του τρυπανιού κατά την τελευταία φάση διάνοιξης της οπής.

8. Διατηρείτε το μοτέρ σε λειτουργία όταν τραβάτε τη μύτη προς τα πίσω και έξω από την ανοιγμένη οπή. Αυτό θα βοηθήσει στην αποτροπή εμπλοκής.

9. Με μεταβλητή ταχύτητα τρυπανισμού, δεν υφίσταται ανάγκη κεντραρίσματος του σημείου διάτρησης. Χρησιμοποιήστε χαμηλή ταχύτητα για να αρχίσετε τη διάνοιξη της οπής και επιταχύνετε συμπιέζοντας περισσότερο τη σκανδάλη όταν η οπή είναι αρκετά βαθιά για διάτρηση χωρίς εκτροπή της μύτης του τρυπανιού.

Λειτουργία κρουστικού δραπάνου (εικ. F)

DCD778 μόνο

1. Περιστρέψτε το κολάρο **3** στο σύμβολο του τρυπάνου.

2. Επιλέξτε την υψηλότερη ταχύτητα σύροντας τον επιλογέα προς τα πίσω (μακριά από τον κεντροσφίκτη).

ΣΗΜΑΝΤΙΚΟ: Χρησιμοποιήστε μόνο μύτες με άκρο καρβιδίου ή μύτες για τρυπανισμό τοίχων.

3. Τρυπήστε με δύναμη που είναι μόλις επαρκής ώστε να αποτρέψετε τυχόν αναπήδηση του εργαλείου ή «ανύψωση» της μύτης τρυπανισμού. Τυχόν υπερβολική δύναμη θα προκαλέσει μείωση της ταχύτητας τρυπανισμού, υπερθέρμανση και χαμηλότερο ρυθμό τρυπανισμού.

4. Διατρήστε σε ευθεία γραμμή, διατηρώντας τη μύτη σε ορθή γωνία προς το τεμάχιο εργασίας. Μη χρησιμοποιείτε υπερβολική πλευρική δύναμη στη μύτη κατά τον τρυπανισμό μια κι αυτό θα προκαλέσει απόφραξη των αυλών της μύτης και χαμηλότερη ταχύτητα τρυπανισμού.

5. Όταν κάνετε βαθιά διάτρηση οπών, εάν η ταχύτητα του δραπάνου αρχίζει να μειώνεται, τραβήξτε λίγο τη μύτη του δραπάνου με το εργαλείο να λειτουργεί, ώστε να καθαριστούν τυχόν ακαθαρσίες από την οπή.

ΣΗΜΕΙΩΣΗ: Η ομαλή και ομοιομορφη ροή σκόνης από την οπή, καθορίζει κατάλληλο ρυθμό τρυπανισμού.

ΣΥΝΤΗΡΗΣΗ

Το ηλεκτρικό εργαλείο της σχεδίασθηκε για να λειτουργεί επί μεγάλο χρονικό διάστημα με ελάχιστη συντήρηση. Η συνεχής ικανοποιητική λειτουργία εξαρτάται από τη σωστή φροντίδα του εργαλείου και τον τακτικό καθαρισμό.

▲ ΠΡΟΕΙΔΟΠΟΙΗΣΗ: Για να ελαττώσετε τον κίνδυνο σοβαρού προσωπικού τραυματισμού, απενεργοποιείτε το εργαλείο και αποσυνδέετε την μπαταρία πριν από την πραγματοποίηση τυχόν ρυθμίσεων ή την τοποθέτηση/αφαίρεση προσαρτημάτων ή παρελκόμενων. Η τυχαία εκκίνηση μπορεί να προκαλέσει τραυματισμό.

Ο φορτιστής και το πακέτο μπαταριών δεν επιδέχονται σέρβις.

Λίπανση

Το ηλεκτρικό σας εργαλείο δεν απαιτεί επιπλέον λίπανση.

Καθαρισμός

▲ ΠΡΟΕΙΔΟΠΟΙΗΣΗ: Ηλεκτροπληξία και μηχανικός κίνδυνος. Αποσυνδέστε την ηλεκτρική συσκευή από την πηγή ρεύματος πριν τον καθαρισμό της συσκευής.

▲ ΠΡΟΕΙΔΟΠΟΙΗΣΗ: Για να εξασφαλίσετε την ασφάλειά και αποδοτική λειτουργία της ηλεκτρικής συσκευής, πάντα διατηρείτε τη συσκευή και τα ανοίγματα αερισμού της σε καθαρή κατάσταση.

▲ ΠΡΟΕΙΔΟΠΟΙΗΣΗ: Ποτέ μη χρησιμοποιήσετε διαλύτες ή άλλα σκληρά χημικά για τον καθαρισμό μη μεταλλικών εξαρτημάτων του εργαλείου. Αυτά τα χημικά μπορεί να εξασθενήσουν τα υλικά που χρησιμοποιούνται σε αυτά τα εξαρτήματα. Χρησιμοποιείτε ένα πανί που έχετε υγράνει μόνο με νερό και ήπιο απορρυπαντικό. Ποτέ μην αφήσετε οποιοδήποτε υγρό να εισέλθει στο εργαλείο. Ποτέ μη βυθίσετε κανένα μέρος του εργαλείου σε υγρό.

Μπορείτε να καθαρίζετε τα ανοίγματα αερισμού με μια στεγνή και μαλακή μη μεταλλική βούρτσα και/ή μια κατάλληλη ηλεκτρική συσκευή καθαρισμού με αναρρόφηση. Μη χρησιμοποιείτε νερό ή οποιοδήποτε καθαριστικό διάλυμα. Φοράτε εγκεκριμένη προστασία ματιών και μια εγκεκριμένη μάσκα κατά της σκόνης.

Προαιρετικά αξεσουάρ

▲ ΠΡΟΕΙΔΟΠΟΙΗΣΗ: Επειδή τα αξεσουάρ, εκτός αυτών που προσφέρει η DEWALT, δεν έχουν δοκιμαστεί με αυτό το προϊόν, η χρήση τέτοιων αξεσουάρ με αυτό το εργαλείο θα μπορούσε να είναι επικίνδυνη. Για να μειώσετε τον κίνδυνο τραυματισμού, με αυτό το προϊόν πρέπει να χρησιμοποιούνται μόνο αξεσουάρ που συνιστά η DEWALT.

Για περισσότερες πληροφορίες σχετικά με τα κατάλληλα αξεσουάρ, συμβουλευτείτε το τοπικό σας κατάστημα.

Προστασία του περιβάλλοντος



Εξχωριστή περιουλογλή. Τα προϊόντα και οι μπαταρίες που επιστρέφονται με αυτό το σύμβολο δεν πρέπει να απορρίπτονται μαζί με τα συνικά οικιακά απορρίμματα.

Τα προϊόντα και οι μπαταρίες περιέχουν υλικά που μπορούν να ανακτηθούν ή να ανακυκλωθούν ώστε να μειωθούν οι ανάγκες για πρώτες ύλες. Παρακαλούμε να ανακυκλώνετε τα ηλεκτρικά προϊόντα και τις μπαταρίες σύμφωνα με τους τοπικούς κανονισμούς. Περισσότερες πληροφορίες είναι διαθέσιμες στο www.2helpU.com.

Επαναφορτιζόμενο πακέτο μπαταριών

Αυτό το πακέτο μπαταριών μακράς διάρκειας ζωής πρέπει να επαναφορτίζεται όταν δεν είναι σε θέση να παράγει επαρκή ισχύ σε

εργασίες που γίνοντουσαν εύκολα πιο πριν. Στο τέλος της ωφέλιμης ζωής του προϊόντος, απορρίψτε το λαμβάνοντας κατάλληλα μέτρα προστασίας του περιβάλλοντός μας:

- Εξαντλήστε το πακέτο μπαταριών με λειτουργία του εργαλείου και κατόπιν αφαιρέστε το από το εργαλείο.
- Τα στοιχεία μπαταριών ιόντων λιθίου είναι ανακυκλώσιμα. Παραδώστε τα στο κατάστημα αγοράς ή σε τοπικό σταθμό ανακύκλωσης. Τα συλλεγόμενα πακέτα μπαταριών θα ανακυκλώνονται ή θα απορρίπτονται με σωστό τρόπο.

Australia / New Zealand	Tel: Aust Tel: NZ	1800 338 002 0800 339 258	www.dewalt.com.au www.dewalt.co.nz support@dewalt.au support@dewalt.co.nz
Belgique et Luxembourg België en Luxemburg	Tel: NL Tel: FR	32 15 47 37 63 32 15 47 37 64	www.dewalt.be support@dewalt.be support@dewalt.be.fr
Danmark	Tel:	70 20 15 10	www.dewalt.dk support@dewalt.dk
Deutschland	Tel:	06126-21-0	www.dewalt.de support@dewalt.de
Ελλάδα	Τηλ:	00302108981616	www.dewalt.gr support@dewalt.gr
España	Tel:	934 797 400	www.dewalt.es support@dewalt.es
France	Tel:	04 72 20 39 20	www.dewalt.fr support@dewalt.fr
Schweiz, Suisse, Svizzera	Tel:	044 - 755 60 70	www.dewalt.ch support@dewalt.ch.de support@dewalt.ch.fr support@dewalt.ch.it
Ireland	Tel:	00353-2781800	www.dewalt.ie support@dewalt.ie
Italia	Tel:	800-014353 39 039-9590200	www.dewalt.it support@dewalt.it
Nederlands	Tel:	31 164 283 063	www.dewalt.nl support@dewalt.nl
Norge	Tel:	45 25 13 00	www.dewalt.no support@dewalt.no
Österreich	Tel:	01 - 66116 - 0	www.dewalt.at support@dewalt.at
Portugal	Tel:	+351 214667500	www.dewalt.pt support@dewalt.pt
Suomi	Puh:	010 400 4333	www.dewalt.fi support@dewalt.fi
Sverige	Tel:	031 68 61 60	www.dewalt.se support@dewalt.se
Türkiye	Tel:	+90 216 665 2900	tr.dewalt.global support@dewalt.com.tr
United Kingdom	Tel:	(+44) (0)1753 260094	www.dewalt.co.uk support@dewalt.co.uk
Middle East Africa	Tel:	971 4 812 7400	www.dewalt.ae support@dewalt.ae