
DEWALT®

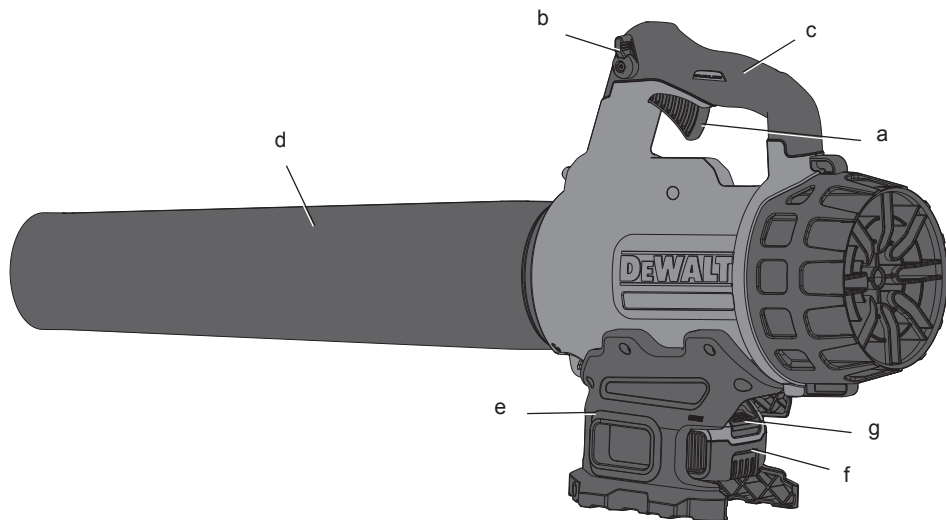
XR LI-ION

588779-61 CZ

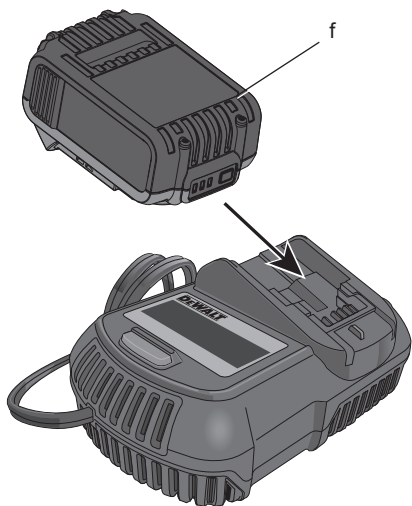
Přeloženo z původního návodu

DCM562

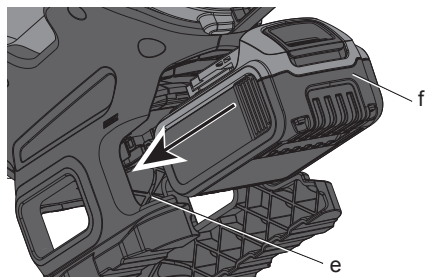
Obrázek 1



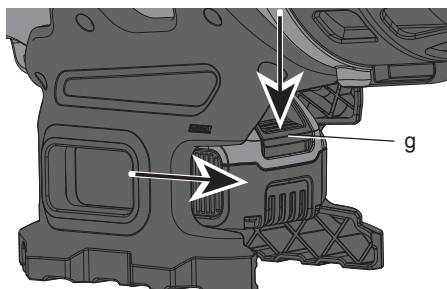
Obrázek 2



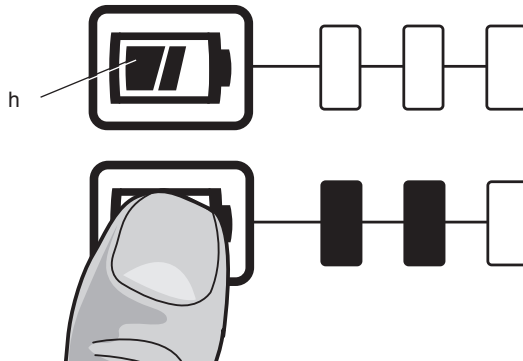
Obrázek 3



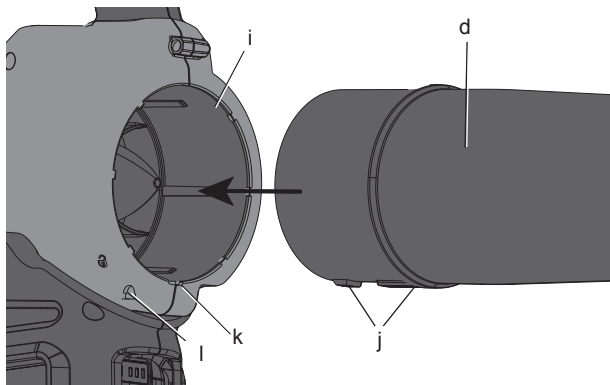
Obrázek 4



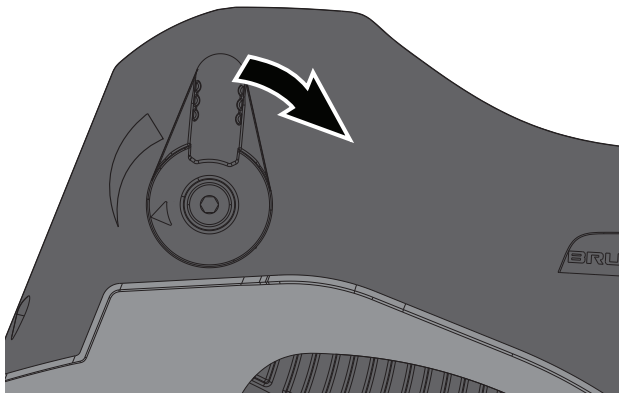
Obrázek 5



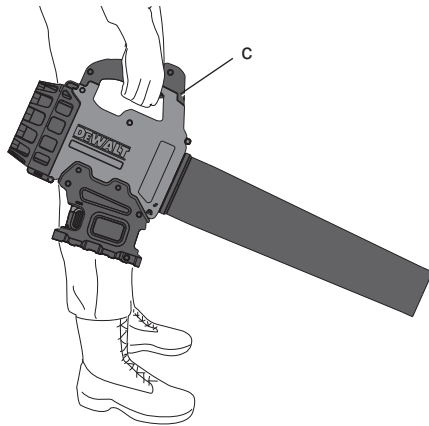
Obrázek 6



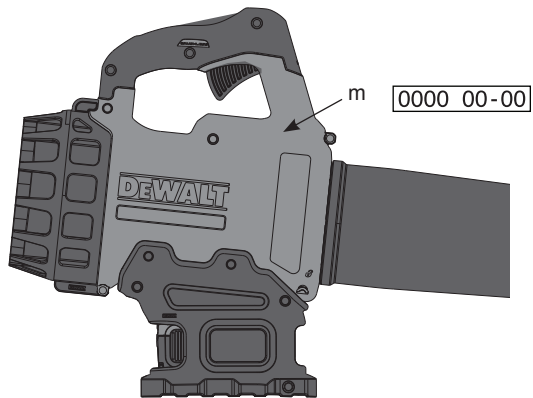
Obrázek 7



Obrázek 8



Obrázek 9



RUČNÍ FUKAR DCM562

Blahopřejeme Vám!

Zvůli jste si náradí značky DEWALT. Léta zkušeností, důkladný vývoj výrobků a inovace vytvořily ze společnosti DEWALT jednoho z nejspolehlivějších partnerů pro uživatele profesionálního elektrického náradí.

Technické údaje

DCM562		
Napájecí napětí	V	18
Velká Británie a Irsko	V	18
Typ		1
Výkon	W	270
CFM		400
km/hod		145
Hlučnost		95
Hmotnost (bez baterie)	kg	3,23
Celkové hodnoty týkající se hlučnosti a vibrací (prostorový vektorový součet) podle norem 2006/42/EC, 2004/108/EC, EN 60335		
L_{PA} (úroveň akustického tlaku)	dB(A)	80
L_{WA} (úroveň akustického výkonu)	dB(A)	94
K_{WA} (odchylka uvedené hodnoty týkající se hluku)	dB(A)	1,17
Hodnota vibrací $a_h =$	m/s^2	1,5
Odchylka K =	m/s^2	3

Velikost vibrací uvedená v tomto dokumentu byla měřena podle normalizovaných požadavků, které jsou uvedeny v normě EN 60745 a může být použita pro srovnání jednoho náradí s ostatními. Tato hodnota může být použita pro předběžný odhad vibrací působících na obsluhu.



VAROVÁNÍ: Deklarované hodnoty vibrací se vztahují na určené standardní použití tohoto náradí. Je-li ovšem náradí použito pro různé aplikace s rozmanitým příslušenstvím nebo je-li prováděna jeho nedostatečná údržba, velikost vibrací může být odlišná. Tak se může během celkové pracovní doby značně prodloužit doba působení vibrací na obsluhu.

Odhad míry působení vibrací na obsluhu by měl také počítat s dobou, kdy je náradí vypnuto nebo kdy je v chodu naprázdno a neprovádí žádnou práci. Během celkové pracovní doby se tak může doba působení vibrací na obsluhu značně zkrátit.

Zjistěte si další doplňková bezpečnostní opatření, která chrání obsluhu před účinkem vibrací, jako jsou: údržba náradí a jeho příslušenství, udržování rukou v teple, organizace způsobů práce.

Baterie	DCB180	DCB181	DCB182	DCB183	DCB184	DCB185	
Typ baterie	Li-Ion	Li-Ion	Li-Ion	Li-Ion	Li-Ion	Li-Ion	
Napájecí napětí	V	18	18	18	18	18	
Kapacita	A_h	3,0	1,5	4,0	2,0	5,0	1,3
Hmotnost	kg	0,64	0,35	0,61	0,40	0,62	0,35

Nabíječka	DCB105					
Napětí sítě	V	230				
Typ baterie	18 Li-Ion					
Přibližná doba nabíjení baterie	min	25 (1,3 Ah)		30 (1,5 Ah)		40 (2,0 Ah)
		55 (3,0 Ah)		70 (4,0 Ah)		90 (5,0 Ah)
Hmotnost	kg	0,49				

Pojistky:

Evropa	Náhradí 230 V	10 A v napájecí síti
Velká Británie a Irsko	Náhradí 230 V	3 A v zástrčce napájecího kabelu

Definice: Bezpečnostní pokyny

Níže uvedené definice popisují stupeň závažnosti každého označení. Přečtěte si pozorně návod k obsluze a věnujte pozornost těmto symbolům.



NEBEZPEČÍ: Označuje bezprostředně hrozící rizikovou situaci, která, není-li jí zabráněno, **povede k způsobení vážného nebo smrtelného zranění.**



VAROVÁNÍ: Označuje potenciálně rizikovou situaci, která, není-li jí zabráněno, **může vést k vážnému nebo smrtelnému zranění.**



UPOZORNĚNÍ: Označuje potenciálně rizikovou situaci, která, není-li jí zabráněno, **může vést k lehkému nebo středně vážnému zranění.**

POZNÁMKA: Označuje postup **nesouvisející se způsobem zranění, který, není-li mu zabráněno, může vést k poškození zařízení.**



Upozorňuje na riziko úrazu elektrickým proudem.



Upozorňuje na riziko vzniku požáru.

ES Prohlášení o shodě

SMĚRNICE PRO STROJNÍ ZAŘÍZENÍ
SMĚRNICE TÝKAJÍCÍ SE VNĚJŠÍHO HLUKU



RUČNÍ FUKAR
DCM562

Společnost DEWALT tímto prohlašuje, že tyto výrobky popisované v části **Technické údaje** splňují požadavky následujících norem: 2006/42/EC, 2004/108/EC EN60335 -1:2012 + A11:2014 2000/14/EC, Zahradní fukar, Příloha VI DEKRA Certification B.V., Utrechtseweg 310, 6802 ED Arnhem, The Netherlands
Číslo úředně stanoveného orgánu: 0344

Úroveň akustického výkonu podle normy 2000/14/EC (Článek 13, Příloha III):

L_{WA} (měřený akustický výkon) 94 dB(A)

Odchylka = 1,17 dB(A)

L_{WA} (zaručený akustický výkon) 95 dB(A)

Tyto výrobky splňují také požadavky směrnic 2004/108/EC (do 19. 4. 2016), 2014/30/EU (od 20. 4. 2016) a 2011/65/EU. Další informace vám poskytne zástupce společnosti DEWALT na následující adrese nebo na adresách, které jsou uvedeny na zadní straně tohoto návodu.

Níže podepsaná osoba je odpovědná za sestavení technických údajů a provádí toto prohlášení v zastupování společnosti DEWALT.

Markus Rompel
Ředitel technického oddělení
DEWALT, Richard-Klinger-Straße 11,
D-65510, Idstein, Germany
20. 3. 2015



VAROVÁNÍ: Z důvodu omezení rizika zranění si přečtěte tento návod k obsluze.

Všeobecné bezpečnostní pokyny



VAROVÁNÍ! Při použití výrobku napájeného ze sítě nebo baterií by měly být vždy dodržovány základní bezpečnostní pokyny, včetně následujících, abyste snížili riziko vzniku požáru, riziko úrazu elektrickým proudem nebo jiného poranění a materiálních škod.

- Před použitím fukaru si pozorně prostudujte tento návod k obsluze, obeznamte se s ovládacími prvky a se správným používáním zařízení.
- Určené použití je popsáno v tomto návodu. Použití jiného příslušenství nebo přidavného zařízení a provádění jiných pracovních operací, než je doporučeno tímto návodem, může představovat riziko zranění osob.

Termín „zařízení“ ve všech upozorněních odkazuje na vaše zařízení napájené ze sítě (je opatřeno napájecím kabelem) nebo zařízení napájené baterií (bez napájecího kabelu).

Veškerá bezpečnostní varování a pokyny uschovejte pro budoucí použití.

POUŽITÍ VÝROBKU

- Při použití tohoto výrobku buďte vždy opatrní.
- Udržujte pracovní prostor čistý a dobře osvětlený. Přeplněný a neosvětlený pracovní prostor může vést k způsobení úrazů.

- *Používejte toto nářadí pouze za denního světla nebo při dobrém umělém osvětlení.*
- *Nepoužívejte toto nářadí v prostředí s výbušnou atmosférou, ve kterém se vyskytují hořlavé kapaliny, plyny nebo prachové směsi.*
- *Zabraňte, aby zařízení obsluhovaly děti nebo osoby, které nebyly seznámeny s pokyny k obsluze. Věk obsluhy může být místními předpisy omezen.*
- *Nedovolte dětem nebo zvířatům, aby se dostaly do blízkosti pracovního prostoru nebo aby se dotýkaly přírodního napájecího kabelu.*
- *Při práci s nářadím udržujte děti, ostatní osoby a zvířata v bezpečné vzdálenosti. Rozptýlování může způsobit ztrátu kontroly nad nářadím.*
- *Toto nářadí nesmí být používáno jako hračka.*
- *Neponořujte toto nářadí do vody.*
- *Nepokoušejte se toto nářadí demontovat. Uvnitř výrobku nejsou žádné opravitelné díly.*

BEZPEČNOST OSOB

- *Při práci s nářadím zůstaňte pozorní, stále sledujte, co provádíte a pracujte s rozvahou. Nepoužívejte toto nářadí, jste-li unaveni nebo jste-li pod vlivem drog, alkoholu nebo léků. Chvilková nepozornost při práci s tímto nářadím může vést k způsobení vážného zranění.*
- *Je-li to nutné, používejte osobní ochranné prostředky. Ochranné prostředky jako ochranné brýle, respirátor, nekouzavá pracovní obuv, přilba a chrániče sluchu, používané v příslušných podmínkách, snižují riziko poranění osob.*
- *Zabraňte náhodnému spuštění. Před připojením k napájecímu zdroji nebo před vložením baterie a před zvednutím nebo přenášením zařízení se ujistěte, zda je spínač v poloze vypnuto. Přenášení výrobku s prstem na spínači nebo připojení napájecího kabelu k elektrickému rozvodu, je-li spínač v poloze zapnuto, může vést k způsobení nehod.*
- *Nepřetěžujte se. Při práci vždy udržujte vhodný postoj a rovnováhu. Tak je umožněna lepší ovladatelnost zařízení v neočekávaných situacích.*
- *Vhodně se oblékejte. Nenoste volný oděv nebo šperky. Dbejte na to, aby se vaše vlasy, oděv a rukavice nedostaly do kontaktu s pohyblivými částmi. Volný oděv, šperky nebo dlouhé vlasy mohou být pohyblivými díly zachyceny.*

POUŽITÍ ZAŘÍZENÍ A JEHO ÚDRŽBA

- *Před použitím zkontrolujte, zda se na výrobku nevyskytují žádné poškozené nebo vadné části. Zkontrolujte, zda nejsou rozbity jeho části a zda nejsou poškozeny spínače nebo jiné díly, které by mohly ovlivnit jeho provoz.*
- *Nepracuje-li hlavní spínač, nářadí nepoužívejte. Každé nářadí s nefunkčním spínačem je nebezpečné a musí být opraveno.*
- *Před prováděním jakéhokoli seřízení, před výměnou příslušenství nebo před uložením nářadí, odpojte toto nářadí od elektrické sítě nebo z něj vyjměte baterii. Tato preventivní bezpečnostní opatření snižují riziko náhodného spuštění nářadí.*
- *Je-li vhodné, udržujte řezné nástroje ostré a čisté. Řádně udržované řezné nástroje s ostrými řeznými břitzy jsou méně náchylné k zanášení nečistotami a lépe se s nimi pracuje.*
- *Nepoužívejte toto nářadí, je-li jakákoli jeho část poškozena.*
- *Výměnu nebo opravu poškozených a zničených dílů svěřte autorizovanému servisu.*
- *Nikdy se nepokoušejte demontovat nebo vyměnit jiné díly než ty, které jsou uvedeny v tomto návodu.*

ELEKTRICKÁ BEZPEČNOST

- *Zástrčka napájecího kabelu výrobku musí odpovídat zásuvce. Zástrčku nikdy žádným způsobem neupravujte. Nepoužívejte u uzemněného elektrického zařízení žádné upravené zástrčky. Neupravované zástrčky a odpovídající zásuvky snižují riziko způsobení úrazu elektrickým proudem.*
- *Nevystavujte nářadí dešti ani vlhkému prostředí. Vnikne-li do nářadí voda, zvýší se riziko úrazu elektrickým proudem.*
- *S napájecím kabelem zacházejte opatrně. Nikdy nepoužívejte napájecí kabel pro přenášení zařízení a netahejte za něj při odpojování zástrčky od zásuvky. Zabraňte kontaktu kabelu s mastnými, horkými a ostrými předměty nebo pohyblivými částmi. Poškozený nebo zauzlený napájecí kabel zvyšuje riziko úrazu elektrickým proudem.*
- *Pracujete-li s výrobkem ve venkovním prostředí, používejte prodlužovací kabel určený do venkovního prostředí. Použití kabelu pro venkovní použití snižuje riziko úrazu elektrickým proudem.*

- *Pracujete-li s elektrickým zařízením ve vlhkém prostředí, musíte použít v napájecím okruhu proudový chránič (RCD). Použití proudového chrániče (RCD) snižuje riziko úrazu elektrickým proudem.*

PO POUŽITÍ

- *Není-li toto nářadí používáno, mělo by být uloženo na suchém a dobře odvětrávaném místě, mimo dosah dětí.*
- *K uloženému nářadí nesmí mít přístup děti.*
- *Je-li toto nářadí skladováno nebo přepravováno ve vozidle, musí být umístěno v kufru nebo zajištěno tak, aby bylo zabráněno jeho pohybu při náhlých změnách rychlosti nebo směru jízdy.*

POUŽITÍ NÁŘADÍ NAPÁJENÉHO BATERIÍ A JEHO ÚDRŽBA

- *Nabíjejte pouze v nabíječce určené výrobcem. Nabíječka vhodná pro jeden typ baterie může při vložení jiného nevhodného typu baterie způsobit požár.*
- *Používejte výhradně baterie doporučené výrobcem nářadí. Použití jiných typů baterií může způsobit vznik požáru nebo zranění.*
- *Není-li baterie používána, zajistěte, aby se nedostala do kontaktu s kovovými předměty, jako jsou kancelářské sponky na papír, mince, klíče, hřebíky, šroubky nebo další malé kovové předměty, které mohou způsobit zkratování kontaktů. Zkratování kontaktů baterie může vést k způsobení popálenin nebo požáru.*
- *V nevhodných podmínkách může z baterie unikat kapalina. Vyvarujte se kontaktu s touto kapalinou. Dojde-li k náhodnému kontaktu s touto kapalinou, zasažené místo omyjte vodou. Při zasažení očí potřebné místo omyjte a vyhledejte lékařskou pomoc. Unikající kapalina z baterie může způsobit podráždění pokožky nebo popáleniny.*

SERVIS

- *Opravy tohoto nářadí svěřte kvalifikované osobě, která bude používat pouze originální náhradní díly. Tímto způsobem zajistíte udržení bezpečnosti nářadí.*

Další bezpečnostní pokyny týkající se fukaru

Určené použití je popsáno v tomto návodu. Použití jiného příslušenství nebo přídatného zařízení a provádění jiných pracovních operací než je doporučeno tímto návodem, může

představovat riziko zranění obsluhy nebo riziko způsobení hmotných škod.

- *Používejte pevnou obuv a dlouhé kalhoty, abyste si chránili chodidla a nohy.*
- *V následujících případech vždy vypněte nářadí, počkejte, dokud se nezastaví ventilátor a odpojte zástrčku napájecího kabelu od zásuvky:*
 - *Došlo-li k poškození nebo zamotání napájecího kabelu.*
 - *Ponecháte-li nářadí bez dozoru.*
 - *Při kontrole, seřizování, čištění a při jakékoli práci na tomto nářadí.*
 - *Začne-li toto nářadí abnormálně vibrovat.*
- *Při provozu nenastavujte vstupní nebo výstupní otvor fukaru do blízkosti očí nebo uší. Nikdy neodfukujte nečistoty směrem k okolním osobám.*
- *Nepoužívejte nářadí v dešti a nenechávejte jej na dešti.*
- *Nepřejíždějte fukarem přes šterkové chodníky nebo cesty, je-li spuštěn v režimu foukání. Chodte, nikdy neběhejte.*
- *Je-li toto nářadí zapnuto, nepokládejte jej na šterk.*
- *Vždy udržujte pevný postoj, zejména na při práci na svahu. Nepřeceňujte své síly a stále udržujte rovnováhu.*
- *Nevkládejte do otvorů žádné předměty. Nikdy nepoužívejte toto nářadí, jsou-li zaneseny jeho otvory - udržujte je v čistotě bez nanesených vlasů, cupaniny, prachu a jiných nečistot, které mohou omezovat průtok vzduchu.*



VAROVÁNÍ: Vždy používejte toto nářadí způsobem, který je popsán v tomto návodu. Tento výrobek je určen pro práci ve svislé poloze a bude-li použit jakýmkoli jiným způsobem, může dojít k úrazu. Nikdy neuvádějte toto nářadí do chodu, je-li položeno na boku nebo je-li otočeno spodní stranou nahoru.

- *Uvědomte si, že uživatel nářadí odpovídá za nehody a nebezpečí týkající se dalších osob a jejich majetku.*
- *Nikdy nepřenašejte toto nářadí za napájecí kabel.*
- *Vždy ved'te napájecí kabel tak, aby směřoval od nářadí směrem dozadu.*



VAROVÁNÍ: Dojde-li během provozu k poškození napájecího kabelu, okamžitě odpojte napájecí kabel od síťové zásuvky. Před odpojením od síťové zásuvky se napájecího kabelu nedotýkejte.

- K čištění nepoužívejte rozpouštědla nebo čistící roztoky. K odstranění zbytků trávy a nečistot používejte tupou škrabku.
- Náhradní ventilátory můžete získat v autorizovaném servisu DEWALT. Používejte pouze doporučené náhradní díly a příslušenství značky DEWALT.
- Udržujte všechny šrouby, matice a svorníky pevně utažené, aby byl zajištěn bezpečný provozní stav.

BEZPEČNOST OSTATNÍCH OSOB

Toto zařízení může být použito pouze s napájecí jednotkou, která je dodána s tímto zařízením.

- Toto zařízení není určeno k použití osobami (včetně dětí) se sníženými fyzickými, smyslovými nebo duševními schopnostmi, nebo s nedostatkem zkušeností a znalostí, pokud těmto osobám nebyl stanoven dohled, nebo pokud jim nebyly poskytnuty instrukce týkající se použití nářadí osobou odpovědnou za jejich bezpečnost.
- Děti musí být pod dozorem, aby bylo zajištěno, že si s tímto zařízením nebudou hrát.

Zbytková rizika

Je-li toto nářadí používáno jiným způsobem, než je uvedeno v příložených bezpečnostních varováních, mohou se objevit dodatečná zbytková rizika. Tato rizika mohou vzniknout v důsledku nesprávného použití, dlouhodobého použití atd.

Přestože jsou dodržovány příslušné bezpečnostní předpisy a jsou používána bezpečnostní zařízení, určitá zbytková rizika nemohou být vyloučena.

Tato rizika jsou následující:

- Zranění způsobená kontaktem s rotujícími pohyblivými díly nářadí.
- Zranění způsobená při výměně jakýchkoli dílů, pracovních nástrojů nebo příslušenství.
- Zranění způsobená dlouhodobým použitím nářadí. Používáte-li jakékoli nářadí delší dobu, zajistěte, aby byly prováděny pravidelné přestávky.
- Poškození sluchu.
- Zdravotní rizika způsobená vdechováním prachu vytvářeného při použití nářadí (příklad: práce se dřevem, zejména s dubovým, bukovým a MDF).

Štítky na nářadí

Na tomto nářadí jsou následující piktogramy:



Před použitím si přečtěte návod k obsluze.



Používejte ochranu sluchu.



Používejte ochranu zraku.



Neuvystavujte toto zařízení dešti ani zvýšené vlhkosti a také jej nenechávejte na dešti.



Vypněte nářadí. Před prováděním jakékoli údržby vyjměte z nářadí baterii.



Osoby a domácí zvířata udržujte ve vzdálenosti alespoň 6 m od pracovní plochy.



Udržujte ostatní osoby v bezpečné vzdálenosti.



Směrnice 2000/14/EC týkající se zaručeného akustického výkonu.

UMÍSTĚNÍ DATOVÉHO KÓDU (OBR. 9)

Datový kód (m), který obsahuje také rok výroby, je vytištěn na krytu nářadí.

Příklad:

2015 XX XX
Rok výroby

Důležité bezpečnostní pokyny pro všechny nabíječky

TYTO POKYNY USCHOVEJTE: Tento návod obsahuje důležité bezpečnostní a provozní pokyny pro kompatibilní nabíječky (viz **Technické údaje**).

- Před použitím nabíječky si přečtěte všechny pokyny a výstražná upozornění nacházející se na nabíječce, na baterii a na výrobku, který je touto baterií napájen.



VAROVÁNÍ: Nebezpečí úrazu elektrickým proudem. Dbejte na to, aby se do nabíječky nedostala žádná kapalina. Mohlo by dojít k úrazu elektrickým proudem.



VAROVÁNÍ: Doporučujeme vám používat proudový chránič (RCD) s citlivostí minimálně 30 mA.



UPOZORNĚNÍ: Riziko popálení. Nabíjejte pouze nabíjecí baterie DEWALT, aby bylo sníženo riziko poranění. Jiné typy baterií mohou prasknout, což může vést k zranění osob nebo k hmotným škodám.



UPOZORNĚNÍ: Děti musí být pod dozorem, aby bylo zajištěno, že si s tímto zařízením nebudou hrát.

POZNÁMKA: V určitých podmínkách, kdy je nabíječka připojena k napájecímu napětí, může dojít ke zkratování nabíjecích kontaktů uvnitř nabíječky cizími předměty. Cizí vodivé předměty a materiály, jako jsou ocelová vlna (drátěnka), hliníkové fólie nebo jakékoli částecí kovů, se nesmí dostat do vnitřního prostoru nabíječky. Není-li v úložném prostoru nabíječky umístěna žádná baterie, vždy odpojte napájecí kabel nabíječky od sítě. Dříve, než budete provádět čištění nabíječky, odpojte ji od sítě.

- **NEPOKOUŠEJTE SE nabíjet baterie pomocí jiné nabíječky, než je nabíječka uvedená v tomto návodu.** Nabíječka i baterie jsou specificky navrženy tak, aby mohly pracovat dohromady.
- **Tyto nabíječky nejsou určeny pro žádné jiné použití, než je nabíjení nabíjecích baterií DEWALT.** Jakékoli jiné použití může vést k způsobení požáru nebo k úrazu elektrickým proudem.
- **Nevystavujte nabíječku působení deště nebo sněhu.**
- **Při odpojování nabíječky od zásuvky vždy uchopte zástrčku a netahajte za kabel.** Tímto způsobem zabráníte poškození zástrčky a napájecího kabelu.
- **Ujistěte se, zda je napájecí kabel veden tak, abyste po něm nešlapali, nezakopávali o něj a aby nedocházelo k jeho poškození nebo nadměrnému zatížení.**
- **Není-li to naprosto nutné, nepoužívejte prodlužovací kabel.** Použití nesprávného prodlužovacího kabelu by mohlo vést k způsobení požáru nebo k úrazu elektrickým proudem.
- **Nepokládejte na nabíječku žádné předměty a neumísťujte nabíječku na**

měkký povrch, na kterém by mohlo dojít kablokování ventiláčnicích drážek, což by způsobilo nadměrné zvýšení teploty uvnitř nabíječky. Umístěte nabíječku na taková místa, která jsou mimo dosah zdrojů tepla. Odvod tepla z nabíječky je prováděn přes drážky v horní a spodní části krytu nabíječky.

- **Nepoužívejte nabíječku s poškozeným napájecím kabelem nebo s poškozenou zástrčkou - zajistěte okamžitou výměnu poškozených částí.**
- **Nepoužívejte nabíječku, došlo-li k prudkému nárazu do nabíječky, k jejímu pádu nebo k jejímu poškození jiným způsobem.** Opravu svěřte autorizovanému servisu.
- **Nepokoušejte se nabíječku demontovat. Je-li nutné provedení údržby nebo opravy nabíječky, předejte ji autorizovanému servisu.** Nesprávné sestavení nabíječky může vést k způsobení úrazu elektrickým proudem nebo k způsobení požáru.
- **Dojde-li k poškození napájecího kabelu, musí být ihned vyměněn výrobcem, autorizovaným servisem nebo jinou kvalifikovanou osobou, aby bylo zabráněno jakémukoli riziku.**
- **Před každým čištěním nabíječku vždy odpojte od elektrické sítě. Tímto způsobem omezíte riziko úrazu elektrickým proudem.** Vyjmutí baterie toto riziko nesníží.
- **NIKDY se nepokoušejte spojit 2 nabíječky dohromady.**
- **Tato nabíječka je určena pro použití se standardním napětím elektrické sítě 230 V. Nepokoušejte se nabíječku použít s jiným napájecím napětím.** Tato nabíječka není určena pro vozidla.

TYTO POKYNY USCHOVEJTE

Nabíječky

Nabíječka DCB105 může nabíjet baterie Li-Ion s napájecím napětím 18 V DCB180, DCB181, DCB182, DCB183, DCB184 a DCB185.

Nabíječky DEWALT nemusí být žádným způsobem seřizovány a jsou zkonstruovány tak, aby byla zajištěna jejich co nejjednodušší obsluha.

Postup nabíjení (obr. 2)

1. Před vložením baterie připojte nabíječku k odpovídající síťové zásuvce.





2. Umístěte baterii (f) do nabíječky. Červený indikátor (nabíjení) začne blikat, což bude indikovat zahájení procesu nabíjení.

3. Ukončení nabíjení bude indikováno trvalým rozsvícením červené kontrolky. Baterie je zcela nabitá a může být okamžitě použita nebo může být ponechána v nabíječce.

POZNÁMKA: Z důvodu zajištění maximální výkonnosti a životnosti baterií Li-Ion tyto baterie před prvním použitím zcela nabijte.

Průběh nabíjení

Stav nabití baterie je podrobně popsán v níže uvedené tabulce.

Indikátory nabíjení: DCB105	
	nabíjení — — — — — — — —
	zcela nabitá —————
	prodleva zahřátá/ studená baterie — — • — — • — — • — —
	vyměňte baterii • • • • • • • • • •

V kompatibilní nabíječce (nabíječkách) nebude vadná baterie nabíjena. Nabíječka bude signalizovat vadnou baterii nerozsvícením kontrolky nabíjení nebo způsobem blikání, který určuje závadu baterie nebo nabíječky.

POZNÁMKA: To může také znamenat závadu v nabíječce.

Pokud nabíječka signalizuje závadu, předejte ji společně s baterií do autorizovaného servisu k otestování.

PRODLEVA ZAHŘÁTÁ/STUDENÁ BATERIE

Jakmile bude nabíječka detekovat příliš vysokou nebo příliš nízkou teplotu baterie, automaticky zahájí režim prodleva zahřátá/studená baterie a pozastaví nabíjení, dokud baterie nedosáhne odpovídající teploty. Potom nabíječka automaticky přejde do režimu nabíjení. Tato funkce maximálně prodlužuje provozní životnost baterie.

Studená baterie se nabíjí přibližně poloviční rychlostí než zahřátá baterie. Baterie se bude během celého nabíjecího procesu nabíjet pomalejší rychlostí a nevrátí se na maximální rychlost nabíjení ani v případě, je-li zahřátá.

POUZE PRO BATERIE LITHIUM ION

Nářadí XR Li-Ion jsou vybavena systémem elektronické ochrany, která chrání baterii před přetížením, přehřátím a úplným vybitím.

Při aktivaci systému této elektronické ochrany se nářadí automaticky vypne. Dojde-li k takové

situaci, vložte baterii Li-Ion do nabíječky a nechejte ji zcela nabít.

Důležité bezpečnostní pokyny pro všechny baterie

Objednáváte-li náhradní baterii, nezapomeňte do objednávky doplnit katalogové číslo a napájecí napětí baterie.

Po dodání není baterie zcela nabitá. Před použitím nabíječky a baterie si nejdříve přečtěte níže uvedené bezpečnostní pokyny. Při nabíjení potom postupujte podle uvedených pokynů.

PŘEČTĚTE SI VŠECHNY POKYNY

- **Nenabíjejte a nepoužívejte baterie ve výbušném prostředí, jako jsou například prostory s výskytem hořlavých kapalin, plynů nebo prašných látek.** Vložení nebo vyjmutí baterie z nabíječky může způsobit jiskření a vznícení prachu nebo výparů.
- **Nikdy nevkládejte baterii do nabíječky násilím. Baterii nikdy žádným způsobem neupravujte, aby mohla být nabíjena v jiné nabíječce, protože by mohlo dojít k prasknutí jejího obalu a k následnému vážnému zranění.**
- **Nabíjejte baterie pouze v nabíječkách DEWALT.**
- **NESTRÍKEJTE** na baterie vodu a neponořujte je do vody nebo do jiných kapalin.
- **Neskladujte a nepoužívejte nářadí a baterie na místech, kde může teplota dosáhnout nebo přesáhnout 40 °C (jako jsou venkovní boudy nebo plechové stavby v letním období).**



VAROVÁNÍ: Nikdy se nepokoušejte baterii z jakéhokoli důvodu rozebrat. Je-li obal baterie prasklý nebo poškozený, nevkládejte baterii do nabíječky. Zabraňte pádu, rozdrčení nebo poškození baterie. Nepoužívejte baterie nebo nabíječky, u kterých došlo k nárazu, pádu nebo jinému poškození (například propíchnutí hřebíkem, zásah kladivem, rozslápnutí). Mohlo by dojít k úrazu elektrickým proudem. Poškozená baterie by měla být vrácena do autorizovaného servisu, kde bude zajištěna její recyklace.



UPOZORNĚNÍ: Není-li nářadí používáno, při odkládání postavte nářadí na stabilní povrch tak, aby

nemohlo dojít k jeho pádu. Některá nářadí s velkou baterií budou stát na baterii ve svislé poloze, ale může dojít k jejich snadnému převrtnutí.

SPECIFICKÉ BEZPEČNOSTNÍ POKYNY PRO BATERIE LITHIUM ION (LI-ION)

- **Nelikvidujte baterie spalováním, i když jsou vážně poškozeny nebo zcela opotřebovány.** Baterie může v ohni explodovat. Při spalování baterie typu Li-Ion dochází k vytváření toxických výparů a látek.
- **Dojde-li ke kontaktu obsahu baterie s pokožkou, okamžitě zasažené místo opláchněte mýdlem a vodou.** Dostane-li se vám kapalina z baterie do očí, vyplachujte otevřené oči vodou zhruba 15 minut nebo po dobu, dokud podráždění neustane. Je-li nutné lékařské ošetření, elektrolytem baterie je směs tekutých organických uhličitánů a solí lithia.
- **Obsah výparů z otevřených článků baterie může způsobit potíže s dýcháním.** Zajistěte přísun čerstvého vzduchu. Jestliže potíže stále přetrvávají, vyhledejte lékařské ošetření.



VAROVÁNÍ: Riziko popálení. Kapalina z baterie se může vznítit, dojde-li k jejímu kontaktu s plamenem nebo se zdrojem jiskření.

Přeprava

Baterie DeWALT splňují požadavky všech platných předpisů pro přepravu, které jsou předepsány v průmyslových a právních normách, které zahrnují doporučení OSN pro přepravu nebezpečného zboží - Předpisy asociace pro mezinárodní leteckou dopravu nebezpečného zboží (IATA), Mezinárodní předpisy pro námořní přepravu nebezpečného zboží (IMDG) a Evropská dohoda týkající se mezinárodní silniční přepravy nebezpečného zboží (ADR). Články a baterie Li-Ion byly testovány podle požadavků části 38.3, která je uvedena v příručce testů a kritérií dokumentu Doporučení OSN pro přepravu nebezpečného zboží.

Ve většině případů bude přeprava baterií DeWALT vyjmuta z klasifikace plně regulovaná přeprava nebezpečného materiálu třídy 9. V zásadě platí dva případy, které vyžadují přepravu třídy 9:

1. Letecká přeprava více než dvou baterií DeWALT Li-Ion, pokud toto balení obsahuje pouze baterie (žádné nářadí), a
2. Jakákoli zásilka obsahující baterie Li-Ion, jejichž energetický výkon je větší než 100 watthodin (Wh). Na všech bateriích Li-Ion

je na obalu uveden energetický výkon ve watthodinách.

Bez ohledu na to, zda je zásilka považována za zásilku s výjimkou nebo plně regulovanou zásilku, povinností dopravce je postupovat podle nejnovějších předpisů týkajících se balení, označování a vyžadované dokumentace.

Při přepravě baterií může případně dojít k způsobení požáru, pokud se kontakty baterie dostanou náhodně do styku s vodivými materiály. Při přepravě baterie se ujistěte, zda jsou kontakty baterie řádně chráněny a dobře izolovány od materiálů, se kterými by se mohly dostat do kontaktu a které by mohly způsobit zkrat.

Informace uvedené v této části příručky jsou uvedeny v dobré víře a jsou považovány za přesné v době vytvoření tohoto dokumentu. Na tyto informace se ovšem nevztahuje žádná záruka, výslovná nebo předpokládaná. Je povinností kupujícího zajistit, aby jeho činnosti splňovaly požadavky platných předpisů.

Baterie

TYP BATERIE

Model DCM562 pracuje s bateriemi s napájecím napětím 18 V.

Mohou být použity baterie DCB180, DCB181, DCB182, DCB183, DCB184 nebo DCB185. Další informace naleznete v části **Technické údaje**.

Doporučení pro uložení baterií

1. Nejvhodnější místo pro skladování je v chladu a suchu, mimo dosah přímého slunečního záření a nadměrného tepla či chladu. Z důvodu zachování optimálního výkonu a provozní životnosti skladujte nepoužívané baterie při pokojové teplotě.
2. Skladujte-li baterie delší dobu, s ohledem na dosažení optimálních výsledků vám doporučujeme, abyste je uložili mimo nabíječku zcela nabitě na suchém a chladném místě.

POZNÁMKA: Baterie by neměly být skladovány, jsou-li zcela vybité. Před použitím musí být baterie zcela nabitá.

Štítky na nabíječce a na baterii

Mimo piktogramů uvedených v tomto návodu jsou nálepky na nabíječce a na baterii opatřeny následujícími piktogramy:



Před použitím si přečtěte návod k obsluze.



Doba nabíjení je uvedena v části **Technické údaje**.



Nabíjení baterie.



Nabitá baterie.



Vadná baterie.



Prodleva zahřátá/studená baterie.



Nepokoušejte se kontakty propojovat vodivými předměty.



Nenabíjete poškozené baterie.



Zabraňte styku s vodou.



Poškozené kabely ihned vyměňte.



Nabíjete pouze v rozmezí teplot od 4 °C do 40 °C.



Není určeno pro venkovní použití.



LI-ION

Provádějte likvidaci baterie s ohledem na životní prostředí.



DCB105 ✓

Nabíjete baterie DeWALT pouze v určených nabíječkách DeWALT. Budou-li v nabíječkách DeWALT nabíjeny jiné baterie než baterie DeWALT, může dojít k jejich prasknutí nebo k vzniku jiných nebezpečných situací.



Baterie nespalujte.

POZNÁMKA: Modely N nejsou dodávány s baterií a nabíječkou.

- Zkontrolujte, zda během přepravy nedošlo k poškození výrobku, jeho částí nebo příslušenství.
- Před zahájením práce věnujte dostatek času pečlivému prostudování a pochopení tohoto návodu.

Popis (obr. 1)



VAROVÁNÍ: Nikdy neprovádějte žádné úpravy nářadí ani jeho součástí. Mohlo by dojít k jeho poškození nebo k zranění.

- Spínač s regulací otáček
- Zajišťovací páčka otáček
- Rukojeť
- Trubice
- Místo pro vložení baterie
- Baterie
- Uvolňovací tlačítko baterie

URČENÉ POUŽITÍ

Váš fukar je určen pro profesionální úklidové práce a pro odfukování nečistot.

NEPOUŽÍVEJTE ve vlhkém prostředí nebo na místech s výskytem hořlavých kapalin nebo plynů.

ZABRAŇTE dětem, aby se s tímto nářadím dostaly do kontaktu. Používají-li toto nářadí nezkušené osoby, musí být zajištěn odborný dozor.

- **Malé děti a nezkušené osoby.** Toto zařízení není určeno pro použití nedospělými nebo nezkušenými osobami bez dozoru.
- Tento výrobek není určen k použití osobami (včetně dětí) se sníženými fyzickými, smyslovými nebo duševními schopnostmi, s nedostatkem zkušeností a znalostí, pokud těmto osobám nebyl stanoven dohled osobou odpovědnou za jejich bezpečnost. Děti nesmí být nikdy ponechány s tímto výrobkem bez dozoru.

Obsah balení

Balení obsahuje:

- 1 Skříň motoru fukaru
- 1 Trubicu fukaru
- 1 Baterii
- 1 Nabíječku
- 1 Návod k obsluze

Elektrická bezpečnost

Elektromotor je určen pouze pro jedno napájecí napětí. Vždy zkontrolujte, zda napájecí napětí baterie odpovídá napětí na výkonovém štítku. Také se ujistěte, zda napájecí napětí vaší nabíječky odpovídá napětí v síti.



Vaše nabíječka DEWALT je chráněna dvojitou izolací v souladu s normou EN 60335. Proto není nutné použití uzemňovacího vodiče.

Dojde-li k poškození napájecího kabelu, musí být nahrazen speciálně připraveným kabelem, který získáte v autorizovaném servisu DEWALT.

Výměna síťové zástrčky (pouze pro Velkou Británii a Irsko)

Budete-li instalovat novou zástrčku napájecího kabelu:

- Zajištěte bezpečné odstranění staré zástrčky.
- Připojte hnědý vodič k svorce pod napětím na nové zástrčce.
- Modrý vodič připojte k nulové svorce.



VAROVÁNÍ: Na zemnicí svorku nebude připojen žádný vodič.

Dodržujte montážní pokyny dodávané s kvalitními zástrčkami. Doporučená pojistka: 3 A.

Použití prodlužovacího kabelu

Pokud to není nezbytně nutné, prodlužovací kabel nepoužívejte. Používejte schválený prodlužovací kabel vhodný pro příkon vaší nabíječky (viz kapitola **Technické údaje**). Minimální průřez vodiče je 1 mm². Maximální délka je 30 m.

V případě použití navinovacího kabelu odvířte vždy celou délku kabelu.

SESTAVENÍ A NASTAVENÍ



VAROVÁNÍ: Z důvodu snížení rizika způsobení vážného zranění před prováděním jakéhokoli seřízení a před montáží a demontáží příslušenství nebo přidavných zařízení toto nářadí vždy vypněte a vyjměte z něj baterii. Náhodné spuštění může způsobit úraz.



VAROVÁNÍ: Používejte pouze baterie a nabíječky DEWALT.

Vložení a vyjmutí baterie z nářadí (obr. 3 - 4)

POZNÁMKA: Ujistěte se, zda je baterie (f) zcela nabitá.

VLOŽENÍ BATERIE DO RUKOJETI NÁŘADÍ

1. Srovnajte baterii (f) s drážkami uvnitř místa pro vložení baterie do nářadí (e).

2. Zasuňte baterii do nářadí tak, aby byla řádně usazena a ujistěte se, zda uslyšíte zvuk zajištění.

VMUTÍ BATERIE Z NÁŘADÍ

1. Stiskněte uvolňovací tlačítko (g) a vysuňte baterii z nářadí.
2. Vložte baterii do nabíječky podle pokynů, které jsou uvedeny v části tohoto návodu popisující nabíječku.

BATERIE S UKAZATELEM STAVU NABITÍ (OBR. 5)

Některé baterie DEWALT jsou vybaveny ukazatelem nabití, který se skládá ze tří zelených LED diod, které indikují úroveň stavu nabití baterie.

Chcete-li ukazatel aktivovat, stiskněte a držte tlačítko ukazatele (h). Svítící kombinace těchto tří zelených LED diod určuje úroveň nabití baterie. Je-li úroveň nabití baterie nižší než požadovaná limitní hodnota pro použití, ukazatel nebude svítit a baterie musí být nabitá.

POZNÁMKA: Tento ukazatel slouží pouze jako indikátor stavu nabití baterie. Ukazatel neindikuje funkčnost nářadí a jeho funkce se může měnit na základě komponentů výrobku, teploty a způsobu práce koncového uživatele.

Připojení trubice (obr. 6)



UPOZORNĚNÍ: Před připojením nebo odpojením trubice (d) se vždy ujistěte, zda je z nářadí vyjmuta baterie. Před použitím nářadí musí být trubice připojena ke krytu na skříni fukaru (i).

- Při připojování trubice srovnajte výstupky (j) na spodní části trubice se zářezy (k) na spodní části otvoru krytu na skříni fukaru. Zasuňte trubici do krytu skříni fukaru tak, aby došlo k jejímu zajištění, které bude indikováno slyšitelným cvaknutím.
- Zatahejte za trubici, abyste se ujistili, zda je řádně zajištěna.
- Chcete-li trubici sejmout, zasuňte šroubovák do uvolňovacího otvoru (l) na boční části krytu. Zvedněte výstupek uvnitř otvoru a sejměte trubici z fukaru.

POUŽITÍ

Pokyny pro použití



VAROVÁNÍ: Vždy dodržujte bezpečnostní pokyny a platné předpisy.



VAROVÁNÍ: Z důvodu snížení rizika způsobení vážného zranění před prováděním jakéhokoli seřízení a před montáží a demontáží příslušenství nebo přídavných zařízení toto nářadí vždy vypněte a vyjměte z něj baterii. Náhodné spuštění může způsobit úraz.



VAROVÁNÍ: Nepracujte s fukarem bez řádně upevněné trubice. Nikdy se nepokoušejte dostat do skříňě fukaru přes otvor trubice.



VAROVÁNÍ: V následujících případech vždy vyjměte z nářadí baterii:

- Ponecháte-li fukar bez dozoru a provedete-li jeho uložení.

Správná poloha rukou (obr. 8)



VAROVÁNÍ: Z důvodu snížení rizika vážného zranění **VŽDY** používejte správný úchop nářadí, jako na uvedeném obrázku.



VAROVÁNÍ: Z důvodu snížení rizika vážného zranění **VŽDY** držte nářadí pevně a očekávejte nenadálé reakce.

Správná poloha rukou vyžaduje, abyste měli vždy minimálně jednu ruku na rukojeti (c).

Zapnutí (obr. 1, 7 - 8)



UPOZORNĚNÍ: Nemiřte otvor trubice fukaru na sebe nebo na jiné osoby.



UPOZORNĚNÍ: Vždy používejte ochranné brýle a ochranu sluchu. Pracujete-li v prašném prostředí, používejte respirátor. Doporučujeme vám používat rukavice, dlouhé kalhoty a vhodnou obuv. Dbejte na to, aby se dlouhé vlasy a volné části oděvu nedostaly do blízkosti otvorů a pohybujících se dílů:

Chcete-li nářadí zapnout, stiskněte spínač s regulací otáček (a). Po uvolnění spínače dojde k vypnutí fukaru.

Chcete-li fukar používat v nepřetržitém provozním režimu, stáhněte dozadu zajišťovací páčku otáček (b), jak je zobrazeno na obr. 7. Čím více se páčka pohybuje směrem dozadu, tím vyšší budou otáčky motoru fukaru. Zajišťovací páčka otáček může být také přitažena dozadu, aby došlo k spuštění fukaru bez nutnosti nejdříve stisknout spouštěcí spínač. Chcete-li fukar při použití zajišťovací páčky otáček vypnout, zatlačte páčku směrem k přední části fukaru.

- Držte fukar jednou rukou, jak je zobrazeno na obr. 8 a pohybujte s trubicí fukaru (d) ze strany na stranu ve výšce několika centimetrů nad tvrdým povrchem. Postupujte pomalu dopředu a udržujte před sebou nahromaděné nečistoty.

ÚDRŽBA

Vaše nářadí DEWALT bylo zkonstruováno tak, aby pracovalo co nejdéle s minimálními nároky na údržbu. Řádná péče o nářadí a jeho pravidelné čištění vám zajistí jeho bezproblémový chod.



VAROVÁNÍ: Z důvodu snížení rizika způsobení vážného zranění před prováděním jakéhokoli seřízení a před montáží a demontáží příslušenství nebo přídavných zařízení toto nářadí vždy vypněte a vyjměte z něj baterii. Náhodné spuštění může způsobit úraz.

Nabíječka a baterie nejsou opravitelné.



Mazání

Vaše nářadí nevyžaduje žádné další mazání.



Čištění



VAROVÁNÍ: Jakmile se ve větracích drážkách hlavního krytu a v jejich blízkosti nahromadí prach a nečistoty, odstraňte je proudem suchého stlačeného vzduchu. Při provádění tohoto úkonu používejte schválenou ochranu zraku a schválený respirátor.



VAROVÁNÍ: K čištění nekovových součástí nářadí nikdy nepoužívejte rozpouštědla nebo jiné agresivní látky. Tyto chemikálie mohou narušit materiály použité v těchto částech. Používejte pouze hadřík navlhčený v mýdlovém roztoku. Nikdy nedovolte, aby se do nářadí dostala jakákoliv kapalina. Nikdy neponořujte žádnou část nářadí do kapaliny.

POKYNY PRO ČIŠTĚNÍ NABÍJEČKY



VAROVÁNÍ: Nebezpečí úrazu elektrickým proudem. Před čištěním nabíječku vždy odpojte od elektrické sítě. Nečistoty a maziva mohou být

z povrchu nabíječky odstraněny pomocí hadříku nebo měkkého kartáče bez kovových štětín. Nepoužívejte vodu ani žádné čisticí prostředky.



Nabíjecí baterie

Tato baterie s dlouhou životností musí být nabíjena v případě, kdy již neposkytuje dostatečný výkon pro dříve snadno prováděné pracovní operace. Po ukončení provozní životnosti baterie proveďte její likvidaci tak, aby nedošlo k ohrožení životního prostředí:

- Nechejte nářadí v chodu, dokud nedojde k úplnému vybití baterie a potom ji z nářadí vyjměte.
- Baterie Li-Ion lze recyklovat. Odevzdejte je prosím prodejci nebo do místní sběrný. Shromážděné baterie budou recyklovány nebo zlikvidovány tak, aby nedošlo k ohrožení životního prostředí.

Doplňkové příslušenství



VAROVÁNÍ: Protože jiné příslušenství, než je příslušenství nabízené společností DEWALT, nebylo s tímto výrobkem testováno, může být použití takového příslušenství nebezpečné. Chcete-li snížit riziko zranění, používejte s tímto výrobkem pouze příslušenství doporučené společností DEWALT.

Další informace týkající se vhodného příslušenství získáte u autorizovaného prodejce.

Ochrana životního prostředí



Třídte odpad. Tento výrobek nesmí být likvidován v běžném domácím odpadu.

Pokud nebudete výrobek DEWALT dále používat nebo přejete-li si jej nahradit novým, nelikvidujte jej spolu s běžným komunálním odpadem. Zajistěte likvidaci tohoto výrobku v tříděném odpadu.



Tříděný odpad umožňuje recyklaci a opětovné využití použitých výrobků a obalových materiálů. Opětovné použití recyklovaných materiálů pomáhá chránit životní prostředí před znečištěním a snižuje spotřebu surovin.

Při zakoupení nových výrobků vám prodejny, místní sběrný odpadů nebo recyklační stanice poskytnou informace o správné likvidaci elektroodpadů z domácnosti.

Společnost DEWALT poskytuje službu sběru a recyklace výrobků DEWALT po skončení jejich provozní životnosti. Chcete-li využít výhody této služby, odevzdejte prosím váš výrobek kterémukoli zástupci autorizovaného servisu, který zařízení odebere a zajistí jeho recyklaci.

Místo nejbližšího autorizovaného servisu DEWALT získáte u autorizovaného prodejce nebo jej naleznete na příslušné adrese uvedené v tomto návodu. Seznam autorizovaných servisů DEWALT a všechny podrobnosti týkající se poprodejního servisu naleznete také na internetové adrese: www.2helpU.com.

ZÁRUKA

Společnost DEWALT je přesvědčena o kvalitě svých výrobků a nabízí mimořádnou záruku pro profesionální uživatele tohoto nářadí. Tato záruka je nabízena ve prospěch zákazníka a nijak neovlivní jeho zákonná záruční práva. Tato záruka platí ve všech členských státech EU a evropské zóny volného obchodu EFTA.

• 30 DNŮ ZÁRUKA VÝMĚNY •

Nejste-li s výkonem vašeho nářadí DEWALT zcela spokojeni, můžete jej do 30 dnů po zakoupení vrátit. Nářadí musí být v kompletním stavu jako při zakoupení a musí být dodáno na místo, kde bylo zakoupeno, kde bude provedena výměna nebo navrácení peněz. Nářadí musí být v uspokojivém stavu a musí být předložen doklad o jeho zakoupení.

• JEDNOROČNÍ SMLOUVA NA BEZPLATNÝ SERVIS •

Musí-li být během 12 měsíců po zakoupení provedena údržba nebo servis vašeho nářadí DEWALT, máte nárok na jedno bezplatné provedení tohoto úkonu. Tento úkon bude bezplatně proveden v autorizovaném servisu DEWALT. K nářadí musí být předložen doklad o jeho zakoupení. Tato oprava zahrnuje i práci. Tento bezplatný servis se nevztahuje na příslušenství a náhradní díly, pokud nejsou také kryty zárukou.

• JEDNOROČNÍ PLNÁ ZÁRUKA •

Dojde-li během 12 měsíců od zakoupení výrobku DEWALT k poškození tohoto výrobku z důvodu závady materiálu nebo špatného dílenského zpracování, společnost DEWALT zaručuje bezplatnou výměnu všech poškozených částí - nebo dle našeho uvážení - bezplatnou výměnu celého nářadí, za předpokladu, že:

- Závada nevznikla v důsledku neodborného zacházení.
- Výrobek byl vystaven běžnému použití a opotřebování.
- Výrobek nebyl opravován neoprávněnými osobami.
- Byl předložen doklad o zakoupení;
- Byl výrobek vrácen kompletní s původními komponenty.

Požadujete-li reklamaci, kontaktujte prodejce u kterého jste výrobek zakoupili nebo vyhledejte autorizovanou servisní organizaci. Seznam autorizovaných servisů DEWALT a podrobnosti o poprodejním servisu naleznete také na internetové adrese: www.2helpU.com.

STANLEY BLACK & DECKER CZECH REPUBLIC S.R.O.

Tůrkova 5b
149 00 Praha 4
Česká Republika
Tel.: 00420 261 009 772
Fax: 00420 261 009 784
Servis: 00420 244 403 247
www.dewalt.cz
obchod@sbdinc.com

STANLEY BLACK & DECKER SLOVAKIA S.R.O.

Vysoká 2/b
811 06 Bratislava
Tel.: 00420 261 009 772
Fax: 00420 261 009 784
www.dewalt.sk
obchod@sbdinc.com

BAND SERVIS

K Pasekám 4440
760 01 Zlín
Tel.: 00420 577 008 550,1
Fax: 00420 577 008 559
www.bandservis.cz
bandservis@bandservis.cz

BAND SERVIS

Paulínska 22
917 01 Trnava
Tel.: 00421 335 511 063
Fax: 00421 335 512 624
www.bandservis.sk
p.talajka@bandservis.sk

Právo na případné změny vyhrazeno.

06/2014



TYP VÝROBKU:

CZ	Výrobní kód	Datum prodeje	Razítko prodejny Podpis
SK	Výrobný kód	Dátum predaja	Pečiatka predajne Podpis

CZ Dokumentace záruční opravy			SK Dokumentácia záručnej opravy			
CZ	Číslo	Datum příjmu	Datum zakázky	Číslo zakázky	Závada	Razítko Podpis
SK	Číslo dodávky	Dátum príjmu	Dátum opravy	Číslo objednávky	Porucha	Pečiatka Podpis

CZ
Adresy servisu
Band servis
Klásterského 2
CZ-140 00 Praha 4
Tel.: 00420 244 403 247
Fax: 00420 241 770 167

CZ
Band servis
K Pasekám 4440
CZ-760 01 Zlín
Tel.: 00420 577 008 550,1
Fax: 00420 577 008 559
<http://www.bandservis.cz>

SK
Adresa servisu
Band servis
Paulínska ul. 22
SK-917 01 Trnava
Tel.: 00421 335 511 063
Fax: 00421 335 512 624