

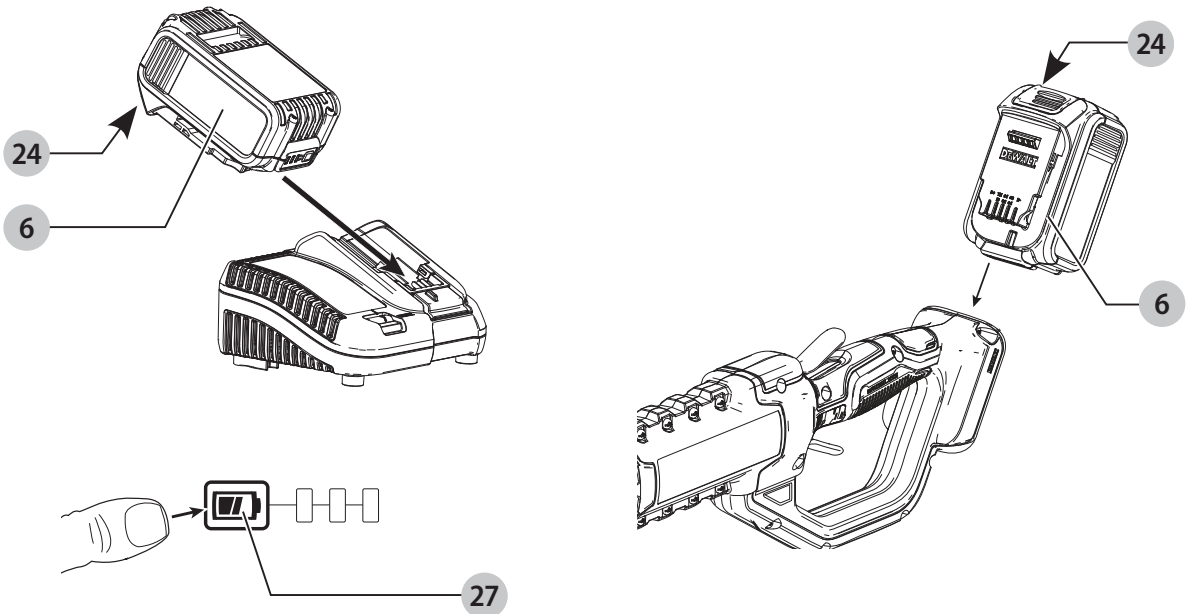
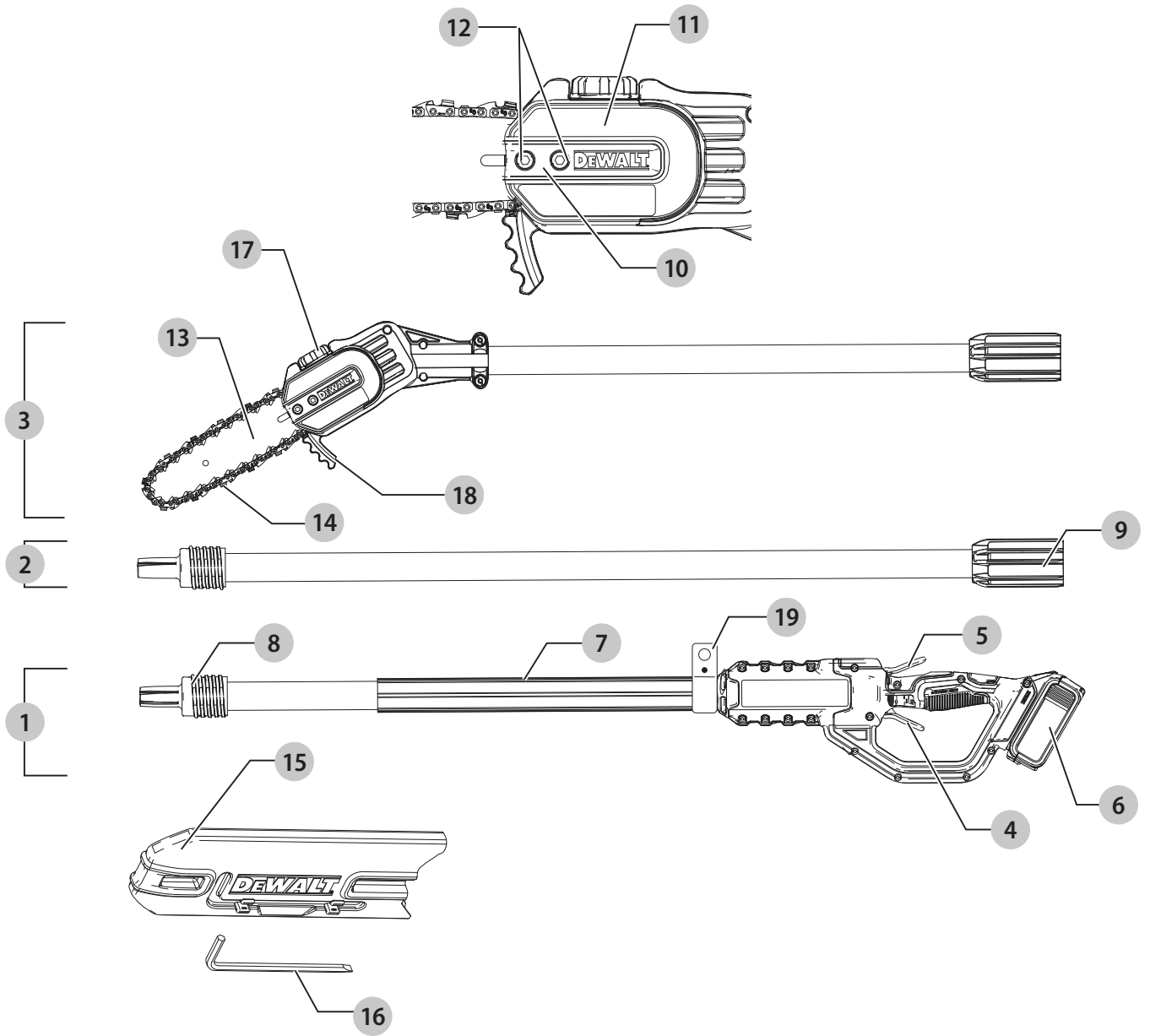
DEWALT®

XR LI-ION

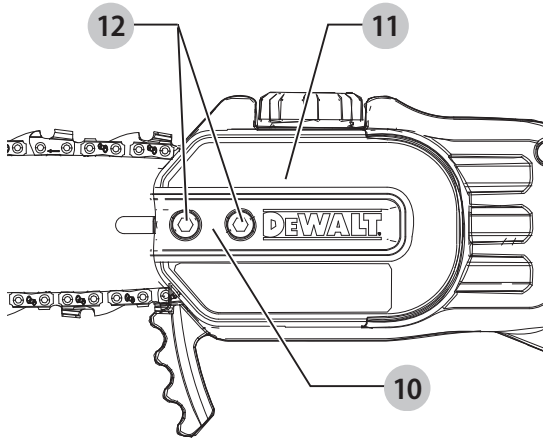
511117- 47 SK

Preložené z pôvodného návodu

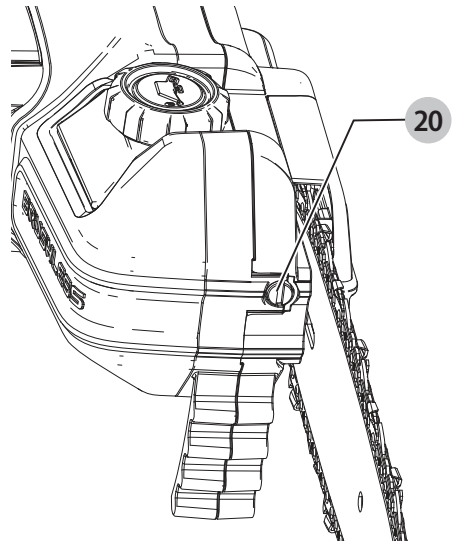
DCMPS567



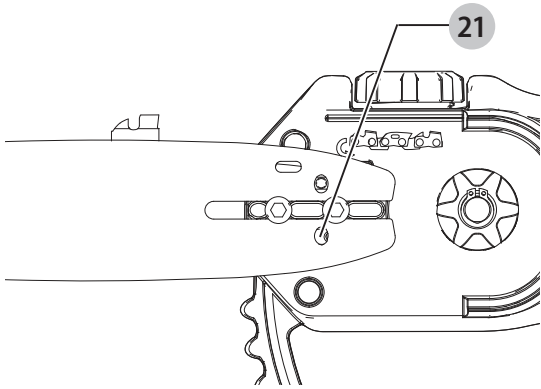
Obr. C



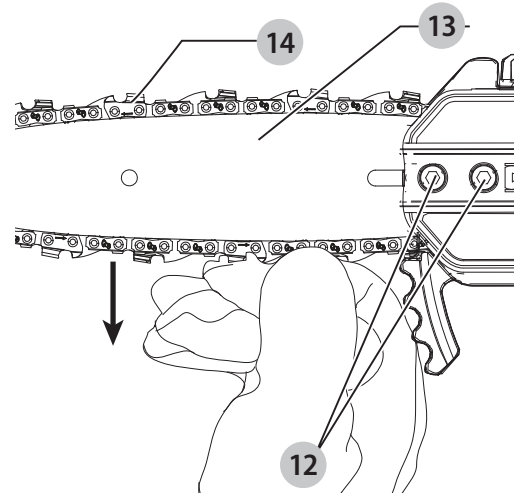
Obr. D



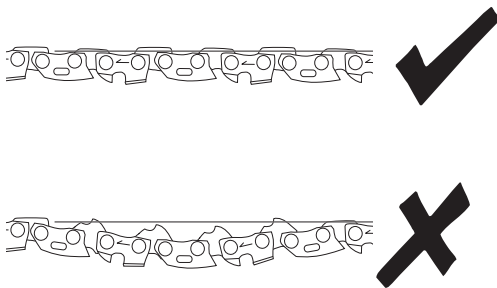
Obr. E



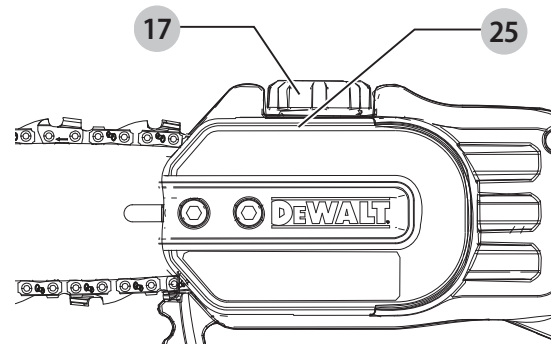
Obr. F



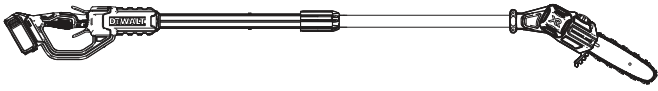
Obr. G



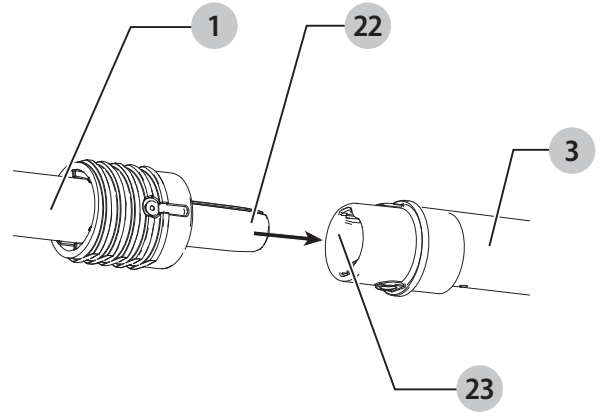
Obr. H



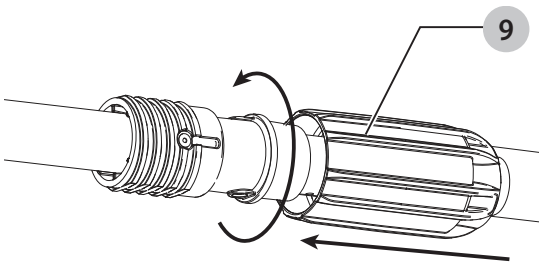
Obr. I



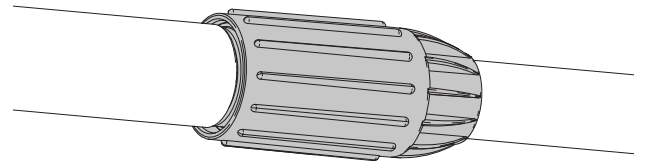
Obr. J



Obr. K



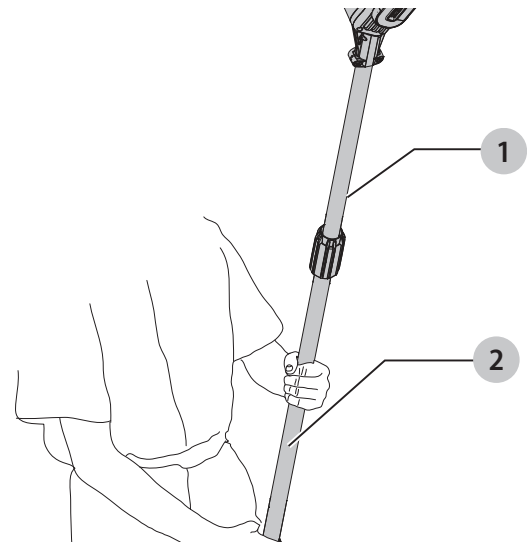
Obr. L



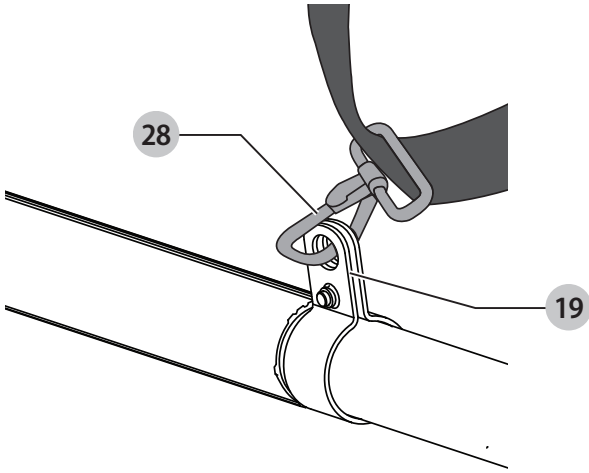
Obr. M



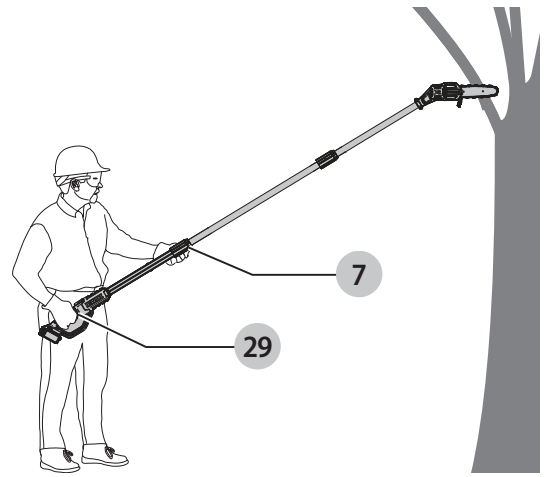
Obr. N



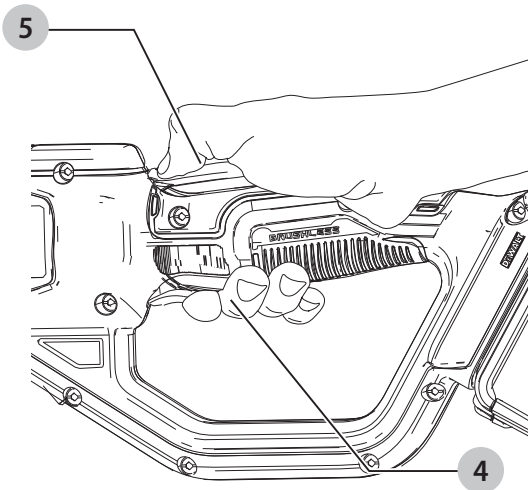
Obr. O



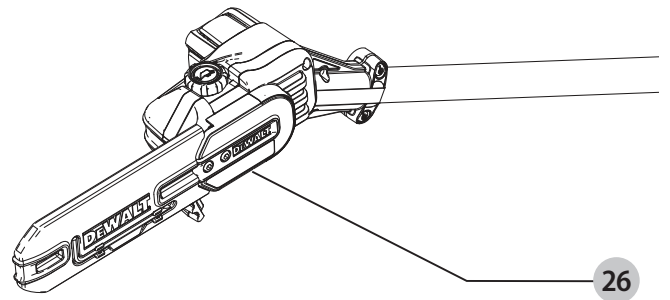
Obr. P



Obr. Q



Obr. R



TYČOVÁ REŤAZOVÁ PÍLA

DCMPS567

Blažujeme vám!

Zvolili ste si náradie značky DEWALT. Roky skúseností, dôkladný vývoj výrobkov a inovácie vytvorili zo spoločnosti DEWALT jedného z najspoľahlivejších partnerov pre používateľov profesionálneho elektrického náradia.

Technické údaje

		DCMPS567
Napájacie napätie	V	18
Typ akumulátora		Li-Ion
Dĺžka lišty	cm	20
Maximálna rýchlosť reťaze (naprázdno)	m/s	6,5
Maximálna dĺžka rezu	cm	15
Nádržka na olej	ml	115
Hmotnosť (bez akumulátora)	kg	4
Hodnoty týkajúce sa hlučnosti a vibrácií (priestorový vektorový súčet) podľa normy EN ISO 11680-1:2011:		
L_{PA} (hladina akustického tlaku)	dB(A)	81,9
L_{WA} (hladina akustického výkonu)	dB(A)	92,0
K (odchýlka uvedenej hodnoty týkajúcej sa hluku)	dB(A)	3
Hodnota vibrácií $a_h =$		
	m/s^2	< 2,5
Odchýlka K =		
	m/s^2	1,5

Hodnoty vibrácií a hluku uvedené v tomto dokumente boli merané podľa normalizovaných požiadaviek, ktoré sú uvedené v norme EN ISO 11680-1: 2011 a môžu sa použiť na porovnanie jedného náradia s ostatnými. Tieto hodnoty sa môžu použiť na predbežný odhad hluku a vibrácií pôsobiacich na obsluhu.

VAROVANIE: Deklarované hodnoty hlučnosti a/alebo vibrácií sa vzťahujú na určené štandardné použitie tohto náradia. Ak sa však náradie použije na rôzne aplikácie s rozmanitým príslušenstvom alebo ak sa vykonáva jeho nedostatočná údržba, hodnoty hlučnosti a/alebo vibrácií môžu byť odlišné. Tak sa môže počas celkového pracovného času čas pôsobenia na obsluhu značne predĺžiť.

Odhad miery pôsobenia hluku a/alebo vibrácií na obsluhu musí počítať aj s časom, keď je toto náradie vypnuté, alebo keď je v chode naprázdno a aktuálne nevykonáva žiadnu prácu. Počas celkového pracovného času sa tak môže čas pôsobenia na obsluhu značne skrátiť.

Zistite si ďalšie doplnkové bezpečnostné opatrenia, ktoré chránia obsluhu pred účinkom hluku a/alebo vibrácií, ako sú: údržba náradia a jeho príslušenstva, udržiavanie rúk v teple (týka sa vibrácií), organizácie spôsobov práce.

ES Vyhlásenie o zhode

Smernica pre strojové zariadenia



Tyčová reťazová píla DCMPS567

Spoločnosť DEWALT týmto vyhlasuje, že tieto výrobky popisované v časti **Technické údaje** spĺňajú požiadavky nasledujúcich noriem:
2006/42/EC, EN 62841-1:2015; EN ISO 11680-1:2011, 2000/14/EC, Príloha V DEKRA Certification B.V., Meander 1051 / P.O. Box 5185 6825 MJ ARNHEM / 6802 ED ARNHEM Netherlands
Číslo úradne stanoveného orgánu: 0344

L_{PA} (meraná úroveň akustického tlaku) 81,9 dB(A)

L_{WA} (zaručená hodnota akustického výkonu) 95,0 dB(A)

Tieto výrobky spĺňajú taktiež požiadavky smerníc 2014/30/EÚ a 2011/65/EÚ. Ďalšie informácie vám poskytne zástupca spoločnosti DEWALT na nasledujúcej adrese alebo na adresách, ktoré sú uvedené na zadnej strane tohto návodu.

Nižšie podpísaná osoba je zodpovedná za zostavenie technických údajov a vydáva toto vyhlásenie v zastúpení spoločnosti DEWALT.

Markus Rompel

Viceprezident technického oddelenia, PTE-Europe
DEWALT, Richard-Klinger-Straße 11,
D-65510, Idstein, Germany
22.07.2019



VAROVANIE: Z dôvodu obmedzenia rizika zranenia si prečítajte tento návod na obsluhu.

Vysvetlenie pojmov: Bezpečnostné pokyny

Nižšie uvedené definície opisujú stupeň závažnosti každého označenia. Prečítajte si pozorne návod na obsluhu a venujte pozornosť týmto symbolom.



NEBEZPEČENSTVO: Označuje bezprostredne hroziacu rizikovou situáciu, ktorá, ak sa jej nezabráni, **povedie** k spôsobeniu **vážneho alebo smrteľného zranenia**.



VAROVANIE: Označuje potenciálne rizikovou situáciu, ktorá, ak sa jej nezabráni, **môže viesť** k spôsobeniu **vážneho alebo smrteľného zranenia**.



UPOZORNENIE: Označuje potenciálne rizikovou situáciu, ktorá, ak sa jej nezabráni, **môže viesť** k spôsobeniu **ľahkého alebo stredne vážneho zranenia**.

POZNÁMKA: Označuje postup **nesúvisiaci so spôsobením zranenia**, ktorý, ak sa mu nezabráni, **môže viesť k poškodeniu zariadenia**.

Akumulátor				Nabíjačky/Dĺžky nabíjania (minúty)							
Kat. č.	V _{DC}	Ah	Hmotnosť(kg)	DCB104	DCB107	DCB112	DCB113	DCB115	DCB118	DCB132	DCB119
DCB546	18/54	6,0/2,0	1,05	60	270	170	140	90	60	90	X
DCB547	18/54	9,0/3,0	1,46	75*	420	270	220	135*	75*	135*	X
DCB181	18	1,5	0,35	22	70	45	35	22	22	22	45
DCB182	18	4,0	0,61	60/40**	185	120	100	60	60/40**	60	120
DCB183/B	18	2,0	0,40	30	90	60	50	30	30	30	60
DCB184/B	18	5,0	0,62	75/50**	240	150	120	75	75/50**	75	150
DCB185	18	1,3	0,35	22	60	40	30	22	22	22	X
DCB187	18	3,0	0,54	45	140	90	70	45	45	45	90
DCB189	18	4,0	0,54	60	185	120	100	60	60	60	120

* Dátumový kód 201811475B alebo neskorší

** Dátumový kód 201536 alebo neskorší



Upozorňuje na riziko úrazu elektrickým prúdom.



Upozorňuje na riziko vzniku požiaru.

VŠEOBECNÉ BEZPEČNOSTNÉ POKYNY PRE PRÁCU S ELEKTRICKÝM NÁRADÍM



VAROVANIE: Preštudujte si všetky bezpečnostné výstrahy, pokyny, obrázky a technické údaje uvedené pre toto náradie. Nedodržanie všetkých nižšie uvedených pokynov môže viesť k úrazu elektrickým prúdom, k požiaru alebo k vážnemu zraneniu.

VŠETKY BEZPEČNOSTNÉ VAROVANIA A POKYNY USCHOVAJTE NA BUDÚCE POUŽITIE.

Termín „elektrické náradie“ vo všetkých upozorneniach odkazuje na vaše náradie napájané zo siete (je vybavené prívodným káblom) alebo náradie napájané akumulátorom (bez prívodného kábla).

1) Bezpečnosť v pracovnom priestore

- Pracovný priestor udržiavajte čistý a dobre osvetlený.** Preplnený a neosvetlený pracovný priestor môže viesť k spôsobeniu úrazov.
- Nepracujte s elektrickým náradím vo výbušnom prostredí, ako sú napríklad priestory s výskytom horľavých kvapalín, plynov alebo prašných látok.** V elektrickom náradí dochádza k iskreniu, ktoré môže spôsobiť vznietenie horľavého prachu alebo výparov.
- Pri práci s náradím zaistite bezpečnú vzdialenosť detí a ostatných osôb.** Rozptyľovanie môže spôsobiť stratu kontroly nad náradím.

2) Elektrická bezpečnosť

- Zástrčka prívodného kábla náradia musí zodpovedať zásuvke. Zástrčku nikdy žiadnym spôsobom neupravujte. Nepoužívajte pri uzemnenom elektrickom náradí žiadne upravené zástrčky.** Neupravované zástrčky a zodpovedajúce zásuvky znižujú riziko vzniku úrazu elektrickým prúdom.
- Nedotýkajte sa uzemnených povrchov, ako sú napríklad potrubia, radiátory, elektrické sporáky a chladničky.** Pri uzemnení vášho tela vzrastá riziko úrazu elektrickým prúdom.

3) Bezpečnosť osôb

- Zostaňte stále pozorní, sledujte, čo robíte a pri práci s elektrickým náradím pracujte s rozvahou. Nepracujte s elektrickým náradím, ak ste unavení alebo ak ste pod vplyvom drog, alkoholu alebo liekov.** Chvilka nepozornosti pri práci s elektrickým náradím môže viesť k vážnemu úrazu.
- Používajte prvky osobnej ochrany. Vždy používajte ochranu zraku.** Ochranné prostriedky ako respirátor, protišmyková pracovná obuv, prilba a chrániče sluchu, používané v príslušných podmienkach, znižujú riziko poranenia osôb.
- Zabráňte náhodnému zapnutiu. Pred pripojením zdroja napätia alebo pred vložením akumulátora a pred zdvihnutím alebo prenášaním náradia skontrolujte, či je vypínač v polohe vypnuté.** Prenášanie elektrického náradia s prstom na vypínači alebo pripojenie náradia k napájaciemu zdroju, ak je vypínač náradia v polohe zapnuté, môže spôsobiť úraz.
- Pred zapnutím náradia sa vždy uistite, či nie sú v jeho blízkosti kľúče alebo nastavovacie prípravky.** Nastavovacie kľúče ponechané na náradí môžu byť

zachytené rotujúcimi časťami náradia a môžu spôsobiť úraz.

- e) **Neprekážajte sami sebe. Pri práci vždy udržiajte vhodný postoj a rovnováhu.** Tak je umožnená lepšia ovládateľnosť náradia v neočakávaných situáciách.
- f) **Vhodne sa obliekajte. Nenoste voľný odev alebo šperky. Dbajte na to, aby sa vaše vlasy a odev nedostali do kontaktu s pohyblivými časťami.** Voľný odev, šperky alebo dlhé vlasy môžu byť pohyblivými dielmi zachytené.
- g) **Ak sú zariadenia vybavené adaptérom na pripojenie odsávacieho zariadenia, zaistite jeho správne pripojenie a riadnu funkciu.** Použitie týchto zariadení môže znížiť nebezpečenstvo týkajúce sa prachu.
- h) **Nedovoľte, aby častým používaním náradia došlo k familiárnosti, aby ste sa stali samolúbymi a aby ste ignorovali zásady bezpečnosti.** Bezstarostnosť môže spôsobiť vážne zranenie počas zlomku sekundy.

4) Použitie elektrického náradia a jeho údržba

- a) **Nepreťažujte elektrické náradie. Používajte na vykonávanú prácu správny typ náradia.** Pri použití správneho typu náradia bude práca vykonávaná lepšie a bezpečnejšie.
- b) **Ak nie je možné vypínač náradia zapnúť a vypnúť, s náradím nepracujte.** Každé elektrické náradie s nefunkčným vypínačom je nebezpečné a musí sa opraviť.
- c) **Pred nastavovaním náradia, pred výmenou príslušenstva, alebo ak náradie nepoužívate, odpojte zástrčku prírodného kábla od zásuvky alebo z náradia vyberte akumulátor, ak je vyberateľný.** Tieto preventívne bezpečnostné opatrenia znižujú riziko náhodného zapnutia náradia.
- d) **Ak náradie nepoužívate, uložte ho mimo dosahu detí a zabráňte tomu, aby bolo toto náradie použité osobami, ktoré nie sú oboznámené s jeho obsluhou alebo s týmto návodom.** Elektrické náradie je v rukách nekvalifikovanej obsluhy nebezpečné.
- e) **Vykonávajte údržbu elektrického náradia a príslušenstva. Skontrolujte vychýlenie alebo zablokovanie pohyblivých častí, poškodenie jednotlivých dielov a iné okolnosti, ktoré môžu ovplyvniť chod náradia. Ak je náradie poškodené, nechajte ho opraviť.** Mnoho nehôd býva spôsobených zanedbanou údržbou náradia.
- f) **Rezné nástroje udržiajte ostré a čisté.** Riadne udržiavané rezné nástroje s ostrými reznými čepelami sú menej náchylné na zablokovanie a lepšie sa s nimi pracuje.
- g) **Elektrické náradie, príslušenstvo, držiaky nástrojov atď., používajte podľa týchto pokynov a berte do úvahy podmienky pracovného prostredia a prácu, ktorú budete vykonávať.** Použitie elektrického náradia na iné účely, než na aké je určené, môže byť nebezpečné.
- h) **Udržiajte rukoväti a všetky povrchy na uchopenie čisté a suché a dbajte na to, aby neboli znečistené olejom alebo mazivami.** Klzké rukoväti a povrchy na uchopenie neumožňujú bezpečnú manipuláciu a ovládateľnosť náradia v neočakávaných situáciách.

5) Použitie akumulátorového náradia a jeho údržba

- a) **Nabíjajte iba v nabíjačke určenej výrobcom.** Nabíjačka vhodná pre jeden typ akumulátora môže pri vložení iného nevhodného typu spôsobiť požiar.
- b) **Používajte výhradne akumulátory odporúčané výrobcom náradia.** Použitie iných typov akumulátorov môže spôsobiť vznik požiaru alebo zranenie.
- c) **Ak akumulátor nepoužívate, uložte ho mimo dosahu kovových predmetov, ako sú kancelárske sponky, mince, kľúče, klince, skrutky alebo iné drobné kovové predmety, ktoré môžu spôsobiť skratovanie kontaktov akumulátora.** Skratovanie kontaktov akumulátora môže viesť k vzniku popálenín alebo požiaru.
- d) **V nevhodných podmienkach môže z akumulátora unikať kvapalina. Vyvarujte sa kontaktu s touto kvapalinou. Ak dôjde k náhodnému kontaktu s touto kvapalinou, zasiahnuté miesto omyte vodou. Pri zasiahnutí očí zasiahnuté miesto umyte a vyhľadajte lekársku pomoc.** Unikajúca kvapalina z akumulátora môže spôsobiť podráždenie pokožky alebo popáleniny.
- e) **Nepoužívajte akumulátor alebo náradie, ktoré je poškodené alebo upravené.** Poškodené alebo upravené akumulátory môžu vykazovať nepredvídateľné stavy, ktoré môžu viesť k požiaru, výbuchu alebo zraneniu.
- f) **Nevystavujte akumulátor alebo náradie ohňu alebo pôsobeniu vysokých teplôt.** Pôsobenie ohňa alebo teplôt presahujúcich 130 °C môže viesť k explózii.
- g) **Dodržujte všetky pokyny týkajúce sa nabíjania a nenabíjajte akumulátor alebo náradie mimo rozsahu teplôt, ktoré sú uvedené v tomto návode.** Nesprávne nabíjanie alebo teploty mimo stanoveného rozsahu môžu poškodiť akumulátor a môžu zvýšiť riziko požiaru.

6) Servis

- a) **Zverte opravu svojho elektrického náradia iba osobe s príslušnou kvalifikáciou, ktorá bude používať výhradne originálne náhradné diely.** Tým zaistíte bezpečnú prevádzku náradia.
- b) **Nikdy nevykonávajte servis poškodených akumulátorov.** Servis akumulátorov sa môže vykonávať iba u výrobcu alebo v autorizovaných servisoch.

DÔLEŽITÉ BEZPEČNOSTNÉ POKYNY



VAROVANIE: Z dôvodu obmedzenia rizika spôsobenia zranenia dodržiavajte nasledujúce:

- Pred akýmkoľvek použitím zaistite, aby si každý, kto bude používať toto náradie, prečítal všetky bezpečnostné pokyny a ďalšie informácie uvedené v tomto návode a rozumie im.
- Uložte tieto pokyny a často ich prečítajte.



VAROVANIE: Pri použití elektrického záhradného náradia sa musia vždy dodržiavať základné bezpečnostné pokyny, aby sa znížilo riziko vzniku požiaru,

úrazu elektrickým prúdom a zranenia osôb, vrátane nasledujúcich.

1. **Neppracujte v nebezpečných prostrediach** – Nepoužívajte toto náradie vo vlhkom alebo mokrom prostredí.
2. **Nepoužívajte v daždi.**
3. **Udržujte deti v bezpečnej vzdialenosti** – Všetky osoby sa musia nachádzať v bezpečnej vzdialenosti od pracovného priestoru.
4. **Vhodne sa obliekajte** – Nenoste voľný odev alebo šperky. Mohlo by dôjsť k ich zachyteniu pohybujúcimi sa dielmi. Pri práci vonku vám odporúčame používať gumové rukavice a pevnú pracovnú obuv. Ak máte dlhé vlasy, používajte vhodnú pokrývku hlavy.
5. **Používajte bezpečnostné okuliare** – Ak pracujete v prašnom prostredí, používajte tvárovú masku proti prachu.
6. **Používajte správne náradie** – Nepoužívajte toto náradie na iné účely, než na aké je určené.
7. **Pri zdvíhaní alebo držaní náradia sa vyvarujte uchopenia nekrytých rezných nožov alebo rezných hrán.**
8. **Nevyvíjajte na náradie nadmerný tlak** – Náradie vykoná prácu lepšie a bezpečnejšie, ak je použité na prácu, na akú je určené.
9. **Nepreťažujte svoje sily** – Pri práci vždy udržiavajte vhodný postoj a rovnováhu.
10. **Dávajte stále pozor** – Stále sledujte, čo robíte. Používajte pri práci zdravý rozum. Nepoužívajte toto náradie, ak ste unavení.
11. **Odpojte toto náradie** – Ak sa toto náradie nepoužíva, pred vykonávaním jeho údržby, pri výmene jeho príslušenstva, ako sú nože, reťaze atď.
12. **Ukladajte náradie vnútri budov** – Ak sa toto náradie nepoužíva, musí byť uložené vnútri budov na suchom a vyššom alebo uzamykateľnom mieste – mimo dosahu detí.
13. **Vykonávajúce dôkladnú údržbu náradia** – Udržujte rezné hrany reťaze ostré a čisté, aby ste dosiahli čo najlepší výkon a znížili riziko zranenia. Dodržujte pokyny na údržbu a výmenu príslušenstva. Pravidelne kontrolujte napájací zdroj náradia a ak je poškodený, nechajte ho opraviť v autorizovanom servise. Udržujte rukoväti suché a čisté a dbajte na to, aby neboli znečistené olejom a mazivom.
14. **Kontrolujte poškodenie častí** – Pred ďalším použitím tohto náradia sa musia starostlivo skontrolovať ochranné kryty alebo iné časti, aby ste zistili, či budú správne pracovať a vykonávať určenú funkciu. Skontrolujte vychýlenie a uloženie pohybujúcich sa častí, opotrebovanie jednotlivých dielov a ďalšie prvky, ktoré môžu ovplyvniť správny chod náradia. Zničené alebo iné poškodené diely sa musia riadne opraviť alebo vymeniť v autorizovanom servise, ak nebude v tomto návode uvedený iný spôsob odstránenia poruchy.

TIETO POKYNY USCHOVAJTE



VAROVANIE – Nepoužívajte toto náradie v blízkosti vedenia vysokého napätia. Toto náradie nie je navrhnuté tak, aby poskytovalo ochranu pred úrazom elektrickým prúdom v prípade kontaktu s nadzemným elektrickým vedením. Pred použitím tejto reťazovej pily

s predĺženým dosahom si naštudujte miestne predpisy, aby ste získali údaje týkajúce sa bezpečnej vzdialenosti od nadzemného elektrického vedenia a aby ste sa uistili, či je pracovná poloha bezpečná.

- **Udržujte všetky časti tela mimo dosahu reťaze pily. Ak sú nože v chode, neodstraňujte odstrihnutý materiál alebo strihaný materiál nepridržiavajte. Pri odstraňovaní zaseknutého materiálu sa uistite, či je vypínač v polohe vypnuté. Reťaz sa môže po vypnutí náradia ešte chvíľu pohybovať.** Chvílková nepozornosť pri práci s touto tyčovou reťazovou pilou môže viesť k spôsobeniu vážneho zranenia.
- **Prenášajte túto tyčovú reťazovú pilu uchopením za rukoväť a so zastavenou reťazou.** Pri preprave alebo pri uložení tohto náradia vždy nasadte na vodiacu lištu ochranné puzdro. Správna manipulácia s touto tyčovou reťazovou pilou znižuje možnosť úrazu spôsobeného reťazou pily.
- **Elektrické náradie držte iba za izolované rukoväti, pretože môže dôjsť ku kontaktu reťaze pily so skrytým elektrickým káblom.** Pri kontakte reťaze pily so „živým“ vodičom budú neizolované kovové časti náradia tiež „živé“, a tak môže dôjsť k úrazu obsluhy elektrickým prúdom.
- **Vyvarujte sa použitia tejto tyčovej reťazovej pily v zlom počasí, a to najmä v prípade, keď sa môžu objaviť blesky.** Tak znížite riziko zasiahnutia bleskom.
- **Pri práci s touto tyčovou reťazovou pilou vždy používajte obe ruky.** Držte túto tyčovú reťazovú pilu vždy oboma rukami, aby ste zabránili strate kontroly.

Pri práci s tyčovou reťazovou pilou nad hlavou vždy používajte vhodnú ochranu hlavy. Padajúci odrezaný materiál môže spôsobiť vážne zranenie.

ŠPECIFICKÉ BEZPEČNOSTNÉ PREDPISY



VAROVANIE: Určité druhy prachu obsahujú chemikálie, o ktorých je štátu Kalifornia známe, že spôsobujú rakovinu, vrodené chyby alebo iné novorodenecké chyby. Niektoré príklady týchto chemických látok:

- Zlúčeniny v hnojivách
- Zlúčeniny v insekticídoch, herbicídoch a pesticídoch
- Arzén a chróm z chemicky ošetrovaného reziva

Ak chcete obmedziť pôsobenie týchto chemických látok: používajte schválené bezpečnostné vybavenie, ako sú masky proti prachu, ktoré sú špeciálne navrhnuté na odfiltrovanie mikroskopických častíc.

- **Vyvarujte sa dlhodobého kontaktu s prachom, ktorý vzniká pri brúsení, rezaní, vrtaní a iných stavebných prácach. Noste ochranný odev a nekryté miesta umyte mydlom a vodou.** Ak umožníte, aby sa vám prach dostal do úst a očí, alebo aby vám prilipol na pokožku, budete podporovať vstrebávanie škodlivých chemických látok.



VAROVANIE: Pri práci s týmto náradím sa môže vytvárať alebo uvoľňovať prach, ktorý môže spôsobiť vážne a trvalé dýchacie problémy alebo iné zranenia. Vždy používajte schválenú ochranu dýchacích ciest, ktorá je vhodná na ochranu pred vznikajúcim prachom. Vždy odvádzajte prach smerom od vašej tváre a tela.



UPOZORNENIE: Počas práce používajte vhodné prostriedky na ochranu proti hluku. V určitých podmienkach a po určitom čase použitia môže hluk tohto náradia spôsobiť stratu sluchu.

Pred použitím tejto tyčovej reťazovej píly

- **Pred použitím tejto tyčovej reťazovej píly si z dôvodu zaistenia bezpečnej prevádzky prečítajte a naštudujte všetky pokyny.** Dodržujte všetky bezpečnostné pokyny. Nedodržanie bezpečnostných pokynov uvedených ďalej v tomto návode môže viesť k spôsobeniu vážneho zranenia.
- **Stále sledujte, čo robíte.** Používajte pri práci zdravý rozum. Nepoužívajte túto tyčovú reťazovú pílu, ak ste unavení.
- **Používajte túto tyčovú reťazovú pílu iba na rezanie vetiev stromov.** Nepoužívajte túto tyčovú reťazovú pílu na účely, na aké nie je určená. Nepoužívajte ju na rezanie iných predmetov.
- **Túto tyčovú reťazovú pílu môžu používať iba riadne preškolené dospelé osoby.** Nikdy nedovoľte, aby toto náradie používali deti.
- **Nedovoľte, aby toto náradie používali deti a nepreškolené osoby.**
- Pri práci s touto tyčovou reťazovou pílou používajte nasledujúce bezpečnostné vybavenie:
 - pevné pracovné rukavice
 - bezpečnú pracovnú obuv s pevnou špičkou a protišmykovou podrážkou
 - ochranné okuliare, bezpečnostné okuliare alebo tvárový štít
 - bezpečnostnú prilbu
 - ochranu sluchu
 - tvárovú masku proti prachu (ak pracujete v prašnom prostredí)
- **Používajte dlhé nohavice a pracovnú obuv.** Nenoste voľný odev, krátke nohavice, šperky akéhokoľvek druhu a nechodte naboso.
- Ak máte dlhé vlasy, zviažte si ich tak, aby boli nad úrovňou ramien, aby ste zabránili ich zachyteniu do pohyblivých častí.
- Pred rezaním vždy zaistite nasledujúce:
 - vyčistite pracovný priestor
 - udržiajte bezpečný postoj
 - naplánujte si únikovú cestu pred padajúcimi vetvami
- Pred rezaním skontrolujte strom. Uvoľnite priestor tak, aby mohli odrezané vetvy padať voľne na zem.
- Nepoužívajte túto tyčovú reťazovú pílu na stínanie stromčekov.

Pri použití tejto tyčovej reťazovej píly



NEBEZPEČENSTVO: Z dôvodu obmedzenia rizika spôsobenia zranenia elektrickým prúdom nepoužívajte toto náradie na mokrom povrchu.

Nevystavujte náradie dažďu. Ukladajte toto náradie vnútri budov.



NEBEZPEČENSTVO: Zabráňte náhodnému spusteniu – Neprenášajte toto náradie s nasadeným akumulátorom s prstom na hlavnom vypínači. Pri inštalácii akumulátora sa uistite, či je hlavný vypínač v polohe vypnuté.

- Dávajte stále pozor. Používajte pri práci s týmto náradím zdravý rozum.
- Udržujte pracovný priestor v čistote. Neporiadok na pracovisku môže viesť k úrazu.
- Po ukončení rezania alebo v prípade, keď bude toto náradie ponechané bez dozoru, vždy vyberte z tejto tyčovej reťazovej píly akumulátor.
- Udržujte deti, domáce zvieratá a ďalšie osoby v minimálnej vzdialenosti 15 m od tejto tyčovej reťazovej píly. V pracovnom priestore môže byť iba používateľ tejto tyčovej reťazovej píly.
- Nepoužívajte túto tyčovú reťazovú pílu na stínanie stromov.
- Pri uchopení alebo zdvíhaní tejto tyčovej reťazovej píly sa vyvarujte uchopenia nekrytej časti reťaze píly.
- Uchopte bezpečne túto tyčovú reťazovú pílu – jednou rukou uchopte tyč a druhou rukou rukoväť.
- Nesiahajte na hlavný vypínač, kým nebudete pripravení na vykonanie rezu.
- Pred spustením tohto náradia sa uistite, či sa reťaz píly ničoho nedotýka.
- Ak je tyčová reťazová píla v chode, udržiajte všetky časti tela v bezpečnej vzdialenosti od reťaze píly.
- Pri rezaní nevyvíjajte na túto pílu nadmerný tlak. Vyvíjajte iba mierny tlak. Práca je účinnejšia a bezpečnejšia, ak používate náradie iba na určené účely.
- Prenášajte túto tyčovú reťazovú pílu z jedného miesta na druhé:
 - s vybratým akumulátorom,
 - s prstami mimo hlavného vypínača,
 - uchopením za predlžovaciu tyč v mieste ťažiska a
 - s vodiacou lištou a reťazou otočenou smerom dozadu a s nasadeným puzdrom.
- Nerežte s touto tyčovou reťazovou pílou malé kroviny a mladé stromčeky. Štíhly materiál sa môže v reťazi zachytiť a sľahnúť smerom k vám. To môže tiež spôsobiť stratu vašej rovnováhy.
- Nepracujte, ak je zlá viditeľnosť.
- Udržujte pevný postoj a rovnováhu. Neprekážajte sami sebe. Nesprávna pracovná poloha môže viesť k strate rovnováhy alebo k zraneniu spôsobenému kontaktom s horúcimi povrchmi.
- Udržujte všetky časti tela mimo dosahu pohyblivých častí.
- V žiadnom prípade nepoužívajte na tomto náradí žiadne príslušenstvo alebo doplnky, ktoré neboli dodané s týmto náradím, alebo ktoré neboli v tomto návode schválené na použitie s týmto náradím.
- Skontrolujte tyčovú reťazovú pílu pred každým použitím a po jej páde alebo po iných nárazoch. Uistite sa, či nedošlo k žiadnemu značnému defektu alebo poškodeniu.

Nepoužívajte túto tyčovú reťazovú pílu:

- Ak ste pod vplyvom alkoholu, liekov alebo drog.
- V daždi alebo vo vlhkom či mokrom prostredí.
- V prítomnosti vysokohorľavých kvapalín alebo plynov.
- Ak je táto tyčová reťazová píla poškodená, zle nastavená alebo ak nie je kompletne a bezpečne zostavená.

- Ak hlavný vypínač nezapína a nevypína toto náradie. Ak je uvoľnený hlavný vypínač, reťaz píly sa musí zastaviť. Výmenu poškodeného spínača zverte autorizovanému servisu. Pozrite časť **Príslušenstvo** v kapitole **Údržba**.
- Ak sa ponáhlate.
- Ak ste na strome alebo na rebríku.
- Ak ste na pracovných plošinách alebo na výťahoch.
- Pri silnom vetre alebo počas búrky.

VŠEOBECNÉ BEZPEČNOSTNÉ PREDPISY



NEBEZPEČENSTVO: Riziko úrazu elektrickým

prúdom. Ak dôjde ku kontaktu s elektrickým vedením, môže dôjsť k vážnemu alebo smrteľnému úrazu elektrickým prúdom. Nikdy nepoužívajte v blízkosti akéhokoľvek elektrického zdroja, vodičov alebo elektrického vedenia.



VAROVANIE: Z dôvodu zaistenia bezpečnosti si riadne

prečítajte a naštudujte návod na použitie. Používajte tvárový štít (a/alebo bezpečnostné okuliare) a pevnú prilbu, aby ste sa chránili pred padajúcim odrezaným materiálom. Vždy udrzte čistú pracovnú plochu, ústupovú cestu a dávajte pozor na polohu vetiev, aby ste sa vyhli ich pádu. Pri práci s touto pilou udrzte ostatné osoby vo vzdialenosti minimálne 15 m. Z dôvodu obmedzenia rizika spôsobenia zranenia elektrickým prúdom nepoužívajte toto náradie na mokrom povrchu. Nevystavujte náradie dažďu. Ukladajte náradie vnútri budov.

- Nestojte priamo pod vetvou, ktorú budete odrezávať, aby ste boli chránení pred touto padajúcou vetvou. Táto jednotka sa nesmie držať v uhle väčšom než 60° vzhľadom na úroveň terénu.
- Udrzte rukoväti suché a čisté a dbajte na to, aby neboli znečistené olejom.
- Pred zapnutím tejto reťazovej píly sa uistite, že sa reťaz píly ničoho nedotýka.
- Pred odložením tejto píly sa uistite, či došlo k zastaveniu reťaze píly.

Servis

- Servis môže vykonávať iba technik so zodpovedajúcou kvalifikáciou. Servis alebo údržba vykonávaná nekvalifikovanou osobou môže viesť k spôsobeniu úrazu. Pozrite časť **Údržba** v tomto návode.
- Pri opravách tohto náradia používajte iba originálne náhradné diely. Dodržiavajte pokyny uvedené v tomto návode v časti **Údržba**. Použitie neoriginálnych dielov alebo nedodržiavanie uvedených pokynov pre údržbu vytvára riziko úrazu elektrickým prúdom alebo iného zranenia.

Ochrana proti spätnému rázu



VAROVANIE: K SPÄTNÉMU RÁZU dochádza po kontakte prednej časti alebo špičky vodiacej lišty s predmetom alebo pri zovretí reťaze píly v reze. Kontakt špičky náradia môže v určitých prípadoch spôsobiť náhlu spätnú reakciu, ktorá vymrští vodiacu lištu smerom hore a dozadu na obsluhu. Priškrpnutie reťaze píly pozdĺž hornej časti vodiacej lišty môže spôsobiť rýchly pohyb vodiacej lišty smerom dozadu na obsluhu. Akákoľvek z týchto reakcií môže spôsobiť stratu kontroly nad touto pilou, čo môže viesť k vážnemu zraneniu používateľa.



Musia sa dodržiavať nasledujúce opatrenia, aby bolo minimalizované riziko spätného rázu:

- Držte túto pílu vždy pevne. Ak je motor v chode, držte túto pílu vždy pevne oboma rukami. Používajte pevný úchop s palcami a prstami obopínajúcimi rukoväť a tyč tejto píly.
- Neprekážajte sami sebe.
- Pri práci vždy udrzte vhodný postoj a rovnováhu.
- Dávajte pozor, aby sa špička vodiacej lišty nedostala do kontaktu s polenom, vetvou, povrchom terénu alebo inou prekážkou.
- Nenastavujte rukoväť tyčovej píly nad výšku ramien.
- Používajte zariadenia, ako sú reťaze s malými spätnými rázmi a vodiace lišty obmedzujúce spätné rázy, ktoré obmedzujú riziká súvisiace so spätným rázom.
- Používajte iba náhradné vodiace lišty a reťaze špecifikované výrobcom alebo výrobky rovnakej kvality.
- Nikdy nedovoľte, aby sa pohybujúca reťaz na konci vodiacej lišty dostala do kontaktu s akýmkoľvek predmetom.
- Dbajte na to, aby sa v pracovnom priestore nevyskytovali žiadne prekážky, ako sú iné stromy, vetvy, kamene, ploty, pne atď. Vyhýbajte sa prekážkam alebo odstráňte všetky prekážky, s akými by sa vaša píla mohla počas rezania dostať do kontaktu.
- Dbajte na to, aby bola reťaz píly ostrá a riadne napnutá. Uvoľnená alebo tupá reťaz môže zvýšiť riziko spätného rázu. Kontrolujte napnutie reťaze v pravidelných intervaloch so zastaveným motorom a s odobratým akumulátorom.
- Začnite rezať a pokračujte v reze iba s reťazou píly v maximálnych otáčkach. Ak sa pohybuje reťaz pomalšou rýchlosťou, hrozí väčšie riziko, že dôjde k spätnému rázu.
- Režte vždy iba jednu vetvu.
- Ak vkladáte pílu znovu do predchádzajúceho rezu, buďte vždy veľmi opatrní. Skôr ako budete pokračovať v rezaní, zaryte hroty do dreva a nechajte pílu dosiahnuť maximálne otáčky.
- Nepokúšajte sa o ponorné rezy alebo o rezanie otvorov.
- Sledujte pohyb vetiev alebo iné sily, ktoré by mohli spôsobiť uzatvorenie rezu alebo priškrpnutie reťaze.

Bezpečnostné opatrenia proti spätnému rázu



VAROVANIE: Vaša tyčová reťazová píla disponuje nasledujúcimi prvkami, ktoré pomáhajú znižovať riziko spätného rázu. Tieto prvky však celkom neodstraňujú túto nebezpečnú reakciu. Ako používateľ tejto reťazovej píly sa nespoliehajte iba na bezpečnostné zariadenia. Musíte dodržiavať všetky bezpečnostné opatrenia, pokyny a postupy údržby uvedené v tomto návode, ktoré pomáhajú zabrániť spätnému rázu a iným silám, ktoré môžu viesť k spôsobeniu vážneho zranenia.

- **Vodiaca lišta obmedzujúca spätné rázy** je navrhnutá so špičkou s malým polomerom, ktorá znižuje veľkosť nebezpečnej zóny spätného rázu na špičke vodiacej lišty. Vodiaca lišta obmedzujúca spätné rázy je výrobkom, ktorý demonštroval značné zníženie počtu spätných rázov pri

testovaní podľa bezpečnostných požiadaviek na elektrické reťazové píly.

- **Reťaz s malými spätnými rázmi**, ktorá je navrhnutá s tvarovaným ukazovateľom hĺbky a ochranným článkom, ktorý odkláňa silu spätného rázu a ktorý umožňuje postupný posuv dreva do reťaze. Reťaz s obmedzeným spätným rázom je reťaz, ktorá splnila požiadavky týkajúce sa výkonu pri spätnom ráze počas testovania na reprezentatívnej vzorke reťazových píl.

Názvy a termíny použité pri tejto tyčovej píle

- **Hnacie koleso alebo ozubené koleso** – Ozubený diel, ktorý poháňa reťaz píly.
- **Vodiaca lišta** – Pevná konštrukcia, ktorá podopiera a vedie reťaz píly.
- **Ochranné puzdro vodiacej lišty** – Ochranný prvok nasadený na vodiacu lištu, ktorý zabraňuje kontaktu so zubami reťaze, ak sa píla nepoužíva.
- **Spätný ráz** – Pohyb vodiacej lišty smerujúci dozadu alebo nahor alebo v oboch smeroch súčasne, k akému dochádza v prípade, keď sa reťaz na koncovej hornej časti vodiacej lišty dostane do kontaktu s akýmkoľvek predmetom, ako je poleno alebo vetva, alebo ak dôjde k zovretiu dreva a k priškriknutiu reťaze píly v reze.
- **Reťaz s malými spätnými rázmi** – Reťaz, ktorá obmedzuje výkonové parametre spätného rázu. (Pri testovaní na reprezentatívnej vzorke reťazových píl.)
- **Vodiaca lišta obmedzujúca spätný ráz** – Vodiaca lišta, pri ktorej bolo preukázané značné obmedzenie vzniku spätných rázov.
- **Náhradná reťaz píly** – Reťaz, ktorá obmedzuje výkonové parametre spätného rázu pri testovaní so špecifickými reťazovými pilami. Pri použití s inými pilami nemusí spĺňať výkonnostné požiadavky.
- **Reťaz píly** – Slučka reťaze opatrená zubami, ktorá reže drevo a ktorá je poháňaná motorom a ktorá je nasadená na vodiacej lište.
- **Doraz s hrotmi (hrot)** – Špicatý zub alebo zuby na použitie pri prerezávaní na otáčanie píly a udržanie polohy pri rezaní.
- **Spínač** – Zariadenie, ktoré pri prevádzke píly uzavrie alebo preruší elektrický obvod motora reťazovej píly.
- **Poistka spínača** – Pohyblivý doraz, ktorý zabraňuje neúmyselnému použitiu spínača, kým nie je ručne aktivovaný.
- **Rezanie (Prerezávanie)** – Postup pre rezanie vetiev zo stromu.
- **Spodný rez** – Rez zo spodnej strany smerujúci nahor. Tento rez sa vykonáva v normálnej reznej polohe a hornou časťou reťaze vodiacej lišty.

Uloženie

1. **Ukladajte náradie vnútri budov.** Najvhodnejšie miesto na uloženie je v chlade a suchu, mimo dosahu priameho slnečného žiarenia, nadmerného tepla alebo chladu a mimo dosahu detí.
2. **Po ukončení práce vždy znovu zmeňte napnutie reťaze.** Počas vychladnutia dochádza k zmršťovaniu reťaze. Ak sa neuvolní napnutie, môže dôjsť k poškodeniu píly.

Zvyškové riziká

Napriek tomu, že sa dodržiavajú príslušné bezpečnostné predpisy a používajú sa bezpečnostné zariadenia, určité zvyškové riziká sa nemôžu vylúčiť. Tieto riziká sú nasledujúce:

- Poškodenie sluchu.
- Riziko zranenia spôsobeného odlietavajúcimi čiastočkami.
- Riziko popálenia spôsobeného kontaktom s horúcim príslušenstvom, ktoré sa zahrialo počas použitia.
- Riziko zranenia spôsobeného dlhodobým použitím náradia.

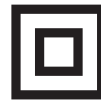
TIETO POKYNY USCHOVAJTE

Nabíjačky

Nabíjačky DEWALT sa nemusia žiadnym spôsobom nastavovať a sú skonštruované tak, aby bola zaistená ich čo najjednoduchšia obsluha.

Elektrická bezpečnosť

Elektromotor je určený iba pre jedno napájacie napätie. Vždy skontrolujte, či napájacie napätie akumulátora zodpovedá napätiu na výkonovom štítku. Takisto sa uistite, či napájacie napätie vašej nabíjačky zodpovedá napätiu v sieti.



Vaša nabíjačka DEWALT je chránená dvojitou izoláciou v súlade s normou EN60335. Preto nie je nutné použiť uzemňovací vodič.

Ak dôjde k poškodeniu prívodného kábla, musí sa nahradiť špeciálne pripraveným káblom, ktorý získate v autorizovanom servise DEWALT.

Výmena sieťovej zástrčky (iba pre Veľkú Britániu a Írsko)

Ak budete inštalovať novú zástrčku prívodného kábla:

- Bezpečne zlikvidujte starú zástrčku.
- Pripojte hnedý vodič k svorke pod napätím na novej zástrčke.
- Modrý vodič pripojte k nulovej svorke.



VAROVANIE: Na uzemňovaciu svorku nebude pripojený žiadny vodič.

Dodržiujte montážne pokyny dodávané s kvalitnými zástrčkami. Odporúčaná poistka: 3 A.

Použitie predlžovacieho kábla





Ak to nie je nevyhnutné, predlžovací kábel nepoužívajte. Používajte schválený predlžovací kábel vhodný pre príkon vašej nabíjačky (pozrite časť **Technické údaje**). Minimálny prierez vodiča je 1 mm². Maximálna dĺžka je 30 m.

V prípade použitia navijacieho kábla odviňte vždy celú dĺžku kábla.

Dôležité bezpečnostné pokyny pre všetky nabíjačky

TIETO POKYNY USCHOVAJTE: Tento návod obsahuje dôležité bezpečnostné a prevádzkové pokyny pre kompatibilné nabíjačky (pozrite **Technické údaje**).

- Pred použitím nabíjačky si prečítajte všetky pokyny a výstražné upozornenia nachádzajúce sa na nabíjačke, akumulátore a na výrobku, ktorý tento akumulátor používa.

-  **VAROVANIE:** Nebezpečenstvo úrazu elektrickým prúdom. Dbajte na to, aby sa do nabíjačky nedostala žiadna kvapalina. Mohlo by dôjsť k úrazu elektrickým prúdom.
 -  **VAROVANIE:** Odporúčame vám používať prúdový chránič s citlivosťou minimálne 30 mA.
 -  **UPOZORNENIE:** Riziko popálenia. Z dôvodu obmedzenia rizika spôsobenia zranenia nabíjajte iba akumulátory DEWALT, ktoré sú na nabíjanie určené. Ostatné typy akumulátorov môžu prasknúť, čo môže viesť k zraneniu osôb alebo k hmotným škodám.
 -  **UPOZORNENIE:** Deti musia byť pod dozorom, aby sa zaistilo, že sa s týmto zariadením nebudú hrať.
- POZNÁMKA:** V určitých podmienkach, keď je nabíjačka pripojená k napájaciemu napätiu, môže dôjsť ku skratovaniu nabíjajúcich kontaktov vnútri nabíjačky cudzími predmetmi. Cudzie vodivé predmety a materiály, ako sú ocelová vlna (drôtenka), hliníkové fólie alebo akékoľvek čiastočky kovu, sa nesmú dostať do vnútorného priestoru nabíjačky. Ak nie je v úložnom priestore nabíjačky umiestnený žiadny akumulátor, vždy odpojte prívodný kábel nabíjačky od siete. Skôr ako budete čistiť nabíjačku, odpojte ju od siete.
- **NEPOKÚŠAJTE SA nabíjať akumulátory pomocou inej nabíjačky, než je nabíjačka uvedená v tomto návode.** Nabíjačka i akumulátory sú špecificky navrhnuté tak, aby mohli pracovať spolu.
 - **Tieto nabíjačky nie sú určené na žiadne iné použitie, než je nabíjanie nabíjajúcich akumulátorov DEWALT.** Akékoľvek iné použitie môže viesť k spôsobeniu požiaru alebo k úrazu elektrickým prúdom.
 - **Nevystavujte nabíjačku pôsobeniu dažďa alebo snehu.**
 - **Pri odpájaní nabíjačky vždy odpojte zástrčku od zásuvky a neťahajte za prívodný kábel.** Týmto spôsobom zabránite poškodeniu zástrčky a prívodného kábla.
 - **Uistite sa, či je prívodný kábel vedený tak, aby ste po ňom nešliapali, nezakopávali oň a aby nedochádzalo k jeho poškodeniu alebo nadmernému zaťaženiu.**
 - **Ak to nie je absolútne nutné, nepoužívajte predlžovací kábel.** Použitie nesprávneho predlžovacieho kábla by mohlo viesť k spôsobeniu požiaru alebo k úrazu elektrickým prúdom.
 - **Nekladte na nabíjačku žiadne predmety a neumiestňujte nabíjačku na mäkký povrch, na ktorom by mohlo dôjsť k zablokovaniu ventilačných drážok, čo by spôsobilo nadmerné zvýšenie teploty vnútri nabíjačky.** Umiestnite nabíjačku na také miesta, ktoré sú mimo dosahu zdrojov tepla. Odvod tepla z nabíjačky je zaisťovaný cez drážky v hornej a spodnej časti krytu nabíjačky.
 - **Nepoužívajte nabíjačku s poškodeným prívodným káblom alebo s poškodenou zástrčkou – zaistite okamžitú výmenu poškodených častí.**
 - **Nepoužívajte nabíjačku, ak došlo k prudkému nárazu do nabíjačky, k jej pádu alebo k jej poškodeniu iným spôsobom.** Opravu zverte autorizovanému servisu.
 - **Nedemontujte nabíjačku. Ak je nutná oprava alebo údržba, zverte tento úkon autorizovanému servisu.**

Nesprávne vykonaná opätovná montáž môže viesť k spôsobeniu požiaru alebo k úrazu elektrickým prúdom.

- Ak dôjde k poškodeniu prívodného kábla, musí ho ihneď vymeniť výrobca, autorizovaný servis alebo kvalifikovaná osoba, aby sa zabránilo akémukoľvek riziku.
- **Pred čistením nabíjačku vždy odpojte od elektrickej siete. Týmto spôsobom obmedzíte riziko úrazu elektrickým prúdom.** Vybratie akumulátora toto riziko neznižuje.
- **NIKDY sa nepokúšajte spojiť dve nabíjačky dohromady.**
- **Nabíjačka je určená na použitie so štandardným napätím elektrickej siete 230 V. Nepokúšajte sa nabíjačku použiť s iným napájacím napätím.** Táto nabíjačka nie je určená pre vozidlá.







Nabíjanie akumulátora (obr. B)

1. Pred vloženíím akumulátora pripojte nabíjačku k zodpovedajúcej sieťovej zásuvke.
2. Vložte akumulátor **1** do nabíjačky a uistite sa, či je akumulátor v nabíjačke riadne usadený. Červený indikátor (nabíjanie) začne opakovane blikať, čo bude indikovať začatie procesu nabíjania.
3. Ukončenie nabíjania bude indikované nepretržitým svietením červenej kontrolky. Akumulátor je úplne nabitý a môže sa okamžite použiť alebo môže byť ponechaný v nabíjačke. Ak chcete akumulátor z nabíjačky vybrať, stlačte uvoľňovacie tlačidlo **24** nachádzajúce sa na akumulátore.

POZNÁMKA: Z dôvodu zaistenia maximálnej výkonnosti a životnosti akumulátorov Li-Ion pred ich prvým použitím ich doplna nabite.

Použitie nabíjačky

Stav nabitia akumulátora je podrobne popísaný v tabuľke nižšie.

Indikátory nabíjania	
	Nabíjanie 
	Celkom nabité 
	Režim odloženia nabíjania akumulátora* 

*Červená kontrolka bude stále blikať, ale počas tohto procesu bude svietiť aj žltá kontrolka. Hneď ako akumulátor dosiahne zodpovedajúcu teplotu, žltá kontrolka zhasne a nabíjačka začne nabíjať.

V kompatibilnej nabíjačke (nabíjačkách) sa nebude chybný akumulátor nabíjať. Nabíjačka bude indikovať chybný akumulátor nerozsvietením kontrolky.

POZNÁMKA: To môže tiež znamenať poruchu v nabíjačke. Ak signalizuje nabíjačka poruchu, odovzdajte ju spoločne s akumulátorom do autorizovaného servisu na otestovanie.

Odloženie nabíjania akumulátora

Hneď ako bude nabíjačka detegovať príliš vysokú alebo príliš nízku teplotu akumulátora, automaticky začne režim odloženia nabíjania a pozastaví nabíjanie, kým akumulátor nedosiahne zodpovedajúcu teplotu. Potom nabíjačka automaticky prejde do režimu nabíjania. Táto funkcia maximálne predlžuje prevádzkovú životnosť akumulátora.

Studený akumulátor sa nabíja približne polovičnou rýchlosťou než zahriaty akumulátor. Akumulátor sa bude počas celého nabíjacieho procesu nabíjať pomalšou rýchlosťou a nevráti sa na maximálnu rýchlosť nabíjania ani v prípade, keď je zahriaty. Na rýchle ochladenie akumulátora je nabíjačka DCB118 vybavená vnútorným ventilátorom. Tento ventilátor sa zapína automaticky, hneď ako je nutné akumulátor ochladiť. Nikdy nepoužívajte túto nabíjačku, ak nie je v poriadku funkcia ventilátora alebo ak sú zablokované vetracie drážky nabíjačky. Dbajte na to, aby sa dovnútra nabíjačky nedostali žiadne cudzie predmety.

Systém elektronickej ochrany

Náradie XR Li-Ion je vybavené systémom elektronickej ochrany, ktoré chráni akumulátor pred preťažením, prehriatím a úplným vybitím.

Pri aktivácii systému tejto elektronickej ochrany sa náradie automaticky vypne. Ak dôjde k tejto situácii, vložte akumulátor typu Li-Ion do nabíjačky a nechajte ho úplne nabiť.

Montáž na stenu

Tieto nabíjačky sú navrhnuté tak, aby ich bolo možné namontovať na stenu alebo položiť priamo na stôl alebo inú pracovnú plochu. Ak bude nabíjačka namontovaná na stenu, umiestnite ju tak, aby bola v dosahu sieťovej zásuvky a mimo rohov alebo iných prekážok, ktoré by mohli obmedzovať prúdenie vzduchu. Na určenie polohy montážnych skrutiek na stene použite ako šablónu zadnú časť nabíjačky. Namontujte nabíjačku bezpečne na stenu pomocou skrutiek do sadrokartónu (kúpené samostatne) s dĺžkou najmenej 25,4 mm a s priemerom hlavy skrutky 7 – 9 mm. Zaskrutkujte ich do dreva do optimálnej hĺbky tak, aby zo steny vyčnievali približne 5,5 mm. Zarovnajzte otvory na zadnej strane nabíjačky s vyčnievajúcimi skrutkami a zasuňte ich do príslušných otvorov.

Pokyny na čistenie nabíjačky



VAROVANIE: Nebezpečenstvo úrazu elektrickým prúdom. Pred čistením nabíjačku vždy odpojte od elektrickej siete. Nečistoty a mazivá môžu byť z povrchu nabíjačky odstránené pomocou handričky alebo mäkkej kefy bez kovových štetín. Nepoužívajte vodu ani žiadne čistiace prostriedky. Nikdy nedovoľte, aby sa do náradia dostala akákoľvek kvapalina. Nikdy neponárajte žiadnu časť náradia do kvapaliny.

Akumulátor

Dôležité bezpečnostné pokyny pre všetky akumulátory

Ak objednávate náhradný akumulátor, nezabudnite do objednávky doplniť katalógové číslo a napájacie napätie akumulátora.

Po dodaní nie je akumulátor úplne nabitý. Pred použitím nabíjačky a akumulátora si najskôr prečítajte nižšie uvedené bezpečnostné pokyny. Pri nabíjaní potom postupujte podľa uvedených pokynov.

PREČÍTAJTE SI VŠETKY POKYNY

- **Nenabíjajte a nepoužívajte akumulátory vo výbušnom prostredí, ako sú napríklad priestory s výskytom horľavých kvapalín, plynov alebo prašných látok.** Vloženie alebo vybratie akumulátora z nabíjačky môže spôsobiť iskrenie a vznietenie prachu alebo výparov.
- **Nikdy nevkładajte akumulátor do nabíjačky silou. Akumulátor nikdy žiadnym spôsobom neupravujte, aby sa mohol nabíjať v inej nabíjačke, pretože by mohlo dôjsť k prasknutiu jeho obalu a k následnému vážnemu zraneniu.**
- Nabíjajte akumulátory iba v nabíjačkách DEWALT.
- **NESTRIEKAJTE** na akumulátory vodu a neponárajte ich do vody alebo do iných kvapalín.
- **Neskladujte a nepoužívajte náradie a akumulátory na miestach, kde môže teplota dosiahnuť alebo presiahnuť 40 °C (ako sú vonkajšie budy alebo plechové stavby v letnom období).**
- **Nespáľujte akumulátory, aj keď sú vážne poškodené alebo celkom opotrebované.** Akumulátor môže v ohni explodovať. Pri spaľovaní akumulátorov typu Li-Ion dochádza k vytváraniu toxických výparov a látok.
- **Ak dôjde ku kontaktu obsahu akumulátora s pokožkou, okamžite zasiahnuté miesto opláchnite mydlom a vodou.** Ak sa vám dostane kvapalina z akumulátora do očí, vyplachujte otvorené oči vodou zhruba 15 minút alebo dovtedy, kým podráždenie neprestane. Ak je nutné lekárske ošetrenie, elektrolytom akumulátora je zmes tekutých organických uhličitanov a solí lítia.
- **Obsah otvorených článkov akumulátora môže spôsobiť ťažkosti s dýchaním.** Zaistite prísun čerstvého vzduchu. Ak ťažkosti stále pretrvávajú, vyhľadajte lekárske ošetrenie.



VAROVANIE: Riziko popálenia. Kvapalina z akumulátora sa môže vznietiť, ak dôjde k jeho kontaktu s plameňom alebo so zdrojom iskrenia.



VAROVANIE: Nikdy sa nepokúšajte akumulátor z akéhokoľvek dôvodu rozoberať. Ak je obal akumulátora prasknutý alebo poškodený, nevkładajte akumulátor do nabíjačky. Zabráňte pádu, rozdrveniu alebo poškodeniu akumulátora. Nepoužívajte akumulátor alebo nabíjačku, pri ktorých došlo k nárazu, pádu alebo inému poškodeniu (napríklad prepichnutie klincom, zásah kladivom, rozšliapnutie). Mohlo by dôjsť k úrazu elektrickým prúdom. Poškodený akumulátor by sa mal vrátiť do autorizovaného servisu, kde sa zaistí jeho recyklácia.



VAROVANIE: Nebezpečenstvo vzniku požiaru. Neskladujte ani neprenášajte akumulátor tak, aby mohlo dôjsť ku skratu kontaktov kovovými predmetmi. Nevkládajte akumulátory napríklad do záster, vreciek, debien na náradie, zásuviek stolov atď., kde môžu byť klince, skrutky, kľúče atď.



UPOZORNENIE: Ak sa náradie nepoužíva, pri odkladaní postavte náradie na stabilný povrch tak, aby nemohlo dôjsť k jeho pádu. Niektoré náradia s veľkým akumulátorom budú stáť na akumulátore vo zvislej polohe, ale môže dôjsť k ich ľahkému prevrhnutiu.

Preprava



VAROVANIE: Nebezpečenstvo vzniku požiaru. Pri preprave akumulátorov môže prípadne dôjsť k spôsobeniu požiaru, ak sa kontakty akumulátora dostanú náhodne do styku s vodivými materiálmi. Pri preprave akumulátora sa uistite, či sú kontakty akumulátora riadne chránené a dobre izolované od materiálov, s ktorými by sa mohli dostať do kontaktu a ktoré by mohli spôsobiť skrat.

POZNÁMKA: Akumulátory Li-Ion sa nesmú vkladať do kontrolovaných batožín.

Akumulátory DEWALT spĺňajú požiadavky všetkých platných predpisov pre prepravu, ktoré sú predpísané v priemyselných a právnych normách, ktoré zahŕňajú odporúčania OSN pre prepravu nebezpečného tovaru – Predpisy asociácie pre medzinárodnú leteckú dopravu nebezpečného tovaru (IATA), Medzinárodné predpisy pre námornú prepravu nebezpečného tovaru (IMDG) a Európska dohoda týkajúca sa medzinárodnej cestnej prepravy nebezpečného tovaru (ADR). Články a akumulátory Li-Ion boli testované podľa požiadaviek časti 38.3, ktorá je uvedená v príručke testov a kritérií dokumentu Odporúčania OSN pre prepravu nebezpečného tovaru.

Vo väčšine prípadov bude preprava akumulátorom DEWALT vybrať z klasifikácie ako plne regulovaná preprava nebezpečného materiálu triedy 9. V zásade platí, že iba zásielky obsahujúce akumulátory typu Li-Ion s energetickým výkonom väčším než 100 watthodín (Wh) budú vyžadovať dopravu ako plne regulovaný tovar triedy 9. Na všetkých akumulátoroch typu Li-Ion je na obale uvedený energetický výkon vo watthodinách. Navyše, vzhľadom na zložitosť regulácie, DEWALT neodporúča leteckú prepravu samotných akumulátorov typu Li-Ion bez ohľadu na ich výkon vo watthodinách. Zásielky náradia s akumulátormi (combo súpravy) je možné prepravovať leteckou dopravou, ak ich výkon vo watthodinách nie je väčší než 100 Wh.

Bez ohľadu na to, či sa zásielka považuje za zásielku s výnimkou alebo plne regulovanú zásielku, povinnosťou dopravcu je postupovať podľa najnovších predpisov týkajúcich sa balenia, označovania a vyžadovanej dokumentácie.

Informácie uvedené v tejto časti príručky sú uvedené v dobrej viere a považujú sa za presné v čase vytvorenia tohto dokumentu. Na tieto informácie sa však nevzťahuje žiadna záruka, výslovná alebo predpokladaná. Je povinnosťou kupujúceho zaistiť, aby jeho činnosti spĺňali požiadavky platných predpisov.

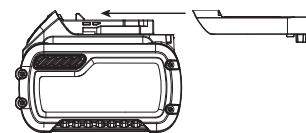
Preprava akumulátorov typu FLEXVOLT™

Akumulátor DEWALT FLEXVOLT™ má dva režimy: **Použitie** a **Preprava**.

Režim Použitie: Ak je akumulátor FLEXVOLT™ postavený samostatne alebo ak je vložený do náradia radu DEWALT 18 V, bude pracovať ako akumulátor s napájacím napätím 18V. Ak je akumulátor FLEXVOLT™ vložený do výrobku s napájacím napätím 54 V alebo 108 V (dva akumulátory 54 V), bude pracovať ako akumulátor s napájacím napätím 54 V.

Režim Preprava: Ak je na akumulátore typu FLEXVOLT™ nasadená krytka, akumulátor je v prepravnom režime. Uschovajte tento kryt na účely prepravy akumulátora.

Ak je tento akumulátor v režime Preprava, prepojenie článkov je na akumulátore elektricky rozpojené, čím vzniknú



3 akumulátory s nižšou kapacitou vo watthodinách (Wh) v porovnaní s 1 akumulátorom s vyššou kapacitou vo watthodinách. Tento vyšší počet 3 akumulátorov s nižším výkonom vo watthodinách umožňuje vybrať tohto akumulátora z určitých prepravných predpisov, ktoré sú určené pre akumulátory s väčším výkonom vo watthodinách.

Napríklad režim

Príklad nálepky s označením

Preprava udáva výkon

Použitie a Preprava

3 × 36 Wh, čo znamená 3 akumulátory, ktoré majú každý výkon 36 watthodín.



Režim Použitie udáva

kapacitu 108 watthodín (1 samotný akumulátor).

Odporúčanie pre uloženie

1. Najvhodnejšie miesto na skladovanie je v chlade a suchu, mimo dosahu priameho slnečného žiarenia a nadmerného tepla či chladu. Z dôvodu zachovania optimálneho výkonu a prevádzkovej životnosti skladujte nepoužívané akumulátory pri izbovej teplote.
2. Ak skladujete akumulátory dlhší čas, s ohľadom na dosiahnutie optimálnych výsledkov vám odporúčame, aby ste ich uložili mimo nabíjačky úplne nabité na suchom a chladnom mieste.

POZNÁMKA: Akumulátory sa nesmú skladovať, ak sú úplne vybité. Pred prvým použitím musí byť akumulátor úplne nabitý.

Štítky na nabíjačke a na akumulátore

Okrem piktogramov uvedených v tomto návode majú nálepky na nabíjačke a akumulátore nasledujúce piktogramy:



Pred použitím si prečítajte návod na obsluhu.



Čas nabíjania je uvedený v časti **Technické údaje**.



Nepokúšajte sa kontakty prepájať vodivými predmetmi.



Nenabíjajte poškodené akumulátory.



Zabráňte styku s vodou.



Poškodené káble ihneď vymeňte.



Nabíjajte iba v rozmedzí teplôt od 4 °C do 40 °C.



Nie je určené na vonkajšie použitie.



Vykonávajte likvidáciu akumulátora s ohľadom na životné prostredie.



Nabíjajte akumulátor DEWALT iba v určených nabíjačkách DEWALT. Ak sa budú v nabíjačkách DEWALT nabíjať iné akumulátory než akumulátory DEWALT, môže dôjsť k ich prasknutiu alebo k vzniku iných nebezpečných situácií.



Akumulátory nespálujte.



Režim POUŽITIE (bez prepravného krytu). Príklad: Udávaná kapacita 108 Wh (1 akumulátor s kapacitou 108 Wh).



Režim PREPRAVA (s použitým prepravným krytom). Príklad: Udávaný výkon 3x 36 Wh (3 akumulátory s výkonom 36 Wh).

Typ akumulátora

Tento model pracuje s akumulátorom s napájacím napätím 18 V. Môžu sa používať nasledujúce akumulátory: DCB181, DCB182, DCB183, DCB183B, DCB184, DCB185, DCB187, DCB189, DCB546, DCB547, DCB548. Ďalšie informácie nájdete v časti **Technické údaje**.

Umiestnenie dátumového kódu (obr. A)

Dátumový kód **14**, ktorý obsahuje aj rok výroby, je vytlačený na kryte náradia.

Príklad:

2019 XX XX

Rok výroby

Obsah balenia

Balenie obsahuje:

- 1 Tyčovú reťazovú pílu
- 1 Ramenný popruh
- 1 Akumulátor Li-Ion (modely C1, D1, L1, M1, P1, S1, T1, X1, Y1)
- 2 Akumulátory Li-Ion (modely C2, D2, L2, M2, P2, S2, T2, X2, Y2)
- 3 Akumulátory Li-Ion (modely C3, D3, L3, M3, P3, S3, T3, X3, Y3)
- 1 Návod na použitie

POZNÁMKA: S modelmi radu N sa nedodávajú akumulátory, nabíjačky a kufre. Pri modeloch radu NT sa nedodávajú akumulátory ani nabíjačky. Modely B sa dodávajú s akumulátormi Bluetooth®.

POZNÁMKA: Slovné označenia a logá Bluetooth® sú registrované ochranné známky vlastnené spoločnosťou Bluetooth®, SIG, Inc. a každé použitie týchto značiek spoločnosťou prebieha na základe licencie. Ostatné ochranné známky a obchodné názvy sú majetkom ich príslušných vlastníkov.

- Skontrolujte, či počas prepravy nedošlo k poškodeniu náradia, jeho častí alebo príslušenstva.

- Pred použitím venujte dostatok času dôkladnému preštudovaniu a pochopeniu tohto návodu.

Štítky na náradí

Na tomto náradí sú nasledujúce piktogramy:



Pred použitím si prečítajte návod na obsluhu.



Používajte ochranu zraku.



Používajte ochranu sluchu.



Nenechávajte náradie na daždi.



Používajte ochranu hlavy.



Používajte ochranné rukavice.



Nebezpečenstvo porezania. Udržujte prsty mimo drážky.



Používajte ochrannú obuv.



Smer otáčania reťaze píly.



Riziko smrteľného úrazu elektrickým prúdom. Udržujte od nadzemného elektrického vedenia vzdialenosť minimálne 10 m.



Vypnite náradie. Pred vykonávaním akejkoľvek údržby tohto náradia vyberte z náradia akumulátor.



Smernica 2000/14/ES týkajúca sa zaručeného akustického výkonu.



Udržujte ostatné osoby v bezpečnej vzdialenosti.



Udržujte ostatné osoby v bezpečnej vzdialenosti.

Popis (obr. A)



VAROVANIE: Nikdy nevykonávajte žiadne úpravy elektrického náradia ani jeho súčastí. Mohlo by dôjsť k poškodeniu alebo k zraneniu.

- | | |
|---------------------------|--|
| 1 Zostava rukoväti | 12 Skrutky s hlavou s vnútorným šesťhranom |
| 2 Stred predĺžovacej tyče | 13 Vodiaca lišta |
| 3 Zostava hlavy píly | 14 Reťaz píly |
| 4 Spúšťač spínač | 15 Ochranné puzdro |
| 5 Zaisťovacie tlačidlo | 16 Šesťhranný kľúč |
| 6 Akumulátor | 17 Viečko nádržky na olej |
| 7 Molitanová rukoväť | 18 Háčik na odstraňovanie vetiev |
| 8 Závitová tyč | 19 Úchyt ramenného popruhu |
| 9 Závitové puzdro | |
| 10 Príchytky tyče | |
| 11 Kryt ozubeného kolesa | |

Použitie výrobku

Táto tyčová reťazová píla je ideálna na prerezávacie práce a pre vetvy až do priemeru 203 mm.

NEPOUŽÍVAJTE vo vlhkom prostredí alebo na miestach s výskytom horľavých kvapalín alebo plynov.

Táto tyčová reťazová píla je elektrické náradie na profesionálne použitie.

ZABRÁŇTE deťom, aby sa s týmto náradím dostali do kontaktu. Ak používajú toto náradie neskúsené osoby, musí byť zaistený odborný dozor.

- **Malé deti a neskúsené osoby.** Toto náradie nie je určené na použitie nedospelými alebo neskúsenými osobami bez dozoru.
- Tento výrobok nie je určený na použitie osobami (vrátane detí) so zníženými fyzickými, zmyslovými alebo duševnými schopnosťami, s nedostatkom skúseností a znalostí, ak týmto osobám nebol stanovený dohľad osobou zodpovednou za ich bezpečnosť. Deti sa nesmú nikdy ponechať s týmto výrobkom bez dozoru.

ZOSTAVENIE A NASTAVENIE



VAROVANIE: S cieľom znížiť riziko spôsobenia vážneho zranenia vždy pred vykonávaním akéhokoľvek nastavenia alebo pred montážou a demontážou príslušenstva alebo prídavných zariadení náradie vypnite a vyberte z neho akumulátor. Náhodné zapnutie môže spôsobiť úraz.



VAROVANIE: Používajte iba akumulátor a nabíjačky DEWALT.

Vloženie a vybratie akumulátora z náradia (obr. B)

POZNÁMKA: Uistite sa, či je akumulátor 1 celkom nabitý.

Vloženie akumulátora do rukoväti náradia

1. Zarovnajzte akumulátor 1 s drážkami vnútri rukoväti náradia (obr. B).
2. Nasuňte akumulátor do rukoväti náradia tak, aby bol riadne usadený, a uistite sa, či budete počuť zvuk jeho zaistenia.

Vybratie akumulátora z náradia

1. Stlačte uvoľňovacie tlačidlo akumulátora 24 a vytiahnite akumulátor rázne z rukoväti náradia.
2. Vložte akumulátor do nabíjačky podľa pokynov, ktoré sú uvedené v časti návodu, ktorá sa týka nabíjačky.

Akumulátory s ukazovateľom stavu nabitia (obr. B)

Niektoré akumulátory DEWALT sú vybavené ukazovateľom nabitia, ktorý sa skladá z troch zelených LED diód, ktoré indikujú úroveň stavu nabitia akumulátora.

Ak chcete ukazovateľ aktivovať, stlačte a držte tlačidlo ukazovateľa 27. Svietiaca kombinácia týchto troch zelených LED indikátorov určuje úroveň nabitia akumulátora. Ak je úroveň nabitia akumulátora nižšia než požadovaná limitná hodnota na použitie, ukazovateľ nebude svietiť a akumulátor sa musí nabíť.

POZNÁMKA: Tento ukazovateľ slúži iba ako indikátor stavu nabitia akumulátora. Ukazovateľ neindikuje funkčnosť náradia a jeho funkcia sa môže meniť na základe komponentov výrobku, teploty a spôsobu práce koncového používateľa.

Nasadenie a odobratie reťaze píly (obr. A, C – E)



VAROVANIE: Pohybujúca sa ostrá reťaz. Pred vykonávaním nasledujúcich úkonov sa uistite, či je z náradia vybratý akumulátor, aby ste zabránili náhodnému zapnutiu náradia. Nedodržanie tohto pokynu by mohlo viesť k spôsobeniu vážneho zranenia.



UPOZORNENIE: Pohybujúca sa ostrá reťaz. Pri nasadzovaní alebo odoberaní reťaze vždy používajte ochranné rukavice. Táto reťaz je ostrá a môže Vás porezať, aj keď píla nie je v chode.

1. Umiestnite pílu na pevnú a rovnú plochu. Povoľte dve skrutky s hlavou s vnútorným šesťhranom 12 proti smeru pohybu hodinových ručičiek pomocou dodaného šesťhranného kľúča 16.
2. Odoberte kryt ozubeného kolesa 11, príchytka tyče 10 a skrutky s hlavou s vnútorným šesťhranom.
3. Ak chcete odobrať reťaz píly 14, otáčajte skrutkou 20 pred krytom pomocou časti kľúča s plochým skrutkovačom. Otáčanie skrutky proti smeru pohybu hodinových ručičiek umožňuje pohyb vodiacej lišty 13 smerom dozadu a zmenšenie napnutia reťaze píly, čo umožní odobratie tejto reťaze.
4. Vyberte opotrebovanú reťaz píly z drážky vodiacej lišty.
5. Preklopte vodiacu lištu.
6. Ak chcete reťaz píly nasadiť späť, skontrolujte, či je drážka vo vodiacej lište nad polohovacími kolíkmi 21, ako je zobrazené na obr. E a či sa otvor pod drážkou nachádza nad nastavovacím kolíkom.
7. Umiestnite novú reťaz do drážky vodiacej lišty a na hnacie koleso. Uistite sa, či sú zuby reťaze otočené v správnom smere pomocou obrázka na kryte alebo na vodiacej lište.
8. Otáčajte skrutkou pred krytom v smere pohybu hodinových ručičiek, aby došlo k zväčšeniu napnutia reťaze.
9. Nasadte späť kryt ozubeného kolesa, príchytka tyče a skrutky s hlavou s vnútorným šesťhranom.
10. Dodržiavajte pokyny uvedené v časti **Nastavenie napnutia reťaze píly**.

Nastavenie napnutia reťaze píly (obr. A, D, F, G)

1. S pílou stále položenou na pevnom a rovnom povrchu skontrolujte napnutie reťaze 14. Napnutie reťaze je správne, ak reťaz po miernom vytiahnutí palcom a ukazovákou o 3 mm z vodiacej lišty 13 zapadne späť do tejto lišty, ako je zobrazené na obr. F. Medzi vodiacou lištou a reťazou nesmie byť na jej spodnej časti žiadny priehyb, ako je zobrazené na obr. G.
2. Ak chcete nastaviť napnutie reťaze píly, povoľte skrutky s hlavou s vnútorným šesťhranom 12.

- Otáčajte skrutkou **20** pred krytom pomocou časti kľúča s plochým skrutkovačom.
- Nenapínajte reťaz nadmerne, pretože by to viedlo k jej nadmernému opotrebovaniu a skráteniu prevádzkovej životnosti reťaze aj vodiacej lišty. Nadmerné napnutie reťaze znižuje aj počet rezov vykonaných na jedno nabitie akumulátora.
- Hneď ako bude napnutie reťaze píly správne, utiahnite skrutky s hlavou s vnútorným šesťhranom **12**, aby došlo k upnutiu tyče.
- Ak je reťaz nová, počas prvých 2 hodín použitia robte často kontrolu jeho napnutia (po vybratí akumulátora), pretože sa nová reťaz mierne roztahuje.

POZNÁMKA: Napnutie reťaze píly sa musí pravidelne nastavovať.

Mazanie reťaze píly a vodiacej lišty (obr. H)

Automatický systém mazania

Táto tyčová reťazová píla je vybavená automatickým systémom mazania, ktorý zaručuje neustále mazanie reťaze píly aj vodiacej lišty. Indikátor množstva oleja **25** zobrazuje množstvo oleja v reťazovej píle. Ak je v píle menej než štvrtina požadovaného množstva oleja, vyberte z píly akumulátor a doplňte správny typ oleja.

POZNÁMKA: Po dokončení rezania nádržku na olej vždy vyprázdňte.

POZNÁMKA: Na správne mazanie reťaze a vodiacej lišty používajte vysokokvalitný olej určený pre tieto diely. Ako dočasná náhrada sa môže použiť motorový olej bez detergentov SAE30. Pri prerezávaní stromov sa na mazanie reťaze a vodiacej lišty odporúča použitie rastlinného oleja. Minerálne oleje sa neodporúčajú, pretože by mohlo dôjsť k ohrozeniu stromov. Nikdy nepoužívajte znečistený alebo veľmi hustý olej. Takéto oleje by mohli pílu poškodiť.

Plnenie nádržky olejom

- Odoberte viečko nádržky **17** a naplňte nádržku odporúčaným typom oleja na reťaz a vodiacu lištu tak, aby jeho hladina po doplnení dosahovala po hornú rysku indikátora množstva oleja **25**.
- Vráťte späť viečko nádrže na olej.
- Pravidelne pílu vypínajte a kontrolujte indikátor množstva oleja, aby ste sa uistili, či sú reťaz aj vodiaca lišta správne mazané.

Preprava tyčovej píly (obr. A)

Pri preprave tejto tyčovej reťazovej píly vyberte z rukoväti tohto náradia akumulátor **6** a zakryte reťaz píly **14** ochranným puzdrom **15**.

Pripojenie modulu hlavy píly s modulom rukoväti (obr. I – L)



VAROVANIE: Pohybujúca sa ostrá reťaz. Pred vykonávaním nasledujúcich úkonov sa uistite, či je z náradia vybratý akumulátor a či je na vodiacej lište s reťazou nasadené ochranné puzdro, aby ste zabránili

náhodnému spusteniu náradia. Nedodržanie tohto pokynu by mohlo viesť k spôsobeniu vážneho zranenia.

Tri zostavy, ktoré vytvárajú túto reťazovú pílu, sú zaistené tak, aby bola zaručená správna montáž. Ak sa nedá zostava bez problémov pripojiť, nepoužívajte silu.

Spojenie zostavy rukoväti **1** a zostavy hlavy **3** vytvorí tyčovú reťazovú pílu, ktorá je dlhá asi 1,8 m, ako je zobrazené na obr. I.

Pripojenie zostavy rukoväti k zostave hlavy píly:

- Zarovnajete drážku **22** na vonkajšej časti spojovacej časti zostavy rukoväti **1** s výstupkom **23** na vnútornej spojovacej časti zostavy hlavy píly **3**. Pozrite obr. J. Pritlačte dve sekcie celkom k sebe. Pozrite obr. K.
- Nasuňte závitové puzdro **9** na zostavu hlavy píly čo najnižšie a otáčajte týmto puzdrom v smere pohybu hodinových ručičiek, kým sa celkom nezastaví a kým nebude celkom zakrývať závit, ako je zobrazené na obr. L.



VAROVANIE: Vždy vykonajte kontrolu, aby ste sa uistili, či je toto puzdro celkom zaskrutkované a či nie sú vidieť červené závit. Ak nebude toto puzdro celkom zaskrutkované, mohlo by dôjsť k odpojeniu zostáv a k následným nebezpečným situáciám. Pravidelne kontrolujte tieto spojenia, aby ste sa uistili, či nie sú vidieť žiadne červené závit.

Pripojenie stredného predĺženia k modulu hlavy píly a modulu rukoväti (obr. A, M)

Pripojenie stredového predĺženia **2** k zostave rukoväti **1** a k zostave hlavy píly **3** vytvorí tyčovú reťazovú pílu s dĺžkou asi 2,7 m, ako je zobrazené na obr. M.

Pozrite časť **Pripojenie modulu hlavy píly k modulu rukoväti**, kde sú uvedené pokyny o tom, ako vykonať pripojenie stredovej zostavy k zostave rukoväti a k zostave hlavy píly.



VAROVANIE: Vždy vykonajte kontrolu, aby ste sa uistili, či je toto puzdro celkom zaskrutkované a či nie sú vidieť červené závit. Ak nebude toto puzdro celkom zaskrutkované, mohlo by dôjsť k odpojeniu zostáv a k následným nebezpečným situáciám. Pravidelne kontrolujte tieto spojenia, aby ste sa uistili, či nie sú vidieť žiadne červené závit.

DEMONTÁŽ



VAROVANIE: Z dôvodu zníženia rizika spôsobenia vážneho zranenia pred vykonávaním akéhokoľvek nastavenia alebo pred montážou a demontážou prídavných zariadení, toto náradie vždy vypnite a vyberte z neho akumulátor. Náhodné spustenie môže spôsobiť úraz.

Odpojenie modulu hlavy píly (obr. N)



VAROVANIE: Pohybujúca sa ostrá reťaz. Pred vykonávaním nasledujúcich úkonov sa uistite, či je z náradia vybratý akumulátor a či je na vodiacej lište s reťazou nasadené ochranné puzdro, aby ste zabránili náhodnému spusteniu náradia. Nedodržanie tohto pokynu by mohlo viesť k spôsobeniu vážneho zranenia.

Pri odpájaní zostáv, či už ide o náradie z dvoch zostáv alebo z troch zostáv, vždy najskôr odpojte zostavu hlavy píly 3. Pri tomto úkone oprite zostavu rukoväti 1 o zem a jednou rukou uchopte stred zostavy hlavy píly, ako je zobrazené na obr. N. Použite druhú ruku na uvoľnenie závitového puzdra a potom oddelte obe polovice od seba. Ak bolo použité stredové predĺženie, zopakujte tento postup.

Upevnenie a nastavenie ramenného popruhu (obr. O)

Táto tyčová reťazová píla sa dodáva s nastaviteľným ramenným popruhom.

1. Pripojte príchytku ramenného popruhu 28 k upevňovaciemu očku 19, ako je zobrazené na obr. O.
2. Nastavte popruh tak, aby vám bezpečne sedel cez ramená.

POUŽITIE

Pokyny na použitie

VAROVANIE: Vždy dodržujte bezpečnostné pokyny a platné predpisy.

VAROVANIE: Z dôvodu zníženia rizika spôsobenia vážneho zranenia pred vykonávaním akéhokoľvek nastavenia alebo pred montážou a demontážou príslušenstva alebo prídavných zariadení náradie vždy vypnite a vyberte z neho akumulátor. Náhodné zapnutie môže spôsobiť úraz.

Správna poloha rúk (obr. P)

VAROVANIE: Z dôvodu zníženia rizika vážneho zranenia VŽDY používajte správne uchopenie náradia, ako na uvedenom obrázku.

VAROVANIE: S cieľom znížiť riziko vážneho zranenia držte náradie VŽDY bezpečne a očakávajte náhle reakcie.

Správna poloha rúk vyžaduje, aby ste mali jednu ruku na hlavnej rukoväti 29 a druhú ruku na molitanovej rukoväti 7.

Použitie tyčovej reťazovej píly (obr. A)

VAROVANIE: Prečítajte a naštudujte si všetky bezpečnostné pokyny. Nedodržanie všetkých uvedených varovaní a pokynov môže viesť k úrazu elektrickým prúdom, požiaru a vážnemu zraneniu.

UPOZORNENIE: Po ukončení práce vždy znovu zmenšite napnutie reťaze. Počas vychladnutia dochádza k zmršťovaniu reťaze. Ak sa neuvolní napnutie reťaze, môže dôjsť k poškodeniu píly.

DÔLEŽITÉ: Nikdy nepoužívajte tyčovú reťazovú pílu, ktorá je poškodená, nesprávne nastavená alebo ktorá nie je kompletne a bezpečne zostavená. Uistite sa, či sa reťaz píly 14 po uvoľnení hlavného vypínača prestane pohybovať. Nikdy nenastavujte vodiacu lištu 13 alebo reťaz píly, ak je motor píly v chode alebo ak je v náradí vložený akumulátor.

Rezanie a prerezávanie pomocou tyčovej reťazovej píly

VAROVANIE:

- **Nikdy nestojte priamo pod vetvou, ktorú režete.** Vždy stojte tak, aby ste neboli na mieste dopadu odrezaných vetiev.
- **Vždy používajte ochranu hlavy, zraku, nôh a tela.** Vhodná ochrana tela pri práci s týmto náradím pomáha znížiť riziko spôsobenia zranenia.
- **Ak pracujete s tyčovou reťazovou pílou, nikdy nestojte na rebríku alebo na inej nestabilnej podpere.** Vždy sa vyhýbajte takým polohám, ktoré môžu spôsobiť stratu Vašej rovnováhy a ktoré môžu viesť k spôsobeniu vážneho zranenia.
- **Udržujte osoby vo vzdialenosti aspoň 15 m od pracovného priestoru.** Rozptyľovanie môže spôsobiť stratu kontroly nad náradím.
- **Riziko smrteľného úrazu elektrickým prúdom.** Nepracujte vo vzdialenosti menšej než 15 m od nadzemného elektrického vedenia, aby ste zabránili úrazu elektrickým prúdom. Vždy skontrolujte okolitý priestor, či v ňom nie je skryté elektrické vedenie.
- **Nenastavujte spínciu rukoväť tyčovej reťazovej píly nad výšku ramien.**

Zapnutie/vypnutie píly (obr. Q)

Vždy sa uistite, či stojíte v správnej polohe a či držíte túto tyčovú reťazovú pílu pevne oboma rukami s palcami a prstami obopínajúcimi rukoväť. Ak chcete náradie zapnúť, palcom zatlačte poistné tlačidlo 5 dozadu a potom pomocou prstov stlačte hlavný vypínač 4, ako je zobrazené na obr. Q. (Hneď ako bude toto náradie v chode, môžete uvoľniť poistné tlačidlo.) Ak chcete náradie vypnúť, uvoľnite hlavný vypínač.

Háčik na odstraňovanie vetiev (obr. A)

UPOZORNENIE: Háčik na odstraňovanie vetiev nie je háčikom na remeň.

Vaša tyčová reťazová píla je vybavená háčikom na odstraňovanie vetiev 18, ktorý je určený na odstraňovanie malých alebo stredne veľkých vetiev.

Prerezávanie pomocou tyčovej reťazovej píly (obr. A, P, R)

VAROVANIE: Nechajte náradie pracovať jeho vlastným tempom. Nepreťažujte ho.

VAROVANIE: Pri prerezávaní vetiev: Chráňte sa pred spätným rázom, ktorý môže spôsobiť vážne alebo smrteľné zranenie. Pozrite časť **Ochrana proti spätnému rázu**, aby ste zabránili riziku spätného rázu. Neprekážajte sami sebe. Vždy sa uistite, či zaujímate pevný postoj. Stojte rozkročmo. Preneste svoju hmotnosť rovnomerne na obe nohy.

1. Na uchopenie tejto tyčovej píly používajte obe ruky, ako je zobrazené na obr. P. Držte pílu vždy pevne. Palce a prsty musia obopínať rukoväť a tyč tyčovej píly. Udržujte prsty

mimo otvoru na odvod prachu **26**, ktorý je zobrazený na obr. R.

2. Nikdy nepoužívajte túto pílu, ak sa nachádzate na strome, v akejkoľvek nepríjemnej polohe alebo na rebríku alebo inej nestabilnej ploche. Mohlo by dôjsť k strate kontroly nad tyčovou pílou a k následnému vážnemu zraneniu.
3. Pri rezaní dodržiavajte nižšie uvedené pokyny.
 - a. Pred začatím rezu sa uistite, či je tyčová píla v chode v maximálnych otáčkach. Pri začatí rezu umiestnite pohybujúcu sa reťaz **14** na vetvu. Držte tyčovú pílu pevne na požadovanom mieste, aby ste zabránili možnému odskočeniu alebo sklznutiu (bočný pohyb) tyčovej píly.
 - b. Veďte túto pílu pomocou mierneho tlaku. Urobte prvý rez 152 mm od kmeňa stromu na spodnej strane vetvy. Na vykonanie tohto rezu použite hornú časť vodiacej lišty **13**. Urobte zárez do 1/3 priemeru vetvy. Potom urobte dokončovací rez z hornej strany. Ak sa pokúsíte rezať hrubú vetvu zo spodnej strany, vetva bude pôsobením vlastnej hmotnosti klesať a spôsobí zovretie reťaze píly v reze. Ak sa pokúsíte rezať hrubé vetvy z hornej strany, bez vykonania zárezu zo spodnej strany sa vetva rozštiepi. Nepreťažujte tyčovú pílu. Došlo by k prehriatiu motora a mohlo by dôjsť k jeho spáleniu. Práca je účinnejšia a bezpečnejšia, ak používate náradie iba na určené účely.
 - c. Vyťahujte tyčovú pílu z rezu, ak pracuje v maximálnych otáčkach. Zastavte tyčovú pílu uvoľnením spínača zapnuté/vypnuté **4**. Pred odložením tyčovej píly sa uistite, či došlo k zastaveniu reťaze píly.

Nabrúsenie reťaze píly



UPOZORNENIE: Ostrá reťaz. Pri manipulácii s touto reťazou vždy používajte rukavice. Táto reťaz je ostrá a môže Vás porezať, aj keď píla nie je v chode.

DÔLEŽITÉ: Zuby reťaze sa okamžite otupia, hneď ako pri rezaní dôjde k ich kontaktu so zemou, kameňmi, murivom alebo s klincami.

Z dôvodu zaistenia maximálneho možného výkonu píly je dôležité, aby sa zuby reťaze udržiavali ostré. Reťaz

Brúsenie reťaze sa môže vykonať v najbližšom autorizovanom servise DEWALT.

POZNÁMKA: Pri každom brúsení reťaze dochádza k určitej strate jej odolnosti voči spätnému rázu, a preto musíte byť pri práci veľmi opatrní. Odporúčame vám, aby ste brúsili reťaz maximálne štyrikrát.

ÚDRŽBA

Vaše elektrické náradie bolo skonštruované tak, aby pracovalo čo najdlhšie s minimálnymi nárokmi na údržbu. Dôkladná starostlivosť o náradie a jeho pravidelné čistenie vám zaisťujú jeho bezproblémový chod.



VAROVANIE: Z dôvodu zníženia rizika spôsobenia vážneho zranenia toto náradie vždy vypnite a vyberte z neho akumulátor pred vykonávaním akéhokoľvek nastavenia alebo pred montážou

a demontážou príslušenstva alebo prídavných zariadení. Náhodné zapnutie môže spôsobiť úraz.

Nabíjačka a akumulátor nie sú opraviteľné.

Pravidelná údržba zaručuje dlhú prevádzkovú životnosť náradia. Po každých 10 minútach použitia zaistite, aby bol vybratý akumulátor (dávajte pozor, pretože reťaz a vodiaca lišta môžu byť horúce!). Skontrolujte vodiacu lištu aj reťaz, či je správne napnutá a namažte ju podľa pokynov v častiach **Nastavenie napnutia reťaze** a **Mazanie reťaze**.



Mazanie

Vaše náradie nevyžaduje žiadne ďalšie mazanie.



Čistenie



VAROVANIE: Hneď ako sa vo vetracích drážkach hlavného krytu a v ich blízkosti nahromadia prach a nečistoty, odstráňte ich prúdom suchého stlačeného vzduchu. Pri vykonávaní tohto úkonu údržby používajte schválenú ochranu zraku a schválený respirátor.



VAROVANIE: Na čistenie nekovových súčastí náradia nikdy nepoužívajte rozpúšťadlá alebo iné agresívne látky. Tieto chemikálie môžu oslabiť materiály použité v týchto častiach. Používajte iba handričku navlhčenú v mydlovom roztoku. Nikdy nedovoľte, aby sa do náradia dostala akákoľvek kvapalina. Nikdy neponárajte žiadnu časť náradia do kvapaliny.

Doplnkové príslušenstvo



VAROVANIE: Iné príslušenstvo, než je príslušenstvo ponúkané spoločnosťou DEWALT, nebolo s týmto výrobkom testované. Preto by mohlo byť použitie takéhoto príslušenstva s týmto náradím veľmi nebezpečné. Ak chcete znížiť riziko zranenia, používajte s týmto náradím iba príslušenstvo odporúčané spoločnosťou DEWALT.

Ďalšie informácie týkajúce sa vhodného príslušenstva získate u autorizovaného predajcu.

Vymeniť reťaz a vodiacu lištu je možné v najbližšom autorizovanom servise DEWALT.

- Reťazová píla DCMPS567 používa náhradnú reťaz, katalógové číslo dielu DT20667-QZ. Náhradná vodiaca lišta 20 cm (8 palcov), katalógové číslo dielu DT20668-QZ.

Ochrana životného prostredia



Triďte odpad. Výrobky a akumulátory označené týmto symbolom sa nesmú vyhodiť do bežného domového odpadu.



Výrobky a akumulátory obsahujú materiály, ktoré sa môžu obnoviť alebo recyklovať, čo znižuje dopyt po surovinách. Vykonávajte, prosím, recykláciu elektrických výrobkov a akumulátorov podľa miestnych predpisov. Ďalšie informácie nájdete na internetovej adrese www.2helpU.com.

Nabíjací akumulátor

Tieto akumulátory s dlhou životnosťou sa musia nabíjať v prípade, keď už neposkytujú dostatočný výkon pre predtým ľahko vykonávané pracovné operácie. Po ukončení prevádzkovej životnosti akumulátora vykonajte jeho likvidáciu tak, aby nedošlo k ohrozeniu životného prostredia:

- Nechajte náradie v chode, kým nedôjde k úplnému vybitiu akumulátora, a potom ho z náradia vyberte.
- Akumulátory Li-Ion je možné recyklovať. Odovzdajte ich, prosím, predajcovi alebo do miestnej zberne. Zhromaždené akumulátory budú recyklované alebo zlikvidované tak, aby nedošlo k ohrozeniu životného prostredia.

SPRIEVODCA ODSTRAŇOVANÍM PORÚCH

ZAISTITE, ABY SA DODRŽIAVALI BEZPEČNOSTNÉ PREDPISY A POKYNY

Ak budete potrebovať pomoc s vaším výrobkom, navštívte naše internetové stránky na adrese www.dewalt.com, kde nájdete zoznam autorizovaných servisov.

PROBLÉM	MOŽNÁ PRÍČINA	RIEŠENIE
Náradie nie je možné spustiť.	Akumulátor nie je správne vložený.	Skontrolujte vloženie akumulátora.
	Akumulátor nie je nabitý.	Skontrolujte, či nie je nutné nabitie akumulátora.
	Poistné tlačidlo nie je použité.	Stiahnite dozadu poistné tlačidlo a použite hlavný vypínač.
	Spoje tyče nie sú správne utiahnuté.	Pozrite časť Pripojenie modulu hlavy píly k modulu rukoväti .
Akumulátor sa nenabíja.	Akumulátor nie je vložený do nabíjačky.	Vložte akumulátor do nabíjačky tak, aby došlo k rozsvieteniu LED indikátora.
	Prívodný kábel nabíjačky nie je pripojený k sieťovej zásuvke.	Pripojte prívodný kábel nabíjačky k sieťovej zásuvke. Pozrite časť Nabíjanie akumulátora , kde nájdete podrobnejšie informácie.
	Príliš vysoká alebo príliš nízka teplota okolitého vzduchu.	Premiestnite akumulátor do prostredia, v ktorom je teplota vyššia než 4,5 °C a nižšia než +40 °C.
Prehrievanie vodiacej lišty/reťaze.	Reťaz je príliš utiahnutá.	Pozrite časť Nastavenie napnutia reťaze .
	Je nutné namazanie.	Pozrite časť Mazanie reťaze .
Reťaz je uvoľnená.	Napnutie reťaze je nastavené nesprávne.	Pozrite časť Nastavenie napnutia reťaze .
Zlá kvalita rezu.	Napnutie reťaze je nastavené nesprávne.	Pozrite časť Nastavenie napnutia reťaze . POZNÁMKA: Nadmerné napnutie reťaze vedie k nadmernému opotrebovaniu a skráteniu prevádzkovej životnosti vodiacej lišty aj reťaze. Mažte reťaz po každých 10 minútach prevádzky.
	Reťaz sa musí vymeniť.	Pozrite časť Nasadenie a odobratie reťaze píly .
Náradie je v chode, ale nereže.	Obrátene nasadená reťaz.	Pozrite časť Nasadenie a odobratie reťaze píly .

ZÁRUKA

EURÓPSKA ZÁRUKA NA ELEKTRICKÉ NÁRADIE DEWALT V TRVANÍ 1 ROKU

Spoločnosť DEWALT je presvedčená o kvalite svojich výrobkov a poskytuje 1-ročnú záruku pre profesionálnych používateľov tohto výrobku. Táto záruka žiadnym spôsobom neovplyvní vaše zmluvné práva ako profesionálneho používateľa alebo vaše zákonné práva ako súkromného neprofesionálneho používateľa. Táto záruka je platná vo všetkých členských štátoch EÚ a európskej zóny voľného obchodu EFTA.

V súlade s platnými zmluvnými podmienkami európskej záruky na elektrické náradie DEWALT, ktoré sú k dispozícii u miestneho zástupcu spoločnosti DEWALT, u autorizovaných predajcov alebo na internetovej adrese **www.2helpU.com**, platí nasledujúce: ak do 12 mesiacov od dátumu kúpy dôjde u Vášho výrobku DEWALT k poruche v dôsledku chyby materiálu alebo zlého výrobného spracovania, spoločnosť DEWALT môže zadarmo vymeniť všetky chybné časti, alebo podľa vlastného uváženia, môže zadarmo vymeniť celú reklamovanú jednotku.

Spoločnosť DEWALT si vyhradzuje právo odmietnuť akúkoľvek reklamáciu v rámci tejto záruky, ktorá nie je podľa názoru zástupcu autorizovaného servisu v súlade s uvedenými zmluvnými podmienkami európskej záruky DEWALT.

Ak budete vyžadovať reklamáciu, kontaktujte najbližšieho autorizovaného predajcu alebo vyhľadajte najbližší autorizovaný servis DEWALT na internete, v katalógu DEWALT alebo kontaktujte predajcu DEWALT na adrese, ktorá je uvedená v tomto návode.

Zoznam autorizovaných predajcov DEWALT a všetky podrobnosti o našom popredajnom servise nájdete na internetovej adrese: **www.2helpU.com**.

STANLEY BLACK & DECKER SLOVAKIA S.R.O.

Vysoká 2/b
811 06 Bratislava
Tel.: 261 009 772
Fax: 261 009 784
www.dewalt.sk
obchod@sbdinc.com

BAND SERVIS

Paulínska 22
917 01 Trnava
Tel.: 335 511 063
Fax: 335 512 624
www.bandservis.sk
p.talajka@bandservis.sk

Právo na prípadné zmeny vyhradené.

12/2018



TYP VÝROBKU:

CZ	Výrobní kód	Datum prodeje	Razítko prodejny Podpis
SK	Výrobný kód	Dátum predaja	Pečiatka predajne Podpis

CZ Dokumentace záruční opravy			SK Dokumentácia záručnej opravy			
CZ	Číslo	Datum příjmu	Datum zakázky	Číslo zakázky	Závada	Razítko Podpis
SK	Číslo dodávky	Dátum príjmu	Dátum opravy	Číslo objednávky	Porucha	Pečiatka Podpis

CZ
Adresy servisu
Band servis
Klásterského 2
CZ-140 00 Praha 4
Tel.: 00420 244 403 247
Fax: 00420 241 770 167

CZ
Band servis
K Pasekám 4440
CZ-760 01 Zlín
Tel.: 00420 577 008 550,1
Fax: 00420 577 008 559
<http://www.bandservis.cz>

SK
Adresa servisu
Band servis
Paulínska ul. 22
SK-917 01 Trnava
Tel.: 00421 335 511 063
Fax: 00421 335 512 624