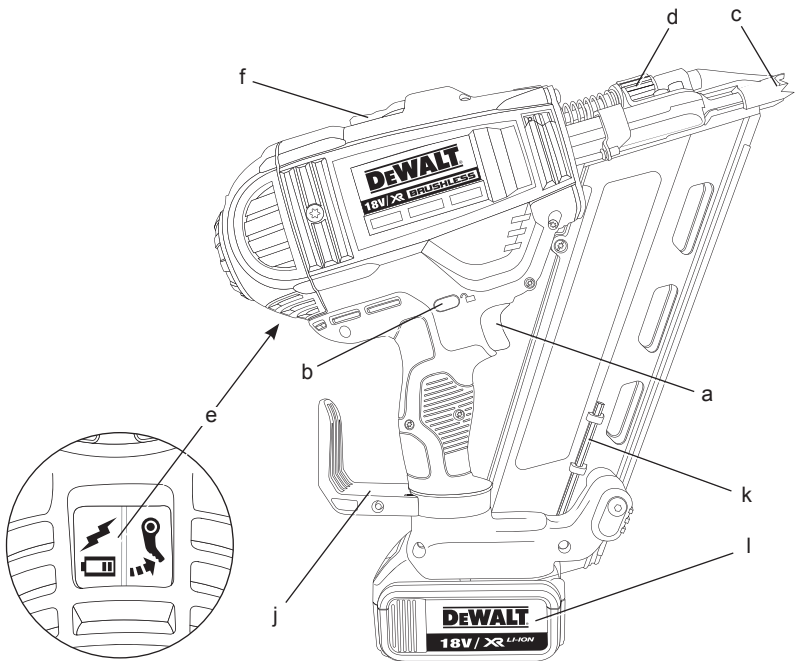
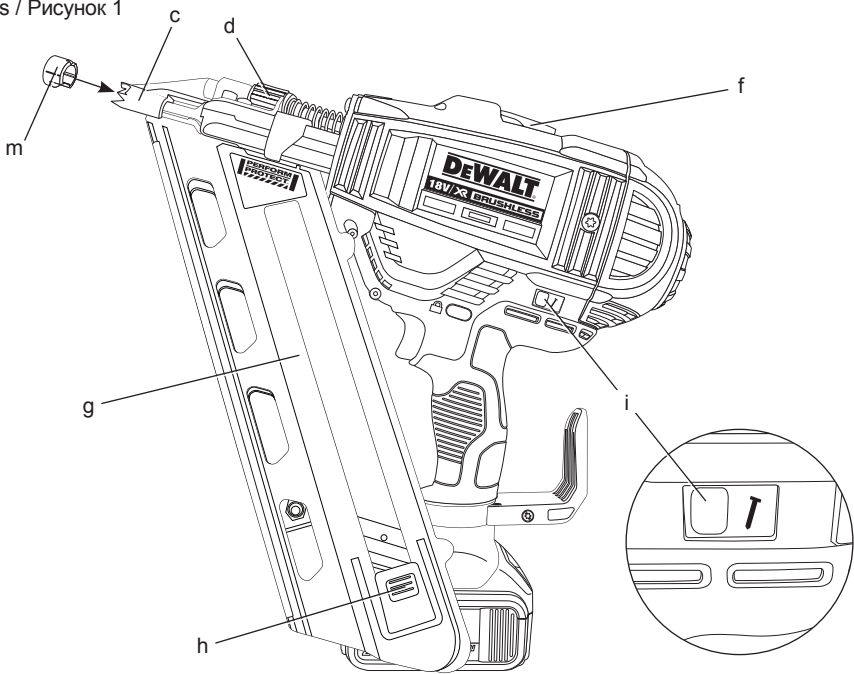

DEWALT®

371001-25 LV

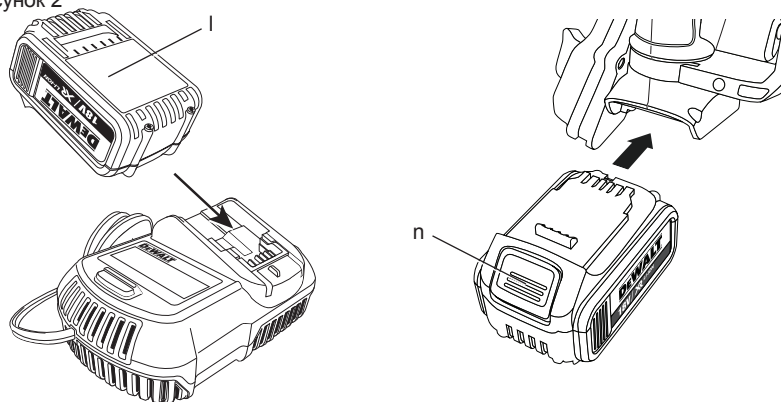
DCN690

Latviešu	(Tulkojums no rokasgrāmatas oriģinālvalodas)	6
Русский язык	(Перевод с оригинала инструкции)	22

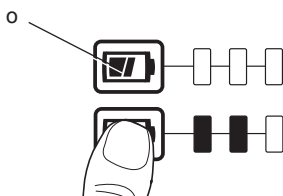
Attēls / Рисунок 1



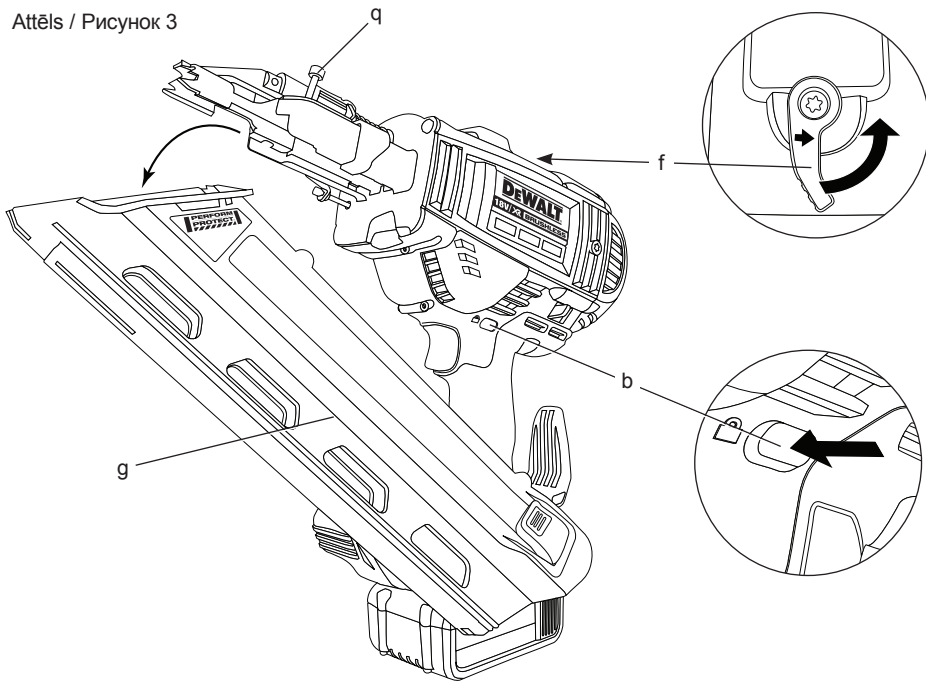
Attēls / Рисунок 2



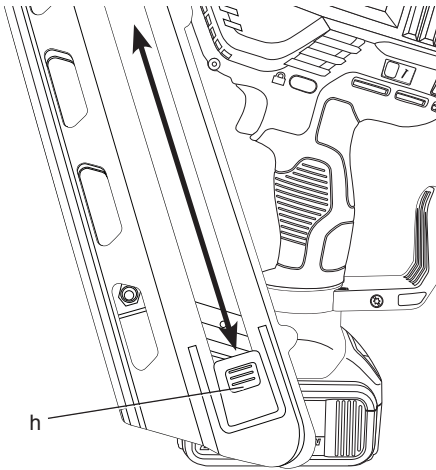
Attēls / Рисунок 2a



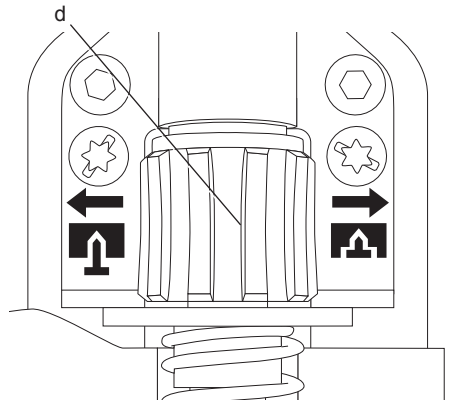
Attēls / Рисунок 3



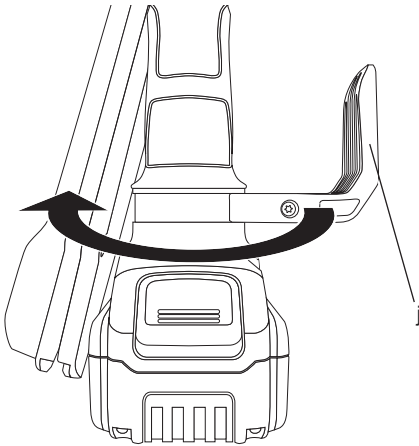
Attēls / Рисунок 4



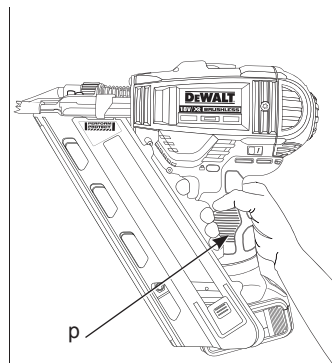
Attēls / Рисунок 5



Attēls / Рисунок 6



Attēls / Рисунок 7



18 V XR LITIJA JONU BEZVADU RĀMJĀ KONSTRUKCIJU NAGLOTĀJS DCN690

Apsveicam!

Jūs izvēlējāties DEWALT instrumentu. DEWALT ir viens no uzticamākajiem profesionālu elektroinstrumentu lietotāju partneriem, jo tam ir ilggadīga pieredze instrumentu izveidē un novatorismā.

Tehniskie dati

DCN690		
Spriegums	V_{DC}	18
Veids		1
Iedarbināšanas režīms	Secīga / vairāku stiprinājumu vienlaicīga iedzišana	
Aptveres leņķis		33°
Stiprinājumi		
garums	mm	50–90
kāta diametrs	mm	2,8–3,3
leņķis		30–34°
galviņas forma		D veida vai nobīdīta apaļas formas papīrs
ķemmes veids		
Svars (bez akumulatora)	kg	3,53
Iedzišanas spēks	J	105

L_{PA} (skaņas spiedienu)	dB(A)	84
K_{PA} (skaņas spiediena neprecizitāte)	dB(A)	3
L_{WA} (skaņas jauda)	dB(A)	95
K_{WA} (skaņas jaudas neprecizitāte)	dB(A)	3

Vibrāciju kopējās vērtības (trīs asu vektoru summa) ir noteiktas atbilstoši EN 60745:

Vibrāciju emisijas vērtība a_h		
$a_h =$	m/s^2	3,8
Neprecizitāte K =	m/s^2	1,5

Šajā informācijas lapā norādītā vibrāciju emisijas vērtība ir izmērīta saskaņā ar standarta pārbaudes metodi, kas norādīta EN 60745, un to var izmantot viena instrumenta salīdzināšanai ar citu. Šo vērtību var izmantot, lai iepriekš novērtētu iedarbību.



BRĪDINĀJUMS! Deklarētā vibrāciju emisijas vērtība attiecas uz instrumentu galveno paredzēto lietošanu. Tomēr vibrāciju emisija var atšķirties atkarībā no tā, kādiem darbiem instrumentu lieto, kādus piederumus tam uzstāda vai cik labi veic tā apkopi. Šādos gadījumos var ievērojami palielināties iedarbības līmenis visā darba laikā.

Novērtējot vibrāciju iedarbības līmeni, līdztekus darba režīmam ir jāņem vērā arī tas laiks, kad instruments ir izslēgts vai darbojas tukšgaitā. Šādos gadījumos var ievērojami samazināties iedarbības līmenis visā darba laikā.

Nosakiet arī citus drošības pasākumus, lai aizsargātu operatoru no vibrācijas iedarbības, piemēram, jāveic instrumentu un piederumu apkope, jā rūpējas, lai rokas būtu siltas, jāorganizē darba gaita.

Akumulators	DCB180	DCB181	DCB182
Akumulatora veids	Litija jonu	Litija jonu	Litija jonu
Spriegums	V_{DC}	18	18
Jauda	Ah	3,0	1,5
Svars	kg	0,64	0,35

Lādētājs	DCB105		
Elektrofīkla spriegums	V_{AC}	230	
Akumulatora veids		Litija jonu	
Aptuvenais uzlādes min laiks	30	55	70
	(1,5 Ah akumulatori)	(3,0 Ah akumulatori)	(4,0 Ah akumulatori)
Svars	kg	0,49	

Drošinātāji

Eiropa
230 V instrumenti 10 ampēri, barošanas avotā
Apvienotā Karaliste un Īrija
230 V instrumenti 13 ampēri, kontaktdakšās

Definīcijas. Ieteikumi par drošību

Turpmāk redzamajās definīcijās izskaidrota signālvārdu nopietnības pakāpe. Lūdzu, izlasiet šo rokasgrāmatu un pievērsiet uzmanību šiem apzīmējumiem.



BĪSTAMI! Norāda draudošu bīstamu situāciju, kuras rezultātā, ja to nenovērš, iestājas nāve vai tiek gūti smagi ievainojumi.



BRĪDINĀJUMS! Norāda iespējami bīstamu situāciju, kuras rezultātā, ja to nenovērš, var iestāties nāve vai gūt smagus ievainojumus.



UZMANĪBU! Norāda iespējami bīstamu situāciju, kuras rezultātā, ja to nenovērš, **var gūt nelielus vai vidēji smagus ievainojumus.**

IEVĒRĪBAI! Norāda situāciju, kuras rezultātā **negūst ievainojumus, bet, ja to nenovērš, var sabojāt īpašumu.**



Apzīmē elektriskās strāvas trieciena risku.



Apzīmē ugunsgrēka risku.

EK atbilstības deklarācija

MAŠĪNU DIREKTĪVA



DCN690

DeWALT apliecina, ka izstrādājumi, kas aprakstīti **tehniskajos datos**, atbilst šādiem dokumentiem: 2006/42/EK, EN 60745-1, EN 60745-2-16.

Šie izstrādājumi atbilst arī Direktīvām 2004/108/EK un 2011/65/ES. Lai iegūtu sīkāku informāciju, lūdzu, sazinieties ar DeWALT turpmāk minētajā adresē vai skatiet rokasgrāmatas pēdējo vāku.

Persona, kas šeit parakstījusies, atbild par tehnisko datu sagatavošanu un DeWALT vārdā izstrādā šo apliecinājumu.

Horst Grossmann

Inženiertehniskās un instrumentu izveides nodaļas priekšsēdētāja vietnieks

DeWALT, Richard-Klinger-Strasse 11,

D-65510, Idstein, Germany

31.10.2012



BRĪDINĀJUMS! Lai ievainojuma risks būtu mazāks, izlasiet lietošanas rokasgrāmatu.

Vispārīgi elektroinstrumenta drošības brīdinājumi



BRĪDINĀJUMS! Izlasiet visus drošības brīdinājumus un norādījumus. Ja netieki ievēroti brīdinājumi un norādījumi, var gūt elektriskās strāvas triecienu, izraisīt ugunsgrēku un/vai gūt smagus ievainojumus.

SAGLABĀJIET VISUS BRĪDINĀJUMUS UN NORĀDĪJUMUS TURPMĀKĀM UZZIŅĀM.

Termiņš „elektroinstrumenti”, kas redzams brīdinājumos, attiecas uz šo elektroinstrumentu (ar vadu), ko darbina ar elektrības palīdzību, vai ar akumulatoru darbināmu elektroinstrumentu (bez vada).

1) DROŠĪBA DARBA ZONĀ

- Rūpējieties, lai darba zona būtu tīra un labi apgaismota.** Nesakārtotā un vāji apgaismotā darba zonā var rasties negadījumi.
- Elektroinstrumentus nedrīkst darbināt sprādzienbīstamā vidē, piemēram, viegli uzliesmojošu šķidrums, gāzu vai putekļu tuvumā.** Elektroinstrumenti rada dzirksteles, kas var aizdedzināt putekļus vai izgarojumu tvaikus.
- Strādājot ar elektroinstrumentu, neļaujiet tuvumā atrasties bērniem un nepiederošām personām.** Novēršot uzmanību, jūs varat zaudēt kontroli pār instrumentu.

2) ELEKTRODROŠĪBA

- Elektroinstrumenta kontaktdakšai jāatbilst kontaktlīgzdai. Kontaktdakša nekādā gadījumā nedrīkst pārveidot. Iezemētiem elektroinstrumentiem nedrīkst izmantot pārejas kontaktdakšas.** Nepārveidotas kontaktdakšas un piemērotas kontaktlīgzdas rada mazāku elektriskās strāvas trieciena risku.
- Nepieskarieties iezemētām virsmām, piemēram, caurulēm, radiatoriem, plītim un ledusskapjiem.** Ja jūsu ķermenis ir iezemēts, pastāv lielāks elektriskās strāvas trieciena risks.
- Elektroinstrumentus nedrīkst pakļaut lietus vai mitru laika apstākļu iedarbībai.** Ja elektroinstrumentā iekļūst ūdens, palielinās elektriskās strāvas trieciena risks.
- Lietojiet vadu pareizi. Nekad nepārnēsājiet, nevelciet vai neatvienojiet elektroinstrumentu no kontaktlīgzdas, turot to aiz vada. Netuviniet vadu karstuma avotiem, eļļai, asām šķautnēm vai kustīgām detaļām.** Ja vads ir bojāts vai sapinies, pastāv lielāks elektriskās strāvas trieciena risks.
- Strādājot ar elektroinstrumentu ārpus telpām, izmantojiet tādu pagarinājuma vadu, kas paredzēts lietošanai ārpus telpām.** Izmantojot vadu, kas paredzēts lietošanai ārpus telpām, pastāv mazāks elektriskās strāvas trieciena risks.
- Ja elektroinstrumentu nākas ekspluatēt mitrā vidē, ierīkojiet elektrobarošanu**

ar noplūdstrāvas aizsargierīci. Lietojot noplūdstrāvas aizsargierīci, mazinās elektriskās strāvas trieciena risks.

3) PERSONĪGĀ DROŠĪBA

- a) **Elektroinstrumenta lietošanas laikā esat uzmanīgs, skatieties, ko jūs darāt, rīkojieties saprātīgi. Nelietojiet elektroinstrumentu, ja esat noguris vai atrodaties narkotiku, alkohola vai medikamentu ietekmē.** Pat viens mirklis neuzmanības elektroinstrumentu ekspluatācijas laikā var izraisīt smagus ievainojumus.
- b) **Lietojiet personīgo aizsargaprīkojumu. Vienmēr valkājiet acu aizsargus.** Attiecīgos apstākļos lietojot aizsargaprīkojumu, piemēram, putekļu masku, aizsargapavus ar neslīdošu zoli, aizsargķiveri vai ausu aizsargus, ir mazāks risks gūt ievainojumus.
- c) **Nepieļaujiet nejašu iedarbināšanu. Pirms instrumenta pievienošanas kontaktligzdai un/vai akumulatora pievienošanas, instrumenta pacelšanas vai pārnēsāšanas pārbaudiet, vai slēdzis ir izslēgtā pozīcijā.** Ja elektroinstrumentu pārnēsājat, turot pirkstu uz slēdža, vai ja kontaktligzdai pievienojat elektroinstrumentu ar ieslēgtu slēdzi, var rasties negadījumi.
- d) **Pirms elektroinstrumenta ieslēgšanas noņemiet no tā visas regulēšanas atslēgas vai uzgriežņu atslēgas.** Ja elektroinstrumenta rotējošajai daļai ir piestiprināta uzgriežņu atslēga vai regulēšanas atslēga, var gūt ievainojumus.
- e) **Nesniedzieties pārāk tālu. Vienmēr cieši stāviet uz piemērota atbalsta un saglabājiet līdzsvaru.** Tādējādi neparedzētās situācijās daudz labāk varat saglabāt kontroli pār elektroinstrumentu.
- f) **Valkājiet piemērotu apģērbu. Nevalkājiet pārāk brīvu apģērbu vai rotaslietas. Netuviniet matus, apģērbu un cimdus kustīgām detaļām.** Brīvs apģērbs, rotaslietas vai gari mati var iekļerties kustīgajās detaļās.
- g) **Ja instrumentam ir paredzēts pievienot putekļu atsūkšanas un savākšanas ierīces, tās jāpievieno un jālieto pareizi.** Lietojot putekļu savākšanas ierīci, iespējams mazināt putekļu kaitīgo ietekmi.

4) ELEKTROINSTRUMENTA EKSPLUATĀCIJA UN APKOPE

- a) **Nelietojiet elektroinstrumentu ar spēku. Izmantojiet konkrētam gadījumam piemērotu elektroinstrumentu.** Ar pareizi izvēlētu elektroinstrumentu tā efektivitātes

robežās paveiksiet darbu daudz labāk un drošāk.

- b) **Neekspluatējiet elektroinstrumentu, ja to ar slēdzi nevar ne ieslēgt, ne izslēgt.** Ja elektroinstrumentu nav iespējams kontrolēt ar slēdža palīdzību, tas ir bīstams un ir jāsalabo.
- c) **Pirms elektroinstrumentu regulēšanas, piederumu nomainīšanas vai novietošanas glabāšanā atvienojiet kontaktakšu no barošanas avota un/vai no elektroinstrumenta izņemiet akumulatoru.** Šādu profilaktisku drošības pasākumu rezultātā mazinās nejašas elektroinstrumenta iedarbināšanas risks.
- d) **Glabājiet elektroinstrumentus, kas netiek darbināti, bērniem nepieejamā vietā un neatļaujiet to ekspluatēt personām, kas nav apmācītas to lietošanā vai nepārzina šos norādījumus.** Elektroinstrumenti ir bīstami, ja tos ekspluatē neapmācītas personas.
- e) **Veiciet elektroinstrumentu apkopi. Pārbaudiet, vai kustīgās detaļas ir pareizi savienotas un nostiprinātas, vai detaļas nav bojātas, kā arī vai nav kāds cits apstāklis, kas varētu ietekmēt elektroinstrumenta darbību.** Ja elektroinstrumenti ir bojāti, pirms ekspluatācijas tas ir jāsalabo. Daudzu negadījumu cēlonis ir tādi elektroinstrumenti, kam nav veikta pienācīga apkope.
- f) **Regulāri uzasiniet un tīriet griežņus.** Ja griežņiem ir veikta pienācīga apkope un tie ir uzasināti, pastāv mazāks to iestrēgšanas risks, un tos ir vieglāk vadīt.
- g) **Elektroinstrumentu, tā piederumus, detaļas u.c. ekspluatējiet saskaņā ar šiem norādījumiem, ņemot vērā darba apstākļus un veicamā darba specifiku.** Lietojot elektroinstrumentu tam neparedzētiem mērķiem, var rasties bīstama situācija.

5) AKUMULATORA EKSPLUATĀCIJA UN APKOPE

- a) **Uzlādējiet tikai ar ražotāja noteikto lādētāju.** Ja ar lādētāju, kas paredzēts vienam akumulatora veidam, tiek lādēts cita veida akumulators, var izcelties ugunsgrēks.
- b) **Lietojiet elektroinstrumentus tikai ar paredzētajiem akumulatoriem.** Ja izmantojat citus akumulatorus, var rasties ievainojuma un ugunsgrēka risks.
- c) **Kamēr akumulators netiek izmantots, glabājiet to drošā attālumā no metāla priekšmetiem, piemēram, papīra saspraudēm, monētām, atslēgām,**

naglām, skrūvēm vai līdzīgiem maziem metāla priekšmetiem, kuri var savienot abas spaiļes. Saskaroties akumulatora spaiļēm, rodas īssavienojums, kas var izraisīt apdegumus vai ugunsgrēku.

- d) **Nepareizas lietošanas gadījumā šķidrums var iztectē no akumulatora, — nepieskarieties tam Ja jūs nejausi pieskārties šķidrumam, noskalojiet saskarsmes vietu ar ūdeni. Ja šķidrums nokļūst acīs, meklējiet arī medicīnisku palīdzību.** Šķidrums, kas iztecejis no akumulatora, var izraisīt kairinājumu vai apdegumus.

6) APKALPOŠANA

- a) **Elektroinstrumentam apkopi drīkst veikt tikai kvalificēts remonta speciālists, izmantojot tikai oriģinālās rezerves daļas.** Tādējādi tiek saglabāta elektroinstrumenta drošība.

Drošības norādījumi bezvadu naglotājiem

- **Vienmēr jāņem vērā, ka instrumentā varētu būt stiprinājumi.** Ja ar naglotāju rīkojas neuzmanīgi, var nejausi izšaut stiprinājumus un gūt ievainojumus.
- **Neturiet instrumentu virzienā pret sevi vai kādu citu.** Nejausi nospiežot mēlīti, var izšaut stiprinājumu un izraisīt ievainojumu.
- **Nedarbiniet instrumentu, kamēr tas nav stingri piespiests pie apstrādājamā materiāla.** Ja instruments nav piespiests pie apstrādājamā materiāla, stiprinājums var tikt iedzīts citā vietā nekā paredzēts.
- **Ja stiprinājums iestrēdzis instrumentā, atvienojiet instrumentu no elektrotīkla.** Ja instruments ir pievienots elektrotīklam, tas var negaidīti sākt darboties brīdī, kad tiek izņemts stiprinājums.
- **Nelietojiet naglotāju elektrokabeļu nostiprināšanai.** Tas nav paredzēts elektrokabeļu ievilkšanai un var sabojāt to izolāciju, tādējādi izraisot elektriskās strāvas triecienu vai ugunsgrēku.
- Vienmēr valkājiet aizsargbrilles.
- Vienmēr valkājiet ausu aizsargus.
- Lietojiet tikai rokasgrāmatā noteiktos stiprinājumu veidus.
- Instrumentu nedrīkst uzstādīt uz statīva.
- Nedrīkst izjaukt vai nosprostot stiprinājumu iedzišanas instrumenta detaļas, piemēram, kontaktpiesītēju.

- **Ikreiz pirms darba uzsākšanas pārbaudiet, vai drošības un mēlītes mehānisms darbojas pareizi un vai visi uzgriežņi un skrūves ir cieši pievilkti.**
- **Vienmēr ievērojiet vietējos noteikumus par darbavietu. Dažviet ir spēkā vietējie noteikumi par darbavietu, ar ko ir aizliegta vairāku stiprinājumu iedzišanas režīma lietošana atsevišķos darba apstākļos.**
- **Instrumentu nedrīkst izmantot kā āmuru.**
- **Stiprinājumu iedzišanas instrumentu nedrīkst iedarbināt brīvā laukumā.**
- **Pārnēsājiet instrumentu uz konkrēto darba zonu, tikai turot aiz viena roktura, taču mēlīti nedrīkst aktivizēt.**
- **Ņemiet vērā apstākļus darba zonā.** Stiprinājumi var izspiesties cauri plāniem materiāliem vai noslīdēt no apstrādājamā materiāla stūriem un malām, tādējādi apdraudot cilvēkus.
- **Stiprinājumus nedrīkst iedzīt pārāk tuvu materiāla malai.**
- **Stiprinājumus nedrīkst iedzīt virs citiem stiprinājumiem.**

Atlikušie riski

Lietojot šo instrumentu, parasti pastāv arī šādi riski:

- ievainojumi, kas radušies nepareizas ekspluatācijas dēļ;
- kontroles zaudēšana, cieši neturot instrumentu;
- roku un plaukstu muskuļu sāpes, īpaši veicot darbus ar augstu paceltām rokām. Strādājot ilgstoši, ir regulāri jāpārtrauc darbs un jāatpūšas.

Lai arī tiek ievēroti attiecīgie drošības norādījumi un tiek uzstādītas drošības ierīces, dažus atlikušos riskus nav iespējams novērst. Tie ir šādi:

- dzirdes pasliktināšanās;
- ievainojuma risks lidojošu daļiņu dēļ;
- ievainojuma risks ilgstoša darba ilguma dēļ;
- kontroles zaudēšana atsitiena dēļ;
- ievainojuma risks, ko izraisa saspiestas vietas, asas malas un nepareiza rīkošanās ar apstrādājamo materiālu;
- ievainojuma risks, ko izraisa asas malas, nomainot naglas vai ievietojot naglu stienīti.

Apzīmējumi uz instrumenta

Uz instrumenta ir attēlotas šādas piktogrammas:



Pirms ekspluatācijas izlasiet lietošanas rokasgrāmatu.



Valkājiet ausu aizsargus.



Valkājiet acu aizsargus.



Naglu/stiprinājumu garums.



Naglu/stiprinājumu biezums.



Aptveres ietilpība.



Pareizs naglu ķemmes savērsuma leņķis.

DATUMA KODA NOVIETOJUMS

Datuma kods, kurā ir norādīts arī ražošanas gads, ir nodrukāts uz korpusa virsmas tajā vietā, kur instruments saskaras ar akumulatoru.

Piemērs:

2012 XX XX
Ražošanas gads

Svarīgi drošības norādījumi visiem akumulatoru lādētājiem

SAGLABĀJIET ŠOS NORĀDĪJUMUS. Šajā rokasgrāmatā ir iekļauti svarīgi drošības un ekspluatācijas norādījumi DCB105 akumulatoru lādētājam.

- Pirms lādētāja izmantošanas izlasiet visus norādījumus un brīdinājuma apzīmējumus uz lādētāja, akumulatora un instrumenta, kurā tiek izmantots akumulators.



BRĪDINĀJUMS! Elektriskās strāvas triecienu risks. Lādētāja nedrīkst iekļūt šķidrums. Var rasties elektriskās strāvas trieciens



UZMANĪBU! Ugunsbīstamība! Lai mazinātu ievainojuma risku, uzlādējiet tikai DeWALT vairākkārt uzlādējamus akumulatorus. Cita veida akumulatori var pārkarst un eksplodēt, izraisot ievainojumus un sabojājot īpašumu.



UZMANĪBU! Bērni ir jāuzrauga, lai viņi nespēlētos ar instrumentu.

IEVĒRĪBAI! Dažos gadījumos svešķermeņi var izraisīt īssavienojumu atklātos lādētāja uzlādes kontaktos, ja akumulators ir pievienots elektrotīklam. Lādētāja tuvumā nedrīkst novietot

vadītspējīgus materiālus, piemēram, dzelzs skaidas, alumīnija foliju vai uzkrājušās metāla daļiņas. Ja lādētāja nav ievietots akumulators, lādētājs ir jāatvieno no elektrotīkla. Pirms lādētāja tīrīšanas tas ir jāatvieno no elektrotīkla.

- NEDRĪKST lādēt akumulatoru ar citiem lādētājiem, kas nav norādīti šajā rokasgrāmatā.** Lādētājs ir īpaši paredzēts šī akumulatora uzlādēšanai.
- Šie lādētāji ir paredzēti tikai un vienīgi DeWALT vairākkārt uzlādējamu akumulatoru lādēšanai.** Lietojot tos citiem mērķiem, var izraisīt ugunsgrēka, elektriskās strāvas vai nāvējoša triecienu risku.
- Nepakļaujiet lādētāju lietus vai sniega iedarbībai.**
- Atvienojot lādētāju, neraujiet aiz vada, bet gan aiz kontaktakšas.** Tādējādi mazinās risks sabojāt barošanas vadu un kontaktakšņu.
- Pārbaudiet, vai vads ir novietots tā, lai uz tā neuzkāptu, pār to nepakluptu vai citādi nesabojātu vai nesarautu.**
- Neizmantojiet pagarinājuma vadu, ja vien bez tā nevar iztikt.** Lietojot nepareizu pagarinājuma vadu, var izraisīt ugunsgrēka, elektriskās strāvas vai nāvējoša triecienu risku.
- Izmantojot lādētāju ārpus telpām, novietojiet to sausā vietā un izmantojiet tādu pagarinājuma vadu, kas paredzēts lietošanai ārpus telpām.** Izmantojot vadu, kas paredzēts lietošanai ārpus telpām, pastāv mazāks elektriskās strāvas triecienu risks.
- Nenosprostojiet lādētāja ventilācijas atveres. Ventilācijas atveres atrodas lādētāja augšpusē un sānos.** Novietojiet lādētāju vietā, kur nav karstuma avotu.
- Nelietojiet lādētāju, ja tā vads vai kontaktakša ir bojāti** — tie ir nekavējoties jānomaina.
- Neekspluatējiet vai neizjauciet lādētāju, ja tas ir saņēmis asu triecienu, ticis nomests vai citādi ir bojāts.** Nogādājiet to pilnvarotā apkopes centrā.
- Lādētāju nedrīkst izjaukt! Ja ir vajadzīga apkope vai remonts, nogādājiet to pilnvarotā apkopes centrā.** Ja tas tiek nepareizi lietots vai no jauna samontēts, var rasties elektriskās strāvas triecienu, nāvējoša triecienu vai aizdegšanās risks.
- Ja barošanas vads ir bojāts, ražotājam, servisa pārstāvim vai līdzvērtīgi kvalificētiem

speciālistiem tas ir nekavējoties jānomaina pret jaunu, lai novērstu bīstamību.

- **Pirms lādētāja tīrīšanas tas ir jāatvieno no elektrotīkla. Tādējādi mazinās elektriskās strāvas trieciena risks.** Šis risks nesamazinās, ja izņemat tikai akumulatoru.
- **NEDRĪKST** vienlaicīgi saslēgt kopā 2 lādētājus.
- **Lādētājs ir paredzēts darbībai ar standarta 230 V mājsaimniecības elektrisko strāvu. Nedrīkst izmantot citu sprieguma daudzumu.** Ievērojiet, ka tas neattiecas uz transportlīdzekļu lādētājiem.

SAGLABĀJIET ŠOS NORĀDĪJUMUS

Lādētāji

Lādētājs DCB105 paredzēts 10,8 V, 14,4 V un 18 V litija jonu akumulatoru (DCB121, DCB123, DCB140, DCB141, DCB142, DCB180, DCB181 un DCB182) uzlādēšanai.

Šis lādētājs nav jāneregulē un ir izstrādāts tā, lai būtu maksimāli vienkārši ekspluatējams.

Uzlādes gaita (2. att.)

1. Pirms akumulatora ievietošanas pievienojiet lādētāju piemērotai 230 V kontaktligzdai.
2. Ievietojiet akumulatoru (I) lādētājā līdz galam, līdz atduras. Vienmērīgi mirgo sarkanā (uzlādes) lampiņa, norādot, ka uzlādes gaita ir sākusies.
3. Kad sarkanā gaismīņa deg vienmērīgi, tas liecina, ka uzlāde ir pabeigta. Tagad akumulators ir pilnībā uzlādēts, un to var sākt lietot vai arī atstāt lādētājā.

PIEZĪME. Lai nodrošinātu litija jonu akumulatora optimālu darbību un maksimālu kalpošanas laiku, pirms lietošanas pilnībā uzlādējiet jaunu akumulatoru.

Uzlādes kārtība

Skatiet turpmāko tabulu, lai uzzinātu akumulatora uzlādes statusus.

Uzlādes statuss	
	uzlādē — — — —
	pilnībā uzlādēts —————
	karsta/auksta akumulatora uzlādes atlikšana — • — • — • — •
	kļūme akumulatorā vai lādētājā ••••••••••
	kļūme elektrotīklā ••••••••••

Ja akumulators ir bojāts vai tajā ir kļūme, lādētājs to neuzlādē. Par bojātu akumulatoru liecina tas, ka neiedegas lādētāja indikators, tiek attēlots simbols, kas liecina par kļūmi akumulatorā, vai arī mirgo indikators.

PIEZĪME. Tas var nozīmēt arī to, ka kļūme ir lādētājā.

Ja lādētājs konstatē kļūmi, nogādājiet lādētāju un akumulatoru pilnvarotā apkopes centrā, lai tos pārbaudītu.

Karsta/auksta akumulatora uzlādes atlikšana

Ja lādētājs konstatē, ka akumulators ir pārāk karsts vai auksts, automātiski tiek aktivizēta karsta/auksta akumulatora uzlādes atlikšana, apturot uzlādēšanu, līdz akumulators ir sasniedzis piemērotu temperatūru. Lādētājs automātiski pārslēdzas akumulatora lādēšanas režīmā. Ar šo funkciju akumulatoram tiek nodrošināts maksimāls kalpošanas laiks.

XR sērijas instrumenti ar litija jonu akumulatoriem ir aprīkoti ar elektronisku aizsardzības sistēmu, kas aizsargā tos pret pārslodzi, pārkaršanu vai dziļu izlādi.

Ja sāk darboties elektroniskā aizsardzības sistēma, instruments tiek automātiski izslēgts. Šādā gadījumā ievietojiet lādētājā litija jonu akumulatoru un lādējiet to, kamēr tas ir pilnībā uzlādēts.

Auksts akumulators tiek uzlādēts tikai līdz aptuveni pusei no silta akumulatora uzlādes pakāpes. Visā uzlādes ciklā akumulators tiek lēnāk lādēts, un maksimālais uzlādes ātrums netiek sasniegts pat tad, ja akumulators ir uzsilis.

Svarīgi drošības norādījumi visiem akumulatoriem

Pasūtiet rezerves akumulatoru, jānorāda akumulatora kataloga numurs un spriegums.

Jauns akumulators nav pilnībā uzlādēts. Pirms akumulatora un lādētāja izmantošanas izlasiet turpmākos drošības norādījumus. Pēc tam veiciet norādīto uzlādes kārtību.

IZLASIET VISUS NORĀDĪJUMUS

- **Akumulatoru nedrīkst lādēt vai lietot sprādzienbīstamā vidē, piemēram, viegli uzliesmojošu šķidrumu, gāzu vai putekļu tuvumā.** Ievietojot akumulatoru lādētājā vai izņemot no tā, var uzliesmot putekļi vai izgarojuma tvaiki.
- **Akumulatoru nedrīkst iespiest lādētājā ar spēku. Nepārveidojiet akumulatoru tā, lai tas derētu citam lādētājam, kurš nav**

savietojams, jo tādējādi akumulators var sabojāties un izraisīt ievainojumus.

- Uzlādējiet akumulatoru tikai ar tam paredzēto DeWALT lādētāju.
- **NEDRĪKST** akumulatoru apliet ar ūdeni vai citu šķidrumu vai iegremdēt kādā šķidrumā.
- **Neuzglabājiet vai nelietojiet instrumentu un akumulatoru vietās, kur temperatūra var sasniegt vai pārsniegt 40 °C (105 °F) (piemēram, vasaras laikā āra nojumēs vai metāla celtnēs).**
- Pirms lietošanas akumulators ir pilnībā jāuzlādē, lai nodrošinātu maksimālo jaudu.



BRĪDINĀJUMS! Nekādā gadījumā neatveriet akumulatoru. Ja akumulatora korpuss ir iekļūstis vai bojāts, to nedrīkst ievietot lādētājā. Akumulatoru nedrīkst lauzt, nomest zemē vai bojāt. Neekspluatējiet akumulatoru vai lādētāju, ja tas ir saņēmis asu triecienu, ticis nomests vai citādi ir bojāts (piemēram, caurdurts ar naglu, pārsists ar āmuru, samīdīts). Var rasties elektriskās strāvas vai nāvējošs trieciens. Bojāti akumulatori jānogādā apkopes centrā, lai tos nodotu pārstrādei.



UZMANĪBU! Kad instruments netiek lietots, tas jānovieto guļus uz stabilas virsmas, no kuras tas nevar nokrist zemē. Dažus instrumentus, kam ir liels akumulators, var novietot stāvus uz tā, taču šādā gadījumā tos var viegli apgāzt.

ĪPAŠI DROŠĪBAS NORĀDĪJUMI LITIJA JONU AKUMULATORIEM

- **Akumulatoru nedrīkst sadedzināt pat tad, ja tas ir stipri bojāts vai pilnībā nolietots.** Akumulators ugunī var eksplodēt. Sadedzinot litija jonu akumulatoru, rodas toksiski izgarojuma tvaiki un materiāli.
- **Ja akumulatora šķidrums nokļūst uz ādas, nekavējoties mazgājiet skarto vietu ar maigu ziepjūdeni.** Ja akumulatora šķidrums nokļūst acī, skalojiet to, tecinot ūdeni pār atvērtu aci 15 minūtes vai tikmēr, kamēr pāriet kairinājums. Ja ir vajadzīga medicīniska palīdzība, ievērojiet, ka akumulatora elektrolīta sastāvā ir šķidru organisko karbonātu un litija sāļu maisījums.
- **Atklātu akumulatoru elementu saturs var izraisīt elpošanas ceļu kairinājumu.** Jāieelpo svaigs gaiss. Ja simptomi nepāriet, meklējiet medicīnisku palīdzību.



BRĪDINĀJUMS! Ugunsbīstamība! Akumulatora šķidrums var uzliesmot, nonākot saskarē ar dzirkstelēm vai liesmu.

Akumulators

AKUMULATORA VEIDS

Modelis DCN690 darbojas ar 18 voltu akumulatoru.

Tam ir piemēroti šādi akumulatoru modeļi: DCB180, DCB181, DCB182 Sīkāku informāciju sk. **tehniskajos datos.**

Ieteikumi par uzglabāšanu

1. Vispiemērotākā uzglabāšanai ir vēsa un sausa vieta, kurā nav tiešu saules staru un kas nav pārāk karsta un auksta. Lai nodrošinātu akumulatora optimālu darbību un maksimālu kalpošanas laiku, uzglabājiet to istabas temperatūrā.
2. Ja akumulatoru novieto ilgstošā glabāšanā, to ieteicams pilnībā uzlādēt un uzglabāt vēsā, sausā vietā, neturot lādētājā.

PIEZĪME. Nav ieteicams uzglabāt pilnībā izlādētus akumulatorus. Pirms lietošanas akumulators būs jāuzlādē.

Uzlīmes uz lādētāja un akumulatora

Šajā rokasgrāmatā redzamās piktogrammas tiek papildinātas ar šādām piktogrammām, kas redzamas lādētāja un akumulatora uzlīmēs:



Pirms ekspluatācijas izlasiet lietošanas rokasgrāmatu.



Notiek uzlāde.



Pilnībā uzlādēts.



Karsta/auksta akumulatora uzlādes atlikšana.



Kļūme akumulatorā vai lādētājā.



Kļūme elektrotīklā.



Neievietojiet akumulatorā elektrību vadošus priekšmetus.



Neuzlādējiet bojātu akumulatoru.



Uzlādējiet tikai DEWALT akumulatorus.
Cita veida akumulatori var eksplodēt,
izraisot ievainojumus un bojājumus.



Nepakļaujiet ūdens iedarbībai.



Bojāti vadi ir nekavējoties jānomaina.



Uzlādējiet tikai -5 °C – 50 °C
temperatūrā.



Atbrīvojieties no akumulatora videi
nekaitīgā veidā.

LI-ION



Akumulatoru nedrīkst sadedzināt.



Li Ion

Paredzēts litija jonu akumulatoru
uzlādēšanai.



Uzlādes laiku sk. **Tehniskajos datos.**

Iepakojuma saturs

Iepakojumā ietilpst:

- 1 naglotājs
- 1 lādētājs (tikai M2 modeļiem)
- 2 akumulatori (tikai M2 modeļiem)
- 1 neskrāpējošs uzgalis
- 1 piederumu kārba (tikai M2 modeļiem)
- 1 lietošanas rokasgrāmata
- 1 izvērsts skats

PIEZĪME. N modeļu komplektācijā neietilpst akumulatori, lādētāji un piederumu kārbas.

- *Pārbaudiet, vai transportēšanas laikā nav bojāts instruments, tā detaļas vai piederumi.*
- *Pirms ekspluatācijas veliet laiku tam, lai pilnībā izlasītu un izprastu šo rokasgrāmata.*

Apraksts (1., 2. att.)



BRĪDINĀJUMS! Elektroinstrumentu
vai tā daļas nedrīkst pārveidot. To var
sabojāt vai var būt ievainojumus.

- a. mēlīte
- b. mēlītes drošības slēdzis
- c. kontaktpiesītējs
- d. dziļuma regulēšanas ripa
- e. zemas akumulatora jaudas un iestrēgšanas/
apturēšanas indikatorlampiņa
- f. apturēta instrumenta atlaišanas svira

- g. aptvere
- h. izspiedēja slēgsvira
- i. režīma izvēles slēdzis
- j. grozāms pakabināmais / siksnas āķis
- k. piestiprināta sešstūru uzgriežņu atslēga
- l. akumulators
- m. neskrāpējošs uzgalis

PAREDZĒTĀ LIETOŠANA

Bezvadu rāmja konstrukciju naglotājs DCN690 ir paredzēts naglu iedzišanai kokmateriālos.

NELIETOJIET mitros apstākļos vai viegli uzliesmojošu šķidrumu un gāzu klātbūtnē.

Šis bezvadu naglotājs ir profesionālai lietošanai paredzēti elektroinstrumenti.

NELĀUJIET bērniem aiztikt instrumentu. Ja šo instrumentu ekspluatē nepieredzējuši operatori, viņi ir jāuzrauga.

- Šo instrumentu nav paredzēts ekspluatēt personām (tostarp bērniem), kam ir ierobežotas fiziskās, sensorās vai psihiskās spējas vai trūkst pieredzes un zināšanu, ja vien tās neuzrauga persona, kas atbild par viņu drošību. Bērņus nedrīkst atstāt bez uzraudzības ar instrumentu.

Elektrodrošība

Elektrodzinējs ir paredzēts tikai vienam noteiktam spriegumam. Pārbaudiet, vai akumulatora spriegums atbilst kategorijas plāksnītē norādītajam spriegumam. Pārbaudiet arī to, vai lādētāja spriegums atbilst elektrotīkla spriegumam.



Šim DEWALT lādētājam ir dubulta izolācija atbilstoši EN 60335, tāpēc nav jālieto iezemēts vads.

Ja barošanas vads ir bojāts, tas ir jānomaina pret īpaši sagatavotu vadu, kas pieejams DEWALT remonta darbnīcās.

Barošanas vada kontaktdakšas nomaiņa (tikai Apvienotajai Karalistei un Īrijai)

Ja ir jāuzstāda jauna barošanas vada kontaktdakša:

- *nekaitīgā veidā atbrīvojieties no nederīgās kontaktdakšas;*
- *pievienojiet brūno vadu pie kontaktdakšas strāvas termināļa;*
- *pievienojiet zilo vadu pie neitrālā termināļa.*



BRĪDINĀJUMS! Vadus nedrīkst pievienot pie zemējuma termināļa.

Ievērojiet uzstādīšanas norādījumus, kas ietilpst labas kvalitātes kontaktdakšu komplektācijā. Ieteicamais drošinātājs: 3 A.

Pagarinājuma vada lietošana

Pagarinājuma vadu nevajadzētu lietot, ja vien bez tā nekādi nevar iztikt. Izmantojiet atzītus pagarinājuma vadus, kas atbilst lādētāja ieejas jaudai (sk. **Tehniskos datus**). Minimālais vadītāja izmērs ir 1 mm²; maksimālais garums ir 30 m.

Ja lietojat kabeļa rulli, vienmēr notiniet kabeli no tā pilnībā nost.

SALIKŠANA UN REGULĒŠANA



BRĪDINĀJUMS! Pirms salikšanas un regulēšanas akumulators ir obligāti jāizņem ārā. Pirms akumulatora ievietošanas vai izņemšanas instruments ir jānobloķē.



BRĪDINĀJUMS! Lietojiet tikai DeWALT akumulatorus un lādētājus.

Akumulatora ievietošana instrumentā un izņemšana no tā (2. att.)



BRĪDINĀJUMS! Lai mazinātu smaga ievainojuma risku, pirms regulēšanas vai pierīču/piederumu uzstādīšanas un noņemšanas nobloķējiet instrumentu un izņemiet no tā akumulatoru. Instrumentam nejaūši sākot darboties, var gūt ievainojumus.

PIEZĪME. Pārbaudiet, vai akumulators (I) ir pilnībā uzlādēts. Komplektācijā iekļautais akumulators var nebūt uzlādēts.

AKUMULATORA IEVIETOŠANA INSTRUMENTA ROKTURĪ

1. Savietojiet akumulatoru (I) ar ierobu instrumenta rokturī.
2. Bīdīet akumulatoru rokturī, līdz atskan klikšķis un tas nofiksējas.

AKUMULATORA IZŅEMŠANA NO INSTRUMENTA

1. Nospiediet akumulatora atlaišanas pogu (n) un spēcīgi velciet akumulatoru ārā no instrumenta roktura.
2. Ievietojiet akumulatoru lādētājā, kā aprakstīts šīs rokasgrāmatas sadaļā par lādētāju.

AKUMULATORA JAUDAS INDIKATORS (2., 2A. ATT.)

Dažiem DeWALT akumulatoriem ir atlikušās jaudas indikators, kas sastāv no trim zaļām gaismas diodēm, kuras norāda atlikušo akumulatora jaudu.

Lai aktivizētu akumulatora jaudas indikatoru, nospiediet un turiet nospiestu akumulatora jaudas indikatora pogu (o). Visas trīs gaismas diodes dažādās kombinācijās norāda atlikušo uzlādes līmeni. Ja akumulatora atlikušā jauda ir kļuvusi pārāk zema, izdriest visas trīs akumulatora jaudas indikatora gaismas diodes un akumulators ir jāuzlādē.

PIEZĪME. Akumulatora jaudas indikators attēlo tikai akumulatora atlikušo jaudu. Tas nav instrumenta darbības indikators, un to ietekmē dažādi mainīgie faktori — instrumenta sastāvdaļas, temperatūra un lietošanas veids.

IEVĒRĪBAI! Glabājot instrumentu, akumulatoram jābūt atvienotam. Lai nesabojātu akumulatoru un nodrošinātu akumulatora maksimālo kalpošanas laiku, glabājiet akumulatoru vēsā, sausā vietā atsevišķi no instrumenta un lādētāja.

Grozāmā pakabināmā / siksnas āķa uzstādīšana (6. att.)

Pakabināmo / siksnas āķi (j) var viegli piestiprināt instrumentam vai nu vienā, vai otrā pusē, lai to varētu lietot gan ar labo, gan kreiso roku.

Ja āķis nav vajadzīgs, to var pagriezt uz roktura pamatnes priekšpusi vai aizmuguri.

Instrumenta pielādēšana (4. att.)



BRĪDINĀJUMS! Ja gatavojaties ievietot vai izņemt stiprinājumus, pirms tam vispirms ir jānobloķē instruments un jāatvieno akumulators.

1. Bīdīet atsperoto izspiedēja slēgsviru (h) līdz aptveres pamatnei, lai nofiksētu.
2. Izvēlieties piemērotas naglas, kas sasaistītas ar ķemmi (sk. **tehniskos datus**.) DeWALT iesaka vienmēr lietot DeWALT zīmola stiprinājuma naglas.



BRĪDINĀJUMS! Tā kā citi piederumi, kurus DeWALT, nav ieteicis un nepiedāvā, nav pārbaudīti lietošanai ar šo instrumentu, var rasties bīstami apstākļi, ja tos lietošiet. Lai mazinātu ievainojuma risku, šim instrumentam

lietojiet tikai DEWALT ieteiktos piederumus

3. Ievietojiet ielādēšanas atverē, kas atrodas aptveres malā, naglas, kas sasaistītas ar ķemmi. Stiprinājumu galim ir jāieslīd naglu/stiprinājumu virzīšanas teknē.
4. Aizveriet aptveri, atlaižot izspiedēja slēgsviru. Uzmanīgi ļaujiet slēgsvirai bīdīties uz priekšu un saslēgt naglu ķemmi.

Tukšas aptveres darbināšanas bloķētājs

Naglotājs ir aprīkots ar tukšas aptveres darbināšanas bloķētāju, kas neļauj instrumentam sākt darboties tad, ja aptvere ir gandrīz tukša. Ja aptverē atlikušas 7-9 naglas, iedarbojas tukšas aptveres darbināšanas bloķētājs. Lai uzzinātu, kā no jauna ievietot naglu ķemmi, sk. sadaļu **Instrumenta pielādēšana**.

PIEZĪME. Ja instruments tiek pakļauts lielum spēkam, tukšas aptveres darbināšanas bloķētājs var netikt aktivizēts. Tādējādi instruments ir aizsargāts pret iespējamiem bojājumiem, ja to nomet zemē.

Iedzišanas dziļuma regulēšana (5. att.)

Naglu iedzišanas dziļumu var regulēt ar dziļuma regulēšanas ripu.

1. Lai naglu iedzītu seklāk, pagrieziet dziļuma regulēšanas ripu (d) pa kreisi — seklī iedzītas naglas ikonas virzienā.
2. Lai naglu iedzītu dziļāk, pagrieziet dziļuma regulēšanas ripu (d) pa labi — dziļi iedzītas naglas ikonas virzienā.

Režīma izvēle (1. att.)

Lai izvēlētu secīgas darbības režīmu, bīdīet režīma izvēles slēdzi (i) līdz vienas naglas ikonai (/).

Lai izvēlētu vairāku stiprinājumu iedzišanas režīmu, bīdīet režīma izvēles slēdzi (i) līdz trīs naglu ikonai (//).

PIEZĪME. Secīgas darbības režīmā var panākt maksimālo jaudu garu naglu iedzišanai, tāpēc garu naglu gadījumā centieties neizmantot vairāku stiprinājumu iedzišanas režīmu.

EKSPLUATĀCIJA

Ekspluatācijas norādījumi



BRĪDINĀJUMS! Vienmēr ievērojiet šos drošības norādījumus un spēkā esošos

normatīvos aktus. Dažviet ir spēkā vietējie noteikumi par darbavietu, ar ko ir aizliegta vairāku stiprinājumu iedzišanas režīma lietošana atsevišķos darba apstākļos.



BRĪDINĀJUMS! Lai mazinātu smaga ievainojuma risku, pirms regulēšanas vai pierīču/piederumu uzstādīšanas un noņemšanas izslēdziet instrumentu un izņemiet no tā akumulatoru. Instrumentam neļausi sākot darboties, var gūt ievainojumus.

Pareizs rokas novietojums (7. att.)



BRĪDINĀJUMS! Lai mazinātu smaga ievainojuma risku, **VIENMĒR** turiet roku pareizi, kā norādīts.



BRĪDINĀJUMS! Lai mazinātu smaga ievainojuma risku, **VIENMĒR** saglabājiet ciešu tverieni, lai būtu gatavs negaidītai reakcijai.

Pareizs rokas novietojums paredz turēt vienu roku uz galvenā roktura (p), kā norādīts.

Instrumenta sagatavošana (1. att.)

1. Izņemiet no instrumenta akumulatoru (l) un pārbaudiet, vai instruments ir nobloķēts.
2. Izņemiet no aptveres (g) visas naglas.
3. Pārbaudiet, vai kontaktpiesītējs (c) kustas brīvi.
4. Pielādējiet aptveri ar naglām.
5. Ievietojiet akumulatoru.



BRĪDINĀJUMS! Instrumentu nedrīkst lietot, ja kontaktpiesītējs vai naglu/stiprinājumu izspiedējs nekustas brīvi.

IEVĒRĪBA! NEDRĪKST instrumentā iesmidzināt vai kādā citā veidā uzklāt smērvielas vai tīrīšanas šķīdumus. Tas var nopietni kaitēt instrumenta kalpošanas ilgumam un efektivitātei.



Instrumenta iedarbināšana (1. att.)

Instrumentu var darbināt kādā no režīmiem: secīgas darbības vai vairāku stiprinājumu iedzišanas režīmā.

SECĪGAS DARBĪBAS REŽĪMS

Secīgas darbības režīms paredzēts atsevišķu stiprinājumu iedzišanai, ja vēlaties darbu paveikt rūpīgi un ļoti precīzi. Tāpat šajā režīmā tiek nodrošināta maksimālā jauda naglu iedzišanai.

1. Ar režīma izvēles slēdža (i) palīdzību izvēlieties secīgās darbības režīmu (/).
2. Atlaidiet mēlītes drošības slēdzi (b).
3. Spiediet kontaktpiesītēju (c) pret darba virsmu.
4. Lai instrumentu iedarbinātu, pavelciet slēdža mēlīti (a).
5. Atlaidiet mēlīti un noceliet naglotāju nost no darba virsmas.
6. Lai aktivizētu nākamo naglu, vēlreiz veiciet 3.–5. darbību.

VAIRĀKU STIPRINĀJUMU IEDZIŠANAS REŽĪMS

Vairāku stiprinājumu iedzišanas režīmu izmanto ātrai naglu iedzišanai līdzenās, nekustīgās darba virsmās, un tas parasti ir vispiemērotākais Tsu naglu iedzišanai.

1. Ar režīma izvēles slēdža (i) palīdzību izvēlieties vairāku stiprinājumu iedzišanas režīmu (//).
2. Atlaidiet mēlītes drošības slēdzi (b).
3. Lai iedzītu vienu naglu, darbiniet instrumentu secīgas darbības režīmā:
 - a. spiediet kontaktpiesītēju (c) pret darba virsmu;
 - b. lai instrumentu iedarbinātu, pavelciet slēdža mēlīti (a). Piespiediet kontaktpiesītēju pie apstrādājamās virsmas, un, ik reizi pavelkot slēdža mēlīti, tiks iedzīts viens stiprinājums.
4. Lai iedzītu vairākas naglas, nospiediet un turiet nospiestu slēdža mēlīti (a), pēc tam vairākkārt spiediet kontaktpiesītēju (c) pret darba virsmu.



BRĪDINĀJUMS! Kamēr nelietojiet instrumentu, mēlīte nedrīkst būt nospiesta. Mēlītes drošības slēdzim (b) jāatrodas nobloķētā pozīcijā, lai nepieļautu nejaušu iedarbināšanu, kad instruments netiek lietots.

5. Nomainot vienu režīmu pret otru, var nākties no jauna noregulēt iedzišanas dziļumu. Norādījumus sk. sadaļā **Iedzišanas dziļuma regulēšana**.

Mēlītes drošības slēdža lietošana (3. att.)

Visi DeWALT naglotāji ir aprīkoti ar mēlītes drošības slēdzi (b). Ja to nospiež pa labi, kā

norādīts 3. attēlā, instrumenta naglu iedzišanas funkcija ir neaktīva, jo mēlīte ir nobloķēta un dzinējam netiek padota jauda.

Nospiežot mēlītes drošības slēdzi pa kreisi, instruments ir pilnā darba kārtībā. Veicot regulēšanu vai turot instrumentu dīkstāvē, mēlītes drošības slēdzim vienmēr jābūt nobloķētam (3. att.).

Neskrāpējošs uzgalis (1. att.)

Ja nevēlaties uz apstrādājamā materiāla, piemēram, koka apšuvuma, atstāt nospiedumus vai skrāpējumus, uzstādiet uz kontaktpiesītēja (c) plastmasas neskrāpējošo uzgali (m).

Gaismas diožu indikatorlampiņa (1. att.)

Naglotājs ir aprīkots ar gaismas diožu indikatorlampiņām (e), kas atrodas instrumenta aizmuģures pārsega apakšpusē. Sīkākus norādījumus sk. sadaļā **Problēmu novēršanas instrukcija**.

		ZEMA AKUMULATORA JAUDA Nomainiet akumulatoru pret jaunu, uzlādētu akumulatoru.
		KARSTS AKUMULATORS Nogaidiet, līdz akumulators atdziest, vai nomainiet pret aukstu akumulatoru.
		IESTRĒGŠANA/ APTURĒŠANA Pagrieziet apturēta instrumenta atlaišanas sviru. Sk. sadaļu Apturēta instrumenta atlaišana .
		KARSTS INSTRUMENTS Nogaidiet, līdz instruments atdziest, tad turpiniet darbu.

Apturēta instrumenta atlaišana (1., 3. att.)

Ja naglotāju lieto smagiem darbiem, kur visa dzinēja jauda tiek izmantota naglu iedzišanai, dzinējs var noslāpt. Piedziņas rotora lāpstiņa nav pabeigusi piedziņas ciklu, tāpēc sāk mirgot

iestrēgšanas/apturēšanas indikatorlampiņa (e).
 Pagrieziet instrumenta apturēšanas atlaišanas sviru (f), lai atbrīvotu mehānismu. Ja rotora piedziņas lāpstiņa automātiski neatgriežas sākotnējā pozīcijā, sk. sadaļu **lestrēgušas naglas izņemšana**. Ja instrumenta dzinējs joprojām noslāpst, pārbaudiet, vai izvēlētais režīms, apstrādājamais materiāls un naglas garums ir piemēroti veicamajam darbam.

Iestrēgušas naglas izņemšana (1., 3. att.)

Ja nagla ir iestrēgusi instrumenta priekšgalā, sāk mirgot iestrēgšanas/apturēšanas indikatorlampiņa (e).

1. Izņemiet no instrumenta akumulatoru un aktivizējiet mēlītes drošības slēdzi (b).
2. Bīdīet atsperoto izspiedēja slēgsviru (h) līdz aptveres pamatnei, lai to nofiksētu un izlādētu naglu ķemmi.
3. Ar komplektācijā iekļauto sešstūru uzgriežņu atslēgu (k) atskrūvējiet abas sešstūru skrūves (q) aptveres augšpusē.
4. Pagrieziet aptveri (g) uz priekšu.
5. Izņemiet iestrēgušo/saliektu naglu, vajadzības gadījumā lietojiet kņabiles.
6. Ja piedziņas rotora lāpstiņa nav apakšējā pozīcijā, pagrieziet apturēta instrumenta atlaišanas sviru (f) naglotāja augšpusē.

PIEZĪME. Ja pēc sviras pagriešanas piedziņas rotora lāpstiņa neatgriežas sākotnējā pozīcijā, tas ir jāpaveic manuāli, izmantojot garu skrūvgriezi.

7. Pagrieziet aptveri atpakaļ pozīcijā zem instrumenta priekšgala un pievelciet sešstūru bultskrūves (q).
8. No jauna ievietojiet akumulatoru.

PIEZĪME. Instruments ir deaktivizēts un nesāk darboties, līdz akumulators tiek izņemts ārā un no jauna ievietots atpakaļ.

9. No jauna ievietojiet naglas aptverē (s. sadaļu **Instrumenta pielādēšana**).
10. Atlaidiet izspiedēja slēgsviru (h).
11. Kad vēlaties atsākt naglošanu, atlaidiet mēlītes drošības slēdzi (b).

Ja naglas bieži iestrēgst instrumenta priekšgalā, nogādājiet instrumentu pilnvarotā DeWALT apkopes centrā, lai to salabotu.

APKOPE

Šis DeWALT elektroinstruments ir paredzēts ilglaicīgam darbam ar mazāko iespējamo apkopi. Nepārtraukti nevainojama darbība ir atkarīga no pareizas instrumenta apkopes un regulāras tīrīšanas.



BRĪDINĀJUMS! Lai mazinātu smaga ievainojuma risku, pirms regulēšanas vai pierīču/piederumu uzstādīšanas un noņemšanas izslēdziet instrumentu un izņemiet no tā akumulatoru. Instrumentam neļaujiet sākot darboties, var būt ievainojumus.

Lietotājs pats nevar veikt lādētāja un akumulatora apkopi. Instrumentā nav tādu detaļu, kam lietotājs pats var veikt apkopi.



Eļļošana

Šis elektroinstruments nav papildus jāieļļo.

IEVĒRĪBA! NEDRĪKST instrumentā iesmidzināt vai kādā citā veidā uzklāt smērvielas vai tīrīšanas šķīdumus. Tas var nopietni kaitēt instrumenta kalpošanas ilgumam un efektivitātei.



Tīrīšana



BRĪDINĀJUMS! Ar sausu gaisu no galvenā korpusa izpūstiet netīrumus un putekļus ikreiz, kad pamanāt tos uzkrājamies gaisa atverēs, kā arī visapkārt tām. Veicot šo darbību, valkājiet atzītu acu aizsargaprīkojumu un putekļu masku.



BRĪDINĀJUMS! Instrumenta detaļu tīrīšanai, kas nav no metāla, nedrīkst izmantot šķīdinātājus vai citas asas ķīmiskas vielas. Šīs ķīmiskas vielas var sabojāt šo detaļu materiālu. Lietojiet tikai ziepjūdeni samērcētu lupatiņu. Nekādā gadījumā nepieļaujiet, lai instrumentā iekļūst šķidrums; instrumentu nedrīkst iegremdēt šķidrumā.

NORĀDĪJUMI LĀDĒTĀJA TĪRĪŠANAI



BRĪDINĀJUMS! Elektriskās strāvas trieciena risks. Pirms lādētāja tīrīšanas tas ir jāatvieno no maiņstrāvas avota. Netīrumus un smērvielas no lādētāja ārējās virsmas var notīrīt ar lupatiņu vai mīkstu birstīti, kam nav metāla saru. Neizmantojiet ūdeni vai tīrīšanas līdzekļus.

Papildpiederumi



BRĪDINĀJUMS! Tā kā citi piederumi, kurus DeWALT, nav ieteicis un nepiedāvā, nav pārbaudīti lietošanai ar šo instrumentu, var rasties bīstami apstākļi, ja tos lietošiet. Lai mazinātu ievainojuma risku, šim instrumentam lietojiet tikai DeWALT ieteiktos piederumus

Lai iegūtu sīkāku informāciju par attiecīgajiem piederumiem, sazinieties ar tuvāko pārstāvi.

Vides aizsardzība



Dalīta atkritumu savākšana. Šo izstrādājumu nedrīkst izmest kopā ar parastiem sadzīves atkritumiem.

Ja konstatējat, ka šis DeWALT instruments ir jānomaina pret jaunu vai tas jums vairāk nav vajadzīgs, neizmetiet to kopā ar sadzīves atkritumiem. Nododiet šo izstrādājumu dalītai savākšanai un šķirošanai.



Lietotu izstrādājumu un iepakojuma dalīta savākšana ļauj materiālus pārstrādāt un izmantot atkārtoti. Izmantojot pārstrādātus materiālus, tiek novērsta dabas piesārņošana un samazināts pieprasījums pēc izejmateriāliem.

Vietējos noteikumos var būt noteikts, ka, iegādājoties jaunu izstrādājumu, komunālo atkritumu savākšanas punktiem vai izplatītājam ir dalīti jāsavāc mājāsaimniecību elektriskie izstrādājumi.

DeWALT nodrošina DeWALT izstrādājumu savākšanu un otrreizēju pārstrādi, ja tiem ir beidzies ekspluatācijas laiks. Lai izmantotu šī pakalpojuma priekšrocības, lūdzu, nogādājat savu izstrādājumu kādā no remonta darbnīcām, kas to savāks jūsu vietā.

Jūs varat noskaidrot tuvāko pilnvaroto remonta darbnīcu, sazinoties ar vietējo DeWALT biroju, kura adrese norādīta šajā rokasgrāmatā. DeWALT remonta darbnīcu saraksts, pilnīga informācija par mūsu pēcpārdošanas pakalpojumiem un kontaktinformācija ir pieejama tīmekļa vietnē www.2helpU.com.



Uzlādējams akumulators

Šis ilglaicīgas darbības akumulators jāuzlādē, kad tas vairs nenodrošina pietiekami lielu jaudu, salīdzinot ar jaudu pirms tam. Kad tā kalpošanas laiks ir beidzies, atbrīvojieties no tā videi nekaitīgā veidā:

- izlādējiet akumulatoru pilnībā, pēc tam izņemiet to no instrumenta;
- litija jonu, NiCd un NiMH elementus iespējams pārstrādāt. Nogādājiet tos savam pārstāvim vai vietējai pārstrādes iestādei. Savāktie akumulatori tiek pareizi otrreizēji pārstrādāti vai likvidēti.

PROBLĒMU NOVĒRŠANAS INSTRUKCIJA

DAUDZAS BIEŽĀK SASTOPAMĀS PROBLĒMAS VAR NOVĒRST AR ŠEIT NORĀDĪTĀS TABULAS PALĪDZĪBU.

Nopietnāku vai grūtāk novēršamu problēmu gadījumā sazinieties ar tuvāko pilnvaroto DeWALT remonta darbnīcu vai DeWALT biroju, kura adrese norādīta šajā rokasgrāmatā.



BRĪDINĀJUMS! *Lai mazinātu smaga ievainojuma risku, pirms remonta veikšanas VIENMĒR nobloķējiet instrumentu un izņemiet no tā akumulatoru.*

PROBLĒMA	CĒLONIS	RISINĀJUMS
Nospiežot mēlīti, dzinējs nedarbojas	Mēlītes drošības slēdzis ir nobloķētā pozīcijā	Atbloķējiet mēlītes drošības slēdzi.
	Instrumenti ir apstājies, dzinējs ir noslāpis un negriežas	Pagrieziet instrumenta apturēšanas atlaišanas sviru, lai atbrīvotu mehānismu. Ja piedziņas rotora lāpstīņa neatgriežas sākotnējā pozīcijā, izņemiet akumulatoru un manuāli stumiet lāpstīņu sākotnējā pozīcijā.
	Instrumentam aktivizēts secīgās darbības režīms	Vispirms nospiediet kontaktpiesietēju, tad iedzeniet naglas vai pārslēdziet uz vairāku stiprinājumu iedzišanas režīmu.
	Vajadzīgs atiestatīt instrumenta iekšējo elektroniku	Izņemiet akumulatoru, nogaidiet 3 sekundes un ievietojiet atpakaļ.
	Dzinējs pēc 5 sekundēm pārstāj darboties	Parastas darbības režīmā atļaidiet un no jauna nospiediet mēlīti.
	Spailes ir netīras vai bojātas	Vērsieties pilnvarotā DeWALT remonta darbnīcā.
	Bojāta iekšējā elektronika	Vērsieties pilnvarotā DeWALT remonta darbnīcā.
	Bojāta mēlīte	Vērsieties pilnvarotā DeWALT remonta darbnīcā.
	Akumulators ir karsts	Nogaidiet, līdz akumulators atdziest, vai nomainiet pret aukstu akumulatoru.
	Instrumenti ir karsti	Nogaidiet, līdz instruments atdziest, tad turpiniet darbu.
Piespiežot kontaktpiesietēju, dzinējs nedarbojas	Mēlītes drošības slēdzis ir nobloķētā pozīcijā	Atbloķējiet mēlītes drošības slēdzi.
	Aktivizēts tukšas aptveres darbināšanas bloķētājs, neļaujot kontaktpiesietējam veikt pilnu gājienu	Ievietojiet aptverē vairāk naglu.
	Instrumenti ir apstājies, dzinējs ir noslāpis un negriežas	Pagrieziet instrumenta apturēšanas atlaišanas sviru, lai atbrīvotu mehānismu. Ja piedziņas rotora lāpstīņa neatgriežas sākotnējā pozīcijā, izņemiet akumulatoru un manuāli stumiet lāpstīņu sākotnējā pozīcijā.
	Kontaktpiesietējs ir saliekts	Vērsieties pilnvarotā DeWALT remonta darbnīcā.
	Dzinējs pēc 5 sekundēm pārstāj darboties	Parastas darbības režīmā atļaidiet un no jauna piespiediet kontaktpiesietēju.
	Spailes ir netīras vai bojātas	Vērsieties pilnvarotā DeWALT remonta darbnīcā.
	Bojāta iekšējā elektronika	Vērsieties pilnvarotā DeWALT remonta darbnīcā.
	Bojāta mēlīte	Vērsieties pilnvarotā DeWALT remonta darbnīcā.
	Akumulators ir karsts	Nogaidiet, līdz akumulators atdziest, vai nomainiet pret aukstu akumulatoru.
	Instrumenti ir karsti	Nogaidiet, līdz instruments atdziest, tad turpiniet darbu.

PROBLĒMA	CĒLONIS	RISINĀJUMS
Instrumenti nedarbojas (dzinējs darbojas, bet naglas netiek iedzītas)	Aktivizēts tukšas aptveres darbināšanas bloķētājs, neļaujot kontaktpiesietājam veikt pilnu gājienu	Ievietojiet aptverē naglas.
	Zema akumulatora jauda vai bojāts akumulators	Pārbaudiet uzlādes līmeni, ja akumulators signalizē par uzlādes stāvokli. Pēc vajadzības uzlādējiet vai nomainiet akumulatoru.
	Iestrēgusi nagla, piedziņas rotora lāpstiņa neatgriežas sākotnējā pozīcijā	Izņemiet akumulatoru, atbrīvojiet iestrēgušo naglu, pagrieziet apturēta instrumenta atlaišanas sviru (pēc vajadzības manuāli pastumiet lāpstiņu augšup) un no jauna ievietojiet akumulatoru.
	Bojāts piedziņas/atpakaļatgriešanās mehānisms	Nomainiet piedziņas/atpakaļatgriešanās mehānismu. Vērsieties pilnvarotā DeWALT remonta darbnīcā.
	Iestrēdzis iekšējais mehānisms	Vērsieties pilnvarotā DeWALT remonta darbnīcā.
	Bojāta iekšējā elektronika	Vērsieties pilnvarotā DeWALT remonta darbnīcā.
Dzinējs darbojas, bet ir ļoti trokšņains	Nagla un piedziņas rotora lāpstiņa ir iestrēgušas apakšējā pozīcijā	Ar apturēta instrumenta atlaišanas sviru atbrīvojiet iestrēgušo naglu un pēc vajadzības manuāli pastumiet lāpstiņu augšup.
	Bojāts piedziņas/atpakaļatgriešanās mehānisms	Nomainiet piedziņas/atpakaļatgriešanās mehānismu. Vērsieties pilnvarotā DeWALT remonta darbnīcā.
Piedziņas rotora lāpstiņa joprojām iestrēgst apakšējā pozīcijā	Nagla un piedziņas rotora lāpstiņa ir iestrēgušas apakšējā pozīcijā	Ar apturēta instrumenta atlaišanas sviru atbrīvojiet iestrēgušo naglu un pēc vajadzības manuāli pastumiet lāpstiņu augšup.
	Bojāts piedziņas/atpakaļatgriešanās mehānisms	Nomainiet piedziņas/atpakaļatgriešanās mehānismu. Vērsieties pilnvarotā DeWALT remonta darbnīcā.
	Materiāla un naglas garums	Ja instruments joprojām iestrēgst (kā rezultātā ir jāpagriež apturēta instrumenta atlaišanas svira), izvēlieties darbam piemērotu materiālu un naglas garumu.
	Instrumenta priekšgals ir aizsērējis	Iztīriet priekšgalu un raugieties, lai tajā neiestrēgst sīkas naglu atlūzas.
Instrumenti darbojas, bet neiedzen naglas līdz galam	Iestāfīts pārāk mazs dziļums	Pagrieziet dziļuma regulēšanas ripu pret dziļākas iedzīšanas iestātijumu
	Instrumenti nav cieši piespiesti pie darba virsmas	Pietiekami cieši piespiediet instrumentu pie darba virsmas. Sk. lietošanas rokasgrāmatu.
	Garām naglām aktivizēts vairāku stiprinājumu iedzīšanas režīms	Atlasiet secīgās darbības režīmu.
	Materiāla un naglas garums	Ja instruments joprojām iestrēgst (kā rezultātā ir jāpagriež apturēta instrumenta atlaišanas svira), izvēlieties darbam piemērotu materiālu un naglas garumu.
	Bojāts vai nolietots piedziņas rotora lāpstiņas gals	Nomainiet piedziņas/atpakaļatgriešanās mehānismu. Vērsieties pilnvarotā DeWALT remonta darbnīcā.
	Instrumenti tiek lietoti bez neskrāpējoša uzgaļa	Noņemiet neskrāpējošo uzgali.
	Bojāts darbināšanas mehānisms	Vērsieties pilnvarotā DeWALT remonta darbnīcā.

PROBLĒMA	CĒLONIS	RISINĀJUMS
Instrumenti darbojas, bet naglas netiek iedzītas	Aptverē nav naglu	Ievietojiet aptverē naglas
	Nepareiza izmēra vai leņķa naglas	Lietojiet tikai ieteicamās naglas. Sk. tehniskos datus .
	Instrumenta priekšgals ir aizsērējis	Iztīriet priekšgalu un raugieties, lai tajā neiestrēgst sīkas naglu atlūzas.
	Aptvere ir aizsērējusi	Iztīriet aptveri.
	Aptvere ir nodilusi	Nomainiet aptveri. Vērsieties pilnvarotā DeWALT remonta darbnīcā.
	Bojāta vai nolietota piedziņas rotora lāpstiņa	Nomainiet piedziņas rotora lāpstiņu. Vērsieties pilnvarotā DeWALT remonta darbnīcā.
Iestrēgusi nagla	Bojāta izspiedēja atspere	Nomainiet atsperi; vērsieties pilnvarotā apkopes centrā.
	Nepareiza izmēra vai leņķa naglas	Lietojiet tikai ieteicamās naglas. Sk. tehniskos datus .
	Aptveres skrūves nav pievilktas pēc tam, kad veikta pēdējā pārbaude vai atbrīvota iestrēgusi nagla	Pievelciet aptveres sešstūru skrūves ar komplektācijā iekļauto sešstūru uzgriežņu atslēgu.
	Bojāta vai nolietota piedziņas rotora lāpstiņa	Nomainiet piedziņas rotora lāpstiņu. Vērsieties pilnvarotā DeWALT remonta darbnīcā.
	Materiāla un naglas garums	Ja instruments joprojām iestrēgst (kā rezultātā ir jāpagriež apturēta instrumenta atlaišanas svira), izvēlieties darbam piemērotu materiālu un naglas garumu.
	Instrumenta priekšgals ir aizsērējis	Iztīriet priekšgalu un raugieties, lai tajā neiestrēgst sīkas naglu atlūzas.
	Aptvere ir nodilusi	Nomainiet aptveri. Vērsieties pilnvarotā DeWALT remonta darbnīcā.
	Bojāta izspiedēja atspere	Nomainiet atsperi. Vērsieties pilnvarotā DeWALT remonta darbnīcā.
Tukšas aptveres darbināšanas bloķētājs tiek aktivizēts tad, ja aptverē atlikušas 7–9 naglas; operators pārāk spēcīgi spiež uz kontaktpiesītēja, lai neļautu bloķētājam aktivizēties	Ievietojiet aptverē vairāk naglu, lai deaktivizētu tukšas aptveres darbināšanas bloķētāju.	

18 V XR LI-ИОН АККУМУЛЯТОРНЫЙ ГВОЗДЕЗАБИВАТЕЛЬ DCN690

Поздравляем Вас!

Вы выбрали инструмент фирмы DeWALT. Тщательная разработка изделий, многолетний опыт фирмы по производству инструментов, различные усовершенствования сделали инструменты DeWALT одними из самых надежных помощников для профессионалов.

Технические характеристики

DCN690		
Напряжение питания	В пост. тока	18
Тип		1
Режим забивания	Прерывистый/ Последовательный	
Угол расположения магазина		33°
Гвозди		
длина	мм	50–90
диаметр	мм	2,8-3,3
угол		30°–34°
форма	шляпки усеченная или круглая	
тип упаковки	картонная коробка	
Вес (без аккумулятора)	кг	3,53
Энергия удара	Дж	105
L_{pA} (звуковое давление)	дБ(А)	84
K_{pA} (погрешность измерения звукового давления)	дБ(А)	3
L_{WA} (акустическая мощность)	дБ(А)	95
K_{WA} (погрешность измерения акустической мощности)	дБ(А)	3
Сумма величин вибрации (сумма векторов по трем осям), измеренных в соответствии со стандартом EN 60745:		
Значения вибрационного воздействия, a_{h1}		
$a_h =$	м/с ²	3,8
Погрешность K =	м/с ²	1,5

Уровень вибрации, указанный в данном информационном листке, был рассчитан по стандартному методу тестирования в соответствии со стандартом EN60745 и может использоваться для сравнения инструментов разных марок. Он может также использоваться для предварительной оценки воздействия вибрации.



ВНИМАНИЕ: Заявленная величина вибрации относится только к основным видам применения инструмента. Однако если инструмент применяется не по основному назначению, с другими принадлежностями или содержится в ненадлежащем порядке, уровень вибрации будет отличаться от указанной величины. Это может значительно увеличить воздействие вибрации в течение всего периода работы инструментом.

При оценке уровня воздействия вибрации необходимо также учитывать время, когда инструмент находился в выключенном состоянии или когда он включен, но не выполняет какую-либо операцию. Это может значительно уменьшить уровень воздействия в течение всего периода работы инструментом.

Определите дополнительные меры предосторожности для защиты оператора от воздействия вибрации, такие как: тщательный уход за инструментом и принадлежностями, содержание рук в тепле, организация рабочего места.

Аккумулятор	DCB180	DCB181	DCB182
Тип аккумулятора	Li-Ion	Li-Ion	Li-Ion
Напряжение питания В пост. тока	18	18	18
Емкость Ач	3,0	1,5	4,0
Вес кг	0,64	0,35	0,61

Зарядное устройство	DCB105		
Напряжение питания В перем. тока	230		
Тип аккумулятора	Li-Ion		
Приблизительное время зарядки мин.	30	55	70
	(Аккумулятор 1,5 Ач)	(Аккумулятор 3,0 Ач)	(Аккумулятор 4,0 Ач)
Вес кг	0,49		

Минимальные электрические предохранители:

Инструменты 230 В 10 ампер, электросеть

Определения: Предупреждения безопасности

Следующие определения указывают на степень важности каждого сигнального слова. Прочтите руководство по эксплуатации и обратите внимание на данные символы.



ОПАСНО: Означает чрезвычайно опасную ситуацию, которая приводит к смертельному исходу или получению тяжелой травмы.



ВНИМАНИЕ: Означает потенциально опасную ситуацию, которая может привести к смертельному исходу или получению тяжелой травмы.



ПРЕДУПРЕЖДЕНИЕ: Означает потенциально опасную ситуацию, которая может привести к получению травмы легкой или средней тяжести.

ПРЕДОСТЕРЕЖЕНИЕ: Означает ситуацию, не связанную с получением телесной травмы, которая, однако, может привести к повреждению оборудования.



Риск поражения электрическим током!



Огнеопасность!

Декларация соответствия ЕС

**ДИРЕКТИВА ПО МЕХАНИЧЕСКОМУ
ОБОРУДОВАНИЮ**



DCN690

DeWALT заявляет, что продукты, обозначенные в разделе «Технические характеристики», разработаны в полном соответствии со стандартами: 2006/42/ЕС, EN 60745-1, EN 60745-2-16.

Данные продукты также соответствуют Директивам 2004/108/ЕС и 2011/65/ЕU. За дополнительной информацией обращайтесь по указанному ниже адресу или по адресу, указанному на последней странице руководства.

Нижеподписавшееся лицо полностью отвечает за соответствие технических данных и делает это заявление от имени фирмы DeWALT.

Хорст Гроссманн (Horst Grossmann)
Вице-президент по инженерным разработкам
DeWALT, Richard-Klinger-Strasse 11,
D-65510, Idstein, Germany
31.10.2012



ВНИМАНИЕ: Внимательно прочтите руководство по эксплуатации для снижения риска получения травмы.

Общие правила безопасности при работе с электроинструментами



ВНИМАНИЕ! Внимательно прочтите все инструкции по безопасности и руководство по эксплуатации. Несоблюдение всех перечисленных ниже правил безопасности и инструкций может привести к поражению электрическим током, возникновению пожара и/или получению тяжелой травмы.

**СОХРАНИТЕ ВСЕ ПРАВИЛА
БЕЗОПАСНОСТИ И ИНСТРУКЦИИ ДЛЯ
ПОСЛЕДУЮЩЕГО ИСПОЛЬЗОВАНИЯ**

Термин «Электроинструмент» во всех приведенных ниже указаниях относится к Вашему сетевому (с кабелем) или аккумуляторному (беспроводному) электроинструменту.

1) БЕЗОПАСНОСТЬ РАБОЧЕГО МЕСТА

- a) **Содержите рабочее место в чистоте и обеспечьте хорошее освещение.** Плохое освещение или беспорядок на рабочем месте может привести к несчастному случаю.
- b) **Не используйте электроинструменты, если есть опасность возгорания или взрыва, например, вблизи легко воспламеняющихся жидкостей, газов или пыли.** В процессе работы электроинструмент создает искровые

разряды, которые могут воспламенить пыль или горючие пары.

- c) **Во время работы с электроинструментом не подпускайте близко детей или посторонних лиц.** Отвлечение внимания может вызвать у Вас потерю контроля над рабочим процессом.

2) ЭЛЕКТРОБЕЗОПАСНОСТЬ

- a) **Вилка кабеля электроинструмента должна соответствовать штепсельной розетке. Ни в коем случае не видоизменяйте вилку электрического кабеля. Не используйте соединительные штепсели-переходники, если в силовом кабеле электроинструмента есть провод заземления.** Использование оригинальной вилки кабеля и соответствующей ей штепсельной розетки уменьшает риск поражения электрическим током.
- b) **Во время работы с электроинструментом избегайте физического контакта с заземленными объектами, такими как трубопроводы, радиаторы отопления, электроплиты и холодильники.** Риск поражения электрическим током увеличивается, если Ваше тело заземлено.
- c) **Не используйте электроинструмент под дождем или во влажной среде.** Попадание воды в электроинструмент увеличивает риск поражения электрическим током.
- d) **Бережно обращайтесь с электрическим кабелем. Ни в коем случае не используйте кабель для переноски электроинструмента или для вытягивания его вилки из штепсельной розетки. Не подвергайте электрический кабель воздействию высоких температур и смазочных веществ; держите его в стороне от острых кромок и движущихся частей инструмента.** Поврежденный или запутанный кабель увеличивает риск поражения электрическим током.
- e) **При работе с электроинструментом на открытом воздухе используйте удлинительный кабель, предназначенный для наружных работ.** Использование кабеля, пригодного для работы на открытом

воздухе, снижает риск поражения электрическим током.

- f) **При необходимости работы с электроинструментом во влажной среде используйте источник питания, оборудованный устройством защитного отключения (УЗО).** Использование УЗО снижает риск поражения электрическим током.

3) ЛИЧНАЯ БЕЗОПАСНОСТЬ

- a) **При работе с электроинструментами будьте внимательны, следите за тем, что Вы делаете, и руководствуйтесь здравым смыслом. Не используйте электроинструмент, если Вы устали, а также находясь под действием алкоголя или понижающих реакцию лекарственных препаратов и других средств.** Малейшая неосторожность при работе с электроинструментами может привести к серьезной травме.
- b) **При работе используйте средства индивидуальной защиты. Всегда надевайте защитные очки.** Своевременное использование защитного снаряжения, а именно: пылезащитной маски, ботинок на нескользящей подошве, защитного шлема или противошумовых наушников, значительно снизит риск получения травмы.
- c) **Не допускайте непреднамеренного запуска. Перед тем, как подключить электроинструмент к сети и/или аккумулятору, поднять или перенести его, убедитесь, что выключатель находится в положении «выключено».** Не переносите электроинструмент с нажатой кнопкой выключателя и не подключайте к сетевой розетке электроинструмент, выключатель которого установлен в положение «включено», это может привести к несчастному случаю.
- d) **Перед включением электроинструмента снимите с него все регулировочные или гаечные ключи.** Регулировочный или гаечный ключ, оставленный закрепленным на вращающейся части электроинструмента, может стать причиной тяжелой травмы.

- e) **Работайте в устойчивой позе. Всегда сохраняйте равновесие и устойчивую позу.** Это позволит Вам не потерять контроль при работе с электроинструментом в непредвиденной ситуации.
- f) **Одевайтесь соответствующим образом. Во время работы не надевайте свободную одежду или украшения. Следите за тем, чтобы Ваши волосы, одежда или перчатки находились в постоянном отдалении от движущихся частей инструмента.** Свободная одежда, украшения или длинные волосы могут попасть в движущиеся части инструмента.
- g) **Если электроинструмент снабжен устройством сбора и удаления пыли, убедитесь, что данное устройство подключено и используется надлежащим образом.** Использование устройства пылеудаления значительно снижает риск возникновения несчастного случая, связанного с запыленностью рабочего пространства.

4) ИСПОЛЬЗОВАНИЕ ЭЛЕКТРОИНСТРУМЕНТОВ И ТЕХНИЧЕСКИЙ УХОД

- a) **Не перегружайте электроинструмент. Используйте Ваш инструмент по назначению.** Электроинструмент работает надежно и безопасно только при соблюдении параметров, указанных в его технических характеристиках.
- b) **Не используйте электроинструмент, если его выключатель не устанавливается в положение включения или выключения.** Электроинструмент с неисправным выключателем представляет опасность и подлежит ремонту.
- c) **Отключайте электроинструмент от сетевой розетки и/или извлекайте аккумулятор перед регулированием, заменой принадлежностей или при хранении электроинструмента.** Такие меры предосторожности снижают риск случайного включения электроинструмента.
- d) **Храните неиспользуемые электроинструменты в недоступном для детей месте и не позволяйте лицам, не**

знакомым с электроинструментом или данными инструкциями, работать с электроинструментом. Электроинструменты представляют опасность в руках неопытных пользователей.

- e) **Регулярно проверяйте исправность электроинструмента. Проверяйте точность совмещения и легкость перемещения подвижных частей, целостность деталей и любых других элементов электроинструмента, воздействующих на его работу. Не используйте неисправный электроинструмент, пока он не будет полностью отремонтирован.** Большинство несчастных случаев являются следствием недостаточного технического ухода за электроинструментом.
- f) **Следите за остротой заточки и чистотой режущих принадлежностей.** Принадлежности с острыми кромками позволяют избежать заклинивания и делают работу менее утомительной.
- g) **Используйте электроинструмент, аксессуары и насадки в соответствии с данным Руководством и с учетом рабочих условий и характера будущей работы.** Использование электроинструмента не по назначению может создать опасную ситуацию.
- #### 5) ИСПОЛЬЗОВАНИЕ АККУМУЛЯТОРНЫХ ИНСТРУМЕНТОВ И ТЕХНИЧЕСКИЙ УХОД
- a) **Заряжайте аккумулятор зарядным устройством указанной производителем марки.** Зарядное устройство, которое подходит к одному типу аккумуляторов, может создать риск возгорания в случае его использования с аккумуляторами другого типа.
- b) **Используйте электроинструменты только с предназначенными для них аккумуляторами.** Использование аккумулятора какой-либо другой марки может привести к возникновению пожара и получению травмы.
- c) **Держите не используемый аккумулятор подальше от металлических предметов, таких как скрепки, монеты, ключи, гвозди, шурупы, и других мелких металлических предметов,**

которые могут замкнуть контакты аккумулятора. Короткое замыкание контактов аккумулятора может привести к получению ожогов или возникновению пожара.

- d) **В критических ситуациях из аккумулятора может вытечь жидкость (электролит); избегайте контакта с кожей. Если жидкость попала на кожу, смойте ее водой. Если жидкость попала в глаза, обращайтесь за медицинской помощью.** Жидкость, вытекающая из аккумулятора, может вызвать раздражение или ожоги.

6) ТЕХНИЧЕСКОЕ ОБСЛУЖИВАНИЕ

- a) **Ремонт Вашего электроинструмента должен производиться только квалифицированными специалистами с использованием идентичных запасных частей.** Это обеспечит безопасность Вашего электроинструмента в дальнейшей эксплуатации.

Правила безопасности при работе с аккумуляторными гвоздезабивателями

- **Всегда проверяйте наличие гвоздей в магазине.** Неосторожное обращение с гвоздезабивателем может стать причиной внезапного выстрела крепежным элементом, что приведет к получению травмы.
- **Не направляйте инструмент на себя или на находящихся поблизости людей.** Неосторожное нажатие на курковый пусковой выключатель может привести к выстрелу гвоздем и, как следствие, к получению травмы.
- **Нажимайте на курковый пусковой выключатель, только плотно прижав инструмент к заготовке.** Если инструмент не прижат к заготовке, крепежный элемент при выстреле может отклониться от цели.
- **При застревании крепежного элемента в инструменте отключите инструмент от источника питания.** Если гвоздезабиватель останется подключенным к источнику питания, то во время извлечения застрявшего крепежного он может неожиданно сработать.
- **Не используйте данный гвоздезабиватель для закрепления электрических проводов.** Данный инструмент не предназначен для установки электропроводки; он может повредить изоляционную оболочку электропроводов, что приведет к получению удара электрическим током или возгоранию.
- Всегда работайте в защитных очках.
- Всегда используйте средства защиты органов слуха.
- Используйте только гвозди, указанные в таблице технических характеристик инструмента.
- При работе не используйте в качестве опоры посторонние предметы.
- Не снимайте и не блокируйте детали гвоздезабивателя, такие как направляющий элемент.
- Перед каждой операцией проверяйте правильность функционирования предохранительного и спускового механизмов и надежность затяжки всех болтов и гаек.
- Всегда изучайте местные правила относительно безопасного поведения на рабочем месте. Среди них могут оказаться правила, запрещающие использование последовательного режима при выполнении некоторых из операций.
- Не используйте данный инструмент в качестве ручного молотка.
- Никогда не допускайте срабатывания гвоздезабивателя, если он не контактирует с заготовкой.
- В рабочей зоне переносите инструмент, держа его только за рукоятку, и ни в коем случае с разблокированным курковым выключателем.
- Учитывайте условия в рабочей зоне. Крепежные элементы могут пробить насильно тонкие заготовки или соскользнуть с угла или края заготовки, создавая опасность для окружающих людей.
- Не забивайте крепежные элементы близко от края заготовки.
- Не забивайте крепежные элементы поверх других крепежных элементов.

Остаточные риски

Следующие риски являются характерными при работе данными инструментами:

- Риск получения травмы, связанный с неправильным обращением с инструментом.
- Потеря контроля над инструментом в результате слабого захвата рукоятки.
- астяжение мышц рук и кистей, в особенности при управлении инструментом в высоко поднятом положении. При продолжительных операциях делайте регулярные перерывы в работе.

Несмотря на соблюдение соответствующих инструкций по технике безопасности и использование предохранительных устройств, некоторые остаточные риски невозможно полностью исключить. К ним относятся:

- Ухудшение слуха.
- Риск получения травмы от разлетающихся частиц.
- Риск получения травмы, связанный с продолжительным использованием инструмента.
- Потеря контроля над инструментом при резкой отдаче.
- Риск получения травмы от острых углов и краев и неправильного обращения с заготовкой.
- Риск получения травмы от острых углов заготовки при замене гвоздей или от острия гвоздей.

Маркировка инструмента

На инструменте имеются следующие знаки:



Перед использованием внимательно прочтите данное руководство по эксплуатации.



Используйте средства защиты органов слуха.



Надевайте защитные очки.



Длина гвоздей.



Толщина гвоздей.



Емкость магазина.



Угол для забивания гвоздей.

МЕСТО ПОЛОЖЕНИЯ КОДА ДАТЫ

Код даты, который также включает год изготовления, отштампован на поверхности корпуса, образующей узел соединения между инструментом и аккумулятором.

Пример:

2012 XX XX
Год изготовления

Важные инструкции по безопасности для всех зарядных устройств

СОХРАНИТЕ ДАННЫЕ ИНСТРУКЦИИ: Данное руководство содержит важные инструкции по эксплуатации и технике безопасности для зарядного устройства DCB105.

- Перед началом эксплуатации зарядного устройства прочтите все инструкции и ознакомьтесь с предупредительными символами на зарядном устройстве, аккумуляторе и продукте, работающем от аккумулятора.



ВНИМАНИЕ: Опасность поражения электрическим током. Не допускайте попадания жидкости внутрь зарядного устройства. Это может привести к поражению электрическим током.



ПРЕДУПРЕЖДЕНИЕ: Опасность получения ожога. Для снижения риска получения травмы, заряжайте только перезаряжаемые аккумуляторы марки DeWALT. Аккумуляторы других марок могут перегреться и взорваться, что приведет к получению травмы или повреждению инструмента.



ПРЕДУПРЕЖДЕНИЕ: Не позволяйте детям играть с инструментом.

ПРЕДОСТЕРЕЖЕНИЕ:

В определенных условиях, когда зарядное устройство подключено к электросети, открытые контакты подзарядки внутри его корпуса могут быть закорочены посторонним материалом. Не допускайте попадания токопроводящих материалов, таких как тонкая стальная стружка, алюминиевая фольга

и слой металлических частиц, и другие подобные материалы, в гнезда зарядного устройства. Всегда отключайте зарядное устройство от электросети, если в его гнезде нет аккумулятора. Отключайте зарядное устройство от электросети перед чисткой.

- **НЕ ПЫТАЙТЕСЬ** заряжать аккумулятор зарядными устройствами марок, не указанных в данном руководстве. Зарядное устройство и аккумулятор специально разработаны для совместного использования.
- **Данные зарядные устройства не предусмотрены для зарядки аккумуляторов других марок, кроме DeWALT.** Попытка зарядить аккумулятор другой марки может привести к риску возникновения пожара, поражения электрическим током или смерти от электрического тока.
- **Не подвергайте зарядное устройство воздействию дождя или снега!**
- **Отключайте зарядное устройство от электросети, вынимая вилку из розетки, а не потянув за кабель!** Это снизит риск повреждения электрической вилки и кабеля.
- **Располагайте кабель таким образом, чтобы на него нельзя было наступить, споткнуться об него, или иным способом повредить или сильно натянуть!**
- **Используйте удлинительный кабель только в случае крайней необходимости!** Использование несоответствующего удлинительного кабеля может создать риск возникновения пожара, поражения электрическим током или смерти от электрического тока.
- **При работе с зарядным устройством на открытом воздухе всегда следите, чтобы рабочая зона оставалась сухой, и используйте удлинительный кабель, предназначенный для наружных работ.** Использование кабеля, пригодного для работы на открытом воздухе, снижает риск поражения электрическим током.
- **Не блокируйте вентиляционные прорези зарядного устройства. Вентиляционные прорези расположены в верхней части и на боковых сторонах зарядного устройства.** Располагайте

зарядное устройство вдали от источника тепла.

- **Не эксплуатируйте зарядное устройство, если его кабель или вилка повреждены** – сразу же заменяйте поврежденные детали.
- **Не эксплуатируйте зарядное устройство, если оно получило повреждение вследствие сильного удара или падения или иного внешнего воздействия.** Обращайтесь в авторизованный сервисный центр.
- **Не разбирайте зарядное устройство; обращайтесь в авторизованный центр для проведения технического обслуживания или ремонта.** Неправильная сборка может привести к риску поражения электрическим током или смерти от электрического тока.
- В случае повреждения электрического кабеля для предотвращения получения травмы он должен быть немедленно заменен производителем, его сервисным агентом или другим квалифицированным специалистом.
- **Перед каждой операцией чистки отключайте зарядное устройство от электросети. Это снизит риск поражения электрическим током.** Извлечение аккумулятора из зарядного устройства не приводит к снижению этого риска.
- **НИКОГДА** не пытайтесь подключить 2 зарядных устройств одновременно.
- **Зарядное устройство рассчитано на работу от стандартной бытовой электросети напряжением 230 В. Не пытайтесь подключать его к источнику с другим напряжением.** Данное указание не относится к автомобильному зарядному устройству.

СОХРАНИТЕ ДАННЫЕ ИНСТРУКЦИИ

Зарядные устройства

Зарядное устройство DCB105 предназначено для зарядки Li-Ion аккумуляторов напряжением 10,8 В, 14,4 В и 18 В (DCB121, DCB123, DCB140, DCB141, DCB142, DCB180, DCB181 и DCB182).

Данное зарядное устройство не требует регулировки и является наиболее простым в эксплуатации.





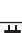
Процедура зарядки (Рис. 2)

1. Подключите вилку зарядного устройства к соответствующей сетевой розетке напряжением 230 В прежде, чем вставить аккумулятор.
2. Вставьте аккумулятор (I) в зарядное устройство, убедившись, что он надежно вошел в приемное гнездо. Красный индикатор зарядки начнет непрерывно мигать, указывая на начало процесса зарядки.
3. После завершения зарядки красный индикатор переходит в режим непрерывного свечения. Аккумулятор полностью заряжен, и его можно использовать с инструментом или оставить в зарядном устройстве.

ПРИМЕЧАНИЕ: Для достижения максимальной производительности и продления срока службы Li-Ion аккумуляторов, перед первым использованием полностью зарядите аккумулятор.

Процесс зарядки

Состояние заряда аккумулятора смотрите в приведенной ниже таблице:

Состояние заряда	
	зарядка — — — — —
	полностью заряжен —————
	пауза для согревания/ охлаждения аккумулятора — • — • — • — •
	неисправность аккумулятора или зарядного устройства ••••••••••
	проблема в подаче электропитания ••••••••••

Данное зарядное устройство не заряжает неисправные аккумуляторы. Зарядное устройство сообщит о неисправности аккумулятора отсутствием свечения световых индикаторов или специальным сигналом индикаторов, обозначающим наличие неисправности в аккумуляторе или зарядном устройстве.

ПРИМЕЧАНИЕ: Данный сигнал также может оповещать о наличии неисправности в самом зарядном устройстве.

Если зарядное устройство миганием сообщает о наличии неисправности, отнесите зарядное устройство в сервисный центр для проверки.

Пауза для согревания/ охлаждения аккумулятора

Если зарядное устройство определит, что аккумулятор чрезмерно охлажден или нагрет, автоматически инициируется пауза для согревания/охлаждения, в течение которой аккумулятор достигает оптимальной для зарядки температуры. Затем зарядное устройство автоматически переключается на режим зарядки. Данная функция увеличивает максимальный срок службы аккумулятора.

Инструменты XR Li-Ion спроектированы по Электронной Защитной Системе, которая защищает аккумулятор от перегрузки, перегрева или глубокой разрядки.

При срабатывании Электронной Защитной Системы инструмент автоматически отключится. Если это произошло, поместите Li-Ion аккумулятор в зарядное устройство до его полной зарядки.

Холодный аккумулятор зарядится приблизительно на половину уровня теплого аккумулятора. Аккумулятор будет заряжаться медленнее на протяжении всего цикла зарядки и не достигнет максимального уровня зарядки даже тогда, когда аккумулятор согреется.

Важные инструкции по безопасности для всех аккумуляторов

При заказе аккумуляторов для замены, не забывайте указывать их номер по каталогу и напряжение.

Извлеченный из упаковки аккумулятор заряжен не полностью. Перед началом эксплуатации аккумулятора и зарядного устройства, прочтите приведенные ниже инструкции по безопасности и следуйте указаниям по процедуре зарядки.

ПРОЧИТЕ ВСЕ ИНСТРУКЦИИ

- **Не заряжайте и не используйте аккумулятор во взрывоопасной атмосфере, например, в присутствии легко воспламеняющихся жидкостей, газов или пыли. При установке или извлечении аккумулятора из зарядного устройства пыль или газы могут воспламениться.**
- **Никогда не вставляйте силой аккумулятор в зарядное устройство. Ником образом не видоизменяйте аккумулятор для установки в не предназначенное для него зарядное устройство – аккумулятор может**

расколется, что приведет к получению тяжелой телесной травмы.

- Заряжайте аккумуляторы только зарядными устройствами DEWALT.
- **НЕ БРЫЗГАЙТЕ** и не погружайте в воду или другие жидкости.
- **Не храните и не используйте инструмент и аккумулятор в местах, в которых температура может достичь или превысить 40 °C (например, наружные навесы или строения из металла в летнее время).**
- Для достижения наилучших результатов, перед использованием убедитесь, что аккумулятор полностью заряжен.



ВНИМАНИЕ: Ни в коем случае не пытайтесь разобрать аккумулятор. Не вставляйте в зарядное устройство аккумулятор с треснутым или поврежденным корпусом. Не разбивайте, не бросайте и не ломайте аккумулятор. Не используйте аккумуляторы или зарядные устройства, которые подверглись воздействию резкого удара, удара при падении, попали под тяжелый предмет или были повреждены каким-либо другим образом (например, проткнуты гвоздем, попали под удар молотка или под ноги). Это может привести к поражению электрическим током или смерти от электрического тока. Поврежденные аккумуляторы должны возвращаться в сервисный центр на переработку.



ПРЕДУПРЕЖДЕНИЕ: Кладите не используемый инструмент набок на устойчивую поверхность в месте, в котором он не создает опасность, что об него могут споткнуться и упасть. Некоторые инструменты с аккумуляторами больших размеров ставятся на аккумулятор в вертикальном положении, но их легко опрокинуть.

СПЕЦИАЛЬНЫЕ ИНСТРУКЦИИ ПО БЕЗОПАСНОСТИ ДЛЯ ЛИТИЙ-ИОННЫХ (LI-ION) АККУМУЛЯТОРОВ

- **Не сжигайте аккумулятор, даже если он сильно поврежден или полностью**

изношен. Аккумулятор в огне может взорваться. При горении литий-ионных аккумуляторов выделяются токсичные пары и частицы.

- **Если содержимое аккумулятора попало на кожу, немедленно промойте пораженный участок водой с мягким мылом.** Если аккумуляторная жидкость попала в глаз, промывайте открытый глаз в течение 15 минут, пока не исчезнет раздражение. Если необходимо обратиться за медицинской помощью, медиков следует поставить в известность, что аккумуляторный электролит состоит из смеси жидкого органического карбоната и солей лития.
- **Содержимое открытых элементов аккумулятора может вызывать раздражение органов дыхания.** Обеспечьте приток свежего воздуха. Если симптомы сохраняются, обратитесь за медицинской помощью.



ВНИМАНИЕ: Опасность получения ожога. Аккумуляторная жидкость может воспламениться при попадании искры или пламени.

Аккумулятор ТИП АККУМУЛЯТОРА

Модель DCN690 работает от 18 В аккумуляторов.

Также могут использоваться аккумуляторы DCB180, DCB181 или DCB182. Скорость вращения см. в разделе «**Технические характеристики**».

Рекомендации по хранению

1. Оптимальным местом для хранения является холодное и сухое место, вдали от прямых солнечных лучей и источников избыточного тепла или холода. Для увеличения производительности и срока службы, храните не используемые аккумуляторы при комнатной температуре.
2. Для обеспечения долгого срока службы аккумуляторов, при длительном хранении рекомендуется убирать полностью заряженные аккумуляторы в сухое прохладное место вдали от зарядного устройства.

ПРИМЕЧАНИЕ: Не убирайте на хранение полностью разряженные аккумуляторы. Перед использованием потребуется аккумулятор зарядить.

Символы на зарядном устройстве и аккумуляторе

В дополнение к пиктограммам, содержащимся в данном руководстве по эксплуатации, на зарядном устройстве и аккумуляторе имеются символы, которые отображают следующее:



Перед использованием внимательно прочтите данное руководство по эксплуатации.



Зарядка



Аккумулятор полностью заряжен



Пауза для согревания/охлаждения аккумулятора.



Неисправность аккумулятора или зарядного устройства.



Проблема в подаче электропитания.



Не касайтесь токопроводящими предметами контактов аккумулятора и зарядного устройства.



Ни в коем случае не пытайтесь заряжать поврежденный аккумулятор!



Используйте аккумуляторы и зарядные устройства только марки DEWALT. Аккумуляторы других марок могут взорваться, что приведет к получению травмы или повреждению инструмента.



Не погружайте аккумулятор в воду.



Немедленно заменяйте поврежденный сетевой кабель.



Заряжайте аккумулятор при температуре окружающей среды в пределах от -5 °C до 50 °C.



Утилизируйте отработанный аккумулятор безопасным для окружающей среды способом!



Не бросайте аккумулятор в огонь.



Li-Ion Заряжает Li-Ion аккумуляторы.



Время зарядки см. в разделе «Технические характеристики».

Комплект поставки

В упаковку входят:

- 1 Гвоздезабиватель
- 1 Зарядное устройство (только M2-модели)
- 2 Аккумулятора (только M2-модели)
- 1 Защитный наконечник
- 1 Чемодан (только M2-модели)
- 1 Руководство по эксплуатации
- 1 Чертеж инструмента в разобранном виде

ПРИМЕЧАНИЕ: Аккумуляторы, зарядные устройства и чемодан с комплектом дополнительных принадлежностей не входят в комплект поставки N-моделей.

- Проверьте инструмент, детали и дополнительные приспособления на наличие повреждений, которые могли произойти во время транспортировки.
- Перед началом работы необходимо внимательно прочитать настоящее руководство и принять к сведению содержащуюся в нем информацию.

Описание (Рис. 1, 2)



ВНИМАНИЕ: Ни в коем случае не модифицируйте электроинструмент или какую-либо его деталь. Это может привести к получению травмы или повреждению инструмента.

- a. Курковый пусковой выключатель
- b. Кнопка блокировки пускового выключателя
- c. Направляющий элемент
- d. Регулятор глубины
- e. Световой индикатор разрядки аккумулятора и застревания/останова
- f. Рычаг перезапуска при останове
- g. Магазин
- h. Затвор толкателя
- i. Переключатель режимов работы
- j. Поворотный крючок для крепления на стропилах/ремне
- k. Шестигранный гаечный ключ
- l. Аккумулятор
- m. Защитный наконечник

НАЗНАЧЕНИЕ

Аккумуляторный гвоздезабиватель DCN690 предназначен для забивания крепежных элементов в деревянные поверхности.

НЕ ИСПОЛЬЗУЙТЕ инструмент во влажных условиях или при наличии в окружающем пространстве легко воспламеняющихся жидкостей или газов.

Данные аккумуляторные гвоздезабиватели являются профессиональными электроинструментами.

НЕ РАЗРЕШАЙТЕ детям прикасаться к инструменту. Неопытные пользователи должны использовать данный инструмент под руководством опытного инструктора.

- Данное изделие не может использоваться людьми (включая детей) со сниженными физическими, сенсорными и умственными способностями, или при отсутствии необходимого опыта, или навыка, за исключением, если они выполняют работу под присмотром лица, отвечающего за их безопасность. Не оставляйте детей с инструментом без присмотра.

Электробезопасность

Электрический двигатель рассчитан на работу только при одном напряжении электросети. Всегда следите, чтобы напряжение аккумулятора соответствовало напряжению, обозначенному на паспортной табличке электроинструмента. Также убедитесь, что напряжение Вашего зарядного устройства соответствует напряжению электросети.



Ваше зарядное устройство DEWALT имеет двойную изоляцию в соответствии со стандартом EN 60335, что исключает потребность в заземляющем проводе.

Поврежденный кабель должен заменяться специально подготовленным кабелем, который можно приобрести в сервисной организации DEWALT.

Использование удлинительного кабеля

Используйте удлинительный кабель только в случае крайней необходимости! Всегда используйте удлинительный кабель установленного образца, соответствующий входной мощности Вашего зарядного устройства (см. раздел «**Технические характеристики**»). Минимальный размер проводника должен составлять 1 мм²;

максимальная длина кабеля не должна превышать 30 м.

При использовании кабельного барабана, всегда полностью разматывайте кабель.

СБОРКА И РЕГУЛИРОВКА



ВНИМАНИЕ: Перед сборкой и регулировкой инструмента всегда извлекайте аккумулятор. Перед установкой или извлечением аккумулятора всегда задействуйте блокировку пускового выключателя.



ВНИМАНИЕ: Используйте аккумуляторы и зарядные устройства только марки DEWALT.

Установка и извлечение аккумулятора (Рис. 2)



ВНИМАНИЕ: Для снижения риска получения тяжелой травмы, блокируйте пусковой выключатель и извлекайте аккумулятор перед каждой операцией регулировки или снятием/установкой принадлежностей или насадок. Непреднамеренный запуск инструмента может привести к получению травмы.

ПРИМЕЧАНИЕ: Убедитесь, что аккумулятор (I) полностью заряжен. Аккумуляторы, входящие в комплект поставки инструмента, не всегда поставляются в полностью заряженном виде.

ДЛЯ УСТАНОВКИ АККУМУЛЯТОРА В РУКОЯТКУ ИНСТРУМЕНТА

1. Совместите аккумулятор (I) с выемкой в рукоятке инструмента.
2. Вдвигайте аккумулятор в рукоятку, пока Вы не услышите, что замок защелкнулся на месте.

ДЛЯ ИЗВЛЕЧЕНИЯ АККУМУЛЯТОРА ИЗ ИНСТРУМЕНТА

1. Нажмите на отпирающую кнопку (n) и выдвиньте аккумулятор из рукоятки инструмента.
2. Вставьте аккумулятор в зарядное устройство, как описано в разделе «Зарядное устройство» данного руководства.

АККУМУЛЯТОР С РАСХОДОМЕРОМ (РИС. 2, 2А)

Некоторые аккумуляторы DeWALT оборудованы расходомером в виде трех зеленых светодиодных индикаторов, обозначающих текущий уровень заряда аккумулятора.

Для активирования расходомера нажмите и удерживайте кнопку (0). Комбинация из трех горящих светодиодных индикаторов обозначает текущий уровень заряда аккумулятора. Когда уровень заряда аккумулятора упадет ниже эксплуатационного предела, расходомер погаснет, и аккумулятор нужно будет подзарядить.

ПРИМЕЧАНИЕ: Расходомер является индикатором только лишь уровня заряда, оставшегося в аккумуляторе. Расходомер не является индикатором функциональных возможностей инструмента, зависящих от компонентов, температуры и действий конечного пользователя.

ПРЕДОСТЕРЕЖЕНИЕ: Не убирайте инструмент на хранение с установленным в нем аккумулятором. Для предотвращения повреждений и продления срока службы храните аккумуляторы в сухом прохладном месте, отдельно от инструмента или зарядного устройства.

Поворотный крючок для крепления на стропилах/ремне (Рис. 6)

Поворотный крючок (j) легко устанавливается с любой стороны инструмента для использования пользователями с рабочей правой или левой рукой.

Если использование крючка не предполагается, его можно повернуть и установить в передней или задней части основания рукоятки.

Загрузка магазина (Рис. 4)



ВНИМАНИЕ: Перед загрузкой или разгрузкой магазина инструмента всегда задействуйте блокировку пускового выключателя и извлекайте аккумулятор.

1. Передвиньте пружинный затвор толкателя (h) в основание магазина, фиксируя его на месте.
2. Выберите обойму подходящих гвоздей. (См. раздел «Технические характеристики».)

DeWALT рекомендует всегда использовать плотницкие гвозди марки DeWALT.



ВНИМАНИЕ: Поскольку принадлежностью, отличными от тех, которые предлагает DeWALT, не проходили тесты на данном изделии, то использование этих принадлежностей может привести к опасной ситуации. Во избежание риска получения травмы, с данным продуктом должны использоваться только рекомендованные DeWALT дополнительные принадлежности.

3. Вставьте обойму гвоздей в паз, расположенный в боковой части магазина. Убедитесь, что кончики крепежных элементов свободно движутся вдоль паза.
4. Закройте магазин, отпустив затвор. Позвольте затвору передвинуться вперед до обоймы гвоздей.

Предохранитель от «холостого выстрела»

Гвоздезабиватель оснащен предохранителем от «холостого выстрела», блокирующим спусковой механизм, когда магазин остается почти пустым. Предохранитель срабатывает, когда в магазине остаются последние 7-9 гвоздей. Для загрузки новой обоймы гвоздей см. раздел «Загрузка магазина».

ПРИМЕЧАНИЕ: Оказание сильного давления на инструмент поможет избежать «холостого выстрела». Это также защищает инструмент от возможного повреждения при падении.

Настройка глубины забивания (Рис. 5)

Установить глубину, на которую гвоздь входит в заготовку, можно с помощью специального регулятора.

1. Для неглубокого забивания гвоздей поверните регулятор (d) влево, в сторону соответствующего изображения.
2. Для глубокого забивания гвоздей поверните регулятор (d) вправо, в сторону соответствующего изображения.

Выбор режима работы (Рис. 1)

Для выбора прерывистого режима забивания переведите переключатель (i) в сторону, открывая изображение одного гвоздя (/).

Для выбора последовательного режима забивания переведите переключатель (i) в сторону, открывая изображение трех гвоздей (///).

ПРИМЕЧАНИЕ: Максимальная мощность при забивании длинных гвоздей достигается в прерывистом режиме; поэтому старайтесь не использовать последовательный режим для забивания длинных гвоздей.

ЭКСПЛУАТАЦИЯ

Инструкции по использованию



ВНИМАНИЕ: Всегда следуйте указаниям действующих норм и правил безопасности. Среди них могут оказаться правила, запрещающие использование последовательного режима при выполнении некоторых из операций.



ВНИМАНИЕ: Для снижения риска получения тяжелой травмы, выключайте инструмент и извлекайте аккумулятор перед каждой операцией регулировки или снятием/установкой принадлежностей или насадок. Непреднамеренный запуск инструмента может привести к получению травмы.

Правильное положение рук во время работы (Рис. 7)



ВНИМАНИЕ: Для уменьшения риска получения тяжелой травмы, **ВСЕГДА** правильно удерживайте инструмент, как показано на рисунке.



ВНИМАНИЕ: Для уменьшения риска получения тяжелой травмы, **ВСЕГДА** надежно удерживайте инструмент, предупреждая внезапные сбои в работе.

Правильное положение рук во время работы: одной рукой удерживайте основную рукоятку (р), как показано на рисунке.

Подготовка инструмента к работе (Рис. 1)

1. Извлеките аккумулятор (l) из инструмента и убедитесь, что задействована блокировка пускового выключателя.

2. Извлеките все гвозди из магазина (g).
3. Убедитесь, что направляющий элемент (с) может двигаться свободно.
4. Загрузите гвозди в магазин.
5. Вставьте аккумулятор.



ВНИМАНИЕ: Не используйте инструмент, если направляющий элемент или толкатель не могут двигаться свободно.

ПРЕДОСТЕРЕЖЕНИЕ:

НИКОГДА не брызгайте и не позволяйте каким-либо другим способом попасть смазочной жидкости или чистящим растворам внутрь инструмента. Это может серьезно повлиять на срок службы и производительность инструмента.



Работа инструментом (Рис. 1)

Инструмент может работать в двух режимах: прерывистом и последовательном.

ПРЕРЫВИСТЫЙ РЕЖИМ:

Прерывистый режим используется для поочередного забивания гвоздей и очень удобен, когда необходимо аккуратно и точно забивать гвозди в заготовку. При этом режиме также достигается максимальная мощность, необходимая для забивания длинных гвоздей.

1. При помощи переключателя (i) выберите прерывистый режим забивания (/).
2. Отключите блокировку пускового выключателя (b).
3. Уприте направляющий элемент (с) в заготовку.
4. Чтобы включить инструмент, нажмите на курковый пусковой выключатель (a).
5. Отпустите пусковой выключатель и поднимите гвоздезабиватель с поверхности заготовки.
6. Для забивания следующего гвоздя повторите шаги 3-5.

ПОСЛЕДОВАТЕЛЬНЫЙ РЕЖИМ:

Последовательный режим используется для быстрого забивания гвоздей в плоскую неподвижную заготовку, и обычно наиболее эффективен при забивании коротких гвоздей.

1. При помощи переключателя (i) выберите последовательный режим забивания (///).

2. Отключите блокировку пускового выключателя (b).
3. Чтобы забить один гвоздь, действуйте, как при прерывистом режиме:
 - a. Уприте направляющий элемент (c) в заготовку.
 - b. Чтобы включить инструмент, нажмите на курковый пусковой выключатель (a). При каждом нажатии на курковый пусковой выключатель с прижатым к заготовке контактным элементом будет забиваться один гвоздь.
4. Чтобы забить несколько гвоздей, нажмите и удерживайте курковый пусковой выключатель (a) и несколько раз прижмите направляющий элемент (c) к заготовке.



ВНИМАНИЕ: Не нажимайте курковый пусковой выключатель, если инструмент не используется. Включайте блокировку пускового выключателя (b), чтобы избежать непреднамеренного срабатывания инструмента.

5. При смене режимов забивания может понадобиться регулировка глубины забивания. Указания см. в разделе «Настройка глубины забивания».

Использование блокировки пускового выключателя (Рис. 3)

Каждый гвоздезабиватель DeWALT оборудован кнопкой блокировки пускового выключателя (b). При переводе кнопки вправо, как показано на Рисунке 3, блокируется курковый пусковой выключатель и подача мощности двигателя, предотвращая выстрел гвоздем.







При переводе кнопки блокировки влево инструмент может выполнять все функции. При проведении регулировки и если инструмент не используется, курковый пусковой выключатель должен быть всегда заблокирован (Рис. 3).

Защитный наконечник (Рис. 1)

При использовании данного инструмента для работы с материалами, на которых наличие отметин нежелательно, например, деревянная обшивка, надевайте поверх контактного элемента (c) пластиковый защитный наконечник (m).

Светодиодный индикатор (Рис. 1)

Ваш гвоздезабиватель оборудован двумя светодиодными индикаторами (e), расположенными на задней стороне инструмента сразу под задней крышкой. Дополнительные инструкции см. в разделе «Возможные неисправности и способы их устранения».

		АККУМУЛЯТОР РАЗРЯЖЕН Замените аккумулятор.
		ПЕРЕГРЕВ АККУМУЛЯТОРА Дайте аккумулятору остыть или замените аккумулятор.
		ЗАСТРЕВАНИЕ/ОСТАНОВ Поверните рычаг перезапуска для исправления ситуации. См. раздел «Перезапуск при останове».
		ПЕРЕГРЕВ ИНСТРУМЕНТА Прежде чем продолжить работу дождитесь полного охлаждения инструмента.

Перезапуск при останове (Рис. 1, 3)

Если гвоздезабиватель используется в усиленном режиме, когда забивание мощности производится при максимальной мощности двигателя, может произойти останов инструмента. Ударный контакт не завершит свой цикл и загорится индикатор застревания/останова (e). Поверните рычаг перезапуска (f) на инструменте и механизм перезапустится. Если ударный контакт автоматически не вернулся в исходное положение, следуйте инструкциям раздела «Извлечение застрявших гвоздей». Если продолжает наблюдаться останов инструмента, проверьте выбор режима забивания, материал и длину гвоздей, чтобы убедиться, что они не создают условия невыполнимости операции.

Извлечение застрявших гвоздей (Рис. 1, 3)

При застревании гвоздя в носовой части инструмента загорится индикатор застревания/останова (e).

1. Извлеките аккумулятор и задействуйте блокировку пускового выключателя (b).
2. Передвиньте пружинный затвор толкателя (h) в основание магазина, фиксируя его на месте, и разгрузите магазин.
3. Используя шестигранный гаечный ключ (k), входящий в комплект поставки инструмента, ослабьте 2 шестигранных болта (q) в верхней части магазина.
4. Разверните магазин (g) вперед.
5. Извлеките застрявший гвоздь, при необходимости воспользовавшись плоскогубцами.
6. Если ударный контакт находится в нижнем положении, поверните рычаг перезапуска (f), расположенный в верхней части гвоздезабивателя.

ПРИМЕЧАНИЕ: Если после поворота рычага перезапуска ударный контакт не вернулся в исходное положение, может понадобиться вручную при помощи длинной отвертки отрегулировать его положение.

7. Поверните магазин, возвращая его назад под носовую часть инструмента, и затяните шестигранные болты (q).
8. Вставьте аккумулятор.

ПРИМЕЧАНИЕ: Инструмент будет отключаться и не сбрасываться до тех пор, пока аккумулятор не будет извлечен и снова установлен на место.

9. Вставьте обойму гвоздей в магазин (см. Раздел «**Загрузка магазина**»).
10. Отпустите затвор толкателя (h).
11. Отключите блокировку пускового выключателя (b) и продолжите забивание гвоздей.

Если застревание гвоздей в носовой части происходит регулярно, обратитесь в авторизованный сервисный центр DeWALT.

ТЕХНИЧЕСКОЕ ОБСЛУЖИВАНИЕ

Ваш электроинструмент DeWALT рассчитан на работу в течение продолжительного времени при минимальном техническом обслуживании.

Срок службы и надежность инструмента увеличивается при правильном уходе и регулярной чистке.



ВНИМАНИЕ: Для снижения риска получения тяжелой травмы, выключайте инструмент и извлекайте аккумулятор перед каждой операцией регулировки или снятием/установкой принадлежностей или насадок. Непреднамеренный запуск инструмента может привести к получению травмы.

Зарядное устройство и аккумулятор не требуют технического обслуживания. Внутри нет обслуживаемых пользователем деталей.



Смазка

Ваш электроинструмент не требует дополнительной смазки.

ПРЕДОСТЕРЕЖЕНИЕ:

НИКОГДА не брызгайте и не позволяйте каким-либо другим способом попасть смазочной жидкости или чистящим растворам внутрь инструмента. Это может серьезно повлиять на срок службы и производительность инструмента.



Чистка



ВНИМАНИЕ: Выдувайте грязь и пыль из корпуса сухим сжатым воздухом по мере видимого скопления грязи внутри и вокруг вентиляционных отверстий. Выполняйте очистку, надев средство защиты глаз и респиратор утвержденного типа.



ВНИМАНИЕ: Никогда не используйте растворители или другие агрессивные химические средства для очистки неметаллических деталей инструмента. Эти химикаты могут ухудшить свойства материалов, примененных в данных деталях. Используйте

ткань, смоченную в воде с мягким мылом. Не допускайте попадания какой-либо жидкости внутрь инструмента; ни в коем случае не погружайте какую-либо часть инструмента в жидкость.

ИНСТРУКЦИИ ПО ЧИСТКЕ ЗАРЯДНОГО УСТРОЙСТВА



ВНИМАНИЕ: Опасность поражения электрическим током. Перед чисткой отключите зарядное устройство от розетки сети переменного тока. Грязь и масло можно удалять с наружной поверхности зарядного устройства с помощью ткани или мягкой неметаллической щетки. Не используйте воду или любой чистящий раствор.

Дополнительные принадлежности



ВНИМАНИЕ: Поскольку принадлежности, отличные от тех, которые предлагает DEWALT, не проходили тесты на данном изделии, то использование этих принадлежностей может привести к опасной ситуации. Во избежание риска получения травмы, с данным продуктом должны использоваться только рекомендованные DEWALT дополнительные принадлежности.

По вопросу приобретения дополнительных принадлежностей обращайтесь к Вашему дилеру.

Защита окружающей среды



Раздельный сбор. Данное изделие нельзя утилизировать вместе с обычными бытовыми отходами.

Если однажды Вы захотите заменить Ваше изделие DEWALT или Вы больше в нем не нуждаетесь, не выбрасывайте его вместе с бытовыми отходами. Отнесите изделие в специальный приемный пункт.



Раздельный сбор изделий с истекшим сроком службы и их упаковок позволяет пускать их в переработку и повторно использовать. Использование переработанных материалов помогает защищать

окружающую среду от загрязнения и снижает расход сырьевых материалов.

Местное законодательство может обеспечить сбор старых электрических продуктов отдельно от бытового мусора на муниципальных свалках отходов, или Вы можете сдавать их в торговом предприятии при покупке нового изделия.

Фирма DEWALT обеспечивает прием и переработку отслуживших свой срок изделий DEWALT. Чтобы воспользоваться этой услугой, Вы можете сдать Ваше изделие в любой авторизованный сервисный центр, который собирает их по нашему поручению.

Вы можете узнать место нахождения Вашего ближайшего авторизованного сервисного центра, обратившись в Ваш местный офис DEWALT по адресу, указанному в данном руководстве по эксплуатации. Кроме того, список авторизованных сервисных центров DEWALT и полную информацию о нашем послепродажном обслуживании и контактах Вы можете найти в интернете по адресу: www.2helpU.com.



Перезаряжаемый аккумулятор

Данный аккумулятор с длительным сроком службы следует подзаряжать, если он не обеспечивает достаточную мощность для работ, которые ранее выполнялись легко и быстро. Утилизируйте отработанный аккумулятор безопасным для окружающей среды способом.

- Полностью разрядите аккумулятор, затем извлеките его из инструмента.
- Li-Ion, NiCd и NiMH аккумуляторы подлежат переработке. Сдайте их Вашему дилеру или в местный пункт переработки. Собранные аккумуляторы будут переработаны или утилизированы безопасным для окружающей среды способом.

ВОЗМОЖНЫЕ НЕИСПРАВНОСТИ И СПОСОБЫ ИХ УСТРАНЕНИЯ

БОЛЬШИНСТВО НЕИСПРАВНОСТЕЙ МОГУТ БЫТЬ ЛЕГКО УСТРАНЕНЫ ПРИ ПОМОЩИ НИЖЕСЛЕДУЮЩЕЙ ТАБЛИЦЫ.

При наличии более серьезных или неустраняемых неисправностей обратитесь в ближайший авторизованный сервисный центр DeWALT или в Ваш местный офис DeWALT по адресу, указанному в данном руководстве по эксплуатации.



ВНИМАНИЕ: Для снижения риска получения серьезной травмы, перед проведением любой из операций по устранению неисправности ВСЕГДА блокируйте курковый пусковой выключатель и извлеките из инструмента аккумулятор.

НЕИСПРАВНОСТЬ	ПРИЧИНА	УСТРАНЕНИЕ
Двигатель не запускается при нажатии на курковый пусковой выключатель	Курковый пусковой выключатель заблокирован.	Разблокируйте курковый пусковой выключатель.
	Останов инструмента, блокировка вращения двигателя	Поверните рычаг перезапуска на инструменте и механизм перезапустится. Если ударный контакт не вернулся в исходное положение, извлеките аккумулятор и вручную верните ударный контакт в исходное положение.
	Инструмент работает в прерывистом режиме забивания	Перед выстрелом прижмите направляющий элемент к заготовке или переключитесь на последовательный режим забивания.
	Необходим сброс настроек внутренних электронных элементов инструмента	Извлеките аккумулятор, подождите 3 секунды и снова вставьте аккумулятор в инструмент.
	Двигатель останавливается каждые 5 секунд	При нормальном режиме эксплуатации, отпустите курковый пусковой выключатель и снова нажмите на него.
	Контакты аккумулятора загрязнены или повреждены	Обратитесь в авторизованный сервисный центр DeWALT.
	Повреждена внутренняя электроника	Обратитесь в авторизованный сервисный центр DeWALT.
	Поврежден курковый пусковой выключатель	Обратитесь в авторизованный сервисный центр DeWALT.
	Перегрев аккумулятора	Дайте аккумулятору остыть или замените аккумулятор.
	Перегрев инструмента	Прежде чем продолжить работу дождитесь полного охлаждения инструмента.

НЕИСПРАВНОСТЬ	ПРИЧИНА	УСТРАНЕНИЕ
<p>Двигатель не запускается при прижимании направляющего элемента к заготовке</p>	<p>Курковый пусковой выключатель заблокирован</p>	<p>Разблокируйте курковый пусковой выключатель.</p>
	<p>Срабатывает предохранитель от «холостого выстрела», блокируя работу направляющего элемента</p>	<p>Загрузите больше гвоздей в магазин.</p>
	<p>Останов инструмента, блокировка вращения двигателя</p>	<p>Поверните рычаг перезапуска на инструменте и механизм перезапустится. Если ударный контакт не вернулся в исходное положение, извлеките аккумулятор и вручную верните ударный контакт в исходное положение.</p>
	<p>Деформирован направляющий элемент</p>	<p>Обратитесь в авторизованный сервисный центр DeWALT</p>
	<p>Двигатель останавливается каждые 5 секунд</p>	<p>При нормальном режиме эксплуатации, отведите и снова прижмите контактный элемент к заготовке.</p>
	<p>Контакты аккумулятора загрязнены или повреждены</p>	<p>Обратитесь в авторизованный сервисный центр DeWALT.</p>
	<p>Повреждена внутренняя электроника</p>	<p>Обратитесь в авторизованный сервисный центр DeWALT.</p>
	<p>Поврежден курковый пусковой выключатель</p>	<p>Обратитесь в авторизованный сервисный центр DeWALT.</p>
<p>Инструмент не работает (двигатель работает, но выстрела не происходит)</p>	<p>Срабатывает предохранитель от «холостого выстрела», блокируя работу направляющего элемента</p>	<p>Загрузите гвозди в магазин.</p>
	<p>Аккумулятор разряжен или поврежден</p>	<p>Проверьте уровень заряда, если аккумулятор оснащен индикатором состояния заряда. Зарядите аккумулятор или при необходимости замените.</p>
	<p>Застывание гвоздя/ударный контакт не возвращается в исходное положение</p>	<p>Извлеките аккумулятор, извлеките застрявший гвоздь, задействуйте рычаг перезапуска, (при необходимости вручную верните ударный контакт в исходное положение), вставьте аккумулятор в инструмент.</p>
	<p>Поврежден ударно-возвратный механизм</p>	<p>Замените ударно-возвратный механизм. Обратитесь в авторизованный сервисный центр DeWALT.</p>
	<p>Заклинивание внутреннего механизма</p>	<p>Обратитесь в авторизованный сервисный центр DeWALT.</p>
<p>Двигатель запускается, издавая много шума</p>	<p>Застрявший гвоздь и ударный контакт все еще в нижнем положении</p>	<p>Задействуйте рычаг перезапуска, извлеките застрявший гвоздь и при необходимости вручную верните ударный контакт в исходное положение.</p>
	<p>Поврежден ударно-возвратный механизм</p>	<p>Замените ударно-возвратный механизм. Обратитесь в авторизованный сервисный центр DeWALT.</p>

НЕИСПРАВНОСТЬ	ПРИЧИНА	УСТРАНЕНИЕ
Ударный контакт все еще находится в нижнем положении	Застрявший гвоздь и ударный контакт все еще в нижнем положении	Задействуйте рычаг перезапуска, извлеките застрявший гвоздь и при необходимости вручную верните ударный контакт в исходное положение.
	Поврежден ударно-возвратный механизм	Замените ударно-возвратный механизм. Обратитесь в авторизованный сервисный центр DeWALT.
	Неподходящий материал или длина гвоздей	Если продолжает наблюдаться останов инструмента (вызывая необходимость поворачивать рычаг перезапуска), выберите материал и длину гвоздей, подходящие для выполнения операции.
	Засорена носовая часть инструмента	Прочистите носовую часть и внимательно осмотрите ее на наличие мелких частиц сломанных гвоздей в канале.
Инструмент работает, но не до конца забивает гвозди	Установлена слишком маленькая глубина забивания	Поверните регулятор глубины, увеличивая глубину забивания.
	Инструмент не прижимается плотно к заготовке	Приложите достаточное усилие к инструменту, чтобы обеспечить его плотное прижатие к заготовке. См. руководство по эксплуатации.
	Забивание длинных гвоздей в последовательном режиме	Выберите прерывистый режим забивания.
	Неподходящий материал или длина гвоздей	Если продолжает наблюдаться останов инструмента (вызывая необходимость поворачивать рычаг перезапуска), выберите материал и длину гвоздей, подходящие для выполнения операции.
	Поврежден или изношен кончик ударного контакта	Замените ударно-возвратный механизм. Обратитесь в авторизованный сервисный центр DeWALT.
	На контактный элемент надет защитный наконечник	Снимите защитный наконечник.
	Поврежден приводной механизм	Обратитесь в авторизованный сервисный центр DeWALT.
Инструмент работает, но гвозди не забивает	Нет гвоздей в магазине	Загрузите гвозди в магазин.
	Неправильный размер или угол гвоздей	Используйте только рекомендованные гвозди. См. раздел « Технические характеристики ».
	Засорена носовая часть инструмента	Прочистите носовую часть и внимательно осмотрите ее на наличие мелких частиц сломанных гвоздей в канале
	Засорен магазин	Прочистите магазин.
	Магазин изношен	Замените магазин. Обратитесь в авторизованный сервисный центр DeWALT.
	Поврежден или изношен ударный контакт	Замените ударный контакт. Обратитесь в авторизованный сервисный центр DeWALT.
	Повреждена пружина толкателя	Замените пружину; обратитесь в авторизованный сервисный центр DeWALT.

НЕИСПРАВНОСТЬ	ПРИЧИНА	УСТРАНЕНИЕ
Застрял гвоздь	Неправильный размер или угол гвоздей	Используйте только рекомендованные гвозди. См. раздел « <i>Технические характеристики</i> ».
	После предыдущего извлечения застрявших гвоздей/осмотра болты магазина не затянуты полностью.	Надежно затяните шестигранные болты магазина гаечным ключом, входящим в комплект поставки инструмента.
	Поврежден или изношен ударный контакт	Замените ударный контакт. Обратитесь в авторизованный сервисный центр DEWALT.
	Неподходящий материал или длина гвоздей	Если продолжает наблюдаться останов инструмента (вызывая необходимость поворачивать рычаг перезапуска), выберите материал и длину гвоздей, подходящие для выполнения операции.
	Засорена носовая часть инструмента	Прочистите носовую часть и внимательно осмотрите ее на наличие мелких частиц сломанных гвоздей в канале.
	Магазин изношен	Замените магазин. Обратитесь в авторизованный сервисный центр DEWALT.
	Повреждена пружина толкателя	Замените пружину. Обратитесь в авторизованный сервисный центр DEWALT.
	Срабатывает предохранитель от «холостого выстрела» при наличии в магазине последних 7-9 гвоздей и прикладывании пользователем дополнительного усилия к контактному элементу для предотвращения срабатывания предохранителя	Чтобы предохранитель не срабатывал, загрузите в магазин больше гвоздей.



РУССКИЙ ЯЗЫК

Гарантия

DEWALT гарантирует, что данное изделие в момент поставки потребителю не содержит каких-либо дефектов материалов или сборки. Данная гарантия дополняет законные права частного потребителя и не затрагивает их каким-либо образом. Настоящая гарантия действует на территории стран-членов Европейского Союза и в Европейской зоне свободной торговли.

Если в течение 12 месяцев с даты приобретения произошла поломка изделия DEWALT из-за некачественных материалов и/или сборки, либо изделие является дефектным в соответствии с техническими требованиями, то DEWALT отремонтирует или заменит изделие с минимальным беспрепятством для потребителя.

Гарантия не действительна, если поломка произошла вследствие:

- Нормального износа
 - Неправильного использования или плохого обслуживания
 - Перегрузки двигателя
 - Если изделие повреждено посторонними частями, материалом или вследствие аварии
 - Использование ненадлежащего источника питания
- Гарантия не действительна, если изделие подвергалось ремонту или разборке лицом, не уполномоченным DEWALT.

Для того, чтобы воспользоваться гарантией необходимо предоставить: изделие, задокументированную (гарантийную карту и доказательство покупки (примечки) дилера или непосредственно уполномоченному агенту по обслуживанию не позднее двух месяцев с момента обнаружения поломки.

Информацию о ближайшем агенте по обслуживанию DEWALT можно найти на странице в Интернете: www.2helpu.com.

Гарантийный талон:

Модель инструмента / Номер по каталогу
Серийный номер / Код даты
Потребитель
Дилер
Дата



LATVIĒŠU

Garantija

DEWALT garantē, ka produktam, ko piegādājam Klientam, nav materiālu un/vai montāžas defektu. Garantija ir papildus privāti Klienta juridiskajam tiesīdājam un tas neietekmē. Garantija ir spēkā visās Eiropas Kopienas dalībvalstīs un Eiropas Brīvās tirdzniecības zonā.

Ja DEWALT produkts saņēms materiālu un/vai montāžas trūkumu dēļ vai ja tam ir trūkumi saskaņā ar tehnisko specifikāciju, DEWALT 12 mēnešu laikā no pirkšanas datuma veiks remontu vai produkta nomaiņu savēlības Klientam tad, iespējami mazāk grūtdū.

Garantija nav spēkā, ja bojājums ir radies šādu iemeslu dēļ:

- Normāls nolikums
- Ierīces nepareiza lietošana vai slikta uzturēšana
- Ja motors darbināts ar pašbodzi
- Ja produkta bojājumi radījuši svešķermeņi, cits materiāls vai tas bojāts ārējās rezultāta
- Nepareiza sīstāvas rādene

Garantija nav spēkā, ja produktam remontu vai apkopi veicusi persona, kam šādam nolikam nav DEWALT atļaujas.

Lai izmantotu garantijas tiesības, produktā ar aizpildītu garantijas talonu un pirkuma apliecējumiņu (čeku) ir jānodrīkst pārdevējam vai tieši pilnvarotajam ārķores pārstāvim vēstulisks pierādījums par trūkuma konstatēšanu.

Informāciju par tuvāko DEWALT servisa pārstāvī meklējiet mēģas lapā: www.2helpu.com.

Garantijas talons:

Ierīces modeļa/katlaobra numurs
Serijas numurs/Datuma kods
Klients
Pārdevējs
Datums

Eesti	AS Tallmac Mustame tee 44 EE-10621 Tallinn	Tel.: +372 6562999 Faks.: +372 6562855
Latvija	Bebri un Partneri Sarlotes 16 Rīga, LV-1001	Tel.: 00371-7371247 Fax: 00371-7372790
	LIC GOTUS SIA Ulbrokas Str. Rīga, 1021	Tel.: +371 67556949 Fax: +371 67555140
Lietuva	HARDIM Žirmūņu g. 139 ^a 09120 Vilnius	Tel.: 00370-5273 73 59 Fax: 00370-5273 74 73
	Elremta Neries kr. 16E 48402 Kaunas	Tel.: 00370-37370138 Fax: 00370-37350108

Teavet lahima teenindaja kohta leiate veebisaidilt:

www.2helpu.com

Informāciju par tuvāko servisa pārstāvi meklējiet mājas lapā:

www.2helpu.com

Informāciju apie artimiausias remonto dirbtuves rasite tinklalapyje:

www.2helpu.com

