

DEWALT[®]

XR LI-ION

533225 - 24 H

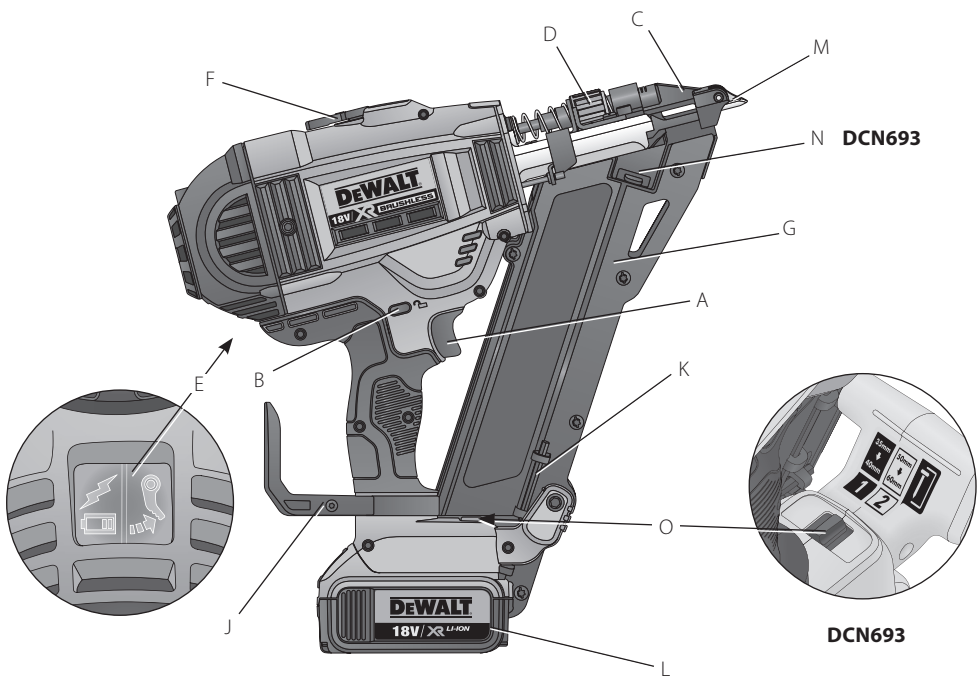
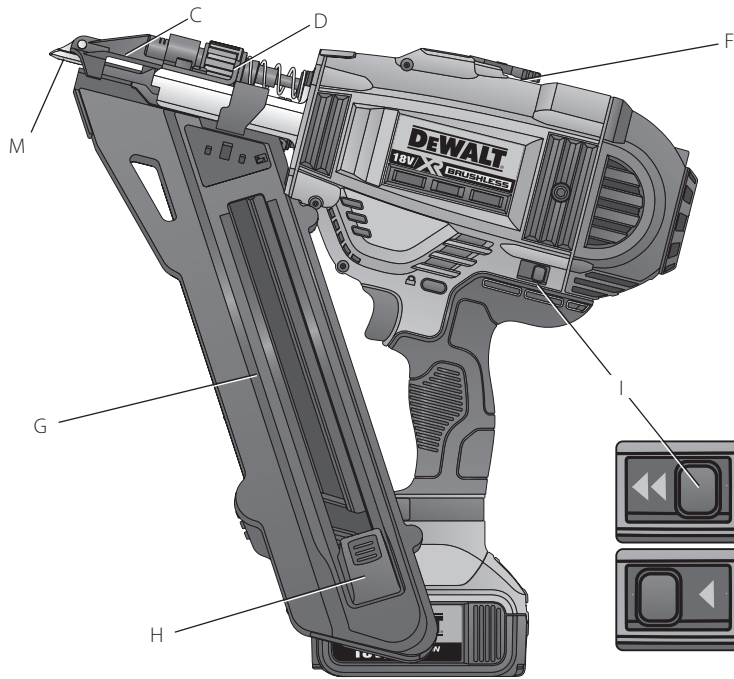
Fordítás az angol eredetiből

www.DEWALT.com

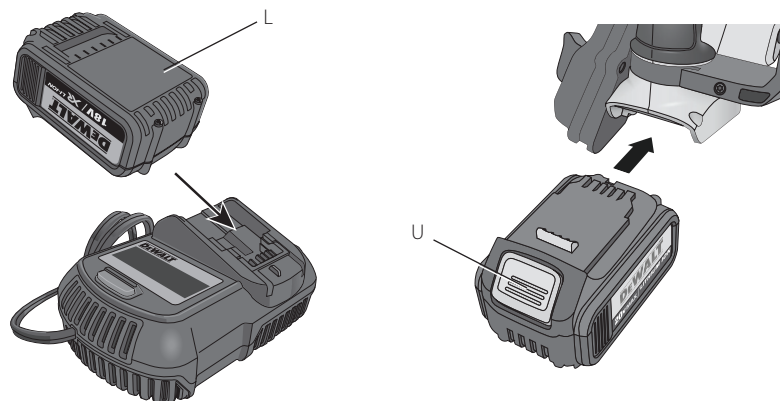
DCN693

DCN694

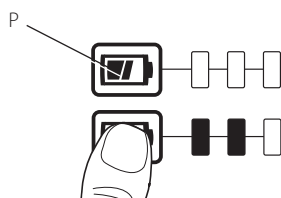
1. ábra



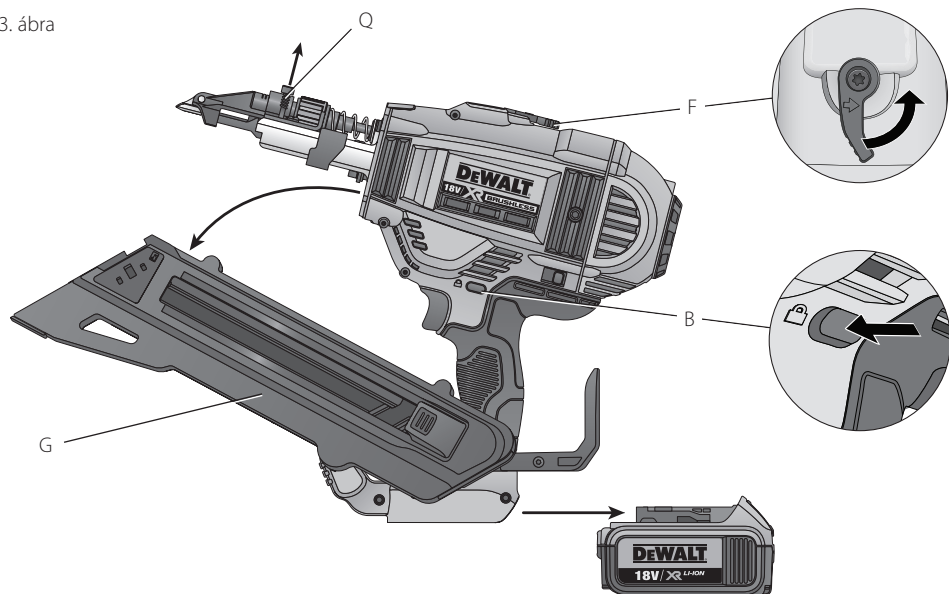
2. ábra



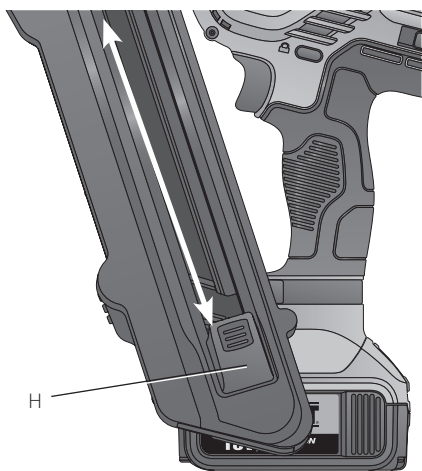
2a ábra



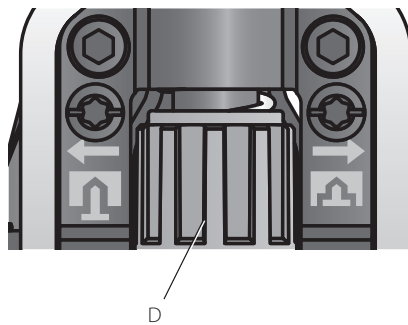
3. ábra



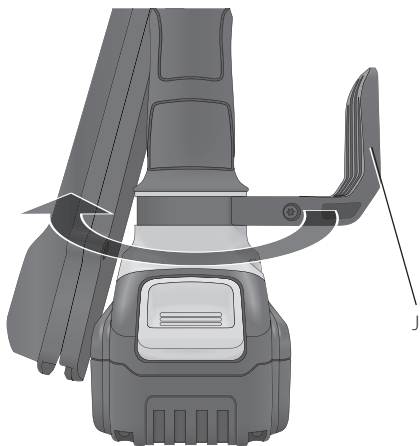
4. ábra



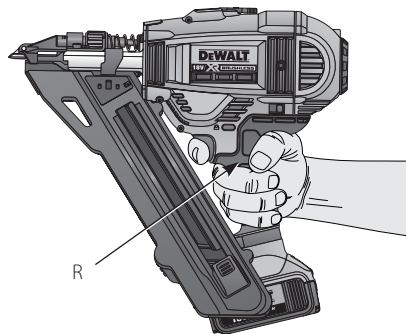
5. ábra



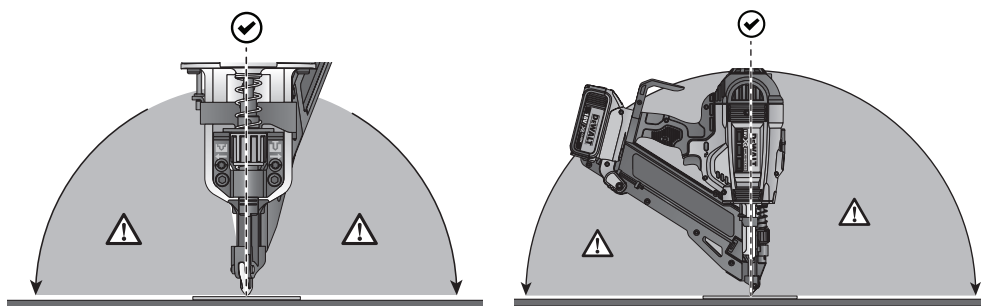
6. ábra



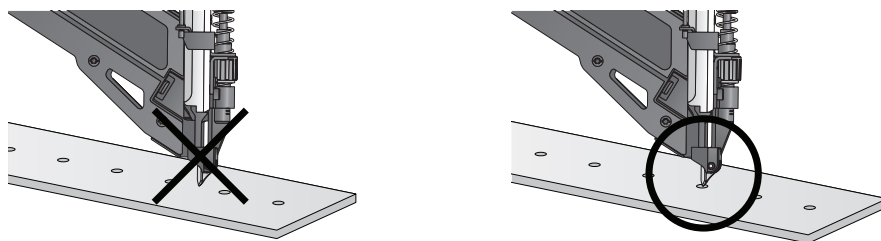
7. ábra



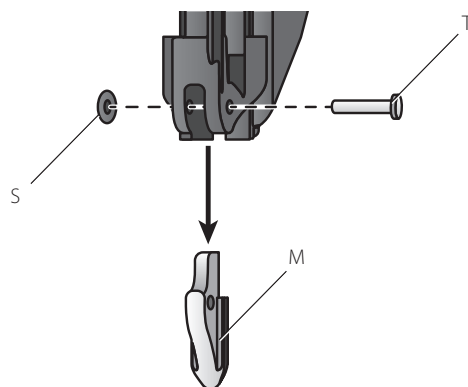
8. ábra



9. ábra



10. ábra



11a ábra

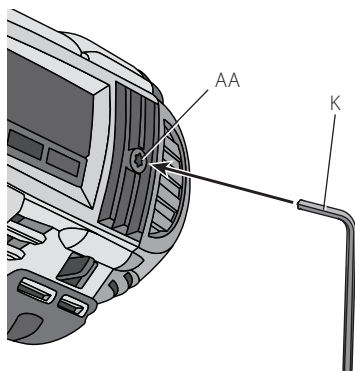
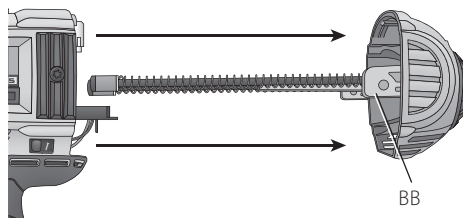
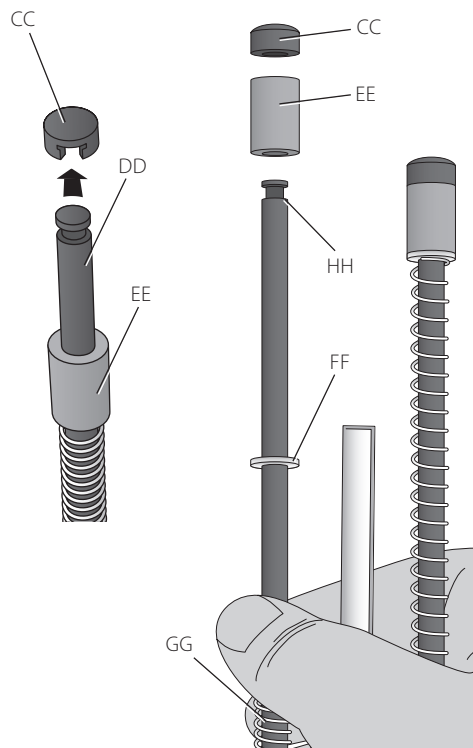


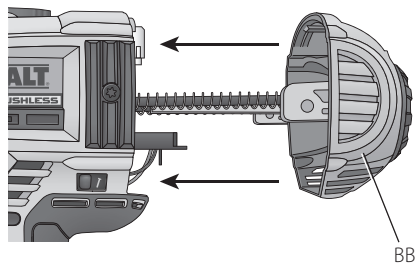
Figure 11b



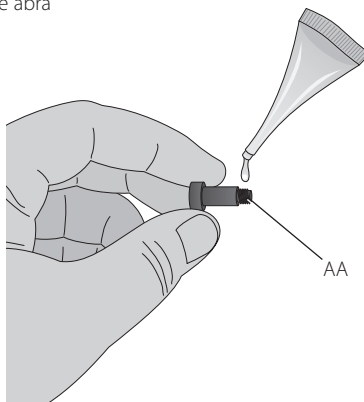
11C ábra



11d ábra



11e ábra



18 V-OS XR LI-ION AKKUMULÁTOROS SZÖGBELÖVŐ, FÉM KAPCSOLÓELEMEK RÖGZÍTÉSÉHEZ DCN693, DCN694

Szívből gratulálunk!

Köszönjük, hogy DEWALT terméket választott. Sokévi tapasztalatunk, valamint az átgondolt termékfejlesztés és innováció teszi a DEWALT termékeket a professzionális felhasználók egyik legmegbízhatóbb partnerévé.

Műszaki adatok

		DCN693	DCN694
Feszültség	V_{DC}	18	18
Típus		1	1
Akkumulátor típusa		Li-ion	Li-ion
Üzem mód		Követő/RapidCycle (gyorsciklusú) követő	Követő/RapidCycle (gyorsciklusú) követő
Multi-Speed (Többsebességű)		Igen	Nem
Társzög		33°	33°
Kötőelemek			
hosszúság (1. fokozathoz)	mm	40	35
hosszúság (2. fokozathoz)	mm	50-60	N/A
szárvastagság	mm	3,4/-4,0	3,4/-4,0
szög		30-35°	30-35°
fej geometriája		Teljesen kerek	Teljesen kerek
tárazás típusa		Papírszalag	Papírszalag
Súly (akkusomag nélkül)	kg	8,0	8,0
Zaj és súlyozott effektív rezgésgyorsulás értékei (három tengely vektorösszege) az EN60745 szabvány szerint:			
L_{PA} (kibocsátási hangnyomásszint)	dB(A)	87	87
L_{WA} (hangteljesítményszint)	dB(A)	98	98
K (toleranciafaktor az adott hangszintnél)	dB(A)	3	3
Kibocsátott súlyozott effektív rezgésgyorsulás értéke a_{h1} =	m/s^2	< 2,5	< 2,5
Toleranciafaktor K =	m/s^2	1,5	1,5

Az adatlapon megadott súlyozott effektív rezgésgyorsulási értéket az EN60745 szabvány szerinti méréssel határoztuk meg, így az egyes szerszámok rezgésgyorsulási értéke összehasonlíthatók. Az érték felhasználható a súlyozott effektív rezgésgyorsulásnak való kitettség mértékének előzetes becsléséhez is.



FIGYELMEZTETÉS: A megadott súlyozott effektív rezgésgyorsulási érték a szerszám főbb alkalmazásaira vonatkozik. Ha más alkalmazásokra, más tartozékokkal használják, vagy nincs megfelelően karbantartva, a súlyozott effektív rezgésgyorsulás a megadott értéktől eltérhet. Ilyen esetben a kezelő a munkavégzés teljes időtartama alatt jelentős mértékben megnövekedett

súlyozott effektív rezgésgyorsulásnak lehet kitéve.

A súlyozott effektív rezgésgyorsulásnak való kitettség mértékének becslésekor azokat az időtartamokat is figyelembe kell venni, amikor a szerszám ki van kapcsolva, vagy amikor működésben van, de éppen nem végeznek vele munkát. Ilyen esetben a munkavégzés teljes időtartamára számított kitettség mértéke jelentősen csökkenhet.

További biztonsági intézkedéseket is kell hozni, amelyek védik a kezelőt a súlyozott effektív rezgésgyorsulás káros hatásától, például: a szerszám és tartozékainak karbantartása, a kezek melegen tartása, munkaritmus megszervezése.

MAGYAR

Akkusomag	DCB180	DCB181	DCB182
Akkumulátor típusa	Li-ion	Li-ion	Li-ion
Feszültség	V _{DC} 18	18	18
Kapacitás	Ah 3,0	1,5	4,0
Súly	kg 0,64	0,35	0,61

Akkusomag	DCB183/B	DCB184/B	DCB185
Akkumulátor típusa	Li-ion	Li-ion	Li-ion
Feszültség	V _{DC} 18	18	18
Kapacitás	Ah 2,0	5,0	1,3
Súly	kg 0,40/0,45	0,62/0,67	0,35

Töltő	DCB105		
Hálózati feszültség	V _{AC}	230	
Akkumulátor típusa	10,8/14,4/18 Li-ion		
Akkusomagok hozzávetőleges töltési ideje	perc 25 (1,3 Ah)	30 (1,5 Ah)	40 (2,0 Ah)
	55 (3,0 Ah)	70 (4,0 Ah)	90 (5,0 Ah)
Súly	kg	0,49	

Töltő	DCB107		
Hálózati feszültség	V _{AC}	230	
Akkumulátor típusa	10,8/14,4/18 Li-ion		
Akkusomagok hozzávetőleges töltési ideje	perc 60 (1,3 Ah)	70 (1,5 Ah)	90 (2,0 Ah)
	140 (3,0 Ah)	185 (4,0 Ah)	240 (5,0 Ah)
Súly	kg	0,29	

Töltő	DCB112		
Hálózati feszültség	V _{AC}	230	
Akkumulátor típusa	10,8/14,4/18 Li-ion		
Akkusomagok hozzávetőleges töltési ideje	perc 40 (1,3 Ah)	45 (1,5 Ah)	60 (2,0 Ah)
	90 (3,0 Ah)	120 (4,0 Ah)	150 (5,0 Ah)
Súly	kg	0,36	

Töltő	DCB113		
Hálózati feszültség	V _{AC}	230	
Akkumulátor típusa	10,8/14,4/18 Li-ion		
Akkusomagok hozzávetőleges töltési ideje	perc 30 (1,3 Ah)	35 (1,5 Ah)	50 (2,0 Ah)
	70 (3,0 Ah)	100 (4,0 Ah)	120 (5,0 Ah)
Súly	kg	0,4	

Töltő	DCB115		
Hálózati feszültség	V _{AC}	230	
Akkumulátor típusa	10,8/14,4/18 Li-ion		
Akkusomagok hozzávetőleges töltési ideje	perc 22 (1,3 Ah)	22 (1,5 Ah)	30 (2,0 Ah)
	45 (3,0 Ah)	60 (4,0 Ah)	75 (5,0 Ah)
Súly	kg	0,5	

Biztosítékok:		
Európa	230V-os szerszámok	10 amper, hálózati
E.K. és Írország	230V-os szerszámok	3 amper, a csatlakozódugóban

Definíciók: Biztonságtechnikai irányelvek

Az alábbi definíciók az egyes figyelmeztető szavakhoz társított veszély súlyosságára utalnak. Kérjük, olvassa el a kézikönyvet, és figyeljen ezekre a szimbólumokra.



VESZÉLY: Olyan közvetlen veszélyt jelez, amely **halálos** vagy **súlyos sérülést okoz**.



FIGYELMEZTETÉS: Olyan potenciális veszélyhelyzetet jelöl, amely **halálos** vagy **súlyos sérülést okozhat**.



VIGYÁZAT: Olyan potenciális veszélyhelyzetet jelöl, amely **könnyű** vagy **közepesen súlyos sérülést okozhat**.

MEGJEGYZÉS: Olyan, **személyi sérüléssel nem fenyegető** gyakorlatot jelöl, amely **anyagi kárt okozhat**.



Áramütés veszélyét jelzi.



Tűzveszélyt jelez.

CE megfelelési nyilatkozat

GEPEKRE VONATKOZÓ IRÁNYELV



18 V-OS XR LI-ION AKKUMULÁTOROS SZÖGBELÖVŐ, FÉM KAPCSOLÓELEMEK RÖGZÍTÉSÉHEZ DCN693, DCN694

A DeWALT kijelenti, hogy a **Műszaki adatok** cím alatt ismertetett termékek megfelelnek a következő irányelveknek és szabványoknak: 2006/42/EK, EN60745-1:2009 +A11:2010, EN60745-2-16:2010.

Ezek a termékek megfelelnek a 2004/108/EK irányelvnek (2016.04.19-ig), a 2014/30/EU irányelvnek (2016.04.20-tól), valamint a 2011/65/EU irányelvnek is. Ha további információra lenne szüksége, lépjen kapcsolatba a DeWALT vállalattal a következőkben megadott vagy a kézikönyv végén megtalálható elérhetőségeken.

Alulírott személy felelős a műszaki adatok összeállításáért, nyilatkozatát a DeWALT vállalat nevében adja.

Markus Rompel
Műszaki igazgató
DEWALT, Richard-Klinger-Straße 11,
D-65510, Idstein, Németország
2015.11.16.



FIGYELMEZTETÉS: A sérülésveszély csökkentése érdekében olvassa át a kezelési kézikönyvet.

Általános biztonságtechnikai figyelmeztetések elektromos szerszámokhoz



FIGYELMEZTETÉS: Olvasson el minden biztonságtechnikai figyelmeztetést és útmutatást. A biztonsági figyelmeztetések és útmutatások be nem tartása áramütést, tüzet és/vagy súlyos sérülést okozhat.

ŐRIZZE MEG A FIGYELMEZTETÉSEKET ÉS AZ ÚTMUTATÓT KÉSŐBBI HASZNÁLATRA

Az „elektromos szerszám” kifejezés a figyelmeztetéseken az Ön által használt hálózati (vezetékes) vagy akkumulátorral üzemeltetett (vezeték nélküli) elektromos szerszámot jelenti.

1) A MUNKATERÜLET BIZTONSÁGA

- Tartsa munkaterületét tisztán, és világítsa meg jól.** A rendetlen vagy sötét munkaterület növeli a balesetveszélyt.
- Ne használja az elektromos szerszámot robbanásveszélyes környezetben, például gyúlékony folyadékok, gázok vagy por jelenlétében.** Elektromos szerszámok használatakor szikra keletkezhet, amely begyűjthetja a port vagy gázt.
- Az elektromos szerszám használata közben a gyermekeket és a bárméskodókat tartsa távol a munkaterülettől.** Ha elterelik a figyelmét, elveszítheti a szerszám feletti uralmát.

2) ELEKTROMOS BIZTONSÁG

- Az elektromos szerszám dugasa a hálózati csatlakozóaljzat kialakításának megfelelő legyen. Soha, semmilyen módon ne alakítsa át a csatlakozódugót. Földelt elektromos szerszámokhoz ne használjon adapter dugaszt.** Eredeti (nem átalakított) csatlakozó és ahhoz illő konnektor használata mellett kisebb az áramütés veszélye.
- Ügyeljen arra, hogy teste ne érintkezzék földelt felületekkel, például csövezetekkel, radiátorral, tűzhellyel vagy hűtőszekrényvel.** Ha a teste leföldelődik, nagyobb az áramütés veszélye.
- Esőtől és egyéb nedvességtől óvja az elektromos szerszámokat.** Ha víz kerül az elektromos szerszámába, nagyobb az áramütés veszélye.

- Gondosan bánjon a tápkábelrel. Az elektromos szerszámot soha ne hordozza és ne húzza a tápkábelnél fogva, a dugaszát pedig ne a kábelnél fogva húzza ki a konnektorból. Óvja a kábelt hőtől, olajtól, éles szélektől és mozgó alkatrészekről.** Sérült vagy összetekeredett hálózati kábel használata mellett nagyobb az áramütés veszélye.
- Ha a szabadban használja az elektromos szerszámot, kültéri használatra alkalmas hosszabbító kábelt vegyen igénybe.** Kültéri használatra alkalmas hosszabbító kábel használatával csökkenti az áramütés veszélyét.
- Ha az elektromos szerszám nedves helyen való használata elkerülhetetlen, az elektromos biztonság növelhető egy hibaáramvédő kapcsoló (RCD) előkapcsolásán keresztül.** Hibaáramvédő kapcsoló használata mellett kisebb az áramütés veszélye.

3) SZEMÉLY VÉDELME

- Ne veszítse el éberségét, figyeljen a munkájára és használja a józan eszét, amikor elektromos szerszámmal dolgozik. Ne használja a szerszámot, ha fáradt, ha gyógyszer, alkohol hatása vagy gyógykezelés alatt áll.** Elektromos szerszám használatakor egy pillanatnyi figyelmetlenség is súlyos személyi sérülést okozhat.
- Használjon személyi védőfelszerelést. Mindig viseljen védőszemüveget.** A védőfelszerelések, például porvédő maszk, csúszásmentes cipő, védősisak vagy hallásvédő csökkentik a személyi sérülés veszélyét.
- Akadályozza meg a szerszám véletlen beindulását. Ellenőrizze, hogy a kapcsoló kikapcsolt állásban van-e, mielőtt a hálózatra és/vagy akkumulátorra kapcsolja, a kezébe veszi vagy magával viszi.** Ha az elektromos szerszám hordozása közben az ujját a kapcsolón tartja, vagy bekapcsolt szerszámot helyez áram alá, balesetet okozhat.
- Mielőtt bekapcsolja az elektromos szerszámot, vegye le róla a szerelőkulcsot.** Forgó alkatrészen felejtett kulcs a szerszám beindulásakor személyi sérülést okozhat.
- Ne nyúljon ki túl messzire. Kerülje a rendellenes testtartást, és egyensúlyát soha ne veszítse el munkavégzés közben.** Így jobban irányíthatja a szerszámot, még váratlan helyzetekben is.
- Megfelelő öltözetet viseljen. Ne hordjon ékszert vagy laza ruházatot munkavégzés közben. Haját, ruházatát és kesztyűjét tartsa távol a mozgó alkatrészekről.** A laza öltözet, ékszerek vagy hosszú haj beakadhatnak a mozgó részekbe.

- g) **Ha a szerszámon megtalálható a porészívási lehetőség, vagy a porzsák, úgy ügyeljen arra, hogy megfelelően csatlakoztassa és használja ezeket munka közben.** Porészívó berendezés használatával nagymértékben csökkenthetők a por okozta veszélyek.

4) AZ ELEKTROMOS SZERSZÁM HASZNÁLATA ÉS KARBANTARTÁSA

- a) **Ne erőltesse az elektromos szerszámot. A célnak megfelelő szerszámot használja.** A megfelelő szerszámmal jobban és biztonságosabban elvégezheti a munkát, ha a teljesítmény kategóriájának megfelelően használja.
- b) **Ne használja a szerszámot, ha a kapcsoló nem működőképes.** Bármely elektromos szerszám használata, amely nem irányítható megfelelően az üzemi kapcsolóval, nagyon veszélyes, ezért azonnal meg kell javíttatni a kapcsolót, ha sérült vagy nem működőképes.
- c) **Kapcsolja le a szerszámot az elektromos hálózatról és/vagy az akkumulátorról, mielőtt beállítást végez, tartozékot cserél rajta vagy eltávolítja.** Ezekkel a megelőző biztonságtechnikai intézkedésekkel csökkenti a szerszám véletlen beindulásának veszélyét.
- d) **Ha nem használja a szerszámot, tartsa száraz, gyermekek elől gondosan elzárt helyen, és ne engedje, hogy olyan személyek használják, akik a szerszámot és ezen útmutatásokat nem ismerik.** Az elektromos szerszámok használata nem képzett felhasználó esetén veszélyes.
- e) **Tartsa karban az elektromos szerszámokat. Ellenőrizze, hogy a mozgó alkatrészek nem állítódtak-e el vagy nem szorulnak-e, nincsenek-e a szerszámon törött alkatrészek, nem állnak-e fenn olyan körülmények, amelyek befolyásolhatják a szerszám működését. Ha a szerszám sérült, használat előtt javíttassa meg.** A nem megfelelően karbantartott elektromos szerszámok számos balesetet okoznak.
- f) **Tartsa élesen és tisztán a vágószerszámokat.** A megfelelően karbantartott éles vágószerszám beszorulásának kisebb a valószínűsége, és könnyebben irányítható.
- g) **Az elektromos szerszámot, tartozékokat, számszárazakat stb. ezeknek az útmutatásoknak megfelelően használja, a munkakörülmények és az elvégzendő feladat figyelembe vételével.** Az elektromos szerszám nem rendeltetésszerű használata veszélyhelyzetet teremthet.

5) AKKUMULÁTOROS SZERSZÁMOK HASZNÁLATA ÉS GONDOZÁSA

- a) **Csak a gyártó által előírt töltővel töltsze az akkumulátort.** Az a töltő, amely alkalmas egy bizonyos típusú akkumulátor töltésére, másik típusú akkumulátornál tűzveszélyt okozhat.

- b) **Az elektromos szerszámot csak a kifejezetten hozzá készült akkucsomaggal működtesse.** Másfajta akkumulátor használata sérülést vagy tüzet okozhat.
- c) **Ha nem használja az akkumulátort , tartsa távol minden fémest tárgytól, például tűzőkapcsoktól, érméktől, kulcsoktól, szögektől, csavaroktól és minden más apró fémtárgytól, amely az érintkezéseket rövidre zárhatja.** Az akkumulátor pólusainak rövidre zárása égési sérülést vagy tüzet okozhat.
- d) **Kedvezőtlen körülmények között előfordulhat, hogy az akkumulátorból elektrolit ömlik ki. Kerülje a vele való érintkezést. Ha véletlenül érintkezésbe került a folyadékkal, öblítse le vízzel. Ha a szemébe folyadék került, ezenkívül forduljon orvoshoz is.** Az akkumulátorból kiömlő folyadék irritációt vagy égési sérülést okozhat.

6) SZERVIZ

- a) **A szerszám karbantartását képzett szakemberrel végeztesse, és csak az eredetivel megegyező cserealkatrészeket használjon fel.** Ezzel biztosítja az elektromos szerszám folyamatosan biztonságos működését.

További biztonsági utasítások akkumulátoros szövegőgépekhez

- **Mindig gondoljon arra, hogy a szerszámban kötélemek lehetnek.** A szögbelövő gondatlan kezelése azt eredményezheti, hogy a szerszám váratlanul kötélemeket lök ki, amivel személyi sérülést okozhat.
- **Ne irányítsa a szerszámot önmaga vagy a közelben tartózkodó más személy felé.** A kapcsoló véletlen működtetésével kilövi a rögzítőelemet, és azzal sérülést okoz.
- **A szerszámot csak akkor működtesse, amikor az erősen a munkadarabhoz van szorítva.** Ha a szerszám nem ér a munkadarabhoz, a kilőtt kötélem eltérülhet, és nem a megfelelő helyre kerül.
- **Kapcsolja le a szerszámot az áramforrásról, ha elakad benne a kötélem.** Ha nincs lekapcsolva az áramforrásról, az elakadt kötélem eltávolítása közben a szerszám véletlenül működésbe léphet.
- **Elektromos kábelek rögzítéséhez ne használja ezt a szögbelövet.** Nem kábelszereléshez terveztük, felsértheti a kábel szigetelését, aminek tűz vagy áramütés lehet a következménye.
- Ne használja a szerszámot kalapáccsként. A kivételeket ellenőrizze a helyre vonatkozó országos munkahelyi szabályzatokban.
- Mindig nézze át a helyi munkahelyi előírásokat.
- Mindig viseljen védőszemüveget.
- Mindig hordjon hallásvédő eszközt.

- Csak ebben a kézikönyvben ajánlott típusú kötőelemeket használjon.
- Ne használjon állványt a szerszám támasztékhoz szereléséhez.
- Ne szerelje ki és ne blokkolja a szögbelövő semmilyen részét (pl. a kontaktütközőt).
- Minden egyes munkaművelet előtt ellenőrizze, hogy a biztonsági és a kioldó szerkezet rendben működik-e, valamint, hogy minden csavar és anya meg van-e húzva.
- Soha ne működtesse a szögbelövőt üres térben.
- A munkaterületen csak egyik kezében és soha nem bekapcsolt kioldóval hordozza a szerszámot.
- Mérje fel a körülményeket a munkaterületen. A kilőtt kötőelemek áthatolhatnak a vékony munkadarabokon, elcsúszhatnak a munkadarab sarkainál és éleinél, ami személyi sérülés veszélyét hordozza magában.
- Ne üssön be szögeket a munkadarab széléhez túl közeli helyre.
- Ne üssön be szögeket már meglévő szögek tetejére.

Maradványkockázatok

A következő kockázatok együtt járnak a szerszám használatával:

- A szerszám helytelen kezelése miatt bekövetkező személyi sérülések.
- A kezelő elveszítheti a szerszám feletti uralmát, ha nem elég erősen markolja a szerszámot.
- A karok és kezek izmainak túlfeszülése, különösen fejmagasság felett végzett munkáknál. Hosszú ideig tartó munka közben rendszeresen iktasson be szüneteket.

Bizonyos maradványkockázatok a vonatkozó biztonsági előírások betartása és védőeszközök használata ellenére sem kerülhetnek el. Ezek a következők:

- halláskárosodás;
- a repülő törmelék által okozott személyi sérülés veszélye;
- a túl hosszú ideig tartó használat miatt bekövetkező személyi sérülés veszélye;
- a szerszám visszarúgása miatt a kezelő elveszítheti a szerszám feletti uralmát;
- hegyes csúcsoktól, éles szélektől és a munkadarab helytelen kezelésétől származó sérülések veszélye;
- éles szélektől a szögek cseréjekor vagy behelyezésekor bekövetkező sérülések veszélye.

A szerszámon lévő jelölések

A szerszámon a következő piktogramok láthatók:



Használat előtt olvassa el a kezelési útmutatót.



Viseljen hallásvédőt.



Viseljen védőszemüveget.



Látható sugárzás. Ne nézzen a fénybe.



A szögek hossza.



A szögek vastagsága.



Tárolható szögek mennyisége.



Megfelelő betárazási szög.

DÁTUMKÓD HELYE

A gyártás évét is tartalmazó dátumkód a szerszám burkolatába van nyomtatva.

Példa:

2016 XX XX

Gyártás éve

Fontos biztonsági útmutatások minden akkumulátortöltőhöz

ŐRIZZE MEG EZT AZ ÚTMUTATÓT: Ez a kézikönyv a kompatibilis töltőkre vonatkozó fontos biztonsági és kezelési útmutatásokat tartalmaz (lásd a **Műszaki adatok** cím alatt).

- A töltő használata előtt olvasson el a töltőn, az akkumulátoron és magán a terméken megtalálható minden útmutatást és biztonsági figyelmeztetést.



FIGYELMEZTETÉS: Áramütés veszélye. Ne engedje, hogy folyadék kerüljön a töltő belsejébe. Az áramütést okozhat.



FIGYELMEZTETÉS: Hibaáram-védelemmel ellátott (legfeljebb 30mA-es) áramforrás használatát javasoljuk.



VIGYÁZAT: Égési sérülés veszélye. A sérülésveszély csökkentése érdekében csak DEWALT akkumulátort töltsön ezzel a töltővel. Más típusú akkumulátor szétrobbanhat, személyi sérülést és anyagi kárt okozva.



VIGYÁZAT: Ügyeljen a gyermekekre, hogy ne játszhassanak a szerszámmal.

MEGJEGYZÉS: Bizonyos körülmények között előfordulhat, hogy az elektromos hálózatra kapcsolt töltő belsejébe került idegen anyag rövidre zárja a töltő érintkezőit. A töltő üregeitől távol kell tartani az áramot jól vezető idegen anyagokat, például (a teljesség igénye nélkül) acélforgács, alufólia és egyéb fémrészecskék. Mindig húzza ki a töltő dugaszát a konnektorból, amikor nincs benne akkumulátor. Tisztítás előtt húzza ki a töltő dugaszát a konnektorból.

- **NE próbálja az akkusomagot olyan töltővel tölteni, amely ebben a kézikönyvben nem szerepel.** A töltőt és az akkusomagot kimondottan egymáshoz terveztük.
- **Ezeket a töltőket kizárólag DEWALT akkumulátorokhoz készítettük.** Minden más célú felhasználásuk tüzet vagy akár halálos áramütést okozhat.
- **Esőtől és hótól óvja a töltőt.**
- **Ne a kábelénél, hanem a dugaszánál fogva húzza ki a konnektorból.** Így kisebb lesz a kábel és a dugasz sérülésének veszélye.
- **Úgy vezesse el a kábelt, hogy ne léphessenek rá, ne botolhassanak meg benne, ne sérülhessen és ne feszüljön.**
- **Csak akkor használjon hosszabbító kábelt, ha feltétlenül szükséges.** Nem megfelelő hosszabbító kábel használata tüzet vagy akár halálos áramütést is okozhat.
- **Ne helyezzen a töltő tetejére semmilyen tárgyat, és ne helyezze a töltőt puha felületre, mert eltorlaszolódhatnak a szellőzőnyílások, és a készülék belseje túlmelegedhet.** Hőt kibocsátó tárgyaktól távolra helyezze a töltőt. A töltő a készülékhez tetején és alján lévő szellőzőnyílásokon át szellőzik.
- **Ne használja a töltőt, ha a kábele vagy a csatlakozódugasa sérült**—ezeket azonnal cseréltesse ki.
- **Ne használja a töltőt, ha azt erős ütés érte, leesett vagy más módon megsérült.** Ilyen esetben juttassa el egy megbízott márkaszervizbe.
- **Ne bontsa szét a töltőt; hanem juttassa el egyik márkaszervizbe, ha karbantásra vagy javításra szorul.** A helytelen összeszerelés akár halálos áramütést vagy tüzet okozhat.
- **Ha a hálózati kábel sérült, a veszély megelőzése végett azonnal ki kell cserélni a gyártóval, márkaszervizzel vagy hasonló szakképzettségű személlyel.**
- **Tisztítás előtt kapcsolja le a töltőt az elektromos hálózatról. Úgy kisebb lesz az áramütés veszélye.** Nem elég csak kivenni az akkusomagot a töltőből, mert attól még nem szűnik meg az áramütés veszélye.

- **SOHA ne próbáljon meg két töltőt egymáshoz csatlakoztatni.**
- **A töltőt a háztartásokban szabványos 230 V-os elektromos feszültségre terveztük. Ne is próbálja más feszültségen használni.** Ez nem vonatkozik a jármű akkumulátorok töltőire.

ŐRIZZE MEG EZEKET AZ ÚTMUTATÁSOKAT

Töltők

TA DCB105, DCB107, DCB112, DCB113 és DCB115 töltővel a következő akkusomagok tölthetők: 10,8V, 14,4V és 18V Li-Ion XR (DCB140, DCB141, DCB142, DCB143, DCB144, DCB145, DCB180, DCB181, DCB182, DCB183, DCB183B, DCB184, DCB184B és DCB185) akkusomagok.

A DEWALT töltőket nem kell beállítani; úgy terveztük őket, hogy a lehető legegyszerűbben legyenek kezelhetők.











Töltési folyamat (2., 2a ábra)

1. Az akkusomag behelyezése előtt dugaszolja a töltőt egy megfelelő konnektorra.
2. Helyezze az akkusomagot (L) a töltőbe. A piros (töltéskijelző) fény folyamatos villogása jelzi, hogy a töltési folyamat megkezdődött.
3. A töltés befejezését a lámpa folyamatos piros fénye jelzi. Az akkusomag teljesen fel van töltve, használhatja vagy a töltőben is hagyhatja.

TARTSA SZEM ELŐTT: A lítium-ion akkumulátorokat maximális teljesítményük és élettartamuk érdekében az első használat előtt teljesen töltsse fel.

Töltési folyamat

Az akkumulátor töltöttségi szintjét lásd az alábbi táblázatban.

Töltéskijelzési módok: DCB105	
	töltés — — — — —
	teljesen feltöltve —————
	meleg/hideg késleltetés — • — • — • — •
	cserélje ki az akkusomagot • • • • • • • •
Töltéskijelzési módok: DCB107, DCB112, DCB113, DCB115	
	töltés — — — — — 
	teljesen feltöltve ————— 
	meleg/hideg késleltetés* — — — — ————— 

***DCB107, DCB112, DCB113, DCB115:** A piros fény tovább fog villogni, de közben egy sárga jelzőfény is fog villogítani. Amint az akkumulátor megfelelő hőmérsékletet ér el, a sárga fény kialszik, és a töltő folytatja a töltést.

Hibás akkucsomagot a kompatibilis töltő(k) nem tölt(enek). Az akkumulátor hibáját a töltő úgy jelzi, hogy a töltéskijelző vagy nem világít, vagy pedig az akkumulátor vagy a töltő hibájára utaló villogási sémát jeleníti meg.

TARTSA SZEM ELŐTT: Ugyanez jelentheti a töltő hibáját is.

Ha a töltő hibát jelez, márkaszervizzel vizsgáltsa be a töltőt és az akkumulátort.

MELEG/HIDEG KÉSLELTETÉS

Ha a töltő azt érzékeli, hogy az akkumulátor túl meleg vagy túl hideg, automatikusan elindítja a meleg/hideg késleltetést, felfüggesztve a töltést mindaddig, amíg az akkumulátor megfelelő hőmérsékletet nem ér el. A töltő ezután automatikusan töltési üzemmódra kapcsol. Ez a funkció maximális élettartamot biztosít az akkumulátornak.

A hideg akkucsomag csak kb. fele olyan gyorsan töltődik fel, mint a meleg akkucsomag. Az akkucsomag a teljes töltési folyamat során a kezdeti lassúbb ütemben töltődik, és a töltés sebessége akkor sem áll vissza a maximumra, ha közben az akkumulátor felmelegszik.

CSAK LÍTIUM-ION AKKUCSOMAGOKHOZ

Az XR Li-ion szerszámok elektronikus védelmi rendszerrel vannak ellátva, amely megvédi az akkumulátort a túlterheléstől, túlmelegedéstől vagy túlzott lemerüléstől.

A szerszám automatikusan kikapcsol, ha az elektronikus védelmi rendszer működésbe lép. Ha ez történik, helyezze a lítium-ion akkumulátort a töltőre, és teljesen töltsse fel.

Fontos biztonsági útmutatások minden akkucsomaghoz

Akkucsomag utánrendelése esetén a rendelésen tüntesse fel az akkucsomag katalógusszámát és feszültségét.

Az akkucsomagot nem teljesen feltöltött állapotban szállítjuk. Az akkucsomag és a töltő használata előtt olvassa el az alábbi biztonsági útmutatót. Ezután az ismertetett eljárás szerint végezze a töltést.

MINDEN ÚTUTATÁST OLVASSON EL

- **Ne használja és ne töltsse az akkumulátort robbanásveszélyes környezetben, például gyúlékony folyadékok, gázok vagy por jelenlétében.** Amikor az akkumulátort a töltőbe helyezi vagy onnan kiveszi, a por vagy a gázok meggyulladhatnak.
- **Soha ne próbálja az akkumulátort beleerőltetni a töltőbe. Semmiképpen ne alakítsa át az akkucsomagot azért, hogy beilleszthesse egy vele nem kompatibilis töltőbe, mert az akkucsomag megrepedhet és súlyos személyi sérülést okozhat.**
- Az akkucsomagokat csak DeWALT töltővel töltsse.
- **NE** fröccsentsen rá vizet, és ne merítse vízbe vagy más folyadékba.

- **Soha ne tárolja és ne használja a szerszámot vagy az akkumulátort olyan helyen, ahol a hőmérséklet elérheti vagy meghaladhatja a 40 °C-ot (104 °F) (például szabadtéri pajtákbán vagy fémépületekben nyáron).**



FIGYELMEZTETÉS: Soha semmilyen okból ne próbálja szétbontani az akkucsomagot. Ha az akkucsomag háza megrepedt vagy más módon megsérült, ne tegye be a töltőbe. Ne nyomja össze, ne ejtse le, ne sértse fel az akkucsomagot. Ne használjon olyan akkucsomagot, amelyet erős ütés ért, leesett vagy más módon sérült (azaz szöggel kilyukasztották, kalapáccsal rúttottek, rdléptek stb.). Ez akár halálos áramütéssel is járhat. A sérült akkucsomagokat újrahatszámítás céljából vissza kell juttatni a szervizbe.



VIGYÁZAT: Ha nem használja a szerszámot, az oldalára fektetve olyan stabil felületre helyezze, ahol nem fenyegeti a felborulás vagy leesés veszélye. Némelyik nagyméretű akkucsomaggal felszerelt szerszám függőlegesen is ráállítható az akkucsomagra, de könnyen felborulhat.

SPECIFIKUS BIZTONSÁGI ÚTUTATÁSOK LÍTIUM-ION (LI-ION) AKKUMULÁTOROKHOZ

- **Ne dobja tűzbe az akkucsomagot még akkor sem, ha súlyosan megrongálódott vagy teljesen elhasználódott.** Tűzben az akkumulátor felrobbanhat. Lítium-ion akkumulátor égésekor mérgező gázok és más mérgező anyagok keletkeznek.
- **Ha az akkumulátor tartalma a bőrével érintkezésbe került, azonnal mossa le légy szappannal és vízzel.** Ha akkumulátor-folyadék jutna a szemébe, tartsa nyitva a szemét, és öblítse vízzel 15 percig vagy amíg az irritáció meg nem szűnik. Ha orvosi segítségre van szüksége, tájékoztassa az orvost, hogy az elektrolit folyékony szerves karbonátok és lítiumok elegyét tartalmazza.
- **A felnyitott akkumulátorcellák tartalma irritálhatja a légutakat.** Szellőztessen friss levegővel. Ha a tünetek nem szűnnének meg, forduljon orvoshoz.



FIGYELMEZTETÉS: Égési sérülés veszélye. Szikrától vagy lángtól az akkumulátor-folyadék meggyulladhat.

Szállítás

A DeWALT akkumulátorok szállítása az ipari és jogi normákban lefektetett érvényes fuvarozási előírásoknak megfelelően, többek között az Egyesült Nemzetek veszélyes áruk szállítására vonatkozó ajánlásai, a Nemzetközi Légi Szállítási Szövetség (IATA),

a Veszélyes Áruk Tengeri Szállításának Nemzetközi Szabályzata (IMDG) és a Veszélyes Áruk Nemzetközi Közúti Szállításáról Szóló Európai Megállapodás (ADR) szerint történik. A lítium-ion akkumulátorokat az Egyesült Nemzetek Veszélyes Áruk Szállítása kézikönyvének tesztelésre és kritériumokra vonatkozó 38.3 fejezete ajánlásainak alapján tesztelték.

Legtöbb esetben a DEWALT akkumulátorok fuvarozása kivételt képez, nem sorolják a teljes körűen szabályozott 9. osztályú veszélyes anyagok kategóriájába. Általánosságban két példa arra, amikor a 9. osztályba kell sorolni:

1. Kettőnél több DEWALT lítium-ion akkumulátor légi szállításánál, ha a csomag csak akkumulátorcsomagokat tartalmaz (szerszámokat nem), valamint
2. 100 wattóránál (Wh) nagyobb névleges teljesítményű lítium-ion akkumulátort tartalmazó szállítmányok esetén. Minden lítium-ion akkumulátor névleges teljesítménye (wattórában) fel van tüntetve a csomagoláson.

Tekintet nélkül arra, hogy egy szállítmány a kivételes vagy a teljes körűen szabályozott kategóriába tartozik, a fuvarozó felelőssége, hogy utánanézzon a csomagolásra, címkézésre, jelölésre és dokumentálásra vonatkozó legfrissebb követelményeknek.

Akkumulátorok szállítása tűzveszélyes lehet, ha a pólusaik véletlenül vezetőképes anyagokkal kerülnek érintkezésbe. Akkumulátorok szállításánál gondoskodjon arról, hogy a pólusaik védve és jól elszigetelve legyenek olyan anyagoktól, amelyek érintkezés esetén rövidzárlatot okozhatnak.

A kézikönyv ezen fejezetében megadott tájékoztatást jóhiszeműen adjuk, és tudomásunk szerint a dokumentum elkészítésének idején az pontos volt. Viszont, sem kifejezett sem beleértett garanciát nem adunk. A vásárló felelőssége, hogy tevékenységét az érvényes előírásoknak megfelelően végezze.

Akkusomag

AKKUMULÁTOR TÍPUSA

A DCN693 és DCN693 típus 18 voltos akkusomaggal működik.

A DCB180, DCB181, DCB182, DCB183, DCB183B, DCB184, DCB184B vagy DCB185 típusú akkusomagok használhatók. Bővebb tájékoztatást a **Műszaki adatok** cím alatt talál.

Javaslatok a tároláshoz

1. Tárolásra legalkalmasabbak a hűvös és száraz, közvetlen napfénytől, túl nagy melegtől vagy hidegtől védett helyek. Az optimális teljesítmény és élettartam érdekében a használaton kívüli akkumulátort szobahőmérsékleten tárolja.

2. Az optimális eredmények érdekében hosszú idejű tárolásnál ajánlatos a teljesen feltöltött akkumulátort hűvös, száraz helyen, a töltőn kívül tartani.

TARTSA SZEM ELŐTT: Az akkusomagokat nem szabad teljesen lemerült állapotban tárolni. Használat előtt az akkusomagot fel kell tölteni.

Címkék a töltőn és az akkusomagon

A kézikönyvünkben használt piktogramokon kívül a töltő és az akkusomag címkéjén a következő ábrák láthatók:



Használat előtt olvassa el a kezelési útmutatót.



A töltési időtartamokat lásd a **Műszaki adatok** cím alatt.



Akkumulátor töltése.



Akkumulátor feltöltve.



Hibás akkumulátor.



Meleg/hideg késleltetés.



Ne tesztelje áramot jól vezető tárgyakkal.



Sérült akkusomagot ne töltsön.



Víztől óvja.



A hibás vezetékeket azonnal cseréltesse ki.



Csak 4 és 40 °C közötti hőmérsékleten töltsse.



Csak beltéri használatra.



Akkusomag kiselejtezésénél ügyeljen a környezetre.



DEWALT akkusomagokat csak az előírt DEWALT töltőkkel töltsön. Nem DEWALT akkumulátorok DEWALT töltővel való töltése az akkumulátor szétrobbanásához vagy más veszélyes helyzetekhez vezethet.



Ne dobja tűzbe az akkusomagot.

A csomag tartalma

A csomag a következőket tartalmazza:

- 1 szögbelövő fém kapcsolóelem rögzítéséhez
- 1 Furatérzékelő csúcs, cseredarab (csak P2 típusoknál)
- 1 töltő (csak P2 típusoknál)
- 2 akkucsomag (csak P2 típusoknál)
- 1 készletdoboz (csak P2 típusoknál)
- 1 kezelési útmutató

TARTSA SZEM ELŐTT: Az N-verziókhöz nem mellékelünk akkucsomagot, töltőt és készletdobozt.

- *Ellenőrizze a szerszámot, részeit és tartozékait, nem sérültek-e meg szállítás közben.*
- *A termék használata előtt szánjon időt ennek a használati útmutatónak az alapos áttanulmányozására és elsajátítására.*

Ismeretetés (1. ábra)



FIGYELMEZTETÉS: Az elektromos szerszámot vagy részeit soha ne alakítsa át. Azzal anyagi kárt vagy személyi sérülést okozhat.

- A. Indítókapcsoló
- B. Indítókapcsoló biztonsági retesze
- C. Kontaktütköző
- D. Mélységállító kerék
- E. Alacsony telepfeszültséget és a szorulást/elakadást jelző fény
- F. Elakadás-kioldó kar
- G. Tár
- H. Nyomóretesz
 - I. Módválasztó kapcsoló
- J. Elfordítható akasztóhorog
- K. Tartozék hatszögű kulcs
- L. Akkucsomag
- M. Furatérzékelő csúcs
- N. Szógtámasztó kar (DCN693)
- O. Szöghosszúság kiválasztó kapcsoló (DCN693)

RENDELTETÉSSZERŰ HASZNÁLAT

A DCN693 és DCN694 akkumulátoros, fém kapcsolóelemek rögzítéséhez készült szögbelövőt **CSAK** arra terveztük, hogy fém kapcsolóelemeket rögzítsen furattal ellátott fa munkadarabokra.

Az akkumulátoros, fém kapcsolóelemek rögzítéséhez készült szögbelövőt követő és RapidCycle (gyorsciklusú) követő üzemmódra terveztük.

A csak követő üzemmódra készült szögbelövők

HASZNÁLHATÓK állványzaton, lépcsőn, létrán vagy létraszerű eszközön (pl. tetőlécen).

Csak a fém kapcsolóelem gyártója által ajánlott és a beépítési előírásoknak megfelelő kötőelemek használhatók ezzel a szerszámmal.

NE használja nedves környezetben, illetve gyúlékony folyadékok vagy gázok jelenlétében.

Ezek az akkumulátoros szögbelövők professzionális elektromos szerszámok.

NE engedje, hogy gyermekek hozzáférjenek a szerszámmal. Ha kevésbé gyakorlott személy használja, biztosítson számára felügyeletet.

- **Gyermekek és fogyatékkal élő személyek.** Ezt a szerszámot gyermekek vagy fogyatékkal élők csak felügyelet mellett használhatják.
- Ezt a terméket nem használhatják olyan személyek (a gyermekeket is beleértve), akik nincsenek fizikai, érzékelési vagy mentális képességeik teljes birtokában, vagy nincs meg a szükséges tapasztalatuk és tudásuk vagy képzettségük, kivéve, ha a biztonságukért felelős személy felügyeletet biztosít számukra. Gyermekeket soha ne hagyjon felügyelet nélkül a termék közelében.

Elektromos biztonság

A villanymotort csak egy bizonyos feszültségre terveztük. Mindig ellenőrizze, hogy az akkucsomag feszültsége megfelel-e az adattáblán megadott feszültségnek. Azt is ellenőrizze, hogy a töltő feszültsége megfelel-e a hálózati feszültségnek.



Az Ön DEWALT töltője az EN60335 szabványnak megfelelően kettős szigetelésű, ezért nincs szükség földelésre.

Ha a hálózati kábel sérült, azonnal cseréltesse ki a DEWALT szervizhálózatában beszerezhető speciális kábelre.

Hálózati csatlakozódugasz cseréje (csak az Egyesült Királyságban és Írországban)

Ha új tápcsatlakozó dugaszra van szüksége:

- *A régi dugaszt biztonságos módon semmisítse meg.*
- *A barna vezetékét kösse a csatlakozódugasz fázis csatlakozójához.*
- *A kék vezetékét a nulla csatlakozóhoz kösse.*



FIGYELMEZTETÉS: A földelő csatlakozóhoz nem kell vezetékét kötnie.

Kövesse a minőségi dugaszokhoz mellékelte szerelési útmutatót. Ajánlott biztosíték: 3 A.

Hosszabbító kábel használata

Csak akkor használjon hosszabbító kábelt, ha feltétlenül szükséges. A töltő teljesítményfelvételének megfelelő, jóváhagyott hosszabbítót használjon (lásd a **Műszaki adatok** cím alatt). A vezető minimális keresztmetszete 1 mm², maximális hossza 30 m lehet.

Kábeldob használata esetén mindig teljesen tekerje le a kábelt.

ÖSSZESZERELÉS ÉS BEÁLLÍTÁSOK



FIGYELMEZTETÉS: A súlyos személyi sérülés veszélyének csökkentése érdekében kapcsolja ki a szerszámot, és vegye ki az akkucsomagot, mielőtt beállítást végez vagy tartozékot, szerelvényt le- vagy felszerel. A szerszám véletlen beindulása sérülést okozhat.



FIGYELMEZTETÉS: Kizárólag DEWALT akkucsomagot és töltőt használjon.

Az akkucsomag be- és kiszérése a szerszámba/-ból (2. ábra)

TARTSA SZEM ELŐTT: Ellenőrizze, hogy az akkucsomag (L) teljesen fel van-e töltve.

AZ AKKUCSOMAG BESZERELÉSE A SZERSZÁM FOGANTYÚJÁBA

1. Igazítsa az akkucsomagot (L) szerszám fogantyújában kialakított sínekhez.
2. Addig csúsztassa az akkucsomagot a szerszám fogantyújába, amíg stabilan nem illeszkedik, és bizonyosodjon meg arról, hogy hallja, amikor a retesz a helyére bepattan.

AZ AKKUCSOMAG KISZERELÉSE A SZERSZÁMBÓL

1. Nyomja meg a kioldógombot (U), majd határozottan húzza ki az akkumulátort a fogantyúból.
2. Helyezze az akkucsomagot a töltőbe a kézikönyv töltőre vonatkozó fejezetének útmutatásai szerint.

TÖLTÖTTÉG-KIJELZŐS AKKUMULÁTOROK (2., 2A ÁBRA)

Némelyik DEWALT akkumulátor töltöttség-kijelzővel van ellátva. Ez három zöld LED-ből áll, amelyek az akkumulátor pillanatnyi töltöttségi szintjét jelzik ki.

A töltöttség-kijelzőt gombjának (P) lenyomásával és lenyomva tartásával működtetheti. A három zöld LED kombinációja mutatja a pillanatnyi töltöttségi szintet. Amikor az akkumulátor töltöttségi szintje a használhatósági határ alá süllyed, a töltöttség-kijelző nem világít, és az akkumulátort fel kell tölteni.

TARTSA SZEM ELŐTT: A töltöttség-kijelző kizárólag az akkucsomag pillanatnyi töltöttségét mutatja. A szerszám működőképességét nem jelzi ki, továbbá ingadozásnak van kitéve a termék alkotórészeitől, a hőmérséklettől és a végfelhasználó által végzett munkafeladattól függően.

Elfordítható akasztóhorog (6. ábra)

Az elfordítható akasztóhorog (J) könnyedén a szerszám bal vagy jobb oldalára helyezhető attól függően, hogy a felhasználó bal- vagy jobbkezes.

Ha egyáltalán nincs szükség az akasztóhorogra, a fogantyú talpának elejéhez vagy hátuljához forgatható.

A szerszám betöltése (4. ábra)



FIGYELMEZTETÉS: Mindig aktiválja az indítókapcsoló biztonsági reteszt (B), és válassza le az akkucsomagot a kötőelemek betöltése vagy eltávolítása előtt.



FIGYELMEZTETÉS: A fém kapcsolóelemek rögzítéséhez használt kötőelemek meg kell hogy feleljenek az érvényes beépítési előírásoknak, valamint az előírások és a fém kapcsolóelem szállítója specifikációinak megfelelően kell azokat alkalmazni. A kapcsolóelemek helyes felszerelésének elmulasztása szerkezeti hibákat eredményezhet.

1. Csúsztassa a rugóterhelésű nyomóreteszt (H) a tár talpához, hogy a helyén rögzítődjön.
2. Megfelelő tárazású szögcsomagot válasszon. (Lásd a **Műszaki adatok** cím alatt.) A DEWALT azt javasolja, hogy mindig DEWALT márkájú, szerkezeti munkákhoz készült szöveget használjon fel.



FIGYELMEZTETÉS: Mivel nem a DEWALT által javasolt tartozékoknak ezzel a termékkel együtt történő használhatóságát nem tesztelték, az olyan tartozékok használata veszélyes lehet. A sérülésveszély csökkentése érdekében csak a DEWALT által ajánlott tartozékokat használja ezzel a termékkel.

3. Illessze a szögszalagokat a tár betöltő részébe, meggyőződve arról, hogy a szögek feje pontosan egy vonalban van a rés nyílásával.
4. A nyomóretesz kioldásával zárja a tárat. Óvatosan hagyja a reteszt előrefelé csúszni, és akassza be a szögszalagot.

Üres ütés elleni védelem

A szögbelövő el van látva üres ütés elleni védelmi funkcióval, amely megakadályozza a szerszám működtetését, amikor a tár már majdnem üres. Az üres ütés elleni védelem akkor lép működésbe, amikor a tárból már csak 4 - 6 szög van. A tárazott szögek újbóli betöltését lásd **A szerszám betöltése** cím alatt.

TARTSA SZEM ELŐTT: A szerszámra gyakorolt nagy erővel az üres ütés elleni védelem hatástalanítható. Ez megvédi a szerszámot a sérüléstől, ha esetleg leejtik.

A szögbelövési mélység állítása (5. ábra)

A szögbelövési mélység a mélységállító kerékkel állítható.

1. Ha kisebb mélységre szeretné belőni a szöget, forgassa a kereket (D) balra, a sekélyebben behajtott szög ikonja felé.

2. Ha nagyobb mélységre szeretné belőni a szöveget, forgassa az állítókereket (D) jobbra, a mélyebben behajtott szög ikonja felé.

Üzem mód kiválasztása (1. ábra)

A hagyományos követő üzemmód kiválasztásához csúsztassa a módváltató kapcsolót (I) az egyetlen nyilat jelképező (◀) ikon felé.

A RapidCycle követő üzemmód kiválasztásához csúsztassa a módváltató kapcsolót (I) a kettős nyíl (◀▶) ikonhoz.

TARTSA SZEM ELŐTT: Az akkumulátor üzemeideje RapidCycle követő módban rövidebb lesz, mint hagyományos követő módban. Ha a szerszámot a hagyományos követő módban hagyja, maximális üzemidőt biztosít az akkumulátornak.

Szöghossz beállítása (1. ábra)

CSAK DCN693 TÍPUSNÁL

Ez a szögbelövő a szerszám lábán elhelyezett szöghosszúság-választó kapcsolóval van felszerelve (O).

- Rövidebb szögekhez az 1. fokozatot válassza, és a kapcsolót állítsa bal szélső állásba.
- Hosszabb szögekhez a 2. fokozatot válassza, és a kapcsolót állítsa jobb szélső állásba.

Ha a szögeket nem sikerült a kívánt mélységig behajtani az 1. fokozattal, előfordulhat, hogy a szerszámot a hajtóerő növelése végett át kell állítani a 2. fokozatra.

MEGJEGYZÉS: A szerszám túlzott kopásához és idő előtti meghibásodásához vezethet, ha 40 mm-nél rövidebb szögek belövéséhez a 2. fokozatot használja.

Fokozat beállítása	Előnyei	Tipikus szöghosszúság
2	Hosszabb szögek belövéséhez elegendő hajtóerő	50–60 mm
1	A szerszám hosszabb élettartama, az akkumulátor hosszabb üzemeideje, nagyobb szögbelövési sebesség.	40 mm

A SZERSZÁM KEZELÉSE

Használati útmutató



FIGYELMEZTETÉS: Mindig tartsa be a biztonsági útmutatásokat és az érvényes előírásokat.



FIGYELMEZTETÉS: A súlyos személyi sérülés veszélyének csökkentése érdekében kapcsolja ki a szerszámot, és vegye ki az akkusomagot, mielőtt beállítást végez vagy tartozékok, szerelvényt le- vagy felszerel. A szerszám véletlen beindulása sérülést okozhat.

Helyes kéztartás (7. ábra)



FIGYELMEZTETÉS: A súlyos személyi sérülés veszélyének csökkentése érdekében **MINDIG** a bemutatott helyes kéztartást alkalmazza.



FIGYELMEZTETÉS: A súlyos személyi sérülés elkerülése érdekében **MINDIG** biztonságosan tartsa a szerszámot, számítva annak hirtelen reakciójára.

A helyes kéztartás az, ha egyik keze a főfogantyún (R) van, ahogyan az ábra mutatja.

A szerszám előkészítése (1. ábra)

1. Vegye ki az akkumulátort (L), és reteszelve a szerszámot.
2. Vegye ki az összes szöveget a tárból (G). **TARTSA SZEM ELŐTT:** Ha a szögek nem jönnek ki, nyomja a szögtámasztó kart (N).
3. Győződjön meg arról, hogy a kontakttütköző (C) akadálytalanul mozgatható-e.
4. Töltse vissza a szögeket a tárbá.
5. Tegye be az akkusomagot.



FIGYELMEZTETÉS: Ne használja a szerszámot, ha a kontakttütköző vagy a szögeknyomó nem mozgatható szabadon.

MEGJEGYZÉS: SOHA NE

permetezzen és más módon se juttasson kenőanyagokat vagy tisztítószereket a szerszám belsejébe. Az rendkívül rossz hatással lehet a szerszám élettartamára és teljesítményére.



Az indítókapcsoló reteszének használata (3. ábra)

Minden DEWALT szögbelövőn van indítókapcsoló-retesz (B), amely, ha jobbra van tolvá (lásd a 3. ábrán), az indítókapcsoló reteszelésével és a motor tápellátásának kiiktatásával megakadályozza a szög belövését.

Ha az indítókapcsoló-retesz balra van tolvá, a szerszám teljes mértékben működőképes. Az indítókapcsolónak mindig reteszelve kell lennie, amikor a szerszámon állítást végeznek, vagy használaton kívül van.

A szerszám bejárata

Tartsa szem előtt, hogy ennek a szerszámnak szüksége van bejárásra, hogy elérje csúcsteljesítményét, mivel az alkatrészeinek össze kell kopniuk. Előfordulhat, hogy a bejárati időszak alatt a szerszám nem fogja a hosszú szögeket pontosan a felülettel egy szintbe belőni.

500 és 1000 szög belövése után a szerszám túl van a bejáraton, és teljes kapacitással működik.

Működtetés/szögbelövés (1., 8., 9. ábra)

A szerszám az indítókapcsoló (A) behúzásával működik a két mód (követő mód vagy RapidCycle mód) egyikén.



FIGYELMEZTETÉS: A kötőelemeket egyenesen kell belőni az anyagba. Szögbelövésnél ne döntse meg a szerszámot. Lásd a 8. ábrát.



FIGYELMEZTETÉS: A fém kapcsolóelemek rögzítéséhez készült szögeket nem úgy tervezik, hogy behatoljanak a fémbe. Fém kötőelemek rögzítésénél **MINDIG** helyezze a furatérzékelő csúcsot a fém kötőelem előre elkészített furatába, és úgy igazítsa, hogy a szög a furatra merőleges legyen, mielőtt a szöget belövi. Lásd a 9. ábrát.

KÖVETŐ ÜZEMMÓD

A követő üzemmód megszakításokkal végzett szögezésnél használatos. Az akkumulátornak maximális üzemidőt biztosít.

1. A követő üzemmód kiválasztása a módválasztó kapcsolóval (I) (◄).
2. Oldja ki az indítókapcsoló biztonsági retesztét (B).
3. Tegye a furatérzékelő csúcsot (M) a fém kapcsolóelem első furatába, és nyomja le a szerszámot.
4. Az indítókapcsoló (A) behúzásával működtesse a szerszámot.
5. Engedje el az indítókapcsolót, és emelje le a szögbelövőt a munkafelületről.
6. A következő szög belövééséhez végezze el ismét a 3–5. lépéseket.

RAPIDCYCLE KÖVETŐ MÓD

RapidCycle követő módban a szög belövése után a motor fordulatszáma automatikusan visszaáll, hogy gyorsan lehessen követő módú szögelést végezni, de egy követő módú működési séma minden egészségi és biztonsági előnyével. Egyrészt így több szöget lehet belőni rövidebb idő alatt, másrészt viszont ebben a módban gyorsan lemerül az akkumulátor.

1. A módválasztó kapcsolóval (I) válassza ki a RapidCycle követő módot (◄◄).
2. Oldja ki az indítókapcsoló biztonsági retesztét (B).
3. Tegye a furatérzékelő csúcsot (M) a fém kapcsolóelem első furatába, és nyomja le a szerszámot.
4. Az indítókapcsoló (A) behúzásával működtesse a szerszámot.
5. Engedje el az indítókapcsolót, és emelje le a szögbelövőt a munkafelületről.

TARTSA SZEM ELŐTT: A motor automatikusan ismét felveszi a teljes fordulatszámot a kontaktütköző (C) lenyomása nélkül.

6. A következő szög belövééséhez végezze el ismét a 3–5. lépéseket.

LED jelző (1. ábra)

Az Ön szögbelövőjén két LED jelzőlámpa (E) van a hátsó védősapka alatt elhelyezve. További útmutatásokat a **Hibaelhárítási útmutató** cím alatt is talál.

		ALACSONY TELEPFESZÜLTÉG Cserélje ki az akkumulátort egy feltöltött akkumulátorra.
		FORRÓ AZ AKKUMULÁTOR Hagyja az akkumulátort kihűlni, vagy cserélje ki hidegebb akkumulátorra.
		SZORULÁS/ELAKADÁS ÁLLAPOTA Az elakadás-kioldó kar elfordításával szüntesse meg az elakadást. Lásd itt: Elakadás megszüntetése.
		FORRÓ A SZERSZÁM További használat előtt hagyja lehűlni a szerszámot.
 VAGY 	 vagy bármilyen más kombináció.	HIBA Állítsa alaphelyzetbe a szerszámot úgy, hogy kiveszi, majd újra beteszi az akkumulátort, vagy pedig oda- és visszakapcsolja az indítókapcsoló retesztét. Ha a hibakód marad, juttassa el a szerszámot egy megbízott DEWALT márkaszervizbe.

Elakadás megszüntetése (1., 3. ábra)

Ha a szögbelövőt megerőltető munkához használják, ahol a motor teljes energiája a kötőelem behajtására fordítódik, ezért a szerszám elakadhat. A behajtó betét nem végezte el a behajtási műveletet, és a szorulás/elakadás jelző (E) villogni fog. Fordítsa el a szerszám elakadás-kioldó karját (F), és a szerkezet ki fog oldani. Ha a behajtó betét nem tér vissza automatikusan az alapállásába, a **Besorult szög kiszabadítása** cím alatti útmutatások szerint járjon el. Ha a szerszám továbbra is elakad, ellenőrizze az üzemmód kiválasztását, a munkafelület anyagát és a kötőelem hosszát, megbizonyosodva arról, hogy a munkaművelet nem erőlteti túl a szerszámot.

DCN693

Ha folyamatosan elakad, vizsgálja át a fokozatválasztó kapcsolót. A munkafeladattól függően előfordulhat, hogy más fordulatszámot kell beállítani.

Beszorult szög kiszabadítása (1., 3. ábra)



FIGYELMEZTETÉS: Mindig aktiválja az indítókapcsoló biztonsági reteszét (B), válassza le az akkucsomagot, és távolítsa el a kötőelemeket, mielőtt a beszorulás megszüntetéséhez kezd.

Ha egy szög beszorul az orr-részben, a szorulás/elakadás jelző lámpa (E) villogni fog.



VIGYÁZAT: Beszorult szög eltávolításánál NE tartsa a szögbelövőt orr-részével felfelé vagy az akkumulátor talpával felfelé. Ha így tartja a szögbelövet, nagyobb a valószínűsége, hogy a beszorult szögek vagy szögdarabok a szerszám belsejébe kerülnek. Ha egy szög bármely darabja a szerszám belsejébe kerül, a szerszám sapkájának eltávolítása után lesz kivehető.

TARTSA SZEM ELŐTT: A szorulás az orrcsatornában lerakódott törmelék következménye is lehet. Kérjük, hogy az alábbi műveletekkel azonnal takarítsa ki a törmelékét, ha a szerszám teljesítményében változást észlel.

1. Vegye ki a szerszámból az akkumulátort, és kapcsolja be az indítókapcsoló biztonsági reteszét (B).
 2. Fektesse a szerszámot az oldalára, csúsztassa a rugóterhelésű nyomóreteszt (H) a tár talpához, hogy ott rögzítődjön, és vegye ki a szögszalagot.
- TARTSA SZEM ELŐTT:** Ha a szögek nem jönnek ki, nyomja a szögtámasztó kart (N).
3. A mellékelt hatszögű kulccsal (K) lazítsa ki a két hatszögű csavart (Q) a tár felső részén.
 4. Fordítsa a tárat (G) előrefelé.
 5. Húzza ki a beszorult/elgömbült szöget, szükség esetén használjon fogót. Szükség esetén a szögcsatornából is takarítsa ki a törmelékét.



VIGYÁZAT: Ha egy szög bármely darabja a szerszám belsejébe kerül, a szerszám sapkájának eltávolítása után lesz kivehető. Lásd a 11 a, b, d, e ábrát.

6. Ha a behajtó betét alsó állásban van, fordítsa el a szögbelövő felső részén lévő elakadás-kioldó kart (F).

TARTSA SZEM ELŐTT: Ha az elakadás-kioldó kar elfordítása után a behajtó betét nem tér vissza alapállásba, szükségessé válhat, hogy azt egy hosszú csavarhúzóval állítsa vissza.

7. Fordítsa vissza a tárat a szerszám orr-része alatti helyzetébe, majd húzza meg a hatszögű csavarokat (Q).
8. Tegye vissza az akkucsomagot.

TARTSA SZEM ELŐTT: A szerszám működésképtelenné válik, és csak akkor áll alaphelyzetbe, ha az akkumulátort kiveszik és újból behelyezik.

9. Tegye vissza a szögeket a tárba (lásd itt: **A szerszám betöltése**).
10. Oldja ki a nyomóreteszt (H).
11. Oldja ki az indítókapcsoló reteszét (B), amikor felkészült a szögbelövés folytatására.

Ha a szögek gyakran elakadnak az orr-részben, javíttassa meg a szerszámot egyik DEWALT márkaszervizzel.

KARBANTARTÁS

Az Ön DEWALT elektromos készülékét minimális karbantartás melletti tartós használatra terveztük. A szerszám folyamatosan kielégítő működése függ a megfelelő gondozástól és a rendszeres tisztítástól is.



FIGYELMEZTETÉS: A súlyos személyi sérülés veszélyének csökkentése érdekében kapcsolja ki a szerszámot, és vegye ki az akkucsomagot, mielőtt beállítást végez vagy tartozékot, szerelvényt le- vagy felszerel. A szerszám véletlen beindulása sérülést okozhat.

A töltő és az akkucsomag nem szervizelhető.



Kenés

Az Ön elektromos szerszáma nem igényel további kenést.

MEGJEGYZÉS: SOHA NE permetezzen és más módon se juttasson kenőanyagokat vagy tisztítószereket a szerszám belsejébe. Az rendkívül rossz hatással lehet a szerszám élettartamára és teljesítményére.



Tisztítás



FIGYELMEZTETÉS: Ha szennyeződés vagy por gyülemlik fel a szellőzőrésekben vagy azok környékén, fúvassa ki száraz levegővel a készülékházból. A művelet végzésekor viseljen jóváhagyott védőszemüveget és jóváhagyott porvédő maszkot.



FIGYELMEZTETÉS: A szerszám nemfémese részeit soha ne tisztítsa oldószerrel vagy más erős vegyszerrel. Ezek a vegyszerek meggyengíthetik az alkatrészek anyagát. Csak enyhe szappanos vízben megnedvesített ronggyal tisztítsa. Ne hagyja, hogy a szerszám belsejébe folyadék kerüljön, és ne is merítse a szerszám egyik részét sem folyadékba.

TISZTÍTÁSI ÚTMUTATÓ A TÖLTŐHÖZ



FIGYELMEZTETÉS: Áramütés veszélye. Tisztítás előtt húzza ki a töltő dugaszát a konnektorból. A töltő külsején lerakódott szennyeződést és zsírt ronggyal vagy puha, nem fémszálas kefével távolíthatja el. Vízzel vagy tisztítószér-oldattal ne tisztítsa.

Külön kapható tartozékok



FIGYELMEZTETÉS: Mivel nem a DEWALT által javasolt tartozékoknak ezzel a termékkel együtt történő használhatóságát nem tesztelték, az olyan tartozékok használata veszélyes lehet. A sérülésveszély csökkentése érdekében csak a DEWALT által ajánlott tartozékokat használja ezzel a termékkel.

A megfelelő tartozékokkal kapcsolatos további tájékoztatásért forduljon forgalmazójához.

DCN6931-XJ CSÚCS, CSEREDARAB (10. ÁBRA)

A furatérzékelő csúcs (M) idővel elkopik, és valamikor majd ki kell cserélni.



FIGYELMEZTETÉS: Bármely tartozék használata előtt saját biztonsága érdekében olvassa el a szerszám használati útmutatóját. Ezen figyelmeztetések be nem tartása személyi sérülést okozhat, valamint a szerszám és a tartozék súlyos károsodását eredményezheti. A szerszám szervizelésénél csak eredeti gyári cserealkatrészeket használjon fel.

A FURATÉRZÉKELŐ CSÚCS CSERÉJE:

1. Laposfejű csavarhúzóval finoman nyomja le a keménygumi alátétet (S) a csúcs rögzítőcsapjáról (T).
2. Csúsztassa ki a csapot (T) a szögbelövő orr-részből.
3. Húzza ki a kopott/sérült csúcsot az orr-részből.
4. Tegyen be egy új furatérzékelő csúcsot.
5. Tolja át az új rögzítőcsapot (T) az orr-részen és a furatérzékelő csúcsra.
6. Nyomja vissza a keménygumi alátétet (S) a rögzítőcsapra.

TARTSA SZEM ELŐTT: Csak a DCN6931 készletben megtalálható új csapot és tömítőgyűrűt használja. A gumi tömítőgyűrű nem használható fel újra.

DCN6901 VISSZAHÚZÓ RUGÓ CSEREKÉSZLET (11A-11E ÁBRA)

A behajtó betét visszahúzó rugói idővel elfradnak, és cserélni kell őket. Ha a behajtó betét nem tér vissza az alaphelyzetébe minden egyes szögbelövés után, a rugókat ki kell cserélni. Ennek ellenőrzéséhez nyissa ki a tárat (lásd a **Beszorult szög kiszabadítása** cím alatt), és ha a rugók el vannak fáradva, a behajtó betét majdnem ellenállás nélkül szabadon mozgatható előre-hátra a szögcsatornában.

A szerszámot úgy terveztük, hogy 5 percnél is rövidebb idő alatt könnyen ki lehessen cserélni a visszahúzó rugókat a DCN6901-XJ tartozék felhasználásával.



FIGYELMEZTETÉS: Bármely tartozék használata előtt saját biztonsága érdekében olvassa el a szerszám használati útmutatóját. Ezen figyelmeztetések be nem tartása személyi sérülést okozhat, valamint a szerszám és a tartozék súlyos károsodását eredményezheti. A szerszám szervizelésénél csak eredeti gyári cserealkatrészeket használjon fel.

MEGJEGYZÉS: A rugócsere-készlet minden mechanikus alkatrésze látható a kényelem és a behelyezés ellenőrzése céljából. A készlet egy csomag Loctite ragasztót is tartalmaz, amelyet a 9. lépésnél kell felhasználni. Lásd a 11e ábrát.

TÖRÖTT VISSZAHÚZÓ RUGÓK CSERÉJE:

TARTSA SZEM ELŐTT: A rugókat párban kell cserélni, csak a megfelelő DEWALT tartozék rugócsere-készlet felhasználásával.

1. A mellékelt imbuszkulccsal (K) lazítsa ki a két csavart (AA) a szerszám mindkét oldalán. Lásd a 11a ábrát.
2. Vegye ki a visszahúzó rugó rendszert (BB) a szerszámból. Lásd a 11b ábrát.
3. Csúsztassa le a rugósín rögzítőkapcsát (CC) a rugósínről (DD). Lásd a 11c ábrát.
4. Csavarja ki és vegye ki a rugóütközőt (EE), majd az alátétet (FF) és a visszahúzó rugót (GG). Lásd a 11c ábrát.
5. Szerelje rá az új visszahúzó rugót és az alátétet a rugósínre (DD). Miközben a rugót összenyomja az alátéttel a sín szemközti oldala mellett, csavarja rá az új rugóütközőt, amíg az túl nem halad a rugósín rögzítőkapcsának vajatán (HH).
6. Szerelje fel biztonságosan az új rugósín-rögzítőkapcsot, és helyezze el az ütközőt a kapoccsal szemben.

7. A második rugóval végezze el ismét a 3–6. lépéseket.

TARTSA SZEM ELŐTT: A profilt a rugósínen felfelé csúsztatva majd elengedve ellenőrizze, hogy a profil visszamegy-e a helyére. A rugók erejétől vissza kell mennie.

8. Csúsztassa a visszahúzó rendszert (BB) vissza a szerszámba. Lásd a 11d ábrát. Fontos, hogy ellenőrizze, egy vonalban van-e a profil és a lendkerék, mielőtt a visszahúzó rendszert a szerszámra visszacsavarozza. Ezt úgy tegye, hogy csatlakoztat egy akkumulátort, majd a szerszám orr-részét a munkapadhoz vagy kemény felülethez nyomja, majd elengedi. Ettől forogni kezd a motor.

TARTSA SZEM ELŐTT: Amikor a profil és a lendkerék elrendeződése helyes, azt fogja hallani, hogy a motor a teljes fordulatszámról magától lassul. Amikor a profil és a lendkerék elrendeződése nem helyes, előfordulhat, hogy nem indul a motor, vagy a szokásosnál jóval gyorsabban lelassul, és a szerszámból köszörülő hang hallatszik. Ha ezt történt, vegye ki és szerelje be újra a rendszert.

9. Amint a visszahúzó rendszer helyesen van beszerelve, nyissa ki a mellékelt Loctite® tasakot, kenjen egy kevés ragasztót a két csavar (AA) menetére, majd csavarja vissza a két csavart a kulccsal és húzza meg erősen. Lásd a 11e ábrát.



FIGYELMEZTETÉS: Mindig úgy ellenőrizze a szerszámot, hogy rövid szögeket lő be puhafába, hogy meggyőződjön a szerszám megfelelő működéséről. Ha a szerszám nem működik megfelelően, azonnal forduljon egy megbízott DEWALT szervizhez.



FIGYELMEZTETÉS: A LOCTITE® TASAK TARTALMA IRRITÁLHATJA A SZEMET, A BŐRT ÉS A LÉGUTAKAT. FELNYITÁS UTÁN A TASAK TELJES TARTALMÁT HASZNÁLJA EL. Ne lélegezze be a gőzeit. Ne kerüljön a szemébe, a bőrére vagy a ruhájára. Csak jól szellőző helyen használja. Gyermekektől tartsa távol.

ELSŐSEGÉLYNYÚJTÁSHOZ:

Poliglíkol dimetakrilátot, poliglíkol oleát propilénliglikolt, titán-dioxidot és kumol-hidroperoxidot tartalmaz. Ha lenyelték, azonnal hívja a toxikológiai központot vagy egy orvost. Ne erőltesse a hányást. Ha belélegezték, vigye az illetőt friss levegőre. Ha a szembe került, öblítse vízzel 15 percig. Kérjen orvosi segítséget. Ha a bőrre került, alaposan öblítse le vízzel. Ha ruhára került, vegye le azt a ruhát.

*Loctite® a Henkel Corp bejegyzett márkavédjegye.

Környezetvédelem



Elkülönített begyűjtés. Ezzel a szimbólummal jelölt termékeket és akkumulátorokat tilos a normál háztartási hulladékba dobni.



A termékek és akkumulátorok tartalmaznak visszanyerhető vagy újrahasznosítható anyagokat, amelyek csökkentik a nyersanyagigényt. Kérjük, hogy a helyi előírásoknak megfelelően gondoskodjon az elektromos termékek és akkumulátorok újrahasznosításáról. További tájékoztatást itt talál: www.2helpU.com.

Tölthető akkucsomag

Ezt a hosszú élettartamú akkucsomagot fel kell tölteni, ha már nem ad le elegendő teljesítményt olyan munkafolyamatoknál, amelyeket korábban könnyen el lehetett vele végezni. Az akkumulátort hasznos élettartama végén környezetbarát módon ártalmatlanítsa:

- Merítse teljesen, majd vegye ki a számszámból.
- A lítium-ion akkumulátorok újrahasznosíthatók. Juttassa el őket forgalmazójához vagy a helyi hulladékhasznosító telepre. Az összegyűjtött akkucsomagokat újrahasznosítják vagy megfelelő módon ártalmatlanítják.

HIBAELHÁRÍTÁSI ÚTMUTATÓ

SOK GYAKORI PROBLÉMA MEGOLDHATÓ AZ ALÁBBI TÁBLAZAT SEGÍTSÉGÉVEL.

Súlyosabb vagy tartósan fennálló problémák esetén forduljon a legközelebbi megbízott DEWALT szervizhez vagy a kézikönyvünkben megadott elérhetőségű DEWALT képviselőhöz.



FIGYELMEZTETÉS: A súlyos személyi sérülés veszélyének csökkentése érdekében minden javítás előtt MINDIG reteszelje a szerszámot, és vegye ki belőle az akkumulátort.

HIBAJELENSÉG	OKA	MEGSZÜNTETÉSE
A motor nem jár, amikor a kontaktűtköző le van nyomva	Az indítókapcsoló retesze zárva van	Oldja ki az indítókapcsoló reteszt.
	Az üres ütés elleni védelem működésben van, és megakadályozza, hogy a kontaktűtköző teljes hosszában elmozduljon	Töltsön be több szöget a tárbá.
	A szerszám elakadt, és akadályozza a motor forgását	Fordítsa el a szerszám elakadás-kioldó karját, és a szerkezet ki fog oldani. Ha a behajtó betét nem áll alapállásba, vegye ki az akkumulátort, és kézzel állítsa alapállásba a behajtó betétet.
	Elgömbült kontaktűtköző	Forduljon egy megbízott DEWALT szervizhez.
	A motor 5 másodpercig jár, majd leáll	Normál működés, engedje el és nyomja meg ismét a kontaktűtközőt.
	Az érintkezők piszkosak vagy sérültek	Forduljon egy megbízott DEWALT szervizhez.
	Sérülés a belső elektronikában	Forduljon egy megbízott DEWALT szervizhez.
	Sérült indítókapcsoló	Forduljon egy megbízott DEWALT szervizhez.
	Az akkumulátor forró	Hagyja az akkumulátort kihűlni, vagy cserélje ki hidegebb akkumulátorra.
A szerszám nem működik (a motor jár, de a szerszám nem ló be szöget)	A szerszám forró	További használat előtt hagyja lehűlni a szerszámot.
	Az üres ütés elleni védelem működésben van, és megakadályozza, hogy a kontaktűtköző teljes hosszában elmozduljon	Töltsön be szögeket a tárbá.
	Alacsony az akkumulátor feszültsége vagy sérült az akkumulátor	Ellenőrizze a töltöttségi szintet, ha azt az akkumulátor kijelzi. Szükség esetén töltsse fel vagy cserélje ki az akkumulátort.
	Beszorult szög/a behajtó betét nem tért vissza alapállásba	Vegye ki az akkumulátort, szabadítsa ki a beszorult szöget, mozgassa meg oda és vissza a kioldó kart, (szükség esetén kézzel tolja fel a behajtó betétet), majd tegye vissza az akkumulátort.
	Sérült behajtó/visszahúzó szerelvény	Forduljon egy megbízott DEWALT szervizhez.
	Beszorult belső szerkezet	Forduljon egy megbízott DEWALT szervizhez.
A motor beindul, de nagy zajt kelt	Sérülés a belső elektronikában	Forduljon egy megbízott DEWALT szervizhez.
	Beragadt szög, vagy a behajtó betét elakadt az alsó helyzetében	Használja az elakadás-kioldó kart, szabadítsa ki a beragadt szögeket, és szükség esetén kézzel állítsa a behajtó betétet alapállásba.
	Sérült behajtó/visszahúzó szerelvény	Forduljon egy megbízott DEWALT szervizhez.

HIBAJELENSÉG	OKA	MEGSZÜNTETÉSE
A behajtó betét továbbra is elakad az alsó helyzetében	Beragadt szög, vagy a behajtó betét elakadt az alsó helyzetében	Használja az elakadás-kioldó kart, szabadítsa ki a beragadt szögeket, és szükség esetén kézzel állítsa a behajtó betétet alapállásba.
	Sérült behajtó/visszahúzó szerelvény	Forduljon egy megbízott DeWALT szervizhez.
	Anyag és a kötőelem hossza	Ha a szerszám továbbra is elakad (az elakadás-kioldó kar elfordítására kényszerítve), megfelelő anyagot és kötőelem-hosszúságot válasszon, amely nem erőteti túl a szerszámot.
	Törmelék az orr-részben	Tisztítsa meg az orr-részt, és ellenőrizze, nincsenek-e törött szögek kisebb darabjai beakadva a szög pályán.
	A szerszám nincs még bejárta	Az új szerszámokkal be kell lőni 500–1000 szöget, hogy az alkatrészei összekopjanak. Ha ez idő alatt nem sikerül a szögeket a munkafelülettel egy szintbe belőni, használjon rövidebb szögeket.
	Nem megfelelő sebességfokozat használata (csak a DCN693 típusnál)	Ha hosszabb gyűrűszögeket puhafába vagy gyűrűszögeket keményebb anyagba próbál belőni, az 1. fokozatot állítsa át 2. fokozatra.
A szerszám működik, de nem teljesen lövi be a szögeket	Túl kis mélység van beállítva	A mélységállítóval állítson be nagyobb mélységet.
	A szerszámot nem elég erősen nyomták a munkadarabhoz	Kellő erővel nyomja a szerszámot szorosan a munkadarabhoz. Nézze át a kezelési kézikönyvet.
	Anyag és a kötőelem hossza	Ha a szerszám továbbra is elakad (az elakadás-kioldó kar elfordítására kényszerítve), megfelelő anyagot és megfelelő hosszúságú kötőelemet válasszon, amely nem erőteti túl a szerszámot.
	Sérült vagy kopott a behajtó betét hegye	Cserélje ki a behajtó/visszahúzó szerelvényt. Forduljon egy megbízott DeWALT szervizhez.
	Sérült a működtető szerkezet	Forduljon egy megbízott DeWALT szervizhez.
	A szerszám nincs még bejárta	Az új szerszámokkal be kell lőni 500–1000 szöget, hogy az alkatrészei összekopjanak. Ha ez idő alatt nem sikerül a szögeket a munkafelülettel egy szintbe belőni, használjon rövidebb szögeket.
	Nem megfelelő sebességfokozat használata (csak a DCN693 típusnál)	Ha hosszabb gyűrűszögeket puhafába vagy gyűrűszögeket keményebb anyagba próbál belőni, az 1. fokozatot állítsa át 2. fokozatra.
A szerszám működik, de nem lő be kötőelemet	Nincs szög a tárbán	Töltsön szögeket a tárbá.
	Helytelen méretű vagy ferde szögek	Csak ajánlott szögeket használjon. Lásd a Műszaki adatok cím alatt.
	Törmelék az orr-részben	Tisztítsa meg az orr-részt, és ellenőrizze, nincsenek-e törött szögek kisebb darabjai beakadva a szög pályán.
	Törmelék a tárbán	Tisztítsa meg a tárat.
	Kopott tár	Cserélje ki a tárat. Forduljon egy megbízott DeWALT szervizhez.
	Sérült vagy kopott a behajtó betét	Forduljon egy megbízott DeWALT szervizhez.
Sérült nyomóretesz rugó	Cserélje ki a rugót, forduljon egy megbízott DeWALT szervizhez.	

HIBAJELENSÉG	OKA	MEGSZÜNTETÉSE
Beragadt szög	Helytelen méretű vagy ferde szögek	Csak ajánlott szögeket használjon. Lásd a Műszaki adatok cím alatt.
	A tár csavarjait nem húzták meg a legutóbbi szögberagadás vagy átvizsgálás után.	A mellékelt kulccsal húzza meg a tár hatszögű csavarjait.
	Sérült vagy kopott a behajtó betét	Cserélje ki a behajtó betétet. Forduljon egy megbízott DeWALT szervizhez.
	Anyag és a kötőelem hossza	Ha a szerszám továbbra is elakad (az elakadás-kioldó kar elfordítására kényszerítve), megfelelő anyagot és kötőelem-hosszúságot válasszon, amely nem erőlteti túl a szerszámot.
	Törmelék az orr-részben	Tisztítsa meg az orr-részt, és ellenőrizze, nincsenek-e törött szögek kisebb darabjai beakadva a szög pályán.
	Kopott tár	Cserélje ki a tárat. Forduljon egy megbízott DeWALT szervizhez.
	Az üres ütés elleni védelem akkor lép működésbe, amikor már csak 7–9 szög maradt a tárban, és a kezelő túl nagy erővel nyomja a kontaktűtközt, amivel hatástalanítja az üres ütés elleni védelmet.	Az üres ütés elleni védelem kikapcsolásához töltsön több szöget a tárba.
	A szerszám nincs még bejártva	Az új szerszámokkal be kell lőni 500–1000 szöget, hogy az alkatrészei összekopjanak. Ha ez idő alatt nem sikerül a szögeket a munkafelülettel egy szintbe belőni, használjon rövidebb szögeket.
	Nem megfelelő sebességfokozat használata (csak a DCN693 típusnál)	Ha hosszabb gyűrűszögeket puhába vagy gyűrűszögeket keményebb anyagba próbál belőni, az 1. fokozatot állítsa át 2. fokozatra.
Gyengén működik a behajtó furat	Sérült vagy kopott a furatérzékelő csúcs	Cserélje ki a készletből. Ha még mindig gyengén működik, forduljon egy megbízott DeWALT szervizhez.

DEWALT Európai Elektromos Kéziszerszám (EK) Garancia Szerződési Feltételek (Vállalkozásoknak)

A DEWALT bízik az Elektromos Kéziszerszámai minőségében ezért kiváló garanciális feltételeket nyújt a termékek használói számára. Ezen nyilatkozat csak kiegészítéseként szolgál és semmilyen módon nem sérti az Ön szerződéses jogait mint professzionális felhasználó vagy törvényes jogait mint magán, nem-professzionális felhasználó. A garancia az Európai Unió tagállamai valamint az Európai Szabadkereskedelmi Társulás területén érvényes.

1. EGY ÉVES DEWALT Európai EK Garancia

Ha az Ön DEWALT Elektromos Kéziszerszáma meghibásodik bármilyen anyag vagy gyártási hibának köszönhetően a vásárlástól számított 12 hónapon belül, a DEWALT, az alábbi 2 – 4 szekciókban taglalt garanciális feltételeknek megfelelően, kicserélheti az összes hibás alkatrészt térítésmentesen vagy, saját belátása szerint, a teljes szerszámot térítésmentesen.

2. Általános feltételek

- 2.1 A DEWALT Európai EK Garancia a DEWALT termék eredeti tulajdonosának áll rendelkezésére, aki a terméket hivatalos DEWALT európai viszonteladótól vásárolta szakmai felhasználási céllal. A DEWALT Európai Elektromos Kéziszerszám Garancia nem érvényes olyan személyek számára, akik a DEWALT terméket viszonteladás vagy bérbeadási szándékkal vásárolták.
- 2.2 A garancia nem ruházható át. A garancia a DEWALT termék eredeti tulajdonosa számára érhető el, aki a fentebb meghatározott vásárlási feltételeknek megfelel.
- 2.3 A Garancia DEWALT Elektromos Kéziszerszámokra érvényes (kivéve a garancia hatálya alá nem tartozó termékek)
- 2.3 A garanciális időtartam alatt történő termék javítás vagy csere nem eredményezi a garancia meghosszabbítását vagy újraindulását. A garanciális időtartam a vásárlás napjától lép életbe és 12 hónapon át tart.
- 2.4 A DEWALT fenntartja a jogot, hogy visszautasítson bármilyen garanciális igénylést, amennyiben a hivatalos szervíz véleménye szerint a meghibásodás nem anyag vagy gyártási hibának köszönhető, vagy a garanciális igénylés nem felel meg a DEWALT Európai Elektromos Kéziszerszám Garancia feltételeinek.
- 2.5 A felmerülő szállítási költséget a DEWALT termék használója és annak vásárlási helye, valamint

a DEWALT termék használója és a DEWALT Hivatalos Szervíz Központ között a DEWALT Garancia nem fedezi.

3. A DEWALT Európai EK Garancia hatálya alá nem tartozó termékek

Az alábbi termékeket nem tartoznak a DEWALT EK Garancia hatálya alá:

- 3.1 Azon termékek amelyek nem a DEWALT európai specifikációinak megfelelően készültek vagy nem hivatalos beszállítótól kerültek importálásra az Európai Unió tagállamain kívülről, vagy az Európai Szabadkereskedelmi Társulás területén kívülről.
- 3.2 Olyan fogyóeszköznek minősülő tartozékok, amelyek a munkadarabbal kerülnek közvetlen érintkezésbe, pl.: fűrészárak, fűrészlapok, csiszolókorongok.
- 3.3 Sorozatgyártásra használt termékek, eszkbőlő cégek számára eladott termékek, szolgáltatási szerződésben lévő termékek, illetve a B2B szerződések kivételt képeznek, ezekre különleges garanciális felételek érvényesek, melyet a beszállítói szerződés taglal.
- 3.4 A DEWALT partnerei által szállított, DEWALT márkajelzéssel ellátott termékeket, termékspecifikus garanciális vagy szavatossági feltételek illetnek. Lásd a termékhez mellékelt tájékoztatót.
- 3.5 Olyan garanciális javításra benyújtott, egy szett részét képező termék, melyen a gyártási dátum kód nem egyezik a szett többi részével vagy a vásárlás dátumával.
- 3.6 Kéziszerszámok, ruházat, védőruházat
- 3.7 Gyártáshoz/Tömeggyártáshoz/Termeléshez felhasznált vagy nagy megterhelés alatt álló termékek, kivéve a DEWALT szervíz által támogatott gyártási folyamatok.

4. Kivételek a Garanciális igény alól

A garanciális igény visszautasítható az alábbi esetekben:

- 4.1 A DEWALT szervíz számára nem bizonyítható egyértelműen, hogy a meghibásodás anyag vagy gyártási hibának köszönhető.
- 4.2 A meghibásodás oka rendeltetészerű használatból fakadó elhasználódás. Lásd a 4.14-es szekciót. Minden termék ki van téve a használatból fakadó elhasználódásnak. Fontos a megfelelő termék kiválasztása.
- 4.3 A termék dátum kódja és a szériaszám nem azonosítható.
- 4.4 Az eredeti vásárlást igazoló bizonylat nem kerül felmutatásra az igény benyújtásánál.
- 4.5 Nem rendeltetészerű használatból fakadó sérülések, beleértve a termék leejtését, a véletlen

baleseteket vagy a használati útmutatónak nem megfelelő használatot.

- 4.6 A DEWALT által nem jóváhagyott kiegészítők használatából vagy a használati útmutatóban nem szereplő kiegészítők használatából fakadó sérülések.
- 4.7 Bármely termék, mely az eredeti termékhez képest módosításra került.
- 4.8 Bármely termék, amelyet nem DEWALT szervíz javított meg vagy kísérelt meg megjavítani vagy amelynél a szerelő nem eredeti DEWALT alkatrészeket használt.
- 4.9 Túlterhelésből fakadó meghibásodás vagy részleges meghibásodás után történő további használat.
- 4.10 Nem megszokott környezetben történő használat, beleértve olyan esetet, mely során folyadék vagy egyéb anyag került a termékbe.
- 4.11 Hiányos karbantartás vagy az elhasználtodott részek cseréjének elmulasztása.
- 4.12 A termék hiányosan vagy nem eredeti darabokkal került leadásra.
- 4.13 A termék meghibásodása a használója által történt, nem a használati útmutatónak megfelelő beállításból vagy összeszerelésből fakad. *Mindezen termék alapos átvizsgálásra került gyártás során. Bármely szállításkor észrevett hibát vagy rossz beállítást azonnal jelezni kell az eladónak.*
- 4.14 Komponens meghibásodása rendeltetésszerű használatból fakadóan. A rendeltetésszerűen elhasználtodó komponensek többek között, de nem kizárólag, az alábbiak:

Általános Alkatrészek

- Szénkefék
- Vezeték szettek
- Burkolatok
- Tokmányok
- Peremek
- Tárcsa tartók
- Tömítések
- O gyűrűk
- Zsírok, kenőanyagok

Termékspecifikus alkatrészek

- Szervíz készletek

Szögezők

- O gyűrűk
- Ütőszögek
- Rugók
- Ütközők

Kalapácsok

- Ütőmechanika
- Hengerek
- Szerszámtartó
- Racsnik

Ütvecsavarozók

- Üllő
- Bittartó
- Ütő rész

5. Garanciális igény benyújtása

- 5.1 A garanciális igény benyújtásához lépjen kapcsolatba a termék értékesítőjével vagy az Önhöz legközelebb lévő hivatalos DEWALT szervizzel (www.2helpU.com).
- 5.2 Jutassa vissza a DEWALT terméket az értékesítőjéhez vagy egy hivatalos DEWALT szervízhez valamennyi alkatrészszel és az eredeti vásárlást igazoló bizonylattal.
- 5.3 A hivatalos DEWALT szervíz megvizsgálja a terméket és jóváhagyja vagy visszautasítja a garanciális javítási kérelmet.
- 5.4 Amennyiben a garanciális javítás során a szerelők elhasználtodott komponenseket fedeznek fel, a szervíz árajánlatot küldhet Önnek ezen komponens javításáról vagy cseréjéről.
- 5.5 A termékek rendszeres karbantartásának elmulasztása a jövőbeli igények visszautasítását okozhatja.
- 5.6 A javítás elkészültekor a szervíz a terméket visszajuttatja oda, ahol a garanciális igényt benyújtották.

6. Érvénytelen garanciális igények

- 6.1 A DEWALT fenntartja a jogot, hogy visszautasítson bármilyen garanciális igényt, amennyiben a hivatalos szervíz szerint az nem felel meg a DEWALT Európai Garancia feltételeinek.
- 6.2 Amennyiben a garanciális igény visszautasításra került a hivatalos DEWALT szervíz által, a visszautasítás oka megküldésre kerül az igénylő számára a teljes javítás árajánlatával együtt. Amennyiben a garanciális igény visszautasításra került az újraösszeszerelés és a szállítás költsége az igénylő számára kiszámlázásra kerülhet.

7. Felhasználói feltételekben beálló változások

- 7.1 A DEWALT fenntartja a jogot, hogy felülvizsgálja és módosítsa a garancia feltételeit, az időtartamot és a termék jogosultságot értesítés nélkül, amennyiben azt szükségesnek tartja.
- 7.2 A jelenlegi DEWALT Európai Elektromos Kéziszerszám Garancia feltételei elérhető a www.2helpU.com oldalon, a helyi DEWALT értékesítőknél, valamint kérhető a DEWALT magyarországi képviselőtől.

JÓTÁLLÁSI FELTÉTELEK

Gratulálunk Önnek ezen magas minőséget képviselő DeWALT készülék megvásárlásához! Fogyasztók részére értékesített termékeinkre:

**10.000,- Ft – 100.000,- bruttó értékhatár között 1 év,
100.001,- Ft - 250.000,- Ft bruttó értékhatár között 2 év
250.000,- Ft bruttó értékhatár felett 3 év
időtartamú jótállást vállalunk.**

Az áru hibás teljesítése esetén a fogyasztót a jogszabály szerinti kellékszavatossági jogok gyakorlása térítésmentesen megilleti, e jogait a jótállás nem érinti.

- 1) A Stanley Black & Decker Hungary Kft. a jótállás, kellék- és termékszavatosság alapján végzett igényérvényesítést a 19/2014. (IV.29.) NGM rendelet és a 151/2003. (IX.22.) Kormányrendelet szerint végzi a jótállási idő, illetve a kellék- és termékszavatossági jogok érvényesíthetőségének teljes időtartama alatt, aszerint, hogy a szerződés megkötésekor vagy azt megelőzően rendelkezésre álló, és kapcsolódó reklámokban foglalt feltételek szerint felel a hibás teljesítésért. Az igényérvényesítés lehetősége az áru részét képező, vagy azzal összekapcsoló digitális tartalomra és digitális szolgáltatásra is kiterjed.
 - a) A fogyasztó jótállási igényét a jótállási jeggyel érvényesítheti, ezért kérjük azt őrizze meg. Nem tehető az érvényesítés feltételévé a termék felbontott csomagolásának a fogyasztó általi visszaszolgáltatása.
 - b) Vásárláskor a forgalmazónak (kereskedőnek) a jótállási jegyben fel kell tüntetnie a vállalkozás nevét, a termék azonosítására alkalmas megnevezését és típusát, továbbá – ha van – gyártási számát, a gyártó nevét, címét, ha nem azonos a vállalkozással, valamint a szerződéskötés, illetve a termék fogyasztó részére történő átadásának vagy vállalkozás általi üzembe helyezésének időpontját. A jótállási jegyet a forgalmazó (kereskedő) nevében eljáró személynek alá kell írnia és a kereskedés azonosítására alkalmas tartalmú (minimum cégnév, üzlet címe) bélyegzővel olvashatóan le kell bélyegezni, továbbá elektronikus dokumentumon történő átadás esetén tartalmaznia kell az elektronikus aláírást. Kérjük, kísérelje figyelemmel a jótállási jegy megfelelő érvényesítését, mivel a kijelölt szerviznek a jótállási igény érvényes jótállási jeggyel érvényesíthető. Amennyiben a jótállási jegy szabálytalanul került kiállításra, jótállási igényével kérjük forduljon a terméket az Ön részére értékesítő partnerünkhöz (kereskedőhöz). Az előírt tartalmú jótállási jegyet a vállalkozás elektronikus úton is átadhatja a fogyasztó részére, ha annak tartalma megfelel a fenti követelményeknek, és amelyre legkésőbb a termék átadása vagy üzembe helyezés napján köteles. Amennyiben nem közvetlen megküldéssel kerül sor az átadásra, hanem letöltést biztosító elérési cím formájában, úgy a letölthetőség a jótállási idő végéig nem szüntethető meg.
 - c) A jótállási jegy szabálytalan kiállítása vagy a fogyasztó rendelkezésére bocsátásának elmaradása nem érinti a jótállási érvényességét. Kérjük, hogy a jótállási jegyben kívül a nyugtát vagy számlát is szíveskedjen megőrizni a gyorsabb és hatékonyabb ügyintézés érdekében, mert a szerződés megkötése az ellenérték megfizetését igazoló bizonylattal is bizonyítható.
 - d) Elvesztett jótállási jegyet csak a fogyasztói szerződés létrejöttét igazoló nyugta vagy számla ellenében tudunk pótolni!
- 2) Nem terjed ki a jótállás:
 - a) amennyiben a hiba oka rendeltetésellenes, illetve a mellékelt magyar nyelvű használati kezelési útmutatóban foglaltaktól eltérő használat, átalakítás, szakszerűtlen kezelés, helytelen tárolás, elemi kár

vagy egyéb a vásárlás után a fogyasztó érdekkörében keletkezett ok miatt következnek be;

- b) azon alkatrészekre, amelyek esetében a meghibásodás a jótállási időn belüli rendeltetéseszerű használat mellett az alkatrészek természetes elhasználódása, kopása miatt következett be (így különösen: fűrészlánc, fűrészlap, gyalukész, meghajtósíj, csapágyak, szénkefe, csillagkerék);
 - c) a készülék túlterhelése miatt jelentkező hibákra, amelyek a hajtómű meghibásodásához, vagy egyéb ebből adódó károkhöz vezetnek;
 - d) a termék nem hivatalos szervizben történt javításából eredő hibákra;
 - e) az olyan károsodásokra, amelyek nem gyári kiegészítő készülékek és tartozékok használatából adódnak amennyiben a jótállásra kötelezett a szakszerviz vagy szakvélemény által bizonyítja, hogy a hiba a fenti okok valamelyikére vezethető vissza.
- 3) A termék meghibásodása esetén a fogyasztót az alábbi jogok illetik meg:
 - a) A fogyasztó elsősorban a kijavítás vagy csere iránti igényét a választása szerint a vállalkozás székhelyén, bármely telephelyén, fióktelepén, illetve kijavítás iránti igényét közvetlenül a jótállási jegyben feltüntetett javítószolgálatnál is érvényesítheti. Termékszavatosság keretében a fogyasztó a jótállási jegyben feltüntetett gyártótól vagy forgalmazótól is követelheti a hiba kijavítását vagy a termék kicserélését, melyre a forgalomba hozataltól számított két év elteltéig van lehetősége.
 - b) Kérjük, hogy a hiba felfedezését követő legrövidebb időn belül szíveskedjen azt a vállalkozásnál vagy a szervizben bejelenteni. A fogyasztónak az árut a kijavítás vagy kicserélés teljesítése érdekében a vállalkozás rendelkezésére kell bocsátania. A vállalkozásnak a saját költségére kell biztosítania a kicserélt áru visszatételét.
 - c) Ha a fogyasztási cikk a vásárlástól számított három munkanapon belül meghibásodik, a fogyasztó ezen időtartamon belül kérheti annak kicserélését feltéve, hogy a meghibásodás a rendeltetéseszerű használat akadályozza. A hiba fennállásának, vagy a rendeltetéseszerű használatot akadályozó mérték megállapításához a kereskedő/gyártó a szakszerviz közreműködését kérheti / vagy szakvéleményt szerezhet be.
 - d) Amennyiben a jótállási igény bejelentését követően a vállalkozás az igény teljesíthetőségéről azonnal nem tud nyilatkozni, úgy öt munkanapon belül, igazolható módon értesítenie kell a fogyasztót az álláspontjáról.
 - e) A vállalkozásnak, illetve a javítószolgálatnak törekednie kell arra, hogy a kijavítást vagy kicserélést legfeljebb 15 napon belül megfelelő minőségben elvégezze, elvégeztesse. Ha a kijavítás vagy kicserélés időtartama a 15 napot meghaladja, akkor a vállalkozás a fogyasztót tájékoztatni köteles annak várható időtartamáról. A tájékoztatás a fogyasztó előzetes hozzájárulása esetén, elektronikus úton vagy a fogyasztó általi átvételre alkalmas más módon történik.
 - Ha a jótállási időtartam alatt a termék első alkalommal történő javítása során megállapítását nyer, hogy a termék nem javítható, úgy a fogyasztó eltérő rendelkezése hiányában 8 napon belül ki kell cserélni. Ha a cserére nincs lehetőség, úgy a megfizetést igazoló bizonylaton szereplő bruttó vételárat 8 napon belül köteles a vállalkozás a fogyasztó részére visszatéríteni.
 - Ha a jótállási időtartam alatt a termék 3 alkalommal történő javítást követően ismét meghibásodik - a fogyasztó eltérő rendelkezése hiányában, valamint ha a fogyasztó nem igényli a vételár arányos leszállítását, és nem kívánja a terméket a vállalkozás költségére kijavítani vagy mással kijavíttatni - úgy a megfizetést igazoló bizonylaton szereplő bruttó



vételárat 8 napon belül köteles a vállalkozás a fogyasztó részére visszatéríteni.

- Ha a termék kijavítására a vállalkozás részére való közléstől számított 30 napig nem kerül sor, a fogyasztó eltérő rendelkezése hiányában a vállalkozás köteles a terméket a határidő eredménytelen elteltét követő 8 napon belül kicserélni. Ha a cserére nincs lehetőség, úgy a megfizetést igazoló bizonylaton szereplő bruttó vételárat 8 napon belül köteles a vállalkozás a fogyasztó részére visszatéríteni.

- f) A fogyasztó az ellenszolgáltatás arányos leszállítását igényelheti, vagy a szerződéstől elállhat, ha a kötelezett a kijavítást vagy a kicserélést nem vállalta, e kötelezettségének nem tud eleget tenni, vagy ha a jogosultnak a kijavításhoz vagy kicseréléshöz fűződő érdeke megszűnt. Az ellenszolgáltatás leszállítása akkor arányos, ha annak összege megegyezik a fogyasztónak szerződésszerű teljesítés esetén járó, valamint a fogyasztó által ténylegesen megkapott áru értékének különbözetével.
- g) A vállalkozás megtagadhatja az áru szerződésszerű vételét, ha a kijavítás, illetve a kicserélés lehetetlen, vagy ha az aránytalan többletköltséget eredményezne a vállalkozásnak, figyelembe véve valamennyi körülményt, ideértve a szolgáltatás hibátlan állapotban képviselt értékét, valamint a szerződésszegés súlyát.
- h) A fogyasztó akkor is jogosult - a szerződésszegés súlyához igazodva - az ellenszolgáltatás arányos leszállítását igényelni, vagy az adásvételi szerződést megszüntetni, ha
- a vállalkozás nem végezte el a kijavítást vagy kicserélést, vagy elvégezte azt, de részben vagy egészben nem teljesítette, vagy megtagadta az áru szerződésszerű vételét;
 - ismételt teljesítési hiba merült fel, annak ellenére, hogy a vállalkozás megkísérelte az áru szerződésszerű vételét;
 - a teljesítés hibája olyan súlyú, hogy azonnali árelszállítást vagy az adásvételi szerződés azonnali megszüntetését teszi indokolttá; vagy
 - a vállalkozás nem vállalta az áru szerződésszerű vételét, vagy a körülményekből nyilvánvaló, hogy a vállalkozás észszerű határidőn belül vagy a fogyasztónak okozott jelentős érdeksérelem nélkül nem fogja az árut szerződésszerűvé tenni.
- i) A fogyasztó adásvételi szerződés megszüntetésére vonatkozó kellékszavatossági joga a vállalkozásnak címzett, a megszüntetésre vonatkozó döntést kifejező jognyilatkozattal gyakorolható.
- j) Jelentéktelen hiba miatt elállásnak nincs helye. Ha a fogyasztó hibás teljesítésre hivatkozva kívánja megszüntetni az adásvételi szerződést, a vállalkozást terhelő annak bizonyítása, hogy a hiba jelentéktelen.
- k) Nem számít bele a jótállási időbe a javítási időnek az a része, amely alatt a fogyasztó a terméket nem tudta rendeltésszerűen használni.
- l) A terméknek a kicseréléssel vagy kijavítással érintett részére a jótállási idő újból kezdődik.
- 4) A jótállás keretébe tartozó javítás vagy csere esetén a vállalkozásnak, illetve a javítószolgáltatónak a jótállási jegyen fel kell tüntetni:
- a javítás iránti igény bejelentésének és a javításra történő átvétel időpontját,
 - a hiba okát és a javítás módját;
 - a termék fogyasztó részére történő visszaadásának időpontját,
 - a kicserélés tényét és időpontját.

Bizunk termékeink minőségében, ezért kiterjesztett gyártói garanciát kínálunk, mely kedvező formában kiegészíti és semmi esetre sem befolyásolja hátrányosan az Ön törvényes jogait. A gyártói garancia igénybevételéhez szükséges regisztrációs feltételekről és egyéb részletekről tájékozódjon a <http://service.dewalt.hu> elérhetőségen.

Gyártó:

DEWALT
Richard-Klinger-Straße 11
65510 Idstein,
Germany

Forgalmazó:

Stanley Black & Decker Hungary Kft
1016. Budapest,
Mészáros u. 58/B
Tel.: +36-1-328-55-00

Márkaszerviz

FIXIT Hungary Kft. 3526
Miskolc Zsolcai kapu 9-11. / 49
RMA system: <http://rma.fixit-service.com>
E-mail: dewalt@hu.fixit-service.com
Tel: +36 46 500 385

Stan Tools And Nails Ltd. Körösi út 8. 2363 Felsőpakony
e-mail: info@stanleytools.hu
Tel: +36303398429

Fogyasztói jogvita esetén a fogyasztó a megyei (fővárosi) kereskedelmi és iparkamarák mellett működő békéltető testület eljárását is kezdeményezheti!



**Kereskedő által a vásárlással egyidejűleg kitöltendő**

Kereskedő neve és címe:

.....

A fogyasztási cikk megnevezése:.....

Típusa:

Gyártási száma:

Szerződés kötés és a termék fogyasztó részére történő átadásának dátuma:

A fogyasztási cikk bruttó vételára:.....,-Ft

..... P.H.

Aláírás

Kereskedő által kitöltendő kicserélés esetén

A fogyasztó a hibás terméket valamennyi tartozékával átadta.

A kicserélés időpontja:

..... P.H.

Aláírás

A hibátlan terméket átvettem.

A kicserélt új termék átvételének időpontja:

.....

..... fogyasztó aláírása

Kijavítás esetén a szerviz tölti ki:**1. javítás**

A kijavítási igény bejelentésének és a kijavításra átvétel időpontja

.....

Szervizbe érkezés időpontja:

Munkalap száma:

A bejelentett hiba oka.....

Elvégzett javítás:

Szervizből kiadás időpontja:.....

A fogyasztó részére történő visszaadás időpontja:

Amennyiben a termék nem javítható, a csereigény alapos: igen / nem (aláhúzással jelölendő)

..... P.H.

aláírás

2. javítás

A kijavítási igény bejelentésének és a kijavításra átvétel időpontja

.....

Szervizbe érkezés időpontja:

Munkalap száma:

A bejelentett hiba oka.....

Elvégzett javítás:

Szervizből kiadás időpontja:.....

A fogyasztó részére történő visszaadás időpontja:

Amennyiben a termék nem javítható, a csereigény alapos: igen / nem (aláhúzással jelölendő)

..... P.H.

aláírás

3. javítás

A kijavítási igény bejelentésének és a kijavításra átvétel időpontja

.....

Szervizbe érkezés időpontja:

Munkalap száma:

A bejelentett hiba oka.....

Elvégzett javítás:

Szervizből kiadás időpontja:.....

A fogyasztó részére történő visszaadás időpontja:

Amennyiben a termék nem javítható, a csereigény alapos: igen / nem (aláhúzással jelölendő)

..... P.H.

aláírás

4. javítás

A kijavítási igény bejelentésének és a kijavításra átvétel időpontja

.....

Szervizbe érkezés időpontja:

Munkalap száma:

A bejelentett hiba oka.....

Elvégzett javítás:

Szervizből kiadás időpontja:.....

A fogyasztó részére történő visszaadás időpontja:

Amennyiben a termék nem javítható, a csereigény alapos: igen / nem (aláhúzással jelölendő)

..... P.H.

aláírás



DeWALT Szervizpartnerek

Stanley Black&Decker Hungary Kft kereskedelmi képviselet		
		Tel.
Iroda	1016 Bp. Mészáros u 58/b.	+36-1-328-55-00

Központi Márkaszerviz			
		Tel/fax	
FIXIT Hungary Kft.	Zsolcai kapu 9-11 3526 Miskolc	+36 46 500 385	dewalt@hu.fixit-service.com https://rma.fixit-service.com/
Stan Tools And Nails Ltd.	Kőrösi út 8. 2363 Felsőpakony	+36 303 398 429	info@stanleytools.hu

CZ ZÁRUČNÍ LIST

PL KARTA GWARANCYJNA

H JÓTÁLLÁSI JEGY

SK ZÁRUČNÝ LIST

DEWALT[®]

CZ měsíců
H hónap

12

PL miesięcy
SK mesiacov

CZ	Výrobní kód	Datum prodeje	Razítko prodejny Podpis
H	Gyári szám	A vásárlás napja	Pecsét helye Aláírás
PL	Numer seryjny	Data sprzedaży	Stempel Podpis
SK	Číslo série	Dátum predaja	Pečiatka predajne Podpis

CZ

Adresy servisu
Band Servis
Klásterského 2
CZ-140 00 Praha 4
Tel.: 00420 244 403 247
Fax: 00420 241 770 167

Band Servis
K Pasekám 4440
CZ-760 01 Zlín
Tel.: 00420 577 008 550,1
Fax: 00420 577 008 559
<http://www.bandservis.cz>

H

FIXIT Hungary Kft.
Zsolcai kapu 9-11
3526 Miskolc
Tel.: +36 46 500 385
e-mail:
dewalt@hu.fixit-service.com
<https://rma.fixit-service.com/>

Stan Tools And Nails Ltd.
Kőrösi út 8.
2363 Felsőpakony
Tel: +36303398429
e-mail: info@stanleytools.hu

PL

Centralny Serwis Gwarancyjny
ERPATECH
ul. Bakaliowa 26
05-080 Mościska
Tel.: (22) 431-05-05
serwis@erpatech.pl

SK

Adresa servisu
Band Servis
Paulínska ul. 22
SK-917 01 Trnava
Tel.: 00421 335 511 063
Fax: 00421 335 512 624

CZ Dokumentace záruční opravy
H A garanciális javítás dokumentálása
PL Przebieg napraw gwarancyjnych
SK Záznamy o záručných opravách

CZ	Číslo	Datum příjmu	Datum zakázky	Číslo zakázky	Závada	Razítko Podpis
H	Sorszám	Bejelentés időpontja	Javítási időpont	Javítási munkalapszám	Hiba jelleg oka	Pecsét Aláírás
	Jótállás új határideje					
PL	Nr.	Data zgłoszenia	Data naprawy	Nr. zlecenia	Przebieg naprawy	Stempel Podpis
SK	Číslo dodávky	Dátum nahlásenia	Dátum opravy	Číslo objednávky	Popis poruchy	Pečiatka Podpis