

DEWALT®

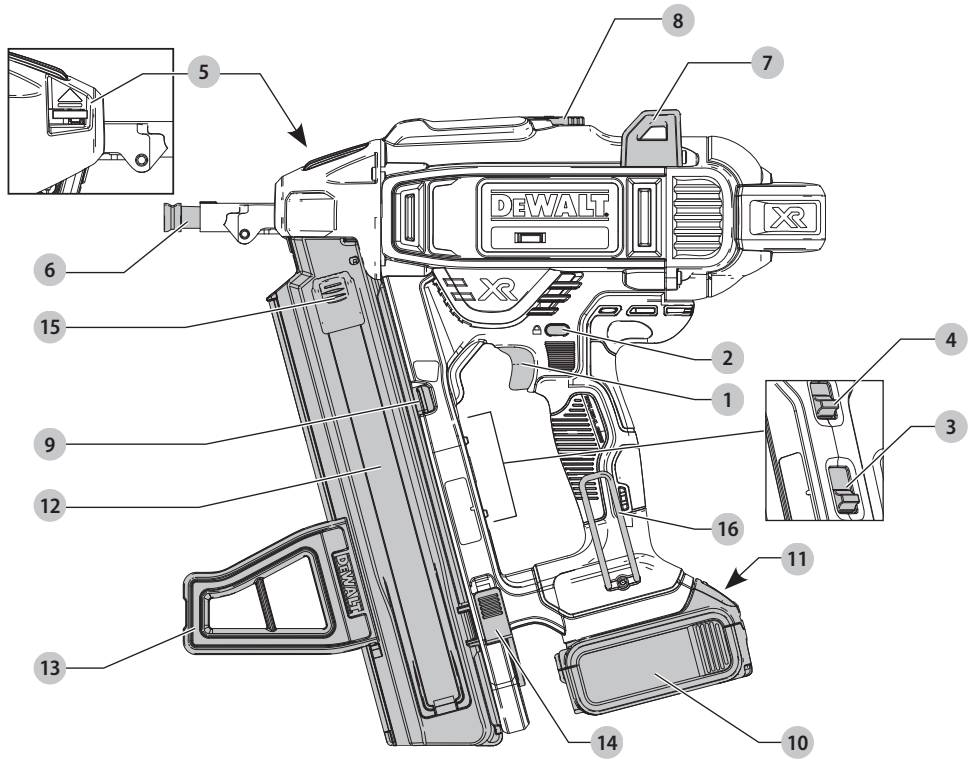
XR LI-ION

533226 - 35 H

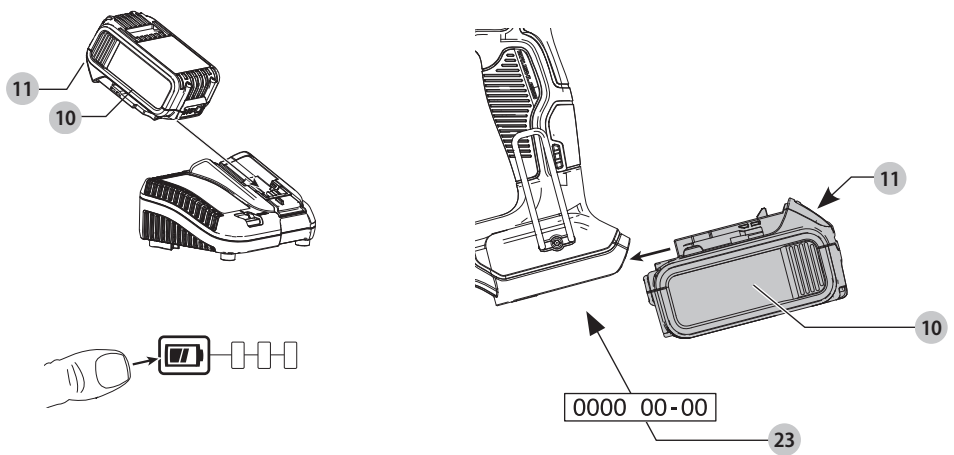
Fordítás az eredeti kezelési útmutató alapján készült

DCN890

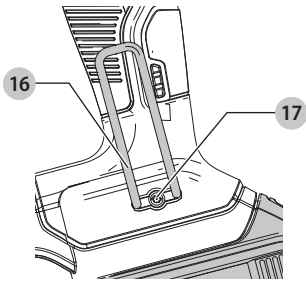
A ábra



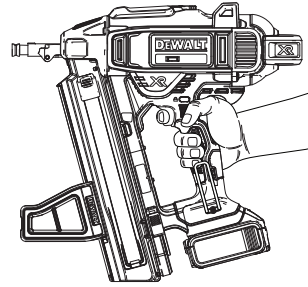
B ábra



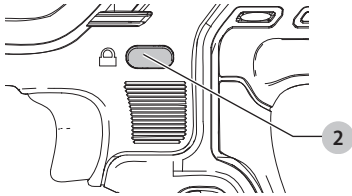
C ábra



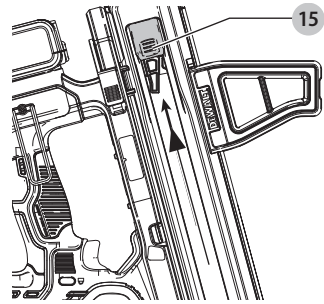
D ábra



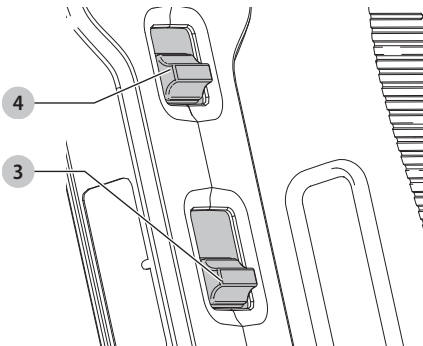
E ábra



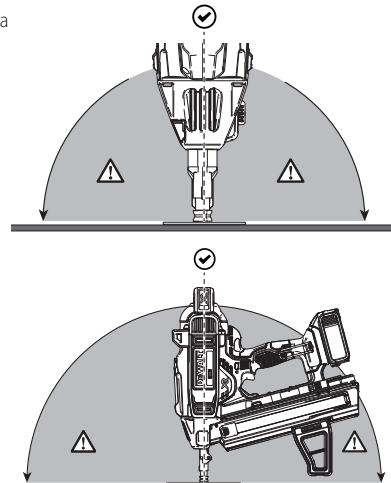
F ábra



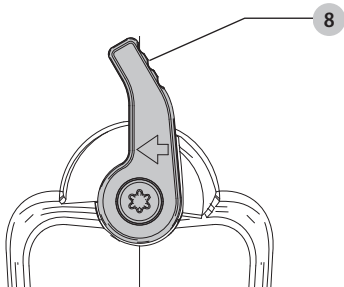
G ábra



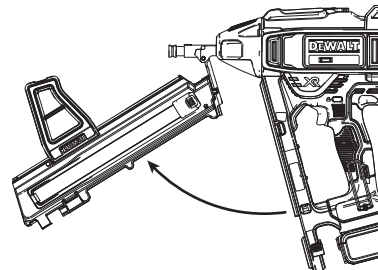
H ábra



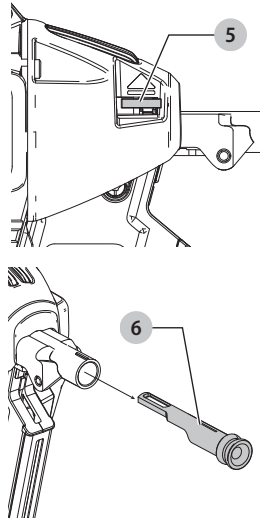
I ábra



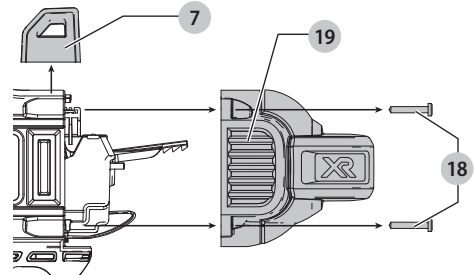
J ábra



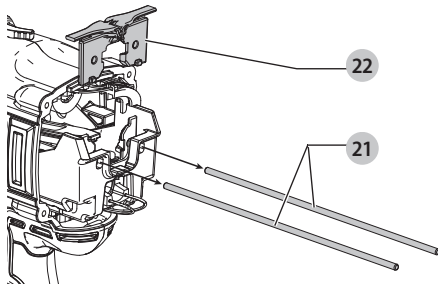
K ábra



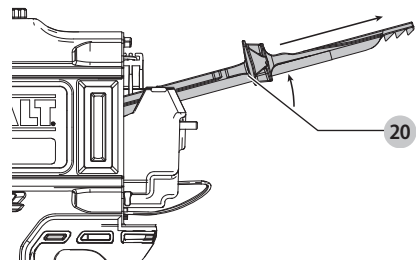
L ábra



M ábra



N ábra



AKKUS SZÖGBELÖVŐ BETONHOZ, DCN890

Szívből gratulálunk!

Köszönjük, hogy DEWALT terméket választott. Sokévi tapasztalatunk, valamint az átgondolt termékfejlesztés és innováció teszi a DEWALT termékeket a professzionális felhasználók egyik legmegbízhatóbb partnerévé.

Műszaki adatok

| | | DCN890 |
|--|----------|-----------|
| Feszültség | V_{DC} | 18 |
| Típus | | 3 |
| Akkumulátor típusa | | Li-ion |
| Társzög | | 15° |
| Tárolható kapcsok mennyisége | | 33 szögig |
| Szögek hossza | mm | 13–57 |
| Szög vastagsága | mm | 2,6–3,7 |
| Súly (akkusomag nélkül) | kg | 4,2 |
| Zaj és súlyozott effektív rezgésgyorsulás értékei (három tengely vektorösszege) az EN60745-2-16 szabvány szerint | | |
| L_{PA} (kibocsátott hangnyomásszint) | dB(A) | 88,5 |
| L_{WA} (hangteljesítményszint) | dB(A) | 97,5 |
| K (toleranciafaktor az adott hangszintnél) | dB(A) | 3,5 |
| Kibocsátott súlyozott effektív rezgésgyorsulás értéke $a_{h1} =$ | | |
| Toleranciafaktor K = | m/s^2 | 1,5 |

Az adatlapon megadott súlyozott effektív rezgésgyorsulási és/vagy zajkibocsátási értéket az EN60745 szabvány szerinti méréssel határoztuk meg, így az egyes szerszámok zajkibocsátási értékei összehasonlíthatók. Az érték felhasználható a súlyozott effektív rezgésgyorsulásnak való kitettség mértékének előzetes becsléséhez is.



FIGYELMEZTETÉS: Az itt megadott zajkibocsátási érték a szerszám főbb alkalmazásaira vonatkozik. Ha viszont más alkalmazásokra, más tartozékokkal használják, vagy nincs megfelelően karbantartva, a súlyozott effektív rezgésgyorsulás a megadott értéktől eltérhet. Ilyen esetben a kezelő kitettsége a munkavégzés teljes időtartama alatt jelentős mértékben megnövekszik.

A súlyozott effektív rezgésgyorsulásnak való kitettség mértékének becslésekor azokat az időtartamokat is figyelembe kell venni, amikor a szerszám ki van kapcsolva, vagy amikor működésben van, de éppen nem végeznek vele munkát. Ilyen esetben a munkavégzés teljes időtartamára számított kitettség mértéke jelentősen csökkenhet.

További biztonsági intézkedéseket is kell hozni, amelyek védik a kezelőt a súlyozott effektív rezgésgyorsulás és/vagy a zaj káros hatásától, például: a szerszám és tartozékainak

karbantartása, a kezek melegen tartása (a súlyozott effektív rezgésgyorsulás szempontjából releváns), munkaritmus megszervezése.

CE megfelelési nyilatkozat

Gépekre vonatkozó irányelv



Akkus szögbelövő betonhoz, DCN890

A DEWALT kijelenti, hogy a **Műszaki adatok** cím alatt ismertetett termékek megfelelnek a következő irányelveknek és szabványoknak:

2006/42/EK, EN60745-1:2009+A11:2010, EN60745-2-16:2010.

Ezek a termékek a 2014/30/EU és a 2011/65/EU irányelveknek is megfelelnek. Ha további információra lenne szüksége, lépjen kapcsolatba a DEWALT vállalattal a következőkben megadott vagy a kézikönyv végén megtalálható elérhetőségeken.

Alulírott személy felelős a műszaki adatok összeállításáért, nyilatkozatát a DEWALT vállalat nevében adja.

Markus Rompel
Műszaki elnökhelyettes,
PTE-Europe DEWALT, Richard-Klinger-Straße 11,
D-65510, Idstein, Németország
2018.10.23.



Figyelmeztetés: A sérülésveszély csökkentése érdekében olvassa át a kezelési kézikönyvet.

Definíciók: Biztonságtechnikai irányelvek

Az alábbi definíciók az egyes figyelmeztető szavakhoz társított veszély súlyosságára utalnak. Kérjük, olvassa el a kézikönyvet, és figyeljen ezekre a szimbólumokra.



VESZÉLY: Olyan közvetlen veszélyhelyzetet jelez, amely **halálos vagy súlyos sérüléshez vezet.**



FIGYELMEZTETÉS: Olyan potenciális veszélyhelyzetet jelez, amely **halálos vagy súlyos sérüléshez vezethet.**



VIGYÁZAT: Olyan potenciális veszélyhelyzetet jelez, amely **könnyű vagy közepesen súlyos sérüléshez vezethet.**

MEGJEGYZÉS: Olyan, **személyi sérüléssel nem fenyegető** gyakorlatot jelöl, amely **anyagait kárt okozhat.**



Aramütés veszélyét jelzi.



Tűzveszélyt jelez.

| Akkumulátorok | | | | Töltők/Töltési idők (Perc) | | | | | | | |
|---------------|-----------------|----------|-----------|----------------------------|--------|--------|--------|--------|---------|--------|--------|
| Katalógusszám | V _{DC} | Ah | Súly (kg) | DCB104 | DCB107 | DCB112 | DCB113 | DCB115 | DCB118 | DCB132 | DCB119 |
| DCB546 | 18/54 | 6,0/2,0 | 1,05 | 60 | 270 | 170 | 140 | 90 | 60 | 90 | X |
| DCB547 | 18/54 | 9,0/3,0 | 1,46 | 75* | 420 | 270 | 220 | 135* | 75* | 135* | X |
| DCB548 | 18/54 | 12,0/4,0 | 1,44 | 120 | 540 | 350 | 300 | 180 | 120 | 180 | X |
| DCB181 | 18 | 1,5 | 0,35 | 22 | 70 | 45 | 35 | 22 | 22 | 22 | 45 |
| DCB182 | 18 | 4,0 | 0,61 | 60/40** | 185 | 120 | 100 | 60 | 60/40** | 60 | 120 |
| DCB183/B | 18 | 2,0 | 0,40 | 30 | 90 | 60 | 50 | 30 | 30 | 30 | 60 |
| DCB184/B | 18 | 5,0 | 0,62 | 75/50** | 240 | 150 | 120 | 75 | 75/50** | 75 | 150 |
| DCB185 | 18 | 1,3 | 0,35 | 22 | 60 | 40 | 30 | 22 | 22 | 22 | X |
| DCB187 | 18 | 3,0 | 0,54 | 45 | 140 | 90 | 70 | 45 | 45 | 45 | 90 |
| DCB189 | 18 | 4,0 | 0,54 | 60 | 185 | 120 | 100 | 60 | 60 | 60 | 120 |

*201811475B vagy későbbi dátumkód

**201536 vagy későbbi dátumkód

ÁLTALÁNOS BIZTONSÁGTECHNIKAI FIGYELMEZTETÉSEK ELEKTROMOS SZERSZÁMOKHOZ



FIGYELMEZTÉS: Olvassa át a szerszámhoz mellékelt összes biztonsági figyelmeztetést, útmutatást, szemléltető ábrát és műszaki adatot. Az alábbiakban felsorolt útmutatások figyelmen kívül hagyása áramütést, tüzet és/vagy súlyos sérülést okozhat.

ŐRIZZE MEG A FIGYELMEZTETÉSEKET ÉS AZ ÚTMUTATÓT KÉSŐBBI HASZNÁLATRA.

Az „elektromos szerszám” kifejezés a figyelmeztetésekből Ön által használt hálózati (vezetékes) vagy akkumulátorral üzemeltetett (vezeték nélküli) elektromos szerszámot jelenti.

1) A munkaterület biztonsága

- Tartsa munkaterületét tisztán, és világítsa meg jól.** A rendetlen vagy sötét munkaterület növeli a balesetveszélyt.
- Soha ne használja az elektromos szerszámot robbanásveszélyes környezetben, például ahol gyúlékony folyadékok, gázok vagy por vannak jelen.** Elektromos szerszámok használatakor szikra keletkezhet, amely begyújthatja a port vagy gázokat.
- Az elektromos szerszám használata közben ne engedje közel a gyerekeket és a nézelődőket.** Ha elterelik a figyelmét, elveszítheti a szerszám feletti uralmát.

2) Elektromos biztonság

- Az elektromos szerszám dugasza a hálózati csatlakozóaljzat kialakításának megfelelő legyen. Soha, semmilyen módon ne alakítsa át a csatlakozódugót. Földelt elektromos szerszámokhoz ne használjon adapter dugaszt.** Eredeti (nem átalakított) csatlakozó és ahhoz illő konnektor használata mellett kisebb az áramütés veszélye.
- Ügyeljen arra, hogy teste ne érintkezék földelt felületekkel, például csövezetekkel, rádiótorral, tűzhellyel, hűtőszekrénnyel.** Ha a teste leföldelődik, nagyobb az áramütés veszélye.

- Esőtől és nedves környezettől óvja az elektromos szerszámokat.** Ha víz kerül az elektromos szerszámra, nagyobb az áramütés veszélye.
- Gondosan bánjon a hálózati kábellel. Az elektromos szerszámot soha ne a tápkábelnél fogva hordozza vagy húzza, a dugaszt pedig ne a kábelnél fogva húzza ki a konnektorból. Óvja a kábelt hőtől, olajtól, éles szélektől és mozgó alkatrészekről.** A sérült vagy összetekeredett kábel növeli az áramütés veszélyét.
- Ha a szabadban használja az elektromos szerszámot, kültéri használatra alkalmas hosszabbító kábelt vegyen igénybe.** Azzal csökkenti az áramütés veszélyét.
- Ha az elektromos szerszám nedves helyen való használata elkerülhetetlen, használjon hibáramvédő kapcsolóval (RCD) védett áramforrást.** Annak használata mellett kisebb az áramütés veszélye.

3) Személyes biztonság

- Soha ne veszítse el éberségét, figyeljen oda a munkájára, és a józan eszét használja, amikor elektromos szerszámmal dolgozik. Ne dolgozzon a szerszámmal, ha fáradt, ha gyógyszer, alkohol hatása vagy gyógykezelés alatt áll.** Elektromos szerszám használata közben egy pillanatnyi figyelmetlenség is súlyos személyi sérülést okozhat.
- Használjon személyi védőfelszerelést. Mindig viseljen védőszemüveget.** A védőfelszerelések, például porvédő maszk, biztonsági csúszásmentes cipő, védősisak vagy hallásvédő csökkentik a személyi sérülés veszélyét.
- Előzze meg a szerszám véletlen beindulását. Ellenőrizze, hogy a kapcsoló kikapcsolt állásban van-e, mielőtt a hálózatra és/vagy akkumulátorra kapcsolja, a kezébe veszi vagy magával viszi a szerszámot.** Ha az elektromos szerszám hordozása közben az újrat a kapcsolón tartja, vagy bekapcsolt szerszámot helyez áram alá, balesetet okozhat.
- A szerszám bekapcsolása előtt távolítsa el róla a beállításhoz használt kulcsot vagy csavarkulcsot.** Forgó alkatrészen felejtett kulcs a szerszám beindulásakor személyi sérülést okozhat.

- e) **Ne nyúljon ki túl messzire. Kerülje a rendellenes testtartást, és egyensúlyát soha ne veszítse el munkavégzés közben.** Így jobban irányíthatja a szerszámot, még váratlan helyzetekben is.
- f) **Megfelelő öltözetet viseljen. Ne hordjon ékszert vagy laza ruházatot munkavégzés közben. Haját és ruházatát tartsa távol a mozgó alkatrészekről.** A laza öltözék, ékszerek vagy hosszú haj beakadhatnak a mozgó részekbe.
- g) **Ha a szerszámon van porszivási lehetőség, illetve porzsák, ügyeljen arra, hogy megfelelően csatlakoztassa és használja ezeket munka közben.** Porszivó berendezés használatával nagymértékben csökkenthetők a por okozta veszélyek.
- h) **Ne engedje, hogy a szerszámok gyakori használata során szerzett tapasztalatai túlzott biztonságérzetet keltsenek Önben, és amiatt elhanyagolja a biztonsági alapelveket.** Gondatlan cselekvés már a másodperc törtrésze alatt is súlyos sérülést okozhat.

4) Elektromos szerszámok használata és gondozása

- a) **Ne erőltesse az elektromos szerszámot. A célnak megfelelő elektromos szerszámot használja.** A megfelelő szerszámmal jobban és biztonságosabban elvégezheti a munkát, ha a teljesítmény kategóriájának megfelelően használja.
- b) **Ne használja az elektromos szerszámot, ha a kapcsoló nem működőképes.** Bármely elektromos szerszám használata, amely nem irányítható megfelelően az indítókapcsolóval, nagyon veszélyes, ezért azonnal meg kell javíttatni a kapcsolót, ha sérült vagy nem működőképes.
- c) **Húzza ki a szerszám dugaszát a konnektorból és/ vagy válassza le az akkucsomagot, ha leválasztható, mielőtt beállítást végez, tartozékokat cserél a szerszámon, vagy eltávolítja.** Ezekkel a megelőző biztonsági intézkedésekkel csökkenti az elektromos szerszám véletlen beindulásának esélyét.
- d) **A használaton kívüli elektromos szerszámot olyan helyen tárolja, ahol gyermekek nem férhetnek hozzá; ne engedje, hogy olyan személyek használják, akik a szerszámot és ezeket az útmutatásokat nem ismerik.** Az elektromos szerszámok használata nem képzett felhasználók kezében veszélyes.
- e) **Tartsa karban az elektromos szerszámokat és tartozékaikat. Vizsgálja meg, hogy a mozgó részek megfelelően működnek-e, nincsenek-e akadályoztatva. Ellenőrizze a részegységeket, olajozásukat, esetleg előforduló töréseit, a kézvédő vagy a kapcsoló sérüléseit és minden olyan rendellenességet, ami befolyásolhatja a szerszám használatát. Ha a szerszám sérült, használat előtt javíttassa meg. A nem megfelelően karbantartott elektromos szerszámok számos balesetet okoznak.**
- f) **A vágóeszközöket tartsa élesen és tisztán.** A megfelelően karbantartott éles vágószerszám

beszorulásnak kisebb a valószínűsége, és könnyebben irányítható.

- g) **Az elektromos szerszámot, tartozékokat és szerszámszárakat stb. a használati útmutatónak megfelelően használja, a munkakörülmények és az elvégzendő feladat figyelembevételével.** Az elektromos szerszám rendeltetésétől eltérő célú használata veszélyhelyzetet teremthet.
- h) **A fogantyúkat és a markolási felületeket tartsa szárazon és tisztán, olajtól és zsírtól mentesen.** Váratlan helyzetekben nem kezelhető és irányítható biztonságosan a szerszám, ha a fogantyúja vagy egyéb markolási felülete csúszós.

5) Akkumulációs szerszámok használata és gondozása

- a) **Csak a gyártó által előírt töltővel töltsze az akkumulátort.** Az a töltő, amely alkalmas egy bizonyos típusú akkumulátor töltésére, másik típusú akkumulátornál tűzveszélyt okozhat.
- b) **Az elektromos szerszámot csak a kifejezetten hozzá készült akkucsomaggal használja.** Másfajta akkucsomag használata sérülést vagy tüzet okozhat.
- c) **Ha nem használja, tartsa távol az akkucsomagot minden fémes tárgytól, például tűzőkapocstól, érmétől, kulctól, szögtől, csavartól és minden más apró fémtárgytól, amely az érintkezőket rövidre zárhatja.** Az akkumulátor pólusainak rövidre zárása égési sérülést vagy tüzet okozhat.
- d) **Kedvezőtlen körülmények között az akkumulátorból folyadék szivároghat; kerülje a vele való érintkezést. Ha véletlenül érintkezésbe került a folyadékkal, öblítse le vízzel. Ha a szemébe folyadék került, ezenkívül forduljon orvoshoz is.** Az akkumulátorból kiömlő folyadék irritációt vagy égési sérülést okozhat.
- e) **Sérült vagy átalakított akkucsomagot vagy szerszámot ne használjon.** Sérült vagy átalakított akkumulátor kiszámíthatatlanul viselkedhet, tüzet, robbanást vagy sérülést okozhat.
- f) **Tűztől és szélsőséges hőmérséklettől védje az akkucsomagot.** Tűz vagy 130 °C feletti hőmérséklet hatására felrobbanhat.
- g) **Tartson be minden töltési útmutatást, és ne töltsze az akkucsomagot az útmutatóban megadott tartományon kívüli hőmérséklet mellett.** A helytelen töltés vagy a megadott tartományon kívüli hőmérséklet melletti töltés károsíthatja az akkumulátort, és tűzveszélyt okoz.

6) Szerviz

- a) **A szerszámot képzett szakemberrel szervizeltesse, és csak eredeti cserealkatrészeket használjon fel.** Ezzel biztosítja az elektromos szerszám folyamatosan biztonságos működését.
- b) **Sérült akkucsomagot soha ne szervizeljen.** Az akkucsomagok szervizelését csak a gyártó vagy megbízott szerviz végezheti.

Biztonsági figyelmeztetések szögbelövőkhoz

- **Mindig feltételezze azt, hogy a szerszámban vannak kötőelemek.** A szögbelövő gondatlan kezelése azt eredményezheti, hogy a szerszám váratlanul kötőelemeket lök ki, amivel személyi sérülést okozhat.
- **Ne irányítsa a szerszámot önmaga vagy a közelben tartózkodó más személy felé.** A szögbelövő véletlen működtetésével kilövi a kötőelemet és azzal sérülést okoz.
- **A szerszámot csak akkor működtesse, amikor az erősen a munkadarabhoz van szorítva.** Ha a szerszám nem ér a munkadarabhoz, a kilőtt kötőelem eltérülhet, és nem a megfelelő helyre kerül.
- **Kapcsolja le a szerszámot az áramforrásról, ha elakad benne a kötőelem.** Elakadt kötőelem eltávolítása közben a szerszám véletlenül működésbe léphet, ha rá van dugaszolva az áramforrásra.

További biztonsági figyelmeztetések szögbelövőkhez



FIGYELMEZTETÉS: Bármely szögbelövő használatakor a halálos vagy súlyos sérülés kockázatának elkerülése végett be kell tartani az alább említett biztonsági óvintézkedéseket. A szerszám használata előtt olvasson el és sajátítsa el minden útmutatót.

- **A szerszámot a szigetelt markolati felületeinél tartsa, amikor olyan helyen dolgozik vele, ahol a kilőtt szög rejtett vezetékét érhet.** Ha a szerszám áram alatt lévő vezetékét ér, fém alkatrészei is áram alá kerülhetnek, és a kezelő áramütést szenvedhet.
- **A szerszám használata közben mindig viseljen hallásvédőt és egyéb védőeszközt.** Bizonyos körülmények között és bizonyos ideig tartó használat után a termék működésével járó zaj halláskárosodás kialakulását segítheti elő.
- **Amikor nem használja a szerszámot, vegye ki belőle az akkucsomagot.** Mindig vegye ki az akkucsomagot és a tárból a kötőelemeket, mielőtt elhagyja a munkaterületet, vagy másik kezelőnek átadja a szerszámot. Ha benne van az akkucsomag, ne vigye át más munkaterületre, ha az oda vezető úton át kell mennie állványon, lépcsőn, létrán vagy hasonló akadályon. Amíg benne van az akku, ne végezzen a szerszámon karbantartást, és ne távolítsa el belőle a beszorult kötőelemeket.
- **Mindig reteszelje a kioldót, amikor nem azonnal akarja használni a szerszámot.** A kioldó reteszének használatával elejét veszi a kötőelem véletlen kilövésének.
- **Ne babrálja a szerszámot, ne tegyen vele semmi olyat, amitől a kioldó vagy a kioldó retesze működésképtelenné válna.** Ne ragassza le, ne köttözze le a kioldót bekapcsolt helyzetében. Ne vegye le a rugót a kontaktütközőről. Naponta ellenőrizze, hogy szabadon mozgatható-e a kioldó. A szerszám véletlenül is kilöhet kötőelemet.
- **Használat előtt vizsgálja át. Ne használja a szerszámot, ha bármelyik alkatrésze, pl. a kioldó vagy a retesze működésképtelen, leválasztották, átalakították, vagy nem megfelelően működik.** A sérült vagy hiányzó

alkatrészeket használat előtt megjavítani vagy pótolni kell. Lásd a **Karbantartás** cím alatt.

- **Semmilyen átalakítást vagy módosítást ne végezzen a szerszámon.**
 - **Mindig feltételezze azt, hogy a szerszámban vannak kötőelemek.**
 - **Soha ne irányítsa a szerszámot munkatársai vagy saját maga felé.** Őrizkedjék a durva tréfától! Biztonságosan dolgozzon! Munkaeszközként bánjon a szerszámmal.
 - **Az elektromos szerszám használata közben tartsa távol a nézelődőket, látogatókat és gyerekeket.** Ha elterelik a figyelmét, elveszítheti a szerszám feletti uralmát. A használaton kívüli szerszámot biztonságos helyen, gyerekek elől elzárva tartsa.
 - **Ne nyúljon ki túl messzire.** Kerülje a rendellenes testtartást, és egyensúlyát soha ne veszítse el munkavégzés közben. Egyensúlyának elvesztése személyi sérüléssel végződhet.
 - **Csak rendeltetészerűen használja a szerszámot. Ne lölje a kötőelemeket a levegőbe vagy olyan anyagba, amelyik túl kemény ahhoz, hogy a szög behatoljon. Ne használja a szerszám törzsét vagy sapkáját kalapácsként. A kilőtt szög útja a várttól eltérő is lehet, és sérülést okozhat.**
 - **Az ujjait mindig tartsa távol a kontaktütközőtől, hogy ne sérüljön meg, ha a szöget véletlenül kilövi a szerszám.**
 - **A szerszám helyes karbantartásáról a Karbantartás és Javítások című részben kaphat részletes tájékoztatást.**
 - **Mindig tiszta, jól megvilágított helyen működtesse a szerszámot.** Bizonyosodjon meg, hogy a munkafelület törmelékmentes, és biztonságosan álljon a lábán, amikor magasban, pl. tetőn dolgozik.
 - **A kötőelemet egyenes irányban kell belőni a munkadarabba.** Szögbelövés közben ne billentsen a szerszámot. Gellert kapott vagy beszorult szögek személyi sérülést okozhatnak.
 - **Kezét és többi testrészét a közvetlen munkaterülettől távol tartsa.**
- ⚠ FIGYELMEZTETÉS:** A sérülés elkerülése végett kezével és egész testével a szerszám elejénél levő szögkilövési zónán kívül helyezkedjen el.
- **Ne használja a szerszámot gyúlékony por, gázok vagy gőzök közelében.** Ez a szerszám szikrákat vet, amelyek begyújthatják a port, és robbanást okozhatnak. Ha egy szöget másik szögbe löb be, az is szikrát okozhat.
 - **Arcát és más testrészeit tartsa távol a szerszám sapkájának hátsó részétől, amikor szűk helyen dolgozik.** Hirtelen visszarúgásnál a szerszám a testéhez ütődhet, különösen akkor, amikor kemény vagy tömör anyagba löb be szöget.
 - **Erősen markolja a szerszámot, hogy megtartsa felette uralmát, amikor kötőelem belövése után az visszalökődik a munkafelületről.**
 - **Amikor szögbelövőt használ, legyen tisztában az anyag vastagságával.** Kiálló szög sérülést okozhat.

- **Találomra ne lőjön be szögeket falba, padlóba vagy egyéb felületbe.** Elektromos vezetékbe, vízvezetékbe vagy más akadályba belőtt szögek sérülést okozhatnak.
- **Soha ne veszítse el éberségét, figyeljen oda a munkájára, és a józan esztét használja, amikor elektromos szerszámmal dolgozik. Ne használja, ha fáradt, ha gyógyszer, alkohol hatása vagy gyógykezelés alatt áll.** Elektromos szerszám használata közben egy pillanatra nyí felgyemtelenség is súlyos személyi sérülést okozhat.

Maradványkockázatok

Bizonyos maradványkockázatok a vonatkozó biztonsági előírások betartása és védőeszközök használata ellenére sem kerülhetnek el. Ezek a következők:

- halláskárosodás;
- a repülő részecskék által okozott személyi sérülés;
- a munka közben felforrósodott tartozékok megérintése miatti égési sérülés;
- a hosszú ideig tartó használat miatt bekövetkező személyi sérülés.

Elektromos biztonság

A villanymotort csak egy bizonyos feszültségre terveztük. Mindig ellenőrizze, hogy az akkucsomag feszültsége megfelel-e az adattáblán megadott feszültségnek. Azt is ellenőrizze, hogy a töltő feszültsége megfelel-e a hálózati feszültségnek.



Az Ön DeWALT töltője az EN60335 szabványnak megfelelően kettős szigetelésű, ezért nincs szükség földelésre.

Ha a hálózati kábel sérült, ki kell cserélni a DeWALT szervizhálózatában beszerezhető speciális készítésű kábelre.

Hálózati csatlakozódugasz cseréje (csak az Egyesült Királyságban és Írországban)

Ha új tápcsatlakozó dugaszra van szüksége:

- A régi dugaszt biztonságos módon semmisítse meg.
- A barna vezetékét kösse a csatlakozódugasz fázis csatlakozójához.
- A kék vezetékét a nulla csatlakozóhoz kösse.



FIGYELMEZTETÉS: A földelő csatlakozóhoz nem kell vezetékét kötnie.

Kövesse a minőségi dugaszokhoz mellékelte szerelési útmutatót. Ajánlott biztosíték: 3 A.

Hosszabbító kábel használata

Csak akkor használjon hosszabbító kábelt, ha feltétlenül szükséges. A töltő áramfelvételének megfelelő, jóváhagyott hosszabbítót használjon (lásd a **Műszaki adatok** cím alatt). A vezető minimális keresztmetszete 1 mm², maximális hossza 30 m lehet.

Kábeldob használata esetén mindig teljesen tekerje le a kábelt.

ŐRIZZE MEG EZEKET AZ ÚTMUTATÁSOKAT

Töltők

A DeWALT töltőket nem kell beállítani; úgy terveztük őket, hogy a lehető legegyszerűbben legyenek kezelhetők.

Fontos biztonsági útmutatások minden akkumulátortöltőhöz

ŐRIZZE MEG EZT AZ ÚTMUTATÓT: Ez a kézikönyv kompatibilis töltőkre vonatkozó fontos biztonsági és kezelési útmutatásokat tartalmaz (lásd a **Műszaki adatok** cím alatt).

- **A töltő használata előtt olvasson el a töltőn, az akkucsomagon és magán a terméken megtalálható minden útmutatást és biztonsági figyelmeztetést.**



FIGYELMEZTETÉS: Áramütés veszélye. Ne engedje, hogy folyadék kerüljön a töltő belsejébe. Ez áramütést okozhat.



FIGYELMEZTETÉS: Hibaáram-védelemmel ellátott (legfeljebb 30 mA-es) áramforrás használatát javasoljuk.



VIGYÁZAT: Égési sérülés veszélye. A sérülésveszély csökkentése végett csak DeWALT akkumulátorokat töltsön ezzel a töltővel. Más típusú akkumulátor szétrobbanhat, személyi sérülést és anyagi kárt okozva.



VIGYÁZAT: Ügyeljen a gyermekekre, hogy ne játszhassanak a szerszámmal.

MEGJEGYZÉS: Bizonyos körülmények között előfordulhat, hogy az elektromos hálózatra kapcsolt töltő belsejébe került idegen anyag rövidre zárja a töltő érintkezőit. A töltő üregeitől távol kell tartani az áramot jól vezető idegen anyagokat, többek között például acélforgácsot, alufóliát és egyéb fémrészecskéket. Mindig húzza ki a töltő dugaszát a konnektorból, amikor nincs benne akkumulátor. Tisztítás előtt is húzza ki a töltő dugaszát a konnektorból.

- **NE próbálja az akkucsomagot olyan töltővel tölteni, amely ebben a kézikönyvben nem szerepel.** A töltőt és az akkucsomagot kimondottan egymáshoz terveztük.
- **Ezeket a töltőket kizárólag DeWALT akkumulátorokhoz készítettük.** Minden más célú felhasználásuk tüzet vagy akár halálos áramütést okozhat.
- **Esőtől és hótól óvja a töltőt.**
- **Ne a kábelénél, hanem a dugaszánál fogva húzza ki a konnektorból.** Így kisebb lesz a kábel és a dugasz sérülésének esélye.
- **Úgy vezesse el a kábelt, hogy ne léphessenek rá, ne botolhassanak meg benne, ne sérülhessen, és ne feszüljön.**
- **Hosszabbító kábelt csak akkor használjon, ha mindenképpen szükséges.** Nem megfelelő hosszabbító kábel használata tüzet vagy akár halálos áramütést is okozhat.
- **Soha ne helyezze a töltőt puha felületre, ne tegyen rá semmilyen tárgyat, mert eltorlaszolódhatnak a szellőzőnyílások, és amiatt túlmelegedhet a készülék belseje.** Hőt leadó tárgyaktól távolra helyezze. A töltő a készülékház tetején és alján lévő szellőzőnyílásokon át szellőzik.
- **Ne használja a töltőt, ha a kábele vagy a csatlakozódugasa sérült** – ezeket azonnal cseréltesse ki.

- **Ne használja a töltőt, ha azt erős ütés érte, leesett vagy más módon megsérült.** Ilyen esetben juttassa el egy megbízott szervizbe.
- **Ne bontsa szét, hanem vigye el egy megbízott szervizbe, ha karbantásra vagy javításra szorul.** A helytelen összeszerelés akár halálos áramütést vagy tüzet okozhat.
- **Ha a tápkábel sérült, a veszély megelőzése végett azonnal ki kell cseréltetni a gyártóval, márkaszervizzel vagy hasonló szakképzettségű személlyel.**
- **Tisztítás előtt kapcsolja le a töltőt az elektromos hálózatról. Úgy kisebb lesz az áramütés veszélye.** Nem elég csak kivenni az akkucsomagot a töltőből, mert attól még nem szűnik meg az áramütés veszélye.
- **SOHA ne próbáljon két töltőt egymáshoz csatlakoztatni.**
- **A töltőt a háztartásokban szabványos 230 V-os elektromos feszültségre terveztük. Ne is próbálja más feszültségen használni.** Ez nem vonatkozik a jármű akkumulátorok töltőire.

Akkumulátor töltése (B ábra)

1. Az akkucsomag behelyezése előtt dugaszolja a töltőt egy megfelelő konnektorra.
2. Helyezze az akkucsomagot **10** a töltőbe, ügyelve arra, hogy ott teljes mértékben illeszkedjen. A piros (töltésjelző) fény villogása jelzi, hogy a töltési folyamat megkezdődött.
3. A töltés befejezését a lámpa folyamatos piros fénye jelzi. Az akkucsomag teljesen fel van töltve, használhatja vagy a töltőben is hagyhatja. Az akkucsomagnak a töltőből való eltávolításához nyomja le az akkucsomagon lévő kioldógombot **11**.

TARTSA SZEM ELŐTT: A lítium-ion akkucsomagokat maximális teljesítményük és élettartamuk érdekében az első használat előtt teljesen töltsse fel.

A töltő kezelése

Az akkucsomag töltési folyamatának kijelzését lásd az alábbi táblázatban.

| Töltésjelzők | |
|---|--|
|  | Töltés  |
|  | Teljesen feltöltve  |
|  | Meleg/hideg késleltetés*  |

*A piros fény tovább fog villogni, de közben egy sárga jelzőfény is világítani fog. Amint az akkumulátor megfelelő hőmérsékletet ér el, a sárga fény kialszik, és a töltő folytatja a töltést.

Hibás akkucsomagot a kompatibilis töltő(k) nem tölt(enek). Az akkumulátor hibáját a töltő úgy jelzi, hogy vagy nem világít a töltésjelző, vagy pedig az akkumulátor vagy a töltő hibájára utaló villogási sémát jeleníti meg.

TARTSA SZEM ELŐTT: Ugyanez a töltő hibáját is jelentheti.

Ha a töltő hibát jelez, márkaszervizzel vizsgálássa be a töltőt és az akkumulátort.

Meleg/hideg késleltetés

Ha a töltő azt érzékeli, hogy az akkucsomag túl meleg vagy túl hideg, automatikusan elindítja a meleg/hideg késleltetést, felfüggesztve a töltést mindaddig, amíg az akkumulátor megfelelő hőmérsékletet nem ér el. A töltő ezután automatikusan töltési üzemmódra kapcsol. Ez a funkció maximális élettartamot biztosít az akkucsomagnak.

A hideg akkucsomag lassabban töltődik fel, mint a meleg akkucsomag. Az akkucsomag a teljes töltési folyamat során a kezdeti lassúbb ütemben töltődik, és a töltés sebessége akkor sem áll vissza a maximumra, ha közben az akkucsomag felmelegszik.

A DCB118 töltő az akkucsomag hűtése céljából belső ventilátorral van ellátva. A ventilátor automatikusan bekapcsol, amikor az akkucsomag hűtést igényel. Soha ne használja a töltőt, ha a ventilátor nem működik megfelelően, vagy el vannak torlaszolva a szellőzőnyílások. Ne hagyja, hogy idegen tárgyak kerüljenek a töltő belsejébe.

Elektronikus védőrendszer

Az XR Li-ion készülékek elektronikus védőrendszerrel vannak ellátva, amely megvédi az akkucsomagot a túlterheléstől, túlmelegedéstől vagy túlzott lemerüléstől.

A szerszám automatikusan kikapcsol, ha az elektronikus védőrendszer működésbe lép. Ha ez történik, helyezze a lítium-ion akkucsomagot a töltőre, és teljesen töltsse fel.

Falra szerelés

Ezeket a töltőket úgy terveztük, hogy a falra lehessen szerelni, vagy függőleges helyzetben az asztalra vagy a munkafelületre lehessen állítani. Ha falra szereli, egy elérhető konnektor közelében helyezze el, illetve sarkoktól és más akadályoktól távolra tegye, mert azok akadályozhatják a légáramlást. A töltő hátoldalát sablonként használva jelölje ki a rögzítőcsavarok helyét. Biztonságosan szerelje fel a töltőt (külön beszerezhető) gipszkarton csavarokkal (hosszuk legalább 25,4 mm, fejjavastagságuk 7–9 mm legyen), csavarozza őket fába optimális mélységig, és a csavarok hosszából kb. 5,5 mm álljon ki. Igazítsa a töltő hátoldalának réseit a kiálló csavarokhoz, és azokat csavarja be teljesen a réseibe.

Tisztítási útmutató a töltőhöz

FIGYELMEZTETÉS: Áramütés veszélye. Tisztítás előtt húzza ki a töltő dugaszát a konnektorból. A töltő külsején lerakódott szennyeződést és zsírt ronggyal vagy puha, nem fémszálas kefével távolíthatja el. Vízrel vagy tisztítószer-oldattal ne tisztítsa. Ne hagyja, hogy a szerszám belsejébe folyadék kerüljön, és soha ne is merítse folyadékba egyik részét sem.

Akkucsomagok

Fontos biztonsági útmutatások minden akkucsomaghoz

Akkucsomag utánrendelése esetén a rendelésen tüntesse fel az akku katalógusszámát és feszültségét.

Az akkucsomagot nem teljesen feltöltött állapotban szállítjuk. Az akkucsomag és a töltő használata előtt olvassa el az alábbi

biztonsági útmutatót. Ezután az ismertetett eljárás szerint végezze a töltést.

MINDEN ÚTMUTATÁST OLVASSON EL.

- **Ne töltse, és ne használja az akkumulátort robbanásveszélyes légkörben, például ahol gyúlékony folyadékok, gázok vagy por vannak jelen.** Amikor az akkumulátort a töltőbe helyezi, vagy onnan kivesszi, a por vagy a gázok meggyulladhatnak.
- **Soha ne próbálja az akkucsomagot a töltőbe erőltetni. Semmiképpen ne alakítsa át az akkucsomagot azért, hogy beilleszthesse egy vele nem kompatibilis töltőbe, mert az akku megrepedhet és súlyos személyi sérülést okozhat.**
- **Az akkucsomagokat csak DEWALT töltővel töltsen.**
- **NE hagyja, hogy víz fröccsenjen rájuk, és ne merítse őket vízbe vagy más folyadékba.**
- **Ne tárolja, és ne használja a szerszámot vagy az akkucsomagot olyan helyen, ahol a hőmérséklet elérheti vagy meghaladhatja a 40 °C-ot (például szabadtéri pajtákban vagy fémépületekben nyáron).**
- **Ne dobja tüzbe az akkucsomagot még akkor sem, ha súlyosan megrongálódott vagy teljesen elhasználódott.** Tűzben felrobbanhat. Litium-ion akkumulátor égésekor mérgező gőzök és más mérgező anyagok keletkeznek.
- **Ha az akkumulátor tartalma a bőrével érintkezésbe került, azonnal mossa le kímélő szappannal és vízzel.** Ha az akkumulátor-folyadék a szemébe jutott, öblítse tiszta vízzel legalább 15 percig vagy addig, amíg az irritáció meg nem szűnik. Ha orvosi segítségre van szüksége, tájékoztassa az orvost, hogy az elektrolit folyékony szerves karbonátok és lítiumsók elegyét tartalmazza.
- **A felnyitott akkumulátor-cellák tartalma irritálhatja a légutakat.** Szellőztessen friss levegővel. Ha a tünetek nem szűnnek meg, forduljon orvoshoz.



FIGYELMEZTETÉS: Égési sérülés veszélye. Szikrától vagy lángtól az akkumulátor-folyadék meggyulladhat.



FIGYELMEZTETÉS: Soha semmilyen okból ne próbálja szétbontani az akkucsomagot. Ha az akkucsomag háza megrepedt, vagy más módon megsérült, ne tegye be a töltőbe. Ne nyomja össze, ne ejtse le, ne sértse fel. Ne használjon olyan akkucsomagot, amelyet erős ütés ért, leesett, vagy más módon sérült (azaz szeggel kilyukasztották, kalapáccsal ráütöttek, ráléptek). Ez akár halálos áramütéssel is járhat. A sérült akkucsomagokat újrahasznosítás céljából vissza kell juttatni a szervizbe.



FIGYELMEZTETÉS: Tűzveszély. Úgy tárolja vagy hordozza az akkucsomagot, hogy a szabadon álló pólusai ne érintkezzenek fémtárgyakkal. Például, ne tegye az akkucsomagot köténybe, zsebbe, szerszámdobozba, termékkészlet-dobozba, fiókba stb., ahol szegek, csavarok, kulcsok stb. vannak.



VIGYÁZAT: Amikor a szerszámot nem használja, az oldalára fektetve olyan stabil felületre helyezze, ahol nem fenyegeti a felborulás vagy leesés veszélye. Némelyik nagyméretű akkucsomaggal felszerelt szerszám

függőlegesen is ráállítható az akkucsomagra, de könnyen felborulhat.

Szállítás



FIGYELMEZTETÉS: Tűzveszély. Akkumulátorok szállítása tűzveszélyes lehet, ha a pólusaik véletlenül vezetőképes anyagokkal kerülnek érintkezésbe. Akkumulátorok szállításánál gondoskodjon arról, hogy a pólusaik védve és jól elszigetelve legyenek olyan anyagoktól, amelyek érintkezés esetén rövidzárlatot okozhatnak.

A DEWALT akkumulátorok szállítása az ipari és jogi normákban lefektetett érvényes fuvarozási előírásoknak megfelelően, többek között az Egyesült Nemzetek veszélyes áruk szállítására vonatkozó ajánlásai, a IATA (Nemzetközi Légi Szállítási Szövetség) veszélyes árukra vonatkozó szabályai, az IMDG (veszélyes áruk tengeri szállításának nemzetközi szabályzata) és az ADR (veszélyes áruk nemzetközi közúti szállításáról szóló európai megállapodás) szerint történik. A lítium-ion akkumulátorokat az Egyesült Nemzetek Veszélyes Áruk Szállítása kézikönyvének tesztelésre és kritériumokra vonatkozó 38.3 fejezete ajánlásainak alapján tesztelték.

Legtöbb esetben a DEWALT akkumulátorok fuvarozása kivételt képez, nem sorolják a teljeskörűen szabályozott 9. osztályú veszélyes anyagok kategóriájába. Általában csak a 100 wattóránál (Wh) nagyobb névleges teljesítményű lítium-ion akkumulátorokat kell a teljeskörűen szabályozott 9. osztályú veszélyes anyagokra vonatkozó előírások szerint szállítani. Minden lítium-ion akkumulátor névleges teljesítménye wattórában fel van tüntetve a csomagoláson. Továbbá, a szabályozás összetettsége miatt a DEWALT a névleges teljesítményüktől függetlenül nem javasolja lítium-ion akkucsomagok egyedi légi szállítását. Akkumulátort tartalmazó szerszám (kombinált csomag) szállítható repülőgéppel, amennyiben az akkucsomag teljesítménye 100 wattóránál nem nagyobb.

Tekintet nélkül arra, hogy egy szállítmány a kivételes vagy a teljeskörűen szabályozott kategóriába tartozik, a fuvarozó felelőssége, hogy utánanézzen a csomagolásra, címkézésre, jelölésre és dokumentálásra vonatkozó legfrissebb követelményeknek.

A kézikönyvnek ebben a fejezetében megadott tájékoztatást jóhiszeműen adjuk, és tudomásunk szerint a dokumentum elkészítésének idején az pontos volt. Viszont, sem kifejezett sem beleértett garanciát nem vállalunk. A vásárló felelőssége, hogy tevékenységét az érvényes előírásoknak megfelelően végezze.

A FLEXVOLT™ akkumulátor szállítása

A DEWALT FLEXVOLT™ akkumulátornál két módról beszélhetünk: **Használati** és **szállítási** mód.

Használati mód: Amikor a FLEXVOLT™ akkumulátor önmagában áll, vagy egy DEWALT 18 V-os termék része, akkor 18 V-os akkumulátorként fog működni. Amikor a FLEXVOLT™ akkumulátor egy 54 V-os vagy 108 V-os (két 54 V-os akkumulátor) termék része, akkor 54 V-os akkumulátorként fog működni.

MAGYAR

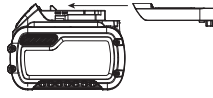
Szállítási mód: Amikor sapka van rögzítve a FLEXVOLT™ akkumulátorhoz, akkor az akkumulátor szállítási módban van. Szállításhoz őrizze meg a sapkát.

Szállítási módban az akkucsomag cellái elektromosan le vannak választva, így az 1 eredeti nagyobb teljesítményű akkucsomag 3, egyenként kisebb teljesítményű akkucsomagként működik. Ily módon, az akkumulátorok száma 3-ra növekedett, viszont kisebb az egyenkénti teljesítményük, ezért a csomag mentesülhet a nagyobb teljesítményű akkumulátorokra vonatkozó bizonyos szállítási előírások alól.

Például a teljesítményük számlálásához így 3 x 36 wattóra, azaz 3, egyenként

36 wattóra teljesítményű akkumulátorról van szó.

Használati névleges teljesítményük 108 wattóra (1 akkumulátorként).



Példa a használati és szállítási célú címkézésre

| | |
|--|---------------------------|
| | Use: 108 Wh |
| | Transport: 3x36 Wh |

Javaslatok a tároláshoz

- Tárolásra legalkalmasabbak a hűvös és száraz, közvetlen napfénytől, túl nagy melegtől vagy hidegtől védett helyek. Az optimális teljesítmény és élettartam érdekében az akkucsomagot szobahőmérsékleten tárolja.
- Az optimális eredmények érdekében hosszú idejű tárolásnál ajánlatos a teljesen feltöltött akkumulátort hűvös, száraz helyen, a töltőn kívül tartani.

TARTSA SZEM ELŐTT: Az akkucsomagokat nem szabad teljesen lemerült állapotban tárolni. Használat előtt fel kell tölteni.

Címkék a töltőn és az akkucsomagon

A kézikönyvünkben használt piktogramokon kívül a töltő és az akkucsomag címkéjén a következő ábrák láthatók:



Használat előtt olvassa el a kezelési útmutatót.



A töltési időtartamokat lásd a **Műszaki adatok** cím alatt.



Ne tesztelje áramot jól vezető tárgyakkal.



Sérült akkucsomagot ne töltsön.



Vízről óvja.



A hibás vezetékeket azonnal cseréltesse ki.



Csak 4 és 40 °C közötti hőmérsékletnél töltsen.



Csak beltéri használatra.



Akkucsomag kiselejtezésénél ügyeljen a környezetvédelemre.



DeWALT akkucsomagokat csak a kijelölt DeWALT töltőkkel töltsön. Nem DeWALT akkumulátorok DeWALT töltővel való töltése az akkumulátor szétrobbanásához vagy más veszélyes helyzetekhez vezethet.



Ne dobja tűzbe az akkucsomagot.



HASZNÁLAT (szállítósapka nélkül). Példa: A névleges teljesítményeként 108 wattóra van megjelölve (1 db 108 wattórás akkumulátor).



SZÁLLÍTÁS (beépített szállítósapkával). Példa: A névleges teljesítményeként 3 x 36 wattóra van megjelölve (3 db 36 wattórás akkumulátor).

Akkumulátor típusa

A DCN890 típus 18 voltos akkucsomaggal működik.

Ezek az akkucsomagok használhatók: DCB181, DCB182, DCB183, DCB183B, DCB184, DCB184B, DCB185, DCB187, DCB546, DCB547, DCB548. Bővebb tájékoztatást a **Műszaki adatok** cím alatt talál.

A csomag tartalma

A csomag a következőket tartalmazza:

- Szögbelövő betonhoz
 - Töltő (csak a P2 típusokhoz)
 - Akkucsomag (csak a P2 típusokhoz)
 - Tartozékdoboz (csak a P2 típusokhoz)
 - Kontaktütköző gipszkartonhoz (DCN8904)
 - Nem mágneses kontaktütköző (DCN8903) (csak a P2 típusokhoz)
 - Kezelési útmutató
- Ellenőrizze a terméket, részeit és tartozékait, nem sérültek-e meg szállítás közben.
 - Használat előtt szánjon időt ennek a használati útmutatónak az alapos áttanulmányozására és elsajátítására.

A szerszámon lévő jelölések

A következő piktogramok láthatók a szerszámon:



Használat előtt olvassa el a kezelési útmutatót.



Viseljen hallásvédőt.



Viseljen védőszemüveget.



Látható sugárzás. Ne nézzen a fénybe.



Szögek hossza.



Szögvastagság.



Tárolható szögek mennyisége.



Megfelelő betárazási szög.

Dátumkód helye (B ábra)

A gyártás évét is tartalmazó dátumkód **23** a szerszámházba van nyomtatva.

Példa:

2019 XX XX

Gyártás éve

Leírás (A ábra)



FIGYELMEZTETÉS: Az elektromos szerszámot vagy részeit soha ne alakítsa át. Azzal anyagi kárt vagy személyi sérülést okozhat.

- | | |
|--|--|
| 1 Kioldó | 9 Alacsony telepírfeszültség és beragadást/elakadást jelző fények (2 db) |
| 2 Kioldó retesze | 10 Akkucsomag |
| 3 Fokozatválasztó kapcsoló | 11 Akkumulátor kioldógombja |
| 4 Követőkioldó és gyorsciklus üzemmód kapcsolója | 12 Tár |
| 5 Kontaktütköző kioldókarja | 13 Tár támasztólába |
| 6 Kontaktütköző | 14 Tár kioldókarja |
| 7 Levehető állvány | 15 Nyomóretesz |
| 8 Elakadás-kioldó kar | 16 Óvakasztó |

Rendeltetésszerű használat

Az Ön betonhoz készült szögbelövője CSAK szerkezeti acélba VAGY beton alapú anyagokba való szögbelövésre VAGY faanyag betonhoz való rögzítéséhez készült. A szerszámnak két üzemmódja van: követőkioldó, valamint az egyedülálló gyorsciklus (RapidCycle) üzemmód. Olvassa el kézikönyvünk **Üzemmód kiválasztása** című fejezetét, hogy az elvégzendő munkához a helyes üzemmódot választhassa ki.

NE használja nedves környezetben, illetve gyúlékony folyadékok vagy gázok közelében.

Az Ön beton szögbelövője professzionális elektromos szerszám. Ezzel a szerszámmal csak a szögek gyártója által ajánlott és az építési előírásoknak megfelelő DeWALT szögeket kell használni. Ezt a szerszámot csak építési szakemberek általi használatra terveztük.

NE engedje, hogy gyerekek hozzáférjenek. Ha kevésbé gyakorlott személy használja, biztosítson számára felügyeletet.

- **Gyerekek és fogyatékkal élők személyek.** Ezt a készüléket gyerekek vagy fogyatékkal élők csak felügyelet mellett használhatják.
- Nem használhatják olyan személyek (a gyerekeket is beleértve), akik nincsenek fizikai, érzékelési vagy mentális

képességeik teljes birtokában, vagy nincs meg a szükséges tapasztalatuk és tudásuk vagy képzettségük, kivéve, ha a biztonságukért felelős személy felügyel rájuk. Gyerekeket soha ne hagyjon felügyelet nélkül a gép közelében.

Üres ütés elleni védelem

A szögbelövő üres ütés elleni védelemmel van felszerelve, amely megakadályozza a szög kilövését, amikor a tár majdnem üres. Amikor már csak 3 szög maradt a tárban, a szerszám nem működik tovább. A **Szerszám betöltése** című fejezetben láthatja, hogy kell szögcsmagot betölteni.

ÖSSZESZERELÉS ÉS BEÁLLÍTÁSOK



FIGYELMEZTETÉS: A súlyos személyi sérülés kockázatának csökkentése érdekében kapcsolja ki a szerszámot, és vegye ki belőle az akkucsomagot, mielőtt beállítást végez rajta, vagy tartozékot, szerelést le- vagy felszerel. A szerszám véletlen beindulása sérülést okozhat.



FIGYELMEZTETÉS: Kizárólag DeWALT akkucsomagot és töltőt használjon.

Az akkucsomag be- és kiserelése (B ábra)

TARTSA SZEM ELŐTT: Ellenőrizze, hogy az akkucsomag **10** teljesen fel van-e töltve.

Az akkucsomag beszerelése a szerszám fogantyújába

1. Igazítsa az akkucsomagot **10** a szerszám fogantyújában kialakított rovátkákhoz (B ábra).
2. Addig csúsztassa az akkucsomagot a szerszám fogantyújába, amíg ott stabilan nem illeszkedik, és bizonyosodjon meg arról, hogy hallja a reteszt a helyére bepattanni.

Az akkucsomag kiserelése

1. Nyomja meg a kioldógombot **11**, majd erővel húzza ki az akkucsomagot a szerszámból.
2. Helyezze az akkucsomagot a töltőbe a kézikönyv töltőre vonatkozó fejezetének útmutatásai szerint.

Töltöttség-kijelzős akkucsomagok (B ábra)

Némelyik DeWALT akkucsomag töltöttség-kijelzővel van ellátva. Ez három zöld LED-ből áll, amelyek az akkucsomag pillanatnyi töltöttségi szintjét jelzik ki.

A töltöttség-kijelzőt gombjának lenyomásával és lenyomva tartásával hozhatja működésbe. A három zöld LED kombinációja mutatja a pillanatnyi töltöttségi szintet. Amikor az akkumulátor töltöttségi szintje a használhatósági határ alá süllyed, a töltöttség-kijelző nem világít, és az akkumulátort fel kell tölteni.

TARTSA SZEM ELŐTT: A töltöttség-kijelző kizárólag az akkucsomag pillanatnyi töltöttségét mutatja. A termék működőképességét nem jelzi ki, továbbá ingadozásnak van kitéve a termék alkotórészeitől, a hőmérséklettől és a végfelhasználó által végzett munkafeladattól függően.

Övakasztó (C ábra)

A DeWALT akkus szögbelövőkön övakasztó **16** is van, amely a bal- és jobbkezes felhasználókra való tekintettel a szerszám bármelyik oldalára szerelhető.

Ha egyáltalán nincs rá szükség, le is szerelhető a szerszámról.

Az övakasztó leszerelése

1. Vegye ki az akkucsomagot a szerszámból.
2. Ha a szerszámot jobbkezes használatról balkezesre szeretné átállítani, csak csavarja ki a csavart **17** a szerszám egyik oldalából, és csavarja be a másik oldalába.
3. Tegye vissza az akkucsomagot.

FIGYELMEZTETÉS: Mielőtt a szerszámon beállítást vagy szervizelést végez, vegye ki a szögeket a tárból. Ennek elmulasztása súlyos személyi sérülést okozhat.

FIGYELMEZTETÉS: Tartozék cseréje, beállítás végzése, a szerszám szervizelése vagy hordozása előtt vegye ki az akkucsomagot. Ezekkel a megelőző biztonsági intézkedésekkel csökkenti a szerszám véletlen beindulásának esélyét.

VIGYÁZAT: Amikor a szerszámot nem használja, az oldalára feketteve olyan stabil felületre helyezze, ahol nem fenyegeti a felborulás vagy leesés veszélye. Némelyik nagyméretű akkucsomaggal felszerelt szerszám függőlegesen is ráállítható az akkucsomagra, de könnyen felborulhat.

A SZERSZÁM KEZELÉSE

Kezelési útmutatások

FIGYELMEZTETÉS: Mindig tartsa be a biztonsági útmutatásokat és az érvényes előírásokat.

FIGYELMEZTETÉS: A súlyos személyi sérülés kockázatának csökkentése érdekében kapcsolja ki a szerszámot, és vegye ki belőle az akkucsomagot, mielőtt beállítást végez rajta, vagy tartozékokat, szerelést le- vagy felszerel. A szerszám véletlen beindulása sérülést okozhat.

FIGYELMEZTETÉS: Olvassa el a Biztonsági figyelmeztetések szögbelövőkhoz című fejezetet kézikönyvünk elején. A szerszám használata közben mindig viseljen védőszemüveget és hallásvédőt. Ne irányítsa a szögbelövőt sem ön maga sem mások felé. A szerszám minden használata előtt a biztonságos működtetés érdekében végezze el az alábbi műveleteket és ellenőrzéseket.

1. Viseljen megfelelő szem-, hallás- és légzésvédőt.
2. Vegye ki az akkucsomagot a szerszámból.
3. Rögzítse a nyomóreteszt **15** a hátsó állásában, és vegye ki az összes szöget a tárból.
4. Ellenőrizze, hogy a kontakttűtköző és a nyomóretesz megfelelően működik-e. Ha bármelyik szerelvény nem működik megfelelően, ne használja a szögbelövőt. **SOHA** ne használja a szerszámot, ha a kontakttűtköző felső helyzetében beakadt.

5. **SOHA** ne használja a szerszámot, ha valamelyik alkatrésze sérült.

FIGYELMEZTETÉS: A személyi sérülés kockázatának csökkentése érdekében válassza le az akkucsomagot a szerszámról, mielőtt azon karbantartást végez, beszorult szöget kiszabadít, elhagyja a munkaterületet, más munkaterületre viszi vagy más személynek adja át a szerszámot.

Helyes kéztartás (D ábra)

FIGYELMEZTETÉS: A súlyos személyi sérülés veszélyének csökkentése érdekében **mindig** a bemutatott helyes kéztartást alkalmazza.

FIGYELMEZTETÉS: A súlyos személyi sérülés kockázatának csökkentése érdekében **MINDIG** biztonságosan tartsa a szerszámot, számítva annak hirtelen reakciójára.

A helyes kéztartás az, ha egyik keze a főfogantyún van, amint azt a D ábra mutatja.

A szerszám előkészítése (A ábra)

MEGJEGYZÉS: SOHA NE permetezzen, és más módon se juttasson kenőanyagokat vagy tisztítószereket a szerszám belsejébe. Az rendkívül rossz hatással lehet a szerszám élettartamára és teljesítményére.



TARTSA SZEM ELŐTT: Az akkucsomagot nem teljesen feltöltött állapotban szállítjuk. Kövesse a **Töltési műveletek** című fejezetben körvonalazott útmutatásokat.

1. **Olvassa el a kézikönyv Biztonsági útmutató szögbelövőkhoz című fejezetét.**
2. Viseljen szem-, és hallásvédőt.
3. Vegye ki az akkumulátort a szerszámból.
4. Ügyeljen arra, hogy a tárban egy kötőelem se legyen.
5. Ellenőrizze, hogy a kontakttűtköző és a nyomóretesz **15** megfelelően működik-e. Ha bármelyik szerelvény nem működik megfelelően, ne használja a szögbelövőt. **SOHA** ne használja a szerszámot, ha a kontakttűtköző működési helyzetben beakadt.
6. Ne irányítsa a szerszámot sem ön maga sem mások felé.
7. Tegyen be teljesen feltöltött akkucsomagot.

A kioldó reteszének használata (E ábra)

FIGYELMEZTETÉS: A súlyos sérülés veszélyének csökkentése végett ne tartsa benyomva a kioldót, amikor a szerszám nincs használatban. Tartsa a kioldó reteszt ZÁRVA (E ábra), amikor nem használja a szerszámot.

FIGYELMEZTETÉS: A súlyos személyi sérülés veszélyének csökkentése végett beállítás előtt reteszeltse a kioldót, vegye ki az akkumulátort, és távolítsa el a szögeket a tárból.

Minden DeWALT szögbelövőn van kioldóretesz **2**, amely, amikor jobbra van tolvá (lásd az E ábrán), a kioldó reteszeléssel és a motor tápellátásának kiiktatásával megakadályozza, hogy a szerszám szöget lőjön ki.

Ha a kioldó retesze balra van tolvá, a szerszám teljes mértékben működőképes. A kioldó reteszének mindig reteszelve kell lennie (E ábra), amikor a szerszámon beállítást végeznek, vagy nem azonnal szeretnék használni.

MEGJEGYZÉS: *Tárolás közben ne hagyja az akkucsomagot a szerszámban. Az akkucsomag sérülésének megelőzése és maximális élettartamának biztosítása végett azt a szerszámtól és a töltőtől elkülönítve, hűvös és száraz helyen tárolja.*

A szerszám betöltése (F ábra)



FIGYELMEZTETÉS: *Ne irányítsa a szerszámot sem önmaga sem mások felé.*



FIGYELMEZTETÉS: *Soha ne töltsön szögeket a tárba, amíg a kontaktütköző vagy a kioldó aktíválva van.*



FIGYELMEZTETÉS: *Szögek betöltése vagy eltávolítása előtt mindig vegye ki az akkucsomagot.*



VIGYÁZAT: *Ujjait tartsa a nyomóretesz útján kívül.*



FIGYELMEZTETÉS: *A kioldónak mindig reteszelve kell lennie, amikor a szerszámon beállítást végeznek, vagy használaton kívül van.*



FIGYELMEZTETÉS: *A fém kapcsolóelemek rögzítéséhez használt kötőelemek meg kell, hogy feleljenek az alkalmazandó építési előírásoknak, és az előírt követelmények, valamint a kapcsolóelemek szállítójának előírásai szerint kell őket felszerelni. A kötőelemek helyes felszerelésének elmulasztása szerkezeti hibákat okozhat.*

1. Állítsa fejtetőre a szögbelevőt.
2. Csúsztassa a rugóterhelésű nyomóreteszt **15** a tár aljához, hogy rögzítődjön a helyén.
3. Ejtse be szögcsomagokat a tár töltőnyílásán, ügyelve arra, hogy a szögek feje pontosan egy vonalban legyen a nyílással. (A megfelelő méretet a **Műszaki adatok** cím alatt találja.)
4. A nyomóreteszt kioldva zárja a tárat, közben tartsa távol az ujjait a nyomóretesz útjától. Óvatosan hagyja a reteszt előre csúszni, és engedje el a szögcsomagot.

A szerszám kiürítése



FIGYELMEZTETÉS: *A kioldónak mindig reteszelve kell lennie, amikor a szerszámon beállítást végeznek, vagy használaton kívül van.*

1. Vegye ki az akkumulátort a szögbelevőből.
2. Csúsztassa a rugóterhelésű nyomóreteszt a tár alapjához, hogy rögzítődjön a helyén.
3. Döntse a szerszámot felfelé, amíg a szögcsomag szabadon ki nem csúszik a tárból.
4. Vegye ki az akkumulátort, és ellenőrizze, nem maradtak-e szögek a szerszám orr-részében.

TARTSA SZEM ELŐTT: *A szerszám orr-részénél van egy mágnes, amely javítja a szerszám teljesítményét. Kiürítésnél mindig ellenőrizze, hogy apró szögdarabkák nem tapadnak-e a mágneses orr-részhez.*

Sebességfokozat állítása (A, G, H ábra)

Ez a szögbelevő fokozatválasztó kapcsolóval **3** van ellátva a különböző anyagokba történő szögbelevés céljából.

1. fokozat: Puhább anyagokhoz (alacsony szilárdságú beton/salakbeton)
2. fokozat: Közepes keménységű anyagokhoz (nagy szilárdságú beton)
3. fokozat: Kemény anyagokhoz (szerkezeti acél)

Ha a szöget nem sikerül elég mélyre belőni az 1. fokozattal, szükség lehet arra, hogy nagyobb behajtó erő végett a 2. vagy 3. fokozatra átkapcsoljon.

MEGJEGYZÉS: *Ha nagy sebességfokozaton lő be szögeket puha anyagokba, túlzottan kophat és idő előtt meghibásodhat a szerszám.*

| Sebességfokozat állítása | Alkalmazás | Tipikus szög hosszúság |
|--------------------------|--|------------------------|
| 1 | Acél/fa rögzítése alacsony szilárdságú betonhoz/falazathoz (<27,5 MPa) | 19-25 mm |
| 2 | Acél/fa rögzítése nagy szilárdságú betonhoz (>27,5 MPa) | 19-29 mm |
| 3 | Rögzítés szerkezeti acélhoz; 50 mm X 100 mm-es fa betonhoz | 13-57 mm |



FIGYELMEZTETÉS: *A szögeket egyenes irányban kell belőni az anyagba. Szögbelevés közben ne billentse a szerszámot. A H ábrán látható, hogy a szög erősebben rögzítődik, ha az anyagra merőlegesen tartott szerszámmal lövik be.*

A szerszám úgy működethető, hogy a két üzemmód (követőkioldó vagy gyorsciklus) egyikében behúzzák a kioldót **1**. Az **Üzemmód kiválasztása** című fejezetben részletesen tájékozódhat, hogyan kell szöget belőni az egyes üzemmódokban.

Üzemmód kiválasztása (A, G ábra)

A hagyományos követőkioldó üzemmód kiválasztásához csúsztassa a módválasztó kapcsolót **4** az egyetlen nyilat (◀) jelképező ikonhoz.

A gyorsciklus (RapidCycle) üzemmód kiválasztásához csúsztassa a módválasztó kapcsolót **4** a kettős nyilat (◀◀) jelképező ikonhoz.

TARTSA SZEM ELŐTT: *Gyorsciklus módban rövidebb az akkumulátor üzemideje, mint a hagyományos követőkioldó módban. A maximális üzemidő hagyományos követőkioldó módban érhető el.*

Követőkioldó mód

A követőkioldó mód megszakításokkal végzett szögezésnél használatos. Ebben a módban érhető el az akku maximális üzemideje.

1. Az üzemmód választókapcsolójával **4** válassza ki a követőkioldó üzemmódot.
2. Oldja a kioldó reteszt. **2**.
3. Nyomja a kontaktütközőt **6** a munkafülethez.
4. A szerszám működtetéséhez húzza be az indítókapcsolót **1**.

- Engedje el az indítókapcsolót, és emelje fel a szögbelövőt a munkafelületről.
- A következő szög belövéséhez ismételje meg a 3–5 lépéseket.

Gyorsciklus üzemmód

Gyorsciklus üzemmódban a motor fordulatszáma a szög belövése után automatikusan visszaáll a folyamatos szögbelövés végett. Ez a mód rövidebb idő alatt több szög belövését teszi lehetővé, viszont gyorsan lemeríti az akkumulátort.

- Az üzemmód választókapcsolójával **4** válassza ki a gyorsciklus üzemmódot.
- Oldja a kioldó reteszt. **2**.
- Nyomja a kontaktűtközőt **6** a munkafülethez.
- A szerszám működtetéséhez húzza be az indítókapcsolót **1**.
- Engedje el a kioldó kapcsolót, és emelje fel a szögbelövőt a munkafelületről. **TARTSA SZEM ELŐTT:** A szerszám motorja a kontaktűtköző **6** lenyomása nélkül automatikusan visszaáll teljes fordulatszámra.
- A következő szög belövéséhez ismételje meg a 3–5 lépéseket.

Hibaelhárítás szögekhez/kötőelemekhez



Helyesen behajtott szög



Túlhajtott szög

BETON

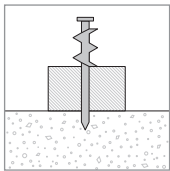
A szög nem rögzítődik a betonban.

Oka:

- Túl kemény/nagy szilárdságú beton
- Kemény vagy nagy adalékanyag van a betonban

Megoldás:

- Rövidebb szöget használjon.
- Kapcsoljon magasabb sebességfokozatra.



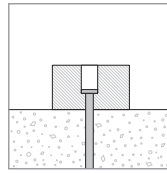
Nem elég mélyre megy be a szög.

Oka:

- Túl hosszú a szög.
- Túl alacsony a sebességfokozat

Megoldás:

- Rövidebb szöget használjon.
- Kapcsoljon magasabb sebességfokozatra.



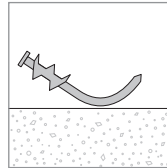
Túl mélyre megy be a szög.

Oka:

- A munkafeladathoz túl rövid a szög.
- Túl magas a sebességfokozat

Megoldás:

- Hosszabb szöget használjon.
- Kapcsoljon alacsonyabb sebességfokozatra.



Elgömbül a szög.

Oka:

- A szög a bemenetnél nagy adalékanyagba ütközik.
- Túl kemény/nagy szilárdságú beton
- A szög betonacélba ütközik rögtön a felszín alatt.

Megoldás:

- Rövidebb szöget használjon.
- Ügyeljen arra, hogy a szögbelövő a munkafületre merőleges legyen.
- Vigye 8 cm-rel távolabbra, és próbálja ismét.

ACÉL

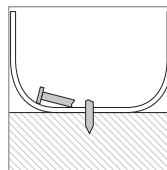
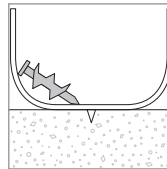
A szög nem hatol át a felszínen.

Oka:

- Túl alacsony a sebességfokozat
- Az anyag túl kemény a szög típusához.

Megoldás:

- Növelje a sebességfokozatot.



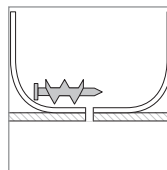
Eltörik vagy elgömbül a szög.

Oka:

- Túl hosszú a szög.
- Túl alacsony a sebességfokozat
- Az anyag túl kemény a szög típusához.

Megoldás:

- Rövidebb szöget használjon.
- Kapcsoljon magasabb sebességfokozatra.



A szög nem rögzítődik az acélban.


Oka:

- Túl vékony az acél alapú anyag.

Megoldás:

- Alternatív eszközzel rögzítse az alapanyagot.

Jelzőlámpák/LED jelző (A ábra)


A szerszám elején a tár mindegyik oldalán vannak jelzőlámpák , amelyek az alacsony telepfeszültséget, illetve a szög beragadását/elakadását jelzik.


| | |
|---|--|
|  | ALACSONY TELEPFESZÜLTÉS Cserélje ki az akkut egy feltöltött akkura. |
|  | MELEG AKKUCSOMAG Hagyja az akkut kihűlni, vagy cserélje ki nem meleg akkucsomagra. |
|  | BERAGADÁS/ELAKADÁS Forgassa el az elakadás-kioldó kart. Bővebb tájékoztatást itt talál: Elakadás kioldása vagy Elakadt kapocs kiszabadítása . |
|  | MELEG A SZERSZÁM (mindkét LED villog) További használat előtt hagyja lehűlni a szerszámot. |
|  vagy más kombináció. | HIBA Állítsa a szerszámot alaphelyzetbe úgy, hogy kiveszi, majd visszatesszi az akkucsomagot, vagy be- és kikapcsolja a kioldó reteszt. Ha a hibakód nem tűnik el, vigye el a szerszámot egy megbízott DEWALT szervizbe. |

Elakadás kioldása (I ábra)

Ha a szögbelevőt keményebb anyaghoz használják, ahol a motor kénytelen a teljes energiáját a szerszám meghajtására fordítani, elakadhat a szerszám. A behajtó betét nem fejezi be a ciklust, és a beragadás/elakadás jelzője villog. Fordítsa el az elakadás-kioldó kart **8**, és a szerkezet ki fog oldani. **TARTSA SZEM ELŐTT:** A szerszám működésképtelenné válik, és csak akkor áll alaphelyzetbe, ha az akkucsomagot kiveszik, majd visszatesszik. Ha a behajtó betét nem áll vissza automatikusan az alaphelyzetébe, lépjen a **Beszorult szög kiszabadítása** című fejezethez. Ha a szerszám továbbra is elakad, ellenőrizze az anyagot és a kötőelem hosszúságát, megbizonyosodva arról, hogy az adott munkát el lehet vele végezni. A szögbelevő túl is melegedhet, és további használat előtt időre van szüksége, hogy lehűljön.

Beszorult szög kiszabadítása (A, J ábra)

 **FIGYELMEZTETÉS:** A súlyos sérülés kockázatának csökkentése érdekében tartozék cseréje, beállítás végzése, a szerszám szervizelése vagy hordozása előtt vegye ki az akkucsomagot. Ezekkel a megelőző biztonsági intézkedésekkel csökkenti a szerszám véletlen beindulásának esélyét.

 **VIGYÁZAT:** Beszorult szög kiszabadításakor **NE irányítsa a szögbelevőt orr-részel felfelé vagy az akkumulátor talpával felfelé.** Ilyen helyzetben

a beszorult szöveget vagy szögdarabkákat nagyobb valószínűséggel elnyeli a szerszám. Ha a szög egy darabját elnyelte a szerszám, eltávolításához le kell venni a sapkát a szerszám tetejéről.

Ha egy szög beszorult az orr-részbe, tartsa a szerszámot úgy, hogy az ne Ön felé irányuljon, és a következőt tegye:

1. Vegye ki az akkucsomagot, és kapcsolja be a kioldó reteszt.
2. Miután a szerszámot az oldalára fektette, csúsztassa a rugóterhelésű nyomóreteszt **15** a tár alapjához, hogy rögzítődjön a helyén, és vegye ki a szögcsomagot.
3. Fordítsa el a tár kioldókarját **14**, és forgassa a tárat **12** előre.
4. Húzza ki a beragadt/elgömbült szöveget, szükség esetén fogóval is. Szükség esetén a kontaktütőköző kivehető. Lásd a **Kontaktütőköző cseréje** cím alatt.

 **VIGYÁZAT:** Ha a szög egy darabját elnyelte a szerszám, eltávolításához le kell venni a sapkát a szerszám tetejéről.

5. Ha a behajtó betét alsó helyzetben van, forgassa el az elakadás-kioldó kart a szerszám tetején. **TARTSA SZEM ELŐTT:** Ha a behajtó betét nem áll alaphelyzetbe az elakadás-kioldó kar elforgatása után, kézzel és egy hosszú csavarhúzóval állítsa vissza.
 6. Forgassa a tárat vissza, a szerszám orr-része alá, és zárja a tár kioldókarját.
 7. Tegye be újra az akkucsomagot. **TARTSA SZEM ELŐTT:** A szerszám működésképtelenné válik, és csak akkor áll alaphelyzetbe, ha az akkucsomagot kiveszik, majd visszatesszik.
 8. Tegyen ismét a szöveget a tárba (lásd a **Szerszám betöltése** cím alatt).
 9. Engedje el a nyomóreteszt.
 10. Oldja a kioldó reteszt, amikor készen áll a szögbelevés folytatására.
- TARTSA SZEM ELŐTT:** Ha a szögek gyakran beragadnak, vagy a behajtó betét nem áll vissza, szervizeltesse a szerszámot egy megbízott DEWALT szervizzel.

A szerszám kezelése hideg időjárásnál

Ha fagypont alatti hőmérsékleten használja:

1. Használat előtt tartsa a szerszámot a lehető legmelegebben.
2. Használat előtt működtesse 10-szer vagy 15-ször egy hulladékfán.

A szerszám kezelése meleg időjárásnál

A szerszámnak normál módon kell működnie. Kímélje viszont közvetlen napfénytől, mivel a túlzott hőhatás megrongálhatja az ütőkőket és egyéb gumi alkatrészeket, és több karbantartást fog igényelni a szerszám.

KARBANTARTÁS

Az Ön DEWALT elektromos szerszámát minimális karbantartás melletti hosszú idejű használatra terveztük. Folyamatos és kielégítő működése a megfelelő gondozástól és a rendszeres tisztítástól is függ.



FIGYELMEZTETÉS: A súlyos személyi sérülés kockázatának csökkentése érdekében kapcsolja ki a szerszámot, és vegye ki belőle az akkusomagot, mielőtt beállítást végez rajta, vagy tartozékokat, szereléseket le- vagy felszerel. A szerszám véletlen beindulása sérülést okozhat.

A töltő és az akkusomag nem szervizelhető.

NAPI KARBANTARTÁSOK TÁBLÁZATA

| | |
|----------------|---|
| FELADAT | Tisztítsa meg a tárat, a nyomóreteszt és a kontaktütköző szerkezetét. |
| CÉLJA | Lehetővé teszi a tár egyenletes működését, csökkenti a kopást, és megelőzi a beszorulást. |
| MÓDJA | A szerszám leghatékonyabban sűrített levegővel tisztítható. Olajok, kenőanyagok rendszeres használata vagy oldószer alkalmazása nem ajánlatos, mert vonzzák a törmelékét, és/vagy károsítják a szerszám műanyag alkatrészeit. |
| FELADAT | Minden használat előtt ellenőrizze, és győződjön meg arról, hogy az összes csavar és kötőelem sértetlen, és szorosan meg van húzva. |
| CÉLJA | Megelőzi a beszorulást és a szerszám alkatrészeinek idő előtti meghibásodását. |
| MÓDJA | Arra alkalmas csavarokkulccsal vagy csavarhúzóval húzza meg a kilazult csavarokat. |



Kenés

MEGJEGYZÉS: SOHA NE permetezzen, és más módon se juttasson kenőanyagokat vagy tisztítószereket a szerszám belsejébe. Az rendkívül rossz hatással lehet a szerszám élettartamára és teljesítményére.



A DEWALT szerszámok a gyárban megfelelő kenést kapnak, és használatra készek. Ajánlatos viszont évente egyszer elvinni vagy elküldeni a szerszámot egy megbízott márkaszervizbe alapos tisztítás és átvizsgálás céljából.



Tisztítás



FIGYELMEZTETÉS: Amint azt észleli, hogy piszok és por halmozódott fel a szellőzőnyílásokban vagy azok környékén, szárász levegővel fúvassa ki a szerszámházból. A művelet végzésekor viseljen jóváhagyott védőszemüveget és jóváhagyott porvédő maszkot.



FIGYELMEZTETÉS: A szerszám nemfémes részeit soha ne tisztítsa oldószerral vagy más erős vegyszerrel. Ezek a vegyszerek meggyengíthetik az alkatrészek anyagát. Csak kímélő szappanos vízzel megnedvesített ronggyal tisztítsa. Ne hagyja, hogy a belsejébe folyadék kerüljön, és soha ne is merítse folyadékba egyik részét sem.

Külön kapható tartozékok



FIGYELMEZTETÉS: Mivel nem a DEWALT által javasolt tartozékoknak ezzel a termékkel együtt történő használhatóságát nem tesztelték, az olyan tartozékok használata veszélyes lehet. A sérülésveszély csökkentése érdekében csak a DEWALT által ajánlott tartozékokat használja ezzel a termékkel.

A megfelelő tartozékokkal kapcsolatos további tájékoztatásért forduljon kereskedőjéhez.

Kontaktütköző cseréje (F ábra)

Némelyik munkához más kontaktütköző használata lehet kívánatos.



FIGYELMEZTETÉS: Bármilyen tartozék használata előtt a saját biztonsága érdekében olvassa el a szerszám kezelési útmutatóját. Az előbbi figyelmeztetések be nem tartása személyi sérülést okozhat, valamint a szerszám és a tartozék károsodását eredményezheti. A szerszám szervizeléséhez csak eredeti gyári cserealkatrészeket használjon fel.

A kontaktütköző cseréje:

1. Nyomja le a kontaktütköző kioldókarját **5**.
2. Húzza ki a kontaktütközőt **6** a szerszám orr-részből.
3. Tartsa lenyomva a kontaktütköző kioldókarját.
4. A kontaktütköző illesztési jelölése felfelé nézzen, amint a K ábra mutatja, és illessze be a kontaktütközőt teljes mértékben a szerszám orr-részébe.
5. Engedje el a kart.

Behajtó betét készlet cseréje DCN8901 típuson (L, M, N ábra)



FIGYELMEZTETÉS: Bármilyen tartozék használata előtt a saját biztonsága érdekében olvassa el a szerszám kezelési útmutatóját. Az előbbi figyelmeztetések be nem tartása súlyos személyi sérülést okozhat, valamint a szerszám és a tartozék károsodását eredményezheti. A szerszám szervizeléséhez csak eredeti gyári cserealkatrészeket használjon fel.

MEGJEGYZÉS: Kényelmi okból és a beépíthetőség ellenőrzése végett a behajtó betét cserealkatrészt minden mechanikai alkatrészét bemutatjuk.

Elkopott behajtó betét cseréje:

1. T-20 Torx csavarhúzóval lazítsa meg a négy csavart **18** a szerszám mindkét oldalán.
2. Távolítsa el a négy csavart és a levehető állványt **7**. Lásd az L ábrát.
3. Távolítsa el a zárósapkát **19**. Lásd az L ábrát.
4. Tolja fel a behajtó betét **20** hátulját, amíg kattantást nem hall, majd tolja a betétet előre, miközben ebben a helyzetben tartja, amíg át nem halad a felső ütköző szerelvényen **22**.
5. Távolítsa el a vezetőpálcákat **21**. Lásd az M ábrát.
6. Távolítsa el a felső ütköző szerelvényt.
7. Addig emelje a betét hátulját, amíg szögben nem áll, majd húzza ki a betétet. Lásd az N ábrát.

8. Cserélje ki a betétet, és végezze el az összeszerelést az előbbi lépések fordított sorrendjében.
9. A teljes összeszerelés előtt bizonyosodjon meg arról, hogy a betét akadálytalanul csúsztatható a szerszámban.
10. Tegye vissza a betétet, a vezetópálcákat, az ütközőket, a ház zárósapkáját és a levehető állványt a szerszámba. A ház felcsavarása előtt fontos ellenőrizni, hogy a betét és a lendkerék helyesen vannak-e elrendezve. Ezt úgy ellenőrizheti, hogy a szerszámhoz akkumulátort csatlakoztat, azután a szerszám orr-részét munkapadhoz vagy kemény felülethez nyomja, majd elengedi. Ettől forogni kezd a motor.

TARTSA SZEM ELŐTT: Amikor a betét és a lendkerék elrendeződése helyes, azt fogja hallani, hogy a motor a teljes fordulatszámról magától lassul. Amikor a betét és a lendkerék elrendeződése nem helyes, előfordulhat, hogy nem indul a motor, a szokásosnál sokkal gyorsabban lassul le, és amellettszörülő hangot ad a szerszám. Ez esetben távolítsa el és tegye vissza a betétet, gondoskodva arról, hogy az ütközők pontosan a helyükön legyenek.



FIGYELMEZTETÉS: 15 mm-es, 20 mm-es vagy 25 mm-es szögeket 1. sebességfokozattal hulladék anyagba belőve mindig ellenőrizze, helyesen működik-e a szerszám. Ha nem működik megfelelően, azonnal forduljon egy megbízott DeWALT szervizhez.

Környezetvédelem



Elkülönítve gyűjtendő. Ezzel a szimbólummal jelölt termékeket és akkumulátorokat tilos a normál háztartási hulladékba dobni.

A termékek és akkumulátorok tartalmaznak visszanyerhető vagy újrahasznosítható anyagokat, amelyek csökkentik a nyersanyagigényt. Kérjük, hogy a helyi előírásoknak megfelelően gondoskodjon az elektromos termékek és akkumulátorok újrahasznosításáról. További tájékoztatást itt talál: www.2helpU.com.

Akkucsomag

Ezt a hosszú élettartamú akkucsomagot fel kell tölteni, ha már nem ad le elegendő teljesítményt olyan munkafolyamatoknál, amelyeket korábban könnyen el lehetett vele végezni. Hasznos élettartama végén környezetbarát módon ártalmatlanítsa:

- Merítse le teljesen az akkumulátort, majd vegye ki a szerszámból.
- A Li-ion akkumulátorok újrahasznosíthatók. Juttassa el őket forgalmazójához vagy a helyi hulladékhasznosító telepre. Az összegyűjtött akkucsomagokat megfelelő módon újrahasznosítják vagy ártalmatlanítják.

HIBAEHÁRÍTÁS



FIGYELMEZTETÉS: A súlyos személyi sérülés kockázatának csökkentése érdekében kapcsolja ki a szerszámot, és vegye ki belőle az akkucsomagot, mielőtt beállítást végez rajta, vagy tartozékot, szerelvényt le- vagy felszerel. A szerszám véletlen beindulása sérülést okozhat.

| HIBA | OKA | KIJAVÍTÁSA |
|--|--|--|
| A motor nem jár, amikor le van nyomva a kontaktütköző. | A kioldó reteszelve van. | Oldja a kioldó reteszt. |
| | Az üres ütés elleni védelem aktív, teljesen blokkolja a kontaktütköző mozgását. | Töltsön be több szöveget a tárbá. |
| | A szerszám elakadt, megakadályozza a motor forgását. | Fordítsa el az elakadás-kioldó kart, és a szerkezetet ki fog oldani. Ha a betét nem áll vissza, vegye ki az akkumulátort, és kézzel tolja hátra, alaphelyzetébe a betétet. |
| | A szerszám meleg. (Ellenőrizze a LED kijelzőn, hogy fennáll-e ez a körülmény.) | További használat előtt hagyja lehűlni a szerszámot. |
| | Az akkumulátor meleg. (Ellenőrizze a LED kijelzőn, hogy fennáll-e ez a körülmény.) | Hagyja lehűlni az akkut, vagy tegyen a szerszámba hideg akkut. |
| | Elgömbült kontaktütköző | Keressen fel egy megbízott szervizt. |
| | A motor 5 másodpercig jár, majd leáll. | Normál működés, oldja a kontaktütközőt, majd nyomja meg újból. |
| | Az érintkezők piszkosak vagy sérültek. | Keressen fel egy megbízott szervizt. |
| | Sérült belső elektronika. | Keressen fel egy megbízott szervizt. |
| | Sérült kioldó | Keressen fel egy megbízott szervizt. |
| Nem működik a szerszám (a motor jár, de nem ló be szöveget). | Az üres ütés elleni védelem aktív, teljesen blokkolja a kontaktütköző mozgását. | Töltsön be szöveget a tárbá. |
| | Az akkumulátor alacsony töltöttsége vagy sérült akkumulátor. | Ellenőrizze az akku töltöttségét, ha van rajta töltöttség-kijelző. Szükség esetén töltsse fel vagy cserélje ki az akkumulátort. |
| | Beszorult szög/behajtó betét nem állt vissza alapállásba. | Vegye ki az akkut, távolítsa el a beragadt szöveget, zárja és nyissa az elakadás-kioldó kart, (ha szükséges, tolja fel kézzel a betétet), tegye vissza az akkut. |
| | Sérült behajtó betét. | Cserélje ki a betétet a készletből. |
| | Beragadt belső szerkezet. | Keressen fel egy megbízott szervizt. |
| | Sérült belső elektronika. | Keressen fel egy megbízott szervizt. |
| A motor beindul, de nagy zajt kelt. | Beszorult szög, és a betét elakadt az alsó helyzetében. | Használja az elakadás-kioldó kart, távolítsa el a beakadt szöveget, és szükség esetén kézzel állítsa vissza a behajtó betétet. |
| | Sérült behajtó betét. | Cserélje ki a betétet a készletből. |
| A behajtó betét továbbra is elakad az alsó helyzetében. | Beszorult szög, és a betét elakadt az alsó helyzetében. | Használja az elakadás-kioldó kart, távolítsa el minden beakadt szöveget, és szükség esetén kézzel állítsa vissza a behajtó betétet. |
| | Törmelék az orr-részben. | Tisztítsa meg az orr-részt, és nézze meg közelről, hogy törött szöveg darabjai nem blokkolják-e a betét pályáját. Lásd a Beszorult szög kiszabadítása cím alatt. |
| | Sérült vagy elkopott behajtó betét. | Cserélje ki a betétet a készletből. |

| HIBA | OKA | KIJAVÍTÁSA |
|---|---|--|
| A szerszám működik, de nem teljesen lövi be a szögeket. | A fokozatválasztó kapcsoló nem a helyes állásban van. | Kapcsolja megfelelő állásba. |
| | A szerszám nem nyomódik erősen a munkadarabhoz. | Elegendő erővel nyomja a szerszámot szorosan a munkadarabhoz. Lásd a kezelési útmutatót. |
| | Anyag és kötőelem hosszúsága | Ha a szerszám továbbra is elakad (az elakadás-kioldó kar forgatására kényszerít), válassza ki a megfelelő anyagot- és kötőelem hosszúságot, amellyel a munka elvégezhető. |
| | Nem megfelelő sebességfokozatot használt. | Ha hosszabb szögeket próbál puhafába belőni, vagy 1. sebességfokozattal lő be szögeket keményebb anyagba, kapcsoljon a 2. sebességfokozatra. |
| | Sérült vagy elkopott a behajtó betét hegye. | Cserélje ki a betétet a készletből. |
| | Sérült a működtető szerkezet. | Keressen fel egy megbízott szervizt. |
| A szerszám működik, de nem lő be kötőelemet. | Nincs szög a tárbán. | Töltsön be szögeket a táriba. |
| | Helytelen méretű vagy hegyű szögek. | Csak az ajánlott szögeket használja. Lásd a Műszaki adatok cím alatt. |
| | Törmelék az orr-részben. | Tisztítsa meg az orr-részt, és nézze meg közelről, hogy törött szögek darabjai nem blokkolják-e a betét pályáját. |
| | Törmelék a tárbán. | Tisztítsa ki a tárat. |
| | Sérült vagy elkopott behajtó betét. | Cserélje ki a betétet a készletből. |
| | Elkopott tár. | Cserélje ki a tárat. Keressen fel egy megbízott szervizt. |
| | Sérült nyomóretesz rugó. | Cserélje ki a rugót. Keressen fel egy megbízott szervizt. |
| Beszorult szög. | Helytelen méretű vagy hegyű szögek. | Csak az ajánlott szögeket használja - lásd a Műszaki adatok cím alatt. |
| | A tárat nem zárták le az előző szögeltávolítás/átvizsgálás után. | Ellenőrizze, megfelelően le van-e zárva a tár. |
| | Sérült vagy elkopott behajtó betét. | Cserélje ki a behajtó betétet. |
| | Anyag és kötőelem hosszúsága | Ha a szerszám továbbra is elakad (az elakadás-kioldó kar forgatására kényszerít), válassza ki a megfelelő anyagot- és kötőelem hosszúságot, amellyel a munka elvégezhető. |
| | Törmelék az orr-részben. | Tisztítsa meg az orr-részt, és nézze meg közelről, hogy törött szögek darabjai nem blokkolják-e a betét pályáját. |
| | Sérült nyomóretesz rugó. | Cserélje ki a rugókat. Keressen fel egy megbízott szervizt. |
| | Az üres ütés elleni védelem aktív, csak 2–4 szög maradt a tárbán, és a felhasználó túl erősen nyomja a kontaktútközöt, amivel kiiktatja az üres ütés elleni védelmet. | Töltsön több szöget a táriba, hogy az üres ütés elleni védelem deaktiválódjon. |
| | Nincs még bejártva a szerszám. | Az új szerszámokkal be kell löni 100–500 szöget, hogy az alkatrészei összekopjanak. Ebben az időszakban rövidebb szögeket lőjön be, ha nehézsége akad a szögek teljes mértékű belövésével. |
| | Nem megfelelő sebességfokozatot használt. | Ha hosszabb szögeket próbál puha anyagba belőni, vagy 1. sebességfokozattal lő be szögeket keményebb anyagba, kapcsoljon a 2. vagy a 3. sebességfokozatra. |
| Elkopott tár. | Cserélje ki a tárat. Keressen fel egy megbízott szervizt. | |
| A behajtó betét nem csúszik a saját pályáján simán előre-hátra. | Elgömbült a behajtó betét. | Cserélje ki a behajtó betétet. |

DEWALT JÓTÁLLÁSI FELTÉTELEK

Gratulálunk Önnek ennek az értékes DeWALT készülék megvásárlásához. Fogyasztók részére értékesített termékeinkre **12 hónap időtartamú jótállást vállalunk.**

A jótállás a fogyasztó jogszabályból eredő jogait nem érinti.

- 1) A Stanley Black & Decker Hungary Kft. a jótállás, kellék- és termékszavatosság keretében végzett javításokat vagy a termék kicserélését 19/2014. (IV.29.) NGM rendelet és a 151/2003. (IX.22.) Kormányrendelet szerint végzi a jótállási idő, illetve a kellék- és termékszavatossági jogok érvényesíthetőségének teljes időtartama alatt.
 - a) A fogyasztó jótállási igényét a jótállási jeggyel érvényesítheti, ezért kérjük azt őrizze meg.
 - b) Vásárláskor a forgalmazónak (kereskedőnek) a jótállási jegyben fel kell tüntetnie a fogyasztási cikk azonosításra alkalmas megnevezését, típusát, gyártási számát, továbbá – amennyiben van ilyen – azonosításra alkalmas részeinek meghatározását, illetve a fogyasztó részére történő átadásának időpontját. A jótállási jegyet a forgalmazó (kereskedő) nevében eljáró személynek alá kell írnia és a kereskedés azonosítására alkalmas tartalom (minimum cégnév, üzlet címe) bélyegzővel olvashatóan le kell bélyegezni. Kérjük, kísérelje figyelemmel a jótállási jegy megfelelő érvényesítését, mivel a kijelölt szervizeknél a jótállási igény csak érvényes jótállási jeggyel érvényesíthető. Amennyiben a jótállási jegy szabálytalanul került kiállításra, jótállási igényével kérjük forduljon a terméket az Ön részére értékesítő partnerünkhöz (kereskedőhöz). A jótállási jegy szabálytalan kiállítása vagy a fogyasztó rendelkezésére bocsátás elmaradása nem érinti a jótállási érvényességét. Kérjük, hogy a jótállási jegyben kívül a nyugtát vagy számlát is szíveskedjen megőrizni a gyorsabb és hatékonyabb ügyintézés érdekében, mert a szerződés megkötése az ellenérték megfizetését igazoló bizonylattal is bizonyítható.
 - c) Elvesztett jótállási jegyet csak a fogyasztói szerződés létrejöttét igazoló nyugta vagy számla ellenében tudunk pótolni!
- 2) **Nem terjed ki a jótállás:**
 - a) amennyiben a hiba oka rendeltetésellenes, illetve a mellékelt magyar nyelvű használati kezelési útmutatóban foglaltaktól eltérő használat, átalakítás, szakszerűtlen kezelés, helytelen tárolás, elemi kár vagy egyéb a vásárlás után a fogyasztó érdekkörében keletkezett ok miatt következik be;
 - b) azon alkatrészekre, amelyek esetében a meghibásodás a jótállási időn belüli rendeltetésszerű használat mellett az alkatrészek természetes elhasználódása, kopása miatt következett be (így különösen: fűrészlánc, fűrészlap, gyalukés, meghajtósíj, csapágyak, szénkefe, csillagkerék);
 - c) a készülék túlterhelése miatt jelentkező hibákra, amelyek a hajtómű meghibásodásához, vagy egyéb ebből adódó károkhöz vezetnek;
 - d) a termék nem hivatalos szervizben történt javításából eredő hibákra;
 - e) az olyan károsodásokra, amelyek nem eredeti Black & Decker kiegészítő készülékek és tartozékok használatából adódnak **amennyiben a szakszerviz bizonyítja, hogy a hiba a fenti okok valamelyikére vezethető vissza.**
- 3) A fogyasztó a kijavítás vagy csere iránti igényét a jótállási időn belül a kereskedőnél, illetve kijavítás iránti igényét a jótállási jegyben feltüntetett javítószolgálatnál is érvényesítheti. Termékszavatossági igényét kérjük a jótállási jegyben feltüntetett gyártónak vagy forgalmazónak szíveskedjen bejelenteni.
 - a) Nem számít bele a jótállási időbe a kijavítási időnek az a része, amely alatt a fogyasztó a terméket nem tudta rendeltetésszerűen használni.
 - b) A terméknek a kicseréléssel vagy kijavítással érintett részére a jótállási idő újból kezdődik.
 - c) Ha a fogyasztási cikk a vásárlástól (üzembe helyezéstől) számított három munkanapon belül meghibásodik, a fogyasztó ezen időtartamon belül kérheti annak kicserélését feltéve, hogy a meghibásodás a rendeltetésszerű használatot akadályozza.

A hiba fennállásának, vagy a rendeltetésszerű használatot akadályozó mérték megállapításához a kereskedő kérheti a szakszerviz közreműködését.

- d) Amennyiben a jótállási igény bejelentését követően a kereskedő az igény teljesíthetőségéről azonnal nem tud nyilatkozni, úgy öt munkanapon belül kell értesítenie a fogyasztót az álláspontjáról.
 - e) Ha a kijavítás vagy a csere nem lehetséges, a fogyasztó választása szerint műszakilag és értékében hasonló készülék kerül felajánlásra, vagy a vételár arányos leszállítására kerül sor, avagy visszafizetésre kerül a vételár.
 - f) A termék hibája miatt a fogyasztó a forgalmazótól is követelheti a hiba kijavítását vagy a termék kicserélését a forgalomba hozataltól számított két év elteltéig (termékszavatosság).
- 4) A jótállás alapján történő javítás során a forgalmazónak, illetve a javítószolgálatnak (kereskedőnek) törekednie kell arra, hogy a kijavítást legfeljebb 15 napon belül megfelelő minőségben elvégezze, elvégeztesse.

A jótállás keretében tartozó kijavítás vagy csere esetén a forgalmazó, illetve a javítószolgálat a jótállási jegyben köteles feltüntetni:

- a kijavítás iránti igény bejelentésének és a kijavításra történő átvétel időpontját,
- a hiba okát és a kijavítás módját;
- a termék fogyasztó részére történő visszaadásának időpontját,
- a kicserélés tényét és időpontját.

A termék meghibásodása esetén a fogyasztót az alábbi jogok illetik meg:

Elsősorban - választása szerint - kijavítást vagy kicserélést követhet. A csereigény akkor megalapozott, ha a termék a fogyasztónak okozott jelentős kényelmetlenség nélkül, megfelelő minőségben és ésszerű határidőn belül, értékcsökkenés nélkül nem javítható ki, vagy nem kerül kijavításra.

Ha az előírt módon történő kijavításra, illetve kicserélésre vonatkozó kötelezettségének a forgalmazó nem tud eleget tenni, a fogyasztó – választása szerint – a vételár arányos leszállítását igényelheti, a hibát a forgalmazó költségére maga kijavíthatja, vagy elállhat a szerződéstől (a hibás áru visszaszolgáltatásával egyidejűleg kérheti a nyugtán vagy számlán feltüntetett bruttó vételár visszatérítését). Jelentéktelen hiba miatt elállásnak nincs helye!

Kérjük, hogy a hiba felfedezését követő legrövidebb időn belül szíveskedjen azt a szervizben vagy a forgalmazónál bejelenteni. A kijavítást vagy kicserélést - a dolog tulajdonságaira és a fogyasztó által elvárható rendeltetésére figyelemmel - megfelelő határidőn belül, a fogyasztó érdekeit kímélve kell elvégezni.

| | |
|------------------------|------------------------------------|
| Gyártó: | Forgalmazó: |
| Black & Decker Europe, | Stanley Black & Decker Hungary Kft |
| 210 Bath Road, Slough, | 1016. Budapest, |
| Berkshire, SL13YD, | Mészáros u. 58/B |
| Egyesült Királyság | |

Fogyasztói jogvita esetén a fogyasztó a megyei (fővárosi) kereskedelmi és iparkamarák mellett működő békéltető testület eljárását is kezdeményezheti!

Kereskedő által a vásárlással egyidejűleg kitöltendő

Kereskedő neve és címe:

.....

A fogyasztási cikk megnevezése:.....

Tipusa:.....

Gyártási száma:.....

Szerződés kötés és a termék fogyasztó részére történő átadásának

dátuma:.....

..... P.H.

aláírás

Kereskedő által kitöltendő kicserélés esetén

A fogyasztó a hibás terméket valamennyi tartozékával átadta.

A kicserélés időpontja:..... P.H.

aláírás

A hibátlan terméket átvettem.

A kicserélt új termék átvételének időpontja:.....

.....

fogyasztó aláírása**Kijavítás esetén a szerviz tölti ki:****1. javítás**

A javítás iránti igény bejelentésének és a kijavításra átvétel időpontja:

.....

A bejelentett hiba oka és a kijavítás módja:

.....

A fogyasztó részére történő visszaadás időpontja:

.....

Amennyiben a termék nem javítható, a csereigény alapos:
igen / nem (aláhúzással jelölendő)

..... P.H.

aláírás

3. javítás

A javítás iránti igény bejelentésének és a kijavításra átvétel időpontja:

.....

A bejelentett hiba oka és a kijavítás módja:

.....

A fogyasztó részére történő visszaadás időpontja:

.....

Amennyiben a termék nem javítható, a csereigény alapos:
igen / nem (aláhúzással jelölendő)

..... P.H.

aláírás

2. javítás

A javítás iránti igény bejelentésének és a kijavításra átvétel időpontja:

.....

A bejelentett hiba oka és a kijavítás módja:

.....

A fogyasztó részére történő visszaadás időpontja:

.....

Amennyiben a termék nem javítható, a csereigény alapos:
igen / nem (aláhúzással jelölendő)

..... P.H.

aláírás

4. javítás

A javítás iránti igény bejelentésének és a kijavításra átvétel időpontja:

.....

A bejelentett hiba oka és a kijavítás módja:

.....

A fogyasztó részére történő visszaadás időpontja:

.....

Amennyiben a termék nem javítható, a csereigény alapos:
igen / nem (aláhúzással jelölendő)

..... P.H.

aláírás

DeWALT Szervizpartnerek

| Stanley Black&Decker Hungary Kft kereskedelmi képviselő | | | |
|--|----------------------------------|----------------------------|------------------|
| | | Tel. | Fax. |
| Iroda | 1016 Bp. Mészáros u 58/b. | 214-05-61 403-65-33 | 214-69-35 |

| Központi Márkaszerviz | | | |
|--|---|---------------------------------------|--|
| | | Tel/fax | |
| Rotel Kft.DeWALT Márkaszerviz | 1163 Bp. (Sashalom) Thököly út 17. | 403-22-60, 404-00-14, 403-65-33 | service@rotelkft.hu www.rotelkft.hu |
| INOX Kereskedelmi és Szolgáltató Kft. | Szolnoki út 27-29. 6000 Kecskemét | +36 30 370 7033 | szerviz@inox.hu www.inox.hu/ |

CZ ZÁRUČNÍ LIST

PL KARTA GWARANCYJNA

H JÓTÁLLÁSI JEGY

SK ZÁRUČNÝ LIST

DEWALT[®]

CZ měsíců
H hónap

12

PL miesięcy
SK mesiacov

| | | |
|-------------------------|------------------|-----------------------------|
| | | |
| CZ Výrobní kód | Datum prodeje | Razítko prodejny Podpis |
| H Gyári szám | A vásárlás napja | Pecset helye Aláírás |
| PL Numer seryjny | Data sprzedaży | Stempel Podpis |
| SK Číslo série | Dátum predaja | Pečiatka predajne Podpis |
| | | |
| | | |
| | | |

(CZ)

Adresy servisu
Band Servis
Klásterského 2
CZ-140 00 Praha 4
Tel.: 00420 244 403 247
Fax: 00420 241 770 167

Band Servis
K Pasekám 4440
CZ-760 01 Zlín
Tel.: 00420 577 008 550,1
Fax: 00420 577 008 559
http://www.bandservis.cz

(H)

Black & Decker Központi
Garanciális-és Márkaszervíz
1163 Budapest
(Sashalom) Thököly út 17.
Tel.: 403-2260
Fax: 404-0014
www.rotelkft.hu

INOX Trading and
Manufacturing LLC
Szolnoki út 27-29.
6000 Kecskemét
Tel.: +36 30 370 7033
e-mail: szerviz@inox.hu
www.inox.hu/

(PL)

Adres serwisu centralnego
ERPATECH
ul. Bakaliowa 26
05-080 Mościska
Tel.: 022-8620808
Fax: 022-8620809

(SK)

Adresa servisu
Band Servis
Paulínska ul. 22
SK-917 01 Trnava
Tel.: 00421 335 511 063
Fax: 00421 335 512 624

(CZ) Dokumentace záruční opravy

(PL) Przebieg napraw gwarancyjnych

(H) A garanciális javítás dokumentálása

(SK) Záznamy o záručných opravách

| CZ | Číslo | Datum příjmu | Datum zakázky | Číslo zakázky | Závada | Razítko Podpis |
|----|------------------|----------------------|------------------|--------------------------|---------------------|--------------------|
| H | Sorszám | Bejelentés időpontja | Javítási időpont | Javítási munkalapszám | Hiba jelleg oka | Pecsét Aláírás |
| PL | Nr. | Data zgłoszenia | Data naprawy | Nr. zlecenia | Przebieg naprawy | Stempel Podpis |
| SK | Číslo dodávky | Dátum nahlásenia | Dátum opravy | Číslo objednávky | Popis poruchy | Pečiatka Podpis |
| | | | | | | |
| | | | | | | |
| | | | | | | |
| | | | | | | |
| | | | | | | |
| | | | | | | |
| | | | | | | |