

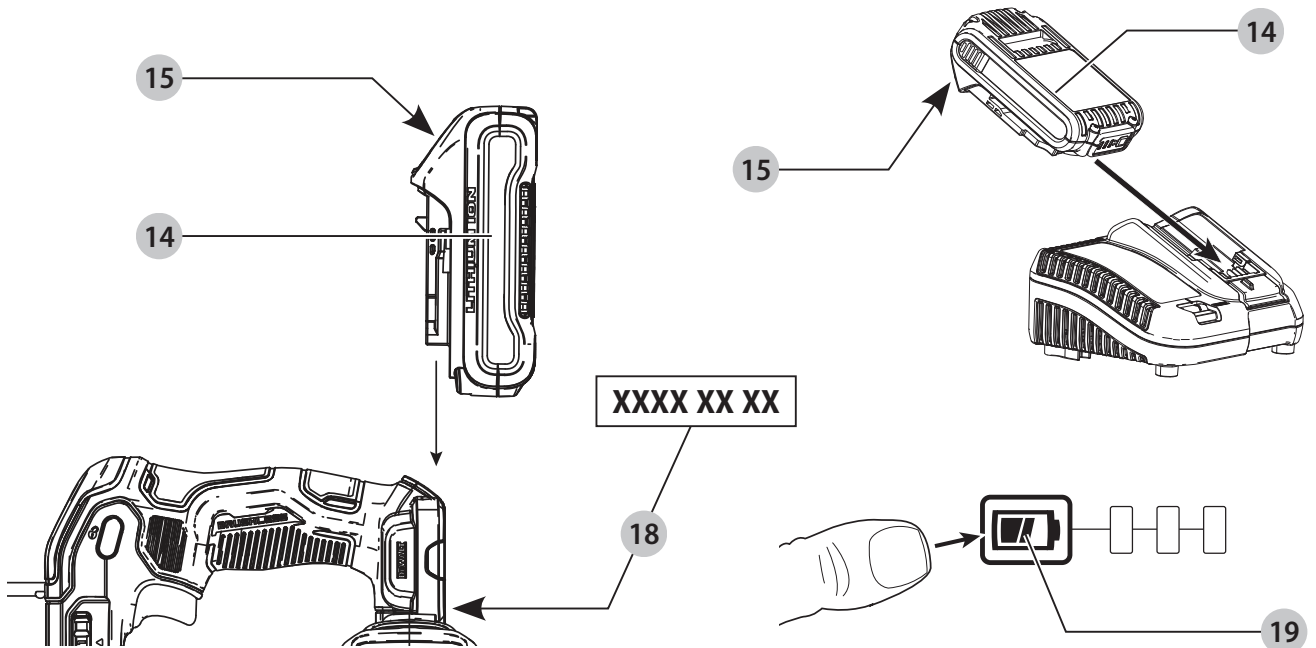
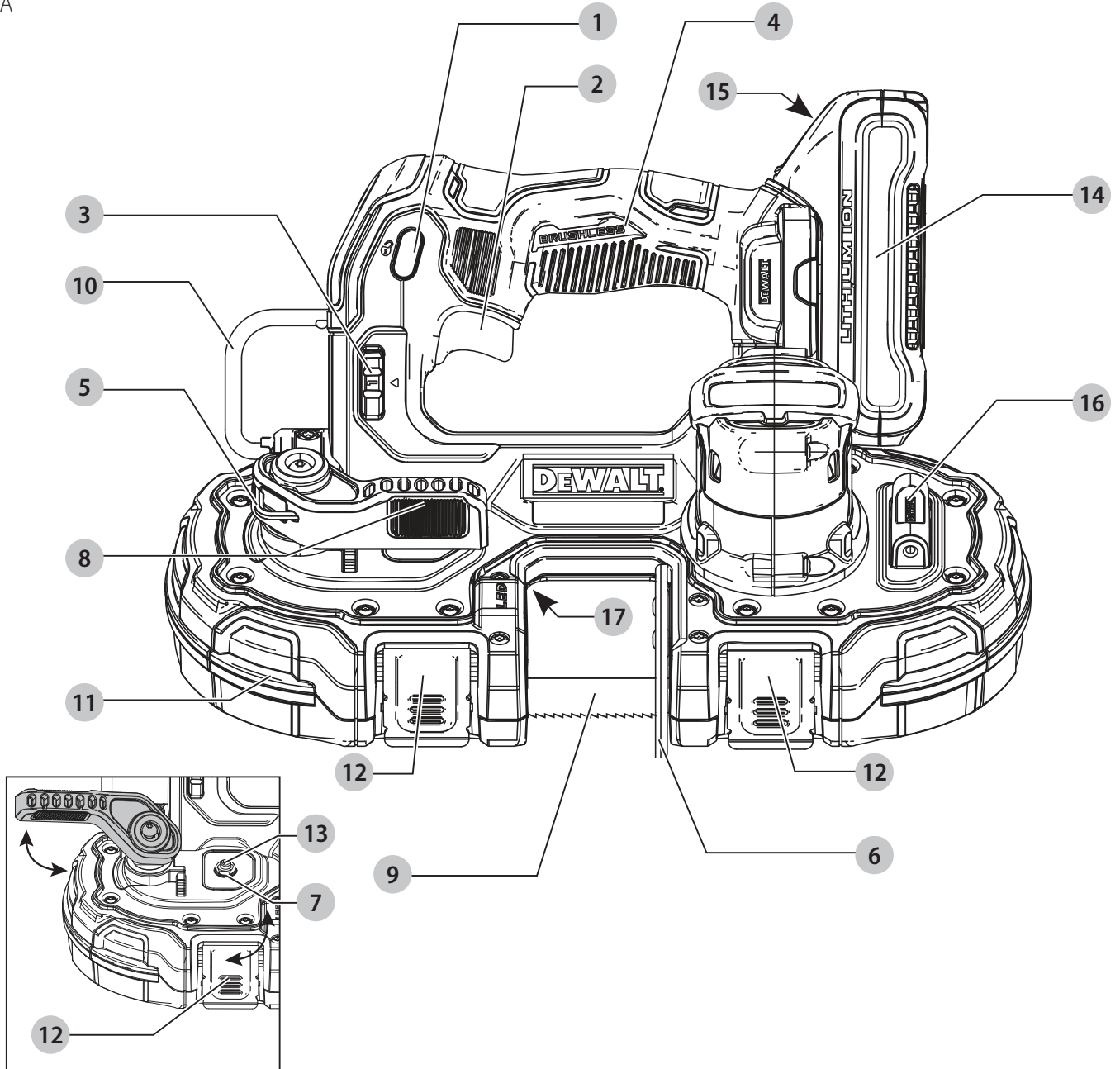
DEWALT®

XR LI-ION

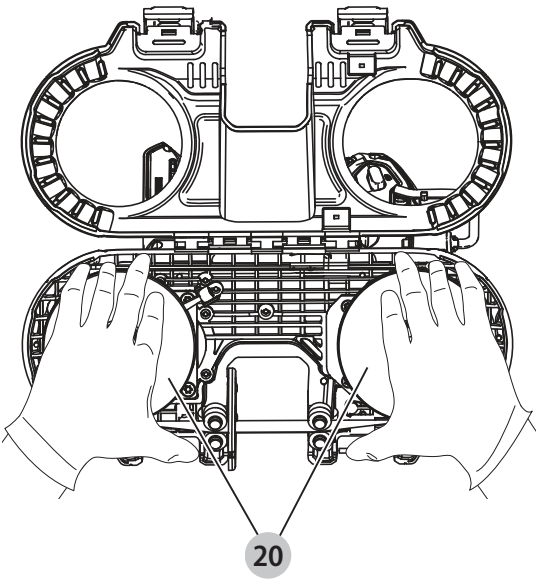
588783 - 59 CZ

Přeloženo z původního návodu

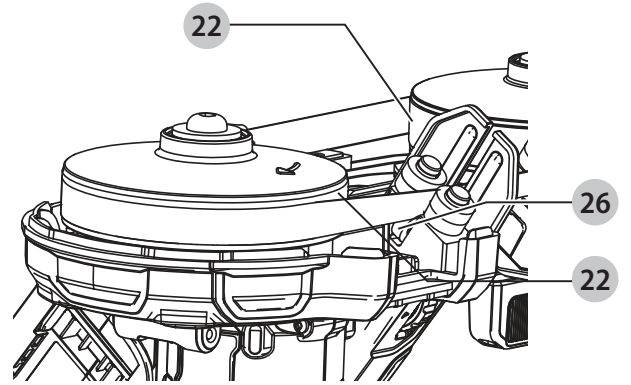
DCS377



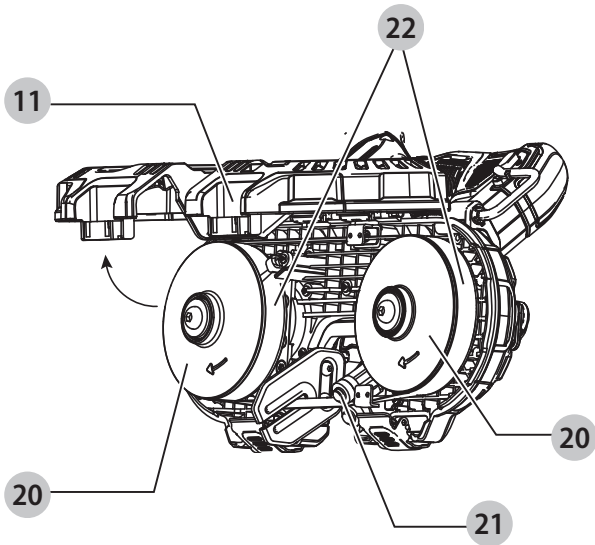
Obr. C



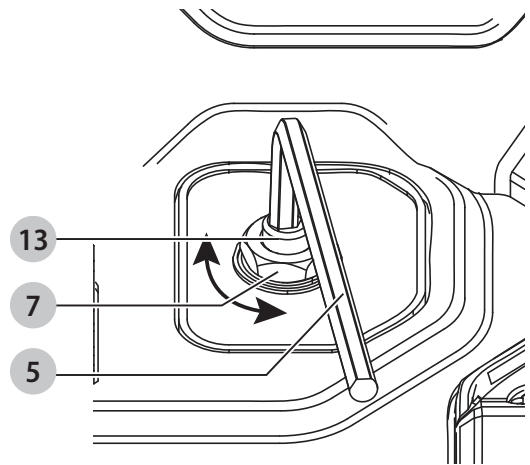
Obr. D



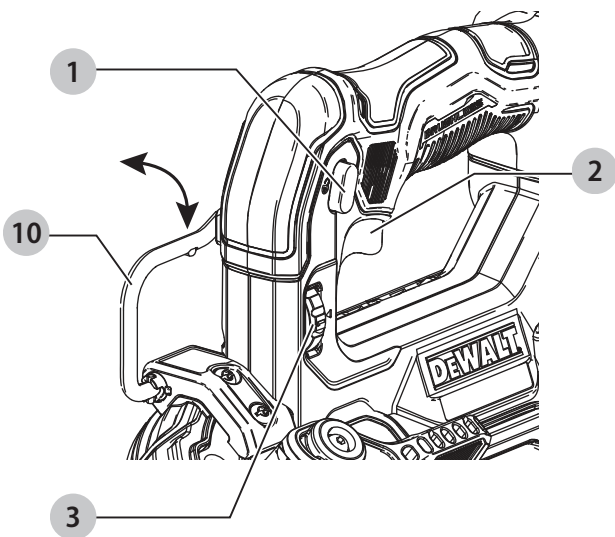
Obr. E



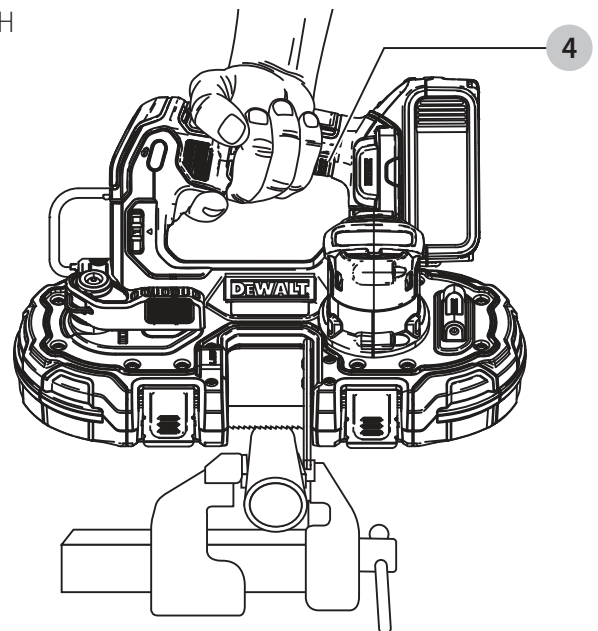
Obr. F



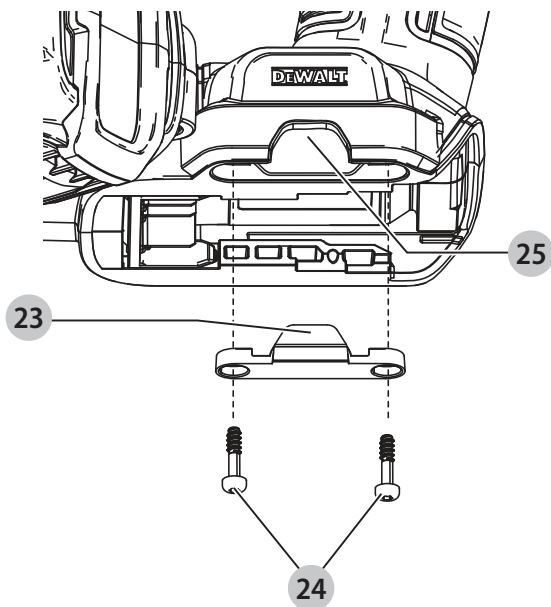
Obr. G



Obr. H



Obr. 1



RUČNÍ PÁSOVÁ PILA 18 V NAPÁJENÁ BATERIÍ

DCS377

Blahopřejeme Vám!

Zvolili jste si nářadí značky DEWALT. Léta zkušeností, důkladný vývoj výrobků a inovace vytvořily ze společnosti DEWALT jednoho z nejspolehlivějších partnerů pro uživatele profesionálního elektrického nářadí.

Technické údaje

		DCS377
Napájecí napětí	V _{DC}	18
Typ		1
Typ baterie		Li-Ion
Otáčky naprázdno	m/min	46–116
Délka pilového pásu	mm	686–692
Šířka pilového pásu	mm	0,5
Výška pilového pásu	mm	12,7
Maximální kapacita řezu	mm	46
Hmotnost (bez baterie)	kg	3,0

Hodnoty týkající se hlučnosti a/nebo vibrací (prostorový vektorový součet) podle normy EN60745-2-20:

L _{PA} (hladina akustického tlaku)	dB(A)	77
L _{WA} (hladina akustického výkonu)	dB(A)	88
K (odchylka uvedené hodnoty týkající se hluku)	dB(A)	3
Hodnota vibrací a _H , C _M =		
	m/s ²	< 2,5
Odchylka K =		
	m/s ²	1,5

Hodnoty vibrací a hluku uvedené v tomto dokumentu byly měřeny podle normalizovaných požadavků, které jsou uvedeny v normě EN60745 a mohou být použity pro srovnání jednoho nářadí s ostatními. Tyto hodnoty mohou být použity pro předběžný odhad hluku a vibrací působících na obsluhu.

VAROVÁNÍ: Deklarované hodnoty hlučnosti a/nebo vibrací se vztahují na určené standardní použití tohoto nářadí. Je-li ovšem nářadí použito pro různé aplikace s rozmanitým příslušenstvím nebo je-li prováděna jeho nedostatečná údržba, hodnoty hlučnosti a/nebo vibrací mohou být odlišné. Tak se může během celkové pracovní doby doba působení na obsluhu značně prodloužit. Odhad míry působení hluku a/nebo vibrací na obsluhu musí počítat také s dobou, kdy je toto nářadí vypnuto, nebo kdy je v chodu naprázdno a aktuálně neprovádí žádnou práci. Během celkové pracovní doby se tak může doba působení na obsluhu značně zkrátit. Zjistěte si další doplňková bezpečnostní opatření, která chrání obsluhu před účinkem hluku a/nebo vibrací, jako jsou: údržba nářadí a jeho příslušenství, udržování rukou v teple (týká se vibrací), organizace způsobů práce.

Prohlášení o shodě – EC

Směrnice pro strojní zařízení



Ruční pásová pila DCS377

Společnost DEWALT tímto prohlašuje, že tyto výrobky popisované v části **Technické údaje** splňují požadavky následujících norem:

2006/42/EC, EN60745-1:2009+A11:2010, EN60745-2-20:2009.

Tyto výrobky splňují také požadavky směrnic 2014/30/EU a 2011/65/EU. Další informace vám poskytne zástupce společnosti DEWALT na následující adrese nebo na adresách, které jsou uvedeny na zadní straně tohoto návodu.

Níže podepsaná osoba je odpovědná za sestavení technických údajů a provádí toto prohlášení v zastoupení společnosti DEWALT.

Markus Rompel
Viceprezident technického oddělení, PTE- Europe
DEWALT, Richard-Klinger-Straße 11,
65510, Idstein, Germany
12. 11. 2020



VAROVÁNÍ: Z důvodu omezení rizika zranění si přečtěte tento návod k obsluze.

Definice: Bezpečnostní pokyny

Níže uvedené definice popisují stupeň závažnosti každého označení. Přečtěte si pozorně návod k obsluze a věnujte pozornost těmto symbolům.



NEBEZPEČÍ: Označuje bezprostředně hrozící rizikovou situaci, která, není-li jí zabráněno, **povede** k způsobení **vážného nebo smrtelného zranění**.



VAROVÁNÍ: Označuje potenciálně rizikovou situaci, která, není-li jí zabráněno, **může** vést k způsobení **vážného nebo smrtelného zranění**.



UPOZORNĚNÍ: Označuje potenciálně rizikovou situaci, která, není-li jí zabráněno, **může** vést k způsobení **lehkého nebo středně vážného zranění**.

POZNÁMKA: Označuje postup **nesouvisející se způsobením zranění**, který, není-li mu zabráněno, **může** vést k **poškození zařízení**.



Upozorňuje na riziko úrazu elektrickým proudem.



Upozorňuje na riziko vzniku požáru.

Baterie				Nabíječky/Doby nabíjení (minuty)									
Kat. č.	V _{DC}	Ah	Hmotnost(kg)	DCB104	DCB107	DCB112	DCB113	DCB115	DCB116	DCB117	DCB118	DCB132	DCB119
DCB546	18/54	6,0/2,0	1,05	60	270	170	140	90	80	40	60	90	X
DCB547	18/54	9,0/3,0	1,46	75*	420	270	220	135*	110*	60	75*	135*	X
DCB548	18/54	12,0/4,0	1,44	120	540	350	300	180	150	80	120	180	X
DCB181	18	1,5	0,35	22	70	45	35	22	22	22	22	22	45
DCB182	18	4,0	0,61	60/40**	185	120	100	60	60/45**	60/40**	60/40**	60	120
DCB183/B	18	2,0	0,40	30	90	60	50	30	30	30	30	30	60
DCB184/B	18	5,0	0,62	75/50**	240	150	120	75	75/60**	75/50**	75/50**	75	150
DCB185	18	1,3	0,35	22	60	40	30	22	22	22	22	22	X
DCB187	18	3,0	0,54	45	140	90	70	45	45	45	45	45	90
DCB189	18	4,0	0,54	60	185	120	100	60	60	60	60	60	120

*Datový kód 201811475B nebo pozdější

**Datový kód 201536 nebo pozdější

VŠEOBECNÉ BEZPEČNOSTNÍ POKYNY PRO PRÁCI S ELEKTRICKÝM NÁŘADÍM



VAROVÁNÍ: *Prostudujte si všechny bezpečnostní výstrahy, pokyny, obrázky a technické údaje uvedené pro toto nářadí. Nedodržení všech níže uvedených pokynů může vést k úrazu elektrickým proudem, k požáru nebo k vážnému zranění.*

VEŠKERÁ BEZPEČNOSTNÍ VAROVÁNÍ A POKYNY USCHOVEJTE PRO DALŠÍ POUŽITÍ

Termín „elektrické nářadí“ ve všech upozorněních odkazuje na vaše nářadí napájené ze sítě (je opatřeno napájecím kabelem) nebo nářadí napájené baterií (bez napájecího kabelu).

1) Bezpečnost v pracovním prostoru

- Pracovní prostor udržujte čistý a dobře osvětlený.** Přeplněný a neosvětlený pracovní prostor může vést k způsobení úrazů.
- Nepracujte s elektrickým nářadím ve výbušném prostředí, jako jsou například prostory s výskytem hořlavých kapalin, plynů nebo prašných látek.** V elektrickém nářadí dochází k jiskření, které může způsobit vznícení hořlavého prachu nebo výparů.
- Při práci s nářadím zajistěte bezpečnou vzdálenost dětí a ostatních osob.** Rozptylování může způsobit ztrátu kontroly nad nářadím.

2) Elektrická bezpečnost

- Zástrčka napájecího kabelu nářadí musí odpovídat zásuvce. Zástrčku nikdy žádným způsobem neupravujte. Nepoužívejte u uzemněného elektrického nářadí žádné upravené zástrčky.** Neupravované zástrčky a odpovídající zásuvky snižují riziko způsobení úrazu elektrickým proudem.
- Nedotýkejte se uzemněných povrchů, jako jsou například potrubí, radiátory, elektrické sporáky a chladničky.** Při uzemnění vašeho těla vzrůstá riziko úrazu elektrickým proudem.

- Nevystavujte elektrické nářadí dešti nebo vlhkému prostředí.** Vnikne-li do elektrického nářadí voda, zvýší se riziko úrazu elektrickým proudem.
- S napájecím kabelem zacházejte opatrně. Nikdy nepoužívejte napájecí kabel k přenášení nebo posouvání nářadí a netahejte za něj, chcete-li nářadí odpojit od elektrické sítě. Zabraňte kontaktu kabelu s mastnými, horkými a ostrými předměty nebo pohyblivými částmi.** Poškozený nebo zauzlený napájecí kabel zvyšuje riziko úrazu elektrickým proudem.
- Při práci s nářadím venku používejte prodlužovací kabely určené pro venkovní použití.** Použití kabelu pro venkovní použití snižuje riziko úrazu elektrickým proudem.
- Při práci s elektrickým nářadím ve vlhkém prostředí musí být v napájecím okruhu použit proudový chránič (RCD).** Použití proudového chrániče (RCD) snižuje riziko úrazu elektrickým proudem.

3) Bezpečnost osob

- Zůstaňte stále pozorní, sledujte, co provádíte a při práci s elektrickým nářadím pracujte s rozvahou. Nepracujte s elektrickým nářadím, jste-li unavení nebo jste-li pod vlivem drog, alkoholu nebo léků.** Chvilka nepozornosti při práci s elektrickým nářadím může vést k vážnému úrazu.
- Používejte prvky osobní ochrany. Vždy používejte ochranu zraku.** Ochranné prostředky jako respirátor, neklouzavá pracovní obuv, přilba a chrániče sluchu, používané v příslušných podmínkách, snižují riziko poranění osob.
- Zabraňte náhodnému spuštění. Před připojením zdroje napětí nebo před vložením baterie a před zvednutím nebo přenášením nářadí zkontrolujte, zda je spínač v poloze vypnuto. Přenášení elektrického nářadí s prstem na spínači nebo připojení nářadí k napájecímu zdroji, je-li spínač nářadí v poloze zapnuto, může způsobit úraz.**
- Před spuštěním nářadí se vždy ujistěte, zda nejsou v jeho blízkosti klíče nebo seřizovací přípravky.** Seřizovací klíče ponechané na nářadí mohou být zachyceny rotujícími částmi nářadí a mohou způsobit úraz.

- e) **Nepřekávejte sami sobě. Při práci vždy udržujte vhodný postoj a rovnováhu.** Tak je umožněna lepší ovladatelnost nářadí v neočekávaných situacích.
- f) **Vhodně se oblékejte. Nenoste volný oděv nebo šperky. Dbejte na to, aby se vaše vlasy a oděv nedostaly do kontaktu s pohyblivými částmi.** Volný oděv, šperky nebo dlouhé vlasy mohou být pohyblivými díly zachyceny.
- g) **Pokud jsou zařízení vybavena adaptérem pro připojení odsávacího zařízení, zajistěte jeho správné připojení a řádnou funkci.** Použití těchto zařízení může snížit nebezpečí týkající se prachu.
- h) **Nedovoľte, aby častým používáním nářadí došlo k familiárnosti, abyste se stali samolibými a abyste ignorovali zásady bezpečnosti.** Bezstarostnost může způsobit vážné zranění během zlomku sekundy.

4) Použití elektrického nářadí a jeho údržba

- a) **Nepřetěžujte elektrické nářadí. Používejte pro prováděnou práci správný typ nářadí.** Při použití správného typu nářadí bude práce provedena lépe a bezpečněji.
- b) **Pokud nelze spínač nářadí zapnout a vypnout, s nářadím nepracujte.** Každé elektrické nářadí s nefunkčním spínačem je nebezpečné a musí být opraveno.
- c) **Před seřizováním nářadí, před výměnou příslušenství, nebo pokud nářadí nepoužíváte, odpojte zástrčku napájecího kabelu od zásuvky nebo z nářadí vyjměte baterii, je-li vyjímatelná.** Tato preventivní bezpečnostní opatření snižují riziko náhodného spuštění nářadí.
- d) **Pokud nářadí nepoužíváte, uložte jej mimo dosah dětí a zabraňte tomu, aby bylo toto nářadí použito osobami, které nejsou seznámeny s jeho obsluhou nebo s tímto návodem.** Elektrické nářadí je v rukou nekvalifikované obsluhy nebezpečné.
- e) **Provádějte údržbu elektrického nářadí a příslušenství. Zkontrolujte vychýlení nebo zablokování pohyblivých částí, poškození jednotlivých dílů a jiné okolnosti, které mohou ovlivnit chod nářadí. Pokud je nářadí poškozeno, nechejte jej opravit.** Mnoho nehod bývá způsobeno zanedbanou údržbou nářadí.
- f) **Řezné nástroje udržujte ostré a čisté.** Řádně udržované řezné nástroje s ostrými řeznými břity jsou méně náchylné k zablokování a lépe se s nimi pracuje.
- g) **Elektrické nářadí, příslušenství, držáky nástrojů atd., používejte podle těchto pokynů a berte v úvahu podmínky pracovního prostředí a práci, kterou budete provádět.** Použití elektrického nářadí k jiným účelům, než k jakým je určeno, může být nebezpečné.
- h) **Udržujte rukojeti a všechny povrchy pro uchopení čisté a suché a dbejte na to, aby nebyly znečištěny olejem nebo mazivy.** Kluzké rukojeti a povrchy pro uchopení neumožňují bezpečnou manipulaci a ovladatelnost nářadí v neočekávaných situacích.

5) Použití nářadí napájeného baterií a jeho údržba

- a) **Nabíjejte pouze v nabíječe určené výrobcem.** Nabíječka vhodná pro jeden typ baterie může při vložení jiného nevhodného typu baterie způsobit požár.
- b) **Používejte výhradně baterie doporučené výrobcem nářadí.** Použití jiných typů baterií může způsobit vznik požáru nebo zranění.
- c) **Pokud baterii nepoužíváte, uložte ji mimo dosah kovových předmětů, jako jsou kancelářské sponky, mince, klíče, hřebíky, šroubky nebo jiné drobné kovové předměty, které mohou způsobit zkratování kontaktů baterie.** Zkratování kontaktů baterie může vést k způsobení popálenin nebo požáru.
- d) **V nevhodných podmínkách může z baterie unikat kapalina. Vyvarujte se kontaktu s touto kapalinou. Dojde-li k náhodnému kontaktu s touto kapalinou, zasažené místo omyjte vodou. Při zasažení očí vypláchněte oči řádně vodou a vyhledejte lékařskou pomoc.** Unikající kapalina z baterie může způsobit podráždění pokožky nebo popáleniny.
- e) **Nepoužívejte baterii nebo nářadí, které je poškozeno nebo upraveno.** Poškozené nebo upravené baterie mohou vykazovat nepředvídatelné stavy, které mohou vést k požáru, výbuchu nebo zranění.
- f) **Nevystavujte baterii nebo nářadí ohni nebo působení vysokých teplot.** Působení ohně nebo teplot přesahujících 130 °C může vést k explozi.
- g) **Dodržujte všechny pokyny týkající se nabíjení a nenabíjejte baterii nebo nářadí mimo rozsah teplot, které jsou uvedeny v tomto návodu. Nesprávně nabíjení nebo teploty mimo stanovený rozsah mohou poškodit baterii a mohou zvýšit riziko požáru.**

6) Servis

- a) **Svěřte opravu vašeho elektrického nářadí pouze osobě s příslušnou kvalifikací, která bude používat výhradně originální náhradní díly.** Tím zajistíte bezpečný provoz nářadí.
- b) **Nikdy neprovádějte servis poškozených baterií.** Servis baterií může být prováděn pouze výrobcem nebo v autorizovaných servisech.

Další bezpečnostní předpisy – Přenosné pásové pily

- **Při pracovních operacích, u kterých by mohlo dojít ke kontaktu pracovního nástroje se skrytými elektrickými vodiči, držte elektrické nářadí vždy za izolované rukojeti.** Při kontaktu řezacího příslušenství se „živým“ vodičem způsobí neizolované kovové části nářadí obsluze úraz elektrickým proudem.
- **Nevkládejte ruce do prostoru řezu a nepřibližujte je k pilovému pásu.**
- **Před použitím se vždy ujistěte, zda je tato pásová pila čistá.**
- **Všimnete-li si jakékoli abnormality, vždy okamžitě ukončete práci.**

- **Před použitím nářadí se vždy ujistěte, zda jsou správně namontovány a zabezpečeny všechny komponenty.**
- **Při montáži a demontáži pilového pásu manipulujte s tímto pásem vždy velmi opatrně.**
- **Vždy udržujte ruce v bezpečné vzdálenosti od pilového pásu.**
- **Před zahájením řezu vždy počkejte, dokud motor pily nedosáhne maximálních otáček.**
- **Udržujte rukojeti stále suché a čisté a dbejte na to, aby nebyly znečištěny olejem a mazivem.** Při řezání držte toto nářadí vždy pevně.
- **Stále dávejte pozor, a to zejména během opakovaných a monotónních úkonů.** Neustále dávejte pozor na polohu vašich rukou vzhledem k pilovému pásu.
- **Nikdy neodstraňujte pracovní doraz.**
- **Stůjte mimo dosah částí obrobku, které mohou po odříznutí spadnout.** Tyto části mohou být horké, ostré nebo těžké. Mohlo by dojít k vážnému úrazu.
- **Větrací otvory často kryjí pohybující se díly, a proto musíte na tuto část nářadí dávat pozor.** Volný oděv, šperky nebo dlouhé vlasy mohou být pohyblivými díly zachyceny.

Zbytková rizika

Při použití pásových pil vznikají následující rizika.

- Zranění způsobená kontaktem s rotujícími nebo horkými částmi nářadí.
- Přestože jsou dodržovány příslušné bezpečnostní předpisy a jsou používána bezpečnostní zařízení, určitá zbytková rizika nemohou být vyloučena. Tato rizika jsou následující:
- Poškození sluchu.
 - Riziko přivření prstů při výměně příslušenství.
 - Zdravotní rizika způsobená vdechováním prachu vznikajícího při práci se dřevem.
 - Riziko zranění způsobeného odlétávajícími částicemi.

Nabíječky

Nabíječky DEWALT nemusí být žádným způsobem seřizovány a jsou zkonstruovány tak, aby byla zajištěna jejich co nejjednodušší obsluha.

Elektrická bezpečnost

Elektromotor je určen pouze pro jedno napájecí napětí. Vždy zkontrolujte, zda napájecí napětí baterie odpovídá napětí na výkonovém štítku. Také se ujistěte, zda napájecí napětí vaší nabíječky odpovídá napětí v síti.



Vaše nabíječka DEWALT je chráněna dvojitou izolací v souladu s normou EN60335. Proto není nutné použití uzemňovacího vodiče.

Je-li poškozen napájecí kabel, musí být vyměněn pouze výrobcem DEWALT nebo autorizovaným servisem.

Výměna síťové zástrčky (pouze Velká Británie a Irsko)

Budete-li instalovat novou zástrčku napájecího kabelu:

- Bezpečně zlikvidujte starou zástrčku.
- Připojte hnědý vodič k svorce pod napětím na nové zástrčce.

- Modrý vodič připojte k nulové svorce.



VAROVÁNÍ: Na zemnicí svorku nebude připojen žádný vodič.

Dodržujte montážní pokyny dodávané s kvalitními zástrčkami. Doporučená pojistka: 3 A.

Použití prodlužovacího kabelu

Pokud to není nezbytně nutné, prodlužovací kabel nepoužívejte. Používejte schválený prodlužovací kabel vhodný pro příkon vaší nabíječky (viz část **Technické údaje**). Minimální průřez vodiče je 1 mm². Maximální délka je 30 m.

V případě použití navinovacího kabelu odviňte vždy celou délku kabelu.

Důležité bezpečnostní pokyny pro všechny nabíječky

TYTO POKYNY USCHOVEJTE: Tento návod obsahuje důležité bezpečnostní a provozní pokyny pro kompatibilní nabíječky (viz **Technické údaje**).

- Před použitím nabíječky si přečtěte všechny pokyny a výstražná upozornění nacházející se na nabíječce, na baterii a na výrobku, který je touto baterií napájen.



VAROVÁNÍ: Nebezpečí úrazu elektrickým proudem. Dbejte na to, aby se do nabíječky nedostala žádná kapalina. Mohlo by dojít k úrazu elektrickým proudem.



VAROVÁNÍ: Doporučujeme vám používat proudový chránič s citlivostí minimálně 30 mA.



UPOZORNĚNÍ: Riziko popálení. Z důvodu omezení rizika způsobení zranění nabíjejte pouze baterie DEWALT, které jsou k nabíjení určeny. Jiné typy baterií mohou prasknout, což může vést k zranění osob nebo k hmotným škodám.



UPOZORNĚNÍ: Děti musí být pod dozorem, aby bylo zajištěno, že si s tímto zařízením nebudou hrát.

POZNÁMKA: V určitých podmínkách, kdy je nabíječka připojena k napájecímu napětí, může dojít ke zkratování nabíjecích kontaktů uvnitř nabíječky cizími předměty. Cizí vodivé předměty a materiály, jako jsou ocelová vlna (drátěnka), hliníkové fólie nebo jakékoli částice kovu, se nesmí dostat do vnitřního prostoru nabíječky. Není-li v úložném prostoru nabíječky umístěna žádná baterie, vždy odpojte napájecí kabel nabíječky od sítě. Dříve, než budete provádět čištění nabíječky, odpojte ji od sítě.

- **NEPOKOUŠEJTE SE nabíjet baterie pomocí jiné nabíječky, než je nabíječka uvedená v tomto návodu.** Nabíječka i baterie jsou specificky navrženy tak, aby mohly pracovat dohromady.
- **Tyto nabíječky nejsou určeny pro žádné jiné použití, než je nabíjení nabíjecích baterií DEWALT.** Jakékoli jiné použití může vést k způsobení požáru nebo k úrazu elektrickým proudem.
- **Nevystavujte nabíječku působení deště nebo sněhu.**
- **Při odpojování nabíječky vždy odpojte zástrčku od zásuvky a netahejte za napájecí kabel.** Tímto způsobem zabráníte poškození zástrčky a napájecího kabelu.

- **Ujistěte se, zda je napájecí kabel veden tak, abyste po něm nešlapali, nezakopávali o něj a aby nedocházelo k jeho poškození nebo nadměrnému zatížení.**
- **Není-li to naprosto nutné, nepoužívejte prodlužovací kabel.** Použití nesprávného prodlužovacího kabelu by mohlo vést k způsobení požáru nebo k úrazu elektrickým proudem.
- **Nepokládejte na nabíječku žádné předměty a neumísťujte nabíječku na měkký povrch, na kterém by mohlo dojít k zablokování ventilačních drážek, což by způsobilo nadměrné zvýšení teploty uvnitř nabíječky.** Umístěte nabíječku na taková místa, která jsou mimo dosah zdrojů tepla. Odvod tepla z nabíječky je prováděn přes drážky v horní a spodní části krytu nabíječky.
- **Nepoužívejte nabíječku s poškozeným napájecím kabelem nebo s poškozenou zástrčkou – zajistěte okamžitou výměnu poškozených částí.**
- **Nepoužívejte nabíječku, došlo-li k prudkému nárazu do nabíječky, k jejímu pádu nebo k jejímu poškození jiným způsobem.** Opravu svěřte autorizovanému servisu.
- **Neprovádějte demontáž nabíječky. Je-li nutné provedení opravy nebo údržby, svěřte tento úkon autorizovanému servisu.** Nesprávně provedená opětovná montáž může vést k způsobení požáru nebo k úrazu elektrickým proudem.
- **Dojde-li k poškození napájecího kabelu zdroje, napájecí kabel musí být ihned vyměněn výrobcem, autorizovaným servisem nebo jinou kvalifikovanou osobou, aby bylo zabráněno jakémukoli riziku.**
- **Před čištěním nabíječku vždy odpojte od elektrické sítě. Tímto způsobem omezíte riziko úrazu elektrickým proudem.** Vyjmutí baterie toto riziko nesníží.
- **NIKDY se nepokoušejte spojit dvě nabíječky dohromady.**
- **Nabíječka je určena pro použití se standardním napětím elektrické sítě 230 V. Nepokoušejte se nabíječku použít s jiným napájecím napětím.** Tato nabíječka není určena pro vozidla.

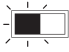





Nabíjení baterie (obr. B)

1. Před vložením baterie připojte nabíječku k odpovídající síťové zásuvce.
2. Vložte baterii **14** do nabíječky a ujistěte se, zda je baterie v nabíječce řádně usazena. Červený indikátor (nabíjení) začne opakovaně blikat, což bude indikovat zahájení procesu nabíjení.
3. Ukončení nabíjení bude indikováno trvalým rozsvícením červené kontrolky. Baterie je zcela nabita a může být okamžitě použita nebo může být ponechána v nabíječce. Chcete-li baterii z nabíječky vyjmout, stiskněte uvolňovací tlačítko **15** nacházející se na baterii.

POZNÁMKA: Z důvodu zajištění maximální výkonnosti a životnosti baterií Li-Ion tyto baterie před prvním použitím zcela nabijte.

Použití nabíječky

Stav nabití baterie je podrobně popsán v níže uvedené tabulce.

Indikátory nabíjení		
	Nabíjení	
	Zcela nabito	
	Prodleva zahřátá/studená baterie*	

*Červená kontrolka bude stále blikat, ale během tohoto procesu bude svítit také žlutá kontrolka. Jakmile baterie dosáhne odpovídající teploty, žlutá kontrolka zhasne a nabíječka zahájí nabíjení.

V kompatibilní nabíječce (nabíječkách) nebude vadná baterie nabíjena. Nabíječka bude indikovat vadnou baterii nerozsvícením kontrolky.

POZNÁMKA: To může také znamenat závadu v nabíječce.

Pokud nabíječka signalizuje závadu, předejte ji společně s baterií do autorizovaného servisu k otestování.

Prodleva zahřátá/studená baterie

Jakmile bude nabíječka detekovat příliš vysokou nebo příliš nízkou teplotu baterie, automaticky zahájí režim prodleva zahřátá/studená baterie a pozastaví nabíjení, dokud baterie nedosáhne odpovídající teploty. Potom nabíječka automaticky přejde do režimu nabíjení. Tato funkce maximálně prodlužuje provozní životnost baterie.

Studená baterie se nabíjí přibližně poloviční rychlostí než zahřátá baterie. Baterie se bude během celého nabíjecího procesu nabíjet pomalejší rychlostí a nevrátí se na maximální rychlost nabíjení ani v případě, je-li zahřátá.

Pro rychlé ochlazení baterie je nabíječka DCB118 vybavena vnitřním ventilátorem. Tento ventilátor se zapíná automaticky, jakmile musí být baterie ochlazena. Nikdy nepoužívejte tuto nabíječku, není-li v pořádku funkce ventilátoru nebo jsou-li zablokovány větrací drážky nabíječky. Dbejte na to, aby se dovnitř nabíječky nedostaly žádné cizí předměty.

Systém elektronické ochrany

Nářadí řady XR Li-Ion jsou vybavena systémem elektronické ochrany, která chrání baterii před přetížením, přehřátím a úplným vybitím.

Při aktivaci systému této elektronické ochrany se nářadí automaticky vypne. Dojde-li k této situaci, vložte baterii typu Li-Ion do nabíječky a nechejte ji zcela nabít.

Montáž na stěnu

Tyto nabíječky jsou navrženy tak, aby mohly být namontovány na stěnu nebo aby mohly být položeny přímo na stůl nebo jinou pracovní plochu. Bude-li nabíječka namontována na stěnu, umístěte ji tak, aby byla v dosahu síťové zásuvky a mimo rohy nebo jiné překážky, které by mohly omezovat proudění vzduchu. Pro určení polohy montážních šroubů na stěně použijte jako šablonu zadní část nabíječky. Namontujte nabíječku bezpečně na stěnu pomocí šroubů do sádkokartonu (zakoupeny samostatně) s délkou nejméně 25,4 mm a s průměrem hlavy šroubu 7–9 mm. Zašroubuje je do dřeva do optimální hloubky

tak, aby ze stěny vyčnívaly přibližně 5,5 mm. Srovnejte otvory na zadní straně nabíječky s vyčnívajícimi šrouby a zasuňte je do příslušných otvorů.

Pokyny pro čištění nabíječky



VAROVÁNÍ: Nebezpečí úrazu elektrickým proudem. Před čištěním nabíječku vždy odpojte od elektrické sítě. Nečistoty a maziva mohou být z povrchu nabíječky odstraněny pomocí hadříku nebo měkkého kartáče bez kovových štětin. Nepoužívejte vodu ani žádné čisticí prostředky. Nikdy nedovolte, aby se do náradí dostala jakákoli kapalina. Nikdy neponořujte žádnou část náradí do kapaliny.

Baterie

Důležité bezpečnostní pokyny pro všechny baterie

Objednáváte-li náhradní baterii, nezapomeňte do objednávky doplnit katalogové číslo a napájecí napětí baterie.

Po dodání není baterie zcela nabita. Před použitím nabíječky a baterie si nejdříve přečtěte níže uvedené bezpečnostní pokyny. Při nabíjení potom postupujte podle uvedených pokynů.

PŘEČTĚTE SI VŠECHNY POKYNY

- **Nenabíjejte a nepoužívejte baterie ve výbušném prostředí, jako jsou například prostory s výskytem hořlavých kapalin, plynů nebo prašných látek.** Vložení nebo vyjmutí baterie z nabíječky může způsobit jiskření a vznícení prachu nebo výparů.
- **Nikdy nevkládejte baterii do nabíječky násilím. Baterii nikdy žádným způsobem neopravujte, aby mohla být nabíjena v jiné nabíječce, protože by mohlo dojít k prasknutí jejího obalu a k následnému vážnému zranění.**
- Nabíjejte baterie pouze v nabíječkách DEWALT.
- **NESTRÍKEJTE** na baterie vodu a neponořujte je do vody nebo do jiných kapalin.
- **Neskladujte nebo nepoužívejte náradí a baterie na místech, kde může teplota klesnout pod 4 °C (jako jsou venkovní boudy nebo kovové stavby v zimě) nebo kde může přesáhnout 40 °C (jako jsou venkovní boudy nebo plechové stavby v letním období).**
- **Nespalujte baterie, i když jsou vážně poškozeny nebo zcela opotřebené.** Baterie může v ohni explodovat. Při spalování baterie typu Li-Ion dochází k vytváření toxických výparů a látek.
- **Dojde-li ke kontaktu obsahu baterie s pokožkou, okamžitě zasažené místo opláchněte mýdlem a vodou.** Dostane-li se vám kapalina z baterie do očí, vyplachujte otevřené oči vodou zhruba 15 minut nebo po takovou dobu, dokud podráždění neustane. Je-li nutné lékařské ošetření, elektrolytem baterie je směs tekutých organických uhličitánů a solí lithia.
- **Obsah otevřených článků baterie může způsobit potíže s dýcháním.** Zajistěte přísun čerstvého vzduchu. Jestliže potíže stále přetrvávají, vyhledejte lékařské ošetření.



VAROVÁNÍ: Riziko popálení. Kapalina z baterie se může vznítit, dojde-li k jejímu kontaktu s plamenem nebo se zdrojem jiskření.



VAROVÁNÍ: Nikdy se nepokoušejte baterii z jakéhokoli důvodu rozebírat. Je-li obal baterie prasklý nebo poškozený, nevkládejte baterii do nabíječky. Zabraňte pádu, rozdrčení nebo poškození baterie. Nepoužívejte baterie nebo nabíječky, u kterých došlo k nárazu, pádu nebo jinému poškození (například propíchnutí hřebíkem, zásah kladivem, rozšlápnutí). Mohlo by dojít k úrazu elektrickým proudem. Poškozená baterie by měla být vrácena do autorizovaného servisu, kde bude zajištěna její recyklace.



VAROVÁNÍ: Nebezpečí vzniku požáru. Neskladujte ani nepřenášejte baterie tak, aby mohlo dojít ke zkratu kontaktů kovovými předměty. Nevkládejte baterie například do zástěr, kapes, beden na náradí, zásuvek stolů atd., kde mohou být hřebíky, šrouby, klíče atd.



UPOZORNĚNÍ: Není-li náradí používáno, při odkládání postavte náradí na stabilní povrch tak, aby nemohlo dojít k jeho pádu. Některá náradí s velkou baterií budou stát na baterii ve svislé poloze, ale může dojít k jejich snadnému převrhnutí.

Přeprava



VAROVÁNÍ: Nebezpečí vzniku požáru. Při přepravě baterií může případně dojít k způsobení požáru, pokud se kontakty baterie dostanou náhodně do styku s vodivými materiály. Při přepravě baterie se ujistěte, zda jsou kontakty baterie řádně chráněny a dobře izolovány od materiálů, se kterými by se mohly dostat do kontaktu a které by mohly způsobit zkrat. **POZNÁMKA:** Baterie Li-Ion nesmí být vkládány do kontrolovaných zavazadel.

Baterie DEWALT splňují požadavky všech platných předpisů pro přepravu, které jsou předepsány v průmyslových a právních normách, které zahrnují doporučení OSN pro přepravu nebezpečného zboží – Předpisy asociace pro mezinárodní leteckou dopravu nebezpečného zboží (IATA), Mezinárodní předpisy pro námořní přepravu nebezpečného zboží (IMDG) a Evropská dohoda týkající se mezinárodní silniční přepravy nebezpečného zboží (ADR). Články a baterie Li-Ion byly testovány podle požadavků části 38.3, která je uvedena v příručce testů a kritérií dokumentu Doporučení OSN pro přepravu nebezpečného zboží.

Ve většině případů bude přeprava baterií DEWALT vyjmuta z klasifikace plně regulovaná přeprava nebezpečného materiálu třídy 9. V zásadě platí, že pouze zásilky obsahující baterie typu Li-Ion s energetickým výkonem větším než 100 watthodin (Wh) budou vyžadovat dopravu jako zcela regulované zboží třídy 9. Na všech bateriích typu Li-Ion je na obalu uveden energetický výkon ve watthodinách. Navíc, vzhledem ke složitosti regulace, DEWALT nedoporučuje leteckou přepravu samotných baterií typu Li-Ion bez ohledu na jejich výkon ve watthodinách. Zásilky náradí s bateriemi (combo sady) mohou být přepravovány leteckou dopravou, pokud jejich výkon ve watthodinách není větší než 100 Wh.

Bez ohledu na to, zda je zásilka považována za zásilku s výjimkou nebo plně regulovanou zásilku, povinností dopravce je

postupovat podle nejnovějších předpisů týkajících se balení, označování a vyžadované dokumentace.

Informace uvedené v této části příručky jsou uvedeny v dobré víře a jsou považovány za přesné v době vytvoření tohoto dokumentu. Na tyto informace se ovšem nevztahuje žádná záruka, výslovná nebo předpokládaná. Je povinností kupujícího zajistit, aby jeho činnosti splňovaly požadavky platných předpisů.

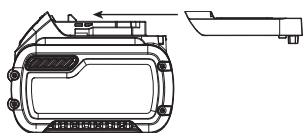
Přeprava baterií typu FLEXVOLT™

Baterie DEWALT FLEXVOLT™ má dva režimy: **Použití** a **Přeprava**.

Režim Použití: Je-li baterie FLEXVOLT™ postavena samostatně nebo je-li vložena do nářadí řady DEWALT 18 V, bude pracovat jako baterie s napájecím napětím 18V. Je-li baterie FLEXVOLT™ vložena do výrobku s napájecím napětím 54 V nebo 108 V (dvě baterie 54 V), bude pracovat jako baterie s napájecím napětím 54 V.

Režim Přeprava: Je-li na baterii typu FLEXVOLT™ nasazena krytka, baterie je v přepravním režimu. Uchovejte tuto krytku pro účely přepravy baterie.

Je-li tato baterie v režimu Přeprava, propojení článků je na baterii elektricky rozpojeno, čímž vzniknou 3 baterie s nižším výkonem ve watthodinách (Wh) ve srovnání s 1 baterií s vyšším výkonem ve watthodinách. Tento vyšší počet 3 baterií s nižším výkonem ve watthodinách umožňuje vyjmutí této baterie z určitých přepravních předpisů, které jsou určeny pro baterie s větším výkonem ve watthodinách.



Například režim Přeprava udává výkon 3 × 36 Wh, což znamená 3 baterie, které mají každá výkon 36 watthodin. Režim Použití udává výkon 108 watthodin (1 samotná baterie).

Příklad nálepky s označením Použití a Přeprava



Doporučení pro uložení

1. Nejvhodnější místo pro skladování je v chladu a suchu, mimo dosah přímého slunečního záření a nadměrného tepla či chladu. Z důvodu zachování optimálního výkonu a provozní životnosti skladujte nepoužívané baterie při pokojové teplotě.
2. Skladujete-li baterie delší dobu, s ohledem na dosažení optimálních výsledků je doporučeno uložit tyto baterie zcela nabitě na suchém a chladném místě mimo nabíječku.

POZNÁMKA: Baterie nesmí být skladovány, jsou-li zcela vybité. Před použitím musí být baterie zcela nabitá.

Štítky na nabíječce a na baterii

Mimo piktogramů uvedených v tomto návodu jsou nálepky na nabíječce a na baterii opatřeny následujícími piktogramy:



Před použitím si přečtěte návod k obsluze.



Doba nabíjení je uvedena v části **Technické údaje**.



Nepokoušejte se kontakty propojovat vodivými předměty.



Nenabíjejte poškozené baterie.



Zabraňte styku s vodou.



Poškozené kabely ihned vyměňte



Nabíjejte pouze v rozmezí teplot od 4 °C do 40 °C.



Není určeno pro venkovní použití.



Provádějte likvidaci baterie s ohledem na životní prostředí.



Nabíjejte baterie DEWALT pouze v určených nabíječkách DEWALT. Budou-li v nabíječkách DEWALT nabíjeni jiné baterie než baterie DEWALT, může dojít k jejich prasknutí nebo k vzniku jiných nebezpečných situací.



Baterie nespalujte.



Režim POUŽITÍ (bez přepravní krytky). Příklad: Udávaný výkon 108 Wh (1 baterie s výkonem 108 Wh).



Režim PŘEPRAVA (s použitou přepravní krytkou). Příklad: Udávaný výkon 3 × 36 Wh (3 baterie s výkonem 36 Wh).

Typ baterie

Následující nářadí pracují s baterií s napájecím napětím 18 V: DCS377

Mohou být použity tyto baterie: DCB181, DCB182, DCB183, DCB183B, DCB184, DCB184B, DCB185, DCB187, DCB189, DCB546, DCB547, DCB548. Další informace najdete v části **Technické údaje**.

Obsah balení

Balení obsahuje:

- 1 Pásovou pilu napájenou baterií
- 1 Bimetalový pilový pás 14/18 TPI s variabilní roztečí zubů
- 1 Kufr
- 1 Nabíječku
- 1 Baterii Li-Ion (modely C1, D1, L1, M1, P1, S1, T1, X1, Y1)
- 2 Baterie Li-Ion (modely C2, D2, L2, M2, P2, S2, T2, X2, Y2)
- 3 Baterie Li-Ion (modely C3, D3, L3, M3, P3, S3, T3, X3, Y3)
- 1 Návod k použití

POZNÁMKA: U modelů řady N nejsou dodávány baterie, nabíječky a kufr. U modelů řady NT nejsou dodávány baterie ani nabíječky. Modely B jsou dodávány s bateriemi Bluetooth®.

POZNÁMKA: Slovní označení a loga Bluetooth® jsou registrované ochranné známky vlastněné společností Bluetooth®, SIG, Inc. a každé použití těchto značek společností DEWALT probíhá na základě licence. Ostatní ochranné známky a obchodní názvy jsou majetkem jejich příslušných vlastníků.

- Zkontrolujte, zda během přepravy nedošlo k poškození nářadí, jeho částí nebo příslušenství.
- Před použitím věnujte dostatek času pečlivému prostudování a pochopení tohoto návodu.

Štítky na nářadí

Na tomto nářadí jsou následující piktogramy:



Před použitím si přečtete návod k obsluze.



Používejte ochranu sluchu.



Používejte ochranu zraku.



Viditelné záření. Nedívejte se do světla.



Nepoužívejte závěsný háček jako upevňovací bod pro závěsnou šňůrku.

Umístění datového kódu (obr. B)

Datový kód **18**, který obsahuje také rok výroby, je vytištěn na krytu nářadí.

Příklad:

2020 XX XX

Rok a týden výroby

Popis (obr. A)



VAROVÁNÍ: Nikdy neprovádějte žádné úpravy elektrického nářadí ani jeho součástí. Mohlo by dojít k poškození nebo k zranění.

- 1 Blokovací tlačítko
- 2 Spouštěcí spínač s plynulou regulací otáček
- 3 Regulátor otáček
- 4 Hlavní rukojeť
- 5 Šestihranný klíč
- 6 Pracovní doraz
- 7 Pojistná matice
- 8 Páčka napínání pilového pásu
- 9 Pilový pás
- 10 Závěsný háček
- 11 Kryt pilového pásu
- 12 Západky krytu pilového pásu
- 13 Seřizovací šroub
- 14 Baterie
- 15 Uvolňovací tlačítko baterie
- 16 Držák
- 17 Pracovní LED svítlna

Použití výrobku

Tato výkonná pásová pila je určena pro použití profesionály při řezání kovu.

NEPOUŽÍVEJTE ve vlhkém prostředí nebo na místech s výskytem hořlavých kapalin nebo plynů.

Tato výkonná pásová pila je elektrické nářadí pro profesionální použití.

ZABRAŇTE dětem, aby se s tímto nářadím dostaly do kontaktu. Používají-li toto nářadí nezkušené osoby, musí být zajištěn odborný dozor.

- **Malé děti a nezkušené osoby.** Toto zařízení není určeno pro použití nedospělými nebo nezkušenými osobami bez dozoru.
- Tento výrobek není určen k použití osobami (včetně dětí) se sníženými fyzickými, smyslovými nebo duševními schopnostmi, s nedostatkem zkušeností a znalostí, pokud těmto osobám nebyl stanoven dohled osobou odpovědnou za jejich bezpečnost. Děti nesmí být nikdy ponechány s tímto výrobkem bez dozoru.

SESTAVENÍ A NASTAVENÍ



VAROVÁNÍ: Z důvodu snížení rizika způsobení vážného zranění před prováděním jakéhokoli seřízení nebo před montáží a demontáží příslušenství nebo přidavných zařízení nářadí vždy vypněte a vyjměte z něj baterii. Náhodné spuštění může způsobit úraz.



VAROVÁNÍ: Používejte pouze baterie a nabíječky DEWALT.

Nasazení a sejmutí pilového pásu



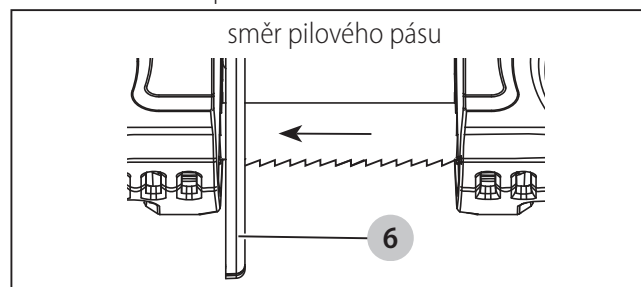
UPOZORNĚNÍ: Nebezpečí pořezání. Páčka napínání pilového pásu je pod tlakem pružiny. Při uvolňování dávejte na tuto páčku vždy pozor.



VAROVÁNÍ: Při jakékoli manipulaci s pilovým pásem **vždy** používejte rukavice.

Nasazení pilového pásu (obr. A, C–E)

1. Otočte páčku napínání pilového pásu **8** ve směru pohybu hodinových ručiček o 180 stupňů až do dorazové polohy, aby došlo k uvolnění napnutí pilového pásu (viz obr. A).
2. Obratěte pilu a položte ji na ponk nebo pracovní stůl.
3. Uvolněte dvě západky krytu pilového pásu a otevřete kryt pilového pásu.
4. Nastavte pilový pás tak, aby jeho zuby směřovaly od pily a řeže směrem k pracovnímu dorazu **6**.




5. Zasuňte pilový pás do vodicích kladek **21** a okolo obou řemenic **20**, jak je zobrazeno na obr. C.

- Ujistěte se, zda je pilový pás zcela zasunutý do vodicích kladek a zda je zcela usazen na pryžových obručích **22** a zda se pouze dotýká zadních vodicích ložisek **26**.
- Otočte páčku napínání pilového pásu **8** proti směru pohybu hodinových ručiček až do dorazové polohy a potom uzavřete kryt pilového pásu a zajistěte jeho západky. Ujistěte se, zda zuby pilového pásu směřují od této pily (obr. A, C).
- Pilu několikrát zapněte a vypněte, abyste se ujistili, zda je pilový pás řádně usazen.

Sejmutí pilového pásu (obr. A, C–E)

- Otočte páčku napínání pilového pásu **8** ve směru pohybu hodinových ručiček o 180 stupňů až do dorazové polohy, aby došlo k uvolnění napnutí pilového pásu (viz obr. A).
- Obraťte pilu a položte ji na ponk nebo pracovní stůl.
- Uvolněte dvě západky krytu pilového pásu a otevřete kryt pilového pásu.
- Při snímání pilového pásu může dojít k uvolnění napnutí tohoto pásu a pilový pás může vyskočit. **PILOVÉ PÁSY JSOU OSTRÉ. PŘI MANIPULACI S TĚMITO PILOVÝMI PÁSY BUĎTE OPATRNÍ.**
- Kontrolujte vodicí klady **21** a odstraňte všechny velké piliny, které v nich mohou být usazené. Usazené piliny mohou bránit otáčení vodicích kladek a vytvořit plošky na těchto vodicích kladkách.
- Pryžové obruče **22** jsou namontovány na řemenicích **20**. Tyto pryžové obruče musí být při výměně pilového pásu kontrolovány, zda nejsou uvolněny nebo poškozeny. Pomocí kartáče odstraňte všechny piliny z pryžových obručí na řemenicích.
POZNÁMKA: Při odstraňování pilin nepoužívejte ruce. Tak bude prodloužena provozní životnost pryžových obručí a pilový pás nebude prokluzovat. Dojde-li k jakémukoli uvolnění nebo poškození, toto nářadí musí být předáno autorizovanému servisu DEWALT, kde bude co nejdříve provedena jeho oprava nebo výměna. Budete-li pokračovat v používání tohoto nářadí s uvolněnými nebo poškozenými pryžovými obručemi, dojde k nestabilnímu pohybu pilového pásu.
- Zavřete kryt pilového pásu a bezpečně zajistěte obě jeho západky. Otočte páčku napínání pilového pásu **8** proti směru pohybu hodinových ručiček o 180 stupňů až do dorazové polohy.

Pohyb pilového pásu (obr. A, E, F)

 **VAROVÁNÍ:** Z důvodu snížení rizika způsobení vážného zranění před prováděním jakéhokoli seřízení nebo před montáží a demontáží příslušenství nebo přídavných zařízení nářadí vždy vypněte a vyjměte z něj baterii. Náhodné spuštění může způsobit úraz.

POZNÁMKA: Nadměrné utahování seřizovacích šroubů by mohlo vést k poškození této pily.

Vaše pásová pila je vybavena nastavitelným mechanismem pro sledování pohybu pilového pásu, který neustále zaručuje sledování jeho správného pohybu. Tento pilový pás je nastaven správně, jestliže je zcela usazen na pryžových obručích **22** a je-li

v lehkém kontaktu s jedním nebo oběma zadními vodicími ložisky **26**.

Nastavení pohybu pilového pásu

- Otočte páčku napínání pilového pásu **8**, abyste umožnili přístup k seřizovacímu šroubu pohybu pilového pásu **13**.
- Použijte klíč 10 mm pro uvolnění pojistné matice **7** (obr. F).
- Použijte šestihranný klíč 3 mm **5** pro otočení seřizovacího šroubu pohybu pilového pásu **13** o 1/4 otáčky ve směru nebo proti směru pohybu hodinových ručiček (obr. F).
POZNÁMKA: Otáčení seřizovacího šroubu pohybu pilového pásu ve směru pohybu hodinových ručiček (+) přesunuje pilový pás směrem k vodicí kladce a otáčení tohoto šroubu proti směru pohybu hodinových ručiček (-) přesunuje pilový pás směrem od vodicí kladky.
- Utáhněte pojistnou matici a nastavte páčku napínání pilového pásu do původní polohy a zavřete kryt pilového pásu. (Budete muset zapnout pilu, abyste mohli sledovat pohyb pilového pásu.)
- Sledujte pohyb pilového pásu při provozu pily a je-li to nutné, zopakujte kroky 1–4, abyste dosáhli správného pohybu pilového pásu.

Pilové pásy

Tato přenosná pásová pila je určena pro použití s pilovými pásy s tloušťkou 0,5 mm, šířkou 12,7 mm a délkou 686–692 mm.

NEPOUŽÍVEJTE pilové pásy s tloušťkou 0,64 mm.



VAROVÁNÍ: Použití jakýchkoli jiných pilových pásů nebo příslušenství by mohlo být nebezpečné. **NEPOUŽÍVEJTE** s touto pásovou pilou jakýkoli jiný typ příslušenství. Pilové pásy používané na stacionárních pásových pilách mají jinou tloušťku. Nepokoušejte se je používat na vaší přenosné pásové pile.

Výběr pilového pásu

V zásadě platí následující, nejdříve zkontrolujte rozměry a tvar obrobku, a potom typ řezaného materiálu. Pamatujte si, že pro co nejefektivnější řezání by se měl v dané aplikaci používat pilový pás s co nejhrubšími zuby, protože čím hrubší jsou tyto zuby, tím rychleji je proveden řez. Při volbě vhodného počtu zubů na palec u pilového pásu by se alespoň dva zuby pilového pásu měly dotýkat pracovní plochy, je-li pilový pás opřený o obrobek. Základním pravidlem je, že měkké materiály obvykle vyžadují pilové pásy s hrubými zuby, zatímco tvrdé materiály vyžadují pilové pásy s jemnými zuby. V případech, kdy je důležitý hladší povrch obrobku, zvolte pilové pásy s jemnějšími zuby. Vždy si pro pilu vyberte vhodný pilový pás podle typu materiálu, rozměrů a počtu zubů. Viz tabulka **Popis bimetalových pilových pásů pro pásové pily**.

Následující tabulka slouží pouze jako obecný průvodce. Určete typ materiálu a rozměry obrobku a vyberte pro pilu nejvhodnější pilový pás.

POZNÁMKA: Nikdy nepoužívejte tuto pásovou pilu pro řezání pryskyřičných materiálů, které se při řezu taví. Tavení pryskyřičného materiálu způsobené vysokou teplotou vznikající během řezání může způsobit, že se pilový pás

spojí s materiálem, což může vést k přetížení a spálení motoru.

POPIS BIMETALOVÝCH PILOVÝCH PÁSŮ PRO PÁSOVÉ PILY				
	Počet zubů			
Tloušťka obrobku	24	18	14	14/18
3,2 mm a méně	✓	✓		
3,2–6,4 mm			✓	✓

Spouštěcí spínač s plynulou regulací otáček (obr. A, G)

Uvolněte blokovací tlačítko spouštěcího spínače 1 stisknutím tlačítka. Stiskněte spouštěcí spínač s plynulou regulací otáček 2, aby došlo k spuštění motoru. Spouštěcí spínač s plynulou regulací ještě více zvyšuje univerzálnost nářadí. Čím více spouštěcí spínač stisknete, tím vyšší jsou otáčky pily. Po uvolnění spouštěcího spínače se motor vypne. **Uvolnění spouštěcího spínače také automaticky aktivuje blokovací tlačítko.**



VAROVÁNÍ: Toto nářadí není vybaveno žádným zařízením pro zajištění spouštěcího spínače v poloze ZAPNUTO, a tento spínač nesmí být nikdy zajištěn v poloze ZAPNUTO.

Plynulá regulace otáček (obr. G)

Regulátor otáček 3 se nachází v blízkosti spouštěcího spínače této pily. Otáčky se zvyšují, otáčí-li se ovladač z nastavení pro nízké otáčky 1 (150 m/min) na nastavení vysokých otáček 5 (380 m/min).

Pracovní LED svítilna (obr. A)



UPOZORNĚNÍ: Nedívejte se do zdroje světla. Mohlo by dojít k vážnému poškození zraku.

Na pile je pracovní svítilna 17 nad pilovým pásem. Pracovní svítilna je aktivována při stisknutí spouštěcího spínače a po uvolnění spouštěcího spínače automaticky zhasne po 20 sekundách. Zůstane-li spouštěcí spínač stisknutý, pracovní svítilna zůstane svítit.

POZNÁMKA: Pracovní svítilna je určena pro okamžité osvětlení pracovního povrchu a není určena proto, aby byla používána jako osvětlení.

POUŽITÍ

Pokyny pro použití



VAROVÁNÍ: Vždy dodržujte bezpečnostní pokyny a platné předpisy.



VAROVÁNÍ: Z důvodu snížení rizika způsobení vážného zranění před prováděním jakéhokoli seřízení nebo před montáží a demontáží příslušenství nebo přídatných zařízení nářadí vždy vypněte a vyjměte z něj baterii. Náhodné spuštění může způsobit úraz.

Vložení a vyjmutí baterie z nářadí (obr. B)

POZNÁMKA: Ujistěte se, zda je baterie 14 zcela nabitá.

Vložení baterie do rukojeti nářadí

1. Srovnajte baterii 14 s drážkami uvnitř rukojeti nářadí (obr. B).

2. Nasuňte baterii do rukojeti nářadí tak, aby byla řádně usazena a ujistěte se, zda uslyšíte zvuk jejího zajištění.

Vyjmutí baterie z nářadí

1. Stiskněte uvolňovací tlačítko baterie 15 a vytáhněte baterii rázně z rukojeti nářadí.
2. Vložte baterii do nabíječky podle pokynů, které jsou uvedeny v části tohoto návodu popisující nabíječku.

Baterie s ukazatelem stavu nabití (obr. B)

Některé baterie DEWALT jsou vybaveny ukazatelem nabití, který se skládá ze tří zelených LED diod, které indikují úroveň stavu nabití baterie.

Chcete-li ukazatel aktivovat 19, stiskněte a držte tlačítko ukazatele. Svítící kombinace těchto tří zelených LED indikátorů určuje úroveň nabití baterie. Je-li úroveň nabití baterie nižší než požadovaná limitní hodnota pro použití, ukazatel nebude svítit a baterie musí být nabitá.

POZNÁMKA: Tento ukazatel slouží pouze jako indikátor stavu nabití baterie. Ukazatel neindikuje funkčnost nářadí a jeho funkce se může měnit na základě komponentů výrobku, teploty a způsobu práce koncového uživatele.

Správná poloha rukou (obr. H)



VAROVÁNÍ: Z důvodu snížení rizika vážného zranění **VŽDY** používejte správný úchop nářadí, jako na uvedeném obrázku.



VAROVÁNÍ: Z důvodu snížení rizika vážného zranění **VŽDY** držte nářadí pevně a očekávejte nenadálé reakce.

Držte tuto pilu pevně jednou rukou za hlavní rukojeť 4. Udržujte vaši volnou ruku mimo prostor pilového pásu a po dokončení řezu nedovolte, aby pila spadla na upnutý nebo podepřený materiál nebo přímo na vaše tělo.

Řezání (obr. A, G, H)

Viz část **Doporučené polohy pro řezání**, kde najdete polohy doporučené pro různé materiály.

POZNÁMKA: Vyberte si a použijte pro tuto pilu pilový pás, který je nejvhodnější pro řezaný materiál. Viz část **Popis bimetalových pilových pásů pro pásové pily**.

Tato přenosná pásová pila může být zavěšena pomocí závěsného háčku (10, obr. G). Zavěste toto nářadí na trubkový svěrák nebo jinou vhodnou a stabilní konstrukci.



VAROVÁNÍ: Budete-li používat závěsný háček, před jeho uvolněním se ujistěte, zda je bezpečný a stabilní. Tato pila může spadnout, což by mohlo vést k vašemu zranění nebo k zranění jiných osob.



VAROVÁNÍ: Nepoužívejte závěsný háček jako upevňovací bod pro závěsnou šňůrku.



VAROVÁNÍ: Chcete-li omezit riziko způsobení zranění, používejte závěsný háček pouze na podpěrách, které udrží hmotnost tohoto nářadí. Nikdy se nespolehejte na tento závěsný háček, chcete-li zajistit vaši vlastní podpěru nebo chcete-li udržet svou rovnováhu.



VAROVÁNÍ: Nikdy se nepokoušejte používat toto nářadí tak, že bude obráceno horní stranou dolů, bude opřeno o pracovní plochu a materiál bude pokládán na nářadí.

Vždy bezpečně upněte obrobek, přiblížte se s nářadím k obrobku a bezpečně držte toto nářadí tak, jak je zobrazeno na obr. H.

1. Materiál, který bude řezán, musí být na určeném místě pevně zajištěn nebo upnut do svěráku nebo do jiného upínacího zařízení.
2. Nastavte pracovní doraz **6** do kontaktu s obrobkem a současně udržujte pilový pás mimo obrobek. Zapněte pilu.
3. Jakmile pila dosáhne požadovaných otáček, pomalu a zlehka nakloňte hlavní část nářadí tak, aby se pilový pás dostal do kontaktu s obrobkem. Nevyvíjejte na nářadí nadměrný tlak přesahující hmotnost hlavní části tohoto nářadí. Pečlivě se vyhněte náhlému a silnému kontaktu pilového pásu s horní plochou obrobku. Tak by došlo k vážnému poškození pilového pásu. Chce-li maximálně prodloužit provozní životnost pilového pásu této pily, zajistěte, aby při zahájení řezání nedošlo k náhlému rázu.
4. Rovného řezání můžete dosáhnout udržováním pilového pásu v kolmé poloze vzhledem k materiálu. Jakékoli zkroucení nebo napnutí pilového pásu způsobí, že řez nebude veden rovně a provozní životnost pilového pásu bude zkrácena.

POZNÁMKA: Dojde-li během řezání k zablokování nebo zaseknutí pilového pásu v materiálu obrobku, okamžitě uvolněte spínač, abyste zabránili poškození pilového pásu a motoru.

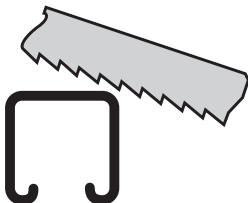
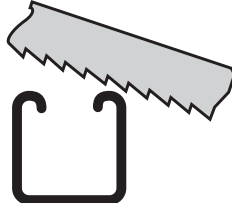
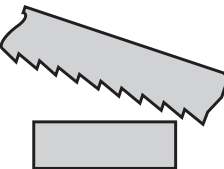
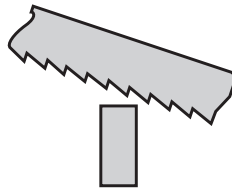
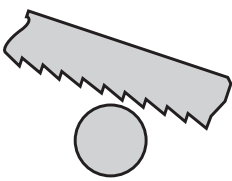
5. Vlastní hmotnost tohoto nářadí poskytuje nejúčinnější přítlak během řezu. Tlak vyvíjený uživatelem nářadí zpomaluje pohyb pilového pásu a zkracuje jeho provozní životnost.
6. Koncové části obrobku, které by mohly být dostatečně těžké, aby při pádu po odříznutí způsobily zranění, musí být podepřeny. Důrazně vám doporučujeme používat bezpečnostní obuv. Koncové části obrobku mohou být horké a ostré.

Rady pro dosažení lepších výsledků

Následující doporučení by měla být používána jako vodítko (**Doporučené polohy pro řezání**). Výsledky se mohou lišit v závislosti na uživateli nářadí a na konkrétním řezaném materiálu.

- Během řezání nikdy nedovolte, aby docházelo ke kroucení pilového pásu.
- Nikdy nepoužívejte s těmito přenosnými pásovými pilami chladicí kapaliny. Používání chladicích kapalin způsobí nahromadění nečistot na obroučích a snížení výkonu.
- Dochází-li během řezání k nadměrným vibracím, zajistěte, aby byl řezaný materiál bezpečně upnutý. Jestliže vibrace nepřestanou, vyměňte pilový pás.
- Vždy dbejte na to, aby byly v řezu neustále minimálně 2–3 zuby.

Doporučené polohy pro řezání

ANO 	NE 
ANO 	NE 
ANO 	

ÚDRŽBA

Vaše elektrické nářadí zkonstruováno tak, aby pracovalo co nejdéle s minimálními nároky na údržbu. Řádná péče o nářadí a jeho pravidelné čištění vám zajistí jeho bezproblémový chod.



VAROVÁNÍ: Z důvodu snížení rizika způsobení vážného zranění před prováděním jakéhokoli seřízení nebo před montáží a demontáží příslušenství nebo přidavných zařízení nářadí vždy vypněte a vyjměte z něj baterii. Náhodné spuštění může způsobit úraz.

Nabíječka a baterie nejsou opravitelné.



Mazání

Vaše nářadí nevyžaduje žádné další mazání.



Čištění



VAROVÁNÍ: Jakmile se ve větracích drážkách hlavního krytu a v jejich blízkosti nahromadí prach a nečistoty, odstraňte je proudem suchého stlačeného vzduchu. Při provádění tohoto úkonu údržby používejte schválenou ochranu zraku a schválený respirátor.



VAROVÁNÍ: K čištění nekovových součástí nářadí nikdy nepoužívejte rozpouštědla nebo jiné agresivní látky. Tyto

chemikálie mohou narušit materiály použité v těchto částech. Používejte pouze hadřík navlhčený v mýdlovém roztoku. Nikdy nedovolte, aby se do nářadí dostala jakákoli kapalina. Nikdy neponořujte žádnou část nářadí do kapaliny.

Doplňkové příslušenství



VAROVÁNÍ: Jiné příslušenství, než je příslušenství nabízené společností DEWALT, nebylo s tímto výrobkem testováno. Proto by mohlo být použití takového příslušenství s tímto nářadím velmi nebezpečné. Chcete-li snížit riziko zranění, používejte s tímto nářadím pouze příslušenství doporučené společností DEWALT.

Další informace týkající se vhodného příslušenství získáte u autorizovaného prodejce.

Čip Tool Connect™ (obr. I)



VAROVÁNÍ: Z důvodu snížení rizika způsobení vážného zranění před prováděním jakéhokoli seřízení nebo před montáží a demontáží příslušenství nebo přidavných zařízení nářadí vždy vypněte a vyjměte z něj baterii. Náhodné spuštění může způsobit zranění.

Vaše nářadí je pro použití čipu Tool Connect™ již připraveno a je opatřeno otvorem pro instalaci tohoto čipu Tool Connect™.

Čip Tool Connect™ je volitelná aplikace pro vaše chytré zařízení (jako jsou telefon nebo tablet), která připojuje toto zařízení k využití mobilní aplikace pro funkce správy zásob.

Viz část **Pokyny pro použití čipu Tool Connect™**, kde najdete další informace.

Instalace čipu Tool Connect™

1. Vyšroubujte upevňovací šrouby **24**, které připevňují ochranný kryt čipu Tool Connect™ **23** k nářadí.
2. Sejměte ochranný kryt a vložte čip Tool Connect™ do prázdné dutiny **25**.
3. Ujistěte se, zda je čip Tool Connect™ srovnán s krytem nářadí. Zašroubujte zpět upevňovací šrouby a řádně je utáhněte.
4. Viz část **Pokyny pro použití čipu Tool Connect™**, kde najdete další pokyny.

Přeprava



UPOZORNĚNÍ: Náhodné spuštění během přepravy!

- Vždy přepravujte tato nářadí s vyjmutými bateriemi!
- Přepravujte tato nářadí a baterie samostatně zabalené.
- Dodržujte informace uvedené v tomto návodu v části **Baterie – Přeprava**.
- Před použitím po přepravě nářadí a baterie zkontrolujte, zda nedošlo k jejich poškození.

Uložení



UPOZORNĚNÍ: Náhodné poškození způsobené vadnými nebo vytékajícími bateriemi!

- Vždy ukládejte tato nářadí s vyjmutými bateriemi!
- Je-li to možné, ukládejte tato nářadí a baterie na chladném a suchém místě.

- Dodržujte informace uvedené v tomto návodu v části **Baterie – Doporučení pro uložení**.
- Ukládejte tato nářadí a baterie na takových místech, na jaká nemají přístup děti nebo nepovolané osoby.
- Před použitím po dlouhodobém uložení nářadí a baterie zkontrolujte, zda nedošlo k jejich poškození.

Ochrana životního prostředí



Třídte odpad. Výrobky a baterie označené tímto symbolem nesmí být vyhozeny do běžného domácího odpadu.

Výrobky a baterie obsahují materiály, které mohou být obnoveny nebo recyklovány, což snižuje poptávku po surovinách. Provádějte prosím recyklaci elektrických výrobků a baterií podle místních předpisů. Další informace najdete na internetové adrese www.2helpU.com.

Nabíjecí baterie

Tato baterie s dlouhou životností musí být nabíjena v případě, kdy již neposkytuje dostatečný výkon pro dříve snadno prováděné pracovní operace. Po ukončení provozní životnosti baterie proveďte její likvidaci tak, aby nedošlo k ohrožení životního prostředí:

- Nechejte nářadí v chodu, dokud nedojde k úplnému vybití baterie a potom ji z nářadí vyjměte.
- Baterie Li-Ion lze recyklovat. Odevzdejte je prosím prodejci nebo do místní sběrně. Shromážděné baterie budou recyklovány nebo zlikvidovány tak, aby nedošlo k ohrožení životního prostředí.

ZÁRUKA

EVROPSKÁ ZÁRUKA NA ELEKTRICKÁ NÁŘADÍ DEWALT V TRVÁNÍ 1 ROKU

Společnost DEWALT je přesvědčena o kvalitě svých výrobků a poskytuje 1letou záruku pro profesionální uživatele tohoto výrobku. Tato záruka žádným způsobem neovlivní vaše smluvní práva jako profesionálního uživatele nebo vaše zákonná práva jako soukromého neprofesionálního uživatele. Tato záruka je platná ve všech členských státech EU a evropské zóny volného obchodu EFTA.

V souladu s platnými smluvními podmínkami evropské záruky na elektrické nářadí DEWALT, které jsou k dispozici u místního zástupce společnosti DEWALT, u autorizovaných prodejců nebo na internetové adrese **www.2helpU.com**, platí následující, pokud do 12 měsíců od data zakoupení dojde u vašeho výrobku DEWALT k závadě v důsledku vady materiálu nebo špatného výrobního zpracování, společnost DEWALT může zdarma vyměnit všechny vadné části, nebo dle vlastního uvážení, může zdarma vyměnit celou reklamovanou jednotku.

Společnost DEWALT si vyhrazuje právo odmítnout jakoukoli reklamaci v rámci této záruky, která není podle názoru zástupce autorizovaného servisu v souladu s uvedenými smluvními podmínkami evropské záruky DEWALT.

Budete-li vyžadovat reklamaci, kontaktujte nejbližšího autorizovaného prodejce nebo vyhledejte nejbližší autorizovaný servis DEWALT na internetu, v katalogu DEWALT nebo kontaktujte prodejce DEWALT na adrese, která je uvedena v tomto návodu.

Seznam autorizovaných prodejců DEWALT a všechny podrobnosti o našem poprodejním servisu naleznete na internetové adrese: **www.2helpU.com**.

STANLEY BLACK & DECKER CZECH REPUBLIC S.R.O.

Türkova 5b
149 00 Praha 4
Česká Republika
Tel.: 261 009 772
Fax: 261 009 784
Servis: 244 403 247
www.dewalt.cz
obchod@sbdinc.com

BAND SERVIS

K Pasekám 4440
760 01 Zlín
Tel.: 577 008 550,1
Fax: 577 008 559
www.bandservis.cz
bandservis@bandservis.cz

Právo na případné změny vyhrazeno.

12/2018



TYP VÝROBKU:

CZ	Výrobní kód	Datum prodeje	Razítko prodejny Podpis
SK	Výrobný kód	Dátum predaja	Pečiatka predajne Podpis

CZ Dokumentace záruční opravy			SK Dokumentácia záručnej opravy			
CZ	Číslo	Datum příjmu	Datum zakázky	Číslo zakázky	Závada	Razítko
SK	Číslo dodávky	Dátum príjmu	Dátum opravy	Číslo objednávky	Porucha	Podpis Pečiatka Podpis

CZ
Adresy servisu
Band servis
Klásterského 2
CZ-140 00 Praha 4
Tel.: 00420 244 403 247
Fax: 00420 241 770 167

CZ
Band servis
K Pasekám 4440
CZ-760 01 Zlín
Tel.: 00420 577 008 550,1
Fax: 00420 577 008 559
<http://www.bandservis.cz>

SK
Adresa servisu
Band servis
Paulínska ul. 22
SK-917 01 Trnava
Tel.: 00421 335 511 063
Fax: 00421 335 512 624