

DEWALT®

**XR FLEX
VOLT™**
LI-ION



382018 - 41 BAL

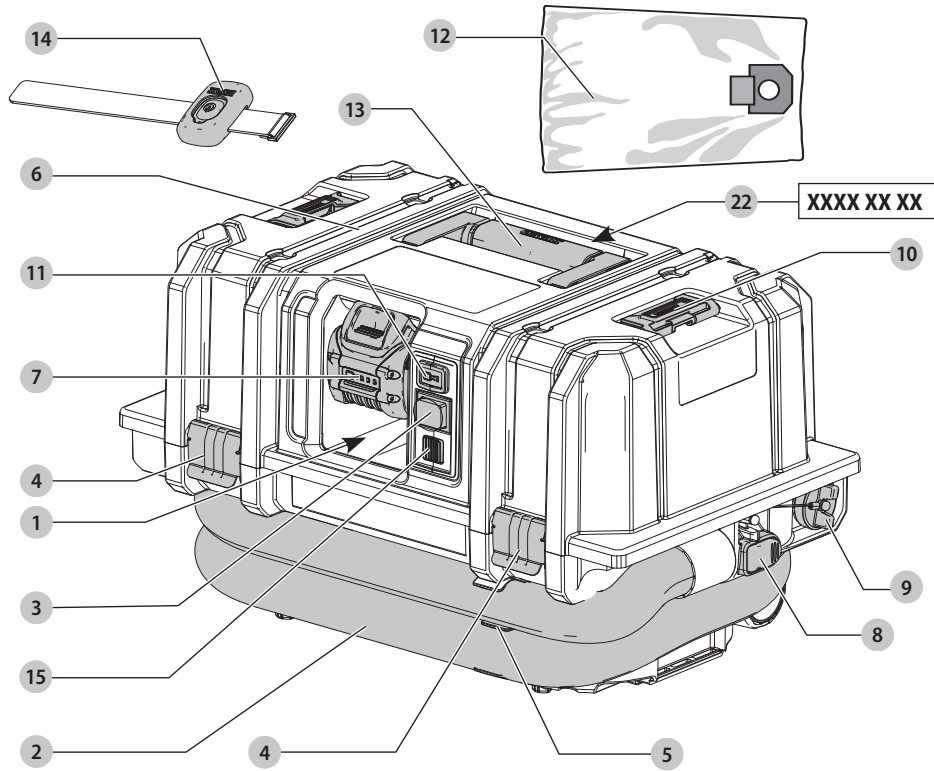
DCV586M



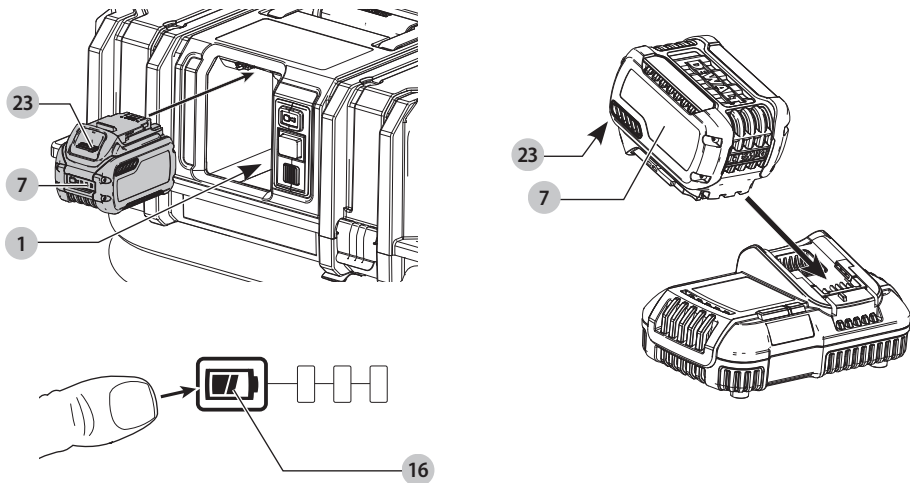
Slovenščina	(Prevod originalnih navodil)	6
Hrvatski	(Prijevod izvornih uputa)	19
Srpski	(Prevod originalnog uputstva)	34
Македонски	(Превод на оригиналните упатства)	47



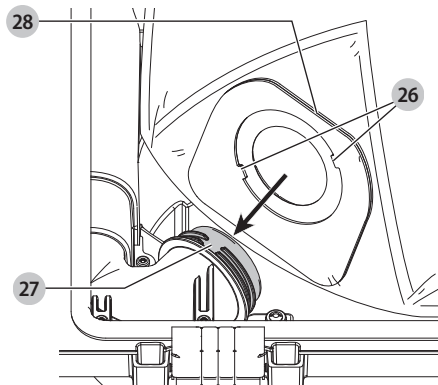
Slika / Crtež / Slika / Скица А



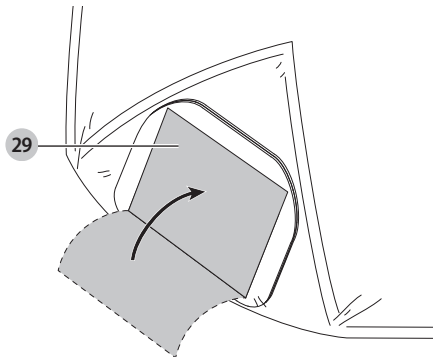
Slika / Crtež / Slika / Скица В



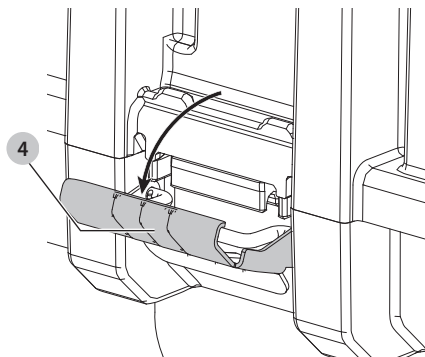
Slika / Crtež / Slika / Скица C



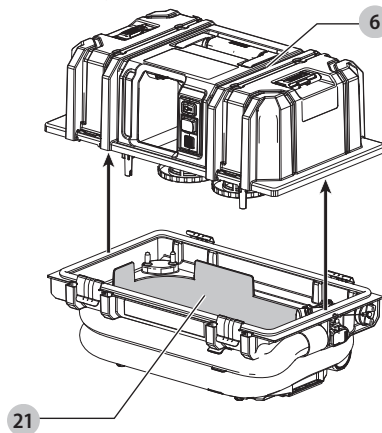
Slika / Crtež / Slika / Скица D



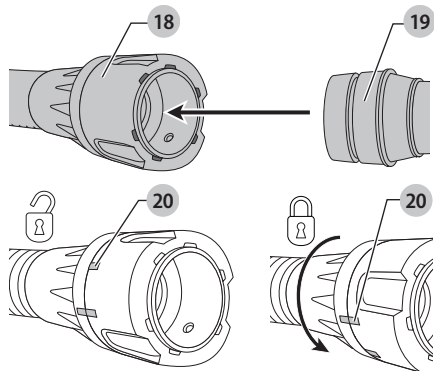
Slika / Crtež / Slika / Скица E



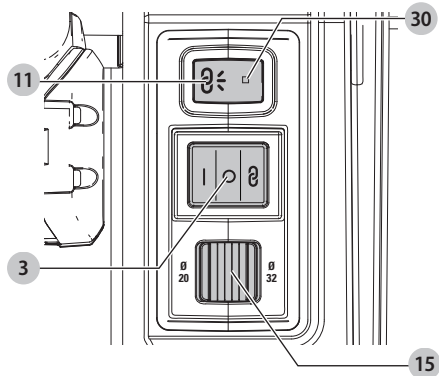
Slika / Crtež / Slika / Скица F

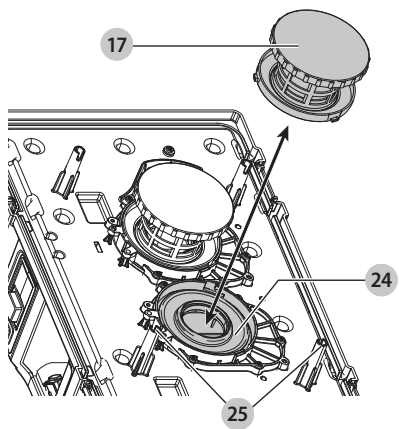


Slika / Crtež / Slika / Скица G



Slika / Crtež / Slika / Скица H





ODESEVALNIK PRAHU

DCV586M

Čestitamo!

Izbrali ste odsesovalnik prahu DEWALT. Na osnovi večletnih izkušenj, inovacij in temeljitega razvoja izdelkov je DEWALT eden najbolj zanesljivih partnerjev na področju električnega orodja.

Tehnični podatki

		DCV586M
Napetost	V_{DC}	54
Tip		1
Tip baterije		Litij-ionska
Stopnja zaščite		IPX4
Negativni tlak	kPa	8,8
Stopnja pretoka	l/s	24,7
Prostornina posode	l	11
Polnilna tekočina, maks.	l	7,5
Premer cevi	mm	32
Dolžina cevi	m	2,4
Teža (brez baterije)	kg	7,5

Vrednosti emisij hrupa in tresljajev (vektorska vsota treh smeri) v skladu z EN60335-2-69:

L_{PA} (raven emisije zvočnega tlaka)	dB(A)	69
L_{WA} (raven zvočne moči)	dB(A)	81,5
K (negotovosti za dano raven zvoka)	dB(A)	3,5

Izjava EU o skladnosti

Direktiva o strojih



Odsesovalnik prahu DCV586M

DEWALT izjavlja, da so izdelki, opisani pod **Tehničnimi podatki** v skladu z:

2006/42/ES, EN60335-1:2012 + A11:2014 + A13:2017;
EN60335-2-69:2012.

Ti izdelki so v skladu tudi z direktivami 2014/30/EU 2014/53/EU in 2011/65/EU. Za več informacij se obrnite na podjetje DEWALT na naslednjem naslovu ali poiščite kontaktne podatke na zadnji strani navodil.

Podpisani je odgovoren za sestavo tehnične datoteke in daje to izjavo v imenu DEWALT.

Markus Rompel
podpredsednik inženiringa
PTE DEWALT, Richard-Klinger-Straße 11,
D-65510, Idstein, Nemčija
15. 10. 2018



OPOZORILO: Za zmanjšanje nevarnosti poškodb preberite navodila za uporabo.

Definicije: Napotki za varno uporabo orodja

Spodnje definicije opisujejo stopnjo resnosti vsakega opozorilnega znaka. Preberite navodila in bodite pozorni na te simbole.



NEVARNOST: Pomeni neposredno nevarno situacijo, ki bo povzročila smrt ali hudo poškodbo, če je ne preprečite.



OPOZORILO: Označuje morebitno nevarno situacijo, ki lahko povzroči smrt ali hude telesne poškodbe, če je ne preprečite.



PREVIDNOST: Pomeni potencialno nevarno situacijo, ki bi lahko, povzroči manjšo ali srednje hudo poškodbo, če je ne preprečite.

OPOMBA: Pomeni situacijo, ki ni povezana s telesno poškodbo, ampak bi lahko povzročila poškodbo lastnine, če je ne preprečite.



Pomeni nevarnost električnega udara.



Pomeni nevarnost požara.

POMEMBNA VARNOSTNA NAVODILA

SHRANITE VSA OPOZORILA IN NAVODILA ZA POZNEJŠO UPORABO

PRED UPORABO TE NAPRAVE PREBERITE VSA NAVODILA

Ob uporabi te naprave morate vedno upoštevati osnovne varnostne ukrepe, vključno z naslednjimi:



OPOZORILO: Uporabniki je treba pred uporabo odsesovalnika ustrezno usposobiti.



OPOZORILO: Za zmanjšanje tveganja za požar, električni udar in telesne poškodbe:

- zagotovite, da je odsesovalnik prahu zapahnjjen v vodoravnem položaju;

Baterije				Polnilniki/Časi polnjenja (minute)						
Kat. št.	V _{DC}	Ah	Teža (kg)	DCB107	DCB112	DCB113	DCB115	DCB118	DCB132	DCB119
DCB546	18/54	6,0/2,0	1,05	270	170	140	90	60	90	X
DCB547	18/54	9,0/3,0	1,46	420	270	220	140	85	140	X
DCB548	18/54	12,0/4,0	1,44	540	350	300	180	180	120	X
DCB181	18	1,5	0,35	70	45	35	22	22	22	45
DCB182	18	4,0	0,61	185	120	100	60	60	60	120
DCB183/B	18	2,0	0,40	90	60	50	30	30	30	60
DCB184/B	18	5,0	0,62	240	150	120	75	75	75	150
DCB185	18	1,3	0,35	60	40	30	22	22	22	X
DCB187	18	3,0	0,54	140	90	70	45	45	45	90
DCB189	18	4,0	0,54	185	120	100	60	60	60	120

- ne puščajte naprave brez nadzora, če je odsesovalnik izven vidnega območja; ko ga ne uporabljate in pred servisiranjem ga izklopite iz električnega omrežja;
 - ta naprava ni igrača in ni namenjena igri; med uporabo v bližini otrok morate biti zelo previdni;
 - napravo uporabljajte SAMO TAKO, kot je opisano v teh navodilih; uporabljajte le priporočene priključke in opremo;
 - ne uporabljajte te naprave, če kaže znake kakršnih koli okvar; če naprava ne deluje pravilno, če ste jo po nesreči izpustili na tla, če je poškodovana, če ste jo pozabili na prostem ali če je padla v vodo, jo vrnite na pooblaščen servisni center za popravilo;
 - ne uporabljajte naprave z mokrimi rokami;
 - ne potiskajte predmetov v odprtine na napravi; ne uporabljajte naprave, če je katera koli odprtina zamašena; najprej odstranite prah, nitke, lase in vse, kar bi lahko zmanjšalo pretok zraka;
 - lasje, ohlapna oblačila, prsti in ostali deli telesa ne smejo biti izpostavljeni gibljivim delom naprave;
 - izklopite upravljanje, preden ga boste odklopili od vira napajanja;
 - bodite še posebej pozorni pri čiščenju stopnic;
 - Uporabite osebno zaščitno opremo. vedno nosite zaščitna očala; zaščitna oprema, kot so zaščitne maske proti prahu, nestrseča obutev, čelada ali zaščita sluha ob uporabi zmanjšujejo telesne poškodbe;
 - bodite pozorni, pazite, kaj delate in uporabite zdravo pamet, ko uporabljate odsesovalnik prahu; odsesovalnika prahu ne uporabljajte, če ste pod vplivom mamil, alkohola ali zdravil; že trenutek nepozornosti med delom s kompresorjem lahko privede do hudih telesnih poškodb.
- Dotatna varnostna opozorila**
- a) **Izogibajte se nenamernemu zagonu. Pred priklopom na paket baterij, dviganjem ali prenašanjem naprave zagotovite, da bo stikalo na izklopljenem položaju.**
Nošenje električne naprave s prstom na stikalu za vklop ali priključitev električnega orodja v električno omrežje z vklopljenim stikalom povečuje možnost nesreč.
 - b) **Pred nastavljanjem, menjavo opreme ali shranjevanjem električnega orodja odklopite vir napajanja in/ali odstranite baterijo iz orodja.** Vakuum lahko aktivirate na daljavo ali prek povezanega orodja. Nehoteni zagon naprave z vklopljenim stikalom je lahko vzrok nesrečam.
 - c) **Baterije polnite samo s polnilnikom, ki ga je odobril proizvajalec.** Polnilnik, ki je primeren za polnjenje enega tipa baterije lahko povzroči nevarnost požara, če ga uporabljate z drugim tipom baterije.
 - d) **Uporabljajte naprave samo s posebej zanje izdelanimi paketi baterij.** Uporaba drugih baterij lahko povzroči nevarnost telesnih poškodb in požara.
 - e) **Električna orodja in opremo, ki je priklopljena na sesalnik uporabljajte v skladu s temi navodili.** Uporaba električnega orodja za dela, ki niso navedena, lahko povzroči ogrožanje.
 - f) **Če baterije ne uporabljate, jo shranite stran od kovinskih predmetov, na primer papirnih sponk, kovancev, vijakov, žebeljev ali drugih majhnih kovinskih predmetov, ki lahko omogočijo stik med priključkoma baterije.** Kratek stik med priključkoma baterije lahko povzroči opekline in požar.
 - g) **Pri nepravilnem ravnanju z baterijo lahko iz notranjosti baterije brizgne tekočina; izognite se stiku z njo.** Če po naključju pride do stika tekočine s telesom, izperite prizadeto mesto z vodo. Če tekočina pride v stik z očmi, poiščite pomoč zdravnika. Stik z baterijsko tekočino lahko povzroči draženje kože ali opekline.
 - h) **Ne uporabljajte paketa baterij ali naprave, ki je poškodovana ali spremenjena.** Poškodovane ali spremenjene baterije lahko povzročijo nepredvidljivo reakcijo orodja, kar lahko vodi v požar ali eksplozijo ter posledično telesne poškodbe.
 - i) **Paketa baterij ali naprave ne izpostavljajte ognju ali previsokim temperaturam.** Če baterijo izpostavite ognju ali temperaturi, ki je višja od 40 °C, lahko povzročite eksplozijo.
 - j) **Servisirati sme samo ustrezno usposobljen serviser, ki uporablja izključno identične nadomestne dele.** To bo zagotovilo varno uporabo vzdrževanega izdelka.

Posebna varnostna navodila za odsesovalnike prahu

- *Napravo smejo uporabljati le ljudje, ki jo dobro poznajo, so se usposabljali, kako jo uporabljati varno in razumejo morebitne nevarnosti.*
- *Ko sesate prah z mejno vrednostjo izpostavljenosti, je treba sprejeti previdnostne ukrepe, da bi zagotovili ustrezno izmenjavo zraka v sobi, ko se izpušni zrak iz naprave sprošča v sobo.*
- *Upravljalci morajo upoštevati vse varnostne predpise, ki se nanašajo na rokovanje z materialom.*
- *Naprave ne uporabljajte za sesanje vnetljivih eksplozivnih snovi, kot so premog, žito ali drugih finih vnetljivih materialov.*
- *Ne uporabljajte naprave za sesanje tekočin ali snovi, ki se lahko vnamejo, kot je npr. bencin in ne uporabljajte naprave v prostorih, kjer so lahko prisotni vnetljivi plini ali v bližini vnetljivih materialov.*
- *Sesalnika ne uporabljajte za sesanje nevarnih, strupenih ali rakotvornih materialov, kot sta azbest ali pesticidi, razen, če je sesanje materiala izrecno določeno v teh navodilih za uporabo kot odobrena uporaba.*
- *Suhi prostori ali relativno nizka vlažnost zraka lahko povzroči iskenje ob statični razelektritvi. To je le začasno in ne vpliva na uporabo odsesovalnika prahu.*
- *Da bi preprečili samodejni vžig, izpraznite posodo za prah po vsaki uporabi.*
- *Nekateri lesni materiali vsebujejo konzervanse, ki so lahko škodljivi. Ko delate s temi materiali, sprejmite dodatne ukrepe, da bi preprečili vdihavanje in stik kože z njimi. Zahtevajte vse informacije, ki so na voljo pri dobavitelju materialov in jih upoštevajte.*
- *Ne uporabljajte sesalnika, ko stojite na lestvici.*
- *Ne postavljajte težkih predmetov na odsesovalnik prahu.*



OPAZORILLO: Za zmanjšanje tveganja za požar, električni udar in telesne poškodbe:

- *Ne sesajte gorečih snovi ali snovi, ki se kadijo, kot so cigarete, vžigalice ali vroč pepel.*
- *Nikoli ne uporabljajte naprave brez nameščenega filtra.*

Ostala tveganja

Kljub upoštevanju ustreznih varnostnih ukrepov in uporabi varnostnih naprav se določenim nevarnostim ni mogoče izogniti. Mednje spadajo:

- *poškodba sluha*
- *nevarnost telesnih poškodb zaradi odletavajočih odkruškov;*
- *nevarnost opeklin zaradi segrevanja pribora med delom;*
- *nevarnost telesnih poškodb zaradi dolgotrajnega dela.*

Električna varnost

Električni motor je zasnovan samo za eno napetost. Vedno preverite, ali napetost baterije ustreza tisti, ki je navedena na podatkovni plošči. Prav tako preverite, ali napetost vašega polnilnika ustreza napetosti v električnem omrežju.



DEWALT polnilnik je dvojno izoliran v skladu z EN60335, zato ozemljitev ni potrebna.

Če je električni kabel poškodovan, ga je treba zamenjati pri serviserju DEWALT.

Zamenjava vtiča električnega kabla (samo za Veliko Britanijo in Irsko)

Če je treba namestiti novi električni vtič:

- *stari vtič odstranite med odpadke;*
- *priključite rjavo žico na fazni priključek novega vtiča;*
- *priključite modro žico na nevtralni priključek.*



OPAZORILLO: Na ozemljitveni priključek ne priklaplajte nobene žice.

Upoštevajte napotke za vgradnjo vtičev, ki so priloženi kakovostnim vtičem. Priporočena varovalka: 3 A.

Uporaba kabskega podaljška

Kabskega podaljška ne uporabljajte, razen če je to nujno potrebno. Uporabite podaljšek električnega kabla, ki ustreza vhodni napetosti polnilnika (glejte poglavje **Tehnični podatki**). Najmanjši premer kabla mora biti 1 mm²; maksimalna dolžina kabla je 30 m.

Če uporabljate kolut, vedno do konca odvijte kabel.

SHRANITE TA NAVODILA

Polnilniki

Polnilniki DEWALT ne zahtevajo nobenih nastavitvev in omogočajo kar najlažje upravljanje in uporabo.

Pomembni napotki za varnost pri uporabi vseh baterijskih polnilnikov

SHRANITE TA NAVODILA: Ta navodila vključujejo pomembne napotke za varnost in uporabo združljivih baterijskih polnilnikov (glejte poglavje **Tehnični podatki**).

- *Pred uporabo polnilnika preberite vsa navodila in opozorilne oznake na polnilniku, bateriji in na izdelku, ki uporabljata baterijo.*



OPAZORILLO: Nevarnost električnega udara. Pazite, da v notranjost polnilnika ne prodre tekočina. To lahko povzroči električni udar.



OPAZORILLO: Priporočamo, da uporabite napravo na diferenčni tok s tokovno zaščito do 30 mA.



PREVIDNOST: Nevarnost opeklin. Za zmanjšanje nevarnosti opeklin polnite samo polnilne baterije DEWALT. Druge baterije lahko eksplodirajo in povzročijo telesne poškodbe in materialno škodo.



PREVIDNOST: Otroke nadzorujte in pazite, da se ne igrajo z orodjem.

OPOMBA: Ko je polnilnik priklopljen na električno omrežje, lahko pod določenimi pogoji tuj material, ki zaide v polnilnik, povzroči kratek stik med izpostavljenimi kontakti znotraj polnilnika. Tuj material iz prevodnih snovi, med katere med drugim spada tudi kamena volna, aluminijasta folija ali nabrani kovinski delci morate odstraniti iz bližine prezočevalnih odprtín. Če v polnilniku

ni baterije, vedno izklopite polnilnik iz električnega omrežja. Izklopite polnilnik pred nameravanim postopkom čiščenja.

- **NIKOLI ne poskušajte polniti baterije s polnilniki, ki v teh navodilih niso navedeni.** Polnilnik in baterija sta posebej izdelana in namenjena, da ju uporabljate skupaj.
- **Polnilniki, ki so navedeni v teh navodilih, so namenjeni izključno polnjenju baterij DEWALT.** Vsaka drugačna uporaba lahko povzroči nevarnost požara, električnega udara ali smrti zaradi električnega udara.
- **Ne izpostavljajte polnilnika dežju ali snegu.**
- **Ko odklopite polnilnik, ga primate za vtič in ne za kabel.** Tako zmanjšate nevarnost poškodbe električnega vtiča in kabela.
- **Kabel mora biti postavljen tako, da ne stopate nanj, se ne spotikate obenj ali ga kako drugače izpostavite poškodbam in udarcem.**
- **Ne uporabljajte kableskega podaljška, razen če je to nujno potrebno.** Uporaba neustreznega kableskega podaljška lahko povzroči nevarnost požara, električnega udara ali smrti zaradi električnega udara.
- **Na polnilnik ne postavljajte predmetov oz. polnilnika ne postavljajte na mehko podlago, ki bi lahko zakrila prezračevalne odprtine in povzročila prekomerno segrevanje notranjosti polnilnika.** Polnilnika ne postavljajte v bližino izvora toplote. Prezračevanje polnilnika poteka skozi odprtine na vrhu in na dnu ohišja.
- **Ne uporabljajte polnilnika, ki ima poškodovan kabel ali vtič**—poškodovane dele takoj zamenjajte.
- **Ne uporabljajte polnilnika, če je bil podvržen močnemu udarcu, če je padel na tla ali je bil kako drugače poškodovan.** Odnosite ga v popravilo v pooblaščen servis.
- **Polnilnika ne razstavljajte; če je potrebno popravilo, ga odnesite v pooblaščen servis.** Vsako nepravilno sestavljanje lahko povzroči nevarnost požara, električnega udara ali smrti zaradi električnega udara.
- **Če je električni kabel poškodovan, ga mora proizvajalec, njegov serviser ali ustrezna pooblaščen oseba nemudoma zamenjati in tako prepričati morebitno nevarnost.**
- **Odklopite polnilnik iz vira napajanja pred začetkom čiščenja.** Tako zmanjšate nevarnost električnega udara. Z odstranitvijo baterije ne zmanjšate te nevarnosti.
- **NIKOLI ne poskušajte povezati dveh polnilnikov skupaj.**
- **Polnilnik je namenjen uporabi s standardnim gospodinjstvom električnim tokom 230 V. Ne poskušajte ga uporabljati z drugačno omrežno napetostjo.** To ne velja za polnilnik v vozilih.

Polnjenje baterije (sl. B)

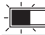


1. Priključite polnilnik na ustrezno vtičnico, preden vstavite vanj baterijo.
2. Vstavite baterijo 7 v polnilnik in se prepričajte, ali je trdno vstavljena v polnilnik. Rdeča lučka (polnjenje) utripa in označuje, da se je začel postopek polnjenja.
3. Konec polnjenja označuje rdeča lučka, ki SVETI neprekinjeno. Baterija je popolnoma napolnjena in jo lahko uporabite ali jo pustite v polnilniku. Za odstranitev baterije iz polnilnika

pritisnite in zadržite gumb za sprostitve baterije 23, ki je na bateriji.

POMNITE: Za optimalno delovanje in življenjsko dobo litij-ionske baterije pred prvo uporabo popolnoma napolnite.

Delovanje polnilnika

Stanje napoljenosti baterije lahko preverite s pomočjo spodaj opisanih indikatorjev napoljenosti baterije.

Indikator napoljenosti	
 Polnjenje	--- --- --- --- --- --- --- --- --- ---
 Popolnoma napolnjena	———— ———— ———— ———— ———— ———— ———— ————
 Zakasnitev zaradi vroče/mrzle baterije*	--- --- --- --- --- --- --- --- --- ---

*Rdeča lučka bo še naprej utripala, rumena lučka pa bo svetila le med polnjenjem. Ko baterija doseže ustrezno temperaturo, rumena lučka ugasne, polnilnik pa nadaljuje s polnjenjem.

Združljivi baterijski polnilnik(-i) ne polni pokvarjenega paketa baterij. Polnilnik bo zaznal pokvarjeno baterijo in ne bo zasvetil.

OPOMBA: Težava je lahko tudi v samem polnilniku.

V primeru, da polnilnik nakazuje na težavo, ga skupaj s paketom baterij odnesite na pooblaščen servisni center za testiranje.

Zakasnitev zaradi vroče/mrzle baterije

Ko polnilnik zazna baterijski sklop, ki je prevroč ali prehladen, samodejno vklopi funkcijo zakasnitve zaradi vročega/hladnega sklopa ter odloži polnjenje, dokler baterijski sklop ne doseže primerne temperature. Polnilnik zatem samodejno preklopi nazaj v način polnjenja. Ta funkcija zagotavlja maksimalno življenjsko dobo baterije.

Hladna baterija se polni s polovično hitrostjo polnjenja tople baterije. Baterija se v celotnem ciklu polnjenja polni počasneje in se ne vrne na najvišjo hitrost polnjenja, tudi če se baterija segreje.

Polnilnik DCB118 ima vgrajen notranji ventilator, namenjen hlajenju baterije. Ventilator se bo vklopil samodejno, ko je potrebno hlajenje baterije. Nikoli ne uporabljajte polnilnika, če ventilator ne deluje pravilno ali so reže ventilatorja zamašene. Ne dovolite, da v notranjost polnilnika prodre tuj material.

Sistem elektronske zaščite

Litij-ionska XR naprava ima vgrajen sistem elektronske zaščite, ki ščiti baterije pred preobremenitvijo, pregretjem ali pretirano izpraznitvijo.

Odsesovalnik prahu se izklopi samodejno, če se aktivira elektronski zaščitni sistem. V takem primeru vložite litij-ionsko baterijo v polnilnik in počakajte, da se popolnoma napolni.

Pritrditev na steno

Ti polnilniki so konstruirani za montažo na steno ali da stojijo pokončno na mizi oz. delovni površini. Če je montiran na steno, namestite polnilnik v dosegu električne vtičnice in ne v bližini kotov ali drugih ovir, ki bi lahko ovirali kroženje zraka. Zadnjo stran polnilnika uporabite kot šablono za razporeditev montažnih vijakov na steni. Polnilnik montirajte trdno s stenskimi vijaki (kupite jih posebej), dolgimi najmanj 25,4 mm, ki imajo premer glave 7–9 mm, ki jih privijete v les tako, da štrli

približno 5,5 mm vijaka iz površine. Poravnajte reže na hrbtni strani polnilnika s štrlečimi vijaki in jih v celoti potisnite v reže.

Napotki za čiščenje polnilnika



OPOZORILO: Nevarnost električnega udara. Pred čiščenjem odklopite polnilnik iz vira napajanja z izmeničnim tokom. Umazanijo in mast lahko z zunanosti ohišja polnilnika odstranite s pomočjo krpe ali mehke nekovinske ščetke. Ne uporabljajte vode ali čistilnih sredstev. Pazite, da voda ne vdre v notranjost polnilnika; nikoli ne potopite nobenega dela polnilnika v tekočino.

Baterije

Pomembni napotki za varnost pri uporabi vseh vrst baterij

Pri naročanju nadomestne baterije obvezno navedite kataloško številko in napetost baterije.

Baterija, ki jo vzamete iz embalaže, ni popolnoma napolnjena. Pred uporabo baterije in polnilnika preberite spodnje napotke za varno uporabo. Nato upoštevajte navedene napotke za polnjenje.

PREBERITE CELOTNA NAVODILA

- **Ne polnite ali uporabljajte baterije v eksplozivnih okoljih, na primer na krajih z vnetljivimi tekočinami, plini ali prahom.** Ko baterijo vložite ali odstranite iz polnilnika, se lahko pri tem vnemajo prah ali hlapi.
- **Nikoli s silo ne potiskajte baterije v polnilnik. Na noben način ne spreminjajte baterije, zato da bi jo lahko uporabili z nezdružljivim polnilnikom, ker lahko baterija počni in povzroči hude telesne poškodbe.**
- Baterije polnite samo s polnilniki DEWALT.
- Baterije **NIKOLI** ne poljite ali potopite v vodo oz. druge tekočine.
- **Ne shranjujte ali uporabljajte odsesovalnika prahu in baterije na krajih, kjer lahko temperatura preseže 40 °C (104 °F) (na primer zunanje lope s kovinskimi stenami poleti).**
- **Baterije ne zažgite, četudi je močno poškodovana ali popolnoma izpraznjena.** Baterija lahko eksplodira in povzroči požar. Pri gorenju litij-ionske baterije nastajajo strupeni plini in škodljivi hlapi.
- **Če vsebina baterije pride v stik s kožo, prizadeto območje nemudoma sperite z blagim milom in vodo.** Če tekočina iz baterije pride v oči, spirajte odprto oko z vodo 15 minut oz. dokler draženje ne poneha. Če je potrebna zdravniška pomoč, je v pomoč podatek, da je elektrolit baterije sestavljen iz tekočih organskih ogljikov in litijevih soli.
- **Vsebina odprtih baterijskih celic lahko povzroči motnje dihanja.** Zagotovite svež zrak. Če simptomi vztrajajo, poiščite zdravniško pomoč.



OPOZORILO: Nevarnost opeklin. Tekočina v bateriji se lahko vneme, če je izpostavljena iskram ali ognju.



OPOZORILO: Nikoli iz nobenega razloga ne poskušajte odpreti baterije. Če je ohišje baterije počeno ali poškodovano, baterije ne vložite v polnilnik. Paketa baterij ne zdrobite, vrzite na tla, ali ga kako drugače

poškodujte. Ne uporabljajte baterije ali polnilnika, ki sta bila izpostavljena močnemu udarcu, ki sta padla na tla, bila povožena ali na kakšen drug način poškodovana (npr. prebodena z žebljem, udarjena s kladivom itd.). To lahko povzroči električni udar ali smrt zaradi električnega udara. Poškodovane baterije vrnite v servis za postopek recikliranja.



OPOZORILO: Nevarnost požara. Pri shranjevanju ali nošenju baterije pazite, da se kovinski predmeti ne dotaknejo stikov baterije. Na primer, ne imejte baterije v predpasniku, žepu, škatli za orodje, škatli z drugimi predmeti in izdelki, predalih itd. z raztresenimi žebli, vijaki, ključi itd.



PREVIDNOST: Če orodja ne uporabljate, ga položite na bok na stabilno podlago, kjer ne bo nevarnosti, da bi orodje padlo ali se prevrnilo. Nekatera orodja z velikimi baterijami stojijo pokonci na bateriji, vendar se z lahko to prevrnejo.

Prevoz



OPOZORILO: Nevarnost požara. Prevoz baterije lahko povzroči požar, če priključki baterije pridejo v stik s prevodnimi materiali. Pri transportiranju baterije se prepričajte, ali so priključni stiki baterij zaščiteni in dobro izolirani pred materiali, ki bi lahko povzročili kratek stik. **OPOMBA:** Litij-ionskih baterij ni dovoljeno shraniti v prtljago, ki se preverja.

DEWALT baterije izpolnjujejo vse veljavne standarde za transport, kot so predpisani z industrijskimi in pravnimi standardi, vključno s Priporočili Združenih narodov za prevoz nevarnega blaga; predpisi Mednarodnega združenja letalskih prevoznikov (IATA) o nevarnih snoveh, Mednarodnim kodeksom za prevoz nevarnih snovi po morju (Kodeks IMDG) in Evropskim sporazumom o mednarodnem cestnem prevozu nevarnega blaga (ADR). Litij-ionske celice in baterije so bile testirane s testno metodo skladno s poglavjem 38.3 Priporočil Združenih narodov o prevozu nevarnega blaga: Priročnik testov in kriterijev.

V večini primerov bo transportiranje baterij DEWALT izvezto iz določil opredelitive nevarne snovi razreda 9. Na splošno je zahtevan transport v skladu s predpisom za razred 9 samo za litij-ionske baterije s količino energije, večjo od 100 vatnih ur (Wh). Vse litij-ionske baterije imajo označeno moč baterije v vatnih urah na ohišju. Zaradi zahtevnosti predpisov DEWALT ne priporoča transporta litij-ionskih baterij po zraku ne glede na navedene vatne ure. Pošiljke naprave z baterijami (kombinirani kompleti) se lahko transportirajo po zraku le, če navedba vatnih ur na bateriji ne presega 100 Wh.

Ne glede na to, ali se pošiljka šteje kot izvzeta iz določil ali v celoti regulirana, je odgovornost pošiljatelja, da se posvetuje za najnovejše predpise glede pakiranja, označevanja / oznak in glede zahtev dokumentacije.

Informacija, zapisana v tem poglavju navodil, je napisana v dobri veri in v prepričanju, da je točna v času izdaje tega dokumenta. Vendar za to ne nudimo nobene garancije, niti izražene niti implicitne. Kupec je odgovoren, da zagotovi, da so vsa njegova dejanja v skladu z veljavnimi predpisi.

Transport baterije FLEXVOLT™

Baterija DEWALT FLEXVOLT™ ima dva načina uporabe: **Uporaba in transport**.

Način Uporaba: Če je baterija FLEXVOLT™ samostojna, ali pa je v izdelkih DEWALT 18 V, bo delovala kot baterija

18 V. Če je baterija FLEXVOLT™ izdelku 54 V ali 108 V (dve bateriji 54 V), bo delovala kot baterija 54 V.

Način Transport: Ko je na baterijo FLEXVOLT™ nameščen pokrov je baterija v transportnem načinu. Med transportom mora biti pokrov nameščen.

Med transportnim načinom so linije celic odklopljene, v paketu baterij pa se to odraža, da imajo 3 baterije nižjo količino vatnih ur (Wh) v primerjavi z 1 baterijo z višjo količino vatnih ur. To povečana količina 3 baterij z nižjo količino vatnih ur se lahko izogne določenim pravilom transporta, ki se nanašajo na baterije z višjo količino vatnih ur.

Na primer, transportna količina Wh označuje 3 x 36 Wh, to pa pomeni 3 baterije, ki imajo vsaka 36 vatnih ur. Oznaka Use Wh (uporabne vatne ure) označuje 108 vatnih ur (predpostavljeno za 1 baterijo).

Priporočila za shranjevanje

1. Najprimernejši prostor za shranjevanje baterije je prostor, ki je hladen in suh in zavarovan pred neposredno sončno svetlobo ter prekomerno toploto ali mrazom. Za zagotovitev optimalne učinkovitosti in življenjske dobe baterije hranite baterijo pri sobni temperaturi, če je ne uporabljate.
2. Pri dolgotrajnem shranjevanju je za baterijo najbolje, da jo v celoti napolnjeno shranite v hladnem in suhem prostoru, odstranjeno iz polnilnika.

POMNITE: Shranjevanje popolnoma izpraznjene baterije ni priporočljivo. Pred ponovno uporabo jo bo treba ponovno napolniti.

Oznake na polnilniku in bateriji

Poleg slikovnih oznak, uporabljenih v teh navodilih, so na polnilniku in na bateriji tudi naslednje oznake:



Pred uporabo natančno preberite navodila za uporabo.



Čase polnjenja preverite v poglavju **Tehnični podatki**.



Ne dotikajte se baterij s prevodnimi predmeti.



Ne polnite poškodovanih baterij.

Primer oznak za uporabo in transport na nalepkah



Baterij ne izpostavljajte vodi.



Takoj zamenjajte poškodovane napajalne kable.



Polnite le med 4 °C in 40 °C.



Samo za uporabo v zaprtih prostorih.



Z odpadnimi baterijami ravnajte v skladu s predpisi za varstvo okolja.



Baterije DEWALT polnite samo s predpisanimi polnilniki DEWALT. Polnjenje paketa baterij DEWALT s polnilniki, ki niso zasnovani za polnjenje baterij DEWALT, lahko privede do eksplozije in drugih nevarnosti.



Ne sezgite baterije.



UPORABA (brez transportnega pokrova). Primer: količina Wh označuje 108 Wh (1 baterija s 108 Wh).



TRANSPORT (z vgrajenim transportnim pokrovom). Primer: Količina Wh označuje 3 x 36 Wh (3 baterije s 36 Wh).

Vrsta baterije

DCV586M uporablja za delovanje 54 voltni paket baterij.

Uporabljate lahko naslednje vrste baterij: DCB546, DCB547, DCB548. Več podrobnosti poiščite v poglavju **Tehnični podatki**.

Vsebina kompleta

Komplet vsebuje:

- 1 odsesovalnik prahu
- 1 daljinski upravljalnik (DCV585KV)
- 2 filtra
- 1 cev
- 1 vrečka iz flisa (le v kompletu)
- 1 paket litij-ionskih baterij (modeli C1, D1, L1, M1, P1, S1, T1, X1, Y1)
- 2 paketa litij-ionskih baterij (modeli C2, D2, L2, M2, P2, S2, T2, X2, Y2)
- 3 paketi litij-ionskih baterij (modeli C3, D3, L3, M3, P3, S3, T3, X3, Y3)
- 1 navodila za uporabo

OPOMBA: N-modelom baterije, polnilniki in kovčki niso priloženi. Baterije in polnilniki niso priloženi modelom z oznako NT. Modeli B vsebujejo baterije Bluetooth®.

OPOMBA: Beseda za blagovno znamko Bluetooth® in logotipi so registrirane blagovne znamke podjetja Bluetooth® SIG, Inc. in vsaka uporaba teh blagovnih znamk je pri DEWALT na podlagi licence. Ostale blagovne znamke in trgovska imena so blagovne znamke njihovih lastnikov.

- *Prepričajte se, ali se odsesovalnik prahu, sestavni deli in pribor niso poškodovali med prevozom.*
- *Vzemite si čas in skrbno preberite in razumite navodila za uporabo pred začetkom dela.*

Oznake na sesalniku prahu

Na odsesovalniku prahu so nameščene naslednje slikovne oznake:



Pred uporabo natančno preberite navodila za uporabo.



Simbol povezovanja.



Položaj stikala za preklap cevi.



Zvočni alarm



Alarm za skoraj prazno baterijo



Alarm stopnje pretoka



OPOZORILO: Ta stroj vsebuje prah, ki je nevaren za zdravje. Praznjenje in vzdrževanje, vključno z odstranjevanjem sredstev za zbiranje prahu sme opraviti le pooblaščen osebje, ki mora ob tem nositi primerno osebno zaščito. Ne delajte brez nameščenega sistema za popolno filtriranje.



Odsesovalniki prahu razreda M so primerni za sesanje suhega, nevnetljivega prahu z mejnimi vrednostmi na delovnem mestu $\geq 0,1 \text{ mg/m}^3$.

Lokacija datumske kode (sl. A)

Datumska koda **22**, ki vsebuje tudi podatek o letu izdelave, je odtisnjena na zgornjem delu ohišja pod ročajem.

Primer:

2018 XX XX

Leto izdelave

Opis (sl. A)



OPOZORILO: Nikoli ne predelujte odsesovalnika prahu ali njegovih sestavnih delov. Lahko povzročite škodo ali telesne poškodbe.

- | | |
|------------------------------|-----------------------------|
| 1 Pokrov predala za baterijo | 4 Jezički posode |
| 2 Cev odsesovalnika prahu | 5 Cevne sponke |
| 3 Stikalo s tremi položaji | 6 Glava odsesovalnika prahu |

- | | |
|--|---|
| 7 Paket baterij | 12 Polstena vrečka |
| 8 Jeziček za sprostitev cevi | 13 Ročaj |
| 9 Čep priključka cevi | 14 Daljinsko brezžično upravljanje orodja |
| 10 Zapahi za zlaganje TSAK | 15 Stikalo za izbiro cevi |
| 11 Gumb za nadzor brezžičnega povezovanja orodja | |

Predvidena uporaba

Industrijski odsesovalnik prahu za čiščenje je namenjen mokremu in suhemu sesanju pri čiščenju.

Naprava lahko deluje brez kablov z uporabo litij-ionskih baterij 54 V DeWALT.

Odsesovalnik prahu se lahko uporablja s transportnim sistemom TSTAK DeWALT, ali kot samostojna enota na tleh.

DCV586M je primeren za sesanje suhega in nevnetljivega prahu, tekočin, lesenih iveri, mineralnega prahu, ki vsebuje smole z mejnimi vrednostmi izpostavljenosti (npr. vrednosti MAK ali AGW), ki so večje ali enake $0,1 \text{ mg/m}^3$ (prah razreda M po IEC/EN60335-2-69).

NE sesajte materiala, ki predstavlja nevarnost eksplozije, žarečega ali gorečega materiala, vnetljivih snovi, plinov ali drugih nevarnih snovi.

NE sesajte olja ali tekočin s temperaturo večjo od $32 \text{ }^\circ\text{C}$, agresivnih ali vnetljivih tekočin.

Odsesovalnika prahu **NE** uporabljajte v eksplozivnem ozračju.

Odsesovalnika prahu **NE** uporabljajte brez vrečke za prah.

OPOMBA: Naprava je primerna za poklicno in komercialno uporabo, npr. v hotelih, šolah, bolnišnicah, tovarnah, trgovinah, pisarnah, podjetjih za izposojno in na gradbiščih.

Otrokom **NE DOVOLITE** stika z odsesovalnikom prahu.

Neizkušeni uporabniki naj odsesovalnik prahu uporabljajo le ob pomoči nadzornika.

- **Majhni otroci in osebe s posebnimi potrebami.** Naprava ni namenjena, da bi jo uporabljali otroci ali neizkušeni osebe.
- Izdelka ne smejo uporabljati osebe (vključno z otroki) z zmanjšanimi fizičnimi, čutnimi ali umskimi sposobnostmi in osebe s pomanjkanjem izkušenj, znanja ali spretnosti. Otroci ne smejo biti nikoli brez nadzorstva sami z orodjem.

SESTAVLJANJE IN NASTAVITVE



OPOZORILO: Da bi zmanjšali tveganje hudih telesnih poškodb, izklopite odsesovalnik prahu in odstranite paket baterij pred kakršnim koli nastavljanjem ali odstranjevanjem/imeščanjem priključkov ali opreme, in, če se je glava odsesovalnika ločila od posode, ali ni priklopljena varno. Nehoteni zagon oz. vklop lahko povzroči telesne poškodbe.



OPOZORILO: Uporabljajte samo baterije in polnilnike DeWALT.

Vstavljanje in odstranjevanje paketa baterij (sl. B)

OPOMBA: Preverite, ali je paket baterij **7** popolnoma napolnjen.

1. Za namestitev paketa baterij v sesalnik vložite/potisnite paket baterij v vrata predala za baterije **1**. Preverite, ali je paket baterij vstavljen do konca.
2. Za odstranitev paketa baterij iz odsesovalnika prahu pritisnite in držite pritisnjeno sprostitve baterije **23** na paketu baterij in ga odstranite. Za polnjenje paketa, ga vstavite v polnilnik DEWALT.

Kazalnik stanja napoljenosti baterije (sl. B)

Nekatere baterije DEWALT imajo vgrajen indikator stanja napoljenosti, ki ga sestavljajo tri zelene LED lučke, ki ponazarjajo stanje napoljenosti baterije.

Za prikaz stanja napoljenosti pritisnite in zadržite gumb merilnika napoljenosti baterij **16**. Prikazala se bo kombinacija treh zelenih LED lučk, ki bodo ponazorile stanje napoljenosti. Če je baterija preveč izpraznjena, se kazalnik napoljenosti ne bo prikazal, baterijo pa bo treba napolniti.

OPOMBA: Indikator napoljenosti prikazuje samo nivo napoljenosti baterije. Kazalnik ne prikazuje stanja funkcionalnosti odsesovalnika prahu, prikaz pa je odvisen od sestavnih delov orodja, temperature in delovnega postopka uporabnika.

Prıklp cevi na odsesovalnik prahu (slika A)

Za priklp cevi na odsesovalnik prahu pritisnite jeziček za odpahnitev cevi **8** in vstavite konec cevi v vhodni priključek. Cev mora biti vstavljena do konca, še preden spustite jeziček za odpahnitev cevi.

Za odstranitev cevi pritisnite jeziček za odpahnitev cevi in odstranite cev. Cev mora biti odstranjena v celoti, še preden spustite jeziček za odpahnitev cevi.

Čep priključek cevi **9** lahko uporabljate za zapiranje vhoda za cev, če cev odstranite pred transportom, čiščenjem itd.

Namestitev papirne ali polstene vrečke (sl. A, C, E, F)

Ko sesate fini prah, boste morda morali uporabljati dodatno papirno vrečko ali polsteno vrečko (12, da bi lažje izpraznili posodo (21).

POMNITE: Vrečko uporabljajte vedno pri sesanju prahu razreda M.

1. Pritisnite stikalo s tremi položaji **3** na položaj Izklop (O) in odstranite baterijo **7**.
2. Odpnite zapahe posode **4** in odstranite glavo odsesovalnika prahu **6** s posode **21**.
3. Namestite vrečko tako, da namestite dva zavihka **26** na odprtino vrečke za dvema zarezama **27** na odsesovalniku prahu.
4. Zasukajte vrečko za četrto obrata, dokler kvadratni konec **28** ne gleda navzgor.
5. Vrečko namestite znotraj posode.
6. Ponovno namestite glavo odsesovalnika prahu na posodo in jo varno pritrdite.

Snetje vrečke in odstranjevanje med odpadke (sl. A, D, E, F)

⚠ OPOZORILO: Pri ravnanju z uporabljenimi vrečkami za prah je treba nositi osebno varovalno opremo, kot sta protiprašna maska in rokavice.

1. Pritisnite stikalo s tremi položaji **3** na položaj Izklop (O) in odstranite baterijo **7**.
2. Zaprite priključek cevi z vrtljivim zapahom s čepom priključka **9**.
3. Odpnite zapahe posode **4** in odstranite glavo odsesovalnika prahu **6** s posode **21**.

POMNITE: Normalno je, če je tam manjša količina prahu v posodi, tudi, če je vrečka nameščena pravilno.

4. Zasukajte vrečko, dokler dva zavihka nista poravnana z zarezami na odsesovalniku prahu in odstranite vrečko z odsesovalnika prahu.
5. Ko je vrečka odstranjena jo lahko zapečatite in odstranite med odpadke.
 - a. Postrgajte usedline z lepljivega tesnila **29**.
 - b. Pritisnite lepljivo tesnilo prek odprtine in vrečko odstranite med odpadke po predpisih. Vrečke NE UPORABLJAJTE znova.

DELOVANJE

Navodila za uporabo

⚠ OPOZORILO: Vedno upoštevajte varnostna navodila in ustrezne predpise.

⚠ OPOZORILO: Da bi zmanjšali tveganje hudih telesnih poškodb, izklopite odsesovalnik prahu in odstranite paket baterij pred kakršnim koli nastavljanjem ali odstranjevanjem/nameščanjem priključkov ali opreme, in, če se je glava odsesovalnika ločila od posode, ali ni priključena varno. Nehoteni zagon oz. vklop lahko povzroči telesne poškodbe.

Alarm Nizki pretok/Prazna baterija

Nastavitev alarma nizkega pretoka (sl. A)

Nastavite stikalo za izbiro cevi **15** na pravo cev (ali togo cevi) znotraj velikosti premera ali premera opreme, ki se nanaša na največji odsek. Izbrani premer stikala za izbiro cevi mora biti enak ali večji, kot je največji premer uporabljene gibke/toge cevi/opreme. Notranji premer priložene gibke cevi je 32 mm. Zvočni alarm s prekinjajočim se piskanjem se bo oglasil, če se pretok zmanjša pod 20 m/s. Sistem ima časovno zakasnitev za zmanjšanje nenamernih alarmov.

Če se oglosi alarm, ko ni očitne blokade:

1. prepričajte se, ali je stikalo za izbiro cevi nastavljen na pravi premer.
2. Če je pretok nastavljen pod maksimumom, povečajte to raven, dokler pretok skozi cev ne povzroča več alarma.
3. Če se alarm še vedno oglašča, odstranite cev in preverite, ali je čista. Če je vrečka za prah polna, jo odstranite in zamenjajte ter preverite stanje filtra in ga zamenjajte, če je treba.

Če se alarm še vedno oglašja, kontaktirajte s svojim krajevnim servisierjem DEWALT.

Alarm za skoraj prazno baterijo (sl. A)

Zvočni alarm s hitrim prekinjajočim se piskanjem se bo oglasil, če je baterija skoraj prazna. Če se ogласi za alarm, odstranite paket baterij 7 iz predala za baterije 1 in ga zamenjajte. Glejte **Polnjenje baterije**.

Uporaba odsesovalnika prahu (sl. A)

1. Pred uporabo odsesovalnika prahu izberite s stikalom za izbiro cevi 15, pravi premer cevi.
2. Na cev odsesovalnika prahu 2 priklopite ustrezno opremo.
3. Vstavite paket baterij 7.
4. Za vklop odsesovalnika prahu pritisnite stikalo s tremi položaji 3 na položaj za vklop (I).
5. Za uporabo načina Brezžično upravljanje orodja pritisnite stikalo s tremi položaji na položaj Brezžično upravljanje orodja (0). Odsesovalnik bosta upravljala sprožilo priklopljenega orodja, ali gumb na daljinskem upravljalniku. **OPOMBA:** Za uporabo odsesovalnika prahu z orodjem, ki ima Brezžično upravljanje orodja, ali z daljinskim upravljalnikom glejte **Povezovanje odsesovalnika prahu z orodjem, ki uporablja način Brezžično upravljanje orodja**.
6. Ko ste končali, izklopite odsesovalnik prahu tako, da pritisnete stikalo s tremi položaji na položaj Izklop (O).

Mokro sesanje (sl. I)



OPOZORILO: Če iz naprave uhaja pena ali tekočina, takoj izključite napravo.



PREVIDNOST: Redno čistite senzor zaznavanja ravni vode in preverite, ali nima znakov poškodb.



OPOZORILO: Ne uporabljajte naprave s to nastavitvijo za sesanje prahu razreda M.

Odsesovalnik prahu je konstruiran za mokro/suho sesanje. Za mokro sesanje je treba uporabiti namenske filtre, da bi se izognili zamažitvi filtra.

- Zagotovite, da je odsesovalnik prahu zapahnen v vodoravnem položaju.
- Pred mokrim sesanjem je treba odstraniti vrečko za prah.
- Sonde senzorja ravni 25 samodejno izklopijo odsesovalnik prahu, ko je dosežena največja raven polnosti. Stikalo s tremi položaji premaknite na položaj (O), odstranite baterijo in izpraznite posodo, preden boste znova vklopili odsesovalnik prahu.
- Da bi se izognili vsesanju, odstranite cev odsesovalnika prahu z vira, potem, ko so sonde senzorja ravni izklopile odsesovalnik prahu.
- Priporočeno je, da pred začetkom mokrega sesanja izpraznite iz posode ves suh posesani prah, da bi omogočili čiščenje posode.
- Po mokrem sesanju pustite, da se filtri posušijo.

Praznjenje posode (sl. A, E, F)

1. Pritisnite stikalo s tremi položaji 3 na položaj Izklop (O) in odstranite baterijo 7.

2. Odprite zaponke rezervoar 4 in odstranite glavo odsesovalnika prahu 6.
3. Izpraznite vsebino posode (21) v ustrezni zbiralnik v skladu s predpisi.

Ponovno opremljanje za suho sesanje (sl. A, F)

1. Izpraznite posodo 21, glejte navodila v **Čiščenje odsesovalnika prahu**.
2. Posodo postavite obrnjeno navzdol, da se posuši. Za suho sesanje NE uporabljajte mokro posodo.
3. Glavo odsesovalnika prahu 6 postavite na ravno površino in počakajte, da se posuši.
4. Ko je glava odsesovalnika prahu suha, jo znova namestite. Glejte **Filtri**.
5. Ko je posoda suha, namestite glavo odsesovalnika prahu 6 na posodo in jo pritrдите z jezički posode 4.

Priklop na električna orodja (sl. A, G)



PREVIDNOST: Upoštevajte vse zahteve električnega orodja glede priklopa odsesovalnika prahu.

1. Za namestitev električnega orodja, ki ga nameravate uporabiti, izberite pravi adapter električnega orodja (19 glejte **Opcijska oprema** pod **Vzdrževanje**). Priklopite adapter električnega orodja 19 na električno orodje.
2. Odsesovalnik prahu za gradbeništvo DEWALT je opremljen s sistemom za priklop AirLock DEWALT. Sistem AirLock omogoča hitro in varno povezavo med cevjo odsesovalnika prahu 2 in električnim orodjem. Priključek AirLock 18 se neposredno priklopi na združljivo orodje DEWALT, alio prek uporabe adapterja AirLock (na voljo pri krajevnem prodajalcu DEWALT). Podrobnosti o razpoložljivih adapterjih preverite v razdelku **Opcijska oprema**. **OPOMBA:** Če uporabljate adapter, se pred izvedbo naslednjih korakov prepričajte, ali je trdo pritrjen na priključek za orodje.
 - a. Zagotovite, da bo obroč na priključki AirLock na odpahnjem položaju. (Glejte sliko G) Poravnajte zareze 20 na obroču in priključku AirLock za odpahnen in zapahnen položaj, kot je prikazano.
 - b. Potisnite priključek AirLock na priključni del adapterja.
 - c. Zasukajte obroč na zapahnen položaj. **OPOMBA:** Kroglični ležaj znotraj obroča se zaskoči v utoru in zavaruje spoj. Električno orodje je sedaj trdno pritrjeno na odsesovalnik prahu.

Povezovanje odsesovalnika prahu z orodjem, ki uporablja način Brezžično upravljanje orodja (sl. A, H)



PREVIDNOST: Če odsesovalnik prahu upravljate z daljinskim upravljalnikom ali povezanega električnega orodja, se lahko zažene ali ustavi brez opozorila.



OPOZORILO: Ne pritrđite ali odstranite jermena na premikajoče se dele.

Za povezovanje z daljinskim upravljalnikom ali orodjem z Brezžičnim upravljanjem DEWALT

1. Pritisnite stikalo s tremi položaji **3** na položaj Brezžično upravljanje orodja **8**.
2. Pritisnite in držite pritisnjen gumb za povezovanje Brezžično upravljanje orodja **11** na DCV586M in povlecite sprožilo na orodju, ki je opremljeno z Brezžičnim upravljanjem orodja, ali sočasno pritisnite gumb na daljinskem upravljalniku **14**.
3. LED **30** bo svetil neprekinjeno in označil, da je povezovanje uspelo.
OPOMBA: Z DCV586M lahko sočasno povežete le en oddajnik. Če je enota že povezana, bo prejšnji oddajnik povežen.

Za preklic povezave Brezžično upravljanje orodja ali Daljinski upravljalnik

- Pritisnite in držite pritisnjen gumb za povezovanje Brezžično upravljanje orodja **11** na DCV586M in povlecite sprožilo na orodju, ki je opremljeno z Brezžičnim upravljanjem orodja, ali sočasno pritisnite gumb na daljinskem upravljalniku.
- LED **30** bo počasi utripal in označil, da je preklic povezave uspel.

Čiščenje odsesovalnika prahu

Praznjenje posode (sl. A, F, H)



OPOZORILO: Pri čiščenju odsesovalnika prahu in praznjenju posode morate nositi primerno osebno varovalno opremo, kot so protiprašna maska in rokavice.



OPOZORILO: Praznjenje in vzdrževanje, vključno z odstranjevanjem posode za zbiranje prahu med odpadke, lahko opravi le usposobljeni in kvalificirani specialist. Nosite ustrezno zaščitno opremo.

Ko je posoda polna, se oglasi brenčalo in sesanje je oslabiljeno.

1. Pritisnite stikalo s tremi položaji **3** na položaj Izkllop (O) in odstranite baterijo **7**.
2. Zaprite priključek cevi z vrtljivim zapahom s čepom priključka **9**.
3. Odstranite glavo odsesovalnika prahu **6** s posode **21**.
4. Vrečko za prah odvrzite po predpisih v primerno posodo.
5. Očistite ali zamenjajte filtre **17**. Glej razdelek **Filtri** v tem priročniku.
6. Preglejte, ali tujki niso poškodovali naprave. Za zamenjavo poškodovanih ali manjkajočih sestavnih delov kontaktirajte z najbližjim pooblaščenim servisom DEWALT.
7. Ponovno namestite glavo odsesovalnika prahu na posodo in jo varno pritrdite.

Zlaganje z uporabo zapahov za zlaganje TSTAK DEWALT (sl. A)



OPOZORILO: Ko zlagate, vedno postavite odsesovalnik za prah na dno.

Zapahi za nalaganje TSTAK DEWALT **10** I omogočajo drugim izdelkom TSTAK da se varno naložijo eden na vrh in drugi za priročnost in lažje prenašanje.

Za uporabo zapahov za zlaganje TSZAK **10** namestite enoto, združljivo s TSTAK na vrh odsesovalnika prahu in obrnite dva zapaha za nalaganje TSTAK tako, da se varno spneta na dnu enote.

Filtri



OPOZORILO: Med sesanjem morajo biti filtri vedno nameščeni.

Nega filtra

Filtri, vključno z odsesovalnikom prahu, so filtri z dolgo življenjsko dobo. Da bi bila učinkovita ob minimiziranju kroženja prahu MORAJO biti filtri nameščena pravilno in biti v dobrem stanju.

Sistem samodejnega čiščenja filtra

Tako odsesovalnik prahu ima zelo učinkovit sistem čiščenja filtrov, ki optimalno zmanjšuje mašenje filtra. Vsakih 20 sekund se samodejno očisti eden od obeh filtrov. Čiščenje poteka izmenično med filtroma in poteka neprekinjeno v celotnem življenjskem obdobju naprave.

OPOMBA: Med čiščenjem filtra je normalno, če slišite klikanje.

OPOMBA: Po dolgotrajni uporabi sesalnika sistem samodejnega čiščenja filtrov morda ne bo več deloval enako učinkovito.

V takem primeru morate očistiti ali zamenjati filtra.

Odstranjevanje filtrov (sl. A, H, I)



OPOZORILO: Pri delu s filtroma morate nositi ustrezno osebno varovalno opremo, kot so protiprašna maska in rokavice.

1. Pritisnite stikalo s tremi položaji **3** na položaj Izkllop (O) in odstranite baterijo **7**.
2. Odprite zapaha posode **4** in odstranite glavo odsesovalnika prahu **6** s posode. Glavo odsesovalnika prahu postavite obrnjeno navzdol na ravno površino.
3. Vsak filter **17** zasukajte v nasprotni smeri gibanja urinega kazalca in jih previdno odstranite iz glave odsesovalnika prahu ter se prepričajte, da drobir ne bo padel v montažno odprtino.

OPOMBA: Pazite, da ne boste poškodovali materiala filtra.

4. Preverite, ali filtra nista obrabljena, nimata razpok oz. nista kako drugače poškodovana.

OPOMBA: Če dvomite glede stanja filtrov, ju MORATE obvezno zamenjati. Poškodovanih filtrov NE UPORABLJAJTE.



OPOZORILO: Nikoli za čiščenje filtrov ne uporabljajte stisnjene zraka ali ščetke; tako poškodujete membrano v filtru in posledično povzročite prehod prahu skozi filter. Če je treba, jih splaknite z vodo, ki ima sobno temperaturo, nato počakajte, da se posušijo na zraku. Običajno čiščenje filtrov ni potrebno. Tudi, če je filter pokrit s prahom, bo sistem samodejnega čiščenja ohranjal optimalne lastnosti in zagotavljal delovanje filtra. Če opazite poškodbe membrane filtra, zamenjajte filtra. Filtra sta običajno uporabna šest do dvanajst mesecev, odvisno od uporabe in nege.

POMNITE: Filter odvrzite po predpisih v primerno posodo.

Nameščanje filtra (sl. E,F,I)



OPOZORILO: Med sesanjem morajo biti filtri vedno nameščeni.

1. Prepričajte se, ali je tesnilo filtra nameščeno, čisto in trdno pritrjeno.
2. Poravnajte zavihke na filtru **17** z zarezi na glavi odsesovalnika prahu in uporabite zmerno silo ter zasukajte filter v smeri gibanja urinega kazalca, dokler in trdno pritrjen.
OPOMBA: Pazite, da ne boste poškodovali materiala filtra.
3. Glavo odsesovalnika prahu **6** namestite na posodo **21** in jo pritrдите z jezički posode **4**.

VZDRŽEVANJE

Na napravi morajo servis DEWALT, ali šolano osebo opraviti najmanj enkrat na leto kontrolni pregled, da bi preverili poškodbe filtra, puščanje zraka in zagotovili pravilno delovanje naprav za upravljanje.



OPOZORILO: Za sesalnike razreda M pomnite: Zunanost odsesovalnika prahu je treba dekontaminirati tako, da posesate prah in obrišete do čistega, ali zapečatite v primerno posodo ali material in ga šele nato premaknete z območja, ki je kontaminirano z nevarnimi snovmi; vse dele je treba upoštevati kot kontaminirani, če ste jih odstranili iz nevarnega območja in sprejeti je treba ustrezne ukrepe, da bi se prah razširil.



OPOZORILO: Da bi zmanjšali tveganje hudih telesnih poškodb, izklopite odsesovalnik prahu in odstranite paket baterij pred kakršnim koli nastavljanjem ali odstranjevanjem/nameščanjem priključkov ali opreme, in, če se je glava odsesovalnika ločila od posode, ali ni priklopljena varno. Nehoteni zagon oz. vklop lahko povzroči telesne poškodbe.

Z odsesovalnikom prahu je treba za čiščenje in vzdrževanje ravnati tako, da se boste izognili izpostavljanju osebja in drugih ljudi kakršni koli nevarnosti.

- Nosite osebno varovalno opremo.
- Uporabite močno prezračevanje s filtri.
- Očistite odsesovalnik prahu. Glejte poglavje **Čiščenje**.
- Med vzdrževanjem ali popravili je treba zapakirati vse kontaminirane sestavne dele, ki jih ni mogoče zadovoljivo očistiti, v neprodušne vrečke in jih odstraniti med odpadke v skladu s pravili za odstranjevanje odpadkov, ki se uporabljajo.
- Po vzdrževanju ali popravilih očistite območje vzdrževanja na način, ki preprečuje nevarnim snovem, da uidejo v okolje.

Polnilnika in baterije ni mogoče servisirati.



Mazanje

Odsesovalnik prahu ni treba dodatno mazati.



Čiščenje (sl. A, I)



OPOZORILO: Za čiščenje nekovinskih delov odsesovalnika prahu nikoli ne uporabljajte topil ali drugih močnih kemikalij. Take kemikalije lahko oslabijo materiale, iz katerih so izdelani ti deli. Uporabite samo krpo, navlaženo z vodo oz. milnico. Pazite, da voda ne prodre v notranjost odsesovalnika prahu; nikoli ne potopite nobenega dela odsesovalnika prahu v tekočino.

Za čiščenje in vzdrževanje na način, s katerim se vzdrževalci in drugi ljudje izogibajo izpostavljenosti nevarnostim, morajo ti nositi osebno varovalno opremo. Očistite območje vzdrževanja na način, ki preprečuje nevarnim snovem, da uidejo v okolje. Za čiščenje ne uporabljajte pršilnih sistemov, čistilnikov s curkom vode ali tekočo vodo.

1. Posesajte zunanjo stran sesalnika prahu. Če je treba, uporabite za dodatno čiščenje krpo, navlaženo z vodo in blago milnico.
2. Po uporabi odvrzite krpo v ustrezno posodo za odpadke.
3. Posodo izpraznite v skladu z razdelkom **Čiščenje odsesovalnika prahu**.
4. Med čiščenjem odsesovalnika prahu preglejte sonde senzorjev za raven vode **25**. Sonde senzorjev za raven vode se med delovanjem lahko onesnažijo. Če so onesnažene, temeljito očistite sonde senzorjev za vodo z vlažno krpo in odstranite vso vidno umazanijo.

Shranjevanje (sl. A)



PREVIDNOST: Stikalo s tremi položaji mora biti na položaju IZKLOP (0), da bi preprečili nehoteni vklop prek brezžičnega upravljanja orodja.

1. Izpraznite posodo. Glejte **Čiščenje odsesovalnika prahu v Delovanje**.
2. Odsesovalnik prahu očistite od zunaj in znotraj.
3. Očistite ali zamenjajte filtra, glejte poglavje **Filtri**.
4. Sesalno cev shranite s cevnimi sponkami **5** in električni kabel shranite tako, kot je prikazano na sliki. Napravo postavite v suh prostor in jo zaščitite pred nepooblaščenno uporabo.

OPOMBA: Čep priključka **9** vtaknite v priključek, da bi odbržali drobir znotraj posode, ki ste odstranili sesalno cev. Lahko pa priklopite skupaj tudi konca cevi in zapahnete konca z vrtljivim zapahom.

Izbirna oprema



OPOZORILO: Ker pribor, ki ga ni izdelalo podjetje DEWALT, ni bil preizkušen s tem orodjem, je njegova uporaba s tem odsesovalnikom prahu lahko nevarna. Da bi zmanjšali nevarnost poškodb, uporabljajte samo pribor, ki ga priporoča proizvajalec DEWALT.

Če potrebujete več informacij glede ustreznosti dodatne opreme, se obrnite na svojega prodajalca.

Nadomestni filter je na voljo za plačilo pri krajevnem servisnem središču DEWALT.

Zbiralnik prahu

V načinu sesanja lahko ta naprava deluje kot sesalnik prahu za električna orodja, ki proizvajajo prah ali smeti.

POMEMBNO! Adapter odsesovalnika prahu DWV9000 je namenjen delu s prašnimi sistemi, združljivimi z električnim orodji DeWALT. Z orodji, ki niso združljivi z DeWALT bo potreben dodatni adapter.

Izbirna oprema

- DCV5861 Nadomestni filtri (vsebuje dva filtra 2 DC5151H)
- DWV9316 Protistatična cev
- DWV9000 Prikluček TwistLock
- DWV9110 Stožčasti gumijasti adapter 29 mm–35 mm
- DWV9120 Stopničasti gumijasti adapter 35 mm–38 mm
- DWV9130 Adapter ZP 35 mm
- DWV9150 Kotni adapter ZP 35 mm
- DWST17889 Voziček
- DWST17888 Voziček

Filtrirne vrečke zagotavljajo čisti, preprosti in hitri način za odstranjevanje posesanega prahu.

Papirne filtrirne vrečke: Papirne vrečke DCV9401 so namenjene prestrezanju številnih vrst prahu, vključno prahom montažni sten, betona in lesa. Te vrečke je treba odstraniti med odpadke, ko začne slabeti pretok zraka. Vrečk NE UPORABLJAJTE znova.

	DCV9401	Odstranljiva papirna filtrirna vrečka
---	---------	---------------------------------------

Polstena filtrirna vrečka: Polstena vrečka DCV9402 je namenjena prestrezanju številnih vrst prahu, vključno prahom mavčnih sten, betona in lesa. To vrečko je treba odstraniti med odpadke, ko začne slabeti pretok zraka. Vrečke NE UPORABLJAJTE znova. Polstena vrečka je idealna za težje materiale, kot je betonski prah ali prahi mavčnih sten, kjer se papirna vrečka filtra lahko obrabi.

	DCV9402	Odstranljiva polstena filtrirna vrečka
---	---------	--

Varovanje okolja



Odpadke odlagajte ločeno. Orodij in baterij, ki so označeni s tem simbolom, ne odstranjujte skupaj z ostalimi gospodinjstskimi odpadki.

■ Orodje in baterija vsebujeta materiale, ki jih je mogoče znova uporabiti ali reciklirati, kar zmanjšuje potrebo po surovinah. Električne izdelke in baterije reciklirajte skladno s krajevnimi predpisi. Za dodatne podrobnosti obiščite spletno stran www.2helpU.com.

Polnilna baterija

To baterijo z dolgo življenjsko dobo morate napolniti, ko ne zmore več zagotavljati dovolj energije za dela, ki jih je orodje prej opravljalo z lahkoto. Ob koncu njene tehnične življenjske dobe ravnajte z njo v skladu s predpisi za varovanje okolja:

- Paket baterij izpraznite do konca, nato ga odstranite iz orodja;

- Litij-ionske baterije je mogoče reciklirati. Odnosite jih k svojemu prodajalcu ali na lokalno reciklažno postajo. Zbrane baterije bodo reciklirane oz. uničene v skladu s predpisi.

ODPRAVLJANJE TEŽAV

Težava	Morebitni vzrok	Koraki za odpravljanje težav	
Motor ne deluje.	Stikalo ni na položaju Vkllop (I).	Zagotovite, da bo stikalo s tremi položaji na položaju Vkllop (I).	
	Nizka napetost baterije/slabi stik baterije.	Zagotovite, da bo baterija napolnjena do konca in vstavljena v celoti.	
	Posoda je polna tekočine in tokokrog senzorja je preobremenjen.	1. Stikalo s tremi položaji obrnite na položaj Izkllop (O) in odstranite baterijo. 2. Izpraznite posodo.	
Odsesovalnik prahu je prenehal delovati.	Ustaveitev je povzročila toplotna preobremenitev.	1. Izklpote odsesovalnik prahu in odstranite baterijo. 2. Po potrebi izpraznite posodo za prah. 3. Pustite, da se odsesovalnik prahu ohladi. 4. Ponovno vstavite baterijo in pritisnite stikalo s tremi položaji na položaj VKLOP (I), da bi opravili test. 5. Če se odsesovalnik prahu noče zagnati, kontaktirajte s servisnim središčem DeWALT.	
	Posoda je polna tekočine in tokokrog senzorja je preobremenjen.	1. Stikalo s tremi položaji obrnite na položaj Izkllop (O) in odstranite baterijo. 2. Izpraznite posodo.	
	Baterija je izpraznjena.	Vstavite popolnoma napolnjen paket baterij.	
	Baterija ni vstavljena do konca.	Odstranite baterijo in jo znova vstavite.	
	Med uporabo uhaja prah.	Filtri niso nameščeni pravilno.	Odstranite jih in jih znova namestite na pravi način.
		Filtri so poškodovani/obrabljeni.	Zamenjajte filtre.
Tesnilo filtra je poškodovano.		Kontaktirajte s pooblaščenim servisom DeWALT.	
Glava ni nameščena pravilno na posodo.		Odstranite, ponovno namestite in zagotovite, da so sponke popolnoma spete.	
Odsesovalnik prahu neha sesati prah.	Tesnilo glave je poškodovano.	Kontaktirajte s pooblaščenim servisom DeWALT.	
	Filter je zamašen.	Odstranite filtre, jih izprašite in ponovno namestite.	
	Filtri so na konci življenjske dobe.	Zamenjajte jih z novimi filtri.	
	Samodejno čiščenje filtrov ne deluje več.	Če se sistem za čiščenje filtrov ne oglasi vsakih 20 sekund, kontaktirajte s servisnim središčem DeWALT.	
	Posoda je polna.	Izklopote enoto in izpraznite posodo.	
	Cev je zamašena.	Preglejte in če ste našli zamašitev, očistite cev.	
	Cev ni popolnoma priključena na posodo.	Ponovno jo vstavite in zagotovite, da bo sponka cevi popolnoma zapeta.	
Odsesovalnik prahu ni vklopljen prek brezžičnega upravljanja orodja, ki ga ima električno orodje ali daljinski upravljalnik.	Cev je poškodovana.	Preglejte ali cev nima luknji ali razpok. Zamenjajte, če ste našli poškodbe.	
	Odsesovalnik prahu ni v načinu Brezžično upravljanje orodja (Ⓟ).	Stikalo s tremi položaji premaknite na način Brezžično upravljanje orodja (Ⓟ). Sveti potrditveni LED. Če LED ne sveti ob načinu stikala s 3 položaji na Brezžično upravljanje orodja (Ⓟ), kontaktirajte s servisnim središčem DeWALT.	
	Daljinski upravljalnik/električno orodje ni povezano z odsesovalnikom prahu.	Sledite korakom za povezovanje.	
	Daljinski upravljalnik/električno orodje je izven dosega odsesovalnika prahu.	Odsesovalnik prahu premaknite bližje daljinskemu upravljalniku/električnemu orodju.	
	Gumbna celita daljinskega upravljalnika za brezžično upravljanje orodja je prazna.	Zamenjajte gumbno celico in poskusite znova.	
	Baterija povezanega orodja je prazna.	Zagotovite, da bo baterija povezanega orodja napolnjena do konca in vstavljena do konca.	
	Nizka napetost baterije/slabi stik baterije.	Zagotovite, da bo baterija napolnjena do konca in vstavljena v celoti.	
	Posoda je polna tekočine in tokokrog senzorja je preobremenjen.	1. Stikalo s tremi položaji obrnite na položaj Izkllop (O) in odstranite baterijo. 2. Izpraznite posodo.	
Orodje se ne poveže	Odsesovalnik prahu ni v načinu Brezžično upravljanje orodja (Ⓟ).	Stikalo s tremi položaji premaknite na način Brezžično upravljanje orodja (Ⓟ). Sveti potrditveni LED. Če LED ne sveti ob načinu stikala s 3 položaji na Brezžično upravljanje orodja (Ⓟ), kontaktirajte s servisnim središčem DeWALT.	
	Orodje ni pripravljeno za brezžično upravljanje orodja.	Potrdite, da je orodje zmožno brezžičnega upravljanja orodja.	

UREĐAJ ZA IZVLAČENJE PRAŠINE

DCV586M

Čestitamo!

Odabrali ste uređaj za izvlačenje prašine tvrtke DEWALT. Godine iskustva i neprekidnih poboljšanja čine DEWALT jednim od najpouzdanijih partnera za korisnike profesionalnih električnih alata.

Tehnički podaci

		DCV586M
Napon	V _{DC}	54
Tip		1
Vrsta baterije		Li-Ion
Stupanj zaštite		IPX4
Negativni tlak	kPa	8,8
Brzina protoka	l/s	24,7
Kapacitet spremnika	l	11
Punjenje tekućinom maks.	l	7,5
Promjer crijeva	mm	32
Duljina crijeva	m	2,4
Masa (bez baterije)	kg	7,5
Buka i vibracije (troosni vektorski zbroj) prema direktivi EN60335-2-69:		
L _{PA} (razina emisije zvučnog tlaka)	dB(A)	69
L _{WA} (razina snage zvuka)	dB(A)	81,5
K (nesigurnost za danu razinu zvuka)	dB(A)	3,5

Deklaracija o usklađenosti EZ-a

Direktiva o strojevima



Uređaj za izvlačenje prašine DCV586M

DEWALT izjavljuje da su proizvodi opisani u odjeljku **Tehnički podaci** u skladu sa smjericama: 2006/42/EZ, EN60335-1:2012 + A11:2014 + A13:2017; EN60335-2-69:2012.

Ovi proizvodi također su usklađeni s direktivama 2014/30/EU, 2014/53/EU i 2011/65/EU. Za dodatne informacije kontaktirajte DEWALT putem sljedeće adrese ili pogledajte prilog pri kraju priručnika.

Dolje potpisani odgovoran je za usklađenost tehničke dokumentacije i ovu izjavu iznosi u ime tvrtke DEWALT.

Markus Rompel
Vice-President Engineering, PTE-Europa
DEWALT, Richard-Klinger-Straße 11,
D-65510, Idstein, Germany
15.10.2018.



UPOZORENJE: Pročitajte priručnik s uputama kako biste smanjili rizik od ozljeda.

Definicije: Sigurnosne smjernice

Definicije navedene u nastavku opisuju razinu ozbiljnosti svih upozorenja. Pročitajte priručnik i obratite pažnju na ove simbole.



OPASNOST: Označava neposrednu rizičnu okolnost koja će, ako se ne izbjegne, **rezultirati ozbiljnim ozljedama ili smrću.**



UPOZORENJE: Označava potencijalno rizičnu okolnost koja, ako se ne izbjegne, **može rezultirati ozbiljnim ozljedama ili smrću.**



OPREZ: Označava potencijalno rizičnu okolnost koja, ako se ne izbjegne, **može rezultirati manjim ili srednje teškim ozljedama.**

NAPOMENA: Označava praksu **koja nije vezana uz tjelesne ozljede, a ako se ne izbjegne, može rezultirati materijalnom štetom.**



Naznačuje rizik od strujnog udara.



Označava rizik od požara.

VAŽNE SIGURNOSNE UPUTE

UPOZORENJA I UPUTE ČUVAJTE ZA SLUČAJ POTREBE.

PROČITAJTE SVE UPUTE PRIJE UPORABE OVOG UREĐAJA

Kada upotrebljavate ovaj uređaj, uvijek se trebete pridržavati osnovnih mjera opreza, uključujući sljedeće:



UPOZORENJE: Rukovatelji trebaju biti odgovarajuće obučeni za uporabu ovog uređaja za izvlačenje prašine.



UPOZORENJE: Da smanjite opasnost od požara, strujnog udara i ozljede:

- Osigurajte da uređaj za izvlačenje prašine bude aktiviran u vodoravnom položaju.

Baterije				Punjači/vrijeme punjenja (minute)						
Kat. br.	V _{DC}	Ah	Masa (kg)	DCB107	DCB112	DCB113	DCB115	DCB118	DCB132	DCB119
DCB546	18/54	6,0/2,0	1,05	270	170	140	90	60	90	X
DCB547	18/54	9,0/3,0	1,46	420	270	220	140	85	140	X
DCB548	18/54	12,0/4,0	1,44	540	350	300	180	180	120	X
DCB181	18	1,5	0,35	70	45	35	22	22	22	45
DCB182	18	4,0	0,61	185	120	100	60	60	60	120
DCB183/B	18	2,0	0,40	90	60	50	30	30	30	60
DCB184/B	18	5,0	0,62	240	150	120	75	75	75	150
DCB185	18	1,3	0,35	60	40	30	22	22	22	X
DCB187	18	3,0	0,54	140	90	70	45	45	45	90
DCB189	18	4,0	0,54	185	120	100	60	60	60	120

- Ne ostavljajte uređaj bez nadzora kada je uređaj za izvlačenje prašine izvan dosega ili vidokruga. Uklonite bateriju kada se ne upotrebljava i prije servisiranja.
 - Ne dopustite da se uređaj upotrebljava kao igračka. Potrebna je velika pažnja kada ga upotrebljavaju djeca ili se on upotrebljava blizu djece.
 - Upotrebljavajte ovaj uređaj SAMO prema opis u priručniku. Upotrebljavajte samo preporučene priključke i preporučeni pribor.
 - Ne upotrebljavajte uređaj ako pokazuje znakove bilo kakvog kvara. Ako uređaj ne radi pravilno, ako je ispušten, oštećen, ostavljen u vanjskom prostoru ili ispušten u vodu, vratite ga u servisni centar.
 - Ne rukujte uređajem mokrim rukama.
 - Ne stavljajte nikakve predmete u otvore uređaja. Ne upotrebljavajte uređaj s blokiranim otvorom; držite bez prašine, vlakana, kose i drugoga što može smanjiti protok zraka.
 - Držite kosu, široku odjeću, prste i sve druge dijelove tijela daleko od otvora i pomičnih dijelova.
 - Isključite sve upravljače prije odspajanja s izvora električnog napajanja.
 - Budite posebno oprezni pri čišćenju na stubama.
 - Koristite opremu za osobnu zaštitu. Uvijek koristite zaštitu za oči. Upotreba zaštitne opreme poput maske protiv prašine, sigurnosnih neklizajućih cipela, šljema ili zaštite sluha u odgovarajućim uvjetima smanjit će rizik od tjelesnih ozljeda.
 - Pri radu s uređajem za izvlačenje prašine budite oprezni, pratite što činite i budite razumni. Ne koristite uređaj za izvlačenje prašine ako ste umorni ili pod utjecajem droga, alkohola ili lijekova. Trenutak nepažnje tijekom rada s uređajem za izvlačenje prašine može dovesti do ozbiljnih ozljeda.
- priljučivanje uređaja kojemu je prekidač uključen priziva nezgode.
- b) **Prije podešavanja, zamjene pribora ili pohrane uređaja odvojite bateriju.** Usisavanje se može aktivirati daljinskim ili uparenim uređajem. Slučajno priključivanje uređaja koji ima prekidač priziva nezgode.
 - c) **Punite isključivo punjačem koji je odredio proizvođač.** Punjač koji je pogodan za jednu vrstu baterije može predstavljati rizik od požara ako se upotrebljava uz druge baterije.
 - d) **Uređaje upotrebljavajte isključivo s navedenim baterijama.** Upotreba bilo koje druge baterije može predstavljati rizik od ozljede ili požara.
 - e) **Upotrebljavajte električne alate i električni pribor koji su spojeni na usisavanje u skladu s ovim uputama.** Uporaba električnih alata za nepredviđene primjene može dovesti do opasnih situacija.
 - f) **Kad baterija nije u upotrebi, držite je podalje od ostalih metalnih predmeta poput spajalica za papir, ključeva, čavala, vijaka i drugih manjih metalnih predmeta koji mogu uzrokovati kratki spoj baterijskih priključaka.** Kratki spoj priključaka baterije može uzrokovati eksploziju ili požar.
 - g) **U slučaju nepravilne upotrebe iz baterije bi mogla isticati tekućina. Izbjegavajte kontakt. Ako dođe do slučajnog kontakta, isperite vodom.** Ako tekućina dospje u oči, odmah potražite liječničku pomoć. Tekućina iz baterije može uzrokovati iritacije i opekline.
 - h) **Ne upotrebljavajte bateriju ili uređaj koji je oštećen ili izmijenjen.** Oštećene ili izmijenjene baterije mogu imati nepredvidljivo ponašanje i dovesti do požara, eksplozije ili opasnosti od ozljede.
 - i) **Ne izlažite bateriju ili uređaj vatri ili prekomjernoj temperaturi.** Izlaganje vatri ili temperaturi iznad 40 °C može izazvati eksploziju.
 - j) **Uređaj servisirajte kod kvalificiranog serviser a samo uz uporabu identičnih zamjenskih dijelova.** Na taj ćete način omogućiti sigurnost uporabe proizvoda.

Dotatna upozorenja o sigurnosti

- a) **Spriječite nenamjerno uključivanje. Prije priključivanja u električnu mrežu ili umetanja baterije, kao i prije uzimanja ili nošenja uređaja, provjerite je li prekidač u isključenom položaju.** Nošenje uređaja pri čemu je prst na prekidaču ili

Specifični sigurnosni propisi za uređaje za izvlačenje prašine

- Uređaj smiju upotrebljavati samo osobe koje su upoznate s njime, koje su obučene o njegovoj sigurnoj uporabi i koje razumiju opasnosti koje se mogu pojaviti.
- Kada skupljate prašinu s граниčnom vrijednošću izlaganja, morate uvesti mjere opreza kako biste osigurali odgovarajuću izmjenu zraka u prostoriji ako se ispušta otpadni zrak iz uređaja u prostoriju.
- Rukovatelj se treba pridržavati svih odgovarajućih sigurnosnih propisa za materijale kojima rukuje.
- Ne upotrebljavajte da usisavate gorive eksplozivne materijale kao što su ugljen, zrnati materijal ili drugi fino obrađeni gorivi materijal.
- Ne upotrebljavajte uređaj za skupljanje zapaljivih ili gorivih tekućina kao što su benzin ili za uporabu u područjima u kojima se mogu nalaziti zapaljive ili gorive tekućine.
- Ne usisavajte opasne, toksične ili kancerogene materijale kao što su azbest ili pesticidi ako usisavanje materijala nije posebno navedeno u ovom priručniku kao odobrena uporaba.
- Statički šokovi mogu se pojaviti u suhim područjima ili kada je relativna vlažnost u zraku niska. To je samo privremeno i ne utječe na uporabu uređaja za izvlačenje prašine.
- Da izbjegnute spontano zapaljenje, ispraznite spremnik nakon svake uporabe.
- Neke vrste drveta sadrže konzervanse koji mogu biti otrovni. Budite posebno oprezni da spriječite udisanje i kontakt s kožom kada radite s tim materijalima. Zatražite i slijedite sigurnosne informacije raspoložive kod dobavljača materijala.
- Ne upotrebljavajte usisavač kao koračne ljestve.
- Ne stavljajte teške predmete na uređaj za izvlačenje prašine.



UPOZORENJE: Da smanjite opasnost od požara, strujnog udara i ozljede:

- Ne skupljajte ništa što gori ili se dimi kao npr. cigarete, šibice ili vrući pepeo.
- Ne upotrebljavajte bez umetnutog filtra.

Stalno prisutni rizici

Usprkos primjenjivanju važećih sigurnosnih propisa i sigurnosnih uređaja, određene stalno prisutne rizike nije moguće izbjeći. To su:

- Oštećenje sluha.
- Rizik od tjelesnih ozljeda uslijed letećih čestica.
- Rizik od opekotina uslijed zagrijavanja pribora tijekom rada.
- Rizik od tjelesnih ozljeda uslijed dulje upotrebe.

Zaštita od električne struje

Elektromotor je projektiran za samo jedan napon. Uvijek provjerite odgovara li napon baterije naponu navedenom na opisnoj oznaci. Također provjerite odgovara li napon vašeg punjača naponu gradske.



Ovaj DEWALT punjač dvostruko je izoliran u skladu sa smjernicom EN60335, stoga žica uzemljenja nije potrebna.

Ako je kabel napajanja oštećen, potrebno ga je zamijeniti posebnim kabelom dostupnim putem ovlaštenog servisa tvrtke DEWALT.

Zamjena strujnog utikača (samo za U.K. i Irsku)

Ako je potrebno postaviti novi strujni utikač:

- Na siguran način odbacite stari utikač.
- Smeđi vodič spojite na fazni priključak u utikaču.
- Plavi vodič spojite na neutralni priključak u utičnici.



UPOZORENJE: Na priključak uzemljenja nije potrebno ništa povezivati.

Slijedite upute za ugradnju isporučene uz utikač dobre kvalitete. Preporučeni osigurač: 3 A.

Upotreba produžnog kabela

Produžni kabel potrijebite samo ako je to neizbježno.

Upotrijebite odobren produžni kabel koji je pogodan za ulaznu snagu vašeg punjača (pogledajte **Tehničke podatke**). Najmanja debljina vodiča je 1 mm², a maksimalna duljina je 30 m.

U slučaju upotrebe kabela na kolutu, kabel uvijek potpuno odmotajte.

SAČUVAJTE OVE UPUTE

Punjači

Punjači tvrtke DEWALT ne zahtijevaju prilagođavanje i projektirani su za što jednostavniju upotrebu.

Važne sigurnosne upute za sve punjače baterija

SAČUVAJTE OVE UPUTE: Ovaj priručnik sadrži važne upute o sigurnosti i upotrebi kompatibilnih punjača (pregledajte **Tehničke podatke**).

- Prije upotrebe punjača pročitajte sve upute i oznake upozorenja na punjaču, bateriji i proizvodu koji koristi bateriju.



UPOZORENJE: Opasnost od strujnog udara. Ne dopustite da u punjač dospije bilo kakva tekućina. Može doći do strujnog udara.



UPOZORENJE: Preporučujemo uporabu sklopke na diferencijalnu struju od 30 mA ili manje.



OPREZ: Rizik od opekline. Da biste smanjili rizik od ozljede, puniti samo punjive baterije tvrtke DEWALT. Ostale vrste baterija mogu prsnuti te uzrokovati tjelesne ozljede i materijalnu štetu.



OPREZ: Djeca trebaju biti pod nadzorom kako se ne bi igrala uređajem.

NAPOMENA: U određenim uvjetima strani predmeti mogu uzrokovati kratki spoj izloženih kontakata u punjaču dok je punjač priključen u električno napajanje. Električno vodljivi strani predmeti kao što su, između ostalih, čelična vuna, aluminijska folija ili bilo kakve nakupine metalnih čestica, moraju se držati podalje od otvora punjača. Punjač uvijek isključite iz električnog napajanja ako baterija nije postavljena. Punjač prije čišćenja isključite iz napajanja.

- **Bateriju NE POKUŠAVAJTE puniti punjačima koji nisu navedeni u ovom priručniku.** Punjač je predviđen samo za određeni tip baterije.

- **Ovi punjači predviđeni su samo za punjenje DEWALT punjivih baterija.** Bilo kakva druga upotreba može rezultirati požarom ili strujnim udarom.
- **Punjač ne izlažite snijegu ni kiši.**
- **Dok punjač izvlačite iz utičnice, ne povlačite za kabel, nego za utikač.** Time smanjujete mogućnost oštećivanja utikača ili kabela.
- **Pobrinite se da kabel ne bude postavljen tako da se na njega može nagaziti, zaplesti o njega ili ga oštetiti na bilo koji način.**
- **Ne upotrebljavajte produžne kabele osim ako je to neizbježno.** Nepravilna upotreba produžnih kabela može rezultirati opasnošću od požara ili strujnog udara.
- **Na punjač ne stavljajte nikakve predmete, a sam punjač ne postavljajte na mekano površinu koja bi mogla blokirati otvore za prozračivanje i uzrokovati prekomjerno zagrijavanje unutrašnjosti.** Punjač postavite podalje od svih izvora topline. Punjač se prozračuje kroz otvore na vrhu i dnu kućišta.
- **Punjač ne upotrebljavajte ako su kabel ili utikač oštećeni** - odmah ih zamijenite.
- **Punjač ne upotrebljavajte ako je primio snažan udarac, ako je ispušten na tlo ili ako je oštećen na bilo koji način.** Predajte ga u ovlašteni servis.
- **Punjač ne rastavljajte. Ako je potrebno servisiranje ili popravak odnesite ga u ovlašteni servis.** Nepravilno rastavljanje može rezultirati požarom ili strujnim udarom.
- **Ako se kabel napajanja ošteti, odmah ga treba zamijeniti proizvođač, njegov ovlašteni servisni predstavnik ili podjednako kvalificirana osoba radi izbjegavanja opasnosti.**
- **Prije bilo kakvog čišćenja punjač odvojite od električne mreže. Na ovaj će se način smanjiti opasnost od strujnog udara.** Uklanjanje baterije neće smanjiti ovu opasnost.
- **NE pokušavajte međusobno povezati više punjača.**
- **Punjač je projektiran za rad sa standardnom električnom mrežom u kućanstvu od 230 V. Ne pokušavajte upotrebljavati uz neki drugi napon.** Ovo se ne odnosi na automobilske punjače.

Punjenje baterije (sl. B)

1. Punjač priključite u odgovarajuću električnu utičnicu prije umetanja baterija.
2. Umetnite bateriju 7 u punjač pazeći da se potpuno učvrsti u svom položaju. Crvena lampica punjenja neprekidno će treperiti, što znači da je punjenje započelo.
3. Dovršetak punjenja bit će naznačen ravnomjernim svijetljenjem crvene lampice. Baterija je potpuno napunjena i može se odmah koristiti ili ostaviti u punjaču. Kako biste izvadili bateriju iz punjača, držite pritisnut gumb za oslobađanje 23 na bateriji.

NAPOMENA: Litij ionske baterije prije prve upotrebe potpuno napunite za maksimalnu učinkovitost i vijek trajanja.

Upotreba punjača

Za status punjenja baterije pogledajte donju tablicu.

Pokazivači punjenja

	Punjenje		
	Potpuno napunjeno		
	Odgoda u slučaju vruće ili hladne baterije.*		

*Crveno svjetlo nastavit će treperiti, no žuta indikatorska lampica ravnomjerno će svijetliti kada je ova funkcija aktivna. Kada baterija postigne odgovarajuću temperaturu, žuta lampica će se isključiti, a punjač će nastaviti s punjenjem.

Kompatibilni punjači neće puniti neispravnu bateriju. Punjač će uputiti na neispravnu bateriju tako što neće svijetliti.

NAPOMENA: To može predstavljati i problem s punjačem.

Ako punjač naznačuje problem, odnesite punjač i akumulator na testiranje u ovlašteni servis.

Odgoda u slučaju vruće/hladne baterije

Ako punjač detektira da je baterija prevruća ili prehladna, automatski se aktivira odgoda u slučaju vruće ili hladne baterije, koja odgađa punjenje sve dok baterija ne postigne odgovarajuću temperaturu. Punjač se potom automatski prebacuje u način punjenja baterije. Ova značajka omogućuje produljenje vijeka trajanja baterije.

Hladna baterija puni se sporije od tople. Baterija će se puniti sporije tijekom cijelog ciklusa punjenja i neće postići maksimalnu brzinu punjenja čak ni kada se zagrije.

Punjač DCB118 opremljen je ugrađenim ventilatorom za hlađenje baterije. Ventilator će se automatski uključiti u slučaju potrebe. Punjač ne koristite ako ventilator nije ispravan ili ako su ventilacijski otvori začepljeni. Pazite da predmeti ne upadnu u punjač.

Sustav elektroničke zaštite

XR litij-ionski uređaji opremljeni su sustavom elektroničke zaštite koji ih štiti od preopterećenja, pregrijavanja i prekomjernog pražnjenja.

Uređaj za izvlačenje prašine automatski će se isključiti ako se aktivira sustav elektroničke zaštite. U tom slučaju stavite litij-ionsku bateriju u punjač i pričekajte da se potpuno napuni.

Montaža na zid

Ovi punjači predviđeni su za postavljanje na zid te na stol ili radnu površinu u uspravnom položaju. U slučaju postavljanja na zid postavite punjač blizu strujne utičnice te dalje od kutova i drugih prepreka koje mogu zapriječiti protok zraka. Poleđinu punjača upotrijebite kao predložak za označavanje položaja vijaka na zidu. Čvrsto postavite punjač pomoću vijaka za knauf (kupuju se zasebno) najmanje duljine 25,4 mm i promjera glave 7–9 mm te ih zategnite do optimalne dubine tako da oko 5,5 mm bude iznad površine. Poravnajte utore na poleđini punjača s vijcima i potpuno ih zahvatite utorima.

Upute za čišćenje punjača

UPOZORENJE: Opasnost od strujnog udara. Prije bilo kakvog čišćenja punjač iskopčajte iz utičnice.

Nečistoća i masnoća s vanjske strane punjača mogu se ukloniti krpom ili mekom (ne metalnom) četkom. Ne

koristite vodu ili bilo kakve otopine za čišćenje. Ne dopustite da ikakva tekućina proдре u unutrašnjost punjača. Nijedan dio alata ne uranjajte u tekućinu.

Akumulatorske baterije

Važne sigurnosne upute za sve baterije

Tijekom naručivanja zamjenskih akumulatora svakako navedite kataloški broj i napon.

Isporučena baterija nije potpuno napunjena. Prije upotrebe baterije i punjača pročitajte sigurnosne upute. Zatim slijedite opisane upute za punjenje.

PROČITAJTE SVE UPUTE

- **Baterije ne punite i ne koristite u eksplozivnim okruženjima, na primjer u blizini zapaljivih tekućina, plinova ili prašine.** Umetanje i uklanjanje baterije iz punjača može zapaliti prašinu ili pare.
- **Bateriju nemojte nasilno gurati u punjač. Nikad ni na koji način ne mijenjajte bateriju kako bi odgovarala nekompatibilnim punjačima jer može doći do njezinog pucanja i ozbiljnih tjelesnih ozljeda.**
- **Baterije punite isključivo DEWALT punjačima.**
- **NE** polijevajte i ne uranjajte u vodu ili druge tekućine.
- **Uređaj za izvlačenje prašine i bateriju ne čuvajte i ne koristite na lokacijama gdje bi temperatura mogla porasti preko 40 °C (npr. unutar alatnica ili metalnih objekata tijekom ljeta).**
- **Ne spaljujte bateriju čak ni ako je ozbiljno oštećena ili potpuno istrošena.** Baterije mogu eksplodirati u vatri. Tijekom gorenja litij-ionske baterije stvaraju se otrovni plinovi i materijali.
- **Ako sadržaj baterije dođe u kontakt s kožom, zahvaćenu površinu kože odmah isperite blagim sapunom i tekućom vodom.** Ako baterijska tekućina dospje u oči, otvoreno oko isperite vodom najmanje 15 minuta ili do prestanka iritacije. Ako je potrebna liječnička pomoć, elektrolit akumulatora sastoji se od mješavine tekućih organskih karbonata i litijevih soli.
- **Sadržaj otvorene baterijske ćelije može uzrokovati iritaciju dišnih putova.** Omogućite dotok svježeg zraka. Ako se simptomi zadržavaju, potražite liječničku pomoć.



UPOZORENJE: Rizik od opekline. Baterijska tekućina može biti zapaljiva ako se izloži iskenju ili plamenu.



UPOZORENJE: Nikad i ni iz kojeg razloga ne pokušavajte otvarati bateriju. Ako je baterija napuknuta ili oštećena, ne stavlajte je u punjač. Bateriju nemojte pritiscati, ispuštati na tlo ili oštećivati. Ne upotrebljavajte bateriju ni punjač ako prime ozbiljan udarac, padnu na tlo, budu pregaženi ili ako se oštete na bilo koji način (npr. probiju čavlom, udare čekićem, nagaze). Može doći do strujnog udara. Oštećene baterije potrebno je vratiti ovlaštenom servisu radi recikliranja.



UPOZORENJE: Opasnost od požara. Pazite da pri pohrani ili prenošenju baterija njezini kontakti ne dođu u dodir s metalnim predmetima. Na primjer, ne stavlajte baterije u torbe, džepove, kutije s alatima, ladice i sl. u kojima se mogu nalaziti čavli, vijci, ključevi itd.



OPREZ: Kad se ne koristi, alat položite na stabilnu površinu gdje neće postojati opasnost od njegovog prevrtanja ili pada. Neki alati s velikim baterijama mogu uspravno na njima stajati, ali mogu se lako prevrnuti.

Transport



UPOZORENJE: Opasnost od požara. Transport baterija može uzrokovati požar ako kontakti baterije dođu u dodir s materijalom koji provodi struju. Pri transportu baterija pazite da kontakti budu zaštićeni i dobro izolirani od materijala s kojima bi mogli doći u dodir i koji bi mogli uzrokovati kratki spoj.

NAPOMENA: Litij-ionske baterije ne smiju se stavljati u prijavljenu prtljagu u zračnoj luci.

Baterije tvrtke DEWALT usklađene su sa svim važećim propisima o transportu navedenima u industrijskim i pravnim standardima, koji obuhvaćaju Preporuke UN-a o transportu opasnih proizvoda, Propise o opasnim proizvodima Međunarodnog udruženja za zračni transport (IATA), Međunarodne propise o pomorskom prijevozu robe (IMDG) i Europski sporazum o međunarodnom cestovnom prijevozu robe (ADR). Litij-ionske ćelije i baterije testirane su u skladu s odjeljkom 38.3 Preporuke UN-a o transportu opasnih proizvoda - Priručnik s testovima i kriterijima.

U većini se slučajeva pošiljka s baterijom tvrtke DEWALT ne mora klasificirati kao potpuno regulirani opasni materijal klase 9. Najčešće se samo pošiljke koje sadrže litij-ionsku bateriju nazivnih vrijednosti viših od 100 Wh moraju slati kao potpuno regulirana pošiljka klase 9. Sve litij-ionske baterije imaju oznaku vat-sati (Wh). Nadalje, zbog složenosti propisa, DEWALT ne preporučuje samostalno slanje litij-ionskih baterija zračnom poštom, bez obzira na oznaku vat-sati. Pošiljke uređaja s baterijama (kombinirani kompleti) mogu se slati zračnom poštom ako oznaka vat-sati nije viša od 100 Whr.

Bez obzira na to smatra li se pošiljka izuzetom ili potpuno reguliranom, odgovornost pošiljatelja je provjeriti najnovije propise o pakiranju, označavanju i dokumentiranju.

Informacije navedene u ovom odjeljku priručnika iznesene su u dobroj vjeri i smatraju se točnima u trenutku stvaranja dokumenta. Međutim, ne pružaju se nikakva izričita ni implicirana jamstva. Odgovornost je kupca da svoje aktivnosti uskladi s važećim propisima.

Transport FLEXVOLT™ baterije

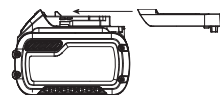
DEWALT FLEXVOLT™ baterija podržava dva načina rada:

Upotreba i Transport.

Način upotrebe: FLEXVOLT™ baterija sama po sebi ili u proizvodu od 18 V funkcioniра kao baterija od 18 V. Kada je FLEXVOLT™ baterija u proizvodu od 54 V ili 108 V (dvije baterije od 54 V), radi kao baterija od 54 V.

Transportni način: Kada je za FLEXVOLT™ bateriju pričvršćen čep, baterija je u transportnom načinu. Pri transportu postavite

Primjer oznaka (upotreba i transport)



Kada je u transportnom načinu, nizovi ćelija nisu električki povezani s baterijom. Rezultat su 3 baterije nižih vat-sati (Wh) u usporedbi s 1 baterijom viših vat-sati. Ove 3 baterije nižih vat-sati mogu izuzeti cijeli komplet od nekih propisa koji se primjenjuju na baterije viših vat-sati.

Na primjer, transportni Wh je 3×36 Wh, što znači 3 baterije, svaka od 36 Wh. Oznaka Wh u upotrebi može biti 108 Wh (podrazumijeva se 1 baterija).

Preporuke za pohranu

1. Bateriju je najbolje pohraniti na hladnom i suhom mjestu koje nije izloženo izravnom sunčevom svjetlu, prevelikoj toplini i hladnoći. Za optimalne performanse i vijek trajanja baterije, čuvajte je na sobnoj temperaturi dok nije u upotrebi.
2. Za dužu pohranu baterije preporučljivo ju je potpuno napuniti i pohraniti na hladnom, suhom mjestu izvan punjača.

NAPOMENA: Bateriju nemojte pohranjivati ako je potpuno ispražnjena. Bateriju prije upotrebe treba ponovo napuniti.

Oznake na punjaču i bateriji

Osim ilustracija u ovom priručniku, na punjaču i bateriji mogu se nalaziti sljedeće oznake:



Prije upotrebe pročitajte priručnik s uputama.



Vrijeme punjenja pronaći ćete u odjeljku **Tehnički podaci**.



Ne dodirujte električki vodljivim predmetima.



Ne punite oštećene baterije.



Ne izlažite vodi.



Odmah zamijenite oštećene kabele.



Punite samo pri temperaturama između $4\text{ }^{\circ}\text{C}$ i $40\text{ }^{\circ}\text{C}$.



Samo za upotrebu u zatvorenom prostoru.



Rabljene baterije bacite vodeći računa o okolišu.

LI-ION



Baterije tvrtke DEWALT punite samo predviđenim DEWALT punjačima. Punjenje baterija koje nije proizvela tvrtka DEWALT punjačem tvrtke DEWALT može uzrokovati eksploziju baterije i opasne situacije.



Bateriju nemojte spaljivati.



UPOTREBA (bez transportnog čepa). Primjer: Wh je 108 (1 baterija od 108 Wh).



TRANSPORT (s ugrađenim transportnim čepom). Primjer: Wh oznaka je 3×36 Wh (3 baterije od 36 Wh).

Vrsta baterije

DCV586M radi s baterijom napona 54 V.

Mogu se upotrijebiti sljedeće baterije: DCB546, DCB547, DCB548. Za dodatne informacije pregledajte **Tehničke podatke**.

Sadržaj paketa

U paketu se nalazi:

- 1 Uređaj za izvlačenje prašine
- 1 Daljinski upravljač (DCV585KV)
- 2 Filtra
- 1 Crijevo
- 1 Tekstilna vrećica (samo komplet)
- 1 Litij-ionski baterijski uložak (modeli C1, D1, L1, M1, P1, S1, T1, X1, Y1)
- 2 Litij-ionska baterijska uložka (modeli C2, D2, L2, M2, P2, S2, T2, X2, Y2)
- 3 Litij-ionska baterijska uložka (modeli C3, D3, L3, M3, P3, S3, T3, X3, Y3)
- 1 Priručnik s uputama

NAPOMENA: Akumulatori, punjači i kompleti ne isporučuju se s modelima serije N. Akumulatori i punjači ne isporučuju se s modelima serije NT. B modeli uključuju Bluetooth® baterije.

NAPOMENA: Riječ i logotipi Bluetooth® registrirani su zaštitni znakovi u vlasništvu tvrtke Bluetooth® SIG, Inc. i svaka upotreba takvih oznaka od strane tvrtke DEWALT je pod licencijom. Ostali trgovački znakovi i trgovački nazivi pripadaju njihovim odgovarajućim vlasnicima.

- Uređaj za izvlačenje prašine, dijelove i pribor provjerite radi mogućih oštećenja nastalih tijekom transporta.
- Temeljito proučite ovaj priručnik i upoznajte se s njime prije same upotrebe alata.

Oznake na uređaju za izvlačenje prašine

Na uređaju za izvlačenje prašine prikazani su sljedeći simboli:



Prije upotrebe pročitajte priručnik s uputama.



Simbol uparivanja.



Položaji sklopke promjera crijeva.



Zvučni alarm



Alarm slabe baterije



Alarm količine protoka

UPOZORENJE: Ovaj stroj sadrži prašinu opasnu za zdravlje. Radnje pražnjenja i održavanja, uključujući uklanjanje skupljene prašine smije obavljati samo ovlašteno osoblje koji nosi odgovarajuću osobnu zaštitu. Ne radite bez postavljenog cjelokupnog sustava za filtriranje.



Uređaji za izvlačenje prašine razreda M prikladni su za suhu, nezapaljivu prašinu s vrijednostima ograničenja radne brzine od $\geq 0,1$ mg/m³.

Položaj datumske oznake (sl. A)

Datumska oznaka **22** koja sadrži godinu proizvodnje ispisana je na gornjem kućištu ispod rukohvata.

Primjer:

2018 XX XX

Godina proizvodnje

Opis (sl. A)

UPOZORENJE: Nikad ne mijenjajte uređaj za izvlačenje prašine ili bilo koji njegov dio. Može doći do oštećenja ili ozljeda.

- | | |
|---|---|
| 1 Priključak za bateriju | 9 Čep ulaza crijeva |
| 2 Crijevo uređaja za izvlačenje prašine | 10 TSTAK jezičci za slaganje |
| 3 Sklopka za tri položaja | 11 Gumb za uparivanje upravljanja bežičnim alatom |
| 4 Jezičci spremnika | 12 Tekstilna vrećica |
| 5 Stezaljke crijeva | 13 Rukohvat |
| 6 Glava uređaja za izvlačenje prašine | 14 Daljinski upravljač za upravljanje bežičnim alatom |
| 7 Akumulatorska baterija | 15 Sklopka za odabir crijeva |
| 8 Jezičac za oslobađanje crijeva | |

Namjena

Ovaj industrijski uređaj za izvlačenje prašine namijenjen je mokrom i suhom usisavanju, odnosno čišćenju.

Uređaj može raditi bežično uz uporabu litij-ionskih DeWALT baterija od 54 V.

Uređaja za izvlačenje prašine može se upotrebljavati s DeWALT TSTAK transportnim sustavom ili kao samostalna jedinica na podu.

DCV586M je prikladan za skupljanje suhe i nezapaljive prašine, tekućina, drvenog iverja, mineralne prašine koja sadrži kvarc i opasne prašine s graničnim vrijednostima izlaganja (npr. MAK

ili AGW vrijednostima) većina od ili jednaka 0.1 mg/m³ (razred prašine M u skladu s normom IEC/EN 60335-2-69).

NE skupljajte materijale koji predstavljaju opasnost od eksplozije, tinjanja ili gorenja materijala, zapaljivih materijala, plinova ili drugih opasnih tvari.

NE skupljajte ulje, tekućine temperature veće od 32 °C, agresivne ili zapaljive tekućine.

NE upotrebljavajte uređaj za izvlačenje prašine u eksplozivnim atmosferama.

NE upotrebljavajte uređaj za izvlačenje prašine bez vrećice za prašinu.

NAPOMENA: Ovaj je uređaj prikladan za profesionalnu i komercijalnu uporabu u npr. hotelima, školama, bolnicama, tvornicama, prodavaonicama, uredima, tvrtkama za iznajmljivanje i na gradilištima.

NE dopustite djeci da dolaze u dodir s uređajem za izvlačenje prašine. Neiskusni korisnik mora biti pod nadzorom pri uporabi ovog uređaja za izvlačenje prašine.

- **Malena djeca i nemoćne osobe.** Ovaj uređaj nije namijenjen upotrebi od strane djece ili nemoćnih osoba.
- Ovaj proizvod nije namijenjen upotrebi od strane osoba sa smanjenim fizičkim, osjetilnim ili mentalnim sposobnostima (uključujući i djecu) ili osoba s nedostatkom iskustva ili znanja. Djecu se nikad ne smije ostaviti samu uz ovaj proizvod.

SASTAVLJANJE I PODEŠAVANJE

UPOZORENJE: Da smanjite opasnost od teške ozljede, isključite uređaj za izvlačenje prašine i odspojte bateriju prije obavljanja bilo kakvih podešavanja ili uklanjanja/ugradnje priključaka ili pribora i ako je glava uređaja za izvlačenje prašine uklonjena sa spremnika ili nije dobro pričvršćena jezičcima. Nehotično uključivanje alata može uzrokovati ozljede.

UPOZORENJE: Upotrebljavajte isključivo DeWALT baterije i punjače.

Postavljanje i uklanjanje baterije (sl. B)

NAPOMENA: Pobrinite se da baterijski uložak **7** bude potpuno napunjen.

1. Da ugradite bateriju u usisivač, umetnite/gurnite bateriju u priključak za bateriju **1**. Osigurajte da baterija bude potpuno umetnuta.
2. Kako biste izvadili bateriju iz uređaja za izvlačenje prašine, držite pritisnutim gumb za oslobađanje baterije **23** i snažno povucite bateriju prema van. Da biste napunili bateriju, umetnite je u DeWALT punjač.

Baterije s pokazivačem stanja (sl. B)

Neke DeWALT baterije opremljene su pokazivačem koji se sastoji od triju zelenih LED lampica koje pokazuju preostalu energiju.

Za aktivaciju mjerača držite pritisnut gumb **16**. Tri zelene LED lampice će se uključiti i naznačiti razinu preostale energije. Kada je razina energije u bateriji ispod upotrebljive razine, pokazivač se neće uključiti, a bateriju će biti potrebno dopuniti.

NAPOMENA: Mjerač je samo indikacija preostale energije u bateriji. Nije indikator funkcioniranja uređaja za izvlačenje prašine te je podložan varijacijama, ovisno o komponentama proizvoda, temperaturi i radnoj primjeni.

Pričvršćivanje crijeva na uređaj za izvlačenje prašine (sl. A)

Da pričvrstite crijevo na uređaj za izvlačenje prašine, pritisnite jezičac za oslobađanje crijeva **8** i umetnite kraj crijeva u ulaz crijeva. Crijevo mora biti potpuno umetnuto prije nego što pustite jezičac za oslobađanje crijeva.

Da uklonite crijevo, pritisnite jezičac za oslobađanje crijeva i uklonite crijevo. Crijevo mora biti potpuno uklonjeno prije nego što pustite jezičac za oslobađanje crijeva.

Čep ulaza crijeva **9** mora se upotrijebiti za prekrivanje ulaza crijeva ako je crijevo uklonjeno za transport, čišćenje itd.

Ugradnja papira ili tekstilne vrećice (sl. A, C, E, F)

Kada usisavate prašinu, također možete upotrijebiti dodatnu papirnatu vrećicu ili tekstilnu vrećicu **12** da lakše ispraznite spremnik **21**.

NAPOMENA: Uvijek upotrijebite vrećicu s prašinom razreda M.

1. Pomaknite sklopku za tri položaja **3** u isključeni položaj (O) i uklonite bateriju **7**.
2. Pustite jezičce spremnika **4** i uklonite glavu uređaja za izvlačenje prašine **6** sa spremnika **21**.
3. Pričvrstite vrećicu tako da provučete dva jezičca **26** na otvoru vrećice preko dva ispuščenja **27** na uređaju za izvlačenje prašine.
4. Okrenite vrećicu za četvrtinu okretaja dok rub kvadrata **28** ne gleda prema gore.
5. Postavite vrećicu u spremnik.
6. Zamijenite glavu uređaja za izvlačenje prašine na spremniku i pričvrstite jezičac.

Uklanjanje i zbrinjavanje vrećice (sl. A, D, E, F)

! UPOZORENJE: *Odgovarajuća osobna zaštitna oprema poput maske za prašinu i rukavica treba se upotrijebiti pri rukovanju upotrebljivanim vrećicama za prašinu.*

1. Pomaknite sklopku za tri položaja **3** u isključeni položaj (O) i uklonite bateriju **7**.
2. Zatvorite ulaz crijeva okretno blokade s čepom ulaza **9**.
3. Pustite jezičce spremnika **4** i uklonite glavu uređaja za izvlačenje prašine **6** sa spremnika **21**.
NAPOMENA: Uobičajeno je da postoji mala količina prašine u spremniku čak i ako je vrećica odgovarajuće ugrađena.
4. Okrećite vrećicu dok se dva jezičca ne poravnaju s dva ispuščenja na uređaju za izvlačenje prašine i uklonite vrećicu s uređaja za izvlačenje prašine.
5. Kada se vrećica ukloni, može se zatvoriti za zbrinjavanje.
 - a. Uklonite stražnji slij ljepljive brtve **29**.
 - b. Pritisnite ljepljivu brtvu preko otvora i odgovarajuće zbrinite vrećicu. NE upotrebljavajte ponovno vrećicu.

UPOTREBA

Upute za upotrebu

! UPOZORENJE: *Uvijek se pridržavajte sigurnosnih uputa i važećih propisa.*

! UPOZORENJE: *Da smanjite opasnost od teške ozljede, isključite uređaj za izvlačenje prašine i odspojite bateriju prije obavljanja bilo kakvih podešavanja ili uklanjanja/ugradnje priključaka ili pribora i ako je glava uređaja za izvlačenje prašine uklonjena sa spremnika ili nije dobro pričvršćena jezičcima. Nehotično uključivanje alata može uzrokovati ozljede.*

Alarm količine protoka/slabe baterije

Namještanje alarma količine protoka (sl. A)

Prilagodite sklopku za odabir crijeva **15** ispravnom crijevu (ili cijevi) unutar veličine promjera ili promjera pribora koji se odnosi na najveći presjek. Odabrani promjer sklopke za odabir crijeva mora biti jednak ili veći od najvećeg promjera upotrebljavanog crijeva/cijevi/pribora. Isporučeno crijevo ima unutrašnji promjer od 32 mm. Zvučni alarm oglašava se sporim, isprekidanim zvukom ako je količina protoka manja od 20 m/s. Sustav ima vremensku odgodu da smanji slučajne alarme.

Ako se oglasi zvuk kada nema očitog začepljenja:

1. Osigurajte da sklopka za odabir crijeva bude postavljena na ispravan promjer.
2. Ako je namještanje brzine protoka postavljeno ispod minimalnog, povećajte tu razinu dok dovoljan protok kroz crijevo ne dovede do zaustavljanja alarma.
3. Ako se alarm i dalje oglašava, uklonite crijevo i provjerite da je slobodno. Uklonite i zamijenite vrećicu za prašinu ako je puna ili začepljena i provjerite stanje filtra ta ga po potrebi zamijenite.

Ako se alarm i dalje oglašava, obratite se lokalnom DEWALT servisnom centru.

Alarm slabe baterije (sl. A)

Zvučni alarm oglašava se brzim, isprekidanim zvukom ako baterija postane slaba. Ako se alarm oglasi, uklonite bateriju **7** s priključka za bateriju **1** i zamijenite bateriju. Pogledajte **Punjenje baterije**.

Uporaba uređaja za izvlačenje prašine (sl. A)

1. Prije uporabe uređaja za izvlačenje prašine odaberite odgovarajući promjer crijeva pomoću sklopke za odabir crijeva **15**.
2. Pričvrstite odgovarajući pribor na uređaj za izvlačenje prašine **2**.
3. Umetnite bateriju **7**.
4. Da uključite uređaj za izvlačenje prašine, pritisnite sklopku za tri položaja **3** u uključeni položaj (I).
5. Da upotrijebite način rada za upravljanje bežičnim alatom pritisnite sklopku za tri položaja u položaj za upravljanje bežičnim alatom **(B)**. Okidač na spojenom alatu ili gumb na daljinskom upravljaču upravljat će uređajem za izvlačenje

prašine.

NAPOMENA: Pogledajte **Uparivanje uređaja za izvlačenje prašine s alatom koji primjenjuje način rada za upravljanje bežičnim alatom** da upotrijebite uređaja za izvlačenje prašine s alatom ili daljinskim upravljačem opremljenim upravljanjem bežičnim alatom.

6. Kada završi, isključite uređaj za izvlačenje prašine tako da pritisnete sklopku za tri položaja u isključeni (O) položaj.

Primjena za skupljanje mokrog materijala (sl. I)



UPOZORENJE: Ako pjena ili tekućina pobjegne iz stroja, odmah ga isključite.



OPREZ: Redovito čistite senzore razine vode i provjerite postoje li znakovi oštećenja.



UPOZORENJE: Ne upotrebljavajte stroj s ovim položajem za razred prašine M.

Uređaj za izvlačenje prašine projektiran je za rad kao jedinica za mokri/suhi materijal. Odgovarajući filtri trebaju se upotrijebiti za primjenu za skupljanje mokrog materijala da se izbjegne začepljivanje filtera.

- Osigurajte da uređaj za izvlačenje prašine bude aktiviran u vodoravnom položaju.
- Prije primjena za skupljanje mokrog materijala vrećica za prašinu mora biti uklonjena.
- Probe senzora razine vode **25** automatski isključuju uređaj za izvlačenje prašine kada se postigne maksimalna razina napunjenosti. Pomaknite sklopku za tri položaja u isključeni (O) položaj, uklonite bateriju i ispraznite spremnik prije ponovnog uključivanja uređaja za izvlačenje prašine.
- Da izbjegnute stvaranje sifona, uklonite uređaj za izvlačenje prašine iz izvora nakon što proba vode isključi uređaj za izvlačenje prašine.
- Preporučuje se pražnjenje spremnika od svih suhih sadržaja prije njegove uporabe za skupljanje mokrog materijala za olakšavanje čišćenja spremnika.
- Omogućite filterima da se osuše prije primjene za skupljanje mokrog materijala.

Pražnjenje spremnika (sl. A, E, F)

1. Pomaknite sklopku za tri položaja **3** u isključeni položaj (O) i uklonite bateriju **7**.
2. Deblokirajte jezičce spremnika **4** i uklonite uređaj za izvlačenje prašine **6**.
3. Ispraznite sadržaj spremnika **21** u odgovarajući kontejner u skladu sa zakonskim odredbama.

Vraćanje na suho usisavanje (sl. A, F)

1. Za pražnjenje spremnika **21** pogledajte upute **Čišćenje uređaja za izvlačenje prašine**.
2. Stavite spremnik u obrnuti položaj da se osuši. NE upotrebljavajte mokri spremnik za suho skupljanje.
3. Stavite glavu uređaja za izvlačenje prašine **6** na ravnu površinu da se osuši.
4. Ponovno ugradite filtre kada se glava uređaja za izvlačenje prašine osuši. Pogledajte poglavlje **Filtri**.

5. Kada se spremnik osuši, stavite glavu uređaja za izvlačenje prašine **6** na spremnik i pričvrstite je tako da zatvorite jezičce spremnika **4**.

Priključivanje na električne alate (sl. A, G)



OPREZ: Ispunite sve zahtjeve za električni alat o spajanju uređaja za izvlačenje prašine.

1. Odaberite odgovarajući adapter električnog alata **19** da postavite spoj električnog alata na korišteni alat, pogledajte **Opcija pribora** pod **Održavanje**. Pričvrstite adapter električnog alata **19** na električni alat.
2. Vaš DEWALT građevinski uređaj za izvlačenje prašine postavlja se s DEWALT AirLock sustavom za spajanje. AirLock omogućuje brzo, čvrsto spajanje crijeva uređaja za izvlačenje prašine **2** i električnog alata. AirLock spajač **18** izravno se spaja na DEWALT kompatibilne alate ili uporabom AirLock adaptera (raspoloživog kod lokalnog dobavljača proizvoda DEWALT). Pogledajte odlomak **Opcija pribora** za detalje o raspoloživim adapterima.

NAPOMENA: Ako upotrebljavate adapter, osigurajte da bude čvrsto priključen u utičnicu alata prije nego što slijedite donje korake.

- a. Osigurajte da manžeta na AirLock spajaču bude u deblokiranom položaju. (Pogledajte sliku G.) Poravnajte ispušćenja **20** na manžeti i AirLock spajač prema prikazu na deblokirane i blokirane položaje.
- b. Gurnite AirLock spajač na točku spajanja adaptera.
- c. Okrenite manžetu u blokirani položaj.

NAPOMENA: Kuglični ležajevi unutar prstena blokiraju se u utor i pričvršćuju spoj. Električni alat sada je čvrsto spojen na uređaj za izvlačenje prašine.

Uparivanje uređaja za izvlačenje prašine s alatom koji primjenjuje način rada za upravljanje bežičnim alatom (sl. A, H)



OPREZ: Kada se uređajem za izvlačenje prašine upravlja daljinskim upravljačem ili uparenim električnim alatom, on se može pokrenuti ili zaustaviti bez upozorenja.



UPOZORENJE: Ne pričvršćujte vrpce daljinskog upravljača na pokretne dijelove.

Uparivanje s DEWALT daljinskim upravljačem ili alatom za upravljanje bežičnim alatom

1. Pritisnite sklopku za tri položaja **3** u položaj za upravljanje bežičnim alatom **0**.
2. Pritisnite i držite gumb za uparivanje upravljanja bežičnim alatom **11** na DCV586M i istodobno povucite okidač na alatu opremljenom upravljanjem bežičnim alatom ili pritisnite gumb na daljinskom upravljaču **14**.
3. LED lampica **30** trajno je osvijetljena za označavanje uspješnog uparivanja.

NAPOMENA: Samo jedan odašiljač može se upariti s DCV586M. Ako je jedinica već uparena, prethodni odašiljač bit će premošćen.

Uklanjanje uparivanja s alatom za upravljanje bežičnim alatom ili daljinskim upravljačem

- Pritisnite i držite gumb za uparivanje upravljanja bežičnim alatom **11** na DCV586M i istodobno povucite okidač na alatu opremljenom upravljanjem bežičnim alatom ili pritisnite gumb na daljinskom upravljaču.
- LED lampica **30** polako bljeska za označavanje uspješnog uklanjanja uparivanja.

Čišćenje uređaja za izvlačenje prašine

Pražnjenje spremnika (sl. A, F, H)



UPOZORENJE: *Odgovarajuća osobna zaštitna oprema poput maske za prašinu i rukavica treba se upotrijebiti pri čišćenju uređaja za izvlačenje prašine i pražnjenju spremnika.*



UPOZORENJE: *Pražnjenje i održavanje, uključujući zbrinjavanje kontejnera za skupljanje prašine smije obavljati samo obučeno i kvalificirano osoblje. Nosite odgovarajuću zaštitnu opremu.*

Zvuk zujala i usisavanja smanjuje kada je spremnik pun.

1. Pomaknite sklopku za tri položaja **3** u isključeni položaj (O) i uklonite bateriju **7**.
2. Zatvorite ulaz crijeva okretno blokade s čepom ulaza **9**.
3. Uklonite glavu uređaja za izvlačenje prašine **6** sa spremnika **21**.
4. Zbrinite vreću za skupljanje u odgovarajući spremnik u skladu sa zakonskim odredbama.
5. Očistite ili zamijenite filtre **17**. Pogledajte odlomak **Filtri** u ovom priručniku.
6. Pregledajte stroj da utvrdite postoji li oštećenje stranih predmetima. Obratite se najbližem DEWALT ovlaštenom servisnom centru za zamjenu oštećenih ili nedostajućih dijelova.
7. Zamijenite glavu uređaja za izvlačenje prašine na spremniku i pričvrstite jezičac.

Slaganje uporabom DEWALT TSTAK jezičaca za slaganje (sl. A)



UPOZORENJE: *Kada slažete, uvijek postavite uređaj za izvlačenje prašine na dno.*

DEWALT TSTAK jezičci za slaganje **10** I omogućuju da drugi TSTAK čvrsto slože na vrh drugih za praktičnost i prenosivost. Da upotrijebite TSTAK jezičce za slaganje **10**, postavite TSTAK kompatibilnu jedinicu na vrh uređaja za izvlačenje prašine i preokrenite gore dva TSTAK jezičca za slaganje tako da se oni čvrsto na dno jedinice.

Filtri



UPOZORENJE: *Filtri uvijek moraju biti na mjestu za vrijeme usisavanja.*

Održavanje filtra

Filtri uključeni s ovim uređajem za izvlačenje prašine dugotrajni su filtri. Kako bi bili učinkoviti u minimalizaciji recirkulacije prašine, filtri se MORAJU pravilno ugraditi i biti u dobrom stanju.

Automatski sustav za čišćenje filtra

Ovaj uređaj za izvlačenje prašine ima vrlo učinkoviti sustav čišćenja koji minimizira začepljivanje filtra. Svakih 20 sekundi automatski se čisti jedan od dva filtra. Postupak čišćenja izmjenjuje se između filtera i nastavlja se tijekom radnog vijeka jedinice.

NAPOMENA: Normalno je čiti zvuk kuckanja tijekom postupka.

NAPOMENA: Nakon puno sati rada automatski sustav za čišćenje filtra može nije učinkovit. Ako se to dogodi, morate očistiti ili zamijeniti filtre.

Uklanjanje filtera (sl. A, H, I)



UPOZORENJE: *Odgovarajuća osobna zaštitna oprema poput maske za prašinu i rukavica treba se upotrijebiti pri rukovanju filterima.*

1. Pomaknite sklopku za tri položaja **3** u isključeni položaj (O) i uklonite bateriju **7**.
 2. Otpustite jezičce spremnika **4** i uklonite glavu uređaja za izvlačenje prašine **6** sa spremnika. Stavite glavu uređaja za izvlačenje prašine obrnuto na ravnu površinu.
 3. Okrenite svaki filter **17** u smjeru suprotnom od kazaljke na satu i pažljivo ga uklonite s glave uređaja za izvlačenje prašine te osigurajte da ostaci ne padnu u montažni otvor.
- NAPOMENA:** Budite oprezni da ne oštetite materijal filtra.
4. Pregledajte filtre za utvrdite trošenje, pucanje ili drugo oštećenje.

NAPOMENA: Ako postoji sumnja u stanje filtera, MORATE ih zamijeniti. NE nastavljajte s uporabom ako su filtri oštećeni.



UPOZORENJE: *Nikada ne upotrebljavajte komprimirani zrak ili četku za čišćenje filtera zato što ćete oštetiti membranu filtra, a to će omogućiti da prašina prolazi kroz filter. Po potrebi isperite vodom na sobnoj temperaturi i ostavite da se osuši. Čišćenje filtera obično nije potrebno. Čak i ako je filter prekriven prašinom, automatski sustav za čišćenje filtra održava maksimalne radne značajke i nastavak rada. Ako postoji vidljivo oštećenje na membrani filtra, zamijenite filtre. Filtri obično traju između šest i dvanaest mjeseci ovisno o uporabi i održavanju.*

NAPOMENA: Zbrinite filter u odgovarajući spremnik u skladu sa zakonskim odredbama.

Ugradnja spremnika (sl. E, F, I)



UPOZORENJE: *Filtri uvijek moraju biti na mjestu za vrijeme usisavanja.*

1. Osigurajte da brtva filtra bude čista i čvrsta.
 2. Poravnajte jezičce na filteru **17** s ispučenjima na glavi uređaja za izvlačenje prašine i primjenom umjerene sile okrenite u smjeru kazaljke na satu dok se filter ne učvrsti.
- NAPOMENA:** Budite oprezni da ne oštetite materijal filtra.
3. Stavite glavu uređaja za izvlačenje prašine **6** na spremnik **21** i pričvrstite je tako da zatvorite jezičce spremnika **4**.

ODRŽAVANJE

Uređaj podliježe tehničkom pregledu od strane DEWALT servisa ili obučene osobe najmanje jedanput godišnje za provjeru

oštećenja filtera, propuštanja zraka i osiguravanje pravilnog rada upravljačkih uređaja.

! **UPOZORENJE:** Za usisivače razreda M uzmite u obzir sljedeće: Vanjski dio uređaja za izvlačenje prašine treba se dekontaminirati izvlačenjem prašine i obrisati ili zatvoriti u odgovarajući spremnik ili materijal prije nego što se ukloni iz područja kontaminiranog opasnim tvarima. Svi dijelovi uređaja za izvlačenje prašine moraju se smatrati kontaminiranim kada se izvade iz opasnog područja i moraju se uvesti odgovarajuće mjere za izbjegavanje širenja prašine.

! **UPOZORENJE:** Da smanjite opasnost od teške ozljede, isključite uređaj za izvlačenje prašine i odspojite bateriju prije obavljanja bilo kakvih podešavanja ili uklanjanja/ugradnje priključaka ili pribora i ako je glava uređaja za izvlačenje prašine uklonjena sa spremnika ili nije dobro pričvršćena jezicima. Nehotično uključivanje alata može uzrokovati ozljede.

Uređajem za izvlačenje prašine mora se pri čišćenju i održavanju rukovati na takav način da se izbjegne izlaganje osoblja za održavanje i drugih osoba opasnostima.

- Nosite osobnu zaštitnu opremu.
- Upotrijebite filtriranu prisilnu ventilaciju.
- Očistite uređaj za izvlačenje prašine. Vidi **Čišćenje**.
- Kada se obavljaju održavanje ili popravci, svi kontaminirani dijelovi koji se ne mogu zadovoljavajuće očistiti moraju se pakirati u nepromočive vrećice i zbrinuti u skladu s primjenjivim propisima o zbrinjavanju.
- Nakon održavanja ili popravaka očistite područje za održavanje tako da spriječite da opasne tvari prodru u okoliš.

Punjač i baterija ne mogu se servisirati.



Podmazivanje

Ovaj uređaj za izvlačenje prašine ne zahtijeva dodatno podmazivanje.



Čišćenje (sl. A, I)

! **UPOZORENJE:** Za čišćenje nemetalnih dijelova uređaja za izvlačenje prašine nikada ne upotrebljavajte otapala ili druge jake kemikalije. Te kemikalije mogu štetiti materijalima upotrijebljenima u tim dijelovima. Upotrebljavajte isključivo krpu natopljenu vodom i blagim sapunom. Ne dopustite da ikakva tekućina prođe u unutrašnjost uređaja za izvlačenje prašine. Nijedan dio uređaja za izvlačenje prašine ne uranjajte u tekućinu.

Za čišćenje i održavanje tako da izbjegnute izlaganje osoblja za održavanje i drugih osoba opasnostima nosite osobnu zaštitnu opremu. Očistite područje za održavanje tako da spriječite da opasne tvari prodru u okoliš.

Ne upotrebljavajte sustav za prskanje, tlačni mlazni uređaj za pranje ili tekuću vodu za čišćenje.

1. Usišite unutrašnjost uređaja za izvlačenje prašine. Za dodatno čišćenje po potrebi upotrijebite isključivo krpu natopljenu vodom i blagi sapun.
2. Nakon uporabe bacite krpu u odgovarajući spremnik.
3. Ispraznite spremnik u skladu s odlomkom **Čišćenje uređaja za izvlačenje prašine**.
4. Pregledajte probe senzora vode **25** tijekom čišćenja uređaja za izvlačenje prašine. Probe senzora vode mogu se kontaminirati tijekom rada. Ako postoji kontaminacija, temeljito očistite probe senzora vode vlažnom krpom da uklonite vidljivu kontaminaciju.

Čuvanje (sl. A)

! **OPREZ:** Sklopka za tri položaja mora biti u isključenom (0) položaju da spriječite slučajno uključivanje upravljanja bežičnim uređajem.

1. Ispraznite spremnik. Pogledajte **Čišćenje uređaja za izvlačenje prašine** pod **Rad**.
2. Očistite uređaj za izvlačenje prašine iznutra i izvana.
3. Očistite ili zamijenite filtre, pogledajte **Filtri**.
4. Čuvajte usisno crijevo sa stezaljkama crijeva **5** i električni kabel prema prikazu na slici. Stavite jedinicu u suhu prostoriju i zaštitite je od neovlaštene uporabe.

NAPOMENA: Utaknite čep izlaza crijeva **9** u ulaz da zadržite ostatke unutar spremnik kada uklanjate usisno crijevo. Također možete pričvrstite kraj crijeva zajedno i blokirati ga zajedno s krajem okretno blokade.

Dodatni pribor

! **UPOZORENJE:** Obzirom da dodaci koji nisu u ponudi tvrtke DEWALT nisu ispitani s ovim proizvodom upotreba takvih dodataka uz ovaj uređaj za izvlačenje prašine može biti opasna. Da biste smanjili opasnost od ozljede, uz ovaj proizvod koristite isključivo pribor koji preporučuje DEWALT.

Od lokalnog dobavljača zatražite informacije o odgovarajućim dodacima.

Zamjenski filter raspoloživ je uz dodatnu naknadu u lokalnom DEWALT servisnom centru.

Skupljač prašine

U načinu rada za usisavanje uređaj također može raditi kao skupljač prašine u primjenama električnog alata koje stvaraju prašinu ili ostatke.

VAŽNO! DWV9000 adapter za izvlačenje prašine projektiran je za rad s DEWALT električnim alatima kompatibilnima sa sustavima za prašinu. Dodatni adapter bit će potreban s nekompatibilnim DEWALT električnim alatima.

Dodatni pribor

- DCV5861 zamjenski filteri (sadrži 2 DC5151H filtra)
- DWV9316 antistatičko crijevo
- DWV9000 spoj okretanjem-blokadom
- DWV9110 29 mm–35 mm sužavajući gumeni adapter
- DWV9120 35 mm–38 mm koračni gumeni adapter
- DWV9130 35 mm OD adapter
- DWV9150 35 mm OD kutni adapter

HRVATSKI

- DWST17889 stol
- DWST17888 kolica

Filtarske vrećice omogućuju čisti, jednostavni i brzi način zbrinjavanja prikupljene prašine.

Papirnate filtarske vrećice: Filtarske vrećice DCV9401 projektirane su za skupljanje puno vrsta prašine, uključujući suhe zidove, beton i drvo. Te vrećice trebaju se zbrinuti kada protok zraka postane ograničen. NE upotrebljavajte ponovno vrećice.

	DCV9401	Jednokratna papirna filtarska vrećica
---	---------	---------------------------------------

Tekstilna filtarska vrećica: Tekstilna vrećica DCV9402 projektirana je za skupljanje puno vrsta prašine, uključujući suhe zidove, beton i drvo. Ta vrećica treba se zbrinuti kada protok zraka postane ograničen. NE upotrebljavajte ponovno ovu vrećicu. Tekstilna vrećica idealna je za teške materijale kao što su prašina iz betona i suhog zida, pri kojima se papirnata filtarska vrećica može istrošiti.

	DCV9402	Jednokratna tekstilna filtarska vrećica
---	---------	---

Zaštita okoliša



Odlazite sa zasebnim otpadom. Proizvodi i baterije označeni ovim simbolom ne smiju se odlagati s komunalnim otpadom.

Proizvodi i baterije sadrže materijale koji se mogu reciklirati radi smanjenja potrošnje sirovina i očuvanja prirodnih resursa. Električne proizvode i baterije reciklirajte sukladno lokalnim propisima. Više informacija dostupno je na adresi www.2helpU.com.

Punjiva akumulatorska baterija

Bateriju napunite kad izgubi snagu na zadacima koji su dotad bili s lakoćom obavljani. Po isteku vijeka trajanja odložite vodeći računa o okolišu:

- Bateriju potpuno ispraznite, a zatim je izvadite iz uređaja za izvlačenje prašine.
- Litij-ionske ćelije mogu se reciklirati. Predajte ih vašem prodavaču ili u lokalno središte za recikliranje. Prikupljene baterije bit će reciklirane ili pravilno zbrinute.

OTKLANJANJE POTEŠKOĆA

Problem	Mogući uzrok	Koraci za rješavanje problema
Motor se ne pokreće.	Sklopka nije u uključenom (I) položaju.	Osigurajte da je sklopka za tri položaja u uključenom (I) položaju.
	Niski napon baterije/slaba veza baterije.	Osigurajte da je baterija potpuno napunjena i potpuno umetnuta.
	Spremnik je napunjen tekućinom i krug senzora je okinut.	1. Okrenite sklopku za tri položaja u isključeni položaj (O) i uklonite bateriju. 2. Prazni spremnik.
Uređaj za izvlačenje prašine se zaustavlja.	Aktivirano je toplinsko preopterećenje.	1. Isključite uređaj za izvlačenje prašine i uklonite bateriju. 2. Po potrebi ispraznite spremnik. 3. Pustite da se uređaj za izvlačenje prašine ohladi. 4. Ponovno umetnite bateriju i pritisnite sklopku za tri položaja u uključeni (I) da ispitajte. 5. Ako se uređaj za izvlačenje prašine ponovno ne pokreće, obratite se DeWALT servisnom centru.
	Spremnik je napunjen tekućinom i krug senzora je okinut.	1. Okrenite sklopku za tri položaja u isključeni položaj (O) i uklonite bateriju. 2. Prazni spremnik.
	Baterija je ispražnjena.	Umetnite potpuno napunjenu bateriju.
	Baterija nije potpuno umetnuta.	Uklonite i ponovno umetnite bateriju.
Prašina izlazi iz jedinice tijekom uporabe.	Filtri nije pravilno postavljani.	Uklonite i ponovno postavite slijedeći odgovarajući postupak.
	Filtri su oštećeni/istrošeni.	Zamijenite filtre.
	Brtve filtera su oštećene.	Obratite se DeWALT servisnom centru.
	Glava nije odgovarajuće ugrađena na spremnik.	Uklonite, ponovno ugradite i osigurajte da jezičci budu čvrsto postavljani.
	Brtva glave oštećena.	Obratite se DeWALT servisnom centru.
Uređaj za izvlačenje prašine prestaje skupljati prašinu.	Filtri su začepljeni.	Uklonite filtre, očistite protresanjem i ponovno ugradite.
	Filtri su dosegili kraj vijeka trajanja.	Zamijenite novim filterima.
	Automatsko čišćenje filtera više ne radi.	Ako se sustav za čišćenje filtera ne čuje svakih 20 sekundi, obratite se DeWALT servisnom centru.
	Spremnik je pun.	Isključite jedinicu i ispraznite spremnik.
	Crijevo je začepljeno.	Pregledajte i očistite crijevo ako pronađete začepljenje.
	Crijevo nije potpuno spojeno na spremnik.	Ponovno umetnite i osigurajte da se jezičac crijeva potpuno učvrstio.
	Crijevo je oštećeno.	Pregledajte crijevo na otvore ili pukotine. Zamijenite ako pronađete oštećenje.
Uređaj za izvlačenje prašine ne uključuje se električnim alatom ili daljinskim upravljačem opremljenim upravljanjem bežičnim alatom.	Uređaj za izvlačenje prašine ne nalazi se u načinu rada za upravljanje bežičnim alatom (Ⓟ).	Pomaknite sklopku za tri položaja u način rada za upravljanje bežičnim alatom (Ⓟ). Potvrdite da je LED lampica osvijetljena. Ako LED lampica nije osvijetljena sa sklopkom za tri položaja u načinu rada upravljanje bežičnim alatom (Ⓟ), obratite se DeWALT servisnom centru.
	Daljinski upravljač/električni alat nije uparen s uređajem za izvlačenje prašine.	Slijedite korake za uparivanje.
	Daljinski upravljač/električni alat nalazi se izvan doseg uređaja za izvlačenje prašine.	Pomaknite uređaj za izvlačenje prašine bliže daljinskom upravljaču/električnom alatu.
	Čelija kovanica daljinskog upravljača za upravljanje bežičnim alatom je prazna.	Zamijenite čeliju kovanicu i pokušajte ponovno.
	Baterija uparenog alata je prazna.	Osigurajte da je baterija uparenog alat potpuno napunjena i potpuno umetnuta.
	Niski napon baterije/slaba veza baterije.	Osigurajte da je baterija potpuno napunjena i potpuno umetnuta.
	Spremnik je napunjen tekućinom i krug senzora je okinut.	1. Okrenite sklopku za tri položaja u isključeni položaj (O) i uklonite bateriju. 2. Prazni spremnik.
Alat se ne uparuje.	Uređaj za izvlačenje prašine ne nalazi se u načinu rada za upravljanje bežičnim alatom (Ⓟ).	Pomaknite sklopku za tri položaja u način rada za upravljanje bežičnim alatom (Ⓟ). Potvrdite da je LED lampica osvijetljena. Ako LED lampica nije osvijetljena sa sklopkom za tri položaja u načinu rada upravljanje bežičnim alatom (Ⓟ), obratite se DeWALT servisnom centru.
	Alat se ne nalazi u načinu rada za upravljanje bežičnim alatom.	Potvrdite da je aktivirano upravljanje bežičnim alatom za alat.

JAMSTVENA IZJAVA

- Jamčimo da navedeni proizvod koji smo isporučili nema nedostataka ili grešaka u konstrukciji ili tvorničkoj montaži.
- Jamstveni rok je 24 mjeseci od dana kupnje. Jamčimo da će navedeni proizvod koji smo isporučili u jamstvenom roku ispravno funkcionirati kod normalne upotrebe ukoliko će se korisnik pridržavati priloženih uputa o uporabi.
- Jamčimo da je za isporučeni proizvod osigurano servisno održavanje i potrebni rezervni dijelovi u toku 7 godina od datuma kupnje.
- Obvezujemo se na zahtjev imatelja jamstvenog lista podnesenog u jamstvenom roku, o svom trošku osigurati otklanjanje kvarova i nedostataka proizvoda koji proizlaze iz nepodudarnosti stvarnih sa propisanim, odnosno deklariranim karakteristikama kvalitete proizvoda. Popravak se obvezujemo izvršiti u roku od 45 dana od dana prijave kvara. Ako proizvod ne popravimo u tom roku obvezujemo se zamijeniti ga novim ili vratiti uplaćenu svotu.
- Jamstvo vrijedi uz predočenje originalnog računa prodavača te pravilno ispunjenog jamstvenog lista ovjerenog pečatom prodavača.
- Troškove prijevoza odnosno prijenosa proizvoda koji nastaju pri popravku odnosno njegovoj zamjeni u garantnom roku snosi nositelj jamstva. Bez obzira na način dostave ovlaštenom servisu, kupac je obavezan podignuti proizvod po izvršenom servisnom popravku i isto potvrditi svojim potpisom.
- Nepravilnosti koje su nastale nestručnim rukovanjem, rukovanjem suprotnim navedenim u uputama ili mehaničkim oštećenjem isključene su iz jamstva.
- Proizvod ne smije biti prethodno otvaran ili popravljan od strane neovlaštenih osoba.
- Ako popravak traje duže od 14 dana, jamstveni rok se produžuje za trajanje servisa.

Radovi i dijelovi obuhvaćeni jamstvom

- Kvarovi nastali greškom prilikom tvorničkog sklapanja i pakiranja
- Puknuća lomovi dijelova strojeva i alata prouzročeni nekvalitetnim materijalom tj. tvorničkom greškom
- Indirektni kvarovi uzrokovani točkom 2
- Kvarovi nastali odmah po puštanju stroja/uređaja u rad

Radovi i dijelovi koji nisu predmet jamstva

1. Oštećena i kvarovi nastali:
 - Prilikom nepravilnog sastavljanja uređaja od strane kupca
 - Nepravilnim rukovanjem i nenamjenskim korištenjem
 - Korištenjem neadekvatnih goriva, maziva, napona, opterećenja
 - Servisiranjem ili rastavljanjem uređaja od strane neovlaštenih osoba
2. Dijelovi koji spadaju u potrošni materijal:
 - Kvarovi nastali nedovoljnim održavanjem ili servisiranjem
 - Kvarovi nastali radi preopterećivanja ili pregrijavanja uređaja ili njihovih sastavnih dijelova

TIP PROIZVODA:

Prodajno mjesto:

Pečat:

Datim prodaje:

Potpis:

Ovlašteni Serviseri:**ALATI MAŠIĆ**

Županijska 38, 31000 OSIJEK
 T: 00 385 (0) 31 200 888
 M: 00 385 (0) 98 506 174

ALATI MILIĆ D.O.O.

Mirka Viriusa 2, 10090 ZAGREB
 T: 00 385 (0) 1 3734 791
 T: 00 385 (0) 9 137 33 000
 F: 00 385 (0) 1 3906 790
 info@alatomilic.hr
<http://www.alatomilic.hr/>

ELEKTROMEHANIKA TERLEVIĆ d.o.o.

Ročka 39, 52440 POREČ
 T: 00 385 (0) 52 438 297
 F: 00 385 (0) 52 438 297
 elektroterlevic@inet.hr
<http://elektromehanika-terlevic.hr/index.html>

GEMMA SERVIS

Andrije peruča 38, 51000 Rijeka
 T: +38551217118
 M: 098211784
 F: +38551217118
 gemma-servis@ri.t-com.hr
<http://gemmaservis.fullbusiness.com>

GROM d.o.o

Hrvatskih vladara 33, 22 243 MURTER
 T: 00 385 95 909 6164
 gromelectro@gmail.com

MEĐIMURKA BS SERVIS

Kalnička 6, 40000 ČAKOVEC
 T: 00 385 (0) 40 384 660
 M: 00 385 (0) 40 500 634
 servis@medjimurka-bs.hr
<http://profi-al.hr/zagreb-hrvatska/>

PAVLOV ALATI

Cesta Dr. F. Tuđmana 273, 21213 KAŠTEL GOMILICA
 T: 00 385 (0) 21 220 022
 M: 00 385 (0) 21 221 122
 F: 00 385 (0) 21 220 022
 servis-pavlov@st.t-com.hr

PROFI – AL OBRT

Mikulinci 4a, 10010 ZAGREB
 T: 00 385 (0) 1 66 22 820
 T: 00 385 (0) 98 718 108
 F: 00 385 (0) 1 66 22 823
 info@profi-al.hr
<http://profi-al.hr/zagreb-hrvatska/>

TITAN d.o.o.

Bogoslava Šuleka 19, 47000 KARLOVAC
 T: 00 385 (0) 47 63 63 11
 F: 00 385 (0) 47 63 63 10
 info@titan.com.hr
<http://www.titan.com.hr/>

VERMA d.o.o.

Pere Devčića 23, 10290 ZAPREŠIĆ
 T: +385 1 3357 496
 servis@verma.hr / verma@verma.hr
www.verma.hr

UREĐAJ ZA IZVLAČENJE PRAŠINE

DCV586M

Čestitamo!

Izabrali ste DeWALT uređaj za izvlačenje prašine. Dugogodišnje iskustvo, razvoj proizvoda i inovacije učinile su da DeWALT postane jedan od najpouzdanijih partnera korisnicima profesionalnih ručnih električnih alata.

Tehnički podaci

		DCV586M
Napon	V _{DC}	54
Tip		1
Tip baterije		Litijum-jonska
Stepen zaštite		IPX4
Negativni pritisak	kPa	8,8
Protok	l/s	24,7
Kapacitet posude	l	11
Maks. punjenje tečnosti	l	7,5
Prečnik creva	mm	32
Dužina creva	m	2,4
Težina (bez baterije)	kg	7,5
Vrednosti za buku i vibracije (vektorska suma u tri pravca) prema EN60335-2-69:		
L _{PA} (emisija nivoa zvučnog pritiska)	dB(A)	69
L _{WA} (nivo zvučne snage)	dB(A)	81,5
K (odstupanja za zadati nivo buke)	dB(A)	3,5

EC izjava o usklađenosti

Direktiva za mašine



Uređaj za izvlačenje prašine DCV586M

DeWALT izjavljuje da su proizvodi opisani u delu **Tehnički podaci** usklađeni sa:
2006/42/EC, EN60335-1:2012 + A11:2014 + A13:2017;
EN60335-2-69:2012.

Ovi proizvodi su takođe usklađeni sa direktivom 2014/30/EU, 2014/53/EU i 2011/65/EU. Za više informacija kontaktirajte DeWALT na sledećoj adresi ili ih potražite na poledini uputstva za upotrebu.

Dolepotpisani je odgovoran za pripremu tehničke dokumentacija i daje ovu izjavu za račun kompanije DeWALT.

Markus Rompel
Potpredsednik za inženjering, PTE-Europe
DeWALT, Richard-Klinger-Straße 11,
D-65510, Idstein, Nemačka
15.10.2018



UPOZORENJE: Radi smanjenja opasnosti od povreda, pročitajte uputstvo za upotrebu.

Definicije: Bezbednosne smernice

Dole navedene definicije opisuju nivo ozbiljnosti za svaku signalnu reč. Molimo da pročitate uputstvo i vodite računa o tim simbolima.



OPASNOST: Ukazuje na neposredno opasnu situaciju koja će, ako se ne izbegne, izazvati **smrt ili ozbiljnu povredu**.



UPOZORENJE: Ukazuje na potencijalno opasnu situaciju koja, **bi mogla**, ako se ne izbegne, izazvati **smrt ili ozbiljnu povredu**.



OPREZ: Ukazuje na potencijalno opasnu situaciju koja **može**, ako se ne izbegne izazvati **manju ili umerenu povredu**.

NAPOMENA: Ukazuje na praksu koja se **ne odnosi na telesne povrede** ali koja, ako se ne izbegne, **može** dovesti do **materijalne štete**.



Označava opasnost od električnog udara.



Označava opasnost od požara.

VAŽNA SIGURNOSNA UPUTSTVA

SAČUVAJTE SVA UPOZORENJA I UPUTSTVA ZA BUDUĆE POTREBE PROČITAJTE SVA UPUTSTVA PRE UPOTREBE OVOG UREĐAJA

Kada koristite ovaj uređaj, uvek sledite osnovne bezbednosne mere opreza, uključujući sledeće:



UPOZORENJE: Operateri trebaju da budu adekvatno upućeni u upotrebu ovog uređaja za izvlačenje prašine.



UPOZORENJE: Za smanjivanje opasnosti od požara, električnog udara i povrede:

- Uverite se da se uređaj za izvlačenje prašine koristi u horizontalnom položaju.

Baterije				Punjači/vremena punjenja (u minutima)						
Kat. br.	V _{DC}	Ah	Težina (kg)	DCB107	DCB112	DCB113	DCB115	DCB118	DCB132	DCB119
DCB546	18/54	6,0/2,0	1,05	270	170	140	90	60	90	X
DCB547	18/54	9,0/3,0	1,46	420	270	220	140	85	140	X
DCB548	18/54	12,0/4,0	1,44	540	350	300	180	180	120	X
DCB181	18	1,5	0,35	70	45	35	22	22	22	45
DCB182	18	4,0	0,61	185	120	100	60	60	60	120
DCB183/B	18	2,0	0,40	90	60	50	30	30	30	60
DCB184/B	18	5,0	0,62	240	150	120	75	75	75	150
DCB185	18	1,3	0,35	60	40	30	22	22	22	X
DCB187	18	3,0	0,54	140	90	70	45	45	45	90
DCB189	18	4,0	0,54	185	120	100	60	60	60	120

- Ne ostavljajte uređaj bez nadzora kada je uređaj za izvlačenje prašine izvan dometa ili vizuelno. Skinite punjivu bateriju kada nije u upotrebi i pre servisiranja.
 - Ovaj uređaj se ne sme koristiti kao igračka. Neophodna je pažnja kada se koristi od strane ili blizu dece.
 - Koristite ovaj aparat SAMO kao što je opisano u ovom uputstvu. Koristite samo preporučene priključke i pribore.
 - Ne koristite ovaj uređaj ako pokazuje znake kvarova na bilo koji način. Ako uređaj ne radi pravilno, ili je ispušten iz ruke, oštećen, ostavljen vani ili ispušten u vodi, onda ga odnesite u ovlašćeni servis.
 - Ne dodirujte uređaj vlažnim rukama.
 - Ne stavljajte predmete u otvore aparata. Ne koristite aparat sa blokiranim otvorom; održavajte čistim od prašine, paperja, kose ili bilo šta što može smanjiti protok vazduha.
 - Držite kosu, labavu odeću, prste i sve delove tela dalje od otvora i pokretnih delova.
 - Isključite sve kontrole pre iskopčavanja iz električne struje.
 - Budite naročito pažljivi kada čistite stepenice.
 - Nosite ličnu zaštitnu opremu. Uvek nosite zaštitu za oči. Zaštitna oprema, kao što su maska za prašinu, zaštitna obuća sa đonom koji se ne kliza, kaciga ili zaštita za sluh, koja se koristi pod odgovarajućim uslovima, smanjuje telesne povrede.
 - Budite pažljivi, vodite računa o onome šta radite i savesno rukujte uređajem za izvlačenje prašine. Nemojte da koristite uređaj za izvlačenje prašine ako ste umorni ili pod dejstvom lekova, alkohola ili droga. Trenutak nepažnje pri radu sa uređajem za izvlačenje prašine može dovesti do ozbiljnih telesnih povreda.
- a) **Sprečite nenamerno pokretanje. Pobrinite se da prekidač bude isključen pre povezivanja punjive baterije, uzimanja ili nošenje uređaja.** Nošenje uređaja sa prstom na prekidaču ili uređaja sa prekidačem koji su priključeni na napajanje izaziva nezgode.
 - b) **Izvadite bateriju iz uređaja pre vršenja bilo kakvih podešavanja, zamene pribora ili odlaganja uređaja.** Usisivač može da bude aktiviran daljinskim ili uparenim alatom. Nenamerno stavljanje uređaja pod naponom kome je prekidač uključen izaziva nezgode.
 - c) **Punjenje vršite samo punjačem koji je specifično proizvođač.** Punjač koji je podesan za jedan tip punjive baterije može izazvati opasnost od požara ako se koristi sa nekom drugom punjivom baterijom.
 - d) **Uređaj za izvlačenje prašine koristite samo sa punjivim baterijama koje su dizajnirane specijalno za njega.** Upotreba bilo koje druge punjive baterije može izazvati opasnost od povreda ili požara.
 - e) **Koristite električne alata i pribore koji su priključeni s usisivačem u skladu s ovim uputstvima.** Korišćenje električnog alata za radove za koje nije namenjen može dovesti do opasnih situacija.
 - f) **Ako se punjiva baterija ne koristi, čuvajte je dalje od metalnih predmeta kao što su spajalice za papir, novčići, ključevi, ekseri, zavrtnji ili drugi sitni metalni predmeti koji mogu da napravie spoj između kontakata.** Kratko spajanje baterijskih kontakata može izazvati opekotine ili požar.
 - g) **Pod neodgovarajućim uslovima može doći do curenja tečnosti iz baterije; izbegavajte kontakt. Ako slučajno dođe do kontakta, isperite mesto kontakta vodom.** Ako tečnost dođe u dodir s očima, potražite i medicinsku pomoć. Tečnost koja iscuri iz baterije može izazvati iritaciju kože ili opekotine.
 - h) **Ne koristite punjivu bateriju ili uređaj koji je oštećen ili modifikovan.** Oštećene ili modifikovane baterije mogu da ispolje nepredviđeno ponašanje i dovesti do požara, eksplozije ili opasnosti od povrede.
 - i) **Ne izlažite punjivu bateriju ili aparat vatri ili prekomernoj temperaturi.** Izlaganje vatri ili temperaturi iznad 40° C može izazvati eksploziju.
 - j) **Postarajte se da vaš uređaj za izvlačenje prašine servisira kvalifikovani servisni tehničar koji će koristiti samo originalne rezervne delove.** Time se osigurava bezbednost proizvoda.

Dotatna bezbednosna upozorenja

- a) **Sprečite nenamerno pokretanje. Pobrinite se da prekidač bude isključen pre povezivanja punjive baterije, uzimanja ili nošenje uređaja.** Nošenje uređaja sa prstom na prekidaču ili uređaja sa prekidačem koji su priključeni na napajanje izaziva nezgode.

Specifični bezbednosni propisi za uređaje za izvlačenje prašine

- Uređaj sme koristiti samo osoba koja je upoznata s njim, imala je obuku o njegovoj bezbednoj upotrebi i koja razume rezultujuće opasnosti.
- Prilikom usisavanja prašine koja ima graničnu vrednost izlaganja, potrebno je preduzeti mere opreza da bi se obezbedila adekvatna zamena vazduha u prostoriji ako se izdumni vazduh iz uređaja ispušta u prostoriji.
- Operater treba da uzme u obzir sve bezbednosne propise za materijal sa kojim rukuje.
- Ne koristite za usisavanje zapaljivih i eksplozivnih materijala, kao što je uglji, žito ili drugi zrnasti zapaljiv materijal.
- Ne koristite aparat za sakupljanje zapaljivih ili gorljivih tečnosti, kao što je benzin ili ne koristite u područjima sa prisustvom zapaljivih ili sagorljivih tečnosti.
- Ne koristite za usisavanje opasnog, toksičnog ili karcinogenog materijala, kao što je azbest ili pesticidi, osim ako je usisavanje materijala specifično identifikovano kao odobreno u ovom priručniku.
- Postoji mogućnost statičkog elektriciteta u svim područjima ili kada je relativna vlažnost vazduha niska. To je samo privremeno i ne utiče na upotrebu uređaja za izvlačenje prašine.
- Da biste izbegli spontano paljenje, ispraznite posudu nakon svake upotrebe.
- Neki drveni proizvodi sadrže konzervanse koji mogu biti otrovni. Budite dodatno pažljivi da sprečite udisanje i dodir sa kožom kada radite sa takvim materijalima. Zahtevajte i sledite sve bezbednosne informacije dostupne od strane vašeg dobavljača materijala.
- Ne koristite usisivač kao stepenik.
- Ne stavljajte teške predmete na uređaju za izvlačenje prašine.



UPOZORENJE: Za smanjivanje opasnosti od požara, električnog udara i povrede:

- Nemojte sakupljati bilo šta što gori ili dimi, kao što su cigarete, šibice ili vruć pepeo.
- Ne koristite usisivač bez nameštenih filtera.

Preostale opasnosti

I pored primene relevantnih bezbednosnih propisa i implementacije bezbednosnih uređaja, izvesne preostale opasnosti se ne mogu izbeći. To su:

- Slabljenje sluha.
- Opasnost od telesnih povreda zbog letećih opiljaka.
- Opasnost od opekotina zbog zagrevanja pribora u toku rada.
- Opasnost od telesnih povreda zbog duge upotrebe.

Električna bezbednost

Električni motor je projektovan samo za jedan napon. Uvek proverite da li napon elektro mreže odgovara naponu na identifikacionoj pločici uređaja. Takođe se postarajte da napon vašeg punjača odgovara naponu vaše elektro mreže.



Vaš DEWALT punjač je dvostruko izolovan u skladu sa EN60335; zato nije potreban kabl za uzemljenje.

U slučaju da se kabl ošteti, mora se zameniti specijalnim kablom koji se može nabaviti preko DEWALT servisne mreže.

Zamena utikača (samo Velika Britanija i Irska)

Ako treba namestiti novi mrežni utikač:

- Bezbedno odložite stari utikač.
- Braon provodnik povežite na kontakt za fazu u novom utikaču.
- Povežite plavi provodnik na neutralni kontakt.



UPOZORENJE: Ne treba povezivati kontakt za uzemljenje.

Pratite uputstva koja se isporučuju uz utikače dobrog kvaliteta. Preporučeni osigurač: 3 A.

Korišćenje produžnog kabla

Produžni kabl ne treba koristiti osim ako to nije nužno. Koristite odobreni produžni kabl koji je pogodan za ulazni priključak vašeg punjača (pogledajte **Tehnički podaci**). Minimalni poprečni presek provodnika je 1 mm²; maksimalna dužina je 30 m.

Ako koristite kablovski kotur, uvek potpuno odmotajte kabl.

SAČUVAJTE OVA UPUTSTVA

Punjači

DEWALT punjači ne zahtevaju podešavanje i dizajnirani su za što jednostavniju upotrebu.

Važna sigurnosna uputstva za sve punjače baterija

SAČUVAJTE OVA UPUTSTVA: Ovaj priručnik koristi važna sigurnosna uputstva i uputstva za rad kompatibilnih punjača baterija (vidi u **Tehnički podaci**).

- Pre upotrebe ovog punjača pročitajte sva uputstva i oznake upozorenja koje se nalaze na punjaču, bateriji i proizvodu koji koristi bateriju.



UPOZORENJE: Opasnost od električnog udara. Ne dozvolite da bilo kakva tečnost proдре u punjač. Može doći do električnog udara.



UPOZORENJE: Preporučujemo upotrebu FID sklopke sa nominalnom strujom od 30mA ili niže.



OPREZ: Opasnost od opekotina. Radi smanjenja opasnosti od povreda, puniti samo DEWALT punjive baterije. Drugi tipovi baterija mogu prsnuti izazivajući fizičke povrede i oštećenja.



OPREZ: Decu treba nadzirati kako bi se osiguralo da se ne igraju sa uređajem.

NAPOMENA: Pod izvesnim okolnostima, kada je punjač priključen u struju, izloženi kontakti za punjenje u punjaču mogu se kratko spojiti stranim materijalom. Strani materijali koji su provodljivi, kao što su čelična vuna, aluminijumska folija ili nagomilavanje metalnih opiljaka, ali ne samo oni, moraju se držati dalje od šupljina na punjaču. Punjač treba uvek iskopčati od izvora napajanja kada se u njemu ne nalazi baterija. Iskopčajte punjač sa napajanja pre čišćenja.

- **NE pokušavajte da puniti bateriju sa drugim punjačima osim onih koji su opisani u ovom uputstvu.** Punjači i baterija su specijalno dizajnirani za zajednički rad.
- **Ovi punjači nisu namenjeni za druge svrhe već samo za punjenje DEWALT punjivih baterija.** Svaka druga primena može izazvati opasnosti od požara i električnog udara.
- **Ne izlažite punjač kiši ili snegu.**
- **Da biste punjač isključili iz struje, uvek vucite utikač a ne kabl.** To će smanjiti opasnost od oštećenja električnog utikača i kabla.
- **Pobrinite se da kabl bude položen tako da se isključi mogućnost njegovog slučajnog povlačenja, gaženja ili oštećivanja i naprezanja na druge načine.**
- **Ne koristite produžni kabl osim ako to nije neophodno.** Upotreba neprikladnog produžnog kabla može izazvati opasnosti od požara i električnog udara.
- **Ne stavljajte nikakve predmete na punjač i ne postavljajte punjač na mekanu površinu jer to može blokirati ventilacione otvore i dovesti do prekomernog unutrašnjeg zagrevanja.** Punjač udaljite od izvora toplote. Punjač se ventilira kroz otvore na vrhu i dnu kućišta.
- **Ne uključujte punjač ako je oštećen njegov kabl ili utikač**—odmah ih zamenite.
- **Ne uključujte punjač ako je bio izložen udarcu, ako je pao ili je oštećen na drugi način.** Odnosite ga u ovlašćeni servisni centar.
- **Ne rastavljajte punjač; odnesite ga u ovlašćeni servisni centar ako je potrebno servisiranje ili popravka.** Ako se nepravilno stavi, može izazvati opasnosti od požara i električnog udara.
- **U slučaju da je kabl za napajanje oštećen neophodno je da ga zameni proizvođač, njegov servisier ili slično kvalifikovano lice kako bi se sprečila bilo kakva opasnost.**
- **Isključite punjač iz struje pre radova na čišćenju. Time će se smanjiti opasnost od električnog udara.** Uklanjanje baterije neće smanjiti taj rizik.
- **NIKAD ne pokušavajte da povežete dva punjača.**
- **Punjač je dizajniran za rad na standardnom naponu u domaćinstvu od 230V. Ne pokušavajte da koristite drugi napon.** To se ne odnosi na automobilski punjač.







Punjenje baterije (sl. B)

1. Punjač priključite na odgovarajuću utičnicu pre stavljanja punjive baterije.
2. Umetnite bateriju **7** u punjač tako što ćete osigurati da je baterija kompletno umetnuta u punjač. Crvena lampica (punjenje) će neprekidno treptati signalizirajući da je proces punjenja počeo.
3. Završetak punjenja se signalizira kontinualnim svetlom crvene lampice (ON). Punjiva baterija je tada potpuno napunjena i može se koristiti ili ostaviti u punjaču. Za skidanje baterije iz punjača, pritisnite dugme za oslobađanje baterije **23** na bateriji.

NAPOMENA: Pre prve upotrebe dopunite kompletno bateriju, da biste osigurali maksimalne performanse i životni vek trajanja litijum-jonskih baterija.

Rukovanje punjačem

Na indikatorima ispod su navedeni statusi punjenja baterije.

Indikator punjenja	
 Punjenje	
 Potpuno napunjena	
 Odlaganje zbog vruće/hladne baterije*	

*Crvena lampica nastavlja sa treperenjem, ali žuta indikatorna lampica nastavlja da svetli tokom ove operacije. Čim baterija dostigne prikladnu temperaturu, žuta lampica se isključuje i punjač se vraća opet u postupak punjenja.

Kompatibilni punjači neće puniti neispravne baterije. Punjač će označiti pokvarenu bateriju tako što neće da se uključi.

NAPOMENA: To takođe može značiti da je problem u punjaču. Ukoliko punjač označava problem, onda odnesite punjač i bateriju kod ovlašćenog servisera radi ispitivanja.

Kašnjenje zbog vruće/hladne baterije

Ako punjač detektuje da je baterija previše vruća ili previše hladna, on automatski pokreće kašnjenje zbog vruće/hladne baterije i odlaže punjenje dok baterija ne postigne odgovarajuću temperaturu. Punjač se tada automatski prebacuje u režim punjenja baterije. Ova funkcija obezbeđuje maksimalni vek trajanja baterije.

Hladna baterija se puni sporije u odnosu na toplu bateriju. Baterija se puni sporije kroz ceo ciklus punjenja i neće dostići maksimalni kapacitet čak i ako se baterija zagreje.

Punjač DCB118 je opremljen sa unutrašnjim ventilatorom konstruisanim za hlađenje baterije. Ventilator se automatski uključuje kada je neophodno ohladiti bateriju. Nikada nemojte koristiti punjač ako ventilator ne radi pravilno ili ako su ventilacioni prorezi blokirani. Nemojte dozvoliti da strani predmeti prodru u unutrašnjost punjača.

Električni sistem zaštite

XR Li-jonski uređaji su projektovani sa elektronskim zaštitnim sistemom koji će zaštititi bateriju od prepunjavanja, pregrevanja ili dubokog pražnjenja.

Ovaj uređaj za izvlačenje prašine će se automatski isključiti kad se aktivira elektronski zaštitni sistem. Ako se to desi, litijum-jonsku bateriju stavite u punjač da se napuni do kraja.

Montaža na zidu

Ovi punjači su konstruisani za montažu na zidu ili za uspravno stajanje na stolu ili radnoj površini. Ako se montaža vrši na zidu, onda locirajte punjač u blizini električne utičnice i udaljeno iz čoškova ili drugih prepreka koji bi mogli da sprečavaju protok vazduha. Koristite poleđinu punjača kao šablon za lociranje montažnih zavrtnjeva na zidu. Montirajte punjač bezbedno pomoću zavrtnjeva (kupljeni zasebno) koji su najmanje 25,4 mm dugi sa prečnikom glave zavrtnja od 7–9 mm, uvrtene u drvo na optimalnu dubinu tako da ostavljaju 5,5 mm od zavrtnja izloženim. Poravnajte proreze na poleđini punjača sa zavrtnjima i gurnite ih do kraja u proreze.

Opšta uputstva za čišćenje

- !** **UPOZORENJE: Opasnost od električnog udara.** **Isključite punjač iz struje iz mrežne utičnice pre radova na čišćenju.** Nečistoće i masnoće mogu se odstraniti sa spoljašnje strane punjača koristeći krpu ili mekanu nemetalnu četku. Ne koristite vodu ili neke druge tečnosti za čišćenje. Nikad nemojte dozvoliti da voda prođe u punjač; nikad ne uranjajte bilo koji deo alata u tečnost.

Punjive baterije

Važna sigurnosna uputstva za sve baterije

Pri naručivanju rezervne punjive baterije obavezno navedite kataloški broj i napon.

Isporučena punjiva baterija nije kompletno napunjena. Pre upotrebe punjive baterije i punjača pažljivo pročitajte uputstva koja su data u nastavku. Zatim sledite navedenu proceduru punjenja.

PROČITAJTE SVA UPUTSTVA

- **Ne punite i ne koristite bateriju u eksplozivnim atmosferama, na primer u prisustvu zapaljivih tečnosti, gasova ili prašine.** Prilikom stavljanja ili vađenja baterije iz punjača može doći do paljenja prašine ili pare.
 - **Punjivu bateriju nikad ne stavljajte silom u punjač. Ne modifikujte punjivu bateriju da bi mogla da se postavi u nekompatibilni punjač jer baterija može da pukne i dovede do ozbiljnih telesnih povreda.**
 - *Punjive baterije punite samo u DEWALT punjačima.*
 - **NE** prskajte i ne uranjajte u vodu ili druge tečnosti.
 - **Uređaj za izvlačenje prašine i punjivu bateriju ne čuvajte i ne koristite na mestima na kojima temperatura može da poraste do ili premaši 40 °C (104 °F) (npr. šupe ili limene zgrade tokom leta).**
 - **Ne spaljujte punjive baterije čak i ako su ozbiljno oštećene ili ako su potpuno istrošene.** Baterija će eksplodirati u vatri. Toksična isparenja i materijali se stvaraju pri sagorevanju litijum-jonskih punjivih baterija.
 - **Ako sadržaj baterije dođe u dodir sa kožom, pogođeno područje odmah isperite blagim sapunom i vodom.** Ako tečnost iz baterije dopre u oči, vodom ispirajte otvoreno oko 15 minuta ili dok iritacija ne prestane. Ako je potrebna medicinska nega: elektrolit baterije predstavlja mešavinu tečnosti organskih karbonata i litijumovih soli.
 - **Sadržaji otvorenih baterijskih ćelija mogu izazvati iritaciju respiratornih organa.** Obezbedite svež vazduh. Ako simptomi i dalje postoje, potražite medicinsku pomoć.
- !** **UPOZORENJE: Opasnost od opekotina.** Tečnost baterije se može zapaliti ako se izloži varnicama ili plamenu.
- !** **UPOZORENJE: Nikad ne pokušavajte da otvorite punjivu bateriju.** Ako je kućište punjive baterije napuklo ili oštećeno, ne stavljajte je u punjač. Ne gnječite, ne bacajte i ne oštećujte punjivu bateriju. Ne koristite punjivu bateriju ili punjač ako su bili izloženi udarcu, ako su pali, prevrnuli se ili oštećeni na drugi način (npr. probušeni ekserom, udareni čekićem, nagaženi). Može doći do električnog udara.

Oštećene punjive baterije treba vratiti u servisni centar radi recikliranja.

- !** **UPOZORENJE: Opasnost od požara. Nemojte skladištiti ili nositi baterije tako da metalni predmeti mogu doći u kontakt sa izloženim terminalima baterije.** Na primer, ne postavljajte baterije u kecelje, džepove, kutije alata, kutije sa opremom proizvođača, fioke, itd. gde postoje ekseri, zavrtnji, ključevi itd.
- !** **OPREZ: Ako se ne koristi, alat stavite na stranu na stabilnu površinu gde neće izazvati saplitanje odnosno gde ne postoji opasnost od pada.** Neki alati sa velikim punjivim baterijama mogu stajati uspravno na punjivu bateriju, ali se mogu lako prevrnuti.

Transport

- !** **UPOZORENJE: Opasnost od požara.** Transport baterija može prouzrokovati požar ako terminali baterije nenamerno dođu u dodir sa sprovodnim materijalima. Prilikom transporta baterija uverite se da su terminali baterije zaštićeni i dobro izolovani od materijala koji može doći u dodir sa njim i prouzrokovati kratak spoj.
- NAPOMENA:** Litijum-jonske baterije se ne smeju držati u putničkom prtljagu.

DEWALT baterije su usklađene sa svim primenjivim propisima transporta kao što je propisano prema industriji i zakonskim standardima, u što spadaju UN preporuke o transportu opasnih dobara, Propisi za opasna dobra Internacionalnog udruženja vazdušnog transporta (IATA), Internacionalni pomorski propisi za opasna dobra (IMDG) i Evropski sporazum u vezi međunarodnog transporta opasnih dobara putevima (ADR). Litijum-jonske ćelije i baterija su testirane u skladu sa poglavljem 38.3 iz uputstva za testiranje i kriterijumi UN preporuka za transport opasnih dobara.

U većini slučajeva, transport DEWALT baterija biće prihvaćen zbog klasifikacije kao kompletno regulisan opasan materijal klase 9. U načelu, samo isporuke koje sadrže litijum-jonske baterije sa energetsom klasifikacijom većom od 100 vati na čas (Wh) zahtevaju da budu isporučene kao kompletno regulisana klasa 9. Sve litijum jonske baterije imaju vrednost vat časova označenu na pakovanju. Pored toga, zbog kompleksnosti propisa, DEWALT ne preporučuje vazdušnu isporuku samih litijum-jonskih baterija bez obzira na vat časove. Isporučke uređaja sa baterijama (kombinovani setovi) se mogu vazdušno transportovati ukoliko vat čas baterije nije veći od 100 Wh.

Bez obzira da li je transport razmotren kao prihvaćen ili kompletno regulisan, na prevozniku je da bude upoznat sa najnovijim propisima za pakovanje, etiketiranje/označavanje i zahteve za dokumentaciju.

Informacije u ovom poglavlju ovog uputstva su obezbeđene iskreno i smatraju se kao precizne u vreme kreiranja ovog dokumenta. Međutim, ne daje se nikakva garancija, bilo eksplicitno ili podrazumevano. Kupac ima odgovornost da osigura svoje delatnosti u skladu sa primenjivim propisima.

Transport FLEXVOLT™ baterije

DEWALT FLEXVOLT™ baterija ima dva režima rada: **Upotreba i transport.**

Režim upotrebe: Kada FLEXVOLT™ baterija stoji sama ili se nalazi u DEWALT 18V proizvodu, onda će raditi kao baterija

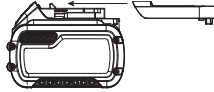
Primer etikete za upotrebu i transport



od 18V. Kada se FLEXVOLT™ baterija nalazi u proizvodu od 54V ili od 108V (dve 54V baterije), onda će raditi kao baterija od 54V.

Režim transporta: Kada je postavljen poklopac na FLEXVOLT™ bateriji, onda se nalazi u režimu transporta. Čuvajte poklopac radi transporta.

Kada se baterija nalazi u režimu transporta, onda su nizovi ćelije električno iskopčani unutar pakovanja, što rezultuje da



3 baterije imaju nizak vat čas (Wh) sa klasifikacijom prema 1 bateriji koja ima veću vat čas klasifikaciju. Ova uvećana količina od 3 baterije sa nižim vat časom može da izuzme pakovanje od određenih propisa za transport.

Na primer za transport Wh klasifikacija može označavati 3 x 36 Wh, što znači 3 baterije gde svaka ima 36 Wh. Wh klasifikacija za upotrebu može označavati 108 Wh (podrazumevano 1 baterija).

Preporuke za skladištenje

1. Najbolje mesto za skladištenje je suvo i hladno mesto zaštićeno od direktne sunčeve svetlosti i preterane toplote ili hladnoće. Za optimalne performanse i vek trajanja baterije, punjive baterije čuvajte na sobnoj temperaturi kada se ne koriste.

2. Za dugoročno skladištenje preporučuje se skladištenje kompletno napunjene baterije na hladnom, suvom mestu izvan punjača radi optimalnih rezultata.

NAPOMENA: Ne smete skladištiti bateriju koja je potpuno ispražnjena. Neophodno je napuniti bateriju pre upotrebe.

Oznake na punjaču i punjivoj bateriji

Pored piktoograma koji su korišćeni u ovom priručniku, nalepnice na punjaču i punjivoj bateriji mogu pokazivati sledeće piktoگرامe:



Pre upotrebe pročitajte uputstvo za upotrebu.



Vidi **Tehnički podaci** za vreme punjenja.



Ne dodirujte predmetima koji su elektroprovodni.



Ne punite oštećene baterije.



Ne izlažite vodi.



Neispravne kablove odmah zamenite.



Punite samo između 4 °C i 40 °C.



Samo za upotrebu u zatvorenom prostoru.



Punjive baterije zbrinite na ekološki način.



Punite DEWALT baterije samo sa DEWALT punjačima. Punjenje baterija koje nisu DEWALT baterije sa DEWALT punjačima može dovesti do njihovog eksploziviranja i ostalih opasnih situacija.



Ne sagorevajte punjive baterije.



UPOTREBA (bez transportnog poklopca). Primer: Wh klasifikacija označava 108 Wh (1 baterija sa 108 Wh).



TRANSPORT (sa ugrađenim transportnim poklopcem). Primer: Wh klasifikacija označava 3 x 36 Wh (3 baterije od 36 Wh).

Tip baterije

DCV586M radi na punjive baterije od 54 volti.

Sledeće baterije se mogu koristiti: DCB546, DCB547, DCB548. Pogledajte **Tehnički podaci** za više informacija.

Sadržaj pakovanja

Ovo pakovanje sadrži:

- 1 Uređaj za izvlačenje prašine
- 1 Daljinski (DCV585KV)
- 2 Filtera
- 1 Crevo
- 1 Filcana vreća (samo u opremi)
- 1 Li-jonska punjiva baterija (C1, D1, L1, M1, P1, S1, T1, X1, Y1 modeli)
- 2 Li-jonska punjiva baterija (C2, D2, L2, M2, P2, S2, T2, X2, Y2 modeli)
- 3 Li-jonska punjiva baterija (C3, D3, L3, M3, P3, S3, T3, X3, Y3 modeli)
- 1 Uputstvo za upotrebu

NAPOMENA: Punjive baterije, punjači i kutije sa priborom se ne nalaze u sadržaju isporuke kod N-modela. Punjive baterije i punjači se ne nalaze u sadržaju isporuke kod NT-modela. B modeli uključuju Bluetooth® punjive baterije.

NAPOMENA: Oznaka i logotipovi Bluetooth® su registrovane trgovačke oznake u vlasništvu kompanije Bluetooth®, SIG, Inc. i bilo kakva upotreba ovih oznaka od strane DEWALT je pod licencom. Ostale trgovačke oznake i nazivi su u vlasništvu dotičnih vlasnika.

- Proverite da li postoje transportna oštećenja na uređaju za izvlačenje prašine, njegovim delovima ili priboru.
- Pre rada sa ovim alatom treba pažljivo pročitati i razumeti ovo uputstvo.

Oznake na aparatu za izvlačenje prašine

Na uređaju za izvlačenje prašine se nalaze sledeći piktogrami:



Pre upotrebe pročitajte uputstvo za upotrebu.



Simbol za uparivanje.



Pozicije prekidača za prečnik creva.



Akustični alarm



Alarm za nizak kapacitet baterije



Alarm za protok



UPOZORENJE: Ova mašina sadrži prašinu opasnu po zdravlju. Radovi praznjenja i održavanja, uključujući skidanje sredstava za sakupljanje prašine, sme da sprovodi samo ovlašćeno osoblje koje nosi odgovarajuću ličnu zaštitnu opremu. Ne koristite bez nameštenog sistema filtriranja.



Uređaji za izvlačenje prašine klase M su pogodni za izvlačenje suve, nezapaljive prašine sa graničnim vrednostim brzine rada od > 0,1 mg/m³.

Pozicija datumske šifre (sl. A)

Datumska šifra **22**, koja sadrži i godinu proizvodnje, odštampana je na vrhu kućištu ispod ručice.

Primer:

2018 XX XX
Godina proizvodnje

Opis (sl. A)



UPOZORENJE: Nikad ne modifikujte uređaj za izvlačenje prašine ili njegove delove. Može doći do oštećenja ili telesne povrede.

- | | |
|---------------------------------------|---|
| 1 Baterijski priključak | 7 Punjiva baterija |
| 2 Crevo uređaja za izvlačenje prašine | 8 Reza za oslobađanje creva |
| 3 Prekidač s tri položaja | 9 Ulazni utikač creva |
| 4 Reze rezervoara | 10 Reze za TSTAK |
| 5 Štipaljka creva | 11 Dugme za bežično uparivanje kontrole alata |
| 6 Glava uređaja za izvlačenje prašine | 12 Filcana vreća |
| | 13 Ručka |

14 Daljinski za bežičnu kontrolu alata

15 Prekidač za izbor creva

Namena

Ovaj industrijski uređaj za izvlačenje prašine je namenjen za mokro i suvo usisavanje.

Uređaj može da radi bez kabla korišćenjem DeWALT litijum-jonske baterije od 54V.

Uređaj za izvlačenje prašine može da se koristi sa DeWALT TSTAK sistemom za transport ili kao samostalnu uređaj na podu.

DCV586M je pogodan za usisavanje suve i nezapaljive prašine, tečnosti, drvenih strugotina, mineralne prašine koja sadrži kvarc i opasna prašina s graničnim vrednostima izlaganja (npr. MAK ili AGW vrednosti) većim ili jednakim sa 0,1 mg/m³ (klasa prašine M prema IEC/EN60335-2-69).

NE usisavajte materijale koji predstavljaju opasnost od eksplozije, materijale koji plamte ili gore, zapaljive materijale, gasove i druge opasne supstance.

NE usisavajte ulje, tečnosti s temperaturom preko 32 °C, agresivne ili zapaljive tečnosti.

NE koristite usisivač u eksplozivnim atmosferama.

NE koristite usisivač bez vreća za prašinu.

NAPOMENA: Ovaj uređaj pogodan je za profesionalnu i komercijalnu upotrebu, npr. u hotelima, školama, bolnicama, fabrikama, prodavnicama, kancelarijama i na gradilištima.

NE dozvoljavajte deci da se približe uređaju za izvlačenje prašine. Nadzor je obavezan ako sa ovim uređajem radi neiskusno lice.

- **Mala deca i nemoćni.** Ovaj uređaj nije predviđen za korišćenje od strane malih deca ili nemoćnih lica.
- Ovaj proizvod nije namenjen da ga koriste lica (uključujući i deca) sa ograničenim fizičkim, senzoričkim ili mentalnim sposobnostima, ili neobučene ili neiskusne osobe. Deca se uvek moraju nadzirati kako ne bi ostala sama sa proizvodom.

MONTAŽA I PODEŠAVANJA



UPOZORENJE: Da biste smanjili rizik od teških telesnih povreda, isključite uređaj za izvlačenje prašine iskopčajte bateriju pre bilo kakvog podešavanja ili skidanja/nameštanja priključaka ili pribora i ako je glava skinuta od rezervoara ili nije bezbedno zabavljena. Slučajno pokretanje može dovesti do povrede.



UPOZORENJE: Koristite samo DeWALT punjive baterije i punjače.

Instaliranje i uklanjanje baterije (sl. B)

NAPOMENA: Pobrnite se da je punjiva baterija **7** potpuno puna.

1. Za instaliranje punjive baterije u usisivaču, utaknite/gurnite punjivu bateriju u priključak baterije **1**. Pobrnite se da je punjiva baterija kompletno nameštena.
2. Za vađenje baterije iz uređaja za izvlačenje prašine, pritisnite i držite pritisnutim dugme za oslobađanje baterije **23** na bateriji i skinite je. Da biste napunili bateriju stavite je u DeWALT punjač.

Punjive baterije sa pokazivačem napona (sl. B)

Neke DeWALT punjive baterije imaju pokazivač napona koji se sastoji od tri LED sijalice, koje označavaju nivo preostalog napona u bateriji.

Pritisnite i držite pritisnutim taster pokazivača napona **16** za aktiviranje pokazivača napona. Uključuje se kombinacija triju LED lampica označavajući time nivo preostalog napona. Ako je nivo napona ispod upotrebljive granice, onda se pokazivač napona ne uključuje i potrebno je dopuniti bateriju.

NAPOMENA: Pokazivač napona je samo indikacija preostalog napona u punjivoj bateriji. On ne ukazuje na funkcionalnost uređaja za izvlačenje prašine i predmet je odstupanju zasnovano prema komponentama proizvoda, temperaturi i primeni krajnjeg korisnika.

Pričvršćivanje creva na uređaju za izvlačenje prašine (sl. A)

Za pričvršćivanje creva na uređaju za izvlačenje prašine pritisnite rezu za oslobađanje creva **8** i utaknite kraj creva u ulaz za crevo. Crevo mora da bude utaknuto do kraja pre nego što otpustite rezu za oslobađanje creva.

Za skidanje creva pritisnite rezu za oslobađanje creva i skinite crevo. Crevo mora potpuno da bude skinuto pre otpuštanja reze za oslobađanje creva.

Čep za ulaz za crevo **9** može da se koristi za pokrivanje ulaza za crevo kada je crevo skinuto za transport, čišćenje itd.

Instaliranje papirne ili filcane vreće (sl. A, C, E, F)

Prilikom usisavanja fine prašine možete koristiti i dodatnu papirnu ili filcanu vreću **12** za lakše pražnjenje posude **21**.

NAPOMENA: Uvek koristite vreću za prašinu klase M.

1. Pritisnite prekidač sa tri položaja **3** u položaj isključeno (O) i skinite bateriju **7**.
2. Obravite reze rezervoara **4** i skinite glavu uređaja za izvlačenje prašine **6** od rezervoara **21**.
3. Pričvrstite vreću tako što ćete utaknuti dva jezička **26** na vreći u dva udubljenja **27** na uređaju za izvlačenje prašine.
4. Okrećite vreću jednu četvrtinu dok prava ivice **28** ne bude okrenuta prema naviše.
5. Namestite vreću u rezervoar.
6. Vratite glavu uređaja za izvlačenje prašine na rezervoar i osigurajte reze.

Skidanje i odlaganje vreće (sl. A, D, E, F)

UPOZORENJE: *Potrebno je koristiti prikladnu zaštitnu opremu kao što je maska za prašinu i rukavice prilikom rukovanja korišćenim vrećama za prašinu.*

1. Pritisnite prekidač sa tri položaja **3** u položaj isključeno (O) i skinite bateriju **7**.
2. Zatvorite otvor za crevo pomoću čepa otvora za crevo **9**.
3. Odbravite reze rezervoara **4** i skinite glavu uređaja za izvlačenje prašine **6** od rezervoara **21**.

NAPOMENA: Uobičajeno je da oстане mala količina prašine u rezervoaru čak i kada je vreća pravilno instalirana.

4. Okrećite vreću dok se dva jezička ne poravnaju s dva udubljenja na uređaju za izvlačenje prašine i izvadite vreću iz uređaja za izvlačenje prašine.
5. Čim izvadite vreću, ona se može zapečatiti za odlaganje u otpad.
 - a. Skinite zadnji deo lepljive trake **29**.
 - b. Pritisnite lepljivu traku preko otvora i pravilno odložite vreću u otpad. NE koristite ponovo vreću.

RUKOVANJE

Uputstvo za upotrebu

UPOZORENJE: *Uvek vodite računa o bezbednosnim merama i primenljivim propisima.*

UPOZORENJE: *Da biste smanjili rizik od teških telesnih povreda, isključite uređaj za izvlačenje prašine iskopčajte bateriju pre bilo kakvog podešavanja ili skidanja/nameštanja priključaka ili pribora i ako je glava skinuta od rezervoara ili nije bezbedno završljena. Slučajno pokretanje može dovesti do povrede.*

Protok/alarm za nizak kapacitet baterije

Podešavanje alarma za protok (sl. A)

Podesite prekidač za izbor creva **15** na pravilan unutrašnji prečnik creva (ili cevi) ili prečnik pribora kod najvećeg dela. Odabrani prečnik kod prekidača za izbor creva mora da bude jednak ili veći od najvećeg prečnika korišćenog creva/cevi/pribora. Isporučeno crevo ima unutrašnji prečnik od 32 mm. Ako protok padne ispod 20 m/s, onda ćete čuti akustični alarm sa sporim isprekidanim zvučnim signalom. Sistem poseduje vremensko kašnjenje da bi se smanjio broj nenameranih alarma.

Ako se alarm oglašava kada nema prividnog blokiranja:

1. Uverite se da je prekidač za izbor creva podešen na pravilan prečnik.
2. Ako je podešenje protoka podešeno ispod maksimuma, onda uvećajte taj nivo dok dovoljan protok kroz crevo ne prouzrokuje prekid alarma.
3. Ako alarm i dalje nastavi da se oglašava, skinite crevo i proverite da li je čisto. Skinite i zamenite vreću za prašinu ako je puna ili blokirana i proverite stanje filtera i zamenite po potrebi.

Ako alarm nastavlja da se oglašava stupite u kontakt s vašim lokalnim DeWALT servisom.

Alarm za nizak kapacitet baterije (sl. A)

Ako kapacitet baterija postane nizak, onda ćete čuti akustični alarm sa brzim isprekidanim zvučnim signalom. Ako se alarm oglašava, skinite punjivu bateriju **7** iz priključak baterije **1** i zamenite bateriju. Pogledajte u **Punjenje baterije**.

Korišćenje uređaja za izvlačenje prašine (sl. A)

1. Pre upotrebe uređaja za izvlačenje prašine odaberite pravilan prečnik creva pomoću prekidača za izbor creva **15**.

2. Priključite odgovarajući pribor na crevo uređaja za izvlačenje prašine **2**.
3. Utaknite punjivu bateriju **7**.
4. Za uključivanje pritisnite prekidač sa tri položaja i **3** u položaj uključeno (I).
5. Za korišćenje režima bežične kontrole alata pritisnite prekidač sa tri položaja u položaj bežična kontrola alata **(B)**. Prekidač na priključenom alatu ili dugme na daljinskom će kontrolisati uređaj za izvlačenje prašine.
NAPOMENA: Pogledajte u **Uparivanje uređaja za izvlačenje prašine s alatom pomoću režima bežične kontrola alata** za korišćenje uređaja za izvlačenje prašine sa alatom opremljenim bežičnom kontrolom ili s daljinskim.
6. Kada ste završili isključite uređaj za izvlačenje prašine pritiskom prekidača s tri položaja u položaj isključeno (O).

Primene za mokro usisavanje (sl. I)



UPOZORENJE: Ako iz mašine ističe pena ili tečnost, odmah je isključite.



OPREZ: Očistite redovno senzore nivoa vode i pregledajte na znake oštećenje.



UPOZORENJE: Ne koristite mašinu sa ovom konfiguracijom za prašinu klase M.

Uređaj za izvlačenje prašine je konstruisan za mokro/suvo usisavanje. Potrebno je koristiti određene filtere za mokro usisavanje da biste izbegli zapušavanje filtera.

- Uverite se da se uređaj za izvlačenje prašine koristi u horizontalnom položaju.
- Pre mokrog usisavanja potrebno je izvaditi vreću za prašinu.
- Senzori nivoa vode **25** automatski isključuju uređaj za izvlačenje prašine kada je postignut maksimalni nivo punjenja. Prebacite prekidač s tri položaja u položaj isključeno (O), skinite bateriju i ispraznite rezervoar pre nego što ponovo uključite uređaj za izvlačenje prašine.
- Da biste izbegli efekat sifona, skinite crevo uređaja za izvlačenje prašine nakon što senzori za vodu isključe uređaj za izvlačenje prašine.
- Preporučuje se da je rezervoar isprazan od suvog sadržaja pre mokrog usisavanja da bi se olakšalo čišćenje rezervoara.
- Dozvolite filterima da se osuše nakon mokrog usisavanja.

Za pražnjenje rezervoara (sl. A, E, F)

1. Pritisnite prekidač sa tri položaja **3** u položaj isključeno (O) i skinite bateriju **7**.
2. Otključajte rezervoar **4** i skinite glavu uređaja za izvlačenje prašine **6**.
3. Ispraznite sadržaj rezervoara **21** u odgovarajući kontejner u skladu sa zakonskim odredbama.

Za prebacivanje nazad na suvo usisavanje (sl. A, F)

1. Ispraznite rezervoar **21**, pogledajte uputstva u **Čišćenje uređaja za izvlačenje prašine**.
2. Okrenite rezervoar naopačke dok se ne osuši. NE koristite moker rezervoar za suvo usisavanje.
3. Postavite glavu uređaja za izvlačenje prašine **6** na ravnu površinu dok se ne osuši.

4. Namestite ponovo filtere kada je glava uređaja za izvlačenje prašine osušena. Pogledajte u **Filteri**.
5. Kada je posuda osušena postavite glavu uređaja za izvlačenje prašine **6** na rezervoar i osigurajte ga zatvaranjem reza rezervoara **4**.

Priključivanje sa električnim alatima (sl. A, G)



OPREZ: Sledite sve zahteve električnog alata vezane za priključivanje uređaja za izvlačenje prašine.

1. Odaberite pravilan adapter električnog alata **19** za nameštanje konekcije električnog alata na alat koji će se koristiti, pogledajte u **Opcije Pribori pod Održavanje**. Pričvrstite adapter **19** na električni alat.
2. Vaš DEWALT građevinski usisivač je opremljen sa DEWALT AirLock sistemom priključivanja. Sistem AirLock omogućava brzo i bezbedno priključivanje creva uređaja za izvlačenje prašine **2** i električnog alata. AirLock priključak **18** se direktno spaja sa DEWALT kompatibilnim alatima ili pomoću upotrebe AirLock adaptera (dostupan kod vašeg lokalnog DEWALT prodavca). Pogledajte u poglavlje **Opcije Pribori** za detalje o dostupnim adapterima.

NAPOMENA: Ako koristite adapter, uverite se da je čvrsto privršćen na otvor alata pre nego što sledite korake ispod.

- a. Uverite se da je prsten na AirLock priključku u otključanom položaju. (Pogledajte sliku G.) Poravnajte ureze **20** na AirLock priključku u otključan ili zaključan položaj kao što je prikazano.
- b. Gurnite AirLock priključak na tačku priključivanja adaptera.
- c. Okrećite prsten u zaključani položaj.

NAPOMENA: Loptasti ležaji unutar prstena zadržavaju se u urezu i osiguravaju priključak: Električni alat je sada bezbedno priključen na uređaju za izvlačenje prašine.

Uparivanje uređaja za izvlačenje prašine sa alatom pomoću režima za bežičnu kontrolu alata (sl. A, H)



OPREZ: Kada se uređaj za izvlačenje prašine kontroliše preko daljinskog ili uparenog električnog alata on može da se pokrene ili zaustavi bez upozorenja.



UPOZORENJE: Ne pričvršćujte kaiš daljinskog na pokretne delove.

Za uparivanje s DEWALT daljinskim ili alatom s bežičnom kontrolom alata

1. Pritisnite prekidač s tri položaja **3** u položaj bežična kontrola alata **(B)**.
2. Pritisnite i držite dugme za bežično uparivanje kontrole alata **11** na DCV586M i povucite okidač na alatu opremljenim s bežičnom kontrolom alata ili pritisnite dugme na daljinskom **14** u isto vreme.
3. LED **30** će svetleti konstantno za označavanje uspešnog uparivanja.

NAPOMENA: U isto vreme samo jedan predajnik može da bude uparen s DCV586M. Ako je uređaj već uparen s prethodnim predajnikom on će biti premošćen.

Za rasparivanje alata s bežičnom kontrolom alata ili daljinskog

- Pritisnite i držite dugme za bežično uparivanje kontrole alata **11** na DCV586M i povucite okidač na alatu opremljenim s bežičnom kontrolom alata ili pritisnite dugme na daljinskom u isto vreme.
- LED **30** će polako treptati za označavanje uspešnog rasparivanja.

Čišćenje uređaja za izvlačenje prašine

Za pražnjenje rezervoara (sl. A, F, H)

! **UPOZORENJE:** *Potrebno je koristiti prikladnu zaštitnu opremu kao što je maska za prašinu i rukavice prilikom čišćenja uređaja za izvlačenje prašine i pražnjenje rezervoara.*

! **UPOZORENJE:** *Pražnjenje i održavanje, uključujući odlaganje posude za sakupljanje prašine, sme da bude obavljeno samo od strane obučениh i kvalifikovanih stručnjaka. Nosite odgovarajući zaštitnu opremu.*

Zujalica se oglašava i kapacitet usisavanja je smanjen kada je rezervoar pun.

1. Pritisnite prekidač sa tri položaja **3** u položaj isključeno (O) i skinite bateriju **7**.
2. Zatvorite otvor za crevo pomoću čepa otvora za crevo **9**.
3. Skinite glavu uređaja za izvlačenje prašine **6** od rezervoara **21**.
4. Odložite vreću za prašinu u odgovarajuću posudu u skladu sa propisima.
5. Očistite ili zamenite filtere **17**. Pogledajte **Filter** u ovom uputstvu.
6. Pregledajte mašinu na oštećenja od stranih predmeta. Stupite u kontakt s najbližim DEWALT ovlašćenim servisom za zamenu oštećenih delova ili delova koji nedostaju.
7. Vratite glavu uređaja za izvlačenje prašine na rezervoar i osigurajte reze.

Slaganje pomoću DEWALT TSTAK reze za slaganje (sl. A)

! **UPOZORENJE:** *Prilikom slaganja uvek stavite uređaje za izvlačenje prašine pri dnu.*

DEWALT TSTAK reze za slaganje **10** omogućavaju drugim TSTAK proizvodima da se bezbedno slažu jedan na drugi radi udobnosti i prenosivosti.

Za korišćenje TSTAK reze za slaganje **10** postavite TSTAK kompatibilnu jedinicu na vrhu uređaja za izvlačenje prašine i prebacite uvis dve TSTAK reze za slaganje tako da se bezbedno utvrde u donjem delu jedinice.

Filteri

! **UPOZORENJE:** *Tokom usisavanja filteri moraju uvek da budu namešteni.*

Održavanje filtera

Filteri u ovom uređaju za izvlačenje prašine su dugotrajni filteri. Filteri MORAJU da budu pravilno namešteni i u dobrom stanju za efikasno smanjivanje recirkulacije prašine.

Automatski sistem za čišćenje filtera

Ovaj uređaj za izvlačenje prašine ima veoma efikasan sistem za čišćenje filtera koji smanjuje zapušavanje filtera. Na svakih 20 sekundi se jedan od dva filtera automatski čisti. Proces čišćenja se menja između filtera i nastavlja da radi tokom veka trajanja uređaja.

NAPOMENA: Normalno je ako čujete zvuk klika tokom tog procesa.

NAPOMENA: Nakon mnogo radnih časova automatski sistem za čišćenje filtera možda neće biti efikasan. Kada se to desi potrebno je da očistite ili zamenite filtere.

Za skidanje filtera (sl. A, H, I)

! **UPOZORENJE:** *Potrebno je koristiti prikladnu zaštitnu opremu kao što je maska za prašinu i rukavice prilikom rukovanja filterima.*

1. Pritisnite prekidač sa tri položaja **3** u položaj isključeno (O) i skinite bateriju **7**.
 2. Otključajte reze rezervoara **4** i skinite glavu uređaja za izvlačenje prašine **6** od rezervoara. Postavite naopak glavu uređaja za izvlačenje prašine na ravnu površinu.
 3. Okrenite svaki filter **17** nalevo i pažljivo ih izvadite iz glave uređaja za izvlačenje prašine, tako da prašina ne upadne u montažni otvor.
- NAPOMENA:** Pazite da ne oštetite materijal filtera.
4. Pregledajte filtere na habanje ili ostala oštećenja.
- NAPOMENA:** Ako postoji bilo kakva sumnja na stanje filtera, oni MORAJU da budu zamenjeni. NE nastavljajte upotrebu filtera ako su oštećeni.

! **UPOZORENJE:** *Nikad ne koristite komprimovani vazduh ili četku za čišćenje filtera, jer u suprotnom će nastati oštećenje membrane filtera koja onda omogućava prolazak prašine kroz filter. Po potrebi isperite ga vodom temperature sobe i sačekajte da se osuši. Čišćenje filtera je obično nepotrebno. Čak iako je sistem prekriven prašinom, automatski sistem za čišćenje filtera održava maksimalne performanse i nastavlja da funkcioniše. Ako postoje vidljiva oštećenja na membrani filtera, zamenite filtere. Vek trajanja filtera je obično šest do dvanaest meseca u zavisnosti od upotrebe i održavanja.*

NAPOMENA: Odložite filter u odgovarajuću posudu u skladu sa propisima.

Za instaliranje filtera (sl. E, F, I)

! **UPOZORENJE:** *Tokom usisavanja filteri moraju uvek da budu namešteni.*

1. Uverite se da je zaptivač filtera na mestu i da je čist i osiguran.
2. Poravnajte jezičke na filteru **17** s udubljenjima na glavi uređaja za izvlačenje prašine i umerenom snagom okrećite nadesno dok se filter ne osigura.

NAPOMENA: Pazite da ne oštetite materijal filtera.

- Postavite glavu uređaja za izvlačenje prašine **6** na rezervoar **21** i osigurajte je zatvaranjem reza rezervoara **4**.

ODRŽAVANJE

Najmanje jednom godišnje uređaj mora da bude predmet tehničke inspekcije od strane DEWALT servisa ili obučene osobe radi provere oštećenja na filteru, curenje vazduha i da se osigura pravilan rad uređaja za kontrolu.



UPOZORENJE: Za usisivače klase M, uzmite u obzir:

Spoljašnost uređaja za izvlačenje prašine mora da bude očišćena usisavanjem ili brisanjem ili mora da bude zapečaćena u pogodnom kontejneru ili materijalu pre premeštanja iz područja kontaminiranim s opasnim supstancama; Svi delovi uređaja za izvlačenje prašine moraju da budu smatrani kontaminirani kada se izvlače iz opasnog područja i potrebno je preduzeti odgovarajuće mere da bi se izbeglo širenje prašine.



UPOZORENJE: Da biste smanjili rizik od teških telesnih povreda, isključite uređaj za izvlačenje prašine i iskopčajte bateriju pre bilo kakvog podešavanja ili skidanja/nameštanja priključaka ili pribora i ako je glava skinuta od rezervoara ili nije bezbedno završljena. Slučajno pokretanje može dovesti do povrede.

Čišćenje i održavanje uređaja za izvlačenje prašine mora da bude preduzeto tako da se izbegne izlaganje osoblja za održavanje i drugih lica bilo kakvoj opasnosti.

- Nosite ličnu zaštitnu opremu.
- Koristite prisilnu ventilaciju s filtracijom.
- Očistite uređaj za izvlačenje prašine. Pogledajte **Čišćenje**.
- Kada obavljate radove održavanja ili popravke, svi kontaminirani delovi koji se ne mogu zadovoljavajuće očistiti moraju da budu upakovani u neprobojne vreće i odloženi u skladu s primenljivim propisima za odlaganje u otpad.
- Nakon održavanja ili popravke očistite područje održavanja tako da se spreči širenje opasnih materija u okolnu sredinu.

Punjač i punjiva baterija se ne mogu servisirati.



Podmazivanje

Vaš uređaj za izvlačenje prašine ne zahteva dodatno podmazivanje.



Čišćenje (sl. A, I)



UPOZORENJE: Nikad ne koristite rastvarače ili druga agresivna hemijska sredstva za čišćenje nemetalnih delova uređaja za izvlačenje prašine. Te hemikalije mogu da oslabe materijale koji se koriste za nemetalne delove. Koristite samo krpu koja je navlažena vodom i blagu sapunicu. Nikad nemojte dozvoliti da voda prođe u uređaju za izvlačenje prašine; nikad ne uranjajte bilo koji deo uređaja za izvlačenje prašine u tečnost.

Za čišćenje i održavanje na način koji sprečava izlaganje osoblja za održavanje i druga lica bilo kakvoj opasnosti, nosite ličnu zaštitnu opremu. Očistite područje održavanja tako da se spreči širenje opasnih materija u okolnu sredinu.

Ne koristite sistem spreja, uređaje za čišćenje pod pritiskom ili tekuću vodu za čišćenje.

- Usisajte spoljnu stranu usisivača. Po potrebi za dalje čišćenje koristite samo krpu koja je navlažena vodom i blagu sapunicu.
- Posle upotrebe odložite krpu u odgovarajuću posudu.
- Ispraznite rezervoar u skladu s poglavljem **Čišćenje uređaja za izvlačenje prašine**.
- Pregledajte senzore za vodu **25** tokom čišćenje uređaja za izvlačenje prašine. Tokom rada senzori za vodu mogu da postanu kontaminirani. Ako postoji kontaminacija, temeljno očistite senzore za vodu vlažnom krpom da biste uklonili vidljivu prljavštinu.

Skladištenje (sl. A)



OPREZ: Prekidač s tri položaja mora da bude u položaju ISKLJUČENO (0) da bi se sprečilo nenamerno uključivanje od strane bežične kontrole alata.

- Ispraznite rezervoar. Pogledajte u **Čišćenje uređaja za izvlačenje prašine** pod **Rad**.
- Očistite unutrašnjost i spoljašnost uređaj za izvlačenje prašine.
- Očistite ili zamenite filter, pogledajte u **Filteri**.
- Uskladištite usisno crevo sa štipaljka creva **5** i električni kabl kao što je prikazano na slici. Postavite aparat u suvu prostoriju i osigurajte ga od neovlašćene upotrebe.

NAPOMENA: Utaknite čep otvora za crevo **9** u otvor da biste sačuvali prašinu unutar posude kada skinete usisno crevo. Krajeve creva takođe možete pričvrstiti međusobno i zaključati ih pomoću okretno brave.

Opciona dodatna oprema i pribor



UPOZORENJE: S obzirom da dodatna oprema i pribor, osim onih koje nudi DEWALT, nisu bili testirani sa ovim proizvodom, korišćenje takvih pribora i dodatne opreme sa ovim uređajem za izvlačenje prašine bi moglo biti opasno. Da bi se smanjila opasnost od povreda, sa ovim proizvodom treba koristiti samo pribor i dodatnu opremu koje je preporučio DEWALT.

Za više informacija o prikladnim priborima obratite se vašem distributeru.

Zamenski filter je dostupan uz doplatu kod vašeg lokalnog DEWALT ovlašćenog servisa.

Sakupljač prašine

U režimu usisavanja aparat takođe može da funkcioniše kao sakupljač prašine za primene električnim alatom koje proizvode prašinu ili otpatke.

VAŽNO! Adapter za izvlačenje prašine DWV9000 je konstruisan da radi s DEWALT električnim alatima kompatibilnim sa sistemom za prašinu. Biće vam neophodan dodatni adapter za DEWALT alate koji nisu kompatibilni.

Opciona dodatna oprema i pribor


- DCV5861 zamenski filteri (sadrži 2 DC5151H filtera)
- DWV9316 antistatičko crevo
- DWV9000 brzi priključak
- DWV9110 29 mm–35 mm konusni gumeni adapter
- DWV9120 35 mm–38 mm stepenasti gumeni adapter
- DWV9130 35 mm OD adapter
- DWV9150 35 mm OD ugaoni adapter
- DWST17889 kolica
- DWST17888 kolica

Vreće za filter obezbeđuju čist, lak i brz način odlaganja sakupljene prašine u otpad.

Papirne vreće filtera: DCV9401 filter vreće su konstruisane za sakupljanje mnoge vrste prašine uključujući od gipsanog kartona, betona i drveta. Ove vreće treba odložiti čim se ograniči vazdušni protok. NE koristite ponovo vreće.

	DCV9401	Jednokratne papirne vreće filtera
---	---------	-----------------------------------

Filcane vreće filtera: DCV9402 filcana vreća je konstruisana za sakupljanje mnoge vrste prašine uključujući od gipsanog kartona, betona i drveta. Ovu vreću treba odložiti čim se ograniči vazdušni protok. NE koristite ponovo ovu vreću. Filcana vreća je idealna za teže materijale kao što je prašina od betona ili gipsanog kartona gde se papirna vreća može pocepati.

	DCV9402	Jednokratne filcane vreće filtera
---	---------	-----------------------------------

Zaštita životne sredine



Odvajeno sakupljanje. Proizvodi i baterije označene ovim simbolom ne smeju da budu odloženi sa otpadom iz domaćinstva.

Proizvodi i baterije sadrže materijale koji se mogu reciklirati, smanjujući time potražnju za sirovinama. Reciklirajte električne proizvode i baterije u skladu sa lokalnim propisima. Više informacija možete naći na www.2helpU.com.

Punjiva baterija

Ova dugotrajna punjiva baterija mora da se napuni ako ne proizvodi dovoljnu snagu pri obavljanju poslova koje ste ranije obavljali s lakoćom. Na kraju njenog radnog veka treba je odložiti vodeći računa o našoj životnoj sredini:

- Ispraznite bateriju, a zatim je uklonite iz uređaja za izvlačenje prašine.
- Li-jonske ćelije se mogu reciklirati. Odnosite ih vašem distributeru ili u lokalnu stanicu za reciklažu. Sakupljene punjive baterije će biti pravilno reciklirane ili zbrinute.

REŠAVANJE PROBLEMA

Problem	Mogući uzrok	Koraci za rešavanje problema	
Motor ne radi.	Prekidač nije u položaju uključeno (I).	Uverite se da je prekidač s tri položaja u položaju uključeno (I).	
	Nizak kapacitet baterije/loša konekcija baterije.	Uverite se da je baterija kompletno napunjena i do kraja utaknuta.	
	Rezervoar je pun tečnosti i aktivirano je kolo senzora.	1. Okrenite prekidač sa tri položaja u položaj isključeno (0) i skinite bateriju. 2. Ispraznite rezervoar.	
Uređaj za izvlačenje prašine prestaje s radom.	Aktivirana je termalna zaštita.	1. Isključite uređaj za izvlačenje prašine i skinite bateriju. 2. Po potrebi ispraznite rezervoar. 3. Sačekajte da se ohladi uređaj za izvlačenje prašine. 4. Namestite ponovo bateriju i pritisnite prekidač s tri položaja u položaj uključeno (I) za testiranje. 5. Ako se uređaj za izvlačenje prašine ne pokrene ponovo, stupite u kontakt s DeWALT ovlašćenim servisom.	
	Rezervoar je pun tečnosti i aktivirano je kolo senzora.	1. Okrenite prekidač sa tri položaja u položaj isključeno (0) i skinite bateriju. 2. Ispraznite rezervoar.	
	Baterija je ispražnjena.	Utaknite kompletno napunjenu bateriju.	
Tokom upotrebe izlazi prašina iz uređaja.	Baterija nije do kraja utaknuta.	Skinite i ponovo utaknite bateriju.	
	Filteri nisu pravilno instalirani.	Skinite i ponovo namestite pravilno filtere.	
	Filteri su oštećeni/pocepiani.	Zamenite filtere.	
	Zaptivači filtera su oštećeni.	Stupite u kontakt s DeWALT ovlašćenim servisom.	
	Glava nije pravilno instalirana na rezervoar.	Skinite, ponovo instalirajte i osigurajte da su reze kompletno završljene.	
Uređaj za izvlačenje prašine ne sakuplja više prašinu.	Zaptivač glave oštećen.	Stupite u kontakt s DeWALT ovlašćenim servisom.	
	Filteri zapušeni.	Skinite filtere, očistite tapkanjem i ponovo namestite.	
	Filterima istekao rok trajanja.	Zamenite s novim filterima.	
	Automatsko čišćenje filtera više nije u funkciji.	Ako ne čujete sistem čišćenje filtera na svakih 20 sekundi, stupite u kontakt s DeWALT ovlašćenim servisom.	
	Rezervoar pun.	Isključite uređaj i ispraznite rezervoar.	
	Crevo je zapušeno.	Pregledajte i očistite crevo ako je zapušeno.	
	Crevo nije do kraja priključeno na rezervoar.	Ponovo utaknite i osigurajte da je reza creva kompletno završljena.	
	Crevo je oštećeno.	Pregledajte crevo na rupe ili habanja. Zamenite ako nađete oštećenje.	
	Uređaj za izvlačenje prašine se ne uključuje preko električnog alata opremljenim s bežičnom kontrolom alata ili daljinskim.	Uređaj za izvlačenje prašine nije u režimu bežična kontrola alata (Ⓟ).	Premestite prekidač s tri položaja u položaj bežična kontrola alata (Ⓟ). Potvrdite da LED svetli. Ako LED ne svetli kada je prekidač s tri položaja u režimu bežična kontrola alata (Ⓟ), stupite u kontakt s DeWALT ovlašćenim servisom.
Daljinski/električni alat nije uparen s uređajem za izvlačenje prašine.		Sledite korake uparivanja.	
Daljinski/električni alat su izvan dometa uređaja za izvlačenje prašine.		Premestite uređaj za izvlačenje prašine bliže do daljinski/električnog alata.	
Čelijska baterija daljinskog za bežičnu kontrolu alata je prazna.		Zamenite čelijsku bateriju i pokušajte ponovo.	
Baterija uparenog alata je prazna.		Uverite se da je baterija uparenog alata kompletno napunjena i do kraja utaknuta.	
Nizak kapacitet baterije/loša konekcija baterije.		Uverite se da je baterija kompletno napunjena i do kraja utaknuta.	
Rezervoar je pun tečnosti i aktivirano je kolo senzora.		1. Okrenite prekidač sa tri položaja u položaj isključeno (0) i skinite bateriju. 2. Ispraznite rezervoar.	
Alat se ne može upariti		Uređaj za izvlačenje prašine nije u režimu bežična kontrola alata (Ⓟ).	Premestite prekidač s tri položaja u položaj bežična kontrola alata (Ⓟ). Potvrdite da LED svetli. Ako LED ne svetli kada je prekidač s tri položaja u režimu bežična kontrola alata (Ⓟ), stupite u kontakt s DeWALT ovlašćenim servisom.
		Alat nije omogućen za bežičnu kontrolu alata.	Potvrdite da je alat omogućen za bežičnu kontrolu alata.

ЕКСТРАКТОР НА ПРАВ DCV586M

Ви честитаме!

Избравте екстрактор на прав од DeWALT. Годишните на искуство, темелниот развој на производи и иновативноста го прават DeWALT еден од најдоверливите партнери на корисниците на професионални електрични алатки.

Технички податоци

		DCV586M
Напон	V _{единазначна струја}	54
Тип		1
Тип на батеријата		Литиум-јонска
Степен на заштита		IPX4
Негативен притисок	kPa	8,8
Стапка на проток	l/s	24,7
Капацитет на контејнер	l	11
Максимално полнење на течност.	l	7,5
Дијаметар на црево	mm	32
Должина на црево	m	2,4
Тежина (без батерискиот пакет)	kg	7,5
Вредност на врева и вредност на вибрации (векторска сума по три оски) според EN60335-2-69:		
L _{pa} (ниво на звучен притисок на емисија)	dB(A)	69
L _{wa} (ниво на звучна моќност)	dB(A)	81,5
K (отстапување за дадено ниво на звук)	dB(A)	3,5

ЕК-Декларација за сообразност

Директива за машини



Екстрактор на прав DCV586M

DeWALT декларира дека производите опишани под **Технички податоци** се во склад со: 2006/42/EK, EN60335-1:2012 + A11:2014 + A13:2017; EN60335-2-69:2012.

Овие производи исто така се во склад со Директивата 2014/ 30/EU, 2014/53/EU и 2011/65/EU. За повеќе информации ве молиме да стапите во контакт со DeWALT преку следнава адреса или да погледнете од другата страна на упатството. Долу потпишаниот е одговорен за составување на техничките податоци и ја дава оваа декларација во име на DeWALT.

Маркус Ромпел
Заменик Директор на инженеринг, PTE-Европа
DeWALT, Richard-Klinger-Straße 11,
D-65510, Идштајн, Германија
15.10.2018



ПРЕДУПРЕДУВАЊЕ: За да го намалите ризикот од пожар, прочитајте го упатството за употреба.

Дефиниции: Насоки за безбедна употреба

Долунаведените дефиниции го опишуваат нивото на сериозност на секој сигнален збор. Ве молиме да го прочитате упатството и да обрнете внимание на овие симболи.



ОПАСНОСТ: Означува ситуација на непосредна опасност која, доколку не се избегне, **ќе предизвика смрт или сериозна повреда.**



ПРЕДУПРЕДУВАЊЕ: Означува ситуација на непосредна опасност која, доколку не се избегне, **би можела да предизвика смрт или сериозна повреда.**



ВНИМАНИЕ: Означува ситуација на потенцијална опасност која, доколку не се избегне, **може да предизвика помала или средна повреда.**

ИЗВЕСТУВАЊЕ: Означува начин на работење **кој не е поврзан со повреда на ракувачот** и кој, доколку не се избегне, **може да предизвика оштетување на имот.**



Означува ризик од електричен удар.



Означува ризик од пожар.

ВАЖНИ БЕЗБЕДНОСНИ УПАТСТВА

**СОЧУВАЈТЕ ГИ СИТЕ МЕРКИ ЗА БЕЗБЕДНОСТ
И УПАТСТВА ЗА ИДНО ПРЕГЛЕДУВАЊЕ**

**ПРОЧИТАЈТЕ ГИ СИТЕ УПАТСТВА ПРЕД ДА ГО
КОРИСТИТЕ ОВОЈ УРЕД**

Кога го користите овој уред, секогаш треба да се следат основните мерки на претпазливост, вклучувајќи го следново:



ПРЕДУПРЕДУВАЊЕ:

Корисниците ќе бидат адекватно обучени за употреба на овој екстрактор на прав.

Батерии				Полначи/Време на полнење (Минуты)						
Каталошки број	Еквивалентна струја	Ah	Тежина (kg)	DCB107	DCB112	DCB113	DCB115	DCB118	DCB132	DCB119
DCB546	18/54	6,0/2,0	1,05	270	170	140	90	60	90	X
DCB547	18/54	9,0/3,0	1,46	420	270	220	140	85	140	X
DCB548	18/54	12,0/4,0	1,44	540	350	300	180	180	120	X
DCB181	18	1,5	0,35	70	45	35	22	22	22	45
DCB182	18	4,0	0,61	185	120	100	60	60	60	120
DCB183/B	18	2,0	0,40	90	60	50	30	30	30	60
DCB184/B	18	5,0	0,62	240	150	120	75	75	75	150
DCB185	18	1,3	0,35	60	40	30	22	22	22	X
DCB187	18	3,0	0,54	140	90	70	45	45	45	90
DCB189	18	4,0	0,54	185	120	100	60	60	60	120

⚠ ПРЕДУПРЕДУВАЊЕ: За да се намали ризикот од пожар, електричен удар и повреда:

- Уверете се дека екстракторот за прав е вклучен во хоризонталната положба.
- Не го оставајте апаратот без надзор кога екстракторот на прав е надвор од досег или од видик. Извадете го батерискиот пакет кога не се користи и пред да се сервисира.
- Не дозволувајте уредот да се употребува како играчка. Посебно внимание е потребно кога се користи од страна на или блиску до деца.
- Користете го овој уред само како што е опишано во ова упатство. Користете само препорачани приклучоци и додатоци.
- Немојте да го употребувате овој апарат ако на било кој начин покажува знаци на дефект. Ако уредот не работи правилно, или ако претходно паднал, се оштетил, бил оставен надвор, или потопен во вода, вратете го во сервисен центар.
- Не ракувајте со уредот со мокри раце.
- Немојте да ставате ништо во отворите на уредот. Не го користете уредот со ниту еден блокиран отвор; чувајте го чист без прав, влакна, или било што друго што може да го намали протокот на воздух.
- Внимавајте влакна, алишта, прсти и сите делови од телото да бидат подалеку од отворите и подвижните делови.
- Исклучете ги сите команди пред да го исклучите изворот на струја.
- Внимавајте дополнително кога чистите на скали.
- Носете опрема за лична заштита. Секогаш носете заштита за очите. Заштитната опрема, како што се маски против прав, нелазгачки сигурносни обувки, шлемови или штитници за слухот, ќе го намали бројот

на повреди кога се употребува за соодветни работни услови.

- Бидете претпазливи, внимавајте што правите и користете здрав разум кога работите со екстракторот на прав. Не употребувајте екстракторот на прав кога сте уморни или кога сте под влијание на дрога, алкохол или лекови. Еден момент на невнимание за време на работење со екстрактор на прав може да доведе до сериозна лична повреда.

Дополнителни безбедносни предупредувања

- Спречете ненамерно вклучување на алатката. Обезбедете прекинувачот да биде во исклучена положба пред да го поврзете со батериски пакет, или пред да го кренете или пренесувате уредот.** Пренесувањето на уреди со Вашиот прст на прекинувачот или приклучување на извор на струја на вклучени уреди може да доведе до незгоди.
- Исклучете го батерискиот пакет од уредот пред да правите подесувања, менувате додатоци или пред да го одложите уредот.** Вакумот може да се активира со помош на далечинскиот управувач или поврзаната алатка. Ненамерното активирање на апаратот со вклучен прекинувач предизвикува несреќи.
- Полнете само со полнач кој е определен од страна на производителот.** Полнач што одговара на еден тип на батериски пакет може да доведе до ризик кога се употребува со друг батериски пакет.
- Употребувајте го уредот само со батериски пакети кои се посебно определени за него.** Употребата на било какви други батериски пакети може да доведе до ризик од повреда или пожар.
- Употребувајте електрични алати и додатоци кои се поврзани со правосмукалка во согласност со оие упатства.** Употребата на електрични алатки за работа што е различна од нивна намена може да доведе до опасни ситуации.

- f) **Кога батерискиот пакет не се употребува, држете го настрана од други метални предмети како што се: спојници за хартија, парички, клучеви, шајки, завртки или други мали метални предмети кои можат да направат спој помеѓу двата батериски терминали.** Пraveњето на краток спој помеѓу батериските терминали може да предизвика изгореници или пожар.
- g) **Поради неправилна употреба, течност може да биде исфрлена од батеријата; не ја допирајте. Доколку случајно дојде до допир, исплакнете со вода.** Доколку течноста дојде во допир со очите, побарајте и медицинска помош. Течноста исфрлена од батеријата може да предизвика иритација или изгореници.
- h) **Не користете батериски пакет или апарат што е оштетен или модифициран.** Оштетените или модифицираните батерии може да покажат непредвидливо однесување што може да предизвика пожар, експлозија или ризик од повреда.
- i) **Не изложувајте батериски пакет или алатка на оган или прекумерна температура.** Изложеноста на оган или температура над 40° C може да предизвика експлозија.
- j) **Сервисирајте кај квалификувано лице кое користи само идентични резервни делови.** Вака ќе бидете сигурни дека се одржува безбедноста на производот.

е само привремено и не ја попречува употребата на екстракторот на прав.

- За да се избегне спонтано согорување, испразнете го канистарот по секоја употреба.
- Некои дрва содржат конзерванси кои можат да бидат отровни. Внимавајте дополнително да спречите вдишување и контакт со кожа кога работите со овие материјали. Побарајте и следете било каква безбедносна информација достапна од вашиот доставувач на материјали.
- Не ја користете правосмукалката како скала за подкачување.
- Не оставајте тешки предмети на екстракторот на прав.



ПРЕДУПРЕДУВАЊЕ: За да се намали ризикот од пожар, електричен удар и повреда:

- Не собирајте ништо што гори или чади, како цигари, чкорчиња, или топла пепел.
- Не користете без поставени филтри.

Останати ризици

Дури и ако се применат соодветните правила за безбедност и се воведат безбедносна опрема, одредени останати ризици не може да се избегнат. Тоа се:

- Оштетување на слухот.
- Ризик од повреда на ракувачот поради излетани парчиња.
- Ризик од изгорениците поради загревањето на додатоките при работењето.
- Ризик од повреда на ракувачот поради долготрајна употреба.

Специфични безбедносни правила за екстрактор на прав

- Уредот може да се користи само од лица кои се запознаени со него, биле обучени за тоа како безбедно да ја користат и кои ги разбираат опасностите што произлегуваат од тоа.
- При собирање на прав со гранична вредност на изложеност, мора да се преземат мерки на претпазливост за да се обезбеди соодветна размена на воздухот во просторијата ако издувниот воздух од апаратот се ослободува во просторијата.
- Управувачите треба да ги запазат сите безбедносни регулативи соодветен за материјалот кој се користи.
- Не го користете за собирање на запалливи и експлозивни материјали, како јаглен, гранули, или други фино поделени запалливи материјали.
- Не го користете апаратот за да собирате запалливи или експлозивни течности, како бензин, или да го користите на места каде тие може да се присутни.
- Не употребувајте за всмукување на опасни, токсични или канцерогени материјали, како што се азбест или пестициди, освен ако вакумирањето на материјалот е посебно идентификувано во ова упатство за употреба како одобрена употреба.
- Статични удари се можни во суви области или кога релативната влажност на воздухот е ниска. Ова

Безбедност од електричен удар

Електромоторот е наменет само за работа со определен напон. Секогаш проверете дали напонот од батерискиот пакет одговара на напонот што е деклариран на плочката. Исто така осигурајте напонот на вашиот полнач да се совпаѓа со напонот од приклучницата за струја.



Вашиот DeWALT полнач е двојно изолиран во склад со EN60335; затоа не е потребна жица за заземјување.

Доколку електричниот кабел е оштетен, мора да биде заменет со специјално подготвен кабел што е достапен преку мрежата на сервис на DeWALT.

Замена на приклучокот за струја (само за Велика Британија и Ирска)

Доколку треба да се монтира нов приклучок за струја:

- Безбедно ослободете се од стариот приклучок.
- Поврзете го кафеавиот кабел со терминалот што е под напон во приклучокот.
- Поврзете го синиот кабел со неутралниот терминал.



ПРЕДУПРЕДУВАЊЕ: Ништо не смее да се поврзува на терминалот за заземјување.



МАКЕДОНСКИ

Следете ги упатствата за монтирање и обезбедете квалитетни приклучоци. Препорачан осигурувач: 3 А.

Употреба на продолжен кабел

Продолжен кабел не треба да се употребува освен ако не е апсолутно потребен. Употребувајте продолжен кабел со проверен квалитет што одговара на струјниот приклучок на вашиот полнач (погледнете во делот **Технички податоци**). Минималниот попречен пресек на проводникот е 1 mm²; максималната должина е 30 m.

Секогаш целосно одмотајте го кабелот кога употребувате продолжен кабел од макара.

СОЧУВАЈТЕ ГИ ОВИЕ УПАТСТВА

Полначи

DeWALT полначите немаат потреба од никакво подесување и направени се да бидат што е можно поедноставни за употреба.

Важни упатства за безбедност за сите полначи на батерии

СОЧУВАЈТЕ ГИ ОВИЕ УПАТСТВА: Ова упатство за употреба содржи важни упатства за безбедност и употребување на компатибилни полначи на батерии (погледнете во делот **Технички податоци**).

- *Пред да го употребите полначот, прочитајте ги сите упатства и ознаки за безбедност на полначот, батерискиот пакет и на производот со кој се употребува батерискиот пакет.*



ПРЕДУПРЕДУВАЊЕ: Опасност од електричен удар. Не дозволувајте било каква течност да навлезе во полначот. Тоа може да доведе до електричен удар.



ПРЕДУПРЕДУВАЊЕ: Препорачуваме употреба на заштитна диференцијална (FID) склопка со рејтинг на диференцијална струја од 30mA или помалку.



ВНИМАНИЕ: Опасност од изгореници. За да го намалите ризикот од повреди, полнете само полниви батерии произведени од DeWALT. Другите видови на батерии можат да пукнат, предизвикувајќи повреда на ракувачот и оштетување.



ВНИМАНИЕ: Треба да се надгледуваат децата за да се осигура дека не си играат со уредот.

ИЗВЕСТУВАЊЕ: Под одредени околности, кога полначот е приклучен на довод на струја, странично тело може да предизвика краток спој помеѓу изложените контакти за полнење во полначот. Страните тела што спроведуваат електрична струја како што се челична волна, алуминиумска фолија, било какво насобирање на метални честички или други страни тела мора да се држат подалеку од отворите на полначот. Секогаш исклучувајте го полначот од извор на струја кога нема батериски пакет во отворот. Исклучете го полначот од штекер пред да започнете да го чистите

- **НЕМОЈТЕ да се обидуваат да го полните батерискиот пакет со било кои други полначи**

освен оние споменати во ова упатство. Полначот и батерискиот пакет се специјално направени да работат заедно.

- **Овие полначи не се наменети за било каква друга употреба освен за полнење на полниви батерии произведени од DeWALT.** Било каква друга употреба може да доведе до ризик од пожар или електричен удар.
- **Не го изложувајте полначот на дожд или снег.**
- **Повлечете за приклучокот а не за кабелот кога го исклучувате полначот од приклучницата за струја.** Ова ќе го намали ризикот од оштетување на електричниот приклучок и на кабелот.
- **Обезбедете дека кабелот е лоциран за да не газите врз него, да не се сонувате од него или на некаков друг начин да му нанесувате потрес или штета.**
- **Не употребувајте продолжен кабел доколку тоа не е апсолутно потребно.** Употребата на несоодветен продолжен кабел може да доведе до ризик од пожар или електричен удар.
- **Не поставувајте било какви предмети врз полначот и не го поставувајте полначот врз мека површина која може да ги блокира отворите за вентилација и да доведе до претерано внатрешно загревање.** Поставајте го полначот настрана од било какви извори на топлина. Полначот се вентилира преку отворите на горната и долната страна од куќиштето.
- **Не употребувајте полнач со оштетен кабел или приклучок—обезбедете тие веднаш да бидат заменети.**
- **Не употребувајте полнач доколку тој претрпел силен удар, или бил испуштен или оштетен на каков било друг начин.** Однесете го во овластен сервисен центар.
- **Не го расклопувајте полначот; однесете го во овластен сервисен центар кога ќе биде потребен сервис или поправка.** Неправилното склопување може да доведе до ризик од електричен удар или пожар.
- Во случај на оштетување на струјниот кабел, истиот мора веднаш да биде заменет од страна на производителот или од негов сервисер или слично квалификувано лице за да се спречи опасна ситуација.
- **Исклучете го полначот од довод на струја пред да започнете со било какво чистење.** Ова ќе го намали ризикот од електричен удар. Отстранувањето на батерискиот пакет нема да го намали овој ризик.
- **НИКОГАШ не се обидувајте да споите два полначи заедно.**
- **Полначот е направен да работи со стандарден домашен напон од 230V.** Немојте да се обидувате да го употребувате со било кој друг напон. Ова не важи за транспортниот полнач.

Полнење на батерија (Скица В)

1. Вклучете го полначот во соодветна приклучница за струја пред да го вметнете батерискиот пакет.



- Вметнете го батерискиот пакет **7** во полначот, притоа осигурувајќи се дека батеријата е целосно наместена во полначот. Црвеното светло (што означува полнење) постојано ќе трепка, означувајќи дека процесот на полнење е започнат.
- Завршетокот на полнењето ќе биде означен со тоа што црвеното светло ќе остане да свети непрекинато. Во тој момент, батерискиот пакет е целосно наполнет и може да се употребува или може да се остави да стои во полначот. За да го отстраните батерискиот пакет од полначот, притиснете го копчето за ослободување на батерија **23** на батерискиот пакет.

НАПОМЕНА: За да се осигураат максимални перформанси и времетраење на литиум-јонските батериски пакети, целосно наполнете го батерискиот пакет пред првата употреба.

Дејство на полначот

Погледнете ги долунаведените индикатори за да ја видите состојбата на наполнетост на батерискиот пакет.

Индикатори за наполнетост

	Се полни		
	Целосно наполнета		
	Застој поради топла или ладна батерија*		

*Црвената светилка ќе продолжи да трепка, но жолт индикатор ќе свети за време на овој процес. Откако батерискиот пакет ќе постигне соодветна температура, жолтиот индикатор ќе се исклучи и полначот ќе продолжи со полнењето.

Компатибилниот(те) полнач(и) нема да полни(ат) дефектен батериски пакет. Полначот ќе покаже неисправна батерија со тоа што нема да светне.

НАПОМЕНА: Ова исто така може да значи и проблем со полначот.

Ако полначот укаже на проблем, однесете го полначот и батерискиот пакет на тестирање во овластен сервисен центар.

Застој поради топла или ладна батерија

Кога полначот ќе препознае батерија која е премногу топла или премногу ладна, тој автоматски влегува во режим на застој поради топла или ладна батерија и ќе го прекине полнењето се додека батеријата не достигне соодветна температура. Полначот тогаш автоматски ќе се префрли во режим за полнење на батерискиот пакет. Оваа можност осигурува максимален век на траење на батерискиот пакет. Ладен батериски пакет ќе се полни побавно од топол батериски пакет. Батерискиот пакет ќе се полни со побавно темпо низ целиот циклус на полнење и нема да постигне максимална брзина на полнење дури и ако батерискиот пакет се загрее.

Полначот DCB118 е опремен со внатрешен вентилатор кој е дизајниран да го излади батерискиот пакет. Вентилаторот автоматски ќе се вклучи кога батерискиот пакет ќе

треба да се олади. Никогаш не ракувајте со полначот ако вентилаторот не функционира соодветно или ако отворите за вентилација се блокирани. Не дозволувајте страни предмети да навлезат во внатрешноста на полначот.

Систем за електронска заштита

XR литиум-јонските алатките се направени со систем за електронска заштита што ќе ја заштити батеријата од преоптоварување, прегревање или целосно празнење. Екстракторот на прав автоматски ќе се исклучи доколку се активира системот за електронска заштита. Доколку ова се случи, поставете ја литиум-јонската батерија на полначот додека не се наполни целосно.

Монтирање на сид

Овие полначи се дизајнирани да можат да се монтираат на сид или да стојат исправено на маса или на работна површина. Ако го монтирате на сид, поставете го полначот во близина на штекер и подалеку од раб или други препреки кои би можеле да го отежат протокот на воздух. Употребете го задниот дел на полначот како пример за местоположбата на завртките за монтирање на сид. Монтирајте го полначот со употреба на завртки за гипс-картон (се продаваат одвоено) на должина од најмалку 25,4 mm со дијаметар на глава на завртка од 7–9 mm, зашрафена во дрво за оптимална длабочина со која се остава завртката изложена околу 5,5 mm. Порамнете ги отворите на задниот дел од полначот со изложените завртки и целосно вметнете ги во отворите.

Упатства за чистење на полнач

⚠ ПРЕДУПРЕДУВАЊЕ: Опасност од електричен удар. Исклучете го полначот од приклучница за наизменична струја пред да започнете со чистење. *Правта и маста може да се отстранат од надворешноста на полначот со употреба на крпа или мека не-метална четка. Немојте да употребувате вода или било какви раствори за чистење. Никогаш не дозволувајте било каква течност да навлезе во полначот; никогаш не потопувајте било кој дел од алатката во течност.*

Батериски пакети

Важни упатства за безбедност за сите батериски пакети

Кога порачувате замена на батериски пакет, задолжително дадете информации за каталожниот број и напонот. Батерискиот пакет не е целосно наполнет кога ќе го извадите од пакувањето. Пред да ги употребите батерискиот пакет и полначот, прочитајте ги долу наведените упатства за безбедност. Потоа следете ги опишаните постапки.

ПРОЧИТАЈТЕ ГИ СИТЕ УПАТСТВА

- Немојте да полните или употребувате батерии во експлозивни окружувања, какви што постојат кога има присуство на запаливи течности, гасови или честички. Вметнувањето или отстранувањето на батеријата од полначот можат да ги запалат овие честички или испарувања.

- **Никогаш не ја ставајте батеријата во полначот на сила. Не ја модифицирајте батеријата на било кој начин за да ја собере во несоодветен полнач бидејќи батеријата може да пукне и да му нанесе сериозна повреда на ракувачот.**
- Полнете ги батериските пакети само во полначи произведени од страна на DeWALT.
- **НЕМОЈТЕ** да ги прскате или да ги потопувате во вода или во други течности.
- **Немојте да ги одлагате или употребувате екстракторот на прав и батерискиот пакет на места каде што температурата може да достигне или надмине 40 °C (104 °F) (како што се шупи или метални грзбви во лето).**
- **Немојте да го согорувате батерискиот пакет дури и ако е тешко оштетен или целосно истрошен.** Батерискиот пакет може да експлодира во оган. Нестануваат отровни испарувања и материјали кога се согоруваат литиум-јонски батериски пакети.
- **Доколку содржината на батеријата дојде во допир со кожа, веднаш измијте го местото со благ сапун и вода.** Доколку течноста од батеријата влезе во око, плакнете со вода преку отвореното око во траење од 15 минути или додека не престане дразбата. Доколку е потребна медицинска помош, електрицитетот на батеријата се состои од мешавина од течни органски карбонати и соли на литиум.
- **Содржината на отворената батерија може да предизвика надразнување на дишните патишта.** Овозможете пристап на свеж воздух. Доколку симптомите продолжат, побарајте медицинска помош.



ПРЕДУПРЕДУВАЊЕ: Опасност од изгореници. Течноста од батеријата може да стане запалива доколку биде изложена на искра или оган.



ПРЕДУПРЕДУВАЊЕ: Никогаш не се обидувајте да го отворите батерискиот пакет поради било која причина. Доколку батерискиот пакет напукне или се оштети, немојте да го вметнувате во полначот. Немојте да го гмечите, испуштате или оштетувате батерискиот пакет. Немојте да употребувате батериски пакет или полнач што силно е ударен, испуштен, прегазен или оштетен на било кој начин (нпр. прободен со сајка, ударен со чекан или нагазен). Тоа може да доведе до електричен удар. Оштетените батериски пакети треба да се вратат во сервисен центар заради рециклирање.



ПРЕДУПРЕДУВАЊЕ: Опасност од пожар. Не го одложувајте или пренесувајте батерискиот пакет така што метални предмети можат да се допираат до изложениите батериски терминали. На пример, не го ставајте батерискиот пакет во престилки, џебови, кутии за алат, кутии за прибор, фиоки итн. во кои има лавава муниција, завртки, клучеви итн.



ВНИМАНИЕ: Кога не ја употребувате, поставете ја алатката странично врз стабилна површина каде што нема да предизвикува опасност од соннување или пад. Некои алатки со големи батериски пакети може да стојат исправено на батерискиот пакет, но може лесно да бидат превртени.

Транспорт



ПРЕДУПРЕДУВАЊЕ: Опасност од пожар. Пренесувањето на батерии може да предизвика пожар ако терминалите на батериите дојдат во допир со спроводливи материјали. Кога пренесувате батерии, обезбедете дека терминалите на батериите се заштитени и добро изолирани од материјали кои што можат да дојдат во допир со нив и да предизвикаат краток спој.
НАПОМЕНА: Литиум-јонските батерии не треба да се ставаат во чекиран багаж.

DeWALT батериите се во склад со сите тековни прописи за транспорт како што е утврдено со индустриските и законските стандарди кои ги опфаќаат Препораките за транспорт на опасни стоки на ОН; Прописите за опасни стоки на Меѓународната асоцијација за воздушен транспорт (IATA), Прописите за поморски меѓународен транспорт на опасни стоки (IMDG) и Европскиот договор за меѓународен пренос на опасни стоки по копнен пат (ADR). Литиум-јонските ќелии и батерии се тествани според параграф 38.3 од прирачникот за тестови и критериуми при Препораките за транспорт на опасни стоки на ОН.

Во повеќето случаи, транспортот на DeWALT батериски пакет ќе биде изземен при класифицирање како целосно регулиран опасен материјал од 9-та класа. Обично само пратките кои содржат литиум-јонска батерија со енергетски рејтинг поголем од 100 ват-часови (Wh) ќе треба да бидат испратени како целосно регулиран опасен материјал од 9-та класа. Проценката за ват-часови е означена на пакетот кај сите литиум-јонски батерии. Исто така, поради комплексноста на регулативите, DeWALT не препорачува авионско пренесување на сами литиум-јонски батериски пакети без оглед на нивниот енергетски рејтинг. Пратки со алатки со батерии (комбинирани прибори) може да се испраќаат како авионски пратки како што е прифатено ако енергетскиот рејтинг на батерискиот пакет не е поголем од 100 Whr.

Без оглед на тоа дали пратката се смета како изземена или како целосно регулирана, одговорност на шпедитерот е да се запознае со најновите регулативи за условите за пакување, етикетирање/означување и документација. Информациите обезбедени во овој дел на прирачникот се обезбедени со најдобра намера и се смета дека биле точни во моментот кога овој документ бил подготвен. Сепак, не е дадена или укажана никаква гаранција. Одговорност на купувачот е да се осигура дека нивните активности се во согласност со тековните прописи.

Транспортирање на FLEXVOLT™ батеријата

DeWALT FLEXVOLT™ батериите имаат два режима: **Употреба** и **Транспорт**.

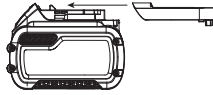
Режим на употреба: Кога FLEXVOLT™ батеријата е сама или се наоѓа во производ на DeWALT од 18V, таа ќе работи како батерија од 18V. Кога FLEXVOLT™ батеријата се наоѓа во производ од 54V или 108V (две батерии од 54V), таа ќе работи како батерија од 54V.

Пример на ознаки на етикета за Употреба и транспорт



Режим за транспорт: Кога капачето е поставено на батеријата FLEXVOLT™ батеријата е во режим за транспорт. Задржете го капачето за испраќање.

Кога е во режим за транспорт, ќелиите се исклучени во батерискиот пакет што резултира со 3 батерии со понизок рејтинг на ват-часови (Wh) во споредба со 1 батерија со повисок рејтинг на ват-часови. Овој зголемен квантите на 3 батерии со понизок рејтинг на ват-часови може да го из земе батерискиот пакет од одредени регулативи за испорачување кои се наметнати за батериите со повисок рејтинг на ват-часови.



На пример, рејтингот на ват-часови за транспорт може да предвидува 3 x 36 Wh, што значи 3 батерии со тоа што секоја е со рејтинг од 36 Wh. Рејтингот на ват-часови за употреба може да индицира 108 Wh (се мисли на 1 батерија).

Препораки за складирање

1. Најдобро место за одлагање е на ладно и суво, настрана од директна сончева светлост и преголема топлина или студ. За оптимално работење и век на траење, одлагајте ги батериските пакети на собна температура кога не се употребуваат.
2. За долгорочно складирање, се препорачува да се складира целосно наполнет батериски пакет на ладно и суво место, надвор од полначот за оптимални резултати.

НАПОМЕНА: Батериските пакети не треба да се складираат ако се целосно испразнети. Батерискиот пакет ќе треба да биде наполнет пред употреба.

Ознаки на полначот и на батерискиот пакет

Во прилог на скиците што се употребени во ова упатство за употреба, на етикетите на полначот и на батерискиот пакет може да се прикажани следните скици:



Прочитајте го упатството за употреба пред употреба.



Погледнете го времето на полнењето во делот **Технички податоци**.



Не го чепкајте полначот со шилести предмети што спроведуваат електрична струја.



Не полнете оштетени батериски пакети.



Не ја изложувајте батеријата на вода.



Обезбедете неисправните кабли веднаш да бидат заменети.



Полнете само на температури меѓу 4 °C и 40 °C.



Само за внатрешна употреба.



Ослободете се од батерискиот пакет водејќи грижа за животната средина.



Полнете ги DeWALT батериските пакети само со полначи назначени од страна на DeWALT. Полнењето на батериски пакети кои што не назначени од страна на DeWALT со DeWALT полнач може да доведе до нивно експлодирање или до други опасни ситуации.



Не го согурувајте батерискиот пакет.



УПОТРЕБА (без капаче за транспорт). На пример: Wh рејтингот укажува на 108 Wh (1 батерија со 108 Wh).



ТРАНСПОРТ (со капаче за транспорт). На пример: Wh рејтингот укажува на 3 x 36 Wh (3 батерии со 36 Wh).

Тип на батерија

Моделот DCV586M работи со батериски пакет од 54 волти. Можат да се употребат следните батериски пакети: DCB546, DCB547, DCB548. Погледнете во делот **Технички податоци** за повеќе информации.

Содржина на кутијата

Кутијата содржи:

- 1 Извлекувач на прав
- 1 Далечински управувач (DCV585KV)
- 2 Филтри
- 1 Црево
- 1 Волнена торба (само во комплекти)
- 1 Литиум-јонски батериски пакет (за модели C1, D1, L1, M1, P1, S1, T1, X1, Y1)
- 2 Литиум-јонски батериски пакети (модел C2, D2, L2, M2, P2, S2, T2, X2, Y2)
- 3 Литиум-јонски батериски пакети (модел C3, D3, L3, M3, P3, S3, T3, X3, Y3)
- 1 Упатство за употреба

НАПОМЕНА: Батериски пакети, полначи и кутии за работи не се вклучени во комплет со моделите N. Батериските пакети и полначи не се вклучени во комплет со NT моделите. В моделите вклучуваат Bluetooth® батериски пакети.

НАПОМЕНА: Bluetooth® ознаката за збор и логоата се регистрирани заштитни знаци во сопственост на Bluetooth®, SIG, Inc. и секоја употреба на такви марки од страна на DEWALT е под лиценца. Другите заштитни знаци и трговски имиња се оние на нивните соодветни сопственици.

- Проверете да не се оштетил екстракторот на прав, деловите или додатоките што може да настанале при транспортот.
- Детално прочитајте го и разберете го ова упатство пред да започнете со работа.

Ознаки на Екстракторот на Прав

Следните слики се наоѓаат на екстракторот на прав:



Прочитајте го упатството за употреба пред употреба.



Симбол за спарување.

Ø 20 Ø 32

Позиција на прекинувачот на дијаметарот на црево.



Акустичен аларм



Аларм за испразнета батерија



Аларм на стапка на проток



ПРЕДУПРЕДУВАЊЕ: Оваа машина содржи прав опасен за здравјето. Операциите за празнење и одржување, вклучувајќи отстранување на средствата за собирање прашина, мора да ги вршат само овластени лица кои носат соодветна лична заштита. Не ракувајте без вграден целосен систем за филтрирање.



Екстрактори на прав од Класа М се погодни за екстракција на сува, незапаллива прав со вредност на лимит на работниот чекор од $\geq 0,1 \text{ mg/m}^3$.

Место за шифрата на датумот (Скица А)

Шифрата на датумот **22**, која ја содржи и годината на производството, е отпечатена врз куќиштето под рачката.

На пример:

2018 XX XX

Година на производство

Опис (Скица А)



ПРЕДУПРЕДУВАЊЕ: Никогаш немојте да го преправате екстракторот за прав или било кој негов дел. Тоа може да доведе до оштетување или повреда.

- | | | | |
|---|--------------------------------|----|---|
| 1 | Порти за батерија | 9 | Приклучок за влез на црево |
| 2 | Црево на екстрактор на прав | 10 | TSTAK брави за надополнување |
| 3 | Прекинувач на три позиции | 11 | Копче за спарување на безжичната алатка |
| 4 | Брави на резервоарот | 12 | Волнена крпа |
| 5 | Клипови на црево | 13 | Рачка |
| 6 | Глава за вадење на прав | 14 | Далечинско управувач за контрола на безжични алатки |
| 7 | Батериски пакет | 15 | Прекинувач за избор на црево |
| 8 | Брава за ослободување на црево | | |

Наменета употреба

Овој индустриски филтер за екстракција на прав е наменет за влажни и суви апликации за чистење со вакуум.

Апаратот може да работи безжично со користење на DEWALT 54V Li-ion батерии.

Екстракторот на прав може да се користи со транспортниот систем DEWALT TSTAK или како самостојна единица на подот. DCV586M е погоден за подигање на суви и запаливи прашини, течности, дрвени струганици, минерални прашини кои содржат кварц и опасна прашина со гранични вредности на изложеност (на пр. MAK или AGW вредности) поголеми или еднакви на $0,1 \text{ mg/m}^3$ (прав класа M како на IEC/EN60335-2-69).

НЕ собирајте материјали што претставуваат ризик од експлозија, блесок или запалени материјали, запаливи материјали, гасови или други опасни супстанции.

НЕ всмукувајте масло, течности со температура над $32 \text{ }^\circ\text{C}$, агресивни или запаливи течности.

НЕ го користете екстракторот на прав во експлозивни атмосфери.

НЕ го користете екстракторот на прав без торба за прав.

НАПОМЕНА: Овој уред е погоден за професионална и комерцијална употреба, на пример во хотели, училишта, болници, фабрики, продавници, канцеларии, компании за изнајмување и на градилишта.

НЕ им дозволувајте на деца да дојдат во допир со екстракторот за прав. Потребен е надзор кога неискусни ракувачи го употребуваат овој екстрактор на прав.

- **Мали деца и физички слаби лица.** Овој уред не е наменет за употреба од страна на мали деца или физички слаби лица.

- Овој производ не е наменет за употреба од страна на лица (вклучувајќи и деца) кои што патат од намалени физички, сетилни или психички можности; недостаток на искуство, знаење или вештина. Деца никогаш не треба да се остават сами со овој производ.

СКЛОПУВАЊЕ И ПОДЕСУВАЊЕ



ПРЕДУПРЕДУВАЊЕ: *За да го намалите ризикот од сериозни повреди, одвртете го екстракторот за отстранување на прав и исклучете ја батеријата пред да направите било какви прилагодувања или отстранување/инсталирање на приклучоци или додатоци и ако главата на екстракторот е отстранета од резервоарот или не е безбедно затворена.*

Случајно активирање на алатката може да предизвика повреда.



ПРЕДУПРЕДУВАЊЕ: *Употребувајте само батериски пакети и полначи произведени од DEWALT.*

Монтирање и отстранување на батерискиот пакет (Скица В)

НАПОМЕНА: Обезбедете вашиот батериски пакет **7** да биде целосно наполнет.

1. За да го инсталирате батерискиот пакет во правосмукалката, вметнете/лизнете го батерискиот пакет во портот на батеријата **1**. Осигурајте вашиот батериски пакет да биде целосно сместен.
2. За да ги остраните батериските пакети од екстракторот на прав, притиснете го и држете го копчето за ослободување **23** на батерискиот пакет и силно извлечете. За да го наполните пакетот, вметнете го во DEWALT полнач.

Мерач на наполнетост на батериски пакети (Скица В)

Некои DEWALT батериски пакети вклучуваат мерач на наполнетост кој што се состои од три зелени LED светилки кои што го укажуваат нивото на напон на батерискиот пакет. За да го вклучите мерачот на наполнетост, притиснете и држете го копчето на мерачот на наполнетост **16**. Комбинација од трите зелени LED светилки ќе засвети и ќе го означи останатото ниво на напон. Кога нивото на напон на батеријата е под границата на употребливост, мерачот на наполнетост нема да засвети и батеријата ќе треба да се наполни.

НАПОМЕНА: Мерачот на наполнетост е само индикатор на преостанатиот напон во батерискиот пакет. Тој не укажува на функционалноста на екстракторот на прав и тој може да покажува различни вредности зависно од компонентите на производот, температурата и применатана корисникот.

Прикачете го цревето на екстракторот за прав (Скица А)

За да го закачите цревето на екстракторот за прав, притиснете ја рачката за ослободување на цревето **8** и вметнете го крајот на цревето во влезот на цревето. Цревето мора да се вметне целосно пред да се ослободи бравата за ослободување на цревето.

За да го извадите цревето, притиснете ја бравата за ослободување на цревето и извадете го цревето. Цревето мора целосно да се отстрани пред да се ослободи бравата за ослободување на цревето.

Приклучокот за влез на цревето **9** може да се користи за покривање на влезот на цревето ако цревето се отстранува за транспорт, чистење и сл.

Инсталирање на хартија или волнена крпа (Скица А, С, Е, F)

Кога вакумирате ситна прав, може исто така да користите додатна хартиена торба или волнена торба **12** за да го олесните празнењето на резервоарот **21** полесно.

НАПОМЕНА: Секогаш користете торба за прав од М класа.

1. Притиснете го прекинувачот за трите положби **3** во положбата исклучено (O) пред да ја отстраните батеријата **7**.
2. Откачете ги бравите на резервоарот **4** и извадете ја главата на екстракторот на прав **6** од резервоарот **21**.
3. Прицврстете ја вреќата со полагање на двете јазичиња **26** на вреќата што се отвора покрај двата засеци **27** на екстракторот за прав.
4. Ротирајте ја торбата четврт чекор додека рамниот раб **28** не се сврти нагоре.
5. Наместете ја торбата внатре во резервоарот.
6. Заменете ја главата на екстракторот на прав на резервоарот и осигурајте ги бравите.

Отстранување и фрлање на вреќата (Скици А, D, Е, F)



ПРЕДУПРЕДУВАЊЕ: *Соодветна лична заштитна опрема како маска за прав и ракавици треба да се користат кога се работи со користени торби за прав.*

1. Притиснете го прекинувачот за трите положби **3** во положбата исклучено (O) пред да ја отстраните батеријата **7**.
2. Затворете го вртчекиот склоп на приклучокот за црево со влезниот приклучок на цревето **9**.
3. Откачете ги бравите на резервоарот **4** и извадете ја главата на екстракторот на прав **6** од резервоарот **21**.
НАПОМЕНА: Нормално е да има мала количина прашина во резервоарот, дури и ако правилно е инсталирана торбичката.
4. Ротирајте ја торбата додека двете јазичиња не се поклопуваат со двата засеци на екстракторот за прав и извадете ја торбата од екстракторот за прав.

5. Откако ќе се отстрани торбата, може да се запечати за фрлање.
 - a. Излупете ја подлогата од лепилото за затворање **29**.
 - b. Притиснете го лепилото за печат над отворот и правилно фрлете ја вреката. НЕ ја ре-употребувајте торбата.

УПОТРЕБА

Упатства за употреба



ПРЕДУПРЕДУВАЊЕ: Секогаш работете во согласност со упатствата за безбедна употреба и соодветните правила.



ПРЕДУПРЕДУВАЊЕ: За да го намалите ризикот од сериозни повреди, одвртете го екстракторот за отстранување на прав и исклучете ја батеријата пред да направите било какви прилагодувања или отстранување/инсталирање на приклучоци или додатоци и ако главата на екстракторот е отстранета од резервоарот или не е безбедно затворена.

Случајно активирање на алатката може да предизвика повреда.

Стапка на проток/аларм за празна батерија

Прилагодување на алармот на стапката на протокот (Скица А)

Наместете го прекинувачот за избирање на црево **15** на правилното црево (или цевка) големина на внатрешниот дијаметар или дијаметарот на додатокот кој се однесува на најголемиот дел. Избраниот дијаметар на изборот на црево мора да е еднаков или поголем од најголемиот дијаметар на употребваното црево/цевка /додаток. Доставеното црево е со внатрешен дијаметар од 32 mm. Акустичен аларм ќе се огласи со спор, наизменичен звучен сигнал ако протокот падне под 20 m/s. Системот има временско задоцнување за да ги намали несаканите аларми.

Ако алармот се огласи кога нема очигледна блокада:

1. Уверете се дека прекинувачот за избор на црево е поставен на точен дијаметар.
2. Доколку прилагодувањето на стапката на проток е поставено под максимум, зголемете го ова ниво, додека доволното проток низ цревето предизвикува алармот да престане.
3. Ако алармот и понатаму продолжува да се огласува, отстранете го цревето и проверете дали е чисто. Отстранете ја и заменете ја вреката за прашина ако е полна или блокирана и проверете ја состојбата на филтерот и заменете кога е потребно.

Ако алармот продолжи да се активира, контактирајте го локалниот DeWALT сервисер.

Аларм за Испразнета Батерија (Скица А)

Акустичен аларм ќе се огласи со брз, наизменичен звучен сигнал ако се испразни батеријата. Ако се огласи овој

аларм, отстранете го батерискиот пакет **7** од приклучокот за батерии **11** и наполнете ја батеријата. Погледнете во **Полнење на батерија**.

Користење на екстрактор за прав (Скица А)

1. Пред употреба на екстракторот за прав изберете го соодветниот дијаметар на цревето со користење на прекинувачот за избор на црево **15**.
2. Прицврстете го соодветниот додаток на цревето на екстракторот на прав **2**.
3. Вметнете го батерискиот пакет **7**.
4. За да го вклучите екстракторот на прав, притиснете го прекинувачот за трите позиции **3** во положбата на вклучување (I).
5. За користење во режимот за безжична контрола на алатки, притиснете го прекинувачот за три позиции во позицијата Wireless Tool Control **8**. Прекинувачот на поврзаната алатка или копчето на далечинскиот управувач ќе го контролираат екстракторот за прав. **НАПОМЕНА:** Погледнете во **Спарување на екстракторот за прав со алатката во режим на користење безжична контрола на алатка** да го користите екстракторот за прав со алатка опремена со контрола на безжични алатки или далечински управувач.
6. Кога ќе завршите, исклучете го екстракторот за прав со притискање на прекинувачот за три позиции во исклучена (O) позиција.

Примена на влажно собирање (Скица I)



ПРЕДУПРЕДУВАЊЕ: Ако пена или течност искочат од машината, веднаш исклучете ја.



ВНИМАНИЕ: Чистете го сензорот за нивото на водата редовно и испитајте го за знаци на оштетување.



ПРЕДУПРЕДУВАЊЕ: Не ја користете машината во овој склоп за прав од Класа М.

Екстракторот за прав е дизајниран да работи како влажна/сува единица. Одредени филтри треба да се користат за влажно собирање за да се избегне запушување на филтерот.

- Уверете се дека екстракторот за прав е вклучен во хоризонталната положба.
- Пред апликации на влажно собирање торбата за прав мора да се отстрани.
- Сондата со сензори за нивото на водата **25** автоматски ќе го исклучи екстракторот за прав кога ќе се достигне максималното ниво на пополнување. Поместете го прекинувачот за три положби во положбата исклучено (O), извадете ја батеријата и испразнете го резервоарот пред повторно да го вклучите екстракторот за прав.
- За да се избегне сифонирање, извадете го цревето за екстракција на прав од изворот откако сондашните сензори за затворање го исклучат екстракторот за прав.
- Се препорачува резервоарот да се испразни од било која суви содржина пред да се употреби за влажно собирање за да се олесни чистење на резервоарот.

- Дозволете филтрите да се исушат по апликации на влажно собирање.

За да го испразните резервоарот (Скици А, Е, F)

1. Притиснете го прекинувачот за трите положби **3** во положбата исклучено (O) пред да ја отстраните батеријата **7**.
2. Отворете ги бравите на резервоарот **4** и извадете ја глава на екстракторот на прав **6**.
3. Испразнете ја содржината на резервоарот **21** во соодветен сад според законските одредби.

За да се вратите назад на извршување на суво вакумирање (Скица А, F)

1. Пранење на резервоар **21**, погледнете во инструкции за **Чистење на екстракторот за прав**.
2. Поставете го резервоарот во превртена положба додека да се исуши. НЕ користете влажен резервоар за суво вакумирање.
3. Поставете ја главата на екстракторот на прав **6** на рамна површина додека да се исуши.
4. Повторно намотирајте ги филтрите кога глава на екстракторот за прав ќе се исуши. Погледнете во **Филтри**.
5. Кога канистерот е сув, поставете ја главата на екстракторот за прав **6** на резервоарот и стегнете ја со затворање на бравите на резервоарот **4**.

Поврзување со електрични алатки (Скици А, G)

⚠ ВНИМАНИЕ: Следете ги сите барања на електричниот апарат за поврзување на екстракторот за прав.

1. Изберете го правилниот адаптер за електрична алатка **19** за да се вклопи во приклучокот на електрична алатка на алатката што треба да се користи, погледнете во **Изборни додатоци** под **Одржување**. Прицврстете го адаптерот за електричната алатка **19** на електричната алатка.
2. Вашиот DEWALT конструкциски екстрактор на прав е опремено DEWALT AirLock конекцискиот систем. AirLock дозволува брзо, безбедно конектирање помеѓу цреволото на екстракторот на прав **2** и електрична алатка. AirLock конекторот **18** се поврзува директно со DEWALT компатибилни алатки или со употреба на AirLock адаптер (достапен кај вашиот локален DEWALT добавувач). Погледнете во делот **Изборни додатоци** за детали на достапни адаптери.

НАПОМЕНА: Ако користите адаптер, осигурајте се дека е цврсто закачен на излезот на алатката пред да ги следите чекорите наведени подолу.

- a. Осигурајте се дека прстенот на конектор за ВоздушноЗаклучување е во отклучена положба. (Погледнете во Скица G.) Подредете ги рецките **20** на прстенот на AirLock конектор како што е прикажано за позиции на заклучено и отклучено.

- b. Притиснете го AirLock конекторот на точката на конекторот на адаптерот.

- c. Ротирајте го прстенот во позиција за заклучување.

НАПОМЕНА: Лежишта на лагерите во внатрешноста на прстенот се заклучуваат во процепот и ја обезбедуваат врската. Електричната алатка сега е безбедно поврзана со екстракторот за прав.

Спарување на екстракторот за прав со алатка со користење на безжична контрола на уредот за контрола на алатката (Скици А, H)

⚠ ВНИМАНИЕ: Кога екстракторот за прав се контролира со далечинскиот управувач или поврзан електричен алат, може да почне или да застане без предупредување.

⚠ ПРЕДУПРЕДУВАЊЕ: Не закачувајте го далечинскиот ремен на подвижните делови.

За да го спарите со DEWALT Далечински или алатка со безжична контрола на алатка

1. Притиснете го прекинувачот за три позиции **3** во положбата Wireless Tool Control **0**.
2. Притиснете го и држете го копчето за поврзување на безжичната алатка за контрола **11** на DCV586M и повлечете го прекинувачот на алатката опремена со безжична контрола на алатка или истовремено притиснете го копчето на далечинскиот управувач **14**.
3. LED светилката **30** ќе биде постојано осветлена за да укаже на успешно спарување.

НАПОМЕНА: Само еден предавател може да биде поврзан со DCV586M во исто време. Ако единицата е веќе спарена, претходниот предавател ќе биде премостен.

За да се прекине спарување со алатката со безжична контрола на алатка или далечински

- Притиснете го и држете го копчето за поврзување на безжичната алатка за контрола **11** на DCV586M и повлечете го прекинувачот на алатката опремена со безжична контрола на алатка или истовремено притиснете го копчето на далечинскиот управувач.
- LED светилката **30** ќе светка полека за да укаже на успешно прекинување на спарувањето.

Чистење на екстракторот за прав

За да го испразните резервоарот (Скици А, F, H)

⚠ ПРЕДУПРЕДУВАЊЕ: Соодветна лична заштитна опрема како маска за прав и ракавици треба да се користат кога се чисти екстракторот за прав и кога се празни резервоарот.

⚠ ПРЕДУПРЕДУВАЊЕ: Празнењето и одржувањето, вклучувајќи го и отстранувањето на самото собирање на прав, може да го вршат само обучени и квалификувани специјалисти. Носете соодветна заштитна опрема.

Звукот се менува и вшмукувањето се намалува кога резервоарот е полн.

1. Притиснете го прекинувачот за трите положби **3** во положбата исклучено (O) пред да ја отстраните батеријата **7**.
2. Затворете го вртечкиот склоп на приклучокот за црево со влезниот приклучок на црево **9**.
3. Отстранете ја главата на екстракторот на прав **6** од резервоарот **21**.
4. Ослободете се од торбата за собирање во соодветен контејнер според законските одредби.
5. Исчистете или сменете ги филтрите **17**. Погледнете во **Гилтер** одделот во овој прирачник.
6. Проверете ја машината за оштетување од страни предмети. Контакттирајте го најблискиот овластен сервисен центар на DEWALT за замена на оштетени или исчезнати делови.
7. Заменете ја главата на екстракторот на прав на резервоарот и осигурајте ги бравите.

Надополнување со користење на DEWALT TSTAK брави за дополнување (Скица А)

! **ПРЕДУПРЕДУВАЊЕ:** Кога дополнувате, секогаш ставете го екстракторот за прав на дното.

Бравите за дополнување DEWALT TSTAK **10** им овозможуваат на другите TSTAK производи безбедно да наполнат еден врз друг за погодност и преносливост. За да ги користите TSTAK бравите за дополнување **10**, ставете компатибилна единица TSTAK врз екстракторот за прав и свртете ги двете брави за дополнување на TSTAK, така што ќе се прицврстат на дното на уредот.

Филтри

! **ПРЕДУПРЕДУВАЊЕ:** Филтрите мора секогаш да бидат поставени додека се вакумира.

Грижа за Филтерот

Филтрите вклучени со овој екстрактор на прав се филтри со долг работен век. За да ефективно се минимизира рецикулација на правта филтрите МОРА да бидат монтирани правилно и во добри услови.

Автоматски Систем за Чистење Филтри

Овој екстрактор на прав има високо ефективен систем за чистење на филтерот, кој го минимизира затнувањето на филтерот. На секои 20 секунди, еден од двата филтри автоматски се чисти. Процесот на чистење се менува помеѓу филтрите и продолжува во текот на траењето на уредот.

НАПОМЕНА: Нормално е да се слушне звук на кликање за време на овој процес.

НАПОМЕНА: По многу часа на работа, системот за автоматско чистење на филтерот можеби нема да биде ефективен. Кога тоа ќе се случи, треба да се исчистат или заменат филтрите.

За да ги отстраните филтрите (Скици А, Н, I)

! **ПРЕДУПРЕДУВАЊЕ:** Соодветна лична заштитна опрема како маска за прав и ракавици треба да се користат кога се работи со филтрите.

1. Притиснете го прекинувачот за трите положби **3** во положбата исклучено (O) пред да ја отстраните батеријата **7**.
2. Отворете ги бравите на резервоарот **4** и извадете ја глава на екстракторот на прав **6** од канистерот. Поставете ја главата на екстракторот на прав на рамна површина свртена наопаку.
3. Свртете го секој филтер **17** спротивно од стрелките на часовникот и внимателно извадете го од главата за екстракторот за прав, осигурувајќи се дека остатоците нема да паднат во монтажната дупка.
4. Проверете ги филтрите за изабеност, искинатост или друга штета.

НАПОМЕНА: Ако има било каков сомнеж за состојбата на филтрите, тие МОРА да се заменат. НЕ продолжувајте со користење на филтрите ако се оштетени.

! **ПРЕДУПРЕДУВАЊЕ:** Никогаш не користете компресиран воздух или четка за да го чистите филтерот, во спротивно ќе настане оштетување на мембраната што ќе дозволи прав да пимине низ филтерот. Ако е потребно, исплакнете со вода на собна температура и оставете да се исуши. Чистењето на филтрите е обично непотребно. Дури и ако филтерто е прекриен со прав, автоматскиот систем за чистење на филтерот ќе ги одржи максималните перформанси и ќе продолжи да функционира. Ако постои визуелна оштетеност на мембраната на филтерот, заменете ги филтрите. Филтрите типично траат шест до дванаесет месеци во зависност со употребувањето и грижата.

НАПОМЕНА: Ослободете се од филтерот во соодветен контејнер според законските одредби.

За да инсталирате филтри (Скици Е, F, I)

! **ПРЕДУПРЕДУВАЊЕ:** Филтрите мора секогаш да бидат поставени додека се вакумира.

1. Осигурајте се дека капакот за филтерот е чист и обезбеден.
2. Наместете ги јазичињата на филтерот **17** до засеците на главата за екстракторот за прав и користете умерена сила, свртете во правец на стрелките на часовникот додека филтер не е безбеден.
3. Поставете ја главата за извлекување на прав **6** на резервоарот **21** и стегнете ја со затворање на бравите на резервоарот **4**.

ОДРЖУВАЊЕ

Апаратот мора да биде подложен на технички преглед од страна на DeWALT Сервис или обучено лице најмалку еднаш годишно за да се провери, оштетување на филтерот, истекување на воздух и да се обезбеди правилно функционирање на контролните уреди.

⚠ ПРЕДУПРЕДУВАЊЕ: За правосмукалки од класата M, ве молиме забележете: Надворешноста на екстракторот за прав треба да се деконтаминира со екстракција од прав и да се избрише или да се запечати во соодветен сад или материјал пред да се отстрани од област загадена со опасни материји; Сите делови од екстракторот за прав треба да се сметаат за контаминирани кога се извадени од опасната област и треба да се преземат соодветни мерки за да се избегне дистрибуција на прашина.

⚠ ПРЕДУПРЕДУВАЊЕ: За да го намалите ризикот од сериозни повреди, одвртете го екстракторот за отстранување на прав и исклучете ја батеријата пред да направите било какви прилагодувања или отстранување/инсталирање на приклучоци или додатоци и ако главата на екстракторот е отстранета од резервоарот или не е безбедно затворена. Случајно активирање на алатката може да предизвика повреда.

Со екстракторот за прав мора да се ракува за чистење и одржување на начин што ќе се избегне изложување на персоналот за одржување и други лица на било какви опасности.

- Носете опрема за лична заштита.
- Користете филтрирана принудна вентилација.
- Исчистете го екстракторот на прав. Погледнете во **Чистење**.
- Кога се изведуваат одржување или поправки, сите загадени делови што не можат да бидат задоволително исчистени мора да бидат спакувани во непропустливи кеси и да се отстранат во согласност со применливи прописи за отстранување.
- По одржување или поправки, чистете го просторот за одржување на начин што спречува опасните материји да избегаат во околината.

Полначот и батерискиот пакет не се поправаат.



Подмачкување

На вашиот екстрактор на прав не му е потребно дополнително подмачкување.



Чистење (Скици А, I)

⚠ ПРЕДУПРЕДУВАЊЕ: Никогаш не употребувајте растворувачи или други силни хемикалии за чистење на не-металните делови од екстракторот на

прав. Овие хемикалии можат да ги ослабнат материјалите што се употребени за изработка на овие делови. Употребувајте крпа што е навлажнета само со вода и благ сапун. Никогаш не дозволувајте било каква течност да навлезе во екстракторот за прав; никогаш не потопувајте било кој дел од екстракторот за прав во течност.

За чистење и одржување на начин на кој се избегнува изложување на персоналот за одржување и други лица на било какви опасности, носете опрема за лична заштита. Чистете го просторот за одржување на начин што спречува опасните материји да избегаат во околината.

Не користете систем за прскање, машини за миене со притисок или течна вода за чистење.

1. Исчистете ја со правосмукалка надворешноста на екстракторот на прав. За понатамошно чистење употребувајте крпа што е навлажнета само со вода и благ сапун ако е неопходно.
2. По користење фрлете ја крпата во соодветен контејнер.
3. Празнете го резервоар според делот **Чистење на екстракторот за прав**.
4. Проверете ги сондите на сензорот за вода **25** за време на чистење на екстракторот за прав. Сондата за чувствителноста на водата може да се контаминира за време на работата. Доколку постои контаминација, темелно исчистете ги сондите за вода со влажна крпа за да отстраните каква било видлива контаминација.

Остава (Скица А)

⚠ ВНИМАНИЕ: Прекинувачот за три позиции мора да биде во исклучена позиција (0) за да спречи ненамерно вклучување од безжичната контрола на алатката.

1. Испразнете го резервоарот. Погледнете во **Чистење на екстракторот за прав** под **Работење**.
2. Исчистете го екстракторот на прав од внатре и надвор.
3. Исчистете или заменете ги филтрите, погледнете во **Филтри**.
4. Оставете ги црево цревата за вшмукување со стегите за цревата **5** и кабелот за напојување како што е прикажано на илустрацијата. Поставете ја единицата во сува соба и обезбедете да не се користи без дозвола.

НАПОМЕНА: Приклучете го влезниот приклучок за цреовото **9** во приклучокот за да ги задржите остатокци внатре во канистарот кога ќе се отстрани цреовото за вшмукување. Можете исто така да ги прикачите краевите на цреовото заедно и да заклучите заедно со краевите за заклучување.

Изборни додатоци

⚠ ПРЕДУПРЕДУВАЊЕ: Бидејќи додатоците, освен оние кои се во понудата на DeWALT, не се тестирани со овој производ, употребата на таквите додатоци со овој екстрактор на прав може да биде опасно. За да го намалите ризикот од повреди, со овој производ употребувајте само додатоци препорачани од страна на DeWALT.

Прашајте го продавачот за дополнителни информации во врска со употребата на соодветните додатоци.

Филтер за замена е достапен за дополнителни трошоци во вашиот локален сервисен центар DEWALT.

Колектор на прав

Во режим на правосмукалка, апаратот исто така може да функционира како колектор за прав за апликации на електрични алатки кои создаваат прав или остатоци.

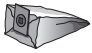
ВАЖНО! Адаптерот за екстракторот за прав DWV9000 е дизајниран да работи со моќни алатки компатибилни со DEWALT систем за прав. Дополнителен адаптер ќе биде потребен со некомпатибилни DEWALT алатки.

Изборни додатоци


- DCV5861 Резервни Филтри (Содржи 2 филтри DC5151H)
- DWV9316 Анти-статично црево
- DWV9000 Конекција за заклучување при вртење
- DWV9110 29 mm–35 mm конусен гумен адаптер
- DWV9120 35 mm–38 mm засилен гумен адаптер
- DWV9130 35 mm OD Адаптер
- DWV9150 35 mm OD аголен адаптер
- DWST17889 Кошничка
- DWST17888 Количка

Кесите на филтрите обезбедуваат чист, лесен и брз начин за отстранување на собраната прашина.

Кесички за филтер од хартија: DCV9401 филтер торбите се дизајнирани да фатат многу видови прав, вклучувајќи гипскартон, бетон и дрво. Овие торби треба да се отстранат откако ќе се ограничи протокот на воздух. НЕ ре-употребувајте торби.

	DCV9401	Кесички за филтер од хартија за една употреба
---	---------	---

Кесички за филтер од волна: DCV9402 торбата од волна е дизајнирана да фати многу видови прав, вклучувајќи гипскартон, бетон и дрво. Оваа торба треба да се отстрано откако ќе се ограничи протокот на воздух. НЕ ја ре-употребувајте оваа торба. Кесата од волна е идеална за потешки материјали, како што се бетон и прав од гипскартон, каде може да се раскине торба за филтер од хартија.

	DCV9402	Кесички за филтер од волна за една употреба
---	---------	---

Заштита на животната средина



Одвоено собирање. Производите и батериите означени со овој симбол не смеат да се исфрлаат со обичниот домашен отпад.

Производите и батериите содржат материјали коишто можат да бидат обновени или рециклирани, притоа намалувајќи ја побарувачката за суровини. Ве молиме рециклирајте ги електричните производи и батерии според локалните одредби. Повеќе информации се достапни на www.2helpU.com.

Обновлив батериски пакет

Овој долготраен батериски пакет мора да се дополнува кога ќе нема да може да обезбеди доволно сила за работи кои претходно биле лесно извршувани. На крајот на неговиот употребен век, ослободете се од батерискиот пакет водејќи грижа за животната средина:

- Целосно истрошете го батерискиот пакет, а потоа извадете го од екстракторот на прав.
- Литиум-јонските батерии се рециклираат. Однесете ги кај вашиот продавач или во локална станица за рециклирање. Собраните батериски пакети ќе бидат рециклирани или соодветно отстранети.

РЕШАВАЊЕ НА ПРОБЛЕМИ

Проблем	Можна причина	Чекори на решавање на проблеми
Моторот не работи.	Прекинувачот не е во вклучена (I) позиција.	Уверете се дека прекинувачот за три позиции се наоѓаат во вклучена (I) позиција.
	Низок напон на батеријата/слаба конекција на батерија.	Уверете се дека батеријата е целосно наполнета и целосно вметната.
	Резервоарот е полн со течност и колото за осетливост е активирано.	1. Свртете го прекинувачот за три положби во исклучена положбата (0) и извадете ја батеријата. 2. Испразнете го резервоарот.
Екстракторот за прав престанува да работи.	Температурното преоптоварување е иницирано.	1. Исклучете го екстракторот за прав и извадете ја батеријата. 2. Испразнете го резервоарот, ако е потребно. 3. Дозволете му на екстракторот за прав да се излади. 4. Повторно ставете ја батеријата и притиснете го прекинувачот за три позиции во вклучена положбата (I) за тестирање. 5. Ако екстракторот за прав не сака да стартува, контактирајте DeWALT сервисен центар.
	Резервоарот е полн со течност и колото за осетливост е активирано.	1. Свртете го прекинувачот за три положби во исклучена положбата (0) и извадете ја батеријата. 2. Испразнете го резервоарот.
	Батеријата е испразнета.	Вметнете целосно наполнета батерија.
	Батеријата не е целосно вметната.	Отстранете ја и повторно вметнете ја батеријата.
Прав излегува од единицата додека се користи.	Филтрите не се соодветно вметнати.	Отстранете и повторно инсталирајте по соодветна процедура.
	Филтрите се оштетени/скинати.	Заменете ги филтрите.
	Дихтунзите на филтерот се оштетени.	Контактирајте DeWALT сервисен центар.
	Главата не е правилно поставена на резервоарот.	Отстранете ги, повторно инсталирајте ги и осигурете се бравите целосно да се вклучат.
Екстракторот за прав престанува да собира прашина.	Дихтунгот на главата е оштетен.	Контактирајте DeWALT сервисен центар.
	Филтрите се затнати.	Извадете ги филтрите, исчистете ги со чешма и повторно наместете ги.
	Филтри при крајот на работниот век.	Заменете со нови филтри.
	Автоматското чистење на филтри повеќе не е функционално.	Ако системот за чистење на филтерот не се спушта на секои 20 секунди, контактирајте го сервисниот центар DeWALT.
	Резервоарот е полн.	Свртете го додека се исклучи, и испразнете го резервоарот.
	Цревото е затнато.	Проверете го и исчистете го цревото ако е најдено затнување.
Цревото не е целосно поврзано со резервоарот.	Повторно вметнете го и осигурајте се дека бравите на цревото се целосно активирани.	
Цревото е оштетено.	Проверете го цревото за дупки или процепи. Заменете го ако порнајдете оштетување.	

Проблем	Можна причина	Чекори на решавање на проблеми
Екстракторот за прав се вклучува со контролата на безжична електрична алатка или далечински управувач.	Екстракторот за прав не е во режим на Контрола на Безжична алатка (0).	Преместете го прекинувачот за три позиции во режим на Контрола на Безжична алатка (0). Потврдната LED светилката е осветлена. Ако LED светилката не е запалена со прекинувач со 3 положби во режимот за контрола на безжични алатки (0), контактирајте со DEWALT сервисен центар.
	Далечински/електричната алатка не е поврзана со екстракторот за прав.	Следете ги чекорите за спарување.
	Далечински/електричната алатка не е во опсегот на екстракторот за прав.	Поместете го екстракторот за прав поблиску до далечинскиот/електричната алатка.
	Батеријата на далечинскиот управувач за контрола на безжични алатка во вид на паричка е мртва.	Заменете ја и обидете се повторно.
	Батеријата на спарената алатка е мртва.	Уверете се дека батеријата на поврзаниот уред е целосно наполнета и целосно вметната.
	Низок напон на батеријата/слаба конекција на батерија.	Уверете се дека батеријата е целосно наполнета и целосно вметната.
	Резервоарот е полн со течност и колото за осетливост е активирано.	1. Свртете го прекинувачот за три положби во исклучена положбата (0) и извадете ја батеријата. 2. Испразнете го резервоарот.
Алатката не се спарува	Екстракторот за прав не е во режим на Контрола на Безжична алатка (0).	Преместете го прекинувачот за три позиции во режим на Контрола на Безжична алатка (0). Потврдната LED светилката е осветлена. Ако LED светилката не е запалена со прекинувач со 3 положби во режимот за контрола на безжични алатки (0), контактирајте со DEWALT сервисен центар.
	Кај алатката не е овозможена контрола на безжичната алатка.	Потврдете дека кај алатката е овозможена за контрола на безжичната алатка.



