

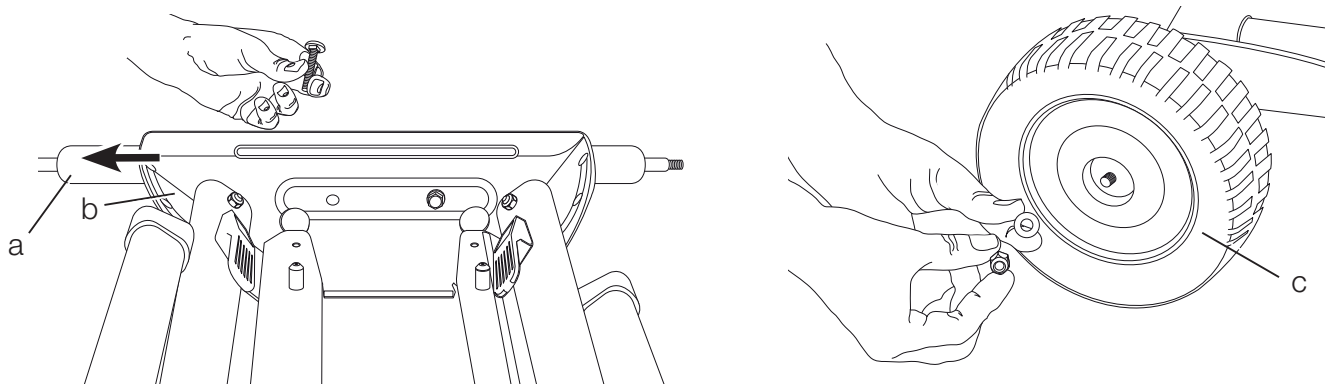
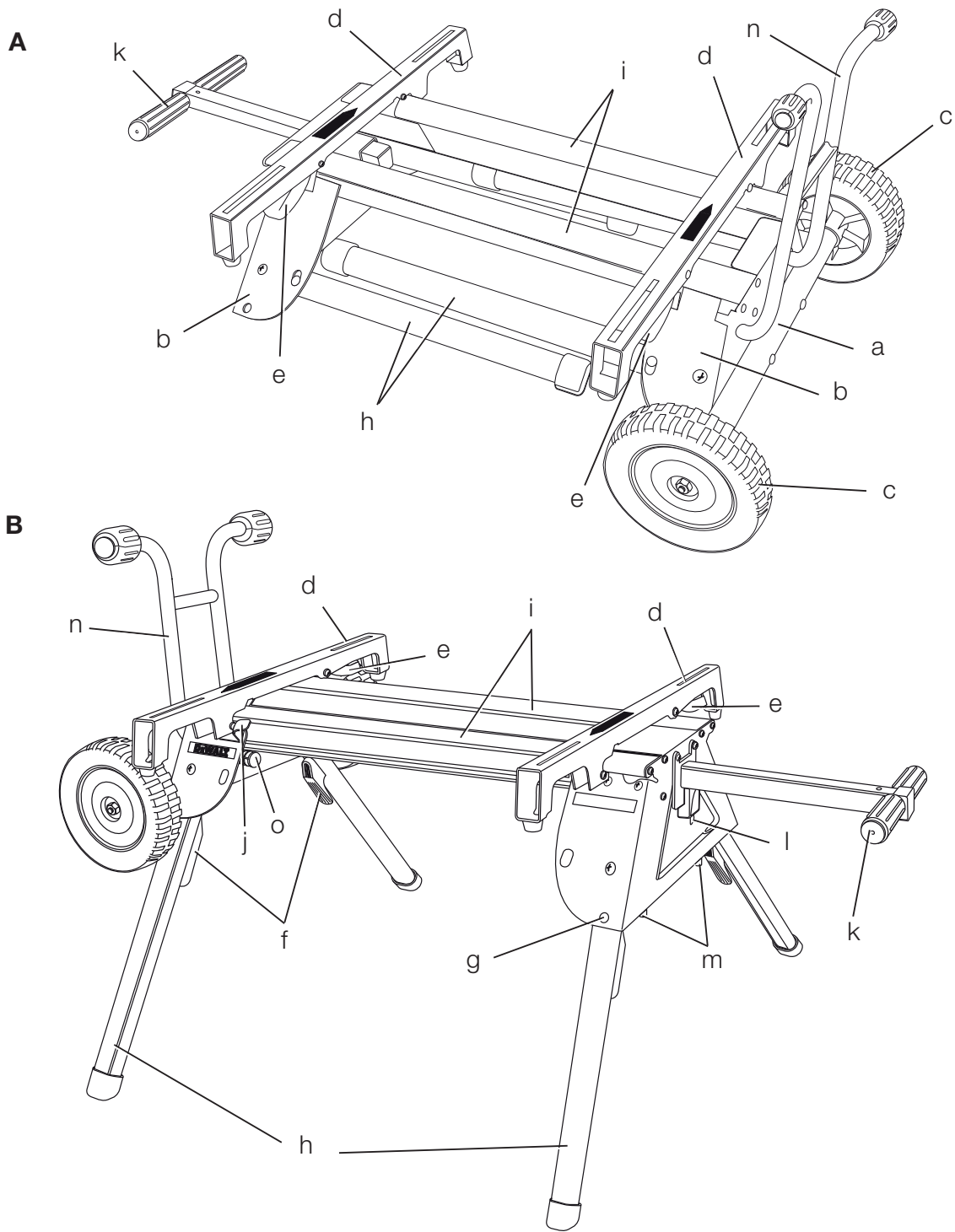
**DEWALT**®

382019 - 42 BAL

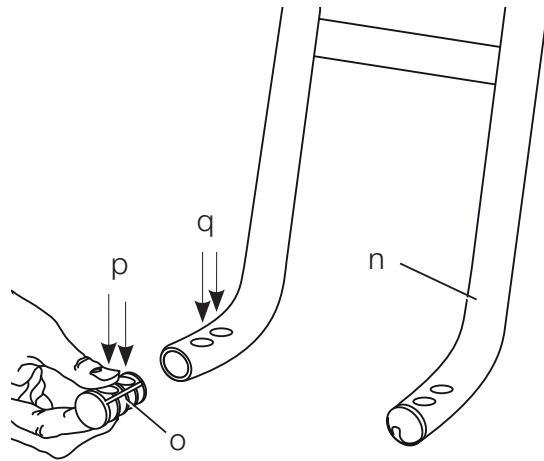
**DE7400**

---

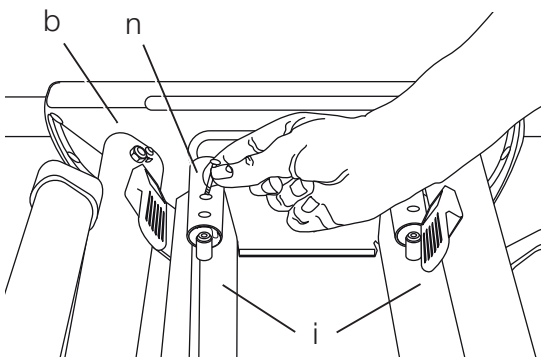
<b>Slovenščina</b>	<b>(Prevod originalnih navodil)</b>	<b>6</b>
<b>Hrvatski</b>	<b>(Prijevod izvornih uputa)</b>	<b>11</b>
<b>Srpski</b>	<b>(Prevod originalnog uputstva)</b>	<b>18</b>
<b>Македонски</b>	<b>(Превод на оригиналните упатства)</b>	<b>23</b>



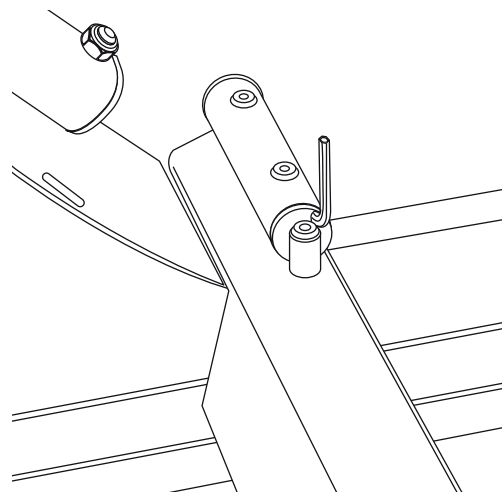
Slika / Slika / Slika / Скица 3



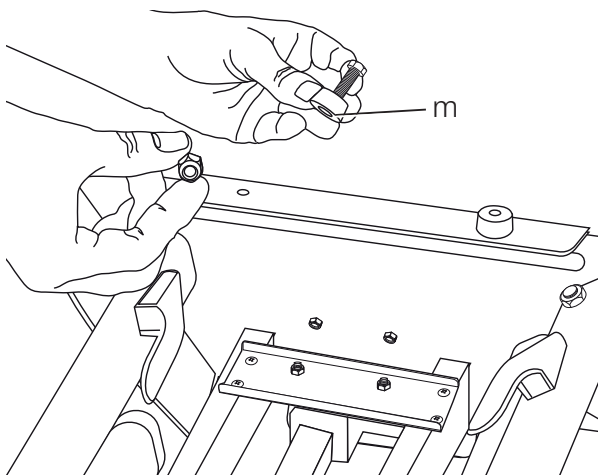
Slika / Slika / Slika / Скица 4



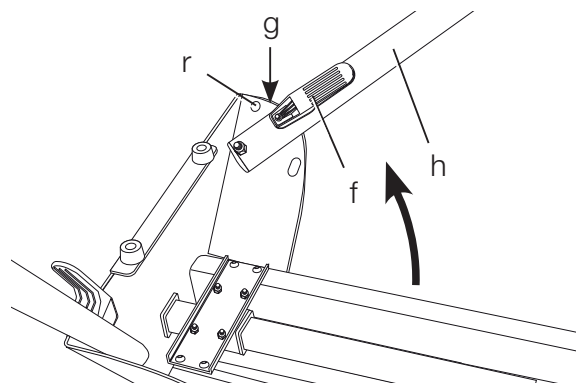
Slika / Slika / Slika / Скица 5



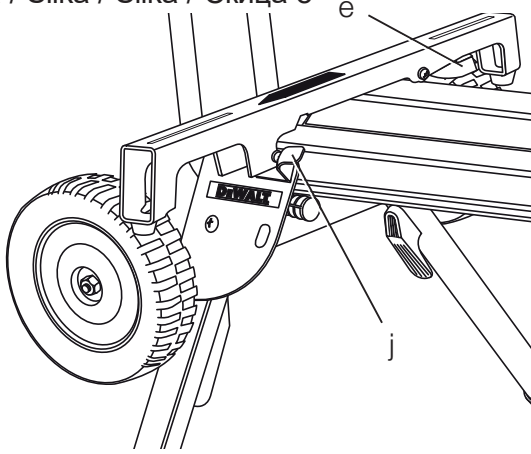
Slika / Slika / Slika / Скица 6



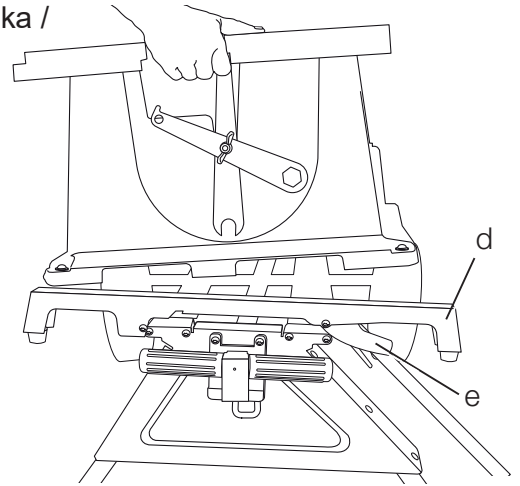
Slika / Slika / Slika / Скица 7



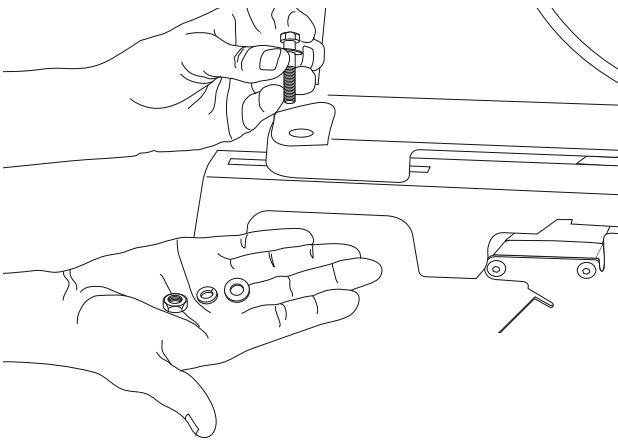
Slika / Slika / Slika / Скица 8



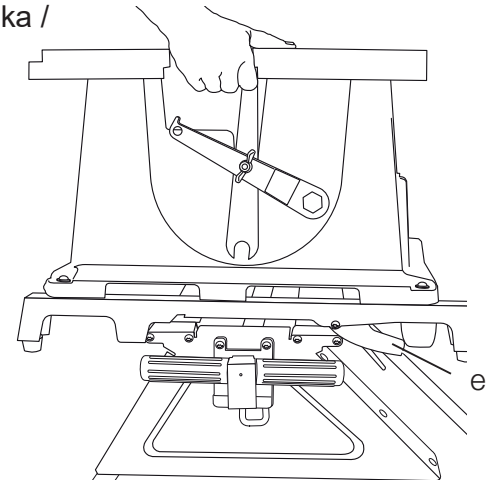
Slika / Slika /  
Slika /  
Скица 9



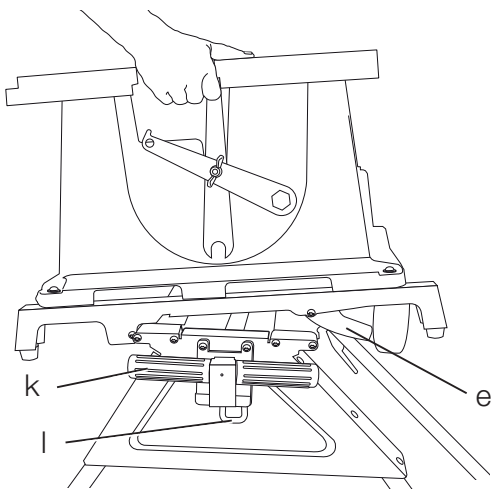
Slika / Slika / Slika / Скица 10



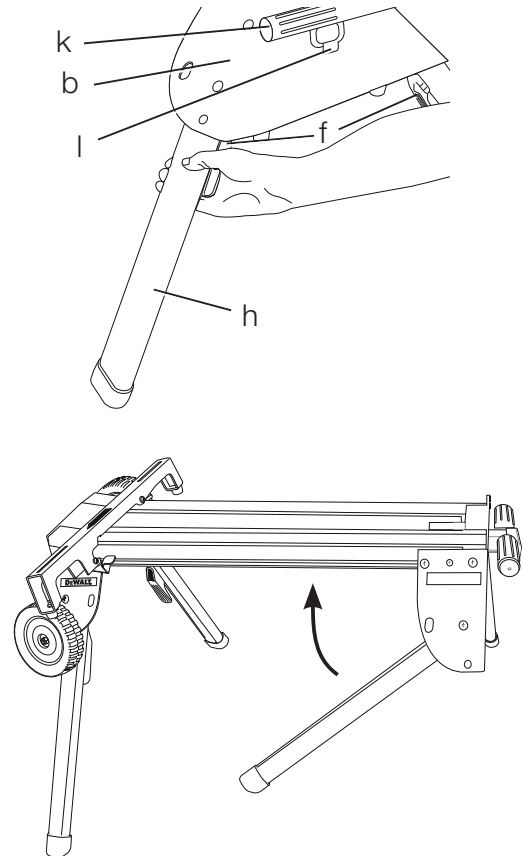
Slika / Slika /  
Slika /  
Скица 11



Slika / Slika / Slika / Скица 12



Slika / Slika / Slika / Скица 13



# ZELO ZMOGLJIVO STOJALO S KOLESCI ZA NAMIZNO ŽAGO DE7400

## Čestitamo!

Izbrali ste orodje DeWALT. Po zaslugi večletnih izkušenj, inovacij in temeljitega razvoja izdelkov je DEWALT eden najbolj zanesljivih partnerjev na področju električnega orodja.

## Tehnični podatki

		DE7400
Dolžina	mm	910
Višina	mm	830
Največja delovna obremenitev	kg	68
Teža	kg	15,5

## Definicije: Napotki za varno uporabo orodja

Spodnje definicije opisujejo stopnjo resnosti vsakega opozorilnega znaka. Preberite priročnik in bodite pozorni na naslednje simbole.



**NEVARNOST:** Pomeni neposredno nevarno situacijo, ki bo povzročila **smrt ali hudo poškodbo, če je ne preprečite.**



**OPOZORILO:** Označuje morebitno nevarno situacijo, ki lahko **povzroči smrt, ali hude telesne poškodbe, če je ne preprečite.**



**PREVIDNOST:** Prikazuje morebitno nevarno situacijo, ki **lahko povzroči manjše ali zмене telesne poškodbe.**

**PREVIDNOST:** Uporaba brez opozorilnega simbola prikazuje morebitno nevarno situacijo, ki, **lahko povzroči gmotno škodo, če je ne preprečite.**



Pomeni nevarnost električnega udara.



Pomeni nevarnost požara.

## Izjava o skladnosti

### DE7400

DEWALT izjavlja, da je bil izdelek, opisan pod "tehnični podatki", konstruiran v skladu s tehničnimi pravili, ki se uporabljajo.

Za več informacij kontaktirajte DEWALT na spodnjih naslovih ali pa poiščite podatke na zadnji strani navodil.

Podpisani je odgovoren za sestavo tehnične datoteke in daje to izjavo v korist DEWALTA.

Horst Grossmann  
Podpredsednik inženiringa in razvoja izdelkov  
DEWALT, Richard-Klinger-Straße 11,  
D-65510, Idstein, Nemčija  
4. 8. 2008



**OPOZORILO:** Pred uporabo opreme preberite za lastno varnost navodila za uporabo namizne žage. Neupoštevanje teh opozoril lahko privede do telesnih poškodb ali hudih poškodb namizne žage in opreme. Pri servisiranju orodja uporabljajte le originalne nadomestne dele.

**SHRANITE VSA OPOZORILA IN NAVODILA ZA KASNEJŠO UPORABO**

## Splošno varnostna navodila za opremo namizne žage



### **OPOZORILO: Za zmanjšanje nevarnosti telesnih poškodb:**

- Zagotovite, da bodo pred začetkom dela z namizno žago, vsi vijaki stojala trdno zategnjeni in, da so vsi mehanski deli stojala v brezhibno delujočem stanju.
- **NE** presegajte teže, s katero lahko obremenite to stojalo. Stojalo za namizno žago DE7400 je konstruirano za varno obremenitev z do 68 kg (150 lbs) v delovnem okolju. Nevarno se je vzpenjati, sedeti ali stati na stojalu.
- Skrbno upoštevajte navodila za montažo. Orodje trdno pritrdite na montažna nosilca žage tako, kot je navedeno navodilih.
- **NE** spreminjajte ali uporabljajte stojala za delo, za katero ni namenjeno.
- **NE** uporabljajte stojala na površinah, ki niso ravne. **NE** uporabljajte stojala z zloženimi nogami in stojala, ki leži na tleh. Stojalo se lahko uporablja samo na ravni in stabilni površini.

## Vsebina kompleta

Komplet vsebuje:

- 1 stojalo
  - 2 vijaka nosilne glave
  - 2 montažna nosilca
  - 4 protimatice M8
  - 2 kolesci
  - 1 zadnja os
  - 2 gumijasta blažilnika
  - 2 vijaka M4
  - 4 podložke
  - 2 protimatici M4
  - 1 sklop zložljivega podstavka
  - 2 vtiča cevi
  - Vijaki M6 (4)
  - Ključ imbus M4
- Mehanski deli za montažo žage:
- 4 vijaki nosilne glave
  - 8 podložk
  - 4 matice

4 varovalne podložke

1 navodila za uporabo

- *Prepričajte se, ali se orodje, sestavni deli in oprema niso poškodovali med prevozom.*
- *Vzemite si čas in pred začetkom dela skrbno preberite in razumite navodila za uporabo.*

## Opis (sl. 1A, 1B)



**OPOZORILO:** Nikoli ne spreminjajte opreme ali njenih delov. To lahko povzroči okvaro orodja ali telesne poškodbe.

**OPOMBA:** Slika 1B kaže sprednji del DE7400.

- Os
- Podpora nog
- Kolesca
- Okvir za montažo žage
- Ročice za sprostitev nosilcev
- Ročice za sprostitev nog
- Zatiči za zapahnitev
- Noge
- Nosilci
- Sponka lokatorja
- Ročaj
- Zapah ročaja
- Gumijasta blažilnika
- Zložljivo stojalo
- Vtiča cevi

## PREDVIDENA UPORABA

Premično stojalo za namizno žago je namenjen le za namizne žage DW744 in DW745 DEWALT. Če imate težave s poravnavo ali montažo se posvetujte s pooblaščenim serviserjem DEWALT.

Naprave **NE** uporabljajte v mokrem okolju in ob prisotnosti vnetljivih tekočin ali plinov.

Otrokom **NE DOVOLITE** stika z orodjem.

Neizkušeni uporabniki naj to orodje uporabljajo samo ob prisotnosti nadzornika.

## SESTAVLJANJE

### Pritrditev koles in osi (sl. 1, 2)

1. Os (a) pritrdite na podporo nog (b) tako, da poravnate predhodno izvrtane luknje. Zagotovite, da dolgi konec osi ne bo usmerjen proti zadnjemu delu stojala, kot je prikazano. Z dvema nosilnima vijakoma, podložkama in protimaticama zavarujte os na podporo nog.



2. Kolesi (c) namestite na os in ju pritrdite s podložkama in protimaticama, kot je prikazano. Trdno zategnite kolesi in matice osi.

## Pritrditev zložljivega stojala (sl. 3–5)

Vtiča cevi (o) vstavite v konca zložljivega stojala (n). Žleb na vtiču cevi mora biti obrnjen navzdol, kot je prikazano. Preden boste vstavili vtiča cevi, zagotovite, da bosta luknji (p) na vtiču cevi poravnani z luknjami (q) na cevi zložljivega stojala.

Zložljivo stojalo (n) vstavite skozi luknji v podpori nog (b) na stran osi koles stojala. Prepričajte se, ali je zložljivo stojalo usmerjeno navzgor, ko je stojalo v pokončnem položaju. Zložljivo stojalo zavarujte na nosilih (i) s štirimi priloženimi vijaki M6.

Gljuč imbus lahko za prihodnjo uporabo shranite v koncu vtiča cevi, kot je prikazano.

## Namestitev gumijastih odbojnikov (sl. 6)

Dva gumijasta odbojnika (m) namestite na podporo nog na strani ročice, kot je prikazano in uporabite priložene vijake ter protimatice.

## Montaža nosilcev namizne žage (sl. 7–10)



**OPOZORILO:** Za zmanjšanje tveganja poškodb izklopite orodje, odklopite stroj od vira napajanja in šele nato začnite nameščati namizno žago na stojalo namizne žage. Nehoteni zagon naprave lahko povzroči poškodbe.



**OPOZORILO:** Pred uporabo namizne žage morate zaradi lastne varnosti prebrati in razumeti navodila za uporabo namizne žage. Neupoštevanje teh opozoril lahko privede do telesnih poškodb ali hudih poškodb namizne žage in opreme.



**OPOZORILO:** Okvirja za montažo žage, priložena temu stojalu, imata po štiri ročice za zapahnitev. Za zmanjšanje tveganja poškodb, **NE SPREMINJAJTE** ročic za zapahnitev montažnih nosilcev.

1. Noge (h) razprite tako, da sprostite ročice za sprostitvev nog (f). Obračajte noge, dokler se zatič za zapahnitev (g) ne zaskoči v svojo zaporo (r).
2. Stojalo obrnite v pokončni položaj. Stojalo mora biti stabilno in se ne sme zibati.



**OPOZORILO:** Prepričajte se, ali so se zatiči za zapahnitev zaskočili in da držijo noge trdno na mestu.

**POMEMBNO:** Montažna nosilca **MORATA** biti priklopljena tako, da kažejo puščice proti sprednjemu delu stojala, kot je prikazano na sliki 1B.

3. Sponka lokatorja (j) preprečuje žagi, da bi med delovanjem ali transportom drsela levo ali desno. Montažna nosilca namestite na nosilca tako, kot je prikazano in zatakните izbočeni sprednji jeziček montažnega okvira v okrogli sprednji rob nosilca. Eden od nosilcev mora zagoditi sponko lokatorja (j). Ročice za sprostitvev montažnih nosilcev (e) morajo biti nameščeni na zadnjem delu stojala, kot je prikazano.
4. Izmerite razdaljo med montažnimi luknjami namizne žage. Drugi montažni okvir namestite na nosilca na tej razdalji od prvega montažnega nosilca.
5. Poravnajte luknje v podstavku z režami v montažnih okvirih žage (d).
6. Vijake z imbus glavo in plosko podložko potisnite skozi vsako od štirih lukenj na podstavku namizne žage in montažnih nosilcev. Vsak položaj zavarujte s priloženo plosko podložko, varovalno podložko in matico.



**OPOZORILO:** Za zmanjšanje tveganja telesnih poškodb zagotovite, da bo namizna žaga popolnoma zasidrana na stojalu.



**OPOZORILO:** Namizna žaga mora biti postavljena na montažno orodje tako, da lahko vse štiri vogale privijete na montažna okvira. Če je žaga montirana pravilno, bosta montažna okvira postavljena pravokotno na vodilo stojala, ko žago postavite na stojalo.

Za dodatna vprašanja ali pojasnjevanje zgornji navodil se posvetujte s pooblaščenim serviserjem DEWALT.



## Odklop žage s stojala (sl. 11, 12)



**OPOZORILO:** Za zmanjšanje tveganja telesnih poškodb izklopite orodje, odklopite stroj od vira napajanja in šele nato začnite odstranjevati namizno žago s stojala namizne žage. Nehoteni zagon naprave lahko povzroči poškodbe.

Montažna nosilca žage, ki sta priložena stojalu DE7400 imata gumijasti nogi, ki lahko podpirajo žago, ko žagate na delovnem območju brez stojala.

### ODSTRANJEVANJE ŽAGE PRED PRENAŠANJEM ALI ZA UPORABO BREZ STOJALA.

1. Sezite okoli strani žage in primite ročice za sprostitev (e).
2. Da bi lahko nosili žago, jo rahlo povlecite, da bi sprostili nosilca in nagnite žago proti sebi.

### PONOVA NAMESTITEV ŽAGE IN MONTAŽNIH NOSILCEV ŽAGE NA STOJALO

1. Ko gledate proti sprednjemu delu žage, primite namizno žago tako, kot je prikazano.
2. Levo stran montažnega okvira postavite v sponko lokatorja.
3. Ko sta sprednja izbočena jezička obeh montažnih nosilcev zatakna za sprednji okrogli rob nosilca, obrnite žago nazaj in navzdol in pustite, da se ročice za sprostitev (e) zaskočijo na mestu na zadnjem delu nosilcev. Nežno zanihajte žago, da bi se prepričali, ali sta montažna nosilca zapahnjena na nosilcih.
4. Če ste podaljšali ročaj (k), izvlecite zapah ročaja (l) navzdol, da bi sprostili ročaj in nato potisnite ročaj v shrambo, da bi ga shranili ali za uporabo žage.

### PRIKLOP NAMIZNE ŽAGE DW745 DEWALT NA MONTAŽNA NOSILCA ŽAGE

1. Z namizne žage DW745 odstranite vijake sprednjih nog in sprednje gumijaste noge.
2. S prečnika zadnjega okvira žage odstranite zadnje noge.
3. Te sestavne dele shranite za poznejšo uporabo.
4. Vijake z imbus glavo in plosko podložko potisnite skozi vsako od štirih lukenj v prečniku nosilca, kjer sta bila prej nameščeni sprednji in zadnji nogi. Vsak položaj zavarujte s priloženo plosko podložko, varovalno podložko in matico.



**OPOZORILO:** Za zmanjšanje tveganja telesnih poškodb, **NIKOLI NE** uporabljajte namizne žage z izvlečenimi ročaji. Izvlečeni ročaj ustvarja nevarno delovno območje.



**OPOZORILO:** Za zmanjšanje tveganja telesnih poškodb ne je obešajte predmetov z ročaja. Stojalo se lahko prevrne, če uporabite silo navzdol.

## Transport žage na stojalu (sl. 13)

### ZLAGANJE STOJALA ZA TRANSPORT

1. Eno roko položite pod podporno nogo (b) in držite nogo (h) rahlo nad tlemi.
2. Z drugo roko pritisnite ročico za sprostitev noge (f) in nato potisnite nogo pod nosilec na stojalu. To ponovite tudi pri drugi nogi stojala in položite stojalo na kolesi.
3. Ponovite z drugim koncem stojala.
4. Izvlecite razvlekljiv ročaj (k) s strani stojala. Zapah ročaja z napeto vzmetjo (l) bo zapahnil ročaj v položaju za transport žage na stojalu. Povlecite zapah ročaja navzdol, da bi sprostili ročaj in nato potisnite ročaj v shrambo.



**OPOZORILO:** Za zmanjšanje tveganja telesnih poškodb **NE** uporabljate namizno žago, ko je montirana na stojalo in so noge zložene, stojalo pa je položeno na tla.



**OPOZORILO:** Za zmanjšanje tveganja telesnih poškodb **NE** poskušajte shraniti stojala - z nameščeno žago ali brez nje – v navpičnem položaju. To lahko povzroči izgubo nadzora.

## Dvig stojala iz zloženega položaja

Stojalo premaknite na delovni prostor. Pred poskusom sestavljanja žage in stojala zagotovite, da bo prostor raven in stabilen.

1. Nagnite stojalo, dokler ni žaga v kotu 45 stopinj.
2. Pritisnite po eno ročico za sprostitev nog, da bi sprostili zatiče za zapahnitev in izvlecite sprednje noge, dokler se vsak zatič za zapahnitev ne zaskoči v zaporo.



**OPOZORILO:** Prepričajte se, ali so se zatiči za zapahnitev zaskočili in da držijo noge trdno na mestu.

3. Stojalo postavite na noge.
4. Za sprostitvev ročaja pritisnite zapah ročaja (l). Ročaj (k) potisnite v podpor noge (b), da bi ga shranili med delom.
5. Pojdite na nasprotno stran stojala in primite žago pod zadnjo osjo. Dvignite žago in stojalo.
6. Sezite pod stojalo in sočasno pritisnite ročice za sprostitvev nog, da bi sprostili zatiče za zapahnitev. Izvlecite drugi dve nogi. Prepričajte se, ali so se zatiči za zapahnitev zaskočili in da držijo noge trdno na mestu. Stojalo postavite na tla.



Ločeno odlaganje dotrajanih izdelkov in embalaže omogoča recikliranje in ponovno uporabo materialov. Tovrstno ravnanje pa pripomore k preprečevanju onesnaženja okolja in manjši porabi naravnih virov.

Lokalni predpisi morda urejajo ločeno zbiranje električnih aparatov iz gospodinjstev, na zbirališčih odpadkov ali pri prodajalcu, ko kupite nov izdelek.

DEWALT vam omogoča zbiranje in obnovo uporabljenih in iztrošenih izdelkov DEWALT, ko ti dosežejo konec svoje življenjske dobe. To možnost lahko izkoristite tako, da vrnete izdelek kateremukoli pooblaščenemu serviserju, ki bo namesto vas odstranil električni izdelek med odpadke.

Lokacijo najbližjega pooblaščenega serviserja lahko ugotovite tako, da stopite v stik s krajevnim predstavništvom DEWALT, na naslovu, ki je naveden v tem priročniku. Alternativno je seznam pooblaščenih serviserjev DeWALT in opis vseh poprodajnih storitev tudi na spletni strani: [www.2helpU.com](http://www.2helpU.com).

## VZDRŽEVANJE

Oprema DEWALT je namenjen dolgotrajnemu delovanju z minimalnim vzdrževanjem. Dolgoročno zadovoljivo delovanje je odvisno od pravilne nege in rednega čiščenja orodja.



**OPOZORILO:** *Za zmanjšanje tveganja telesnih poškodb izklopite orodje, odklopite stroj od vira napajanja in šele nato začnite odstranjevati namizno žago s stojala namizne žage. Nehoteni zagon naprave lahko povzroči poškodbe.*

## Izbirna oprema



**OPOZORILO:** *Ker dodatna oprema, ki je ni izdelalo podjetje DEWALT, ni bila preizkušena s tem strojem, je njena uporaba lahko nevarna. Za zmanjšanje tveganja težkih telesnih poškodb položite stojalo na plosko in stabilno površino. **NE** ustvarjajte nestabilnih pogojev.*

Če potrebujete več informacij glede ustreznosti pribora, se obrnite na svojega prodajalca.

## Varovanje okolja



Odpadke odlagajte ločeno. Izdelka ne smete odlagati skupaj z ostalimi gospodinjskimi odpadki.

Če ugotovite, da izdelek DEWALT ne služi več svojemu namenu, ali se vam ne zdi več uporaben, ga ne zavržite skupaj z ostalimi gospodinjskimi odpadki. Za izdelek pripravite za ločeno zbiranje odpadkov.

# POSTOLJE STOLNE PILE NA KOTAČIMA DE7400 ZA TEŠKE UVJETE RADA

## Čestitamo!

Odabrali ste alat tvrtke DEWALT. Godine iskustva i neprekidnih poboljšanja čine DEWALT jednim od najpouzdanijih partnera za korisnike profesionalnih električnih alata.

## Tehnički podaci

		DE7400
Duljina	mm	910
Visina	mm	830
Maksimalno radno opterećenje	kg	68
Težina	kg	15,5

## Definicije: Sigurnosne smjernice

Definicije navedene u nastavku opisuju razinu ozbiljnosti svih upozorenja. Pročitajte priručnik i obratite pažnju na ove simbole.



**OPASNOST:** Označava neposrednu rizičnu okolnost koja će, ako se ne izbjegne, **rezultirati ozbiljnim ozljedama ili smrću.**



**UPOZORENJE:** Označava potencijalno rizičnu okolnost koja, ako se ne izbjegne, **može rezultirati ozbiljnim ozljedama ili smrću.**



**OPREZ:** Označava potencijalno rizičnu okolnost koja, ako se ne izbjegne, **može rezultirati manjim ili srednje teškim ozljedama**

**OPREZ:** Kada se upotrebljava sa simbolom upozorenja o sigurnosti, označava moguću opasnu situaciju, koja ako se ne izbjegne, **može dovesti do imovinske štete.**



Označava rizik od strujnog udara.



Označava rizik od požara.

## Izjava o usklađenosti

### DE7400

DEWALT izjavljuje da je ovaj proizvod opisan u odlomku "Tehnički podaci" projektiran u skladu s primjenjivim tehničkim propisima.

Za dodatne informacije kontaktirajte tvrtku DEWALT putem sljedeće adrese ili pogledajte prilog pri kraju priručnika.

Dolje potpisani je odgovoran za usklađenost tehničke dokumentacije i ovu izjavu iznosi u ime tvrtke DEWALT.

Horst Grossmann  
Vice President Engineering and Product Development  
DEWALT, Richard-Klinger-Straße 11,  
D-65510, Idstein, Njemačka  
04.08.2008.



**UPOZORENJE:** Za vlastitu sigurnost pročitajte priručnik za rad sa stolnom pilom prije uporabe pribora. Nepridržavanje ovih upozorenja može dovesti do ozljede osoba i teškog oštećenja stolne pile i pribora. Kada servisirate alat, upotrijebite samo identične zamjenske dijelove.

**SVA UPOZORENJA I SVE UPUTE  
ČUVAJTE ZA BUDUĆE POTREBE**

## Sigurnosne upute za pribor stolne pile



**UPOZORENJE:** Da smanjite opasnost od ozljede:

- Osigurajte da su svi čavli postolja dobro pričvršćeni i da su svi mehanizmi postolja u odgovarajućem radnom stanju prije uporabe stolne pile.
- **NE** prekoračujte težinu koju može izdržati ovo postolje. Postolje stolne pile DE7400 projektirano je da sigurno izdrži 68 kg (150 lbs) u radnom okruženju. Nije sigurno uspinjati se, sjediti ili stajati na postolju.
- Pažljivo slijedite upute za montažu. Dobro pričvrstite alat na držače za montažu pile prema uputama.
- **NE** mijenjajte i ne upotrebljavajte postolje za rad koji nije odgovarajući.
- **NE** upotrebljavajte postolje na neravnim površinama. **NE** upotrebljavajte postolje sa svijenim nogama i postoljem koje stoji na tlu. Postolje je projektirano za uporabu na ravnoj, stabilnoj površini.

## Sadržaj paketa

U paketu se nalazi:

- 1 Postolje
- 2 Nosiva vijka s glavom
- 2 Montažna nosača
- 4 Zaporne matice M8
- 2 Kotača
- 1 Stražnja osovina
- 2 Gumena odbojnika
- 2 Vijka M4
- 4 Podloške
- 2 Zaporne matice M4
- 1 Sklop udarnog postolja
- 2 Utikača cijevi
- Vijci M6 (4)
- Imbus ključ M4
- Hardver za montažu pile:
  - 4 Šesterobridna vijka s glavom
  - 8 Podložaka
  - 4 Matice
  - 4 Podloške za blokadu
- 1 Priručnik s uputama

- Alat, dijelove i pribor provjerite radi eventualnih oštećenja nastalih tijekom transporta.
- Temeljito proučite ovaj priručnik i upoznajte se s njime prije same uporabe.

## Opis (sl. 1A, 1B)



**UPOZORENJE:** Nikad ne mijenjajte pribor ili bilo koji njegov dio. Može doći do oštećenja ili ozljeda.

**NAPOMENA:** Slika 1B prikazuje prednji dio DE7400.

- Osovina
- Potpornji za noge
- Kotači
- Nosač za montažu pile
- Ručice za oslobađanje nosača
- Ručice za oslobađanje nogu
- Zaporni klinovi
- Noge
- Grede
- Stezaljka lokatora
- Rukohvat
- Blokada rukohvata
- Gumeni odbojnici
- Udarno postolje
- Utikači cijevi

## NAMJENA

Ovo postolje stolne pile na kotačima projektirano je za uporabu samo sa stolnim pilama DEWALT DW744 i DW745. Ako imate problem s poravnanjem ili montažom, obratite se ovlaštenom DEWALT servisnom centru.

**NE** upotrebljavajte u vlažnim uvjetima ili u blizini zapaljivih tekućina ili plinova.

**NE** dopustite djeci da dođu u kontakt s alatom. Neiskusni korisnik mora biti pod nadzorom pri uporabi ovog alata.

## SASTAVLJANJE

### Pričvršćivanje kotača i osovine (sl. 1, 2)

1. Pričvrstite osovinu (a) na potporanj za noge (b) tako da poravnate prethodno izbušene otvore. Osigurajte da je dugački kraj osovine na stražnjem dijelu postolja prema prikazu. Pričvrstite osovinu na potporanj za noge



s dva nosiva vijka, podloškama i zapornim maticama.

- Postavite kotače (c) na osovinu i pričvrstite ih podloškama i zapornim maticama prema prikazu. Čvrsto zategnite kotač i matice osovine.

## Pričvršćivanje udarnog postolja (sl. 3-5)

Umetnite utikače cijevi (o) u kraj udarnog postolja (n). Žlijeb u utikaču cijevi treba gledati dolje prema prikazu. Osigurajte da su otvori (p) u utikačima cijevi poravnati s otvorima (q) u cijev udarnog postolja prije umetanja utikača cijevi.

Umetnite udarno postolje (n) kroz otvore na potpornju za noge (b) na strani kotača-osovine postolja. Osigurajte da udarno postolje gleda gore kada je postolje u uspravnom postolju. Pričvrstite udarno postolje na grede (i) s četiri isporučena M6 vijka.

Imbus ključ može se čuvati na kraju utikača cijevi prema prikazu za buduću uporabu.

## Pričvršćivanje gumenih odbojnika (sl. 6)

Pričvrstite dva gumena odbojnika (m) na potpornja za noge bočnog rukohvata prema prikazu uporabom ispučenih vijaka i zapornih matica.

## Montaža nosača stolne pile (sl. 7–10)



**UPOZORENJE:** Da biste smanjili opasnost od ozljede, isključite jedinicu, odspojite stroj s izvora napajanja prije postavljanja stolne pile na postolje stolne pile. Nehotično uključivanje alata može uzrokovati ozljede.



**UPOZORENJE:** Za vlastitu sigurnost pročitajte i razumijte priručnik za rad sa stolnom pilom prije same uporabe. Nepridržavanje ovih upozorenja može dovesti do ozljede osoba i teškog oštećenja stolne pile i pribora.



**UPOZORENJE:** Nosači za montažu pile isporučeni s ovim postoljem imaju blokade ručice. Kako biste smanjili opasnost od ozljeda, **NE** mijenjajte blokade ručice nosača za montažu.

- Otklopite noge (h) tako da pritisnete ručice za oslobađanje nogu (f). Okrenite noge dok se zaporni klin (g) ne učvrsti u svoj urez (r).

- Okrenite postolje da bude uspravno. Postolje treba biti stabilno i ne smije se ljuljati.



**UPOZORENJE:** Osigurajte da su zaporni klinovi aktivirani i da su noge čvrsto na mjestu.

**VAŽNO:** Nosači za montažu **MORAJU** biti pričvršćeni sa strelicama koje gledaju prema prednjem dijelu postolje prema prikazu na slici 1B.

- Stezaljka lokatora (j) sprječava da pila klizi lijevo ili desno za vrijeme rezanja i transporta. Ugradite nosače za montažu na gredu prema prikazu tako da učvrstite konkavnu prednju usnu nosača za montažu u okrugli prednji rub grede. Jedan od nosača mora se učvrstiti u stezaljku lokatora (j). Ručice za oslobađanje nosača za montažu (e) mora se postaviti na stražnji dio postolja prema prikazu.
- Izmjerite udaljenost između otvora za montažu stolne pile. Postavite drugi nosač za montažu na gredu na toj udaljenosti od prvog nosača za montažu.
- Poravnajte otvore na podnožju stolne pile s otvorima u nosačima za montažu pile (d).
- Provucite šesterokutni vijak s glavom i ugrađenu ravnu podlošku kroz svaki od četiri otvora na podnožju stolne pile i nosačima za montažu. Pričvrstite svaki položaj ispučenom ravnom podloškom, podloškom za blokadu i maticom.



**UPOZORENJE:** Da biste smanjili opasnost od ozljede, osigurajte da je stolna pila potpuno pričvršćena na postolje.



**UPOZORENJE:** Stolna pila mora se postaviti na nosač alata tako da se sva četiri kuta mogu pričvrstiti vijcima na nosače za montažu. Ako se pila odgovarajuće ugradi, nosači za montažu bit će okomito postavljeni na vodilicu postolja kada se pila postavi na postolje.

Za dodatna pitanja ili objašnjenja gornjih uputa obratite se ovlaštenom DEWALT servisnom centru.

## Uklanjanje pile s postolja (sl. 11, 12)



**UPOZORENJE:** Da biste smanjili opasnost od ozljede, isključite jedinicu, odspojite stroj s izvora napajanja prije uklanjanja stolne pile s postolja stolne pile. Nehotično uključivanje alata može uzrokovati ozljede.

Nosači za montažu pile uključeni s postoljem DE7400 imaju gumene noge koje podupiru pilu pri rezanju na radnom području bez postolja.

### UKLANJANJE PILE ZA NOŠENJE ILI UPORABU BEZ POSTOLJA

1. Obuhvatite bočne strane pile i uhvatite ručice za oslobađanje (e).
2. Malo povucite gore da biste uklonili gredu i nagnuli pilu prema sebi za nošenje.

### PONOVNO PRIČVRŠĆIVANJE PILE I NOSAČA ZA MONTAŽU PILE NA POSTOLJE

1. Uхватите stolnu pilu prema prikazu dok gledate u prednji dio pile.
2. Postavite lijevi bočni nosač za montažu u stezaljku lokatora.
3. Kada se prednja konkavna usna oba nosača za montažu učvrsti na prednji okrugli rub grede, zakrenite pilu natrag i dolje te omogućite da ručice za oslobađanje (e) učvrste na mjestu na stražnjoj gredi. Lagano zaljuljajte pilu da biste potvrdili da su nosači za montažu blokirani na grede.
4. Ako je rukohvat (k) produžen, povucite blokadu rukohvata (l) dolje da biste oslobodili rukohvat, a zatim gurnite rukohvat unutra za čuvanje ili uporabu pile.

### PRIČVRŠĆIVANJE DEWALT STOLNE PILE DW745 NA NOSAČE ZA MONTAŽU PILE

1. Uklonite vijke prednjih nogu i prednje gumene noge sa stolne pile DW745.
2. Uklonite stražnje noge sa šipke stražnjeg okvira pile.
3. Čuvajte ove komponente za buduću uporabu.
4. Provucite šesterokutni vijak s glavom i ugrađenu ravnu podlošku kroz svaki od četiri otvora na šipkama okvira na koje su prethodno ugrađene prednje i stražnje noge. Pričvrstite svaki položaj isporučenom ravnom podloškom, podloškom za blokadu i maticom.



**UPOZORENJE:** Da biste smanjili opasnost od ozljede, **NIKADA** ne upotrebljavajte stolnu pilu s produženim rukohvatom. Produženi rukohvat stvara nesigurno radno područje.



**UPOZORENJE:** Kako biste smanjili opasnost od ozljede, ne vješajte predmete na rukohvat. Postolje se može prevrnuti kada se primjenjuje sila prema dolje.

## Transport pile na postolju (sl. 13)

### SKLAPANJE POSTOLJA ZA TRANSPORT

1. Postavite jednu ruku ispod potpornja za noge (b) i držite noge (h) lagano iznad tla.
2. Pritisnite ručicu za oslobađanje nogu (f) drugom rukom, a zatim gurnite nogu ispod grede na postolju. Ponovite radnju na drugoj nozi postolja i naslonite postolje na kotače.
3. Ponovite s drugim krajem postolja.
4. Povucite produžni rukohvat (k) van iz bočnog dijela postolja. Opušna blokada rukohvata (l) blokira rukohvat u položaj za transport pile na postolju. Povucite blokadu rukohvata dolje da biste oslobodili rukohvat, a zatim gurnite rukohvat unutra za čuvanje.



**UPOZORENJE:** Da biste smanjili opasnost od ozljede, **NE** upotrebljavajte stolnu pilu ugrađenu na postolje sa savijenim nogama i postoljem koje stoji na tlu.



**UPOZORENJE:** Da biste smanjili opasnost od ozljede, **NE** pokušavajte spremići postolje s pričvršćenom pilom ili bez nje u okomiti položaj. Rezultat može biti gubitak kontrole.

## Podizanje postolja iz sklopljenog položaja

Zakotrljajte postolje u radni prostor. Osigurajte da je područje ravno i stabilno prije pokušaja da postavite pilu i postolje.

1. Nagnite postolje gore dok je pila pod kutom od 45 stupnjeva.
2. Pritisnite ručice za oslobađanje nogu jednu po jednu da biste oslobodili zaporne klinove i povucite prednje noge van dok se svaki zaporni klin ne učvrsti u urez.



**UPOZORENJE:** Osigurajte da su zaporni klinovi aktivirani i da su noge čvrsto na mjestu.

3. Naslonite postolje na noge.
4. Pritisnite blokadu rukohvata (l) za otpuštanje rukohvata. Gurnite rukohvat (k) u potporanj za noge (b) za čuvanje kako radite.
5. Prijedite na suprotnu stranu postolja i uhvatite pilu ispod stražnje osovine. Podignite pilu i postolje.
6. Posegnite ispod postolja i pritisnite ručice za oslobađanje nogu jednu po jednu da biste

oslobodili zaporne klinove. Izvucite preostale dvije noge. Osigurajte da su zaporni klinovi aktivirani i da su noge čvrsto na mjestu. Naslonite postolje na tlo.

## ODRŽAVANJE

Ovaj DEWALT pribor projektiran je za dugotrajnu uporabu uz minimalno održavanje. Neprekinuta i zadovoljavajuća upotreba ovisi o pravilnom održavanju i redovitom čišćenju.



**UPOZORENJE:** *Da biste smanjili opasnost od ozljede, isključite jedinicu, odspojite stroj s izvora napajanja prije uklanjanja stolne pile s postolja stolne pile. Nehotično uključivanje alata može uzrokovati ozljede.*

## Dodatni pribor



**UPOZORENJE:** *Obzirom da dodaci koji nisu u ponudi tvrtke DEWALT nisu ispitani s ovim proizvodom upotreba takvih dodataka uz ovaj alat može biti opasna. Da biste smanjili opasnost od teške ozljede, postavite postolje na ravnu, stabilnu površinu.*

**NE stvarajte nestabilne uvjete.**

Od dobavljača zatražite informacije o odgovarajućim dodacima.

## Zaštita okoliša



Odlazite sa zasebnim otpadom. Ovaj proizvod ne smije se odlagati kao uobičajeni komunalni otpad.

Ako je vaš DEWALT proizvod potrebno zamijeniti ili ako za njime više nemate potrebe, ne bacajte ga u uobičajeni otpad iz kućanstva. Pripremite ovaj proizvod za zasebno prikupljanje otpada.



Odvojeno prikupljanje rabljenih proizvoda i ambalaže omogućuje recikliranje i ponovnu upotrebu materijala. Ponovna upotreba recikliranih materijala pomaže u sprječavanju zagađivanja okoliša i smanjuje potražnju za sirovinama.

Lokalni zakoni mogu propisivati zasebno odlaganje električnih proizvoda iz kućanstva, na mjestima lokalnih odlagališta otpada ili putem prodavača kod kojeg ste kupili ovaj proizvod.

Tvrtka DEWALT omogućuje prikupljanje i recikliranje DEWALT proizvoda nakon isteka njihovog vijeka trajanja. Da biste iskoristili prednosti ove usluge, svoj proizvod vratite bilo

kojem ovlaštenom servisnom predstavniku koji će ga preuzeti u naše ime.

Lokaciju najbližeg ovlaštenog servisa možete provjeriti tako da kontaktirate s lokalnim uredom tvrtke DEWALT na adresi navedenoj u ovom priručniku. Također, popis ovlaštenih DEWALT servisa i sve pojedinosti o našim uslugama nakon prodaje te kontaktima dostupni su na internetskoj adresi: **[www.2helpU.com](http://www.2helpU.com)**.



## JAMSTVENA IZJAVA

- Jamčimo da navedeni proizvod koji smo isporučili nema nedostataka ili grešaka u konstrukciji ili tvorničkoj montaži.
- Jamstveni rok je 24 mjeseci od dana kupnje. Jamčimo da će navedeni proizvod koji smo isporučili u jamstvenom roku ispravno funkcionirati kod normalne upotrebe ukoliko će se korisnik pridržavati priloženih uputa o uporabi.
- Jamčimo da je za isporučeni proizvod osigurano servisno održavanje i potrebni rezervni dijelovi u toku 7 godina od datuma kupnje.
- Obvezujemo se na zahtjev imatelja jamstvenog lista podnesenog u jamstvenom roku, o svom trošku osigurati otklanjanje kvarova i nedostataka proizvoda koji proizlaze iz nepodudarnosti stvarnih sa propisanim, odnosno deklariranim karakteristikama kvalitete proizvoda. Popravak se obvezujemo izvršiti u roku od 45 dana od dana prijave kvara. Ako proizvod ne popravimo u tom roku obvezujemo se zamijeniti ga novim ili vratiti uplaćenu svotu.
- Jamstvo vrijedi uz predočenje originalnog računa prodavača te pravilno ispunjenog jamstvenog lista ovjerenog pečatom prodavača.
- Troškove prijevoza odnosno prijenosa proizvoda koji nastaju pri popravku odnosno njegovoj zamjeni u garantnom roku snosi nositelj jamstva. Bez obzira na način dostave ovlaštenom servisu, kupac je obavezan podignuti proizvod po izvršenom servisnom popravku i isto potvrditi svojim potpisom.
- Nepravilnosti koje su nastale nestručnim rukovanjem, rukovanjem suprotnim navedenim u uputama ili mehaničkim oštećenjem isključene su iz jamstva.
- Proizvod ne smije biti prethodno otvaran ili popravlján od strane neovlaštenih osoba.
- Ako popravak traje duže od 14 dana, jamstveni rok se produžuje za trajanje servisa.

## Radovi i dijelovi obuhvaćeni jamstvom

- Kvarovi nastali greškom prilikom tvorničkog sklapanja i pakiranja
- Puknuća lomovi dijelova strojeva i alata prouzročeni nekvalitetnim materijalom tj. tvorničkom greškom
- Indirektni kvarovi uzrokovani točkom 2
- Kvarovi nastali odmah po puštanju stroja/uređaja u rad

## Radovi i dijelovi koji nisu predmet jamstva

1. Oštećena i kvarovi nastali:
  - Prilikom nepravilnog sastavljanja uređaja od strane kupca
  - Nepravilnim rukovanjem i nenamjenskim korištenjem
  - Korištenjem neadekvatnih goriva, maziva, napona, opterećenja
  - Servisiranjem ili rastavljanjem uređaja od strane neovlaštenih osoba
2. Dijelovi koji spadaju u potrošni materijal:
  - Kvarovi nastali nedovoljnim održavanjem ili servisiranjem
  - Kvarovi nastali radi preopterećivanja ili pregrijavanja uređaja ili njihovih sastavnih dijelova

TIP PROIZVODA:	
Prodajno mjesto:	Pečat:
Datim prodaje:	Potpis:

**Ovlašteni Serviseri:****ALATI MAŠIĆ**

Županijska 38, 31000 OSIJEK  
T: 00 385 (0) 31 200 888  
M: 00 385 (0) 98 506 174

**ALATI MILIĆ D.O.O.**

Mirka Viriusa 2, 10090 ZAGREB  
T: 00 385 (0)1 3734 791  
T: 00 385 (0)9 137 33 000  
F: 00 385 (0)1 3906 790  
info@alatimilic.hr  
<http://www.alatimilic.hr/>

**ELEKTROMEHANIKA TERLEVIĆ d.o.o.**

Ročka 39, 52440 POREČ  
T: 00 385 (0) 52 438 297  
F: 00 385 (0) 52 438 297  
elektroterlevic@inet.hr  
<http://elektromehanika-terlevic.hr/index.html>

**GEMMA SERVIS**

Andrije peruča 38, 51000 Rijeka  
T: +38551217118  
M: 098211784  
F: +38551217118  
gemma-servis@ri.t-com.hr  
<http://gemmaservis.fullbusiness.com>

**GROM d.o.o**

Hrvatskih vladara 33, 22 243 MURTER  
T: 00 385 95 909 6164  
gromelectro@gmail.com

**MEĐIMURKA BS SERVIS**

Kalnička 6, 40000 ČAKOVEC  
T: 00 385 (0) 40 384 660  
M: 00 385 (0) 40 500 634  
servis@medjimurka-bs.hr  
<http://profi-al.hr/zagreb-hrvatska/>

**PAVLOV ALATI**

Cesta Dr. F. Tuđmana 273, 21213 KAŠTEL GOMILICA  
T: 00 385 (0) 21 220 022  
M: 00 385 (0) 21 221 122  
F: 00 385 (0) 21 220 022  
servis-pavlov@st.t-com.hr

**PROFI – AL OBRT**

Mikulinci 4a, 10010 ZAGREB  
T: 00 385 (0)1 66 22 820  
T: 00 385 (0)98 718 108  
F: 00 385 (0) 1 66 22 823  
info@profi-al.hr  
<http://profi-al.hr/zagreb-hrvatska/>

**TITAN d.o.o.**

Bogoslava Šuleka 19, 47000 KARLOVAC  
T: 00 385 (0) 47 63 63 11  
F: 00 385 (0) 47 63 63 10  
info@titan.com.hr  
<http://www.titan.com.hr/>

**VERMA d.o.o.**

Pere Devčića 23, 10290 ZAPREŠIĆ  
T: +385 1 3357 496  
servis@verma.hr / verma@verma.hr  
[www.verma.hr](http://www.verma.hr)

# PROFESIONALNO POSTOLJE ZA STONU TESTERU DE7400

## Čestitamo!

Izabrali ste DEWALT alat. Dugogodišnje iskustvo, razvoj proizvoda i inovacije učinile su da DEWALT postane jedan od najpouzdanijih partnera korisnicima profesionalnih ručnih električnih alata.

## Tehnički podaci

		DE7400
Dužina	mm	910
Visina	mm	830
Maksimalno radno opterećenje	kg	68
Težina	kg	15,5

## Definicije: Bezbednosne smernice

Dole navedene definicije opisuju nivo ozbiljnosti za svaku signalnu reč. Molimo da pročitate uputstvo i vodite računa o tim simbolima.



**OPASNOST:** Ukazuje na neposredno opasnu situaciju koja će, ako se ne izbegne, izazvati **smrt ili ozbiljnu povredu**.



**UPOZORENJE:** Ukazuje na potencijalno opasnu situaciju koja, **bi mogla**, ako se ne izbegne, izazvati **smrt ili ozbiljnu povredu**.



**OPREZ:** Ukazuje na potencijalno opasnu situaciju koja **može**, ako se ne izbegne izazvati **manju ili umerenu povredu**.



Označava opasnost od električnog udara.



Označava opasnost od požara.

## Izjava o usaglašenosti

### DE7400

DEWALT izjavljuje da je ovaj proizvod, opisan pod „tehnički podaci“, konstruisan u saglasnosti s primenjivim tehničkim propisima.

Za više informacija kontaktirajte DEWALT na sledećoj adresi ili ih potražite u uputstvu za upotrebu.

Dolepotpisani je odgovoran za pripremu tehničke dokumentacije i daje ovu izjavu za račun kompanije DEWALT.

Horst Grossmann

Potpredsednik za inženjering i razvoj proizvoda

DEWALT, Richard-Klinger-Straße 11,  
D-65510, Idstein, Nemačka

04.08.2008



**UPOZORENJE:** Radi vaše bezbednosti pročitajte uputstva za stonu testeru pre upotrebe pribora. Nepoštovanje ovih upozorenja može dovesti do ličnih povreda i ozbiljnog oštećenja stone testere i pribora. Prilikom servisiranja ovog alata koristite samo originalne rezervne delove.

**SAČUVAJTE SVA UPOZORENJA  
I UPUTSTVA ZA BUDUĆE POTREBE**

## Opšta bezbednosna uputstva za pribore za stone testere



**UPOZORENJE:** Da biste smanjili rizik od telesnih povreda:

- Uverite se da su svi pričvršćivači bezbedno zategnuti i da svi mehanizmi postolja pravilno funkcionišu pre nego što počnete da radite sa stonom testerom.
- **NE** prekoračujte težinu koju ovo postolje može da drži. DE7400 postolje za stonu testeru je konstruisano da nosi 68 kg (150 lbs.) bezbedno u radnom okruženju. Postolje nije bezbedno da se penjete, da sedite ili stojite na njemu.
- Pažljivo sledite uputstva za montažu. Bezbedno pričvrstite alat na montažne nosače testere prema uputstvima.
- **NE** modifikujte ili koristite postolje za operacije za koje nije namenjeno.
- **NE** koristite postolje na neravnim površinama. **NE** koristite postolje sa sklopljenim nogarama i kada sedi na tlo. Postolje je konstruisano za korišćenje na ravnim i stabilnim površinama.

## Sadržaj pakovanja

Ovo pakovanje sadrži:

- 1 Postolje
  - 2 Zavrtnja glave nosača
  - 2 Montažni nosači
  - 4 M8 kontranavrtke
  - 2 Točka
  - 1 Zadnja osovina
  - 2 Gumena odbojnika
  - 2 M4 vijka
  - 4 Podloške
  - 2 M4 kontranavrtke
  - 1 Sklop nogare
  - 2 Čepa za cev
  - M6 vijci (4)
  - M4 ključ
- Montažna oprema testere:
- 4 imbus zavrtnja
  - 8 podloške
  - 4 navrtke

4 sigurnosne podloške

1 uputstvo za upotrebu

- Proverite da li postoje transportna oštećenja na alatu, njegovim delovima ili priboru.
- Pre rada sa ovim alatom treba pažljivo pročitati i razumeti ovo uputstvo.

## Opis (sl. 1A, 1B)



**UPOZORENJE:** Nikad ne modifikujte pribor ili njegove delove. Može doći do oštećenja ili telesne povrede.

**NAPOMENA:** Slika 1B prikazuje prednji kraj DE7400.

- Osovina
- Nosači nogare
- Točkovi
- Montažni nosač testere
- Poluge za oslobađanje nosača
- Poluge za oslobađanje nogare
- Trn za fiksiranje
- Nogare
- Grede
- Štipaljka za lokator
- Ručica
- Brava za ručicu
- Gumeni odbojnici
- Nogara
- Čepovi za cev

## NAMENA

Ovo postolje za testeru je konstruisano samo za upotrebu sa stonom testerom DEWALT DW744 i DW745. U slučaju da imate bilo kakvih problema s poravnavanjem ili montažom, posavetujte se sa ovlašćenim DEWALT serviserom.

**NE** koristite u uslovima vlage ili u prisustvu zapaljivih tečnosti ili gasova.

**NE** dozvoljavajte deci da se približavaju alatu. Nadzor je obavezan ako sa ovim alatom radi neiskusno lice.

## MONTAŽA

### Pričvršćivanje točkova i osovine (sl. 1, 2)

1. Pričvrstite osovinu (a) na nosač nogare (b) poravnavanjem tri unapred izbušena otvora. Uverite se da je duži kraj osovine prema

zadnjem kraju postolja, kao što je prikazano. Osigurajte osovину na nosač nogare pomoću isporučena dva zavrtnja, podloškama i kontranavrtkama.

- Montirajte točkove (c) na osovину i osigurajte ih s podloškama i kontranavrtkama, kao što je prikazano. Bezbedno zategnite navrtke točka i osovine.

## Pričvrščivanje nogare (sl. 3-5)

Utaknite čepove cevi (o) u krajeve nogare (n). Žleb u čepu treba da bude okrenut kao što je prikazano. Uverite se da su otvori (p) u čepovima u liniji s otvorima (q) u cevi nogare, pre umetanja čepova.

Umetnite nogaru (n) kroz otvore u nosaču nogare (b) na strani točka-osovine postolja. Uverite se da je nogara usmerena prema naviše kada se postolje nalazi u uspravnom položaju. Osigurajte nogaru na gredama (i) pomoću isporučenih četiri M6 vijaka.

Ključ može da se čuva na kraju čepa za buduće potrebe, kao što je prikazano.

## Pričvrščivanje gumenih odbojnika (sl. 6)

Pričvrstite dva gumena odbojnika (m) na nosač nogare sa ručicom, kao na slici, pomoću isporučenih vijaka i kontranavrtki.

## Montaža nosača stone testere (sl. 7–10)



**UPOZORENJE:** Za smanjivanje opasnosti od povreda isključite uređaj, iskopčajte mašinu od električnog izvora pre montaže stone testere na postolje. Slučajno pokretanje može dovesti do povrede.



**UPOZORENJE:** Radi vaše bezbednosti pročitajte i razumite uputstva za stonu testeru pre upotrebe pribora. Nepoštovanje ovih upozorenja može dovesti do ličnih povreda i ozbiljnog oštećenja stone testere i pribora.



**UPOZORENJE:** Isporučeni montažni nosači testere s ovim postoljem opremljeni su s polugama za zaključavanje. Da biste smanjili opasnost od povrede **NE** modifikujte poluge za zaključavanje montažnog nosača.

- Rasklopite nogare (h) pritiskom na poluga za oslobađanje nogara (f). Okrećite nogare dok

trn za fiksiranje (g) ne klikne u svom zaporu (r).

- Uspravite postolje. Postolje treba da bude stabilno i ne sme da se klati.



**UPOZORENJE:** Uverite se da su trnovi za fiksiranje utvrđeni u mesto i da nogare čvrsto stoje u mestu.

**VAŽNO:** Montažni nosači **MORAJU** da budu pričvrščeni sa strelicama okrenutim prema prednjem kraju postolja, kao na slici 1B.

- Štipaljka za lokator (j) drži testeru od klizanja nalevo ili nadesno tokom operacije sečenja i tokom transporta. Instalirajte montažne nosače na gredu kao što je prikazano tako što ćete spojiti konkavnu prednju usnu montažnog nosača s okruglom prednjem ivicom grede. Jedan od nosača mora da se spoji sa štipaljkom za lokator (j). Poluge za oslobađanje montažnog nosača (e) moraju da budu pozicionirane prema zadnjem kraju postolja, kao što je prikazano.
- Izmerite rastojanje između montažnih otvora stone testere. Pozicionirajte drugi montažni nosač na gredu u skladu s rastojanjem prvog montažnog nosača.
- Poravnajte otvore u osnovi stone testere s urezima u montažnim nosačima testere (d).
- Utaknite imbus zavrtnj s ravnom podloškom u svaki od četiri otvora u osnovi stone testere i montažnih nosača. Osigurajte svaku lokaciju s isporučenom ravnom podloškom, sigurnosnom podloškom i navrtkom.



**UPOZORENJE:** Za smanjivanje opasnosti od ličnih povreda uverite se da je stona testera kompletno pričvrščena na postolje.



**UPOZORENJE:** Stona testera mora da bude pozicionirana na montažu alata tako da se sve četiri ivice mogu vijčano spojiti s montažnim nosačima. Ako je testera pravilno montirana onda će montažni nosači stajati vertikalno prema šini postolja kada je testera postavljena na postolje.

Za dodatna pitanja ili objašnjenja u vezi gore navedena uputstva posavetujte se s ovlašćenim DEWALT serviserom.

## Za skidanje testere od postolja (sl. 11, 12)





**UPOZORENJE:** Za smanjivanje opasnosti od povreda isključite uređaj, iskopčajte mašinu od električnog izvora pre skidanja stone testere sa postolja. Slučajno pokretanje može dovesti do povrede.

Montažni nosači testere isporučene sa DE7400 postoljem opremljeni su s gumenim nogarama koje mogu podržavati testeru kada sečete u radnom području bez postolja.

### ZA SKIDANJE TESTERE RADI NOŠENJA ILI RADI UPOTREBE BEZ POSTOLJA

1. Zahvatite oko bočnih strana testere i uhvatite poluge za oslobađanje (e).
2. Povucite neznatno naviše za oslobađanje od grede i nagnite testeru prema vama za nošenje.

### ZA PONOVNOMONTAŽU TESTERE I MONTAŽNIH NOSAČA TESTERE NA POSTOLJE

1. Uхватite sto testere kao što je prikazano dok ste okrenuti prema prednjem kraju testere.
2. Pozicionirajte levi montažni nosač u štipaljku za lokator.
3. Kada je prednja konkavna usna na oba montažna nosača spojena s prednjom okruglom ivicom grede, zakrenite testeru unazad i naniže omogućavajući polugama za oslobađanje (e) da se utvrde u mestu u zadnjem kraju grede. Prodrmajte nežno testeru da biste potvrdili zabavljanje montažnih nosača u gredama.
4. Ako je ručica (k) izvučena, povucite blokadu ručice (l) naniže da biste oslobodili ručicu i onda gurnite ručicu unutra za skladištenje ili korišćenje testere.

### ZA PRIČVRŠĆIVANJE DEWALT DW745 STONE TESTERE NA MONTAŽNE NOSAČE TESTERE

1. Skinite zavrtnje prednje nogare i prednje gumene nogare od DW745 stone testere.
2. Skinite zadnju nogaru od šipke zadnjeg rama testere.
3. Sačuvajte ove komponente za buduće potrebe.
4. Utaknite imbus zavrtnj s ravnom podloškom u svaki od četiri otvora u šipke rama, gde su prethodno bili montirane prednje i zadnje nogare. Osigurajte svaku lokaciju s isporučenom ravnom podloškom, sigurnosnom podloškom i navrtkom.



**UPOZORENJE:** Za smanjivanje opasnosti od ličnih povreda **NIKADA** nemojte koristiti stonu testeru s izvučenom ručicom. Izvučena ručica predstavlja nebezbedno radno okruženje.



**UPOZORENJE:** Da biste smanjili opasnost od ličnih povreda nemojte vešati predmete na ručici. Postolje može da se prevrne ako se primenjuje sila prema naniže.

## Transport testere na postolju (sl. 13)

### SAKUPLJANJE POSTOLJA RADI TRANSPORTA

1. Stavite jednu ruku ispod nosača nogare (b) i podignite nogare (h) malo od tla.
2. Pritisnite polugu za oslobađanje nogare (f) s drugom rukom zatim gurnite nogaru ispod grede postolja. Ponovite postupak na drugoj nogari postolja i oslonite postolje na točkice.
3. Ponovite isto s drugim krajem postolja.
4. Izvucite ručicu (k) iz bočne strane postolja. Ručica s opružnim mehanizmom (l) zaključava ručicu u položaj za transport testere na postolju. Povucite opružni mehanizam naniže za oslobađanje ručice i onda je gurnite unutra za skladištenje.



**UPOZORENJE:** Za smanjivanje opasnosti od ličnih povreda **NEMOJTE** koristiti stonu testeru montiranu na postolje sa sklopljenim nogarama i s postoljem ostavljenim na tlo.



**UPOZORENJE:** Za smanjivanje opasnost od ličnih povreda, **NE** pokušavajte da skladištite postolje, sa ili bez montirane testere, u vertikalnom položaju. Može doći do gubitka kontrole.

## Za rasklapanje postolja

Odgurajte postolje do radnog mesta. Uverite se da je područja ravno i stabilno pre rasklapanja postolja i postavljanja testere.

1. Nagnite postolje tako da testera stoji pod uglom od 45 stepeni.
2. Pritisnite prvo jednu pa drugu polugu za oslobađanje da biste oslobodili trnove za fiksiranje i onda izvucite prednje nogare vani dok se svaki trn za fiksiranje ne utvrdi u zaporu.



**UPOZORENJE:** Uverite se da su trnovi za fiksiranje utvrđeni u mesto i da nogare čvrsto stoje u mestu.

3. Postavite postolje na nogare.
4. Pritisnite bravu za ručicu (l) za oslobađanje ručice. Gurnite ručicu (k) u nosač nogare (b) za skladištenje dok radite.
5. Idite na drugu stranu postolja i uhvatite testeru ispod zadnje osovine. Podignite testeru i postolje.
6. Uхватite ispod postolja i pritisnite jednu pa drugu polugu za oslobađanje nogare da biste oslobodili trnove za fiksiranje. Izvucite vani ostale dve nogare. Uverite se da su trnovi za fiksiranje utvrđeni u mesto i da nogare čvrsto stoje u mestu. Postavite postolje na tlo.

## ODRŽAVANJE

Vaš DEWALT pribor je dizajniran za rad u dužem vremenskom periodu sa minimalnim zahtevima u pogledu održavanja. Kontinuirani zadovoljavajući rad zavisi od pravilnog održavanja alata i redovnog čišćenja.



**UPOZORENJE:** Za smanjivanje opasnosti od povreda isključite uređaj, iskopčajte mašinu od električnog izvora pre skidanja stone testere sa postolja. Slučajno pokretanje može dovesti do povrede.

## Opciona dodatna oprema i pribor



**UPOZORENJE:** S obzirom da dodatna oprema i pribor, osim onih koje nudi DEWALT, nisu bili testirani sa ovim proizvodom, korišćenje takvih pribora i dodatne opreme sa ovim alatom bi moglo biti opasno. Za smanjivanje opasnosti od ozbiljnih povreda postavite postolje na ravnu i stabilnu površinu. **NEMOJTE** kreirati nestabilno stanje.

Za više informacija o prikladnim priborima obratite se vašem distributeru.

## Zaštita životne sredine



Odvojeno sakupljanje. Ovaj proizvod ne sme da se odlaže zajedno sa običnim kućnim otpadom.

Ako jednog dana ustanovite da vaš DEWALT proizvod treba da se zameni ili ako vam više nije potreban, ne odlažite ga sa kućnim otpadom. Ovaj proizvod odložite kao poseban otpad.



Odvojeno sakupljanje dotrajalih proizvoda i pakovanja omogućava reciklažu i ponovnu upotrebu materijala. Ponovna upotreba recikliranih materijala pomaže u sprečavanju zagađivanja životne sredine i smanjuje potražnju za sirovinama.

Lokalnim regulativama može biti propisano posebno sakupljanje električnih proizvoda iz domaćinstava, na opštinskim deponijama ili kod prodavca kod koga ste kupili novi proizvod.

DEWALT obezbeđuje mogućnost za sakupljanje i reciklažu DEWALT proizvoda na kraju njihovog životnog veka. Da biste iskoristili prednost ove usluge, svoj proizvod vratite bilo kom ovlašćenom serviseru koji će izvršiti odvojeno sakupljanje ovih proizvoda umesto vas.

Kontaktirajte lokalno DEWALT predstavništvo putem adrese koja je navedena u ovom uputstvu da biste saznali lokaciju vama najbližeg ovlašćenog servisa. Alternativno, listu ovlašćenih DeWALT serviseru i potpune informacije o našim uslugama za rezervne delove i kontakte naći ćete na internetu, na adresi: [www.2helpU.com](http://www.2helpU.com).



# ВИСОКОКВАЛИТЕТНА ТРКАЛАЧКА РАБОТНА ОСНОВА ЗА СТОЛНА ПИЛА DE7400

## Ви честитаме!

Избравте алатка од DEWALT. Годишите на искуство, темелниот развој на производи и иновативноста го прават DEWALT еден од најдоверливите партнери на корисниците на професионални електрични алатки.

## Технички податоци

		DE7400
Должина	mm	910
Висина	mm	830
Максимален работен товар	kg	68
Тежина	kg	15,5

## Дефиниции: Насоки за безбедна употреба

Долунаведените дефиниции го опишуваат нивото на сериозност на секој сигнален збор. Ве молиме да го прочитате упатството и да обрнете внимание на овие симболи.



**ОПАСНОСТ:** Означува ситуација на непосредна опасност која, доколку не се избегне, ќе предизвика **смрт или сериозна повреда**.



**ПРЕДУПРЕДУВАЊЕ:** Означува ситуација на потенцијална опасност која, доколку не се избегне, **би можела да предизвика смрт или сериозна повреда**.



**ПРЕТПАЗЛИВОСТ:** Означува ситуација на потенцијална опасност која, доколку не се избегне, **може да предизвика помала или средна повреда**.

**ПРЕТПАЗЛИВОСТ:** Користено без симболот за предупредување за безбедноста укажува на потенцијално опасна ситуација која, ако не се избегне, **може да резултира со оштетување на имотот**.



Означува ризик од електричен удар.



Означува ризик од пожар.

## Декларација за Сообразност DE7400

DEWALT изјавува дека овој производ опишан под „технички податоци“ е дизајниран во согласност со важечките технички правила.

За повеќе информации Ве молиме да стапите во контакт со DEWALT преку следнава адреса или да погледнете од другата страна на упатството.

Долу потпишаниот е одговорен за составување на техничките податоци и ја дава оваа декларација во име на DEWALT.

Хорст Гросман  
Потпретседател инженеринг и производ  
Развој  
DEWALT, Richard-Klinger-Straße 11,  
D-65510, Идштајн, Германија  
04.8.2008



**ПРЕДУПРЕДУВАЊЕ:** За ваша лична безбедност, прочитајте ги инструкциите од упатството пред да користите било кои додатоци. Доколку не ги почитувате овие предупредувања, може да дојде до сериозна повреда на ракувачот и сериозно оштетување на солната пила и на додатокот. Кога ја сервисирате оваа алатка, употребувајте само идентични резервни делови.

**СОЧУВАЈТЕ ГИ СИТЕ  
ПРЕДУПРЕДУВАЊА ЗА БЕЗБЕДНОСТ  
И УПАТСТВА ЗА ИДНО ПРЕГЛЕДУВАЊЕ**

## Општи Упатства за Безбедност за Додатоци за Столни Пили



**ПРЕДУПРЕДУВАЊЕ:** За да го намалите ризикот лична повреда:

- Осигурете се дека сите прицврстувачи се цврсто прицврстени и дека сите механизми за стоење се во соодветна работна состојба пред да работат со столната пила.
- **НЕ** надминувајте ја тежината што може да ја издржи оваа работна основа. DE7400 работна основа за столна пила е дизајнирада на поддржи 68 килограми. (150 lbs.) безбедно во работна околина. Небезбедно е да се качувате, да седите или да застанете на работната основа.
- Внимателно следете ги упатствата за монтирање. Прицврстете ја алатката на држачите за монтирање на пилата безбедно како што е наведено.
- **НЕ** менувајте ја или користете работната основа за операции за кои не е наменета.
- **НЕ** користете ја работната основа на нерамни површини. **НЕ** користете ја работната основа со свиткани ногарки и основата спуштена на земја. Работната основа е дизајнирана да се користи на рамна, стабилна површина.

### Содржина на кутијата

Кутијата содржи:

- 1 Работна основа
- 2 Завртки со заоблена глава
- 2 Прегради за монтирање
- 4 М8 завртки за заклучување
- 2 Тркалца
- 1 Задна осовина
- 2 Гумени браници
- 2 М4 завртки
- 4 Подлошки
- 2 М4 завртки за заклучување
- 1 Состав на потпирачот
- 2 Приклучоци за цевка
- М6 завртки (4)

М4 хексагонален клуч

Хардвер за монтирање на пила:

- 4 шестоаголни завртки
- 8 подлошки
- 4 завртки
- 4 подлошки за заклучување

1 Упатство за употреба

- Проверете да не се оштетила алатката, деловите или додатоците при транспортот.
- Прочитајте го и разберете го ова упатство пред да започнете со работа.

### Опис (Скици 1А, 1В)



**ПРЕДУПРЕДУВАЊЕ:** Никогаш немојте да го поправате овој додаток или било кој негов дел. Тоа може да доведе до оштетување или повреда.

**НАПОМЕНА:** Скица 1В го покажува предниот дел на DE7400.

- Осовина
- Потпора на ногарките
- Тркала
- Монтирачка преграда за пила
- Рачка за ослободување на преградата
- Рачка за ослободување на ногарката
- Безбедносна игла
- Ногарки
- Греди
- Клип за лоцирање
- Рачка
- Брави на рачки
- Гумени браници
- Потпирач
- Приклучоци за цевка

### НАМЕНА

Оваа тркалачка работна основа за столна пила е дизајниран за употреба само со столни пили DEWALT DW744 и DW745. Ако имате проблем со усогласување или монтажа, консултирајте се со овластен DEWALT агент за поправка.

**НЕМОЈТЕ** да ја употребувате алатката во влажни услови или во присуство на запалливи течности или гасови.

НЕ им дозволувајте на деца да дојдат во допир со алатката. Потребен е надзор кога неискусни ракувачи ја употребуваат оваа алатка.

## СКЛОПУВАЊЕ

### Прикачување на тркалата и оската (Скици 1, 2)

1. Закачете ја оската (а) на потпирачот на ногарката (b) со усогласување на претходно дупчените дупки. Осигурете се дека долгиот крај на оската е на задниот дел од работната основа, како што е прикажано. Обезбедете ја оската до потпората на ногарката со помош на двете завртки со рамна глава, подлошки и навртки за заклучување што се обезбедени.
2. Ставете ги тркалата (b) на оската и прицврстете ги со подлошките и заклучете ги навртките, како што е прикажано. Затегнете ги навртките на тркалото и оската безбедно.

### Прикачување на потпирачот (Скици 3-5)

Вметнете ги приклучоците на цевките (o) на крајот од потпирачот (n). Жлебот во приклучокот на цевки треба да биде свртен надолу како што е прикажано. Бидете сигурни дека дупките (p) во приклучоците на цевките се во согласност со дупките (q) во цевката за потпирачот пред да ги вметнете приклучоците на цевката.

Вметнете го потпирачот (n) преку дупките во потпората за ногарка (b) на страната од оската на тркалото на основата. Бидете сигурни дека потпирачот е усмерен нагоре кога работната основа е во исправена позиција. Прицврстете го потпирачот на гредите (i) со обезбедените четири завртки М6.

Хексагоналниот клуч може да се чува на крајот на приклучокот на цевката, како што е прикажано за понатамошна употреба.

### Прикачување на гумени браници (Скица 6)

Прикачете ги двата гумени браници (m) на рачката од потпирачот на страничната ногарка како што е прикажано со помош на обезбедените завртки и навртки за заклучување.

## Монтажа на држачи за столна пила (Скици 7-10)



**ПРЕДУПРЕДУВАЊЕ:** За да го намалите ризикот од повреда, исклучете ја единицата, исклучете ја машината од извор на напојување пред да ја составувате столната пила на работната основа. Случајно активирање на алатката може да предизвика повреда.



**ПРЕДУПРЕДУВАЊЕ:** За ваша лична безбедност, прочитајте ги и разберете ги инструкциите од упатството за работни пили пред употреба. Доколку не ги почитувате овие предупредувања, може да дојде до сериозна повреда на ракувачот и сериозно оштетување на солната пила и на додатокот.



**ПРЕДУПРЕДУВАЊЕ:** Држачи за монтирање на пила обезбедени со оваа работна основа се опремени со брави на рачката. За да го намалите ризикот од повреда, не ги модифицирајте рачките за заклучување на преградите за монтирање.

1. Расклопете ги ногарките (h) со притискање на рачките за отпуштање на ногарките (f). Ротирајте ги ногарките се додека иглата на заклучување (g) не кликне во нејзиниот притвор (r).
2. Свртете ја работната основа исправно. Основата треба да биде стабилна и не треба да се ниша.



**ПРЕДУПРЕДУВАЊЕ:** Бидете сигурни дека иглите за заклучување се вклучиле и ногарките се цврсто држени на место.

**ВАЖНО:** Држачите за монтирање **МОРА** да бидат закачени со стрелките свртени кон предниот дел од работната основа како што е прикажано на скица 1В.

3. Клипот на локаторот (j) ја чува пилата од лизгање лево или десно за време на операциите на сечење и за време на транспортот. Инсталирајте ги држачите за прицврстување на гредите, како што е прикажано со зафаќање на конкавната предна усна на монтажниот држач со заоблениот преден раб на гредата. Еден од држачите мора да го вклучи клипот за

лоцирање (J). Рачките за ослободување на монтажниот држач (e) мора да бидат поставени на задниот дел од работната основа, како што е прикажано.

4. Измерете го растојанието помеѓу монтажните дупки на столната пилата. Поставете го вториот држач за монтирање на гредата на ова растојание од првиот држач за монтирање.
5. Порамнете ги дупките во основата за столната пила со отворите во држачите за монтирање на пилата (d).
6. Ставете го винтот со шестоаголна глава и рамна подлошка инсталирана преку секоја од четирите дупки на основата за столната пила и држачите за монтирање. Обезбедете ја секоја локација со рамна подлошка, подлошката за заклучување и винтот што се доставени.



**ПРЕДУПРЕДУВАЊЕ:** За да го намалите ризикот од лична повреда, проверете дали столната пила е целосно закотвена на работната основа.



**ПРЕДУПРЕДУВАЊЕ:** Столната пила мора да биде поставена на местото за монтирање на алатката, така што сите четири агли може да се зацврстат на држачите за прицврстување. Ако пилата е поставена правилно, држачите за прицврстување ќе бидат поставени нормално на шината на работната основа, кога пилата е поставена на работната основа.

За дополнителни прашања или дообјаснувања на горенаведените инструкции, косултирајте се со овластен DEWALT сервисер.

## Откачување на Пила од работната основа (Скици 11, 12)



**ПРЕДУПРЕДУВАЊЕ:** За да го намалите ризикот од повреда, исклучете ја единицата, исклучете ја машината од извор на напојување пред да ја одвоите столната пила од работната основа. Случајно активирање на алатката може да предизвика повреда.

Држачи за монтирање на пила вклучени со работната основа DE7400 се опремени со гумени стапала што можат да ја поддржат

пилата при сечење на работна површина без работна основа.

### ЗА ДА ЈА ОТСТРАНИТЕ ПИЛАТА ЗА НОСЕЊЕ ИЛИ ЗА УПОТРЕБА БЕЗ РАБОТНА ОСНОВА

1. Посегнете околу страните на пилата и фатете ги рачките за ослободување (e).
2. Повлечете малку за да ја исчистите гредата и навалете ја пилата кон вас за да ја носите.

### ЗА ПОВТОРНО ДА ЈА МОНТИРАТЕ ПОЛАТА И ПРЕГРАДИТЕ ЗА МОНТИРАЊЕ НА РАБОТНАТА ОСНОВА

1. Затегнете ја масата на столната пила како што е прикажано додека е свртена кон предниот дел од пилата.
2. Поставете го држачот за прицврстување на левата страна во клипот за лоцирање.
3. Кога предната конкавна усна на двата држачи за прицврстување е заглавена со предниот тркалезен раб на гредата, вртете ја пилата назад и надолу дозволувајќи рачките за ослободување (e) да кликнат на своето место на задната греда. Нежно нишајте ја пилата за да проверите дали држачите за прицврстување се заклучени на гредите.
4. Ако рачката (K) е продолжена, повлечете ја бравата (I) на рачката надолу за да ја ослободите рачката и потоа лизнете ја рачката за складирање или употреба на пила.

### ЗА ДА ПРИКАЧИТЕ DEWALT DW745 СТОЛНА ПИЛА ЗА ПРЕГРАДИ ЗА МОНТИРАЊЕ НА ПИЛА

1. Отстранете ги завртките на предните стапала и предните гумени стапала од столната пила DW745.
2. Отстранете ги задните стапала од шипката на задната рамка на пилата.
3. Сочувајте ги овие компоненти за идно корисење.
4. Ставете го винтот со шестоаголна глава и рамна подлошка инсталирана преку секоја од четирите дупки во шипките на рамката каде претходно беа инсталирани отстранетите предни и задни стапала. Обезбедете ја секоја локација со рамна подлошка, подлошката за заклучување и винтот што се доставени.





**ПРЕДУПРЕДУВАЊЕ:** За да го намалите ризикот лична повреда, **НИКОГАШ** не ја користете столната пила со продолжена рачка. Продолжената рачка создава небезбедна област за работа.



**ПРЕДУПРЕДУВАЊЕ:** За да го намалите ризикот од лична повреда, не закачувајте објекти од рачката. Држачот може да се преврти кога се применува надолна сила.

## Пренесување на Пила на работната основа (Скица 13)

### СПУШТАЊЕ НА РАБОТНАТА ОСНОВА ЗА ТРАНСПОРТ

1. Ставете ја едната рака под потпора на ногарката (b) и држете ги ногарките (h) малку над земјата.
2. Притиснете ја рачката за ослободување на ногарката (f) со една рака потоа турнете ја ногарката под гредата на работната основа. Повторете ја операцијата на вториот дел од држачот и потпирајте го држачот на тркалата.
3. Повторете со другиот дел од работната основа.
4. Повлечете ја рачката што може да се издолжи (k) од страната на држачот. Бравата со рачка со пружина (l) ќе ја заклучи рачката во позиција за транспорт на пилата на работната основа. Повлечете ја бравата на рачката надолу за да ја ослободите рачката и потоа повлечете ја рачката за складирање.



**ПРЕДУПРЕДУВАЊЕ:** За да го намалите ризикот лична повреда, **НЕ** ракувајте со столната пила монтирана на работната основа со свиткани ногарки и држачот спуштен на земја.



**ПРЕДУПРЕДУВАЊЕ:** За да го намалите ризикот од лична повреда, **НЕ** се обидувајте да ја чувате работната основа - со или без прицврстената пила - во вертикална положба. Може да дојде до губење на контрола.

## Да се подигне работната основа од собраното место

Тркалајте ја работната основа до работниот простор. Бидете сигурни дека областа е рамна и стабилна пред да се обидете да ја поставите пилата и работната основа.

1. Наклопете го држачот додека пилата не е под агол од 45 степени.
2. Притиснете ги рачките за отпуштање на ногарките една по една за да ги ослободите игличките за заклучување и да ги извлечете предните ногарки се додека секоја игла за заклучување не кликне во празнината.



**ПРЕДУПРЕДУВАЊЕ:** Бидете сигурни дека иглите за заклучување се вклучиле и ногарките се цврсто држени на место.

3. Оставете ја работната основа на ногарките.
4. Притиснете ја рачката за заклучување (l) за да ја ослободите рачката. Лизнете ја рачката (k) во потпората на ногарката (b) за складирање додека работите.
5. Одете на спротивната страна од работната основа и фатете ја пилата под задната осовина. Кренете ги пилата и работната основа.
6. Посегнете под работната основа, една по една, притиснете ги рачките за ослободување на ногарките за да ги ослободите иглите за заклучување. Извлечете ги останатите две ногарки. Бидете сигурни дека иглите за заклучување се вклучиле и ногарките се цврсто држени на место. Оставете ја работната основа на земја.

## ОДРЖУВАЊЕ

Вашиот DEWALT додаток е направен да работи долго време со минимално одржување. Постојаното работење на задоволително ниво зависи од правилната грижа за алатката и редовното чистење.



**ПРЕДУПРЕДУВАЊЕ:** За да го намалите ризикот од повреда, **исклучете ја единицата, исклучете ја машината од извор на напојување пред да ја одвоите столната пила од работната основа.** Случајно активирање на алатката може да предизвика повреда.

## Изборни додатоци



**ПРЕДУПРЕДУВАЊЕ:** Бидејќи додатоци освен оние кои се во понудата на DEWALT не се тестирани со овој производ, употребата на таквите додатоци со оваа алатка може да биде опасно. За да го намалите ризикот од сериозна повреда, ставете го на рамна, стабилна површина.  
**НЕ** создавајте нестабилни услови.

Прашајте го продавачот за дополнителни информации во врска со употребата на соодветните додатоци.

## Заштита на животната средина



Одвоено собирање. Овој производ не смее да се фрла со останатиот отпад од домаќинството.

Доколку еден ден заклучите дека вашиот DEWALT производ треба да биде заменет, или дека повеќе не ви е од корист, не го фрлајте со отпадот од домаќинството. Овозможете да биде одвоено собран.



Одвоеното собирање на употребени производи и пакувања овозможува материјалите да бидат рециклирани и повторно употребени. Повторното употребување на рециклирани материјали помага во спречувањето на загадувањето на животната средина и ја намалува побарувачката на суровини.

Локалните прописи можеби овозможуваат одвоено собирање на електрични производи за домаќинство од страна на локалните отпади или продавачите при набавка на нов производ.

DEWALT има објекти за собирање и рециклирање на DEWALT производи кога тие ќе го достигнат крајот на работниот век. За ја искористите оваа услуга, ве молиме да го вратите производот кај било кој овластен сервисер кој ќе го собере во ваше име.

Можете да ја најдете адресата на најблискиот овластен сервисер доколку стапите во контакт со локалното претставништво на DEWALT преку адресата назначена во оваа упатство. Постои и друга можност, списокот на овластени DEWALT сервисери и сите детали за нашите услуги после купувањето можат да се најдат на интернет на: [www.2helpU.com](http://www.2helpU.com).