

---

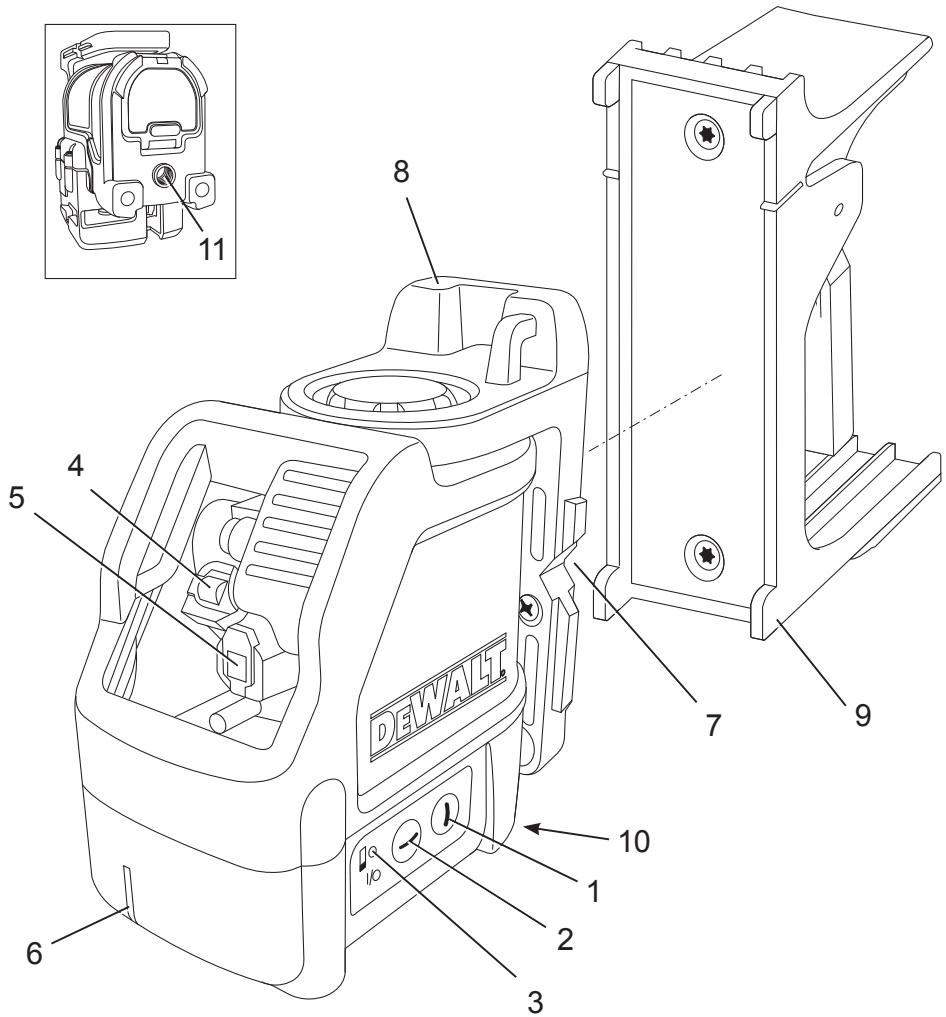
# DEWALT®

---

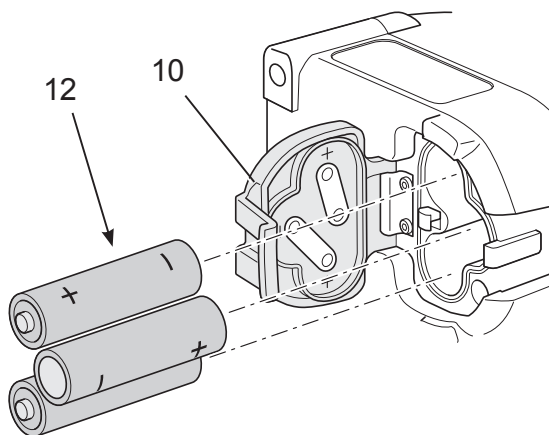
533222-46 H

Fordítás az eredeti kezelési utasítás alapján készült

## DW088

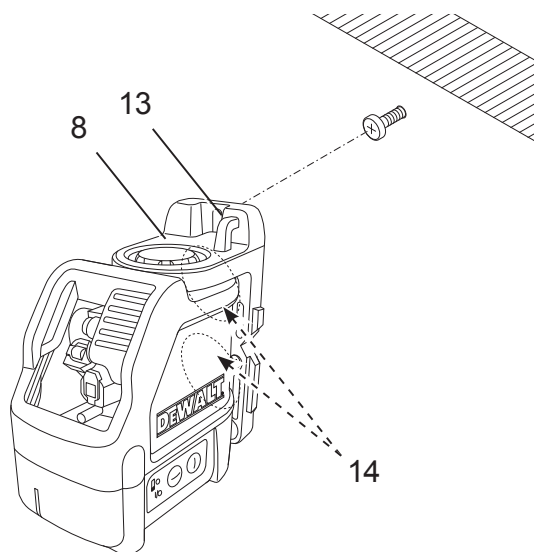


**A**



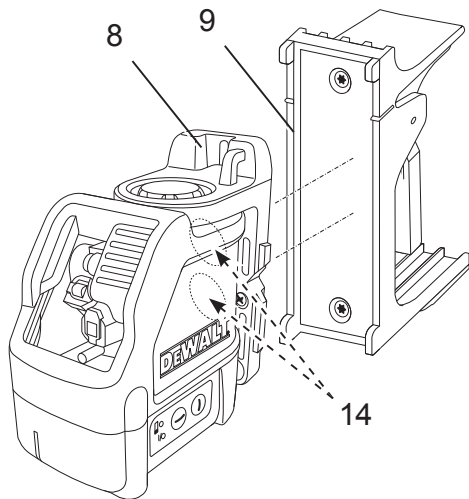
## B

---



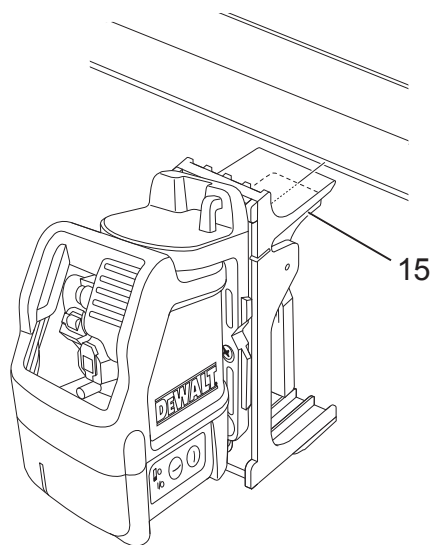
## C1

---



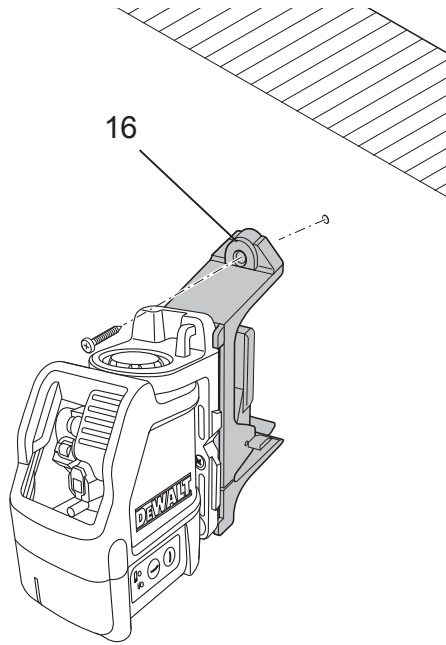
## C2

---



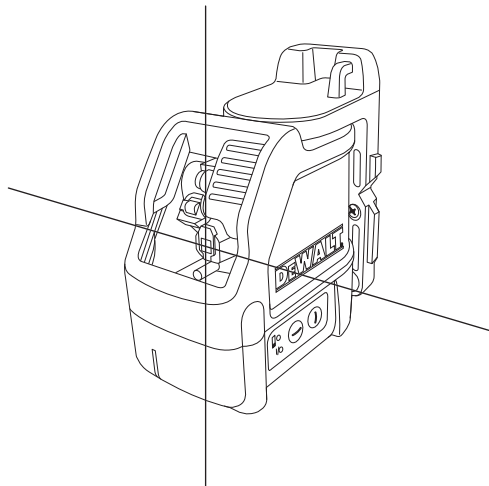
## C3

---



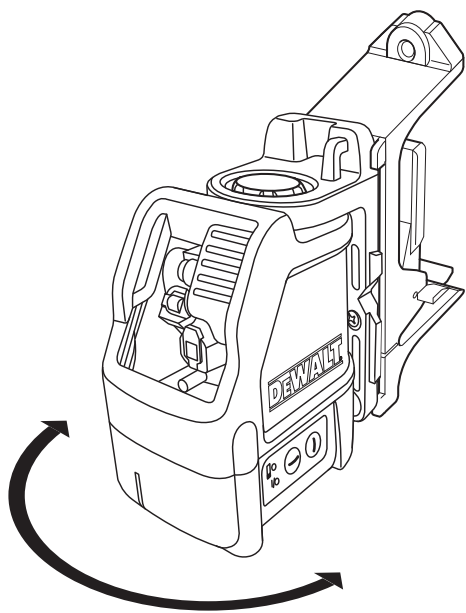
**C4**

---

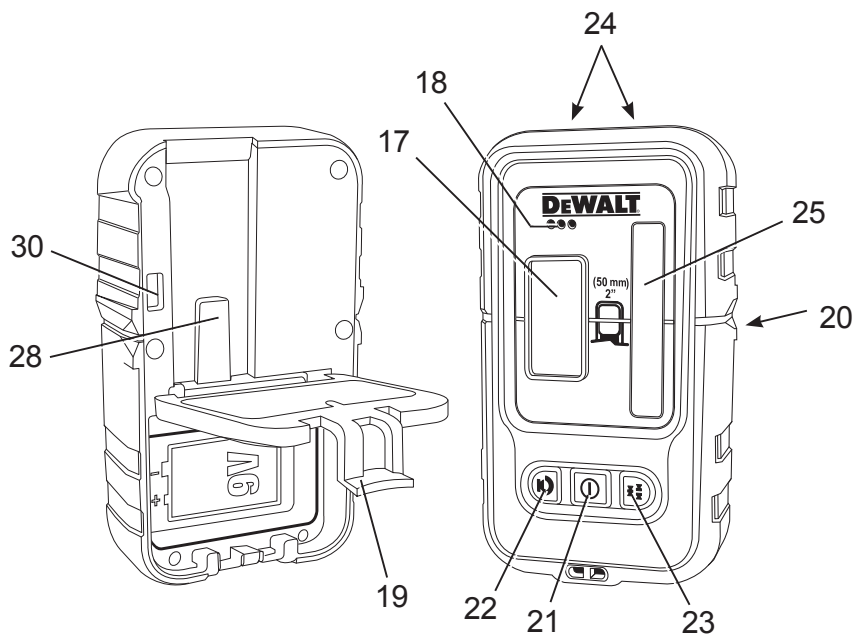


**D**

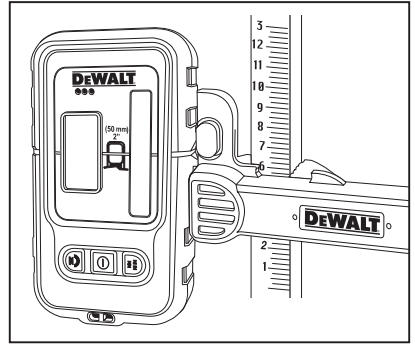
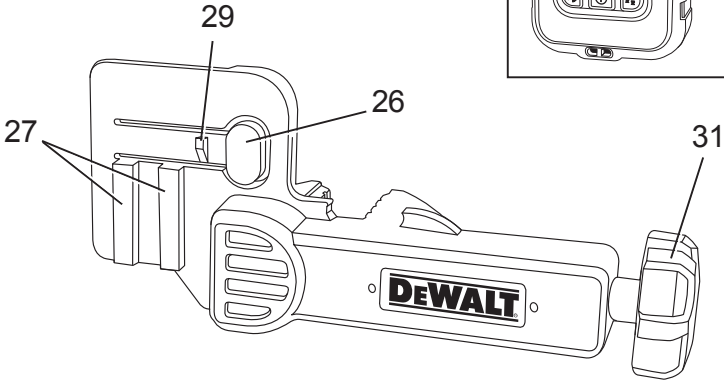
---



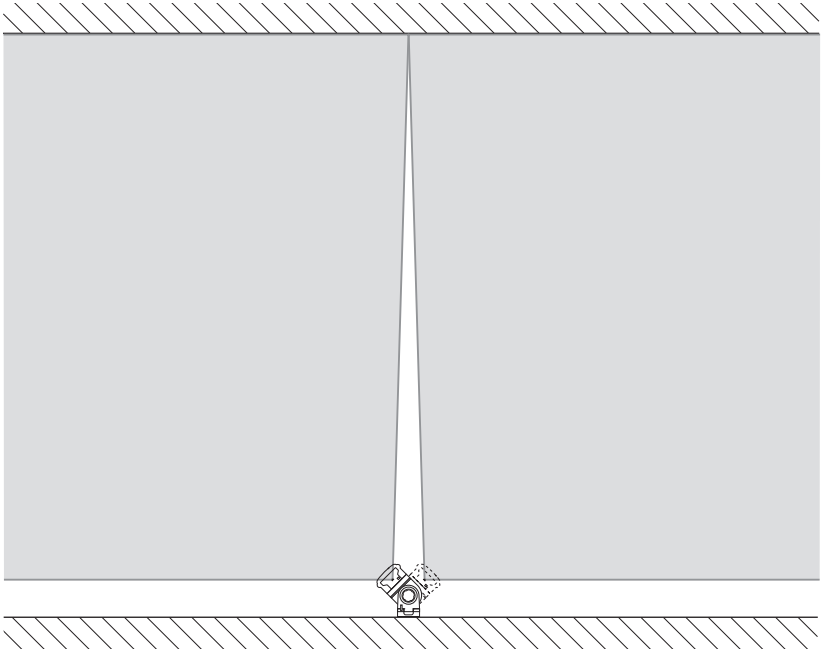
**E**



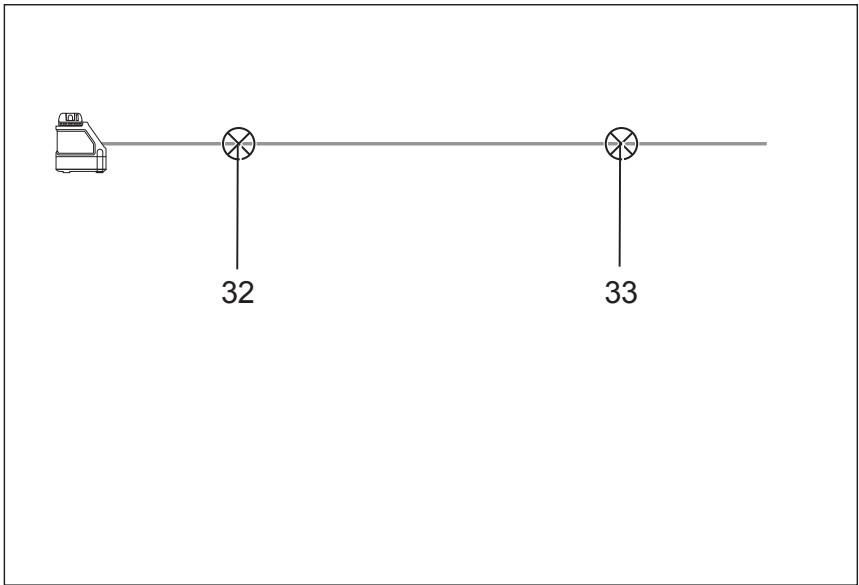
**F**



**G**

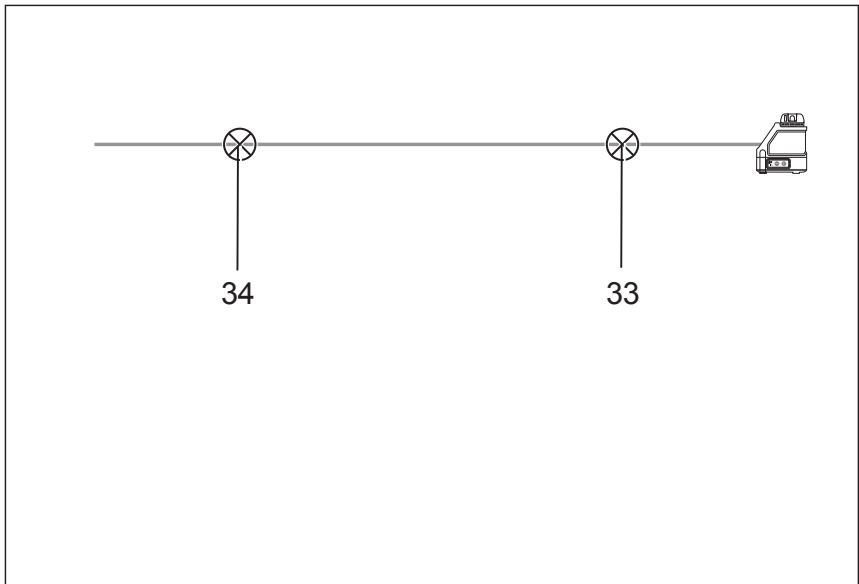


**H**



**I1**

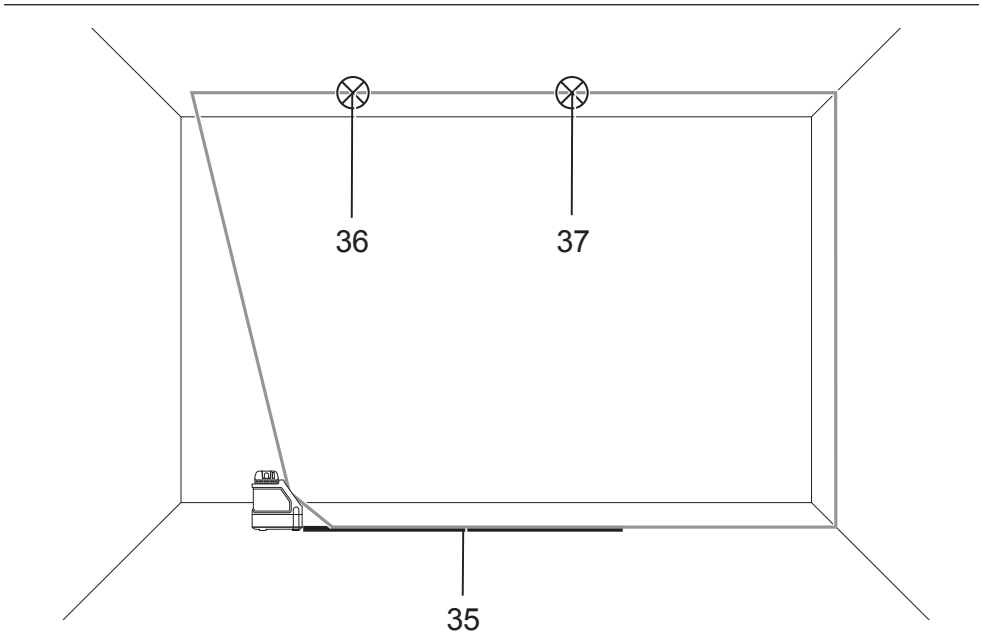
---



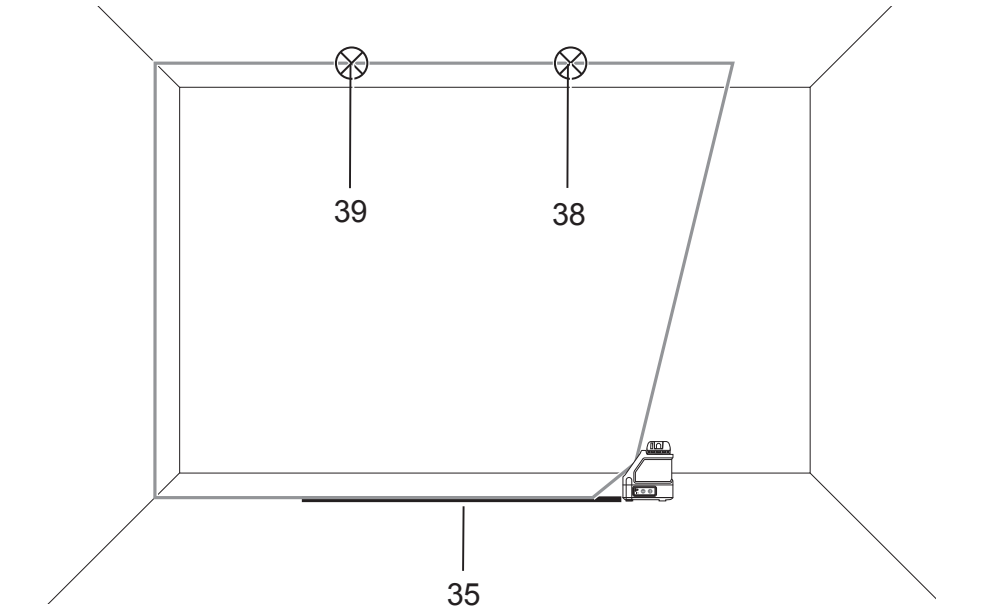
**I2**

---





**J1**



**J2**

# KERESZTVONALÚ LÉZERSZINTEZŐ

## DW088

### Szívből gratulálunk

Önnek, hogy a nagy tradíciójú DEWALT gyártmánya mellett döntött. Hosszú évek tapasztalata, állandó termék fejlesztés és innováció tette a DEWALT céget a professzionális szerszám felhasználók egyik legmegbízhatóbb partnerévé.

### Műszaki adatok

DW088		
Feszültség	V	4,5
Típus		1
Áramforrás		3 db LR6 elem (AA)
Lézerjeljesítmény	mW	< 1,3
Lézer osztály		2
Hullámhossz	nm	637
Védelmi osztály		IP54
Önszintező tartomány	°	+/- 4
Üzemi hőmérséklet	°C	-10 – +45
Dugaszoló aljzat menete		1/4" x 20 TPI
Súly	kg	0,75

### Definíciók: Biztonsági irányelvek

Az alábbi definíciók az egyes figyelmeztető szavakhoz társított veszély súlyosságára utalnak. Kérjük, olvassa el a kézikönyvet, és figyeljen ezekre a szimbólumokra.



**VESZÉLY:** Olyan közvetlen veszélyhelyzetet jelöl, amely **halálos vagy súlyos sérüléshez vezet.**



**FIGYELMEZTETÉS:** Olyan lehetséges veszélyhelyzetet jelöl, amely **halálos vagy súlyos sérüléshez vezethet.**



**VIGYÁZAT:** Olyan lehetséges veszélyhelyzetet jelöl, amely **könnyű vagy közepesen súlyos sérüléshez vezethet.**

**MEGJEGYZÉS:** Olyan, **személyi sérüléssel nem fenyegető** gyakorlatot jelöl, amely **anyagilag kárt okozhat.**



Áramütés veszélyét jelzi.



Tűzveszélyt jelez.

### Biztonságtechnikai előírások lézeres készülékekhez



**FIGYELMEZTETÉS!** Olvasson el és sajtájtson el minden útmutatást. Az útmutatások figyelmen kívül hagyása áramütést, tüzet és/vagy súlyos személyi sérülést okozhat.

#### ŐRIZZE MEG EZEKET AZ ÚTMUTATÁSOKAT

- **Ne használja a készüléket robbanásveszélyes légtérben, például gyúlékony folyadékok, gázok vagy por jelenlétében.** Az elektromos szerszámokban képződő szikrától a por vagy a gázok meggyulladhatnak.
- **A lézert csak a hozzá kijelölt elemekkel használja.** Más típusú elemek használata tüzet okozhat.
- **A használaton kívüli lézeres eszközt gyermekektől és más, használatukban járatlan személyektől elzárt helyen tárolja.** A lézer használata veszélyes lehet nem képzett felhasználó esetén.
- **Csak a gyártó által ajánlott tartozékokat használja a készülékhez.** Ugyanaz a tartozék, amely megfelel az egyik lézerhez, sérülést okozhat, ha másik készülékkel használják.
- **A szerszám szervizelését képzett szakszemélyzetnek KELL végeznie. Képzetlen személy által végzett javítás, szervizelés vagy karbantartás sérüléshez vezethet.** A legközelebbi DEWALT márkaszerviz elérhetőségét megtalálja kézikönyvünk hátoldalán, a DEWALT márkaszervizek listájában, vagy a [www.2helpU.com](http://www.2helpU.com) internetes honlapon.
- **Ne nézzen optikai készülékkel (pl. távcső vagy tranzitműszer) a lézersugárba.** Ez súlyos szemsérülést okozhat.
- **Úgy helyezze el a lézert, hogy senki ne nézhessen szándékosan vagy véletlenül a lézersugárba.** Ez súlyos szemsérülést okozhat.
- **Ne helyezze a lézert fényvisszaverő felület közelébe, amely a sugarat valakinek a szemébe tükrözhetné.** Ez súlyos szemsérülést okozhat.

- **Kapcsolja ki a lézert, amikor nem használja.** Ha bekapcsolva hagyja, nagyobb annak a veszélye, hogy valaki belenéz a lézersugárba.
- **Ne működtesse a lézert gyermekek közelében, és ne engedje, hogy gyermekek működtessék.** Ez súlyos szemsérülést okozhat.
- **Ne távolítsa el és ne tegye olvashatatlanná a figyelmeztető címkéket.** Ha a címkéket eltávolítja, a lézer használói vagy mások véletlenül is sugárvészélynek lehetnek kitéve.
- **Egyenletes felületre helyezze a lézeres készüléket.** Ha leesik, megsérülhet vagy súlyos személyi sérülést okozhat.
- **Megfelelő öltözetet viseljen. Ne hordjon laza ruházatot vagy ékszert.** Ha hosszú hajat visel, használjon hajvédőt. Haját, ruházatát és kesztyűjét tartsa távol a mozgó alkatrészekről. A laza öltözk, ékszer vagy hosszú haj beleakadhat a mozgó alkatrészekbe. A szellőzőréseket is kerülni kell, mert gyakran mozgó alkatrészek vannak mögöttük.



**FIGYELMEZTETÉS:** A kezelőszervek itt megadottaktól eltérő használata vagy itt fel nem sorolt műveletek végzése sugárvészélyt teremthet.



**FIGYELMEZTETÉS! NE SZERELJE SZÉT A LÉZERT.** Nincsenek benne felhasználó által szervizelhető alkatrészek. Ha szétszereli a lézert, elveszti a garanciát. Semmilyen átalakítást ne végezzen a terméken. A lézeres készülék átalakítása sugárvészélyt teremthet.



**FIGYELMEZTETÉS:** Tűzveszély! Ügyeljen, hogy a kivett elem érintkezői között ne keletkezzen rövidzárlat.

## Kiegészítő biztonságtechnikai előírások lézeres készülékekhez

- Ez a lézer az EN 60825-1:2007 szabvány szerint 2. osztályúnak minősül. A lézertípusát ne cserélje más típusúra. A sérült lézert márkaszervizzel javíttassa meg.
- Csak lézervonalak kivetítésére használja.

A 2. osztályba sorolt lézernél legfeljebb 0,25 másodpercig lehet veszélytelenül a sugárba nézni. A szemháj reflexek általában megfelelő

védelmet biztosítanak. 1 méternél nagyobb távolság esetén a lézer megfelel az 1.osztály követelményeinek, és így teljesen biztonságos.

- Közvetlenül és szándékosan soha ne nézzen a lézersugárba.
- Ne használjon optikai eszközöket a lézersugár megfigyeléséhez.
- Ne állítsa a műszert olyan helyzetbe, hogy a lézersugár bárkit fejmagasságban érhesen.
- Ne engedje, hogy gyermekek hozzáérjenek a lézerhez.

## Maradványkockázatok

A következő veszélyek együtt járnak az eszköz használatával:

- A lézersugárba történő belenézés miatt keletkező sérülések.

## A készüléken lévő címkék

A készüléken a következő piktogramok láthatók:



Használat előtt olvassa el a kezelési útmutatót



Figyelmeztetés lézersugárral.



Ne nézzen a lézersugárba.

## DÁTUMKÓD HELYE

A gyártás évét is tartalmazó dátumkód a elemtartó rekesz belsejébe van nyomtatva.

Példa:

2011 XX XX  
Gyártás éve

## Fontos biztonságtechnikai útmutatások az elemekhez



**FIGYELMEZTETÉS:** Az elemek felrobbanhatnak vagy szivároghatnak, és sérülést, illetve tüzet okozhatnak. Ennek veszélye így csökkenthető:

- Gondosan tartsa be az elem címkéjén és csomagolásán található útmutatásokat és figyelmeztetéseket.
- Az elemeket mindig helyesen, a rajtuk és a készüléken is feltüntetett polaritás jelzéseknek (+ és -) megfelelően helyezze a készülékbe.
- Ne zárja rövidre az elem érintkezőit.
- Ne töltsen az elemeket.
- Ne használjon régi és új elemeket együtt. Mindegyiket egyidejűleg cserélje ugyanolyan gyártmányú és típusú új elemre.
- A lemerült elemet azonnal cserélje ki, és a helyi hulladékkezelési rendelkezések szerint ártalmatlanítsa.
- Ne dobja tűzbe az elemeket.
- Gyermekektől tartsa távol.
- Ha a készüléket hónapokig nem szándékozik használni, vegye ki belőle az elemeket.

- 1 Detektor (DW088KD)
- 1 Rögzítőelem (DW088KD)
- 1 9 V-os elem (DW088KD)
- 1 Tartozékdoboz
- 1 Kezelési útmutató

- A szerszám használata előtt szánjon időt a kezelési útmutató alapos áttanulmányozására és elsajátítására.

## Leírás (A ábra)

- 1 Be- és kikapcsoló (függőleges lézersugár)
- 2 Be- és kikapcsoló (vízszintes lézersugár)
- 3 Alacsony telepfeszültség jelzője
- 4 Függőleges lézersugár
- 5 Vízszintes lézersugár
- 6 Függőleges lézersugár kijelző
- 7 Vízszintes lézersugár kijelző
- 8 Forgócsapos konzol
- 9 Falitartó
- 10 Elemtartó rekesz fedele
- 11 1/4" x 20 belső menet

## Kicsomagolás

### A FIGYELMEZTETŐ CÍMKE FELHELYEZÉSE

A lézeren lévő címkén a felhasználó nyelven kell feltüntetni a biztonsági figyelmeztetéseket.

E célból egy öntapadó címkéket tartalmazó külön lapot mellékelünk a készülékhez.



**FIGYELMEZTETÉS:** Ellenőrizze, hogy a címkén szereplő biztonsági figyelmeztetések az Ön nyelvén vannak-e írva.

A figyelmeztetéseknek ilyeneknek kell lenniük:

LÉZERSUGÁRZÁS  
NE NÉZZEN A SUGÁRBA  
2. OSZTÁLYÚ LÉZERTERMÉK

- Ha a figyelmeztetések idegen nyelven vannak írva, a következőket tegye:
  - Vegye le a megfelelő nyelvű címkét a mellékelt lapról.
  - Óvatosan helyezze rá a már meglévő címkére.
  - Nyomja rá az új címkét.

## Elemek (B ábra)

### ELEM TÍPUSA

Ez a lézeres készülék három db LR6 (AA méretű) elemmel működik.

### RENDELTETÉSSZERŰ HASZNÁLAT

A DW088 típusú keresztvonalú lézerszintezőt professzionális alkalmazásoknál lézervonalak kivetítéséhez terveztük. A szerszám mind beltérben mind a szabadban használható vízszintes és függőleges színtezéshez. Felhasználási területe falak és ablakok kijelölésétől kezdve keretek felhelyezéséig sokrétű lehet.

**NE** használja nedves környezetben, illetve gyúlékony folyadékok vagy gázok jelenlétében.

A keresztvonalú lézerszintező professzionális szerszám. **NE** engedje, hogy gyermekek hozzáérjenek a szerszámmoz. Ha a készüléket kevésbé gyakorlott személy használja, biztosítson számára felügyeletet.

## A csomag tartalma

A csomag a következőket tartalmazza:

- 1 Keresztvonalú lézerszintező
- 1 Falitartó
- 3 LR6 (AA-méretű) elem

# ÖSSZESZERELÉS ÉS BEÁLLÍTÁS



**FIGYELMEZTETÉS!** *Úgy helyezze el a lézert, senki ne nézhessen szándékosan vagy véletlenül a lézersugárba. Ha belenéz a sugárba, súlyos szemsérülést szenvedhet.*

## Az elemek cseréje (B ábra)

A készülék LR6 típusú (AA méretű) elemekkel működik.

- Nyissa fel az elemtartó rekesz fedelét (10).
- Cserélje ki az elemeket (12). Ellenőrizze, hogy a jelöléseknek megfelelően helyezte-e be őket.
- Csukja vissza az elemtartó rekesz fedelét.



**FIGYELMEZTETÉS:** *Elemcserénél mindig az összes elemet cserélje ki. Ne használjon régi és új elemeket együtt. Lehetőleg alkáli elemeket használjon.*

## ALACSONY TELEPFESZÜLTÉG KIJELZŐJE (A ÁBRA)

A készülék kezelőpanelén egy telepfeszültség kijelzőt (3) helyeztünk el. A készülék bekapcsolt állapotában a telepfeszültség kijelzője folyamatosan világít. Amint az elem cseréje szorul, a kijelző villogni kezd, és automatikusan lekapcsolja a készüléket.

- Kapcsolja ki a készüléket, és vegye ki az elemeket, ha a kijelző villog.

## A készülék üzemkész állapotba helyezése (C1 – C4 ábra)

A műszernek több különféle beállítása lehet, ezért többféle alkalmazásra is felhasználható.

### ÜZEMBE HELYEZÉS PADLÓZATON

- Helyezze a műszert viszonylag sima és egyenletes felületre.

### ÜZEMBE HELYEZÉS FALON (C1 ÁBRA)

A forgócsapos konzolon (8) lévő „kulcslyuk” (13) segítségével a készülék falszerkezetekre is rögzíthető. Alternatív megoldásként a készüléket fémfelületre is közvetlenül is rögzítheti a mágnesekkel (14).

- Hajtson be a falba egy csavart vagy szegret.
- Függessze a készüléket a csavarra vagy szegre a „kulcslyuk” segítségével.

## A KÉSZÜLÉK FALITARTÓRA SZERELÉSE (C2 – C4 ÁBRA)

A készülék a falra és sínekre rögzítéshez falitartóval (9) is el van látva, így álmennyezetekhez és más speciális színtezési feladatok elvégzésére is használható.

A forgócsapos konzolon (8) mágnesek vannak, amelyekkel a készülék a falitartóhoz rögzíthető.

- Állítsa a mágneseket (14) egy vonalba a falitartó fémlemezével (9).
- A falitartó eltávolításához húzza le azt elég nagy erővel a készülékről.

A készülék fali sínre való rögzítését a következő módon végezze:

- Nyissa ki a rögzítőpofákat (15).
- Helyezze a rögzítőpofákat a fali sín köré, és engedje, hogy a rögzítőelem a sín köré zárja a pofákat.

A falitartó falra rögzítését a következő módon végezze:

- Tartsa a készüléket a kívánt helyzetben a falhoz, és jelölje meg a felfogó lyuk helyét a falon.
- Fúrjon egy furatot a kijelölt helyen.
- Helyezzen egy megfelelő dübelt a furatba.
- Tartsa a készüléket a dübel elé.
- Csavarjon be egy csavart a rögzítőfuratba (16).

## A készülék beállítása

- A színtezési folyamat elindításához kapcsolja be a készüléket. A szint és/vagy a függőleges irány beállítása mindaddig pontos, amíg a lézersugár be van kapcsolva.
- A lézersugarak villogni kezdenek, ha a készüléket olyan lejtős felületre állították, amely kívül esik a 4°-os önszintező tartományon. Kapcsolja ki a készüléket, majd állítsa be újra úgy, hogy belül legyen önszintező tartományon, és kapcsolja be ismét.

## A lézervonalak egy vonalba állítása (D ábra)

- Állítsa a lézersugarak bármelyikét a helyzetjelöléssel egy vonalba. Szükség szerint mozgassa a készüléket.

## A KÉSZÜLÉK KEZELÉSE



**FIGYELMEZTETÉS!** *Úgy helyezze el a lézert, hogy senki ne nézhessen szándékosan vagy véletlenül a lézersugárba. Ha belenéz*

## Kezelési útmutató



**FIGYELMEZTETÉS:** Mindig tartsa be a biztonságtechnikai előírásokat és az érvényes szabályokat.

- Mindig jelölje meg a lézerpontok középpontját.
- Ellenőrizze, hogy biztonságosan van-e összeállítva a készülék.
- Szélsőséges hőmérsékleti változások hatására a belső alkatrészek elmozdulhatnak, ami befolyásolhatja a műszer pontosságát. Ha ilyen körülmények között használja a műszert, rendszeresen ellenőrizze a pontosságát.
- Bár a kisebb szinteltolódásokat a készülék automatikusan korrigálja, de ha nekikoccan valaminek, szükségessé válhat újbóli egyensúlyba állítása vagy újbóli beüzemelése.
- Ha a műszert leejtették vagy felborult, végezze el a kalibrálás helyszíni ellenőrzését. Lásd a „Karbantartás” című fejezetet.

## Be- és kikapcsolás (A ábra)

A készüléknek két különböző kapcsolója van: egyik a függőleges, másik a vízszintes lézervonalak bekapcsolásához.

- A függőleges lézernyalábot (4) a be- és kikapcsolóval (1) kapcsolhatja be.
- A vízszintes lézernyalábot (5) a be- és kikapcsolóval (2) kapcsolhatja be.
- A lézernyalábot a be- és kikapcsoló újbóli megnyomásával kapcsolhatja ki.

## Helyzetjelölés áthelyezése (D ábra)

Jelölés áthelyezéséhez a szerszám két lézerpontot ad vízszintes és függőleges irányban.

- Igazítsa az aktuális lézernyalábot a jelöléssel egy vonalra.

## A készülék forgatása (E ábra)

Ha fali alkalmazásra használja a készüléket, kézzel elforgathatja a vízszintes lézervonal áthelyezéséhez.

- Forgassa a készüléket szükség szerint balra vagy jobbra.

## A lézeres készülék tartozékai

### DIGITÁLIS LÉZERDETEKTOR: DE0892 (F ÁBRA)

Némelyik lézeres készlethez DeWALT digitális lézerdetektor is tartozik. A DeWALT digitális lézerdetektor segít erősen megvilágított helyen vagy nagy távolságra lévő lézérkészülék által kibocsátott lézersugár helyének meghatározásában. A detektor belső térben és a szabadban egyaránt használható, amikor nehéz a lézernyaláb helyzetét meghatározni.

A detektort kizárólag DW088 és DW089 típusú készülékekhez és más kompatibilis, DeWALT gyártmányú lézervonal kivetítő készülékekhez terveztük. Forgólézerekkel nem használható.

A detektor az LCD kijelzőn (17) fényjelzéssel, a hangszórón (18) pedig hangjelzéssel mutatja a lézersugár helyzetét.

A DeWALT digitális lézerdetektor használható detektorrögzítővel vagy anélkül. Ha rögzítővel használja, mérőrúdra, szintező póznára, gerendára vagy oszlopra is helyezheti.

### Elemek (F ábra)

A digitális lézerdetektor egy 9 V-os elemmel működik. A mellékelt elem behelyezéséhez emelje fel az elemtartó rekesz fedelét (19). Tegye be a rekeszbe a 9 V-os elemet az ikonon látható jelölések szerint.

### A detektor kezelőszervei (F ábra)

A detektort az üzemi kapcsolóval (21) és a hangerő gombbal (22) kezeljük.

Ha egyszer nyomja meg az üzemi kapcsolót, a detektor bekapcsol. Az érzékelő ablakban fent találja az ON (bekapcsolt állapotot jelző) ikont és a hangerő ikont.

A DeWALT digitális lézerdetektornak automatikus kikapcsoló funkciója is van. Ha a lézernyaláb nem jut el az érzékelő ablakhoz, vagy egyik gombot sem nyomták le, a detektor kb. 5 perc elteltével kikapcsol.

A hangjelzés kikapcsolásához nyomja meg ismét a gombot, és a hangerő ikon eltűnik.

Bekapcsolás után a detektor a keskeny pontossági sávra áll be (a bal alsó sarokban jelenik meg az ikon). Ha a széles pontossági sávra szeretne átkapcsolni, nyomja meg egyszer a pontosság-beállító gombot (23) (az ikon a jobb alsó sarokban jelenik meg).

### Pontosság

A detektoron két pontossági sáv állítható be: széles és keskeny. A széles beállításnál a detektor nagyobb a tűrőhatárok között jelzi, hogy „szinten”

van. A keskeny beállításnál ez a tűréshatár kisebb, hogy a detektor pontosabban jelezze, hogy „szinten” van.






A minél pontosabb színtezési eredmények eléréséhez a széles beállítással kezdjük, majd a keskeny beállítással fejezzük be.

### Mágnesek

A mágnesek (24) teszik lehetővé, hogy álmennyezet felszerelése közben a detektort fémsínekhez erősítsük.

### A DETEKTOR KEZELŐSZERVEI (F. ÁBRA)

1. Helyezze üzemkész állapotba és állítsa megfelelő helyzetbe a lézeres készüléket.
2. Az üzemi kapcsoló (21) megnyomásával kapcsolja be a detektort.
3. A detektort olyan helyzetbe állítsa, ahol az érzékelő ablak (25) a lézernyaláb irányába néz. A detektort a lézernyaláb hozzátvetőleges tartományán belül fel- és lefelé mozgatva állítsa középbe. A kijelző ablakban megjelenő jelzésekről, illetve a hangjelzésekről bővebb tájékoztatást a **Jelzők** című táblázatban talál.

		JELZŐK				
		Szint felett	Kevéssel szint felett	Szinten	Kevéssel szint alatt	Szint alatt
hang-jelzések		gyors hangjelzés	gyors hangjelzés	folymatos hangjelzés	lassú hangjelzés	lassú hangjelzés
kijelző ikonok						

4. A szerelőjelek (20) segítségével pontosan jelölje be a lézersugár helyzetét.

### MÉRŐRÚDRA SZERELÉS (F, G. ÁBRA)

1. A detektor mérőrúdra szereléséhez először erősítse a detektort a rögzítőhöz a rögzítőzár (26) benyomásával. Csúsztassa a futófelületet (27) a detektoron lévő sínre (28), amíg a retesz (29) be nem pattan a detektor retesznyílásába (30).
2. A rögzítógombot (31) az óramutató járásával ellentétes irányban forgatva nyissa ki a rögzítőpofát.
3. Állítsa a detektort a kívánt magasságra, majd forgassa a rögzítógombot az óramutató

járásának irányában, hogy a detektorrögzítőt biztonságosan rögzítse a rúdon.

4. Ha változtatni szeretne a magasság beállításán, finoman lazítsa ki a rögzítőt, állítsa be a kívánt magasságot, majd szorítsa be újra a rögzítőt.

## A detektor tisztítása és tárolása

- A detektor külsején lerakódott szennyeződést és zsírt ronggyal vagy puha, nem fémszálal kefével távolíthatja el.
- A DeWALT digitális lézerdetektor esőálló, de nem meríthető vízbe. Ne öntsön vizet a készülékre, és ne merítse vízbe.
- Tárolásra legalkalmasabbak a hűvös és száraz, közvetlen napfénytől, túl nagy melegtől vagy hidegtől védett helyek.

## A detektor szervizelése

Az elemeket kivéve nincs felhasználó által szervizelhető alkatrész a digitális lézerdetektorban. Ne szerelje szét a készüléket. A lézerdetektoron végzett illetéktelen beavatkozás a jótállás elvesztésével jár.

## Hibaelhárítás a detektornál

### A DETEKTOR NEM KAPCSOL BE

- Nyomja meg, majd engedje el az üzemi kapcsolót.
- Ellenőrizze, hogy az elem a helyén van-e, illetve megfelelő állapotú-e.
- Ha nagyon hideg a detektor, fűtött helyen hagyja felmelegedni.
- Cserélje ki a 9 V-os elemet. Kapcsolja be a készüléket.
- Ha a detektor még mindig nem kapcsol be, juttassa el az egyik DeWALT szervizbe.

### A DETEKTOR HANGSZÓRÓJA NEM AD HANGJELZÉST

- Ellenőrizze, be van-e kapcsolva a detektor.
- Nyomja meg a hangerő gombot. Ez billenőkapcsolóként be- és kikapcsol.
- Ellenőrizze, hogy a lézeres készülék be van-e kapcsolva és bocsát-e ki lézersugarat.
- Ha a detektor még mindig nem ad hangjelzést, juttassa el az egyik DeWALT szervizbe.

## A DETEKTOR NEM REAGÁL MÁSIK LÉZERES KÉSZÜLÉK ÁLTAL KIBOCSÁTOTT LÉZERNYALÁBRA

- A DeWALT digitális lézertektor úgy terveztük, hogy csak a DW088 és a DW089 típusú lézeres készülékekkel, és bizonyos egyéb kompatibilis, lézervonal kivetítő készülékekkel működjön.

## HANGJELZÉST AD A DETEKTOR, DE AZ LCD KIJELZŐ NEM MŰKÖDIK

- Ha nagyon hideg a detektor, fűtött helyen hagyja felmelegedni.
- Ha az LCD kijelző ablak még mindig nem működik, juttassa el a detektort az egyik DeWALT szervizbe.

## A DETEKTOR A RÁESŐ ERŐS FÉNY HATÁSÁRA FOLYAMATOSAN „SZINTBEN VAN” JELZÉST MUTAT

- Nagyon erős környezeti megvilágítás mellett előfordulhat, hogy a detektor hamis vagy rendszertelen szintkijelzést ad.
- A további normál működés érdekében helyezze át a detektort olyan helyre, ahol nem éri erős fény, vagy pedig árnyékolja be az érzékelő ablakot (25).

## Külön kapható tartozékok

### A LÉZER HASZNÁLATA TARTOZÉKOKKAL (1. ÁBRA, BETÉTKÉP)

A lézerekészülék alján egy 1/4" x 20 méretű belső menetet (11) talál. Ennek segítségével szerelheti fel a meglévő vagy később beszerzett DeWALT tartozékokat. Csak ehhez a termékhez kijelölt DeWALT tartozékokat használjon. Kövesse a tartozékhoz mellékelt útmutatásokat.

A megfelelő tartozékokkal kapcsolatos bővebb tájékoztatásért forduljon forgalmazójához.

A tartozékok a következők:

- DE0734 DeWALT mérőrúd
- DE0737 DeWALT mérőrúd
- DE0881 DeWALT állvány
- DE0882 DeWALT lézer tartórúd
- DE0892 DeWALT detektor

A megfelelő tartozékokkal kapcsolatos bővebb tájékoztatásért forduljon forgalmazójához.

## KARBANTARTÁS

Az Ön DeWALT elektromos szerszámát minimális karbantartás melletti tartós használatra terveztük. A készülék folyamatos megfelelő működése

nagymértékben függ az alapos ápolástól és a rendszeres tisztítástól.

## A készülék kalibrálásának helyszíni ellenőrzése (H–J ábra)

A helyes diagnózis érdekében a készülék kalibrálásának helyszíni ellenőrzését biztonságosan és pontosan kell elvégezni. Amennyiben hibát észlel, szakképzett szerelővel kalibráltassa.



**FIGYELMEZTETÉS:** A mérési eredményeket a munkaterület körülményei is befolyásolják. Ha a kalibrálást ezektől eltérő körülmények között végzi, a mérést annak megfelelően állítsa be.

### KIVETÍTÉS ELLENŐRZÉSE (H ÁBRA)

- Helyezze a készüléket két függőleges felület közé, amelyek legalább 9 m-re vannak egymástól. Tegye a készüléket pontosan a faltól pontosan félútra.
- Állítsa a műszert balra 45°-os szögbe.
- Kapcsolja be a vízszintes lézersugarat.
- Jelölje meg a lézersugár középpontját pontosan a szemközti falon.
- Kapcsolja ki a szerszámot, és fordítsa el 90°-kal az óramutató járásának irányában.
- Kapcsolja be a vízszintes lézersugarat.
- Jelölje meg a lézersugár középpontját pontosan a szemközti falon.
- Kapcsolja ki a műszert.
- Mérje meg a jelölések közötti különbséget.
- Ha a jelölések közötti különbség 3 mm vagy annál kisebb, a műszer helyesen van kalibrálva.
- Ha a jelölések közötti különbség nagyobb, mint 3 mm, a műszert kalibrálni kell.

### SZINTEZÉS ELLENŐRZÉSE (I1, I2 ÁBRA)

- Helyezze a szerszámot olyan területre, ahol a mennyezet legalább 9 m magas. Illessze a készüléket a fal egyik végéhez.
- Állítsa a műszert balra 90°-os szögbe.
- Kapcsolja be a vízszintes lézersugarat.
- Jelölje be a lézernyaláb közepét egyharmad távolságban (32) és kétharmad távolságban (33) a falon.
- Kapcsolja ki a műszert.
- Illessze a készüléket a fal másik végéhez.
- Állítsa a műszert jobbra 90°-os szögbe.



- Kapcsolja be a vízszintes lézersugarat.
- Kapcsolja be a készüléket, igazítsa a lézersugarat a falon lévő jelöléshez (33), és jelölje meg a lézersugar közép pontját (34) a falon.
- Kapcsolja ki a műszert.
- Mérje meg a jelölések (32 és 34) közötti különbséget.
- Ha a jelölések közötti különbség 6 mm vagy annál kisebb, a műszer helyesen van kalibrálva.
- Ha a jelölések közötti különbség nagyobb, mint 6 mm, a műszert kalibrálni kell.

## FÜGGŐLEGES BEÁLLÍTÁS ELLENŐRZÉSE (J1, J2 ÁBRA)

- Helyezze a szerszámot a padlózat olyan területre, ahol a mennyezet legalább 2,5 m magas.
- Jelöljön ki egy 1,5 m hosszú vonalat (35) a padlón. Helyezze a készüléket a padlózaton lévő jelölés egyik végéhez (35).
- Kapcsolja be a függőleges lézersugarat.
- Igazítsa a lézersugarat a padlózaton lévő jelöléshez (35).
- Jelölje be a lézernyaláb közepét egyharmad távolságban (36) és kétharmad távolságban (37) a falon.
- Kapcsolja ki a műszert. Helyezze a készüléket a padlózaton lévő jelölés másik végéhez (35) úgy, hogy a jelölés felé nézzen.
- Kapcsolja be a függőleges lézersugarat.
- Igazítsa a lézersugarat a padlózaton lévő jelöléshez (35).
- Jelölje be a lézernyaláb közepét egyharmad távolságban (38) és kétharmad távolságban (39) a falon.
- Kapcsolja ki a műszert.
- Mérje meg a jelölések (36 és 38) közötti különbséget.
- Mérje meg a jelölések (37 és 39) közötti különbséget.
- Ha a jelölések közötti különbség 3,5 mm vagy annál kisebb, a műszer helyesen van kalibrálva.
- Ha a jelölések közötti különbség nagyobb, mint 3,5 mm, a műszert kalibrálni kell.



## Tisztítás

- Tisztítás előtt vegye ki az elemeket a készülékből.
- Puha ronggyal rendszeresen tisztítsa a burkolatot.
- Szükség esetén puha ronggyal vagy alkoholba mártott vattadarabbal tisztítsa meg a lencsét. Más tisztítószerrel ne tisztítsa.

## Környezetvédelem



Elkülönített begyűjtés. Ezt a terméket el kell különíteni a normál háztartási hulladéktól.

Egy napon, mikor DEWALT készüléke eléri technikai élettartamának végét, vagy nincs további szüksége rá, gondoljon a környezetvédelemre. A terméket a normál háztartási hulladéktól elkülönítve kell megsemmisíteni.



Az elhasznált termékek és csomagolásuk elkülönített kezelése lehetővé teszi az anyagok újrahasznosítását és újrafelhasználását. Újrahasznosított vagy újrafeldolgozott anyagok segítségével a környezetszennyezés, illetve a nyersanyagok iránti igény nagymértékben csökkenthető.

A helyi előírások rendelkezhetnek az elektromos készülékek háztartási hulladéktól elkülönített begyűjtéséről, helyhatósági hulladéklerakó helyeken vagy a kereskedők által új termék megvásárlásakor.

A DEWALT termékeire a DEWALT az élettartamuk lejártával visszavételi lehetőséget kínál. Ez a szolgáltatás ingyenes. Ha igénybe veszi, kérjük, juttassa el készülékét a legközelebbi szervizbe, melyekről a Magyarországi Képviselőnél érdeklődhet.

Az Önhöz legközelebbi márkaszerviz címét a helyi DEWALT képviselőtől vagy ebből a kézikönyvből tudhatja meg. A DEWALT szervizzel kapcsolatosan a következő Internet oldalon is felvilágosítást kaphat: [www.2helpU.com](http://www.2helpU.com).



## Akkumulátorok

- A lemerült elemeket a környezetvédelmi szempontok szerint semmisítse meg. Érdeklődjön a helyi hatóságoktól az elemek környezetbarát megsemmisítésének lehetőségeiről.

# DeWALT JÓTÁLLÁSI FELTÉTELEK

Gratulálunk Önnek ennek az értékes DeWALT készülék megvásárlásához. Fogyasztók részére értékesített termékeinkre **12 hónap időtartamú jótállást vállalunk.**

A jótállás a fogyasztó jogszabályból eredő jogait nem érinti.

1) A Stanley Black & Decker Hungary Kft. a jótállás, kellek- és termékszavatosság keretében végzett javításokat vagy a termék kicserélését 19/2014. (IV.29.) NGM rendelet és a 151/2003. (IX.22.) Kormányrendelet szerint végzi a jótállási idő, illetve a kellek- és termékszavatossági jogok érvényesíthetőségének teljes időtartama alatt.

- A fogyasztó jótállási igényét a jótállási jeggyel érvényesítheti, ezért kérjük azt őrizze meg.
- Vásárláskor a forgalmazónak (kereskedőnek) a jótállási jegyben fel kell tüntetnie a fogyasztási cikk azonosítására alkalmas megnevezését, típusát, gyártási számát, továbbá – amennyiben van ilyen – azonosításra alkalmas részeinek meghatározását, illetve a fogyasztó részére történő átadásának időpontját. A jótállási jegyet a forgalmazó (kereskedő) nevében eljáró személynek alá kell írnia és a kereskedés azonosítására alkalmas tartalmú (minimum cégnev, üzlet cím) bélyegzővel olvashatóan le kell bélyegezni. Kérjük, kérésre figyelemmel a jótállási jegy megfelelő érvényesítését, mivel a kijelölt szervizeknél a jótállási igény csak érvényes jótállási jeggyel érvényesíthető. Amennyiben a jótállási jegy szabálytalanul került kiállításra, jótállási igényével kérjük forduljon a terméket az Ön részére értékesítő partnerünkhöz (kereskedőhöz). A jótállási jegy szabálytalan kiállítása vagy a fogyasztó rendelkezésére bocsátás elmaradása nem érinti a jótállási érvényességét. Kérjük, hogy a jótállási jegyben kívül a nyugtát vagy számlát is szíveskedjen megőrizni a gyorsabb és hatékonyabb ügyintézés érdekében, mert a szerződés megkötése az ellenérték megfizetését igazoló bizonylattal is bizonyítható.
- Elvesztett jótállási jegyet csak a fogyasztói szerződés létrejöttét igazoló nyugta vagy számla ellenében tudunk pótolni!

2) **Nem terjed ki a jótállás:**

- amennyiben a hiba oka rendeltetésellenes, illetve a mellékelt magyar nyelvű használati kezelési útmutatóban foglaltaktól eltérő használat, átalakítás, szakszerűtlen kezelés, helytelen tárolás, elemi kár vagy egyéb a vásárlás után a fogyasztó érdekkörében keletkezett ok miatt következik be;
- azon alkatrészekre, amelyek esetében a meghibásodás a jótállási időn belüli rendeltetéseszerű használat mellett az alkatrészek természetes elhasználódása, kopása miatt következett be (így különösen: fűrészlánc, fűrészlap, gyulakés, meghajtósíj, csapagtyak, szénkefe, csillagkerék);
- a készülék túlterhelése miatt jelentkező hibákra, amelyek a hajtómű meghibásodásához, vagy egyéb ebből adódó károkhöz vezetnek;
- a termék nem hivatalos szervizben történt javításából eredő hibákra;
- az olyan károsodásokra, amelyek nem eredeti Black & Decker kiegészítő készülékek és tartozékok használatából adódnak **amennyiben a szakszerviz bizonyítja, hogy a hiba a fenti okok valamelyikére vezethető vissza.**

3) A fogyasztó a kijavítás vagy csere iránti igényét a jótállási időn belül a kereskedőnél, illetve kijavítás iránti igényét a jótállási jegyen feltüntetett javítószolgálatnál is érvényesítheti. Termékszavatossági igényét kérjük a jótállási jegyben feltüntetett gyártónak vagy forgalmazónak szíveskedjen bejelenteni.

- Nem számít bele a jótállási időbe a kijavítási időnek az a része, amely alatt a fogyasztó a terméket nem tudta rendeltetéseszerűen használni.
- A terméknek a kicseréléssel vagy kijavítással érintett részére a jótállási idő újból kezdődik.
- Ha a fogyasztási cikk a vásárlástól (üzembe helyezéstől) számított három munkanapon belül meghibásodik, a fogyasztó ezen időtartamon belül kérheti annak kicserélését feltéve, hogy a meghibásodás a rendeltetéseszerű használatot akadályozza.

A hiba fennállásának, vagy a rendeltetéseszerű használatot akadályozó mérték megállapításához a kereskedő kérheti a szakszerviz közreműködését.

- Amennyiben a jótállási igény bejelentését követően a kereskedő az igény teljesíthetőségéről azonnal nem tud nyilatkozni, úgy öt munkanapon belül kell értesítenie a fogyasztót az állásfoglalásáról.
  - Ha a kijavítás vagy a csere nem lehetséges, a fogyasztó választása szerint műszakilag és értékben hasonló készülék kerül felajánlásra, vagy a vételár arányos le szállítására kerül sor, avagy visszafizetésre kerül a vételár.
  - A termék hibája miatt a fogyasztó a forgalmazótól is követelheti a hiba kijavítását vagy a termék kicserélését a forgalomba hozatalától számított két év elteltéig (termékszavatosság).
- 4) A jótállás alapján történő javítás során a forgalmazónak, illetve a javítószolgálatnak (kereskedőnek) törekednie kell arra, hogy a kijavítást legfeljebb 15 napon belül megfelelő minőségben elvégezze, elvégeztesse.

A jótállás keretében tartozó kijavítás vagy csere esetén a forgalmazó, illetve a javítószolgálat a jótállási jegyben köteles feltüntetni:

- a javítás iránti igény bejelentésének és a kijavításra történő átvétel időpontját;
- a hiba okát és a javítás módját;
- a termék fogyasztó részére történő visszaadásának időpontját;
- a kicserélés tényét és időpontját.

**A termék meghibásodása esetén a fogyasztót az alábbi jogok illetik meg:**

Elsősorban - választása szerint - kijavítást vagy kicserélést követelhet. A csereigény akkor megalapozott, ha a termék a fogyasztónak okozott jelentős kényelmetlenség nélkül, megfelelő minőségben és ésszerű határidőn belül, értéksökkenés nélkül nem javítható ki, vagy nem kerül kijavításra.

Ha az előírt módon történő kijavításra, illetve kicserélésre vonatkozó kötelezettségének a forgalmazó nem tud eleget tenni, a fogyasztó - választása szerint - a vételár arányos le szállítását igényelheti, a hibát a forgalmazó költségére maga kijavíthatja, vagy elállhat a szerződéstől (a hibás áru visszaszolgáltatásával egyidejűleg kérheti a nyugtát vagy számlát feltüntetett bruttó vételár visszatérítését).

Jelentéktelen hiba miatt elállásnak nincs helye!

Kérjük, hogy a hiba felfedezését követő legrövidebb időn belül szíveskedjen azt a szervizben vagy a forgalmazónál bejelenteni.

A kijavítást vagy kicserélést - a dolog tulajdonságaira és a fogyasztó által elvárható rendeltetésére figyelemmel - megfelelő határidőn belül, a fogyasztó érdekeit kímélve kell elvégezni.

Gyártó:	Forgalmazó:
Black & Decker Europe, 210 Bath Road, Slough, Berkshire, SL13YD,	Stanley Black & Decker Hungary Kft 1016. Budapest, Mészáros u. 58/B
Egyesült Királyság	

**Fogyasztói jogvita esetén a fogyasztó a megyei (fővárosi) kereskedelmi és iparkamarák mellett működő békéltető testület eljárását is kezdeményezheti!**

**ÖNKÉNTES KÖTELEZETTSÉGVÁLLALÁS:**

**30 napos „cseregarancia”:**

Amennyiben egy DeWALT termék jelentős részét (motor, állórész, forgórész, elektronika) illetően a teljesítéstől számított **3 munkanapon túl, de 30 naptári napon belül** meghibásodást észlel, majd ezt követően a szakszervizünk megállapítja, hogy a készülék meghibásodásának oka gyártási eredetű, abban az esetben a hibás termék kijavítása helyett – kérésére – azt azonos típusú, hibátlan készülékre kicseréljük.

**12 hónapos ingyenes átvizsgálás és szerviz:**

A teljesítéstől számított 12 hónapon belül kérésére a szakszerviz a terméket térítésmentesen átvizsgálja. Önnek csak a karbantartáshoz felhasznált, a természetes elhasználódás, kopás vagy egyéb nem gyártási eredetű hiba miatt kicserélt alkatrészek árát kell megfizetni, a munkát térítésmentesen elvégezzük.

**Kereskedő által a vásárlással egyidejűleg kitöltendő**

Kereskedő neve és címe:

.....

A fogyasztási cikk megnevezése: .....

Tipusa: .....

Gyártási száma: .....

Szerződéskötés és a termék fogyasztó részére történő átadásának

dátuma: .....

..... P.H.

aláírás

**Kereskedő által kitöltendő kicserélés esetén**

A fogyasztó a hibás terméket valamennyi tartozékával átadta.

A kicserélés időpontja:

..... P.H.

aláírás

A hibátlan terméket átvettem.

A kicserélt új termék átvételének időpontja: .....

.....

**fogyasztó aláírása****Kijavítás esetén a szerviz tölti ki:****1. javítás**

A kijavítás iránti igény bejelentésének és a kijavításra átvétel időpontja:

.....

A bejelentett hiba oka és a kijavítás módja:

.....

A fogyasztó részére történő visszaadás időpontja:

.....

Amennyiben a termék nem javítható, a csereigény alapos:

igen / nem (aláhúzással jelölendő)

..... P.H.

aláírás

**3. javítás**

A kijavítás iránti igény bejelentésének és a kijavításra átvétel időpontja:

.....

A bejelentett hiba oka és a kijavítás módja:

.....

A fogyasztó részére történő visszaadás időpontja:

.....

Amennyiben a termék nem javítható, a csereigény alapos:

igen / nem (aláhúzással jelölendő)

..... P.H.

aláírás

**2. javítás**

A kijavítás iránti igény bejelentésének és a kijavításra átvétel időpontja:

.....

A bejelentett hiba oka és a kijavítás módja:

.....

A fogyasztó részére történő visszaadás időpontja:

.....

Amennyiben a termék nem javítható, a csereigény alapos:

igen / nem (aláhúzással jelölendő)

..... P.H.

aláírás

**4. javítás**

A kijavítás iránti igény bejelentésének és a kijavításra átvétel időpontja:

.....

A bejelentett hiba oka és a kijavítás módja:

.....

A fogyasztó részére történő visszaadás időpontja:

.....

Amennyiben a termék nem javítható, a csereigény alapos:

igen / nem (aláhúzással jelölendő)

..... P.H.

aláírás

<b>Stanley Black&amp;Decker Hungary Kft kereskedelmi képviselet</b>			
		<b>Tel.</b>	<b>Fax.</b>
<b>Iroda</b>	<b>1016 Bp. Mészáros u 58/b.</b>	<b>214-05-61 403-65-33</b>	<b>214-69-35</b>

<b>Központi Márkaszerviz</b>			
		<b>Tel/fax</b>	
		<b>Szervizvezető: Buga Sándor</b>	
<b>Rotel Kft. DeWALT Márkaszerviz</b>	<b>1163 Bp. (Sashalom) Thököly út 17.</b>	403-22-60, 404-00-14, 403-65-33	service@rotelkft.hu www.rotelkft.hu

Város	Szervizállomás	Cím	Telefon	Kapcs.
Cegléd	Megatool Kft.	2700, Széchenyi út 4.	53/311-284	<b>Nagy Balázs</b>
Debrecen	Spirál-szerviz kft	4025, Nyugati út 5-7.	52/443-000	<b>Magyar János</b>
Dorog	Tolnai Szerszám Kft.	2510, István Király út 18.	33/431-679	<b>Tolnai István</b>
Dunaújváros	Euromax	2400, Kisdobos u. 1-3.	25/411-844	<b>Bartus Ferencné</b>
Győr	Élgép 2000 Kft.	9024, Kert u. 16.	96/415-069	<b>Érsek Tibor</b>
Hajdúböszörmény	Vill-For Szerviz Bt	4220, Baltházár u. 26.	52/561-135	<b>Freiterné Madácsi Mária</b>
Kalocsa	Vén István EV	6300, Pataji u.26.	78/466-440	<b>Vén István</b>
Kaposvár	Kaposvári Kíségépjavitó és Ért. BT	7400, Fő u.30.	82/318-574	<b>ifj. Szepesi József</b>
Kecskemét	Németh Józsefné Műszaki Kereskedő	6000, Jókai u.25.	76/324-053	<b>Németh Józsefné</b>
Hévíz	Wolf Szerszám	8380, Széchenyi út 62	83/340-687	<b>Cserépné Farkas Kriszta</b>
Miskolc	SerVinTrade Plus Kft.	3530, Kóris Kálmán út 20.	46/411-351	<b>Barna Péter</b>
Nagykanizsa	Vektor2000BT	8800, Király u 34.	93/310-937	<b>Németh Roland</b>
Nyíregyháza	Charon Trade Kft	4400, Kállói út 85	42/460-154	<b>Szabó Zoltán</b>
Nyíregyháza	Tóth Kíségépszerviz	4400, Vasgyár u.2/f	42/504-082	<b>Tóth Gyula</b>
Pécs	Elektrió Kft.	7623, Szabadság u.28.	72/555-657	<b>Szemák Ferenc</b>
Sárvár	M&H Kft.	9600, Batthyány u.28	95/320-421	<b>Fehér Richárd</b>
Sopron	Profil Motor Kft.	9400, Baross út 12.	99/511-626	<b>Sinkovics Tamás</b>
Szeged	Csavarker Plus Kft	6721, Brüsszeli krt.16.	62/542-870	<b>Szabó Róbert</b>
Székesfehérvár	Kíségép Center Bt.	8000, Széna tér 3.	22/340-026	<b>Huszár Péter</b>
Szekszárd	Valentin-Ker BT	7100, Rákoczi u. 27.	74/511-744	<b>Bálint Zoltán</b>
Szolnok	Valido BT	5000 Dr Elek István u 5	20/4055711	<b>Várad györgy</b>
Szombathely	Rotor Kft.	9700, Vasút u.29.	94/317-579	<b>Vanics Zsolt</b>
Tatabánya	ASG-Ker Kft	2800, Vértanúk tere 20	34/309-268	<b>Szabo Balázs</b>
Tápiószecső	ÁCS.I Ker és Szolg Kft	2251, Pesti út 31-es főút	29/446-615	<b>Ács Imre</b>
Veszprém	H-szerszám Kft	8200, Budapesti u. 17.	88/404-303	<b>Hadobás József</b>
Zalaegerszeg	Taki-Tech	8900, Pázmány Péter u. 1.	92/311-693	<b>Takács Sándor</b>



**CZ** ZÁRUČNÍ LIST

**PL** KARTA GWARANCYJNA

**H** JÓTÁLLÁSI JEGY

**SK** ZÁRUČNÝ LIST

---

---

# DEWALT®

---

**CZ** měsíců  
**H** hónap

**12**

**PL** miesięcy  
**SK** mesiacov

---

<b>CZ</b> Výrobní kód	Datum prodeje	Razítko prodejny Podpis
<b>H</b> Gyári szám	A vásárlás napja	Pecset helye Aláírás
<b>PL</b> Numer seryjny	Data sprzedaży	Stempel Podpis
<b>SK</b> Číslo série	Dátum predaja	Pečiatka predajne Podpis

---

**CZ**  
Adresy servisu  
Band Servis  
Klásterského 2  
CZ-140 00 Praha 4  
Tel.: 00420 244 403 247  
Fax: 00420 241 770 167

Band Servis  
K Pasekám 4440  
CZ-760 01 Zlín  
Tel.: 00420 577 008 550,1  
Fax: 00420 577 008 559  
<http://www.bandservis.cz>

**H**  
Black & Decker Központi  
Garanciális-és Márkaszervíz  
1163 Budapest  
(Sashalom) Thököly út 17.  
Tel.: 403-2260  
Fax: 404-0014  
[www.rotelkft.hu](http://www.rotelkft.hu)

**PL**  
Adres serwisu centralnego  
ERPATECH  
ul. Bakaliowa 26  
05-080 Mościska  
Tel.: 022-8620808  
Fax: 022-8620809

**SK**  
Adresa servisu  
Band Servis  
Paulínska ul. 22  
SK-917 01 Trnava  
Tel.: 00421 335 511 063  
Fax: 00421 335 512 624

<b>CZ</b> Dokumentace záruční opravy	<b>PL</b> Przebieg napraw gwarancyjnych
<b>H</b> A garanciális javítás dokumentálása	<b>SK</b> Záznamy o záručných opravách

CZ	Číslo	Datum příjmu	Datum zakázky	Číslo zakázky	Závada	Razítko Podpis
H	Sorszám	Bejelentés időpontja	Javítási időpont	Javítási munkalapszám	Hiba jelleg oka	Pecset Aláírás
	Jótállás új határideje					
PL	Nr.	Data zgłoszenia	Data naprawy	Nr. zlecenia	Przebieg naprawy	Stempel Podpis
SK	Číslo dodávky	Dátum nahlásenia	Dátum opravy	Číslo objednávky	Popis poruchy	Pečiatka Podpis