

DEWALT®

XR®

Dansk (<i>oversat fra original brugsvejledning</i>)	4
Deutsch (<i>Übersetzung der Originalanweisung</i>)	10
English (original instructions)	16
Español (<i>traducido de las instrucciones originales</i>)	21
Français (<i>traduction de la notice d'instructions originale</i>)	27
Italiano (<i>tradotto dalle istruzioni originali</i>)	33
Nederlands (<i>vertaald vanuit de originele instructies</i>)	39
Norsk (<i>oversatt fra de originale instruksjonene</i>)	45
Português (<i>traduzido das instruções originais</i>)	50
Suomi (<i>käännetty alkuperäisestä käyttöohjeesta</i>)	56
Svenska (<i>översatt från de ursprungliga instruktionerna</i>)	61
Türkçe (<i>orijinal talimatlardan çevrilmiştir</i>)	66
Ελληνικά (<i>μετάφραση από τις πρωτότυπες οδηγίες</i>)	71



www.DEWALT.com

DCF961
DCF964

Fig. A

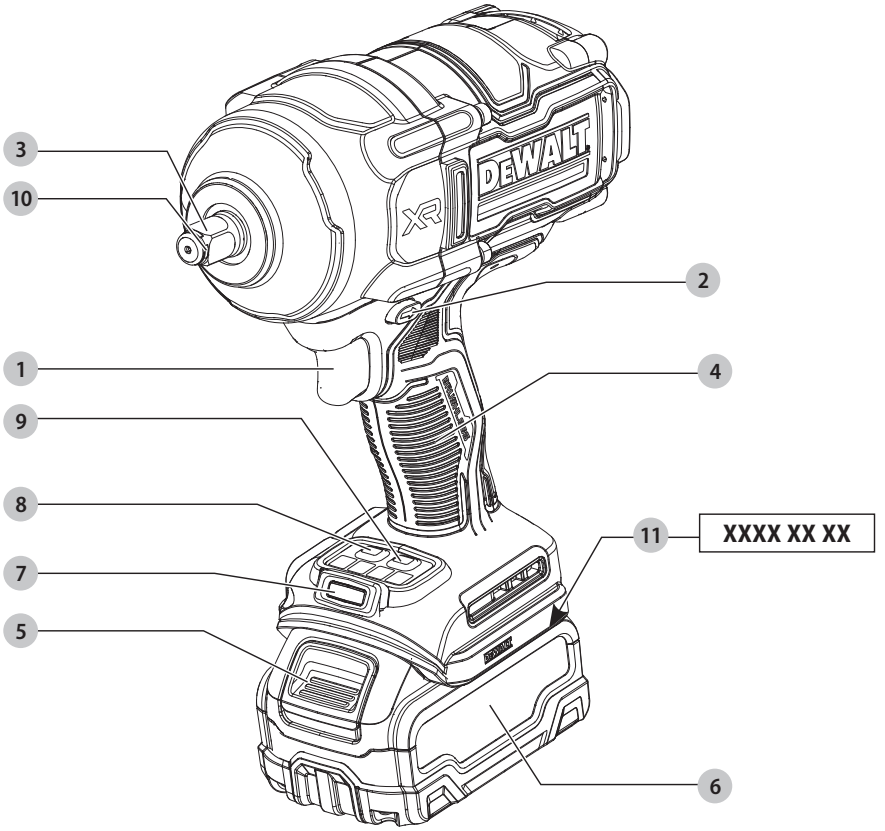


Fig. B

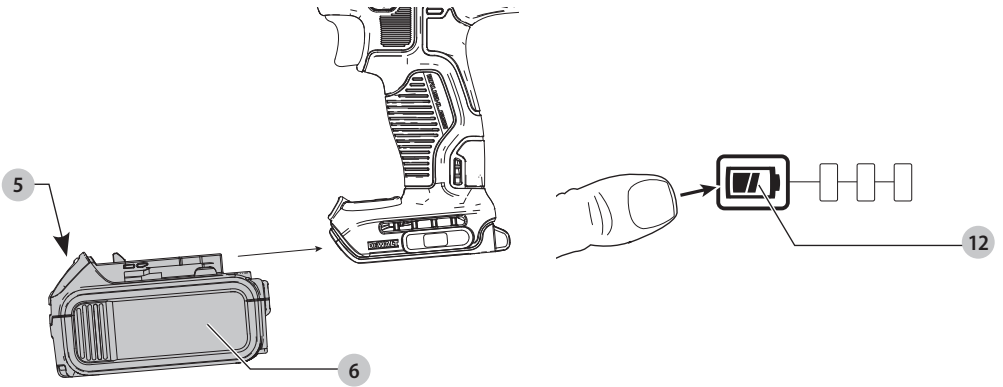


Fig. C

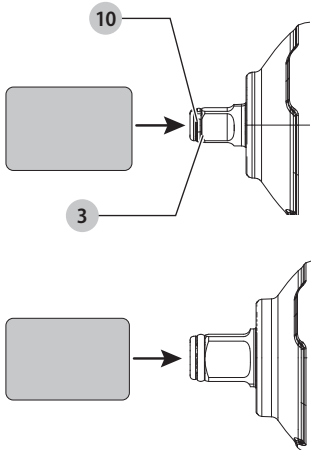


Fig. D

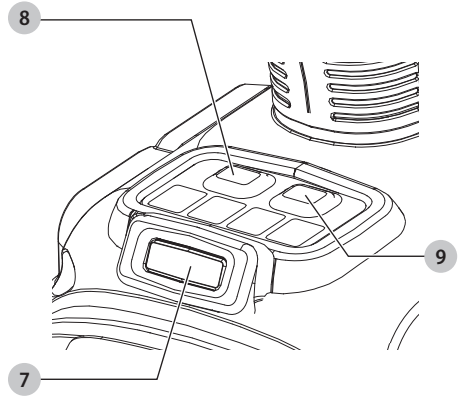
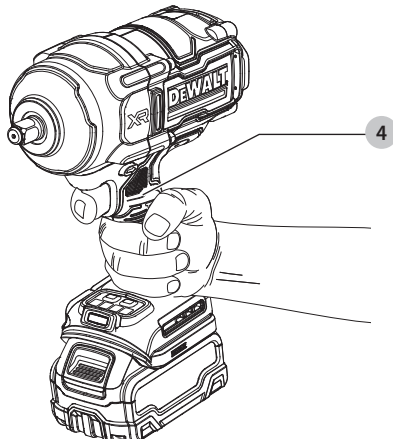


Fig. E



18V XR 1/2" SLAGNØGLE MED HØJT MOMENT OG HOGRING-AMBOLT

18V XR 3/4" SLAGNØGLE MED HØJT MOMENT OG HOGRING-AMBOLT

DCF961, DCF964

⚠ ADVARSEL: Læs alle sikkerhedsadvarsler, instruktioner, illustrationer og specifikationer i denne vejledning, herunder afsnittene om batteri og oplader, som findes i en original værktøjsvejledning, eller den separate vejledning til batterier og opladere. Vejledninger kan fås ved at kontakte kundeservice (se bagsiden af denne vejledning).

Tekniske data

		DCF961	DCF964
Spænding	V_{oc}	18	18
Type		1	1
Batteritype		Li-Ion	Li-Ion
Tomgangshastighed	min^{-1}	0-440/800/1200	0-440/575/1200
Slaghastighed	min^{-1}	0-1890	0-2015
Maks. tilspændingsmoment			
Precision Wrench™ funktion	Nm	1496	1728
Lav funktion	Nm	135	677
Mellemhøj funktion	Nm	1220	1138
Høj funktion	Nm	1626	1925
Maks. løsrivelsesmoment	Nm	2372	2576
Vægt (uden batteripakke)	kg	3,5	3,7
Støjværdier og vibrationsværdier (triax vector sum) i henhold til EN62841-2-2:			
L_{pa} (emissionslydtrykniveau)	dB(A)	100	100
L_{wa} (lydeffektniveau)	dB(A)	108	108
K (usikkerhed med hensyn til det givne lydniveau)	dB(A)	3	3
Vibrationsemissionsværdi a_{h1}	m/s^2	21,0	16,0
Usikkerhed K	m/s^2	6,3	4,4

Vibrations- og/eller støjemissionsniveauet, der er angivet i dette vejledningsark, er målt i overensstemmelse med en standardiseret test angivet i EN62841 og de kan anvendes til at sammenligne et værktøj med et andet. Det kan anvendes til en foreløbig eksponeringsvurdering.

⚠ ADVARSEL: Det angivne vibrations- og/eller støjemissionsniveau repræsenterer værktøjets primære anvendelsesområder. Hvis værktøjet anvendes til andre formål, med andet tilbehør eller vedligeholdes dårligt, kan vibrations- og/eller støjemissionen imidlertid variere. Det kan markant forøge eksponeringsniveauet over den samlede arbejdsperiode.

Et estimat af eksponeringsniveauet for vibration og/eller støj bør også tage højde for de gange, hvor der slukkes for værktøjet, eller

når det kører, men ikke bruges til arbejdet. Det kan markant mindske eksponeringsniveauet over den samlede arbejdsperiode.

Identificér yderligere sikkerhedsforanstaltninger for at beskytte operatøren mod vibrationens og/eller støjens indvirkning, som f.eks.: at vedligeholde værktøjet og tilbehøret, hold hænderne varme (relevant for vibration), organisering af arbejdsmonstre.

EF-overensstemmelseserklæring

Maskindirektiv



Slagnøgle DCF961, DCF964

DEWALT erklærer, at produkterne beskrevet under **Tekniske data** er i overensstemmelse med:

2006/42/EF, EN 62841-1:2015+A11:2022 og EN62841-2-2:2014+AC:2015.

Disse produkter er endvidere i overensstemmelse med direktiv 2014/30/EU og 2011/65/EU. Få flere oplysninger ved at kontakte DEWALT på følgende adresse eller se bag på vejledningen.

Undertegnede er ansvarlig for kompilering af den tekniske fil og udsteder denne erklæring på vegne af DEWALT.

Markus Rompel
Vice-President Engineering, PTE-Europe
DEWALT, Richard-Klinger-Straße 11,
65510, Idstein, Tyskland
30.07.2024

⚠ ADVARSEL: For at reducere risikoen for personskade bør du læse betjeningsvejledningen.

Definitioner: Sikkerhedsråd

Nedenstående definitioner beskriver sikkerhedsniveauet for hvert signalord. Læs vejledningen og læg mærke til disse symboler.

⚠ FARE: Angiver en overhængende farlig situation, der - hvis den ikke undgås - vil resultere i **dødsfald eller alvorlig personskade**.

⚠ ADVARSEL: Angiver en mulig farlig situation, der - hvis den ikke undgås - kan resultere i **dødsfald eller alvorlig personskade**.

⚠ FORSIGTIG: Angiver en mulig farlig situation, der - hvis den ikke undgås - kan resultere i **mindre eller moderat personskade**.

BEMÆRK: Angiver en handling, der **ikke er forbundet med personskade**, men som - hvis den ikke undgås - **kan** resultere i **ejendoms-skade**.

▲ Betyder fare for elektrisk stød.

▲ Betyder risiko for brand.

GENERELLE SIKKERHEDSADVARSLER FOR ELVÆRKTØJER

▲ **ADVARSEL:** Læs alle sikkerhedsadvarsler, instruktioner, illustrationer og specifikationer, der følger med dette elværktøj. Manglende overholdelse af alle nedenstående instruktioner kan medføre elektrisk stød, brand og/eller alvorlig personskade.

GEM ALLE ADVARSLER OG INSTRUKTIONER TIL SENERE BRUG

Termen "elværktøj" i advarslerne refererer til dit elektroniske (ledning) eller batteribetjente (trådløse) elværktøj.

1) Sikkerhed i Arbejdsområdet

- Sørg for, at arbejdsområdet er rent og godt oplyst.** Rodede eller mørke områder giver anledning til ulykker.
- Undlad at benytte elektrisk værktøj i en eksplosionsfarlig atmosfære, som f.eks. ved tilstedeværelsen af brændbare væsker, gasser eller støv.** Elværktøj danner gnister, der kan antænde støv eller dampe.
- Hold børn og omkringstående på afstand, når der anvendes elektrisk værktøj.** Distraktioner kan medføre, at du mister kontrollen.

2) Elektrisk Sikkerhed

- Stik på elektrisk værktøj skal passe til stikkontakten. Stikket må aldrig modificeres på nogen måde. Undlad at bruge adapterstik sammen med jordforbundet elektrisk værktøj.** Umodificerede stik og dertil passende stikkontakter reducerer risikoen for elektrisk stød.
- Undgå kropskontakt med jordforbundne overflader, såsom rør, radiatorer, komfurer og køleskabe.** Der er øget risiko for elektrisk stød, hvis din krop er jordforbundet.
- Undlad at udsætte elektrisk værktøj for regn eller våde forhold.** Hvis der trænger vand ind i et elektrisk værktøj, øges risikoen for elektrisk stød.
- Undlad at udsætte ledningen for overlast. Brug aldrig ledningen til at bære, trække værktøjet eller trække det ud af stikkontakten. Hold ledningen borte fra varme, olie, skarpe kanter og bevægelige dele.** Beskadigede eller sammenfiltrede ledninger øger risikoen for elektrisk stød.
- Når elektrisk værktøj benyttes udendørs, skal der anvendes en forlængerledning, som er egnet til udendørs brug.** Brug af en ledning, der er egnet til udendørs brug, reducerer risikoen for elektrisk stød.
- Hvis det ikke kan undgås at betjene et elektrisk værktøj i et fugtigt område, benyt en strømforsyning, der er beskyttet af en fejlstrømsafbryder.** Ved at benytte en fejlstrømsafbryder reduceres risikoen for elektrisk stød.

3) Personlig Sikkerhed

- Vær opmærksom, pas på hvad du foretager dig, og brug sund fornuft, når du benytter et elektrisk værktøj. Betjen ikke værktøjet, hvis du er træt, påvirket af narkotika, alkohol eller medicin.** Et øjeblikvis uopmærksomhed under anvendelse af et elektrisk værktøj kan forårsage alvorlig personskade.
- Brug personligt sikkerhedsudstyr. Bær altid beskyttelsesbriller.** Sikkerhedsudstyr, såsom støvmaske,

skridsikre sikkerhedssko, sikkerhedshjelm eller høreværn, brugt når omstændighederne foreskriver det, reducerer omfanget af personskader.

- Undgå utilsigtet start. Sørg for, at der er slukket for kontakten, inden værktøjet tilsluttes en strømkilde og/eller batterienhed, samles op eller bæres.** Når elektrisk værktøj bæres med fingeren på kontakten eller tilsluttes, når kontakten er tændt, giver det anledning til ulykker.
 - Fjern eventuelle justerings- eller skruenøgler, før det elektriske værktøj startes.** En skruenøgle eller anden nøgle, der bliver siddende på en roterende del af elektrisk værktøj, kan give anledning til personskade.
 - Undlad at række for langt. Hold hele tiden en god fodstilling og balance.** Dette giver bedre kontrol af det elektriske værktøj, når uventede situationer opstår.
 - Bær hensigtsmæssig påklædning. Bær ikke løst tøj eller smykker. Hold dit hår, tøj og handsker væk fra bevægelige dele.** Løstsiddende tøj, smykker eller langt hår kan blive fanget i bevægelige dele.
 - Hvis der anvendes støvudsugnings- eller støvopsamlingsudstyr, skal dette tilsluttes og anvendes rigtigt.** Anvendelse af støvopsamlingsudstyr kan begrænse farer forårsaget af støv.
 - Lad ikke erfaringer fra hyppig brug af værktøjer medføre, at du bliver selvtilfreds og ignorerer sikkerhedsprincipperne for værktøjerne.** En skødesløs handling kan forårsage alvorlig skade i en brøkdelt af et sekund.
- #### 4) Anvendelse og Vedligeholdelse af Elektrisk Værktøj
- Undlad at bruge magt over for det elektriske værktøj. Brug det værktøj, der er bedst egnet til det arbejde, der skal udføres.** Værktøjet vil klare opgaven bedre og mere sikkert med den ydelse, som det er beregnet til.
 - Undlad at benytte elektrisk værktøj, hvis kontakten ikke tænder og slukker for det.** Alt elektrisk værktøj, der ikke kan kontrolleres med kontakten, er farligt og skal repareres.
 - Træk stikket ud af stikkontakten og/eller batterienheden, hvis aftagelig, fra det elektriske værktøj, før det elektriske værktøj justeres, dets tilbehør udskiftes, eller det stilles til opbevaring.** Sådanne forebyggende sikkerhedsforanstaltninger mindsker risikoen for, at værktøjet startes utilsigtet.
 - Opbevar elektrisk værktøj uden for rækkevidde af børn, og tillad ikke personer, som ikke er bekendt med dette elektriske værktøj eller disse instruktioner, at betjene værktøjet.** Elektrisk værktøj er farligt i hænderne på personer, som ikke er instrueret i brugen deraf.
 - Vedligeholdelse af elektrisk værktøj. Undersøg om bevægelige dele sidder skævt, binder eller er gået itu såvel som andre forhold, der kan påvirke betjeningen af værktøjet. Hvis det elektriske værktøj er beskadiget, skal det repareres før brug.** Mange ulykker er forårsaget af dårligt vedligeholdt værktøj.
 - Hold skæreværktøj skarpe og rene.** Ordentligt vedligeholdt skæreværktøj med skarpe skærekanter har mindre tilbøjelighed til at binde og er lettere at styre.
 - Brug elektrisk værktøj, tilbehør, bor, osv. i overensstemmelse med disse instruktioner, idet der tages hensyn til arbejdsforholdene og den opgave, som skal udføres.** Brug af elektrisk værktøj til andre opgaver end dem, det er beregnet til, kan resultere i en farlig situation.

h) **Hold håndtag og håndtagsflader tørre, rene og fri for olie og smørelse.** Glatte håndtag og gribeflader giver ikke mulighed for sikker håndtering og styring af værktøjet i uventede situationer.

5) Anvendelse og Vedligeholdelse af Batteri

a) **Må kun genoplades med den oplader, som er angivet af fabrikanten.** En oplader, der er beregnet til en bestemt type batteripakke, kan udgøre en brandrisiko, hvis den bruges med en anden type batteripakke.

b) **Brug kun elektrisk værktøj med de batteripakker, der er beregnet til hver enkelt type.** Brug af andre batteripakker kan skabe risiko for personskade og brand.

c) **Når en batteripakke ikke er i brug, skal den holdes borte fra andre metalgenstande, såsom papirclips, mønter, nøgler, søm, skruer og andre små metalgenstande, der kan danne forbindelse mellem to elektriske kontaktflader.** Kortslutninger mellem batterikontakter kan forårsage forbrænding eller brand.

d) **Hvis en batteripakke udsættes for overlast, kan der sive væske ud. Undgå kontakt. Hvis væsken berøres ved et tilfælde, skal der skylles med masser af vand. Hvis der kommer væske i øjnene, skal der desuden søges lægehjælp.** Batterivæske kan forårsage irritation eller forbrænding.

e) **Anvend ikke en batteripakke eller et værktøj, der er beskadiget eller ændret.** Beskadigede eller ændrede batterier kan udvise uforudsigelig adfærd og resultere i brand, eksplosion eller risiko for skader.

f) **Udsæt ikke en batteripakke eller et værktøj for ild eller meget varme temperaturer.** Udsættelse for ild eller temperaturer over 130 °C kan medføre en eksplosion.

g) **Følg alle opladningsinstruktionerne og oplad ikke batteripakken eller værktøjet uden for det temperaturområde, der er anført i instruktionerne.** Forkert opladning eller opladning ved temperaturer uden for det specificerede område kan beskadige batteriet og øge risikoen for brand.

6) Service

a) **Elektrisk værktøj skal serviceres af en kvalificeret servicetekniker, som udelukkende benytter identiske reservedele.** Derved sikres det, at værktøjets driftssikkerhed opretholdes.

b) **Udfør aldrig service på beskadigede batteripakker.** Service på batteripakker bør kun udføres af producenten eller autoriserede serviceudbydere.

Sikkerhedsadvarsler for slagknøgle - alle funktioner

- **Hold i elværktøjets isolerede gribeflader, når du udfører arbejde, der indebærer en risiko for, at beslaget kommer i kontakt med skjulte ledninger.** Hvis beslag kommer i kontakt med en strømførende ledning, bliver elværktøjets blotlagte dele strømførende, så brugeren får stød.

- **Bær høreværn under brug.** Udsættelse for støj kan medføre høretab.

▲ ADVARSEL: Slagskruenøgler er ikke momentnøgler. BRUG IKKE dette værktøj til tilspænding af beslag til bestemte drejningsmomenter. Der bør anvendes en selvstændig, kalibreret drejningsmomentmåler som f.eks. en momentnøgle, hvis for løse eller stramme beslag kan medføre fejl i samlingen.

Restrisici

På trods af overholdelsen af de relevante sikkerhedsregler og brug af sikkerhedsudstyr kan visse restrisici ikke undgås. Disse omfatter:

- Hørenedsættelse.
- Risiko for personskade som følge af flyvende partikler.
- Risiko for forbrænding ved at røre ved tilbehør, der bliver varmt under betjening.
- Risiko for personskade som følge af forlænget brug.

GEM DISSE INSTRUKTIONER

Batteritype

Disse batteripakker kan bruges:

Batteri	(kg)	Batteri	(kg)
DCB546	1,08	DCB185	0,35
DCB547	1,46	DCB187	0,54
DCB548	1,46	DCB188	0,95
DCB549	2,12	DCB189	0,54
DCB181	0,35	DCB318	0,49
DCB182	0,61	DCB1880	0,98
DCB183/B/G	0,40	DCBP034/G	0,32
DCB184/B/G	0,62	DCBP518/G	0,75

Se batteri-/opladermanualen for mere information.

Mærkning på værktøjet

Følgende piktogrammer er vist på værktøjet:



Læs brugsvejledningen før brug.



Bær høreværn.



Brug øjeværn.



Synlig stråling. Kig ikke ind i lyset.

Datokodeposition (Fig. A)

Produktionsdatokoden **11** består af et 4-cifret år efterfulgt af en 2-cifret uge og forlænges af en 2-cifret fabrikskode.

Beskrivelse (Fig. A)

▲ ADVARSEL: Du skal aldrig modificere elværktøjet eller dele af det. Det kan medføre skade eller personskade.

- 1 Udløserkontakt
- 2 Forlæns-/baglæns reguleringsknop
- 3 Ambolt
- 4 Primært håndtag
- 5 Udløserknop til batteripakke
- 6 Batteripakke
- 7 Arbejdslys
- 8 Arbejdslyskontakt
- 9 Funktionsvælger
- 10 Slæbering
- 11 Datokode

Tilsigtet anvendelse

Denne slagskruenøgle er designet til professionelle fastgørelsesopgaver. Slagfunktionen gør dette værktøj specielt nyttigt til at skrue fastgørelseselementer i træ, metal og beton. Må **IKKE** anvendes under våde forhold eller i nærheden af brændbare væsker eller gasser.

Denne slagnøgle er en professionel værktøjsmaskine.

LAD IKKE børn komme i kontakt med værktøjet. Uerfarne brugere må ikke anvende dette værktøj uden opsyn.

• **Små børn og svagelige personer.** Dette værktøj er ikke beregnet til at blive brugt af små børn eller svagelige personer uden opsyn.

• Dette produkt er ikke beregnet til at blive brugt af personer (inklusive børn) med nedsatte fysiske, sensoriske eller mentale evner, eller som mangler erfaring, kendskab eller færdigheder, medmindre de er under opsyn af en person, der er ansvarlig for deres sikkerhed. Børn må aldrig efterlades alene med dette produkt.

SAMLING OG JUSTERINGER

▲ ADVARSEL: For at nedsætte risikoen for alvorlig personskade skal du slå værktøjet fra og frakoble batteripakken inden du foretager eventuelle justeringer eller fjerner/installerer fastgørelser eller tilbehør. En utilsigtet start kan forårsage kvæstelser.

▲ ADVARSEL: Anvend kun DEWALT batterier og opladere.

Isætning og udtagning af batteripakke fra værktøjet (Fig. B)

BEMÆRK: Kontrollér, at din batteripakke **6** er helt opladet.

Sådan installeres batteripakken i værktøjets håndtag

1. Batteripakken skal udrettes ift. skinnerne inde i værktøjets håndtag (Fig. B).
2. Skub det ind i håndtaget, indtil batteripakken sidder godt fast i værktøjet og sørg for at du hører, at den klikker på plads.

Sådan fjernes batteripakken fra værktøjet

1. Tryk på batteriets udløserknop **5** og træk batteripakken ud af værktøjets håndtag med en fast bevægelse.
2. Isæt batteripakken i opladeren.

Batteripakker til indikator (Fig. B)

Nogle DEWALT batteripakker har en indikatormåler, som består af tre grønne LED-lamper, der angiver det resterende opladningsniveau i batteripakken.

Du aktiverer indikatoren ved at trykke på og holde indikatorknappen **12** nede. En kombination af de tre grønne LED lamper vil lyse og angive niveauet for den resterende opladning. Når niveauet for opladning i batteriet ligger under den brugbare grænse, lyser indikatoren ikke, og batteriet skal genoplades.

BEMÆRK: Indikatoren indikerer blot den resterende opladning i batteripakken. Den angiver ikke værktøjets funktionalitet og varierer afhængigt af produktkomponenter, temperatur og slutbrugeranvendelse.

Ambolt (Fig. C)

▲ ADVARSEL: Brug kun slagbortilbehør. Ikke-slagbortilbehør kan gå i stykker og forårsage en farlig situation. Kontrollér tilbehøret før brug for at sikre, at der ikke findes nogen revner.

▲ FORSIGTIG: Inspicér ambolte og hornringe før brug. Manglende eller beskadigede dele skal udskiftes før brug.

Anbring kontakten i startspærre (midter) position eller fjern batteripakken, før du ændrer på tilbehøret.

For at installere et tilbehør på hornringsambolten skal du skubbe tilbehøret fast i ambolten **3**. Hornringen **10** presses sammen, så tilbehøret kan glide på plads. Når tilbehøret er installeret, anvender hornringen tryk som hjælp til at holde tilbehøret på plads.

Du fjerner et tilbehør ved at tage fat i tilbehøret og trække det ud.

Funktionsvælger (Fig. A, D)

Dit værktøj er udstyret med en funktionsvælger **9**, som gør det muligt at vælge en af tre hastigheder eller Precision Wrench™ funktion. Vælg funktionen baseret på den maksimale hastighed/det maksimale moment, der er nødvendigt, og styr værktøjets hastighed ved hjælp af den variable hastighedsudløserkontakt **1**.

Precision Wrench™ (Fig. D)

Ud over de normale slagborsfunktioner har dette værktøj funktionen Precision Wrench™, som giver brugeren større kontrol under både fastgørelses- og løsgørelsesopgaver. Når den stilles i fremadgående, fastgøres værktøjet ved 1200 o/min, indtil slagboringen begynder. Værktøjet holder derefter pause i 0,75 sekunder, inden det fortsætter med slagboringen ved 1890 IPM (DCF961)/ 2015 IPM (DCF964), så brugeren får større kontrol og reducerer risikoen for overspænding eller beskadigelse af materialet.

Når værktøjet sættes i bak, slagbore den ved en normal hastighed og en frekvens på 1890 IPM (DCF961)/ 2015 IPM (DCF964). Når værktøjet registrerer, at fastgørelseselementet er brudt fri, holder værktøjet op med at slagbore og reducerer hastigheden for at hjælpe med at forhindre "afledning" af løst udstyr.

Specifikationer

		DCF961	DCF964
Funktion	Opgave	RPM	RPM
Precision Wrench™ funktion	Precision Wrench™ funktion	0–1200 fremad 0–550 bagud	0–1200 fremad 0–550 bagud
	Lav funktion	0–440 fremad 0–1200 bagud	0–440 fremad 0–1200 bagud
Mellemhøj funktion	Mellemhøj slagboring	0–800 fremad 0–1200 bagud	0–575 fremad 0–1200 bagud
Høj funktion*	Højhastigheds slagboring	0–1200 fremad 0–1200 bagud	0–1200 fremad 0–1200 bagud

*Efter 4 sekunders slagboring øger DCF961/DCF964 automatisk effekten for at hjælpe med at løse genstridige fastgørelseselementer.

BETJENING

Brugsvejledning

▲ ADVARSEL: Overhold altid sikkerhedsvejledningen og de gældende regler.

▲ ADVARSEL: For at reducere risikoen for personskade, sluk og tag batteripakken af, inden der foretages justeringer eller afmontering/installation af udstyr eller tilbehør. Utilsigtet start kan medføre kvæstelser.

Variabel hastighedsudløserkontakt (Fig. A)

Tryk på udløserkontakten ❶ for at starte værktøjet. Tryk på udløserkontakten for at slå værktøjet fra. Dit værktøj er forsynet med en bremse. Ambolten vil stoppe, lige så snart udløserknappen er helt udløst. Den variable hastighedskontakt gør det muligt for dig at vælge den bedste hastighed til en speciel opgave. Jo mere du trykker på udløseren, jo hurtigere vil værktøjet arbejde. Brug kun den variable hastighed til at starte huller eller befæstelselementer for at sikre maksimal levetid.

BEMÆRK: Vedvarende brug af det variable hastighedsområde anbefales ikke. Det kan ødelægge kontakten og bør undgås.

Fremad/tilbage-kontrolknop (Fig. A)

En fremad/tilbage-kontrolknop ❷ angiver værktøjets retning og tjener også som en låseknop.

For at vælge rotation fremad skal du slippe udløserkontakten og trykke på fremad/tilbage-kontrolknappen på højre side af værktøjet.

For at vælge rotation bagud skal du slippe udløserkontakten og trykke på fremad/tilbage-kontrolknappen på venstre side af værktøjet.

Kontrolknappens midterposition låser værktøjet i off-position. Når der skiftes position med kontrolknappen, skal du sørge for, at udløseren er sluppet.

BEMÆRK: Første gang værktøjet kører efter et rotationsskift, kan du høre et klik ved start. Det er helt normalt og betyder ikke, at der er et problem.

Arbejdslys (Fig. A, D)

Arbejdslyset ❸ aktiveres, når den variable hastighedsudløser ❶ trykkes ned. Når der trykkes gentagne gange på arbejdslyskontakten ❸, gennemgås lav belysning, høj belysning og sluk.

BEMÆRK: Arbejdslysene er til belysning af den aktuelle arbejdsoverflade og er ikke beregnet til brug som en lommelygte.

Korrekt håndposition (Fig. E)

▲ ADVARSEL: For at reducere risikoen for alvorlig personskade, skal du **ALTID** anvende den rette håndposition som vist.

▲ ADVARSEL: For at reducere risikoen for alvorlige kvæstelser skal du **ALTID** holde godt fast i tilfælde af en pludselig reaktion.

Det er nødvendigt at placere den ene hånd på hovedhåndtaget ❹.

Anvendelse (Fig. A)

▲ FORSIGTIG: Sørg for, at fastgørelsen og/eller systemet kan modstå det drejningsmomentniveau, der genereres af værktøjet. Et voldsomt drejningsmoment kan medføre beskadigelser og mulige personskader.

1. Anbring tilbehøret på fastgørelselementets hoved. Hold værktøjet, så det peger lige på fastgørelselementet.

2. Tryk på kontakten for den variable hastighedsudløser ❶ for at starte driften. Udløs kontakten for den variable hastighedsudløser for at stoppe. Kontrollér altid drejningsmomentet med en momentnøgle, da fastgørelselementets drejningsmoment påvirkes af mange faktorer inklusive de følgende:

- **Spænding:** Lav spænding på grund af et næsten afladet batteri vil reducere fastgørelselementets drejningsmoment.

- **Størrelse tilbehør:** Hvis du ikke anvender den korrekte tilbehørsstørrelse, vil fastgørelsesdrejningsmoment blive reduceret.

- **Boltstørrelse:** Større bolt diameter kræver generelt højere fastgørelsesdrejningsmoment. Fastgørelsesdrejningsmomentet vil også variere i henhold til længde, niveau og drejningsmomentets virkningsgrad.

- **Bolt:** Sørg for, at alle gevind er fri for rust og andre efterladenhedsskaber for at give et korrekt fastgørelsesdrejningsmoment.

- **Materiale:** Materialetypen og materialets overfladefinish vil påvirke fastgørelsesdrejningsmomentet.

- **Fastgørelsestid:** Længere fastgørelsestid medfører øget fastgørelsesdrejningsmoment. Hvis du anvender en længere fastgørelsestid end anbefalet, kan det medføre, at fastgørelselementerne overbelastes, trækkes af eller ødelægges.

VEDLIGEHOLDELSE

Dit elværktøj er beregnet til langvarig brug med minimal vedligeholdelse. Værktøjets fortsatte tilfredsstillende drift afhænger af korrekt vedligeholdelse og rengøring af værktøjet.

▲ ADVARSEL: For at reducere risikoen for personskade, sluk og tag batteripakken af, inden der foretages justeringer eller afmontering/installation af udstyr eller tilbehør. Utilsigtet start kan medføre kvæstelser.

Der kan ikke udføres service på opladeren eller batteripakken.

Smøring

Dette elektriske værktøj skal ikke smøres yderligere.

Rengøring

▲ ADVARSEL: Fare for elektrisk stød og mekanisk fare. Tag det elektriske apparat ud af strømkilden før rengøring.

▲ ADVARSEL: For at sikre sikker og effektiv drift skal du altid holde det elektriske apparat og ventilationsåbningerne rene.

▲ ADVARSEL: Brug aldrig opløsningsmidler eller andre kraftige kemikalier til at rengøre værktøjets ikke-metalliske dele. Disse kemikalier kan nedbryde de materialer, der bruges i disse dele. Brug en klud, der kun er fugtet med vand og mild sæbe. Lad aldrig væske trænge ind i værktøjet, og nedsænk aldrig nogen del af værktøjet i væske.

Ventilationsåbninger kan rengøres med en tør, blød ikke-metallisk børste og/eller en egnet støvsuger. Brug ikke vand eller rengøringsmidler. Bær godkendt øjenværn og godkendt støvmaske.

Valgfrit tilbehør

▲ ADVARSEL: Eftersom andet tilbehør, end det, der tilbydes af DEWALT, ikke er afprøvet med dette produkt, kan det være farligt at bruge sådant tilbehør med dette værktøj. For at reducere risikoen for tilskadekomst bør kun tilbehør anbefalet af DEWALT bruges sammen med dette produkt.

Ret henvendelse til din forhandler vedr. yderligere oplysninger mhp. det passende tilbehør.

Miljøbeskyttelse

Særskilt bortskaftelse. Produkter og batterier mærket med dette symbol må ikke bortskaftes sammen med normalt husholdningsaffald.

Produkter og batterier indeholder materialer, der kan blive gendannet eller genanvendt og således reducere



efterspørgslen efter råvarer. Genbrug venligst elektriske produkter og batterier i henhold til lokale regulativer. Yderligere informationer findes på www.2helpU.com.

Genopladelig batteripakke

Dette langtidsholdbare batteri skal udskiftes, når det ikke giver tilstrækkelig strøm til de opgaver, som tidligere let blev udført. Ved slutningen af dens tekniske levetid, kassér den med behørigt omhu for vores miljø:

- Kør batteripakken helt ned, og fjern den derefter fra værktøjet.
- Li-Ion celler er genanvendelige. Tag dem med til din forhandler eller til den lokale genbrugsplads. De indsamlede batteripakker vil blive genanvendt eller korrekt bortskaffet.

18V XR 1/2"-SCHLAGBOHRGERÄT MIT HOHEM DREHMOMENT UND KRAMPENAMBOSS

18V XR 3/4"-SCHLAGBOHRGERÄT MIT HOHEM DREHMOMENT UND KRAMPENAMBOSS

DCF961, DCF964

! WARNUNG: Beachten Sie alle Sicherheitshinweise, Anleitungen und Spezifikationen in diesem Handbuch. Das umfasst auch die Angaben in den Kapiteln zu Akkus und Ladegeräten, die im Handbuch eines Originalwerkzeugs oder in einem separaten Handbuch für Akkus und Ladegeräte enthalten sind.

Handbücher sind über den Kundendienst erhältlich. (Kontaktadressen finden Sie auf der Rückseite dieses Handbuchs.)

Technische Daten

		DCF961	DCF964
Spannung	V _{DC}	18	18
Typ		1	1
Akkutyp		Li-Ion	Li-Ion
Leerlaufdrehzahl	min ⁻¹	0-440/800/1200	0-440/575/1200
Schlagzahl	min ⁻¹	0-1890	0-2015
Max. Anzugsmoment			
Precision Wrench™-Modus	Nm	1496	1728
Low-Modus (Niedrig)	Nm	135	677
Medium-Modus (Mittel)	Nm	1220	1138
High-Modus (Hoch)	Nm	1626	1925
Max. Losbrechmoment	Nm	2372	2576
Gewicht (ohne Akku)	kg	3,5	3,7

Lärmwerte und Vibrationswerte (Triax-Vektorsumme) gemäß EN62841-2-2:

L _{PA} (Emissions-Schalldruckpegel)	dB(A)	100	100
L _{WA} (Schalleistungspegel)	dB(A)	108	108
K (Unsicherheitsfaktor für den angegebenen Schallpegel)	dB(A)	3	3
Vibrationsemissionswert a _h =	m/s ²	21,0	16,0
Messungengenauigkeit K =	m/s ²	6,3	4,4

Der in diesem Informationsblatt angegebene Vibrations- und/oder Lärmwert wurde gemäß einem standardisierten Test laut EN62841 gemessen und kann für einen Vergleich zwischen zwei Geräten verwendet werden. Er kann zu einer vorläufigen Einschätzung der Exposition verwendet werden.

! WARNUNG: Der angegebene Vibrations- und/oder Lärmwert bezieht sich auf die Hauptanwendung des Gerätes. Wenn das Gerät jedoch für andere Anwendungen, mit anderem Zubehör oder schlecht gewartet eingesetzt wird, kann der Vibrations- und/oder Lärmwert verschieden sein. Dies kann den Expositionsgrad über die Gesamtbetriebszeit erheblich erhöhen.

Eine Schätzung der Vibrations- und/oder Lärmbelastung sollte auch berücksichtigen, wie oft das Gerät ausgeschaltet wird oder über welche Zeit es zwar läuft, aber nicht wirklich in Betrieb ist. Dies kann die Exposition über die Gesamtbetriebszeit erheblich mindern.

Identifizieren Sie zusätzliche Sicherheitsmaßnahmen, um den Bediener vor den Vibrations- und/oder Lärmauswirkungen zu schützen, wie: Pflege des Werkzeugs und Zubehörs, Hände warm halten (wichtig in Bezug auf Vibrationsauswirkungen), Organisation von Arbeitsmustern.

EG-Konformitätserklärung

Maschinenrichtlinie



Schlagbohrgerät DCF961, DCF964

DEWALT erklärt, dass diese unter **Technische Daten**

beschriebenen Geräte übereinstimmen mit:

2006/42/EG, EN 62841-1:2015+A11:2022

und EN62841-2-2:2014+AC:2015.

Diese Produkte entsprechen außerdem den Richtlinien 2014/30/EU und 2011/65/EU. Für weitere Informationen kontaktieren Sie bitte DEWALT unter der folgenden Adresse, oder beachten Sie die Rückseite der Anleitung.

Der Unterzeichnete ist verantwortlich für die Zusammenstellung des technischen Dossiers und gibt diese Erklärung im Namen von DEWALT ab.

Markus Rompel
Vice-President Engineering, PTE-Europe
DEWALT, Richard-Klinger-Straße 11,
65510 Idstein, Deutschland
30.07.2024



! WARNUNG: Zur Reduzierung der Verletzungsgefahr bitte die Bedienungsanleitung lesen.

Definitionen: Sicherheitsrichtlinien

Im Folgenden wird die Relevanz der einzelnen Warnhinweise erklärt. Bitte lesen Sie das Handbuch und achten Sie auf diese Symbole.

! GEFAHR: Weist auf eine unmittelbar drohende gefährliche Situation hin, die, sofern nicht vermieden, zu tödlichen oder schweren Verletzungen führt.

! WARNUNG: Weist auf eine möglicherweise gefährliche Situation hin, die, sofern nicht vermieden, zu tödlichen oder schweren Verletzungen führen kann.

▲ VORSICHT: Weist auf eine möglicherweise gefährliche Situation hin, die, sofern nicht vermieden, **u. U. zu** leichten oder **mittelschweren Verletzungen führen kann**.

HINWEIS: Weist auf ein Verhalten hin, das **nichts mit Verletzungen zu tun hat**, aber, wenn es **nicht vermieden wird**, zu **Sachschäden führen kann**.

▲ Weist auf ein Stromschlagrisiko hin.

▲ Weist auf eine Brandgefahr hin.

ALLGEMEINE SICHERHEITSWARNHINWEISE FÜR ELEKTROWERKZEUGE

▲ WARNUNG: Beachten Sie alle Sicherheitshinweise, Anweisungen, Darstellungen und Daten, die Sie mit dem Gerät erhalten. Wenn Sie die folgenden Anweisungen nicht beachten, kann es zu elektrischem Schlag, Feuer und/oder schweren Verletzungen kommen.

BEWAHREN SIE ALLE WARNHINWEISE UND ANWEISUNGEN ZUM SPÄTEREN NACHSCHLAGEN AUF

Der Begriff „Elektrowerkzeug“ in den Warnhinweisen bezieht sich auf Ihr netzbetriebenes Elektrowerkzeug (mit Kabel) oder auf Ihr akkubetriebenes (kabelloses) Elektrowerkzeug.

1) Sicherheit im Arbeitsbereich

a) **Halten Sie den Arbeitsbereich sauber und gut ausgeleuchtet.** Unaufgeräumte oder dunkle Bereiche begünstigen Unfälle.

b) **Betreiben Sie das Elektrowerkzeug nicht in explosionsgefährdeten Umgebungen, in denen sich z. B. brennbare Flüssigkeiten, Gase oder Staub befinden.** Elektrowerkzeuge erzeugen Funken, die den Staub oder die Dämpfe entzünden können.

c) **Halten Sie Kinder und Zuschauer fern, während Sie ein Elektrogerät betreiben.** Ablenkung kann dazu führen, dass Sie die Kontrolle über das Gerät verlieren.

2) Elektrische Sicherheit

a) **Der Stecker des Elektrogerätes muss in die Steckdose passen. Ändern Sie niemals den Stecker in irgendeiner Form. Verwenden Sie keinerlei Adapterstecker an geerdeten Elektrogeräten.** Unveränderte Stecker und passende Steckdosen mindern die Gefahr eines elektrischen Schlages.

b) **Vermeiden Sie Körperkontakt mit geerdeten Flächen, wie Rohre, Radiatoren, Herde und Kühlgeräte.** Es besteht eine erhöhte Gefahr für einen elektrischen Schlag, wenn Ihr Körper geerdet ist.

c) **Setzen Sie Elektrogeräte keinem Regen oder feuchter Umgebung aus.** Wenn Wasser in das Elektrogerät eindringt, erhöht sich die Gefahr eines elektrischen Schlages.

d) **Überlasten Sie das Kabel nicht. Verwenden Sie niemals das Kabel, um das Elektrogerät zu tragen oder durch Ziehen vom Netz zu trennen. Halten Sie das Kabel fern von Hitze, Öl, scharfen Kanten oder beweglichen Teilen.** Beschädigte oder verhedderte Kabel erhöhen die Gefahr eines elektrischen Schlages.

e) **Wenn Sie ein Elektrogerät im Freien betreiben, verwenden Sie ein für den Außeneinsatz geeignetes Verlängerungskabel.** Die Verwendung von für den Außeneinsatz geeigneten Kabeln mindert die Gefahr eines elektrischen Schlages.

f) **Wenn der Betrieb eines Elektrogerätes in feuchter Umgebung unumgänglich ist, verwenden Sie eine durch einen Fehlerstromschutzschalter (FI-Schalter oder Rcd) geschützte Stromversorgung.** Der Einsatz

eines Fehlerstromschutzschalters mindert die Gefahr eines elektrischen Schlages.

3) Sicherheit von Personen

a) **Seien Sie aufmerksam, achten Sie darauf, was Sie tun, und gehen Sie mit Vernunft an die Arbeit mit einem Elektrowerkzeug. Benutzen Sie kein Elektrowerkzeug, wenn Sie müde sind oder unter dem Einfluss von Drogen, Alkohol oder Medikamenten stehen.** Ein Moment der Unachtsamkeit beim Betrieb eines Elektrogerätes kann zu schweren Verletzungen führen.

b) **Tragen Sie persönliche Schutzausrüstung und immer eine Schutzbrille.** Das Tragen persönlicher Schutzausrüstung, wie Staubmaske, rutschfeste Sicherheitsschuhe, Schutzhelm oder Gehörschutz, je nach Art und Einsatz des Elektrowerkzeugs, verringert das Risiko von Verletzungen.

c) **Vermeiden Sie unbeabsichtigtes Starten. Vergewissern Sie sich, dass der Schalter in der AUS-Position ist, bevor Sie das Gerät an die Stromversorgung und/oder an den Akku anschließen oder wenn Sie das Gerät aufnehmen oder tragen.** Wenn Sie beim Tragen des Elektrowerkzeuges den Finger am Schalter haben oder das Gerät eingeschaltet an die Stromversorgung anschließen, kann dies zu Unfällen führen.

d) **Entfernen Sie alle Einstellschlüssel oder Werkzeuge, bevor Sie das Elektrogerät einschalten.** Werkzeuge oder Schlüssel, die an rotierenden Teilen des Elektrogerätes angebracht sind, können zu Verletzungen führen.

e) **Vermeiden Sie eine abnormale Körperhaltung. Sorgen Sie für einen sicheren Stand und halten Sie jederzeit das Gleichgewicht.** Dadurch können Sie das Elektrowerkzeug in unerwarteten Situationen besser kontrollieren.

f) **Tragen Sie geeignete Kleidung. Tragen Sie keine weite Kleidung und keinen Schmuck. Halten Sie Ihre Haare, Kleidung und Handschuhe von beweglichen Teilen fern.** Lose sitzende Kleidung, Schmuck oder lange Haare können sich in den beweglichen Teilen verfangen.

g) **Wenn Geräte für den Anschluss an eine Staubabsaugung und Staubsammlung vorgesehen sind, vergewissern Sie sich, dass diese richtig angeschlossen sind und verwendet werden.** Der Einsatz von Staubsaugern kann staubbedingte Gefahren mindern.

h) **Vermeiden Sie, durch die häufige Nutzung des Werkzeugs in einen Trott zu verfallen und Prinzipien für die Werkzeugsicherheit zu ignorieren.** Eine unachtsame Aktion kann im Bruchteil einer Sekunde zu schweren Verletzungen führen.

4) Verwendung und Pflege des Elektrogerätes

a) **Überlasten Sie das Elektrogerät nicht. Verwenden Sie das für Ihre Arbeit passende Elektrogerät.** Das richtige Gerät wird die Aufgabe besser und sicherer erledigen, wenn es bestimmungsgemäß verwendet wird.

b) **Benutzen Sie kein Elektrowerkzeug, dessen Schalter defekt ist.** Ein Elektrowerkzeug, das sich nicht mehr ein- oder ausschalten lässt, ist gefährlich und muss repariert werden.

c) **Trennen Sie den Stecker vom Netz und/ oder den Akku (sofern abnehmbar) vom Elektrowerkzeug, bevor Sie Einstellungen am Gerät vornehmen, Zubehör wechseln oder es aufbewahren.** Diese Vorbeugemaßnahmen mindern die Gefahr, dass das Elektrogerät unbeabsichtigt startet.

d) **Bewahren Sie nicht verwendete Elektrogeräte für Kinder unerreichbar auf und lassen Sie nicht zu, dass Personen**

ohne Erfahrung mit dem Elektrogerät oder mit diesen Anweisungen das Elektrogerät bedienen. Elektrogeräte sind in den Händen nicht geschulter Personen gefährlich.

e) **Warten Sie die Elektrogeräte. Prüfen Sie, ob bewegliche Teile verzogen oder ausgeschlagen, ob Teile gebrochen oder in einem Zustand sind, der den Betrieb des Elektrogerätes beeinträchtigen kann. Bei Beschädigungen lassen Sie das Elektrogerät reparieren, bevor Sie es verwenden.** Viele Unfälle entstehen wegen mangelnder Wartung der Elektrogeräte.

f) **Halten Sie Schneidwerkzeuge scharf und sauber.** Richtig gewartete Schneidwerkzeuge mit scharfen Klingen blockieren seltener und sind leichter unter Kontrolle zu halten.

g) **Verwenden Sie Elektrogeräte, Zubehör und Einsätze (Bits) usw. gemäß diesen Anweisungen und unter Berücksichtigung der Arbeitsbedingungen und der Aufgabe.** Wenn Sie das Elektrogerät für Aufgaben verwenden, die nicht bestimmungsgemäß sind, kann dies zu gefährlichen Situationen führen.

h) **Halten Sie die Griffe trocken, sauber und frei von Öl und Fett.** Rutschige Griffe und Oberflächen unterbinden die sichere Bedienbarkeit und Kontrolle über das Werkzeug in unerwarteten Situationen.

5) Verwendung und Pflege von Akkugeräten

a) **Laden Sie die Akkus nur in Ladegeräten auf, die vom Hersteller empfohlen werden.** Ein Ladegerät, das für einen bestimmten Akkutyp geeignet ist, kann zu Brandgefahr führen, wenn es mit einem anderen Akku verwendet wird.

b) **Verwenden Sie Elektrogeräte nur mit den speziell vorgesehenen Akkus.** Der Einsatz anderer Akkus kann zu Verletzungs- und Brandgefahr führen.

c) **Wenn Akkus nicht verwendet werden, halten Sie sie von anderen Metallteilen, z. B. Büroklammern, Münzen, Schlüsseln, Nägeln, Schrauben oder anderen kleinen Metallteilen fern, die eine Verbindung zwischen den Polen verursachen können.** Wenn die Akkupole kurzgeschlossen werden, kann dies zu Verbrennungen oder einem Brand führen.

d) **Bei falscher Anwendung kann Flüssigkeit aus dem Akku austreten. Vermeiden Sie den Kontakt damit. Bei zufälligem Kontakt mit Wasser abspülen. Wenn die Flüssigkeit in die Augen kommt, nehmen Sie zusätzlich ärztliche Hilfe in Anspruch.** Austretende Akkuflüssigkeit kann zu Hautreizungen oder Verbrennungen führen.

e) **Verwenden Sie kein Akkupack oder Werkzeug, das beschädigt ist oder modifiziert wurde.** Beschädigte oder modifizierte Akkus können unvorhersehbare Reaktionen auslösen und zu Bränden, Explosionen oder Verletzungen führen.

f) **Setzen Sie das Akkupack oder Werkzeug keinem Feuer oder übermäßig hohen Temperaturen aus.** Die Belastung durch Feuer oder Temperaturen über 130 °C kann zur Explosion führen.

g) **Befolgen Sie alle Ladeanweisungen und laden Sie das Akkupack oder Werkzeug nicht außerhalb des in den Anweisungen festgelegten Temperaturbereichs auf.** Ein unsachgemäßer Ladevorgang oder Temperaturen außerhalb des festgelegten Bereichs können den Akku schädigen und die Brandgefahr erhöhen.

6) Service

a) **Lassen Sie Ihr Elektrowerkzeug nur von qualifiziertem Fachpersonal und nur mit Original-Ersatzteilen reparieren.** Damit wird sichergestellt, dass die Sicherheit des Gerätes erhalten bleibt.

b) **Führen Sie niemals Wartungsarbeiten an beschädigten Akkus durch.** Die Wartung von Akkupacks darf nur vom Hersteller selbst oder autorisierten Dienstleistern durchgeführt werden.

Sicherheitshinweise für Schlagschrauber - Alle Betriebsarten

- **Halten Sie das Gerät an den isolierten Griffflächen fest, wenn Sie Arbeiten ausführen, bei denen verdeckte Kabel beschädigt werden könnten.** Der Kontakt mit stromführenden Leitungen kann auch offen liegende Metallteile am Gerät unter Strom setzen und zu einem Stromschlag führen.
- **Tragen Sie bei der Verwendung einen Gehörschutz.** Lärm kann Gehörschäden verursachen.

⚠ WARNUNG: Schlagschrauber sind keine Drehmomentschrauber. Das Gerät ist NICHT dazu geeignet, Verbindungselemente mit einem bestimmten Drehmoment anzuziehen. Ein unabhängiges, kalibriertes Gerät zur Messung des Drehmoments, wie z. B. ein Drehmomentschrauber, sollte verwendet werden, wenn das Verbindungselement durch Unter- oder Überschreiten der Klemmkraft beschädigt werden kann.

Restrisiken

Trotz Beachtung der geltenden Sicherheitsvorschriften und des Einsatzes von Schutzvorrichtungen können bestimmte Risiken nicht vermieden werden. Diese sind:

- Schwerhörigkeit.
- Verletzungsgefahr durch umherfliegende Teilchen.
- Verbrennungsgefahr durch während des Betriebes heiß werdende Zubehöerteile.
- Verletzungsgefahr durch andauernden Gebrauch.

BEWAHREN SIE DIESE ANWEISUNGEN AUF

Akkutyp

Diese Akkus können verwendet werden:

Akkus	(kg)	Akkus	(kg)
DCB546	1,08	DCB185	0,35
DCB547	1,46	DCB187	0,54
DCB548	1,46	DCB188	0,95
DCB549	2,12	DCB189	0,54
DCB181	0,35	DCB318	0,49
DCB182	0,61	DCB1880	0,98
DCB183/B/G	0,40	DCBP034/G	0,32
DCB184/B/G	0,62	DCBP518/G	0,75

Weitere Informationen finden Sie im Handbuch zum Akku/Ladegerät.

Bildzeichen am Werkzeug

Die folgenden Bildzeichen sind am Gerät sichtbar angebracht:



Vor der Verwendung die Betriebsanleitung lesen.



Tragen Sie Gehörschutz.



Tragen Sie Augenschutz.



Sichtbare Strahlung. Nicht in den Lichtstrahl schauen.

Lage des Datumscodes (Abb. [Fig.] A)

Der Code für das Herstellungsdatum **11** besteht aus einer 4-stelligen Jahresangabe, gefolgt von einer 2-stelligen Wochenangabe und einem 2-stelligen Werkscode.

Beschreibung (Abb. A)

▲ WARNUNG: Nehmen Sie niemals Änderungen am Elektrowerkzeug oder dessen Teilen vor. Dies könnte zu Schäden oder Verletzungen führen.

- 1 Auslöseschalter
- 2 Drehrichtungsknopf
- 3 Amboss
- 4 Haupthandgriff
- 5 Akku-Löseknopf
- 6 Akku
- 7 Arbeitsleuchte
- 8 Schalter der Arbeitsleuchte
- 9 Moduswahlschalter
- 10 Krampen
- 11 Datumscodes

Verwendungszweck

Ihr Schlagschrauber wurde für den professionellen Einsatz bei Schlagbohrarbeiten für Befestigungen konstruiert. Die Schlagfunktion ist besonders hilfreich zum Eintreiben von Befestigungsteilen in Holz, Metall und Beton.

NICHT in nasser Umgebung oder in der Nähe von entflammaren Flüssigkeiten oder Gasen verwenden.

DIESER SCHLAGSCHRAUBER IST EIN ELEKTROWERKZEUG FÜR DEN PROFESSIONELLEN GEBRAUCH.

LASSEN SIE NICHT ZU, dass Kinder in Kontakt mit dem Werkzeug kommen. Wenn unerfahrene Personen dieses Gerät verwenden, sind diese zu beaufsichtigen.

- **Kleine Kinder und behinderte Personen.** Dieses Gerät ist nicht zur Verwendung durch kleine Kinder oder behinderte Personen ohne Aufsicht gedacht.
- Dieses Gerät darf nicht von Personen (einschließlich Kindern) mit eingeschränkten physischen, sensorischen oder mentalen Fähigkeiten oder ohne ausreichende Erfahrung oder Kenntnisse verwendet werden, außer wenn diese Personen von einer Person, die für ihre Sicherheit verantwortlich ist, bei der Verwendung des Geräts beaufsichtigt werden. Lassen Sie nicht zu, dass Kinder mit diesem Produkt allein gelassen werden.

ZUSAMMENBAUEN UND EINSTELLEN

▲ WARNUNG: Zur Reduzierung der Gefahr schwerer Verletzungen das Gerät ausschalten und den Akku herausnehmen, bevor Sie Einstellungen vornehmen oder Anbauteile oder Zubehör montieren/demontieren. Ungewolltes Anlaufen kann Verletzungen verursachen.

▲ WARNUNG: Verwenden Sie ausschließlich DeWALT-Akkus und -Ladegeräte.

Einsetzen und Entfernen des Akkus aus dem Werkzeug (Abb. B)

HINWEIS: Vergewissern Sie sich, dass Ihr Akku **6** vollständig geladen ist.

Einsetzen des Akkus in den Werkzeuggriff

1. Richten Sie den Akku an der Aussparung im Inneren des Werkzeuggriffs (Abb. B) aus.

2. Schieben Sie den Akku in den Griff, bis er fest im Werkzeug sitzt, und stellen Sie sicher, dass Sie das Einrasten der Sicherung hören.

Entfernen des Akkus aus dem Werkzeuggriff

1. Drücken Sie Akkulöseknopf **5** und ziehen Sie den Akku kräftig aus dem Werkzeuggriff.
2. Legen Sie den Akku.

Akku-Ladestandsanzeige (Abb. B)

Einige Akkus DeWALT besitzen eine Ladestandsanzeige mit drei grünen LEDs, die den verbleibenden Ladestand des Akkus anzeigen. Zum Betätigen der Ladestandsanzeige halten Sie die Taste für die Ladestandsanzeige **12** gedrückt. Eine Kombination der drei grünen LEDs leuchtet auf und zeigt den verbleibenden Ladestand an. Wenn der verbleibende Ladestand im Akku nicht mehr ausreicht, um das Werkzeug zu verwenden, leuchtet die Ladestandsanzeige nicht auf und der Akku muss aufgeladen werden.

HINWEIS: Die Ladestandsanzeige ist nur eine Schätzung des verbleibenden Akku-Ladestands. Sie zeigt nicht die Funktionsfähigkeit des Werkzeugs an und unterliegt Unterschieden, die auf Bauteilen, Temperatur und Anwendungsart des Endbenutzers basieren.

Amboss (Abb. C)

▲ WARNUNG: Nur Zubehör verwenden, das für Schlagbohrarbeiten vorgesehen ist. Zubehör, das nicht für Schlagbohrarbeiten vorgesehen ist, kann zerbrechen und zu gefährlichen Situationen führen. Untersuchen Sie das Zubehörteil vor der Verwendung, um sicherzustellen, dass es keine Risse aufweist.

▲ VORSICHT: Untersuchen Sie vor dem Gebrauch Ambosse und Krampen. Fehlende oder beschädigte Teile sollten vor Gebrauch ersetzt werden.

Stellen Sie den Schalter in die Verriegelungsstellung (mittlere Position) oder entfernen Sie den Akku, bevor Sie Zubehörteile austauschen.

Zum Anbringen eines Zubehörteils am Amboss-Krampen drücken Sie das Zubehörteil fest auf den Amboss **3**. Der Krampen **10** lässt sich zusammendrücken, damit das Zubehörteil aufgeschoben werden kann. Nach dem Anbringen des Zubehörteils übt der Krampen Druck aus, damit das Zubehörteil besseren Halt hat.

Zum Entfernen eines Zubehörteils halten Sie dieses fest und ziehen es kräftig ab.

Moduswahlschalter (Abb. A, D)

Das Werkzeug ist mit einem Moduswahlschalter **9** ausgestattet, mit dessen Hilfe Sie eine der drei Drehzahlen oder den Precision Wrench™-Modus wählen können. Wählen Sie den Modus auf Basis der benötigten Drehzahl/des erforderlichen Drehmoments und regeln Sie die Werkzeuggeschwindigkeit mit dem variablen Auslöseschalter **1**.

Precision Wrench™ (Abb. D)

Neben den Modi mit normaler Schlagwirkung bietet dieses Werkzeug den Precision Wrench™-Modus, der dem Benutzer mehr Kontrolle beim Anbringen und Lösen von Befestigungsmitteln bietet. Im Vorwärtsgang erfolgt die Befestigung mit 1200 U/min, bis der Schlagmodus einsetzt. Das Werkzeug pausiert dann für 0,75 Sekunden, bis es mit einer Schlagrate von 1890 IPM (DCF961)/ 2015 IPM (DCF964)

weiterarbeitet; so erhält der Benutzer mehr Kontrolle, und die Wahrscheinlichkeit, dass Befestigungsmittel zu fest angezogen werden oder das Material beschädigt wird, verringert sich.

Im Rückwärtsgang wird der Schlagmodus bei normaler Drehzahl und einer Rate von 1890 IPM (DCF961)/ 2015 IPM (DCF964) verwendet. Wenn der Sensor bemerkt, dass ein Befestigungsmittel sich gelöst hat, beendet das Gerät den Schlagmodus und reduziert die Drehzahl, damit die lockere Hardware sich nicht frei drehen kann.

Technische Daten

Modus	Anwendung	DCF961	DCF964
		RPM	RPM
Precision Wrench™-Modus	Precision Wrench™	0–1200 vorwärts 0–550 rückwärts	0–1200 vorwärts 0–550 rückwärts
Low-Modus (Niedrig)	Normaler Schlagmodus	0–440 vorwärts 0–1200 rückwärts	0–440 vorwärts 0–1200 rückwärts
Medium-Modus (Mittel)	Mittelstarker Schlagmodus	0–800 vorwärts 0–1200 rückwärts	0–575 vorwärts 0–1200 rückwärts
High-Modus (Hoch)*	Schlagmodus mit hoher Drehzahl	0–1200 vorwärts 0–1200 rückwärts	0–1200 vorwärts 0–1200 rückwärts

*Nach 4 Sekunden im Schlagmodus erhöht das Modell DCF961/DCF964 automatisch seine Leistung, um besonders fest sitzende Befestigungsmittel besser zu lösen.

BETRIEB

Betriebsanweisungen

▲ WARNUNG: Beachten Sie immer die Sicherheitsanweisungen und die geltenden Vorschriften.

▲ WARNUNG: Um die Gefahr ernsthafter Verletzungen zu reduzieren, muss vor jeder Einstellung und jedem Abnehmen/Installieren von Zubehör das Werkzeug ausgeschaltet und der Akku entfernt werden. Ein unbeabsichtigtes Starten kann zu Verletzungen führen.

Verstellbarer Drehzahlregler (Abb. A)

Um das Werkzeug einzuschalten, drücken Sie den Auslöseschalter 1 zusammen. Zum Ausschalten des Gerätes lassen Sie den Auslöseschalter los. Ihr Werkzeug ist mit einer Bremse ausgestattet. Der Amboss stoppt, wenn der Auslöseschalter ganz losgelassen wird. Mit dem verstellbaren Drehzahlregler können Sie die beste Drehzahl für jede Anwendung auswählen. Je weiter Sie den Auslöseschalter zusammendrücken, desto schneller arbeitet das Werkzeug. Um die Lebensdauer des Werkzeugs zu optimieren, verwenden Sie die verstellbare Drehzahl nur für das Anbohren von Löchern oder dem Anziehen von Befestigungsmaterialien.

HINWEIS: Dauereinsatz im variablen Drehzahlbereich ist nicht empfohlen. Dies kann den Schalter beschädigen und sollte vermieden werden.

Regelung der Rechts-/Links-drehung (Abb. A)

Ein Regler 2 für Rechts- oder Links-drehung bestimmt die Drehrichtung des Werkzeugs und dient auch als Verriegelungsschalter.

Für Rechts-drehung (vorwärts) lassen Sie den Auslöseschalter los und drücken Sie den Drehrichtungsknopf an der rechten Seite des Werkzeugs.

Für Links-drehung (rückwärts) lassen Sie den Auslöseschalter los und drücken Sie den Drehrichtungsknopf an der linken Seite des Werkzeugs.

In der mittleren Stellung des Reglers ist das Werkzeug in der AUS-Stellung verriegelt. Achten Sie darauf, dass der Auslöseschalter entriegelt ist, wenn Sie diesen Regler verstellen.

HINWEIS: Wenn das Gerät zum ersten Mal nach einem Drehrichtungswechsel gestartet wird, hören Sie eventuell ein Klicken beim Starten. Dies ist normal und weist nicht auf ein Problem hin.

Arbeitsleuchte (Abb. A, D)

Die Arbeitsleuchten 7 werden aktiviert, wenn der Drehzahlregler 1 hereingedrückt wird. Wiederholtes Drücken des Arbeitsleuchtenschalters 8 wechselt durch die Funktionen „schwache Beleuchtung“, „starke Beleuchtung“ und „Aus“. **HINWEIS:** Die Arbeitsleuchte soll die unmittelbare Arbeitsfläche ausleuchten und ist nicht dazu bestimmt, als Taschenlampe zu fungieren.

Richtige Haltung der Hände (Abb. E)

- ▲ WARNUNG:** Zur Reduzierung des Risikos schwerer Verletzungen muss **IMMER** die richtige Handstellung eingehalten werden, wie in der Abbildung gezeigt.
- ▲ WARNUNG:** Zur Reduzierung des Risikos schwerer Verletzungen muss das Gerät **IMMER** fest in den Händen gehalten werden, damit jederzeit richtig reagiert werden kann. Bei der korrekten Handposition liegt eine Hand auf dem Haupthandgriff 4.

Verwendung (Abb. A)

▲ VORSICHT: Vergewissern Sie sich, dass das Befestigungsteil und/oder System dem vom Werkzeug generierten Drehmoment standhält. Bei einem übermäßig hohen Drehmoment besteht Bruch- und eine mögliche Verletzungsgefahr.

1. Stecken Sie das Zubehörteil auf den Kopf des Befestigungsteils. Halten Sie das Werkzeug so, dass es gerade auf das Befestigungsteil zeigt.
2. Zum Starten des Betriebs drücken Sie den Auslöseschalter mit einstellbarer Drehzahl 1. Lösen Sie den Auslöseschalter mit einstellbarer Drehzahl, um den Betrieb anzuhalten. Überprüfen Sie das Drehmoment immer mit einem Drehmomentschlüssel, da das Anziehdrehmoment vielen Einflussgrößen unterliegt, z. B.:
 - **Spannung:** Niedrige Spannung, die durch eine fast entladene Batterie verursacht wird, reduziert das Anziehdrehmoment.
 - **Zubehörgröße:** Bei der Verwendung einer falschen Zubehörgröße wird das Anziehdrehmoment reduziert.
 - **Schraubengröße:** Schrauben mit größerem Durchmesser erfordern in der Regel ein höheres Anziehdrehmoment. Ferner kann das Anziehdrehmoment infolge der Länge, Güte und des Drehmomentkoeffizienten unterschiedlich sein.
 - **Schraube:** Achten Sie darauf, dass die Gewindegänge frei von Rost oder anderen Verunreinigungen sind, damit das richtige Anziehdrehmoment gewährleistet wird.
 - **Material:** Die Art des Materials und die Oberflächenbeschaffenheit wirken sich auf das Anziehdrehmoment aus.
 - **Einschraubzeit:** Eine längere Einschraubzeit führt zu einer Erhöhung des Anziehdrehmoments. Bei Verwendung einer Einschraubzeit, die länger als empfohlen ist, können

die Befestigungsteile überbeansprucht, abgenutzt oder beschädigt werden.

WARTUNG

Ihr Elektrowerkzeug wurde für langfristigen Betrieb mit minimalem Wartungsaufwand konstruiert. Ein kontinuierlicher, zufriedenstellender Betrieb hängt von der geeigneten Pflege des Elektrowerkzeugs und seiner regelmäßiger Reinigung ab.

▲ WARNUNG: Um die Gefahr ernsthafter Verletzungen zu reduzieren, muss vor jeder Einstellung und jedem Abnehmen/Installieren von Zubehör das Werkzeug ausgeschaltet und der Akku entfernt werden. Ein unbeabsichtigtes Starten kann zu Verletzungen führen. Das Ladegerät und der Akku können nicht gewartet werden.

Schmierung

Ihr Elektrogerät benötigt keine zusätzliche Schmierung.

Reinigung

▲ WARNUNG: Stromschlag und mechanische Gefahren. Trennen Sie das Elektrogerät vor der Reinigung von der Stromquelle.

▲ WARNUNG: Zur Gewährleistung eines sicheren und effizienten Betriebs sind das Elektrogerät und die Lüftungsschlitze stets sauber zu halten.

▲ WARNUNG: Verwenden Sie niemals Lösungsmittel oder andere scharfe Chemikalien für die Reinigung der nichtmetallischen Teile des Geräts. Diese Chemikalien können die in diesen Teilen verwendeten Materialien schwächen. Verwenden Sie daher ein Tuch, das nur mit Wasser und milder Seife angefeuchtet ist. Achten Sie darauf, dass niemals Flüssigkeiten in das Gerät eindringen. Tauchen Sie niemals irgendein Teil des Gerätes in eine Flüssigkeit.

Die Lüftungsschlitze können mit einer trockenen, weichen, nicht-metallischen Bürste und/oder einem geeigneten Staubsauger gereinigt werden. Keinesfalls Wasser oder irgendwelche Reinigungslösungen verwenden. Tragen Sie einen zugelassenen Augenschutz und eine zugelassene Staubmaske.

Optionales Zubehör

▲ WARNUNG: Da Zubehör, das nicht von DEWALT angeboten wird, nicht mit diesem Produkt geprüft worden ist, kann die Verwendung von solchem Zubehör an diesem Gerät gefährlich sein. Zum Verringern des Verletzungsrisikos dürfen nur von DEWALT empfohlene Zubehörteile für dieses Produkt verwendet werden.

Fragen Sie Ihren Händler nach weiteren Informationen zu geeignetem Zubehör.

Umweltschutz



Abfalltrennung. Produkte und Akkus mit diesem Symbol dürfen nicht mit dem normalen Hausmüll entsorgt werden.

Produkte und Akkus enthalten Materialien, die wiederverwertet werden können, um den Bedarf an Rohstoffen zu verringern. Bitte recyceln Sie Elektroprodukte und Akkus gemäß den lokalen Bestimmungen. Weitere Informationen finden Sie auf www.2helpU.com.

Akku

Dieser Longlife-Akku muss aufgeladen werden, wenn er nicht mehr ausreichend Energie erzeugt, um Arbeiten so gut wie zuvor zu erledigen. Entsorgen Sie ihn am Ende seiner


technischen Lebensdauer mit der gebührenden Sorgfalt für unsere Umwelt:

- Entfernen Sie den Akku erst aus dem Werkzeug, wenn er vollständig entladen ist.
- Li-Ionen-Zellen sind recycelbar. Geben Sie die gebrauchten Akkus bei Ihrem Händler oder bei einer kommunalen Recycling-Sammelstelle ab. Dort werden die gesammelten Akkus recycelt oder ordnungsgemäß entsorgt.

18V XR 1/2" HIGH TORQUE IMPACT WRENCH WITH HOG RING ANVIL

18V XR 3/4" HIGH TORQUE IMPACT WRENCH WITH HOG RING ANVIL


DCF961, DCF964

 **WARNING: Read all safety warnings, instructions, illustrations, and specifications in this manual, including the battery and charger sections provided in an original tool manual or the separate Batteries and Chargers manual. Manuals can be obtained by contacting Customer Service (refer to the back page of this manual).**

Technical Data

		DCF961	DCF964
Voltage	V_{oc}	18	18
Type		1	1
Battery type		Li-Ion	Li-Ion
No load speed	min^{-1}	0-440/800/1200	0-440/575/1200
Impact rate	min^{-1}	0-1890	0-2015
Max tightening torque			
Precision Wrench™ mode	Nm	1496	1728
Low mode	Nm	135	677
Medium mode	Nm	1220	1138
High mode	Nm	1626	1925
Max breakaway torque	Nm	2372	2576
Weight (without battery pack)	kg	3.5	3.7
Noise values and vibration values (tri-ax vector sum) according to EN62841-2-2:			
L_{pa} (emission sound pressure level)	dB(A)	100	100
L_{wa} (sound power level)	dB(A)	108	108
K (uncertainty for the given sound level)	dB(A)	3	3
Vibration emission value a_{rh}	m/s^2	21.0	16.0
Uncertainty K =	m/s^2	6.3	4.4

The vibration and/or noise emission level given in this information sheet has been measured in accordance with a standardised test given in EN62841 and may be used to compare one tool with another. It may be used for a preliminary assessment of exposure.

 **WARNING:** The declared vibration and/or noise emission level represents the main applications of the tool. However, if the tool is used for different applications, with different accessories or is poorly maintained, the vibration and/or noise emission may differ. This may significantly increase the exposure level over the total working period.

An estimation of the level of exposure to vibration and/or noise should also take into account the times when the tool is switched off or when it is running but not actually doing the job. This may significantly reduce the exposure level over the total working period.

Identify additional safety measures to protect the operator from the effects of vibration and/or noise such as: maintain the tool

and the accessories, keep the hands warm (relevant for vibration), organisation of work patterns.

EC-Declaration of Conformity Machinery Directive



Impact Wrench DCF961, DCF964

DeWALT declares that these products described under **Technical Data** are in compliance with: 2006/42/EC, EN 62841-1:2015+A11:2022, EN62841-2-2:2014+AC:2015.

These products also comply with Directive 2014/30/EU and 2011/65/EU. For more information, please contact DeWALT at the following address or refer to the back of the manual.

The undersigned is responsible for compilation of the technical file and makes this declaration on behalf of DeWALT.




Markus Rompel
Vice-President Engineering, PTE-Europe
DeWALT, Richard-Klinger-Straße 11,
65510, Idstein, Germany
30.07.2024



WARNING: To reduce the risk of injury, read the instruction manual.

Definitions: Safety Guidelines

The definitions below describe the level of severity for each signal word. Please read the manual and pay attention to these symbols.

-  **DANGER:** Indicates an imminently hazardous situation which, if not avoided, **will** result in **death or serious injury**.
-  **WARNING:** Indicates a potentially hazardous situation which, if not avoided, **could** result in **death or serious injury**.
-  **CAUTION:** Indicates a potentially hazardous situation which, if not avoided, **may** result in **minor or moderate injury**.
- NOTICE:** Indicates a practice **not related to personal injury** which, if not avoided, **may** result in **property damage**.

 Denotes risk of electric shock.

 Denotes risk of fire.

GENERAL POWER TOOL SAFETY WARNINGS

 **WARNING:** Read all safety warnings, instructions, illustrations and specifications provided with this power tool. Failure to follow all instructions listed below may result in electric shock, fire and/or serious injury.

SAVE ALL WARNINGS AND INSTRUCTIONS FOR FUTURE REFERENCE

The term "power tool" in the warnings refers to your mains-operated (corded) power tool or battery-operated (cordless) power tool.

1) Work Area Safety

- a) **Keep work area clean and well lit.** Cluttered or dark areas invite accidents.
- b) **Do not operate power tools in explosive atmospheres, such as in the presence of flammable liquids, gases or dust.** Power tools create sparks which may ignite the dust or fumes.
- c) **Keep children and bystanders away while operating a power tool.** Distractions can cause you to lose control.

2) Electrical Safety

- a) **Power tool plugs must match the outlet. Never modify the plug in any way. Do not use any adapter plugs with earthed (grounded) power tools.** Unmodified plugs and matching outlets will reduce risk of electric shock.
- b) **Avoid body contact with earthed or grounded surfaces, such as pipes, radiators, ranges and refrigerators.** There is an increased risk of electric shock if your body is earthed or grounded.
- c) **Do not expose power tools to rain or wet conditions.** Water entering a power tool will increase the risk of electric shock.
- d) **Do not abuse the cord. Never use the cord for carrying, pulling or unplugging the power tool. Keep cord away from heat, oil, sharp edges or moving parts.** Damaged or entangled cords increase the risk of electric shock.
- e) **When operating a power tool outdoors, use an extension cord suitable for outdoor use.** Use of a cord suitable for outdoor use reduces the risk of electric shock.
- f) **If operating a power tool in a damp location is unavoidable, use a residual current device (RCD) protected supply.** Use of an RCD reduces the risk of electric shock.

3) Personal Safety

- a) **Stay alert, watch what you are doing and use common sense when operating a power tool. Do not use a power tool while you are tired or under the influence of drugs, alcohol or medication.** A moment of inattention while operating power tools may result in serious personal injury.
- b) **Use personal protective equipment. Always wear eye protection.** Protective equipment such as a dust mask, non-skid safety shoes, hard hat or hearing protection used for appropriate conditions will reduce personal injuries.
- c) **Prevent unintentional starting. Ensure the switch is in the off position before connecting to power source and/or battery pack, picking up or carrying the tool.** Carrying power tools with your finger on the switch or energising power tools that have the switch on invites accidents.
- d) **Remove any adjusting key or wrench before turning the power tool on.** A wrench or a key left attached to a rotating part of the power tool may result in personal injury.
- e) **Do not overreach. Keep proper footing and balance at all times.** This enables better control of the power tool in unexpected situations.
- f) **Dress properly. Do not wear loose clothing or jewellery. Keep your hair and clothing away from moving parts.** Loose clothes, jewellery or long hair can be caught in moving parts.

g) **If devices are provided for the connection of dust extraction and collection facilities, ensure these are connected and properly used.** Use of dust collection can reduce dust-related hazards.

h) **Do not let familiarity gained from frequent use of tools allow you to become complacent and ignore tool safety principles.** A careless action can cause severe injury within a fraction of a second.

4) Power Tool Use and Care

- a) **Do not force the power tool. Use the correct power tool for your application.** The correct power tool will do the job better and safer at the rate for which it was designed.
 - b) **Do not use the power tool if the switch does not turn it on and off.** Any power tool that cannot be controlled with the switch is dangerous and must be repaired.
 - c) **Disconnect the plug from the power source and/or remove the battery pack, if detachable, from the power tool before making any adjustments, changing accessories, or storing power tools.** Such preventive safety measures reduce the risk of starting the power tool accidentally.
 - d) **Store idle power tools out of the reach of children and do not allow persons unfamiliar with the power tool or these instructions to operate the power tool.** Power tools are dangerous in the hands of untrained users.
 - e) **Maintain power tools and accessories. Check for misalignment or binding of moving parts, breakage of parts and any other condition that may affect the power tool's operation. If damaged, have the power tool repaired before use.** Many accidents are caused by poorly maintained power tools.
 - f) **Keep cutting tools sharp and clean.** Properly maintained cutting tools with sharp cutting edges are less likely to bind and are easier to control.
 - g) **Use the power tool, accessories and tool bits, etc. in accordance with these instructions, taking into account the working conditions and the work to be performed.** Use of the power tool for operations different from those intended could result in a hazardous situation.
 - h) **Keep handles and grasping surfaces dry, clean and free from oil and grease.** Slippery handles and grasping surfaces do not allow for safe handling and control of the tool in unexpected situations.
- ### 5) Battery Tool Use and Care
- a) **Recharge only with the charger specified by the manufacturer.** A charger that is suitable for one type of battery pack may create a risk of fire when used with another battery pack.
 - b) **Use power tools only with specifically designated battery packs.** Use of any other battery packs may create a risk of injury and fire.
 - c) **When battery pack is not in use, keep it away from other metal objects, like paper clips, coins, keys, nails, screws or other small metal objects, that can make a connection from one terminal to another.** Shorting the battery terminals together may cause burns or a fire.
 - d) **Under abusive conditions, liquid may be ejected from the battery; avoid contact. If contact accidentally occurs, flush with water. If liquid contacts eyes, additionally seek**

medical help. Liquid ejected from the battery may cause irritation or burns.

e) **Do not use a battery pack or tool that is damaged or modified.** Damaged or modified batteries may exhibit unpredictable behaviour resulting in fire, explosion or risk of injury.

f) **Do not expose a battery pack or tool to fire or excessive temperature.** Exposure to fire or temperature above 130 °C may cause explosion.

g) **Follow all charging instructions and do not charge the battery pack or tool outside the temperature range specified in the instructions.** Charging improperly or at temperatures outside the specified range may damage the battery and increase the risk of fire.

6) Service

a) **Have your power tool serviced by a qualified repair person using only identical replacement parts.** This will ensure that the safety of the power tool is maintained.

b) **Never service damaged battery packs.** Service of battery packs should only be performed by the manufacturer or authorised service providers.

Impact Wrench/Driver Safety Warnings-All Operations

- **Hold the power tool by insulated gripping surfaces when performing an operation where the fastener may contact hidden wiring.** Fasteners contacting a "live" wire may make exposed metal parts of the power tool "live" and could give the operator an electric shock.
- **Wear ear protectors during use.** Exposure to noise can cause hearing loss.

▲ WARNING: Impact wrenches are not torque wrenches. DO NOT use this tool for tightening fasteners to specified torques. An independent, calibrated torque measurement device such as a torque wrench should be used when under-tightened or overtightened fasteners can lead to the failure of the joint.

Residual Risks

In spite of the application of the relevant safety regulations and the implementation of safety devices, certain residual risks cannot be avoided. These are:

- Impairment of hearing.
- Risk of personal injury due to flying particles.
- Risk of burns due to accessories becoming hot during operation.
- Risk of personal injury due to prolonged use.

SAVE THESE INSTRUCTIONS

Battery Type

These battery packs may be used:

Battery	(kg)	Battery	(kg)
DCB546	1.08	DCB185	0.35
DCB547	1.46	DCB187	0.54
DCB548	1.46	DCB188	0.95
DCB549	2.12	DCB189	0.54
DCB181	0.35	DCB318	0.49
DCB182	0.61	DCB1880	0.98
DCB183/B/G	0.40	DCBP034/G	0.32
DCB184/B/G	0.62	DCBP518/G	0.75

Refer to the battery/charger manual for more information.

Markings on Tool

The following pictograms are shown on the tool:



Read instruction manual before use.



Wear ear protection.



Wear eye protection.



Visible radiation. Do not stare into light.

Date Code Position (Fig. A)

The production date code **11** consists of a 4-digit year followed by a 2-digit week and is extended by a 2-digit factory code.

Description (Fig. A)

▲ WARNING: Never modify the power tool or any part of it. Damage or personal injury could result.

- 1 Trigger switch
- 2 Forward/reverse control button
- 3 Anvil
- 4 Main handle
- 5 Battery pack release button
- 6 Battery pack
- 7 Worklight
- 8 Worklight switch
- 9 Mode selector
- 10 Hog ring
- 11 Date code

Intended Use

This impact wrench is designed for professional impact fastening applications. The impact function makes this tool particularly useful for driving fasteners in wood, metal and concrete.

DO NOT use under wet conditions or in the presence of flammable liquids or gases.

This impact wrench is a professional power tool.

DO NOT let children come into contact with the tool. Supervision is required when inexperienced operators use this tool.

- **Young children and the infirm.** This appliance is not intended for use by young children or infirm persons without supervision.

- This product is not intended for use by persons (including children) suffering from diminished physical, sensory or mental abilities; lack of experience, knowledge or skills unless they are supervised by a person responsible for their safety. Children should never be left alone with this product.

ASSEMBLY AND ADJUSTMENTS

▲ WARNING: To reduce the risk of serious personal injury, turn tool off and disconnect battery pack before making any adjustments or removing/installing attachments or accessories. An accidental start-up can cause injury.

▲ WARNING: Use only DEWALT batteries and chargers.

Inserting and Removing the Battery Pack from the Tool (Fig. B)

NOTE: Make sure your battery pack **6** is fully charged.

To Install the Battery Pack into the Tool Handle

1. Align the battery pack with the rails inside the tool's handle (Fig. B).
2. Slide it into the handle until the battery pack is firmly seated in the tool and ensure that you hear the lock snap into place.

To Remove the Battery Pack from the Tool

1. Press the battery release button **5** and firmly pull the battery pack out of the tool handle.
2. Insert battery pack into the charger.

Fuel Gauge Battery Packs (Fig. B)

Some DEWALT battery packs include a fuel gauge, which consists of three green LED lights that indicate the level of charge remaining in the battery pack.

To actuate the fuel gauge, press and hold the fuel gauge button **12**. A combination of the three green LED lights will illuminate, designating the level of charge left. When the level of charge in the battery is below the usable limit, the fuel gauge will not illuminate and the battery will need to be recharged.

NOTE: The fuel gauge is only an indication of the charge left on the battery pack. It does not indicate tool functionality and is subject to variation based on product components, temperature and end-user application.

Anvil (Fig. C)

▲ WARNING: Use only impact accessories. Non-impact accessories may break and cause a hazardous condition. Inspect accessories prior to use to ensure that it contains no cracks.

▲ CAUTION: Inspect anvils and hog rings prior to use. Missing or damaged items should be replaced before use.

Place the switch in the locked off (centre) position or remove battery pack before changing accessories.

To install an accessory on the hog ring anvil, firmly push accessory onto the anvil **3**. The hog ring **10** compresses to allow the accessory to slide on. After accessory is installed, the hog ring applies pressure to help provide accessory retention.

To remove an accessory, grasp the accessory and firmly pull it off.

Mode Selector (Fig. A, D)

Your tool is equipped with a mode selector **9** which allows you to select one of three speeds or Precision Wrench™ mode. Select the mode based on the maximum speed/torque needed and control the speed of the tool using the variable speed trigger switch **1**.

Precision Wrench™ (Fig. D)

In addition to normal impacting modes, this tool features the Precision Wrench™ mode which grants the user greater control in both fastening and loosening applications. When set in forward, the tool will fasten at 1200 RPM until impact begins. The tool will then pause for 0.75 seconds before continuing to impact at a rate of 1890 IPM (DCF961)/ 2015 IPM (DCF964), providing the user with greater control and reducing the chance of overtightening or damaging material.

When set in reverse, the tool will impact at a normal speed and rate of 1890 IPM (DCF961)/ 2015 IPM (DCF964). Upon sensing that the fastener has broken free, the tool will cease

to impact and will reduce speed to help prevent “run-off” of loose hardware.

Specifications

		DCF961	DCF964
Mode	Application	RPM	RPM
Precision	Precision	0–1200 forward	0–1200 forward
Wrench™ Mode	Wrench™	0–550 reverse	0–550 reverse
Low Mode	Normal Impacting	0–440 forward	0–440 forward
		0–1200 reverse	0–1200 reverse
Medium Mode	Medium Impacting	0–800 forward	0–575 forward
		0–1200 reverse	0–1200 reverse
High Mode*	High Speed Impacting	0–1200 forward	0–1200 forward
		0–1200 reverse	0–1200 reverse

*After 4 seconds of impacting, the DCF961/DCF964 automatically increases power to aid in loosening stubborn fasteners.

OPERATION

Instructions for Use

▲ WARNING: Always observe the safety instructions and applicable regulations.

▲ WARNING: To reduce the risk of serious personal injury, turn tool off and disconnect battery pack before making any adjustments or removing/installing attachments or accessories. An accidental start-up can cause injury.

Variable Speed Trigger Switch (Fig. A)

To turn the tool on, squeeze the trigger switch **1**. To turn the tool off, release the trigger switch. Your tool is equipped with a brake. The anvil will stop when the trigger switch is fully released. The variable speed switch enables you to select the best speed for a particular application. The more you squeeze the trigger, the faster the tool will operate. For maximum tool life, use variable speed only for starting holes or fasteners.

NOTE: Continuous use in variable speed range is not recommended. It may damage the switch and should be avoided.

Forward/Reverse Control Button (Fig. A)

A forward/reverse control button **2** determines the direction of the tool and also serves as a lock-off button.

To select forward rotation, release the trigger switch and depress the forward/reverse control button on the right side of the tool.

To select reverse, release the trigger switch and depress the forward/reverse control button on the left side of the tool.

The centre position of the control button locks the tool in the off position. When changing the position of the control button, be sure the trigger is released.

NOTE: The first time the tool is run after changing the direction of rotation, you may hear a click on start-up. This is normal and does not indicate a problem.

Worklight (Fig. A, D)

The worklight **7** is activated when the variable speed trigger **1** is depressed. Pressing the worklight switch **8** repeatedly will cycle through low illumination, high illumination, and off.

NOTE: The worklight is for lighting the immediate work surface and is not intended to be used as a flashlight.

Proper Hand Position (Fig. E)

▲ WARNING: To reduce the risk of serious personal injury, **ALWAYS** use proper hand position as shown.

▲ WARNING: To reduce the risk of serious personal injury, **ALWAYS** hold securely in anticipation of a sudden reaction. Proper hand position requires one hand on the main handle 4.

Usage (Fig. A)

▲ CAUTION: Ensure fastener and/or system will withstand the level of torque generated by the tool. Excessive torque may cause breakage and possible personal injury.

1. Place the accessory on the fastener head. Keep the tool pointed straight at the fastener.

2. Press variable speed trigger switch 1 to start operation. Release variable speed trigger switch to stop operation. Always check torque with a torque wrench, as the fastening torque is affected by many factors including the following:

- **Voltage:** Low voltage, due to a nearly discharged battery, will reduce fastening torque.
- **Accessory size:** Failure to use the correct accessory size will cause a reduction in fastening torque.
- **Bolt size:** Larger bolt diameters generally require higher fastening torque. Fastening torque will also vary according to length, grade, and torque coefficient.
- **Bolt:** Ensure that all threads are free of rust and other debris to allow proper fastening torque.
- **Material:** The type of material and surface finish of the material will affect fastening torque.
- **Fastening time:** Longer fastening time results in increased fastening torque. Using a longer fastening time than recommended could cause the fasteners to be overstressed, stripped or damaged.

MAINTENANCE

Your power tool has been designed to operate over a long period of time with a minimum of maintenance. Continuous satisfactory operation depends upon proper tool care and regular cleaning.

▲ WARNING: To reduce the risk of serious personal injury, **turn tool off and disconnect battery pack before making any adjustments or removing/installing attachments or accessories.** An accidental start-up can cause injury.

The charger and battery pack are not serviceable.

Lubrication

Your power tool requires no additional lubrication.

Cleaning

▲ WARNING: Electrical shock and mechanical hazard. Disconnect the electrical appliance from the power source before cleaning.

▲ WARNING: To ensure safe and efficient operation, always keep the electrical appliance and the ventilation slots clean.

▲ WARNING: Never use solvents or other harsh chemicals for cleaning the non-metallic parts of the tool. These chemicals may weaken the materials used in these parts. Use a cloth dampened only with water and mild soap. Never let any liquid get inside the tool; never immerse any part of the tool into a liquid.

Ventilation slots can be cleaned using a dry, soft non-metallic brush and/or a suitable vacuum cleaner. Do not use water or any cleaning solutions. Wear approved eye protection and an approved dust mask.

Optional Accessories

▲ WARNING: Since accessories, other than those offered by DEWALT, have not been tested with this product, use of such accessories with this tool could be hazardous. To reduce the risk of injury, only DEWALT-recommended accessories should be used with this product.

Consult your dealer for further information on the appropriate accessories.

Protecting the Environment



Separate collection. Products and batteries marked with this symbol must not be disposed of with normal household waste.

Products and batteries contain materials that can be recovered or recycled, reducing the demand for raw materials. Please recycle electrical products and batteries according to local provisions. Further information is available at www.2helpU.com.

Rechargeable Battery Pack


This long-life battery pack must be recharged when it fails to produce sufficient power on jobs that were easily done before. At the end of its technical life, discard it with due care for our environment:

- Run the battery pack down completely, then remove it from the tool.
- Li-Ion cells are recyclable. Take them to your dealer or a local recycling station. The collected battery packs will be recycled or disposed of properly.

LLAVE DE IMPACTO DE ALTO PAR 18V XR 1/2" CON YUNQUE HOG RING

LLAVE DE IMPACTO DE ALTO PAR 18V XR 3/4" CON YUNQUE HOG RING

DCF961, DCF964

 **ADVERTENCIA:** Lea todas las advertencias de seguridad, instrucciones, ilustraciones y especificaciones contenidas en este manual, incluidos los apartados sobre la batería y el cargador del manual original de la herramienta o de los manuales separados de las baterías y los cargadores. Puede obtener los manuales contactando con el Servicio al Cliente (consulte la página trasera de este manual).


Datos técnicos

		DCF961	DCF964
Voltaje	V_{DC}	18	18
Tipo		1	1
Tipo de batería		Li-Ion	Li-Ion
Velocidad en vacío	min^{-1}	0-440/800/1200	0-440/575/1200
Frecuencia de impacto	min^{-1}	0-1890	0-2015
Par de apriete máx.			
Modo Precisión Wrench™	Nm	1496	1728
Modo bajo	Nm	135	677
Modo medio	Nm	1220	1138
Modo alto	Nm	1626	1925
Par de arranque máx.	Nm	2372	2576
Peso (sin batería)	kg	3,5	3,7

Valores de ruido y valores de vibración (suma vectores triaxiales) de acuerdo con EN62841-2-2:

L_{PA} (nivel de presión sonora de emisión)	dB(A)	100	100
L_{WA} (nivel de potencia sonora)	dB(A)	108	108
K (incertidumbre del nivel de sonido dado)	dB(A)	3	3
Valor de emisión de vibraciones en a_{h1} =	m/s^2	21,0	16,0
Incertidumbre K =	m/s^2	6,3	4,4

El nivel de vibraciones y/o de emisión de ruido que se indica en esta hoja informativa ha sido medido de acuerdo con una prueba normalizada indicada en la norma EN62841 y puede utilizarse para comparar herramientas entre sí. Puede usarse para una evaluación preliminar de la exposición.

 **ADVERTENCIA:** El nivel de emisión de vibraciones y/o ruido declarado se refiere a las principales aplicaciones de la herramienta. Sin embargo, si se utiliza la herramienta para otras aplicaciones, con accesorios diferentes o mantenidos de forma incorrecta, la emisión de ruido o vibraciones puede variar. Esto puede aumentar

considerablemente el nivel de exposición durante el periodo total de trabajo.

Para valorar el nivel de exposición al ruido o a las vibraciones, también deberían tenerse en cuenta las veces que la herramienta está apagada o en funcionamiento pero sin realizar ningún trabajo. Esto puede reducir considerablemente el nivel de exposición durante el periodo total de trabajo.

Identifique medidas de seguridad adicionales para proteger al operador de los efectos del ruido y las vibraciones, como, por ejemplo, realizar el mantenimiento de la herramienta y de los accesorios, mantener las manos calientes (relevante para las vibraciones) u organizar patrones de trabajo.

Declaración de conformidad CE

Directiva de máquinas



Llave de impacto


DCF961, DCF964

DEWALT declara que los productos descritos en **Datos técnicos** cumplen las siguientes normas: 2006/42/CE, EN 62841-1:2015+A11:2022 and EN62841-2-2:2014+AC:2015.

Estos productos también cumplen las directivas 2014/30/UE y 2011/65/UE. Contacte con DEWALT para más información en la siguiente dirección o consulte el reverso del manual.

El abajo firmante es el responsable de la elaboración de la documentación técnica y expide la presente declaración en nombre y representación de DEWALT.


Markus Rompel
Vicepresidente de ingeniería, PTE-Europe
DEWALT, Richard-Klinger-Straße 11,
65510, Idstein, Alemania
30.07.2024


 **ADVERTENCIA:** Para reducir el riesgo de lesiones, lea el manual de instrucciones.

Definiciones: normas de seguridad

Las siguientes definiciones describen el nivel de gravedad de las señales. Lea el manual y preste atención a estos símbolos.

 **PELIGRO:** Indica una situación de peligro inminente, que si no se evita, **provocará la muerte o lesiones graves.**

 **ADVERTENCIA:** Indica una situación de posible peligro que, si no se evita, podría provocar la muerte o lesiones graves.

 **ATENCIÓN:** Indica una situación de posible peligro que, si no se evita, puede provocar lesiones leves o moderadas.

AVISO: Indica una práctica **no relacionada con las lesiones personales** que, de no evitarse, puede ocasionar **daños materiales**.

▲ Indica riesgo de descarga eléctrica.

▲ Indica riesgo de incendio.

ADVERTENCIAS DE SEGURIDAD GENERALES PARA HERRAMIENTAS ELÉCTRICAS

▲ **ADVERTENCIA:** Lea todas las advertencias de seguridad, instrucciones, ilustraciones y especificaciones suministradas con esta herramienta eléctrica. El incumplimiento de las instrucciones que se indican a continuación puede causar descargas eléctricas, incendios y/o lesiones graves.

CONSERVE TODAS LAS ADVERTENCIAS E INSTRUCCIONES PARA FUTURAS CONSULTAS

El término "herramienta eléctrica" que aparece en las advertencias se refiere a la herramienta eléctrica que funciona a través de la red eléctrica (con cable) o a la herramienta eléctrica que funciona con batería (sin cable).

1) Seguridad en el Área de Trabajo

a) **Mantenga el área de trabajo limpia y bien iluminada.**

Las áreas de desorden u oscuras pueden provocar accidentes.

b) **No utilice herramientas eléctricas en atmósferas explosivas, como ambientes donde haya polvo, gases o líquidos inflamables.** Las herramientas eléctricas originan chispas que pueden inflamar el polvo o los gases.

c) **Mantenga alejados a los niños y a las personas que estén cerca mientras utiliza una herramienta eléctrica.** Las distracciones pueden ocasionar que pierda el control.

2) Seguridad Eléctrica

a) **Los enchufes de las herramientas eléctricas deben corresponderse con la toma de corriente. No modifique nunca el enchufe de ninguna forma. No utilice ningún enchufe adaptador con herramientas eléctricas conectadas a tierra.** Los enchufes no modificados y las tomas de corriente correspondientes reducirán el riesgo de descarga eléctrica.

b) **Evite el contacto del cuerpo con superficies conectadas a tierra como tuberías, radiadores, cocinas económicas y frigoríficos.** Existe un mayor riesgo de descarga eléctrica si tiene el cuerpo conectado a tierra.

c) **No exponga las herramientas eléctricas a la lluvia ni a condiciones húmedas.** Si entra agua a una herramienta eléctrica aumentará el riesgo de descarga eléctrica.

d) **No someta el cable de alimentación a presión innecesaria. No use nunca el cable para transportar, tirar de la herramienta eléctrica o desencharla. Mantenga el cable alejado del calor, aceite, bordes afilados y piezas en movimiento.** Los cables dañados o enredados aumentan el riesgo de descarga eléctrica.

e) **Cuando esté utilizando una herramienta eléctrica al aire libre, use un cable alargador adecuado para uso en exteriores.** La utilización de un cable adecuado para el uso en exteriores reduce el riesgo de descarga eléctrica.

f) **Si no puede evitar utilizar una herramienta eléctrica en un lugar húmedo, use un suministro protegido con un dispositivo de corriente residual.** El uso de un dispositivo de corriente residual reduce el riesgo de descarga eléctrica.

3) Seguridad Personal

a) **Manténgase alerta, esté atento a lo que hace y use el sentido común cuando utilice una herramienta eléctrica. No maneje una herramienta eléctrica cuando esté cansado o bajo los efectos de drogas, medicamentos o alcohol.** Un momento de falta de atención cuando se manejan las herramientas eléctricas puede ocasionar lesiones personales graves.

b) **Use un equipo protector personal. Utilice siempre protección ocular.** El uso del equipo protector como mascarillas antipolvo, calzado antideslizante, casco o protección auditiva para condiciones apropiadas reducirá las lesiones personales.

c) **Evite la puesta en funcionamiento involuntaria. Asegúrese de que el interruptor esté en posición de apagado antes de conectar con la fuente de alimentación y/o la batería, de levantar o transportar la herramienta.** El transportar herramientas eléctricas con el dedo puesto en el interruptor o herramientas eléctricas activadoras que tengan el interruptor encendido puede provocar accidentes.

d) **Saque toda llave de ajuste o llave inglesa antes de encender la herramienta eléctrica.** Una llave inglesa u otra llave que se deje puesta en una pieza en movimiento de la herramienta eléctrica pueden ocasionar lesiones personales.

e) **No intente extender las manos demasiado. Mantenga un apoyo firme sobre el suelo y conserve el equilibrio en todo momento.** Esto permite un mejor control de la herramienta eléctrica en situaciones inesperadas.

f) **Vístase debidamente. No se ponga ropa suelta o joyas. Mantenga el pelo, la ropa y los guantes alejados de las piezas móviles.** La ropa suelta, las joyas y el pelo largo pueden quedar atrapados en las piezas en movimiento.

g) **Si se suministran dispositivos para la conexión del equipo de extracción y recogida de polvo, asegúrese de que estén conectados y de que se usen adecuadamente.** El uso de equipo de recogida de polvo puede reducir los riesgos relacionados con el polvo.

h) **No deje que la familiaridad adquirida con el uso frecuente de las herramientas le lleve a fiarse demasiado y a descuidar las principales normas de seguridad de la herramienta.** Los descuidos pueden causar lesiones graves en una fracción de segundo.

4) Uso y cuidado de las herramientas Eléctricas

a) **No fuerce la herramienta eléctrica. Use la herramienta eléctrica correcta para su trabajo.** La herramienta eléctrica correcta funcionará mejor y con mayor seguridad si se utiliza de acuerdo con sus características técnicas.

b) **No utilice la herramienta eléctrica si no puede encenderse y apagarse con el interruptor.** Toda herramienta eléctrica que no pueda controlarse con el interruptor es peligrosa y debe ser reparada.

c) **Desconecte el enchufe de la fuente de alimentación y/o extraiga la batería de la herramienta eléctrica, si es desmontable, antes de realizar cualquier ajuste, cambiar accesorios o guardar las herramientas eléctricas.** Dichas medidas de seguridad preventivas reducen el riesgo de poner en marcha accidentalmente la herramienta eléctrica.

d) **Guarde las herramientas eléctricas que no esté utilizando fuera del alcance de los niños y no permita que utilicen la herramienta eléctrica las personas que no estén familiarizadas con ella o con estas instrucciones.** Las herramientas eléctricas son peligrosas en manos de personas no capacitadas.

e) **Ocúpese del mantenimiento de las herramientas eléctricas. Compruebe si hay desalineación o bloqueo de las piezas en movimiento, rotura de piezas y otras condiciones que puedan afectar el funcionamiento de la herramienta eléctrica. Si la herramienta eléctrica está dañada, llévela para que sea reparada antes de utilizarla.**

Se ocasionan muchos accidentes por el mal mantenimiento de las herramientas eléctricas.

f) **Mantenga las herramientas para cortar afiladas y limpias.** Hay menos probabilidad de que las herramientas para cortar con bordes afilados se bloqueen y son más fáciles de controlar.

g) **Use la herramienta eléctrica, los accesorios y las brocas de la herramienta etc., conforme a estas instrucciones teniendo en cuenta las condiciones de trabajo y el trabajo que vaya a realizarse.** El uso de la herramienta eléctrica para operaciones que no sean las previstas puede ocasionar una situación peligrosa.

h) **Mantenga todas las empuñaduras y superficies de agarre secas, limpias y libres de aceite y grasa.**

Las empuñaduras y superficies de agarre resbaladizas impiden el agarre y el control seguro de la herramienta en situaciones imprevistas.

5) Uso y cuidado de las herramientas que funcionan con batería

a) **Recárguelas sólo con el cargador especificado por el fabricante.** Un cargador que sea adecuado para un tipo de batería puede ocasionar un riesgo de incendio si se utiliza con otra batería.

b) **Use herramientas eléctricas sólo con las baterías designadas específicamente.** El uso de cualquier otro tipo de batería puede crear un riesgo de lesión o de incendio.

c) **Cuando no se esté utilizando la batería, manténgala alejada de otros objetos de metal, como los clips, monedas, llaves, clavos, tornillos u otros objetos pequeños de metal que pueden hacer una conexión de un terminal a otro.** El provocar un cortacircuito en los terminales de la batería puede causar quemaduras o un incendio.

d) **En condiciones de abuso, el líquido puede salirse de la batería, evite el contacto. Si se produce un contacto de forma accidental, enjuague con agua. Si el líquido entra en contacto con los ojos, busque atención médica.** El líquido que sale de la batería puede causar irritación o quemaduras.

e) **No utilice paquetes de baterías o herramientas dañadas o modificadas.** Las baterías dañadas o modificadas pueden presentar un funcionamiento imprevisto y provocar incendios, explosiones o riesgos de lesiones.

f) **No exponga el paquete de baterías o la herramienta al fuego o a temperaturas excesivas.** La exposición al fuego o a una temperatura superior a 130 °C puede causar explosión.

g) **Siga todas las instrucciones de carga y no cargue la batería o la herramienta fuera del rango de temperatura indicado en las instrucciones.** La carga incorrecta o a temperaturas fuera del rango especificado puede dañar la batería y aumentar el riesgo de incendio.

6) Servicio

a) **Lleve su herramienta eléctrica para que sea reparada por una persona cualificada para realizar las reparaciones que use sólo piezas de recambio idénticas.** Así se asegurará que se mantenga la seguridad de la herramienta eléctrica.

b) **No repare nunca los paquetes de baterías dañados.** La reparación de paquetes de baterías debe ser realizada únicamente por el fabricante o los proveedores de servicios autorizados.

Advertencias de seguridad para atornilladores de impacto - Todas las operaciones

- **Sujete la herramienta eléctrica por la superficie protegida cuando realice una operación en la que la fijación pueda entrar en contacto con cable oculto.** El contacto de los elementos de sujeción con un cable "cargado" puede cargar las partes metálicas expuestas de la herramienta eléctrica y producir una descarga eléctrica al operador.
- **Utilice protección auditiva durante el uso.** La exposición al ruido puede provocar pérdida de audición.

▲ ADVERTENCIA: Los atornilladores de impacto no son llaves dinamométricas. NO utilice esta herramienta para apretar elementos de fijación a pares especificados. Hay que utilizar un dispositivo calibrado e independiente de medición de pares, como una llave dinamométrica, en aquellos casos en los que apretar demasiado o demasiado poco los elementos de sujeción podría conllevar un fallo de la unión.

Riesgos residuales

A pesar del cumplimiento de las normas de seguridad pertinentes y del uso de dispositivos de seguridad, existen determinados riesgos residuales que no pueden evitarse. Dichos riesgos son los siguientes:

- Deterioro auditivo.
- Riesgo de lesiones personales por partículas flotantes en el aire.
- Riesgo de quemaduras producidas por los accesorios que se calientan durante el funcionamiento.
- Riesgo de lesiones personales debidas al uso prolongado.

GUARDE ESTAS INSTRUCCIONES

Tipo de baterías

Se pueden usar estas baterías:

Batería	(kg)	Batería	(kg)
DCB546	1,08	DCB185	0,35
DCB547	1,46	DCB187	0,54
DCB548	1,46	DCB188	0,95
DCB549	2,12	DCB189	0,54
DCB181	0,35	DCB318	0,49
DCB182	0,61	DCB1880	0,98
DCB183/B/G	0,40	DCBP034/G	0,32
DCB184/B/G	0,62	DCBP518/G	0,75

Consulte el manual de batería/cargador para obtener más información.

Marcas sobre la herramienta

En la herramienta se muestran los siguientes pictogramas:



Antes de usarse, lea el manual de instrucciones.



Póngase protección para el oído.



Póngase protección para los ojos.



Radiación visible. No mire fijamente a la luz.

Posición del código de fecha (Fig. A)

El código de fecha de fabricación **11** está compuesto por los 4 dígitos del año, seguidos por los 2 dígitos de la semana, más los 2 dígitos del código de la fábrica.

Descripción (Fig. A)

▲ ADVERTENCIA: Nunca altere la herramienta eléctrica ni ninguna de sus piezas. Podrían producirse lesiones corporales o daños.

- 1 Gatillo
- 2 Botón de control de avance/retroceso
- 3 Boca
- 4 Empuñadura principal
- 5 Botón de liberación del paquete de batería
- 6 Batería
- 7 Luz de trabajo
- 8 Interruptor de la luz de trabajo
- 9 Selector de modo
- 10 Anillo de fricción
- 11 Código de fecha

Uso previsto

Esta llave de impacto ha sido diseñada para aplicaciones de apriete de impacto profesionales. La función de impacto hace que esta herramienta sea especialmente útil para clavar fijaciones en madera, metal y hormigón.

NO debe usarse en condiciones de humedad ni en presencia de líquidos o gases inflamables.

Esta llave de impacto es una herramienta eléctrica profesional.

NO permita que los niños toquen la herramienta. El uso de la herramienta por parte de usuarios inexpertos requiere supervisión.

- **Niños pequeños y personas con discapacidad.** Este aparato no está previsto para ser usado sin supervisión por niños pequeños o personas con discapacidad.
- Este producto no ha sido diseñado para ser utilizado por personas (incluyendo a niños) que posean discapacidades físicas, sensoriales o mentales o que carezcan de la experiencia, conocimiento o destrezas necesarias, salvo que estén supervisadas por una persona que se haga responsable de su seguridad. No deberá dejar nunca a los niños solos con este producto.

MONTAJE Y AJUSTES

▲ ADVERTENCIA: Para reducir el riesgo de lesiones personales graves, apague la unidad y desconecte la batería antes de hacer cualquier ajuste o de extraer o colocar complementos o accesorios. El encendido accidental puede causar lesiones.

▲ ADVERTENCIA: Utilice exclusivamente baterías y cargadores de DEWALT.

Introducir y extraer la batería de la herramienta (Fig. B)

NOTA: Compruebe que la batería **6** esté completamente cargada.

Instalar la batería en la empuñadura de la herramienta

1. Alinee la batería en las guías ubicadas del interior de la empuñadura de la herramienta (Fig. B).

2. Deslice la batería en la empuñadura hasta que quede bien colocada y asegúrese de que haga clic cuando encaje.

Retirar la batería de la herramienta

1. Pulse el botón de liberación de la batería **5** y tire firmemente de la batería para sacarla de la empuñadura de la herramienta.
2. Introduzca la batería en el cargador.

Baterías con indicador de carga (Fig. B)

Algunas baterías DEWALT tienen un indicador de carga que consiste en tres luces de LED verdes que indican el nivel de carga restante de la batería.

Para activar el indicador de carga, mantenga pulsado el botón del indicador de carga **12**. Un grupo de tres luces LED verdes se iluminará, indicando el nivel de carga restante. Cuando el nivel de carga de la batería esté por debajo del límite necesario para el uso, el indicador de carga no se iluminará y deberá recargar la batería.

NOTA: El indicador de carga da solo una indicación de la carga que queda en la batería. No indica ninguna funcionalidad de la herramienta y está sujeto a variaciones en función de los componentes del producto, la temperatura y la aplicación del usuario final.

Anillo de fricción (Fig. C)

▲ ADVERTENCIA: Use solo accesorios de impacto. Los accesorios que no sean de impacto pueden romperse y ocasionar condiciones de riesgo. Revise el accesorio antes de usarlo para asegurarse de que no tenga rajaduras.

▲ ATENCIÓN: Inspeccione los bocas y los anillos de fricción antes del uso. Las piezas faltantes o dañadas deben ser sustituidas antes del uso.

Coloque el interruptor en la posición de bloqueo (centro) o retire la batería antes de cambiar los accesorios.

Para instalar un accesorio en la boca con anillo de fricción, empuje firmemente el accesorio en la boca **3**. El anillo de fricción **10** se comprime permitiendo que se deslice el accesorio. Una vez instalado el accesorio, el anillo de fricción ejerce presión para retener el accesorio.

Para extraer el accesorio, aférralo bien y tire para sacarlo.

Selector de modo (Fig. A, D)

La herramienta está dotada de un selector de modo **9** que permite seleccionar una de las dos velocidades o el modo Precision Wrench™. Seleccione el modo según la velocidad máxima/par de torsión necesario y controle la velocidad de la herramienta utilizando el interruptor de gatillo de velocidad variable **1**.

Precision Wrench™ (Fig. D)

Además de los modos de impacto normales, esta herramienta también está dotada del modo Precision Wrench™, que garantiza al usuario más control, ya sea en las aplicaciones de fijación como de afloje. Cuando se ajusta hacia adelante, la herramienta fija a 1200 RPM hasta que empieza el impacto. La herramienta se parará 0,75 segundos antes de seguir para impactar a una velocidad de 1890 IPM (DCF961)/ 2015 IPM (DCF964), proporcionando más control al usuario y reduciendo la posibilidad de apretar excesivamente o dañar el material.

Cuando se ajusta a contramarcha, la herramienta impacta a una velocidad e intensidad normal de 1890 IPM (DCF961)/ 2015 IPM (DCF964). Al percibir que se ha liberado la fijación, la herramienta dejará de impactar y reducirá la velocidad para impedir que se salgan las partes sueltas.

Especificaciones

Modus	Anwendung	DCF961	DCF964
		RPM	RPM
Modo Precision Wrench™	Precision Wrench™	0–1200 avance 0–550 retroceso	0–1200 avance 0–550 retroceso
Modo bajo	Impacto normal	0–440 avance 0–1200 retroceso	0–440 avance 0–1200 retroceso
Modo medio	Impacto medio	0–800 avance 0–1200 retroceso	0–575 avance 0–1200 retroceso
Modo alto*	Alta velocidad de impacto	0–1200 avance 0–1200 retroceso	0–1200 avance 0–1200 retroceso

*Después de 4 segundos de impacto, la DCF961/DCF964 aumenta automáticamente la potencia para ayudar a alojar las fijaciones resistentes.

FUNCIONAMIENTO

Instrucciones de uso

▲ ADVERTENCIA: Respete siempre las instrucciones de seguridad y las normas aplicables.

▲ ADVERTENCIA: Para reducir el riesgo de lesiones personales graves, apague la herramienta y desconecte la batería antes de hacer cualquier ajuste o de extraer o instalar accesorios o complementos. El encendido accidental puede causar lesiones.

Interruptor de velocidad variable (Fig. A)

Para poner en marcha la herramienta, presione el interruptor ❶. Para apagar la herramienta, suelte el interruptor. Su herramienta está equipada con un freno. El yunque se detendrá en cuanto el interruptor de activación se haya liberado al completo. El interruptor de velocidad variable le permite seleccionar la mejor velocidad para una aplicación en concreto. Cuanto más apriete el interruptor, más rápido operará la herramienta. Para lograr la mayor duración de la herramienta, utilice exclusivamente la velocidad variable para realizar orificios o aprietes.

NOTA: No se aconseja el uso continuo de la serie de velocidad variable. Podrá dañar el interruptor y esto debe evitarse.

Botón de control adelante/atrás (Fig. A)

Un botón de control adelante/atrás ❷ determina la dirección de la herramienta y también sirve como un botón de desbloqueo.

Para seleccionar la rotación hacia adelante, libere el interruptor de puesta en marcha y apriete el botón de control adelante/atrás en el lado derecho de la herramienta.

Para seleccionar la rotación hacia atrás, libere el interruptor de puesta en marcha y apriete el botón de control adelante/atrás en el lado izquierdo de la herramienta.

La posición central del botón de control bloquea la herramienta en la posición de apagado. Cuando cambie la posición del botón de control, asegúrese de que haya liberado el interruptor.

NOTA: Es posible que se escuche un clic al poner en funcionamiento la herramienta por primera vez después de cambiar la dirección de rotación. Esto es normal y no indica ningún problema.

Luz de trabajo (Fig. A, D)

La luz de trabajo ❷ se activa al pulsar el gatillo de velocidad variable ❶. Al pulsar el interruptor de la luz de trabajo ❸ repetidamente se pasa a iluminación baja, iluminación alta y apagado.

NOTA: La luz de trabajo sirve para iluminar la superficie de trabajo inmediata y no puede utilizarse como luz de iluminación.

Posición correcta de las manos (Fig. E)

▲ ADVERTENCIA: Para reducir el riesgo de lesiones personales graves, tenga SIEMPRE las manos en una posición adecuada como la que se muestra.

▲ ADVERTENCIA: Para reducir el riesgo de lesiones personales graves, sujete SIEMPRE bien la herramienta para prevenir una reacción repentina.

La posición adecuada de las manos exige que una mano en la empuñadura auxiliar ❹.

Uso (Fig. A)

▲ ATENCIÓN: Compruebe que las fijaciones y/o el sistema manteniendo el nivel de par generado por la herramienta. Un par excesivo puede causar roturas y posibles lesiones personales.

1. Coloque el accesorio en el cabezal de sujeción. Mantenga la herramienta orientada derecha hacia la fijación.

2. Presione el gatillo de velocidad variable ❶ para iniciar la operación. Suelte el gatillo de velocidad variable para detener el funcionamiento. Compruebe siempre el par con una llave dinamométrica, ya que el par de apriete podrá estar afectado por muchos factores, incluyendo los siguientes:

- **Tensión:** La baja tensión causa por una batería casi descargada, reduce el par de apriete.
- **Tamaño del accesorio:** Si no utiliza el soporte del tamaño adecuado, se producirá una reducción del par de apriete.
- **Tamaño del perno:** Los diámetros de pernos mayores generalmente exigen un par de apriete mayor. El par de apriete también variará en función de la longitud, el grado y el coeficiente de par.
- **Perno:** Compruebe que las roscas no estén oxidadas y no tengan otros restos, para facilitar un par de apriete adecuado.
- **Materiales:** El tipo de material y el acabado superficial del material afectan al par de apriete.
- **Duración de apriete:** Cuanto mayor sea la duración de apriete, mayor será el par de apriete. Si utiliza una duración de apriete más larga que la aconsejada, podría ejercer una presión excesiva en las fijaciones, doblarlas o dañarlas.

MANTENIMIENTO

Su herramienta eléctrica ha sido diseñada para funcionar mucho tiempo con un mínimo de mantenimiento. Que siga funcionando satisfactoriamente depende del buen cuidado de la herramienta y de su limpieza periódica.

▲ ADVERTENCIA: Para disminuir el riesgo de lesiones personales graves, apague la herramienta y desconecte la batería antes de realizar ajuste alguno o de quitar o instalar acoplamiento o accesorios. La puesta en marcha accidental puede causar lesiones.

El cargador y el paquete de pilas no pueden ser reparados.

Lubricación

Su herramienta eléctrica no requiere lubricación adicional.

Limpieza

▲ ADVERTENCIA: Descarga eléctrica y peligro mecánico. Desconecte el aparato eléctrico de la fuente de alimentación antes de limpiarlo.

▲ ADVERTENCIA: Para garantizar un funcionamiento seguro y eficiente, mantenga siempre limpios el aparato eléctrico y las ranuras de ventilación.

▲ ADVERTENCIA: Nunca utilice disolventes ni otros productos químicos agresivos para limpiar las piezas no metálicas de la herramienta. Estos productos químicos pueden debilitar los materiales utilizados en tales piezas. Use un paño humedecido solo con agua y jabón suave. Nunca permita que entre ningún líquido en la herramienta ni sumerja ninguna parte de la misma en ningún líquido.

Las ranuras de ventilación pueden limpiarse con un cepillo no metálico suave y seco y/o una aspiradora adecuada. No use agua ni otros líquidos limpiadores. Use protección ocular y una mascarilla antipolvo aprobadas.

Accesorios opcionales

▲ ADVERTENCIA: Puesto que los accesorios que no sean los suministrados por DEWALT no han sido probados con este producto, el uso de tales accesorios con esta herramienta puede resultar peligroso. Para reducir el riesgo de lesiones, use solo los accesorios recomendados por DEWALT con este producto.

Consulte a su distribuidor para obtener más información acerca de los accesorios adecuados.

Protección del medioambiente



Recogida selectiva. Los productos y las baterías marcadas con este símbolo no se deben desechar con la basura doméstica normal.

Los productos y las baterías que contienen materiales que se pueden recuperar o reciclar reducen la demanda de materias primas. Recicle los productos eléctricos y las baterías de conformidad con las normas locales. Encontrará más información en www.2helpU.com.

Batería recargable

Esta batería de larga vida deberá recargarse cuando no produzca energía suficiente para trabajos que antes se efectuaban fácilmente. Al final de la vida útil de la batería, deséchela respetando el medioambiente:

- Haga agotar completamente la batería y extráigala de la herramienta.
- Las baterías de iones de litio son reciclables. Llévelas a su distribuidor o punto de reciclaje local. Las baterías recogidas serán recicladas o eliminadas adecuadamente.

CLÉ À CHOCS 1/2" À COUPLE ÉLEVÉ 18V XR AVEC BAGUE OUVERTE

CLÉ À CHOCS 3/4" À COUPLE ÉLEVÉ 18V XR AVEC BAGUE OUVERTE

DCF961, DCF964



AVERTISSEMENT : veuillez à lire tous les avertissements sur la sécurité, les instructions, les illustrations et les spécifications de la présente notice, dont les sections concernant la batterie et le chargeur qui figurent dans la notice d'origine du produit ou qui sont fournies dans la notice séparée "Batteries et chargeurs". Il est possible de se procurer les notices en contactant le service client (consultez le dos de la présente notice).

Caractéristiques techniques

		DCF961	DCF964
Tension	V _{oc}	18	18
Type		1	1
Type de batterie		Li-Ion	Li-Ion
Régime à vide	min ⁻¹	0-440/800/1200	0-440/575/1200
Cadence de l'impact	min ⁻¹	0-1890	0-2015
Couple de serrage maxi			
Mode Precision Wrench™	Nm	1496	1728
Mode Mini	Nm	135	677
Mode Moyen	Nm	1220	1138
Mode Maxi	Nm	1626	1925
Couple de démarrage maxi	Nm	2372	2576
Weight (without battery pack)	kg	3,5	3,7

Valeurs sonores et valeurs des vibrations (somme vectorielle triaxiale) selon la norme EN62841-2-2 :

L _{PA} (niveau de pression sonore émis)	dB(A)	100	100
L _{WA} (niveau de puissance sonore)	dB(A)	108	108
K (incertitude pour le niveau sonore donné)	dB(A)	3	3
Valeur des vibrations émises a _H =	m/s ²	21,0	16,0
Incertitude K =	m/s ²	6,3	4,4

Le niveau sonore et/ou des vibrations émises indiqués dans ce feuillet d'informations ont été mesurés conformément à une méthode de test normalisée établie dans par la norme EN62841 et ils peuvent être utilisés pour comparer un outil à un autre. Ils peuvent également être utilisés pour effectuer une évaluation préliminaire de l'exposition.

AVERTISSEMENT : le niveau sonore et/ou de vibrations émis déclaré correspond aux applications principales de l'outil. Cependant, si l'outil est utilisé pour des applications différentes, avec

des accessoires différents ou qu'il est mal entretenu, le niveau sonore et/ou de vibrations émis peut varier. Ces éléments peuvent augmenter considérablement le niveau d'exposition sur la durée totale de travail.

Toute estimation du degré d'exposition aux vibrations et/ou au bruit doit également prendre en compte les heures où l'outil est éteint ou lorsqu'il est en marche sans effectuer aucune tâche. Ces éléments peuvent sensiblement réduire le niveau d'exposition sur la durée totale de travail.

Identifiez et déterminez les mesures de sécurité supplémentaires pouvant protéger l'utilisateur des effets des vibrations et/ou du bruit, comme par exemple l'entretien de l'outil et des accessoires, le fait de conserver les mains au chaud (pertinent pour les vibrations) et d'organiser les méthodes de travail.

Déclaration de conformité CE

Directive Machines



Clé à chocs

DCF961, DCF964

DEWALT certifie que les produits décrits dans la section **Caractéristiques techniques** sont en conformité avec : 2006/42/CE, EN 62841-1:2015+A11:2022 and EN62841-2-2:2014+AC:2015.

Ces produits sont également conformes aux Directives 2014/30/UE et 2011/65/UE. Pour obtenir plus de précisions, veuillez contacter DEWALT à l'adresse suivante ou de consulter la dernière page de la notice.

Le soussigné est responsable de la compilation du dossier technique et il fait cette déclaration au nom de DEWALT.

Markus Rompel
Vice-Président Engineering, PTE-Europe
DEWALT, Richard-Klinger-Straße 11,
65510, Idstein, Allemagne
30.07.2024



AVERTISSEMENT : afin de réduire le risque de blessure, lisez le manuel d'instruction.

Définitions : consignes de sécurité

Les définitions ci-dessous décrivent le niveau de gravité de chaque mot signalétique. Lisez le manuel de l'utilisateur et soyez attentif à ces symboles.

▲ DANGER : indique une situation dangereuse imminente qui, si elle n'est pas évitée, entraînera des **blessures graves ou mortelles**.

▲ AVERTISSEMENT : indique une situation dangereuse potentielle qui, **si elle n'est pas évitée**, pourrait entraîner des blessures graves ou mortelles.

▲ ATTENTION : indique une situation dangereuse potentielle qui, **si elle n'est pas évitée**, pourrait entraîner des blessures minimes ou modérées.

AVIS : indique une pratique ne posant aucun risque de dommages corporels, mais qui par contre, si rien n'est fait pour l'éviter, pourrait poser des risques de dommages matériels.

▲ Indique un risque d'électrocution.

▲ Indique un risque d'incendie.

CONSIGNES DE SÉCURITÉ GÉNÉRALES PROPRES AUX OUTILS ÉLECTRIQUES

▲ AVERTISSEMENT : veuillez lire tous les avertissements de sécurité, toutes les instructions, illustrations et spécifications fournies avec cet outil électrique. Le non respect des instructions listées ci-dessous peut conduire à des chocs électriques, des incendies et/ou de graves blessures.

CONSERVER TOUTES CES DIRECTIVES ET CONSIGNES À TITRE DE RÉFÉRENCE

Le terme « outil électrique » mentionné dans les avertissements ci-après se rapporte aux outils alimentés sur secteur (avec fil) ou par piles (sans fil).

1) Sécurité – Aire de Travail

a) **Maintenir l'aire de travail propre et bien éclairée.** Les lieux sombres ou encombrés sont propices aux accidents.

b) **Ne pas utiliser un outil électrique dans un milieu déflagrant, comme en présence de liquides, gaz ou poussières inflammables.** Les outils électriques peuvent produire des étincelles qui pourraient enflammer toute émanation ou poussière ambiante.

c) **Maintenir à l'écart les enfants, ou toute autre personne, lors de l'utilisation d'un outil électrique.** Toute distraction pourrait faire perdre la maîtrise de l'appareil.

2) Sécurité – Électricité

a) **La fiche électrique de l'outil doit correspondre à la prise murale. Ne modifier la fiche en aucune façon. Ne pas utiliser de fiche d'adaptation avec un outil électrique mis à la terre (masse).** L'utilisation de fiches d'origine et de prises appropriées réduira tout risque de décharges électriques.

b) **Éviter tout contact corporel avec des éléments mis à la terre comme : tuyaux, radiateurs, cuisinières ou réfrigérateurs.** Les risques de décharges électriques augmentent lorsque le corps est mis à la terre.

c) **Ne pas exposer les outils électriques à la pluie ou à l'humidité.** Tout contact d'un outil électrique avec un liquide augmente les risques de décharges électriques.

d) **Ne pas utiliser le cordon de façon abusive. Ne jamais utiliser le cordon pour transporter, tirer ou débrancher un outil électrique. Protéger le cordon de toute source de chaleur, de l'huile, et de tout bord tranchant ou pièce mobile.** Les cordons endommagés ou emmêlés augmentent les risques de décharges électriques.

e) **En cas d'utilisation d'un outil électrique à l'extérieur, utiliser systématiquement une rallonge conçue à cet effet.** Cela diminuera tout risque de décharges électriques.

f) **Si on ne peut éviter d'utiliser un outil électrique en milieu humide, utiliser un circuit protégé par un dispositif de courant résiduel (RCD).** Cela réduira tout risque de décharges électriques.

3) Sécurité Individuelle

a) **Rester systématiquement vigilant et faire preuve de jugement lorsqu'on utilise un outil électrique. Ne pas utiliser d'outil électrique en cas de fatigue ou sous l'influence de drogues, d'alcool ou de médicaments.** Tout moment d'inattention pendant l'utilisation d'un outil électrique comporte des risques de dommages corporels graves.

b) **Porter un équipement de protection individuel. Porter systématiquement un dispositif de protection oculaire.** Le fait de porter un masque anti-poussières, des chaussures antidérapantes, un casque de sécurité ou un dispositif de protection auditive, lorsque la situation le requiert, réduira les risques de dommages corporels.

c) **Prévenir tout démarrage accidentel. S'assurer que l'interrupteur est en position d'arrêt avant de brancher l'outil sur le secteur et/ou à la batterie, ou de le ramasser ou le transporter.** Transporter un outil le doigt sur l'interrupteur ou brancher un outil électrique alors que l'interrupteur est en position de marche invite les accidents.

d) **Retirer toute clé de réglage avant de démarrer l'outil.** Une clé laissée sur une pièce rotative d'un outil électrique comporte des risques de dommages corporels.

e) **Adopter une position stable. Maintenir les pieds bien ancrés au sol et conserver son équilibre en permanence.** Cela permettra de mieux maîtriser l'outil électrique en cas de situations imprévues.

f) **Porter des vêtements appropriés. Ne porter aucun vêtement ample ou bijou. Maintenir cheveux, vêtements et gants à l'écart des pièces mobiles, car ils pourraient s'y faire prendre.**

g) **Lorsqu'un dispositif de connexion à un système de dépoussiérage ou d'élimination est fourni, s'assurer qu'il est branché et utilisé correctement.** L'utilisation de ces dispositifs peut réduire les risques engendrés par les poussières.

h) **Ne pensez pas être à ce point familiarisé avec l'outil après l'avoir utilisé à de nombreuses reprises, au point de ne plus rester vigilant et d'en oublier les consignes de sécurité.** Toute action imprudente peut engendrer de graves blessures en une fraction de seconde.

4) Utilisation et Entretien des Outils Électriques

a) **Ne pas forcer un outil électrique. Utiliser l'outil approprié au travail en cours.** L'outil approprié effectuera un meilleur travail, de façon plus sûre et à la vitesse pour laquelle il a été conçu.

b) **Ne pas utiliser un outil électrique dont l'interrupteur est défectueux.** Tout appareil dont l'interrupteur est défectueux est dangereux et doit être réparé.

c) **Débranchez la prise du secteur et/ou retirez le bloc-batterie, s'il est amovible, de l'outil électrique avant d'effectuer tout réglage, de changer un accessoire ou de ranger l'outil électrique.** Ces mesures de sécurité préventives réduisent le risque de démarrage accidentel de l'outil électrique.

d) **Après utilisation, ranger les outils électriques hors de portée des enfants et ne permettre à aucune personne non familière avec son fonctionnement (ou sa notice**

d'instructions) de l'utiliser. Les outils peuvent être dangereux entre des mains inexpérimentées.

e) **Entretien les outils électriques. Vérifier les pièces mobiles pour s'assurer qu'elles sont bien alignées et tournent librement, qu'elles sont en bon état et ne sont affectées d'aucune condition susceptible de nuire au bon fonctionnement de l'outil. En cas de dommage, faire réparer l'outil électrique avant toute nouvelle utilisation.** De nombreux accidents sont causés par des outils mal entretenus.

f) **Maintenir tout organe de coupe propre et bien affûté.** Les outils de coupe bien entretenus et affûtés sont moins susceptibles de se coincer et sont plus faciles à contrôler.

g) **Utiliser un outil électrique, ses accessoires, mèches, etc., conformément aux présentes directives et suivant la manière prévue pour ce type particulier d'outil électrique, en tenant compte des conditions de travail et de la tâche à effectuer.** L'utilisation d'un outil électrique à des fins autres que celles prévues est potentiellement dangereuse.

h) **Maintenez toutes les poignées et surfaces de préhension sèches, propres et exemptes d'huile et de graisse.** Des poignées et des surfaces de préhension glissantes ne permettent pas de manipuler et de contrôler l'outil correctement en cas de situations inattendues.

5) Utilisation et entretien de la batterie

a) **Recharger la batterie uniquement avec le chargeur spécifié par le fabricant.** Un chargeur propre à un certain type de batterie peut créer des risques d'incendie lorsqu'utilisé avec d'autres batteries.

b) **Utiliser les outils électriques uniquement avec leur batterie spécifique.** L'utilisation d'autres batteries comporte des risques de dommages corporels ou d'incendie.

c) **Après utilisation, ranger la batterie à l'écart d'objets métalliques, tels que trombones, pièces de monnaie, clés, clous, vis ou autres petits objets métalliques susceptibles de conduire l'électricité entre les bornes, car cela pose des risques de brûlures ou d'incendie.**

d) **Si utilisée de façon abusive, la batterie pourra perdre du liquide. Éviter alors tout contact. En cas de contact accidentel, rincer abondamment à l'eau claire. En cas de contact oculaire, rincer puis consulter immédiatement un médecin.** Le liquide de la batterie peut engendrer irritation ou brûlures.

e) **N'utilisez jamais un bloc-batterie ou un outil qui est endommagé ou qui a été modifié.** Une batterie endommagée ou altérée peut avoir un comportement imprévisible qui peut conduire à un incendie, une explosion ou un risque de blessure.

f) **N'exposez pas le bloc-batterie ou l'outil au feu ou à des températures excessives.** L'exposition au feu ou à des températures dépassant 130 °C peut provoquer une explosion.

g) **Respectez toutes les consignes de mise en charge et ne rechargez pas le bloc-batterie ou l'outil en dehors de la plage de températures spécifiée dans les instructions.** Une mise en charge inappropriée ou à des températures hors de la plage spécifiée peut endommager la batterie et augmente le risque d'incendie.

6) Réparation

a) **Faire entretenir les outils électriques par un réparateur qualifié en n'utilisant que des pièces de rechange identiques.** Cela permettra de préserver l'intégrité de l'outil électrique et la sécurité de l'utilisateur.

b) **Ne réparez jamais un bloc-batterie endommagé.** Les réparations sur les blocs-batteries ne doivent être effectuées que le fabricant ou l'un de ses prestataires de services agréés.

Avertissements de sécurité de la clé/visseuse à chocs - toutes opérations

• **Tenez l'outil électrique par ses surfaces de préhension isolées pendant les opérations au cours desquelles la fixation peut entrer en contact avec des fils électriques cachés.** Tout contact d'une fixation avec un fil sous tension peut mettre les parties métalliques exposées de l'outil sous tension et provoquer une décharge électrique à l'utilisateur.

• **Veillez à porter des protections auditives pendant l'utilisation.** L'exposition au bruit peut engendrer une perte de l'ouïe.

▲ AVERTISSEMENT : les clés à chocs ne sont pas des clés dynamométriques. N'UTILISEZ PAS cet outil pour serrer des fixations à des couples spécifiés. Si le sous-vissage ou le sur-vissage des fixations peut conduire à la rupture du raccord, il est nécessaire d'utiliser un instrument de mesure du couple autonome et calibré, comme une clé dynamométrique par exemple.

Risques résiduels

Malgré la mise en œuvre des normes de sécurité applicables et la présence de dispositifs de sécurité, certains risques résiduels ne peuvent pas être évités. Ils comprennent :

- Les troubles de l'ouïe.
- Les risques de blessures dus à la projection de particules.
- Les risques de brûlures dus à des accessoires ayant chauffé pendant leur fonctionnement.
- Les risques de blessures dus à une utilisation prolongée.

CONSERVEZ CES INSTRUCTIONS

Type de batterie

Ces blocs-batteries peuvent être utilisés :

Batterie	(kg)	Batterie	(kg)
DCB546	1,08	DCB185	0,35
DCB547	1,46	DCB187	0,54
DCB548	1,46	DCB188	0,95
DCB549	2,12	DCB189	0,54
DCB181	0,35	DCB318	0,49
DCB182	0,61	DCB1880	0,98
DCB183/B/G	0,40	DCBP034/G	0,32
DCB184/B/G	0,62	DCBP518/G	0,75

Consultez le manuel de la batterie/du chargeur pour plus d'informations.

Étiquettes sur l'appareil

On trouve les diagrammes suivants sur l'outil :



Lire la notice d'instructions avant toute utilisation.



Porter un dispositif de protection auditive.



Porter un dispositif de protection oculaire.



Rayonnement visible. Ne pas exposer à la lumière.

Emplacement du code date (Fig. A)

Le code de la date de fabrication **11** est composé de l'année en 4 chiffres, suivie de la semaine en 2 chiffres, suivie de 2 chiffres représentant le code de l'usine.

Présentation (Fig. A)

▲ AVERTISSEMENT : ne modifiez jamais l'appareil électrique ni aucune de ses pièces. Il existe sinon un risque de blessures ou de dommages.

- 1 Interrupteur à gâchette
- 2 Bouton de sélection du sens de rotation
- 3 Enclume
- 4 Poignée principale
- 5 Bouton de libération du bloc-batterie
- 6 Bloc-batterie
- 7 Éclairage de travail
- 8 Interrupteur éclairage de travail
- 9 Sélecteur de mode
- 10 Bague ouverte
- 11 Code date

Utilisation prévue

Cette clé à choc est conçue pour les applications professionnelles de boulonnage. La fonction Impact rend cet outil particulièrement utile pour le serrage de fixations dans le bois, le métal et le béton.

NE L'UTILISEZ PAS dans un environnement humide ou en présence de liquides ou de gaz inflammables.

Cette clé à chocs est un outil électrique professionnel.

NE LAISSEZ PAS les enfants entrer en contact avec l'outil. Les utilisateurs inexpérimentés doivent être surveillés quand ils utilisent cet outil.

- **Jeunes enfants et personnes infirmes.** Cet appareil n'est pas destiné à être utilisé par de jeunes enfants ou des personnes infirmes sans surveillance.

- Ce produit n'est pas destiné à être utilisé par des personnes (y compris les enfants) aux capacités physiques, sensorielles ou intellectuelles réduites ou qui manquent d'expérience, de connaissances ou d'aptitudes, à moins qu'elles ne soient surveillées par une personne responsable de leur sécurité. Ne laissez jamais les enfants seuls avec ce produit.

MONTAGE ET RÉGLAGES

▲ AVERTISSEMENT : pour réduire tout risque de dommages corporels graves, arrêter et déconnecter la batterie avant tout réglage ou avant de retirer ou installer toute pièce ou tout accessoire. Tout démarrage accidentel pourrait causer des dommages corporels.

▲ AVERTISSEMENT : utiliser exclusivement des batteries et chargeurs DeWALT.

Insérer et retirer le bloc-batterie de l'outil (Fig. B)

REMARQUE : veillez à ce que le bloc-batterie **6** soit complètement rechargé.

Pour installer le bloc-batterie dans la poignée de l'outil

1. Alignez le bloc-batterie avec les rails à l'intérieur de la poignée de l'outil (Fig. B).

2. Glissez le bloc-batterie dans la poignée jusqu'à ce qu'il repose fermement dans l'outil et veillez à bien entendre le clic de verrouillage.

Pour retirer le bloc-batterie de l'outil

1. Enfoncez le bouton de libération de la batterie **5** et tirez fermement le bloc-batterie hors de la poignée de l'outil.
2. Insérez le bloc-batterie dans le chargeur.

Blocs-batteries avec jauge de puissance (Fig. B)

Certains blocs-batteries DeWALT sont équipés d'une jauge de puissance composée de trois voyants verts qui indiquent le niveau de charge restant dans le bloc-batterie.

Pour activer la jauge de puissance, maintenez enfoncé le bouton de la jauge de puissance **12**. Une combinaison de trois DEL vertes s'allument de façon à indiquer le niveau de charge restant. Lorsque le niveau de charge de la batterie est inférieur à la limite permettant l'utilisation, la jauge de puissance ne s'allume plus et la batterie doit être rechargée.

REMARQUE : la jauge de puissance ne donne qu'une indication de la charge restant dans le bloc-batterie. Elle n'indique pas la fonctionnalité de l'outil et elle peut être sujette à des variations en fonction des composants du produit, de la température et de l'intervention réalisée par l'utilisateur final.

Enclume (Fig. C)

▲ AVERTISSEMENT : veillez à n'utiliser que des accessoires conçus pour les outils à chocs. Les autres accessoires peuvent casser et créer des situations dangereuses. Veillez à inspecter les accessoires avant leur utilisation pour vérifier qu'ils ne sont pas fissurés.

▲ ATTENTION : inspectez les enclumes et les bagues ouvertes avant l'utilisation. Les éléments absents ou endommagés doivent être remplacés avant l'utilisation.

Placez l'interrupteur en position verrouillée (au centre) ou retirez le bloc-batterie avant de remplacer les accessoires.

Pour installer un accessoire sur l'enclume à bague ouverte, enfoncez fermement l'accessoire sur l'enclume **3**.

La bague ouverte **10** se comprime pour permettre à l'accessoire de coulisser. Une fois l'accessoire installé, la bague ouverte comprime l'accessoire pour le maintenir.

Pour retirer un accessoire, saisissez-le fermement et tirez-le pour le sortir.

Sélecteur de mode (Fig. A, D)

Votre outil intègre un sélecteur de mode **9** qui vous permet de choisir entre trois vitesses ou d'activer le mode Precision Wrench™. Choisissez le mode en fonction de la vitesse et du couple maximum nécessaires et contrôlez la vitesse de l'outil à l'aide de l'interrupteur à gâchette, variateur de vitesse **1**.

Precision Wrench™ (Fig. D)

En plus des modes d'impact normaux, cet outil dispose du mode Precision Wrench™ qui offre à l'utilisateur plus de contrôle à la fois pour les opérations de serrage et pour les opérations de desserrage. Quand l'outil est réglé sur le sens de rotation avant, il serre à 1200 tr/min avant que les impacts ne commencent. L'outil fait ensuite une pause pendant 0,75 seconde avant de poursuivre les impacts à une cadence de 1890 i/min (DCF961)/2015 i/min (DCF964), ce qui offre à l'utilisateur une meilleure maîtrise tout en réduisant les risques de sur-serrage ou le risque d'endommager la pièce.

Lorsque l'outil est réglé sur le sens de rotation inversé, les impacts sont à vitesse normale et à une cadence de 1890 i/min (DCF961)/ 2015 i/min (DCF964). Dès qu'il détecte que la fixation est débloquée, les impacts cessent et la vitesse de l'outil diminue pour empêcher la chute de la fixation desserrée.

Caractéristiques

Mode	Application	RPM	
		DCF961	DCF964
Mode Precision Wrench™	Precision Wrench™	0–1200 sens de rotation avant	0–1200 sens de rotation avant
		0–550 sens de rotation avant	0–550 sens de rotation avant
Mode Couple bas	Impact normal	0–440 sens de rotation avant	0–440 sens de rotation avant
		0–1200 sens de rotation avant	0–1200 sens de rotation avant
Mode Couple moyen	Impact moyen	0–800 sens de rotation avant	0–575 sens de rotation avant
		0–1200 sens de rotation avant	0–1200 sens de rotation avant
Mode Couple élevé*	Impact à vitesse élevée	0–1200 sens de rotation avant	0–1200 sens de rotation avant
		0–1200 sens de rotation avant	0–1200 sens de rotation avant

* Après 4 secondes d'impacts, la DCF961/DCF964 augmente automatiquement sa puissance pour aider à desserrer les fixations tenaces.

FONCTIONNEMENT

Instructions pour l'utilisation

▲ AVERTISSEMENT : respectez toujours les consignes de sécurité et la réglementation applicable.

▲ AVERTISSEMENT : afin de réduire tout risque de blessure grave, éteignez l'outil et retirez le bloc-batterie avant d'effectuer toute opération de réglage ou de retirer/installer un équipement ou un accessoire. Un démarrage accidentel peut occasionner des blessures.

Interrupteur à variateur de vitesse (Fig. A)

Appuyez sur l'interrupteur marche/arrêt ❶ pour mettre l'outil en marche. Relâcher l'interrupteur pour arrêter l'outil. Votre outil est équipé d'un frein. L'enclume s'arrêtera dès que l'interrupteur sera complètement relâché. L'interrupteur à variateur de vitesse vous permet de sélectionner la meilleure vitesse pour une application particulière. Plus vous appuyez sur la gâchette, plus l'outil tourne rapidement. Pour augmenter la durée de vie de l'outil, n'utilisez le variateur de vitesse que pour le début du perçage ou pour les éléments de fixation.

REMARQUE : une utilisation continue avec une gamme de vitesse variable n'est pas recommandée. Cela peut endommager l'interrupteur et doit être évité.

Bouton de marche avant/arrière (Fig. A)

Le bouton de marche avant/arrière ❷ détermine le sens de rotation de l'outil et sert aussi de bouton de verrouillage.

Pour choisir la marche avant, dégagez la gâchette et appuyez sur le bouton de marche avant/arrière sur le côté droit de l'outil.

Pour choisir la marche arrière, dégagez la gâchette et appuyez sur le bouton de marche avant/arrière sur le côté gauche de l'outil.

La position centrale du bouton de commande verrouille l'outil à l'arrêt. Pour changer la position du bouton de commande, assurez-vous que la gâchette est bien relâchée.

REMARQUE : la première fois que l'outil tournera après un changement de direction, un clic pourra se faire entendre au démarrage. C'est normal et ne représente en aucun cas une défaillance du produit.

Éclairage de travail (Fig. A, D)

L'éclairage de travail ❸ s'allume lorsque la gâchette, variateur de vitesse ❶ est enfoncée. Le fait d'enfoncer l'interrupteur pour l'éclairage de travail ❸ de façon répétée permet de commuter entre les différents modes d'éclairage (éclairage faible, éclairage fort, éteint).

REMARQUE : l'éclairage de travail sert à éclairer la surface de travail immédiate et il ne doit pas être utilisé comme lampe torche.

Position correcte des mains (Fig. E)

▲ AVERTISSEMENT : afin de réduire tout risque de graves blessures, veillez à **TOUJOURS** respecter la position des mains recommandée et illustrée.

▲ AVERTISSEMENT : afin de réduire tout risque de blessures graves, maintenez **TOUJOURS** l'outil fermement afin de pouvoir anticiper toute réaction soudaine.

La position correcte des mains nécessite d'avoir une main sur la poignée principale ❹.

Utilisation (Fig. A)

▲ ATTENTION : assurez-vous que la fixation et/ou le système puisse résister au niveau de couple généré par l'outil. Un couple excessif peut occasionner une rupture et potentiellement des blessures.

1. Placez l'accessoire sur la tête de la fixation. Tenez bien l'outil droit sur la fixation.
2. Enfonchez l'interrupteur à gâchette, variateur de vitesse ❶ pour lancer l'opération. Relâchez l'interrupteur à gâchette, variateur de vitesse pour stopper l'opération. Veillez à toujours vérifier le couple avec une clé dynamométrique, car le couple de serrage peut être influencé par de nombreux facteurs, dont ceux qui suivent :

- **Tension :** une faible tension due à une batterie presque déchargée réduit le couple de serrage.
- **Taille de l'accessoire :** l'utilisation d'un accessoire de la mauvaise taille réduit le couple de serrage.
- **Taille du boulon :** les boulons de grand diamètre nécessitent généralement un couple de serrage plus élevé. Le couple de serrage varie également en fonction de la longueur, de la classe et du coefficient de couple.
- **Boulon :** veillez à ce que tous les filetages soient exempts de rouille et d'autres débris afin de permettre leur serrage au bon couple.
- **Matière :** le type de matière et la finition de la surface peuvent affecter le couple de serrage.
- **Durée de serrage :** une durée de serrage plus longue augmente le couple de serrage. Si la durée du serrage est plus longue que celle recommandée, les fixations peuvent subir une contrainte excessive, perdre leur finition ou être endommagés.

MAINTENANCE

Votre outil électrique a été conçu pour fonctionner longtemps avec un minimum de maintenance. Le fonctionnement continu et satisfaisant de l'outil dépendra d'une maintenance adéquate et d'un nettoyage régulier.

▲ AVERTISSEMENT : pour réduire tout risque de dommages corporels graves, arrêter et déconnecter la batterie avant tout réglage ou avant de retirer ou installer toute pièce ou tout accessoire. Tout démarrage accidentel pourrait causer des dommages corporels.

Le chargeur et le bloc batterie ne peuvent pas être réparés.

Lubrification

Votre outil électrique ne requiert aucune lubrification additionnelle.

Nettoyage

▲ AVERTISSEMENT : risque de décharges électriques et de chocs mécaniques. Débranchez l'appareil électrique de la source d'alimentation avant de le nettoyer.

▲ AVERTISSEMENT : afin de garantir le fonctionnement sûr et efficace de l'appareil électrique, veillez à ce que l'appareil et les fentes d'aération restent propres.

▲ AVERTISSEMENT : n'utilisez jamais de solvants ou d'autres produits chimiques décapants pour nettoyer les pièces non métalliques de l'outil. Ces produits chimiques peuvent fragiliser la matière de ces pièces. Utilisez un chiffon humidifié avec de l'eau et un savon doux uniquement. Ne laissez jamais aucun liquide pénétrer à l'intérieur de l'outil et n'immergez jamais aucune de ses pièces dans aucun liquide.

Vous pouvez nettoyer les fentes d'aération à l'aide d'une brosse souple non-métallique sèche et/ou un aspirateur adapté. N'utilisez pas d'eau, ni de solutions de nettoyage. Veillez à vous protéger les yeux et à porter un masque à poussière homologué.

Accessoires en option

▲ AVERTISSEMENT : les accessoires, autres que ceux proposés par DEWALT n'ayant pas été testés avec ce produit, leur utilisation avec cet outil pourrait être dangereuse. Afin de réduire les risques de blessures, n'utilisez que les accessoires DEWALT recommandés avec ce produit.

Contactez votre revendeur pour obtenir plus de précisions sur les accessoires compatibles.

Protection de l'environnement



Tri sélectif. Les produits et piles/batteries marqués de ce symbole ne doivent pas être jetés avec les déchets ménagers.

Les produits et les piles/batteries contiennent des matières qui peuvent être récupérées et recyclées afin de réduire la demande en matières premières. Veillez à recycler les produits électriques et les piles/batteries conformément aux prescriptions locales en vigueur. Pour obtenir plus de précisions, consultez le site www.2helpU.com.

Bloc-batterie rechargeable

Ce bloc-batterie longue durée doit être rechargé lorsqu'il ne parvient plus à fournir la puissance nécessaire aux opérations qui étaient facilement réalisées auparavant. À la fin de sa durée de vie, jetez-la en respectant l'environnement :

- Déchargez complètement le bloc-batterie puis retirez-le de l'outil.

- Les cellules Li-Ion sont recyclables. Rapportez-les à votre revendeur ou dans un centre de recyclage local. Les blocs-batteries collectés y sont recyclés ou mis au rebut correctement.

AVVITATORE A IMPULSI A COPPIA ELEVATA 18 V XR DOTATO DI ATTACCO DA 1/2" CON ANELLO DI ARRESTO "HOG RING"

AVVITATORE A IMPULSI A COPPIA ELEVATA 18 V XR DOTATO DI ATTACCO DA 3/4" CON ANELLO DI ARRESTO "HOG RING"

DCF961, DCF964



AVVERTENZA: leggere tutte le avvertenze di sicurezza, le istruzioni, le illustrazioni e le specifiche contenute nel presente manuale, comprese le sezioni relative alle batterie e al caricabatterie riportate nel manuale originale dell'elettrotensile o nel manuale

Batterie e caricabatterie separato. È possibile ottenere i manuali contattando il Servizio clienti (consultare l'ultima pagina di questo manuale).

Dati tecnici

		DCF961	DCF964
Tensione	V _{bc}	18	18
Tipo		1	1
Tipo di batteria		Li-Ion	Li-Ion
Velocità a vuoto	min ⁻¹	0-440/800/1200	0-440/575/1200
Forza di percussione	min ⁻¹	0-1890	0-2015
Coppia di serraggio max.			
Modalità Precision Wrench™	Nm	1496	1728
Modalità bassa	Nm	135	677
Modalità media	Nm	1220	1138
Modalità alta	Nm	1626	1925
Coppia di spunto max.	Nm	2372	2576
Peso (senza pacco batteria)	kg	3,5	3,7

Valori di rumore e vibrazione (somma vettore triassiale) determinati secondo EN62841-2-2:

L _{pa} (livello di pressione sonora delle emissioni)	dB(A)	100	100
L _{wa} (livello di potenza sonora)	dB(A)	108	108
K (incertezza per il livello di potenza sonora indicato)	dB(A)	3	3
Valore di emissione di vibrazione a _{h1} =	m/s ²	21,0	16,0
Incertezza K =	m/s ²	6,3	4,4

I livelli di emissione di vibrazione e/o rumore indicati in questa scheda informativa, misurati secondo una procedura standardizzata prevista dalla norma EN62841 possono essere utilizzati per mettere a confronto elettrotensili diversi e per una valutazione preliminare dell'esposizione.

AVVERTENZA: i livelli di emissione di vibrazioni e/o rumore dichiarati si riferiscono alle applicazioni principali dell'elettrotensile. Tuttavia, se l'elettrotensile viene utilizzato per applicazioni o con accessori diversi o se non è sottoposto a una manutenzione adeguata, i suoi livelli di emissione di rumore

e/o di vibrazioni potrebbero differire da tali valori. Ciò potrebbe aumentare sensibilmente i livelli di esposizione per il periodo di utilizzo complessivo.

Una stima del livello di esposizione a vibrazione dovrebbe anche tenere conto di quante volte l'elettrotensile viene spento o di quando rimane acceso, ma senza essere effettivamente usato. Questo fatto potrebbe ridurre sensibilmente il livello di esposizione durante il periodo di utilizzo complessivo.

Individuare misure di sicurezza aggiuntive per proteggere l'operatore dagli effetti delle vibrazioni e/o dei rumori, quali sottoporre l'elettrotensile e gli accessori a manutenzione, mantenere le mani calde (misura attinente alle vibrazioni) e prevedere l'organizzazione di modelli di lavoro.

Dichiarazione CE di conformità

Direttiva macchine



Avvitatore a impulsi DCF961, DCF964

DEWALT dichiara che i prodotti descritti nella sezione **Dati tecnici** sono conformi alle seguenti normative: 2006/42/CE, EN 62841-1:2015+A11:2022 ed EN62841-2-2:2014+AC:2015.

Inoltre, questi prodotti sono conformi alle Direttive 2014/30/UE e 2011/65/UE. Per maggiori informazioni contattare DEWALT all'indirizzo riportato di seguito oppure consultare l'ultima di copertina del manuale.

Il firmatario è responsabile della compilazione del fascicolo tecnico e rende questa dichiarazione per conto di DEWALT.

Markus Rompel
Vicepresidente Engineering, PTE-Europe
DEWALT, Richard-Klinger-Straße 11,
65510, Idstein, Germania
30.07.2024



AVVERTENZA: per ridurre il rischio di lesioni, leggere attentamente il manuale di istruzioni.

Definizioni: linee guida per la sicurezza

Le definizioni seguenti descrivono il livello di criticità di ciascuna indicazione. Leggere il manuale e prestare attenzione ai seguenti simboli.

PERICOLO: indica una situazione di pericolo imminente che, se non viene evitata, **provoca il decesso o lesioni personali gravi.**

▲ **AVVERTENZA:** indica una situazione potenzialmente pericolosa che, se non viene evitata, può provocare il decesso o lesioni personali gravi.

▲ **ATTENZIONE:** indica una situazione potenzialmente pericolosa che, se non viene evitata, può provocare lesioni personali di entità lieve o moderata.

AVVISO: indica una situazione non in grado di causare lesioni personali ma che, se non evitata, potrebbe provocare danni materiali.

▲ Segnala il pericolo di scosse elettriche.

▲ Segnala rischio di incendi.

AVVERTENZE GENERALI DI SICUREZZA PER APPARATI ELETTRICI

▲ **AVVERTENZA:** leggere attentamente tutte le avvertenze, istruzioni, illustrazioni e specifiche fornite con l'apparato. La mancata osservanza delle istruzioni seguenti può dar luogo a scossa elettrica, incendio e/o lesioni gravi.

CONSERVARE LE AVVERTENZE E LE ISTRUZIONI PER RIFERIMENTI FUTURI

Il termine "apparato elettrico" utilizzato nelle avvertenze fa riferimento sia agli apparati alimentati a corrente (con cavo elettrico), sia a quelli a batteria (senza cavo).

1) Sicurezza Dell'area di Lavoro

a) **Mantenere l'area di lavoro pulita e ben illuminata.**

Gli ambienti disordinati o scarsamente illuminati favoriscono gli incidenti.

b) **Non azionare gli apparati in ambienti con atmosfera esplosiva, come quelli in presenza di liquidi, gas o polveri infiammabili.** Gli apparati elettrici creano scintille che possono incendiare le polveri o i fumi.

c) **Durante l'uso di un apparato elettrico, tenere lontani i bambini e chiunque si trovi nelle vicinanze.** Le distrazioni possono provocare la perdita di controllo.

2) Sicurezza Elettrica

a) **Le spine dell'apparato elettrico devono essere adatte alla presa di alimentazione. Non modificare la spina in alcun modo. Non collegare un adattatore alla spina di un apparato elettrico dotato di scarico a terra.** Per ridurre il rischio di scossa elettrica evitare di modificare le spine e utilizzare sempre le prese appropriate.

b) **Evitare il contatto con superfici collegate con la terra, quali tubature, termosifoni, fornelli e frigoriferi.** Se il proprio corpo è collegato con la terra, il rischio di scossa elettrica aumenta.

c) **Non esporre gli apparati elettrici alla pioggia o all'umidità.** Se l'acqua entra nell'apparato elettrico aumenta il rischio di scossa elettrica.

d) **Non utilizzare il cavo elettrico in modo improprio. Non utilizzare mai il cavo per spostare, tirare o scollegare l'apparato elettrico. Tenere il cavo elettrico lontano da fonti di calore, olio, bordi taglienti o parti in movimento.** Se il cavo è danneggiato o impigliato, il rischio di scossa elettrica aumenta.

e) **Quando l'apparato elettrico viene impiegato all'aperto, utilizzare unicamente cavi di prolunga previsti per esterni.** L'uso di un cavo elettrico adatto ad ambienti esterni riduce il rischio di scossa elettrica.

f) **Se è non è possibile evitare l'uso di un apparato elettrico in ambienti umidi, usare una fonte di corrente protetta**

da un interruttore differenziale (salvavita). L'uso di un interruttore differenziale riduce il rischio di scossa elettrica.

3) Sicurezza Personale

a) **Quando si utilizza un apparato elettrico evitare di distrarsi. Prestare attenzione a quello che si sta facendo e utilizzare il buon senso. Non utilizzare l'apparato elettrico quando si è stanchi o sotto l'effetto di droghe, alcool o medicinali.** Un solo attimo di distrazione durante l'uso di tali apparati potrebbe provocare gravi lesioni personali.

b) **Indossare abbigliamento di protezione adeguato. Utilizzare sempre protezioni oculari.** L'uso di abbigliamento di protezione quali mascherine antipolvere, scarpe antinfortunistiche antiscivolo, caschi di sicurezza o protezioni uditive, in condizioni opportune consente di ridurre le lesioni personali.

c) **Evitare avvii involontari. Assicurarsi che l'interruttore sia in posizione di spento prima inserire l'alimentazione elettrica e/o il blocco batteria e prima di afferrare o trasportare l'apparato.** Il trasporto di apparati elettrici tenendo il dito sull'interruttore o quando sono collegati alla rete elettrica con l'interruttore nella posizione di acceso provoca incidenti.

d) **Prima di accendere l'apparato elettrico, rimuovere eventuali chiavi o utensili di regolazione.** Un utensile di regolazione o una chiave fissati su una parte rotante dell'apparato elettrico possono provocare lesioni personali.

e) **Non sporgersi. Mantenere sempre una buona stabilità al suolo ed equilibrio.** Ciò consente un migliore controllo dell'apparato nelle situazioni impreviste.

f) **Indossare vestiario adeguato. Non indossare abiti lenti o gioielli. Tenere capelli, vestiti e guanti lontano dalle parti in movimento.** Abiti lenti, gioielli o capelli lunghi possono impigliarsi nelle parti in movimento.

g) **Se i dispositivi sono forniti di collegamento con l'attrezzatura di aspirazione e raccolta delle polveri, assicurarsi che siano collegati e utilizzati correttamente.** La raccolta delle polveri può ridurre i pericoli legati a queste ultime.

h) **Non lasciare che la familiarità acquisita dall'uso frequente degli utensili induca a cedere alla tentazione di ignorare i principi di utilizzo sicuro degli stessi.** Un'azione imprudente potrebbe provocare lesioni gravi in una frazione di secondo.

4) Uso e Manutenzione Dell'apparato Elettrico

a) **Non forzare l'apparato. Utilizzare un apparato adatto al lavoro da eseguire.** L'apparato lavora meglio e con maggior sicurezza se utilizzato secondo quanto è stato previsto.

b) **Non utilizzare l'apparato se l'interruttore non permette l'accensione o lo spegnimento.** Qualsiasi apparato elettrico che non possa essere controllato tramite l'interruttore è pericoloso e deve essere riparato.

c) **Scollegare la spina dalla presa di corrente e/o la batteria dall'elettrotennente, se staccabile, prima di effettuare qualsiasi tipo di regolazione, cambiare gli accessori o riporlo.** Queste misure di sicurezza preventive riducono il rischio di azionare l'apparato accidentalmente.

d) **Riporre gli apparati non utilizzati fuori dalla portata dei bambini ed evitarne l'uso da parte di persone che hanno poca familiarità con l'apparato elettrico e con le presenti istruzioni.** Gli apparati elettrici sono pericolosi in mano a persone inesperte.

e) **Eseguire una manutenzione adeguata degli apparati elettrici. Verificare il cattivo allineamento e inceppamento di parti mobili, la rottura di componenti e ogni altra condizione che possa influire sul funzionamento degli apparati. Se danneggiato, far riparare l'apparato elettrico prima dell'uso.** Molti incidenti sono provocati da apparati elettrici su cui non è stata effettuata la corretta manutenzione.

f) **Tenere gli utensili da taglio affilati e puliti.** La manutenzione corretta degli utensili da taglio con bordi affilati riduce le probabilità di inceppamento e ne facilita il controllo.

g) **Utilizzare l'apparato elettrico, gli accessori, le punte ecc., rispettando le presenti istruzioni e tenendo in considerazione le condizioni di funzionamento e il lavoro da eseguire.** L'utilizzo dell'apparato elettrico per impieghi diversi da quelli previsti può provocare situazioni di pericolo.

h) **Mantenere le impugnature e le superfici di presa asciutte, pulite e senza tracce di olio o grasso.** Impugnature e superfici di presa scivolose non consentono di maneggiare e controllare in modo sicuro l'utensile nel caso di imprevisti.

5) Uso e Manutenzione Della Batteria

a) **Ricaricare l'apparato esclusivamente con il caricabatteria specificato dal produttore.** Un caricabatteria adatto a un determinato tipo di batteria può provocare il rischio di incendio se utilizzato con un pacco batteria differente.

b) **Gli apparati elettrici vanno usati esclusivamente con i pacchi batteria specificatamente indicati.** L'utilizzo di ogni altro pacco batteria crea rischio di lesioni e d'incendio.

c) **Se il pacco batteria non è utilizzato tenerlo lontano da oggetti di metallo come fermagli, monete, chiavi, chiodi, viti o altri piccoli oggetti metallici che possono provocare un contatto dei terminali.** Il corto circuito dei terminali della batteria può provocare ustioni o un incendio.

d) **In condizioni di uso eccessivo è possibile che la batteria espella del liquido; evitarne il contatto. In caso di contatto, sciacquare abbondantemente con acqua. Se il liquido viene a contatto con gli occhi, consultare un medico.** Il liquido emesso dalla batteria può causare irritazioni o ustioni.

e) **Non utilizzare un pacco batteria o un utensile danneggiati o modificati.** Le batterie danneggiate o modificate potrebbero manifestare un comportamento imprevedibile, con la possibilità di causare un'esplosione o un incendio.

f) **Non esporre una batteria o un utensile al fuoco o a temperature elevate.** L'esposizione al fuoco o a una temperatura superiore a 130 °C potrebbe provocare un'esplosione.

g) **Seguire tutte le istruzioni per la carica e non caricare la batteria o l'utensile a una temperatura che non rientri nell'intervallo di valori specificato nelle istruzioni.** Una ricarica effettuata in maniera scorretta o a una temperatura che non rientra nell'intervallo di valori specificato potrebbe danneggiare la batteria aumentando il rischio d'incendio.

6) Assistenza

a) **L'apparato elettrico deve essere riparato da personale qualificato, che utilizzi ricambi originali identici alle parti da sostituire.** In questo modo viene garantita la sicurezza dell'apparato elettrico.

b) **Non riparare le batterie danneggiate.** Gli interventi di riparazione sulle batterie devono essere eseguiti dal costruttore o da fornitori di assistenza autorizzati.

Avvertenze di sicurezza delle chiavi a impulso - tutti gli utilizzi

- **Tenere l'elettrodotensile dalle superfici di presa isolate, se vi è la possibilità che il dispositivo di fissaggio venga a contatto con cavi nascosti.** I dispositivi di fissaggio che vengono a contatto con un cavo sotto tensione trasmettono la corrente elettrica anche alle parti metalliche esposte dell'elettrodotensile e possono provocare la folgorazione dell'operatore.

- **Indossare protezioni per le orecchie durante l'uso.** L'esposizione al rumore può causare la perdita dell'udito.

▲ AVVERTENZA: le chiavi battenti non sono chiavi torsiometriche. NON usare questo elettrodotensile per serrare la bulloneria alla coppia specificata. Usare un utensile indipendente e opportunamente calibrato, come una chiave torsiometrica, se un serraggio eccessivo o insufficiente della bulloneria potrebbe causare danni al giunto.

Rischi residui

Malgrado l'applicazione delle principali regole di sicurezza e l'implementazione di dispositivi di sicurezza, alcuni rischi residui non possono essere evitati. Essi sono:

- Menomazioni uditive.
- Rischio di lesioni personali dovuti a particelle volatili.
- Rischio di bruciature causate da componenti che si arroventano durante l'uso.
- Rischio di lesioni personali causate dall'uso prolungato.

CONSERVARE QUESTE ISTRUZIONI

Tipo di batteria

È possibile utilizzare i seguenti modelli di pacchi batteria:

Batteria	(kg)	Batteria	(kg)
DCB546	1,08	DCB185	0,35
DCB547	1,46	DCB187	0,54
DCB548	1,46	DCB188	0,95
DCB549	2,12	DCB189	0,54
DCB181	0,35	DCB318	0,49
DCB182	0,61	DCB1880	0,98
DCB183/B/G	0,40	DCBP034/G	0,32
DCB184/B/G	0,62	DCBP518/G	0,75

Per ulteriori informazioni, consultare al manuale della batteria/caricabatterie.

Riferimenti sull'apparato

Sull'apparato sono presenti i seguenti simboli:



Leggere il manuale d'istruzioni prima dell'uso.



Utilizzare protezioni acustiche.



Utilizzare protezioni oculari.



Radiazione visibile. Non guardare direttamente la luce.

Posizione del codice data (Fig. A)

Il codice data di produzione **11** consiste in un anno a 4 cifre seguito da una settimana a 2 cifre ed è esteso da un codice di fabbrica a 2 cifre.

Descrizione (Fig. A)

▲ AVVERTENZA: non modificare mai l'elettrotensile né alcuna sua parte. Ne potrebbero derivare danni materiali o lesioni alle persone.

- 1 Grilletto di azionamento
- 2 Selettore del senso di rotazione (orario/antiorario)
- 3 Attacco
- 4 Impugnatura principale
- 5 Pulsante di sgancio pacco batteria
- 6 Pacco batteria
- 7 Luce di lavoro
- 8 Interruttore della luce di lavoro
- 9 Selettore di modalità
- 10 Anello di arresto "hog ring"
- 11 Codice data

Uso previsto

Questo avvitatore a impulsi è stato progettato per applicazioni professionali di avvitatura a impulsi. La funzione a impulsi rende questo elettrotensile particolarmente utile per l'inserimento di viti e bulloni in legno, metallo e calcestruzzo.

NON utilizzare l'elettrotensile in ambienti umidi o in presenza di liquidi o gas infiammabili.

Questo avvitatore a impulsi è un elettrotensile professionale.

NON consentire ai bambini di venire a contatto con l'elettrotensile. L'uso di questo elettrotensile da parte di persone inesperte deve avvenire sotto sorveglianza.

• **Bambini e infermi.** Questo elettrotensile non è destinato all'uso da parte di bambini piccoli o persone inferme senza adeguata supervisione.

• Questo prodotto non è destinato all'uso da parte di persone di qualsiasi età con capacità fisiche, sensoriali o mentali ridotte, o prive di esperienza e conoscenza, a meno che siano sorvegliate da una persona responsabile della loro sicurezza. I bambini non devono mai essere lasciati da soli con questo prodotto.

ASSEMBLAGGIO E REGOLAZIONI

▲ AVVERTENZA: per ridurre il rischio di gravi lesioni personali, spegnere l'apparato e staccare il pacco batteria prima di eseguire qualsiasi regolazione o rimozione/ installazione di dotazioni o accessori. Un avvio accidentale può causare lesioni.

▲ AVVERTENZA: utilizzare esclusivamente pacchi batteria e caricabatterie DEWALT.

Installazione e rimozione del pacco batteria dall'elettrotensile (Fig. B)

NOTA: assicurarsi che il pacco batteria 6 sia completamente carico.

Inserimento del pacco batteria nell'impugnatura dell'elettrotensile

1. Allineare il pacco batteria alle guide all'interno dell'impugnatura dell'elettrotensile (Fig. B).
2. Far scorrere il pacco batteria nell'impugnatura finché sarà saldamente alloggiato nell'elettrotensile e assicurarsi di sentire lo scatto dell'aggancio in sede.

Rimozione della batteria dall'elettrotensile

1. Premere il pulsante di rilascio batteria 5 ed estrarre con decisione il pacco batteria dall'impugnatura dell'elettrotensile.
2. Inserire il pacco batteria nel caricabatterie.

Pacchi batteria con indicatore del livello di carica (Fig. B)

Alcuni pacchi batteria DEWALT includono un indicatore di carica costituito da tre spie a LED verdi che si illuminano, mostrando il livello di carica residua del pacco batteria.

Per azionare l'indicatore di carica mantenere premuto il rispettivo tasto 12. Una combinazione di tre spie a LED verdi si illumina per mostrare il livello di carica residua. Se il livello di carica del pacco batteria scende al di sotto del limite utilizzabile, le spie dell'indicatore non si illuminano e sarà necessario ricaricare il pacco batteria.

NOTA: l'indicatore di carica mostra solamente il livello di carica residua del pacco batteria. Esso non indica la funzionalità dell'elettrotensile ed è soggetto a variazioni in base ai componenti del prodotto, alla temperatura e all'applicazione da parte dell'utilizzatore finale.

Incidine (Fig. C)

▲ AVVERTENZA: utilizzare esclusivamente accessori a impulsi. Gli accessori non adatti per utensili a impulsi potrebbero rompersi e causare una condizione di pericolo. Ispezionare gli accessori prima dell'uso per assicurarsi che non presentino delle crepe.

▲ ATTENZIONE: Ispezionare incidine e anelli di arresto "hog ring" prima dell'uso. Gli articoli mancanti o danneggiati devono essere sostituiti prima dell'uso.

Sistemare l'interruttore nella posizione di blocco (centrale) o rimuovere la batteria prima di sostituire gli accessori.

Per installare un accessorio sull'albero con anello di arresto "hog ring",

spingere con decisione l'accessorio sull'incudine 3. L'anello di arresto "hog ring" 10 si comprime per consentire all'accessorio di scorrervi sopra. Una volta installato l'accessorio, l'anello di arresto "hog ring" esercita una pressione per trattenerlo.

Per rimuovere un accessorio, afferrarlo con forza ed estrarlo.

Selettore di modalità (Fig. A, D)

Questo avvitatore è dotato di un selettore di modalità 9 che consente di scegliere una delle tre velocità di rotazione o la modalità Precision Wrench™. Selezionare la modalità in base alla velocità/coppia massima necessaria e controllare la velocità dell'avvitatore utilizzando il grilletto di azionamento a velocità variabile 1.

Modalità Precision Wrench™ (Fig. D)

Oltre alle modalità di serraggio a impulsi a bassa velocità, questo avvitatore è dotato della modalità Precision Wrench™ che ne assicura un maggiore controllo da parte dell'operatore nelle applicazioni di serraggio e allentamento. Se impostato nel senso di rotazione in avanti, l'avvitatore accelera fino a 1200 giri/min fino a parte il funzionamento a impulsi. A quel punto l'avvitatore fa una pausa di 0,75 secondi prima di continuare a funzionare a una frequenza di 1890 colpi al minuto (DCF961)/ 2015 colpi al minuto (DCF964) colpi al minuto, offrendo all'operatore un maggiore controllo e riducendo la possibilità di serrare eccessivamente il dispositivo di fissaggio o danneggiare il materiale.

Se impostato in senso inverso, l'avvitatore funziona a impulsi alla velocità normale e alla frequenza di 1890 IPM (DCF961)/ 2015 IPM (DCF964) colpi al minuto. Appena rileva che il dispositivo di fissaggio si è allentato, l'avvitatore smette di

funzionare a impulsi e la velocità si riduce, in modo da evitare che il dispositivo di fissaggio allentato si distacchi.

Specifiche

		DCF961	DCF964
Modalità	Applicazione	RPM	RPM
Modalità Precision Wrench™	Precision Wrench™	0–1200 senso orario	0–1200 senso orario
		0–550 senso antiorario	0–550 senso antiorario
Modalità a bassa velocità	Funz. a impulsi normale	0–440 senso orario	0–440 senso orario
		0–1200 senso antiorario	0–1200 senso antiorario
Modalità a velocità media	Funz. a impulsi a velocità media	0–800 senso orario	0–575 senso orario
		0–1200 senso antiorario	0–1200 senso antiorario
Modalità ad alta velocità*	Funz. a impulsi ad alta velocità	0–1200 senso orario	0–1200 senso orario
		0–1200 senso antiorario	0–1200 senso antiorario

*Dopo 4 secondi di funzionamento a impulsi, la potenza dell'avvitatore DCF961/DCF964 aumenta in automatico, agevolando l'allentamento dei dispositivi di fissaggio più ostinati.

UTILIZZO

Istruzioni per l'uso

▲ AVVERTENZA: attenersi sempre alle istruzioni di sicurezza e alle normative in vigore.

▲ AVVERTENZA: per ridurre il rischio di lesioni gravi alle persone, spegnere la macchina e disconnettere i pacchi batteria prima di effettuare qualsiasi regolazione o rimozione/installazione di dotazioni o accessori. Un avvio accidentale può provocare lesioni alle persone.

Interruttore a velocità variabile (Fig. A)

Per mettere in funzione l'apparato, premere l'interruttore di azionamento ❶. Per spegnere l'apparato, rilasciare l'interruttore di azionamento. L'apparato è dotato di freno. L'incudine si arresta quando l'interruttore di azionamento viene rilasciato completamente. L'interruttore a velocità variabile permette di selezionare la velocità più adatta al tipo di applicazione che si sta eseguendo. Più si preme l'interruttore, maggiore sarà la velocità di funzionamento dell'apparato. Per massimizzare la durata dell'apparato, utilizzare la velocità variabile solamente per fori di partenza o di fissaggio.

NOTA: l'utilizzo continuativo a velocità variabile è sconsigliato. Può danneggiare l'interruttore e deve essere evitato.

Pulsante avvita/sgavita (Fig. A)

Il pulsante avvita/sgavita ❷ determina la direzione di rotazione della punta dell'utensile e viene inoltre utilizzato come pulsante di blocco.

Per selezionare la rotazione diretta, rilasciare l'interruttore a grilletto e premere il pulsante di avvita/sgavita sul lato destro dell'utensile.

Per selezionare la rotazione inversa, rilasciare l'interruttore a grilletto e premere il pulsante di avvita/sgavita sul lato destro dell'utensile.

La posizione centrale del pulsante di controllo blocca l'utensile in posizione spenta. Quando si modifica la posizione del pulsante di controllo assicurarsi di aver rilasciato il grilletto.

NOTA: la prima volta che l'utensile viene messo in moto dopo un cambio della direzione di rotazione, è possibile sentire uno scatto al momento dell'avvio. Questa è una condizione normale e non indica la presenza di problemi.

Luce di lavoro (Fig. A, D)

La luce di lavoro ❸ si accende quando viene premuto il grilletto di azionamento a velocità variabile ❶. Premendo ripetutamente l'interruttore delle luci di lavoro ❸ sarà possibile scorrere tra bassa intensità, alta intensità e luci spente.

NOTA: la luce di lavoro è intesa per l'illuminazione della superficie di lavoro immediata e non deve essere usata come torcia.

Posizionamento corretto delle mani (Fig. E)

▲ AVVERTENZA: per ridurre il rischio di gravi lesioni alle persone, tenere **SEMPRE** le mani nella posizione corretta, come illustrato in figura.

▲ AVVERTENZA: per ridurre il rischio di gravi lesioni alle persone, mantenere **SEMPRE** una presa sicura per prevenire reazioni improvvise.

La posizione corretta delle mani richiede una mano e l'altra mano sulla leva ausiliaria ❹.

Uso (Fig. A)

▲ ATTENZIONE: assicurarsi che il dispositivo e/o il sistema di fissaggio sia in grado di sostenere il livello della coppia di serraggio generato dall'apparato. Una coppia eccessiva potrebbe provocare rotture e possibili lesioni personali.

1. Posizionare l'accessorio sulla testa del dispositivo di fissaggio. Mantenere l'apparato puntato dritto al dispositivo di fissaggio.

2. Premere l'interruttore di velocità variabile ❶ per avviare il funzionamento. Rilasciare l'interruttore di velocità variabile per interrompere il funzionamento. Verificare la coppia con una chiave dinamometrica, siccome la coppia di serraggio potrebbe variare in base a diversi fattori, compresi i seguenti:

- **Tensione:** la bassa tensione, dovuta ad una batteria quasi scarica, ridurrà la coppia di serraggio.

- **Dimensioni dell'accessorio:** se non viene utilizzato un accessorio delle dimensioni corrette, questo causerà una riduzione della coppia di serraggio.

- **Dimensioni dei bulloni:** i bulloni di diametro più grande generalmente richiedono una coppia di serraggio superiore. La coppia di serraggio varia anche a seconda della lunghezza, classe e coefficiente della coppia di serraggio.

- **Bullone:** assicurarsi che tutte le filettature siano prive di ruggine e altri detriti in modo da consentire una coppia di serraggio adeguata.

- **Materiale:** il tipo di materiale e finitura della superficie del materiale influirà sulla coppia di serraggio.

- **Tempo di serraggio:** un tempo di serraggio superiore risulta in una coppia di serraggio più elevata. L'uso di un tempo di serraggio superiore a quello raccomandato potrebbe provocare la sovraccaricatura, rottura o danneggiamento dei dispositivi di fissaggio.

MANUTENZIONE

Questo apparato è stato progettato per funzionare a lungo con una manutenzione minima. Per avere prestazioni sempre soddisfacenti occorre avere cura dell'apparato e sottoporlo a pulizia periodica.

▲ AVVERTENZA: *per ridurre il rischio di gravi lesioni personali, spegnere l'apparato e staccare il pacco batteria prima di eseguire qualsiasi regolazione o rimozione/ installazione di dotazioni o accessori. Un avvio accidentale può causare lesioni.*

Il caricabatteria e il pacco batteria non sono parti riparabili.

Lubrificazione

L'apparato non richiede alcuna ulteriore lubrificazione.

Pulizia

▲ AVVERTENZA: *pericolo di scosse elettriche e rischio meccanico. Scollegare l'apparecchio dalla sorgente di alimentazione elettrica prima di procedere alla pulizia.*

▲ AVVERTENZA: *per garantire un funzionamento sicuro ed efficiente, mantenere sempre puliti l'apparecchio e le feritoie di ventilazione.*

▲ AVVERTENZA: *non utilizzare mai solventi o altri prodotti chimici aggressivi per pulire le parti non metalliche dell'utensile. Queste sostanze chimiche rischiano di indebolire i materiali di cui sono fatte tali parti; usare un panno inumidito solo con acqua e detergente neutro. Non lasciare che penetri del liquido all'interno dell'utensile e non immergere alcuno dei suoi componenti direttamente in un liquido.*

Le feritoie di ventilazione possono essere pulite con uno spazzolino asciutto e morbido di materiale non metallico e/o con un aspirapolvere adatto. Non utilizzare acqua o soluzioni detergenti. Indossare occhiali di protezione e una mascherina antipolvere omologati.

Accessori opzionali

▲ AVVERTENZA: *poiché accessori diversi da quelli offerti da DEWALT non sono stati testati con questo prodotto, l'utilizzo di tali accessori potrebbe essere pericoloso. Per ridurre il rischio di lesioni alle persone, utilizzare soltanto gli accessori consigliati da DEWALT per l'uso con questo prodotto.*

Rivolgersi al proprio rivenditore per ulteriori informazioni sugli accessori più adatti.

Protezione dell'ambiente



Raccolta differenziata. I prodotti e le batterie contrassegnati con questo simbolo non devono essere smaltiti insieme ai normali rifiuti domestici.

I prodotti e le batterie contengono materiali che possono essere recuperati e riciclati, riducendo la domanda di materie prime. Riciclare i prodotti elettrici e le batterie attenendosi alle disposizioni locali vigenti. Ulteriori informazioni sono disponibili all'indirizzo web www.2helpU.com.

Batteria ricaricabile

Questo pacco batteria a lunga durata deve essere ricaricato quando non fornisce più energia sufficiente per eseguire compiti che prima erano eseguiti agevolmente. Al termine della sua vita operativa, il pacco batteria deve essere smaltito con la dovuta attenzione per l'ambiente:

- Lasciare scaricare completamente il pacco batteria, quindi rimuoverlo dallo strumento.

- Le batterie agli ioni di litio sono riciclabili. Consegnarle al proprio concessionario o presso un'apposita stazione di riciclaggio. Le batterie raccolte saranno riciclate o smaltite in modo corretto.

18V XR 1/2" SLAGMOERSLEUTELMET HOOG KOPPEL EN CLIPRINGAAMBEELD

18V XR 3/4" SLAGMOERSLEUTELMET HOOG KOPPEL EN CLIPRINGAAMBEELD

DCF961, DCF964

 **WAARSCHUWING:** Lees alle veiligheidswaarschuwingen, instructies, illustraties en specificaties in deze handleiding, met inbegrip van de delen over de geleverde accu en lader in een originele gereedschapshandleiding of de afzonderlijke Accu's en laders-handleidingen. Handleidingen kunnen verkregen worden door contact op te nemen met de klantendienst (raadpleeg de laatste pagina van deze handleiding).

Technische gegevens

		DCF961	DCF964
Spanning	V _{DC}	18	18
Type		1	1
Accutype		Li-Ion	Li-Ion
Snelheid onbelast	min ⁻¹	0-440/800/1200	0-440/575/1200
Slagfrequentie	min ⁻¹	0-1890	0-2015
Max aanhaalmoment			
Precision Wrench™ -stand	Nm	1496	1728
Lage stand	Nm	135	677
Gemiddelde stand	Nm	1220	1138
Hoge stand	Nm	1626	1925
Max losbreekmoment	Nm	2372	2576
Gewicht (zonder accu)	kg	3,5	3,7

Geluidswaarden en vibratiewaarden (triax-vectorsom) volgens EN62841-2-2:

L _{PA} (emissie geluidsdrukniveau)	dB(A)	100	100
L _{WA} (geluidsvermogeniveau)	dB(A)	108	108
K (onzekerheid voor het gegeven geluidsniveau)	dB(A)	3	3
Vibratie-emissiewaarde a _h =	m/s ²	21,0	16,0
Onzekerheid K =	m/s ²	6,3	4,4

Het trillings- en/of geluidsemissieniveau dat in dit gegevensblad wordt gegeven, is gemeten overeenkomstig een gestandaardiseerde test opgegeven in EN62841 voor het vergelijken van het ene gereedschap met het andere. Er kan een eerste beoordeling van blootstelling mee worden uitgevoerd.

 **WAARSCHUWING:** Het opgegeven trillings- en/of geluidsemissieniveau geldt voor de belangrijkste toepassingen van het gereedschap. Als het gereedschap echter voor andere toepassingen of met andere accessoires wordt gebruikt, of slecht wordt onderhouden, kan de vibratie- en/of geluidsemissie verschillen. Dit kan het blootstellingsniveau aanzienlijk verhogen gedurende de totale werkperiode.

Bij een schatting van het blootstellingsniveau aan vibratie- en/of geluid moet ook rekening worden gehouden met de tijd dat het gereedschap is uitgeschakeld, of aanstaat maar niet werkelijk wordt ingezet bij werkzaamheden. Dit kan het blootstellingsniveau gedurende de totale werkperiode aanzienlijk verlagen.

Stel vast of er nog aanvullende veiligheidsmaatregelen zijn ter bescherming van de gebruiker tegen de effecten van trilling en/of geluid, zoals: goed onderhoud van gereedschap en de accessoires, de handen warm houden (relevant voor trilling), organisatie van werkpatronen.

EG-conformiteitsverklaring

Machinerichtlijn



Slagmoersleutel DCF961, DCF964

DeWALT verklaart dat de producten die zijn beschreven onder **Technische gegevens voldoen aan:** 2006/42/EG, EN 62841-1:2015+A11:2022 en EN62841-2-2:2014+AC:2015.

Deze producten voldoen ook aan richtlijn 2014/30/EU en 2011/65/EU. Neem voor meer informatie contact op met DeWALT op het volgende adres of raadpleeg de achterzijde van de handleiding.


De ondergetekende is verantwoordelijk voor de samenstelling van het technische bestand en legt deze verklaring af namens DeWALT.

Markus Rompel
Vice-President Engineering, PTE- Europe
DeWALT, Richard-Klinger-Straße 11,
65510, Idstein, Germany
30.07.2024

 **WAARSCHUWING:** Lees de instructiehandleiding om het risico op letsel te verminderen.

Definities: Veiligheidsrichtlijnen

De definities hieronder beschrijven de ernstgraad voor elk signaalwoord. Gelieve de handleiding te lezen en op deze symbolen te letten.

 **GEVAAR:** Wijst op een dreigende gevaarlijke situatie die, indien niet vermeden, zal leiden tot de dood of ernstige verwondingen.

 **WAARSCHUWING:** Wijst op een mogelijk gevaarlijke situatie die, indien niet vermeden, zou kunnen leiden tot de dood of ernstige letsels.

▲ **VOORZICHTIG:** *Wijst op een mogelijk gevaarlijke situatie die, indien niet vermeden, kan leiden tot kleine of matige letsels.*

OPMERKING: *Geeft een handeling aan waarbij geen persoonlijk letsel optreedt die, indien niet voorkomen, schade aan goederen kan veroorzaken.*

▲ *Wijst op risico van een elektrische schok.*

▲ *Wijst op brandgevaar.*

ALGEMENE VEILIGHEIDSWAARSCHUWINGEN VOOR ELEKTRISCH GEREEDSCHAP

▲ **WAARSCHUWING:** *Lees alle veiligheidswaarschuwingen, instructies, illustraties en specificaties die bij dit gereedschap zijn meegeleverd. Het niet opvolgen van alle onderstaande instructies kan leiden tot een elektrische schok, brand en/of ernstig persoonlijk letsel.*

BEWAAR ALLE WAARSCHUWINGEN EN INSTRUCTIES ALS TOEKOMSTIG REFERENTIE MATERIAAL

De term „elektrisch gereedschap“ in de waarschuwingen verwijst naar uw (met een snoer) op de netspanning aangesloten elektrische gereedschap of naar (draadloos) elektrisch gereedschap met een accu.

1) Veiligheid Werkplaats

a) **Houd het werkgebied schoon en goed verlicht.**

Rommelige of donkere gebieden zorgen voor ongelukken.

b) **Bedien elektrische gereedschappen niet in een explosieve omgeving, zoals in de nabijheid van ontvlambare vloeistoffen, gassen of stof.** *Elektrische gereedschappen veroorzaken vonken die het stof of de dampen kunnen doen ontbranden.*

c) **Houd kinderen en omstanders op een afstand terwijl u een elektrisch gereedschap bedient.** *Als u wordt afgeleid kunt u de controle over het gereedschap verliezen.*

2) Elektrische Veiligheid

a) **Stekkers van elektrisch gereedschap moeten in het stopcontact passen. Pas de stekker nooit op enige manier aan. Gebruik geen adapterstekkers samen met geaard elektrisch gereedschap.** *Niet aangepaste stekkers en passende contactdozen verminderen het risico op een elektrische schok.*

b) **Vermijd lichamelijk contact met geaarde oppervlaktes zoals buizen, radiatoren, fornuizen en ijskasten.** *Er bestaat een verhoogd risico op een elektrische schok als uw lichaam geaard is.*

c) **Stel elektrisch gereedschap niet bloot aan regen of natte omstandigheden.** *Als er water in een elektrisch gereedschap terecht komt, verhoogt dit het risico op een elektrische schok.*

d) **Behandel het stroomsnoer voorzichtig. Gebruik het stroomsnoer nooit om het elektrische gereedschap te dragen of te trekken, of de stekker uit het stopcontact te halen. Houd het snoer uit de buurt van warmte, olie, scherpe randen, of bewegende onderdelen.** *Beschadigde snoeren of snoeren die in de war zijn verhogen het risico op een elektrische schok.*

e) **Als u een elektrisch gereedschap buitenshuis gebruikt, gebruikt u een verlengsnoer dat geschikt is voor gebruik buitenshuis.** *Het gebruik van een verlengsnoer dat geschikt is voor buitenshuis, vermindert het risico op een elektrische schok.*

f) **Als het gebruik van een elektrisch gereedschap op een vochtige locatie onvermijdelijk is, gebruikt**

u een stroomvoorziening die beveiligd is met een aardlekschakelaar. *Het gebruik van een aardlekschakelaar vermindert het risico op een elektrische schok.*

3) Persoonlijke Veiligheid

a) **Blijf alert, kijk wat u doet en gebruik uw gezonde verstand als u een elektrisch gereedschap bedient. Gebruik het gereedschap niet als u vermoeid bent of onder de invloed van drugs, alcohol of medicatie bent.** *Een moment van onoplettendheid tijdens het bedienen van elektrische gereedschappen kan leiden tot ernstig persoonlijk letsel.*

b) **Gebruik een beschermende uitrusting. Draag altijd oogbescherming.** *Beschermende uitrusting zoals een stofmasker, antislip veiligheidsschoenen, een helm, of gehoorbescherming gebruikt in de juiste omstandigheden zal het risico op persoonlijk letsel verminderen.*

c) **Vermijd onbedoeld starten. Zorg ervoor dat de schakelaar in de „off“ (uit) stand staat voordat u het gereedschap aansluit op de stroombron en/of accu, het oppakt of ronddraagt.** *Het rondragen van elektrische gereedschappen met uw vinger op de schakelaar of het aanzetten van elektrische gereedschappen waarvan de schakelaar aan staat, zorgt voor ongelukken.*

d) **Verwijder alle stelsleutels of moersleutels voordat u het elektrische gereedschap aan zet.** *Een moersleutel of stelsleutel die in een ronddraaiend onderdeel van het elektrische gereedschap is achtergelaten kan leiden tot persoonlijk letsel.*

e) **Rek u niet te ver uit. Blijf altijd stevig en in balans op de grond staan.** *Dit zorgt voor betere controle van het elektrische gereedschap in onverwachte situaties.*

f) **Draag geschikte kleding. Draag geen loszittende kleding of sieraden. Houd uw haar, kleding en handschoenen uit de buurt van bewegende onderdelen.** *Loszittende kleding, sieraden of lang haar kunnen door bewegende delen worden gegrepen.*

g) **Als er in apparaten wordt voorzien voor het aansluiten van stofverwijdering- of verzamelapparatuur, zorg er dan voor dat deze correct worden aangesloten en gebruikt.** *Het gebruik van een stofverzamelaar kan aan stof gerelateerde gevaren verminderen.*

h) **Denk niet dat u, doordat u het gereedschap veel hebt gebruikt, het allemaal wel weet en dat u de veiligheidsbeginselen kunt negeren.** *Een onvoorzichtige actie kan in een fractie van een seconde ernstig letsel tot gevolg hebben.*

4) Gebruik en Verzorging van Elektrisch Gereedschap

a) **Forceer het gereedschap niet. Gebruik het juiste elektrische gereedschap voor uw toepassing.** *Het juiste elektrische gereedschap voert de werkzaamheden beter en veiliger uit waarvoor het is ontworpen.*

b) **Gebruik het gereedschap niet als de schakelaar het niet aan en uit kan zetten.** *Leder gereedschap dat niet met de schakelaar kan worden bediend is gevaarlijk en moet worden gerepareerd.*

c) **Trek de stekker uit het stopcontact en/of neem de accu, als deze kan worden losgenomen, uit het elektrische gereedschap en voer daarna pas aanpassingen uit, wissel daarna pas accessoire of berg daarna pas het gereedschap op.** *Dergelijke preventieve veiligheidsmaatregelen verminderen het risico dat het elektrisch gereedschap per ongeluk opstart.*

d) **Bewaar gereedschap dat niet wordt gebruikt buiten het bereik van kinderen en laat niet toe dat personen die onbekend zijn met het elektrische gereedschap of deze instructies het gereedschap bedienen.**

Elektrische gereedschappen zijn gevaarlijk in handen van ongetrainde gebruikers.

e) **Onderhoud elektrische gereedschappen. Controleer op verkeerde uitlijning en het grijpen van bewegende onderdelen, breuk van onderdelen en andere omstandigheden die de werking van het gereedschap nadelig kunnen beïnvloeden. Zorg dat het gereedschap voor gebruik wordt gerepareerd als het beschadigd is.** Veel ongelukken worden veroorzaakt door slecht onderhouden gereedschap.

f) **Houd snijgereedschap scherp en schoon.** Correct onderhouden snijgereedschappen met scherpe snijdranden lopen minder snel vast en zijn gemakkelijker te beheersen.

g) **Gebruik het elektrische gereedschap, de accessoires en gereedschapsonderdelen enz. in overeenstemming met deze instructies, waarbij u rekening houdt met de werkomstandigheden en de werkzaamheden die dienen te worden uitgevoerd.** Gebruik van het elektrische gereedschap voor werkzaamheden die anders zijn dan het bedoelde gebruik, kunnen leiden tot een gevaarlijke situatie.

h) **Houd de handgrepen en oppervlakken die u beet pakt, droog, schoon en vrij van olie en vet.** Door gladde handgrepen en oppervlakken die u beet pakt, kan veilig werken en bedienen van het gereedschap in onverwachte situaties onmogelijk worden.

5) Gebruik en Verzorging van Gereedschap op Accu

a) **Gebruik alleen de lader die door de fabrikant wordt opgegeven.** Een lader die geschikt is voor één accutype, kan een risico op brand veroorzaken indien gebruikt met een andere accu.

b) **Gebruik elektrische gereedschappen uitsluitend met speciaal omschreven accu's.** Gebruik van andere accu's kan leiden tot letsel en brandgevaar.

c) **Als de accu niet in gebruik is, dient u deze uit de buurt te houden van andere metalen voorwerpen zoals paperclips, munten, sleutels, spijkers, schroeven of andere kleine metalen voorwerpen die een verbinding van het ene contactpunt met het andere kunnen maken.** Het kortsluiten van de accucontactpunten samen kan brandwonden of brand veroorzaken.

d) **Als het gereedschap te zwaar wordt belast, kan er vloeistof uit de accu lekken; vermijd contact hiermee. Als u per ongeluk hier toch mee in contact komt, spoelt u met water. Als de vloeistof in contact met de ogen komt, dient u daarnaast medische hulp in te roepen.** Vloeistof afkomstig uit de accu kan irritatie of brandwonden veroorzaken.

e) **Werk niet met een accu of met gereedschap dat beschadigd is of waaraan wijzigingen zijn aangebracht.** Beschadigde of gemodificeerde accu's kunnen onvoorspelbaar gedrag vertonen dat kan leiden tot brand, explosie of een risico van letsel.

f) **Stel een accu of gereedschap niet bloot aan open vuur of uitzonderlijk hoge temperatuur.** Brand of een temperatuur boven de 130 °C kunnen de accu doen exploderen.

g) **Volg alle instructies voor het opladen en laad de accu of het gereedschap niet op buiten het temperatuurbereik dat in de instructies wordt opgegeven.** Door op onjuiste wijze opladen of opladen bij een temperatuur buiten het

opgegeven bereik kan de accu beschadigd raken en het risico van brand toenemen.

6) Service

a) **Zorg dat u gereedschap wordt onderhouden door een erkende reparateur die uitsluitend identieke vervangende onderdelen gebruikt.** Dit zorgt ervoor dat de veiligheid van het gereedschap blijft gegarandeerd.

b) **Probeer nooit beschadigde accu's te repareren.** De reparaties aan accu's mogen alleen worden uitgevoerd door de fabrikant of door geautoriseerde servicecentra.

Veiligheidswaarschuwingen voor slagmoersleutels - Alle functies

- **Houd het gereedschap vast bij de geïsoleerde greepoppervlakken als u een handeling uitvoert waarbij het bevestigingsmateriaal met verborgen bedrading of .** Bevestigingsmateriaal dat in contact komt met bedrading die onder stroom staat, kunnen metalen onderdelen van het gereedschap onder stroom zetten en de gebruiker een elektrische schok geven.
- **Drag gehoorbescherming wanneer u het gereedschap gebruikt.** Blootstelling aan lawaai kan gehoorverlies veroorzaken.

▲ WAARSCHUWING: Slagmoersleutels zijn geen momentsleutels. Gebruik dit gereedschap NIET voor het vastdraaien van bevestigingsmaterialen tot een bepaald aanhaalmoment. Gebruik een afzonderlijke, gekalibreerde momentmeter zoals een momentsleutel wanneer bevestigingsmateriaal dat te veel of te weinig is aangezet, ertoe kan leiden dat een verbinding bezwijkt.

Overige risico's

Ondanks het toepassen van de relevante veiligheidsvoorschriften en het implementeren van veiligheidsvoorzieningen kunnen sommige overige risico's niet worden vermeden. Dit zijn:

- Gehoorbeschadiging.
- Risico op persoonlijk letsel door deeltjes die worden weggeslingerd.
- Risico van brandwonden omdat accessoires tijdens het gebruik heet worden.
- Risico van persoonlijk letsel als gevolg van langdurig gebruik.

BEWAAR DEZE INSTRUCTIES

Accutype

Deze accu's kunnen worden gebruikt:

Accu	(kg)	Accu	(kg)
DCB546	1,08	DCB185	0,35
DCB547	1,46	DCB187	0,54
DCB548	1,46	DCB188	0,95
DCB549	2,12	DCB189	0,54
DCB181	0,35	DCB318	0,49
DCB182	0,61	DCB1880	0,98
DCB183/B/G	0,40	DCBP034/G	0,32
DCB184/B/G	0,62	DCBP518/G	0,75

Raadpleeg de handleiding van de batterij/oplader voor meer informatie.

Markering op het gereedschap

De volgende pictogrammen staan op het gereedschap vermeld:



Lees gebruiksaanwijzing voor gebruik.



Draag gehoorbescherming.



Draag oogbescherming.



Zichtbare straling. Staar niet in het licht.

Positie datumcode (Afb. [Fig.] A)

De productiedatumcode **11** bestaat uit een 4-cijferig jaar gevolgd door een 2-cijferige week en wordt uitgebreid met een 2-cijferige fabriekscode.

Beschrijving (Afb. A)

WAARSCHUWING: *Pas het gereedschap of een onderdeel ervan nooit aan. Dit kan schade of persoonlijk letsel tot gevolg hebben.*

- 1 Aan/uit-schakelaar
- 2 Regelknop Vooruit/Achteruit
- 3 Aambeeld
- 4 Hoofdhandgreep
- 5 Accu-vrijgaveknop
- 6 Accupack
- 7 Werklamp
- 8 Schakelaar werkverlichting
- 9 Standselectie
- 10 Clipping
- 11 Datumcode

Bedoeld gebruik

Deze slagmoersleutel is ontworpen voor professionele slagmoertoepassingen. De impact-functie maakt dit gereedschap bijzonder geschikt voor het aanbrengen van bevestigingsmaterialen in hout, metaal en beton.

NIET gebruiken onder natte omstandigheden of op een plaats waar brandbare vloeistoffen of gassen aanwezig zijn.

Deze slagmoersleutel is professioneel elektrisch gereedschap.

Laat kinderen **NIET** met het gereedschap in contact komen. Toezicht is vereist als onervaren gebruikers met dit product werken.

- **Jonge kinderen en personen met een zwakke gezondheid.** Dit apparaat is niet bedoeld voor gebruik door jonge kinderen en personen met een zwakke gezondheid, zonder toezicht.
- Dit product is niet bedoeld voor gebruik door personen (waaronder kinderen) die verminderde fysieke, zintuiglijke of psychische mogelijkheden hebben; wanneer sprake is van gebrek aan ervaring, kennis of vaardigheden is gebruik alleen toegestaan onder toezicht van een persoon die verantwoordelijk is voor de veiligheid van gebruikers. Kinderen mogen nooit alleen gelaten worden met dit product.

MONTAGE EN AANPASSINGEN

WAARSCHUWING: *Om het gevaar op ernstig persoonlijk letsel te verminderen, zet u het gereedschap uit en ontkoppelt u de accu, voordat u enige aanpassing maakt of hulpstukken of accessoires verwijderd/installeert. Het onbedoeld opstarten kan letsel veroorzaken.*

WAARSCHUWING: *gebruik alleen de accusets en laders van DEWALT.*

De accu in het gereedschap plaatsen en de accu uit het gereedschap nemen (Afb. B)

OPMERKING: Controleer dat de accu **6** geheel is opgeladen.

De accu in de handgreep van het gereedschap plaatsen

1. Houd de accu tegenover de rails in de handgreep van het gereedschap (Afb. B).
2. Schuif de accu in de handgreep tot deze stevig vastzit en let er vooral op dat u de accu hoort vastklikken.

De accu uit het gereedschap nemen

1. Druk op de vrijgaveknop van de accu **5** en trek de accu stevig uit de handgreep van het gereedschap.
2. Zet de accu in de lader.

Accu's met vermogenmeter (Afb. B)

Er zijn accu's van de merken DEWALT met een vermogenmeter en deze bestaat uit drie groene LED-lampjes die een aanduiding geven van de resterende lading van de accu.

U kunt de vermogenmeter activeren door de knop **12** van de vermogenmeter ingedrukt te houden. Een combinatie van de drie groene LED-lampjes gaat branden en dat geeft een aanduiding van de hoeveelheid lading die de accu nog heeft. Wanneer de lading in de accu onder het bruikbare niveau ligt, gaat de vermogenmeter niet branden en moet de accu worden opgeladen.

OPMERKING: De accumeter geeft slechts een indicatie van de hoeveelheid lading die de accu nog heeft. De indicator geeft geen aanwijzingen over de functionaliteit van het gereedschap en is onderhevig aan schommelingen afhankelijk van productcomponenten, temperatuur en de toepassing door de eindgebruiker.

Aambeeld (Afb. C)

WAARSCHUWING: *Gebruik uitsluitend accessoires voor slaggereedschap. Accessoires die niet geschikt zijn voor slaggereedschap kunnen breken en dat kan leiden tot een gevaarlijke situatie. Inspecteer accessoires voor gebruik zodat u zeker weet dat er geen scheuren in zitten.*

VOORZICHTIG: *Controleer vóór het gebruik de aambeelden en de clippingen. Ontbrekende of beschadigde onderdelen moeten worden vervangen voor u het gereedschap gebruikt. Zet de schakelaar in de vergrendelde stand/uit-stand (midden) of neem de accu uit, voordat u accessoires wisselt.*

Installeer een accessoire op het clippingaambeeld, door het stevig op het aambeeld **3** te duwen. De clipping **10** wordt ingedrukt zodat u het accessoire op het aambeeld kunt schuiven. Wanneer het accessoire is geïnstalleerd, oefent de clipping druk uit zodat het accessoire op z'n plaats blijft.

U kunt het accessoire verwijderen door het vast te pakken en met een stevige ruk los te trekken.

Standselectie (Afb. A, D)

Uw gereedschap is uitgerust met een standenkeuzeschakelaar 9 waarmee u een van de drie snelheden of de Precision Wrench™-stand kunt selecteren. Selecteer de stand op basis van het vereiste toerental/koppel en regel de snelheid van het gereedschap met de variabele snelheidsschakelaar 1.

Precision Wrench™ (Afb. D)

Behalve de standen voor normale slagwerking, is dit gereedschap voorzien van de stand Precision Wrench™ die de gebruiker meer controle geeft bij toepassingen op het gebied van vast- en losdraaien. Indien in voorwaartse richting ingesteld, zal het gereedschap vastzetten bij 1200 TPM tot de slagwerking begint. Het gereedschap zal dan 0,75 seconden wachten tot de slagkracht wordt ingezet op 1890 IPM (DCF961)/ 2015 IPM (DCF964), zodat de gebruiker meer controle heeft en er minder kans is dat het bevestigingsmateriaal te vast wordt gezet of wordt beschadigd.

Indien in achterwaartse richting ingesteld, zal het gereedschap de slagkracht inzetten bij een normale snelheid en een waarde van 1890 IPM (DCF961)/ 2015 IPM (DCF964). Wanneer het gereedschap detecteert dat het bevestigingsmateriaal los is gekomen, zal het de slagwerking uitschakelen en de snelheid laten afnemen zodat losraken van bouten of onderdelen wordt voorkomen.

Specificaties

		DCF961	DCF964
Mode	Application	RPM	RPM
Precision Wrench™-stand	Precision	0–1200 vooruit	0–1200 vooruit
	Wrench™	0–550 achteruit	0–550 achteruit
Stand Laag	Normale slagfunctie	0–440 vooruit	0–440 vooruit
		0–1200 achteruit	0–1200 achteruit
Gemiddelde stand	Gemiddelde slagwerking	0–800 vooruit	0–575 vooruit
		0–1200 achteruit	0–1200 achteruit
Stand Hoog*	Slagkracht bij Hoge Snelheid	0–1200 vooruit	0–1200 vooruit
		0–1200 achteruit	0–1200 achteruit

*Na 4 seconden slagwerking, verhoogt de DCF961/DCF964 het vermogen automatisch om te helpen bij het losmaken van hardnekkig bevestigingsmateriaal.

BEDIENING

Instructies voor gebruik

- ▲ **WAARSCHUWING:** Houd u altijd aan de veiligheidsinstructies en aan toepassing zijnde voorschriften.
- ▲ **WAARSCHUWING:** Om het gevaar op ernstig persoonlijk letsel te verminderen, zet u het gereedschap uit en ontkoppelt u de accu, voordat u enige aanpassing maakt of hulpstukken of accessoires verwijdert/installeert. Het onbedoeld opstarten kan letsel veroorzaken.

Schakelaar voor variabele snelheid Aan/Uit (Afb. A)

U kunt het gereedschap in werking zetten door de Aan/Uit-schakelaar in te knijpen 1. U kunt het gereedschap uitschakelen door de Aan/Uit-schakelaar los te laten. Uw gereedschap is voorzien van een rem. Het aambeeld stopt wanneer u de Aan/Uit-schakelaar geheel loslaat. Met de schakelaar voor variabele snelheid kunt u de beste snelheid voor een bepaalde toepassing selecteren. Hoe verder u de schakelaar inknipt, des te sneller werkt het gereedschap. Gebruik de

variabele snelheid alleen als u begint te boren of schroeven, dat komt de levensduur van het gereedschap zeer ten goede.

OPMERKING: U kunt het gereedschap beter niet voortdurend in het variabele snelheidsbereik gebruiken. Hierdoor kan de schakelaar beschadigd raken en u kunt het beter vermijden.

Knop vooruit/achteruit (Afb. A)

De knop vooruit/achteruit 2 bepaalt de richting waarin het gereedschap draait en dient ook als vergrendelingsknop.

Om vooruit draaien te kiezen laat u de trekkerschakelaar los en drukt u de vooruit/achteruit knop aan de rechterkant van het gereedschap in.

Om achteruit draaien te kiezen laat u de trekkerschakelaar los en drukt u de vooruit/achteruit knop aan de linkerkant van het gereedschap in.

De middenpositie van de controleknop vergrendelt het gereedschap in de 'uit' stand. Zorg ervoor dat u de trekker loslaat als u de stand van de controleknop wijzigt.

OPMERKING: De eerste keer als het gereedschap draait nadat de draairichting is gewijzigd, hoort u misschien een klik bij het opstarten. Dit is normaal en betekent niet dat er een probleem is.

Werklicht (Afb. A, D)

Het werklicht 7 wordt ingeschakeld wanneer de schakelaar variabele snelheid 1 wordt ingedrukt. U kunt door de e werklidtschakelaar 8 herhaaldelijk in te drukken de standen Verlichting laag, Verlichting hoog en Verlichting uit doorlopen.

OPMERKING: Het werklicht is bedoeld voor het verlichten van het werkkoppervlak in de onmiddellijke nabijheid en het is niet de bedoeling dat u het licht gebruikt zoals u een zaklantaarn gebruikt.

Juiste handpositie (Afb. E)

▲ **WAARSCHUWING:** Beperk het risico op ernstig persoonlijk letsel, plaats **ALTIJD** uw handen in de juiste positie, zoals afgebeeld.

▲ **WAARSCHUWING:** Beperk het risico van ernstig persoonlijk letsel, houd het gereedschap **ALTIJD** stevig vast, zodat u bent voorbereid op een plotselinge terugslag.

Voor een juiste positie van de handen zet u één hand op de hoofdhandgreep 4.

Gebruik (Afb. A)

▲ **VOORZICHTIG:** Controleer dat het bevestigingsmateriaal en/of systeem het niveau van het koppel dat door het gereedschap wordt gegenereerd, aankan. Een overmaat aan koppel kan breuk veroorzaken en mogelijk persoonlijk letsel.

- Plaats het accessoire op de kop van het bevestigingsmateriaal. Houd het gereedschap recht op het bevestigingsmateriaal gericht.
- Start het gereedschap door op de schakelaar voor variabele snelheid/Aan/uit-schakelaar 1 te drukken. Laat de schakelaar voor variabele snelheid/Aan/uit-schakelaar los als u de werking wilt stoppen. Controleer het aanhaalmoment altijd met een momentsleutel, omdat bij het bevestigingskoppel vele factoren een rol spelen, waaronder:
 - **Voltage:** Laag voltage, als gevolg van een bijna lege batterij, zal het bevestigingskoppel doen afnemen.
 - **Omvang van het accessoire:** Als u niet een accessoire van de juiste afmeting gebruikt, zal dat een vermindering van het bevestigingskoppel tot gevolg hebben.

- **Afmeting van de bout:** Bouten van een grotere diameter vragen over het algemeen een hoger bevestigingskoppel. Het bevestigingskoppel zal ook variëren afhankelijk van de lengte, de kwaliteit en de koppelcoëfficiënt.

- **Bout:** Controleer voor een juist bevestigingskoppel dat de gehele schroefdraad vrij is van roest en ander vuil.

- **Materiaal:** Het type materiaal en de oppervlakte-afwerking van het materiaal zijn van invloed op het bevestigingskoppel.

- **Bevestigingstijd:** Een langere bevestigingstijd zal een toename in het bevestigingskoppel geven. Een bevestigingstijd die langer is dan aanbevolen kan tot gevolg hebben dat het bevestigingsmateriaal wordt gestript of beschadigd of dat er te veel spanning op komt te staan.

ONDERHOUD

Uw gereedschap op stroom is ontworpen om gedurende een lange tijdsperiode te functioneren met een minimum aan onderhoud. Het continu naar bevrediging functioneren hangt af van de juiste zorg voor het gereedschap en regelmatig schoonmaken.

▲ WAARSCHUWING: *Om het gevaar op ernstig persoonlijk letsel te verminderen, zet u het gereedschap uit en ontkoppelt u de accu, voordat u enige aanpassing maakt of hulpstukken of accessoires verwijdert/installeert. Het onbedoeld opstarten kan letsel veroorzaken.*

Aan de lader en de accu kan geen onderhoud worden verricht.

Smering

Uw elektrische gereedschap heeft geen aanvullende smering nodig.

Reiniging

▲ WAARSCHUWING: *Elektrische schok en mechanisch gevaar. Koppel het elektrisch apparaat los van de voeding vóór het reinigen.*

▲ WAARSCHUWING: *Houd het elektrisch apparaat en de ventilatiesleuven altijd schoon, om een veilige en efficiënte werking te verzekeren.*

▲ WAARSCHUWING: *Gebruik nooit oplosmiddelen of andere bijtende chemicaliën voor het reinigen van niet-metalen onderdelen van het gereedschap. Deze chemicaliën kunnen de materialen die in deze onderdelen gebruikt zijn, aantasten. Gebruik een doek, alleen nat gemaakt met water en zachte zeep. Laat nooit vloeistof in het gereedschap komen; dompel nooit een onderdeel van het gereedschap onder in een vloeistof.*

De ventilatiesleuven kunnen gereinigd worden met een droge, zachte niet metalen borstel en/of een geschikte stofzuiger. Gebruik geen water of schoonmaakmiddelen. Draag een goedgekeurde veiligheidsbril en een goedgekeurd stofmasker.

Als optie verkrijgbare accessoires

▲ WAARSCHUWING: *Omdat andere accessoires dan deze die worden aangeboden door DEWALT niet met dit product zijn getest, kan het gebruik van dergelijke accessoires met dit gereedschap gevaarlijk zijn. Om het risico op letsel te beperken, mogen uitsluitend door DEWALT aanbevolen accessoires worden gebruikt met dit.*

Vraag uw verdeler om meer informatie over de juiste accessoires.

Bescherming van het milieu



Gescheiden afvalinzameling. Producten en accu's die zijn voorzien van dit symbool mogen niet bij het normale huishoudafval worden weggegooid.

Producten en accu's bevatten materialen die kunnen worden herwonnen en gerecycled waardoor de vraag naar grondstoffen afneemt. Recycle elektrische producten en accu's overeenkomstig de lokaal geldende voorschriften. Nadere informatie is beschikbaar op www.2helpU.com.

Opladbare accu

Deze accu met lange levensduur moet worden opgeladen wanneer de accu niet voldoende vermogen levert voor werkzaamheden die eerder zonder veel moeite werden gedaan. Ruim de accu aan het einde van zijn technische levensduur op en houd daarbij rekening met het milieu:

- Maak de accu geheel leeg en haal de accu vervolgens uit het gereedschap.
- Li-Ion-cellen kunnen worden gerecycled. Breng ze terug bij uw leverancier of naar het milieupark bij u in de buurt. De ingezamelde accu's zullen worden gerecycled of op juiste wijze tot afval worden verwerkt.

18V XR 1/2" HØY MOMENT SLAGTREKKER MED "HOG RING" FESTE

18V XR 3/4" HØY MOMENT SLAGTREKKER MED "HOG RING" FESTE

DCF961, DCF964



ADVARSEL: Les alle sikkerhetsadvarsler, instruksjoner, illustrasjoner og spesifikasjoner i denne håndboken, inkludert batteri- og laderseksjonene i en original verktøyhåndbok eller den separate håndboken for batterier og ladere.



Håndbøker kan fås ved å kontakte kundeservice (se baksiden av denne håndboken).

Tekniske data

		DCF961	DCF964
Spenning	V_{DC}	18	18
Type		1	1
Batteritype		Li-Ion	Li-Ion
Ubelastet hastighet	min^{-1}	0-440/800/1200	0-440/575/1200
Slagfrekvens	min^{-1}	0-1890	0-2015
Maks tiltrekkingsmoment			
Precision Wrench™ modus	Nm	1496	1728
Lav modus	Nm	135	677
Medium modus	Nm	1220	1138
Høy modus	Nm	1626	1925
Maks utbrytningsmoment	Nm	2372	2576
Vekt (uten batteripakke)	kg	3,5	3,7
Støyverdier og vibrasjonsverdier (triax vektor sum) i henhold til EN62841-2-2:			
L_{PA} (utslippets lydtryknivå)	dB(A)	100	100
L_{WA} (lydeffektnivå)	dB(A)	108	108
K (usikkerhet for det angitte lydnivået)	dB(A)	3	3
Vibrasjonsutslipp verdi a_{H1} =			
	m/s^2	21,0	16,0
Usikkerhet K =	m/s^2	6,3	4,4

Vibrasjons- og/eller støyemisjonsnivå angitt i dette informasjonsbladet er målt i henhold til en standardisert test avholdt i EN62841 og kan brukes for å sammenligne et verktøy med et annet. Det kan brukes til en forhåndsbedømming av eksponering.

ADVARSEL: Det angitte vibrasjons- og/eller støyemisjonsnivået gjelder for verktøyets hovedbruksområder. Dersom verktøyet anvendes for andre bruksområder, med annet tilbehør eller er dårlig vedlikeholdt, kan vibrasjons- og/eller støyemisjonen avvike. Dette kan øke eksponeringsnivået betydelig for hele arbeidsperioden.

En vurdering av eksponeringsnivået for vibrasjon og/eller støy bør også tas med i beregningen når verktøyet er slått av eller når det går

uten faktisk å gjøre en jobb. Dette kan redusere eksponeringsnivået betydelig for hele arbeidsperioden.

Kartlegg ekstra sikkerhetstiltak for beskyttelse av brukeren mot støy og/eller vibrasjonseffekter, slik som vedlikehold av verktøy og tilbehør, holde hendene varme (relevant for vibrasjoner), organisering av arbeidsvanene.

EC-samsvarserklæring

Maskindirektivet



Slagtrekker DCF961, DCF964

DEWALT erklærer at disse produktene som er beskrevet under **Tekniske data** er i samsvar med: 2006/42/EC, EN 62841-1:2015+A11:2022 and EN62841-2-2:2014+AC:2015.

Disse produktene er også i samsvar med direktiv 2014/30/EU og 2011/65/EU. For mer informasjon, kontakt DEWALT på følgende adresse eller se baksiden av bruksanvisningen.

Undertegnede er ansvarlig for sammenstillingen av den tekniske filen og fremsetter denne erklæringen på vegne av DEWALT.

Markus Rompel
Vice-President Engineering, PTE-Europe
DEWALT, Richard-Klinger-Straße 11,
65510, Idstein, Tyskland
30.07.2024



ADVARSEL: Les bruksanvisningen slik at skaderisikoen kan reduseres.

Definisjoner: Retningslinjer for sikkerhet

Definisjonene nedenfor beskriver alvorlighetsnivået de enkelte signalordene er. Les brukerhåndboken og vær spesielt oppmerksom på disse symbolene.

▲ FARE: Angir en eksisterende farlig situasjon som, og hvis den ikke unngås, vil føre til **dødsfall eller alvorlig personskade**.

▲ ADVARSEL: Angir en potensielt farlig situasjon som, og hvis den ikke unngås, kan føre til **dødsfall eller alvorlig personskade**.

▲ FORSIKTIG: Angir en potensielt farlig situasjon som, og hvis den ikke unngås, kan føre til **mindre eller moderat personskade**.

MERK: Angir en arbeidsmåte som ikke er relatert til personskader, men som kan føre til skader på utstyr hvis den ikke unngås.

▲ *Angir fare for elektrisk støt.*

▲ *Angir brannfare.*

GENERELLE SIKKERHETSADVARSLER FOR ELEKTRISKE VERKTØY

▲ **ADVARSEL:** Les alle sikkerhetsanvisninger, instruksjoner, illustrasjoner og spesifikasjoner som følger dette elektriske verktøyet. Manglende overholdelse av instruksjonene som er listet opp under kan resultere i elektrosjokk, ild og/eller alvorlig skade.

TA VARE PÅ ALLE ADVARSLER OG INSTRUKSJONER FOR FREMTIDIG BRUK

Uttrykket "elektrisk verktøy" i advarslene henviser til ditt strømdrevne (med ledning) elektriske verktøy eller ditt batteridrevne (uten ledning) elektriske verktøy.

1) Sikkerhet på arbeidsområdet

a) **Hold arbeidsområdet godt opplyst.** Rotete eller mørke områder er en invitasjon til ulykker.

b) **Ikke bruk elektriske verktøy i eksplosive omgivelser, slik som i nærheten av antenner, væsker, gasser eller støv.**

Elektrisk verktøy skaper gnister som kan antenne støv eller gasser.

c) **Hold barn og tilskuere borte mens du bruker et elektrisk verktøy.** Distraksjoner kan føre til at du mister kontrollen.

2) Elektrisk sikkerhet

a) **Støpselet til elektriske verktøy må passe til stikkkontakten. Aldri modifier støpselet på noen måte. Ikke bruk adaptere med jordede elektriske verktøy.** Umodifiserte støpsler og stikkontakter som passer vil redusere risikoen for elektrisk sjokk.

b) **Unngå kroppskontakt med jordede overflater slik som rør, radiatorer, komfyrer og kjøleskap.** Det finnes en økt risiko for elektrisk sjokk dersom kroppen din er jordet.

c) **Ikke eksponer elektriske verktøy for regn eller våte forhold.** Dersom det kommer vann inn i et elektrisk verktøy vil det øke risikoen for elektrisk sjokk.

d) **Ikke bruk ledningen feil. Aldri bruk ledningen til å bære, trekke eller dra ut støpselet til det elektriske verktøyet. Hold ledningen borte fra varme, olje, skarpe kanter eller bevegelige deler.** Skadede eller innviklede ledninger øker risikoen for elektrisk sjokk.

e) **Når du bruker et elektrisk verktøy utendørs, bruk en skjøteledning som er egnet for utendørs bruk.** Bruk av en skjøteledning beregnet for utendørs bruk reduserer risikoen for elektrisk sjokk.

f) **Dersom bruk av et elektrisk verktøy på et fuktig sted er uunngåelig, bruk en strømkilde med jordfeilbryter (RCD).** Bruk av jordfeilbryter (RCD) reduserer risikoen for elektrisk sjokk.

3) Personlig sikkerhet

a) **Hold deg våken, hold øye med det du gjør og bruk sunn fornuft når du bruker et elektrisk verktøy. Ikke bruk et elektrisk verktøy dersom du er trøtt eller er påvirket av medikamenter, narkotika eller alkohol.** Ett øyeblikks uoppmerksomhet under bruk av elektriske verktøy kan føre til alvorlig personskade.

b) **Bruk personlig verneutstyr. Bruk alltid vernebriller.** Verneutstyr slik som støvmaske, sklislire vernesko, hjelm, eller hørselsvern brukt under passende forhold vil redusere personskader.

c) **Unngå utilsiktet oppstart. Sikre at bryteren er i av-stillingen før du kobler til strømkilden og/eller**

batteripakken, plukker opp eller bærer verktøyet. Å bære elektriske verktøy med fingeren på bryteren eller å sette inn støpselet mens elektriske verktøy har bryteren på øker faren for ulykker.

d) **Fjern eventuelle justeringsnøkler før du slår på det elektriske verktøyet.** En nøkkel som er festet til en roterende del av det elektriske verktøyet kan føre til personskade.

e) **Ikke strekk deg for langt. Ha godt fotfeste og stå støtt hele tiden.** Dette fører til at du har bedre kontroll over det elektriske verktøyet ved uventede situasjoner.

f) **Bruk egnet antrekk. Ikke ha på deg løstsittende klær eller smykker. Hold hår, antrekk og hansker borte fra bevegelige deler.** Løstsittende antrekk, smykker eller langt hår kan bli fanget opp av bevegelige deler.

g) **Hvis apparatet er utstyrt for tilkobling av støvutsugings- og oppsamlingsinnretning, må du sørge for at disse er koblet til og ordentlig sikret.** Bruk av støvoppsamlere kan redusere støvrelaterte farer.

h) **Ikke la kunnskap som du har fått fra hyppig bruk av verktøy la deg bli for selvsikker slik at du ignorerer verktøyets sikkerhetsprinsipper.** En tankeløs handling kan føre til alvorlig personskade på brøkdelen av et sekund.

4) Bruk og vedlikehold av elektriske verktøy

a) **Ikke bruk kraft på verktøyet. Bruk det elektriske verktøyet som situasjonen krever.** Det riktige elektriske verktøyet vil gjøre jobben bedre og tryggere ved den hastigheten det ble konstruert for.

b) **Ikke bruk verktøyet hvis bryteren ikke kan slå verktøyet av eller på.** Ethvert elektrisk verktøy som ikke kan kontrolleres med bryteren er farlig og må repareres.

c) **Koble støpselet fra strømkilden og/eller ta batteripakken av det elektriske verktøyet, hvis den er avtakbar, før du foretar noen justeringer, endrer tilbehør eller lagrer elektriske verktøy.** Slike preventive sikkerhetsforanstaltninger reduserer risikoen for å starte det elektriske verktøyet ved et uhell.

d) **Lagre elektriske verktøy som ikke er i bruk, utilgjengelig for barn og la ikke personer som ikke er kjent med det elektriske verktøyet eller disse instruksjonene bruke det.** Elektriske verktøy er farlige i hendene på utrenede brukere.

e) **Vedlikehold elektriske verktøy. Kontroller om bevegelige deler er feiljustert eller fastskjært, om deler er ødelagt eller andre forhold som kan påvirke driften av verktøyet. Dersom det er skadet, få verktøyet reparert før neste bruk.** Mange ulykker forårsakes av dårlig vedlikeholdte verktøy.

f) **Hold skjæreverktøy skarpe og rene.** Godt vedlikeholdte skjæreverktøy med skarpe skjærekanter setter seg mindre sannsynlig fast og er lettere å kontrollere.

g) **Bruk verktøyet, tilbehørene og bittene, osv., i samsvar med disse instruksjonene og ta i betraktning arbeidsforholdene og det arbeidet som skal utføres.** Bruk av det elektriske verktøyet for oppgaver som er forskjellige fra de som er tiltenkt kan føre til en farlig situasjon.

h) **Hold håndtakene og gripeflatene tørre, rene og frie for olje og fett.** Glatte håndtak og gripeområder gir utrygg håndtering og manglende kontroll over verktøyet i uventede situasjoner.

5) Bruk og vedlikehold av batteridrevne verktøy

a) **Bruk kun laderen som er spesifisert av produsenten.** En lader som passer for en type batteripakke kan føre til brannfare dersom den brukes med en annen batteripakke.

b) **Bruk kun elektriske verktøy sammen med de spesifiserte batteripakkene.** Bruk av andre batteripakker kan skape risiko for skader eller brann.

c) **Når batteripakken ikke er i bruk, hold den borte fra andre metallobjekter som binders, mynter, nøkler, spikere, skruer eller andre små metallobjekter som kan skape en forbindelse fra en batteripol til en annen.** Å kortslutte batteripolene kan føre til brannskader eller brann.

d) **Ved hardhendt behandling kan det komme væske ut fra batteriet. Unngå kontakt med denne. Dersom du ved et uheld kommer i kontakt med væsken, skyll med vann. Dersom du får væsken i øynene, oppsøk lege umiddelbart.**

Batterivæske kan føre til irritasjon eller forbrenninger.

e) **Ikke bruk en batteripakke eller verktøy som er skadet eller modifisert.** Skadede eller modifiserte batterier kan oppføre seg uforutsigbart og føre til brann, eksplosjon eller fare for personskade.

f) **Ikke utsett en batteripakke eller et verktøy for ild eller for høy temperatur.** Ild eller temperatur over 130 °C kan føre til en eksplosjon.

g) **Følg alle anvisninger for lading og lad ikke batteripakken eller verktøyet ved temperaturer som avviker fra området spesifisert i bruksanvisningen.** Feilaktig lading eller lading ved temperaturer utenfor det angitte område kan skade batteriet og øker brannfaren.

6) Vedlikehold

a) **Få det elektriske verktøyet ditt vedlikeholdt av en kvalifisert reparatør som kun bruker originale reservedeler.** Dette vil sikre at verktøets sikkerhet blir ivaretatt.

b) **Utfør aldri vedlikehold på skadede batteripakker.**

Vedlikehold av batteripakker skal kun utføres av produsenten eller autoriserte serviceverksteder.

Slagtrekker sikkerhetsadvarsler - all bruk

• **Hold det elektriske verktøyet kun i isolerte gripeoverflater når du utfører operasjoner hvor skruen kan komme i kontakt med skjulte ledninger.** Skrue som kommer i kontakt med en strømførende ledning kan føre til at eksponerte metalldele på elektroverktøyet blir strømførende, og kan gi brukeren støt.

• **Bruk hørselvern ved bruk.** Å bli utsatt for støy kan forårsake hørselstap.

▲ **ADVARSEL: Slagtrekkere er ikke momentnøkler. IKKE bruk dette verktøyet til å stramme festeanordninger til spesifiserte momenter.** Du bør bruke et uavhengig, kalibrert verktøy som måler moment, for eksempel en momentnøkkel, når koblinger kan svike hvis festeanordninger er for lite eller for mye strammet.

Restrisikoer

Til tross for at man følger relevante sikkerhetsbestemmelser og bruker sikkerhetsutstyr, er det bestemte farer som ikke kan unngås. Disse er:

- Hørselskader.
- Fare for personskade pga. flygende partikler.
- Fare for brannskader fordi utstyr blir varmt under bruk.
- Fare for personskade ved langvarig bruk.

TA VARE PÅ DENNE BRUKSANVISNINGEN

Batteritype

Disse batteripakkene kan brukes:

Batteri	(kg)	Batteri	(kg)
DCB546	1,08	DCB185	0,35
DCB547	1,46	DCB187	0,54
DCB548	1,46	DCB188	0,95
DCB549	2,12	DCB189	0,54
DCB181	0,35	DCB318	0,49
DCB182	0,61	DCB1880	0,98
DCB183/B/G	0,40	DCBP034/G	0,32
DCB184/B/G	0,62	DCBP518/G	0,75

Se håndboken for batteri/lader for mer informasjon.

Merking på verktøyet

Følgende piktogrammer vises på verktøyet:



Les instruksjonshåndboken før bruk.



Bruk hørselvern.



Bruk vernebriller.



Synlig stråling. Ikke se inn i lyset.

Datokode plassering (Fig. A)

Produksjonsdatokoden **11** består av et 4-sifret år fulgt av en 2-sifret uke med tillegg av en 2-sifret fabrikkode.

Beskrivelse (Fig. A)

▲ **ADVARSEL: Modifiser aldri det elektriske verktøyet eller noen del av det.** Det kan føre til materielle skader eller personskader.

- 1 Utløserbryter
- 2 Fremover/bakover kontrollknapp
- 3 Ambolt
- 4 Hovedhåndtak
- 5 Festeknapp for batteriet
- 6 Batteripakke
- 7 Arbeidsslys
- 8 Bryter arbeidsslys
- 9 Modusvelger
- 10 Låsering
- 11 Datokode

Tiltenkt bruk

Denne slagtrekkeren er designet for profesjonelt slagtrekking. Slagfunksjonen gjør dette verktøyet spesielt nyttig for å skru i treverk, metall og betong.

SKAL IKKE BRUKES under våte forhold eller i nærheten av antennelige væsker eller gasser.

DENNE SLAGTREKKEREN ER ET PROFESJONELT ELEKTROVERKTØY.

IKKE la barn komme i kontakt med verktøyet. Tilsyn er nødvendig når uerfarne brukere skal bruke dette verktøyet.

• **Små barn og uføre.** Dette apparatet er ikke tiltenkt bruk av små barn eller uføre uten oppsyn.

• Dette produktet er ikke ment for bruk av personer (inkludert barn) med reduserte fysiske, sensoriske eller mentale evner, eller mangel på erfaring og kunnskap, med mindre de får tilsyn av en person ansvarlig for deres sikkerhet. Barn skal aldri forlates alene med dette produktet.

MONTERING OG JUSTERING

▲ ADVARSEL: For å redusere faren for alvorlig personskade, slå av enheten og koble fra batteripakken før du foretar noen justeringer eller setter på/tar av tilbehør. Utisikket oppstart kan føre til personskader.

▲ ADVARSEL: Bruk kun DEWALT batterier og ladere.

Sette inn og fjerne batteripakke på verktøyet (Fig. B)

MERK: Sørg for at batteripakken **6** er fullt oppladet.

Installer batteripakken i verktøyhåndtaket

1. Rett inn batteripakken mot skinnene i verktøyhåndtaket (Fig. B).
2. Sett den inn i håndtaket til batteripakken sitter godt og forsikre deg om at du hører at låsen klikker på plass.

Fjerne batteripakken fra verktøyet

1. Trykk på batteriets låseknapp **5** og trekk batteripakken bestemt ut av håndtaket.
2. Sett batteripakken i laderen.

Ladeindikator batteripakker (Fig. B)

Noen DEWALT batteripakker har en ladeindikator som består av tre grønne LED som indikerer ladenivået som gjenstår i batteripakken.

For å aktivere ladeindikatoren, trykk og hold indikatorknappen **12**. En kombinasjon av tre grønne LED-lys vil lyse og vise gjenværende lading. Dersom gjenværende lading av batteriet er under brukbar grense, vil ingen lys tennes og batteriet må lades opp.

MERK: Ladeindikatoren er bare en indikasjon av gjenværende lading i batteripakken. Den gir ingen indikasjon på om verktøyet fortsatt kan brukes, og kan variere med produktkomponentene, temperatur og brukerens bruksområde.

Ambolt (Fig. C)

▲ ADVARSEL: Bruk kun tilbehør for slagboring. Tilbehør som ikke er ment for slagbruk kan knekke og føre til farlige situasjoner. Inspiser tilbehøret før bruk for å se at det ikke har sprekker.

▲ FORSIKTIG: Sjekk feste og holderinger før bruk. Manglende eller skadede deler skal erstattes før bruk.

Sett bryteren i låseposisjon (midten) eller fjern batteripakken før du bytter tilbehør.

For å installere et tilbehør på bøying-ambolten, skyv tilbehøret godt inn på ambolten **3. Bøyingen **10** presses sammen for å la tilbehøret skyves på. Etter at tilbehøret er installert, gir bøyingen trykk for å holde tilbehøret på plass.**

For å fjerne et tilbehør, skal du gripe tilbehøret og dra det bestemt av.

Modusvelger (Fig. A, D)

Verktøyet er utstyrt med modusvelger **9** som lar deg velge mellom tre hastigheter eller Precision Wrench™ modus. Velg modus basert på maks hastighet/moment nødvendig, og kontroller hastigheten av verktøyet ved hjelp av avtrekkerbryteren **1**.

Precision Wrench™ (Fig. D)

I tillegg til normal slagmodus, har dette verktøyet en Precision Wrench™ modus som gir brukeren større kontroll både ved bruk for festing og løsning. Når det er stilt inn til forover, vil verktøyet trekke til med 1200 o/min før slagfunksjonen starter. Verktøyet vil så ta en pause på 0,75 sekund før det fortsetter med slagfrekvens på 1890 slag pr. minutt (DCF961)/ 2015 slag pr. minutt (DCF964), som gir brukeren større kontroll og reduserer faren for hard stramming eller skade på materialet.

Når det er stilt til revers, vil verktøyet ha normal hastighet og frekvens på 1890 slag pr. minutt (DCF961)/ 2015 slag pr. minutt (DCF964). Dersom det registreres at festet har løst, vil verktøyet stoppe slagene og redusere hastigheten for å unngå "utkjøring" eller at verktøyet løser.

Spesifikasjoner

		DCF961	DCF964
Modus	Bruksområde	RPM	RPM
Precision Wrench™ modus	Precision Wrench™	0–1200 fremover 0–550 revers	0–1200 fremover 0–550 revers
Lav modus	Normal slagmodus	0–440 fremover 0–1200 revers	0–440 fremover 0–1200 revers
Medium modus	Medium slag	0–800 fremover 0–1200 revers	0–575 fremover 0–1200 revers
Høy modus*	Høy hastighet slag	0–1200 fremover 0–1200 revers	0–1200 fremover 0–1200 revers

*Etter 4 sekunder med støt øker DCF961/DCF964 automatisk kraften for å hjelpe til med å løse gjenstridige fester.

BRUK

Bruksanvisning

▲ ADVARSEL: Ta alltid hensyn til sikkerhetsinstruksjonene og gjeldende forskrifter.

▲ ADVARSEL: For å redusere risikoen for alvorlig personskade, slå av verktøyet og koble fra batteripakken før du foretar eventuelle justeringer eller fjerner/installerer tilleggsutstyr eller tilbehør. En utisikket oppstart kan føre til personskader.

Avtrekksbryter for variabel hastighet (Fig. A)

For å bruke verktøyet, klem avtrekksbryteren **1**. For å slå av verktøyet, slipp avtrekksbryteren. Verktøyet er utstyrt med en brems. Slagtrekkeren stopper når avtrekksbryteren slippes helt. Bryteren for variabel hastighet lar deg velge beste hastighet for en bestemt bruk. Jo mer du klemmer avtrekksbryteren, desto raskere roterer verktøyet. For maksimum levetid på verktøyet, bruk variabel hastighet kun for å starte hull eller skrue.

MERK: Kontinuerlig bruk ved variabel hastighet anbefales ikke. Det kan skade bryteren og bør unngås.

Forover/revers-knapp (Fig. A)

En forover/revers-knapp **2** avgjør retningen til verktøyet og fungerer også som en låseknapp.

For å velge rotering forover, skal du løse ut utløserbryteren og trykke ned forover/revers-knappen på høyre side av verktøyet. For å velge revers, skal du løse ut utløserbryteren og trykke ned forover/revers-knappen på venstre side av verktøyet.

Midtstillingen til knappen låser verktøyet i av-posisjonen. Når du endrer posisjonen på knappen, må du passe på at utløseren er løst.

MERK: Den første gangen verktøyet kjøres etter at du har endret rotasjonsretningen, kan det være du hører et klikk ved oppstart. Dette er normalt og er ikke tegn på at noe er galt.

Arbeidslampe (Fig. A, D)

Arbeidslampen 7 aktiveres når avtrekker for variabel hastighet 1 trykkes inn. Trykk på arbeidslampeknappen 8 gjentatte ganger for å bla gjennom lav lysstyrke, høy lysstyrke og av.

MERK: Arbeidslampen er for å belyse den nærmeste arbeidsflaten, og er ikke ment å brukes som en lykt.

Korrekt plassering av hendene (Fig. E)

▲ ADVARSEL: For å redusere faren for alvorlig personskade skal du **ALLTID** ha hendene i korrekt posisjon, som vist.

▲ ADVARSEL: For å redusere faren for alvorlig personskade, skal man **ALLTID** holde godt fast, for å være forberedt på en plutselig reaksjon.

Riktig stilling for hendene krever en hånd på hovedhåndtaket 4.

Bruk (Fig. A)

▲ FORSIKTIG: Pass på at skruene og/eller systemet tåler momentet som verktøyet genererer. For høyt moment kan føre til brudd og mulige personskader.

1. Plasser tilbehøret på skruhodet. Hold verktøyet rett mot skruen.
2. Trykk på avtrekkeren for variabel hastighet 1 for å starte. Slipp avtrekkeren for å avbryte bruken. Kontroller alltid med en momentnøkkel, da tiltrekkingsmomentet påvirkes av mange faktorer inkludert følgende:

- **Spenning:** Lav spenning på grunn av nesten utladet batteri vil redusere tiltrekkingsmomentet.
- **Tilbehør størrelse:** Dersom det ikke er korrekt tilbehørsstørrelse vil det føre til redusert tiltrekkingsmoment.
- **Skruer-størrelse:** Store skruer-diameterer krever generelt større tiltrekkingsmoment. Tiltrekkingsmoment vil også variere med lengde, materiale og momentkoeffisient.
- **Skruer:** Pass på at gjengene er frie for rust og annet rusk for å sikre korrekt tiltrekkingsmoment.
- **Materiale:** Materialtype og overflate-finhet av materialet vil påvirke tiltrekkingsmomentet.
- **Skru-tid:** Lengre skrutid fører til økt tiltrekkingsmoment. Bruk av lenger skrutid enn anbefalt kan føre til at skruen overbelastes, strippes eller skades.

VEDLIKEHOLD

Ditt elektriske verktøy er designet for å virke over en lang tidsperiode med et minimum av vedlikehold. Kontinuerlig tilfredsstillende drift avhenger av tilfredsstillende stell av verktøyet og regelmessig renhold.

▲ ADVARSEL: For å redusere risikoen for alvorlig personskade, slå av verktøyet og koble fra batteripakken før du foretar eventuelle justeringer eller fjerner/installerer tilleggsutstyr eller tilbehør. En utilsiktet oppstart kan føre til personskader.

Laderen og batteripakken er vedlikeholdsfrie.

Smøring

Ditt elektriske verktøy trenger ikke ekstra smøring.

Rengjøring

▲ ADVARSEL: Elektrisk støt og mekaniske fare. Koble det elektriske apparatet fra strømkilden før rengjøring.

▲ ADVARSEL: For å sikre trygg og effektiv bruk, hold alltid det elektriske apparatet og ventilasjonssporene rene.

▲ ADVARSEL: Bruk aldri løsemidler eller sterke kjemikalier for å rengjøre ikke-metalliske deler av verktøyet. Slike kjemikalier kan svekke materialene i disse delene. Bruk en klut kun fuktet med vann og mild såpe. Aldri la noen væske trenge inn i verktøyet; aldri dypp noen del av verktøyet i en væske.

Ventilasjons-sporene kan rengjøres med en tørr, myk ikke-metallisk børste og/eller en passende støvsuger. Ikke bruk vann eller vaskemidler. Bruk godkjent øyevern og en godkjent støvmaske.

Tilleggsutstyr

▲ ADVARSEL: Siden annet tilbehør enn det som tilbys fra DEWALT kan være farlig, ettersom dette ikke er testet sammen med dette verktøyet. For å redusere risikoen for alvorlig personskade, bruk kun DEWALT- anbefalt tilbehør bør brukes sammen med dette produktet.

Ta kontakt med din forhandler for ytterligere informasjon om egnet ekstrautstyr.

Beskyttelse av miljøet



Separat avfallshåndtering. Produkter og batterier merket med dette symbolet skal ikke kastes i vanlig husholdningsavfall.

Produkter og batterier inneholder materialer som kan gjenbrukes eller gjenvinnes for å redusere behovet for nye råmaterialer. Vennligst lever elektrisk utstyr og batterier til gjenbruk i henhold til lokale retningslinjer. Mer informasjon finner du på www.2helpU.com.

Oppladbar batteripakke

Denne batteripakken med lang levetid må lades opp når den slutter å gi nok strøm til jobber som ble utført litt tidligere. På slutten av den tekniske levetiden, kasser den med nødvendig forsiktighet for miljøet:

- Lad ut batteripakken fullstendig og ta den deretter ut av verktøyet.
- Li-Ion celler kan gjenbrukes. Lever dem til forhandleren eller en lokal gjenbruksstasjon. De innleverte batteripakkene vil gjenbrukes eller avfallsbehandles korrekt.

CHAVE DE ELEVADO IMPACTO XR DE 1/2", 18 V COM ANEL EM ESPIRAL

CHAVE DE ELEVADO IMPACTO XR DE 3/4", 18 V COM ANEL EM ESPIRAL

DCF961, DCF964

ATENÇÃO: leia todos os avisos de segurança, instruções, ilustrações e especificações neste manual, incluindo as secções relativas a baterias e carregadores fornecidas num manual original da ferramenta ou no manual separado de baterias e carregadores. Os manuais podem ser obtidos através do serviço de apoio ao cliente (consulte a última página neste manual).

Dados técnicos

		DCF961	DCF964
Tensão	V _{bc}	18	18
Tipo		1	1
Tipo de bateria		Li-Ion	Li-Ion
Velocidade sem carga	min ⁻¹	0-440/800/1200	0-440/575/1200
Número de impactos	min ⁻¹	0-1890	0-2015
Binário máximo de aperto			
Modo Precision Wrench™	Nm	1496	1728
Modo Reduzido	Nm	135	677
Modo Médio	Nm	1220	1138
Modo Elevado	Nm	1626	1925
Binário máximo de arranque	Nm	2372	2576
Peso (sem a bateria)	kg	3,5	3,7
Valores de ruído e vibração (valores totais de vibração) de acordo com a EN62841-2-2:			
L _{PA} (nível de emissão de pressão sonora)	dB(A)	100	100
L _{WA} (nível de potência sonora)	dB(A)	108	108
K (variabilidade do nível sonoro indicado)	dB(A)	3	3
Valor de vibração das emissões a _h =	m/s ²	21,0	16,0
K de variabilidade =	m/s ²	6,3	4,4

O nível de emissão de vibração e/ou ruído indicado nesta ficha de informações foi medido em conformidade com um teste normalizado estabelecido pela norma EN62841 e podem ser utilizados para comparar. Por conseguinte, este nível pode ser utilizado para uma avaliação preliminar da exposição às vibrações.

ATENÇÃO: o nível de emissão de vibração e/ou ruído declarado diz respeito às principais aplicações da ferramenta. No entanto, se a ferramenta for utilizada para outras aplicações ou com outros acessórios ou se a manutenção for insuficiente, o nível de emissão de vibração e/ou ruído pode ser diferente. Isto pode aumentar significativamente o nível de exposição às vibrações ao longo do período total de trabalho.

A estimativa do nível de vibração e/ou ruído deve ter também em conta o número de vezes que a ferramenta é desligada ou está em funcionamento, mas sem executar tarefas. Isto pode reduzir significativamente o nível de exposição ao longo do período total de trabalho.

Identifique as medidas de segurança adicionais para proteger o utilizador dos efeitos da vibração e/ou ruído, tais como: manutenção da ferramenta e dos acessórios, manter as mãos quentes (relacionado com a vibração), e organização dos padrões de trabalho.

Declaração de conformidade CE

Directiva "Máquinas"



Aparafusadora de impacto DCF961, DCF964

A DeWALT declara que os produtos descritos em **Dados técnicos** estão em conformidade com: 2006/42/CE, EN 62841-1:2015+A11:2022 e EN62841-2-2:2014+AC:2015.

Estes produtos estão também em conformidade com as directivas 2014/30/UE e 2011/65/UE. Para obter mais informações, contacte a DeWALT através da seguinte morada ou consulte o verso do manual.

O abaixo-assinado é responsável pela compilação do ficheiro técnico e faz esta declaração em nome da DeWALT.

Markus Rompel
Vice-Presidente de Engenharia da PTE-Europe
DeWALT, Richard-Klinger-Straße 11,
65510, Idstein, Alemanha
30.07.2024



ATENÇÃO: para reduzir o risco de ferimentos, leia o manual de instruções.

Definições: directrizes de Segurança

As definições abaixo apresentadas descrevem o grau de gravidade correspondente a cada palavra de advertência. Leia cuidadosamente o manual e preste atenção a estes símbolos.

▲ PERIGO: indica uma situação iminentemente perigosa que, se não for evitada, irá resultar em **morte ou lesões graves**.

▲ ATENÇÃO: indica uma situação potencialmente perigosa que, se não for evitada, poderá resultar em **morte ou lesões graves**.

▲ CUIDADO: indica uma situação potencialmente perigosa que, se não for evitada, poderá resultar em **lesões ligeiras ou moderadas**.

AVISO: indica uma prática (não relacionada com ferimentos) que, se não for evitada, poderá resultar em danos materiais.

▲ Indica risco de choque eléctrico.

▲ Indica risco de incêndio.

AVISOS DE SEGURANÇA GERAIS RELATIVOS A FERRAMENTAS ELÉTRICAS

▲ **ATENÇÃO:** leia todos os avisos de segurança, instruções, ilustrações e especificações fornecidas com esta ferramenta eléctrica. O não cumprimento de todas as instruções indicadas abaixo pode resultar em choque eléctrico, incêndio e/ou lesões graves.

GUARDE TODOS OS AVISOS E INSTRUÇÕES PARA CONSULTA POSTERIOR

Em todos os avisos que se seguem, o termo “ferramenta eléctrica” refere-se à sua ferramenta alimentada pela rede eléctrica (com fios) ou por uma bateria (sem fios).

1) Segurança da Área de Trabalho

a) **Mantenha a área de trabalho limpa e bem iluminada.** As áreas desorganizadas ou escuras são propensas a acidentes.

b) **Não utilize as ferramentas eléctricas em ambientes explosivos, como, por exemplo, na presença de líquidos, gases ou poeiras inflamáveis.** As ferramentas eléctricas criam faíscas que poderão inflamar estas poeiras ou vapores.

c) **Mantenha as crianças e outras pessoas afastadas quando utilizar uma ferramenta eléctrica.** As distrações podem levar à perda do controlo da ferramenta.

2) Segurança Eléctrica

a) **As fichas das ferramentas eléctricas têm de ser compatíveis com a tomada de electricidade. Nunca modifique a ficha de forma alguma. Não utilize fichas adaptadoras com ferramentas eléctricas ligadas à terra.** As fichas não modificadas e as tomadas compatíveis reduzem o risco de choque eléctrico.

b) **Evite o contacto corporal com superfícies e equipamentos ligados à terra, como, por exemplo, tubagens, radiadores, fogões e frigoríficos.** Se o seu corpo estiver “ligado” à terra, o risco de choque eléctrico é maior.

c) **Não exponha as ferramentas eléctricas à chuva ou a condições de humidade.** A entrada de água numa ferramenta eléctrica aumenta o risco de choque eléctrico.

d) **Não aplique força excessiva sobre o cabo. Nunca o utilize para transportar, puxar ou desligar a ferramenta eléctrica. Mantenha o cabo afastado de fontes de calor, substâncias oleosas, extremidades aguçadas ou peças móveis.** Os cabos danificados ou emaranhados aumentam o risco de choque eléctrico.

e) **Ao utilizar uma ferramenta eléctrica no exterior, use uma extensão adequada para utilização ao ar livre.** A utilização de um cabo adequado para uso ao ar livre reduz o risco de choque eléctrico.

f) **Se não for possível evitar trabalhar com uma ferramenta eléctrica num local húmido, utilize uma fonte de alimentação protegida por um dispositivo de corrente residual (DCR).** A utilização de um DCR reduz o risco de choque eléctrico.

3) Segurança Pessoal

a) **Mantenha-se alerta, preste atenção ao que está a fazer e faça uso de bom senso ao utilizar uma ferramenta eléctrica.**

Não utilize uma ferramenta eléctrica quando estiver cansado ou sob o efeito de drogas, álcool ou medicamentos.

Um momento de distração durante a utilização de ferramentas eléctricas poderá resultar em ferimentos graves.

b) **Use equipamento de protecção pessoal. Use sempre uma protecção ocular.** O equipamento de protecção, como, por exemplo, uma máscara contra o pó, sapatos de segurança antiderrapantes, um capacete de segurança ou uma protecção auditiva, usado nas condições apropriadas, reduz o risco de ferimentos.

c) **Evite accionamentos acidentais. Certifique-se de que o interruptor da ferramenta está na posição de desligado antes de a ligar à tomada de electricidade e/ou inserir a bateria, ou antes de pegar ou transportar a ferramenta.** Se mantiver o dedo sobre o interruptor ao transportar ferramentas eléctricas ou se as ligar à fonte de alimentação com o interruptor ligado, poderá originar acidentes.

d) **Retire qualquer chave de ajuste ou chave de porcas antes de ligar a ferramenta eléctrica.** Uma chave de porcas ou chave de ajuste deixada numa peça móvel da ferramenta poderá resultar em ferimentos.

e) **Não se estique demasiado ao trabalhar com a ferramenta. Mantenha sempre os pés bem apoiados e um equilíbrio apropriado.** Desta forma, será mais fácil controlar a ferramenta eléctrica em situações inesperadas.

f) **Use vestuário apropriado. Não use roupa larga nem jóias. Mantenha o cabelo e a roupa (incluindo luvas) afastados das peças móveis.** As roupas largas, as jóias ou o cabelo comprido podem ficar presos nestas peças.

g) **Se forem fornecidos acessórios para a ligação de equipamentos de extração e recolha de partículas, certifique-se de que estes são ligados e utilizados correctamente.** A utilização de dispositivos de extração de partículas pode reduzir os riscos relacionados com as mesmas.

h) **Não permita que a familiaridade resultante da utilização frequente de ferramentas lhe permita ser complacente e ignorar os princípios de segurança da ferramenta.** Uma acção descuidada pode causar ferimentos graves numa fracção de segundo.

4) Utilização e Manutenção de Ferramentas Eléctricas

a) **Não utilize a ferramenta eléctrica de forma forçada. Utilize a ferramenta eléctrica correcta para o seu trabalho.** A ferramenta eléctrica adequada irá efectuar o trabalho de um modo mais eficiente e seguro se for utilizada de acordo com a capacidade para a qual foi concebida.

b) **Não utilize a ferramenta eléctrica se o respectivo interruptor não a ligar e desligar.** Qualquer ferramenta eléctrica que não possa ser controlada através do interruptor de alimentação é perigosa e tem de ser reparada.

c) **Retire a ficha da fonte de alimentação e/ou retire a bateria, caso seja possível, da ferramenta eléctrica antes de efectuar quaisquer ajustes, substituir acessórios ou guardar ferramentas eléctricas.** Estas medidas de segurança preventivas reduzem o risco de ligar a ferramenta eléctrica acidentalmente.

d) **Guarde as ferramentas eléctricas que não estiverem a ser utilizadas fora do alcance de crianças e não permita que sejam utilizadas por pessoas não familiarizadas com as mesmas ou com estas instruções.** As ferramentas eléctricas são perigosas nas mãos de pessoas que não possuam as qualificações necessárias para as manusear.

e) **Faça a devida manutenção das ferramentas eléctricas. Verifique se as peças móveis da ferramenta eléctrica estão alinhadas e não emperram, bem como se existem peças partidas ou danificadas ou quaisquer outras condições que possam afectar o funcionamento da mesma. Se a ferramenta eléctrica estiver danificada, esta não deve ser utilizada até que seja reparada.** Muitos acidentes têm como principal causa ferramentas eléctricas com uma manutenção insuficiente.

f) **Mantenha as ferramentas de corte sempre afiadas e limpas.** As ferramentas de corte sujeitas a uma manutenção adequada, com arestas de corte afiadas, emperram com menos frequência e controlam-se com maior facilidade.

g) **Utilize a ferramenta eléctrica, os acessórios, as brocas, etc., de acordo com estas instruções, tendo em conta as condições de trabalho e a tarefa a ser efectuada.** A utilização da ferramenta eléctrica para fins diferentes dos previstos poderá resultar em situações perigosas.

h) **Mantenha as pegas e as superfícies de fixação secas, limpos e sem óleo ou massa lubrificante.** Pegas e superfícies de fixação molhadas não permitem o funcionamento e o controlo seguros em situações inesperadas.

5) Utilização e Manutenção de Ferramentas com Bateria

a) **Utilize apenas o carregador especificado pelo fabricante do equipamento.** Um carregador apropriado para um tipo de bateria poderá criar um risco de incêndio se for utilizado para carregar outras baterias.

b) **Utilize as ferramentas eléctricas apenas com as baterias especificamente indicadas para as mesmas.** A utilização de quaisquer outras baterias poderá criar um risco de ferimentos e incêndio.

c) **Quando a bateria não estiver a ser utilizada, mantenha-a afastada de outros objectos de metal, como, por exemplo, cliques, moedas, chaves, pregos, parafusos ou outros pequenos objectos metálicos que possam estabelecer uma ligação entre os contactos.** Um curto-circuito entre os contactos da bateria poderá causar queimaduras ou um incêndio.

d) **Uma utilização abusiva da ferramenta pode resultar na fuga do líquido da bateria; evite o contacto com este líquido. No caso de um contacto accidental, passe imediatamente a zona afectada por água. Se o líquido entrar em contacto com os olhos, procure também assistência médica.** O líquido derramado da bateria pode provocar irritação ou queimaduras.

e) **Não utilize uma bateria ou ferramenta que esteja danificada ou modificada.** As baterias danificadas ou modificadas podem dar origem a um comportamento imprevisível e resultar em incêndio, explosão ou ferimentos.

f) **Não exponha a bateria ou a ferramenta a fogo ou temperatura excessiva.** A exposição a fogo ou temperatura superior a 130 °C pode causar uma explosão.

g) **Siga todas as instruções de carregamento. Não carregue a bateria ou a ferramenta fora da gama especificada nas instruções.** O carregamento indevido ou a temperaturas fora da gama especificada podem causar danos na bateria e aumentar o risco de incêndio.

6) Assistência

a) **A sua ferramenta eléctrica só deve ser reparada por um técnico qualificado e só devem ser utilizadas peças sobresselentes originais.** Desta forma, é garantida a segurança da ferramenta eléctrica.

b) **Nunca repare baterias danificadas.** A reparação de baterias danificadas só deve ser efectuada pelo fabricante ou por fornecedores de serviços autorizados.

Avisos de Segurança da Chave/Furadeira de Impacto - Todas as Operações

• **Segure a ferramenta eléctrica pelas áreas isoladas quando executar uma operação em que o parafuso possa entrar em contacto com a cablagem oculta.** Os parafusos que entrem em contacto com um fio "sob tensão" podem tornar as peças de metal expostas da ferramenta conduzam electricidade e electrocutem o utilizador.

• **Use protecção auricular durante a utilização.** A exposição ao ruído pode causar perda auditiva.

⚠ ATENÇÃO: as chaves de fenda de percussão não são chaves de fenda de aperto. NÃO utilize esta ferramenta para apertar parafusos de acordo com binários especificados. Deve ser utilizado um dispositivo de medição de binário independente, como uma chave de fenda de aperto, quando o aperto insuficiente ou excessivo dos parafusos for passível de originar a falha das junções.

Riscos residuais

Apesar da aplicação dos regulamentos de segurança relevantes e da implementação de dispositivos de segurança, alguns riscos residuais não podem ser evitados. Estes riscos são os seguintes:

- Danos auditivos.
- Risco de ferimentos causados pela projecção de partículas.
- Risco de queimaduras porque os acessórios estão quentes durante a utilização.
- Risco de ferimentos devido a utilização prolongada.

GUARDE ESTAS INSTRUÇÕES

Tipo de bateria

Podem ser utilizadas as seguintes baterias:

Bateria	(kg)	Bateria	(kg)
DCB546	1,08	DCB185	0,35
DCB547	1,46	DCB187	0,54
DCB548	1,46	DCB188	0,95
DCB549	2,12	DCB189	0,54
DCB181	0,35	DCB318	0,49
DCB182	0,61	DCB1880	0,98
DCB183/B/G	0,40	DCBP034/G	0,32
DCB184/B/G	0,62	DCBP518/G	0,75

Consulte o manual da bateria/carregador para obter mais informações.

Símbolos na ferramenta

A ferramenta apresenta os seguintes símbolos:



Leia o manual de instruções antes de utilizar este equipamento.



Use uma protecção auditiva.



Use uma protecção ocular.



Radiação visível. Não olhe fixamente para a luz.

Posição do código de data (Fig. A)

O código da data de produção **11** consiste num ano de 4 dígitos, seguido de uma semana de 2 dígitos e é alargado por um código de fábrica de 2 dígitos.

Descrição (Fig. A)

⚠ ATENÇÃO: nunca modifique a ferramenta eléctrica ou os respectivos componentes. Podem ocorrer danos ou ferimentos.

- 1 Gatilho
- 2 Botão de controlo de avanço/recuo
- 3 Bigorna
- 4 Pega principal
- 5 Patilha de libertação da bateria
- 6 Bateria
- 7 Luz de trabalho
- 8 Interruptor da luz de trabalho
- 9 Botão de selecção de modo
- 10 Anilha aberta
- 11 Código de data

Utilização prevista

Esta chave de fendas de impacto foi concebida para aplicações profissionais de aparafusamento de impacto. A função de impacto torna esta ferramenta especialmente útil para inserir parafusos em madeira, metal e betão.

NÃO utilize a ferramenta em ambientes húmidos ou na presença de gases ou líquidos inflamáveis.

Esta chave de fendas de impacto é uma ferramenta eléctrica profissional.

NÃO permita que crianças entrem em contacto com a ferramenta. É necessária supervisão se estas ferramentas forem manuseadas por utilizadores inexperientes.

- **Crianças e pessoas inválidas.** Este equipamento não foi concebido para ser utilizado por crianças e pessoas inválidas sem supervisão.
- Este produto não foi concebido para ser utilizado por pessoas (incluindo crianças) que sofram de capacidades físicas, sensoriais ou mentais reduzidas, falta de experiência ou conhecimentos, a menos que estejam acompanhados de uma pessoa que se responsabilize pela sua segurança. As crianças nunca devem ficar sozinhas perto deste produto.

MONTAGEM E AJUSTES

⚠ ATENÇÃO: para reduzir o risco de ferimentos graves, desligue a unidade e retire a bateria antes de efectuar quaisquer ajustes ou retirar/instalar dispositivos adicionais ou acessórios. Um arranque acidental pode causar ferimentos.

⚠ ATENÇÃO: utilize apenas baterias e carregadores da DeWALT.

Inserir e retirar a bateria da ferramenta (Fig. B)

NOTA: verifique se a bateria **6** está totalmente carregada.

Instalar a bateria no punho da ferramenta

1. Alinhe a bateria com as calhas no interior do punho da ferramenta (Fig. B).

2. Deslize-a para dentro do punho até a bateria encaixar com firmeza na ferramenta e ouvir um som de encaixe no respectivo local.

Retirar a bateria da ferramenta

1. Pressione a patilha de libertação da bateria **5** e puxe com firmeza a bateria para fora do punho da ferramenta.
2. Insira a bateria no carregador.

Baterias com indicador do nível de carga (Fig. B)

Algumas baterias DeWALT incluem um indicador de nível de combustível, composto por três indicadores luminosos LED verdes que indicam o nível de carga restante na bateria.

Para activar o indicador do nível de carga, pressione e mantenha pressionado o botão do indicador do nível de carga **12**.

A combinação dos três indicadores luminosos LED verdes acende-se, indicando o nível de carga restante. Se o nível da carga na bateria for inferior ao limite utilizável, o indicador do nível de carga não se acende e é necessário voltar a carregar a bateria.

NOTA: o indicador do nível de carga é apenas uma indicação da carga restante na bateria. Não indica o funcionamento da ferramenta e está sujeito a variações, com base nos componentes do produto, temperatura e aplicação do utilizador final.

Bigorna (Fig. C)

⚠ ATENÇÃO: utilize apenas acessórios de impacto. Os acessórios que não sejam de impacto podem partir-se e dar origem a uma situação de perigo. Inspeccione o acessório antes de utilizá-lo, para certificar-se de que não contém quaisquer fendas.

⚠ CUIDADO: inspeccione as bigornas e as anilhas abertas antes de utilizar a ferramenta. Os itens em falta ou danificados devem ser substituídos antes de serem utilizados.

Coloque o gatilho na posição de desbloqueio (centro) ou retire a bateria antes de substituir os acessórios.

Para instalar um acessório na bigorna da anilha aberta, empurre com firmeza o acessório para dentro da bigorna **3**. A anilha aberta **10** é comprimida para permitir a passagem do acessório. Depois do acessório ser instalado, a anilha aberta aplica pressão para permitir a fixação do acessório.

Para remover um acessório, agarre-o e puxe-o para fora com firmeza.

Botão de selecção de modo (Fig. A, D)

A ferramenta está equipada com um botão de selecção de modo **9**, que lhe permite escolher uma das três velocidades ou o modo Precision Wrench™. Seleccione o modo com base na velocidade/binário máximo necessário e controle a velocidade da ferramenta com o gatilho de velocidade variável **1**.

Precision Wrench™ (Fig. D)

Além dos modos de impacto normais, esta ferramenta inclui o modo Precision Wrench™, que permite ao utilizador usufruir de um maior controlo para aplicações de fixação e remoção. Quando define o modo de avanço, a ferramenta aperta a uma velocidade de 1200 RPM até o impacto ser iniciado. Em seguida, a ferramenta é colocada em pausa durante 0,75 segundos e depois continua a efectuar o impacto a uma velocidade de 1890 IPM (DCF961)/ 2015 IPM (DCF964). Deste modo, o utilizador tem um maior controlo e há uma menor probabilidade de aperto excessivo ou de danos no material.

Quando está definida no modo invertido, a ferramenta efectua o modo de impacto a uma velocidade normal e a uma velocidade

de 1890 IPM (DCF961)/ 2015 IPM (DCF964). Quando detecta que o prego está danificado, a ferramenta interrompe o modo de impacto e reduz a velocidade para impedir a "libertação" do material solto.

Especificações

Modo	Aplicação	DCF961	DCF964
		RPM	RPM
Modo Precision Wrench™	Precision Wrench™	0–1200 avanço	0–1200 avanço
		0–550 recuo	0–550 recuo
Modo de velocidade reduzida	Aparafusamento de impacto normal	0–440 avanço	0–440 avanço
		0–1200 recuo	0–1200 recuo
Modo Médio	Impacto médio	0–800 avanço	0–575 avanço
		0–1200 recuo	0–1200 recuo
Modo de velocidade elevada*	Impacto a velocidade elevada	0–1200 avanço	0–1200 avanço
		0–1200 recuo	0–1200 recuo

*Após 4 segundos de impacto, o modelo DCF961/DCF964 aumenta automaticamente a potência para facilitar a remoção de pregos difíceis de retirar.

FUNCIÓNAMENTO

Instruções de utilização

▲ ATENÇÃO: cumpra sempre as instruções de segurança e os regulamentos aplicáveis.

▲ ATENÇÃO: para reduzir o risco de ferimentos graves, desligue a ferramenta e retire a bateria antes de efectuar quaisquer ajustes ou de retirar/installar dispositivos complementares ou acessórios. Um accionamento acidental da ferramenta pode causar ferimentos.

Interruptor de pressão de velocidade variável (Fig. A)

Para ligar a ferramenta, prima o interruptor de pressão ❶. Para desligar a ferramenta, liberte o interruptor de accionamento. A sua ferramenta está equipada com um travão. A bigorna pára de rodar quando o interruptor de pressão for libertado por completo. O interruptor de velocidade variável permite-lhe seleccionar a melhor velocidade para uma aplicação específica. Quanto mais premir o interruptor, maior será a velocidade da ferramenta. Para obter uma duração máxima da ferramenta, utilize apenas a velocidade variável para orifícios ou parafusos de fixação.

NOTA: o uso contínuo na gama de velocidade variável não é recomendado. Pode danificar o interruptor, devendo assim evitar utilizar este sistema.

Botão de rotação para a frente/para trás (Fig. A)

O botão de rotação para a frente/para trás ❷ determina a direcção da rotação da ferramenta e funciona também como um botão de bloqueio.

Para seleccionar a rotação para a frente, liberte o gatilho e prima o botão de rotação para a frente/para trás do lado direito da ferramenta.

Para seleccionar a rotação para trás, liberte o gatilho e prima o botão de rotação para a frente/para trás do lado esquerdo da ferramenta.

A posição central do botão de rotação bloqueia a ferramenta na posição de ferramenta desligada. Ao alterar a posição do botão de rotação, certifique-se de que o gatilho não está premido.

NOTA: quando a ferramenta for ligada pela primeira vez após alterar a direcção da rotação, poderá ouvir um estalido. Isto é normal e não indica qualquer problema.

Indicador luminoso (Fig. A, D)

A luz de trabalho ❸ é activada quando carrega no gatilho de velocidade variável ❶. Se pressionar o interruptor da luz de trabalho ❸ várias vezes, alterna entre iluminação reduzida, iluminação elevada e desligada.

NOTA: o indicador luminoso permite iluminar a superfície de trabalho imediata e não se destina a ser utilizada como lanterna.

Posição correcta das mãos (Fig. E)

▲ ATENÇÃO: para reduzir o risco de ferimentos graves, coloque **SEMPRE** as mãos na posição correcta, conforme indicado.

▲ ATENÇÃO: para reduzir o risco de ferimentos graves, segure **SEMPRE** a ferramenta com segurança, antecipando uma reacção súbita por parte da mesma.

A posição correcta das mãos requer a colocação de uma mão na pega principal ❹.

Utilização (Fig. A)

▲ CUIDADO: certifique-se de que o parafuso e/ou o sistema suportam o nível de binário gerado pela ferramenta. Um binário excessivo pode causar ruptura e possíveis ferimentos.

1. Coloque o acessório na cabeça do parafuso. Mantenha a ferramenta a apontar direita para o parafuso.
2. Pressione o gatilho de velocidade variável ❶ para iniciar a operação. Liberte o gatilho de velocidade variável para parar a operação. Verifique sempre o binário com uma chave dinamométrica, uma vez que o binário de aperto é afectado por vários factores, que incluem:

- **Voltagem:** baixa tensão, causada por uma bateria praticamente descarregada, o que reduz o binário de aperto.
- **Tamanho do acessório:** se o acessório não tiver o tamanho correcto, isso pode causar uma redução do binário de aperto.
- **Tamanho do parafuso:** os parafusos com diâmetro maior normalmente requerem um binário de aperto superior. O binário de aperto varia também consoante o comprimento, classificação e coeficiente.
- **Parafuso:** certifique-se de que todas as rosas não apresentam ferrugem ou outros resíduos de modo a permitir um binário de aperto adequado.
- **Material:** o tipo de material e o acabamento da superfície do material afectam o binário de aperto.
- **Tempo de aperto:** um maior tempo de aperto resulta num maior binário de aperto. Se for utilizado um tempo de fixação superior ao recomendado pode fazer com que os parafusos sofram um excesso de tensão e descarnados ou danificados.

MANUTENÇÃO

A sua ferramenta eléctrica da foi concebida para funcionar durante um longo período de tempo com uma manutenção mínima. Uma utilização continuamente satisfatória depende de uma manutenção apropriada da ferramenta e de uma limpeza regular.

▲ ATENÇÃO: para reduzir o risco de ferimentos graves, desligue a ferramenta e retire a bateria antes de efectuar quaisquer ajustes ou de retirar/installar dispositivos complementares ou acessórios. Um accionamento acidental da ferramenta pode causar ferimentos.

O carregador e a bateria não são passíveis de reparação.

Lubrificação

A sua ferramenta eléctrica não necessita de lubrificação adicional.

Limpeza

⚠ ATENÇÃO: choque eléctrico e risco mecânico. Desligue o equipamento eléctrico da fonte de alimentação antes de proceder à limpeza.

⚠ ATENÇÃO: para garantir um funcionamento seguro e eficiente, mantenha sempre o equipamento eléctrico e as aberturas de ventilação limpos.

⚠ ATENÇÃO: nunca utilize dissolventes ou outros produtos químicos abrasivos para limpar as peças não metálicas da ferramenta. Estes produtos químicos podem enfraquecer os materiais utilizados nestas peças. Utilize um pano humedecido apenas com água e sabão suave. Nunca permita a entrada de líquidos na ferramenta. Da mesma forma, nunca mergulhe qualquer peça da ferramenta dentro de líquidos.

As aberturas de ventilação podem ser limpas com uma escova não metálica, seca e suave e/ou um aspirador adequado. Não utilize água ou outros produtos de limpeza. Use protecção ocular aprovada e uma máscara de poeiras aprovada.

Acessórios opcionais

⚠ ATENÇÃO: uma vez que apenas foram testados com este produto os acessórios disponibilizados pela DEWALT a utilização de outros acessórios com esta ferramenta poderá ser perigosa. Para reduzir o risco de ferimentos, utilize apenas os acessórios da Dewalt. Devem ser utilizados acessórios da DEWALT neste produto.

Consulte o seu revendedor para obter mais informações sobre os acessórios adequados.

Proteger o ambiente



Faça uma recolha de lixo selectiva. Os produtos e baterias assinalados com este símbolo não devem ser eliminados em conjunto com resíduos domésticos normais.

Os produtos e as baterias contêm materiais que podem ser recuperados ou reciclados, reduzindo assim a necessidade de matérias-primas. Recicle os produtos eléctricos e as baterias de acordo com as disposições locais. Estão disponíveis mais informações em www.2helpU.com.

Bateria recarregável

Esta bateria de duração prolongada deve ser recarregada se não fornecer energia suficiente durante trabalhos que tenham sido efectuados facilmente. Quando a vida útil da bateria terminar, elimine-a com o devido respeito pelo ambiente:

- Quando utilizar a ferramenta, aguarde até a bateria ficar totalmente gasta e depois retire-a.
- As baterias de iões de lítio são recicláveis. Entregue-as ao seu fornecedor ou coloque-as num ecoponto. As baterias recolhidas serão recicladas ou eliminadas correctamente.

18 V XR 1/2" SUURIMOMENTTINEN ISKURUUVAIN ISKURENKAAN ALASIMELLA

18 V XR 3/4" SUURIMOMENTTINEN ISKURUUVAIN ISKURENKAAN ALASIMELLA

DCF961, DCF964



VAROITUS: Lue kaikki tämän oppaan turvallisuusvaroitukset, ohjeet, kuvat ja tekniset tiedot, mukaan lukien alkuperäisen työkalun ohjekirjassa tai erillisessä akkujen ja latureiden ohjekirjassa olevat akkuja ja latureita koskevat osiot.

Ohjekirjoja on saatavilla ottamalla yhteyttä asiakaspalveluun (katso tämän ohjekirjan takasivu).

Tekniset tiedot

		DCF961	DCF964
Jännite	V _{DC}	18	18
Tyyppi		1	1
Akkutyyppi		Li-Ion	Li-Ion
Kuormittamaton nopeus	min ⁻¹	0-440/800/1200	0-440/575/1200
Iskutaajuus	min ⁻¹	0-1890	0-2015
Kirstysmomentti enintään			
Precision Wrench™ -tila	Nm	1496	1728
Matala-tila	Nm	135	677
Keskitaso-tila	Nm	1220	1138
Korkea-tila	Nm	1626	1925
Lähtömomentti enintään	Nm	2372	2576
Paino (ilman akkua)	kg	3,5	3,7

Ääni- ja väräinärvoit (triakiaalinen vektorisumma) standardin EN62841-2-2 mukaisesti:

L _{PA} (äänenpainetaso)	dB(A)	100	100
L _{WA} (äänitehotaso)	dB(A)	108	108
K (määritetyn äänitason epävarmuus)	dB(A)	3	3
Tärinäpäästöarvo a _H	m/s ²	21,0	16,0
Epävarmuus K	m/s ²	6,3	4,4

Tässä käyttöohjeessa ilmoitetut väräin- ja/tai äänitasot on mitattu standardin EN62841 testiolosuhteiden mukaisesti. Niitä voidaan käyttää verrattaessa työkaluja keskenään. Sitä voidaan käyttää arvioitaessa altistumista.

VAROITUS: Ilmoitetut väräin- ja/tai äänitasot esiintyvät käytettäessä laitetta sen varsinaiseen käyttötarkoitukseen. Väräin- ja/tai äänitasot voivat vaihdella, jos laitetta käytetään johonkin muuhun tarkoitukseen, siihen on kiinnitetty muita lisävarusteita tai sitä on hoidettu huonosti. Tämä voi vaikuttaa merkittävästi altistumiseen imuria käytettäessä.

Tärinälle ja/tai äänelle altistumisen tason arvioinnissa tulee myös ottaa huomioon ne ajat, jolloin laitteesta katkaistaan virta tai se toimii tyhjäkäynnillä. Tämä voi vähentää merkittävästi altistumistasoa laitetta käytettäessä.

Laitteen käyttäjän altistumista väräinelle ja/tai äänelle voidaan vähentää merkittävästi pitämällä laite ja sen varusteet kunnossa, pitämällä kädet lämpiminä (väräinää varten), ja kiinnittämällä huomiota työn jaksottamiseen.

EY-vaatimustenmukaisuusvakuutus

Konedirektiivi



Iskuruuvain DCF961, DCF964

DeWALT ilmoittaa, että tuotteet, jotka on kuvattu kohdassa **Tekniset tiedot**, täyttävät seuraavien direktiivien vaatimukset: 2006/42/EY, EN 62841-1:2015+A11:2022 ja EN62841-2-2:2014+AC:2015.

Nämä tuotteet täyttävät myös direktiivien 2014/30/EU ja 2011/65/EU. Pyydä tarvittaessa lisätietoa ottamalla yhteyttä DeWALT-yhtiöön ottamalla yhteyttä seuraavaan osoitteeseen tai katso ohjekirjan takaosa.

Allekirjoittaja vastaa teknisistä tiedoista ja antaa tämän vakuutuksen DeWALT in puolesta.

Markus Rompel
Teknisen osaston varatoimitusjohtaja, PTE-Europe
DeWALT, Richard-Klinger-Straße 11,
65510, Idstein, Saksa
30.07.2024



VAROITUS: Loukkaantumisriskin vähentämiseksi lue tämä käyttöohje.

Määritykset: Turvallisuusohjeet

Alla näkyvät selitykset liittyvät turvallisuuteen. Lue käyttöohje ja kiinnitä huomiota näihin symboleihin.

VAARA: Varoitaa välittömästä vaaratilanteesta, jolloin vaarana on **kuolema tai vakava henkilövahinko**.

VAROITUS: Varoitaa mahdollisesta vaaratilanteesta, jolloin olemassa on **hengenvaara tai vakavan henkilövahingon mahdollisuus**.

HUOMIO: Varoitaa mahdollisesta vaaratilanteesta, jolloin vaarana on **lievä tai keskivakava loukkaantuminen**.

HUOMAUTUS: Viittaa menettelyyn, joka ei **välttämättä aiheuta henkilövahinkoa** mutta voi aiheuttaa **omaisuusvahingon**.

⚠ Sähköiskun vaara.

⚠ Tulipalon vaara.

SÄHKÖTYÖKALUN YLEISET TURVALLISUUSVAROITUKSET

▲ VAROITUS: Lue kaikki tämän sähkötyökälun mukana toimitetut varoitukset, käyttöohjeet ja tekniset tiedot. Jos kaikkia ohjeita ei noudateta, on olemassa sähköiskun, tulipalon ja/tai vakavan henkilövahingon vaara.

SÄILYÄ KAIKKI VAROITUKSET JA OHJEET MYÖHEMPÄÄ KÄYTTÖÄ VARTEN

Näissä varoituksissa käytettävä sähkötyökälu-ilmaus viittaa verkkovirtaan yhdistettävään tai akkukäyttöiseen työkaluun.

1) Työskentelyalueen Turvallisuus

- a) **Pidä työskentelyalue siistinä ja kirkkaasti valaistuna.** Onnettomuuksia sattuu herkemmin epäsiistissä tai huonosti valaistussa ympäristössä.
- b) **Älä käytä sähkötyökäluja, jos on olemassa räjähdysvaara esimerkiksi syttyvien nesteiden, kaasujen tai pölyn vuoksi.** Sähkötyökälujen aiheuttamat kipinät voivat sytyttää pölyn tai kaasut.
- c) **Pidä lapset ja siviliset kaukana käyttäessäsi sähkötyökäluja.** Keskittymiskyvyn herpaantuminen voi aiheuttaa hallinnan menettämisen.

2) Sähköturvallisuus

- a) **Pistokkeen ja pistorasian on vastattava toisiaan. Älä koskaan tee pistokkeeseen mitään muutoksia. Älä yhdistä maadoitettua sähkötyökäluja jatkojohtoon.** Sähköiskun vaara vähenee, jos pistokkeisiin ei tehdä muutoksia ja ne yhdistetään vain niille tarkoitettuihin pistorasioihin.
- b) **Älä kosketa maadoituksessa käytettäviin pintoihin, kuten putkiin, lämpöpattereihin ja jäähdytyslaitteisiin.** Voit saada sähköiskun, jos kehosi on maadoitettu.
- c) **Älä altista sähkötyökäluja sateelle tai kosteudelle.** Sähkötyökäluun menevä vesi lisää sähköiskun vaaraa.
- d) **Älä vaurioita sähköjohtoa. Älä kanna työkalua sähköjohdosta tai vedä pistoketta pistorasiasta sähköjohdon avulla.** Pidä sähköjohto kaukana kuumuudesta, öljystä, terävistä reunoista tai liikkuvista osista. Vaurioituneet tai sotkeutuneet johdot lisäävät sähköiskun vaaraa.
- e) **Jos käytät sähkötyökäluja ulkona, käytä vain ulkokäyttöön tarkoitettua jatkojohtoa.** Ulkokäyttöön tarkoitetun sähköjohdon käyttäminen vähentää sähköiskun vaaraa.
- f) **Jos sähkötyökälu on käytettävä kosteassa paikassa, käytä vikavirtasuojaa.** Tämä vähentää sähköiskun vaaraa.

3) Henkilösuojaus

- a) **Käyttäessäsi sähkötyökäluja pysy valppaana, keskity työhön ja käytä tervettä järkeä. Älä käytä tätä työkalua ollessasi väsynyt tai alkoholin, huumeiden tai lääkkeiden vaikutuksen alaisena.** Keskittymisen herpaantuminen hetkeksikin sähkötyökäluja käytettäessä voi aiheuttaa vakavan henkilövahingon.
- b) **Käytä henkilösuojavarusteita. Käytä aina suojalaseja.** Hengityssuojaimen, liukumattomien turvajalkineiden, kypärän ja kuulosuojaimen käyttäminen vähentää henkilövahinkojen vaaraa.
- c) **Estä tahaton käynnistäminen. Varmista, että virtakytkin on OFF-asennossa, ennen kuin kytket sähkötyökälu pistorasiaan, yhdistät siihen akun, nostat työkalun käteesi tai kannat sitä.** Sähkötyökäluun kantaminen sormi virtakytkimellä lisää onnettomuusvaaraa.

d) **Poista kaikki säätöavaimet tai vääntimeet ennen sähkötyökäluun käynnistämistä.** Sähkötyökäluun pyörittävään osaan jäänyt säätöavain tai väännin voi aiheuttaa henkilövahingon.

e) **Älä kurkottele. Seiso aina vakaasti tasapainossa.** Näin voit hallita sähkötyökäluja paremmin odottamattomissa tilanteissa.

f) **Pukeudu oikein. Älä käytä löysiä vaatteita tai koruja. Pidä hiukset, vaatteet ja kädet loitolla liikkuvista osista.** Löysät vaatteet, korut tai pitkät hiukset voivat tarttua liikkuviin osiin.

g) **Jos käytettävissä on laitteita pölyn ottamiseksi talteen, käytä niitä.** Pölyn ottaminen talteen voi vähentää pölyn aiheuttamia vaaroja.

h) **Vaikka käyttäisit usein erilaisia työkaluja, vältä liiallista itsevarmuutta ja huomioi aina työkalun turvallisuusohjeet.** Epähuomiossa suoritettujen toimenpiteet voivat johtaa vakaviin henkilövahinkoihin sekunnin murto-osassa.

4) Sähkötyökäluista Huolehtiminen

- a) **Älä kohdista sähkötyökäluun liikaa voimaa. Valitse käyttötarkoituksen kannalta oikea sähkötyökälu.** Sähkötyökälu toimii paremmin ja turvallisemmin, kun sitä käytetään sille suunniteltuun käyttötarkoitukseen.
- b) **Älä käytä työkalua, jos virtakytkin ei toimi.** Jos sähkötyökälu ei voi hallita kytkimen avulla, se on vaarallinen ja se on korjattava.
- c) **Irrota sähkötyökäluun pistoke pistorasiasta ja/tai irrota sen akku (jos irrotettavissa) ennen säätämistä, varusteiden vaihtamista tai sähkötyökäluun asettamista säilytykseen.** Näin voit vähentää vahingossa käynnistymisen aiheuttaman henkilövahingon vaaraa.
- d) **Varastoi sähkötyökäluja lasten ulottumattomissa. Älä anna sähkötyökäluihin totuttomien tai näihin ohjeisiin perehtymättömien henkilöiden käyttää sähkötyökäluja.** Sähkötyökälu ovat vaarallisia kouluttamattomien käyttäjien käsissä.
- e) **Pidä sähkötyökälu kunnossa. Tarkista liikkuvat osat, niiden kiinnitys, osien eheys ja muut toimintaan vaikuttavat tekijät. Jos havaitset vaurioita, korjauta sähkötyökälu ennen niiden käyttämistä.** Huonosti kunnossapidetyt sähkötyökälu aiheuttavat onnettomuuksia.
- f) **Pidä leikkaavat pinnat terävinä ja puhtaina.** Kunnossa pidettyjen leikkaavia teräviä reunoja sisältävien työkalut todennäköisyys jumiutua vähenee, ja niitä on helpompi hallita.
- g) **Käytä sähkötyökäluja ja sen tarvikkeita, kuten poranteriä, näiden ohjeiden mukaisesti. Ota työskentelyolosuhteet ja tehtävä työ huomioon.** Jos sähkötyökälu käytetään näiden ohjeiden vastaisesti, voi syntyä vaaratilanne.
- h) **Pidä kahvat ja tartuntapinnat kuivina, puhtaina sekä öljyttöminä ja rasvattomina.** Liukkaat kahvat ja pinnat heikentävät työkalun hallinnan ja ohjauksen turvallisuutta odottamattomissa tilanteissa.

5) Akkukäyttöisten Työkalujen Käyttäminen ja Niistä Huolehtiminen

- a) **Käytä ainoastaan valmistajan suosittelemaa latauslaitetta.** Tietyn tyyppiselle akulle soveltuva latauslaite voi aiheuttaa tulipalon vaaran käytettynä yhdessä toisen akun kanssa.

b) **Käytä sähkötyökalussa vain siihen tarkoitettuja akkuja.** Muiden akkujen käyttäminen voi aiheuttaa tulipalon tai onnettomuuden vaaran.

c) **Kun akku ei ole käytössä, pidä se poissa muiden metalliesineiden läheltä, kuten paperiliittimien, kolikoiden, avainten, naujojen, ruuvien tai muiden pienten esineiden läheltä. Ne voivat oikosulkea akun navat.** Akun napojen oikosulkeminen voi aiheuttaa palovamman tai tulipalon.

d) **Oikosulku voi aiheuttaa nesteen vuotamisen akusta. Vältä koskemasta tähän nesteeseen. Jos nestettä pääsee vahingossa iholle, huuhtele vedellä. Jos tätä nestettä pääsee silmään, ota yhteys lääkäriin.** Akkuneste voi ärsyttää tai aiheuttaa palovamman.

e) **Vaurioitunutta tai muokattua akkua tai työkalua ei saa käyttää.** Vaurioituneissa tai muokatuissa akuissa voi esiintyä odottamattomia häiriöitä, jotka voivat aiheuttaa tulipaloja, räjähdysvaaroja tai henkilövahinkoja.

f) **Akku ja työkalu tulee suojata tulelta sekä liian korkealta lämpötilalta.** Mikäli akku altistuu tulelle tai yli 130 °C lämpötilalle, seurauksena voi olla räjähdys.

g) **Noudata kaikkia latausohjeita, akkua tai työkalua ei saa ladata ohjeissa annettujen lämpötilavälien ulkopuolella.** Virheellisen latauksen tai annettujen lämpötilavälien ulkopuolella lataamisen seurauksena akku voi vaurioitua ja tulipalovaara kasvaa.

6) Huolto

a) **Korjauta työkalu valtuutetulla asentajalla. Varaosina on käytettävä vain alkuperäisiä vastaavia osia.** Tämä varmistaa sähkötyökalun turvallisuuden.

b) **Vaurioituneita akkuja ei saa koskaan huoltaa.** Ainoastaan valmistaja tai valtuutetut huoltoliikkeet saavat huoltaa akkuja.

Iskuvääntimen turvallisuusvaroitukset - kaikki toimenpiteet

- **Pitele sähkötyökalua eristetyistä tartuntapinnoista, kun teet työtä, jossa kiinnitin voi joutua kosketuksiin piilossa olevien sähköjohtojen.** Kiinnittimien osuminen jännitteeseen johtoon tekee sen paljaista metalliosista jännitteisiä, joten käyttäjä voi saada sähköiskun.
- **Käytä kuulonsuojaimia työkalua käyttäessä.** Melulle altistuminen voi aiheuttaa kuulon menetyksen.

▲ **VAROITUS: Iskuvääntimet eivät ole momenttiavaimia. ÄLÄ käytä tätä työkalua kiinnittimien kiristämiseen tiettyyn vääntömomenttiin.** Momenttiavaimen kaltaista itsenäistä, kalibroitua vääntömomentin mittauslaitetta on käytettävä, kun ali- tai ylikiristetyt kiinnittimet voivat johtaa liitoksen pettämiseen.

Vaarat

Turvamääräysten noudattamisesta ja turvalaitteiden käyttämisestä huolimatta tiettyjä vaaroja ei voida välttää. Näitä ovat seuraavat:

- Kuulon heikkeneminen.
- Lentävien kappaleiden aiheuttamat henkilövahingot.
- Käytön aikana kuumenevien varusteiden aiheuttamat palovammat.
- Pitkäaikaisen käyttämisen aiheuttamat henkilövahingot.

SÄILYTÄ NÄMÄ OHJEET

Akkutyypit

Näitä akkuja voidaan käyttää:

Akku	(kg)	Akku	(kg)
DCB546	1,08	DCB185	0,35
DCB547	1,46	DCB187	0,54
DCB548	1,46	DCB188	0,95
DCB549	2,12	DCB189	0,54
DCB181	0,35	DCB318	0,49
DCB182	0,61	DCB1880	0,98
DCB183/B/G	0,40	DCBP034/G	0,32
DCB184/B/G	0,62	DCBP518/G	0,75

Katso lisätietoja akun/laturin käsikirjasta.

Työkalun merkinnät

Seuraavat kuvakkeet näkyvät työkalussa:



Lue käyttöohjeet ennen käyttämistä.



Käytä kuulonsuojaimia.



Käytä suojalaseja.



Näkyvä säteily. Älä katso suoraan valoon.

Päivämääräkoodin paikka (Kuva [Fig.] A)

Valmistuspäivämääräkoodi **11** koostuu 4-numeroisesta vuodesta, jota seuraa 2-numeroinen viikko ja 2-numeroinen tehdaskoodi.

Kuvaus (Kuva A)

▲ **VAROITUS: Älä tee laitteen tai sen osiin mitään muutoksia.** Muuttoa voi aiheutua omaisuus- tai henkilövahinkoja.

- 1 Liipaisukytkin
- 2 Suunnanvaihtopainike
- 3 Alasin
- 4 Pääkahva
- 5 Akun vapautuspainike
- 6 Akku
- 7 Työvalo
- 8 Työvalokytkin
- 9 Tilavalitsin
- 10 Iskurengas
- 11 Päivämääräkoodi

Käyttötarkoitus

Iskuväännin on suunniteltu ammattimaisiin kiinnitystarkoituksiin. Iskutoiminnon ansiosta työkalu on erittäin hyödyllinen kiinnittimien kiinnittämiseen puuhun, metalliin ja betoniin.

ÄLÄ käytä kosteissa olosuhteissa tai jos laitteen lähellä on syttyviä nesteitä tai kaasuja.

Tämä iskuväännin on ammattimainen sähkötyökalu.

ÄLÄ anna lasten koskea laitteeseen. Kokemattomat henkilöt saavat käyttää tätä laitetta vain valvotusti.

• **Pienet lapset ja liikuntarajoitteiset.** Tätä laitetta ei ole tarkoitettu pienten lasten tai liikuntarajoitteisten henkilöiden käyttöön ilman valvontaa.

- Tämä tuote ei ole tarkoitettu henkilöiden (mukaan lukien lapset) käytettäväksi, joiden fyysiset, sensoriset tai henkiset kyvyt tai kokemus ja/tai tietämys tai taidot ovat rajalliset. Heidän turvallisuudestaan tulee huolehtia heistä vastuussa oleva henkilö. Lapsia ei koskaan saa jättää yksin tämän tuotteen kanssa.

KOKOAMINEN JA SÄÄTÄMINEN

▲ VAROITUS: Vakavan henkilövahinkovaaran välttämiseksi laite tulee kytkeä pois päältä ja akku irrottaa ennen sen säätämistä tai liitososien tai lisävarusteiden poistamista/asetamista. Tahaton käynnistyminen voi johtaa henkilövahinkoihin.

▲ VAROITUS: Käytä ainoastaan DEWALT-akkuja ja -latureita.

Akun asentaminen ja poistaminen laitteesta (Kuva B)

HUOMAA: Varmista, että akku **6** on täysin ladattu.

Akun asentaminen laitteen kahvaan

1. Kohdistaa akku työkalun kahvan sisällä oleviin kiskoihin (Kuva B).
2. Liu'uta se kahvaan, kunnes akku on hyvin paikoillaan laitteessa ja varmista, että lukitus napsahtaa paikoilleen.

Akun poistaminen laitteesta

1. Paina akun vapautuspainiketta **5** ja vedä akku ulos työkalun kahvasta.
2. Laita akku laturiin.

Tasomittarilla varustetut akut (Kuva B)

Joissakin DEWALT-akuissa on tasomittari, jossa on kolme vihreää LED-merkkivaloa. Merkkivalot osoittavat akun jäljelle jäävän virtatason.

Kytke tasomittari päälle painamalla ja pitämällä tasomittarin painiketta **12** alhaalla. Jokin kolme vihreän LED-merkkivalon valoyhdistelmä syttyy osoittaen jäljelle jäävän virtatason. Kun akkuvirran taso on käyttörajan alapuolella, tasomittari ei syty ja akku on ladattava.

HUOMAA: Tasomittari osoittaa akkuvirran tason ainoastaan viitteellisesti. Se ei osoita laitteen toiminnallisuutta ja se voi vaihdella tuoteosien, lämpötilan ja loppukäyttäjän käytön mukaan.

Alasin (Kuva C)

▲ VAROITUS: Käytä ainoastaan iskulisävarusteita. Muut kuin iskulisävarusteet voivat rikkoutua ja aiheuttaa vaaratilanteita. Tarkista lisävarusteet ennen käyttöä varmistaaksesi, ettei niissä ole halkeamia.

▲ HUOMIO: Tarkista alasimet ja iskurenkaat ennen käyttöä. Puuttuvat tai vaurioituneet osat tulee vaihtaa ennen käyttöä. Aseta kytkin lukitusasentoon (keskelle) tai irrota akkuyksikkö ennen lisävarusteiden vaihtoa.

Asenna lisävaruste iskurenkaan alasimeen painamalla lisävaruste alasimeen **3**. Iskurenkas **10** tiivistyy, jotta lisävaruste voidaan asettaa paikoilleen. Kun lisävaruste on asennettu, iskurenkas painaa sitä, jotta lisävaruste pysyy paikoillaan.

Irrota lisävaruste tarttumalla siihen ja vetämällä se irti.

Tilavalitsin (Kuvat A, D)

Työkalussa on tilavalitsin **9**, joka mahdollistaa nopeuden tai Precision Wrench™-tilan valitsemisen. Valitse tila maksiminopeuden/momentin mukaan ja säädä työkalun nopeutta vaihtelevan nopeuden liipaisukytkintä **1** käyttäen.

Precision Wrench™ (Kuva D)

Normaalien iskutilojen lisäksi tässä työkalussa on Precision Wrench™-tila, jonka avulla käyttäjä voi hallita laajemmin kiinnitys- ja irrotustoimenpiteitä. Kun valitset eteenpäinvalinnan, työkalu kiinnittää 1200 kierr./min nopeudella iskutoiminnon käynnistymiseen saakka. Työkalun toiminta keskeytyy sen jälkeen 0,75 sekunnin ajaksi ennen 1890 IPM (DCF961)/ 1890 IPM (DCF964) iskutoimintoa, jolloin käyttäjä voi hallita toimenpidettä laajemmin ja vähentää liiallisen kiristämisen sekä materiaalin vaurioitumisvaaraa.

Kun valitset taaksepäinvalinnan, työkalun iskunopeus on normaali 1890 IPM (DCF961)/ 2015 IPM (DCF964). Kun laite tunnistaa kiinnittimen halkeamisen ja irtoamisen, työkalun iskutoiminto keskeytyy ja nopeus laskee, jotta irtonaiset osat eivät siirtyisi pois paikoiltaan.

Tekniset tiedot

Mode	Application	DCF961	DCF964
		RPM	RPM
Precision Wrench™-tila	Precision Wrench™	0–1200 eteenpäin	0–1200 eteenpäin
Alhainen tila	Normaali iskutoiminto	0–550 taaksepäin	0–550 taaksepäin
Keskitaso-tila	Keski-suuri iskutoiminto	0–440 eteenpäin	0–440 eteenpäin
		0–1200 taaksepäin	0–1200 taaksepäin
Korkea tila*	Suuri nopeus iskutoiminto	0–800 eteenpäin	0–575 eteenpäin
		0–1200 taaksepäin	0–1200 taaksepäin
		0–1200 eteenpäin	0–1200 eteenpäin
		0–1200 taaksepäin	0–1200 taaksepäin

*4 sekunnin iskemisen jälkeen DCF961/DCF964 lisää automaattisesti tehoa auttaakseen irrottamaan vaikeasti irtoavia kiinnikkeitä.

TOIMINTA Käyttöohjeet

▲ VAROITUS: Noudata aina turvaohjeita ja määräyksiä.

▲ VAROITUS: Vakavan henkilövahingon vaaran vähentämiseksi katkaise työkalusta virta ja irrota akku ennen säätämistä tai varusteiden irrottamista tai asentamista. Jos laite käynnistyy vahingossa, voi aiheutua loukkaantuminen.

Säädettävä nopeuden liipaisukytkin (Kuva A)

Käynnistä työkalu painamalla liipaisukytkintä **1**. Sammuta työkalu vapauttamalla liipaisukytkin. Työkalussa on jarru. Alasin pysähtyy, kun liipaisukytkin vapautetaan kokonaan. Säädettävän nopeuden liipaisukytkimen avulla voit valita parhaan nopeuden kuhunkin sovellukseen. Mitä enemmän puristat kytkintä, sitä nopeammin työkalu toimii. Jotta työkalun käyttöikä olisi mahdollisimman pitkä, käytä säädettävää nopeutta vain keskiöintiin tai kiinnikkeille.

HUOMAA: Säädettävän nopeuden jatkuvaa käyttöä ei suositella. Se saattaa vahingoittaa kytkintä ja sitä tulee välttää.

Toimintasuunnan valitsin (Kuva A)

Voit valita toimintasuunnan ja lukita koneen valitsimen **2** avulla. Terä pyörii myötäpäivään, kun vapautat liipaisimen ja työntät valitsimen koneen oikealle puolelle.

Terä pyörii vastapäivään, kun vapautat liipaisimen ja työntät valitsimen koneen vasemmalle puolelle.

Voit lukita koneen työntämällä valitsimen keskiasentoon. Varmista ennen valitsimen asennon muuttamista, että liipaisin on vapautettu.

HUOMAA: Koneesta voi kuulua napsahdus, kun sitä käytetään ensimmäistä kertaa toimintasuunnan muuttamisen jälkeen. Tämä on normaalia eikä merkki ongelmasta.

Työvalo (Kuvat A, D)

Työvalo 7 syttyy nopeudensäädintä 1 painaessa. Painamalla työvalokytkintä 8 toistuvasti voit asettaa alhaisen valaisutehon, korkean valaisutehon sekä valon pois päältä.

HUOMAA: Työvalot on tarkoitettu välittömän työpinnan valaisuun eikä niitä ole tarkoitettu käytettäväksi taskulamppuna.

Oikeaoppinen käsien asento (Kuva E)

VAROITUS: Vähentääksesi vakavien henkilövaurioiden riskiä, käytä **AINA** käsien oikeaoppista asentoa kuvan osoittamalla tavalla.

VAROITUS: Vähentääksesi vakavien henkilövaurioiden riskiä, tartu laitteeseen **AINA** tukevasti varautuen äkillisiin reaktioihin. Käsien oikea asento tarkoittaa toisen käden pitämistä pääkahvassa 4.

Käyttö (Kuva A)

HUOMIO: Varmista, että kiinnitin ja/tai järjestelmä kestää työkalun tuottaman vääntötasan. Liiallinen vääntö voi aiheuttaa murtumisen ja mahdollisen henkilövahingon.

1. Laita lisävaruste kiinnittimen päähän. Pidä työkalu osoitettuna suoraan kiinnittimeen.
2. Paina säädettävää nopeuskytkintä 1 käytön aloittamiseksi. Vapauta säädettävä nopeuskytkin toiminnan pysäyttämiseksi. Tarkista vääntö aina momenttiavaimella, koska kiinnitysmomenttiin vaikuttavat monet tekijät mukaan lukien seuraavat:
 - **Jännite:** Alhainen jännite, joka johtuu miltei tyhjenneestä akusta, vähentää kiinnitysmomenttia.
 - **Lisävarusteen koko:** Jos ei käytetä oikean kokoista lisävarustetta, se voi vähentää kiinnitysmomenttia.
 - **Pultin koko:** Suuremmat pultin halkaisijat vaativat suuremman kiinnitysmomentin. Kiinnitysmomentti vaihtelee myös pituuden, materiaalin ja vääntökertoimen mukaan.
 - **Pultti:** Varmista, että missään kierteessä ei ole ruostetta tai muuta jätettä, jotta saavutetaan oikea kiinnitysmomentti.
 - **Materiaali:** Materiaalityyppi ja pinnan viimeistely vaikuttavat kiinnitysmomenttiin.
 - **Kiinnitysaika:** Pidempi kiinnitysaika aiheuttaa suuremman kiinnitysmomentin. Jos käytetään suositeltua pidempää kiinnitysaikaa, se voi aiheuttaa kiinnittimien ylijännityksen, hajoamisen tai vahingoittumisen.

KUNNOSSAPITO

Työkalusi on suunniteltu käytettäväksi pitkään ja edellyttämään vain vähän kunnossapitoa. Oikea käsittely ja säännöllinen puhdistus varmistavat laitteen ongelmattoman toiminnan.

VAROITUS: Vakavan henkilövahingon vaaran vähentämiseksi katkaise työkalusta virta ja irrota akku ennen säätämistä tai varusteiden irrottamista tai asentamista. Jos laite käynnistyy vahingossa, voi aiheutua loukkaantumisen.

Laturia tai akkua ei voida huoltaa.

Voiteleminen

Tätä sähkötyökalua ei tarvitse voidella.

Puhdistaminen

VAROITUS: Sähköiskun vaara ja mekaaninen vaara. Irrota sähkölaite virtalähteestä ennen puhdistusta.

VAROITUS: Pidä sähkölaite ja tuuletusaukot aina puhtaina varmistaaksesi turvallisen ja tehokkaan toiminnan.

VAROITUS: Älä koskaan puhdistaa muita kuin metallipintoja liuottimien tai muiden voimakkaiden kemikaalien avulla. Nämä kemikaalit voivat heikentää näissä osissa käytettyjä materiaaleja. Käytä vain vedellä ja miedolla saippualla kostutettua liinaa. Älä päästä mitään nestettä työkalun sisään. Älä upota mitään työkalun osaa nesteeseen.

Tuuletusaukot voidaan puhdistaa kuivalla, pehmeällä ei-metallisella harjalla ja/tai sopivalla polynimurilla. Älä käytä vettä tai puhdistusaineita. Käytä hyväksytyjä suojalaseja ja hyväksytyä hengityssuojaa.

Lisävarusteet

VAROITUS: Koska muita kuin DEWALT lisävarusteita ei ole testattu tämän työkalun kanssa, niiden käyttäminen tässä työkalussa voi olla vaarallista. Henkilövahinkovaaran välttämiseksi tässä tuotteessa saa käyttää vain DEWALT in suosittelemia lisävarusteita.

Saat lisätietoja sopivista lisävarusteista jälleenmyyjältäsi.

Ympäristön suojeleminen



Toimita tämä laite kierrätykseen. Tällä symbolilla merkityt tuotteet ja akkuja ei saa hävittää normaalin kotitalousjätteen mukana.

Tuotteissa ja akuissa on materiaaleja, jotka voidaan kerätä tai kierrättää uudelleenkäyttöä varten. Kierrätä sähkölaitteet ja akut paikallisten määräyksien mukaisesti. Lisätietoa on saatavilla osoitteessa www.2helpU.com.

Ladattava akku

Tämä pitkään kestävä akku täytyy vaihtaa, kun ne eivät enää tuota riittävää tehoa töissä, jotka voitoin aikaisemmin tehdä helposti. Teknisen käyttöiän päätyttyä se tulee hävittää ympäristöystävällisesti:

- Anna akun tyhjentä kokonaan ja poista se sitten työkalusta.
- Li-Ion-akut ovat kierrätettäviä. Vie ne jälleenmyyjälle tai paikalliseen kierrätyspisteeseen. Kerätyt akut kierrätetään tai hävitetään oikein.

18V XR 1/2" SLAGSKRUVNYCKEL MED HÖGT VRIDMOMENT MED MOTHÅLL MED KLÄMMA

18V XR 3/4" SLAGSKRUVNYCKEL MED HÖGT VRIDMOMENT MED MOTHÅLL MED KLÄMMA

DCF961, DCF964

! **WARNING: Läs alla säkerhetsvarningar, instruktioner, illustrationer och specifikationer i den här handboken, inklusive batteri- och laddaravsnitten som finns i en originalverktögsmanual eller den separata manualen för batterier och laddare.**

Handböcker kan erhållas genom att kontakta kundtjänst (se baksidan av denna handbok).

Tekniska data

		DCF961	DCF964
Spänning	V _{DC}	18	18
Typ		1	1
Batterityp		Li-Ion	Li-Ion
Varvtal obelastad	min ⁻¹	0-440/800/1200	0-440/575/1200
Slaghastighet	min ⁻¹	0-1890	0-2015
Maximalt vridmoment			
Precision Wrench™ läge	Nm	1496	1728
Lågt läge	Nm	135	677
Mediumläge	Nm	1220	1138
Högt läge	Nm	1626	1925
Max brytningsmoment	Nm	2372	2576
Vikt (utan batteri)	kg	3,5	3,7
Buller- och vibrationsvärden (triax vektorsumma) i enlighet med EN62841-2-2:			
L _{PA} (emissionsljudtrycksnivå)	dB(A)	100	100
L _{WA} (ljudeffektnivå)	dB(A)	108	108
K (osäkerhet för angiven ljudnivå)	dB(A)	3	3
Vibrationsemissionsvärde a _h =			
	m/s ²	21,0	16,0
Osäkerhet K =			
	m/s ²	6,3	4,4

Den vibrations- och/eller bulleremissionsnivå som anges i detta informationsblad har uppmätts i enlighet med ett standardiserat test som anges i EN62841 och det kan användas för att jämföra ett verktyg med ett annat. Den kan användas för att få fram en preliminär uppskattning av exponeringen.

! **WARNING: Den deklarerade vibrations- och/eller bulleremissionsnivå som anges gäller vid verktygets huvudsakliga användning. Om verktyget emellertid används för andra tillämpningar, med andra tillbehör, eller om det är dåligt underhållet kan vibrations- och/eller bulleremissionsnivån avvika. Detta kan avsevärt öka exponeringsnivån under hela arbetsperioden.**

En uppskattning av exponeringsnivån för vibrationer och/eller buller bör dessutom ta med i beräkningen de gånger verktyget är avstängt, eller när det är igång utan att utföra arbete. Detta kan avsevärt minska exponeringsnivån under hela arbetsperioden.

Identifiera ytterligare säkerhetsåtgärder för att skydda operatören från effekterna av vibrationer och/eller buller såsom att: underhålla verktyget och tillbehören, hålla händerna varma (relevant för vibrationer), organisera arbetsmönster.

EG-försäkran om överensstämmelse

Maskindirektiv



Slagskruvnyckel DCF961, DCF964

DEWALT garanterar att produkterna som beskrivs under **Tekniska data** uppfyller:

2006/42/EG, EN 62841-1:2015+A11:2022
och EN62841-2-2:2014+AC:2015.

Dessa produkter överensstämmer även med direktiven 2014/30/EU och 2011/65/EU. Kontakta DEWALT för mer information på följande adress eller se baksidan av bruksanvisningen.

Undertecknad är ansvarig för sammanställning av den tekniska filen och gör denna förklaring på DEWALTs vägnar.

Markus Rompel
Vice-President Engineering, PTE-Europe
DEWALT, Richard-Klinger-Straße 11,
65510, Idstein, Tyskland
30.07.2024



WARNING: För att minska risken för personskada, läs instruktionshandboken.

Definitioner: Säkerhetsriktlinjer

Nedanstående definitioner beskriver allvarlighetsnivån för varje signalord. Var god läs handboken och uppmärksamma dessa symboler.

! **FARA:** Indikerar en omedelbart riskfylld situation som, om den inte undviks, kommer att resultera i **dödsfall eller allvarlig personskada.**

! **WARNING:** Indikerar en potentiellt riskfylld situation som, om den inte undviks, skulle kunna resultera i **dödsfall eller allvarlig personskada.**

! **SE UPP:** Indikerar en potentiellt riskfylld situation som, om den inte undviks, kan resultera i **mindre eller medelmåttigt personskada.**

OBSERVERA: Anger en praxis som **inte är relaterad till personskada** som, om den inte undviks, **skulle kunna** resultera i **egendomsskada**.

▲ Anger risk för elektrisk stöt.

▲ Anger risk för eldsvåda.

SÄKERHETSVARNINGAR, ALLMÄNT ELVERKTYG

▲ **WARNING:** Läs alla säkerhetsvarningar, instruktioner, illustrationer och specifikationer som levereras med detta elverktyg. Underlåtenhet att läsa alla instruktioner som listas här nedan kan resultera i elektrisk stöt, eldsvåda och/eller allvarlig personskada.

SPARA ALLA VARNINGAR OCH INSTRUKTIONER FÖR FRAMTIDA REFERENS

Termen "elverktyg" i varningarna syftar på ditt starkströmsdrivna (sladdanslutna) elverktyg eller batteridrivna (sladdlösa) elverktyg.

1) Säkerhet på Arbetsområdet

a) **Håll arbetsområdet rent och ordentligt upplyst.** Belamrade eller mörka områden inbjuder till olyckor.

b) **Använd inte elektriska verktyg i explosiva atmosfärer, såsom i närvaron av lättantändliga vätskor, gaser eller damm.** Elektriska verktyg ge upphov till gnistor som kan antända dammet eller ångorna.

c) **Håll barn och åskådare borta meda du arbetar med ett elverktyg.** Distractioner kan göra att du förlorar kontrollen.

2) Elektrisk Säkerhet

a) **Kontakterna till elverktyget måste matcha uttaget. Modifiera aldrig kontakten på något sätt. Använd inte några adapterpluggar med jordanslutna (jordade) elektriska verktyg.** Omodifierade kontakter och matchande uttag minskar risken för elektrisk stöt.

b) **Undvik kroppskontakt med jordanslutna eller jordade ytor såsom rör, värmeelement, spisar och kylskåp.** Det finns en ökad risk för elektrisk chock om din kropp är jordanslutnen eller jordad.

c) **Utsätt inte elektriska verktyg för regn eller våta förhållanden.** Vatten som kommer in i ett elverktyg ökar risken för elektrisk stöt.

d) **Missbruka inte sladden. Använd aldrig sladden till att bära, dra eller koppla bort elverktyget från strömmen. Håll sladden borta från värme, olja, skarpa kanter eller rörliga delar.** Skadade eller tilltrasslade sladdar ökar risken för elektrisk stöt.

e) **När du arbetar med ett elverktyg utomhus, använd en förlängningssladd som passar för utomhusanvändning.** Användning av en sladd som passar för utomhusanvändning minskar risken för elektrisk stöt.

f) **Om arbete med ett elverktyg i en fuktig lokal är oundvikligt, använd ett uttag som är skyddat med jordfelsbrytare (RCD).** Användning av en RCD minskar risken för elektrisk stöt.

3) Personlig Säkerhet

a) **Var vaksam, ha koll på vad du gör och använd sunt förnuft när du arbetar med ett elverktyg. Använd inte ett elverktyg när du är trött eller påverkad av droger, alkohol eller medicinering.** Ett ögonblicks ouppmärksamhet när du arbetar med elektriska verktyg kan resultera i allvarlig personskada.

b) **Använd personlig skyddsutrustning. Bär alltid ögonskydd.** Skyddsutrustning såsom dammfilterskydd, halksäkra säkerhetsskor, skyddshjälm eller hörselskydd som används för lämpliga förhållanden minskar personskador.

c) **Förebygg oavsiktlig igångsättning. Se till att strömbrytaren är i fränläge innan du ansluter till strömkällan och/eller batteripaketet, plockar upp eller bär verktyget.** Att bära elektriska verktyg med ditt finger på strömbrytaren eller att strömsätta elektriska verktyg som har strömbrytaren på är att invitera olyckor.

d) **Avlägsna eventuellt justeringsnyckel eller skiftnyckel innan du sätter på elverktyget.** En skiftnyckel eller en nyckel som sitter kvar på en roterande del av elverktyget kan resultera i personskada.

e) **Böj dig inte för långt. Bibehåll alltid ordentligt fotfäste och balans.** Detta möjliggör bättre kontroll av elverktyget i oväntade situationer.

f) **Klä dig ändamålsenligt. Bär inte lösa kläder eller smycken. Håll hår, beklädnad och handskar borta från delar i rörelse.** Lösa kläder, smycken eller långt hår kan fastna i delar i rörelse.

g) **Om det finns anordningar för anslutning av apparater för dammutrensning och insamling, se till att dessa är anslutna och används på ett korrekt sätt.** Användning av dammuppsamling kan minska damm-relaterade faror.

h) **Bli inte vårdslös och ignorera inte säkerhetsprinciperna trots att du är van att använda verktyg.** Vårdslöst handlande kan leda till allvarlig kroppsskada på en bråkdel av en sekund.

4) Användning och Skötsel av Elverktyg

a) **Tvinga inte elverktyget. Använd det korrekta elverktyget för din tillämpning.** Det korrekta elverktyget gör arbetet bättre och säkrare vid den hastighet för vilket det konstruerades.

b) **Använd inte elverktyget om strömbrytaren inte sätter på och stänger av det.** Ett elverktyg som inte kan kontrolleras med strömbrytaren är farligt och måste repareras.

c) **Dra ur kontakten från strömkällan och/eller batteripaketet, om det är löstagbart, från elverktyget innan du gör några justeringar, byter tillbehör eller lägger elverktygen i förvaring.** Sådana förebyggande säkerhetsåtgärder minskar risken att oavsiktligt starta elverktyget.

d) **Förvara elektriska verktyg som inte används utom räckhåll för barn, och låt inte personer som är obekanta med elverktyget eller med dessa instruktioner använda elverktyget.** Elektriska verktyg är farliga i händerna på utbildade användare.

e) **Underhåll elektriska verktyg. Kontrollera för feljustering eller om rörliga delar har fastnat, bristning hos delar och andra eventuella förhållanden som kan komma att påverka elverktygets funktion. Om det är skadat, se till att elverktyget blir reparerat före användning.** Många olyckor orsakas av dåligt underhållna elektriska verktyg.

f) **Håll kapningsverktyg vassa och rena.** Ordentligt underhållna kapningsverktyg med vassa sägkantar är mindre sannolika att fastna och är lättare att kontrollera.

g) **Använd elverktyget, tillbehören och verktygssatserna, etc. i enlighet med dessa instruktioner, och ta hänsyn till arbetsförhållandena och det arbete som ska utföras.** Användningen av elverktyget för andra verksamheter än de som det är avsett för skulle kunna resultera i en farlig situation.

h) **Se till att handtagen och greppytorna är torra och fria från olja och fett.** Hala handtag och greppor förhindrar säker hantering och kontroll av verktyget i oväntade situationer.

5) Användning och Skötsel av Batteridrivna Verktyg

a) **Ladda endast med den laddare som är specificerad av tillverkaren.** En laddare som passar till en typ av batteripaket kan ge upphov till brandfara när den används tillsammans med ett annat batteripaket.

b) **Använd elverktygen enbart med därtill avsedda batteripaket.** Användning av andra batteripaket kan ge upphov till skaderisk och eldsvåda.

c) **När batteripaketet inte används, håll det borta från andra metallföremål, såsom gem, mynt, nycklar, spikar, skruvar eller andra små metallföremål som kan skapa en förbindelse från ena polen till den andra.** Kortslutning av batteripolerna kan ge upphov till brännskador eller eldsvåda.

d) **Under missbruksförhållanden kan vätska komma ut från batteriet, undvik kontakt med denna. Om kontakt oavsiktligt inträffar, spola med vatten. Om vätska kommer i kontakt med ögonen, uppsök medicinsk hjälp.** Vätska som kommer ut från batteriet kan ge upphov till irritation eller brännskador.

e) **Använd inte ett batteripaket eller ett verktyg som är defekt eller modifierat.** Defekta eller modifierade batterier kan fungera oförutsägbart och ge upphov till brand, explosion eller risk för kroppsskador.

f) **Utsätt inte batteripaketet eller verktyget för eld eller höga temperaturer.** Utsättande för eld eller temperaturer över 130 °C kan orsaka en explosion.

g) **Följ alla instruktioner gällande laddningen och ladda inte batteripaketet eller verktyget utanför det temperaturområde som anges i bruksanvisningen.** Att ladda på fel sätt eller utanför det angivna temperaturområdet kan skada batteriet och höjer brandrisken.

6) Service

a) **Se till att ditt elverktyg får service av en kvalificerad reparatör, som endast använder identiska ersättningsdelar.** Detta säkerställer att elverktygets säkerhet bibehålles.

b) **Gör aldrig service på skadade batteripaket.** Service av batteripaket bör endast genomföras av tillverkaren eller auktoriserade tjänsteleverantörer.

Slagskrudragare - all användning

• **Håll elverktyget i de isolerade greppytorna vid arbete där det riskerar att komma i kontakt med dolda elledningar.**

Fästdon som kommer i kontakt med en strömförande ledning kan göra att exponerade metalldelar hos elverktyget blir strömförande och kan ge användaren en elektrisk stöt.

• **Använd hörselskydd under användning.** Att utsättas för buller kan leda till hörselskador.

▲ **WARNING: Slagskrudragare är inte momentnycklar. ANVÄND INTE det här verktyget för att dra åt fästankordningar till ett angivet vridmoment.** En särskild, kalibrerad enhet för mätning av vridmoment som en momentnyckel ska användas när en för liten åtdragning eller för stor åtdragning av fästankordningar kan leda till att fogen brister.

Kvarstående risker

Trots tillämpning av de relevanta säkerhetsbestämmelserna och användning av säkerhetsapparater kan vissa återstående risker

inte undvikas. De är:

- Hörselhedsättning.
- Risk för personskada på grund av flygande partiklar.
- Risk för brännskador på grund av att tillbehör blir heta under arbetet.
- Risk för personskada på grund av långvarig användning.

SPARA DESSA INSTRUKTIONER

Batterityp

Dessa batterier kan användas:

Batteri	(kg)	Batteri	(kg)
DCB546	1,08	DCB185	0,35
DCB547	1,46	DCB187	0,54
DCB548	1,46	DCB188	0,95
DCB549	2,12	DCB189	0,54
DCB181	0,35	DCB318	0,49
DCB182	0,61	DCB1880	0,98
DCB183/B/G	0,40	DCBP034/G	0,32
DCB184/B/G	0,62	DCBP518/G	0,75

Se bruksanvisningen för batteri/laddare för mer information.

Märkningar på verktyg

Följande bildikoner visas på verktyget:



Läs instruktionshandbok före användning.



Bär öronskydd.



Bär ögonskydd.



Synlig strålning. Titta inte in i ljuset.

Placering av datumkod (Bild [Fig.] A)

Produktionsdatumkoden **11** består av 4-siffrigt år följt av 2-siffrig vecka och avslutas av en 2-siffrig fabrikskod.

Beskrivning (Bild A)

▲ **WARNING: Modifiera aldrig elverktyget eller någon del av det. Skada eller personskada kan uppstå.**

- 1 Avtryckare
- 2 Knapp höger-/vänstergång
- 3 Mothåll
- 4 Huvudhandtag
- 5 Låsknapp batteripaket
- 6 Batteri
- 7 Arbetsbelysning
- 8 Strömbrytare arbetsbelysning
- 9 Lägesväljare
- 10 Låsring
- 11 Datumkod

Avsedd användning

Denna slagåtdragare är avsedd för professionell slagsfästning. Slagfunktionen gör detta verktyg speciellt lämpat för att skruva fästelement i trä, metall och betong.

ANVÄND INTE under våta förhållanden eller i närheten av lättantändliga vätskor eller gaser.

Denna slagskruvmejsel är ett professionellt elverktyg.

LÅT INTE barn komma i kontakt med verktyget. Övervakning krävs när oerfarna användare använder detta verktyg.

- **Små barn och fysiskt svaga personer.** Denna apparat är inte avsedd att användas av små barn eller fysiskt svaga personer utan övervakning.
- Denna produkt är inte avsedd att användas av personer (inklusive barn) med reducerad fysisk, sensorisk eller mental förmåga eller med begränsad erfarenhet eller kunskap såvida inte de är under uppsikt av en person som är ansvarig för deras säkerhet. Barn skall aldrig lämnas ensamma med denna produkt.

MONTERING OCH JUSTERING

▲ WARNING: För att minska risken för allvarliga personskador, stäng av verktyget och ta bort batteripaketet innan några justeringar görs eller tillbehör monteras eller tas bort. En oavsiktlig start kan orsaka skador.

▲ WARNING: Använd endast DEWALT-batterier och laddare.

Montering och borttagning av batteriet från verktyget (Bild B)

NOTERA: Se till att batteriet **6** är fulladdat.

Installation av batteriet i verktygshandtaget

1. Rikta in batteriet mot skenorna inuti verktygets handtag (Bild B).
2. Skjut det in i handtaget tills batteriet sitter fast i verktyget, se till att du hör att det snapper på plats.

Borttagning av batteriet från verktyget

1. Tryck på låsknappen **5** och dra med en fast rörelse batteriet bort från verktygshandtaget.
2. Sätt i batteriet i laddaren.

Batterimätare (Bild B)

Vissa batterier från DEWALT inkluderar en bränslemätare vilken består av tre gröna LED-lampor som indikerar laddningsnivån som finns kvar i batteriet.

För att slå på mätaren ska du trycka in och hålla kvar laddningsmätarknappen **12**. En kombination av de tre LED-lamporna kommer att lysa för att ange kvarvarande laddningsnivå. När laddningen i batteriet är under den användbara gränsen kommer inte laddningsmätaren att lysa och batteriet behöver laddas.

NOTERA: Laddningsmätaren är endast en indikering på laddning som finns kvar i batteriet. Den indikerar inte verktygets funktionalitet och kan variera baserat på produktkomponenter, temperatur och slutanvändarens användning.

Mothåll (Bild C)

▲ WARNING: Använd endast slagtillbehör. Icke-slagtillbehör kan brista och utgöra fara. Inspektera tillbehöret innan användning för att garantera att det inte har sprickor.

▲ SE UPP: Inspektera mothåll och klämmor före användning. Saknade eller skadade delar skall bytas innan användning.

Placera strömbrytaren i det låsta läget (mitten) eller ta bort batteriet innan tillbehör byts.

För att installera en hylsa på mothållets klämma, skjut med fast grepp hylsan på mothållet **3**. Klämman **10** trycks ihop för att tillbehöret ska kunna glida på. När tillbehöret är installerat trycker klämman för att hjälpa till att hålla kvar tillbehöret.

För att ta bort ett tillbehör, ta tag i tillbehöret och dra bort det med ett fast grepp.

Lägesväljare (Bild A, D)

Ditt verktyg är utrustat med en lägesväljare **9** med vilken du kan välja en av tre hastigheter eller Precision Wrench™-läge. Välj läge baserat på maximal hastighet/vridmoment och kontrollera hastigheten hos verktyget med den variabla hastighetsomkopplaren **1**.

Precision Wrench™ (Bild D)

Förutom slagläge med normalt slagläge har detta verktyg Precision Wrench™ läget som ger större kontroll vid arbeten med både fastsättning och lossande. När det ställs i framåtläge kommer verktyget att sätta fast med 1200 v/min innan slagen börjar. Verktyget kommer sedan att pausa i 0,75 sekunder innan det fortsätter till slagläge med en hastighet på 1890 IPM (DCF961)/ 2015 IPM (DCF964) vilket ger användare större kontroll och minskar risken för överhettning eller att material skadas. När det är inställt på bakläge kommer verktyget att slå med en normal hastighet på 1890 IPM (DCF961)/ 2015 IPM (DCF964). Vid avkänning att fästdonet har lossnar kommer verktyget att sluta med slagläget och minska hastigheten för att förhindra "urspärning" av lös hårdvara.

Specifikationer

		DCF961	DCF964
Mode	Application	RPM	RPM
Precision Wrench™-läge	Precision Wrench™	0–1200 framåt 0–550 bakåt	0–1200 framåt 0–550 bakåt
Lågt läge	Normalt slagläge	0–440 framåt 0–1200 bakåt	0–440 framåt 0–1200 bakåt
Mediumläge	Mediumslaghastighet	0–800 framåt 0–1200 bakåt	0–575 framåt 0–1200 bakåt
Högt läge*	Hög slaghastighet	0–1200 framåt 0–1200 bakåt	0–1200 framåt 0–1200 bakåt

*Efter 4 sekunders slag ökar DCF961/DCF964 automatiskt kraften för att hjälpa till att lossa envisa fästelement.

ANVÄNDNING

Bruksanvisning

▲ WARNING: Lakta alltid säkerhetsinstruktionerna och tillämpbara bestämmelser.

▲ WARNING: För att minska risken för allvarlig personskada, stäng av verktyget och koppla bort batteripaketet innan du gör några justeringar eller tar bort/installerar tillsatser eller tillbehör. En oavsiktlig igångsättning kan orsaka personskada.

Variabel hastighetskontroll (Bild A)

För att slå på verktyget, tryck på strömbrytaren **1**. För att stänga av verktyget, slapp strömbrytaren. Ditt verktyg är utrustat med en broms. Mothållet kommer att stanna när strömbrytaren släpps helt och hållet. Den variabla hastighetskontrollen gör att du kan välja den lämpligaste hastigheten för ett visst arbete. Ju mer du trycker på strömbrytaren desto snabbare kommer verktyget att arbeta. För att maximera verktygets livslängd, använd endast den variabla hastigheten för att börja borring av hål eller dra i fästanordningar.

NOTERA: Kontinuerlig användning inom det variabla hastighetsområdet rekommenderas inte. Det kan skada strömbrytaren och bör undvikas.

Framåt/back kontrollknapp (Bild A)

En kontrollknapp för framåt/back **2** bestämmer verktygets rotationsriktning, och tjänstgör dessutom som en upplåsningsknapp.

För att välja framåttrotation, släpp avtryckarkomponenten och tryck ner kontrollknappen för framåt/back på verktygets högra sida.

För att välja bakåttrotation, släpp avtryckarkomponenten och tryck ner kontrollknappen för framåt/back på verktygets vänstra sida.

Kontrollknappens mittläge låser verktyget i avstängt läge. När du ändrar kontrollknappens läge, se till att avtryckaren är upplåst.

NOTERA: Första gången verktyget körs efter att du har bytt rotationsriktning kan du höra ett klick vid igångsättning. Detta är normalt och indikerar inget problem.

Arbetsbelysning (Bild A, D)

Arbetsbelysningen **7** aktiveras när avtryckaren med variabel hastighet **1** trycks ner. Tryck på arbetsbelysningens strömbrytare **8** upprepade gånger för svag belysning, stark belysning och avstängning.

NOTERA: Arbetsbelysningen är till för att belysa det omedelbara arbetsområdet och är inte avsedd att användas som ficklampa.

Korrekt handplacering (Bild E)

▲ WARNING: För att minska risken för allvarlig personskada använd **ALLTID** korrekt handplacering såsom visas.

▲ WARNING: För att minska risken för allvarlig personskada, håll **ALLTID** verktyget säkert, för att förekomma en plötslig reaktion.

Korrekt handposition kräver ena handen på på huvudhandtaget **4**.

Användning (Bild A)

▲ SE UPP: Säkerställ att fästelementet och/eller strukturerna håller för vridmomentet som verktyget genererar. För högt vridmoment kan få något att gå sönder och eventuellt orsaka personsador.

1. Placera tillbehöret på fästelementets huvud. Håll verktyget riktat rakt mot fästelementet.

2. Tryck på brytaren med variabel hastighet **1** för att starta. Släpp brytaren med variabel hastighet för att stoppa driften. Kontrollera alltid vridmomentet med en momentnyckel, eftersom vridmomentet är beroende av bl.a. följande faktorer:

- **Spänning:** Låg spänning beroende på att batteriet är nästan tomt, kommer att reducera åtdragningsmomentet.

- **Tillbehörsstorlek:** Om korrekt tillbehörsstorlek inte används kommer åtdragningsmomentet att reduceras.

- **Bultstorlek:** Större bultdiametrar kräver i allmänhet högre åtdragningsmoment. Åtdragningsmomentet varierar också beroende på längd, vinkel och momentkoefficient.

- **Bult:** Se till att gängorna är fria från rost och annat smuts så att korrekt åtdragningsmoment uppnås.

- **Material:** Materialtypen och ytans struktur kommer att påverka åtdragningsmomentet.

- **Åtdragningsstid:** Längre åtdragningsstid resulterar i högre åtdragningsmoment. Om längre åtdragningsstid än rekommenderat används kan fästsättningselementen överbelastas, brista eller skadas.

UNDERHÅLL

Ditt elverktyg från har konstruerats för att arbeta över en lång tidsperiod med minimalt underhåll. Kontinuerlig tillfredsställande drift beror på ordentlig verktygsvård och regelbunden rengöring.

▲ WARNING: För att minska risken för allvarlig personskada, stäng av verktyget och koppla bort batteripaketet innan du gör några justeringar eller tar bort/installerar tillsatser eller tillbehör. En oavsiktlig igångsättning kan orsaka personskada.

Laddaren och batteripaketet är inte servicebara.

Smörjning

Ditt elverktyg behöver ingen ytterligare smörjning.

Rengöring

▲ WARNING: Elektrisk stöt och mekanisk fara. Koppla bort den elektriska apparaten från strömkällan före rengöring.

▲ WARNING: För att säkerställa säker och effektiv drift, håll alltid den elektriska apparaten och ventilationsöppningarna rena.

▲ WARNING: Använd aldrig lösningsmedel eller andra skarpa kemikalier för att rengöra de icke-metalliska delarna på verktyget. Dessa kemikalier kan försvaga materialen som används i dessa delar. Använd en trasa fuktad endast med vatten och mild tvål. Låt aldrig vätska komma in i verktyget och sänk aldrig ner någon del av verktyget i vätska.

Ventilationshålen kan rengöras med en torr, mjuk icke-metallisk borste och/eller en lämplig dammsugare. Använd inte vatten eller rengöringsvätska. Använd godkända ögonskydd och godkänd dammask.

Extra tillbehör

▲ WARNING: Eftersom tillbehör, andra än de som erbjuds av DEWALT inte har testats med denna produkt, kan användningen av sådana tillbehör med detta verktyg vara riskabel. För att minska risken för skador, ska endast rekommenderade DEWALT-tillbehör användas med denna produkt.

Rådfråga din återförsäljare för ytterligare information angående lämpliga tillbehör.

Att skydda miljön



Separat insamling. Produkter och batterier som är markerade med denna symbol får inte kastas in de vanliga hushållssoporna.

Produkter och batterier innehåller material som kan återvinnas och återanvändas för att minska behovet av råmaterial. Återvinning elektriska produkter och batterier enligt lokala bestämmelser. Närmare information finns tillgänglig på www.2helpU.com.

Laddningsbart batteri

Alla batterier med lång livslängd måste laddas när de inte längre kan producera tillräckligt med energi för jobb som enkelt utfördes tidigare. Vid slutet av dess tekniska livslängd skal det lämnas till batteriinsamlingen:

- Ladda ur batteriet fullständigt och ta sedan ut det ur produkten.
- Li-jonbatterier är återvinningsbara. Lämna dem hos din återförsäljare eller på en återvinningsstation. De insamlade batterierna kommer att återvinnas eller avyttras korrekt.

18V XR 1/2" HOG HALKA ÖRSLÜ YÜKSEK TORK DARBELİ SOMUN SIKMA ALETİ

18V XR 3/4" HOG HALKA ÖRSLÜ YÜKSEK TORK DARBELİ SOMUN SIKMA ALETİ

DCF961, DCF964

UYARI: Orijinal alet kılavuzunda veya ayrıtca sunulan Bataryalar ve Şarj Cihazları kılavuzunda mevcut olan batarya ve şarj cihazı bölümleri de dahil olmak üzere, bu kılavuzdaki tüm güvenlik uyarılarını, talimatları, çizimleri ve teknik özellikleri okuyun. Kılavuzlar,

Müşteri Hizmetleri ile iletişime geçilerek edinilebilir (bu kılavuzun arka sayfasına bakın).

Teknik Veriler

		DCF961	DCF964
Voltaj	V_{oc}	18	18
Tip		1	1
Batarya tipi		Li-Ion	Li-Ion
Yüksüz hız	min^{-1}	0-440/800/1200	0-440/575/1200
Darbe hızı	min^{-1}	0-1890	0-2015
Maksimum sıkma torku			
Precision Wrench™ modu	Nm	1496	1728
Düşük Mod	Nm	135	677
Orta mod	Nm	1220	1138
Yüksek mod	Nm	1626	1925
Maksimum ayrılma torku	Nm	2372	2576
Ağırlık (bataryasız)	kg	3,5	3,7

EN62841-2-2 uyarınca gürültü değerleri ve titreşim değerleri (triaks vektör toplamı):

L_{PA} (emisyon ses basıncı seviyesi)	dB(A)	100	100
L_{WA} (ses güç seviyesi)	dB(A)	108	108
K (verilen ses seviyesi için belirsizlik)	dB(A)	3	3
Titreşim emisyon değeri $a_{h1} =$	m/s^2	21,0	16,0
Belirsizlik değeri K =	m/s^2	6,3	4,4

Bu bilgi sayfasında verilen titreşim ve/veya gürültü emisyonu düzeyi EN62841 dahilinde belirtilen standart teste uygun olarak ölçülmüştür ve aletleri birbiriyle karşılaştırmak için kullanılabilir. Maruz kalmaya dönük bir ön değerlendirme olarak kullanılabilir.

UYARI: Beyan edilen titreşim ve/veya gürültü emisyon düzeyi, aletin kullanıldığı genel uygulamaları yansıtır. Bununla birlikte alet farklı uygulamalar için, farklı aksesuarla veya yeterince bakım yapılmadan kullanıldığında, titreşim ve/veya gürültü emisyonu değişebilir. Bu, toplam çalışma süresindeki maruz kalma seviyesini önemli ölçüde artırabilir.

Titreşim ve/veya gürültü maruz kalma seviyesine ilişkin bir tahminde bulunurken aletin kapalı kaldığı veya çalıştığı ancak gerçekte işi

yapmadığı zamanlar da dikkate alınmalıdır. Bu, toplam çalışma süresindeki maruziyet düzeyini önemli ölçüde azaltabilir.

Operatörü titreşim ve/veya gürültünün etkilerinden korumak için aşağıdakiler gibi ilave güvenlik önlemleri tanımlayın: aleti ve aksesuarları iyi koruyun, ellerinizi sıcak tutun (titreşim için uygundur), çalışma sürelerini iyi organize edin.

EC Uygunluk Beyanı

Makine Yönetmeliği



Darbeli Somun Sıkma Aleti DCF961, DCF964

DEWALT **Teknik Veriler** altında açıklanan bu ürünlerin aşağıdakilere uygun olduğunu beyan eder: 2006/42/EC, EN 62841-1:2015+A11:2022 ve EN62841-2-2:2014+AC:2015.

Bu ürünler ayrıca 2014/30/EU ve 2011/65/EU nolu Yönetmeliklere de uygundur. Daha fazla bilgi için lütfen aşağıdaki adresten DEWALT ile irtibat kurun veya kılavuzun arkasına bakın.

Bu belge altında imzası bulunan yetkili, teknik dosyanın derlenmesinden sorumludur ve bu beyanı DEWALT adına yapar.

Markus Rompel
Mühendislik Birimi Başkan Yardımcısı, PTE-Europe
DEWALT, Richard-Klinger-Straße 11,
65510, Idstein, Almanya
30.07.2024



UYARI: Yaralanma riskini azaltmak için, kullanım kılavuzunu okuyun.

Tanımlar: Güvenlik Talimatları

Aşağıdaki tanımlar her işaret sözcüğü ciddiye derecesini gösterir. Lütfen kılavuzu okuyunuz ve bu simgelere dikkat ediniz.

▲ TEHLİKE: Engellenmemesi halinde ölüm veya ciddi yaralanma ile sonuçlanabilecek çok yakın bir tehlikeli durumu gösterir.

▲ UYARI: Engellenmemesi halinde ölüm veya ciddi yaralanma ile sonuçlanabilecek potansiyel bir tehlikeli durumu gösterir.

▲ DİKKAT: Engellenmemesi halinde önemsiz veya orta dereceli yaralanma ile sonuçlanabilecek potansiyel bir tehlikeli durumu gösterir.

İKAZ: Engellenmemesi halinde maddi hasara neden olabilecek, yaralanma ile ilişkisi olmayan durumları gösterir.

▲ Elektrik çarpması riskini belirtir.

▲ Yangın riskini belirtir.

ELEKTRIKLİ EL ALETLERİ İÇİN GENEL GÜVENLİK TALİMATLARI

▲ **UYARI:** Bu elektrikli aletle verilen tüm güvenlik uyarılarını, talimatları, resimleri ve teknik özellikleri okuyun. Aşağıda listelenen tüm talimatlara uyulmaması elektrik çarpmasına, yangına ve/veya ciddi yaralanmalara neden olabilir.

BÜTÜN UYARI VE GÜVENLİK TALİMATLARINI İLERİDE BAKMAK ÜZERE SAKLAYIN

Uyanarlarda yer alan «elektrikli alet» terimi şebeke elektriğiyle (kablolu) veya akü/pille (şarjlı) çalışan elektrikli aletinizi ifade etmektedir.

1) Çalışma Alanının Güvenliği

a) **Çalışma alanını temiz ve aydınlık tutun.** Karışık ve karanlık alanlar kazaya davetiye çıkarır.

b) **Elektrikli aletleri, yanıcı sıvılar, gazlar ve tozların bulunduğu yerler gibi yanıcı ortamlarda çalıştırmayın.**

Elektrikli aletler, toz veya dumanları ateşleyebilecek kıvılcıklar çıkarır.

c) **Bir elektrikli aleti çalıştırırken çocuklardan ve etraftaki kişilerden uzak tutun.** Dikkatinizi dağıtıcı şeyler kontrolü kaybetmenize neden olabilir.

2) Elektrik Güvenliği

a) **Elektrikli aletlerin fişleri prizlere uygun olmalıdır. Fiş üzerinde kesinlikle hiçbir değişiklik yapmayın. Topraklı elektrikli aletlerde hiçbir adaptör fişi kullanmayın.**

Değiştirilmemiş fişler ve uygun prizler elektrik çarpması riskini azaltacaktır.

b) **Borular, radyatörler, ocaklar ve buzdolapları gibi topraklanmamış yüzeylerle vücut temasından kaçının.**

Vücutunuzun topraklanması halinde yüksek bir elektrik çarpması riski vardır.

c) **Elektrikli aletleri yağmura maruz bırakmayın veya ıslatmayın.** Elektrikli alete su girmesi elektrik çarpması riskini arttıracaktır.

d) **Elektrik kablosunu uygun olmayan amaçlarla kullanmayın. Elektrikli aleti kesinlikle kablosundan tutarak taşımayın, çekmeyin veya prizden çıkartmayın. Kabloyu sıcağtan, yağdan, keskin kenarlardan veya hareketli parçalardan uzak tutun.** Hasarlı veya dolanmış kablolar elektrik çarpması riskini artırır.

e) **Elektrikli bir aleti açık havada çalıştırıyorsanız, açık havada kullanıma uygun bir uzatma kablosu kullanın.**

Açık havada kullanıma uygun bir kablunun kullanılması elektrik çarpması riskini azaltır.

f) **Eğer bir elektrikli aletin nemli bir bölgede çalıştırılması zorunluysa, bir artık akım aygıtı (RCD) korumalı bir kaynağ kullanın.** Bir RCD kullanılması elektrik şoku riskini azaltır.

3) Kişisel Güvenlik

a) **Elektrikli bir aleti kullanırken her zaman dikkatli olun, yaptığınız işe yoğunlaşın ve sağduyulu davranın. Elektrikli bir aleti yorgunken veya ilaç ya da alkolün etkisi altındayken kullanmayın.** Elektrikli aletleri kullanırken bir anlık dikkatsizlik ciddi kişisel yaralanmayla sonuçlanabilir.

b) **Kişisel koruyucu ekipmanları mutlaka kullanın. Daima koruyucu gözlük takın.** Koşullara uygun toz maskesi, kaymayan güvenlik ayakkabıları, baret veya kask gibi koruyucu donanımların kullanılması kişisel yaralanmaları azaltacaktır.

c) **İstem dışı çalıştırılmasını önleyin. Aleti güç kaynağına ve/veya aküye bağlamadan, yerden kaldırmadan veya taşımadan önce düğmenin kapalı konumda olduğundan emin olun.** Aleti, parmağınız düğme üzerinde bulunacak şekilde taşımak veya açık konumdaki elektrikli aletleri elektrik şebekesine bağlamak kazaya davetiye çıkarır.

d) **Elektrikli aleti açmadan önce tüm ayarlama anahtarlarını çıkartın.** Elektrikli aletin hareketli bir parçasına takılı kalmış bir anahtar kişisel yaralanmaya neden olabilir.

e) **Ulaşmakta zorlandığınız yerlerde kullanmayın. Daima sağlam ve dengeli basın.** Bu, beklenmedik durumlarda elektrikli aletin daha iyi kontrol edilmesine olanak tanır.

f) **Uygun şekilde giyinin. Bol elbiseler giymeyin ve takı takmayın. Saçınızı, elbiselerinizi ve eldivenlerinizi hareketli parçalardan uzak tutun.** Bol elbiseler ve takılar veya uzun saç hareketli parçalara takılabilir.

g) **Eğer kullandığınız üründe toz emme ve toplama özellikleri olan ataşmanlar varsa bunların bağlı olduğundan ve doğru şekilde kullanıldığından emin olun.**

Bu ataşmanların kullanılması tozla ilgili tehlikeleri azaltabilir.

h) **Aletlerin sık kullanımı sonucu oluşan aşınalığı keyfi davranışta bulunmanıza ve aletle ilgili güvenlik ilkeleri ihmal etmenize neden olmasına izin vermeyin.** Dikkatsiz bir hareket bir anda ciddi yaralanmalara neden olabilir.

4) Elektrikli Aletlerin Kullanımı ve Bakımı

a) **Elektrikli aleti zorlamayın. Uygulanması için doğru elektrikli aleti kullanın.** Doğru elektrikli alet, belirlendiği kapasite ayarında kullanıldığında daha iyi ve güvenli çalışacaktır.

b) **Düğme açmıyor ve kapatıyorsa elektrikli aleti kullanmayın.** Düğmeyle kontrol edilemeyen tüm elektrikli aletler tehlikelidir ve tamir edilmesi gerekmektedir.

c) **Herhangi bir ayar, aksesuar değişimi veya elektrikli aletlerin saklanması öncesinde fişi güç kaynağından çekin ve/veya eğer demonte edilebilir tipteyse, bataryayı aletten ayırın.** Bu tür önleyici güvenlik tedbirleri elektrikli aletin istem dışı olarak çalıştırılmasını riskini azaltacaktır.

d) **Elektrikli aleti, çocukların ulaşamayacağı yerlerde saklayın ve elektrikli aleti tanımayan veya bu talimatları bilmeyen kişilerin elektrikli aleti kullanmasına izin vermeyin.** Elektrikli aletler, eğitimsiz kullanıcıların elinde tehlikelidir.

e) **Elektrikli aletleri iyi durumda muhafaza edin. Hareketli parçalardaki hizalama hatalarını ve tutuklukları, parçalardaki kırılmalar ve elektrikli aletin çalışmasını etkileyecek tüm diğer koşulları kontrol edin. Hasarlı ise, elektrikli aleti kullanmadan önce tamir ettirin.**

Kazaların çoğu, elektrikli aletlerin bakımının yeterli şekilde yapılmamasından kaynaklanır.

f) **Kesim aletlerini keskin ve temiz tutun.** Bakımı uygun şekilde yapılmış keskin kesim uçlu kesim aletlerinin sıkışma ihtimali daha düşüktür ve kontrol edilmesi daha kolaydır.

g) **Elektrikli aleti, aksesuarlarını ve aletin diğer parçalarını kullanırken bu talimatlara mutlaka uyun ve çalışma ortamının koşullarını ve yapılacak işin ne olduğunu göz önünde bulundurun.** Elektrikli aletin öngörülen işlemler dışındaki işlemler için kullanılması tehlikeli durumlara neden olabilir.

h) **Tüm tutamakları ve tutma yerlerini kuru, temiz ve üzerinde yağ ile gres bulunmayacak şekilde muhafaza edin.** Kaygan tutamaklar ve tutma yerleri, beklenmedik durumlarda aletin güvenli bir şekilde tutulması ve kontrol edilmesine izin vermez.

5) Şarjlı Aletlerin kullanımı ve bakımı

a) **Sadece üretici tarafından belirtilen şarj cihazı ile şarj edin.** Bir akü tipine uygun bir şarj cihazı başka tipte bir aküyü şarj etmek için kullanıldığında yangın riski yaratabilir.

b) **Elektrikli aletleri yalnızca özel olarak tanımlanmış akülerle kullanın.** Başka akülerin kullanılması yaralanma ve yangın riskine yol açabilir.

c) **Akü kullanımda değilken, ataç, bozuk para, anahtar, çivi, vida veya terminaler arasında kontağa neden olabilecek diğer küçük metal nesnelere uzak tutulmalıdır.** Akü terminalerinin birbirine kısa devre yapılması yanıklara veya yangına neden olabilir.

d) **Uygun olmayan koşullarda, akü sıvı sızıntısı yapabilir; sıvıya temas etmekten kaçının. Kazara temas etmeniz halinde suyla yıkayın. Sıvı, gözlerinize temas ederse, ayrıca bir doktora başvurun.** Aküden sıvı sızması tahriş veya yanıklara neden olabilir.

e) **Hasarlı ya da modifiye edilmiş bir batarya veya aleti kullanmayın.** Hasarlı ya da modifiye edilmiş bataryalar yangın, patlama veya yaralanma riskiyle sonuçlanan beklenmedik durumlara neden olabilir.

f) **Bir batarya veya aleti ateşe veya aşırı ısıya maruz bırakmayın.** 130 °C üzeri ısı veya ateşe maruz kalması patlamaya neden olabilir.

g) **Tüm şarj talimatlarına uyun ve talimatlarda belirtilen sıcaklık aralığı dışında batarya veya aleti şarj etmeyin.** Doğru olmayan şekilde veya belirtilen aralık dışındaki sıcaklıklarda şarj edilmesi bataryaya hasar verebilir ve yangın riskini artırabilir.

6) Servis

a) **Elektrikli aletinizi, sadece orijinal yedek parçaların kullanıldığı yetkili servisine tamir ettirin.** Bu, elektrikli aletin güvenliğinin muhafaza edilmesini sağlayacaktır.

b) **Hasar görmüş bataryalara asla serviste bulunmayın.** Bataryaların servisi sadece üretici veya yetkili servis tarafından yapılabilir.

Darbeli Sıkma Anahtarı Güvenlik Uyarıları - Tüm İşlemler

- **Bir çalışma sırasında sabitleyicinin gömülü elektrik kablolarına temas edebileceğini göz önünde bulundurarak elektrikli aleti, yalıtımlı kavrama yüzeylerinden tutun.** Sabitleyiciler elektrik akımı bulunan kablolara temas ettiğinde, akım elektrikli aletin iletken metal parçaları üzerinden kullanıcıya iletilecek elektrik çarpmasına yol açabilir.
- **Kullanım sırasında kulak koruyucu takın.** Gürültüye maruz kalınması, işitme kaybına yol açabilir.

▲ UYARI: Darbeli sıkma anahtarları, tork anahtarı değildir. BU ALETİ sabitleyicileri belirli torklara sıkmak için kullanmayın. Yetersiz veya fazla sıkılmış sabitleyicilerin bağlantının bozulmasına neden olabileceği durumlarda tork anahtarı gibi bağımsız, kalibre edilmiş bir tork ölçüm cihazı kullanılmalıdır.

Diğer Riskler

İlgili güvenlik düzenlemelerinin uygulanması ve güvenlik cihazlarının kullanılmasına rağmen, bazı risklerden kaçınmak mümkün değildir. Bunlar:

- İşitme kaybı.
- Sıçrayan parçacıklar kaynaklı yaralanma riski.

• Çalışma sırasında ısınan aksesuarlardan kaynaklanan yanık tehlikesi.

• Uzun süreli kullanımdan kaynaklanan yaralanma riski.

BU TALİMATLARI SAKLAYIN

Batarya Tipi

Bu bataryalar kullanılmalıdır:

Akü	(kg)	Akü	(kg)
DCB546	1,08	DCB185	0,35
DCB547	1,46	DCB187	0,54
DCB548	1,46	DCB188	0,95
DCB549	2,12	DCB189	0,54
DCB181	0,35	DCB318	0,49
DCB182	0,61	DCB1880	0,98
DCB183/B/G	0,40	DCBP034/G	0,32
DCB184/B/G	0,62	DCBP518/G	0,75

Daha fazla bilgi için pil/şarj cihazı kılavuzuna bakın.

Alet Üzerindeki Etiketler

Alet üzerinde, aşağıdaki uyarı sembollerini bulunmaktadır:



Aletle çalışmaya başlamadan önce bu kılavuzu okuyun.



Kulaklık takın.



Koruyucu gözlük takın.



Görünür radyasyon. Işığa bakmayın.

Tarih Kodu Konumu (Şek. [Fig.] A)

Üretim tarihi kodu **11** 4 haneli bir yıldan ve ardından 2 haneli bir haftadan oluşur ve 2 haneli bir fabrika kodu eklenerek uzatılır.

Açıklama (Şek. A)

▲ UYARI: Hiçbir zaman elektrikli aleti veya herhangi bir parçasını değiştirmeyin. Hasar veya yaralanmayla sonuçlanabilir.

- 1 Tetik düğmesi
- 2 İleri/geri kontrol düğmesi
- 3 Örs
- 4 Ana tutamak
- 5 Batarya serbest bırakma düğmesi
- 6 Batarya
- 7 Çalışma Lambası
- 8 Çalışma lambası düğmesi
- 9 Mod seçici
- 10 Hog halka
- 11 Tarih kodu

Kullanım Amacı

Bu darbeli anahtar profesyonel darbeli sıkma uygulamaları için tasarlanmıştır. Darbe fonksiyonu, aleti ahşap, metal ve betona bağlama elemanı çakarken özellikle yararlı kılar.

Islak koşullarda veya yanıcı sıvı ya da gazların mevcut olduğu ortamlarda **KULLANMAYIN.**

Bu darbeli anahtar profesyonel bir elektrikli alettir.

ÇOCUKLARIN alete erişmesine izin vermeyin. Bu alet deneyimsiz kullanıcılar tarafından kullanılırken nezaret edilmelidir.

- **Küçük çocuklar ve engelliler.** Bu cihaz yanlarında bir gözetmen olmadan küçük çocukların ve engellilerin kullanımına uygun değildir.
- Bu ürün, güvenliklerinden sorumlu kişinin gözetiminde olmadıklarında, fiziksel (çocuklar dahil), algısal veya zihinsel kapasite kaybı yaşamış deneyimsiz, bilgisiz ve yeteneksiz kişiler tarafından kullanılmamalıdır. Çocuklar asla bu ürünle yalnız bırakılmamalıdır.

MONTAJ VE AYARLAR

▲ UYARI: Ciddi fiziksel yaralanma riskini azaltmak için makineyi kapalı konuma getirin ve herhangi bir ayarlama veya ekleri ya da aksesuarları çıkarma/takma işlemi öncesinde bataryayı çıkartın. Kazara çalıştırma yaralanmaya neden olabilir.

▲ UYARI: Yalnızca DEWALT bataryaları ve şarj cihazlarını kullanın.

Bataryanın Alete Takılması ve Aletten Çıkartılması (Şek. B)

NOT: Bataryanın 6 tamamen dolu olduğundan emin olun.

Bataryanın Aletin Tutma Koluna Takılması

1. Bataryayı alet tutamağının içindeki raylara hizalayın (Şek. B).
2. Batarya tam olarak alettaki yerine oturana kadar tutma koluna kaydırın ve kilit tırnağının yerine yerleşme sesini duyduğunuzdan emin olun.

Bataryanın Aletten Çıkartılması

1. Batarya çıkarma düğmesine 5 basın ve bataryayı sıkıca çekerek aletin tutma kolundan çıkarın.
2. Şarj cihazına takın.

Enerji Göstergeli Bataryalar (Şek. B)

Bazı DEWALT bataryalarda, üç yeşil LED lambasından oluşan ve bataryada kalan şarj seviyesini gösteren bir güç göstergesi bulunur.

Enerji göstergesini devreye sokmak için enerji göstergesi düğmesine 12 basın ve basılı tutun. Üç yeşil LED lambasının bir kombinasyonu kalan şarj seviyesini gösterecek şekilde yanacaktır. Bataryadaki şarj seviyesi kullanılabilir limitin altındayken, enerji göstergesi yanmaz ve bataryanın şarj edilmesi gerekir.

NOT: Enerji göstergesi sadece bataryada kalan şarjın bir göstergesidir. Bu gösterge, aletin işlevselliğini göstermez ve ürün bileşenlerine, sıcaklığa ve son kullanıcı uygulamasına göre farklılık gösterebilir.

Örs (Şek. C)

▲ UYARI: Sadece darbeli aksesuarlar kullanın. Darbesiz aksesuarlar kırılabilir ve tehlikeli durumlara sebep olabilir. Herhangi bir çatlak bulunmadığından emin olmak için kullanmadan önce aksesuarları kontrol edin.

▲ DİKKAT: Kullanım öncesinde örsleri ve halkaları kontrol edin. Eksik ve hasarlı parçalar kullanım öncesinde değiştirilmelidir. Düşmeyi kilitli (orta) konuma getirin veya aksesuarları değiştirmeden önce bataryayı çıkarın.

Kanca halkalı örsle bir aksesuar takmak için, aksesuarı örsle 3 doğru kuvvetli bir şekilde itin. Kanca halka 10 aksesuarın

kaymasını sağlamak üzere sıkıştırılır. Aksesuar takıldıktan sonra kanca halka, aksesuarın yerinde tutulmasına yardımcı olmak üzere basınç uygular.

Bir aksesuar çıkarmak için tutun ve kuvvetli bir şekilde çekin.

Mod Seçici (Şek. A, D)

Aletinizde bulunan bir mod seçici 9 sayesinde, üç farklı hız veya Precision Wrench™ modundan birini seçebilirsiniz. Değişken hız tetik düğmesini 11 kullanarak ihtiyaç duyulan maksimum hızı/ torku seçin ve aletin hızını kontrol edin.

Precision Wrench™ (Şek. D)

Bu alet, normal darbe modlarına ek olarak, kullanıcıya hem sıkıştırma hem de gevşetme uygulamaları için daha fazla kontrol sağlayan Precision Wrench™ moduna sahiptir. İleriye doğru ayarlandığında, alet darbe başlayınca kadar 1200 RPM'de sabitlenir. Daha sonra alet, 1890 IPM (DCF961)/ 2015 IPM (DCF964) hızında darbeye devam etmeden önce 0,75 saniye duraksar böylece kullanıcıya daha fazla kontrol sağlar ve materyalin aşırı sıkıştırılması veya hasar görme riski azalır.

Geriyeye ayarlandığında, alet normal bir moda ve 1890 IPM (DCF961)/ 2015 IPM (DCF964) hızda darbeye bulunur. Alet, bağlayıcının serbest kaldığını algıladığında, darbeyi durdurur ve gevşek donanımın "boşalmasını" önlemek için hızı düşürür.

		Özellikler	
		DCF961	DCF964
Mod	Uygulama	RPM	RPM
Precision Wrench™ Modu	Precision Wrench™	0–1200 ileri	0–1200 ileri
		0–550 geri	0–550 geri
Düşük Mod	Normal Darbe	0–440 ileri	0–440 ileri
		0–1200 geri	0–1200 geri
Orta Mod	Orta Hızda Darbe	0–800 ileri	0–575 ileri
		0–1200 geri	0–1200 geri
Hızlı Mod*	Yüksek Hızda Darbe	0–1200 ileri	0–1200 ileri
		0–1200 geri	0–1200 geri

*DCF961/DCF964 aleti, 4 saniyelik darbenin ardından inatçı bağlayıcıların gevşemesine yardımcı olmak için gücü otomatik olarak artırır.

KULLANMA

Kullanma Talimatları

▲ UYARI: Güvenlik talimatlarına ve geçerli yönetmeliklere daima uyun.

▲ UYARI: Ciddi yaralanma riskini azaltmak için herhangi bir ayar yapmadan ya da parça veya aksesuarları söküp takmadan önce aleti kapatın ve aküyü ayırın. Aletin yanlışlıkla çalıştırılması yaralanmaya neden olabilir

Değişken Hız Tetik Düğmesi (Şek. A)

Aleti açmak için, tetik düğmesine basın 1. Aleti kapatmak için ise, tetik düğmesini serbest bırakın. Aletin bir frenle donatılmıştır. Örs, tetik düğmesi tamamen serbest bırakılınca durur. Değişken hız düğmesi özel bir uygulama için en iyi hızı seçmenizi sağlar. Tetiğe daha fazla basarsanız, alet daha hızlı çalışır. Maksimum alet ömrü için, değişken hız yalnızca başlangıç delikleri veya sabitleyiciler için kullanın.

NOT: Değişken hız aralığında sürekli kullanım önerilmez. Düşmeye zarar verebileceğinden bundan kaçınılmalıdır.

İleri/Geri Kumanda Düğmesi (Şek. A)

İleri/geri kumanda düğmesi 2 aletin dönüş yönünü belirler ve aynı zamanda kapalı durumda tutma düğmesi olarak da işlev görür.

İleri dönüş hareketini seçmek için tetik düğmesini bırakın ve aletin sağ tarafındaki ileri/geri kumanda düğmesine basın.

Geride dönüş hareketini seçmek için tetik düğmesini bırakın ve aletin sol tarafındaki ileri/geri kumanda düğmesine basın.

Kumanda düğmesinin ortada bırakılması aleti kapalı durumda tutar. Kumanda düğmesinin pozisyonunu değiştirirken tetik düğmesine basmadığınızdan emin olun.

NOT: Dönüş yönünü değiştirdikten sonra alet ilk defa çalıştırıldığında başlangıçta bir sesi duyabilirsiniz. Bu normaldir ve sorun olduğunu göstermez.

Çalışma lambası (Şek. A, D)

Çalışma lambası 7 değişken hızlı tetiğe 1 basıldığında devreye girer. Çalışma lambası düğmesine 8 art arda basmak, düşük aydınlatma, yüksek aydınlatma ve lambanın kapatılması seçimleri arasında geçiş yapmayı sağlar.

NOT: Çalışma lambası, el feneri olarak kullanılması için değil yakın çalışma yüzeyinin aydınlatılması için tasarlanmıştır.

Doğru El Pozisyonu (Şek. E)

▲ UYARI: Ciddi yaralanma riskini azaltmak için, **DAIMA** şekilde gösterilen uygun el pozisyonunu kullanın.

▲ UYARI: Ciddi yaralanma riskini azaltmak için, ani tepki ihtimaline karşı aleti **DAIMA** sıkıca tutun.

Doğru el pozisyonu, bir el ana tutamak 4 üzerinde olacak şekildedir.

Kullanım (Şek. A)

▲ DİKKAT: Sabitleyicinin ve/veya sistemin alet tarafından üretilen torka dayanacağından emin olun. Fazla tork kırılmaya ve yaralanmaya neden olabilir.

1. Aksesuarı sabitleyicinin kafasına yerleştirin. Aleti sabitleyiciye doğru düz tutun.

2. Aleti çalıştırmak için değişken hız tetik düğmesine 1 basın. Aletin çalışmasını durdurmak için değişken hız tetik düğmesini serbest bırakın. Daima torku bir tork anahtarı ile kontrol edin, çünkü sıkma torku aşağıdakiler de dahil olmak üzere pek çok etkenden etkilenir:

- **Voltaj:** Bitmek üzere olan bataryadan kaynaklanan düşük voltaj, sıkma torkunu azaltır.
- **Aksesuar boyutu:** Hatalı boyda aksesuar kullanımı sıkma torkunun azalmasına neden olur.
- **Cıvata boyutu:** Daha büyük cıvata çapı genel olarak daha yüksek sıkma torku gerektirir. Sıkma torku ayrıca uzunluk, derece ve tork katsayısına göre de değişir.
- **Cıvata:** Düzgün sıkma torku için tüm dişlerin, pas ve kir içermediğinden emin olun.
- **Malzeme:** Malzemenin türü ve yüzey cilası sıkma torkunu etkiler.
- **Sıkma süresi:** Daha uzun sıkma süresi daha yüksek sıkma torku sağlar. Önerilenden daha uzun bir sıkma süresi sabitleyicilerde aşırı gerilmeye, soyulmaya veya hasara neden olabilir.

BAKIM

Elektrikli aletiniz minimum bakımla uzun bir süre çalışacak şekilde tasarlanmıştır. Kesintisiz olarak memnuniyet verici bir şekilde çalışması gerekli özenin gösterilmesine ve düzenli temizliğe bağlıdır.

▲ UYARI: Ciddi yaralanma riskini azaltmak için herhangi bir ayar yapmadan ya da parça veya aksesuarları söküp takmadan önce aleti kapatın ve aküyü ayırın. Aletin yanlışlıkla çalıştırılması yaralanmaya neden olabilir. Şarj cihazı ve akü bakım gerektirmezler.

Yağlama

Elektrikli aletiniz ek bir yağlama gerektirmemektedir.

Temizleme

▲ UYARI: Elektrik çarpması ve mekanik tehlike. Temizlemeden önce elektrikli aletin fişini güç kaynağından ayırın.

▲ UYARI: Güvenli ve verimli çalışmayı sağlamak için elektrikli cihazı ve havalandırma deliklerini her zaman temiz tutun.

▲ UYARI: Aletin metalik olmayan parçalarını temizlemek için asla çözücü veya başka sert kimyasal kullanmayın. Bu kimyasallar bu parçalarda kullanılan malzemelere zarar verebilir. Sadece hafif sabun ve suyla nemlendirilmiş bir bez kullanın. Aletin içine herhangi bir sıvının girmesine izin vermeyin; aletin herhangi bir parçasını bir sıvı içine daldırmayın.

Havalandırma delikleri kuru, yumuşak, metalik olmayan bir fırça ve/veya uygun bir elektrik süpürgesi kullanılarak temizlenebilir. Su veya temizlik solüsyonu kullanmayın. Onaylı göz koruması ve bir toz maskesi kullanın.

İsteğe Bağlı Aksesuarlar

▲ UYARI: Şuna dikkat edilmelidir ki DeWALT tarafından tedarik veya tavsiye edilenler dışındaki aksesuarlar bu ürün üzerinde test edilmediğinden, söz konusu aksesuarların bu aletle birlikte kullanılması tehlikeli olabilir. Yaralanma riskini azaltmak için, bu üründe sadece Bu ürünle, DeWALT tarafından önerilen aksesuarlar kullanılmalıdır.

Uygun aksesuarlarla ilgili daha fazla bilgi almak için satış noktalarıyla görüşün.

Çevrenin korunması



Ayrı toplama. Bu sembolü taşıyan ürünler ve bataryalar normal evsel atıklarla birlikte çöpe atılmamalıdır.

Ürünler ve bataryalar ham madde ihtiyacını azaltmak için geri kazanılabilecek veya geri dönüştürülebilecek malzemeler içerir. Elektrikli aletleri ve bataryaları lütfen yerel yönetmeliklere uygun şekilde geri dönüşüme tabi tutun. Daha ayrıntılı bilgi www.2helpU.com adresinden edinilebilir.

Şarj Edilebilir Batarya

Bu uzun ömürlü batarya daha önce kolaylıkla gerçekleştirdiği işlemler için artık yeterli güç üretmemeye başladığında şarj edilmelidir. Ürünü, teknik ömrünün sonunda çevreye zarar vermeyecek bir biçimde elden çıkarın:

- Bataryayı şarjı tamamen bitene kadar kullanın, sonrasında aletten çıkartın.
- Lityum İyon bataryalar geri dönüştürülebilir. Bunları bayinize veya bölgenizdeki geri dönüşüm istasyonuna götürün. Toplanan bataryalar geri dönüştürülür ve uygun şekilde bertaraf edilir.

ΚΡΟΥΣΤΙΚΟ ΚΛΕΙΔΙ ΥΨΗΛΗΣ ΡΟΠΗΣ 18V XR 1/2" ΜΕ ΑΜΟΝΙ ΜΕ ΔΑΚΤΥΛΙΟ ΓΑΝΤΖΟΥ

ΚΡΟΥΣΤΙΚΟ ΚΛΕΙΔΙ ΥΨΗΛΗΣ ΡΟΠΗΣ 18V XR 3/4" ΜΕ ΑΜΟΝΙ ΜΕ ΔΑΚΤΥΛΙΟ ΓΑΝΤΖΟΥ

DCF961, DCF964

ΠΡΟΕΙΔΟΠΟΙΗΣΗ: Διαβάστε όλες τις προειδοποιήσεις ασφαλείας, τις οδηγίες, τις εικόνες και τις προδιαγραφές στο παρόν εγχειρίδιο, καθώς και τις ενότητες σχετικά με μπαταρίες και φορτιστές που παρέχονται στο αρχικό εγχειρίδιο ενός εργαλείου ή του ξεχωριστού εγχειρίδιο Μπαταρίας και Φορτιστές. Για την απόκτηση εγχειριδίων μπορείτε να επικοινωνήσετε με το τμήμα Εξυπηρέτησης πελατών (ανατρέξτε στο οπισθοφύλλο αυτού του εγχειριδίου).

Τεχνικά χαρακτηριστικά

		DCF961	DCF964
Τάση	V _{DC}	18	18
Τύπος		1	1
Τύπος μπαταρίας		Li-Ion	Li-Ion
Ταχύτητα χωρίς φορτίο	min ⁻¹	0-440/800/1200	0-440/575/1200
Ρυθμός κρούσης	min ⁻¹	0-1890	0-2015
Μέγ. ροπή σύσφιξης			
Λειτουργία Precision Wrench™	Nm	1496	1728
Λειτουργία Χαμηλής ταχύτητας	Nm	135	677
Λειτουργία Μεσαίας ταχύτητας	Nm	1220	1138
Λειτουργία Υψηλής ταχύτητας	Nm	1626	1925
Μέγ. ροπή εκκίνησης	Nm	2372	2576
Βάρος (χωρίς πακέτο μπαταριών)	kg	3,5	3,7

Τιμές θορύβου και κραδασμών (διανυσματικό άθροισμα σε τρεις άξονες) σύμφωνα με το EN62841-2-2:

L _{PA} (στάθμη ηχητικής πίεσης εκπομπών θορύβου)	dB(A)	100	100
L _{WA} (στάθμη ηχητικής ισχύος)	dB(A)	108	108
K (αβεβαιότητα αναφερόμενης στάθμης ήχου)	dB(A)	3	3
Τιμή εκπομπών κραδασμών a _H =	m/s ²	21,0	16,0
Αβεβαιότητα K =	m/s ²	6,3	4,4

Το επίπεδο εκπομπής κραδασμών και/ή θορύβου που αναφέρεται στο παρόν δελτίο πληροφοριών έχει μετρηθεί σύμφωνα με τυποποιημένη διαδικασία δοκιμής που αναφέρεται στο EN62841 και μπορεί να χρησιμοποιηθεί για σύγκριση ενός εργαλείου με ένα άλλο. Μπορεί να χρησιμοποιηθεί για μια προκαταρκτική αξιολόγηση της έκθεσης σε κραδασμούς.

ΠΡΟΕΙΔΟΠΟΙΗΣΗ: Το δηλωμένο επίπεδο εκπομπών κραδασμών και/ή θορύβου αντιστοιχεί στις κύριες εφαρμογές του

εργαλείου. Ωστόσο, αν το εργαλείο χρησιμοποιηθεί για διαφορετικές εφαρμογές, με διαφορετικά αξεσουάρ ή αν δεν συντηρείται κανονικά, οι εκπομπές κραδασμών και/ή θορύβου μπορεί να διαφέρουν. Αυτό ενδέχεται να αυξήσει σημαντικά το επίπεδο έκθεσης στη συνολική διάρκεια του χρόνου λειτουργίας.

Μια εκτίμηση του επιπέδου έκθεσης σε κραδασμούς και/ή θόρυβο θα πρέπει να λαμβάνει υπόψη και τους χρόνους που το εργαλείο είναι απενεργοποιημένο, ή λειτουργεί αλλά στην πραγματικότητα δεν εκτελεί εργασία. Αυτό μπορεί να μειώσει σημαντικά το επίπεδο έκθεσης για τη συνολική περίοδο εργασίας.

Προσδιορίστε πρόσθετα μέτρα ασφαλείας για προστασία του χειριστή από τις επιπτώσεις των κραδασμών και/ή του θορύβου, όπως: συντήρηση του εργαλείου και των αξεσουάρ, διατήρηση των χεριών θερμών (αφώρα τους κραδασμούς), οργάνωση των σχημάτων εργασίας.

Δήλωση συμμόρφωσης ΕΚ

Οδηγία σχετικά με τα μηχανήματα



Κρουστικό κλειδί DCF961, DCF964

Η DEWALT δηλώνει ότι αυτά τα προϊόντα που περιγράφονται στα **Τεχνικά Χαρακτηριστικά** συμμορφώνονται με τα εξής: 2006/42/ΕΚ, EN 62841-1:2015+A11:2022 και EN62841-2-2:2014+AC:2015.

Αυτά τα προϊόντα συμμορφώνονται και με την Οδηγία 2014/30/ΕΕ και 2011/65/ΕΕ. Για περισσότερες πληροφορίες, παρακαλούμε να απευθύνεστε στην DEWALT στην ακόλουθη διεύθυνση ή ανατρέξτε στην πίσω πλευρά του εγχειριδίου.

Ο υπογράφων είναι υπεύθυνος για τη σύνταξη του τεχνικού φακέλου και κάνει αυτή τη δήλωση για λογαριασμό της DEWALT.

Markus Rompel

Αντιπρόεδρος Τεχνικής Διεύθυνσης, PTE Ευρώπης
DEWALT, Richard-Klinger-Strasse 11,
65510, Idstein, Germany (Γερμανία)
30.07.2024



ΠΡΟΕΙΔΟΠΟΙΗΣΗ: Για να ελαττώσετε τον κίνδυνο τραυματισμού, διαβάστε το εγχειρίδιο χρήσης.

Ορισμοί: Οδηγίες ασφαλείας

Οι παρακάτω ορισμοί περιγράφουν το επίπεδο σοβαρότητας για κάθε προειδοποιητική λέξη. Παρακαλούμε διαβάστε το εγχειρίδιο και δώστε προσοχή σε αυτά τα σύμβολα.

▲ ΚΙΝΔΥΝΟΣ: Υποδεικνύει μια επικείμενη επικίνδυνη κατάσταση, η οποία, εάν δεν αποφευχθεί, θα προκαλέσει **θάνατο ή σοβαρό τραυματισμό**.

▲ ΠΡΟΕΙΔΟΠΟΙΗΣΗ: Υποδεικνύει μια ενδεχομένη επικίνδυνη κατάσταση, η οποία, εάν δεν αποφευχθεί, **θα μπορούσε** να προκαλέσει **θάνατο ή σοβαρό τραυματισμό**.

▲ ΠΡΟΣΟΧΗ: Υποδεικνύει μια ενδεχομένη επικίνδυνη κατάσταση, η οποία, εάν δεν αποφευχθεί, **ενδέχεται** να προκαλέσει **τραυματισμό μικρής ή μέτριας σοβαρότητας**.

ΣΗΜΕΙΩΣΗ: Υποδεικνύει μια πρακτική που **δεν έχει σχέση με προσωπικό τραυματισμό** και η οποία, εάν δεν αποφευχθεί, **ενδέχεται** να προκαλέσει **υλική ζημία**.

▲ Υποδηλώνει κίνδυνο ηλεκτροπληξίας.

▲ Υποδηλώνει κίνδυνο πυρκαγιάς.

ΓΕΝΙΚΕΣ ΠΡΟΕΙΔΟΠΟΙΗΣΕΙΣ ΑΣΦΑΛΕΙΑΣ ΓΙΑ ΤΑ ΗΛΕΚΤΡΙΚΑ ΕΡΓΑΛΕΙΑ

▲ ΠΡΟΕΙΔΟΠΟΙΗΣΗ: Διαβάστε όλες τις προειδοποιήσεις ασφαλείας, τις οδηγίες, τις απεικονίσεις και τις προδιαγραφές που συνοδεύουν αυτό το ηλεκτρικό εργαλείο. Η μη τήρηση οποιασδήποτε από τις οδηγίες που αναφέρονται πιο κάτω μπορεί να έχει ως αποτέλεσμα ηλεκτροπληξία, πυρκαγιά και/ή σοβαρό τραυματισμό.

ΔΙΑΤΗΡΗΣΤΕ ΤΙΣ ΠΡΟΕΙΔΟΠΟΙΗΣΕΙΣ ΚΑΙ ΤΙΣ ΟΔΗΓΙΕΣ ΓΙΑ ΜΕΛΛΟΝΤΙΚΗ ΑΝΑΦΟΡΑ

Ο όρος «ηλεκτρικό εργαλείο» σε όλες τις προειδοποιήσεις, αναφέρεται σε εργαλείο που τροφοδοτείται με ρεύμα από το ηλεκτρικό δίκτυο (με καλώδιο) ή σε εργαλείο που λειτουργεί με μπαταρία (ασύρματο).

1) Ασφάλεια χώρου εργασίας

α) Διατηρείτε το χώρο εργασίας καθαρό και καλά φωτισμένο. Οι μη τακτοποιημένοι ή σκοτεινοί χώροι, αποτελούν αιτία ατυχημάτων.

β) Μη λειτουργείτε τα ηλεκτρικά εργαλεία σε εκρηκτικές ατμόσφαιρες, όπως όταν υπάρχουν εύφλεκτα υγρά, αέρια ή σκόνη. Τα ηλεκτρικά εργαλεία δημιουργούν σπινθήρες που μπορούν να προκαλέσουν ανάφλεξη στη σκόνη ή τις αναθυμιάσεις.

γ) Απομακρύνετε τα παιδιά και άλλα παρευρισκόμενα άτομα όταν χρησιμοποιείτε ένα ηλεκτρικό εργαλείο. Η απόσπαση της προσοχής σας μπορεί να έχει ως αποτέλεσμα την απώλεια ελέγχου.

2) Ηλεκτρική ασφάλεια

α) Τα βύσματα των ηλεκτρικών εργαλείων πρέπει να ταιριάζουν με τις πρίζες. Μη τροποποιείτε ποτέ το βύσμα με οποιονδήποτε τρόπο. Μη χρησιμοποιείτε τυχόν βύσματα προσαρμογής με γειωμένα (με γείωση εδάφους) ηλεκτρικά εργαλεία. Με μη τροποποιημένα βύσματα και κατάλληλες πρίζες ελαττώνεται ο κίνδυνος ηλεκτροπληξίας.

β) Αποφεύγετε την επαφή του σώματός σας με γειωμένες επιφάνειες όπως σωλήνες, καλωριφέρ, εστίες κουζίνας και ψυγεία. Ο κίνδυνος ηλεκτροπληξίας αυξάνεται όταν το σώμα σας είναι γειωμένο.

γ) Μην εκθέτετε τα ηλεκτρικά εργαλεία στη βροχή ή σε συνθήκες υγρασίας. Η είσοδος νερού σε ηλεκτρικό εργαλείο αυξάνει τον κίνδυνο ηλεκτροπληξίας.

δ) Μην καταπονείτε υπερβολικά το καλώδιο. Μη χρησιμοποιείτε ποτέ το καλώδιο για τη μεταφορά, το τράβηγμα ή την αποσύνδεση του ηλεκτρικού εργαλείου. Κρατήστε το καλώδιο μακριά από θερμότητα, λάδι, αιχμηρές ακμές και κινούμενα μέρη. Καλώδια που έχουν υποστεί ζημιά ή περιπλεγμένα καλώδια αυξάνουν τον κίνδυνο ηλεκτροπληξίας.

ε) Όταν χρησιμοποιείτε ένα ηλεκτρικό εργαλείο σε εξωτερικό χώρο, να χρησιμοποιείτε μόνο καλώδια προέκτασης που είναι κατάλληλα για χρήση σε εξωτερικό χώρο. Η χρήση καλωδίου κατάλληλου για χρήση σε εξωτερικό χώρο ελαττώνει τον κίνδυνο ηλεκτροπληξίας.

ζ) Εάν είναι αναπόφευκτη η λειτουργία ηλεκτρικού εργαλείου σε χώρο με υψηλή υγρασία, χρησιμοποιήστε παροχή ηλεκτροδότησης με προστασία από ρεύματα διαρροής (RCD). Η χρήση μιας διάταξης RCD ελαττώνει τον κίνδυνο ηλεκτροπληξίας.

3) Προσωπική ασφάλεια

α) Παραμείνετε σε εγρήγορση, προσέχετε τι κάνετε και χρησιμοποιείτε την κοινή λογική κατά τη χρήση ενός ηλεκτρικού εργαλείου. Μη χρησιμοποιείτε οποιοδήποτε ηλεκτρικό εργαλείο εάν είστε κουρασμένος(-η) ή υπό την επήρεια ναρκωτικών, αλκοόλ ή φαρμακευτικής αγωγής. Μια μόνο στιγμή απόσπασης της προσοχής σας καθώς χειρίζεστε ηλεκτρικά εργαλεία, μπορεί να προκαλέσει σοβαρό προσωπικό τραυματισμό.

β) Χρησιμοποιείτε ατομικό προστατευτικό εξοπλισμό. Να φοράτε πάντοτε προστατευτικά γυαλιά. Η χρήση προστατευτικού εξοπλισμού όπως μάσκας για τη σκόνη, αντιοιδηθικών υποδημάτων, κράνους ή προστατευτικών ακουστικών για τις ανάλογες συνθήκες, θα ελαττώσει τους προσωπικούς τραυματισμούς.

γ) Αποτρέψτε τυχόν ακούσια εκκίνηση του εργαλείου. Βεβαιωθείτε ότι ο διακόπτης βρίσκεται στη θέση Off προτού συνδέσετε το εργαλείο στην πρίζα ή/και στην μπαταρία, καθώς και προτού σηκώσετε ή μεταφέρετε το εργαλείο. Η μεταφορά ηλεκτρικών εργαλείων με το δάκτυλό σας στο διακόπτη ή τη σύνδεση στην πρίζα εργαλείων με το διακόπτη στη θέση On ενέχουν κίνδυνο ατυχήματος.

δ) Αφαιρέστε οποιοδήποτε κλειδί ή ρυθμιστικό κλειδί προτού ενεργοποιήσετε το ηλεκτρικό εργαλείο. Ένα κλειδί ή ρυθμιστικό κλειδί που έχει αφεθεί προσαρτημένο σε κινητό τμήμα του ηλεκτρικού εργαλείου, μπορεί να προκαλέσει προσωπικό τραυματισμό.

ε) Μην προσπαθήσετε να φτάσετε οποιαδήποτε σημεία. Φροντίστε να έχετε πάντοτε την κατάλληλη στάση και να διατηρείτε την ισορροπία σας. Κατ' αυτόν τον τρόπο θα έχετε καλύτερο έλεγχο του εργαλείου σε απροσδόκητες καταστάσεις.

ζ) Να είστε ντυμένοι κατάλληλα. Μην φοράτε φαρδιά ενδύματα ή κοσμήματα. Διατηρείτε τα μαλλιά, τα ενδύματα και τα γάντια σας μακριά από κινούμενα μέρη. Τα φαρδιά ενδύματα, τα κοσμήματα ή τα μακριά μαλλιά μπορεί να εμπλακούν στα κινούμενα μέρη.

η) Εάν οι συσκευές παρέχονται με σύνδεση συστημάτων αφαιρέστε και συλλογής σκόνης, φροντίστε τα συστήματα αυτά να είναι συνδεδεμένα και να χρησιμοποιούνται κατάλληλα. Η χρήση συστήματος συλλογής σκόνης μπορεί να ελαττώσει τους κινδύνους που σχετίζονται με τη σκόνη.

θ) Μην αφήνετε την εξοικείωση που έχετε αποκτήσει από τη συχνή χρήση εργαλείων να σας επιτρέψει να εφησυχάσετε και να αγνοείτε τις αρχές ασφαλούς χρήσης των εργαλείων. Μια απρόσκτητη ενέργεια μπορεί να προκαλέσει βαρύ τραυματισμό μέσα σε κλάσματα του δευτερολέπτου.

4) Χρήση και φροντίδα των ηλεκτρικών εργαλείων

α) Μη ζορίζετε το ηλεκτρικό εργαλείο. Χρησιμοποιείτε το κατάλληλο εργαλείο ανάλογα με την εφαρμογή. Η εργασία θα πραγματοποιηθεί με καλύτερο και πιο ασφαλή τρόπο όταν

εκτελείται από το σωστό επιλεγμένο ηλεκτρικό εργαλείο με τον προβλεπόμενο ρυθμό.

β) **Μη χρησιμοποιείτε το εργαλείο εάν ο διακόπτης δεν μεταβαίνει στις θέσεις On (Ενεργοποίηση) και Off (Απενεργοποίηση).** Οποιοδήποτε εργαλείο δεν μπορεί να ελεγχθεί μέσω του διακόπτη του, είναι επικίνδυνο και πρέπει να επισκευαστεί.

γ) **Αποσυνδέστε το φως από την πηγή ρεύματος και/ή το πακέτο μπαταρίας, αν είναι αποσπώμενο, από το ηλεκτρικό εργαλείο, πριν διεξάγετε οποιαδήποτε ρύθμιση, αλλαγή εξαρτήματος ή όταν πρόκειται να αποθηκεύσετε το ηλεκτρικό εργαλείο.** Αυτού του είδους τα μέτρα ασφαλείας ελαττώνουν τον κίνδυνο τυχαίας θέσης σε λειτουργία του ηλεκτρικού εργαλείου.

δ) **Αποθηκεύετε τα ηλεκτρικά εργαλεία που δεν χρησιμοποιείτε μακριά από μέρη όπου μπορούν να τα προσεγγίσουν παιδιά και μην επιτρέπετε τη χρήση του ηλεκτρικού εργαλείου από άτομα που δεν είναι εξοικειωμένα με αυτό ή με τις οδηγίες χρήσης του.** Τα ηλεκτρικά εργαλεία είναι επικίνδυνα όταν χρησιμοποιούνται από μη εκπαιδευμένους χειριστές.

ε) **Συντηρείτε τα ηλεκτρικά εργαλεία. Ελέγξτε για τυχόν εσφαλμένη ευθυγράμμιση ή ενοσφίνωση κινούμενων μερών, για τυχόν θραύση εξαρτημάτων και για τυχόν άλλες καταστάσεις που μπορεί να επηρεάσουν τη λειτουργία του ηλεκτρικού εργαλείου. Εάν το ηλεκτρικό εργαλείο έχει υποστεί ζημιά, φροντίστε για την επισκευή του πριν το χρησιμοποιήσετε.** Πολλά ατυχήματα έχουν προκληθεί από ηλεκτρικά εργαλεία που δεν έχουν συντηρηθεί κατάλληλα.

ζ) **Διατηρείτε τα εργαλεία κοπής αιχμηρά και καθαρά.** Τα κατάλληλα συντηρημένα εργαλεία κοπής με αιχμηρά άκρα κοπής έχουν μικρότερες πιθανότητες λυγίσματος κατά τη λειτουργία και ελέγχονται ευκολότερα.

η) **Χρησιμοποιείτε το ηλεκτρικό εργαλείο, τα παρελκόμενα και τα τρυπάνια κ.λπ. σύμφωνα με τις παρούσες οδηγίες, λαμβάνοντας υπόψη τις συνθήκες εργασίας και την εργασία που πρόκειται να πραγματοποιηθεί.** Η χρήση ενός ηλεκτρικού εργαλείου για εργασίες διαφορετικές από αυτές για τις οποίες προορίζεται, μπορεί να οδηγήσει σε επικίνδυνη κατάσταση.

θ) **Διατηρείτε τις λαβές και τις επιφάνειες κρατήματος στεγνές, καθαρές και απαλλαγμένες από λάδι και γράσο.** Οι ολισθηρές λαβές και επιφάνειες κρατήματος δεν επιτρέπουν τον ασφαλή χειρισμό και έλεγχο του εργαλείου σε μη αναμενόμενες καταστάσεις.

5) Χρήση και φροντίδα των εργαλείων με μπαταρία

α) **Επαναφορτίζετε μόνο με το φορτιστή που καθορίζεται από τον κατασκευαστή.** Φορτιστής που είναι κατάλληλος για έναν τύπο μπαταριών, μπορεί να ενέχει κίνδυνο πυρκαγιάς όταν χρησιμοποιείται με άλλο τύπο μπαταριών.

β) **Χρησιμοποιείτε τα ηλεκτρικά εργαλεία μόνο με τις ειδικά καθορισμένες μπαταρίες.** Η χρήση μπαταριών άλλου τύπου ενέχει κίνδυνο τραυματισμού και πυρκαγιάς.

γ) **Όταν η μπαταρία δεν χρησιμοποιείται, διατηρείτε την μακριά από άλλα μεταλλικά αντικείμενα, όπως συνδετήρες, νομίσματα, κλειδιά, καρφιά, βίδες ή άλλα μικρά μεταλλικά αντικείμενα που μπορεί να προκαλέσουν ηλεκτρική επαφή μεταξύ των δύο ακροδεκτών της μπαταρίας.** Η βραχυκύκλωση των ακροδεκτών της μπαταρίας μπορεί να προκαλέσει εγκαύματα ή και πυρκαγιά.

δ) **Κάτω από συνθήκες κακομεταχείρισης, μπορεί να εκτοξευτεί υγρό από τη μπαταρία. Αποφύγετε την επαφή με το υγρό αυτό. Εάν έλθετε σε επαφή κατά λάθος, ξεπλύνετε με άφθονο νερό. Σε περίπτωση που το υγρό έλθει σε επαφή με τα μάτια σας, ζητήστε ιατρική βοήθεια.** Το υγρό που εκτοξεύεται από τη μπαταρία μπορεί να προκαλέσει ερεθισμούς ή εγκαύματα.

ε) **Μη χρησιμοποιήσετε πακέτο μπαταρίας ή εργαλείο που έχει υποστεί ζημιά ή τροποποίηση.** Οι μπαταρίες που έχουν υποστεί ζημιά ή τροποποίηση μπορεί να έχουν απρόβλεπτη συμπεριφορά, με αποτέλεσμα φωτιά, έκρηξη ή κίνδυνο τραυματισμού.

ζ) **Μην εκθέσετε ένα πακέτο μπαταρίας ή εργαλείο σε φωτιά ή υπερβολική θερμοκρασία.** Η έκθεση σε φωτιά ή σε θερμοκρασία πάνω από 130 °C μπορεί να προκαλέσει έκρηξη.

η) **Τηρείτε όλες τις οδηγίες φόρτισης και μη φορτίζετε το πακέτο μπαταρίας ή το εργαλείο εκτός των ορίων θερμοκρασίας που ορίζονται στις προδιαγραφές.** Η ακατάλληλη φόρτιση ή η φόρτιση σε θερμοκρασίες εκτός των προβλεπόμενων ορίων μπορεί να προξενήσει ζημιά στην μπαταρία και να αυξήσει τον κίνδυνο φωτιάς.

6) Συντήρηση (Σέρβις)

α) **Φροντίζετε τη συντήρηση του ηλεκτρικού εργαλείου να πραγματοποιείται από τοποτηρημένο για επισκευές άτομο, με τη χρήση μόνο πανομοιότυπων ανταλλακτικών.** Κατ' αυτό τον τρόπο εξασφαλίζεται η ασφάλεια του ηλεκτρικού εργαλείου.

β) **Ποτέ μην κάνετε σέρβις σε πακέτα μπαταριών που έχουν υποστεί ζημιά.** Το σέρβις των πακέτων μπαταριών πρέπει να γίνεται μόνο από τον κατασκευαστή ή από εξουσιοδοτημένους παρόχους σέρβις.

Προειδοποιήσεις ασφαλείας για κρουστικά κλειδιά - Όλες οι εργασίες

- **Κρατάτε το ηλεκτρικό εργαλείο από μονωμένες επιφάνειες συγκράτησης όταν εκτελείτε μια εργασία κατά την οποία το στοιχείο στερέωσης μπορεί να έρθει σε επαφή με αθέατα καλώδια.** Αν το στοιχείο στερέωσης έρθει σε επαφή με καλώδια υπό τάση μπορεί να τεθούν υπό ηλεκτρική τάση και να εκτεθειμένα μεταλλικά μέρη του ηλεκτρικού εργαλείου και να προκληθεί ηλεκτροπληξία στο χειριστή.
- **Φοράτε προστατευτικά ακοής κατά τη χρήση.** Η έκθεση σε θόρυβο μπορεί να προκαλέσει απώλεια ακοής.

▲ ΠΡΟΕΙΔΟΠΟΙΗΣΗ: Τα κρουστικά κλειδιά δεν είναι ροπόκλειδα. ΜΗ χρησιμοποιείτε αυτό το εργαλείο για τη σύσφιξη στοιχείων στερέωσης σε καθορισμένες τιμές ροπής. Μια ξεχωριστή, βαθμονομημένη συσκευή μέτρησης ροπής, όπως ένα ροπόκλειδο, θα πρέπει να χρησιμοποιηθεί όταν κάποιο στοιχείο στερέωσης το οποίο έχει σφικτεί είτε υπερβολικά είτε ελλιπώς μπορεί να οδηγήσει σε αστοχία μιας σύνδεσης.

Υπολειπόμενοι κίνδυνοι

Παρά την εφαρμογή των σχετικών κανονισμών ασφαλείας και την εφαρμογή διατάξεων ασφαλείας, ορισμένοι υπολειπόμενοι κίνδυνοι δεν μπορούν να αποφευχθούν. Αυτοί είναι:

- Βλάβη της ακοής.
- Κίνδυνος σωματικής βλάβης λόγω εκτινασόμενων σωματιδίων.
- Κίνδυνος εγκαυμάτων επειδή τα αξεσουάρ θερμαίνονται πολύ κατά τη λειτουργία.
- Κίνδυνος σωματικής βλάβης λόγω παρατεταμένης χρήσης.

ΦΥΛΑΞΤΕ ΑΥΤΕΣ ΤΙΣ ΟΔΗΓΙΕΣ

Τύπος μπαταρίας

Επιτρέπεται να χρησιμοποιούνται αυτά τα πακέτα μπαταριών:

Μπαταρίας	(kg)	Μπαταρίας	(kg)
DCB546	1,08	DCB185	0,35
DCB547	1,46	DCB187	0,54
DCB548	1,46	DCB188	0,95
DCB549	2,12	DCB189	0,54
DCB181	0,35	DCB318	0,49
DCB182	0,61	DCB1880	0,98
DCB183/B/G	0,40	DCBP034/G	0,32
DCB184/B/G	0,62	DCBP518/G	0,75

Ανατρέξτε στο Εγχειρίδιο μπαταρίας/φορτιστή για περισσότερες πληροφορίες.

Ενδείξεις επάνω στο εργαλείο

Επάνω στο εργαλείο εμφανίζονται τα παρακάτω εικονογράμματα:



Διαβάστε το εγχειρίδιο οδηγιών πριν από τη χρήση.



Φοράτε προστατευτικά για τα αυτιά.



Φοράτε προστατευτικά για τα μάτια.



Ακτινοβολία λέιζερ. Μην κοιτάζετε απευθείας στο φως.

Θέση κωδικού ημερομηνίας (Εικ. [Fig.] A)

Ο κωδικός ημερομηνίας παραγωγής **11** αποτελείται από έναν 4ψήφιο αριθμό έτους ακολουθούμενο από έναν 2ψήφιο αριθμό εβδομάδας και έχει ως τελική επέκταση έναν 2ψήφιο κωδικό εργοστασίου.

Περιγραφή (Εικ. A)

▲ ΠΡΟΕΙΔΟΠΟΙΗΣΗ: Ποτέ μην τροποποιήσετε το ηλεκτρικό εργαλείο ή οποιοδήποτε μέρος του. Θα μπορούσε να προκύψει ζημιά ή τραυματισμός.

- 1 Διακόπτης σκανδάλης
- 2 Κουμπί ελέγχου κίνησης εμπρός/όπισθεν
- 3 Άκμονας
- 4 Κύρια λαβή
- 5 Κουμπί απασφάλισης πακέτου μπαταριών
- 6 Πακέτο μπαταριών
- 7 Φως εργασίας
- 8 Διακόπτης για φως εργασίας
- 9 Επιλογέας τρόπου λειτουργίας
- 10 Ασφαλιστικός δακτύλιος
- 11 Κωδικός ημερομηνίας

Προβλεπόμενη χρήση

Αυτό το κρουστικό κλειδί έχει σχεδιαστεί για επαγγελματικές εφαρμογές στερέωσης. Η λειτουργία κρούσης κάνει το εργαλείο αυτό ιδιαίτερα χρήσιμο για βίδωμα σε ξύλο, μέταλλο και σκυρόδεμα.

MH χρησιμοποιείτε το προϊόν υπό υγρές συνθήκες ή με την παρουσία αεραγωγών υγρών ή αερίων.

ΑΥΤΟ ΤΟ ΚΡΟΥΣΤΙΚΟ ΚΛΕΙΔΙ ΕΙΝΑΙ ΕΝΑ ΕΠΑΓΓΕΛΜΑΤΙΚΟ ΗΛΕΚΤΡΙΚΟ ΕΡΓΑΛΕΙΟ.

MHN αφήνετε παιδιά να έρθουν σε επαφή με το εργαλείο. Απαιτείται επίβλεψη όταν το εργαλείο το χρησιμοποιούν άπειροι χρήστες.

• **Μικρά παιδιά και εξασθενημένα άτομα.** Αυτή η συσκευή δεν προορίζεται για χρήση χωρίς επίβλεψη από μικρά παιδιά ή εξασθενημένα άτομα.

• Το προϊόν αυτό δεν προορίζεται για χρήση από άτομα (περιλαμβανομένων παιδιών) που έχουν μειωμένες σωματικές, αισθητηριακές ή διανοητικές ικανότητες, ή έλλειψη εμπειρίας και/ή γνώσης και δεξιοτήτων, εκτός αν τα άτομα αυτά επιβλέπονται από άτομο υπεύθυνο για την ασφάλειά τους. Τα παιδιά δεν πρέπει να μένουν ποτέ μόνα τους με αυτό το προϊόν.

ΣΥΝΑΡΜΟΛΟΓΗΣΗ ΚΑΙ ΡΥΘΜΙΣΕΙΣ

▲ ΠΡΟΕΙΔΟΠΟΙΗΣΗ: Για να ελαττώσετε τον κίνδυνο σοβαρού προσωπικού τραυματισμού, απενεργοποιείτε το εργαλείο και αποσυνδέετε την μπαταρία πριν από την πραγματοποίηση τυχόν ρυθμίσεων ή την τοποθέτηση/αφαίρεση προσαρτημάτων ή παρελκόμενων. Η τυχαιά εκκίνηση μπορεί να προκαλέσει τραυματισμό.

▲ ΠΡΟΕΙΔΟΠΟΙΗΣΗ: Χρησιμοποιείτε μόνο οсет μπαταριών και φορτιστές της DEWALT.

Εισαγωγή και αφαίρεση του πακέτου μπαταριών από το εργαλείο (Εικ. B)

ΣΗΜΕΙΩΣΗ: Βεβαιωθείτε ότι το πακέτο μπαταριών **6** είναι πλήρως φορτισμένο.

Για να εγκαταστήσετε το πακέτο μπαταριών μέσα στη λαβή του εργαλείου

1. Ευθυγραμμίστε το πακέτο μπαταριών με τις ράγες μέσα στη λαβή του εργαλείου (Εικ. B).
2. Εισάγετε το πακέτο μπαταριών στη λαβή έως ότου το πακέτο μπαταριών εδράσει σταθερά μέσα στο εργαλείο και βεβαιωθείτε ότι ακούτε να ασφαλίσει στη θέση του.

Για να αφαιρέσετε το πακέτο μπαταριών από το εργαλείο

1. Πατήστε το κουμπί απασφάλισης μπαταρίας **5** και τραβήξτε σταθερά το πακέτο μπαταριών έξω από τη λαβή του εργαλείου.
2. Εισάγετε το πακέτο μπαταριών στον φορτιστή.

Ένδειξη επιπέδου φόρτισης πακέτων μπαταριών (Εικ. B)

Ορισμένα πακέτα μπαταριών DEWALT περιλαμβάνουν μια ένδειξη επιπέδου φόρτισης που αποτελείται από τρεις πράσινες λυχνίες LED οι οποίες υποδηλώνουν το επίπεδο φόρτισης που απομένει στο πακέτο μπαταριών.

Για να ενεργοποιήσετε την ένδειξη επιπέδου φόρτισης, πατήστε και κρατήστε πατημένο το κουμπί ένδειξης επιπέδου φόρτισης **12**. Θα ανάψει ένας συνδυασμός των τριών πράσινων λυχνιών LED που είναι ενδεικτικός του επιπέδου του φορτίου που απομένει. Όταν το επίπεδο φόρτισης στην μπαταρία είναι κάτω από το χρησιμοποιήσιμο όριο, η ένδειξη επιπέδου φόρτισης δεν θα ανάβει και η μπαταρία θα χρειαστεί να επαναφορτιστεί.

ΣΗΜΕΙΩΣΗ: Η ένδειξη επιπέδου φόρτισης αποτελεί απλά μια προσεγγιστική ένδειξη του επιπέδου φόρτισης που έχει απομείνει στο πακέτο μπαταριών. Δεν δείχνει τη λειτουργικότητα του εργαλείου και υπόκειται σε μεταβολές βάσει των εξαρτημάτων του προϊόντος, της θερμοκρασίας και της εφαρμογής του τελικού χρήστη.

Άκμονας (Εικ. C)

▲ ΠΡΟΕΙΔΟΠΟΙΗΣΗ: Χρησιμοποιείτε μόνο κρουστικά αξεσουάρ. Τα μη κρουστικά αξεσουάρ μπορεί να σπάσουν και να προκαλέσουν επικίνδυνη κατάσταση. Ελέγξτε το αξεσουάρ πριν τη χρήση, για να βεβαιωθείτε ότι δεν έχει ρωγμές.

▲ ΠΡΟΣΟΧΗ: Επιθεωρείτε τους άκμονες και τους ασφαλιστικούς δακτύλιους πριν τη χρήση. Τα είδη που λείπουν ή έχουν υποστεί ζημιά πρέπει να αντικαθίστανται πριν τη χρήση.

Θέστε τον διακόπτη στη θέση ασφάλισης στην απενεργοποίηση (μεσαία) ή αφαιρέστε το πακέτο μπαταριών πριν την αλλαγή αξεσουάρ.

Για να εγκαταστήσετε ένα αξεσουάρ πάνω στον άκμονα με ασφαλιστικό δακτύλιο, πιέστε σταθερά το αξεσουάρ πάνω στον άκμονα **3**. Ο ασφαλιστικός δακτύλιος **10** συμπιέζεται για να επιτρέψει στο αξεσουάρ να περάσει. Αφού εγκατασταθεί το αξεσουάρ, ο ασφαλιστικός δακτύλιος εφαρμόζει πίεση για να βοηθήσει στη συγκράτηση του αξεσουάρ.

Για να αφαιρέσετε ένα αξεσουάρ, πιάστε το αξεσουάρ και τραβήξτε το σταθερά για να βγει.

Επιλογές τρόπου λειτουργίας (Εικ. A, D)

Το εργαλείο σας είναι εξοπλισμένο με επιλογή τρόπου λειτουργίας **9** ο οποίος σας επιτρέπει να επιλέξετε μία από τις δύο ταχύτητες ή τον τρόπο λειτουργίας Precision Wrench™. Επιλέξτε τον τρόπο λειτουργίας σύμφωνα με τη μέγιστη ταχύτητα/ροπή που χρειάζεστε και ελέγξτε την ταχύτητα του εργαλείου χρησιμοποιώντας τον διακόπτη σκανδάλης ρύθμισης ταχύτητας **1**.

Λειτουργία Precision Wrench™ (Εικ. D)

Επιπλέον των κανονικών τρόπων λειτουργίας κρούσης, αυτό το εργαλείο διαθέτει τον τρόπο λειτουργίας Precision Wrench™ ο οποίος προσφέρει στο χρήστη μεγαλύτερο έλεγχο σε εφαρμογές τόσο σύσφιξης όσο και αποσύσφιξης. Όταν έχει τεθεί σε λειτουργία εμπρός, το εργαλείο θα πραγματοποιεί σύσφιξη με ταχύτητα 1200 RPM έως ότου αρχίσει η κρούση. Το εργαλείο τότε θα σταματήσει για 0,75 δευτερόλεπτα πριν συνεχίσει με κρούση ρυθμού 1890 κρούσεων ανά λεπτό (DCF961)/ 2015 κρούσεων ανά λεπτό (DCF964), παρέχοντας στο χρήστη μεγαλύτερο έλεγχο και μειώνοντας τις πιθανότητες υπερβολικής σύσφιξης ή πρόκλησης ζημιάς στο υλικό.

Όταν έχει τεθεί σε λειτουργία όπισθεν, το εργαλείο θα πραγματοποιεί κρούση σε κανονική ταχύτητα και ρυθμό 1890 κρούσεων ανά λεπτό (DCF961)/ 2015 κρούσεων ανά λεπτό (DCF964). Μόλις ανιχνεύσει ότι το στοιχείο στερέωσης έχει απελευθερωθεί, το εργαλείο θα σταματήσει την κρούση και θα μειώσει την ταχύτητα, για να βοηθήσει στην πρόληψη της "εκτίναξης" του εξαρτήματος που έχει ήδη αποσυμφιχτεί.

Προδιαγραφές

Πρόγραμμα λειτουργίας	Εφαρμογή	DCF961	DCF964
		RPM	RPM
Λειτουργία Precision Wrench™	Precision Wrench™	0–1200 εμπρός	0–1200 εμπρός
		0–550 όπισθεν	0–550 όπισθεν
Λειτουργία Χαμηλής ταχύτητας	Κανονική κρούση	0–440 εμπρός	0–440 εμπρός
		0–1200 όπισθεν	0–1200 όπισθεν

Λειτουργία Μεσαίας ταχύτητας	Μέτρια κρούση	0–800 εμπρός 0–1200 όπισθεν	0–575 εμπρός 0–1200 όπισθεν
Λειτουργία Υψηλής ταχύτητας*	Κρούση με υψηλή ταχύτητα	0–1200 εμπρός 0–1200 όπισθεν	0–1200 εμπρός 0–1200 όπισθεν

*Μετά από 4 δευτερόλεπτα κρουστικής λειτουργίας, το DCF961/DCF964 αυξάνει αυτόματα την ισχύ για υποβοήθηση στο λασκάρισμα επίμονων στοιχείων στερέωσης.

ΛΕΙΤΟΥΡΓΙΑ

Οδηγίες χρήσης

▲ ΠΡΟΕΙΔΟΠΟΙΗΣΗ: Τηρείτε πάντοτε τις οδηγίες ασφαλείας και τους ισχύοντες κανονισμούς.

▲ ΠΡΟΕΙΔΟΠΟΙΗΣΗ: Για να ελαττώσετε τον κίνδυνο σοβαρού προσωπικού τραυματισμού, απενεργοποιείτε το εργαλείο και αποσυνδέετε την μπαταρία πριν από την πραγματοποίηση τυχόν ρυθμίσεων ή την τοποθέτηση/αφαίρεση προσαρτημάτων ή παρελκόμενων. Η τυχαία εκκίνηση μπορεί να προκαλέσει τραυματισμό.

Διακόπτης σκανδάλης ρύθμισης ταχύτητας (εικ. A)

Για να θέσετε σε λειτουργία το εργαλείο, πατήστε τον διακόπτη σκανδάλης **1**. Για να απενεργοποιήσετε το εργαλείο, ελευθερώστε τον διακόπτη σκανδάλης. Το εργαλείο σας διαθέτει μηχανισμό φρένου. Ο άκμονας θα σταματήσει όταν ελευθερωθεί πλήρως ο διακόπτης σκανδάλης. Ο διακόπτης ρύθμισης ταχύτητας σας επιτρέπει να επιλέξετε την καλύτερη ταχύτητα για μια συγκεκριμένη εφαρμογή. Όσο περισσότερο πιέζετε τη σκανδάλη, τόσο ταχύτερα θα λειτουργεί το εργαλείο. Για μέγιστη ωφέλιμη ζωή του εργαλείου, χρησιμοποιείτε μεταβλητή ταχύτητα μόνο για την έναρξη διάτρησης ή βιδώματος.

ΣΗΜΕΙΩΣΗ: Δεν συνιστάται η συνεχής χρήση με μεταβλητή ταχύτητα. Αυτό μπορεί να προκαλέσει ζημιά στο διακόπτη και θα πρέπει να αποφεύγεται.

Κουμπί ελέγχου κίνησης προς τα εμπρός/προς τα πίσω (Εικ. A)

Ένα κουμπί ελέγχου περιστροφής προς τα εμπρός/προς τα πίσω **2** καθορίζει τη διεύθυνση του εργαλείου και επίσης, λειτουργεί ως κουμπί ασφάλισης.

Για να επιλέξετε περιστροφή προς τα εμπρός, απελευθερώστε τον διακόπτη ενεργοποίησης και πιέστε προς τη δεξιά πλευρά του εργαλείου το κουμπί ελέγχου κίνησης προς τα εμπρός/προς τα πίσω.

Για να επιλέξετε περιστροφή προς τα πίσω, απελευθερώστε τον διακόπτη ενεργοποίησης και πιέστε προς την αριστερή πλευρά του εργαλείου το κουμπί ελέγχου κίνησης προς τα εμπρός/προς τα πίσω.

Η κεντρική θέση του κουμπιού κλειδώνει το εργαλείο στη θέση ασφάλισης. Όταν αλλάζετε τη θέση του κουμπιού ελέγχου, φροντίστε να έχει απελευθερωθεί ο διακόπτης ενεργοποίησης.

ΣΗΜΕΙΩΣΗ: Την πρώτη φορά που λειτουργείτε το εργαλείο μετά από αλλαγή της κατεύθυνσης περιστροφής, μπορεί να ακούσετε έναν ήχο κλικ κατά την εκκίνηση. Αυτό είναι φυσιολογικό και δεν υποδηλώνει πρόβλημα.

Φως εργασίας (Εικ. Α, D)

Το φως εργασίας 7 ενεργοποιείται όταν πατάτε τη σκανδάλη ρύθμισης ταχύτητας 1. Πατώντας επανειλημμένα τον διακόπτη φώτων εργασίας 8 θα κινείστε κυκλικά μεταξύ ρύθμισης χαμηλού φωτισμού, έντονου φωτισμού και απενεργοποίησης.

ΣΗΜΕΙΩΣΗ: Το φως εργασίας προορίζεται για το φωτισμό της άμεσης επιφάνειας εργασίας και δεν προορίζεται για χρήση ως φακός.

Σωστή τοποθέτηση των χεριών (Εικ. E)

▲ ΠΡΟΕΙΔΟΠΟΙΗΣΗ: Για να μειώσετε τον κίνδυνο σοβαρού τραυματισμού, **ΠΑΝΤΑ** χρησιμοποιείτε τη σωστή θέση των χεριών όπως δείχνει η εικόνα.

▲ ΠΡΟΕΙΔΟΠΟΙΗΣΗ: Για να μειώσετε τον κίνδυνο σοβαρού τραυματισμού, **ΠΑΝΤΑ** κρατάτε σταθερά το εργαλείο σε αναμονή απότομης αντίδρασης.

Για τη σωστή τοποθέτηση των χεριών απαιτείται ένα χέρι στην κύρια λαβή 4.

Χρήση (Εικ. A)

▲ ΠΡΟΣΟΧΗ: Βεβαιωθείτε ότι το στοιχείο στερέωσης και/ή το σύστημα θα αντέξουν το επίπεδο της ροπής που παράγεται από το εργαλείο. Η υπερβολική ροπή μπορεί να προκαλέσει θραύση και ενδεχόμενο τραυματισμό.

1. Τοποθετήστε το αξεσουάρ στην κεφαλή του στοιχείου στερέωσης. Διατηρήστε το εργαλείο σε ευθεία με το στοιχείο στερέωσης.

2. Πιέστε τον διακόπτη σκανδάλης ρύθμισης ταχύτητας 1 για να αρχίσει η λειτουργία του εργαλείου. Ελευθερώστε τον διακόπτη σκανδάλης ρύθμισης ταχύτητας για να σταματήσει η λειτουργία. Πάντα ελέγχετε τη ροπή με ροπόκλειδο, γιατί η ροπή σύσφιξης επηρεάζεται από πολλούς παράγοντες, περιλαμβανομένων των εξής:

- **Τάση:** Η χαμηλή τάση, λόγω σχεδόν αποφορτισμένης μπαταρίας, θα μειώσει τη ροπή σύσφιξης.
- **Μέγεθος αξεσουάρ:** Η χρήση αξεσουάρ λανθασμένου μεγέθους θα προκαλέσει μείωση της ροπής σύσφιξης.
- **Μέγεθος μπουλονιού:** Οι μεγαλύτερες διαμέτρου μπουλονιού γενικά απαιτούν υψηλότερες ροπές σύσφιξης. Η ροπή σύσφιξης επίσης διαφέρει ανάλογα με το μήκος, τον τύπο (κλάση) και το συντελεστή ροπής.
- **Μπουλόνι:** Βεβαιωθείτε ότι όλα τα σπειρώματα είναι απαλλαγμένα από σκουριά και άλλα κατάλοιπα ώστε να επιτρέπει την κατάλληλη ροπή σύσφιξης.
- **Υλικό:** Ο τύπος του υλικού και το επιφανειακό τελείωμα του υλικού θα επηρεάσουν τη ροπή σύσφιξης.
- **Χρόνος σύσφιξης:** Ο μεγαλύτερος χρόνος σύσφιξης έχει ως αποτέλεσμα αυξημένη ροπή σύσφιξης. Η χρήση μεγαλύτερου χρόνου σύσφιξης από το συνιστώμενο θα μπορούσε να προκαλέσει τα στοιχεία στερέωσης να καταπονθηθούν υπερβολικά, να καταστραφεί το σπείρωμά τους ή να υποστούν ζημιά.

ΣΥΝΤΗΡΗΣΗ

Το ηλεκτρικό εργαλείο της σχεδιάστηκε για να λειτουργεί επί μεγάλο χρονικό διάστημα με ελάχιστη συντήρηση. Η συνεχής ικανοποιητική λειτουργία εξαρτάται από τη σωστή φροντίδα του εργαλείου και τον τακτικό καθαρισμό.

▲ ΠΡΟΕΙΔΟΠΟΙΗΣΗ: Για να ελαττώσετε τον κίνδυνο σοβαρού προσωπικού τραυματισμού, απενεργοποιείτε το εργαλείο και αποσυνδέετε την μπαταρία πριν από την

πραγματοποίηση τυχόν ρυθμίσεων ή την τοποθέτηση/αφαίρεση προσαρτημάτων ή παρελκόμενων. Η τυχαία εκκίνηση μπορεί να προκαλέσει τραυματισμό.

Ο φορτιστής και το πακέτο μπαταριών δεν επιδέχονται σέρβις.

Λίπανση

Το ηλεκτρικό σας εργαλείο δεν απαιτεί επιπλέον λίπανση.

Καθαρισμός

▲ ΠΡΟΕΙΔΟΠΟΙΗΣΗ: Ηλεκτροπληξία και μηχανικός κίνδυνος. Αποσυνδέστε την ηλεκτρική συσκευή από την πηγή ρεύματος πριν τον καθαρισμό της συσκευής.

▲ ΠΡΟΕΙΔΟΠΟΙΗΣΗ: Για να εξασφαλίσετε την ασφάλη και αποδοτική λειτουργία της ηλεκτρικής συσκευής, πάντα διατηρείτε τη συσκευή και τα ανοίγματα αερισμού της σε καθαρή κατάσταση.

▲ ΠΡΟΕΙΔΟΠΟΙΗΣΗ: Ποτέ μη χρησιμοποιήσετε διαλύτες ή άλλα σκληρά χημικά για τον καθαρισμό μη μεταλλικών εξαρτημάτων του εργαλείου. Αυτά τα χημικά μπορεί να εξασθενήσουν τα υλικά που χρησιμοποιούνται σε αυτά τα εξαρτήματα. Χρησιμοποιείτε ένα πανί που έχετε υγράνει μόνο με νερό και ήπιο απορρυπαντικό. Ποτέ μην αφήσετε οποιοδήποτε υγρό να εισέλθει στο εργαλείο. Ποτέ μη βυθίσετε κανένα μέρος του εργαλείου σε υγρό.


Μπορείτε να καθαρίζετε τα ανοίγματα αερισμού με μια στεγνή και μαλακή μη μεταλλική βούρτσα και/ή μια κατάλληλη ηλεκτρική συσκευή καθαρισμού με αναρρόφηση. Μη χρησιμοποιείτε νερό ή οποιοδήποτε καθαριστικό διάλυμα. Φοράτε εγκεκριμένη προστασία ματιών και μια εγκεκριμένη μάσκα κατά της σκόνης.

Προαιρετικά αξεσουάρ

▲ ΠΡΟΕΙΔΟΠΟΙΗΣΗ: Επειδή τα αξεσουάρ, εκτός αυτών που προσφέρει η DEWALT, δεν έχουν δοκιμαστεί με αυτό το προϊόν, η χρήση τέτοιων αξεσουάρ με αυτό το εργαλείο θα μπορούσε να είναι επικίνδυνη. Για να μειώσετε τον κίνδυνο τραυματισμού, με αυτό το προϊόν πρέπει να χρησιμοποιούνται μόνο αξεσουάρ που συνιστά η DEWALT.

Για περισσότερες πληροφορίες σχετικά με τα κατάλληλα αξεσουάρ, συμβουλευτείτε το τοπικό σας κατάστημα.

Προστασία του περιβάλλοντος

 Ξεχωριστή περιουλογοή. Τα προϊόντα και οι μπαταρίες που επισημαίνονται με αυτό το σύμβολο δεν πρέπει να απορριπνούνται μαζί με τα κανονικά οικιακά απορρίμματα.

Τα προϊόντα και οι μπαταρίες περιέχουν υλικά που μπορούν να ανακτηθούν ή να ανακυκλωθούν ώστε να μειωθούν οι ανάγκες για πρώτες ύλες. Ανακυκλώστε τα ηλεκτρικά προϊόντα και τις μπαταρίες σύμφωνα με τους τοπικούς κανονισμούς. Περισσότερες πληροφορίες είναι διαθέσιμες στο www.2helpU.com.

Επαναφορτιζόμενο πακέτο μπαταριών

Αυτό το πακέτο μπαταριών μακράς διάρκειας ζωής πρέπει να επαναφορτίζεται όταν δεν είναι σε θέση να παράγει επαρκή ισχύ σε εργασίες που γινόντουσαν εύκολα πιο πριν. Στο τέλος της ωφέλιμης ζωής του προϊόντος, απορρίψτε το λαμβάνοντας κατάλληλα μέτρα προστασίας του περιβάλλοντός μας:

- Εξαντήστε το πακέτο μπαταριών με λειτουργία του εργαλείου και κατόπιν αφαιρέστε το πακέτο μπαταριών από το εργαλείο.
- Τα στοιχεία μπαταριών ιόντων λιθίου είναι ανακυκλώσιμα. Παραδώστε τα στο κατάστημα αγοράς ή σε τοπικό σταθμό ανακύκλωσης. Τα συλλεγόμενα πακέτα μπαταριών θα ανακυκλώνονται ή θα απορρίπτονται με σωστό τρόπο.

Australia / New Zealand	Tel: Aust Tel: NZ	1800 338 002 0800 339 258	www.dewalt.com.au www.dewalt.co.nz support@dewalt.au support@dewalt.co.nz
Belgique et Luxembourg België en Luxemburg	Tel: NL Tel: FR	32 15 47 37 63 32 15 47 37 64	www.dewalt.be support@dewalt.be support@dewalt.be.fr
Danmark	Tel:	70 20 15 10	www.dewalt.dk support@dewalt.dk
Deutschland	Tel:	06126-21-0	www.dewalt.de support@dewalt.de
Ελλάς	Τηλ:	00302108981616	www.dewalt.gr support@dewalt.gr
España	Tel:	934 797 400	www.dewalt.es support@dewalt.es
France	Tel:	04 72 20 39 20	www.dewalt.fr support@dewalt.fr
Schweiz, Suisse, Svizzera	Tel:	044 - 755 60 70	www.dewalt.ch support@dewalt.ch.de support@dewalt.ch.fr support@dewalt.ch.it
Ireland	Tel:	00353-2781800	www.dewalt.ie support@dewalt.ie
Italia	Tel:	800-014353 39 039-9590200	www.dewalt.it support@dewalt.it
Nederlands	Tel:	31 164 283 063	www.dewalt.nl support@dewalt.nl
Norge	Tel:	45 25 13 00	www.dewalt.no support@dewalt.no
Österreich	Tel:	01 - 66116 - 0	www.dewalt.at support@dewalt.at
Portugal	Tel:	+351 214667500	www.dewalt.pt support@dewalt.pt
Suomi	Puh:	010 400 4333	www.dewalt.fi support@dewalt.fi
Sverige	Tel:	031 68 61 60	www.dewalt.se support@dewalt.se
Türkiye	Tel:	+90 216 665 2900	tr.dewalt.global support@dewalt.com.tr
United Kingdom	Tel:	(+44) (0)1753 260094	www.dewalt.co.uk support@dewalt.co.uk
Middle East Africa	Tel:	971 4 812 7400	www.dewalt.ae support@dewalt.ae