

DEWALT®

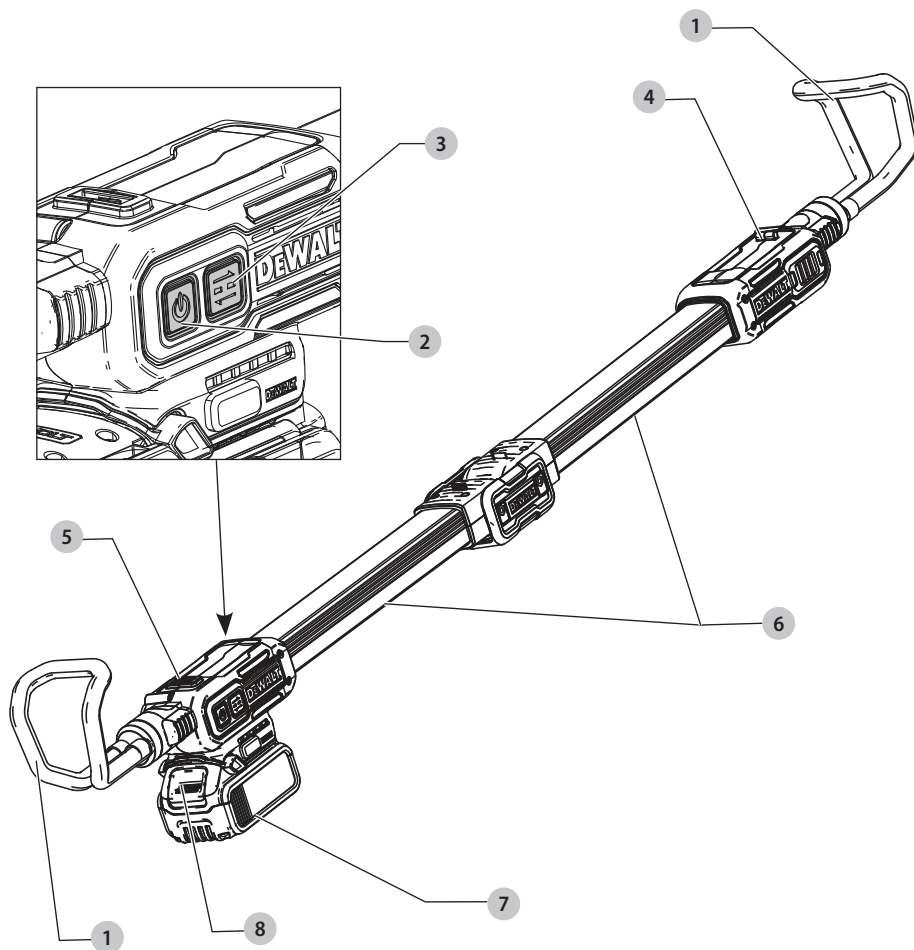
XR®

533229 - 11 H

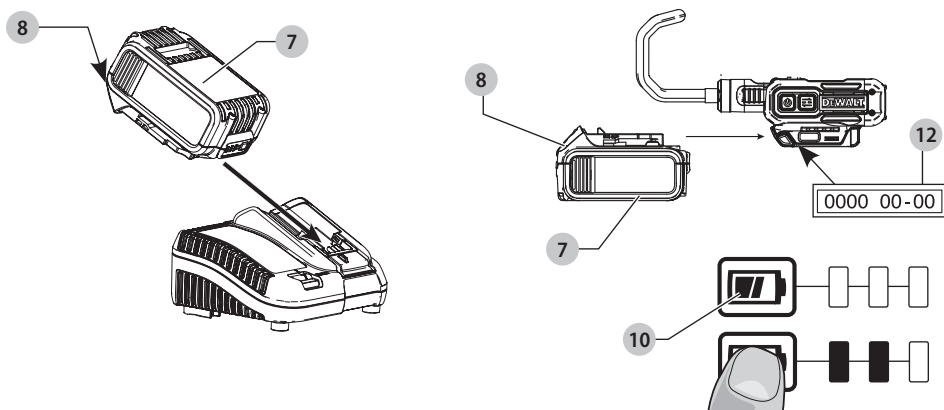
Fordítás az eredeti kezelési útmutató alapján készült

DCL045

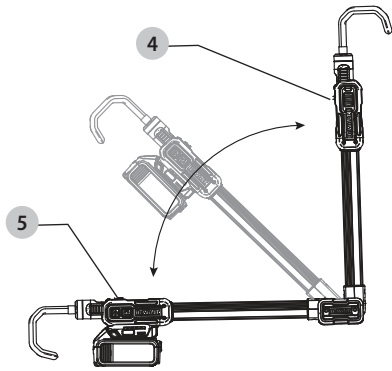
A ábra



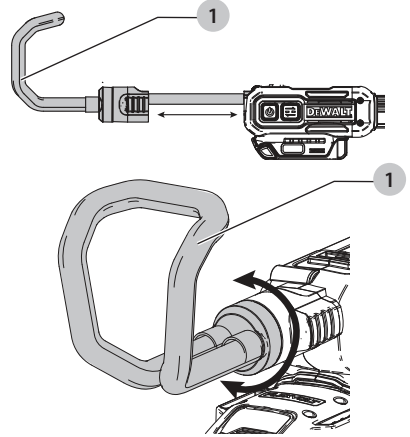
B ábra



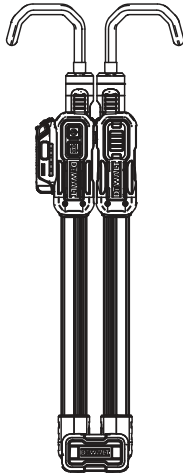
C ábra



D ábra



E ábra



12 V/18 V LED-ES MOTORHÁZTETŐRE SZERELHETŐ LÁMPA DCL045

Szívből gratulálunk!

Köszönjük, hogy DEWALT terméket választott. Sokévi tapasztalatunk, valamint az átgondolt termékfejlesztés és innováció teszi a DEWALT termékeket a professzionális felhasználók egyik legmegbízhatóbb partnerévé.

Műszaki adatok

		DCL045
Feszültség	V _{DC}	12/18
Típus		1
Akkumulátor típusa		Li-ion
Lumen***	lm	1700/800
Súly (akkusomag nélkül)	kg	2,5

*** Ha a lámpát magas környezeti hőmérsékleten üzemelteti, az a kibocsátott fény erejét néhány lumenrel csökkentheti.



FIGYELMEZTETÉS: A sérülés kockázatának csökkentése érdekében olvassa át a kezelési kézikönyvet.

Definíciók: Biztonságtechnikai irányelvek

Az alábbi definíciók az egyes figyelmeztető szavakhoz társított veszély súlyosságára utalnak. Kérjük, olvassa el a kézikönyvet, és figyeljen ezekre a szimbólumokra.



VESZÉLY: Olyan közvetlen veszélyhelyzetet jelez, amely halálos vagy súlyos sérüléshez vezet.



FIGYELMEZTETÉS: Olyan potenciális veszélyhelyzetet jelez, amely halálos vagy súlyos sérüléshez vezethet.



VIGYÁZAT: Olyan potenciális veszélyhelyzetet jelez, amely könnyű vagy közepesen súlyos sérüléshez vezethet.

MEGJEGYZÉS: Olyan, személyi sérüléssel nem fenyegető gyakorlatot jelöl, amely anyagi kárt okozhat.



Áramütés veszélyét jelzi.



Tűzvesélyt jelez.

ÁLTALÁNOS BIZTONSÁGTECHNIKAI

FIGYELMEZTETÉSEK ELEKTROMOS SZERSZÁMOKHOZ



FIGYELMEZTETÉS: Olvassa át a szerszámhoz mellékelt összes útmutatót, szemléltető ábrát és műszaki adatot. Az alábbiakban felsorolt útmutatások figyelmen kívül hagyása áramütést, tüzet és/vagy súlyos sérülést okozhat.

ŐRIZZE MEG A FIGYELMEZTETÉSEKET ÉS AZ ÚTMUTATÓT KÉSŐBBI HASZNÁLATRA

Az „elektromos szerszám” kifejezés a figyelmeztetésekben az Ön által használt hálózati (vezetékes) vagy akkumulátorral üzemeltetett (vezeték nélküli) elektromos szerszámot jelenti.



FIGYELMEZTETÉS: A motorháztetőre szerelhető lámpa használatánál mindig be kell tartani az alapvető biztonsági szabályokat, többek között a következőket:

- Minden útmutatót olvasson el a motorháztetőre szerelhető lámpa használata előtt.
- A sérülésveszély csökkentése érdekében szoros felügyelet szükséges, amikor a motorháztetőre szerelhető lámpát gyerekek közelében használják.
- Kapcsolja ki a motorháztetőre szerelhető lámpát, ha nem használja, szervizeli vagy tisztítja.
- Ne használja a motorháztetőre szerelhető lámpát, ha rendellenesen működik, leesett vagy más módon sérült. Ez esetben vigye a legközelebbi hivatalos szervizbe, hogy átvizsgálják, megjavítsák, vagy elvégezzék rajta a mechanikai és elektromos beállításokat.
- Az áramütés veszélyének csökkentése érdekében ne mérje a motorháztetőre szerelhető lámpát vízbe vagy más folyadékba. Ne tegye olyan helyre, ahonnan fűrdőkádba vagy lefolyóba eshet.
- Csak a gyártó által ajánlott vagy árusított szerelvényeket használjon hozzá.
- A fényforrás nem cserélhető. Amikor az élettartama lejárt, a teljes világítótestet ki kell cserélni.

Különleges biztonsági szabályok motorháztetőre szerelhető lámpához



FIGYELMEZTETÉS: Tűzveszély. Ne használja a motorháztetőre szerelhető lámpát vagy a töltőt gyúlékony folyadékok közelében, vagy ahol a légkör gázt tartalmaz vagy robbanásveszélyes. A készülékben keletkező szikra begyűjtheti a gázokat, és személyi sérülést okozhat.

- Ne tisztítsa vízzel, és ne hagyja, hogy víz kerüljön a lámpa vagy a töltő belsejébe. Soha ne mérje vízbe a motorháztetőre szerelhető lámpát.
- Esőtől és egyéb nedvességtől óvja a motorháztetőre szerelhető lámpát.
- Amíg működésben van, a motorháztetőre szerelhető lámpát ne takarja le ronggyal vagy más gyúlékony anyaggal a tűzveszély miatt.
- A használaton kívüli motorháztetőre szerelhető lámpát beltérben tárolja.
- Ne használja a motorháztetőre szerelhető lámpát testtömeg megtámasztására, ne akasszon rá tárgyakat, mert nem arra tervezték, hogy további terheket tartson és összezeroppanhat.



FIGYELMEZTETÉS: Úgy helyezze el a motorháztetőre szerelhető lámpát, hogy senki ne nézhessen szándékosan vagy véletlenül a motorháztetőre szerelhető lámpa fényébe. Az súlyos szemsérülést okozhat.

Akkumulátorok				Töltők/Töltési idők (Perc)											
Katalógusszám	V _{DC}	Ah	Súly kg	DCB104	DCB107	DCB110	DCB112	DCB113	DCB115	DCB116	DCB117	DCB118	DCB132	DCB119	
DCB546	18/54	6,0/2,0	1,05	60	270	X	170	140	90	80	40	60	90	X	
DCB547	18/54	9,0/3,0	1,46	75*	420	X	270	220	135*	110*	60	75*	135*	X	
DCB548	18/54	12,0/4,0	1,44	120	540	X	350	300	180	150	80	120	180	X	
DCB181	18	1,5	0,35	22	70	X	45	35	22	22	22	22	22	45	
DCB182	18	4,0	0,61	60/40**	185	X	120	100	60	60/45**	60/40**	60/40**	60	120	
DCB183/B/G	18	2,0	0,40	30	90	X	60	50	30	30	30	30	30	60	
DCB184/B/G	18	5,0	0,62	75/50**	240	X	150	120	75	75/60**	75/50**	75/50**	75	150	
DCB185	18	1,3	0,35	22	60	X	40	30	22	22	22	22	22	X	
DCB187	18	3,0	0,54	45	140	X	90	70	45	45	45	45	45	90	
DCB189	18	4,0	0,54	60	185	X	120	100	60	60	60	60	60	120	
DCB122	12	2,0	0,20	30	90	90	60	50	30	30	X	X	30	60	
DCB124/G	12	3,0	0,25	45	140	140	90	70	45	45	X	X	45	90	
DCB125	12	1,3	0,20	22	60	60	40	30	22	22	X	X	22	40	
DCB126/G	12	5,0	0,22	75	240	240	150	120	75	75	X	X	75	150	
DCB127	12	2,0	0,20	30	90	90	60	50	30	30	X	X	30	60	

*201811475B vagy későbbi dátumkód

**201536 vagy későbbi dátumkód



VIGYÁZAT: Amikor nem használja, az oldalára fektetve olyan stabil felületre helyezze a motorházatetőre szerelhető lámpát, ahol nem fenyegeti a felborulás vagy leesés veszélye. Némelyik nagyméretű akkucsomaggal felszerelt szerszám függőlegesen is ráállítható az akkucsomagra, de könnyen felborulhat.

Maradványkockázatok

Bizonyos maradványkockázatok a vonatkozó biztonsági előírások betartása és védőeszközök használata ellenére sem kerülhetők el. Ezek a következők:

- halláskárosodás;
- a repülő részecskék által okozott személyi sérülés;
- a munka közben felforrósodott tartozékok megérintése miatti égési sérülés;
- a hosszú ideig tartó használat miatt bekövetkező egészségkárosodás.

ŐRIZZE MEG EZT AZ ÚTMUTATÓT

Töltők

A DeWALT töltőket nem kell beállítani; úgy terveztük őket, hogy a lehető legegyszerűbben legyenek kezelhetők.

Elektromos biztonság

A villanymotort csak egy bizonyos feszültségre terveztük. Mindig ellenőrizze, hogy az akkucsomag feszültsége megfelel-e az adattáblán megadott feszültségnek. Azt is ellenőrizze, hogy a töltő feszültsége megfelel-e a hálózati feszültségnek.



Az Ön DeWALT töltője az EN60335 szabványnak megfelelően kettős szigetelésű, ezért nincs szükség földelésre.

Ha a hálózati kábel sérült, cseréltesse ki DeWALT vagy általa megbízott szakszervizzel.

Tápcsatlakozó dugasz cseréje (csak az Egyesült Királyságban és Írországban)

Ha új tápcsatlakozó dugaszra van szüksége:

- A régi dugaszt biztonságos módon semmisítse meg.
- A barna vezetékét kösse a csatlakozódugasz fázis csatlakozójához.
- A kék vezetékét a nulla csatlakozóhoz kösse.



FIGYELMEZTETÉS: A földelő csatlakozóhoz nem kell vezetékét kötnie.

Kövesse a minőségi dugaszokhoz mellékelt szerelési útmutatót. Ajánlott biztosíték: 3 A.

Hosszabbító kábel használata

Csak akkor használjon hosszabbító kábelt, ha feltétlenül szükséges. A töltő áramfelvételének megfelelő, jóváhagyott hosszabbító kábelt használjon (lásd a **Műszaki adatok** cím alatt). A vezető minimális keresztmetszete 1 mm², maximális hossza 30 m lehet.

Kábeldob használata esetén mindig teljesen tekerje le a kábelt.

Fontos biztonsági útmutatások minden akkumulátortöltőhöz

ŐRIZZE MEG EZT AZ ÚTMUTATÓT: Ez a kézikönyv kompatibilis töltőkre vonatkozó fontos biztonsági és kezelési útmutatásokat tartalmaz (lásd a **Műszaki adatok** cím alatt).

- A töltő használata előtt olvasson el a töltőn, az akkucsomagon és magán a terméken megtalálható minden útmutatást és biztonsági figyelmeztetést.



FIGYELMEZTETÉS: Áramütés veszélye. Ne engedje, hogy folyadék kerüljön a töltő belsejébe. Ez áramütést okozhat.



FIGYELMEZTETÉS: Hibaáram-védelemmel ellátott (legfeljebb 30mA-es) áramforrás használatát javasoljuk.



VIGYÁZAT: Égési sérülés veszélye. A sérülésveszély csökkentése végett csak DEWALT akkumulátorokat töltsön ezzel a töltővel. Más típusú akkumulátor szétrobbanhat, személyi sérülést és anyagi kárt okozva.



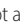

VIGYÁZAT: Ügyeljen a gyermekekre, hogy ne játszhassanak a szerszámmal.

MEGJEGYZÉS: Bizonyos körülmények között előfordulhat, hogy az elektromos hálózatra kapcsolt töltő belsejébe kerülő idegen anyag rövidre zárja a töltő érintkezőit. A töltő üregeitől távol kell tartani az áramot jól vezető idegen anyagokat, többek között például acélforgácsot, alufóliát és egyéb fémmrészeket. Mindig húzza ki a töltő dugaszát a konnektorból, amikor nincs benne akkumulátor. Tisztítás előtt is húzza ki a töltő dugaszát a konnektorból.

- **NE próbálja az akkucsomagot olyan töltővel tölteni, amely ebben a kézikönyvben nem szerepel.** A töltőt és az akkucsomagot kimondottan egymáshoz terveztük.
- **Ezeket a töltőket kizárólag DEWALT akkumulátorok töltéséhez készítettük.** Minden más célú felhasználásuk tüzet vagy akár halálos áramütést okozhat.
- **Esőtől és hótól óvja a töltőt.**
- **Ne a kábelénél, hanem a dugaszánál fogva húzza ki a konnektorból.** Így kisebb lesz a kábel és a dugasz sérülésének esélye.
- **Úgy vezesse el a kábelt, hogy ne léphessenek rá, ne botolhassanak meg benne, ne sérülhessen, és ne feszüljön.**
- **Hosszabbító kábelt csak akkor használjon, ha mindenképpen szükséges.** Nem megfelelő hosszabbító kábel használata tüzet vagy akár halálos áramütést is okozhat.
- **Soha ne helyezze a töltőt puha felületre, ne tegyen rá semmilyen tárgyat, mert eltorlaszolódhatnak a szellőzőnyílások, és amiatt túlmelegedhet a készülék belseje.** Hőt leadó tárgytól távolra helyezze. A töltő a készülékház tetején és alján lévő szellőzőnyílásokon át szellőzik.
- **Ne használja a töltőt, ha a kábele vagy a csatlakozódugasa sérült** – ezeket azonnal cseréltesse ki.
- **Ne használja a töltőt, ha azt erős ütés érte, leesett vagy más módon megsérült.** Ilyen esetben juttassa el hivatalos szervizbe.
- **Ne bontsa szét, hanem vigye hivatalos szervizbe, ha karbantatásra vagy javításra szorul.** A helytelen összeszerelés akár halálos áramütést vagy tüzet okozhat.
- **Ha a tápkábel sérült, a veszély megelőzése végett azonnal ki kell cserélni a gyártóval, márkaszervizzel vagy hasonló szakképzettségű személlyel.**
- **Tisztítás előtt kapcsolja le a töltőt az elektromos hálózatról. Úgy kisebb lesz az áramütés veszélye.** Nem elég csak kivenni az akkucsomagot a töltőből, mert attól még nem szűnik meg az áramütés veszélye.
- **SOHA** ne próbáljon két töltőt egymáshoz csatlakoztatni.
- **A töltőt a háztartásokban szabványos 230 V-os elektromos feszültségre terveztük. Ne is próbálja**

más feszültségen használni. Ez nem vonatkozik a jármű akkumulátorok töltőire.


Akkumulátor töltése (B ábra)

1. Az akkucsomag behelyezése előtt dugaszolja a töltőt egy megfelelő konnektorra.
2. Helyezze az  akkucsomagot a töltőbe, ügyelve arra, hogy ott teljes mértékben illeszkedjen. A piros (töltésjelző) fény villogása jelzi, hogy a töltési folyamat megkezdődött.
3. A töltés befejezését a lámpa folyamatos piros fénye jelzi. Az akkucsomag teljesen fel van töltve, használhatja vagy a töltőben is hagyhatja. Az akkucsomagnak a töltőből való eltávolításához nyomja le az akkucsomagon lévő kioldógombot .

TARTSA SZEM ELŐTT: A lítium-ion akkucsomagokat maximális teljesítményük és élettartamuk érdekében az első használat előtt teljesen töltsen fel.

A töltő kezelése

Az akkucsomag töltési folyamatának kijelzőit lásd az alábbi táblázatban.

Töltésjelzők	
 Töltés	--- --- --- 
 Teljesen feltöltve	————— 
 Meleg/hideg késleltetés*	--- ————— 

*A piros fény tovább fog villogni, de közben egy sárga jelzőfény is világítani fog. Amint az akkucsomag megfelelő hőmérsékletet ér el, a sárga fény kialszik, és a töltőt folytatja a töltést.

Hibás akkucsomagot a kompatibilis töltő(k) nem tölt(enek). A töltő nem világít, ha hibás az akkumulátor.

TARTSA SZEM ELŐTT: Ugyanez a töltő hibáját is jelentheti.

Ha a töltő hibát jelez, márkaszervizzel vizsgáltsa be a töltőt és az akkucsomagot.

Meleg/hideg késleltetés

Ha a töltő azt érzékeli, hogy az akkucsomag túl meleg vagy túl hideg, automatikusan elindítja a meleg/hideg késleltetést, felfüggesztve a töltést mindaddig, amíg az akkumulátor megfelelő hőmérsékletet nem ér el. A töltő ezután automatikusan töltési üzemmódra kapcsol. Ez a funkció maximális élettartamot biztosít az akkucsomagnak.

A hideg akkucsomag lassabban töltődik fel, mint a meleg akkucsomag. Az akkucsomag a teljes töltési folyamat során a kezdeti lassúbb ütemben töltődik, és a töltés sebessége akkor sem áll vissza a maximumra, ha közben az akkucsomag felmelegszik.

A DCB118 töltő az akkucsomag hűtése céljából belső ventilátorral van ellátva. A ventilátor automatikusan bekapcsol, amikor az akkucsomag hűtést igényel. Soha ne használja a töltőt, ha a ventilátor nem működik megfelelően, vagy el vannak torlaszolva a szellőzőnyílások. Ne hagyja, hogy idegen tárgyak kerüljenek a töltő belsejébe.

Elektronikus védőrendszer

Az XR Li-ion készülékek elektronikus védőrendszerrel vannak ellátva, amely megvédi az akkucsomagot a túlterheléstől, túlmelegedéstől vagy túlzott lemerüléstől.

A készülék automatikusan kikapcsol, ha az elektronikus védőrendszer működésbe lép. Ha ez történik, helyezze a lítium-ion akkucsomagot a töltőre, és teljesen töltsse fel.

Falra szerelés

Ezeket a töltőket úgy terveztük, hogy a falra lehessen szerelni, vagy függőleges helyzetben az asztalra vagy a munkafelületre lehessen állítani. Ha falra szereli, egy elérhető konnektor közelében helyezze el, illetve sarkoktól és más akadályoktól távolra tegye, mert azok akadályozhatják a légáramlást. A töltő hátoldalát sablonként használva jelölje ki a rögzítőcsavarok helyét. Biztonságosan szerelje fel a töltőt (külön beszerezhető) gipszkarton csavarokkal (hosszuk legalább 25,4 mm, fejevastagságuk 7–9 mm legyen), csavarozza őket fába optimális mélységig, és a csavarok hosszából kb. 5,5 mm álljon ki. Igazítsa a töltő hátoldalának réseit a kiálló csavarokhoz, és azokat csavarja be teljesen a résekre.

Tisztítási útmutató a töltőhöz



FIGYELMEZTETÉS: Áramütés veszélye. Tisztítás előtt húzza ki a töltő dugaszát a konnektorból. A töltő külsején lerakódott szennyeződést és zsírt törölronggyal vagy puha, nem fémszálas kefével távolíthatja el. Vízzel vagy tisztítószer-oldattal ne tisztítsa. Ne hagyja, hogy a belsejébe folyadék kerüljön, és soha ne is merítse folyadékba egyik részét sem.

Akkucsomagok

Fontos biztonsági útmutatások minden akkucsomagoz

Akkucsomag utánrendelése esetén a rendelésen tüntesse fel az akku katalógusszámát és feszültségét.

Az akkucsomagot nem teljesen feltöltött állapotban szállíthat. Az akkucsomag és a töltő használata előtt olvassa el az alábbi biztonsági útmutatót. Ezután az ismertetett eljárás szerint végezze a töltést.

MINDEN ÚTMUTATÁST OLVASSON EL!

- **Ne töltsse, és ne használja az akkumulátort robbanásveszélyes légkörben, például ahol gyúlékony folyadék, gáz vagy por van.** Amikor az akkumulátort a töltőbe helyezi, vagy onnan kiveszi, a por vagy a gázok meggyulladhatnak.
- **Soha ne próbálja az akkucsomagot a töltőbe erőltetni. Semmiképpen ne alakítsa át azért, hogy beilleszthesse nem kompatibilis töltőbe, mert az akku megrepedhet és súlyos személyi sérülést okozhat.**
- Az akkucsomagokat csak DEWALT töltőkkel töltsse.
- **NE fröccsentsen rájuk vizet, és ne merítse őket vízbe vagy más folyadékba.**
- **Soha ne tárolja, és ne használja a szerszámot és az akkucsomagot olyan helyen, ahol a hőmérséklet 4 °C alá süllyedhet (például szabadtéri pajtákban vagy**

fémépületekben télen) vagy 40 °C fölé emelkedhet (például szabadtéri pajtákban vagy fémépületekben nyáron).

- **Ne dobja tűzbe az akkucsomagot még akkor sem, ha súlyosan megrongálódott vagy teljesen elhasználódott.** Tűzben felrobbanhat. A lítium-ion akkucsomag égésekor mérgező gázok és anyagok keletkeznek.
- **Ha az akkumulátor tartalma a bőrrel érintkezésbe került, azonnal mossa le a kímélő szappannal és vízzel.** Ha az akkumulátor-folyadék a szemébe jutott, öblítse tisztá vízzel legalább 15 percig vagy addig, amíg az irritáció meg nem szűnik. Ha orvosi segítségre van szüksége, tájékoztassa az orvost, hogy az elektrolit folyékony szerves karbonátok és lítiumsók elegendőt tartalmazza.
- **A felnyitott akkumulátor-cellák tartalma irritálhatja a légutakat.** Szellőztessen friss levegővel. Ha a tünetek nem szűnnek meg, forduljon orvoshoz.



FIGYELMEZTETÉS: Égési sérülés veszélye. Szikrától vagy nyílt lángtól az akkumulátor-folyadék meggyulladhat.



FIGYELMEZTETÉS: Soha semmilyen okból ne próbálja szétbontani az akkucsomagot. Ha az akkucsomag háza megrepedt, vagy más módon megsérült, ne tegye be a töltőbe. Ne nyomja össze, ne ejtse le, ne sértse fel. Ne használjon olyan akkucsomagot, amelyet erős ütés ért, leesett, vagy más módon sérült (azaz szeggel kilyukasztották, kalapáccsal ráütöttek, ráléptek). Ez akár halálos áramütéssel is járhat. A sérült akkucsomagokat újrahasznosítás céljából vissza kell juttatni a szervizbe.



FIGYELMEZTETÉS: Tűzveszély. Úgy tárolja vagy hordozza az akkucsomagot, hogy a szabadon álló pólusai ne érintkezzenek fémtárgyakkal. Például, ne tegye az akkucsomagot köténybe, zsebbe, szerszámdobozba, termékészlet-dobozba, fiókba stb., ahol szegek, csavarok, kulcsok stb. vannak.



VIGYÁZAT: Amikor a szerszámot nem használja, az oldalára fektetve olyan stabil felületre helyezze, ahol nem fenyegeti a felborulás vagy leesés veszélye. Némelyik nagyméretű akkucsomaggal felszerelt szerszám függőlegesen is ráállítható az akkucsomagra, de könnyen felborulhat.

Szállítás



FIGYELMEZTETÉS: Tűzveszély. Akkumulátorok szállítása tűzveszélyes lehet, ha a pólusai véletlenül vezetőképes anyagokkal kerülnek érintkezésbe. Akkumulátorok szállításánál gondoskodjon arról, hogy a pólusai védve és jól elszigetelve legyenek olyan anyagoktól, amelyek érintkezés esetén rövidzárlatot okozhatnak. **TARTSA SZEM ELŐTT:** Lítium-ion akkumulátorokat tilos feladott poggyászába tenni.

A DEWALT akkumulátorok szállítása az ipari és jogi normákban lefektetett érvényes fuvarozási előírásoknak megfelelően, többek között az Egyesült Nemzetek veszélyes áruk szállítására vonatkozó ajánlásai, a IATA (Nemzetközi Légi Szállítási Szövetség) veszélyes árukra vonatkozó szabályai, az IMDG (veszélyes áruk tengeri szállításának nemzetközi szabályzata) és az ADR (veszélyes áruk nemzetközi közúti szállításáról szóló európai

megállapodás) szerint történik. A lítium-ion akkumulátorokat az Egyesült Nemzetek Veszélyes Áruk Szállítása kézikönyvének tesztelésre és kritériumaira vonatkozó 38.3 fejezete ajánlásainak alapján tesztelték.

Legtöbb esetben a DEWALT akkumulátorok fuvarozása kivételt képez, nem sorolják a teljes körűen szabályozott 9. osztályú veszélyes anyagok kategóriájába. Általában csak a 100 wattóránál (Wh) nagyobb névleges teljesítményű lítium-ion akkumulátorokat kell a teljes körűen szabályozott 9. osztályú veszélyes anyagokra vonatkozó előírások szerint szállítani. Minden lítium-ion akkumulátor névleges teljesítménye wattórában fel van tüntetve a csomagoláson. Továbbá, a szabályozás összetettsége miatt a DEWALT a névleges teljesítményüktől függetlenül sem javasolja lítium-ion akkucsomagok egyedi légi szállítását. Akkumulátort tartalmazó szerszám (kombinált csomag) szállítható repülőgéppel, amennyiben az akkucsomag névleges teljesítménye 100 wattóránál nem nagyobb.

Tekintet nélkül arra, hogy egy szállítmány a kivételes vagy a teljes körűen szabályozott kategóriába tartozik, a fuvarozó felelőssége, hogy utánanézzon a csomagolásra, címkézésre, jelölésre és dokumentálásra vonatkozó legfrissebb követelményeknek.

A kézikönyvnek ebben a fejezetében megadott tájékoztatást jóhiszeműen adjuk, és tudomásunk szerint a dokumentum elkészítésének idején az pontos volt. Viszont, sem kifejezett sem beleértett garanciát nem vállalunk. A vásárló felelőssége, hogy tevékenységét az érvényes előírásoknak megfelelően végezze.

A FLEXVOLT™ akkumulátor szállítás

A DEWALT FLEXVOLT™ akkumulátornál két módról beszélhetünk:

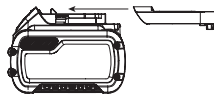
Használati és szállítási mód.

Használati mód: Amikor a FLEXVOLT™ akkumulátor önmagában áll, vagy egy DEWALT 18 V-os termék része, akkor 18 V-os akkumulátorként fog működni. Amikor a FLEXVOLT™ akkumulátor egy 54 V-os vagy 108 V-os (két 54 V-os akkumulátor) termék része, akkor 54 V-os akkumulátorként fog működni.

Szállítási mód: Amikor sapka van rögzítve a FLEXVOLT™ akkumulátorhoz, akkor az akkumulátor szállítási módban van. Szállításhoz őrizze meg a sapkát.

Szállítási módban az akkucsomag cellái elektromosan le vannak választva, így az 1 eredeti nagyobb teljesítményű akkucsomag 3, egyenként kisebb teljesítményű akkucsomagnaként működik. Ily módon, az akkumulátorok száma 3-ra növekedett, viszont kisebb a névleges teljesítményük, ezért a csomag mentesülhet a nagyobb teljesítményű akkumulátorokra vonatkozó bizonyos szállítási előírások alól.

Például a teljesítményük így 3 x 36 wattóra, azaz 3, egyenként 36 wattóra teljesítményű akkumulátorról van szó. Használati névleges teljesítményük 108 wattóra (1 akkumulátorként).



Példa a használati és szállítási célú címkézésre

	Use: 108 Wh
	Transport: 3x36 Wh

Ajánlások a tároláshoz

1. Tárolásra legalkalmasabbak a hűvös és száraz, közvetlen napfénytől, túl nagy melegtől vagy hidegtől védett helyek. Az optimális teljesítmény és élettartam érdekében a használaton kívüli akkucsomagot szobahőmérsékleten tárolja.
2. Az optimális eredmények érdekében hosszú idejű tárolásnál ajánlatos a teljesen feltöltött akkucsomagot hűvös, száraz helyen, a töltőn kívül tartani.

TARTSA SZEM ELŐTT: Az akkucsomagokat nem szabad teljesen lemerült állapotban tárolni. Használat előtt fel kell tölteni.

Címkék a töltőn és az akkucsomagon

A kézikönyvünkben használt piktogramokon kívül a töltő és az akkucsomag címkéjén a következő ábrák láthatók:



Használat előtt olvassa el a kezelési útmutatót.



A töltési időtartamokat lásd a **Műszaki adatok** cím alatt.



Ne tesztelje áramot jól vezető tárgyakkal.



Sérült akkucsomagot ne töltsön.



Víztől óvja.



A hibás vezetékeket azonnal cseréltesse ki.



Csak 4 és 40 °C közötti hőmérsékleten töltsse.



Csak beltéri használatra.



Akkucsomag kiselejtezésénél ügyeljen a környezetre.



Ne dobja tűzbe az akkucsomagot.



HASZNÁLAT (szállítósapka nélkül). Példa: A névleges teljesítményeként 108 wattóra van megjelölve (1 db 108 wattórás akkumulátor).



SZÁLLÍTÁS (beépített szállítósapkával) Példa: A névleges teljesítményeként 3 x 36 wattóra van megjelölve (3 db 36 wattórás akkumulátor).

Akkumulátor típusa

A következő szerszámok 12/18 voltos akkucsomagokkal működnek: DCL045

Ezek az akkucsomagok használhatók: DCB122, DCB124, DCB124G, DCB125, DCB126G, DCB127, DCB181, DCB182, DCB183, DCB183B, DCB183G, DCB184, DCB184B, DCB184G, DCB185, DCB187, DCB189, DCB546, DCB547, DCB548. Bővebb tájékoztatást a **Műszaki adatok** cím alatt talál.

A csomag tartalma

A csomag a következőket tartalmazza:

- 1 Vezeték nélküli LED-es motorháztetőre szerelhető lámpa
 - 1 Kezelési útmutató
- *Ellenőrizze a lámpa részeit és tartozékait, nem sérültek-e meg szállítás közben.*
 - *Használata előtt szánjon időt ennek a használati útmutatónak az alapos áttanulmányozására és elsajátítására.*

A szerszámon lévő jelölések

A következő piktogramok láthatók a szerszámon:



Használat előtt olvassa el a kezelési útmutatót.



Látható sugárzás. Ne nézzen a fénybe.

Dátumkód helye (B ábra)

A gyártás évét is tartalmazó dátumkód **12** a szerszám burkolatába van nyomtatva.

Példa:

2021 XX XX

Gyártási év és hét

Leírás (A ábra)



FIGYELMEZTETÉS: Az elektromos szerszámot vagy részeit soha ne alakítsa át. Azzal anyagi kárt vagy személyi sérülést okozhat.

- 1 Nyújtható kampók
- 2 Üzemi kapcsoló
- 3 Fényválasztó gomb
- 4 Fül
- 5 Fogadó elem
- 6 Lencse
- 7 Akkumulátor
- 8 Kioldógomb

Rendeltetészerű használat

Vezeték nélküli LED-es motorháztetőre szerelhető lámpáját profi világítási alkalmazásokra tervezték.

NE használja nedves környezetben, illetve gyúlékony folyadékok vagy gázok közelében.

Ez a motorháztetőre szerelhető lámpa professzionális elektromos készülék.

NE engedje, hogy gyerekek hozzáférjenek. Ha kevésbé gyakorlott személy használja, biztosítson számára felügyeletet.

- **Gyermekek és fogyatékkal élő személyek.** Ezt a terméket gyermekek vagy fogyatékkal élők csak felügyelet mellett használhatják.
- Nem használhatják olyan személyek (a gyermekeket is beleértve), akik nincsenek fizikai, érzékelési vagy mentális képességeik teljes birtokában, vagy nincs meg a szükséges tapasztalatuk és tudásuk vagy képzettségük, kivéve, ha a biztonságukért felelős személy felügyel rájuk. Gyermekeket soha ne hagyjon felügyelet nélkül a szerszám közelében.

ÖSSZESZERELÉS ÉS BEÁLLÍTÁSOK



FIGYELMEZTETÉS: A súlyos személyi sérülés kockázatának csökkentése érdekében kapcsolja ki a szerszámot, és vegye ki belőle az akkucsomagot, mielőtt beállítást végez rajta, vagy tartozékot, szerelést le- vagy felszerel. A szerszám véletlen beindulása sérülést okozhat.



FIGYELMEZTETÉS: Kizárólag DEWALT akkucsomagot és töltőt használjon.

Az akkucsomag behelyezése és eltávolítása

(ábra: B)



VIGYÁZAT: NE HASZNÁLJA EZT A MOTORHÁZTETŐRE SZERELHETŐ LÁMPÁT 12 AH-NÁL NAGYOBB KAPACITÁSÚ AKKUMULÁTORRAL.

TARTSA SZEM ELŐTT: A legjobb eredmények érdekében gondoskodjon az akkucsomag teljes feltöltéséről.

1. Amikor az akkucsomagot **7** a szerszámfogantyúba helyezi, igazítsa azt a szerszám fogantyújában található rovátkákhoz, és addig csúsztassa az akkucsomagot befelé a fogantyúba, hogy az stabilan álljon a szerszámban, és ne tudjon a helyéről elmozdulni.
2. Ha ki szeretné venni az akkucsomagot a szerszámból, nyomja meg a kioldógombot **8**, és határozottan húzza ki az akkucsomagot a szerszámfogantyúból. Helyezze be a töltőbe a kézikönyv töltőre vonatkozó fejezetének útmutatásai szerint.

Töltöttség-kijelzős akkucsomagok (B ábra)

Némelyik DEWALT akkucsomag töltöttség-kijelzővel van ellátva. Ez három zöld LED-ből áll, amelyek az akkucsomag pillanatnyi töltöttségi szintjét jelzik ki.

A töltöttség-kijelzőt a **10** gombjának lenyomásával és lenyomva tartásával hozhatja működésbe. A három zöld LED kombinációja mutatja a pillanatnyi töltöttségi szintet. Amikor az akkumulátor töltöttségi szintje a használhatósági határ alá süllyed, a töltöttség-kijelző nem világít, és az akkumulátort fel kell tölteni.

TARTSA SZEM ELŐTT: A töltöttség-kijelző kizárólag az akkucsomag pillanatnyi töltöttségét mutatja. A termék működőképességét nem jelzi ki, továbbá ingadozásnak van kitéve a szerszám alkatrészeitől, a hőmérséklettől és a végfelhasználó által végzett munkafeladattól függően.

KEZELÉS

Kezelési útmutatások



FIGYELMEZTETÉS: Mindig tartsa be a biztonsági útmutatásokat és az érvényes előírásokat.



FIGYELMEZTETÉS: A súlyos személyi sérülés kockázatának csökkentése érdekében kapcsolja ki a szerszámot, és vegye ki belőle az akkucsomagot, mielőtt beállítást végez rajta, vagy tartozékot, szerelékét le- vagy felszerel. A szerszám véletlen beindulása sérülést okozhat.

Biztonsági be-/kikapcsoló (A ábra)

1. A lámpa bekapcsolásához nyomja meg a kapcsológombot 2, ez a kezdő beállítás a nagy fényerejű (high) üzemmód.
2. Ha még egyszer megnyomja a gombot, a lámpa kis fényerejű (low) üzemmódra vált.
3. Nyomja meg a gombot még egyszer a lámpa kikapcsolásához.

Alacsony telepfeszültség kijelzője (A ábra)

Amikor az akkumulátor 7 a teljes lemerüléshez közeledik, a fény kettőt villan, majd elhalványul, a fényerő a normális szint alá süllyed. 45 percenként ismét villan kettőt, amíg az akku teljesen le nem merül, és akkor ki is kapcsol a lámpa. Üzemideje az akkucsomag kapacitásától függ.

Fényforrásválasztó gomb (ábra: A)

A motorháztetőre szerelhető lámpa egy vagy két LED alkalmazásával tud működni.

1. Amikor a lámpa be van kapcsolva, a fényforrás választó gomb 3 megnyomásával válthat a bal, a jobb vagy mindkét fényforrás használatára között.

A motorháztetőre szerelhető lámpa felszerelése a gépjárműre (ábra: A, C, D)



VIGYÁZAT: A kifeszített kampó felengedése előtt ügyeljen rá, hogy a kifeszített kampó és a motorháztetőre szerelhető lámpa közötti terület tiszta, akadálymentes legyen. Ne tegye ujját a kampó és a motorháztetőre szerelhető lámpa közé, amikor a kampó összehúzódik.



VIGYÁZAT: A felhasználnak kell meggyőződni arról, hogy a gépjármű motorháztető képes-e megtartani a lámpa súlyát, 4 kg-ot.

1. Hajtsa szét a motorháztetőre szerelhető lámpát.
2. Rögzítse a kampót 1 a lámpa egyik oldalán a jármű motorháztetőre, majd óvatosan húzza meg a másik kampót annyira, hogy túlnyúljon a lámpa burkolatán.
3. Ha a kampó már túlnyúlik a motorháztető peremén, lassan engedje visszacsúszni a kampót a burkolatba (ne engedje el a kampót) addig, amíg biztonságosan nem rögzül a jármű motorháztetőre.

TARTSA SZEM ELŐTT: A lámpa felszerelése előtt győződjön meg róla, hogy a motorháztető megfelelően, a gyártó ajánlásai szerint van-e rögzítve felnyitott helyzetben.

A motorháztetőre szerelhető lámpa orientációjának beállítása (ábra: D)

Miután rögzítette a jármű motorháztetőre, a kívánt irányba forgathatja el a motorháztetőre szerelhető lámpát.

1. Az elforgatást biztosító mechanika az egyes kampók alapjánál található 1.

A motorháztetőre szerelhető lámpa tárolása (ábra: A, E)



VIGYÁZAT: Ne tartsa ujját a középső csuklópánton, amikor szétnyitja vagy összehúzza a motorháztetőre szerelhető lámpát.

A motorháztetőre szerelhető lámpát a kis helyen való tároláshoz össze lehet hajtani.

1. Az összehajtás előtt ellenőrizze, hogy a középső csukló összehajtásának nincs akadálya.
2. A lámpa összehajtott állapotának biztosítása érdekében igazítsa a fület 4 a fogadó elembe 5 úgy, hogy összekapcsolódjanak.

KARBANTARTÁS

Az Ön elektromos szerszámát minimális karbantartás mellett hosszú idejű használatra terveztük. Folyamatos és kielégítő működése a megfelelő gondozástól és a rendszeres tisztítástól is függ.



FIGYELMEZTETÉS: A súlyos személyi sérülés kockázatának csökkentése érdekében kapcsolja ki a szerszámot, és vegye ki belőle az akkucsomagot, mielőtt beállítást végez rajta, vagy tartozékot, szerelékét le- vagy felszerel. A szerszám véletlen beindulása sérülést okozhat.

A töltő és az akkucsomag nem szervizelhető.



Kenés

Az Ön elektromos szerszáma nem igényel kiegészítő kenést.



Tisztítás



FIGYELMEZTETÉS: Ha szennyeződés vagy por gyülemlik fel a szellőzőrészekben vagy azok környékén, fúvassa ki száraz levegővel a szerszámházból. A művelet végzésekor viseljen jóváhagyott védőszemüveget és jóváhagyott porvédő maszkot.



FIGYELMEZTETÉS: A szerszám nemfémes részeit soha ne tisztítsa oldószerrel vagy más erős vegyszerrel. Ezek a vegyszerek meggyengíthetik az alkatrészek anyagát. Csak kímélő szappanos vízzel megnedvesített ronggyal tisztítsa. Ne hagyja, hogy a belsejébe folyadék kerüljön, és soha ne is merítse folyadékba egyik részét sem.

Külön kapható tartozékok



FIGYELMEZTETÉS: Mivel nem a DeWALT által javasolt tartozékoknak ezzel a termékkel együtt történő használhatóságát nem tesztelték, az olyan tartozékok használata veszélyes lehet. A sérülésveszély csökkentése érdekében csak a DeWALT által ajánlott tartozékokat használja ezzel a termékkel.

A megfelelő tartozékokkal kapcsolatos további tájékoztatásért forduljon kereskedőjéhez.

Környezetvédelem



Elkülönítve gyűjtendő. Ezzel a szimbólummal jelölt termékeket és akkumulátorokat tilos a normál háztartási hulladékba dobni.

A termékek és akkumulátorok tartalmaznak visszanyerhető vagy újrahasznosítható anyagokat, amelyek csökkentik a nyersanyagigényt. Kérjük, hogy a helyi előírásoknak megfelelően gondoskodjon az elektromos termékek és akkumulátorok újrahasznosításáról. További tájékoztatást itt talál: www.2helpU.com.

Újratölthető akkusomag

Ezt a hosszú élettartamú akkusomagot fel kell tölteni, ha már nem ad le elegendő teljesítményt olyan munkafolyamatoknál, amelyeket korábban könnyen el lehetett vele végezni. Hasznos élettartama végén környezetbarát módon ártalmatlanítsa:

- Merítse le teljesen, majd vegye ki a szerszámból.
- A Li-ion akkumulátorok újrahasznosíthatók. Juttassa el őket forgalmazójához vagy a helyi hulladékhasznosító telepre. Az összegyűjtött akkusomagokat megfelelő módon ártalmatlanítják vagy újrahasznosítják.

DEWALT Európai Elektromos Kézszerzám (EK) Garancia Szerződési Feltételek (Vállalkozásoknak)

A DEWALT bízik az Elektromos Kézszerzámok minőségében ezért kiváló garanciális feltételeket nyújt a termékek használói számára. Ezen nyilatkozat csak kiegészítéseként szolgál és semmilyen módon nem sérti az Ön szerződéses jogait mint professzionális felhasználó vagy törvényes jogait mint magán, nem-professzionális felhasználó. A garancia az Európai Unió tagállamai valamint az Európai Szabadkereskedelmi Társulás területén érvényes.

1. EGY ÉVES DEWALT Európai EK Garancia

Ha az Ön DEWALT Elektromos Kézszerzám meghibásodik bármilyen anyag vagy gyártási hibának köszönhetően a vásárlástól számított 12 hónapon belül, a DEWALT, az alábbi 2 – 4 szakciókban taglalt garanciális feltételeknek megfelelően, kicserélheti az összes hibás alkatrészt térítésmentesen vagy, saját belátása szerint, a teljes szerzámot térítésmentesen.

2. Általános feltételek

- 2.1 A DEWALT Európai EK Garancia a DEWALT termék eredeti tulajdonosának áll rendelkezésére, aki a terméket hivatalos DEWALT európai viszonteladótól vásárolta szakmai felhasználási céllal. A DEWALT Európai Elektromos Kézszerzám Garancia nem érvényes olyan személyek számára, akik a DEWALT terméket viszonteladás vagy bérbeadási szándékkal vásárolták.
- 2.2 A garancia nem ruházható át. A garancia a DEWALT termék eredeti tulajdonosa számára érhető el, aki a fentebb meghatározott vásárlási feltételeknek megfelel.
- 2.3 A Garancia DEWALT Elektromos Kézszerzámokra érvényes (kivéve a garancia hatálya alá nem tartozó termékek)
- 2.3 A garanciális időtartam alatt történő termék javítás vagy csere nem eredményezi a garancia meghosszabbítását vagy újraindulását. A garanciális időtartam a vásárlás napjától lép életbe és 12 hónapon át tart.
- 2.4 A DEWALT fenntartja a jogot, hogy visszautasítson bármilyen garanciális igénylést, amennyiben a hivatalos szervíz véleménye szerint a meghibásodás nem anyag vagy gyártási hibának köszönhető, vagy a garanciális igénylés nem felel meg a DEWALT Európai Elektromos Kézszerzám Garancia feltételeinek.
- 2.5 A felmerülő szállítási költséget a DEWALT termék használója és annak vásárlási helye, valamint

a DEWALT termék használója és a DEWALT Hivatalos Szervíz Központ között a DEWALT Garancia nem fedezi.

3. A DEWALT Európai EK Garancia hatálya alá nem tartozó termékek

Az alábbi termékeket nem tartoznak a DEWALT EK Garancia hatálya alá:

- 3.1 Azon termékek amelyek nem a DEWALT európai specifikációinak megfelelően készültek vagy nem hivatalos beszállítótól kerültek importálásra az Európai Unió tagállamain kívülről, vagy az Európai Szabadkereskedelmi Társulás területén kívülről.
- 3.2 Olyan fogyóeszközök minősülő tartozékok, amelyek a munkadarabba kerülnek közvetlen érintkezésbe, pl.: fűrészárak, fűrészlapok, csiszolókorongok.
- 3.3 Sorozatgyártásra használt termékek, eszkbőrlő cégek számára eladott termékek, szolgáltatási szerződésben lévő termékek, illetve a B2B szerződések kivétel képeznek, ezekre különleges garanciális felételek érvényesek, melyet a beszállítói szerződés taglal.
- 3.4 A DEWALT partnerei általt szállított, DEWALT márkajelzéssel ellátott termékeket, termékspecifikus garanciális vagy szavatossági feltételek illetnek. Lásd a termékhez mellékelt tájékoztatót.
- 3.5 Olyan garanciális javításra benyújtott, egy szett részét képező termék, melyen a gyártási dátum kód nem egyezik a szett többi részével vagy a vásárlás dátumával.
- 3.6 Kézszerzámok, ruházat, védőruházat
- 3.7 Gyártáshoz/Tömeggyártáshoz/Termeléshez felhasznált vagy nagy megterhelés alatt álló termékek, kivéve a DEWALT szervíz által támogatott gyártási folyamatok.

4. Kivételek a Garanciális igény alól

A garanciális igény visszautasítható az alábbi esetekben:

- 4.1 A DEWALT szervíz számára nem bizonyítható egyértelműen, hogy a meghibásodás anyag vagy gyártási hibának köszönhető.
- 4.2 A meghibásodás oka rendeltetésszerű használatból fakadó elhasználódás. Lásd a 4.14-es szakciót. Minden termék ki van téve a használatból fakadó elhasználódásnak. Fontos a megfelelő termék kiválasztása.
- 4.3 A termék dátum kódja és a szeriaszáma nem azonosítható.
- 4.4 Az eredeti vásárlást igazoló bizonylat nem kerül felmutatásra az igény benyújtásánál.
- 4.5 Nem rendeltetésszerű használatból fakadó sérülések, beleértve a termék leejtését, a véletlen

baleseteket vagy a használati útmutatónak nem megfelelő használatot.

- 4.6 A DEWALT által nem jóváhagyott kiegészítők használatából vagy a használati útmutatóban nem szereplő kiegészítők használatából fakadó sérülések.
- 4.7 Bármely termék, mely az eredeti termékhez képest módosításra került.
- 4.8 Bármely termék, amelyet nem DEWALT szervíz javított meg vagy kísérelt meg megjavítani vagy amelynél a szerelő nem eredeti DEWALT alkatrészeket használt.
- 4.9 Túlterhelésből fakadó meghibásodás vagy részleges meghibásodás után történő további használat.
- 4.10 Nem megszokott környezetben történő használat, beleértve olyan esetet, mely során folyadék vagy egyéb anyag került a termékbe.
- 4.11 Hiányos karbantartás vagy az elhasználódott részek cseréjének elmulasztása.
- 4.12 A termék hiányosan vagy nem eredeti darabokkal került leadásra.
- 4.13 A termék meghibásodása a használója által történt, nem a használati útmutatónak megfelelő beállításból vagy összeszerelésből fakad. *Mindegyik termék alapos átvizsgálásra került gyártás során. Bármely szállításkor észrevett hibát vagy rossz beállítást azonnal jelezni kell az eladónak.*
- 4.14 Komponens meghibásodása rendeltetésszerű használatból fakadóan. A rendeltetésszerűen elhasználódó komponensek többek között, de nem kizárólag, az alábbiak:

Általános Alkatrészek

- Szénkefék
- Burkolatok
- Peremek
- Tömítések
- Zsírok, kenőanyagok
- Vezeték szettek
- Tokmányok
- Tárcsa tartók
- O gyűrűk

Termékspecifikus alkatrészek

- Servíz készletek

Szögezők

- O gyűrűk
- Rugók
- Ütőszögek
- Ütközők

Kalapácsok

- Ütőmechanika
- Szerszámtartó
- Hengerek
- Racsnik

Ütvecsavarozók

- Üllő
- Ütő rész
- Bittartó

5. Garanciális igény benyújtása

- 5.1 A garanciális igény benyújtásához lépjen kapcsolatba a termék értékesítőjével vagy az Önhöz legközelebb lévő hivatalos DEWALT szervizzel (www.2helpU.com).
- 5.2 Jutassa vissza a DEWALT terméket az értékesítőjéhez vagy egy hivatalos DEWALT szervízhez valamennyi alkatrésszel és az eredeti vásárlást igazoló bizonylattal.
- 5.3 A hivatalos DEWALT szervíz megvizsgálja a terméket és jóváhagyja vagy visszautasítja a garanciális javítási kérelmet.
- 5.4 Amennyiben a garanciális javítás során a szerelő elhasználódott komponenseket fedeznek fel, a szervíz árajánlatot küldhet Önnek ezen komponensek javításáról vagy cseréjéről.
- 5.5 A termékek rendszeres karbantartásának elmulasztása a jövőbeli igények visszautasítását okozhatja.
- 5.6 A javítás elkészültekor a szervíz a terméket visszajuttatja oda, ahol a garanciális igényt benyújtották.

6. Érvénytelen garanciális igények

- 6.1 A DEWALT fenntartja a jogot, hogy visszautasítson bármilyen garanciális igényt, amennyiben a hivatalos szervíz szerint az nem felel meg a DEWALT Európai Garancia feltételeinek.
- 6.2 Amennyiben a garanciális igény visszautasításra került a hivatalos DEWALT szervíz által, a visszautasítás oka megküldésre kerül az igénylő számára a teljes javítás árajánlatával együtt. Amennyiben a garanciális igény visszautasításra került az újraösszeszerelés és a szállítás költsége az igénylő számára kiszámlázásra kerülhet.

7. Felhasználói feltételekben beálló változások

- 7.1 A DEWALT fenntartja a jogot, hogy felülvizsgálja és módosítsa a garancia feltételeit, az időtartamot és a termék jogosultságot értesítés nélkül, amennyiben azt szükségesnek tartja.
- 7.2 A jelenlegi DEWALT Európai Elektromos Kéziszerszám Garancia feltételei elérhető a www.2helpU.com oldalon, a helyi DEWALT értékesítőknél, valamint kérhető a DEWALT magyarországi képviselőjétől.

JÓTÁLLÁSI FELTÉTELEK

Gratulálunk Önnek ezen magas minőségű képviselő DeWALT készülék megvásárlásához! Fogyasztók részére értékesített termékeinkre:

**10.000,- Ft – 100.000,- bruttó értékhatár között 1 év,
100.001,- Ft – 250.000,- Ft bruttó értékhatár között 2 év
250.000,- Ft bruttó értékhatár felett 3 év
időtartamú jótállást vállalunk.**

Az áru hibás teljesítése esetén a fogyasztót a jogszabály szerinti kellékszavatossági jogok gyakorlása térítésmentesen megilleti, e jogait a jótállás nem érinti.

- 1) A Stanley Black & Decker Hungary Kft. a jótállás, kellék- és termékszavatosság alapján végzett igényérvényesítést a 19/2014. (IV.29.) NGM rendelet és a 151/2003. (IX.22.) Kormányrendelet szerint végzi a jótállási idő, illetve a kellék- és termékszavatossági jogok érvényesíthetőségének teljes időtartama alatt, aszerint, hogy a szerződés megkötésekor vagy azt megelőzően rendelkezésre áll, és kapcsolódó reklámokban foglalt feltételek szerint felel a hibás teljesítésért. Az igényérvényesítés lehetősége az áru részét képező, vagy azzal összekapcsolt digitális tartalomra és digitális szolgáltatásra is kiterjed.
 - a) A fogyasztó jótállási igényét a jótállási jeggyel érvényesítheti, ezért kérjük azt őrizze meg. Nem tehető az érvényesítés feltételévé a termék felbontott csomagolásának a fogyasztó általi visszaszolgáltatása.
 - b) Vásárláskor a forgalmazóznak (kereskedőnek) a jótállási jegyben fel kell tüntetnie a vállalkozás nevét, a termék azonosítására alkalmas megnevezését és típusát, továbbá – ha van – gyártási számát, a gyártó nevét, címét, ha nem azonos a vállalkozással, valamint a szerződéskötés, illetve a termék fogyasztó részére történő átadásának vagy vállalkozás általi üzembe helyezésének időpontját. A jótállási jegyet a forgalmazó (kereskedő) nevében eljáró személynek alá kell írnia és a kereskedés azonosítására alkalmas tartalmú (minimum cégnev, üzlet címe) bélyegzővel olvashatóan le kell bélyegezni, továbbá elektronikus dokumentumon történő átadás esetén tartalmaznia kell az elektronikus aláírást. Kérjük, kísérelje figyelemmel a jótállási jeggyel megfelelő érvényesítését, mivel a kijelölt szervizeknél a jótállási igény érvényes jótállási jeggyel érvényesíthető. Amennyiben a jótállási jegy szabálytalanul került kiállításra, jótállási igényével kérjük forduljon a terméket az Ön részére értékesítő partnerünkhöz (kereskedőhöz). Az előírt tartalmú jótállási jegyet a vállalkozás elektronikus úton is átadhatja a fogyasztó részére, ha annak tartalma megfelel a fenti követelményeknek, és amelyre legkésőbb a termék átadása vagy üzembe helyezés napján köteles. Amennyiben nem közvetlen megküldéssel kerül sor az átadásra, hanem letétbást biztosító elérési cím formájában, úgy a letétlétőség a jótállási idő végéig nem szüntethető meg.
 - c) A jótállási jegy szabálytalan kiállítása vagy a fogyasztó rendelkezésére bocsátásának elmaradása nem érinti a jótállási érvényességét. Kérjük, hogy a jótállási jegyben kívül a nyugtát vagy számlát is szíveskedjen megőrizni a gyorsabb és hatékonyabb ügyintézés érdekében, mert a szerződés megkötése az ellenérték megfizetését igazoló bizonylattal is bizonyítható.
 - d) Elvesztett jótállási jegyet csak a fogyasztói szerződés létrejöttét igazoló nyugta vagy számla ellenében tudunk pótolni!
- 2) Nem terjed ki a jótállás:
 - a) amennyiben a hiba oka rendeltetésszerű, illetve a mellékelt magyar nyelvű használati kezelési útmutatóban foglaltaktól eltérő használat, átalakítás, szakszerűtlen kezelés, helytelen tárolás, elemi kár

vagy egyéb a vásárlás után a fogyasztó érdekkörében keletkezett ok miatt következik be;

- b) azon alkatrészekre, amelyek esetében a meghibásodás a jótállási időn belüli rendeltetészerű használat mellett az alkatrészek természetes elhasználódása, kopása miatt következett be (így különösen: fűrészlánc, fűrészlapp, gyalukész, meghajtószíj), csapágyak, szénkefe, csillagkerék);
 - c) a készülék túlterhelése miatt jelentkező hibákra, amelyek a hajtómű meghibásodásához, vagy egyéb ebből adódó károkhoz vezetnek;
 - d) a termék nem hivatalos szervizben történt javításából eredő hibákra;
 - e) az olyan károsodásokra, amelyek nem gyári kiegészítő készülékek és tartozékok használatából adódnak amennyiben a jótállásra kötelezett a szakszerviz vagy szakvélemény által bizonyítja, hogy a hiba a fenti okok valamelyikére vezethető vissza.
- 3) A termék meghibásodása esetén a fogyasztót az alábbi jogok illetik meg:
 - a) A fogyasztó elsősorban a kijavítás vagy csere iránti igényét a választása szerint a vállalkozás székhelyén, bármely telephelyén, fióktelepén, illetve kijavítás iránti igényét közvetlenül a jótállási jegyben feltüntetett javítószolgálatnál is érvényesítheti. Termékszavatosság keretében a fogyasztó a jótállási jegyben feltüntetett gyártótól vagy forgalmazótól is követelheti a hiba kijavítását vagy a termék kicserélését, melyre a forgalomba hozataltól számított két év elteltéig van lehetősége.
 - b) Kérjük, hogy a hiba felfedezését követő legrövidebb időn belül szíveskedjen azt a vállalkozásnál vagy a szervizben bejelenteni. A fogyasztónak az árut a kijavítás vagy kicserélés teljesítése érdekében a vállalkozás rendelkezésére kell bocsátania. A vállalkozásnak a saját költségére kell biztosítania a kicserélt áru visszavételét.
 - c) Ha a fogyasztási cikk a vásárlástól számított három munkanapon belül meghibásodik, a fogyasztó ezen időtartamon belül kérheti annak kicserélését feltéve, hogy a meghibásodás a rendeltetészerű használatot akadályozza. A hiba fennállásának, vagy a rendeltetészerű használatot akadályozó mérték megállapításához a kereskedő/gyártó a szakszerviz közreműködését kérheti / vagy szakvéleményt szerezhet be.
 - d) Amennyiben a jótállási igény bejelentését követően a vállalkozás az igény teljesíthetőségéről azonnal nem tud nyilatkozni, úgy öt munkanapon belül, igazolható módon értesítenie kell a fogyasztót az álláspontjáról.
 - e) A vállalkozásnak, illetve a javítószolgálatnak törekednie kell arra, hogy a kijavítás vagy kicserélést legfeljebb 15 napon belül megfelelő minőségben elvégezze, elvégeztesse. Ha a kijavítás vagy kicserélés időtartama a 15 naptól meghaladja, akkor a vállalkozás a fogyasztót tájékoztatni köteles annak várható időtartamáról. A tájékoztatás a fogyasztó előzetes hozzájárulása esetén, elektronikus úton vagy a fogyasztó általi átvételre alkalmas más módon történik.
 - Ha a jótállási időtartam alatt a termék első alkalommal történő javítása során megállapítását nyer, hogy a termék nem javítható, úgy a fogyasztó eltérő rendelkezése hiányában 8 napon belül ki kell cserélni. Ha a cserére nincs lehetőség, úgy a megfizetést igazoló bizonylaton szereplő bruttó vételár 8 napon belül köteles a vállalkozás a fogyasztó részére visszatéríteni.
 - Ha a jótállási időtartam alatt a termék 3 alkalommal történő javítást követően ismét meghibásodik - a fogyasztó eltérő rendelkezése hiányában, valamint ha a fogyasztó nem igényli a vételár arányos leszállítását, és nem kívánja a terméket a vállalkozás költségére kijavítani vagy mással kijavíttatni -, úgy a megfizetést igazoló bizonylaton szereplő bruttó

vételárat 8 napon belül köteles a vállalkozás a fogyasztó részére visszatéríteni.

- Ha a termék kijavítására a vállalkozás részére való közléstől számított 30 napig nem kerül sor, a fogyasztó eltérő rendelkezése hiányában a vállalkozás köteles a terméket a határidő eredménytelen eltelését követő 8 napon belül kicserélni. Ha a cserére nincs lehetőség, úgy a megfizetést igazoló bizonylaton szereplő bruttó vételárat 8 napon belül köteles a vállalkozás a fogyasztó részére visszatéríteni.
 - f) A fogyasztó az ellenszolgáltatás arányos leszállítását igényelheti, vagy a szerződéstől elállhat, ha a kötelezett a kijavítást vagy a kicserélést nem vállalta, e kötelezettségének nem tud eleget tenni, vagy ha a jogosultnak a kijavításhoz vagy kicseréléshöz fűződő érdeke megszűnt. Az ellenszolgáltatás leszállítása akkor arányos, ha annak összege megegyezik a fogyasztónak szerződészerű teljesítés esetén járó, valamint a fogyasztó által ténylegesen megkapott áru értékének különbözetével.
 - g) A vállalkozás megtagadhatja az áru szerződészerű vételét, ha a kijavítás, illetve a kicserélés lehetetlen, vagy ha az aránytalan többletköltséget eredményezne a vállalkozásnak, figyelembe véve valamennyi körülményt, ideértve a szolgáltatás hibátlan állapotban képviselt értékét, valamint a szerződésszegés súlyát.
 - h) A fogyasztó akkor is jogosult - a szerződésszegés súlyához igazodva - az ellenszolgáltatás arányos leszállítását igényelni, vagy az adásvételi szerződést megszüntetni, ha
 - a vállalkozás nem végezte el a kijavítást vagy kicserélést, vagy elvégezte azt, de részben vagy egészben nem teljesítette, vagy megtagadta az áru szerződészerű vételét;
 - ismételt teljesítési hiba merült fel, annak ellenére, hogy a vállalkozás megkísérelte az áru szerződészerű vételét;
 - a teljesítés hibája olyan súlyú, hogy azonnali árelszállítást vagy az adásvételi szerződés azonnali megszüntetését teszi indokolttá; vagy
 - a vállalkozás nem vállalta az áru szerződészerű vételét, vagy a körülményekből nyilvánvaló, hogy a vállalkozás észszerű határidőn belül vagy a fogyasztónak okozott jelentős érdeksérelem nélkül nem fogja az árut szerződészerűvé tenni.
 - i) A fogyasztó adásvételi szerződés megszüntetésére vonatkozó kellékszavatossági joga a vállalkozásnak címzett, a megszüntetésre vonatkozó döntést kifejező jognyilatkozattal gyakorolható.
 - j) Jelentéktelen hiba miatt elállásnak nincs helye. Ha a fogyasztó hibás teljesítésre hivatkozva kívánja megszüntetni az adásvételi szerződést, a vállalkozást terhel annak bizonyítása, hogy a hiba jelentéktelen.
 - k) Nem számít bele a jótállási időbe a kijavítási időnek az a része, amely alatt a fogyasztó a terméket nem tudta rendeltetésszerűen használni.
 - l) A terméknek a kicseréléssel vagy kijavítással érintett részére a jótállási idő újból kezdődik.
- 4) A jótállás keretében tartozó kijavítás vagy csere esetén a vállalkozásnak, illetve a javítószolgáltatónak a jótállási jegyen fel kell tüntetni:
- a kijavítás iránti igény bejelentésének és a kijavításra történő átvétel időpontját,
 - a hiba okát és a kijavítás módját;
 - a termék fogyasztó részére történő visszaadásának időpontját,
 - a kicserélés tényét és időpontját.

Bizunk termékeink minőségében, ezért kiterjesztett gyártói garanciát kínálunk, mely kedvező formában kiegészíti és semmi esetre sem befolyásolja hátrányosan az Ön törvényes jogait. A gyártói garancia igénybevételeéhez szükséges regisztrációs feltételekről és egyéb részletekről tájékozódjon a <http://service.dewalt.hu> elérhetőségen.

Gyártó:	Forgalmazó:
DEWALT	Stanley Black & Decker Hungary Kft
Richard-Klinger-Straße 11	1016. Budapest,
65510 Idstein,	Mészáros u. 58/B
Germany	Tel.: +36-1-328-55-00

Márkaszerviz

FIXIT Hungary Kft. 3526
Miskolc Zsolcai kapu 9-11. / 49
RMA system: <http://rma.fixit-service.com>
E-mail: dewalt@hu.fixit-service.com
Tel: +36 46 500 385

Stan Tools And Nails Ltd. Kőrosi út 8. 2363 Felsőpakony
e-mail: info@stanleytools.hu
Tel: +36303398429

Fogyasztói jogvita esetén a fogyasztó a megyei (fővárosi) kereskedelmi és iparkamarák mellett működő békéltető testület eljárását is kezdeményezheti!

Kereskedő által a vásárlással egyidejűleg kitöltendő

Kereskedő neve és címe:

.....

A fogyasztási cikk megnevezése:.....

Típusa:

Gyártási száma:

Szerződéskötés és a termék fogyasztó részére történő átadásának dátuma:

A fogyasztási cikk bruttó vételára:.....,-Ft

..... P.H.

Aláírás

Kereskedő által kitöltendő kicserélés esetén

A fogyasztó a hibás terméket valamennyi tartozékával átadta.

A kicserélés időpontja:

..... P.H.

Aláírás

A hibátlan terméket átvettem.

A kicserélt új termék átvételének időpontja:

.....

..... fogyasztó aláírása

Kijavítás esetén a szerviz tölti ki:**1. javítás**

A kijavítási igény bejelentésének és a kijavításra átvétel időpontja

.....

Szervizbe érkezés időpontja:

Munkalap száma:

A bejelentett hiba oka.....

Elvégzett javítás:

Szervizből kiadás időpontja:.....

A fogyasztó részére történő visszaadás időpontja:

Amennyiben a termék nem javítható, a csereigény alapos: igen / nem (aláhúzással jelölendő)

..... P.H.

aláírás

2. javítás

A kijavítási igény bejelentésének és a kijavításra átvétel időpontja

.....

Szervizbe érkezés időpontja:

Munkalap száma:

A bejelentett hiba oka.....

Elvégzett javítás:

Szervizből kiadás időpontja:.....

A fogyasztó részére történő visszaadás időpontja:

Amennyiben a termék nem javítható, a csereigény alapos: igen / nem (aláhúzással jelölendő)

..... P.H.

aláírás

3. javítás

A kijavítási igény bejelentésének és a kijavításra átvétel időpontja

.....

Szervizbe érkezés időpontja:

Munkalap száma:

A bejelentett hiba oka.....

Elvégzett javítás:

Szervizből kiadás időpontja:.....

A fogyasztó részére történő visszaadás időpontja:

Amennyiben a termék nem javítható, a csereigény alapos: igen / nem (aláhúzással jelölendő)

..... P.H.

aláírás

4. javítás

A kijavítási igény bejelentésének és a kijavításra átvétel időpontja

.....

Szervizbe érkezés időpontja:

Munkalap száma:

A bejelentett hiba oka.....

Elvégzett javítás:

Szervizből kiadás időpontja:.....

A fogyasztó részére történő visszaadás időpontja:

Amennyiben a termék nem javítható, a csereigény alapos: igen / nem (aláhúzással jelölendő)

..... P.H.

aláírás

DeWALT Szervizpartnerek

Stanley Black&Decker Hungary Kft kereskedelmi képviselet		
		Tel.
Iroda	1016 Bp. Mészáros u 58/b.	+36-1-328-55-00

Központi Márkaszerviz			
		Tel/fax	
FIXIT Hungary Kft.	Zsolcai kapu 9-11 3526 Miskolc	+36 46 500 385	dewalt@hu.fixit-service.com https://rma.fixit-service.com/
Stan Tools And Nails Ltd.	Kőrösi út 8. 2363 Felsőpakony	+36 303 398 429	info@stanleytools.hu

CZ ZÁRUČNÍ LIST

PL KARTA GWARANCYJNA

H JÓTÁLLÁSI JEGY

SK ZÁRUČNÝ LIST

DEWALT®

CZ měsíců
H hónap

12

PL miesięcy
SK mesiacov

CZ Výrobní kód	Datum prodeje	Razítko prodejny Podpis
H Gyári szám	A vásárlás napja	Pecset helye Aláírás
PL Numer seryjny	Data sprzedaży	Stempel Podpis
SK Číslo série	Dátum predaja	Pečiatka predajne Podpis

CZ

Adresy servisu
Band Servis
Klásterského 2
CZ-140 00 Praha 4
Tel.: 00420 244 403 247
Fax: 00420 241 770 167

Band Servis
K Pasekám 4440
CZ-760 01 Zlín
Tel.: 00420 577 008 550,1
Fax: 00420 577 008 559
<http://www.bandservis.cz>

H

FIXIT Hungary Kft.
Zsolcai kapu 9-11
3526 Miskolc
Tel.: +36 46 500 385
e-mail:
dewalt@hu.fixit-service.com
<https://rma.fixit-service.com/>

Stan Tools And Nails Ltd.
Kőrösi út 8.
2363 Felsőpakony
Tel: +36303398429
e-mail: info@stanleytools.hu

PL

Centralny Serwis Gwarancyjny
ERPATECH
ul. Bakaliowa 26
05-080 Mościska
Tel.: (22) 431-05-05
serwis@erpatech.pl

SK

Adresa servisu
Band Servis
Paulínska ul. 22
SK-917 01 Trnava
Tel.: 00421 335 511 063
Fax: 00421 335 512 624

CZ Dokumentace záruční opravy		PL Przebieg napraw gwarancyjnych				
H A garanciális javítás dokumentálása		SK Záznamy o záručných opravách				
CZ	Číslo	Datum příjmu	Datum zakázky	Číslo zakázky	Závada	Razítko Podpis
H	Sorszám	Bejelentés időpontja	Javítási időpont	Javítási munkalapszám	Hiba jelleg oka	Pecsét Aláírás
	Jótállás új határideje					
PL	Nr.	Data zgłoszenia	Data naprawy	Nr. zlecenia	Przebieg naprawy	Stempel Podpis
SK	Číslo dodávky	Dátum nahlásenia	Dátum opravy	Číslo objednávky	Popis poruchy	Pečiatka Podpis