

DEWALT®

402114 - 37 RO

traducere a unor instrucțiuni originale

DW074

Figura 1

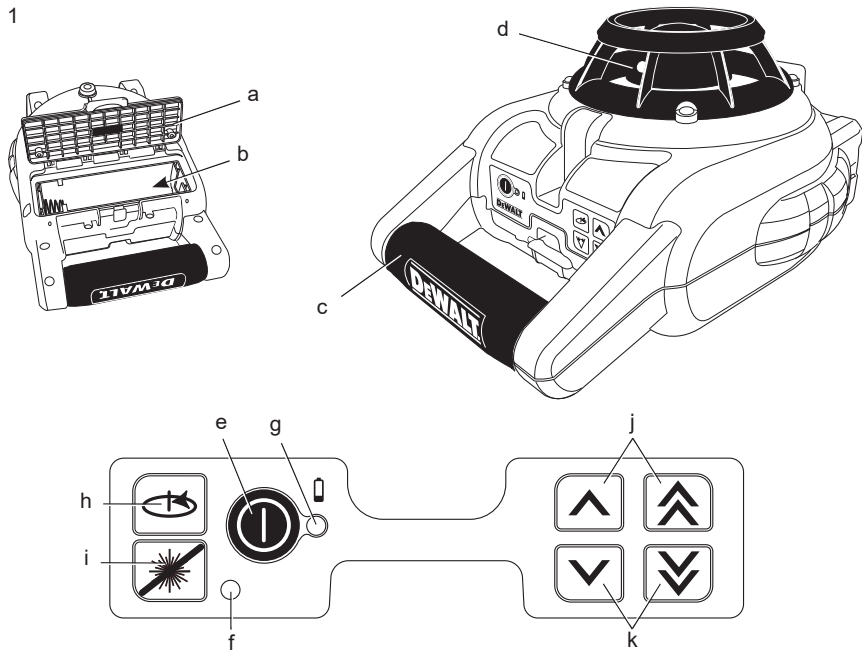


Figura 2

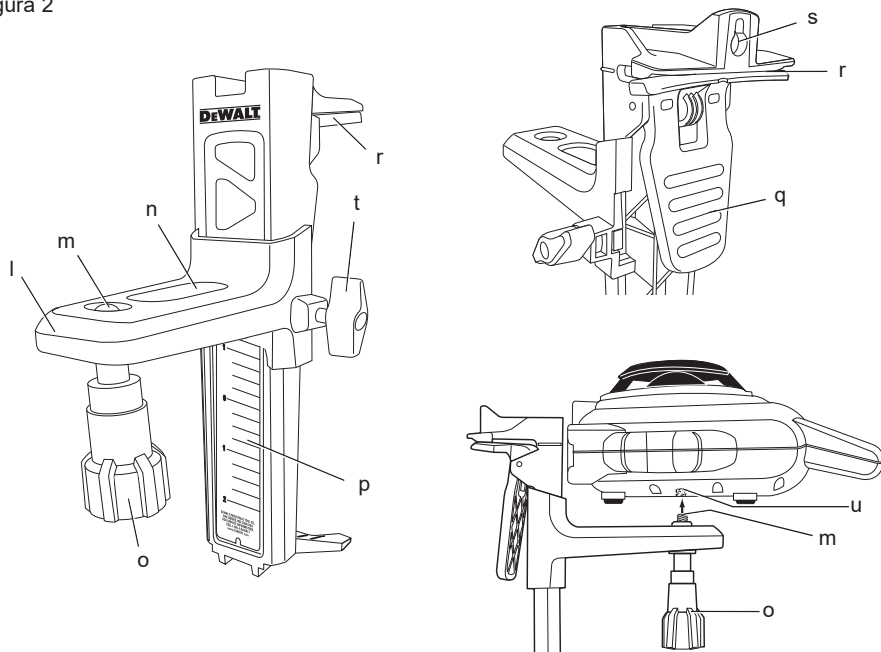


Figura 3

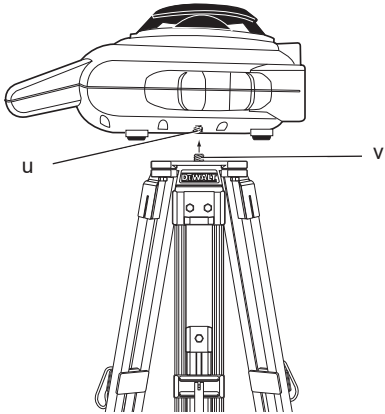


Figura 4

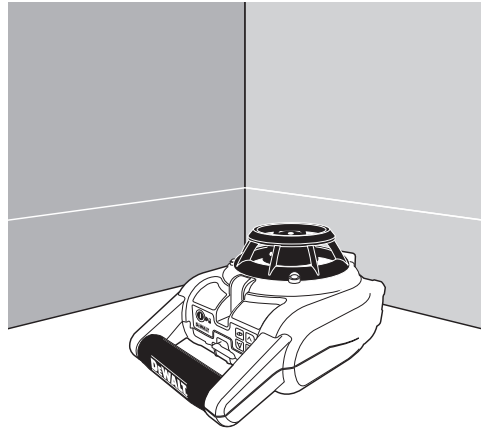
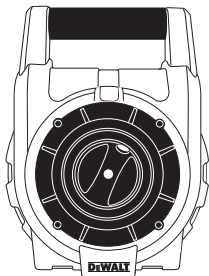


Figura 5

A



B

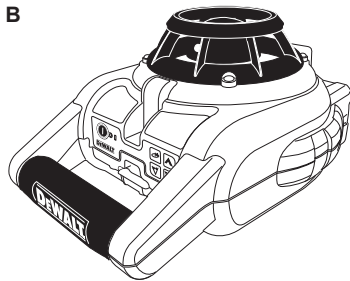


Figura 6

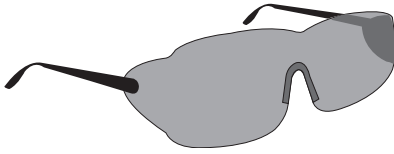


Figura 7

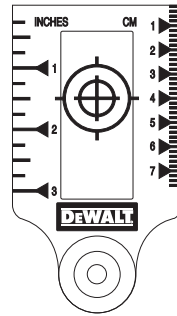


Figura 8

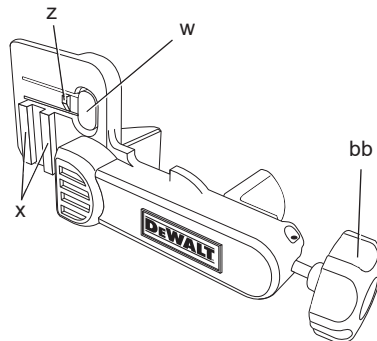
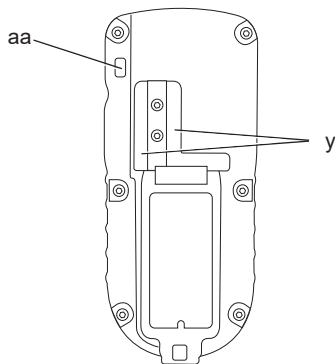
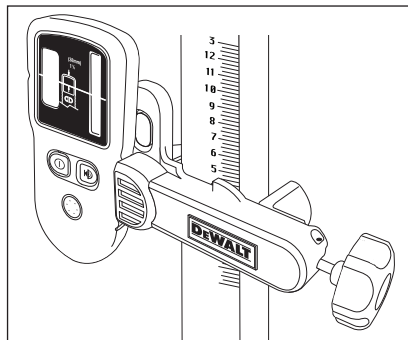


Figura 9

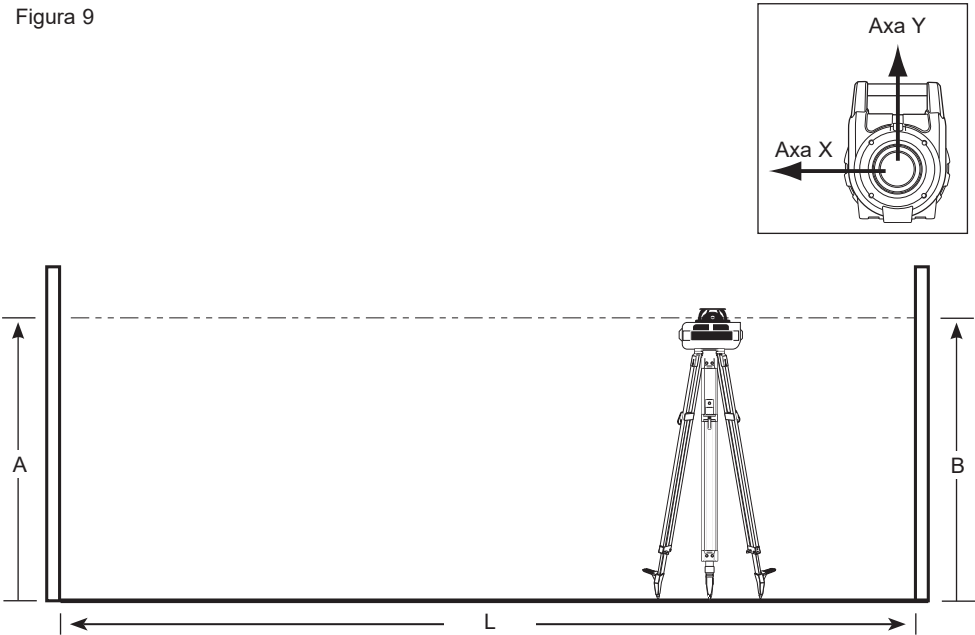


Figura 10

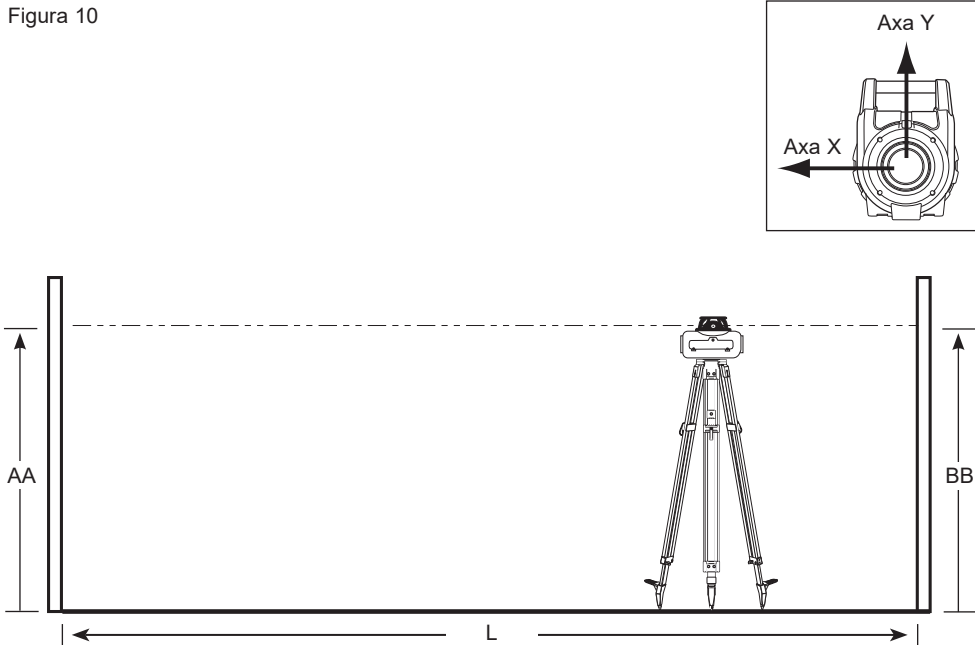
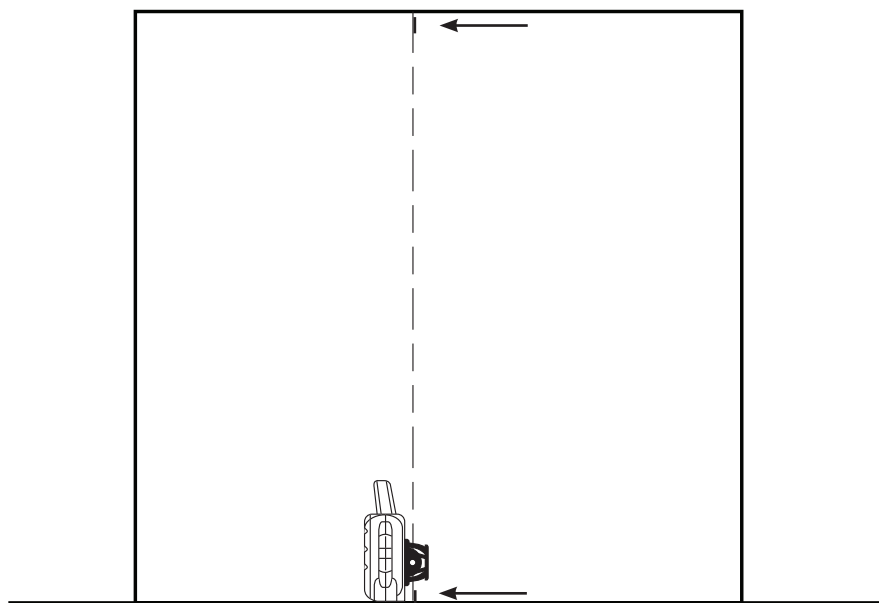


Figura 11



LASER ROTATIV DW074

Felicitări!

Ați ales un laser DEWALT. Anii de experiență, cercetarea și inovarea minuțioasă în ceea ce privește produsul fac din DEWALT unul dintre partenerii cei mai de încredere pentru utilizatorii de unelte electrice profesionale.

Specificații tehnice

		DW074
Tensiune	V	3.0 2 x LR20 (Mărimea D)
Tip		1
Viteză de rotire	min ⁻¹	0-600
Clasa laserului		3R
Clasa de protecție		IP54
Precizie	mm/m	± 0.2
Grad de auto-nivelare	°	± 5
Temperatura de funcționare	°C	-5 la +50
Conectare la trepid		5/8"-11
Greutate (fără acumulator)	kg	2.0

Definiții: Instrucțiuni de siguranță

Definițiile de mai jos descriu nivelul de severitate al fiecărui cuvânt de semnalizare. Vă rugăm să citiți manualul și să fiți atenți la aceste simboluri.



PERICOL: Indică o situație periculoasă imediată care, dacă nu este evitată, va determina **decesul sau vătămarea gravă**.



AVERTISMENT: Indică o situație potențial periculoasă care, dacă nu este evitată, **ar putea determina decesul sau vătămarea gravă**.



ATENȚIE: Indică o situație potențial periculoasă care, dacă nu este evitată, **poate determina vătămări minore sau medii**.

ATENȚIE: Utilizat fără simbolul alarmei de siguranță, indică o situație potențial periculoasă care, dacă nu este evitată, **poate cauza deteriorarea bunurilor**.



Indică un pericol de șoc electric.



Indică riscul de incendiu.

Instrucțiuni de siguranță privind laserele



AVERTISMENT! Citiți și înțelegeți toate instrucțiunile. Nerespectarea tuturor instrucțiunilor enumerate în continuare poate conduce la electrocutare, incendii și/sau vătămări corporale grave.

PĂSTRAȚI ACESTE INSTRUCȚIUNI

- **Nu operați laserul în atmosfere explozive, cum ar fi în prezența lichidelor, gazelor sau pulberilor explozive.** Unelte electrice generează scântei ce pot aprinde pulberile sau vaporii.
- **Utilizați laserul numai cu acumulatorii special prevăzuți.** Utilizarea oricărui altii acumulatori poate genera risc de incendiu.
- **Nu păstrați laserul inactiv la îndemâna copiilor și a altor persoane neinstruite.** Laserele sunt periculoase în mâinile utilizatorilor neinstruiți.
- **Utilizați numai accesoriile recomandate de producător pentru modelul dvs.** Accesoriile ce pot fi adecvate pentru un laser, pot crea risc de vătămare atunci când sunt utilizate cu un alt laser.
- **Operațiile de service asupra uneltei TREBUIE să fie efectuate numai de către personal de reparații calificat. Reparațiile, operațiile de service sau de întreținere efectuate de personal necalificat pot cauza vătămări.** Pentru a afla localizarea celui mai apropiat agent de reparații autorizat DEWALT, consultați lista de agenți de reparații autorizați DEWALT de pe spatele acestui manual sau vizitați www.2helpU.com pe Internet.
- **Nu utilizați instrumente optice precum un telescop sau un nivelmetru pentru a vizualiza fasciculul laser.** Acest fapt poate conduce la vătămarea gravă a ochilor.
- **Nu poziționați laserul într-o poziție ce poate determina pe oricine să privească intenționat sau neintenționat în fasciculul laser.** Acest fapt poate conduce la vătămarea gravă a ochilor.
- **Nu poziționați laserul lângă o suprafață reflectantă ce poate reflecta fasciculul laser spre ochii cuiva.** Acest fapt poate conduce la vătămarea gravă a ochilor.
- **Opriiți laserul atunci când nu este utilizat.** Lăsarea laserului pornit mărește riscul de a privi în fasciculul laser.

- **Nu operați laserul în apropierea copiilor sau nu permiteți copiilor să utilizeze laserul.** Acest fapt poate conduce la vătămarea gravă a ochilor.
- **Nu îndepărtați sau nu deteriorați etichetele de avertizare.** În cazul îndepărtării etichetelor, utilizatorii sau alte persoane se pot expune involuntar la radiații.
- **Poziționați bine laserul pe o suprafață orizontală.** În cazul în care laserul cade, se poate produce deteriorarea laserului sau vătămări grave.
- **Îmbrăcați-vă corespunzător. Nu purtați îmbrăcăminte largă sau bijuterii. Prindeți-vă părul lung. Feriți-vă părul, îmbrăcăminte și mănușile de componentele în mișcare.** Îmbrăcăminte largă, bijuteriile sau părul lung pot fi prinse în componentele în mișcare. Orificiile de aerisire acoperă adesea componentele în mișcare și trebuie să fie, de asemenea, evitate.



AVERTISMENT: Utilizarea altor controale sau reglaje sau efectuarea altor proceduri decât cele specificate în acest manual pot conduce la expunerea periculoasă la radiații.



AVERTISMENT! NU DEZASAMBLAȚI NIVELA LASER ROTATIVĂ. Înăuntru nu există componente ce pot fi reparate de către utilizator. Dezasamblarea laserului rotativ va anula toate garanțiile produsului. Nu modificați în niciun fel produsul. Modificarea unelei poate conduce la expunerea periculoasă la radiații laser.

Instrucțiuni suplimentare de siguranță privind laserele

- Acest laser este conform cu clasa 3R așa cum prevede DIN EN 60825-1:2007-11 (max 5 mW, 600–680 nm). Nu înlocuiți o diodă laser cu una de tip diferit. În cazul în care laserul este deteriorat, preveďteți repararea acestuia de către un agent de reparații autorizat.
- Doar persoanele calificate și pregătite pot monta, regla și utiliza echipamentul laser. Zonele în care sunt utilizate laserele de clasa 3R trebuie semnalizate cu un semn de avertizare utilizare laser.
- Nu utilizați laserul în scopuri diferite de proiecția liniilor laser.
- Înainte de prima utilizare, verificați ca avertizările de siguranță de pe etichetă să fi fost

redactate în limba dvs. Nu utilizați unealta dacă nu are avertizările de siguranță în limba dvs.!

- Deoarece fasciculul unui laser de clasa 3R asigură o vizibilitate sporită pe distanțe lungi, riscul potențial de vătămare a ochilor rămâne valabil pe toată raza de acțiune a laserului.
- Așezați întotdeauna unealta într-o poziție în care fasciculul laser nu poate trece la nivelul ochilor niciunei persoane. Fiți foarte atenți la prezența scârilor sau a suprafețelor reflectorizante.

Riscuri reziduale

- Riscurile următoare sunt inerente în cazul utilizării acestor utilaje:
 - Vătămări cauzate de privirea în fasciculul laser.

Marcajele prezente pe unealtă

Pictogramele următoare sunt afișate pe unealtă:



Citiți manualul de instrucțiuni înainte de utilizare.



Avertisment privind laserul.

3R

Laser clasa 3R.



Clasa de protecție: IP54.

AMPLASAREA CODULUI PENTRU DATE

Codul datei, ce include, de asemenea, anul fabricației, este imprimat pe talpa laserului, lângă orificiile de montare.

Exemplu:

2010 XX XX

Anul fabricației

Instrucțiuni importante de siguranță privind bateriile



AVERTISMENT: Bateriile pot exploda sau pot prezenta scurgeri și pot cauza vătămări sau incendii. Pentru a reduce acest risc:

- *Respectați cu atenție toate instrucțiunile și avertizările de pe eticheta acumulatorului și de pe ambalaj.*
- *Introduceți întotdeauna corect acumulatorii respectând polaritatea (+ și –) marcată pe acumulator și pe echipament.*
- *Nu scurtcircuitați bornele acumulatorului.*
- *Nu încărcați acumulatorii.*
- *Nu combinați acumulatori vechi cu acumulatori noi. Înlocuiți-i pe toți în același timp cu acumulatori noi de aceeași marcă și tip.*
- *Scoateți imediat acumulatorii consumați și eliminați-i conform normelor locale.*
- *Nu aruncați acumulatorii în foc.*
- *Nu păstrați acumulatorii la îndemâna copiilor.*
- *Scoateți acumulatorii în cazul în care nu utilizați dispozitivul timp de câteva luni.*

Acumulatorii (fig. 1)

TIP ACUMULATORI

Modelul DW074 funcționează cu două baterii LR20 (dimensiune D).

Conținutul ambalajului

Ambalajul conține:

- 1 Nivelă laser rotativă
 - 2 Baterii LR20 (dimensiune D)
 - 1 Suport de perete
 - 1 Țintă laser
 - 1 Pereche de ochelari
 - 1 Detector
 - 1 Acumulator de 9 V (6LR61)
 - 1 Dispozitiv de fixare detector
 - 1 Cutie pentru depozitare și transport
 - 1 Manual de instrucțiuni
- *Verificați eventualele deteriorări ale unelei, ale componentelor sau accesoriilor, ce ar fi putut surveni în timpul transportului.*
 - *Acordați timpul necesar pentru a citi integral și pentru a înțelege acest manual înaintea utilizării.*

Descriere (fig. 1, 2)



AVERTISMENT: Nu modificați niciodată unealta electrică sau vreo componentă a acesteia. Acest fapt ar putea conduce la deteriorări sau la vătămare corporală.

DESTINAȚIA DE UTILIZARE

Laserul rotativ DW074 a fost conceput pentru a proiecta linii laser ce sunt de ajutor în cazul aplicațiilor profesionale. Unealta poate fi utilizată atât în interior cât și în aer liber pentru alinierea pe orizontală (nivelă) și pe verticală (fir cu plumb). Unealta poate produce, de asemenea, un punct laser fix care poate fi direcționat manual pentru stabilirea sau mutarea unui semn. Aplicațiile variază de la montarea obiectelor pe tavan și pe pereți la nivelarea fundației și construirea teraselor.

NU utilizați în condiții de umezeală sau în prezența lichidelor sau a gazelor inflamabile.

Acest laser este o unealtă profesională. **NU** permiteți copiilor să intre în contact cu unealta. Este necesară supravegherea atunci când laserul este folosit de operatori neexperimentați.

LASERUL (FIG. 1)

- Compartiment pentru baterie
- Pictogramă acumulator
- Mâner de transport
- Cap laser rotativ
- Buton de pornire
- Indicator LED mod așteptare
- Indicator LED încărcare/baterie slabă
- Selector viteză/rotire
- Buton mod așteptare
- Săgeată direcție: în sus
- Săgeată direcție: în jos

MONTAREA PE PERETE (FIG. 2)

- Bază de montare
- Orificiu de montare bază
- Fantă de montare bază
- Șurub de montare
- Scală
- Manetă de prindere
- Fălci de prindere
- Gaura de montare
- Rozetă de blocare

Despachetarea

FIXAREA ETICHETEI DE AVERTIZARE

Avertizările de siguranță de pe eticheta amplasată pe laser trebuie să fie redactate în limba utilizatorului.

În acest scop, a fost furnizată împreună cu unealta o coală separată de etichete autocolante.



AVERTISMENT: Verificați ca avertizările de siguranță de pe etichetă să fi fost redactate în limba dvs.

Avertizările ar trebui să fie următoarele:

**RADIAȚIE LASER EVITAȚI
EXPUNEREA DIRECTĂ ASUPRA
OCHILOR LASER CLASA 3R**

- În cazul în care avertizările sunt într-o limbă străină, procedați în felul următor:
 - Dezlipiți de pe coală eticheta necesară.
 - Poziționați cu atenție eticheta dezlipită peste cea existentă.
 - Apăsăți pe etichetă.

ASAMBLARE

Montarea și demontarea bateriilor (fig. 1)

NOTĂ: Această unealtă funcționează cu două baterii LR20 (dimensiunea D).

MONTAREA BATERIILOR

1. Ridicați capacul compartimentului pentru baterii (a) conform Figurii 1.
2. Introduceți două baterii noi LR20 (dimensiune D) în compartimentul pentru acumulatori. Montați acumulatorii conform pictogramei imprimate (b) la interiorul compartimentului.

Setarea laserului

Laserul permite o serie de reglaje ce o fac utilă pentru diverse aplicații.

ROTIREA MANUALĂ A CAPULUI (FIG. 1)

Laserul este prevăzut cu o apărătoare de protecție în jurul capului rotativ (d) pentru a preveni deteriorarea accidentală din timpul activităților din zona de lucru. Cu toate acestea, puteți avea acces la capul rotativ pentru a direcționa manual fasciculul pentru a fixa sau muta un semn.

AMPLASAREA PE PERETE (FIG. 2)

Dispozitivul de montare pe perete este utilizat pentru montarea laserului pe o șină de perete pentru facilitarea montării obiectelor pe tavan și a altor proiecte de nivelare de specialitate.



ATENȚIE: Înainte de a atașa nivelul laserului pe o șină de perete sau într-un colt al tavanului, asigurați-vă că șina sau colțul sunt asigurate corespunzător.

1. Așezați laserul pe baza de montare (l), aliniați gaura (u) de pe partea inferioară a laserului cu gaura (m) din baza de montare. Puneți talpa posterioară din cauciuc pe fanta de montare din bază (n). Rotiți șurubul de montare (o) pentru a fixa laserul.
2. Cu scala de montare cu montare pe perete (p) poziționată spre dumneavoastră, împingeți maneta de prindere (q) înăuntru pentru a deschide fălcile de prindere (r).
3. Fixați fălcile de prindere (r) în jurul șinei de perete sau a colțului tavanului și eliberați maneta de prindere (q) pentru a închide fălcile de prindere pe șină. Asigurați-vă că dispozitivul pentru montare pe perete este fixat bine înainte de a începe să lucrați.



ATENȚIE: Utilizați întotdeauna o consolă de tavan cu fir sau un material asemănător, suplimentar față de șurubul de blocare a dispozitivului de montare pe perete, pentru a vă ajuta să stabiliți nivelul laser în timp ce o montați pe perete. Treceți firul prin mânerul nivelei laser. NU treceți firul prin apărătoarea de protecție. Suplimentar, puteți folosi șuruburi pentru a fixa dispozitivul de fixare pe perete direct pe perete ca măsură de siguranță. O gaură pentru șurub (s) este situată în partea superioară a dispozitivului de montare pe perete.

4. Unealta poate fi reglată în sus și în jos la înălțimea dorită pentru activitatea dumneavoastră. Pentru a modifica înălțimea, slăbiți șurubul de blocare (t), amplasat pe o latură a dispozitivului de montare pe perete, pentru a mișca laserul în sus și în jos la înălțimea dorită. Susțineți baza de montare atunci când reglați înălțimea.
 5. Utilizați scala de măsurare a dispozitivului de montare pe perete (p) pentru a stabili semnul dumneavoastră.
- NOTĂ:** Ținta DEWALT este marcată la 38 mm (1-1/2"), prin urmare, poate fi mai ușor să setați decalajul laserului la 38 mm (1-1/2") sub șină.
6. Odată ce ați poziționat laserul la înălțimea dorită, strângeți șurubul de blocare (t) pentru a menține această poziție.

AMPLASAREA PE TREPIED (FIG. 3)

1. Așezați trepiedul într-o poziție stabilă și setați-l la înălțimea dorită.
2. Asigurați-vă că partea superioară a acestuia este cât mai dreaptă. Laserul se va auto-nivela

doar dacă partea superioară a trepiedului are o abatere de $\pm 5^\circ$ de la linia de nivel. Dacă laserul este amplasat prea sus față de linia de nivel, acesta va emite un semnal sonor de avertizare atunci când atinge limita plajei sale de nivel. Acest lucru nu va deteriora în niciun fel laserul, dar acesta nu va funcționa într-o situație "în afara limitei de nivel".

3. Asigurați laserul pe trepied înfiletând șurubul filetat (v) de pe trepied în orificiul mamă (u) de pe partea inferioară a laserului.

NOTĂ: Asigurați-vă că trepiedul cu care lucrați are un șurub filetat de 5/8"–11 pentru a asigura montarea în condiții de siguranță.

4. Porniți laserul și reglați viteza de rotire și dispozitivele de comandă după necesități.

AMPLASAREA PE PODEA (FIG. 4, 5)

Nivela laser poate fi poziționată direct pe podea pentru aplicații de nivelare și de verificare a verticalității cum ar fi construirea scheletului pentru pereți.

1. Așezați laserul pe o suprafață netedă și relativ dreaptă unde nu poate fi incomodat.
2. Setează laserul pentru funcționarea în modul de nivelare (fig. 5A) sau de măsurare cu plumb (fig. 5B), conform ilustrației.
3. Porniți laserul și reglați viteza de rotire și dispozitivele de comandă după necesități.

OPERARE



AVERTISMENT: Respectați întotdeauna instrucțiunile de siguranță și reglementările aplicabile.

- Pentru a prelungi durata de viață a acumulatorilor, scoateți acumulatorii atunci când laserul nu este utilizat.
- Pentru a asigura precizia aplicațiilor efectuate, verificați cât mai des calibrarea laserului. **Studiați Verificarea pe teren a calibrării din capitolul Întreținerea laserului.**
- Înainte de a încerca să utilizați laserul, asigurați-vă că unealta este amplasată pe o suprafață relativ netedă și stabilă.
- Marcați întotdeauna centrul liniei sau punctului laser. Dacă marcați alte părți ale fascicului la momente diferite, veți obține măsurători eronate.
- Pentru a mări distanța de lucru și precizia, poziționați laserul în mijlocul zonei dvs. de lucru.
- *Atunci când îl atașați la un trepied sau pe perete, montați laserul cât mai stabil.*

- *Atunci când lucrați în interior, o viteză mai mică a capului rotativ va produce o linie mai intensă; o viteză mai mare a capului rotativ va produce o linie mai groasă.*
- *Pentru sporirea vizibilității fascicului, utilizați ochelarii pentru îmbunătățirea vizibilității liniei laser și/sau o țintă laser pentru a vă ajuta să descoperiți fascicului.*
- *Rețineți că modificările extreme de temperatură pot determina mișcarea sau deplasarea structurilor clădirilor, a trepiedelor, metalice, a echipamentelor etc, acest lucru putând afecta precizia. Verificați frecvent acuratețea în timpul lucrului.*
- *Atunci când lucrați cu Detectorul laser digital DEWALT, setați viteza de rotire la cea mai mare turajie.*
- *Dacă laserul este scăpat sau suferă o izbitură puternică, prevedeți verificarea sistemului de calibrare de către un centru de service autorizat înainte de utilizare.*

Panoul de control al laserului (fig. 1)

Laserul este controlat de butonul de pornire (e), selectorul de viteză/rotire (h), butonul pentru modul de așteptare (i). Cele patru butoane săgeți (j, k) sunt folosite pentru a ajusta bula în modul vertical. Cele două indicatoare luminoase cu LED-uri sunt folosite pentru a indica alimentare / baterie descărcată (g) și modul de așteptare (f).

PORNIREA

Asigurați-vă că acumulatorii sunt montați corect iar capacul compartimentului pentru acumulatori este închis bine.

ATENȚIE: Laserul va funcționa chiar dacă ușa compartimentului pentru acumulator nu este încuiată complet. Pentru a asigura acumulatorii, asigurați-vă întotdeauna că ușa compartimentului pentru acumulator este închisă și încuiată.

PORNIREA LASERULUI ÎN MODUL ORIZONTAL (AUTO-NIVELARE) (FIG. 1)

1. Apăsăți ușor butonul de pornire (e) pentru a pune în funcțiune laserul. Indicatorul cu LED luminos de pornire (g) se va aprinde.
2. Unitatea va se va pune la nivel în mod automat.
3. Când unitatea a terminat punerea la nivel, fascicului laser va porni și rotorul va funcționa la cea mai recentă setare de viteză.
4. Apăsăți selectorul de viteză/rotire (h) pentru a regla o viteză de rotire diferită, în cazul în care doriți aceasta.

NOTĂ: Indicatorul LED (g) este utilizat pentru a indica faptul că unealta este pornită (stă aprins) și faptul că acumulatorul este slab (intermitent).

NOTĂ: Capul va începe sau va finaliza rotirea odată ce laserul este echilibrat.

PORNIREA LASERUL ÎN MODUL VERTICAL (NIVELARE MANUALĂ)

1. Apăsăți ușor butonul de pornire (e) pentru a pune în funcțiune laserul. Indicatorul luminos LED de alimentare (g) se va aprinde și LED-ul pentru modul de așteptare (f) va începe să lumineze.

NOTĂ: Unitatea intră automat în modul așteptare atunci când este pusă în modul vertical.

2. Puneți aparatul manual la nivel, folosind cele patru butoane săgeți (j, k).
3. Apăsăți ușor butonul de așteptare (i) sau butonul viteză / rotație (h) pentru a decupla modul așteptare.
4. Apăsăți selectorul de viteză/rotire (h) pentru a regla o viteza de rotație dorită.

NIVELAREALASERULUIÎNMODULVERTICAL

1. Apăsăți ușor butonul de așteptare (i) pentru a acționa modul de așteptare.



ATENȚIE: Pentru a reduce riscul de expunere directă a ochilor la raza laser, acționați întotdeauna modul așteptare înainte de a vizualiza bula.

2. Priviți poziția bulei reper drept în jos de deasupra unității.

NOTĂ: Vizualizarea bulei din orice unghi, altul decât drept în jos va duce la o citire inexactă.

3. Centrați bula exact pe punctul de mijloc între cele marcate de pe nivelă. Bula este ajustată prin apăsarea butoanelor săgeată în sus și în jos (j, k). Butoanele cu o singură săgeată muta încet bula; butoanele săgeată dublă permit ajustarea rapidă a bulei.
4. Apăsăți ușor butonul de așteptare (i) sau butonul viteză / rotație (h) pentru a decupla modul așteptare.

OPRIREA LASERULUI

Apăsăți ușor butonul de pornire (e) pentru a opri laserul. Indicatorul luminos LED (g) pentru pornire nu va mai fi aprins.

Butoanele panoului de control al laserului (fig. 1)

BUTONUL DE PORNIRE

Apăsăți ușor butonul de pornire (e) pentru a porni unitatea.

BUTOANELE CU SĂGEȚI

Butoanele săgeți (j, k) sunt folosite pentru a ajusta bula / nivelul. Butoanele cu o singură săgeată muta încet bula; butoanele săgeată dublă permit ajustarea rapidă a bulei.

SELECTORUL DE VITEZĂ/ROTIRE

Selectorul de viteză/rotire (f) este utilizat pentru reglarea vitezei de rotire a fasciculului laser cu ajutorul celor 3 viteze setate din fabrică.

Viteza capului va trece prin cele 3 viteze iar apoi va repeta secvența atunci când selectorul de viteză/rotire este apăsat.

TINEȚI CONT:

Viteză mică = Fascicul strălucitor

Viteză mare = Fascicul mai gros

BUTON DE AȘTEPTARE

Apăsăți butonul de așteptare (i) pentru a acționa modul de așteptare. Aceasta dezactivează raza laser și oprește rotația capului laser. Indicator LED de așteptare (f) va clipi atunci când aparatul se află în modul de așteptare.

NOTĂ: Apăsarea oricăruia dintre butoanele săgeți (j, k) va acționa, de asemenea, modul de așteptare.



ATENȚIE: Pentru a reduce riscul de expunere directă a ochilor la raza laser, acționați întotdeauna modul așteptare înainte de a vizualiza bula.

INDICATOR ACUMULATOR SLAB

Atunci când acumulatorii se apropie de sfârșitul perioadei de viață, LED-ul de funcționare (g) va începe să clipească. Atunci când observați acest semnal, înseamnă că unealta va mai funcționa doar o perioadă scurtă de timp până când se va opri de tot. Acumulatorii trebuie înlocuiți cu alții noi cât mai curând posibil.

Accesorii laserului

OCHELARI PENTRU ÎMBUNĂTĂȚIREA VIZIBILITĂȚII LINIEI LASER (FIG. 6)

Acești ochelari cu lentile roșii îmbunătățesc vizibilitatea fasciculului laser în condiții de lumină puternică sau pentru distanțele lungi, atunci când laserul este utilizat pentru aplicații în interior. Acești ochelari nu sunt necesari pentru operarea laserului.



PERICOL: Pentru a reduce riscul de vătămare personală gravă, nu priviți niciodată direct în fasciculul laser, chiar dacă purtați sau nu acești ochelari.



ATENȚIE: *Acești ochelari nu sunt ochelari de protecție omologați și nu trebuie purtați atunci când operați alte unelte. Acești ochelari nu împiedică fasciculul laser de a pătrunde în ochii dumneavoastră.*

ȚINTA (FIG. 7)

Ținta laser ajută în localizarea și marcarea fasciculului laser. Aceasta sporește vizibilitatea fasciculului laser atunci când acesta trece peste ea. Ținta este marcată cu scale standard și metrice. Fasciculul laser trece prin plasticul roșu și se reflectă pe banda reflectorizantă de pe partea cealaltă. Magnetul aflat în partea superioară a țintei are rolul de a prinde ținta de șina tavanului sau de stâlpii metalici pentru a determina pozițiile firului de plumb și a nivelului. Pentru obținerea celor mai bune rezultate atunci când utilizați ținta, emblema DEWALT ar trebui să fie cu fața înspre dumneavoastră.

DETECTOR LASER DIGITAL (FIG. 8)

Detectorul ajută la localizarea poziției fasciculului laser în condiții de lumină puternică sau pe distanțe lungi. Acesta produce atât semnale vizuale cât și sonore pe măsură ce capul rotativ trece peste detector.

Detectorul poate fi folosit atât în interior cât și în exterior, ori de câte ori este necesară localizarea fascicolului laser.

Acesta nu poate fi utilizat cu lasere nerotative dar este compatibil cu majoritatea laserelor rotative cu fascicul roșu sau infraroșu (invizibil) de pe piață.

Detectorul laser digital DEWALT poate fi utilizat cu sau fără dispozitivul de prindere al acestuia. Atunci când este utilizat împreună cu dispozitivul de prindere, detectorul poate fi poziționat pe o miră gradată, miră de nivelment, stâlp sau pilon.

Precizia

Atunci când laserul este utilizat împreună cu detectorul, nivelul de precizie al detectorului trebuie adăugat celui al laserului.

- Precizie nominală $\pm 3,0$ mm

Montarea detectorului pe o stadie (fig. 8)

1. Pentru a fixa detectorul pe o miră gradată, mai întâi atașați-l de dispozitivul de fixare prin apăsarea încuietorii acestuia (w). Culsați glisierile (x) dispozitivului de fixare pe șina (y) detectorului până când încuietoarea (z) intră în gaura de blocare (aa) de pe detector.

2. Deschideți ghearele menghinei dispozitivului rotind șurubul acesteia (bb) în sens invers acelor de ceasornic.
3. Poziționați detectorul la înălțimea dorită și rotiți șurubul de fixare în sensul acelor de ceasornic pentru a asigura dispozitivul pe miră.
4. Pentru a efectua reglaje pe înălțime, slăbiți ușor menghina, re poziționați și strângeți la loc.

Accesorii opționale



AVERTISMENT: *Deoarece accesoriile, altele decât cele oferite de DEWALT, nu au fost testate cu acest produs, utilizarea acestora cu acest laser poate fi riscantă. Pentru a reduce riscul de vătămare, trebuie utilizate exclusiv accesoriile recomandate DEWALT împreună cu acest produs.*

Acestea sunt:

- DE0772 DEWALT Detector laser digital
- DE0734 DEWALT Stadie
- DE0735 DEWALT Trepid
- DE0736 DEWALT Trepid
- DE0737 DEWALT Stadie
- DE0738 DEWALT Suport înclinat

Consultați reprezentantul pentru informații suplimentare despre accesoriile corespunzătoare.

ÎNȚREȚINERE

Laserul dumneavoastră DEWALT a fost conceput pentru a opera o perioadă îndelungată de timp, cu un nivel minim de întreținere. Funcționarea satisfăcătoare continuă depinde de îngrijirea corespunzătoare a laserului și de curățarea în mod regulat.

- Pentru a menține precizia aplicațiilor efectuate, verificați cât mai des calibrarea laserului. Studiați **Verificarea calibrării în teren**.
- Verificarea calibrării și alte reparații de întreținere pot fi efectuate de centrele de service DEWALT.
- Atunci când nu utilizați laserul, depozitați-l în valiza de depozitare și transport furnizată.
- Nu depozitați laserul în valiză dacă acesta este ud. Uscați părțile exterioare cu cârpă moale și uscată și lăsați aerul să se usuce la aer.
- Nu depozitați laserul la temperaturi sub -18°C (0°F) sau mai mari de 41°C (105°F).

Verificarea calibrării în teren (fig. 9, 10)



AVERTISMENT: *Asigurați întotdeauna calibrarea capului laser de către un agent de service calificat.*

Verificările în teren a calibrării trebuie efectuate frecvent.

NOTĂ: Ca parte a garanției DEWALT, proprietarul are dreptul la o calibrare **GRATUITĂ** la centrul de service în timpul primului an. Completați bonul inclus și returnați-l împreună cu laserul și cu dovada actelor de achiziție la un reprezentant autorizat DEWALT. Va fi emis un certificat fără costuri suplimentare.

Verificările în teren a calibrării nu calibrează laserul. Aceste verificări indică dacă laserul asigură o linie corectă de nivel și pentru firul de plumb și nu corectează erorile capacității de nivelare și măsurare cu firul de plumb a laserului.

Aceste verificări țin locul calibrărilor profesionale efectuate de un centru de service DEWALT.

VERIFICAREA CALIBRĂRII NIVELULUI (AXAX)

1. Așezați un trepied între doi pereți care sunt la cel puțin 15 m (50 picioare) distanță unul de altul. Locația exactă a trepiedului nu este foarte importantă.
2. Montați unitatea laser pe trepied în așa fel încât axa X să fie îndreptată direct spre unul dintre pereți.
3. Porniți unitatea laser și lăsați-o să se auto-niveleze.
4. Marcați și măsurați punctele A și B de pe pereți așa cum este descris în Figura 9.
5. Rotiți întreaga unitate laser la 180° pentru ca axa X să fie îndreptată direct spre peretele opus.
6. Lăsați unitatea laser să se auto-niveleze și marcați și măsurați punctele AA și BB de pe pereți așa cum este descris în Figura 10.
7. Calculați abaterea totală după ecuația:
Abatere Totală = (AA – A) – (BB – B)
8. Comparați abaterea totală cu limitele admisibile menționate în tabelul următor.

Distanța între pereți	Abatere admisibilă
L = 15 m (50')	6 mm (0,25")
L = 25 m (80')	10 mm (0.4")
L = 50 m (160')	20 mm (0.8")

VERIFICAREA CALIBRĂRII NIVELULUI (AXAY)

Repețați procedurile de mai sus, dar cu unitatea laser poziționată în așa fel încât axa Y să fie îndreptată direct spre pereți.

VERIFICAREA ABATERII MĂSURĂTORII CU FIR CU PLUMB (FIG. 11)

1. Utilizați o greutate standard de plumb ca și referință și marcați marginea superioară și cea inferioară a peretelui. (Aveți grijă să marcați peretele și nu podeaua sau tavanul.)
2. Așezați laserul rotativ stabil pe podea la aproximativ 1 m (3') de perete.
3. Rotiți laserul și niveleți folosind butoanele săgeată pentru a centra bula. Puneți unitatea la o rotație cu viteză redusă pentru o vizibilitate maximă, asigurându-vă că fasciculul trece prin semnul de pe partea de jos a peretelui. Verificați din nou poziția bulei pentru a confirma dacă aceasta este încă centrată.
4. Dacă centrul razei se aliniază cu marcasele de pe marginea inferioară și superioară a peretelui, laserul este calibrat corect.

NOTĂ: Această verificare ar trebui efectuată pe un perete care să nu fie mai mic decât cel mai înalt perete pentru care va fi utilizat acest laser.



Curățare



AVERTISMENT:

- Scoateți acumulatorii înainte de a curăța unitatea laser.
- Nu utilizați niciodată solvenți sau alte produse chimice puternice pentru curățarea componentelor nemetalice ale laserului. Folosiți o cârpă umezită doar cu apă și cu săpun delicat.
- Nu permiteți niciodată pătrunderea vreunui lichid în unitate; nu scufundați niciodată vre-o parte a unității în lichid.
- Nu utilizați niciodată dispozitive cu aer comprimat pentru curățarea laserului.
- Mențineți fantele de ventilație libere și curățați carcasa în mod regulat cu o cârpă moale.
- Apărătoarea flexibilă din cauciuc poate fi curățată cu o cârpă umezită fără scame cum ar fi o bucată

de bumbac. **UTILIZAȚI NUMAI APĂ** — NU utilizați substanțe de curățat sau solvenți. Lăsați unitatea să se usuce la aer înainte de a o depozita.

- În unele condiții, lentilele de sticlă din interiorul capului rotativ colectează ceva mizerie sau resturi. Acest lucru va afecta calitatea fasciculului și modul de funcționare. Lentilele ar trebui curățate cu un bețișor de ureche umezit cu apă.

Protejarea mediului înconjurător



Colectarea selectivă. Acest produs nu trebuie să fie aruncat împreună cu gunoiul menajer.

În cazul în care constatați că produsul dvs. DEWALT trebuie înlocuit sau în cazul în care nu vă mai este de folos, nu îl aruncați împreună cu gunoiul menajer. Prevedeți colectarea selectivă pentru acest produs.



Colectarea selectivă a produselor uzate și a ambalajelor permite reciclarea și re folosirea materialelor. Reutilizarea materialelor reciclate contribuie la prevenirea poluării mediului înconjurător și reduce cererea de materii prime.

Este posibil ca regulamentele locale să prevadă colectarea selectivă a produselor electrice de uz casnic la centrele municipale de deșeuri sau de către comerciant atunci când achiziționați un produs nou.

DEWALT pune la dispoziție o unitate pentru colectarea și reciclarea produselor DEWALT când acestea au ajuns la sfârșitul perioadei de funcționare. Pentru a beneficia de acest serviciu, vă rugăm să returnați produsul dumneavoastră la orice agent de reparații autorizat care îl va colecta pentru dumneavoastră.

Puteți verifica localizarea celui mai apropiat agent de reparații autorizat contactând biroul DEWALT la adresa indicată în prezentul manual. Alternativ, o listă a agenților de reparații DEWALT autorizați și detalii complete despre operațiile de service post-vânzare și despre datele de contact sunt disponibile pe internet la adresa: **www.2helpU.com**.



Stanley Black & Decker Romania SRL
Phoenicia Business Center
Strada Turturelelor Nr. 11A, Etaj 4
Module 12-15, Sect. 3, Bucuresti
Tel: +4021.320.61.05
Fax: +4037.225.36.84
Email: Office.Bucharest@sbdinc.com

Garanție legală de conformitate¹ pentru produsele Stanley Black & Decker

Produs:

Cod:

Serie mașină: /

Serie acumulatori: /

Serie stație încărcare:

Distribuitorul (vânzător autorizat/magazin)/adresă, tel., fax:

.....

Cumpărător:

Produs cumpărat cu factură / bon nr.:

Data:

Cumpărătorul a fost informat asupra caracteristicilor și a domeniului de utilizare ale produsului. S-a efectuat proba de funcționare a produsului, a fost instruit cumpărătorul cu privire la modul de funcționare și normele de siguranță a muncii, s-a predat produsul împreună cu accesoriile în perfectă stare de funcționare, s-au predat instrucțiunile în limba română privind transportul, depozitarea, utilizarea și întreținerea. S-a verificat corectitudinea datelor înscrise în garanția legală de conformitate („Documentul”).

Condițiile de garanție de mai jos fac parte din prezentul document și au fost luate la cunoștință de către Cumpărător.

Persoana care aduce produsul și prezintă actele de proprietate Documentul și factura sau bonul fiscal în original sau în copie este considerată împuternicită să reprezinte proprietarul în relația cu distribuitorul (vânzătorul) autorizat.

Conform prevederilor legale², consumatorii (definiți drept orice persoană fizică sau grup de persoane fizice constituite în asociații, care acționează în scopuri din afara activității sale comerciale, industriale sau de producție, artisanale ori liberale), au următoarele drepturi cu privire la orice neconformitate care există la momentul livrării produsului și care este constatată într-un termen de **doi ani** de la această dată:

- Să ceară repararea produsului sau înlocuirea acestuia, fără plată, într-o perioadă de timp rezonabilă ce nu poate depăși 15 zile calendaristice de la data la care a fost adusă la cunoștința vânzătorului lipsa conformității și fără vreun inconvenient semnificativ pentru consumator, ținând seama de natura produselor și de scopul pentru care consumatorul a solicitat produsele în cauză.

Consumatorul nu va putea opta între reparație și înlocuire dacă măsura corectivă aleasă este imposibilă (dacă nu se pot asigura produse identice pentru înlocuire) sau dacă, în comparație cu cealaltă măsură corectivă disponibilă, ar fi disproporționată și ar impune costuri nerezonabile vânzătorului, luând în considerare toate circumstanțele (inclusiv valoarea produselor în cazul în care nu ar fi existat neconformitatea, gravitatea neconformității sau dacă măsura corectivă alternativă ar putea fi executată fără vreun inconvenient semnificativ pentru consumator). De asemenea, vânzătorul poate refuza să aducă în conformitate produsele dacă reparația sau înlocuirea este imposibilă sau i-ar impune costuri care ar fi disproporționate, luând în considerare toate circumstanțele, precum cele descrise anterior;

În cazul în care neconformitatea este remediată prin reparație, termenul de doi ani menționat mai sus se prelungește cu timpul de nefuncționare a produsului, din momentul la care a fost adusă la cunoștința vânzătorului lipsa de conformitate până la predarea efectivă a produsului în stare de utilizare normală către consumator. În cazul în care neconformitatea este remediată prin înlocuire, pentru produsele care înlocuiesc produsele neconforme, un nou termen de doi ani începe să curgă de la data înlocuirii.

- **Să ceară reducerea corespunzătoare a prețului sau rezoluțiunea contractului**, în cazul în care nu beneficiază de repararea sau înlocuirea produsului sau măsurile reparatorii nu au fost luate într-o perioadă rezonabilă, întrucât:
 - a) vânzătorul nu a finalizat reparația sau înlocuirea produselor ori a refuzat să aducă în conformitate produsele, motivând că reparația sau înlocuirea este imposibilă ori i-ar impune costuri disproporționate,
 - b) în pofida eforturilor vânzătorului de a o remedia, în continuare se constată o neconformitate,

¹ Garanția legală de conformitate reprezintă protecția juridică a consumatorului rezultată prin efectul legii în raport cu lipsa de conformitate, reprezentând obligația legală a vânzătorului față de consumator ca, fără solicitarea unor costuri suplimentare, să aducă produsul la conformitate, incluzând restituirea prețului plătit de consumator, repararea sau înlocuirea produsului, dacă acesta nu corespunde condițiilor enunțate în declarațiile referitoare la garanție sau în publicitatea aferentă

² Ordonanța de Urgență nr. 140/2021 privind anumite aspecte referitoare la contractele de vânzare de bunuri; Ordonanța Guvernului nr. 21/1992 privind protecția consumatorilor.

- c) neconformitatea este de o asemenea gravitate încât justifică o reducere de preț sau dreptul la încetarea imediată a contractului de vânzare, sau
- d) vânzătorul a declarat că nu va aduce produsele în conformitate într-un termen rezonabil sau fără inconveniente semnificative pentru consumator ori acest lucru reiese clar din circumstanțele cazului.

Rezoluțiunea nu este posibilă dacă lipsa conformității este minoră. Reducerea de preț va fi proporțională cu diminuarea valorii produselor, în comparație cu valoarea pe care produsele ar avea-o dacă ar fi în conformitate.

Consumatorii pot să opteze pentru o anumită măsură corectivă din cele enumerate mai sus în cazul în care neconformitatea produselor este constatată la scurt timp după livrare, fără a depăși 30 de zile calendaristice.

După expirarea termenului de doi ani menționat mai sus, consumatorii pot pretinde remedierea sau înlocuirea produselor care nu pot fi folosite în scopul pentru care au fost realizate ca urmare a unor vicii ascunse apărute în cadrul duratei medii de utilizare, în condițiile legii.

Până la proba contrară, lipsa de conformitate apărută în termen de un an de la livrarea produsului se prezumă că a existat la momentul livrării acestuia, cu excepția cazurilor în care prezumția este incompatibilă cu natura produsului sau a lipsei de conformitate.

Durata medie de utilizare a produselor de 6 (șase) ani de la data achiziției.

Piesele de schimb înlocuite la produs beneficiază de garanție numai în cazul în care acestea au fost montate într-un centru autorizat de întreținere și reparații.

În cadrul termenului de garanție, vânzătorul suportă toate costurile privind repararea sau înlocuirea pieselor de schimb executate defecte. Pentru lucrările de reparație executate se acordă garanție. Garanția nu se extinde asupra accesoriilor consumabilelor (precum baterii, furtunuri, curele, perii colectoare, lanțuri, cuțite, lance, pistol, cap prindere lamă, role ghidaj, cablu alimentare, întinzător lanț, bujii, ulei, filtre aer și benzină) care intră în componența produsului, cu excepția cazului în care acestea prezintă vicii ascunse.

Produsele din gamele Black & Decker și Stanley FatMax sunt de uz gospodăresc (bricolaj) și nu sunt destinate uzului profesional, prestării de servicii sau lucrări către terți.

Adăugați ulei la generatoarele **Black & Decker**. Verificați periodic nivelul de ulei al generatoarelor și compresoarelor. Este interzisă utilizarea generatoarelor pentru invertoare sau aparate de sudură.

Situații excluse de la aplicarea garanției legale de conformitate:

1. Nerespectarea de către consumator a condițiilor de transport, manipulare, instalare, depozitare, utilizare (inclusiv scopul utilizării) și întreținere precizate în instrucțiunile ce însoțesc produsul.
2. Defectele care au apărut ca urmare a utilizării unor accesorii ori consumabile care nu sunt originale Stanley

Black & Decker Romania ori care nu sunt compatibile cu produsul.

3. Defecțiunilor cauzate de necunoașterea omiterea sau neglijarea luării măsurilor de siguranță în utilizarea produselor de către consumator, ori accidentelor cauzate din aceste motive.

În cazul în care constatați deteriorări (lovituri/defecte) la produsele Stanley Black & Decker Romania, vă rugăm să vă adresați celui mai apropiat centru service autorizat menționat la adresa web-site-ului www.2helpU.com ori vânzătorului.

Garanția de durabilitate oferită de Stanley Black & Decker

În eventualitatea puțin probabilă ca scula dvs. electrică să se defecteze din cauza materialelor de fabricație în mai puțin de un an de la cumpărare, Stanley Black & Decker Romania SRL cu sediul în București, Strada Turturelelor Nr. 11A, Bloc Phoenicia Business Center, București, Sector 3, vă garantează că va repara sau va înlocui piesa defectă complet gratuit, sau - la discreția noastră - vom înlocui întreaga sculă electrică gratuit.

Utilizatorii MyDeWALT și My STANLEY care își înregistrează în cel mult 28 de zile de la cumpărare produsele eligibile conform termenilor și condițiilor DEWALT și STANLEY pe platformele destinate (<http://www.dewalt.ro/3/>, respectiv, <https://www.stanleyworks.ro/warranty>) pot extinde gratuit garanția de durabilitate acordată de Stanley Black & Decker până la trei ani.

Pentru a beneficia de această garanție este necesară prezentarea dovezii cumpărării, certificatul de garanție și imprimarea certificatului de garanție extinsă celui mai apropiat centru service autorizat menționat la adresa web-site-ului www.2helpU.com ori vânzătorului.

Unele produse sunt excluse de la posibilitatea extinderii garanției de durabilitate acordate de Stanley Black & Decker până la 3 ani. Aceste produse sunt enumerate în Termenii și Condițiile DeWALT și Stanley la adresa <https://www.dewalt.ro/3/warrantystatement/>.

Prezenta garanție de conformitate se completează cu Termenii și Condițiile DeWALT și Stanley, care pot fi accesați la acest link: <https://www.dewalt.ro/3/warrantystatement/>.

Prezenta garanție de durabilitate oferită de Stanley Black & Decker, în calitate de producător al bunurilor, nu afectează drepturile pe care dvs. le aveți împotriva vânzătorului în temeiul garanției legale de conformitate, astfel cum sunt acestea detaliate mai sus.

Garanția acordată persoanelor juridice

În cazul persoanelor juridice termenul de garanție aplicabil este de un an de la data achiziției. Acest termen de garanție este aplicabil tuturor produselor Stanley Black & Decker Romania, respectiv atât produselor pentru uz profesional cât și celor pentru uz gospodăresc (bricolaj).

În cadrul acestui termen, cumpărătorul persoană juridică poate solicita înlocuirea sau repararea produsului.

Situațiile care duc la pierderea garanției legale de conformitate, descrise mai sus, sunt aplicabile și în cazul garanției acordate persoanelor juridice.

REPARAȚII ÎN PERIOADA DE GARANȚIE

Data intrării:	Data reparației:	Defecțiune:
Comandă reparație:	Data predării:	
<i>Clientul confirmă prin semnătură executarea gratuită a reparației în garanție și primirea produsului reparat.</i>		
Semnătură client:	Semnătură și ștampilă service:	
Data intrării:	Data reparației:	Defecțiune:
Comandă reparație:	Data predării:	
<i>Clientul confirmă prin semnătură executarea gratuită a reparației în garanție și primirea produsului reparat.</i>		
Semnătură client:	Semnătură și ștampilă service:	
Data intrării:	Data reparației:	Defecțiune:
Comandă reparație:	Data predării:	
<i>Clientul confirmă prin semnătură executarea gratuită a reparației în garanție și primirea produsului reparat.</i>		
Semnătură client:	Semnătură și ștampilă service:	

LISTA CENTRELOR SERVICE AUTORIZATE

Nr.	Oras	Agent Service	Adresa	Email	Telefon	Fax
1	Bucuresti	YALCO ROMANIA SRL	Sos. Pipera nr.48 ,020112	service@yalco.ro	+4021 232 31 47 +4021 232 31 49	+4021 232 31 76
2	Bucuresti	Edelweiss Grup SRL	Str. Drumul Osiei nr. 76 62395	service@edelweissgrup.ro	+4021 319 13 13	+4021 319 13 14
3	Ploiesti	METATOOLS SRL	Str. Poligonului Nr. 2 100070	service@Metatools.ro	+40374 473 034 +40747 118 112	+40244 406 698
4	Bacau	PARTENER SRL	Calea Moiesti nr. 34 600281	service@partner.ro	+4023 451 03 77	+40234 510 955
5	Cluj	EPINVEST S.R.L.	Stra. Avram Iancului Nr. 502-504 407280	service@epinvest.ro	+40745 637 949	+40264 594 565
6	Baia Mare	PRO TOOLS S.R.L.	Str. Iuliu Maniu, Nr. 28 430131	office@protools.ro	+40262 218 794	+40262 276 535
7	Constanta	TRITON SRL	B-dul Aurel Vlaicu, Nr. 217	office@triton.com.ro	+4037 048 41 55	+4037 048 41 18
8	Tulcea	ABC International SRL	Str. Babadag, Nr. 5, Bl. 1, Sc. A, Parter	service@unelte.com.ro	+40240 518 260	+40240 517 669
9	Bucuresti	ADN COM AUTOSERV	STR MARGEANULUI 107A 051044	service@adn-facom.ro	+4021 420 21 44	+40766 078532