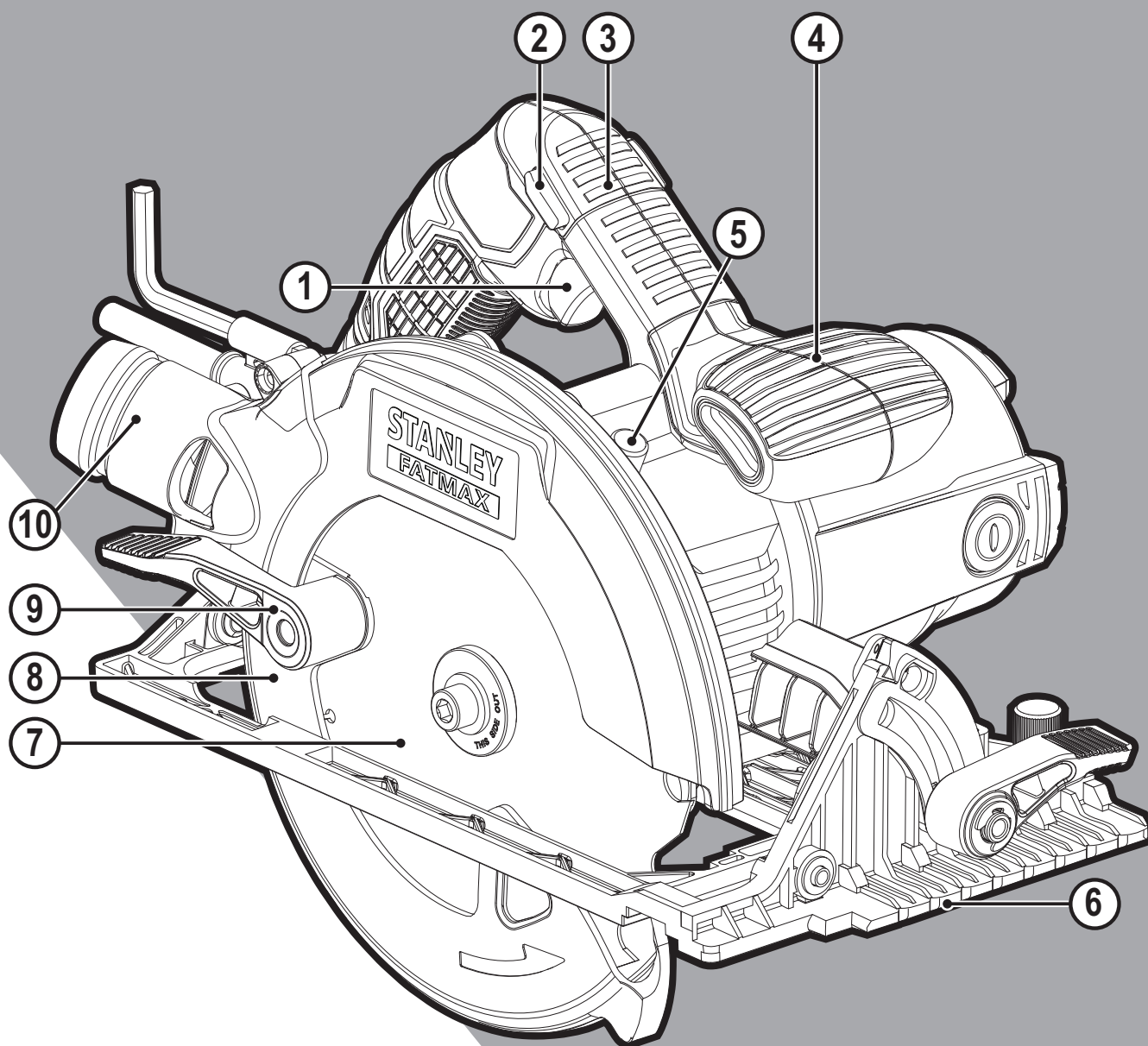


STANLEY[®]

FATMAX[®]

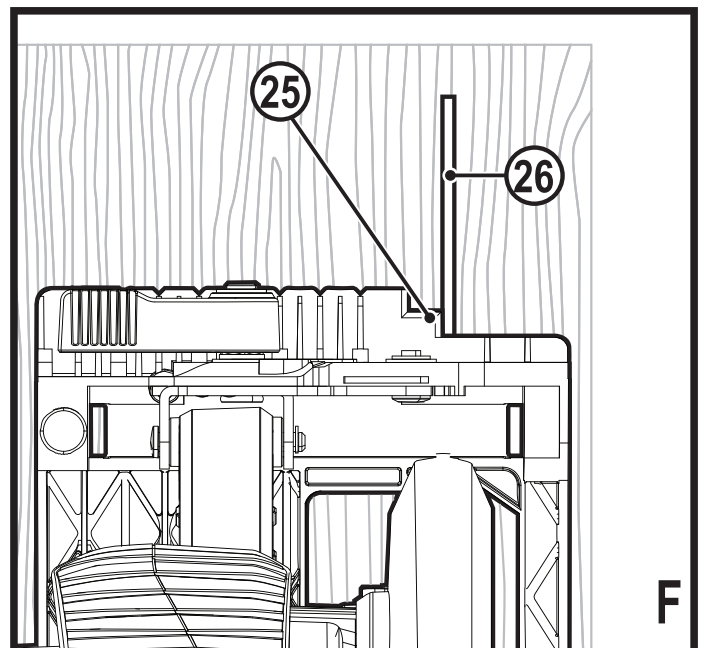
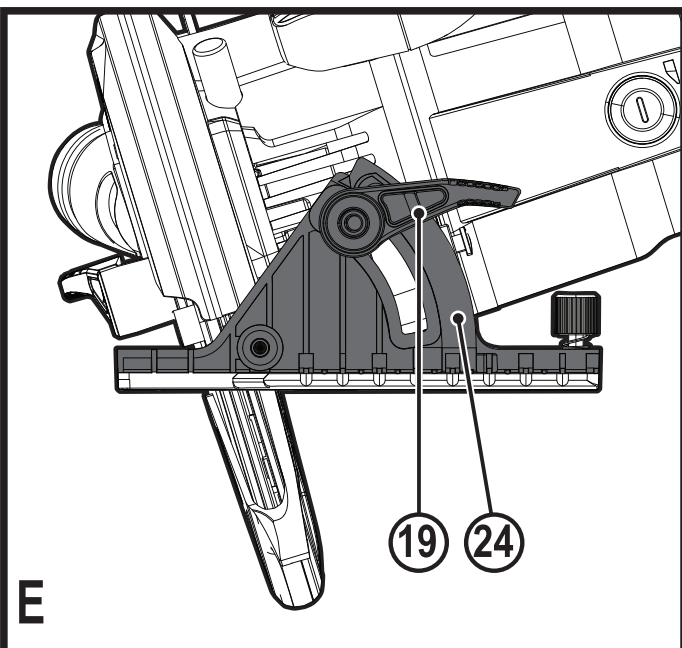
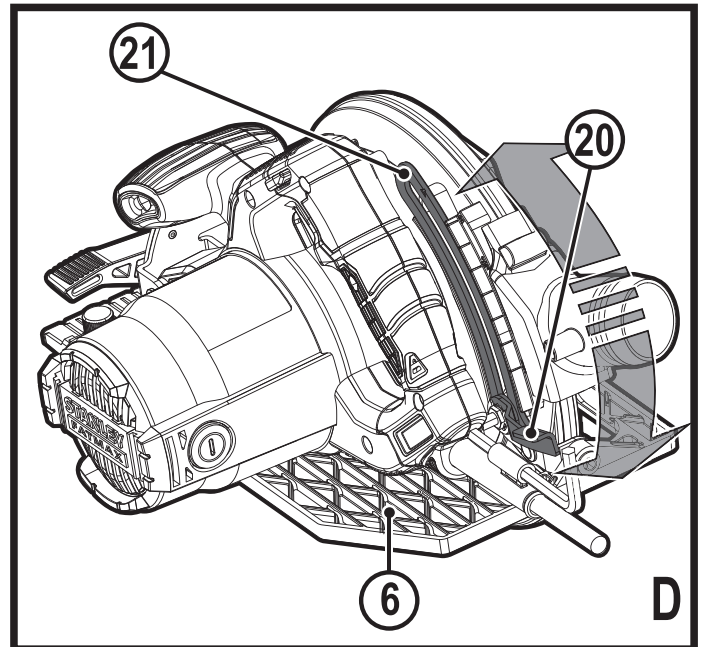
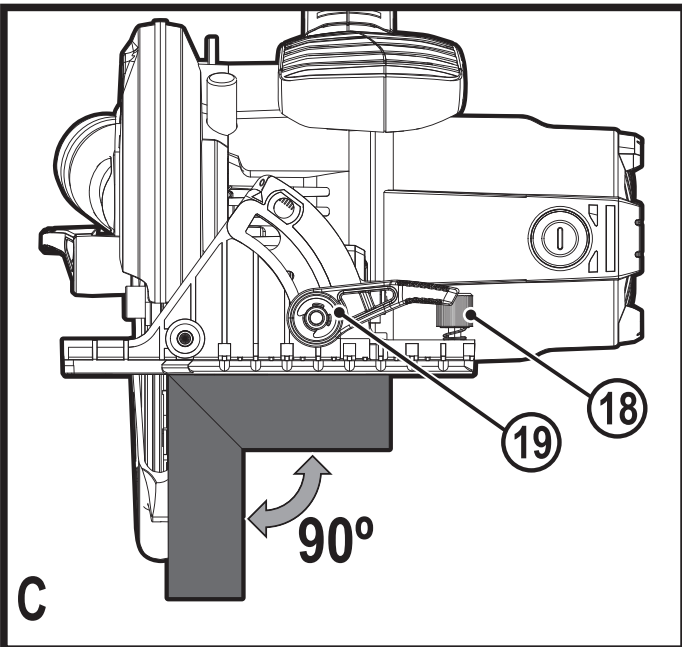
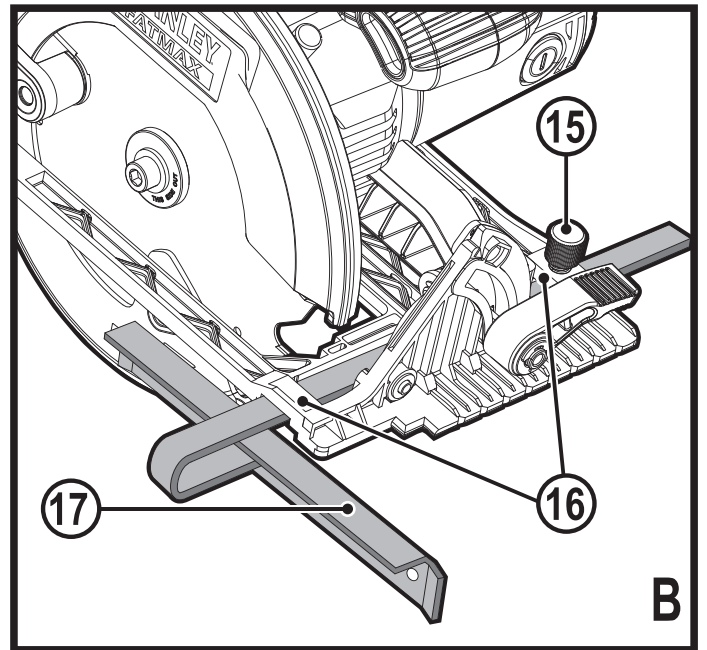
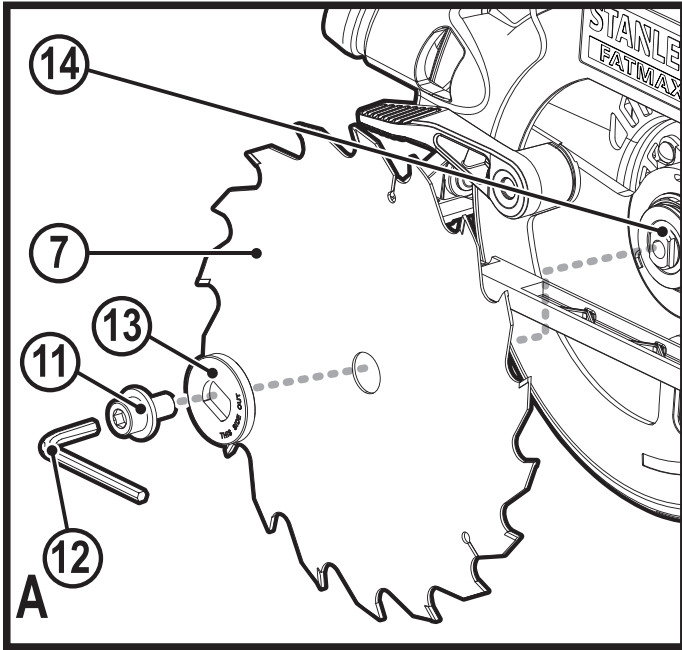


402115 - 41 RO

Traducere a instrucțiunilor originale

www.stanley.eu

FME301



Destinația de utilizare

Fierăstrăul circular Stanley Fat Max FME301 a fost conceput pentru tăierea lemnului și a produselor din lemn. Această unealtă este destinată utilizatorilor profesioniști și privați, neprofesioniști.

Instrucțiuni de siguranță

Avertizări generale de siguranță privind uneltele electrice



Avertisment! Citiți toate avertizările de siguranță și toate instrucțiunile. Nerespectarea avertizărilor și a instrucțiunilor enumerate în continuare poate conduce la electrocutare, incendii și/sau vătămări grave.

Păstrați toate avertizările și instrucțiunile pentru consultare ulterioară. Termenul „unealtă electrică” din toate avertizările enumerate mai jos se referă la unealta electrică (cu cablu) alimentată de la rețeaua principală de energie sau la unealta electrică (fără cablu) alimentată de la acumulator.

1. Siguranța în zona de lucru

- a. **Păstrați zona de lucru curată și bine iluminată.** Zonele dezordonate sau întunecate înlesnesc accidentele.
- b. **Nu utilizați uneltele electrice în atmosferă inflamabilă, cum ar fi în prezența lichidelor, gazelor sau pulberilor explozive.** Uneltele electrice generează scânteii ce pot aprinde pulberile sau vaporii.
- c. **Țineți la distanță copiii și persoanele din jur în timp ce operați o unealtă electrică.** Distragerea atenției poate conduce la pierderea controlului.

2. Siguranța electrică

- a. **Ștecherile uneltelor electrice trebuie să se potrivească cu priza. Nu modificați niciodată ștecherul în vreun fel. Nu folosiți adaptoare pentru ștechere împreună cu uneltele electrice împământate (legate la masă).** Ștecherile nemodificate și prizele compatibile vor reduce riscul de electrocutare.
- b. **Evitați contactul corpului cu suprafețele împământate precum țevi, radiatoare, cuptoare și frigider.** Există un risc sporit de electrocutare în cazul în care corpul dumneavoastră este în contact cu suprafețele împământate sau legate la masă.
- c. **Nu expuneți uneltele electrice la ploaie sau condiții de umezeală.** Apa pătrunsă într-o unealtă electrică va spori riscul de electrocutare.
- d. **Nu manipulați necorespunzător cablul. Nu utilizați niciodată cablul pentru transportarea, tragerea sau scoaterea din priză a uneltei electrice. Țineți cablul departe de căldură, ulei, muchii ascuțite sau componente în mișcare.** Cablurile deteriorate sau încurcate sporesc riscul electrocutării.
- e. **Atunci când operați o unealtă de lucru în aer liber, utilizați un prelungitor pentru exterior.** Utilizarea unui cablu adecvat pentru exterior reduce riscul de electrocutare.

- f. **În cazul în care operarea unei unelte electrice într-un spațiu cu umiditate nu poate fi evitată, utilizați o alimentare cu dispozitiv de protecție la curent rezidual (RCD).** Utilizarea unui dispozitiv RCD reduce riscul electrocutării.
3. **Siguranța corporală**
 - a. **Fiți precauți, fiți atenți la utilizare și faceți uz de regulile de bun simț atunci când operați o unealtă electrică. Nu utilizați o unealtă electrică atunci când sunteți obosiți sau când vă aflați sub influența drogurilor, alcoolului sau medicației.** Un moment de neatenție în timpul operării uneltelor electrice poate conduce la vătămări corporale grave.
 - b. **Utilizați echipamentul de protecție corporală. Purtați întotdeauna ochelari de protecție.** Echipamentul de protecție precum măștile anti-praf, încălțăminte de siguranță antiderapantă, căștile sau dopurile pentru urechi utilizate pentru anumite condiții de lucru vor reduce vătămarile corporale.
 - c. **Preîntâmpinați pornirea accidentală. Asigurați-vă că întrerupătorul se află în poziția oprit înainte de conectarea la sursa de alimentare și/sau la acumulator, înainte de ridicarea sau transportarea uneltei.** Transportarea uneltelor electrice ținând degetul pe comutator sau alimentarea cu tensiune a uneltelor electrice ce au comutatorul în poziția pornit înlesnesc producerea accidentelor.
 - d. **Îndepărtați orice cheie sau clește de reglare înainte de a porni unealta electrică.** O cheie sau un clește rămas atașat la o componentă rotativă a uneltei electrice poate conduce la vătămări corporale.
 - e. **Nu vă întindeți pentru a apuca unealta de lucru. Mențineți-vă întotdeauna stabilitatea și echilibrul.** Acest lucru permite un control mai bun al uneltei electrice în situații neașteptate.
 - f. **Îmbrăcați-vă corespunzător. Nu purtați îmbrăcăminte largă sau bijuterii. Feriți-vă părul, îmbrăcăminte și mânușile de componentele în mișcare.** Îmbrăcăminte largă, bijuteriile sau părul lung pot fi prinse în componentele în mișcare.
 - g. **În cazul în care dispozitivele prezintă posibilitatea conectării de accesorii pentru aspirația și colectarea prafului, asigurați-vă că aceste accesorii sunt conectate și utilizate în mod corespunzător.** Utilizarea dispozitivelor de colectare a prafului poate reduce pericolele impuse de existența prafului.
4. **Utilizarea și îngrijirea uneltelor electrice**
 - a. **Nu forțați unealta electrică. Utilizați unealta electrică adecvată pentru aplicația dvs.** Unealta de lucru adecvată va efectua lucrarea mai bine și în mod mai sigur, în ritmul pentru care a fost concepută.
 - b. **Nu utilizați unealta electrică în cazul în care întrerupătorul nu comută în poziția pornit și oprit.** Orice unealtă electrică ce nu poate fi controlată cu ajutorul întrerupătorului este periculoasă și trebuie să fie reparată.

- c. **Deconectați ștecherul de la sursa de alimentare și/sau acumulatorul de la unealta electrică înaintea efectuării oricăror reglaje, modificării accesoriilor sau depozitării uneltelor electrice.** Astfel de măsuri preventive de siguranță reduc riscul pornirii accidentale a uneltelor electrice.
- d. **Nu depozitați uneltele electrice în stare inactivă la îndemâna copiilor și nu permiteți persoanelor nefamiliarizate cu unealta de lucru sau cu aceste instrucțiuni să o utilizeze.** Uneltele electrice sunt periculoase în mâinile utilizatorilor neinstruiți.
- e. **Efectuați întreținerea uneltelor electrice. Verificați alinierea necorespunzătoare sau blocarea componentelor în mișcare, ruperea componentelor și orice altă stare ce ar putea afecta operarea uneltelor electrice. În cazul deteriorării, prevedeți repararea unelei electrice înainte de utilizare.** Multe accidente sunt cauzate de unelte electrice întreținute necorespunzător.
- f. **Păstrați uneltele de tăiat ascuțite și curate.** Este puțin probabil ca uneltele de tăiat cu tășuri ascuțite și întreținute în mod corespunzător să se blocheze, acestea fiind mai ușor de controlat.
- g. **Utilizați unealta electrică, accesoriile și cuțitele unelei etc. conform acestor instrucțiuni, ținând cont de condițiile de lucru și de lucrarea ce trebuie să fie efectuată.** Utilizarea unelei de lucru pentru operații diferite de cele conforme destinației de utilizare ar putea conduce la situații periculoase.
5. **Service**
- a. **Reparația unelei de lucru trebuie făcută de către o persoană calificată și folosind piese de schimb identice.** Astfel, vă asigurați că se menține siguranța în folosirea unelei.

Avertizări suplimentare de siguranță pentru unealta de lucru



Avertisment! Instrucțiuni de siguranță pentru toate fierăstraiele

Proceduri de tăiere

- a. **Țineți mâinile la distanță față de zona de tăiere și de disc. Țineți cealaltă mână pe mânerul auxiliar sau pe carcasa motorului.** Dacă ambele mâini țin ferăstrăul, nu există riscul să fie tăiate de disc.
- b. **Nu întindeți mâinile sub piesa de prelucrat.** Apărătoarea nu vă poate proteja de disc sub piesa de prelucrat.
- c. **Reglați adâncimea de tăiere potrivit grosimii piesei de prelucrat.** Sub piesa de lucru trebuie să se vadă mai puțin dintr-un dinte de disc.
- d. **Nu țineți niciodată în mâini sau pe picior piesa pe care o tăiați.** Fixați piesa de prelucrat pe o platformă stabilă. Este important să sprijiniți în mod adecvat piesa de prelucrat pentru a minimiza expunerea corpului, blocarea discului sau pierderea controlului.
- e. **Țineți unealta electrică doar de suprafețele izolate pentru prindere atunci când efectuați o operație în care unealta de debitat poate atinge cabluri ascunse sau propriul cablu de alimentare.** Contactul cu un cablu sub tensiune va determina scurgerea curentului în componentele metalice expuse ale unelei electrice și electrocutarea operatorului.
- f. **Atunci când efectuați spintecări, utilizați întotdeauna un ghidaj paralel sau o riglă de ghidare.** Prin aceasta se îmbunătățește precizia tăieturii și se reduc șansele de blocare a discului.
- g. **Utilizați întotdeauna discuri de dimensiunea și forma corectă (diamantate față de rotunde) a orificiilor arborelui.** Discurile care nu se potrivesc cu armăturile de montaj ale ferăstrăului vor funcționa excentric, determinând pierderea controlului.
- h. **Nu utilizați niciodată șaibe sau șuruburi deteriorate sau incorecte pentru discuri.** Șaibele și șurubul pentru disc au fost special concepute pentru ferăstrăul dvs., pentru un nivel optim de performanță și siguranță în timpul operării.

Instrucțiunile suplimentare de siguranță valabile pentru toate fierăstraiele

Cauzele reculului și avertizările aferente acestuia

- ◆ reculul reprezintă reacția bruscă a unui disc agățat, blocat sau aliniat incorect, ce determină deplasarea în sus a ferăstrăului, de pe piesa de prelucrat înspre operator;
- ◆ atunci când discul este agățat sau blocat strâns în tăietură, acesta se împiedică, iar reacția motorului dirijează rapid unitatea înapoi înspre operator;
- ◆ dacă discul se îndoaie sau nu se aliniază corect în tăietură, zimții de pe marginea din spate a acestuia pot săpa în suprafața superioară a lemnului, făcând ca discul să iasă în sus din tăietură și să fie proiectat înspre operator.

Reculul este rezultatul utilizării greșite și/sau procedurilor sau condițiilor incorecte de operare a ferăstrăului și pot fi evitate adoptând măsurile de precauție menționate în continuare.

- a. **Mențineți ambele mâini bine strânse pe ferăstrău și poziționați-le astfel încât să poată face față forțelor de recul. Poziționați-vă corpul pe oricare din lateralele discului, însă nu în linie cu aceasta.** Reculul poate cauza ricoșarea discului înapoi, însă forțele de recul pot fi controlate de operator dacă sunt adoptate măsuri de precauție adecvate.
- b. **Atunci când discul se blochează sau atunci când întrerupeți o tăietură din orice motiv, eliberați întrerupătorul și țineți nemișcat ferăstrăul în material până când discul se oprește complet. Nu încercați niciodată să scoateți discul din material sau să trageți înapoi ferăstrăul în timp ce discul se mișcă; în caz contrar, se poate declanșa reculul. Examinați și adoptați măsuri de corecție pentru a elimina cauza blocării discului.**

- c. **Atunci când reporniți ferăstrău introdus în piesa de prelucrat, centrați discul acestuia în tăietură și verificați ca zimții acestuia să nu fi intrat în material.** În cazul în care discul ferăstrăului se blochează, acesta poate să iasă din tăietură sau să ricoșeze din piesa de prelucrat atunci când ferăstrău este repornit.
- d. **Sprrijiniți panourile mari pentru a minimiza riscul de agățare a discului și de recul.** Panourile mari au tendința de a se îndoi sub propria greutate. Suporturile trebuie poziționate sub panou, pe ambele laturi, aproape de linia de tăiere și aproape de marginea panoului.
- e. **Nu folosiți discuri boante sau deteriorate.** Discurile neascuțite sau incorect poziționate produc tăieturi înguste, cauzând fricțiune excesivă, blocarea discului și reculul.
- f. **Manetele de blocare pentru adâncimea discului și reglarea înclinației trebuie să fie strânse și fixate înainte de efectuarea tăieturii.** Dacă reglajul discului se deplasează în timpul efectuării tăieturii, ar putea determina blocarea sau reculul.
- a. **Acordați o atenție suplimentară atunci când efectuați tăieri în pereți existenți sau în alte zone fără vizibilitate.** Discul care pătrunde în material poate tăia obiecte ce pot cauza reculul.

Funcționarea apărătorii inferioare

- a. **Înainte de fiecare utilizare, verificați închiderea corespunzătoare a apărătorii inferioare. Nu operați ferăstrău dacă apărătoarea inferioară nu se mișcă liber și nu se închide imediat. Nu fixați sau nu legați niciodată apărătoarea inferioară în poziția deschis.** În cazul scăpării accidentale a ferăstrăului, apărătoarea inferioară se poate îndoi. Ridicați apărătoarea inferioară cu mânerul de retragere și asigurați-vă că nu atinge discul sau orice altă componentă și că se mișcă liber în toate unghiurile și adâncimile de tăiere.
- b. **Verificați funcționarea arcului apărătorii inferioare. Dacă apărătoarea și arcul nu funcționează corect, acestea trebuie reparate înainte de utilizare.** Apărătoarea inferioară poate funcționa lent datorită pieselor deteriorate, depunerilor vâscoase sau acumulărilor de reziduuri.
- c. **Apărătoarea inferioară poate fi retrasă manual numai pentru tăieturile speciale precum „decupajele” și „tăieturile combinate”.** Ridicați apărătoarea inferioară cu mânerul de retragere și, de îndată ce discul pătrunde în material, apărătoarea inferioară trebuie eliberată. Pentru orice alte tipuri de tăiere cu ferăstrău, apărătoarea inferioară ar trebui să funcționeze în mod automat.
- d. **Trebuie să verificați întotdeauna ca apărătoarea inferioară să acopere discul înainte de a poziționa ferăstrău pe bancă sau podea.** Un disc neprotejat, liber va cauza ricoșarea înapoi a ferăstrăului care va tăia orice îi stă în cale. Fiți atenți la timpul necesar pentru ca discul să se oprească după eliberarea întrerupătorului.

Riscuri reziduale.

Pot surveni riscuri reziduale suplimentare în timpul utilizării uneltei, riscuri ce este posibil să nu fie incluse în avertizările de siguranță atașate. Aceste riscuri pot fi determinate de utilizarea incorectă, utilizarea prelungită etc.

Nici măcar în cazul aplicării regulamentelor de siguranță corespunzătoare și implementării dispozitivelor de siguranță, anumite riscuri reziduale nu pot fi evitate. Acestea includ:

- ◆ Vătămări cauzate de atingerea componentelor în rotire/ mișcare.
- ◆ Vătămări cauzate în momentul schimbării componentelor, discurilor sau accesoriilor.
- ◆ Vătămări cauzate de utilizarea prelungită a unei unelte. La utilizarea unei unelte pe perioade prelungite, asigurați-vă că faceți pauze la intervale regulate.
- ◆ Afectarea auzului.
- ◆ Pericole asupra sănătății cauzate de inhalarea prafului rezultat în urma utilizării uneltei (exemplu:- prelucrarea lemnului, în special a stejarului, fagului și MDF).

Discurile ferăstrăului

- ◆ Nu utilizați discuri de diametru mai mare sau mai mic decât cel recomandat. Pentru dimensionarea adecvată a discurilor, consultați specificațiile tehnice. Utilizați exclusiv discurile menționate în acest manual, ce respectă standardul EN 847-1.
- ◆ **Avertisment!** Nu folosiți niciodată discuri abrazive.

Siguranța terților

- ◆ Acest aparat nu este destinat utilizării de către persoane (inclusiv copii) cu capacități fizice, senzoriale sau mentale reduse sau de către persoane lipsite de experiență și cunoștințe, cu excepția cazurilor în care acestea au fost supravegheate și instruite cu privire la utilizarea aparatului de către o persoană responsabilă pentru siguranța lor.
- ◆ Copiii trebuie să fie supravegheați pentru a vă asigura că nu se joacă cu aparatul.

Vibrațiile

Valorile declarate ale emisiilor de vibrații, menționate în specificația tehnică și în declarația de conformitate au fost măsurate în conformitate cu metoda standard de testare prevăzută de norma EN 60745 și pot fi utilizate pentru compararea diverselor unelte. Valoarea declarată a emisiilor de vibrații poate fi utilizată, de asemenea, în cadrul unei evaluări preliminare în privința expunerii.

Avertisment! Valoarea emisiilor de vibrații în timpul utilizării efective a uneltei electrice poate diferi de valoarea declarată în funcție de modalitățile de utilizare ale uneltei. Nivelul vibrațiilor poate crește peste nivelul menționat.

În cazul evaluării expunerii la vibrații în scopul de a determina măsurile de siguranță solicitate de Directiva 2002/44/CE pentru protejarea persoanelor ce folosesc periodic unelte

electrice la locul de muncă, trebuie avută în vedere o estimare a expunerii la vibrații, condițiile efective de utilizare și modalitatea de utilizare a unelei, luând totodată în calcul toate componentele ciclului de operare precum perioadele în care unealta este oprită și în care funcționează în gol, pe lângă perioadele în care survine blocarea acesteia.

Etichetele prezente pe unealtă

Simbolurile următoare, împreună cu codul de dată sunt afișate pe unealtă:



Avertisment! Pentru a reduce riscul vătămării, utilizatorul trebuie să citească manualul de instrucțiuni.

Siguranța electrică



Această unealtă prezintă izolare dublă; prin urmare, nu este necesară împământarea. Verificați întotdeauna ca alimentarea cu energie să corespundă tensiunii de pe plăcuța cu specificații.

- ◆ În cazul în care cablul de alimentare este deteriorat, acesta trebuie să fie înlocuit de producător sau de către un Centru de Service Stanley Fat Max autorizat pentru a evita orice pericol.

Descriere

Această unealtă dispune de unele sau de toate caracteristicile următoare.

1. Întrerupător de pornire/oprire
2. Buton de deblocare
3. Mâner principal
4. Mâner secundar
5. Buton de blocare a axului
6. Talpă
7. Disc de ferăstrău
8. Apărătoarea discului de ferăstrău
9. Mâner apărătoare
10. Orificiu de evacuare a prafului rezultat în urma tăierii

Asamblare

Avertisment! Înainte de a încerca efectuarea oricăreia dintre operațiile de mai jos, asigurați-vă că unealta este oprită și deconectată și că discul ferăstrăului nu se mișcă.

Demontarea și montarea unui disc de ferăstrău (fig. A)

Demontarea

- ◆ Țineți apăsat butonul de blocare a axului (5) și rotiți discul până când blocarea axului se cuplează.
- ◆ Slăbiți și demontați șurubul de fixare a discului (11) rotindu-l în sens invers acelor de ceasornic cu ajutorul cheii (12) din dotare.
- ◆ Scoateți șaiba exterioară (13).
- ◆ Scoateți discul de ferăstrău (7).

Montarea

- ◆ Poziționați discul de ferăstrău pe flanșa internă (14), asigurându-vă că săgeata de pe disc indică în aceeași direcție cu săgeata de pe unealtă.
- ◆ Poziționați șaiba externă (13) pe ax, cu zona în relief orientată în direcția opusă discului de ferăstrău.
- ◆ Introduceți șurubul de fixare a discului (11) în orificiu.
- ◆ Țineți apăsat butonul de blocare a axului (5).
- ◆ Strângeți bine șurubul de fixare a discului, rotindu-l în sensul acelor de ceasornic cu ajutorul cheii (12) din dotare.

Montarea și demontarea ghidajului paralel (fig. B)

- ◆ Ghidajul paralel este utilizat pentru efectuarea tăieturilor cu ferăstrău în linie dreaptă, paralel cu marginea piesei de prelucrat.

Montarea

- ◆ Slăbiți butonul de blocare (16).
- ◆ Introduceți ghidajul paralel (17) prin deschizături (18).
- ◆ Glisați ghidajul paralel în poziția dorită.
- ◆ Strângeți butonul de blocare.

Demontarea

- ◆ Slăbiți butonul de blocare.
- ◆ Trageți ghidajul paralel de pe unealtă.

Utilizare

Avertisment! Lăsați unealta să funcționeze în ritmul propriu. Nu suprasolicitați.

Această unealtă poate fi operată cu mâna dreaptă sau cu mâna stângă.

Reglarea unghiului de tăiere (fig. C)

- ◆ Folosiți un echer pentru a verifica dacă unghiul dintre discului de tăiere și talpă este de 90°. Dacă unghiul nu măsoară 90°, faceți următoarele modificări:
- ◆ Slăbiți butonul de blocare (19) pentru a debloca ghidajul ferăstrăului.
- ◆ Slăbiți piulița de blocare (20) de pe șurubul de reglare (21).
- ◆ Înfiletați șurubul de reglare înăuntru sau în afară pentru a obține unghiul de 90°.
- ◆ Strângeți din nou piulița de blocare.
- ◆ Strângeți butonul de blocare pentru a bloca ghidajul ferăstrăului pe poziție.

Reglarea adâncimii de tăiere (fig. D)

Adâncimea de tăiere trebuie reglată potrivit grosimii piesei de prelucrat. Trebuie să depășească grosimea acesteia cu aprox. 2 mm.

- ◆ Slăbiți butonul (20) pentru a debloca ghidajul ferăstrăului.
- ◆ Deplasați ghidajul ferăstrăului (6) în poziția dorită. Adâncimea corespunzătoare a tăieturii poate fi citită pe gradație (21).
- ◆ Strângeți butonul pentru a bloca ghidajul ferăstrăului pe poziție.

Reglarea unghiului înclinat (fig. E)

Această unealtă poate fi setată pentru tăieturi la unghiuri înclinate între 0° și 45°.

- ◆ Slăbiți butonul de blocare (19) pentru a debloca ghidajul ferăstrăului.
- ◆ Deplasați ghidajul ferăstrăului (6) în poziția dorită. Înclinația unghiului corespunzătoare a tăieturii poate fi citită pe gradație (24).
- ◆ Strângeți butonul de blocare pentru a bloca ghidajul ferăstrăului pe poziție.

Pornirea și oprirea

- ◆ Pentru a porni unealta, deplasați butonul de deblocare (2) în poziția de deblocare și apăsați întrerupătorul de pornire/oprire (1).
- ◆ Pentru a opri unealta, eliberați întrerupătorul de pornire/oprire.

Tăierea cu ferăstrău

Țineți întotdeauna unealta cu ambele mâini.

- ◆ Lăsați discul să se miște liber pentru câteva secunde înainte de a începe efectuarea tăieturii.
- ◆ Aplicați o presiune ușoară pe unealtă în timpul efectuării tăieturii.
- ◆ Lucrați cu ghidajul apăsat pe piesa de prelucrat.

Notă: Fiți atenți să nu lăsați vârful discului să se supraîncălzească.

Utilizarea ghidajului lateral (fig. F)

Unealta este dotată cu un ghidaj lateral pentru tăieturi drepte (25).

- ◆ Reglați ghidajul vizual conform instrucțiunilor de mai jos.
- ◆ Aliniați marginea stângă a ghidajelor (25) cu linia de tăiere (26).

Extracția prafului

Este necesar un adaptor pentru conectarea unui aspirator sau a unui aparat de extragere a prafului la unealtă.

- ◆ Introduceți adaptorul de extragere a prafului în orificiul de evacuare a prafului (10).
- ◆ Conectați furtunul aspiratorului la adaptor.

Sfaturi pentru utilizarea optimă

- ◆ Utilizați întotdeauna tipul de disc de ferăstrău adecvat pentru materialul piesei de prelucrat și pentru tipul de tăietură.
- ◆ Țineți întotdeauna unealta cu ambele mâini.
- ◆ Lăsați discul să se miște liber pentru câteva secunde înainte de a începe efectuarea tăieturii.
- ◆ Aplicați o presiune ușoară pe unealtă în timpul efectuării tăieturii.
- ◆ Lucrați cu ghidajul apăsat pe piesa de prelucrat.
- ◆ Deoarece o oarecare așchiere de-a lungul liniei de tăiere pe partea superioară a piesei de prelucrat nu poate fi evitată, tăiați pe partea pe care așchiera este acceptabilă.
- ◆ În cazul în care este necesară reducerea la minim a așchierii, de ex. în cazul tăierii laminatelor, prindeți o bucată de placaj de partea superioară a piesei de prelucrat.

- ◆ Sprijiniți panourile mari pentru a minimiza riscul de agățare a discului și de recul. Panourile mari au tendința de a se îndoi sub propria greutate.
- ◆ Suporturile trebuie poziționate sub panou, pe ambele laturi, aproape de linia de tăiere și aproape de marginea panoului ce trebuie tăiat.
- ◆ Nu țineți niciodată în mâini sau pe picior piesa pe care o tăiați.
- ◆ Fixați piesa de prelucrat pe o platformă stabilă folosind cleme. Este important să sprijiniți în mod adecvat piesa de prelucrat pentru a minimiza expunerea corpului, blocarea discului sau pierderea controlului.

Întreținerea

Aparatul/unealta dvs. Stanley FatMax, cu/fără cablu de alimentare, a fost conceput pentru a opera o perioadă îndelungată de timp, cu un nivel minim de întreținere. Funcționarea satisfăcătoare continuă depinde de îngrijirea corespunzătoare a uneltei și de curățarea periodică.

Avertisment! Înainte de efectuarea operațiilor de întreținere pe uneltele electrice cu cablu/fără cablu:

- ◆ Opriți și deconectați aparatul/unealta de la priză.
- ◆ Sau opriți și scoateți bateria din aparat/unealtă dacă acesta/aceasta dispune de un acumulator separat.
- ◆ Sau descărcați complet acumulatorul dacă este plin și apoi opriți unealta.
- ◆ Deconectați încărcătorul înainte de curățarea acestuia. Încărcătorul nu necesită nicio operație de întreținere în afara curățării periodice.
- ◆ Curățați în mod regulat fantele de ventilare de pe aparat/unealtă/încărcător, folosind o perie moale sau o cârpă uscată.
- ◆ Curățați în mod regulat carcasa motorului folosind o cârpă umedă. Nu utilizați nicio soluție de curățare abrazivă sau pe bază de solventi.
- ◆ Deschideți în mod regulat mandrina (dacă este prevăzută) și îndepărtați praful din interior.

Înlocuirea ștecherului de alimentare (numai pentru Regatul Unit și Irlanda)

În cazul în care trebuie instalat un ștecher de alimentare nou:

- ◆ Eliminați în siguranță ștecherul vechi.
- ◆ Conectați cablul maro la borna sub tensiune din ștecherul nou.
- ◆ Conectați cablul albastru la borna neutră.

Avertisment! Nu trebuie efectuată nicio conexiune la borna de împământare.

Urmați instrucțiunile de montaj furnizate împreună cu ștecherile de bună calitate.

Siguranță recomandată: 13 A.

Protejarea mediului înconjurător



Colectarea selectivă. Produsele și bateriile marcate cu acest simbol nu trebuie să fie aruncate împreună cu gunoiul menajer.

Produsele și bateriile conțin materiale care pot fi recuperate sau reciclate, reducând cererea de materii prime.

Vă rugăm să reciclați produsele electrice și bateriile în conformitate cu prevederile locale. Mai multe informații sunt disponibile la www.2helpU.com

Specificații tehnice

		FME301
Tensiune de intrare	$V_{c.a.}$	230
Putere absorbită	W	1650
Turația fără sarcină	Min ⁻¹	5500
Adâncimea maximă de tăiere	mm	66
Diametru disc	mm	190
Alezaj disc	mm	16
Lățimea vârfului discului	mm	1,8
Greutate	kg	3,9 (4,31 cu disc)

Nivelul presiunii sonore conform cu EN 60745:	
Presiune sonoră (L_{pA})	89,0 dB(A), marjă (K) 3 dB(A)
Putere sonoră (L_{WA})	100 dB(A), marjă (K) 3 dB(A)

Valorile totale ale vibrațiilor (suma vectorială a trei axe) conform EN 60745:	
Valoarea emisiilor de vibrații ($a_{h,w}$)	2,6 m/s ² , marjă (K) 1,5 m/s ² (la tăierea lemnului)

Declarația de conformitate CE

DIRECTIVA UTILAJE



FME301 - Fierăstrău circular

Stanley Europe declară că aceste produse descrise în „specificația tehnică” sunt conforme cu normele:
2006/42/EC, EN60745-1:2010, EN60745-2-5:2010

Aceste produse sunt, de asemenea, conforme cu Directivele 2014/30/UE și 2011/65/UE.

Pentru informații suplimentare, vă rugăm să contactați Black & Decker la următoarea adresă sau să consultați coperta din spate a manualului.

Subsemnatul este responsabil pentru întocmirea dosarului tehnic și face această declarație în numele Black & Decker.

R. Laverick
Director tehnic
Stanley Europe, 210 Bath Road, Slough,
Berkshire, SL1 3YD
Regatul Unit al Marii Britanii
08.08.2016

Garanție

Stanley Europe are încredere în calitatea produselor sale și le oferă clienților o garanție de 12 de luni de la data achiziției. Această garanție completează și nu prejudiciază în niciun fel drepturile dumneavoastră legale. Garanția este valabilă pe teritoriile Statelor Membre ale Uniunii Europene și în Zona Europeană de Comerț Liber.

Pentru a revendica garanția, cererea trebuie să fie în conformitate cu Termenii și condițiile Stanley Europe și clientul va trebui să prezinte dovada de cumpărare la vânzător sau la un agent de reparații autorizat.

Termenii și condițiile garanției Stanley Europe de 1 an și localizarea celui mai apropiat agent de reparații autorizat pot fi obținute de pe Internet la www.2helpU.com, sau contactând biroul Stanley Fat Max la adresa indicată în prezentul manual.

Vă rugăm să vizitați site-ul nostru www.stanley.eu/3 pentru a înregistra noul produs Stanley Fat Max și pentru a fi informat cu privire la produsele noi și ofertele speciale.



Stanley Black & Decker Romania SRL
Phoenicia Business Center
Strada Turturelelor Nr. 11A, Etaj 4
Module 12-15, Sect. 3, Bucuresti
Tel: +4021.320.61.05
Fax: +4037.225.36.84
Email: Office.Bucharest@sbdinc.com

Garanție legală de conformitate¹ pentru produsele Stanley Black & Decker

Produs:

COD:

Serie mașină: /

Serie acumulatori: /

Serie stație încărcare:

Distribuitorul (vânzător autorizat/magazin)/adresă, tel., fax:
.....
.....

Cumpărător:

Produs cumpărat cu factură/bon nr.:

Data:

Cumpărătorul a fost informat asupra caracteristicilor și a domeniului de utilizare ale produsului. S-a efectuat proba de funcționare a produsului, a fost instruit cumpărătorul cu privire la modul de funcționare și normele de siguranță a muncii, s-a predat produsul împreună cu accesoriile în perfectă stare de funcționare, s-au predat instrucțiunile în limba română privind transportul, depozitarea, utilizarea și întreținerea. S-a verificat corectitudinea datelor înscrise în garanția legală de conformitate „Documentul”).

Condițiile de garanție de mai jos fac parte din prezentul document și au fost luate la cunoștință de către Cumpărător.

Persoana care aduce produsul și prezintă actele de proprietate (Documentul și factura sau bonul fiscal în original sau în copie) este considerată împuternicită să reprezinte proprietarul în relația cu distribuitorul (vânzătorul) autorizat. Conform prevederilor legale², consumatorii (consumator - orice persoană fizică sau grup de persoane fizice constituite în asociații, care acționează în scopuri din afara activității

sale comerciale, industriale sau de producție, artisanale ori liberale), într-un termen de **doi ani** de la livrarea produsului (termen de garanție legală), vor avea dreptul:

- să ceară repararea produsului sau înlocuirea acestuia, fără plată, într-o perioadă de timp rezonabilă ce nu poate depăși 15 zile calendaristice de la data la care a fost adusă la cunoștință lipsa conformității sau a predat produsul vânzătorului ori persoanei desemnate de acesta pe baza unui document de predare-preluare, cu excepția situației când această măsură este imposibilă (dacă nu se pot asigura produse identice pentru înlocuire) sau disproporționată (dacă impune costuri nerezonabile vânzătorului);
- să ceară reducerea corespunzătoare a prețului sau rezoluțiunea contractului în cazul în care nu beneficiază de repararea sau înlocuirea produsului sau măsurile reparatorii nu au fost luate într-o perioadă rezonabilă. Rezoluțiunea nu este posibilă dacă lipsa conformității este minoră;
- să aleagă între înlocuirea produsului sau rezoluțiunea contractului în cazul în care produsele de folosință îndelungată (produs complex, constituit din piese și subansambluri, proiectat și construit pentru a putea fi utilizat pe durată medie de utilizare și asupra căruia se pot efectua reparații sau activități de întreținere) defecte în termenul de garanție legală nu pot fi reparate sau durata cumulată de nefuncționare din cauza deficiențelor apărute în termenul de garanție legală depășește 10% din durata acestui termen.

După expirarea termenului de doi ani menționat mai sus, consumatorii pot pretinde remedierea sau înlocuirea produselor care nu pot fi folosite în scopul pentru care au fost realizate ca urmare a unor vicii ascunse apărute în cadrul duratei medii de utilizare, în condițiile legii.

Pentru produsele a căror durată medie de utilizare este mai mică de doi ani, termenul de doi ani, menționat mai sus se reduce la această durată.

¹ Garanția legală de conformitate reprezintă protecția juridică a consumatorului rezultată prin efectul legii în raport cu lipsa de conformitate, reprezentând obligația legală a vânzătorului față de consumator ca, fără solicitarea unor costuri suplimentare, să aducă produsul la conformitate, incluzând restituirea prețului plătit de consumator, repararea sau înlocuirea produsului, dacă acesta nu corespunde condițiilor enunțate în declarațiile referitoare la garanție sau în publicitatea aferentă

² Legea nr. 449/2003 privind vânzarea produselor și garanțiilor asociate acestora, Ordonanța Guvernului nr. 21/1992 privind protecția consumatorilor.

Consumatorul trebuie să informeze vânzătorul despre lipsa de conformitate în termen de două luni de la data la care a constatat-o.

Până la proba contrară, lipsa de conformitate apărută în termen de șase luni de la livrarea produsului se prezumă că a existat la momentul livrării acestuia, cu excepția cazurilor în care prezumția este incompatibilă cu natura produsului sau a lipsei de conformitate.

Durata medie de utilizare a produselor de 6 (șase) ani de la data achiziției.

Piesele de schimb înlocuite la produs beneficiază de garanție numai în cazul în care acestea au fost montate într-un centru autorizat de întreținere și reparații.

În cadrul termenului de garanție, vânzătorul suportă toate costurile privind repararea sau înlocuirea pieselor de schimb executate defecte. Pentru lucrările de reparație executate se acordă garanție. Garanția nu se extinde asupra accesoriilor consumabilelor (precum baterii, furtunuri, curele, perii colectoare, lanțuri, cuțite, lance, pistol, cap prindere lamă, role ghidaj, cablu alimentare, întinzător lanț, bujii, ulei, filtre aer și benzină) care intră în componența produsului, cu excepția cazului în care acestea prezintă vicii ascunse.

Adăugați ulei la generatoarele **Black & Decker**. Verificați periodic nivelul de ulei al generatoarelor și compresoarelor. Este interzis a se utiliza generatoarele pentru invertoare sau aparate de sudură.

Produsele din gamele **Black & Decker** și **Stanley FatMax** sunt de uz gospodăresc (bricolaj) și nu sunt destinate uzului profesional, prestării de servicii sau lucrări către terți.

Situații în care nu vom repara produsele în baza garanției legale de conformitate

1. Nerespectarea de către consumator a condițiilor de transport, manipulare, instalare, depozitare, utilizare (inclusiv scopul utilizării) și întreținere precizate în instrucțiunile ce însoțesc produsul (aplicabil, după caz).
2. Defectele care au apărut ca urmare a utilizării unor accesorii ori consumabile care nu sunt originale Stanley Black & Decker Romania ori care nu sunt compatibile cu produsul.
3. Produsul prezintă defecțiuni cauzate de necunoaștere, omitere, neglijență ori accident.

În cazul în care constatați deteriorări (lovituri/defecte) la produsele Stanley Black & Decker Romania, vă rugăm să vă adresați celui mai apropiat centru service autorizat menționat la adresa web-site-ului **www.2helpU.com** ori vânzătorului.

Utilizatorii MyDeWALT și My STANLEY care își înregistrează în cel mult 28 de zile de la cumpărare produsele pe platformele destinate (<http://www.dewalt.ro/3/>, respectiv, <http://www.stanleyworks.ro/mystanley>) pot extinde gratuit garanția sculelor până la trei ani. Pentru a beneficia de această garanție este necesară prezentarea dovezii cumpărării, certificatul de garanție și imprimarea certificatului de garanție extinsă. Unele produse sunt excluse, pentru acestea se aplică Termenii și Condițiile DeWALT și Stanley.

Garanția acordată persoanelor juridice

În cazul persoanelor juridice termenul de garanție aplicabil este de un an. Acest termen de garanție este aplicabil tuturor produselor Stanley Black & Decker Romania, respectiv atât produselor pentru uz profesional cât și celor pentru uz gospodăresc (bricolaj).

În cadrul acestui termen, cumpărătorul persoană juridică poate solicita înlocuirea sau repararea produsului.

Situațiile care duc la pierderea garanției legale de conformitate, descrise mai sus, sunt aplicabile și în cazul garanției acordate persoanelor juridice.

REPARAȚII ÎN PERIOADA DE GARANȚIE

Data intrării:	Data reparației:	Defecțiuni:
Comandă reparație:	Data predării:	
<i>Clientul confirmă prin semnătură executarea gratuită a reparației în garanție și primirea produsului reparat.</i>		
Semnătură client:	Semnătură și ștampilă service:	
Data intrării:	Data reparației:	Defecțiuni:
Comandă reparație:	Data predării:	
<i>Clientul confirmă prin semnătură executarea gratuită a reparației în garanție și primirea produsului reparat.</i>		
Semnătură client:	Semnătură și ștampilă service:	
Data intrării:	Data reparației:	Defecțiuni:
Comandă reparație:	Data predării:	
<i>Clientul confirmă prin semnătură executarea gratuită a reparației în garanție și primirea produsului reparat.</i>		
Semnătură client:	Semnătură și ștampilă service:	

LISTA CENTRELOR SERVICE AUTORIZATE

Nr.	Oras	Agent Service	Adresa	Email	Telefon	Fax
1	Bucuresti	YALCO ROMANIA SRL	Sos. Pipera nr.48,020112	reparatii@yalco.ro	+4021 232 31 47 +4021 232 31 49	+4021 232 31 76
2	Bucuresti	Edelweiss Grup SRL	B-dul. Vasile Milea nr. 2F 061344	service@edelweissgrup.ro	+4021 319 13 13	+4021 319 13 14
3	Ploiesti	METATOOLS SRL	Str. Poligonului Nr. 2 100070	service@Metatools.ro	+40374 473 034 +40747 118 112	+40244 406 698
4	Bacau	PARTENER SRL	Calea Moinesti nr. 34, 600281	service@partner.ro	+4023 451 03 77	+40234 510 955
5	Cluj	EPINVEST S.R.L.	Stra. Avram Iancului Nr. 502-504 407280	service@epinvest.ro	+40745 637 949	+40264 594 565
6	Baia Mare	PRO TOOLS S.R.L.	Str. Iuliu Maniu, Nr. 28 430131	office@protools.ro	+40262 218 794	+40262 276 535
7	Constanta	TRITON SRL	B-dul Aurel Vlaicu, Nr. 217	office@triton.com.ro	+4037 048 41 55	+4037 048 41 18
8	Tulcea	ABC International SRL	Str. Babadag, Nr. 5, Bl. 1, Sc. A, Parter	service@unelte.com.ro	+40240 518 260	+40240 517 669