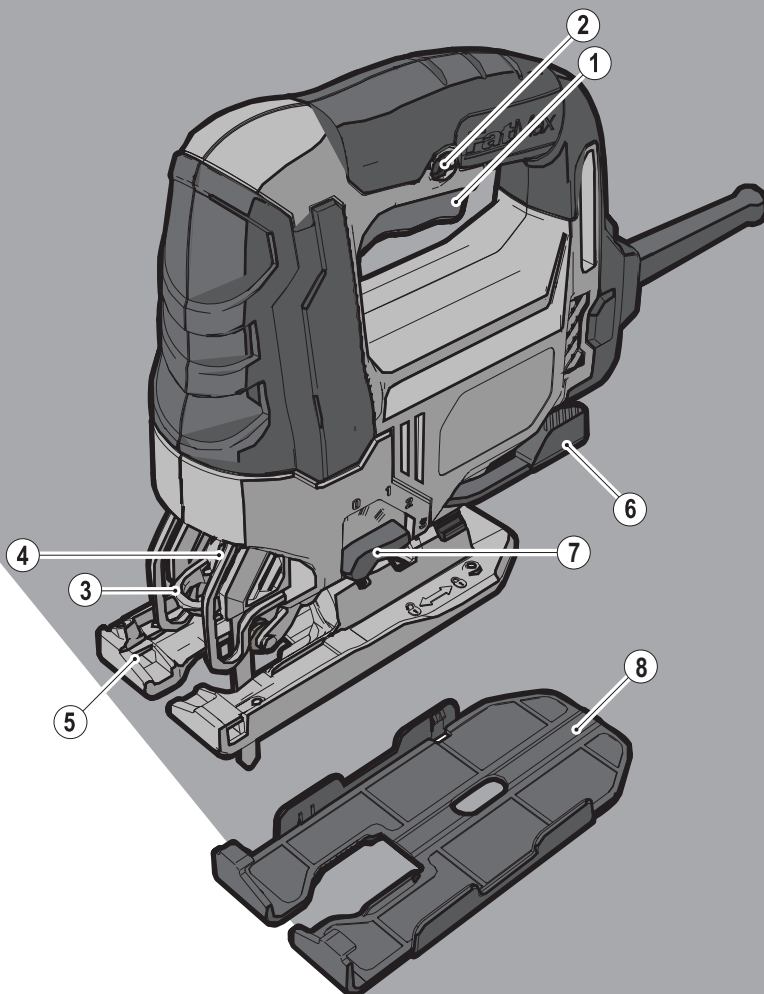


STANLEY[®]

FATMAX[®]

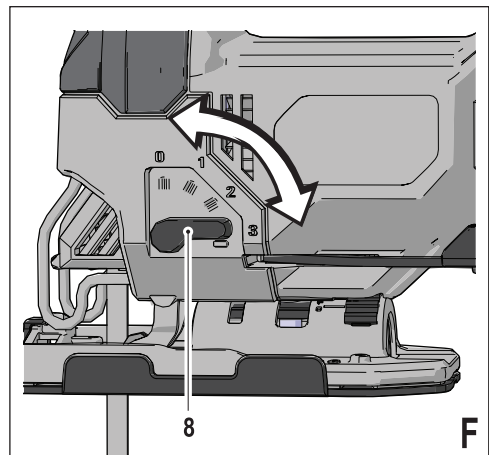
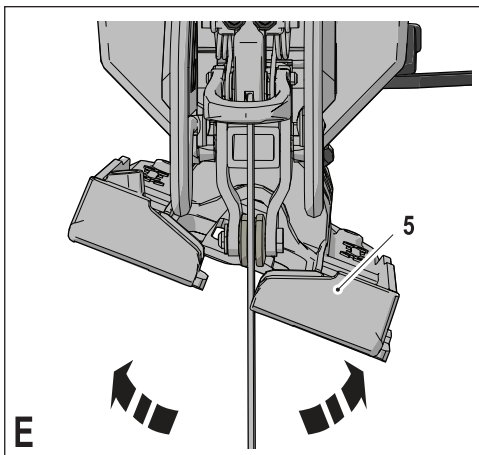
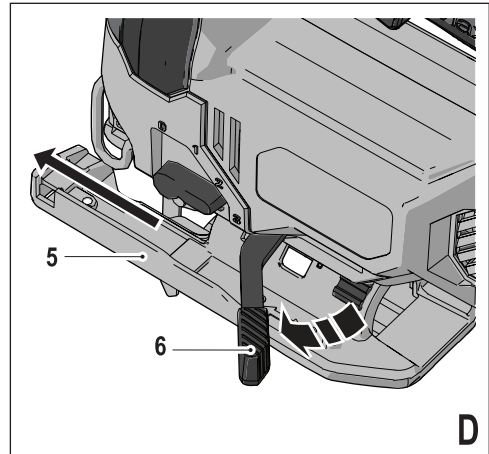
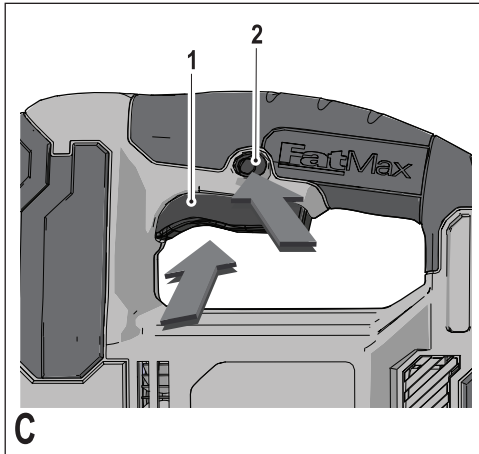
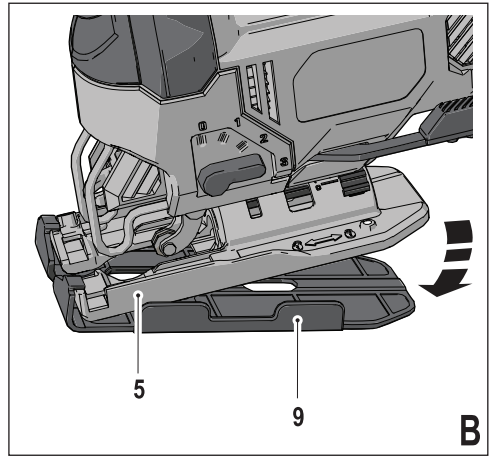
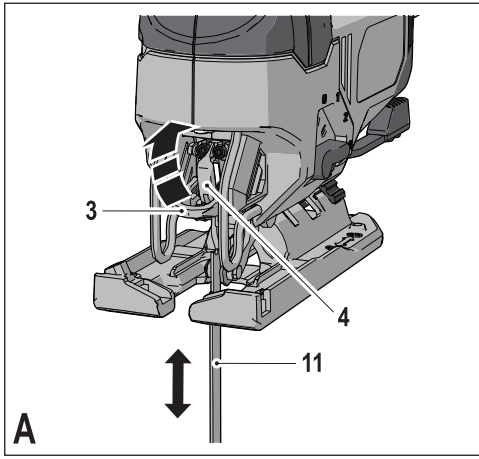


372001-27 EST

www.stanley.eu

FME340

| | | |
|--------------|----------------------------------|---|
| Eesti keel | (Originaaljuhend) | 4 |
| Русский язык | (Перевод с оригинала инструкции) | 9 |



Kasutusotstarve

Tikkisaag Stanley Fat Max on loodud puidu, plasti ja lehtmetaili lõikamiseks. Tööriist on mõeldud nii asjaarmastajatele kui ka profikasutajatele.

Ohutuseeskirjad

Üldised hoiatused elektritööriistade kasutamisel



Hoiatus! Lugege läbi kõik hoiatused ja juhised. Kõigi juhiste täpne järgimine aitab vältida elektrilöögi, tulekahju ja/või raske kehavigastuse ohtu.

Hoidke kõik hoiatused ja juhised tuleviku tarvis alles.

Hoiatuses kasutatud mõiste „elektritööriist“ viitab võrgutoitel töötavatele (juhtmega) ja akutoitel töötavatele (juhtmeta) elektritööriistadele.

1. Tööala ohutus

- Tööala peab olema puhas ja hästi valgustatud.** Korrast ära ja pimedad tööalad soodustavad õnnetusi.
- Ärge kasutage elektritööriistu plahvatusohtlikus keskkonnas, näiteks tuleohtlike vedelike, gaaside või tolmu läheduses.** Elektritööriistad tekitavad sädemeid, mis võivad süüdata tolmu või auru.
- Hoidke lapsed ja kõrvalseisjad elektritööriista kasutamise ajal ohutus kauguses.** Tähelepanu hajumisel võite kaotada kontrolli tööriista üle.

2. Elektriohutus

- Elektritööriista pistik peab sobima pistikupesaga.** Ärge kunagi muutke pistikut mis tahes moel. Ärge kasutage maandatud elektritööriistade puhul adapterpistikut. Muutmata pistikud ja sobivad pistikupesad vähendavad elektrilöögi ohtu.
- Vältige kehalist kontakti selliste maandatud pindadega nagu torud, radiaatorid, pliidid ja külmkapid.** Elektrilöögi saamise oht suureneb, kui teie keha on maandatud.
- Vältige elektritööriistade sattumist vihma kätte või märgadesse tingimustesse.** Elektritööriista sisse sattunud vesi suurendab elektrilöögi ohtu.
- Ärge vigastage toitekaablit.** Ärge kunagi kasutage seadme toitekaablit selle kandmiseks, tõmbamiseks või pistiku eemaldamiseks pistikupesast. Kaitske kaablit kuumuse, õli, teravate nurkade ja liikuvate osade eest. Kahjustatud või sassis kaablid suurendavad elektrilöögi ohtu.
- Kui kasutate tööriista välitingimustes, tarvitage kindlasti välitingimustesse sobivat pikenduskaablit.** Välitingimustesse sobiva pikenduskaabli kasutamine vähendab elektrilöögi ohtu.
- Kui elektritööriista kasutamine niisketes tingimustes on vältimatu, kasutage rikkevoolukaitset (RCD).** Rikkevoolukaitsme kasutamine vähendab elektrilöögi ohtu.

3. Isiklik ohutus

- Säilitage valvsus, jälgige, mida teete, ja kasutage elektritööriista mõistlikult.** Ärge kasutage elektritööriista, kui olete väsinud või ravimite, alkoholi, narkootikumide mõju all. Kui elektritööriistaga töötamise ajal tähelepanu kas või hetkeks hajub, võite saada raskeid kehavigastusi.
 - Kasutage isikukaitsevahendeid.** Kandke alati kaitseprille. Isikukaitsevahendid nagu tolmu mask, libisemiskindlad jalanõud, kiiver või kõrvaklapid vähendavad õigetes tingimustes kasutades isikuvigastusi.
 - Vältige soovimatut käivitumist. Veenduge enne tööriista vooluvõrku ja/või aku külge ühendamist, et lüliti on väljalülitatud asendis.** Kui kannate elektritööriista, sõrm lüliti, või ühendate vooluvõrku tööriista, mille lüliti on tööasendis, suurendate õnnetuste esinemise tõenäosust.
 - Enne elektritööriista sisselülitamist eemaldage kõik reguleerimis- ja mutrivõtmed.** Tööriista pöörleva osa külge jäetud mutrivõti või mõni muu võti võib tekitada kehavigastusi.
 - Ärge küünitage. Seiske kogu aeg kindlalt ja hoidke tasakaalu.** See tagab tööriista üle ettearvamatutes situatsioonides parema kontrolli.
 - Kandke nõuetekohast riietust. Ärge kandke lotendavaid rõivaid ega ehteid. Hoidke juuksed, riided ja kindad eemal liikuvatest osadest.** Lotendavad riided, ehted või pikad juuksed võivad jääda liikuvate osade vahele.
 - Kui seadmetega on kaasas tolmueraldusliidesed ja kogumisseadmed, siis veenduge, et need on ühendatud ja õigesti kasutatavad.** Tolmukogumisseadme kasutamine võib vähendada tolmu seotud ohte.
- #### 4. Elektritööriista kasutamine ja hooldamine
- Ärge koormake elektritööriista üle. Kasutage konkreetseks otstarbeks sobivat elektritööriista.** Elektritööriist töötab paremini ja ohutumalt võimsusel, mis on tööks ette nähtud.
 - Ärge kasutage tööriista, kui seda ei saa lülitist sisse ja välja lülitada.** Elektritööriist, mida ei saa juhtida lülitist, on ohtlik ja vajab remonti.
 - Enne seadistuste tegemist, tarvikute vahetamist või tööriista säilituskohta panekut eemaldage tööriist vooluvõrgust ja/või eemaldage aku.** Nende kaitsemeetmete rakendamine vähendab elektritööriista soovimatu käivitamise ohtu.
 - Hoidke hetkel mittekasutatavaid elektritööriistu lastele kättesaamatus kohas ning ärge lubage tööriista kasutada inimestel, kes pole saanud vastavat väljaõpet või pole lugenud kasutusjuhendit.** Oskamatutes kätes võivad elektritööriistad olla väga ohtlikud.
 - Elektritööriistu tuleb hooldada. Veenduge, et liikuvad osad sobivad kokku ja ei kiilu kinni, et osad**

on terved ning kontrollige ka kõiki muid tööriista tööd mõjutada võivad tingimusi. Kahjustatud elektritööriist tuleb enne kasutamist remondida. Palju õnnetuste põhjuseks on ebapiisavalt hooldatud elektritööriistad.

- f. **Hoidke lõiketerad teravad ja puhtad.** Õigesti hooldatud ja teravate servadega lõikeriistad kiiluvad väiksema jõuõnnetusega kinni ning neid on lihtsam juhtida.
- g. **Kasutage elektritööriista, tarvikuid, otsakuid jms vastavalt käesolevas juhendis toodule, võttes arvesse nii tööpiirkonda kui ka tehtava töö iseloomu.** Tööriista kasutamine mittesihtotstarbeliselt võib põhjustada ohtliku olukorra.
5. **Hooldamine**
 - a. **Laske tööriista korrapäraselt hooldada kvalifitseeritud remonditöökojas ja kasutage ainult originaalvaruosi.** Nii tagate elektritööriista ohutuse.

Täiendavad hoiatused elektritööriistade kasutamisel



Hoiatus! Täiendavad hoiatused tikksaagide ja sirgliikumisega saagide kasutamisel

- ◆ **Hoidke elektritööriista töötamise ajal isoleeritud käepidemetest kohtades, kus lõikeseade võib puutuda kokku varjatud juhtmetega.** Voolu all oleva juhtmeha kokkupuutumisel satuvad voolu alla ka elektritööriista lahtised metallosad ning võivad anda kasutajale elektrilöögi.
- ◆ **Kinnitage töödetaali pitskruidide vms abil kindlale alusele.** Kui hoiate detaali käes või oma keha vastas, on see ebastabiilne ja võib põhjustada tööriista üle kontrolli kaotamist.
- ◆ **Hoidke käed lõikealast eemal.** Ärge sirutage kätt mitte mingil põhjusel töödetaali alla. Hoidke sõrmed ja põial sirgliikumisega terast ning teraklambrist alati eemal. Ärge haarake sae stabiliseerimiseks saetallast.
- ◆ **Hoidke terad teravad.** Nürid või kahjustatud terad võivad surve avaldamise korral põhjustada sae kõrvalekalandumist või seiskumist. Kasutage alati töödetaali materjali ja lõiketüübiga sobivat saetera.
- ◆ **Torusid või kaablikarbikuid lõigates veenduge, et need ei sisalda vett, elektrijuhtmeid jms.**
- ◆ **Ärge puudutage töödetaali või tera vahetult pärast tööriista kasutamist.** Need võivad muutuda väga kuumaks.
- ◆ **Teadvustage varjatud ohte: veenduge enne seina, põranda või lae lõikamist, et lõikekohas ei asu juhtmeid ega torusid.**
- ◆ **Tera jätkab liikumist ka pärast lüliti vabastamist.** Lülitage tööriist alati välja ja oodake, kuni saetera on täielikult peatunud, enne kui tööriista käest panete.

Hoiatus! Kokkupuude lõikamisel tekkiva tolmuga või selle sissehingamine võib mõjuda halvasti seadme kasutaja ning

võimalike kõrvalseisjate tervisele. Kandke tolmumaski, mis on mõeldud kaitseks tolmuga ja aurude eest, ning veenduge, et tööalasse sisenevad isikud oleksid samuti kaitstud.

- ◆ Käesolevas kasutusjuhendis on kirjeldatud kasutusotsustarvet. Mis tahes tarvikute või lisaseadmete kasutamine või tööriista kasutamine viisil, mida selles kasutusjuhendis ei soovitata, võib põhjustada kehavigastuse ohtu ja/või varalist kahju.

Kõrvalseisjate ohutus

- ◆ Käesolev seade ei ole ette nähtud kasutamiseks selliste isikute (sh laste) käes, kelle füüsilised, sensoorsed või vaimsed võimed on vähenenud või kellel puuduvad vajalikud kogemused või teadmised. See on lubatud vaid siis, kui neid valvab või juhendab seadme kasutamisel nende ohutuse eest vastutav isik.
- ◆ Hoidke lastel silm peal, et nad seadmega mängima ei hakkaks.

Muud ohud.

Tööriista kasutamisel võivad tekkida muud ohud, mida ei ole lisatud hoiatuses kirjeldatud. Need ohud võivad tekkida valesti kasutamise, pikemaajalise kasutamise jms tõttu.

Teatud ohte pole võimalik vältida ka asjakohaseid ohutusnõudeid järgides ja ohutusseadmeid kasutades. Sellised ohud on järgmised.

- ◆ Vigastuste tekkimine pöörlevate/liikuvate osade puudutamisel.
- ◆ Vigastuste tekkimine osade, terade või tarvikute vahetamisel.
- ◆ Vigastuste tekkimine seadme pikemaajalisel kasutamisel. Tööriista pikemaajalisel kasutamisel tehke regulaarselt puhkepause.
- ◆ Kuulmiskahjustused.
- ◆ Tervisekahjustused, mille põhjuseks on tööriista kasutamise käigus sisse hingatud tolm (näiteks puiduga töötamisel, eriti tamme, pöõgi ja MDF-plaatide puhul).

Vibratsioon

Tehnilistes andmetes ja vastavusdeklaratsioonis deklareeritud vibratsiooniväärtuseid on mõõdetud standardis EN 60745 toodud standardse katsemeetodi alusel ning neid võib kasutada tööriistade omavaheliseks võrdlemiseks. Esitatud vibratsiooniväärtuseid võib kasutada ka esialgse kokkupuute hindamiseks.

Hoiatus! Tööriista tegeliku kasutamise ajal tekkiva vibratsiooni väärtused võivad selle kasutamise viisist sõltuvalt deklareeritud väärtustest erineda. Vibratsioonitase võib tõusta üle deklareeritud taseme.

Palgatöö käigus regulaarselt elektritööriistu kasutavate isikute kaitsemeetmeid reguleerivad direktiivis 2002/44/EÜ esitatud nõuete raames vibratsiooniväärtuseid hinnates tuleks vibratsioonitaseme hindamisel arvesse võtta tegelikke

kasutamistingimusi ja tööriista kasutamiseviisi, arvestades seejuures töötükli kõiki osi (lisaks päästiku allhoidmise ajale ka neid aegu, mil tööriist on välja lülitatud või töötab tühikäigul).

Tööriistal olevad sildid

Tööriistal on kasutatud järgmisi sümboleid.



Hoiatus! Vigastusohu vähendamiseks lugege tähelepanelikult kasutusjuhendit.

Elektriohutus



See tööriist on topeltisolatsiooniga, mistõttu maandusjuhe pole vajalik. Veenduge alati, et toitepinge vastab andmesildile märgitud väärtusele.

- ◆ Kui toitejuhe on kahjustunud, laske see ohutuse tagamiseks tootjal või Stanley Fat Maxi volitatud hoolduskeskusel välja vahetada.

Osad

Sellel tööriistal on järgmised osad või mõned neist.

1. Kiiruse päästikülülit
2. Lukustusnupp
3. Saetera lukustuskang
4. Teraklamber
5. Tallaplaad
6. Tallanurga reguleerkang
7. Lõikerežiimi kang
8. Tallahülss

Kokkupanemine

Hoiatus! Enne tööriista kokkupanemist võtke aku seadmist välja ning veenduge, et saetera on peatunud. Kasutatud saeterad võivad olla kuumad.

Saetera paigaldamine ja eemaldamine (joonis A)

- ◆ Hoidke saetera (11) nii, et selle hambad on suunatud ettepoole.
- ◆ Tõstke saetera lukustuskangi (3) ülespoole.
- ◆ Sisestage tera saba maksimaalses pikkuses teraklambris (4).
- ◆ Vabastage kang.
- ◆ Saetera (11) eemaldamiseks tõstke saetera lukustuskangi (3) ülespoole ning tõmmake tera välja.

Tallahülssi paigaldamine ja eemaldamine (joonis B)

Mittekriipivat tallahülssi (9) tuleks kasutada siis, kui lõikate pindu, mida on kerge kriipida (laminaat-, vineer- või värvitud pinnad). Lisaks saab seda kasutada tallapinna kaitsmiseks transpordi ja hoidmise ajal.

Tallahülssi ühendamine

- ◆ Asetage tallaplaadi (5) esiosa tallahülssi (9) esiossa.
- ◆ Langetage tööriist tallahülssi (9) sisse. Tallahülss kinnitub klõpsatuse saatel talla tagaosale külge.

Tallahülssi eemaldamine

- ◆ Võtke tallahülssi kahe tagumise saki juurest kinni ning tõmmake seda tallaplaadi (5) suhtes allapoole ja eemale.

Kasutamine

Hoiatus! Laske tööriistal omas tempos töötada. Ärge koormake tööriista üle.

Hoiatus! Ärge kunagi kasutage tööriista, kui selle saetald on lahti või eemaldatud.

Sisse- ja väljalülitamine (joonis C)

- ◆ Tööriista sisselülitamiseks vajutage kiiruseregulaatoriga lülitit (1). Kiirus sõltub lülitit allavajutamise sügavusest.
- ◆ Pidevtöö režiimi kasutamiseks vajutage lukustusnuppu (2) ja vabastage kiiruseregulaatoriga lülitit. See seadistus on kasutatav vaid täiskiirusel.
- ◆ Tööriista väljalülitamiseks vabastage kiiruseregulaatoriga lülitit.
- ◆ Pidevtöö režiimis töötava seadme seiskamiseks vajutage kiiruseregulaatoriga lülitit veel üks kord ja seejärel vabastage see.

Kiirusevalits

- ◆ Kasutage suurt kiirust puidu, keskmist kiirust alumiiniumi ja PVC ning väikest kiirust muude metallide jaoks.

Nurklõikamine (joonised D ja E)

Tallaplaadi saab vasakule ja paremale küljele kuni 45° kaldenurga alla seadistada.

Kaldenurga seadistamine

- ◆ Tallaplaadi (5) avamiseks tõmmake tallanurga reguleerkangi (6) saest välja ja eemale.
- ◆ Libistage tallaplaati edasi, et see 0° positiivsest seisuasendist vabastada.
- ◆ Seadistage tallaplaad soovitud kaldenurga alla. Kasutage õige nurga tagamiseks malli.
- ◆ Tallaplaadi (5) lukustamiseks lükake tallanurga reguleerkangi (6) tagasi sae suunas.

Märkus. Talda saab seadistada paremale ja vasakule küljele ning sellel on arretiriid nurgaväärtustel 15°, 30° ja 45°.

Talla seadistamine sirglõikamiseks

- ◆ Tallaplaadi (5) avamiseks tõmmake tallanurga reguleerkangi (6) saest välja ja eemale.
- ◆ Pöörake tald umbes 0° nurga alla ning tõmmake talda seejärel tagasi, et see 0° positiivsesse seisuasendisse lukustada.
- ◆ Tallaplaadi (5) lukustamiseks lükake tallanurga reguleerkangi (6) tagasi sae suunas.

Lõikerežiimid (joonis F)

Sellel tikksael on neli lõikerežiimi: kolm orbitaal- ja üks sirglõikamisrežiim. Orbitaalrežiimis liigub tera jõulisemalt ning see režiim on loodud eelkõige pehmete materjalide (nt puidu ja plasti) lõikamiseks. Orbitaalrežiimis lõikab saag

kiiremini, kuid materjali lõikeservad jäävad ebaühtlasemad. Orbitaalrežiimis liigub tera lõikamise ajal lisaks üles-alla liikumisele ka edasi-tagasi.

Hoiatus! Metall või lehtpuitu ei tohi kunagi orbitaalrežiimis lõigata.

- ◆ Liigutage lõikerežiimi kangi (8) nelja lõikeasendi vahel, milleks on: 0, 1, 2 ja 3.
- ◆ Asend 0 on sirglõikamiseks.
- ◆ Asendid 1, 2 ja 3 on orbitaal lõikamiseks.
- ◆ Lõikamise jõulisus suureneb koos režiimi numbriga (kolmas asend tagab kõige jõulisema lõikamise).

Saagimine

- ◆ Hoidke tööriista alati mõlema käega.
- ◆ Laske saeteral enne lõikamise alustamist mõned sekundid vabalt töötada.
- ◆ Avaldage tööriistale lõikamise ajal ainult nõrka survet.
- ◆ Võimaluse korral töötage nii, et tallaplaat (5) on vastu töödetaali surutud. See parandab kontrolli tööriista üle, vähendab selle vibratsiooni ja väldib tera kahjustusi.

Soovitusi optimaalseks kasutamiseks

Üldine

- ◆ Kasutage suurt kiirust puidu, keskmist kiirust alumiiniumi ja PVC ning väikest kiirust muude metallide jaoks.

Laminaatide saagimine

Kuna saetera lõikab ülesliikumise ajal, võib tallaplaadile lähimal pinnal esineda killustumist.

- ◆ Kasutage peenehambalist saetera.
- ◆ Saagige töödetaali tagapinnalt.
- ◆ Minimaalse killustumise tagamiseks kinnitage töödetaali mõlemale küljele mõni puidutükk või kõva puitkiudplaat ja saagige läbi kõigi kihtide.

Metalli saagimine

Ärge unustage, et metalli saagimine võtab palju kauem aega kui puidu saagimine.

- ◆ Kasutage metalli saagimiseks sobivat saetera. Kasutage raudmetallide saagimiseks peenehambulist ja mitteraudmetallide puhul suuremate hammastega saetera.
- ◆ Kinnitage õhukeste metall-lehtede lõikamise ajaks töödetaali tagaküljele mõni puidutükk ja lõigake läbi kõigi kihtide.
- ◆ Katke kavandatud lõiketrajekoor õlikihiga.

Tarvikud

Teie tööriista jõudlus sõltub kasutatavast tarvikust. Stanley Fat Maxi tarvikute tootmisel on järgitud rangeid kvaliteedistandardeid ja silmas peetud teie tööriista jõudluse suurendamist. Meie tarvikud tagavad teie tööriista maksimaalse võimaliku tõhususe.

Käesoleva tööriistaga saab kasutada nii U- ja T-kujulise sabaga saeterasid.

Hooldamine

Teie tööriist on loodud pikaajaliseks kasutamiseks ja vajab minimaalset hooldamist. Pideva rahuldava töö tagamiseks tuleb tööriista õigesti hooldada ja regulaarselt puhastada.

Hoiatus! Enne hooldustoimingute alustamist lülitage tööriist välja ning lahutage see toiteallikast.

- ◆ Puhastage tööriista ja laadija ventilatsiooniasvid regulaarselt pehme harja või kuiva lapiga.
- ◆ Puhastage mootori korpust regulaarselt niiske lapiga. Ärge kasutage abrasiivseid ega lahustipõhiseid puhastusvahendeid.
- ◆ Tilgutage tera tugirulliku teljele aeg-ajalt tilgake õli.

Toitepistikute vahetamine (ainult Ühendkuningriigis ja Iirimaa)

Kui uue toitepistikute paigaldamine on vajalik, toimige järgmiselt.

- ◆ Kõrvaldage vana pistik ohutult.
- ◆ Ühendage pruu juhe uue pistikute faasiklemmiga.
- ◆ Ühendage sinine juhe neutraalklemmiga.

Hoiatus! Maandusklemmiga ühendusi ei tehta. Järgige kvaliteetsete pistikutega kaasasolevaid paigaldusjuhiseid. Soovitatav kaitse: 5 A.

Keskonnakaitse



Eraldi kogumine. Seda toodet ei tohi kõrvaldada koos olmejäätmetega.

Kui te ühel päeval leiata, et teie Stanley Fat Maxi toode on muutunud kasutuks või vajab väljavahetamist, ärge visake seda olmejäätmete hulka. Viige toode vastavasse kogumispunkti.



Kasutatud toodete ja pakendite eraldi kogumine aitab materjale taaskasutada. Materjalide taaskasutamine aitab vältida keskkonna saastamist ja vähendab vajadust tooraine järele.

Kohalikud eeskirjad võivad nõuda elektriseadmete olmejäätmetest eraldi kogumist prügilates või nende viimist jaemüüjale, kellelt ostate uue toote.

Stanley Europe pakub võimalust Stanley Fat Maxi toodete tagasivõtmiseks ja ringlussevõtuks pärast toote tööea lõppu. Selle teenuse kasutamiseks viige toode volitatud remonditöökotta, kus see meie nimel tagasi võetakse.

Lähima volitatud remonditöökoja leidmiseks võite pöörduda Stanley Europe'i kohaliku esindusse, mille aadressi leiata sellest kasutusjuhendist. Stanley Europe'i volitatud remonditöökodade nimekirja ja müügiärgse teeninduse üksikasjad ning kontaktandmed on leitavad ka veebiaadressilt www.2helpU.com.

Tehnilised andmed

| | | FME340 (Tüüp 2) |
|-------------------|-------------------|-----------------|
| Sisendpinge | V_{ac} | 230 |
| Sisendvõimsus | W | 710 |
| Kiirus tühikäigul | min^{-1} | 0 – 3 200 |
| Käigupikkus | mm | 20 |
| Max löikesügavus | | |
| Puit | mm | 85 |
| Teras | mm | 10 |
| Alumiinium | mm | 15 |
| Mass | kg | 2,74 |

| |
|---|
| L_{PA} (helirõhk) 88,6 dB(A), määramatus (K) 3 dB(A) |
| L_{WA} (helivõimsus) 99,6 dB(A), määramatus (K) 3 dB(A) |

| Vibratsiooni koguväärtused (kolmeteljelise vektori summa) mõõdetud vastavalt standardile EN 60745: |
|--|
| Laudade löikamine ($a_{h, g}$) 6,2 m/s^2 , määramatus (K) 1,5 m/s^2 |
| Pleki löikamine ($a_{h, W}$) 6,4 m/s^2 , määramatus (K) 1,5 m/s^2 |

EL-i vastavusdeklaratsioon

MASINADIREKTIIV



FME340

Stanley Europe kinnitab, et jaotises „Tehnilised andmed“ kirjeldatud tooted vastavad järgmistele dokumentidele: 2006/42/EÜ, EN 60745-1: 2009 + A1 2010, EN 60745-2-11:2010

Need tooted vastavad ka direktiividele 2004/108/EÜ (kuni 19.04.2016), 2014/30/EL (alates 20.04.2016) ja 2011/65/EL. Lisainfo saamiseks võtke palun ühendust Stanley Europe'iga allpool asuval aadressil või vaadake kasutusjuhendi tagaküljel olevat infot.

Allakirjutanu on vastutav tehnilise dokumentatsiooni koostamise eest ja kinnitab seda Stanley Europe'i nimel.

R. Laverick
Ehitusjuht
Stanley Fat Max Europe, 210 Bath Road, Slough,
Berkshire, SL1 3YD
Suurbritannia
21.08.2015

Garantii

Stanley Europe on oma toodete kvaliteedis kindel ja pakub selle toote professionaalsetele kasutajatele erakordset garantiid. See garantii täiendab teie lepingulisi õigusi mitteprofessionaalse erakasutajana ega piira neid kuidagi. Garantii kehtib Euroopa Liidu liikmesriikide territooriumil ja Euroopa vabakaubanduspiirkonnas.

ÜHEAASTANE TÄISGARANTII

Kui teie Stanley Fat Maxi tootel ilmneb 12 kuu jooksul alates ostukuupäevast materjali- või valmistamisviga, vahetab Stanley Europe vastavalt oma äranägemisele kõik defekttsed osad või seadme välja, kui on täidetud järgmised tingimused.

- ◆ Toode ei ole väärkasutatud ja seda on kasutatud vastavalt kasutusjuhendile.
- ◆ Toote puhul esineb ainult normaalset kulumist.
- ◆ Volitamata isikud ei ole püüdnud toodet remontida.
- ◆ Esitatakse ostudokument.
- ◆ Stanley Fat Maxi toode tagastatakse koos kõigi algsete komponentidega.

Kui te soovite esitada pretensiooni, pöörduge müüja poole, leidke Stanley Fat Maxi lähim volitatud remonditöökoda Stanley Fat Maxi kataloogist või võtke ühendust Stanley kohaliku esindusega selles kasutusjuhendis oleval aadressil. Stanley Fat Maxi volitatud remonditöökodade nimekiri ja müüjäjärgse teeninduse üksikasjad on leitavad internetis aadressil www.stanley.eu/3.

Назначение

Ваш лобзик Stanley Fat Max предназначен для выполнения работ по пиленю дерева, пластика и листового металла. Данный инструмент предназначен для эксплуатации профессиональными и непрофессиональными пользователями.

Инструкции по технике безопасности

Общие правила безопасности при работе с электроинструментами



Внимание! Внимательно прочтите все инструкции по безопасности и руководство по эксплуатации. Несоблюдение всех перечисленных ниже правил безопасности и инструкций может привести к поражению электрическим током, возникновению пожара и/или получению тяжелой травмы.

Сохраните все инструкции по безопасности и руководство по эксплуатации для их дальнейшего использования. Термин «Электроинструмент» во всех приведенных ниже указаниях относится к Вашему сетевому (с кабелем) электроинструменту или аккумуляторному (беспроводному) электроинструменту.

1. Безопасность рабочего места

- a. **Содержите рабочее место в чистоте и обеспечьте хорошее освещение.** Плохое освещение или беспорядок на рабочем месте может привести к несчастному случаю.
- b. **Не используйте электроинструменты, если есть опасность возгорания или взрыва, например, вблизи легко воспламеняющихся жидкостей, газов или пыли.** В процессе работы электроинструмент создает искровые разряды, которые могут воспалить пыль или горючие пары.
- c. **Во время работы с электроинструментом не подпускайте близко детей или посторонних лиц.** Отвлечение внимания может вызвать у Вас потерю контроля над рабочим процессом.

2. Электробезопасность

- a. **Вилка кабеля электроинструмента должна соответствовать штепсельной розетке. Ни в коем случае не видоизменяйте вилку электрического кабеля. Не используйте соединительные штепсели-переходники, если в силовом кабеле электроинструмента есть провод заземления.** Использование оригинальной вилки кабеля и соответствующей ей штепсельной розетки уменьшает риск поражения электрическим током.
- b. **Во время работы с электроинструментом избегайте физического контакта с заземленными объектами, такими как трубопроводы, радиаторы отопления, электроплиты и холодильники.**

Риск поражения электрическим током увеличивается, если Ваше тело заземлено.

- c. **Не используйте электроинструмент под дождем или во влажной среде.** Попадание воды в электроинструмент увеличивает риск поражения электрическим током.
 - d. **Бережно обращайтесь с электрическим кабелем. Ни в коем случае не используйте кабель для переноски электроинструмента или для вытягивания его вилки из штепсельной розетки. Не подвергайте электрический кабель воздействию высоких температур и смазочных веществ; держите его в стороне от острых кромок и движущихся частей инструмента.** Поврежденный или запутанный кабель увеличивает риск поражения электрическим током.
 - e. **При работе с электроинструментом на открытом воздухе используйте удлинительный кабель, предназначенный для наружных работ.** Использование кабеля, пригодного для работы на открытом воздухе, снижает риск поражения электрическим током.
 - f. **При необходимости работы с электроинструментом во влажной среде используйте источник питания, оборудованный устройством защитного отключения (УЗО).** Использование УЗО снижает риск поражения электрическим током.
- #### 3. Личная безопасность
- a. **При работе с электроинструментами будьте внимательны, следите за тем, что Вы делаете, и руководствуйтесь здравым смыслом. Не используйте электроинструмент, если Вы устали, а также находясь под действием алкоголя или понижающих реакцию лекарственных препаратов и других средств.** Малейшая неосторожность при работе с электроинструментами может привести к серьезной травме.
 - b. **При работе используйте средства индивидуальной защиты. Всегда надевайте защитные очки.** Своевременное использование защитного снаряжения, а именно: пылезащитной маски, ботинок на нескользящей подошве, защитного шлема или противошумовых наушников, значительно снизит риск получения травмы.
 - c. **Не допускайте непреднамеренного запуска.** Перед тем, как подключить электроинструмент к сети и/или аккумулятору, поднять или перенести его, убедитесь, что выключатель находится в положении «выключено». Не переносите электроинструмент с нажатой кнопкой выключателя и не подключайте к сетевой розетке электроинструмент, выключатель которого установлен в положение «включено», это может привести к несчастному случаю.

- d. Перед включением электроинструмента снимите с него все регулировочные или гаечные ключи. Регулировочный или гаечный ключ, оставленный закрепленным на вращающейся части электроинструмента, может стать причиной тяжелой травмы.
 - e. Работайте в устойчивой позе. Всегда сохраняйте равновесие и устойчивую позу. Это позволит Вам не потерять контроль при работе с электроинструментом в непредвиденной ситуации.
 - f. Одевайтесь соответствующим образом. Во время работы не надевайте свободную одежду или украшения. Следите за тем, чтобы Ваши волосы, одежда или перчатки находились в постоянном отдалении от движущихся частей инструмента. Свободная одежда, украшения или длинные волосы могут попасть в движущиеся части инструмента.
 - g. Если электроинструмент снабжен устройством сбора и удаления пыли, убедитесь, что данное устройство подключено и используется надлежащим образом. Использование устройства пылеудаления значительно снижает риск возникновения несчастного случая, связанного с запыленностью рабочего пространства.
- 4. Использование электроинструментов и технический уход**
- a. Не перегружайте электроинструмент. Используйте Ваш инструмент по назначению. Электроинструмент работает надежно и безопасно только при соблюдении параметров, указанных в его технических характеристиках.
 - b. Не используйте электроинструмент, если его выключатель не устанавливается в положение включения или выключения. Электроинструмент с неисправным выключателем представляет опасность и подлежит ремонту.
 - c. Отключайте электроинструмент от сетевой розетки и/или извлекайте аккумулятор перед регулированием, заменой принадлежностей или при хранении электроинструмента. Такие меры предосторожности снижают риск случайного включения электроинструмента.
 - d. Храните неиспользуемые электроинструменты в недоступном для детей месте и не позволяйте лицам, не знакомым с электроинструментом или данными инструкциями, работать с электроинструментом. Электроинструменты представляют опасность в руках неопытных пользователей.
 - e. Регулярно проверяйте исправность электроинструмента. Проверяйте точность совмещения и легкость перемещения подвижных частей, целостность деталей и любых других элемен-

тов электроинструмента, воздействующих на его работу. Не используйте неисправный электроинструмент, пока он не будет полностью отремонтирован. Большинство несчастных случаев являются следствием недостаточного технического ухода за электроинструментом.

- f. Следите за остротой заточки и чистотой режущих принадлежностей. Принадлежности с острыми кромками позволяют избежать заклинивания и делают работу менее утомительной.
 - g. Используйте электроинструмент, аксессуары и насадки в соответствии с данным Руководством и с учетом рабочих условий и характера будущей работы. Использование электроинструмента не по назначению может создать опасную ситуацию.
- 5. Техническое обслуживание**
- a. Ремонт Вашего электроинструмента должен производиться только квалифицированными специалистами с использованием идентичных запасных частей. Это обеспечит безопасность Вашего электроинструмента в дальнейшей эксплуатации.

Дополнительные меры безопасности при работе с электроинструментами



Внимание! Дополнительные меры безопасности при работе лобзиками и сабельными пилами

- ♦ Держите инструмент за изолированные ручки при выполнении операций, во время которых режущий инструмент может соприкасаться со скрытой проводкой или собственным кабелем. Контакт режущей принадлежности с находящимся под напряжением проводом делает не покрытые изоляцией металлические части электроинструмента «живыми», что создает опасность поражения оператора электрическим током.
- ♦ Используйте трубицы или другие приспособления для фиксации обрабатываемой детали, устанавливая их только на неподвижной поверхности. Если держите обрабатываемую деталь руками или с упором в собственное тело, то можно потерять контроль над инструментом или обрабатываемой деталью.
- ♦ Держите руки вне зоны резания. Ни в коем случае не держите руки под заготовкой. Не помещайте пальцы вблизи пильного полотна и его зажима. Не пытайтесь стабилизировать положение лобзика, удерживая его за поворотную подошву.
- ♦ Следите за остротой заточки пильных полотен. Затупленные или поврежденные пильные полотна могут заставить пилу отклониться от линии реза

или остановиться под воздействием чрезмерного усилия. Всегда используйте пильное полотно, максимально соответствующее материалу заготовки и характеру реза.

- ◆ Прежде чем приступить к резке трубы или канала, убедитесь, что в них нет воды, электропроводки и т.д.
- ◆ Никогда не дотрагивайтесь до обрабатываемой заготовки или пильного полотна сразу по окончании работы инструмента. Они могут оказаться очень горячими.
- ◆ Ознакомьтесь с возможными скрытыми опасностями перед началом сквозного врезания в стены, полы или потолки, проверьте наличие электропроводки и трубопроводов.
- ◆ Полотно будет продолжать движение некоторое время после того, как Вы отпустите выключатель. Всегда выключайте электроинструмент и ждите, пока пильное полотно полностью не остановится прежде, чем положить электроинструмент.

Внимание! Контакт с пылью или вдыхание пыли, возникающей в ходе работ по резанию, может представлять опасность для здоровья оператора и окружающих лиц. Надевайте респиратор, специально разработанный для защиты от пыли и паров, и следите, чтобы лица, находящиеся в рабочей зоне, также были обеспечены средствами индивидуальной защиты.

- ◆ Назначение инструмента описывается в данном руководстве по эксплуатации. Использование любых принадлежностей или приспособлений, а также выполнение данным инструментом любых видов работ, не рекомендованных данным руководством по эксплуатации, может привести к несчастному случаю и/или повреждению личного имущества.

Безопасность посторонних лиц

- ◆ Данный инструмент не может использоваться людьми (включая детей) со сниженными физическими, сенсорными и умственными способностями или при отсутствии необходимого опыта или навыка, за исключением, если они выполняют работу под присмотром или получили инструкции относительно работы с этим инструментом от лица, отвечающего за их безопасность.
- ◆ Не позволяйте детям играть с электроинструментом.

Остаточные риски

При работе с данным инструментом возможно возникновение дополнительных остаточных рисков, которые не вошли в описанные здесь правила техники безопасности. Эти риски могут возникнуть при неправильном или продолжительном использовании изделия и т.п.

Несмотря на соблюдение соответствующих инструкций по технике безопасности и использование предохранительных устройств, некоторые остаточные риски невозможно полностью исключить. К ним относятся:

- ◆ Травмы в результате касания вращающихся/двигающихся частей инструмента.
- ◆ Риск получения травмы во время смены деталей инструмента, пильных полотен или насадок.
- ◆ Риск получения травмы, связанный с продолжительным использованием инструмента. При использовании инструмента в течение продолжительного периода времени делайте регулярные перерывы в работе.
- ◆ Ухудшение слуха.
- ◆ Ущерб здоровью в результате вдыхания пыли в процессе работы с инструментом (например, при обработке древесины, в особенности, дуба, бука и ДВП).

Вибрация

Значения уровня вибрации, указанные в технических характеристиках инструмента и декларации соответствия, были измерены в соответствии со стандартным методом определения вибрационного воздействия согласно EN60745 и могут использоваться при сравнении характеристик различных инструментов. Приведенные значения уровня вибрации могут также использоваться для предварительной оценки величины вибрационного воздействия.

Внимание! Значения вибрационного воздействия при работе с электроинструментом зависят от вида работ, выполняемых данным инструментом, и могут отличаться от заявленных значений. Уровень вибрации может превышать заявленное значение.

При оценке степени вибрационного воздействия для определения необходимых защитных мер (2002/44/ЕС) для людей, использующих в процессе работы электроинструменты, необходимо принимать во внимание действительные условия использования электроинструмента, учитывая все составляющие рабочего цикла, в том числе, время, когда инструмент находится в выключенном состоянии, время, когда он работает без нагрузки, а также время его запуска и отключения.

Маркировка инструмента

На инструменте имеются следующие знаки:



Внимание! Полное ознакомление с руководством по эксплуатации снизит риск получения травмы.

Электробезопасность



Данный инструмент защищен двойной изоляцией, что исключает потребность в заземляющем проводе. Следите за напряжением электрической сети, оно должно соответствовать величине, обозначенной на информационной табличке электроинструмента.

- ♦ Во избежание несчастного случая, замена поврежденного кабеля питания должна производиться только на заводе-изготовителе или в авторизованном сервисном центре Stanley Fat Max.

Составные части

Ваш инструмент может содержать все или некоторые из перечисленных ниже составных частей:

1. Курковый переключатель с регулятором скорости
2. Кнопка блокировки
3. Блокировка ножовочного полотна
4. Зажим режущего диска
5. Опорная платформа
6. Рычаг подошвы
7. Рычаг активации распила
8. Опорная втулка

Сборка

Внимание! Перед сборкой извлеките из инструмента аккумулятор, убедившись в полной остановке пильного полотна. В процессе работы пильное полотно нагревается.

Установка и извлечение пильного полотна (Рис. А)

- ♦ Держите пильное полотно (11), направив кромку с зубьями вперед.
- ♦ Поднимите зажимной рычаг пильного полотна (3) вверх.
- ♦ Вставьте хвостовик пильного полотна в зажим (4) до упора.
- ♦ Отпустите зажимной рычаг.
- ♦ Чтобы снять ножовочное полотно (11), поднимите рычаг фиксации ножовочного полотна (3) вверх и вытяните полотно.

Установка и снятие защитной крышки подошвы (Рис. В)

Защитная крышка подошвы (9) должна использоваться при обработке легко повреждаемых поверхностей, например, ламината, однослойной фанеры или окрашенных поверхностей. Она также может использоваться в целях защиты поверхности подошвы от повреждений во время переноски или хранения.

Установка защитной крышки подошвы:

- ♦ Установите переднюю часть подошвы пилы (5) в передней части защитной крышки (9).
- ♦ Опустите инструмент на защитную крышку (9). Защитная крышка надежно защелкнется на задней части подошвы пилы.

Снятие защитной крышки подошвы:

- ♦ Возьмитесь за крышку снизу за 2 задних язычка, потяните крышку вниз и снимите ее с подошвы (5).

Эксплуатация

Внимание! Не форсируйте рабочий процесс. Избегайте перегрузки электроинструмента.

Внимание! Никогда не используйте инструмент без подошвы или с плохо закрепленной подошвой.

Включение и выключение (рис. С)

- ♦ Чтобы включить инструмент, нажмите на спусковой переключатель скорости (1). Скорость инструмента зависит от степени нажатия на этот переключатель.
- ♦ Для непрерывной работы нажмите на кнопку блокировки (2) и нажмите на переключатель скорости. Эта опция доступна только при работе на полных оборотах.
- ♦ Чтобы выключить инструмент, отпустите курковый переключатель скорости.
- ♦ Чтобы отключить режим непрерывной работы еще раз нажмите на выключатель и отпустите его.

Регулятор скорости

- ♦ Для распила дерева используется более высокая скорость, для распила алюминия и ПВХ используется средняя скорость, а на низкой скорости можно пилить остальные металлы, кроме алюминия.

Резание с наклоном (Рис. D и E)

Подошва может быть отрегулирована на левый или правый угол среза наклоном до 45°.

Установка угла наклона:

- ♦ Отведите рычаг установки наклона (6) в сторону, чтобы разблокировать подошву (5).
- ♦ Передвиньте подошву вперед, выводя ее из положения неподвижного упора 0°.
- ♦ Установите подошву на нужный угол наклона. Для проверки точности угла наклона используйте угломер.
- ♦ Чтобы заблокировать подошву (5), переведите рычаг установки наклона (6) назад к пиле.

Примечание: Подошву можно устанавливать под углом 15°, 30° и 45° влево и вправо.

Установка подошвы в положение для прямолинейных резов:

- ◆ Отведите рычаг установки наклона (6) в сторону, чтобы разблокировать подошву (5).
- ◆ Поверните подошву на угол приблизительно 0°, затем потяните подошву назад, устанавливая ее в положение неподвижного упора 0°.
- ◆ Чтобы заблокировать подошву (5), переведите рычаг установки наклона (6) назад к пиле.

Режимы резания (Рис. F)

Данный лобзик имеет четыре режима резания: три круговых и один прямолинейный. Круговое резание отличается более резким движением пильного полотна и предназначено для обработки мягких материалов, таких как древесина или пластик. Круговое движение обеспечивает быстрый рез, но его поверхность менее гладкая. При круговом движении пильное полотно движется вперед при каждом ходе, кроме этого вверх и вниз.

Внимание! Никогда не используйте круговое движение при резании твердой древесины или металла.

- ◆ Установите переключатель режима резки (8) в одно из трех положений резки: 0, 1, 2 и 3.
- ◆ Положение 0 для прямого распила.
- ◆ Положение 1, 2 и 3 для орбитального распила.
- ◆ Агрессивность разреза увеличивается по мере наклона и регулируется от 1 до 3, на 3 положении резка будет самой агрессивной.

Пиление

- ◆ Всегда удерживайте инструмент обеими руками.
- ◆ Перед выполнением реза дайте пильному полотну поработать без нагрузки в течение нескольких секунд.
- ◆ При распиле прикладывайте к инструменту только легкое усилие.
- ◆ По возможности прижимайте подошву (5) к поверхности обрабатываемой детали. Это увеличит контроль над инструментом, а также существенно уменьшит вибрацию инструмента и снизит риск повреждения пильного полотна.

Рекомендации по оптимальному использованию

Общие требования

- ◆ Используйте высокую скорость для резания древесины, среднюю скорость для резания алюминия и ПВХ и низкую скорость для резания металлов, кроме алюминия.

Пиление ламината

Поскольку пильное полотно выполняет рез при ходе вверх, на поверхности заготовки рядом с подошвой пилы могут появиться повреждения.

- ◆ Используйте пильное полотно с мелкими зубьями.
- ◆ Пилите по обратной стороне заготовки.
- ◆ Чтобы избежать расщепления ламината, поместите заготовку между двумя панелями из древесины или ДСП и пилите получившуюся сэндвич-панель.

Пиление металла

- ◆ Помните, что распил металла занимает гораздо больше времени, чем распил древесины.
- ◆ Используйте пильное полотно, предназначенное для распила металла. Для распила черных металлов используйте пильные полотна с мелкими зубьями; для распила цветных металлов используйте пильные полотна с большим шагом зубьев.
- ◆ Для пиления тонколистового металла, прикрепите деревянную панель к обратной стороне заготовки и выполняйте распил получившейся сэндвич-панели.
- ◆ Нанесите масляную пленку вдоль предполагаемой линии распила.

Дополнительные принадлежности

Производительность Вашего электроинструмента напрямую зависит от используемых принадлежностей. Принадлежности Stanley Fat Max изготовлены в соответствии с самыми высокими стандартами качества и способны увеличить производительность Вашего электроинструмента. Используя эти принадлежности, Вы достигнете наилучших результатов в работе. Данный инструмент предназначен для использования с пильными полотнами с U-образными и T-образными хвостовиками.

Техническое обслуживание

Ваш инструмент рассчитан на работу в течение продолжительного времени при минимальном техническом обслуживании. Срок службы и надежность инструмента увеличивается при правильном уходе и регулярной чистке.

Внимание! Перед любыми видами работ по техническому обслуживанию выключайте инструмент и отключайте его от источника питания.

- ◆ Регулярно очищайте вентиляционные отверстия инструмента и зарядного устройства мягкой щеткой или сухой тканью.
- ◆ Регулярно очищайте корпус двигателя влажной тканью. Не используйте абразивные чистящие средства, а также чистящие средства на основе растворителей.
- ◆ Время от времени добавляйте каплю масла на ось направляющего ролика пильного полотна.

Защита окружающей среды



Раздельный сбор. Данное изделие нельзя утилизировать вместе с обычными бытовыми отходами.

Если однажды Вы захотите заменить Ваше изделие Stanley Fat Max или Вы больше в нем не нуждаетесь, не выбрасывайте его вместе с бытовыми отходами. Отнесите изделие в специальный приемный пункт.



Раздельный сбор изделий с истекшим сроком службы и их упаковок позволяет пускать их в переработку и повторно использовать. Использование переработанных материалов помогает защищать окружающую среду от загрязнения и снижает расход сырьевых материалов.

Местное законодательство может обеспечить сбор старых электрических продуктов отдельно от бытового мусора на муниципальных свалках отходов, или Вы можете сдавать их в торговом предприятии при покупке нового изделия.

Stanley Europe обеспечивает прием и переработку отслуживших свой срок изделий Stanley Fat Max. Чтобы воспользоваться этой услугой, Вы можете сдать Ваше изделие в любой авторизованный сервисный центр, который собирает их по нашему поручению.

Вы можете узнать место нахождения Вашего ближайшего авторизованного сервисного центра, обратившись в Ваш местный офис Stanley Europe по адресу, указанному в данном руководстве по эксплуатации. Кроме того, список авторизованных сервисных центров Stanley Europe и полную информацию о нашем послепродажном обслуживании и контактах Вы можете найти в интернете по адресу: www.2helpU.com.

Технические характеристики

| | | FME340 (Тип 2) |
|-----------------------------|---------------|----------------|
| Напряжение питания | В перем. тока | 230 |
| Потребляемая мощность | Вт | 710 |
| Число оборотов без нагрузки | об/мин. | 0 - 3 200 |
| Величина хода | мм | 20 |
| Макс. глубина реза | | |
| Древесина | мм | 85 |
| Сталь | мм | 10 |
| Алюминий | мм | 15 |
| Вес | кг | 2,74 |

L_{pa} (акустическое давление) 88,6 дБ(А), погрешность (К) 3 дБ(А)

L_{wa} (акустическая мощность) 99,6 дБ(А), погрешность (К) 3 дБ(А)

Сумма величин вибрации (сумма векторов по трем осям), измеренных в соответствии со стандартом EN 60745:

Резка досок ($a_{v, g}$) 6,2 м/с², погрешность (К) 1,5 м/с²

Резка листового металла ($a_{v, M}$) 6,2 м/с², погрешность (К) 1,5 м/с²

Декларация соответствия ЕС

ДИРЕКТИВА ПО МЕХАНИЧЕСКОМУ ОБОРУДОВАНИЮ



FME340

Stanley Europe заявляет, что продукция, описанная в "технических характеристиках" соответствует: 2006/42/ЕС, EN 60745-1: 2009 + A1 2010, EN 60745-2-11:2010

Эти изделия также соответствуют директиве 2004/108/ЕС (до 19.04.2016), 2014/30/ЕU (с 20.04.2016) и 2011/65/ЕU. За дополнительной информацией обращайтесь в компанию Stanley Europe по адресу, указанному ниже или приведенному на задней стороне обложки руководства.

Нижеподписавшееся лицо полностью отвечает за соответствие технических данных и делает это заявление от имени фирмы Stanley Europe.

Р. Лейверик (R. Laverick)
 Менеджер по производству
 Stanley Fat Max Europe, 210 Bath Road, Slough,
 Berkshire, SL1 3YD
 United Kingdom
 21.08.2015

Гарантийные условия

Компания Stanley Europe уверена в качестве своей продукции и, в связи с этим, предлагает профессиональным пользователям исключительные условия гарантийного обслуживания продуктов. Данные гарантийные условия никоим образом не нарушают договорных прав непрофессиональных пользователей на гарантийное обслуживание. Гарантия действительна в пределах территорий государств-членов Европейского союза и Европейской зоны свободной торговли.

1 ГОД ПОЛНОЙ ГАРАНТИИ

При повреждении продукта Stanley Fat Max в течение 12 месяцев со дня покупки, произошедшего вследствие дефекта материалов или производственного брака, Stanley Europe гарантирует замену всех неисправных частей без взимания платы или, по нашему усмотрению, бесплатную замену самого инструмента, при условии, что:

- ◆ Продукт использовался без нарушения правил эксплуатации в соответствии с руководством по эксплуатации.
- ◆ Продукт пришел в негодность вследствие нормального износа;
- ◆ Ремонт продукта не производился посторонними лицами.
- ◆ Имеется подтверждение факта совершения покупки.
- ◆ Продукт Stanley Fat Max возвращен в полной комплектации и с наличием всех оригинальных составных частей.

Если Вы хотите подать заявку на гарантийное обслуживание, обратитесь к Вашему продавцу, в один из авторизованных сервисных центров Stanley Fat Max, список которых приведен в каталоге продукции Stanley Fat Max, или в ближайший сервисный центр Stanley по адресу, указанному на упаковке продукта или в данном руководстве по эксплуатации. Список авторизованных сервисных центров Stanley Fat Max и полную информацию о нашем послепродажном обслуживании Вы можете найти в интернете по адресу: www.stanley.eu/3.

STANLEY
FATMAX

РУССКИИ

Гарантия

Stanley Europe гарантирует, что данное изделие в момент поставки потребителю не содержит каких-либо дефектов материалов или сборки. Данная гарантия дополняет законные права потребителя и не затрагивает их каким-либо образом.

Настоящая гарантия действует на территории стран-членов Европейского Союза и Европейской зоне свободной торговли.

Если в течение 12 месяцев с даты приобретения произошла поломка изделия Stanley Europe из-за некачественных материалов и/или сборки, либо изделие является дефектным в соответствии с техническими требованиями, то Stanley Europe отремонтирует или заменит изделие с минимальным беспокойством для потребителя.

Гарантия не действительна, если поломка произошла вследствие:

- Нормального износа
- Неправильного использования или плохого обслуживания
- Перегрузки двигателя
- Если изделие повреждено посторонними частями, материалом или вследствие аварии
- Исползования ненадлежащего источника питания

Гарантия не действительна, если инструмент используется в профессиональной деятельности, поскольку этот инструмент предназначен только для бытового применения.

Гарантия не действительна, если изделие подвергалось ремонту или разборке лицом, не уполномоченным Stanley Europe.

Для того, чтобы воспользоваться гарантией необходимо предоставить: изделие, заполненную Гарантийную карту и доказательство покупки (примечки) дилеру или непосредственно уполномоченному агенту по обслуживанию не позднее двух месяцев с момента обнаружения поломки.

Информацию о ближайшем агенте по обслуживанию Stanley Europe можно найти на странице в Интернете: www.Zhienru.com.

Гарантийный талон:

Модель инструмента / Номер по каталогу

Серийный номер / Код даты

Потребитель

Дилер

Дата

STANLEY
FATMAX

EESTI

Garantiit

Stanley Europe garanteerib, et toode on klientidele tarnimisel vabalt materjalil ja/või koostamise vigadest. Garantiit kehtib klientide seaduslikele õigustele ning ei mõjuta teid. Garantiit kehtib kaugi Euroopa Ühenduse liikmesriikide territooriumil ja Euroopa vabakaubanduspiirkonnas.

Kui 12 kuu jooksul ostmisest esineb mõnel Stanley Europe tootel rike materjalil ja/või koostamise vea tõttu või see on spetsifikatsiooni suhtes defektne, parandab või vahetab Stanley Europe toote klienti jaoks minimaalse vahetada.

Garantiit ei kehti, kui vea põhjuseks on:

- Normaalne kulumine
- Tõrgeta väärkoostamine või halb hooldamine
- Mootori ülekoormamine
- Kui toodet on kasutatud võtrosakased, materjal või õnnetus
- Vale tööteringe

Garantiit ei kehti tööstis- või professionaalsel kasutamisel, kuna tööstis- või looduslik koostis kasutamiseks.

Garantiit ei kehti, kui toodet on remontitud või demonteeritud Stanley Europe võltuajeta isik.

Garantiit kasutamiseks tuleb toode, täidetud garantiikaart ja ostu tõend (t ekk) viia müüjale või otse volitatud teenindajale hiljemalt kahe kuu jooksul pärast avastamist.

Teavet lähima Stanley Europe teenindaja kohta leiate veebisaidilt: www.Zhienru.com.

Garantiitalong:

Tõrgeta mudel / kataloogi number

Seerialnumber / kaupleva kood

Klient

Müüja

Kaupleva

| | | |
|---------|---|--|
| Eesti | AS Tallmac Mustame tee 44 EE-10621 Tallin | Tel.: +372 6562999 Faks.:+372 6562855 www.tallmac.ee |
| Latvija | LIC GOTUS SIA Ulbrokas Str. Rīga, 1021 | Tel.: +371 67556949 Fax: +371 67555140 www.licgotus.lv |
| Lietuva | HARDIM Žirmūņu g. 139 ^a 09120 Vilnius | Tel.: 00370-5273 73 59 Fax: 00370-5273 74 73 www.hardim.lt |
| | Elremta Neries kr. 16E 48402 Kaunas | Tel.: 00370-37370138 Fax: 00370-37350108 www.elremta.lt |
| | GITANA UAB Bičiulių g. 32, Budrikuų k. 96320 Klaipėdos r. | Tel.: 00370-4641 08 81 Fax: 00370-4631 04 85 www.gitana.lt |

Teavet Lahima teenindaja kohta leiate veebisaidilt:
www.2helpu.com

Informāciju par tuvāko servisa pārstāvi meklejiet mājas lapā:
www.2helpu.com

Informāciju apie artimiausias remonto dirbtuves rasite
tinklalapyje: **www.2helpu.com**

